

添付書類五の一部補正

添付書類五を以下のとおり補正する。

| 頁                | 行 | 補正前    | 補正後         |
|------------------|---|--------|-------------|
| 5-1<br>～<br>5-10 |   | (記載変更) | 別紙 1 に変更する。 |

本変更に係る発電用原子炉施設の設計及び工事，並びに運転及び保守（以下「設計及び運転等」という。）のための組織，技術者の確保，経験，品質保証活動，技術者に対する教育・訓練及び有資格者等の選任・配置については次のとおりである。

## 1. 組織

本変更に係る設計及び運転等は第 1 図に示す既存の原子力関係組織にて実施する。

これらの組織は、「核原料物質、核燃料物質及び原子炉の規制に関する法律」第四十三条の三の二十四第一項の規定に基づく島根原子力発電所原子炉施設保安規定（以下「保安規定」という。）等で定められた業務所掌に基づき，明確な役割分担のもとで島根原子力発電所の設計及び運転等に係る業務を適確に実施する。

本変更に係る設計及び工事の業務については，大規模な原子力設備工事に関する設計方針の策定を電源事業本部（原子力管理，原子力安全技術，電源土木，電源建築）が実施し，本設計方針に基づく，現地における具体的な設計及び工事の業務については島根原子力発電所において実施する。

本変更に係る運転及び保守の業務については，運転管理及び保守管理に関する基本的な方針を電源事業本部（原子力管理）が策定し，現地における具体的な運転及び保守の業務は島根原子力発電所の担当する組織が実施する。島根原子力発電所の発電用原子炉施設の運転管理に関する業務は発電部（第一発電，第二発電）が，施設管理に関する業務は技術部（技術，燃料技術），廃止措置・環境管理部（放射線管理），保守部（保守管理，保守技術，電気，計装，3号電気，原子炉，タービン，3号機械，土木，建築，SA工事プロジェクト）が，燃料管理に関する業務は技術部（燃料技術），廃止措置・環境管理部（放射線管理），発電部（第一発電，第二発電）が，放射線管理に関する業務は廃止措置・環境管理部（放射線管理），保守部（計装，3号電気）が，放射性廃棄物管理に関する業務は技術部（燃

料技術), 廃止措置・環境管理部(放射線管理), 発電部(第一発電, 第二発電)が, 緊急時の措置に関する業務は技術部(技術, 燃料技術), 発電部(第一発電, 第二発電)が実施する。

東京電力株式会社福島第一原子力発電所事故を踏まえ, 原子力安全関連業務の一元化による安全重視の体制を確立するため, 本社組織を再編し, 原子力安全維持・向上活動を行う電源事業本部(原子力安全技術)を設置し, 原子力安全に関わる活動の強化を図っている。

原子力部門における人材育成に関する取組みを強化することを目的に, 「電源事業本部 原子力人材育成センター」を本社組織として設置した。原子力人材育成センターでは, 原子力部門全体(島根原子力発電所, 本社)の教育訓練業務及び原子力部門の要員養成計画の総括業務を行い, 社員の計画的な育成に取り組んでいる。

運転及び保守の業務のうち, 自然災害や重大事故等にも適確に対処するため, 発電所長(原子力防災管理者)を緊急時対策本部長(以下「本部長」という。)とした原子力防災組織を構築し対応する。本部長が緊急時体制を発令した場合は緊急時対策本部を設置し, 平時の業務体制から速やかに移行する。

島根原子力発電所の原子力防災組織を第 2.1 図, 本社の原子力防災組織を第 2.2 図に示す。

島根原子力発電所の原子力防災組織は, 島根原子力発電所及び島根原子力発電所に勤務する本社組織所属の技術系社員(以下「技術者」という。), 事務系社員及び協力会社社員により構成され, 業務所掌に基づき原子力災害の発生又は拡大の防止に加え, 緩和するために必要な活動を行う。自然災害又は重大事故等が発生した場合は, 重大事故等に対処する要員にて初期活動を行い, 発電所外から参集した緊急時対策要員を加えて島根原子力発電所の原子力防災組織が構成され, 役割分担に応じて対応する。また, 自然災害と重大事故等の発生が重畳した場合においても, 原子力防災組織にて適確に対応する。本社の原子力防災組織は, 原子力部門のみでなく関

係する他部門も含めた全社（全社とは、中国電力株式会社及び中国電力ネットワーク株式会社のことをいう。）での体制となっており、重大事故等の拡大防止を図り、事故により放射性物質を環境に放出することを防止するために、特に中長期の対応について緊急時対策本部の活動を支援する。

発電用原子炉施設の保安に関する重要事項を審議する委員会として、原子力発電保安委員会を本社に、発電用原子炉施設の保安運営に関する重要事項を審議する委員会として、原子力発電保安運営委員会を発電所に設置している。原子力発電保安委員会は、原子炉設置変更許可申請書又は保安規定の変更等に関する事項を審議し、原子力発電保安運営委員会は、島根原子力発電所が所管する社内規程類の変更方針、原子炉設置変更許可申請を要する保全工事等、設計及び工事計画認可申請・届出を要する保全工事等に関する事項を審議することで、役割分担を明確にしている。

## 2. 技術者の確保

### (1) 技術者数

令和3年4月1日現在、電源事業本部（原子力品質保証、原子力管理、原子力安全技術、電源土木、電源建築）及び島根原子力発電所の技術者（業務出向者は除く。）数は、663名であり、そのうち、10年以上の経験年数を有する管理者が88名在籍している。また、島根原子力発電所及び島根原子力発電所に勤務する本社組織所属の技術者の人数は461名である。

### (2) 有資格者数

令和3年4月1日現在、電源事業本部（原子力品質保証、原子力管理、原子力安全技術、電源土木、電源建築）及び島根原子力発電所の有資格者の人数は次のとおりであり、そのうち島根原子力発電所及び島根原子力発電所に勤務する本社組織所属の有資格者の人数を括弧書きで示す。

原子炉主任技術者

21名（6名）

|                                  |          |
|----------------------------------|----------|
| 第一種放射線取扱主任者                      | 81名（36名） |
| 第一種ボイラー・タービン主任技術者                | 13名（12名） |
| 第一種電気主任技術者                       | 11名（7名）  |
| 運転責任者として原子力規制委員会が定める<br>基準に適合した者 | 20名（20名） |

また、本変更にあたっては、自然災害や重大事故等の対応として原子炉への注水等を行うこととしており、大型自動車等の資格を有する技術者も確保している。

電源事業本部（原子力品質保証，原子力管理，原子力安全技術，電源土木，電源建築）及び島根原子力発電所の技術者及び有資格者の人数を第1表に示す。現在，確保している技術者数にて本変更に係る設計及び運転等の対応が可能であるが，今後とも設計及び運転等を適切に行い，安全を確保し，円滑かつ確実な業務遂行を図るため，採用を通じ技術者を確保し，必要な教育及び訓練を行うことにより継続的に育成し，各工程において必要な技術者及び有資格者を配置する。

電源事業本部（原子力品質保証，原子力管理，原子力安全技術）においては，各専門分野を産業界全体の最高レベルに到達させるため，管理者自らがパフォーマンス目標に対するギャップを把握し，解決すべき問題点等を明確とするとともに，発電所への指導・助言（オーバーサイト）を行う活動を開始しており，これにより，パフォーマンスを向上させることを目指している。

### 3. 経 験

当社は，昭和 31 年以來，原子力発電に関する諸調査，諸準備等を進めるとともに，技術者を国内及び国外の原子力関係諸施設へ多数派遣し，技術的能力の蓄積に努めている。

また、昭和 49 年 3 月に沸騰水型軽水炉（以下「BWR」という。）を採用した島根原子力発電所 1 号炉の営業運転を開始して以来、計 2 基の原子力発電所を有し、平成 29 年 4 月に廃止措置に着手した 1 号炉を除き、今日において 1 基の原子力発電所を有している。

なお、3 号炉についても平成 17 年 12 月に建設工事に着工している。

| 原子力発電所   | 原子炉熱出力(MW) | 営業運転の開始  |
|----------|------------|--|
| 島根第 1 号炉 | 1,380      | 昭和 49 年 3 月 29 日<br>(平成 29 年 4 月 19 日廃止措置計画認可) |
| 2 号炉     | 2,436      | 平成元年 2 月 10 日                                  |
| 3 号炉     | 3,926      | (平成 17 年 12 月着工)                               |

当社は、これら原子力発電所の建設時及び改造時の設計及び工事を通して豊富な経験を有し、技術力を維持している。また、営業運転開始以来、計 2 基の原子力発電所において、約 45 年に及ぶ運転並びに島根原子力発電所 1 号炉での廃止措置を行っており、運転及び保守について十分な経験を有している。

本変更に関して、設計及び工事の経験として、島根原子力発電所において平成 19 年から平成 20 年にかけて、非常用炉心冷却系ストレナーナの取替工事、平成 22 年から平成 24 年にかけて、原子炉再循環系配管の取替工事等の設計及び工事を順次実施している。

また、耐震安全性向上工事として、平成 21 年からは残留熱除去系配管等の支持構造物、原子炉建物屋根トラス、原子炉建物天井クレーン、燃料取替機等について設計及び工事を実施している。

東京電力株式会社福島第一原子力発電所事故以降は、重大事故等の事故状況下においても復旧を迅速に実施するため、可搬型重大事故等対処設備の操作訓練はもとより、普段から保守点検活動を当社社員自らがを行い、知識・技能の向上を図り、緊急時に当社社員自らが直営で実施できるよう取

組みを行っている。

更なる安全性向上の観点からアクシデントマネジメント対策として、再循環ポンプトリップ設備の追加、代替制御棒挿入設備の追加、原子炉又は格納容器への代替注水設備の追加、原子炉自動減圧設備の追加、耐圧強化ベント設備の追加及び非常用電源のユニット間融通設備の追加を検討し、対策工事を実施している。また、経済産業大臣の指示に基づき実施した緊急安全対策により、高圧発電機車、消防ポンプ等の配備に関する設計検討を行い、対策工事を実施している。

運転及び保守に関する社内規程の改正対応や習熟訓練による運転の知識・技能の向上を図るとともに、工事と保守経験を継続的に積み上げている。

また、運転の経験として、当社で発生したトラブル対応や国内外のトラブル情報の水平展開要否に係る判断等を通じて、トラブルに関する経験や知識についても継続的に積み上げている。

以上のとおり、本変更に係る設計及び運転等の経験を十分に有しており、今後も継続的に経験を積み上げていく。

東京電力株式会社福島第一原子力発電所事故では、設計基準を超える事象が発生し、炉心溶融、さらには広域に大量の放射性物質を放出させるという深刻な事故となった。

これを踏まえ、従来の安全対策に対する考え方を見直し、経営トップのコミットメントのもと、原子力リスクマネジメントを強力に推進していくための社内体制の整備・強化を図ることとし、平成26年6月13日に「原子力安全に係るリスクマネジメント体制の強化について」を公表した。本取組みを着実に実施し、定着させていくことにより、常に現状に満足することなく、更なる安全レベルの向上、さらには、安全を第一に考える安全文化の浸透を図っていく。



#### 4. 品質保証活動

当社における設計及び運転等の各段階における品質保証活動は、原子力発電所の安全を達成、維持及び向上させるために、「原子力施設の保安のための業務に係る品質管理に必要な体制の基準に関する規則」に従い、健全な安全文化を育成し及び維持するための活動、関係法令及び保安規定の遵守に対する意識の向上を図るための活動を含めた品質マネジメントシステムを確立し、実施し、評価確認し、継続的に改善している。

この品質マネジメントシステムに基づき品質保証活動を実施するための基本的実施事項について、品質マニュアルとして「保安規定第3条（品質マネジメントシステム計画）」、「原子力品質保証規程」、「原子力品質保証細則」及び「原子力安全管理監査細則」に定めている。

本変更に係る設計及び運転等を適確に遂行するために必要な品質保証活動を行う体制が適切に構築されていることを以下に示す。

なお、本申請における設計及び運転等の各段階における品質保証活動のうち、「原子力利用における安全対策の強化のための核原料物質、核燃料物質及び原子炉の規制に関する法律等の一部を改正する法律」に基づき変更認可された保安規定の施行までに実施した活動については、「原子力発電所における安全のための品質保証規程（J E A C 4111-2009）」及び「実用発電用原子炉に係る発電用原子炉設置者の設計及び工事に係る品質管理の方法及びその検査のための組織の技術基準に関する規則」に従い実施している。

##### (1) 品質保証活動の体制

当社における品質保証活動は、業務に必要な社内規程を定めるとともに、文書体系を構築している。品質保証活動に係る文書体系を第3図に示す。

品質保証活動に係る体制は、社長を最高責任者（トップマネジメント）とし、実施部門である電源事業本部（原子力品質保証、原子力管理、原子力安全技術、電源土木、電源建築、燃料）、島根原子力発電所及び調

達本部，並びに実施部門から独立した監査部門である内部監査部門（以下「各業務を主管する組織」という。）で構築している。

各業務を主管する組織の長は，社内規程に基づき，責任をもって個々の業務を実施し，評価確認し，要求事項への適合及び品質マネジメントシステムの実効性を実証する記録を作成し管理する。

社長は，品質マネジメントシステムの最高責任者（トップマネジメント）として原子力の安全のためのリーダーシップを発揮し，品質マネジメントシステムを確立し，実施し，評価確認し，実効性を維持することの責任と権限を有し，品質方針を設定している。この品質方針は，東京電力株式会社福島第一原子力発電所事故の教訓を踏まえ，「確実な品質保証活動を主体的に行うことで，世界最高水準の原子力安全を目指す」という決意のもと，安全の確保，品質の向上，企業倫理の浸透，透明性の確保を基本として活動することを表明しており，原子力の安全を確保することの重要性が組織内に伝達され，理解されることを確実にするとともに，要員が健全な安全文化を育成し及び維持することに貢献できるようにするため，組織全体に周知している。

実施部門の各業務を主管する組織の長は，品質マニュアルに従いマネジメントレビューのインプットに関する情報を評価確認し，作成し，実施部門の管理責任者である電源事業本部長は，その情報をとりまとめ，評価確認し，マネジメントレビューのインプットとして社長へ報告する。また，内部監査部門長は，監査部門の管理責任者として，実施部門から独立した立場で内部監査を実施し，評価確認し，監査結果をマネジメントレビューのインプットとして社長へ報告する。

社長は，管理責任者からの報告内容を基に品質マネジメントシステムの有効性をレビューし，マネジメントレビューのアウトプットを決定する。

管理責任者は，社長からのマネジメントレビューのアウトプットを基に各業務を主管する組織の長に必要な対応を指示する。

各業務を主管する組織の長は、マネジメントレビューのアウトプットに対する処置事項及び品質保証活動の実施状況の評価確認し、次年度の年度業務計画に反映し、活動している。また、管理責任者はそれらの状況を確認している。

電源事業本部長は、実施部門管理責任者として、各部所に共通する事項である品質マニュアル等の社内規程の改訂に関する事項、品質方針の変更提案、マネジメントレビューのインプット及びアウトプットに基づく品質マネジメントシステムが実効性のあることを評価する。

また、島根原子力発電所及び本社の各部所においては、各部所長を主査とするレビューを実施し、実施部門における品質保証活動に基づく社内規程の改訂に関する事項、年度業務計画（品質目標）及び実施部門管理責任者レビューのインプットに関する情報等をレビューする。

各レビューのアウトプットについては、社長のマネジメントレビューへのインプットとしているほか、品質目標等の業務計画の策定／改訂、社内規程の制定／改訂等により業務へ反映している。

さらに、品質マネジメントシステムの有効性を維持・向上させるために、本社の原子力品質保証委員会では、実施部門の品質マネジメントシステム活動の実施状況の評価及び管理に関する事項等を審議し、品質マネジメントシステムが実効性のあることを評価するとともに、その結果を業務に反映させる。また、島根原子力発電所の品質保証運営委員会では、島根原子力発電所における品質マネジメントシステム活動の実施状況の評価及び管理に関する事項等を審議し、品質マネジメントシステムが実効性のあることを評価するとともに、その結果を業務に反映させる。

なお、発電用原子炉施設の保安に関する基本的な重要事項に関しては、本社にて保安規定第6条に基づく原子力発電保安委員会を、また、発電用原子炉施設の保安運営に関する具体的重要事項に関しては、発電所にて保安規定第7条に基づく原子力発電保安運営委員会を開催し、その内容を審議し、審議結果は業務へ反映させる。

## (2) 設計及び運転等の品質保証活動

各業務を主管する組織の長は、設計及び工事を品質マニュアルに従い、発電用軽水型原子炉施設の安全機能の重要度分類に関する審査指針に基づく重要性を基本とした品質マネジメントシステム要求事項の適用の程度に応じて管理し、実施し、評価を行い、継続的に改善する。また、製品及び役務を調達する場合は、供給者において品質保証活動が適切に遂行されるよう要求事項（原子力規制委員会の職員による工場等への立入りに関することを含む。）を提示し、製品及び役務やその重要度等に応じたグレード分けに従い調達管理を行う。

なお、許認可申請等に係る解析業務を調達する場合は、当該業務に係る調達要求事項を追加している。

各業務を主管する組織の長は、調達製品等が調達要求事項を満足していることを、検査及び試験等により検証する。

各業務を主管する組織の長は、運転及び保守を適確に遂行するため、品質マニュアルに従い、関係法令等の要求事項を満足するよう個々の業務を計画し、実施し、評価を行い、継続的に改善する。また、製品及び役務を調達する場合は、設計及び工事と同様に管理する。

新規制基準の施行前に調達した製品等は、当時の品質マネジメントシステムに基づき、上記と同様に管理している。これらについても、新規制基準における設備的な要求事項を満足していること（実用発電用原子炉及びその附属施設の技術基準に関する規則への適合性）を確認していく。

各業務を主管する組織の長は、設計及び運転等において不適合が発生した場合、不適合を除去し、再発防止のために原因を特定した上で、原子力安全に対する重要性に応じた是正処置を実施する。また、製品及び役務を調達する場合は、供給者においても不適合管理が適切に遂行されるように要求事項を提示し、不適合が発生した場合には、各業務を主管する組織の長はその実施状況を確認する。

### (3) 品質保証活動の強化

当社は、東京電力株式会社福島第一原子力発電所事故のような極めて深刻な事故を起こさないために、「確実な品質保証活動を通じて、世界最高水準の原子力安全を目指す」という決意を品質方針に示している。

上記のとおり、品質保証活動に必要な文書を定め、品質保証活動に関する計画、実施、評価及び改善を実施する仕組み及び役割を明確化した体制を構築している。

## 5. 教育・訓練

技術者は、原則として入社後一定期間、島根原子力発電所等において、原子力発電所の仕組み、発電所各系統の構成機器に関する基礎知識及び安全衛生に関する基礎知識等の教育・訓練を受け、原子力発電に関する基礎知識を習得する。

技術者の教育・訓練は、当社原子力発電所の訓練施設のほか、国内の原子力関係機関（株式会社BWR運転訓練センター、一般社団法人原子力安全推進協会及び東京大学大学院工学系研究科原子力専攻等）において、各職能、目的に応じた実技訓練や机上教育を計画的に実施し、一般及び専門知識・技能の習得及び習熟に努める。

また、島根原子力発電所においては、原子力安全の達成に必要な技術的能力を維持・向上させるため、保安規定等に基づき、対象者、教育内容、教育時間及び教育実施時期について教育の実施計画を策定し、それに従って教育を実施する。

東京電力株式会社福島第一原子力発電所事故では、設計基準を超える事象が発生し、炉心溶融、さらには広域に大量の放射性物質を放出させるという深刻な事故となったことを踏まえ、重大事故等対処設備に関わる知識・スキルの習得に併せて、プラント冷却系統等重要な施設の設計や許認可、運転、保守に精通する技術者や、耐震技術、安全評価技術等専門分野

の技術者を育成して、原子力安全の確保、技術力の向上を図る取組みも進めている。

本変更に係る業務に従事する技術者、事務系社員及び協力会社社員に対しては、各役割に応じた自然災害等発生時、重大事故等発生時の対応に必要なとなる技能の維持と知識の向上を図るため、計画的、かつ継続的に教育・訓練を実施する。

また、教育・訓練を統括的に管理する原子力人材育成センターを設置し、原子力部門全体の技術力向上に取り組む。

## 6. 有資格者等の選任・配置

発電用原子炉主任技術者は、原子炉主任技術者免状を有する者のうち、発電用原子炉施設の工事又は施設管理に関する業務、運転に関する業務、設計に係る安全性の解析及び評価に関する業務、燃料体の設計又は管理に関する業務の実務経験を3年以上有する者の中から職務遂行能力を考慮した上で発電用原子炉ごとに選任する。

発電用原子炉主任技術者は、発電用原子炉施設の運転に関し保安の監督を誠実かつ最優先に行い、保安のための職務が適切に遂行できるよう独立性を確保するために、発電所長の人事権が及ばない電源事業本部長が選任し配置する。

発電用原子炉主任技術者を他の職位（職務）と兼務させる場合、平常時及び非常時において、その職位（職務）に基づく判断と発電用原子炉主任技術者としての保安の監督を誠実に行うための判断が相反する立場になることが予想される職位（職務）への配置は除く。

発電用原子炉主任技術者不在時においても、発電用原子炉施設の運転に関し保安上必要な指示ができるよう、代行者を発電用原子炉主任技術者の選任要件を満たす課長以上の職位から選任し、職務遂行に万全を期している。

運転責任者は、原子力規制委員会が定める基準に適合した者の中から選

任し，発電用原子炉の運転を担当する当直の責任者である当直長の職位と  
している。

第1表 電源事業本部（原子力品質保証，原子力管理，原子力安全技術，  
電源土木，電源建築）及び島根原子力発電所の技術者の人数

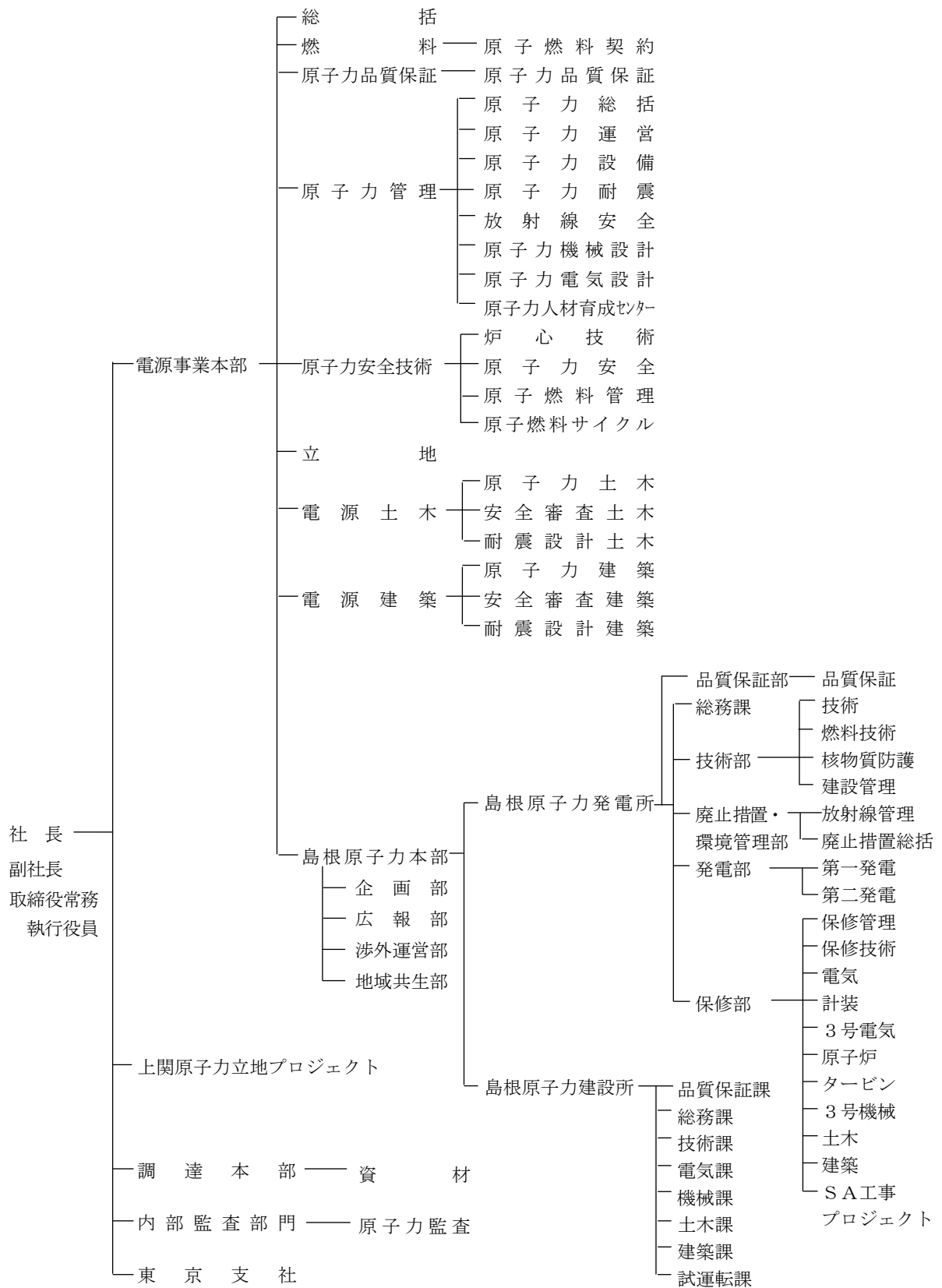
（令和3年4月1日現在）

|                                      | 技術者の<br>総人数                                   | 技術者<br>のうち<br>管理者<br>の人数 | 技術者のうち有資格者数                   |                                     |  |   |  |   |
|--------------------------------------|---|--------------------------|-------------------------------|-------------------------------------|--|---|--|---|
|                                      |   |                          | 原子炉<br>主任技<br>術者<br>資格<br>の人数 | 第1種<br>放射線<br>取扱<br>主任<br>資格<br>の人数 | 第1種<br>ボイラー<br>・ター<br>ビン<br>主任<br>技<br>術者<br>資格<br>の人数 | 第1種<br>電気<br>主任<br>技<br>術者<br>資格<br>の人数 | 運転責<br>任者<br>基準<br>に<br>適<br>合<br>し<br>た<br>者<br>の<br>人数 |   |
| 本<br>社                               | 電源事業本部<br>（原子力品質<br>保証，原子力<br>管理，原子力<br>安全技術） | 168                      | 27<br>(27)                    | 16                                  | 48   | 1                                       | 4  | 1 |
|                                      | 電源事業本部<br>（電源土木，<br>電源建築）                     | 51                       | 12<br>(12)                    | 0                                   | 0  | 0                                       | 0  | 0 |
| 島<br>根<br>原<br>子<br>力<br>発<br>電<br>所 | 444<br>[17]                                   | 49<br>(49)<br>[3]        | 5<br>[1]                      | 33<br>[3]                           | 12<br>[0]  | 7<br>[0]                                | 19<br>[1]  |   |
| 合<br>計                               | 663   | 88<br>(88)               | 21                            | 81                                  | 13   | 11                                      | 20   |   |

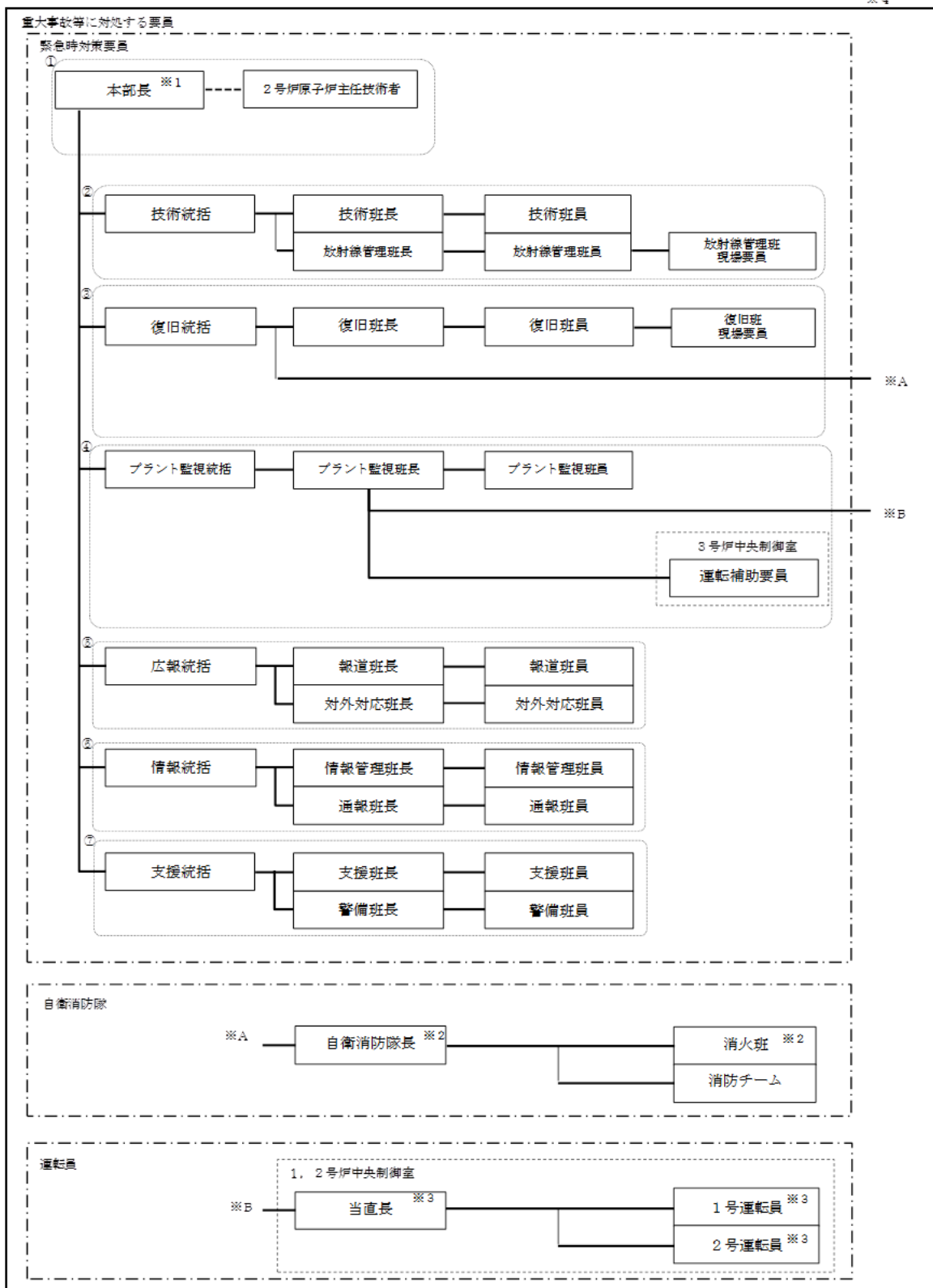
（ ）内は，管理者のうち，技術者としての経験年数が10年以上の人数を示す。

[ ] 内は，島根原子力発電所に勤務する本社組織所属の人数を示す。





第1図 原子力関係組織図（令和2年9月25日現在）

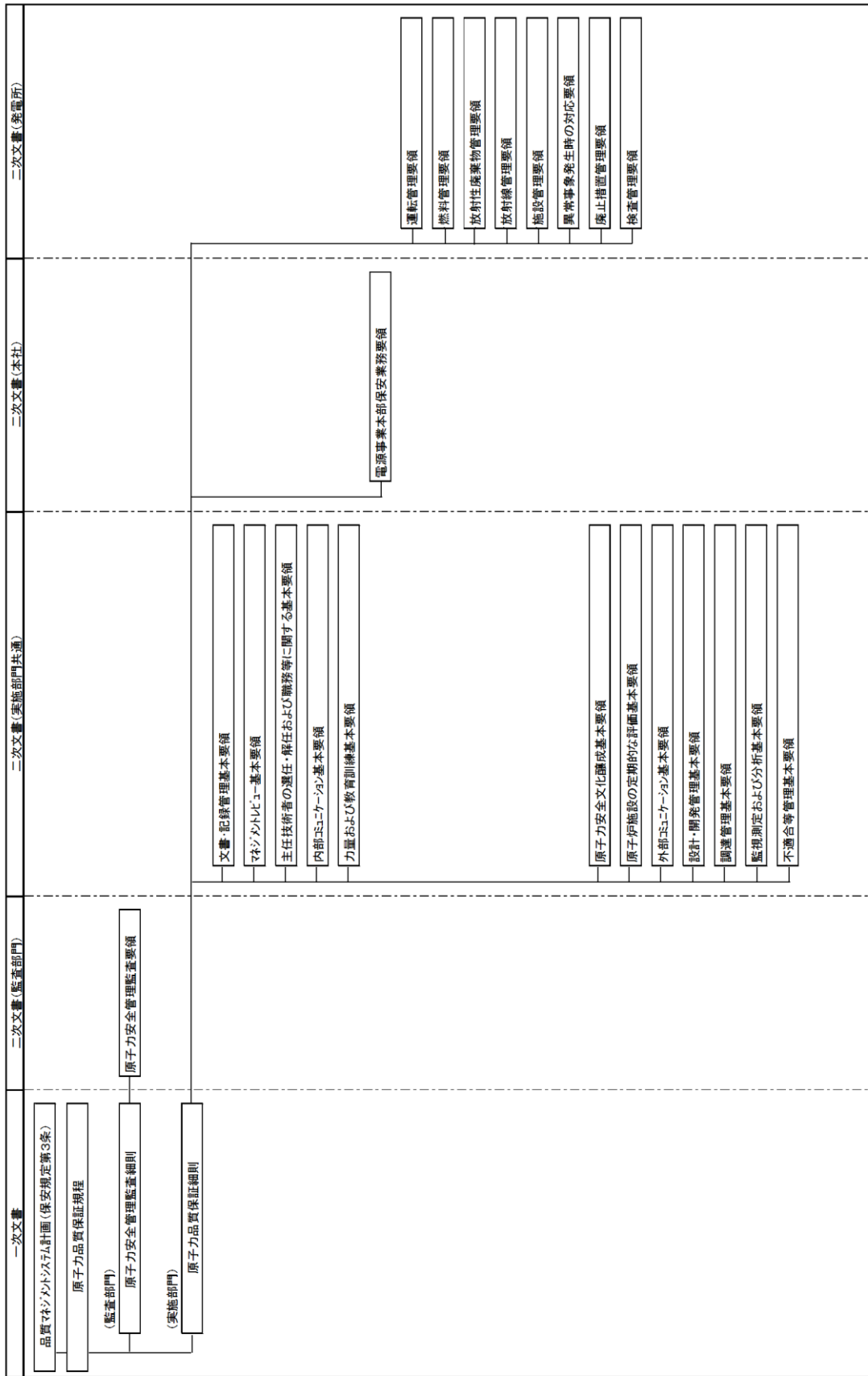


- ※1 本館員含む
- ※2 火災発生時以外は復旧班員として活動を行う。
- ※3 火災発生時は自衛消防隊として活動を行う。
- ※4 1, 2号炉舎は本体制にて対応するが、1号炉については必要な措置を講じるまでに時間的余裕があるため、2号炉対応を優先する。
- ①：意思決定・指揮
- ②：情報収集・計画立案
- ③：復旧対応
- ④：プラント監視対応
- ⑤：対外対応
- ⑥：情報管理
- ⑦：ロジスティック・リソース管理

第2.1図 原子力防災組織（島根原子力発電所）  
（新規制基準として申請している組織を示す）

|               |  | 役割・機能           |  |
|---------------|--|-----------------|--|
| 緊急時対策<br>総本部長 |  | ・緊急時対策総本部の指揮・統括 |  |
|               |  | 班名              | 役割・機能  |
|               |  | 統括班             | <ul style="list-style-type: none"> <li>・緊急時対策総本部指令の伝達</li> <li>・情報収集</li> <li>・社外関係箇所への連絡及び関係官庁等への報告連絡</li> <li>・応急措置の検討</li> <li>・統合原子力防災ネットワークの接続確保</li> <li>・その他緊急時対策総本部運営に関する事項</li> </ul> |
|               |  | 放射線班            | <ul style="list-style-type: none"> <li>・放射線被ばく状況の把握・推定</li> <li>・原子力災害医療</li> <li>・その他放射線管理に関する事項</li> </ul>   |
|               |  | 技術班             | <ul style="list-style-type: none"> <li>・事故状況の把握・評価</li> <li>・統括班支援</li> </ul>  |
|               |  | 広報班             | <ul style="list-style-type: none"> <li>・報道機関対応</li> <li>・お客さまへの広報関係</li> <li>・社外諸団体との折衝</li> </ul>   |
|               |  | 総務班             | <ul style="list-style-type: none"> <li>・食料等の調達及び宿泊施設の手配</li> <li>・被害申出窓口の開設</li> </ul>   |
|               |  | 警備班             | <ul style="list-style-type: none"> <li>・警備関係</li> </ul>  |
|               |  | 資材班             | <ul style="list-style-type: none"> <li>・応急復旧用資機材及び輸送手段の確保</li> <li>・その他必要な物品の調達</li> </ul>   |
|               |  | 労務班             | <ul style="list-style-type: none"> <li>・従業員・応援者の健康管理</li> <li>・作業服の調達</li> </ul>   |
|               |  | 外部電源復旧班         | <ul style="list-style-type: none"> <li>・送電設備被害・復旧状況の把握</li> <li>・送電設備の応急措置・復旧対策の検討</li> <li>・発電所保安用外部電源の送電確保に係る需給運用</li> </ul>   |
|               |  | 通信班             | <ul style="list-style-type: none"> <li>・保安通信回線の確保</li> </ul>   |
|               |  | 情報システム班         | <ul style="list-style-type: none"> <li>・情報共有システムの維持管理</li> </ul>   |
|               |  | 支援班             | <ul style="list-style-type: none"> <li>・原子力事業所災害対策支援拠点の設営，運営</li> <li>・情報収集</li> <li>・要員の入退城管理</li> <li>・資機材の調達，輸送</li> <li>・その他原子力災害対策活動の後方支援</li> </ul>                                      |
|               |  | 支援班<br>(東京支社)   | <ul style="list-style-type: none"> <li>・中央官庁等対応</li> <li>・原子力規制庁緊急時対応センターへの派遣</li> </ul>   |
|               |  | 地域対応班           | <ul style="list-style-type: none"> <li>・原子力防災活動における関係自治体との連携</li> <li>・原子力事業者間協力協定に基づく他電力との防災活動の連携</li> </ul>  |

第2.2図 原子力防災組織（本社）



第3図 品質保証活動に係る文書体系（令和2年9月25日現在）