

別冊 2 5

放射性物質分析・研究施設第2棟に係る補足説明

I 放射性物質分析・研究施設第2棟の構造強度について

1. 基本方針

1.1 強度評価の基本方針

放射性物質分析・研究施設第2棟を構成する設備（機器、配管等）のうち、「実用発電用原子炉及びその附属施設の技術基準に関する規則」において、クラス3に位置付けられる機器、配管は、「JSME S NC-1 発電用原子力設備規格 設計・建設規格 2005（2007年追補版含む。）（日本機械学会 平成19年9月）」（以下「設計・建設規格」という。）に基づく設計・検査を行う。

2. 強度評価

2.1 分析廃液受槽 A, B

2.1.1 評価結果

(1) 胴の厚さの評価

胴板名称			胴板
材料			SUS316L
水頭	H	(mm)	2107
最高使用温度			60
胴の内径	D_i	(mm)	1500
液体の比重	ρ		1.1
許容引張応力	S	(MPa)	109
継手効率	η		0.70
継手の種類			突合せ両側溶接
放射線検査の有無			—
必要厚さ	t_1	(mm)	1.50
必要厚さ	t_2	(mm)	0.23
必要厚さ	$*t_3$	(mm)	—
t_1, t_2, t_3 の大きい値	t	(mm)	1.50
呼び厚さ	t_{SO}	(mm)	6.00
最小厚さ	t_S	(mm)	4.60
評価： $t_S \geq t$ ，よって、最小厚さ t_S は必要厚さを満足している。			

* t_3 ：設計・建設規格が定める値

(2) 底板の厚さの評価

1) 底板の形状

底板名称		鏡板
鏡板の外径	Doc (mm)	1512
鏡板の中央部における内面の半径 R	(mm)	1500
鏡板のすみの丸みの内半径	r (mm)	150
呼び厚さ	tco (mm)	6.00
3・tco	(mm)	18.00
0.06・Doc	(mm)	90.72
評価： $Doc \geq R$, $r \geq 3 \cdot tco$, $r \geq 0.06 \cdot Doc$, $r \geq 50mm$, よって, さら形鏡板である。		

2) 底板の厚さ

底板名称		鏡板
材料		SUS316L
最高使用圧力	P (MPa)	0.023
最高使用温度	(°C)	60
胴の内径	D_i (mm)	1500
さら形鏡板の形状による係数	W	1.541
許容引張応力	S (MPa)	109
継手効率	η	1.00
継手の種類		継手無し
放射線検査の有無		—
必要厚さ	t_1 (mm)	0.16
必要厚さ	t_2 (mm)	0.25
t_1, t_2 の大きい値	t (mm)	0.25
呼び厚さ	tco (mm)	6.00
最小厚さ	tc (mm)	4.60
評価： $tc \geq t$, よって, 最小厚さ t_s は必要厚さを満足している。		

(3) 管台の厚さの評価

1) 管台（オーバーフロー）

管台名称	オーバーフロー		
材料	SUS316LTP		
水頭	H	(mm)	27
最高使用温度		(°C)	60
管台の内径	D_i	(mm)	53.5
液体の比重	ρ		1.1
許容引張応力	S	(MPa)	109
継手効率	η		1.00
継手の種類	継手無し		
放射線検査の有無	—		
必要厚さ	t_1	(mm)	0.01
必要厚さ	t_2	(mm)	2.40
t_1, t_2 の大きい値	t	(mm)	2.40
呼び厚さ	t_{no}	(mm)	3.50
最小厚さ	t_n	(mm)	3.00
評価： $t_n \geq t$ ，よって，最小厚さ t_n は必要厚さを満足している。			

2) 管台（廃液払い出し）

管台名称	廃液払い出し		
材料	SUS316LTP		
水頭	H	(mm)	2107
最高使用温度		(°C)	60
管台の内径	D_i	(mm)	42.6
液体の比重	ρ		1.1
許容引張応力	S	(MPa)	109
継手効率	η		1.00
継手の種類	継手無し		
放射線検査の有無	—		
必要厚さ	t_1	(mm)	0.01
必要厚さ	t_2	(mm)	2.20
t_1, t_2 の大きい値	t	(mm)	2.20
呼び厚さ	t_{no}	(mm)	3.00
最小厚さ	t_n	(mm)	2.50
評価： $t_n \geq t$ ，よって，最小厚さ t_n は必要厚さを満足している。			

2.1.2 評価結果まとめ

評価結果を表-1に示す。必要厚さを満足しており、十分な構造強度を有していることを確認した。

表-1 分析廃液受槽 A, B の評価結果 (板厚)

機器名称	評価項目	必要厚さ (mm)	最小厚さ (mm)
分析廃液受槽 A, B	(1) 胴板の厚さ	1.50	4.60
	(2) 底板の厚さ	0.25	4.60
	(3) 管台の厚さ (オーバーフロー)	2.40	3.00
	(3) 管台の厚さ (廃液払い出し)	2.20	2.50

2.2 設備管理廃液受槽 A, B

2.2.1 評価結果

(1) 胴の厚さの評価

胴板名称			胴板
材料			SUS304
水頭	H	(mm)	2659
最高使用温度			(°C) 60
胴の内径	D_i	(mm)	2000
液体の比重	ρ		1.0
許容引張応力	S	(MPa)	127
継手効率	η		0.70
継手の種類			突合せ両側溶接
放射線検査の有無			—
必要厚さ	t_1	(mm)	1.50
必要厚さ	t_2	(mm)	0.30
必要厚さ	$*t_3$	(mm)	—
t_1, t_2, t_3 の大きい値	t	(mm)	1.50
呼び厚さ	t_{SO}	(mm)	6.00
最小厚さ	t_s	(mm)	4.60
評価： $t_s \geq t$ ，よって，最小厚さ t_s は必要厚さを満足している。			

* t_3 ：設計・建設規格が定める値

(2) 底板の厚さの評価

1) 底板の形状

底板名称		鏡板
鏡板の外径	Doc (mm)	2012
鏡板の中央部における内面の半径 R	(mm)	2000
鏡板のすみの丸みの内半径	r (mm)	200
呼び厚さ	tco (mm)	6.00
3・tco	(mm)	18.00
0.06・Doc	(mm)	120.72
評価： Doc \geq R, r \geq 3・tco, r \geq 0.06・Doc, r \geq 50mm, よって, さら形鏡板である。		

2) 底板の厚さ

底板名称		鏡板
材料		SUS304
最高使用圧力	P (MPa)	0.026
最高使用温度	(°C)	60
胴の内径	D _i (mm)	2000
さら形鏡板の形状による係数	W	1.541
許容引張応力	S (MPa)	127
継手効率	η	1.00
継手の種類		継手無し
放射線検査の有無		—
必要厚さ	t ₁ (mm)	0.21
必要厚さ	t ₂ (mm)	0.32
t ₁ , t ₂ の大きい値	t (mm)	0.32
呼び厚さ	tco (mm)	6.00
最小厚さ	tc (mm)	4.60
評価： tc \geq t, よって, 最小厚さ ts は必要厚さを満足している。		

(3) 管台の厚さの評価

1) 管台（オーバーフロー）

管台名称	オーバーフロー		
材料	SUS304TP		
水頭	H	(mm)	39.1
最高使用温度		(°C)	60
管台の内径	D_i	(mm)	78.1
液体の比重	ρ		1.0
許容引張応力	S	(MPa)	127
継手効率	η		1.00
継手の種類	継手無し		
放射線検査の有無	—		
必要厚さ	t_1	(mm)	0.01
必要厚さ	t_2	(mm)	3.50
t_1, t_2 の大きい値	t	(mm)	3.50
呼び厚さ	t_{no}	(mm)	5.50
最小厚さ	t_n	(mm)	4.81
評価： $t_n \geq t$ ，よって，最小厚さ t_n は必要厚さを満足している。			

2) 管台（廃液払い出し）

管台名称	廃液払い出し		
材料	SUS304TP		
水頭	H	(mm)	2659
最高使用温度		(°C)	60
管台の内径	D_i	(mm)	53.5
液体の比重	ρ		1.0
許容引張応力	S	(MPa)	127
継手効率	η		1.00
継手の種類	継手無し		
放射線検査の有無	—		
必要厚さ	t_1	(mm)	0.01
必要厚さ	t_2	(mm)	2.40
t_1, t_2 の大きい値	t	(mm)	2.40
呼び厚さ	t_{no}	(mm)	3.50
最小厚さ	t_n	(mm)	3.00
評価： $t_n \geq t$ ，よって，最小厚さ t_n は必要厚さを満足している。			

2.2.2 評価結果まとめ

評価結果を表-2に示す。必要厚さを満足しており、十分な構造強度を有していることを確認した。

表-2 設備管理廃液受槽 A, B の評価結果 (板厚)

機器名称	評価項目	必要厚さ (mm)	最小厚さ (mm)
設備管理廃液受槽 A, B	(1) 胴板の厚さ	1.50	4.60
	(2) 底板の厚さ	0.32	4.60
	(3) 管台の厚さ (オーバーフロー)	3.50	4.81
	(3) 管台の厚さ (廃液払い出し)	2.40	3.00

2.3 主要配管

2.3.1 評価結果

評価結果を表-3に示す。必要厚さを満足しており、十分な構造強度を有していることを確認した。

表-3 主要配管（鋼管）の評価結果

No.	最高使用圧力 P (MPa)	最高使用 温 度 (°C)	外径 D。 (mm)	公称厚さ (mm)	材料	許容引張応力 S (MPa)	継手効率 η	厚さの負の 許容差 (mm)	必要厚さ t (mm)	最小厚さ t_s (mm)
1	静水頭	60	48.6	3.0	SUS316L	109	1.00	0.5	—	2.50
2	0.4	60	48.6	3.0	SUS316L	109	1.00	0.5	0.09	2.50
3	0.4	60	34.0	3.0	SUS316L	109	1.00	0.5	0.07	2.50
4	0.4	60	60.5	3.5	SUS316L	109	1.00	0.5	0.12	3.00
5	静水頭	60	60.5	3.5	SUS304	127	1.00	0.5	—	3.00
6	0.5	60	60.5	3.5	SUS304	127	1.00	0.5	0.12	3.00
7	0.5	60	48.6	3.0	SUS304	127	1.00	0.5	0.10	2.50
8	0.5	60	34.0	3.0	SUS304	127	1.00	0.5	0.07	2.50

Ⅱ 放射性物質分析・研究施設第 2 棟の耐震性について

1. 基本方針

1.1 耐震設計の基本方針

放射性物質分析・研究施設第 2 棟の設備に係る耐震設計は、「原子力発電所耐震設計技術規程 JEAC4601-2008」等に基づき耐震性評価を行う。

2. 耐震性評価

2.1 鉄セル（遮へい体）

(1) 設計条件

機器名称	耐震設計上の 重要度分類	固有周期 (S)		据付場所	水平方向 設計震度	鉛直方向 設計震度	最高使用温度 (°C)	周囲環境温度 (°C)
		水平方向	鉛直方向					
鉄セル (遮へい体)	B	0.048	—	放射性物質 分析・研究施設 第2棟 1階	C _H =0.36	—	60	30

(2) 機器要目

h (mm)	m (kg)	A _b (mm ²)	n
2000	122000	314.2	16

φ _{g1} (mm)	φ _{g2} (mm)	φ ₁₁ (mm)	φ ₁₂ (mm)	φ ₁₃ (mm)	φ ₁₄ (mm)	φ ₁₅ (mm)	φ ₁₆ (mm)	φ ₁₇ (mm)	φ ₁₈ (mm)	φ ₁₉ (mm)	φ ₁₁₀ (mm)	φ ₁₁₁ (mm)	φ ₁₁₂ (mm)
2650	1520	300	1300	1560	1850	2160	2360	3050	3260	3600	3960	4550	4830

φ ₁₁₃ (mm)	φ ₂₁ (mm)	φ ₂₂ (mm)	φ ₂₃ (mm)	φ ₂₄ (mm)	φ ₂₅ (mm)	φ ₂₆ (mm)	n _{f11}	n _{f12}	n _{f13}	n _{f14}	n _{f15}	n _{f16}	n _{f17}
5150	600	2190	2790	3170	3630	4110	1	1	1	1	2	1	1

n _{f18}	n _{f19}	n _{f110}	n _{f111}	n _{f112}	n _{f113}	n _{f21}	n _{f22}	n _{f23}	n _{f24}	n _{f25}	n _{f26}
1	1	1	1	1	2	1	1	4	1	1	2

材料	S _y (MPa)	S _u (MPa)	F (MPa)
SS400	235	400	235

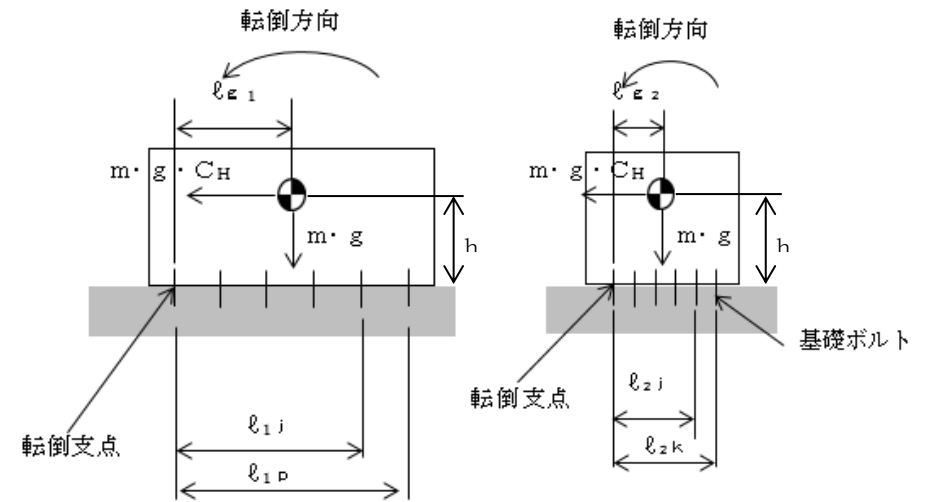
(3) 評価結果

(単位：MPa)

部材	材料	応力	算出応力	許容応力
基礎ボルト	SS400	引張	$\sigma_b = -$ 注	$f_{ts} = 175$
		せん断	$\tau_b = 86$	$f_{sb} = 135$

注：引張応力は作用しない。

すべて許容応力以下である。



2.2 鉄セル (インナーボックス)

(1) 設計条件

機器名称	耐震設計上の 重要度分類	固有周期 (S)		据付場所	水平方向 設計震度	鉛直方向 設計震度	最高使用温度 (°C)	周囲環境温度 (°C)
		水平方向	鉛直方向					
鉄セル (インナーボックス)	B	0.048	—	放射性物質 分析・研究施設 第2棟 1階	C _H =0.36	—	60	30

(2) 機器要目

h (mm)	m (kg)	A _b (mm ²)	n
1780	6700	201.1	24

ℓ _{g1} (mm)	ℓ _{g2} (mm)	ℓ ₁₁ (mm)	ℓ ₁₂ (mm)	ℓ ₁₃ (mm)	ℓ ₁₄ (mm)	ℓ ₁₅ (mm)	ℓ ₁₆ (mm)	ℓ ₁₇ (mm)	ℓ ₁₈ (mm)	ℓ ₁₉ (mm)	ℓ ₂₁ (mm)	ℓ ₂₂ (mm)	ℓ ₂₃ (mm)
2328	798	128	978	1178	2228	2428	3528	3728	4528	4656	128	698	898

ℓ ₂₄ (mm)	ℓ ₂₅ (mm)	n _{f11}	n _{f12}	n _{f13}	n _{f14}	n _{f15}	n _{f16}	n _{f17}	n _{f18}	n _{f19}	n _{f21}	n _{f22}	n _{f23}
1468	1596	2	2	2	2	2	2	2	2	4	2	2	2

n _{f24}	n _{f25}
2	8

材料	S _y (MPa)	S _u (MPa)	F (MPa)
SS400	245	400	245

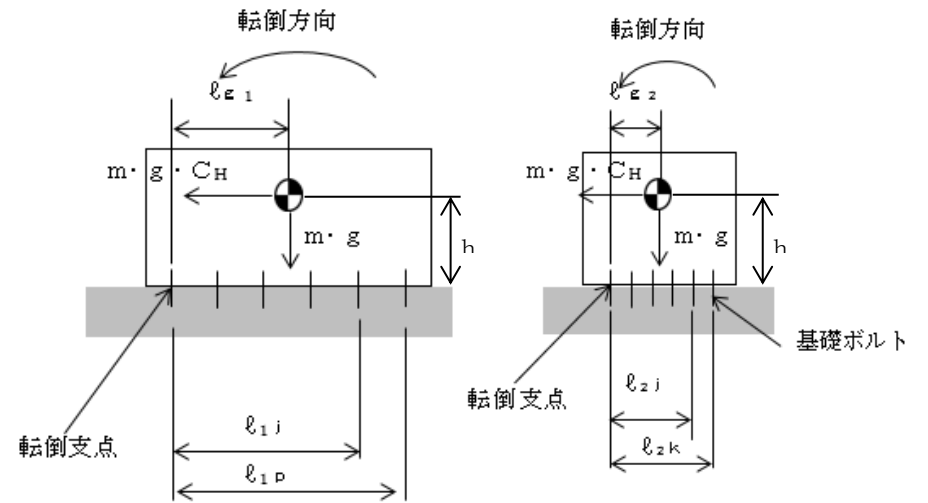
(3) 評価結果

(単位：MPa)

部材	材料	応力	算出応力	許容応力
基礎ボルト	SS400	引張	$\sigma_b = -$ 注	$f_{ts} = 183$
		せん断	$\tau_b = 5$	$f_{sb} = 141$

注：引張応力は作用しない。

すべて許容応力以下である。



2.3 グローブボックス (GB-No.1, 2, 4)

(1) 設計条件

機器名称	耐震設計上の重要度分類	固有周期 (S)		据付場所	水平方向設計震度	鉛直方向設計震度	最高使用温度 (°C)	周囲環境温度 (°C)
		水平方向	鉛直方向					
グローブボックス (GB-No.1, 2, 4)	B	0.046	—	放射性物質分析・研究施設 第2棟 1階	$C_H=0.36$	—	60	30

(2) 機器要目

h (mm)	m (kg)	A _b (mm ²)	n
1360	1300	201.1	24

ℓ _{g1} (mm)	ℓ _{g2} (mm)	ℓ ₁₁ (mm)	ℓ ₁₂ (mm)	ℓ ₁₃ (mm)	ℓ ₁₄ (mm)	ℓ ₁₅ (mm)	ℓ ₂₁ (mm)	ℓ ₂₂ (mm)	ℓ ₂₃ (mm)	n _{f11} ~ n _{f15}	n _{f21} ~ n _{f23}
995	495	150	920	1070	1840	1990	150	840	990	4	6

材料	S _y (MPa)	S _u (MPa)	F (MPa)
SS400	245	400	245

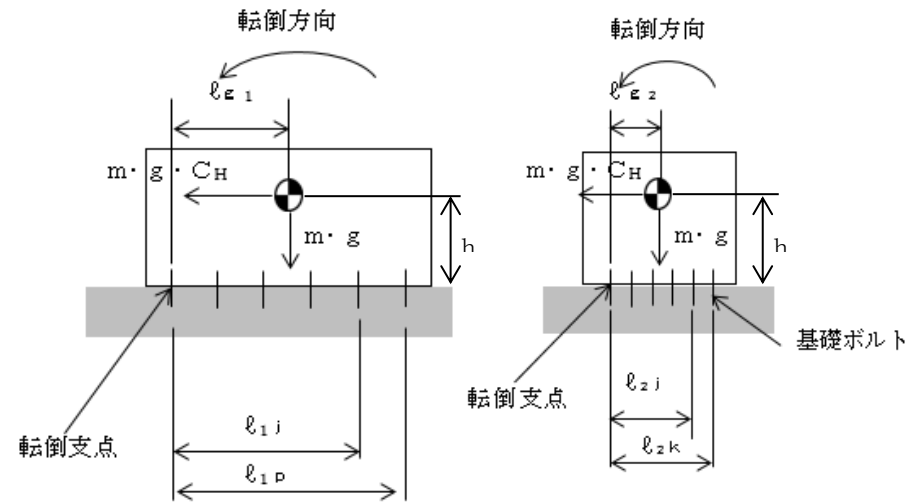
(3) 評価結果

(単位: MPa)

部材	材料	応力	算出応力	許容応力
基礎ボルト	SS400	引張	$\sigma_b = -$ 注	$f_{ts} = 183$
		せん断	$\tau_b = 1$	$f_{sb} = 141$

注: 引張応力は作用しない。

すべて許容応力以下である。



2.4 グローブボックス (GB-No. 3)

(1) 設計条件

機器名称	耐震設計上の重要度分類	固有周期 (S)		据付場所	水平方向設計震度	鉛直方向設計震度	最高使用温度 (°C)	周囲環境温度 (°C)
		水平方向	鉛直方向					
グローブボックス (GB-No. 3)	B	0.048	—	放射性物質分析・研究施設 第2棟 1階	$C_H=0.36$	—	60	30

(2) 機器要目

h (mm)	m (kg)	A _b (mm ²)	n
1610	1600	201.1	24

l_{g1} (mm)	l_{g2} (mm)	l_{11} (mm)	l_{12} (mm)	l_{13} (mm)	l_{14} (mm)	l_{15} (mm)	l_{21} (mm)	l_{22} (mm)	l_{23} (mm)	$n_{f11} \sim n_{f15}$	$n_{f21} \sim n_{f23}$
995	645	150	920	1070	1840	1990	150	1140	1290	4	6

材料	S _y (MPa)	S _u (MPa)	F (MPa)
SS400	245	400	245

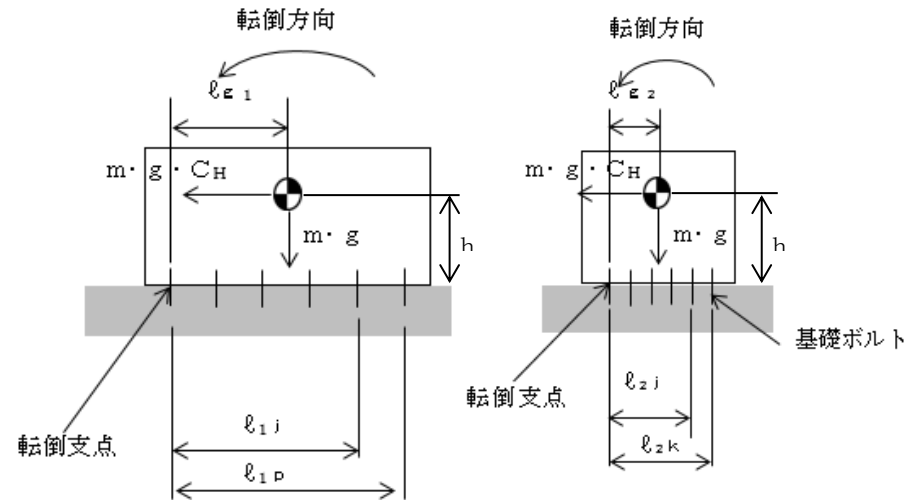
(3) 評価結果

(単位: MPa)

部材	材料	応力	算出応力	許容応力
基礎ボルト	SS400	引張	$\sigma_b = -$ 注	$f_{ts} = 183$
		せん断	$\tau_b = 2$	$f_{sb} = 141$

注: 引張応力は作用しない。

すべて許容応力以下である。



2.5 セル・グローブボックス用排風機

(1) 設計条件

機器名称	耐震設計上の重要度分類	固有周期 (S)		据付場所	水平方向設計震度	鉛直方向設計震度	ブロワー振動による震度	最高使用温度 (°C)	周囲環境温度 (°C)
		水平方向	鉛直方向						
セル・グローブボックス用排風機 A, B	B	—*1	—	放射性物質分析・研究施設 第2棟 地下1階	$C_H=0.36$	—	$C_P=0.21$	60	40

* 1 : 固有周期は十分に小さく、計算は省略する。

(2) 機器要目

部材	h_i (mm)	m_i (kg)	A_{bi} (mm ²)	n_i	n_{fi}	l_{1i} (mm)	l_{2i} (mm)	S_{yi} (MPa)	S_{ui} (MPa)	F_i (MPa)	H_P (μm)	N_P (min ⁻¹)	M_P (N・mm)
基礎ボルト (i=1)	520	1090	201.1	8	4	400	440	227	389	227	40	3000	—

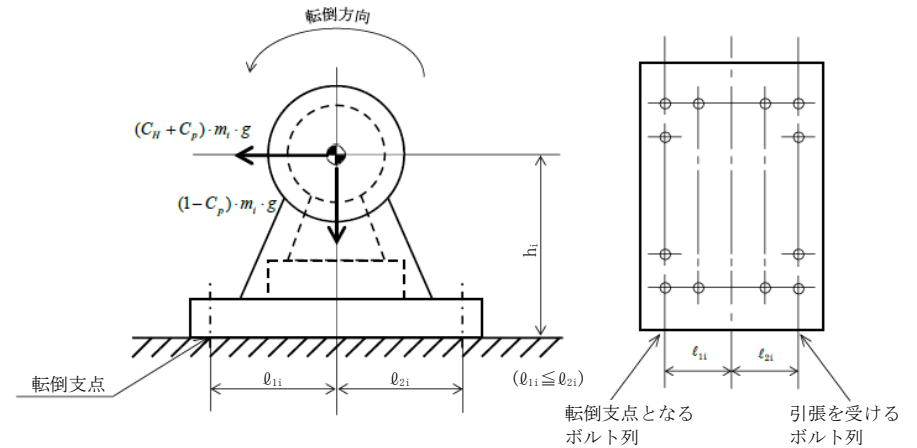
(3) 評価結果

(単位 : MPa)

部材	材料	応力	算出応力	許容応力
基礎ボルト	SS400	引張	$\sigma_{b1} = -$ 注	$f_{ts1} = 170$
		せん断	$\tau_{b1} = 4$	$f_{sb1} = 131$

注 : 引張応力は作用しない。

すべて許容応力以下である。



2.6 セル・グローブボックス用排気フィルタユニットA, B

(1) 計算条件

機器名称	耐震設計上の 重要度分類	固有周期 (S)		据付場所	水平方向 設計震度	鉛直方向 設計震度	最高使用温度 (°C)	周囲環境温度 (°C)
		水平方向	鉛直方向					
セル・グローブボック ス用排気フィルタユニ ットA, B	B	0.014	—	放射性物質 分析・研究施設 第2棟 地下1階	$C_H=0.36$	—	60	40

(2) 機器要目

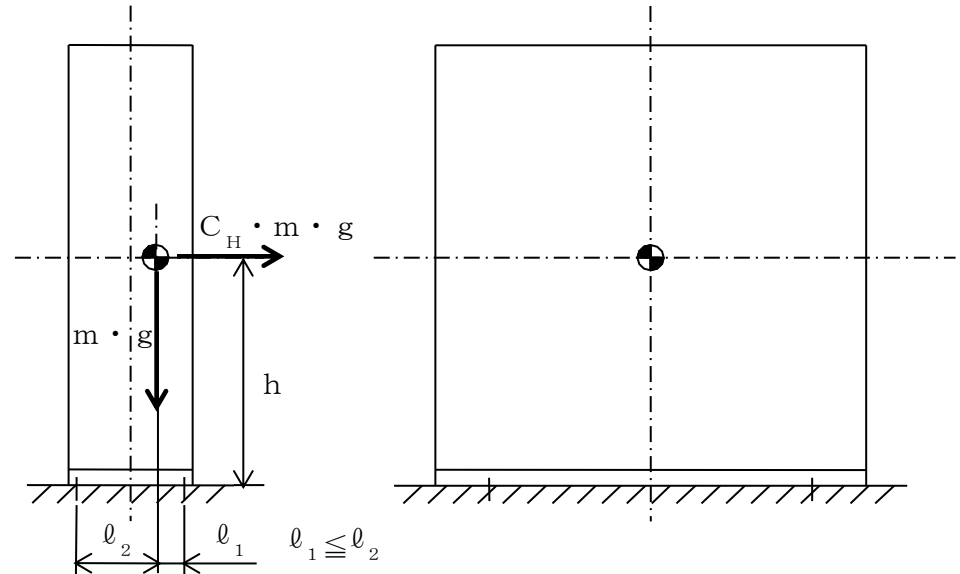
m (kg)	h (mm)	ℓ_1 (mm)	ℓ_2 (mm)	A_b (mm ²)	n (-)	n_t (-)	S_y (MPa)	S_u (MPa)	F 値 (MPa)	転倒方向
2070	1282	446	474	201.1	6	3	227	389	227	短辺方向

(3) 評価結果

(単位: MPa)

部材	材料	応力	算出応力	許容応力
基礎ボルト	SS400	引張	$\sigma_b=1$	$f_{ts}=170$
		せん断	$\tau_b=6$	$f_{sb}=131$

すべて許容応力以下である。



2.7 セル・グローブボックス用排気フィルタユニットC, D

(1) 計算条件

機器名称	耐震設計上の 重要度分類	固有周期 (S)		据付場所	水平方向 設計震度	鉛直方向 設計震度	最高使用温度 (°C)	周囲環境温度 (°C)
		水平方向	鉛直方向					
セル・グローブボック ス用排気フィルタユニ ットC, D	B	0.013	—	放射性物質 分析・研究施設 第2棟 地下1階	$C_H=0.36$	—	60	40

(2) 機器要目

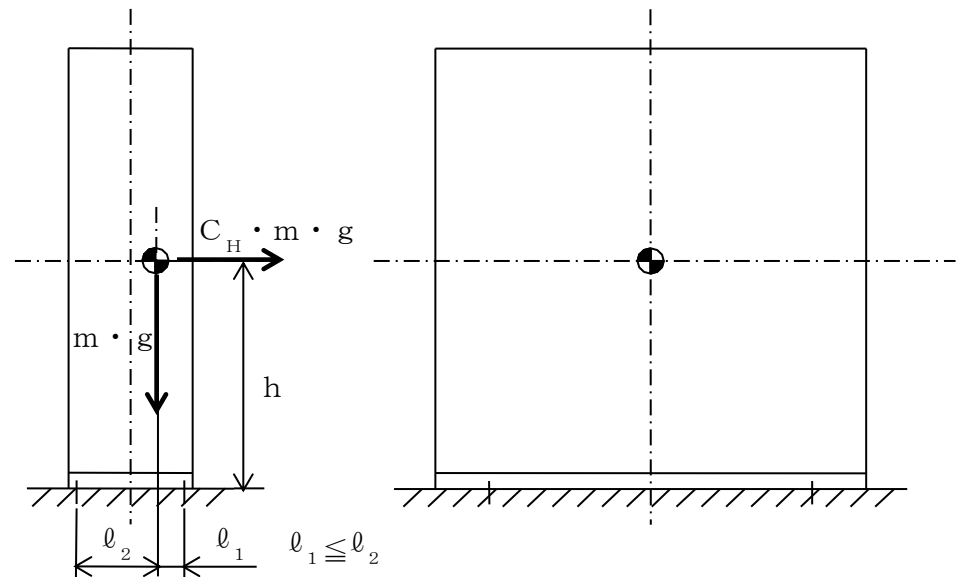
m (kg)	h (mm)	ℓ_1 (mm)	ℓ_2 (mm)	A_b (mm ²)	n (-)	n_t (-)	S_y (MPa)	S_u (MPa)	F 値 (MPa)	転倒方向
1360	1285	399	401	201.1	4	2	227	389	227	短辺方向

(3) 評価結果

(単位：MPa)

部材	材料	応力	算出応力	許容応力
基礎ボルト	SS400	引張	$\sigma_b=3$	$f_{ts}=170$
		せん断	$\tau_b=6$	$f_{sb}=131$

すべて許容応力以下である。



2.8 コンクリートセル用給気フィルタユニットA, B

(1) 計算条件

機器名称	耐震設計上の 重要度分類	固有周期 (S)		据付場所	水平方向 設計震度	鉛直方向 設計震度	最高使用温度 (°C)	周囲環境温度 (°C)
		水平方向	鉛直方向					
コンクリートセル用 給気フィルタユニッ トA, B	B	0.008	—	放射性物質 分析・研究施設 第2棟 2階	$C_H=0.36$	—	60	40

(2) 機器要目

m (kg)	h (mm)	ℓ_1 (mm)	ℓ_2 (mm)	A_b (mm ²)	n (-)	n_t (-)	S_y (MPa)	S_u (MPa)	F 値 (MPa)	転倒方向
300	775	330	330	201.1	4	2	227	389	227	短辺方向

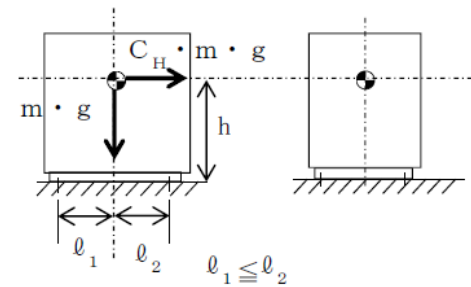
(3) 評価結果

(単位 : MPa)

部材	材料	応力	算出応力	許容応力
基礎ボルト	SS400	引張	$\sigma_b = -$ 注	$f_{ts} = 170$
		せん断	$\tau_b = 2$	$f_{sb} = 131$

注 : 引張応力は作用しない。

すべて許容応力以下である。



2.9 鉄セル用給気フィルタユニットA, B

(1) 計算条件

機器名称	耐震設計上の 重要度分類	固有周期 (S)		据付場所	水平方向 設計震度	鉛直方向 設計震度	最高使用温度 (°C)	周囲環境温度 (°C)
		水平方向	鉛直方向					
鉄セル用給気フィル タユニットA, B	B	0.003	—	放射性物質 分析・研究施設 第2棟 1階*	$C_H=0.36$	—	60	40

*：鉄セル上部に設置する。

(2) 機器要目

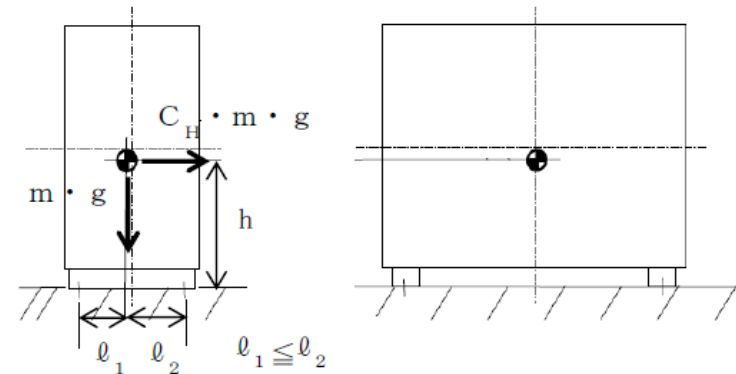
m (kg)	h (mm)	ℓ_1 (mm)	ℓ_2 (mm)	A_b (mm ²)	n (-)	n_t (-)	S_y (MPa)	S_u (MPa)	F 値 (MPa)	転倒方向
67	284	57	103	113.1	4	2	194	502	205	短辺方向

(3) 評価結果

(単位：MPa)

部材	材料	応力	算出応力	許容応力
基礎ボルト	SUS316	引張	$\sigma_b=1$	$f_{ts}=153$
		せん断	$\tau_b=1$	$f_{sb}=118$

すべて許容応力以下である。



2.10 鉄セル用給気フィルタユニットC, D

(1) 計算条件

機器名称	耐震設計上の 重要度分類	固有周期 (S)		据付場所	水平方向 設計震度	鉛直方向 設計震度	最高使用温度 (°C)	周囲環境温度 (°C)
		水平方向	鉛直方向					
鉄セル用給気フィル タユニットC, D	B	0.003	—	放射性物質 分析・研究施設 第2棟 1階*	$C_H=0.36$	—	60	40

*：鉄セル上部に設置する。

(2) 機器要目

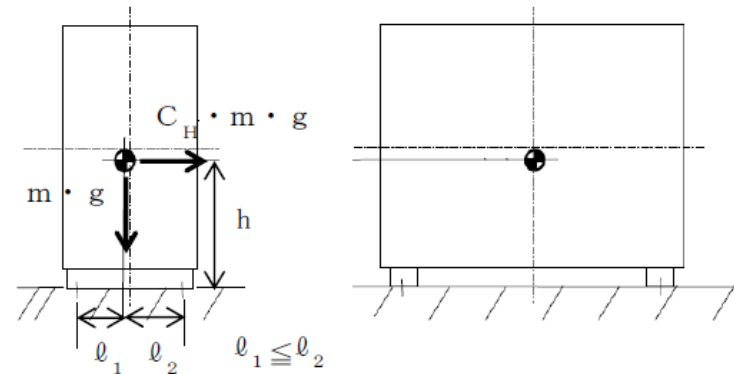
m (kg)	h (mm)	ℓ_1 (mm)	ℓ_2 (mm)	A_b (mm ²)	n (-)	n_t (-)	S_y (MPa)	S_u (MPa)	F 値 (MPa)	転倒方向
65	236	67	93	113.1	4	2	194	502	205	短辺方向

(3) 評価結果

(単位：MPa)

部材	材料	応力	算出応力	許容応力
基礎ボルト	SUS316	引張	$\sigma_b=1$	$f_{ts}=153$
		せん断	$\tau_b=1$	$f_{sb}=118$

すべて許容応力以下である。



2.11 グローブボックス用給気フィルタユニットA~F

(1) 計算条件

機器名称	耐震設計上の 重要度分類	固有周期 (S)		据付場所	水平方向 設計震度	鉛直方向 設計震度	最高使用温度 (°C)	周囲環境温度 (°C)
		水平方向	鉛直方向					
グローブボックス用 給気フィルタユニッ トA~F	B	0.003	—	放射性物質 分析・研究施設 第2棟 1階*	$C_H=0.36$	—	60	40

*：鉄セル上部に設置する。

(2) 機器要目

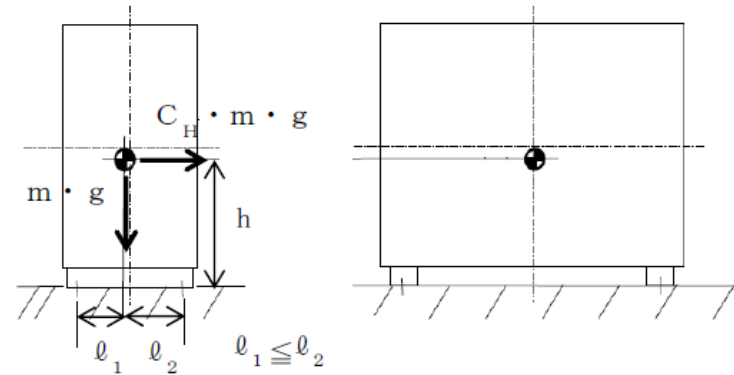
m (kg)	h (mm)	ℓ_1 (mm)	ℓ_2 (mm)	A_b (mm ²)	n (-)	n_t (-)	S_y (MPa)	S_u (MPa)	F 値 (MPa)	転倒方向
65	235	63	97	113.1	4	2	194	502	205	短辺方向

(3) 評価結果

(単位：MPa)

部材	材料	応力	算出応力	許容応力
基礎ボルト	SUS316	引張	$\sigma_b=1$	$f_{ts}=153$
		せん断	$\tau_b=1$	$f_{sb}=118$

すべて許容応力以下である。



2.12 グローブボックス用給気フィルタユニットG, H

(1) 計算条件

機器名称	耐震設計上の重要度分類	固有周期 (S)		据付場所	水平方向設計震度	鉛直方向設計震度	最高使用温度 (°C)	周囲環境温度 (°C)
		水平方向	鉛直方向					
グローブボックス用給気フィルタユニットG, H	B	0.003	—	放射性物質分析・研究施設第2棟1階*	$C_H=0.36$	—	60	40

*：鉄セル上部に設置する。

(2) 機器要目

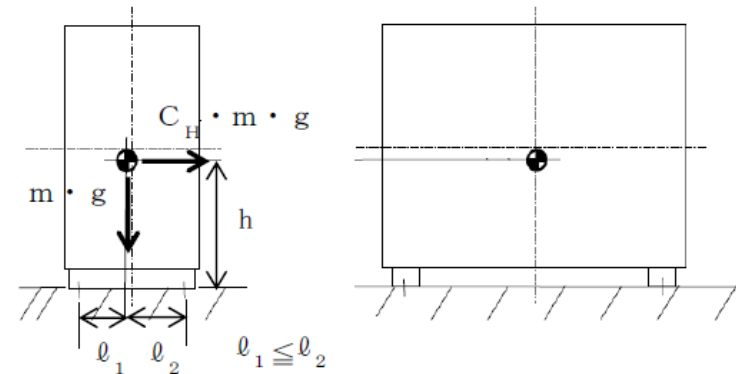
m (kg)	h (mm)	ℓ_1 (mm)	ℓ_2 (mm)	A_b (mm ²)	n (-)	n_t (-)	S_y (MPa)	S_u (MPa)	F 値 (MPa)	転倒方向
65	236	67	93	113.1	4	2	194	502	205	短辺方向

(3) 評価結果

(単位：MPa)

部材	材料	応力	算出応力	許容応力
基礎ボルト	SUS316	引張	$\sigma_b=1$	$f_{ts}=153$
		せん断	$\tau_b=1$	$f_{sb}=118$

すべて許容応力以下である。



Ⅲ 放射性物質分析・研究施設第2棟の設備の公称値の許容範囲について

[鉄セル]

主要寸法 (mm)			許容範囲	根 拠
インナーボックス	高さ	1800		
	幅	4760		
	奥行	1700		

[グローブボックス]

主要寸法 (mm)			許容範囲	根 拠
グローブボックス (GB-No. 1, 2, 4)	高さ	1000		
	幅	1000		
	奥行	2000		
グローブボックス (GB-No. 3)	高さ	1500		
	幅	1300		
	奥行	2000		

[分析廃液受槽A, B]

主要寸法 (mm)		許容範囲	根 拠
高さ (外寸)	2330		
胴径 (内寸)	1500		
厚さ	6	6±1.4	JISによる材料公差

[設備管理廃液受槽A, B]

主要寸法 (mm)		許容範囲	根 拠
高さ (外寸)	2960		
胴径 (内寸)	2000		
厚さ	6	6±1.4	JISによる材料公差

[主要配管]

①分析廃液受槽出口から分析廃液移送ポンプ入口まで

主要寸法 (mm)		許容範囲	根 拠
外径	48.6	48.6±0.5	JISによる材料公差
厚さ	3.0	3.0±0.5	同上

②分析廃液移送ポンプ出口から分析廃液払出口まで

主要寸法 (mm)		許容範囲	根 拠
外径	34.0	34.0±0.5	JISによる材料公差
	48.6	48.6±0.5	
	60.5	60.5±1%	
厚さ	3.0	3.0±0.5	同上
	3.0	3.0±0.5	
	3.5	3.5±0.5	

③分析廃液受槽出口から分析廃液回収ポンプ入口まで

主要寸法 (mm)		許容範囲	根 拠
外径	48.6	48.6±0.5	JISによる材料公差
厚さ	3.0	3.0±0.5	同上

④分析廃液回収ポンプ出口から分析廃液払出口まで

主要寸法 (mm)		許容範囲	根 拠
外径	34.0	34.0±0.5	JISによる材料公差
	48.6	48.6±0.5	
	60.5	60.5±1%	
厚さ	3.0	3.0±0.5	同上
	3.0	3.0±0.5	
	3.5	3.5±0.5	

⑤設備管理廃液受槽出口から設備管理廃液移送ポンプ入口まで

主要寸法 (mm)		許容範囲	根 拠
外径	48.6	48.6±0.5	JISによる材料公差
	60.5	60.5±1%	
厚さ	3.0	3.0±0.5	同上
	3.5	3.5±0.5	

⑥設備管理廃液移送ポンプ出口から設備管理廃液払出口まで

主要寸法 (mm)		許容範囲	根 拠
外径	34.0	34.0±0.5	JISによる材料公差
	60.5	60.5±1%	
厚さ	3.0	3.0±0.5	同上
	3.5	3.5±0.5	

⑦設備管理廃液受槽出口から設備管理廃液回収ポンプ入口まで

主要寸法 (mm)		許容範囲	根 拠
外径	48.6	48.6±0.5	JISによる材料公差
	60.5	60.5±1%	
厚さ	3.0	3.0±0.5	同上
	3.5	3.5±0.5	

⑧設備管理廃液回収ポンプ出口から設備管理廃液払出口まで

主要寸法 (mm)		許容範囲	根 拠
外径	34.0	34.0±0.5	JISによる材料公差
	48.6	48.6±0.5	
	60.5	60.5±1%	
厚さ	3.0	3.0±0.5	同上
	3.0	3.0±0.5	
	3.5	3.5±0.5	

[セル・グローブボックス用排風機A, B]

主要寸法 (mm)		許容範囲	根 拠
高さ	1160		
幅	900		
奥行	1700		

[セル・グローブボックス用排気フィルタユニット]

主要寸法 (mm)			許容範囲	根 拠
セル・グローブボックス用排気フィルタユニットA, B	高さ	2550		
	幅	2000		
	奥行	1000		
セル・グローブボックス用排気フィルタユニットC, D	高さ	2600		
	幅	1000		
	奥行	1000		

[給気フィルタユニット]

主要寸法 (mm)			許容範囲	根 拠
コンクリートセル用給気フィルタユニットA, B	高さ	775		
	幅	700		
	奥行	850		
鉄セル用給気フィルタユニットA, B	高さ	510		
	幅	370		
	奥行	300		
鉄セル用給気フィルタユニットC, D	高さ	410		
	幅	230		
	奥行	300		
グローブボックス用給気フィルタユニットA~H	高さ	410		
	幅	230		
	奥行	300		

[主要排気管]

①コンクリートセル排気口から排気母管まで

主要寸法 (mm)		許容範囲	根拠
外径	114.3	114.3±1%	JISによる材料公差
	139.8	139.8±1%	
	165.2	165.2±1%	
	267.4	267.4±1%	
厚さ	3.0	3.0±0.5	同上
	3.4	3.4±0.5	
	3.4	3.4±0.5	
	4.0	4.0±12.5%	

②鉄セル排気口から排気母管まで

主要寸法 (mm)		許容範囲	根拠
外径	165.2	165.2±1%	JISによる材料公差
	216.3	216.3±1%	
厚さ	5.0	5.0±12.5%	同上
	6.5	6.5±12.5%	

③グローブボックス排気口から排気母管まで

主要寸法 (mm)		許容範囲	根拠
外径	114.3	114.3±1%	JISによる材料公差
	165.2	165.2±1%	
厚さ	4.0	4.0±12.5%	同上
	5.0	5.0±12.5%	

④排気母管

主要寸法 (mm)		許容範囲	根 拠
外径	165.2	165.2±1%	JISによる材料公差
	216.3	216.3±1%	
	267.4	267.4±1%	
	355.6	355.6±1%	
	457.2	457.2±1%	
厚さ	3.4	3.4±0.5	同上
	4.0	4.0±12.5%	
	4.0	4.0±12.5%	
	11.1	11.1±12.5%	
	14.3	14.3±12.5%	

⑤排気母管からセル・グローブボックス用排気フィルタユニット入口まで

主要寸法 (mm)		許容範囲	根 拠
外径	609.6	609.6±1%	JISによる材料公差
厚さ	17.5	17.5±12.5%	同上

⑥セル・グローブボックス用排気フィルタユニット出口から第2棟の排気口入口まで

主要寸法 (mm)		許容範囲	根 拠
寸法	559.0×559.0		
	659.0×659.0		
	706.4		
厚さ	4.5	4.5±0.65	JISによる材料公差
	4.5	4.5±0.65	
	3.2	3.2±0.34	

[主要給気管]

①コンクリートセル用給気フィルタユニットからコンクリートセル給気口まで

主要寸法 (mm)		許容範囲	根拠
外径	267.4	267.4±1%	JISによる材料公差
	318.5	318.5±1%	
厚さ	4.0	4.0±12.5%	同上
	4.5	4.5±12.5%	

②鉄セル用給気フィルタユニットから鉄セル給気口まで

主要寸法 (mm)		許容範囲	根拠
外径	165.2	165.2±1%	JISによる材料公差
	216.3	216.3±1%	
厚さ	5.0	5.0±12.5%	同上
	6.5	6.5±12.5%	

③グローブボックス用給気フィルタユニットからグローブボックス給気口まで

主要寸法 (mm)		許容範囲	根拠
外径	89.1	89.1±1%	JISによる材料公差
厚さ	4.0	4.0±12.5%	同上