

女川原子力発電所第2号機 工事計画審査資料	
資料番号	02-工-B-07-0003_改0
提出年月日	2021年3月30日

VI-1-7-1 放射線管理用計測装置の構成に関する説明書並びに計測範囲及び警報動作範囲に関する説明書

02 ① VI-1-7-1 R0

2021年3月

東北電力株式会社

## 目 次

1.	概要	1
2.	基本方針	1
2.1	設計基準対象施設に関する計測	1
2.2	重大事故等対処設備に関する計測	2
2.2.1	最終ヒートシンクの確保の監視に必要なパラメータの計測	2
2.2.2	使用済燃料プールの監視に必要なパラメータの計測	2
2.2.3	重大事故等の対処に必要なパラメータの計測又は推定	2
2.2.4	重大事故等時における周辺モニタリング設備	3
2.2.5	重大事故等時における緊急時対策所内外のモニタリング設備	4
3.	放射線管理用計測装置の構成	4
3.1	プロセスモニタリング設備	5
3.1.1	原子炉格納容器本体内の放射性物質濃度を計測する装置	5
3.1.2	放射性物質により汚染するおそれがある管理区域から環境に放出する排水中又は排気中の放射性物質濃度を測定する装置	9
3.2	エリアモニタリング設備	16
3.2.1	緊急時対策所の線量当量率を計測する装置	16
3.2.2	使用済燃料貯蔵槽エリアの線量当量率を計測する装置	18
3.3	固定式周辺モニタリング設備	25
3.4	移動式周辺モニタリング設備	28
3.4.1	可搬型モニタリングポスト	28
3.4.2	$\beta$ 線サーベイメータ	30
3.4.3	$\gamma$ 線サーベイメータ	32
3.4.4	$\alpha$ 線サーベイメータ	34
3.4.5	電離箱サーベイメータ	36
3.5	放射線管理用計測装置の計測結果の表示、記録及び保存	38
3.5.1	計測結果の指示又は表示	38
3.5.2	設計基準対象施設に関する計測結果の記録及び保存	38
3.5.3	重大事故等対処設備に関する計測結果の記録及び保存	38
3.6	その他	43
3.6.1	海上モニタリングについて	43
3.6.2	放射線計測器の保有等について	43



4.	放射線管理用計測装置の計測範囲及び警報動作範囲	44
4.1	放射線管理用計測装置の計測範囲	44
4.2	放射線管理用計測装置の警報動作範囲	44

## 1. 概要

本資料は、「実用発電用原子炉及びその附属施設の技術基準に関する規則」（以下「技術基準規則」という。）第34条，第47条，第67条，第69条，第73条，第75条及び第76条並びにそれらの「実用発電用原子炉及びその附属施設の技術基準に関する規則の解釈」（以下「解釈」という。）に関わる放射線管理施設のうち放射線管理用計測装置の構成，計測範囲及び警報動作範囲について説明するものである。併せて，技術基準規則第34条及びその解釈に関わる放射線管理用計測装置の計測結果の表示，記録，保存及び外部電源が喪失した場合の計測についても説明する。

なお，技術基準規則第34条及びその解釈に関わる放射線管理用計測装置のうち設計基準対象施設としてのみ使用する計測装置の構成，計測範囲及び技術基準規則第47条及びその解釈に関わる放射線管理用計測装置の警報機能に関しては，**周辺監視区域に隣接する地域における空間線量率を計測するための固定式周辺モニタリング設備の伝送系以外の**要求事項に変更がないため，今回の申請において変更は行わない。

今回は，設計基準対象施設に関する**放射線管理用計測装置の計測結果の**表示，電源，記録の保存及びデータ伝送系の多様化並びに重大事故等対処設備に関する放射線管理用計測装置について説明する。

## 2. 基本方針

### 2.1 設計基準対象施設に関する計測

周辺監視区域に隣接する地域における空間線量率を計測するための固定式周辺モニタリング設備は，非常用交流電源設備に接続するとともに，専用の無停電電源装置を有し，電源の供給元の切替時に発生する短時間の停電時においても電源を供給できる設計とする。指示値は中央制御室及び緊急時対策所へ表示し，中央制御室及び緊急時対策建屋までの伝送は多様性を有する設計とする。

管理区域内において人が常時立ち入る場所その他放射線管理を特に必要とする場所（燃料取扱場所その他の放射線業務従事者に対する放射線障害の防止のための措置を必要とする場所をいう。）の線量当量率を計測するためのエリアモニタリング設備のうち，燃料交換フロア放射線モニタ，プロセスモニタリング設備のうち，燃料取替エリア放射線モニタ及び原子炉建屋原子炉棟排気放射線モニタは，外部電源が喪失した場合でも計測できるよう，**非常用交流電源設備**から給電できる設計とする。

技術基準規則第34条及びその解釈に基づく計測装置の計測結果は，中央制御室に原則表示し，**確実に**記録計にて継続的に記録し，記録紙は取り替えて保存できる設計とする。ただし，断続的な試料の分析を行う場合は，従事者が測定結果を記録し保存できる設計とする。



## 2.2 重大事故等対処設備に関する計測

### 2.2.1 最終ヒートシンクの確保の監視に必要なパラメータの計測

技術基準規則第67条及びその解釈に基づき、炉心の著しい損傷が発生した場合に、原子炉格納容器外に水素ガスを排出する場合の排出経路における放射性物質濃度を計測するための設備として、原子炉格納容器フィルタベント系のフィルタ装置出口配管近傍にフィルタ装置出口放射線モニタを設け、計測結果は中央制御室に表示し、緊急時対策所にて記録及び保存できる設計とする。また、直流電源が必要な場合には、所内常設蓄電式直流電源設備、常設代替直流電源設備又は可搬型代替直流電減設備から給電が可能な設計とする。

### 2.2.2 使用済燃料プールの監視に必要なパラメータの計測

技術基準規則第69条及びその解釈に基づき、燃料貯蔵設備に係る重大事故等時\*に使用済燃料プールの上部線量当量率の監視に必要な設備として、使用済燃料プール上部空間放射線モニタ（低線量）及び使用済燃料プール上部空間放射線モニタ（高線量）を設置し、燃料貯蔵設備に係る重大事故等時に変動する可能性のある範囲にわたり計測可能な設計とし、計測結果は中央制御室に表示し、緊急時対策所にて記録及び保存できる設計とする。また、直流電源が必要な場合には、所内常設蓄電式直流電源設備、常設代替直流電源設備又は可搬型代替直流電減設備から給電が可能な設計とする。

### 2.2.3 重大事故等の対処に必要なパラメータの計測又は推定

技術基準規則第73条及びその解釈に基づき、重大事故等が発生し、当該重大事故等に対処するために監視することが必要なパラメータとして、格納容器内雰囲気放射線モニタ(D/W)、格納容器内雰囲気放射線モニタ(S/C)、フィルタ装置出口放射線モニタ、耐圧強化ベント系放射線モニタ、使用済燃料プール上部空間放射線モニタ（低線量）及び使用済燃料プール上部空間放射線モニタ（高線量）を設ける設計とするとともに、重大事故等が発生し、計測機器（非常用のものを含む。）の故障により、当該重大事故等に対処するために監視することが必要なパラメータを計測することが困難となった場合において、当該パラメータを推定するために必要なパラメータを計測する設備を設置する設計とする。

重大事故等に対処するために監視することが必要なパラメータを、炉心損傷防止対策、格納容器破損防止対策及び使用済燃料貯蔵槽内の燃料損傷防止対策を成功させるために必要な発電用原子炉施設の状態を把握するためのパラメータとする。

炉心損傷防止対策、格納容器破損防止対策及び使用済燃料貯蔵槽内の燃料損傷防止対策を成功させるために必要な発電用原子炉施設の状態を把握するためのパラメータを計測する装置は、設計基準事故時に想定される変動範囲の最大値を考慮し、適切に対応す



るための計測範囲を有する設計とするとともに、重大事故等が発生し、当該重大事故等に対処するために監視することが必要な原子炉格納容器内の放射線量率、最終ヒートシンクの確保の監視及び使用済燃料プールの監視に必要なパラメータの計測が困難となった場合又は計測範囲を超えた場合に、代替パラメータによる推定の対応手段等により推定できる設計とする。

また、重大事故等時に設計基準を超える状態における発電用原子炉施設の状態を把握するための能力（計測可能範囲）の明確化をするとともに、パラメータの計測が困難となった場合又は計測範囲を超えた場合に、代替パラメータによる推定の対応手段等、複数のパラメータの中から確からしさを考慮した優先順位を保安規定に定めて管理する。

原子炉格納容器内の放射線量率、最終ヒートシンクの確保の監視及び使用済燃料プールの監視に必要なパラメータは想定される重大事故等の対応に必要な炉心損傷防止対策、格納容器破損防止対策及び使用済燃料貯蔵槽内の燃料損傷防止対策を成功させるために必要な発電用原子炉施設の状態を把握するためのパラメータは、計測又は監視できる設計とする。また、計測結果は中央制御室に表示し、緊急時対策所にて記録及び保存できる設計とする。

重大事故等の対応に必要なパラメータは、データ収集装置、SPDS伝送装置及びSPDS表示装置で構成する安全パラメータ表示システム（SPDS）に電磁的に記録、保存し、電源喪失により保存した記録が失われない設計とする。また、記録は必要な容量を保存できる設計とする。

#### 2.2.4 重大事故等時における周辺モニタリング設備

技術基準規則第75条及びその解釈に基づき、重大事故等が発生した場合に発電所及びその周辺（発電所の周辺海域を含む。）において発電用原子炉施設から放出される放射性物質の濃度及び放射線量を監視し、及び測定し、並びにその結果を記録するために、移動式周辺モニタリング設備を保管する。

移動式周辺モニタリング設備の計測範囲は、重大事故等時の放射線量を計測可能な設計とし、現場にて指示又は表示する設計とする。また、測定結果は記録及び保存できる設計とする。発電所の周辺海域の海上モニタリングを行うために海上を移動できる設備を保管する。なお、移動式周辺モニタリング設備のうち、可搬型モニタリングポストは、固定式周辺モニタリング設備の機能が喪失しても、代替しうる原子力災害対策特別措置法第10条及び第15条に定められた事象の判断に必要な十分な個数を含み、原子炉格納施設を囲む8方位における放射線量の測定が可能な個数を保管する。



固定式周辺モニタリング設備は、全交流動力電源喪失時においても代替電源設備から電源供給ができる電源構成とする。また、発電所の周辺海域の海上モニタリングを行うために海上を移動できる小型船舶を保管する。

#### 2.2.5 重大事故等時における緊急時対策所内外のモニタリング設備

技術基準規則第76条及びその解釈に基づき、緊急時対策所内の放射線量を監視、計測及び記録するために緊急時対策所可搬型エリアモニタを設け、計測結果を記録及び保存できる設計とする。

注記\*：燃料貯蔵設備に係る重大事故等は以下のとおり。

- a. 「実用発電用原子炉及びその附属施設の位置、構造及び設備の基準に関する規則」第37条及びその解釈の3-1(a)及び(b)で定義する想定事故1（使用済燃料貯蔵槽の冷却機能又は注水機能が喪失することにより、使用済燃料貯蔵槽内の水の水温が上昇し、蒸発により水位が低下する事故）及び想定事故2（サイフォン現象等により使用済燃料貯蔵槽内の水の小規模な喪失が発生し、使用済燃料貯蔵槽の水位が低下する事故）において想定する使用済燃料貯蔵槽の水位の低下
- b. 使用済燃料貯蔵槽からの大量の水の漏えいその他の要因により当該使用済燃料貯蔵槽内の水位が異常に低下した場合

### 3. 放射線管理用計測装置の構成

設計基準対象施設及び重大事故等対処設備の放射線管理用計測装置における検出器から測定値の指示、表示及び記録に至るシステム構成及び電源構成については、「3.1 プロセスモニタリング設備」、「3.2 エリアモニタリング設備」、「3.3 固定式周辺モニタリング設備」、「3.4 移動式周辺モニタリング設備」に示す。

設計基準対象施設及び重大事故等対処設備の放射線管理用計測装置による計測結果の表示、記録及び保存については、「3.5 放射線管理用計測装置の計測結果の表示、記録及び保存」にてとりまとめる。

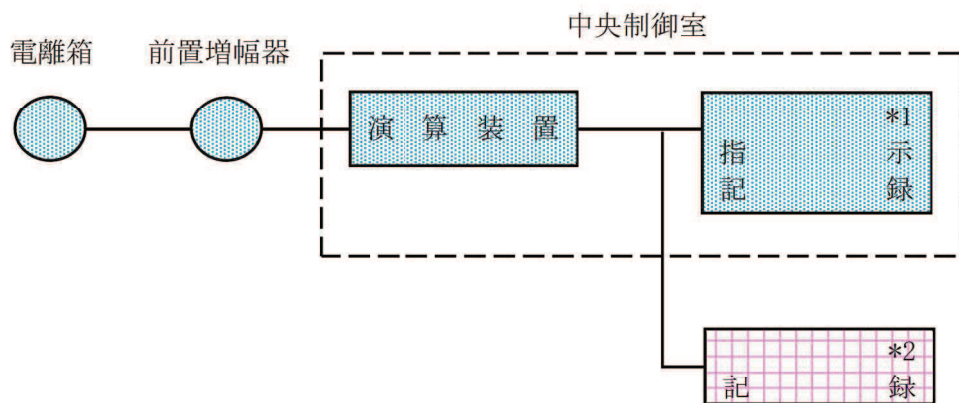
### 3.1 プロセスモニタリング設備

#### 3.1.1 原子炉格納容器本体内の放射性物質濃度を計測する装置

##### (1) 格納容器内雰囲気放射線モニタ (D/W)

格納容器内雰囲気放射線モニタ (D/W) は、設計基準対象施設及び重大事故等対処設備の機能を有しており、格納容器内雰囲気放射線モニタ (D/W) の検出信号は、電離箱からの電気信号を前置増幅器で増幅し、中央制御室の演算装置にて線量当量率信号に変換する処理を行った後、線量当量率を中央制御室に指示し、記録及び保存する。また、SPDS 伝送装置にて記録及び保存する。記録及び保存については、「3.5 放射線管理用計測装置の計測結果の表示、記録及び保存」に示す。

(「図3-1 格納容器内雰囲気放射線モニタ (D/W) の概略構成図」及び「図3-2 検出器の構造図 (格納容器内雰囲気放射線モニタ (D/W))」参照。)



注記 \* 1 : 記録計  
\* 2 : SPDS 伝送装置

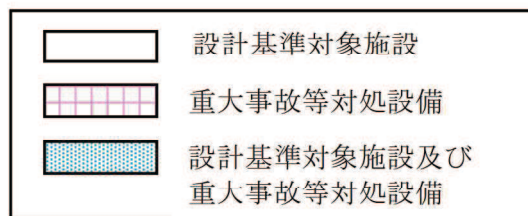


図3-1 格納容器内雰囲気放射線モニタ (D/W) の概略構成図

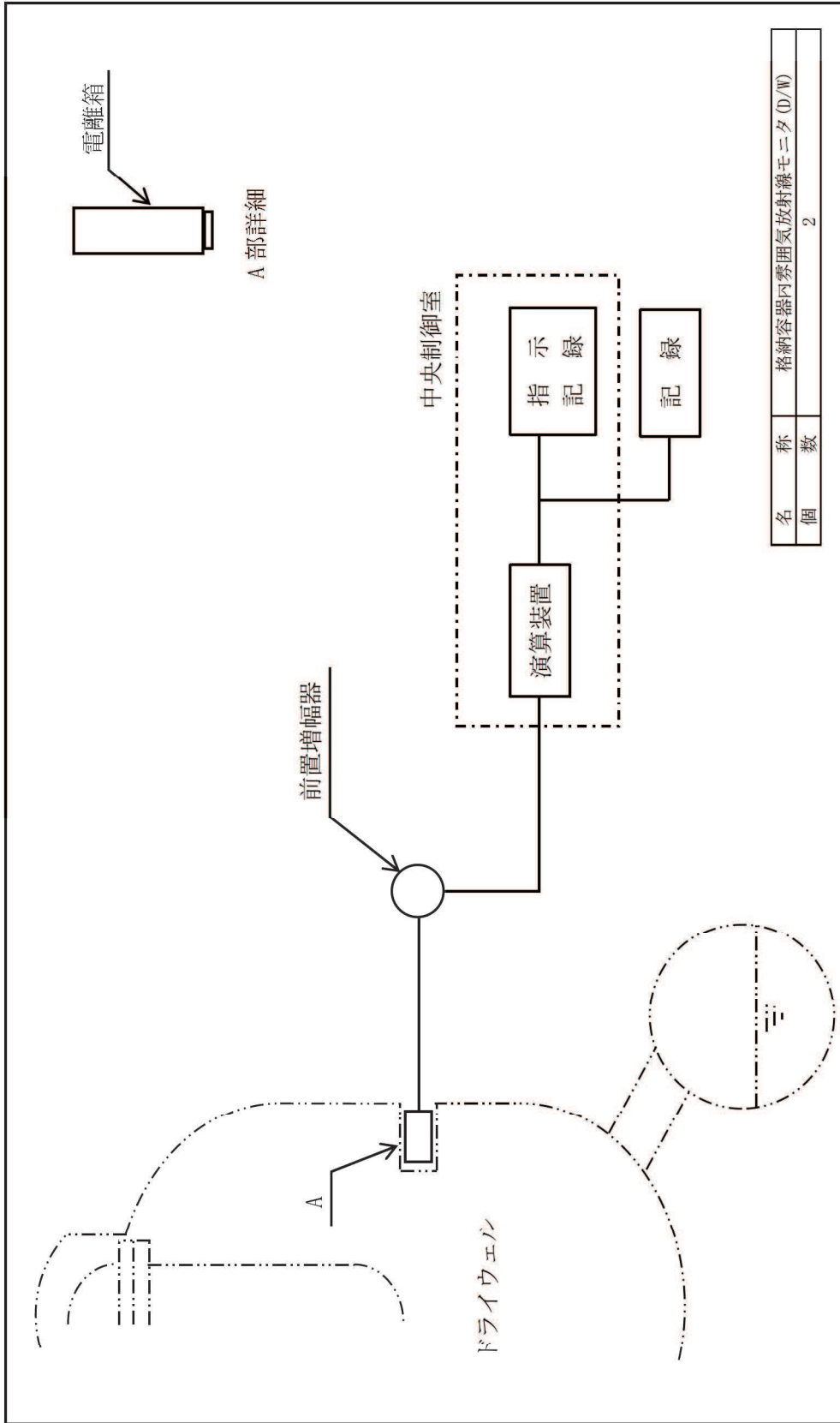
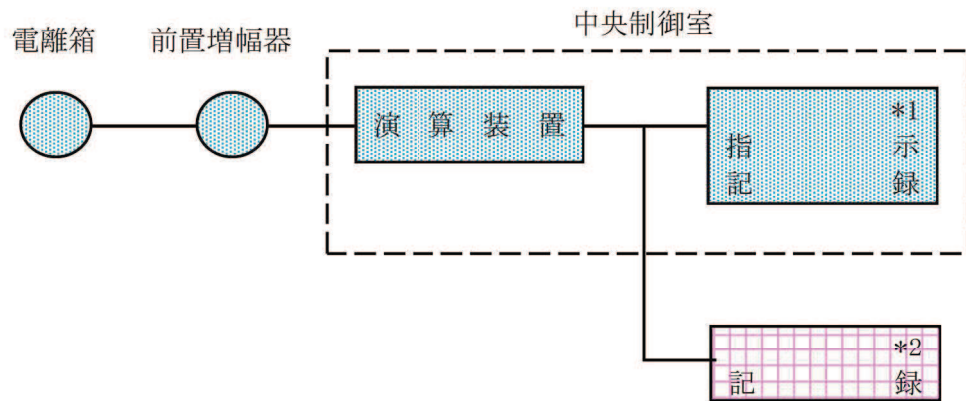


図3-2 検出器の構造図 (格納容器内雰囲気放射線モニタ (D/W))

(2) 格納容器内雰囲気放射線モニタ(S/C)

格納容器内雰囲気放射線モニタ(S/C)は、設計基準対象施設及び重大事故等対処設備の機能を有しており、格納容器内雰囲気放射線モニタ(S/C)の検出信号は、電離箱からの電気信号を前置増幅器で増幅し、中央制御室の演算装置にて線量当量率信号に変換する処理を行った後、線量当量率を中央制御室に指示し、記録及び保存する。また、SPDS伝送装置にて記録及び保存する。記録及び保存については、「3.5 放射線管理用計測装置の計測結果の表示、記録及び保存」に示す。

(「図3-3 格納容器内雰囲気放射線モニタ(S/C)の概略構成図」及び「図3-4 検出器の構造図(格納容器内雰囲気放射線モニタ(S/C))」参照。)



注記\*1：記録計  
\*2：SPDS 伝送装置

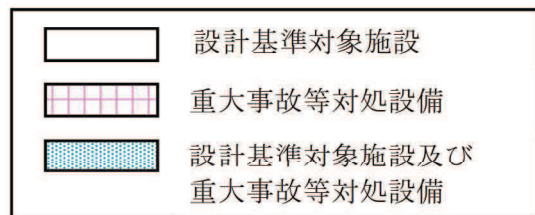


図3-3 格納容器内雰囲気放射線モニタ(S/C)の概略構成図



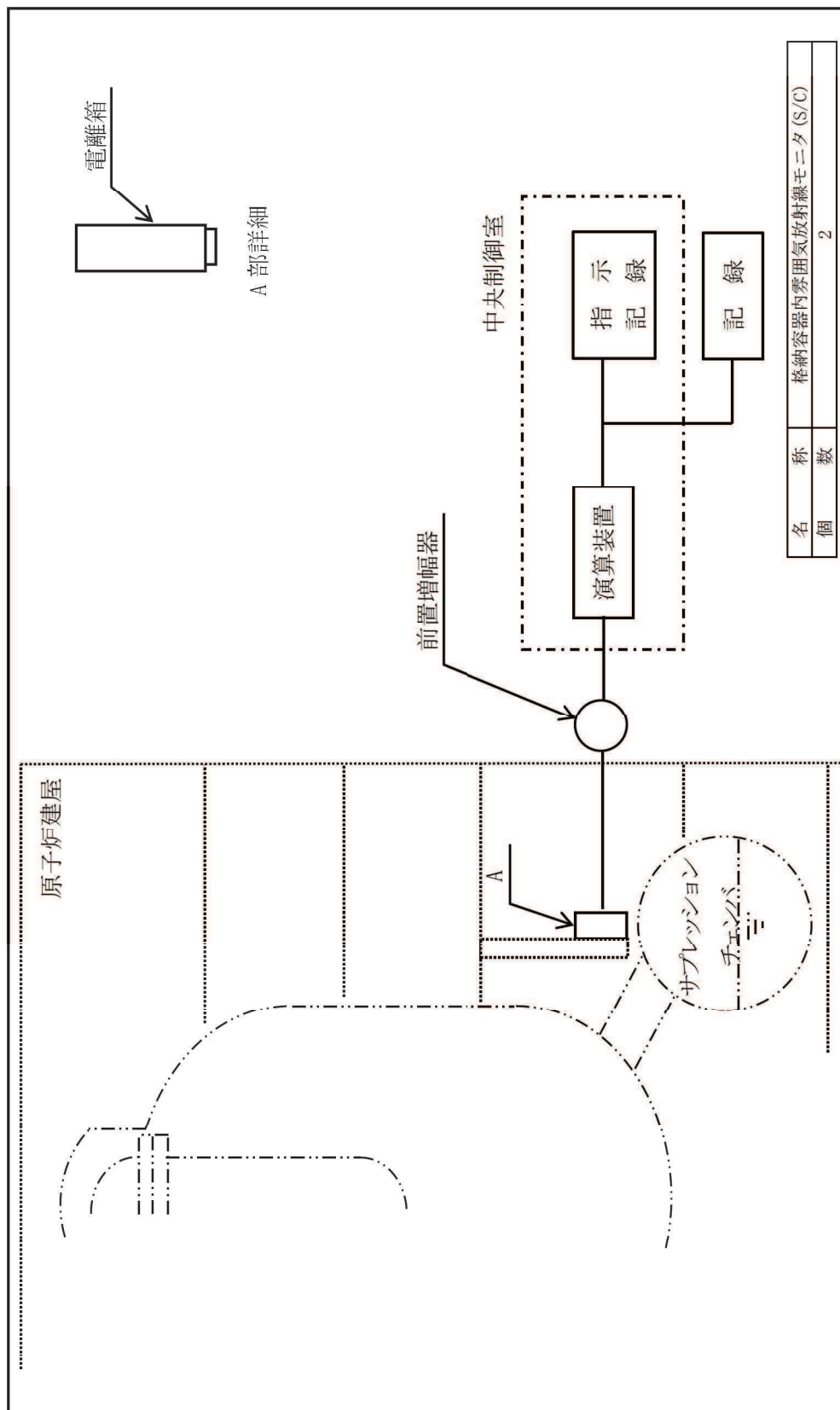


図3-4 検出器の構造図 (格納容器内雰囲気放射線モニタ (S/C))

3.1.2 放射性物質により汚染するおそれがある管理区域から環境に放出する排水中又は排気中の放射性物質濃度を測定する装置

(1) 燃料取替エリア放射線モニタ

設計基準対象施設に関する計測として、管理区域内において人が常時立ち入る場所その他放射線管理を特に必要とする場所（燃料取扱場所その他の放射線業務従事者に対する放射線障害の防止のための措置を必要とする場所をいう。）の線量当量率を計測するための燃料取替エリア放射線モニタは、外部電源が喪失した場合、非常用交流電源設備からの給電により、使用済燃料貯蔵槽エリアの線量当量率を計測することができる。

（「図3-5 燃料取替エリア放射線モニタ及び原子炉建屋原子炉棟排気放射線モニタの概略電源系統図(交流電源)」参照。）

(2) 原子炉建屋原子炉棟排気放射線モニタ

設計基準対象施設に関する計測として、管理区域内において人が常時立ち入る場所その他放射線管理を特に必要とする場所（燃料取扱場所その他の放射線業務従事者に対する放射線障害の防止のための措置を必要とする場所をいう。）の線量当量率を計測するための原子炉建屋原子炉棟排気放射線モニタは、外部電源が喪失した場合、非常用交流電源設備からの給電により、使用済燃料貯蔵槽エリアの線量当量率を計測することができる。

（「図3-5 燃料取替エリア放射線モニタ及び原子炉建屋原子炉棟排気放射線モニタの概略電源系統図(交流電源)」参照。）

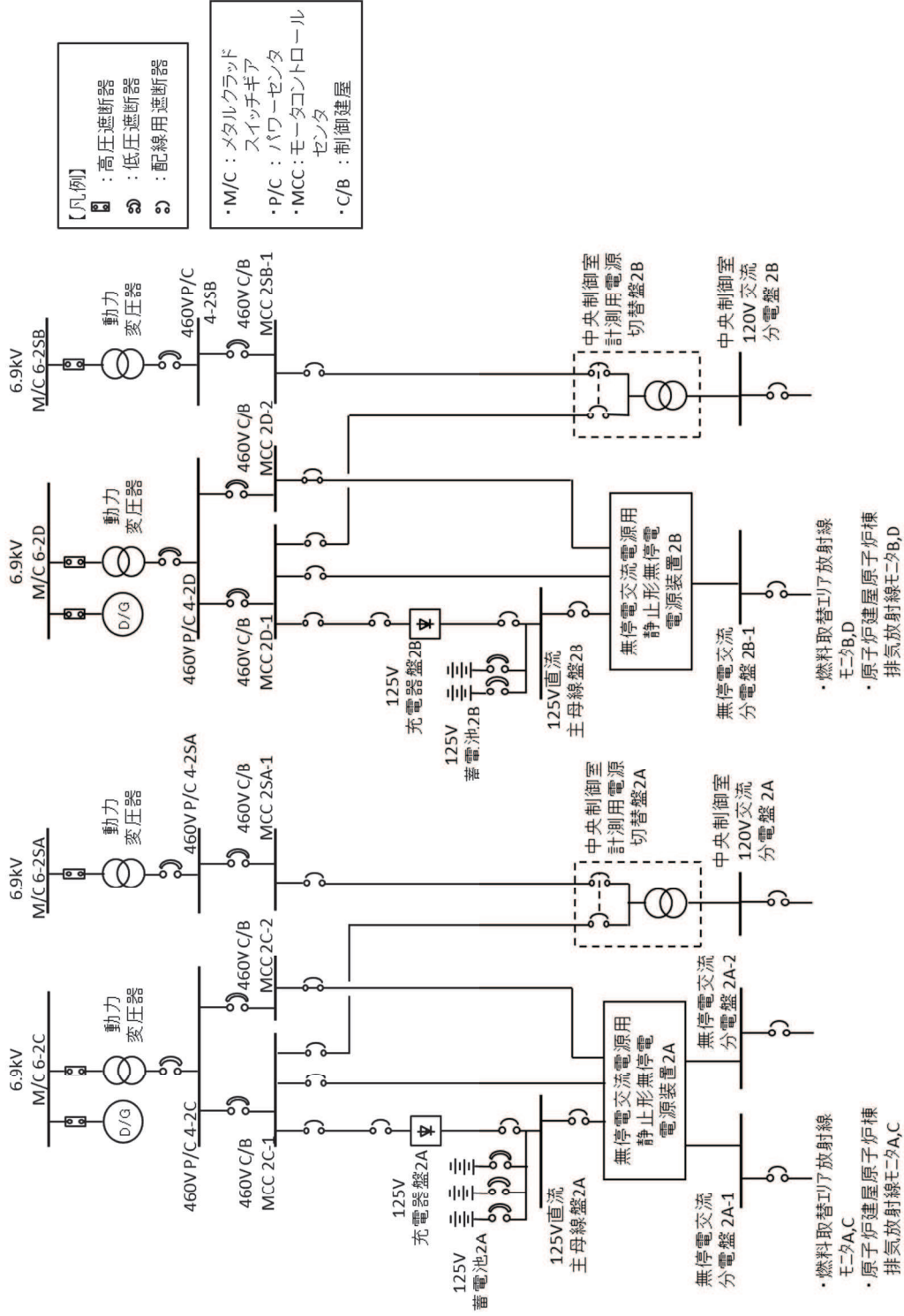


図 3-5 燃料取替工了放射線モニタ及び原子炉建屋原子炉棟排気放射線モニタの概略電源系統図(交流電源)

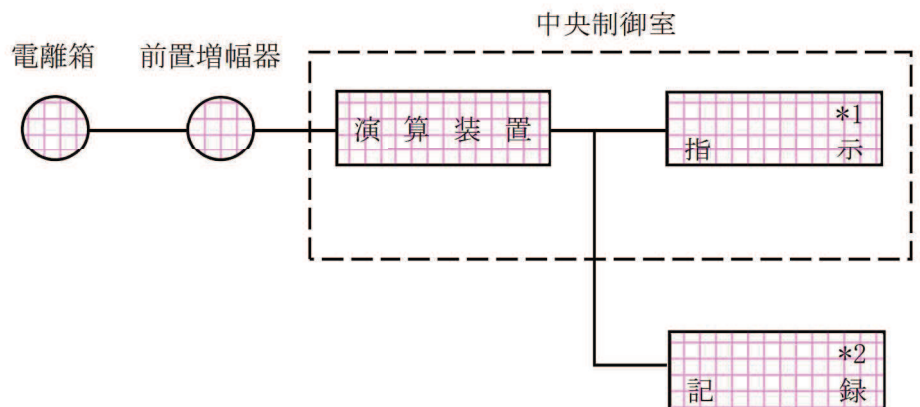
(3) フィルタ装置出口放射線モニタ

フィルタ装置出口放射線モニタは、重大事故等対処設備の機能を有しており、フィルタ装置出口放射線モニタの検出信号は、電離箱からの電気信号を前置増幅器で増幅し、中央制御室の演算装置にて線量当量率信号に変換する処理を行った後、線量当量率を中央制御室に指示する。また、SPDS伝送装置にて記録及び保存する。記録及び保存については、「3.5 放射線管理用計測装置の計測結果の表示、記録及び保存」に示す。

(「図3-6 フィルタ装置出口放射線モニタの概略構成図」及び「図3-7 検出器の構造図 (フィルタ装置出口放射線モニタ)」参照。)

直流電源が必要な場合には、所内常設蓄電式直流電源設備である125V蓄電池2A及び125V蓄電池2B、常設代替直流電源設備である125V代替蓄電池又は可搬型代替直流電源設備である電源車及び125V代替充電器から125V直流主母線盤を介して供給する。

(「図3-8 放射性物質により汚染するおそれがある管理区域から環境に放出する排水中又は排気中の放射性物質濃度を測定する装置の概略電源系統図 (直流電源)」参照。)

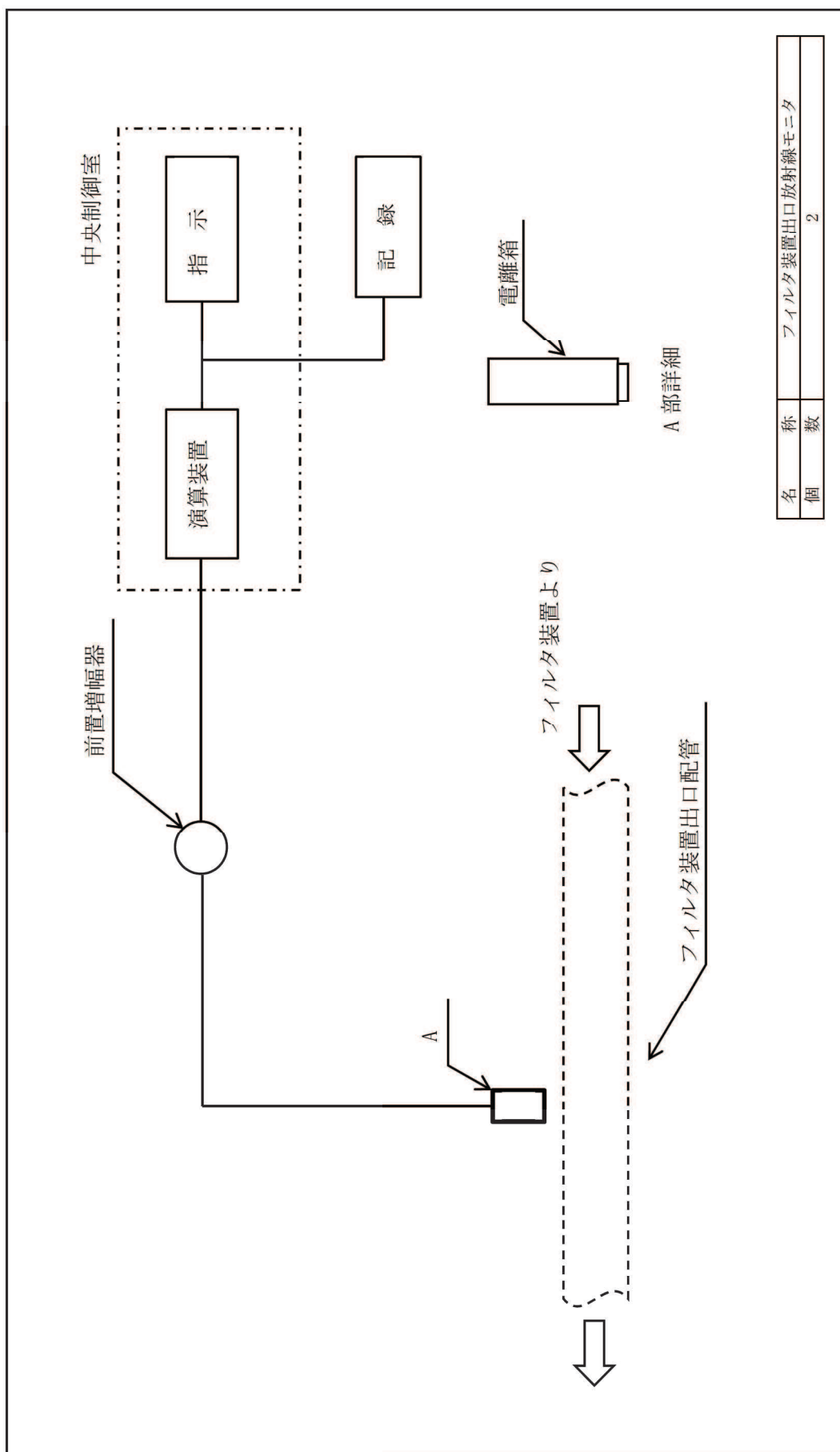


注記 \*1 : 記録計  
\*2 : SPDS 伝送装置



図3-6 フィルタ装置出口放射線モニタの概略構成図





名称	個数
フィルタ装置出口放射線モニタ	2

図 3-7 検出器の構造図 (フィルタ装置出口放射線モニタ)

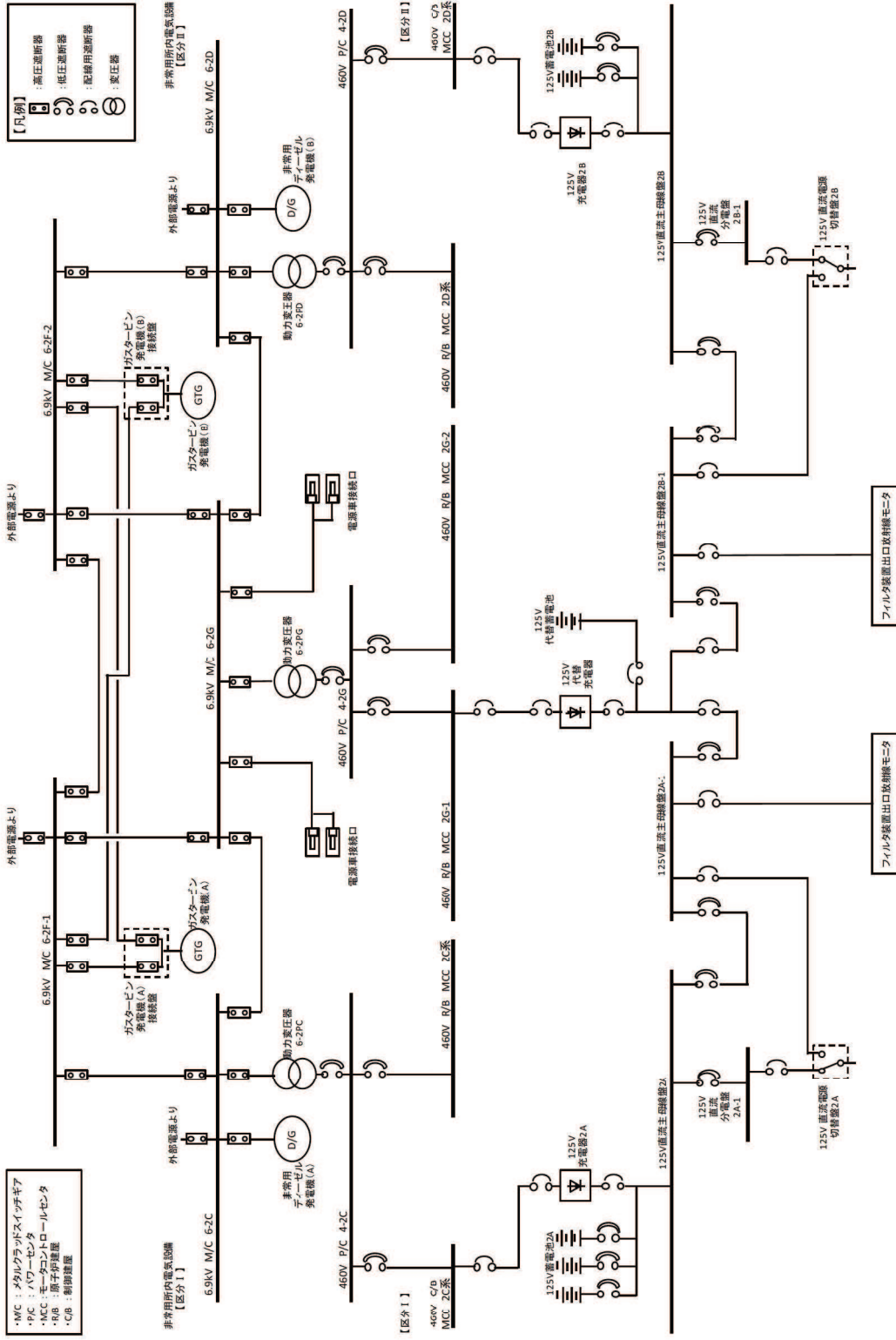


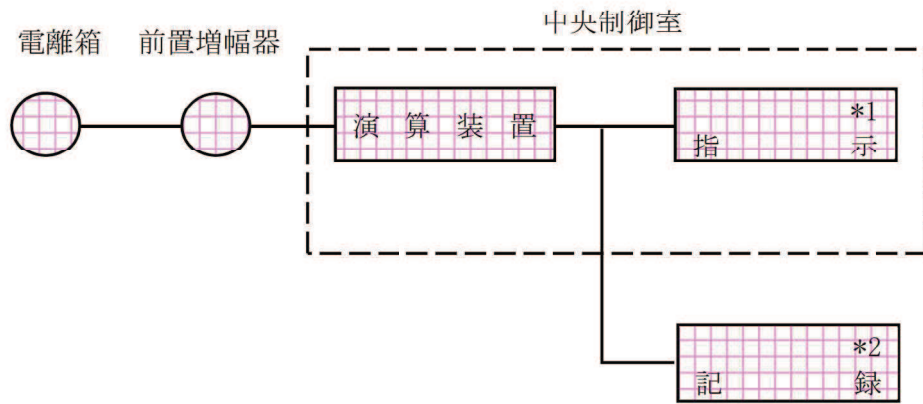
図 3-8 放射性物質により汚染するおそれがある管理区域から環境に放出する排水中又は排気中の放射性物質濃度を測定する装置の

概略電源系統図 (直流電源)

(4) 耐圧強化ベント系放射線モニタ

耐圧強化ベント系放射線モニタは、重大事故等対処設備の機能を有しており、耐圧強化ベント系放射線モニタの検出信号は、電離箱からの電気信号を前置増幅器で増幅し、中央制御室の演算装置にて線量当量率信号に変換する処理を行った後、線量当量率を中央制御室に指示する。また、SPDS伝送装置にて記録及び保存する。記録及び保存については、「3.5 放射線管理用計測装置の計測結果の表示、記録及び保存」に示す。

(「図3-9 耐圧強化ベント系放射線モニタの概略構成図」及び「図3-10 検出器の構造図(耐圧強化ベント系放射線モニタ)」参照。)



注記\*1：記録計  
\*2：SPDS 伝送装置

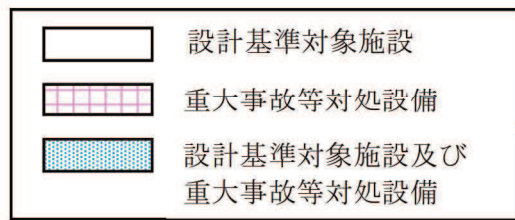


図3-9 耐圧強化ベント系放射線モニタの概略構成図

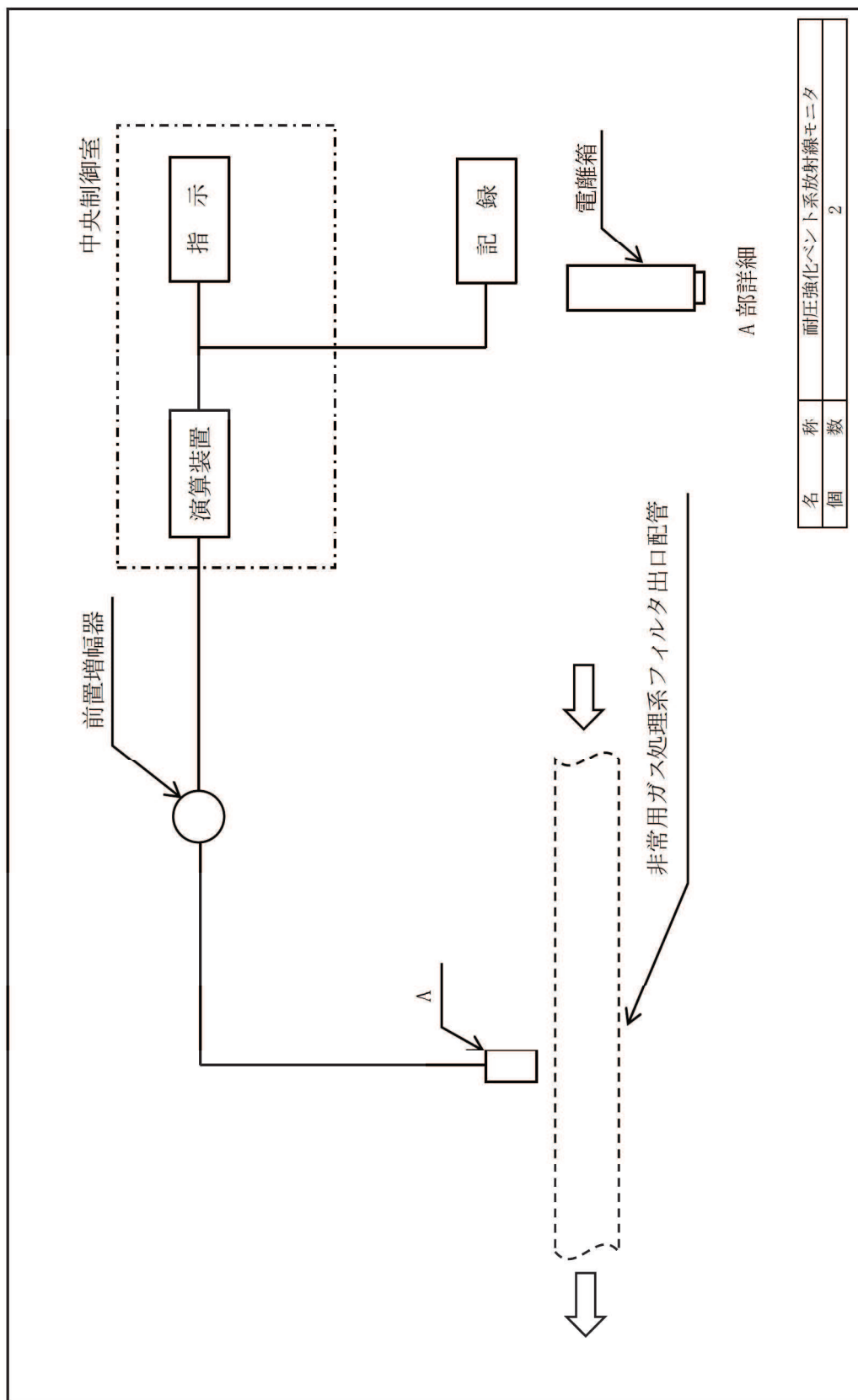


図3-10 検出器の構造図（耐圧強化ベント系放射線モニタ）



### 3.2 エリアモニタリング設備

#### 3.2.1 緊急時対策所の線量当量率を計測する装置

##### (1) 緊急時対策所可搬型エリアモニタ

重大事故等時に使用する緊急時対策所可搬型エリアモニタは、緊急時対策所内の線量当量率を半導体式を用いてパルス信号として検出する。検出したパルス信号を測定装置にて線量当量率へ変換する処理を行った後、線量当量率を表示する。計測結果は電磁的に記録し、保存する。記録及び保存については、「3.5 放射線管理用計測装置の計測結果の表示、記録及び保存」に示す。

(「図3-11 緊急時対策所可搬型エリアモニタの概略構成図」及び「図3-12 検出器の構造図(緊急時対策所可搬型エリアモニタ)」参照。)

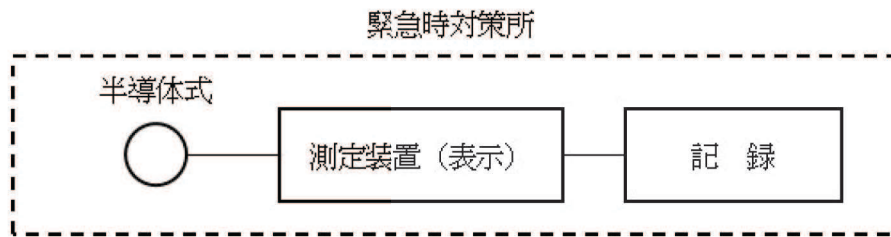


図3-11 緊急時対策所可搬型エリアモニタの概略構成図

緊急時対策所

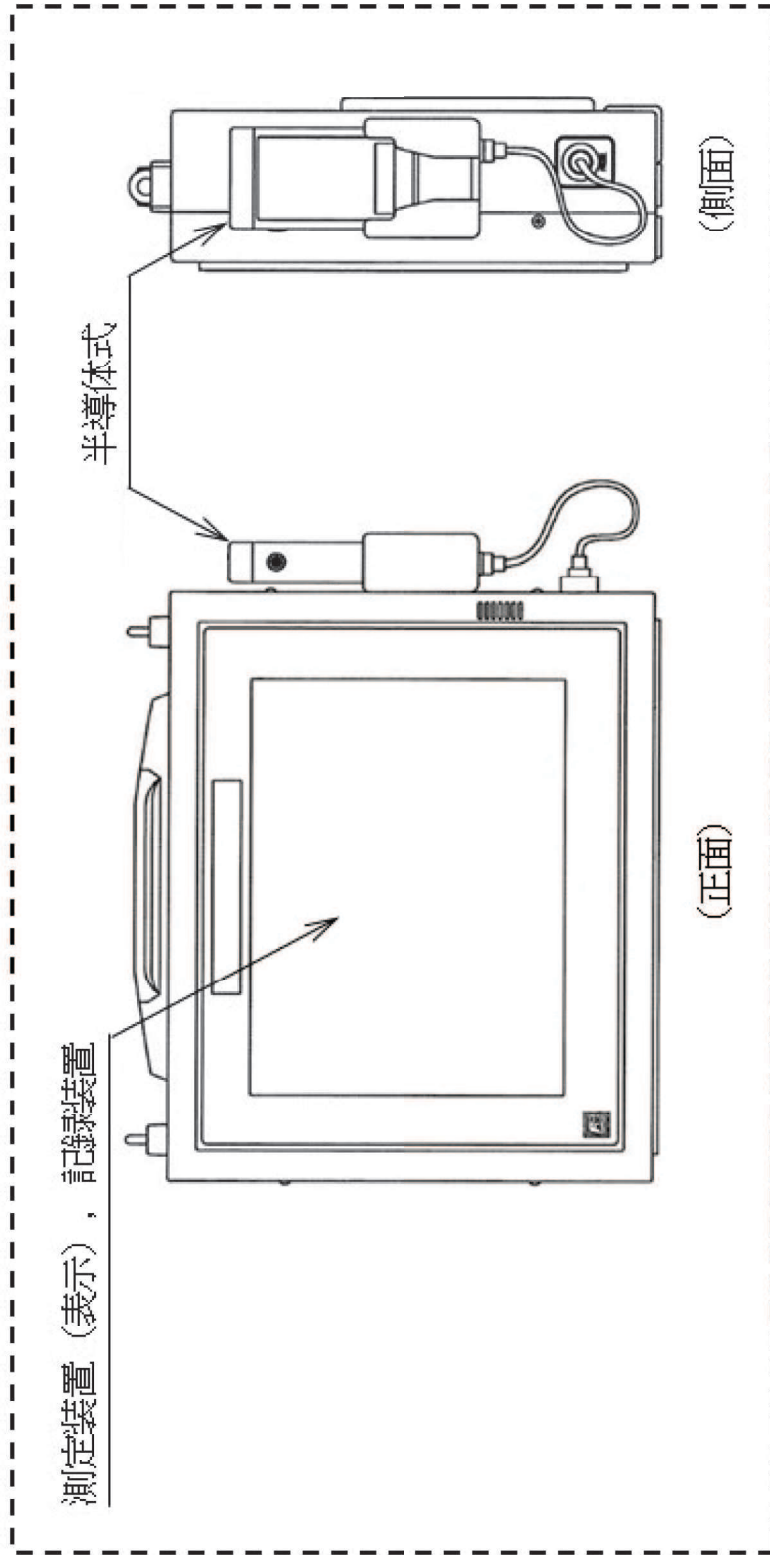


図 3-12 検出器の構造図 (緊急時対策所可搬型エリアモニタ)

### 3.2.2 使用済燃料貯蔵槽エリアの線量当量率を計測する装置

#### (1) 燃料交換フロア放射線モニタ

設計基準対象施設に関する計測として、管理区域内において人が常時立ち入る場所その他放射線管理を特に必要とする場所（燃料取扱場所その他の放射線業務従事者に対する放射線障害の防止のための措置を必要とする場所をいう。）の線量当量率を計測するための燃料交換フロア放射線モニタは、外部電源が喪失した場合、非常用交流電源設備からの給電により、使用済燃料貯蔵槽エリアの線量当量率を計測することができる。

（「図3-13 使用済燃料貯蔵槽エリアの線量当量率を監視する装置の概略電源系統図（交流電源）」参照。）

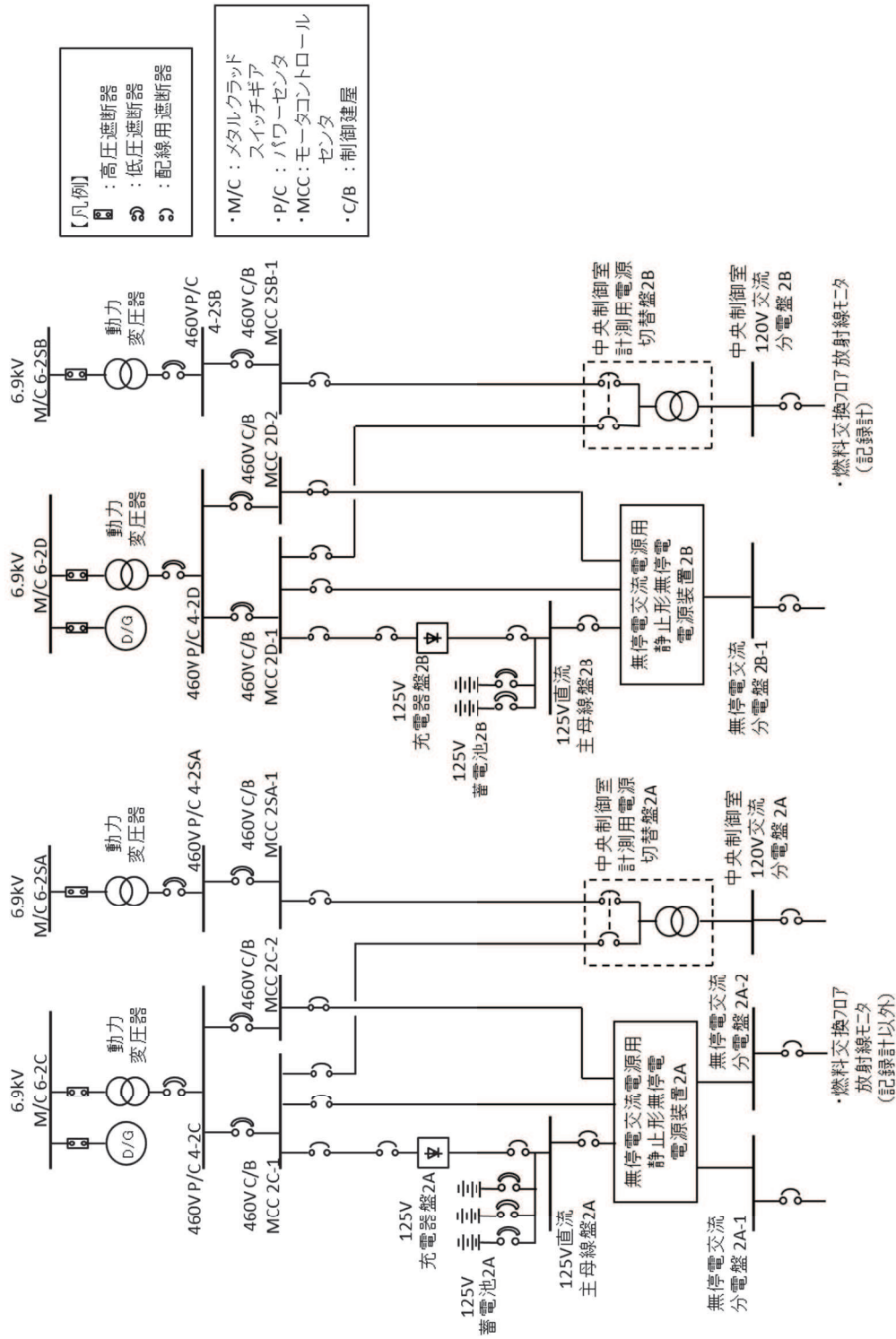


図 3-13 使用済燃料貯蔵槽エリアの線量当量率を監視する装置の概略電源系統図 (交流電源)



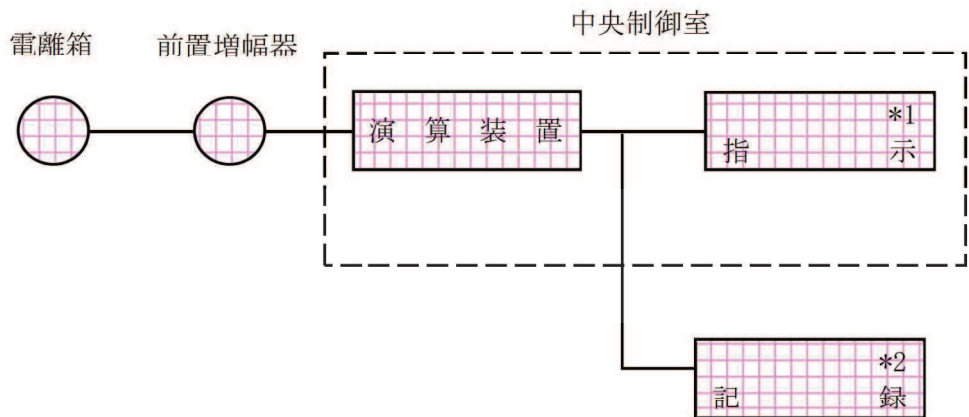
(2) 使用済燃料プール上部空間放射線モニタ（低線量）

使用済燃料プール上部空間放射線モニタ（低線量）は、重大事故等対処設備の機能を有しており、使用済燃料プール上部空間放射線モニタ（低線量）の検出信号は、電離箱からの電気信号を前置増幅器で増幅し、中央制御室の演算装置にて線量当量率信号に変換する処理を行った後、線量当量率を中央制御室に指示する。また、SPDS伝送装置にて記録及び保存する。記録及び保存については、「3.5 放射線管理用計測装置の計測結果の表示、記録及び保存」に示す。

（「図3-14 使用済燃料プール上部空間放射線モニタ（低線量）の概略構成図」及び「図3-15 検出器の構造図（使用済燃料プール上部空間放射線モニタ（低線量）」参照。）

直流電源が必要な場合には、所内常設蓄電式直流電源設備である125V蓄電池2A、常設代替直流電源設備である125V代替蓄電池又は可搬型代替直流電源設備である電源車及び125V代替充電器から125V直流主母線盤を介して供給する。

（「図3-18 使用済燃料貯蔵槽エリアの線量当量率を監視する装置の概略電源系統図（直流電源）」参照。）



注記\*1：記録計  
\*2：SPDS 伝送装置

	設計基準対象施設
	重大事故等対処設備
	設計基準対象施設及び重大事故等対処設備

図3-14 使用済燃料プール上部空間放射線モニタ（低線量）の概略構成図

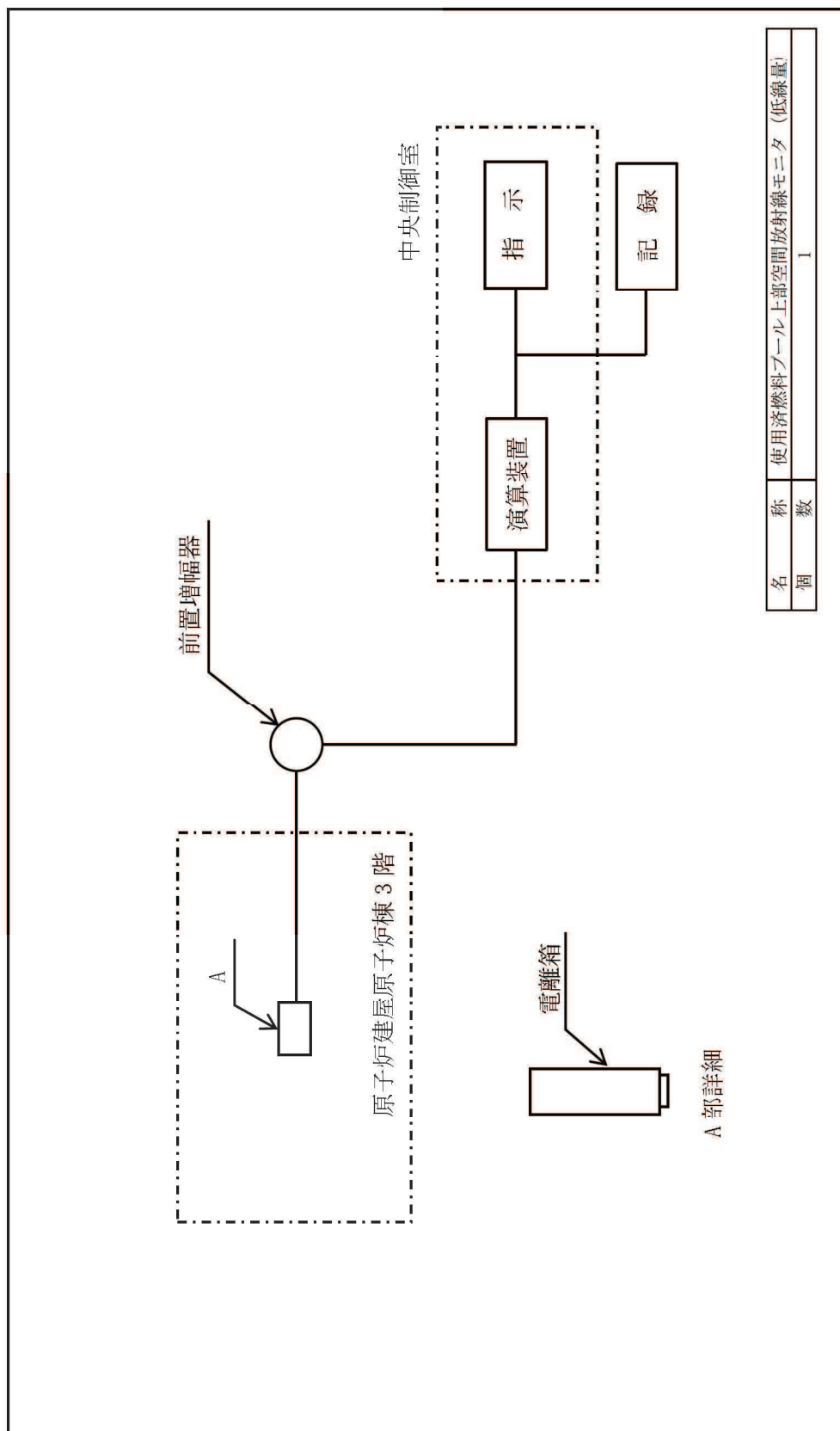


図3-15 検出器の構造図 (使用済燃料プール上部空間放射線モニタ (低線量))

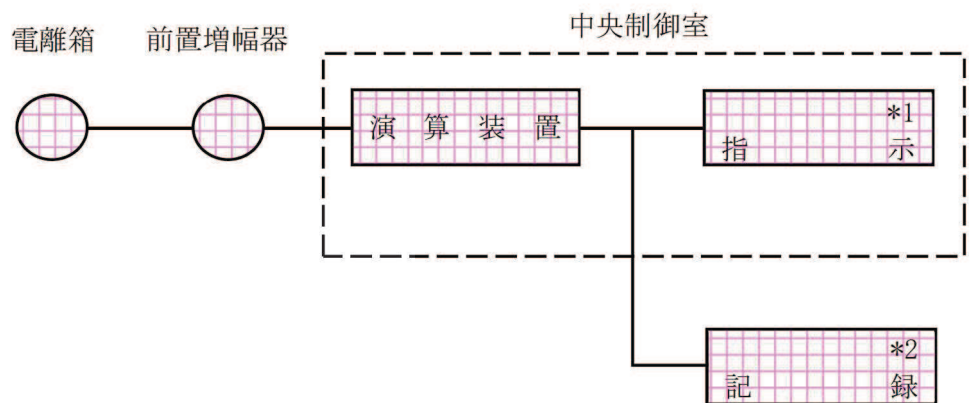
(3) 使用済燃料プール上部空間放射線モニタ（高線量）

使用済燃料プール上部空間放射線モニタ（高線量）は、重大事故等対処設備の機能を有しており、使用済燃料プール上部空間放射線モニタ（高線量）の検出信号は、電離箱からの電気信号を前置増幅器で増幅し、中央制御室の演算装置にて線量当量率信号に変換する処理を行った後、線量当量率を中央制御室に指示する。また、SPDS伝送装置にて記録及び保存する。記録及び保存については、「3.5 放射線管理用計測装置の計測結果の表示、記録及び保存」に示す。

（「図3-16 使用済燃料プール上部空間放射線モニタ（高線量）の概略構成図」及び「図3-17 検出器の構造図（使用済燃料プール上部空間放射線モニタ（高線量）」参照。）

直流電源が必要な場合には、所内常設蓄電式直流電源設備である125V蓄電池2A、常設代替直流電源設備である125V代替蓄電池又は可搬型代替直流電源設備である電源車及び125V代替充電器から125V直流主母線盤を介して供給する。

（「図3-18 使用済燃料貯蔵槽エリアの線量当量率を監視する装置の概略電源系統図（直流電源）」参照。）



注記 \*1 : 記録計  
\*2 : SPDS 伝送装置

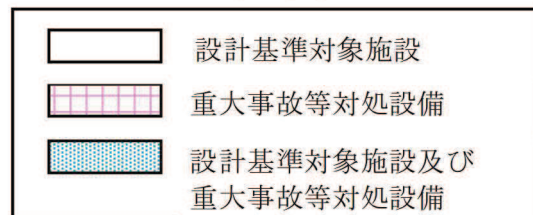


図3-16 使用済燃料プール上部空間放射線モニタ（高線量）の概略構成図

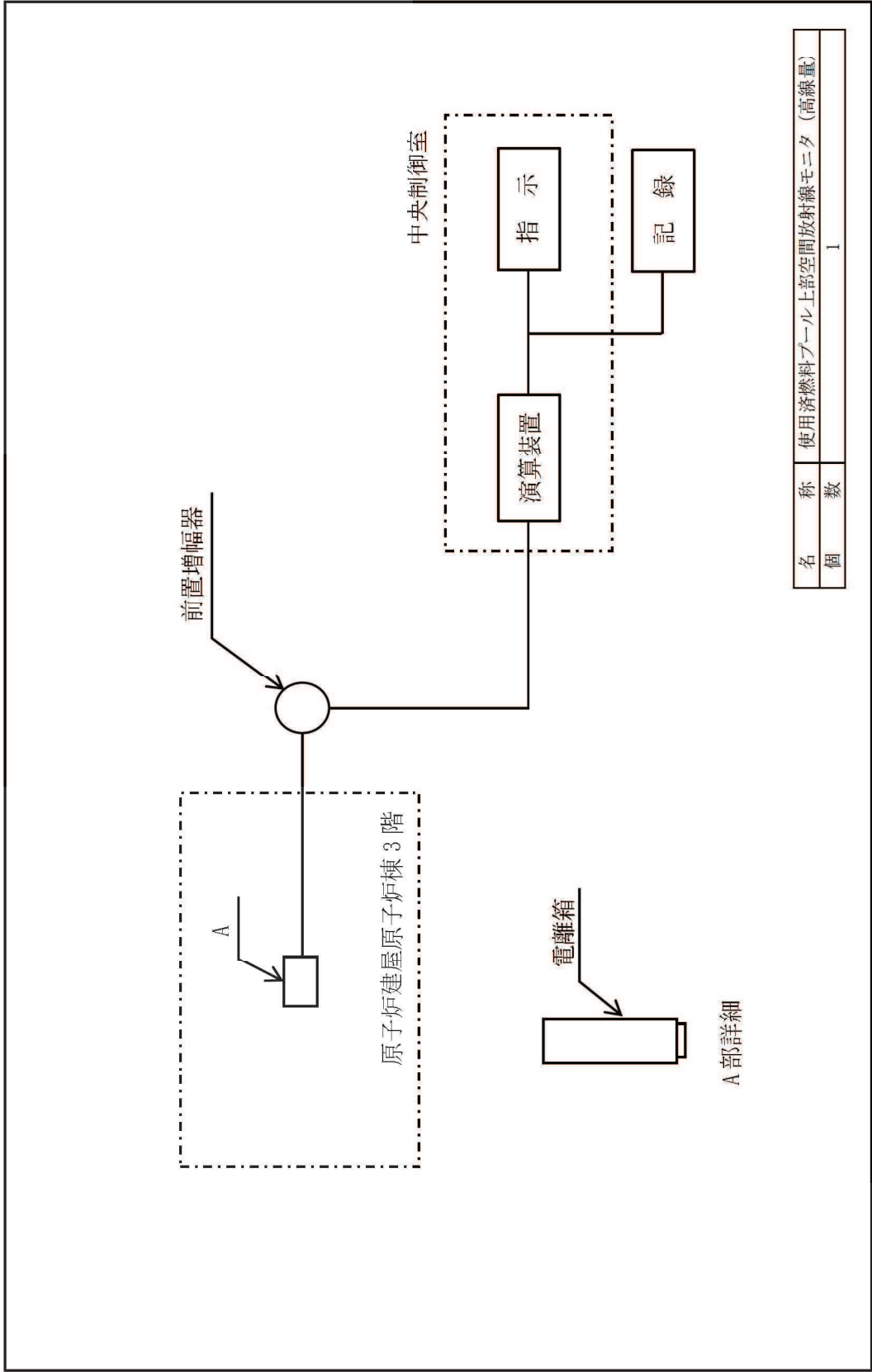


図3-17 検出器の構造図 (使用済燃料プール上部空間放射線モニタ (高線量))



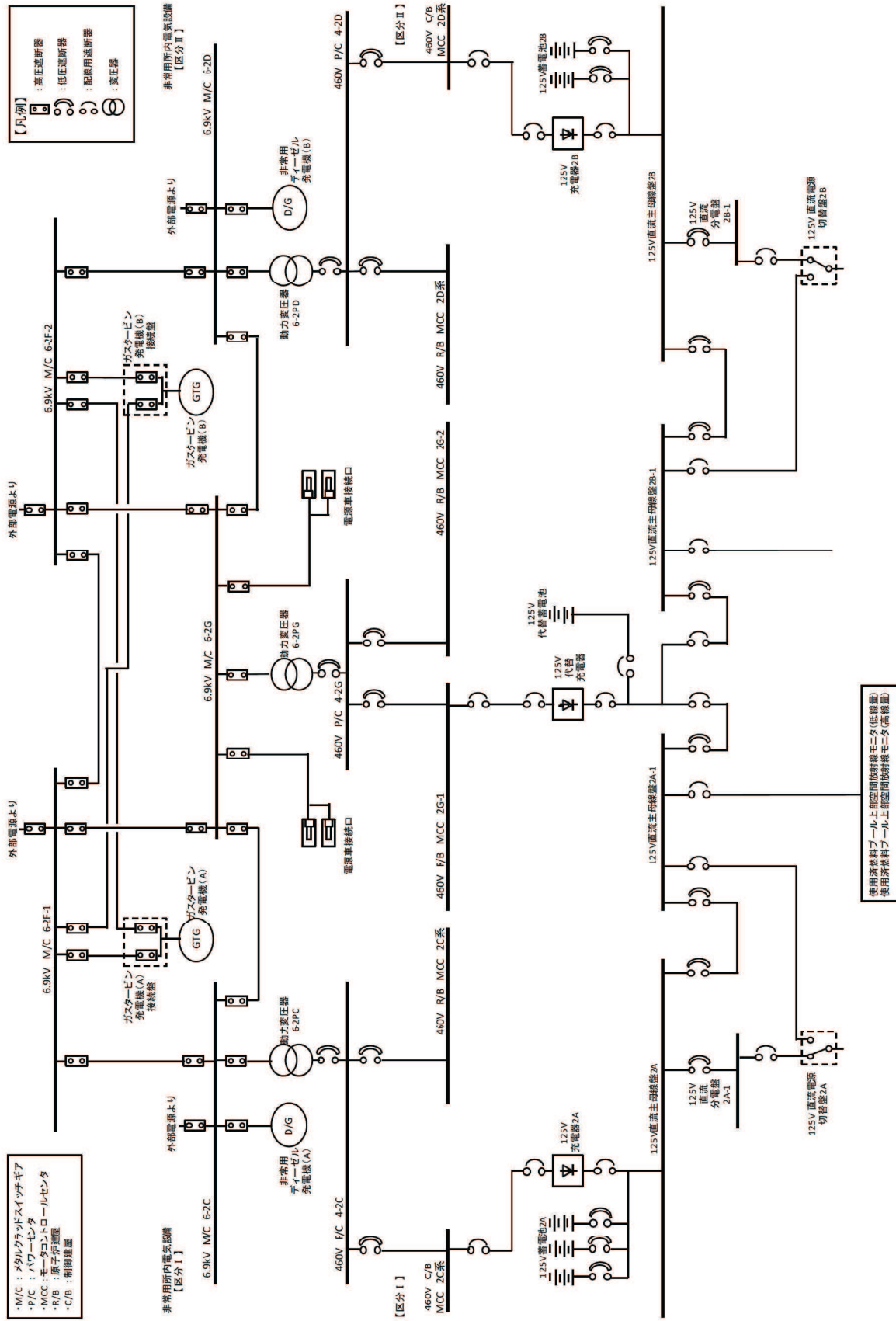


図 3-18 使用済燃料貯蔵槽エリアの線量当量率を監視する装置の概略電源系統図 (直流電源)

### 3.3 固定式周辺モニタリング設備

周辺監視区域に隣接する地域における空間線量率を監視，測定及び記録するために設置する固定式周辺モニタリング設備は，設計基準対象施設として，非常用交流電源設備に接続し，外部電源喪失時においても電源が復旧するまでの間，電源を供給できる設計とし，さらに専用の無停電電源装置（電源容量：約3.0kVA）を有し，電源の供給元の切替時に発生する短時間の停電時に電源を供給できる設計とする。重大事故等が発生した場合，全交流動力電源喪失時においても常設代替交流電源設備から電源供給ができる設計とする。

なお，設計基準対象施設として，中央制御室までのデータ伝送系及び緊急時対策建屋までのデータ伝送系は多様性を有する設計とする。指示値は中央制御室及び緊急時対策所に表示し，監視できる設計とする。計測結果は，現場等の記録計にて継続的に記録し，保存できる設計とする。記録及び保存については，「3.5 放射線管理用計測装置の計測結果の表示，記録及び保存」に示す。

（「図3-19 固定式周辺モニタリング設備の概略構成図」及び「図3-20 固定式周辺モニタリング設備の概略電源系統図」参照。）

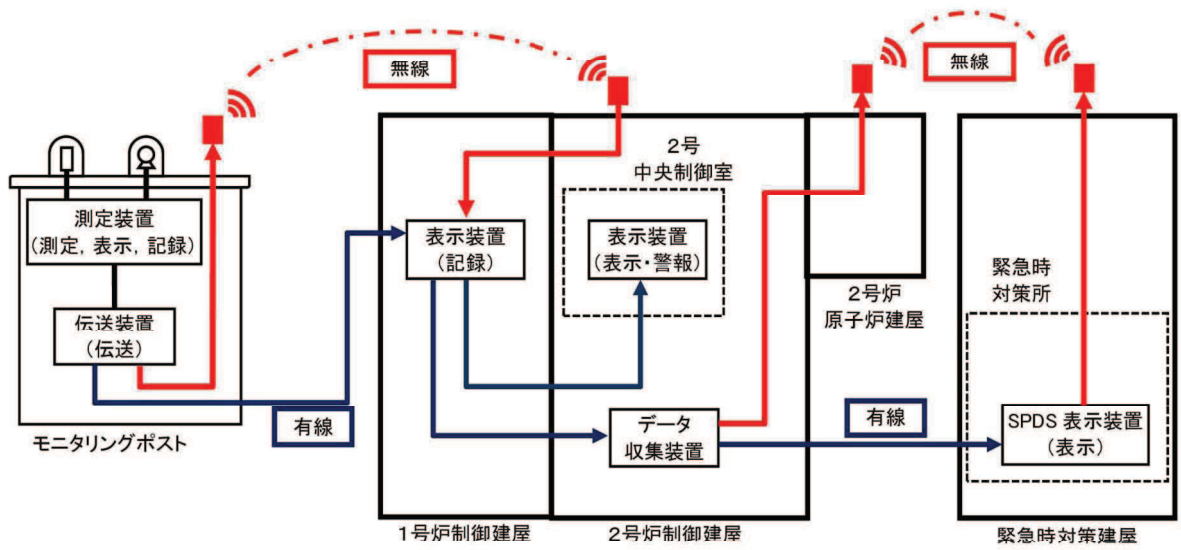


図 3-19 固定式周辺モニタリング設備の概略構成図

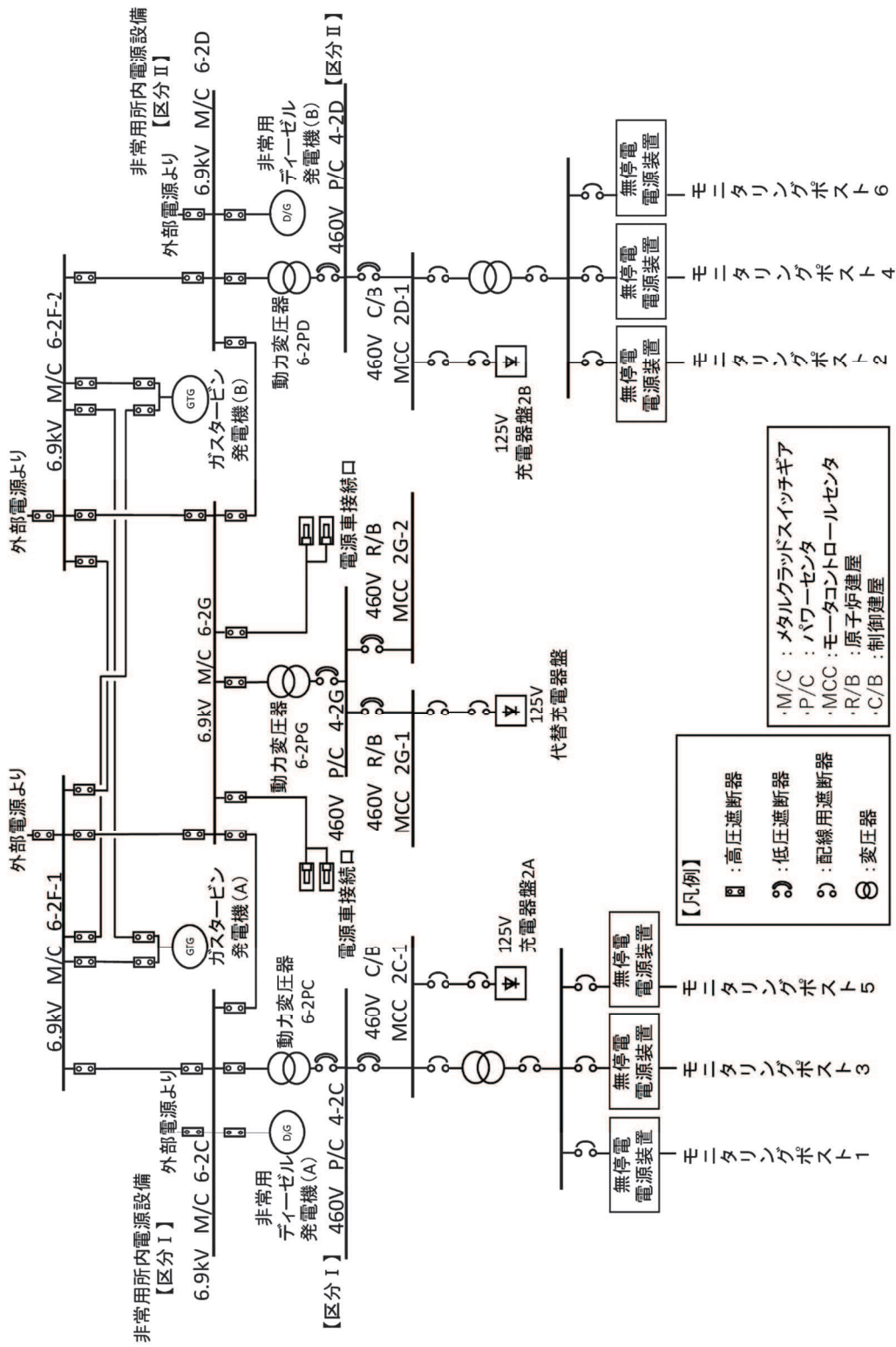


図 3-20 固定式周辺モニタリング設備の概略電源系統図



### 3.4 移動式周辺モニタリング設備

#### 3.4.1 可搬型モニタリングポスト

重大事故等が発生した場合に、固定式周辺モニタリング設備が機能喪失した場合の代替及び発電用原子炉施設周囲の空間線量率の監視、測定及び記録するための可搬型モニタリングポストは、2種類の検出器を用いて空気吸収線量率を測定する。

NaI(Tl)シンチレーションは、検出器に入射したガンマ線により発生した光電子を光電子増倍管にて電気信号に変換、増幅した後、測定装置にて空気吸収線量率へ変換し表示する。

半導体式は、空間線量率を半導体式を用いて電気信号として検出し、検出した電気信号を測定装置にて空間線量率へ変換し表示する。また、表示される測定値は電磁的に記録し、保存する。

なお、測定値は伝送装置（衛星系回線）により、緊急時対策所へ伝送でき、緊急時対策所にて電磁的に記録し、保存できる設計とする。記録及び保存については、「3.5 放射線管理用計測装置の計測結果の表示、記録及び保存」に示す。

可搬型モニタリングポストは、重大事故等対処設備として、発電用原子炉施設から放出される放射線量を監視するために必要な個数である緊急時対策建屋で1台、屋外で8台及び故障時のバックアップ用として予備2台を保管する。

（「図3-21 可搬型モニタリングポストの概略構成図」及び「図3-22 検出器の構造図（可搬型モニタリングポスト）」参照。）

可搬型モニタリングポストは、緊急時対策所の加圧判断用と一部兼用とし、その使用目的等については、添付書類「VI-1-9-3-2 緊急時対策所の居住性に関する説明書」にて示し、設備の構成及び測定範囲に関する内容については、本資料にて示す。

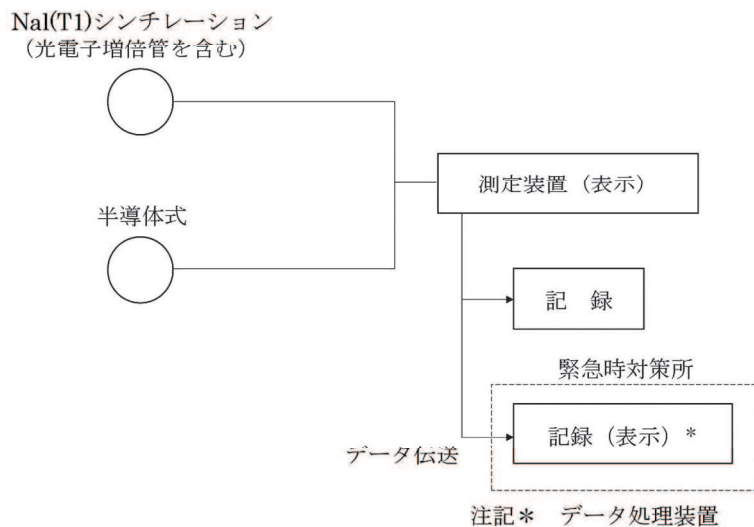


図3-21 可搬型モニタリングポストの概略構成図

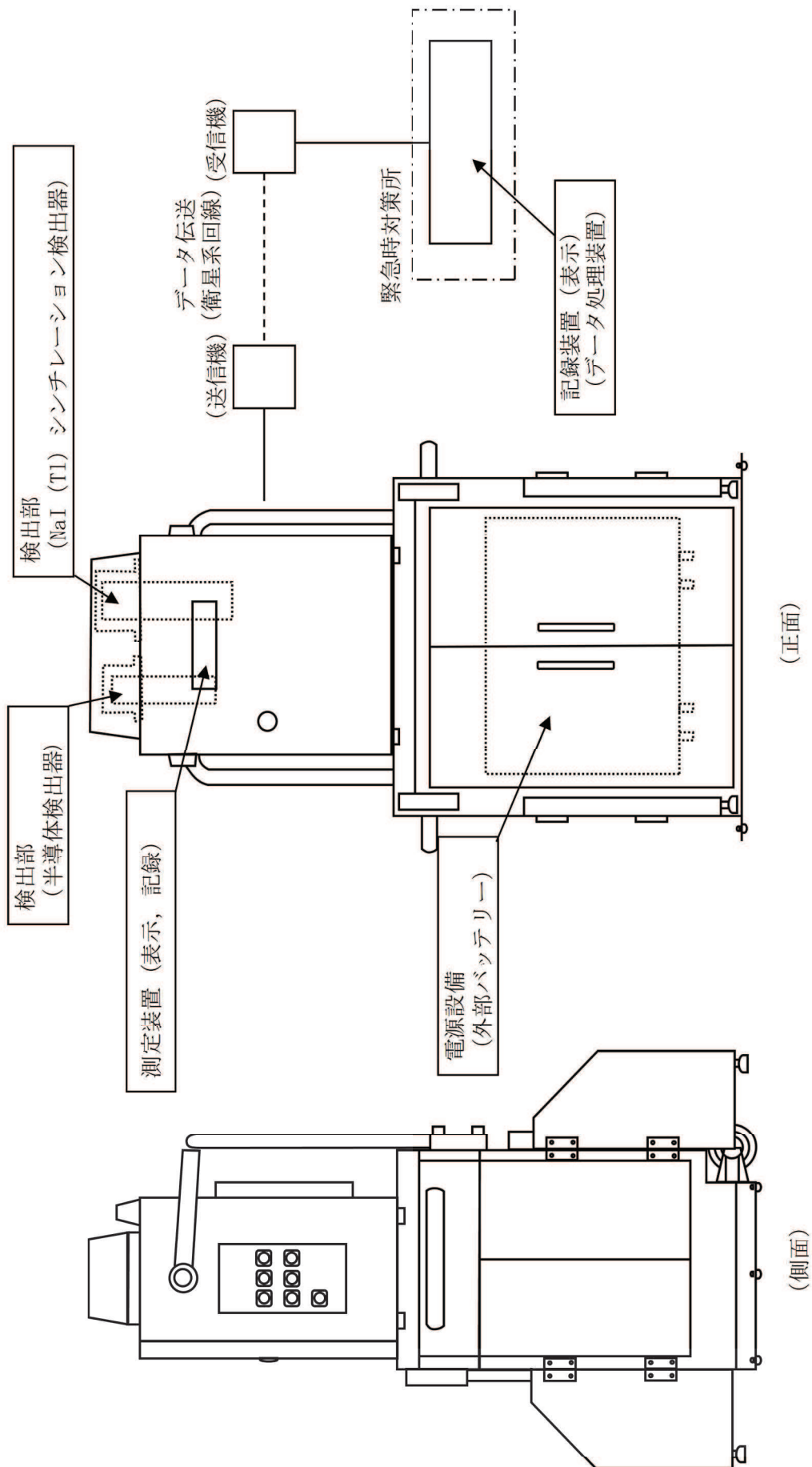


図3-22 検出器の構造図 (可搬型モニタリングホスト)

### 3.4.2 $\beta$ 線サーベイメータ

重大事故等が発生した場合に、空气中、水中及び土壌中の放射性物質の濃度を監視、測定及び記録するための $\beta$ 線サーベイメータは、ベータ線をGM管で検出し、ベータ線の入射によりGM管内に封入された不活性ガスが電離され、発生した電気信号を測定装置にて計数率に変換して表示する。測定結果は従事者が記録し、保存する。記録及び保存については、「3.5 放射線管理用計測装置の計測結果の表示、記録及び保存」に示す。

$\beta$ 線サーベイメータは、2台に予備1台を含めた合計3台を、緊急時対策建屋に保管する。

(「図3-23  $\beta$ 線サーベイメータの概略構成図」及び「図3-24 検出器の構造図( $\beta$ 線サーベイメータ)」参照。)

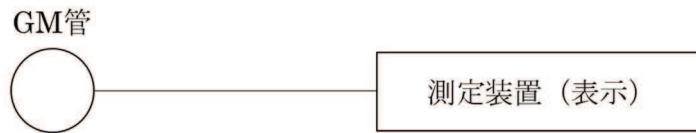


図3-23  $\beta$ 線サーベイメータの概略構成図

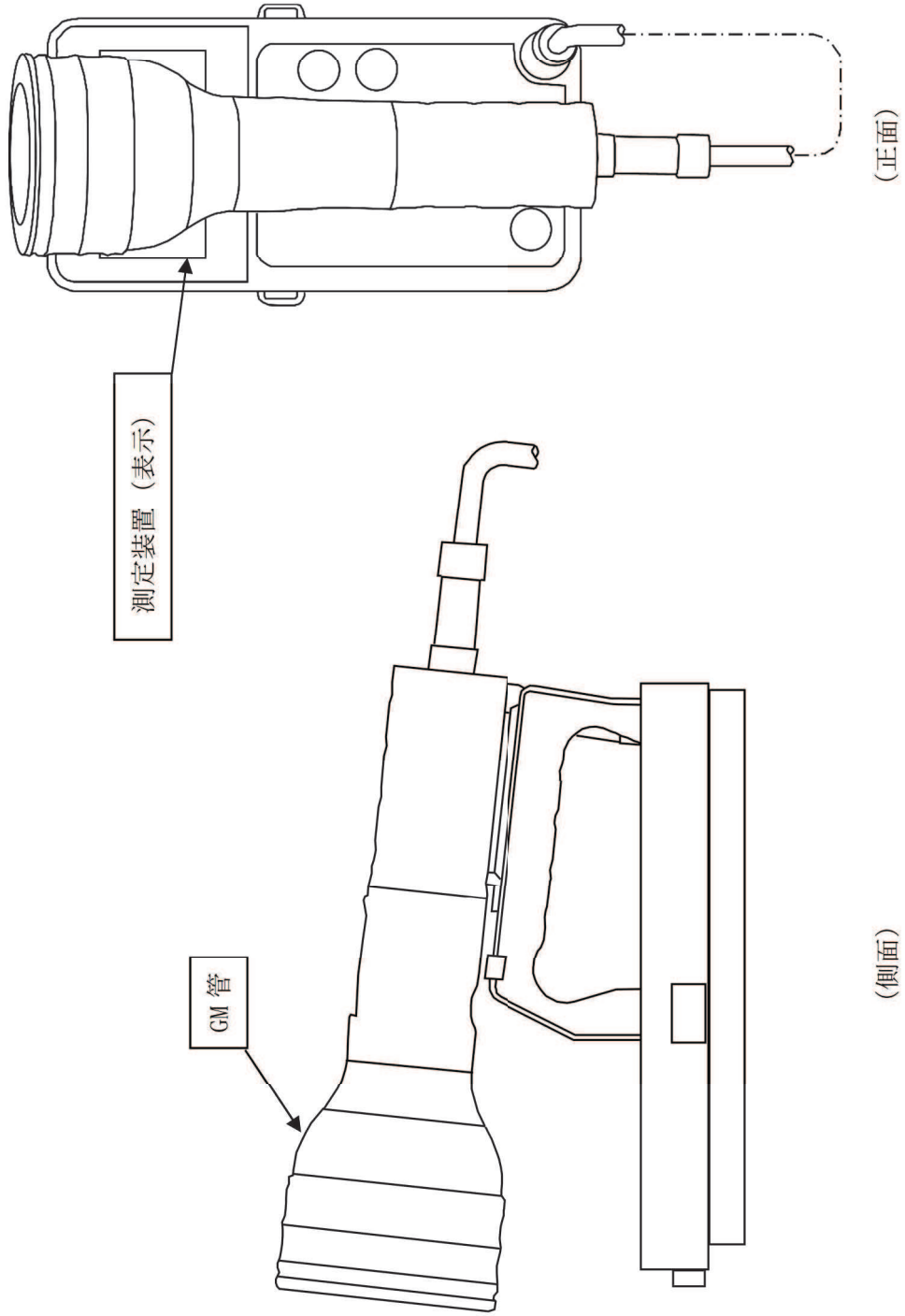


図3-24 検出器の構造図 (β線サーベイメータ)



### 3.4.3 $\gamma$ 線サーベイメータ

重大事故等が発生した場合に、空气中、水中及び土壌中の放射性物質の濃度を監視、測定及び記録するための $\gamma$ 線サーベイメータは、NaI (Tl) シンチレーションに入射したガンマ線により発生した光電子を光電子増倍管にて電気信号に変換、増幅した後、測定装置にて計数率に変換して表示する。測定結果は従事者が記録し、保存する。記録及び保存については、「3.5 放射線管理用計測装置の計測結果の表示、記録及び保存」に示す。

$\gamma$ 線サーベイメータは、2台に予備1台を含めた合計3台を、緊急時対策建屋に保管する。

(「図 3-25  $\gamma$ 線サーベイメータの概略構成図」及び「図 3-26 検出器の構造図 ( $\gamma$ 線サーベイメータ)」参照。)

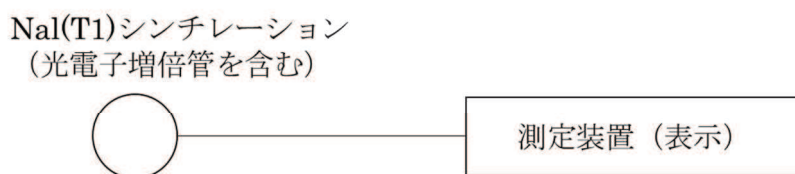
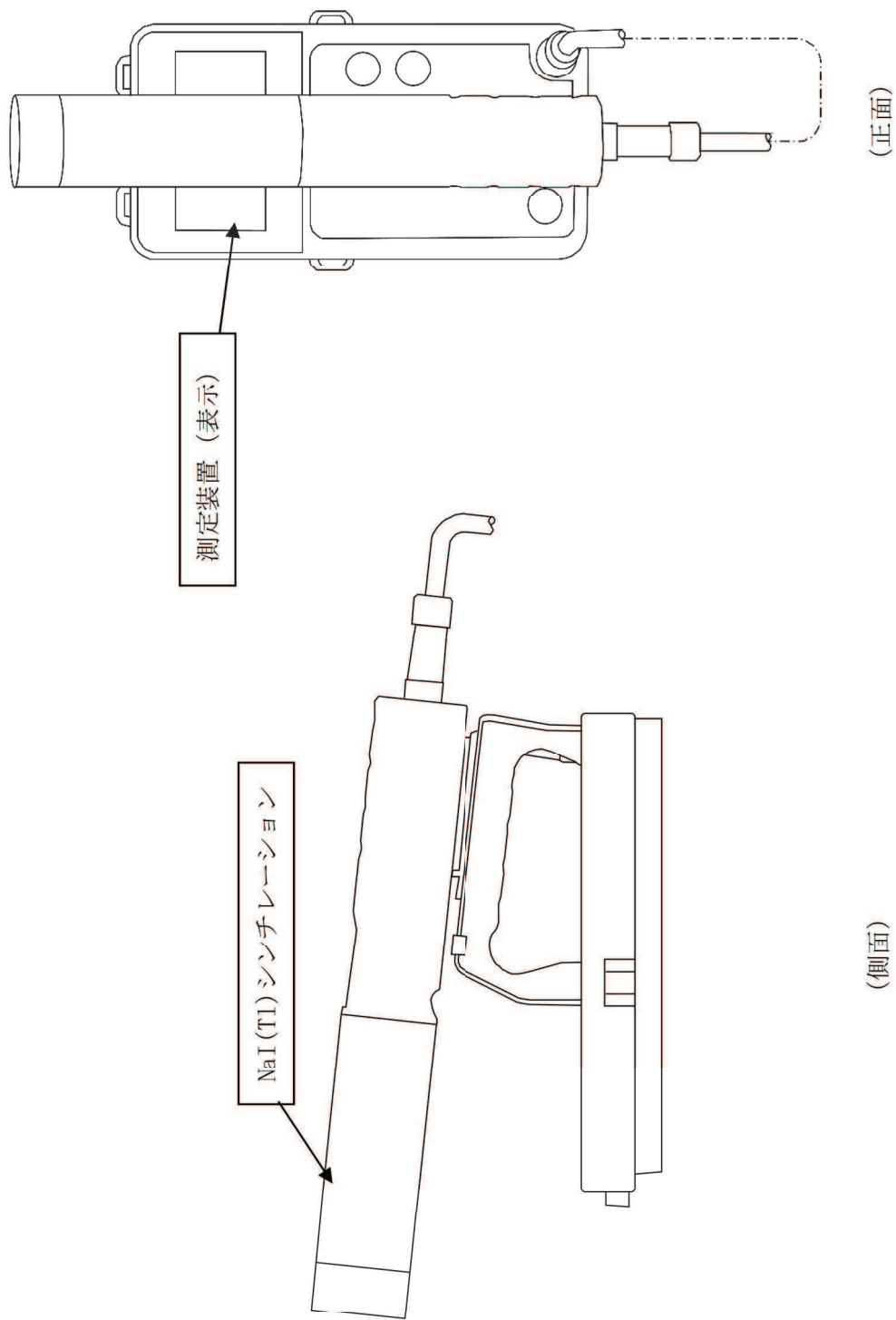


図 3-25  $\gamma$ 線サーベイメータの概略構成図



(正面)

(側面)

図 3-26 検出器の構造図 (γ線サーベイメータ)

### 3.4.4 $\alpha$ 線サーベイメータ

重大事故等が発生した場合に、空气中、水中及び土壌中の放射性物質の濃度を監視、測定及び記録するための $\alpha$ 線サーベイメータは、ZnS(Ag)シンチレーションに入射したアルファ線により発生した光電子を光電子増倍管にて電気信号に変換、増幅した後、電気信号を測定装置にて計数率に変換し表示する。測定結果は従事者が記録し、保存する。記録及び保存については、「3.5 放射線管理用計測装置の計測結果の表示、記録及び保存」に示す。

$\alpha$ 線サーベイメータは、1台に予備1台を含めた合計2台を、緊急時対策建屋に保管する。

(「図 3-27  $\alpha$ 線サーベイメータの概略構成図」及び「図 3-28 検出器の構造図( $\alpha$ 線サーベイメータ)」参照。)

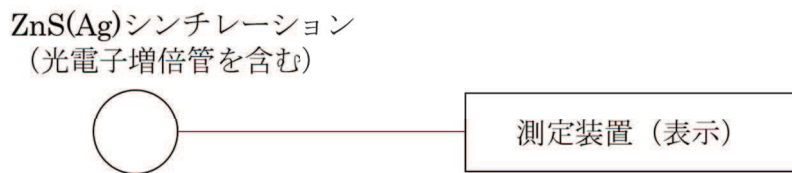
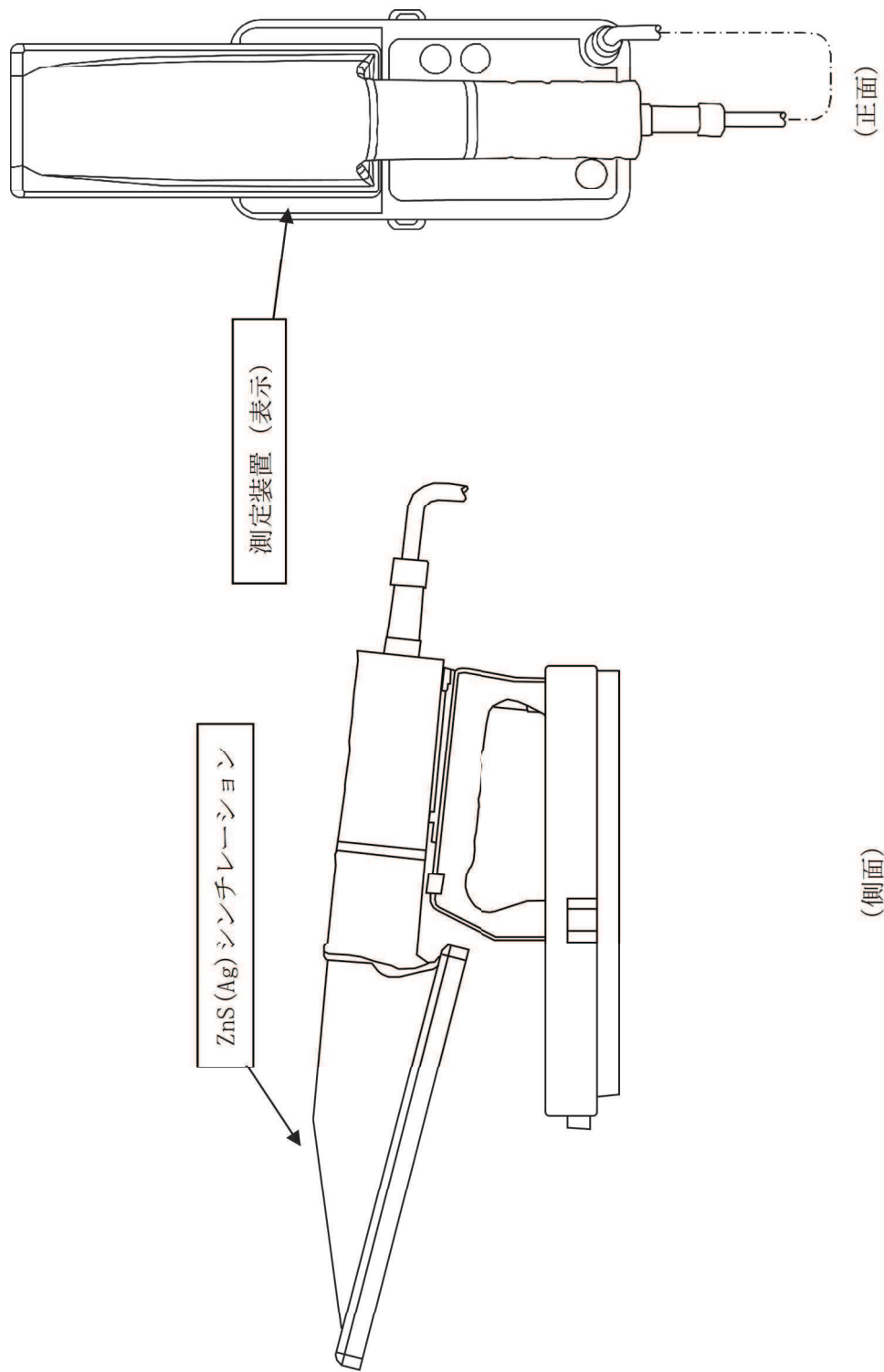


図 3-27  $\alpha$ 線サーベイメータの概略構成図



(側面)

(正面)

図3-28 検出器の構造図 (α線サーベイメータ)



### 3.4.5 電離箱サーベイメータ

重大事故等が発生した場合に、発電所及びその周辺（発電所の周辺海域を含む。）の線量当量率を監視、測定及び記録するための電離箱サーベイメータは、線量当量率を電離箱を用いて電流信号として検出し、検出した電気信号を測定装置にて線量当量率へ変換し、表示する。測定結果は従事者が記録し、保存する。記録及び保存については、「3.5 放射線管理用計測装置の計測結果の表示、記録及び保存」に示す。

電離箱サーベイメータは、2台に予備1台を含めた合計3台を、緊急時対策建屋に保管する。

（「図 3-29 電離箱サーベイメータの概略構成図」及び「図 3-30 検出器の構造図（電離箱サーベイメータ）」参照。）

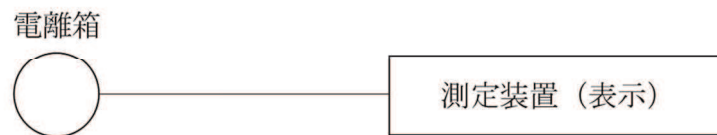


図 3-29 電離箱サーベイメータの概略構成図

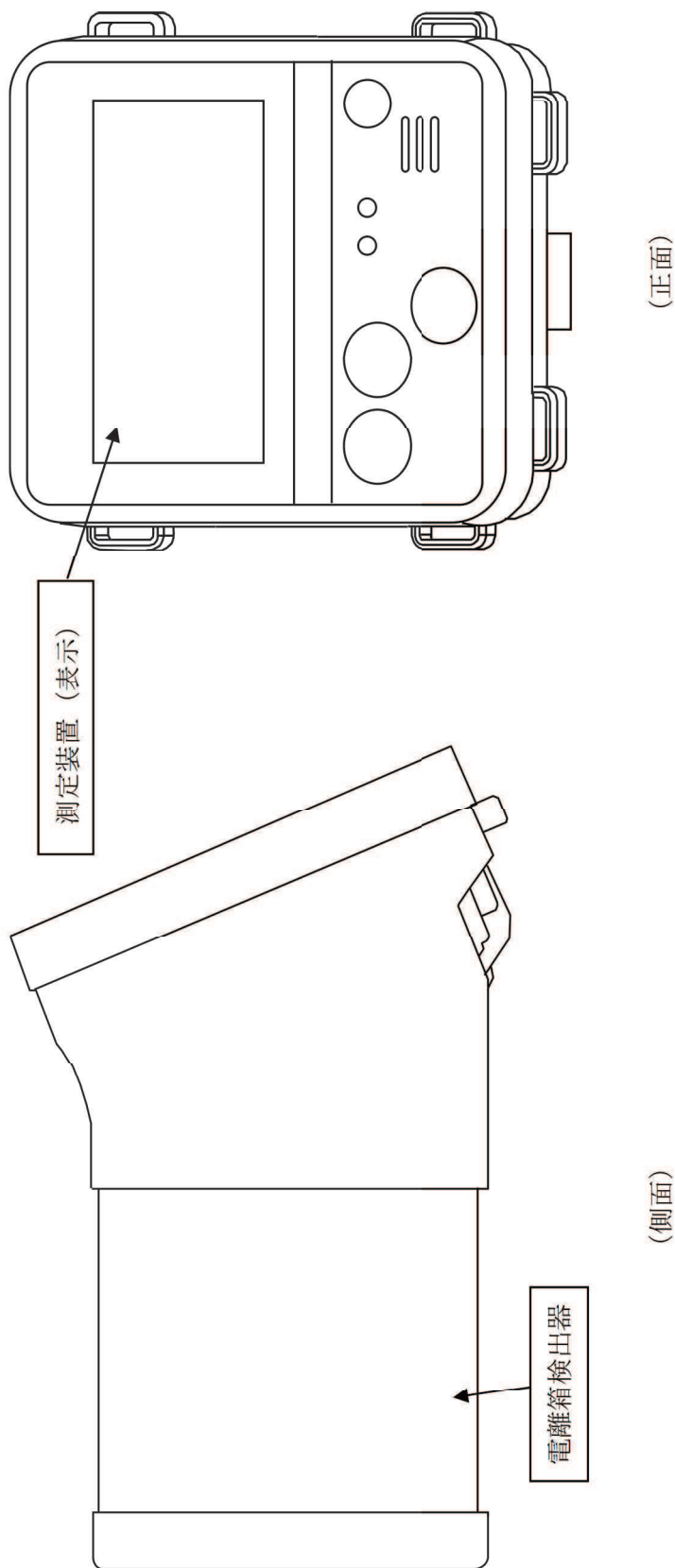


図 3-30 検出器の構造図 (電離箱サーベイメータ)

### 3.5 放射線管理用計測装置の計測結果の表示，記録及び保存

#### 3.5.1 計測結果の指示又は表示

プロセスモニタリング設備，エリアモニタリング設備の計測結果は，中央制御室あるいは緊急時対策所に指示又は表示し，記録する設計とする。固定式周辺モニタリング設備の計測結果は，中央制御室あるいは緊急時対策所に指示又は表示し，現場等で記録する設計とする。移動式周辺モニタリング設備については，現場にて指示又は表示し，記録する設計とする。「表3-1 放射線管理用計測装置の計測結果の指示，表示及び記録」に放射線管理用計測装置の計測結果の指示，表示及び記録場所を示す。

#### 3.5.2 設計基準対象施設に関する計測結果の記録及び保存

技術基準規則第34条第4項及びその解釈に関わる計測結果は，原則，確実に記録計にて継続的に記録し，記録紙は取り替えて保存できる設計とする。

原子炉冷却材の放射性物質の濃度，排気筒の出口又はこれに近接する箇所における排気中の放射性物質の濃度，排水口又はこれに近接する箇所における排水中の放射性物質の濃度及び周辺監視区域境界付近の放射性物質の濃度については，断続的な試料の分析を行い，従事者が測定結果を記録し，保存できる設計とする。

記録を保存する計測項目と計測装置等を「表3-2 記録を保存する計測項目と計測装置等」に示す。

#### 3.5.3 重大事故等対処設備に関する計測結果の記録及び保存

重大事故等時における各計測装置の計測結果は，計測装置に応じた記録方法により記録し，保存できる設計とする。

格納容器内雰囲気放射線モニタ(D/W)，格納容器内雰囲気放射線モニタ(S/C)，フィルタ装置出口放射線モニタ，耐圧強化ベント系放射線モニタ，使用済燃料プール上部空間放射線モニタ（低線量）及び使用済燃料プール上部空間放射線モニタ（高線量）の計測結果は，SPDS伝送装置に電磁的に記録，保存し，電源喪失時においても保存した記録が失われないとともに，帳票として出力し保存できる設計とする。また，その計測結果は，プラント状態の推移を把握するためにデータ収集周期は1分とするとともに記録の保存容量は計測結果を取り出すことで継続的なデータを得ることができるよう，14日以上保存できる設計とする。

緊急時対策所可搬型エリアモニタの計測結果は記録装置にて電磁的に記録，保存し，電源喪失により保存した記録が失われない設計とする。

可搬型モニタリングポストによる計測結果は、プラント状態を適切に把握するためにデータ収集周期を1分とする。記録の保存容量は外部支援を受けるまでの期間、記録できるように7日間以上可搬型モニタリングポストの記録装置に電磁的に記録し、電源喪失により保存した記録が失われない設計とする。また、計測結果は伝送装置（衛星系回線）により、緊急時対策所へ伝送でき、緊急時対策所にて電磁的に記録し、電源喪失により保存した記録が失われない設計とする。

$\beta$ 線サーベイメータ、 $\gamma$ 線サーベイメータ、 $\alpha$ 線サーベイメータ及び電離箱サーベイメータによる測定は、従事者が測定結果を記録し、保存できる設計とする。



表3-1 放射線管理用計測装置の計測結果の指示、表示及び記録

放射線管理用計測装置		指示又は表示	記録
プロセス モニタリング設備	格納容器内雰囲気放射線 モニタ (D/W)	中央制御室	中央制御室(記録計) 緊急時対策所 (SPDS 伝送装置)
	格納容器内雰囲気放射線 モニタ (S/C)	中央制御室	中央制御室(記録計) 緊急時対策所 (SPDS 伝送装置)
	フィルタ装置出口 放射線モニタ	中央制御室	緊急時対策所 (SPDS 伝送装置)
	耐圧強化ベント系 放射線モニタ	中央制御室	緊急時対策所 (SPDS 伝送装置)
エリア モニタリング設備	緊急時対策所可搬型エリア モニタ	緊急時対策所	緊急時対策所 (電磁的 記録)
	使用済燃料プール上部空間 放射線モニタ (低線量)	中央制御室	緊急時対策所 (SPDS 伝送装置)
	使用済燃料プール上部空間 放射線モニタ (高線量)	中央制御室	緊急時対策所 (SPDS 伝送装置)
固定式周辺 モニタリング設備	モニタリングポスト	中央制御室	現場等 (記録計)
		緊急時対策所	
移動式周辺 モニタリング設備	可搬型モニタリングポスト	現場	現場 (電磁的記録)
		緊急時対策所	緊急時対策所 (電磁的 記録)
	$\beta$ 線サーベイメータ	現場	現場 (従事者が記録)
	$\gamma$ 線サーベイメータ	現場	現場 (従事者が記録)
	$\alpha$ 線サーベイメータ	現場	現場 (従事者が記録)
	電離箱サーベイメータ	現場	現場 (従事者が記録)

表3-2 記録を保存する計測項目と計測装置等 (1/2)

計測項目	計測装置等
原子炉冷却材の放射性物質の濃度	試料放射能測定装置
原子炉格納容器内放射性物質の濃度及び線量当量率	格納容器内雰囲気放射線モニタ (D/W)
	格納容器内雰囲気放射線モニタ (S/C)
	格納容器内ダスト放射線モニタ
主蒸気管中及び空気抽出器その他の蒸気タービン又は復水器に接続する設備であって放射性物質を内包する設備の排ガス中の放射性物質の濃度	主蒸気管放射線モニタ
	空気エゼクタオフガス放射線モニタ
排気筒の出口又はこれに近接する箇所における排気中の放射性物質の濃度	スタック放射線モニタ
	非常用ガス処理系放射線モニタ
	試料放射能測定装置
排水口又はこれに近接する箇所における排水中の放射性物質の濃度	液体廃棄物処理系排水放射線モニタ
	試料放射能測定装置
放射性物質により汚染するおそれがある管理区域（管理区域のうち、その場所における外部放射線に係る線量のみが実用炉規則第二条第二項第四号に規定する線量を超えるおそれがある場所を除いた場所をいう。）内に開口部がある排水路の出口又はこれに近接する箇所における排水中の放射性物質の濃度	該当なし
管理区域内において人が常時立ち入る場所その他放射線管理を特に必要とする場所（燃料取扱場所その他の放射線業務従事者に対する放射線障害の防止のための措置を必要とする場所をいう。）の線量当量率	燃料取替エリア放射線モニタ
	原子炉建屋原子炉棟排気放射線モニタ
	燃料交換フロア放射線モニタ

表3-2 記録を保存する計測項目と計測装置等 (2/2)

計測項目	計測装置等
周辺監視区域に隣接する地域における空間線量率	モニタリングポスト (1・2・3号機共用)
周辺監視区域に隣接する地域における放射性物質の濃度	放射能観測車 (1・2・3号機共用)
	構内ダストモニタ (1・2・3号機共用)
敷地内における風向及び風速	気象観測設備 風向 (地上高10m, 標高175m) (1・2・3号機共用)
	気象観測設備 風速 (地上高10m, 標高175m) (1・2・3号機共用)

技術基準規則第34条第4項及びその解釈に関わるその他の計測項目については、添付書類「VI-1-5-1 計測装置の構成に関する説明書並びに計測範囲及び警報動作範囲に関する説明書」及び添付書類「VI-1-3-1 使用済燃料貯蔵槽の温度、水位及び漏えいを監視する装置の構成に関する説明書並びに計測範囲及び警報動作範囲に関する説明書」に示す。



### 3.6 その他

#### 3.6.1 海上モニタリングについて

「3.4 移動式周辺モニタリング設備」の設備にて、重大事故等が発生した場合に発電所及びその周辺における放射性物質の濃度及び線量当量率を測定する際、周辺海域においても測定するために、小型船舶を保管する。小型船舶の保管場所は「図3-31 小型船舶の保管場所」に示すとおりとする。

#### 3.6.2 放射線計測器の保有等について

重大事故等が発生した場合、発電所及びその周辺（発電所の周辺海域を含む。）のモニタリングを拡充する場合に備えて、放射性物質の濃度及び線量当量率を計測する計測器を重大事故等対処設備以外にも保有しておくとともに、他の機関とも適切な連携を構築する。

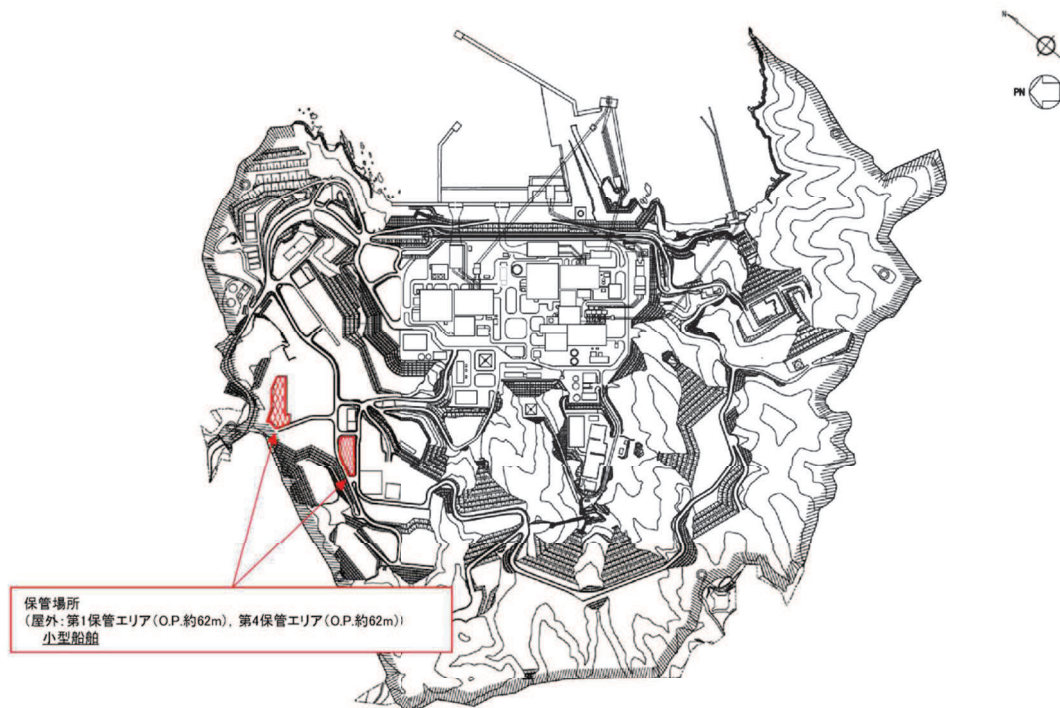


図3-31 小型船舶の保管場所



#### 4. 放射線管理用計測装置の計測範囲及び警報動作範囲

##### 4.1 放射線管理用計測装置の計測範囲

放射線管理用計測装置の計測範囲は、バックグラウンドレベルを包絡し、監視上必要な線量当量率を考慮し、設定する。

監視上必要な線量当量率の考慮として、以下に示すものが挙げられる。

「発電用軽水型原子炉施設における事故時の放射線計測に関する審査指針」（昭和56年7月23日原子力安全委員会決定、以下「事故時放射線計測指針」という。）にて測定上限値の要求があるものについては、これを満足する設計とする。

計測対象の監視範囲が広い場合には、複数のものによりオーバーラップさせて計測が可能となるように設計する。

各放射線管理用計測装置の計測範囲を「表4-1 放射線管理用計測装置の計測範囲」に示す。

重大事故等が発生し、当該重大事故等に対処するために監視することが必要な原子炉格納容器内の放射線量率、最終ヒートシンクの確保及び使用済燃料プールの監視に必要なパラメータを計測することが困難となった場合又は計測範囲を超えた場合の対応におけるパラメータの推定手段及び推定方法については、添付書類「VI-1-1-6 安全設備及び重大事故等対処設備が使用される条件の下における健全性に関する説明書」の「3.3 計測制御系統施設」に示す。重大事故等時に設計基準を超える状態における発電用原子炉施設の状態を把握するための能力（計測可能範囲）、パラメータの計測が困難となった場合のパラメータの推定の対応手段等、複数のパラメータの中から確からしさを考慮した優先順位を保安規定に明確にし、確実に運用及び遵守できるよう手順として定めて管理する。

##### 4.2 放射線管理用計測装置の警報動作範囲

重大事故等対処設備については、重大事故等により変動する可能性のある範囲にわたり計測する設計としていること及び技術基準規則の要求に該当しないことから警報装置を設ける必要はない。

表4-1 放射線管理用計測装置の計測範囲 (1/3)

(プロセスモニタリング設備)

名称	計測範囲	計測範囲の設定に関する考え方
格納容器内雰囲気放射線モニタ (D/W)	$10^{-2} \sim 10^5 \text{Sv/h}$	設計基準事故及び重大事故等時の変動範囲は計測範囲に包絡されており, 重大事故等時においても監視可能である。計測上限値は, 「事故時放射線計測指針 (放射能障壁の健全性の把握)」を満足するように設定する。
格納容器内雰囲気放射線モニタ (S/C)	$10^{-2} \sim 10^5 \text{Sv/h}$	設計基準事故及び重大事故等時の変動範囲は計測範囲に包絡されており, 重大事故等時においても監視可能である。計測上限値は, 「事故時放射線計測指針 (放射能障壁の健全性の把握)」を満足するように設定する。
フィルタ装置出口放射線モニタ	$10^{-2} \sim 10^5 \text{mSv/h}$	原子炉格納容器ベント実施時 (炉心損傷している場合) に, 想定されるフィルタ装置出口の最大放射線量率 ( $1.9 \times 10^3 \text{mSv/h}$ ) を計測できる範囲として設定する。
耐圧強化ベント系放射線モニタ	$10^{-2} \sim 10^5 \text{mSv/h}$	耐圧強化ベント実施時 (炉心損傷していない場合) に, 想定される排気ラインの最大放射線量率 (約 $2.0 \times 10^2 \text{mSv/h}$ ) を計測できる範囲として設定する。

表4-1 放射線管理用計測装置の計測範囲 (2/3)

(エリアモニタリング設備)

名称	計測範囲	計測範囲の設定に関する考え方
緊急時対策所可搬型 エリアモニタ	0.01 $\mu$ Sv/h $\sim$ 999.9mSv/h	緊急時対策所可搬型エリアモニタは、放射性雲放出後の緊急時対策所への放射性物質到達による指示値上昇 (0.1mSv/h) を検知できる設定とする。
使用済燃料プール上部 空間放射線モニタ (低線量)	10 <sup>-2</sup> $\sim$ 10 <sup>5</sup> mSv/h	重大事故等時における使用済燃料プールの変動範囲について放射線量を監視可能である。計測上限値は、重大事故等時における計測に対して使用済燃料プール上部空間放射線モニタ (高線量) の計測下限値とオーバーラップするよう設定する。
使用済燃料プール上部 空間放射線モニタ (高線量)	10 <sup>1</sup> $\sim$ 10 <sup>8</sup> mSv/h	重大事故等時における使用済燃料プールの変動範囲について放射線量を監視可能である。計測下限値は、重大事故等時における計測に対して使用済燃料プール上部空間放射線モニタ (低線量) の計測上限値とオーバーラップするよう設定する。



表4-1 放射線管理用計測装置の計測範囲 (3/3)

(移動式周辺モニタリング設備)

名称	計測範囲	計測範囲の設定に関する考え方
可搬型モニタリングポスト	0～10 <sup>9</sup> nGy/h	計測下限値は、通常運転時のバックグラウンドを包絡するように設定する。 計測上限値は、「事故時放射線計測指針」を満足するように設定する。
β線サーベイメータ	0～100k min <sup>-1</sup>	計測下限値は、通常運転時のバックグラウンドを包絡するように設定する。 計測上限値は、放射性物質の放出があった場合にバックグラウンドレベルからの指示上昇を有意に検知できる範囲を包絡するように設定する。
γ線サーベイメータ	0～30k s <sup>-1</sup>	計測下限値は、通常運転時のバックグラウンドを包絡するように設定する。 計測上限値は、放射性物質の放出があった場合にバックグラウンドレベルからの指示上昇を有意に検知できる範囲を包絡するように設定する。
α線サーベイメータ	0～100k min <sup>-1</sup>	計測下限値は、通常運転時のバックグラウンドを包絡するように設定する。 計測上限値は、放射性物質の放出があった場合にバックグラウンドレベルからの指示上昇を有意に検知できる範囲を包絡するように設定する。
電離箱サーベイメータ	0.001～1000 mSv/h	計測下限値は、作業従事者に対する放射線防護の観点より管理区域境界における線量当量率限度(遮蔽区分Ⅰの上限線量当量率)から計測できるように設定する。 計測上限値は、「事故時放射線計測指針」を満足するように設定する。