

女川原子力発電所第2号機 工事計画審査資料	
資料番号	02-工-B-16-0008_改0
提出年月日	2021年3月30日

## VI-1-1-10 通信連絡設備に関する説明書

2021年3月  
東北電力株式会社

## 目 次

1. 概要	1
2. 基本方針	1
2.1 通信連絡設備（発電所内）	1
2.2 通信連絡設備（発電所外）	1
3. 施設の詳細設計方針	2
3.1 通信連絡設備（発電所内）	2
3.1.1 送受話器（ページング）（警報装置を含む。）	3
3.1.2 電力保安通信用電話設備（固定電話機，PHS 端末及び FAX）	4
3.1.3 移動無線設備（固定型）及び移動無線設備（車載型）	4
3.1.4 無線連絡設備（固定型）及び無線連絡設備（携帯型）	4
3.1.5 携行型通話装置	5
3.1.6 衛星電話設備（固定型）及び衛星電話設備（携帯型）	5
3.1.7 安全パラメータ表示システム（SPDS）	6
3.2 通信連絡設備（発電所外）	7
3.2.1 電力保安通信用電話設備（固定電話機，PHS 端末，FAX 及び衛星保安電話（固定型））	9
3.2.2 社内テレビ会議システム	9
3.2.3 局線加入電話設備（加入電話機及び加入 FAX）	9
3.2.4 専用電話設備（地方公共団体向ホットライン）	10
3.2.5 衛星電話設備（固定型）及び衛星電話設備（携帯型）	10
3.2.6 統合原子力防災ネットワークを用いた通信連絡設備（テレビ会議システム，IP 電話及び IP-FAX）	11
3.2.7 データ伝送設備	11

## 1. 概要

本資料は、「実用発電用原子炉及びその附属施設の技術基準に関する規則」第46条、第47条第4項及び第5項、第76条、第77条並びにそれらの「実用発電用原子炉及びその附属施設の技術基準に関する規則の解釈」に基づく通信連絡設備について説明するものである。

## 2. 基本方針

### 2.1 通信連絡設備（発電所内）

原子炉冷却系統に係る発電用原子炉施設の損壊又は故障その他の異常の際に、中央制御室等から人が立ち入る可能性のある原子炉建屋、タービン建屋、作業場所等の建屋内外各所の人に操作、作業、退避の指示、事故対策のための集合等の連絡をサイレン及び音声により行うことができるよう、警報装置、多様性を確保した通信連絡設備（発電所内）及び緊急時対策所へ事故状態等の把握に必要なデータを伝送できる安全パラメータ表示システム（SPDS）を設置又は保管する。

通信連絡設備（発電所内）は、非常用所内電源又は無停電電源（充電器等を含む。）に接続し、外部電源が期待できない場合でも動作可能な設計とする。

重大事故に至るおそれがある事故又は重大事故（以下「重大事故等」という。）が発生した場合において、発電所内の通信連絡をする必要のある場所と通信連絡を行うために必要な設備を設けるとともに、当該設備に代替電源設備から給電が可能な設計とする。

### 2.2 通信連絡設備（発電所外）

設計基準事故が発生した場合において、発電所外の通信連絡をする必要のある場所と通信連絡ができるよう、通信連絡設備（発電所外）及び発電所内から発電所外の緊急時対策支援システム（ERSS）へ必要なデータを伝送できるデータ伝送設備を設置又は保管する。

通信連絡設備（発電所外）は、通信方式の多様性を備えた構成の通信回線に接続する。

電力保安通信用電話設備（固定電話機、PHS 端末、FAX 及び衛星保安電話（固定型））、社内テレビ会議システム、専用電話設備（地方公共団体向ホットライン）、統合原子力防災ネットワークを用いた通信連絡設備（テレビ会議システム、IP 電話及び IP-FAX）及びデータ伝送設備は、専用通信回線に接続する設計とする。

通信連絡設備（発電所外）は、非常用所内電源又は無停電電源（充電器等を含む。）に接続し、外部電源が期待できない場合でも動作可能な設計とする。

重大事故等が発生した場合において、発電所外の通信連絡をする必要のある場所と通信連絡を行うために必要な設備を設けるとともに、当該設備に代替電源設備から給

電が可能な設計とする。

### 3. 施設の詳細設計方針

#### 3.1 通信連絡設備（発電所内）

原子炉冷却系統に係る発電用原子炉施設の損壊又は故障その他の異常の際に，中央制御室等から人が立ち入る可能性のある原子炉建屋，タービン建屋，作業場所等の建屋内外各所の人に操作，作業，退避の指示，事故対策のための集合等の連絡をサイレン及び音声により行うことができる設備並びに音声及びFAXにより行うことができる設備として，表1に示す警報装置及び多様性を確保した通信連絡設備（発電所内）を設置又は保管する。

警報装置として送受話器（ページング）（警報装置を含む。）及び多様性を確保した通信連絡設備（発電所内）として送受話器（ページング）（警報装置を含む。），電力保安通信用電話設備（固定電話機，PHS 端末及びFAX），移動無線設備（固定型），移動無線設備（車載型），携行型通話装置，無線連絡設備（固定型），無線連絡設備（携帯型），衛星電話設備（固定型）及び衛星電話設備（携帯型）を設置又は保管する。

緊急時対策所へ事故状態等の把握に必要なデータを伝送できる設備として，データ収集装置，SPDS 伝送装置及びSPDS 表示装置で構成する安全パラメータ表示システム（SPDS）を設置する。

警報装置，通信連絡設備（発電所内）及び安全パラメータ表示システム（SPDS）については，図1に示すとおり非常用所内電源又は無停電電源（充電器等を含む。）に接続又は充電式電池若しくは乾電池を使用し，外部電源が期待できない場合でも動作可能な設計とする。

重大事故等が発生した場合において，発電所内の通信連絡をする必要のある場所と通信連絡を行うために必要な通信連絡設備（発電所内）及び計測等を行った特に重要なパラメータを発電所内の必要な場所で共有するために必要な通信連絡設備（発電所内）として，表1に示す必要な数量の衛星電話設備（固定型），無線連絡設備（固定型）及び無線連絡設備（携帯型）を中央制御室及び緊急時対策所に設置又は保管し，衛星電話設備（携帯型）は，緊急時対策所内に保管し，携行型通話装置は，中央制御室内に保管する。

なお，可搬型については必要な数量に加え，故障を考慮した数量の予備を保管する。

中央制御室に設置する衛星電話設備（固定型）及び無線連絡設備（固定型）は，中央制御室待避所においても使用できる設計とする。

緊急時対策所へ重大事故等に対処するために必要なデータを伝送できる設備として，安全パラメータ表示システム（SPDS）のうちデータ収集装置を制御建屋内に設置し，SPDS 伝送装置及びSPDS 表示装置を緊急時対策建屋内に設置する。

これらの重大事故等が発生した場合に必要な通信連絡設備（発電所内）及び安全パ

ラメータ表示システム（SPDS）については、**図 1** に示すとおり代替電源設備である常設代替交流電源設備（ガスタービン発電機）、可搬型代替交流電源設備（電源車）又は緊急時対策所用代替交流電源設備（電源車（緊急時対策所用））から給電が可能な設計とする。

充電式電池を使用する通信連絡設備（発電所内）については、ほかの端末又は予備の充電式電池と交換することにより、継続して通話ができ、使用後の充電式電池は、代替電源設備からの給電が可能な中央制御室又は緊急時対策所の電源から充電器を用いて充電することができる設計とする。

乾電池を使用する通信連絡設備（発電所内）については、予備の乾電池と交換することにより 7 日間以上継続して通話ができる設計とする。

また、基準地震動  $S_s$  による地震力に対し、地震時及び地震後においても、通信連絡に係る機能を保持するため、**表 2** に示す固縛又は固定による転倒、横滑り、飛び跳ね及び落下の防止措置（以下「転倒防止措置等」という。）を実施するとともに、信号ケーブル及び電源ケーブルは、耐震性を有する電線管、トレイ及びダクト（以下「電線管等」という。）に敷設する設計とする。

転倒防止措置等については、添付書類「VI-1-1-6 安全設備及び重大事故等対処設備が使用される条件の下における健全性に関する説明書」に、耐震性に関する詳細は、添付書類「VI-2 耐震性に関する説明書」のうち添付書類「VI-2-1 耐震設計の基本方針」に示す。

緊急時対策所に設置又は保管する通信連絡設備（発電所内）のうち送受話器（ページング）（警報装置を含む。）、電力保安通信用電話設備（固定電話機、PHS 端末及び FAX）、無線連絡設備（固定型）、無線連絡設備（携帯型）、衛星電話設備（固定型）、衛星電話設備（携帯型）及び安全パラメータ表示システム（SPDS）は、計測制御系統施設の設備を緊急時対策所の設備として兼用する。

中央制御室内、中央制御室待避所内及び緊急時対策所内に設置する通信連絡設備（発電所内）及び安全パラメータ表示システム（SPDS）は、二以上の発電用原子炉施設と共用しない設計とする。

### 3.1.1 送受話器（ページング）（警報装置を含む。）

発電所内の建屋内外各所の人に操作、作業、退避の指示、事故対策のための集合等の連絡を行うために、送受話器（ページング）（警報装置を含む。）を設置する。

送受話器（ページング）（警報装置を含む。）は、送受話器（ページング）（ハンドセット）及び送受話器（ページング）（スピーカ）から構成される。

指示は、発電所各所に設置する送受話器（ページング）（ハンドセット）を使用し、送受話器（ページング）（スピーカ）にて行うことができる設計とする。

また、中央制御室及び緊急時対策所から発電所内へサイレン及び音声による警報を行うことができる設計とする。

発電所の運転及び保守業務に必要なパトロール経路、並びに機器の操作監視に必要な場所で、目につき易く利便性の高い位置に送受話器（ページング）（ハンドセット）を設け、発電所内の建屋内外各所との通信連絡ができる設計とする。

送受話器（ページング）（スピーカ）は、送受話器（ページング）（ハンドセット）の近傍に設置するが、設置場所の暗騒音レベル及び設置環境を考慮して設置する。

送受話器（ページング）（警報装置を含む。）は、非常用所内電源及び無停電電源（充電器等を含む。）に接続し、外部電源が期待できない場合でも動作可能な設計とする。

### 3.1.2 電力保安通信用電話設備（固定電話機、PHS 端末及び FAX）

中央制御室、緊急時対策所及び屋内外の作業場所との間で相互に通信連絡を行うために、電力保安通信用電話設備（固定電話機、PHS 端末及び FAX）のうち固定電話機及び PHS 端末を設置又は保管する。

また、中央制御室及び緊急時対策所との間で相互に通信連絡を行うために、電力保安通信用電話設備（固定電話機、PHS 端末及び FAX）のうち FAX を設置する。

電力保安通信用電話設備（固定電話機、PHS 端末及び FAX）のうち固定電話機及び FAX は、非常用所内電源及び無停電電源（充電器等を含む。）に接続し、外部電源が期待できない場合でも動作可能な設計とする。

また、PHS 端末の電源は、充電式電池を使用し、外部電源が期待できない場合でも、動作可能な設計とする。

### 3.1.3 移動無線設備（固定型）及び移動無線設備（車載型）

緊急時対策所と屋外のモニタリングを行う場所との間で通信連絡を行うために、移動無線設備（固定型）及び移動無線設備（車載型）を設置する。


移動無線設備（固定型）は、非常用所内電源及び無停電電源（充電器等を含む。）に接続し、外部電源が期待できない場合でも動作可能な設計とする。

また、移動無線設備（車載型）の電源は、車載電源を使用し、外部電源が期待できない場合でも動作可能な設計とする。

### 3.1.4 無線連絡設備（固定型）及び無線連絡設備（携帯型）

中央制御室、緊急時対策所及び屋外の作業場所との間で相互に通信連絡を行うために、無線連絡設備（固定型）及び無線連絡設備（携帯型）を設置又は保管する。



無線連絡設備（固定型）は、に示すとおり屋外に設置したアンテナと接続することにより、屋内で使用できる設計とする。

無線連絡設備（固定型）は、非常用所内電源及び無停電電源（充電器等を含む。）に接続し、外部電源が期待できない場合でも動作可能な設計とする。

また、無線連絡設備（携帯型）の電源は、充電式電池を使用し、外部電源が期待できない場合でも動作可能な設計とする。

重大事故等が発生した場合に使用する中央制御室に設置する無線連絡設備（固定型）は、非常用交流電源設備である非常用ディーゼル発電機に加えて、全交流動力電源が喪失した場合においても、代替電源設備である常設代替交流電源設備（ガスタービン発電機）又は可搬型代替交流電源設備（電源車）から給電が可能な設計とし、緊急時対策所に設置する無線連絡設備（固定型）は、非常用交流電源設備である非常用ディーゼル発電機に加えて、全交流動力電源が喪失した場合においても、代替電源設備である常設代替交流電源設備（ガスタービン発電機）又は緊急時対策所用代替交流電源設備（電源車（緊急時対策所用））から給電が可能な設計とする。

また、無線連絡設備（携帯型）の電源は充電式電池を使用し、ほかの端末又は予備の充電式電池と交換することにより、継続して通話ができ、使用後の充電式電池は、代替電源設備からの給電が可能な中央制御室又は緊急時対策所の電源から充電器を用いて充電することができる設計とする。

### 3.1.5 携行型通話装置

中央制御室及び屋内の作業場所との間で相互に通信連絡を行うために、携行型通話装置を保管する。


携行型通話装置は、端末である携行型通話装置と専用接続箱をケーブルで接続することにより、容易かつ確実に使用できる設計とする。

携行型通話装置の電源は、乾電池を使用し、外部電源が期待できない場合でも動作可能な設計とする。

重大事故等が発生した場合に使用する携行型通話装置の電源は、乾電池を使用し、予備の乾電池と交換することにより、7日間以上継続して通話ができる設計とする。

### 3.1.6 衛星電話設備（固定型）及び衛星電話設備（携帯型）

中央制御室、緊急時対策所及び屋外の作業場所との間で相互に通信連絡を行うために、衛星電話設備（固定型）及び衛星電話設備（携帯型）を設置又は保管する。

衛星電話設備（固定型）は、に示すとおり屋外に設置したアンテナと接続

することにより、屋内で使用できる設計とする。

衛星電話設備（固定型）は、非常用所内電源及び無停電電源（充電器等を含む。）に接続し、外部電源が期待できない場合でも動作可能な設計とする。

また、衛星電話設備（携帯型）の電源は充電式電池を使用し、外部電源が期待できない場合でも動作可能な設計とする。

重大事故等が発生した場合に使用する中央制御室に設置する衛星電話設備（固定型）は、非常用交流電源設備である非常用ディーゼル発電機に加えて、全交流動力電源が喪失した場合においても、代替電源設備である常設代替交流電源設備（ガスタービン発電機）又は可搬型代替交流電源設備（電源車）から給電が可能な設計とし、緊急時対策所に設置する衛星電話設備（固定型）は、非常用交流電源設備である非常用ディーゼル発電機に加えて、全交流動力電源が喪失した場合においても、代替電源設備である常設代替交流電源設備（ガスタービン発電機）又は緊急時対策所用代替交流電源設備（電源車（緊急時対策所用））から給電が可能な設計とする。

また、衛星電話設備（携帯型）の電源は、充電式電池を使用し、ほかの端末又は予備の充電式電池と交換することにより、継続して通話ができ、使用後の充電式電池は、代替電源設備からの給電が可能な中央制御室又は緊急時対策所の電源から充電器を用いて充電することができる設計とする。

### 3.1.7 安全パラメータ表示システム（SPDS）

原子炉冷却系統に係る発電用原子炉施設の損壊又は故障その他の異常及び重大事故等が発生した場合において、緊急時対策所へ表 3 に示す事故状態等の把握に必要なデータを伝送できる設備として、図 4 に示すとおりデータ収集装置、SPDS 伝送装置及び SPDS 表示装置で構成する安全パラメータ表示システム（SPDS）を設置する。

安全パラメータ表示システム（SPDS）は、非常用所内電源及び無停電電源（充電器等を含む。）に接続し、外部電源が期待できない場合でも動作可能な設計とする。

重大事故等が発生した場合に使用する安全パラメータ表示システム（SPDS）のうち制御建屋内に設置するデータ収集装置は、非常用交流電源設備である非常用ディーゼル発電機に加えて、全交流動力電源が喪失した場合においても、代替電源設備である常設代替交流電源設備（ガスタービン発電機）又は可搬型代替交流電源設備（電源車）から給電が可能な設計とする。

また、緊急時対策所内に設置する SPDS 伝送装置及び SPDS 表示装置は、非常用交流電源設備である非常用ディーゼル発電機に加えて、全交流動力電源が喪失した場合においても、代替電源設備である常設代替交流電源設備（ガスタービン発



電機)又は緊急時対策所用代替交流電源設備(電源車(緊急時対策所用))から給電が可能な設計とする。

安全パラメータ表示システム(SPDS)のうちデータ収集装置及びSPDS伝送装置は、常時伝送を行う設計とする。

表3に示す緊急時対策所へ伝送している、原子炉冷却系統に係る発電用原子炉施設の損壊又は故障その他の異常及び重大事故等の対処に必要なパラメータは、耐震性のある重大事故時監視盤、重大事故時モニタ盤等からプラントパラメータを直接収集し、伝送できる設計とする。

### 3.2 通信連絡設備(発電所外)

設計基準事故が発生した場合において、発電所外の本店、国、地方公共団体及びその他関係機関等の必要箇所への事故の発生等に係る連絡を音声、FAX及びテレビ会議により行うことができる通信連絡設備(発電所外)として、表4に示す電力保安通信用電話設備(固定電話機、PHS端末、FAX及び衛星保安電話(固定型))、社内テレビ会議システム、局線加入電話設備(加入電話機及び加入FAX)、専用電話設備(地方公共団体向ホットライン)、衛星電話設備(固定型)、衛星電話設備(携帯型)及び統合原子力防災ネットワークを用いた通信連絡設備(テレビ会議システム、IP電話及びIP-FAX)を設置又は保管する。

また、発電所内から発電所外の緊急時対策支援システム(ERSS)へ必要なデータを伝送できる設備として、データ伝送設備を設置する。

通信連絡設備(発電所外)及びデータ伝送設備については、表5に示すとおり有線系、無線系又は衛星系回線による通信方式の多様性を確保した通信回線に接続する。

電力保安通信用電話設備(固定電話機、PHS端末、FAX及び衛星保安電話(固定型))、社内テレビ会議システム、専用電話設備(地方公共団体向ホットライン)、統合原子力防災ネットワークを用いた通信連絡設備(テレビ会議システム、IP電話及びIP-FAX)及びデータ伝送設備は、専用通信回線に接続し、輻輳による使用制限又は通信事業者による通信制限を受けることなく常時使用できる設計とする。

また、これらの専用通信回線の容量は、通話及びデータ伝送に必要な容量に対し、十分な余裕を確保した設計とする。

通信連絡設備(発電所外)及びデータ伝送設備については、図1に示すとおり非常用所内電源又は無停電電源(充電器等を含む。)に接続又は充電式電池を使用し、外部電源が期待できない場合でも動作可能な設計とする。

原子炉冷却系統に係る発電用原子炉施設の損壊又は故障その他の異常が発生した場合において、データ伝送設備は、基準地震動 $S_s$ による地震力に対し、地震時及び地震後においても、緊急時対策支援システム(ERSS)へ必要なデータを伝送する機能を保持するため、表2に示す固縛又は固定による転倒防止措置等を実施するとともに、

信号ケーブル及び電源ケーブルは、耐震性を有する電線管等の電路に敷設する設計とする。

転倒防止措置等については、添付書類「VI-1-1-6 安全設備及び重大事故等対処設備が使用される条件の下における健全性に関する説明書」に、耐震性に関する詳細は、添付書類「VI-2 耐震性に関する説明書」のうち添付書類「VI-2-1 耐震設計の基本方針」に示す。

重大事故等が発生した場合において、発電所外（社内外）の通信連絡をする必要のある場所と通信連絡を行うために必要な通信連絡設備（発電所外）及び計測等を行った特に重要なパラメータを発電所外（社内外）の必要な場所で共有するために必要な通信連絡設備（発電所外）として、表4に示す必要な数量の衛星電話設備（固定型）を中央制御室及び緊急時対策所に設置し、衛星電話設備（携帯型）及び統合原子力防災ネットワークを用いた通信連絡設備（テレビ会議システム、IP電話及びIP-FAX）を緊急時対策所に設置又は保管する。

なお、可搬型については必要な数量に加え、故障を考慮した数量の予備を保管する。  
中央制御室に設置する衛星電話設備（固定型）は、中央制御室待避所においても使用できる設計とする。

また、発電所内から発電所外の緊急時対策支援システム（ERSS）へ重大事故等に対処するために必要なデータを伝送できる設備として、SPDS伝送装置で構成するデータ伝送設備を緊急時対策所に設置する。

これらの重大事故等が発生した場合に必要な通信連絡設備（発電所外）及びデータ伝送設備については、図1に示すとおり代替電源設備である常設代替交流電源設備（ガスタービン発電機）、可搬型代替交流電源設備（電源車）又は緊急時対策所用代替交流電源設備（電源車（緊急時対策所用））から給電が可能な設計とする。

充電式電池を使用する通信連絡設備（発電所外）については、ほかの端末又は予備の充電式電池と交換することにより、継続して通話ができ、使用後の充電式電池は、代替電源設備からの給電が可能な中央制御室又は緊急時対策所の電源から充電器を用いて充電することができる設計とする。

重大事故等が発生した場合に必要な通信連絡設備（発電所外）及びデータ伝送設備については、基準地震動 $S_s$ による地震力に対し、地震時及び地震後においても通信連絡に係る機能を保持するため、表2に示す固縛又は固定による転倒防止措置等を実施するとともに、信号ケーブル及び電源ケーブルは、耐震性を有する電線管等の電路に敷設する設計とする。

転倒防止措置等については、添付書類「VI-1-1-6 安全設備及び重大事故等対処設備が使用される条件の下における健全性に関する説明書」に、耐震性に関する詳細は、添付書類「VI-2 耐震性に関する説明書」のうち添付書類「VI-2-1 耐震設計の基本方針」に示す。

緊急時対策所に設置又は保管する通信連絡設備（発電所外）のうち電力保安通信用電話設備（固定電話機、PHS 端末、FAX 及び衛星保安電話（固定型））、社内テレビ会議システム、局線加入電話設備（加入電話機及び加入 FAX）、専用電話設備（地方公共団体向ホットライン）、衛星電話設備（固定型）、衛星電話設備（携帯型）及び統合原子力防災ネットワークを用いた通信連絡設備（テレビ会議システム、IP 電話及び IP-FAX）は、計測制御系統施設の設備を緊急時対策所の設備として兼用する。

中央制御室内、中央制御室待避所内及び緊急時対策所内に設置する通信連絡設備（発電所外）及びデータ伝送設備は、二以上の発電用原子炉施設と共用しない設計とする。

### 3.2.1 電力保安通信用電話設備（固定電話機、PHS 端末、FAX 及び衛星保安電話（固定型））

発電所と本店、国、地方公共団体及びその他関係機関等との間で通信連絡を行うために、専用の電力保安通信用回線（有線系回線及び無線系回線）による電力保安通信用電話設備（固定電話機、PHS 端末及び FAX）及び通信事業者が提供する専用通信回線（衛星系回線）による電力保安通信用電話設備（衛星保安電話（固定型））を設置又は保管する。

電力保安通信用電話設備（固定電話機、PHS 端末、FAX 及び衛星保安電話（固定型））のうち固定電話機、FAX 及び衛星保安電話（固定型）は、非常用所内電源及び無停電電源（充電器等を含む。）に接続し、外部電源が期待できない場合でも動作可能な設計とする。

また、電力保安通信用電話設備（固定電話機、PHS 端末、FAX 及び衛星保安電話（固定型））のうち PHS 端末の電源は充電式電池を使用し、外部電源が期待できない場合でも動作可能な設計とする。

### 3.2.2 社内テレビ会議システム

発電所と本店との間で通信連絡を行うために、専用の電力保安通信用回線（有線系回線）及び通信事業者が提供する通信事業者回線（衛星系回線）による社内テレビ会議システムを設置する。

社内テレビ会議システムは、非常用所内電源に接続し、外部電源が期待できない場合でも動作可能な設計とする。

### 3.2.3 局線加入電話設備（加入電話機及び加入 FAX）

発電所と本店、国、地方公共団体及びその他関係機関等との間で通信連絡を行うために、通信事業者が提供する回線（有線系回線）による局線加入電話設備（加入電話機及び加入 FAX）を設置する。

局線加入電話設備（加入電話機及び加入 FAX）のうち加入 FAX は、非常用所内電源に接続し、外部電源が期待できない場合でも動作可能な設計とする。

局線加入電話設備（加入電話機及び加入 FAX）のうち加入電話機は、通信回線から給電する設備であり、外部電源が期待できない場合でも動作可能である。

#### 3.2.4 専用電話設備（地方公共団体向ホットライン）

発電所と地方公共団体との間で通信連絡を行うために、通信事業者が提供する専用通信回線（有線系回線）による専用電話設備（地方公共団体向ホットライン）を設置する。

専用電話設備（地方公共団体向ホットライン）は、非常用所内電源に接続し、外部電源が期待できない場合でも動作可能な設計とする。

#### 3.2.5 衛星電話設備（固定型）及び衛星電話設備（携帯型）

発電所と本店、国、地方公共団体及びその他関係機関等との間で通信連絡を行うために、通信事業者が提供する回線（衛星系回線）による衛星電話設備（固定型）及び衛星電話設備（携帯型）を設置又は保管する。

また、発電所と発電所外でモニタリングを行う場所との間で通信連絡を行うために、衛星電話設備（携帯型）を保管する。

衛星電話設備（固定型）は、図 3 に示すとおり屋外に設置したアンテナと接続することにより、屋内で使用できる設計とする。

衛星電話設備（固定型）は、非常用所内電源及び無停電電源（充電器等を含む。）に接続し、外部電源が期待できない場合でも動作可能な設計とする。

また、衛星電話設備（携帯型）の電源は充電式電池を使用し、外部電源が期待できない場合でも、動作可能な設計とする。

重大事故等が発生した場合に使用する中央制御室に設置する衛星電話設備（固定型）は、非常用交流電源設備である非常用ディーゼル発電機に加えて、全交流動力電源が喪失した場合においても、代替電源設備である常設代替交流電源設備（ガスタービン発電機）又は可搬型代替交流電源設備（電源車）から給電が可能な設計とし、緊急時対策所に設置する衛星電話設備（固定型）は、非常用交流電源設備である非常用ディーゼル発電機に加えて、全交流動力電源が喪失した場合においても、代替電源設備である常設代替交流電源設備（ガスタービン発電機）又は緊急時対策所用代替交流電源設備（電源車（緊急時対策所用））から給電が可能な設計とする。

また、衛星電話設備（携帯型）の電源は、充電式電池を使用し、ほかの端末又は予備の充電式電池と交換することにより、継続して通話ができ、使用後の充電式電池は、代替電源設備からの給電が可能な中央制御室又は緊急時対策所の電源

から充電器を用いて充電することができる設計とする。

### 3.2.6 統合原子力防災ネットワークを用いた通信連絡設備（テレビ会議システム，IP 電話及び IP-FAX）

発電所と本店，国，地方公共団体へ通信連絡を行うために，**図 5** に示すとおり通信事業者が提供する専用の統合原子力防災ネットワーク回線（有線系又は衛星系**回線**）による統合原子力防災ネットワークを用いた通信連絡設備（テレビ会議システム，IP 電話及び IP-FAX）を設置する。

IP 電話（有線系）及び IP-FAX（有線系）は有線系回線を使用し，IP 電話（衛星系）及び IP-FAX（衛星系）は衛星系回線を使用できる設計とする。

また，テレビ会議システムについては，有線系又は衛星系回線を使用できる設計とする。

統合原子力防災ネットワークを用いた通信連絡設備（テレビ会議システム，IP 電話及び IP-FAX）は，非常用所内電源及び無停電電源（充電器等を含む。）に接続し，外部電源が期待できない場合でも動作可能な設計とする。

重大事故等が発生した場合に使用する統合原子力防災ネットワークを用いた通信連絡設備（テレビ会議システム，IP 電話及び IP-FAX）は，非常用交流電源設備である非常用ディーゼル発電機に加えて，全交流動力電源が喪失した場合においても，代替電源設備である常設代替交流電源設備（ガスタービン発電機）又は緊急時対策所用代替交流電源設備（電源車（緊急時対策所用））から給電が可能な設計とする。

### 3.2.7 データ伝送設備

発電所内から発電所外の緊急時対策支援システム（ERSS）へ**表 3** に示す必要なデータを伝送できる設備として，**図 4** に示すとおり通信事業者が提供する専用の統合原子力防災ネットワーク回線（有線系又は衛星系**回線**）による SPDS 伝送装置で構成するデータ伝送設備を設置する。

データ伝送設備は，非常用所内電源及び無停電電源（充電器等を含む。）に接続し，外部電源が期待できない場合でも動作可能な設計とする。

重大事故等が発生した場合に使用するデータ伝送設備は，非常用交流電源設備である非常用ディーゼル発電機に加えて，全交流動力電源が喪失した場合においても，代替電源設備である常設代替交流電源設備（ガスタービン発電機）又は緊急時対策所用代替交流電源設備（電源車（緊急時対策所用））から給電が可能な設計とする。

また，データ伝送設備は，常時伝送を行う設計とする。

**表 3** に示す緊急時対策支援システム（ERSS）へ伝送している原子炉冷却系統に

係る発電用原子炉施設の損壊又は故障その他の異常及び重大事故等の対処に必要なパラメータは、耐震性のある重大事故時監視盤，重大事故時モニタ盤等からプラットフォームパラメータを直接収集し，伝送できる設計とする。



表1 通信連絡設備（発電所内）の主要設備一覧（1/4）

通信種別	主要設備		容量*1		
			設計基準事故対処設備	重大事故等対処設備	
警報装置	所内	送受話器（ページング） （警報装置を含む。）	ハンドセット	全体台数 527 台 ・中央制御室 : 17 台 ・緊急時対策所 : 2 台 ・事務建屋等 : 508 台	—
			スピーカ	全体台数 935 台 ・中央制御室 : 11 台 ・緊急時対策所 : 2 台 ・事務建屋等 : 922 台	—
通信連絡設備 （発電所内）		送受話器（ページング） （警報装置を含む。）	ハンドセット	全体台数 527 台 ・中央制御室 : 17 台 ・緊急時対策所 : 2 台 ・事務建屋等 : 508 台	—
			スピーカ	全体台数 935 台 ・中央制御室 : 11 台 ・緊急時対策所 : 2 台 ・事務建屋等 : 922 台	—

注記 \*1：設置又は保管場所並びに容量は、原子力防災訓練により実効性を確認し、必要に応じ適宜改善していく。

表 1 通信連絡設備（発電所内）の主要設備一覧（2/4）

通信種別	主要設備		容量*1	
			設計基準事故対処設備	重大事故等対処設備
通信連絡設備 （発電所内）	電力保安通信用電話設備	固定電話機*2	全体台数 329 台 ・中央制御室 : 5 台 ・緊急時対策所 : 12 台 ・事務建屋等 : 312 台*3	—
		PHS 端末*2	全体台数 507 台 ・中央制御室 : 6 台 ・緊急時対策所 : 12 台 ・事務建屋等 : 489 台*3	—
		FAX*2	全体台数 12 台 ・中央制御室 : 1 台 ・緊急時対策所 : 1 台 ・事務建屋等 : 10 台	—
	移動無線設備	移動無線設備 （固定型）	全体台数 5 台 ・中央制御室 : 1 台 ・緊急時対策所 : 1 台 ・事務建屋 : 3 台 その他 : 一式 （緊急時対策建屋） ・屋外アンテナ	—
		移動無線設備 （車載型）	全体台数 1 台 （放射能観測車（モニタリングカー））	—

注記 \*1：設置又は保管場所並びに容量は，原子力防災訓練により実効性を確認し，必要に応じ適宜改善していく。

\*2：発電所内と発電所外で共用。

\*3：焼却炉建屋，固体廃棄物貯蔵所，サイトバンカ建屋及び予備変圧器配電盤室に設置の通信連絡設備（第 1 号機設備，第 1，2，3 号機共用）は，第 1 号機，第 2 号機及び第 3 号機で共用。

表 1 通信連絡設備（発電所内）の主要設備一覧（3/4）

通信種別		主要設備		容量*1	
				設計基準事故対処設備	重大事故等対処設備
通信連絡設備 （発電所内）	所内	携行型通話装置		全体台数 30 台 ・中央制御室 : 10 台 ・緊急時対策所 : 10 台 ・事務建屋 : 10 台	全体台数 20 台*3 ・中央制御室 : 10 台 ・緊急時対策所 : 10 台
		無線連絡設備	無線連絡設備(固定型)	全体台数 7 台 ・中央制御室 : 2 台 ・緊急時対策所 : 4 台 ・事務建屋 : 1 台 その他：一式 (原子炉建屋) ・屋外アンテナ (緊急時対策建屋) ・屋外アンテナ	全体台数 6 台*3 ・中央制御室 : 2 台 ・緊急時対策所 : 4 台 その他：一式 (原子炉建屋) ・屋外アンテナ (緊急時対策建屋) ・屋外アンテナ
			無線連絡設備(携帯型)*4	全体台数 43 台 ・中央制御室 : 5 台 ・緊急時対策所 : 38 台	全体台数 43 台*3 ・中央制御室 : 5 台 (無線連絡設備用充電器 : 5 台) (無線連絡設備用充電式電池予備 : 5 台) ・緊急時対策所 : 38 台 (無線連絡設備用充電器 : 38 台) (無線連絡設備用充電式電池予備 : 38 台)
		衛星電話設備	衛星電話設備 (固定型)*2	全体台数 7 台 ・中央制御室 : 2 台 ・緊急時対策所 : 4 台 ・事務建屋 : 1 台 その他：一式 (原子炉建屋) ・屋外アンテナ (緊急時対策建屋) ・屋外アンテナ	全体台数 6 台*3 ・中央制御室 : 2 台 ・緊急時対策所 : 4 台 その他：一式 (原子炉建屋) ・屋外アンテナ (緊急時対策建屋) ・屋外アンテナ
			衛星電話設備 (携帯型)*2, *4	全体台数 18 台 ・中央制御室 : 5 台 ・緊急時対策所 : 10 台 ・事務建屋 : 3 台	全体台数 15 台*3 ・中央制御室 : 5 台 (衛星電話携帯型用充電器 : 5 台) (衛星電話携帯型用充電式電池予備 : 5 台) ・緊急時対策所 : 10 台 (衛星電話携帯型用充電器 : 10 台) (衛星電話携帯型用充電式電池予備 : 10 台)

注記 \*1：設置又は保管場所並びに容量は、原子力防災訓練により実効性を確認し、必要に応じ適宜改善していく。

\*2：発電所内と発電所外で共用。

\*3：設計基準事故時及び重大事故等時ともに使用する。

\*4：可搬型については、現場（屋外）にて使用する。

表 1 通信連絡設備（発電所内）の主要設備一覧（4/4）

通信種別		主要設備		容量*1	
				設計基準事故対処設備	重大事故等対処設備
安全パラメータ表示システム (SPDS)	所内	安全パラメータ表示システム (SPDS)	データ収集装置*2	1 式 (制御建屋) ・データ収集装置 (原子炉建屋) ・無線アンテナ	同左*3
			SPDS 伝送装置*2	1 式 (緊急時対策建屋) ・SPDS 伝送装置 ・無線アンテナ	同左*3
			SPDS 表示装置*2	1 式 (緊急時対策所) ・SPDS 表示装置	同左*3

注記 \*1：設置又は保管場所並びに容量は，原子力防災訓練により実効性を確認し，必要に応じ適宜改善していく。

\*2：発電所内と発電所外で共用。

\*3：設計基準事故時及び重大事故等時ともに使用する。

表 2 通信連絡設備の耐震性 (1/3)

通信連絡設備（発電所内）及び通信連絡設備（発電所外）に係る耐震性

通信種別	主要設備		耐震措置
通信連絡設備 (発電所内)	無線連絡設備	無線連絡設備 (固定型)	<ul style="list-style-type: none"> <li>○無線連絡設備（固定型）は、耐震性を有する緊急時対策所及び中央制御室の固縛装置により拘束した机に、固縛し設置する設計とし、耐震評価（転倒評価）を実施する。また、試験又は解析により機能が維持されることを確認する。</li> <li>○無線連絡設備（携帯型）は、耐震性を有する緊急時対策所及び中央制御室内に固縛した収納箱に保管する設計とし、耐震評価（転倒評価）を実施する。また、試験又は解析により機能が維持されることを確認する。</li> </ul>
		無線連絡設備 (携帯型)	<ul style="list-style-type: none"> <li>○無線連絡設備（固定型）の屋外アンテナは、耐震性を有する緊急時対策建屋及び原子炉建屋に設置するとともに転倒防止措置等を施す設計とし、耐震評価（構造強度評価）を実施する。また、試験又は解析により機能が維持されることを確認する。</li> <li>○信号ケーブル及び電源ケーブルは、耐震性を有する電線管等の電路に敷設する設計とし、電線管等の耐震評価（定ピッチスパン）を実施する。</li> </ul>
	衛星電話設備	衛星電話設備 (固定型) * 1	<ul style="list-style-type: none"> <li>○携帯型通話装置は、耐震性を有する中央制御室内に固縛した収納箱に保管する設計とし、耐震評価（転倒評価）を実施する。また、試験又は解析により機能が維持されることを確認する。</li> <li>○信号ケーブル等は、耐震性を有する電線管等の電路に敷設する設計とし、電線管等の耐震評価（定ピッチスパン）等を実施する。</li> </ul>
		衛星電話設備 (携帯型) * 1	<ul style="list-style-type: none"> <li>○衛星電話設備（固定型）は、耐震性を有する緊急時対策所及び中央制御室の固縛装置により拘束した机に、固縛し設置する設計とし、耐震評価（転倒評価）を実施する。また、試験又は解析により機能が維持されることを確認する。</li> <li>○衛星電話設備（携帯型）は、耐震性を有する緊急時対策所内に固縛した収納箱に保管する設計とし、耐震評価（転倒評価）を実施する。また、試験又は解析により機能が維持されることを確認する。</li> <li>○衛星電話設備（固定型）の屋外アンテナは、耐震性を有する緊急時対策建屋及び原子炉建屋に設置するとともに転倒防止措置等を施す設計とし、耐震評価（構造強度評価）を実施する。また、試験又は解析により機能が維持されることを確認する。</li> <li>○信号ケーブル及び電源ケーブルは、耐震性を有する電線管等の電路に敷設する設計とし、電線管等の耐震評価（定ピッチスパン）を実施する。</li> </ul>

注記 \* 1 : 発電所内と発電所外で共用。

表 2 通信連絡設備の耐震性 (2/3)

通信連絡設備 (発電所内) 及び通信連絡設備 (発電所外) に係る耐震性

通信種別	主要設備		耐震措置
	衛星電話設備	衛星電話設備 (固定型) *1	<ul style="list-style-type: none"> <li>○衛星電話設備 (固定型) は、耐震性を有する緊急時対策所及び中央制御室の固縛装置により拘束した机に、固縛し設置する設計とし、耐震評価 (転倒評価) を実施する。また、試験又は解析により機能が維持されることを確認する。</li> <li>○衛星電話設備 (携帯型) は、耐震性を有する緊急時対策所内に固縛した収納箱に保管する設計とし、耐震評価 (転倒評価) を実施する。また、試験又は解析により機能が維持されることを確認する。</li> <li>○衛星電話設備 (固定型) の屋外アンテナは、耐震性を有する緊急時対策建屋及び原子炉建屋に設置するとともに転倒防止措置等を施す設計とし、耐震評価 (構造強度評価) を実施する。また、試験又は解析により機能が維持されることを確認する。</li> <li>○信号ケーブル及び電源ケーブルは、耐震性を有する電線管等の電路に敷設する設計とし、電線管等の耐震評価 (定ピッチスパン) を実施する。</li> </ul>
通信連絡設備 (発電所外)		衛星電話設備 (携帯型) *1	
	テレビ会議システム		
	IP 電話		
IP-FAX			

注記 \*1 : 発電所内と発電所外で共用。



表 2 通信連絡設備の耐震性 (3/3)

安全パラメータ表示システム (SPDS) 及びデータ伝送設備に係る耐震性

通信種別	主要設備	耐震措置
制御建屋	データ収集装置	<ul style="list-style-type: none"> <li>○データ収集装置は、耐震性を有する制御建屋に設置するとともに転倒防止措置等を施す設計とし、耐震評価 (構造強度評価) を実施する。また、試験又は解析により機能が維持されることを確認する。</li> <li>○信号ケーブル及び電源ケーブルは、耐震性を有する電線管等の電路に敷設する設計とし、電線管等の耐震評価 (定ピッチスパン) を実施する。</li> <li>○データ収集装置へのデータ入力のうち、重大事故等の対処に必要なパラメータは重大事故時監視盤、重大事故時モニタ盤等からプラントパラメータを直接収集し、伝送できる設計とする。</li> </ul>
原子炉建屋	建屋間伝送設備	<ul style="list-style-type: none"> <li>○無線通信用アンテナは、耐震性を有する原子炉建屋に設置するとともに転倒防止措置等を施す設計とし、耐震評価 (構造強度評価) を実施する。また、試験又は解析により機能が維持されることを確認する。</li> <li>○有線系回線及び耐震性を有する無線系回線にて伝送する。</li> </ul>
緊急時対策建屋	建屋間伝送設備	<ul style="list-style-type: none"> <li>○無線通信用アンテナは、耐震性を有する緊急時対策建屋に設置するとともに転倒防止措置等を施す設計とし、耐震評価 (構造強度評価) を実施する。また、試験又は解析により機能が維持されることを確認する。</li> <li>○有線系回線及び耐震性を有する無線系回線にて伝送する。</li> </ul>
	SPDS 伝送装置	<ul style="list-style-type: none"> <li>○SPDS 伝送装置は、耐震性を有する緊急時対策所に設置するとともに転倒防止措置等を施す設計とし、耐震評価 (構造強度評価) を実施する。また、試験又は解析により機能が維持されることを確認する。</li> <li>○信号ケーブル及び電源ケーブルは、耐震性を有する電線管等の電路に敷設する設計とし、電線管等の耐震評価 (定ピッチスパン) を実施する。</li> </ul>
	SPDS 表示装置	<ul style="list-style-type: none"> <li>○SPDS 表示装置は、耐震性を有する緊急時対策所に設置するとともに転倒防止措置等を施す設計とし、耐震評価 (転倒評価) を実施する。また、試験又は解析により機能が維持されることを確認する。</li> </ul>

表3 安全パラメータ表示システム (SPDS) 伝送パラメータ (1/10)

目的	対象パラメータ	SPDS パラメータ	ERSS 伝送 パラメータ (*1)	基準規則 等への適 合に必要な主要パ ラメータ (*2)	バック アップ対象 パラメータ
炉心反応度 の状態確認	A PRMレベル (平均)	○	○	—	○
	A PRM (A) レベル	○	—	○	○
	A PRM (B) レベル	○	—	○	○
	A PRM (C) レベル	○	—	○	○
	A PRM (D) レベル	○	—	○	○
	A PRM (E) レベル	○	—	○	○
	A PRM (F) レベル	○	—	○	○
	S RNM (A) 対数計数率	○	○	○	○
	S RNM (B) 対数計数率	○	○	○	○
	S RNM (C) 対数計数率	○	○	○	○
	S RNM (D) 対数計数率	○	○	○	○
	S RNM (E) 対数計数率	○	○	○	○
	S RNM (F) 対数計数率	○	○	○	○
	S RNM (G) 対数計数率	○	○	○	○
	S RNM (H) 対数計数率	○	○	○	○
	S RNM (A) 計数率高高	○	○	—	○
	S RNM (B) 計数率高高	○	○	—	○
	S RNM (C) 計数率高高	○	○	—	○
	S RNM (D) 計数率高高	○	○	—	○
	S RNM (E) 計数率高高	○	○	—	○
	S RNM (F) 計数率高高	○	○	—	○
	S RNM (G) 計数率高高	○	○	—	○
	S RNM (H) 計数率高高	○	○	—	○
	S RNM (A) 線形%出力	○	○	—	○
	S RNM (B) 線形%出力	○	○	—	○
	S RNM (C) 線形%出力	○	○	—	○
	S RNM (D) 線形%出力	○	○	—	○
	S RNM (E) 線形%出力	○	○	—	○
	S RNM (F) 線形%出力	○	○	—	○
	S RNM (G) 線形%出力	○	○	—	○
	S RNM (H) 線形%出力	○	○	—	○
	全制御棒全挿入		○	○	—

注記 \*1: ERSS 伝送パラメータは既設 SPDS の ERSS 伝送パラメータ及び既設 SPDS から追加したパラメータのうち、プラント状態を把握する主要なパラメータを ERSS へ伝送する。

原子力事業者防災業務計画の改定に合わせ、必要に応じ適宜見直していく。

\*2: 選定パラメータについては、以下の規則及び審査基準から選定する。

「実用発電用原子炉及びその附属施設の位置、構造及び設備の基準に関する規則」第五十四条 (使用済燃料貯蔵槽の冷却等のための設備)、第五十八条 (計装設備)、第六十条 (監視測定設備)

「実用発電用原子炉に係る発電用原子炉設置者の重大事故の発生及び拡大の防止に必要な措置を実施するために必要な技術的能力に係る審査基準」に係る適合状況説明資料、1.11 (使用済燃料貯蔵槽の冷却等のための手順等)、1.15 (事故等の計装に関する手順等)、1.17 (監視測定等に関する手順等)

表 3 安全パラメータ表示システム (SPDS) 伝送パラメータ (2/10)

目的	対象パラメータ	SPDS パラメータ	ERSS 伝送 パラメータ (*1)	基準規則 等への適 合に必要な主要パ ラメータ (*2)	バック アップ対象 パラメータ
炉心冷却の 状態確認	原子炉圧力(広帯域)BV	○	○	—	○
	原子炉圧力(広帯域)A	○	—	○	○
	原子炉圧力(広帯域)B	○	—	○	○
	原子炉水位(広帯域)PBV	○	○	—	○
	原子炉水位(広帯域)A	○	—	○	○
	原子炉水位(広帯域)B	○	—	○	○
	原子炉水位(燃料域)PBV	○	○	—	○
	原子炉水位(燃料域)A	○	—	○	○
	原子炉水位(燃料域)B	○	—	○	○
	PLRポンプ(A)入口温度	○	○	—	○
	PLRポンプ(B)入口温度	○	○	—	○
	SRV 開	○	○	—	○
	RHRポンプ(A)出口流量	○	○	○	○
	RHRポンプ(B)出口流量	○	○	○	○
	RHRポンプ(C)出口流量	○	○	○	○
	LPCSポンプ出口流量	○	○	○	○
	HPCSポンプ出口流量	○	○	○	○
	RICポンプ出口流量	○	○	○	○
	HPACポンプ出口流量	○	—	○	○
	RHRヘッドスプレイライン洗浄流量	○	—	○	○
	RHRB系格納容器冷却ライン洗浄流量	○	—	○	○
	RHR熱交換器(A)冷却水入口流量	○	—	○	○
	RHR熱交換器(B)冷却水入口流量	○	—	○	○
	RCW A系 系統流量	○	—	○	○
	RCW B系 系統流量	○	—	○	○
	6.9kV母線6-2A電圧	○	○	—	○
	6.9kV母線6-2B電圧	○	○	—	○
	6.9kV母線6-E電圧	○	○	—	○
	6.9kV母線6-2SA1電圧	○	○	—	○
	6.9kV母線6-2SA2電圧	○	○	—	○
	6.9kV母線6-2SB1電圧	○	○	—	○
	6.9kV母線6-2SB2電圧	○	○	—	○
	6.9kV母線6-2C電圧	○	○	○	○
	6.9kV母線6-2D電圧	○	○	○	○
6.9kV母線6-2H電圧	○	○	○	○	
D/G 2A しゃ断器投入	○	○	—	○	

注記 \*1: ERSS 伝送パラメータは既設 SPDS の ERSS 伝送パラメータ及び既設 SPDS から追加したパラメータのうち、プラント状態を把握する主要なパラメータを ERSS へ伝送する。

原子力事業者防災業務計画の改定に合わせ、必要に応じ適宜見直していく。

\*2: 選定パラメータについては、以下の規則及び審査基準から選定する。

「実用発電用原子炉及びその附属施設の位置、構造及び設備の基準に関する規則」第五十四条(使用済燃料貯蔵槽の冷却等のための設備)、第五十八条(計装設備)、第六十条(監視測定設備)

「実用発電用原子炉に係る発電用原子炉設置者の重大事故の発生及び拡大の防止に必要な措置を実施するために必要な技術的能力に係る審査基準」に係る適合状況説明資料、1.11(使用済燃料貯蔵槽の冷却等のための手順等)、1.15(事故等の計装に関する手順等)、1.17(監視測定等に関する手順等)

表 3 安全パラメータ表示システム (SPDS) 伝送パラメータ (3/10)

目的	対象パラメータ	SPDS パラメータ	ERSS 伝送 パラメータ (*1)	基準規則 等への適 合に必要な 主要パ ラメータ (*2)	バック アップ対象 パラメータ
炉心冷却の 状態確認	D/G 2B シャ断器投入	○	○	—	○
	HPCS D/G シャ断器投入	○	○	—	○
	復水貯蔵タンク水位	○	—	○	○
	原子炉压力容器温度 (原子炉压力容器胴フランジ下部温度)	○	—	○	○
	原子炉压力容器温度 (給水ノズルN4B温度)	○	—	○	○
	原子炉压力容器温度 (給水ノズルN4D温度)	○	—	○	○
	原子炉压力容器温度 (原子炉压力容器下鏡上部温度)	○	—	○	○
	原子炉压力容器温度 (原子炉压力容器下鏡下部温度)	○	—	○	○
格納容器内 の状態確認	ドライウエル圧力 (広帯域) (最大)	○	○	—	○
	ドライウエル圧力	○	—	○	○
	圧力抑制室圧力 (最大)	○	○	—	○
	圧力抑制室圧力	○	—	○	○
	RPVベローシール部周辺温度 (最大)	○	○	—	○
	圧力抑制室水位 (BV)	○	○	—	○
	圧力抑制室水位A	○	—	○	○
	圧力抑制室水位B	○	—	○	○
	圧力抑制室内空気温度A	○	—	○	○
	圧力抑制室内空気温度B	○	—	○	○
	圧力抑制室内空気温度C	○	—	○	○
	圧力抑制室内空気温度D	○	—	○	○
	サブレーションプール水温度 (最大)	○	○	—	○
	サブレーションプール水温度 (11°)	○	—	○	○
	サブレーションプール水温度 (34°)	○	—	○	○
	サブレーションプール水温度 (56°)	○	—	○	○
	サブレーションプール水温度 (79°)	○	—	○	○
	サブレーションプール水温度 (101°)	○	—	○	○
	サブレーションプール水温度 (124°)	○	—	○	○
	サブレーションプール水温度 (146°)	○	—	○	○
	サブレーションプール水温度 (169°)	○	—	○	○
	サブレーションプール水温度 (191°)	○	—	○	○
	サブレーションプール水温度 (214°)	○	—	○	○
	サブレーションプール水温度 (236°)	○	—	○	○
サブレーションプール水温度 (259°)	○	—	○	○	
サブレーションプール水温度 (281°)	○	—	○	○	
サブレーションプール水温度 (304°)	○	—	○	○	
サブレーションプール水温度 (326°)	○	—	○	○	

注記 \*1: ERSS 伝送パラメータは既設 SPDS の ERSS 伝送パラメータ及び既設 SPDS から追加したパラメータのうち、プラント状態を把握する主要なパラメータを ERSS へ伝送する。

原子力事業者防災業務計画の改定に合わせ、必要に応じ適宜見直していく。

\*2: 選定パラメータについては、以下の規則及び審査基準から選定する。

「実用発電用原子炉及びその附属施設の位置、構造及び設備の基準に関する規則」第五十四条 (使用済燃料貯蔵槽の冷却等のための設備)、第五十八条 (計装設備)、第六十条 (監視測定設備)

「実用発電用原子炉に係る発電用原子炉設置者の重大事故の発生及び拡大の防止に必要な措置を実施するために必要な技術的能力に係る審査基準」に係る適合状況説明資料、1.11 (使用済燃料貯蔵槽の冷却等のための手順等)、1.15 (事故等の計装に関する手順等)、1.17 (監視測定等に関する手順等)

表 3 安全パラメータ表示システム (SPDS) 伝送パラメータ (4/10)

目的	対象パラメータ	SPDS パラメータ	ERSS 伝送 パラメータ (*1)	基準規則 等への適 合に必要な主要パ ラメータ (*2)	バック アップ対象 パラメータ
格納容器内 の状態確認	サブプレッションプール水温度 (349°)	○	—	○	○
	CAMS 水素濃度 A (0~30%)	○	○	○	○
	CAMS 水素濃度 B (0~30%)	○	○	○	○
	CAMS 水素濃度 A (0~100%)	○	—	○	○
	CAMS 水素濃度 B (0~100%)	○	—	○	○
	格納容器内水素濃度 A (D/W)	○	—	○	○
	格納容器内水素濃度 A (S/C)	○	—	○	○
	格納容器内水素濃度 B (D/W)	○	—	○	○
	格納容器内水素濃度 B (S/C)	○	—	○	○
	CAMS 酸素濃度 A	○	○	○	○
	CAMS 酸素濃度 B	○	○	○	○
	CAMS (A) サンプル切替 (D/W)	○	○	—	○
	CAMS (B) サンプル切替 (D/W)	○	○	—	○
	D/W放射線モニタ A	○	○	○	○
	D/W放射線モニタ B	○	○	○	○
	S/C放射線モニタ A	○	○	○	○
	S/C放射線モニタ B	○	○	○	○
	RHR A系格納容器スプレイ隔離弁開	○	○	—	○
	RHR B系格納容器スプレイ隔離弁開	○	○	—	○
	RHRポンプ (A) 出口圧力	○	—	○	○
	RHRポンプ (B) 出口圧力	○	—	○	○
	RHRポンプ (C) 出口圧力	○	—	○	○
	HPCSポンプ出口圧力	○	—	○	○
	LPCSポンプ出口圧力	○	—	○	○
	RCCポンプ出口圧力	○	—	○	○
	RCCポンプ駆動用タービン入口蒸気圧力	○	—	—	○
	HPACポンプ出口圧力	○	—	○	○
	HPACタービン入口蒸気圧力	○	—	—	○
	ドライウェル雰囲気温度 (ドライウェルフランジ部 (0°)周辺温度)	○	—	○	○
	ドライウェル雰囲気温度 (ドライウェルフランジ部 (180°)周辺温度)	○	—	○	○
	ドライウェル雰囲気温度 (SRV搬出入口上部周辺 温度)	○	—	○	○
	ドライウェル雰囲気温度 (所員用エアロック上部周 囲温度)	○	—	○	○
	ドライウェル雰囲気温度 (電気ペネ部(45°)周辺温 度)	○	—	○	○
ドライウェル雰囲気温度 (電気ペネ部(225°)周辺 温度)	○	—	○	○	

注記 \*1: ERSS 伝送パラメータは既設 SPDS の ERSS 伝送パラメータ及び既設 SPDS から追加したパラメータのうち、プラント状態を把握する主要なパラメータを ERSS へ伝送する。

原子力事業者防災業務計画の改定に合わせ、必要に応じ適宜見直していく。

\*2: 選定パラメータについては、以下の規則及び審査基準から選定する。

「実用発電用原子炉及びその附属施設の位置、構造及び設備の基準に関する規則」第五十四条 (使用済燃料貯蔵槽の冷却等のための設備)、第五十八条 (計装設備)、第六十条 (監視測定設備)

「実用発電用原子炉に係る発電用原子炉設置者の重大事故の発生及び拡大の防止に必要な措置を実施するために必要な技術的能力に係る審査基準」に係る適合状況説明資料、1.11 (使用済燃料貯蔵槽の冷却等のための手順等)、1.15 (事故等の計装に関する手順等)、1.17 (監視測定等に関する手順等)

表 3 安全パラメータ表示システム (SPDS) 伝送パラメータ (5/10)

目的	対象パラメータ	SPDS パラメータ	ERSS 伝送 パラメータ (*1)	基準規則 等への適 合に必要な 主要パラ メータ (*2)	バック アップ対象 パラメータ
格納容器内 の状態確認	ドライウエル雰囲気温度 (機器搬出入用ハッチ下部 (135°)周辺温度)	○	—	○	○
	ドライウエル雰囲気温度 (機器搬出入用ハッチ下部 (315°)周辺温度)	○	—	○	○
	ドライウエル雰囲気温度 (制御棒駆動機構搬出入口 下部周辺温度)	○	—	○	○
	ドライウエル雰囲気温度 (ペDESTAL内(90°)周辺 温度)	○	—	○	○
	ドライウエル雰囲気温度 (ペDESTAL内(270°)周 辺温度)	○	—	○	○
	復水移送ポンプ出口圧力	○	—	○	○
	ドライウエル水位 A (2cm)	○	—	○	○
	ドライウエル水位 B (2cm)	○	—	○	○
	ドライウエル水位 A (23cm)	○	—	○	○
	ドライウエル水位 B (23cm)	○	—	○	○
	ドライウエル水位 A (34cm)	○	—	○	○
	ドライウエル水位 B (34cm)	○	—	○	○
	原子炉格納容器下部水位 A (0.5m)	○	—	○	○
	原子炉格納容器下部水位 B (0.5m)	○	—	○	○
	原子炉格納容器下部水位 A (1.0m)	○	—	○	○
	原子炉格納容器下部水位 B (1.0m)	○	—	○	○
	原子炉格納容器下部水位 A (1.5m)	○	—	○	○
	原子炉格納容器下部水位 B (1.5m)	○	—	○	○
	原子炉格納容器下部水位 A (2.0m)	○	—	○	○
	原子炉格納容器下部水位 B (2.0m)	○	—	○	○
	原子炉格納容器下部水位 A (2.5m)	○	—	○	○
	原子炉格納容器下部水位 B (2.5m)	○	—	○	○
	原子炉格納容器下部水位 A (2.8m)	○	—	○	○
原子炉格納容器下部水位 B (2.8m)	○	—	○	○	
原子炉格納容器下部注水流量	○	—	○	○	
原子炉格納容器代替スプレイ流量 (A)	○	—	○	○	
原子炉格納容器代替スプレイ流量 (B)	○	—	○	○	
放射能隔離 の状態確認	スタック放射線モニタ (IC) A	○	○	○	○
	スタック放射線モニタ (IC) B	○	○	○	○
	スタック放射線モニタ (SCIN) A	○	○	○	○
	スタック放射線モニタ (SCIN) B	○	○	○	○
	主蒸気管放射能高高 A 1	○	○	—	○
	主蒸気管放射能高高 A 2	○	○	—	○
	主蒸気管放射能高高 B 1	○	○	—	○
主蒸気管放射能高高 B 2	○	○	—	○	

注記 \*1: ERSS 伝送パラメータは既設 SPDS の ERSS 伝送パラメータ及び既設 SPDS から追加したパラメータのうち、プラント状態を把握する主要なパラメータを ERSS へ伝送する。

原子力事業者防災業務計画の改定に合わせ、必要に応じ適宜見直していく。

\*2: 選定パラメータについては、以下の規則及び審査基準から選定する。

「実用発電用原子炉及びその附属施設の位置、構造及び設備の基準に関する規則」第五十四条 (使用済燃料貯蔵槽の冷却等のための設備)、第五十八条 (計装設備)、第六十条 (監視測定設備)

「実用発電用原子炉に係る発電用原子炉設置者の重大事故の発生及び拡大の防止に必要な措置を実施するために必要な技術的能力に係る審査基準」に係る適合状況説明資料、1.11 (使用済燃料貯蔵槽の冷却等のための手順等)、1.15 (事故等の計装に関する手順等)、1.17 (監視測定等に関する手順等)



表 3 安全パラメータ表示システム (SPDS) 伝送パラメータ (6/10)

目的	対象パラメータ	SPDS パラメータ	ERSS 伝送 パラメータ (*1)	基準規則 等への適 合に必要 な主要パ ラメータ (*2)	バック アップ対象 パラメータ
放射能隔離 の状態確認	PCIS内側隔離	○	○	—	○
	PCIS外側隔離	○	○	—	○
	MSIV (第1) 全弁開	○	○	—	○
	主蒸気第1隔離弁 (A) 開	○	○	—	○
	主蒸気第1隔離弁 (B) 開	○	○	—	○
	主蒸気第1隔離弁 (C) 開	○	○	—	○
	主蒸気第1隔離弁 (D) 開	○	○	—	○
	MSIV (第2) 全弁開	○	○	—	○
	主蒸気第2隔離弁 (A) 開	○	○	—	○
	主蒸気第2隔離弁 (B) 開	○	○	—	○
	主蒸気第2隔離弁 (C) 開	○	○	—	○
	主蒸気第2隔離弁 (D) 開	○	○	—	○
環境の情報 確認	SGTS A系動作	○	○	—	○
	SGTS B系動作	○	○	—	○
	SGTS放射線モニタ (IC) A	○	○	—	○
	SGTS放射線モニタ (IC) B	○	○	—	○
	SGTSトレイン出口流量 (A)	○	—	—	○
	SGTSトレイン出口流量 (B)	○	—	—	○
	原子炉建屋外気間差圧 (北側)	○	—	—	○
	原子炉建屋外気間差圧 (西側)	○	—	—	○
	原子炉建屋外気間差圧 (南側)	○	—	—	○
	原子炉建屋外気間差圧 (東側)	○	—	—	○
	放水口モニタ (2号機)	○	○	—	○
	モニタリングポストIC線量率H1	○	○	○	○
	モニタリングポストIC線量率H2	○	○	○	○
	モニタリングポストIC線量率H3	○	○	○	○
	モニタリングポストIC線量率H4	○	○	○	○
	モニタリングポストIC線量率H5	○	○	○	○
	モニタリングポストIC線量率H6	○	○	○	○
	モニタリングポストNaI線量率L1	○	○	○	○
	モニタリングポストNaI線量率L2	○	○	○	○
	モニタリングポストNaI線量率L3	○	○	○	○
モニタリングポストNaI線量率L4	○	○	○	○	
モニタリングポストNaI線量率L5	○	○	○	○	
モニタリングポストNaI線量率L6	○	○	○	○	

注記 \*1: ERSS 伝送パラメータは既設 SPDS の ERSS 伝送パラメータ及び既設 SPDS から追加したパラメータのうち、プラント状態を把握する主要なパラメータを ERSS へ伝送する。

原子力事業者防災業務計画の改定に合わせ、必要に応じ適宜見直していく。

\*2: 選定パラメータについては、以下の規則及び審査基準から選定する。

「実用発電用原子炉及びその附属施設の位置、構造及び設備の基準に関する規則」第五十四条 (使用済燃料貯蔵槽の冷却等のための設備)、第五十八条 (計装設備)、第六十条 (監視測定設備)

「実用発電用原子炉に係る発電用原子炉設置者の重大事故の発生及び拡大の防止に必要な措置を実施するために必要な技術的能力に係る審査基準」に係る適合状況説明資料、1.11 (使用済燃料貯蔵槽の冷却等のための手順等)、1.15 (事故等の計装に関する手順等)、1.17 (監視測定等に関する手順等)

表 3 安全パラメータ表示システム (SPDS) 伝送パラメータ (7/10)

目的	対象パラメータ	SPDS パラメータ	ERSS 伝送 パラメータ (*1)	基準規則 等への適 合に必要な 主要パ ラメータ (*2)	バック アップ対象 パラメータ
環境の情報 確認	風向 (ドップラーソーダ)	○	○	○	○
	風向 (露場観測)	○	○	○	○
	風速 (ドップラーソーダ)	○	○	○	○
	風速 (露場観測)	○	○	○	○
	大気安定度	○	○	○	○
	可搬型モニタリングポスト 1 高レンジ	○	—	○	—*3
	可搬型モニタリングポスト 2 高レンジ	○	—	○	—*3
	可搬型モニタリングポスト 3 高レンジ	○	—	○	—*3
	可搬型モニタリングポスト 4 高レンジ	○	—	○	—*3
	可搬型モニタリングポスト 5 高レンジ	○	—	○	—*3
	可搬型モニタリングポスト 6 高レンジ	○	—	○	—*3
	可搬型モニタリングポスト 7 高レンジ	○	—	○	—*3
	可搬型モニタリングポスト 8 高レンジ	○	—	○	—*3
	可搬型モニタリングポスト 9 高レンジ	○	—	○	—*3
	可搬型モニタリングポスト 10 高レンジ	○	—	○	—*3
	可搬型モニタリングポスト 11 高レンジ	○	—	○	—*3
	可搬型モニタリングポスト 1 低レンジ	○	—	○	—*3
	可搬型モニタリングポスト 2 低レンジ	○	—	○	—*3
	可搬型モニタリングポスト 3 低レンジ	○	—	○	—*3
	可搬型モニタリングポスト 4 低レンジ	○	—	○	—*3
	可搬型モニタリングポスト 5 低レンジ	○	—	○	—*3
	可搬型モニタリングポスト 6 低レンジ	○	—	○	—*3
	可搬型モニタリングポスト 7 低レンジ	○	—	○	—*3
	可搬型モニタリングポスト 8 低レンジ	○	—	○	—*3
	可搬型モニタリングポスト 9 低レンジ	○	—	○	—*3
	可搬型モニタリングポスト 10 低レンジ	○	—	○	—*3
	可搬型モニタリングポスト 11 低レンジ	○	—	○	—*3
	風向 (可搬型)	○	—	○	—*3
風速 (可搬型)	○	—	○	—*3	
大気安定度 (可搬型)	○	—	○	—*3	

注記 \*1: ERSS 伝送パラメータは既設 SPDS の ERSS 伝送パラメータ及び既設 SPDS から追加したパラメータのうち、プラント状態を把握する主要なパラメータを ERSS へ伝送する。

原子力事業者防災業務計画の改定に合わせ、必要に応じ適宜見直していく。

\*2: 選定パラメータについては、以下の規則及び審査基準から選定する。

「実用発電用原子炉及びその附属施設の位置、構造及び設備の基準に関する規則」第五十四条 (使用済燃料貯蔵槽の冷却等のための設備)、第五十八条 (計装設備)、第六十条 (監視測定設備)

「実用発電用原子炉に係る発電用原子炉設置者の重大事故の発生及び拡大の防止に必要な措置を実施するために必要な技術的能力に係る審査基準」に係る適合状況説明資料、1.11 (使用済燃料貯蔵槽の冷却等のための手順等)、1.15 (事故等の計装に関する手順等)、1.17 (監視測定等に関する手順等)

\*3: バックアップ伝送ラインを経由せず、SPDS 表示装置にて確認できる。

表 3 安全パラメータ表示システム (SPDS) 伝送パラメータ (8/10)

目的	対象パラメータ	SPDS パラメータ	ERSS 伝送 パラメータ (*1)	基準規則 等への適 合に必要な主要 パラメータ (*2)	バック アップ対象 パラメータ
非常用炉 心冷却系 (ECC S)の状態 等	ADS A系作動	○	○	—	○
	ADS B系作動	○	○	—	○
	R C I Cタービン止め弁開	○	○	—	○
	L P C Sポンプ 運転中	○	○	—	○
	H P C Sポンプ 運転中	○	○	—	○
	R H Rポンプ (A) 運転中	○	○	—	○
	R H Rポンプ (B) 運転中	○	○	—	○
	R H Rポンプ (C) 運転中	○	○	—	○
	R H R A系 L P C I 注入隔離弁開	○	○	—	○
	R H R B系 L P C I 注入隔離弁開	○	○	—	○
	R H R C系 L P C I 注入隔離弁開	○	○	—	○
	総給水流量	○	○	—	○
使用済燃 料プールの 状態確認	使用済燃料プール水位・温度 (ヒートサーモ式) [使用済燃料プール温度 (燃料ラック上端+7010mm)]	○	—	○	○
	使用済燃料プール水位・温度 (ヒートサーモ式) [使用済燃料プール温度 (燃料ラック上端+6810mm)]	○	—	○	○
	使用済燃料プール水位・温度 (ヒートサーモ式) [使用済燃料プール温度 (燃料ラック上端+6500mm)]	○	—	○	○
	使用済燃料プール水位・温度 (ヒートサーモ式) [使用済燃料プール温度 (燃料ラック上端+6000mm)]	○	—	○	○
	使用済燃料プール水位・温度 (ヒートサーモ式) [使用済燃料プール温度 (燃料ラック上端+5500mm)]	○	—	○	○
	使用済燃料プール水位・温度 (ヒートサーモ式) [使用済燃料プール温度 (燃料ラック上端+5000mm)]	○	—	○	○
	使用済燃料プール水位・温度 (ヒートサーモ式) [使用済燃料プール温度 (燃料ラック上端+4000mm)]	○	—	○	○
	使用済燃料プール水位・温度 (ヒートサーモ式) [使用済燃料プール温度 (燃料ラック上端+3000mm)]	○	—	○	○
	使用済燃料プール水位・温度 (ヒートサーモ式) [使用済燃料プール温度 (燃料ラック上端+2000mm)]	○	—	○	○
	使用済燃料プール水位・温度 (ヒートサーモ式) [使用済燃料プール温度 (燃料ラック上端+1000mm)]	○	—	○	○
	使用済燃料プール水位・温度 (ヒートサーモ式) [使用済燃料プール温度 (燃料ラック上端)]	○	—	○	○

注記 \*1: ERSS 伝送パラメータは既設 SPDS の ERSS 伝送パラメータ及び既設 SPDS から追加したパラメータのうち、プラント状態を把握する主要なパラメータを ERSS へ伝送する。

原子力事業者防災業務計画の改定に合わせ、必要に応じ適宜見直していく。

\*2: 選定パラメータについては、以下の規則及び審査基準から選定する。

「実用発電用原子炉及びその附属施設の位置、構造及び設備の基準に関する規則」第五十四条 (使用済燃料貯蔵槽の冷却等のための設備)、第五十八条 (計装設備)、第六十条 (監視測定設備)

「実用発電用原子炉に係る発電用原子炉設置者の重大事故の発生及び拡大の防止に必要な措置を実施するために必要な技術的能力に係る審査基準」に係る適合状況説明資料、1.11 (使用済燃料貯蔵槽の冷却等のための手順等)、1.15 (事故等の計装に関する手順等)、1.17 (監視測定等に関する手順等)

表 3 安全パラメータ表示システム (SPDS) 伝送パラメータ (9/10)

目的	対象パラメータ	SPDS パラメータ	ERSS 伝送 パラメータ (*1)	基準規則 等への適 合に必要な 主要パ ラメータ (*2)	バック アップ対象 パラメータ
使用済燃料プールの状態確認	使用済燃料プール水位/温度 (ガイドパルス式) [使用済燃料プール水位 (燃料ラック上端-4300mm ~+7300mm)]	○	-	○	○
	使用済燃料プール水位/温度 (ガイドパルス式) [使用済燃料プール上部温度]	○	-	○	○
	使用済燃料プール水位/温度 (ガイドパルス式) [使用済燃料プール下部温度]	○	-	○	○
	燃料プール上部空間放射線モニタ (低線量)	○	-	○	○
	燃料プール上部空間放射線モニタ (高線量)	○	-	○	○
水素爆発による格納容器の破損防止確認	フィルタ装置出口水素濃度 (0~30%)	○	-	○	○
	フィルタ装置出口水素濃度 (0~100%)	○	-	○	○
	フィルタ装置水位 (A) (広帯域)	○	-	○	○
	フィルタ装置水位 (B) (広帯域)	○	-	○	○
	フィルタ装置水位 (C) (広帯域)	○	-	○	○
	フィルタ装置入口圧力 (広帯域)	○	-	○	○
	フィルタ装置出口圧力 (広帯域)	○	-	○	○
	フィルタ装置水温度 (A)	○	-	○	○
	フィルタ装置水温度 (B)	○	-	○	○
	フィルタ装置水温度 (C)	○	-	○	○
	フィルタ装置出口放射線モニタ (A)	○	-	○	○
フィルタ装置出口放射線モニタ (B)	○	-	○	○	

注記 \*1: ERSS 伝送パラメータは既設 SPDS の ERSS 伝送パラメータ及び既設 SPDS から追加したパラメータのうち、プラント状態を把握する主要なパラメータを ERSS へ伝送する。

原子力事業者防災業務計画の改定に合わせ、必要に応じ適宜見直していく。

\*2: 選定パラメータについては、以下の規則及び審査基準から選定する。

「実用発電用原子炉及びその附属施設の位置、構造及び設備の基準に関する規則」第五十四条 (使用済燃料貯蔵槽の冷却等のための設備), 第五十八条 (計装設備), 第六十条 (監視測定設備)

「実用発電用原子炉に係る発電用原子炉設置者の重大事故の発生及び拡大の防止に必要な措置を実施するために必要な技術的能力に係る審査基準」に係る適合状況説明資料, 1.11 (使用済燃料貯蔵槽の冷却等のための手順等), 1.15 (事故等の計装に関する手順等), 1.17 (監視測定等に関する手順等)

表 3 安全パラメータ表示システム (SPDS) 伝送パラメータ (10/10)

目的	対象パラメータ	SPDS パラメータ	ERSS 伝送 パラメータ (*1)	基準規則 等への適 合に必要な 主要パラ メータ (*2)	バック アップ対象 パラメータ
水素爆発による原子炉建屋の損傷防止確認	原子炉建屋内水素濃度 (原子炉建屋オペレーティングフロア水素濃度 A)	○	—	○	○
	原子炉建屋内水素濃度 (原子炉建屋オペレーティングフロア水素濃度 B)	○	—	○	○
	原子炉建屋内水素濃度 (バルブラッピング室)	○	—	○	○
	原子炉建屋内水素濃度 (所員用エアロック前室)	○	—	○	○
	原子炉建屋内水素濃度 (CRD補修室)	○	—	○	○
	原子炉建屋内水素濃度 (計装ペネトレーション室)	○	—	○	○
	原子炉建屋内水素濃度 (トールラス室)	○	—	○	○
	静的触媒式水素再結合装置 1 動作監視装置入口温度	○	—	○	○
	静的触媒式水素再結合装置 1 動作監視装置出口温度	○	—	○	○
	静的触媒式水素再結合装置 8 動作監視装置入口温度	○	—	○	○
	静的触媒式水素再結合装置 8 動作監視装置出口温度	○	—	○	○
	静的触媒式水素再結合装置 12 動作監視装置入口温度	○	—	○	○
	静的触媒式水素再結合装置 12 動作監視装置出口温度	○	—	○	○
	静的触媒式水素再結合装置 19 動作監視装置入口温度	○	—	○	○
静的触媒式水素再結合装置 19 動作監視装置出口温度	○	—	○	○	

注記 \*1: ERSS 伝送パラメータは既設 SPDS の ERSS 伝送パラメータ及び既設 SPDS から追加したパラメータのうち、プラント状態を把握する主要なパラメータを ERSS へ伝送する。

原子力事業者防災業務計画の改定に合わせ、必要に応じ適宜見直していく。

\*2: 選定パラメータについては、以下の規則及び審査基準から選定する。

「実用発電用原子炉及びその附属施設の位置、構造及び設備の基準に関する規則」第五十四条 (使用済燃料貯蔵槽の冷却等のための設備), 第五十八条 (計装設備), 第六十条 (監視測定設備)

「実用発電用原子炉に係る発電用原子炉設置者の重大事故の発生及び拡大の防止に必要な措置を実施するために必要な技術的能力に係る審査基準」に係る適合状況説明資料, 1.11 (使用済燃料貯蔵槽の冷却等のための手順等), 1.15 (事故等の計装に関する手順等), 1.17 (監視測定等に関する手順等)

表 4 通信連絡設備（発電所外）の主要設備一覧（1/3）

通信種別		主要設備		容量*1	
				設計基準事故対処設備	重大事故等対処設備
通信連絡設備 （発電所外）	所外 社外 （所内を含む。）	電力保安通信用 電話設備	固定電話機*2	全体台数 329 台 ・中央制御室 : 5 台 ・緊急時対策所 : 12 台 ・事務建屋等 : 312 台*4	—
			PHS 端末*2	全体台数 507 台 ・中央制御室 : 6 台 ・緊急時対策所 : 12 台 ・事務建屋等 : 489 台*4	—
			FAX*2	全体台数 12 台 ・中央制御室 : 1 台 ・緊急時対策所 : 1 台 ・事務建屋等 : 10 台	—
			衛星保安電話 （固定型）	全体台数 2 台 ・緊急時対策所 : 1 台 ・事務建屋 : 1 台 その他 : 一式 （緊急時対策建屋） ・衛星アンテナ	—
			加入電話機	全体台数 47(10) 台*3 ・中央制御室 : 1(1) 台*3 ・緊急時対策所 : 12(1) 台*3 ・事務建屋 : 34(8) 台*3	—
			加入 FAX	全体台数 12(4) 台*3 ・中央制御室 : 1(0) 台*3 ・緊急時対策所 : 1(1) 台*3 ・事務建屋等 : 10(3) 台*3	—
		局線加入電話設備			

注記 \*1: 設置又は保管場所並びに容量は、原子力防災訓練により実効性を確認し、必要に応じ適宜改善していく。

\*2: 発電所内と発電所外で共用。

\*3: ( ) 内は、災害時優先電話の台数を示す。

\*4: 焼却炉建屋、固体廃棄物貯蔵所、サイトバンカ建屋及び予備変圧器配電盤室に設置の通信連絡設備（第 1 号機設備、第 1, 2, 3 号機共用）は、第 1 号機、第 2 号機及び第 3 号機で共用。

表 4 通信連絡設備（発電所外）の主要設備一覧（2/3）

通信種別		主要設備		容量*1	
				設計基準事故対処設備	重大事故等対処設備
通信連絡設備 （発電所外）	社内	社内テレビ会議システム		全体台数 7 台 ・緊急時対策所：1 台 ・事務建屋等：6 台	—
		専用電話設備（地方公共団体向ホットライン）		全体台数 20 台 ・緊急時対策所：10 台 ・事務建屋：10 台	—
	所外 （所内を含む。）	衛星電話設備	衛星電話設備 （固定型）*2	全体台数 7 台 ・中央制御室：2 台 ・緊急時対策所：4 台 ・事務建屋：1 台 その他：一式 （原子炉建屋） ・屋外アンテナ （緊急時対策建屋） ・屋外アンテナ	全体台数 6 台*3 ・中央制御室：2 台 ・緊急時対策所：4 台 その他：一式 （原子炉建屋） ・屋外アンテナ （緊急時対策建屋） ・屋外アンテナ
			衛星電話設備 （携帯型）*2、*4	全体台数 18 台 ・中央制御室：5 台 ・緊急時対策所：10 台 ・事務建屋：3 台	全体台数 15 台*3 ・中央制御室：5 台 （衛星電話携帯型用充電器：5 台） （衛星電話携帯型用充電式電池予備：5 台） ・緊急時対策所：10 台 （衛星電話携帯型用充電器：10 台） （衛星電話携帯型用充電式電池予備：10 台）

注記 \*1：設置又は保管場所並びに容量は、原子力防災訓練により実効性を確認し、必要に応じ適宜改善していく。

\*2：発電所内と発電所外で共用。

\*3：設計基準事故時及び重大事故等時ともに使用する。

\*4：可搬型については、現場（屋外）にて使用する。



表 4 通信連絡設備（発電所外）の主要設備一覧（3/3）

通信種別		主要設備		容量*1		
				設計基準事故対処設備	重大事故等対処設備	
通信連絡設備 （発電所外）	所外	社外 （所内を含む。）	統合原子力防災 ネットワークを 用いた通信連絡 設備	一式 （緊急時対策建屋） ・統合原子力防災ネットワーク用 通信機器収容架 その他：一式 （緊急時対策建屋） ・衛星アンテナ	同左*3	
				テレビ会議システム	一式 ・緊急時対策所：1 台 ・事務建屋：1 台	一式 ・緊急時対策所：1 台*3
				IP 電話	全体台数 14 台 ・緊急時対策所：6 台 （有線系：4 台，衛星系：2 台） ・事務建屋：8 台	全体台数 6 台*3 ・緊急時対策所：6 台 （有線系：4 台，衛星系：2 台）
				IP-FAX	全体台数 7 台 ・緊急時対策所：3 台 （有線系：2 台，衛星系：1 台） ・事務建屋：4 台	全体台数 3 台*3 ・緊急時対策所：3 台 （有線系：2 台，衛星系：1 台）
データ伝送設備		データ伝送設備	SPDS 伝送装置*2	一式 （緊急時対策建屋） ・SPDS 伝送装置 ・衛星アンテナ	同左*3	

注記 \*1：設置又は保管場所並びに容量は，原子力防災訓練により実効性を確認し，必要に応じ適宜改善していく。

\*2：発電所内と発電所外で共用。

\*3：設計基準事故時及び重大事故等時ともに使用する。

表 5 多様性を確保した通信回線（通信連絡設備（発電所外））

通信回線種別		主要設備		機能	専用	通信の制限*2
電力保安 通信用回線	有線系回線 (光ケーブル)	電力保安通信用 電話設備*1	固定電話機、PHS 端末	電話	○	◎
			FAX	FAX	○	◎
		社内テレビ会議システム		テレビ会議	○	◎
		データ伝送設備	SPDS 伝送装置	データ伝送	○	◎
	無線系回線 (多重無線)	電力保安通信用 電話設備*1	固定電話機、PHS 端末	電話	○	◎
			FAX	FAX	○	◎
データ伝送設備		SPDS 伝送装置	データ伝送	○	◎	
通信事業者 回線	有線系回線 (メタルケーブル)	局線加入電話設備 (災害時優先契約あり)	加入電話機	電話	—	○
			加入 FAX	FAX	—	○
		局線加入電話設備 (災害時優先契約なし)	加入電話機	電話	—	×*3
			加入 FAX	FAX	—	×*3
	衛星系回線	衛星電話設備	衛星電話設備 (固定型)	電話	—	○
			衛星電話設備 (携帯型)	電話	—	○
		電力保安通信用電話設備	衛星保安電話 (固定型)	電話	○	◎
		社内テレビ会議システム		テレビ会議	○	◎
		データ伝送設備	SPDS 伝送装置	データ伝送	○	◎
	有線系回線 (光ケーブル)	専用電話設備	専用電話設備 (地方公共団体向ホット ライン)	電話	○	◎
通信事業者 回線 (統合原子力 防災ネット ワーク)	有線系回線 (光ケーブル)	統合原子力防災 ネットワークを用いた通 信連絡設備	IP 電話	電話	○	◎
			IP-FAX	FAX	○	◎
			テレビ会議システム	テレビ会議	○	◎
	衛星系回線		IP 電話	電話	○	◎
			IP-FAX	FAX	○	◎
			テレビ会議システム	テレビ会議	○	◎
	有線系回線 (光ケーブル)		データ伝送設備	SPDS 伝送装置	データ伝送	○
衛星系回線						

注記 \*1：局線加入電話設備に接続されており，発電所外への連絡も可能  
 \*2：通信の制限とは，輻輳のほか，災害発生時等の通信事業者による通信規制を想定  
 \*3：通信の制限時は，ほかの通信連絡設備で発電所外への連絡が可能

【凡例】・専用 ○：専用回線，—：非専用回線  
 ・通信の制限 ◎：制限なし，○：制限の恐れが少ない，×：制限の恐れがある

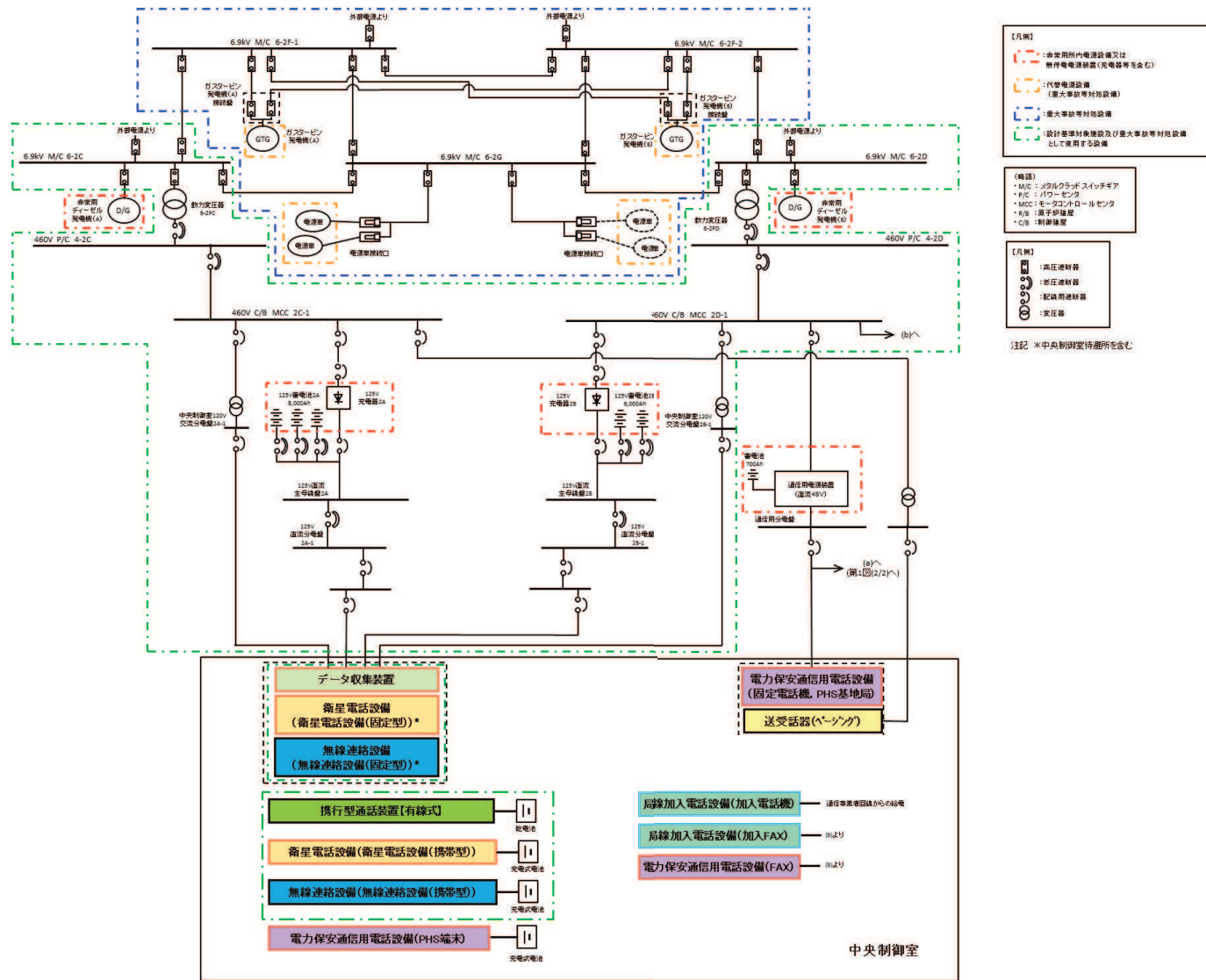


図1 通信連絡設備の電源概略構成図 (1/2)

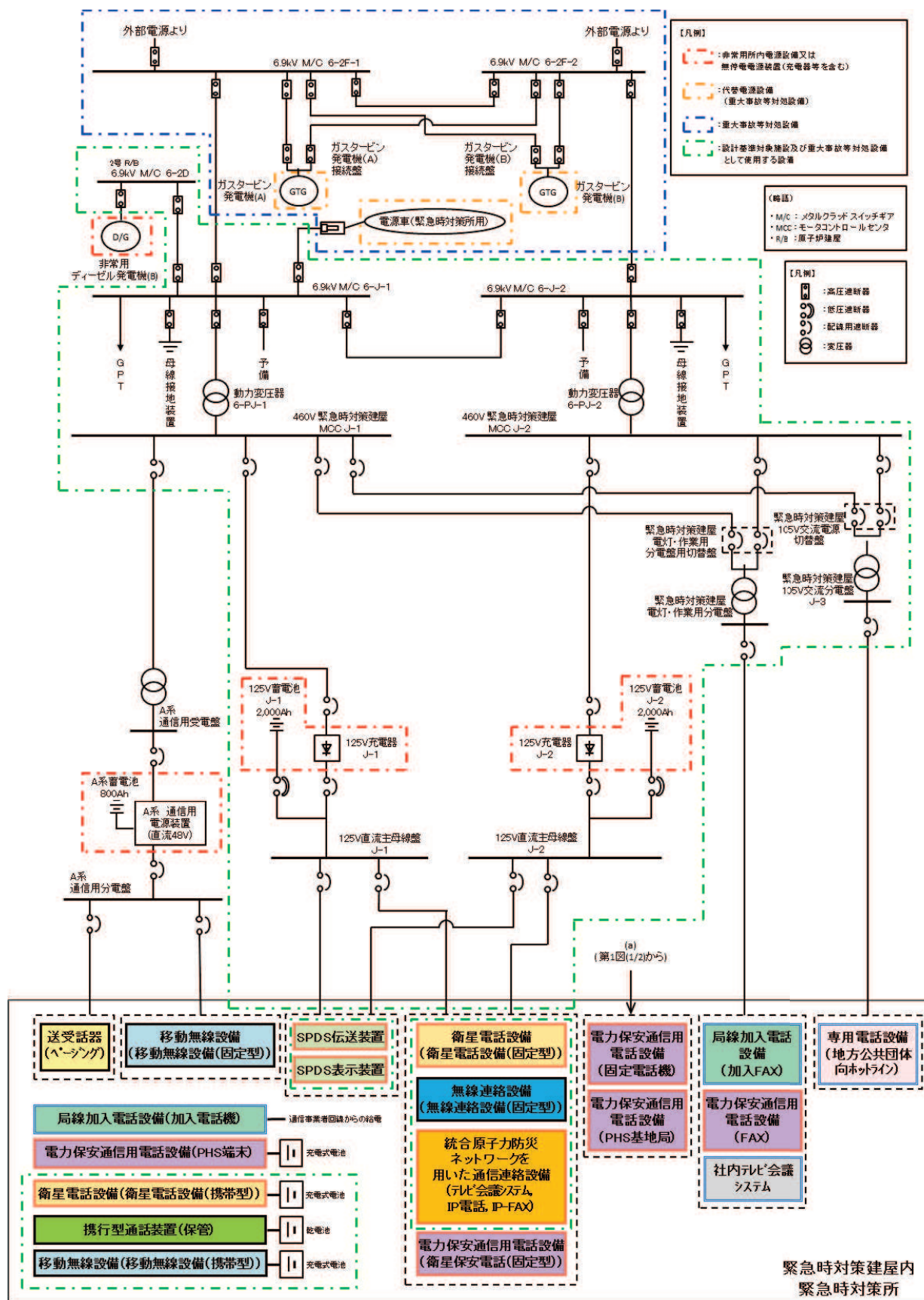


図 1 通信連絡設備の電源概略構成図 (2/2)

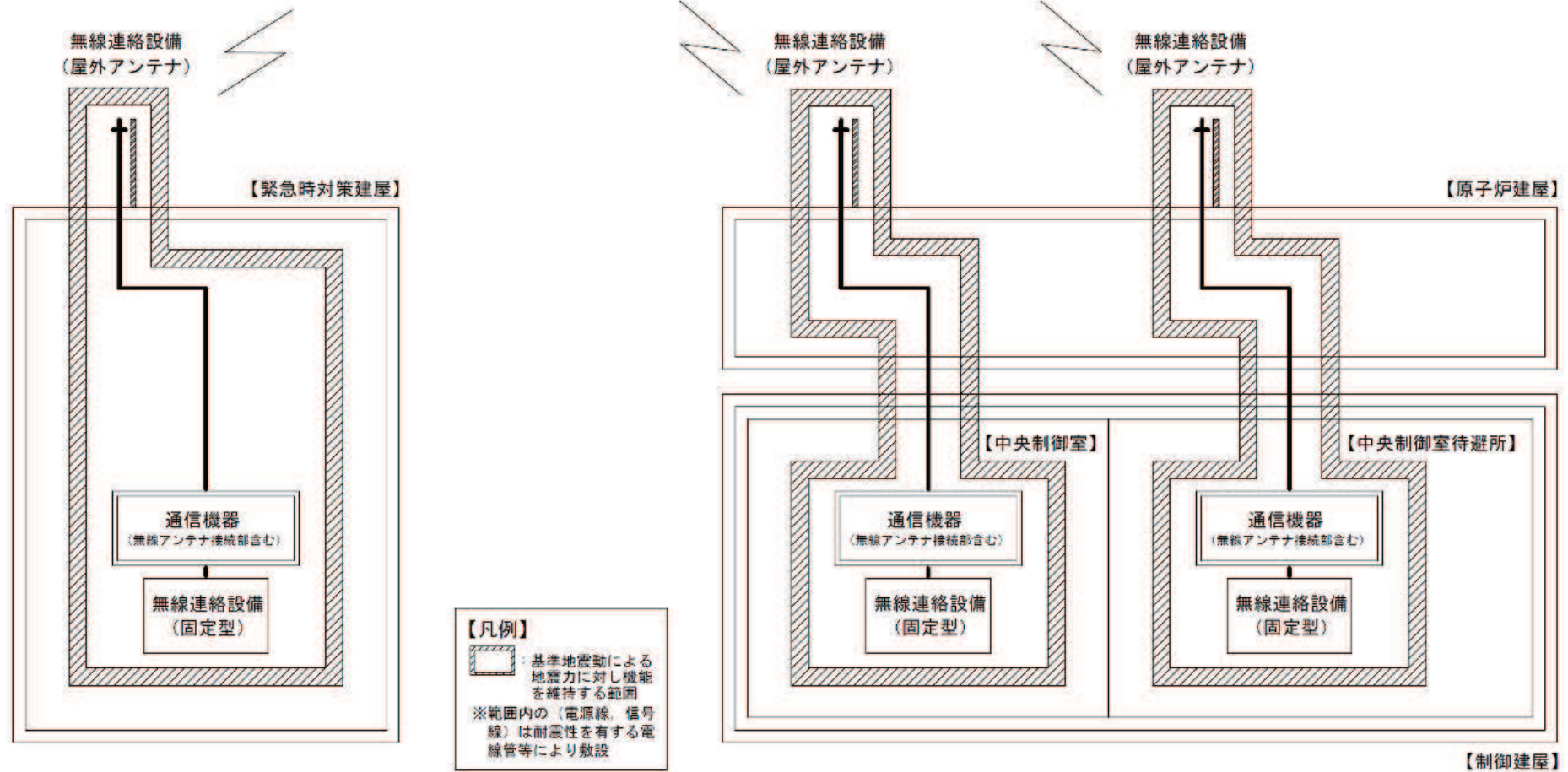


図 2 無線連絡設備（固定型）の概略構成図



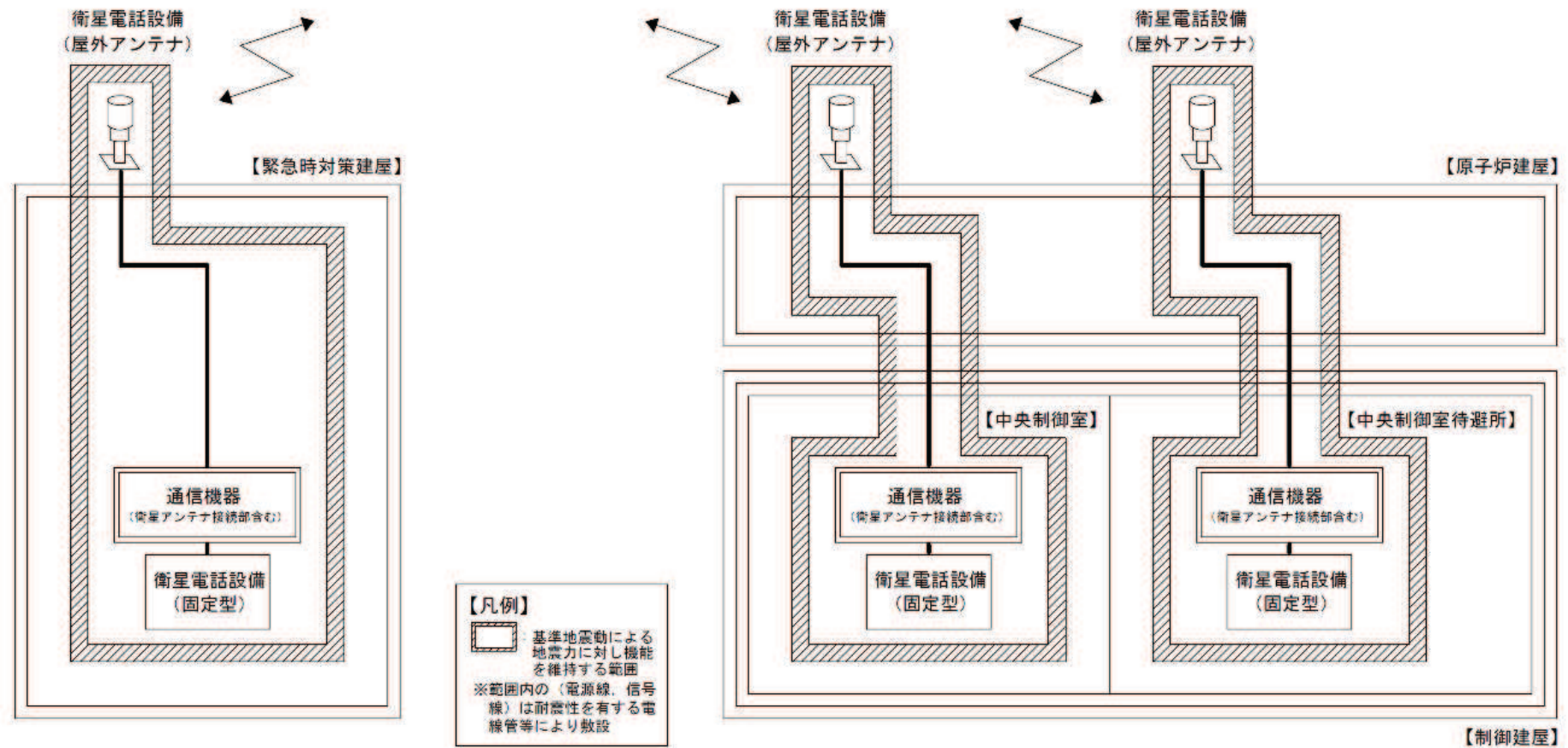


図 3 衛星電話設備 (固定型) 概略構成図

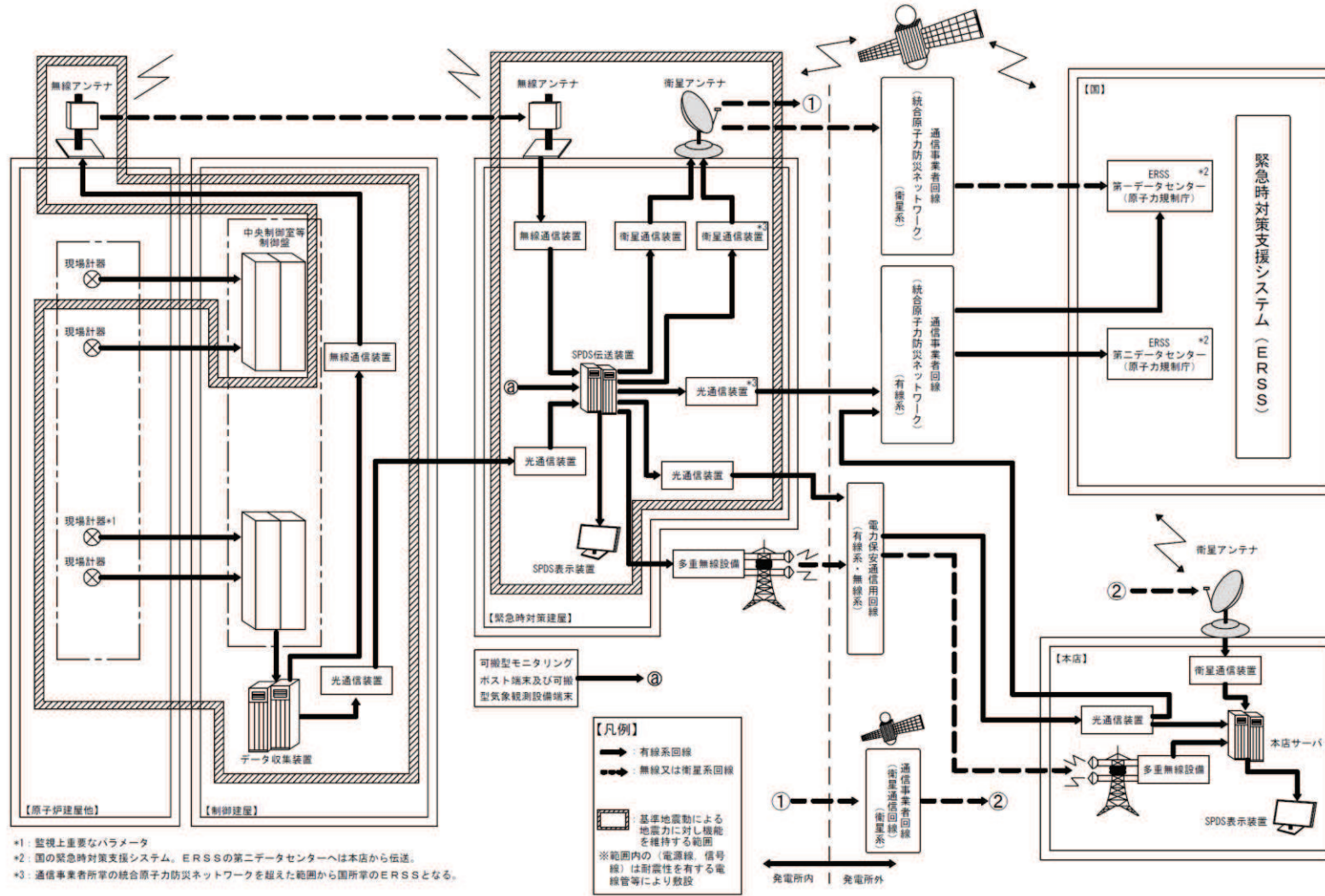


図4 安全パラメータ表示システム (SPDS) 及びデータ伝送設備の概略構成図



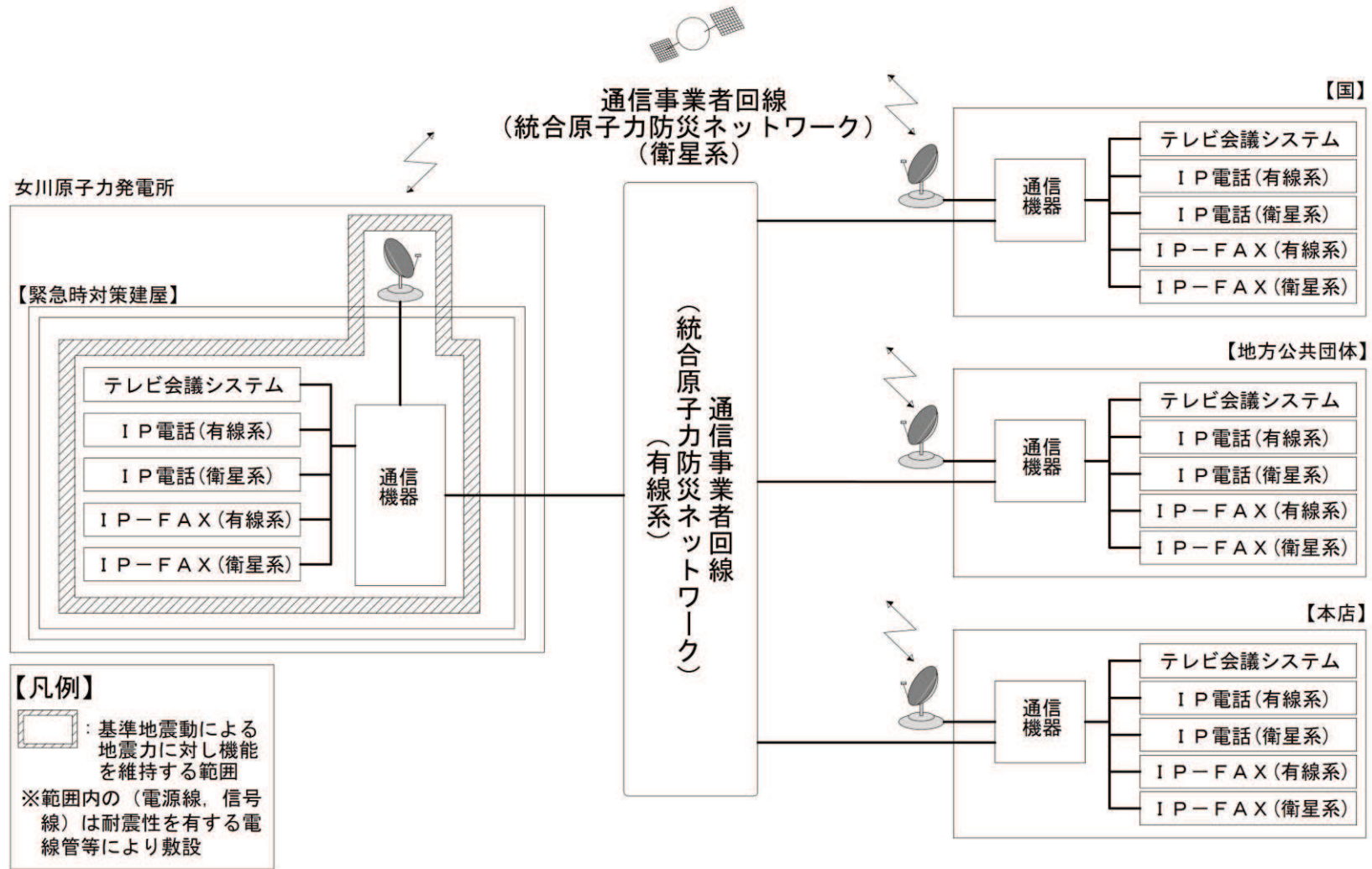


図5 統合原子力防災ネットワークを用いた通信連絡設備(テレビ会議システム、IP電話及びIP-FAX)の概略構成図