

本資料のうち、枠囲みの内容は
商業機密の観点から公開できま
せん。

女川原子力発電所第2号機 工事計画審査資料	
資料番号	02-工-B-08-0026_改0
提出年月日	2021年3月26日

VI-3-3-6-1-2-5 制御棒駆動機構搬出入口の基本板厚計算書

02 ③ VI-3-3-6-1-2-5 R1

2021年3月
東北電力株式会社

目次

1. 一般事項	1
1.1 概要	1
1.2 適用基準	1
1.3 計算精度と数値の丸め方	2
2. 設計条件	3
2.1 重大事故等対処設備としての評価圧力及び評価温度	3
2.2 材料及び許容応力	3
3. 制御棒駆動機構搬出入口の基本板厚計算	4
3.1 円筒部	5
3.1.1 円筒胴	5
3.2 鏡板	6
3.2.1 鏡板	6
3.3 穴の補強計算	7

1. 一般事項

1.1 概要

本計算書は、原子炉格納容器制御棒駆動機構搬出入口の基本板厚計算書である。

制御棒駆動機構搬出入口は、設計基準対象施設の制御棒駆動機構搬出入口を重大事故等クラス2容器として兼用する機器である。

以下、重大事故等クラス2容器として、添付書類「VI-1-8-1 原子炉格納施設の設計条件に関する説明書」及び「VI-3-1-5 重大事故等クラス2機器及び重大事故等クラス2支持構造物の強度計算の基本方針」に基づくとともに、添付書類「VI-3-2-8 重大事故等クラス2容器の強度計算方法」に準じて、制御棒駆動機構搬出入口の構造強度評価を示す。

1.2 適用基準

適用基準を以下に示す。

- (1) 発電用原子力設備に関する構造等の技術基準（昭和55年10月30日 通商産業省告示第501号）（以下「告示第501号」という。）

1.3 計算精度と数値の丸め方

精度は、有効数字6桁以上を確保する。

表示する数値の丸め方は表1-1に示すとおりとする。

表 1-1 表示する数値の丸め方

数値の種類	単位	処理桁	処理方法	表示桁	
最高使用圧力	MPa	—	—	有効数字 3 桁	
温度	℃	—	—	整数位	
許容応力* ¹	MPa	小数点以下第 1 位	切捨て	整数位	
長さ	下記以外の長さ	mm	小数点以下第 3 位	四捨五入	小数点以下第 2 位
	計算上必要な厚さ	mm	小数点以下第 3 位	切上げ	小数点以下第 2 位
	最小厚さ	mm	小数点以下第 3 位	切捨て	小数点以下第 2 位
面積	下記以外の面積	mm ²	有効数字 5 桁目	四捨五入	有効数字 4 桁* ²
	必要な面積	mm ²	有効数字 5 桁目	切上げ	有効数字 4 桁* ²
	有効な面積	mm ²	有効数字 5 桁目	切捨て	有効数字 4 桁* ²
力	N	有効数字 5 桁目	四捨五入	有効数字 4 桁* ²	

注記*1：告示第 5 0 1 号別表に記載された温度の中間における許容引張応力，設計降伏点及び設計引張強さは，比例法により補間した値の小数点以下第 2 位を切り捨て，小数点以下第 1 位までの値として算出する。得られた値を SI 単位に換算し，SI 単位に換算した値の小数点以下第 1 位を切り捨て，整数位までの値とする。

*2：絶対値が 1000 以上のときはべき数表示とする。

2. 設計条件

2.1 重大事故等対処設備としての評価圧力及び評価温度

重大事故等対処設備としての評価圧力及び評価温度は、以下のとおりとする。

内圧 P	854kPa
温度 T	200℃

2.2 材料及び許容応力

(1) 材料

使用する材料を表 2-1 に示す。

表 2-1 使用材料表

使用部位	使用材料
制御棒駆動機構搬出入口円筒部	SGV49
制御棒駆動機構搬出入口鏡板	SGV49
ドライウエル下鏡	SPV50

(2) 許容引張応力

使用材料の許容引張応力は、添付書類「VI-3-1-5 重大事故等クラス 2 機器及び重大事故等クラス 2 支持構造物の強度計算の基本方針」に基づき、告示第 5 0 1 号別表第 10 に規定されている値の 0.6 倍とする。

$$\text{SGV49} \quad S_n^* = 253 \text{ MPa}$$

$$\text{SPV50} \quad S_s^* = 327 \text{ MPa}$$

注記* : S_n 及び S_s は $0.6 \cdot S_u$ とする。ここで、 S_u は告示第 5 0 1 号別表第 10 に規定されている値である。

3. 制御棒駆動機構搬出入口の基本板厚計算

制御棒駆動機構搬出入口の形状及び寸法を図 3-1 に示す。

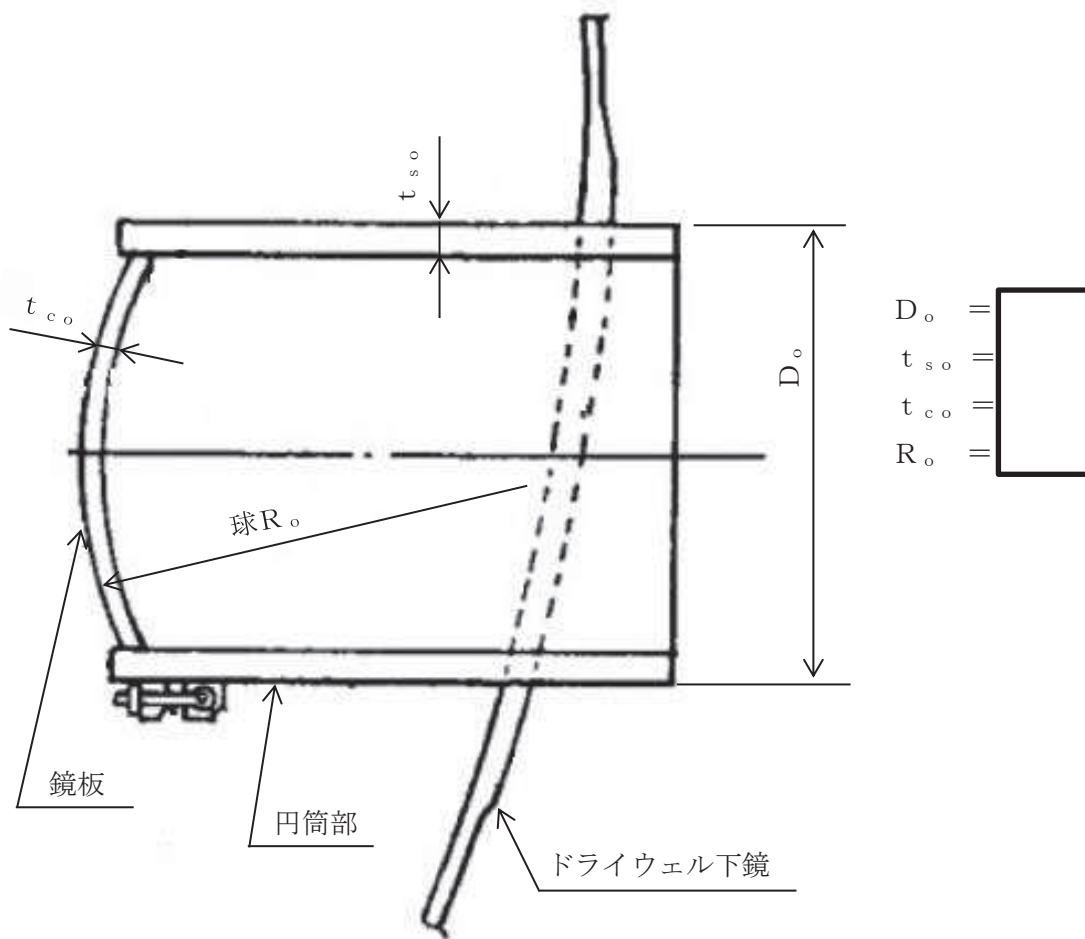


図 3-1 制御棒駆動機構搬出入口の形状及び寸法 (単位: mm)

「2. 設計条件」に示す重大事故等時の条件に基づき、制御棒駆動機構搬出入口の板厚計算を行った結果を以下に示す。

枠囲みの内容は商業機密の観点から公開できません。

3.1 円筒部

3.1.1 円筒胴

(1) 記号の説明

告示第501号 の記号	計算書の表示	表示内容	単位
t	t _R	必要な厚さ	mm
	t _{R1}	規格上必要な最小厚さ	mm
	t _{R2}	計算上必要な厚さ	mm

(2) 外圧に対する必要厚さ（告示第501号第22条第3項第1号及び第2号ハ）

円筒胴の外圧に対する必要板厚の算出式を以下に示し、計算結果を表3-1に示す。
これより、円筒胴は告示第501号の条件を満足している。

$$t_{R2} = \frac{3 \cdot P_e \cdot D_o}{4 \cdot B}$$

表3-1 円筒胴の板厚計算結果

円筒胴名称			円筒部
材料			SGV49
最高使用圧力	P _e *	(MPa)	854×10 ⁻³
最高使用温度		(°C)	200
胴の外径	D _o	(mm)	
	B	(MPa)	
必要厚さ	t _{R1}	(mm)	3.00
必要厚さ	t _{R2}	(mm)	10.69
t _{R1} , t _{R2} の大きい値	t _R	(mm)	10.69
呼び厚さ	t _{so}	(mm)	
最小厚さ	t _s	(mm)	
評価：t _s ≥ t _R ，よって十分である。			

注記*：原子炉格納容器の内圧を使用。

枠囲みの内容は商業機密の観点から公開できません。

3.2 鏡板

3.2.1 鏡板

(1) 記号の説明

告示第501号 の記号	計算書の表示	表示内容	単位
t	t _R	必要な厚さ	mm
	t _{R1}	規格上必要な最小厚さ	mm
	t _{R2}	計算上必要な厚さ	mm

- (2) 外圧に対する必要厚さ（告示第501号第22条第3項第1号及び第2号ト）
鏡板の外圧に対する必要板厚の算出式を以下に示し、計算結果を表3-2に示す。
これより、鏡板は告示第501号の条件を満足している。

$$t_{R2} = \frac{P_e \cdot R_o}{B}$$

表 3-2 鏡板の板厚計算結果

鏡板名称			鏡板
材料			SGV49
最高使用圧力	P _e * (MPa)		854×10 ⁻³
最高使用温度	(°C)		200
胴の外半径	R _o (mm)		
	B (MPa)		
必要厚さ	t _{R1} (mm)		3.00
必要厚さ	t _{R2} (mm)		14.78
t _{R1} , t _{R2} の大きい値	t _R (mm)		14.78
呼び厚さ	t _{co} (mm)		
最小厚さ	t _c (mm)		
評価：t _c ≥ t _R ，よって十分である。			

注記*：原子炉格納容器の内圧を使用。

枠囲みの内容は商業機密の観点から公開できません。

3.3 穴の補強計算

ドライウエル下鏡と制御棒駆動機構搬出入口との結合部の形状及び寸法を図 3-2 に示す。

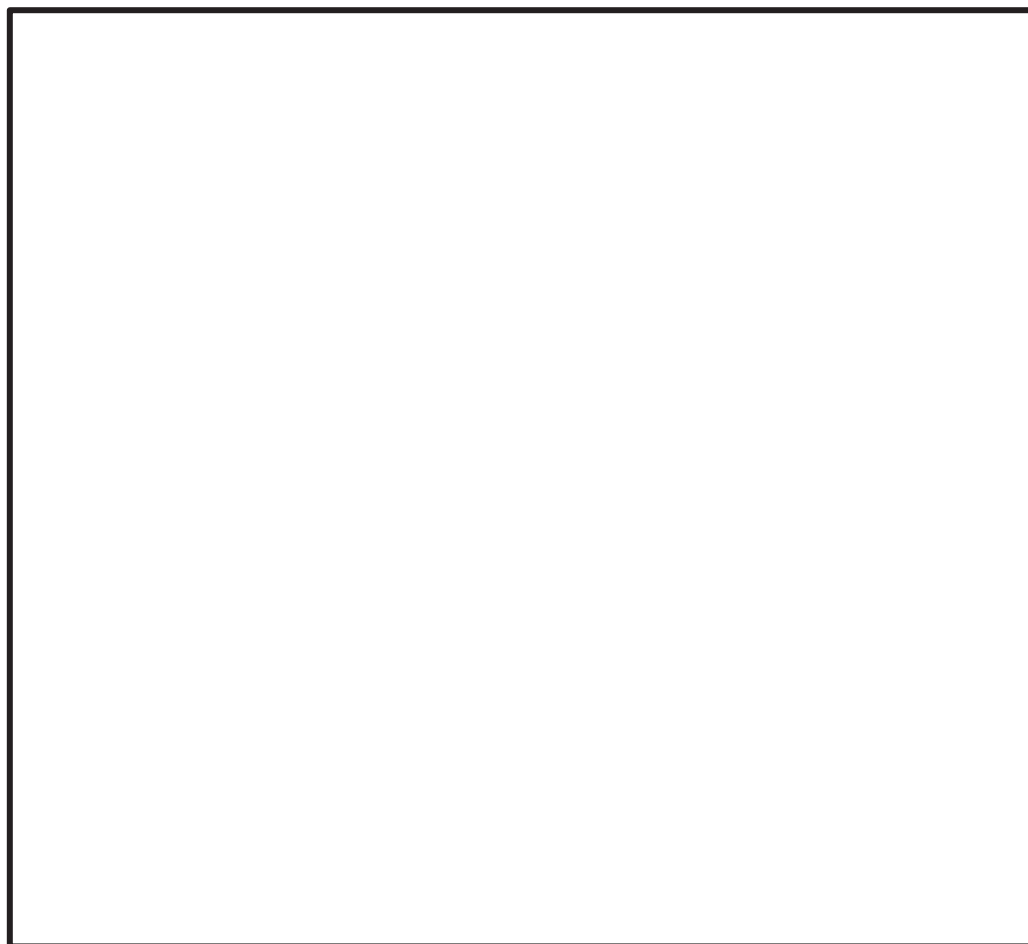


図 3-2 結合部の形状及び寸法

02 ③ VI-3-3-6-1-2-5 R1

枠囲みの内容は商業機密の観点から公開できません。

(1) 記号の説明

告示第501号 の記号	計算書の表示	表示内容	単位
A	A_0	補強に有効な総面積	mm^2
	A_{01}	穴の中心線の両側に有効な面積	mm^2
	A_1	胴、鏡板又は平板の部分の補強に有効な面積	mm^2
	A_2	管台の部分の補強に有効な面積	mm^2
	A_3	すみ肉溶接の部分の補強に有効な面積	mm^2
	A_4	強め材の部分の補強に有効な面積	mm^2
	A_5	強め材の面積	mm^2
	A_6	強め材の面積	mm^2
	A_7	強め材の面積	mm^2
	A_9	強め材の面積	mm^2
	A_{10}	強め材の面積	mm^2
A_r	A_{11}	強め材の面積	mm^2
	A_r	穴の補強に必要な面積	mm^2
	A_{rD}	片側断面についての穴の補強に必要な面積	mm^2
D_i	A_{w1}	すみ肉溶接部の面積	mm^2
	D_i	管台の内径	mm
	F_{ws1}	すみ肉溶接部のせん断強さ	N
	G_{wT1}	突合せ溶接部の引張強さ	N
	H	補強の有効範囲	mm
	H_1	補強の有効範囲	mm
	H_2	補強の有効範囲	mm
	H_i	補強の有効範囲	mm
	H_o	補強の有効範囲	mm
	F_n	管台壁のせん断強さ	N
S	p	穴の補強に有効な範囲	mm
	R	容器の内半径	mm
	r	管台の内半径	mm
	R_{rf}	強め材の最小半径	mm
	r_m	管台の平均半径	mm
	S_{DS}	すみ肉溶接部の許容せん断応力	MPa
	S_{DT}	突合せ溶接部の許容引張応力	MPa
	S_n	管台材の許容引張応力	MPa

告示第501号 の記号	計算書の表示	表示内容	単位
t	S_{NS}	管台壁の許容せん断応力	MPa
	S_s	胴板材の許容引張応力	MPa
	t_n	管台の最小厚さ	mm
	t_{nr}	管台の計算上必要な厚さ	mm
	t_{rf}	強め材表面と容器表面との距離	mm
	t_s	胴の最小厚さ	mm
	t_{sr}	胴の継目がない場合の計算上必要な厚さ	mm
	W_1	破断形式Ⅰの有効強さ	N
	W_2	破断形式Ⅱの有効強さ	N
	W_{L1}	溶接の脚長	mm
	W_R	溶接部の負うべき荷重	N
	W_{R1}	溶接部にかかる荷重	N
	W_{R2}	溶接部にかかる荷重	N
	Y	補強の有効範囲	mm
	Y_1	補強の有効範囲	mm
Y_2	補強の有効範囲	mm	
θ	γ	管台の中心線と容器表面に垂直な線のなす角度	rad
	π	円周率	—

(2) 穴の補強計算

- a. 補強に必要な面積 (告示第501号第22条第8項第1号ハ (ロ))

$$A_r = t_{sr} \cdot \frac{D_i + 2 \cdot t_n \cdot (1 - S_n / S_s)}{\cos \gamma}$$

ここに,

t_{sr} : 容器の計算上必要な厚さ

t_n : 管台の最小厚さ

S_n : 管台の許容引張応力

S_s : 容器の許容引張応力

γ : 管台の中心線と容器表面に垂直な線のなす角度

なお、管台と容器の許容引張応力差の補正として $2 \cdot t_{sr} \cdot t_n \cdot (1 - S_n / S_s)$ を考慮している。

- b. 補強に有効な範囲 (告示第501号第22条第8項第1号イ)

- (a) 胴板の面に沿う範囲Y

Yは、次の計算式により求めた値のうちいずれか大きいもの。

$$Y_1 = \frac{D_i}{\cos \gamma}$$

$$Y_2 = \frac{D_i}{2 \cdot \cos \gamma} + t_n + t_s$$

- (b) 胴板の面に垂直な範囲H

H_o は、円筒胴の外側突出量とする。

H_i は、次の計算式により求めた値のうちいずれか大きいもの。

$$H_1 = 0.5 \cdot \sqrt{r_m \cdot t_n}$$

$$H_2 = 2.5 \cdot t_n$$

ここに,

r_m : 円筒胴の平均半径

$$= (D_i + t_n) / 2$$

c. 補強に有効な面積 (告示第501号第22条第8項第1号ロ)

$$A_1 = (t_s - t_{sr}) \cdot \left\{ 2 \cdot Y - \frac{D_i + 2 \cdot t_n \cdot (1 - S_n / S_s)}{\cos \gamma} \right\}$$

$$A_2 = 2 \cdot (t_n - t_{nr}) \cdot H_i \cdot \frac{(S_n / S_s)}{\cos \gamma}$$

ここに,

t_{nr} : 円筒胴の計算上必要な厚さ (3.1.1 (2) 項参照)

$$A_3 = 2 \cdot t_n \cdot H_o \cdot \frac{(S_n / S_s)}{\cos \gamma}$$

$$A_4 = t_{rf} \cdot \left(2 \cdot R_{rf} - \frac{D_i + 2 \cdot t_n}{\cos \gamma} \right) - 3 \cdot t_{rf}^2$$

$$A_0 = A_1 + A_2 + A_3 + A_4$$

d. 結論

穴の補強の計算結果を表 3-3 に示す。

これより、ドライウエル下鏡と制御棒駆動機構搬出入口との結合部の補強は十分である。

表 3-3 穴の補強計算結果

部材名称	ドライウエル下鏡と 制御棒駆動機構搬出入口との 結合部	
管台の使用材料	SGV49	
容器の使用材料	SPV50	
最高使用圧力	P (MPa)	854×10^{-3}
最高使用温度	(°C)	200
容器の半径	R (mm)	
管台の許容引張応力	S_n (MPa)	253
容器の許容引張応力	S_s (MPa)	327
管台の計算上必要な厚さ	t_{nr} (mm)	10.69
容器の計算上必要な厚さ	t_{sr} (mm)	14.91
管台の中心線と容器表面に垂直な 線のなす角	γ (rad)	
穴の補強に必要な面積	A_r (mm ²)	2.226×10^4
補強の有効範囲	Y_1 (mm)	
補強の有効範囲	Y_2 (mm)	
補強の有効範囲	Y (mm)	
補強の有効範囲	H_1 (mm)	
補強の有効範囲	H_2 (mm)	
補強の有効範囲 (外側)	H_o (mm)	
補強の有効範囲 (内側)	H_i (mm)	
容器の有効補強面積	A_1 (mm ²)	2.519×10^4
管台の有効補強面積	A_2 (mm ²)	1.963×10^4
管台の有効補強面積	A_3 (mm ²)	1.312×10^4
管台の有効補強面積	A_4 (mm ²)	1.109×10^4
補強に有効な総面積	A_0 (mm ²)	6.904×10^4
評価： $A_0 > A_r$ ，よって十分である。		

枠囲みの内容は商業機密の観点から公開できません。

(3) 補強に有効な面積の制限 (告示第 5 0 1 号第 22 条第 8 項第 4 号)

a. 穴の補強に有効な面積の 3 分の 2 を満たす穴の中心からの範囲

$$p = r + 0.5 \cdot \sqrt{(R + t_s / 2) \cdot t_s}$$

$$r = \frac{D_i}{2 \cdot \cos \gamma}$$

b. 補強に有効な面積

$$A_1' = (t_s - t_{sr}) \cdot \left\{ 2 \cdot p - \frac{D_i + 2 \cdot t_n \cdot (1 - S_n / S_s)}{\cos \gamma} \right\}$$


$$A_4' = t_{rf} \cdot \left(2 \cdot p - \frac{D_i + 2 \cdot t_n}{\cos \gamma} \right)$$

$$A_0' = A_1' + A_2 + A_3 + A_4'$$

c. 結論

穴の補強に有効な面積の 3 分の 2 の範囲に対する制限の確認結果を表 3-4 に示す。
これより、穴の補強に有効な面積の 3 分の 2 の範囲に対する制限を満足している。

表 3-4 穴の中心からの距離の補強に対する制限

部材名称	ドライウエル下鏡と 制御棒駆動機構搬出入口との 結合部	
穴の補強に有効な面積の 3 分の 2 を満たす穴の中心からの範囲	p (mm)	
容器の平均半径	r (mm)	
補強に必要な面積の 3 分の 2	$2 \cdot A_r / 3$ (mm ²)	1.484×10^4
補強に有効な面積	A_0' (mm ²)	5.017×10^4
評価： $A_0' > 2 \cdot A_r / 3$, よって十分である。		

枠囲みの内容は商業機密の観点から公開できません。

(4) 補強に有効な面積の制限（告示第501号第22条第8項第5号）

a. 穴の中心線の両側に必要な補強面積

$$A_{rD} = \frac{A_r}{2}$$

b. 穴の中心線の両側に有効な面積

$$A_{o1} = \frac{A_o}{2}$$

c. 結論

穴の中心線の両側の補強に対する制限の確認結果を表3-5に示す。

これより、穴の中心線の両側の補強に対する制限を満足している。

表 3-5 穴の中心線の両側の補強に対する制限

部材名称			ドライウエル下鏡と 制御棒駆動機構搬出入口との 結合部
穴の補強に必要な面積	A_r	(mm^2)	2.226×10^4
穴の中心線の両側に必要な 補強面積	A_{rD}	(mm^2)	1.113×10^4
補強に有効な総面積	A_o	(mm^2)	6.904×10^4
穴の中心線の両側に有効な面積	A_{o1}	(mm^2)	3.452×10^4
評価： $A_{o1} > A_{rD}$ ，よって十分である。			

- (5) 強め材取付部の強さ（告示第501号第22条第8項第8号及び第9号）
強め材取付部の面積の記号を図3-3に示す。

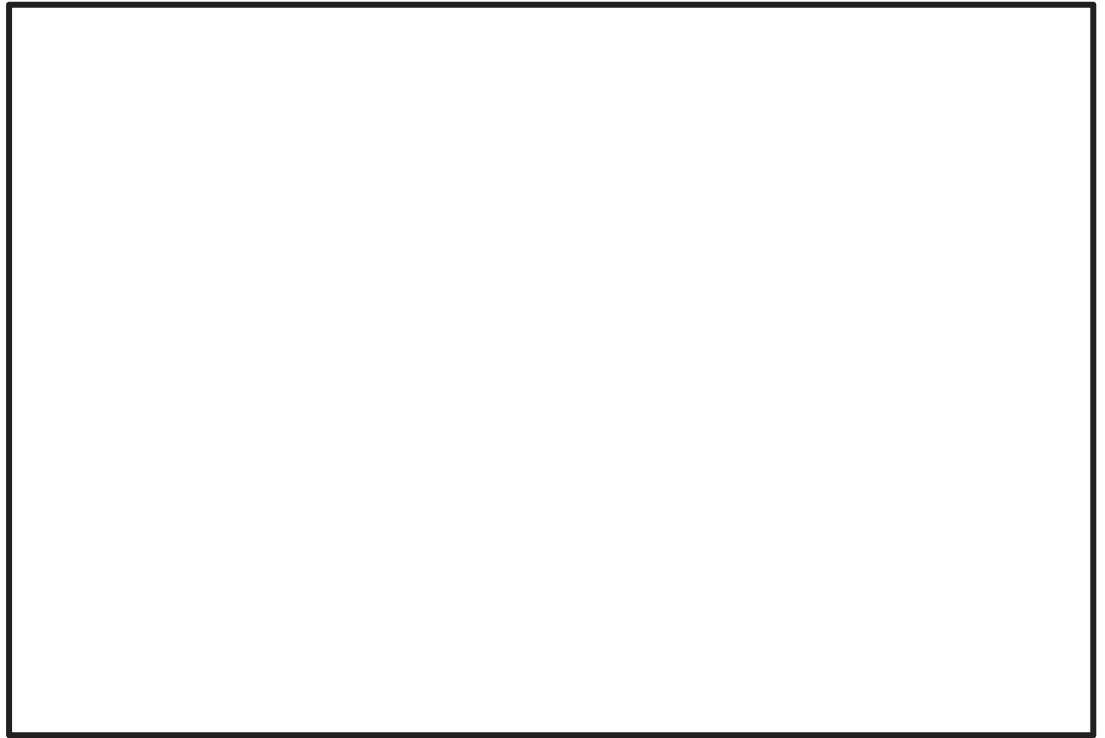


図 3-3 強め材取付部の面積の記号

強め材取付部の形状及び寸法を図3-4に示す。

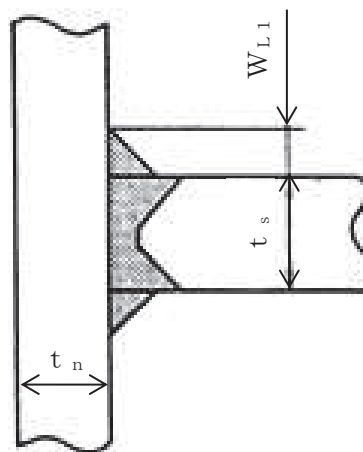


図 3-4 取付部の形状及び寸法

枠囲みの内容は商業機密の観点から公開できません。

a. 強め材取付部の必要強さ

次の2式のうちいずれか小さい方の値。

$$W_{R1} = (A_5 + A_6 + A_7) \cdot S_n + A_{W1} \cdot S_n$$

$$W_{R2} = (A_9 - A_{10} - A_{11}) \cdot S_s$$

ここで,

$$A_5 = 2 \cdot (t_n - t_{nr}) \cdot \frac{H_i}{\cos \gamma}$$

$$A_6 = 2 \cdot t_n \cdot \frac{(t_s - t_{sr})}{\cos \gamma}$$

$$A_7 = 2 \cdot (t_n - t_{nr}) \cdot \frac{H_o}{\cos \gamma}$$

$$A_9 = (D_i + 2 \cdot t_n) \cdot \frac{t_{sr}}{\cos \gamma}$$

$$A_{10} = (2 \cdot Y - \frac{D_i + 2 \cdot t_n}{\cos \gamma}) \cdot (t_s - t_{sr})$$

$$A_{11} = A_4$$

$$A_{W1} = 2 \cdot W_{L1}^2$$

b. 強め材取付部の単位面積当たりの強さ

すみ肉溶接のせん断 $S_{DS} = 0.49 \cdot S_n$

管台壁のせん断 $S_{NS} = 0.70 \cdot S_n$

突合せ溶接の引張り $S_{DT} = 0.74 \cdot S_n$

c. 強め材取付部の強さ

$$F_{WS1} = \frac{\pi}{2} \cdot (D_i + 2 \cdot t_n) \cdot W_{L1} \cdot S_{DS}$$

$$G_{WT1} = \frac{\pi}{2} \cdot (D_i + 2 \cdot t_n) \cdot (t_s + t_{rf}) \cdot S_{DT}$$

$$F_n = \frac{\pi}{2} \cdot (D_i + t_n) \cdot t_n \cdot S_{NS}$$

- d. 強め材取付部の有効強さ
 強め材取付部の破断形式を図 3-5 に示す。

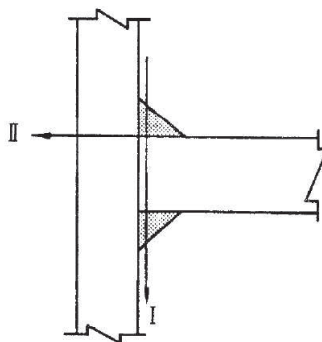


図 3-5 取付部の破断形式

破断形式 I

$$W_1 = 2 \cdot F_{WS1} + G_{WT1}$$

破断形式 II

$$W_2 = F_{WS1} + F_n$$

e. 結論

強め材取付部の強さの計算結果を表 3-6 に示す。

これより、ドライウエル下鏡と制御棒駆動機構搬出入口との結合部の強め材取付部の強さは十分である。

表 3-6 強め材取付部の強さの計算結果

部材名称			ドライウエル下鏡と 制御棒駆動機構搬出入口との 結合部の強め材取付部
溶接部にかかる荷重	W_{R1}	(N)	5.015×10^6
溶接部にかかる荷重	W_{R2}	(N)	0
溶接部の負うべき荷重	W_R	(N)	0
すみ肉溶接の許容せん断応力	S_{DS}	(MPa)	123
管台壁の許容せん断応力	S_{NS}	(MPa)	177
突合せ溶接の引張応力	S_{DT}	(MPa)	187
応力除去の有無			有り
破断形式Ⅰの有効強さ	W_1	(N)	2.846×10^7
破断形式Ⅱの有効強さ	W_2	(N)	3.531×10^7
評価： $W_1 \geq W_R$, $W_2 \geq W_R$ 以上より十分である。			