

女川原子力発電所第2号機 工事計画審査資料	
資料番号	02-工-B-19-0099_改0
提出年月日	2021年3月15日

VI-2-2-22 緊急用電気品建屋の耐震性についての計算書

2021年 3月  
東北電力株式会社

## 目次

1.	概要	1
2.	基本方針	2
2.1	位置	2
2.2	構造概要	3
2.3	評価方針	6
2.4	適用規格・基準等	8
3.	地震応答解析による評価方法	9
4.	応力解析による評価方法	11
4.1	評価対象部位及び評価方針	11
4.2	荷重及び荷重の組合せ	12
4.3	許容限界	16
4.4	解析モデル及び諸元	18
4.5	評価方法	20
5.	地震応答解析による評価結果	23
5.1	耐震壁のせん断ひずみの評価結果	23
5.2	接地圧の検討結果	25
5.3	保有水平耐力の評価結果	26
6.	応力解析による評価結果	27

## 1. 概要

本資料は、添付書類「VI-2-1-9 機能維持の基本方針」に基づき、緊急用電気品建屋の地震時の構造強度及び機能維持の確認について説明するものであり、その評価は、地震応答解析による評価及び応力解析による評価に基づき行う。

緊急用電気品建屋は、重大事故等対処施設において「常設耐震重要重大事故防止設備及び常設重大事故緩和設備の間接支持構造物」に分類される。

以下、「常設耐震重要重大事故防止設備及び常設重大事故緩和設備の間接支持構造物」としての分類に応じた耐震評価を示す。

## 2. 基本方針

### 2.1 位置

緊急用電気品建屋の設置位置を図2-1に示す。

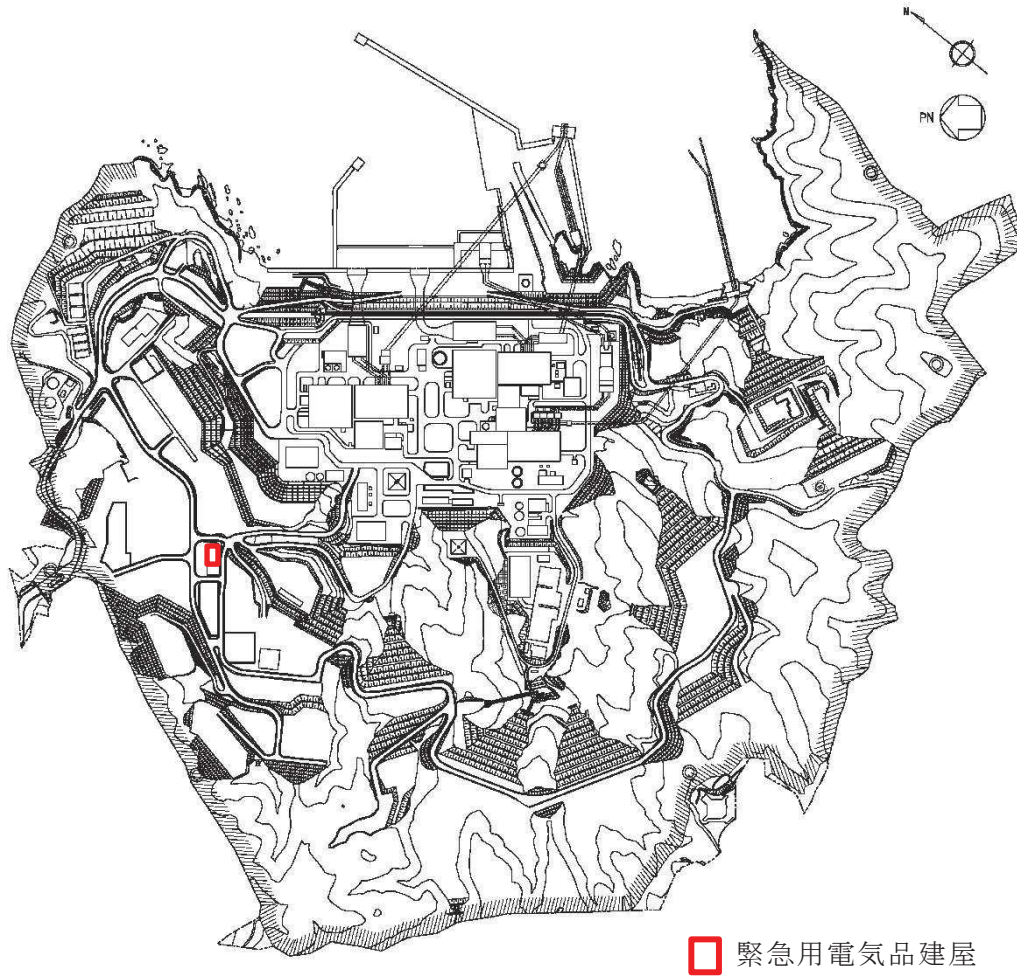


図 2-1 緊急用電気品建屋の設置位置

## 2.2 構造概要

緊急用電気品建屋は、地下1階、地上1階で、基礎底面からの高さは16.0mであり、平面は下部で南北方向25.2m、東西方向30.0m\*である。建屋の構造は鉄骨造及び鉄筋コンクリート造である。

緊急用電気品建屋の基礎は、厚さ3.5mで、支持地盤である砂岩に岩着している。

建屋の地上部分は鉄骨造の柱及び大ばりでフレームを形成しており、これらの柱及びはりは、地下部分の鉄骨柱及び耐震壁とつながってラーメン構造を形成している。地上部分に加わる地震時の水平力はすべてこれらのフレームで負担する。

地下部分の耐震壁は基礎版から1階床面まで連続しており、壁厚は0.8m～1.5mである。建屋の地下部分は全体として非常に剛性が高く、地下部分に加わる地震時の水平力はすべてこれらの耐震壁で負担する。地下部分のラーメン構造部材は地震時の建屋層間変形に追従可能な設計とする。

緊急用電気品建屋の概略平面図及び概略断面図を図2-2及び図2-3に示す。

注記\* : 建屋寸法は壁外面押えとする。

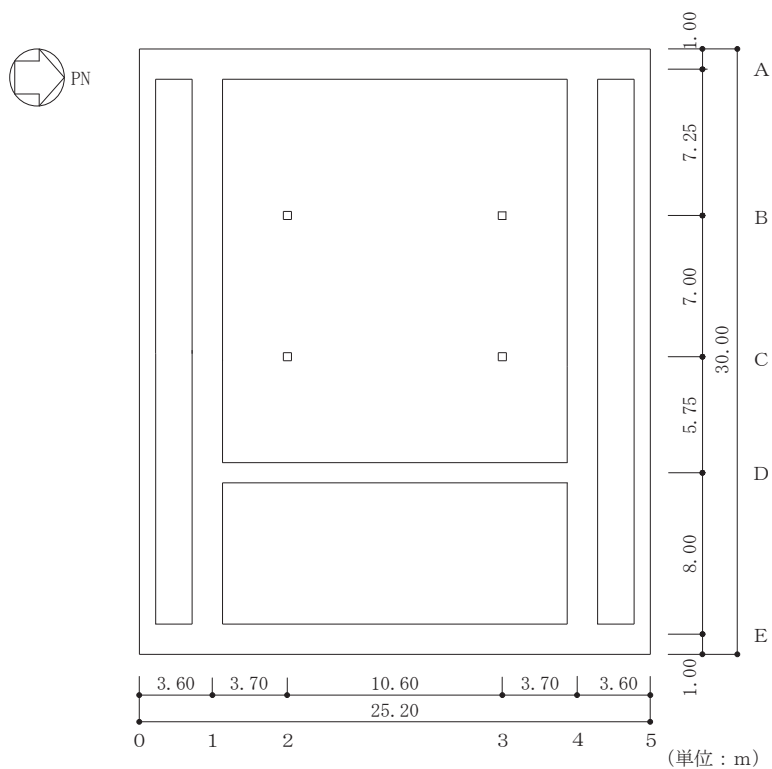


図 2-2(1) 緊急用電気品建屋の概略平面図(O. P. \*56.4m)

注記\* : O. P. は女川原子力発電所工事用基準面であり，東京湾平均海面 (T. P.)-0.74m である。

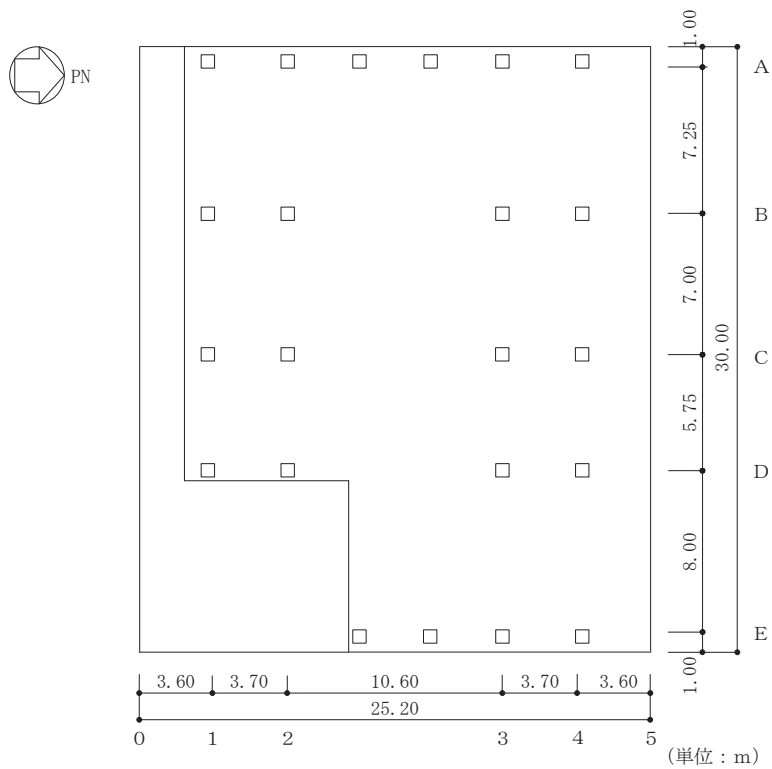


図 2-2(2) 緊急用電気品建屋の概略平面図(O. P. 62.9 m)

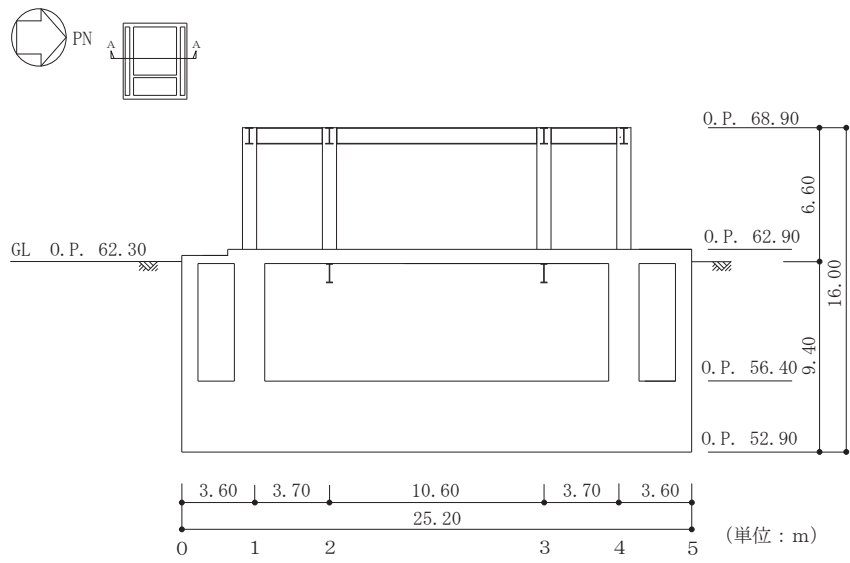


図 2-3(1) 緊急用電気品建屋の概略断面図 (A-A 断面, NS 方向)

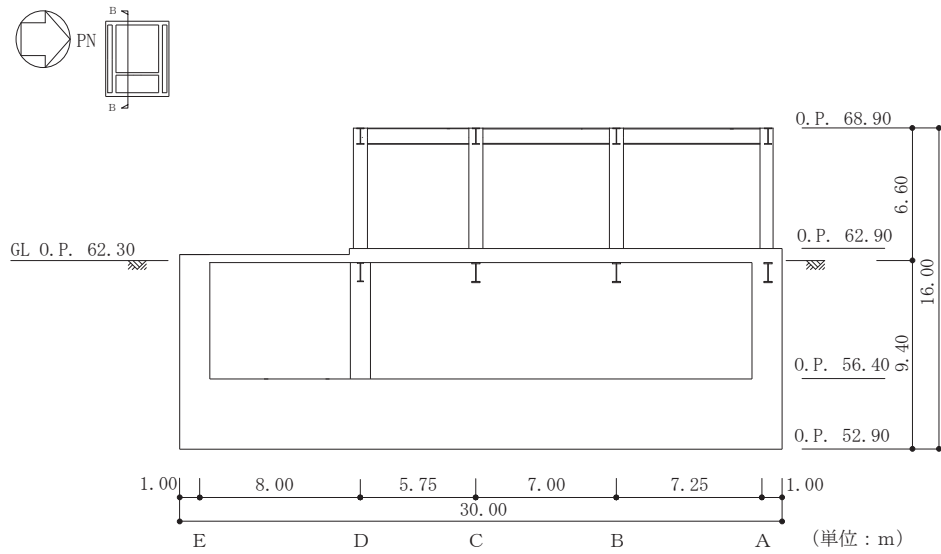


図 2-3(2) 緊急用電気品建屋の概略断面図 (B-B 断面, EW 方向)

### 2.3 評価方針

緊急用電気品建屋は、重大事故等対処施設において「常設耐震重要重大事故防止設備及び常設重大事故緩和設備の間接支持構造物」に分類される。

緊急用電気品建屋の評価においては、基準地震動 $S_s$ による地震力に対する評価（以下「 $S_s$ 地震時に対する評価」という。）及び保有水平耐力の評価を行うこととし、それぞれの評価は添付書類「VI-2-2-21 緊急用電気品建屋の地震応答計算書」の結果を踏まえたものとする。緊急用電気品建屋の評価は、地上部分のフレームを基準地震動 $S_s$ に対して短期許容応力度設計としていることを踏まえ、添付書類「VI-2-1-9 機能維持の基本方針」に基づき、地震応答解析による評価においては耐震壁のせん断ひずみ、接地圧及び保有水平耐力の評価を、応力解析による評価においては基礎版の断面の評価を行うことで、緊急用電気品建屋の地震時の構造強度及び機能維持の確認を行う。評価にあたっては材料物性の不確かさを考慮する。表2-1に材料物性の不確かさを考慮する解析ケースを示す。

緊急用電気品建屋の評価フローを図2-4に示す。



表 2-1 材料物性の不確かさを考慮する地震応答解析ケース

ケース名	建屋減衰	コンクリート剛性		地盤のせん断波速度
		初期剛性	終局耐力	
ケース 1 (基本ケース)	5%	設計基準強度に基づき JEAG 式で評価		平均値
ケース 2	同上	同上		+ $\sigma$ 相当
ケース 3	同上	同上		- $\sigma$ 相当
ケース 4 (水平のみ)	同上	基本ケースの 0.8 倍	設計基準強度に基づき JEAG 式で評価	平均値
ケース 5 (水平のみ)	同上	同上	同上	+ $\sigma$ 相当
ケース 6 (水平のみ)	同上	同上	同上	- $\sigma$ 相当

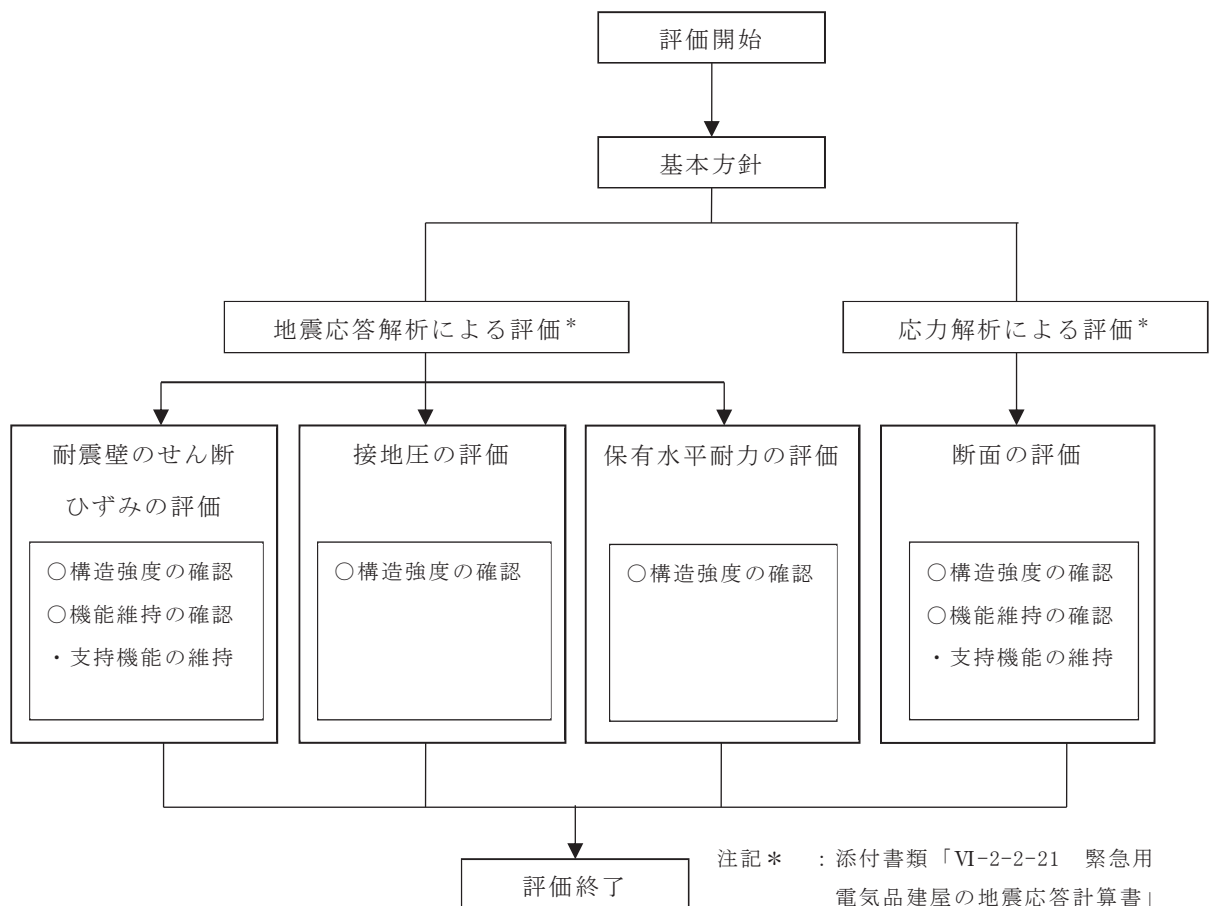


図 2-4 緊急用電気品建屋の評価フロー

## 2.4 適用規格・基準等

緊急用電気品建屋の評価において、適用する規格・基準等を以下に示す。

- ・ 建築基準法（昭和 25 年 5 月 24 日法律第 201 号）
- ・ 建築基準法施行令（昭和 25 年 11 月 16 日政令第 338 号）
- ・ 日本建築学会 1999 年 鉄筋コンクリート構造計算規準・同解説-許容応力度設計法-
- ・ 日本建築学会 2005 年 原子力施設鉄筋コンクリート構造計算規準・同解説（以下「RC-N規準」という。）
- ・ 日本建築学会 2005 年 鋼構造設計規準-許容応力度設計法-
- ・ 原子力発電所耐震設計技術指針 重要度分類・許容応力編（J E A G 4 6 0 1・補-1984）
- ・ 原子力発電所耐震設計技術指針（J E A G 4 6 0 1-1987）
- ・ 原子力発電所耐震設計技術指針（J E A G 4 6 0 1-1991 追補版）（以下「J E A G 4 6 0 1-1991 追補版」という。）

### 3. 地震応答解析による評価方法

緊急用電気品建屋の構造強度については、添付書類「VI-2-2-21 緊急用電気品建屋の地震応答計算書」に基づき、材料物性の不確かさを考慮した耐震壁の最大応答せん断ひずみ及び最大接地圧が許容限界を超えないこと、並びに保有水平耐力が必要保有水平耐力に対して妥当な安全余裕を有することを確認する。

また、支持機能の維持については、添付書類「VI-2-2-21 緊急用電気品建屋の地震応答計算書」に基づき、材料物性の不確かさを考慮した耐震壁の最大応答せん断ひずみが許容限界を超えないことを確認する。

地震応答解析による評価における緊急用電気品建屋の許容限界は、添付書類「VI-2-1-9 機能維持の基本方針」に基づき、表 3-1 のとおり設定する。

表 3-1 地震応答解析による評価における許容限界  
(重大事故等対処施設としての評価)

要求機能	機能設計上の性能目標	地震力	部位	機能維持のための考え方	許容限界(評価基準値)
—	構造強度を有すること	基準地震動 S <sub>s</sub>	耐震壁* <sup>1</sup>	最大応答せん断ひずみが構造強度を確保するための許容限界を超えないことを確認	せん断ひずみ 2.0×10 <sup>-3</sup>
			基礎地盤	最大接地圧が地盤の支持力度以下であることを確認	極限支持力度* <sup>2</sup> 11400 kN/m <sup>2</sup>
		保有水平耐力	構造物全体	保有水平耐力が必要保有水平耐力に対して妥当な安全余裕を有することを確認	必要保有水平耐力
支持機能* <sup>3</sup>	機器・配管系等の設備を支持する機能を損なわないこと	基準地震動 S <sub>s</sub>	耐震壁* <sup>1</sup>	最大応答せん断ひずみが支持機能を維持するための許容限界を超えないことを確認	せん断ひずみ 2.0×10 <sup>-3</sup>

注記\*<sup>1</sup> : 建屋としては、地震力を主に耐震壁で負担する構造となっており、柱、はり、間仕切壁等が耐震壁の変形に追従することと、また、全体に剛性の高い構造となっており複数の耐震壁間の相対変形が小さく床スラブの面内変形が抑えられるため、耐震壁の最大応答せん断ひずみが許容限界を満足していれば、建物・構築物に要求される機能は維持される。

\*<sup>2</sup> : 添付書類「VI-2-1-3 地盤の支持性能に係る基本方針」に示す地盤の支持力試験結果に基づき設定する。

\*<sup>3</sup> : 「支持機能」の確認には、「内包する設備に対する波及的影響の確認」が含まれる。

#### 4. 応力解析による評価方法

##### 4.1 評価対象部位及び評価方針

緊急用電気品建屋の応力解析による評価対象部位は、基礎版とし、 $S_s$ 地震時に対して以下の方針に基づき評価を行う。

$S_s$ 地震時に対する評価は、3次元FEMモデルを用いた弾性応力解析によることとし、地震力と地震力以外の荷重の組合せ結果、発生する応力が「RC-N規準」に基づき設定した許容限界を超えないことを確認する。

3次元FEMモデルを用いた弾性応力解析にあたっては、添付書類「VI-2-2-21 緊急用電気品建屋の地震応答計算書」より得られた結果を用いて、荷重の組合せを行う。また、断面の評価については、材料物性の不確かさを考慮した断面力に対して行うこととする。応力解析による評価フローを図4-1に示す。

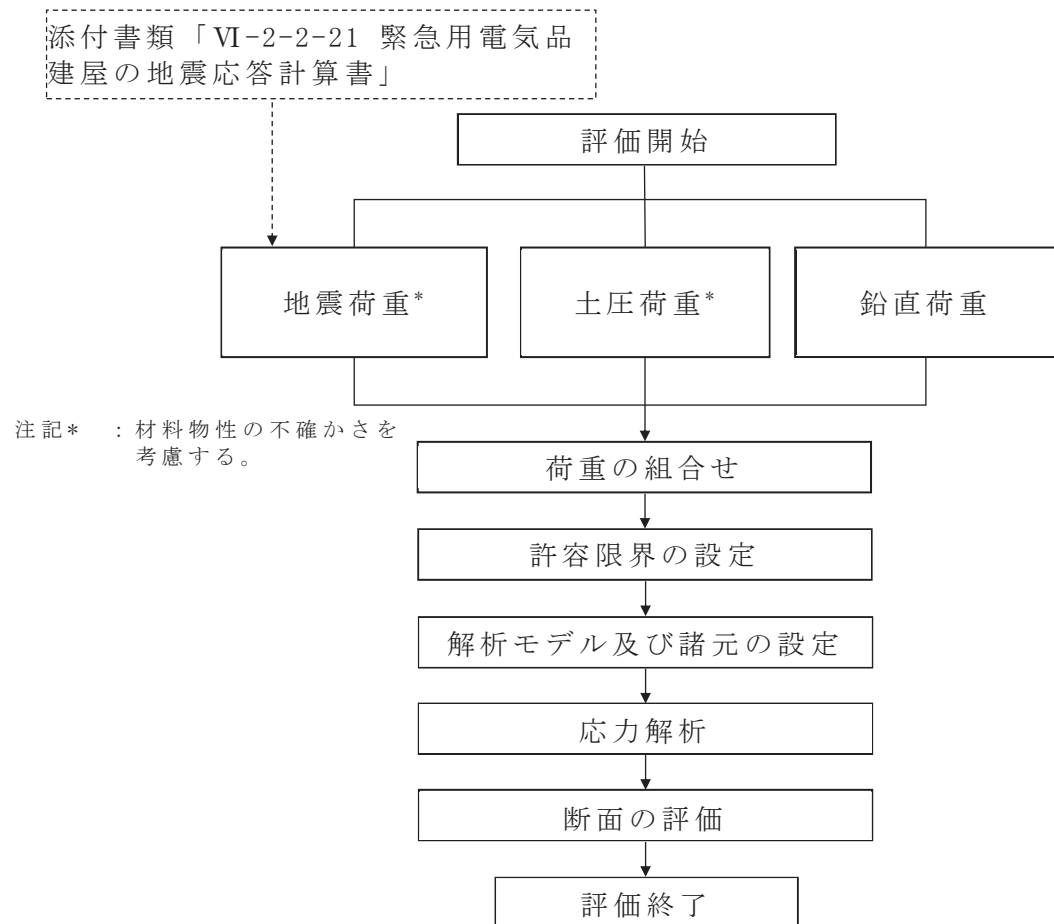


図 4-1 応力解析による評価フロー

## 4.2 荷重及び荷重の組合せ

荷重及び荷重の組合せは，添付書類「VI-2-1-9 機能維持の基本方針」にて設定している荷重及び荷重の組合せを用いる。

### 4.2.1 荷重

#### (1) 固定荷重

固定荷重は建屋自重，機器荷重，配管荷重，積雪荷重，常時土圧荷重及び浮力とする。なお，積雪量は43cmとし，地震荷重と組合せるため，その0.35倍の積雪荷重を考慮する。常時土圧荷重は「J E A G 4 6 0 1 -1991 追補版」によるものとし，図4-2に常時土圧を示す。また，浮力は，地下水位面を地表面(0.P.62.3m)とし，基礎版に上向きの等分布荷重として入力する。

#### (2) 積載荷重

積載荷重は，表4-1のとおり設定する。

表4-1 積載荷重

部位	積載荷重 (N/m <sup>2</sup> )
RF	600
1 F	800
B1F	800

#### (3) 地震荷重

##### a. 水平地震荷重

水平地震荷重は，基準地震動 $S_s$ による地震応答解析結果より設定する。なお，水平地震荷重は材料物性の不確かさを考慮した地震応答解析結果を包絡したものとする。表4-2及び表4-3に応力解析で考慮した基準地震動 $S_s$ 時の水平地震荷重を示す。

表 4-2 水平地震荷重 (せん断力)

(a) NS 方向

部位	せん断力 ( $\times 10^3 \text{kN}$ )
耐震壁(A 通り)	18.2
耐震壁(D 通り)	8.22
耐震壁(E 通り)	18.2

(b) EW 方向

部位	せん断力 ( $\times 10^3 \text{kN}$ )
耐震壁(0 通り)	6.59
耐震壁(1 通り)	12.4
耐震壁(4 通り)	12.4
耐震壁(5 通り)	6.59

表 4-3 水平地震荷重 (曲げモーメント)

(a) NS 方向

部位	曲げモーメント ( $\times 10^4 \text{kN}\cdot\text{m}$ )
耐震壁(A 通り)	14.40
耐震壁(D 通り)	7.70
耐震壁(E 通り)	14.26

(b) EW 方向

部位	曲げモーメント ( $\times 10^4 \text{kN}\cdot\text{m}$ )
耐震壁(0 通り)	4.69
耐震壁(1 通り)	10.18
耐震壁(4 通り)	10.18
耐震壁(5 通り)	4.69

b. 鉛直地震荷重

鉛直地震荷重は，基準地震動  $S_s$  による地震応答解析結果より鉛直震度として設定する。なお，鉛直震度は材料物性の不確かさを考慮した地震応答解析結果を包絡したものとする。表 4-4 に応力解析で考慮した基準地震動  $S_s$  時の鉛直地震荷重を示す。

表 4-4 鉛直地震荷重（鉛直震度）

部位	鉛直震度
耐震壁	0.653
基礎版	0.516

c. 地震時土圧荷重

地震時土圧荷重は，常時土圧に地震時増分土圧を加えて算出する。地震時増分土圧は材料物性の不確かさを考慮した地震応答解析結果を基にして「J E A G 4 6 0 1-1991 追補版」の地震時増分土圧式から加力側増分土圧及び支持側増分土圧を包絡したものとする。図 4-2 に地震時土圧を示す。

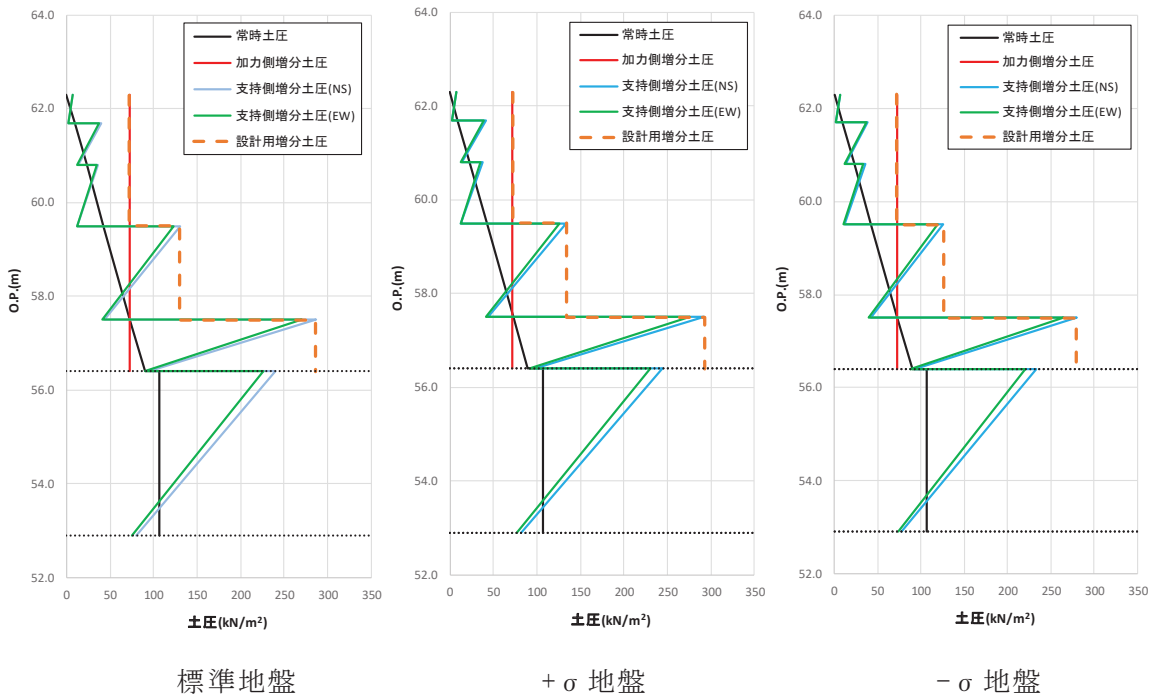


図 4-2 常時土圧及び地震時土圧



#### 4.2.2 荷重の組合せ

荷重の組合せを表 4-5 に示す。

表 4-5 荷重の組合せ

外力の状態	荷重の組合せ
S <sub>s</sub> 地震時	G + P + S <sub>s</sub>

G : 固定荷重

P : 積載荷重

S<sub>s</sub> : 地震荷重 (地震時土圧荷重を含む)

### 4.3 許容限界

応力解析による評価における緊急用電気品建屋の基礎版の許容限界は、添付書類「VI-2-1-9 機能維持の基本方針」に基づき、表 4-6 のとおり設定する。

また、コンクリート、鉄筋の許容応力度を表 4-7 及び表 4-8 に示す。

表 4-6 応力解析による評価における許容限界  
(重大事故等対処施設としての評価)

要求機能	機能設計上の性能目標	地震力	部位	機能維持のための考え方	許容限界
—	構造強度を有すること	基準地震動 S <sub>s</sub>	基礎版	部材に生じる応力が構造強度を確保するための許容限界を超えないことを確認	「RC-N規準」に基づく短期許容応力度 <sup>*1</sup>
支持機能 <sup>*2</sup>	機器・配管系等の設備を支持する機能を損なわないこと	基準地震動 S <sub>s</sub>	基礎版	部材に生じる応力が支持機能を維持するための許容限界を超えないことを確認	「RC-N規準」に基づく短期許容応力度 <sup>*1</sup>

注記\*1 : 許容限界は終局耐力に対し妥当な安全余裕を有したものとして設定することとし、さらなる安全余裕を考慮して短期許容応力度とする。

\*2 : 「支持機能」の確認には、「内包する設備に対する波及的影響の確認」が含まれる。

表 4-7 コンクリートの許容応力度

設計基準強度 $F_c$ ( $N/mm^2$ )	短期	
	圧縮 ( $N/mm^2$ )	せん断 ( $N/mm^2$ )
30	20	1.18

表 4-8 鉄筋の許容応力度

種別	短期	
	引張及び圧縮 ( $N/mm^2$ )	せん断補強 ( $N/mm^2$ )
SD345	345	345
SD490	490	490

#### 4.4 解析モデル及び諸元

##### 4.4.1 モデル化の基本方針

###### (1) 基本方針

応力解析は、3次元 FEM モデルを用いた弾性応力解析とする。解析には、解析コード「MSC NASTRAN」を用いる。解析コードの検証及び妥当性確認の概要については、添付書類「VI-5 計算機プログラム（解析コード）の概要」に示す。

基礎版については、O.P. 52.9m～O.P. 56.4m をモデル化する。基礎版のモデル図を図 4-3 に示す。

###### (2) 使用要素

解析モデルに使用する FEM 要素は、基礎版についてはシェル要素とする。また、基礎版より立ち上がっている耐震壁については、はり要素として剛性を考慮する。解析モデルの節点数は 285、要素数は 362 である。

###### (3) 境界条件

3次元 FEM モデルの基礎版底面に、添付書類「VI-2-2-21 緊急用電気品建屋の地震応答計算書」に示す地盤ばねを離散化して、水平方向及び鉛直方向のばねを設ける。3次元 FEM モデルの水平方向のばねについては、地震応答解析モデルのスウェイばねを、鉛直方向のばねについては、地震応答解析モデルのロッキングばねを基に設定を行う。

なお、基礎版底面の地盤ばねについては、引張力が発生した時に浮上りを考慮する。また、基礎版周囲の側面に地盤ばねを設ける。

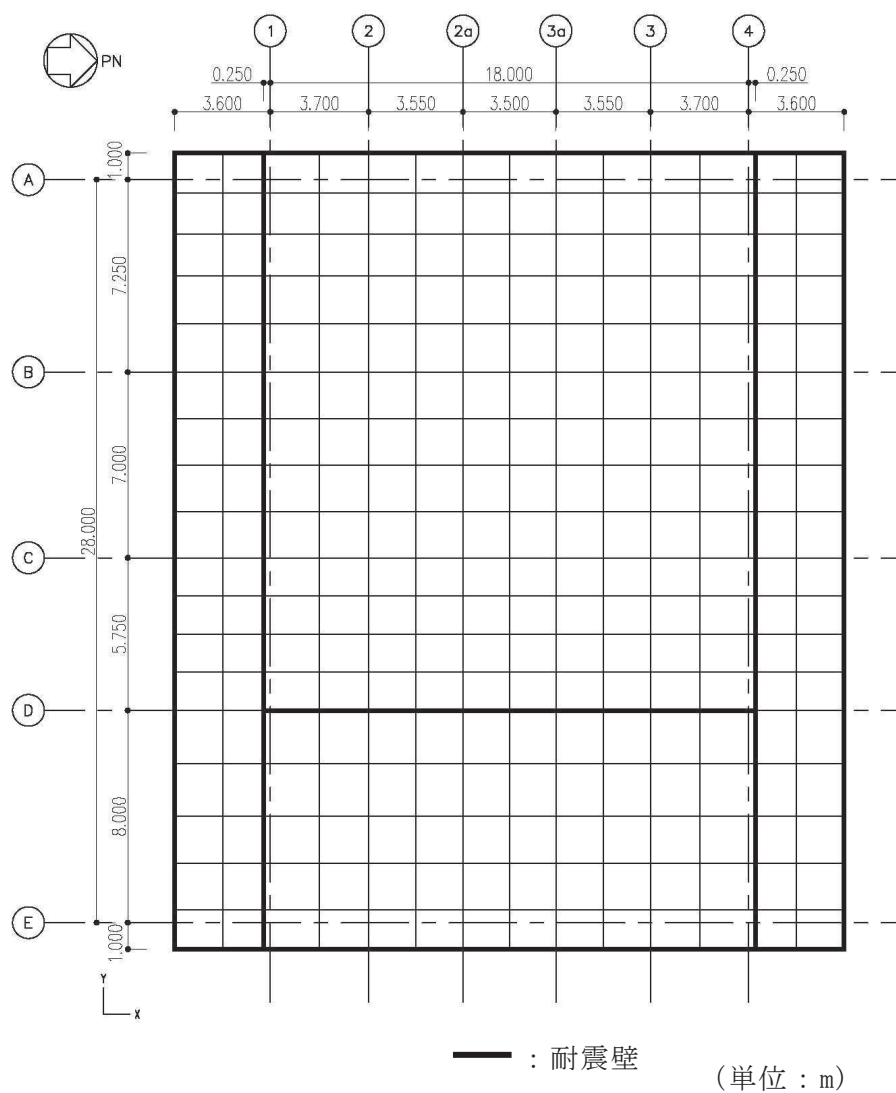


図 4-3 基礎版の解析モデル図

4.4.2 解析諸元

使用材料の物性値を表 4-9 に示す。

表 4-9 コンクリートの物性値

部 位	設計基準強度 F <sub>c</sub> (N/mm <sup>2</sup> )	ヤング係数 E (N/mm <sup>2</sup> )	ポアソン比 ν
基礎版	30.0	2.44×10 <sup>4</sup>	0.2

## 4.5 評価方法

### 4.5.1 応力解析方法

緊急用電気品建屋基礎版について、 $S_s$ 地震時に対して3次元FEMモデルを用いた弾性応力解析を実施する。

#### (1) 荷重ケース

$S_s$ 地震時の応力は、次の荷重ケースによる応力を組み合わせて求める。

G	: 固定荷重
P	: 積載荷重
$S_{SSN}$	: S→N 方向 $S_s$ 地震荷重 (地震時土圧を含む)
$S_{SNS}$	: N→S 方向 $S_s$ 地震荷重 (地震時土圧を含む)
$S_{SEW}$	: E→W 方向 $S_s$ 地震荷重 (地震時土圧を含む)
$S_{SWE}$	: W→E 方向 $S_s$ 地震荷重 (地震時土圧を含む)
$S_{SUD}$	: 鉛直方向 (下向き) $S_s$ 地震荷重
$S_{SDU}$	: 鉛直方向 (上向き) $S_s$ 地震荷重

#### (2) 荷重の組合せケース

荷重の組合せケースを表4-10に示す。

水平地震力と鉛直地震力の組合せは、「原子力発電所耐震設計技術規程 (JEAC 4601-2015)」を参考に、組合せ係数法 (組合せ係数は1.0と0.4)を用いるものとする。

表 4-10 荷重の組合せケース

外力の状態	ケース No.	荷重の組合せ
S <sub>s</sub> 地震時	1	$G + P + 1.0 S_{s\ SN} + 0.4 S_{s\ UD}$
	2	$G + P + 1.0 S_{s\ NS} + 0.4 S_{s\ UD}$
	3	$G + P + 1.0 S_{s\ SN} + 0.4 S_{s\ DU}$
	4	$G + P + 1.0 S_{s\ NS} + 0.4 S_{s\ DU}$
	5	$G + P + 1.0 S_{s\ WE} + 0.4 S_{s\ UD}$
	6	$G + P + 1.0 S_{s\ EW} + 0.4 S_{s\ UD}$
	7	$G + P + 1.0 S_{s\ WE} + 0.4 S_{s\ DU}$
	8	$G + P + 1.0 S_{s\ EW} + 0.4 S_{s\ DU}$
	9	$G + P + 0.4 S_{s\ SN} + 1.0 S_{s\ UD}$
	10	$G + P + 0.4 S_{s\ NS} + 1.0 S_{s\ UD}$
	11	$G + P + 0.4 S_{s\ SN} + 1.0 S_{s\ DU}$
	12	$G + P + 0.4 S_{s\ NS} + 1.0 S_{s\ DU}$
	13	$G + P + 0.4 S_{s\ WE} + 1.0 S_{s\ UD}$
	14	$G + P + 0.4 S_{s\ EW} + 1.0 S_{s\ UD}$
	15	$G + P + 0.4 S_{s\ WE} + 1.0 S_{s\ DU}$
	16	$G + P + 0.4 S_{s\ EW} + 1.0 S_{s\ DU}$

(3) 荷重の入力方法

a. 地震荷重

地震荷重は、上部構造物の基礎版への地震時反力を考慮する。基礎版底面に生じる反力が、基準地震動 S<sub>s</sub> に対する地震応答解析結果と等価になるように設定する。基礎版内に作用する荷重は、S<sub>s</sub> 地震時の上部構造による入力荷重と基礎版底面に発生する荷重の差を FEM モデルの各要素の大きさに応じて分配し、節点荷重として入力する。

b. 地震荷重以外の荷重

地震荷重以外の荷重については、FEM モデルの各節点又は各要素に集中荷重または分布荷重として入力する。

4.5.2 断面の評価方法

(1) 軸力及び曲げモーメントに対する断面の評価方法

各断面は、軸力、曲げモーメント及び面内せん断力を受ける鉄筋コンクリート造長方形仮想柱として算定する。

S<sub>s</sub> 地震時において、軸力、曲げモーメント及び面内せん断力に対する必要鉄筋量が配筋量を超えないことを確認する。

(2) 面外せん断力に対する断面の評価方法

断面の評価は、「RC-N規準」に基づき、評価対象部位に生じる面外せん断力が、次式を基に算定した許容面外せん断力を超えないことを確認する。

$$Q_A = b \cdot j \{ \alpha \cdot f_s + 0.5_w f_t (p_w - 0.002) \}$$

ここで、

$Q_A$  : 許容面外せん断力 (N)

$b$  : 断面の幅 (mm)

$j$  : 断面の応力中心間距離で、断面の有効せいの 7/8 倍の値 (mm)

$\alpha$  : せん断スパン比  $M / (Q \cdot d)$  による割増し係数

(2 を超える場合は 2, 1 未満の場合は 1 とする。)

$$\alpha = \frac{4}{M / (Q \cdot d) + 1}$$

$M$  : 曲げモーメント (N・mm)

$Q$  : せん断力 (N)

$d$  : 断面の有効せい (mm)

$f_s$  : コンクリートの短期許容せん断応力度で、表 4-6 に示す値 (N/mm<sup>2</sup>)

$f_t$  : せん断補強筋の短期許容引張応力度で、表 4-7 に示す値 (N/mm<sup>2</sup>)

$p_w$  : せん断補強筋比で、次式による。(0.002 以上とする。\*)

$$p_w = \frac{a_w}{b \cdot x}$$

$a_w$  : せん断補強筋の断面積 (mm<sup>2</sup>)

$x$  : せん断補強筋の間隔 (mm)

注記\* : せん断補強筋がない領域については、第 2 項を 0 とする。



5. 地震応答解析による評価結果

5.1 耐震壁のせん断ひずみの評価結果

鉄筋コンクリート造耐震壁について、 $S_s$ 地震時の最大応答せん断ひずみが許容限界 ( $2.0 \times 10^{-3}$ ) を超えないことを確認する。

材料物性の不確かさを考慮した最大応答せん断ひずみは  $0.059 \times 10^{-3}$  (NS方向,  $S_s - D2$ , ケース5, 要素番号(3)) であり, 許容限界 ( $2.0 \times 10^{-3}$ ) を超えないことを確認した。耐震壁の最大応答せん断ひずみ一覧を表5-1に示す。各表において, 最大応答せん断ひずみのうち最も大きい値について, せん断スケルトンカーブ上にプロットした図を図5-1に示す。

表5-1 耐震壁の最大応答せん断ひずみ

(a) NS方向

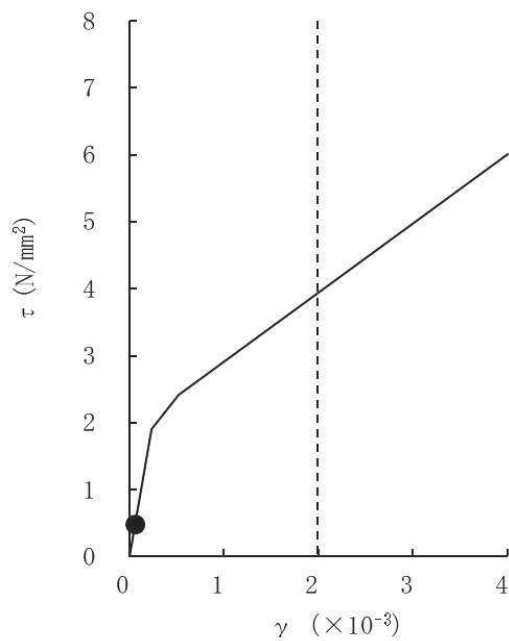
0. P. (m)	階	地震応答解析 モデルの 要素番号	最大応答 せん断ひずみ ( $\times 10^{-3}$ )	許容限界 ( $\times 10^{-3}$ )
52.9~56.4	B1F	(2)	0.059	2.0
		(3)	0.059	
		(4)	0.059	

注：ハッチングは各階の最大応答せん断ひずみのうち最も大きい値を示す。

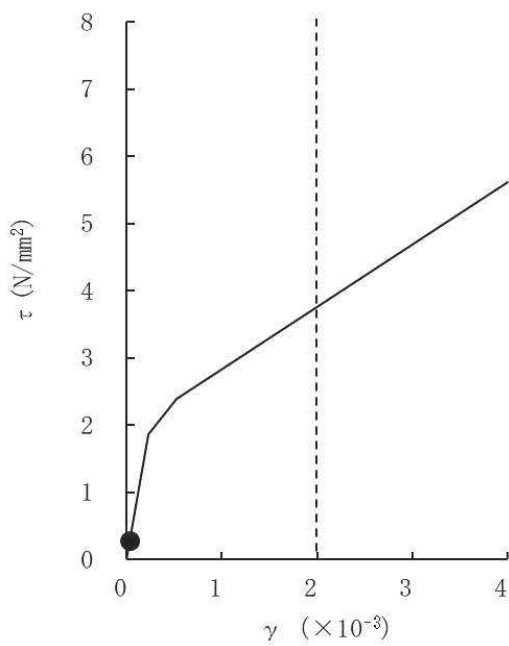
(b) EW方向

0. P. (m)	階	地震応答解析 モデルの 要素番号	最大応答 せん断ひずみ ( $\times 10^{-3}$ )	許容限界 ( $\times 10^{-3}$ )
52.9~56.4	B1F	(2)	0.034	2.0
		(3)	0.034	
		(4)	0.034	
		(5)	0.034	

注：ハッチングは各階の最大応答せん断ひずみのうち最も大きい値を示す。



(a) NS方向 (S<sub>s</sub>-D 2, ケース5, 要素番号(3))



(b) EW方向 (S<sub>s</sub>-D 2, ケース5, 要素番号(3), (4))

図5-1 せん断スケルトンカーブ上の最大応答せん断ひずみ

## 5.2 接地圧の検討結果

S s 地震時の最大接地圧が、地盤の極限支持力度（11400kN/m<sup>2</sup>）を超えないことを確認する。

材料物性の不確かさを考慮した S s 地震時の最大接地圧は390kN/m<sup>2</sup>であることから、地盤の極限支持力度を超えないことを確認した。

地震時の最大接地圧を表5-2に示す。

表 5-2 最大接地圧

	NS 方向	EW 方向
検討ケース	S s - D 2 , ケース 5	S s - D 2 , ケース 5
鉛直力 N (×10 <sup>3</sup> kN)	70.9	70.9
転倒モーメント M (×10 <sup>4</sup> kN・m)	58.9	54.1
最大接地圧 (kN/m <sup>2</sup> )	390	348

### 5.3 保有水平耐力の評価結果

保有水平耐力  $Q_u$  が必要保有水平耐力  $Q_{un}$  に対して妥当な安全余裕を有することを確認する。なお、各部材の保有水平耐力  $Q_u$  は、添付書類「VI-2-2-21 緊急用電気品建屋の地震応答計算書」に示すせん断力のスケルトン曲線の  $Q_3$  に基づき算出する。

必要保有水平耐力  $Q_{un}$  と保有水平耐力  $Q_u$  の比較結果を表5-3に示す。保有水平耐力  $Q_u$  が必要保有水平耐力  $Q_{un}$  に対して妥当な安全余裕を有することを確認した。なお、必要保有水平耐力  $Q_{un}$  に対する保有水平耐力  $Q_u$  の比は最小で33.90である。

表 5-3 必要保有水平耐力  $Q_{un}$  と保有水平耐力  $Q_u$  の比較結果

(a) NS 方向

OP. (m)	必要保有水平耐力 $Q_{un}$ (kN)	保有水平耐力 $Q_u$ (kN)	$Q_u / Q_{un}$
62.90 ~ 68.90	763	49646	65.07
56.40 ~ 62.90	18423	624566	33.90

(b) EW 方向

OP. (m)	必要保有水平耐力 $Q_{un}$ (kN)	保有水平耐力 $Q_u$ (kN)	$Q_u / Q_{un}$
62.90 ~ 68.90	687	48402	70.45
56.40 ~ 62.90	18423	873510	47.41

## 6. 応力解析による評価結果

基礎版の断面の評価結果を以下に示す。また、緊急用電気品建屋の基礎版の配筋領域図を図6-1に、配筋一覧を表6-1に示す。

断面の評価結果を記載する要素を、以下のとおり選定する。

軸力、曲げモーメント及び面内せん断力に対する評価については、必要鉄筋量に対する配筋量の割合が最小となる要素を選定し、面外せん断力に対する評価については、面外せん断力に対する短期許容せん断力の割合が最小となる要素をそれぞれ選定する。

選定した要素の位置を図6-2に、評価結果を表6-2に示す。

S<sub>s</sub>地震時において、軸力、曲げモーメント及び面内せん断力に対する必要鉄筋量が配筋量を超えないことを確認した。また、面外せん断力が短期許容せん断力を超えないことを確認した。

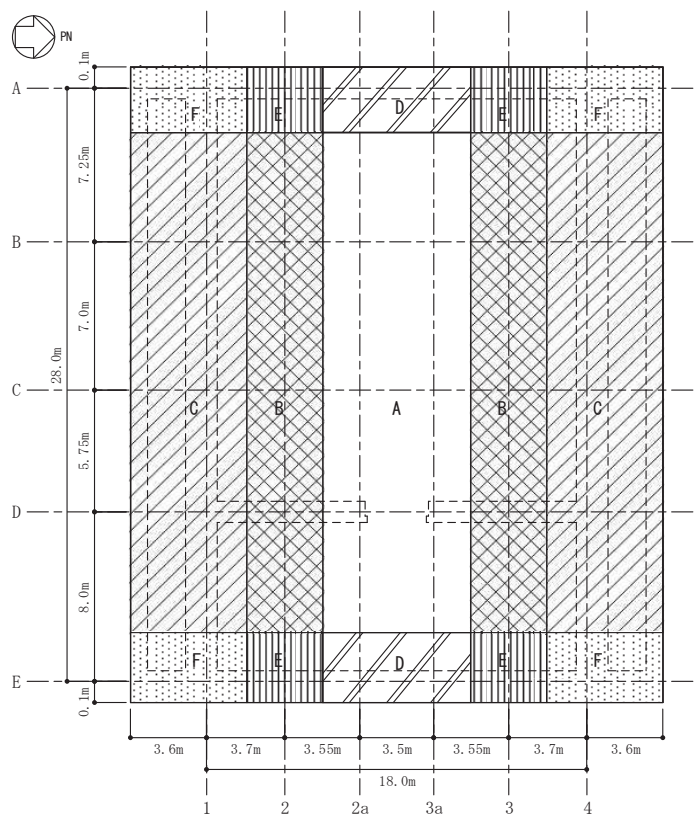
表 6-1 基礎版の配筋一覧

(a) 主筋

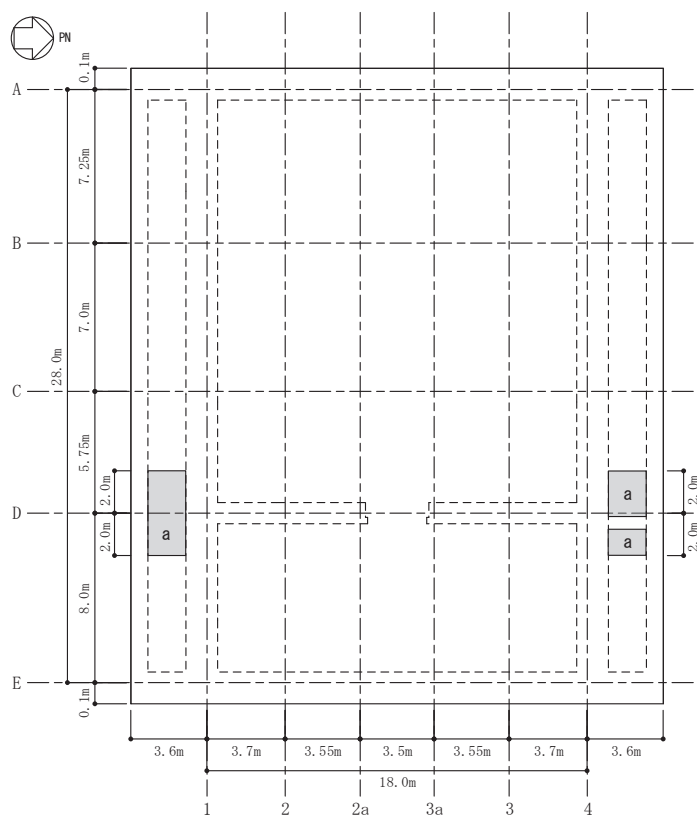
領域	上ば筋		下ば筋	
	方向	配筋	方向	配筋
A	NS	2-D38@200	NS	2-D38@200
	EW	2-D38@200	EW	2-D38@200
B	NS	3-D38@200	NS	3-D38@200
	EW	2-D38@200	EW	2-D38@200
C	NS	2-D51@200 + D38@200	NS	2-D51@200 + D38@200
	EW	2-D38@200	EW	2-D38@200
D	NS	2-D38@200	NS	2-D38@200
	EW	3-D38@200	EW	3-D38@200
E	NS	3-D38@200	NS	3-D38@200
	EW	3-D38@200	EW	3-D38@200
F	NS	2-D51@200 + D38@200	NS	2-D51@200 + D38@200
	EW	3-D38@200	EW	3-D38@200

(b) せん断補強筋

領域	配筋
a	D22@600×200



(a) 主筋



(b) せん断補強筋

図 6-1 基礎版の配筋領域図

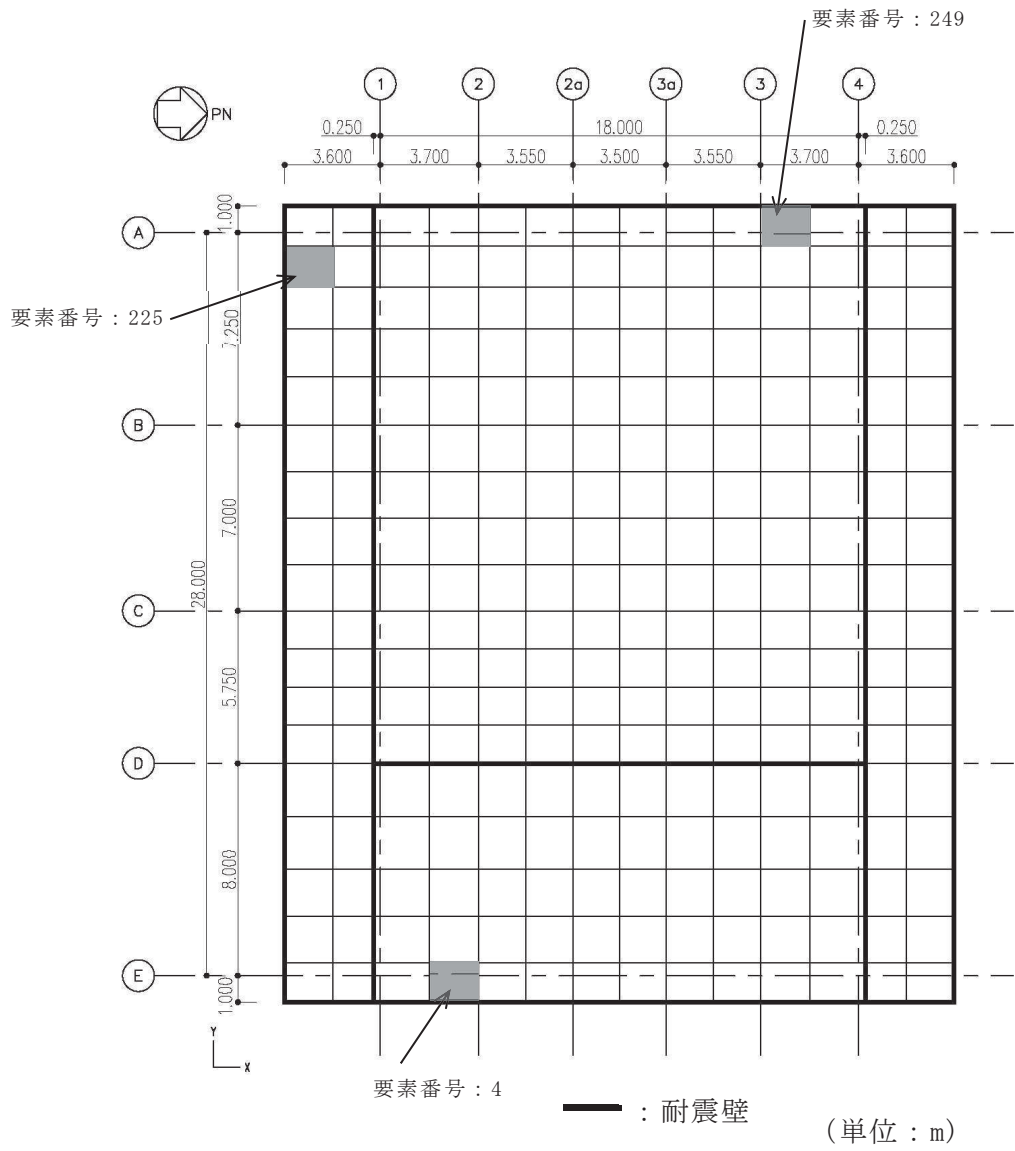


図 6-2 最大検定比発生位置



表 6-2 評価結果

評価項目			要素番号	荷重の組合せケース	解析結果	許容値
軸力 + 曲げ モーメント + 面内 せん断力	NS 方向	必要鉄筋量/配筋量	225	3	0.07	1.00
	EW 方向	必要鉄筋量/配筋量	4	8	0.09	1.00
面外 せん断力	NS 方向	面外せん断応力度 (N/mm <sup>2</sup> )	225	2	0.25	2.25
	EW 方向	面外せん断応力度 (N/mm <sup>2</sup> )	249	6	0.27	2.36