

核燃料物質使用変更許可申請書新旧対照表
(バックエンド研究施設)
(別添 1)

令和 3 年 3 月

バックエンド研究施設 核燃料物質使用変更許可申請書新旧対照表 (別添1)

変 更 前	変 更 後	備 考
	<p data-bbox="1359 262 1457 296"><u>別添1</u></p> <p data-bbox="1688 709 2220 827"><u>1 F 燃料デブリに係る使用の方法</u> <u>(バックエンド研究施設)</u></p>	<p data-bbox="2573 262 2840 323">1 F 燃料デブリの試験 に係る事項の追加</p>

バックエンド研究施設 核燃料物質使用変更許可申請書新旧対照表（別添1）

変更前	変更後	備考				
	<p>1 F燃料デブリに係る使用の方法、核燃料物質の種類等について1項から5項に示す。1 F燃料デブリの試験は、本文「2. 使用の目的及び方法」内の「目的番号1 再処理プロセスに関する研究開発」、「目的番号2 TRU廃棄物処分に関する研究開発」及び「目的番号7 分析」に記載した取扱設備・機器を使用する。使用に当たっては、各使用の方法に準じて実施する。</p> <p>1 F燃料デブリの試験に係る変更後における核原料物質、核燃料物質及び原子炉の規制に関する法律（昭和32年法律第166号）第53条第2号に規定する使用施設等の位置、構造及び設備の基準に対する適合性に関する説明について、別添1－添付書類1及び別添1－添付書類2に示す。</p> <p>1. 使用の方法</p> <table border="1" data-bbox="1397 569 2522 1999"> <thead> <tr> <th data-bbox="1397 569 1531 611">目的番号</th> <th data-bbox="1531 569 2522 611">使用の方法</th> </tr> </thead> <tbody> <tr> <td data-bbox="1397 611 1531 1999">1 2</td> <td data-bbox="1531 611 2522 1999"> <p>燃料試験施設、福島第一原子力発電所等^{※1}からバックエンド研究施設に搬入された1 F燃料デブリ^{※2}は、表-1 場所別使用の方法、表-2 取扱制限量に従って使用する。1 F燃料デブリ及び1 F燃料デブリの分取・溶解等を行った試料を搬出入又は移送する際は、セル、グローブボックス、フード、室の取扱制限量を超えないことを確認する。</p> <p>1 F燃料デブリの試験に係る作業フローを図-1に示す。</p> <p>※1 1 F燃料デブリの取扱許可のある施設 ※2 化学的に活性な試料として取り扱う。</p> <p>(1) 搬入</p> <p>1) コンクリートセルへの搬入 輸送容器から1 F燃料デブリを収納した金属容器を取り出す。 天井ポートを介して受入セルに搬入する。又はコンクリートセル付属設備である実験室(Ⅲ) サンプリングボックスから、バッグインによって搬入する。</p> <p>2) グローブボックスへの搬入 輸送容器から1 F燃料デブリを収納した金属容器を取り出した後、バッグインによって搬入する。</p> <p>(2) 移送</p> <p>コンクリートセル及びグローブボックス間での試料の移動は、容易に漏えいするおそれがない構造の容器に収納の上、サンプリングボックスを介して、バッグイン、バッグアウト等により行う。 グローブボックス間又はグローブボックス及びフード間での試料の移動は、容易に漏えいするおそれがない構造の容器に収納の上、バッグイン、バッグアウト等により行う。 フード間又はフード及び室間での試料の移動は、容易に漏えいするおそれがない構造の容器に収納の上、ビニール袋等に封入して搬出入を行う。</p> <p>(3) 試験</p> <p>1) 前処理</p> <p>コンクリートセル、グローブボックス、フードにおいて、1 F燃料デブリ試料の溶解、試薬添加、分取・希釈、化学分離、蒸発・乾固、焼き付け等の前処理を必要に応じて実施する。溶解は、硝酸等を用いた酸溶解、過酸化ナトリウム等を用いたアルカリ融解等により行う。この際、必要に応じてその他の試薬や、電気炉、ホットプレート等の加熱装置を使用する。 試薬添加は、採用する分析法に応じて行う。 分取・希釈は、その後の化学分離、測定に供する量を採取するため、ガラス器具等を用いて分取し、純水、試薬等により希釈する。 化学分離は、イオン交換分離法、溶媒抽出法等により実施する。 蒸発・乾固、焼き付けは、ホットプレート等の加熱装置を使用して実施する。</p> </td> </tr> </tbody> </table>	目的番号	使用の方法	1 2	<p>燃料試験施設、福島第一原子力発電所等^{※1}からバックエンド研究施設に搬入された1 F燃料デブリ^{※2}は、表-1 場所別使用の方法、表-2 取扱制限量に従って使用する。1 F燃料デブリ及び1 F燃料デブリの分取・溶解等を行った試料を搬出入又は移送する際は、セル、グローブボックス、フード、室の取扱制限量を超えないことを確認する。</p> <p>1 F燃料デブリの試験に係る作業フローを図-1に示す。</p> <p>※1 1 F燃料デブリの取扱許可のある施設 ※2 化学的に活性な試料として取り扱う。</p> <p>(1) 搬入</p> <p>1) コンクリートセルへの搬入 輸送容器から1 F燃料デブリを収納した金属容器を取り出す。 天井ポートを介して受入セルに搬入する。又はコンクリートセル付属設備である実験室(Ⅲ) サンプリングボックスから、バッグインによって搬入する。</p> <p>2) グローブボックスへの搬入 輸送容器から1 F燃料デブリを収納した金属容器を取り出した後、バッグインによって搬入する。</p> <p>(2) 移送</p> <p>コンクリートセル及びグローブボックス間での試料の移動は、容易に漏えいするおそれがない構造の容器に収納の上、サンプリングボックスを介して、バッグイン、バッグアウト等により行う。 グローブボックス間又はグローブボックス及びフード間での試料の移動は、容易に漏えいするおそれがない構造の容器に収納の上、バッグイン、バッグアウト等により行う。 フード間又はフード及び室間での試料の移動は、容易に漏えいするおそれがない構造の容器に収納の上、ビニール袋等に封入して搬出入を行う。</p> <p>(3) 試験</p> <p>1) 前処理</p> <p>コンクリートセル、グローブボックス、フードにおいて、1 F燃料デブリ試料の溶解、試薬添加、分取・希釈、化学分離、蒸発・乾固、焼き付け等の前処理を必要に応じて実施する。溶解は、硝酸等を用いた酸溶解、過酸化ナトリウム等を用いたアルカリ融解等により行う。この際、必要に応じてその他の試薬や、電気炉、ホットプレート等の加熱装置を使用する。 試薬添加は、採用する分析法に応じて行う。 分取・希釈は、その後の化学分離、測定に供する量を採取するため、ガラス器具等を用いて分取し、純水、試薬等により希釈する。 化学分離は、イオン交換分離法、溶媒抽出法等により実施する。 蒸発・乾固、焼き付けは、ホットプレート等の加熱装置を使用して実施する。</p>	<p>1 F燃料デブリの試験に係る事項の追加</p>
目的番号	使用の方法					
1 2	<p>燃料試験施設、福島第一原子力発電所等^{※1}からバックエンド研究施設に搬入された1 F燃料デブリ^{※2}は、表-1 場所別使用の方法、表-2 取扱制限量に従って使用する。1 F燃料デブリ及び1 F燃料デブリの分取・溶解等を行った試料を搬出入又は移送する際は、セル、グローブボックス、フード、室の取扱制限量を超えないことを確認する。</p> <p>1 F燃料デブリの試験に係る作業フローを図-1に示す。</p> <p>※1 1 F燃料デブリの取扱許可のある施設 ※2 化学的に活性な試料として取り扱う。</p> <p>(1) 搬入</p> <p>1) コンクリートセルへの搬入 輸送容器から1 F燃料デブリを収納した金属容器を取り出す。 天井ポートを介して受入セルに搬入する。又はコンクリートセル付属設備である実験室(Ⅲ) サンプリングボックスから、バッグインによって搬入する。</p> <p>2) グローブボックスへの搬入 輸送容器から1 F燃料デブリを収納した金属容器を取り出した後、バッグインによって搬入する。</p> <p>(2) 移送</p> <p>コンクリートセル及びグローブボックス間での試料の移動は、容易に漏えいするおそれがない構造の容器に収納の上、サンプリングボックスを介して、バッグイン、バッグアウト等により行う。 グローブボックス間又はグローブボックス及びフード間での試料の移動は、容易に漏えいするおそれがない構造の容器に収納の上、バッグイン、バッグアウト等により行う。 フード間又はフード及び室間での試料の移動は、容易に漏えいするおそれがない構造の容器に収納の上、ビニール袋等に封入して搬出入を行う。</p> <p>(3) 試験</p> <p>1) 前処理</p> <p>コンクリートセル、グローブボックス、フードにおいて、1 F燃料デブリ試料の溶解、試薬添加、分取・希釈、化学分離、蒸発・乾固、焼き付け等の前処理を必要に応じて実施する。溶解は、硝酸等を用いた酸溶解、過酸化ナトリウム等を用いたアルカリ融解等により行う。この際、必要に応じてその他の試薬や、電気炉、ホットプレート等の加熱装置を使用する。 試薬添加は、採用する分析法に応じて行う。 分取・希釈は、その後の化学分離、測定に供する量を採取するため、ガラス器具等を用いて分取し、純水、試薬等により希釈する。 化学分離は、イオン交換分離法、溶媒抽出法等により実施する。 蒸発・乾固、焼き付けは、ホットプレート等の加熱装置を使用して実施する。</p>					

バックエンド研究施設 核燃料物質使用変更許可申請書新旧対照表 (別添1)

変更前	変更後		備考
	<p><u>12</u> (つづき)</p>	<p><u>2) 分析</u> <u>コンクリートセル、グローブボックス、フード、室において、1)にて前処理を実施した試料の分析を行う。</u> <u>分析は主として、発光分析装置による元素分析、質量分析計による質量分析、放射能測定装置による放射線測定を行う。また、必要に応じて汎用の分析装置をコンクリートセル、グローブボックス、フードに搬入して分析を行う。</u></p> <p><u>3) 処理</u> <u>試験後の試料は既許可の方法にて処理する。</u></p> <p><u>(4) 貯蔵</u> <u>1 F 燃料デブリ及び1 F 燃料デブリの溶解・分取等を行った試料については、容易に漏えいするおそれがない構造の容器に収納した後ビニールバッグにより密封し、さらに開放型の金属容器に収納した上で、アイソレーションルーム (I) 内貯蔵施設の貯蔵箱で貯蔵する。1 F 燃料デブリが直接触れる容器が金属製以外の場合は、当該容器を容易に漏えいするおそれがない構造の金属容器に収納した上で、上記の措置を講ずる。</u></p> <p><u>(5) 搬出</u></p> <p><u>1) コンクリートセルからの搬出</u> <u>1 F 燃料デブリをバイアル等の容器に入れ、金属容器に収納し、天井ポートを介して輸送容器内に装荷する。又は1 F 燃料デブリをバイアル等の容器に入れ、実験室 (III) サンプリングボックスからバッグアウトにより搬出し、バッグアウトしたものを金属容器に収納し輸送容器内に装荷する。</u></p> <p><u>2) グローブボックスからの搬出</u> <u>1 F 燃料デブリをバイアル等の容器に入れ、グローブボックスからバッグアウトにより搬出し、バッグアウトしたものを金属容器に収納し輸送容器内に装荷する。</u></p> <p><u>3) フード及び室からの搬出</u> <u>1 F 燃料デブリをバイアル等の容器に入れ、ビニールバッグに封入する等により飛散又は漏洩を防止する措置を施した上で金属容器に収納し、輸送容器内に装荷する。</u></p> <p><u>輸送容器の汚染検査を行い、必要に応じてクレーン設備等を用いて車両へ積み込み、施設外へ運搬する。</u></p> <p>【安全対策】 <u>安全対策については、別添1 - 添付書類1に示す。</u></p>	<p>1 F 燃料デブリの試験に係る事項の追加</p>
<p><u>ただし、上記は平和の目的に限る。</u></p>			

バックエンド研究施設 核燃料物質使用変更許可申請書新旧対照表 (別添 1)

変更前	変更後			備考																																		
	<p>2. 核燃料物質の種類</p> <table border="1" data-bbox="1397 296 2525 1136"> <thead> <tr> <th data-bbox="1397 296 1596 380">核燃料物質の種類</th> <th data-bbox="1596 296 1852 380">化合物の名称^{注1}</th> <th data-bbox="1852 296 2338 380">主な化学形^{注1}</th> <th data-bbox="2338 296 2525 380">性状 (物理的形態)</th> </tr> </thead> <tbody> <tr> <td data-bbox="1397 380 1596 1037">(1) 1 F 燃料デブリ</td> <td data-bbox="1596 380 1852 604">酸化物</td> <td data-bbox="1852 380 2338 604"> UO_2 $(U, Pu)O_2$ $(U, Gd)O_2$ $(U, Pu, Gd)O_2$ $(U, Zr)O_2, (Zr, U)O_2$ $(U, Pu, Zr)O_2, (Zr, U, Pu)O_2$ </td> <td data-bbox="2338 380 2525 1037" rowspan="5">固体及び液体</td> </tr> <tr> <td></td> <td data-bbox="1596 604 1852 716">金属 (合金)</td> <td data-bbox="1852 604 2338 716"> U, Pu $Fe-Cr-Ni-U-Zr$ $Fe-Cr-Ni-Pu-Zr$ </td> </tr> <tr> <td></td> <td data-bbox="1596 716 1852 800">ケイ酸塩 (MCCI 生成物^{注2})</td> <td data-bbox="1852 716 2338 800"> $(U, Zr, Ca)O_2$ $(U, Pu, Zr, Ca)O_2$ </td> </tr> <tr> <td></td> <td data-bbox="1596 800 1852 953">ケイ酸塩 (MO_2)</td> <td data-bbox="1852 800 2338 953"> $(U, Zr, Ca, Al)O_2$ $(U, Zr, Ca, Gd)O_2$ $(U, Pu, Zr, Ca, Al)O_2$ $(U, Pu, Zr, Ca, Gd)O_2$ </td> </tr> <tr> <td></td> <td data-bbox="1596 953 1852 1037">ケイ酸塩 (ガラス)</td> <td data-bbox="1852 953 2338 1037"> $Si-Al-Ca-Fe-Cr-Mg-Na-K-Zr-U-Gd-O$ $Si-Al-Ca-Fe-Cr-Mg-Na-K-Zr-U-Pu-Gd-O$ </td> </tr> <tr> <td data-bbox="1397 1037 1596 1136">(2) (1)を含む混合物</td> <td colspan="2" data-bbox="1596 1037 2338 1136">上記化学形とその他構造材との混合物</td> <td data-bbox="2338 1037 2525 1136"></td> </tr> </tbody> </table> <p data-bbox="1397 1136 2525 1205">注1 分析の結果得られた知見を基に継続的に見直しを行う。また、安全対策に影響を及ぼすような分析結果が得られた場合には変更許可申請を行う。</p> <p data-bbox="1397 1205 2525 1274">注2 MCCI 生成物: Molten Core Concrete Interaction (熔融炉心コンクリート相互作用) により生じたもの。コンクリート成分である、カルシウム、ケイ素等を含む。</p> <p>3. 年間予定使用量</p> <table border="1" data-bbox="1397 1373 2525 1598"> <thead> <tr> <th data-bbox="1397 1373 2000 1499" rowspan="2">核燃料物質の種類</th> <th colspan="2" data-bbox="2000 1373 2525 1430">年間予定使用量^{注1}</th> </tr> <tr> <th data-bbox="2000 1430 2267 1499">最大存在量 (Bq)</th> <th data-bbox="2267 1430 2525 1499">延べ取扱量 (Bq)</th> </tr> </thead> <tbody> <tr> <td data-bbox="1397 1499 2000 1598">1 F 燃料デブリ</td> <td data-bbox="2000 1499 2267 1598">1.85×10^{10}</td> <td data-bbox="2267 1499 2525 1598">1.85×10^{10}</td> </tr> </tbody> </table> <p data-bbox="1397 1598 2525 1667">注1 1 F 燃料デブリの年間予定使用量については、本文「5. 予定使用期間及び年間予定使用量」に記載する核燃料物質の種類のうち、使用済燃料の年間予定使用量の範囲で行う。</p> <p>4. 使用済燃料の処分の方法</p> <table border="1" data-bbox="1397 1766 2525 1871"> <tr> <td data-bbox="1397 1766 1685 1871">1 F 燃料デブリの処分の方法</td> <td data-bbox="1685 1766 2525 1871">1 F 燃料デブリの残材は、福島第一原子力発電所等に搬出する。また、試験後の 1 F 燃料デブリは既許可の方法にて処分する。</td> </tr> </table>			核燃料物質の種類	化合物の名称 ^{注1}	主な化学形 ^{注1}	性状 (物理的形態)	(1) 1 F 燃料デブリ	酸化物	UO_2 $(U, Pu)O_2$ $(U, Gd)O_2$ $(U, Pu, Gd)O_2$ $(U, Zr)O_2, (Zr, U)O_2$ $(U, Pu, Zr)O_2, (Zr, U, Pu)O_2$	固体及び液体		金属 (合金)	U, Pu $Fe-Cr-Ni-U-Zr$ $Fe-Cr-Ni-Pu-Zr$		ケイ酸塩 (MCCI 生成物 ^{注2})	$(U, Zr, Ca)O_2$ $(U, Pu, Zr, Ca)O_2$		ケイ酸塩 (MO_2)	$(U, Zr, Ca, Al)O_2$ $(U, Zr, Ca, Gd)O_2$ $(U, Pu, Zr, Ca, Al)O_2$ $(U, Pu, Zr, Ca, Gd)O_2$		ケイ酸塩 (ガラス)	$Si-Al-Ca-Fe-Cr-Mg-Na-K-Zr-U-Gd-O$ $Si-Al-Ca-Fe-Cr-Mg-Na-K-Zr-U-Pu-Gd-O$	(2) (1)を含む混合物	上記化学形とその他構造材との混合物			核燃料物質の種類	年間予定使用量 ^{注1}		最大存在量 (Bq)	延べ取扱量 (Bq)	1 F 燃料デブリ	1.85×10^{10}	1.85×10^{10}	1 F 燃料デブリの処分の方法	1 F 燃料デブリの残材は、福島第一原子力発電所等に搬出する。また、試験後の 1 F 燃料デブリは既許可の方法にて処分する。	1 F 燃料デブリの試験に係る事項の追加
核燃料物質の種類	化合物の名称 ^{注1}	主な化学形 ^{注1}	性状 (物理的形態)																																			
(1) 1 F 燃料デブリ	酸化物	UO_2 $(U, Pu)O_2$ $(U, Gd)O_2$ $(U, Pu, Gd)O_2$ $(U, Zr)O_2, (Zr, U)O_2$ $(U, Pu, Zr)O_2, (Zr, U, Pu)O_2$	固体及び液体																																			
	金属 (合金)	U, Pu $Fe-Cr-Ni-U-Zr$ $Fe-Cr-Ni-Pu-Zr$																																				
	ケイ酸塩 (MCCI 生成物 ^{注2})	$(U, Zr, Ca)O_2$ $(U, Pu, Zr, Ca)O_2$																																				
	ケイ酸塩 (MO_2)	$(U, Zr, Ca, Al)O_2$ $(U, Zr, Ca, Gd)O_2$ $(U, Pu, Zr, Ca, Al)O_2$ $(U, Pu, Zr, Ca, Gd)O_2$																																				
	ケイ酸塩 (ガラス)	$Si-Al-Ca-Fe-Cr-Mg-Na-K-Zr-U-Gd-O$ $Si-Al-Ca-Fe-Cr-Mg-Na-K-Zr-U-Pu-Gd-O$																																				
(2) (1)を含む混合物	上記化学形とその他構造材との混合物																																					
核燃料物質の種類	年間予定使用量 ^{注1}																																					
	最大存在量 (Bq)	延べ取扱量 (Bq)																																				
1 F 燃料デブリ	1.85×10^{10}	1.85×10^{10}																																				
1 F 燃料デブリの処分の方法	1 F 燃料デブリの残材は、福島第一原子力発電所等に搬出する。また、試験後の 1 F 燃料デブリは既許可の方法にて処分する。																																					

バックエンド研究施設 核燃料物質使用変更許可申請書新旧対照表 (別添1)

変 更 前	変 更 後	備 考		
	<p>5. 貯蔵施設の位置</p> <table border="1" data-bbox="1397 296 2525 531"> <tr> <td data-bbox="1397 296 1685 531">貯蔵施設の位置</td> <td data-bbox="1685 296 2525 531"> <p>バックエンド研究施設の地理的状況は、本文「7-1 使用施設の位置」記載のとおり。</p> <p>1 F 燃料デブリの貯蔵に係る貯蔵施設は、実験棟B 1階のアイソレーションルーム (I) 内に位置する。</p> <p>貯蔵施設の位置を本文「図 4-4(3) 使用、貯蔵及び廃棄の場所 (実験棟B 1階)」に示す。</p> </td> </tr> </table>	貯蔵施設の位置	<p>バックエンド研究施設の地理的状況は、本文「7-1 使用施設の位置」記載のとおり。</p> <p>1 F 燃料デブリの貯蔵に係る貯蔵施設は、実験棟B 1階のアイソレーションルーム (I) 内に位置する。</p> <p>貯蔵施設の位置を本文「図 4-4(3) 使用、貯蔵及び廃棄の場所 (実験棟B 1階)」に示す。</p>	<p>1 F 燃料デブリの試験に係る事項の追加</p>
貯蔵施設の位置	<p>バックエンド研究施設の地理的状況は、本文「7-1 使用施設の位置」記載のとおり。</p> <p>1 F 燃料デブリの貯蔵に係る貯蔵施設は、実験棟B 1階のアイソレーションルーム (I) 内に位置する。</p> <p>貯蔵施設の位置を本文「図 4-4(3) 使用、貯蔵及び廃棄の場所 (実験棟B 1階)」に示す。</p>			

バックエンド研究施設 核燃料物質使用変更許可申請書新旧対照表 (別添1)

変更前	変更後	備考																																																																																																																																																																																																																																																																																																																																																																		
	<p style="text-align: center;">表-1 場所別使用の方法</p> <table border="1" style="width: 100%; border-collapse: collapse;"> <thead> <tr> <th rowspan="2">使用場所</th> <th rowspan="2">搬出入</th> <th rowspan="2">移送</th> <th colspan="7">前処理</th> <th colspan="4">分析</th> </tr> <tr> <th>溶解</th> <th>試薬添加</th> <th>分取・希釈</th> <th>化学分離</th> <th>蒸発・乾固</th> <th>焼き付け</th> <th>元素分析</th> <th>放射線測定</th> <th>質量分析</th> <th>汎用分析装置による分析</th> </tr> </thead> <tbody> <tr> <td>受入セル</td> <td>○</td> <td>○</td> <td>-</td> <td>-</td> <td>-</td> <td>-</td> <td>-</td> <td>-</td> <td>-</td> <td>-</td> <td>-</td> <td>-</td> <td>-</td> <td>-</td> </tr> <tr> <td>プロセスセル</td> <td>-</td> <td>○</td> <td>○</td> <td>○</td> <td>○</td> <td>○</td> <td>○</td> <td>○</td> <td>-</td> <td>-</td> <td>-</td> <td>-</td> <td>-</td> <td>-</td> </tr> <tr> <td>化学セル</td> <td>-</td> <td>○</td> <td>○</td> <td>○</td> <td>○</td> <td>○</td> <td>○</td> <td>○</td> <td>-</td> <td>-</td> <td>-</td> <td>-</td> <td>-</td> <td>-</td> </tr> <tr> <td>サンプリングボックス</td> <td>○</td> <td>○</td> <td>-</td> <td>-</td> <td>-</td> <td>-</td> <td>-</td> <td>-</td> <td>-</td> <td>-</td> <td>-</td> <td>-</td> <td>-</td> <td>-</td> </tr> <tr> <td>グローブボックス B-3, B-4</td> <td>○</td> <td>○</td> <td>○</td> <td>○</td> <td>○</td> <td>○</td> <td>○</td> <td>○</td> <td>-</td> <td>-</td> <td>-</td> <td>-</td> <td>-</td> <td>-</td> </tr> <tr> <td>実験室(Ⅴ)</td> <td>-</td> <td>○</td> <td>-</td> <td>-</td> <td>-</td> <td>-</td> <td>-</td> <td>-</td> <td>-</td> <td>-</td> <td>○</td> <td>-</td> <td>-</td> <td>-</td> </tr> <tr> <td>グローブボックス C-1, C-2, C-7</td> <td>○</td> <td>○</td> <td>○</td> <td>○</td> <td>○</td> <td>○</td> <td>○</td> <td>○</td> <td>-</td> <td>-</td> <td>-</td> <td>-</td> <td>-</td> <td>-</td> </tr> <tr> <td>フード H-1, H-2, H-3, H-5, H-6</td> <td>-</td> <td>○</td> <td>○</td> <td>○</td> <td>○</td> <td>○</td> <td>○</td> <td>○</td> <td>-</td> <td>-</td> <td>-</td> <td>-</td> <td>-</td> <td>-</td> </tr> <tr> <td>実験室(Ⅵ)</td> <td>-</td> <td>○</td> <td>-</td> <td>-</td> <td>-</td> <td>-</td> <td>-</td> <td>-</td> <td>-</td> <td>-</td> <td>○</td> <td>-</td> <td>-</td> <td>-</td> </tr> <tr> <td>グローブボックス A-1, A-8, A-9</td> <td>○</td> <td>○</td> <td>○</td> <td>○</td> <td>○</td> <td>○</td> <td>○</td> <td>○</td> <td>-</td> <td>-</td> <td>-</td> <td>-</td> <td>-</td> <td>-</td> </tr> <tr> <td>フード H-14, H-15, H-16</td> <td>-</td> <td>○</td> <td>○</td> <td>○</td> <td>○</td> <td>○</td> <td>○</td> <td>○</td> <td>-</td> <td>-</td> <td>-</td> <td>-</td> <td>-</td> <td>-</td> </tr> <tr> <td>分析室(Ⅰ)</td> <td>-</td> <td>○</td> <td>-</td> <td>-</td> <td>-</td> <td>-</td> <td>-</td> <td>-</td> <td>-</td> <td>-</td> <td>○</td> <td>-</td> <td>-</td> <td>-</td> </tr> <tr> <td>グローブボックス D-8, D-9, D-10, D-11, D-13, D-14, D-15, D-17, D-19, D-20, D-21, D-22, D-23</td> <td>○</td> <td>○</td> <td>○</td> <td>○</td> <td>○</td> <td>○</td> <td>○</td> <td>○</td> <td>-</td> <td>-</td> <td>-</td> <td>-</td> <td>-</td> <td>○</td> </tr> <tr> <td>フード H-22, H-23, H-24</td> <td>-</td> <td>○</td> <td>○</td> <td>○</td> <td>○</td> <td>○</td> <td>○</td> <td>○</td> <td>-</td> <td>-</td> <td>-</td> <td>-</td> <td>-</td> <td>○</td> </tr> <tr> <td>分析室(Ⅱ)</td> <td>-</td> <td>○</td> <td>-</td> <td>-</td> <td>-</td> <td>-</td> <td>-</td> <td>-</td> <td>-</td> <td>-</td> <td>-</td> <td>○</td> <td>-</td> <td>-</td> </tr> <tr> <td>グローブボックス D-1, D-2, D-3</td> <td>○</td> <td>○</td> <td>○</td> <td>○</td> <td>○</td> <td>○</td> <td>○</td> <td>○</td> <td>-</td> <td>-</td> <td>-</td> <td>-</td> <td>-</td> <td>○</td> </tr> <tr> <td>フード H-17, H-18</td> <td>-</td> <td>○</td> <td>○</td> <td>○</td> <td>○</td> <td>○</td> <td>○</td> <td>○</td> <td>-</td> <td>-</td> <td>-</td> <td>-</td> <td>-</td> <td>○</td> </tr> <tr> <td>グローブボックス D-4</td> <td>-</td> <td>○</td> <td>-</td> <td>-</td> <td>-</td> <td>-</td> <td>-</td> <td>-</td> <td>-</td> <td>-</td> <td>-</td> <td>-</td> <td>-</td> <td>-</td> </tr> <tr> <td>グローブボックス D-5, D-6</td> <td>-</td> <td>○</td> <td>-</td> <td>-</td> <td>-</td> <td>-</td> <td>-</td> <td>-</td> <td>-</td> <td>-</td> <td>-</td> <td>-</td> <td>-</td> <td>○</td> </tr> <tr> <td>グローブボックス C-8</td> <td>-</td> <td>○</td> <td>-</td> <td>-</td> <td>-</td> <td>-</td> <td>-</td> <td>-</td> <td>-</td> <td>-</td> <td>-</td> <td>-</td> <td>-</td> <td>○</td> </tr> <tr> <td>フード H-25</td> <td>-</td> <td>○</td> <td>○</td> <td>○</td> <td>○</td> <td>○</td> <td>○</td> <td>○</td> <td>-</td> <td>-</td> <td>-</td> <td>-</td> <td>-</td> <td>○</td> </tr> <tr> <td>精密測定室</td> <td>-</td> <td>○</td> <td>-</td> <td>-</td> <td>-</td> <td>-</td> <td>-</td> <td>-</td> <td>-</td> <td>-</td> <td>-</td> <td>-</td> <td>-</td> <td>○</td> </tr> </tbody> </table>	使用場所	搬出入	移送	前処理							分析				溶解	試薬添加	分取・希釈	化学分離	蒸発・乾固	焼き付け	元素分析	放射線測定	質量分析	汎用分析装置による分析	受入セル	○	○	-	-	-	-	-	-	-	-	-	-	-	-	プロセスセル	-	○	○	○	○	○	○	○	-	-	-	-	-	-	化学セル	-	○	○	○	○	○	○	○	-	-	-	-	-	-	サンプリングボックス	○	○	-	-	-	-	-	-	-	-	-	-	-	-	グローブボックス B-3, B-4	○	○	○	○	○	○	○	○	-	-	-	-	-	-	実験室(Ⅴ)	-	○	-	-	-	-	-	-	-	-	○	-	-	-	グローブボックス C-1, C-2, C-7	○	○	○	○	○	○	○	○	-	-	-	-	-	-	フード H-1, H-2, H-3, H-5, H-6	-	○	○	○	○	○	○	○	-	-	-	-	-	-	実験室(Ⅵ)	-	○	-	-	-	-	-	-	-	-	○	-	-	-	グローブボックス A-1, A-8, A-9	○	○	○	○	○	○	○	○	-	-	-	-	-	-	フード H-14, H-15, H-16	-	○	○	○	○	○	○	○	-	-	-	-	-	-	分析室(Ⅰ)	-	○	-	-	-	-	-	-	-	-	○	-	-	-	グローブボックス D-8, D-9, D-10, D-11, D-13, D-14, D-15, D-17, D-19, D-20, D-21, D-22, D-23	○	○	○	○	○	○	○	○	-	-	-	-	-	○	フード H-22, H-23, H-24	-	○	○	○	○	○	○	○	-	-	-	-	-	○	分析室(Ⅱ)	-	○	-	-	-	-	-	-	-	-	-	○	-	-	グローブボックス D-1, D-2, D-3	○	○	○	○	○	○	○	○	-	-	-	-	-	○	フード H-17, H-18	-	○	○	○	○	○	○	○	-	-	-	-	-	○	グローブボックス D-4	-	○	-	-	-	-	-	-	-	-	-	-	-	-	グローブボックス D-5, D-6	-	○	-	-	-	-	-	-	-	-	-	-	-	○	グローブボックス C-8	-	○	-	-	-	-	-	-	-	-	-	-	-	○	フード H-25	-	○	○	○	○	○	○	○	-	-	-	-	-	○	精密測定室	-	○	-	-	-	-	-	-	-	-	-	-	-	○	<p>☒ : 1F燃料デブリの試験に係る事項の追加</p>
使用場所	搬出入				移送	前処理							分析																																																																																																																																																																																																																																																																																																																																																							
		溶解	試薬添加	分取・希釈		化学分離	蒸発・乾固	焼き付け	元素分析	放射線測定	質量分析	汎用分析装置による分析																																																																																																																																																																																																																																																																																																																																																								
受入セル	○	○	-	-	-	-	-	-	-	-	-	-	-	-																																																																																																																																																																																																																																																																																																																																																						
プロセスセル	-	○	○	○	○	○	○	○	-	-	-	-	-	-																																																																																																																																																																																																																																																																																																																																																						
化学セル	-	○	○	○	○	○	○	○	-	-	-	-	-	-																																																																																																																																																																																																																																																																																																																																																						
サンプリングボックス	○	○	-	-	-	-	-	-	-	-	-	-	-	-																																																																																																																																																																																																																																																																																																																																																						
グローブボックス B-3, B-4	○	○	○	○	○	○	○	○	-	-	-	-	-	-																																																																																																																																																																																																																																																																																																																																																						
実験室(Ⅴ)	-	○	-	-	-	-	-	-	-	-	○	-	-	-																																																																																																																																																																																																																																																																																																																																																						
グローブボックス C-1, C-2, C-7	○	○	○	○	○	○	○	○	-	-	-	-	-	-																																																																																																																																																																																																																																																																																																																																																						
フード H-1, H-2, H-3, H-5, H-6	-	○	○	○	○	○	○	○	-	-	-	-	-	-																																																																																																																																																																																																																																																																																																																																																						
実験室(Ⅵ)	-	○	-	-	-	-	-	-	-	-	○	-	-	-																																																																																																																																																																																																																																																																																																																																																						
グローブボックス A-1, A-8, A-9	○	○	○	○	○	○	○	○	-	-	-	-	-	-																																																																																																																																																																																																																																																																																																																																																						
フード H-14, H-15, H-16	-	○	○	○	○	○	○	○	-	-	-	-	-	-																																																																																																																																																																																																																																																																																																																																																						
分析室(Ⅰ)	-	○	-	-	-	-	-	-	-	-	○	-	-	-																																																																																																																																																																																																																																																																																																																																																						
グローブボックス D-8, D-9, D-10, D-11, D-13, D-14, D-15, D-17, D-19, D-20, D-21, D-22, D-23	○	○	○	○	○	○	○	○	-	-	-	-	-	○																																																																																																																																																																																																																																																																																																																																																						
フード H-22, H-23, H-24	-	○	○	○	○	○	○	○	-	-	-	-	-	○																																																																																																																																																																																																																																																																																																																																																						
分析室(Ⅱ)	-	○	-	-	-	-	-	-	-	-	-	○	-	-																																																																																																																																																																																																																																																																																																																																																						
グローブボックス D-1, D-2, D-3	○	○	○	○	○	○	○	○	-	-	-	-	-	○																																																																																																																																																																																																																																																																																																																																																						
フード H-17, H-18	-	○	○	○	○	○	○	○	-	-	-	-	-	○																																																																																																																																																																																																																																																																																																																																																						
グローブボックス D-4	-	○	-	-	-	-	-	-	-	-	-	-	-	-																																																																																																																																																																																																																																																																																																																																																						
グローブボックス D-5, D-6	-	○	-	-	-	-	-	-	-	-	-	-	-	○																																																																																																																																																																																																																																																																																																																																																						
グローブボックス C-8	-	○	-	-	-	-	-	-	-	-	-	-	-	○																																																																																																																																																																																																																																																																																																																																																						
フード H-25	-	○	○	○	○	○	○	○	-	-	-	-	-	○																																																																																																																																																																																																																																																																																																																																																						
精密測定室	-	○	-	-	-	-	-	-	-	-	-	-	-	○																																																																																																																																																																																																																																																																																																																																																						

バックエンド研究施設 核燃料物質使用変更許可申請書新旧対照表 (別添 1)

変 更 前	変 更 後	備 考									
	<p style="text-align: center;">表-2 取扱制限量</p> <table border="1" data-bbox="1439 327 2487 663"> <thead> <tr> <th data-bbox="1439 327 1872 373">場 所</th> <th data-bbox="1872 327 2122 373">核燃料物質の性状</th> <th data-bbox="2122 327 2487 373">1 F 燃料デブリの取扱制限量</th> </tr> </thead> <tbody> <tr> <td data-bbox="1439 373 1872 506">プロセスセル、化学セル</td> <td data-bbox="1872 373 2122 506">固体及び液体</td> <td data-bbox="2122 373 2487 506">1.85×10¹⁰ Bq 以下</td> </tr> <tr> <td data-bbox="1439 506 1872 663">実験室(Ⅲ)、(Ⅳ)、(Ⅵ)、 分析室(Ⅰ)、(Ⅱ)、(Ⅲ)、(Ⅳ)、 精密測定室、廃液処理室(Ⅵ)</td> <td data-bbox="1872 506 2122 663">固体及び液体</td> <td data-bbox="2122 506 2487 663">本文「表 2-1 最大取扱量」に 示す各使用場所における使用 済燃料の最大取扱量以下</td> </tr> </tbody> </table>	場 所	核燃料物質の性状	1 F 燃料デブリの取扱制限量	プロセスセル、化学セル	固体及び液体	1.85×10 ¹⁰ Bq 以下	実験室(Ⅲ)、(Ⅳ)、(Ⅵ)、 分析室(Ⅰ)、(Ⅱ)、(Ⅲ)、(Ⅳ)、 精密測定室、廃液処理室(Ⅵ)	固体及び液体	本文「表 2-1 最大取扱量」に 示す各使用場所における使用 済燃料の最大取扱量以下	<p>1 F 燃料デブリの試験に係る事項の追加</p>
場 所	核燃料物質の性状	1 F 燃料デブリの取扱制限量									
プロセスセル、化学セル	固体及び液体	1.85×10 ¹⁰ Bq 以下									
実験室(Ⅲ)、(Ⅳ)、(Ⅵ)、 分析室(Ⅰ)、(Ⅱ)、(Ⅲ)、(Ⅳ)、 精密測定室、廃液処理室(Ⅵ)	固体及び液体	本文「表 2-1 最大取扱量」に 示す各使用場所における使用 済燃料の最大取扱量以下									

バックエンド研究施設 核燃料物質使用変更許可申請書新旧対照表 (別添1)

変更前	変更後					備考
	<p>The flowchart illustrates the operational process for testing 1F fuel debris. It is organized into six vertical columns representing different stages or locations: 貯蔵施設 (Storage Facility), セル※2 (Cell), グローブボックス※2 (Glove Box), フード※2 (Fume Hood), 実験室※2 (Laboratory), and 廃棄施設 (Waste Facility). The process starts at the 福島第一原子力発電所等※1 (Fukushima Daiichi Nuclear Power Plant, etc.) at the top. It flows through three parallel processing paths: 前処理 (Pre-treatment) in the Cell, Glove Box, and Fume Hood, which include steps like 溶解 (Dissolution), 試薬添加 (Reagent Addition), 分取・希釈 (Fractionation/Dilution), 化学分離 (Chemical Separation), 蒸発・乾固 (Evaporation/Drying), and 焼き付け等 (Firing, etc.). These paths lead to 分析 (Analysis) stages in the Cell, Glove Box, and Laboratory, involving 元素分析 (Elemental Analysis), 質量分析 (Mass Spectrometry), and other analyses using 汎用分析装置 (General-purpose analysis equipment). The process concludes with 廃液 (Waste liquid) being sent to 廃棄施設 (Waste Facility) for 固型化 (Solidification). A dashed box encloses the entire process, with a note indicating it is for 1F fuel debris testing. Arrows show the flow between these stages, and a bottom section shows the return of materials to the Fukushima Daiichi Nuclear Power Plant via 搬出 (Removal) and 搬入 (Input) processes.</p>					<p>☒ : 1F燃料デブリの試験に係る事項の追加</p>
<p>※1 1F燃料デブリ取扱許可施設 ※2 取扱設備は、別添1の「表1 場所別使用の方法」のとおり ※3 必要に応じてセル、グローブボックス等の使用の設備からも搬出する。</p>						
<p>図-1 1F燃料デブリの試験に係る作業フロー</p>						

バックエンド研究施設 核燃料物質使用変更許可申請書新旧対照表 (別添 1)

変 更 前	変 更 後	備 考
	<p data-bbox="1356 264 1626 296"><u>別添 1 - 添付書類 1</u></p> <p data-bbox="1389 711 2516 886"><u>変更後における核原料物質、核燃料物質及び原子炉の規制に関する法律（昭和 32 年法律第 166 号）第 53 条第 2 号に規定する使用施設等の位置、構造及び設備の基準に対する適合性に関する説明書（事故に関するものを除く。）</u></p> <p data-bbox="1762 926 2160 961"><u>(バックエンド研究施設)</u></p>	<p data-bbox="2570 264 2840 327">1 F 燃料デブリの試験に係る事項の追加</p>

バックエンド研究施設 核燃料物質使用変更許可申請書新旧対照表（別添1）

変更前	変更後	備考
	<p>1. 閉じ込めの機能</p> <p><u>本施設で取り扱う1F燃料デブリは既許可の範疇において、使用済燃料として取り扱う。本施設には、放射性物質（使用済燃料は放射性物質の範疇に含まれる。）の周辺環境への放出、施設内の通常作業区域への漏えいがないよう放射性物質に対する閉じ込め機能を設ける。閉じ込めは、物理的障壁としての閉じ込め障壁と障壁による閉じ込めを補助する気体廃棄施設からなる。</u></p> <p><u>非密封の放射性物質はセル、グローブボックス、フード等で取り扱い、これらを物理的障壁とする。また、その内部に設置される試験機器等については、極力セル、グローブボックス、フード等の汚染を防ぐ構造とする。さらに、建家にも閉じ込め障壁としての役割を持たせる。</u></p> <p>(1) <u>コンクリートセル</u></p> <p><u>本施設には、再処理プロセス試験に関連する設備等を設置するプロセスセル及び化学セル、使用済燃料の受入れ及び一時保管等を行う受入セルがある。</u></p> <p><u>プロセスセル及び化学セルには、ステンレス鋼ライニングを施し、その床部をドリフトレイとし、万一、放射性溶液がセル内に漏えいした場合においても容易な回収を可能としている。両セルは負圧管理（通常、-147～-294Pa）を行い、空気漏えい率を0.1vol%/h（-294Pa時）以下とする。</u></p> <p><u>受入セルは、内面の床及び腰壁にステンレス鋼ライニングを施し、負圧管理（通常、-147～-294Pa）を行う。</u></p> <p>(2) <u>グローブボックス</u></p> <p><u>グローブボックス本体の主要材料はステンレス鋼であり、これに窓等を固定すること、また、グローブポート取付部、グローブボックス間の接続部等はガスケット等の使用により放射性物質の漏えいを防ぎ、グローブボックスは負圧管理（通常、-196～-294Pa）を行い、空気漏えい率を0.1vol%/h（-294Pa時）以下とする。</u></p> <p>(3) <u>フード</u></p> <p><u>フード本体は、前面の窓が開閉可能になっており、窓半開時の風速を0.5m/s以上に維持することによって、放射性物質がフード外へ漏えいすることを防止する。</u></p> <p><u>なお、フードにおいて非密封核燃料物質を取り扱う場合の最大取扱量については、JIS Z 4808-2002 及び IAEA Safety Series No. 30 等の文献を参考に設定した基準量とし、取り扱う設備、機器及び装置はフード内に収納し、閉じ込め機能を確保する。</u></p> <p>(4) <u>その他</u></p> <p>1) <u>サンプリングボックス</u></p> <p><u>プロセスセル及び化学セルで取り扱う試料をバッグイン又はバッグアウトによる閉じ込め状態でセル内外へ搬出入するために、化学セルの側壁に接して実験室（Ⅲ）にサンプリングボックスを設ける。サンプリングボックスは、負圧管理（通常、-147～-294Pa）を行い、空気漏えい率を0.1vol%/h（-294Pa時）以下として、試料搬出入時における汚染の拡大を防止する。</u></p> <p>2) <u>管理区域内の床及び壁</u></p> <p><u>管理区域内の床及び壁は、放射性物質が浸透しにくく、除染作業が容易な樹脂系材料を用いた仕上げを施す。</u></p> <p>3) <u>機器・配管</u></p> <p><u>機器・配管は、その使用条件（温度、硝酸濃度等）に対し、十分な耐食性を有する材料（ステンレス鋼、チタン系等）を使用する。また、機器・配管の製作・施工に当たっては、十分に実績のある工事の方法を採用し、かつ、厳重な品質管理を行うことにより放射性物質の漏えいを防止する。プロセス機器と熱交換した蒸気の凝縮水及び冷却水は、放射性物質の濃度を監視し、万一の放射性物質の漏えいに対し汚染拡大を防止する。</u></p> <p>4) <u>アイソレーションルーム（Ⅰ）内貯蔵施設</u></p> <p><u>1F燃料デブリは、容易に漏えいするおそれがない構造の容器に収納した後ビニールバッグにより密封し、さらに開放型の金属容器に収納して貯蔵箱に貯蔵することにより放射性物質の漏えいを防止する。閉じ込め機能は、ビニールバッグの密封により確保する。</u></p>	<p>1F燃料デブリの試験に係る事項の追加</p>

バックエンド研究施設 核燃料物質使用変更許可申請書新旧対照表（別添1）

変更前	変更後	備考
	<p>なお、1 F 燃料デブリが直接触れる容器が金属製以外の場合は、当該容器を容易に漏えいするおそれがない構造の金属容器に収納した上で、上記の措置を講ずる。</p> <p>(5) 気体廃棄施設 閉じ込め障壁に加えて、閉じ込め機能を確保するために槽排気系及び換排気系からなる気体廃棄施設を設け、放射性物質の外部環境への放出を抑制する。</p> <p>1) 槽排気系 コンクリートセル、廃液処理室等に設置する試験機器等のうち放射性物質の放出が予想されるものは、その内部を負圧状態に維持し、その排気を2段の高性能フィルタでろ過した後、換排気系の排気と合わせて排気筒から放出する。万一、排風機が故障した場合は、直ちに予備用の排風機に自動的に切換わる。また、商用電源喪失時には、排風機は非常用発電設備から給電される。</p> <p>2) 換排気系 換排気系は、セル、グローブボックス、室等の負圧及びフードの開口部風速を維持し、その排気を高性能フィルタでろ過した後、槽排気系の排気と合わせて排気筒から放出する。非密封の放射性物質の取扱いは、負圧を維持したセル、グローブボックス等の閉じ込め障壁で行うので室内への放射性物質の漏えいはないが、万一、放射性物質が室内に飛散した場合でも、施設外に漏えいすることがないように管理区域の各室は、外気より負圧に保っている。なお、管理区域の出入口となる更衣室入口には、負圧を維持するため、エアロックを設ける。万一、セル及びグローブボックスの排風機が故障した場合は、直ちに予備用の排風機に自動的に切換わる。商用電源喪失時には、非常用発電設備により補助排風機が運転され、給気側のダンパを閉じることにより通常時と同等の負圧が保たれる。セル及びグローブボックスの給気口には高性能フィルタを備えることにより、汚染した空気が作業環境空气中に逆流することを防止する。セル及びグローブボックスの排気口以降の各排気系統にはそれぞれ合計3段の高性能フィルタを設置する。</p> <p>フードについて、万一、排風機が故障した場合は、直ちに予備用の排風機に自動的に切換わる。商用電源喪失時には、非常用発電設備により補助排風機が運転され、閉じられたフードの窓の隙間における風速（0.5m/s 以上）を確保する。フードの排気系統には、2段の高性能フィルタを設置する。</p> <p>以上のことから、本1 F 燃料デブリの試験に関する作業は既許可の範疇で実施可能である。</p>	<p>1 F 燃料デブリの試験に係る事項の追加</p>

バックエンド研究施設 核燃料物質使用変更許可申請書新旧対照表（別添1）

変更前	変更後	備考
	<p><u>2. 遮蔽</u> <u>本施設で取り扱う1F燃料デブリは既許可の範疇において、使用済燃料として取り扱う。本施設においては、各設備の線源強度に応じて必要な遮蔽体を設け、人が常時立ち入る場所における実効線量について、1週間当たり1mSv以下とし、合理的に達成できる限り低減する。また、平成13年4月1日以後5年ごとに区分した各期間の実効線量限度100mSvについても、立入時間を制限すること等によりこれを超えないように管理する。</u> <u>手被ばくは、主に核燃料物質等をグローブボックスでグローブ操作により取り扱う際に受ける。このため、グローブボックスでの作業では、計量スプーン、ピペット、鉗子等により線源から手までの距離をとることにより、また、必要に応じて含鉛グローブを使用することにより、手の被ばくは等価線量限度を十分下回るようにする。</u> <u>等価線量が高くなると予想される作業を行う場合には、さらに遮蔽の強化、作業時間の制限を行うことにより、等価線量の低減をはかる。</u> <u>また、各設備の取扱量は、1F燃料デブリ以外の核燃料物質及び1F汚染物も含めた合計値がそれぞれの最大取扱量を超えないよう管理を行う。</u> <u>1F燃料デブリを既許可の範疇において取り扱うことの妥当性を評価するため、1F燃料デブリと既許可の線源による実効線量率を比較した。その結果を以下に示す。</u></p> <p><u>2.1 1F燃料デブリの線源の設定</u> <u>東京電力ホールディングス株式会社から提供された、事故発生時に1F各号機に装荷されていた燃料組成情報を基に、γ線発生数及び中性子線発生数が高くなるそれぞれの条件により、ORIGEN2.2及びSOURCES-4Cを用いて計算を行った。</u> <u>計算条件を表2.1-1、装荷されていたUO₂燃料の組成を表2.1-2に示す。</u> <u>この条件により得られた、1F燃料デブリ1g当たりのγ線エネルギー情報を表2.1-3に、中性子線エネルギー情報を表2.1-4に、1F燃料デブリの比放射能を表2.1-5に示す。</u></p> <p><u>2.2 エネルギースペクトルの規格化及び実効線量への換算</u> <u>既許可の遮蔽評価においては、線源として設備ごとの最大取扱量を設定している。（本文 添付書類1「2.遮蔽」参照。）2.1の計算により得られたγ線及び中性子線のエネルギー情報は、1F燃料デブリ1g相当であり、これと比較する既許可の線源は設備ごとに最大取扱量が違うため、それぞれ放射能が異なる。両者の比較を行うために、放射能（3.7×10^{10} Bq）による規格化を行った。</u> <u>規格化されたγ線エネルギー情報及び中性子線エネルギー情報を表2.2-1及び表2.2-2に示す。</u> <u>これらの規格化されたエネルギー情報及びICRP Publication 74に基づくエネルギー群ごとの実効線量換算係数より、規格化された実効線量率を評価した。この評価結果を表2.2-3に示す。</u></p> <p><u>2.3 評価結果</u> <u>評価の結果、想定される1F燃料デブリの実効線量率は、中性子線において既許可より高くなるが、実効線量率として支配的なγ線との合計により、総合的な評価は既許可よりも低くなる。</u> <u>よって、1F燃料デブリの取扱いにおける遮蔽評価は、既許可の遮蔽評価に包含されることから、1F燃料デブリを既許可の範疇において取り扱うことは妥当である。</u></p> <p><u>以上のことから、本1F燃料デブリの試験に関する作業は既許可の範疇で実施可能である。</u></p>	<p>1F燃料デブリの試験に係る事項の追加</p>

バックエンド研究施設 核燃料物質使用変更許可申請書新旧対照表 (別添1)

変更前	変更後	備考																																						
	<p style="text-align: center;">表 2.1-1 計算条件</p> <table border="1" data-bbox="1389 327 2516 516"> <thead> <tr> <th>項目</th> <th>燃料組成^{※1}</th> <th>燃焼度^{※2}</th> <th>冷却期間^{※3}</th> <th>断面積ライブラリ</th> </tr> </thead> <tbody> <tr> <td>γ線</td> <td rowspan="2"></td> <td rowspan="2"></td> <td rowspan="2">9年間</td> <td rowspan="2"></td> </tr> <tr> <td>中性子線</td> </tr> </tbody> </table> <p>※1 詳細な燃料組成情報を表 2.1-2 に示す。 ※2 装荷されていたUO₂燃料のペレット最大燃焼度とした。 ※3 2011年3月から2020年3月とした。</p> <p style="text-align: center;">表 2.1-2 UO₂燃料の組成</p> <table border="1" data-bbox="1389 823 2516 1230"> <thead> <tr> <th rowspan="2">項目</th> <th rowspan="2">核種</th> <th rowspan="2">原子量</th> <th colspan="2">組成比 (wt%)^{※1}</th> </tr> <tr> <th>高濃縮度燃料</th> <th>低濃縮度燃料</th> </tr> </thead> <tbody> <tr> <td rowspan="2">U</td> <td>²³⁵U</td> <td>235.04</td> <td rowspan="6"></td> <td rowspan="6"></td> </tr> <tr> <td>²³⁸U</td> <td>238.05</td> </tr> <tr> <td>O^{※2}</td> <td>¹⁶O</td> <td>15.99</td> </tr> <tr> <td rowspan="2">不純物</td> <td>¹²C</td> <td>12.00</td> </tr> <tr> <td>¹⁴N</td> <td>14.00</td> </tr> <tr> <td colspan="3">U濃縮度 (²³⁵U / (²³⁵U + ²³⁸U))</td> <td></td> <td></td> </tr> </tbody> </table> <p>※1 炭素、窒素については wtppm。 ※2 酸素原子は全てのU、Pu、Am原子に2つ結合しているものとした。</p>	項目	燃料組成 ^{※1}	燃焼度 ^{※2}	冷却期間 ^{※3}	断面積ライブラリ	γ線			9年間		中性子線	項目	核種	原子量	組成比 (wt%) ^{※1}		高濃縮度燃料	低濃縮度燃料	U	²³⁵ U	235.04			²³⁸ U	238.05	O ^{※2}	¹⁶ O	15.99	不純物	¹² C	12.00	¹⁴ N	14.00	U濃縮度 (²³⁵ U / (²³⁵ U + ²³⁸ U))					<p>1 F 燃料デブリの試験に係る事項の追加</p>
項目	燃料組成 ^{※1}	燃焼度 ^{※2}	冷却期間 ^{※3}	断面積ライブラリ																																				
γ線			9年間																																					
中性子線																																								
項目	核種	原子量	組成比 (wt%) ^{※1}																																					
			高濃縮度燃料	低濃縮度燃料																																				
U	²³⁵ U	235.04																																						
	²³⁸ U	238.05																																						
O ^{※2}	¹⁶ O	15.99																																						
不純物	¹² C	12.00																																						
	¹⁴ N	14.00																																						
U濃縮度 (²³⁵ U / (²³⁵ U + ²³⁸ U))																																								

バックエンド研究施設 核燃料物質使用変更許可申請書新旧対照表 (別添1)

変更前	変更後	備考																																								
	<p style="text-align: center;">表 2.1-3 1 F 燃料デブリ 1 g 当たりの γ 線エネルギー情報</p> <table border="1" style="margin-left: auto; margin-right: auto;"> <thead> <tr> <th data-bbox="1679 327 1952 401">上限エネルギー (eV)</th> <th data-bbox="1952 327 2226 401">1 F 燃料デブリ線源 (photon/s)</th> </tr> </thead> <tbody> <tr><td>1.00×10^7</td><td></td></tr> <tr><td>8.00×10^6</td><td></td></tr> <tr><td>6.50×10^6</td><td></td></tr> <tr><td>5.00×10^6</td><td></td></tr> <tr><td>4.00×10^6</td><td></td></tr> <tr><td>3.00×10^6</td><td></td></tr> <tr><td>2.50×10^6</td><td></td></tr> <tr><td>2.00×10^6</td><td></td></tr> <tr><td>1.66×10^6</td><td></td></tr> <tr><td>1.33×10^6</td><td></td></tr> <tr><td>1.00×10^6</td><td></td></tr> <tr><td>8.00×10^5</td><td></td></tr> <tr><td>6.00×10^5</td><td></td></tr> <tr><td>4.00×10^5</td><td></td></tr> <tr><td>3.00×10^5</td><td></td></tr> <tr><td>2.00×10^5</td><td></td></tr> <tr><td>1.00×10^5</td><td></td></tr> <tr><td>5.00×10^4</td><td></td></tr> <tr><td>合計</td><td></td></tr> </tbody> </table>	上限エネルギー (eV)	1 F 燃料デブリ線源 (photon/s)	1.00×10^7		8.00×10^6		6.50×10^6		5.00×10^6		4.00×10^6		3.00×10^6		2.50×10^6		2.00×10^6		1.66×10^6		1.33×10^6		1.00×10^6		8.00×10^5		6.00×10^5		4.00×10^5		3.00×10^5		2.00×10^5		1.00×10^5		5.00×10^4		合計		<p>1 F 燃料デブリの試験に係る事項の追加</p>
上限エネルギー (eV)	1 F 燃料デブリ線源 (photon/s)																																									
1.00×10^7																																										
8.00×10^6																																										
6.50×10^6																																										
5.00×10^6																																										
4.00×10^6																																										
3.00×10^6																																										
2.50×10^6																																										
2.00×10^6																																										
1.66×10^6																																										
1.33×10^6																																										
1.00×10^6																																										
8.00×10^5																																										
6.00×10^5																																										
4.00×10^5																																										
3.00×10^5																																										
2.00×10^5																																										
1.00×10^5																																										
5.00×10^4																																										
合計																																										

バックエンド研究施設 核燃料物質使用変更許可申請書新旧対照表 (別添 1)

変更前	変更後	備考																																																				
	<p style="text-align: center;">表 2.1-4 1 F 燃料デブリ 1 g 当たりの中性子線エネルギー情報</p> <table border="1" style="margin-left: auto; margin-right: auto;"> <thead> <tr> <th style="text-align: center;">上限エネルギー (eV)</th> <th style="text-align: center;">1 F 燃料デブリ線源 (n/s)</th> </tr> </thead> <tbody> <tr><td style="text-align: center;">1.50×10^7</td><td></td></tr> <tr><td style="text-align: center;">1.22×10^7</td><td></td></tr> <tr><td style="text-align: center;">1.00×10^7</td><td></td></tr> <tr><td style="text-align: center;">8.18×10^6</td><td></td></tr> <tr><td style="text-align: center;">6.36×10^6</td><td></td></tr> <tr><td style="text-align: center;">4.96×10^6</td><td></td></tr> <tr><td style="text-align: center;">4.06×10^6</td><td></td></tr> <tr><td style="text-align: center;">3.01×10^6</td><td></td></tr> <tr><td style="text-align: center;">2.46×10^6</td><td></td></tr> <tr><td style="text-align: center;">2.35×10^6</td><td></td></tr> <tr><td style="text-align: center;">1.83×10^6</td><td></td></tr> <tr><td style="text-align: center;">1.11×10^6</td><td></td></tr> <tr><td style="text-align: center;">5.50×10^5</td><td></td></tr> <tr><td style="text-align: center;">1.10×10^5</td><td></td></tr> <tr><td style="text-align: center;">3.35×10^3</td><td></td></tr> <tr><td style="text-align: center;">5.83×10^2</td><td></td></tr> <tr><td style="text-align: center;">1.01×10^2</td><td></td></tr> <tr><td style="text-align: center;">2.90×10^1</td><td></td></tr> <tr><td style="text-align: center;">1.07×10^1</td><td></td></tr> <tr><td style="text-align: center;">3.06</td><td></td></tr> <tr><td style="text-align: center;">1.12</td><td></td></tr> <tr><td style="text-align: center;">4.14×10^{-1}</td><td></td></tr> <tr><td style="text-align: center;">合計</td><td></td></tr> </tbody> </table> <p style="text-align: center; margin-top: 20px;">表 2.1-5 1 F 燃料デブリの比放射能</p> <table border="1" style="margin-left: auto; margin-right: auto;"> <thead> <tr> <th style="text-align: center;">1 F 燃料デブリ重量 (g)</th> <th style="text-align: center;">比放射能 (Bq/g)</th> </tr> </thead> <tbody> <tr> <td style="text-align: center;"> </td> <td style="text-align: center;"> </td> </tr> </tbody> </table>	上限エネルギー (eV)	1 F 燃料デブリ線源 (n/s)	1.50×10^7		1.22×10^7		1.00×10^7		8.18×10^6		6.36×10^6		4.96×10^6		4.06×10^6		3.01×10^6		2.46×10^6		2.35×10^6		1.83×10^6		1.11×10^6		5.50×10^5		1.10×10^5		3.35×10^3		5.83×10^2		1.01×10^2		2.90×10^1		1.07×10^1		3.06		1.12		4.14×10^{-1}		合計		1 F 燃料デブリ重量 (g)	比放射能 (Bq/g)			<p>1 F 燃料デブリの試験に係る事項の追加</p>
上限エネルギー (eV)	1 F 燃料デブリ線源 (n/s)																																																					
1.50×10^7																																																						
1.22×10^7																																																						
1.00×10^7																																																						
8.18×10^6																																																						
6.36×10^6																																																						
4.96×10^6																																																						
4.06×10^6																																																						
3.01×10^6																																																						
2.46×10^6																																																						
2.35×10^6																																																						
1.83×10^6																																																						
1.11×10^6																																																						
5.50×10^5																																																						
1.10×10^5																																																						
3.35×10^3																																																						
5.83×10^2																																																						
1.01×10^2																																																						
2.90×10^1																																																						
1.07×10^1																																																						
3.06																																																						
1.12																																																						
4.14×10^{-1}																																																						
合計																																																						
1 F 燃料デブリ重量 (g)	比放射能 (Bq/g)																																																					

バックエンド研究施設 核燃料物質使用変更許可申請書新旧対照表 (別添 1)

変更前	変更後	備考																																																																																																									
	<p style="text-align: center;">表 2.2-1 3.7×10^{10} Bq 当りに規格化された γ 線エネルギー情報 (既許可及び想定される 1 F 燃料デブリ)</p> <table border="1" style="margin-left: auto; margin-right: auto;"> <thead> <tr> <th>群 No.</th> <th>上限エネルギー (eV)</th> <th>UO₂ (既許可) (photon/s)</th> <th>MOX (既許可) (photon/s)</th> <th>1 F 燃料デブリ (photon/s)</th> </tr> </thead> <tbody> <tr><td>1</td><td>1.00×10^7</td><td>2.60×10^{-1}</td><td>1.23</td><td></td></tr> <tr><td>2</td><td>8.00×10^6</td><td>1.69</td><td>8.02</td><td></td></tr> <tr><td>3</td><td>6.50×10^6</td><td>1.04×10^1</td><td>4.91×10^1</td><td></td></tr> <tr><td>4</td><td>5.00×10^6</td><td>9.80</td><td>4.64×10^1</td><td></td></tr> <tr><td>5</td><td>4.00×10^6</td><td>1.26×10^5</td><td>1.59×10^5</td><td></td></tr> <tr><td>6</td><td>3.00×10^6</td><td>1.01×10^6</td><td>1.25×10^6</td><td></td></tr> <tr><td>7</td><td>2.50×10^6</td><td>5.46×10^7</td><td>4.06×10^7</td><td></td></tr> <tr><td>8</td><td>2.00×10^6</td><td>2.46×10^7</td><td>2.76×10^7</td><td></td></tr> <tr><td>9</td><td>1.66×10^6</td><td>1.74×10^8</td><td>1.50×10^8</td><td></td></tr> <tr><td>10</td><td>1.33×10^6</td><td>3.16×10^8</td><td>2.67×10^8</td><td></td></tr> <tr><td>11</td><td>1.00×10^6</td><td>2.61×10^9</td><td>1.66×10^9</td><td></td></tr> <tr><td>12</td><td>8.00×10^5</td><td>4.38×10^9</td><td>3.18×10^9</td><td></td></tr> <tr><td>13</td><td>6.00×10^5</td><td>4.85×10^9</td><td>3.74×10^9</td><td></td></tr> <tr><td>14</td><td>4.00×10^5</td><td>4.78×10^8</td><td>4.39×10^8</td><td></td></tr> <tr><td>15</td><td>3.00×10^5</td><td>8.80×10^8</td><td>7.90×10^8</td><td></td></tr> <tr><td>16</td><td>2.00×10^5</td><td>2.19×10^9</td><td>1.79×10^9</td><td></td></tr> <tr><td>17</td><td>1.00×10^5</td><td>3.24×10^9</td><td>2.83×10^9</td><td></td></tr> <tr><td>18</td><td>5.00×10^4</td><td>1.55×10^{10}</td><td>1.35×10^{10}</td><td></td></tr> <tr> <td colspan="2">γ 線発生量 (photon/s)</td> <td>3.47×10^{10}</td> <td>2.84×10^{10}</td> <td></td> </tr> <tr> <td colspan="2">放射能 (Bq)</td> <td>3.7×10^{10}</td> <td>3.7×10^{10}</td> <td></td> </tr> </tbody> </table>	群 No.	上限エネルギー (eV)	UO ₂ (既許可) (photon/s)	MOX (既許可) (photon/s)	1 F 燃料デブリ (photon/s)	1	1.00×10^7	2.60×10^{-1}	1.23		2	8.00×10^6	1.69	8.02		3	6.50×10^6	1.04×10^1	4.91×10^1		4	5.00×10^6	9.80	4.64×10^1		5	4.00×10^6	1.26×10^5	1.59×10^5		6	3.00×10^6	1.01×10^6	1.25×10^6		7	2.50×10^6	5.46×10^7	4.06×10^7		8	2.00×10^6	2.46×10^7	2.76×10^7		9	1.66×10^6	1.74×10^8	1.50×10^8		10	1.33×10^6	3.16×10^8	2.67×10^8		11	1.00×10^6	2.61×10^9	1.66×10^9		12	8.00×10^5	4.38×10^9	3.18×10^9		13	6.00×10^5	4.85×10^9	3.74×10^9		14	4.00×10^5	4.78×10^8	4.39×10^8		15	3.00×10^5	8.80×10^8	7.90×10^8		16	2.00×10^5	2.19×10^9	1.79×10^9		17	1.00×10^5	3.24×10^9	2.83×10^9		18	5.00×10^4	1.55×10^{10}	1.35×10^{10}		γ 線発生量 (photon/s)		3.47×10^{10}	2.84×10^{10}		放射能 (Bq)		3.7×10^{10}	3.7×10^{10}		<p>1 F 燃料デブリの試験に係る事項の追加</p>
群 No.	上限エネルギー (eV)	UO ₂ (既許可) (photon/s)	MOX (既許可) (photon/s)	1 F 燃料デブリ (photon/s)																																																																																																							
1	1.00×10^7	2.60×10^{-1}	1.23																																																																																																								
2	8.00×10^6	1.69	8.02																																																																																																								
3	6.50×10^6	1.04×10^1	4.91×10^1																																																																																																								
4	5.00×10^6	9.80	4.64×10^1																																																																																																								
5	4.00×10^6	1.26×10^5	1.59×10^5																																																																																																								
6	3.00×10^6	1.01×10^6	1.25×10^6																																																																																																								
7	2.50×10^6	5.46×10^7	4.06×10^7																																																																																																								
8	2.00×10^6	2.46×10^7	2.76×10^7																																																																																																								
9	1.66×10^6	1.74×10^8	1.50×10^8																																																																																																								
10	1.33×10^6	3.16×10^8	2.67×10^8																																																																																																								
11	1.00×10^6	2.61×10^9	1.66×10^9																																																																																																								
12	8.00×10^5	4.38×10^9	3.18×10^9																																																																																																								
13	6.00×10^5	4.85×10^9	3.74×10^9																																																																																																								
14	4.00×10^5	4.78×10^8	4.39×10^8																																																																																																								
15	3.00×10^5	8.80×10^8	7.90×10^8																																																																																																								
16	2.00×10^5	2.19×10^9	1.79×10^9																																																																																																								
17	1.00×10^5	3.24×10^9	2.83×10^9																																																																																																								
18	5.00×10^4	1.55×10^{10}	1.35×10^{10}																																																																																																								
γ 線発生量 (photon/s)		3.47×10^{10}	2.84×10^{10}																																																																																																								
放射能 (Bq)		3.7×10^{10}	3.7×10^{10}																																																																																																								

バックエンド研究施設 核燃料物質使用変更許可申請書新旧対照表 (別添1)

変更前	変更後	備考																																																																																																																						
	<p style="text-align: center;">表 2.2-2 3.7×10¹⁰ Bq 当りに規格化された中性子線エネルギー情報 (既許可及び想定される1F燃料デブリ)</p> <table border="1" style="width: 100%; border-collapse: collapse;"> <thead> <tr> <th style="text-align: center;">群 No.</th> <th style="text-align: center;">上限エネルギー (eV)</th> <th style="text-align: center;">UO₂ (既許可) (n/s)</th> <th style="text-align: center;">MOX (既許可) (n/s)</th> <th style="text-align: center;">1F燃料デブリ (n/s)</th> </tr> </thead> <tbody> <tr><td style="text-align: center;">1</td><td style="text-align: center;">1.50×10⁷</td><td style="text-align: center;">2.22×10⁻¹</td><td style="text-align: center;">1.05</td><td rowspan="22" style="text-align: center; vertical-align: middle;">[Redacted]</td></tr> <tr><td style="text-align: center;">2</td><td style="text-align: center;">1.22×10⁷</td><td style="text-align: center;">8.43×10⁻¹</td><td style="text-align: center;">3.98</td></tr> <tr><td style="text-align: center;">3</td><td style="text-align: center;">1.00×10⁷</td><td style="text-align: center;">2.57</td><td style="text-align: center;">1.22×10¹</td></tr> <tr><td style="text-align: center;">4</td><td style="text-align: center;">8.18×10⁶</td><td style="text-align: center;">8.52</td><td style="text-align: center;">4.02×10¹</td></tr> <tr><td style="text-align: center;">5</td><td style="text-align: center;">6.36×10⁶</td><td style="text-align: center;">1.77×10¹</td><td style="text-align: center;">8.38×10¹</td></tr> <tr><td style="text-align: center;">6</td><td style="text-align: center;">4.96×10⁶</td><td style="text-align: center;">2.34×10¹</td><td style="text-align: center;">1.12×10²</td></tr> <tr><td style="text-align: center;">7</td><td style="text-align: center;">4.06×10⁶</td><td style="text-align: center;">5.40×10¹</td><td style="text-align: center;">2.58×10²</td></tr> <tr><td style="text-align: center;">8</td><td style="text-align: center;">3.01×10⁶</td><td style="text-align: center;">4.55×10¹</td><td style="text-align: center;">2.05×10²</td></tr> <tr><td style="text-align: center;">9</td><td style="text-align: center;">2.46×10⁶</td><td style="text-align: center;">1.08×10¹</td><td style="text-align: center;">4.71×10¹</td></tr> <tr><td style="text-align: center;">10</td><td style="text-align: center;">2.35×10⁶</td><td style="text-align: center;">5.83×10¹</td><td style="text-align: center;">2.53×10²</td></tr> <tr><td style="text-align: center;">11</td><td style="text-align: center;">1.83×10⁶</td><td style="text-align: center;">9.96×10¹</td><td style="text-align: center;">4.43×10²</td></tr> <tr><td style="text-align: center;">12</td><td style="text-align: center;">1.11×10⁶</td><td style="text-align: center;">8.95×10¹</td><td style="text-align: center;">4.03×10²</td></tr> <tr><td style="text-align: center;">13</td><td style="text-align: center;">5.50×10⁵</td><td style="text-align: center;">6.10×10¹</td><td style="text-align: center;">2.78×10²</td></tr> <tr><td style="text-align: center;">14</td><td style="text-align: center;">1.10×10⁵</td><td style="text-align: center;">5.99</td><td style="text-align: center;">2.83×10¹</td></tr> <tr><td style="text-align: center;">15</td><td style="text-align: center;">3.35×10³</td><td style="text-align: center;">0.00[*]</td><td style="text-align: center;">0.00[*]</td></tr> <tr><td style="text-align: center;">16</td><td style="text-align: center;">5.83×10²</td><td style="text-align: center;">0.00[*]</td><td style="text-align: center;">0.00[*]</td></tr> <tr><td style="text-align: center;">17</td><td style="text-align: center;">1.01×10²</td><td style="text-align: center;">0.00[*]</td><td style="text-align: center;">0.00[*]</td></tr> <tr><td style="text-align: center;">18</td><td style="text-align: center;">2.90×10¹</td><td style="text-align: center;">0.00[*]</td><td style="text-align: center;">0.00[*]</td></tr> <tr><td style="text-align: center;">19</td><td style="text-align: center;">1.07×10¹</td><td style="text-align: center;">0.00[*]</td><td style="text-align: center;">0.00[*]</td></tr> <tr><td style="text-align: center;">20</td><td style="text-align: center;">3.06</td><td style="text-align: center;">0.00[*]</td><td style="text-align: center;">0.00[*]</td></tr> <tr><td style="text-align: center;">21</td><td style="text-align: center;">1.12</td><td style="text-align: center;">0.00[*]</td><td style="text-align: center;">0.00[*]</td></tr> <tr><td style="text-align: center;">22</td><td style="text-align: center;">4.14×10⁻¹</td><td style="text-align: center;">0.00[*]</td><td style="text-align: center;">0.00[*]</td></tr> <tr> <td colspan="2" style="text-align: center;">中性子線発生量 (n/s)</td> <td style="text-align: center;">4.78×10²</td> <td style="text-align: center;">2.17×10³</td> <td></td> </tr> <tr> <td colspan="2" style="text-align: center;">放射能 (Bq)</td> <td style="text-align: center;">3.7×10¹⁰</td> <td style="text-align: center;">3.7×10¹⁰</td> <td></td> </tr> </tbody> </table> <p>※ 既許可の低エネルギー (15~22 群) の中性子発生量の合計は全体の 0.1%以下で線量評価に寄与しないため、0.00 として表記の上、省いた低エネルギーの中性子は、高エネルギー (1~14 群) 側に比例配分しており、線量評価値としては僅かに過大評価となる。</p> <p style="text-align: center;">表 2.2-3 3.7×10¹⁰ Bq 当りに規格化された実効線量率評価結果</p> <table border="1" style="width: 100%; border-collapse: collapse;"> <thead> <tr> <th style="text-align: center;">項目</th> <th style="text-align: center;">UO₂ (既許可) (μSv/h)</th> <th style="text-align: center;">MOX (既許可) (μSv/h)</th> <th style="text-align: center;">1F燃料デブリ (μSv/h)</th> </tr> </thead> <tbody> <tr> <td style="text-align: center;">γ線</td> <td style="text-align: center;">1.79×10⁸</td> <td style="text-align: center;">1.34×10⁸</td> <td rowspan="3" style="text-align: center; vertical-align: middle;">[Redacted]</td> </tr> <tr> <td style="text-align: center;">中性子線</td> <td style="text-align: center;">5.79×10²</td> <td style="text-align: center;">2.64×10³</td> </tr> <tr> <td style="text-align: center;">合計</td> <td style="text-align: center;">1.79×10⁸</td> <td style="text-align: center;">1.34×10⁸</td> </tr> </tbody> </table>	群 No.	上限エネルギー (eV)	UO ₂ (既許可) (n/s)	MOX (既許可) (n/s)	1F燃料デブリ (n/s)	1	1.50×10 ⁷	2.22×10 ⁻¹	1.05	[Redacted]	2	1.22×10 ⁷	8.43×10 ⁻¹	3.98	3	1.00×10 ⁷	2.57	1.22×10 ¹	4	8.18×10 ⁶	8.52	4.02×10 ¹	5	6.36×10 ⁶	1.77×10 ¹	8.38×10 ¹	6	4.96×10 ⁶	2.34×10 ¹	1.12×10 ²	7	4.06×10 ⁶	5.40×10 ¹	2.58×10 ²	8	3.01×10 ⁶	4.55×10 ¹	2.05×10 ²	9	2.46×10 ⁶	1.08×10 ¹	4.71×10 ¹	10	2.35×10 ⁶	5.83×10 ¹	2.53×10 ²	11	1.83×10 ⁶	9.96×10 ¹	4.43×10 ²	12	1.11×10 ⁶	8.95×10 ¹	4.03×10 ²	13	5.50×10 ⁵	6.10×10 ¹	2.78×10 ²	14	1.10×10 ⁵	5.99	2.83×10 ¹	15	3.35×10 ³	0.00 [*]	0.00 [*]	16	5.83×10 ²	0.00 [*]	0.00 [*]	17	1.01×10 ²	0.00 [*]	0.00 [*]	18	2.90×10 ¹	0.00 [*]	0.00 [*]	19	1.07×10 ¹	0.00 [*]	0.00 [*]	20	3.06	0.00 [*]	0.00 [*]	21	1.12	0.00 [*]	0.00 [*]	22	4.14×10 ⁻¹	0.00 [*]	0.00 [*]	中性子線発生量 (n/s)		4.78×10 ²	2.17×10 ³		放射能 (Bq)		3.7×10 ¹⁰	3.7×10 ¹⁰		項目	UO ₂ (既許可) (μSv/h)	MOX (既許可) (μSv/h)	1F燃料デブリ (μSv/h)	γ線	1.79×10 ⁸	1.34×10 ⁸	[Redacted]	中性子線	5.79×10 ²	2.64×10 ³	合計	1.79×10 ⁸	1.34×10 ⁸	<p>1F燃料デブリの試験に係る事項の追加</p>
群 No.	上限エネルギー (eV)	UO ₂ (既許可) (n/s)	MOX (既許可) (n/s)	1F燃料デブリ (n/s)																																																																																																																				
1	1.50×10 ⁷	2.22×10 ⁻¹	1.05	[Redacted]																																																																																																																				
2	1.22×10 ⁷	8.43×10 ⁻¹	3.98																																																																																																																					
3	1.00×10 ⁷	2.57	1.22×10 ¹																																																																																																																					
4	8.18×10 ⁶	8.52	4.02×10 ¹																																																																																																																					
5	6.36×10 ⁶	1.77×10 ¹	8.38×10 ¹																																																																																																																					
6	4.96×10 ⁶	2.34×10 ¹	1.12×10 ²																																																																																																																					
7	4.06×10 ⁶	5.40×10 ¹	2.58×10 ²																																																																																																																					
8	3.01×10 ⁶	4.55×10 ¹	2.05×10 ²																																																																																																																					
9	2.46×10 ⁶	1.08×10 ¹	4.71×10 ¹																																																																																																																					
10	2.35×10 ⁶	5.83×10 ¹	2.53×10 ²																																																																																																																					
11	1.83×10 ⁶	9.96×10 ¹	4.43×10 ²																																																																																																																					
12	1.11×10 ⁶	8.95×10 ¹	4.03×10 ²																																																																																																																					
13	5.50×10 ⁵	6.10×10 ¹	2.78×10 ²																																																																																																																					
14	1.10×10 ⁵	5.99	2.83×10 ¹																																																																																																																					
15	3.35×10 ³	0.00 [*]	0.00 [*]																																																																																																																					
16	5.83×10 ²	0.00 [*]	0.00 [*]																																																																																																																					
17	1.01×10 ²	0.00 [*]	0.00 [*]																																																																																																																					
18	2.90×10 ¹	0.00 [*]	0.00 [*]																																																																																																																					
19	1.07×10 ¹	0.00 [*]	0.00 [*]																																																																																																																					
20	3.06	0.00 [*]	0.00 [*]																																																																																																																					
21	1.12	0.00 [*]	0.00 [*]																																																																																																																					
22	4.14×10 ⁻¹	0.00 [*]	0.00 [*]																																																																																																																					
中性子線発生量 (n/s)		4.78×10 ²	2.17×10 ³																																																																																																																					
放射能 (Bq)		3.7×10 ¹⁰	3.7×10 ¹⁰																																																																																																																					
項目	UO ₂ (既許可) (μSv/h)	MOX (既許可) (μSv/h)	1F燃料デブリ (μSv/h)																																																																																																																					
γ線	1.79×10 ⁸	1.34×10 ⁸	[Redacted]																																																																																																																					
中性子線	5.79×10 ²	2.64×10 ³																																																																																																																						
合計	1.79×10 ⁸	1.34×10 ⁸																																																																																																																						

バックエンド研究施設 核燃料物質使用変更許可申請書新旧対照表（別添1）

変更前	変更後	備考
	<p>3. 火災等による損傷の防止</p> <p>(1) 火災事故防止対策</p> <p>本施設で取り扱う1F燃料デブリは既許可の範疇において、使用済燃料として取り扱う。本施設は、鉄筋コンクリート造の耐火構造の建築物であり、1F燃料デブリの試験で使用する設備であるコンクリートセル、グローブボックス、フード等は施設の内部に位置する。コンクリートセルのうち、プロセスセル及び化学セルはステンレス鋼ライニングを、受入セルは内面の床及び腰壁にステンレス鋼ライニングを施している。グローブボックス本体の主要材料はステンレス鋼である。</p> <p>1F燃料デブリの試験において使用する設備・機器は可能な限り接地するとともに、主要な設備・機器の材料は不燃性又は難燃性のものを、主要なケーブルは難燃性のものを用いる。1F燃料デブリの試験においては、ホットプレート、電気炉等の加熱装置を、また、化学薬品として有機溶媒（ノルマルドデカン、リン酸トリブチル(TBP)等)を使用するため、コンクリートセル及び火災の可能性のあるグローブボックスには温度異常に関する警報（設定温度：60℃）を設ける。フードにおいても各試験のためホットプレート等の加熱源を使用するが、周囲に可燃物を配置しないなどの対策を講ずる。コンクリートセル、グローブボックス、フードへの化学薬品の持込みは最小限とし、発生した廃液は処理を行い速やかに廃棄する。また、ウェス、紙等の可燃物の持込みは最小限に抑えたとともに、使用したものは速やかに固体廃棄物として搬出する。爆発性、可燃性及び腐食性の化学薬品の取扱い、可燃性ガス及び有害物質の発生により火災又は爆発が想定される作業においては、ミスト回収装置等を使用するとともに、試料の温度を制御・監視するよう安全対策を講ずる。</p> <p>コンクリートセルのうちプロセスセル及び化学セル、有機溶媒又は加熱源を使用するグローブボックスにはハロゲン化物消火設備を設ける。</p> <p>万一の火災発生に対応するため、消防法に基づき、建家全体を対象として消火器、屋内消火栓及び自動火災報知設備を、地下1階、1階及び2階を対象として屋外消火栓を、地下1階実験室等及び中地階を対象として連結散水設備を設置する。</p> <p>(2) 爆発事故防止対策</p> <p>本施設で行う1F燃料デブリの試験において想定される事象について記載する。</p> <p>1) 水の放射線分解による水素発生</p> <p>本施設において取り扱う1F燃料デブリの最大量は1.85×10^{10} Bqであり、これは令和2年3月時点での1Fの使用済燃料で <input type="text"/> g程度に相当する。（「6. 核燃料物質の臨界の防止」参照。）</p> <p>1F燃料デブリには水が含まれている可能性があり、水の放射線分解により気密容器内部に水素が充満している可能性がある。1F燃料デブリと同量の水が含まれているとし、全ての水が放射線分解によって水素ガスとなり、容器開封時にセル内又はグローブボックス内に全量が放出された場合を想定した。</p> <p>このときのグローブボックス内雰囲気の水素濃度は、最も体積の小さいグローブボックスの場合でも0.4vol%となり、空気中における爆発下限界4.0vol%を下回る。さらに、グローブボックス内部が常時換気されていることから速やかに希釈されるため、水素ガス発生による爆発のおそれはない。</p> <p>2) アルカリ融解における異常反応</p> <p>1F燃料デブリは、難溶性の酸化物が主成分であり、試験において実施する前処理として、アルカリ融解や酸溶解により溶液化する。アルカリ融解はナトリウム塩、アンモニウム塩等の融剤とともに、ホットプレート、電気炉等を用いて加熱し、放冷後の融解生成物を溶解する方法である。</p> <p>一般的に融剤や試料中に水分が混在した状態でアルカリ融解を実施すると、激しい化学反応を生じることがある。本作業においては、あらかじめアルカリ融解前に、1F燃料デブリ試料をホットプレート等によって加熱乾燥を行い、水分を除去することにより、アルカリ融解における激しい化学反応を防止する。</p> <p>以上のことから、本1F燃料デブリの試験に関する作業は既許可の範疇で実施可能である。</p>	<p>1F燃料デブリの試験に係る事項の追加</p>

バックエンド研究施設 核燃料物質使用変更許可申請書新旧対照表（別添1）

変更前	変更後	備考							
	<p>4. <u>立入りの防止</u> 本申請の範囲外</p> <p>5. <u>自然現象による影響の考慮</u> 政令第41条非該当施設に関する記載であるため、該当しない。</p> <p>6. <u>核燃料物質の臨界の防止</u> 本施設において1F燃料デブリを使用又は貯蔵する区域では、別添1「表-2 取扱制限量」に示したとおりに設定して管理する。 1F燃料デブリは様々な組成の核燃料物質、構造材等が混合しており、受入時点での燃料組成を明確にすることは困難であることから、本項では、東京電力ホールディングス株式会社から提供された事故発生時に1F各号機に装荷されていた燃料組成情報を基に、事故発生から9年経過した時点（令和2年3月）でのウラン燃料及びMOX燃料の比放射能を算定し、これを1F燃料デブリと見なして評価する。なお、各燃料の燃焼度は、各号機のペレット最大燃焼度とし、比放射能の算定にはORIGEN2.2を用いた。 令和2年3月での1F-ウラン燃料及び1F-MOX燃料の1.85×10^{10} Bq当たりの重量はそれぞれ <input type="text"/> g、<input type="text"/> gであり、これらの量を1F燃料デブリの取扱制限量である放射能に相当する重量としたとき、各燃料の全量が^{239}Puであったと仮定しても最小臨界量に達することはない。さらに、誤操作によって二重装荷があった場合においても同様である。これらから、1F燃料デブリに係る臨界安全は確保できる。</p> <p>以上のことから、本1F燃料デブリの試験に関する作業は既許可の範疇で実施可能である。</p> <p style="text-align: center;">表6-1 1F-ウラン燃料及び1F-MOX燃料の比放射能</p> <table border="1" data-bbox="1507 1178 2401 1419"> <thead> <tr> <th>1F燃料</th> <th>比放射能 (Bq/g)</th> <th>1.85×10^{10} Bq 当たりの燃料重量 (g)</th> </tr> </thead> <tbody> <tr> <td>1F-ウラン燃料</td> <td colspan="2" rowspan="2" style="border: 2px solid black;"></td> </tr> <tr> <td>1F-MOX燃料</td> </tr> </tbody> </table> <p>7. <u>使用前検査対象施設の地盤</u> 本申請の範囲外</p> <p>8. <u>地震による損傷の防止</u> 本申請の範囲外</p> <p>9. <u>津波による損傷の防止</u> 本申請の範囲外</p> <p>10. <u>外部からの衝撃による損傷の防止</u> 本申請の範囲外</p> <p>11. <u>使用前検査対象施設への人の不法な侵入等の防止</u> 本申請の範囲外</p>	1F燃料	比放射能 (Bq/g)	1.85×10^{10} Bq 当たりの燃料重量 (g)	1F-ウラン燃料			1F-MOX燃料	<p>1F燃料デブリの試験に係る事項の追加</p>
1F燃料	比放射能 (Bq/g)	1.85×10^{10} Bq 当たりの燃料重量 (g)							
1F-ウラン燃料									
1F-MOX燃料									

バックエンド研究施設 核燃料物質使用変更許可申請書新旧対照表 (別添1)

変 更 前	変 更 後	備 考
	<p>12. <u>溢水による損傷の防止</u> 本申請の範囲外</p> <p>13. <u>化学薬品の漏えいによる損傷の防止</u> 本申請の範囲外</p> <p>14. <u>飛散物による損傷の防止</u> 本申請の範囲外</p> <p>15. <u>重要度に応じた安全機能の確保</u> 本申請の範囲外</p> <p>16. <u>環境条件を考慮した設計</u> 本申請の範囲外</p> <p>17. <u>検査等を考慮した設計</u> 本申請の範囲外</p> <p>18. <u>使用前検査対象施設の共用</u> 本申請の範囲外</p> <p>19. <u>誤操作の防止</u> 本申請の範囲外</p> <p>20. <u>安全避難通路等</u> 本申請の範囲外</p> <p>21. <u>設計評価事故時の放射線障害の防止</u> 本施設における設計評価事故は、既許可において以下を評価している。 ① プロセスセル内有機溶媒火災 ② グローブボックス内における火災 ③ 核燃料保管室内漏えい 1 F 燃料デブリの試験は、既許可の使用済燃料の範疇で実施する。また、1 F 燃料デブリの試験に伴う施設の年間予定使用量に変更はない。 以上のことから、既許可の設計評価事故について変更はない。</p> <p>22. <u>貯蔵施設</u> 本申請の範囲外</p> <p>23. <u>廃棄施設</u> 本申請の範囲外</p> <p>24. <u>汚染を検査するための設備</u> 本申請の範囲外</p> <p>25. <u>監視設備</u> 本申請の範囲外</p> <p>26. <u>非常用電源設備</u> 本申請の範囲外</p>	<p>1 F 燃料デブリの試験に係る事項の追加</p>

バックエンド研究施設 核燃料物質使用変更許可申請書新旧対照表 (別添 1)

変 更 前	変 更 後	備 考
	<p>27. <u>通信連絡設備等</u> <u>本申請の範囲外</u></p> <p>28. <u>多量の放射性物質等を放出する事故の拡大の防止</u> <u>本申請の範囲外</u></p>	<p>1 F 燃料デブリの試験に係る事項の追加</p>

バックエンド研究施設 核燃料物質使用変更許可申請書新旧対照表（別添1）

変 更 前	変 更 後	備 考
	<p data-bbox="1359 264 1629 296"><u>別添1－添付書類2</u></p> <p data-bbox="1412 716 2481 884"><u>変更後における使用施設等の操作上の過失、機械又は装置の故障、地震、火災、爆発等があった場合に発生すると想定される事故の種類及び程度並びにこれらの原因又は事故に応ずる災害防止の措置に関する説明書</u></p> <p data-bbox="1760 926 2160 957"><u>(バックエンド研究施設)</u></p>	<p data-bbox="2576 264 2843 323">1 F 燃料デブリの試験に係る事項の追加</p>

バックエンド研究施設 核燃料物質使用変更許可申請書新旧対照表（別添1）

変 更 前	変 更 後	備 考
	<p><u>本施設においては、周辺監視区域周辺の公衆の被ばく線量が5mSvを超える事故の発生のおそれはないことから、多量の放射性物質等を放出する事故は想定されない。</u></p>	<p>1 F 燃料デブリの試験に係る事項の追加</p>

核燃料物質使用変更許可申請書新旧対照表
(第4研究棟)
(申請書本文)

令和3年3月

第4研究棟 核燃料物質使用変更許可申請書新旧対照表(本文)

変更前		変更後		備考
1. 氏名又は名称及び住所並びに法人にあっては、その代表者の氏名 (記載省略)		1. 氏名又は名称及び住所並びに法人にあっては、その代表者の氏名 (変更なし)		記載の適正化
2. 使用の目的及び方法		2. 使用の目的及び方法		
目的番号	使用の目的	目的番号	使用の目的	
1	保健物理に関する研究	1	保健物理に関する研究	
1-1	放射線管理用機器の校正及び放射能測定法の研究並びにウランを吸蔵材として用いたトリチウムの挙動に関する研究	1-1	放射線管理用機器の校正及び放射能測定法の研究並びにウランを吸蔵材として用いたトリチウムの挙動に関する研究	
使用の方法		使用の方法		
取扱設備・機器 フード 2台(422号室)		取扱設備・機器 フード 2台(422号室)		
取扱核燃料物質 天然ウラン、劣化ウラン、トリウム、濃縮ウラン、プルトニウム、ウラン233 物理形態：固体、粉体、液体 化学形：単体、合金、酸化物、無機塩類 各々の化学形については「3.核燃料物質の種類」を参照		取扱核燃料物質 天然ウラン、劣化ウラン、トリウム、濃縮ウラン、プルトニウム、ウラン233 物理形態：固体、粉体、液体 化学形：単体、合金、酸化物、無機塩類 各々の化学形については「3.核燃料物質の種類」を参照		
実験一回あたりの最大取扱量 天然ウラン 200g 劣化ウラン 200g トリウム 100g 濃縮ウラン(5%未満) 1g " (5%以上20%未満) 1g プルトニウム 1mg ウラン233 100mg		実験一回当たりの最大取扱量 天然ウラン 200g 劣化ウラン 200g トリウム 100g 濃縮ウラン(5%未満) 1g " (5%以上20%未満) 1g プルトニウム 1mg ウラン233 100mg		
取扱方法 核燃料物質を酸等により溶解した後、密封あるいは電着等の方法を用いて全身カウンタ用標準線源、放射能測定装置用標準線源等を作製し、放射線管理用機器及び放射能測定器の校正並びに放射能測定法の研究に供する。あるいは、天然ウランを金属製収納容器に収納してトリチウムガスの吸蔵材として使用する。 なお、フードにおいて非密封核燃料物質を取扱う場合は、作業開始前にフード開口部の風向を確認する等の安全対策を行い、最大取扱量はJIS Z 4808-2002及びIAEA Safety Series No.30に基づき設定した基準量以下とする。		取扱方法 核燃料物質を酸等により溶解した後、密封あるいは電着等の方法を用いて全身カウンタ用標準線源、放射能測定装置用標準線源等を作製し、放射線管理用機器及び放射能測定器の校正並びに放射能測定法の研究に供する。あるいは、天然ウランを金属製収納容器に収納してトリチウムガスの吸蔵材として使用する。 なお、フードにおいて非密封核燃料物質を取扱う場合は、作業開始前にフード開口部の風向を確認する等の安全対策を行い、最大取扱量はJIS Z 4808-2002及びIAEA Safety Series No.30に基づき設定した基準量以下とする。		
目的番号	使用の目的	目的番号	使用の目的	
1	保健物理に関する研究	1	保健物理に関する研究	
1-2	環境試料・生体試料の化学分析及び分析法に関する研究並びにトリウム娘核種を用いたモニタリング濾紙の特性研究	1-2	環境試料・生体試料の化学分析及び分析法に関する研究並びにトリウム娘核種を用いたモニタリング濾紙の特性研究	
使用の方法		使用の方法		

第4研究棟 核燃料物質使用変更許可申請書新旧対照表(本文)

変更前		変更後		備考																												
<p>取扱設備・機器</p> <p>フード 2台 (404AB号室)</p> <p>ICP質量分析装置 1台 (110号室)</p> <p>遠心分離器 1台 (404AB号室)</p> <p>放射能測定器 1台 (110号室)</p> <p>取扱核燃料物質</p> <p>天然ウラン、劣化ウラン、トリウム、濃縮ウラン、プルトニウム、ウラン233</p> <p>物理形態：固体、粉体、液体</p> <p>化学形：単体、合金、酸化物、無機塩類</p> <p>各々の化学形については「3.核燃料物質の種類」を参照</p> <p>実験一回あたりの最大取扱量</p> <table border="1"> <tr><td>天然ウラン</td><td>150g</td></tr> <tr><td>劣化ウラン</td><td>50mg</td></tr> <tr><td>トリウム</td><td>800g</td></tr> <tr><td>濃縮ウラン(5%未満)</td><td>1g</td></tr> <tr><td>〃 (5%以上20%未満)</td><td>1g</td></tr> <tr><td>プルトニウム</td><td>1mg</td></tr> <tr><td>ウラン233</td><td>30mg</td></tr> </table> <p>取扱方法</p> <p>核燃料物質を環境試料又は尿・便等の生体試料に添加し、化学操作を加え放射能を測定する。あるいは酸化トリウムから生成するトロン娘核種を、種々のフィルターを用いて捕集し放射能を測定する。</p> <p>なお、フードにおいて非密封核燃料物質を取扱う場合は、作業開始前にフード開口部の風向を確認する等の安全対策を行い、最大取扱量はJIS Z 4808-2002及びIAEA Safety Series No.30に基づき設定した基準量以下とする。</p>		天然ウラン	150g	劣化ウラン	50mg	トリウム	800g	濃縮ウラン(5%未満)	1g	〃 (5%以上20%未満)	1g	プルトニウム	1mg	ウラン233	30mg	<p>取扱設備・機器</p> <p>フード 2台 (404AB号室)</p> <p>ICP質量分析装置 1台 (110号室)</p> <p>遠心分離器 1台 (404AB号室)</p> <p>放射能測定器 1台 (110号室)</p> <p>取扱核燃料物質</p> <p>天然ウラン、劣化ウラン、トリウム、濃縮ウラン、プルトニウム、ウラン233</p> <p>物理形態：固体、粉体、液体</p> <p>化学形：単体、合金、酸化物、無機塩類</p> <p>各々の化学形については「3.核燃料物質の種類」を参照</p> <p>実験一回当たりの最大取扱量</p> <table border="1"> <tr><td>天然ウラン</td><td>150g</td></tr> <tr><td>劣化ウラン</td><td>50mg</td></tr> <tr><td>トリウム</td><td>800g</td></tr> <tr><td>濃縮ウラン(5%未満)</td><td>1g</td></tr> <tr><td>〃 (5%以上20%未満)</td><td>1g</td></tr> <tr><td>プルトニウム</td><td>1mg</td></tr> <tr><td>ウラン233</td><td>30mg</td></tr> </table> <p>取扱方法</p> <p>核燃料物質を環境試料又は尿・便等の生体試料に添加し、化学操作を加え放射能を測定する。あるいは酸化トリウムから生成するトロン娘核種を、種々のフィルターを用いて捕集し放射能を測定する。</p> <p>なお、フードにおいて非密封核燃料物質を取扱う場合は、作業開始前にフード開口部の風向を確認する等の安全対策を行い、最大取扱量はJIS Z 4808-2002及びIAEA Safety Series No.30に基づき設定した基準量以下とする。</p>		天然ウラン	150g	劣化ウラン	50mg	トリウム	800g	濃縮ウラン(5%未満)	1g	〃 (5%以上20%未満)	1g	プルトニウム	1mg	ウラン233	30mg	記載の適正化
天然ウラン	150g																															
劣化ウラン	50mg																															
トリウム	800g																															
濃縮ウラン(5%未満)	1g																															
〃 (5%以上20%未満)	1g																															
プルトニウム	1mg																															
ウラン233	30mg																															
天然ウラン	150g																															
劣化ウラン	50mg																															
トリウム	800g																															
濃縮ウラン(5%未満)	1g																															
〃 (5%以上20%未満)	1g																															
プルトニウム	1mg																															
ウラン233	30mg																															
目的番号	使用の目的	目的番号	使用の目的																													
2	物質科学に関する研究	2	物質科学に関する研究																													
2-1	ウラン及びトリウム化合物の特性研究、照射後試験並びに東京電力(株)福島第一原子力発電所から受入れた試料(土壌、瓦礫、植物及び汚染水)、原子炉建屋内及びタービン建屋内で採取した試料(金属材料、有機材料、瓦礫及び滞留水)及び汚染水の処理設備の試料(構造物、吸着材、処理水、汚染水の処理に伴う二次廃棄物)(以下「1F汚染物」という。)の分析	2-1	ウラン及びトリウム化合物の特性研究、照射後試験並びに東京電力ホールディングス(株)福島第一原子力発電所から受入れた試料(土壌、瓦礫、植物及び汚染水)、原子炉建屋内及びタービン建屋内で採取した試料(金属材料、有機材料、瓦礫及び滞留水)及び汚染水の処理設備の試料(構造物、吸着材、処理水、汚染水の処理に伴う二次廃棄物)(以下「1F汚染物」という。)の分析	記載の適正化																												
	使用の方法		使用の方法																													
	<p>取扱設備・機器</p> <p>フード 16台 (216AB、219、221、222、307、316BC、318BC、321BC、419-421BC号室)</p> <p>グローブボックス 5台 (222、307、321BC、419-421BC号室)</p> <p>超高温加熱炉*1 1台 (216C-218C号室)</p> <p>X線回折装置*2 1台 (217A号室)</p> <p>圧縮試験装置*2 1台 (218AB号室)</p>		<p>取扱設備・機器</p> <p>フード 16台 (216AB、219、221、222、307、316BC、318BC、321BC、419-421BC号室)</p> <p>グローブボックス 3台 (222、307、419-421BC号室)</p> <p>超高温加熱炉*1 1台 (216C-218C号室)</p> <p>X線回折装置*2 1台 (217A号室)</p> <p>圧縮試験装置*2 1台 (218AB号室)</p>	取扱設備・機器の削除																												

第4研究棟 核燃料物質使用変更許可申請書新旧対照表(本文)

変更前		変更後		備考	
酸素窒素分析装置 ^{※2}	1台 (219号室)	酸素窒素分析装置 ^{※2}	1台 (219号室)	取扱設備・機器の追加	
集光加熱装置 ^{※1}	1台 (219号室)	集光加熱装置 ^{※1}	1台 (219号室)		
		<u>5kW型集光加熱装置^{※1}</u>	<u>1台 (219号室)</u>		
管状高温電気炉 ^{※1}	1台 (220A号室)	管状高温電気炉 ^{※1}	1台 (220A号室)		
SEM/EDX装置 ^{※2}	1台 (220BC号室)	SEM/EDX装置 ^{※2}	1台 (220BC号室)		
高温熱量計 ^{※2}	1台 (220BC号室)	高温熱量計 ^{※2}	1台 (220BC号室)		
マッフル炉 ^{※1}	1台 (221号室のフード内)	マッフル炉 ^{※1}	1台 (221号室のフード内)		
照射トリウム取扱装置 ^{※1}	1台 (222号室)	照射トリウム取扱装置 ^{※1}	1台 (222号室)		
アーク炉 ^{※1}	1台 (222号室)	アーク炉 ^{※1}	1台 (222号室)		
油圧プレス機 ^{※1}	1台 (222号室のグローブボックス内)	油圧プレス機 ^{※1}	1台 (222号室のグローブボックス内)		
高温加熱炉 ^{※1}	1台 (222号室のグローブボックス内)	高温加熱炉 ^{※1}	1台 (222号室のグローブボックス内)		
示差走査熱重量測定装置 ^{※2}	1台 (304号室)	示差走査熱重量測定装置 ^{※2}	1台 (304号室)		
熱拡散率測定装置 ^{※2}	1台 (304号室)	熱拡散率測定装置 ^{※2}	1台 (304号室)		
ICP発光分光分析装置 ^{※2}	1台 (316BC号室)	ICP発光分光分析装置 ^{※2}	1台 (316BC号室)		
ICP質量分析装置 ^{※2}	1台 (318BC号室)	ICP質量分析装置 ^{※2}	1台 (318BC号室)		
アーク溶解炉 ^{※1}	1台 (419-421BC号室のグローブボックス内)	アーク溶解炉 ^{※1}	1台 (419-421BC号室のグローブボックス内)		
^{※1} : 核燃料物質及び1F汚染物を湿式法又は乾式法により調製するための取扱設備・機器である。 ^{※2} : 核燃料物質及び1F汚染物の物理的及び化学的特性を各種の手法を用いて測定するための取扱設備・機器である。		^{※1} : 核燃料物質及び1F汚染物を湿式法又は乾式法により調製するための取扱設備・機器である。 ^{※2} : 核燃料物質及び1F汚染物の物理的及び化学的特性を各種の手法を用いて測定するための取扱設備・機器である。			
取扱核燃料物質 天然ウラン、劣化ウラン、トリウム、濃縮ウラン、プルトニウム、ウラン233、 使用済燃料 物理形態：固体、粉体、液体 化学形：単体、合金、金属間化合物、酸化物、水素化物、フッ化物、塩化物、窒化物、炭化物、硫化物、リン化物、水酸化物、無機塩類、有機化合物 各々の化学形については「3.核燃料物質の種類」を参照		取扱核燃料物質 天然ウラン、劣化ウラン、トリウム、濃縮ウラン、プルトニウム、ウラン233、 使用済燃料 物理形態：固体、粉体、液体 化学形：単体、合金、金属間化合物、酸化物、水素化物、フッ化物、塩化物、窒化物、炭化物、硫化物、リン化物、水酸化物、無機塩類、有機化合物 各々の化学形については「3.核燃料物質の種類」を参照			
実験一回あたりの最大取扱量		実験一回あたりの最大取扱量			記載の適正化
天然ウラン	5kg	天然ウラン	5kg		
劣化ウラン	5kg	劣化ウラン	5kg		
トリウム	5kg	トリウム	5kg		
濃縮ウラン(5%未満)	20g	濃縮ウラン(5%未満)	20g		
" (5%以上20%未満)	80g	" (5%以上20%未満)	80g		
" (20%以上)	4.1g	" (20%以上)	4.1g		
プルトニウム	1mg	プルトニウム	1mg		
ウラン233	100mg	ウラン233	100mg		
使用済燃料	1GBq	使用済燃料	1GBq		
取扱方法 核燃料物質及び1F汚染物を湿式法又は乾式法により調製し、物理的及び化学的特性を各種の手法を用いて測定する。また、調製したそれらの化合物の一部を原子炉等で照射し、これに伴う特性変化及びFPの挙動等を同様の手法により調べる。 1F汚染物を受入れ、貯蔵する際には「8-3貯蔵施設の設備」に示す貯蔵設備から1F汚染物の物理・化学的性状に適した貯蔵設備を選定し、受入れる1F汚染物の放射エネルギーと選定した貯蔵設備に貯蔵されている使用済燃料の放射エネルギーの合計が		取扱方法 核燃料物質及び1F汚染物を湿式法又は乾式法により調製し、物理的及び化学的特性を各種の手法を用いて測定する。また、調製したそれらの化合物の一部を原子炉等で照射し、これに伴う特性変化及びFPの挙動等を同様の手法により調べる。 1F汚染物を受入れ、貯蔵する際には「8-3貯蔵施設の設備」に示す貯蔵設備から1F汚染物の物理・化学的性状に適した貯蔵設備を選定し、受入れる1F汚染物の放射エネルギーと選定した貯蔵設備に貯蔵されている使用済燃料の放射エネルギーの合計が			

第4研究棟 核燃料物質使用変更許可申請書新旧対照表(本文)

変更前		変更後		備考																																																																				
<p>、当該貯蔵設備の最大収納量以下であることを事前に確認する。</p> <p>1 F 汚染物の放射エネルギーと使用済燃料の放射エネルギーの合計が、「5. 予定使用期間及び年間予定使用量」に示す最大存在量及び延べ取扱量を超えないように管理する。</p> <p>1 F 汚染物を使用する際には、「7-3 使用施設の設備」に示す各使用室及び使用設備内の1 F 汚染物の放射エネルギーと使用済燃料の放射エネルギーの合計及び実験一回あたりの1 F 汚染物の放射エネルギーと使用済燃料の放射エネルギーの合計は、最大取扱量を超えないように管理する。</p> <p>なお、フードにおいて非密封核燃料物質を取扱う場合は、作業開始前にフード開口部の風向を確認する等の安全対策を行い、最大取扱量は JIS Z 4808-2002 及び IA EA Safety Series No.30 に基づき設定した基準量以下とする。</p> <p>また、使用済燃料の使用に際しては、取扱量及び取扱時間により実効線量が高くなる場合には鉛ブロック等で遮蔽を行う。</p>		<p>、当該貯蔵設備の最大収納量以下であることを事前に確認する。</p> <p>1 F 汚染物の放射エネルギーと使用済燃料の放射エネルギーの合計が、「5. 予定使用期間及び年間予定使用量」に示す最大存在量及び延べ取扱量を超えないように管理する。</p> <p>1 F 汚染物を使用する際には、「7-3 使用施設の設備」に示す各使用室及び使用設備内の1 F 汚染物の放射エネルギーと使用済燃料の放射エネルギーの合計及び実験一回あたりの1 F 汚染物の放射エネルギーと使用済燃料の放射エネルギーの合計は、最大取扱量を超えないように管理する。</p> <p>なお、フードにおいて非密封核燃料物質を取扱う場合は、作業開始前にフード開口部の風向を確認する等の安全対策を行い、最大取扱量は JIS Z 4808-2002 及び IA EA Safety Series No.30 に基づき設定した基準量以下とする。</p> <p>また、使用済燃料の使用に際しては、取扱量及び取扱時間により実効線量が高くなる場合には鉛ブロック等で遮蔽を行う。</p>		記載の適正化																																																																				
<table border="1"> <thead> <tr> <th>目的番号</th> <th>使用の目的</th> </tr> </thead> <tbody> <tr> <td>2</td> <td>物質科学に関する研究</td> </tr> <tr> <td>2-2</td> <td>核物理・核化学的手法による原子核科学及び1 F 汚染物の研究</td> </tr> <tr> <td colspan="2">使用の方法</td> </tr> <tr> <td colspan="2">取扱設備・機器</td> </tr> <tr> <td>フード</td> <td>2台(119AB,319号室)</td> </tr> <tr> <td>集束イオンビーム加工装置※1</td> <td>1台(308号室)</td> </tr> <tr> <td>透過型電子顕微鏡※1</td> <td>1台(308号室)</td> </tr> <tr> <td>レーザー分光装置※2</td> <td>1台(319号室)</td> </tr> <tr> <td colspan="2">※1: 原子炉並びに加速器などにより照射した核燃料物質ターゲットの中に生成したアイソトープ及び1 F 汚染物を、イオン交換法、沈殿法、溶媒抽出法などの化学的方法により分離精製する研究、あるいはこれらアイソトープ及び1 F 汚染物の測定試料の調製を行うための取扱設備・機器である。</td> </tr> <tr> <td colspan="2">※2: 1 F 汚染物及び核燃料物質等の分光データをレーザー分光装置を用いて測定するための取扱設備・機器である。</td> </tr> <tr> <td colspan="2">取扱核燃料物質</td> </tr> <tr> <td colspan="2">天然ウラン、劣化ウラン、トリウム、濃縮ウラン、プルトニウム、ウラン 233、使用済燃料</td> </tr> <tr> <td colspan="2">物理形態: 固体、粉体、液体</td> </tr> <tr> <td colspan="2">化学形: 単体、合金、金属間化合物、酸化物、水素化物、フッ化物、塩化物、窒化物、炭化物、硫化物、リン化物、水酸化物、無機塩類、有機化合物</td> </tr> <tr> <td colspan="2">各々の化学形については「3.核燃料物質の種類」を参照</td> </tr> <tr> <td colspan="2">実験一回あたりの最大取扱量</td> </tr> <tr> <td>天然ウラン</td> <td>100g</td> </tr> </tbody> </table>		目的番号	使用の目的		2	物質科学に関する研究	2-2	核物理・核化学的手法による原子核科学及び1 F 汚染物の研究	使用の方法		取扱設備・機器		フード	2台(119AB,319号室)	集束イオンビーム加工装置※1	1台(308号室)	透過型電子顕微鏡※1	1台(308号室)	レーザー分光装置※2	1台(319号室)	※1: 原子炉並びに加速器などにより照射した核燃料物質ターゲットの中に生成したアイソトープ及び1 F 汚染物を、イオン交換法、沈殿法、溶媒抽出法などの化学的方法により分離精製する研究、あるいはこれらアイソトープ及び1 F 汚染物の測定試料の調製を行うための取扱設備・機器である。		※2: 1 F 汚染物及び核燃料物質等の分光データをレーザー分光装置を用いて測定するための取扱設備・機器である。		取扱核燃料物質		天然ウラン、劣化ウラン、トリウム、濃縮ウラン、プルトニウム、ウラン 233、使用済燃料		物理形態: 固体、粉体、液体		化学形: 単体、合金、金属間化合物、酸化物、水素化物、フッ化物、塩化物、窒化物、炭化物、硫化物、リン化物、水酸化物、無機塩類、有機化合物		各々の化学形については「3.核燃料物質の種類」を参照		実験一回あたりの最大取扱量		天然ウラン	100g	<table border="1"> <thead> <tr> <th>目的番号</th> <th>使用の目的</th> </tr> </thead> <tbody> <tr> <td>2</td> <td>物質科学に関する研究</td> </tr> <tr> <td>2-2</td> <td>核物理・核化学的手法による原子核科学及び1 F 汚染物の研究</td> </tr> <tr> <td colspan="2">使用の方法</td> </tr> <tr> <td colspan="2">取扱設備・機器</td> </tr> <tr> <td>フード</td> <td>2台(119AB,319号室)</td> </tr> <tr> <td>集束イオンビーム加工装置※1</td> <td>1台(308号室)</td> </tr> <tr> <td>透過型電子顕微鏡※1</td> <td>1台(308号室)</td> </tr> <tr> <td colspan="2">※1: 原子炉並びに加速器などにより照射した核燃料物質ターゲットの中に生成したアイソトープ及び1 F 汚染物を、イオン交換法、沈殿法、溶媒抽出法などの化学的方法により分離精製する研究、あるいはこれらアイソトープ及び1 F 汚染物の測定試料の調製を行うための取扱設備・機器である。</td> </tr> <tr> <td colspan="2">取扱核燃料物質</td> </tr> <tr> <td colspan="2">天然ウラン、劣化ウラン、トリウム、濃縮ウラン、プルトニウム、ウラン 233、使用済燃料</td> </tr> <tr> <td colspan="2">物理形態: 固体、粉体、液体</td> </tr> <tr> <td colspan="2">化学形: 単体、合金、金属間化合物、酸化物、水素化物、フッ化物、塩化物、窒化物、炭化物、硫化物、リン化物、水酸化物、無機塩類、有機化合物</td> </tr> <tr> <td colspan="2">各々の化学形については「3.核燃料物質の種類」を参照</td> </tr> <tr> <td colspan="2">実験一回あたりの最大取扱量</td> </tr> <tr> <td>天然ウラン</td> <td>100g</td> </tr> </tbody> </table>		目的番号	使用の目的	2	物質科学に関する研究	2-2	核物理・核化学的手法による原子核科学及び1 F 汚染物の研究	使用の方法		取扱設備・機器		フード	2台(119AB,319号室)	集束イオンビーム加工装置※1	1台(308号室)	透過型電子顕微鏡※1	1台(308号室)	※1: 原子炉並びに加速器などにより照射した核燃料物質ターゲットの中に生成したアイソトープ及び1 F 汚染物を、イオン交換法、沈殿法、溶媒抽出法などの化学的方法により分離精製する研究、あるいはこれらアイソトープ及び1 F 汚染物の測定試料の調製を行うための取扱設備・機器である。		取扱核燃料物質		天然ウラン、劣化ウラン、トリウム、濃縮ウラン、プルトニウム、ウラン 233、使用済燃料		物理形態: 固体、粉体、液体		化学形: 単体、合金、金属間化合物、酸化物、水素化物、フッ化物、塩化物、窒化物、炭化物、硫化物、リン化物、水酸化物、無機塩類、有機化合物		各々の化学形については「3.核燃料物質の種類」を参照		実験一回あたりの最大取扱量		天然ウラン	100g
目的番号	使用の目的																																																																							
2	物質科学に関する研究																																																																							
2-2	核物理・核化学的手法による原子核科学及び1 F 汚染物の研究																																																																							
使用の方法																																																																								
取扱設備・機器																																																																								
フード	2台(119AB,319号室)																																																																							
集束イオンビーム加工装置※1	1台(308号室)																																																																							
透過型電子顕微鏡※1	1台(308号室)																																																																							
レーザー分光装置※2	1台(319号室)																																																																							
※1: 原子炉並びに加速器などにより照射した核燃料物質ターゲットの中に生成したアイソトープ及び1 F 汚染物を、イオン交換法、沈殿法、溶媒抽出法などの化学的方法により分離精製する研究、あるいはこれらアイソトープ及び1 F 汚染物の測定試料の調製を行うための取扱設備・機器である。																																																																								
※2: 1 F 汚染物及び核燃料物質等の分光データをレーザー分光装置を用いて測定するための取扱設備・機器である。																																																																								
取扱核燃料物質																																																																								
天然ウラン、劣化ウラン、トリウム、濃縮ウラン、プルトニウム、ウラン 233、使用済燃料																																																																								
物理形態: 固体、粉体、液体																																																																								
化学形: 単体、合金、金属間化合物、酸化物、水素化物、フッ化物、塩化物、窒化物、炭化物、硫化物、リン化物、水酸化物、無機塩類、有機化合物																																																																								
各々の化学形については「3.核燃料物質の種類」を参照																																																																								
実験一回あたりの最大取扱量																																																																								
天然ウラン	100g																																																																							
目的番号	使用の目的																																																																							
2	物質科学に関する研究																																																																							
2-2	核物理・核化学的手法による原子核科学及び1 F 汚染物の研究																																																																							
使用の方法																																																																								
取扱設備・機器																																																																								
フード	2台(119AB,319号室)																																																																							
集束イオンビーム加工装置※1	1台(308号室)																																																																							
透過型電子顕微鏡※1	1台(308号室)																																																																							
※1: 原子炉並びに加速器などにより照射した核燃料物質ターゲットの中に生成したアイソトープ及び1 F 汚染物を、イオン交換法、沈殿法、溶媒抽出法などの化学的方法により分離精製する研究、あるいはこれらアイソトープ及び1 F 汚染物の測定試料の調製を行うための取扱設備・機器である。																																																																								
取扱核燃料物質																																																																								
天然ウラン、劣化ウラン、トリウム、濃縮ウラン、プルトニウム、ウラン 233、使用済燃料																																																																								
物理形態: 固体、粉体、液体																																																																								
化学形: 単体、合金、金属間化合物、酸化物、水素化物、フッ化物、塩化物、窒化物、炭化物、硫化物、リン化物、水酸化物、無機塩類、有機化合物																																																																								
各々の化学形については「3.核燃料物質の種類」を参照																																																																								
実験一回あたりの最大取扱量																																																																								
天然ウラン	100g																																																																							
				記載の適正化																																																																				

第4研究棟 核燃料物質使用変更許可申請書新旧対照表(本文)

変更前		変更後		備考
	<p>劣化ウラン 10g トリウム 5g 濃縮ウラン(5%未満) 1g " (5%以上 20%未満) 200mg プルトニウム 1mg ウラン 233 100mg 使用済燃料 100MBq</p> <p>取扱方法 原子炉並びに加速器などにより照射した核燃料物質ターゲットの中に生成したアイソトープ及び1 F 汚染物を、イオン交換法、沈殿法、溶媒抽出法などの化学的方法により分離精製する研究、あるいはこれらアイソトープ及び1 F 汚染物の測定試料の調製を行う。また、1 F 汚染物及び核燃料物質等の分光データをレーザー分光装置を用いて測定する。</p> <p>1 F 汚染物を受入れ、貯蔵するには「8-3貯蔵施設の設備」に示す貯蔵設備から1 F 汚染物の物理・化学的性状に適した貯蔵設備を選定し、受入れる1 F 汚染物の放射エネルギーと選定した貯蔵設備に貯蔵されている使用済燃料の放射エネルギーの合計が、当該貯蔵設備の最大収容量以下であることを事前に確認する。</p> <p>1 F 汚染物の放射エネルギーと使用済燃料の放射エネルギーの合計が、「5. 予定使用期間及び年間予定使用量」に示す最大存在量及び延べ取扱量を超えないように管理する。</p> <p>1 F 汚染物を使用する際には、「7-3使用施設の設備」に示す各使用室及び使用設備内の1 F 汚染物の放射エネルギーと使用済燃料の放射エネルギーの合計及び実験一回あたりの1 F 汚染物の放射エネルギーと使用済燃料の放射エネルギーの合計は、最大取扱量を超えないように管理する。</p> <p>なお、フードにおいて非密封核燃料物質を取扱う場合は、作業開始前にフード開口部の風向を確認する等の安全対策を行い、最大取扱量は JIS Z 4808-2002 及び IA EA Safety Series No.30 に基づき設定した基準量以下とする。</p> <p>また、使用済燃料の使用に際しては、取扱量及び取扱時間により実効線量が高くなる場合には鉛ブロック等で遮蔽を行う。</p>		<p>劣化ウラン 10g トリウム 5g 濃縮ウラン(5%未満) 1g " (5%以上 20%未満) 200mg プルトニウム 1mg ウラン 233 100mg 使用済燃料 100MBq</p> <p>取扱方法 原子炉並びに加速器などにより照射した核燃料物質ターゲットの中に生成したアイソトープ及び1 F 汚染物を、イオン交換法、沈殿法、溶媒抽出法などの化学的方法により分離精製する研究、あるいはこれらアイソトープ及び1 F 汚染物の測定試料の調製を行う。</p> <p>1 F 汚染物を受入れ、貯蔵するには「8-3貯蔵施設の設備」に示す貯蔵設備から1 F 汚染物の物理・化学的性状に適した貯蔵設備を選定し、受入れる1 F 汚染物の放射エネルギーと選定した貯蔵設備に貯蔵されている使用済燃料の放射エネルギーの合計が、当該貯蔵設備の最大収容量以下であることを事前に確認する。</p> <p>1 F 汚染物の放射エネルギーと使用済燃料の放射エネルギーの合計が、「5. 予定使用期間及び年間予定使用量」に示す最大存在量及び延べ取扱量を超えないように管理する。</p> <p>1 F 汚染物を使用する際には、「7-3使用施設の設備」に示す各使用室及び使用設備内の1 F 汚染物の放射エネルギーと使用済燃料の放射エネルギーの合計及び実験一回あたりの1 F 汚染物の放射エネルギーと使用済燃料の放射エネルギーの合計は、最大取扱量を超えないように管理する。</p> <p>なお、フードにおいて非密封核燃料物質を取扱う場合は、作業開始前にフード開口部の風向を確認する等の安全対策を行い、最大取扱量は JIS Z 4808-2002 及び IA EA Safety Series No.30 に基づき設定した基準量以下とする。</p> <p>また、使用済燃料の使用に際しては、取扱量及び取扱時間により実効線量が高くなる場合には鉛ブロック等で遮蔽を行う。</p>	<p>取扱方法の記載の削除</p> <p>記載の適正化</p>
目的番号	使用の目的	目的番号	使用の目的	
2	物質科学に関する研究	2	物質科学に関する研究	
2-3	f 電子元素・重元素及び1 F 汚染物の錯体化学、分離化学、溶液化学の研究	2-3	f 電子元素・重元素及び1 F 汚染物の錯体化学、分離化学、溶液化学の研究	
	使用の方法		使用の方法	
	取扱設備・機器		取扱設備・機器	
	<p>フード 27台 (107, 119C-122(b), 119C-122(a), 201A, 207AB, 207C-209C, 208AB, 208C-210C, 209AB, 310BC, 317BC, 320BC, 408AB, 407, 416 号室) 119C-122(a)号室のフード2台は使用の目的7と共用(同時使用なし)</p> <p>グローブボックス 1台(207AB号室)</p>		<p>フード 27台 (107, 119C-122(b), 119C-122(a), 201A, 207AB, 207C-209C, 208AB, 208C-210C, 209AB, 310BC, 317BC, 320BC, 408AB, 407, 416 号室) 119C-122(a)号室のフード2台は使用の目的7と共用(同時使用なし)</p> <p>グローブボックス 1台(207AB号室)</p>	

第4研究棟 核燃料物質使用変更許可申請書新旧対照表(本文)

変更前		変更後		備考
X線照射装置	1台(102-104号室)	放射能測定装置	1台(201A号室)	取扱設備・機器の追加及び設置場所変更に伴う記載の追加
液体シンチレーションカウンタ	1台(109C号室)	マイクロ波試料分解装置	1台(201A号室)	
高周波加熱装置	1台(207AB号室)	X線照射装置	1台(102-104号室)	
ICP発光分光分析装置	1台(209AB号室)	液体シンチレーションカウンタ	1台(109C号室)	
高周波プラズマ発光分析装置	1台(210AB号室)	高周波加熱装置	1台(207AB号室のフード内)	
電子線マイクロアナライザ	1台(310BC号室)	紫外可視吸光分光装置	1台(207AB号室)	
X線顕微鏡	1台(402A号室)	顕微ラマン分光装置	1台(207C-209C号室)	
XRF	1台(409A号室)	ICP発光分光分析装置	1台(209AB号室)	
XRD	1台(409A号室)	高周波プラズマ発光分析装置	1台(210AB号室)	
SEM/EDS	1台(409BC号室)	電子線マイクロアナライザ	1台(310BC号室)	
単結晶X線回折装置	1台(410号室)	分光装置	2台(317BC号室)	
NMR	1台(410号室)	クロマトグラフ分析装置	1台(317BC号室)	
取扱核燃料物質		X線顕微鏡	1台(402A号室)	
天然ウラン、劣化ウラン、トリウム、濃縮ウラン、プルトニウム、ウラン233		液体シンチレーションカウンタ	1台(408C号室)	
物理形態：固体、粉体、液体		Ge検出器	1台(408C号室)	
化学形：単体、合金、酸化物、無機塩類、有機化合物		XRF	1台(409A号室)	
各々の化学形については「3.核燃料物質の種類」を参照		XRD	1台(409A号室)	
使用済燃料		SEM/EDS	1台(409BC号室)	
物理形態：固体、粉体、液体		単結晶X線回折装置	1台(410号室)	
化学形：単体、酸化物、無機塩類、有機化合物		NMR	1台(410号室)	
各々の化学形については「3.核燃料物質の種類」を参照		顕微蛍光分光装置	1台(416号室)	
実験一回あたりの最大取扱量		取扱核燃料物質		記載の適正化
天然ウラン	1.5kg	天然ウラン、劣化ウラン、トリウム、濃縮ウラン、プルトニウム、ウラン233		
劣化ウラン	500g	物理形態：固体、粉体、液体		
トリウム	1kg	化学形：単体、合金、酸化物、無機塩類、有機化合物		
濃縮ウラン(5%未満)	10g	各々の化学形については「3.核燃料物質の種類」を参照		
“(5%以上20%未満)”	292g	使用済燃料		
プルトニウム	1.6mg	物理形態：固体、粉体、液体		
ウラン233	100mg	化学形：単体、酸化物、無機塩類、有機化合物		
使用済燃料	740MBq	各々の化学形については「3.核燃料物質の種類」を参照		
		実験一回あたりの最大取扱量		
		天然ウラン	1.5kg	
		劣化ウラン	500g	
		トリウム	1kg	
		濃縮ウラン(5%未満)	10g	
		“(5%以上20%未満)”	292g	
		プルトニウム	1.6mg	
		ウラン233	100mg	
		使用済燃料	740MBq	

第4研究棟 核燃料物質使用変更許可申請書新旧対照表(本文)

変更前		変更後		備考
<p>取扱方法</p> <p>様々な新規有機配位子及び吸着体を合成あるいは取得し、核燃料物質、1 F 汚染物、希土類元素及び核分裂生成物の抽出特性及び吸着特性並びに錯体の構造化学的特性を調べる。また、核燃料物質、1 F 汚染物、希土類元素及び核分裂生成物における溶液中での化学的特性を分光測定、電気化学測定等の分析化学的手法により調べる。</p> <p>1 F 汚染物を受入れ、貯蔵する際には「8-3 貯蔵施設の設備」に示す貯蔵設備から1 F 汚染物の物理・化学的性状に適した貯蔵設備を選定し、受入れる1 F 汚染物の放射エネルギーと選定した貯蔵設備に貯蔵されている使用済燃料の放射エネルギーの合計が、当該貯蔵設備の最大収納量以下であることを事前に確認する。</p> <p>1 F 汚染物の放射エネルギーと使用済燃料の放射エネルギーの合計が、「5. 予定使用期間及び年間予定使用量」に示す最大存在量及び延べ取扱量を超えないように管理する。</p> <p>1 F 汚染物を使用する際には、「7-3 使用施設の設備」に示す各使用室及び使用設備内の1 F 汚染物の放射エネルギーと使用済燃料の放射エネルギーの合計及び実験一回あたりの1 F 汚染物の放射エネルギーと使用済燃料の放射エネルギーの合計は、最大取扱量を超えないように管理する。</p> <p>なお、フードにおいて非密封核燃料物質を取扱う場合は、作業開始前にフード開口部の風向を確認する等の安全対策を行い、最大取扱量は JIS Z 4808-2002 及び IA EA Safety Series No.30 に基づき設定した基準量以下とする。</p> <p>また、使用済燃料の使用に際しては、取扱量及び取扱時間により実効線量が高くなる場合には鉛ブロック等で遮蔽を行う。</p>		<p>取扱方法</p> <p>様々な新規有機配位子及び吸着体を合成あるいは取得し、核燃料物質、1 F 汚染物、希土類元素及び核分裂生成物の抽出特性及び吸着特性並びに錯体の構造化学的特性を調べる。また、核燃料物質、1 F 汚染物、希土類元素及び核分裂生成物における<u>固体及び溶液中</u>での化学的特性を分光測定、電気化学測定等の分析化学的手法により調べる。</p> <p>1 F 汚染物を受入れ、貯蔵する際には「8-3 貯蔵施設の設備」に示す貯蔵設備から1 F 汚染物の物理・化学的性状に適した貯蔵設備を選定し、受入れる1 F 汚染物の放射エネルギーと選定した貯蔵設備に貯蔵されている使用済燃料の放射エネルギーの合計が、当該貯蔵設備の最大収納量以下であることを事前に確認する。</p> <p>1 F 汚染物の放射エネルギーと使用済燃料の放射エネルギーの合計が、「5. 予定使用期間及び年間予定使用量」に示す最大存在量及び延べ取扱量を超えないように管理する。</p> <p>1 F 汚染物を使用する際には、「7-3 使用施設の設備」に示す各使用室及び使用設備内の1 F 汚染物の放射エネルギーと使用済燃料の放射エネルギーの合計及び実験一回あたりの1 F 汚染物の放射エネルギーと使用済燃料の放射エネルギーの合計は、最大取扱量を超えないように管理する。</p> <p>なお、フードにおいて非密封核燃料物質を取扱う場合は、作業開始前にフード開口部の風向を確認する等の安全対策を行い、最大取扱量は JIS Z 4808-2002 及び IA EA Safety Series No.30 に基づき設定した基準量以下とする。</p> <p>また、使用済燃料の使用に際しては、取扱量及び取扱時間により実効線量が高くなる場合には鉛ブロック等で遮蔽を行う。</p>		<p>取扱方法の記載の追加</p> <p>記載の適正化</p>
目的番号	使用の目的	目的番号	使用の目的	
3	分析科学・環境科学に関する研究	3	分析科学・環境科学に関する研究	
3-1	原子力施設由来試料の化学分析、分析化学の研究・開発並びに標準試料の分析、保管及び払出し	3-1	原子力施設由来試料の化学分析、分析化学の研究・開発並びに標準試料の分析、保管及び払出し	
	使用の方法		使用の方法	
	<p>取扱設備・機器</p> <p>フード 2台 (309号室) 309号室のフード2台は使用の目的3-2と共用(同時使用なし)</p> <p>グローブボックス 2台 (309号室) 309号室のグローブボックス2台は使用の目的3-2と共用(同時使用なし)</p> <p>表面電離型質量分析装置 1台(321A号室)</p> <p>取扱核燃料物質</p> <p>天然ウラン、劣化ウラン、トリウム、濃縮ウラン、プルトニウム、ウラン233</p> <p>物理形態：固体、粉体、液体</p> <p>化学形：単体、酸化物、無機塩類</p> <p>各々の化学形については「3.核燃料物質の種類」を参照</p> <p>実験一回あたりの最大取扱量</p>		<p>取扱設備・機器</p> <p>フード 2台 (309号室) 309号室のフード2台は使用の目的3-2と共用(同時使用なし)</p> <p>グローブボックス 2台 (309号室) 309号室のグローブボックス2台は使用の目的3-2と共用(同時使用なし)</p> <p>表面電離型質量分析装置 1台(321A号室)</p> <p>取扱核燃料物質</p> <p>天然ウラン、劣化ウラン、トリウム、濃縮ウラン、プルトニウム、ウラン233</p> <p>物理形態：固体、粉体、液体</p> <p>化学形：単体、酸化物、無機塩類</p> <p>各々の化学形については「3.核燃料物質の種類」を参照</p> <p>実験一回あたりの最大取扱量</p>	記載の適正化

第4研究棟 核燃料物質使用変更許可申請書新旧対照表(本文)

変更前		変更後		備考
	天然ウラン 100g 劣化ウラン 120g トリウム 1.5g 濃縮ウラン(5%未満) 90g " (5%以上20%未満) 40g " (20%以上) 1.2g プルトニウム 1.6mg ウラン233 6.6g 取扱方法 原子力施設由来試料を固体又は溶液とした後、分析化学的手法又は放射化学的手法等により、主成分の分析、不純物の分析及びそれらの分析方法の開発を行う。また、分析用標準試料の分析、保管及び払出しを行う。 なお、フードにおいて非密封核燃料物質を取扱う場合は、作業開始前にフード開口部の風向を確認する等の安全対策を行い、最大取扱量はJIS Z 4808-2002及びIAEA Safety Series No.30に基づき設定した基準量以下とする。		天然ウラン 100g 劣化ウラン 120g トリウム 1.5g 濃縮ウラン(5%未満) 90g " (5%以上20%未満) 40g " (20%以上) 1.2g プルトニウム 1.6mg ウラン233 6.6g 取扱方法 原子力施設由来試料を固体又は溶液とした後、分析化学的手法又は放射化学的手法等により、主成分の分析、不純物の分析及びそれらの分析方法の開発を行う。また、分析用標準試料の分析、保管及び払出しを行う。 なお、フードにおいて非密封核燃料物質を取扱う場合は、作業開始前にフード開口部の風向を確認する等の安全対策を行い、最大取扱量はJIS Z 4808-2002及びIAEA Safety Series No.30に基づき設定した基準量以下とする。	
目的番号	使用の目的	目的番号	使用の目的	
3	分析科学・環境科学に関する研究	3	分析科学・環境科学に関する研究	
3-2	原子力施設由来試料中及び環境試料中の極微量核燃料物質の分析法開発研究	3-2	原子力施設由来試料中及び環境試料中の極微量核燃料物質の分析法開発研究	
	使用の方法		使用の方法	
	取扱設備・機器 フード 2台 (309号室) 309号室のフード2台は使用の目的3-1と共用(同時使用なし) グローブボックス 2台 (309号室) 309号室のグローブボックス2台は使用の目的3-1と共用(同時使用なし) 取扱核燃料物質 天然ウラン、劣化ウラン、濃縮ウラン、プルトニウム、ウラン233 物理形態：固体、粉体、液体 化学形：単体、酸化物、フッ化物、無機塩類 各々の化学形については「3.核燃料物質の種類」を参照 実験一回あたりの最大取扱量 天然ウラン 500g 劣化ウラン 600g 濃縮ウラン(5%未満) 1g " (5%以上20%未満) 1g " (20%以上) 600mg プルトニウム 1 mg ウラン233 1 mg		取扱設備・機器 フード 2台 (309号室) 309号室のフード2台は使用の目的3-1と共用(同時使用なし) グローブボックス 2台 (309号室) 309号室のグローブボックス2台は使用の目的3-1と共用(同時使用なし) 取扱核燃料物質 天然ウラン、劣化ウラン、濃縮ウラン、プルトニウム、ウラン233 物理形態：固体、粉体、液体 化学形：単体、酸化物、フッ化物、無機塩類 各々の化学形については「3.核燃料物質の種類」を参照 実験一回当たりの最大取扱量 天然ウラン 500g 劣化ウラン 600g 濃縮ウラン(5%未満) 1g " (5%以上20%未満) 1g " (20%以上) 600mg プルトニウム 1 mg ウラン233 1 mg	記載の適正化

第4研究棟 核燃料物質使用変更許可申請書新旧対照表(本文)

変更前		変更後		備考																																				
<p>取扱方法</p> <p>ウランやプルトニウムを用い、原子力施設由来試料や環境試料を対象とした、試料前処理・分離技術を含む測定法の開発を行う。また、質量分析計の標準溶液を調整する。</p> <p>なお、フードにおいて非密封核燃料物質を取扱う場合は、作業開始前にフード開口部の風向を確認する等の安全対策を行い、最大取扱量はJIS Z 4808-2002及びIAEA Safety Series No.30に基づき設定した基準量以下とする。</p>		<p>取扱方法</p> <p>ウランやプルトニウムを用い、原子力施設由来試料や環境試料を対象とした、試料前処理・分離技術を含む測定法の開発を行う。また、質量分析計の標準溶液を調整する。</p> <p>なお、フードにおいて非密封核燃料物質を取扱う場合は、作業開始前にフード開口部の風向を確認する等の安全対策を行い、最大取扱量はJIS Z 4808-2002及びIAEA Safety Series No.30に基づき設定した基準量以下とする。</p>																																						
目的番号	使用の目的	目的番号	使用の目的																																					
3	分析科学・環境科学に関する研究	3	分析科学・環境科学に関する研究																																					
3-3	環境中、1 F 汚染物中及び原子力施設由来試料中に存在する核燃料物質の測定法及び核燃料物質の移行挙動に関する研究	3-3	環境中、1 F 汚染物中及び原子力施設由来試料中に存在する核燃料物質の測定法及び核燃料物質の移行挙動に関する研究																																					
	使用の方法		使用の方法																																					
	<p>取扱設備・機器</p> <p>フード 3台 (202A、204B、403AB 号室)</p> <p>ICP 質量分析装置 1台 (202A 号室)</p>		<p>取扱設備・機器</p> <p>フード 3台 (202A、204B、403AB 号室)</p> <p>ICP 質量分析装置 1台 (202A 号室)</p> <p><u>マイクロスコープ</u> 1台 (403AB 号室)</p> <p><u>顕微ラマン分光装置</u> 1台 (403AB 号室)</p> <p><u>走査電子顕微鏡</u> 1台 (403AB 号室)</p> <p><u>走査プローブ顕微鏡</u> 1台 (403AB 号室)</p>	取扱設備・機器の追加																																				
	<p>取扱核燃料物質</p> <p>天然ウラン、劣化ウラン、トリウム、濃縮ウラン、プルトニウム、ウラン 233、使用済燃料</p> <p>物理形態：固体、粉体、液体</p> <p>化学形：酸化物、塩化物、無機塩類、有機化合物</p> <p>各々の化学形については「3.核燃料物質の種類」を参照</p>		<p>取扱核燃料物質</p> <p>天然ウラン、劣化ウラン、トリウム、濃縮ウラン、プルトニウム、ウラン 233、使用済燃料</p> <p>物理形態：固体、粉体、液体</p> <p>化学形：酸化物、塩化物、無機塩類、有機化合物</p> <p>各々の化学形については「3.核燃料物質の種類」を参照</p>	記載の適正化																																				
	<p>実験一回あたりの最大取扱量</p> <table border="0"> <tr><td>天然ウラン</td><td>100g</td></tr> <tr><td>劣化ウラン</td><td>15g</td></tr> <tr><td>トリウム</td><td>3g</td></tr> <tr><td>濃縮ウラン(5%未満)</td><td>2g</td></tr> <tr><td> " (5%以上 20%未満)</td><td>2g</td></tr> <tr><td> " (20%以上)</td><td>2g</td></tr> <tr><td>プルトニウム</td><td>1mg</td></tr> <tr><td>ウラン 233</td><td>1mg</td></tr> <tr><td>使用済燃料</td><td>500MBq</td></tr> </table>	天然ウラン	100g	劣化ウラン	15g	トリウム	3g	濃縮ウラン(5%未満)	2g	" (5%以上 20%未満)	2g	" (20%以上)	2g	プルトニウム	1mg	ウラン 233	1mg	使用済燃料	500MBq		<p>実験一回当たりの最大取扱量</p> <table border="0"> <tr><td>天然ウラン</td><td>100g</td></tr> <tr><td>劣化ウラン</td><td>15g</td></tr> <tr><td>トリウム</td><td>3g</td></tr> <tr><td>濃縮ウラン(5%未満)</td><td>2g</td></tr> <tr><td> " (5%以上 20%未満)</td><td>2g</td></tr> <tr><td> " (20%以上)</td><td>2g</td></tr> <tr><td>プルトニウム</td><td>1mg</td></tr> <tr><td>ウラン 233</td><td>1mg</td></tr> <tr><td>使用済燃料</td><td>500MBq</td></tr> </table>	天然ウラン	100g	劣化ウラン	15g	トリウム	3g	濃縮ウラン(5%未満)	2g	" (5%以上 20%未満)	2g	" (20%以上)	2g	プルトニウム	1mg	ウラン 233	1mg	使用済燃料	500MBq	
天然ウラン	100g																																							
劣化ウラン	15g																																							
トリウム	3g																																							
濃縮ウラン(5%未満)	2g																																							
" (5%以上 20%未満)	2g																																							
" (20%以上)	2g																																							
プルトニウム	1mg																																							
ウラン 233	1mg																																							
使用済燃料	500MBq																																							
天然ウラン	100g																																							
劣化ウラン	15g																																							
トリウム	3g																																							
濃縮ウラン(5%未満)	2g																																							
" (5%以上 20%未満)	2g																																							
" (20%以上)	2g																																							
プルトニウム	1mg																																							
ウラン 233	1mg																																							
使用済燃料	500MBq																																							
	<p>取扱方法</p> <p>環境試料中、1 F 汚染物中及び原子力施設由来試料中に含まれる核燃料物質の<u>同位体</u>を非破壊あるいは分析化学的手法及び放射化学的手法で<u>定量</u>する。また、試料前処理・分離技術を含む測定法の開発を行う。</p>		<p>取扱方法</p> <p>環境試料中、1 F 汚染物中及び原子力施設由来試料中に含まれる核燃料物質を非破壊あるいは分析化学的手法及び放射化学的手法で<u>測定</u>する。また、試料前処理・分離技術を含む測定法の開発を行う。</p>	取扱方法の記載の変更																																				

第4研究棟 核燃料物質使用変更許可申請書新旧対照表(本文)

変更前		変更後		備考																																																																																		
<p>1 F 汚染物を受入れ、貯蔵するには「8-3 貯蔵施設の設備」に示す貯蔵設備から1 F 汚染物の物理・化学的性状に適した貯蔵設備を選定し、受入れる1 F 汚染物の放射エネルギーと選定した貯蔵設備に貯蔵されている使用済燃料の放射エネルギーの合計が、当該貯蔵設備の最大収容量以下であることを事前に確認する。</p> <p>1 F 汚染物の放射エネルギーと使用済燃料の放射エネルギーの合計が、「5. 予定使用期間及び年間予定使用量」に示す最大存在量及び延べ取扱量を超えないように管理する。</p> <p>1 F 汚染物を使用する際には、「7-3 使用施設の設備」に示す各使用室及び使用設備内の1 F 汚染物の放射エネルギーと使用済燃料の放射エネルギーの合計及び実験一回あたりの1 F 汚染物の放射エネルギーと使用済燃料の放射エネルギーの合計は、最大取扱量を超えないように管理する。</p> <p>なお、フードにおいて非密封核燃料物質を取扱う場合は、作業開始前にフード開口部の風向を確認する等の安全対策を行い、最大取扱量は JIS Z 4808-2002 及び IAEA Safety Series No.30 に基づき設定した基準量以下とする。</p> <p>また、使用済燃料の使用に際しては、取扱量及び取扱時間により実効線量が高くなる場合には鉛ブロック等で遮蔽を行う。</p>		<p>1 F 汚染物を受入れ、貯蔵するには「8-3 貯蔵施設の設備」に示す貯蔵設備から1 F 汚染物の物理・化学的性状に適した貯蔵設備を選定し、受入れる1 F 汚染物の放射エネルギーと選定した貯蔵設備に貯蔵されている使用済燃料の放射エネルギーの合計が、当該貯蔵設備の最大収容量以下であることを事前に確認する。</p> <p>1 F 汚染物の放射エネルギーと使用済燃料の放射エネルギーの合計が、「5. 予定使用期間及び年間予定使用量」に示す最大存在量及び延べ取扱量を超えないように管理する。</p> <p>1 F 汚染物を使用する際には、「7-3 使用施設の設備」に示す各使用室及び使用設備内の1 F 汚染物の放射エネルギーと使用済燃料の放射エネルギーの合計及び実験一回あたりの1 F 汚染物の放射エネルギーと使用済燃料の放射エネルギーの合計は、最大取扱量を超えないように管理する。</p> <p>なお、フードにおいて非密封核燃料物質を取扱う場合は、作業開始前にフード開口部の風向を確認する等の安全対策を行い、最大取扱量は JIS Z 4808-2002 及び IAEA Safety Series No.30 に基づき設定した基準量以下とする。</p> <p>また、使用済燃料の使用に際しては、取扱量及び取扱時間により実効線量が高くなる場合には鉛ブロック等で遮蔽を行う。</p>		記載の適正化																																																																																		
<table border="1"> <thead> <tr> <th>目的番号</th> <th>使用の目的</th> </tr> </thead> <tbody> <tr> <td>4</td> <td>先端基礎に関する研究</td> </tr> <tr> <td>4-1</td> <td>重元素及び1 F 汚染物の核的・化学的特性の研究</td> </tr> <tr> <td></td> <td>使用の方法</td> </tr> <tr> <td colspan="2">取扱設備・機器</td> </tr> <tr> <td colspan="2">フード 4台(322BC、413BC 号室)</td> </tr> <tr> <td colspan="2">取扱核燃料物質</td> </tr> <tr> <td colspan="2">天然ウラン、劣化ウラン、トリウム、濃縮ウラン、プルトニウム、ウラン 233、使用済燃料</td> </tr> <tr> <td colspan="2">物理形態：固体、粉体、液体</td> </tr> <tr> <td colspan="2">化学形：単体、合金、酸化物、フッ化物、塩化物、炭化物、水酸化物、無機塩類</td> </tr> <tr> <td colspan="2">各々の化学形については「3.核燃料物質の種類」を参照</td> </tr> <tr> <td colspan="2">実験一回あたりの最大取扱量</td> </tr> <tr> <td>天然ウラン</td> <td>200g</td> </tr> <tr> <td>劣化ウラン</td> <td>200g</td> </tr> <tr> <td>トリウム</td> <td>200g</td> </tr> <tr> <td>濃縮ウラン(5%未満)</td> <td>10g</td> </tr> <tr> <td>〃 (5%以上 20%未満)</td> <td>3g</td> </tr> <tr> <td>〃 (20%以上)</td> <td>3g</td> </tr> <tr> <td>プルトニウム</td> <td>1.6mg</td> </tr> <tr> <td>ウラン 233</td> <td>100mg</td> </tr> <tr> <td>使用済燃料</td> <td>300MBq</td> </tr> </tbody> </table>	目的番号	使用の目的	4		先端基礎に関する研究	4-1	重元素及び1 F 汚染物の核的・化学的特性の研究		使用の方法	取扱設備・機器		フード 4台(322BC、413BC 号室)		取扱核燃料物質		天然ウラン、劣化ウラン、トリウム、濃縮ウラン、プルトニウム、ウラン 233、使用済燃料		物理形態：固体、粉体、液体		化学形：単体、合金、酸化物、フッ化物、塩化物、炭化物、水酸化物、無機塩類		各々の化学形については「3.核燃料物質の種類」を参照		実験一回あたりの最大取扱量		天然ウラン	200g	劣化ウラン	200g	トリウム	200g	濃縮ウラン(5%未満)	10g	〃 (5%以上 20%未満)	3g	〃 (20%以上)	3g	プルトニウム	1.6mg	ウラン 233	100mg	使用済燃料	300MBq	<table border="1"> <thead> <tr> <th>目的番号</th> <th>使用の目的</th> </tr> </thead> <tbody> <tr> <td>4</td> <td>先端基礎に関する研究</td> </tr> <tr> <td>4-1</td> <td>重元素及び1 F 汚染物の核的・化学的特性の研究</td> </tr> <tr> <td></td> <td>使用の方法</td> </tr> <tr> <td colspan="2">取扱設備・機器</td> </tr> <tr> <td colspan="2">フード 4台(322BC、413BC 号室)</td> </tr> <tr> <td colspan="2">取扱核燃料物質</td> </tr> <tr> <td colspan="2">天然ウラン、劣化ウラン、トリウム、濃縮ウラン、プルトニウム、ウラン 233、使用済燃料</td> </tr> <tr> <td colspan="2">物理形態：固体、粉体、液体</td> </tr> <tr> <td colspan="2">化学形：単体、合金、酸化物、フッ化物、塩化物、炭化物、水酸化物、無機塩類</td> </tr> <tr> <td colspan="2">各々の化学形については「3.核燃料物質の種類」を参照</td> </tr> <tr> <td colspan="2">実験一回あたりの最大取扱量</td> </tr> <tr> <td>天然ウラン</td> <td>200g</td> </tr> <tr> <td>劣化ウラン</td> <td>200g</td> </tr> <tr> <td>トリウム</td> <td>200g</td> </tr> <tr> <td>濃縮ウラン(5%未満)</td> <td>10g</td> </tr> <tr> <td>〃 (5%以上 20%未満)</td> <td>3g</td> </tr> <tr> <td>〃 (20%以上)</td> <td>3g</td> </tr> <tr> <td>プルトニウム</td> <td>1.6mg</td> </tr> <tr> <td>ウラン 233</td> <td>100mg</td> </tr> <tr> <td>使用済燃料</td> <td>300MBq</td> </tr> </tbody> </table>	目的番号	使用の目的	4	先端基礎に関する研究	4-1	重元素及び1 F 汚染物の核的・化学的特性の研究		使用の方法	取扱設備・機器		フード 4台(322BC、413BC 号室)		取扱核燃料物質		天然ウラン、劣化ウラン、トリウム、濃縮ウラン、プルトニウム、ウラン 233、使用済燃料		物理形態：固体、粉体、液体		化学形：単体、合金、酸化物、フッ化物、塩化物、炭化物、水酸化物、無機塩類		各々の化学形については「3.核燃料物質の種類」を参照		実験一回あたりの最大取扱量		天然ウラン	200g	劣化ウラン	200g	トリウム	200g	濃縮ウラン(5%未満)	10g	〃 (5%以上 20%未満)	3g	〃 (20%以上)	3g	プルトニウム	1.6mg	ウラン 233	100mg	使用済燃料	300MBq
目的番号	使用の目的																																																																																					
4	先端基礎に関する研究																																																																																					
4-1	重元素及び1 F 汚染物の核的・化学的特性の研究																																																																																					
	使用の方法																																																																																					
取扱設備・機器																																																																																						
フード 4台(322BC、413BC 号室)																																																																																						
取扱核燃料物質																																																																																						
天然ウラン、劣化ウラン、トリウム、濃縮ウラン、プルトニウム、ウラン 233、使用済燃料																																																																																						
物理形態：固体、粉体、液体																																																																																						
化学形：単体、合金、酸化物、フッ化物、塩化物、炭化物、水酸化物、無機塩類																																																																																						
各々の化学形については「3.核燃料物質の種類」を参照																																																																																						
実験一回あたりの最大取扱量																																																																																						
天然ウラン	200g																																																																																					
劣化ウラン	200g																																																																																					
トリウム	200g																																																																																					
濃縮ウラン(5%未満)	10g																																																																																					
〃 (5%以上 20%未満)	3g																																																																																					
〃 (20%以上)	3g																																																																																					
プルトニウム	1.6mg																																																																																					
ウラン 233	100mg																																																																																					
使用済燃料	300MBq																																																																																					
目的番号	使用の目的																																																																																					
4	先端基礎に関する研究																																																																																					
4-1	重元素及び1 F 汚染物の核的・化学的特性の研究																																																																																					
	使用の方法																																																																																					
取扱設備・機器																																																																																						
フード 4台(322BC、413BC 号室)																																																																																						
取扱核燃料物質																																																																																						
天然ウラン、劣化ウラン、トリウム、濃縮ウラン、プルトニウム、ウラン 233、使用済燃料																																																																																						
物理形態：固体、粉体、液体																																																																																						
化学形：単体、合金、酸化物、フッ化物、塩化物、炭化物、水酸化物、無機塩類																																																																																						
各々の化学形については「3.核燃料物質の種類」を参照																																																																																						
実験一回あたりの最大取扱量																																																																																						
天然ウラン	200g																																																																																					
劣化ウラン	200g																																																																																					
トリウム	200g																																																																																					
濃縮ウラン(5%未満)	10g																																																																																					
〃 (5%以上 20%未満)	3g																																																																																					
〃 (20%以上)	3g																																																																																					
プルトニウム	1.6mg																																																																																					
ウラン 233	100mg																																																																																					
使用済燃料	300MBq																																																																																					

第4研究棟 核燃料物質使用変更許可申請書新旧対照表(本文)

変更前		変更後		備考
<p>取扱方法</p> <p>照射用核燃料物質ターゲットの調製、照射済み核燃料物質及び1F汚染物の化学的手法による分離・精製並びに測定試料の調製を行う。得られた測定試料は放射線測定を行う。</p> <p>1F汚染物を受入れ、貯蔵するには「8-3貯蔵施設の設備」に示す貯蔵設備から1F汚染物の物理・化学的性状に適した貯蔵設備を選定し、受入れる1F汚染物の放射エネルギーと選定した貯蔵設備に貯蔵されている使用済燃料の放射エネルギーの合計が、当該貯蔵設備の最大収容量以下であることを事前に確認する。</p> <p>1F汚染物の放射エネルギーと使用済燃料の放射エネルギーの合計が、「5. 予定使用期間及び年間予定使用量」に示す最大存在量及び延べ取扱量を超えないように管理する。</p> <p>1F汚染物を使用する際には、「7-3使用施設の設備」に示す各使用室及び使用設備内の1F汚染物の放射エネルギーと使用済燃料の放射エネルギーの合計及び実験一回あたりの1F汚染物の放射エネルギーと使用済燃料の放射エネルギーの合計は、最大取扱量を超えないように管理する。</p> <p>なお、フードにおいて非密封核燃料物質を取扱う場合は、作業開始前にフード開口部の風向を確認する等の安全対策を行い、最大取扱量はJIS Z 4808-2002及びIAEA Safety Series No.30に基づき設定した基準量以下とする。</p> <p>また、使用済燃料の使用に際しては、取扱量及び取扱時間により実効線量が高くなる場合には鉛ブロック等で遮蔽を行う。</p>		<p>取扱方法</p> <p>照射用核燃料物質ターゲットの調製、照射済み核燃料物質及び1F汚染物の化学的手法による分離・精製並びに測定試料の調製を行う。得られた測定試料は放射線測定を行う。</p> <p>1F汚染物を受入れ、貯蔵するには「8-3貯蔵施設の設備」に示す貯蔵設備から1F汚染物の物理・化学的性状に適した貯蔵設備を選定し、受入れる1F汚染物の放射エネルギーと選定した貯蔵設備に貯蔵されている使用済燃料の放射エネルギーの合計が、当該貯蔵設備の最大収容量以下であることを事前に確認する。</p> <p>1F汚染物の放射エネルギーと使用済燃料の放射エネルギーの合計が、「5. 予定使用期間及び年間予定使用量」に示す最大存在量及び延べ取扱量を超えないように管理する。</p> <p>1F汚染物を使用する際には、「7-3使用施設の設備」に示す各使用室及び使用設備内の1F汚染物の放射エネルギーと使用済燃料の放射エネルギーの合計及び実験一回あたりの1F汚染物の放射エネルギーと使用済燃料の放射エネルギーの合計は、最大取扱量を超えないように管理する。</p> <p>なお、フードにおいて非密封核燃料物質を取扱う場合は、作業開始前にフード開口部の風向を確認する等の安全対策を行い、最大取扱量はJIS Z 4808-2002及びIAEA Safety Series No.30に基づき設定した基準量以下とする。</p> <p>また、使用済燃料の使用に際しては、取扱量及び取扱時間により実効線量が高くなる場合には鉛ブロック等で遮蔽を行う。</p>		記載の適正化
目的番号	使用の目的	目的番号	使用の目的	使用の目的の記載の追加
4	先端基礎に関する研究	4	先端基礎に関する研究	
4-2	ウラン化合物における固体物性の研究	4-2	ウラン化合物及び1F汚染物における固体物性の研究	取扱設備・機器の追加
	使用の方法		使用の方法	
	<p>取扱設備・機器</p> <p>フード 4台(101C-103、105、302号室、418BC号室)</p> <p>電気炉 6台(101C-103号室)</p> <p>エレクトロ・トランスポート精製実験装置 1台(101C-103号室)</p> <p>遠心分離器 1台(101C-103号室)</p> <p>高周波加熱型帯熔融炉 1台(105号室)</p> <p>アーク式熔融炉 1台(105号室)</p> <p>放電加工機 1台(105号室)</p> <p>X線回折装置 1台(106号室)</p> <p>ドライボックス 1台(302号室)</p>		<p>取扱設備・機器</p> <p>フード 4台(101C-103、105、302号室、418BC号室)</p> <p>電気炉 6台(101C-103号室)</p> <p>エレクトロ・トランスポート精製実験装置 1台(101C-103号室)</p> <p>遠心分離器 1台(101C-103号室)</p> <p><u>X線回折装置</u> 1台(101C-103号室)</p> <p><u>磁化測定装置</u> 1台(101C-103号室)</p> <p>高周波加熱型帯熔融炉 1台(105号室)</p> <p>アーク式熔融炉 1台(105号室)</p> <p>放電加工機 1台(105号室)</p> <p>X線回折装置 1台(106号室)</p> <p>ドライボックス 1台(302号室)</p> <p><u>単結晶X線回折装置</u> 1台(302号室)</p> <p><u>電子線マイクロアナライザ</u> 1台(418BC号室)</p>	

第4研究棟 核燃料物質使用変更許可申請書新旧対照表(本文)

変更前		変更後		備考																														
<p>取扱核燃料物質</p> <p>天然ウラン、劣化ウラン、トリウム、濃縮ウラン</p> <p>物理形態：固体、粉体、液体</p> <p>化学形：単体、合金、金属間化合物、酸化物、無機塩類</p> <p>各々の化学形については「3.核燃料物質の種類」を参照</p> <p>プルトニウム</p> <p>物理形態：固体</p> <p>化学形：単体、合金、金属間化合物、酸化物</p> <p>各々の化学形については「3.核燃料物質の種類」を参照</p> <p>実験一回あたりの最大取扱量</p> <table border="1"> <tr><td>天然ウラン</td><td>2kg</td></tr> <tr><td>劣化ウラン</td><td>200g</td></tr> <tr><td>トリウム</td><td>1kg</td></tr> <tr><td>濃縮ウラン(5%未満)</td><td>30g</td></tr> <tr><td> " (5%以上 20%未満)</td><td>30g</td></tr> <tr><td> " (20%以上)</td><td>4.1g</td></tr> <tr><td>プルトニウム</td><td>1mg</td></tr> </table> <p>取扱方法</p> <p>核燃料物質の化合物を作製・加工し、これらの固体物性を測定する。</p> <p>なお、フードにおいて非密封核燃料物質を取扱う場合は、作業開始前にフード開口部の風向を確認する等の安全対策を行い、最大取扱量は JIS Z 4808-2002 及び IA EA Safety Series No.30 に基づき設定した基準量以下とする。</p>		天然ウラン	2kg	劣化ウラン	200g	トリウム	1kg	濃縮ウラン(5%未満)	30g	" (5%以上 20%未満)	30g	" (20%以上)	4.1g	プルトニウム	1mg	<p>取扱核燃料物質</p> <p>天然ウラン、劣化ウラン、トリウム、濃縮ウラン、<u>使用済燃料</u></p> <p>物理形態：固体、粉体、液体</p> <p>化学形：単体、合金、金属間化合物、酸化物、無機塩類</p> <p>各々の化学形については「3.核燃料物質の種類」を参照</p> <p>プルトニウム</p> <p>物理形態：固体</p> <p>化学形：単体、合金、金属間化合物、酸化物</p> <p>各々の化学形については「3.核燃料物質の種類」を参照</p> <p>実験一回当たりの最大取扱量</p> <table border="1"> <tr><td>天然ウラン</td><td>2kg</td></tr> <tr><td>劣化ウラン</td><td>200g</td></tr> <tr><td>トリウム</td><td>1kg</td></tr> <tr><td>濃縮ウラン(5%未満)</td><td>30g</td></tr> <tr><td> " (5%以上 20%未満)</td><td>30g</td></tr> <tr><td> " (20%以上)</td><td>4.1g</td></tr> <tr><td>プルトニウム</td><td>1mg</td></tr> <tr><td><u>使用済燃料</u></td><td><u>10MBq</u></td></tr> </table> <p>取扱方法</p> <p>核燃料物質及び 1F 汚染物の化合物を作製・加工し、これらの固体物性を測定する。</p> <p><u>1 F 汚染物を受入れ、貯蔵する際には「8-3 貯蔵施設の設備」に示す貯蔵設備から 1 F 汚染物の物理・化学的性状に適した貯蔵設備を選定し、受入れる 1 F 汚染物の放射エネルギーと選定した貯蔵設備に貯蔵されている使用済燃料の放射エネルギーの合計が、当該貯蔵設備の最大収容量以下であることを事前に確認する。</u></p> <p><u>1 F 汚染物の放射エネルギーと使用済燃料の放射エネルギーの合計が、「5. 予定使用期間及び年間予定使用量」に示す最大存在量及び延べ取扱量を超えないように管理する。</u></p> <p><u>1 F 汚染物を使用する際には、「7-3 使用施設の設備」に示す各使用室及び使用設備内の 1 F 汚染物の放射エネルギーと使用済燃料の放射エネルギーの合計及び実験一回当たりの 1 F 汚染物の放射エネルギーと使用済燃料の放射エネルギーの合計は、最大取扱量を超えないように管理する。</u></p> <p>なお、フードにおいて非密封核燃料物質を取扱う場合は、作業開始前にフード開口部の風向を確認する等の安全対策を行い、最大取扱量は JIS Z 4808-2002 及び IA EA Safety Series No.30 に基づき設定した基準量以下とする。</p> <p><u>また、使用済燃料の使用に際しては、取扱量及び取扱時間により実効線量が高くなる場合には鉛ブロック等で遮蔽を行う。</u></p>		天然ウラン	2kg	劣化ウラン	200g	トリウム	1kg	濃縮ウラン(5%未満)	30g	" (5%以上 20%未満)	30g	" (20%以上)	4.1g	プルトニウム	1mg	<u>使用済燃料</u>	<u>10MBq</u>	<p>取扱核燃料物質の追加</p> <p>記載の適正化</p> <p>取扱核燃料物質の追加</p> <p>取扱方法の記載の追加</p>
天然ウラン	2kg																																	
劣化ウラン	200g																																	
トリウム	1kg																																	
濃縮ウラン(5%未満)	30g																																	
" (5%以上 20%未満)	30g																																	
" (20%以上)	4.1g																																	
プルトニウム	1mg																																	
天然ウラン	2kg																																	
劣化ウラン	200g																																	
トリウム	1kg																																	
濃縮ウラン(5%未満)	30g																																	
" (5%以上 20%未満)	30g																																	
" (20%以上)	4.1g																																	
プルトニウム	1mg																																	
<u>使用済燃料</u>	<u>10MBq</u>																																	
目的番号	使用の目的	目的番号	使用の目的																															
4	先端基礎に関する研究	4	先端基礎に関する研究																															

第4研究棟 核燃料物質使用変更許可申請書新旧対照表(本文)

変更前		変更後		備考
4-3	核燃料化合物の電子物性の核磁気共鳴法(NMR)による研究	4-3	核燃料化合物の電子物性の核磁気共鳴法(NMR)による研究	記載の適正化
	使用の方法		使用の方法	
取扱設備・機器	取扱設備・機器			
NMRスペクトロメータ 4台(101AB、303AB号室)	NMRスペクトロメータ 4台(101AB、303AB号室)			
電子物性測定装置 1台(305号室)	電子物性測定装置 1台(305号室)			
取扱核燃料物質	取扱核燃料物質			
天然ウラン、劣化ウラン、トリウム、濃縮ウラン	天然ウラン、劣化ウラン、トリウム、濃縮ウラン			
物理形態：固体、粉体、液体	物理形態：固体、粉体、液体			
化学形：単体、金属間化合物、酸化物	化学形：単体、金属間化合物、酸化物			
各々の化学形については「3.核燃料物質の種類」を参照	各々の化学形については「3.核燃料物質の種類」を参照			
実験一回あたりの最大取扱量	実験一回あたりの最大取扱量			
天然ウラン 2g	天然ウラン 2g			
劣化ウラン 2g	劣化ウラン 2g			
トリウム 2g	トリウム 2g			
濃縮ウラン(5%未満) 2g	濃縮ウラン(5%未満) 2g			
〃 (5%以上20%未満) 2g	〃 (5%以上20%未満) 2g			
〃 (20%以上) 2g	〃 (20%以上) 2g			
取扱方法	取扱方法			
核燃料物質化合物試料を0.1K~300Kに冷却し、NMRを測定する。	核燃料物質化合物試料を0.1K~300Kに冷却し、NMRを測定する。			
目的番号	使用の目的	目的番号	使用の目的	
4	先端基礎に関する研究	4	先端基礎に関する研究	
4-4	液相、固相間の核燃料物質の分配についての研究	4-4	液相、固相間の核燃料物質の分配についての研究	取扱設備・機器の追加
	使用の方法		使用の方法	
取扱設備・機器	取扱設備・機器			
フード 4台(108、201BC-203C、415BC号室)	フード 5台(108、201BC-203C、401、415BC号室)			
グローブボックス 4台(108、201BC-203C号室)	グローブボックス 4台(108、201BC-203C号室)			
液体シンチレーションカウンタ 1台(203C1号室)	液体シンチレーションカウンタ 1台(203C1号室)			
	レーザー分光装置 1台(401号室)			
取扱核燃料物質	取扱核燃料物質			
天然ウラン、劣化ウラン、トリウム、プルトニウム、ウラン 233	天然ウラン、劣化ウラン、トリウム、プルトニウム、ウラン 233			
物理形態：固体、粉体、液体	物理形態：固体、粉体、液体			
化学形：単体、酸化物、無機塩類、有機化合物	化学形：単体、酸化物、無機塩類、有機化合物			
各々の化学形については「3.核燃料物質の種類」を参照	各々の化学形については「3.核燃料物質の種類」を参照			
実験一回あたりの最大取扱量	実験一回あたりの最大取扱量			
天然ウラン 100g	天然ウラン 100g			
劣化ウラン 10g	劣化ウラン 10g			
トリウム 10g	トリウム 10g			
				記載の適正化

第4研究棟 核燃料物質使用変更許可申請書新旧対照表(本文)

変更前		変更後		備考																											
	<p>プルトニウム 100μg ウラン 233 10mg</p> <p>取扱方法 核燃料物質を含む化合物(固体)あるいはこれらを溶解した媒体(液体)試料を調製し、液相と生物及び有機、無機固相間における核燃料物質の分配の基礎データを放射化学的手法、電気化学的手法、二相間分配法、分光光度法等の方法により測定する。 なお、フードにおいて非密封核燃料物質を取扱う場合は、作業開始前にフード開口部の風向を確認する等の安全対策を行い、最大取扱量は JIS Z 4808-2002 及び IA EA Safety Series No.30 に基づき設定した基準量以下とする。</p>		<p>プルトニウム 100μg ウラン 233 10mg</p> <p>取扱方法 核燃料物質を含む化合物(固体)あるいはこれらを溶解した媒体(液体)試料を調製し、液相と生物及び有機、無機固相間における核燃料物質の分配の基礎データを放射化学的手法、電気化学的手法、二相間分配法、分光光度法等の方法により測定する。 なお、フードにおいて非密封核燃料物質を取扱う場合は、作業開始前にフード開口部の風向を確認する等の安全対策を行い、最大取扱量は JIS Z 4808-2002 及び IA EA Safety Series No.30 に基づき設定した基準量以下とする。</p>																												
目的番号	使用の目的	目的番号	使用の目的																												
5	原子炉安全工学に関する研究	5	原子炉安全工学に関する研究																												
5-1	<p>新型燃料、燃料物性、ウラン酸化物及び1 F 汚染物の基礎的ふるまいに関する研究</p> <p>使用の方法</p> <p>取扱設備・機器 フード 2台(402BC、404C号室) グローブボックス 1台(404C号室)</p> <p>取扱核燃料物質 天然ウラン、劣化ウラン、濃縮ウラン、プルトニウム、ウラン 233、使用済燃料 物理形態：固体、粉体、液体 化学形：単体、合金、金属間化合物、酸化物、塩化物、無機塩類 各々の化学形については「3.核燃料物質の種類」を参照</p> <p>実験一回あたりの最大取扱量</p> <table border="0"> <tr><td>天然ウラン</td><td>20g</td></tr> <tr><td>劣化ウラン</td><td>200g</td></tr> <tr><td>濃縮ウラン(5%未満)</td><td>700g</td></tr> <tr><td> " (5%以上 20%未満)</td><td>100g</td></tr> <tr><td>プルトニウム</td><td>1mg</td></tr> <tr><td>ウラン 233</td><td>100mg</td></tr> <tr><td>使用済燃料</td><td>185MBq</td></tr> </table> <p>取扱方法 (1) 照射試料用燃料(新型燃料)の組立てと、完成した燃料棒及び1 F 汚染物の非破壊検査を行う。 (2) 燃料ペレット、燃料棒及び1 F 汚染物について熱物性の測定や密度等の測定を行い、燃料物性を明らかにする。 (3) 燃料及び1 F 汚染物の溶解、金相試験を行う。 1 F 汚染物を受入れ、貯蔵する際には「8-3 貯蔵施設の設備」に示す貯蔵設備</p>	天然ウラン	20g	劣化ウラン	200g	濃縮ウラン(5%未満)	700g	" (5%以上 20%未満)	100g	プルトニウム	1mg	ウラン 233	100mg	使用済燃料	185MBq	<p>新型燃料、燃料物性、ウラン酸化物及び1 F 汚染物の基礎的ふるまいに関する研究</p> <p>使用の方法</p> <p>取扱設備・機器 フード 2台(402BC、404C号室) グローブボックス 1台(404C号室) <u>SEM/EPMA</u> 1台(402BC号室のフード内)</p> <p>取扱核燃料物質 天然ウラン、劣化ウラン、濃縮ウラン、プルトニウム、ウラン 233、使用済燃料 物理形態：固体、粉体、液体 化学形：単体、合金、金属間化合物、酸化物、塩化物、無機塩類 各々の化学形については「3.核燃料物質の種類」を参照</p> <p>実験一回あたりの最大取扱量</p> <table border="0"> <tr><td>天然ウラン</td><td>20g</td></tr> <tr><td>劣化ウラン</td><td>200g</td></tr> <tr><td>濃縮ウラン(5%未満)</td><td>700g</td></tr> <tr><td> " (5%以上 20%未満)</td><td>100g</td></tr> <tr><td>プルトニウム</td><td>1mg</td></tr> <tr><td>ウラン 233</td><td>100mg</td></tr> <tr><td>使用済燃料</td><td>185MBq</td></tr> </table> <p>取扱方法 (1) 照射試料用燃料(新型燃料)の組立てと、完成した燃料棒及び1 F 汚染物の非破壊検査を行う。 (2) 燃料ペレット、燃料棒及び1 F 汚染物について熱物性の測定や密度等の測定を行い、燃料物性を明らかにする。 (3) 燃料及び1 F 汚染物の溶解、金相試験を行う。 1 F 汚染物を受入れ、貯蔵する際には「8-3 貯蔵施設の設備」に示す貯蔵設備</p>	天然ウラン	20g	劣化ウラン	200g	濃縮ウラン(5%未満)	700g	" (5%以上 20%未満)	100g	プルトニウム	1mg	ウラン 233	100mg	使用済燃料	185MBq	<p>取扱設備・機器の追加</p> <p>記載の適正化</p>
天然ウラン	20g																														
劣化ウラン	200g																														
濃縮ウラン(5%未満)	700g																														
" (5%以上 20%未満)	100g																														
プルトニウム	1mg																														
ウラン 233	100mg																														
使用済燃料	185MBq																														
天然ウラン	20g																														
劣化ウラン	200g																														
濃縮ウラン(5%未満)	700g																														
" (5%以上 20%未満)	100g																														
プルトニウム	1mg																														
ウラン 233	100mg																														
使用済燃料	185MBq																														

第4研究棟 核燃料物質使用変更許可申請書新旧対照表(本文)

変更前		変更後		備考
<p>から1F汚染物の物理・化学的性状に適した貯蔵設備を選定し、受入れる1F汚染物の放射エネルギーと選定した貯蔵設備に貯蔵されている使用済燃料の放射エネルギーの合計が、当該貯蔵設備の最大収容量以下であることを事前に確認する。</p> <p>1F汚染物の放射エネルギーと使用済燃料の放射エネルギーの合計が、「5. 予定使用期間及び年間予定使用量」に示す最大存在量及び延べ取扱量を超えないように管理する。</p> <p>1F汚染物を使用する際には、「7-3 使用施設の設備」に示す各使用室及び使用設備内の1F汚染物の放射エネルギーと使用済燃料の放射エネルギーの合計及び実験一回あたりの1F汚染物の放射エネルギーと使用済燃料の放射エネルギーの合計は、最大取扱量を超えないように管理する。</p> <p>なお、フードにおいて非密封核燃料物質を取扱う場合は、作業開始前にフード開口部の風向を確認する等の安全対策を行い、最大取扱量は JIS Z 4808-2002 及び IA EA Safety Series No.30 に基づき設定した基準量以下とする。</p> <p>また、使用済燃料の使用に際しては、取扱量及び取扱時間により実効線量が高くなる場合には鉛ブロック等で遮蔽を行う。</p>		<p>から1F汚染物の物理・化学的性状に適した貯蔵設備を選定し、受入れる1F汚染物の放射エネルギーと選定した貯蔵設備に貯蔵されている使用済燃料の放射エネルギーの合計が、当該貯蔵設備の最大収容量以下であることを事前に確認する。</p> <p>1F汚染物の放射エネルギーと使用済燃料の放射エネルギーの合計が、「5. 予定使用期間及び年間予定使用量」に示す最大存在量及び延べ取扱量を超えないように管理する。</p> <p>1F汚染物を使用する際には、「7-3 使用施設の設備」に示す各使用室及び使用設備内の1F汚染物の放射エネルギーと使用済燃料の放射エネルギーの合計及び実験一回あたりの1F汚染物の放射エネルギーと使用済燃料の放射エネルギーの合計は、最大取扱量を超えないように管理する。</p> <p>なお、フードにおいて非密封核燃料物質を取扱う場合は、作業開始前にフード開口部の風向を確認する等の安全対策を行い、最大取扱量は JIS Z 4808-2002 及び IA EA Safety Series No.30 に基づき設定した基準量以下とする。</p> <p>また、使用済燃料の使用に際しては、取扱量及び取扱時間により実効線量が高くなる場合には鉛ブロック等で遮蔽を行う。</p>		記載の適正化
目的番号	使用の目的	目的番号	使用の目的	使用の目的の記載の追加
6	燃料サイクル安全工学に関する研究	6	燃料サイクル安全工学に関する研究	
6-1	核燃料物質を含む廃棄物の処分に関する研究	6-1	核燃料物質及び1F汚染物を含む廃棄物の処分に関する研究	取扱設備・機器の追加 取扱核燃料物質の追加
	使用の方法		使用の方法	
	<p>取扱設備・機器</p> <p>フード 3台 (203AB、204A 号室)</p> <p>グローブボックス 2台 (203AB、204A 号室)</p> <p>取扱核燃料物質</p> <p>天然ウラン、トリウム、プルトニウム、ウラン 233</p> <p>物理形態：固体、粉体、液体</p> <p>化学形：酸化物、塩化物、無機塩類</p> <p>各々の化学形については「3.核燃料物質の種類」を参照</p> <p>実験一回あたりの最大取扱量</p> <p>天然ウラン 50g</p> <p>トリウム 50g</p> <p>プルトニウム 1mg</p> <p>ウラン 233 500μg</p>		<p>取扱設備・機器</p> <p>フード 3台 (203AB、204A 号室)</p> <p>グローブボックス 2台 (203AB、204A 号室)</p> <p><u>ICP 質量分析装置</u> 1台 (203AB 号室)</p> <p>取扱核燃料物質</p> <p>天然ウラン、<u>劣化ウラン</u>、トリウム、<u>濃縮ウラン</u>、プルトニウム、ウラン 233、<u>使用済燃料</u></p> <p>物理形態：固体、粉体、液体</p> <p>化学形：酸化物、塩化物、無機塩類</p> <p>各々の化学形については「3.核燃料物質の種類」を参照</p> <p>実験一回あたりの最大取扱量</p> <p>天然ウラン 50g</p> <p><u>劣化ウラン</u> 1μg</p> <p>トリウム 50g</p> <p><u>濃縮ウラン(5%未満)</u> 1μg</p> <p><u>〃 (5%以上 20%未満)</u> 1μg</p> <p>プルトニウム 1mg</p> <p>ウラン 233 500μg</p> <p><u>使用済燃料</u> 37MBq</p>	記載の適正化
				取扱核燃料物質の追加

第4研究棟 核燃料物質使用変更許可申請書新旧対照表(本文)

変更前		変更後		備考
<p>取扱方法</p> <p>核燃料物質を地下水中に溶存する物質、土壌又は岩石と反応させ、地層中移行特性を明らかにする。</p> <p>なお、フードにおいて非密封核燃料物質を取扱う場合は、作業開始前にフード開口部の風向を確認する等の安全対策を行い、最大取扱量は JIS Z 4808-2002 及び IA EA Safety Series No.30 に基づき設定した基準量以下とする。</p>		<p>取扱方法</p> <p>核燃料物質及び 1F 汚染物を地下水中に溶存する物質、土壌又は岩石と反応させ、地層中移行特性を明らかにする。また、核燃料物質及び 1F 汚染物を含む廃棄物等の試料に対し、フード内で前処理や化学分離を行った後、測定装置を用いて定量する。</p> <p>1 F 汚染物を受入れ、貯蔵する際には「8-3 貯蔵施設の設備」に示す貯蔵設備から 1 F 汚染物の物理・化学的性状に適した貯蔵設備を選定し、受入れる 1 F 汚染物の放射エネルギーと選定した貯蔵設備に貯蔵されている使用済燃料の放射エネルギーの合計が、当該貯蔵設備の最大収容量以下であることを事前に確認する。</p> <p>1 F 汚染物の放射エネルギーと使用済燃料の放射エネルギーの合計が、「5. 予定使用期間及び年間予定使用量」に示す最大存在量及び延べ取扱量を超えないように管理する。</p> <p>1 F 汚染物を使用する際には、「7-3 使用施設の設備」に示す各使用室及び使用設備内の 1 F 汚染物の放射エネルギーと使用済燃料の放射エネルギーの合計及び実験一回当たりの 1 F 汚染物の放射エネルギーと使用済燃料の放射エネルギーの合計は、最大取扱量を超えないように管理する。</p> <p>なお、フードにおいて非密封核燃料物質を取扱う場合は、作業開始前にフード開口部の風向を確認する等の安全対策を行い、最大取扱量は JIS Z 4808-2002 及び IA EA Safety Series No.30 に基づき設定した基準量以下とする。</p> <p>また、使用済燃料の使用に際しては、取扱量及び取扱時間により実効線量が高くなる場合には鉛ブロック等で遮蔽を行う。</p>		取扱方法の記載の追加
目的番号	使用の目的	目的番号	使用の目的	
6	燃料サイクル安全工学に関する研究	6	燃料サイクル安全工学に関する研究	
6-2	再処理施設からの放射性物質の放出に関するソースタームの研究	6-2	再処理施設からの放射性物質の放出に関するソースタームの研究	
	使用の方法		使用の方法	
	<p>取扱設備・機器</p> <p>フード 3台(411,420号室)</p> <p>NaI検出器 1台(420号室)</p> <p>取扱核燃料物質</p> <p>天然ウラン</p> <p>物理形態：固体、粉体、液体</p> <p>化学形：単体、無機塩類</p> <p>各々の化学形については「3.核燃料物質の種類」を参照</p> <p>実験一回あたりの最大取扱量</p> <p>天然ウラン 500g</p> <p>取扱方法</p> <p>フード内で放射性同位元素等を含むウラン溶液を取扱い、ガス状又はエアロゾル状物質の放出・移行挙動に関する基礎データを得る。</p>		<p>取扱設備・機器</p> <p>フード 3台(411,420号室)</p> <p>NaI検出器 1台(420号室)</p> <p>取扱核燃料物質</p> <p>天然ウラン</p> <p>物理形態：固体、粉体、液体</p> <p>化学形：単体、無機塩類</p> <p>各々の化学形については「3.核燃料物質の種類」を参照</p> <p>実験一回当たりの最大取扱量</p> <p>天然ウラン 500g</p> <p>取扱方法</p> <p>フード内で放射性同位元素等を含むウラン溶液を取扱い、ガス状又はエアロゾル状物質の放出・移行挙動に関する基礎データを得る。</p>	記載の適正化

第4研究棟 核燃料物質使用変更許可申請書新旧対照表(本文)

変更前		変更後		備考																															
<p>なお、フードにおいて非密封核燃料物質を取扱う場合は、作業開始前にフード開口部の風向を確認する等の安全対策を行い、最大取扱量はJIS Z 4808-2002及びIAEA Safety Series No.30に基づき設定した基準量以下とする。</p>		<p>なお、フードにおいて非密封核燃料物質を取扱う場合は、作業開始前にフード開口部の風向を確認する等の安全対策を行い、最大取扱量はJIS Z 4808-2002及びIAEA Safety Series No.30に基づき設定した基準量以下とする。</p>																																	
目的番号	使用の目的	目的番号	使用の目的																																
7	バックエンド技術に関する研究・開発	7	バックエンド技術に関する研究・開発																																
7-1	廃棄物及び1F汚染物の処理・処分、廃止措置についての研究・開発	7-1	廃棄物及び1F汚染物の処理・処分、廃止措置についての研究・開発																																
	使用の方法		使用の方法																																
	<p>取扱設備・機器</p> <p>フード 14台(102-104、119C-122(a)、202BC-204C、213、215-217C、217B2、301-303C号室) 119C-122(a)号室のフード2台は使用の目的番号2と共用(同時使用なし)</p> <p>グローブボックス 3台(202BC-204C)</p> <p>ICP発光分光分析装置 1台(211号室)</p> <p>放射能測定装置 1台(214号室)</p> <p>取扱核燃料物質</p> <p>天然ウラン、劣化ウラン、トリウム、濃縮ウラン、プルトニウム、ウラン233、使用済燃料</p> <p>物理形態：固体、粉体、液体</p> <p>化学形：単体、酸化物、無機塩類</p> <p>各々の化学形については「3.核燃料物質の種類」を参照</p> <p>実験一回あたりの最大取扱量</p> <table border="0"> <tr><td>天然ウラン</td><td>1.2kg</td></tr> <tr><td>劣化ウラン</td><td>1kg</td></tr> <tr><td>トリウム</td><td>600g</td></tr> <tr><td>濃縮ウラン(5%未満)</td><td>10g</td></tr> <tr><td> " (5%以上20%未満)</td><td>10g</td></tr> <tr><td>プルトニウム</td><td>1.6mg</td></tr> <tr><td>ウラン233</td><td>50mg</td></tr> <tr><td>使用済燃料</td><td>37MBq</td></tr> </table> <p>取扱方法</p> <p>核燃料物質の金属やこれらを含む化合物(固体)あるいはこれらを溶解した媒体(液体)試料を調製し、溶液化学反応及び分離反応の基礎データを電気化学的手法、分光光度法等の方法により測定、更にイオン交換法、抽出クロマトグラフィー法等を用いた核種分離法の開発を行う。また、これらの試料に対して性状把握のための化学組成分析及び放射能分析を行う。</p> <p>1F汚染物を受入れ、貯蔵する際には「8-3貯蔵施設の設備」に示す貯蔵設備</p>	天然ウラン	1.2kg	劣化ウラン	1kg	トリウム	600g	濃縮ウラン(5%未満)	10g	" (5%以上20%未満)	10g	プルトニウム	1.6mg	ウラン233	50mg	使用済燃料	37MBq	<p>取扱設備・機器</p> <p>フード 14台(102-104、119C-122(a)、202BC-204C、213、215-217C、217B2、301-303C号室) 119C-122(a)号室のフード2台は使用の目的番号2と共用(同時使用なし)</p> <p>グローブボックス 3台(202BC-204C)</p> <p><u>β線測定装置</u> 1台(102-104号室)</p> <p>ICP発光分光分析装置 1台(211号室)</p> <p><u>γ線測定装置</u> 1台(211号室)</p> <p>放射能測定装置 1台(214号室)</p> <p>取扱核燃料物質</p> <p>天然ウラン、劣化ウラン、トリウム、濃縮ウラン、プルトニウム、ウラン233、使用済燃料</p> <p>物理形態：固体、粉体、液体</p> <p>化学形：単体、酸化物、無機塩類</p> <p>各々の化学形については「3.核燃料物質の種類」を参照</p> <p>実験一回あたりの最大取扱量</p> <table border="0"> <tr><td>天然ウラン</td><td>1.2kg</td></tr> <tr><td>劣化ウラン</td><td>1kg</td></tr> <tr><td>トリウム</td><td>600g</td></tr> <tr><td>濃縮ウラン(5%未満)</td><td>10g</td></tr> <tr><td> " (5%以上20%未満)</td><td>10g</td></tr> <tr><td>プルトニウム</td><td>1.6mg</td></tr> <tr><td>ウラン233</td><td>50mg</td></tr> <tr><td>使用済燃料</td><td>37MBq</td></tr> </table> <p>取扱方法</p> <p>核燃料物質の金属やこれらを含む化合物(固体)あるいはこれらを溶解した媒体(液体)試料を調製し、溶液化学反応及び分離反応の基礎データを電気化学的手法、分光光度法等の方法により測定、更にイオン交換法、抽出クロマトグラフィー法等を用いた核種分離法の開発を行う。また、これらの試料に対して性状把握のための化学組成分析及び放射能分析を行う。</p> <p>1F汚染物を受入れ、貯蔵する際には「8-3貯蔵施設の設備」に示す貯蔵設備</p>	天然ウラン	1.2kg	劣化ウラン	1kg	トリウム	600g	濃縮ウラン(5%未満)	10g	" (5%以上20%未満)	10g	プルトニウム	1.6mg	ウラン233	50mg	使用済燃料	37MBq	<p>取扱設備・機器の追加</p> <p>記載の適正化</p>
天然ウラン	1.2kg																																		
劣化ウラン	1kg																																		
トリウム	600g																																		
濃縮ウラン(5%未満)	10g																																		
" (5%以上20%未満)	10g																																		
プルトニウム	1.6mg																																		
ウラン233	50mg																																		
使用済燃料	37MBq																																		
天然ウラン	1.2kg																																		
劣化ウラン	1kg																																		
トリウム	600g																																		
濃縮ウラン(5%未満)	10g																																		
" (5%以上20%未満)	10g																																		
プルトニウム	1.6mg																																		
ウラン233	50mg																																		
使用済燃料	37MBq																																		

第4研究棟 核燃料物質使用変更許可申請書新旧対照表(本文)

変更前		変更後		備考																																																																																												
<p>から1F汚染物の物理・化学的性状に適した貯蔵設備を選定し、受入れる1F汚染物の放射エネルギーと選定した貯蔵設備に貯蔵されている使用済燃料の放射エネルギーの合計が、当該貯蔵設備の最大収容量以下であることを事前に確認する。</p> <p>1F汚染物の放射エネルギーと使用済燃料の放射エネルギーの合計が、「5. 予定使用期間及び年間予定使用量」に示す最大存在量及び延べ取扱量を超えないように管理する。</p> <p>1F汚染物を使用する際には、「7-3 使用施設の設備」に示す各使用室及び使用設備内の1F汚染物の放射エネルギーと使用済燃料の放射エネルギーの合計及び実験一回あたりの1F汚染物の放射エネルギーと使用済燃料の放射エネルギーの合計は、最大取扱量を超えないように管理する。</p> <p>なお、フードにおいて非密封核燃料物質を取扱う場合は、作業開始前にフード開口部の風向を確認する等の安全対策を行い、最大取扱量はJIS Z 4808-2002 及びIAEA Safety Series No.30 に基づき設定した基準量以下とする。</p> <p>また、使用済燃料の使用に際しては、取扱量及び取扱時間により実効線量が高くなる場合には鉛ブロック等で遮蔽を行う。</p>		<p>から1F汚染物の物理・化学的性状に適した貯蔵設備を選定し、受入れる1F汚染物の放射エネルギーと選定した貯蔵設備に貯蔵されている使用済燃料の放射エネルギーの合計が、当該貯蔵設備の最大収容量以下であることを事前に確認する。</p> <p>1F汚染物の放射エネルギーと使用済燃料の放射エネルギーの合計が、「5. 予定使用期間及び年間予定使用量」に示す最大存在量及び延べ取扱量を超えないように管理する。</p> <p>1F汚染物を使用する際には、「7-3 使用施設の設備」に示す各使用室及び使用設備内の1F汚染物の放射エネルギーと使用済燃料の放射エネルギーの合計及び実験一回あたりの1F汚染物の放射エネルギーと使用済燃料の放射エネルギーの合計は、最大取扱量を超えないように管理する。</p> <p>なお、フードにおいて非密封核燃料物質を取扱う場合は、作業開始前にフード開口部の風向を確認する等の安全対策を行い、最大取扱量はJIS Z 4808-2002 及びIAEA Safety Series No.30 に基づき設定した基準量以下とする。</p> <p>また、使用済燃料の使用に際しては、取扱量及び取扱時間により実効線量が高くなる場合には鉛ブロック等で遮蔽を行う。</p>		記載の適正化																																																																																												
<table border="1"> <thead> <tr> <th>目的番号</th> <th>使用の目的</th> </tr> </thead> <tbody> <tr> <td>8</td> <td>核燃料物質等に関する分析</td> </tr> <tr> <td>8-1</td> <td>核燃料物質等及び1F汚染物の性状を把握するための分析</td> </tr> <tr> <td></td> <td>使用の方法</td> </tr> <tr> <td></td> <td>取扱設備・機器</td> </tr> <tr> <td></td> <td>フード 4台(313C、315AB、315C号室)</td> </tr> <tr> <td></td> <td>γスペクトロメータ 1台(311号室)</td> </tr> <tr> <td></td> <td>液体シンチレーションカウンタ 1台(311号室)</td> </tr> <tr> <td></td> <td>ICP発光分光分析装置 1台(315AB号室)</td> </tr> <tr> <td></td> <td>ICP質量分析装置 1台(315AB号室)</td> </tr> <tr> <td></td> <td>取扱核燃料物質</td> </tr> <tr> <td></td> <td>天然ウラン、劣化ウラン、トリウム、濃縮ウラン、プルトニウム、ウラン233、使用済燃料</td> </tr> <tr> <td></td> <td>物理形態：固体、粉体、液体</td> </tr> <tr> <td></td> <td>化学形：単体、合金、金属間化合物、酸化物、水素化物、フッ化物、塩化物、窒化物、炭化物、硫化物、リン化物、水酸化物、無機塩類、有機化合物</td> </tr> <tr> <td></td> <td>各々の化学形については「3.核燃料物質の種類」を参照</td> </tr> <tr> <td></td> <td>実験一回あたりの最大取扱量</td> </tr> <tr> <td></td> <td>天然ウラン 2kg</td> </tr> <tr> <td></td> <td>劣化ウラン 2kg</td> </tr> <tr> <td></td> <td>トリウム 2kg</td> </tr> <tr> <td></td> <td>濃縮ウラン(5%未満) 700g</td> </tr> <tr> <td></td> <td>〃 (5%以上20%未満) 292g</td> </tr> <tr> <td></td> <td>〃 (20%以上) 4.1g</td> </tr> <tr> <td></td> <td>プルトニウム 1.6mg</td> </tr> </tbody> </table>		目的番号	使用の目的		8	核燃料物質等に関する分析	8-1	核燃料物質等及び1F汚染物の性状を把握するための分析		使用の方法		取扱設備・機器		フード 4台(313C、315AB、315C号室)		γスペクトロメータ 1台(311号室)		液体シンチレーションカウンタ 1台(311号室)		ICP発光分光分析装置 1台(315AB号室)		ICP質量分析装置 1台(315AB号室)		取扱核燃料物質		天然ウラン、劣化ウラン、トリウム、濃縮ウラン、プルトニウム、ウラン233、使用済燃料		物理形態：固体、粉体、液体		化学形：単体、合金、金属間化合物、酸化物、水素化物、フッ化物、塩化物、窒化物、炭化物、硫化物、リン化物、水酸化物、無機塩類、有機化合物		各々の化学形については「3.核燃料物質の種類」を参照		実験一回あたりの最大取扱量		天然ウラン 2kg		劣化ウラン 2kg		トリウム 2kg		濃縮ウラン(5%未満) 700g		〃 (5%以上20%未満) 292g		〃 (20%以上) 4.1g		プルトニウム 1.6mg	<table border="1"> <thead> <tr> <th>目的番号</th> <th>使用の目的</th> </tr> </thead> <tbody> <tr> <td>8</td> <td>核燃料物質等に関する分析</td> </tr> <tr> <td>8-1</td> <td>核燃料物質等及び1F汚染物の性状を把握するための分析</td> </tr> <tr> <td></td> <td>使用の方法</td> </tr> <tr> <td></td> <td>取扱設備・機器</td> </tr> <tr> <td></td> <td>フード 4台(313C、315AB、315C号室)</td> </tr> <tr> <td></td> <td>γスペクトロメータ 1台(311号室)</td> </tr> <tr> <td></td> <td>液体シンチレーションカウンタ 1台(311号室)</td> </tr> <tr> <td></td> <td>ICP発光分光分析装置 1台(315AB号室)</td> </tr> <tr> <td></td> <td>ICP質量分析装置 1台(315AB号室)</td> </tr> <tr> <td></td> <td>取扱核燃料物質</td> </tr> <tr> <td></td> <td>天然ウラン、劣化ウラン、トリウム、濃縮ウラン、プルトニウム、ウラン233、使用済燃料</td> </tr> <tr> <td></td> <td>物理形態：固体、粉体、液体</td> </tr> <tr> <td></td> <td>化学形：単体、合金、金属間化合物、酸化物、水素化物、フッ化物、塩化物、窒化物、炭化物、硫化物、リン化物、水酸化物、無機塩類、有機化合物</td> </tr> <tr> <td></td> <td>各々の化学形については「3.核燃料物質の種類」を参照</td> </tr> <tr> <td></td> <td>実験一回あたりの最大取扱量</td> </tr> <tr> <td></td> <td>天然ウラン 2kg</td> </tr> <tr> <td></td> <td>劣化ウラン 2kg</td> </tr> <tr> <td></td> <td>トリウム 2kg</td> </tr> <tr> <td></td> <td>濃縮ウラン(5%未満) 700g</td> </tr> <tr> <td></td> <td>〃 (5%以上20%未満) 292g</td> </tr> <tr> <td></td> <td>〃 (20%以上) 4.1g</td> </tr> <tr> <td></td> <td>プルトニウム 1.6mg</td> </tr> </tbody> </table>		目的番号	使用の目的	8	核燃料物質等に関する分析	8-1	核燃料物質等及び1F汚染物の性状を把握するための分析		使用の方法		取扱設備・機器		フード 4台(313C、315AB、315C号室)		γスペクトロメータ 1台(311号室)		液体シンチレーションカウンタ 1台(311号室)		ICP発光分光分析装置 1台(315AB号室)		ICP質量分析装置 1台(315AB号室)		取扱核燃料物質		天然ウラン、劣化ウラン、トリウム、濃縮ウラン、プルトニウム、ウラン233、使用済燃料		物理形態：固体、粉体、液体		化学形：単体、合金、金属間化合物、酸化物、水素化物、フッ化物、塩化物、窒化物、炭化物、硫化物、リン化物、水酸化物、無機塩類、有機化合物		各々の化学形については「3.核燃料物質の種類」を参照		実験一回あたりの最大取扱量		天然ウラン 2kg		劣化ウラン 2kg		トリウム 2kg		濃縮ウラン(5%未満) 700g		〃 (5%以上20%未満) 292g		〃 (20%以上) 4.1g		プルトニウム 1.6mg
目的番号	使用の目的																																																																																															
8	核燃料物質等に関する分析																																																																																															
8-1	核燃料物質等及び1F汚染物の性状を把握するための分析																																																																																															
	使用の方法																																																																																															
	取扱設備・機器																																																																																															
	フード 4台(313C、315AB、315C号室)																																																																																															
	γスペクトロメータ 1台(311号室)																																																																																															
	液体シンチレーションカウンタ 1台(311号室)																																																																																															
	ICP発光分光分析装置 1台(315AB号室)																																																																																															
	ICP質量分析装置 1台(315AB号室)																																																																																															
	取扱核燃料物質																																																																																															
	天然ウラン、劣化ウラン、トリウム、濃縮ウラン、プルトニウム、ウラン233、使用済燃料																																																																																															
	物理形態：固体、粉体、液体																																																																																															
	化学形：単体、合金、金属間化合物、酸化物、水素化物、フッ化物、塩化物、窒化物、炭化物、硫化物、リン化物、水酸化物、無機塩類、有機化合物																																																																																															
	各々の化学形については「3.核燃料物質の種類」を参照																																																																																															
	実験一回あたりの最大取扱量																																																																																															
	天然ウラン 2kg																																																																																															
	劣化ウラン 2kg																																																																																															
	トリウム 2kg																																																																																															
	濃縮ウラン(5%未満) 700g																																																																																															
	〃 (5%以上20%未満) 292g																																																																																															
	〃 (20%以上) 4.1g																																																																																															
	プルトニウム 1.6mg																																																																																															
目的番号	使用の目的																																																																																															
8	核燃料物質等に関する分析																																																																																															
8-1	核燃料物質等及び1F汚染物の性状を把握するための分析																																																																																															
	使用の方法																																																																																															
	取扱設備・機器																																																																																															
	フード 4台(313C、315AB、315C号室)																																																																																															
	γスペクトロメータ 1台(311号室)																																																																																															
	液体シンチレーションカウンタ 1台(311号室)																																																																																															
	ICP発光分光分析装置 1台(315AB号室)																																																																																															
	ICP質量分析装置 1台(315AB号室)																																																																																															
	取扱核燃料物質																																																																																															
	天然ウラン、劣化ウラン、トリウム、濃縮ウラン、プルトニウム、ウラン233、使用済燃料																																																																																															
	物理形態：固体、粉体、液体																																																																																															
	化学形：単体、合金、金属間化合物、酸化物、水素化物、フッ化物、塩化物、窒化物、炭化物、硫化物、リン化物、水酸化物、無機塩類、有機化合物																																																																																															
	各々の化学形については「3.核燃料物質の種類」を参照																																																																																															
	実験一回あたりの最大取扱量																																																																																															
	天然ウラン 2kg																																																																																															
	劣化ウラン 2kg																																																																																															
	トリウム 2kg																																																																																															
	濃縮ウラン(5%未満) 700g																																																																																															
	〃 (5%以上20%未満) 292g																																																																																															
	〃 (20%以上) 4.1g																																																																																															
	プルトニウム 1.6mg																																																																																															

第4研究棟 核燃料物質使用変更許可申請書新旧対照表(本文)

変 更 前		変 更 後		備 考
	<p>ウラン233 100mg 使用済燃料 74MBq</p> <p>取扱方法 各種実験等で採取した試料又は施設外からの依頼分析試料の前処理及び分析を、フード及び分析機器において行う。また、目的番号1～7に関する分析等について、フード及び分析機器の共同利用を行う。</p> <p>1F汚染物を受入れ、貯蔵する際には「8-3貯蔵施設の設備」に示す貯蔵設備から1F汚染物の物理・化学的性状に適した貯蔵設備を選定し、受入れる1F汚染物の放射エネルギーと選定した貯蔵設備に貯蔵されている使用済燃料の放射エネルギーの合計が、当該貯蔵設備の最大収納量以下であることを事前に確認する。</p> <p>1F汚染物の放射エネルギーと使用済燃料の放射エネルギーの合計が、「5. 予定使用期間及び年間予定使用量」に示す最大存在量及び延べ取扱量を超えないように管理する。</p> <p>1F汚染物を使用する際には、「7-3使用施設の設備」に示す各使用室及び使用設備内の1F汚染物の放射エネルギーと使用済燃料の放射エネルギーの合計及び実験一回あたりの1F汚染物の放射エネルギーと使用済燃料の放射エネルギーの合計は、最大取扱量を超えないように管理する。</p> <p>なお、フードにおいて非密封核燃料物質を取扱う場合は、作業開始前にフード開口部の風向を確認する等の安全対策を行い、最大取扱量はJIS Z 4808-2002及びIAEA Safety Series No.30に基づき設定した基準量以下とする。</p> <p>また、使用済燃料の使用に際しては、取扱量及び取扱時間により実効線量が高くなる場合には鉛ブロック等で遮蔽を行う。</p>		<p>ウラン233 100mg 使用済燃料 74MBq</p> <p>取扱方法 各種実験等で採取した試料又は施設外からの依頼分析試料の前処理及び分析を、フード及び分析機器において行う。また、目的番号1～7に関する分析等について、フード及び分析機器の共同利用を行う。</p> <p>1F汚染物を受入れ、貯蔵する際には「8-3貯蔵施設の設備」に示す貯蔵設備から1F汚染物の物理・化学的性状に適した貯蔵設備を選定し、受入れる1F汚染物の放射エネルギーと選定した貯蔵設備に貯蔵されている使用済燃料の放射エネルギーの合計が、当該貯蔵設備の最大収納量以下であることを事前に確認する。</p> <p>1F汚染物の放射エネルギーと使用済燃料の放射エネルギーの合計が、「5. 予定使用期間及び年間予定使用量」に示す最大存在量及び延べ取扱量を超えないように管理する。</p> <p>1F汚染物を使用する際には、「7-3使用施設の設備」に示す各使用室及び使用設備内の1F汚染物の放射エネルギーと使用済燃料の放射エネルギーの合計及び実験一回あたりの1F汚染物の放射エネルギーと使用済燃料の放射エネルギーの合計は、最大取扱量を超えないように管理する。</p> <p>なお、フードにおいて非密封核燃料物質を取扱う場合は、作業開始前にフード開口部の風向を確認する等の安全対策を行い、最大取扱量はJIS Z 4808-2002及びIAEA Safety Series No.30に基づき設定した基準量以下とする。</p> <p>また、使用済燃料の使用に際しては、取扱量及び取扱時間により実効線量が高くなる場合には鉛ブロック等で遮蔽を行う。</p>	記載の適正化
3. 核燃料物質の種類 (記載省略)		3. 核燃料物質の種類 (変更なし)		
4. 使用の場所 (記載省略)		4. 使用の場所 (変更なし)		
5. 予定使用期間及び年間予定使用量 (記載省略)		5. 予定使用期間及び年間予定使用量 (変更なし)		
6. 使用済燃料の処分の方法 (記載省略)		6. 使用済燃料の処分の方法 (変更なし)		
7. 核燃料物質の使用施設の位置、構造及び設備		7. 核燃料物質の使用施設の位置、構造及び設備		
7-1 使用施設の位置		7-1 使用施設の位置		
使用施設の位置～使用の目的 1 (記載省略)		使用施設の位置～使用の目的 1 (変更なし)		

第4研究棟 核燃料物質使用変更許可申請書新旧対照表(本文)

変 更 前					変 更 後					備 考
使用室の名称、使用の場所、用途					使用室の名称、使用の場所、用途					使用室の削除
使用の目的 2					使用の目的 2					
102-104 号室	1 階	実験室	106m ²	(第 4-1 図参照) (使用の目的 7 と共用)	102-104 号室	1 階	実験室	106m ²	(第 4-1 図参照) (使用の目的 7 と共用)	
107 号室	1 階	実験室	53m ²	(第 4-2 図参照)	107 号室	1 階	実験室	53m ²	(第 4-2 図参照)	
109C 号室	1 階	実験室	18m ²	(第 4-2 図参照)	109C 号室	1 階	実験室	18m ²	(第 4-2 図参照)	
117A 号室	1 階	実験室	18m ²	(第 4-5 図参照)	117A 号室	1 階	実験室	18m ²	(第 4-5 図参照)	
119AB 号室	1 階	実験室	35m ²	(第 4-5 図参照)	119AB 号室	1 階	実験室	35m ²	(第 4-5 図参照)	
119C-122(b)号室	1 階	実験室	71m ²	(第 4-5 図参照)	119C-122(b)号室	1 階	実験室	71m ²	(第 4-5 図参照)	
119C-122(a)号室	1 階	実験室	106m ²	(第 4-5 図参照) (使用の目的 7 と共用)	119C-122(a)号室	1 階	実験室	106m ²	(第 4-5 図参照) (使用の目的 7 と共用)	
201A 号室	2 階	実験室	18m ²	(第 4-6 図参照)	201A 号室	2 階	実験室	18m ²	(第 4-6 図参照)	
207AB 号室	2 階	実験室	35m ²	(第 4-8 図参照)	207AB 号室	2 階	実験室	35m ²	(第 4-8 図参照)	
207C-209C 号室	2 階	実験室	35m ²	(第 4-8 図参照)	207C-209C 号室	2 階	実験室	35m ²	(第 4-8 図参照)	
208AB 号室	2 階	実験室	35m ²	(第 4-8 図参照)	208AB 号室	2 階	実験室	35m ²	(第 4-8 図参照)	
208C-210C 号室	2 階	実験室	35m ²	(第 4-8 図参照)	208C-210C 号室	2 階	実験室	35m ²	(第 4-8 図参照)	
209AB 号室	2 階	実験室	35m ²	(第 4-8 図参照)	209AB 号室	2 階	実験室	35m ²	(第 4-8 図参照)	
210AB 号室	2 階	実験室	35m ²	(第 4-8 図参照)	210AB 号室	2 階	実験室	35m ²	(第 4-8 図参照)	
216AB 号室	2 階	実験室	35m ²	(第 4-10 図参照)	216AB 号室	2 階	実験室	35m ²	(第 4-10 図参照)	
216C-218C 号室	2 階	実験室	35m ²	(第 4-10 図参照)	216C-218C 号室	2 階	実験室	35m ²	(第 4-10 図参照)	
217A 号室	2 階	実験室	18m ²	(第 4-10 図参照)	217A 号室	2 階	実験室	18m ²	(第 4-10 図参照)	
218AB 号室	2 階	実験室	35m ²	(第 4-10 図参照)	218AB 号室	2 階	実験室	35m ²	(第 4-10 図参照)	
219 号室	2 階	実験室	44m ²	(第 4-11 図参照)	219 号室	2 階	実験室	44m ²	(第 4-11 図参照)	
219A2 号室	2 階	実験室	9m ²	(第 4-11 図参照)	219A2 号室	2 階	実験室	9m ²	(第 4-11 図参照)	
220A 号室	2 階	実験室	18m ²	(第 4-11 図参照)	220A 号室	2 階	実験室	18m ²	(第 4-11 図参照)	
220BC 号室	2 階	実験室	35m ²	(第 4-11 図参照)	220BC 号室	2 階	実験室	35m ²	(第 4-11 図参照)	
221 号室	2 階	実験室	53m ²	(第 4-11 図参照)	221 号室	2 階	実験室	53m ²	(第 4-11 図参照)	
222 号室	2 階	実験室	53m ²	(第 4-11 図参照)	222 号室	2 階	実験室	53m ²	(第 4-11 図参照)	
304 号室	3 階	実験室	53m ²	(第 4-12 図参照)	304 号室	3 階	実験室	53m ²	(第 4-12 図参照)	
307 号室	3 階	実験室	44m ²	(第 4-13 図参照)	307 号室	3 階	実験室	44m ²	(第 4-13 図参照)	
307A1 号室	3 階	実験室	9m ²	(第 4-13 図参照)	307A1 号室	3 階	実験室	9m ²	(第 4-13 図参照)	
308 号室	3 階	実験室	53m ²	(第 4-13 図参照)	308 号室	3 階	実験室	53m ²	(第 4-13 図参照)	
310BC 号室	3 階	実験室	35m ²	(第 4-14 図参照)	310BC 号室	3 階	実験室	35m ²	(第 4-14 図参照)	
<u>313A1 号室</u>	<u>3 階</u>	<u>実験室</u>	<u>9m²</u>	<u>(第 4-15 図参照)</u>						
<u>313A2 号室</u>	<u>3 階</u>	<u>実験室</u>	<u>9m²</u>	<u>(第 4-15 図参照)</u>						
316BC 号室	3 階	実験室	35m ²	(第 4-16 図参照)	316BC 号室	3 階	実験室	35m ²	(第 4-16 図参照)	
317A1 号室	3 階	実験室	9m ²	(第 4-16 図参照)	317A1 号室	3 階	実験室	9m ²	(第 4-16 図参照)	
317A2 号室	3 階	実験室	9m ²	(第 4-16 図参照)	317A2 号室	3 階	実験室	9m ²	(第 4-16 図参照)	

第4研究棟 核燃料物質使用変更許可申請書新旧対照表(本文)

変更前						変更後						備考
	317BC 号室	3 階	実験室	35m ²	(第 4-16 図参照)		317BC 号室	3 階	実験室	35m ²	(第 4-16 図参照)	使用室の削除
	318BC 号室	3 階	実験室	35m ²	(第 4-16 図参照)		318BC 号室	3 階	実験室	35m ²	(第 4-16 図参照)	
	319 号室	3 階	実験室	53m ²	(第 4-17 図参照)		319 号室	3 階	実験室	53m ²	(第 4-17 図参照)	
	<u>320A 号室</u>	<u>3 階</u>	<u>実験室</u>	<u>18m²</u>	<u>(第 4-17 図参照)</u>							
	320BC 号室	3 階	実験室	35m ²	(第 4-17 図参照)		320BC 号室	3 階	実験室	35m ²	(第 4-17 図参照)	
	321BC 号室	3 階	実験室	35m ²	(第 4-17 図参照)		321BC 号室	3 階	実験室	35m ²	(第 4-17 図参照)	
	402A 号室	4 階	実験室、暗室	18m ²	(第 4-18 図参照)		402A 号室	4 階	実験室、暗室	18m ²	(第 4-18 図参照)	
	407 号室	4 階	実験室	53m ²	(第 4-19 図参照)		407 号室	4 階	実験室	53m ²	(第 4-19 図参照)	
	408AB 号室	4 階	実験室	35m ²	(第 4-19 図参照)		408AB 号室	4 階	実験室	35m ²	(第 4-19 図参照)	
	408C 号室	4 階	実験室	18m ²	(第 4-19 図参照)		408C 号室	4 階	実験室	18m ²	(第 4-19 図参照)	
	409A 号室	4 階	実験室	18m ²	(第 4-20 図参照)		409A 号室	4 階	実験室	18m ²	(第 4-20 図参照)	
	409BC 号室	4 階	実験室	35m ²	(第 4-20 図参照)		409BC 号室	4 階	実験室	35m ²	(第 4-20 図参照)	
	410 号室	4 階	実験室	53m ²	(第 4-20 図参照)		410 号室	4 階	実験室	53m ²	(第 4-20 図参照)	
	416 号室	4 階	実験室	53m ²	(第 4-23 図参照)		416 号室	4 階	実験室	53m ²	(第 4-23 図参照)	
	419-421BC 号室	4 階	実験室	88m ²	(第 4-24 図参照)		419-421BC 号室	4 階	実験室	88m ²	(第 4-24 図参照)	
	<u>421A 号室</u>	<u>4 階</u>	<u>実験室</u>	<u>18m²</u>	<u>(第 4-24 図参照)</u>							
使用の目的 3 (記載省略)						使用の目的 3 (変更なし)						
使用室の名称、使用の場所、用途 使用の目的 4						使用室の名称、使用の場所、用途 使用の目的 4						
	101AB 号室	1 階	実験室	35m ²	(第 4-1 図参照)		101AB 号室	1 階	実験室	35m ²	(第 4-1 図参照)	
	101C-103 号室	1 階	実験室	71m ²	(第 4-1 図参照)		101C-103 号室	1 階	実験室	71m ²	(第 4-1 図参照)	
	105 号室	1 階	実験室	35m ²	(第 4-2 図参照)		105 号室	1 階	実験室	35m ²	(第 4-2 図参照)	
	106 号室	1 階	実験室	15m ²	(第 4-2 図参照)		106 号室	1 階	実験室	15m ²	(第 4-2 図参照)	
	108 号室	1 階	実験室	53m ²	(第 4-2 図参照)		108 号室	1 階	実験室	53m ²	(第 4-2 図参照)	
	201BC-203C 号室	2 階	実験室	53m ²	(第 4-6 図参照)		201BC-203C 号室	2 階	実験室	53m ²	(第 4-6 図参照)	
	203C1 号室	2 階	実験室	9m ²	(第 4-6 図参照)		203C1 号室	2 階	実験室	9m ²	(第 4-6 図参照)	
	302 号室	3 階	実験室	53m ²	(第 4-12 図参照)		302 号室	3 階	実験室	53m ²	(第 4-12 図参照)	
	303AB 号室	3 階	実験室	35m ²	(第 4-12 図参照)		303AB 号室	3 階	実験室	35m ²	(第 4-12 図参照)	
	305 号室	3 階	実験室	35m ²	(第 4-13 図参照)		305 号室	3 階	実験室	35m ²	(第 4-13 図参照)	
	322A 号室	3 階	実験室	18m ²	(第 4-17 図参照)		322A 号室	3 階	実験室	18m ²	(第 4-17 図参照)	
	322BC 号室	3 階	実験室	35m ²	(第 4-17 図参照)		322BC 号室	3 階	実験室	35m ²	(第 4-17 図参照)	
							<u>401 号室</u>	<u>4 階</u>	<u>実験室</u>	<u>45m²</u>	<u>(第 4-18 図参照)</u>	
	413A 号室	4 階	実験室	18m ²	(第 4-21 図参照)		413A 号室	4 階	実験室	18m ²	(第 4-21 図参照)	
	413BC 号室	4 階	実験室	35m ²	(第 4-21 図参照)		413BC 号室	4 階	実験室	35m ²	(第 4-21 図参照)	
	415BC 号室	4 階	実験室	35m ²	(第 4-23 図参照)		415BC 号室	4 階	実験室	35m ²	(第 4-23 図参照)	
	418A2 号室	4 階	実験室	9m ²	(第 4-23 図参照)		418A2 号室	4 階	実験室	9m ²	(第 4-23 図参照)	

第4研究棟 核燃料物質使用変更許可申請書新旧対照表(本文)

変更前					変更後					備考
418BC号室 4階 実験室 35m ² (第4-23図参照)					418BC号室 4階 実験室 35m ² (第4-23図参照)					使用室の削除
使用の目的5 (記載省略)					使用の目的5 (変更なし)					
使用室の名称、使用の場所、用途 使用の目的6					使用室の名称、使用の場所、用途 使用の目的6					
203AB号室 2階 実験室 35m ² (第4-6図参照)					203AB号室 2階 実験室 35m ² (第4-6図参照)					
204A号室 2階 実験室 18m ² (第4-6図参照)					204A号室 2階 実験室 18m ² (第4-6図参照)					
<u>205A号室</u> 2階 <u>実験室</u> <u>18m²</u> (第4-7図参照)										
411号室 4階 実験室 35m ² (第4-21図参照)					411号室 4階 実験室 35m ² (第4-21図参照)					
420号室 4階 実験室 51m ² (第4-24図参照)					420号室 4階 実験室 51m ² (第4-24図参照)					
使用室の名称、使用の場所、用途 使用の目的7					使用室の名称、使用の場所、用途 使用の目的7					
102-104号室 1階 実験室 106m ² (第4-1図参照) (使用の目的2と共用)					102-104号室 1階 実験室 106m ² (第4-1図参照) (使用の目的2と共用)					
119C-122(a)号室 1階 実験室 106m ² (第4-5図参照) (使用の目的2と共用)					119C-122(a)号室 1階 実験室 106m ² (第4-5図参照) (使用の目的2と共用)					
202BC-204C号室 2階 実験室 53m ² (第4-6図参照)					202BC-204C号室 2階 実験室 53m ² (第4-6図参照)					
211号室 2階 実験室 35m ² (第4-9図参照)					211号室 2階 実験室 35m ² (第4-9図参照)					
213号室 2階 実験室 53m ² (第4-9図参照)					213号室 2階 実験室 53m ² (第4-9図参照)					
214号室 2階 実験室 18m ² (第4-9図参照)					214号室 2階 実験室 18m ² (第4-9図参照)					
215-217C号室 2階 実験室 71m ² (第4-10図参照)					215-217C号室 2階 実験室 71m ² (第4-10図参照)					
<u>217B1号室</u> 2階 <u>実験室</u> <u>9m²</u> (第4-10図参照)										
217B2号室 2階 実験室 9m ² (第4-10図参照)					217B2号室 2階 実験室 9m ² (第4-10図参照)					
301-303C号室 3階 実験室 71m ² (第4-12図参照)					301-303C号室 3階 実験室 71m ² (第4-12図参照)					
使用室の名称、使用の場所、用途 使用の目的8					使用室の名称、使用の場所、用途 使用の目的8					
311号室 3階 実験室 35m ² (第4-15図参照)					311号室 3階 実験室 35m ² (第4-15図参照)					
<u>313B号室</u> 3階 <u>実験室</u> <u>18m²</u> (第4-15図参照)										
313C号室 3階 実験室 18m ² (第4-15図参照)					313C号室 3階 実験室 18m ² (第4-15図参照)					
315AB号室 3階 実験室 35m ² (第4-16図参照)					315AB号室 3階 実験室 35m ² (第4-16図参照)					
315C号室 3階 実験室 18m ² (第4-16図参照)					315C号室 3階 実験室 18m ² (第4-16図参照)					
使用室における核燃料物質取扱量 (記載省略)					使用室における核燃料物質取扱量 (変更なし)					使用室の削除

第4研究棟 核燃料物質使用変更許可申請書新旧対照表(本文)

変更前				変更後				備考
<p>7-2 使用施設の構造 (記載省略)</p> <p>7-3 使用施設の設備 使用設備のフード及びグローブボックスの排気は、既設排気系ダクトに接続する。</p> <p>使用の目的 1-1～使用の目的 1-2 (記載省略)</p>				<p>7-2 使用施設の構造 (変更なし)</p> <p>7-3 使用施設の設備 使用設備のフード及びグローブボックスの排気は、既設排気系ダクトに接続する。<u>また、使用設備は可能な限り不燃性又は難燃性の材料により構成する。</u></p> <p>使用の目的 1-1～使用の目的 1-2 (変更なし)</p>				<p>材料に係る記載の 明確化</p>
使用の 目的	使用設備の名称	個数	仕 様	使用の 目的	使用設備の名称	個数	仕 様	
2-1	フード	16 台	<p>216AB 号室 2 台 (第 4-10 図参照)</p> <p>(1) 約 1,200×約 750×約 2,300mm (2) 約 1,200×約 750×約 2,300mm オークリッジ型 風速：0.5m/s 以上 (半開時) 取扱量：第 1-2 表参照</p>	2-1	フード	16 台	<p>216AB 号室 2 台 (第 4-10 図参照)</p> <p>(1) 約 1,200×約 750×約 2,300mm (2) 約 1,200×約 750×約 2,300mm オークリッジ型 風速：0.5m/s 以上 (半開時) 取扱量：第 1-2 表参照</p>	
			<p>219 号室 1 台 (第 4-11 図参照)</p> <p>(1) 約 1,200×約 750×約 2,300mm オークリッジ型 風速：0.5m/s 以上 (半開時) 取扱量：第 1-2 表参照</p>				<p>219 号室 1 台 (第 4-11 図参照)</p> <p>(1) 約 1,200×約 750×約 2,300mm オークリッジ型 風速：0.5m/s 以上 (半開時) 取扱量：第 1-2 表参照</p>	
			<p>221 号室 4 台 (第 4-11 図参照)</p> <p>(1) 約 1,200×約 750×約 2,300mm (2) 約 1,500×約 750×約 2,300mm オークリッジ型 風速：0.5m/s 以上 (半開時) (3) 約 1,500×約 1,200×約 2,300mm (4) 約 1,800×約 1,200×約 2,300mm カリフォルニア型 風速：0.5m/s 以上 (半開時) 取扱量：第 1-2 表参照 付属機器：マッフル炉 (フード(4)内、最高温度 1,000℃、 過熱防止機構付)</p>				<p>221 号室 4 台 (第 4-11 図参照)</p> <p>(1) 約 1,200×約 750×約 2,300mm (2) 約 1,500×約 750×約 2,300mm オークリッジ型 風速：0.5m/s 以上 (半開時) (3) 約 1,500×約 1,200×約 2,300mm (4) 約 1,800×約 1,200×約 2,300mm カリフォルニア型 風速：0.5m/s 以上 (半開時) 取扱量：第 1-2 表参照 付属機器：マッフル炉 (フード(4)内、最高温度 1,000℃、 過熱防止機構付)</p>	
			<p>222 号室 1 台 (第 4-11 図参照)</p> <p>(1) 約 1,200×約 750×約 2,300mm オークリッジ型 風速：0.5m/s 以上 (半開時) 取扱量：第 1-2 表参照</p>				<p>222 号室 1 台 (第 4-11 図参照)</p> <p>(1) 約 1,200×約 750×約 2,300mm オークリッジ型 風速：0.5m/s 以上 (半開時) 取扱量：第 1-2 表参照</p>	
			<p>307 号室 1 台 (第 4-13 図参照)</p> <p>(1) 約 1,500×約 750×約 2,500mm オークリッジ型 風速：0.5m/s 以上 (半開時) 取扱量：第 1-2 表参照</p>				<p>307 号室 1 台 (第 4-13 図参照)</p> <p>(1) 約 1,500×約 750×約 2,500mm オークリッジ型 風速：0.5m/s 以上 (半開時) 取扱量：第 1-2 表参照</p>	
			<p>316BC 号室 1 台 (第 4-16 図参照)</p> <p>(1) 約 1,200×約 1,000×約 2,350mm オークリッジ型 風速：0.5m/s 以上 (半開時) 取扱量：第 1-2 表参照</p>				<p>316BC 号室 1 台 (第 4-16 図参照)</p> <p>(1) 約 1,200×約 1,000×約 2,350mm オークリッジ型 風速：0.5m/s 以上 (半開時) 取扱量：第 1-2 表参照</p>	

第4研究棟 核燃料物質使用変更許可申請書新旧対照表(本文)

変更前			変更後			備考
		<p>318BC号室 1台 (第4-16 図参照) (1) 約 1,200×約 750×約 2,300mm オークリッジ型 風速: 0.5m/s 以上 (半開時) 取扱量: 第 1-2 表参照</p> <p>321BC号室 2台 (第4-17 図参照) (1) 約 1,800×約 1,000×約 2,300mm (2) 約 1,800×約 1,000×約 2,300mm オークリッジ型 風速: 0.5m/s 以上 (半開時) 取扱量: 第 1-2 表参照</p> <p>419-421BC号室 3台 (第4-24 図参照) (1) 約 1,800×約 1,000×約 2,300mm (2) 約 1,800×約 1,000×約 2,300mm オークリッジ型 風速: 0.5m/s 以上 (半開時) (3) 約 1,800×約 1,200×約 2,540mm カリフォルニア型 風速: 0.5m/s 以上 (半開時) 取扱量: 第 1-2 表参照</p>			<p>318BC号室 1台 (第4-16 図参照) (1) 約 1,200×約 750×約 2,300mm オークリッジ型 風速: 0.5m/s 以上 (半開時) 取扱量: 第 1-2 表参照</p> <p>321BC号室 2台 (第4-17 図参照) (1) 約 1,800×約 1,000×約 2,300mm (2) 約 1,800×約 1,000×約 2,300mm オークリッジ型 風速: 0.5m/s 以上 (半開時) 取扱量: 第 1-2 表参照</p> <p>419-421BC号室 3台 (第4-24 図参照) (1) 約 1,800×約 1,000×約 2,300mm (2) 約 1,800×約 1,000×約 2,300mm オークリッジ型 風速: 0.5m/s 以上 (半開時) (3) 約 1,800×約 1,200×約 2,540mm カリフォルニア型 風速: 0.5m/s 以上 (半開時) 取扱量: 第 1-2 表参照</p>	
グローブボックス	5台	<p>222号室 1台 (第4-11 図参照) (1) 約 1,900×約 800×約 1,800mm +約 1,900×約 800×約 1,800mm 負 圧: -98.1Pa 以下 漏えい率: 0.1vol%/h 以下 (-294Pa 時) 取扱量: 第 1-2 表参照 付属機器: 油圧プレス機 (加圧能力: 10tonf) 高温加熱炉 (最高温度 1,750℃、過熱防止機構付)</p> <p>307号室 1台 (第4-13 図参照) (1) 約 2,500×約 1,000×約 2,300mm 負 圧: -98.1Pa 以下 漏えい率: 0.1vol%/h 以下 (-294Pa 時) 取扱量: 第 1-2 表参照</p> <p>321BC号室 2台 (第4-17 図参照) (1) 約 1,800×約 1,000×約 1,800mm (2) 約 1,200×約 1,200×約 1,800mm 負 圧: -98.1Pa 以下 漏えい率: 0.1vol%/h 以下 (-294Pa 時) 取扱量: 第 1-2 表参照</p> <p>419-421BC号室 1台 (第4-24 図参照) (1) 約 2,260×約 1,160×約 840mm 負 圧: -98.1Pa 以下 漏えい率: 0.1vol%/h 以下 (-294Pa 時) 取扱量: 第 1-2 表参照 付属機器: アーク溶解炉 (最大出力 24kW、過熱防止機構及び水量低下インターロック機構付)</p>	グローブボックス	3台	<p>222号室 1台 (第4-11 図参照) (1) 約 1,900×約 800×約 1,800mm +約 1,900×約 800×約 1,800mm 負 圧: -98.1Pa 以下 漏えい率: 0.1vol%/h 以下 (-294Pa 時) 取扱量: 第 1-2 表参照 付属機器: 油圧プレス機 (加圧能力: 10tonf) 高温加熱炉 (最高温度 1,750℃、過熱防止機構付)</p> <p>307号室 1台 (第4-13 図参照) (1) 約 2,500×約 1,000×約 2,300mm 負 圧: -98.1Pa 以下 漏えい率: 0.1vol%/h 以下 (-294Pa 時) 取扱量: 第 1-2 表参照</p> <p>419-421BC号室 1台 (第4-24 図参照) (1) 約 2,260×約 1,160×約 840mm 負 圧: -98.1Pa 以下 漏えい率: 0.1vol%/h 以下 (-294Pa 時) 取扱量: 第 1-2 表参照 付属機器: アーク溶解炉 (最大出力 24kW、過熱防止機構及び水量低下インターロック機構付)</p>	<p>取扱設備・機器の削除</p> <p>取扱設備・機器の削除</p>

第4研究棟 核燃料物質使用変更許可申請書新旧対照表(本文)

変更前				変更後				備考
超高温加熱炉	1台	216C-218C号室 最高温度 2,700℃ 過熱防止機構付 排気：既設排気系ダクトに接続 取扱量：第1-2表参照	(第4-10図参照)	超高温加熱炉	1台	216C-218C号室 最高温度 2,700℃ 過熱防止機構付 排気：既設排気系ダクトに接続 取扱量：第1-2表参照	(第4-10図参照)	取扱設備・機器の追加
X線回折装置	1台	217A号室 最大出力 2kW 取扱量：第1-2表参照	(第4-10図参照)	X線回折装置	1台	217A号室 最大出力 2kW 取扱量：第1-2表参照	(第4-10図参照)	
圧縮試験装置	1台	218AB号室 最大荷重 50kN 取扱量：第1-2表参照	(第4-10図参照)	圧縮試験装置	1台	218AB号室 最大荷重 50kN 取扱量：第1-2表参照	(第4-10図参照)	
酸素窒素分析装置	1台	219号室 最大出力 8kW 過熱防止機構付 排気：既設排気系ダクトに接続 取扱量：第1-2表参照	(第4-11図参照)	酸素窒素分析装置	1台	219号室 最大出力 8kW 過熱防止機構付 排気：既設排気系ダクトに接続 取扱量：第1-2表参照	(第4-11図参照)	
集光加熱装置	1台	219号室 最大出力 3kW 過熱防止機構付 排気：既設排気系ダクトに接続 取扱量：第1-2表参照	(第4-11図参照)	集光加熱装置	1台	219号室 最大出力 3kW 過熱防止機構付 排気：既設排気系ダクトに接続 取扱量：第1-2表参照	(第4-11図参照)	
				5kW型集光加熱装置	1台	219号室 約800×約800×約1,700mm 最大出力 5kW 最高温度 3,000℃ 過熱防止機構付 排気：既設排気系ダクトに接続 取扱量：第1-2表参照	(第4-11図参照)	
管状高温電気炉	1台	220A号室 最高温度 1,600℃ 過熱防止機構付 排気：既設排気系ダクトに接続 取扱量：第1-2表参照	(第4-11図参照)	管状高温電気炉	1台	220A号室 最高温度 1,600℃ 過熱防止機構付 排気：既設排気系ダクトに接続 取扱量：第1-2表参照	(第4-11図参照)	
SEM/EDX装置	1台	220BC号室 最大加速電圧 20kV 排気：既設排気系ダクトに接続 取扱量：第1-2表参照	(第4-11図参照)	SEM/EDX装置	1台	220BC号室 最大加速電圧 20kV 排気：既設排気系ダクトに接続 取扱量：第1-2表参照	(第4-11図参照)	
高温熱量計	1台	220BC号室 最高温度 1,500℃ 過熱防止機構付 排気：既設排気系ダクトに接続 取扱量：第1-2表参照	(第4-11図参照)	高温熱量計	1台	220BC号室 最高温度 1,500℃ 過熱防止機構付 排気：既設排気系ダクトに接続 取扱量：第1-2表参照	(第4-11図参照)	

第4研究棟 核燃料物質使用変更許可申請書新旧対照表(本文)

変更前				変更後				備考
	照射トリウム取扱装置	1台	222号室 (第4-11図参照) (1) 約1,100×約900×約1,800mm 簡易鉛セル(鉛厚30mm) 取扱量:第1-2表参照		照射トリウム取扱装置	1台	222号室 (第4-11図参照) (1) 約1,100×約900×約1,800mm 簡易鉛セル(鉛厚30mm) 取扱量:第1-2表参照	
	アーク炉	1台	222号室 (第4-11図参照) 最大出力24kW、過熱防止機構付 取扱量:第1-2表参照		アーク炉	1台	222号室 (第4-11図参照) 最大出力24kW、過熱防止機構付 取扱量:第1-2表参照	
	示差走査熱重量測定装置	1台	304号室 (第4-12図参照) 最高温度 1,500℃ 過熱防止機構付 排気:既設排気系ダクトに接続 取扱量:第1-2表参照		示差走査熱重量測定装置	1台	304号室 (第4-12図参照) 最高温度 1,500℃ 過熱防止機構付 排気:既設排気系ダクトに接続 取扱量:第1-2表参照	
	熱拡散率測定装置	1台	304号室 (第4-12図参照) 最高温度 1,500℃ 過熱防止機構付 排気:既設排気系ダクトに接続 取扱量:第1-2表参照		熱拡散率測定装置	1台	304号室 (第4-12図参照) 最高温度 1,500℃ 過熱防止機構付 排気:既設排気系ダクトに接続 取扱量:第1-2表参照	
	ICP発光分光分析装置	1台	316BC号室 (第4-16図参照) 周波数 40.68MHz 最大出力 6kW 過熱防止機構付 排気:既設排気系ダクトに接続 取扱量:第1-2表参照		ICP発光分光分析装置	1台	316BC号室 (第4-16図参照) 周波数 40.68MHz 最大出力 6kW 過熱防止機構付 排気:既設排気系ダクトに接続 取扱量:第1-2表参照	
	ICP質量分析装置	1台	318BC号室 (第4-16図参照) 過熱防止機構付 排気:既設排気系ダクトに接続 取扱量:第1-2表参照		ICP質量分析装置	1台	318BC号室 (第4-16図参照) 過熱防止機構付 排気:既設排気系ダクトに接続 取扱量:第1-2表参照	
使用の目的	使用設備の名称	個数	仕様	使用の目的	使用設備の名称	個数	仕様	
2-2	フード	2台	119AB号室 1台 (第4-5図参照) (1) 約1,800×約1,000×約2,300mm オークリッジ型 風速:0.5m/s以上(半開時) 取扱量:第1-2表参照	2-2	フード	2台	119AB号室 1台 (第4-5図参照) (1) 約1,800×約1,000×約2,300mm オークリッジ型 風速:0.5m/s以上(半開時) 取扱量:第1-2表参照	
			319号室 1台 (第4-17図参照) (1) 約1,800×約1,000×約2,300mm オークリッジ型 風速:0.5m/s以上(半開時) 取扱量:第1-2表参照				319号室 1台 (第4-17図参照) (1) 約1,800×約1,000×約2,300mm オークリッジ型 風速:0.5m/s以上(半開時) 取扱量:第1-2表参照	
	集束イオンビーム加工装置	1台	308号室 (第4-13図参照) 最大加速電圧 30kV 排気:既設排気系ダクトに接続 取扱量:第1-2表参照		集束イオンビーム加工装置	1台	308号室 (第4-13図参照) 最大加速電圧 30kV 排気:既設排気系ダクトに接続 取扱量:第1-2表参照	

第4研究棟 核燃料物質使用変更許可申請書新旧対照表(本文)

変更前				変更後				備考
	透過型電子顕微鏡	1台	308号室 (第4-13図参照) 最大加速電圧 200kV 排気:既設排気系ダクトに接続 取扱量:第1-2表参照		透過型電子顕微鏡	1台	308号室 (第4-13図参照) 最大加速電圧 200kV 排気:既設排気系ダクトに接続 取扱量:第1-2表参照	取扱設備・機器の削除
	レーザー分光装置	1台	319号室 (第4-17図参照) 最大出力 1.0W 取扱量:第1-2表参照					
使用の目的	使用設備の名称	個数	仕様	使用の目的	使用設備の名称	個数	仕様	
2-3	フード	27台	107号室 2台 (第4-2図参照) (1) 約 1,500×約 750×約 2,500mm (2) 約 1,500×約 750×約 2,500mm オークリッジ型 風速:0.5m/s 以上 (半開時) 取扱量:第1-2表参照	2-3	フード	27台	107号室 2台 (第4-2図参照) (1) 約 1,500×約 750×約 2,500mm (2) 約 1,500×約 750×約 2,500mm オークリッジ型 風速:0.5m/s 以上 (半開時) 取扱量:第1-2表参照	
			119C-122(b)号室 2台 (第4-5図参照) (1) 約 1,800×約 750×約 2,400mm オークリッジ型 風速:0.5m/s 以上 (半開時) (2) 約 1,800×約 1,200×約 2,500mm カリフォルニア型 風速:0.5m/s 以上 (半開時) 取扱量:第1-2表参照				119C-122(b)号室 2台 (第4-5図参照) (1) 約 1,800×約 750×約 2,400mm オークリッジ型 風速:0.5m/s 以上 (半開時) (2) 約 1,800×約 1,200×約 2,500mm カリフォルニア型 風速:0.5m/s 以上 (半開時) 取扱量:第1-2表参照	
			119C-122(a)号室 2台 (第4-5図参照) (1) 約 1,500×約 850×約 2,250mm (2) 約 1,800×約 850×約 2,250mm オークリッジ型 風速:0.5m/s 以上 (半開時) (使用の目的7-1と共用) 取扱量:第1-2表参照				119C-122(a)号室 2台 (第4-5図参照) (1) 約 1,500×約 850×約 2,250mm (2) 約 1,800×約 850×約 2,250mm オークリッジ型 風速:0.5m/s 以上 (半開時) (使用の目的7-1と共用) 取扱量:第1-2表参照	
			201A号室 1台 (第4-6図参照) (1) 約 1,800×約 750×約 2,500mm オークリッジ型 風速:0.5m/s 以上 (半開時) 取扱量:第1-2表参照				201A号室 1台 (第4-6図参照) (1) 約 1,800×約 750×約 2,500mm オークリッジ型 風速:0.5m/s 以上 (半開時) 取扱量:第1-2表参照	
			207AB号室 2台 (第4-8図参照) (1) 約 1,500×約 750×約 2,500mm (2) 約 1,500×約 750×約 2,500mm オークリッジ型 風速:0.5m/s 以上 (半開時) 取扱量:第1-2表参照				207AB号室 2台 (第4-8図参照) (1) 約 1,500×約 750×約 2,500mm (2) 約 1,500×約 750×約 2,500mm オークリッジ型 風速:0.5m/s 以上 (半開時) 取扱量:第1-2表参照 付属機器:高周波加熱装置(フード(1)内、 約 315×約 80×約 100mm、最高出力 400W、 使用温度 1,000℃)	
			207C-209C号室 3台 (第4-8図参照) (1) 約 1,500×約 750×約 2,500mm				207C-209C号室 3台 (第4-8図参照) (1) 約 1,500×約 750×約 2,500mm	設置場所変更に伴う取扱設備・機器の追加

第4研究棟 核燃料物質使用変更許可申請書新旧対照表(本文)

変更前		変更後		備考
	<p>(2) 約 1,500×約 750×約 2,500mm (3) 約 1,500×約 750×約 2,500mm オークリッジ型 風速：0.5m/s 以上（半開時） 取扱量：第 1-2 表参照</p>		<p>(2) 約 1,500×約 750×約 2,500mm (3) 約 1,500×約 750×約 2,500mm オークリッジ型 風速：0.5m/s 以上（半開時） 取扱量：第 1-2 表参照</p>	
	<p>208AB 号室 1 台 (第 4-8 図参照) (1) 約 1,500×約 750×約 2,500mm オークリッジ型 風速：0.5m/s 以上（半開時） 取扱量：第 1-2 表参照</p>		<p>208AB 号室 1 台 (第 4-8 図参照) (1) 約 1,500×約 750×約 2,500mm オークリッジ型 風速：0.5m/s 以上（半開時） 取扱量：第 1-2 表参照</p>	
	<p>208C-210C 号室 2 台 (第 4-8 図参照) (1) 約 1,500×約 750×約 2,500mm (2) 約 1,500×約 750×約 2,500mm オークリッジ型 風速：0.5m/s 以上（半開時） 取扱量：第 1-2 表参照</p>		<p>208C-210C 号室 2 台 (第 4-8 図参照) (1) 約 1,500×約 750×約 2,500mm (2) 約 1,500×約 750×約 2,500mm オークリッジ型 風速：0.5m/s 以上（半開時） 取扱量：第 1-2 表参照</p>	
	<p>209AB 号室 1 台 (第 4-8 図参照) (1) 約 1,500×約 750×約 2,500mm オークリッジ型 風速：0.5m/s 以上（半開時） 取扱量：第 1-2 表参照</p>		<p>209AB 号室 1 台 (第 4-8 図参照) (1) 約 1,500×約 750×約 2,500mm オークリッジ型 風速：0.5m/s 以上（半開時） 取扱量：第 1-2 表参照</p>	
	<p>310BC 号室 2 台 (第 4-14 図参照) (1) 約 1,200×約 1,000×約 2,100mm (2) 約 1,500×約 1,000×約 2,100mm カリフォルニア型 風速：0.5m/s 以上（半開時） 取扱量：第 1-2 表参照</p>		<p>310BC 号室 2 台 (第 4-14 図参照) (1) 約 1,200×約 1,000×約 2,100mm (2) 約 1,500×約 1,000×約 2,100mm カリフォルニア型 風速：0.5m/s 以上（半開時） 取扱量：第 1-2 表参照</p>	
	<p>317BC 号室 2 台 (第 4-16 図参照) (1) 約 1,800×約 1,000×約 2,300mm (2) 約 1,800×約 1,000×約 2,300mm オークリッジ型 風速：0.5m/s 以上（半開時） 取扱量：第 1-2 表参照</p>		<p>317BC 号室 2 台 (第 4-16 図参照) (1) 約 1,800×約 1,000×約 2,300mm (2) 約 1,800×約 1,000×約 2,300mm オークリッジ型 風速：0.5m/s 以上（半開時） 取扱量：第 1-2 表参照</p>	
	<p>320BC 号室 2 台 (第 4-17 図参照) (1) 約 1,800×約 1,000×約 2,300mm (2) 約 1,800×約 1,000×約 2,300mm オークリッジ型 風速：0.5m/s 以上（半開時） 取扱量：第 1-2 表参照</p>		<p>320BC 号室 2 台 (第 4-17 図参照) (1) 約 1,800×約 1,000×約 2,300mm (2) 約 1,800×約 1,000×約 2,300mm オークリッジ型 風速：0.5m/s 以上（半開時） 取扱量：第 1-2 表参照</p>	
	<p>407 号室 2 台 (第 4-19 図参照) (1) 約 1,500×約 750×約 2,500mm (2) 約 1,500×約 750×約 2,500mm オークリッジ型 風速：0.5m/s 以上（半開時） 取扱量：第 1-2 表参照</p>		<p>407 号室 2 台 (第 4-19 図参照) (1) 約 1,500×約 750×約 2,500mm (2) 約 1,500×約 750×約 2,500mm オークリッジ型 風速：0.5m/s 以上（半開時） 取扱量：第 1-2 表参照</p>	
	<p>408AB 号室 2 台 (第 4-19 図参照) (1) 約 1,500×約 750×約 2,500mm (2) 約 3,000×約 750×約 2,400mm オークリッジ型 風速：0.5m/s 以上（半開時） 取扱量：第 1-2 表参照</p>		<p>408AB 号室 2 台 (第 4-19 図参照) (1) 約 1,500×約 750×約 2,500mm (2) 約 3,000×約 750×約 2,400mm オークリッジ型 風速：0.5m/s 以上（半開時） 取扱量：第 1-2 表参照</p>	

第4研究棟 核燃料物質使用変更許可申請書新旧対照表(本文)

変更前			変更後			備考	
		416号室 1台 (第4-23 図参照) (1) 約 1,200×約 750×約 2,300mm オークリッジ型 風速: 0.5m/s 以上 (半開時) 取扱量: 第 1-2 表参照			416号室 1台 (第4-23 図参照) (1) 約 1,200×約 750×約 2,300mm オークリッジ型 風速: 0.5m/s 以上 (半開時) 取扱量: 第 1-2 表参照	取扱設備・機器の追加	
グローブボックス	1台	207AB号室 (第4-8 図参照) (1) 約 1,000×約 1,000×約 2,050mm 負 圧: -98.1Pa 以下 漏えい率: 0.1vol%/h 以下 (-294Pa 時) 取扱量: 第 1-2 表参照	グローブボックス	1台	207AB号室 (第4-8 図参照) (1) 約 1,000×約 1,000×約 2,050mm 負 圧: -98.1Pa 以下 漏えい率: 0.1vol%/h 以下 (-294Pa 時) 取扱量: 第 1-2 表参照		
X線照射装置	1台	102-104号室 (第4-1 図参照) 最大出力 4.2kW 過熱防止機構付 取扱量: 第 1-2 表参照	X線照射装置	1台	102-104号室 (第4-1 図参照) 最大出力 4.2kW 過熱防止機構付 取扱量: 第 1-2 表参照		
液体シンチレーションカウンタ	1台	109C号室 (第4-2 図参照) 約 1,000×約 800×約 1,200mm 取扱量: 第 1-2 表参照	液体シンチレーションカウンタ	1台	109C号室 (第4-2 図参照) 約 1,000×約 800×約 1,200mm 取扱量: 第 1-2 表参照		
			放射能測定装置	1台	201A号室 (第4-6 図参照) 約 500×約 800×約 1,800mm 排気: 既設排気系ダクトに接続 取扱量: 第 1-2 表参照		
			マイクロ波試料分解装置	1台	201A号室 (第4-6 図参照) 約 600×約 600×約 700mm 最高温度 250°C 最高圧力 10MPa 過熱防止機構付 排気: 既設排気系ダクトに接続 取扱量: 第 1-2 表参照		
高周波加熱装置	1台	207AB号室 (第4-8 図参照) 最大出力 500W 取扱量: 第 1-2 表参照					設置場所変更に伴う取扱設備・機器の削除 取扱設備・機器の追加
			紫外可視吸光分光装置	1台	207AB号室 (第4-8 図参照) 約 1,000×約 600×約 300mm 取扱量: 第 1-2 表参照		
			顕微ラマン分光装置	1台	207C-209C号室 (第4-8 図参照) 約 600×約 700×約 700mm 取扱量: 第 1-2 表参照		
ICP 発光分光分析装置	1台	209AB号室 (第4-8 図参照) 周波数 40.68MHz 最大出力 1.5kW 過熱防止機構付 排気: 既設排気系ダクトに接続	ICP 発光分光分析装置	1台	209AB号室 (第4-8 図参照) 周波数 40.68MHz 最大出力 1.5kW 過熱防止機構付 排気: 既設排気系ダクトに接続		

第4研究棟 核燃料物質使用変更許可申請書新旧対照表(本文)

変更前			変更後			備考
		取扱量：第1-2表参照			取扱量：第1-2表参照	
高周波プラズマ発光分析装置	1台	210AB号室 (第4-8図参照) 発振周波数 27.12MHz 最高出力 2.0 kW 排気フィルターユニット付 取扱量：第1-2表参照	高周波プラズマ発光分析装置	1台	210AB号室 (第4-8図参照) 発振周波数 27.12MHz 最高出力 2.0 kW 排気フィルターユニット付 取扱量：第1-2表参照	
電子線マイクロアナライザ	1台	310BC号室 (第4-14図参照) 最大加速電圧 30kV 過熱防止機構付 排気：既設排気系ダクトに接続 取扱量：第1-2表参照	電子線マイクロアナライザ	1台	310BC号室 (第4-14図参照) 最大加速電圧 30kV 過熱防止機構付 排気：既設排気系ダクトに接続 取扱量：第1-2表参照	
			分光装置	2台	317BC号室 (第4-16図参照) (1) 約500×約600×約300mm (2) 約500×約600×約300mm (2) 最高温度 80℃ (2) 過熱防止機構付 取扱量：第1-2表参照	取扱設備・機器の追加
			クロマトグラフ分析装置	1台	317BC号室 (第4-16図参照) 約600×約500×約500mm 取扱量：第1-2表参照	
X線顕微鏡	1台	402A号室 (第4-18図参照) 最大出力 50kV/1mA 取扱量：第1-2表参照	X線顕微鏡	1台	402A号室 (第4-18図参照) 最大出力 50kV/1mA 取扱量：第1-2表参照	
			液体シンチレーションカウンタ	1台	408C号室 (第4-19図参照) 約1,000×約800×約500mm 取扱量：第1-2表参照	取扱設備・機器の追加
			Ge検出器	1台	408C号室 (第4-19図参照) 約700×約700×約1,500mm 取扱量：第1-2表参照	
XRF	1台	409A号室 (第4-20図参照) 最大出力 4kW 取扱量：第1-2表参照	XRF	1台	409A号室 (第4-20図参照) 最大出力 4kW 取扱量：第1-2表参照	
XRD	1台	409A号室 (第4-20図参照) 最大出力 18kW 取扱量：第1-2表参照	XRD	1台	409A号室 (第4-20図参照) 最大出力 18kW 取扱量：第1-2表参照	
SEM/EDS	1台	409BC号室 (第4-20図参照) 最大加速電圧 20kV 排気：既設排気系ダクトに接続 取扱量：第1-2表参照	SEM/EDS	1台	409BC号室 (第4-20図参照) 最大加速電圧 20kV 排気：既設排気系ダクトに接続 取扱量：第1-2表参照	
単結晶 X線回折装置	1台	410号室 (第4-20図参照) 最大出力 50kV/0.6mA 取扱量：第1-2表参照	単結晶 X線回折装置	1台	410号室 (第4-20図参照) 最大出力 50kV/0.6mA 取扱量：第1-2表参照	

第4研究棟 核燃料物質使用変更許可申請書新旧対照表(本文)

変更前				変更後				備考
	NMR	1台	410号室 周波数：600MHz 取扱量：第1-2表参照 (第4-20図参照)		NMR	1台	410号室 周波数：600MHz 取扱量：第1-2表参照 (第4-20図参照)	取扱設備・機器の追加
					顕微蛍光分光装置	1台	416号室 約2,000×約1,200×約1,300mm 取扱量：第1-2表参照 (第4-23図参照)	
使用の目的 3-1～3-2 (記載省略)				使用の目的 3-1～3-2 (変更なし)				
使用の目的	使用設備の名称	個数	仕様	使用の目的	使用設備の名称	個数	仕様	
3-3	フード	3台	202A号室 1台 (第4-6図参照) (1) 約1,800×約750×約2,500mm オークリッジ型 風速：0.5m/s以上(半開時) 取扱量：第1-3表参照	3-3	フード	3台	202A号室 1台 (第4-6図参照) (1) 約1,800×約750×約2,500mm オークリッジ型 風速：0.5m/s以上(半開時) 取扱量：第1-3表参照	取扱設備・機器の追加
			204B号室 1台 (第4-6図参照) (1) 約1,800×約900×約2,500mm オークリッジ型 風速：0.5m/s以上(半開時) 取扱量：第1-3表参照				204B号室 1台 (第4-6図参照) (1) 約1,800×約900×約2,500mm オークリッジ型 風速：0.5m/s以上(半開時) 取扱量：第1-3表参照	
			403AB号室 1台 (第4-18図参照) (1) 約1,800×約750×約2,500mm オークリッジ型 風速：0.5m/s以上(半開時) 取扱量：第1-3表参照				403AB号室 1台 (第4-18図参照) (1) 約1,800×約750×約2,500mm オークリッジ型 風速：0.5m/s以上(半開時) 取扱量：第1-3表参照	
ICP質量分析装置	1台	202A号室 (第4-6図参照) 四重極型 過熱防止機構付 排気：既設排気系ダクトに接続 取扱量：第1-3表参照	ICP質量分析装置 1台 (第4-6図参照) 四重極型 過熱防止機構付 排気：既設排気系ダクトに接続 取扱量：第1-3表参照					
			マイクロスコープ 1台 (第4-18図参照) 約300×約400×約400mm 取扱量：第1-3表参照					
			顕微ラマン分光装置 1台 (第4-18図参照) 約300×約500×約500mm 取扱量：第1-3表参照					
			走査電子顕微鏡 1台 (第4-18図参照) 約400×約600×約600mm 最大加速電圧 15kV 排気：既設排気系ダクトに接続 取扱量：第1-3表参照					
			走査プローブ顕微鏡 1台 (第4-18図参照) 約500×約500×約300mm					

第4研究棟 核燃料物質使用変更許可申請書新旧対照表(本文)

変更前				変更後				備考
使用の目的 4-1 (記載省略)				使用の目的 4-1 (変更なし)				取扱設備・機器の追加
使用の目的	使用設備の名称	個数	仕様	使用の目的	使用設備の名称	個数	仕様	
4-2	フード	4台	101C-103号室 1台 (第4-1図参照) (1) 約 1,200×約 750×約 2,300mm オークリッジ型 風速: 0.5m/s 以上(半開時) 取扱量: 第1-4表参照	4-2	フード	4台	101C-103号室 1台 (第4-1図参照) (1) 約 1,200×約 750×約 2,300mm オークリッジ型 風速: 0.5m/s 以上(半開時) 取扱量: 第1-4表参照	
			105号室 1台 (第4-2図参照) (1) 約 1,500×約 750×約 2,300mm オークリッジ型 風速: 0.5m/s 以上(半開時) 取扱量: 第1-4表参照				105号室 1台 (第4-2図参照) (1) 約 1,500×約 750×約 2,300mm オークリッジ型 風速: 0.5m/s 以上(半開時) 取扱量: 第1-4表参照	
			302号室 1台 (第4-12図参照) (1) 約 1,200×約 750×約 2,500mm オークリッジ型 風速: 0.5m/s 以上(半開時) 取扱量: 第1-4表参照				302号室 1台 (第4-12図参照) (1) 約 1,200×約 750×約 2,500mm オークリッジ型 風速: 0.5m/s 以上(半開時) 取扱量: 第1-4表参照	
			418BC号室 1台 (第4-23図参照) (1) 約 1,200×約 750×約 2,300mm オークリッジ型 風速: 0.5m/s 以上(半開時) 取扱量: 第1-4表参照				418BC号室 1台 (第4-23図参照) (1) 約 1,200×約 750×約 2,300mm オークリッジ型 風速: 0.5m/s 以上(半開時) 取扱量: 第1-4表参照	
			取扱量: 第1-4表参照				取扱量: 第1-4表参照	
エレクトロ・トランスポート精製実験装置	1台	101C-103号室 (第4-1図参照) 最大出力 5V 300A 過熱防止機構付 取扱量: 第1-4表参照	エレクトロ・トランスポート精製実験装置	1台	101C-103号室 (第4-1図参照) 最大出力 5V 300A 過熱防止機構付 取扱量: 第1-4表参照			
電気炉	6台	101C-103号室 (第4-1図参照) 最高温度 1,200℃ 過熱防止機構付 取扱量: 第1-4表参照	電気炉	6台	101C-103号室 (第4-1図参照) 最高温度 1,200℃ 過熱防止機構付 取扱量: 第1-4表参照			
遠心分離器	1台	101C-103号室 (第4-1図参照) 取扱量: 第1-4表参照	遠心分離器	1台	101C-103号室 (第4-1図参照) 取扱量: 第1-4表参照			
高周波加熱型帯溶融炉	1台	105号室 (第4-2図参照) 最高温度 3,000℃ 過熱防止機構付	X線回折装置	1台	101C-103号室 (第4-1図参照) 約 1,400×約 900×約 1,600mm 最大出力 2kW 取扱量: 第1-4表参照			
			磁化測定装置	1台	101C-103号室 (第4-1図参照) 約 600×約 700×約 1,600mm 最大磁場 7T 排気: 既設排気系ダクトに接続 取扱量: 第1-4表参照			
高周波加熱型帯溶融炉	1台	105号室 (第4-2図参照) 最高温度 3,000℃ 過熱防止機構付	高周波加熱型帯溶融炉	1台	105号室 (第4-2図参照) 最高温度 3,000℃ 過熱防止機構付			

第4研究棟 核燃料物質使用変更許可申請書新旧対照表(本文)

変更前				変更後				備考
	アーク式溶融炉	1台	取扱量：第1-4表参照 105号室 (第4-2図参照) 最高温度 3,000℃ 過熱防止機構付 取扱量：第1-4表参照		アーク式溶融炉	1台	取扱量：第1-4表参照 105号室 (第4-2図参照) 最高温度 3,000℃ 過熱防止機構付 取扱量：第1-4表参照	取扱設備・機器の追加
	放電加工機	1台	105号室 (第4-2図参照) 最大出力 100V 3A 取扱量：第1-4表参照		放電加工機	1台	105号室 (第4-2図参照) 最大出力 100V 3A 取扱量：第1-4表参照	
	X線回折装置	1台	106号室 (第4-2図参照) 最大出力 3kW 取扱量：第1-4表参照		X線回折装置	1台	106号室 (第4-2図参照) 最大出力 3kW 取扱量：第1-4表参照	
	ドライボックス	1台	302号室 (第4-12図参照) 約 1,300×約 1,200×約 1,600mm 取扱量：第1-4表参照		ドライボックス	1台	302号室 (第4-12図参照) 約 1,300×約 1,200×約 1,600mm 取扱量：第1-4表参照	
					単結晶 X線回折装置	1台	302号室 (第4-12図参照) 約 1,000×約 1,100×約 1,900mm 最大出力 2kW 取扱量：第1-4表参照	
					電子線マイクロアナライザ	1台	418BC号室 (第4-23図参照) 約 800×約 1,200×約 1,700mm 最大加速電圧 30kV 排気：既設排気系ダクトに接続 取扱量：第1-4表参照	
使用の目的 4-3 (記載省略)				使用の目的 4-3 (変更なし)				
使用の目的	使用設備の名称	個数	仕様	使用の目的	使用設備の名称	個数	仕様	
4-4	フード	4台	108号室 2台 (第4-2図参照) (1) 約 1,800×約 750×約 2,300mm (2) 約 1,800×約 750×約 2,300mm オークリッジ型 風速：0.5m/s 以上(半開時) 取扱量：第1-4表参照	4-4	フード	5台	108号室 2台 (第4-2図参照) (1) 約 1,800×約 750×約 2,300mm (2) 約 1,800×約 750×約 2,300mm オークリッジ型 風速：0.5m/s 以上(半開時) 取扱量：第1-4表参照	取扱設備・機器の追加
			201BC-203C号室 1台 (第4-6図参照) (1) 約 1,800×約 750×約 2,500mm オークリッジ型 風速：0.5m/s 以上(半開時) 取扱量：第1-4表参照				201BC-203C号室 1台 (第4-6図参照) (1) 約 1,800×約 750×約 2,500mm オークリッジ型 風速：0.5m/s 以上(半開時) 取扱量：第1-4表参照	
		415BC号室 1台 (第4-23図参照)	401号室 1台 (第4-18図参照) (1) 約 1,500×約 750×約 2,500mm オークリッジ型 風速：0.5m/s 以上(半開時) 取扱量：第1-4表参照	415BC号室 1台 (第4-23図参照)	取扱設備・機器の追加			

第4研究棟 核燃料物質使用変更許可申請書新旧対照表(本文)

変更前				変更後				備考
			(1) 約 1,800×約 2,200×約 900mm カリフォルニア型 風速：0.5m/s 以上 (半開時) 取扱量：第 1-4 表参照				(1) 約 1,800×約 2,200×約 900mm カリフォルニア型 風速：0.5m/s 以上 (半開時) 取扱量：第 1-4 表参照	取扱設備・機器の追加
	グローブボックス	4 台	108 号室 1 台 (第 4-2 図参照) (1) 約 2,000×約 1,000×約 1,050mm 負 圧：-98.1Pa 以下 漏えい率：0.1vol%/h 以下 (-294Pa 時) 取扱量：第 1-4 表参照		グローブボックス	4 台	108 号室 1 台 (第 4-2 図参照) (1) 約 2,000×約 1,000×約 1,050mm 負 圧：-98.1Pa 以下 漏えい率：0.1vol%/h 以下 (-294Pa 時) 取扱量：第 1-4 表参照	
			201BC-203C 号室 3 台 (第 4-6 図参照) (1) 約 2,000×約 900×約 2,200mm (2) 約 1,000×約 900×約 2,200mm (3) 約 1,000×約 900×約 2,200mm 負 圧：-98.1Pa 以下 漏えい率：0.1vol%/h 以下 (-294Pa 時) 取扱量：第 1-4 表参照				201BC-203C 号室 3 台 (第 4-6 図参照) (1) 約 2,000×約 900×約 2,200mm (2) 約 1,000×約 900×約 2,200mm (3) 約 1,000×約 900×約 2,200mm 負 圧：-98.1Pa 以下 漏えい率：0.1vol%/h 以下 (-294Pa 時) 取扱量：第 1-4 表参照	
	液体シンチレーションカウンタ	1 台	203C1 号室 (第 4-6 図参照) 約 500×約 1,000×約 800mm 取扱量：第 1-4 表参照		液体シンチレーションカウンタ	1 台	203C1 号室 (第 4-6 図参照) 約 500×約 1,000×約 800mm 取扱量：第 1-4 表参照	
					レーザー分光装置	1 台	401 号室 (第 4-18 図参照) 約 1,500×約 2,500×約 1,100mm 最大出力 6.5W 排気：既設排気系ダクトに接続 取扱量：第 1-4 表参照	
使用の目的	使用設備の名称	個数	仕 様	使用の目的	使用設備の名称	個数	仕 様	
5-1	フード	2 台	402BC 号室 1 台 (第 4-18 図参照) (1) 約 1,500×約 750×約 2,500mm オークリッジ型 風速：0.5m/s 以上 (半開時) 取扱量：第 1-5 表参照	5-1	フード	2 台	402BC 号室 1 台 (第 4-18 図参照) (1) 約 1,500×約 750×約 2,500mm オークリッジ型 風速：0.5m/s 以上 (半開時) 取扱量：第 1-5 表参照 付属機器：SEM/EPMA (フード内、最高加速電圧 15kV、 約 300×約 600×約 600mm)	
			404C 号室 1 台 (第 4-18 図参照) (1) 約 1,500×約 750×約 2,500mm オークリッジ型 風速：0.5m/s 以上 (半開時) 取扱量：第 1-5 表参照				404C 号室 1 台 (第 4-18 図参照) (1) 約 1,500×約 750×約 2,500mm オークリッジ型 風速：0.5m/s 以上 (半開時) 取扱量：第 1-5 表参照	
	グローブボックス	1 台	404C 号室 (第 4-18 図参照) (1) 約 1,500×約 1,000×約 2,050mm 負 圧：-98.1Pa 以下 漏えい率：0.1vol%/h 以下 (-294Pa 時) 取扱量：第 1-5 表参照		グローブボックス	1 台	404C 号室 (第 4-18 図参照) (1) 約 1,500×約 1,000×約 2,050mm 負 圧：-98.1Pa 以下 漏えい率：0.1vol%/h 以下 (-294Pa 時) 取扱量：第 1-5 表参照	

第4研究棟 核燃料物質使用変更許可申請書新旧対照表(本文)

変更前				変更後				備考
使用の目的	使用設備の名称	個数	仕様	使用の目的	使用設備の名称	個数	仕様	
6-1	フード	3台	203AB号室 2台 (第4-6図参照) (1) 約1,800×約900×約2,500mm (2) 約1,500×約900×約2,500mm オークリッジ型 風速: 0.5m/s 以上 (半開時) 取扱量: 第1-6表参照	6-1	フード	3台	203AB号室 2台 (第4-6図参照) (1) 約1,800×約900×約2,500mm (2) 約1,500×約900×約2,500mm オークリッジ型 風速: 0.5m/s 以上 (半開時) 取扱量: 第1-6表参照	取扱設備・機器の追加
			204A号室 1台 (第4-6図参照) (1) 約1,800×約900×約2,500mm オークリッジ型 風速: 0.5m/s 以上 (半開時) 取扱量: 第1-6表参照				204A号室 1台 (第4-6図参照) (1) 約1,800×約900×約2,500mm オークリッジ型 風速: 0.5m/s 以上 (半開時) 取扱量: 第1-6表参照	
	グローブボックス	2台	203AB号室 1台 (第4-6図参照) (1) 約1,200×約750×約1,700mm 負圧: -98.1Pa 以下 漏えい率: 0.1vol%/h 以下 (-294Pa 時) 取扱量: 第1-6表参照	グローブボックス	2台	203AB号室 1台 (第4-6図参照) (1) 約1,200×約750×約1,700mm 負圧: -98.1Pa 以下 漏えい率: 0.1vol%/h 以下 (-294Pa 時) 取扱量: 第1-6表参照		
			204A号室 1台 (第4-6図参照) (1) 約1,500×約750×約2,100mm 負圧: -98.1Pa 以下 漏えい率: 0.1vol%/h 以下 (-294Pa 時) 取扱量: 第1-6表参照			204A号室 1台 (第4-6図参照) (1) 約1,500×約750×約2,100mm 負圧: -98.1Pa 以下 漏えい率: 0.1vol%/h 以下 (-294Pa 時) 取扱量: 第1-6表参照		
					ICP質量分析装置	1台	203AB号室 (第4-6図参照) 約1,100×約600×約600mm 周波数 27MHz 最大出力 1.6kW 過熱防止機構付 排気: 既設排気系ダクトに接続 取扱量: 第1-6表参照	
	使用の目的 6-2 (記載省略)				使用の目的 6-2 (変更なし)			
使用の目的	使用設備の名称	個数	仕様	使用の目的	使用設備の名称	個数	仕様	
7-1	フード	14台	102-104号室 1台 (第4-1図参照) (1) 約1,200×約750×約2,500mm オークリッジ型 風速: 0.5m/s 以上 (半開時) 取扱量: 第1-7表参照	7-1	フード	14台	102-104号室 1台 (第4-1図参照) (1) 約1,200×約750×約2,500mm オークリッジ型 風速: 0.5m/s 以上 (半開時) 取扱量: 第1-7表参照	
			119C-122(a)号室 2台 (第4-5図参照) (1) 約1,500×約850×約2,250mm (2) 約1,800×約850×約2,250mm				119C-122(a)号室 2台 (第4-5図参照) (1) 約1,500×約850×約2,250mm (2) 約1,800×約850×約2,250mm	

第4研究棟 核燃料物質使用変更許可申請書新旧対照表(本文)

変更前			変更後			備考	
		<p>オークリッジ型 風速：0.5m/s 以上（半開時） （使用の目的 2-3 と共用）</p> <p>取扱量：第 1-7 表参照</p> <p>202BC-204C 号室 2 台 (第 4-6 図参照)</p> <p>(1) 約 1,500×約 750×約 2,500mm (2) 約 1,500×約 750×約 2,500mm</p> <p>オークリッジ型 風速：0.5m/s 以上（半開時）</p> <p>取扱量：第 1-7 表参照</p> <p>213 号室 3 台 (第 4-9 図参照)</p> <p>(1) 約 1,200×約 750×約 2,300mm (2) 約 1,200×約 750×約 2,300mm (3) 約 1,200×約 750×約 2,300mm</p> <p>オークリッジ型 風速：0.5m/s 以上(半開時)</p> <p>取扱量：第 1-7 表参照</p> <p>215-217C 号室 3 台 (第 4-10 図参照)</p> <p>(1) 約 1,200×約 750×約 2,300mm (2) 約 1,200×約 750×約 2,300mm (3) 約 1,200×約 750×約 2,300mm</p> <p>オークリッジ型 風速：0.5m/s 以上(半開時)</p> <p>取扱量：第 1-7 表参照</p> <p>217B2 号室 1 台 (第 4-10 図参照)</p> <p>(1) 約 1,200×約 750×約 2,300mm</p> <p>オークリッジ型 風速：0.5m/s 以上（半開時）</p> <p>取扱量：第 1-7 表参照</p> <p>301-303C 号室 2 台 (第 4-12 図参照)</p> <p>(1) 約 1,800×約 830×約 2,400mm (2) 約 1,800×約 830×約 2,400mm</p> <p>オークリッジ型 風速：0.5m/s 以上（半開時）</p> <p>取扱量：第 1-7 表参照</p>			<p>オークリッジ型 風速：0.5m/s 以上（半開時） （使用の目的 2-3 と共用）</p> <p>取扱量：第 1-7 表参照</p> <p>202BC-204C 号室 2 台 (第 4-6 図参照)</p> <p>(1) 約 1,500×約 750×約 2,500mm (2) 約 1,500×約 750×約 2,500mm</p> <p>オークリッジ型 風速：0.5m/s 以上（半開時）</p> <p>取扱量：第 1-7 表参照</p> <p>213 号室 3 台 (第 4-9 図参照)</p> <p>(1) 約 1,200×約 750×約 2,300mm (2) 約 1,200×約 750×約 2,300mm (3) 約 1,200×約 750×約 2,300mm</p> <p>オークリッジ型 風速：0.5m/s 以上(半開時)</p> <p>取扱量：第 1-7 表参照</p> <p>215-217C 号室 3 台 (第 4-10 図参照)</p> <p>(1) 約 1,200×約 750×約 2,300mm (2) 約 1,200×約 750×約 2,300mm (3) 約 1,200×約 750×約 2,300mm</p> <p>オークリッジ型 風速：0.5m/s 以上(半開時)</p> <p>取扱量：第 1-7 表参照</p> <p>217B2 号室 1 台 (第 4-10 図参照)</p> <p>(1) 約 1,200×約 750×約 2,300mm</p> <p>オークリッジ型 風速：0.5m/s 以上（半開時）</p> <p>取扱量：第 1-7 表参照</p> <p>301-303C 号室 2 台 (第 4-12 図参照)</p> <p>(1) 約 1,800×約 830×約 2,400mm (2) 約 1,800×約 830×約 2,400mm</p> <p>オークリッジ型 風速：0.5m/s 以上（半開時）</p> <p>取扱量：第 1-7 表参照</p>		
	グローブボックス	3 台	202BC-204C 号室 3 台 (第 4-6 図参照)	グローブボックス	3 台	202BC-204C 号室 3 台 (第 4-6 図参照)	
			<p>(1) 約 2,000×約 1,000×約 2,050mm (2) 約 2,000×約 1,000×約 2,050mm (3) 約 2,000×約 1,000×約 2,050mm</p> <p>負 圧：-98.1Pa 以下 漏えい率：0.1vol%/h 以下 (-294Pa 時)</p> <p>取扱量：第 1-7 表参照</p>			<p>(1) 約 2,000×約 1,000×約 2,050mm (2) 約 2,000×約 1,000×約 2,050mm (3) 約 2,000×約 1,000×約 2,050mm</p> <p>負 圧：-98.1Pa 以下 漏えい率：0.1vol%/h 以下 (-294Pa 時)</p> <p>取扱量：第 1-7 表参照</p>	
	ICP 発光分光分析装置	1 台	211 号室 (第 4-9 図参照)	<u>β線測定装置</u>	1 台	<u>102-104 号室</u> (第 4-1 図参照)	取扱設備・機器の追加
			<p>高周波電源(過熱防止機構付) 水晶発振器 27.120MHz 出力:最大 1.8kW</p>			<p>約 1,000×約 800×約 500mm 取扱量：第 1-7 表参照</p>	
				ICP 発光分光分析装置	1 台	211 号室 (第 4-9 図参照)	
						<p>高周波電源(過熱防止機構付) 水晶発振器 27.120MHz 出力:最大 1.8kW</p>	

第4研究棟 核燃料物質使用変更許可申請書新旧対照表(本文)

変更前				変更後				備考
			排気：既設排気系ダクトに接続 取扱量：第1-7表参照				排気：既設排気系ダクトに接続 取扱量：第1-7表参照	取扱設備・機器の追加
	放射能測定装置	1台	214号室 約330×約550×約790mm 取扱量：第1-7表参照		γ線測定装置	1台	211号室 約2,000×約1,600×約1,700mm 取扱量：第1-7表参照	
					放射能測定装置	1台	214号室 約330×約550×約790mm 取扱量：第1-7表参照	
使用の目的8-1 (記載省略)				使用の目的8-1 (変更なし)				
使用設備の名称	個数	仕様		使用設備の名称	個数	仕様		
放射線管理設備	2台 2台 1式 4台 1式	出入り管理等による汚染の検知 ハンドフットクロスモニタ：管理区域出入口(更衣室) 表面汚染検査用サーベイメータ：管理区域出入口(更衣室) 使用室内での漏えい検知 ダストサンプラ：主な使用室にサンプリング端を設置 気体排気設備からの漏えい検知 排気ダストモニタ 放射線管理用試料の測定		放射線管理設備	2台 2台 1式 4台 1台 1式	出入り管理等による汚染の検知 ハンドフットクロスモニタ：管理区域出入口(更衣室) 表面汚染検査用サーベイメータ：管理区域出入口(更衣室) 使用室内での漏えい検知 ダストサンプラ：主な使用室にサンプリング端を設置 気体排気設備からの漏えい検知 排気ダストモニタ 放射線管理用試料(放射性物質によって汚染された物)の測定 フード：放射線管理測定室 風速：0.5m/s以上(半開時) 汚染があった際の放射能測定が必要な放射線管理用試料の処理(分割及び測定時の汚染防止のためのビニール等による封入等)時における汚染拡大防止		試料の明確化 放射線管理設備の追加
警報設備	1式	停電、廃液貯槽満水及び排気ダストモニタの異常検知用警報盤を設置 副警報設備 対象設備：廃液貯槽(DT-1、DT-2、DT-11、DT-12) セミホット廃液槽(No.1、No.2、No.11、No.12) 設定値：溢水レベルの95% 警報場所：第4研究棟玄関 警報時の措置：相互切替え		警報設備	1式	停電、廃液貯槽満水及び排気ダストモニタの異常検知用警報盤を設置 副警報設備 対象設備：廃液貯槽(DT-1、DT-2、DT-11、DT-12) セミホット廃液槽(No.1、No.2、No.11、No.12) 設定値：溢水レベルの95% 警報場所：第4研究棟玄関 警報時の措置：相互切替え		
8. 核燃料物質の貯蔵施設の位置、構造及び設備 8-1 貯蔵施設の位置～8-2 貯蔵施設の構造 (記載省略)				8. 核燃料物質の貯蔵施設の位置、構造及び設備 8-1 貯蔵施設の位置～8-2 貯蔵施設の構造 (変更なし)				

第4研究棟 核燃料物質使用変更許可申請書新旧対照表(本文)

変更前					変更後					備考		
8-3 貯蔵施設の設定 使用の目的1 (記載省略)					8-3 貯蔵施設の設定 使用の目的1 (変更なし)							
貯蔵設備の名称	個数	最大収納量	内容物の物理的・化学的性状	仕様	貯蔵設備の名称	個数	最大収納量	内容物の物理的・化学的性状	仕様			
使用 の 目 的 2	保管庫 A (119AB 号室)	1	NU 100g DU 10g Th 1g LEU 1g MEU 200mg Pu 1mg 233U 100mg SF 100MBq	固体、粉体、液体 単体、合金、金属 間化合物、酸化物 、水素化物、フッ 化物、塩化物、窒 化物、炭化物、硫 化物、リン化物、 水酸化物、無機塩 類、有機化合物	鉄製、不燃性 施錠機能付 厚さ：3mm 液体漏えい拡大防止 ：受皿を使用 (第 5-6 図参照)	使用 の 目 的 2	保管庫 A (119AB 号室)	1	NU 100g DU 10g Th 1g LEU 1g MEU 200mg Pu 1mg 233U 100mg SF 100MBq	固体、粉体、液体 単体、合金、金属 間化合物、酸化物 、水素化物、フッ 化物、塩化物、窒 化物、炭化物、硫 化物、リン化物、 水酸化物、無機塩 類、有機化合物	鉄製、不燃性 施錠機能付 厚さ：3mm 液体漏えい拡大防止 ：受皿を使用 (第 5-6 図参照)	
		1	NU 100g DU 15g Th 3g LEU 2g MEU 2g Pu 1mg 233U 1mg SF 500MBq	固体、粉体、液体 酸化物、塩化物、 無機塩類、有機化 合物	鉄製、不燃性 施錠機能付 厚さ：3mm 液体漏えい拡大防止 ：受皿を使用 (第 5-6 図参照)			最大収納量の変更				
		1	NU 1.5kg DU 400g Th 1kg LEU 10g MEU 292g Pu 1.7mg 233U 100mg	固体、粉体、液体 単体、合金、酸化 物、無機塩類、有 機化合物	鉄製、不燃性 施錠機能付 厚さ：3mm 液体漏えい拡大防止 ：受皿を使用 (第 5-6 図参照)							
		1	NU 8kg DU 8kg Th 8kg LEU 80g MEU 320g HEU 14.5g Pu 4mg 233U 400mg SF 40MBq	固体、粉体、液体 単体、合金、金属 間化合物、酸化物 、水素化物、フッ 化物、塩化物、窒 化物、炭化物、硫 化物、リン化物、 水酸化物、無機塩 類、有機化合物	SUS 製、不燃性 施錠機能付 厚さ：3mm 液体漏えい拡大防止 ：受皿を使用 (第 5-8 図参照)							
	保管庫 E (119C-122(b) 号室)	1	NU 3.02kg DU 600g Th 2kg	固体、粉体、液体 単体、合金、金属 間化合物、酸化物	鉄製、不燃性 施錠機能付 鉛遮蔽厚さ:30mm		保管庫 E (119C-122(b) 号室)	1	NU 3kg DU 600g Th 2kg	固体、粉体、液体 単体、合金、金属 間化合物、酸化物	鉄製、不燃性 施錠機能付 鉛遮蔽厚さ:30mm	最大収納量の変更

第4研究棟 核燃料物質使用変更許可申請書新旧対照表(本文)

変更前					変更後					備考		
			MEU 584g Pu 3.2mg 233U 200mg SF 74MBq	、無機塩類	液体漏えい拡大防止 ：受皿を使用 (第 5-10 図参照)				MEU 584g Pu 3.2mg 233U 200mg SF 1GBq	、無機塩類	液体漏えい拡大防止 ：受皿を使用 (第 5-10 図参照)	最大収納量の変更
	保管庫 G (407 号室)	1	NU 200g DU 200g Th 200g MEU 200g Pu 3.2mg 233U 200μg SF 740MBq	固体、粉体、液体 単体、合金、酸化 物、無機塩類、有 機化合物	チタン製、不燃性 施錠機能付 厚さ：2mm 液体漏えい拡大防止 ：受皿を使用 (第 5-12 図参照)		保管庫 G (407 号室)	1	NU 200g DU 200g Th 200g MEU 200g Pu 3.2mg 233U 200μg SF 740MBq	固体、粉体、液体 単体、合金、酸化 物、無機塩類、有 機化合物	チタン製、不燃性 施錠機能付 厚さ：2mm 液体漏えい拡大防止 ：受皿を使用 (第 5-12 図参照)	
使 用 の 目 的 3	保管庫 A (204B 号室)	1	NU 100g	固体、粉体、液体	鉄製、不燃性 施錠機能付 厚さ：3mm 液体漏えい拡大防止 ：受皿を使用 (第 5-6 図参照)	使 用 の 目 的 3	保管庫 A (204B 号室)	1	NU 100g	固体、粉体、液体	鉄製、不燃性 施錠機能付 厚さ：3mm 液体漏えい拡大防止 ：受皿を使用 (第 5-6 図参照)	最大収納量の変更
			DU 15g	酸化物、塩化物、 無機塩類、有機化 合物					DU 15g	酸化物、塩化物、 無機塩類、有機化 合物		
			Th 3g						Th 3g			
			LEU 2g						LEU 2g			
			MEU 2g						MEU 2g			
			HEU 2g						HEU 2g			
	Pu 1mg		Pu 1mg									
	233U 1mg		233U 1mg									
	SF 500MBq		SF 500MBq									
保管庫 A (321A 号室)	1	NU 200g	固体、粉体、液体	鉄製、不燃性 施錠機能付 厚さ：3mm 液体漏えい拡大防止 ：受皿を使用 (第 5-6 図参照)	使 用 の 目 的 3	保管庫 A (321A 号室)	1	NU 100g	固体、粉体、液体	鉄製、不燃性 施錠機能付 厚さ：3mm 液体漏えい拡大防止 ：受皿を使用 (第 5-6 図参照)	最大収納量の変更	
		DU 240g	単体、酸化物、無機 塩類					DU 120g	単体、酸化物、無機 塩類			
		Th 3g						Th 1.5g				
		LEU 4g						LEU 2g				
		MEU 4g						MEU 2g				
		HEU 2.4g						HEU 1.2g				
Pu 3.2mg		Pu 1.6mg										
233U 4mg		233U 2mg										
保管庫 H (309 号室)	1	NU 2kg	固体、粉体、液体単 体、酸化物、フッ 化物、無機塩類	鉄製、不燃性 施錠機能付 厚さ：40mm 液体漏えい拡大防止 ：受皿を使用 (第 5-13 図参照)	使 用 の 目 的 3	保管庫 H (309 号室)	1	NU 2kg	固体、粉体、液体単 体、酸化物、フッ 化物、無機塩類	鉄製、不燃性 施錠機能付 厚さ：40mm 液体漏えい拡大防止 ：受皿を使用 (第 5-13 図参照)	最大収納量の変更	
		DU 2.4kg						DU 2.4kg				
		LEU 4g						LEU 4g				
		MEU 4g						MEU 4g				
		HEU 2.4g						HEU 2.4g				
		Pu 4mg						Pu 4mg				
233U 4mg		233U 4mg										

第4研究棟 核燃料物質使用変更許可申請書新旧対照表(本文)

変更前						変更後						備考				
貯蔵設備の名称		個数	最大収納量	内容物の物理的・化学的性状		仕様		貯蔵設備の名称		個数	最大収納量	内容物の物理的・化学的性状		仕様		備考
使用 の 目 的 4	保管庫 A (322BC 号室)	1	NU 400g DU 400g Th 400g LEU 20g MEU 6g HEU 6g Pu 5mg 233U 200mg SF 600MBq	固体、粉体、液体 単体、合金、酸化 物、フッ化物、塩 化物、炭化物、水 酸化物、無機塩類	鉄製、不燃性 施錠機能付 厚さ：3mm 液体漏えい拡大防止 ：受皿を使用 (第 5-6 図参照)	使用 の 目 的 4	保管庫 A (322BC 号室)	1	NU 400g DU 400g Th 400g LEU 20g MEU 6g HEU 6g Pu 3.2mg 233U 200mg SF 600MBq	固体、粉体、液体 単体、合金、酸化 物、フッ化物、塩 化物、炭化物、水 酸化物、無機塩類	鉄製、不燃性 施錠機能付 厚さ：3mm 液体漏えい拡大防止 ：受皿を使用 (第 5-6 図参照)	最大収納量の変更				
	保管庫 A (101AB 号室)	1	NU 6g DU 6g Th 6g LEU 6g MEU 6g HEU 2g	固体、粉体、液体 単体、金属間化合 物、酸化物	鉄製、不燃性 施錠機能付 厚さ：3mm 液体漏えい拡大防止 ：受皿を使用 (第 5-6 図参照)	保管庫 A (101AB 号室)	1	NU 2g DU 2g Th 2g LEU 2g MEU 2g HEU 2g	固体、粉体、液体 単体、金属間化合 物、酸化物	鉄製、不燃性 施錠機能付 厚さ：3mm 液体漏えい拡大防止 ：受皿を使用 (第 5-6 図参照)	最大収納量の変更					
	保管庫 A (108 号室)	1	NU 300g DU 30g Th 30g Pu 300μg 233U 30mg	固体、粉体、液体 単体、酸化物、無 機塩類、有機化合 物	鉄製、不燃性 施錠機能付 厚さ：3mm 液体漏えい拡大防止 ：受皿を使用 (第 5-6 図参照)	保管庫 A (108 号室)	1	NU 300g DU 30g Th 30g Pu 300μg 233U 30mg	固体、粉体、液体 単体、酸化物、無 機塩類、有機化合 物	鉄製、不燃性 施錠機能付 厚さ：3mm 液体漏えい拡大防止 ：受皿を使用 (第 5-6 図参照)						
	保管庫 A (105 号室)	1	NU 2kg DU 200g Th 1kg LEU 30g MEU 30g HEU 4.1g Pu 1mg	固体、粉体、液体 単体、合金、金属 間化合物、 酸化物、無機塩類	鉄製、不燃性 施錠機能付 厚さ：3mm 液体漏えい拡大防止 ：受皿を使用 (第 5-6 図参照)	保管庫 A (105 号室)	1	NU 2kg DU 200g Th 1kg LEU 30g MEU 30g HEU 4.1g Pu 1mg	固体、粉体、液体 単体、合金、金属 間化合物、 酸化物、無機塩類	鉄製、不燃性 施錠機能付 厚さ：3mm 液体漏えい拡大防止 ：受皿を使用 (第 5-6 図参照)						
		1	NU 2kg DU 200g Th 1kg LEU 30g MEU 30g HEU 4.1g Pu 1mg	固体、粉体、液体 単体、合金、金属 間化合物、 酸化物、無機塩類	鉄製、不燃性 施錠機能付 厚さ：3mm 液体漏えい拡大防止 ：受皿を使用 (第 5-6 図参照)			1	NU 2kg DU 200g Th 1kg LEU 30g MEU 30g HEU 4.1g Pu 1mg	固体、粉体、液体 単体、合金、金属 間化合物、 酸化物、無機塩類	鉄製、不燃性 施錠機能付 厚さ：3mm 液体漏えい拡大防止 ：受皿を使用 (第 5-6 図参照)					

第4研究棟 核燃料物質使用変更許可申請書新旧対照表(本文)

変更前							変更後							備考
使用の目的6 (記載省略)	保管庫 A (418BC 号室)	1	NU DU Th LEU MEU HEU Pu	500g 200g 200g 30g 30g 4.1g 1mg	固体、粉体、液体 単体、合金、金属間 化合物、 酸化物、無機塩類	鉄製、不燃性 施錠機能付 厚さ：3mm 液体漏えい拡大防止 ：受皿を使用 (第 5-6 図参照)	保管庫 A (418BC 号室)	1	NU DU Th LEU MEU HEU Pu SF	500g 200g 200g 30g 30g 4.1g 1mg 10MBq	固体、粉体、液体 単体、合金、金属間 化合物、 酸化物、無機塩類	鉄製、不燃性 施錠機能付 厚さ：3mm 液体漏えい拡大防止 ：受皿を使用 (第 5-6 図参照)	最大収納量の追加	
	保管庫 A (302 号室)	1	NU DU Th LEU MEU HEU Pu	500g 200g 200g 30g 30g 4.1g 1mg	固体、粉体、液体 単体、合金、金属間 化合物、 酸化物、無機塩類	鉄製、不燃性 施錠機能付 厚さ：3mm 液体漏えい拡大防止 ：受皿を使用 (第 5-6 図参照)	保管庫 A (302 号室)	1	NU DU Th LEU MEU HEU Pu	500g 200g 200g 30g 30g 4.1g 1mg	固体、粉体、液体 単体、合金、金属間 化合物、 酸化物、無機塩類	鉄製、不燃性 施錠機能付 厚さ：3mm 液体漏えい拡大防止 ：受皿を使用 (第 5-6 図参照)		
	保管庫 B (413A 号室)	1	NU DU Th LEU MEU HEU Pu 233U SF	200g 200g 200g 10g 3g 3g 1.6mg 100mg 300MBq	固体、粉体、液体 単体、合金、酸化 物、フッ化物、塩 化物、炭化物、水 酸化物、 無機塩類	鉄製、不燃性 施錠機能付 厚さ：3mm 液体漏えい拡大防止 ：受皿を使用 (第 5-7 図参照)	保管庫 B (413A 号室)	1	NU DU Th LEU MEU HEU Pu 233U SF	200g 200g 200g 10g 3g 3g 1.6mg 100mg 300MBq	固体、粉体、液体 単体、合金、酸化 物、フッ化物、塩 化物、炭化物、水 酸化物、 無機塩類	鉄製、不燃性 施錠機能付 厚さ：3mm 液体漏えい拡大防止 ：受皿を使用 (第 5-7 図参照)		
使用の目的7	保管庫 A (102-104 号室)	1	NU DU Th LEU MEU Pu 233U SF	1kg 20g 5g 1g 1g 2.5μg 10mg 37MBq	固体、粉体 単体、合金	鉄製、不燃性 施錠機能付 厚さ：3mm (第 5-6 図参照)	保管庫 A (102-104 号室)	1	NU DU Th LEU MEU Pu 233U SF	1.001kg 21g 6g 2g 2g 50μg 20mg 74MBq	固体、粉体 単体、合金	鉄製、不燃性 施錠機能付 厚さ：3mm (第 5-6 図参照)	最大収納量の変更	
	保管庫 A (119C-122(a)号室)	1	NU DU	2g 2g	固体、粉体、液体 単体、酸化物、無	鉄製、不燃性 施錠機能付	保管庫 A (119C-122(a)号室)	1	NU DU	2g 2g	固体、粉体、液体 単体、酸化物、無	鉄製、不燃性 施錠機能付		

第4研究棟 核燃料物質使用変更許可申請書新旧対照表(本文)

変更前					変更後					備考
			Th 2g LEU 400mg MEU 400mg Pu 50μg 233U 20mg SF 74MBq	機塩類 厚さ：3mm 液体漏えい拡大防止 ：受皿を使用 (第 5-6 図参照)				Th 2g LEU 400mg MEU 400mg Pu 50μg 233U 20mg SF 74MBq	機塩類 厚さ：3mm 液体漏えい拡大防止 ：受皿を使用 (第 5-6 図参照)	
	保管庫 A (202BC-204C 号室)	1	NU 250g DU 50g Th 250g LEU 5mg MEU 5mg Pu 5mg 233U 5mg SF 185MBq	固体、粉体、液体 酸化物、塩化物、 無機塩類 鉄製、不燃性 施錠機能付 厚さ：3mm 液体漏えい拡大防止 ：受皿を使用 (第 5-6 図参照)		保管庫 A (202BC-204C 号室)	1	NU 250g DU 50g Th 250g LEU 5mg MEU 5mg Pu 5mg 233U 5mg SF 185MBq	固体、粉体、液体 酸化物、塩化物、 無機塩類 鉄製、不燃性 施錠機能付 厚さ：3mm 液体漏えい拡大防止 ：受皿を使用 (第 5-6 図参照)	
	保管庫 A (213 号室)	1	NU 1.6kg DU 1kg Th 1kg LEU 30g MEU 30g Pu 500μg 233U 50mg SF 37MBq	固体、粉体、液体 単体、酸化物、無 機塩類 鉄製、不燃性 施錠機能付 厚さ：3mm 液体漏えい拡大防止 ：受皿を使用 (第 5-6 図参照)		保管庫 A (213 号室)	1	NU 1.6kg DU 1kg Th 1kg LEU 30g MEU 30g Pu 500μg 233U 50mg SF 111MBq	固体、粉体、液体 単体、酸化物、無 機塩類 鉄製、不燃性 施錠機能付 厚さ：3mm 液体漏えい拡大防止 ：受皿を使用 (第 5-6 図参照)	最大収納量の変更
使用の目的 8 (記載省略)					使用の目的 8 (変更なし)					
9. 核燃料物質又は核燃料物質によって汚染された物の廃棄施設の位置、構造及び設備 (記載省略)					9. 核燃料物質又は核燃料物質によって汚染された物の廃棄施設の位置、構造及び設備 (変更なし)					

第4研究棟 核燃料物質使用変更許可申請書新旧対照表(本文)

変更前												変更後												備考		
第 1-1 表 使用の目的 1 に係る使用室及び使用設備の核燃料物質取扱量													第 1-1 表 使用の目的 1 に係る使用室及び使用設備の核燃料物質取扱量													取扱量の変更
(1) 使用室												(1) 使用室														
使用 の 目的	実験室名称	天然 ウラン	劣化 ウラン	トリウ ム	濃縮ウラン			プルト ニウム	ウラン 233	使用済 燃 料	主要設備等	使用 の 目的	実験室名称	天然 ウラン	劣化 ウラン	トリウ ム	濃縮ウラン			プルト ニウム	ウラン 233	使用済 燃 料	主要設備等			
					5%未満	5~20%	20%以上									5%未満	5~20%	20%以上								
1-1	422 号室	400g	400g	200g	2g	2g	—	2mg	200mg	—	フード ×2 台	1-1	422 号室	400g	400g	200g	2g	2g	—	2mg	200mg	—	フード ×2 台			
	422A1 号室	200g	200g	100g	2g	2g	—	160μg (電着)	100mg	—			422A1 号室	200g	200g	100g	1g	1g	—	160μg (電着)	100mg	—				
1-2	110 号室	150g	50mg	800g	1g	1g	—	100μg	1mg	—	放射能測定器 ×1 台 ICP 質量分析装置 ×1 台	1-2	110 号室	150g	50mg	800g	1g	1g	—	100μg	1mg	—	放射能測定器 ×1 台 ICP 質量分析装置 ×1 台			
	404AB号室	300g	100mg	1.6kg	2g	2g	—	2mg	60mg	—	フード ×2 台 遠心分離器 ×1 台		404AB号室	300g	100mg	1.6kg	2g	2g	—	2mg	60mg	—	フード ×2 台 遠心分離器 ×1 台			
(2) フード～(3) その他 (記載省略)												(2) フード～(3) その他 (変更なし)														
第 1-2 表 使用の目的 2 に係る使用室及び使用設備の核燃料物質取扱量													第 1-2 表 使用の目的 2 に係る使用室及び使用設備の核燃料物質取扱量													取扱量の削除、変更
(1) 使用室												(1) 使用室														
使用 の 目的	実験室名称	天然 ウラン	劣化 ウラン	トリウ ム	濃縮ウラン			プルト ニウム	ウラン 233	使用済 燃 料	主要設備等	使用 の 目的	実験室名称	天然 ウラン	劣化 ウラン	トリウ ム	濃縮ウラン			プルト ニウム	ウラン 233	使用済 燃 料	主要設備等			
					5%未満	5~20%	20%以上									5%未満	5~20%	20%以上								
2-1	216AB 号室	4kg	4kg	4kg	40g	160g	8.2g	2mg	200mg	20MBq	フード ×2 台	2-1	216AB 号室	4kg	4kg	4kg	40g	160g	8.2g	2mg	200mg	20MBq	フード ×2 台			
	216C-218C 号 室	20g	20g	20g	10g	10g	4.1g	—	—	—	超高温加熱炉 ×1 台		216C-218C 号 室	20g	20g	20g	10g	—	—	—	—	—	超高温加熱炉 ×1 台			
	217A 号室	20g	20g	20g	10g	10g	4.1g	—	—	—	X 線回折装置 ×1 台		217A 号室	5g	5g	5g	2g	2g	1g	—	—	—	X 線回折装置 ×1 台			
	218AB 号室	20g	20g	20g	10g	10g	4.1g	—	—	—	圧縮試験装置 ×1 台		218AB 号室	20g	20g	20g	10g	—	—	—	—	—	圧縮試験装置 ×1 台			
	219 号室	2kg	2kg	2kg	20g	80g	4.1g	1mg	100mg	10MBq	フード ×1 台 酸素窒素分析装置×1 台 集光加熱装置 ×1 台		219 号室	2.025 kg	2.025 kg	2.011 kg	21g	81g	4.1g	1mg	100mg	10MBq	フード ×1 台 酸素窒素分析装置×1 台 集光加熱装置 ×1 台 5kW 型集光加熱装置 ×1 台			
	219A2 号室	100g	100g	100g	20g	20g	4.1g	—	—	—			219A2 号室	100g	100g	100g	20g	20g	4.1g	—	—	—				
	220A 号室	100g	100g	100g	20g	20g	4.1g	—	—	—	管状高温電気炉 ×1 台		220A 号室	50g	50g	50g	10g	10g	1g	—	—	—	管状高温電気炉 ×1 台			
	220BC 号室	20g	20g	20g	10g	10g	4.1g	—	—	10MBq	SEM/EDX 装置 ×1 台 高温熱量計 ×1 台		220BC 号室	10g	10g	7g	2g	2g	1g	—	—	—	SEM/EDX 装置 ×1 台 高温熱量計 ×1 台			
	221 号室	8kg	8kg	8kg	80g	320g	14.5g	4mg	400mg	40MBq	フード ×4 台		221 号室	8kg	8kg	8kg	80g	320g	14.5g	4mg	400mg	40MBq	フード ×4 台			
	222 号室	7.2kg	7.2kg	7.2kg	50g	200g	12.3g	1mg	100mg	1.02G Bq	フード ×1 台 グローブボックス×1 台		222 号室	7.25kg	7.25kg	7.25kg	70g	240g	14.5g	1mg	100mg	1.02G Bq	フード ×1 台 グローブボックス×1 台			
(2) フード～(3) その他 (記載省略)												(2) フード～(3) その他 (変更なし)												取扱設備・機器の追加		
(2) フード～(3) その他 (記載省略)												(2) フード～(3) その他 (変更なし)												取扱量の変更、削除		

第4研究棟 核燃料物質使用変更許可申請書新旧対照表(本文)

変更前											変更後											備考											
											照射トリウム取扱装置 ×1台 アーク炉 ×1台											照射トリウム取扱装置 ×1台 アーク炉 ×1台											取扱量の変更、削除
304号室	20g	20g	20g	10g	10g	4.1g	-	-	-	示差走査熱重量測定装置 ×1台 熱拡散率測定装置×1台	304号室	10g	10g	4g	1g	-	-	-	-	-	示差走査熱重量測定装置 ×1台 熱拡散率測定装置×1台												
307号室	2.2kg	2.2kg	2.2kg	40g	160g	8.2g	1mg	100mg	20MBq	フード ×1台 グローブボックス×1台	307号室	2.2kg	2.2kg	2.2kg	40g	160g	8.2g	1mg	100mg	20MBq	フード ×1台 グローブボックス×1台												
307A1号室	100g	100g	100g	20g	20g	4.1g	-	-	-		307A1号室	100g	100g	100g	20g	20g	4.1g	-	-	-													
313A1号室	20g	20g	20g	10g	10g	4.1g	-	-	-																								
313A2号室	20g	20g	20g	10g	10g	4.1g	-	-	-																								
316BC号室	2kg	2kg	2kg	20g	80g	4.1g	1mg	100mg	37MBq	フード ×1台 ICP 発光分光分析装置 ×1台	316BC号室	2kg	2kg	2kg	20g	80g	4.1g	1mg	100mg	37MBq	フード ×1台 ICP 発光分光分析装置 ×1台												
318BC号室	2kg	2kg	2kg	20g	80g	4.1g	1mg	100mg	10MBq	フード ×1台 I C P 質量分析装置 ×1台	318BC号室	2kg	2kg	2kg	20g	80g	4.1g	1mg	100mg	10MBq	フード ×1台 I C P 質量分析装置 ×1台												
321BC号室	4.4kg	4.4kg	4.4kg	80g	320g	14.5g	2mg	200mg	20MBq	フード ×2台 グローブボックス×2台	321BC号室	4.0kg	4.0kg	4.0kg	40g	160g	8.2g	2mg	200mg	20MBq	フード ×2台												
419-421BC号室	6.2kg	6.2kg	6.2kg	80g	320g	14.5g	3mg	300mg	30MBq	フード ×3台 グローブボックス×1台	419-421BC号室	6.2kg	6.2kg	6.2kg	80g	320g	14.5g	3mg	300mg	30MBq	フード ×3台 グローブボックス×1台												
421A号室	2g	2g	2g	1g	1g	410mg	-	-	-																								
2-2	117A号室	100g	10g	1g	200mg	200mg	-	160μg	1mg	-		2-2	117A号室	100g	10g	1g	200mg	200mg	-	160μg	1mg	-											
	119AB号室	100g	10g	1g	1g	200mg	-	1mg	100mg	100MBq	フード ×1台		119AB号室	100g	10g	1g	1g	200mg	-	1mg	100mg	100MBq	フード ×1台										
	308号室	60mg	60mg	40mg	60mg	60mg	-	6.4mg	8mg	-	集束イオンビーム加工装置 ×1台 透過型電子顕微鏡×1台		308号室	60mg	60mg	40mg	60mg	60mg	-	6.4mg	8mg	-	集束イオンビーム加工装置 ×1台 透過型電子顕微鏡×1台										
	319号室	100g	10g	5g	1g	200mg	-	1mg	100mg	10MBq	フード ×1台 レーザー分光装置 ×1台		319号室	100g	10g	5g	1g	200mg	-	1mg	100mg	10MBq	フード ×1台										
2-3	102-104号室	10g	-	-	-	-	-	-	-	-	X線照射装置 ×1台	2-3	102-104号室	10g	-	-	-	-	-	-	-	-	X線照射装置 ×1台										
	107号室	1kg	1kg	200g	-	200g	-	2mg	2mg	74MBq	フード ×2台		107号室	1kg	1kg	200g	-	200g	-	2mg	2mg	74MBq	フード ×2台										
	109C号室	10g	10g	10g	-	10g	-	1mg	100μg	-	液体シンチレーション カウンタ ×1台		109C号室	10g	10g	10g	-	10g	-	1mg	100μg	-	液体シンチレーション カウンタ ×1台										
	119C-122(b)号室	3.02kg	600g	2kg	-	584g	-	3.2mg	200mg	74MBq	フード ×2台		119C-122(b)号室	3kg	600g	2kg	-	584g	-	3.2mg	200mg	1GBq	フード ×2台										
	119C-122(a)号室	200g	200g	200g	-	200g	-	2mg	2mg	74MBq	フード ×2台		119C-122(a)号室	200g	200g	200g	-	200g	-	2mg	2mg	74MBq	フード ×2台										
	201A号室	100g	15g	3g	2g	2g	-	1mg	1mg	500MBq	フード ×1台		201A号室	102g	15.2g	3.06g	2.04g	2.04g	-	1.02mg	1.02mg	510MBq	フード ×1台 放射能測定装置 ×1台 マイクロ波試料分解装置 ×1台										

第4研究棟 核燃料物質使用変更許可申請書新旧対照表(本文)

変更前											変更後											備考
207AB 号室	1.2kg	-	-	-	-	-	3mg	-	1.48G Bq	フード ×2 台 グローブボックス×1 台 高周波加熱装置 ×1 台	207AB 号室	1.2kg	-	-	-	-	3mg	-	1.48G Bq	フード ×2 台 グローブボックス×1 台 紫外可視吸光分光装置 ×1 台	設置場所変更に伴う取扱設備・機器の削除 取扱設備・機器の追加 取扱量の変更、追加 取扱設備・機器の追加 取扱量の変更、追加 取扱設備・機器の追加 使用室の削除 取扱量の追加 取扱設備・機器の追加 取扱量の変更	
207C-209C 号室	150g	二	-	-	-	-	-	-	二	フード ×3 台	207C-209C 号室	160g	10g	-	-	-	-	-	4MBq	フード ×3 台 顕微ラマン分光装置 ×1 台		
208AB 号室	1g	-	-	-	-	-	-	-	-	フード ×1 台	208AB 号室	1g	-	-	-	-	-	-	-	フード ×1 台		
208C-210C 号室	1kg	-	-	-	200g	-	-	-	-	フード ×2 台	208C-210C 号室	1kg	-	-	-	200g	-	-	-	フード ×2 台		
209AB 号室	50g	-	-	-	-	-	100μg	-	-	フード ×1 台 ICP 発光分光分析装置 ×1 台	209AB 号室	50g	-	-	-	-	100μg	-	-	フード ×1 台 ICP 発光分光分析装置 ×1 台		
210A	10g	10g	10g	-	10g	-	-	100μg	-	高周波プラズマ発光分析装置 ×1 台	210A	10g	10g	10g	-	10g	-	-	100μg	-		高周波プラズマ発光分析装置 ×1 台
310BC 号室	50g	-	-	-	-	-	-	-	-	フード ×2 台 電子線マイクロアナライザ ×1 台	310BC 号室	50g	-	-	-	-	-	-	-	-		フード ×2 台 電子線マイクロアナライザ ×1 台
317A1 号室	10g	10g	10g	10g	10g	-	-	100mg	-		317A1 号室	10g	10g	10g	10g	10g	-	-	100mg	-		
317A2 号室	10g	10g	10g	10g	10g	-	-	100mg	-		317A2 号室	10g	10g	10g	10g	10g	-	-	100mg	-		
317BC 号室	400g	400g	400g	20g	20g	-	3.2mg	20mg	二	フード ×2 台	317BC 号室	403g	403g	403g	20.3g	20.3g	-	3.5mg	20.3mg	1.02G Bq		フード ×2 台 分光装置 ×2 台 クロマトグラフ分析装置 ×1 台
320A 号室	200g	200g	200g	二	200g	二	二	200μg	二		320A 号室	200g	200g	200g	二	200g	二	二	200μg	二		
320BC 号室	1.5kg	400g	1kg	10g	292g	-	1.7mg	100mg	-	フード ×2 台	320BC 号室	1.5kg	400g	1kg	10g	292g	-	1.7mg	100mg	-		フード ×2 台
402A 号室	10g	10g	10g	-	10g	-	-	-	740M Bq	X線顕微鏡 ×1 台	402A 号室	10g	10g	10g	-	10g	-	-	-	740M Bq		X線顕微鏡 ×1 台
407 号室	200g	200g	200g	-	200g	-	3.2mg	200μg	740M Bq	フード ×2 台	407 号室	200g	200g	200g	-	200g	-	3.2mg	200μg	740M Bq		フード ×2 台
408AB 号室	200g	200g	200g	-	200g	-	3.2mg	200μg	740M Bq	フード ×2 台	408AB 号室	200g	200g	200g	-	200g	-	3.2mg	200μg	740M Bq		フード ×2 台
408C 号室	10g	10g	10g	-	10g	-	-	100μg	二		408C 号室	10g	10g	10g	-	10g	-	-	100μg	3.7M Bq		液体シンチレーションカウンタ ×1 台 Ge 検出器 ×1 台
409A 号室	10g	10g	10g	-	10g	-	-	100μg	740M Bq	XRF ×1 台 XRD ×1 台	409A 号室	10g	10g	10g	-	10g	-	-	100μg	3.7M Bq		XRF ×1 台 XRD ×1 台
409BC 号室	10g	10g	10g	-	10g	-	-	-	740M Bq	SEM/EDS ×1 台	409BC 号室	5g	5g	5g	-	5g	-	-	-	3.7M Bq		SEM/EDS ×1 台

第4研究棟 核燃料物質使用変更許可申請書新旧対照表(本文)

変更前											変更後											備考			
410号室	10g	10g	10g	—	10g	—	—	—	740M Bq	単結晶 X 線回折装置 ×1台	410号室	10g	10g	10g	—	10g	—	—	—	二	単結晶 X 線回折装置 ×1台	取扱量の削除			
416号室	200g	200g	200g	—	10g	—	1.6mg	10mg	—	フード ×1台	416号室	200g	200g	200g	—	10g	—	1.6mg	10mg	—	フード ×1台		取扱設備・機器の追加		
(2) フード											(2) フード														
使用の目的	設置場所	記号	核燃料物質の種類									使用済燃料	使用の目的	設置場所	記号	核燃料物質の種類									使用済燃料
			天然ウラン	劣化ウラン	トリウム	濃縮ウラン			プルトニウム	ウラン233	天然ウラン					劣化ウラン	トリウム	濃縮ウラン			プルトニウム	ウラン233			
2-1	216AB号室	(1)	2kg	2kg	2kg	20g	80g	4.1g	1mg	100mg	10MBq	2-1	216AB号室	(1)	2kg	2kg	2kg	20g	80g	4.1g	1mg	100mg	10MBq	取扱量の変更	
		(2)	2kg	2kg	2kg	20g	80g	4.1g	1mg	100mg	10MBq			(2)	2kg	2kg	2kg	20g	80g	4.1g	1mg	100mg	10MBq		
	219号室		2kg	2kg	2kg	20g	80g	4.1g	1mg	100mg	10MBq		219号室		2kg	2kg	2kg	20g	80g	4.1g	1mg	100mg	10MBq		
	221号室	(1)	2kg	2kg	2kg	20g	80g	4.1g	1mg	100mg	10MBq		221号室	(1)	2kg	2kg	2kg	20g	80g	2.2g	1mg	100mg	10MBq		
		(2)	2kg	2kg	2kg	20g	80g	4.1g	1mg	100mg	10MBq			(2)	2kg	2kg	2kg	20g	80g	4.1g	1mg	100mg	10MBq		
		(3)	2kg	2kg	2kg	20g	80g	4.1g	1mg	100mg	10MBq			(3)	2kg	2kg	2kg	20g	80g	4.1g	1mg	100mg	10MBq		
		(4)	2kg	2kg	2kg	20g	80g	4.1g	1mg	100mg	10MBq			(4)	2kg	2kg	2kg	20g	80g	4.1g	1mg	100mg	10MBq		
	222号室		1.7kg	2kg	2kg	20g	80g	4.1g	1mg	100mg	10MBq		222号室		1.7kg	2kg	2kg	20g	80g	4.1g	1mg	100mg	10MBq		
	307号室		2kg	2kg	2kg	20g	80g	4.1g	1mg	100mg	10MBq		307号室		2kg	2kg	2kg	20g	80g	4.1g	1mg	100mg	10MBq		
	316BC号室		2kg	2kg	2kg	20g	80g	4.1g	1mg	100mg	37MBq		316BC号室		2kg	2kg	2kg	20g	80g	4.1g	1mg	100mg	37MBq		
	318BC号室		2kg	2kg	2kg	20g	80g	4.1g	1mg	100mg	10MBq		318BC号室		2kg	2kg	2kg	20g	80g	4.1g	1mg	100mg	10MBq		
		(1)	2kg	2kg	2kg	20g	80g	4.1g	1mg	100mg	10MBq			(1)	2kg	2kg	2kg	20g	80g	4.1g	1mg	100mg	10MBq		
		(2)	2kg	2kg	2kg	20g	80g	4.1g	1mg	100mg	10MBq			(2)	2kg	2kg	2kg	20g	80g	4.1g	1mg	100mg	10MBq		
	419-421BC号室	(1)	2kg	2kg	2kg	20g	80g	4.1g	1mg	100mg	10MBq		419-421BC号室	(1)	2kg	2kg	2kg	20g	80g	4.1g	1mg	100mg	10MBq		
		(2)	2kg	2kg	2kg	20g	80g	4.1g	1mg	100mg	10MBq			(2)	2kg	2kg	2kg	20g	80g	4.1g	1mg	100mg	10MBq		
		(3)	2kg	2kg	2kg	20g	80g	4.1g	1mg	100mg	10MBq			(3)	2kg	2kg	2kg	20g	80g	4.1g	1mg	100mg	10MBq		
2-2	119AB号室		100g	10g	1g	1g	200mg	—	1mg	100mg	100MBq	2-2	119AB号室		100g	10g	1g	1g	200mg	—	1mg	100mg	100MBq		
	319号室		100g	10g	5g	1g	200mg	—	1mg	100mg	10MBq		319号室		100g	10g	5g	1g	200mg	—	1mg	100mg	10MBq		
2-3	107号室	(1)	500g	500g	100g	—	100g	—	1mg	1mg	37MBq	2-3	107号室	(1)	500g	500g	100g	—	100g	—	1mg	1mg	37MBq	取扱量の変更	
		(2)	500g	500g	100g	—	100g	—	1mg	1mg	37MBq			(2)	500g	500g	100g	—	100g	—	1mg	1mg	37MBq		
	119C-122(b)号室	(1)	1.5kg	300g	1kg	—	292g	—	1.6mg	100mg	37MBq		119C-122(b)号室	(1)	1.5kg	300g	1kg	—	292g	—	1.6mg	100mg	500MBq		
		(2)	1.5kg	300g	1kg	—	292g	—	1.6mg	100mg	37MBq			(2)	1.5kg	300g	1kg	—	292g	—	1.6mg	100mg	500MBq		
	119C-122(a)号室	(1)	100g	100g	100g	—	100g	—	1mg	1mg	37MBq		119C-122(a)号室	(1)	100g	100g	100g	—	100g	—	1mg	1mg	37MBq		
		(2)	100g	100g	100g	—	100g	—	1mg	1mg	37MBq			(2)	100g	100g	100g	—	100g	—	1mg	1mg	37MBq		
	201A号室		100g	15g	3g	2g	2g	—	1mg	1mg	500MBq		201A号室		100g	15g	3g	2g	2g	—	1mg	1mg	500MBq		
	207AB号室	(1)	400g	—	—	—	—	—	1mg	—	740MBq		207AB号室	(1)	400g	—	—	—	—	—	1mg	—	740MBq		
		(2)	400g	—	—	—	—	—	1mg	—	740MBq			(2)	400g	—	—	—	—	—	1mg	—	740MBq		
	207C-209C号室	(1)	50g	—	—	—	—	—	—	—	—		207C-209C号室	(1)	50g	—	—	—	—	—	—	—	—		
		(2)	50g	—	—	—	—	—	—	—	—			(2)	50g	—	—	—	—	—	—	—	—		
		(3)	50g	—	—	—	—	—	—	—	—			(3)	50g	—	—	—	—	—	—	—	—		
	208AB号室		1g	—	—	—	—	—	—	—	—		208AB号室		1g	—	—	—	—	—	—	—	—		

第4研究棟 核燃料物質使用変更許可申請書新旧対照表(本文)

変更前												変更後												備考
	208C-210C 号室	(1)	500g	-	-	-	100g	-	-	-	-	-	-	-	-	-	-	-	-	-	取扱量の追加、変更			
		(2)	500g	-	-	-	100g	-	-	-	-	-	-	-	-	-	-	-	-	-		-		
	209AB 号室		49g	-	-	-	-	-	100μg	-	-	-	-	-	-	-	100μg	-	-	-		-		
	310BC 号室	(1)	20g	-	-	-	-	-	-	-	-	-	-	-	-	-	-	-	-	-		-		
		(2)	20g	-	-	-	-	-	-	-	-	-	-	-	-	-	-	-	-	-		-		
	317BC 号室	(1)	200g	200g	200g	10g	10g	-	1.6mg	10mg	ニ	-	-	-	-	-	-	1.6mg	10mg	500MBq		-		
		(2)	200g	200g	200g	10g	10g	-	1.6mg	10mg	ニ	-	-	-	-	-	-	1.6mg	10mg	500MBq		-		
	320BC 号室	(1)	100g	100g	-	-	-	-	100μg	100μg	-	-	-	-	-	-	-	100μg	10mg	-		-		
		(2)	1.4kg	300g	1kg	10g	292g	-	1.6mg	100mg	-	-	-	-	-	-	-	1.6mg	90mg	-		-		
	407 号室	(1)	100g	100g	100g	-	100g	-	1.6mg	100μg	370MBq	-	-	-	-	-	-	1.6mg	100μg	370MBq		-		
(2)		100g	100g	100g	-	100g	-	1.6mg	100μg	370MBq	-	-	-	-	-	-	1.6mg	100μg	370MBq	-				
408AB 号室	(1)	100g	100g	100g	-	100g	-	1.6mg	100μg	370MBq	-	-	-	-	-	-	1.6mg	100μg	370MBq	-				
	(2)	100g	100g	100g	-	100g	-	1.6mg	100μg	370MBq	-	-	-	-	-	-	1.6mg	100μg	370MBq	-				
416 号室		200g	200g	200g	-	10g	-	1.6mg	10mg	-	-	-	-	-	-	-	1.6mg	10mg	-	-				
(3) グローブボックス												(3) グローブボックス												取扱設備・機器の削除 取扱量の変更
使用の目的	設置場所	記号	核燃料物質の種類									使用済燃料												
			天然ウラン	劣化ウラン	トリウム	濃縮ウラン			プルトニウム	ウラン233														
2-1	222 号室		500g	200g	200g	20g	80g	4.1g	-	-	10MBq													
	307 号室		200g	200g	200g	20g	80g	4.1g	-	-	10MBq													
	321BC 号室	(1)	200g	200g	200g	20g	80g	4.1g	ニ	ニ	ニ													
		(2)	200g	200g	200g	20g	80g	4.1g	ニ	ニ	ニ													
419-421BC 号室		200g	200g	200g	20g	80g	4.1g	-	-	-														
2-3	207AB 号室		400g	-	-	-	-	-	1mg	-	-													
(4) その他												(4) その他												
使用の目的	品名	設置場所	核燃料物質の種類									使用済燃料												
			天然ウラン	劣化ウラン	トリウム	濃縮ウラン			プルトニウム	ウラン233														
2-1	超高温加熱炉	216C-218C 号室	20g	20g	20g	10g	-	-	-	-	-													
	X線回折装置	217A 号室	5g	5g	5g	2g	2g	1g	-	-	-													
	圧縮試験装置	218AB 号室	20g	20g	20g	10g	-	-	-	-	-													
	酸素窒素分析装置	219 号室	5g	5g	1g	1g	1g	-	-	-	-													
	集光加熱装置	219 号室	10g	10g	5g	-	-	-	-	-	-													
	管状高温電気炉	220A 号室	50g	50g	50g	10g	10g	1g	-	-	-													
	SEM/EDX 装置	220BC 号室	5g	5g	5g	2g	2g	1g	-	-	-													
	高温熱量計	220BC 号室	5g	5g	2g	-	-	-	-	-	-													
	マッフル炉	221 号室のフ ード(4)内	2kg	2kg	2kg	20g	80g	4.1g	1mg	100mg	10MBq													
	管状高温電気炉	220A 号室	50g	50g	50g	10g	10g	1g	-	-	-													
SEM/EDX 装置	220BC 号室	5g	5g	5g	2g	2g	1g	-	-	-														
高温熱量計	220BC 号室	5g	5g	2g	-	-	-	-	-	-														

第4研究棟 核燃料物質使用変更許可申請書新旧対照表(本文)

変更前												変更後												備考
	照射トリウム取扱装置	222号室	5kg	5kg	5kg	10g	40g	4.1g	-	-	1GBq	照射トリウム取扱装置	222号室	5kg	5kg	5kg	10g	40g	4.1g	-	-	1GBq	取扱量の変更 本文記載事項の明確化	
	アーク炉	222号室	50g	50g	50g	20g	40g	4.1g	-	-	-	アーク炉	222号室	50g	50g	50g	20g	40g	2.2g	-	-	-		
													油圧プレス機	222号室のグローブボックス内	500g	200g	200g	20g	80g	4.1g	二	二		10MBq
													高温加熱炉	222号室のグローブボックス内	500g	200g	200g	20g	80g	4.1g	二	二		10MBq
	示差走査熱重量測定装置	304号室	5g	5g	2g	-	-	-	-	-	-	示差走査熱重量測定装置	304号室	5g	5g	2g	-	-	-	-	-	-		-
	熱拡散率測定装置	304号室	5g	5g	2g	1g	-	-	-	-	-	熱拡散率測定装置	304号室	5g	5g	2g	1g	-	-	-	-	-		-
	ICP発光分光分析装置	316BC号室	10mg	10mg	10mg	10mg	10mg	10mg	10mg	10μg	10mg	5MBq	ICP発光分光分析装置	316BC号室	10mg	10mg	10mg	10mg	10mg	10mg	10μg	10mg		5MBq
ICP質量分析装置	318BC号室	1mg	1mg	1mg	1mg	1mg	1mg	1mg	1μg	1mg	500kBq	ICP質量分析装置	318BC号室	1mg	1mg	1mg	1mg	1mg	1mg	1μg	1mg	500kBq	本文記載事項の明確化	
												アーク溶解炉	419-421BC号室のグローブボックス内	200g	200g	200g	20g	80g	2.2g	二	二	二		
2-2	集束イオンビーム加工装置	308号室	30mg	30mg	20mg	30mg	30mg	-	3.2mg	4mg	-	2-2	集束イオンビーム加工装置	308号室	30mg	30mg	20mg	30mg	30mg	-	3.2mg	4mg	-	取扱設備・機器の削除
	透過型電子顕微鏡	308号室	30mg	30mg	20mg	30mg	30mg	-	3.2mg	4mg	-		透過型電子顕微鏡	308号室	30mg	30mg	20mg	30mg	30mg	-	3.2mg	4mg	-	
	レーザー分光装置	319号室	100g	10g	5g	1g	200mg	二	二	100mg	-													
2-3	X線照射装置	102-104号室	10g	-	-	-	-	-	-	-	-	2-3	X線照射装置	102-104号室	10g	-	-	-	-	-	-	-	-	取扱設備・機器の追加 設置場所及び取扱量の変更 取扱設備・機器の追加
	液体シンチレーションカウンタ	109C号室	10g	10g	10g	-	10g	-	1mg	100μg	-		液体シンチレーションカウンタ	109C号室	10g	10g	10g	-	10g	-	1mg	100μg	-	
	高周波加熱装置	207AB号室	400g	-	-	-	-	-	1μg	-	740MBq		高周波加熱装置	207AB号室のフード(1)内	400g	-	-	-	-	-	1mg	-	740MBq	
	ICP発光分光分析装置	209AB号室	1g	-	-	-	-	-	-	-	-		ICP発光分光分析装置	209AB号室	1g	-	-	-	-	-	-	-	-	
	高周波プラズマ発光分析装置	210AB号室	10g	10g	10g	-	10g	-	-	100μg	-		高周波プラズマ発光分析装置	210AB号室	10g	10g	10g	-	10g	-	-	100μg	-	
	電子線マイクロアナライザ	310BC号室	10g	-	-	-	-	-	-	-	-		電子線マイクロアナライザ	310BC号室	10g	-	-	-	-	-	-	-	-	
													分光装置(1)	317BC号室	1g	1g	1g	100mg	100mg	二	100μg	100μg	5MBq	
													分光装置(2)	317BC号室	1g	1g	1g	100mg	100mg	二	100μg	100μg	5MBq	
													クロマトグラフ分析装置	317BC号室	1g	1g	1g	100mg	100mg	二	100μg	100μg	5MBq	
	X線顕微鏡	402A号室	10g	10g	10g	-	10g	-	-	-	740MBq		X線顕微鏡	402A号室	10g	10g	10g	-	10g	-	-	-	740MBq	

第4研究棟 核燃料物質使用変更許可申請書新旧対照表(本文)

変更前											変更後											備考		
											液体シンチレーションカウンタ	408C号室	5g	5g	5g	-	5g	-	-	-	3.7kBq	取扱設備・機器の追加		
											Ge検出器	408C号室	5g	5g	5g	-	5g	-	-	-	3.7MBq		取扱量の追加、変更	
	XRF	409A号室	5g	5g	5g	-	5g	-	-	-	-	XRF	409A号室	5g	5g	5g	-	5g	-	-	-			3.7MBq
	XRD	409A号室	5g	5g	5g	-	5g	-	-	-	-	XRD	409A号室	5g	5g	5g	-	5g	-	-	-			-
	SEM/EDS	409BC号室	5g	5g	5g	-	5g	-	-	-	740MBq	SEM/EDS	409BC号室	5g	5g	5g	-	5g	-	-	-			3.7MBq
	単結晶 X 線回折装置	410号室	10g	10g	10g	-	10g	-	-	-	-	単結晶 X 線回折装置	410号室	5g	5g	5g	-	5g	-	-	-			-
	NMR	410号室	5g	5g	5g	-	5g	-	-	-	-	NMR	410号室	5g	5g	5g	-	5g	-	-	-			-
												顕微蛍光分光装置	416号室	10g	10g	-	-	-	-	-	-	-	取扱設備・機器の追加	
第 1-3 表 使用の目的 3 に係る使用室及び使用設備の核燃料物質取扱量											第 1-3 表 使用の目的 3 に係る使用室及び使用設備の核燃料物質取扱量													
(1) 使用室											(1) 使用室													
使用の目的	実験室名称	核燃料物質の種類									主要設備等													
		天然ウラン	劣化ウラン	トリウム	濃縮ウラン			プルトニウム	ウラン 233	使用済燃料														
					5%未満	5~20%	20%以上																	
3-1	309号室	200g	240g	3g	4g	4g	2.4g	3.2mg	13.2g	-	グローブボックス×2台 フード ×2台													
	321A号室	200g	240g	3g	4g	4g	2.4g	3.2mg	4mg	-	表面電離型質量分析装置 ×1台													
	403C号室	100g	20g	-	90g	40g	-	-	-	-														
3-2	309号室	2kg	2.4kg	-	4g	4g	2.4g	4mg	4mg	-	フード ×2台 グローブボックス×2台													
3-3	202A号室	10g	2g	3g	2g	2g	2g	1mg	1mg	500MBq	フード ×1台 ICP質量分析装置 ×1台													
	204B号室	100g	15g	3g	2g	2g	2g	1mg	1mg	500MBq	フード ×1台													
	205B号室	300mg	-	50mg	-	-	-	30μg (電着)	5μg	-														
	403AB号室	10g	2g	3g	2g	2g	2g	1mg	1mg	500MBq	フード ×1台													
3-1	309号室	200g	240g	3g	4g	4g	2.4g	3.2mg	13.2g	-	グローブボックス×2台 フード ×2台													
	321A号室	100g	120g	1.5g	2g	2g	1.2g	1.6mg	2mg	-	表面電離型質量分析装置 ×1台													
	403C号室	100g	20g	-	90g	40g	-	-	-	-														
3-2	309号室	2kg	2.4kg	-	4g	4g	2.4g	4mg	4mg	-	フード ×2台 グローブボックス×2台													
3-3	202A号室	10g	2g	3g	2g	2g	2g	1mg	1mg	500MBq	フード ×1台 ICP質量分析装置 ×1台													
	204B号室	100g	15g	3g	2g	2g	2g	1mg	1mg	500MBq	フード ×1台													
	205B号室	300mg	-	50mg	-	-	-	30μg (電着)	5μg	-														
	403AB号室	10.4g	2.08g	3.12g	2.08g	2.08g	2.08g	1.04mg	1.04mg	520MBq	フード ×1台 マイクロスコープ×1台 顕微ラマン分光装置 ×1台 走査電子顕微鏡 ×1台 走査プローブ顕微鏡 ×1台													
(2) フード～(3) グローブボックス (記載省略)											(2) フード～(3) グローブボックス (変更なし)											取扱量の変更		
																						取扱量の変更 取扱設備・機器の追加		

第4研究棟 核燃料物質使用変更許可申請書新旧対照表(本文)

変更前												変更後												備考		
(4) その他												(4) その他												取扱設備・機器の追加		
使用の目的	品名	設置場所	核燃料物質の種類									使用済燃料	使用の目的	品名	設置場所	核燃料物質の種類									使用済燃料	
			天然ウラン	劣化ウラン	トリウム	濃縮ウラン			プルトニウム	ウラン233	天然ウラン					劣化ウラン	トリウム	濃縮ウラン			プルトニウム	ウラン233				
						5%未満	5~20%	20%以上										5%未満	5~20%	20%以上						
3-1	表面電離型質量分析装置	321A号室	1mg	1mg	1mg	1mg	1mg	1mg	1μg	1mg	-	3-1	表面電離型質量分析装置	321A号室	1mg	1mg	1mg	1mg	1mg	1μg	1mg	-				
3-3	ICP質量分析装置	202A号室	1μg	1μg	1μg	1μg	1μg	1μg	1μg	1μg	500kBq	3-3	ICP質量分析装置	202A号室	1μg	1μg	1μg	1μg	1μg	1μg	1μg	1μg	500kBq			
													マイクロスコープ	403AB号室	100mg	20mg	30mg	20mg	20mg	20mg	10μg	10μg	5MBq			
													顕微ラマン分光装置	403AB号室	100mg	20mg	30mg	20mg	20mg	20mg	10μg	10μg	5MBq			
													走査電子顕微鏡	403AB号室	100mg	20mg	30mg	20mg	20mg	20mg	10μg	10μg	5MBq			
													走査プローブ顕微鏡	403AB号室	100mg	20mg	30mg	20mg	20mg	20mg	10μg	10μg	5MBq			
第1-4表 使用の目的4に係る使用室及び使用設備の核燃料物質取扱量												第1-4表 使用の目的4に係る使用室及び使用設備の核燃料物質取扱量												取扱設備・機器の追加		
(1) 使用室												(1) 使用室														
使用の目的	実験室名称	核燃料物質の種類									主要設備等	使用の目的	実験室名称	核燃料物質の種類									主要設備等			
		天然ウラン	劣化ウラン	トリウム	濃縮ウラン			プルトニウム	ウラン233	使用済燃料				天然ウラン	劣化ウラン	トリウム	濃縮ウラン			プルトニウム	ウラン233	使用済燃料				
					5%未満	5~20%	20%以上										5%未満	5~20%	20%以上							
4-1	322A号室	200g	200g	200g	10g	3g	3g	1.6mg	100mg	300MBq		4-1	322A号室	200g	200g	200g	10g	3g	3g	1.6mg	100mg	300MBq				
	322BC号室	400g	400g	400g	20g	6g	6g	3.2mg	200mg	600MBq	フード ×2台		322BC号室	400g	400g	400g	20g	6g	6g	3.2mg	200mg	600MBq	フード ×2台			
	413A号室	200g	200g	200g	10g	3g	3g	1.6mg	100mg	300MBq			413A号室	200g	200g	200g	10g	3g	3g	1.6mg	100mg	300MBq				
	413BC号室	400g	400g	400g	20g	6g	6g	3.2mg	200mg	600MBq	フード ×2台		413BC号室	400g	400g	400g	20g	6g	6g	3.2mg	200mg	600MBq	フード ×2台			
4-2	101C-103号室	500g	200g	200g	30g	30g	4.1g	1mg	-	-	フード ×1台 電気炉 ×6台 エレクトロ・トランスポート精製実験装置 ×1台 遠心分離器 ×1台	4-2	101C-103号室	500g	200g	200g	30g	30g	4.1g	1mg	-	-	フード ×1台 電気炉 ×6台 エレクトロ・トランスポート精製実験装置 ×1台 遠心分離器 ×1台 X線回折装置 ×1台 磁化測定装置 ×1台			
	105号室	2kg	200g	1kg	30g	30g	4.1g	1mg	-	-	フード ×1台 高周波加熱型帯溶融炉 ×1台 アーク式溶融炉 ×1台 放電加工機 ×1台		105号室	2kg	200g	1kg	30g	30g	4.1g	1mg	-	-	フード ×1台 高周波加熱型帯溶融炉 ×1台 アーク式溶融炉 ×1台 放電加工機 ×1台			
	106号室	50g	50g	50g	1g	1g	1g	1mg	-	-	X線回折装置 ×1台		106号室	50g	50g	50g	1g	1g	1g	1mg	-	-	X線回折装置 ×1台			
	302号室	500g	200g	200g	30g	30g	4.1g	1mg	-	-	フード ×1台 ドライボックス ×1台		302号室	500g	200g	200g	30g	30g	4.1g	1mg	-	-	フード ×1台 ドライボックス ×1台			

第4研究棟 核燃料物質使用変更許可申請書新旧対照表(本文)

変更前												変更後												備考
																								取扱設備・機器の追加
	418A2 号室	500g	200g	200g	30g	30g	4.1g	-	-	-			418A2 号室	500g	200g	200g	30g	30g	4.1g	-	-	-		取扱量の追加
	418BC 号室	500g	200g	200g	30g	30g	4.1g	1mg	-	二	フード ×1 台		418BC 号室	500g	200g	200g	30g	30g	4.1g	1mg	-	10MBq	フード ×1 台	取扱設備・機器の追加
4-3	101AB 号室	6g	6g	6g	6g	6g	2g	-	-	-	NMR スペクトロメータ ×2 台	4-3	101AB 号室	2g	2g	2g	2g	2g	2g	-	-	-	NMR スペクトロメータ ×2 台	取扱量の変更
	303AB 号室	2g	2g	2g	2g	2g	2g	-	-	-	NMR スペクトロメータ ×2 台		303AB 号室	2g	2g	2g	2g	2g	2g	-	-	-	NMR スペクトロメータ ×2 台	
	305 号室	2g	2g	2g	2g	2g	2g	-	-	-	電子物性測定装置 ×1 台		305 号室	2g	2g	2g	2g	2g	2g	-	-	-	電子物性測定装置 ×1 台	
4-4	108 号室	300g	30g	30g	-	-	-	300μg	30mg	-	フード ×2 台 グローブボックス ×1 台	4-4	108 号室	300g	30g	30g	-	-	-	300μg	30mg	-	フード ×2 台 グローブボックス ×1 台	取扱量の変更
	201BC-203C 号室	40g	40g	40g	-	-	-	400μg	40mg	-	フード ×1 台 グローブボックス ×3 台		201BC-203C 号室	40g	40g	40g	-	-	-	400μg	40mg	-	フード ×1 台 グローブボックス ×3 台	
	203C1 号室	10g	10g	10g	-	-	-	100μg	10mg	-	液体シンチレーションカウンタ ×1 台		203C1 号室	300mg	300mg	300mg	-	-	-	10μg	100μg	-	液体シンチレーションカウンタ ×1 台	
	415BC 号室	10g	10g	10g	-	-	-	100μg	10mg	-	フード ×1 台		415BC 号室	10g	10g	10g	-	-	-	100μg	10mg	-	フード ×1 台	使用室及び取扱設備・機器の追加
(2) フード												(2) フード												
使用の目的	設置場所	記号	核燃料物質の種類									使用済燃料												
			天然ウラン	劣化ウラン	トリウム	濃縮ウラン			プルトニウム	ウラン 233														
						5%未満	5~20%	20%以上																
4-1	322BC 号室	(1)	200g	200g	200g	10g	3g	3g	1.6mg	100mg	300MBq													
		(2)	200g	200g	200g	10g	3g	3g	1.6mg	100mg	300MBq													
	413BC 号室	(1)	200g	200g	200g	10g	3g	3g	1.6mg	100mg	300MBq													
		(2)	200g	200g	200g	10g	3g	3g	1.6mg	100mg	300MBq													
4-2	101C-103 号室		500g	200g	200g	30g	30g	4.1g	1mg	-	-													
	105 号室		2kg	200g	1kg	30g	30g	4.1g	1mg	-	-													
	302 号室		500g	200g	200g	30g	30g	4.1g	1mg	-	-													
	418BC 号室		500g	200g	200g	30g	30g	4.1g	1mg	-	二													
4-4	108 号室	(1)	100g	10g	10g	-	-	-	100μg	10mg	-													
		(2)	100g	10g	10g	-	-	-	100μg	10mg	-													
	201BC-203C 号室		10g	10g	10g	-	-	-	100μg	10mg	-													
	415BC 号室		10g	10g	10g	-	-	-	100μg	10mg	-													
(3) グローブボックス (記載省略)												(3) グローブボックス (変更なし)												取扱設備・機器の追加

第4研究棟 核燃料物質使用変更許可申請書新旧対照表(本文)

変更前												変更後												備考		
使用 の 目的	品名	設置場所	核燃料物質の種類									使用済 燃 料	使用 の 目的	品名	設置場所	核燃料物質の種類									使用済 燃 料	備考
			天 然 ウラン	劣 化 ウラン	トリウ ム	濃縮ウラン			プルト ニウム	ウラン 233	天 然 ウラン					劣 化 ウラン	トリウ ム	濃縮ウラン			プルト ニウム	ウラン 233				
						5%未満	5~20%	20%以上										5%未満	5~20%	20%以上						
(4) その他	4-2	電気炉(1)	101C-103 号室	500g	200g	200g	30g	30g	4.1g	—	—	—	4-2	電気炉(1)	101C-103 号室	500g	200g	200g	30g	30g	4.1g	—	—	—	取扱設備・機器の追加	
		電気炉(2)	101C-103 号室	500g	200g	200g	30g	30g	4.1g	—	—	—		電気炉(2)	101C-103 号室	500g	200g	200g	30g	30g	4.1g	—	—	—		
		電気炉(3)	101C-103 号室	500g	200g	200g	30g	30g	4.1g	—	—	—		電気炉(3)	101C-103 号室	500g	200g	200g	30g	30g	4.1g	—	—	—		
		電気炉(4)	101C-103 号室	500g	200g	200g	30g	30g	4.1g	—	—	—		電気炉(4)	101C-103 号室	500g	200g	200g	30g	30g	4.1g	—	—	—		
		電気炉(5)	101C-103 号室	500g	200g	200g	30g	30g	4.1g	—	—	—		電気炉(5)	101C-103 号室	500g	200g	200g	30g	30g	4.1g	—	—	—		
		電気炉(6)	101C-103 号室	500g	200g	200g	30g	30g	4.1g	—	—	—		電気炉(6)	101C-103 号室	500g	200g	200g	30g	30g	4.1g	—	—	—		
		エレクトロ・トラ ンSPORT精製 実験装置	101C-103 号室	500g	200g	200g	30g	30g	4.1g	—	—	—		エレクトロ・トラ ンSPORT精製実 験装置	101C-103 号室	500g	200g	200g	30g	30g	4.1g	—	—	—		
		遠心分離器	101C-103 号室	500g	200g	200g	30g	30g	4.1g	—	—	—		遠心分離器	101C-103 号室	500g	200g	200g	30g	30g	4.1g	—	—	—		
		高周波加熱型溶融炉	105 号室	500g	200g	200g	30g	30g	4.1g	—	—	—		高周波加熱型溶融炉	105 号室	500g	200g	200g	30g	30g	4.1g	—	—	—		
		アーク式溶融炉	105 号室	500g	200g	200g	30g	30g	4.1g	—	—	—		アーク式溶融炉	105 号室	500g	200g	200g	30g	30g	4.1g	—	—	—		
		放電加工機	105 号室	2kg	200g	1kg	30g	30g	4.1g	—	—	—		放電加工機	105 号室	2kg	200g	1kg	30g	30g	4.1g	—	—	—		
		X線回折装置	106 号室	50g	50g	50g	1g	1g	1g	1mg	—	—		X線回折装置	106 号室	50g	50g	50g	1g	1g	1g	1mg	—	—		
		ドライボックス	302 号室	500g	200g	200g	30g	30g	4.1g	—	—	—		ドライボックス	302 号室	500g	200g	200g	30g	30g	4.1g	—	—	—		
														単結晶 X線回折装 置	302 号室	10g	10g	10g	10g	10g	4.1g	1mg	—	—		
													電子線マイクロア ナライザ	418BC 号室	10g	10g	10g	10g	10g	4.1g	1mg	—	10MBq			
4-3	NMR スペクトロ メータ(1)	101AB 号室	2g	2g	2g	2g	2g	2g	—	—	—	4-3	NMR スペクトロ メータ(1)	101AB 号室	2g	2g	2g	2g	2g	2g	—	—	—	取扱設備・機器の追加		
	NMR スペクトロ メータ(2)	101AB 号室	2g	2g	2g	2g	2g	2g	—	—	—		NMR スペクトロ メータ(2)	101AB 号室	2g	2g	2g	2g	2g	2g	—	—	—			
	NMR スペクトロ メータ(1)	303AB 号室	2g	2g	2g	2g	2g	2g	—	—	—		NMR スペクトロ メータ(1)	303AB 号室	2g	2g	2g	2g	2g	2g	—	—	—			
	NMR スペクトロ メータ(2)	303AB 号室	2g	2g	2g	2g	2g	2g	—	—	—		NMR スペクトロ メータ(2)	303AB 号室	2g	2g	2g	2g	2g	2g	—	—	—			
	電子物性測定装置	305 号室	2g	2g	2g	2g	2g	2g	—	—	—		電子物性測定装置	305 号室	2g	2g	2g	2g	2g	2g	—	—	—			
4-4	液体シンチレーシ ョンカウンタ	203C1 号室	300mg	300mg	300mg	—	—	—	10µg	100µg	—	4-4	液体シンチレーシ ョンカウンタ	203C1 号室	300mg	300mg	300mg	—	—	—	10µg	100µg	—	取扱設備・機器の追加		
													レーザー分光装置	401 号室	50g	5g	5g	—	—	—	50µg	—	—			

第4研究棟 核燃料物質使用変更許可申請書新旧対照表(本文)

変更前												変更後												備考	
第1-5表 使用の目的5に係る使用室及び使用設備の核燃料物質取扱量												第1-5表 使用の目的5に係る使用室及び使用設備の核燃料物質取扱量												項番の追加	
(1) 使用室～(3) グローブボックス (記載省略)												(1) 使用室～(3) グローブボックス (変更なし)													
第1-6表 使用の目的6に係る使用室及び使用設備の核燃料物質取扱量												第1-6表 使用の目的6に係る使用室及び使用設備の核燃料物質取扱量												取扱設備・機器の追加	
(1) 使用室												(1) 使用室													
使用の目的	実験室名称	核燃料物質の種類								主要設備等		使用の目的	実験室名称	核燃料物質の種類								主要設備等			
		天然ウラン	劣化ウラン	トリウム	濃縮ウラン			プルトニウム	ウラン233	使用済燃料			天然ウラン	劣化ウラン	トリウム	濃縮ウラン			プルトニウム	ウラン233	使用済燃料				
					5%未満	5~20%	20%以上									5%未満	5~20%	20%以上							
6-1	203AB号室	150g	二	150g	二	二	—	3mg	1.5mg	二	フード ×2台 グローブボックス ×1台	6-1	203AB号室	150g	1μg	150g	1μg	1μg	—	3mg	1.5mg	111MBq	フード ×2台 グローブボックス ×1台 ICP質量分析装置 ×1台		
	204A号室	100g	—	100g	—	—	—	2mg	1mg	—	フード ×1台 グローブボックス ×1台		204A号室	100g	—	100g	—	—	—	2mg	1mg	—	フード ×1台 グローブボックス ×1台		
	205A号室	300mg	二	50mg	二	二	二	3μg (焼付け)	5μg	二															
6-2	411号室	500g	—	—	—	—	—	—	—	—	フード ×1台	6-2	411号室	500g	—	—	—	—	—	—	—	—	フード ×1台		
	420号室	1.0kg	—	—	—	—	—	—	—	—	フード ×2台 NaI検出器 ×1台		420号室	1.5kg	—	—	—	—	—	—	—	—	フード ×2台 NaI検出器 ×1台		
(2) フード												(2) フード												取扱量の追加	
使用の目的	設置場所	記号	核燃料物質の種類										使用の目的	設置場所	記号	核燃料物質の種類									
			天然ウラン	劣化ウラン	トリウム	濃縮ウラン			プルトニウム	ウラン233	使用済燃料				天然ウラン	劣化ウラン	トリウム	濃縮ウラン			プルトニウム	ウラン233	使用済燃料		
						5%未満	5~20%	20%以上										5%未満	5~20%	20%以上					
6-1	203AB号室	(1)	50g	二	50g	二	二	—	1mg	500μg	二	取扱量の追加	6-1	203AB号室	(1)	50g	1μg	50g	1μg	1μg	—	1mg	500μg	37MBq	
		(2)	50g	二	50g	二	二	—	1mg	500μg	二				(2)	50g	1μg	50g	1μg	1μg	—	1mg	500μg	37MBq	
	204A号室		50g	—	50g	—	—	—	1mg	500μg	—			204A号室		50g	—	50g	—	—	—	1mg	500μg	—	
6-2	411号室		500g	—	—	—	—	—	—	—	—		6-2	411号室		500g	—	—	—	—	—	—	—	—	
	420号室	(1)	500g	—	—	—	—	—	—	—	—			420号室	(1)	500g	—	—	—	—	—	—	—	—	
		(2)	500g	—	—	—	—	—	—	—	—				(2)	500g	—	—	—	—	—	—	—	—	
(3) グローブボックス (記載省略)												(3) グローブボックス (変更なし)													

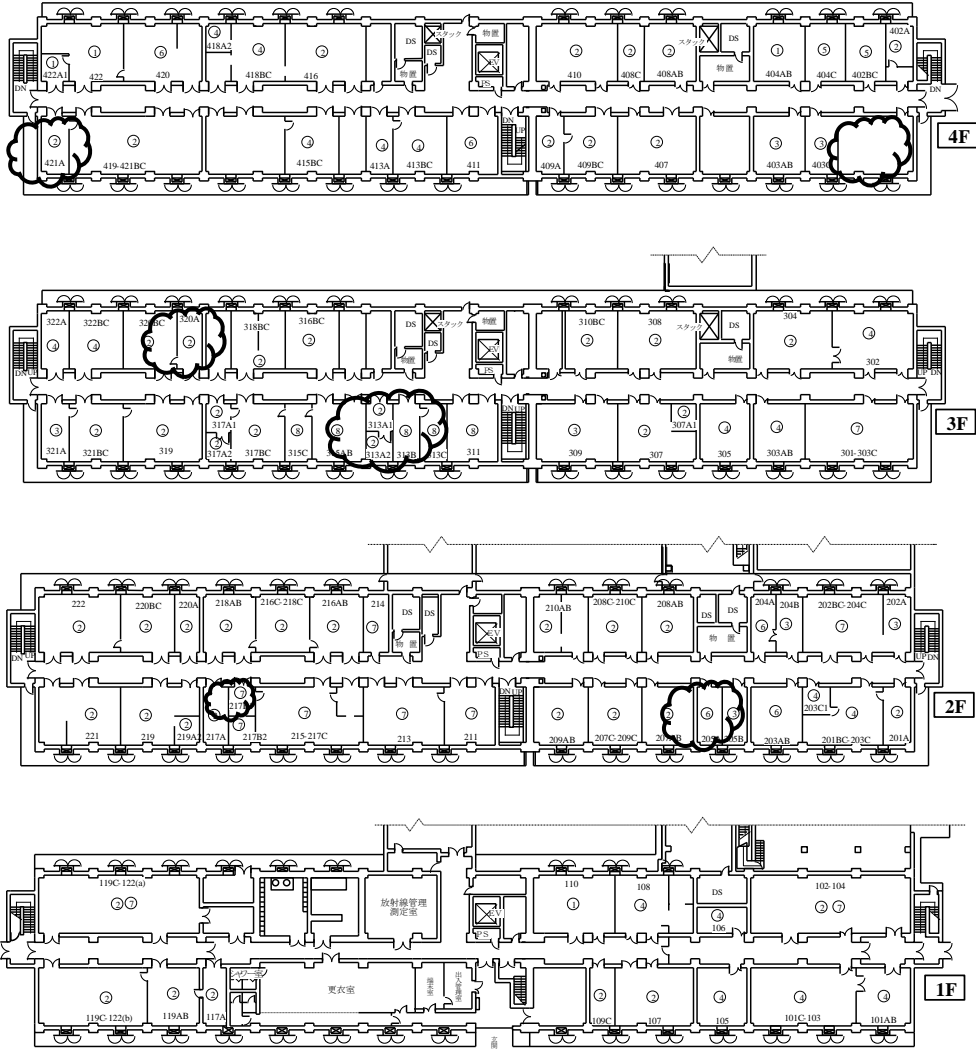
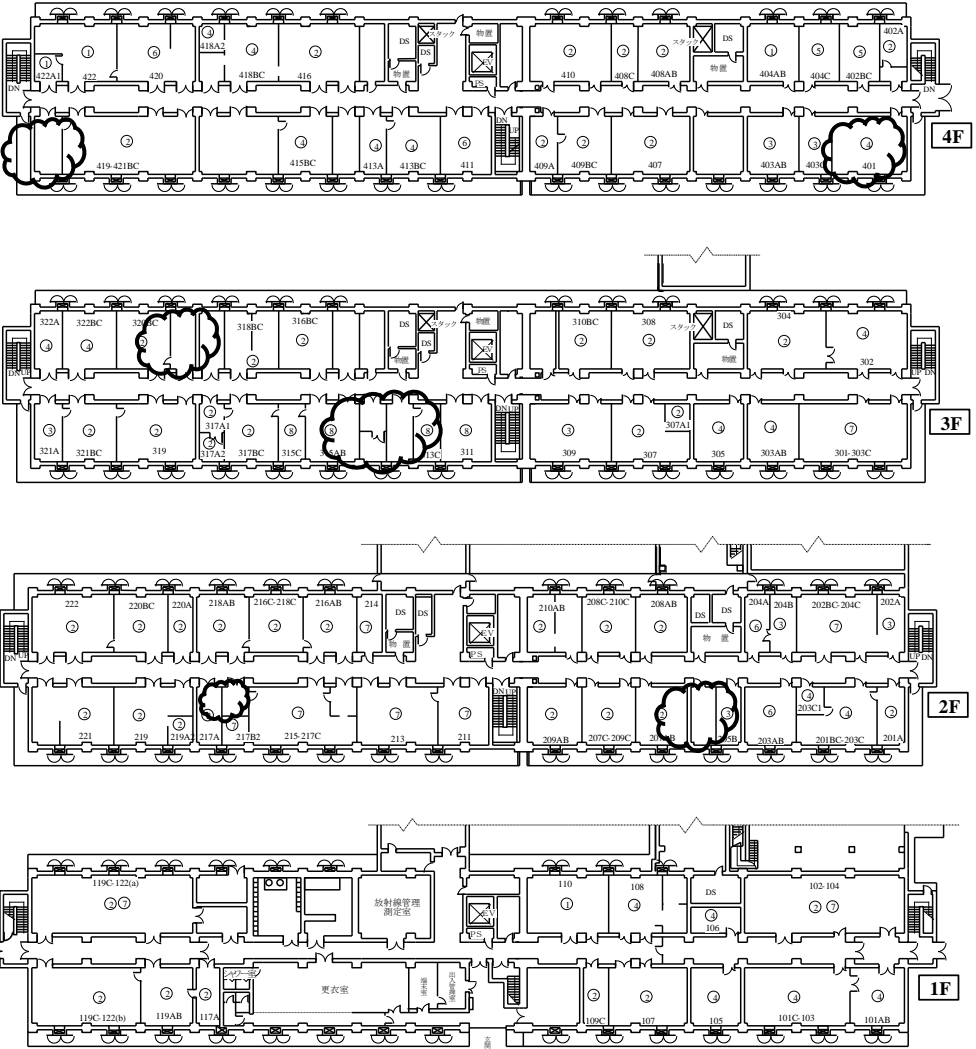
第4研究棟 核燃料物質使用変更許可申請書新旧対照表(本文)

変更前												変更後												備考
(4) その他												(4) その他												取扱設備・機器の追加
使用の目的	品名	設置場所	核燃料物質の種類									使用の目的	品名	設置場所	核燃料物質の種類									
			天然ウラン	劣化ウラン	トリウム	濃縮ウラン			プルトニウム	ウラン233	使用済燃料				天然ウラン	劣化ウラン	トリウム	濃縮ウラン			プルトニウム	ウラン233	使用済燃料	
6-2	NaI 検出器	420 号室	500g	-	-	5%未満	5~20%	20%以上	-	-	-	6-1	ICP 質量分析装置	203AB 号室	1μg	1μg	1μg	1μg	1μg	ニ	1μg	1μg	37MBq	
第 1-7 表 使用の目的 7 に係る使用室及び使用設備の核燃料物質取扱量												第 1-7 表 使用の目的 7 に係る使用室及び使用設備の核燃料物質取扱量												取扱量の変更 取扱設備・機器の追加 取扱量の変更 取扱設備・機器の追加 取扱量の変更 使用室の削除
(1) 使用室												(1) 使用室												
使用の目的	実験室名称	核燃料物質の種類									主要設備等	使用の目的	実験室名称	核燃料物質の種類									主要設備等	
		天然ウラン	劣化ウラン	トリウム	濃縮ウラン			プルトニウム	ウラン233	使用済燃料				天然ウラン	劣化ウラン	トリウム	濃縮ウラン			プルトニウム	ウラン233	使用済燃料		
7-1	102-104 号室	1kg	20g	5g	1g	1g	-	25μg	10mg	37MBq	フード ×1 台	7-1	102-104 号室	1.001kg	21g	6g	2g	2g	-	50μg	20mg	74MBq	フード ×1 台 β線測定装置 ×1 台	
	119C-122(a)号室	2g	2g	2g	400mg	400mg	-	50μg	20mg	74MBq	フード ×2 台		119C-122(a)号室	2g	2g	2g	400mg	400mg	-	50μg	20mg	74MBq	フード ×2 台	
	202BC-204C 号室	250g	50g	250g	5mg	5mg	-	5mg	5mg	185MBq	フード ×2 台 グローブボックス ×3 台		202BC-204C 号室	250g	50g	250g	5mg	5mg	-	5mg	5mg	185MBq	フード ×2 台 グローブボックス ×3 台	
	211 号室	10g	10g	10g	10g	10g	-	50μg	10mg	37MBq	ICP 発光分光分析装置 ×1 台		211 号室	11g	10g	10g	10g	10g	-	50μg	10mg	74MBq	ICP 発光分光分析装置 ×1 台 γ線測定装置 ×1 台	
	213 号室	1.6kg	1kg	1kg	30g	30g	-	500μg	50mg	111MBq	フード ×3 台		213 号室	1.6kg	1kg	1kg	30g	30g	-	500μg	50mg	111MBq	フード ×3 台	
	214 号室	10g	10g	10g	10g	10g	-	50μg	10mg	37MBq	放射能測定装置 ×1 台		214 号室	1g	1g	1g	1g	1g	-	5μg	1mg	37MBq	放射能測定装置 ×1 台	
	215-217C 号室	600g	600g	600g	30g	30g	-	4.8mg	30mg	111MBq	フード ×3 台		215-217C 号室	600g	600g	600g	30g	30g	-	4.8mg	30mg	111MBq	フード ×3 台	
	217B1 号室	10g	10g	10g	10g	10g	ニ	ニ	100mg	ニ			217B2 号室	200g	200g	200g	10g	10g	-	1.6mg	10mg	37MBq	フード ×1 台	
	301-303C 号室	2g	2g	2g	2mg	2mg	-	2mg	2mg	74MBq	フード ×2 台		301-303C 号室	2g	2g	2g	2mg	2mg	-	2mg	2mg	74MBq	フード ×2 台	
(2) フード～(3) グローブボックス (記載省略)												(2) フード～(3) グローブボックス (変更なし)												
(4) その他												(4) その他												
使用の目的	品名	設置場所	核燃料物質の種類									使用の目的	品名	設置場所	核燃料物質の種類									
			天然ウラン	劣化ウラン	トリウム	濃縮ウラン			プルトニウム	ウラン233	使用済燃料				天然ウラン	劣化ウラン	トリウム	濃縮ウラン			プルトニウム	ウラン233	使用済燃料	
7-1	ICP 発光分光分析装置	211 号室	500μg	-	-	5%未満	5~20%	20%以上	-	-	37MBq	7-1	β線測定装置	102-104 号室	1g	1g	1g	1g	1g	ニ	25μg	10mg	37MBq	
													ICP 発光分光分析装置	211 号室	1g	-	-	-	-	-	-	-	37MBq	

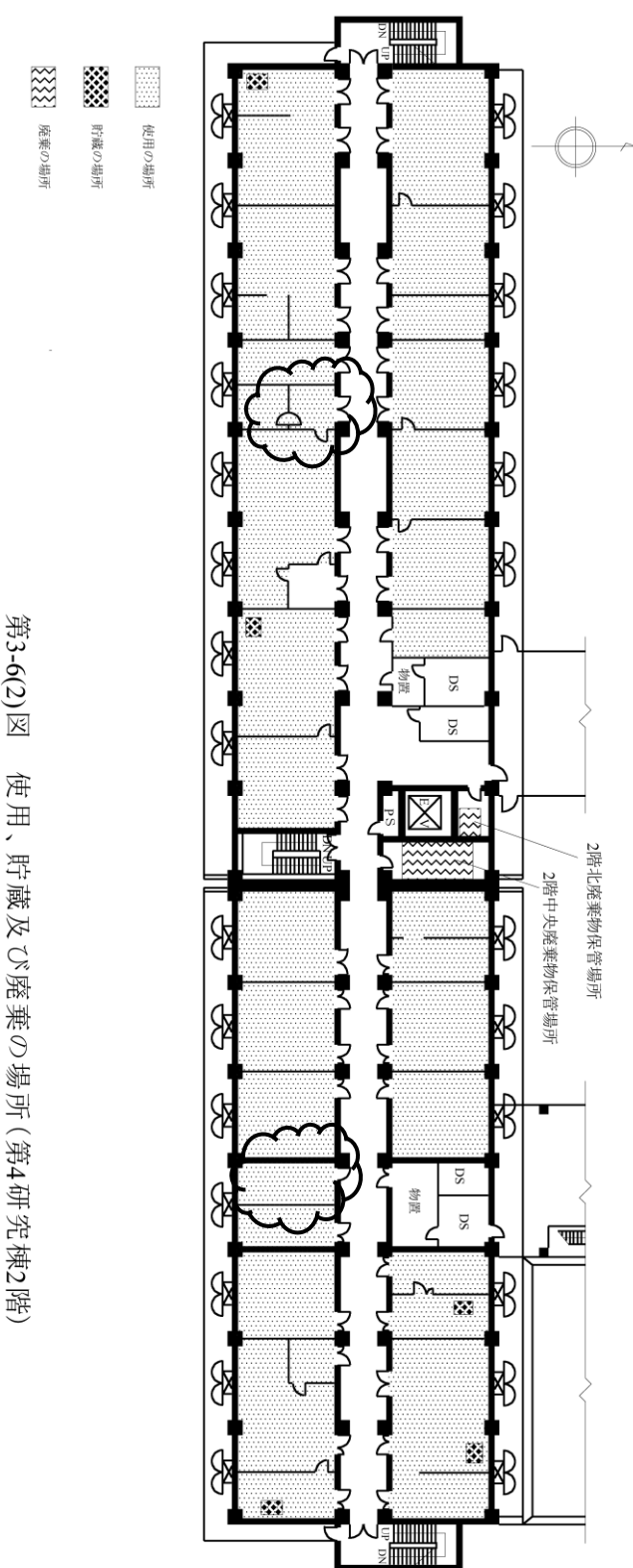
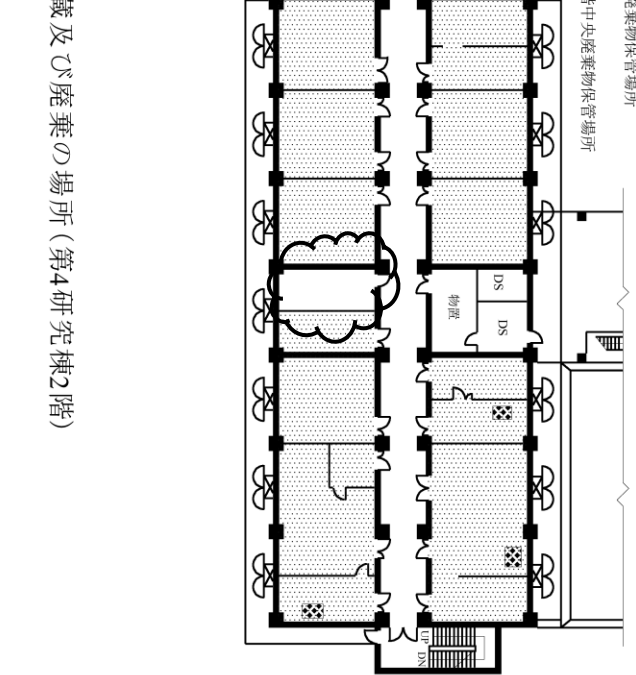
第4研究棟 核燃料物質使用変更許可申請書新旧対照表(本文)

変更前												変更後												備考		
放射能測定装置		214号室		1g	1g	1g	1g	1g	—	5μg	1mg	37MBq	γ線測定装置		211号室		10g	10g	10g	10g	10g	—	50μg	10mg	37MBq	取扱設備・機器の追加
放射能測定装置		214号室		1g	1g	1g	1g	1g	—	5μg	1mg	37MBq	放射能測定装置		214号室		1g	1g	1g	1g	1g	—	5μg	1mg	37MBq	
第1-8表 使用の目的8に係る使用室及び使用設備の核燃料物質取扱量												第1-8表 使用の目的8に係る使用室及び使用設備の核燃料物質取扱量												取扱量の変更 使用室の削除		
(1) 使用室												(1) 使用室														
使用の目的	実験室名称	核燃料物質の種類									主要設備等	使用の目的	実験室名称	核燃料物質の種類									主要設備等			
		天然ウラン	劣化ウラン	トリウム	濃縮ウラン			プルトニウム	ウラン233	使用済燃料				天然ウラン	劣化ウラン	トリウム	濃縮ウラン			プルトニウム	ウラン233	使用済燃料				
					5%未満	5~20%	20%以上										5%未満	5~20%	20%以上							
8-1	311号室	2kg	300g	300g	70g	29g	1.2g	160μg	10mg	3.7MBq	γスペクトロメータ×1台 液本シンチレーションカウンタ×1台	8-1	311号室	2.1g	2.1g	1.1g	2.1g	2.1g	1.1g	161μg	2mg	1MBq	γスペクトロメータ×1台 液本シンチレーションカウンタ×1台			
	313B号室	10g	10g	10g	10g	10g	1g	1.6mg	100mg	5MBq			313C号室	4kg	4kg	4kg	1.4kg	584g	8.2g	3.2mg	200mg	74MBq	フード×2台			
	315AB号室	2kg	2kg	2kg	700g	292g	4.1g	1.6mg	100mg	37MBq	フード×1台 ICP発光分光分析装置×1台 ICP質量分析装置×1台		315AB号室	2kg	2kg	2kg	700g	292g	4.1g	1.6mg	100mg	37MBq	フード×1台 ICP発光分光分析装置×1台 ICP質量分析装置×1台			
	315C号室	2kg	2kg	2kg	700g	292g	4.1g	1.6mg	100mg	37MBq	フード×1台		315C号室	2kg	2kg	2kg	700g	292g	4.1g	1.6mg	100mg	37MBq	フード×1台			
(2) フード～(3) その他 (記載省略)												(2) フード～(3) その他 (変更なし)														

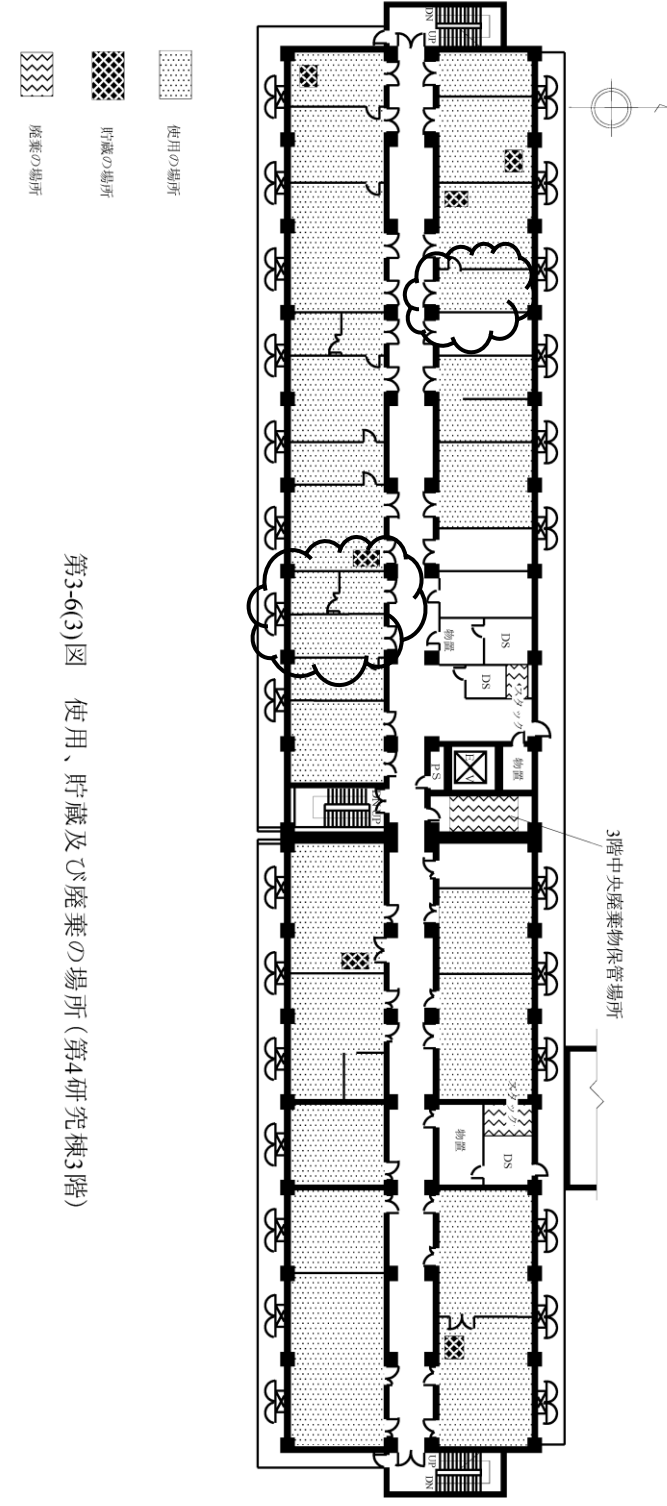
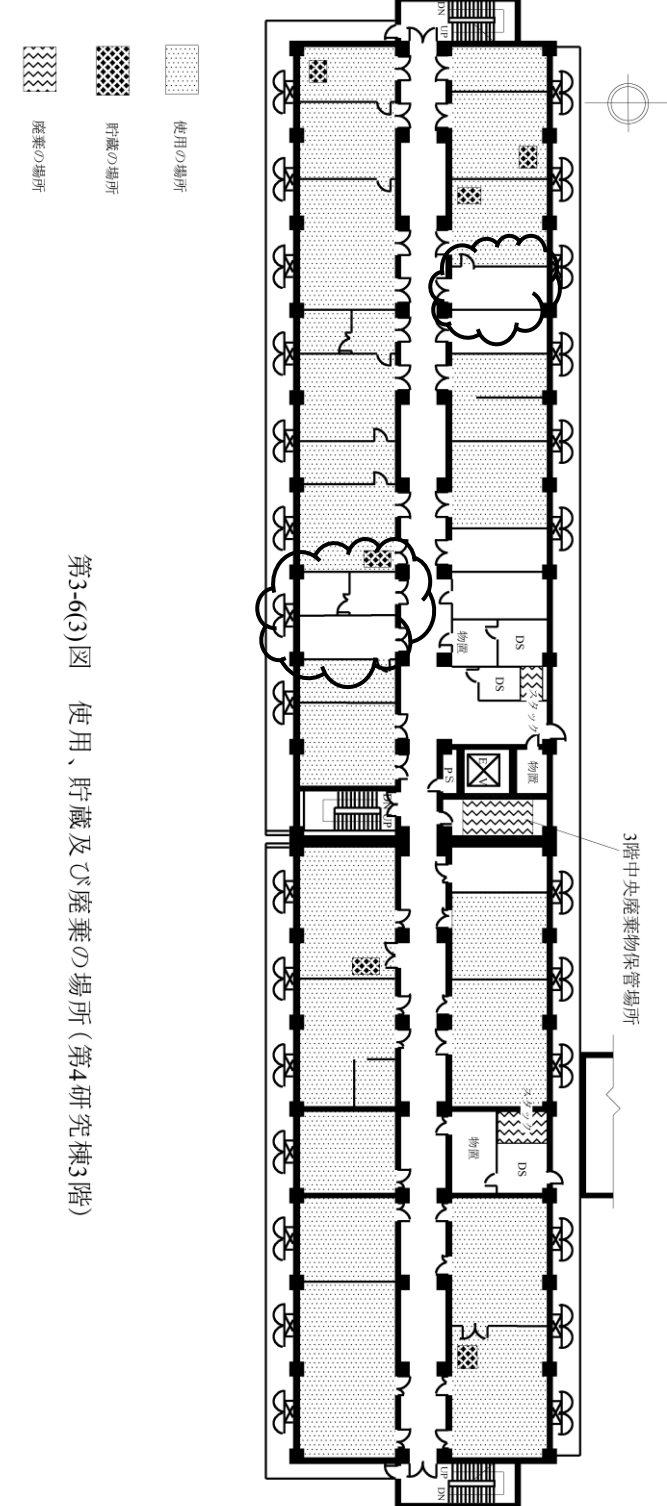
第4研究棟 核燃料物質使用変更許可申請書新旧対照表(本文)

変更前	変更後	備考
<p>第1図~第3-4図 (記載省略)</p>  <p>①: 使用の目的 1 ②: 使用の目的 2 ③: 使用の目的 3 ④: 使用の目的 4 ⑤: 使用の目的 5 ⑥: 使用の目的 6 ⑦: 使用の目的 7 ⑧: 使用の目的 8</p> <p>第3-5図 第4研究棟内実験室配置図</p> <p>第3-6(1)図 (記載省略)</p>	<p>第1図~第3-4図 (変更なし)</p>  <p>①: 使用の目的 1 ②: 使用の目的 2 ③: 使用の目的 3 ④: 使用の目的 4 ⑤: 使用の目的 5 ⑥: 使用の目的 6 ⑦: 使用の目的 7 ⑧: 使用の目的 8</p> <p>第3-5図 第4研究棟内実験室配置図</p> <p>第3-6(1)図 (変更なし)</p>	<p>使用室の追加及び 削除</p>

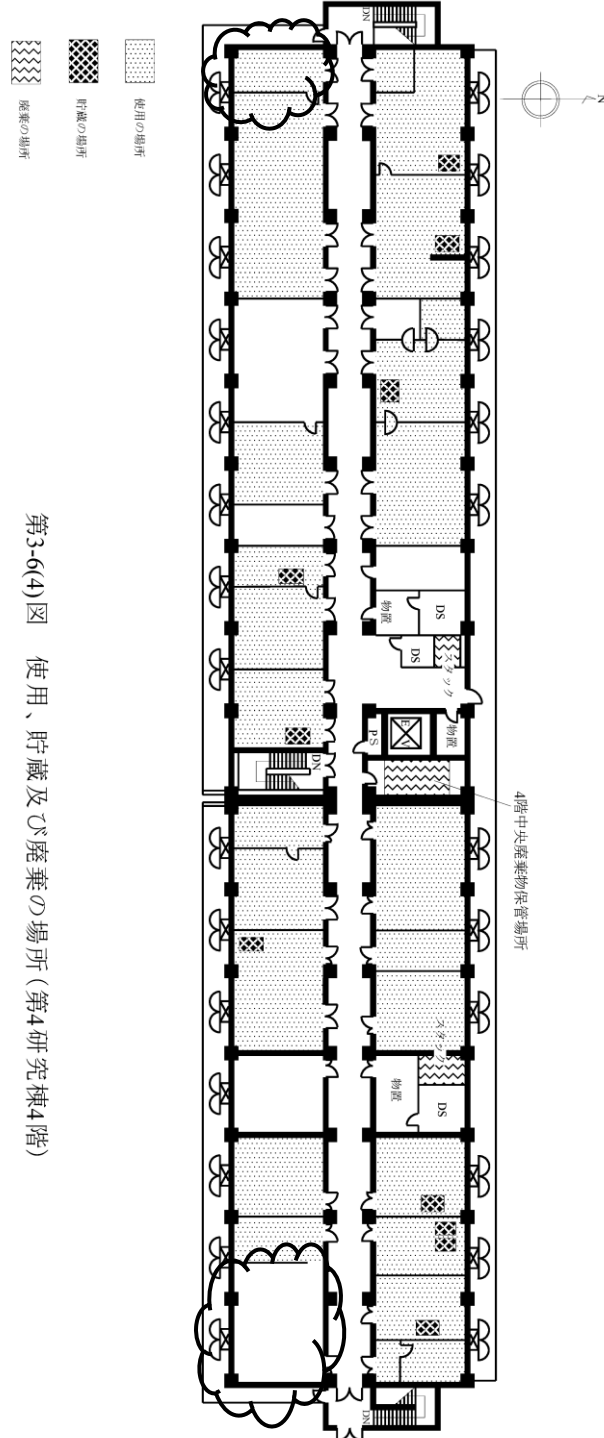
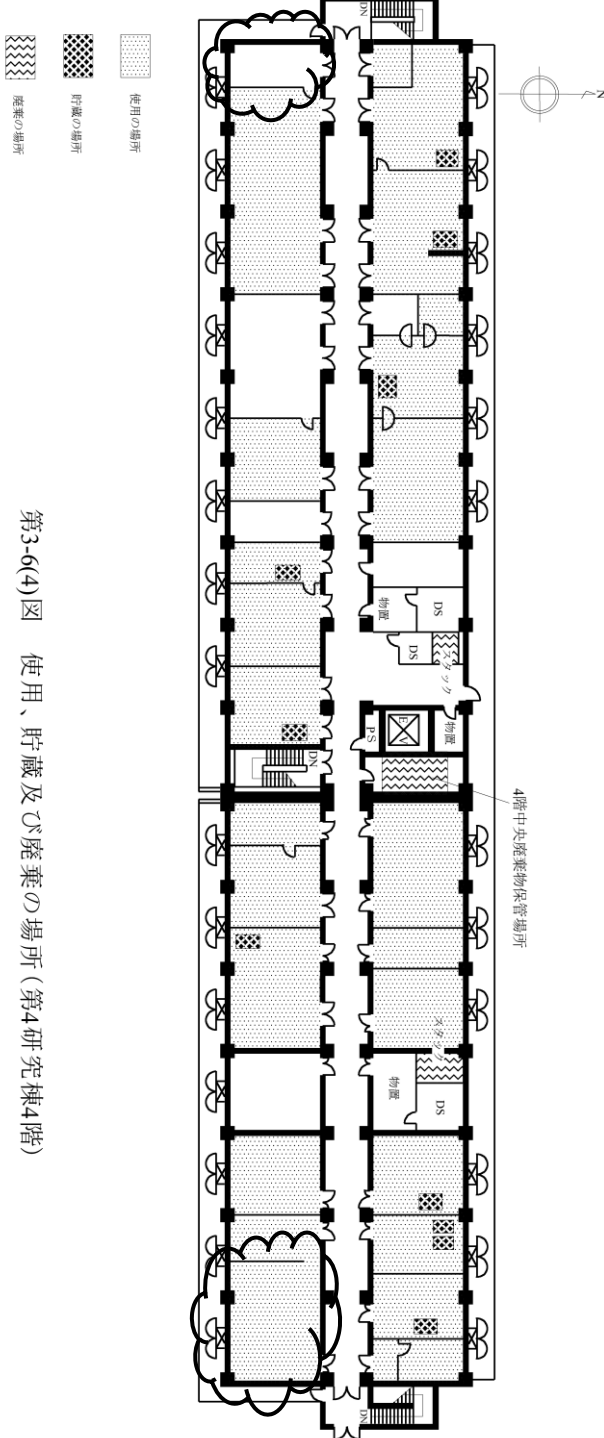
第4研究棟 核燃料物質使用変更許可申請書新旧対照表(本文)

変更前	変更後	備考
 <p>第3-6(2)図 使用、貯蔵及び廃棄の場所(第4研究棟2階)</p>	 <p>第3-6(2)図 使用、貯蔵及び廃棄の場所(第4研究棟2階)</p>	<p>使用室の削除</p>

第4研究棟 核燃料物質使用変更許可申請書新旧対照表(本文)

変更前	変更後	備考
 <p>第3-6(3)図 使用、貯蔵及び廃棄の場所(第4研究棟3階)</p>	 <p>第3-6(3)図 使用、貯蔵及び廃棄の場所(第4研究棟3階)</p>	<p>使用室の削除</p>

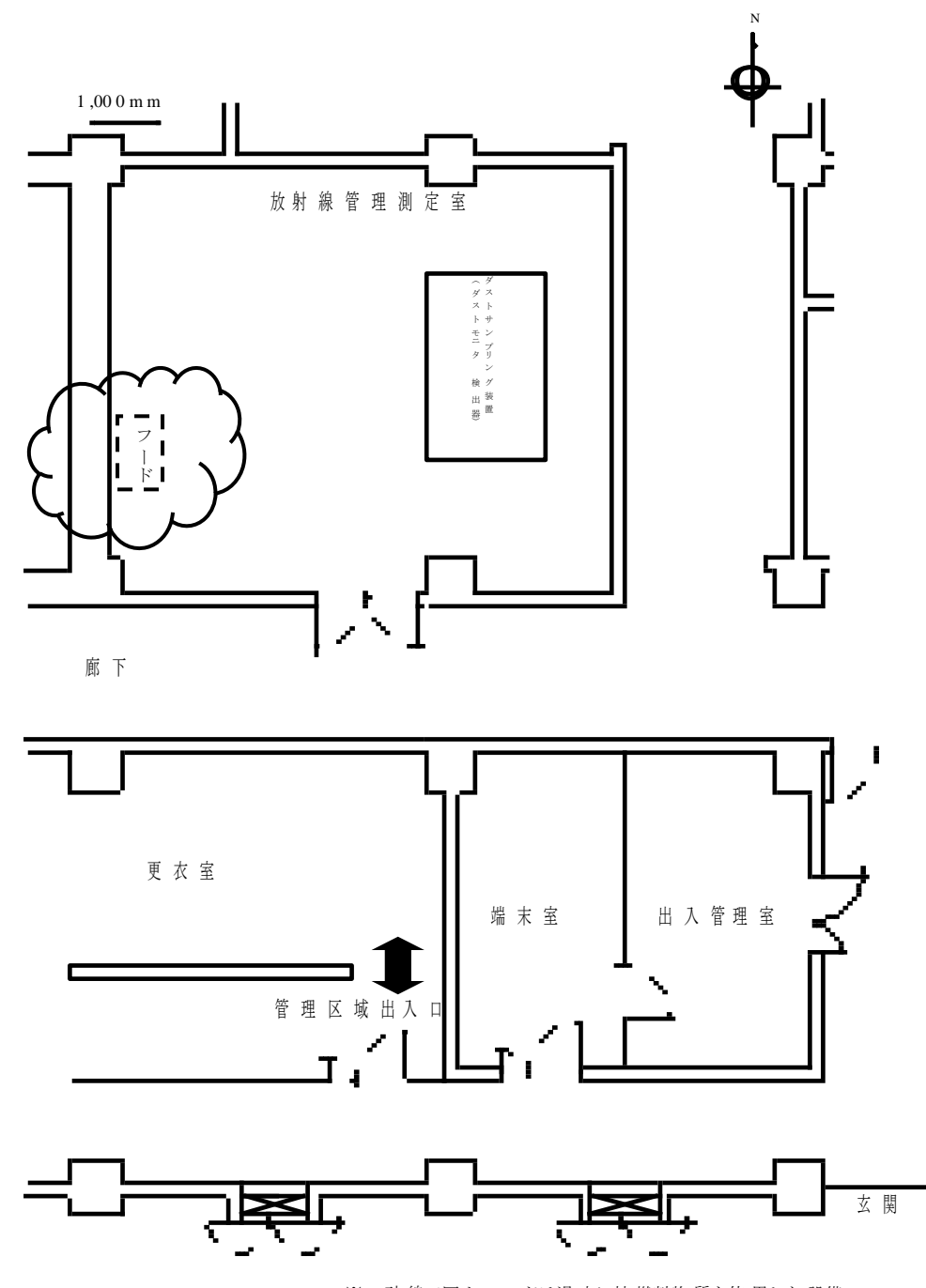
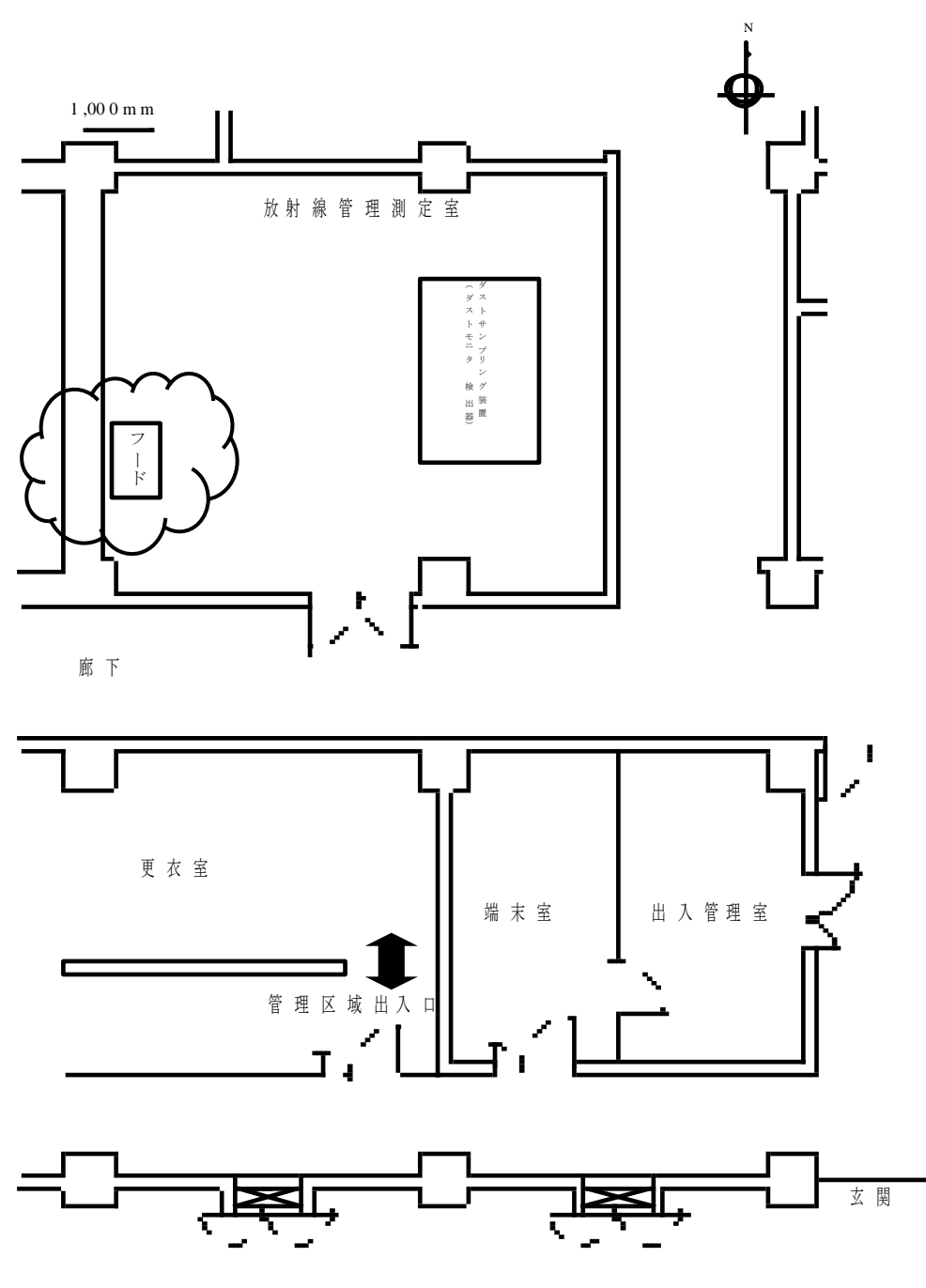
第4研究棟 核燃料物質使用変更許可申請書新旧対照表(本文)

変更前	変更後	備考
 <p>第3-6(4)図 使用、貯蔵及び廃棄の場所(第4研究棟4階)</p> <p>第3-6(5)図～第3-6(6)図 (記載省略)</p>	 <p>第3-6(4)図 使用、貯蔵及び廃棄の場所(第4研究棟4階)</p> <p>第3-6(5)図～第3-6(6)図 (変更なし)</p>	<p>使用室の削除</p> <p>使用室の追加</p>

第4研究棟 核燃料物質使用変更許可申請書新旧対照表(本文)

変更前	変更後	備考
<p>第4-1図 101AB、101C-103、102-104号室配置図</p> <p>第4-2図～第4-3図 (記載省略)</p>	<p>第4-1図 101AB、101C-103、102-104号室配置図</p> <p>第4-2図～第4-3図 (変更なし)</p>	<p>取扱設備・機器の追加</p>

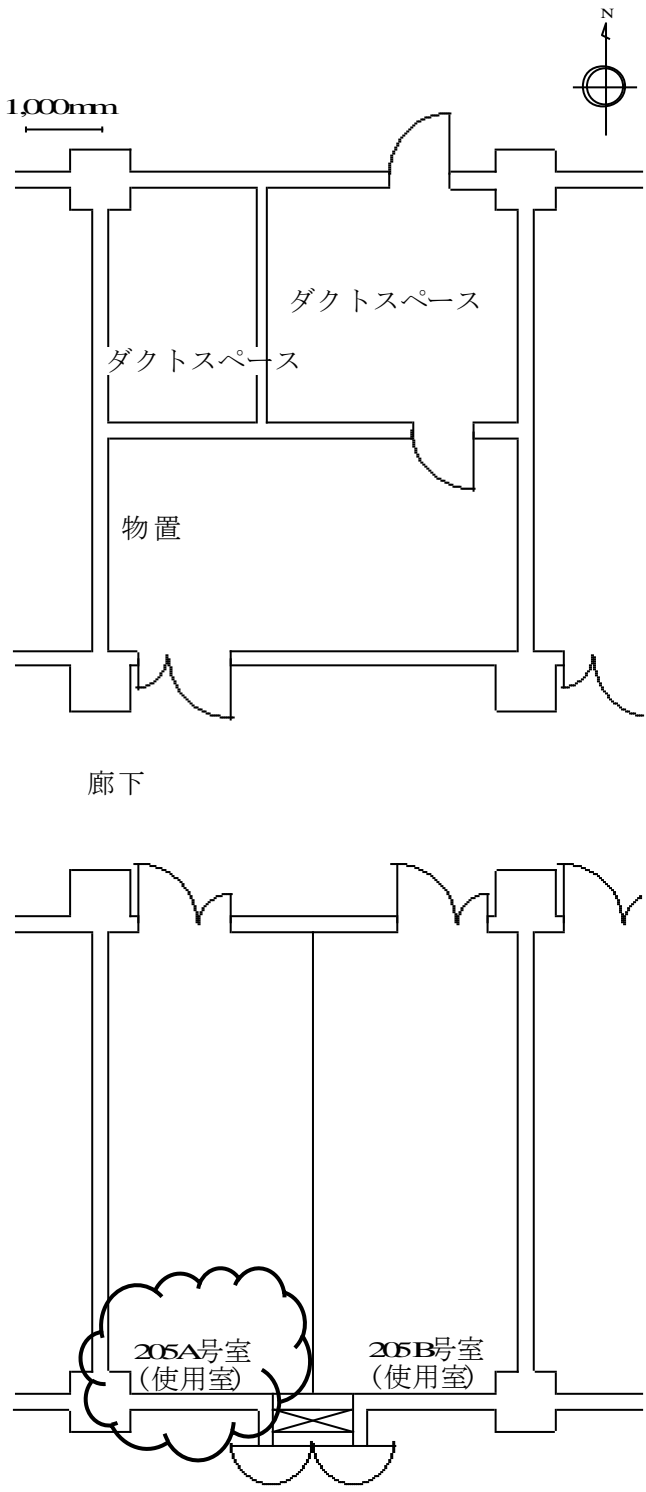
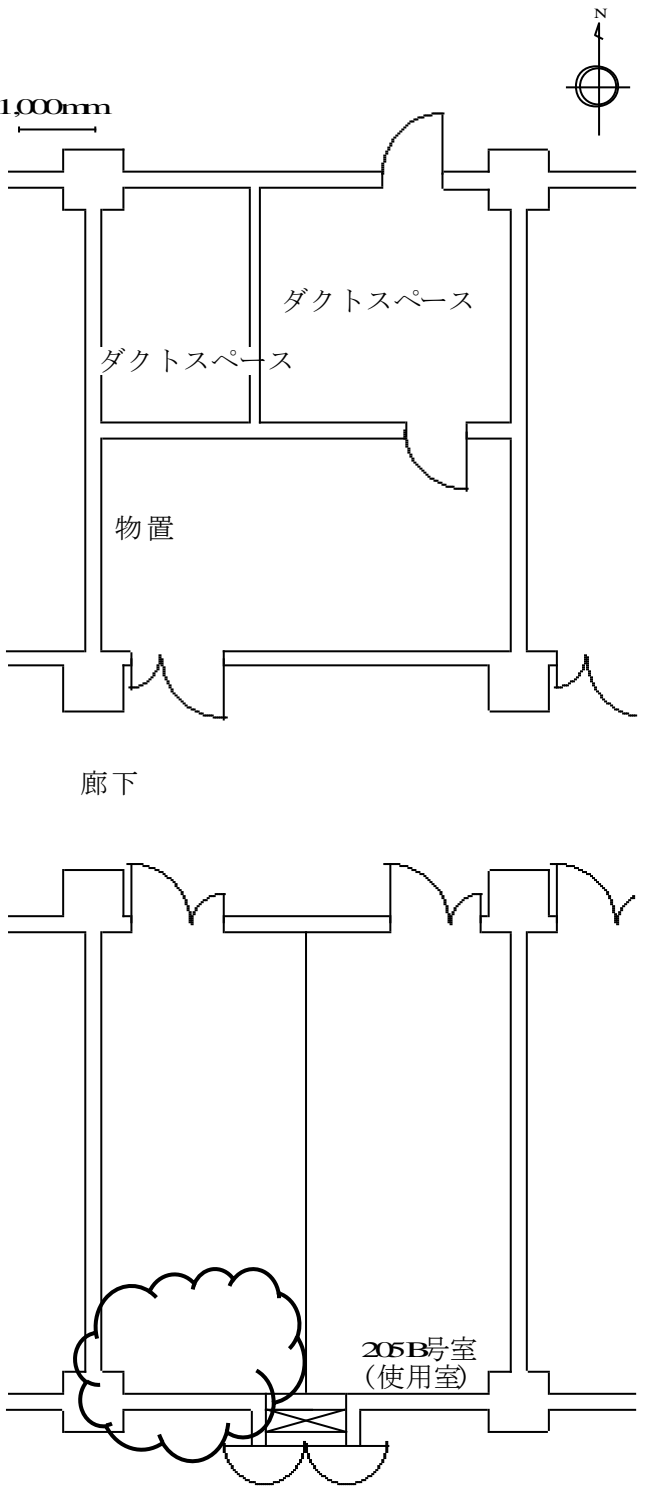
第4研究棟 核燃料物質使用変更許可申請書新旧対照表(本文)

変更前	変更後	備考
 <p>第4-4図 管理区域出入口配置図</p> <p>第4-5図 (記載省略)</p>	 <p>第4-4図 管理区域出入口配置図</p> <p>第4-5図 (変更なし)</p>	<p>取扱設備・機器の追加</p> <p>取扱設備・機器の追加に伴う削除</p>

第4研究棟 核燃料物質使用変更許可申請書新旧対照表(本文)

変更前	変更後	備考
		<p>取扱設備・機器の追加</p>
<p>第 4-6 図 201A、201BC-203C、202A、202BC-204C、203AB、203C1、204A、204B 号室配置図</p>	<p>第 4-6 図 201A、201BC-203C、202A、202BC-204C、203AB、203C1、204A、204B 号室配置図</p>	

第4研究棟 核燃料物質使用変更許可申請書新旧対照表(本文)

変更前	変更後	備考
 <p>第 4-7 図 205A、205B 号室配置図</p>	 <p>第 4-7 図 205B 号室配置図</p>	<p>使用室の削除</p>

第4研究棟 核燃料物質使用変更許可申請書新旧対照表(本文)

変更前	変更後	備考
<p>第 4-8 図 207AB、207C-209C、208AB、208C-210C、209AB、210AB 号室配置図</p>	<p>第 4-8 図 207AB、207C-209C、208AB、208C-210C、209AB、210AB 号室配置図</p>	<p>取扱設備・機器の追加</p> <p>取扱設備・機器の設置場所変更</p>

第4研究棟 核燃料物質使用変更許可申請書新旧対照表(本文)

変更前	変更後	備考
<p>214号室 (使用室) 放射能測定装置 ダクトスペース ダクトスペース 物置 パイプスペース 廊下 フード (1) フード (2) フード (3) 保管庫 213号室(使用室) 211号室(使用室) ICP発光分光分析装置</p> <p>第4-9図 211、213、214号室配置図</p>	<p>214号室 (使用室) 放射能測定装置 ダクトスペース ダクトスペース 物置 パイプスペース 廊下 フード (1) フード (2) フード (3) 保管庫 213号室(使用室) 211号室(使用室) ICP発光分光分析装置 γ線測定装置</p> <p>第4-9図 211、213、214号室配置図</p>	<p>取扱設備・機器の追加</p>

第4研究棟 核燃料物質使用変更許可申請書新旧対照表(本文)

変更前	変更後	備考
<p>第 4-10 図 215-217C、216AB、216C-218C、217A、217B1、217B2、218AB 号室配置図</p>	<p>第 4-10 図 215-217C、216AB、216C-218C、217A、217B2、218AB 号室配置図</p>	<p>使用室の削除</p>

第4研究棟 核燃料物質使用変更許可申請書新旧対照表(本文)

変更前	変更後	備考
<p>第 4-11 図 219A2、219、220A、220BC、221、222 号室配置図</p>	<p>第 4-11 図 219A2、219、220A、220BC、221、222 号室配置図</p>	<p>本文記載事項の明確化</p> <p>本文記載事項の明確化</p> <p>取扱設備・機器の追加</p>

第4研究棟 核燃料物質使用変更許可申請書新旧対照表(本文)

変更前	変更後	備考
<p>第 4-12 図 301-303C、302、303AB、304 号室配置図</p> <p>第 4-13 図～第 4-14 図 (記載省略)</p>	<p>第 4-12 図 301-303C、302、303AB、304 号室配置図</p> <p>第 4-13 図～第 4-14 図 (変更なし)</p>	<p>取扱設備・機器の追加</p>

第4研究棟 核燃料物質使用変更許可申請書新旧対照表(本文)

変更前	変更後	備考
<p>1,000mm</p> <p>廊下</p> <p>ダクトスペース</p> <p>スタック</p> <p>物置</p> <p>パイプスペース</p> <p>313A1号室 (使用室)</p> <p>313A2号室 (使用室)</p> <p>313B号室 (使用室)</p> <p>313C号室 (使用室)</p> <p>311号室 (使用室)</p> <p>フード</p> <p>γスペクトロメータ</p> <p>液体シンチレーションカウンタ</p> <p>第 4-15 図 311、313A1、313A2、313B、313C 号室配置図</p>	<p>1,000mm</p> <p>廊下</p> <p>ダクトスペース</p> <p>スタック</p> <p>物置</p> <p>パイプスペース</p> <p>313C号室 (使用室)</p> <p>311号室 (使用室)</p> <p>フード</p> <p>γスペクトロメータ</p> <p>液体シンチレーションカウンタ</p> <p>第 4-15 図 311、313C 号室配置図</p>	<p>使用室の削除</p>

第4研究棟 核燃料物質使用変更許可申請書新旧対照表(本文)

変更前	変更後	備考
<p>第4-16図 315AB、315C、316BC、317A1、317A2、317BC、318BC 号室配置図</p>	<p>第4-16図 315AB、315C、316BC、317A1、317A2、317BC、318BC 号室配置図</p>	<p>取扱設備・機器の追加</p>

第4研究棟 核燃料物質使用変更許可申請書新旧対照表(本文)

変更前	変更後	備考
<p>第 4-17 図 319、<u>320A</u>、320BC、321A、321BC、322A、322BC 号室配置図</p>	<p>第 4-17 図 319、320BC、321A、321BC、322A、322BC 号室配置図</p>	<p>使用室の削除</p> <p>取扱設備・機器の削除</p> <p>使用室の削除</p>

第4研究棟 核燃料物質使用変更許可申請書新旧対照表(本文)

変更前	変更後	備考
<p>第4-18図 402A、402BC、403AB、403C、404AB、404C号室配置図</p>	<p>第4-18図 401、402A、402BC、403AB、403C、404AB、404C号室配置図</p>	<p>取扱設備・機器の追加</p> <p>取扱設備・機器及び使用室の追加</p>

第4研究棟 核燃料物質使用変更許可申請書新旧対照表(本文)

変更前	変更後	備考
<p>第4-19図 407、408AB、408C号室配置図</p> <p>第4-20図～第4-22図 (記載省略)</p>	<p>第4-19図 407、408AB、408C号室配置図</p> <p>第4-20図～第4-22図 (変更なし)</p>	<p>取扱設備・機器の追加</p>

第4研究棟 核燃料物質使用変更許可申請書新旧対照表(本文)

変更前	変更後	備考
<p>1,000 mm</p> <p>418A2号室 (使用室)</p> <p>418BC号室 (使用室)</p> <p>416号室 (使用室)</p> <p>フード</p> <p>保管庫</p> <p>廊下</p> <p>フード</p> <p>415BC号室 (使用室)</p>	<p>1,000 mm</p> <p>418A2号室 (使用室)</p> <p>418BC号室 (使用室)</p> <p>416号室 (使用室)</p> <p>フード</p> <p>保管庫</p> <p>電子線マイクロアナライザ</p> <p>顕微蛍光分光装置</p> <p>廊下</p> <p>フード</p> <p>415BC号室 (使用室)</p>	<p>取扱設備・機器の追加</p>
<p>第 4-23 図 415BC、416、418A2、418BC 号室配置図</p>	<p>第 4-23 図 415BC、416、418A2、418BC 号室配置図</p>	

第4研究棟 核燃料物質使用変更許可申請書新旧対照表(本文)

変更前	変更後	備考
<p>第4-24図 419-421BC、420、<u>421A</u>、422、422A1 号室配置図</p>	<p>第4-24図 419-421BC、420、422、422A1 号室配置図</p>	<p>本文記載事項の明確化</p> <p>使用室の削除</p>
<p>第4-25図～第6-2図 (記載省略)</p>	<p>第4-25図～第6-2図 (変更なし)</p>	

第4研究棟 核燃料物質使用変更許可申請書新旧対照表(本文)

変更前	変更後	備考
<p>第6-3図 西給排気系統図</p> <p>※1 破線で囲む実験室又はフープは過去に核燃料物質を使用した部屋又は設備を示す ※2 網掛で表示された部屋は非管理区域を示す</p>	<p>第6-3図 西給排気系統図</p> <p>※1 破線で囲む実験室又はフープは過去に核燃料物質を使用した部屋又は設備を示す ※2 網掛で表示された部屋は非管理区域を示す</p>	<p>使用室及び取扱設備・機器の削除</p> <p>放射線管理測定室の追加 過去に許可を取得したグローブボックスの撤去に伴う削除</p>

第4研究棟 核燃料物質使用変更許可申請書新旧対照表(本文)

変更前	変更後	備考
<p>電気エネルギー 加熱エネルギー レーザー 自動運転ファン プレフィルタ HEPAフィルタ ウルトラフィルタ チョーモールフィルタ 比例制御式ローターファン ON-OFF式ローターファン グローブボックス 手摺ボックス フロート 手摺フロート バルブ 閉止箇所</p> <p>4 F 3 F 2 F 1 F</p> <p>東排気管 主排気管 排気機 空気浄化装置 第14系統 排気機 第13系統 排気機 第12系統 排気機 第11系統 排気機 第10系統 排気機 第9系統 排気機 第8系統 排気機 第7系統 排気機 第6系統 排気機 第5系統 排気機 第4系統 排気機 第3系統 排気機 第2系統 排気機 第1系統 排気機</p> <p>※ 破線で囲む実験室又はフロートは過去に核燃料物質を使用した部屋又は設備を示す</p>	<p>電気エネルギー 加熱エネルギー レーザー 自動運転ファン プレフィルタ HEPAフィルタ ウルトラフィルタ チョーモールフィルタ 比例制御式ローターファン ON-OFF式ローターファン グローブボックス 手摺ボックス フロート 手摺フロート バルブ 閉止箇所</p> <p>4 F 3 F 2 F 1 F</p> <p>東排気管 主排気管 排気機 空気浄化装置 第14系統 排気機 第13系統 排気機 第12系統 排気機 第11系統 排気機 第10系統 排気機 第9系統 排気機 第8系統 排気機 第7系統 排気機 第6系統 排気機 第5系統 排気機 第4系統 排気機 第3系統 排気機 第2系統 排気機 第1系統 排気機</p> <p>※ 破線で囲む実験室又はフロートは過去に核燃料物質を使用した部屋又は設備を示す</p>	<p>使用室の削除</p>

第4研究棟 核燃料物質使用変更許可申請書新旧対照表(本文)

備考	変更後	変更前
<p>使用室の削除</p> <p>放射線管理測定室の追加</p>	<p>第6-5図 西廃液タンク室廃液貯槽系統図</p> <p>※ 破線で囲む実験室は過去に核燃料物質を使用した部屋を示す</p>	<p>第6-5図 西廃液タンク室廃液貯槽系統図</p> <p>※ 破線で囲む実験室は過去に核燃料物質を使用した部屋を示す</p>

第4研究棟 核燃料物質使用変更許可申請書新旧対照表(本文)

変更前	変更後	備考
<p>第6-6図 西セミナー廃液槽系統図</p> <p>第6-7図～第6-8図 (記載省略)</p>	<p>第6-6図 西セミナー廃液槽系統図</p> <p>第6-7図～第6-8図 (変更なし)</p>	<p>使用室の削除</p> <p>放射線管理測定室の追加</p>

核燃料物質使用変更許可申請書新旧対照表
(第4研究棟)
(添付書類1、3)

令和3年3月

第4研究棟 核燃料物質使用変更許可申請書新旧対照表 (添付書類 1)

変更前	変更後	備考
<p>添付書類 1</p> <p>変更後における核原料物質、核燃料物質及び原子炉の規制に関する法律（昭和32年法律第166号）第53条第2号に規定する使用施設等の位置、構造及び設備の基準に対する適合性に関する説明書（事故に関するものを除く。）</p> <p>(第4研究棟)</p>	<p>添付書類 1</p> <p>変更後における核原料物質、核燃料物質及び原子炉の規制に関する法律（昭和32年法律第166号）第53条第2号に規定する使用施設等の位置、構造及び設備の基準に対する適合性に関する説明書（事故に関するものを除く。）</p> <p>(第4研究棟)</p>	

第4研究棟 核燃料物質使用変更許可申請書新旧対照表（添付書類1）

変 更 前	変 更 後	備 考
<p>1. 閉じ込めの機能</p> <p>1. 1～1. 2 (1) (記載省略)</p> <p>(2) 使用施設に追加する設備・機器</p> <p>1) 液体シンチレーションカウンタは、核燃料物質を含む試料をフード内で容器に封入し、試料室に挿入後分析を行うため、作業環境中に放射性物質の漏えいはない。</p> <p>2) 超高温加熱炉は、核燃料物質を含む試料が固体で、挿入する試料室は気密構造となっており、更に装置の排気を既設排気系に接続するため、作業環境中に放射性物質の漏えいはない。</p> <p>3) X線回折装置は、核燃料物質を含む試料をフード内で容器に封入し、試料室に挿入後分析を行うため、作業環境中に放射性物質の漏えいはない。</p> <p>4) 圧縮試験装置は、核燃料物質を含む試料が固体で、挿入しプレスする試料装荷部は二重の飛散防止カバーで覆い作業を行う。万が一、試料が破損した場合でも、試料は飛散防止カバーにより密閉された状態で回収できるため、作業環境中に放射性物質の漏えいはない。</p> <p>5) 集光加熱装置は、核燃料物質を含む試料が固体で、挿入する試料室は気密構造となっており、更に装置の排気を既設排気系に接続するため、作業環境中に放射性物質の漏えいはない。</p> <p>6) SEM/EDX装置は、核燃料物質を含む試料が固体で、挿入する試料室は気密構造となっており、更に装置の排気を既設排気系に接続するため、作業環境中に放射性物質の漏えいはない。</p> <p>7) 高温熱量計は、核燃料物質を含む試料をフード内で容器に封入し、挿入する試料室は気密構造となっており、更に装置の排気を既設排気系に接続するため、作業環境中に放射性物質の漏えいはない。</p> <p>8) 示差走査熱重量測定装置は、核燃料物質を含む試料をフード内で容器に封入し、挿入する試料室は気密構造となっており、更に装置の排気を既設排気系に接続するため、作業環境中に放射性物質の漏えいはない。</p> <p>9) 熱拡散率測定装置は、核燃料物質を含む試料が固体で、挿入する試料室は気密構造となっており、更に装置の排気を既設排気系に接続するため、作業環境中に放射性物質の漏えいはない。</p> <p>10) 酸素窒素分析装置は、核燃料物質を含む試料が固体で、挿入する試料室は気密構造となっており、更に装置の排気を既設排気系に接続するため、作業環境中に放射性物質の漏えいはない。</p> <p>11) 管状高温電気炉は、核燃料物質を含む試料が固体で、挿入する炉心管は気密構造となっており、更に装置の排気を既設排気系に接続するため、作業環境中に放射性物質の漏えいはない。</p> <p>12) マッフル炉は、既設フード内へ設置するため、作業環境中に放射性物質の漏えいはない。</p> <p>13) 高温加熱炉は、既設グローブボックス内へ設置するため、作業環境中に放射性物質の漏えいはない。</p> <p>14) 放射能測定装置は、核燃料物質を含む試料をフード内で焼付けした後、マイラー箔で養生し、試料室に挿入して測定を行うため、作業環境中に放射性物質の漏えいはない。</p> <p>15) 電子物性測定装置は、核燃料物質を含む試料をフード内で樹脂コーティングした後、容器に封入し、試料室に挿入して測定を行うため、作業環境中に放射性物質の漏えいはない。</p>	<p>1. 閉じ込めの機能</p> <p>1. 1～1. 2 (1) (変更なし)</p> <p>(2) 使用施設に追加する設備・機器</p> <p>1) 液体シンチレーションカウンタ (109C、203C1、311 号室) は、核燃料物質を含む試料をフード内で容器に封入し、試料室に挿入後分析を行うため、作業環境中に放射性物質の漏えいはない。</p> <p>2) 超高温加熱炉 (216C-218C 号室) は、核燃料物質を含む試料が固体で、挿入する試料室は気密構造となっており、更に装置の排気を既設排気系に接続するため、作業環境中に放射性物質の漏えいはない。</p> <p>3) X線回折装置 (217A、106 号室) は、核燃料物質を含む試料をフード内で容器に封入し、試料室に挿入後分析を行うため、作業環境中に放射性物質の漏えいはない。</p> <p>4) 圧縮試験装置 (218AB 号室) は、核燃料物質を含む試料が固体で、挿入しプレスする試料装荷部は二重の飛散防止カバーで覆い作業を行う。万が一、試料が破損した場合でも、試料は飛散防止カバーにより密閉された状態で回収できるため、作業環境中に放射性物質の漏えいはない。</p> <p>5) 集光加熱装置 (219 号室) は、核燃料物質を含む試料が固体で、挿入する試料室は気密構造となっており、更に装置の排気を既設排気系に接続するため、作業環境中に放射性物質の漏えいはない。</p> <p>6) SEM/EDX装置 (220BC 号室) は、核燃料物質を含む試料が固体で、挿入する試料室は気密構造となっており、更に装置の排気を既設排気系に接続するため、作業環境中に放射性物質の漏えいはない。</p> <p>7) 高温熱量計 (220BC 号室) は、核燃料物質を含む試料をフード内で容器に封入し、挿入する試料室は気密構造となっており、更に装置の排気を既設排気系に接続するため、作業環境中に放射性物質の漏えいはない。</p> <p>8) 示差走査熱重量測定装置 (304 号室) は、核燃料物質を含む試料をフード内で容器に封入し、挿入する試料室は気密構造となっており、更に装置の排気を既設排気系に接続するため、作業環境中に放射性物質の漏えいはない。</p> <p>9) 熱拡散率測定装置 (304 号室) は、核燃料物質を含む試料が固体で、挿入する試料室は気密構造となっており、更に装置の排気を既設排気系に接続するため、作業環境中に放射性物質の漏えいはない。</p> <p>10) 酸素窒素分析装置 (219 号室) は、核燃料物質を含む試料が固体で、挿入する試料室は気密構造となっており、更に装置の排気を既設排気系に接続するため、作業環境中に放射性物質の漏えいはない。</p> <p>11) 管状高温電気炉 (220A 号室) は、核燃料物質を含む試料が固体で、挿入する炉心管は気密構造となっており、更に装置の排気を既設排気系に接続するため、作業環境中に放射性物質の漏えいはない。</p> <p>12) マッフル炉 (221 号室) は、既設フード内へ設置するため、作業環境中に放射性物質の漏えいはない。</p> <p>13) 高温加熱炉 (222 号室) は、既設グローブボックス内へ設置するため、作業環境中に放射性物質の漏えいはない。</p> <p>14) 放射能測定装置 (214 号室) は、核燃料物質を含む試料をフード内で焼付けした後、マイラー箔で養生し、試料室に挿入して測定を行うため、作業環境中に放射性物質の漏えいはない。</p> <p>15) 電子物性測定装置 (305 号室) は、核燃料物質を含む試料をフード内で樹脂コーティングした後、容器に封入し、試料室に挿入して測定を行うため、作業環境中に放射性物質の漏えいはない。</p>	<p>本文記載事項の明確化</p>

第4研究棟 核燃料物質使用変更許可申請書新旧対照表（添付書類1）

変更前	変更後	備考
<p>16) NaI 検出器は、核燃料物質を含む試料をフード内で容器に封入し、試料室に挿入後分析を行うため、作業環境中に放射性物質の漏えいはない。</p> <p>17) γ スペクトロメータは、核燃料物質を含む試料をフード内で容器に封入し、試料室に挿入後分析を行うため、作業環境中に放射性物質の漏えいはない。</p> <p>18) ICP 発光分光分析装置は、核燃料物質を含む試料をフード内で容器に封入し、試料室内のネブライザーを通してプラズマを発生させて分析を行うが、装置の排気を既設排気系に接続するため、作業環境中に放射性物質の漏えいはない。</p> <p>19) ICP 質量分析装置は、核燃料物質を含む試料をフード内で容器に封入し、試料室内のネブライザーを通してプラズマを発生させて分析を行うが、装置の排気を既設排気系に接続するため、作業環境中に放射性物質の漏えいはない。</p> <p>20) 透過型電子顕微鏡は、核燃料物質を含む試料をフード内で容器に封入し、挿入する試料室は気密構造となっており、更に装置の排気を既設排気系に接続するため、作業環境中に放射性物質の漏えいはない。</p> <p>21) 集束イオンビーム加工装置は、核燃料物質をフード内で固定処理した試料は固体で、挿入する試料室は気密構造となっており、更に装置の排気を既設排気系に接続するため、作業環境中に放射性物質の漏えいはない。</p> <p>22) 電子線マイクロアナライザは、核燃料物質を含む試料が固体で、挿入する試料室は気密構造となっており、更に装置の排気を既設排気系に接続するため、作業環境中に放射性物質の漏えいはない。</p> <p>23) X 線照射装置は、核燃料物質を含む試料をフード内で容器に封入し、試料室に挿入後分析を行うため、作業環境中に放射性物質の漏えいはない。</p> <p>24) X 線顕微鏡は、核燃料物質を含む試料をフード内で容器に封入し、試料室に挿入後分析を行うため、作業環境中に放射性物質の漏えいはない。</p> <p>25) 単結晶 X 線回折装置は、核燃料物質を含む試料をフード内でガラス管に封入し、試料室に挿入後分析を行うため、作業環境中に放射性物質の漏えいはない。</p> <p>26) XRF は、核燃料物質を含む試料をフード内で容器に封入し、試料室に挿入後分析を行うため、作業環境中に放射性物質の漏えいはない。</p> <p>27) XRD は、核燃料物質を含む試料をフード内で容器に封入し、試料室に挿入後分析を行うため、作業環境中に放射性物質の漏えいはない。</p> <p>28) SEM/EDS は、核燃料物質を含む試料をフード内で容器に封入し、挿入する試料室は気密構造となっており、更に装置の排気を既設排気系に接続するため、作業環境中に放射性物質の漏えいはない。</p> <p>29) NMR は、核燃料物質を含む試料をフード内でガラス管に封入し、試料室に挿入後分析を行うため、作業環境中に放射性物質の漏えいはない。</p>	<p>16) NaI 検出器 (420 号室) は、核燃料物質を含む試料をフード内で容器に封入し、試料室に挿入後分析を行うため、作業環境中に放射性物質の漏えいはない。</p> <p>17) γ スペクトロメータ (311 号室) は、核燃料物質を含む試料をフード内で容器に封入し、試料室に挿入後分析を行うため、作業環境中に放射性物質の漏えいはない。</p> <p>18) ICP 発光分光分析装置 (316BC、209AB、315AB 号室) は、核燃料物質を含む試料をフード内で容器に封入し、試料室内のネブライザーを通してプラズマを発生させて分析を行うが、装置の排気を既設排気系に接続するため、作業環境中に放射性物質の漏えいはない。</p> <p>19) ICP 質量分析装置 (315AB 号室) は、核燃料物質を含む試料をフード内で容器に封入し、試料室内のネブライザーを通してプラズマを発生させて分析を行うが、装置の排気を既設排気系に接続するため、作業環境中に放射性物質の漏えいはない。</p> <p>20) 透過型電子顕微鏡 (308 号室) は、核燃料物質を含む試料をフード内で容器に封入し、挿入する試料室は気密構造となっており、更に装置の排気を既設排気系に接続するため、作業環境中に放射性物質の漏えいはない。</p> <p>21) 集束イオンビーム加工装置 (308 号室) は、核燃料物質をフード内で固定処理した試料は固体で、挿入する試料室は気密構造となっており、更に装置の排気を既設排気系に接続するため、作業環境中に放射性物質の漏えいはない。</p> <p>22) 電子線マイクロアナライザ (310BC 号室) は、核燃料物質を含む試料が固体で、挿入する試料室は気密構造となっており、更に装置の排気を既設排気系に接続するため、作業環境中に放射性物質の漏えいはない。</p> <p>23) X 線照射装置 (102-104 号室) は、核燃料物質を含む試料をフード内で容器に封入し、試料室に挿入後分析を行うため、作業環境中に放射性物質の漏えいはない。</p> <p>24) X 線顕微鏡 (402A 号室) は、核燃料物質を含む試料をフード内で容器に封入し、試料室に挿入後分析を行うため、作業環境中に放射性物質の漏えいはない。</p> <p>25) 単結晶 X 線回折装置 (410 号室) は、核燃料物質を含む試料をフード内でガラス管に封入し、試料室に挿入後分析を行うため、作業環境中に放射性物質の漏えいはない。</p> <p>26) XRF (409A 号室) は、核燃料物質を含む試料をフード内で容器に封入し、試料室に挿入後分析を行うため、作業環境中に放射性物質の漏えいはない。</p> <p>27) XRD (409A 号室) は、核燃料物質を含む試料をフード内で容器に封入し、試料室に挿入後分析を行うため、作業環境中に放射性物質の漏えいはない。</p> <p>28) SEM/EDS (409BC 号室) は、核燃料物質を含む試料をフード内で容器に封入し、挿入する試料室は気密構造となっており、更に装置の排気を既設排気系に接続するため、作業環境中に放射性物質の漏えいはない。</p> <p>29) NMR (410 号室) は、核燃料物質を含む試料をフード内でガラス管に封入し、試料室に挿入後分析を行うため、作業環境中に放射性物質の漏えいはない。</p> <p>30) 5kW 型集光加熱装置 (219 号室) は、核燃料物質を含む試料が固体で、挿入する試料室は気密構造となっており、更に装置の排気を既設排気系に接続するため、作業環境中に放射性物質の漏えいはない。</p> <p>31) 放射能測定装置 (201A 号室) は、核燃料物質を含む試料をフード内で焼付けした後、挿入する試料室は気密構造となっており、更に装置の排気を既設排気系に接続するため、作業環境中に放射性物質の漏えいはない。</p> <p>32) マイクロ波試料分解装置 (201A 号室) は、核燃料物質を含む試料をフード内で容器に封入し、試料室に挿入後分析を行い、更に装置の排気を既設排気系に接続するため、作業環境中に放射性物質の漏えいはない。</p> <p>33) 紫外可視吸光分光装置 (207AB 号室) は、核燃料物質を含む試料をフード内で容器に封入し、試料室に挿入後分析を行うため、作業環境中に放射性物質の漏えいはない。</p> <p>34) 顕微ラマン分光装置 (207C-209C 号室) は、核燃料物質を含む試料をフード内で容器に封入し、試料室に挿入後分析を行うため、作業環境中に放射性物質の漏えいはない。</p>	<p>本文記載事項の明確化</p> <p>取扱設備・機器の追加に伴う記載内容の追加</p>

第4研究棟 核燃料物質使用変更許可申請書新旧対照表（添付書類1）

変更前	変更後	備考
	<p>35) 分光装置(1) (317BC号室)は、核燃料物質を含む試料をフード内で容器に封入し、試料室に挿入後分析を行うため、作業環境中に放射性物質の漏えいはない。</p> <p>36) 分光装置(2) (317BC号室)は、核燃料物質を含む試料をフード内で容器に封入し、試料室に挿入後分析を行うため、作業環境中に放射性物質の漏えいはない。</p> <p>37) クロマトグラフ分析装置 (317BC号室)は、核燃料物質を含む試料をフード内で容器に封入し、装置内の検出部を通して分析を行うが、装置の廃液をフード内で回収するため、作業環境中に放射性物質の漏えいはない。</p> <p>38) 液体シンチレーションカウンタ (408C号室)は、核燃料物質を含む試料をフード内で容器に封入し、試料室に挿入後分析を行うため、作業環境中に放射性物質の漏えいはない。</p> <p>39) Ge 検出器 (408C号室)は、核燃料物質を含む試料をフード内で容器に封入し、試料室に挿入後分析を行うため、作業環境中に放射性物質の漏えいはない。</p> <p>40) 顕微蛍光分光装置 (416号室)は、核燃料物質を含む試料をフード内で容器に封入し、試料室に挿入後分析を行うため、作業環境中に放射性物質の漏えいはない。</p> <p>41) マイクロスコープ (403AB号室)は、核燃料物質を含む試料をフード内で容器に封入し、試料室に挿入後分析を行うため、作業環境中に放射性物質の漏えいはない。</p> <p>42) 顕微ラマン分光装置 (403AB号室)は、核燃料物質を含む試料をフード内で容器に封入し、試料室に挿入後分析を行うため、作業環境中に放射性物質の漏えいはない。</p> <p>43) 走査電子顕微鏡 (403AB号室)は、核燃料物質を含む試料が固体で、挿入する試料室は気密構造となっており、更に装置の排気を既設排気系に接続するため、作業環境中に放射性物質の漏えいはない。</p> <p>44) 走査プローブ顕微鏡 (403AB号室)は、核燃料物質を含む試料をフード内で容器に封入し、挿入する試料室は気密構造となっているため、作業環境中に放射性物質の漏えいはない。</p> <p>45) X線回折装置 (101C-103号室)は、核燃料物質を含む試料をフード内で容器に封入し、試料室に挿入後分析を行うため、作業環境中に放射性物質の漏えいはない。</p> <p>46) 磁化測定装置 (101C-103号室)は、核燃料物質を含む試料をフード内で容器に封入し、挿入する試料室は気密構造となっており、更に装置の排気を既設排気系に接続するため、作業環境中に放射性物質の漏えいはない。</p> <p>47) 単結晶 X線回折装置 (302号室)は、核燃料物質を含む試料をフード内で樹脂コーティングし、試料室に挿入後分析を行うため、作業環境中に放射性物質の漏えいはない。</p> <p>48) 電子線マイクロアナライザ (418BC号室)は、核燃料物質を含む試料が固体で、挿入する試料室は気密構造となっており、更に装置の排気を既設排気系に接続するため、作業環境中に放射性物質の漏えいはない。</p> <p>49) レーザー分光装置 (401号室)は、核燃料物質を含む試料をフード内で容器に封入し、挿入する試料室は気密構造となっており、更に装置の排気を既設排気系に接続するため、作業環境中に放射性物質の漏えいはない。</p> <p>50) SEM/EPMA (402BC号室)は、既設フード内へ設置するため、作業環境中に放射性物質の漏えいはない。</p> <p>51) ICP 質量分析装置 (203AB号室)は、核燃料物質を含む試料をフード内で容器に封入し、試料室内のネブライザーを通してプラズマを発生させて分析を行うが、装置の排気を既設排気系に接続するため、作業環境中に放射性物質の漏えいはない。</p> <p>52) β線測定装置 (102-104号室)は、核燃料物質を含む試料をフード内で容器に封入し、試料室に挿入後分析を行うため、作業環境中に放射性物質の漏えいはない。</p> <p>53) γ線測定装置 (211号室)は、核燃料物質を含む試料をフード内で容器に封入し、試料室に挿入後分析を行うため、作業環境中に放射性物質の漏えいはない。</p>	<p>取扱設備・機器の追加に伴う記載内容の追加</p>

第4研究棟 核燃料物質使用変更許可申請書新旧対照表 (添付書類 1)

変更前	変更後	備考																																																																																																																																																				
<p>1. 2 (3)～1. 4 (1) (記載省略)</p> <p>(2) 使用施設における放射性物質濃度 核燃料物質を使用する際の使用室内における 3 月間平均放射性物質濃度を解析し、排気設備の能力について評価を行う。使用施設に追加する設備・機器については、1. 2 (2) 使用施設に追加する設備・機器より、作業環境中への飛散のおそれはない。したがって、解析対象となる使用設備はフードである。</p> <p>1) 計算条件 ①第4研究棟のフードが設置された全ての使用室において、実験 1 回当たりの最大取扱量を考慮した 3 月間平均放射性物質濃度を評価した結果、最も高くなる <u>408AB</u> 号室のフード 2 台を対象とする。</p> <p>②～⑫ (記載省略)</p>	<p>1. 2 (3)～1. 4 (1) (変更なし)</p> <p>(2) 使用施設における放射性物質濃度 核燃料物質を使用する際の使用室内における 3 月間平均放射性物質濃度を解析し、排気設備の能力について評価を行う。使用施設に追加する設備・機器については、1. 2 (2) 使用施設に追加する設備・機器より、作業環境中への飛散のおそれはない。したがって、解析対象となる使用設備はフードである。</p> <p>1) 計算条件 ①第4研究棟のフードが設置された全ての使用室において、実験 1 回当たりの最大取扱量を考慮した 3 月間平均放射性物質濃度を評価した結果、最も高くなる <u>119C-122 (b)</u> 号室のフード 2 台を対象とする。</p> <p>②～⑫ (変更なし)</p>	<p>最大評価点の変更に伴う記載内容の変更</p>																																																																																																																																																				
<p>表1.4-(1) <u>408AB</u>号室フード2台を使用した場合の、使用室内における 3月間平均空気中放射性物質濃度と空気中濃度限度の比</p>	<p>表1.4-(1) <u>119C-122 (b)</u>号室フード2台を使用した場合の、使用室内における 3月間平均空気中放射性物質濃度と空気中濃度限度の比</p>																																																																																																																																																					
<table border="1"> <thead> <tr> <th rowspan="2">放射性物質</th> <th rowspan="2">代表放射性物質</th> <th rowspan="2">飛散率グループ</th> <th colspan="2">フード (1)</th> <th colspan="2">フード (2)</th> </tr> <tr> <th>取扱量</th> <th>濃度限度に対する比</th> <th>取扱量</th> <th>濃度限度に対する比</th> </tr> </thead> <tbody> <tr> <td>天然ウラン (NU)</td> <td>²²⁷Ac ²³¹Pa ²³⁵U</td> <td>3 3 3</td> <td><u>100g</u></td> <td>$\frac{2.84 \times 10^{-9}}{7.10 \times 10^{-10}} \sim \frac{2.83 \times 10^{-6}}{2.83 \times 10^{-6}}$</td> <td><u>100g</u></td> <td>$\frac{2.84 \times 10^{-9}}{7.10 \times 10^{-10}} \sim \frac{2.83 \times 10^{-6}}{2.83 \times 10^{-6}}$</td> </tr> <tr> <td>劣化ウラン (DU)</td> <td>²²⁷Ac ²³¹Pa ²³⁵U</td> <td>3 3 3</td> <td><u>100g</u></td> <td>$\frac{2.84 \times 10^{-9}}{7.10 \times 10^{-10}} \sim \frac{2.83 \times 10^{-6}}{2.83 \times 10^{-6}}$</td> <td><u>100g</u></td> <td>$\frac{2.84 \times 10^{-9}}{7.10 \times 10^{-10}} \sim \frac{2.83 \times 10^{-6}}{2.83 \times 10^{-6}}$</td> </tr> <tr> <td>トリウム (Th)</td> <td>²³²Th ²²⁸Th ²²⁴Ra</td> <td>3 3 3</td> <td><u>100g</u></td> <td>$\frac{9.66 \times 10^{-7}}{8.45 \times 10^{-7}} \sim \frac{6.01 \times 10^{-7}}{6.01 \times 10^{-7}}$</td> <td><u>100g</u></td> <td>$\frac{9.66 \times 10^{-7}}{8.45 \times 10^{-7}} \sim \frac{6.01 \times 10^{-7}}{6.01 \times 10^{-7}}$</td> </tr> <tr> <td>濃縮ウラン (MEU)</td> <td>²²⁷Ac ²³¹Pa ²³⁵U</td> <td>3 3 3</td> <td><u>100g</u></td> <td>$\frac{7.89 \times 10^{-8}}{1.97 \times 10^{-8}} \sim \frac{3.44 \times 10^{-6}}{3.44 \times 10^{-6}}$</td> <td><u>100g</u></td> <td>$\frac{7.89 \times 10^{-8}}{1.97 \times 10^{-8}} \sim \frac{3.44 \times 10^{-6}}{3.44 \times 10^{-6}}$</td> </tr> <tr> <td>プルトニウム (Pu)</td> <td>²²⁷Ac ²³¹Pa ²²⁹Th</td> <td>3 3 3</td> <td>1.6mg</td> <td>$8.65 \times 10^{-17} \sim 1.92 \times 10^{-3}$</td> <td>—</td> <td>—</td> </tr> <tr> <td>ウラン 233 (U-233)</td> <td>²²⁹Th ²³³U ²²⁵Ac</td> <td>3 3 3</td> <td><u>0.1mg</u></td> <td>$\frac{1.31 \times 10^{-9}}{1.99 \times 10^{-8}} \sim \frac{9.18 \times 10^{-10}}{9.18 \times 10^{-10}}$</td> <td><u>0.1mg</u></td> <td>$\frac{1.31 \times 10^{-9}}{1.99 \times 10^{-8}} \sim \frac{9.18 \times 10^{-10}}{9.18 \times 10^{-10}}$</td> </tr> <tr> <td>使用済核燃料 (SF)</td> <td>²²⁷Ac ²⁵⁰Cm ²³¹Pa</td> <td>3 3 3</td> <td><u>370MBq</u></td> <td>$\frac{8.40 \times 10^{-15}}{6.70 \times 10^{-18}} \sim \frac{3.08 \times 10^{-3}}{3.08 \times 10^{-3}}$</td> <td><u>370MBq</u></td> <td>$\frac{8.40 \times 10^{-15}}{6.70 \times 10^{-18}} \sim \frac{3.08 \times 10^{-3}}{3.08 \times 10^{-3}}$</td> </tr> <tr> <td colspan="3">小計</td> <td></td> <td>5.02×10^{-3}</td> <td></td> <td>3.10×10^{-3}</td> </tr> <tr> <td colspan="3">合計</td> <td></td> <td></td> <td></td> <td>8.12×10^{-3}</td> </tr> </tbody> </table>	放射性物質	代表放射性物質	飛散率グループ	フード (1)		フード (2)		取扱量	濃度限度に対する比	取扱量	濃度限度に対する比	天然ウラン (NU)	²²⁷ Ac ²³¹ Pa ²³⁵ U	3 3 3	<u>100g</u>	$\frac{2.84 \times 10^{-9}}{7.10 \times 10^{-10}} \sim \frac{2.83 \times 10^{-6}}{2.83 \times 10^{-6}}$	<u>100g</u>	$\frac{2.84 \times 10^{-9}}{7.10 \times 10^{-10}} \sim \frac{2.83 \times 10^{-6}}{2.83 \times 10^{-6}}$	劣化ウラン (DU)	²²⁷ Ac ²³¹ Pa ²³⁵ U	3 3 3	<u>100g</u>	$\frac{2.84 \times 10^{-9}}{7.10 \times 10^{-10}} \sim \frac{2.83 \times 10^{-6}}{2.83 \times 10^{-6}}$	<u>100g</u>	$\frac{2.84 \times 10^{-9}}{7.10 \times 10^{-10}} \sim \frac{2.83 \times 10^{-6}}{2.83 \times 10^{-6}}$	トリウム (Th)	²³² Th ²²⁸ Th ²²⁴ Ra	3 3 3	<u>100g</u>	$\frac{9.66 \times 10^{-7}}{8.45 \times 10^{-7}} \sim \frac{6.01 \times 10^{-7}}{6.01 \times 10^{-7}}$	<u>100g</u>	$\frac{9.66 \times 10^{-7}}{8.45 \times 10^{-7}} \sim \frac{6.01 \times 10^{-7}}{6.01 \times 10^{-7}}$	濃縮ウラン (MEU)	²²⁷ Ac ²³¹ Pa ²³⁵ U	3 3 3	<u>100g</u>	$\frac{7.89 \times 10^{-8}}{1.97 \times 10^{-8}} \sim \frac{3.44 \times 10^{-6}}{3.44 \times 10^{-6}}$	<u>100g</u>	$\frac{7.89 \times 10^{-8}}{1.97 \times 10^{-8}} \sim \frac{3.44 \times 10^{-6}}{3.44 \times 10^{-6}}$	プルトニウム (Pu)	²²⁷ Ac ²³¹ Pa ²²⁹ Th	3 3 3	1.6mg	$8.65 \times 10^{-17} \sim 1.92 \times 10^{-3}$	—	—	ウラン 233 (U-233)	²²⁹ Th ²³³ U ²²⁵ Ac	3 3 3	<u>0.1mg</u>	$\frac{1.31 \times 10^{-9}}{1.99 \times 10^{-8}} \sim \frac{9.18 \times 10^{-10}}{9.18 \times 10^{-10}}$	<u>0.1mg</u>	$\frac{1.31 \times 10^{-9}}{1.99 \times 10^{-8}} \sim \frac{9.18 \times 10^{-10}}{9.18 \times 10^{-10}}$	使用済核燃料 (SF)	²²⁷ Ac ²⁵⁰ Cm ²³¹ Pa	3 3 3	<u>370MBq</u>	$\frac{8.40 \times 10^{-15}}{6.70 \times 10^{-18}} \sim \frac{3.08 \times 10^{-3}}{3.08 \times 10^{-3}}$	<u>370MBq</u>	$\frac{8.40 \times 10^{-15}}{6.70 \times 10^{-18}} \sim \frac{3.08 \times 10^{-3}}{3.08 \times 10^{-3}}$	小計				5.02×10^{-3}		3.10×10^{-3}	合計						8.12×10^{-3}	<table border="1"> <thead> <tr> <th rowspan="2">放射性物質</th> <th rowspan="2">代表放射性物質</th> <th rowspan="2">飛散率グループ</th> <th colspan="2">フード (1)</th> <th colspan="2">フード (2)</th> </tr> <tr> <th>取扱量</th> <th>濃度限度に対する比</th> <th>取扱量</th> <th>濃度限度に対する比</th> </tr> </thead> <tbody> <tr> <td>天然ウラン (NU)</td> <td>²²⁷Ac ²³¹Pa ²³⁵U</td> <td>3 3 3</td> <td><u>1.5kg</u></td> <td>$\frac{4.26 \times 10^{-8}}{1.07 \times 10^{-8}} \sim \frac{4.25 \times 10^{-5}}{4.25 \times 10^{-5}}$</td> <td>—</td> <td>—</td> </tr> <tr> <td>劣化ウラン (DU)</td> <td>²²⁷Ac ²³¹Pa ²³⁵U</td> <td>3 3 3</td> <td><u>300g</u></td> <td>$\frac{8.52 \times 10^{-9}}{2.13 \times 10^{-9}} \sim \frac{8.49 \times 10^{-6}}{8.49 \times 10^{-6}}$</td> <td><u>200g</u></td> <td>$\frac{5.68 \times 10^{-9}}{1.42 \times 10^{-9}} \sim \frac{5.66 \times 10^{-6}}{5.66 \times 10^{-6}}$</td> </tr> <tr> <td>トリウム (Th)</td> <td>²³²Th ²²⁸Th ²²⁴Ra</td> <td>3 3 3</td> <td><u>1kg</u></td> <td>$\frac{9.66 \times 10^{-6}}{8.45 \times 10^{-6}} \sim \frac{6.01 \times 10^{-6}}{6.01 \times 10^{-6}}$</td> <td>—</td> <td>—</td> </tr> <tr> <td>濃縮ウラン (MEU)</td> <td>²²⁷Ac ²³¹Pa ²³⁵U</td> <td>3 3 3</td> <td><u>292g</u></td> <td>$\frac{2.30 \times 10^{-7}}{5.76 \times 10^{-8}} \sim \frac{1.01 \times 10^{-5}}{1.01 \times 10^{-5}}$</td> <td>—</td> <td>—</td> </tr> <tr> <td>プルトニウム (Pu)</td> <td>²²⁷Ac ²³¹Pa ²²⁹Th</td> <td>3 3 3</td> <td>1.6mg</td> <td>$8.65 \times 10^{-17} \sim 1.92 \times 10^{-3}$</td> <td>—</td> <td>—</td> </tr> <tr> <td>ウラン 233 (U-233)</td> <td>²²⁹Th ²³³U ²²⁵Ac</td> <td>3 3 3</td> <td><u>100mg</u></td> <td>$\frac{1.31 \times 10^{-6}}{1.99 \times 10^{-5}} \sim \frac{9.18 \times 10^{-7}}{9.18 \times 10^{-7}}$</td> <td>—</td> <td>—</td> </tr> <tr> <td>使用済核燃料 (SF)</td> <td>²²⁷Ac ²⁵⁰Cm ²³¹Pa</td> <td>3 3 3</td> <td><u>500MBq</u></td> <td>$\frac{1.13 \times 10^{-14}}{9.05 \times 10^{-18}} \sim \frac{4.17 \times 10^{-3}}{4.17 \times 10^{-3}}$</td> <td><u>240MBq</u></td> <td>$\frac{5.45 \times 10^{-15}}{4.34 \times 10^{-18}} \sim \frac{2.00 \times 10^{-3}}{2.00 \times 10^{-3}}$</td> </tr> <tr> <td colspan="3">小計</td> <td></td> <td>6.19×10^{-3}</td> <td></td> <td>2.01×10^{-3}</td> </tr> <tr> <td colspan="3">合計</td> <td></td> <td></td> <td></td> <td>8.20×10^{-3}</td> </tr> </tbody> </table>	放射性物質	代表放射性物質	飛散率グループ	フード (1)		フード (2)		取扱量	濃度限度に対する比	取扱量	濃度限度に対する比	天然ウラン (NU)	²²⁷ Ac ²³¹ Pa ²³⁵ U	3 3 3	<u>1.5kg</u>	$\frac{4.26 \times 10^{-8}}{1.07 \times 10^{-8}} \sim \frac{4.25 \times 10^{-5}}{4.25 \times 10^{-5}}$	—	—	劣化ウラン (DU)	²²⁷ Ac ²³¹ Pa ²³⁵ U	3 3 3	<u>300g</u>	$\frac{8.52 \times 10^{-9}}{2.13 \times 10^{-9}} \sim \frac{8.49 \times 10^{-6}}{8.49 \times 10^{-6}}$	<u>200g</u>	$\frac{5.68 \times 10^{-9}}{1.42 \times 10^{-9}} \sim \frac{5.66 \times 10^{-6}}{5.66 \times 10^{-6}}$	トリウム (Th)	²³² Th ²²⁸ Th ²²⁴ Ra	3 3 3	<u>1kg</u>	$\frac{9.66 \times 10^{-6}}{8.45 \times 10^{-6}} \sim \frac{6.01 \times 10^{-6}}{6.01 \times 10^{-6}}$	—	—	濃縮ウラン (MEU)	²²⁷ Ac ²³¹ Pa ²³⁵ U	3 3 3	<u>292g</u>	$\frac{2.30 \times 10^{-7}}{5.76 \times 10^{-8}} \sim \frac{1.01 \times 10^{-5}}{1.01 \times 10^{-5}}$	—	—	プルトニウム (Pu)	²²⁷ Ac ²³¹ Pa ²²⁹ Th	3 3 3	1.6mg	$8.65 \times 10^{-17} \sim 1.92 \times 10^{-3}$	—	—	ウラン 233 (U-233)	²²⁹ Th ²³³ U ²²⁵ Ac	3 3 3	<u>100mg</u>	$\frac{1.31 \times 10^{-6}}{1.99 \times 10^{-5}} \sim \frac{9.18 \times 10^{-7}}{9.18 \times 10^{-7}}$	—	—	使用済核燃料 (SF)	²²⁷ Ac ²⁵⁰ Cm ²³¹ Pa	3 3 3	<u>500MBq</u>	$\frac{1.13 \times 10^{-14}}{9.05 \times 10^{-18}} \sim \frac{4.17 \times 10^{-3}}{4.17 \times 10^{-3}}$	<u>240MBq</u>	$\frac{5.45 \times 10^{-15}}{4.34 \times 10^{-18}} \sim \frac{2.00 \times 10^{-3}}{2.00 \times 10^{-3}}$	小計				6.19×10^{-3}		2.01×10^{-3}	合計						8.20×10^{-3}	
放射性物質				代表放射性物質	飛散率グループ	フード (1)		フード (2)																																																																																																																																														
	取扱量	濃度限度に対する比	取扱量			濃度限度に対する比																																																																																																																																																
天然ウラン (NU)	²²⁷ Ac ²³¹ Pa ²³⁵ U	3 3 3	<u>100g</u>	$\frac{2.84 \times 10^{-9}}{7.10 \times 10^{-10}} \sim \frac{2.83 \times 10^{-6}}{2.83 \times 10^{-6}}$	<u>100g</u>	$\frac{2.84 \times 10^{-9}}{7.10 \times 10^{-10}} \sim \frac{2.83 \times 10^{-6}}{2.83 \times 10^{-6}}$																																																																																																																																																
劣化ウラン (DU)	²²⁷ Ac ²³¹ Pa ²³⁵ U	3 3 3	<u>100g</u>	$\frac{2.84 \times 10^{-9}}{7.10 \times 10^{-10}} \sim \frac{2.83 \times 10^{-6}}{2.83 \times 10^{-6}}$	<u>100g</u>	$\frac{2.84 \times 10^{-9}}{7.10 \times 10^{-10}} \sim \frac{2.83 \times 10^{-6}}{2.83 \times 10^{-6}}$																																																																																																																																																
トリウム (Th)	²³² Th ²²⁸ Th ²²⁴ Ra	3 3 3	<u>100g</u>	$\frac{9.66 \times 10^{-7}}{8.45 \times 10^{-7}} \sim \frac{6.01 \times 10^{-7}}{6.01 \times 10^{-7}}$	<u>100g</u>	$\frac{9.66 \times 10^{-7}}{8.45 \times 10^{-7}} \sim \frac{6.01 \times 10^{-7}}{6.01 \times 10^{-7}}$																																																																																																																																																
濃縮ウラン (MEU)	²²⁷ Ac ²³¹ Pa ²³⁵ U	3 3 3	<u>100g</u>	$\frac{7.89 \times 10^{-8}}{1.97 \times 10^{-8}} \sim \frac{3.44 \times 10^{-6}}{3.44 \times 10^{-6}}$	<u>100g</u>	$\frac{7.89 \times 10^{-8}}{1.97 \times 10^{-8}} \sim \frac{3.44 \times 10^{-6}}{3.44 \times 10^{-6}}$																																																																																																																																																
プルトニウム (Pu)	²²⁷ Ac ²³¹ Pa ²²⁹ Th	3 3 3	1.6mg	$8.65 \times 10^{-17} \sim 1.92 \times 10^{-3}$	—	—																																																																																																																																																
ウラン 233 (U-233)	²²⁹ Th ²³³ U ²²⁵ Ac	3 3 3	<u>0.1mg</u>	$\frac{1.31 \times 10^{-9}}{1.99 \times 10^{-8}} \sim \frac{9.18 \times 10^{-10}}{9.18 \times 10^{-10}}$	<u>0.1mg</u>	$\frac{1.31 \times 10^{-9}}{1.99 \times 10^{-8}} \sim \frac{9.18 \times 10^{-10}}{9.18 \times 10^{-10}}$																																																																																																																																																
使用済核燃料 (SF)	²²⁷ Ac ²⁵⁰ Cm ²³¹ Pa	3 3 3	<u>370MBq</u>	$\frac{8.40 \times 10^{-15}}{6.70 \times 10^{-18}} \sim \frac{3.08 \times 10^{-3}}{3.08 \times 10^{-3}}$	<u>370MBq</u>	$\frac{8.40 \times 10^{-15}}{6.70 \times 10^{-18}} \sim \frac{3.08 \times 10^{-3}}{3.08 \times 10^{-3}}$																																																																																																																																																
小計				5.02×10^{-3}		3.10×10^{-3}																																																																																																																																																
合計						8.12×10^{-3}																																																																																																																																																
放射性物質	代表放射性物質	飛散率グループ	フード (1)		フード (2)																																																																																																																																																	
			取扱量	濃度限度に対する比	取扱量	濃度限度に対する比																																																																																																																																																
天然ウラン (NU)	²²⁷ Ac ²³¹ Pa ²³⁵ U	3 3 3	<u>1.5kg</u>	$\frac{4.26 \times 10^{-8}}{1.07 \times 10^{-8}} \sim \frac{4.25 \times 10^{-5}}{4.25 \times 10^{-5}}$	—	—																																																																																																																																																
劣化ウラン (DU)	²²⁷ Ac ²³¹ Pa ²³⁵ U	3 3 3	<u>300g</u>	$\frac{8.52 \times 10^{-9}}{2.13 \times 10^{-9}} \sim \frac{8.49 \times 10^{-6}}{8.49 \times 10^{-6}}$	<u>200g</u>	$\frac{5.68 \times 10^{-9}}{1.42 \times 10^{-9}} \sim \frac{5.66 \times 10^{-6}}{5.66 \times 10^{-6}}$																																																																																																																																																
トリウム (Th)	²³² Th ²²⁸ Th ²²⁴ Ra	3 3 3	<u>1kg</u>	$\frac{9.66 \times 10^{-6}}{8.45 \times 10^{-6}} \sim \frac{6.01 \times 10^{-6}}{6.01 \times 10^{-6}}$	—	—																																																																																																																																																
濃縮ウラン (MEU)	²²⁷ Ac ²³¹ Pa ²³⁵ U	3 3 3	<u>292g</u>	$\frac{2.30 \times 10^{-7}}{5.76 \times 10^{-8}} \sim \frac{1.01 \times 10^{-5}}{1.01 \times 10^{-5}}$	—	—																																																																																																																																																
プルトニウム (Pu)	²²⁷ Ac ²³¹ Pa ²²⁹ Th	3 3 3	1.6mg	$8.65 \times 10^{-17} \sim 1.92 \times 10^{-3}$	—	—																																																																																																																																																
ウラン 233 (U-233)	²²⁹ Th ²³³ U ²²⁵ Ac	3 3 3	<u>100mg</u>	$\frac{1.31 \times 10^{-6}}{1.99 \times 10^{-5}} \sim \frac{9.18 \times 10^{-7}}{9.18 \times 10^{-7}}$	—	—																																																																																																																																																
使用済核燃料 (SF)	²²⁷ Ac ²⁵⁰ Cm ²³¹ Pa	3 3 3	<u>500MBq</u>	$\frac{1.13 \times 10^{-14}}{9.05 \times 10^{-18}} \sim \frac{4.17 \times 10^{-3}}{4.17 \times 10^{-3}}$	<u>240MBq</u>	$\frac{5.45 \times 10^{-15}}{4.34 \times 10^{-18}} \sim \frac{2.00 \times 10^{-3}}{2.00 \times 10^{-3}}$																																																																																																																																																
小計				6.19×10^{-3}		2.01×10^{-3}																																																																																																																																																
合計						8.20×10^{-3}																																																																																																																																																

第4研究棟 核燃料物質使用変更許可申請書新旧対照表（添付書類1）

変更前	変更後	備考								
<p>2) 評価結果</p> <p>表1.4-(1)に示すとおり、使用室内3月間平均空気中放射性物質濃度と、線量告示に定められた空気中濃度限度との比が最も厳しくなる408AB号室において、その値は0.00812となる。したがって、各使用室においても3月間平均空気中放射性物質濃度は線量告示に定められた空気中濃度限度を超えることはない。また、外部被ばくにおける放射線従事者に係る線量限度比は、2.遮蔽の評価より0.52となる。線量限度比と空気中濃度限度比との総和は0.529となり、線量告示で定められた放射線業務従事者に係る濃度限度を超えることはない。</p> <p>参考文献 (記載省略)</p> <p>2. 遮蔽 2.1 概要 (記載省略)</p> <p>2.2 実効線量の評価 使用施設、貯蔵施設及び保管廃棄施設に係る実効線量評価では、取扱いに従事する者及び人が常時立ち入る場所並びに管理区域境界の実効線量について評価する。 なお、貯蔵施設及び保管廃棄施設に起因する内部被ばくの恐れはないので、外部放射線による評価を行う。(1.参照)</p> <p>(1) 使用施設に起因する線量</p> <p>1) ~ 2) (記載省略)</p> <p>3) 計算結果 使用施設に起因する実効線量は、人が常時立ち入る場所の実効線量については最大で 5.15×10^{-1} mSv/週、管理区域境界の実効線量については、最大で 7.33×10^{-1} mSv/3月となる。取扱いに従事する者の実効線量については、最大で26mSv/年となる。 使用施設に起因する実効線量が最大となる評価位置を図2.2-(1)~(2)に、計算結果を表2.2-(1)に示す。</p> <table border="1" data-bbox="335 1480 1273 1648"> <caption>表 2.2-(1) 使用施設に起因する実効線量の計算条件及び計算結果</caption> <tr> <td>人が常時立ち入る場所における最大実効線量(mSv/週) 評価位置：320BC号室 フード(2) A1</td> <td>5.15×10^{-1}</td> </tr> <tr> <td>管理区域境界における最大実効線量(mSv/3月) 評価位置：102-104号室 フード L1</td> <td>7.33×10^{-1}</td> </tr> </table> <p>図2.2-(1) ~ 参考文献 (記載省略)</p>	人が常時立ち入る場所における最大実効線量(mSv/週) 評価位置：320BC号室 フード(2) A1	5.15×10^{-1}	管理区域境界における最大実効線量(mSv/3月) 評価位置：102-104号室 フード L1	7.33×10^{-1}	<p>2) 評価結果</p> <p>表1.4-(1)に示すとおり、使用室内3月間平均空気中放射性物質濃度と、線量告示に定められた空気中濃度限度との比が最も厳しくなる119C-122(b)号室において、その値は0.0082となる。したがって、各使用室においても3月間平均空気中放射性物質濃度は線量告示に定められた空気中濃度限度を超えることはない。また、外部被ばくにおける放射線従事者に係る線量限度比は、2.遮蔽の評価より0.52となる。線量限度比と空気中濃度限度比との総和は0.529となり、線量告示で定められた放射線業務従事者に係る濃度限度を超えることはない。</p> <p>参考文献 (変更なし)</p> <p>2. 遮蔽 2.1 概要 (変更なし)</p> <p>2.2 実効線量の評価 使用施設、貯蔵施設及び保管廃棄施設に係る実効線量評価では、取扱いに従事する者及び人が常時立ち入る場所並びに管理区域境界の実効線量について評価する。 なお、貯蔵施設及び保管廃棄施設に起因する内部被ばくの恐れはないので、外部放射線による評価を行う。(1.参照)</p> <p>(1) 使用施設に起因する線量</p> <p>1) ~ 2) (変更なし)</p> <p>3) 計算結果 使用施設に起因する実効線量は、人が常時立ち入る場所の実効線量については最大で 5.12×10^{-1} mSv/週、管理区域境界の実効線量については、最大で 7.34×10^{-1} mSv/3月となる。取扱いに従事する者の実効線量については、最大で26mSv/年となる。 使用施設に起因する実効線量が最大となる評価位置を図2.2-(1)~(2)に、計算結果を表2.2-(1)に示す。</p> <table border="1" data-bbox="1552 1480 2490 1648"> <caption>表 2.2-(1) 使用施設に起因する実効線量の計算条件及び計算結果</caption> <tr> <td>人が常時立ち入る場所における最大実効線量(mSv/週) 評価位置：320BC号室 フード(2) A1</td> <td>5.12×10^{-1}</td> </tr> <tr> <td>管理区域境界における最大実効線量(mSv/3月) 評価位置：102-104号室 フード L1</td> <td>7.34×10^{-1}</td> </tr> </table> <p>図2.2-(1) ~ 参考文献 (変更なし)</p>	人が常時立ち入る場所における最大実効線量(mSv/週) 評価位置：320BC号室 フード(2) A1	5.12×10^{-1}	管理区域境界における最大実効線量(mSv/3月) 評価位置：102-104号室 フード L1	7.34×10^{-1}	<p>最大評価点変更に伴う記載内容の変更</p> <p>取扱設備・機器の追加及び取扱量の変更に伴う記載内容の変更</p>
人が常時立ち入る場所における最大実効線量(mSv/週) 評価位置：320BC号室 フード(2) A1	5.15×10^{-1}									
管理区域境界における最大実効線量(mSv/3月) 評価位置：102-104号室 フード L1	7.33×10^{-1}									
人が常時立ち入る場所における最大実効線量(mSv/週) 評価位置：320BC号室 フード(2) A1	5.12×10^{-1}									
管理区域境界における最大実効線量(mSv/3月) 評価位置：102-104号室 フード L1	7.34×10^{-1}									

第4研究棟 核燃料物質使用変更許可申請書新旧対照表（添付書類1）

変更前	変更後	備考
<p>3. 火災等による損傷の防止</p> <p>3. 1 保管廃棄施設に係る火災防護 (記載省略)</p> <p>3. 2 使用施設に追加する設備・機器に係る火災防護</p> <p>(1) 火災の発生防止対策</p> <p>1) 液体シンチレーションカウンタは、可能な限り不燃性又は難燃性の材料により構成する。</p> <p>2) 超高温加熱炉は、可能な限り不燃性又は難燃性の材料により構成する。また、過熱防止対策として温度制御機構を備える。</p> <p>3) X線回折装置は、可能な限り不燃性又は難燃性の材料より構成する。</p> <p>4) 圧縮試験装置は、可能な限り不燃性又は難燃性の材料により構成する。</p> <p>5) 集光加熱装置は、可能な限り不燃性又は難燃性の材料により構成する。また、過熱防止対策として出力制御機構を備える。</p> <p>6) SEM/EDX装置は、可能な限り不燃性又は難燃性の材料により構成する。</p> <p>7) 高温熱量計は、可能な限り不燃性又は難燃性の材料により構成する。また、過熱防止対策として温度制御機構を備える。</p> <p>8) 示差走査熱重量測定装置は、可能な限り不燃性又は難燃性の材料により構成する。また、過熱防止対策として温度制御機構を備える。</p> <p>9) 熱拡散率測定装置は、可能な限り不燃性又は難燃性の材料により構成する。また、過熱防止対策として温度制御機構を備える。</p> <p>10) 酸素窒素分析装置は、可能な限り不燃性又は難燃性の材料により構成する。また、過熱防止対策として出力制御機構を備える。</p> <p>11) 管状高温電気炉は、可能な限り不燃性又は難燃性の材料により構成する。また、過熱防止対策として温度制御機構を備える。</p> <p>12) マッフル炉は、可能な限り不燃性又は難燃性の材料により構成する。また、過熱防止対策として温度制御機構を備える。</p> <p>13) 高温加熱炉は、可能な限り不燃性又は難燃性の材料により構成する。また、過熱防止対策として温度制御機構を備える。水素ガスの使用時は、アルゴン若しくは窒素の混合ガスで満たされたグローブボックス内で使用するため、空気の混入はなく、火災・爆発のおそれはない。</p> <p>14) 放射能測定装置は、可能な限り不燃性又は難燃性の材料により構成する。</p> <p>15) 電子物性測定装置は、可能な限り不燃性又は難燃性の材料により構成する。</p> <p>16) NaI検出器は、可能な限り不燃性又は難燃性の材料により構成する。</p> <p>17) γスペクトロメータは、可能な限り不燃性又は難燃性の材料により構成する。</p> <p>18) ICP発光分光分析装置は、可能な限り不燃性又は難燃性の材料により構成する。また、過熱防止対策として冷却水検知機構を備える。</p> <p>19) ICP質量分析装置は、可能な限り不燃性又は難燃性の材料により構成する。また、過熱防止対策として冷却水検知機構を備える。</p> <p>20) 透過型電子顕微鏡は、可能な限り不燃性又は難燃性の材料により構成する。</p> <p>21) 集束イオンビーム加工装置は、可能な限り不燃性又は難燃性の材料により構成する。</p> <p>22) 電子線マイクロアナライザは、可能な限り不燃性又は難燃性の材料により構成する。また、過熱防止対策として温度制御機構を備える。</p> <p>23) X線照射装置は、可能な限り不燃性又は難燃性の材料により構成する。また、過熱防止対策として温度制御機構を備える。</p> <p>24) X線顕微鏡は、可能な限り不燃性又は難燃性の材料により構成する。</p> <p>25) 単結晶X線回折装置は、可能な限り不燃性又は難燃性の材料より構成する。</p>	<p>3. 火災等による損傷の防止</p> <p>3. 1 保管廃棄施設に係る火災防護 (変更なし)</p> <p>3. 2 使用施設に追加する設備・機器に係る火災防護</p> <p>(1) 火災の発生防止対策</p> <p>1) 液体シンチレーションカウンタ (109C、203C1、311号室) は、可能な限り不燃性又は難燃性の材料により構成する。</p> <p>2) 超高温加熱炉 (216C-218C号室) は、可能な限り不燃性又は難燃性の材料により構成する。また、過熱防止対策として温度制御機構を備える。</p> <p>3) X線回折装置 (217A、106号室) は、可能な限り不燃性又は難燃性の材料より構成する。</p> <p>4) 圧縮試験装置 (218AB号室) は、可能な限り不燃性又は難燃性の材料により構成する。</p> <p>5) 集光加熱装置 (219号室) は、可能な限り不燃性又は難燃性の材料により構成する。また、過熱防止対策として出力制御機構を備える。</p> <p>6) SEM/EDX装置 (220BC号室) は、可能な限り不燃性又は難燃性の材料により構成する。</p> <p>7) 高温熱量計 (220BC号室) は、可能な限り不燃性又は難燃性の材料により構成する。また、過熱防止対策として温度制御機構を備える。</p> <p>8) 示差走査熱重量測定装置 (304号室) は、可能な限り不燃性又は難燃性の材料により構成する。また、過熱防止対策として温度制御機構を備える。</p> <p>9) 熱拡散率測定装置 (304号室) は、可能な限り不燃性又は難燃性の材料により構成する。また、過熱防止対策として温度制御機構を備える。</p> <p>10) 酸素窒素分析装置 (219号室) は、可能な限り不燃性又は難燃性の材料により構成する。また、過熱防止対策として出力制御機構を備える。</p> <p>11) 管状高温電気炉 (220A号室) は、可能な限り不燃性又は難燃性の材料により構成する。また、過熱防止対策として温度制御機構を備える。</p> <p>12) マッフル炉 (221号室) は、可能な限り不燃性又は難燃性の材料により構成する。また、過熱防止対策として温度制御機構を備える。</p> <p>13) 高温加熱炉 (222号室) は、可能な限り不燃性又は難燃性の材料により構成する。また、過熱防止対策として温度制御機構を備える。水素ガスの使用時は、アルゴン若しくは窒素の混合ガスで満たされたグローブボックス内で使用するため、空気の混入はなく、火災・爆発のおそれはない。</p> <p>14) 放射能測定装置 (214号室) は、可能な限り不燃性又は難燃性の材料により構成する。</p> <p>15) 電子物性測定装置 (305号室) は、可能な限り不燃性又は難燃性の材料により構成する。</p> <p>16) NaI検出器 (420号室) は、可能な限り不燃性又は難燃性の材料により構成する。</p> <p>17) γスペクトロメータ (311号室) は、可能な限り不燃性又は難燃性の材料により構成する。</p> <p>18) ICP発光分光分析装置 (316BC、209AB、315AB号室) は、可能な限り不燃性又は難燃性の材料により構成する。また、過熱防止対策として冷却水検知機構を備える。</p> <p>19) ICP質量分析装置 (315AB号室) は、可能な限り不燃性又は難燃性の材料により構成する。また、過熱防止対策として冷却水検知機構を備える。</p> <p>20) 透過型電子顕微鏡 (308号室) は、可能な限り不燃性又は難燃性の材料により構成する。</p> <p>21) 集束イオンビーム加工装置 (308号室) は、可能な限り不燃性又は難燃性の材料により構成する。</p> <p>22) 電子線マイクロアナライザ (310BC号室) は、可能な限り不燃性又は難燃性の材料により構成する。また、過熱防止対策として温度制御機構を備える。</p> <p>23) X線照射装置 (102-104号室) は、可能な限り不燃性又は難燃性の材料により構成する。また、過熱防止対策として温度制御機構を備える。</p> <p>24) X線顕微鏡 (402A号室) は、可能な限り不燃性又は難燃性の材料により構成する。</p> <p>25) 単結晶X線回折装置 (410号室) は、可能な限り不燃性又は難燃性の材料より構成する。</p>	<p>本文記載事項の明確化</p>

第4研究棟 核燃料物質使用変更許可申請書新旧対照表（添付書類1）

変更前	変更後	備考
<p>26) XRF は、可能な限り不燃性又は難燃性の材料により構成する。 27) XRD は、可能な限り不燃性又は難燃性の材料により構成する。 28) SEM/EDS は、可能な限り不燃性又は難燃性の材料により構成する。 29) NMR は、可能な限り不燃性又は難燃性の材料により構成する。</p> <p>(2) 火災の拡大防止対策 万一の火災発生に対応するため、消防法に基づき、建家内全域を対象として消火器、屋内及び屋外消火栓並びに自動火災報知設備を設置する。</p> <p>3. 3～6. (記載省略)</p> <p>7. 施設検査対象施設の地盤 (記載省略)</p>	<p>26) XRF (409A 号室) は、可能な限り不燃性又は難燃性の材料により構成する。 27) XRD (409A 号室) は、可能な限り不燃性又は難燃性の材料により構成する。 28) SEM/EDS (409BC 号室) は、可能な限り不燃性又は難燃性の材料により構成する。 29) NMR (410 号室) は、可能な限り不燃性又は難燃性の材料により構成する。 30) 5kW 型集光加熱装置 (219 号室) は、可能な限り不燃性又は難燃性の材料により構成する。また、過熱防止対策として冷却水検知機構を備える。 31) 放射能測定装置 (201A 号室) は、可能な限り不燃性又は難燃性の材料により構成する。 32) マイクロ波試料分解装置 (201A 号室) は、可能な限り不燃性又は難燃性の材料により構成する。また、過熱防止対策として温度制御機構を備える。 33) 紫外可視吸光分光装置 (207AB 号室) は、可能な限り不燃性又は難燃性の材料により構成する。 34) 顕微ラマン分光装置 (207C-209C 号室) は、可能な限り不燃性又は難燃性の材料により構成する。 35) 分光装置(1) (317BC 号室) は、可能な限り不燃性又は難燃性の材料により構成する。 36) 分光装置(2) (317BC 号室) は、可能な限り不燃性又は難燃性の材料により構成する。また、過熱防止対策として温度制御機構を備える。 37) クロマトグラフ分析装置 (317BC 号室) は、可能な限り不燃性又は難燃性の材料により構成する。 38) 液体シンチレーションカウンタ (408C 号室) は、可能な限り不燃性又は難燃性の材料により構成する。 39) Ge 検出器 (408C 号室) は、可能な限り不燃性又は難燃性の材料により構成する。 40) 顕微蛍光分光装置 (416 号室) は、可能な限り不燃性又は難燃性の材料により構成する。 41) マイクロスコープ (403AB 号室) は、可能な限り不燃性又は難燃性の材料により構成する。 42) 顕微ラマン分光装置 (403AB 号室) は、可能な限り不燃性又は難燃性の材料により構成する。 43) 走査電子顕微鏡 (403AB 号室) は、可能な限り不燃性又は難燃性の材料により構成する。 44) 走査プローブ顕微鏡 (403AB 号室) は、可能な限り不燃性又は難燃性の材料により構成する。 45) X線回折装置 (101C-103 号室) は、可能な限り不燃性又は難燃性の材料により構成する。 46) 磁化測定装置 (101C-103 号室) は、可能な限り不燃性又は難燃性の材料により構成する。 47) 単結晶 X線回折装置 (302 号室) は、可能な限り不燃性又は難燃性の材料により構成する。 48) 電子線マイクロアナライザ (418BC 号室) は、可能な限り不燃性又は難燃性の材料により構成する。 49) レーザー分光装置 (401 号室) は、可能な限り不燃性又は難燃性の材料により構成する。 50) SEM/EPMA (402BC 号室) は、可能な限り不燃性又は難燃性の材料により構成する。 51) ICP 質量分析装置 (203AB 号室) は、可能な限り不燃性又は難燃性の材料により構成する。また、過熱防止対策として冷却水検知機構を備える。 52) β線測定装置 (102-104 号室) は、可能な限り不燃性又は難燃性の材料により構成する。 53) γ線測定装置 (211 号室) は、可能な限り不燃性又は難燃性の材料により構成する。</p> <p>(2) 火災の拡大防止対策 万一の火災発生に対応するため、消防法に基づき、建家内全域を対象として消火器、屋内及び屋外消火栓並びに自動火災報知設備を設置する。</p> <p>3. 3～6. (変更なし)</p> <p>7. 使用前検査対象施設の地盤 (変更なし)</p>	<p>本文記載事項の明確化</p> <p>取扱設備・機器の追加に伴う記載内容の追加</p> <p>記載の適正化</p>

第4研究棟 核燃料物質使用変更許可申請書新旧対照表（添付書類1）

変更前	変更後	備考
<p>8. ～10. (記載省略)</p> <p>11. 施設検査対象施設への人の不法な侵入等の防止 (記載省略)</p> <p>12. ～17. (記載省略)</p> <p>18. 施設検査対象施設の共用 (記載省略)</p> <p>19. ～21. (記載省略)</p> <p>22. 貯蔵施設 貯蔵施設に追加する119C-122(b)号室の保管庫Eの収納容積は、約$3.2 \times 10^4 \text{cm}^3$である。最大収納量の核燃料物質の容積は約$4.0 \times 10^2 \text{cm}^3$であることから、当該保管庫は核燃料物質を十分に保管する能力がある。保管庫には許可なくして触れることを禁ずる旨の標識を設け、扉を施錠管理する。</p> <p>201A号室の保管庫Aの収納容積は、約$1.4 \times 10^5 \text{cm}^3$であり、現在(令和2年3月16日)保管している核燃料物質の容積は約$1.1 \times 10^1 \text{cm}^3$である。最大収納量を増量した後の核燃料物質の収納容積は約$7.2 \times 10^0 \text{cm}^3$であることから、当該保管庫は核燃料物質を十分に保管する能力がある。</p> <p>407号室の保管庫Gの収納容積は、約$7.0 \times 10^4 \text{cm}^3$であり、現在(令和2年3月16日)保管している核燃料物質の容積は約8.3×10^0である。最大収納量を増量した後の核燃料物質の収納容積は約$4.7 \times 10^1 \text{cm}^3$であることから、当該保管庫は核燃料物質を十分に保管する能力がある。</p> <p>204B号室の保管庫Aの収納容積は、約$1.0 \times 10^5 \text{cm}^3$であり、現在(令和2年3月16日)保管している核燃料物質の容積は約$1.5 \times 10^0 \text{cm}^3$である。最大収納量を増量した後の核燃料物質の収納容積は約$6.4 \times 10^0 \text{cm}^3$であることから、当該保管庫は核燃料物質を十分に保管する能力がある。</p> <p>102-104号室の保管庫Aの収納容積は、約$1.2 \times 10^5 \text{cm}^3$であり、現在(令和2年3月16日)核燃料物質は保管していない。最大収納量を増量した後の核燃料物質の収納容積は約$6.0 \times 10^1 \text{cm}^3$であることから、当該保管庫は核燃料物質を十分に保管する能力がある。</p> <p>119C-122(a)号室の保管庫Aの収納容積は、約$1.2 \times 10^5 \text{cm}^3$であり、現在(令和2年3月16日)保管している核燃料物質の容積は約$2.5 \times 10^6 \text{cm}^3$である。最大収納量を増量した後の核燃料物質の収納容積は約$4.1 \times 10^1 \text{cm}^3$であることから、当該保管庫は核燃料物質を十分に保管する能力がある。</p> <p>202BC-204C号室の保管庫Aの収納容積は、約$1.2 \times 10^5 \text{cm}^3$であり、現在(令和2年3月16日)保管している核燃料物質の容積は約$1.0 \times 10^{-7} \text{cm}^3$である。最大収納量を増量した後の核燃料物質の収納容積は約$3.7 \times 10^1 \text{cm}^3$であることから、当該保管庫は核燃料物質を十分に保管する能力がある。</p> <p>213号室の保管庫Aの収納容積は、約$1.2 \times 10^5 \text{cm}^3$あり、現在(令和2年3月16日)保管している核燃料物質の容積は約$3.7 \times 10^0 \text{cm}^3$である。最大収納量を増量した後の核燃料物質の収納容積は約$2.2 \times 10^2 \text{cm}^3$であることから、当該保管庫は核燃料物質を十分に保管する能力がある。</p> <p>315AB号室の保管庫Aの収納容積は、約$1.2 \times 10^5 \text{cm}^3$であり、現在(令和2年3月16日)保管している核燃料物質の容積は約$8.7 \times 10^{-1} \text{cm}^3$である。最大収納量を減量した後の核燃料物質の収納容積は約$5.0 \times 10^2 \text{cm}^3$であることから、当該保管庫は核燃料物質を十分に保管する能力がある。</p>	<p>8. ～10. (変更なし)</p> <p>11. 使用前検査対象施設への人の不法な侵入等の防止 (変更なし)</p> <p>12. ～17. (変更なし)</p> <p>18. 使用前検査対象施設の共用 (変更なし)</p> <p>19. ～21. (変更なし)</p> <p>22. 貯蔵施設 119C-122(b)号室の保管庫Eの収納容積は、約$3.2 \times 10^4 \text{cm}^3$であり、現在(令和2年8月21日)核燃料物質は保管していない。最大収納量を減量した後の核燃料物質の容積は約$3.9 \times 10^2 \text{cm}^3$であることから、当該保管庫は核燃料物質を十分に保管する能力がある。保管庫には許可なくして触れることを禁ずる旨の標識を設け、扉を施錠管理する。</p> <p>201A号室の保管庫Aの収納容積は、約$1.4 \times 10^5 \text{cm}^3$であり、現在(令和2年8月21日)保管している核燃料物質の容積は約$1.1 \times 10^1 \text{cm}^3$である。最大収納量を増量した後の核燃料物質の収納容積は約$6.4 \times 10^0 \text{cm}^3$であることから、当該保管庫は核燃料物質を十分に保管する能力がある。</p> <p>407号室の保管庫Gの収納容積は、約$7.0 \times 10^4 \text{cm}^3$であり、現在(令和2年3月16日)保管している核燃料物質の容積は約8.3×10^0である。最大収納量を増量した後の核燃料物質の収納容積は約$4.7 \times 10^1 \text{cm}^3$であることから、当該保管庫は核燃料物質を十分に保管する能力がある。</p> <p>204B号室の保管庫Aの収納容積は、約$1.0 \times 10^5 \text{cm}^3$であり、現在(令和2年3月16日)保管している核燃料物質の容積は約$1.5 \times 10^0 \text{cm}^3$である。最大収納量を増量した後の核燃料物質の収納容積は約$6.4 \times 10^0 \text{cm}^3$であることから、当該保管庫は核燃料物質を十分に保管する能力がある。</p> <p>102-104号室の保管庫Aの収納容積は、約$1.2 \times 10^5 \text{cm}^3$であり、現在(令和2年8月21日)核燃料物質は保管していない。最大収納量を増量した後の核燃料物質の収納容積は約$6.0 \times 10^1 \text{cm}^3$であることから、当該保管庫は核燃料物質を十分に保管する能力がある。</p> <p>119C-122(a)号室の保管庫Aの収納容積は、約$1.2 \times 10^5 \text{cm}^3$であり、現在(令和2年3月16日)保管している核燃料物質の容積は約$2.5 \times 10^6 \text{cm}^3$である。最大収納量を増量した後の核燃料物質の収納容積は約$4.1 \times 10^1 \text{cm}^3$であることから、当該保管庫は核燃料物質を十分に保管する能力がある。</p> <p>202BC-204C号室の保管庫Aの収納容積は、約$1.2 \times 10^5 \text{cm}^3$であり、現在(令和2年3月16日)保管している核燃料物質の容積は約$1.0 \times 10^{-7} \text{cm}^3$である。最大収納量を増量した後の核燃料物質の収納容積は約$3.7 \times 10^1 \text{cm}^3$であることから、当該保管庫は核燃料物質を十分に保管する能力がある。</p> <p>213号室の保管庫Aの収納容積は、約$1.2 \times 10^5 \text{cm}^3$あり、現在(令和2年8月21日)保管している核燃料物質の容積は約$3.7 \times 10^0 \text{cm}^3$である。最大収納量を増量した後の核燃料物質の収納容積は約$2.2 \times 10^2 \text{cm}^3$であることから、当該保管庫は核燃料物質を十分に保管する能力がある。</p> <p>315AB号室の保管庫Aの収納容積は、約$1.2 \times 10^5 \text{cm}^3$であり、現在(令和2年3月16日)保管している核燃料物質の容積は約$8.7 \times 10^{-1} \text{cm}^3$である。最大収納量を減量した後の核燃料物質の収納容積は約$5.0 \times 10^2 \text{cm}^3$であることから、当該保管庫は核燃料物質を十分に保管する能力がある。</p> <p>321A号室の保管庫Aの収納容積は、約$1.2 \times 10^5 \text{cm}^3$であり、現在(令和2年8月21日)保管している核燃料物質の容積は約$1.1 \times 10^0 \text{cm}^3$である。最大収納量を減量した後の核燃料物質の収納容積は約$1.2 \times 10^1 \text{cm}^3$であることから、当該保管庫は核燃料物質を十分に保管する能力がある。</p> <p>322BC号室の保管庫Aの収納容積は、約$1.2 \times 10^5 \text{cm}^3$であり、現在(令和2年8月21日)保管している核燃</p>	<p>記載の適正化</p> <p>記載の適正化</p> <p>最大収納量の増量、減量に伴う記載内容の変更</p>

第4研究棟 核燃料物質使用変更許可申請書新旧対照表（添付書類1）

変更前	変更後	備考
<p>なお、SFについては燃焼度 70Gwd/t を基に計算した結果、1MBq <u>あたり</u>約 $1.35 \times 10^{-6} \text{cm}^3$ とし算出した。</p> <p>23. ~28. (記載省略)</p>	<p><u>料物質の容積は約 $7.4 \times 10^0 \text{cm}^3$ である。最大収納量を減量した後の核燃料物質の収納容積は約 $7.6 \times 10^1 \text{cm}^3$ であることから、当該保管庫は核燃料物質を十分に保管する能力がある。</u></p> <p><u>101AB号室の保管庫Aの収納容積は、約 $1.4 \times 10^5 \text{cm}^3$ であり、現在(令和2年8月21日)保管している核燃料物質の容積は約 $3.3 \times 10^{-1} \text{cm}^3$ である。最大収納量を減量した後の核燃料物質の収納容積は約 $6.7 \times 10^{-1} \text{cm}^3$ であることから、当該保管庫は核燃料物質を十分に保管する能力がある。</u></p> <p><u>418BC号室の保管庫Aの収納容積は、約 $1.2 \times 10^5 \text{cm}^3$ であり、現在(令和2年8月21日)保管している核燃料物質の容積は約 $9.1 \times 10^0 \text{cm}^3$ である。最大収納量を増量した後の核燃料物質の収納容積は約 $5.6 \times 10^1 \text{cm}^3$ であることから、当該保管庫は核燃料物質を十分に保管する能力がある。</u></p> <p>なお、SFについては燃焼度 70Gwd/t を基に計算した結果、1MBq <u>当たり</u>約 $1.35 \times 10^{-6} \text{cm}^3$ とし算出した。</p> <p>23. ~28. (変更なし)</p>	<p>最大収納量の増量、減量に伴う記載内容の変更</p> <p>記載の適正化</p>

第4研究棟 核燃料物質使用変更許可申請書新旧対照表 (添付書類3)

変 更 前	変 更 後	備 考
<p>添付書類3</p> <p>変更に係る核燃料物質の使用に必要な技術的能力に関する説明書</p> <p>(第4研究棟)</p> <p>(記載省略)</p>	<p>添付書類3</p> <p>変更に係る核燃料物質の使用に必要な技術的能力に関する説明書</p> <p>(第4研究棟)</p> <p>(変更なし)</p>	

核燃料物質使用変更許可申請書新旧対照表
（共通編）
（申請書本文）

令和3年3月

共通編 核燃料物質使用変更許可申請書新旧対照表（本文）

変 更 前	補 正 後	備 考
<p>1. 氏名又は名称及び住所並びに法人にあっては、その代表者の氏名 ~</p> <p>10. 使用施設、貯蔵施設又は廃棄施設の保安のための業務に係る品質管理に必要な体制の整備に関する事項 (記載省略)</p> <p>図-1 国立研究開発法人日本原子力研究開発機構原子力科学研究所核燃料物質使用施設等配置図 (記載省略)</p>	<p>1. 氏名又は名称及び住所並びに法人にあっては、その代表者の氏名 ~</p> <p>10. 使用施設、貯蔵施設又は廃棄施設の保安のための業務に係る品質管理に必要な体制の整備に関する事項 (変更なし)</p> <p>図-1 国立研究開発法人日本原子力研究開発機構原子力科学研究所核燃料物質使用施設等配置図 (変更なし)</p>	

核燃料物質使用変更許可申請書新旧対照表

(共通編)

(添付書類 1 ～ 4)

令和 3 年 3 月

共通編 核燃料物質使用変更許可申請書新旧対照表（添付書類 1）

変 更 前	補 正 後	備 考
<p data-bbox="151 243 284 275">添付書類 1</p> <p data-bbox="166 695 1338 867">変更後における核原料物質、核燃料物質及び原子炉の規制に関する法律（昭和 32 年法律第 166 号）第 53 条第 2 号に規定する使用施設等の位置、構造及び設備の基準に対する適合性に関する説明書（事故に関するものを除く。）</p> <p data-bbox="685 1058 825 1094">（共通編）</p>	<p data-bbox="1377 243 1510 275">添付書類 1</p> <p data-bbox="1391 695 2564 867">変更後における核原料物質、核燃料物質及び原子炉の規制に関する法律（昭和 32 年法律第 166 号）第 53 条第 2 号に規定する使用施設等の位置、構造及び設備の基準に対する適合性に関する説明書（事故に関するものを除く。）</p> <p data-bbox="1911 1058 2050 1094">（共通編）</p>	

共通編 核燃料物質使用変更許可申請書新旧対照表（添付書類 1）

変 更 前	補 正 後	備 考
<p>I 共通編</p> <p>1. 閉じ込めの機能 ～ 4. 立ち入りの防止 （記載省略）</p> <p>5. 自然現象による影響の考慮</p> <p>5.1 地震 研究所の核燃料物質使用施設等(施設検査対象施設を除く。)は、建築基準法に基づき水平震度 0.2 で設計されている。</p> <p>5.2 津波 研究所内の核燃料物質使用施設等(施設検査対象施設を除く。)は、茨城沿岸津波対策検討委員会が策定した「茨城沿岸津波浸水想定」で示されている最大クラスの津波（L2津波）における遡上波が到達しない高さに設置されているため、津波による被害のおそれはない。</p> <p>5.3 降水・洪水 ～ 5.4 風（台風） （記載省略）</p> <p>6. 核燃料物質の臨界防止 ホットラボ、燃料試験施設、バックエンド研究施設及び J R R - 4 については、施設編に記載。</p> <p>7. 施設検査対象施設の地盤 （記載省略）</p> <p>8. 地震による損傷の防止 ～ 10. 外部からの衝撃による損傷の防止 （記載省略）</p> <p>11. 施設検査対象施設への人の不法な侵入等の防止 ホットラボ、燃料試験施設及びバックエンド研究施設については、施設編に記載。</p> <p>12. 溢水による損傷の防止 ホットラボ、燃料試験施設及びバックエンド研究施設については、施設編に記載。</p> <p>13. 化学薬品の漏えいによる損傷の防止 ホットラボ、燃料試験施設及びバックエンド研究施設については、施設編に記載。</p> <p>14. 飛散物による損傷の防止 ホットラボ、燃料試験施設及びバックエンド研究施設については、施設編に記載。</p> <p>15. 重要度に応じた安全機能の確保 （記載省略）</p>	<p>I 共通編</p> <p>1. 閉じ込めの機能 ～ 4. 立ち入りの防止 （変更なし）</p> <p>5. 自然現象による影響の考慮</p> <p>5.1 地震 研究所の核燃料物質使用施設等(使用前検査対象施設を除く。)は、建築基準法に基づき水平震度 0.2 で設計されている。</p> <p>5.2 津波 研究所内の核燃料物質使用施設等(使用前検査対象施設を除く。)は、茨城沿岸津波対策検討委員会が策定した「茨城沿岸津波浸水想定」で示されている最大クラスの津波（L2津波）における遡上波が到達しない高さに設置されているため、津波による被害のおそれはない。</p> <p>5.3 降水・洪水 ～ 5.4 風（台風） （変更なし）</p> <p>6. 核燃料物質の臨界防止 ホットラボ、<u>J R R - 3</u>、燃料試験施設、バックエンド研究施設及び J R R - 4 については、施設編に記載。</p> <p>7. <u>使用前検査対象施設の地盤</u> （変更なし）</p> <p>8. 地震による損傷の防止 ～ 10. 外部からの衝撃による損傷の防止 （変更なし）</p> <p>11. <u>使用前検査対象施設への人の不法な侵入等の防止</u> ホットラボ、<u>J R R - 3</u>、燃料試験施設及びバックエンド研究施設については、施設編に記載。</p> <p>12. 溢水による損傷の防止 ホットラボ、<u>J R R - 3</u>、燃料試験施設及びバックエンド研究施設については、施設編に記載。</p> <p>13. 化学薬品の漏えいによる損傷の防止 ホットラボ、<u>J R R - 3</u>、燃料試験施設及びバックエンド研究施設については、施設編に記載。</p> <p>14. 飛散物による損傷の防止 ホットラボ、<u>J R R - 3</u>、燃料試験施設及びバックエンド研究施設については、施設編に記載。</p> <p>15. 重要度に応じた安全機能の確保 （変更なし）</p>	<p>記載の適正化</p> <p>記載の適正化</p> <p>施設編の追加に伴う反映</p> <p>記載の適正化</p> <p>記載の適正化 施設編の追加に伴う反映</p> <p>施設編の追加に伴う反映</p> <p>施設編の追加に伴う反映</p> <p>施設編の追加に伴う反映</p>

共通編 核燃料物質使用変更許可申請書新旧対照表（添付書類1）

変 更 前	補 正 後	備 考
<p>16. 環境条件を考慮した設計 ホットラボ、燃料試験施設及びバックエンド研究施設については、施設編に記載。</p>	<p>16. 環境条件を考慮した設計 ホットラボ、<u>J R R - 3</u>、燃料試験施設及びバックエンド研究施設については、施設編に記載。</p>	<p>施設編の追加に伴う反映</p>
<p>17. 検査等を考慮した設計 ホットラボ、燃料試験施設及びバックエンド研究施設については、施設編に記載。</p>	<p>17. 検査等を考慮した設計 ホットラボ、<u>J R R - 3</u>、燃料試験施設及びバックエンド研究施設については、施設編に記載。</p>	<p>施設編の追加に伴う反映</p>
<p>18. <u>施設検査対象施設</u>の共用 ホットラボ、燃料試験施設及びバックエンド研究施設については、施設編に記載。</p>	<p>18. <u>使用前検査対象施設</u>の共用 ホットラボ、<u>J R R - 3</u>、燃料試験施設及びバックエンド研究施設については、施設編に記載。</p>	<p>記載の適正化 施設編の追加に伴う反映</p>
<p>19. 誤操作の防止 ホットラボ、燃料試験施設及びバックエンド研究施設については、施設編に記載。</p>	<p>19. 誤操作の防止 ホットラボ、<u>J R R - 3</u>、燃料試験施設及びバックエンド研究施設については、施設編に記載。</p>	<p>記載の適正化</p>
<p>20. 安全避難通路等 ホットラボ、燃料試験施設及びバックエンド研究施設については、施設編に記載。</p>	<p>20. 安全避難通路等 ホットラボ、<u>J R R - 3</u>、燃料試験施設及びバックエンド研究施設については、施設編に記載。</p>	<p>施設編の追加に伴う反映</p>
<p>21. 設計評価事故時の放射線障害の防止 ホットラボ、燃料試験施設及びバックエンド研究施設については、施設編に記載。</p>	<p>21. 設計評価事故時の放射線障害の防止 ホットラボ、<u>J R R - 3</u>、燃料試験施設及びバックエンド研究施設については、施設編に記載。</p>	<p>施設編の追加に伴う反映</p>
<p>22. 貯蔵施設 ホットラボ、燃料試験施設、バックエンド研究施設、J R R - 4、第4研究棟並びにS T A C Y施設及びT R A C Y施設については、施設編に記載。</p>	<p>22. 貯蔵施設 ホットラボ、<u>J R R - 3</u>、燃料試験施設、バックエンド研究施設、J R R - 4、第4研究棟並びにS T A C Y施設及びT R A C Y施設については、施設編に記載。</p>	<p>施設編の追加に伴う反映</p>
<p>23. 廃棄施設（記載省略）</p>	<p>23. 廃棄施設（変更なし）</p>	
<p>24. 汚染を検査するための設備 ホットラボ、燃料試験施設、バックエンド研究施設、第4研究棟並びにS T A C Y施設及びT R A C Y施設については、施設編に記載。</p>	<p>24. 汚染を検査するための設備 ホットラボ、<u>J R R - 3</u>、燃料試験施設、バックエンド研究施設、第4研究棟並びにS T A C Y施設及びT R A C Y施設については、施設編に記載。</p>	<p>施設編の追加に伴う反映</p>
<p>25. 監視設備（記載省略）</p>	<p>25. 監視設備（変更なし）</p>	
<p>26. 非常用電源設備 ホットラボ、燃料試験施設及びバックエンド研究施設については、施設編に記載。</p>	<p>26. 非常用電源設備 ホットラボ、<u>J R R - 3</u>、燃料試験施設及びバックエンド研究施設については、施設編に記載。</p>	<p>施設編の追加に伴う反映</p>
<p>27. 通信連絡設備等 ホットラボ、燃料試験施設及びバックエンド研究施設については、施設編に記載。</p>	<p>27. 通信連絡設備等 ホットラボ、<u>J R R - 3</u>、燃料試験施設及びバックエンド研究施設については、施設編に記載。</p>	<p>施設編の追加に伴う反映</p>

共通編 核燃料物質使用変更許可申請書新旧対照表（添付書類 1）

変 更 前	補 正 後	備 考
<p>28. 多量の放射性物質等を放出する事故の拡大の防止 プルトニウム研究1棟、ホットラボ、燃料試験施設、廃棄物安全試験施設、NSRR、バックエンド研究施設及び放射性廃棄物処理場については、施設編に記載。</p> <p>参考文献 （記載省略）</p> <p>第 2.1 表 核燃料物質使用施設等（放射性廃棄物処理場については、保管廃棄施設処理前廃棄物保管場所及び発生廃棄物保管場所を除く。）に係る直接線及びスカイシャイン放射線による年間の実効線量の計算に使用するパラメータ ~</p> <p>第 23.2-3 表 核燃料物質使用施設等に係る気体廃棄物による年間の実効線量 （記載省略）</p> <p>第 2.1 図 直接線及びスカイシャイン放射線による線量計算のためのモデル図(1) ~</p> <p>第 2.3 図 直接線及びスカイシャイン放射線による線量計算のためのモデル図(3) （記載省略）</p> <p>II 施設編（施設毎に変更許可申請書に添付） （記載省略）</p>	<p>載。</p> <p>28. 多量の放射性物質等を放出する事故の拡大の防止 プルトニウム研究1棟、ホットラボ、<u>JRR-3</u>、燃料試験施設、廃棄物安全試験施設、NSRR、バックエンド研究施設及び放射性廃棄物処理場については、施設編に記載。</p> <p>参考文献 （変更なし）</p> <p>第 2.1 表 核燃料物質使用施設等（放射性廃棄物処理場については、保管廃棄施設処理前廃棄物保管場所及び発生廃棄物保管場所を除く。）に係る直接線及びスカイシャイン放射線による年間の実効線量の計算に使用するパラメータ ~</p> <p>第 23.2-3 表 核燃料物質使用施設等に係る気体廃棄物による年間の実効線量 （変更なし）</p> <p>第 2.1 図 直接線及びスカイシャイン放射線による線量計算のためのモデル図(1) ~</p> <p>第 2.3 図 直接線及びスカイシャイン放射線による線量計算のためのモデル図(3) （変更なし）</p> <p>II 施設編（施設毎に変更許可申請書に添付） （変更なし）</p>	<p>う反映</p> <p>施設編の追加に伴う反映</p>

共通編 核燃料物質使用変更許可申請書新旧対照表（添付書類2）

変 更 前	補 正 後	備 考
<p>添付書類2</p> <p>変更後における使用施設等の操作上の過失、機械又は装置の故障、地震、火災、爆発等があった場合に発生すると想定される事故の種類及び程度並びにこれらの原因又は事故に応ずる災害防止の措置に関する説明書</p> <p>(共通編)</p>	<p>添付書類2</p> <p>変更後における使用施設等の操作上の過失、機械又は装置の故障、地震、火災、爆発等があった場合に発生すると想定される事故の種類及び程度並びにこれらの原因又は事故に応ずる災害防止の措置に関する説明書</p> <p>(共通編)</p>	

共通編 核燃料物質使用変更許可申請書新旧対照表（添付書類 2）

変 更 前	補 正 後	備 考
<p>I 共通編</p> <p>プルトニウム研究1棟、ホットラボ、燃料試験施設、廃棄物安全試験施設、NSRR、バックエンド研究施設、放射性廃棄物処理場及びJRR-4については、施設編に記載。</p> <p>II 施設編（施設毎に変更許可申請書に添付） （記載省略）</p>	<p>I 共通編</p> <p>プルトニウム研究1棟、ホットラボ、<u>JRR-3</u>、燃料試験施設、廃棄物安全試験施設、NSRR、バックエンド研究施設、放射性廃棄物処理場及びJRR-4については、施設編に記載。</p> <p>II 施設編（施設毎に変更許可申請書に添付） （変更なし）</p>	<p>施設編の追加に伴う反映</p>

共通編 核燃料物質使用変更許可申請書新旧対照表(添付書類3)

変 更 前	変 更 後	備 考
<p>添付書類3</p> <p>変更に係る核燃料物質の使用に必要な技術的能力に関する説明書</p> <p>(共通編)</p>	<p>添付書類3</p> <p>変更に係る核燃料物質の使用に必要な技術的能力に関する説明書</p> <p>(共通編)</p>	

共通編 核燃料物質使用変更許可申請書新旧対照表(添付書類 3)

変更前		変更後		備考
I 共通編		I 共通編		
説明	<p>1. 設計及び工事のための組織 (記載省略)</p> <p>2. 設計及び工事の経験 (記載省略)</p> <p>3. 設計及び工事に係る技術者の確保 研究所における原子力施設関係研究者及び技術者の数、内訳及び従事年数を第1表～第3表に示す。<u>(平成30年12月現在)</u></p> <p>4. 設計及び工事に係る品質保証活動 研究所においては、使用施設等の建設及び設備・機器の設計の妥当性等について、使用施設等安全審査委員会の審査を受ける。また、工事及び製作については、引合仕様書等により受注者への要求事項を明確にし、設計管理、調達管理、材料管理、検査及び試験の管理、不具合管理等を適切に実施する。</p> <p>5. 運転及び保守の経験 (記載省略)</p>	説明	<p>1. 設計及び工事のための組織 (変更なし)</p> <p>2. 設計及び工事の経験 (変更なし)</p> <p>3. 設計及び工事に係る技術者の確保 研究所における原子力施設関係研究者及び技術者の数、内訳及び従事年数を第1表～第3表に示す。<u>(令和2年4月現在)</u></p> <p>4. 設計及び工事に係る品質マネジメント活動 研究所においては、使用施設等の建設及び設備・機器の設計の妥当性等について、使用施設等安全審査委員会の審査を受ける。また、工事及び製作については、引合仕様書等により受注者への要求事項を明確にし、設計管理、調達管理、材料管理、検査及び試験の管理、不具合管理等を適切に実施する。</p> <p>5. 運転及び保守の経験 (変更なし)</p>	最新情報に更新 記載の適正化
組織図	<p>1. 運転及び保守のための組織 研究所においては、使用施設等の運転及び保守、核燃料物質の管理、放射線管理、廃棄物管理等を的確に遂行するための保安管理組織を定める。研究所の使用施設等の保安管理組織を第1図及び第2図に示す。</p> <p>2. 運転及び保守に係る品質保証活動組織 研究所においては、<u>所長</u>が品質保証基本計画を定め、使用施設等の運転及び保守を的確に遂行するために必要な品質保証活動を行う体制を構築する。研究所の品質保証活動組織を第1図に示す。</p>	組織図	<p>1. 運転及び保守のための組織 研究所においては、使用施設等の運転及び保守、核燃料物質の管理、放射線管理、廃棄物管理等を的確に遂行するための保安管理組織を定める。研究所の使用施設等の保安管理組織を第1図及び第2図に示す。</p> <p>2. 運転及び保守に係る品質マネジメント活動組織 研究所においては、<u>理事長</u>が品質保証基本計画を定め、使用施設等の運転及び保守を的確に遂行するために必要な品質マネジメント活動を行う体制を構築する。研究所の品質マネジメント活動を<u>実施する組織</u>を第1図に示す。</p>	記載の適正化
有資格者数	<p>1. 有資格者の選任・配置 研究所においては、核燃料取扱主任者免状を有する者の中から<u>核燃料取扱主任者1名及び同代理者5名を選任し、配置する。</u></p>	有資格者数	<p>1. 有資格者の選任・配置 研究所においては、<u>核燃料物質の取扱いに関する保安の監督を行うため、核燃料取扱主任者免状を有する者の中から施設毎に核燃料取扱主任者を選任し、配置する。ただし、核燃料取扱主任者は、複数施設を兼ねることができる。また、核燃料取扱主任者を補佐するため、研究所に核燃料取扱主任者代理を選任し、配置する。</u></p>	核燃料取扱主任者の職務範囲の見直しによる変更
保安教育・訓練	(記載省略)	保安教育・訓練	(変更なし)	

共通編 核燃料物質使用変更許可申請書新旧対照表(添付書類3)

変 更 前						変 更 後						備 考						
第1表 原子力施設関係研究者及び技術者の数						第1表 原子力施設関係研究者及び技術者の数						最新情報に更新						
		研究者及び技術者	施設管理者等	有資格者数					研究者及び技術者	施設管理者等	有資格者数							
				核燃料取扱主任者	第1種放射線取扱主任者	技術士(原子力・放射線部門)					核燃料取扱主任者		第1種放射線取扱主任者	技術士(原子力・放射線部門)				
原子力科学研究所		<u>852名</u> (347名)	<u>33名</u> (33名)	<u>52名</u> (32名)	<u>247名</u> (131名)	<u>20名</u> (14名)	原子力科学研究所		<u>854名</u> (346名)	<u>34名</u> (34名)	<u>55名</u> (32名)	<u>241名</u> (121名)	<u>20名</u> (10名)					
※括弧内は使用施設等の保安全管理組織に属する研究者及び技術者の数						※括弧内は使用施設等の保安全管理組織に属する研究者及び技術者の数												
第2表 原子力施設関係研究者及び技術者の内訳						第2表 原子力施設関係研究者及び技術者の内訳						最新情報に更新						
		電気	機械	原子力	化学	物理	建築	その他			電気		機械	原子力	化学	物理	建築	その他
		<u>154名</u> (111名)	<u>145名</u> (91名)	<u>118名</u> (25名)	<u>107名</u> (34名)	<u>166名</u> (34名)	<u>18名</u> (1名)	<u>144名</u> (51名)			原子力科学研究所		<u>140名</u> (110名)	<u>138名</u> (83名)	<u>99名</u> (17名)	<u>106名</u> (37名)	<u>142名</u> (25名)	<u>20名</u> (2名)
※括弧内は使用施設等の保安全管理組織に属する研究者及び技術者の数						※括弧内は使用施設等の保安全管理組織に属する研究者及び技術者の数												
第3表 原子力施設関係研究者及び技術者の従事年数						第3表 原子力施設関係研究者及び技術者の従事年数						最新情報に更新						
		1年未満	1年以上5年未満	5年以上10年未満	10年以上20年未満	20年以上			1年未満	1年以上5年未満	5年以上10年未満		10年以上20年未満	20年以上				
		<u>48名</u> (14名)	<u>127名</u> (50名)	<u>110名</u> (47名)	<u>210名</u> (76名)	<u>357名</u> (160名)			原子力科学研究所	<u>53名</u> (22名)	<u>137名</u> (55名)		<u>123名</u> (51名)	<u>199名</u> (72名)	<u>342名</u> (146名)			
※括弧内は使用施設等の保安全管理組織に属する研究者及び技術者の数						※括弧内は使用施設等の保安全管理組織に属する研究者及び技術者の数												

変更前	変更後	備考
<p style="text-align: center;">第1図 使用施設等の保安管理組織図(政令第41条関係)</p>	<p style="text-align: center;">第1図 使用施設等の保安管理組織図(政令第41条該当施設)</p>	<p style="text-align: center;">○ 図の記載： 備考</p> <p style="text-align: right;">□: (令和2年4月1日の法改正に伴う記載の追加)</p>

共通編 核燃料物質使用変更許可申請書新旧対照表(添付書類 3)

変 更 前	変 更 後	備 考
<p>第2図(記載省略)</p> <p>II 施設編(施設毎の変更許可申請書に添付) (記載省略)</p>	<p>第2図(変更なし)</p> <p>II 施設編(施設毎の変更許可申請書に添付) (変更なし)</p>	

共通編 核燃料物質使用変更許可申請書新旧対照表(添付書類 4)

変 更 前	変 更 後	備 考
	<p data-bbox="1386 233 1537 264"><u>添付書類 4</u></p> <p data-bbox="1448 726 2555 758"><u>使用施設等の保安のための業務に係る品質管理に必要な体制の整備に関する説明書</u></p> <p data-bbox="1932 827 2071 858"><u>(共通編)</u></p>	<p data-bbox="2641 233 2855 327">令和2年4月1日 の法改正に伴う 追加</p>

共通編 核燃料物質使用変更許可申請書新旧対照表(添付書類 4)

変更前	変更後	備考
	<p><u>I 共通編</u></p> <p><u>1. 保安活動における品質管理に必要な体制</u> <u>原子力科学研究所（以下「研究所」という。）の核燃料物質使用施設等（以下「使用施設等」という。）における保安管理組織を第1図に示す。</u> <u>研究所の使用施設等における保安活動は、「本文 10. 使用施設、貯蔵施設又は廃棄施設の保安のための業務に係る品質管理に必要な体制の整備に関する事項」を踏まえ、原子力科学研究所核燃料物質使用施設等保安規定（以下「保安規定」という。）に基づき、研究炉加速器技術部が J R R - 3、J R R - 4 及び N S R R の、バックエンド技術部が放射性廃棄物処理場の、臨界ホット試験技術部がプルトニウム研究 1 棟、ホットラボ、燃料試験施設、廃棄物安全試験施設、バックエンド研究施設及び F C A の、工務技術部が各使用施設等の受変電設備、非常用電源設備、気体廃棄設備、液体廃棄設備及び空気圧縮設備（ただし、J R R - 4 及び放射性廃棄物処理場の一部の設備を除く。）の、放射線管理部が各使用施設等に係る放射線管理施設の管理を担当しており、それらに係る設計及び工事、運転及び保守についても各担当部において実施する。また、使用施設等に関する保安活動、品質マネジメント活動等の統括に関する業務は、保安管理部が担当する。</u> <u>これら保安管理組織に基づき、保安活動の計画、実施、評価及び継続的な改善を行う。</u> <u>さらに、政令第 41 条各号に掲げる核燃料物質を使用しない使用施設等（政令第 41 条非該当施設）における保安管理組織を第 2 図に示す。当該施設にあつては、原子力の安全を確保することの重要性を認識し、保安のための個別業務に関して、必要な品質管理を実施し、継続的な改善を実施する。</u></p> <p><u>2. 設計及び工事等に係る品質マネジメント活動</u></p> <p><u>2.1. 品質マネジメント活動の確立と実施</u> <u>研究所では、使用施設等の安全性及び信頼性の確保を最優先事項と位置付け、「本文 10. 使用施設、貯蔵施設又は廃棄施設の保安のための業務に係る品質管理に必要な体制の整備に関する事項」に整合するように策定した保安規定品質マネジメント計画及び「原子力科学研究所原子炉施設及び核燃料物質使用施設等品質マネジメント計画書」（以下「品質マネジメント計画書」という。）に基づき、使用施設等の安全に係る品質マネジメントシステム（安全文化を育成及び維持するための活動を含む。）を確立し、文書化し、実施し、維持するとともに、その有効性について評価し、継続的に改善する。</u></p> <p><u>2.2. 品質マネジメント体制及び役割分担</u> <u>研究所では、保安規定に基づく保安管理組織に従い、理事長をトップマネジメントとした品質マネジメント体制の下、以下のように品質マネジメント活動を実施する。</u> <u>理事長は、使用施設等の設計及び工事等に係る品質マネジメント活動のトップマネジメントとして、品質マネジメント計画書に基づき責任及び権限を明確にして体系的な活動を実施する。また、使用施設等の設計及び工事等に係る品質マネジメント活動を総理し、内部監査を実施するとともに、品質マネジメントシステムの有効性と改善の必要性を評価するマネジメントレビューを実施して品質マネジメント活動を継続的に改善する。</u> <u>管理責任者は、使用施設等の設計及び運転等に係る品質マネジメント活動の品質マネジメントシステムに必要なプロセスの確立、実施及び維持を確実にする。また、その実施状況及び改善の必要性について理事長へ報告するとともに、業務に従事する要員に対して安全文化を育成及び維持すること、関係法令を遵守すること及び原子力の安全を確保することの認識を高めることを確実にする。</u> <u>中央安全審査・品質保証委員会は、設計及び運転等の根拠となる核燃料物質の使用許可並びにその変更許可に関する重要事項を審議する。</u> <u>所長は、研究所における使用施設等の設計及び運転等に係る品質マネジメント活動を統括する。</u> <u>品質保証推進委員会は、品質マネジメント活動に関する事項を審議する。</u> <u>使用施設等安全審査委員会は、使用施設等の設計及び運転等に係る安全性等に関する事項を審議する。</u> <u>部長及び課長は、それぞれ所掌する業務に関してプロセスの確立、実施及び有効性の継続的改善を行う。また、業務に従事する要員の使用施設等に対する要求事項についての認識を深めさせるとともに、成果を含む実施状況について評価する。さらに原子力の安全のためのリーダーシップを発揮し、健全な安全文化を育成し、維持する取組みを促進するとともに、関係法令を遵守する。</u></p>	<p>令和2年4月1日の法改正に伴う追加</p>

共通編 核燃料物質使用変更許可申請書新旧対照表(添付書類 4)

変 更 前	変 更 後	備 考
	<p>原子炉等規制法に基づき事業者が行う使用前検査は、中立性及び信頼性が損なわれないよう検査する要員の独立性を確保するため、検査プロセスを管理する責任者の下に検査体制を整備し、適切な段階で実施する。</p>	

共通編 核燃料物質使用変更許可申請書新旧対照表(添付書類 4)

変更前	変更後	備考
	<p>第1図 使用施設等の保安管理組織図 (政令第41条該当施設)</p> <p>原子力科学研究所長</p> <ul style="list-style-type: none"> 品質保証推進委員会 使用施設等安全審査委員会 核燃料取扱主任者 原子力施設検査室長 中央安全審査・品質保証委員会 原子力科学研究所担当理事 (研究所の管理責任者) <ul style="list-style-type: none"> 統括監査の職 (監査プロセスの管理責任者) 安全・核セキュリティ統括部長 (本部 (監査プロセスを除く。)) の管理責任者 契約部長 <p>理事長</p> <ul style="list-style-type: none"> 放射線管理部長 <ul style="list-style-type: none"> 放射線管理第1課長 放射線管理第2課長 環境放射線管理課長 線量管理課長 放射線管理部長 <ul style="list-style-type: none"> 環境放射線管理課長 線量管理課長 工務技術部長 <ul style="list-style-type: none"> 技術管理課長 工務第1課長 工務第2課長 研究炉加速器技術部長 <ul style="list-style-type: none"> 利用施設管理課長 計画調整課長 研究炉技術課長 JRR-1管理課長 JRR-2管理課長 JRR-3管理課長 JRR-4管理課長 NSRR管理課長 臨界炉試験技術部長 <ul style="list-style-type: none"> ホット使用施設管理課長 実用燃料試験課長 ホット材料試験課長 未照射燃料管理課長 臨界技術第2課長 BECRY技術課長 高減容処理技術課長 バックエンド技術部長 <ul style="list-style-type: none"> 放射性廃棄物管理第1課長 放射性廃棄物管理第2課長 保安管理部長 <ul style="list-style-type: none"> 安全対策課長 施設安全課長 危機管理課長 核物質管理課長 品質保証課長 	<p>令和2年4月1日の法改正に伴う追加</p>

共通編 核燃料物質使用変更許可申請書新旧対照表(添付書類 4)

変更前	変更後	備考
	<p style="text-align: center;">原子力科学研究所長</p> <p style="text-align: center;">核燃料取扱主任者</p> <p style="text-align: center;">使用施設等安全審査委員会</p> <p style="text-align: center;">第2図 使用施設等の保安管理組織図 (政令第41条非該当施設)</p> <pre> graph TD Director[原子力科学研究所長] --- Nucleo[核燃料取扱主任者] Director --- Review[使用施設等安全審査委員会] Director --- RadMgmt[放射線管理部長] Director --- EngTech[工務技術部長] Director --- Accel[研究炉加速器技術部長] Director --- Waste[バックエンド技術部長] RadMgmt --- RadMgmt1[放射線管理第1課長] RadMgmt --- RadMgmt2[放射線管理第2課長] RadMgmt --- RadMgmt3[放射線計測技術課長] RadMgmt --- RadMgmt4[環境放射線管理課長] RadMgmt --- RadMgmt5[線量管理課長] RadMgmt --- RadMgmt6[品質保証課長] RadMgmt --- RadMgmt7[核物質管理課長] RadMgmt --- RadMgmt8[危機管理課長] RadMgmt --- RadMgmt9[施設安全課長] RadMgmt --- RadMgmt10[安全対策課長] EngTech --- EngTech1[技術管理課長] EngTech --- EngTech2[工務第1課長] EngTech --- EngTech3[工務第2課長] EngTech --- EngTech4[計画調整課長] EngTech --- EngTech5[利用施設管理課長] EngTech --- EngTech6[研究炉技術課長] EngTech --- EngTech7[加速器管理課長] EngTech --- EngTech8[TPL管理技術課長] Accel --- Accel1[ホット使用施設管理課長] Accel --- Accel2[ホット材料試験課長] Accel --- Accel3[未照射燃料管理課長] Accel --- Accel4[臨界技術第1課長] Accel --- Accel5[臨界技術第2課長] Accel --- Accel6[高減容処理技術課長] Waste --- Waste1[放射性廃棄物管理技術課長] Waste --- Waste2[放射性廃棄物管理第1課長] Waste --- Waste3[放射性廃棄物管理第2課長] Waste --- Waste4[廃止措置課長] </pre>	<p>令和2年4月1日の法改正に伴う追加</p>

第4研究棟における321BC号室グローブボックス(1)及び(2)の解体撤去に係る
核燃料物質の使用の変更の許可申請について

1. 概要

原子力科学研究所第4研究棟は、核燃料物質及び放射性同位元素を用いた研究及び分析業務を主な目的として昭和56年に西棟が竣工し、平成3年に東棟が竣工して以来、放射線に関わる利用研究、基礎基盤研究や核燃料物質を用いた物性研究等を中心として様々な研究成果を生み出してきた。

西棟3階321BC号室に設置されているグローブボックス(1)及び(2)は、核燃料物質を含有した塩化物等の化合物を不活性雰囲気を取扱うために用いていたが、使用目的終了のため現在は使用を停止している。

核燃料物質(天然ウラン)を使用した実績があるものの、過去に拭き取りによる内部の除染を行い、スミヤ法によりグローブボックス内部には有意な汚染のないことを確認済みである。また、グローブボックス内に試験装置類は設置されていない。

放射性同位元素の使用許可については令和2年度に変更を予定している。なお、放射性同位元素の使用履歴はない。

図1に第4研究棟3階平面図を、図2にグローブボックス(1)及び(2)の外観写真を示す。

(1) グローブボックス(1)及び(2)で許可されている核燃料物質の種類等

核燃料物質	天然ウラン、劣化ウラン、濃縮ウラン、トリウム
物理形態	固体、粉体、液体

(2) グローブボックスの使用設備

使用設備	321BC号室 グローブボックス(1)	1基
	321BC号室 グローブボックス(2)	1基

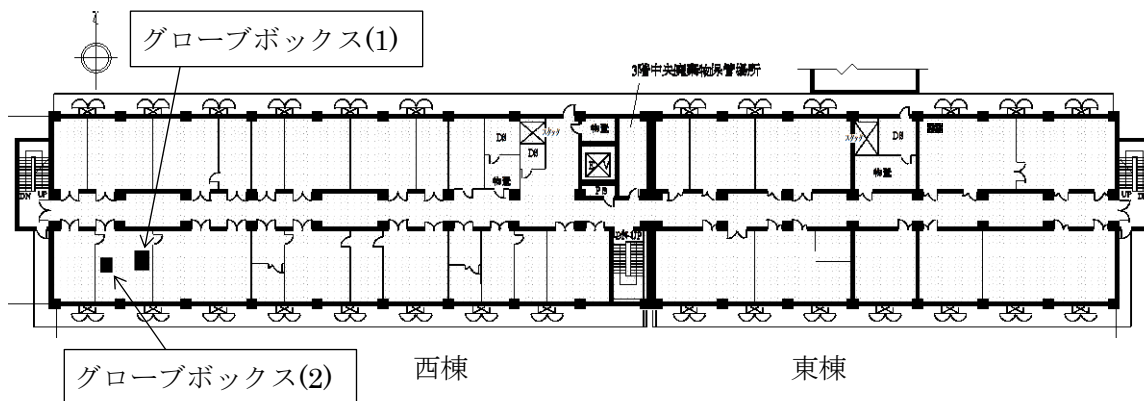


図1 第4研究棟3階平面図

外寸：約 1,800×約 1,000×約 1,800mm
 材質：スチール（筐体・架台）、ガラス（窓）
 構成：筐体、架台、窓、循環精製及び圧力制御装置、真空ポンプ、配管類
 ヒーター、熱遮蔽板、試料台：金属

外寸：約 1,200×約 1,200×約 1,800mm
 材質：スチール（筐体・架台）、ガラス（窓）
 構成：筐体、架台、耐圧窓、循環精製及び圧力制御装置、真空ポンプ、配管類
 ヒーター、熱遮蔽板、試料台：金属



グローブボックス(1)



グローブボックス(2)

図2 グローブボックス(1)及び(2)の外観写真

2. 核燃料物質の使用の変更の許可申請について

所期の研究目的を達成した設備の計画的な解体撤去の一環として、321BC 号室グローブボックス(1)及び(2)の核燃料物質の使用の許可を廃止する。このため、本申請によりグローブボックス(1)及び(2)に関する記載内容を全て削除する。

3. グローブボックス(1)及び(2)の解体撤去に伴う措置

(1) 解体撤去の方法

グローブボックス筐体内面には、有意な汚染がないことを確認済みである。解体撤去の手順は以下のとおりである。

- ① グローブボックス周辺の実験室床を酢酸ビニルシートで養生し、その上で付帯設備（アルゴン循環精製装置、真空ポンプ、金属ガス配管）の取り外しを行う。真空ポンプは、内部の油を容器に回収してから梱包する。配管を外した開口部は速やかに酢酸ビニルシートで塞いで養生する。
- ② 付帯設備取り外し後に、既設排気ダクトへ接続されている塩ビ製配管を取り外し、排気ダクトの開口部を速やかに閉止する。
- ③ 操作面ガラス窓を筐体から取り外し、酢酸ビニルシートで梱包する。次いで筐体と架台を分離し、それぞれ梱包する。
- ④ 上記解体で発生したものをそれぞれ廃棄物容器に収納する。

作業中は、スミヤ法及び直接サーベイ法により解体物構成各部の汚染検査を随時行うとともに、作業終了後の作業場及び身体の汚染検査を確実に行った後に養生シートを廃棄する。万一、汚染が確認された場合は必要な放射線防護措置を講じ汚染除去を行う。また、汚染検出時に備えて半面マスク等の呼吸保護具を準備しておく。

なお、解体撤去において、火花を発する電動工具等の火気を使用する場合は、作業エリアについて火災防止の養生を行うとともに近傍に消火器を配置する。

(2) 核燃料物質に関する措置

グローブボックス(1)及び(2)は、使用を停止しているため、グローブボックス内に核燃料物質はない。

(3) 放射性廃棄物に関する措置

グローブボックス(1)及び(2)の解体撤去に伴う措置で発生する放射性固体廃棄物は、適切に封入又は放射性物質の飛散又は漏えいの防止の措置を講じ、第4研究棟の施設内に一時的に保管後、原子力科学研究所の放射性廃棄物処理場に全て引き渡す予定である。

放射性廃棄物処理場の保管容量：139,350本（200Lドラム缶換算）

放射性廃棄物処理場の保管量（令和2年9月末時点）：130,624本（200Lドラム缶換算）

廃棄物想定発生量：14本（200Lドラム缶換算）（約2.8 m³）

(4) グローブボックス(1)及び(2)の解体撤去に伴う措置の工程

令和3年3月までにグローブボックス(1)及び(2)の解体撤去を完了する予定である。

(5) 放射線管理

解体撤去に伴う措置にあたっては、個人被ばく管理及び作業環境モニタリングを行うとともに、必要に応じて呼吸保護具を着用し、内部被ばくの防止を図る。

第4研究棟におけるレーザー分光装置の解体撤去に係る
核燃料物質の使用の変更の許可申請について

1. 概要

原子力科学研究所第4研究棟は、核燃料物質及び放射性同位元素を用いた研究及び分析業務を主な目的として昭和56年に西棟が竣工し、平成3年に東棟が竣工して以来、放射線に関わる利用研究、基礎基盤研究や核燃料物質を用いた物性研究等を中心として様々な研究成果を生み出してきた。

西棟3階319号室に設置されているレーザー分光装置は、固体試料にレーザーを照射して、試料が発する蛍光を観測することで、試料中に含まれる微量元素の分光データを精密に測定するために用いられていたが、使用目的終了のため現在は使用を停止している。

極微量の核燃料物質を含む試料を使用した実績があるが、装置内で試料と接触したサンプルホルダーの部分は既に廃棄済みであり、レーザー分光装置には有意な汚染が無いことを確認済みである。放射性同位元素の使用履歴は無い。

図1に第4研究棟3階平面図、図2にレーザー分光装置の外観写真を示す。

(1) レーザー分光装置で許可されている核燃料物質の種類等

核燃料物質	天然ウラン、劣化ウラン、濃縮ウラン、トリウム、ウラン233
物理形態	固体、粉体、液体

(2) レーザー分光装置の使用設備

使用設備	レーザー分光装置 (319号室) 1台
------	---------------------

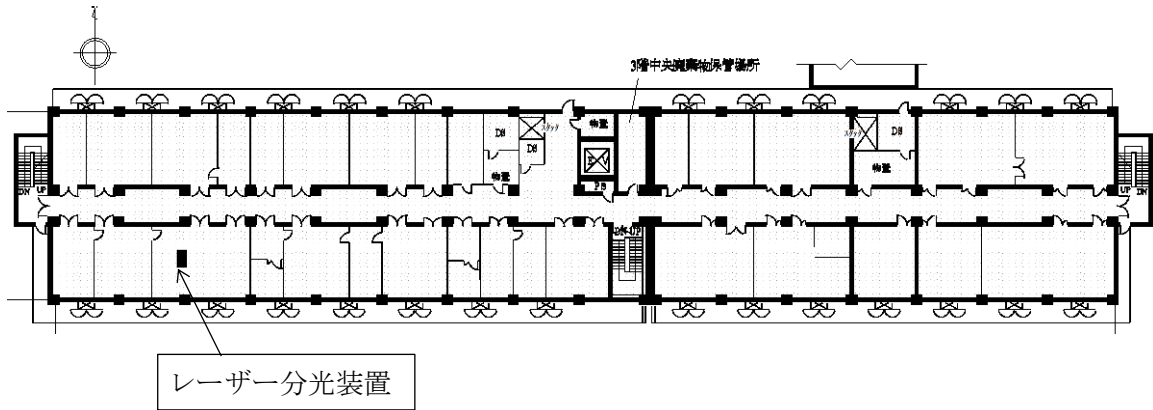
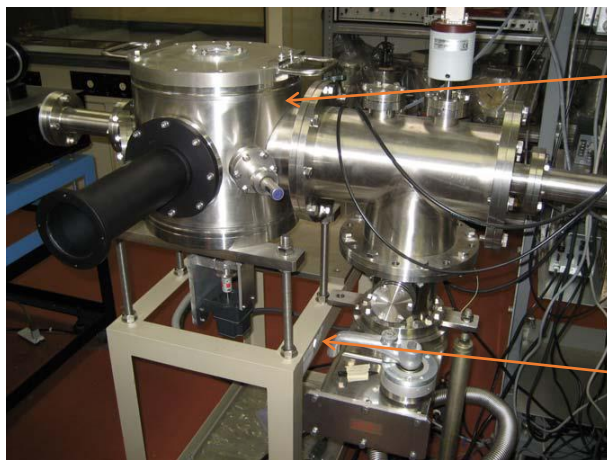


図1 第4研究棟3階平面図



本体：直径 29 cm×高さ 25 cm
材質：ステンレス鋼

架台：幅 40 cm×奥行 65 cm×高さ 60 cm
材質：鉄

図2 レーザー分光装置の外観写真

2. 核燃料物質の使用の変更の許可申請について

所期の研究目的を達成した設備の計画的な解体撤去の一環として、319号室レーザー分光装置の核燃料物質の使用の許可を廃止する。このため、本申請によりレーザー分光装置に関する記載内容を全て削除する。

3. レーザー分光装置の解体撤去に伴う措置

(1) 解体撤去の方法

レーザー分光装置の内面、外面に有意な汚染がないことは確認済みである。先ずレーザー分光装置周辺の実験室床を酢酸ビニルシートで養生し、その上で付帯設備(ターボ真空ポンプ、ガス配管等)を取り外す。付帯設備取り外し後に、レーザー分光装置本体と架台を解体して、金属と非金属(ガラス窓等)に分別し、それぞれ廃棄物容器に収納する。ターボ真空ポンプについては梱包して収納する。なお、解体撤去において配管を外した開口部は速やかに閉止措置を行う。作業中は、スマヤ法及び直接サーベイ法によりレーザー分光装置構成各部の汚染検査を随時行うとともに、作業終了後の作業場及び身体の汚染検査を確実に行った後に養生シートを廃棄する。万一、汚染が確認された場合は、必要な放射線防護措置を講じ汚染除

去を行う。また、汚染検出時に備えて半面マスク等の呼吸保護具を準備しておく。

なお、解体撤去において、火花を発生する電動工具等の火気を使用する場合は、作業エリアについて火災防止の養生を行うとともに近傍に消火器を配置する。

(2) 核燃料物質に関する措置

レーザー分光装置は、使用を停止しているため装置内に核燃料物質はない。

(3) 放射性廃棄物に関する措置

レーザー分光装置の解体撤去に伴う措置で発生する放射性固体廃棄物は、適切に封入又は放射性物質の飛散・漏えいの防止の措置を講じ、第4研究棟の施設内に一時的に保管後、原子力科学研究所の放射性廃棄物処理場に引き渡す予定である。

放射性廃棄物処理場の保管容量：139,350本（200Lドラム缶換算）

放射性廃棄物処理場の保管量（令和2年9月末時点）：130,624本（200Lドラム缶換算）

廃棄物想定発生量：1本（200Lドラム缶換算）（約0.2m³）

(4) レーザー分光装置の解体撤去に伴う措置の工程

令和3年9月までにレーザー分光装置の解体撤去を完了する予定である。

(5) 放射線管理

解体撤去に伴う措置にあたっては、個人被ばく管理及び作業環境モニタリングを行うとともに、必要に応じて呼吸保護具を着用し、内部被ばくの防止を図る。

第 4 研究棟における最大収納量を変更する保管庫の保管能力について

第 4 研究棟において最大収納量の変更を行う保管庫の容積は、最も空きスペースが少ない 119C-122(b)号室の保管庫 E においても、変更後の核燃料物質の容積に対して約 82 倍の容積を有しており、核燃料物質を十分に保管する能力がある。また、当該保管庫において、核燃料物質を容器に収納して貯蔵する際、想定している容積は約 $4.8 \times 10^3 \text{cm}^3$ (1 個当たり約 200cm^3 の容器を約 24 個分) である。それに対して、当該保管庫の容積は約 $3.2 \times 10^4 \text{cm}^3$ であり、想定する貯蔵量に対して十分に余裕がある。

なお、核燃料物質は、小分けした試料を容器に収納して保管することが想定されるが、試料の状態に応じて保管庫に保管可能な数量、容積の容器を用いて保管する。

設置室・保管庫		保管庫の 収納容積 X (cm^3)	変更後の 核燃料物質の 収納容積 Y (cm^3)	容積の比 X/Y
119C-122(b)号室	保管庫 E	3.2×10^4	3.9×10^2	82
201A 号室	保管庫 A	1.4×10^5	6.4×10^0	21,875
102-104 号室	保管庫 A	1.2×10^5	6.0×10^1	2,000
213 号室	保管庫 A	1.2×10^5	2.2×10^2	545
321A 号室	保管庫 A	1.2×10^5	1.2×10^1	10,000
322BC 号室	保管庫 A	1.2×10^5	7.6×10^1	1,578
101AB 号室	保管庫 A	1.4×10^5	6.7×10^{-1}	208,955
418BC 号室	保管庫 A	1.2×10^5	5.6×10^1	2,142