

本資料のうち、枠囲みの内容は商業機密の観点から公開できません。

女川原子力発電所第2号機 工事計画審査資料	
資料番号	02-工-B-04-0049_改0
提出年月日	2021年2月26日

### VI-3-3-3-6-2-3 高圧炉心スプレイ補機冷却海水ポンプの強度計算書

まえがき

本計算書は、添付書類「VI-3-1-5 重大事故等クラス2 機器及び重大事故等クラス2 支持構造物の強度計算の基本方針」及び「VI-3-2-10 重大事故等クラス2 ポンプの強度計算方法」に基づいて計算を行う。

なお、適用規格の選定結果について以下に示す。適用規格の選定に当たって使用する記号及び略語については、添付書類「VI-3-2-1 強度計算方法の概要」に定義したものを使用する。

・評価条件整理表

機器名	既設 or 新設	施設時の 技術基準 に対象と する施設 の規定が あるか	クラスアップするか				条件アップするか				既工認に おける 評価結果 の有無	施設時の 適用規格	評価区分	同等性 評価 区分	評価 クラス	
			クラス アップ の有無	施設時 機器 クラス	DB クラス	SA クラス	条件 アップ の有無	DB 条件		SA 条件						
								圧力 (MPa)	温度 (℃)	圧力 (MPa)						温度 (℃)
高圧炉心スプレイ補機冷却海水 ポンプ	既設	有	有	Non	Non	SA-2	無	0.78	50	0.78	50	—	S55 告示	設計・建設規格 (同等性) 又は告示	a. (b)	SA-2

## 目次

1. 計算条件	1
1.1 ポンプ形式	1
1.2 計算部位	1
1.3 設計条件	2
2. 強度計算	2
2.1 ケーシングの厚さ	2
2.2 ボルトの平均引張応力	3

1. 計算条件

1.1 ポンプ形式

ターボポンプであって、軸垂直割りケーシングをもった1段の立形ポンプに相当する。

1.2 計算部位

概要図に強度計算箇所を示す。

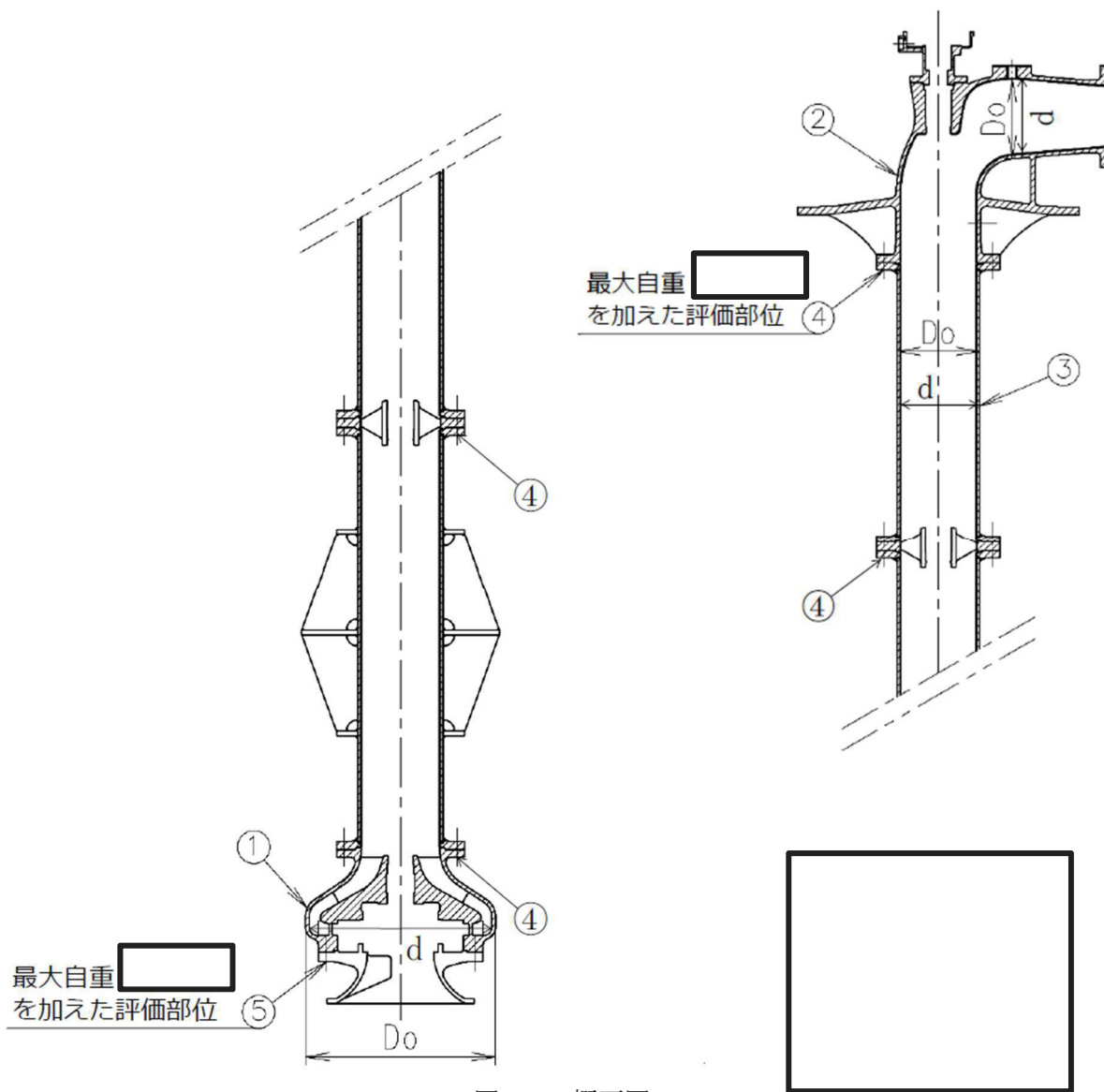


図 1-1 概要図

1.3 設計条件

設計条件	
最高使用圧力 (MPa)	0.78
最高使用温度 (°C)	50

2. 強度計算

2.1 ケーシングの厚さ

設計・建設規格 PMD-3310

計算部位	材料	P (MPa)	S (MPa)	D <sub>o</sub> (mm)	継手の種類	放射線透過試験 の有無
①		0.78			継手無し	—
②		0.78			継手無し	—
③		0.78			突合せ両側溶接	—
		0.78			継手無し	—

$\eta$	y	d (mm)	t (mm)	t <sub>s0</sub> (mm)	t <sub>s</sub> (mm)
1.00	0.4		2.7		
1.00	0.4		1.3		
0.70	0.4		1.2		
1.00	0.4		0.8		

評価：  $t_s \geq t$ ， よって十分である。

## 2.2 ボルトの平均引張応力

設計・建設規格 PMC-3510

計算部位	材料	P (MPa)	$S_b$ (MPa)	$d_b$ (mm)	$n_i$	$A_b$ (mm <sup>2</sup> )
④		0.78				
⑤		0.78				

ガスケット材料	ガスケット厚さ (mm)	ガスケット 座面形状	$A_w$ (mm <sup>2</sup> )	$A_G$ (mm <sup>2</sup> )
植物繊維	0.25	全面形		
植物繊維	0.25	全面形		

$W_{m1}$ (N)	$W_{m2}$ (N)	W (N)	$\sigma$ (MPa)
			63
			53

評価： $\sigma \leq S_b$ 、よって十分である。