

女川原子力発電所第2号機 工事計画審査資料	
資料番号	02-工-B-20-0012_改2
提出年月日	2021年2月26日

VI-3-1-5 重大事故等クラス2機器及び重大事故等クラス2支持構造物
の強度計算の基本方針

2021年2月

東北電力株式会社

目次

1. 概要	1
2. 重大事故等クラス2 機器及び重大事故等クラス2 支持構造物の強度計算の基本方針	2
2.1 重大事故等クラス2 機器（クラス1 機器及び原子炉格納容器を除く）並びに重大事故等クラス2 支持構造物（クラス1 支持構造物及び原子炉格納容器支持構造物を除く）の構造及び強度	4
2.1.1 クラス2 機器の規定に基づく評価	7
2.1.2 クラス2 機器の規定によらない場合の評価	14
2.2 重大事故等クラス2 機器であってクラス1 機器及び重大事故等クラス2 支持構造物であってクラス1 支持構造物の構造及び強度	29
2.3 重大事故等クラス2 機器であって原子炉格納容器及び重大事故等クラス2 支持構造物であって原子炉格納容器支持構造物の構造及び強度	31
2.4 設計・建設規格又は告示第501号における材料の規定によらない場合の評価	33

1. 概要

重大事故等クラス 2 機器及び重大事故等クラス 2 支持構造物の材料及び構造については、「実用発電用原子炉及びその附属施設の技術基準に関する規則」（平成 25 年 6 月 28 日 原子力規制委員会規則第六号）（以下「技術基準規則」という。）第 55 条第 1 項第 2 号及び第 5 号に規定されており，適切な材料を使用し，十分な構造及び強度を有することが要求されている。

本資料は，重大事故等クラス 2 機器である容器，管，ポンプ及び弁並びに重大事故等クラス 2 支持構造物であって，重大事故等クラス 2 機器に溶接により取り付けられ，その損壊により重大事故等クラス 2 機器に損壊を生じさせるおそれがある支持構造物（以下「重大事故等クラス 2 支持構造物」という。）が十分な強度を有することを確認するための強度計算の基本方針について説明するものである。

2. 重大事故等クラス2機器及び重大事故等クラス2支持構造物の強度計算の基本方針

重大事故等クラス2機器及び重大事故等クラス2支持構造物の材料及び構造については、技術基準規則第55条（材料及び構造）に規定されており、「実用発電用原子炉及びその附属施設の技術基準に関する規則の解釈」（平成25年6月19日 原規技発第1306194号）（以下「技術基準規則の解釈」という。）に従い、設計基準対象施設の規定を準用する。

また、技術基準規則の解釈第17条10において「発電用原子力設備規格 設計・建設規格（2005年版（2007年追補版含む。）」＜第I編軽水炉規格＞JSME S NC1-2005/2007」（日本機械学会）又は「発電用原子力設備規格 設計・建設規格（2012年版）＜第I編軽水炉規格＞JSME S NC1-2012」（日本機械学会）によることとされているが、技術基準規則の施行の際現に施設し、又は着手した設計基準対象施設については、施設時に適用された規格によることと規定されている。同解釈において規定されるJSME S NC1-2005/2007（以下「設計・建設規格」という。）及びJSME S NC1-2012は、いずれも技術基準規則を満たす仕様規定として相違がない。

よって、重大事故等クラス2機器（クラス1機器及び原子炉格納容器を除く）及び重大事故等クラス2支持構造物（クラス1支持構造物及び原子炉格納容器支持構造物を除く）の評価は、基本的に施設時の適用規格による評価とするが、施設時の規格が「発電用原子力設備に関する構造等の技術基準」（昭和55年10月30日通商産業省告示第501号）（以下「告示第501号」という。）の場合は、今回の設計時において技術基準規則を満たす仕様規定とされている設計・建設規格と告示第501号の比較を行い、いずれか安全側の規格による評価を実施する。施設時の適用規格が設計・建設規格の場合は、設計・建設規格による評価を実施する。

クラス2機器又はクラス2支持構造物を同位クラスである重大事故等クラス2機器又は重大事故等クラス2支持構造物として兼用し、重大事故等時の使用条件が設計基準の使用条件に包絡され、クラス2機器又はクラス2支持構造物の既に認可された工事計画の添付資料（以下「既工認」という。）における評価結果がある場合は、材料、構造及び強度の要求は同じであることから、その評価の適用性を確認し、既工認の確認による評価を実施する。

重大事故等クラス2機器であってクラス1機器及び重大事故等クラス2支持構造物であってクラス1支持構造物の評価は、重大事故等時の使用条件が設計基準の使用条件に包絡され、既工認における評価結果がある場合は、その評価の適用性を確認し、既工認の確認による評価を実施する。重大事故等クラス2機器であってクラス1機器である原子炉圧力容器は施設時の適用規格である告示第501号による評価を実施する。上述以外の重大事故等クラス2機器であってクラス1機器は告示第501号と設計・建設規格の比較を行い、いずれか安全側の規格による評価を実施する。

重大事故等クラス 2 機器であって原子炉格納容器又は重大事故等クラス 2 支持構造物であって原子炉格納容器支持構造物の評価は、告示第 5 0 1 号に基づき評価を実施する。ただし、改造箇所が適用規格が設計・建設規格の場合は設計・建設規格と告示第 5 0 1 号の比較を行い、いずれか安全側の規格による評価を実施する。

重大事故等クラス 2 機器であって非常用炉心冷却設備に係るろ過装置（ストレーナ）の評価は、技術基準規則の解釈第 17 条 4 に記載される「非常用炉心冷却設備又は格納容器熱除去設備に係るろ過装置の性能評価等について（内規）」（平成 20・02・12 原院第 5 号（平成 20 年 2 月 27 日原子力安全・保安院制定））の評価方針を考慮し、重大事故等クラス 2 機器としての評価を実施する。

重大事故等クラス 2 機器及び重大事故等クラス 2 支持構造物の材料については、技術基準規則第 55 条において材料は「使用前に適用されるものとする。」と規定されていることから、技術基準規則施行前に工事に着手又は完成したものであって設計・建設規格又は告示第 5 0 1 号における材料の規定によらない場合は、使用条件に対して適切であることを確認した材料を使用する設計とする。

2.1 重大事故等クラス2機器（クラス1機器及び原子炉格納容器を除く）並びに重大事故等クラス2支持構造物（クラス1支持構造物及び原子炉格納容器支持構造物を除く）の構造及び強度

重大事故等クラス2機器（クラス1機器及び原子炉格納容器を除く）並びに重大事故等クラス2支持構造物（クラス1支持構造物及び原子炉格納容器支持構造物を除く）の評価における適用規格、評価方法の考え方を図2-1に示す。重大事故等クラス2機器及び重大事故等クラス2支持構造物において、施設時の技術基準に対象とする施設の規定がある機器又は支持構造物で、クラスアップ又は条件アップ*¹されておらず、既工認における評価結果がある場合は、その評価結果の確認による評価を実施する。

（評価区分①）

施設時の技術基準に対象とする施設の規定がない機器及び支持構造物については、設計・建設規格による評価を実施する。（評価区分②）

施設時の技術基準に対象とする施設の規定がある機器又は支持構造物でクラスアップ又は条件アップされており、施設時の適用規格が告示第501号である機器又は支持構造物については、設計・建設規格又は告示第501号のいずれか安全側の規格による評価を実施する。また、クラスアップ又は条件アップされておらず、既工認における評価結果がない場合で、施設時の適用規格が告示第501号である機器又は支持構造物については、同じく設計・建設規格又は告示第501号のいずれか安全側の規格による評価を実施する。（評価区分③）

上述する機器又は支持構造物以外については、設計・建設規格による評価を実施する。（評価区分④）

設計・建設規格又は告示第501号に評価式*²が規定されていない場合、又は、より精緻な評価が必要な場合は、同等性を示す評価方法により十分な強度を有することを確認する。

技術基準規則において、重大事故等クラス2機器の強度評価については、延性破断、疲労破壊（各機器に属する伸縮継手及び伸縮継手を除く管に限る。）及び座屈（容器及び管に限る。）による破壊の防止が求められており、重大事故等クラス2支持構造物の強度評価については、延性破断及び座屈による破壊の防止が求められている。

ただし、重大事故等クラス2管の疲労評価については、重大事故等時は運転状態IVを超える事象であり、発生回数が少なく疲労に顕著な影響を及ぼす繰返し応力は発生しないこと、また、設計基準対象施設と機能を兼用している設備については、設計基準対象施設に対する要求事項に基づき疲労評価を実施していることから、評価を省略する。

注記 *1：クラスアップする機器とは，クラス1機器又はクラス2機器に属さない機器のうち重大事故等クラス2機器となるものをいう。条件アップする機器とは，設計基準対象施設としての使用時における最高使用圧力及び最高使用温度に，重大事故等時における使用圧力及び使用温度が包絡されないものをいう。

*2：評価式とは，設計・建設規格にて評価する場合はクラス2機器の評価式，告示第501号にて評価する場合は第3種機器の評価式を示す。

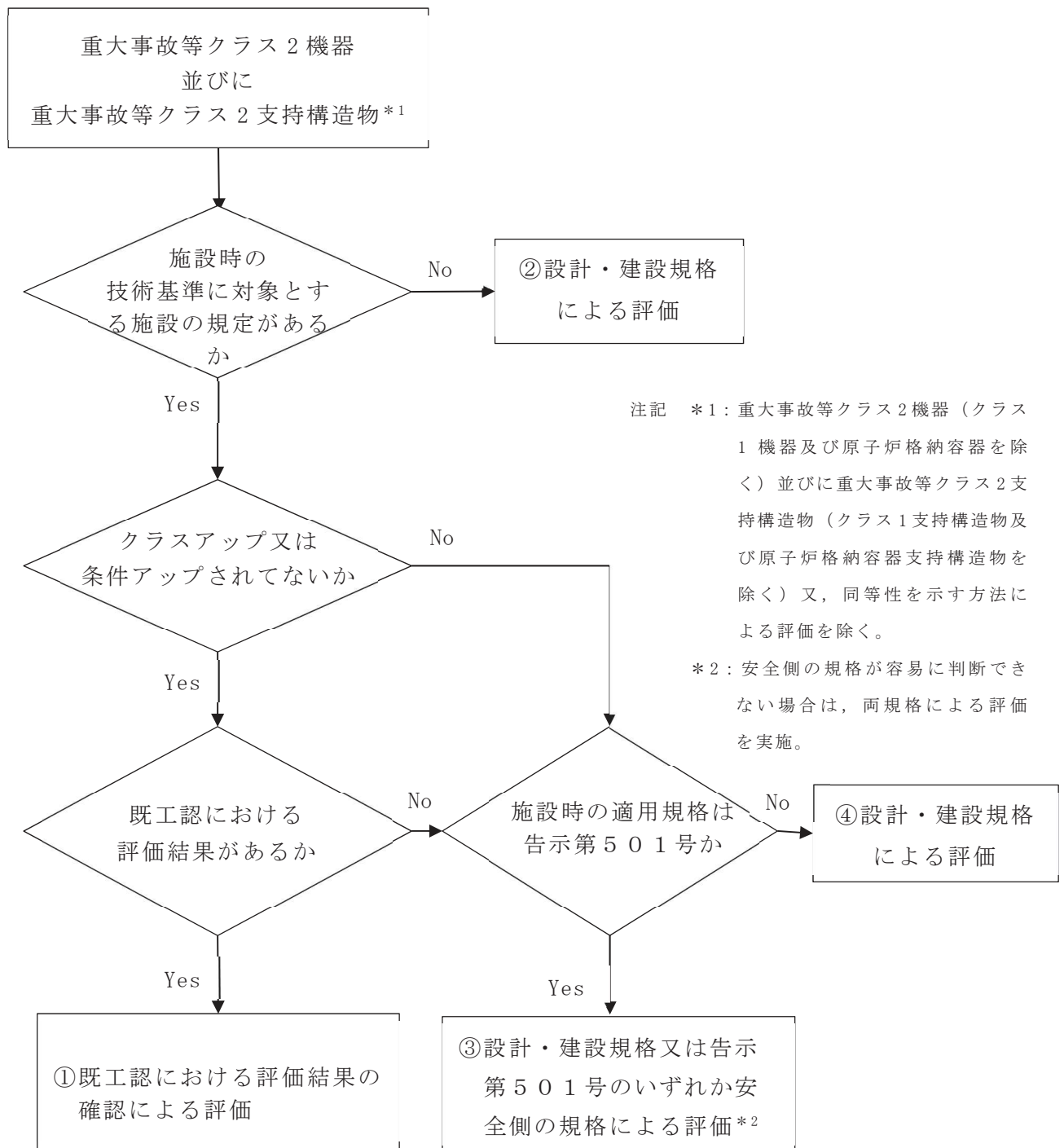


図 2-1 評価区分の整理フロー

2.1.1 クラス 2 機器の規定に基づく評価

(1) 強度計算における適用規格の選定

重大事故等クラス 2 機器のうち図 2-1 において、「③設計・建設規格又は告示第 5 0 1 号のいずれか安全側の規格による評価」に区分された機器の適用規格について説明する。当該機器の施設時の適用規格は告示第 5 0 1 号であるため、設計・建設規格と告示第 5 0 1 号との比較を行い、いずれか安全側の規格による評価を実施する。

安全側の規格の選定は、両規格において公式による評価手法と解析による評価手法が規定されていることから、以下「a. 公式による評価の比較」及び「b. 解析による評価の比較」に示す手法ごとに比較を行い実施する。

a. 公式による評価の比較

公式による評価において評価結果に影響を与えるものとしては、評価式、評価式に用いる許容値及び係数並びに材料の物性値がある。このうち係数については評価式を構成するものであることから評価式として扱う。材料の物性値については、物性値を割下げ率で除して許容値が設定されていることからその影響は許容値に含まれることになる。よって、評価式と許容値の 2 つの項目について比較する。

評価式及び許容値の比較は、評価対象部位ごとに実施する。評価式の比較は、評価式の形や評価式で用いる係数の比較を行い、評価結果が保守的になる方を安全側とする。許容値の比較は、許容値が小さい方を安全側とする。ただし、許容値の SI 単位化による誤差は、単位換算によるものであり工学的な意味合いはなく、評価結果に影響を与えないため、ここでは相違するものとは見なさない。

上記 2 つの項目における比較において安全側の規格が容易に判断できる場合は、安全側の規格として選定した設計・建設規格又は告示第 5 0 1 号のいずれかにて評価を実施する。また、安全側の規格が異なる場合等で、安全側の規格が容易に判断できない場合は設計・建設規格及び告示第 5 0 1 号の両規格により評価を実施する。両規格に相違がない場合は、設計・建設規格に基づき評価を実施する。

b. 解析による評価の比較

解析による評価において安全側の規格が容易に判断できない場合は、設計・建設規格及び告示第 5 0 1 号の両規格により評価を実施する。

(2) 規格の相違

施設時の適用規格が告示第501号である場合の設計・建設規格及び告示第501号による評価について、評価式及び許容値の2つの項目について比較を実施し整理した。以下に、両規格に相違が認められた評価項目例を示す。なお、本項に記載の告示第501号の評価式は、両規格の比較を行うため、SI単位系に換算したものをを用いる。

a. 評価式

(a) 容器*1

評価項目	設計・建設規格	告示第 5 0 1 号	適用する規格	備考
平板の板厚計算 における係数	[PVC-3310] 取付方法(i)の場合 K=0.33 (参考) $t = d \cdot \sqrt{\frac{K \cdot P}{S}}$	[第 34 条第 1 項] 取付方法(g)の場合 K=0.50 (参考) $t = d \cdot \sqrt{\frac{K \cdot P}{S}}$	告示第 5 0 1 号	*2

注記 *1：評価式に記載の記号は、添付書類「VI-3-2-8 重大事故等クラス 2 容器の強度計算方法」による。

*2：t（必要肉厚）は告示第 5 0 1 号の方が大きくなり安全側が明確であるため、告示第 5 0 1 号の評価式を適用する。

(b) ポンプ*1

評価項目	設計・建設規格	告示第501号	適用する規格	備考
うず巻ポンプ，ターボポンプ又は往復ポンプのケーシングの厚さの規定	[PMC-3310 (片吸込み1重うず巻きポンプ)] $t = \frac{P \cdot A}{S}$	[第77条第2項] $t = \frac{P \cdot A}{2 \cdot S}$	設計・建設規格	*2
うず巻ポンプ，ターボポンプ又は往復ポンプのケーシング各部形状の規定	[PMC-3340 (3)] 分流壁がケーシング壁面に交わる部分のすみの丸み径は，式 PMC-3 により計算した値の 0.1 倍の値または 6mm のうちいずれか大きい値以上であること。	[第77条第7項3] 分流壁がケーシング壁面に交わる部分のすみの丸み径は，第2項の計算式により計算した値の 0.1 倍の値又は 7mm のうちいずれか大きい値以上であること。	告示第501号	*3
うず巻ポンプ，ターボポンプ又は往復ポンプのケーシングカバーの厚さ計算における係数(平板形)	[PMC-3410] 取付方法(a)の場合 K = 0.17 取付方法(その他)の場合 K = 0.50 (参考) $t = d \cdot \sqrt{\frac{K \cdot P}{S}}$	[第77条第5項] 取付方法(a)の場合 K = 0.20 取付方法(その他)の場合 K = 0.75 (参考) $t = d \cdot \sqrt{\frac{K \cdot P}{S}}$	告示第501号	*3

注記 *1：評価式に記載の記号は，添付書類「VI-3-2-10 重大事故等クラス2ポンプの強度計算方法」による。

*2：t（必要肉厚）は設計・建設規格の方が大きくなり安全側が明確であるため，設計・建設規格の評価式を適用する。

*3：すみの丸み半径及びケーシングカバー厚さは告示第501号の方が大きくなり安全側が明確であるため，告示第501号の評価式を適用する。

(c) 管*1

評価項目	設計・建設規格	告示第501号	適用する規格	備考
平板の板厚計算 における係数	[PPC-3413] 取付方法(i)の場合 K=0.33 (参考) $t = d \cdot \sqrt{\frac{K \cdot P}{S}}$	[第58条第3項] 取付方法(i)の場合 K=0.50 (参考) $t = d \cdot \sqrt{\frac{K \cdot P}{S}}$	告示第501号	*2

注記 *1：評価式に記載の記号は、添付書類「VI-3-2-9 重大事故等クラス2管の強度計算方法」による。

*2：t（必要肉厚）は告示第501号の方が大きくなり安全側が明確であるため、告示第501号の評価式を適用する。

(d) 弁*1

評価項目	設計・建設規格	告示第501号	適用する規格	備考
弁箱および 弁ふたの肉厚	<p>[VVC-3210(1)]</p> <p>弁箱（ネック部を除く）または弁ふたの厚さは、次の計算式により計算した値以上であること。</p> <p>ただし、最高使用圧力が最高使用温度における別表 1-1 に規定する許容圧力の欄に掲げる許容圧力以下の場合、別表 3 の呼び圧力 1.03 MPa の欄のうち当該弁の弁入口流路内径に対応する値とする。</p> $t = t_1 + \frac{(P - P_1) \cdot (t_2 - t_1)}{(P_2 - P_1)}$	<p>[第 85 条第 1 項]</p> <p>弁箱（ネック部を除く。）又は弁ふたの厚さは、次の計算式により計算した値。</p> <p>ただし、最高使用圧力が最高使用温度における別表第 13 に規定する許容圧力の欄に掲げる許容圧力以下の場合、別表第 15 の呼び圧力 10.5 キログラム毎平方センチメートルの欄のうち当該弁の弁入口流路内径に対応する値</p> $t = t_1 + \frac{(P - P_1) \cdot (t_2 - t_1)}{(P_2 - P_1)}$	<p>設計・建設規格</p> <p>又は</p> <p>告示第501号</p>	<p>*2</p>

注記 *1：評価式に記載の記号は、添付書類「VI-3-2-11 重大事故等クラス2弁の強度計算方法」による。

*2：t（必要肉厚）は計算に用いる t₁、t₂の値が規格間で相違があり、設計・建設規格と告示第501号でtの値が大きくなる規格の評価式を適用する。なお、t₁、t₂の値については次項「b. 許容値」にて記載する。

b. 許容値

(a) 弁*¹

評価項目	許容 圧力 P ₁ (MPa)	許容 圧力 P ₂ (MPa)	P ₁ , P ₂ に基づく 最小厚さ(mm) * ²				適用する 規格
			設計・建設 規格		告示 第501号		
			t ₁	t ₂	t ₁	t ₂	
弁箱又は弁ふたの厚さ $t = t_1 + \frac{(P - P_1) \cdot (t_2 - t_1)}{(P_2 - P_1)}$ (高圧炉心スプレイ系 F003)	9.85	14.78	17.0	25.0	17.2	25.0	告示 第501号

注記 *1: 評価式に記載の記号は、添付書類「VI-3-2-11 重大事故等クラス 2 弁の強度
計算方法」による。

*2: 設計・建設規格 別表 3 及び告示第 5 0 1 号 別表 15 による。

(3) 選定規格

施設時の適用規格が告示第 5 0 1 号である場合の設計・建設規格及び告示第 5
0 1 号の比較において、確認された安全側の規格の適用により評価を実施し、強度
計算書に評価結果を記載する。なお、設計・建設規格及び告示第 5 0 1 号の両規格
による評価を実施したものにおいては、両規格による評価結果を計算書に記載する。

2.1.2 クラス 2 機器の規定によらない場合の評価

ここでは、設計・建設規格又は告示第 5 0 1 号に評価式*¹が規定されていない場合、又は、より精緻な評価を実施する必要がある場合の評価方法について説明する。

設計・建設規格又は告示第 5 0 1 号に評価式が規定されていない場合、同等性を示す評価式により評価を実施する。より精緻な評価が必要な場合は、クラス 1 容器の規定を準用した評価により十分な強度を有することを確認する。

図 2-2 に重大事故等クラス 2 機器の技術基準規則適合性確認フローを示す。今回の工事計画対象設備である重大事故等クラス 2 機器の評価のうち、フローに基づき抽出された同等性評価方法を以下に示す。

- a. 評価式が規定されていない場合
 - (a) 長方形板の大たわみ式*²を用いた評価
 - (b) クラス 3 ポンプの規定を準用した評価
 - (c) ねじ山のせん断破壊式*³を用いた評価

- b. 精緻な評価を実施する必要がある場合
 - (a) クラス 1 容器の規定を準用した評価

注記 *1：評価式とは、設計・建設規格にて評価する場合はクラス 2 機器の評価式、告示第 5 0 1 号にて評価する場合は第 3 種機器の評価式を示す。

*2：機械工学便覧に記載されている 4 辺単純支持の長方形板が等分布荷重を受ける場合の長方形板の大たわみ式

*3：機械工学便覧に記載されているねじ山のせん断破壊荷重評価式

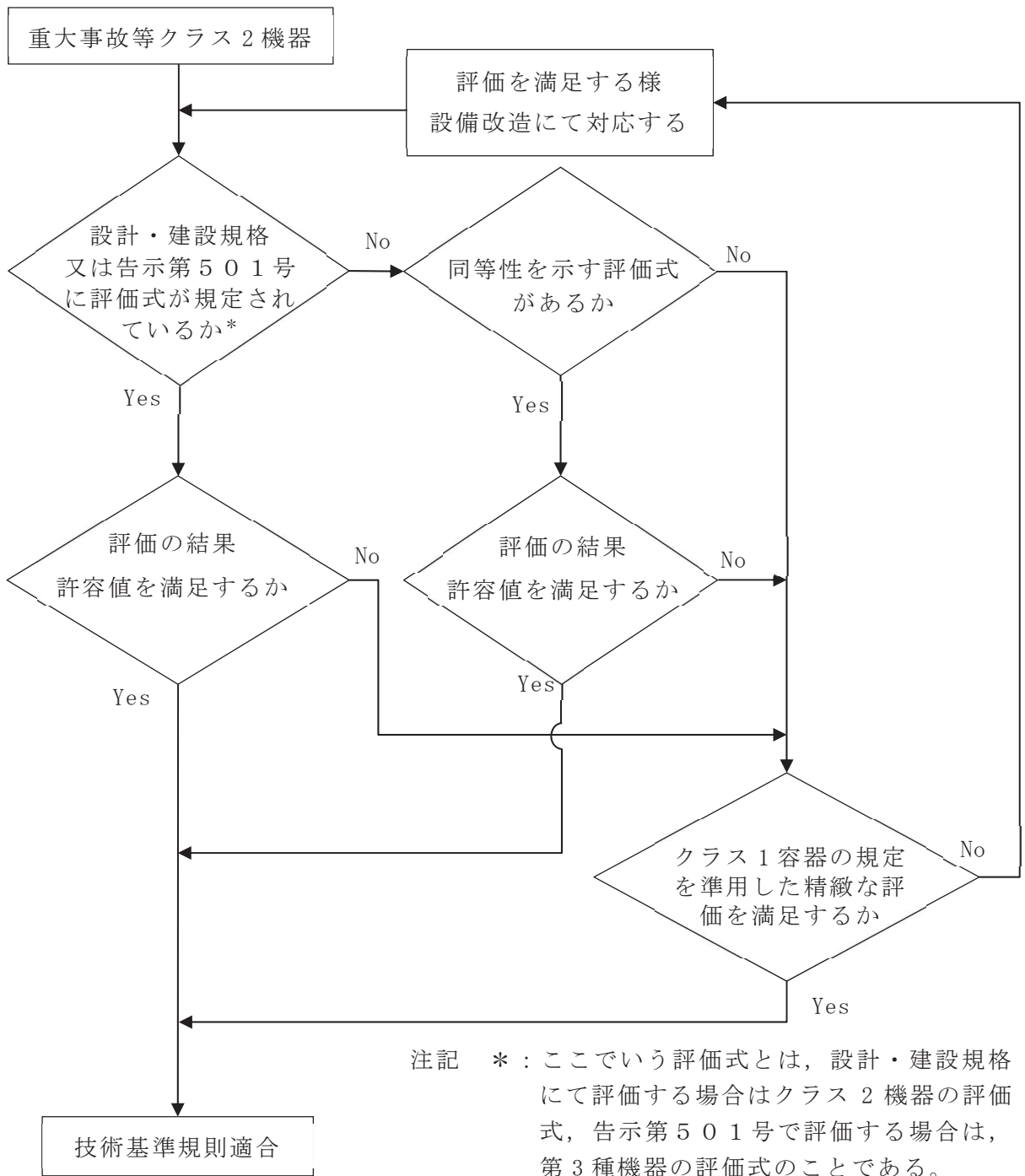


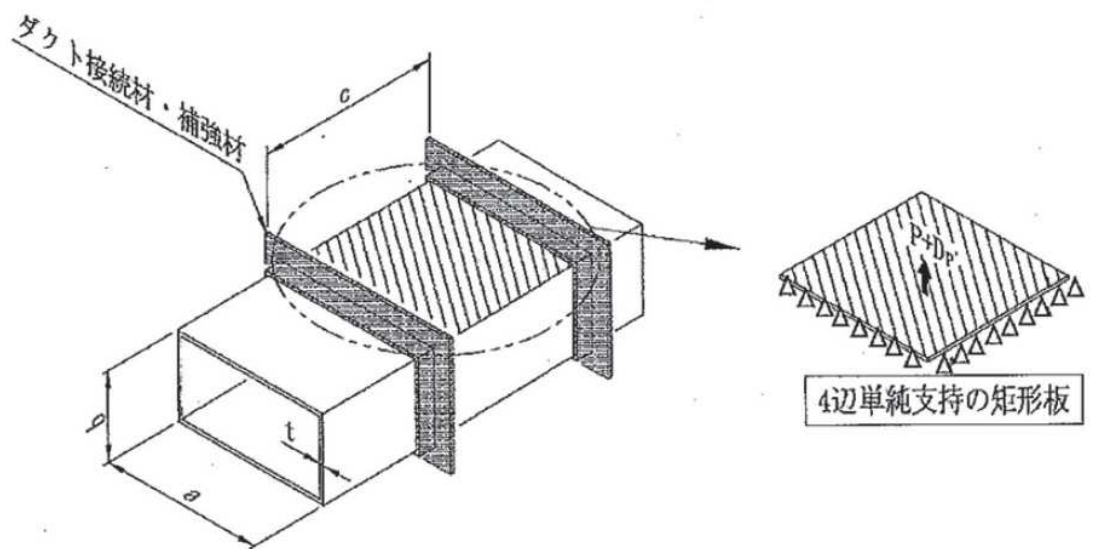
図 2-2 重大事故等クラス2機器の技術基準規則適合性確認フロー

(1) 長方形板の大たわみ式を用いた矩形ダクトの評価

重大事故等クラス2管のうち矩形ダクトについては、形状が円形ではないことから、設計・建設規格に規定されているクラス2管の円形を前提とした評価式を適用することができない。このため、矩形ダクトの強度評価については、以下に示すとおり重大事故等クラス2管の評価手法として妥当性を確認した機械工学便覧に記載されている長方形板の大たわみ式及び判断基準を用いた評価を実施する。

a. 評価式

クラス2管の評価式を適用できない矩形ダクトについて、矩形ダクトの任意のダクト鋼板面のうち2辺は他の2つの側面のダクト鋼板で支持されており、残りの2辺は補強部材（及び接続材）で支持された、4辺単純支持長方形板とみなすことができる。実際の使用条件では、この鋼板面に圧力と自重の等分布荷重である面外荷重が作用する。鋼板面は、この面外荷重により薄い平板が板厚の半分以上大きくたわみ、膜引張応力状態で応力の釣合いが保たれ、鋼板中心部で最大応力が発生する。このように、薄い平板が板厚の半分以上の比較的大きなたわみを生じる挙動を示す場合の応力評価には、機械工学便覧記載の長方形板の大たわみ式（次項に示す2つの式）が適していることから、矩形ダクトの強度評価には、機械工学便覧記載の4辺単純支持長方形板の大たわみ式を用いる。



計算に使う記号

記号	単位	定義
t	mm	ダクトの厚さ
a	mm	ダクト幅
b	mm	ダクト高さ
c	mm	ダクト接続材・補強材の接続ピッチ
P	MPa	最高使用圧力
g	mm/s ²	重力加速度
D _p	kg/mm ²	単位面積あたりのダクト鋼板の質量
E	MPa	ヤング率
ν	—	ポアソン比
δ _{max}	mm	面外荷重によるダクト鋼板の最大変位量
σ _{max}	MPa	面外荷重による一次応力

計算式

$$\frac{256 \cdot (1 - \nu^2)}{\pi^6 \cdot E \cdot t^4} \cdot (P + g \cdot D_p) =$$

$$\frac{4}{3} \cdot \left(\frac{1}{a^2} + \frac{1}{c^2} \right)^2 \cdot \frac{\delta_{max}}{t} + \left\{ \frac{4 \cdot \nu}{a^2 \cdot c^2} + (3 - \nu^2) \cdot \left(\frac{1}{a^4} + \frac{1}{c^4} \right) \right\} \cdot \left(\frac{\delta_{max}}{t} \right)^3$$

$$\sigma_{max} = \frac{\pi^2 \cdot E \cdot \delta_{max}}{8 \cdot (1 - \nu^2)} \cdot \left\{ \frac{(2 - \nu^2) \cdot \delta_{max} + 4 \cdot t}{a^2} + \frac{\nu \cdot (\delta_{max} + 4 \cdot t)}{c^2} \right\}$$

b. 判断基準

矩形ダクトの強度評価では，設計・建設規格クラス 2 管に規定のある厚さ計算及び応力計算を参考とし，機械工学便覧のたわみの式を適用した評価を実施する。また，判断基準については以下のとおりとし，裕度については設計・建設規格のクラス 2 管の規定における許容引張応力 S 値を適用する。

(a) 厚さ計算

最小板厚を求める場合は，面外荷重による一次応力 σ_{max} を許容引張応力 S 値に置き換えて，2 式を解き，両式を満足する δ_{max} 及び t を求める。この時の t を矩形ダクトの計算上必要な厚さと定義し，ダクトの実際使用厚さが計算上必要な厚さを満足することを確認する。

(b) 応力計算

一次応力を求める場合は，公称値を用いて，2 式を解き，両式を満足する δ_{max} 及び σ_{max} を求める。この時の σ_{max} を矩形ダクトの一次応力と定義し，一次応力が許容引張応力 S 値の 1.5 倍以下であることを確認する。

(2) クラス 3 ポンプの規定を準用した立形ポンプの評価

重大事故等クラス 2 ポンプのうち立形ポンプについては、告示第 5 0 1 号の第 3 種ポンプ及び設計・建設規格におけるクラス 2 ポンプに評価式が規定されていないため、立形ポンプの強度評価については、以下に示すとおりの重大事故等クラス 2 ポンプの評価手法として妥当性を確認した設計・建設規格に規定されているクラス 3 ポンプの評価式及び判断基準を用いた評価を実施する。

a. 評価式

クラス 2 ポンプ及びクラス 3 ポンプのケーシングの強度評価式を表 2-1 に示す。

ケーシング厚さの評価式については、一般的な材料力学における内圧を受ける薄肉円筒の式又は内圧を受ける円筒の応力式である Lamé の修正式に基づいており、横形ポンプにおいては、クラス 2 ポンプとクラス 3 ポンプの考え方は同一であり、技術的に同一の強度を有することが要求されている。この考え方については、クラス 2 管とクラス 3 管の厚さ計算についても同様であることから、クラス 2 ポンプに評価式が規定されていない重大事故等クラス 2 ポンプのうち立形ポンプのケーシングの強度評価については、クラス 3 ポンプに規定されている立形ポンプの評価式を用いる。

表 2-1 設計・建設規格 ケーシングの強度評価式

ポンプ 型式	設計・建設規格強度評価式		備考
	クラス 2	クラス 3	
横形 ポンプ	$t = \frac{P \cdot A}{2 \cdot S}$	$t = \frac{P \cdot A}{2 \cdot S}$	<ul style="list-style-type: none"> ・同じ式である。 ・内圧を受ける薄肉円筒の式に基づく。
立形 ポンプ	—	$t = \frac{P \cdot D_o}{2 \cdot (S \cdot \eta + P \cdot y)}$	<ul style="list-style-type: none"> ・内圧を受ける円筒の応力式であるLameの修正式に基づく。
配管 (参考)	$t = \frac{P \cdot D_o}{2 \cdot S \cdot \eta + 0.8 \cdot P}$	$t = \frac{P \cdot D_o}{2 \cdot S \cdot \eta + 0.8 \cdot P}$	<ul style="list-style-type: none"> ・同じ式である。 ・内圧を受ける円筒の応力式であるLameの修正式に基づく。
<p>t : ケーシング及び吐出エルボ、揚水管又はボウルの計算上必要な厚さ (mm)</p> <p>P : 最高使用圧力 (MPa)</p> <p>A : 設計・建設規格 図 PMC-3320-1 から図 PMC-3320-6 又は設計・建設規格 図 PMD-3310-1 から PMD-3310-6 までに示す寸法 (mm)</p> <p>S : 最高使用温度における設計・建設規格 付録材料図表 Part5 表 5 に規定する材料の許容引張応力 (MPa)</p> <p>D_o : 設計・建設規格 図 PMD-3310-7 に示す吐出エルボの外径寸法、揚水管の外径寸法、個々のボウルの吸込み側の最大外径寸法 (mm)</p> <p>η : 長手継手の効率で、設計・建設規格 PVD-3110 に定めるところによる。</p> <p>y : 0.4 (D_o / t ≥ 6.0 の場合) d / (d + D_o) (D_o / t < 6.0 の場合)</p>			

b. 判断基準

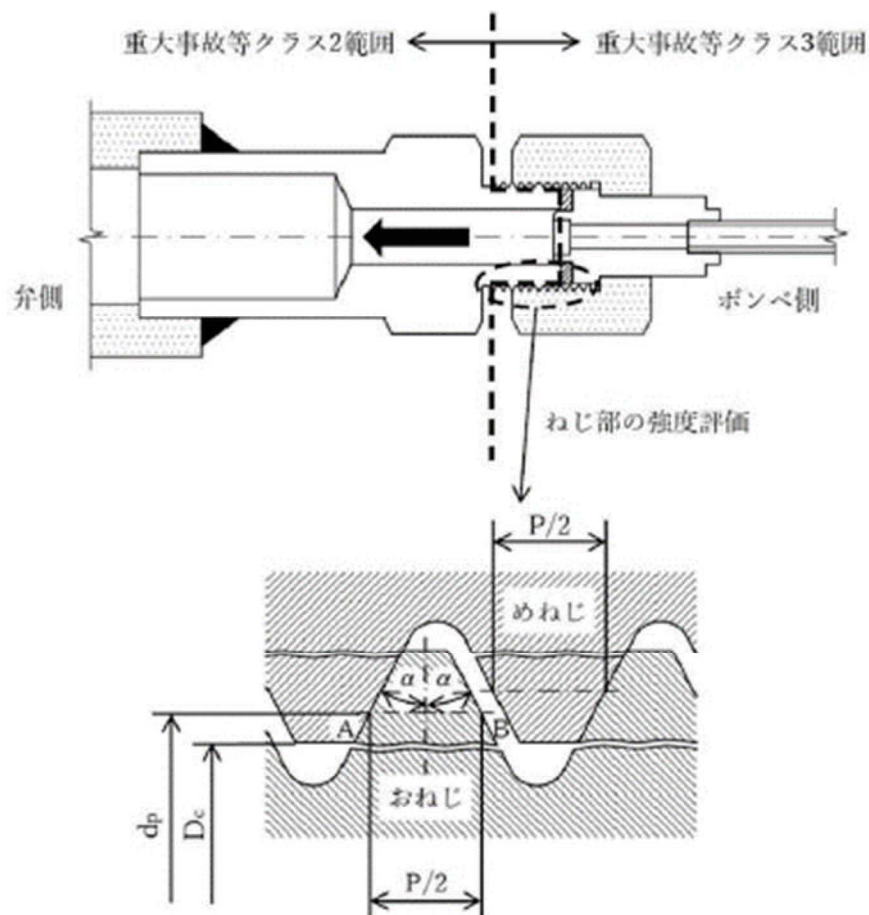
立形ポンプのケーシングの強度評価では、クラス 3 ポンプに規定されている立形ポンプの評価式を用いた評価を実施するが、評価式に用いる許容引張応力 S 値については設計・建設規格のクラス 2 ポンプのケーシングの規定を適用する。

(3) ねじ山のせん断破壊式を用いたねじ込み継手の評価

重大事故等クラス2管のうちねじ込み継手については端部がねじ部であるため設計・建設規格に規定されているクラス2管の評価式を適用することができない。このため、ねじ部の強度評価については、以下に示す機械工学便覧に記載されているねじ部のせん断破壊評価式を準用した評価を実施する。

a. 評価式

クラス2管の評価式を適用できないねじ部のせん断応力評価について、使用するねじはJ I S B 8 2 4 6 (2004)「高圧ガス容器用弁」におけるガス充てん口ねじに適合したものを使用することから、ねじ部の強度評価に用いられる機械工学便覧記載のねじ山のせん断破壊式を用い評価する。また、継手部の厚さ計算については、設計・建設規格に規定されている計算上必要な厚さの規定を用いる。



計算に使う記号及び計算式

記号	単位	定義
A_B	mm	おねじのせん断長さ
P	mm	ピッチ
d_P	mm	おねじの有効径
D_C	mm	めねじの内径
α	°	ねじ角度
W_B	N	おねじのねじ山の許容軸方向荷重
z	—	負荷能力があるとみなされる、ねじ山の数 $z = (L - 0.5 \cdot P) / P$
τ_B	MPa	おねじ材料の許容せん断応力
L	mm	ねじの基準長さ
F_B	MPa	おねじの耐圧力
F_t	N	ねじ締付トルクによる引抜荷重
A	mm ²	内圧評価断面積

計算式
$A_B = (P/2) + (d_P - D_C) \cdot \tan \alpha$ $W_B = \pi \cdot D_C \cdot (A_B) \cdot z \cdot \tau_B$ $F_B = (W_B - F_t) / A$

b. 許容値

ねじ部のせん断評価は、機械工学便覧記載のせん断破壊式を準用した評価を実施するが、ねじ込み継手は管と管とを接続する継手であることから、許容値については設計・建設規格クラス 2 管の規定における許容引張応力 S を基に求めた許容せん断応力 $S/\sqrt{3}$ を適用する。

(4) クラス 1 容器の規定を準用又は参考とした評価

重大事故等クラス 2 機器の評価において、公式による評価を満足しない部位については、より精緻な評価を実施する必要があるため、設計・建設規格にて規定されている準用規定に基づき、クラス 1 容器の規定を準用し、解析による評価を実施する。そのため機器によっては、公式による評価と解析による評価を組み合わせ、その健全性を確認する方針とする。

クラス 1 容器の規定を満足しない場合は、重大事故等時に求められる機能を発揮できるよう、クラス 1 容器の規定を参考とした評価を実施する。

a. 公式による評価と解析による評価の組合せ

設計・建設規格のクラス 2 機器の評価は公式による評価が基本となるが、公式による評価を満足しない部位を含む機器は、公式による評価と解析による評価を組み合わせた評価を実施する。

(a) クラス 2 機器の公式による評価

設計・建設規格のクラス 2 機器の評価については、設計・建設規格 PVC-3000 (クラス 2 容器の設計)、PPC-3000 (管の設計)、PMC-3000 (クラス 2 ポンプの設計) の各機器の規定において、胴、管、ケーシング等の一般部の板厚評価式、開口部に対する補強及びフランジの簡易評価式等、強度評価式が種々に与えられているが、構造不連続部等の局所に着目した強度評価方法については明確にされていない。

設計・建設規格のクラス 2 機器であっても、構造不連続部等の局所的に応力が高い部分も存在すると考えられるが、各機器の規定されている強度評価は、一般部に対し、許容値を低く設定 (許容引張応力 S) して裕度のある評価を行うことで、局所の健全性も担保している。

(b) 解析による評価

評価対象部位のうち公式による評価を満足しない部位については、より精緻な評価としてクラス 1 容器の規定を準用し、解析による評価を実施する。解析による評価は、構造不連続部等の局所的に応力が高い部位を模擬した詳細な解析に応じた許容値 (設計応力強さ S_m) を設定し、より精緻な評価を行うことで、局所の健全性を確認している。

(c) 評価対象部位間の相互影響

前述の(b)項に記載の機器は、評価対象部位ごとに公式と解析による評価が混在する機器であり、以下に示すとおり部位間の相互影響を適切に考慮することで、機器としての健全性を確認する。

イ. 一体構造体

主管に設けられた管台等の一体構造体中に存在する構造不連続部等の局所では、一般部に比べ発生応力が大きくなり、その局部応力により局所周辺も発生応力が引き上げられると考えられる。そのため、局部応力が隣接する部位に及ぼす影響の有無を適切に評価する必要がある。

局部応力が隣接する部位に及ぼす影響については、設計・建設規格 解説にその考え方が示されており、設計・建設規格 解説 PVB-3513（補強面積の設置条件）及び設計・建設規格 解説 PVB-3530（補強をしない穴の適合条件）では、殻理論に基づく軸対称殻上の局所が及ぼす影響範囲について示されている。設計・建設規格 解説 PVB-3513 には

「 $0.5 \sqrt{R \cdot t}$ 内に局部応力のほとんどが収まる」と示されている。

以上のことから、主管に設けられた管台等の一体構造体内に存在する構造不連続部等の局所の評価について、局部応力が及ぼす影響範囲

$0.5 \sqrt{R \cdot t}$ を網羅するよう適切にモデル化することで、一体構造体として評価を実施する。

ロ. 一体でない構造体

フランジとボルト等の一体でない異なる構造体中に存在する評価対象部位間では、荷重・変位伝達等を個別に設定することで、独立した部位として個々に評価を実施する。

b. ボルトの応力計算

重大事故等クラス2機器の評価において公式による評価を満足しない耐圧部ボルトについては、設計・建設規格 解説 PMC-3510 及び設計・建設規格 PMB-3210 の規定に従った、クラス1容器のボルト等の応力評価の規定である、設計・建設規格 PVB-3121 を満足しないものもあることから、今回の評価においては、当該規定を参考とした以下の評価を実施する。

設計・建設規格 PVB-3121 では、最高使用圧力におけるボルト荷重及びガスケット締付時のボルト荷重により生じる平均引張応力を設計応力強さ (S_m) 以下に抑えることが規定されている。また、供用状態に応じた機能に対して必要な強度を確保するよう、供用状態ごとに許容値が設定されている。

重大事故等時のボルトの評価においては、設計・建設規格 PVB-3121 を参考とし、重大事故等時の評価であることから供用状態ごとに規定されている許容値のうち平均引張応力に対して $2S_m$ 、最大応力に対して $3S_m$ を用いて評価を行うこととし、許容値に対応した評価を行うため、重大事故等時において確実に機能を発揮するよう、設計・建設規格のボルト評価において規定されている荷重に加え、重大事故等時の使用環境等を踏まえ規格では想定していない短期的な荷重を考慮しても、弾性域に抑えられ、シール性能を確保できることを確認する。

(a) 技術基準規則における要求事項

耐圧部ボルトはシール性能を確保する機能を有することから、重大事故等時において想定される荷重に対して、耐圧部ボルトが技術基準規則第55条の要求を満たした弾性状態であることを確認し、シール性能を確保できることを確認する。

(b) ボルト評価において考慮する荷重

表2-2に、今回の評価において考慮する荷重を示す。

今回の耐圧部ボルトの評価においては、(c)項で後述するように、設計条件における平均引張応力に対する許容値 S_m を用いる代わりに、最大応力（平均引張応力と曲げ応力との和）を $3S_m$ に抑え、平均引張応力は $2S_m$ に設定することから、重大事故等時において確実にボルトに求められる機能を発揮できるよう、設計・建設規格のボルト評価において規定されている荷重と設計・建設規格においては規定されていないが重大事故等時に想定される荷重を保守的に設定した荷重とを考慮する。

設計・建設規格で規定されている荷重については、設計・建設規格 PVB-3121 において初期締付力とそれに付加される荷重があり、初期締付力とし

ては、最高使用圧力におけるボルト荷重とガスケット締付時のボルト荷重を考慮し、初期締付力に付加される荷重として、熱サイクルや内圧の影響を考慮することと規定されている。

設計・建設規格においては規定されていないが保守的に設定する荷重については、ケーシング外部から発生する荷重とケーシング内部に発生する荷重とに分けて述べる。

ケーシング外部から発生する荷重として、重大事故等時において想定される荷重は、地震を含む自然現象の影響によるケーシング外部からの荷重が想定されるが、耐震評価については「VI-2 耐震性に関する説明書」において耐震クラスに応じた評価を実施しており、自然現象等特殊な荷重を考慮した強度評価については、屋内に設置された原子炉補機冷却水ポンプについては自然現象等特殊な荷重による影響は受けない。

ケーシング内部に発生する荷重として、対象機器がポンプの場合は回転体による影響が想定されるが、評価対象ボルトは上下のケーシングを締結するケーシングボルトであり、ケーシングと一体で振動するとみなすことができることから、振動による影響は十分小さい。また、出口弁締切運転による内部圧力の上昇及びポンプキャビテーションによる内部圧力の変動が考えられる。それら内部圧力については、機器の設計において、最高使用圧力により包絡されるよう設定されているが、重大事故等時における内部流体による初期の短期的荷重による影響を考慮し、最高使用圧力を上回る内圧を考慮した評価を実施する。

以上のことから、今回の耐圧部ボルト評価において考慮する荷重は、設計・建設規格 PVB-3121 に規定される荷重に加えて、初期の短期的な影響による荷重を考慮のうえ強度評価を実施する。

(c) ボルト評価における許容値

設計・建設規格 PVB-3121 の規定は、設計条件及び各供用状態におけるボルトの許容応力について定めたものであり、設計条件の評価である設計・建設規格 PVB-3121(1)においては、初期締付力である最高使用圧力におけるボルト荷重及びガスケット締付時のボルト荷重により生じる平均引張応力を設計応力強さ $S_m (=1/3 S_y)$ 以下に抑えることが規定されている。また、供用状態の評価である設計・建設規格 PVB-3121(2)においては、初期締付力に付加される荷重により生じる最大応力(平均引張応力と曲げ応力との和)を許容値 $3 S_m (= S_y)$ に抑え、平均引張応力を許容値 $2 S_m (=2/3 S_y)$ に抑えることにより、ボルトによるシール機能が要求される状態において弾性域

に抑えることを要求している。また、設計・建設規格 PVB-3121(3)は弾性域を超えた塑性域での評価であることから、今回省略する。

今回の評価において、本規定を重大事故等クラス 2 機器のボルト評価に適用する場合、許容応力については、重大事故等時において確実にボルトに求められる機能を発揮するよう、設計・建設規格 PVB-3121 に規定される荷重に加えて、設計・建設規格に規定されていないが、重大事故等時の使用環境等を踏まえ、保守的に初期の短期的荷重による影響を考慮のうえ、ボルトに求められる機能要求に対する必要な強度を確保する観点から、各供用状態の評価である設計・建設規格 PVB-3121(2)「供用状態 A、供用状態 B および供用状態 C」の評価を適用し、塑性変形しないことを確認する。

(d) まとめ

今回の評価において、重大事故等クラス 2 機器のうち、クラス 1 容器を参考としたボルト評価を実施する場合は、前述する (b) 項の荷重を考慮して算出した平均引張応力が許容値 $2S_m (=2/3S_y)$ に収まること、また、平均引張応力と曲げ応力との和が許容値 $3S_m (=S_y)$ に収まることを確認し、耐圧部ボルトに求められるシール性能を確保できることを確認する。

表 2-2 ボルト評価において考慮する荷重

No.	荷重	考慮 有無	備考
1	使用状態での荷重 (W_{m1})	○	設計・建設規格 解説 PVB-3121(1)a. に規定される最高使用圧力によるボルト荷重を考慮
2	ガスケット締付による荷重 (W_{m2})	○	設計・建設規格 解説 PVB-3121(1)b. に規定されるガスケット締付による荷重を考慮
3	内圧により付加される荷重	○	内圧(最高使用圧力)により付加される荷重を考慮
4	熱により付加される荷重	○	熱により付加される荷重を考慮
5	回転体振動による加速度	×	ケーシングボルトはポンプ上下のケーシングを締結するものであり、基礎・架台と締結する固定点ではなく、回転体振動による加速度はケーシングボルトに発生しない。
6	内圧により付加される荷重に短期的な内圧による荷重を考慮	○*	最高使用圧力に保守的に短期的な荷重を加えて設定した内圧により付加される荷重を考慮

注記 * : 起動時等の短期的な内圧による荷重は、従来設計において最高使用圧力により考慮しているが、保守的な評価とするため短期的な内圧による荷重を内圧により付加される荷重に付加して評価する。

2.2 重大事故等クラス 2 機器であってクラス 1 機器及び重大事故等クラス 2 支持構造物であってクラス 1 支持構造物の構造及び強度

重大事故等クラス 2 機器は、技術基準規則第 55 条において、「設計上定める条件において、全体的な変形を弾性域に抑えること」が要求されている。

クラス 1 機器については、重大事故等時に流路としての機能が要求され、重大事故等クラス 2 機器となることから、設計上定める条件として重大事故等時の使用圧力、使用温度、事故時荷重等が付加された状態を想定し、全体的な変形を弾性域に抑えることについては、それと同等以上の性能を有していることを確認する。

重大事故等クラス 2 機器であってクラス 1 機器の強度評価に当たっては、既に施設された設備であることから、原子炉圧力容器については施設時の適用規格である告示第 501 号による評価を行い、原子炉圧力容器以外の機器については告示第 501 号と設計・建設規格を比較し、いずれか安全側の規格による評価を行う。設計上定める条件である重大事故等時における使用圧力、使用温度及び事故時荷重に対して、運転状態Ⅳの許容応力*を目安とした十分な裕度を有する設計とし、その評価条件においても塑性変形が小さなレベルに留まって延性破断に対して十分な余裕を有し、流路としての十分な機能が保持できることを確認する。なお、上述の評価条件及び判断基準を満たす既に実施された評価がある場合は、その評価結果の確認を実施する。

また、重大事故等クラス 2 支持構造物は、技術基準規則第 55 条において、「重大事故等クラス 2 機器に溶接により取り付けられ、その損壊により重大事故等クラス 2 機器に損壊を生じさせるおそれがあるものにあつては、設計上定める条件において、延性破断及び座屈が生じないこと」が要求されていることから、重大事故等クラス 2 機器であってクラス 1 機器に溶接により取り付けられている支持構造物については、重大事故等クラス 2 機器であってクラス 1 機器と同様に、設計上定める条件である重大事故等時における使用圧力、使用温度及び自重に対して、運転状態Ⅳの許容応力*を目安とした十分な裕度を有する設計とする。なお、上述の評価条件及び判断基準を満たす既に実施された評価がある場合は、その評価結果の確認を実施する。

注記 *：運転状態Ⅳの許容応力は、告示第 501 号第 13 条解説において、鋼材の終局的な強さを基に、弾性計算により塑性不安定現象の評価を行うことへの理論的安全裕度を考慮して定めたものであり、一次一般膜応力 (P_m) は $2/3 S_u$ 、一次局部膜応力 (P_L) + 一次曲げ応力 (P_b) は $1.5 \times 2/3 S_u (= S_u)$ と規定されている。前者は、膜応力であり断面の応力が S_u に到達すると直ちに破損に至るため割下げ率 1.5 を考慮して規定されているが、後者は、断面表面が S_u に到達しても断面内部は更なる耐荷能力があり直ちに破損には至らないため割下げ率は 1.0 としている。告示第 501 号に規定されている運転状態Ⅳの許容応力は、耐圧機能維持の観点から、

安全評価上の仮定に保証を与えるものであり，それを適用することについては，材料の究極的な強さに対して適切かつ十分な裕度を有した設計となる。

2.3 重大事故等クラス 2 機器であって原子炉格納容器及び重大事故等クラス 2 支持構造物であって原子炉格納容器支持構造物の構造及び強度

重大事故等クラス 2 機器は、技術基準規則第 55 条において、「設計上定める条件において、全体的な変形を弾性域に抑えること」が要求されている。

原子炉格納容器については、重大事故等時に放射性物質の閉じ込め機能が要求され、重大事故等クラス 2 機器となることから、設計上定める条件として重大事故等時の使用圧力、使用温度等が付加された状態を想定し、全体的な変形を弾性域に抑えることについては、それと同等以上の性能を有していることを確認する。

重大事故等クラス 2 機器であって原子炉格納容器の強度評価に当たっては、既に施設された設備であることから、施設時の適用規格である告示第 501 号による評価を基本とし、設計上定める条件である重大事故等時における使用圧力及び使用温度の評価条件に対して、運転状態Ⅳの許容応力*を目安とした十分な裕度を有する設計とし、その評価条件においても塑性変形が小さなレベルに留まって延性破断に対して十分な余裕を有し、放射性物質の閉じ込め機能としての十分な機能を保持できることを確認する。なお、上述の評価条件及び判断基準を満たす既に実施された評価がある場合は、その評価結果の確認を実施する。

また、重大事故等クラス 2 支持構造物は、技術基準規則第 55 条において、「重大事故等クラス 2 機器に溶接により取り付けられ、その損壊により重大事故等クラス 2 機器に損壊を生じさせるおそれがあるものにあつては、設計上定める条件において、延性破断及び座屈が生じないこと」が要求されていることから、重大事故等クラス 2 機器であって原子炉格納容器に溶接により取り付けられている原子炉格納容器支持構造物については、重大事故等クラス 2 機器であって原子炉格納容器と同様に、設計上定める条件である重大事故等時における使用圧力、使用温度及び自重に対して、運転状態Ⅳの許容応力*を目安とした十分な裕度を有する設計とする。なお、上述の評価条件及び判断基準を満たす既に実施された評価がある場合は、その評価結果の確認を実施する。

注記 * 1 : 運転状態Ⅳの許容応力は、告示第 501 号第 13 条解説において、鋼材の終局的な強さを基に、弾性計算により塑性不安定現象の評価を行うことへの理論的安全裕度を考慮して定めたものであり、一次一般膜応力 (P_m) は $2/3 S_u$ 、一次局部膜応力 (P_L) + 一次曲げ応力 (P_b) は $1.5 \times 2/3 S_u (= S_u)$ と規定されている。前者は、膜応力であり断面の応力が S_u に到達すると直ちに破損に至るため割下げ率 1.5 を考慮して規定されているが、後者は、断面表面が S_u に到達しても断面内部は更なる耐荷能力があり直ちに破損には至らないため割下げ率は 1.0 としている。一方、原子炉格納容器のジェット力及び機械的荷重に対する応力評価は、

告示501号第21条において、一次一般膜応力 (P_m) は $0.6S_u$ 、一次局部膜応力 (P_L) + 一次曲げ応力 (P_b) は $1.5 \times 0.6S_u (= S_u)$ と規定されている。原子炉格納容器の応力評価を行う上での分類は運転状態IVであることから、告示第501号第13条解説の許容応力と比較して保守側となる告示第501号第21条の許容応力を評価基準値とする。告示第501号に規定されている運転状態IVの許容応力は、耐圧機能維持の観点から、安全評価上の仮定に保証を与えるものであり、それを適用することについては、材料の究極的な強さに対して適切かつ十分な裕度を有した設計となる。

- * 2 : 原子炉格納容器及び原子炉格納容器支持構造物のうち改造を実施する設備の強度評価において、設計・建設規格による評価を行う場合、本文内の運転状態IVを供用状態Dに、注記*1の告示第501号を設計・建設規格、第13条解説を解説 PVB-3111, 第21条をPVE-3113と読み替える。

2.4 設計・建設規格又は告示第501号における材料の規定によらない場合の評価

重大事故等クラス2機器及び重大事故等クラス2支持構造物の材料について、技術基準規則施行前に工事に着手又は完成したものであって設計・建設規格又は告示第501号における材料の規定によらない場合の評価については、以下の方針に従って重大事故等対処設備として使用される圧力、温度、荷重その他の使用条件に対して適切な材料であることを確認する。

(1) 機械的強度及び化学的成分

設計・建設規格又は告示第501号において使用可能な材料として規定されていない材料を使用している場合は、機械的強度及び化学的成分について、使用材料となるクラス2機器に使用可能な材料として規定されている材料との比較又は求められる機能を考慮し、使用材料が重大事故等対処設備として使用される圧力、温度、荷重その他の使用条件に対して適切な材料であることを確認する。

a. 機械的強度

(a) 評価項目の選定

機械的強度については、使用材料と比較対象となるクラス2機器の使用可能な材料として規定されている材料の材料規格である日本産業規格（以下「JIS」という。）等に規定されている機械的性質のうち機械的強度の評価について必要な項目の選定を行う。選定結果を表2-3に示す。

表 2-3 機械的強度における評価項目の選定結果

機械的性質*	選定結果	選定理由
引張強さ	○	引張強さ，降伏点又は耐力については，強度評価に用いる設計許容応力を算出するために必要であるため確認を実施する。
降伏点 又は耐力		
伸び	×	伸びについては，材料の延性の評価に用いる値であるが，重大事故等クラス 2 機器の強度評価においては，全体的な変形を弾性域に抑えることが要求されていることから今回評価を省略する。また，一般的に伸びが大きいほど塑性加工の際の加工量を大きくとれるものの，対象となる重大事故等クラス 2 機器は既に施設された設備であるため，今回評価を省略する。
絞り	×	絞りについては，材料の延性の評価に用いる値であるが，重大事故等クラス 2 機器については，塑性変形する領域では使用しないことから今回評価を省略する。また，一般的に絞りが大きいほど深しぼり加工等の成型性がよくなるものの，対象となる重大事故等クラス 2 機器は既に施設された設備であるため，今回評価を省略する。
曲げ性	×	曲げ性については，材料の加工性を示す値であるが，一般的に曲げ性が大きいほど曲げ加工等の成型性がよくなるものの，対象となる重大事故等クラス 2 機器は既に施設された設備であるため，今回評価を省略する。
シャルピー 衝撃値	×	シャルピー衝撃値については，材料のじん性の評価に用いられる値であるが，じん性については「(2) 破壊じん性」において確認を実施するため，今回評価を省略する。
硬さ	×	硬さについては，耐摩耗性を示す値であり，硬いほど耐摩耗性が強くなるが，引張強さと相関関係がある値であり，引張強さについて確認を実施するため，今回評価を省略する。

注記 * : J I S 等に機械的性質として規定されている項目を示す。

(b) 機械的強度の適切性の確認

評価項目として選定された引張強さ及び降伏点又は耐力について、使用材料と設計・建設規格においてクラス2機器に使用可能な材料として規定された材料との比較又は求められる機能を考慮し、使用条件に対して適切な機械的強度を有していることを確認する。

b. 化学的成分

(a) 評価項目の選定

化学的成分の評価項目は、使用材料と比較対象となるクラス2機器に使用可能な材料として規定されている材料の材料規格であるJIS等に記載されている化学的成分とする。

(b) 化学的成分の適切性の確認

評価項目として設定された化学的成分について、使用材料と設計・建設規格においてクラス2機器に使用可能な材料として規定されている材料との比較を行い、化学的成分規定値に差異があった場合は、化学的成分ごとの影響を確認し、使用条件において材料に悪影響を及ぼす差異でないことを確認する。あるいは、求められる機能を考慮し、使用条件に対して適切な材料であることを確認する。なお、各化学的成分の影響については、表2-4のとおり整理する。

表 2-4 化学的成分が材料に及ぼす影響整理表

	C	S _i	M _n	P	S	C _u	N _i	C _r	M _o	V	W	影響の確認方法
機械的強度	向上	向上	向上	向上	—	向上	向上	向上	向上	向上	向上	機械的強度に影響を及ぼす化学的成分に差異がある場合は、材料の機械的強度である引張強さ、降伏点又は耐力が同等であることを確認する。
高温強度	向上	—	—	—	—	—	—	—	向上	—	—	高温強度に影響を及ぼす化学的成分に差異がある場合は、高温域（設計・建設規格 PVB-3312）で使用されていないことを確認する。
溶接性	低下	—	—	—	—	—	—	—	—	—	—	溶接性に影響を及ぼす化学的成分に差異がある場合は、溶接規格*にて定められた数値 0.35 % 以下であることを確認する。
じん性	低下	—	向上	低下	低下	—	向上	—	—	—	—	じん性については、「(2) 破壊じん性」において確認する。なお、じん性に影響を及ぼす不純物である P、S の化学的成分に差異がある場合は、成分値が影響を与えるレベル以下であることを確認する。
耐食性	低下	—	—	—	—	—	向上	向上	—	—	—	耐食性のうち、応力腐食割れに影響を与える化学的成分には、C、N _i 、C _r があるが、N _i 、C _r については応力腐食割れを防ぐために添加されるものであり考慮は不要であることから、悪影響を与えるCの含有量が過剰でないことを確認する。全面腐食に影響を与える成分に差異がある場合は、悪影響を与える差異がないことを確認する。なお、耐食性に関しては使用環境に対して適切な水質管理やライニング処理が行われていることも確認する。

注記 *：発電用原子力設備規格（2007年版）J S M E S N B 1-2007（日本機械学会）を示す。なお、施設時の適用規格である電気工作物の溶接に関する技術基準を定める省令（昭和45年通商産業省令第81号）も同値である。

(2) 破壊じん性

a. 破壊じん性試験不要となる材料の規定

破壊じん性については、設計・建設規格に規定されている破壊じん性試験不要となる材料の規定に該当する材料であることを確認する。

破壊じん性試験不要となる材料の規定*¹

- ・厚さが 16 mm 未満の材料
- ・断面積 625 mm² 未満の棒の材料
- ・呼び径が 25 mm 未満のボルト等の材料
- ・外径が 169 mm 未満の管の材料
- ・厚さが 16 mm, 又は外径が 169 mm 未満の管に接続されるフランジの材料及び管継手の材料
- ・オーステナイト系ステンレス鋼及び高ニッケル合金
- ・非鉄金属

注記 *1: 一例としてクラス 2 容器の除外規定 (設計・建設規格 PVC-2310) を記載している。

b. 破壊じん性の確認

破壊じん性試験不要となる材料の規定に該当しない機器の破壊じん性については、施設時の要求を考慮し、以下のとおりとする。

(a) 施設時に破壊じん性が要求されていた設備

該当設備は、施設時の規格の要求に基づき十分な破壊じん性を有していることを確認している。また、材料の破壊じん性値は、一般的に温度が低くなるにつれて低下することから、脆性破壊に対して影響を与える最低使用温度について、重大事故等対処設備として使用される値が設計基準対象施設としての値を有意に下回らないこと又は使用条件を考慮して影響がないことを確認する。

(b) 施設時に破壊じん性が要求されていなかった設備

対象設備は、機器クラスがクラス 3 機器 (工学的安全施設を除く)、クラス 4 管及び Non クラス*² に該当する設備であり、施設時における破壊じん性に対する要求がないことから、材料のじん性は確認されていないが、設計基準の使用条件に応じた材料が選定されている。重大事故等対処設備としての使用条件と設計基準対象施設としての条件が大きく変わらないことを確認することで、使用条件下での脆性破壊に対するじん性は同じであるとみなせることから、脆性破壊に対して影響を与える最低使用温度について、重大事故等対処設備としての値が設計基準対象施設としての値を有意に下回らないこと又は使用条件を考慮して影響のないことを確認する。

注記 *2: 技術基準規則第2条第2項第28号, 第32号, 第33号, 第34条及び第35条に規定する「原子炉格納容器」, 「クラス1容器」, 「クラス1管」, 「クラス1ポンプ」, 「クラス1弁」, 「クラス2容器」, 「クラス2管」, 「クラス2ポンプ」, 「クラス2弁」及びこれらを支持する構造物, 「クラス3容器」, 「クラス3管」, 「クラス4管」, 炉心支持構造物並びに発電用火力設備に関する技術基準を定める省令の規定を準用するもの以外の容器, 管, ポンプ, 弁又は支持構造物

上述の(a)項, (b)項において比較対象となる設計基準対象施設としての最低使用温度は屋外に施設される機器においては石巻特別地域気象観測所の気象観測記録における最低温度である -14.6°C , 原子炉格納容器の最低使用温度は 0°C , 原子炉冷却材圧力バウンダリを構成する機器及び屋内に設置されている機器においては建屋内雰囲気温度の最低温度である 10°C , 海水と接する設備は海水の最低温度 5.6°C がそれぞれ設定されている。

重大事故等時において屋外の最低気温が変わることはないため, 原子炉格納容器及び屋外に施設される機器の最低使用温度は設計基準対象施設として設定した値と変わらない。屋内に施設される機器のうち, 重大事故等時において通水される内部流体が高温流体の場合は, 設計基準対象施設として設定されている最低温度 10°C を下回ることではなく, 原子炉冷却材圧力バウンダリを構成する機器については, 重大事故等時において原子炉冷却材圧力バウンダリは高温状態となるため, 設計基準対象施設としての最低使用温度を下回ることはない。また, 屋内に施設される機器のうち, 重大事故等時において通水される内部流体のうち最も温度が低い海水の場合においても最低海水温度が 5.6°C であり, 設計基準対象施設として設定されている最低使用温度 10°C を有意に下回ることはない。

以上より, (a)項に該当する施設時に破壊じん性が要求されていた機器において, 材料の破壊じん性に影響を与える最低使用温度が設計基準対象施設として設定されている値を重大事故等対処設備としての値が下回らない機器については, 施設時に確認した破壊じん性が重大事故等対処設備としての材料に要求される破壊じん性を包絡しており, 重大事故等対処設備としての評価は省略する。最低使用温度が設計基準対象施設として設定されている値を重大事故等対処設備としての値が下回る機器については, 使用条件を考慮して問題のない材料であることを確認する。

(b)項に該当する施設時に破壊じん性が要求されていなかった機器において, 設計基準対象施設としての最低使用温度と重大事故等対処設備としての最低使用温度とを比較し, 使用条件に応じた材料が規格に適合していること若しくは使用条件を考慮して問題のない材料であることを確認する。

(3) 非破壊試験

a. 非破壊試験の実施確認

重大事故等クラス2機器に属する鋳造品については、非破壊検査の実施の有無を確認する。

b. 非破壊試験の実績の有無

強度計算に用いる許容値に、非破壊試験実施の有無による品質係数を適用することで、材料の品質を適切に考慮した強度評価を実施する。