

女川原子力発電所第2号機 工事計画審査資料	
資料番号	02-補-E-20-0700-6_改2
提出年月日	2021年2月26日

補足-700-6 【重大事故等クラス2機器におけるクラス2機器
の規定によらない場合の評価】

2021年2月

東北電力株式会社

1. クラス 2 機器の規定によらない場合の評価対象機器

設計・建設規格又は告示第 5 0 1 号に評価式が規定されていない場合、又は、より精緻な評価を実施する必要がある場合について、同等性又は精緻な評価を行うために使用する規定及び適用系統・設備を以下に示す。適用式の詳細については「2. クラス 2 機器の規定によらない場合の評価」にて説明を行う。

評価方法	適用規格・適用式	適用系統・設備
a. 評価式が規定されていない場合		
(a) 長方形板の大たわみ式を用いた評価	<p>機械工学便覧 (4 辺単純支持の長方形板が等分布荷重を受ける場合の長方形板の大たわみ式)</p> <div style="border: 1px solid black; padding: 5px; margin: 10px auto; width: fit-content;"> <p style="text-align: center;">計算式</p> $\frac{256 \cdot (1 - \nu^2)}{\pi^6 \cdot E \cdot t^4} \cdot (P + g \cdot D_p) =$ $\frac{4}{3} \cdot \left(\frac{1}{a^2} + \frac{1}{c^2} \right)^2 \cdot \frac{\delta_{max}}{t} + \left\{ \frac{4 \cdot \nu}{a^2 \cdot c^2} + (3 - \nu^2) \cdot \left(\frac{1}{a^4} + \frac{1}{c^4} \right) \right\} \cdot \left(\frac{\delta_{max}}{t} \right)^3$ $\sigma_{max} = \frac{\pi^2 \cdot E \cdot \delta_{max}}{8 \cdot (1 - \nu^2)} \cdot \left\{ \frac{(2 - \nu^2) \cdot \delta_{max} + 4 \cdot t}{a^2} + \frac{\nu \cdot (\delta_{max} + 4 \cdot t)}{c^2} \right\}$ </div>	<ul style="list-style-type: none"> ・ 中央制御室換気空調系 ダクト ・ 緊急時対策所換気空調系 ダクト ・ 非常用ガス処理系空気乾燥装置 ・ 非常用ガス処理系フィルタ装置 <p>注 1: 設計・建設規格クラス 2 管の規格が適用できない矩形ダクトについて評価</p> <p>注 2: 「2. (1) 長方形板の大たわみ式を用いた矩形ダクトの評価」に記載</p>

評価方法	適用規格・適用式	適用系統・設備										
(b) クラス 3 ポンプの規定を準用した評価	<p>設計・建設規格 (クラス 3 ポンプの評価式)</p> <table border="1" data-bbox="394 440 1254 735"> <thead> <tr> <th rowspan="2">ポンプ 型式</th> <th colspan="2">設計・建設規格強度評価式</th> <th rowspan="2">備考</th> </tr> <tr> <th>クラス 2</th> <th>クラス 3</th> </tr> </thead> <tbody> <tr> <td>立形 ポンプ</td> <td>—</td> <td>$t = \frac{P \cdot D_o}{2 \cdot (S \cdot \eta + P \cdot y)}$</td> <td>・内圧を受ける円筒の応力式であるLameの修正式に基づく。</td> </tr> </tbody> </table>	ポンプ 型式	設計・建設規格強度評価式		備考	クラス 2	クラス 3	立形 ポンプ	—	$t = \frac{P \cdot D_o}{2 \cdot (S \cdot \eta + P \cdot y)}$	・内圧を受ける円筒の応力式であるLameの修正式に基づく。	<ul style="list-style-type: none"> ・原子炉補機冷却海水ポンプ ・高圧炉心スプレイ補機冷却海水ポンプ <p>注 3 : 設計・建設規格クラス 2 ポンプの規格が適用できない立形ポンプについて評価</p> <p>注 4 : 「2. (2) クラス 3 ポンプの規定を準用した立形ポンプの評価」に記載</p>
ポンプ 型式	設計・建設規格強度評価式		備考									
	クラス 2	クラス 3										
立形 ポンプ	—	$t = \frac{P \cdot D_o}{2 \cdot (S \cdot \eta + P \cdot y)}$	・内圧を受ける円筒の応力式であるLameの修正式に基づく。									
(c) ねじ山のせん断破壊式を用いた評価	<p>機械工学便覧 (ねじ山のせん断破壊荷重評価式)</p> <table border="1" data-bbox="394 1019 1093 1217"> <thead> <tr> <th>計算式</th> </tr> </thead> <tbody> <tr> <td>$AB = (P/2) + (d_p - D_c) \cdot \tan \alpha$</td> </tr> <tr> <td>$W_B = \pi \cdot D_c \cdot (AB) \cdot z \cdot \tau_B$</td> </tr> <tr> <td>$F_B = (W_B - F_t) / A$</td> </tr> </tbody> </table>	計算式	$AB = (P/2) + (d_p - D_c) \cdot \tan \alpha$	$W_B = \pi \cdot D_c \cdot (AB) \cdot z \cdot \tau_B$	$F_B = (W_B - F_t) / A$	<p>—</p> <p>注 5 : 設計・建設規格クラス 2 管の規格が適用できないねじ込み継手について評価</p> <p>注 6 : 「2. (3) ねじ山のせん断破壊式を用いたねじ込み継手の評価」に記載</p>						
計算式												
$AB = (P/2) + (d_p - D_c) \cdot \tan \alpha$												
$W_B = \pi \cdot D_c \cdot (AB) \cdot z \cdot \tau_B$												
$F_B = (W_B - F_t) / A$												

評価方法	適用規格・適用式	適用系統・設備
b. 精緻な評価を実施する必要がある場合		
(a) クラス 1 容器の規定を準用した評価	<p>設計・建設規格 (クラス 1 容器の規定)</p> <ul style="list-style-type: none"> ・クラス 1 容器の規定を準用し、解析による評価を実施 ・機器によっては、公式による評価と解析による評価を組み合わせ、その健全性を確認 ・公式による評価を満足しない耐圧部ボルトについては、設計・建設規格を参考とした評価を実施 	<ul style="list-style-type: none"> ・燃料プール冷却浄化系ポンプ (ケーシング) ・原子炉補機冷却水ポンプ (ボルト) <p>注 7 : 設計・建設規格クラス 2 機器の評価において、公式による評価を満足しない部位について評価</p> <p>注 8 : 「2. (4) クラス 1 容器の規定を準用又は参考とした評価」に記載</p>

2. クラス2機器の規定によらない場合の評価

ここでは、設計・建設規格又は告示第501号に評価式*1が規定されていない場合、又は、より精緻な評価を実施する必要がある場合の評価方法について説明する。

設計・建設規格又は告示第501号に評価式が規定されていない場合、同等性を示す評価式により評価を実施する。より精緻な評価が必要な場合は、クラス1容器の規定を準用した評価により十分な強度を有することを確認する。

図2-1に重大事故等クラス2機器の技術基準規則適合性確認フローを示す。今回の工事計画対象設備である重大事故等クラス2機器の評価のうち、フローに基づき抽出された同等性評価方法を以下に示す。

- a. 評価式が規定されていない場合
 - (a) 長方形板の大たわみ式*2を用いた評価
 - (b) クラス3ポンプの規定を準用した評価
 - (c) ねじ山のせん断破壊式*3を用いた評価

- b. 精緻な評価を実施する必要がある場合
 - (a) クラス1容器の規定を準用した評価

注記 *1：評価式とは、設計・建設規格にて評価する場合はクラス2機器の評価式、告示第501号にて評価する場合は第3種機器の評価式を示す。

*2：機械工学便覧に記載されている4辺単純支持の長方形板が等分布荷重を受ける場合の長方形板の大たわみ式

*3：機械工学便覧に記載されているねじ山のせん断破壊荷重評価式

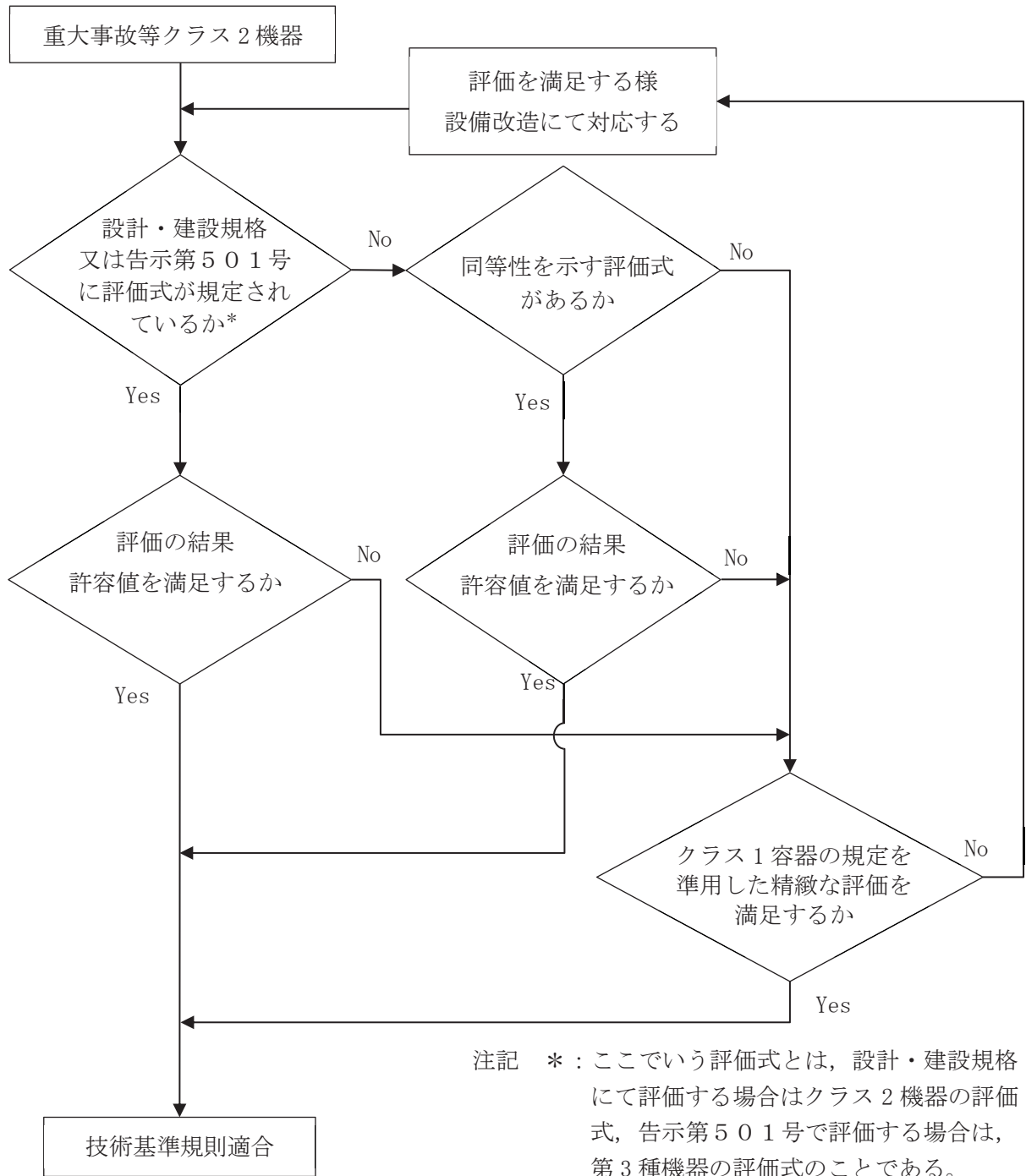


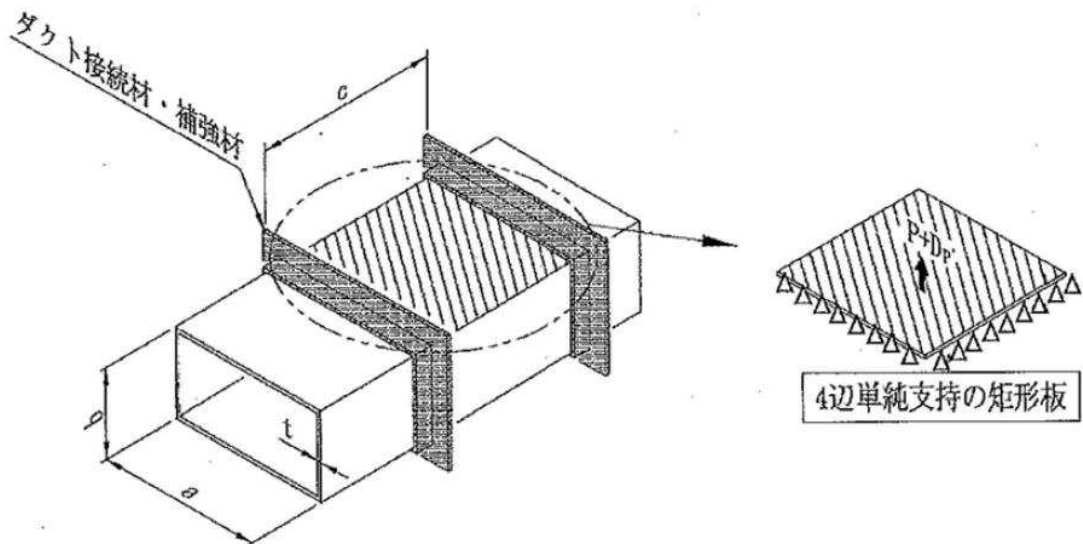
図 2-1 重大事故等クラス2機器の技術基準規則適合性確認フロー

(1) 長方形板の大たわみ式を用いた矩形ダクトの評価

重大事故等クラス2管のうち矩形ダクトについては、形状が円形ではないことから、設計・建設規格に規定されているクラス2管の円形を前提とした評価式を適用することができない。このため、矩形ダクトの強度評価については、以下に示すと通りの重大事故等クラス2管の評価手法として妥当性を確認した機械工学便覧に記載されている長方形板の大たわみ式及び判断基準を用いた評価を実施する。

a. 評価式

クラス2管の評価式を適用できない矩形ダクトについて、矩形ダクトの任意のダクト鋼板面のうち2辺は他の2つの側面のダクト鋼板で支持されており、残りの2辺は補強部材（及び接続材）で支持された、4辺単純支持長方形板とみなすことができる。実際の使用条件では、この鋼板面に圧力と自重の等分布荷重である面外荷重が作用する。鋼板面は、この面外荷重により薄い平板が板厚の半分以上大きくたわみ、膜引張応力状態で応力の釣合いが保たれ、鋼板中心部で最大応力が発生する。このように、薄い平板が板厚の半分以上の比較的大きなたわみを生じる挙動を示す場合の応力評価には、機械工学便覧記載の長方形板の大たわみ式（次項に示す2つの式）が適していることから、矩形ダクトの強度評価には、機械工学便覧記載の4辺単純支持長方形板の大たわみ式を用いる。



計算に使う記号

記号	単位	定義
t	mm	ダクトの厚さ
a	mm	ダクト幅
b	mm	ダクト高さ
c	mm	ダクト接続材・補強材の接続ピッチ
P	MPa	最高使用圧力
g	mm/s ²	重力加速度
D _p	kg/mm ²	単位面積あたりのダクト鋼板の質量
E	MPa	ヤング率
ν	—	ポアソン比
δ _{max}	mm	面外荷重によるダクト鋼板の最大変位量
σ _{max}	MPa	面外荷重による一次応力

計算式

$$\frac{256 \cdot (1 - \nu^2)}{\pi^6 \cdot E \cdot t^4} \cdot (P + g \cdot D_p) =$$

$$\frac{4}{3} \cdot \left(\frac{1}{a^2} + \frac{1}{c^2} \right)^2 \cdot \frac{\delta_{max}}{t} + \left\{ \frac{4 \cdot \nu}{a^2 \cdot c^2} + (3 - \nu^2) \cdot \left(\frac{1}{a^4} + \frac{1}{c^4} \right) \right\} \cdot \left(\frac{\delta_{max}}{t} \right)^3$$

$$\sigma_{max} = \frac{\pi^2 \cdot E \cdot \delta_{max}}{8 \cdot (1 - \nu^2)} \cdot \left\{ \frac{(2 - \nu^2) \cdot \delta_{max} + 4 \cdot t}{a^2} + \frac{\nu \cdot (\delta_{max} + 4 \cdot t)}{c^2} \right\}$$

b. 判断基準

矩形ダクトの強度評価では、設計・建設規格クラス2管に規定のある厚さ計算及び応力計算を参考とし、機械工学便覧のたわみの式を適用した評価を実施する。また、判断基準については以下のとおりとし、裕度については設計・建設規格のクラス2管の規定における許容引張応力S値を適用する。

(a) 厚さ計算

最小板厚を求める場合は、面外荷重による一次応力 σ_{max} を許容引張応力S値に置き換えて、2式を解き、両式を満足する δ_{max} 及び t を求める。この時の t を矩形ダクトの計算上必要な厚さと定義し、ダクトの実際使用厚さが計算上必要な厚さを満足することを確認する。

(b) 応力計算

一次応力を求める場合は、公称値を用いて、2式を解き、両式を満足する δ_{max} 及び σ_{max} を求める。この時の σ_{max} を矩形ダクトの一次応力と定義し、一次応力が許容引張応力S値の1.5倍以下であることを確認する。

(2) クラス 3 ポンプの規定を準用した立形ポンプの評価

重大事故等クラス 2 ポンプのうち立形ポンプについては、告示第 5 0 1 号の第 3 種ポンプ及び設計・建設規格におけるクラス 2 ポンプに評価式が規定されていないため、立形ポンプの強度評価については、以下に示すとおり重大事故等クラス 2 ポンプの評価手法として妥当性を確認した設計・建設規格に規定されているクラス 3 ポンプの評価式及び判断基準を用いた評価を実施する。

a. 評価式

クラス 2 ポンプ及びクラス 3 ポンプのケーシングの強度評価式を表 2-1 に示す。

ケーシング厚さの評価式については、一般的な材料力学における内圧を受ける薄肉円筒の式又は内圧を受ける円筒の応力式である Lamé の修正式に基づいており、横形ポンプにおいては、クラス 2 ポンプとクラス 3 ポンプの考え方は同一であり、技術的に同一の強度を有することが要求されている。この考え方については、クラス 2 管とクラス 3 管の厚さ計算についても同様であることから、クラス 2 ポンプに評価式が規定されていない重大事故等クラス 2 ポンプのうち立形ポンプのケーシングの強度評価については、クラス 3 ポンプに規定されている立形ポンプの評価式を用いる。

表 2-1 設計・建設規格 ケーシングの強度評価式

ポンプ 型式	設計・建設規格強度評価式		備考
	クラス 2	クラス 3	
横形ポンプ	$t = \frac{P \cdot A}{2 \cdot S}$	$t = \frac{P \cdot A}{2 \cdot S}$	・同じ式である。 ・内圧を受ける薄肉円筒の式に基づく。
立形ポンプ	—	$t = \frac{P \cdot D_o}{2 \cdot (S \cdot \eta + P \cdot y)}$	・内圧を受ける円筒の応力式である Lamé の修正式に基づく。
配管 (参考)	$t = \frac{P \cdot D_o}{2 \cdot S \cdot \eta + 0.8 \cdot P}$	$t = \frac{P \cdot D_o}{2 \cdot S \cdot \eta + 0.8 \cdot P}$	・同じ式である。 ・内圧を受ける円筒の応力式である Lamé の修正式に基づく。

t : ケーシング及び吐出エルボ, 揚水管又はボウルの計算上必要な厚さ (mm)
 P : 最高使用圧力 (MPa)
 A : 設計・建設規格 図 PMC-3320-1 から図 PMC-3320-6 又は設計・建設規格 図 PMD-3310-1 から PMD-3310-6 までに示す寸法 (mm)
 S : 最高使用温度における設計・建設規格 付録材料図表 Part5 表 5 に規定する材料の許容引張応力 (MPa)
 D_o : 設計・建設規格 図 PMD-3310-7 に示す吐出エルボの外径寸法, 揚水管の外径寸法, 個々のボウルの吸込み側の最大外径寸法 (mm)
 η : 長手継手の効率で, 設計・建設規格 PVD-3110 に定めるところによる。
 y : 0.4 ($D_o / t \geq 6.0$ の場合)
 $d / (d + D_o)$ ($D_o / t < 6.0$ の場合)

b. 判断基準

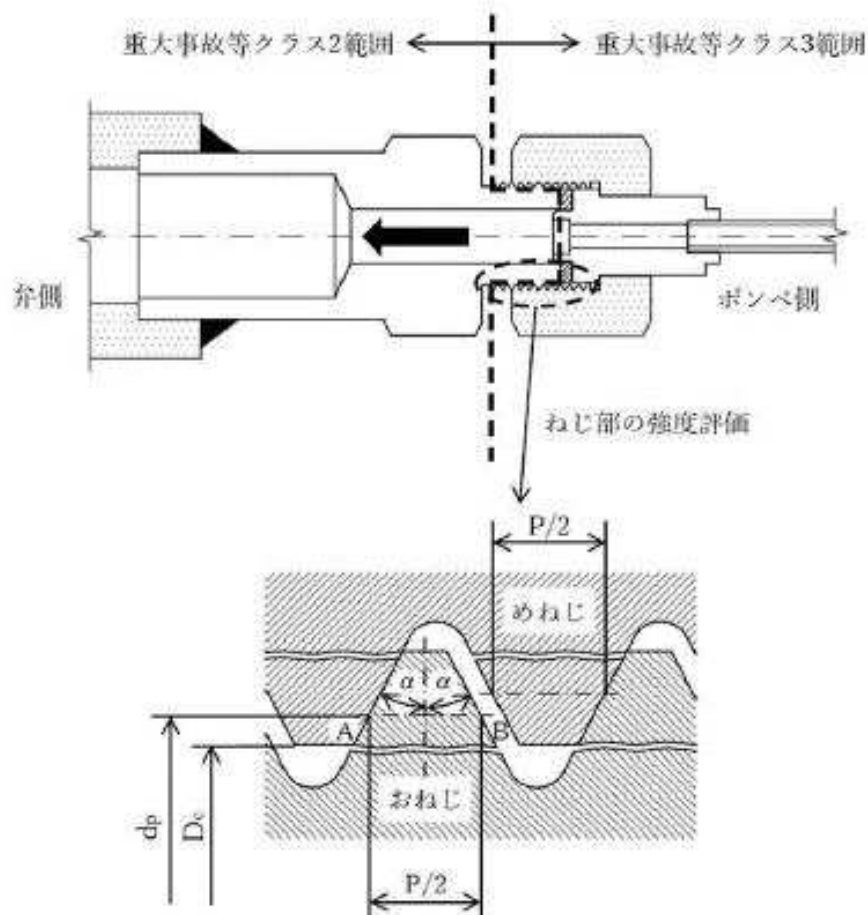
立形ポンプのケーシングの強度評価では, クラス 3 ポンプに規定されている立形ポンプの評価式を用いた評価を実施するが, 裕度については設計・建設規格のクラス 2 ポンプのケーシングの規定における許容引張応力 S 値を適用する。

(3) ねじ山のせん断破壊式を用いたねじ込み継手の評価

重大事故等クラス2管のうちねじ込み継手については端部がねじ部であるため設計・建設規格に規定されているクラス2管の評価式を適用することができない。このため、ねじ部の強度評価については、以下に示す機械工学便覧に記載されているねじ部のせん断破壊評価式を準用した評価を実施する。

a. 評価式

クラス2管の評価式を適用できないねじ部のせん断応力評価について、使用するねじはJIS B 8246 (2004)「高圧ガス容器用弁」におけるガス充てん口ねじに適合したものを使用することから、ねじ部の強度評価に用いられる機械工学便覧記載のねじ山のせん断破壊式を用い評価する。また、継手部の厚さ計算については、設計・建設規格に規定されている計算上必要な厚さの規定を用いる。



計算に使う記号及び計算式

記号	単位	定義
AB	mm	おねじのせん断長さ
P	mm	ピッチ
d_p	mm	おねじの有効径
D_c	mm	めねじの内径
α	°	ねじ角度
W_B	N	おねじのねじ山の許容軸方向荷重
z	—	負荷能力があるとみなされる、ねじ山の数 $z = (L - 0.5 \cdot P) / P$
τ_B	MPa	おねじ材料の許容せん断応力
L	mm	ねじの基準長さ
F_B	MPa	おねじの耐圧力
F_t	N	ねじ締付トルクによる引抜荷重
A	mm ²	内圧評価断面積

計算式	
$AB = (P/2) + (d_p - D_c) \cdot \tan \alpha$	
$W_B = \pi \cdot D_c \cdot (AB) \cdot z \cdot \tau_B$	
$F_B = (W_B - F_t) / A$	

b. 許容値

ねじ部のせん断評価は、機械工学便覧記載のせん断破壊式を準用した評価を実施するが、ねじ込み継手は管と管とを接続する継手であることから、許容値については設計・建設規格クラス2管の規定における許容引張応力 S を基に求めた許容せん断応力 $S/\sqrt{3}$ を適用する。

(4) クラス1容器の規定を準用又は参考とした評価

重大事故等クラス2機器の評価において、公式による評価を満足しない部位については、より精緻な評価を実施する必要があるため、設計・建設規格にて規定されている準用規定に基づき、クラス1容器の規定を準用し、解析による評価を実施する。そのため機器によっては、公式による評価と解析による評価を組み合わせ、その健全性を確認する方針とする。

クラス1容器の規定を満足しない場合は、重大事故等時に求められる機能を発揮できるように、クラス1容器の規定を参考とした評価を実施する。

a. 公式による評価と解析による評価の組合せ

設計・建設規格のクラス2機器の評価は公式による評価が基本となるが、公式による評価を満足しない部位を含む機器は、公式による評価と解析による評価を組み合わせた評価を実施する。

(a) クラス2機器の公式による評価

設計・建設規格のクラス2機器の評価については、設計・建設規格 PVC-3000（クラス2容器の設計）、PPC-3000（管の設計）、PMC-3000（クラス2ポンプの設計）の各機器の規定において、胴、管、ケーシング等の一般部の板厚評価式、開口部に対する補強及びフランジの簡易評価式等、強度評価式が種々に与えられているが、構造不連続部等の局所に着目した強度評価方法については明確にされていない。

設計・建設規格のクラス2機器であっても、構造不連続部等の局所的に応力が高い部分も存在すると考えられるが、各機器の規定されている強度評価は、一般部に対し、許容値を低く設定（許容引張応力 S ）して裕度のある評価を行うことで、局所の健全性も担保している。

(b) 解析による評価

評価対象部位のうち公式による評価を満足しない部位については、より精緻な評価としてクラス1容器の規定を準用し、解析による評価を実施する。解析による評価は、構造不連続部等の局所的に応力が高い部位を模擬した詳細な解析に応じた許容値（設計応力強さ S_m ）を設定し、より精緻な評価を行うことで、局所の健全性を確認している。

(c) 評価対象部位間の相互影響

前述の(b)項に記載の機器は、評価対象部位ごとに公式と解析による評価が混在する機器であり、以下に示すとおり部位間の相互影響を適切に考慮することで、機器としての健全性を確認する。

イ. 一体構造体

主管に設けられた管台等の一体構造体中に存在する構造不連続部等の局所では、一般部に比べ発生応力が大きくなり、その局部応力により局所周辺も発生応力が引き上げられると考えられる。そのため、局部応力が隣接する部位に及ぼす影響の有無を適切に評価する必要がある。

局部応力が隣接する部位に及ぼす影響については、設計・建設規格 解説にその考え方が示されており、設計・建設規格 解説 PVB-3513（補強面積の設置条件）及び設計・建設規格 解説 PVB-3530（補強をしない穴の適合条件）では、殻理論に基づく軸対称殻上の局所が及ぼす影響範囲について示されている。設計・建設規格 解説 PVB-3513 には「 $0.5 \sqrt{R \cdot t}$ 内に局部応力のほとんどが収まる」と示されている。

以上のことから、主管に設けられた管台等の一体構造体内に存在する構造不連続部等の局所の評価について、局部応力が及ぼす影響範囲 $0.5 \sqrt{R \cdot t}$ を網羅するよう適切にモデル化することで、一体構造体として評価を実施する。

ロ. 一体でない構造体

フランジとボルト等の一体でない異なる構造体中に存在する評価対象部位間では、荷重・変位伝達等を個別に設定することで、独立した部位として個々に評価を実施する。

b. ボルトの応力計算

重大事故等クラス2 機器の評価において公式による評価を満足しない耐圧部ボルトについては、設計・建設規格 解説 PMC-3510 及び設計・建設規格 PMB-3210 の規定に従った、クラス1 容器のボルト等の応力評価の規定である、設計・建設規格 PVB-3121 を満足しないものもあることから、今回の評価においては、当該規定を参考とした以下の評価を実施する。

設計・建設規格 PVB-3121 では、最高使用圧力におけるボルト荷重及びガスケット締付時のボルト荷重により生じる平均引張応力を設計応力強さ (S_m) 以下に抑えることが規定されている。また、供用状態に応じた機能に対して必要な強度を確保するよう、供用状態ごとに許容値が設定されている。

重大事故等時のボルトの評価においては、設計・建設規格 PVB-3121 を参考とし、重大事故等時の評価であることから供用状態ごとに規定されている許容値のうち平均引張応力に対して $2S_m$ 、最大応力に対して $3S_m$ を用いて評価を行うこととし、許容値に対応した評価を行うため、重大事故等時において確実に機能を発揮するよう、設計・建設規格のボルト評価において規定されている荷重に加え、重大事故等時の使用環境等を踏まえ規格では想定していない短期的な荷重を考慮しても、弾性域に抑えられ、シール性能を確保できることを確認する。

(a) 技術基準規則における要求事項

耐圧部ボルトはシール性能を確保する機能を有することから、重大事故等時において想定される荷重に対して、耐圧部ボルトが技術基準規則第 55 条の要求を満たした弾性状態であることを確認し、シール性能を確保できることを確認する。

(b) ボルト評価において考慮する荷重

表 2-2 に、今回の評価において考慮する荷重を示す。

今回の耐圧部ボルトの評価においては、(c)項で後述するように、設計条件における平均引張応力に対する許容値 S_m を用いる代わりに、最大応力（平均引張応力と曲げ応力との和）を $3S_m$ に抑え、平均引張応力は $2S_m$ に設定することから、重大事故等時において確実にボルトに求められる機能を発揮できるよう、設計・建設規格のボルト評価において規定されている荷重と設計・建設規格においては規定されていないが重大事故等時に想定される荷重を保守的に設定した荷重とを考慮する。

設計・建設規格で規定されている荷重については、設計・建設規格 PVB-3121 において初期締付力とそれに付加される荷重があり、初期締付力としては、最高使用圧力におけるボルト荷重とガスケット締付時のボルト荷重を考慮し、初期締付力に付加される荷重として、熱サイクルや内圧の影響を考慮することと規定されている。

設計・建設規格においては規定されていないが保守的に設定する荷重については、ケーシング外部から発生する荷重とケーシング内部に発生する荷重とに分けて述べる。

ケーシング外部から発生する荷重として、重大事故等時において想定される荷重は、地震を含む自然現象の影響によるケーシング外部からの荷重が想定されるが、耐震評価については「VI-2 耐震性に関する説明書」において耐震クラスに応じた評価を実施しており、自然現象等特殊な荷重を考慮した強度評価については、屋内に設置された原子炉補機冷却

水ポンプについては自然現象等特殊な荷重による影響は受けない。

ケーシング内部に発生する荷重として、対象機器がポンプの場合は回転体による影響が想定されるが、評価対象ボルトは上下のケーシングを締結するケーシングボルトであり、ケーシングと一体で振動するとみなすことができることから、振動による影響は十分小さい。また、出口弁締切運転による内部圧力の上昇及びポンプキャビテーションによる内部圧力の変動が考えられる。それら内部圧力については、機器の設計において、最高使用圧力により包絡されるよう設定されているが、重大事故等時における内部流体による初期の短期的荷重による影響を考慮し、最高使用圧力を上回る内圧を考慮した評価を実施する。

以上のことから、今回の耐圧部ボルト評価において考慮する荷重は、設計・建設規格 PVB-3121 に規定される荷重に加えて、初期の短期的な影響による荷重を考慮のうえ強度評価を実施する。

(c) ボルト評価における許容値

設計・建設規格 PVB-3121 の規定は、設計条件及び各供用状態におけるボルトの許容応力について定めたものであり、設計条件の評価である設計・建設規格 PVB-3121(1)においては、初期締付力である最高使用圧力におけるボルト荷重及びガスケット締付時のボルト荷重により生じる平均引張応力を設計応力強さ $S_m (=1/3 S_y)$ 以下に抑えることが規定されている。また、供用状態の評価である設計・建設規格 PVB-3121(2)においては、初期締付力に付加される荷重により生じる最大応力(平均引張応力と曲げ応力との和)を許容値 $3 S_m (= S_y)$ に抑え、平均引張応力を許容値 $2 S_m (=2/3 S_y)$ に抑えることにより、ボルトによるシール機能が要求される状態において弾性域に抑えることを要求している。また、設計・建設規格 PVB-3121(3)は弾性域を超えた塑性域での評価であることから、今回省略する。

今回の評価において、本規定を重大事故等クラス2 機器のボルト評価に適用する場合、許容応力については、重大事故等時において確実にボルトに求められる機能を発揮するよう、設計・建設規格 PVB-3121 に規定される荷重に加えて、設計・建設規格に規定されていないが、重大事故等時の使用環境等を踏まえ、保守的に初期の短期的荷重による影響を考慮のうえ、ボルトに求められる機能要求に対する必要な強度を確保する観点から、各供用状態の評価である設計・建設規格 PVB-3121(2)「供用状態 A、供用状態 B および供用状態 C」の評価を適用し、塑性変形しないことを確認する。

(d) まとめ

今回の評価において、重大事故等クラス2 機器のうち、クラス1 容器を参考としたボルト評価を実施する場合は、前述する(b)項の荷重を考慮して算出した平均引張応力が許容値 $2 S_m (=2/3 S_y)$ に収まること、また、平均引張応力と曲げ応力との和が許容値 $3 S_m (= S_y)$ に収まることを確認し、耐圧部ボルトに求められるシール性能を確保できることを確認する。

表 2-2 ボルト評価において考慮する荷重

No.	荷重	考慮 有無	備考
1	使用状態での荷重 (W_{m1})	○	設計・建設規格 解説 PVB-3121(1)a. に規定される最高使用圧力によるボルト荷重を考慮
2	ガスケット締付による荷重 (W_{m2})	○	設計・建設規格 解説 PVB-3121(1)b. に規定されるガスケット締付による荷重を考慮
3	内圧により付加される荷重	○	内圧(最高使用圧力)により付加される荷重を考慮
4	熱により付加される荷重	○	熱により付加される荷重を考慮
5	回転体振動による加速度	×	ケーシングボルトはポンプ上下のケーシングを締結するものであり、基礎・架台と締結する固定点ではなく、回転体振動による加速度はケーシングボルトに発生しない。
6	内圧により付加される荷重に短期的な内圧による荷重を考慮	○*	最高使用圧力に保守的に短期的な荷重を加えて設定した内圧により付加される荷重を考慮

注記 * : 起動時等の短期的な内圧による荷重は、従来設計において最高使用圧力により考慮しているが、保守的な評価とするため短期的な内圧による荷重を内圧により付加される荷重に付加して評価する。