

女川原子力発電所第2号機 工事計画審査資料	
資料番号	02-補-E-20-0700-13_改0
提出年月日	2021年2月19日

補足-700-13 【空気だめの座屈に係る解析評価について】

2021年2月
東北電力株式会社

1. 概要

本資料は、非常用ディーゼル発電設備及び高圧炉心スプレイ系ディーゼル発電設備の空気だめのうち、だ円形マンホール管台の解析を行い、座屈に対して評価上満足することを確認するものである。

2. 解析モデル

解析モデルは、評価部位を3次元シェル要素にてモデル化を行い、外圧が作用した状態を考慮する。なお、解析コードは、「ABAQUS」を使用する。

解析条件は以下のとおり。空気だめの概略構造図を図2-1に解析モデルを図2-2に示す。

板厚：22[mm]

管台の外径：（長径）424[mm]，（短径）：324[mm]

マンホール長さ：120[mm]

外圧：3.24[MPa]

材料：SGV480

境界条件：空気だめ壁面側を固定端とし、マンホール蓋側を自由端とする。

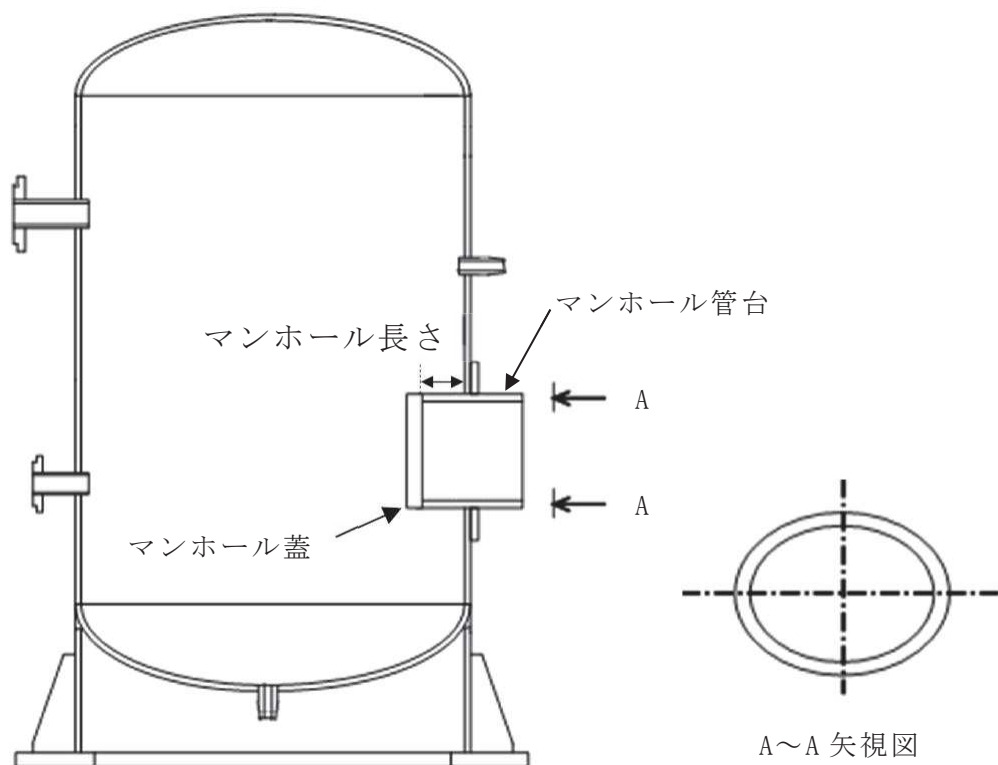


図 2-1 空気だめ概略構造図

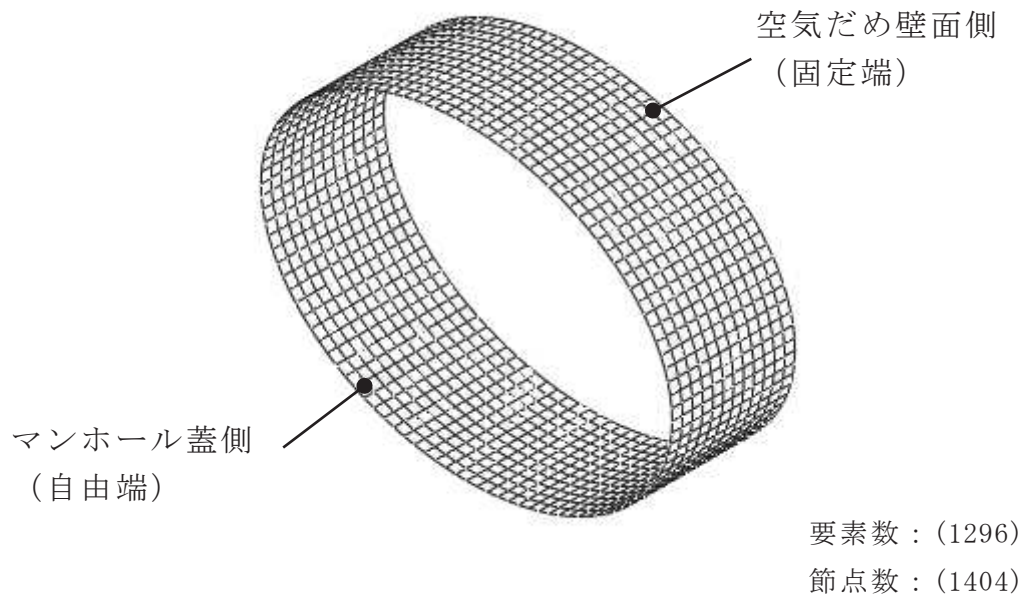


図 2-2 解析モデル

3. 評価内容

評価は、線形座屈解析にて限界荷重係数を求めることで行う。

座屈荷重係数は、座屈荷重係数=座屈応力/実応力(外圧)で定義する。

解析は、下記の2ケースの荷重パターンとする。

ケース1: 外圧のみ

ケース2: 外圧+軸力(圧縮)

なお、軸力は解析モデルにおいて、

外圧×蓋面積 $(3.24 \times \pi \times (424/2) \times (324/2) \approx 349580 \text{ [N]})$

を外周節点数108に対して等分布荷重として作用させる。評価荷重イメージを図3-1に示す。

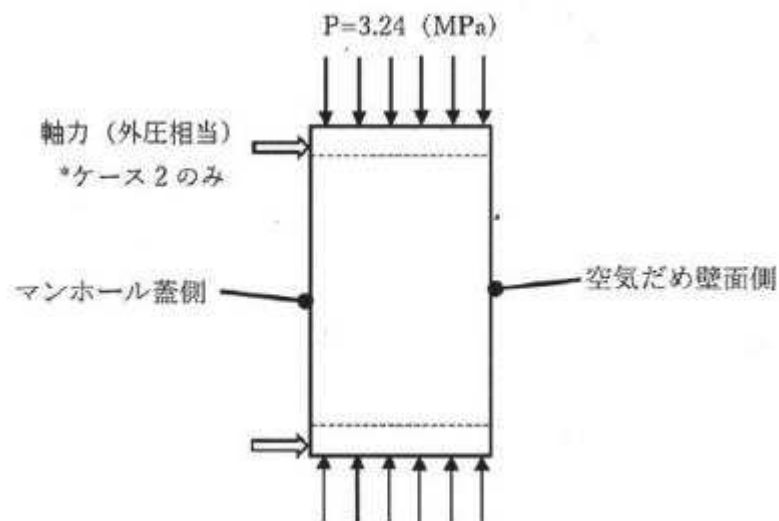


図 3-1 評価荷重イメージ

4. 解析結果

線形座屈解析により求めた座屈荷重係数を表 4-1 に、座屈モードを図 4-1 に示す。

座屈荷重係数は、ケース 1 が 286、ケース 2 が 213 であり、外圧 3.24[MPa]において十分な座屈強度があることを確認した。

これは、本構造の長さが短く、かつ板厚が径に対して十分に厚いためと考えられる。

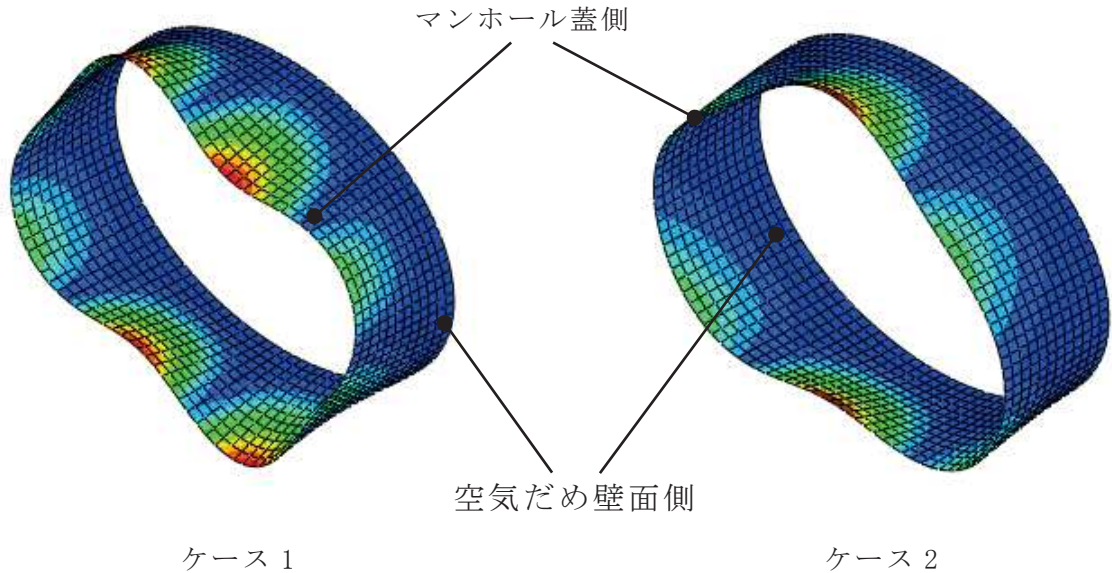


図 4-1 座屈モード

表 4-1 座屈荷重係数

	座屈荷重係数[-]	外圧[MPa]	座屈応力[MPa]
ケース 1 (外圧のみ)	286	3.24	926
ケース 2 (外圧+軸力)	213	3.24	690

5. 安全率の考慮

安全率を 4 として、ケース 1 においては $286/4=71$ 、ケース 2 においては $213/4=53$ となり、外圧 3.24[MPa]において、座屈に対し十分な裕度を有するといえる。

6. 結論

以上のことから、非常用ディーゼル発電設備及び高圧炉心スプレイ系ディーゼル発電設備の空気だめのうち、だ円形マンホール管台は座屈評価上問題ないといえる。