

特定原子力施設検査成績書
(使用前検査)

東京電力ホールディングス株式会社
福島第一原子力発電所

工事の工程：構造、強度又は漏えいに係る試験をすることが
できる状態になった時
設備の組立てが完了した時
工事の計画に係る工事が完了した時

対象設備：雨水処理設備等
関連設備
集水ピット抜出ポンプ
主要配管

要領書番号：原規規収第 2011169 号 01

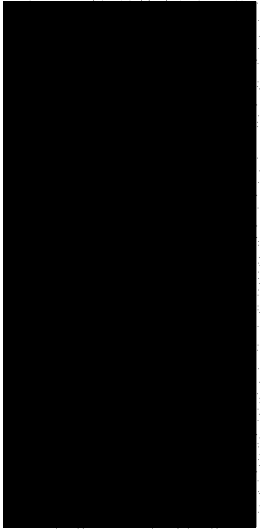

令和 3 年 2 月

原子力規制委員会

使用前検査成績書

1. 施設名 東京電力ホールディングス株式会社 福島第一原子力発電所
2. 検査の種類 東京電力株式会社福島第一原子力発電所原子炉施設の保安及び特定核燃料物質の防護に関する規則第20条第1項の表第一号、第二号及び第三号に係る雨水処理設備等のうち関連設備の使用前検査
3. 検査申請 使用前検査申請番号
廃炉発官R2第190号（令和2年11月16日）
4. 検査期日 自 令和3年1月20日
至 令和3年2月17日
5. 検査場所 東京電力ホールディングス株式会社 福島第一原子力発電所
6. 検査実施者 検査実施者一覧表のとおり
7. 検査結果 検査結果一覧表のとおり
8. 添付資料 (1) 検査前確認事項
(2) 材料検査記録
(3) 寸法検査記録
(4) 外観検査記録
(5) 組立・据付検査記録
(6) 耐圧・漏えい検査記録
(7) 性能検査（運転性能検査）記録
(8) 機能検査（通水検査）記録
(9) 検査用計器一覧表（立会分）

検査実施者一覧表

検査年月日	原子力検査官	検査立会責任者	特記事項
令和3年1月20日 21日	南川 智嗣 馬場 康夫		なし
令和3年2月16日 17日	川下 泰弘 宇野 正登		なし
年 月 日			

検査結果一覧表

設備名：雨水処理設備等
関連設備

検査範囲	材料検査	寸法検査	外観検査	組立・据付検査	耐圧・漏えい検査	性能検査		機能検査		備考
						運転性能検査	年月日	通水検査	年月日	
集水ピット 抜出ポンプ	令和3年 1月20日	良	令和3年 1月20日	令和3年 1月20日	良	良	良	良	良	
	年月日	年月日	年月日	年月日	年月日	年月日	年月日	年月日	年月日	
主要配管	令和3年 1月20日	良	令和3年 1月20日	令和3年 1月20日	良	良	良	良	良	
	年月日	年月日	年月日	年月日	年月日	年月日	年月日	年月日	年月日	
	年月日	年月日	年月日	年月日	年月日	年月日	年月日	年月日	年月日	
	年月日	年月日	年月日	年月日	年月日	年月日	年月日	年月日	年月日	

検査前確認事項

設備名：雨水処理設備等
関連設備

検査場所：東京電力ホールディングス株式会社 福島第一原子力発電所

検査項目：共通事項

確認事項	確認方法	検査年月日	結果	備考
本検査に係る使用前検査申請書 (変更申請を含む。)が準備されて いることを確認する。*	記録	令和3年 1月20日	良	
	記録	令和3年 2月16日	良	
	記録	年 月 日		
	記録	年 月 日		
	記録	年 月 日		
検査をする工事の工程、期日及 び場所が申請書どおりであるこ とを確認する。	記録	令和3年 1月20日	良	
	記録	令和3年 2月16日	良	
	記録	年 月 日		
	記録	年 月 日		
	記録	年 月 日		

※ 使用前検査成績書の「3. 検査申請」に申請番号(変更申請番号を含む。)を記載する。

検査前確認事項

設備名：雨水処理設備等
関連設備

検査年月日：令和3年 / 月 20日

検査場所：東京電力ホールディングス株式会社 福島第一原子力発電所

検査項目：材料検査

確認事項	確認方法	確認対象	結果	備考
申請者の品質記録が準備されていることを確認する。	記録	品質記録	良	
必要な図面等が準備されていることを確認する。	記録	実施計画等	良	

検査年月日：令和3年 / 月 20日

検査場所：東京電力ホールディングス株式会社 福島第一原子力発電所

検査項目：寸法検査

確認事項	確認方法	確認対象	結果	備考
申請者の品質記録が準備されていることを確認する。	記録	品質記録	良	
必要な図面等が準備されていることを確認する。	記録	実施計画等	良	

検査前確認事項

設備名：雨水処理設備等
 関連設備

検査年月日：令和3年1月21日 20日

検査場所：東京電力ホールディングス株式会社 福島第一原子力発電所

検査項目：外観検査

確認事項	確認方法	確認対象	結果	備考
申請者の品質記録が準備されていることを確認する。	記録	品質記録	良	
必要な図面等が準備されていることを確認する。	記録	実施計画等	良	

検査年月日：令和3年1月21日 20日

検査場所：東京電力ホールディングス株式会社 福島第一原子力発電所

検査項目：組立・据付検査

確認事項	確認方法	確認対象	結果	備考
申請者の品質記録が準備されていることを確認する。	記録	品質記録	良	
必要な図面等が準備されていることを確認する。	記録	実施計画等	良	
耐圧・漏えい検査で漏えい確認できないフランジ部については適切に締め付けられていることを確認する。	記録	品質記録	良	

検査前確認事項

設備名：雨水処理設備等
関連設備

検査年月日：令和3年1月21日 20日

検査場所：東京電力ホールディングス株式会社 福島第一原子力発電所

検査項目：耐圧・漏えい検査

確認事項	確認方法	確認対象	結果	備考
申請者の品質記録が準備されていることを確認する。	記録	品質記録	良	
必要な図面等が準備されていることを確認する。	記録	実施計画等	良	
使用する検査用計器が必要な測定範囲及び精度を有し、校正が適切に行われ、有効期限内であることを校正記録等により確認する。	記録	校正記録等	良	
系統構成が適切であることを確認する。	立会又は記録	現場又は品質記録等	良	

検査前確認事項

設備名：雨水処理設備等
関連設備

検査年月日：令和3年2月17日¹⁶

検査場所：東京電力ホールディングス株式会社 福島第一原子力発電所

検査項目：性能検査（運転性能検査）

確認事項	確認方法	確認対象	結果	備考
申請者の品質記録が準備されていることを確認する。	記録	品質記録	良	
必要な図面等が準備されていることを確認する。	記録	実施計画等	良	

検査年月日：令和3年2月17日¹⁶

検査場所：東京電力ホールディングス株式会社 福島第一原子力発電所

検査項目：機能検査（通水検査）

確認事項	確認方法	確認対象	結果	備考
申請者の品質記録が準備されていることを確認する。	記録	品質記録	良	
必要な図面等が準備されていることを確認する。	記録	実施計画等	良	
系統構成が適切であることを確認する。	立会又は記録	現場又は品質記録等	良	

材料検査記録

検査年月日: 令和3年 / 1月20日

検査場所: 東京電力ホールディングス株式会社 福島第一原子力発電所

設備名: 雨水処理設備等
関連設備

対象範囲	材 料	判定基準	結果
主要配管 雨水移送 集水ピット抜出ポンプから雨水回収タンク または中継タンク入口ヘッダーまでの一部	SUS304TP	実施計画の記載のとおりであること。	良
	SUS304 (伸縮継手)		
	ポリエチレン		

備 考

申請者の品質記録により確認

品質記録 (名称、日付) : 使用前 (社内) 検査成績書

対象設備: 雨水処理設備等

設備名称: 関連設備 (移送配管、移送ポンプ)

2021年 / 1月15日

寸法検査記録

検査年月日: 令和3年1月20日

検査場所: 東京電力ホールディングス株式会社 福島第一原子力発電所

設備名: 雨水処理設備等
関連設備

対象範囲		実施計画 記載値	判定基準	結果
主要配管 雨水移送 集水ピット抜出ポンプから雨 水回収タンクまたは中継タン ク入口ヘッダーまでの一部	SUS304TP	80A/Sch. 40	実施計画の記載 のとおりである こと。	良
	SUS304 (伸縮継手)	80A 相当		良
	ポリエチレン	75A 相当		良
		100A 相当		良

備考

申請者の品質記録により確認

品質記録 (名称、日付) : 使用前 (社内) 検査成績書

対象設備: 雨水処理設備等

設備名称: 関連設備 (移送配管、移送ポンプ)

2021年 / 月 / 5日

外観検査記録

検査年月日: 令和3年 / 月 20日 21日*

検査場所 : 東京電力ホールディングス株式会社 福島第一原子力発電所

設備名: 雨水処理設備等
関連設備

対象範囲	判定基準	結果
集水ピット抽出ポンプ 36m ³ /h × 10 台 C353A3、C353A4、C353A5、C353A6、C331C1、C331C2、 C331C3、C331C4、C331C5、C331C6 48m ³ /h × 2 台 C353A7、C353A8	有意な欠陥がないこと。	良
主要配管 雨水移送 集水ピット抽出ポンプから雨水回収タンクまたは 中継タンク入口ヘッダーまでの一部 *		良

備考

*は立会を示す。それ以外は、申請者の品質記録により確認
 品質記録 (名称、日付) : 使用前 (社内) 検査成績書
 対象設備: 雨水処理設備等
 設備名称: 関連設備 (移送配管、移送ポンプ)
 202 / 年 / 月 15 日

* 主要配管の立会範囲については別紙/参照

組立・据付検査記録

検査年月日: 令和3年 / 月 21日 * 20日

検査場所 : 東京電力ホールディングス株式会社 福島第一原子力発電所

設備名: 雨水処理設備等
関連設備

対象範囲	判定基準	結果
集水ピット抜出ポンプ 36m ³ /h × 10 台 C353A3、C353A4、C353A5、C353A6、C331C1、C331C2、 C331C3、C331C4、C331C5、C331C6 48m ³ /h × 2 台 C353A7、C353A8	施工図等の通り施工・据付していること。	良
主要配管 雨水移送 集水ピット抜出ポンプから雨水回収タンクまたは * 中継タンク入口ヘッダーまでの一部	図面のとおり施工・据付していること。	良
<p>備考</p> <p>*は立会を示す。それ以外は、申請者の品質記録により確認 品質記録 (名称、日付) : 使用前 (社内) 検査成績書 対象設備: 雨水処理設備等 設備名称: 関連設備 (移送配管、移送ポンプ) 2021年 / 月 15日 2021年 / 月 21日</p> <p style="text-align: center;">* 主要配管の立会範囲については別紙1参照</p>		

耐圧・漏えい検査記録

検査年月日 : 令和 3 年 1 月 21 日 * 20日

検査場所 : 東京電力ホールディングス株式会社 福島第一原子力発電所

設備名 : 雨水処理設備等
 関連設備

対象範囲		最高使用圧力 (MPa)	検査圧力 (MPa)	保持時間 (分)	結果
主要配管 雨水移送 集水ピット抜出ポンプから 雨水回収タンクまたは中継 タンク入口ヘッダーまでの 一部	SUS304TP	0.74	1.14 *	11	良
	SUS304 (伸縮継手)	0.74	1.52 *	11	良
	ポリエチレン	0.74	1.01 *	61'	良
			1.01	61	良*
<p>判定基準</p> <p>鋼管 : 最高使用圧力の 1.5 倍に耐え、かつ構造物の変形等がないこと。また、耐圧部から漏えいがないこと。</p> <p>ポリエチレン管 : 製品の最高使用圧力に耐え、かつ構造物の変形等がないこと。また、耐圧部から漏えいがないこと。</p> <p>伸縮継手 : 製品の最高使用圧力の 1.5 倍に耐え、かつ構造物の変形等がないこと。また、耐圧部から漏えいがないこと。</p> <p>備考</p> <p>耐圧・漏えい検査の方法 : 水圧</p> <p>*は立会を示す。それ以外は申請者の品質記録により確認</p> <p>品質記録 (名称、日付) : 使用前 (社内) 検査成績書 対象設備 : 雨水処理設備等 設備名称 : 関連設備 (移送配管、移送ポンプ) 2021 年 1 月 15 日</p> <p style="text-align: center;">* 立会範囲については 別紙 / 参照 * は最小のものを記載</p> <p>記録確認分については検査用計器が検査実施日に有効であったことを確認する。 <input checked="" type="checkbox"/> : 確認</p>					

性能検査 (運転性能検査) 記録

検査年月日 : 令和3年2月17日水

検査場所 : 東京電力ホールディングス株式会社 福島第一原子力発電所

設備名 : 雨水処理設備等
関連設備

対象範囲	判定基準	結果
集水ピット抜出ポンプ 36m ³ /h × 10 台 C353A3、C353A4、C353A5、C353A6、C331C1、C331C2、 C331C3、C331C4、C331C5、C331C6 48m ³ /h × 2 台 C353A7、C353A8	異音及び異常振動等がないこと。	良

備考

*は立会を示す。それ以外は、申請者の品質記録により確認
 品質記録 (名称、日付) : 使用前 (社内) 検査成績書
 対象設備 : 雨水処理設備等
 設備名称 : 関連設備 (移送配管、移送ポンプ)
 2021年2月15日

機能検査 (通水検査) 記録

検査年月日 : 令和3年 2月 17¹⁶ 日水

検査場所 : 東京電力ホールディングス株式会社 福島第一原子力発電所

設備名 : 雨水処理設備等
関連設備

対象範囲	判定基準	結果
主要配管 雨水移送 集水ピット抜出ポンプから雨水回収タンクまたは 中継タンク入口ヘッダーまでの一部 *	通水ができること。	良

備考

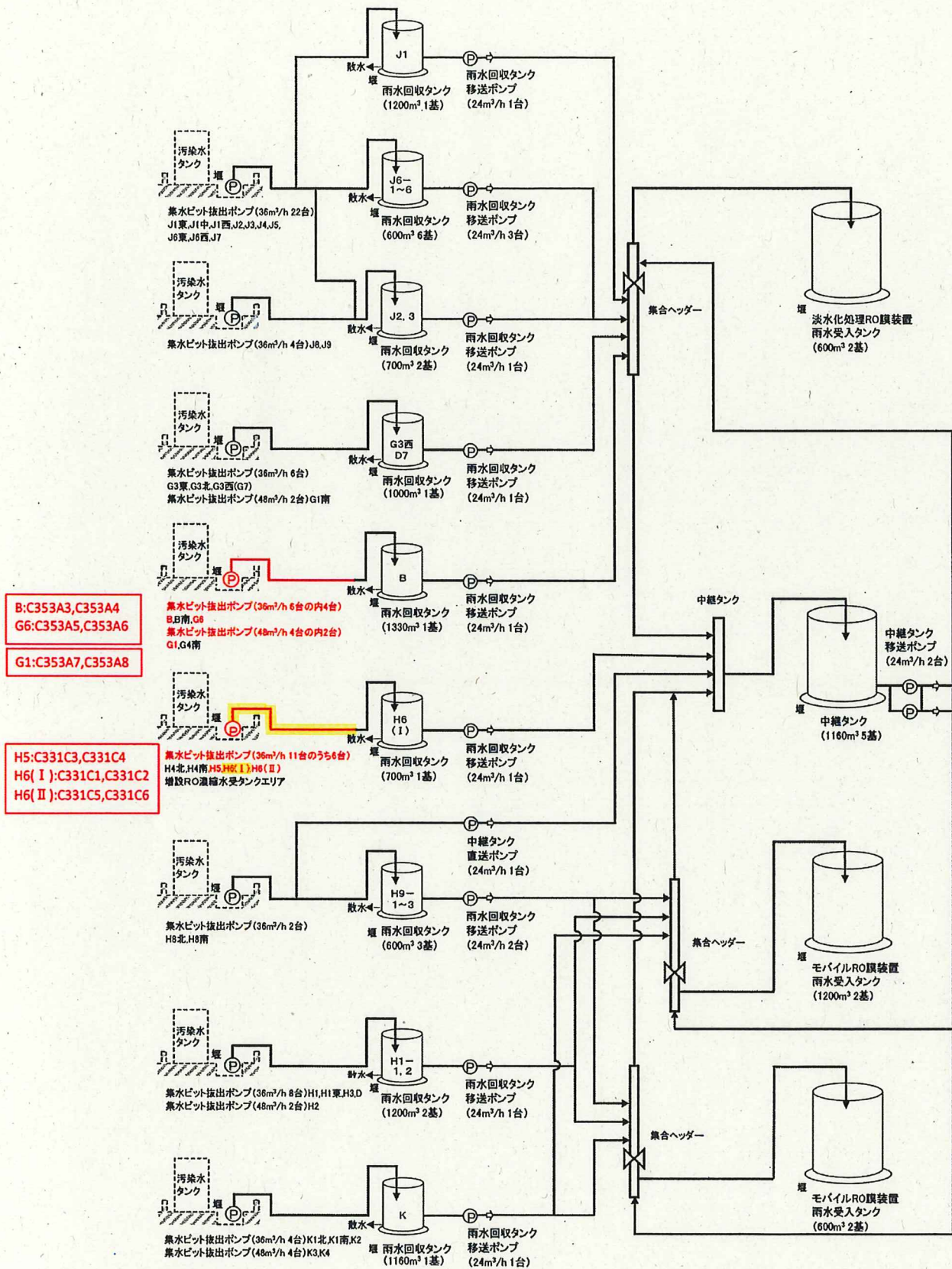
*は立会を示す。それ以外は、申請者の品質記録により確認
 品質記録 (名称、日付) : 使用前 (社内) 検査成績書
 対象設備 : 雨水処理設備等
 設備名称 : 関連設備 (移送配管、移送ポンプ)
 2021年 2月 15日

* 主要配管の立会範囲については別紙2参照

検査用計器一覧表 (立会分)

検査年月日: 令和3年 / 月 21日

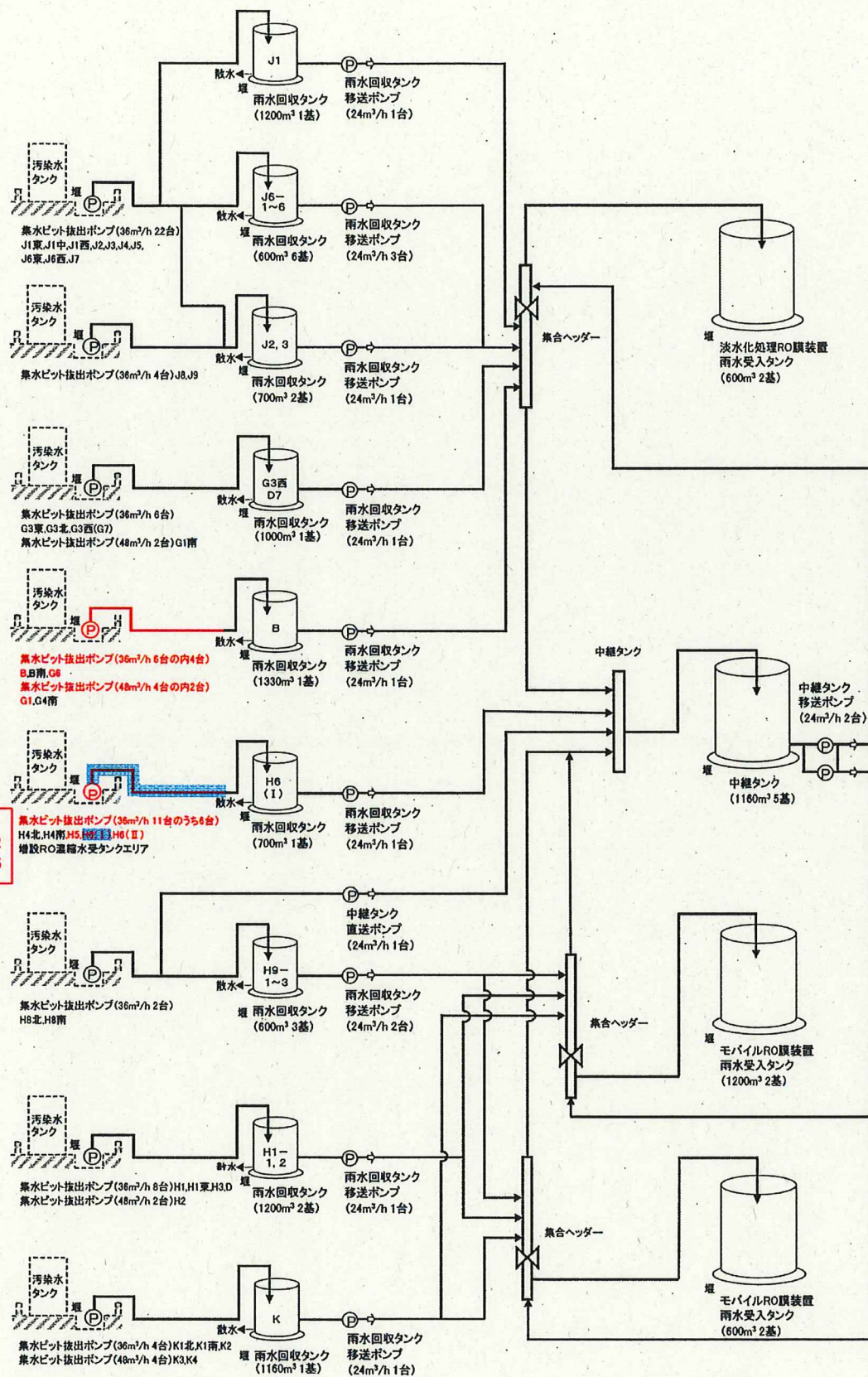
検査項目	計器名称	計器番号	校正年月日 有効期限	備考
耐圧・漏れ検査	圧力計	FC-PG-06	2020. 6. 19 2023. 6. 18	
	圧力計	FC-PG-05	2020. 6. 19 2023. 6. 18	
	以下余自			



B:C353A3,C353A4
G6:C353A5,C353A6
G1:C353A7,C353A8


H5:C331C3,C331C4
H6(I):C331C1,C331C2
H6(II):C331C5,C331C6

検査項目	立会範囲	検査年月日
外観検査 組立・据付検査	の主要配管について実施	令和3年1月21日
耐圧・漏えい検査	のポリエチレン管について実施	



B:C353A3,C353A4
G6:C353A5,C353A6
G1:C353A7,C353A8

H5:C331C3,C331C4
H6(I):C331C1,C331C2
H6(II):C331C5,C331C6

検査項目	立会範囲 (H6(I)エリア集水ピット拔出ポンプ出口からH6(I)雨水回収タンク入口ヘッダー接続部)	検査年月日
通水検査	 の主要配管について実施	令和3年2月17日