

本資料のうち、枠囲みの内容は商業機密の観点から公開できません。

女川原子力発電所第2号機 工事計画審査資料	
資料番号	02-補-E-01-0200-12_改0
提出年月日	2021年2月9日

補足-200-12 重大事故等対処設備の事故後 8 日以降の放射線に対する評価について

## 1. 概要

重大事故等対処設備の放射線による影響は、添付書類「VI-1-1-6 安全設備及び重大事故等対処設備が使用される条件の下における健全性に関する説明書」にて記載しており、想定される重大事故等が発生した場合における放射線の条件下において、その機能が有効に発揮できるように耐放射線性を有する設計とすることとしている。

本資料では、重大事故等対処設備について、事故後 8 日以降の放射線に対する評価について説明する。

## 2. 事故後 8 日以降の放射線に対する評価を実施する重大事故等対処設備の選定方法

事故後 8 日以降に期待する機能及び当該機能に必要な重大事故等対処設備について、添付 12-1 のとおり整理を行った。添付 12-1 の表では、格納容器破損防止対策の有効性評価にて機能に期待している設備のうち、事故後 8 日以降においても使用が想定される対策を「格納容器破損防止対策」の欄に記載した。事故後 8 日以降に必要な機能は、熔融炉心の冷却機能、原子炉格納容器の除熱機能及び原子炉格納容器内の酸素濃度監視機能であり、熔融炉心の冷却については、代替循環冷却系（原子炉補機代替冷却水系含む）、低圧代替注水系（常設）（復水移送ポンプ）又は原子炉格納容器下部注水系（常設）（復水移送ポンプ）により実施し、原子炉格納容器の除熱については、代替循環冷却系（原子炉補機代替冷却水系含む）又は原子炉格納容器フィルタベント系により実施し、原子炉格納容器内の酸素濃度監視は、格納容器内雰囲気酸素濃度により実施する。

また、添付 12-1 に示した事故後 8 日以降で機能を期待する設備のうち、添付 12-2 に示す選定の考え方にに基づき、事故後 8 日以降の放射線に対する評価を実施する原子炉格納容器内設備を選定する。なお、原子炉格納容器外の設備については、事故後 8 日以降の放射線による影響により機能喪失した際には、外部支援により取替え可能であることを確認する。

## 3. 事故後 8 日以降の放射線に対する評価を実施する重大事故等対処設備の選定結果

前項の重大事故等対処設備のうち事故後 8 日以降でその機能を期待する原子炉格納容器内設備の選定方法に基づき、設備の選定を行った。選定した結果を添付 12-3 に示す。選定された設備は以下のとおり。

- ① ドライウェル温度
- ② ドライウェル水位

#### 4. 事故後 8 日以降の放射線に対する評価

事故後 8 日以降の放射線に対する評価を実施する重大事故等対処設備として前項で示したドライウエル温度及びドライウエル水位について評価を実施する。

##### ① ドライウエル温度

ドライウエル温度については、原子炉格納容器内の温度を監視するパラメータの主要パラメータである。ドライウエル温度の設置場所は、O.P.1.65 m, O.P.2.40 m, O.P.5.25 m, O.P.5.35 m, O.P.8.80 m, O.P.12.50 m, O.P.17.65 m, O.P.19.10 m 及び O.P.28.01 m であり、ペDESTAL 気相部を除いて、局所的に温度が上昇する場所ではないことから、検出器の健全性維持が可能\*であるとともに、合計 11 個の検出器を分散配置していることから、原子炉格納容器全体の雰囲気温度を計測することが可能である。(添付 12-4, 添付 12-5)

ドライウエル温度は、一部に有機材料を使用しているため放射線による劣化を考慮する必要があるが、中長期にわたり(少なくとも□日程度)耐放射線性を有している。(添付 12-6, 添付 12-9)

ドライウエル温度の 1 個が機能喪失した場合でも、他のドライウエル温度により監視を継続できる。

ドライウエル温度が期待できない状況を想定した場合の対応は、代替パラメータであるドライウエル圧力及び圧力抑制室圧力による推定が可能である。推定方法としては、保守的に原子炉格納容器内が飽和蒸気環境であると仮定し、飽和温度/圧力の関係を利用して推定を行う。

なお、ドライウエル圧力等については、伝送器の設置場所が原子炉建屋原子炉棟内であることから、事故後 8 日以降の放射線による影響を考慮しても少なくとも事故後 100 日以上健全性維持が期待できる。事故後 100 日後の原子炉建屋原子炉棟内の線量率は十分低下しており、外部支援により伝送器の取替えが可能となるため、代替手段により監視機能を維持可能である。

注記\*：これらの監視装置は、配置設計上輻射熱により直接加熱されることはなく、局所的に温度が上昇する場所ではない。重大事故等時の原子炉格納容器内の限界温度である 200℃にて健全性を確認していることから、耐熱性を有している。

##### ② ドライウエル水位

ドライウエル水位については、原子炉格納容器内の水位を監視するパラメータの主要パラメータであり、ドライウエル水位の設置場所は、ドライウエル床面から、0.02 m, 0.23 m 及び 0.34 m である。

原子炉格納容器下部には、このドライウエル水位により水位監視を行いながら注水を実施することから、原子炉格納容器下部に落下する熔融炉心は冠水した状態である。このため、ドライウエル水位が設置される原子炉格納容器下部の水温は最高でも 2Pd 時の飽和温度である約 178℃であり、これに対し、ドライウエル水位は 200℃にて健全性を確認していることから、健全性維持が可能である(添付 12-4, 添付 12-7)。

ドライウエル水位は、一部に有機材料を使用しているため放射線による劣化を考慮する必要があるが、中長期にわたり(少なくとも□日程度)耐放射線性を有している(添付 12-8, 添付 12-9)。

ドライウエル水位の 1 個が機能喪失した場合でも、他のドライウエル水位により監視を継続できる。

ドライウエル水位が期待できない状況を想定した場合の対応は、代替パラメータである残留熱除去系洗浄ライン流量(残留熱除去系ヘッドスプレイライン洗浄流量)、原子炉格納容器下部注水流量及び復水貯蔵タンク水位による推定が可能である。推定方法としては、原子炉格納容器への注水量(残留熱除去系洗浄ライン流量(残留熱除去系ヘッドスプレイライン洗浄流量)及び原子炉格納容器下部注水流量)または水源であ

る復水貯蔵タンクの水位の変化量から推定を行う。

なお、残留熱除去系洗浄ライン流量（残留熱除去系ヘッドスプレイライン洗浄流量）、及び原子炉格納容器下部注水流量については、伝送器の設置場所が原子炉建屋原子炉棟内であることから、事故後 8 日以降の放射線による影響を考慮しても少なくとも事故後 100 日以上健全性維持が期待できる。事故後 100 日後の原子炉建屋原子炉棟内の線量率は十分低下しており、外部支援により伝送器の取替えが可能となるため、代替手段により監視機能を維持可能である。また、復水貯蔵タンク水位については、伝送器の設置場所が屋外であり、線量率は原子炉建屋原子炉棟内よりも低いことから、残留熱除去系洗浄ライン流量（残留熱除去系ヘッドスプレイライン洗浄流量）等の場合と同様に外部支援により伝送器の取替えが可能であり、代替手段により監視機能を維持可能である。

以上より、事故後 8 日以降の放射線による影響を考慮しても、原子炉格納容器内の計器は中長期にわたり耐放射線性を有しており、機能喪失したとしても原子炉建屋原子炉棟等の原子炉格納容器外の計器による推定が可能である。原子炉格納容器外の計器については、少なくとも事故後 100 日以上健全性維持が期待され、仮に機能喪失したとしても事故後 100 日時点では外部支援による設備の取替えが可能であることから、長期的な監視機能の維持は可能であると考えられる。図 1 に、長期的な監視機能維持の概念図を示す。

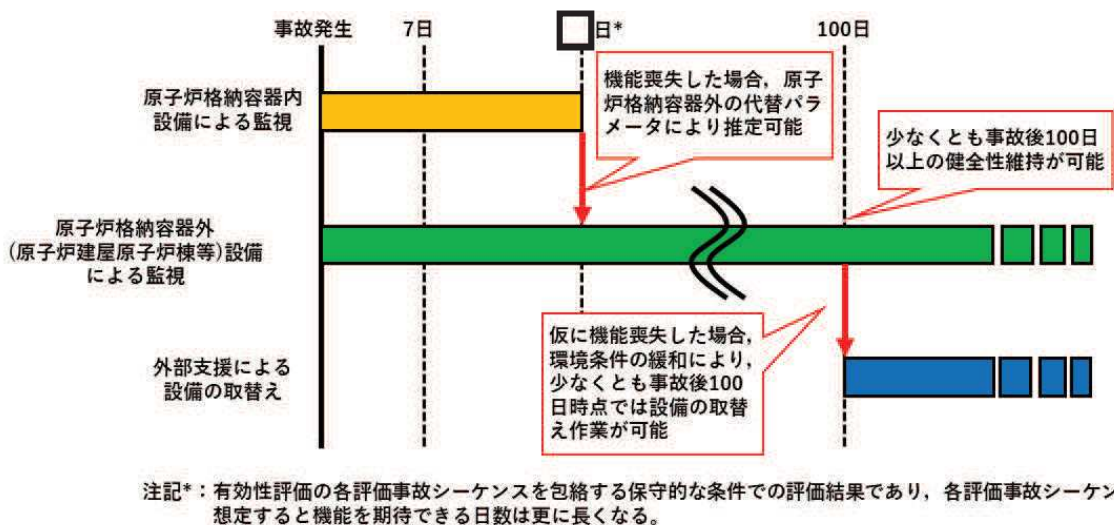


図 1 長期的な監視機能維持の概念図

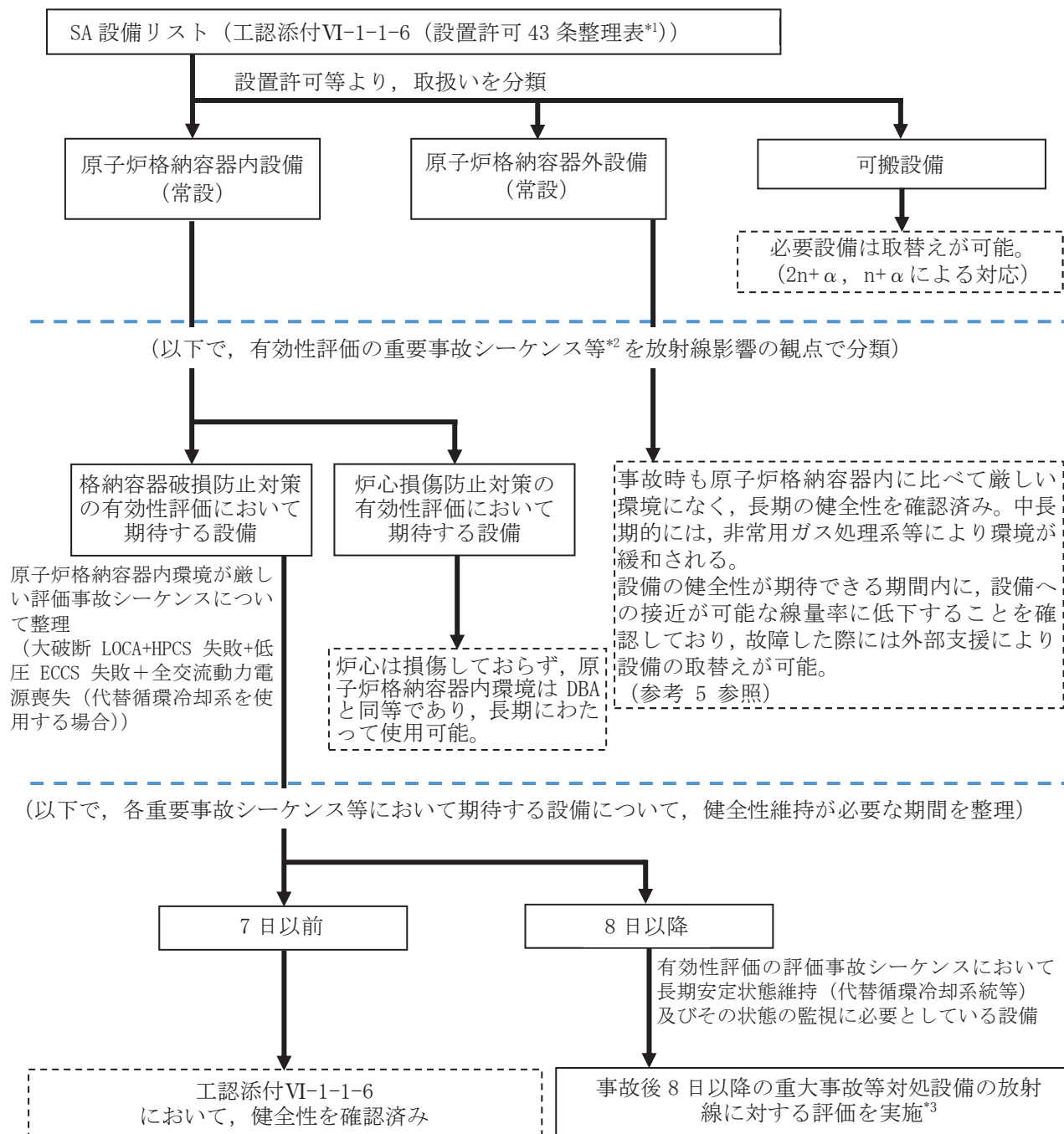
事故後 8 日以降に期待する機能の整理

格納容器破損防止対策の有効性評価にて機能に期待している設備のうち、事故後 8 日以降においても使用が想定される設備を以下に整理する。

格納容器破損防止対策	対応操作	設備・計器	設置場所
代替循環冷却系、 低圧代替注水系（常設）（復水移送ポンプ）又は原子炉格納容器下部注水系（常設）（復水移送ポンプ）による熔融炉心冷却	・原子炉への注水 ・格納容器下部への注水*	・サプレッションチェンバ	原子炉格納容器
		・ドライウエル温度	
		・ドライウエル水位	
		・ドライウエル圧力	原子炉建屋原子炉棟
		・圧力抑制室圧力	
		・圧力抑制室水位	
		・残留熱除去系洗浄ライン流量（残留熱除去系 B 系格納容器冷却ライン洗浄流量）	
		・残留熱除去系洗浄ライン流量（残留熱除去系ヘッドスプレイライン洗浄流量）	
		・復水移送ポンプ	
		・原子炉格納容器下部注水流量	
		・代替循環冷却ポンプ	原子炉建屋付属棟
		・代替循環冷却ポンプ出口流量	
		・原子炉補機代替冷却水系	屋外
・復水貯蔵タンク			
・復水貯蔵タンク水位			
代替循環冷却系による原子炉格納容器除熱	・原子炉格納容器（ドライウエル）へのスプレイ	・サプレッションチェンバ	原子炉格納容器
		・ドライウエル温度	原子炉建屋原子炉棟
		・ドライウエル圧力	
		・圧力抑制室圧力	
		・圧力抑制室水位	原子炉建屋付属棟
		・代替循環冷却ポンプ	
		・代替循環冷却ポンプ出口流量	屋外
原子炉格納容器フィルタベント系による原子炉格納容器除熱	・外部水源注水量限界（サプレッションプール水位が通常運転水位＋約 2m）に到達後、原子炉格納容器フィルタベント系による原子炉格納容器除熱を実施	・ドライウエル温度	原子炉格納容器
		・原子炉格納容器フィルタベント系	原子炉建屋原子炉棟
		・ドライウエル圧力	
		・圧力抑制室圧力	
		・圧力抑制室水位	
		・フィルタ装置水位（広帯域）	原子炉建屋付属棟
		・フィルタ装置出口圧力（広帯域）	
		・フィルタ装置入口圧力（広帯域）	
・フィルタ装置出口放射線モニタ			
格納容器内雰囲気酸素濃度による原子炉格納容器内酸素濃度の監視	・原子炉格納容器内酸素濃度の監視	・格納容器内雰囲気酸素濃度	原子炉建屋原子炉棟

注記\*：評価の前提として重大事故等対処設備を含む全ての原子炉注水を考慮していないことや原子炉圧力容器破損と地震動が重畳する頻度が十分小さいことから、事故後の荷重の組合せ評価においては原子炉圧力容器が破損する事故シナリオを考慮していないが、格納容器破損防止対策の有効性評価に対する成立性を確認する観点から、ここでは考慮対象とする。

評価対象設備の選定フロー



注記\*1: 設置許可基準第 43 条から第 62 条及びその他の設備に整理する各設備。

\*2: 炉心損傷防止対策の有効性評価における重要事故シーケンス及び格納容器破損防止対策の有効性評価における評価事故シーケンス。なお, 使用済燃料プールにおける燃料損傷防止対策の有効性評価の想定事故では, 原子炉格納容器内設備には期待しない。運転停止中の燃料損傷防止対策の有効性評価の重要事故シーケンスでは, 炉心は損傷しておらず, 原子炉格納容器内環境は DBA と同等であり, 原子炉格納容器内設備は長期にわたって使用可能である。

\*3: 事故後 8 日以降に期待する原子炉格納容器内の重大事故等対処設備について, 放射線により機能喪失すると考えられるタイミング以降も代替手段により機能を維持可能なことを評価する。

## 43 条 重大事故等対処設備

系統機能	設備	代替する機能を有する 設計基準対象施設		設備 種別	設備分類		PCV 内：○ PCV 外：× 可搬型：－	PCV 破損 防止対策 (緩和設備)	8 日以降期 待する設備
		設備	耐震重要 度分類	常設 可搬型	分類	機器 クラス			
アクセスルート確保	ブルドーザ	－	－	可搬型	可搬型重大事故等対処設備 (防止でも緩和でもない設備)	－	－	－	－
	バックホウ	－	－	可搬型	可搬型重大事故等対処設備 (防止でも緩和でもない設備)	－	－	－	－

44 条 緊急停止失敗時に発電用原子炉を未臨界にするための設備

系統機能	設備	代替する機能を有する設計基準対象施設		設備種別 常設 可搬型	設備分類		PCV 内：○ PCV 外：× 可搬型：—	PCV 破損 防止対策 (緩和設備)	8 日以降期 待する設備
		設備	耐震重要 度分類		分類	機器 クラス			
代替制御棒挿入機能による 制御棒緊急挿入	ATWS 緩和設備 (代替制御棒 挿入機能)	原子炉保護系	S	常設	常設耐震重要重大事故防止設備	—	×	—	—
	制御棒			常設	常設耐震重要重大事故防止設備	—	○	×	—
	制御棒駆動機構			常設	常設耐震重要重大事故防止設備	—	○	×	—
	制御棒駆動水圧系水圧制御 ユニット			常設	常設耐震重要重大事故防止設備	—	×	—	—
原子炉再循環ポンプ停止に よる原子炉出力抑制	ATWS 緩和設備 (代替原子炉 再循環ポンプトリップ機能)	原子炉保護系 制御棒 制御棒駆動機構 制御棒駆動水圧系水圧 制御ユニット	S S S S	常設	常設耐震重要重大事故防止設備	—	×	—	—
ほう酸水注入	ほう酸水注入系ポンプ	原子炉保護系 制御棒 制御棒駆動機構	S S S	常設	常設耐震重要重大事故防止設備 常設重大事故緩和設備	SA-2	×	—	—
	ほう酸水注入系貯蔵タンク	制御棒駆動水圧系水圧 制御ユニット —	S —		常設	常設耐震重要重大事故防止設備 常設重大事故緩和設備	SA-2	×	—
	原子炉圧力容器[注入先]	その他の設備に記載					—*1	—*1	—*1
出力急上昇の防止	ATWS 緩和設備 (自動減圧系 作動阻止機能)	自動減圧系	S	常設	常設耐震重要重大事故防止設備	—	×	—	—

注記\*1：その他設備にてまとめて記載する。



45 条 原子炉冷却材圧力バウンダリ 高压時に発電用原子炉を冷却するための設備

系統機能	設備	代替する機能を有する 設計基準対象施設		設備 種別	設備分類		PCV 内：○ PCV 外：× 可搬型：-	PCV 破損 防止対策 (緩和設備)	8 日以降期 待する設備	
		設備	耐震重要 度分類		常設 可搬型	分類				機器 クラス
高压代替注水系による原子炉の冷却	高压代替注水系ポンプ	原子炉隔離時冷却系 高压炉心スプレイ系 —	S S —	常設	常設耐震重要重大事故防止設備 常設重大事故緩和設備	SA-2	×	—	—	
	原子炉圧力容器[注水先]	その他の設備に記載						—*1	—*1	—*1
	復水貯蔵タンク[水源]	56 条に記載						×	—	—
原子炉隔離時冷却系による原子炉の冷却	原子炉隔離時冷却系ポンプ	(原子炉隔離時冷却系) 高压炉心スプレイ系	(S) S	常設	常設重大事故防止設備 (設計基準 拡張)	SA-2	×	—	—	
	原子炉圧力容器[注水先]	その他の設備に記載 (ただし、本系統機能においては常設重大事故防止設備 (設計基準拡張))						—*1	—*1	—*1
	復水貯蔵タンク[水源]	56 条に記載 (ただし、本系統機能においては常設重大事故防止設備 (設計基準拡張))						×	—	—
高压炉心スプレイ系による原子炉の冷却	高压炉心スプレイ系ポンプ	(高压炉心スプレイ系) 原子炉隔離時冷却系	(S) S	常設	常設重大事故防止設備 (設計基準 拡張)	SA-2	×	—	—	
	原子炉圧力容器[注水先]	その他の設備に記載 (ただし、本系統機能においては常設重大事故防止設備 (設計基準拡張))						—*1	—*1	—*1
	復水貯蔵タンク[水源]	56 条に記載 (ただし、本系統機能においては常設重大事故防止設備 (設計基準拡張))						×	—	—
	サブプレッションチェンバ[水源]	56 条に記載 (ただし、本系統機能においては常設重大事故防止設備 (設計基準拡張))						—*2	—*2	—*2
ほう酸水注入系による進展抑制	ほう酸水注入系	44 条に記載 (うち、常設耐震重要重大事故防止設備)						×	—	—

注記\*1：その他設備にてまとめて記載する。

\*2：56 条にまとめて記載する。

46 条 原子炉冷却材圧カバウンダリを減圧するための設備

系統機能	設備	代替する機能を有する設計基準対象施設		設備種別	設備分類		PCV 内：○ PCV 外：× 可搬型：—	PCV 破損防止対策(緩和設備)	8 日以降期待する設備	
		設備	耐震重要度分類		常設可搬型	分類				機器クラス
主蒸気逃がし安全弁	主蒸気逃がし安全弁	(主蒸気逃がし安全弁) —	(S) —	常設	常設耐震重要重大事故防止設備 常設重大事故緩和設備	SA-2	○	○	×*1	
	主蒸気逃がし安全弁逃がし弁機能用アキュムレータ	(主蒸気逃がし安全弁逃がし弁機能用アキュムレータ)	(S)	常設	常設耐震重要重大事故防止設備	SA-2	○	×	—	
	主蒸気逃がし安全弁自動減圧機能用アキュムレータ	(主蒸気逃がし安全弁自動減圧機能用アキュムレータ) —	(S) —	常設	常設耐震重要重大事故防止設備 常設重大事故緩和設備	SA-2	○	○	×*1	
原子炉減圧の自動化 ※主蒸気逃がし安全弁(自動減圧機能)のみ	代替自動減圧回路(代替自動減圧機能)	自動減圧系	S	常設	常設耐震重要重大事故防止設備	—	×	—	—	
	ATWS 緩和設備(自動減圧系作動阻止機能)	44 条に記載					—	×	—	—
可搬型代替直流電源設備による主蒸気逃がし安全弁機能回復	可搬型代替直流電源設備	57 条に記載(うち、常設耐震重要重大事故防止設備又は可搬型重大事故防止設備)					—	—	—	—
主蒸気逃がし安全弁用可搬型蓄電池による主蒸気逃がし安全弁機能回復	主蒸気逃がし安全弁用可搬型蓄電池	125V 蓄電池 2A 125V 蓄電池 2B	S S	可搬型	可搬型重大事故防止設備	—	—	—	—	
高圧窒素ガス供給系(非常用)による窒素確保 ※主蒸気逃がし安全弁(自動減圧機能)のみ	高圧窒素ガスポンプ	主蒸気逃がし安全弁逃がし弁機能用アキュムレータ (主蒸気逃がし安全弁自動減圧機能用アキュムレータ)	S (S)	可搬型	可搬型重大事故防止設備	SA-3	—	—	—	
代替高圧窒素ガス供給系による原子炉減圧 ※主蒸気逃がし安全弁(自動減圧機能)のみ	高圧窒素ガスポンプ	主蒸気逃がし安全弁逃がし弁機能用アキュムレータ 主蒸気逃がし安全弁自動減圧機能用アキュムレータ	S S	可搬型	可搬型重大事故防止設備	SA-3	—	—	—	
インターフェイスシステム LOCA 隔離弁	HPCS 注入隔離弁	(HPCS 注入隔離弁)	(S)	常設	常設重大事故防止設備(設計基準拡張)	SA-2	×	—	—	
ブローアウトパネル	原子炉建屋ブローアウトパネル	—	—	常設	常設耐震重要重大事故防止設備	—	×	—	—	

注記\*1: PCV 破損防止のために、原子炉圧力容器破損までに原子炉圧力を 2.0 MPa [gage] 以下とするための機能が必要であるが、8 日までに原子炉注水に成功し原子炉圧力容器の破損を防止している場合は、8 日以降に原子炉注水機能の喪失による原子炉圧力容器破損が生じることは考えにくい(8 日以降は外部支援により原子炉注水が可能)ため、本設備は必須ではない。また、8 日までに原子炉注水に失敗する場合は、既に原子炉圧力容器が破損した状態であるため、本設備は必須ではない。

47 条 原子炉冷却材圧力バウンダリ 低圧時に発電用原子炉を冷却するための設備 (1/2)

系統機能	設備	代替する機能を有する設計基準対象施設		設備種別	設備分類		PCV内：○ PCV外：× 可搬型：—	PCV 破損防止対策 (緩和設備)	8日以降期待する設備
		設備	耐震重要度分類		常設可搬型	分類			
低圧代替注水系 (常設) (復水移送ポンプ) による原子炉の冷却	復水移送ポンプ	残留熱除去系 (低圧注水モード) 低圧炉心スプレイ系	S S	常設	常設耐震重要重大事故防止設備 常設重大事故緩和設備	SA-2	×	—	—
	原子炉圧力容器 [注水先]	その他の設備に記載					—*1	—*1	—*1
	復水貯蔵タンク [水源]	56 条に記載					×	—	—
低圧代替注水系 (常設) (直流駆動低圧注水系ポンプ) による原子炉の冷却	直流駆動低圧注水系ポンプ	残留熱除去系 (低圧注水モード) 低圧炉心スプレイ系	S S	常設	常設耐震重要重大事故防止設備	SA-2	×	—	—
	原子炉圧力容器 [注水先]	その他の設備に記載 (うち、常設耐震重要重大事故防止設備)					—*1	—*1	—*1
	復水貯蔵タンク [水源]	56 条に記載 (うち、常設耐震重要重大事故防止設備)					×	—	—
低圧代替注水系 (可搬型) による原子炉の冷却	大容量送水ポンプ (タイプ I)	残留熱除去系 (低圧注水モード) 低圧炉心スプレイ系	S —	可搬型	可搬型重大事故防止設備 可搬型重大事故緩和設備	SA-3	—	—	—
	ホース延長回収車			可搬型	可搬型重大事故防止設備 可搬型重大事故緩和設備		—	—	—
	原子炉圧力容器 [注水先]	その他の設備に記載					—*1	—*1	—*1
	淡水貯水槽 (No.1) [水源]	56 条に記載 (水源としては海も使用可能)					×	—	—
	淡水貯水槽 (No.2) [水源]						×	—	—
残留熱除去系 (低圧注水モード) による低圧注水	残留熱除去系ポンプ	(残留熱除去系 (低圧注水モード) 低圧炉心スプレイ系)	(S) S	常設	常設重大事故防止設備 (設計基準拡張)	SA-2	×	—	—
	原子炉圧力容器 [注水先]	その他の設備に記載 (ただし、本系統機能においては常設重大事故防止設備 (設計基準拡張))					—*1	—*1	—*1
	サブプレッションチェンバ [水源]	56 条に記載 (ただし、本系統機能においては常設重大事故防止設備 (設計基準拡張))					—*2	—*2	—*2
残留熱除去系 (原子炉停止時冷却モード) による原子炉停止時冷却	残留熱除去系ポンプ	(残留熱除去系 (原子炉停止時冷却モード))	(S)	常設	常設重大事故防止設備 (設計基準拡張)	SA-2	×	—	—
	残留熱除去系熱交換器			常設	常設重大事故防止設備 (設計基準拡張)	SA-2	×	—	—
	原子炉圧力容器 [注水先]	その他の設備に記載 (ただし、本系統機能においては常設重大事故防止設備 (設計基準拡張))					—*1	—*1	—*1
低圧炉心スプレイ系による低圧注水	低圧炉心スプレイ系ポンプ	(低圧炉心スプレイ系) 残留熱除去系 (低圧注水モード)	(S) S	常設	常設重大事故防止設備 (設計基準拡張)	SA-2	×	—	—
	原子炉圧力容器 [注水先]	その他の設備に記載 (ただし、本系統機能においては常設重大事故防止設備 (設計基準拡張))					—*1	—*1	—*1
	サブプレッションチェンバ [水源]	56 条に記載 (ただし、本系統機能においては常設重大事故防止設備 (設計基準拡張))					—*2	—*2	—*2
原子炉補機代替冷却水系による除熱 ※水源は海を使用	熱交換器ユニット	48 条に記載 (うち、可搬型重大事故防止設備又は常設耐震重要重大事故防止設備)					—	—	—
	大容量送水ポンプ (タイプ I)						—	—	—
	ホース延長回収車						—	—	—
	貯留堰	その他の設備に記載 (うち、常設耐震重要重大事故防止設備又は常設重大事故防止設備)					×	—	—
	取水口						×	—	—
	取水路						×	—	—
海水ポンプ室	×						—	—	
原子炉補機冷却水系 (原子炉補機冷却海水系を含む。) ※水源は海を使用	原子炉補機冷却水ポンプ	48 条に記載 (うち、常設重大事故防止設備 (設計基準拡張))					×	—	—
	原子炉補機冷却海水ポンプ						×	—	—
	原子炉補機冷却水系熱交換器						×	—	—

注記\*1：その他設備にてまとめて記載する。

\*2：56 条にてまとめて記載する。

47 条 原子炉冷却材圧力バウンダリ低圧時に発電用原子炉を冷却するための設備 (2/2)

系統機能	設備	代替する機能を有する 設計基準対象施設		設備 種別	設備分類		PCV 内 : ○ PCV 外 : × 可搬型 : -	PCV 破損 防止対策 (緩和設備)	8 日以降期 待する設備
		設備	耐震重要 度分類		常設 可搬型	分類			
非常用取水設備	貯留堰	その他の設備に記載 (ただし, 本系統機能においては常設重大事故防止設備 (設計基準拡張))					×	—	—
	取水口						×	—	—
	取水路						×	—	—
	海水ポンプ室						×	—	—
低圧代替注水系 (常設) (復水移送ポンプ)による残存溶融炉心の冷却	低圧代替注水系 (常設) (復水移送ポンプ)	低圧代替注水系 (常設) (復水移送ポンプ)による原子炉の冷却に記載 (うち, 常設重大事故緩和設備)			×	—	—		
低圧代替注水系 (可搬型)による残存溶融炉心の冷却	低圧代替注水系 (可搬型)	低圧代替注水系 (可搬型)による原子炉の冷却に記載 (うち, 可搬型重大事故緩和設備又は常設重大事故緩和設備)			—	—	—		
代替循環冷却系による残存溶融炉心の冷却	代替循環冷却系	50 条に記載					×	—	—

48 条 最終ヒートシンクへ熱を輸送するための設備(1/2)

系統機能	設備	代替する機能を有する設計基準対象施設		設備種別	設備分類		PCV内：○ PCV外：× 可搬型：—	PCV 破損 防止対策 (緩和設備)	8日以降期 待する設備			
		設備	耐震重要 度分類		常設 可搬型	分類				機器 クラス		
原子炉補機代替冷却水系による除熱 ※水源は海を使用	熱交換器ユニット	原子炉補機冷却水系（原子炉補機冷却海水系を含む。）	S	可搬型	可搬型重大事故防止設備 可搬型重大事故緩和設備	SA-3	—	—	—			
	大容量送水ポンプ（タイプ I）						可搬型	可搬型重大事故防止設備 可搬型重大事故緩和設備	SA-3	—	—	—
	ホース延長回収車						—	可搬型	可搬型重大事故防止設備 可搬型重大事故緩和設備	—	—	—
	貯留堰	その他の設備に記載					×	—	—			
	取水口						×	—	—			
	取水路						×	—	—			
	海水ポンプ室						×	—	—			
耐圧強化ベント系による原子炉格納容器内の減圧及び除熱	遠隔手動弁操作設備	残留熱除去系（格納容器スプレイ冷却モード） 原子炉補機冷却水系（原子炉補機冷却海水系を含む。）	S S	常設	常設耐震重要重大事故防止設備	—	×	—	—			
	原子炉格納容器（真空破壊装置を含む。） [排出元]	その他の設備に記載（うち、常設耐震重要重大事故防止設備）					—*1	—*1	—*1			
原子炉格納容器フィルタベント系による原子炉格納容器内の減圧及び除熱	フィルタ装置	50条に記載（うち、常設耐震重要重大事故防止設備又は可搬型重大事故防止設備）代替する機能を有する設計基準対象施設は、残留熱除去系（格納容器スプレイ冷却モード）及び原子炉補機冷却水系（原子炉補機冷却海水系を含む。）であり、耐震重要度分類はいずれも S					×	—	—			
	フィルタ装置出口側圧力開放板						×	—	—			
	可搬型窒素ガス供給装置						—	—	—			
	大容量送水ポンプ（タイプ I）						—	—	—			
	ホース延長回収車						—	—	—			
	遠隔手動弁操作設備						×	—	—			
	原子炉格納容器（真空破壊装置を含む。） [排出元]						その他の設備に記載（うち、常設耐震重要重大事故防止設備）					—*1
淡水貯水槽（No.1） [水源]	56条に記載					×	—	—				
淡水貯水槽（No.2） [水源]						×	—	—				
残留熱除去系（原子炉停止時冷却モード）による原子炉停止時冷却	残留熱除去系（原子炉停止時冷却モード）	47条に記載					×	—	—			
残留熱除去系（格納容器スプレイ冷却モード）による原子炉格納容器内の冷却	残留熱除去系（格納容器スプレイ冷却モード）	49条に記載					×	—	—			
残留熱除去系（サブプレッションプール水冷却モード）によるサブプレッションチェンバプール水の冷却	残留熱除去系（サブプレッションプール水冷却モード）						×	—	—			
原子炉補機冷却水系（原子炉補機冷却海水系を含む。） ※水源は海を使用	原子炉補機冷却水ポンプ	（原子炉補機冷却水系（原子炉補機冷却海水系を含む。）） —	(S) —	常設	常設重大事故防止設備（設計基準拡張） 常設重大事故緩和設備（設計基準拡張）	SA-2	×	—	—			
	原子炉補機冷却海水ポンプ						×	—	—			
	原子炉補機冷却水系熱交換器						×	—	—			

注記\*1：その他設備にてまとめて記載する。

48 条 最終ヒートシンクへ熱を輸送するための設備(2/2)

系統機能	設備	代替する機能を有する設計基準対象施設		設備種別	設備分類		PCV 内：○ PCV 外：× 可搬型：－	PCV 破損防止対策(緩和設備)	8 日以降期待する設備	
		設備	耐震重要度分類		常設可搬型	分類				機器クラス
高压炉心スプレイ補機冷却水系(高压炉心スプレイ補機冷却海水系を含む。) ※水源は海を使用	高压炉心スプレイ補機冷却水ポンプ	(高压炉心スプレイ補機冷却水系(高压炉心スプレイ補機冷却海水系を含む。))	(S)	常設	常設重大事故防止設備(設計基準拡張)	SA-2	×	—	—	
	高压炉心スプレイ補機冷却海水ポンプ			常設	常設重大事故防止設備(設計基準拡張)	SA-2	×	—	—	
	高压炉心スプレイ補機冷却水系熱交換器			常設	常設重大事故防止設備(設計基準拡張)	SA-2	×	—	—	
非常用取水設備	貯留堰	その他の設備に記載						×	—	—
	取水口							×	—	—
	取水路							×	—	—
	海水ポンプ室							×	—	—

49 条 原子炉格納容器内の冷却等のための設備

系統機能	設備	代替する機能を有する設計基準対象施設		設備種別	設備分類		PCV 内：○ PCV 外：× 可搬型：—	PCV 破損防止対策(緩和設備)	8 日以降期待する設備
		設備	耐震重要度分類		常設可搬型	分類			
原子炉格納容器代替スプレイ冷却系(常設)による原子炉格納容器内の冷却	復水移送ポンプ	残留熱除去系(格納容器スプレイ冷却モード)	S	常設	常設耐震重要重大事故防止設備 常設重大事故緩和設備	SA-2	×	—	—
	原子炉格納容器[注水先]	その他の設備に記載					—*1	—*1	—*1
	復水貯蔵タンク[水源]	56 条に記載					×	—	—
原子炉格納容器代替スプレイ冷却系(可搬型)による原子炉格納容器内の冷却	大容量送水ポンプ(タイプ I)	残留熱除去系(格納容器スプレイ冷却モード)	S	可搬型	可搬型重大事故防止設備 可搬型重大事故緩和設備	SA-3	—	—	—
	ホース延長回収車	—	—	可搬型	可搬型重大事故防止設備 可搬型重大事故緩和設備	—	—	—	—
	原子炉格納容器[注水先]	その他の設備に記載					—*1	—*1	—*1
	淡水貯水槽(No.1)[水源]	56 条に記載					×	—	—
	淡水貯水槽(No.2)[水源]	(水源としては海も使用可能)					×	—	—
残留熱除去系(格納容器スプレイ冷却モード)による原子炉格納容器内の冷却	残留熱除去系ポンプ	(残留熱除去系(格納容器スプレイ冷却モード))	(S)	常設	常設重大事故防止設備(設計基準拡張)	SA-2	×	—	—
	残留熱除去系熱交換器			常設	常設重大事故防止設備(設計基準拡張)	SA-2	×	—	—
	原子炉格納容器[注水先]	その他の設備に記載(ただし、本系統機能においては常設重大事故防止設備(設計基準拡張))					—*1	—*1	—*1
	サブプレッションチェンバ[水源]	56 条に記載(ただし、本系統機能においては常設重大事故防止設備(設計基準拡張))					—*2	—*2	—*2
残留熱除去系(サブプレッションプール水冷却モード)によるサブプレッションチェンバプール水の冷却	残留熱除去系ポンプ	(残留熱除去系(サブプレッションプール水冷却モード))	(S)	常設	常設重大事故防止設備(設計基準拡張)	SA-2	×	—	—
	残留熱除去系熱交換器			常設	常設重大事故防止設備(設計基準拡張)	SA-2	×	—	—
	原子炉格納容器[注水先]	その他の設備に記載(ただし、本系統機能においては常設重大事故防止設備(設計基準拡張))					—*1	—*1	—*1
	サブプレッションチェンバ[水源]	56 条に記載(ただし、本系統機能においては常設重大事故防止設備(設計基準拡張))					—*2	—*2	—*2
原子炉補機代替冷却水系による除熱 ※水源は海を使用	熱交換器ユニット	48 条に記載(うち、可搬型重大事故防止設備又は常設耐震重要重大事故防止設備)					—	—	—
	大容量送水ポンプ(タイプ I)						—	—	—
	ホース延長回収車						—	—	—
	貯留堰	その他の設備に記載(うち、常設耐震重要重大事故防止設備又は常設重大事故防止設備)					×	—	—
	取水口						×	—	—
	取水路						×	—	—
海水ポンプ室	×						—	—	
原子炉補機代替冷却水系(原子炉補機冷却海水系を含む。) ※水源は海を使用	原子炉補機冷却水ポンプ	48 条に記載(うち、常設重大事故防止設備(設計基準拡張))					×	—	—
	原子炉補機冷却海水ポンプ						×	—	—
	原子炉補機冷却水系熱交換器						×	—	—
非常用取水設備	貯留堰	その他の設備に記載(ただし、本系統機能においては常設重大事故防止設備(設計基準拡張))					×	—	—
	取水口						×	—	—
	取水路						×	—	—
	海水ポンプ室						×	—	—

注記\*1: その他設備にてまとめて記載する。

\*2: 56 条にてまとめて記載する。

50 条 原子炉格納容器の過圧破損を防止するための設備

系統機能	設備	代替する機能を有する設計基準対象施設		設備種別	設備分類		PCV 内：○ PCV 外：× 可搬型：—	PCV 破損防止対策（緩和設備）	8 日以降期待する設備
		設備	耐震重要度分類		分類	機器クラス			
代替循環冷却系による原子炉格納容器内の減圧及び除熱	代替循環冷却ポンプ	—	—	常設	常設重大事故緩和設備	SA-2	×	—	—
	残留熱除去系熱交換器	—	—	常設	常設重大事故緩和設備	SA-2	×	—	—
	原子炉圧力容器〔注水先〕	その他の設備に記載（うち、常設重大事故緩和設備）					—*1	—*1	—*1
	原子炉格納容器〔注水先〕	その他の設備に記載（うち、常設重大事故緩和設備）					—*1	—*1	—*1
	サブプレッションチェンバ〔水源〕	56 条に記載					—*2	—*2	—*2
	熱交換器ユニット	48 条に記載（うち、可搬型重大事故緩和設備又は常設重大事故緩和設備）					—	—	—
	大容量送水ポンプ（タイプ I）	48 条に記載（うち、可搬型重大事故緩和設備又は常設重大事故緩和設備）					—	—	—
	ホース延長回収車	48 条に記載（うち、可搬型重大事故緩和設備又は常設重大事故緩和設備）					—	—	—
	原子炉補機冷却水ポンプ	48 条に記載（うち、常設重大事故緩和設備（設計基準拡張））					×	—	—
	原子炉補機冷却海水ポンプ	48 条に記載（うち、常設重大事故緩和設備（設計基準拡張））					×	—	—
	原子炉補機冷却水系熱交換器	48 条に記載（うち、常設重大事故緩和設備（設計基準拡張））					×	—	—
	貯留堰	その他の設備に記載（うち、常設重大事故緩和設備）					×	—	—
	取水口	その他の設備に記載（うち、常設重大事故緩和設備）					×	—	—
	取水路	その他の設備に記載（うち、常設重大事故緩和設備）					×	—	—
海水ポンプ室	その他の設備に記載（うち、常設重大事故緩和設備）					×	—	—	
原子炉格納容器フィルタベント系による原子炉格納容器内の減圧及び除熱	フィルタ装置	—	—	常設	常設耐震重要重大事故防止設備 常設重大事故緩和設備	SA-2	×	—	—
	フィルタ装置出口側圧力開放板	—	—	常設	常設耐震重要重大事故防止設備 常設重大事故緩和設備	—	×	—	—
	可搬型窒素ガス供給装置	—	—	可搬型	可搬型重大事故防止設備 可搬型重大事故緩和設備	—	—	—	—
	大容量送水ポンプ（タイプ I）	—	—	可搬型	可搬型重大事故防止設備 可搬型重大事故緩和設備	SA-3	—	—	—
	ホース延長回収車	—	—	可搬型	可搬型重大事故防止設備 可搬型重大事故緩和設備	—	—	—	—
	遠隔手動弁操作設備	—	—	常設	常設耐震重要重大事故防止設備 常設重大事故緩和設備	—	×	—	—
	原子炉格納容器（真空破壊装置を含む。）〔排出元〕	その他の設備に記載					—*1	—*1	—*1
	淡水貯水槽（No.1）〔水源〕	56 条に記載					×	—	—
	淡水貯水槽（No.2）〔水源〕	56 条に記載					×	—	—

注記\*1：その他設備にてまとめて記載する。

\*2：56 条にてまとめて記載する。



51 条 原子炉格納容器下部の溶融炉心を冷却するための設備(1/2)

系統機能	設備	代替する機能を有する設計基準対象施設		設備種別	設備分類		PCV内：○ PCV外：× 可搬型：—	PCV 破損防止対策(緩和設備)	8日以降期待する設備	
		設備	耐震重要度分類		常設可搬型	分類				機器クラス
原子炉格納容器下部注水系(常設)(復水移送ポンプ)による原子炉格納容器下部への注水	復水移送ポンプ	—	—	常設	常設重大事故緩和設備	SA-2	×	—	—	
	原子炉格納容器[注水先]	その他の設備に記載(うち、常設重大事故緩和設備)						—*1	—*1	—*1
	復水貯蔵タンク[水源]	56条に記載(うち、常設重大事故緩和設備)						×	—	—
原子炉格納容器下部注水系(常設)(代替循環冷却ポンプ)による原子炉格納容器下部への注水	代替循環冷却ポンプ	—	—	常設	常設重大事故緩和設備	SA-2	×	—	—	
	原子炉格納容器[注水先]	その他の設備に記載(うち、常設重大事故緩和設備)						—*1	—*1	—*1
	サブプレッションチェンバ[水源]	56条に記載						—*2	—*2	—*2
原子炉格納容器下部注水系(可搬型)による原子炉格納容器下部への注水	大容量送水ポンプ(タイプI)	—	—	可搬型	可搬型重大事故緩和設備	SA-3	—	—	—	
	ホース延長回収車			可搬型	可搬型重大事故緩和設備	—	—	—	—	
	原子炉格納容器[注水先]	その他の設備に記載(うち、常設重大事故緩和設備)						—*1	—*1	—*1
	淡水貯水槽(No.1)[水源]	56条に記載(水源としては海も使用可能)						×	—	—
	淡水貯水槽(No.2)[水源]							×	—	—
原子炉格納容器代替スプレイ冷却系(常設)による原子炉格納容器下部への注水	復水移送ポンプ	49条に記載(うち、常設重大事故緩和設備)						×	—	—
	原子炉格納容器[注水先]	その他の設備に記載(うち、常設重大事故緩和設備)						—*1	—*1	—*1
	復水貯蔵タンク[水源]	56条に記載(うち、常設重大事故緩和設備)						×	—	—
原子炉格納容器代替スプレイ冷却系(可搬型)による原子炉格納容器下部への注水	大容量送水ポンプ(タイプI)	49条に記載(うち、可搬型重大事故緩和設備又は常設重大事故緩和設備)						—	—	—
	ホース延長回収車							—	—	—
	原子炉格納容器[注水先]	その他の設備に記載(うち、常設重大事故緩和設備)						—*1	—*1	—*1
	淡水貯水槽(No.1)[水源]	56条に記載(水源としては海も使用可能)						×	—	—
	淡水貯水槽(No.2)[水源]							×	—	—
代替循環冷却系による原子炉格納容器下部への注水	代替循環冷却ポンプ	50条に記載						×	—	—
	残留熱除去系熱交換器							×	—	—
	原子炉格納容器[注水先]	その他の設備に記載(うち、常設重大事故緩和設備)						—*1	—*1	—*1
	サブプレッションチェンバ[水源]	56条に記載						—*2	—*2	—*2
	熱交換器ユニット							—	—	—
	大容量送水ポンプ(タイプI)	48条に記載(うち、可搬型重大事故緩和設備又は常設重大事故緩和設備)						—	—	—
	ホース延長回収車							—	—	—
	原子炉補機冷却水ポンプ							×	—	—
	原子炉補機冷却海水ポンプ	48条に記載(うち、常設重大事故緩和設備(設計基準拡張))						×	—	—
	原子炉補機冷却水系熱交換器							×	—	—
	貯留堰							×	—	—
取水口							×	—	—	
取水路							×	—	—	
海水ポンプ室							×	—	—	
		その他の設備に記載(うち、常設重大事故緩和設備)						×	—	—

注記\*1: 其他設備にてまとめて記載する。

\*2: 56条にてまとめて記載する。

51 条 原子炉格納容器下部の溶融炉心を冷却するための設備 (2/2)

系統機能	設備	代替する機能を有する 設計基準対象施設		設備 種別	設備分類		PCV 内：○ PCV 外：× 可搬型：－	PCV 破損 防止対策 (緩和設備)	8 日以降期 待する設備
		設備	耐震重要 度分類		常設 可搬型	分類			
溶融炉心の落下遅延・防止	高压代替注水系	45 条に記載 (うち, 常設重大事故緩和設備)					×	－	－
	ほう酸水注入系	44 条に記載 (うち, 常設重大事故緩和設備)					×	－	－
	低圧代替注水系 (常設) (復 水移送ポンプ)	47 条に記載 (うち, 常設重大事故緩和設備又は可搬型重大事故緩和設備)					×	－	－
	低圧代替注水系 (可搬型)						－	－	－
	代替循環冷却系	50 条に記載					×	－	－

52 条 水素爆発による原子炉格納容器の破損を防止するための設備

系統機能	設備	代替する機能を有する設計基準対象施設		設備種別	設備分類		PCV 内：○ PCV 外：× 可搬型：—	PCV 破損防止対策(緩和設備)	8 日以降期待する設備
		設備	耐震重要度分類		常設可搬型	分類			
可搬型窒素ガス供給装置による原子炉格納容器内の不活性化	可搬型窒素ガス供給装置	—	—	可搬型	可搬型重大事故緩和設備	—	—	—	—
	原子炉格納容器[注入先]	その他の設備に記載(うち、常設重大事故緩和設備)					—*1	—*1	—*1
原子炉格納容器フィルタベント系による原子炉格納容器内の水素及び酸素の排出	フィルタ装置	50 条に記載(うち、常設重大事故緩和設備又は可搬型重大事故緩和設備)					×	—	—
	フィルタ装置出口側圧力開放板						×	—	—
	可搬型窒素ガス供給装置						—	—	—
	大容量送水ポンプ(タイプ I)						—	—	—
	ホース延長回収車						—	—	—
	遠隔手動弁操作設備	58 条に記載(うち、常設重大事故緩和設備)					×	—	—
	フィルタ装置出口放射線モニタ						×	—	—
	フィルタ装置出口水素濃度						×	—	—
	原子炉格納容器(真空破壊装置を含む。)[排出元]	その他の設備に記載(うち、常設重大事故緩和設備)					—*1	—*1	—*1
	淡水貯水槽(No.1)[水源]	56 条に記載					×	—	—
淡水貯水槽(No.2)[水源]	×						—	—	
原子炉格納容器内の水素濃度及び酸素濃度の監視	格納容器内水素濃度(D/W)	格納容器内雰囲気水素濃度	S	常設	常設重大事故緩和設備	—	○	○	×*2
	格納容器内水素濃度(S/C)			常設	常設重大事故緩和設備	—	○	○	×*2
	格納容器内雰囲気水素濃度	(格納容器内雰囲気水素濃度)	(S)	常設	常設重大事故緩和設備	—	×*3	—	—
	格納容器内雰囲気酸素濃度	(格納容器内雰囲気酸素濃度)	(S)	常設	常設重大事故緩和設備	—	×*3	—	—

注記\*1：その他設備にてまとめて記載する。

\*2：原子炉格納容器内の水素濃度は格納容器内雰囲気水素濃度により監視可能であり、本設備は必須ではない。

\*3：一部の部位は原子炉格納容器内にあるが、放射線劣化を考慮する必要のある部位(伝送器等)は原子炉格納容器外に設置されているため、原子炉格納容器外設備と整理した。

## 53 条 水素爆発による原子炉建屋等の損傷を防止するための設備

系統機能	設備	代替する機能を有する 設計基準対象施設		設備 種別	設備分類		PCV 内：○ PCV 外：× 可搬型：－	PCV 破損 防止対策 (緩和設備)	8 日以降期 待する設備
		設備	耐震重要 度分類		分類	機器 クラス			
静的触媒式水素再結合装置 による水素濃度抑制	静的触媒式水素再結合装置	—	—	常設	常設重大事故緩和設備	—	×	—	—
	静的触媒式水素再結合装置 動作監視装置	—	—	常設	常設重大事故緩和設備	—	×	—	—
	原子炉建屋原子炉棟[流路]	その他の設備に記載					×	—	—
原子炉建屋内の水素濃度監 視	原子炉建屋内水素濃度	—	—	常設	常設重大事故緩和設備	—	×	—	—

54 条 使用済燃料貯蔵槽の冷却等のための設備 (1/2)

系統機能	設備	代替する機能を有する設計基準対象施設		設備種別	設備分類		PCV 内：○ PCV 外：× 可搬型：-	PCV 破損 防止対策 (緩和設備)	8 日以降期 待する設備	
		設備	耐震重要 度分類		常設 可搬型	分類				機器 クラス
燃料プール代替注水系 (常設配管) による使用済燃料プールへの注水	大容量送水ポンプ (タイプ I)	残留熱除去系 (燃料プール水の冷却及び補給) 燃料プール冷却浄化系	S	可搬型	可搬型重大事故防止設備	SA-3	-	-	-	
	ホース延長回収車		S, B	可搬型	可搬型重大事故防止設備	-	-	-	-	
	使用済燃料プール (サイフォン防止機能含む。)[注水先]	その他の設備に記載 (うち、常設耐震重要重大事故防止設備)					×	-	-	
	淡水貯水槽 (No.1) [水源]	56 条に記載 (水源としては海も使用可能)					×	-	-	
	淡水貯水槽 (No.2) [水源]						×	-	-	
燃料プール代替注水系 (可搬型) による使用済燃料プールへの注水	大容量送水ポンプ (タイプ I)	残留熱除去系 (燃料プール水の冷却及び補給) 燃料プール冷却浄化系	S	可搬型	可搬型重大事故防止設備	SA-3	-	-	-	
	ホース延長回収車		S, B	可搬型	可搬型重大事故防止設備	-	-	-	-	
	使用済燃料プール (サイフォン防止機能含む。)[注水先]	その他の設備に記載 (うち、常設耐震重要重大事故防止設備)					×	-	-	
	淡水貯水槽 (No.1) [水源]	56 条に記載 (水源としては海も使用可能)					×	-	-	
	淡水貯水槽 (No.2) [水源]						×	-	-	
燃料プールのスプレイ系 (常設配管) による使用済燃料プールへのスプレイ	大容量送水ポンプ (タイプ I)	-	-	可搬型	可搬型重大事故緩和設備	SA-3	-	-	-	
	ホース延長回収車			可搬型	可搬型重大事故緩和設備	-	-	-	-	
	スプレイノズル			可搬型	可搬型重大事故緩和設備	SA-3	-	-	-	
	使用済燃料プール [注水先]	その他の設備に記載 (うち、常設重大事故緩和設備)					×	-	-	
	淡水貯水槽 (No.1) [水源]	56 条に記載 (水源としては海も使用可能)					×	-	-	
	淡水貯水槽 (No.2) [水源]						×	-	-	
燃料プールのスプレイ系 (可搬型) による使用済燃料プールへのスプレイ	大容量送水ポンプ (タイプ I)	-	-	可搬型	可搬型重大事故緩和設備	SA-3	-	-	-	
	ホース延長回収車			可搬型	可搬型重大事故緩和設備	-	-	-	-	
	スプレイノズル			可搬型	可搬型重大事故緩和設備	SA-3	-	-	-	
	使用済燃料プール [注水先]	その他の設備に記載 (うち、常設重大事故緩和設備)					×	-	-	
	淡水貯水槽 (No.1) [水源]	56 条に記載 (水源としては海も使用可能)					×	-	-	
	淡水貯水槽 (No.2) [水源]						×	-	-	
大気への放射性物質の拡散抑制 ※水源は海を使用	大容量送水ポンプ (タイプ II)	55 条に記載					-	-	-	
	ホース延長回収車						-	-	-	
	放水砲						-	-	-	
使用済燃料プールの監視	使用済燃料プール水位/温度 (ヒートサーモ式)	燃料貯蔵プール水位 燃料貯蔵プール水温度	C C	常設	常設重大事故防止設備 常設重大事故緩和設備	-	×	-	-	
	使用済燃料プール水位/温度 (ガイドバルス式)	使用済燃料プール水位/温度 (ガイドバルス式)	C	常設	常設重大事故防止設備 常設重大事故緩和設備	-	×	-	-	
	使用済燃料プール上部空間放射線モニタ (高線量, 低線量)	燃料プール冷却浄化系 ポンプ入口温度	C	常設	常設耐震重要重大事故防止設備 常設重大事故緩和設備	-	×	-	-	
	使用済燃料プール監視カメラ	燃料交換フロア放射線モニタ	燃料交換フロア放射線モニタ	C	常設	常設重大事故防止設備 常設重大事故緩和設備	-	×	-	-
		原子炉建屋原子炉棟排気放射線モニタ	原子炉建屋原子炉棟排気放射線モニタ	S S						
			-							

54 条 使用済燃料貯蔵槽の冷却等のための設備 (2/2)

系統機能	設備	代替する機能を有する 設計基準対象施設		設備 種別	設備分類		PCV 内 : ○ PCV 外 : × 可搬型 : -	PCV 破損 防止対策 (緩和設備)	8 日以降期 待する設備	
		設備	耐震重要 度分類		常設 可搬型	分類				機器 クラス
重大事故等時における使用 済燃料プールの除熱	燃料プール冷却浄化系ポン プ	残留熱除去系 (燃料プー ル水の冷却)	S	常設	常設耐震重要重大事故防止設備	SA-2	×	—	—	
	燃料プール冷却浄化系熱交 換器	(燃料プール冷却浄化 系)	(S, B)	常設	常設耐震重要重大事故防止設備	SA-2	×	—	—	
	使用済燃料プール[水源][注 水先]	その他の設備に記載 (うち, 常設耐震重要重大事故防止設備)						×	—	—
	熱交換器ユニット			可搬型	可搬型重大事故防止設備	SA-3	—	—	—	
	大容量送水ポンプ (タイプ I)	原子炉補機冷却水系 (原 子炉補機冷却海水系を 含む。)	S	可搬型	可搬型重大事故防止設備	SA-3	—	—	—	
	ホース延長回収車			可搬型	可搬型重大事故防止設備	—	—	—	—	
	貯留堰							×	—	—
	取水口							×	—	—
	取水路	その他の設備に記載 (うち, 常設耐震重要重大事故防止設備又は常設重大事故防止設備)						×	—	—
	海水ポンプ室							×	—	—

55 条 工場等外への放射性物質の拡散を抑制するための設備

系統機能	設備	代替する機能を有する 設計基準対象施設		設備 種別	設備分類		PCV 内：○ PCV 外：× 可搬型：－	PCV 破損 防止対策 (緩和設備)	8 日以降期 待する設備
		設備	耐震重要 度分類		常設 可搬型	分類			
大気への放射性物質の拡散 抑制 ※水源は海を使用	大容量送水ポンプ (タイプ II)	—	—	可搬型	可搬型重大事故緩和設備	SA-3	—	—	—
	ホース延長回収車			可搬型	可搬型重大事故緩和設備	—	—	—	—
	放水砲			可搬型	可搬型重大事故緩和設備	SA-3	—	—	—
	貯留堰	その他の設備に記載 (うち、常設重大事故緩和設備)					×	—	—
	取水口						×	—	—
	取水路						×	—	—
	海水ポンプ室						×	—	—
航空機燃料火災への泡消火 ※水源は海を使用	大容量送水ポンプ (タイプ II)	—	—	可搬型	可搬型重大事故緩和設備	SA-3	—	—	—
	ホース延長回収車			可搬型	可搬型重大事故緩和設備	—	—	—	—
	泡消火薬剤混合装置			可搬型	可搬型重大事故緩和設備	—	—	—	—
	放水砲			可搬型	可搬型重大事故緩和設備	SA-3	—	—	—
	貯留堰	その他の設備に記載 (うち、常設重大事故緩和設備)					×	—	—
	取水口						×	—	—
	取水路						×	—	—
海水ポンプ室	×						—	—	
海洋への放射性物質の拡散 抑制	シルトフェンス	—	—	可搬型	可搬型重大事故緩和設備	—	—	—	—

56 条 重大事故等の収束に必要なとなる水の供給設備

系統機能	設備	代替する機能を有する 設計基準対象施設		設備 種別	設備分類		PCV 内：○ PCV 外：× 可搬型：－	PCV 破損 防止対策 (緩和設備)	8 日以降期 待する設備	
		設備	耐震重要 度分類		分類	機器 クラス				
重大事故等収束のための水 源 ※水源としては海も使用可 能	復水貯蔵タンク	(サブプレッションチェンバ ンバ) (復水貯蔵タンク) －	(S)  (B) －	常設	常設耐震重要重大事故防止設備 常設重大事故緩和設備	SA-2	×	－	－	
	サブプレッションチェンバ ンバ			常設	常設重大事故緩和設備	SA-2	○	○	○*1	
	淡水貯水槽 (No.1)			常設	－ (代替淡水源) *2	－	×	－	－	
	淡水貯水槽 (No.2)			常設	－ (代替淡水源) *2	－	×	－	－	
	ほう酸水注入系貯蔵タンク	44 条に記載						×	－	－
水の供給	大容量送水ポンプ (タイプ I)	－	－	可搬型	可搬型重大事故防止設備 可搬型重大事故緩和設備	SA-3	－	－	－	
	大容量送水ポンプ (タイプ II)			可搬型	可搬型重大事故防止設備 可搬型重大事故緩和設備	SA-3	－	－	－	
	ホース延長回収車			可搬型	可搬型重大事故防止設備 可搬型重大事故緩和設備	－	－	－	－	
	貯留堰	その他の設備に記載						×	－	－
	取水口							×	－	－
	取水路							×	－	－
	海水ポンプ室							×	－	－

注記\*1：8 日以降も水源として使用可能である。

\*2：重大事故等対処設備ではなく代替淡水源（措置）であるが、本条文において必要なため記載。



57条 電源設備(1/2)

系統機能	設備	代替する機能を有する設計基準対象施設		設備種別	設備分類		PCV内：○ PCV外：× 可搬型：—	PCV破損 防止対策 (緩和設備)	8日以降期 待する設備
		設備	耐震重要 度分類		分類	機器 クラス			
常設代替交流電源設備による給電	ガスタービン発電機	非常用交流電源設備	S	—	常設	常設耐震重要重大事故防止設備 常設重大事故緩和設備	—	×	—
	ガスタービン発電設備軽油タンク				常設	常設耐震重要重大事故防止設備 常設重大事故緩和設備	—	×	—
	ガスタービン発電設備燃料移送ポンプ				常設	常設耐震重要重大事故防止設備 常設重大事故緩和設備	—	×	—
	軽油タンク				常設	常設耐震重要重大事故防止設備 常設重大事故緩和設備	—	×	—
	タンクローリ				可搬型	可搬型重大事故防止設備 可搬型重大事故緩和設備	SA-3	—	—
可搬型代替交流電源設備による給電	電源車	非常用交流電源設備	S	—	可搬型	可搬型重大事故防止設備 可搬型重大事故緩和設備	—	—	—
	軽油タンク				常設	常設耐震重要重大事故防止設備 常設重大事故緩和設備	—	×	—
	ガスタービン発電設備軽油タンク				常設	常設耐震重要重大事故防止設備 常設重大事故緩和設備	—	×	—
	タンクローリ				可搬型	可搬型重大事故防止設備 可搬型重大事故緩和設備	SA-3	—	—
所内常設蓄電式直流電源設備による給電	125V蓄電池 2A	非常用交流電源設備	S	—	常設	常設耐震重要重大事故防止設備 常設重大事故緩和設備	—	×	—
	125V蓄電池 2B				常設	常設耐震重要重大事故防止設備 常設重大事故緩和設備	—	×	—
	125V充電器 2A				常設	常設耐震重要重大事故防止設備 常設重大事故緩和設備	—	×	—
	125V充電器 2B				常設	常設耐震重要重大事故防止設備 常設重大事故緩和設備	—	×	—
常設代替直流電源設備による給電	125V代替蓄電池	非常用直流電源設備	S	—	常設	常設耐震重要重大事故防止設備 常設重大事故緩和設備	—	×	—
	250V蓄電池				常設	常設耐震重要重大事故防止設備	—	×	—
可搬型代替直流電源設備による給電	125V代替蓄電池	非常用直流電源設備	S	—	常設	常設耐震重要重大事故防止設備 常設重大事故緩和設備	—	×	—
	250V蓄電池				常設	常設耐震重要重大事故防止設備	—	×	—
	電源車				可搬型	可搬型重大事故防止設備 可搬型重大事故緩和設備	—	—	—
	125V代替充電器				常設	常設耐震重要重大事故防止設備 常設重大事故緩和設備	—	×	—
	250V充電器				常設	常設耐震重要重大事故防止設備	—	×	—
	軽油タンク				常設	常設耐震重要重大事故防止設備 常設重大事故緩和設備	—	×	—
	ガスタービン発電設備軽油タンク				常設	常設耐震重要重大事故防止設備 常設重大事故緩和設備	—	×	—
	タンクローリ				可搬型	可搬型重大事故防止設備 可搬型重大事故緩和設備	SA-3	—	—
代替所内電気設備による給電	ガスタービン発電機接続盤	非常用所内電気設備	S	—	常設	常設耐震重要重大事故防止設備 常設重大事故緩和設備	—	×	—
	緊急用高圧母線 2F系				常設	常設耐震重要重大事故防止設備 常設重大事故緩和設備	—	×	—
	緊急用高圧母線 2G系				常設	常設耐震重要重大事故防止設備 常設重大事故緩和設備	—	×	—
	緊急用動力変圧器 2G系				常設	常設耐震重要重大事故防止設備 常設重大事故緩和設備	—	×	—
	緊急用低圧母線 2G系				常設	常設耐震重要重大事故防止設備 常設重大事故緩和設備	—	×	—
	緊急用交流電源切替盤 2G系				常設	常設耐震重要重大事故防止設備 常設重大事故緩和設備	—	×	—
	緊急用交流電源切替盤 2C系				常設	常設耐震重要重大事故防止設備 常設重大事故緩和設備	—	×	—
	緊急用交流電源切替盤 2D系				常設	常設耐震重要重大事故防止設備 常設重大事故緩和設備	—	×	—
	非常用高圧母線 2C系				(非常用所内電気設備)	(S)	—	常設	常設耐震重要重大事故防止設備 常設重大事故緩和設備
	非常用高圧母線 2D系	常設	常設耐震重要重大事故防止設備 常設重大事故緩和設備	—				×	—

57 条 電源設備(2/2)

系統機能	設備	代替する機能を有する 設計基準対象施設		設備 種別	設備分類		PCV 内：○ PCV 外：× 可搬型：—	PCV 破損 防止対策 (緩和設備)	8 日以降期 待する設備				
		設備	耐震重要 度分類		分類	機器 クラス							
非常用交流電源設備	非常用ディーゼル発電機	(非常用交流電源設備) —	(S) —	常設	常設重大事故防止設備 (設計基準 拡張)	—	×	—	—				
	常設重大事故緩和設備 (設計基準 拡張)				—								
	高圧炉心スプレイ系ディー ゼル発電機			(非常用交流電源設備) —	(S) —	常設	常設重大事故防止設備 (設計基準 拡張)	—	×	—	—		
	常設重大事故緩和設備 (設計基準 拡張)						—						
	非常用ディーゼル発電設備 燃料デイトンク					(非常用交流電源設備) —	(S) —	常設	常設重大事故防止設備 (設計基準 拡張)	—	×	—	—
	常設重大事故緩和設備 (設計基準 拡張)								—				
	高圧炉心スプレイ系ディー ゼル発電設備燃料デイトンク							(非常用交流電源設備) —	(S) —	常設	常設重大事故防止設備 (設計基準 拡張)	—	×
常設重大事故緩和設備 (設計基準 拡張)	—												
軽油タンク	(非常用交流電源設備) —	(S) —	常設	常設耐震重要重大事故防止設備 常設重大事故緩和設備	—	×	—	—					
非常用ディーゼル発電設備 燃料移送ポンプ				常設重大事故防止設備 (設計基準 拡張) 常設重大事故緩和設備 (設計基準 拡張)	—				×	—	—		
高圧炉心スプレイ系ディー ゼル発電設備燃料移送ポン プ	(非常用交流電源設備) —	(S) —	常設	常設重大事故防止設備 (設計基準 拡張)	—	×	—	—					
非常用直流電源設備	125V 蓄電池 2A	(非常用直流電源設備) —	(S) —	常設	常設耐震重要重大事故防止設備 常設重大事故緩和設備	—	×	—	—				
	125V 蓄電池 2B				常設耐震重要重大事故防止設備 常設重大事故緩和設備	—				×	—	—	
	125V 蓄電池 2H			(非常用直流電源設備) —	(S) —	常設	常設重大事故防止設備 (設計基準 拡張)	—	×				—
	125V 充電器 2A						常設耐震重要重大事故防止設備 常設重大事故緩和設備	—		×	—	—	
	125V 充電器 2B					(非常用直流電源設備) —	(S) —	常設	常設耐震重要重大事故防止設備 常設重大事故緩和設備				—
	125V 充電器 2H								常設重大事故防止設備 (設計基準 拡張)	—	×	—	—
燃料補給設備	軽油タンク	(軽油タンク) 非常用ディーゼル発電 設備燃料移送ポンプ 高圧炉心スプレイ系デ ィーゼル発電設備燃料 移送ポンプ —	(S) S	常設	常設耐震重要重大事故防止設備 常設重大事故緩和設備	—	×	—	—				
	ガスタービン発電設備軽油 タンク				常設耐震重要重大事故防止設備 常設重大事故緩和設備	—				×	—	—	
	タンクローリ		(S) —	可搬型	可搬型重大事故防止設備 可搬型重大事故緩和設備	SA-3	—	—	—				

58 条 計装設備(1/7)

系統機能	設備	代替する機能を有する設計基準対象施設		設備種別	設備分類		PCV内：○ PCV外：× 可搬型：－	PCV 破損防止対策(緩和設備)	8日以降期待する設備
		設備	耐震重要度分類		分類	機器クラス			
原子炉压力容器内の温度	原子炉压力容器温度	主要パラメータの他の検出器 原子炉圧力 原子炉圧力 (SA) 原子炉水位 (広帯域) 原子炉水位 (燃料域) 原子炉水位 (SA 広帯域) 原子炉水位 (SA 燃料域) 残留熱除去系熱交換器入口温度	— S — S S — — C	常設	常設耐震重要重大事故防止設備 常設重大事故緩和設備	—	○	○	×*1
原子炉压力容器内の圧力	原子炉圧力	主要パラメータの他チャンネル 原子炉圧力 (SA) 原子炉水位 (広帯域) 原子炉水位 (燃料域) 原子炉水位 (SA 広帯域) 原子炉水位 (SA 燃料域) 原子炉压力容器温度	S — S S — — —	常設	常設耐震重要重大事故防止設備 常設重大事故緩和設備	—	×*2	—	—
	原子炉圧力 (SA)	主要パラメータの他チャンネル 原子炉圧力 原子炉水位 (広帯域) 原子炉水位 (燃料域) 原子炉水位 (SA 広帯域) 原子炉水位 (SA 燃料域) 原子炉压力容器温度	— S S S — — —	常設	常設耐震重要重大事故防止設備 常設重大事故緩和設備	—	×*2	—	—
原子炉压力容器内の水位	原子炉水位 (広帯域) 原子炉水位 (燃料域)	主要パラメータの他チャンネル 原子炉水位 (SA 広帯域) 原子炉水位 (SA 燃料域) 高压代替注水系ポンプ出口流量 残留熱除去系洗浄ライン流量 (残留熱除去系ヘッドスプレイライン洗浄流量) 残留熱除去系洗浄ライン流量 (残留熱除去系 B 系格納容器冷却ライン洗浄流量) 直流駆動低圧注水系ポンプ出口流量 代替循環冷却ポンプ出口流量 原子炉隔離時冷却系ポンプ出口流量 高压炉心スプレイ系ポンプ出口流量 残留熱除去系ポンプ出口流量 低圧炉心スプレイ系ポンプ出口流量 原子炉圧力 原子炉圧力 (SA) 圧力抑制室圧力	S — — — — — — — — S S S S S — — —	常設	常設耐震重要重大事故防止設備 常設重大事故緩和設備	—	×*2	—	—

注記\*1：原子炉压力容器温度は原子炉压力容器の破損兆候検知のための設備であるが、8日までに原子炉注水に成功し原子炉压力容器の破損を防止している場合は、8日以降に原子炉注水機能の喪失による原子炉压力容器破損兆候が発生することは考えにくい(8日以降は外部支援により原子炉注水が可能)ため、本設備は必須ではない。また、8日までに原子炉注水に失敗する場合は、既に原子炉压力容器が破損した状態であるため、本設備は必須ではない。

\*2：一部の部位は原子炉格納容器内にあるが、放射線劣化を考慮する必要のある部位(伝送器等)は原子炉格納容器外に設置されているため、原子炉格納容器外設備と整理した。

58条 計装設備(2/7)

系統機能	設備	代替する機能を有する設計基準対象施設		設備種別 常設 可搬型	設備分類		PCV内：○ PCV外：× 可搬型：-	PCV破損 防止対策 (緩和設備)	8日以降期 待する設備
		設備	耐震重要 度分類		分類	機器 クラス			
原子炉圧力容器内の水位 (続き)	原子炉水位 (SA 広帯域) 原子炉水位 (SA 燃料域)	原子炉水位 (広帯域)	S	常設	常設耐震重要重大事故防止設備 常設重大事故緩和設備	-	×*1	-	-
		原子炉水位 (燃料域)	S						
		高压代替注水系ポンプ 出口流量	-						
		残留熱除去系洗浄ライン 流量 (残留熱除去系ヘ ッドスプレイライン洗 浄流量)	-						
		残留熱除去系洗浄ライン 流量 (残留熱除去系 B 系格納容器冷却ライン 洗浄流量)	-						
		直流駆動低圧注水系ポン プ出口流量	-						
		代替循環冷却ポンプ出 口流量	-						
		原子炉隔離時冷却系ポン プ出口流量	S						
		高压炉心スプレイ系ポン プ出口流量	S						
		残留熱除去系ポンプ出 口流量	S						
低圧炉心スプレイ系ポン プ出口流量	S								
原子炉圧力	S								
原子炉圧力 (SA)	-								
圧力抑制室圧力	-								
原子炉圧力容器への注水量	高压代替注水系ポンプ出口 流量	復水貯蔵タンク水位	-	常設	常設耐震重要重大事故防止設備 常設重大事故緩和設備	-	×	-	-
		原子炉水位 (広帯域)	S						
		原子炉水位 (燃料域)	S						
		原子炉水位 (SA 広帯域)	-						
	残留熱除去系洗浄ライン流 量 (残留熱除去系ヘ ッドスプレイライン洗 浄流量)	復水貯蔵タンク水位	-	常設	常設耐震重要重大事故防止設備 常設重大事故緩和設備	-	×	-	-
		原子炉水位 (広帯域)	S						
		原子炉水位 (燃料域)	S						
		原子炉水位 (SA 広帯域)	-						
	直流駆動低圧注水系ポン プ出口流量	復水貯蔵タンク水位	-	常設	常設耐震重要重大事故防止設備	-	×	-	-
		原子炉水位 (広帯域)	S						
		原子炉水位 (燃料域)	S						
		原子炉水位 (SA 広帯域)	-						
	代替循環冷却ポンプ出口流 量	圧力抑制室水位	-	常設	常設重大事故緩和設備	-	×	-	-
		原子炉水位 (広帯域)	S						
原子炉水位 (燃料域)		S							
原子炉水位 (SA 広帯域)		-							
原子炉隔離時冷却系ポン プ出口流量	復水貯蔵タンク水位	-	常設	常設重大事故防止設備 (設計基 準拡張)	-	×	-	-	
	原子炉水位 (広帯域)	S							
	原子炉水位 (燃料域)	S							
	原子炉水位 (SA 燃料域)	-							
高压炉心スプレイ系ポン プ出口流量	復水貯蔵タンク水位	-	常設	常設重大事故防止設備 (設計基 準拡張)	-	×	-	-	
	原子炉水位 (広帯域)	S							
	原子炉水位 (燃料域)	S							
	原子炉水位 (SA 燃料域)	-							
残留熱除去系ポンプ出口流 量	圧力抑制室水位	-	常設	常設重大事故防止設備 (設計基 準拡張)	-	×	-	-	
	原子炉水位 (広帯域)	S							
	原子炉水位 (燃料域)	S							
	原子炉水位 (SA 燃料域)	-							
低圧炉心スプレイ系ポン プ出口流量	圧力抑制室水位	-	常設	常設重大事故防止設備 (設計基 準拡張)	-	×	-	-	
	原子炉水位 (広帯域)	S							
	原子炉水位 (燃料域)	S							
	原子炉水位 (SA 燃料域)	-							

注記\*1：一部の部位は原子炉格納容器内にあるが、放射線劣化を考慮する必要のある部位 (伝送器等) は原子炉格納容器外に設置されているため、原子炉格納容器外設備と整理した。

58条 計装設備(3/7)

系統機能	設備	代替する機能を有する設計基準対象施設		設備種別 常設 可搬型	設備分類		PCV内：○ PCV外：× 可搬型：-	PCV 破損 防止対策 (緩和設備)	8日以降期 待する設備
		設備	耐震重要 度分類		分類	機器 クラス			
原子炉格納容器への注水量	残留熱除去系洗浄ライン流量(残留熱除去系ヘッドスプレイライン洗浄流量) 残留熱除去系洗浄ライン流量(残留熱除去系B系格納容器冷却ライン洗浄流量)	復水貯蔵タンク水位 原子炉格納容器下部水位 ドライウエル水位 ドライウエル温度 ドライウエル圧力 圧力抑制室圧力	- - - - - -	常設	常設耐震重要重大事故防止設備 常設重大事故緩和設備	-	×	-	-
	原子炉格納容器代替スプレイ流量	原子炉格納容器下部水位 ドライウエル水位 ドライウエル温度 ドライウエル圧力 圧力抑制室圧力	- - - - -	常設	常設耐震重要重大事故防止設備 常設重大事故緩和設備	-	×	-	-
	代替循環冷却ポンプ出口流量	原子炉格納容器下部水位 ドライウエル水位 ドライウエル温度 ドライウエル圧力 圧力抑制室圧力	- - - - -	常設	常設重大事故緩和設備	-	×	-	-
	原子炉格納容器下部注水流量	復水貯蔵タンク水位 原子炉格納容器下部水位 ドライウエル水位	- - -	常設	常設重大事故緩和設備	-	×	-	-
原子炉格納容器内の温度	ドライウエル温度	主要パラメータの他の検出器 ドライウエル圧力 圧力抑制室圧力	- - -	常設	常設重大事故防止設備 常設重大事故緩和設備	-	○	○	○
	圧力抑制室内空気温度	主要パラメータの他の検出器 サブプレッションプール水温度 圧力抑制室圧力	S S -	常設	常設耐震重要重大事故防止設備 常設重大事故緩和設備	-	○	○	×*1
	サブプレッションプール水温度	主要パラメータの他の検出器 圧力抑制室内空気温度	S S	常設	常設耐震重要重大事故防止設備 常設重大事故緩和設備	-	○	○	×*1
	原子炉格納容器下部温度	主要パラメータの他チャンネル	-	常設	常設重大事故緩和設備	-	○	○	×*2
原子炉格納容器内の圧力	ドライウエル圧力	圧力抑制室圧力 ドライウエル温度	- -	常設	常設重大事故防止設備 常設重大事故緩和設備	-	×*3	-	-
	圧力抑制室圧力	ドライウエル圧力 圧力抑制室内空気温度	- S	常設	常設耐震重要重大事故防止設備 常設重大事故緩和設備	-	×*3	-	-
原子炉格納容器内の水位	圧力抑制室水位	主要パラメータの他チャンネル 高圧代替注水系ポンプ出口流量 残留熱除去系洗浄ライン流量(残留熱除去系ヘッドスプレイライン洗浄流量) 残留熱除去系洗浄ライン流量(残留熱除去系B系格納容器冷却ライン洗浄流量) 直流駆動低圧注水系ポンプ出口流量 原子炉隔離時冷却系ポンプ出口流量 高圧炉心スプレイ系ポンプ出口流量 原子炉格納容器代替スプレイ流量 原子炉格納容器下部注水流量 復水貯蔵タンク水位	- - - - - S S - - -	常設	常設耐震重要重大事故防止設備 常設重大事故緩和設備	-	×*3	-	-

注記\*1：代替循環冷却系による原子炉格納容器の除熱時は、ドライウエル温度及びドライウエル圧力により運転状態を確認可能。また、原子炉格納容器フィルタベント系による原子炉格納容器の除熱時は、圧力抑制室圧力により運転状態を確認可能であり、本設備は必須ではない。

\*2：原子炉格納容器下部温度は原子炉圧力容器の破損検知のための設備であるが、8日までに原子炉注水が復旧し原子炉圧力容器の破損を防止している場合又は原子炉圧力容器は破損するものの熔融炉心の落下が少量の状態を維持している場合は、8日以降に原子炉注水機能の喪失による原子炉圧力容器破損又は熔融炉心の大量落下への進展が生じることは考えにくい(8日以降は外部支援により原子炉注水が可能)ため、本設備は必須ではない。また、8日までに原子炉注水に失敗する場合は、既に原子炉圧力容器が破損し熔融炉心が大量に落下した状態であり、原子炉格納容器下部満水まで注水を実施している状態であるため、本設備は必須ではない。

\*3：一部の部位は原子炉格納容器内にあるが、放射線劣化を考慮する必要のある部位(伝送器等)は原子炉格納容器外に設置されているため、原子炉格納容器外設備と整理した。

58 条 計装設備 (4/7)

系統機能	設備	代替する機能を有する設計基準対象施設		設備種別 常設 可搬型	設備分類		PCV 内：○ PCV 外：× 可搬型：—	PCV 破損 防止対策 (緩和設備)	8 日以降期 待する設備
		設備	耐震重要 度分類		分類	機器 クラス			
原子炉格納容器内の水位	原子炉格納容器下部水位	主要パラメータの他チャンネル 残留熱除去系洗浄ライン流量 (残留熱除去系ヘッドスプレイライン洗浄流量) 残留熱除去系洗浄ライン流量 (残留熱除去系 B 系格納容器冷却ライン洗浄流量) 原子炉格納容器代替スプレイ流量 代替循環冷却ポンプ出口流量 原子炉格納容器下部注水流量 復水貯蔵タンク水位	— — — — — —	常設	常設重大事故緩和設備	—	○	○	×*1
	ドライウェル水位	主要パラメータの他チャンネル 残留熱除去系洗浄ライン流量 (残留熱除去系ヘッドスプレイライン洗浄流量) 残留熱除去系洗浄ライン流量 (残留熱除去系 B 系格納容器冷却ライン洗浄流量) 原子炉格納容器代替スプレイ流量 代替循環冷却ポンプ出口流量 原子炉格納容器下部注水流量 復水貯蔵タンク水位	— — — — — —	常設	常設重大事故緩和設備	—	○	○	○
原子炉格納容器内の水素濃度	格納容器内水素濃度 (D/W)	主要パラメータの他チャンネル 格納容器内雰囲気水素濃度	— S	常設	常設耐震重要重大事故防止設備 常設重大事故緩和設備	—	○	○	×*2
	格納容器内水素濃度 (S/C)	主要パラメータの他チャンネル 格納容器内雰囲気水素濃度	— S	常設	常設耐震重要重大事故防止設備 常設重大事故緩和設備	—	○	○	×*2
	格納容器内雰囲気水素濃度	主要パラメータの他チャンネル 格納容器内水素濃度 (D/W) 格納容器内水素濃度 (S/C)	S — —	常設	常設重大事故緩和設備	—	×*3	—	—
原子炉格納容器内の放射線量率	格納容器内雰囲気放射線モニタ (D/W)	主要パラメータの他チャンネル	S	常設	常設耐震重要重大事故防止設備 常設重大事故緩和設備	—	×*3	—	—
	格納容器内雰囲気放射線モニタ (S/C)	主要パラメータの他チャンネル	S	常設	常設耐震重要重大事故防止設備 常設重大事故緩和設備	—	×*3	—	—
未臨界の維持又は監視	起動領域モニタ	主要パラメータの他チャンネル 平均出力領域モニタ	S S	常設	常設耐震重要重大事故防止設備	—	○	×	—
	平均出力領域モニタ	主要パラメータの他チャンネル 起動領域モニタ	S S	常設	常設耐震重要重大事故防止設備	—	○	×	—

注記\*1：原子炉格納容器下部水位は、原子炉格納容器下部への注水による蓄水状況を確認するための設備であり、溶融炉心の冷却に必要な水深の確認はドライウェル水位で行うことから、本設備は必須ではない。

\*2：原子炉格納容器内の水素濃度は格納容器内雰囲気水素濃度により監視可能であり、本設備は必須ではない。

\*3：一部の部位は原子炉格納容器内にあるが、放射線劣化を考慮する必要がある部位（伝送器等）は原子炉格納容器外に設置されているため、原子炉格納容器外設備と整理した。

58条 計装設備(5/7)

系統機能	設備	代替する機能を有する設計基準対象施設		設備種別 常設 可搬型	設備分類		PCV内：○ PCV外：× 可搬型：—	PCV破損 防止対策 (緩和設備)	8日以降期 待する設備	
		設備	耐震重要 度分類		分類	機器 クラス				
最終ヒートシンクの確保(代替循環冷却系)	サブプレッションプール水温度	主要パラメータの他の検出器 圧力抑制室内空気温度	S S	常設	常設耐震重要重大事故防止設備 常設重大事故緩和設備	—	○	○	×*1	
	残留熱除去系熱交換器入口温度	サブプレッションプール水温度	S	常設	常設重大事故緩和設備	—	×	—	—	
	代替循環冷却ポンプ出口流量	圧力抑制室水位	—	—	常設	常設重大事故緩和設備	—	×	—	—
		原子炉水位(広帯域)	S							
		原子炉水位(燃料域)	S							
		原子炉水位(SA広帯域)	—							
		原子炉水位(SA燃料域)	—							
		原子炉圧力容器温度	—							
		原子炉格納容器下部水位	—							
		ドライウエル水位	—							
ドライウエル温度	—									
ドライウエル圧力	—									
圧力抑制室圧力	—									
最終ヒートシンクの確保(原子炉格納容器フィルタベント系)	フィルタ装置水位(広帯域)	主要パラメータの他チャンネル	—	常設	常設耐震重要重大事故防止設備 常設重大事故緩和設備	—	×	—	—	
	フィルタ装置入口圧力(広帯域)	ドライウエル圧力 圧力抑制室圧力	— —	常設	常設耐震重要重大事故防止設備 常設重大事故緩和設備	—	×	—	—	
	フィルタ装置出口圧力(広帯域)	ドライウエル圧力 圧力抑制室圧力	— —	常設	常設耐震重要重大事故防止設備 常設重大事故緩和設備	—	×	—	—	
	フィルタ装置水温度	主要パラメータの他チャンネル	—	常設	常設耐震重要重大事故防止設備 常設重大事故緩和設備	—	×	—	—	
	フィルタ装置出口放射線モニタ	主要パラメータの他チャンネル	—	常設	常設耐震重要重大事故防止設備 常設重大事故緩和設備	—	×	—	—	
	フィルタ装置出口水素濃度	格納容器内水素濃度(D/W) 格納容器内水素濃度(S/C)	— —	常設	常設耐震重要重大事故防止設備 常設重大事故緩和設備	—	×	—	—	
最終ヒートシンクの確保(耐圧強化ベント系)	耐圧強化ベント系放射線モニタ	主要パラメータの他チャンネル	—	常設	常設耐震重要重大事故防止設備	—	×	—	—	
最終ヒートシンクの確保(残留熱除去系)	残留熱除去系熱交換器入口温度	原子炉圧力容器温度 サブプレッションプール水温度	— S	常設	常設重大事故防止設備(設計基準拡張)	—	×	—	—	
	残留熱除去系熱交換器出口温度	残留熱除去系熱交換器入口温度	C	常設	常設耐震重要重大事故防止設備	—	×	—	—	
		原子炉補機冷却水系系統流量	S							
		残留熱除去系熱交換器冷却水入口流量	C							
残留熱除去系ポンプ出口流量	圧力抑制室水位 残留熱除去系ポンプ出口圧力	— C	常設	常設重大事故防止設備(設計基準拡張)	—	×	—	—		
格納容器バイパスの監視(原子炉圧力容器内の状態)	原子炉水位(広帯域) 原子炉水位(燃料域)	主要パラメータの他チャンネル	S	常設	常設耐震重要重大事故防止設備 常設重大事故緩和設備	—	×*2	—	—	
		原子炉水位(SA広帯域) 原子炉水位(SA燃料域)	— —							
	原子炉水位(SA広帯域) 原子炉水位(SA燃料域)	原子炉水位(広帯域)	S	常設	常設耐震重要重大事故防止設備 常設重大事故緩和設備	—	×*2	—	—	
		原子炉水位(燃料域)	S							
	原子炉圧力	主要パラメータの他チャンネル	S	常設	常設耐震重要重大事故防止設備 常設重大事故緩和設備	—	×	—	—	
		原子炉圧力(SA)	—							
		原子炉水位(広帯域)	S							
		原子炉水位(燃料域)	S							
	原子炉圧力(SA)	主要パラメータの他チャンネル	—	常設	常設耐震重要重大事故防止設備 常設重大事故緩和設備	—	×	—	—	
		原子炉圧力	S							
原子炉水位(広帯域)		S								
原子炉水位(燃料域)		S								
原子炉水位(SA広帯域)		—								
原子炉水位(SA燃料域)		—								
原子炉圧力容器温度	—									

注記\*1：代替循環冷却系による原子炉格納容器の除熱時は、ドライウエル温度及びドライウエル圧力により運転状態を確認可能。また、原子炉格納容器フィルタベント系による原子炉格納容器の除熱時は、圧力抑制室圧力により運転状態を確認可能であり、本設備は必須ではない。

\*2：一部の部位は原子炉格納容器内にあるが、放射線劣化を考慮する必要のある部位(伝送器等)は原子炉格納容器外に設置されているため、原子炉格納容器外設備と整理した。

58条 計装設備(6/7)

系統機能	設備	代替する機能を有する設計基準対象施設		設備種別 常設 可搬型	設備分類		PCV内：○ PCV外：× 可搬型：—	PCV破損 防止対策 (緩和設備)	8日以降期 待する設備
		設備	耐震重要 度分類		分類	機器 クラス			
格納容器バイパスの監視(原子炉格納容器内の状態)	ドライウエル温度	主要パラメータの他の検出器 ドライウエル圧力	— —	常設	常設重大事故防止設備 常設重大事故緩和設備	—	○	○	○
	ドライウエル圧力	圧力抑制室圧力 ドライウエル温度	— —	常設	常設重大事故防止設備 常設重大事故緩和設備	—	×*1	—	—
格納容器バイパスの監視(原子炉建屋内の状態)	高圧炉心スプレィ系ポンプ出口圧力	原子炉圧力 原子炉圧力(SA)	S —	常設	常設重大事故防止設備(設計基準拡張)	—	×	—	—
	残留熱除去系ポンプ出口圧力	原子炉圧力 原子炉圧力(SA)	S —	常設	常設重大事故防止設備(設計基準拡張)	—	×	—	—
	低圧炉心スプレィ系ポンプ出口圧力	原子炉圧力 原子炉圧力(SA)	S —	常設	常設重大事故防止設備(設計基準拡張)	—	×	—	—
水源の確保	復水貯蔵タンク水位	高圧代替注水系ポンプ出口流量	—	常設	常設耐震重要重大事故防止設備 常設重大事故緩和設備	—	×	—	—
		残留熱除去系洗浄ライン流量(残留熱除去系ヘッドスプレィライン洗浄流量)	—						
		残留熱除去系洗浄ライン流量(残留熱除去系B系格納容器冷却ライン洗浄流量)	—						
		直流駆動低圧注水系ポンプ出口流量	—						
		原子炉隔離時冷却系ポンプ出口流量	S						
		高圧炉心スプレィ系ポンプ出口流量	S						
		原子炉格納容器下部注水流量	—						
		高圧代替注水系ポンプ出口圧力	—						
		直流駆動低圧注水系ポンプ出口圧力	—						
		原子炉隔離時冷却系ポンプ出口圧力	S						
		高圧炉心スプレィ系ポンプ出口圧力	S						
		復水移送ポンプ出口圧力	—						
		原子炉水位(広帯域)	S						
		原子炉水位(燃料域)	S						
		原子炉水位(SA広帯域)	—						
		原子炉水位(SA燃料域)	—						
		圧力抑制室水位	主要パラメータの他チャンネル						
代替循環冷却ポンプ出口流量	—								
残留熱除去系ポンプ出口流量	S								
低圧炉心スプレィ系ポンプ出口流量	S								
代替循環冷却ポンプ出口圧力	—								
残留熱除去系ポンプ出口圧力	C								
低圧炉心スプレィ系ポンプ出口圧力	C								
原子炉建屋内の水素濃度	原子炉建屋内水素濃度	主要パラメータの他チャンネル 静的触媒式水素再結合装置動作監視装置	— —	常設	常設重大事故緩和設備	—	×	—	—
原子炉格納容器内の酸素濃度	格納容器内雰囲気酸素濃度	主要パラメータの他チャンネル 格納容器内雰囲気放射線モニタ(D/W) 格納容器内雰囲気放射線モニタ(S/C) ドライウエル圧力 圧力抑制室圧力	S S S — —	常設	常設重大事故緩和設備	—	×*1	—	—

注記\*1：一部の部位は原子炉格納容器内にあるが、放射線劣化を考慮する必要のある部位(伝送器等)は原子炉格納容器外に設置されているため、原子炉格納容器外設備と整理した。



58条 計装設備(7/7)

系統機能	設備	代替する機能を有する設計基準対象施設		設備種別 常設 可搬型	設備分類		PCV内：○ PCV外：× 可搬型：-	PCV破損 防止対策 (緩和設備)	8日以降期 待する設備
		設備	耐震重要 度分類		分類	機器 クラス			
使用済燃料プールの監視	使用済燃料プール水位/温度 (ヒートサーモ式)	使用済燃料プール水位/温度 (ガイドバルス式) 使用済燃料プール上部空間放射線モニタ (高線量, 低線量) 使用済燃料プール監視カメラ	C — —	常設	常設重大事故防止設備 常設重大事故緩和設備	—	×	—	—
	使用済燃料プール水位/温度 (ガイドバルス式)	使用済燃料プール水位/温度 (ヒートサーモ式) 使用済燃料プール上部空間放射線モニタ (高線量, 低線量) 使用済燃料プール監視カメラ	— — —	常設	常設重大事故防止設備 常設重大事故緩和設備	—	×	—	—
	使用済燃料プール上部空間放射線モニタ (高線量, 低線量)	使用済燃料プール水位/温度 (ヒートサーモ式) 使用済燃料プール水位/温度 (ガイドバルス式) 使用済燃料プール監視カメラ	— C —	常設	常設耐震重要重大事故防止設備 常設重大事故緩和設備	—	×	—	—
	使用済燃料プール監視カメラ	使用済燃料プール水位/温度 (ヒートサーモ式) 使用済燃料プール水位/温度 (ガイドバルス式) 使用済燃料プール上部空間放射線モニタ (高線量, 低線量)	— C —	常設	常設重大事故防止設備 常設重大事故緩和設備	—	×	—	—
発電所内の通信連絡	安全パラメータ表示システム (SPDS)	—	—	常設	常設重大事故緩和設備	—	×	—	—
温度、圧力、水位、注水量の計測・監視	可搬型計測器	各計器	—	可搬型	可搬型重大事故防止設備 可搬型重大事故緩和設備	—	—	—	—
その他	6-2F-1 母線電圧 6-2D 母線電圧 6-2F-2 母線電圧	6-2C 母線電圧 — —	S S S	常設	常設耐震重要重大事故防止設備 常設重大事故緩和設備	—	×	—	—
	6-2C 母線電圧	(6-2C 母線電圧) —	(S) —	常設	常設耐震重要重大事故防止設備 常設重大事故緩和設備	—	×	—	—
	6-2D 母線電圧	(6-2D 母線電圧) —	(S) —	常設	常設耐震重要重大事故防止設備 常設重大事故緩和設備	—	×	—	—
	6-2H 母線電圧	(6-2H 母線電圧)	(S)	常設	常設重大事故防止設備 (設計基準拡張)	—	×	—	—
	4-2C 母線電圧	(4-2C 母線電圧) —	(S) —	常設	常設耐震重要重大事故防止設備 常設重大事故緩和設備	—	×	—	—
	4-2D 母線電圧	(4-2D 母線電圧) —	(S) —	常設	常設耐震重要重大事故防止設備 常設重大事故緩和設備	—	×	—	—
	125V 直流主母線 2A 電圧	(125V 直流主母線 2A 電圧) —	(S) —	常設	常設耐震重要重大事故防止設備 常設重大事故緩和設備	—	×	—	—
	125V 直流主母線 2B 電圧	(125V 直流主母線 2B 電圧) —	(S) —	常設	常設耐震重要重大事故防止設備 常設重大事故緩和設備	—	×	—	—
	125V 直流主母線 2A-1 電圧	125V 直流主母線 2A 電圧 —	S —	常設	常設耐震重要重大事故防止設備 常設重大事故緩和設備	—	×	—	—
	125V 直流主母線 2B-1 電圧	125V 直流主母線 2B 電圧 —	S —	常設	常設耐震重要重大事故防止設備 常設重大事故緩和設備	—	×	—	—
	250V 直流主母線電圧	(250V 直流主母線電圧)	(S)	常設	常設耐震重要重大事故防止設備	—	×	—	—
	HPCS125V 直流主母線電圧	(HPCS125V 直流主母線電圧)	(S)	常設	常設重大事故防止設備 (設計基準拡張)	—	×	—	—
	高圧窒素ガス供給系 ADS 入口圧力	(高圧窒素ガス供給系 ADS 入口圧力)	(S)	常設	常設耐震重要重大事故防止設備	—	×	—	—
	代替高圧窒素ガス供給系窒素ガス供給止め弁入口圧力	高圧窒素ガス供給系 ADS 入口圧力	S	常設	常設耐震重要重大事故防止設備	—	×	—	—

59 条 運転員が原子炉制御室にとどまるための設備

系統機能	設備	代替する機能を有する設計基準対象施設		設備種別 常設 可搬型	設備分類		PCV内：○ PCV外：× 可搬型：—	PCV 破損 防止対策 (緩和設備)	8 日以降期 待する設備	
		設備	耐震重要 度分類		分類	機器 クラス				
居住性の確保	中央制御室	(中央制御室) —	(S) —	常設	(重大事故等対処施設)	—	×	—	—	
	中央制御室遮蔽	(中央制御室遮蔽) —	(S) —	常設	常設耐震重要重大事故防止設備 常設重大事故緩和設備	—	×	—	—	
	中央制御室送風機	(中央制御室換気空調系) —	(S) —	常設	常設耐震重要重大事故防止設備 常設重大事故緩和設備	—	×	—	—	
	中央制御室排風機			常設	常設耐震重要重大事故防止設備 常設重大事故緩和設備	—	×	—	—	
	中央制御室再循環送風機			常設	常設耐震重要重大事故防止設備 常設重大事故緩和設備	—	×	—	—	
	中央制御室再循環フィルタ装置			常設	常設耐震重要重大事故防止設備 常設重大事故緩和設備	—	×	—	—	
	中央制御室待避所	—	—	常設	(重大事故等対処施設)	—	×	—	—	
	中央制御室待避所遮蔽	—	—	常設	常設重大事故緩和設備	—	×	—	—	
	中央制御室待避所加圧設備 (空気ポンプ)	—	—	可搬型	可搬型重大事故緩和設備	SA-3	—	—	—	
	差圧計	—	—	常設	常設重大事故等対処設備 (防止でも緩和でもない設備)	—	×	—	—	
	酸素濃度計	—	—	可搬型	可搬型重大事故等対処設備 (防止でも緩和でもない設備)	—	—	—	—	
	二酸化炭素濃度計	—	—	可搬型	可搬型重大事故等対処設備 (防止でも緩和でもない設備)	—	—	—	—	
	無線連絡設備 (固定型)	62 条に記載						×	—	—
	衛星電話設備 (固定型)	62 条に記載						×	—	—
	データ表示装置 (待避所)	—	—	常設	常設重大事故等対処設備 (防止でも緩和でもない設備)	—	×	—	—	
	可搬型照明 (SA)	中央制御室照明	—	可搬型	可搬型重大事故等対処設備 (防止でも緩和でもない設備)	—	—	—	—	
被ばく線量の低減	非常用ガス処理系排風機	—	—	常設	常設重大事故緩和設備	—	×	—	—	
	原子炉建屋ブローアウトパネル閉止装置	—	—	常設	常設重大事故緩和設備	—	×	—	—	

60条 監視測定設備

系統機能	設備	代替する機能を有する設計基準対象施設		設備種別	設備分類		PCV内：○ PCV外：× 可搬型：-	PCV破損 防止対策 (緩和設備)	8日以降期 待する設備
		設備	耐震重要 度分類		分類	機器 クラス			
モニタリングポストの代替測定	可搬型モニタリングポスト	モニタリングポスト	C	可搬型	可搬型重大事故等対処設備 (防止でも緩和でもない設備)	-	-	-	-
放射能観測車の代替測定	可搬型ダスト・よう素サンプル	放射能観測車	-	可搬型	可搬型重大事故等対処設備 (防止でも緩和でもない設備)	-	-	-	-
	γ線サーベイメータ			可搬型	可搬型重大事故等対処設備 (防止でも緩和でもない設備)	-	-	-	-
	β線サーベイメータ			可搬型	可搬型重大事故等対処設備 (防止でも緩和でもない設備)	-	-	-	-
気象観測設備の代替測定	代替気象観測設備	気象観測設備	C	可搬型	可搬型重大事故等対処設備 (防止でも緩和でもない設備)	-	-	-	-
放射線量の測定	可搬型モニタリングポスト	-	-	可搬型	可搬型重大事故等対処設備 (防止でも緩和でもない設備)	-	-	-	-
	電離箱サーベイメータ			可搬型	可搬型重大事故等対処設備 (防止でも緩和でもない設備)	-	-	-	-
	小型船舶			可搬型	可搬型重大事故等対処設備 (防止でも緩和でもない設備)	-	-	-	-
放射性物質濃度(空气中・水中・土壌中)及び海上モニタリング	可搬型ダスト・よう素サンプル	-	-	可搬型	可搬型重大事故等対処設備 (防止でも緩和でもない設備)	-	-	-	-
	γ線サーベイメータ			可搬型	可搬型重大事故等対処設備 (防止でも緩和でもない設備)	-	-	-	-
	β線サーベイメータ			可搬型	可搬型重大事故等対処設備 (防止でも緩和でもない設備)	-	-	-	-
	α線サーベイメータ			可搬型	可搬型重大事故等対処設備 (防止でも緩和でもない設備)	-	-	-	-
	小型船舶			可搬型	可搬型重大事故等対処設備 (防止でも緩和でもない設備)	-	-	-	-
モニタリングポストの代替 交流電源からの給電	常設代替交流電源設備	57条に記載 (ただし、本系統機能においては常設重大事故等対処設備(防止でも緩和でもない設備))				-	×	-	-

61条 緊急時対策所

系統機能	設備	代替する機能を有する設計基準対象施設		設備種別	設備分類		PCV内：○ PCV外：× 可搬型：—	PCV破損防止対策(緩和設備)	8日以降期待する設備			
		設備	耐震重要度分類		分類	機器クラス						
居住性の確保（緊急時対策所）	緊急時対策所	—	—	常設	(重大事故等対処施設)	—	×	—	—			
	緊急時対策所遮蔽			常設	常設重大事故緩和設備	—	×	—	—			
	緊急時対策所非常用送風機			常設	常設重大事故緩和設備	—	×	—	—			
	緊急時対策所非常用フィルタ装置			常設	常設重大事故緩和設備	SA-2	×	—	—			
	緊急時対策所加圧設備(空気ポンプ)			可搬型	可搬型重大事故緩和設備	SA-3	—	—	—			
	差圧計			常設	常設重大事故等対処設備(防止でも緩和でもない設備)	—	×	—	—			
	酸素濃度計			可搬型	可搬型重大事故等対処設備(防止でも緩和でもない設備)	—	—	—	—			
	二酸化炭素濃度計			可搬型	可搬型重大事故等対処設備(防止でも緩和でもない設備)	—	—	—	—			
	緊急時対策所可搬型エリアモニタ			可搬型	可搬型重大事故緩和設備	—	—	—	—			
	可搬型モニタリングポスト			60条に記載(ただし、本系統機能においては可搬型重大事故緩和設備)					—	—	—	
電源の確保（緊急時対策所）	ガスタービン発電機	—	—	57条に記載		×	—	—				
	ガスタービン発電設備軽油タンク					×	—	—				
	タンクローリ					—	—	—				
	軽油タンク					×	—	—				
	ガスタービン発電設備燃料移送ポンプ					×	—	—				
	ガスタービン発電機接続盤					×	—	—				
	緊急用高圧母線 2F系					×	—	—				
	電源車(緊急時対策所用)					非常用交流電源設備	S	可搬型	可搬型重大事故防止設備 可搬型重大事故緩和設備	—	—	—
	緊急時対策所軽油タンク							常設	常設耐震重要重大事故防止設備 常設重大事故緩和設備	SA-2	×	—
緊急時対策所用高圧母線 J系	常設	常設耐震重要重大事故防止設備 常設重大事故緩和設備	—	×	—			—				
必要な情報の把握	安全パラメータ表示システム(SPDS)	62条に記載					×	—	—			
通信連絡（緊急時対策所）	無線連絡設備(固定型)	62条に記載					×	—	—			
	無線連絡設備(携帯型)						—	—	—			
	衛星電話設備(固定型)						×	—	—			
	衛星電話設備(携帯型)						—	—	—			
	統合原子力防災ネットワークを用いた通信連絡設備						×	—	—			

62 条 通信連絡を行うために必要な設備

系統機能	設備	代替する機能を有する 設計基準対象施設		設備 種別	設備分類		PCV 内：○ PCV 外：× 可搬型：－	PCV 破損 防止対策 (緩和設備)	8 日以降期 待する設備
		設備	耐震重要 度分類		分類	機器 クラス			
発電所内の通信連絡	携行型通話装置	送受話器（ベージング） 電力保安通信用電話設 備	C C －	可搬型	可搬型重大事故防止設備 可搬型重大事故緩和設備	－	－	－	－
	無線連絡設備（固定型）			常設	常設重大事故防止設備 常設重大事故緩和設備	－	×	－	－
	無線連絡設備（携帯型）			可搬型	可搬型重大事故防止設備 可搬型重大事故緩和設備	－	－	－	－
	衛星電話設備（固定型）			常設	常設重大事故防止設備 常設重大事故緩和設備	－	×	－	－
	衛星電話設備（携帯型）			可搬型	可搬型重大事故防止設備 可搬型重大事故緩和設備	－	－	－	－
	安全バラスータ表示システム（SPDS）			－	－	常設	常設重大事故緩和設備	－	×
発電所外の通信連絡	衛星電話設備（固定型）	－	－	常設	常設重大事故緩和設備	－	×	－	－
	衛星電話設備（携帯型）			可搬型	可搬型重大事故緩和設備	－	－	－	－
	統合原子力防災ネットワー クを用いた通信連絡設備			常設	常設重大事故等対処設備 (防止でも緩和でもない設備)	－	×	－	－
	データ伝送設備			常設	常設重大事故等対処設備 (防止でも緩和でもない設備)	－	×	－	－

## その他の設備

系統機能	設備	代替する機能を有する 設計基準対象施設		設備 種別	設備分類		PCV内：○ PCV外：× 可搬型：—	PCV 破損 防止対策 (緩和設備)	8日以降期 待する設備
		設備	耐震重要 度分類		常設 可搬型	分類			
重大事故等時に対処するた めの流路, 注水先, 注入先, 排出元等	原子炉圧力容器	(原子炉圧力容器) —	(S) —	常設	常設耐震重要重大事故防止設備 常設重大事故緩和設備	SA-2	○	○	○*1
	原子炉格納容器	(原子炉格納容器) —	(S) —	常設	常設耐震重要重大事故防止設備 常設重大事故緩和設備	SA-2	○	○	○*2
	使用済燃料プール	(使用済燃料プール) —	(S) —	常設	常設耐震重要重大事故防止設備 常設重大事故緩和設備	SA-2	×	—	—
	原子炉建屋原子炉棟	—	—	常設	常設重大事故緩和設備	—	×	—	—
非常用取水設備	貯留堰	(貯留堰) —	(S) —	常設	常設耐震重要重大事故防止設備 常設重大事故緩和設備	—	×	—	—
	取水口	(取水口) —	(C(Ss)) —	常設	常設重大事故防止設備 常設重大事故緩和設備	—	×	—	—
	取水路	(取水路) —	(C(Ss)) —	常設	常設重大事故防止設備 常設重大事故緩和設備	—	×	—	—
	海水ポンプ室	(海水ポンプ室) —	C(Ss) —	常設	常設重大事故防止設備 常設重大事故緩和設備	—	×	—	—

注記\*1：原子炉圧力容器は無機物である低合金鋼，炭素鋼等が使用されており耐放射線性を有するため，事故後長期にわたって健全性は維持されると考えられる。

\*2：原子炉格納容器は無機物である炭素鋼等が使用されており耐放射線性を有するため，事故後長期にわたって健全性は維持されると考えられる。また，トップヘッドフランジ等に用いられる改良EPDM製シール材についても，累積放射線照射量の増加に対して基礎特性の有意な変化がないことを試験により確認している。

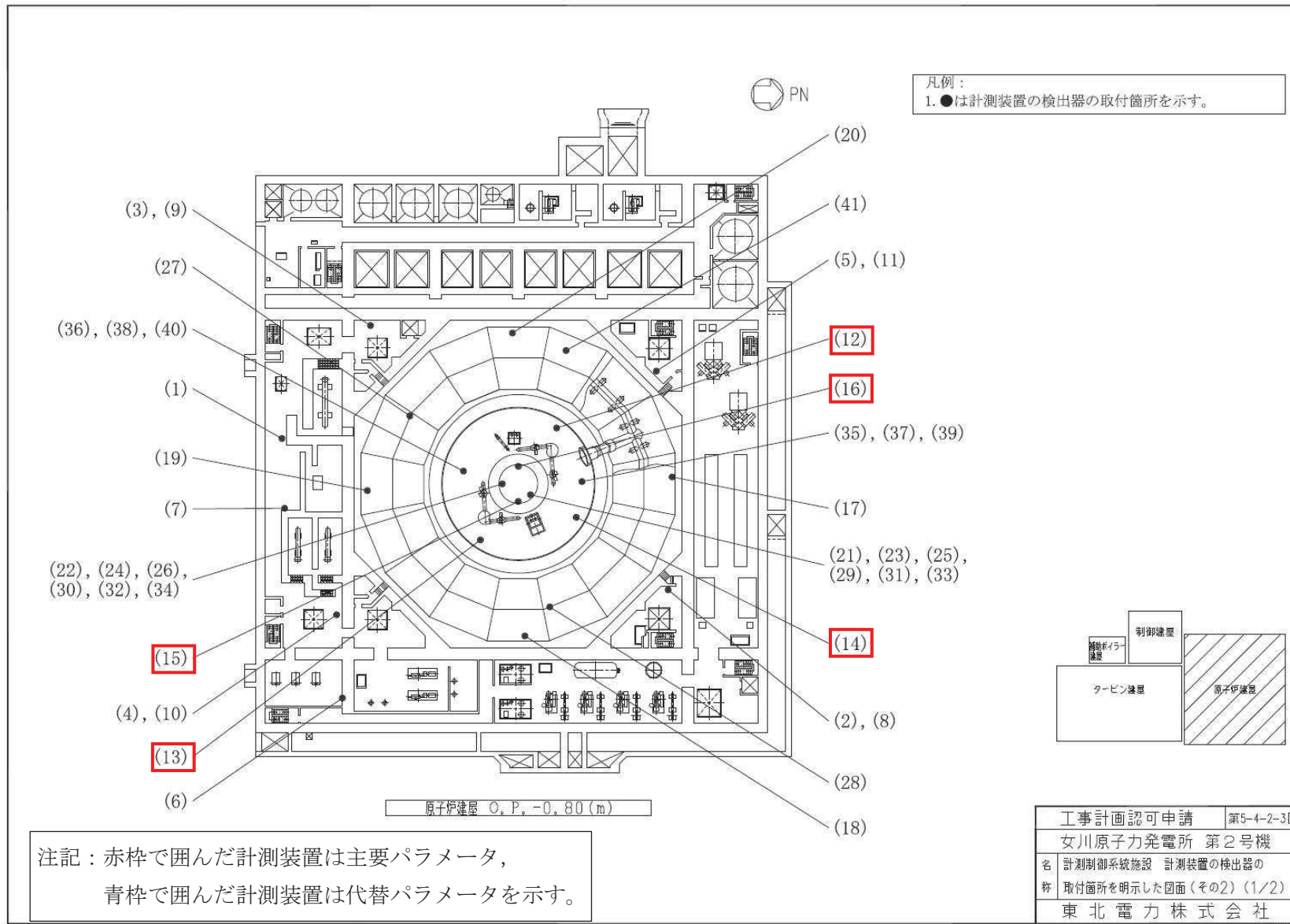
「4. 事故後 8 日以降の放射線に対する評価」で抽出されたパラメータ

- ① ドライウェル温度
- ・ドライウェル温度は、「原子炉格納容器の温度」を監視する主要パラメータ。
  - ・ドライウェル温度は一部に有機材料を使用しているため放射線による劣化を考慮する必要があるが、少なくとも□日程度の耐放射線性を有する。
  - ・ドライウェル温度の 1 個が機能喪失した場合でも、他のドライウェル温度により監視を継続できる。
  - ・ドライウェル温度が期待できない状況を想定した場合は、ドライウェル圧力及び圧力抑制室圧力による推定が可能である。推定方法としては、保守的に原子炉格納容器内が飽和蒸気環境であると仮定し、飽和温度/圧力の関係を利用して推定を行う。
  - ・ドライウェル圧力等については、伝送器の設置場所が原子炉格納容器外であることから、事故後 8 日以降の放射線による影響を考慮しても中長期にわたり耐放射線性を有しており、故障した際には外部支援により設備の取替えが可能である。
- ② ドライウェル水位
- ・ドライウェル水位は、「原子炉格納容器内の水位」の主要パラメータ。
  - ・ドライウェル水位は一部に有機材料を使用しているため放射線による劣化を考慮する必要があるが、少なくとも□日程度の耐放射線性を有する。
  - ・ドライウェル水位の 1 個が機能喪失した場合でも、他のドライウェル水位により監視を継続できる。
  - ・ドライウェル水位が期待できない状況を想定した場合は、残留熱除去系洗浄ライン流量（残留熱除去系ヘッドスプレイレイン洗浄流量）、原子炉格納容器下部注水流量及び復水貯蔵タンク水位による推定が可能である。推定方法としては、原子炉格納容器への注水量（残留熱除去系洗浄ライン流量（残留熱除去系ヘッドスプレイレイン洗浄流量）及び原子炉格納容器下部注水流量）または水源である復水貯蔵タンクの水位の変化量から推定を行う。
  - ・残留熱除去系洗浄ライン流量（残留熱除去系ヘッドスプレイレイン洗浄流量）等については、伝送器の設置場所が原子炉格納容器外であることから、事故後 8 日以降の放射線による影響を考慮しても中長期にわたり耐放射線性を有しており、故障した際には外部支援により設備の取替えが可能である。

分類	主要パラメータ	代替パラメータ*	8 日以降の監視		
			抽出されたパラメータの健全評価	外部支援手段等により監視を期待するパラメータ	外部支援手段（例）
原子炉格納容器内の温度	ドライウェル温度	①主要パラメータの他チャンネル ②ドライウェル圧力 ③ 圧力抑制室圧力	主要パラメータであるドライウェル温度は、一部に有機材料を使用しているため放射線による劣化を考慮する必要があるが、少なくとも□日程度の耐放射線性は有している。 ドライウェル温度が機能喪失した場合には、代替パラメータであるドライウェル圧力及び圧力抑制室圧力による推定が可能である。ドライウェル圧力及び圧力抑制室圧力は、伝送器の設置場所が原子炉格納容器外であることから、事故後 8 日以降の放射線による影響を考慮しても中長期にわたり耐放射線性を有している。 なお、ドライウェル圧力及び圧力抑制室圧力の計装配管は原子炉格納容器内にあるが、計装配管は無機物であることから、事故後 8 日以降の耐放射線性は有している。	・ドライウェル圧力 ・圧力抑制室圧力	ドライウェル圧力及び圧力抑制室圧力は、伝送器の設置場所が原子炉建屋原子炉棟であり、少なくとも 100 日以上耐放射線性を有しており、事故後 100 日以降の作業環境としては□以下であることから、故障した際には外部支援により設備の取替えが可能である。（参考 5 参照）
原子炉格納容器内の水位	ドライウェル水位	①主要パラメータの他チャンネル ②残留熱除去系洗浄ライン流量（残留熱除去系ヘッドスプレイレイン洗浄流量） ③原子炉格納容器下部注水流量 ④ 復水貯蔵タンク水位	主要パラメータであるドライウェル水位は、一部に有機材料を使用しているため放射線による劣化を考慮する必要があるが、少なくとも□日程度の耐放射線性は有している。 ドライウェル水位が機能喪失した場合には、代替パラメータである残留熱除去系洗浄ライン流量（残留熱除去系ヘッドスプレイレイン洗浄流量）、原子炉格納容器下部注水流量及び復水貯蔵タンク水位による推定が可能である。残留熱除去系洗浄ライン流量（残留熱除去系ヘッドスプレイレイン洗浄流量）、原子炉格納容器下部注水流量及び復水貯蔵タンク水位は、伝送器の設置場所が原子炉格納容器外であることから、事故後 8 日以降の放射線による影響を考慮しても中長期にわたり耐放射線性を有している。	・残留熱除去系洗浄ライン流量（残留熱除去系ヘッドスプレイレイン洗浄流量） ・原子炉格納容器下部注水流量 ・復水貯蔵タンク水位	残留熱除去系洗浄ライン流量（残留熱除去系ヘッドスプレイレイン洗浄流量）及び原子炉格納容器下部注水流量は、伝送器の設置場所が原子炉建屋原子炉棟であり、少なくとも 100 日以上耐放射線性を有しており、事故後 100 日以降の作業環境としては□以下であることから、故障した際には外部支援により設備の取替えが可能である。 復水貯蔵タンク水位は、伝送器の設置場所が屋外であり、線量率は原子炉建屋原子炉棟内よりも低いことから、残留熱除去系洗浄ライン流量（残留熱除去系ヘッドスプレイレイン洗浄流量）等の場合と同様に外部支援により伝送器の取替えが可能である。（参考 5 参照）

注記\*：代替パラメータの番号は優先順位を示す。

枠囲みの内容は商業機密の観点から公開できません。





番号	名称	計器番号	設置床*
(1)	高压代替注水系ポンプ出口圧力	E61-PT003	—
(2)	高压炉心スプレィ系ポンプ出口圧力	E22-PT004	—
(3)	残留熱除去系ポンプ出口圧力	E11-PT005A	—
(4)	残留熱除去系ポンプ出口圧力	E11-PT005B	—
(5)	低压炉心スプレィ系ポンプ出口圧力	E21-PT005	—
(6)	復水移送ポンプ出口圧力	P13-PT011	—
(7)	高压代替注水系ポンプ出口流量	E61-FT004	—
(8)	高压炉心スプレィ系ポンプ出口流量	E22-FT005B	—
(9)	残留熱除去系ポンプ出口流量	E11-FT006A	—
(10)	残留熱除去系ポンプ出口流量	E11-FT006B	—
(11)	低压炉心スプレィ系ポンプ出口流量	E21-FT006	—
(12)	ドライウエル温度	T48-TE026G	原子炉格納容器内
(13)	ドライウエル温度	T48-TE026H	原子炉格納容器内
(14)	ドライウエル温度	T48-TE026J	原子炉格納容器内
(15)	ドライウエル温度	T48-TE026K	原子炉格納容器内
(16)	ドライウエル温度	T48-TE026L	原子炉格納容器内
(17)	圧力抑制室内空気温度	T48-TE013A	原子炉格納容器内
(18)	圧力抑制室内空気温度	T48-TE013B	原子炉格納容器内
(19)	圧力抑制室内空気温度	T48-TE013C	原子炉格納容器内
(20)	圧力抑制室内空気温度	T48-TE013D	原子炉格納容器内
(21)	原子炉格納容器下部温度	T48-L/TE048A	原子炉格納容器内
(22)	原子炉格納容器下部温度	T48-L/TE048B	原子炉格納容器内
(23)	原子炉格納容器下部温度	T48-L/TE049A	原子炉格納容器内
(24)	原子炉格納容器下部温度	T48-L/TE049B	原子炉格納容器内
(25)	原子炉格納容器下部温度	T48-L/TE050A	原子炉格納容器内
(26)	原子炉格納容器下部温度	T48-L/TE050B	原子炉格納容器内
(27)	格納容器内水素濃度(S/C)	D23-H <sub>2</sub> E102A	原子炉格納容器内
(28)	格納容器内水素濃度(S/C)	D23-H <sub>2</sub> E102B	原子炉格納容器内
(29)	原子炉格納容器下部水位	T48-L/TE048A	原子炉格納容器内
(30)	原子炉格納容器下部水位	T48-L/TE048B	原子炉格納容器内
(31)	原子炉格納容器下部水位	T48-L/TE049A	原子炉格納容器内
(32)	原子炉格納容器下部水位	T48-L/TE049B	原子炉格納容器内
(33)	原子炉格納容器下部水位	T48-L/TE050A	原子炉格納容器内
(34)	原子炉格納容器下部水位	T48-L/TE050B	原子炉格納容器内
(35)	ドライウエル水位	T48-L/TE051A	原子炉格納容器内
(36)	ドライウエル水位	T48-L/TE051B	原子炉格納容器内
(37)	ドライウエル水位	T48-L/TE052A	原子炉格納容器内
(38)	ドライウエル水位	T48-L/TE052B	原子炉格納容器内
(39)	ドライウエル水位	T48-L/TE053A	原子炉格納容器内
(40)	ドライウエル水位	T48-L/TE053B	原子炉格納容器内

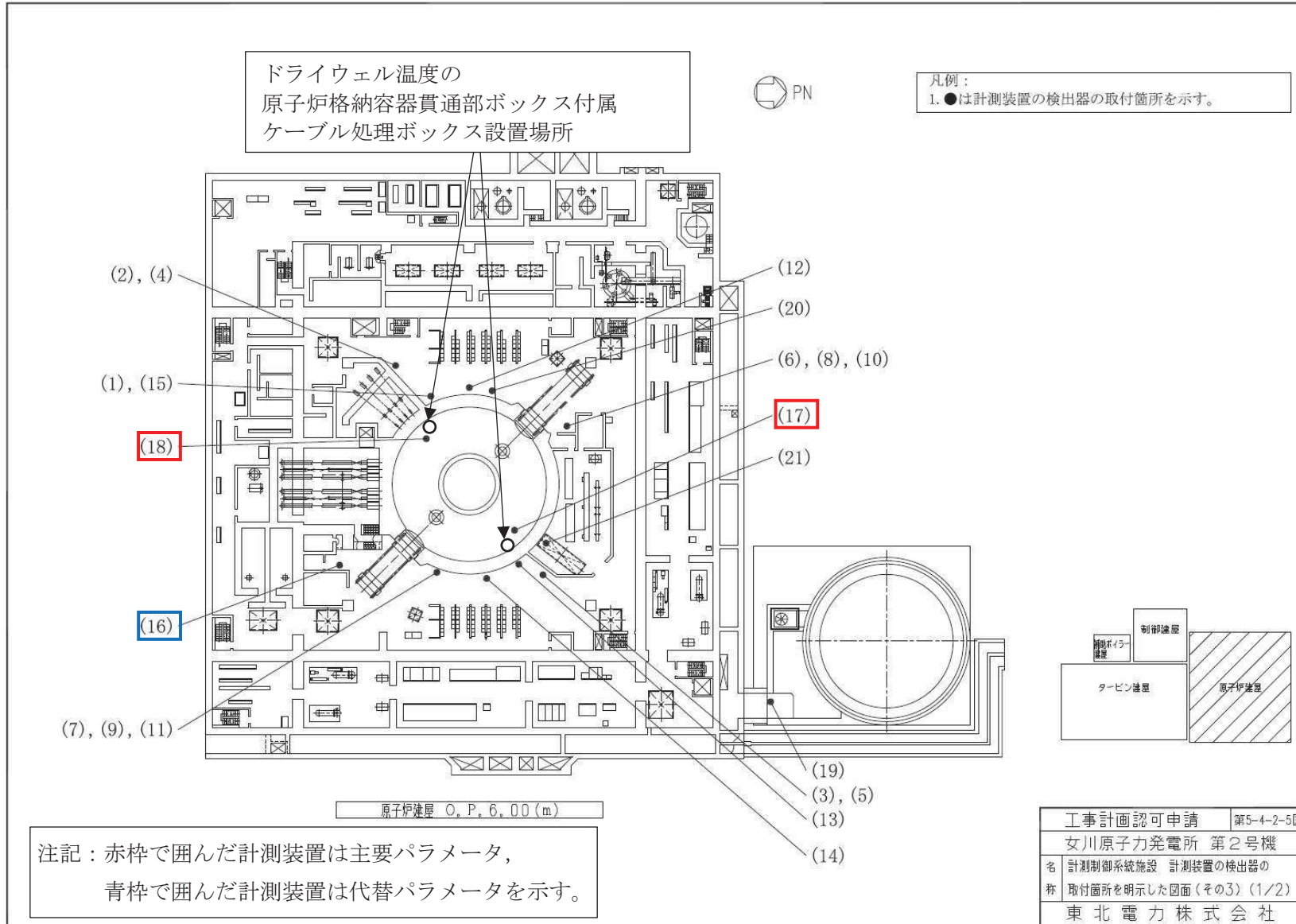
(41) 原子炉建屋内水素濃度	T71-H <sub>2</sub> E205	—
-----------------	-------------------------	---

注記\*：機器配置図に記載しているフロアレベルと当該機器の設置レベルが異なる場合のみ計器設置レベルを記載する。

注記：赤枠で囲んだ計測装置は主要パラメータ，  
青枠で囲んだ計測装置は代替パラメータを示す。

工事計画認可申請	第5-4-2-4図
女川原子力発電所 第2号機	
名称	計測制御系統施設 計測装置の検出器の 取付箇所を明示した図面(その2)(2/2)
東北電力株式会社	

9/23



番号	名称	計器番号	設置床*
(1)	残留熱除去系洗浄ライン流量(残留熱除去系ヘッドスプレイライン洗浄流量)	E11-FT017A	—
(2)	原子炉水位(広帯域)	B21-LT052A	—
(3)	原子炉水位(広帯域)	B21-LT052B	—
(4)	原子炉水位(広帯域)	B21-LT036A	—
(5)	原子炉水位(広帯域)	B21-LT036B	—
(6)	原子炉水位(広帯域)	B21-LT036C	—
(7)	原子炉水位(広帯域)	B21-LT036D	—
(8)	原子炉水位(広帯域)	B21-LT037A	—
(9)	原子炉水位(広帯域)	B21-LT037B	—
(10)	原子炉水位(広帯域)	B21-LT037C	—
(11)	原子炉水位(広帯域)	B21-LT037D	—
(12)	原子炉水位(燃料域)	B21-LT044A	—
(13)	原子炉水位(燃料域)	B21-LT044B	—
(14)	原子炉水位(SA広帯域)	B21-LT058	—
(15)	原子炉水位(SA燃料域)	B21-LT059	—
(16)	圧力抑制室圧力	T48-PT019	—
(17)	ドライウエル温度	T48-TE026E	原子炉格納容器内
(18)	ドライウエル温度	T48-TE026F	原子炉格納容器内
(19)	復水貯蔵タンク水位	P13-LT005	0. P. 6. 95m
(20)	原子炉格納容器下部注水流量	P13-FT035	—
(21)	原子炉建屋内水素濃度	T71-H <sub>2</sub> E203	—

注記\* : 機器配置図に記載しているフロアレベルと当該機器の設置レベルが異なる場合のみ計器設置レベルを記載する。

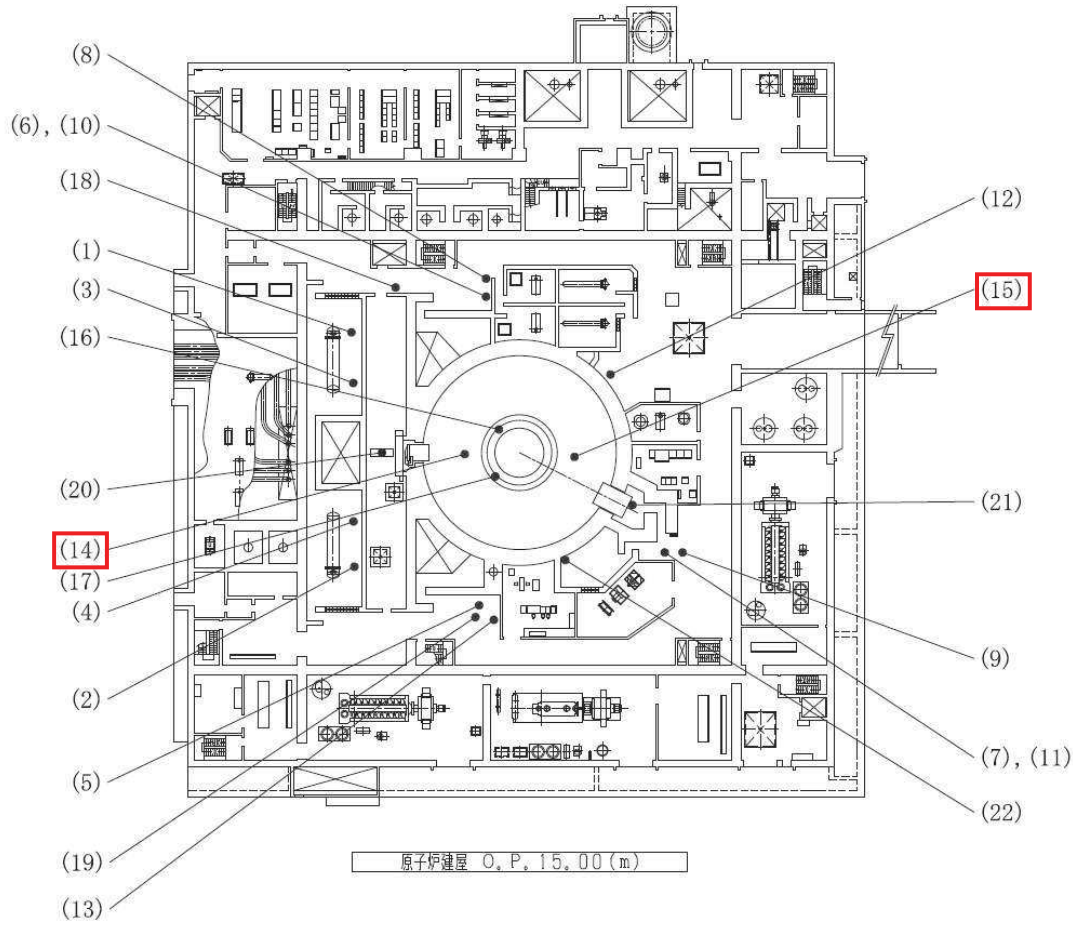
注記 : 赤枠で囲んだ計測装置は主要パラメータ,  
青枠で囲んだ計測装置は代替パラメータを示す。

工事計画認可申請	第5-4-2-6図
女川原子力発電所 第2号機	
名称	計測制御系統施設 計測装置の検出器の 取付箇所を明示した図面(その3)(2/2)
東北電力株式会社	
9/22	

注記：赤枠で囲んだ計測装置は主要パラメータ，  
青枠で囲んだ計測装置は代替パラメータを示す。



凡例：  
1. ●は計測装置の検出器の取付箇所を示す。



原子炉建屋 O, P. 15.00 (m)



工事計画認可申請	第5-4-2-7回
女川原子力発電所 第2号機	
名	計測制御系統施設 計測装置の検出器の
称	取付箇所を明示した図面 (その4) (1/2)
東北電力株式会社	

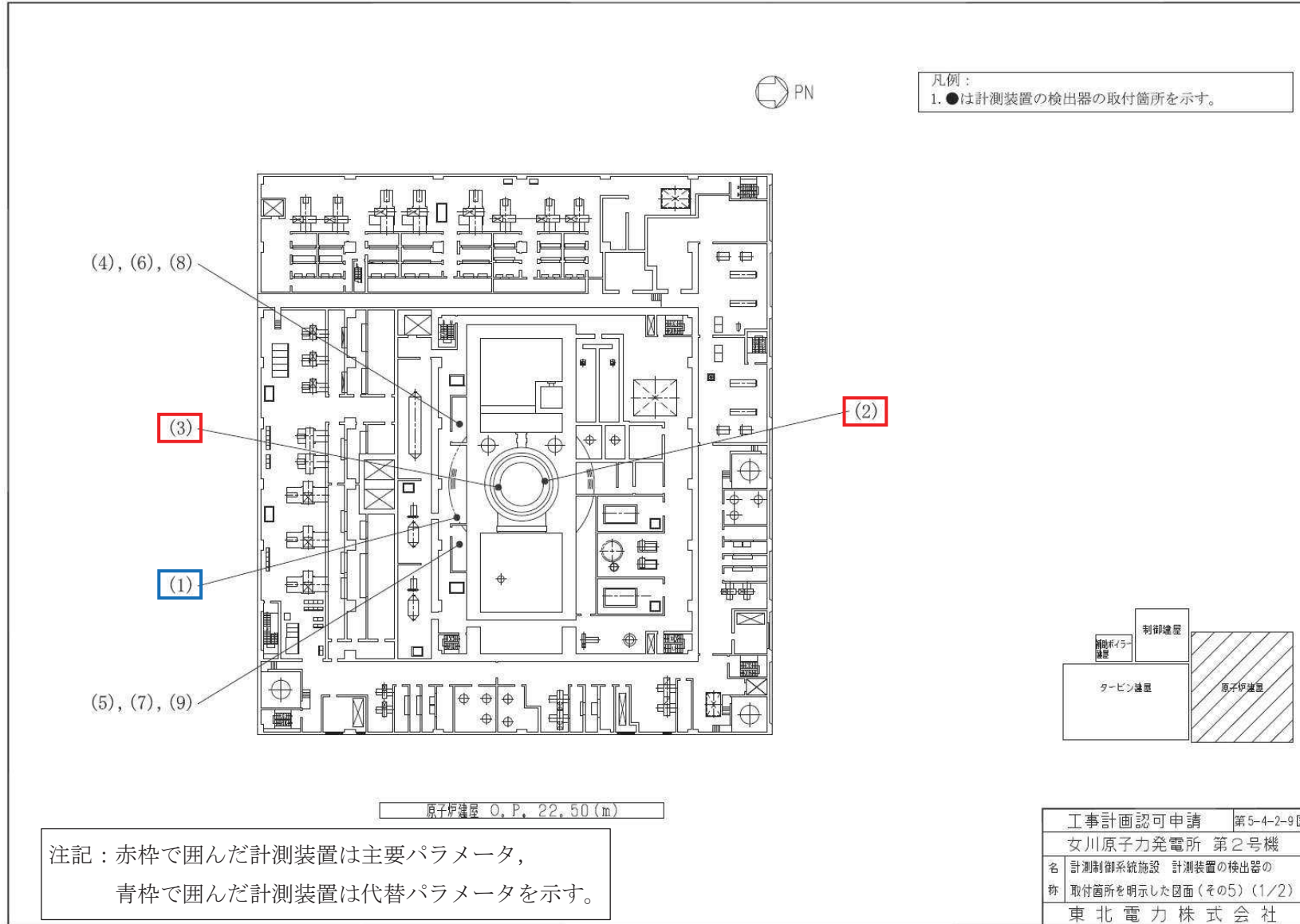
0114

番号	名称	計器番号	設置床*
(1)	残留熱除去系熱交換器入口温度	E11-TE010A	—
(2)	残留熱除去系熱交換器入口温度	E11-TE010B	—
(3)	残留熱除去系熱交換器出口温度	E11-TE007A	—
(4)	残留熱除去系熱交換器出口温度	E11-TE007B	—
(5)	残留熱除去系洗浄ライン流量(残留熱除去系B系格納容器冷却ライン洗浄流量)	E11-FT017B	—
(6)	原子炉圧力	B21-PT051A	—
(7)	原子炉圧力	B21-PT051B	—
(8)	原子炉圧力(SA)	B21-PT060A	—
(9)	原子炉圧力(SA)	B21-PT060B	—
(10)	原子炉圧力(SA)	B21-PT045A	—
(11)	原子炉圧力(SA)	B21-PT045B	—
(12)	原子炉圧力(SA)	B21-PT045C	—
(13)	原子炉圧力(SA)	B21-PT045D	—
(14)	ドライウェル温度	T48-TE026C	原子炉格納容器内
(15)	ドライウェル温度	T48-TE026D	原子炉格納容器内
(16)	格納容器内水素濃度(D/W)	D23-H <sub>2</sub> E101A	原子炉格納容器内
(17)	格納容器内水素濃度(D/W)	D23-H <sub>2</sub> E101B	原子炉格納容器内
(18)	原子炉格納容器代替スプレイ流量	E11-FT018A	—
(19)	原子炉格納容器代替スプレイ流量	E11-FT018B	—
(20)	原子炉建屋内水素濃度	T71-H <sub>2</sub> E201	—
(21)	原子炉建屋内水素濃度	T71-H <sub>2</sub> E202	—
(22)	原子炉建屋内水素濃度	T71-H <sub>2</sub> E204	0. P. 18. 80m

注記\*：機器配置図に記載しているフロアレベルと当該機器の設置レベルが異なる場合のみ計器設置レベルを記載する。

注記：赤枠で囲んだ計測装置は主要パラメータ，  
青枠で囲んだ計測装置は代替パラメータを示す。

工事計画認可申請	第5-4-2-8図
女川原子力発電所 第2号機	
名称	計測制御系統施設 計測装置の検出器の 取付箇所を明示した図面(その4)(2/2)
東北電力株式会社	
0420	



番号	名称	計器番号	設置床*
(1)	ドライウエル圧力	T48-PT034	—
(2)	ドライウエル温度	T48-TE026A	原子炉格納容器内
(3)	ドライウエル温度	T48-TE026B	原子炉格納容器内
(4)	格納容器内雰囲気酸素濃度	D23-O <sub>2</sub> T003A	—
(5)	格納容器内雰囲気酸素濃度	D23-O <sub>2</sub> T003B	—
(6)	格納容器内雰囲気気水素濃度	D23-H <sub>2</sub> T001A	—
(7)	格納容器内雰囲気気水素濃度	D23-H <sub>2</sub> T001B	—
(8)	格納容器内雰囲気気水素濃度	D23-H <sub>2</sub> T002A	—
(9)	格納容器内雰囲気気水素濃度	D23-H <sub>2</sub> T002B	—

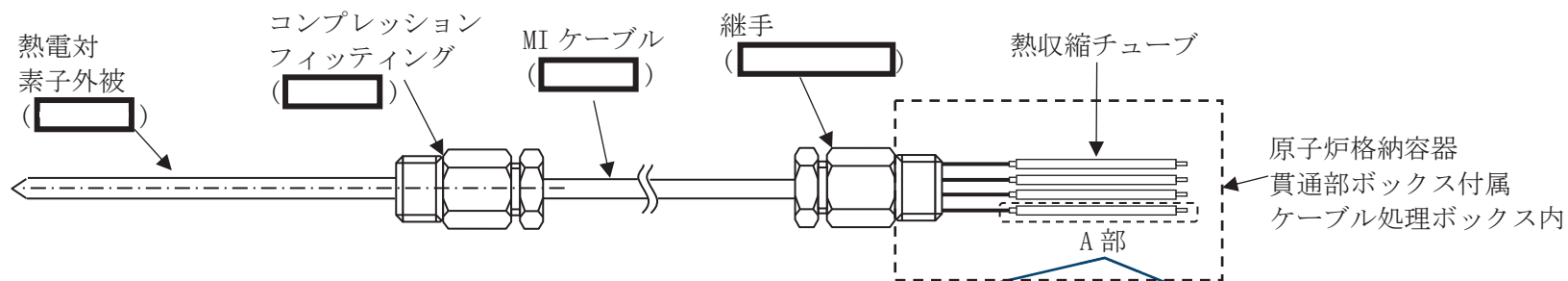
注記\*：機器配置図に記載しているフロアレベルと当該機器の設置レベルが異なる場合のみ計器設置レベルを記載する。

注記：赤枠で囲んだ計測装置は主要パラメータ，  
青枠で囲んだ計測装置は代替パラメータを示す。

工事計画認可申請		第5-4-2-10回
女川原子力発電所 第2号機		
名称	計測制御系統施設 計測装置の検出器の 取付箇所を明示した図面(その5)(2/2)	
東北電力株式会社		

9/22

ドライウェル温度の構造イメージ図

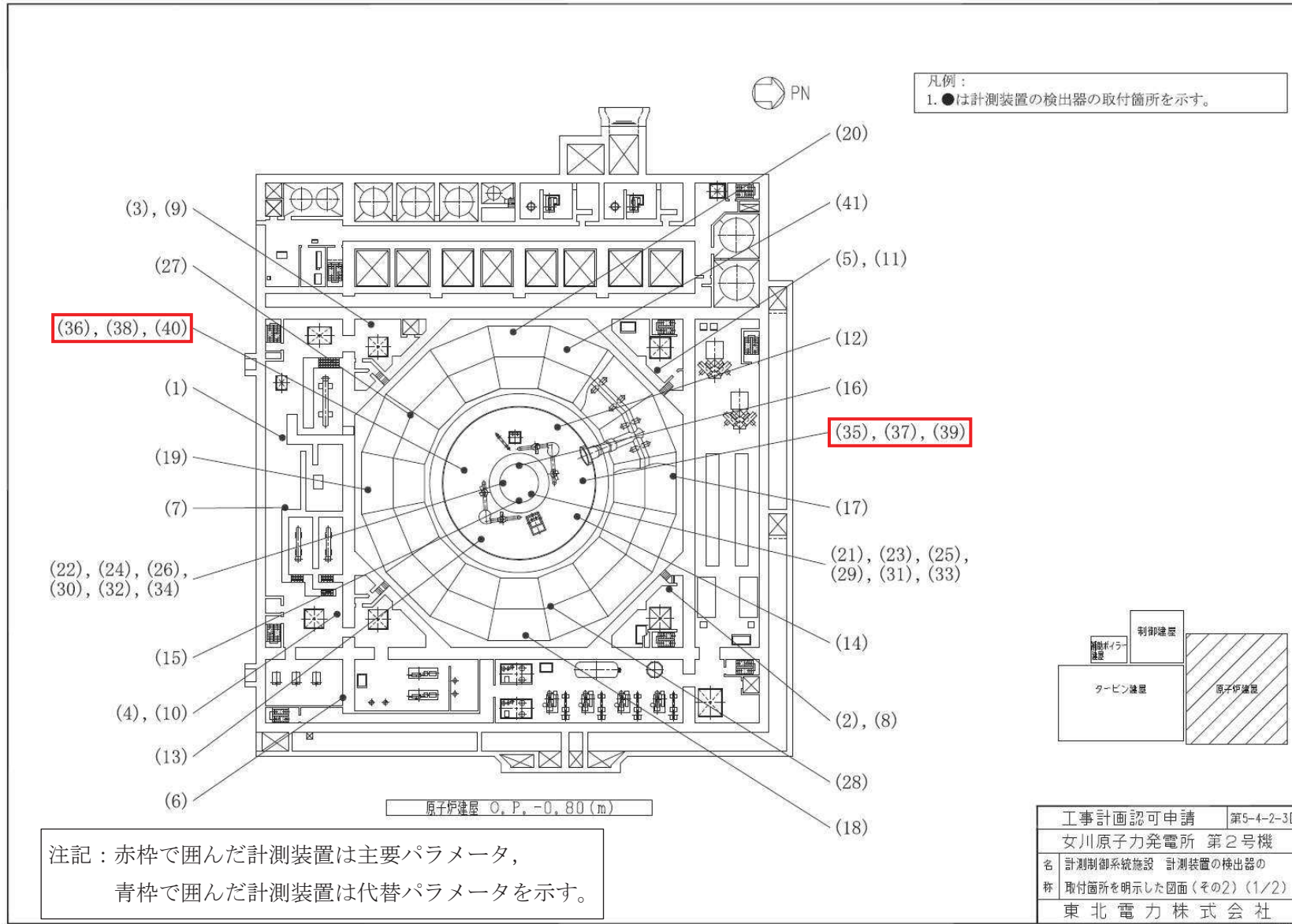


A部詳細イメージ

 : 有機材料使用箇所  
(材質: \*)

注記\*: 電線保護を目的としている。  
熱や放射線による劣化としては、熱収縮チューブの硬化等が考えられるが、  
熱収縮チューブが劣化しても絶縁性が保たれていれば温度測定は可能。





番号	名称	計器番号	設置床*
(1)	高圧代替注水系ポンプ出口圧力	E61-PT003	—
(2)	高圧炉心スプレィ系ポンプ出口圧力	E22-PT004	—
(3)	残留熱除去系ポンプ出口圧力	E11-PT005A	—
(4)	残留熱除去系ポンプ出口圧力	E11-PT005B	—
(5)	低圧炉心スプレィ系ポンプ出口圧力	E21-PT005	—
(6)	復水移送ポンプ出口圧力	P13-PT011	—
(7)	高圧代替注水系ポンプ出口流量	E61-FT004	—
(8)	高圧炉心スプレィ系ポンプ出口流量	E22-FT005B	—
(9)	残留熱除去系ポンプ出口流量	E11-FT006A	—
(10)	残留熱除去系ポンプ出口流量	E11-FT006B	—
(11)	低圧炉心スプレィ系ポンプ出口流量	E21-FT006	—
(12)	ドライウエル温度	T48-TE026G	原子炉格納容器内
(13)	ドライウエル温度	T48-TE026H	原子炉格納容器内
(14)	ドライウエル温度	T48-TE026J	原子炉格納容器内
(15)	ドライウエル温度	T48-TE026K	原子炉格納容器内
(16)	ドライウエル温度	T48-TE026L	原子炉格納容器内
(17)	圧力抑制室内空気温度	T48-TE013A	原子炉格納容器内
(18)	圧力抑制室内空気温度	T48-TE013B	原子炉格納容器内
(19)	圧力抑制室内空気温度	T48-TE013C	原子炉格納容器内
(20)	圧力抑制室内空気温度	T48-TE013D	原子炉格納容器内
(21)	原子炉格納容器下部温度	T48-L/TE048A	原子炉格納容器内
(22)	原子炉格納容器下部温度	T48-L/TE048B	原子炉格納容器内
(23)	原子炉格納容器下部温度	T48-L/TE049A	原子炉格納容器内
(24)	原子炉格納容器下部温度	T48-L/TE049B	原子炉格納容器内
(25)	原子炉格納容器下部温度	T48-L/TE050A	原子炉格納容器内
(26)	原子炉格納容器下部温度	T48-L/TE050B	原子炉格納容器内
(27)	格納容器内水素濃度(S/C)	D23-H <sub>2</sub> E102A	原子炉格納容器内
(28)	格納容器内水素濃度(S/C)	D23-H <sub>2</sub> E102B	原子炉格納容器内
(29)	原子炉格納容器下部水位	T48-L/TE048A	原子炉格納容器内
(30)	原子炉格納容器下部水位	T48-L/TE048B	原子炉格納容器内
(31)	原子炉格納容器下部水位	T48-L/TE049A	原子炉格納容器内
(32)	原子炉格納容器下部水位	T48-L/TE049B	原子炉格納容器内
(33)	原子炉格納容器下部水位	T48-L/TE050A	原子炉格納容器内
(34)	原子炉格納容器下部水位	T48-L/TE050B	原子炉格納容器内
(35)	ドライウエル水位	T48-L/TE051A	原子炉格納容器内
(36)	ドライウエル水位	T48-L/TE051B	原子炉格納容器内
(37)	ドライウエル水位	T48-L/TE052A	原子炉格納容器内
(38)	ドライウエル水位	T48-L/TE052B	原子炉格納容器内
(39)	ドライウエル水位	T48-L/TE053A	原子炉格納容器内
(40)	ドライウエル水位	T48-L/TE053B	原子炉格納容器内

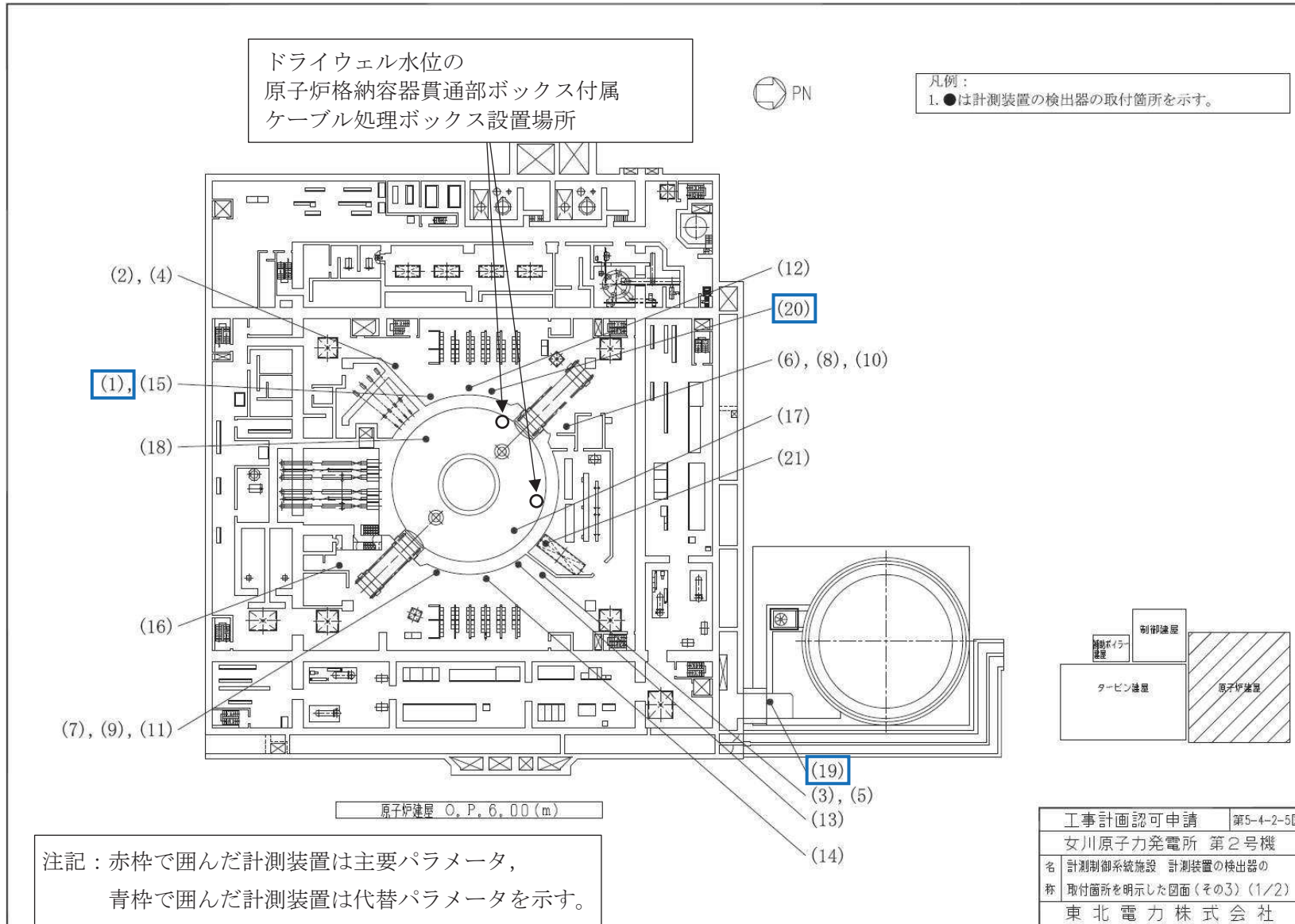
(41) 原子炉建屋内水素濃度	T71-H <sub>2</sub> E205	—
-----------------	-------------------------	---

注記\*：機器配置図に記載しているフロアレベルと当該機器の設置レベルが異なる場合のみ計器設置レベルを記載する。

注記：赤枠で囲んだ計測装置は主要パラメータ，  
青枠で囲んだ計測装置は代替パラメータを示す。

工事計画認可申請	第5-4-2-4図
女川原子力発電所 第2号機	
名称	計測制御系統施設 計測装置の検出器の 取付箇所を明示した図面(その2)(2/2)
東北電力株式会社	

9/23



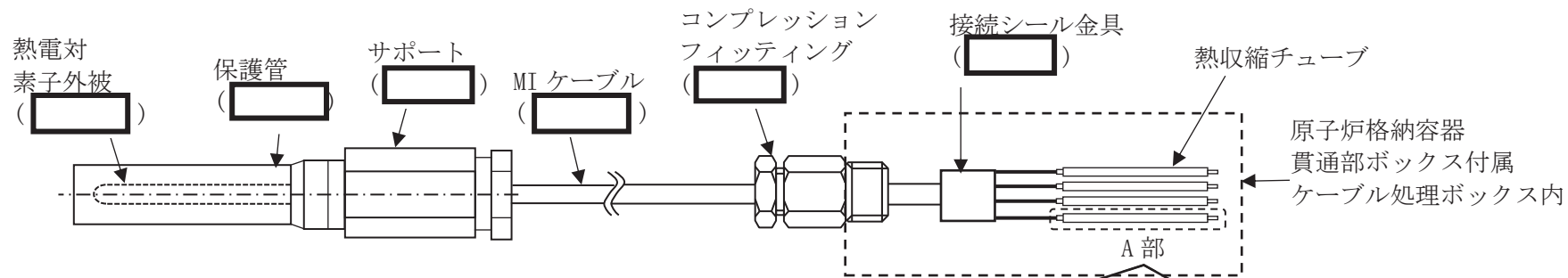
番号	名称	計器番号	設置床*
(1)	残留熱除去系洗浄ライン流量(残留熱除去系ヘッドスプレイライン洗浄流量)	E11-FT017A	—
(2)	原子炉水位(広帯域)	B21-LT052A	—
(3)	原子炉水位(広帯域)	B21-LT052B	—
(4)	原子炉水位(広帯域)	B21-LT036A	—
(5)	原子炉水位(広帯域)	B21-LT036B	—
(6)	原子炉水位(広帯域)	B21-LT036C	—
(7)	原子炉水位(広帯域)	B21-LT036D	—
(8)	原子炉水位(広帯域)	B21-LT037A	—
(9)	原子炉水位(広帯域)	B21-LT037B	—
(10)	原子炉水位(広帯域)	B21-LT037C	—
(11)	原子炉水位(広帯域)	B21-LT037D	—
(12)	原子炉水位(燃料域)	B21-LT044A	—
(13)	原子炉水位(燃料域)	B21-LT044B	—
(14)	原子炉水位(SA広帯域)	B21-LT058	—
(15)	原子炉水位(SA燃料域)	B21-LT059	—
(16)	圧力抑制室圧力	T48-PT019	—
(17)	ドライウエル温度	T48-TE026E	原子炉格納容器内
(18)	ドライウエル温度	T48-TE026F	原子炉格納容器内
(19)	復水貯蔵タンク水位	P13-LT005	0. P. 6. 95m
(20)	原子炉格納容器下部注水流量	P13-FT035	—
(21)	原子炉建屋内水素濃度	T71-H <sub>2</sub> E203	—

注記\* : 機器配置図に記載しているフロアレベルと当該機器の設置レベルが異なる場合のみ計器設置レベルを記載する。

注記 : 赤枠で囲んだ計測装置は主要パラメータ,  
青枠で囲んだ計測装置は代替パラメータを示す。

工事計画認可申請	第5-4-2-6図
女川原子力発電所 第2号機	
名	計測制御系統施設 計測装置の検出器の
称	取付箇所を明示した図面(その3)(2/2)
東北電力株式会社	
9/22	

ドライウェル水位の構造イメージ



A部詳細イメージ

: 有機材料使用箇所  
 (材質:  \*)  
 注記\*: 電線保護を目的としている。  
 熱や放射線による劣化としては、熱収縮チューブの硬化等が考えられるが、  
 熱収縮チューブが劣化しても絶縁性が保たれていれば温度測定は可能

## ドライウエル温度及びドライウエル水位の耐放射線性について

格納容器破損防止対策の有効性評価におけるドライウエル温度及びドライウエル水位の耐放射線性の日数については、以下に示すとおりである。なお、下記のとおり、③の積算線量及び④の1日当たりの線量率は有効性評価の各評価事故シーケンスを十分包絡する値となっており、有効性評価の各評価事故シーケンスを想定すると、機能を期待できる日数は□日程度よりも更に長くなる。

○ドライウエル温度，ドライウエル水位

機能を期待できる日数としては，□日程度と算出している。

## ▼算出根拠

$$(\text{①} \square \text{ kGy} - \text{②} 263 \text{ kGy} - \text{③} 300 \text{ kGy}) \div \text{④} 8.8 \text{ kGy/日} + 7 \text{ 日} = \square \text{ 日}$$

- ① 環境認定試験により健全性を確認した積算線量：□ kGy
- ② 通常運転中の15年間の積算線量：263 kGy\*<sup>1</sup>
- ③ 重大事故等発生から7日間の積算線量：300 kGy (格納容器破損防止対策の有効性評価の各評価事故シーケンスを想定した積算線量に余裕を持たせた値)
- ④ 7日時点での線量率から算出した1日当たりの線量率 (解析値)：8.8 kGy/日 (格納容器破損防止対策の有効性評価の各評価事故シーケンスを想定した場合の1日当たりの線量率) \*<sup>2</sup>

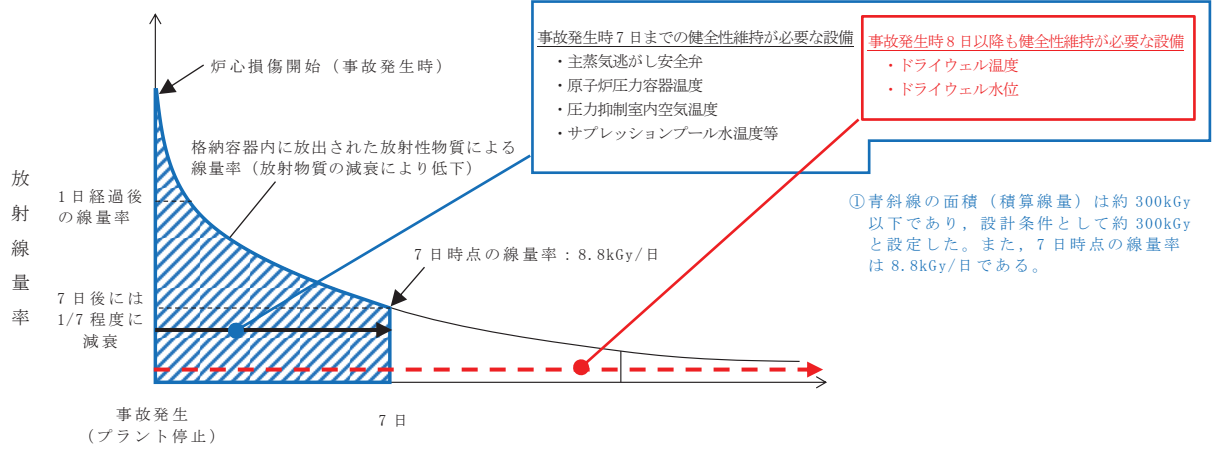
注記\*1：放射線による劣化を考慮する必要のある有機材料は原子炉格納容器貫通部ボックス付属ケーブル処理ボックス内のMIケーブルと電線接続部に使用していることから、原子炉格納施設内の原子炉格納容器貫通部ボックス設置エリアの通常運転中の環境条件の設計値を示している。

線量の積算期間については、女川原子力発電所第2号機の機器設計環境仕様書に記載の線量 (通常運転時：700 kGy/40年) を引用し、想定される運転期間である15年間における積算線量として263 kGyを設定している。

\*2：事故後8日以降は減衰しないものと保守的に仮定している。

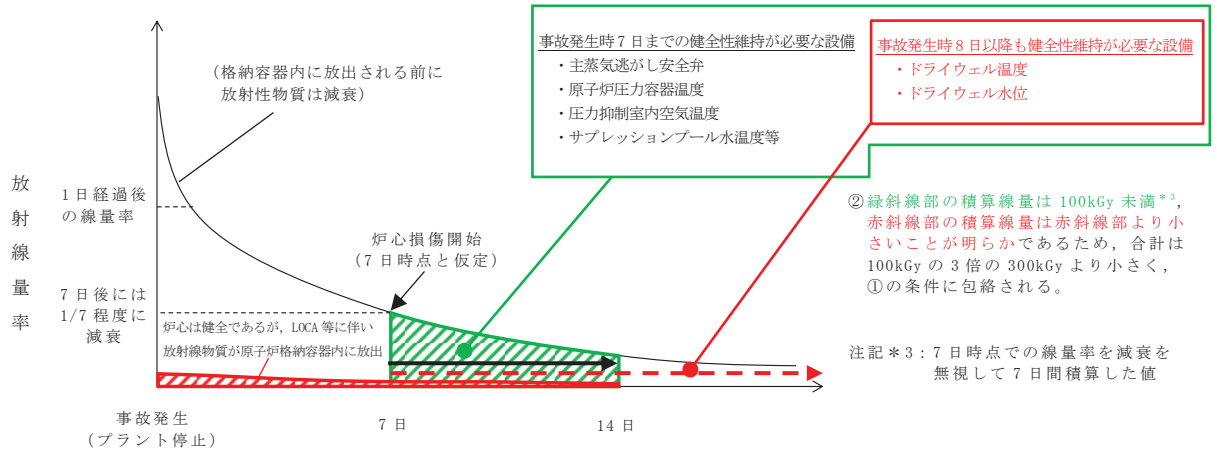
## 重大事故等時の条件として考慮した 原子炉格納容器内の積算線量の事故条件について

### 格納容器過圧破損の事故シーケンス\*1



注記\*1: 各シーケンスを想定した積算線量に余裕を持たせて設定

### 事故発生7日後に炉心損傷した場合\*2



注記\*2: 事故発生後に炉心損傷防止に一時成功するが、7日後に炉心損傷防止の維持に失敗した場合のイメージ

事象が緩やかに進展する場合は、プラント停止から炉心損傷までの時間が長くなり、放射線量率は低減するため、積算線量は、設計条件 (300kGy) に包絡される。

主パラメータである計器（ドライウェル温度及びドライウェル水位）の事故時の健全性や計測する上での代表性及び使っている有機材料及びその耐熱温度について

ドライウェル温度及びドライウェル水位については基本的に金属材料で構成されているが、検出部の一部については有機材料である [ ] を使用している。

熱耐性としては、環境認定試験において、有機材料部である [ ] も含めて試験供試体を作成し、最高温度 [ ] にて試験を実施し健全性を確認している。重大事故等時における最高温度は200℃であることから、耐熱性に問題ないと考えている。



ドライウエル温度及びドライウエル水位の配置について

ドライウエル温度については、原子炉格納容器内の上部 (O.P. 28.01m)、中部 (19.10m, 17.65m, 12.50m)、下部 (8.80m, 5.35m, 5.25m, 1.65m) 及びペDESTAL気相部 (O.P. 2.40m) に分散配置して設置されており、原子炉格納容器全体の雰囲気温度を計測することが可能である。ドライウエル温度の設置場所について、図 1、図 2 及び表 1 に示す。

ドライウエル水位については、ドライウエル内に分散して設置する。ドライウエル水位の設置位置及び設置個数について、図 3、図 4 及び表 2 に示す。

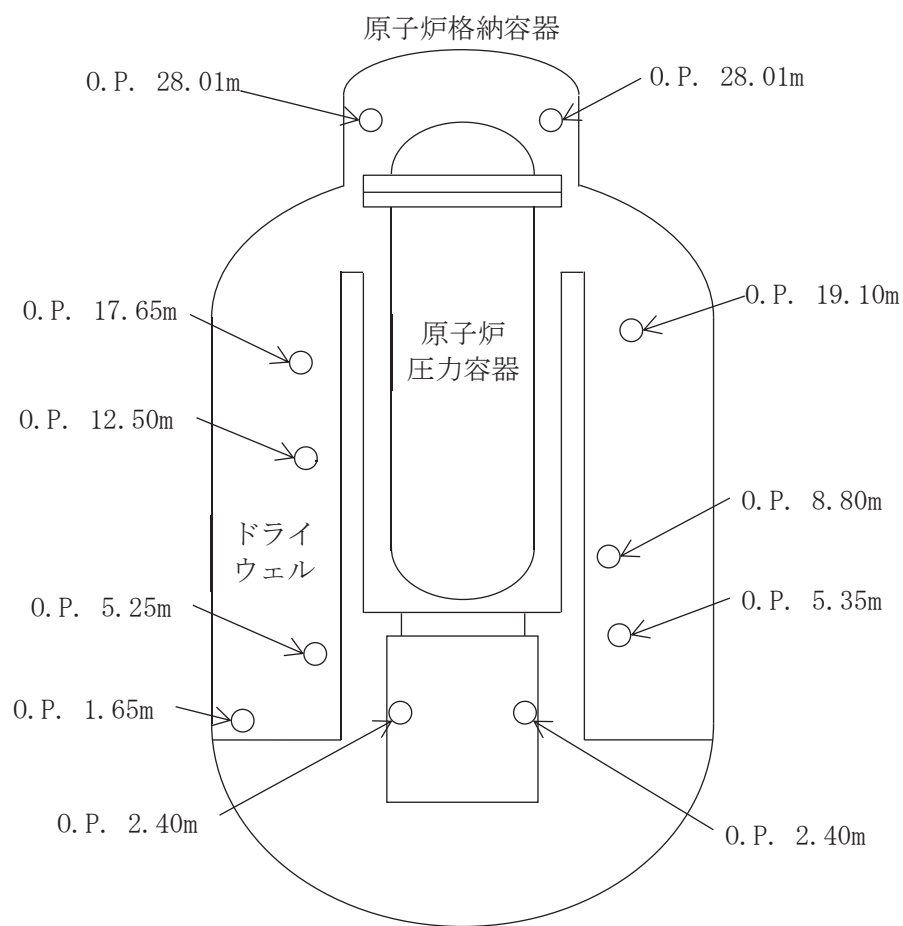


図 1 ドライウエル温度の設置場所 (概略断面図)

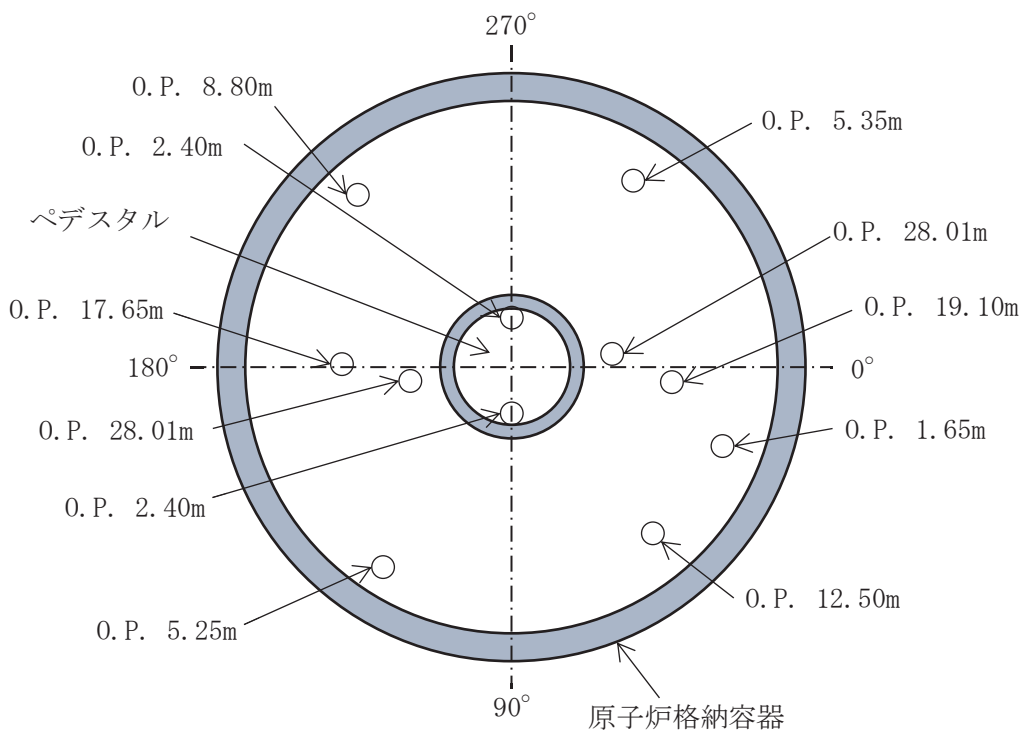


図2 ドライウェル温度の設置場所 (概略平面図)

表1 ドライウェル温度の概要

	設置高さ*		設置数	計器種別
	ドライウェル温度	上部	28.01m	
中部		19.10m	各高さに1個	
		17.65m		
		12.50m		
下部		8.80m	各高さに1個	
	5.35m			
	5.25m			
ペDESTアル	2.40m	2個		

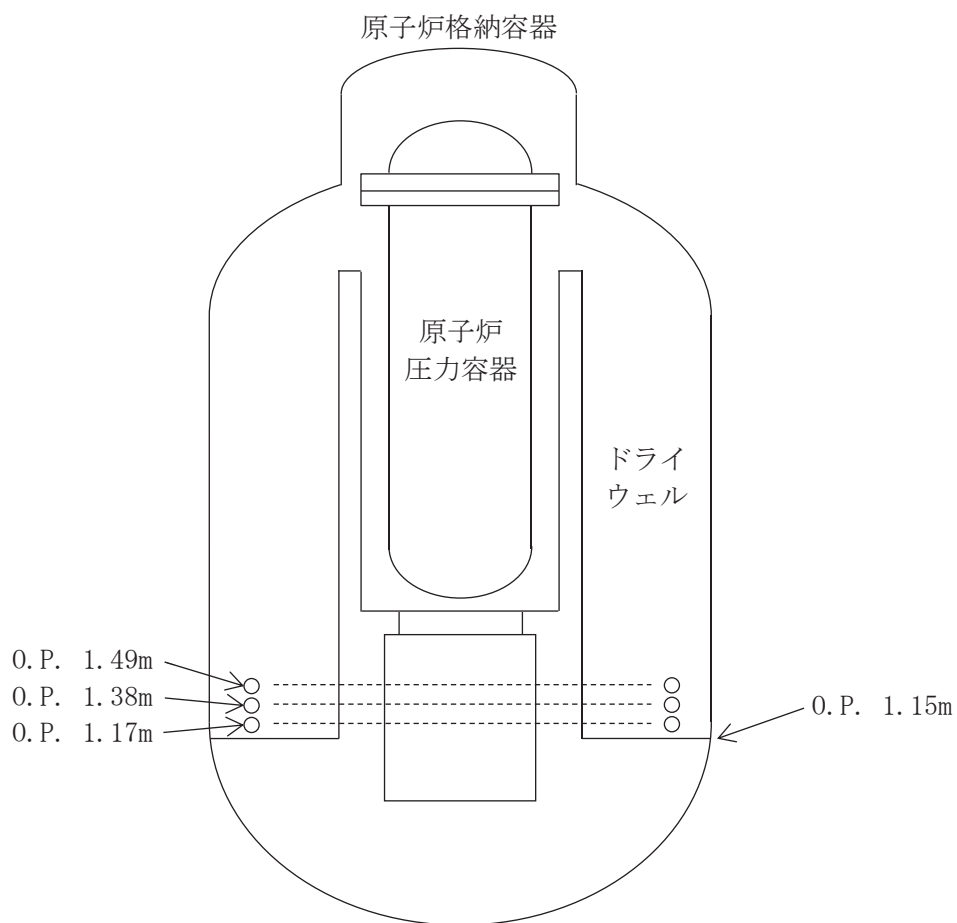


図3 ドライウェル水位の設置場所（概略断面図）

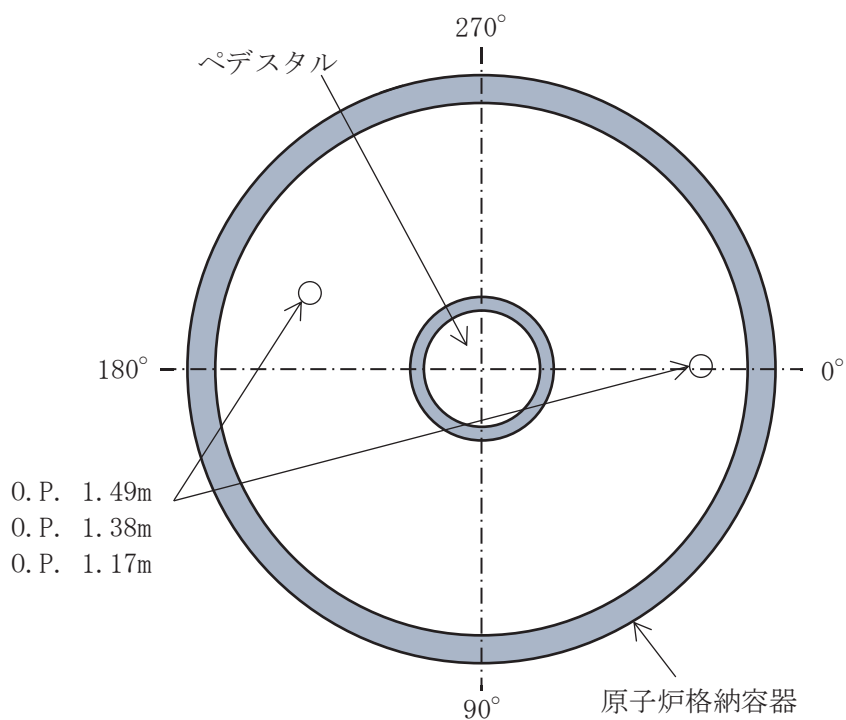


図4 ドライウェル水位の設置場所（概略平面図）

表2 ドライウェル水位の概要

	設置高さ*	設置数	計器種別
ドライウェル水位	0.020m	各高さに2個	電極式水位検出器
	0.230m		
	0.340m		

注記\*：ドライウェル床面(O.P.1.15m)からの高さ。

一部の部位が原子炉格納容器内にある計装設備の系統構成，設置場所及び個数について

一部の部位が原子炉格納容器内にある計装設備の系統構成，設置場所及び個数について，以下に示す。

設備	設置場所	個数	系統構成
原子炉圧力	図 16, 17 に示す	2	原子炉格納容器内に凝縮槽及び計装配管が設置されており，凝縮槽及び計装配管を通じて原子炉格納容器外の弾性圧力検出器にて圧力を検出している。凝縮槽及び計装配管は，無機物で構成されている。(構成図を図 1, 2 に示す。)
原子炉圧力(SA)	図 16, 17 に示す	2	
原子炉水位(広帯域)	図 14, 15 に示す	2	原子炉格納容器内に凝縮槽及び計装配管が設置されており，凝縮槽及び計装配管を通じて原子炉格納容器外の差圧式水位検出器にて水位を検出している。凝縮槽及び計装配管は，無機物で構成されている。(構成図を図 3～6 に示す。)
原子炉水位(燃料域)	図 14, 15 に示す	2	
原子炉水位(SA 広帯域)	図 14, 15 に示す	1	
原子炉水位(SA 燃料域)	図 14, 15 に示す	1	
ドライウェル圧力	図 18, 19 に示す	1	原子炉格納容器内に計装配管が設置されており，計装配管を通じて原子炉格納容器外の検出器にて圧力，水位等を検出している。計装配管は，無機物で構成されている。(構成図を図 7～11 に示す。)
圧力抑制室圧力	図 14, 15 に示す	1	
圧力抑制室水位	図 12, 13 に示す	2	
格納容器内雰囲気気水素濃度	図 18, 19 に示す	4	
格納容器内雰囲気気酸素濃度	図 18, 19 に示す	2	

8

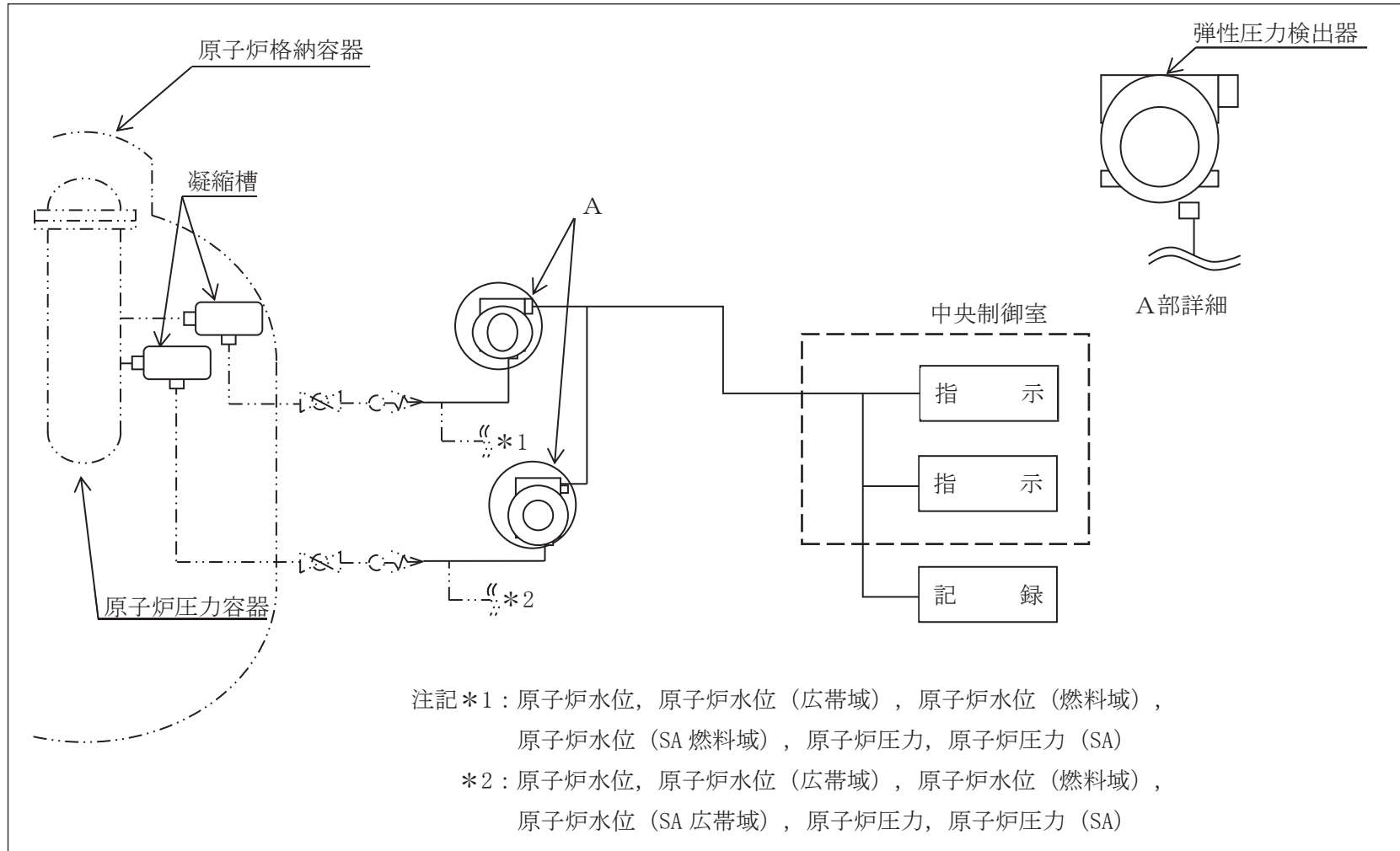


図1 検出器の構成図（原子炉圧力）

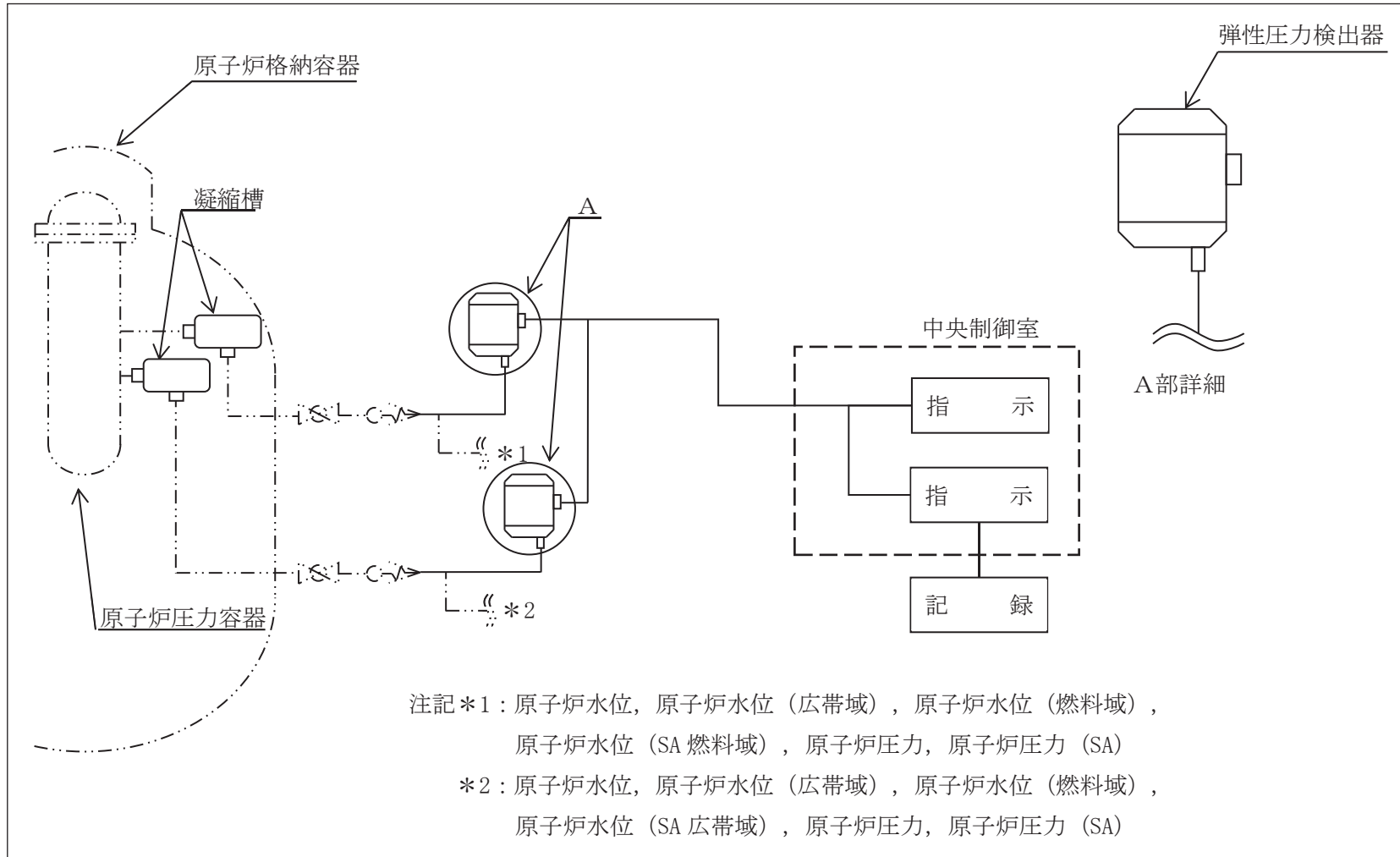


図2 検出器の構成図（原子炉圧力（SA））

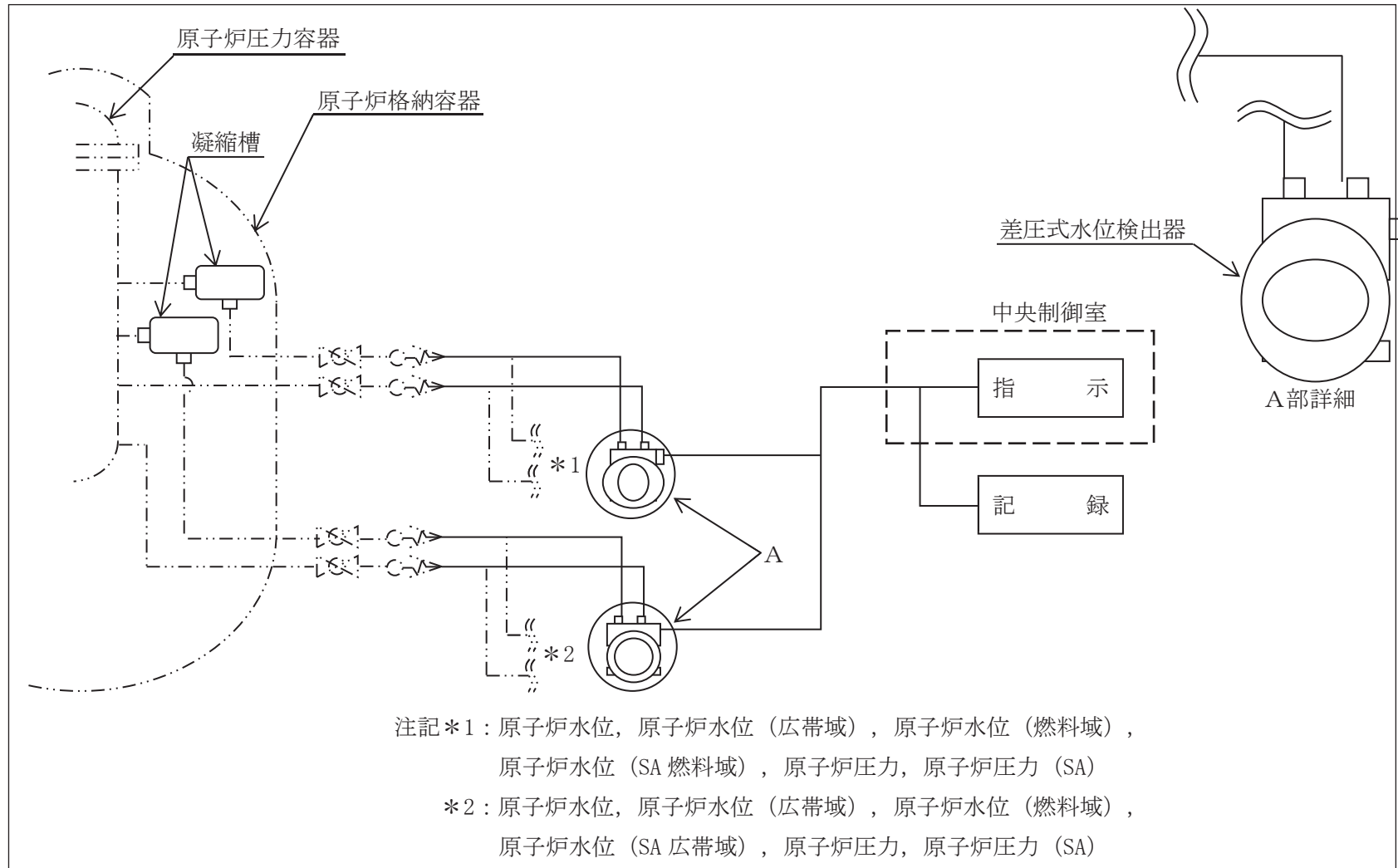


図3 検出器の構成図（原子炉水位（広帯域））



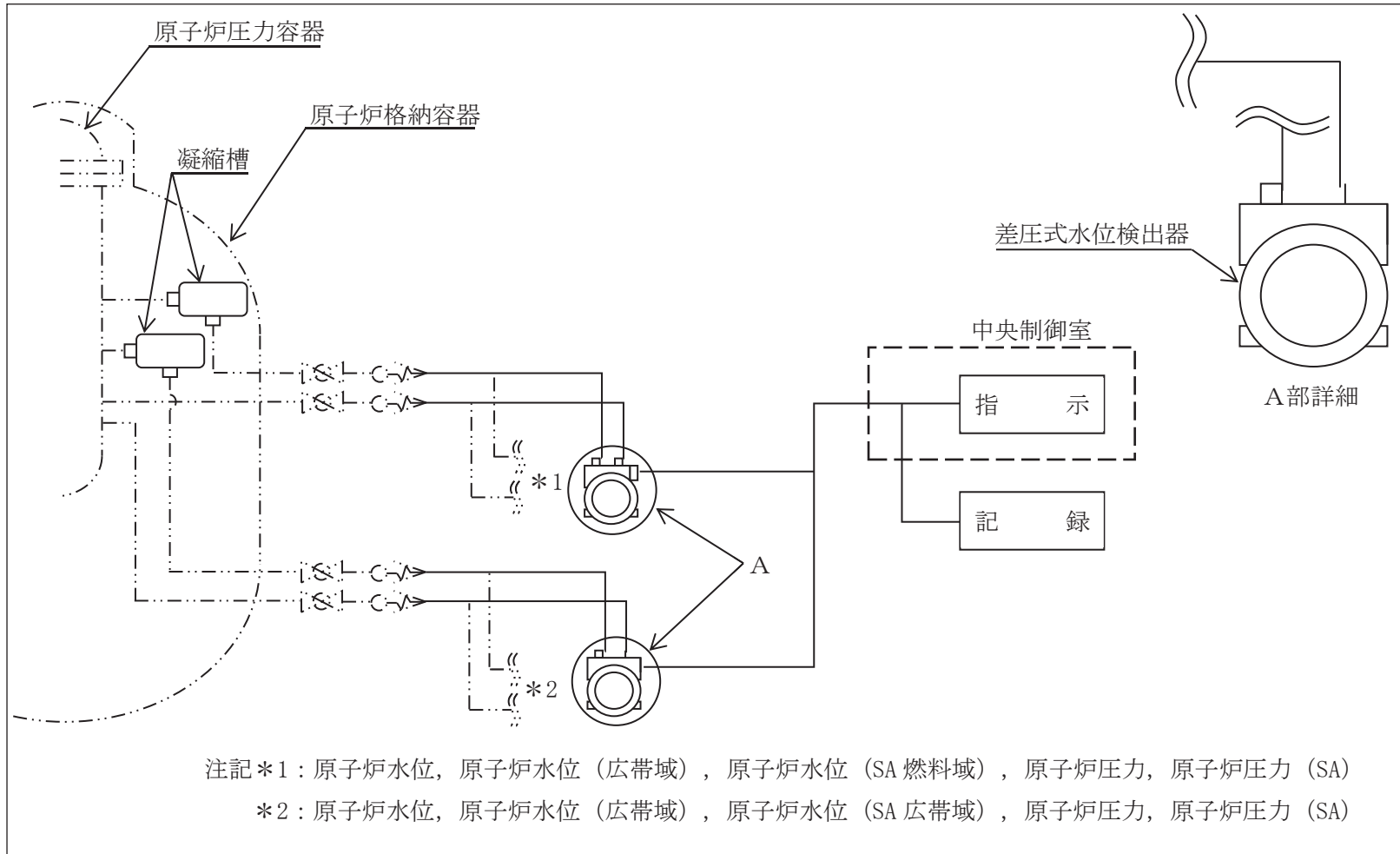


図4 検出器の構成図（原子炉水位（燃料域））

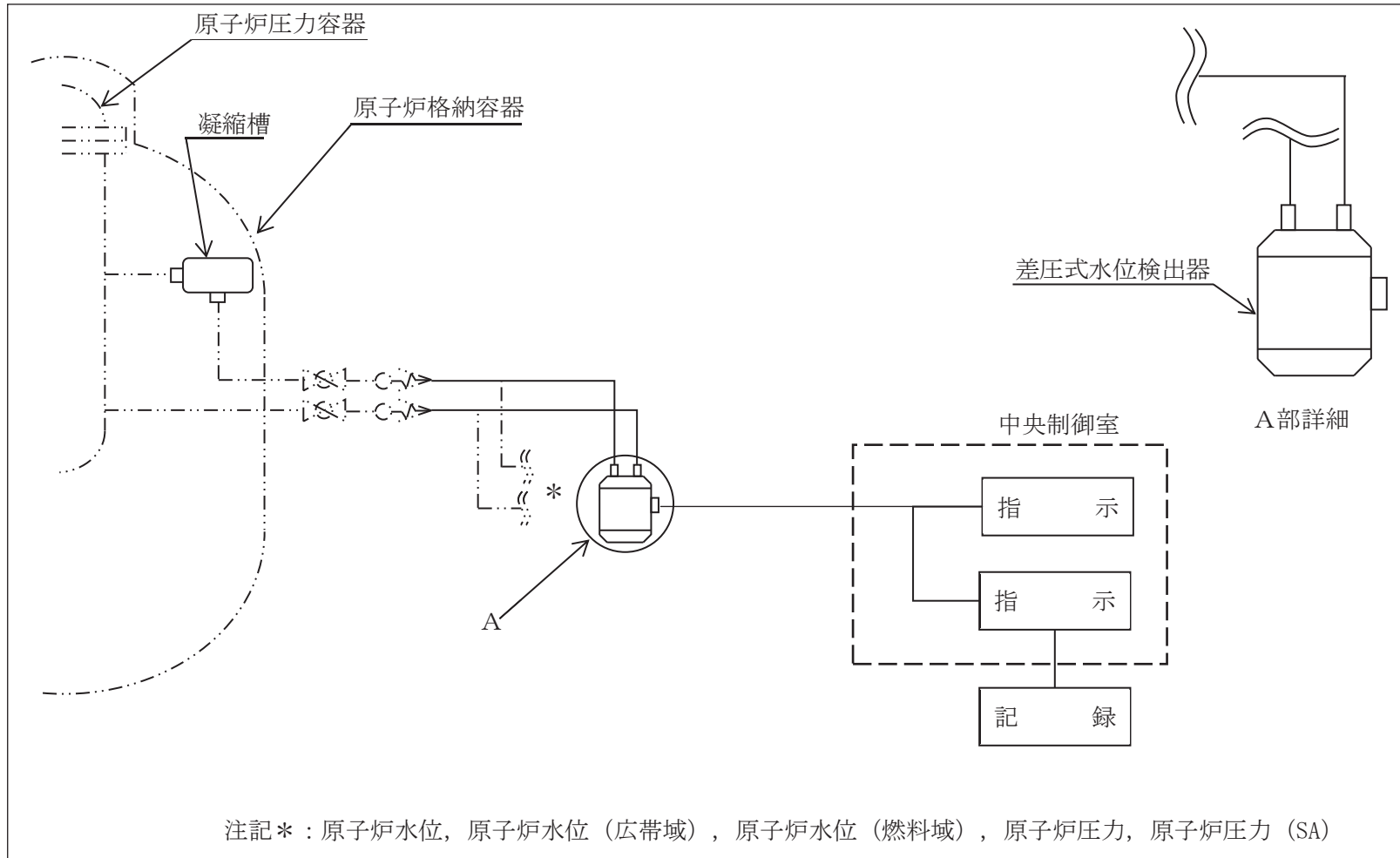


図5 検出器の構成図 (原子炉水位 (SA 広帯域))

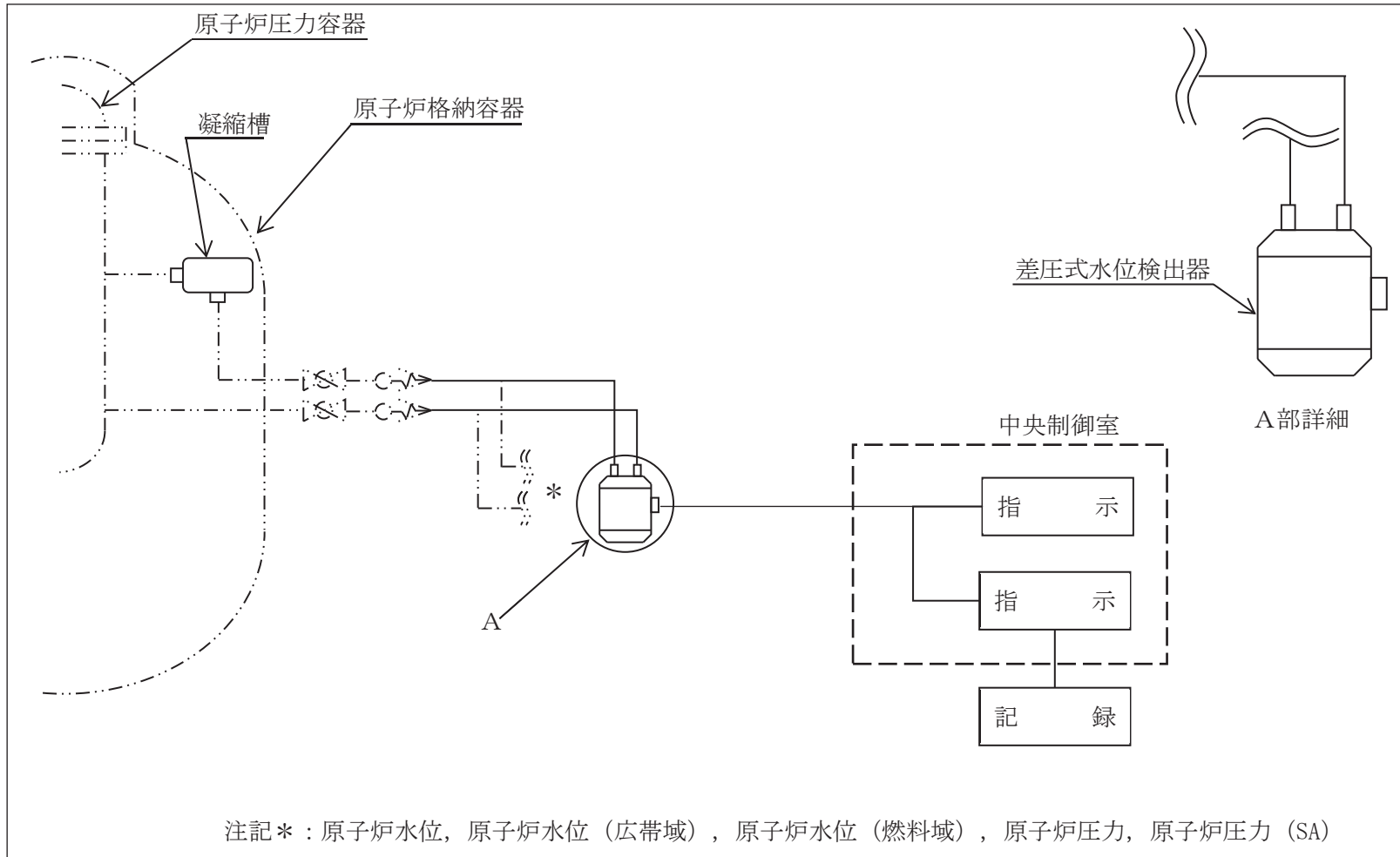


図 6 検出器の構成図 (原子炉水位 (SA 燃料域))

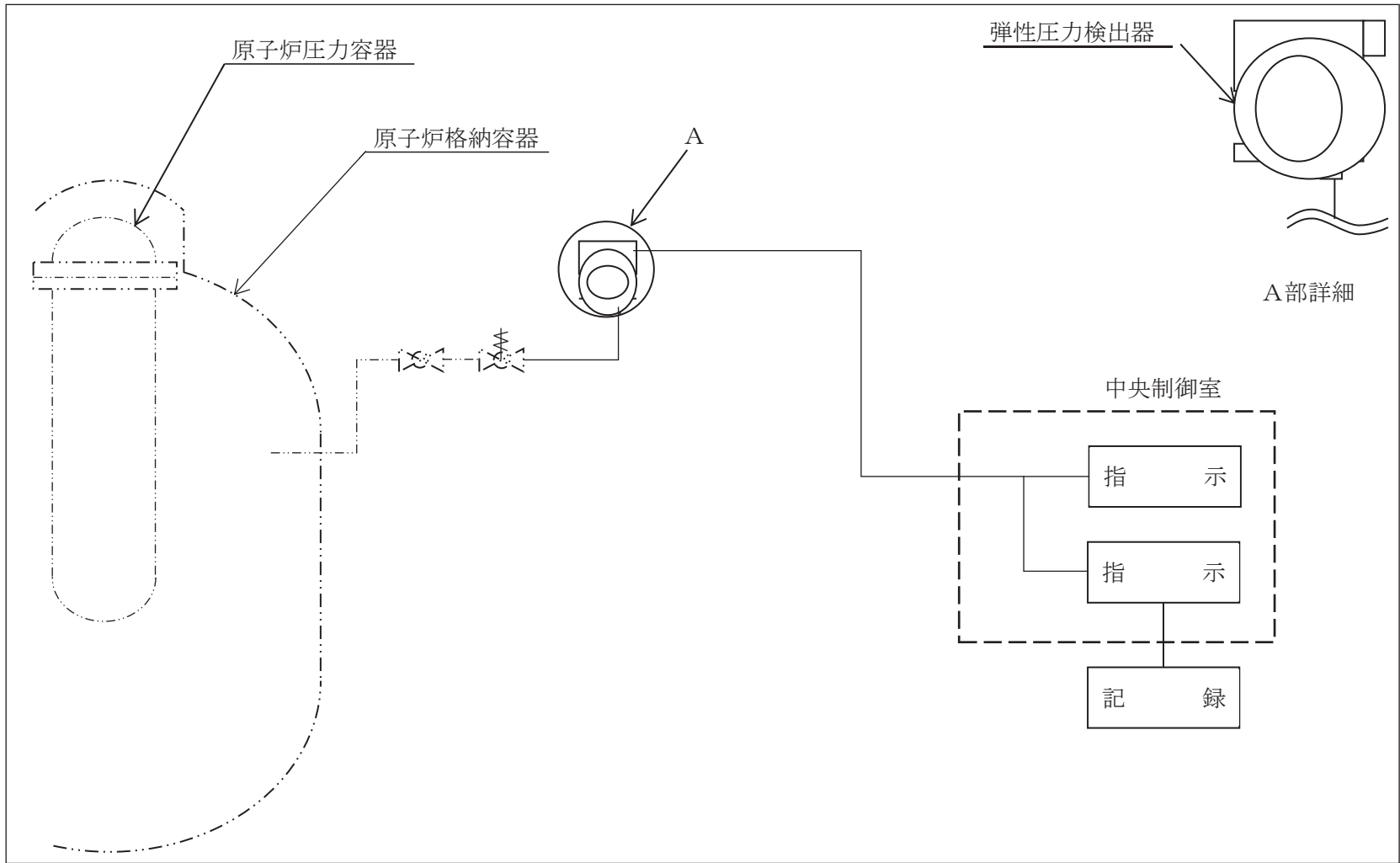


図7 検出器の構成図（ドライウェル圧力）

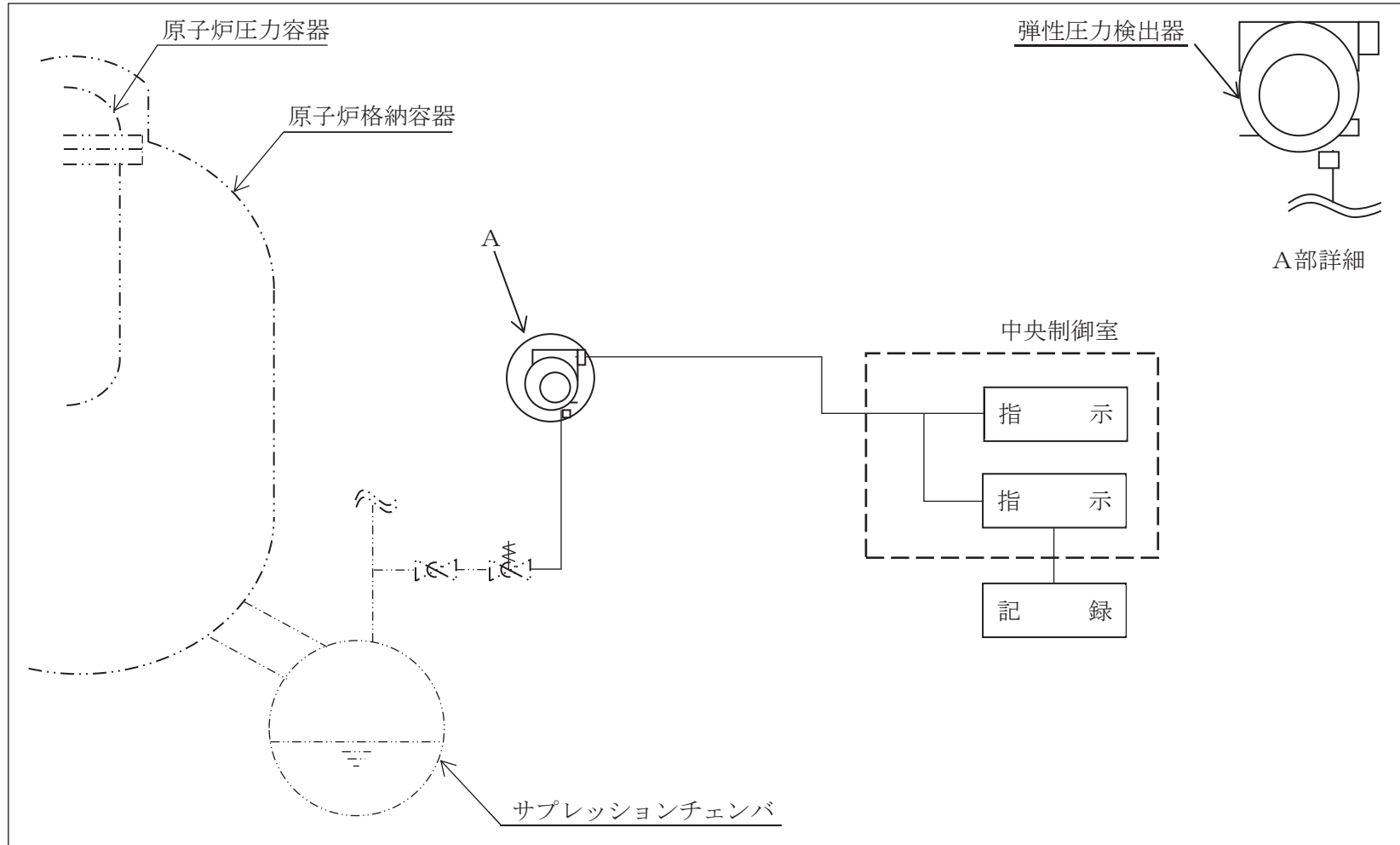


図8 検出器の構成図 (圧力抑制室圧力)

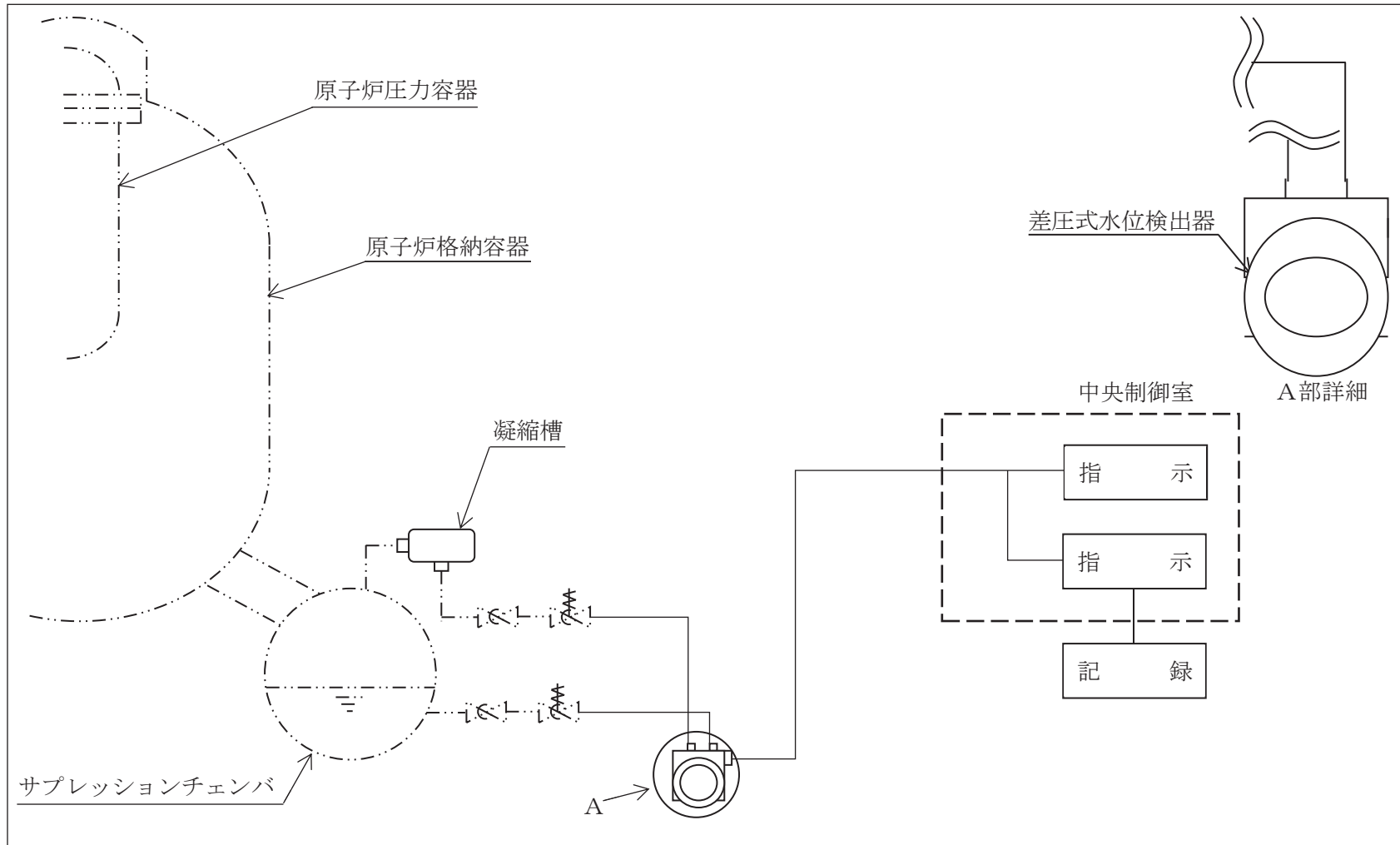


図9 検出器の構成図 (圧力抑制室水位)

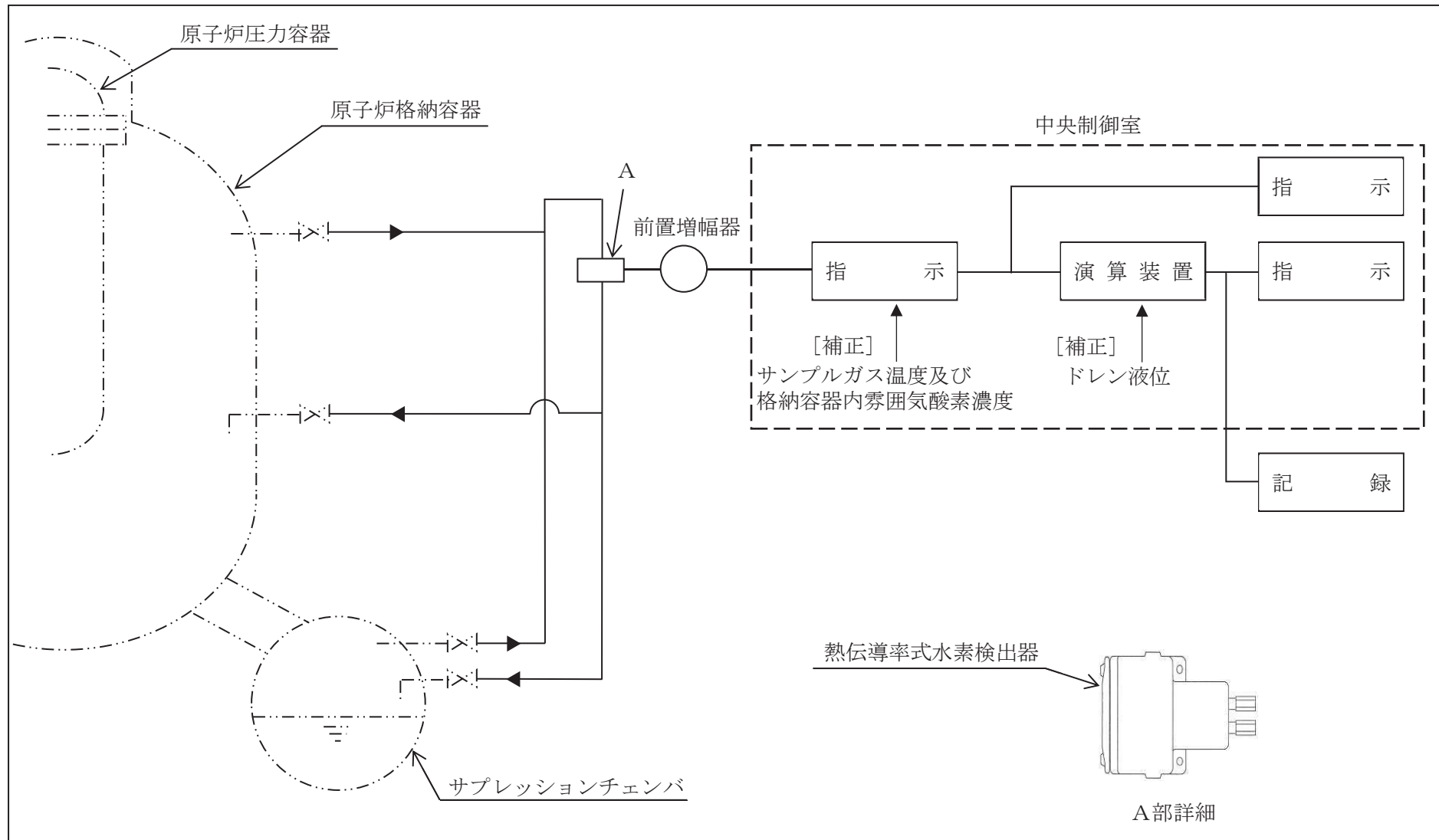


図 10 検出器の構成図（格納容器内雰囲気水素濃度）

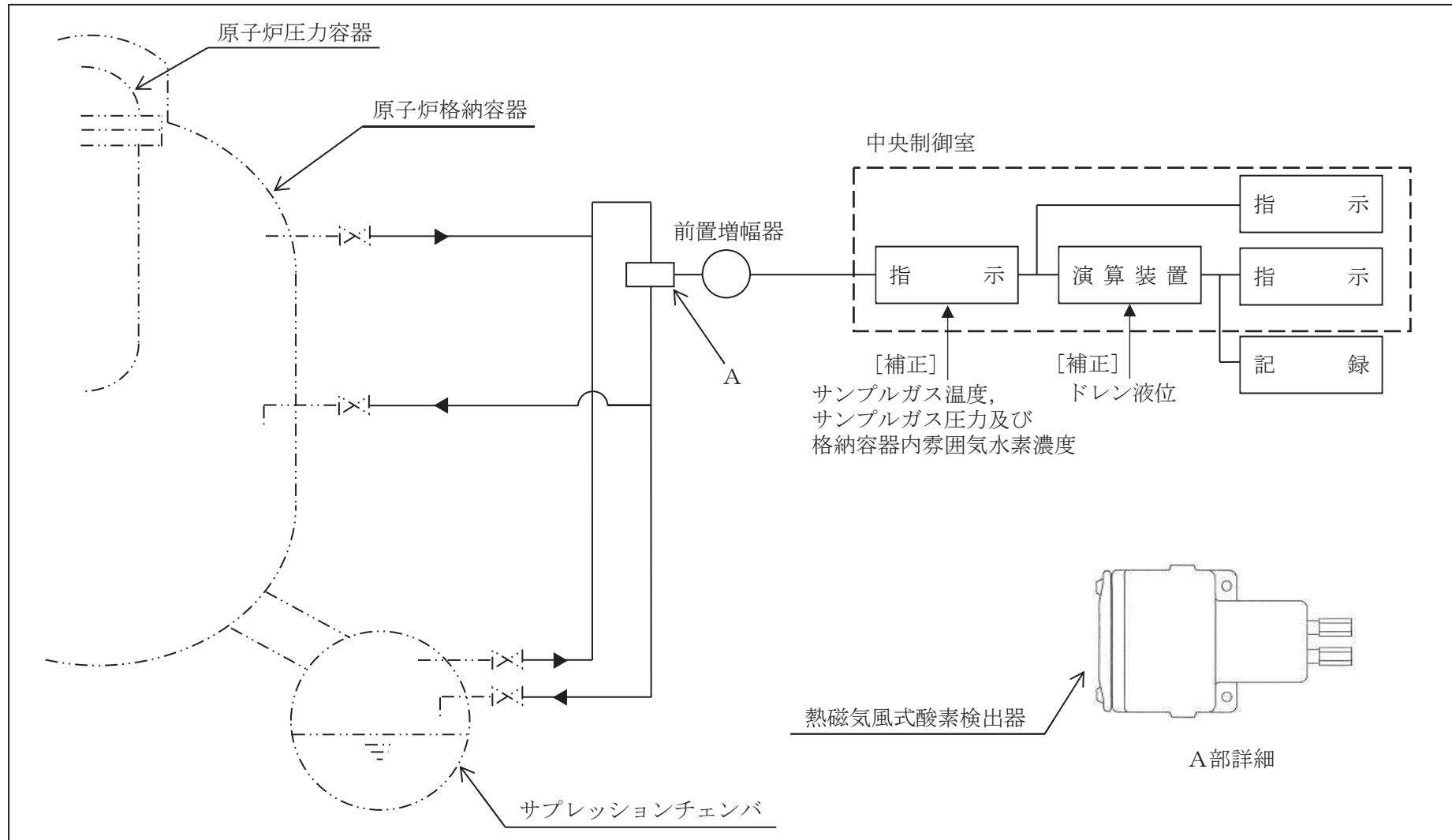


図 11 検出器の構成図 (格納容器内雰囲気酸素濃度)



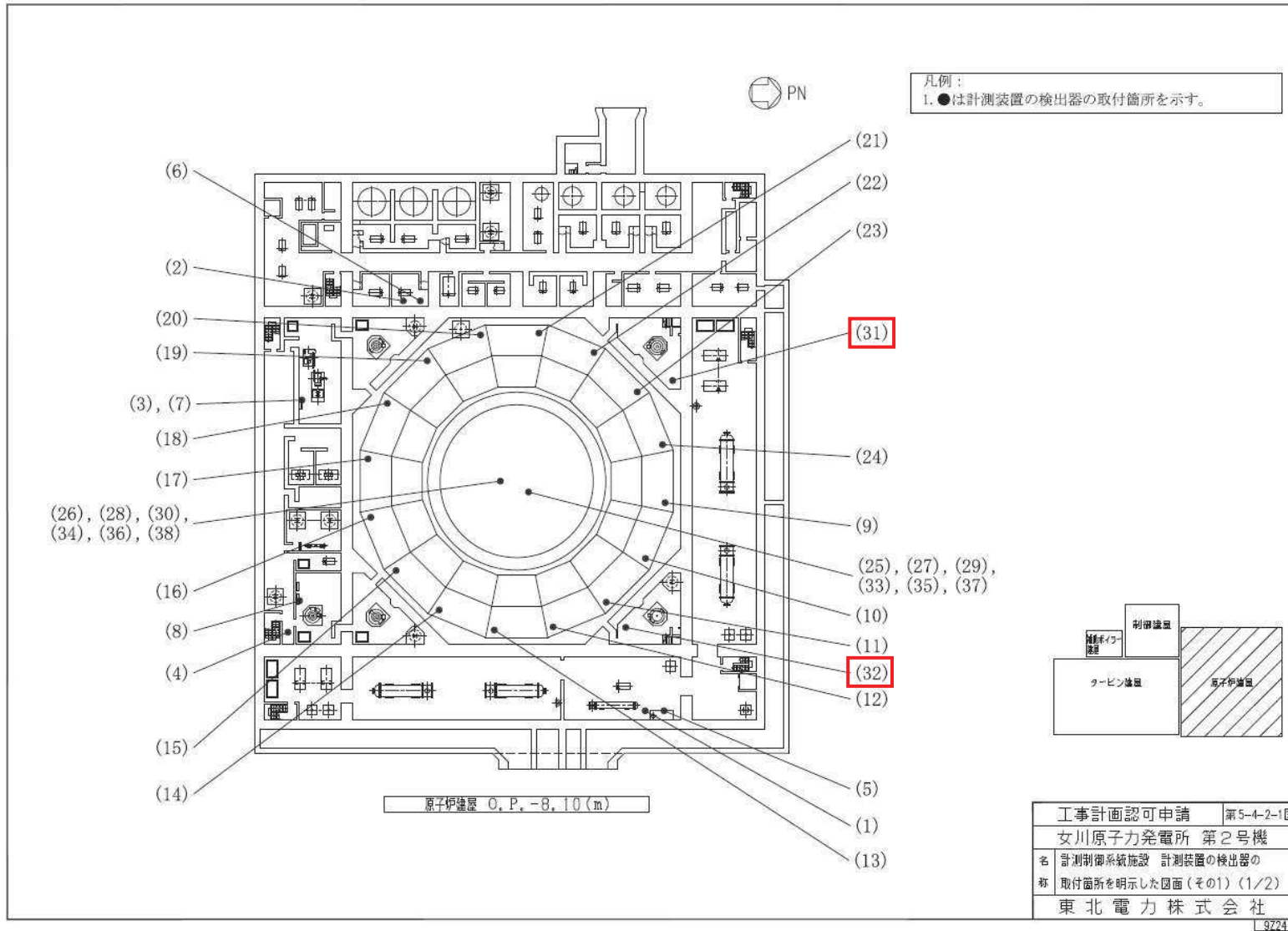


図 12 配置図 (1/8)

番号	名称	計器番号	設置床*
(1)	直流駆動低圧注水系ポンプ出口圧力	E71-PT004	—
(2)	代替循環冷却ポンプ出口圧力	E11-PT021	—
(3)	原子炉隔離時冷却系ポンプ出口圧力	E51-PT003	—
(4)	残留熱除去系ポンプ出口圧力	E11-PT005C	—
(5)	直流駆動低圧注水系ポンプ出口流量	E71-FT005	—
(6)	代替循環冷却ポンプ出口流量	E11-FT022	—
(7)	原子炉隔離時冷却系ポンプ出口流量	E51-FT004	—
(8)	残留熱除去系ポンプ出口流量	E11-FT006C	—
(9)	サブプレッションプール水温度	T11-TE001B	原子炉格納容器内
(10)	サブプレッションプール水温度	T11-TE002B	原子炉格納容器内
(11)	サブプレッションプール水温度	T11-TE003B	原子炉格納容器内
(12)	サブプレッションプール水温度	T11-TE004B	原子炉格納容器内
(13)	サブプレッションプール水温度	T11-TE005B	原子炉格納容器内
(14)	サブプレッションプール水温度	T11-TE006B	原子炉格納容器内
(15)	サブプレッションプール水温度	T11-TE007B	原子炉格納容器内
(16)	サブプレッションプール水温度	T11-TE008B	原子炉格納容器内
(17)	サブプレッションプール水温度	T11-TE009B	原子炉格納容器内
(18)	サブプレッションプール水温度	T11-TE010B	原子炉格納容器内
(19)	サブプレッションプール水温度	T11-TE011B	原子炉格納容器内
(20)	サブプレッションプール水温度	T11-TE012B	原子炉格納容器内
(21)	サブプレッションプール水温度	T11-TE013B	原子炉格納容器内
(22)	サブプレッションプール水温度	T11-TE014B	原子炉格納容器内
(23)	サブプレッションプール水温度	T11-TE015B	原子炉格納容器内
(24)	サブプレッションプール水温度	T11-TE016B	原子炉格納容器内
(25)	原子炉格納容器下部温度	T48-L/TE045A	原子炉格納容器内
(26)	原子炉格納容器下部温度	T48-L/TE045B	原子炉格納容器内
(27)	原子炉格納容器下部温度	T48-L/TE046A	原子炉格納容器内
(28)	原子炉格納容器下部温度	T48-L/TE046B	原子炉格納容器内
(29)	原子炉格納容器下部温度	T48-L/TE047A	原子炉格納容器内
(30)	原子炉格納容器下部温度	T48-L/TE047B	原子炉格納容器内
(31)	圧力抑制室水位	T48-LT027	—
(32)	圧力抑制室水位	T48-LT027B	—
(33)	原子炉格納容器下部水位	T48-L/TE045A	原子炉格納容器内
(34)	原子炉格納容器下部水位	T48-L/TE045B	原子炉格納容器内
(35)	原子炉格納容器下部水位	T48-L/TE046A	原子炉格納容器内
(36)	原子炉格納容器下部水位	T48-L/TE046B	原子炉格納容器内
(37)	原子炉格納容器下部水位	T48-L/TE047A	原子炉格納容器内
(38)	原子炉格納容器下部水位	T48-L/TE047B	原子炉格納容器内

注記\*：機器配置図に記載しているフロアレベルと当該機器の設置レベルが異なる場合のみ計器設置レベルを記載する。

工事計画認可申請	第5-4-2-2図
女川原子力発電所 第2号機	
名称	計測制御系統施設 計測装置の検出器の 取付箇所を明示した図面(その1) (2/2)
東北電力株式会社	

9/21

図 13 配置図 (2/8)

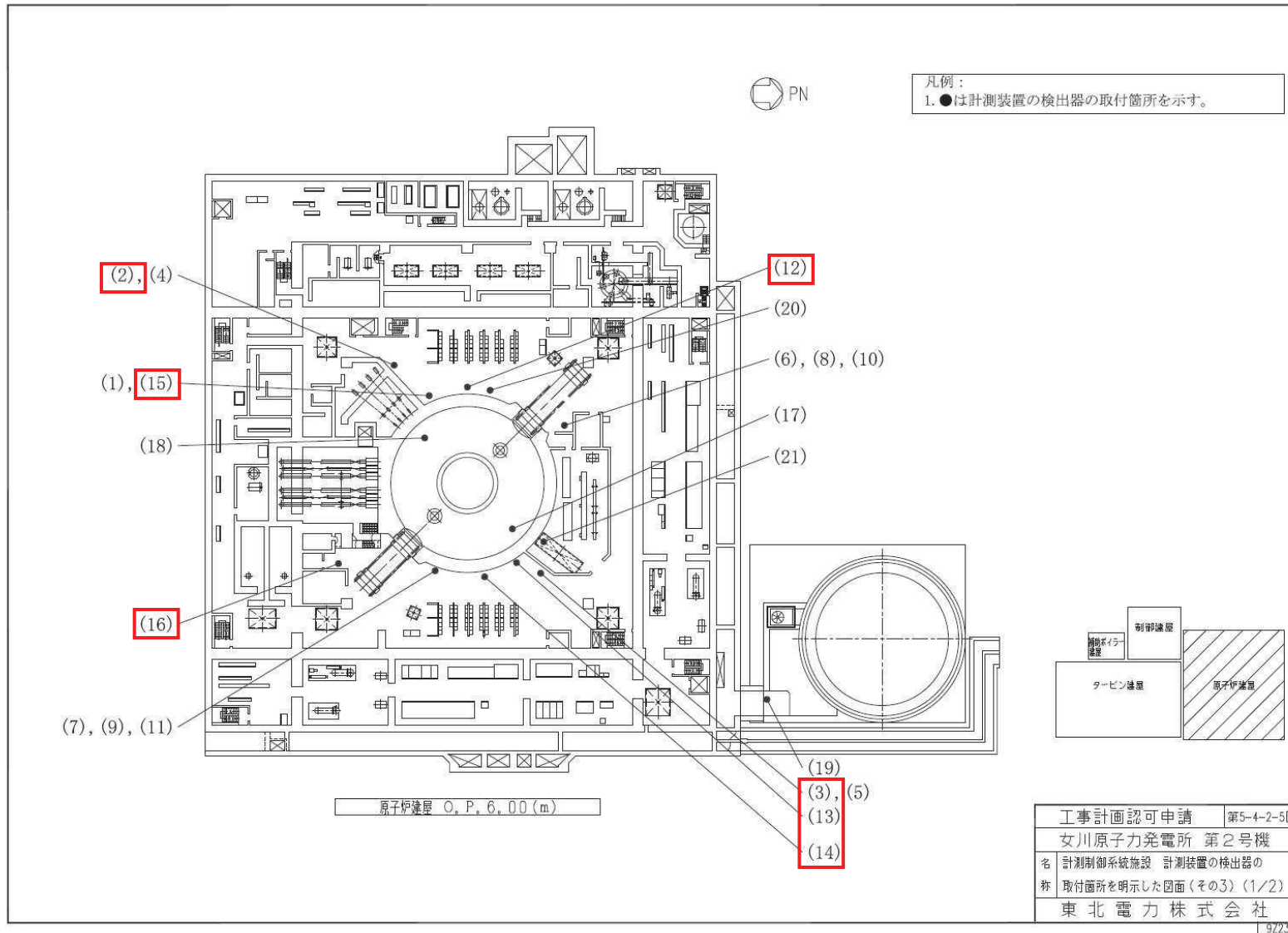


図14 配置図 (3/8)

番号	名称	計器番号	設置床*
(1)	残留熱除去系洗浄ライン流量(残留熱除去系ヘッドスプレイライン洗浄流量)	E11-FT017A	—
(2)	原子炉水位(広帯域)	B21-LT052A	—
(3)	原子炉水位(広帯域)	B21-LT052B	—
(4)	原子炉水位(広帯域)	B21-LT036A	—
(5)	原子炉水位(広帯域)	B21-LT036B	—
(6)	原子炉水位(広帯域)	B21-LT036C	—
(7)	原子炉水位(広帯域)	B21-LT036D	—
(8)	原子炉水位(広帯域)	B21-LT037A	—
(9)	原子炉水位(広帯域)	B21-LT037B	—
(10)	原子炉水位(広帯域)	B21-LT037C	—
(11)	原子炉水位(広帯域)	B21-LT037D	—
(12)	原子炉水位(燃料域)	B21-LT044A	—
(13)	原子炉水位(燃料域)	B21-LT044B	—
(14)	原子炉水位(SA広帯域)	B21-LT058	—
(15)	原子炉水位(SA燃料域)	B21-LT059	—
(16)	圧力抑制室圧力	T48-PT019	—
(17)	ドライウェル温度	T48-TE026E	原子炉格納容器内
(18)	ドライウェル温度	T48-TE026F	原子炉格納容器内
(19)	復水貯蔵タンク水位	P13-LT005	O. P. 6. 95m
(20)	原子炉格納容器下部注水流量	P13-FT035	—
(21)	原子炉建屋内水素濃度	T71-H <sub>2</sub> E203	—

注記\*：機器配置図に記載しているフロアレベルと当該機器の設置レベルが異なる場合のみ計器設置レベルを記載する。

工事計画認可申請	第5-4-2-6図
女川原子力発電所 第2号機	
名称	計測制御系統施設 計測装置の検出器の取付箇所を明示した図面(その3)(2/2)
東北電力株式会社	

9/22

図 15 配置図 (4/8)

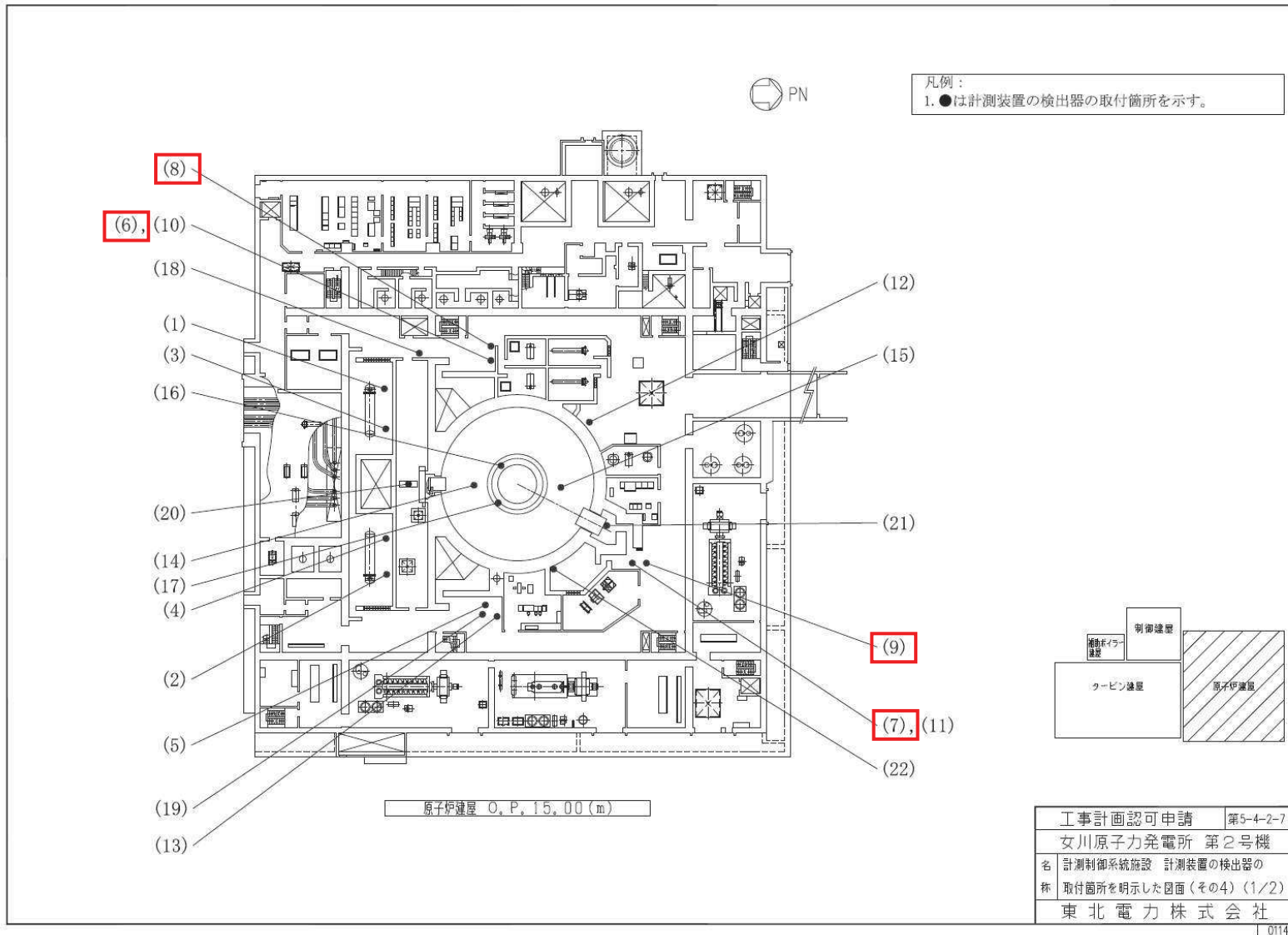


図 16 配置図 (5/8)

番号	名称	計器番号	設置床*
(1)	残留熱除去系熱交換器入口温度	E11-TE010A	—
(2)	残留熱除去系熱交換器入口温度	E11-TE010B	—
(3)	残留熱除去系熱交換器出口温度	E11-TE007A	—
(4)	残留熱除去系熱交換器出口温度	E11-TE007B	—
(5)	残留熱除去系洗浄ライン流量(残留熱除去系B系格納容器冷却ライン洗浄流量)	E11-FT017B	—
(6)	原子炉圧力	B21-PT051A	—
(7)	原子炉圧力	B21-PT051B	—
(8)	原子炉圧力(SA)	B21-PT060A	—
(9)	原子炉圧力(SA)	B21-PT060B	—
(10)	原子炉圧力(SA)	B21-PT045A	—
(11)	原子炉圧力(SA)	B21-PT045B	—
(12)	原子炉圧力(SA)	B21-PT045C	—
(13)	原子炉圧力(SA)	B21-PT045D	—
(14)	ドライウエル温度	T48-TE026C	原子炉格納容器内
(15)	ドライウエル温度	T48-TE026D	原子炉格納容器内
(16)	格納容器内水素濃度(D/W)	D23-H <sub>2</sub> E101A	原子炉格納容器内
(17)	格納容器内水素濃度(D/W)	D23-H <sub>2</sub> E101B	原子炉格納容器内
(18)	原子炉格納容器代替スプレイ流量	E11-FT018A	—
(19)	原子炉格納容器代替スプレイ流量	E11-FT018B	—
(20)	原子炉建屋内水素濃度	T71-H <sub>2</sub> E201	—
(21)	原子炉建屋内水素濃度	T71-H <sub>2</sub> E202	—
(22)	原子炉建屋内水素濃度	T71-H <sub>2</sub> E204	0. P. 18. 80m

注記\*：機器配置図に記載しているフロアレベルと当該機器の設置レベルが異なる場合のみ計器設置レベルを記載する。

工事計画認可申請	第5-4-2-8図
女川原子力発電所 第2号機	
名	計測制御系統施設 計測装置の検出器の
称	取付箇所を明示した図面(その4)(2/2)
東北電力株式会社	
0420	

図 17 配置図 (6/8)

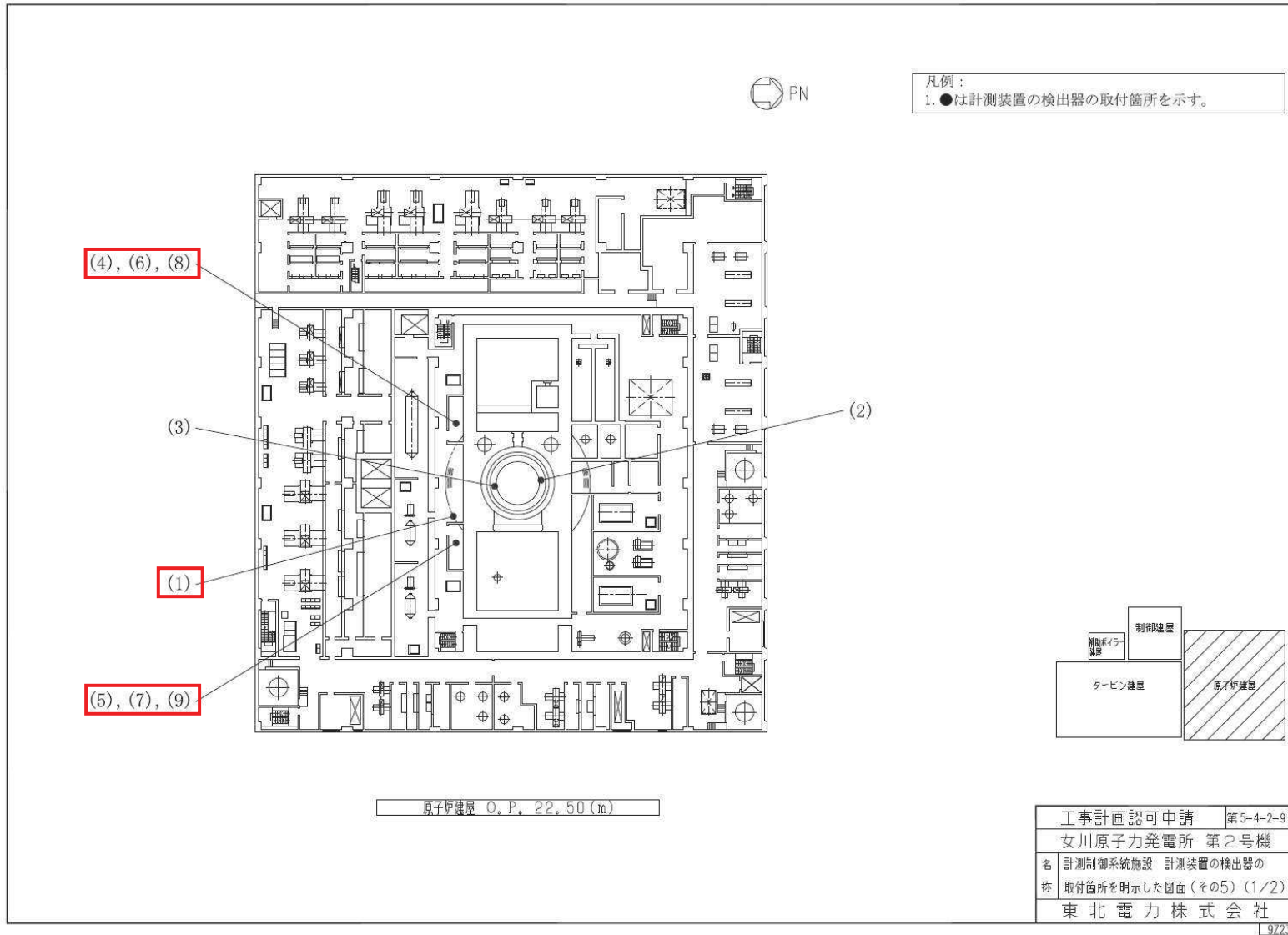


図 18 配置図 (7/8)

番号	名称	計器番号	設置床*
(1)	ドライウエル圧力	T48-PT034	—
(2)	ドライウエル温度	T48-TE026A	原子炉格納容器内
(3)	ドライウエル温度	T48-TE026B	原子炉格納容器内
(4)	格納容器内雰囲気酸素濃度	D23-O <sub>2</sub> T003A	—
(5)	格納容器内雰囲気酸素濃度	D23-O <sub>2</sub> T003B	—
(6)	格納容器内雰囲気気水素濃度	D23-H <sub>2</sub> T001A	—
(7)	格納容器内雰囲気気水素濃度	D23-H <sub>2</sub> T001B	—
(8)	格納容器内雰囲気気水素濃度	D23-H <sub>2</sub> T002A	—
(9)	格納容器内雰囲気気水素濃度	D23-H <sub>2</sub> T002B	—

注記\*：機器配置図に記載しているフロアレベルと当該機器の設置レベルが異なる場合のみ計器設置レベルを記載する。

工事計画認可申請	第5-4-2-10図
女川原子力発電所 第2号機	
名称	計測制御系統施設 計測装置の検出器の 取付箇所を明示した図面(その5)(2/2)
東北電力株式会社	

9772

図 19 配置図 (8/8)



## 原子炉建屋原子炉棟内の伝送器の耐放射線性及び事故時の線量率について

原子炉格納容器外において事故後の放射線量が大きくなる場所として原子炉建屋原子炉棟内が考えられ、ここにはドライウエル温度及びドライウエル水位の代替パラメータであるドライウエル圧力、残留熱除去系洗浄ライン流量等の伝送器\*が設置されている。

これに対して、格納容器破損防止対策の有効性評価の評価事故シーケンス（「大破断 LOCA + HPCS 失敗 + 低圧 ECCS 失敗 + 全交流動力電源喪失（代替循環冷却系を使用する場合）」、「大破断 LOCA + HPCS 失敗 + 低圧 ECCS 失敗 + 全交流動力電源喪失（代替循環冷却系を使用できない場合）」、「過渡事象 + 高圧注水失敗 + 手動減圧失敗 + 炉心損傷後の原子炉減圧失敗（+DCH 発生）」）のうち、最も原子炉建屋原子炉棟内の線量が厳しくなる「大破断 LOCA + HPCS 失敗 + 低圧 ECCS 失敗 + 全交流動力電源喪失（代替循環冷却系を使用する場合）」の事故後 100 日までの原子炉建屋原子炉棟内の放射線量評価結果に基づき、上記伝送器の健全性に期待できる期間内に、設備の取替えが可能となる程度まで線量率が低下することを確認している。その内容は以下のとおり。

注記\*：原子炉建屋原子炉棟内の関連設備のうち放射線影響を受けやすい設備として、伝送器を評価対象に選定

## ○事故後 100 日時点までの積算線量

原子炉建屋原子炉棟内の放射線線量評価は、「原子炉格納容器内からの漏えいに起因する線量」及び「線源配管からの直接線による線量」の寄与を合わせて考慮する。

事故後 8 日以降に期待するドライウエル圧力、残留熱除去系洗浄ライン流量等の伝送器は、原子炉格納容器内からの漏えいに起因する線量（事故後 100 日時点までの積算線量：約 200 Gy）及び局所線源からの直接線による線量の寄与を考慮しても環境認定試験により健全性を確認している [ ] の線量を超過しないことを確認していることから、事故後 100 日以上での健全性維持に期待できる。

## ○事故後 100 日時点での原子炉建屋原子炉棟内の線量率

事故後 100 日時点での原子炉格納容器内からの漏えいに起因する原子炉建屋原子炉棟内の線量率は、図 1 に示すとおり、約 [ ] であり、少なくとも事故後 100 日時点では設備の取替え作業が可能となる線量率になる。

一方、線源配管からの直接線による線量率は、作業時に線源配管と作業場所との間に必要な遮蔽対策（鉛遮蔽壁の設置等）を実施することにより、作業に支障のない線量率に低減可能である。また、必要に応じて線源配管となる代替循環冷却系（残留熱除去系配管等）について、図 2 に示すとおり、外部水源から洗浄用水を系統内に供給（大容量送水ポンプ（タイプ I）による淡水供給）することにより、系統全体のフラッシングを

行うことで、線量を更に低減させることが可能である。これらの対応を行うことにより、線源配管からの直接線による線量率を作業に支障のない範囲まで低減させ、少なくとも事故後 100 日時点では設備の取替え作業が可能である環境を整えることが可能である。

○計装設備に対する放射線耐性

上述したドライウェル圧力、残留熱除去系洗浄ライン流量等に限らず、原子炉格納容器外に設置している計装設備であって、事故後 8 日以降にその機能に期待している設備は、取替え作業が実施可能になる事故後 100 日又は当該設備の機能維持が必要とされる期間以上の健全性を有していることを確認している。対象設備及び健全性確認結果については参考 6 に示す。

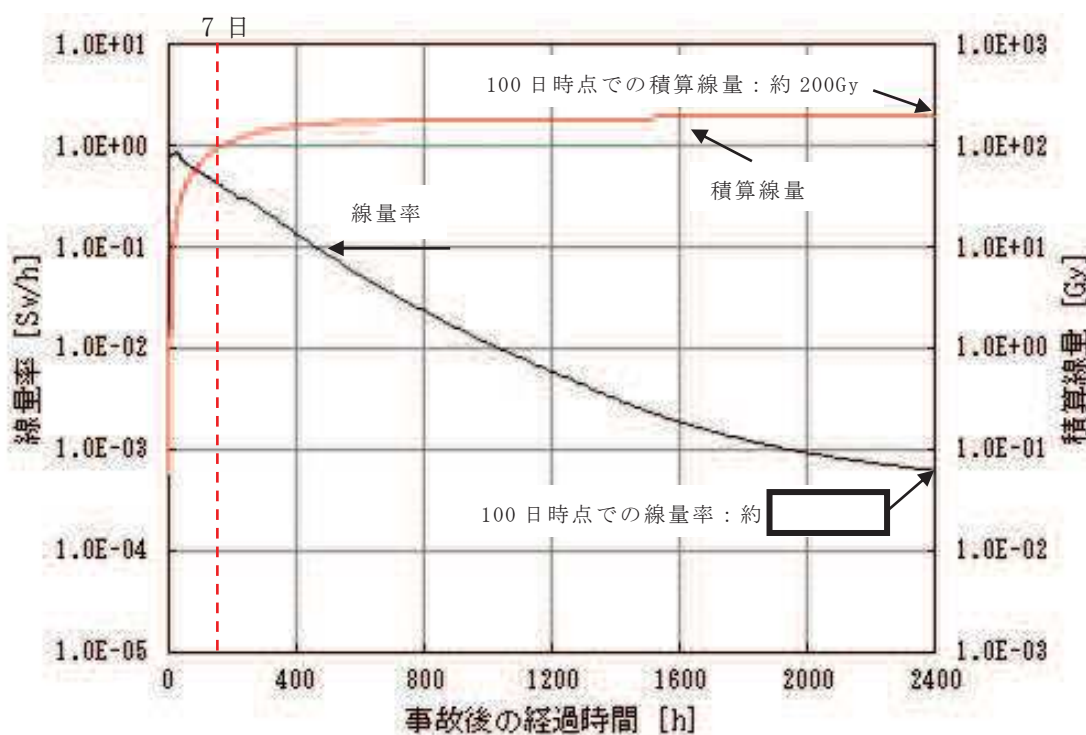


図 1 原子炉格納容器内からの漏えいに起因する原子炉建屋原子炉棟における事故後の線量率及び積算線量

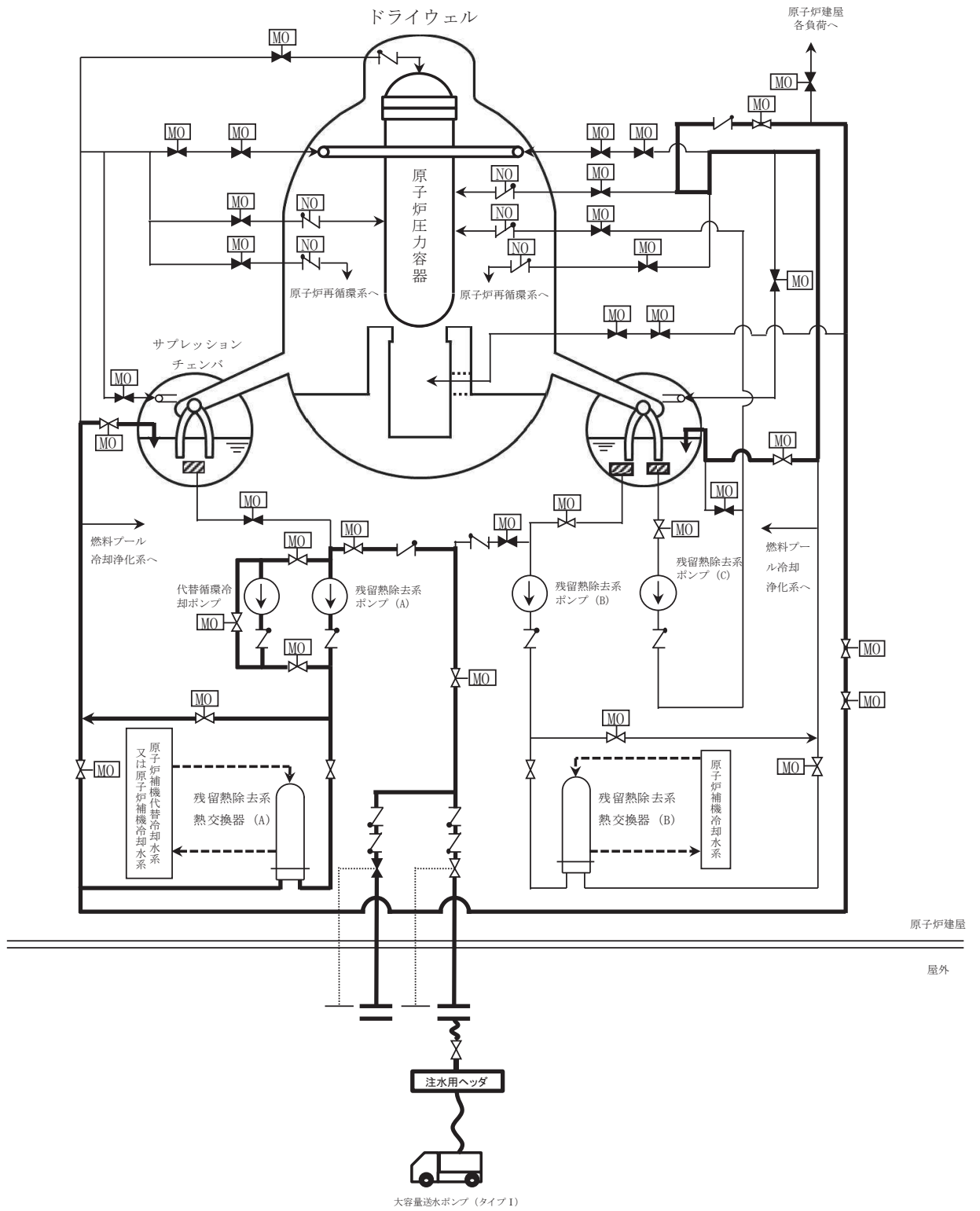


図 2 代替循環冷却系のフラッシング操作時の系統構成例