

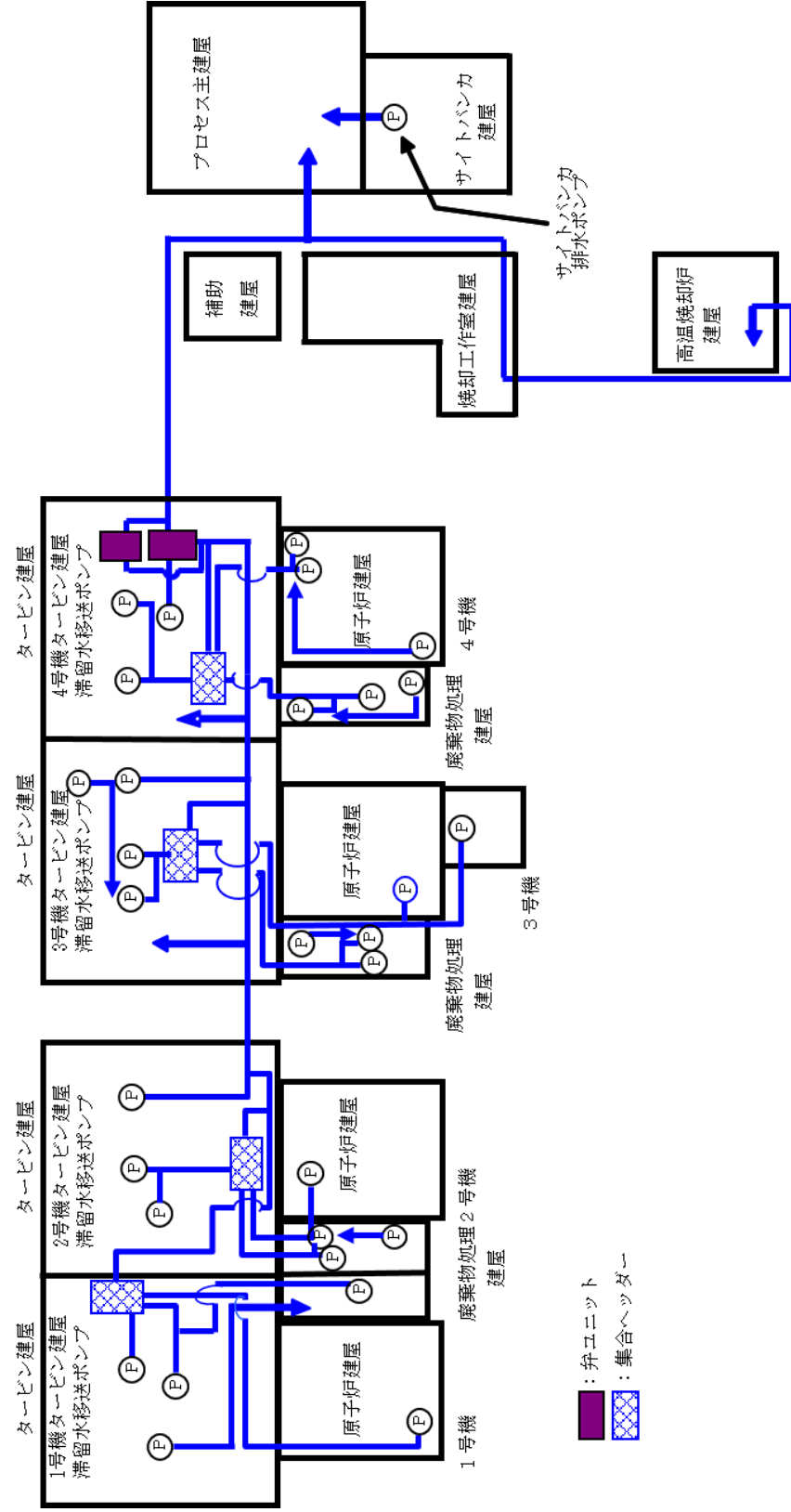
福島第一原子力発電所 特定原子力施設に係る実施計画変更比較表（目次）

変更前	変更後	変更理由
<p style="text-align: center;">目次</p> <p>II 特定原子力施設の設計，設備</p> <p>（中略）</p> <p>2.45 大型廃棄物保管庫・・・・・・・・・・・・・・・・ II-2-45-1</p> <p>III 特定原子力施設の保安・・・・・・・・・・・・・・・・ III-1</p> <p>（以下，省略）</p>	<p style="text-align: center;">目次</p> <p>II 特定原子力施設の設計，設備</p> <p>（中略）</p> <p>2.45 大型廃棄物保管庫・・・・・・・・・・・・・・・・ II-2-45-1</p> <p><u>2.49 3号機原子炉格納容器内取水設備・・・・・・・・・・・・・・・・ II-2-49-1</u></p> <p>III 特定原子力施設の保安・・・・・・・・・・・・・・・・ III-1</p> <p>（以下，省略）</p>	<p>3号機原子炉格納容器内取水設備設置に伴う記載の追加</p>

変更前

2.5 汚染水処理設備等
添付資料-1

(中略)



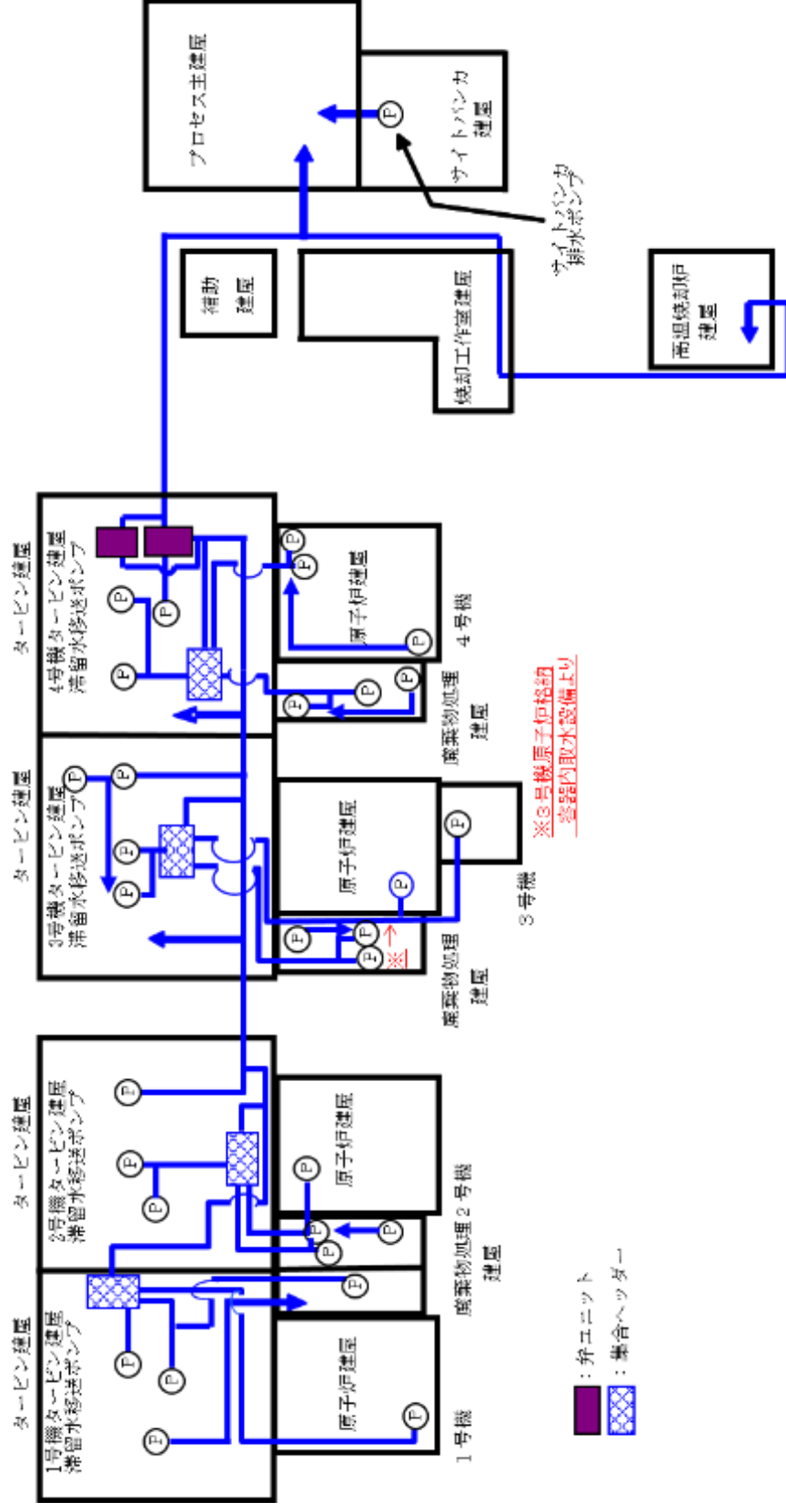
■ : 弁ユニット
■ : 集合ヘッダー

図-2 滞留水移送装置の系統構成図 (1/3)

変更後

2.5 汚染水処理設備等
添付資料-1

(中略)

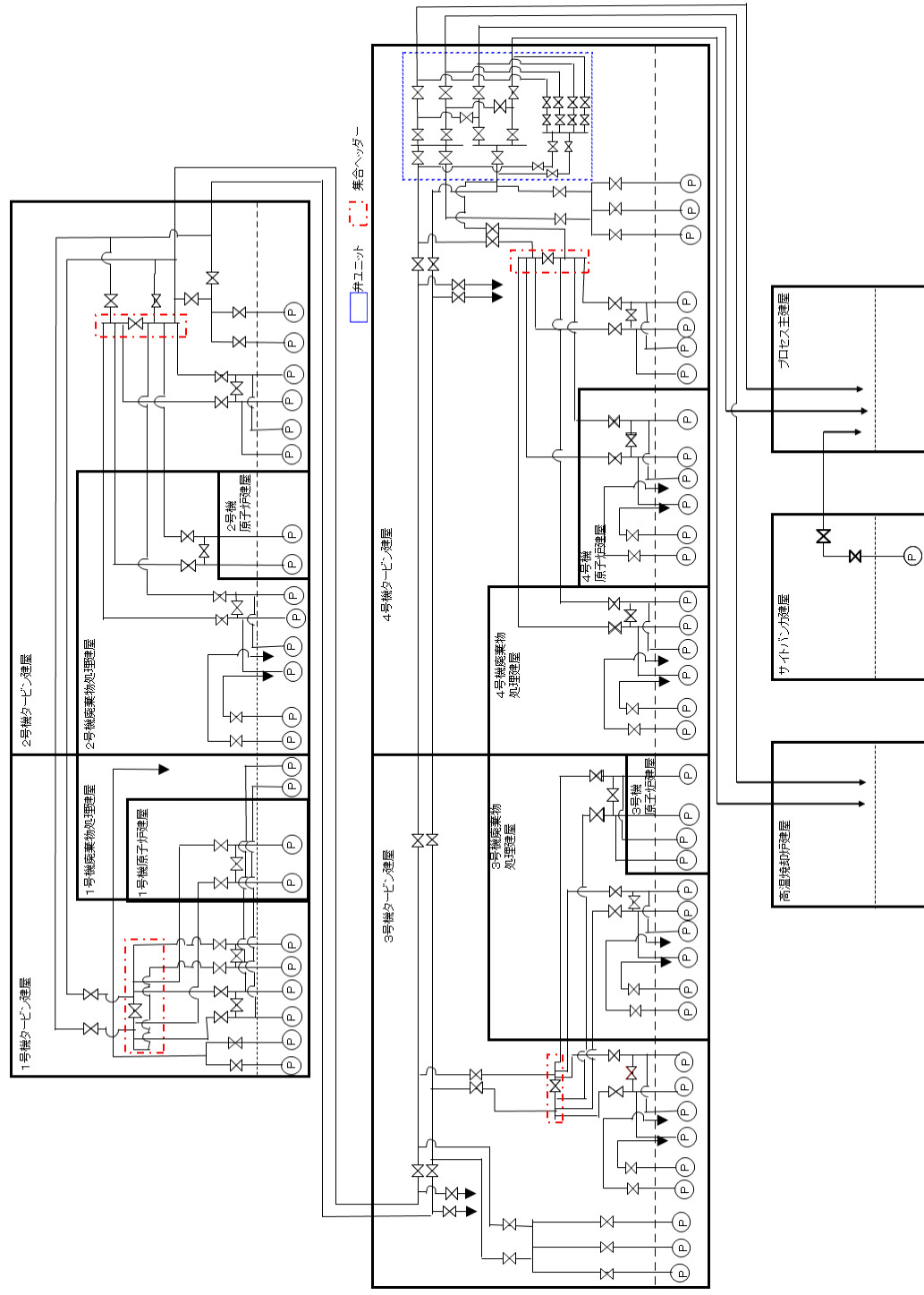


■ : 弁ユニット
■ : 集合ヘッダー

図-2 滞留水移送装置の系統構成図 (1/3)

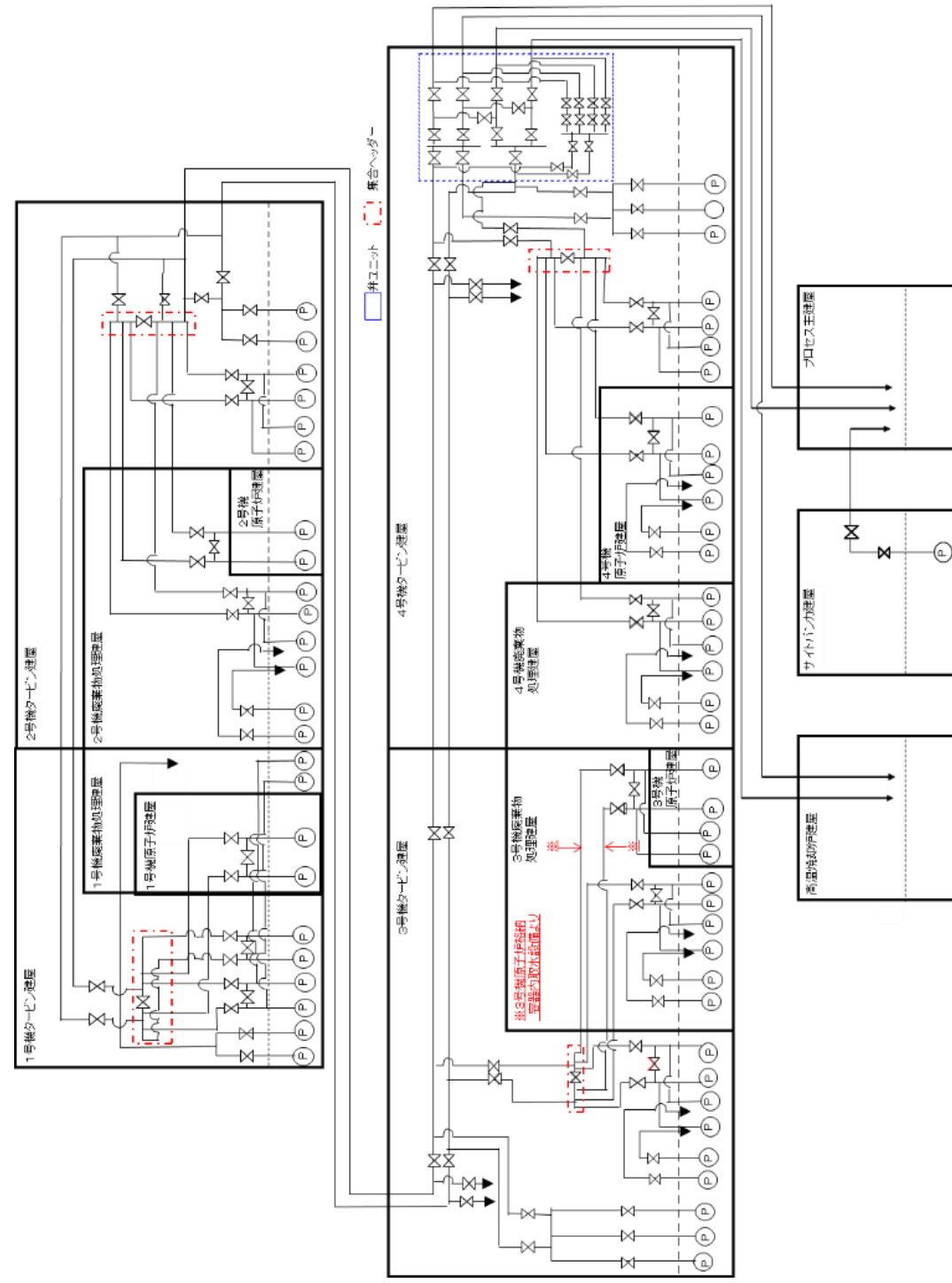
変更理由
3号機原子炉格納容器内取水設備設置に伴う変更

変更前



(a) 移送装置全体系統図
図-2 滞留水移送装置の系統構成図 (2 / 3)

変更後

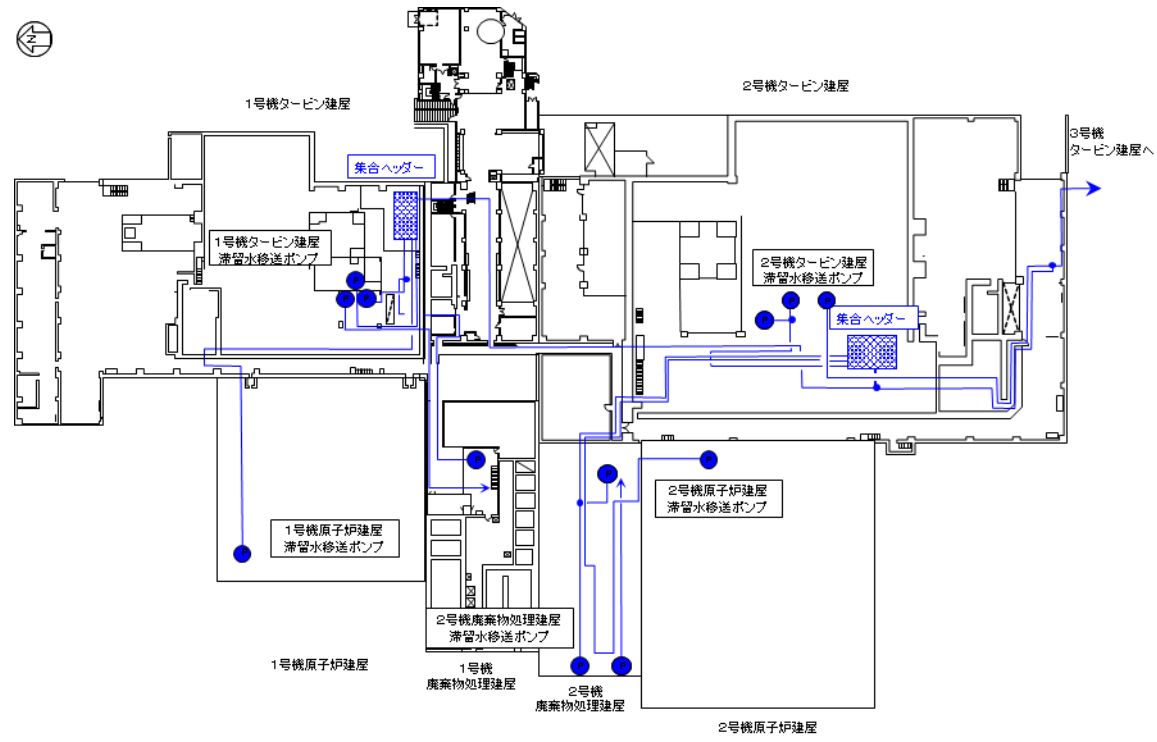


(a) 移送装置全体系統図
図-2 滞留水移送装置の系統構成図 (2 / 3)

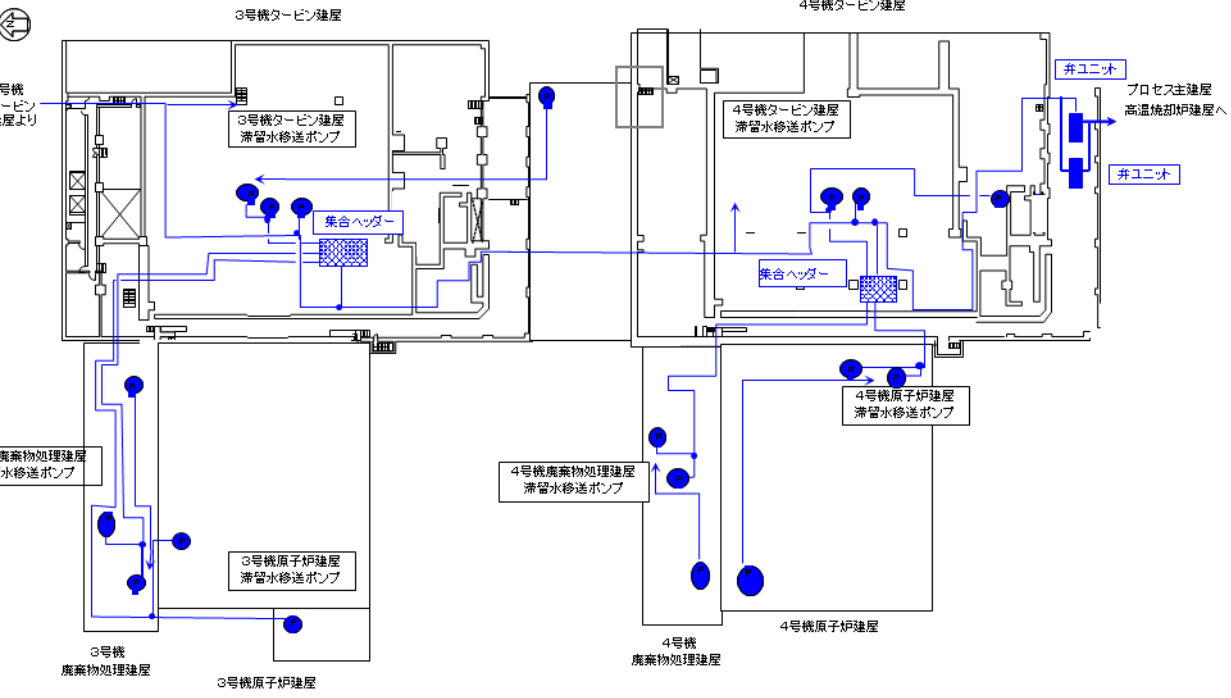
変更理由

3号機原子炉格納容器内取水設備設置に伴う変更

変更前



1, 2号機滞留水移送系統（各建屋1階）



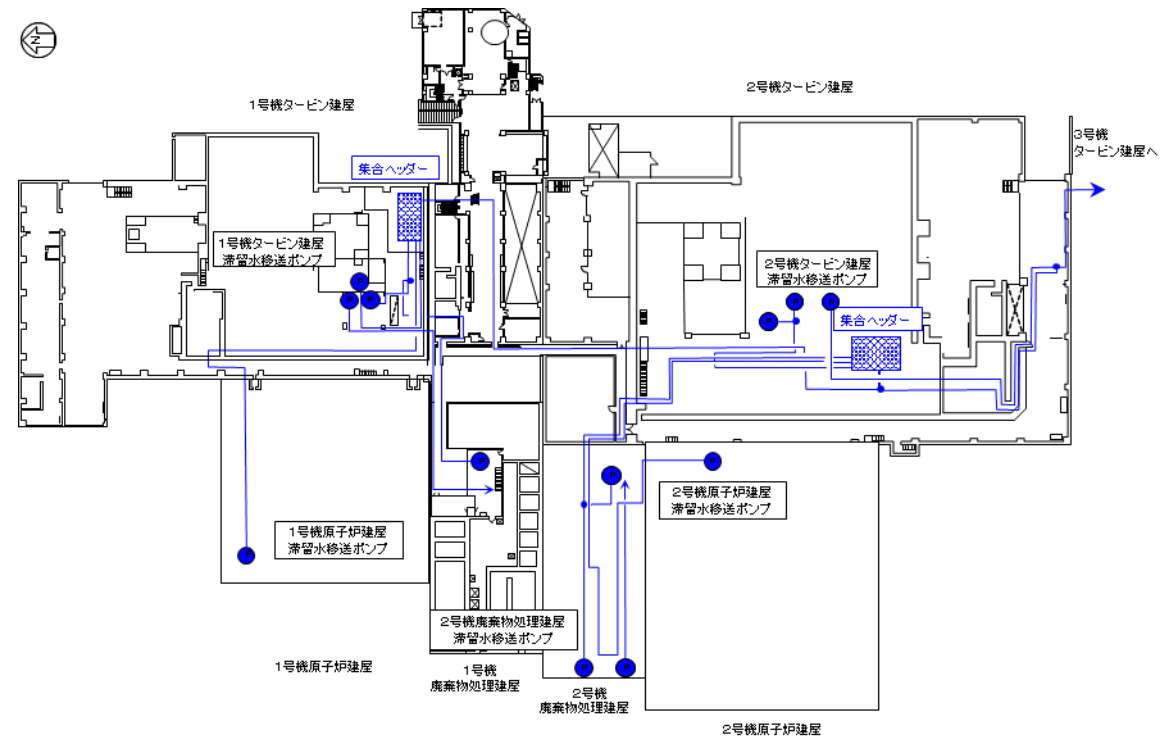
3, 4号機滞留水移送系統（各建屋1階）

※ポンプ・配管は多重化しているものの、本図では単一のものとして示す

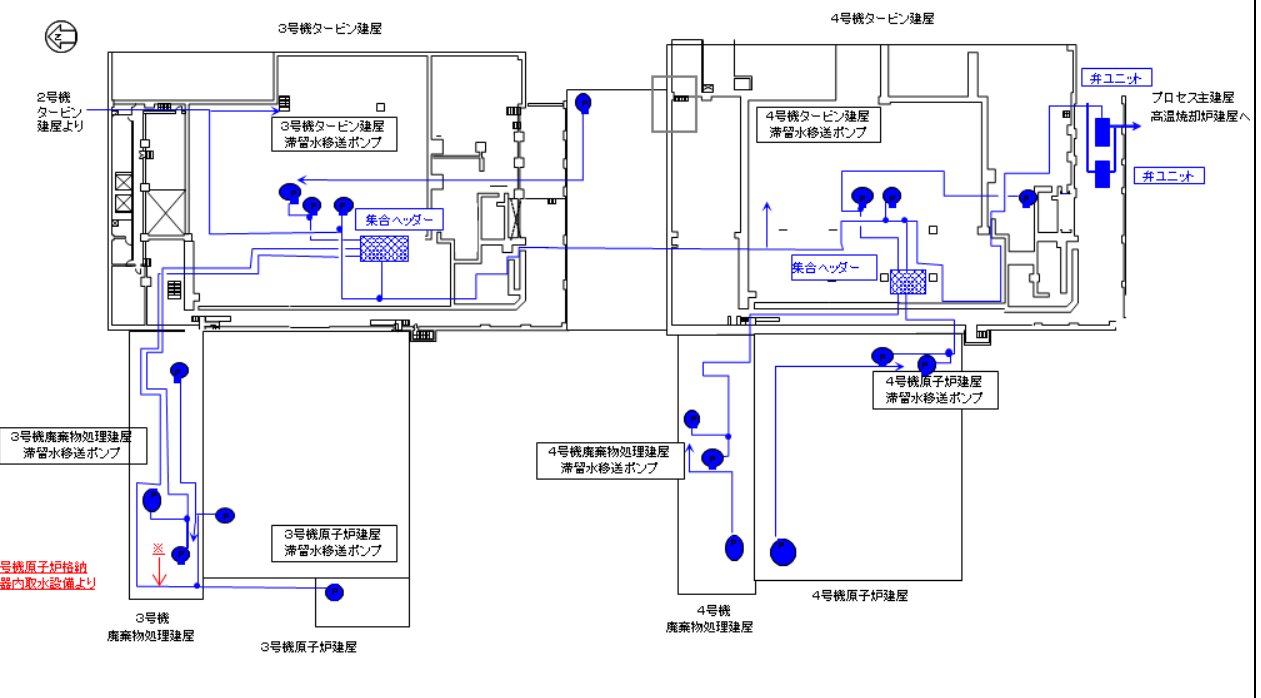
(b) 移送装置 配管ルート図
図-2 滞留水移送装置の系統構成図（3/3）

（以下、省略）

変更後



1, 2号機滞留水移送系統（各建屋1階）



3, 4号機滞留水移送系統（各建屋1階）

※ポンプ・配管は多重化しているものの、本図では単一のものとして示す

(b) 移送装置 配管ルート図
図-2 滞留水移送装置の系統構成図（3/3）

（以下、省略）

変更理由

3号機原子炉格納容器内取水設備設置に伴う変更

福島第一原子力発電所 特定原子力施設に係る実施計画変更比較表（第Ⅱ章 2.49 3号機原子炉格納容器内取水設備）

変 更 前	変 更 後	変 更 理 由
<p><u>(現行記載なし)</u></p>	<p><u>2.49 3号機原子炉格納容器内取水設備</u></p> <p><u>(新規記載)</u></p> <p><u>(以下省略)</u></p>	<p>3号機原子炉格納容器内取水設備設置に伴う追加</p>

福島第一原子力発電所 特定原子力施設に係る実施計画変更比較表（第Ⅲ章 第1編）

変 更 前	変 更 後	変 更 理 由
<p>(保安に関する職務) 第5条 保安に関する職務のうち、本社組織の職務は次のとおり。 (1) 社長は、トップマネジメントとして、管理責任者を指揮し、品質マネジメントシステムの構築、実施、維持、改善に関して、保安活動を統轄するとともに、関係法令及び保安規定の遵守の意識を定着させるための活動並びに安全文化の醸成活動を統轄する。また、保安に関する組織（原子炉主任技術者を含む。）から適宜報告を求め、「DF-51-11 トラブル等の報告マニュアル」に基づき、原子力安全を最優先し必要な指示を行う。</p> <p>(中略)</p> <p>2. 保安に関する職務のうち、発電所組織の職務は次のとおり。 (1) 所長は、廃炉・汚染水対策最高責任者を補佐し、発電所における保安に関する業務を統括し、その際には主任技術者の意見を尊重する。</p> <p>(中略)</p> <p>(7) 燃料デブリ取り出しプログラム部は、1～4号炉に係る安全確保設備等のうち、燃料デブリ取り出しに関する設備、原子炉圧力容器・格納容器注水設備、原子炉圧力容器・格納容器ほう酸水注入設備、原子炉格納容器内窒素封入設備及び原子炉格納容器ガス管理設備に係る設備のプロジェクトの計画及び管理並びにこれらに係る機械設備の設計、建設・設置及び保守管理に関する業務（共用機械設備GMが所管する業務を除く。）を行う。</p> <p>(中略)</p> <p>(36) 水処理計装設備グループは、1～4号炉に係る安全確保設備等のうち、汚染水処理設備等、滞留水を貯留する建屋、多核種除去設備等、サブドレン他水処理施設、油処理装置、5号炉及び6号炉に係る原子炉施設のうち、5・6号炉仮設設備（滞留水貯留設備）、その他安全確保設備等のうち、放射性固体廃棄物等の管理施設及び関連施設、放射性物質分析・研究施設第1棟並びに大型機器除染設備に係る計装設備の建設・設置及び保守管理に関する業務を行う。</p> <p>(省略)</p>	<p>(保安に関する職務) 第5条 保安に関する職務のうち、本社組織の職務は次のとおり。 (1) 社長は、トップマネジメントとして、管理責任者を指揮し、品質マネジメントシステムの構築、実施、維持、改善に関して、保安活動を統轄するとともに、関係法令及び保安規定の遵守の意識を定着させるための活動並びに安全文化の醸成活動を統轄する。また、保安に関する組織（原子炉主任技術者を含む。）から適宜報告を求め、「DF-51-11 トラブル等の報告マニュアル」に基づき、原子力安全を最優先し必要な指示を行う。</p> <p>(中略)</p> <p>2. 保安に関する職務のうち、発電所組織の職務は次のとおり。 (1) 所長は、廃炉・汚染水対策最高責任者を補佐し、発電所における保安に関する業務を統括し、その際には主任技術者の意見を尊重する。</p> <p>(中略)</p> <p>(7) 燃料デブリ取り出しプログラム部は、1～4号炉に係る安全確保設備等のうち、燃料デブリ取り出しに関する設備、原子炉圧力容器・格納容器注水設備、原子炉圧力容器・格納容器ほう酸水注入設備、原子炉格納容器内窒素封入設備、<u>原子炉格納容器ガス管理設備及び3号機原子炉格納容器内取水設備</u>に係る設備のプロジェクトの計画及び管理並びにこれらに係る機械設備の設計、建設・設置及び保守管理に関する業務（共用機械設備GMが所管する業務を除く。）を行う。</p> <p>(中略)</p> <p>(36) 水処理計装設備グループは、1～4号炉に係る安全確保設備等のうち、汚染水処理設備等、滞留水を貯留する建屋、多核種除去設備等、サブドレン他水処理施設、油処理装置、<u>3号機原子炉格納容器内取水設備</u>、5号炉及び6号炉に係る原子炉施設のうち、5・6号炉仮設設備（滞留水貯留設備）、その他安全確保設備等のうち、放射性固体廃棄物等の管理施設及び関連施設、放射性物質分析・研究施設第1棟並びに大型機器除染設備に係る計装設備の建設・設置及び保守管理に関する業務を行う。</p> <p>(省略)</p>	<p>3号機格納容器内取水設備設置に伴う変更</p>

変 更 前	変 更 後	変 更 理 由
<p style="text-align: center;">附 則</p> <p>附則（令和3年1月22日 原規規発第2101222号） （施行期日） 第1条 この規定は、令和3年2月1日から施行する。</p> <p>附則（令和2年9月29日 原規規発第2009291号） （施行期日） 第1条 2. 第61条については、使用済燃料乾式キャスク仮保管設備における新設エリアモニタの運用を開始した時点から適用することとし、それまでの間は従前の例による。</p> <p>（省略）</p>	<p style="text-align: center;">附 則</p> <p><u>附則（ （施行期日） 第1条 この規定は、原子力規制委員会の認可を受けた日から10日以内に施行する。 2. 第5条については、3号機原子炉格納容器内取水設備の運用を開始した時点から適用することとし、それまでの間は従前の例による。</u></p> <p>附則（令和3年1月22日 原規規発第2101222号） （施行期日） 第1条 この規定は、令和3年2月1日から施行する。</p> <p>附則（令和2年9月29日 原規規発第2009291号） （施行期日） 第1条 2. 第61条については、使用済燃料乾式キャスク仮保管設備における新設エリアモニタの運用を開始した時点から適用することとし、それまでの間は従前の例による。</p> <p>（省略）</p>	

福島第一原子力発電所 特定原子力施設に係る実施計画変更比較表（第Ⅲ章 第2編）

変 更 前	変 更 後	変 更 理 由
<p>(保安に関する職務) 第5条 保安に関する職務のうち、本社組織の職務は次のとおり。 (1) 社長は、トップマネジメントとして、管理責任者を指揮し、品質マネジメントシステムの構築、実施、維持、改善に関して、保安活動を統轄するとともに、関係法令及び保安規定の遵守の意識を定着させるための活動並びに安全文化の醸成活動を統轄する。また、保安に関する組織（原子炉主任技術者を含む。）から適宜報告を求め、「DF-51-11 トラブル等の報告マニュアル」に基づき、原子力安全を最優先し必要な指示を行う。</p> <p>(中略)</p> <p>2. 保安に関する職務のうち、発電所組織の職務は次のとおり。 (1) 所長は、廃炉・汚染水対策最高責任者を補佐し、発電所における保安に関する業務を統括し、その際には主任技術者の意見を尊重する。</p> <p>(中略)</p> <p>(7) 燃料デブリ取り出しプログラム部は、1～4号炉に係る安全確保設備等のうち、燃料デブリ取り出しに関する設備、原子炉圧力容器・格納容器注水設備、原子炉圧力容器・格納容器ほう酸水注入設備、原子炉格納容器内窒素封入設備及び原子炉格納容器ガス管理設備に係る設備のプロジェクトの計画及び管理並びにこれらに係る機械設備の設計、建設・設置及び保守管理に関する業務（共用機械設備GMが所管する業務を除く。）を行う。</p> <p>(中略)</p> <p>(36) 水処理計装設備グループは、1～4号炉に係る安全確保設備等のうち、汚染水処理設備等、滞留水を貯留する建屋、多核種除去設備等、サブドレン他水処理施設、油処理装置、5号炉及び6号炉に係る原子炉施設のうち、5・6号炉仮設設備（滞留水貯留設備）、その他安全確保設備等のうち、放射性固体廃棄物等の管理施設及び関連施設、放射性物質分析・研究施設第1棟並びに大型機器除染設備に係る計装設備の建設・設置及び保守管理に関する業務を行う。</p> <p>(省略)</p>	<p>(保安に関する職務) 第5条 保安に関する職務のうち、本社組織の職務は次のとおり。 (1) 社長は、トップマネジメントとして、管理責任者を指揮し、品質マネジメントシステムの構築、実施、維持、改善に関して、保安活動を統轄するとともに、関係法令及び保安規定の遵守の意識を定着させるための活動並びに安全文化の醸成活動を統轄する。また、保安に関する組織（原子炉主任技術者を含む。）から適宜報告を求め、「DF-51-11 トラブル等の報告マニュアル」に基づき、原子力安全を最優先し必要な指示を行う。</p> <p>(中略)</p> <p>2. 保安に関する職務のうち、発電所組織の職務は次のとおり。 (1) 所長は、廃炉・汚染水対策最高責任者を補佐し、発電所における保安に関する業務を統括し、その際には主任技術者の意見を尊重する。</p> <p>(中略)</p> <p>(7) 燃料デブリ取り出しプログラム部は、1～4号炉に係る安全確保設備等のうち、燃料デブリ取り出しに関する設備、原子炉圧力容器・格納容器注水設備、原子炉圧力容器・格納容器ほう酸水注入設備、原子炉格納容器内窒素封入設備、<u>原子炉格納容器ガス管理設備及び3号機原子炉格納容器内取水設備</u>に係る設備のプロジェクトの計画及び管理並びにこれらに係る機械設備の設計、建設・設置及び保守管理に関する業務（共用機械設備GMが所管する業務を除く。）を行う。</p> <p>(中略)</p> <p>(36) 水処理計装設備グループは、1～4号炉に係る安全確保設備等のうち、汚染水処理設備等、滞留水を貯留する建屋、多核種除去設備等、サブドレン他水処理施設、油処理装置、<u>3号機原子炉格納容器内取水設備</u>、5号炉及び6号炉に係る原子炉施設のうち、5・6号炉仮設設備（滞留水貯留設備）、その他安全確保設備等のうち、放射性固体廃棄物等の管理施設及び関連施設、放射性物質分析・研究施設第1棟並びに大型機器除染設備に係る計装設備の建設・設置及び保守管理に関する業務を行う。</p> <p>(省略)</p>	<p>3号機格納容器内取水設備設置に伴う変更</p>

変 更 前	変 更 後	変 更 理 由
<p style="text-align: center;">福島第一原子力発電所 特定原子力施設に係る実施計画</p> <p style="text-align: center;">別冊集</p> <p>(中略)</p> <p>別冊 2 4 5・6号機 放射性液体廃棄物処理系に係る補足説明 I 5・6号機 放射性液体廃棄物処理系のうち、仮設設備（滞留水貯留設備）の構造強度及び耐震性について</p>	<p style="text-align: center;">福島第一原子力発電所 特定原子力施設に係る実施計画</p> <p style="text-align: center;">別冊集</p> <p>(中略)</p> <p>別冊 2 4 5・6号機 放射性液体廃棄物処理系に係る補足説明 I 5・6号機 放射性液体廃棄物処理系のうち、仮設設備（滞留水貯留設備）の構造強度及び耐震性について</p> <p><u>別冊 2 6 3号機原子炉格納容器内取水設備に係る補足説明</u> <u>I 3号機原子炉格納容器内取水設備の構造強度及び耐震性について</u></p>	<p>3号機原子炉格納容器内取水設備設置に伴う記載の追加</p>

福島第一原子力発電所 特定原子力施設に係る実施計画変更比較表（別冊26 3号機原子炉格納容器内取水設備に係る補足説明）

変 更 前	変 更 後	変 更 理 由
<p><u>(現行記載なし)</u></p>	<p><u>別冊26</u></p> <p><u>3号機原子炉格納容器内取水設備に係る補足説明</u></p> <p><u>(新規記載)</u></p> <p><u>(以下省略)</u></p>	<p>3号機原子炉格納容器内取水設備設置に伴う追加</p>