

本資料のうち、枠囲みの内容は
商業機密の観点から公開できま
せん。

女川原子力発電所第2号機 工事計画審査資料	
資料番号	02-工-B-17-0022_改0
提出年月日	2021年2月2日

VI-3-別添 1-1-5 復水貯蔵タンクの強度計算書

02 ③ VI-3-別添 1-1-5 R1

2021年2月

東北電力株式会社

目 次

1. 概要	1
2. 基本方針	1
2.1 位置	1
2.2 構造概要	2
2.3 評価方針	3
2.4 適用規格	5
3. 強度評価方法	6
3.1 記号の定義	6
3.2 評価対象部位	9
3.3 荷重及び荷重の組合せ	10
3.4 許容限界	12
3.5 評価方法	14
3.5.1 衝突評価	14
3.5.2 構造強度評価	18
4. 評価条件	24
4.1 衝突評価	24
4.2 構造強度評価	25
5. 強度評価結果	26
5.1 衝突評価結果	26
5.2 構造強度評価結果	28

1. 概要

本資料は、添付書類「VI-3-別添1-1 竜巻への配慮が必要な施設の強度計算の方針」に示すとおり復水貯蔵タンクが竜巻時及び竜巻通過後においても、炉心冷却のための水源を保有する機能の維持を考慮して、主要な構造部材が構造健全性を有することを確認するものである。

2. 基本方針

復水貯蔵タンクについて、添付書類「VI-3-別添1-1 竜巻への配慮が必要な施設の強度計算の方針」の「3.2 機能維持の方針」に示す構造計画を踏まえ、復水貯蔵タンクの「2.1 位置」, 「2.2 構造概要」, 「2.3 評価方針」及び「2.4 適用規格」を示す。

2.1 位置

復水貯蔵タンクは、添付書類「VI-3-別添1-1 竜巻への配慮が必要な施設の強度計算の方針」の「3.2 機能維持の方針」に示すとおり、復水貯蔵タンクエリアに設置する。復水貯蔵タンクエリアの位置図を図2-1に示す。

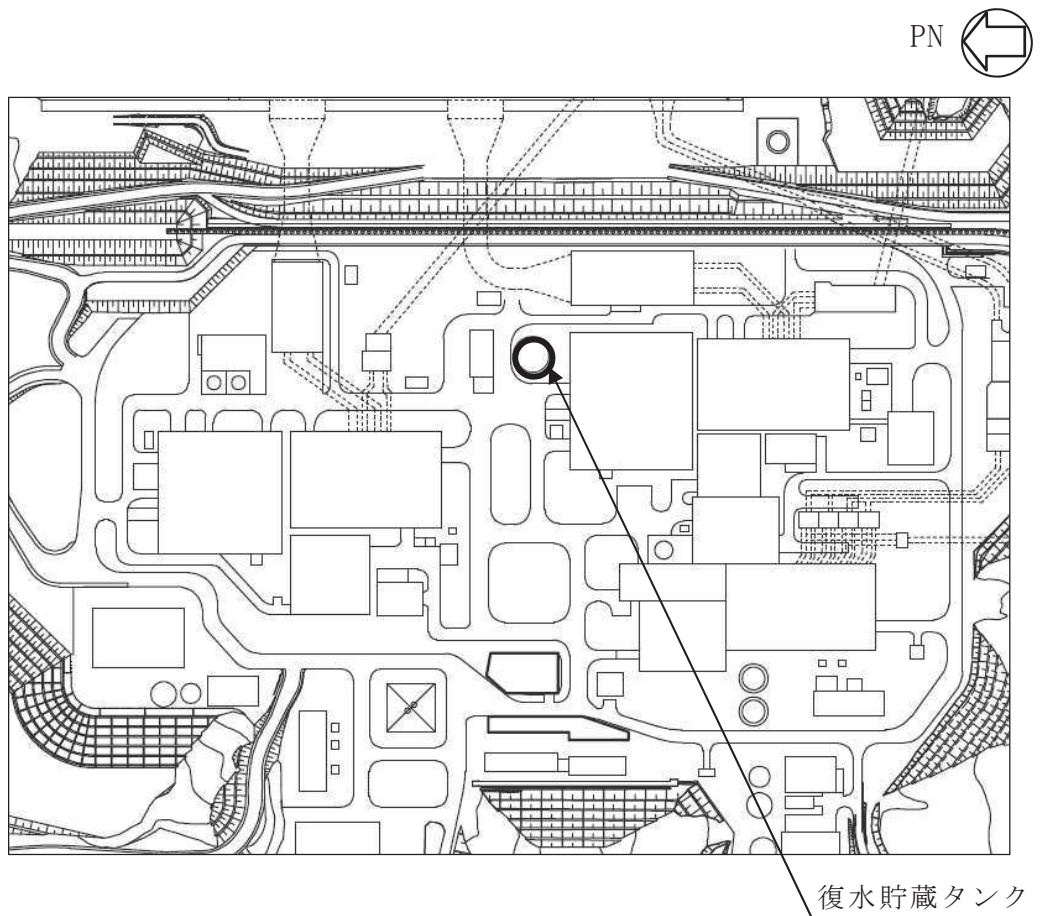


図 2-1 復水貯蔵タンクエリアの位置図

2.2 構造概要

復水貯蔵タンクについて、添付書類「VI-3-別添1-1 竜巻への配慮が必要な施設の強度計算の方針」の「3.2 機能維持の方針」に示す構造計画を踏まえて、構造を設定する。

復水貯蔵タンクは円筒形の胴板と屋根板により構成され、基礎ボルトによりコンクリート基礎に固定された大気開放型の平底たて置円筒形容器である。復水貯蔵タンクの概要図を図2-2に示す。

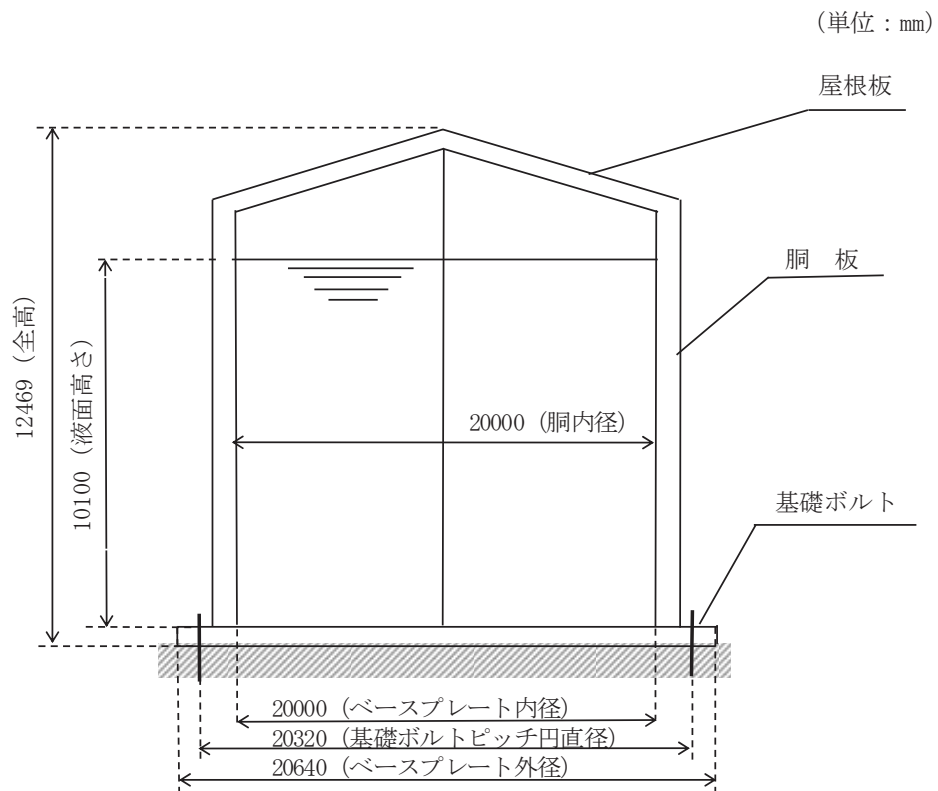


図 2-2 復水貯蔵タンクの概要図

2.3 評価方針

復水貯蔵タンクの強度評価は、添付書類「VI-3-別添1-1 竜巻への配慮が必要な施設の強度計算の方針」の「4. 荷重及び荷重の組合せ並びに許容限界」にて設定している、荷重及び荷重の組合せ並びに許容限界を踏まえ、復水貯蔵タンクの評価対象部位に作用するひずみ、応力等が、許容限界に収まることを「3. 強度評価方法」に示す方法により、「4. 評価条件」に示す評価条件を用いて計算し、「5. 強度評価結果」にて確認する。

復水貯蔵タンクの強度評価フローを図2-3に示す。復水貯蔵タンクの強度評価においては、その構造を踏まえ、設計竜巻による荷重とこれに組み合わせる荷重（以下「設計荷重」という。）の作用方向及び伝達過程を考慮し、評価対象部位を選定する。

(1) 衝突評価の評価方針

衝突評価は、設計飛来物の衝突に対する影響の評価として、復水貯蔵タンクの外殻を構成する部材が終局状態に至るようなひずみを生じないことを解析により確認する。

(2) 構造強度評価の評価方針

復水貯蔵タンクの構造強度評価においては、設計荷重に対し、復水貯蔵タンクを構成する胴板及び基礎ボルトに生じる応力が許容応力以下であることを計算により確認する。ただし、座屈評価においては、評価式を満足することを確認する。また、自重については、設計荷重の抗力として作用する場合は質量が小さい方が安全側の評価となることから、オーバーフロー水位時質量及び空質量を考慮した評価を実施する。各部材の構造強度評価には、設計荷重は水平方向より作用する荷重という観点で地震荷重と同様なものと考え、「原子力発電所耐震設計技術指針 重要度分類・許容応力編（J E A G 4 6 0 1・補-1984）」、「原子力発電所耐震設計技術指針（J E A G 4 6 0 1-1987）」及び「原子力発電所耐震設計技術指針（J E A G 4 6 0 1-1991 追補版）」（以下「J E A G 4 6 0 1」という。）の平底たて置円筒形容器の評価方法を準用し、添付書類「VI-3-別添1-1 竜巻への配慮が必要な施設の強度計算の方針」の「5. 強度評価方法」に示す評価式を用いる。復水貯蔵タンクの構造強度評価における許容限界は、添付書類「VI-3-別添1-1 竜巻への配慮が必要な施設の強度計算の方針」の「4.2 許容限界」に示す許容限界である、J E A G 4 6 0 1の許容応力状態Ⅲ_ASとする。

「J S M E S N C 1-2005/2007 発電用原子力設備規格 設計・建設規格」（以下「設計・建設規格」という。）付録材料図表Part5, 6の表にて許容応力を計算する際は、機器本体については最高使用温度、基礎ボルトについては周囲環境温度に応じた値を取るものとするが、温度が設計・建設規格付録材料図表記載の中間の値の場合は、比例法を用いて計算する。

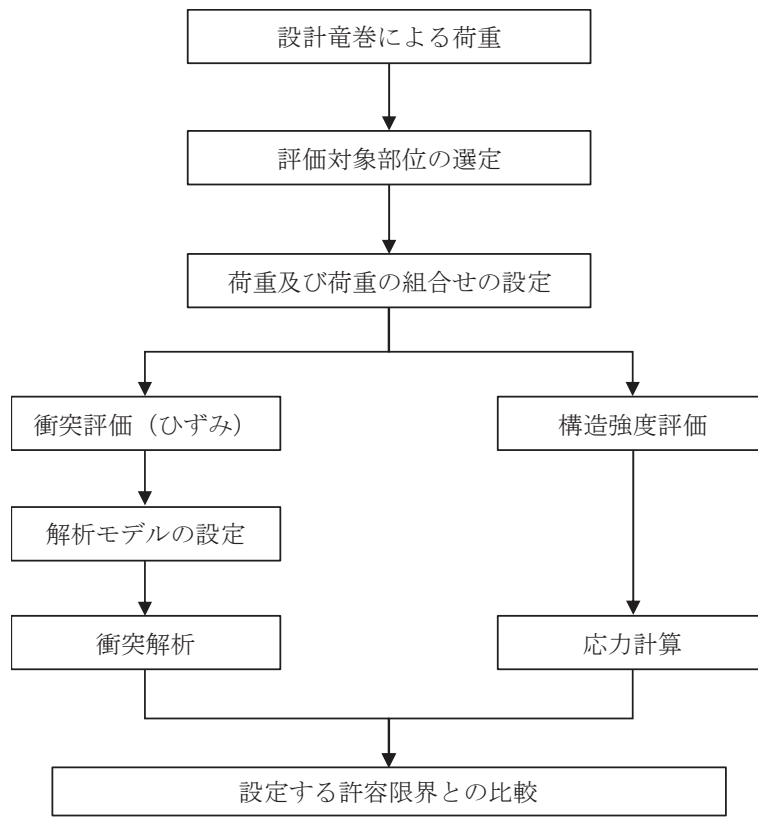


図 2-3 復水貯蔵タンクの強度評価フロー

2.4 適用規格

適用する規格，基準等を以下に示す。

- ・原子力発電所耐震設計技術指針重要度分類・許容応力編 (J E A G 4 6 0 1 ・ 補-1984)
- ・原子力発電所耐震設計技術指針 (J E A G 4 6 0 1 -1987)
- ・原子力発電所耐震設計技術指針 (J E A G 4 6 0 1 -1991 追補版)
- ・ J S M E S N C 1 -2005/2007 発電用原子力設備規格 設計・建設規格
- ・ 日本建築学会 2004年 建築物荷重指針・同解説
- ・ Methodology for Performing Aircraft Impact Assessments for New Plant Designs (Nuclear Energy Institute 2011 Rev8 (NEI07-13))
- ・ U.S.Nuclear Regulatory Commission:REGULATORY GUIDE 1.76,DESIGN BASIS TORNADO AND TORNADO MISSILES FOR NUCLEAR POWER PLANTS,Revision1, March 2007

3. 強度評価方法

3.1 記号の定義

復水貯蔵タンクの強度評価に用いる記号を表3-1に示す。

表3-1 復水貯蔵タンクの強度評価に用いる記号(1/3)

記号	単位	定義
A	m ²	受圧面積
A _b	mm ²	基礎ボルト呼び径断面積
C	—	風力係数
C _c	—	基礎ボルト計算における係数
C _t	—	基礎ボルト計算における係数
D _c	mm	基礎ボルトピッチ円直径
D _i	mm	胴内径
D _{b i}	mm	ベースプレート内径
D _{b o}	mm	ベースプレート外径
E	MPa	胴の縦弾性係数
e	—	基礎ボルト計算における係数
F	MPa	設計・建設規格 SSB-3121.1 により規定される値
f _b	MPa	曲げモーメントにより生じる座屈応力
F _c	N	基礎に作用する圧縮力
f _c	MPa	軸圧縮荷重により生じる座屈応力
f _s	MPa	設計・建設規格 SSB-3131.1 により規定される供用状態 A 及び B での基礎ボルトの許容せん断応力
F _t	N	基礎ボルトに作用する引張力
f _t	MPa	設計・建設規格 SSB-3131.1 により規定される供用状態 A 及び B での基礎ボルトの許容引張応力
f _{t s}	MPa	引張力とせん断力を同時に受ける基礎ボルトの許容引張応力
G	—	ガスト影響係数
g	m/s ²	重力加速度
H	mm	容器高さ
H _h	mm	液面高さ
k	—	基礎ボルト計算における中立軸の荷重係数
L ₁	m	設計飛来物の最も短い辺の全長

表 3-1 復水貯蔵タンクの強度評価に用いる記号(2/3)

記号	単位	定義
l_g	mm	胴板高さの 1/2
l_M	mm	胴板最上部の高さ
l_1, l_2	mm	基礎ボルト計算における中立軸から荷重作用点までの距離
M_{T2}	N・mm	設計竜巻による複合荷重により作用するモーメント
m	kg	設計飛来物質量
m_e	kg	空質量
n	—	基礎ボルト本数
q	N/m ²	設計用速度圧
R_B	mm	胴平均半径
S	MPa	設計・建設規格 付録材料図表 Part5 の表にて規定される許容引張応力
S_u	MPa	設計・建設規格 付録材料図表 Part5 の表にて規定される設計引張り強さ
S_y	MPa	設計・建設規格 付録材料図表 Part5 の表にて規定される設計降伏点
s	—	基礎ボルトと基礎の縦弾性係数比
t	mm	胴板厚
t_1	mm	基礎ボルト面積相当板幅
t_2	mm	圧縮側基礎相当幅
V	m/s	設計飛来物の衝突速度 (水平)
W_W	N	設計竜巻の風圧力による荷重
W_M	N	設計飛来物による衝撃荷重
W_{T2}	N	設計竜巻による複合荷重 ($W_{T2} = W_W + W_M$)
z	—	基礎ボルト計算における係数
α_1	—	座屈応力に対する安全率
α_2	rad	基礎ボルト計算における中立軸を定める角度
Δt	s	設計飛来物の被衝突体の接触時間
η	—	R_B / t
η_1	—	$1200 \times g / F$
η_2	—	$8000 \times g / F$
η_3	—	$9600 \times g / F$
π	—	円周率

表 3-1 復水貯蔵タンクの強度評価に用いる記号(3/3)

記号	単位	定義
ρ_w	—	保有水の比重
σ_1	MPa	胴に生じる組合せ一次応力
σ_b	MPa	基礎ボルトに生じる引張応力
σ_c	MPa	基礎に生じる圧縮応力
σ_x	MPa	胴に生じる軸方向応力の和
σ_{x2}	MPa	自重（空質量）により胴に生じる軸方向応力
σ_{x4}	MPa	設計竜巻により胴に生じる軸方向応力
σ_{xb}	MPa	曲げモーメントにより生じる圧縮応力
σ_{xbs}	MPa	曲げモーメントにより生じる圧縮応力
σ_{xc}	MPa	軸圧縮荷重により生じる圧縮応力
σ_{xcs}	MPa	軸圧縮荷重により生じる圧縮応力
σ_ϕ	MPa	胴に生じる周方向応力の和
$\sigma_{\phi 1}$	MPa	静水頭により胴に生じる周方向応力
τ	MPa	設計竜巻により胴に生じるせん断応力
τ_b	MPa	基礎ボルトに生じるせん断応力
$\phi_b(x)$	—	座屈応力 f_b を算出する際の関数
$\phi_c(x)$	—	座屈応力 f_c を算出する際の関数

3.2 評価対象部位

復水貯蔵タンクの評価対象部位は、添付書類「VI-3-別添1-1 竜巻への配慮が必要な施設の強度計算の方針」の「4.2 許容限界」にて示す評価対象部位を踏まえ、「2.2 構造概要」にて設定している構造に基づき、設計荷重の作用方向及び伝達過程を考慮し選定する。

(1) 衝突評価の評価対象部位

復水貯蔵タンクの胴板及び屋根板への設計飛来物の衝突を考慮し、復水貯蔵タンク胴板及び屋根板が終局状態に至るようなひずみを生じないことを確認するため、胴板及び屋根板を評価対象部位として選定する。

設計飛来物の衝突を考慮する場合、被衝突物の寸法が大きいほどたわみ量が大きくなる傾向にある。したがって、ひずみ評価における設計飛来物の衝突位置は、胴板及び屋根板の部材長さ（支持スパン）を踏まえ、胴板中央および屋根板中央部とし、衝突方向は、胴板は水平方向、屋根板は鉛直方向とする。

(2) 構造強度評価の評価対象部位

設計竜巻の風圧力による荷重及び設計飛来物による衝撃荷重は、胴板に作用し胴板を介して基礎ボルトに作用する。このことから、胴板及び基礎ボルトを評価対象部位とする。

復水貯蔵タンクの強度評価における評価対象部位を図3-1に示す。

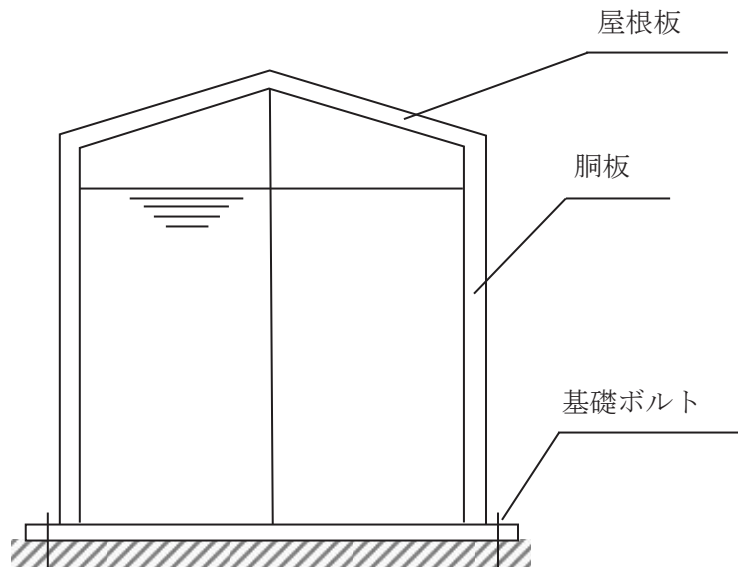


図3-1 復水貯蔵タンクの評価対象部位

3.3 荷重及び荷重の組合せ

強度評価に用いる荷重及び荷重の組合せは、添付書類「VI-3-別添 1-1 竜巻への配慮が必要な施設の強度計算の方針」の「4.1 荷重及び荷重の組合せ」に示している荷重及び荷重の組合せを用いる。

(1) 衝突評価の荷重及び荷重の組合せ

衝突評価においては、設計飛来物である鋼製材の衝突による影響が大きくなる向きで復水貯蔵タンクに衝突した場合の衝撃荷重を考慮する。

鋼製材の諸元を表3-2、復水貯蔵タンクの衝突評価に用いる荷重を表3-3に示す。

表3-2 鋼製材の諸元

	鋼製材
寸法 (m)	4.2×0.3×0.2
質量 (kg)	135
水平方向の飛来速度 (m/s)	46.6
鉛直方向の飛来速度 (m/s)	16.7

表3-3 復水貯蔵タンクの衝突評価に用いる荷重

施設分類	施設名称	評価対象部位	荷重
屋外の外部事象防護対象施設	復水貯蔵タンク	胴板 屋根板	設計飛来物による 衝撃荷重

(2) 構造強度評価の荷重及び荷重の組合せ

a. 荷重の設定

構造強度評価に用いる荷重は、以下の荷重を用いる。

(a) 常時作用する荷重

常時作用する荷重として、持続的に生じる荷重である自重及び水頭圧を考慮する。ただし、基礎ボルトの構造強度評価時には内包する水の荷重は考慮せず、空容器での評価とする。

(b) 設計竜巻による荷重

設計竜巻による荷重として、風圧力による荷重、気圧差による荷重及び設計飛来物による衝撃荷重を考慮する。

イ. 風圧力による荷重 (W_w)

風圧力による荷重 W_w は、添付書類「VI-3-別添 1-1 竜巻への配慮が必要な施設の強度計算の方針」の「4.1(3)c.(a) 風圧力による荷重」に示す式に従い、算出する。

$$W_w = q \cdot G \cdot C \cdot A$$

ロ. 気圧差による荷重 (W_p)

復水貯蔵タンクは大気開放型のタンクであることから、気圧差による荷重は考慮しない。

ハ. 設計飛来物による衝撃荷重

構造強度評価においては、次式の設計飛来物による衝撃荷重の算定式によって算出した鋼製材の衝撃荷重 $W_M = 1466\text{kN}$ を用いて評価を行う。

$$W_M = \frac{m \cdot V}{\Delta t} = \frac{m \cdot V^2}{L_1}$$

ニ. 荷重の組合せ

設計竜巻による複合荷重 W_{T2} は、添付書類「VI-3-別添1-1 竜巻への配慮が必要な施設の強度計算の方針」の「4.1(2) 荷重の組合せ」に示す式に従い、算出する。

$$W_{T2} = W_w + W_M$$

(c) 荷重の組合せ

構造強度評価に用いる荷重の組合せは、添付書類「VI-3-別添1-1 竜巻への配慮が必要な施設の強度計算の方針」の「4.1 荷重及び荷重の組合せ」にて設定している荷重の組合せを踏まえ、復水貯蔵タンクの評価対象部位に対して設定する。

復水貯蔵タンクの胴板及び基礎ボルトには、自重、水頭圧、風圧力による荷重及び設計飛来物による衝撃荷重が作用する。復水貯蔵タンクの評価対象部位に作用する荷重及び構造強度評価にて考慮する荷重の組合せを表3-4に示す。

表 3-4 構造強度評価にて考慮する荷重の組合せ

施設分類	施設名称	評価対象部位	荷重の組合せ
屋外の外部事 象防護対象施 設	復水貯蔵タンク	胴板	①自重、水頭圧 ②風圧力による荷重 ③設計飛来物による衝撃荷重
		基礎ボルト	①自重、水頭圧 ②風圧力による荷重 ③設計飛来物による衝撃荷重

3.4 許容限界

復水貯蔵タンクの許容限界は、添付書類「VI-3-別添1-1 竜巻への配慮が必要な施設の強度計算の方針」の「4.2 許容限界」にて設定している許容限界に従って、「3.2 評価対象部位」にて設定した評価対象部位ごとに、機能損傷モードを考慮し、評価内容ごとに評価対象部位に応じて設定する。

(1) 衝突評価における許容限界

衝突評価における許容限界は、鋼材の破断ひずみを設定する。破断ひずみについては、「3.5.1(2)d. 材料の非線形特性」に示すとおり、J I Sに規定されている伸びの下限値を基に設定するが、「Methodology for Performing Aircraft Impact Assessments for New Plant Designs (Nuclear Energy Institute 2011 Rev8 (NEI07-13))」(以下「NEI07-13」という。)においてTF(多軸性係数)を□とすることが推奨されていることを踏まえ、安全余裕としてTF=□を考慮して設定する。

設定した許容限界を表3-5に示す。

表3-5 ひずみ評価の許容限界

評価対象部位	材質	破断ひずみ*
胴板, 屋根板	SUS304	

注記* : 真ひずみ換算値

(2) 構造強度評価における許容限界

復水貯蔵タンクの許容限界は、J E A G 4 6 0 1を準用し、胴板については「クラス2,3容器」、基礎ボルトについては「クラス2,3支持構造物」の許容限界を適用し、容応力状態Ⅲ_ASから算出した許容応力を許容限界とする。また、座屈については評価式を満足することを確認する。J E A G 4 6 0 1に従い、設計・建設規格付録材料図表Part5,6の表にて許容応力を評価する際は、機器本体については最高使用温度、基礎ボルトについては周囲環境温度に応じた値をとるものとするが、温度が設計・建設規格付録材料図表記載の中間の値の場合は、比例法を用いて計算する。ただし、設計・建設規格付録材料図表Part5,6で比例法を用いる場合の端数処理は、小数点第1位以下を切り捨てた値を用いるものとする。

復水貯蔵タンクの構造強度評価における許容限界について、胴板の許容限界を表3-6に、基礎ボルトの許容限界を表3-7に示す。

枠囲みの内容は商業機密の観点から公開できません。

表3-6 胴板の許容限界

許容 応力 状態	温度 条件 (°C)	許容限界		
		一次一般膜	組合せ一次	座屈
Ⅲ _A S	66*	S _y と 0.6S _u の小さい方。ただし、オーステナイト系ステンレス鋼及び高ニッケル合金については上記値と 1.2Sとの大きい方。	左欄に同じ	$\frac{\alpha_1 \cdot \sigma_{xcs}}{f_c} + \frac{\alpha_1 \cdot \sigma_{xbs}}{f_b} \leq 1$

注記*：最高使用温度

表3-7 基礎ボルトの許容限界

許容応力状態	温度条件 (°C)	許容限界	
		一次応力	
		引張	せん断
Ⅲ _A S	40*	1.5 f _t	1.5 f _s

注記*：周囲環境温度

引張力とせん断力を同時に受ける基礎ボルトの許容引張応力 f_{ts} は以下のとおり。

$$f_{ts} = \text{Min} \{ 1.5 f_t, 2.1 f_t - 1.6 \tau_b \}$$

3.5 評価方法

3.5.1 衝突評価

(1) 衝突評価の評価方法

復水貯蔵タンクの衝突評価は、解析モデル及び材料の非線形特性を用いた衝突解析により評価する。

a. 解析モデル

(a) 設計飛来物

設計飛来物である鋼製材は、シェル要素でモデル化する。

設計飛来物の解析モデル図を図 3-2 に示す。

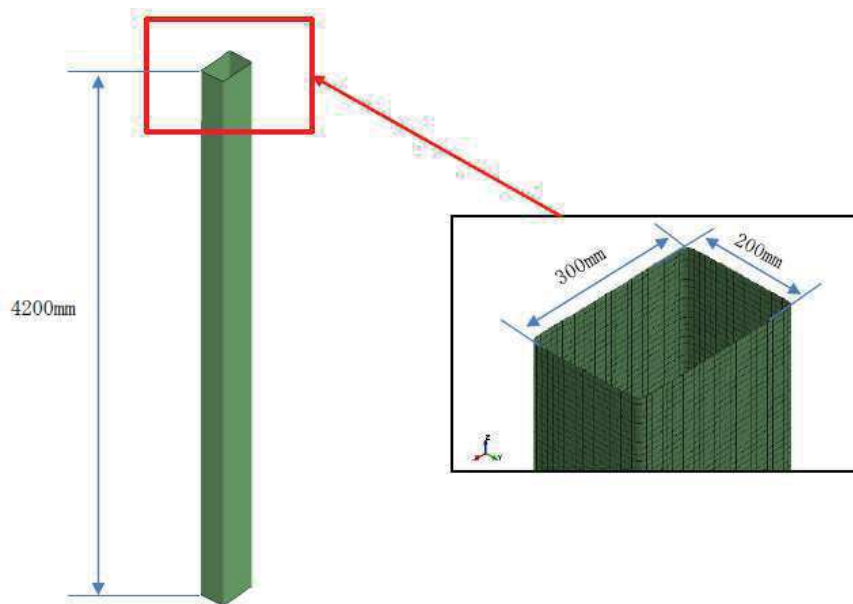


図3-2 設計飛来物の解析モデル図

(b) 復水貯蔵タンク

復水貯蔵タンクの解析モデル化の範囲は、復水貯蔵タンクを構成する胴板、屋根板、内部鉄骨及び支柱をシェル要素でモデル化する。復水貯蔵タンクの解析モデルの境界条件を表 3-8 に、復水貯蔵タンクの解析モデル図を図 3-3 に示す。

表 3-8 解析モデルの境界条件

項目	境界条件
復水貯蔵タンクと復水貯蔵タンク基礎	X, Y, Z方向並進拘束

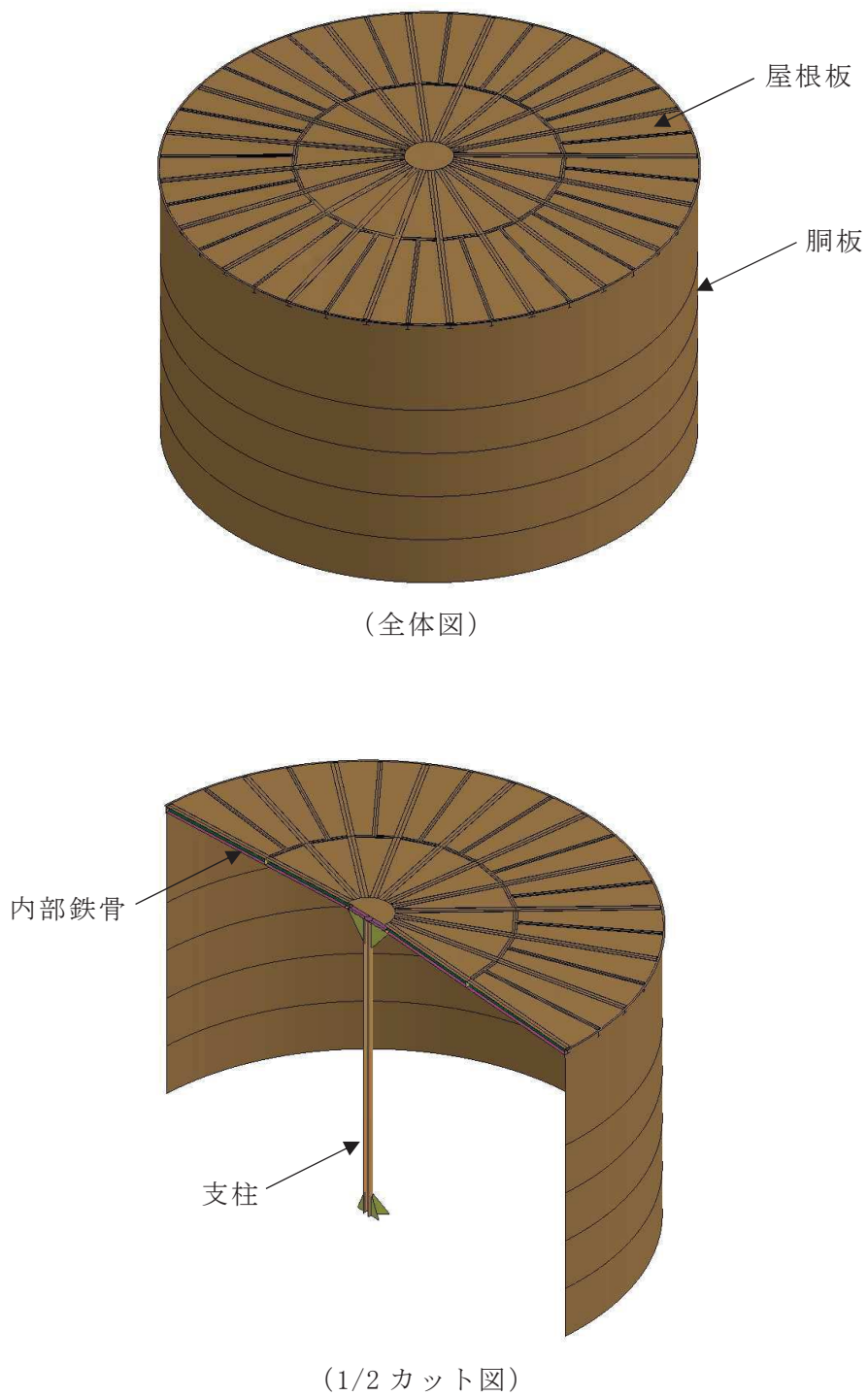


図 3-3 復水貯蔵タンクの解析モデル図

b. 解析コード

解析コード「LS-DYNA」を用いる。解析コードの検証及び妥当性確認等の概要については、「VI-5 計算機プログラム（解析コード）の概要」に示す。

c. 材料定数

復水貯蔵タンクのマテリアル定数を表 3-9 に示す。

表 3-9 モデル化する部材のマテリアル定数

		材質	降伏応力 σ_y (MPa)	縦弾性係数 E (MPa)	塑性硬化係数 E' (MPa)	ポアソン 比
復水貯蔵 タンク	胴板 屋根板 内部鉄骨 支柱	SUS304	188	192000	1437	0.3

d. 材料の非線形特性

(a) 材料の応力-ひずみ関係

材料の応力-ひずみ関係は、バイリニア型とする。

材料に適用する応力-ひずみ関係の概念図を図 3-4 に示す。

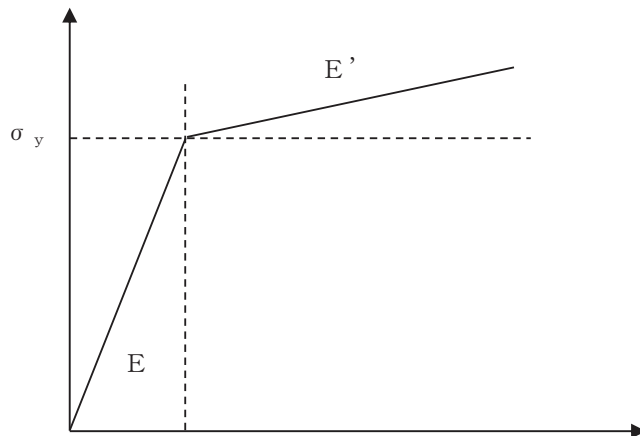


図 3-4 応力-ひずみ関係の概念図

(b) ひずみ速度効果

竜巻による設計飛来物に対する解析は、衝撃問題で変形速度が大きいため、衝突時のひずみ速度による影響を Cowper-Symonds 式により考慮する。

$$\sigma_D = \sigma_S \cdot \left\{ 1 + \left(\frac{\dot{\epsilon}}{C} \right)^{\frac{1}{p}} \right\}$$

ここで、 σ_D は動的応力、 σ_S は静的応力、 $\dot{\epsilon}$ はひずみ速度、 C 及び p はひずみ速度依存性のパラメータである。

ひずみ速度依存性パラメータを表 3-10 に示す。

表 3-10 ひずみ速度依存性パラメータ

	設計飛来物	復水貯蔵タンク
	鋼製材	胴板, 屋根板, 内部鉄骨, 支柱
材質	SS400	SUS304
C (1/s)		
p		

(c) 破断ひずみ

胴板及び屋根板の破断ひずみは、J I Sに規定されている伸びの下限値を基に設定する。また、NEI07-13 において TF (多軸性係数) を とすることが推奨されていることを踏まえ、安全余裕として TF = を考慮する。

胴板及び屋根板の破断ひずみを表 3-11 に示す。

表 3-11 破断ひずみ

評価対象部位	材質	J I S 規格値 (下限値)	TF	破断ひずみ*
胴板, 屋根板	SUS304	0.4	<input type="text"/>	<input type="text"/>

注記* : 真ひずみ換算値

枠囲みの内容は商業機密の観点から公開できません。

3.5.2 構造強度評価

復水貯蔵タンクの構造強度評価は、添付書類「VI-3-別添1-1 竜巻への配慮が必要な施設の強度計算の方針」の「5. 強度評価方法」にて設定している評価式を用いる。

(1) 計算モデル

設計竜巻の風圧力による荷重，設計飛来物による衝撃荷重，水頭圧及び自重に対する，胴板及び基礎ボルトの構造強度を1質点系モデルとして計算を行う。ここで，風荷重の作用点は胴板高さの1/2とし，設計飛来物による衝撃荷重に対しては，胴板頂部を作用点として考慮する。復水貯蔵タンクのモデル図を図3-5に示す。

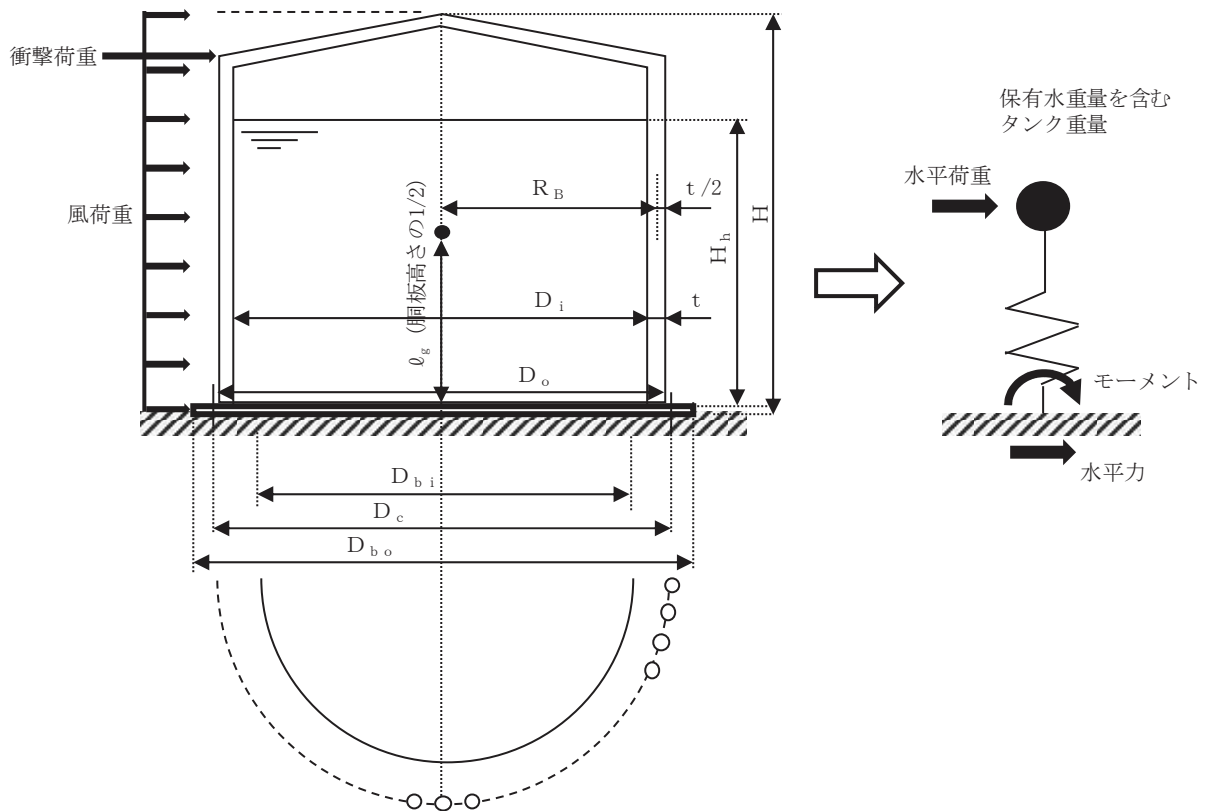


図3-5 復水貯蔵タンクモデル図

(2) 計算方法

- a. 設計竜巻により発生するモーメント

設計竜巻により作用するモーメント M_{T2} は以下の式により計算する。

$$M_{T2} = W_W \cdot \ell_g + W_M \cdot \ell_M$$

- b. 胴に生じる応力

- (a) 静水頭により胴に生じる周方向応力

$$\sigma_{\phi 1} = \frac{10^{-6} \cdot g \cdot \rho_W \cdot H_h \cdot D_i}{2 \cdot t}$$

- (b) 胴の自重（空質量）により生じる軸方向応力

$$\sigma_{x 2} = \frac{m_e \cdot g}{\pi \cdot (D_i + t) \cdot t}$$

- (c) 設計竜巻により胴に生じる応力

設計竜巻により胴に生じる軸方向応力

$$\sigma_{x 4} = \frac{4 \cdot M_{T2}}{\pi \cdot (D_i + t)^2 \cdot t}$$

設計竜巻により胴に生じるせん断応力

$$\tau = \frac{2 \cdot W_{T2}}{\pi \cdot (D_i + t) \cdot t}$$

- (d) 組合せ応力

胴に生じる周方向応力の和

$$\sigma_{\phi} = \sigma_{\phi 1}$$

胴に生じる軸方向応力の和

$$\sigma_x = \sigma_{x 2} + \sigma_{x 4}$$

胴に生じる組合せ一次応力

$$\sigma_1 = \frac{1}{2} \left\{ (\sigma_x + \sigma_{\phi}) + \sqrt{(\sigma_x - \sigma_{\phi})^2 + 4 \cdot \tau^2} \right\}$$

- (e) 軸圧縮荷重及び曲げモーメントにより生じる圧縮応力

軸圧縮荷重により生じる圧縮応力

$$\sigma_{x c} = \sigma_{x 2}$$

曲げモーメントにより生じる圧縮応力

$$\sigma_{x b} = \sigma_{x 4}$$

c. 胴板の座屈評価

胴板について、以下の式にて座屈評価を行う。

$$\frac{\alpha_1 \cdot \sigma_{xcs}}{f_c} + \frac{\alpha_1 \cdot \sigma_{xbs}}{f_b} \leq 1$$

(a) 軸圧縮荷重により生じる座屈応力

$$f_c = \begin{cases} F & (\eta \leq \eta_1) \\ F \cdot \left[1 - \frac{1}{6800 \cdot g} \cdot \{F - \phi_c(\eta_2)\} \cdot (\eta - \eta_1) \right] & (\eta_1 < \eta < \eta_2) \\ \phi_c(\eta) & (\eta_2 \leq \eta \leq 800) \end{cases}$$

ここで、

$$\phi_c(\eta) = 0.6 \cdot \frac{E}{\eta} \cdot \left[1 - 0.901 \cdot \left\{ 1 - \exp\left(-\frac{1}{16} \cdot \sqrt{\eta}\right) \right\} \right]$$

(b) 曲げモーメントにより生じる座屈応力

$$f_b = \begin{cases} F & (\eta \leq \eta_1) \\ F \cdot \left[1 - \frac{1}{8400 \cdot g} \cdot \{F - \phi_b(\eta_3)\} \cdot (\eta - \eta_1) \right] & (\eta_1 < \eta < \eta_3) \\ \phi_b(\eta) & (\eta_3 \leq \eta \leq 800) \end{cases}$$

ここで、

$$\phi_b(\eta) = 0.6 \cdot \frac{E}{\eta} \cdot \left[1 - 0.731 \cdot \left\{ 1 - \exp\left(-\frac{1}{16} \cdot \sqrt{\eta}\right) \right\} \right]$$

(c) 安全率 α_1

安全率は、各荷重の組合せに対して

$$\alpha_1 = \begin{cases} 1.0 & (\eta \leq \eta_1) \\ 1.0 + \frac{F}{13600 \cdot g} \cdot (\eta - \eta_1) & (\eta_1 < \eta < \eta_2) \\ 1.5 & (\eta_2 \leq \eta) \end{cases}$$

ここで、

$$\eta = \frac{R_B}{t}, \quad \eta_1 = \frac{1200 \cdot g}{F}, \quad \eta_2 = \frac{8000 \cdot g}{F}, \quad \eta_3 = \frac{9600 \cdot g}{F}$$

d. 基礎ボルト評価

(a) 基礎ボルトに生じるせん断応力

$$\tau_b = \frac{W_{T2}}{n \cdot A_b}$$

(b) 引張応力

基礎ボルトに引張力が作用しないのは、 α_2 が π に等しくなったときであり、 α_2 を π に近づけた場合の値 $e=0.75$ を及び $z=0.25$ を F_t を求める式に代入し、得られる F_t の値によって引張力の有無を次のように判断する。

$F_t \leq 0$ ならば引張力は作用しない。

$F_t > 0$ ならば引張力は作用しているので以下の計算を行う。

転倒モーメント M_{T2} が作用した場合に生じる基礎ボルトの引張荷重と基礎部の圧縮荷重については、荷重と変位量の釣合い条件を考慮することにより求める。基礎の荷重説明図を図 3-6 に示す。

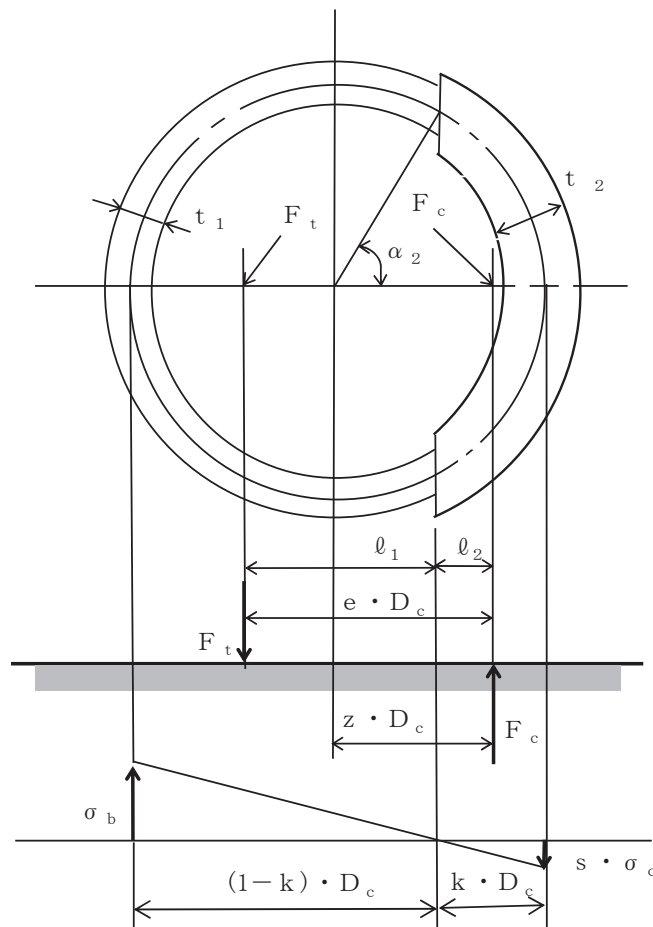


図 3-6 基礎の荷重説明図

イ. σ_b, σ_c を仮定して係数 k を求める。

$$k = \frac{1}{1 + \frac{\sigma_b}{s \cdot \sigma_c}}$$

ロ. α_2 を求める。

$$\alpha_2 = \cos^{-1}(1 - 2 \cdot k)$$

ハ. 各定数 e, z, C_t 及び C_c を求める。

$$e = \frac{1}{2} \cdot \left\{ \frac{(\pi - \alpha_2) \cdot \cos^2 \alpha_2 + \frac{1}{2} \cdot (\pi - \alpha_2) + \frac{3}{2} \cdot \sin \alpha_2 \cdot \cos \alpha_2}{(\pi - \alpha_2) \cdot \cos \alpha_2 + \sin \alpha_2} + \frac{\frac{1}{2} \cdot \alpha_2 - \frac{3}{2} \cdot \sin \alpha_2 \cdot \cos \alpha_2 + \alpha_2 \cdot \cos^2 \alpha_2}{\sin \alpha_2 - \alpha_2 \cdot \cos \alpha_2} \right\}$$

$$z = \frac{1}{2} \cdot \left(\cos \alpha_2 + \frac{\frac{1}{2} \cdot \alpha_2 - \frac{3}{2} \cdot \sin \alpha_2 \cdot \cos \alpha_2 + \alpha_2 \cdot \cos^2 \alpha_2}{\sin \alpha_2 - \alpha_2 \cdot \cos \alpha_2} \right)$$

$$C_t = \frac{2 \cdot \{ (\pi - \alpha_2) \cdot \cos \alpha_2 + \sin \alpha_2 \}}{1 + \cos \alpha_2}$$

$$C_c = \frac{2 \cdot (\sin \alpha_2 - \alpha_2 \cdot \cos \alpha_2)}{1 - \cos \alpha_2}$$

ニ. 各定数を用いて F_t 及び F_c を求める。

$$F_t = \frac{M_{T2} - m_e \cdot g \cdot z \cdot D_c}{e \cdot D_c}$$

$$F_c = F_T + m_e \cdot g$$

ホ. σ_b, σ_c を求める。

$$\sigma_b = \frac{2 \cdot F_T}{t_1 \cdot D_c \cdot C_t}$$

$$\sigma_c = \frac{2 \cdot F_c}{(t_2 + s \cdot t_1) \cdot D_c \cdot C_c}$$

ここで,

$$t_1 = \frac{n \cdot A_b}{\pi \cdot D_c}$$

$$t_2 = \frac{1}{2} \cdot (D_{b_o} - D_{b_i}) - t_1$$

4. 評価条件

4.1 衝突評価

(1) ひずみ

復水貯蔵タンクのひずみ評価は、復水貯蔵タンクの最大変形が生じると想定される胴板中央，屋根板中央部（2 ケース）に衝突するケースを想定する。

解析ケースを表 4-1 及び図 4-1 に示す。

表 4-1 解析ケース

衝突箇所		設計飛来物	衝突方向
復水貯蔵タンク	胴板中央	鋼製材	水平方向
	屋根板中央部-1		鉛直方向
	屋根板中央部-2		

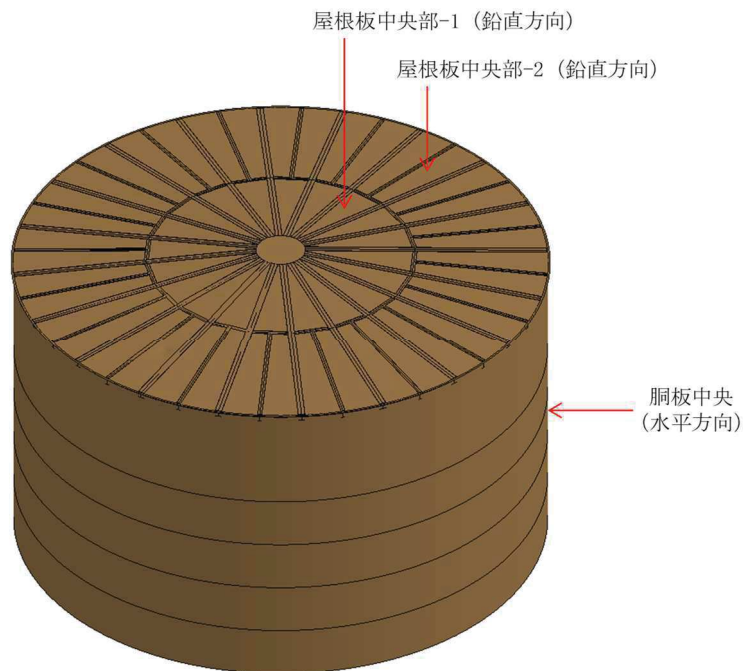


図 4-1 解析ケース

4.2 構造強度評価

「3. 強度評価方法」のうち，構造強度評価に用いる評価条件を表 4-2 及び表 4-3 に示す。

表 4-2 許容応力評価に用いる条件

材料	温度 (°C)	S_y (MPa)	S_u (MPa)	F (MPa)	$1.5 f_t$ (MPa)	$1.5 f_s$ (MPa)
SUS304 (胴板)	66	188	479	205	-	-
SNB7 (基礎ボルト)	40	725	860	602	451	347

表 4-3 復水貯蔵タンクの入力条件

据付場所及び床 面高さ (m) * 1	構造概要	最高使用圧力 (MPa)	温度* 2 (°C)	ρ_w (-)	g (m/s ²)
屋外 O. P. 9. 50	平底たて置 円筒形	静水頭	①66	1. 0	9. 80665
			②40		

q (N/m ²)	G (-)	C (-)	H (mm)	W_w (N)	W_M (N)	W_{T2} (N)
6130	1. 0	1. 2	12469	$1. 838 \times 10^6$	$1. 466 \times 10^6$	$3. 304 \times 10^6$

m_e (kg)	D_i (mm)	t (mm)	ℓ_g (mm)	ℓ_M (mm)	H_h (mm)	R_B (mm)	E (MPa)
242500	20000	22	6234. 5	11836	10100	10011	$1. 92 \times 10^5$

n (本)	ボルト サイズ	A_b (mm ²)	s (-)	D_c (mm)	D_{b_o} (mm)	D_{b_i} (mm)
90	M60	2827	15	20320	20640	20000

注記 * 1 : 基準床レベルを示す。

* 2 : ①は胴板評価時，②は基礎ボルト評価時の値

5. 強度評価結果

5.1 衝突評価結果

ひずみの評価結果を表 5-1 並びに図 5-1, 図 5-2 及び図 5-3 に示す。
胴板及び屋根板に発生するひずみは許容限界を超えない。

表 5-1 ひずみ評価結果

評価部位	衝突位置	ひずみ	
		評価結果	許容限界
胴板	胴板中央		
屋根板	屋根板中央部-1		
	屋根板中央部-2		

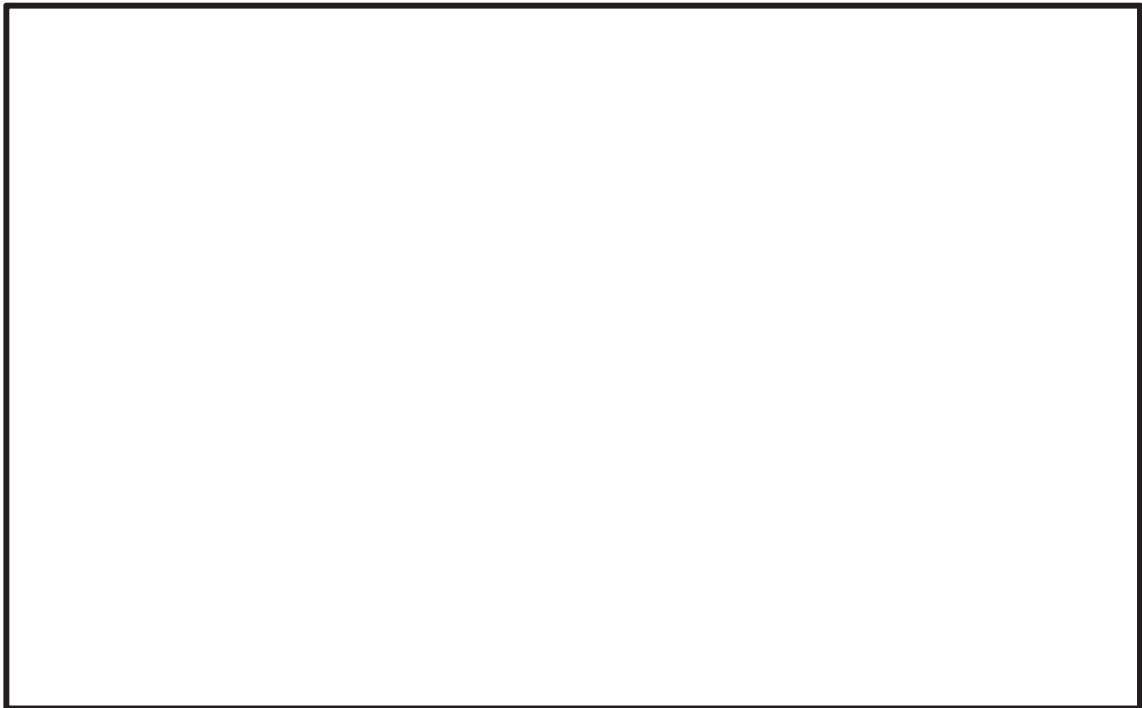


図 5-1 復水貯蔵タンクのひずみ分布図（胴板）

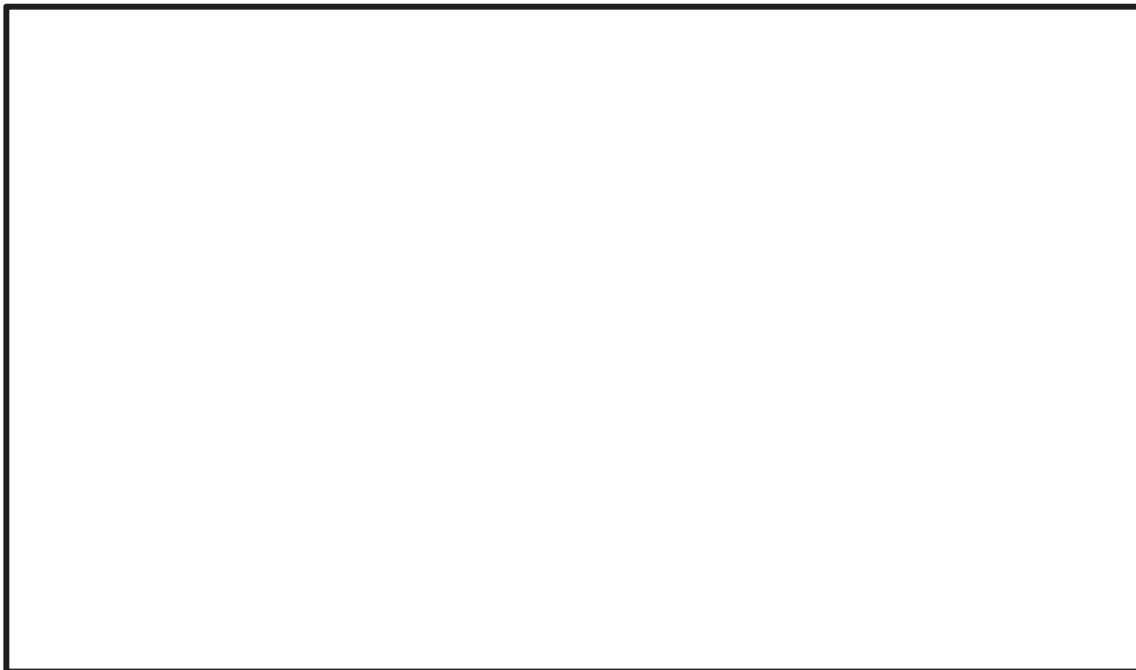


図 5-2 復水貯蔵タンクのひずみ分布図（屋根板中央部-1）



図 5-3 復水貯蔵タンクのひずみ分布図（屋根板中央部-2）

枠囲みの内容は商業機密の観点から公開できません。

5.2 構造強度評価結果

構造強度評価結果を表 5-2 に示す。

胴板，基礎ボルトに発生する応力は許容限界以下であり，また，座屈の評価の条件式を満足している。

表 5-2 構造強度評価結果

評価部位	材料	応力	発生応力 (MPa)	許容応力 (MPa)	
胴板	SUS304	一次一般膜	46	188	
		組合せ一次	46	188	
		圧縮と曲げの組合せ (座屈の評価)	$\frac{\alpha_1 \cdot \sigma_{xcs}}{f_c} + \frac{\alpha_1 \cdot \sigma_{xbs}}{f_b} \leq 1$		
			0.10		
基礎ボルト	SNB7	引張	8	451	
		せん断	13	347	
		組合せ	8	451	