

国立研究開発法人日本原子力研究開発機構
原子力科学研究所の原子炉施設
（放射性廃棄物の廃棄施設）
の変更に係る設計及び工事の方法の認可申請書
（その8）

（放射性廃棄物の廃棄施設の構造及び設備の一部変更）

令和3年1月

国立研究開発法人日本原子力研究開発機構

令 02 原機(科バ)015
令和 3 年 1 月 28 日

原子力規制委員会 殿

国立研究開発法人日本原子力研究開発機構
理事長 児玉 敏雄
(公印省略)

国立研究開発法人日本原子力研究開発機構原子力科学研究所の原子炉施設(放射性廃棄物の廃棄施設)の変更に係る設計及び工事の方法の認可申請書(その8)について

(放射性廃棄物の廃棄施設の構造及び設備の一部変更)

令和元年7月4日付け令01原機(科バ)007をもって申請しました国立研究開発法人日本原子力研究開発機構原子力科学研究所の原子炉施設(放射性廃棄物の廃棄施設)の変更に係る設計及び工事の方法の認可申請書(その11)について、(その8)に組み替えるとともに、下記のとおり一部補正いたします。

記

1. 名称及び住所並びに代表者の氏名

| | |
|--------|-------------------------|
| 名 称 | 国立研究開発法人日本原子力研究開発機構 |
| 住 所 | 茨城県那珂郡東海村大字舟石川 765 番地 1 |
| 代表者の氏名 | 理事長 児玉 敏雄 |

2. 事業所の名称及び所在地

| | |
|-------|---------------------------------|
| 名 称 | 国立研究開発法人日本原子力研究開発機構 原子力科学研究所 |
| 所 在 地 | 茨城県那珂郡東海村大字白方 2 番地 4 |

3. 原子炉施設の区分並びに設計及び工事の方法

| | |
|-----------|-------------|
| 区 分 | 放射性廃棄物の廃棄施設 |
| 設計及び工事の方法 | 別紙のとおり |

4. 工事工程表

| 施設 | 年 月 | 令和 2 年度 | | | | 令和 3 年度 | | | |
|--------------------------|-----|---------|----|-----|-----------|---------|----|-----|----|
| | | I | II | III | IV | I | II | III | IV |
| 放射性廃棄物の廃棄施設全体 | | | | | | | | | |
| 第 3 廃棄物処理棟 ^{※1} | | | | | 材 寸 構 外・適 | | | | |
| 減容処理棟 ^{※1} | | | | | | 材 構 外・適 | | | |
| 解体分別保管棟 ^{※1} | | | | | 材 寸 構 外・適 | | | | |

- (1) 構造、強度及び漏えいの確認に係る検査
材：材料検査 構：構造検査 寸：寸法検査 外：外観検査
 - (2) 機能及び性能の確認に係る検査
該当なし
 - (3) 本申請に係る工事が本申請書に従って行われたものであることの確認に係る検査
適：適合性確認検査、品：品質マネジメントシステム検査（※2）
- ※1：他の新規規制基準対応に係る工事の状況を踏まえ、期間内で工事を実施する。
- ※2：品質マネジメントシステム検査は、工事の状況等を踏まえ適切な時期に実施する。

5. 設計及び工事に係る品質マネジメントシステム

「原子力施設の保安のための業務に係る品質管理に必要な体制の基準に関する規則」（令和 2 年原子力規制委員会規則第 2 号）の規定に適合するよう令和 2 年 4 月 22 日付け令 02 原機（科保）010 をもって届け出た保安活動に係る品質管理に必要な体制の整備に関する事項を踏まえて策定した「原子力科学研究所原子炉施設及び核燃料物質使用施設等品質マネジメント計画書」（QS-P10）により、設計及び工事の品質管理を行う。

6. 変更理由

平成 24 年 6 月の核原料物質、核燃料物質及び原子炉の規制に関する法律の改正並びに関連規則等の改正を踏まえ、放射性廃棄物の廃棄施設について構造及び設備の見直しを行う。

別紙

設計及び工事の方法

第1編 第3廃棄物処理棟の耐震補強

第2編 減容処理棟の耐震補強

第3編 解体分別保管棟の耐震補強

第 1 編 第 3 廃棄物処理棟の耐震補強

目 次

| | |
|-------------------------|--------|
| 1. 放射性廃棄物の廃棄施設の構成及び申請範囲 | 本 1-1 |
| 2. 準拠した基準及び規格 | 本 1-5 |
| 3. 設 計 | 本 1-6 |
| 3.1 設計条件 | 本 1-6 |
| 3.2 設計仕様 | 本 1-7 |
| 4. 工事の方法 | 本 1-18 |
| 4.1 工事の方法及び手順 | 本 1-18 |
| 4.2 工事上の留意点 | 本 1-18 |
| 4.3 使用前事業者検査の項目及び方法 | 本 1-18 |

1. 放射性廃棄物の廃棄施設の構成及び申請範囲

放射性廃棄物の廃棄施設は、次の各設備から構成される。

- (1) 気体廃棄物の廃棄施設
- (2) 液体廃棄物の廃棄設備
- (3) 固体廃棄物の廃棄設備

上記のうち、(2) 液体廃棄物の廃棄設備及び(3) 固体廃棄物の廃棄設備は、次の各設備及びこれらを収納する建家で構成する。

設 備

[液体廃棄物の廃棄設備]

a 廃液貯槽

- (a) 処理前廃液貯槽
 - ㉑ 廃液貯槽・Ⅰ
 - ㉒ 廃液貯槽・Ⅱ－2
- (b) 処理済廃液貯槽
- (c) 排水貯留ポンド
- (d) 各建家に設ける廃液貯槽
 - ㉓ 洗浄液ピット
 - ㉔ 屋内排水槽
 - ㉕ 放出前排水槽
 - ㉖ 液体廃棄物A用排水槽
 - ㉗ 液体廃棄物B用排水槽
 - ㉘ 集水槽
 - ㉙ 洗浄液集水槽
 - ㉚ サンプルピット
 - ㉛ 廃液槽Ⅰ
 - ㉜ 廃液槽Ⅱ
 - ㉝ 廃液槽Ⅲ
 - ㉞ 廃液槽Ⅳ
 - ㉟ 排水槽

b 廃液処理装置

- (a) 蒸発処理装置・Ⅰ
- (b) 蒸発処理装置・Ⅱ
- (c) 固化装置
 - ㉠ セメント固化装置

⑥ アスファルト固化装置

〔固体廃棄物の廃棄設備〕

- a 処理施設
 - (a) 焼却処理設備
 - (b) 固体廃棄物処理設備・Ⅱ
 - (c) 解体室
 - (d) 高圧圧縮装置
 - (e) 金属溶融設備
 - (f) 焼却・溶融設備
- b 保管廃棄施設
 - (a) 保管廃棄施設
 - ① 第1保管廃棄施設
 - 1) 保管廃棄施設・Ⅰ
 - 1)-1 保管廃棄施設・Ⅰ
 - 2) 保管廃棄施設・Ⅱ
 - 2)-1 保管廃棄施設・Ⅱ-1
 - 2)-2 保管廃棄施設・Ⅱ-2
 - 2)-3 特定廃棄物の保管廃棄施設
 - 3) 解体分別保管棟
 - ② 第2保管廃棄施設
 - 1) 保管廃棄施設・Ⅱ
 - 2) 廃棄物保管棟・Ⅰ
 - 3) 廃棄物保管棟・Ⅱ
 - (b) 処理前廃棄物保管場所
 - ① 廃棄物一時置場
 - ② 処理前廃棄物収納セル
 - ③ 処理前廃棄物保管エリア
 - ④ 一時保管室
 - ⑤ 固体廃棄物一時保管棟
 - (c) 発生廃棄物保管場所
 - ① 灰取出し室
 - ② コンクリート注入室
 - ③ 固化体保管エリア
 - ④ 廃棄物保管室
 - ⑤ 廃棄物保管エリア

- ⑥ 第3 廃棄物処理棟保管庫A及び第3 廃棄物処理棟保管庫B
 - ⑦ 第1 廃棄物処理棟1 階保管庫及び第1 廃棄物処理棟2 階保管庫
 - ⑧ 物品検査エリア
 - ⑨ 一時保管室
- c 固体廃棄物移送容器

建 家

| | |
|-----------|--|
| 第1 廃棄物処理棟 | [洗浄液ピット、屋内排水槽、焼却処理設備、廃棄物一時置場、灰取出し室、第1 廃棄物処理棟1 階保管庫、第1 廃棄物処理棟2 階保管庫] |
| 第2 廃棄物処理棟 | [廃液貯槽・Ⅱ-2、放出前排水槽、液体廃棄物A用排水槽、液体廃棄物B用排水槽、蒸発処理装置・Ⅱ、アスファルト固化装置、固体廃棄物処理設備・Ⅱ、処理前廃棄物収納セル、コンクリート注入室、廃棄物保管室、廃棄物保管エリア] |
| 第3 廃棄物処理棟 | [廃液貯槽・Ⅰ、処理済廃液貯槽、集水槽、蒸発処理装置・Ⅰ、セメント固化装置、固化体保管エリア、第3 廃棄物処理棟保管庫A、第3 廃棄物処理棟保管庫B] |
| 解体分別保管棟 | [洗浄液集水槽、サンプルピット、解体室、処理前廃棄物保管エリア、物品検査エリア] |
| 減容処理棟 | [廃液槽Ⅰ、廃液槽Ⅱ、廃液槽Ⅲ、廃液槽Ⅳ、排水槽、高圧圧縮装置、金属熔融設備、焼却・熔融設備、一時保管室] |

今回申請する範囲は、建家のうち第3 廃棄物処理棟の耐震補強に関するものである。

申請範囲を図-1.1 に示す。

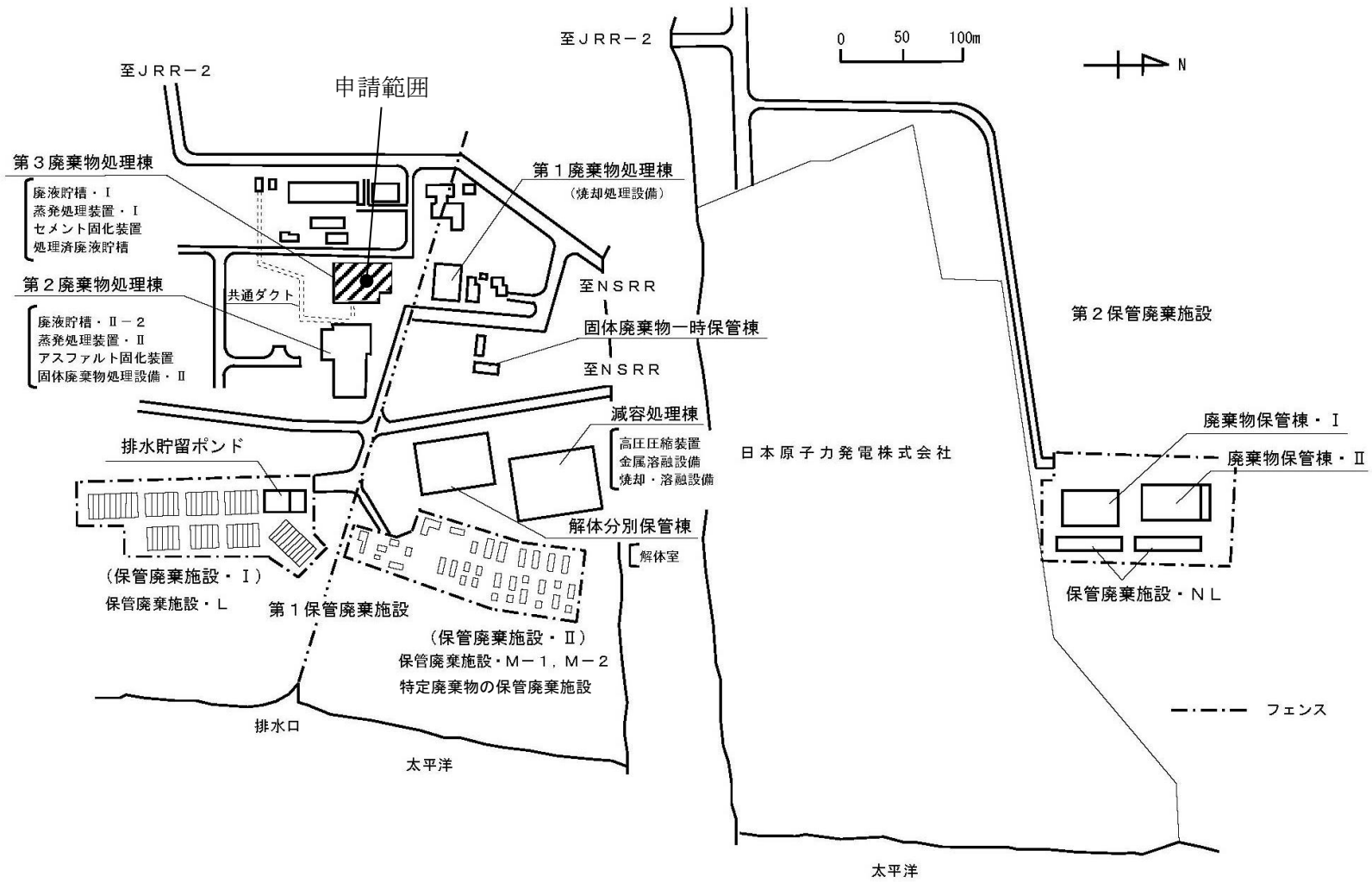


図-1.1 第3 廃棄物処理棟 配置図

2. 準拠した基準及び規格

- 「試験研究の用に供する原子炉等の技術基準に関する規則」
(令和2年原子力規制委員会規則第7号)
- 「消防法」(昭和23年法律第186号)
- 「建築基準法」(昭和25年法律第201号)
- 「原子力発電所耐震設計技術指針(JEAG4601)」(日本電気協会)
- 「原子力発電所耐震設計技術規程(JEAC4601)」(日本電気協会)
- 「日本産業規格(JIS)」
- 「官庁施設の総合耐震診断・改修基準及び同解説 平成8年度版」(国土交通省大臣官房官庁営繕部監修)
- 「官庁施設の総合耐震計画基準及び同解説 平成8年度版」(国土交通省大臣官房官庁営繕部監修)
- 「鉄筋コンクリート構造計算規準・同解説」(日本建築学会)
- 「建築基礎構造設計指針」(日本建築学会)
- 「鉄筋コンクリート造配筋指針・同解説」(日本建築学会)
- 「建築工事標準仕様書・同解説(JASS)」(日本建築学会)
- 「建築物荷重指針・同解説」(日本建築学会)
- 「建築物の構造規定」(日本建築センター)
- 「2015年版建築物の構造関係技術基準解説書」(建築行政情報センター)
- 「公共建築工事標準仕様書」(国土交通省大臣官房官庁営繕部監修)
- 「公共建築改修工事標準仕様書」(国土交通省大臣官房官庁営繕部監修)
- 「建築工事監理指針」(国土交通省大臣官房官庁営繕部監修)
- 「建築改修工事監理指針」(国土交通省大臣官房官庁営繕部監修)
- 「2001年改訂版既存鉄筋コンクリート造建築物の耐震改修設計指針同解説」(日本建築防災協会)

3. 設 計

3.1 設計条件

表 1 設計条件

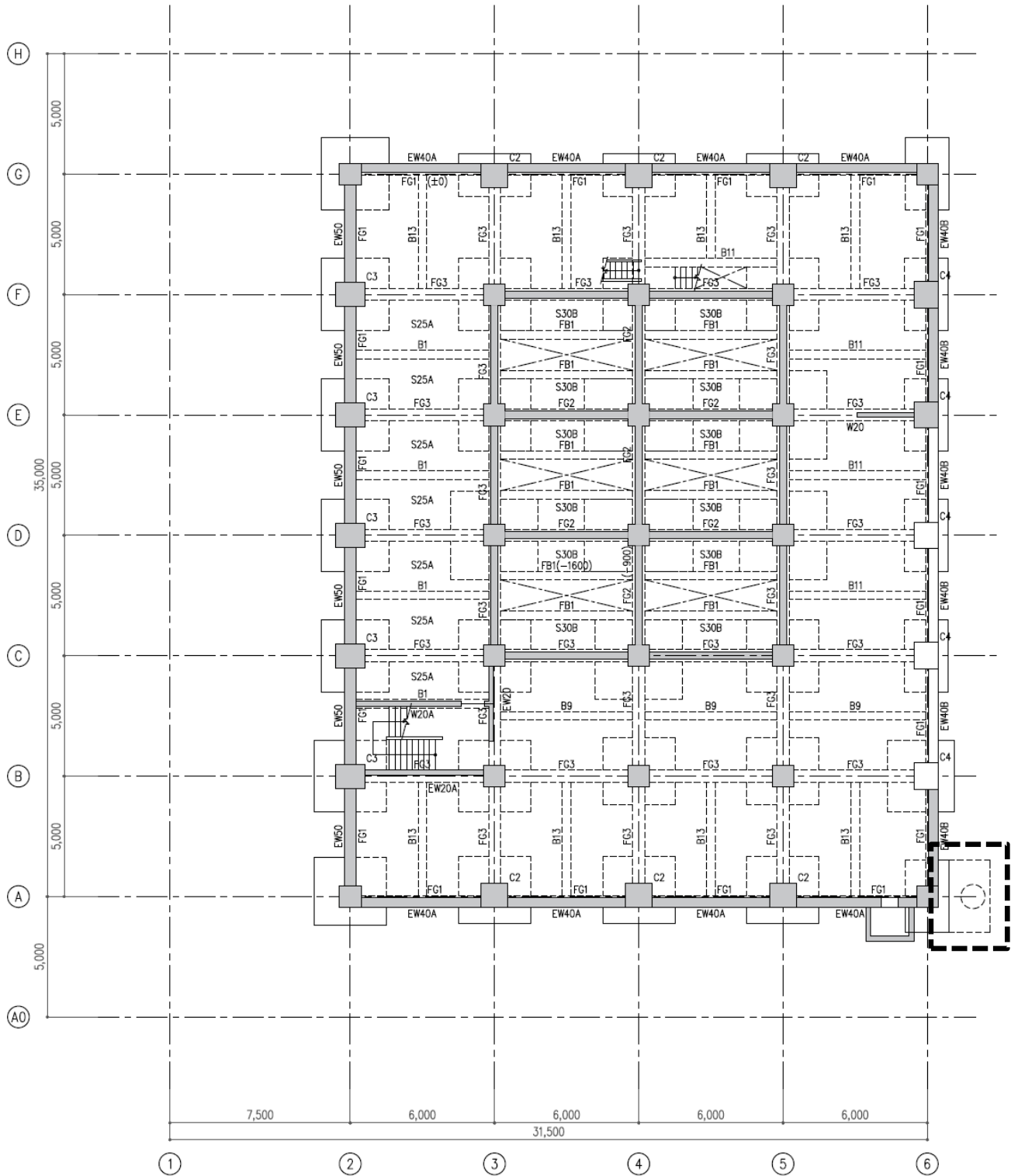
| | |
|---------|-----------|
| 名 称 | 第3 廃棄物処理棟 |
| 耐震重要度分類 | Cクラス |
| 構 造 | 鉄筋コンクリート造 |

3.2 設計仕様

第3廃棄物処理棟の耐震補強として、以下の施工を行う。

表2 設計仕様

| 項 目 | | 仕 様 | |
|---------------------|-------------|---|---------------------------------------|
| 開口閉塞 | | 鉄筋 : SD295A (JIS G 3112) 開口補強筋 : SD295A (JIS G 3112) スパイラル筋 : SR235 (JIS G 3112) コンクリート : 普通コンクリート 設計基準強度 24N/mm ² (JASS 5N) グラウト : 無収縮モルタル 設計基準強度 30N/mm ² (建築改修工事監理指針) アンカー筋 : SD295A (JIS G 3112) あと施工アンカー : 接着系・カプセル型 (JCAA 認証品) | 図-1.3、1.7、 1.8 別表-1~4、 9、10 |
| 場所打ち コンクリ ート杭 | 杭 | 鉄筋 : SD295A (JIS G 3112) SD345 (JIS G 3112) コンクリート : 普通コンクリート 設計基準強度 30N/mm ² (JASS 5N) | 図-1.2、1.5、 1.9 別表-2~6、 9、10 |
| | 基 礎 部 | 鉄筋 : SD295A (JIS G 3112) コンクリート : 普通コンクリート 設計基準強度 24N/mm ² (JASS 5N) アンカー筋 : SD345 (JIS G 3112) あと施工アンカー : 接着系・カプセル型 (JCAA 認証品) | 図-1.2、1.5、 1.10 別表-2~4、 7~10 |
| 耐震スリット | | 種類 : 貫通スリット | 図-1.4、1.6、 1.11 別表-11、12 |




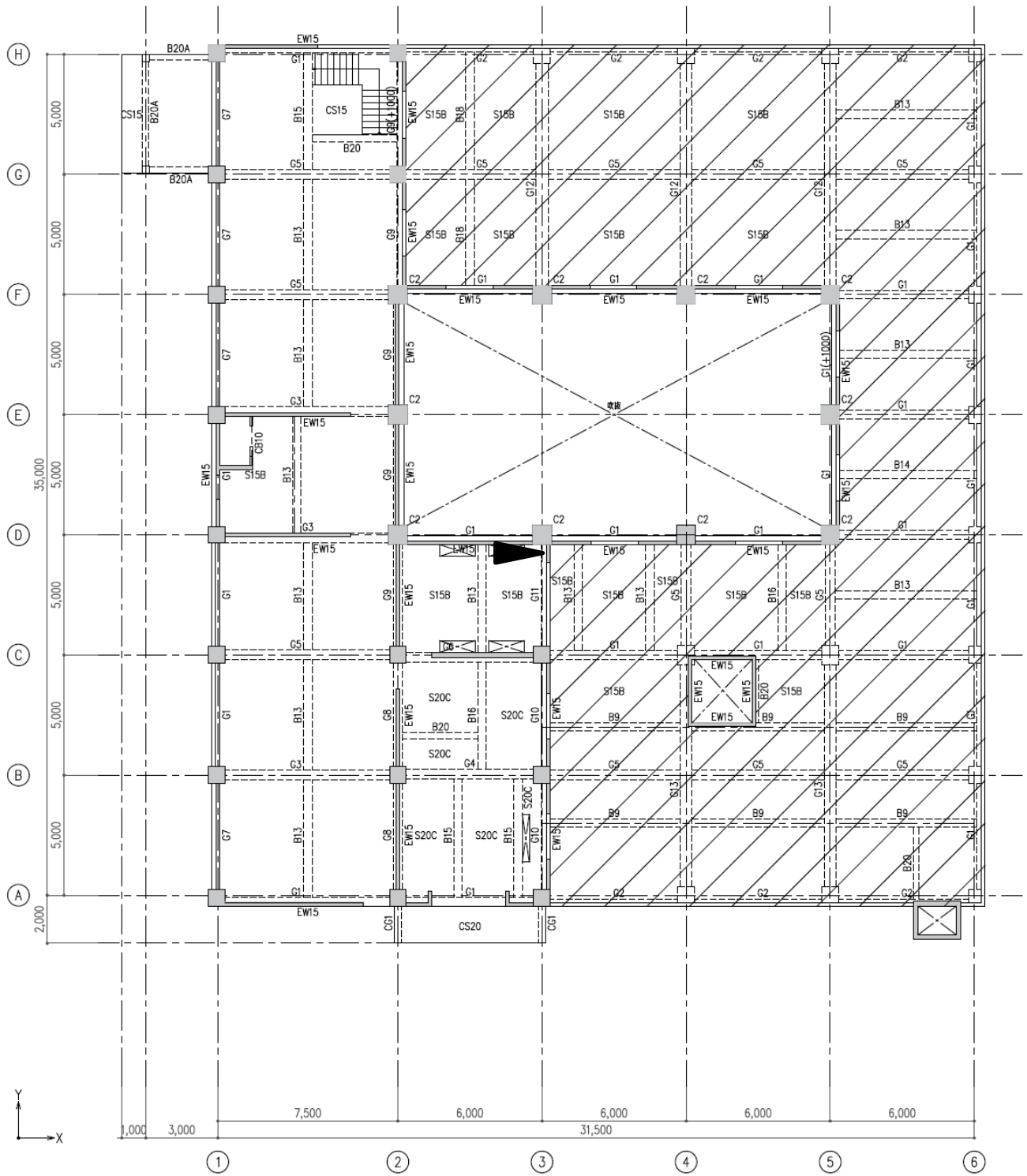
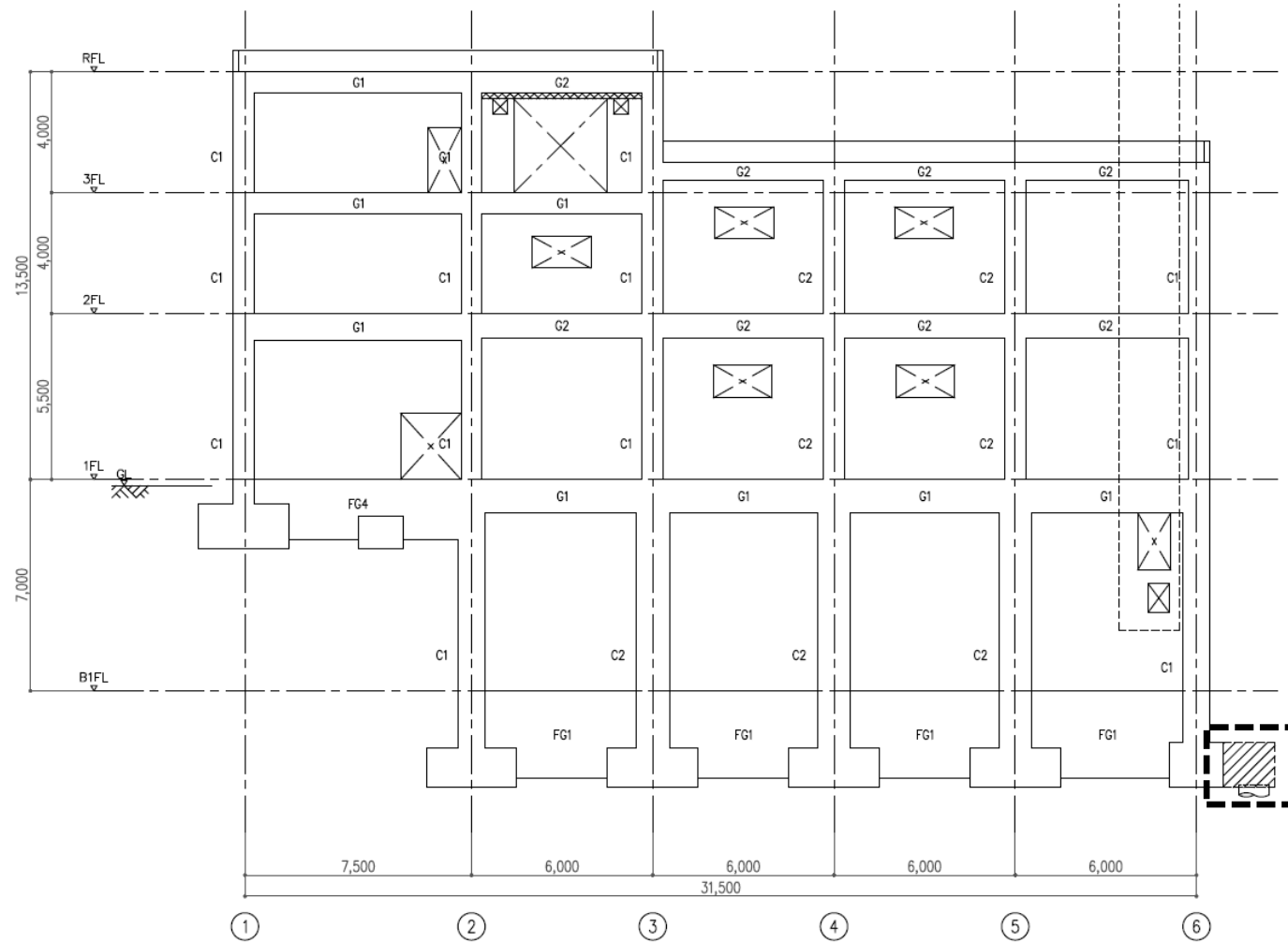
凡例  : 補強箇所 (場所打ちコンクリート杭の新設) [単位: mm]

図-1.2 第3廃棄物処理棟 地階床伏図



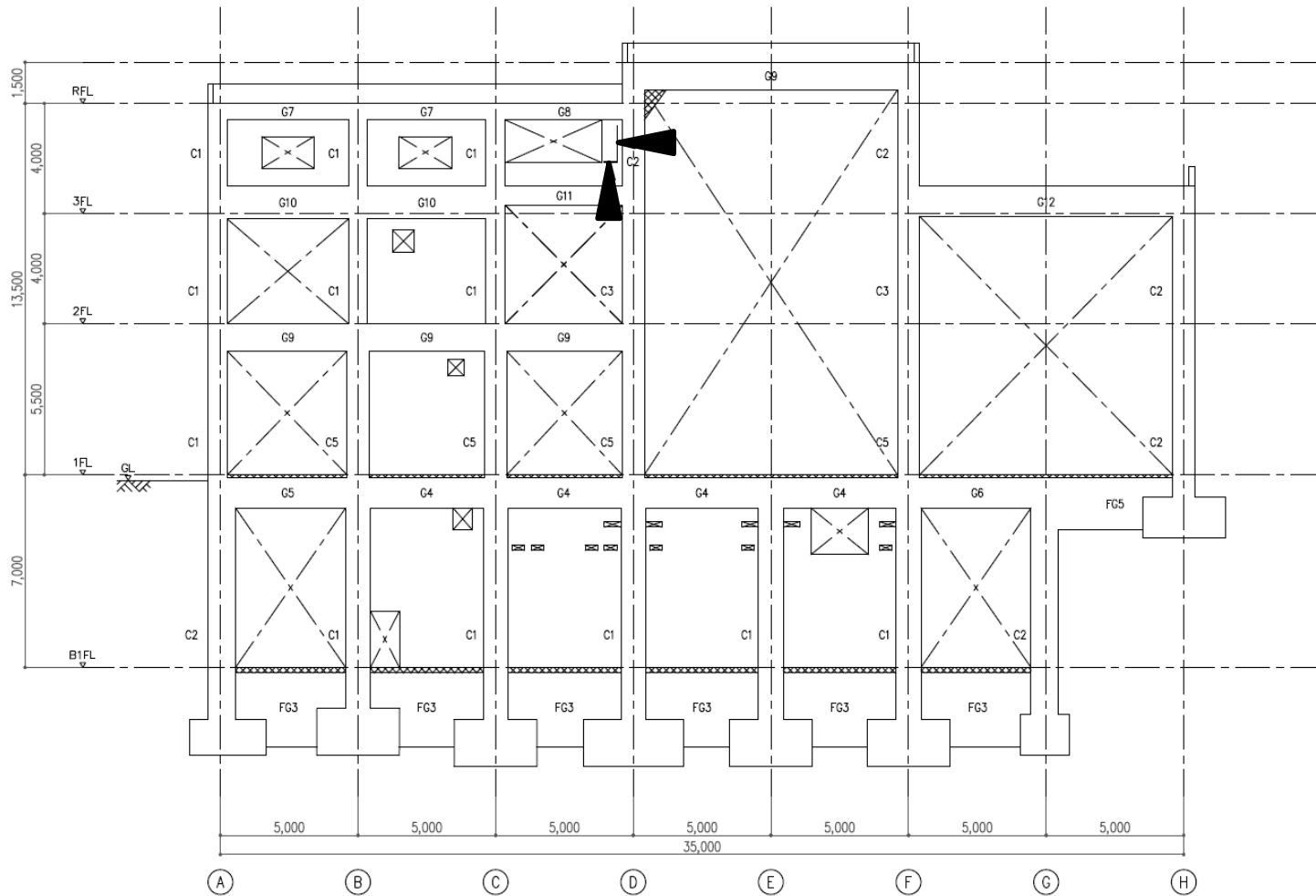
凡例 ▲ : 補強箇所 (耐震スリット) [単位 : mm]


図-1.4 第3廃棄物処理棟 3階床伏図



凡例 : 補強箇所 (場所打ちコンクリート杭の新設) [単位: mm]

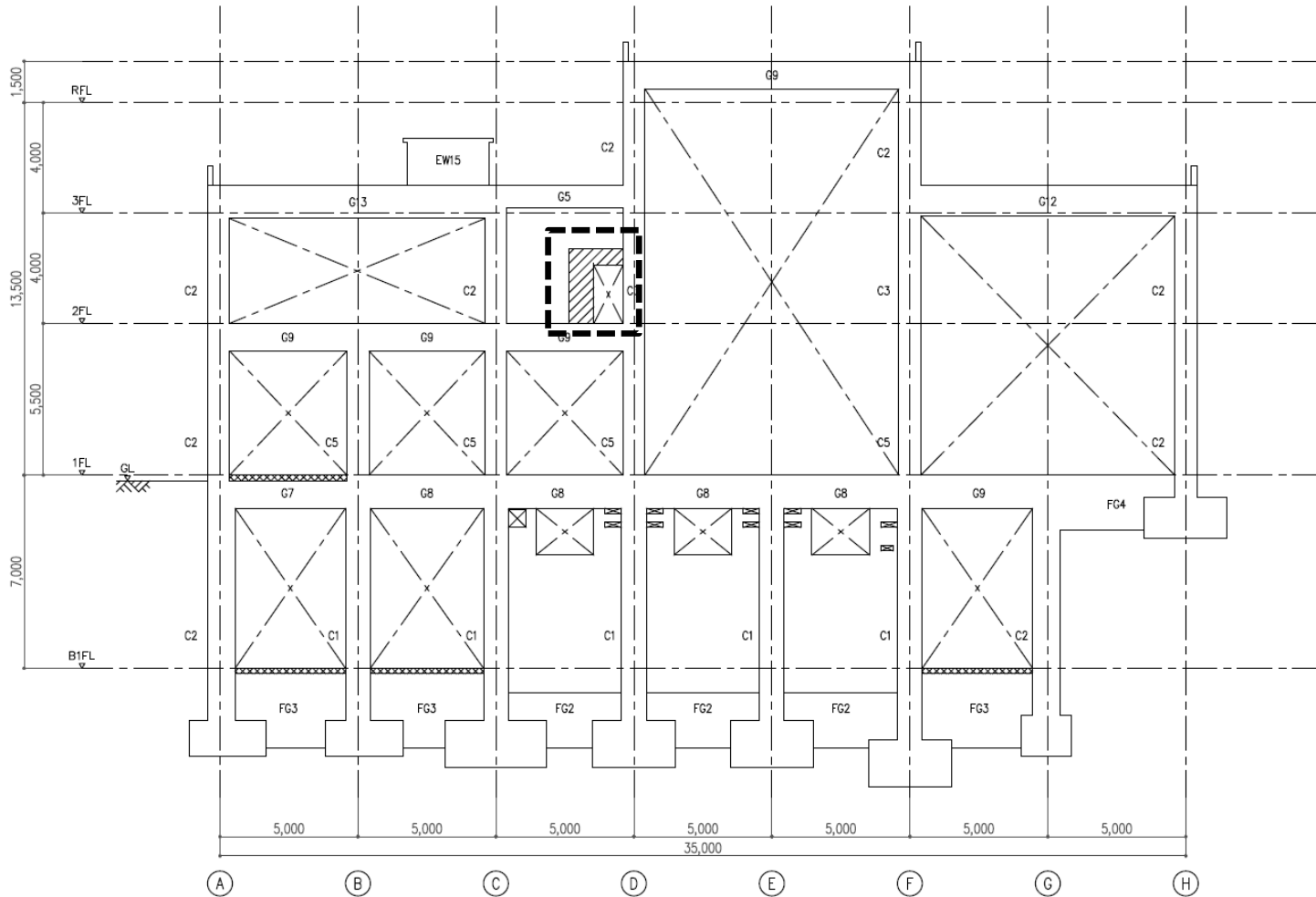
図-1.5 第3廃棄物処理棟 A 通り軸組図



凡例  : 補強箇所 (耐震スリット)

[単位: mm]

図-1.6 第3廃棄物処理棟 3通り軸組図




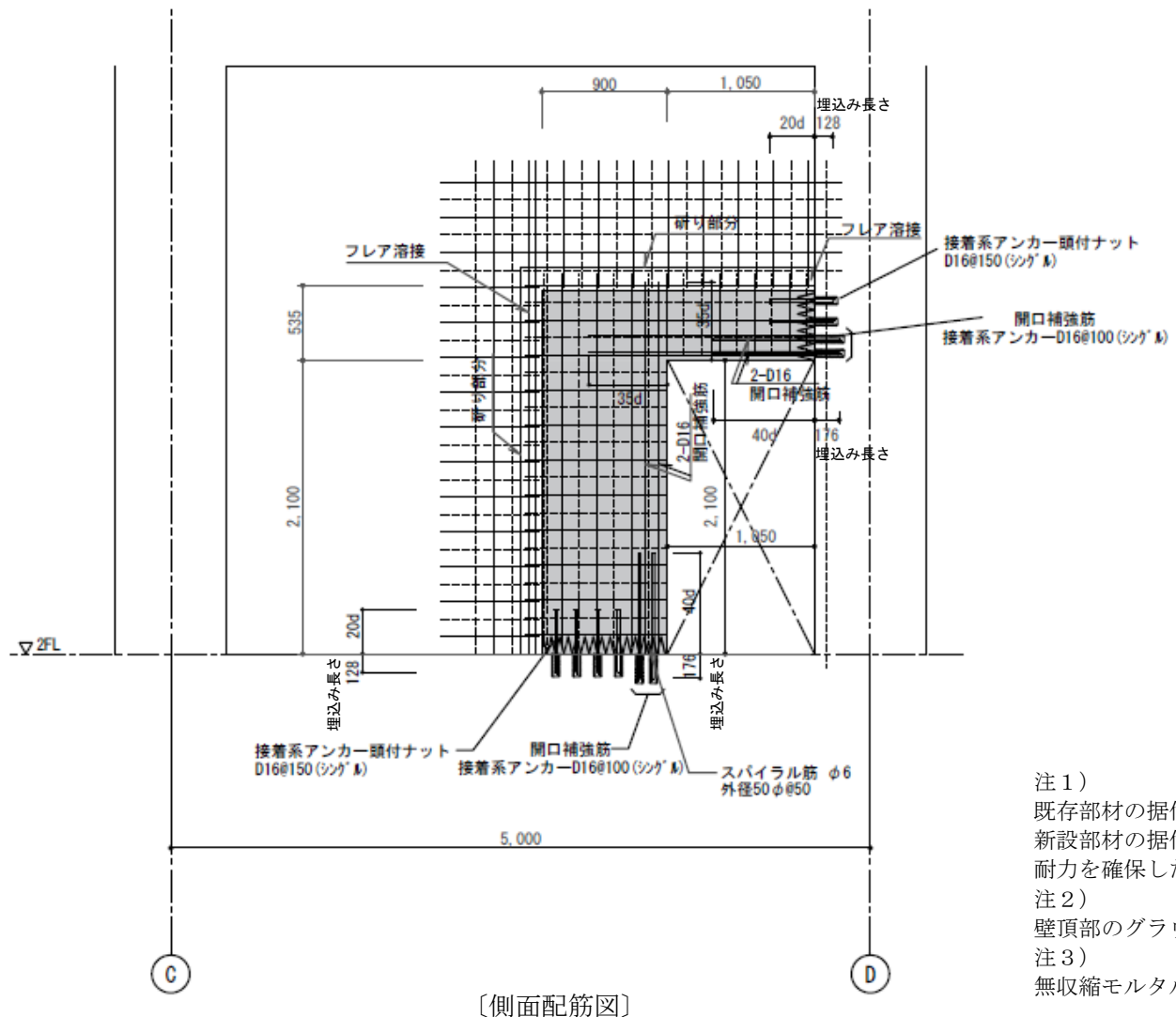
凡例  : 補強箇所 (開口閉塞) [単位 : mm]

図-1.7 第3廃棄物処理棟 4通り軸組図



〔側面配筋図〕

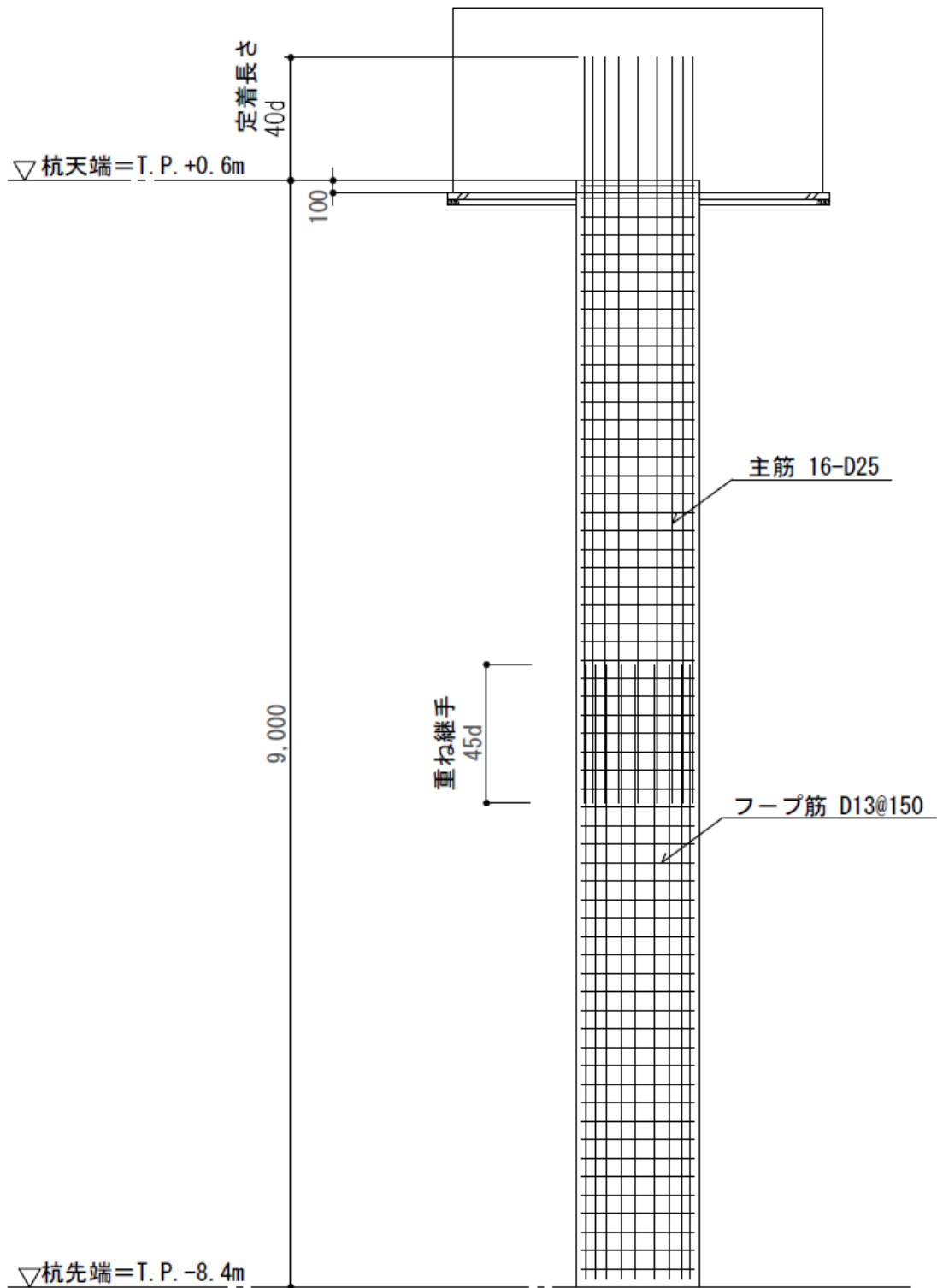
| | |
|-----|----------------|
| 符 号 | W15 |
| 断面図 | |
| 縦 筋 | D10@200 (ダブ M) |
| 横 筋 | D10@200 (ダブ M) |

〔断面配筋図〕

〔単位：mm〕

- 注 1)
 既存部材の据付状態等により、本図のとおりには工事できない場合、
 新設部材の据付状態を変更することがある。この場合、同等以上の
 耐力を確保した施工とする。
- 注 2)
 壁頂部のグラウト圧入高さは、200mm 程度とする。
- 注 3)
 無収縮モルタルは、設計基準強度 30N/mm² 以上とする。

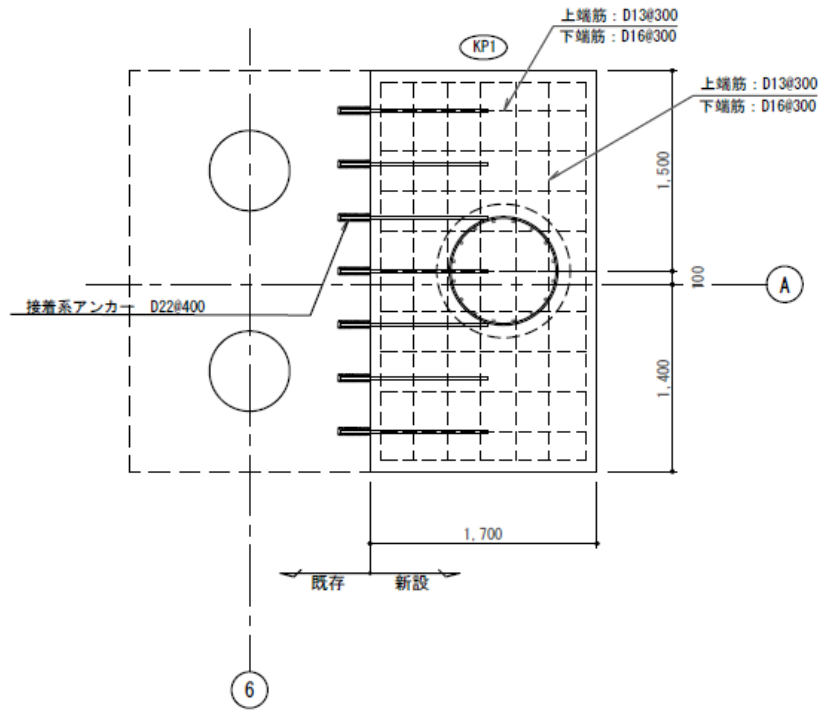
図-1.8 開口閉塞の詳細図



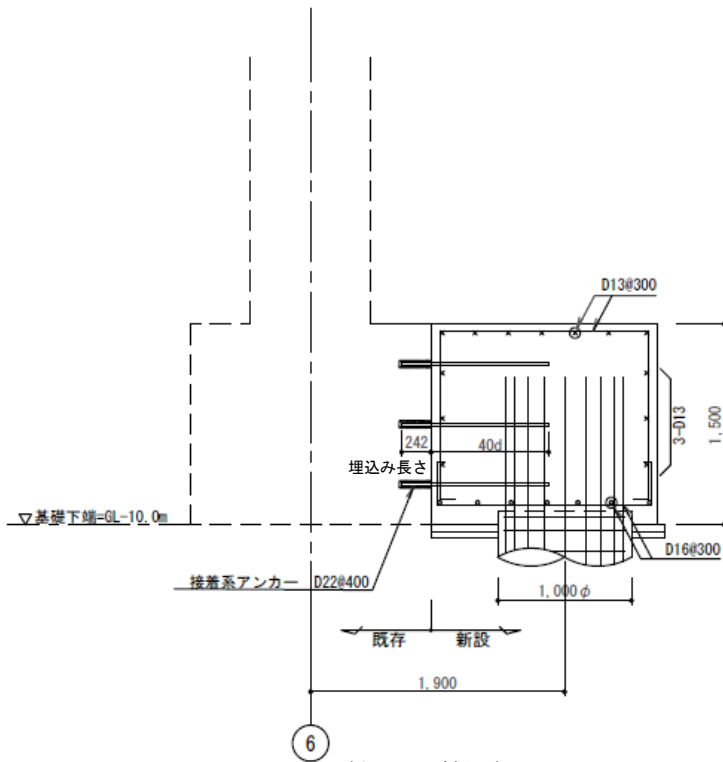
注) 既存部材の据付状態等により、本図のとおりには工事できない場合、新設部材の据付状態を変更することがある。この場合、同等以上の耐力を確保した施工とする。

[単位 : mm]

図-1.9 杭の詳細図



〔平面配筋図〕



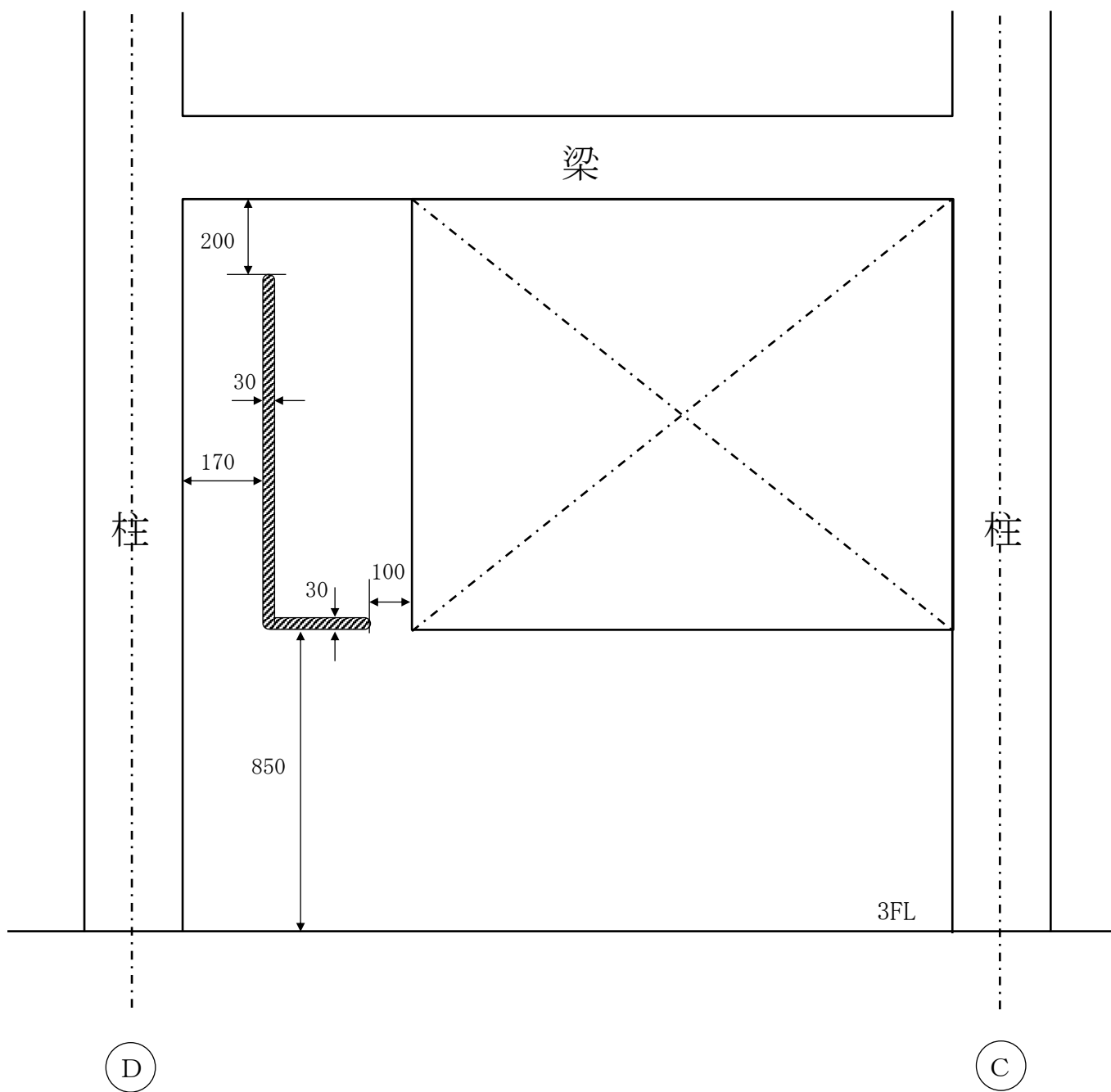
〔断面配筋図〕

注)

既存部材の据付状態等により、本図のとおりには工事でできない場合、新設部材の据付状態を変更することがある。この場合、同等以上の耐力を確保した施工とする。

〔単位：mm〕

図-1.10 新設基礎と既存基礎の取合い詳細図



立面図

〔単位：mm〕

注)
 既存部材の据付状態等により、本図のとおりには工事できない場合、
 スリットの位置等を変更することがある。この場合、同等以上の
 耐力を確保した施工とする。

図-1.11 耐震スリットの概要図

4. 工事の方法

4.1 工事の方法及び手順

本申請に係る工事の方法及び手順を図-1.12～図-1.14に示す。

4.2 工事上の留意点

本申請に係る工事はその他の安全機能を有する施設等に影響を及ぼすことはない。

なお、本申請対象は、核燃料施設等における新規規制基準の適用の考え方（平成25年11月6日原子力規制庁。平成30年12月12日改正）に基づき、使用前事業者検査終了後に工事の一環における利用として、原子炉施設の維持管理に不可欠な活動により発生する放射性廃棄物の処理・保管廃棄に使用する。

4.3 使用前事業者検査の項目及び方法

試験・検査は、工事の工程に従い、次の項目について図-1.12～図-1.14に示すとおり実施する。なお、検査の詳細については、「使用前事業者検査要領書」に定める。

4.3.1 構造、強度及び漏えいの確認に係る検査（構造等検査）

(1) 開口閉塞

イ. 材料検査

- 方 法 : a. 鉄筋、開口補強筋及びアンカー筋の材料を材料証明書等により確認する。スパイラル筋を製品証明書等により確認する。
b. あと施工アンカー（接着系・カプセル型）を製品証明書等により確認する。
c. コンクリート及び無収縮モルタルの強度を圧縮強度試験により確認する。なお、無収縮モルタルについては、グラウト圧入を行う壁頂部を対象とする。

- 判 定 : a. 鉄筋、開口補強筋及びアンカー筋が別表-1に示す材料であること。スパイラル筋が別表-1に示す製品であること。
b. あと施工アンカー（接着系・カプセル型）が別表-1に示す認証品であること。
c. 普通コンクリートの圧縮強度の平均値が品質基準強度（別表-9）に構造体強度補正值（別表-10）を加えた値以上であり、かつ、個々の値が品質基準強度（別表-9）に構造体強度補正值（別表-10）を加えた値の85%以上であること。また、無収縮モルタルの圧縮強度の個々の値が 30N/mm^2 以上であること。

ロ. 構造検査

- 方 法 : a. 鉄筋、開口補強筋、スパイラル筋及びアンカー筋の径（呼び径）を目視により確認する。
b. 鉄筋、開口補強筋及びアンカー筋の本数又は間隔を目視又は測定により確認する。スパイラル筋の外径及びピッチを目視又は測定により確認する。
c. 鉄筋の継手長さ及び定着長さ、アンカー筋の定着長さを目

視又は測定により確認する。また、フレア溶接を行う継手については、フレア溶接部を目視により確認する。

- d. アンカー筋の埋込み長さが確保されていることを目視により確認する。
- e. 鉄筋のかぶり厚さを目視又は測定により確認する。
- 判定 : a. 鉄筋、開口補強筋、スパイラル筋及びアンカー筋が別表-1 及び図-1.8 に示す径（呼び径）であること。
- b. 鉄筋、開口補強筋及びアンカー筋が図-1.8 に示す本数又は間隔であること。スパイラル筋が図-1.8 に示す外径及びピッチであること。
- c. 鉄筋の継手長さ及び定着長さ、アンカー筋の定着長さが別表-2、別表-3 及び図-1.8 に示す長さ以上であること。また、フレア溶接部について、割れ等の有害な欠陥がないこと。
- d. 図-1.8 に示すアンカー筋の埋込み長さが確保されていること。
- e. 鉄筋のかぶり厚さが別表-4 に示す厚さ以上であること。

ハ. 外観検査

- 方法 : 開口閉塞後の開口閉塞部の外観を目視により確認する。
- 判定 : 開口閉塞部に機能上有害な傷、変形がないこと。

(2) 場所打ちコンクリート杭の新設

イ. 材料検査1（杭）

- 方法 : a. 鉄筋の材料を材料証明書等により確認する。
- b. 杭のコンクリートの強度を圧縮強度試験により確認する。
- 判定 : a. 杭の鉄筋が別表-6 に示す材料であること。
- b. 杭の普通コンクリートの圧縮強度の平均値が品質基準強度（別表-9）に構造体強度補正值（別表-10）を加えた値以上であり、かつ、個々の値が品質基準強度（別表-9）に構造体強度補正值（別表-10）を加えた値の85%以上であること。

ロ. 材料検査2（基礎部）

- 方法 : a. 鉄筋及びアンカー筋の材料を材料証明書等により確認する。
- b. あと施工アンカー（接着系・カプセル型）を製品証明書等により確認する。
- c. 基礎のコンクリートの強度を圧縮強度試験により確認する。
- 判定 : a. 鉄筋及びアンカー筋が別表-7 に示す材料であること。
- b. あと施工アンカー（接着系・カプセル型）が別表-7 に示す認証品であること。
- c. 基礎の普通コンクリートの圧縮強度の平均値が品質基準強度（別表-9）に構造体強度補正值（別表-10）を加えた値以上であり、かつ、個々の値が品質基準強度（別表-9）に構造体強度補正值（別表-10）を加えた値の85%以上であること。

ハ. 寸法検査

- 方法 : 杭の外径及び杭長を測定により確認する。

判定：杭が別表－５及び図－１.９に示す寸法以上であること。

二. 構造検査１（杭）

方法：a. 鉄筋の径（呼び径）を目視により確認する。
b. 鉄筋の本数又は間隔を目視又は測定により確認する。
c. 鉄筋の継手長さ及び定着長さを目視又は測定により確認する。
d. 鉄筋のかぶり厚さを目視又は測定により確認する。

判定：a. 鉄筋が別表－６及び図－１.９に示す径（呼び径）であること。
b. 鉄筋が図－１.９に示す本数又は間隔であること。
c. 鉄筋の継手長さ及び定着長さが別表－２、別表－３及び図－１.９に示す長さ以上であること。
d. 鉄筋のかぶり厚さが別表－４に示す厚さ以上であること。

ホ. 構造検査２（基礎部）

方法：a. 鉄筋及びアンカー筋の径（呼び径）を目視により確認する。
b. 鉄筋及びアンカー筋の本数又は間隔を目視又は測定により確認する。
c. 鉄筋の継手長さ及び定着長さ、アンカー筋の定着長さを目視又は測定により確認する。
d. アンカー筋の埋込み長さが確保されていることを目視により確認する。
e. 鉄筋のかぶり厚さを目視又は測定により確認する。

判定：a. 鉄筋及びアンカー筋が別表－７及び図－１.１０に示す径（呼び径）であること。
b. 鉄筋及びアンカー筋が図－１.１０に示す本数又は間隔であること。
c. 鉄筋の継手長さ及び定着長さ、アンカー筋の定着長さが別表－２、別表－３及び図－１.１０に示す長さ以上であること。
d. 図－１.１０に示すアンカー筋の埋込み長さが確保されていること。
e. 鉄筋のかぶり厚さが別表－４に示す厚さ以上であること。

へ. 構造検査３（基礎部型枠）

方法：型枠の寸法を測定により確認する。

判定：型枠が別表－８及び図－１.１０に示す寸法であること。

ト. 外観検査

方法：a. コンクリートの上表面を目視により確認する。
b. 杭の本数を目視により確認する。
c. 杭、基礎の配置を目視により確認する。

判定：a. コンクリートの上表面に機能上有害な傷、へこみ等がないこと。
b. 杭の本数が１本であること。
c. 杭、基礎が図－１.２及び図－１.５に示す位置に配置されていること。

(3) 耐震スリットの新設

イ. 材料検査

方 法 : 耐震スリットに挿入する耐火材を性能試験報告書等により確認する。

判 定 : 耐火材が別表-12 に示す材料であること。

ロ. 寸法検査

方 法 : 耐震スリットの寸法（幅、柱面からの距離、床面・梁下からの距離、開口部からの距離）を測定により確認する。

判 定 : 耐震スリットが別表-11 及び図-1.11 に示す寸法であること。

ハ. 外観検査

方 法 : 耐震スリットの配置を目視により確認する。

判 定 : 耐震スリットが図-1.4、図-1.6 及び図-1.11 に示す配置であること。

4.3.2 機能及び性能の確認に係る検査（機能等検査）

該当なし

4.3.3 本申請に係る工事が本申請書に従って行われたものであることの確認に係る検査

イ. 設計変更の生じた構築物等に対する適合性確認結果の検査（適合性確認検査）

方 法 : 設計の変更が生じた構築物等について、本申請書の「設計及び工事の方法」に従って行われ、下記の技術基準への適合性が確認されていることを、記録等により確認する。

・地震による損傷の防止（第6条）

判 定 : 本申請書の「設計及び工事の方法」に従って行われ、下記の技術基準に適合していること。

・地震による損傷の防止（第6条）

ロ. 品質マネジメントシステムに関する検査（品質マネジメントシステム検査）

方 法 : 本申請書の「設計及び工事に係る品質マネジメントシステム」に記載した「原子力科学研究所原子炉施設及び核燃料物質使用施設等品質マネジメント計画書」(QS-P10) に従って工事及び検査に係る保安活動が行われていることを確認する。

判 定 : 本申請書の「設計及び工事に係る品質マネジメントシステム」に記載した「原子力科学研究所原子炉施設及び核燃料物質使用施設等品質マネジメント計画書」(QS-P10) に従って工事及び検査に係る保安活動が行われていること。

別表－1 開口閉塞の鉄筋、スパイラル筋及びアンカー筋の仕様

| 部 位 | 呼び径 | 材 料 |
|-------------------------|-----|----------|
| 鉄筋 | D10 | SD295A |
| 開口補強筋 | D16 | SD295A |
| スパイラル筋 | φ6 | SR235 |
| アンカー筋 | D16 | SD295A |
| あと施工アンカー (接着系・カプセル型) | D16 | JCAA 認証品 |

別表－2 鉄筋の継手長さ

| 鉄筋の種類 | 継手長さ | 備 考 |
|--------|----------------------------|----------------|
| SD295A | 35d 又は 25d フック付き | JASS 5N |
| | フレア溶接の場合 片面 10d 又は両面 5d | 建築改修工事 監理指針 |
| SD345 | 35d 又は 25d フック付き | JASS 5N |

別表－3 鉄筋及びアンカー筋の定着長さ

| 鉄筋の種類 | 定着長さ | 備 考 |
|--------|------------------|---------|
| SD295A | 30d 又は 20d フック付き | JASS 5N |
| SD345 | 30d 又は 20d フック付き | JASS 5N |

別表－4 鉄筋に対するコンクリートのかぶり厚さ

| 部 位 | かぶり厚さ | 備 考 |
|-----|-------|---------|
| 杭 | 100mm | JASS 5N |
| 基礎 | 70mm | JASS 5N |
| 壁 | 40mm | JASS 5N |

別表－5 場所打ちコンクリート杭の仕様（主要寸法）

| 外 径 | 杭長 | 本数 | 設置箇所 |
|------------|-------|-----|------|
| φ 1,000 mm | 9.0 m | 1 本 | 1 |

別表－6 場所打ちコンクリート杭の鉄筋の仕様

| 部 位 | 呼び径 | 材 料 |
|-----|-----|---------------------|
| 鉄筋 | D13 | SD295A (JIS G 3112) |
| | D25 | SD345 (JIS G 3112) |

別表－7 基礎部の鉄筋及びアンカー筋の仕様

| 部 位 | 呼び径 | 材 料 |
|-------------------------|-----|---------------------|
| 鉄筋 | D13 | SD295A (JIS G 3112) |
| | D16 | SD295A (JIS G 3112) |
| アンカー筋 | D22 | SD345 (JIS G 3112) |
| あと施工アンカー (接着系・カプセル型) | D22 | JCAA 認証品 |

別表－8 型枠の寸法許容差

| 項 目 | 許 容 差 (mm) | 備 考 |
|---------|--------------|---------|
| 基礎の断面寸法 | － 5 ＋規定せず | JASS 5N |

別表－9 コンクリート材料表

| 項 目 | 普通コンクリート | | 備 考 |
|-----|---------------------|---------------------|---------|
| | 設計基準強度 | 品質基準強度 | |
| 基礎壁 | 24N/mm ² | 24N/mm ² | JASS 5N |
| 杭 | 30N/mm ² | 30N/mm ² | JASS 5N |

別表－10 構造体強度補正值と適用期間*

(強度管理材齢 28 日)

| 適 用 期 間 | 構造体強度補正值 (N/mm ²) |
|--------------------|-------------------------------|
| 3 月 12 日～7 月 27 日 | 3.0 |
| 7 月 28 日～8 月 23 日 | 6.0 |
| 8 月 24 日～11 月 14 日 | 3.0 |
| 11 月 15 日～3 月 11 日 | 6.0 |

*：茨城県北部生コンクリート共同組合の通達

別表-11 耐震スリットの仕様

| スリット幅*1 | 鉛直スリット*2 | | 水平スリット*2 | |
|---------|--------------|--|--------------|--------------|
| | 柱面からの距離 | 床面・梁下からの距離 | 開口部からの距離 | 床面からの距離 |
| 30mm 以上 | 170mm±20mm*2 | 梁下 : 200mm±30mm*2 床面 : 850mm±30mm*2 | 100mm±20mm*2 | 850mm±30mm*2 |

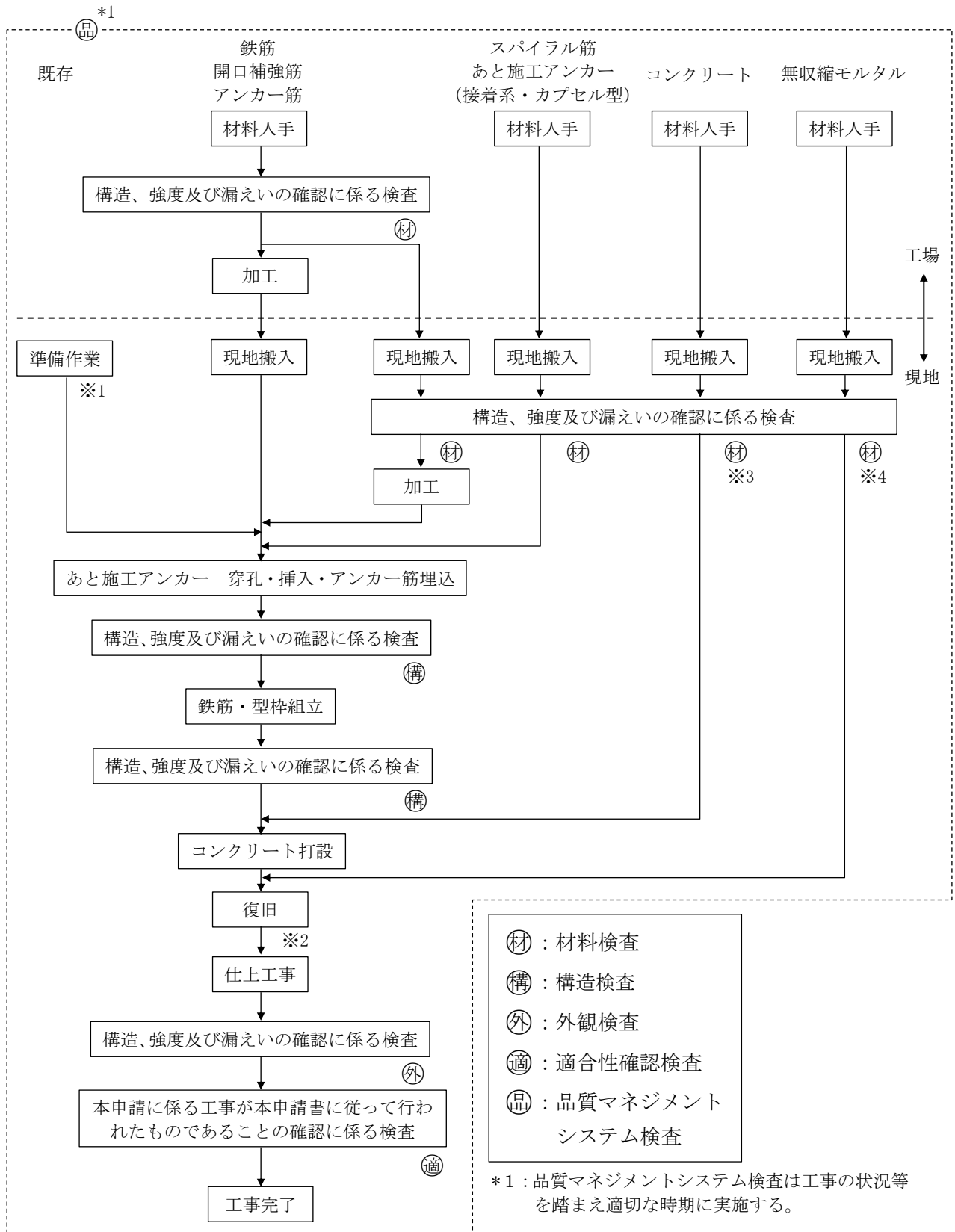
*1 : 2001 年改訂版既存鉄筋コンクリート造建築物の耐震改修設計指針同解説

*2 : JASS 5N

別表-12 耐火材の仕様

| 項目 | 材 料 | 備 考 |
|-----|--------|---------|
| 耐火材 | ロックウール | 2 時間耐火* |

* : 建材試験センター等の性能試験により耐火性能が確認されている材料



※1 : 建具撤去、コンクリートはつりを指す。

※2 : 建具交換、設備復旧を指す。

※3 : コンクリートの圧縮強度試験はコンクリート打設後に実施する。

※4 : 無収縮モルタルの圧縮強度試験はグラウト圧入後に実施する。

図-1.12 第3廃棄物処理棟の耐震補強工事フロー図（開口閉塞）

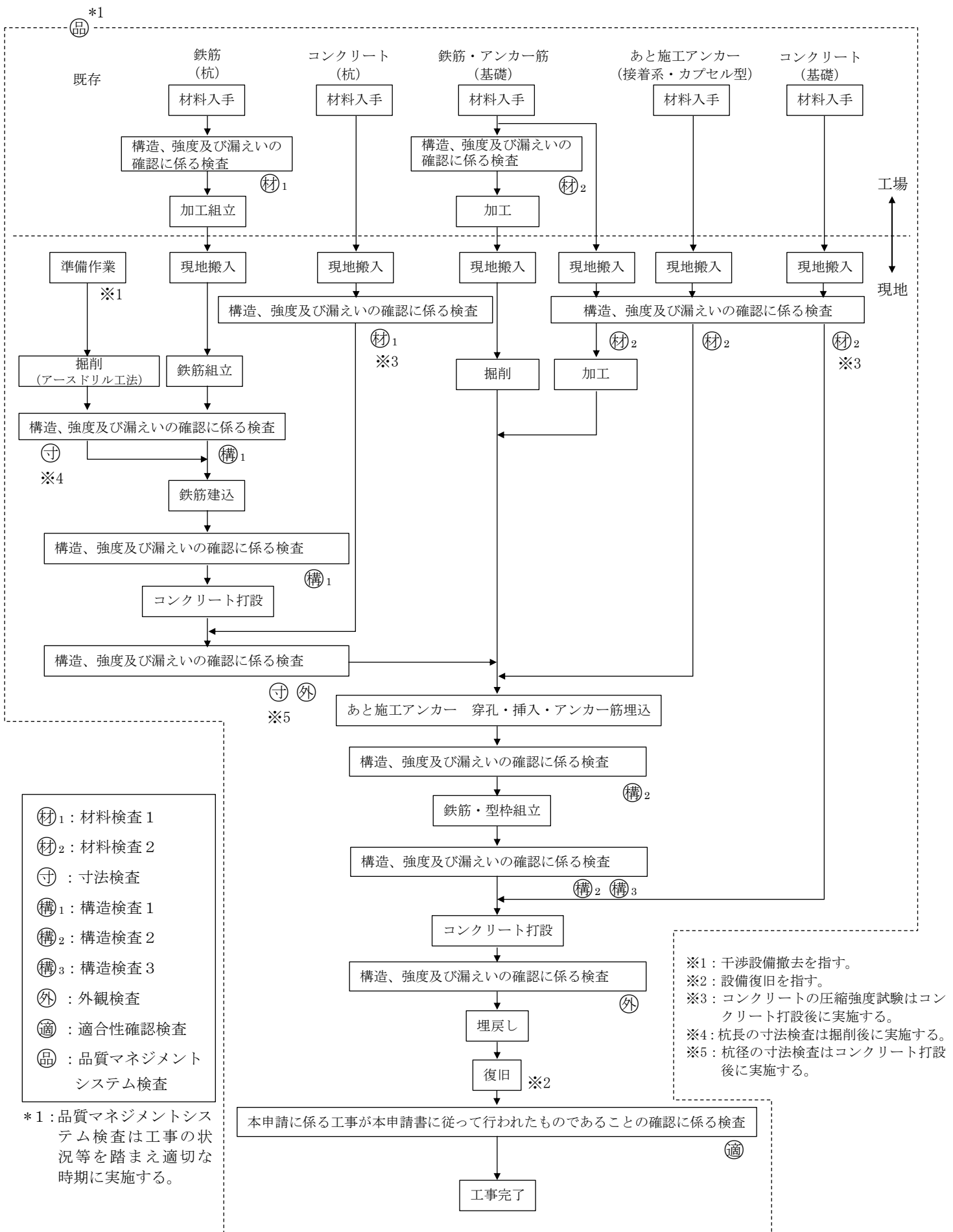


図-1.13 第3廃棄物処理棟の耐震補強工事フロー図（場所打ちコンクリート杭の新設）

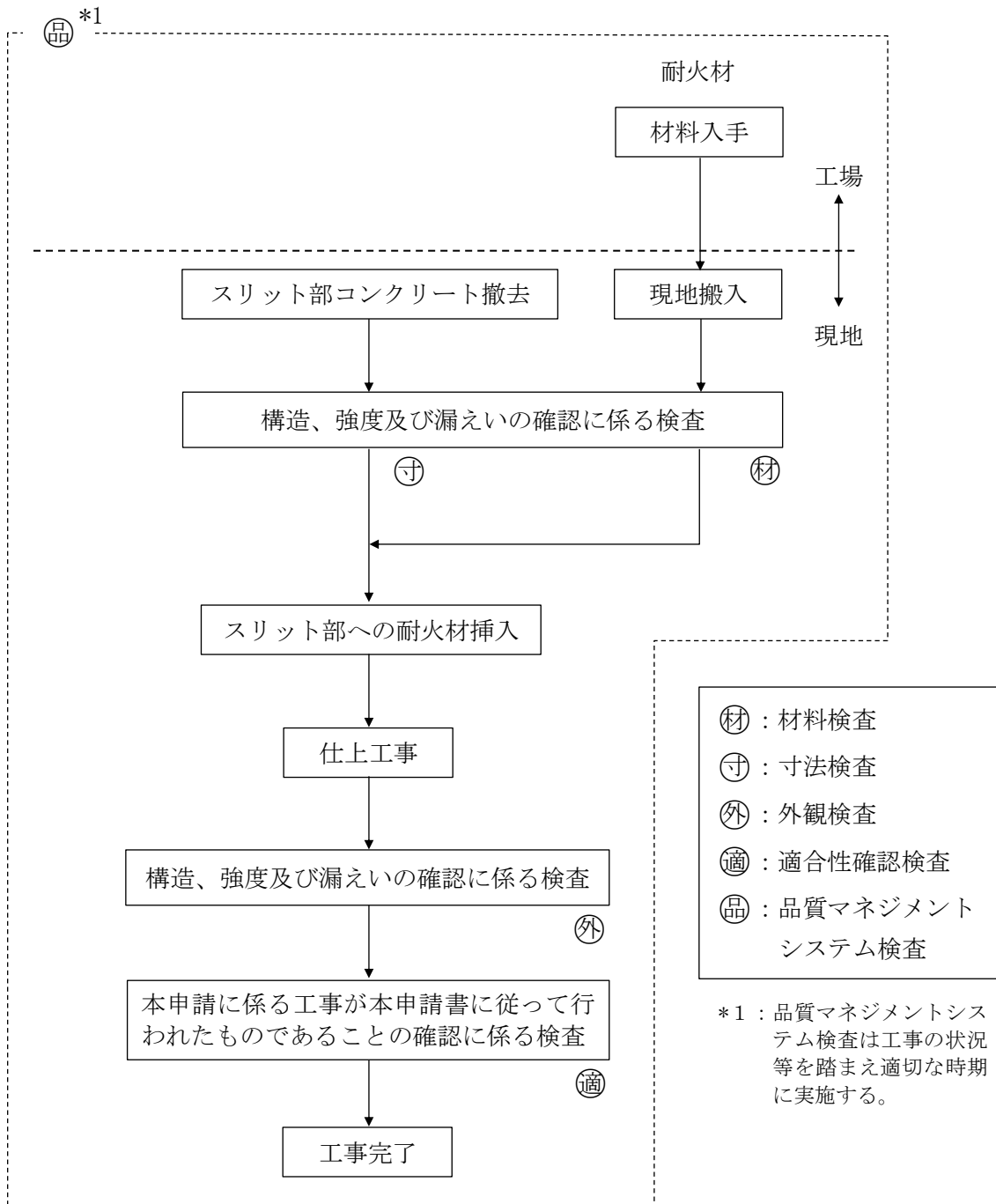


図-1.14 第3 廃棄物処理棟の耐震補強工事フロー図（耐震スリット）

第 2 編 減容処理棟の耐震補強

目 次

| | |
|-------------------------|--------|
| 1. 放射性廃棄物の廃棄施設の構成及び申請範囲 | 本 2-1 |
| 2. 準拠した基準及び規格 | 本 2-5 |
| 3. 設 計 | 本 2-6 |
| 3.1 設計条件 | 本 2-6 |
| 3.2 設計仕様 | 本 2-7 |
| 4. 工事の方法 | 本 2-18 |
| 4.1 工事の方法及び手順 | 本 2-18 |
| 4.2 工事上の留意点 | 本 2-18 |
| 4.3 使用前事業者検査の項目及び方法 | 本 2-18 |

1. 放射性廃棄物の廃棄施設の構成及び申請範囲

放射性廃棄物の廃棄施設は、次の各設備から構成される。

- (1) 気体廃棄物の廃棄施設
- (2) 液体廃棄物の廃棄設備
- (3) 固体廃棄物の廃棄設備

上記のうち、(2) 液体廃棄物の廃棄設備及び(3) 固体廃棄物の廃棄設備は、次の各設備及びこれらを収納する建家で構成する。

設 備

[液体廃棄物の廃棄設備]

a 廃液貯槽

- (a) 処理前廃液貯槽
 - ㉑ 廃液貯槽・Ⅰ
 - ㉒ 廃液貯槽・Ⅱ－2
- (b) 処理済廃液貯槽
- (c) 排水貯留ポンド
- (d) 各建家に設ける廃液貯槽
 - ㉓ 洗浄液ピット
 - ㉔ 屋内排水槽
 - ㉕ 放出前排水槽
 - ㉖ 液体廃棄物A用排水槽
 - ㉗ 液体廃棄物B用排水槽
 - ㉘ 集水槽
 - ㉙ 洗浄液集水槽
 - ㉚ サンプルピット
 - ㉛ 廃液槽Ⅰ
 - ㉜ 廃液槽Ⅱ
 - ㉝ 廃液槽Ⅲ
 - ㉞ 廃液槽Ⅳ
 - ㉟ 排水槽

b 廃液処理装置

- (a) 蒸発処理装置・Ⅰ
- (b) 蒸発処理装置・Ⅱ
- (c) 固化装置
 - ㉠ セメント固化装置

⑥ アスファルト固化装置

〔固体廃棄物の廃棄設備〕

- a 処理施設
 - (a) 焼却処理設備
 - (b) 固体廃棄物処理設備・Ⅱ
 - (c) 解体室
 - (d) 高圧圧縮装置
 - (e) 金属溶融設備
 - (f) 焼却・溶融設備
- b 保管廃棄施設
 - (a) 保管廃棄施設
 - ① 第1保管廃棄施設
 - 1) 保管廃棄施設・Ⅰ
 - 1)-1 保管廃棄施設・Ⅰ
 - 2) 保管廃棄施設・Ⅱ
 - 2)-1 保管廃棄施設・Ⅱ-1
 - 2)-2 保管廃棄施設・Ⅱ-2
 - 2)-3 特定廃棄物の保管廃棄施設
 - 3) 解体分別保管棟
 - ② 第2保管廃棄施設
 - 1) 保管廃棄施設・Ⅱ
 - 2) 廃棄物保管棟・Ⅰ
 - 3) 廃棄物保管棟・Ⅱ
 - (b) 処理前廃棄物保管場所
 - ① 廃棄物一時置場
 - ② 処理前廃棄物収納セル
 - ③ 処理前廃棄物保管エリア
 - ④ 一時保管室
 - ⑤ 固体廃棄物一時保管棟
 - (c) 発生廃棄物保管場所
 - ① 灰取出し室
 - ② コンクリート注入室
 - ③ 固化体保管エリア
 - ④ 廃棄物保管室
 - ⑤ 廃棄物保管エリア

- ⑥ 第3 廃棄物処理棟保管庫A及び第3 廃棄物処理棟保管庫B
 - ⑦ 第1 廃棄物処理棟1 階保管庫及び第1 廃棄物処理棟2 階保管庫
 - ⑧ 物品検査エリア
 - ⑨ 一時保管室
- c 固体廃棄物移送容器

建 家

| | |
|-----------|--|
| 第1 廃棄物処理棟 | [洗浄液ピット、屋内排水槽、焼却処理設備、廃棄物一時置場、灰取出し室、第1 廃棄物処理棟1 階保管庫、第1 廃棄物処理棟2 階保管庫] |
| 第2 廃棄物処理棟 | [廃液貯槽・Ⅱ-2、放出前排水槽、液体廃棄物A用排水槽、液体廃棄物B用排水槽、蒸発処理装置・Ⅱ、アスファルト固化装置、固体廃棄物処理設備・Ⅱ、処理前廃棄物収納セル、コンクリート注入室、廃棄物保管室、廃棄物保管エリア] |
| 第3 廃棄物処理棟 | [廃液貯槽・Ⅰ、処理済廃液貯槽、集水槽、蒸発処理装置・Ⅰ、セメント固化装置、固化体保管エリア、第3 廃棄物処理棟保管庫A、第3 廃棄物処理棟保管庫B] |
| 解体分別保管棟 | [洗浄液集水槽、サンプルピット、解体室、処理前廃棄物保管エリア、物品検査エリア] |
| 減容処理棟 | [廃液槽Ⅰ、廃液槽Ⅱ、廃液槽Ⅲ、廃液槽Ⅳ、排水槽、高圧圧縮装置、金属熔融設備、焼却・熔融設備、一時保管室] |

今回申請する範囲は、建家のうち減容処理棟の耐震補強に関するものである。

申請範囲を図-2.1に示す。

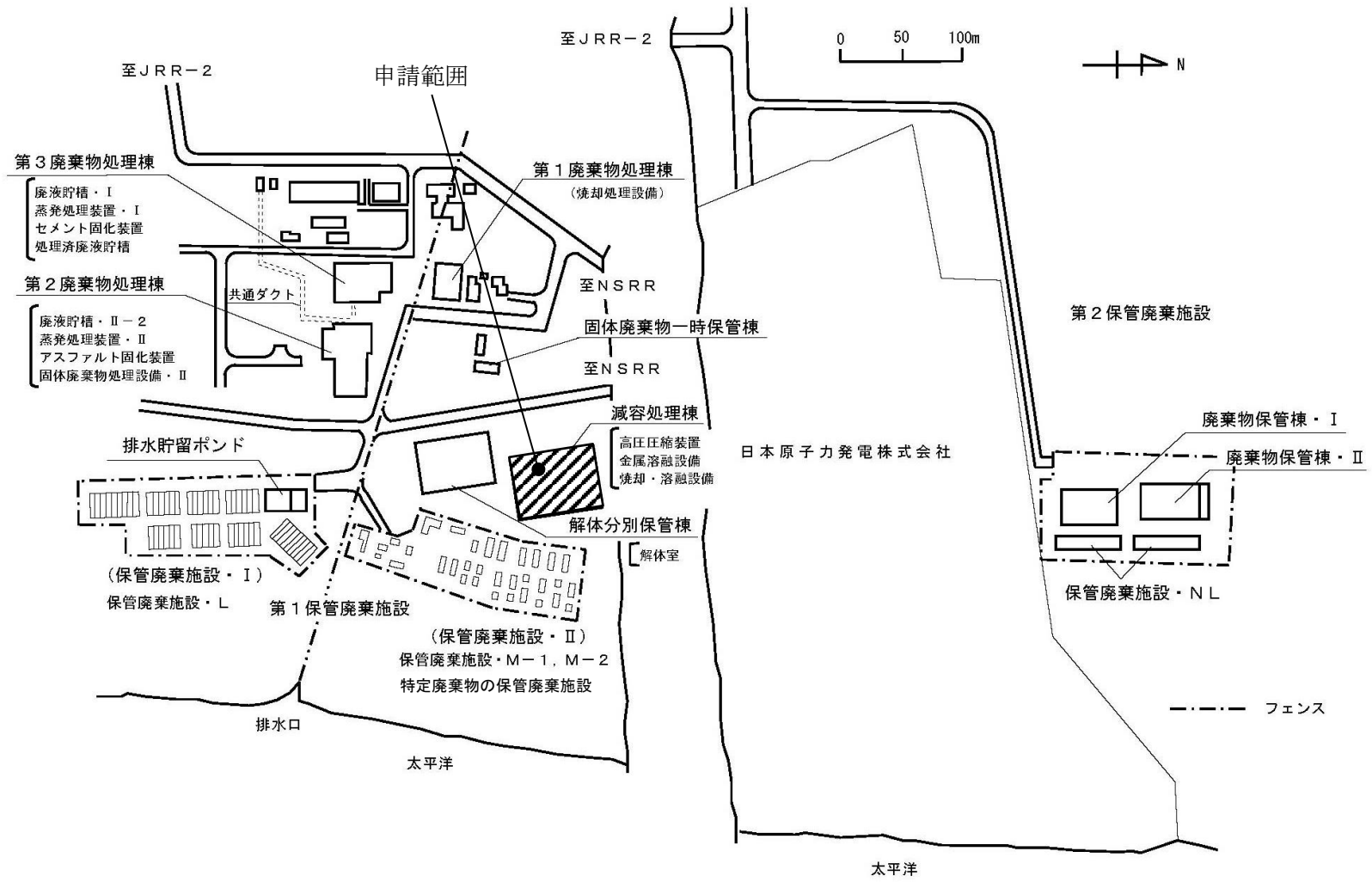


図-2.1 減容処理棟 配置図

2. 準拠した基準及び規格

- 「試験研究の用に供する原子炉等の技術基準に関する規則」
(令和 2 年原子力規制委員会規則第 7 号)
- 「消防法」(昭和 23 年法律第 186 号)
- 「建築基準法」(昭和 25 年法律第 201 号)
- 「原子力発電所耐震設計技術指針(JEAG4601)」(日本電気協会)
- 「原子力発電所耐震設計技術規程(JEAC4601)」(日本電気協会)
- 「日本産業規格(JIS)」
- 「官庁施設の総合耐震診断・改修基準及び同解説 平成 8 年度版」(国土交通省大臣官房官庁営繕部監修)
- 「官庁施設の総合耐震計画基準及び同解説 平成 8 年度版」(国土交通省大臣官房官庁営繕部監修)
- 「鉄筋コンクリート構造計算規準・同解説」(日本建築学会)
- 「建築基礎構造設計指針」(日本建築学会)
- 「鉄筋コンクリート造配筋指針・同解説」(日本建築学会)
- 「建築工事標準仕様書・同解説(JASS)」(日本建築学会)
- 「建築物荷重指針・同解説」(日本建築学会)
- 「建築物の構造規定」(日本建築センター)
- 「2015 年版建築物の構造関係技術基準解説書」(建築行政情報センター)
- 「公共建築工事標準仕様書」(国土交通省大臣官房官庁営繕部監修)
- 「公共建築改修工事標準仕様書」(国土交通省大臣官房官庁営繕部監修)
- 「建築工事監理指針」(国土交通省大臣官房官庁営繕部監修)
- 「建築改修工事監理指針」(国土交通省大臣官房官庁営繕部監修)
- 「2001 年改訂版既存鉄筋コンクリート造建築物の耐震改修設計指針同解説」(日本建築防災協会)

3. 設 計

3.1 設計条件

表1 設計条件

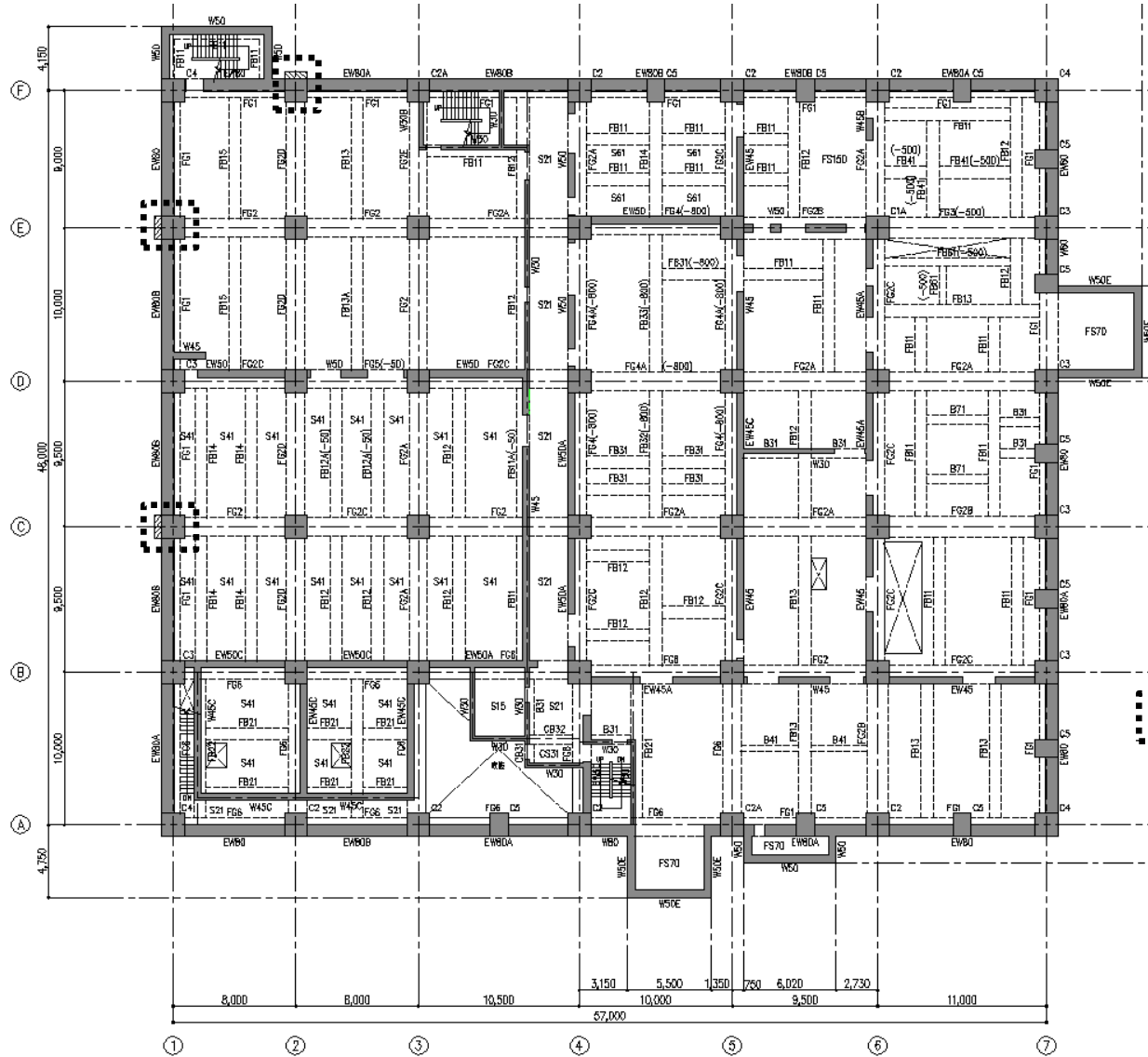
| | |
|---------|-----------|
| 名 称 | 減容処理棟 |
| 耐震重要度分類 | Cクラス |
| 構 造 | 鉄筋コンクリート造 |

3.2 設計仕様

減容処理棟の耐震補強として、以下の施工を行う。

表2 設計仕様

| 項 目 | 仕 様 | |
|--------|---|---------------------------------------|
| 柱の増し打ち | 鉄筋 : SD295A (JIS G 3112) : SD345 (JIS G 3112) コンクリート : 普通コンクリート 設計基準強度 24N/mm ² (JASS 5N) アンカー筋 : SD295A (JIS G 3112) あと施工アンカー : 接着系・カプセル型 (JCAA 認証品) | 図-2.2、2.3、 2.5~2.7、2.9 別表-1~7 |
| 梁の増し打ち | 鉄筋 : SD295A (JIS G 3112) : SD345 (JIS G 3112) コンクリート : 普通コンクリート 設計基準強度 24N/mm ² (JASS 5N) グラウト : 無収縮モルタル 設計基準強度 30N/mm ² (建築改修工事監理指針) アンカー筋 : SD295A (JIS G 3112) : SD345 (JIS G 3112) あと施工アンカー : 接着系・カプセル型 (JCAA 認証品) | 図-2.4、2.6、 2.8、2.10、2.11 別表-1~7 |

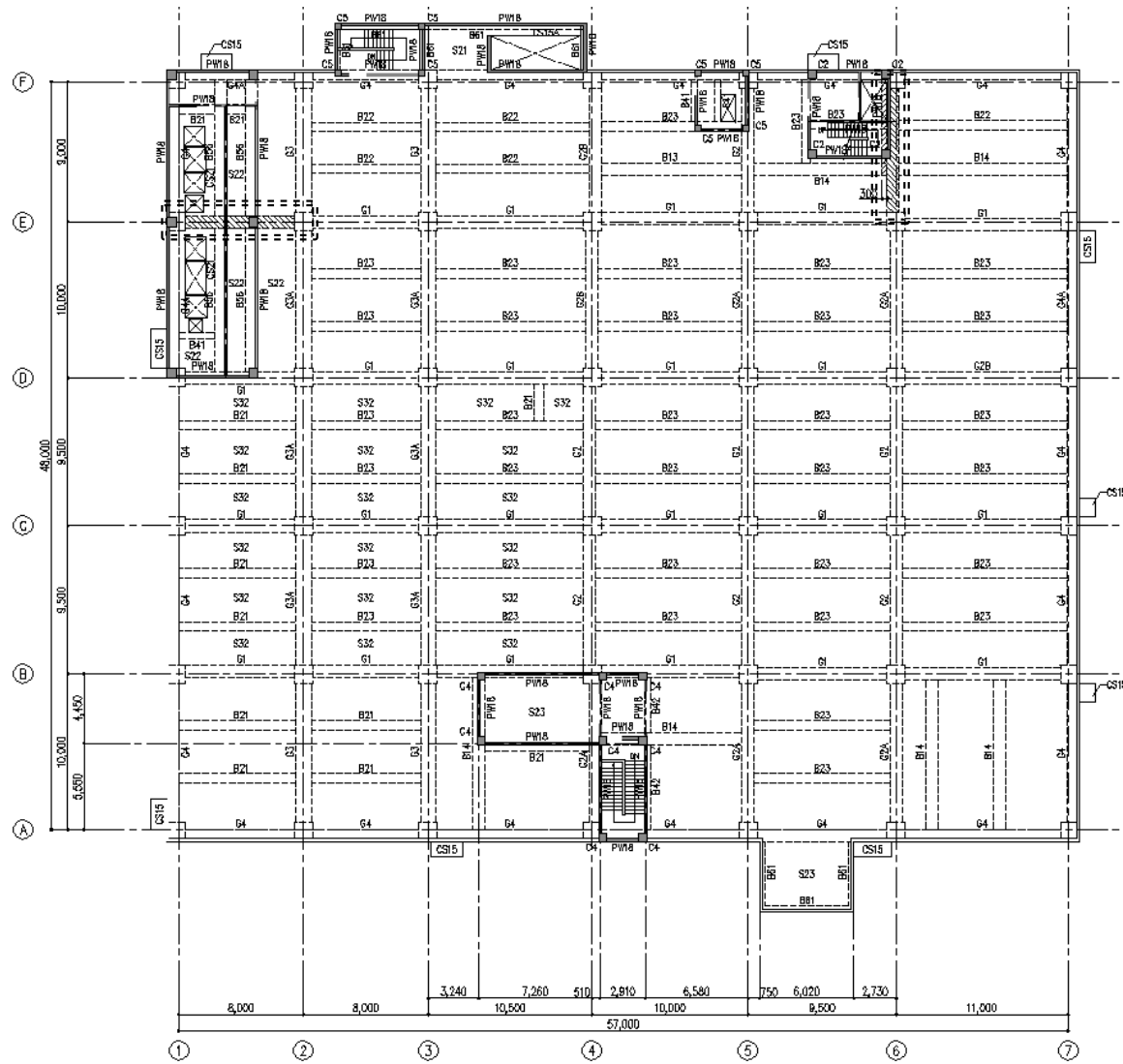


凡例

□ : 補強箇所 (柱の増し打ち)

[単位 : mm]

図-2.2 減容処理棟 地下2階床伏図



凡例
 [Dashed Box Symbol] : 補強箇所 (梁の増し打ち)

[単位: mm]

図-2.4 減容処理棟 R階床伏図

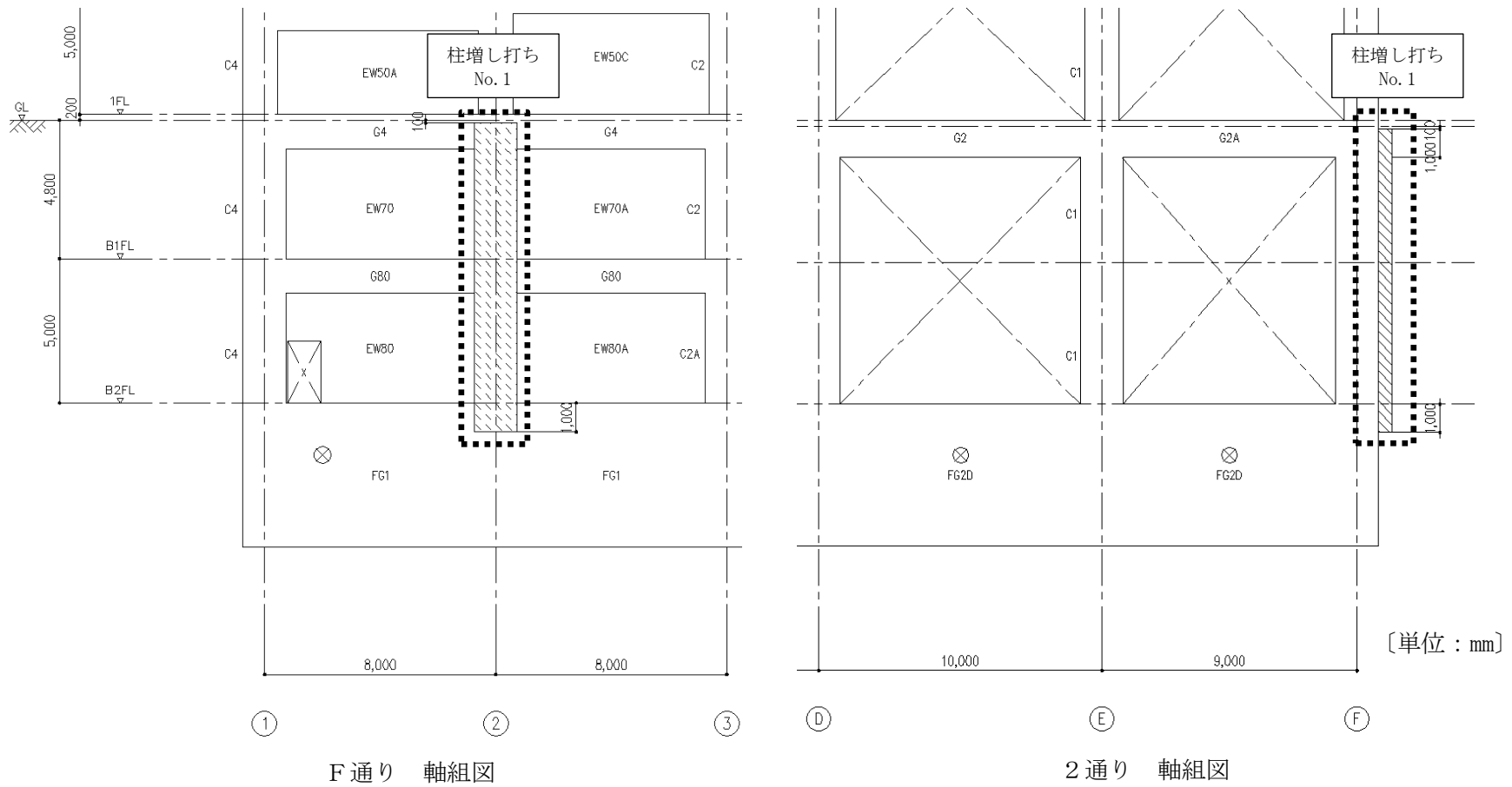
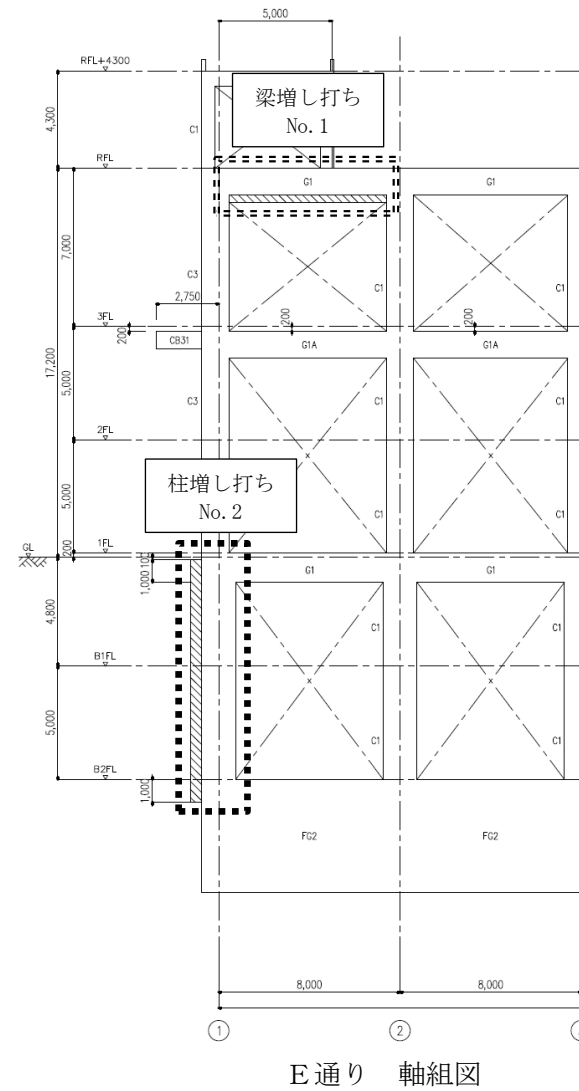
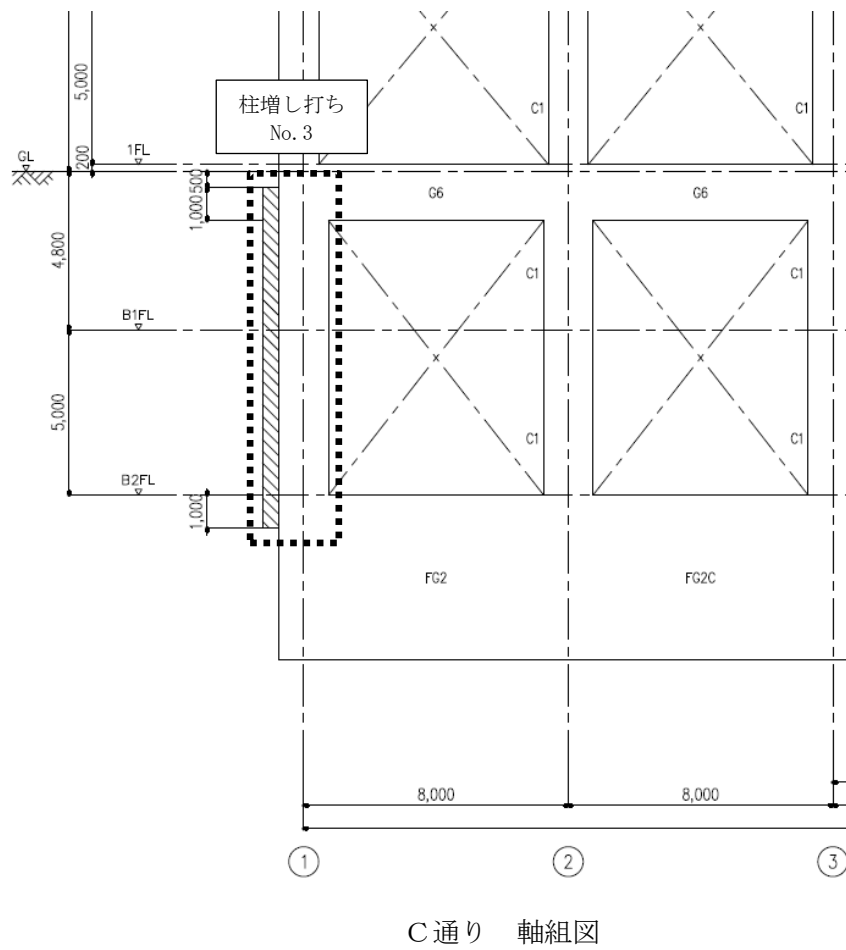


図-2.5 減容処理棟 F 通り・2 通り軸組図



[単位：mm]

凡例

- : 補強箇所(柱の増し打ち)
- : 補強箇所(梁の増し打ち)

図-2.6 減容処理棟 C通り・E通り軸組図

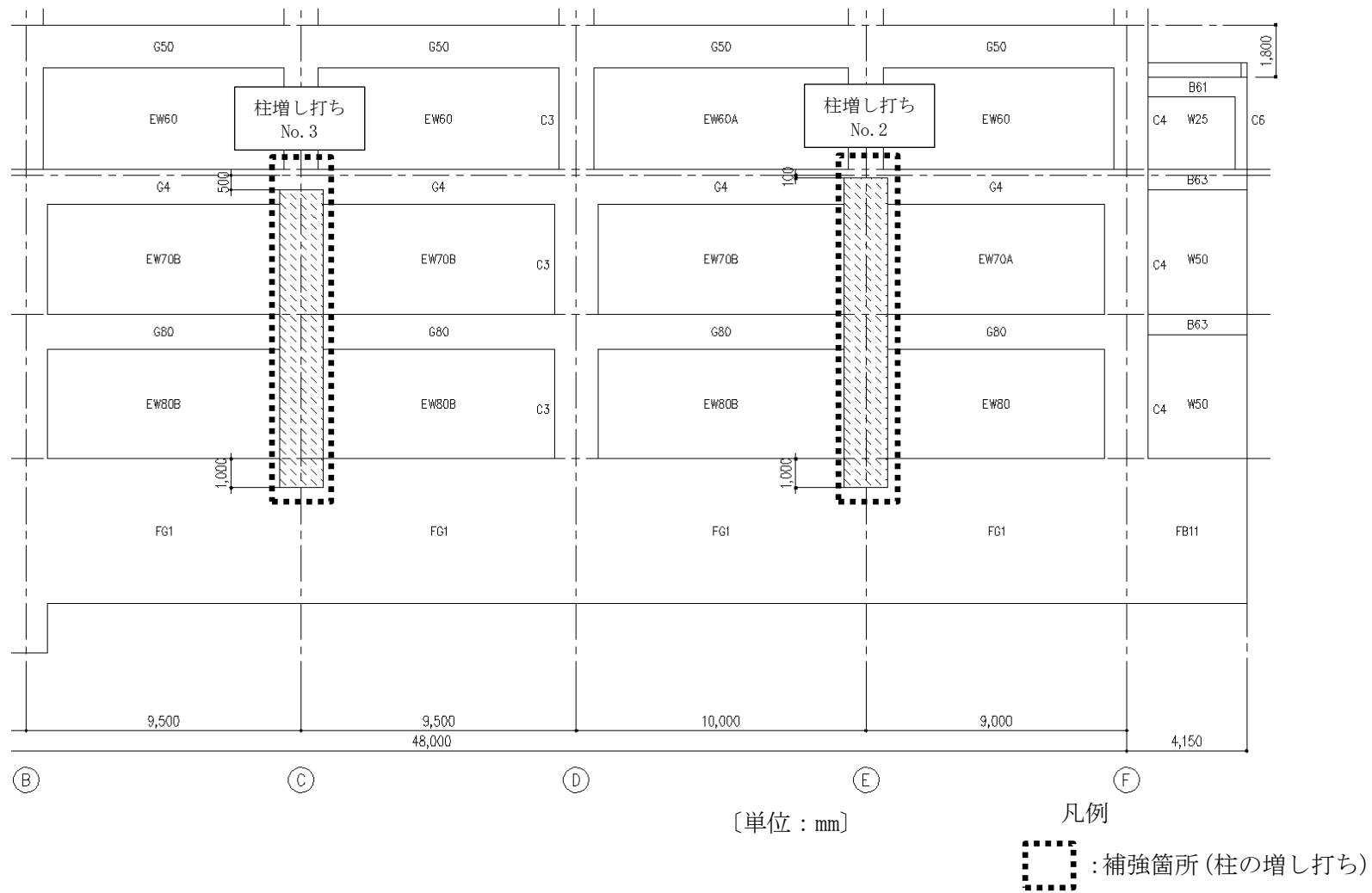


図-2.7 減容処理棟 1 通り軸組図

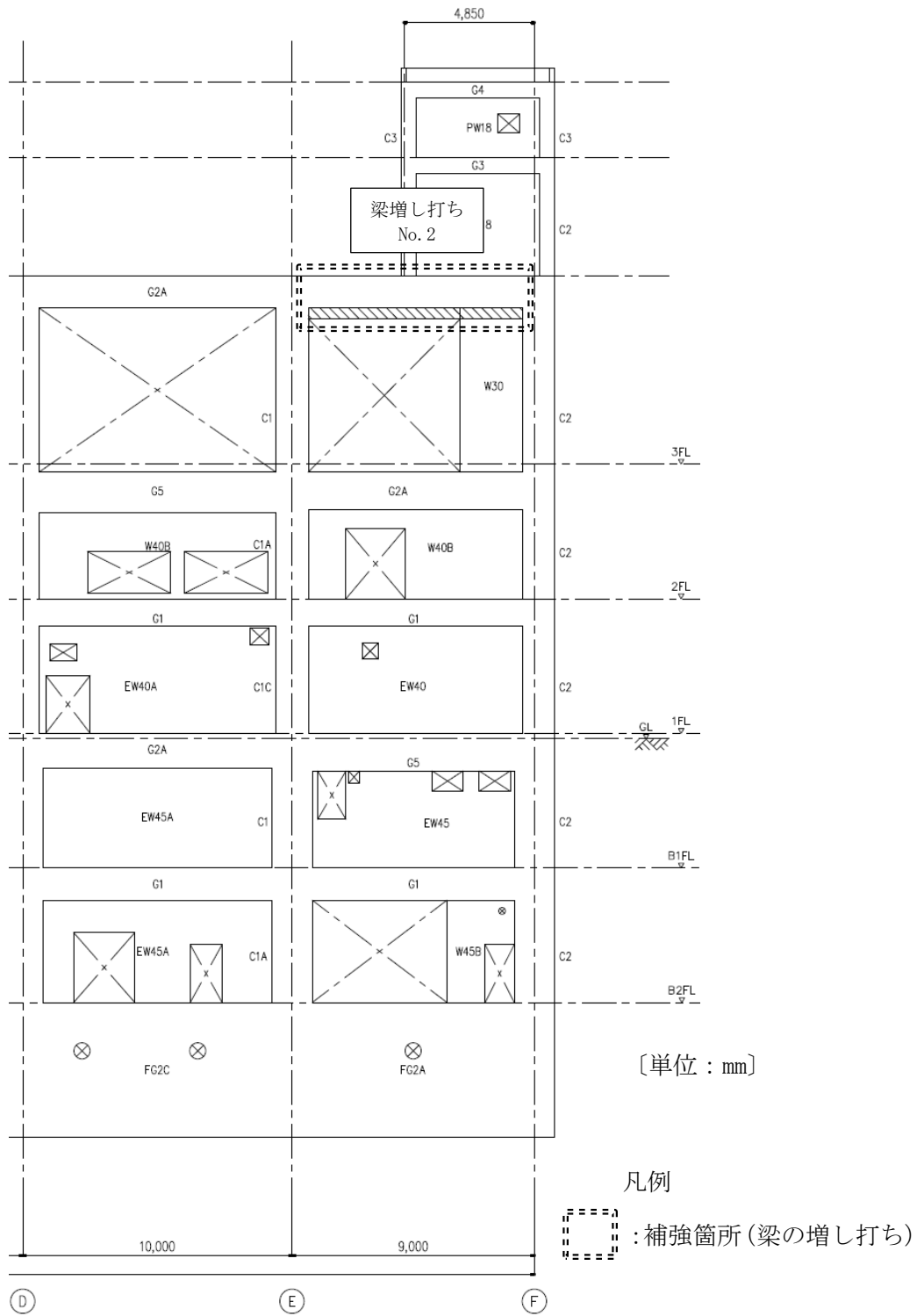
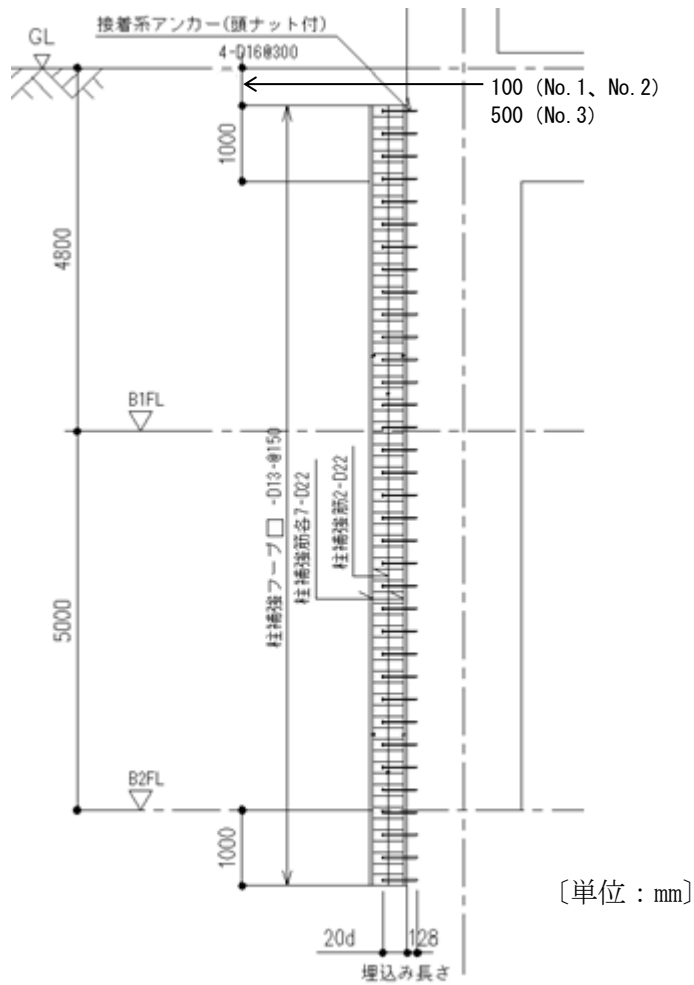


図-2.8 減容処理棟 6通り軸組図



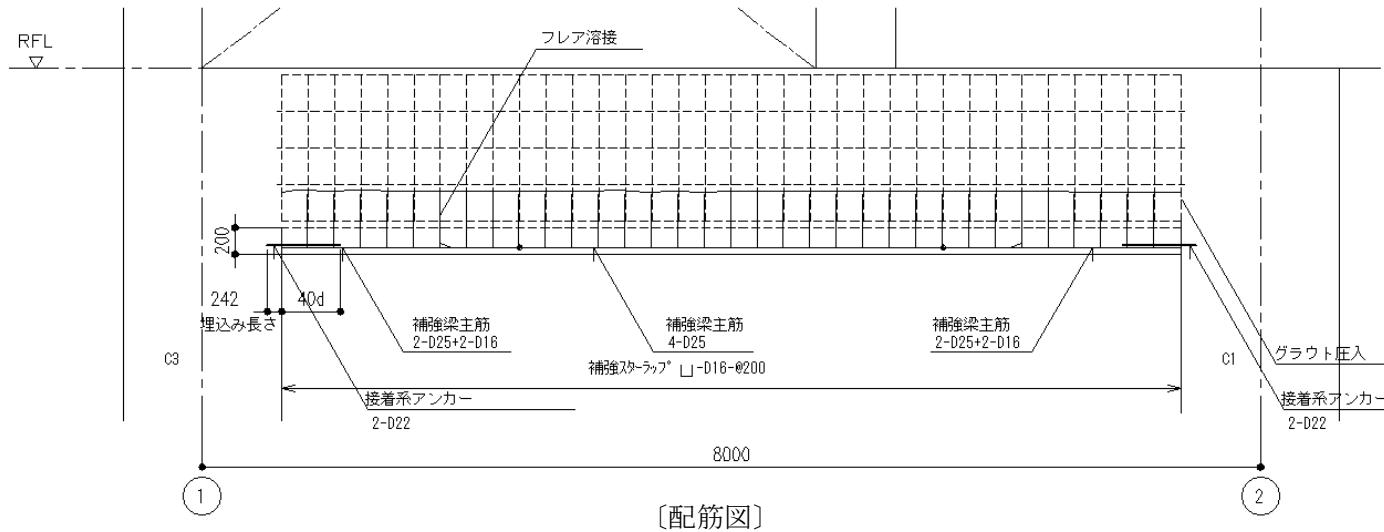
〔配筋図〕

| 符号 | 柱増し打ちNo. 1 | 柱増し打ちNo. 2、No. 3 |
|--------|-------------|------------------|
| B1~B2階 | | |
| 主筋 | 16-D22 | 16-D22 |
| フープ | □ -D13 @150 | □ -D13 @150 |
| アンカー | 4-D16 @300 | 4-D16 @300 |

〔断面配筋図〕

注)
 既存部材の据付状態等により、本図のとおりには工事できない場合、新設部材の据付状態を変更することがある。この場合、同等以上の耐力を確保した施工とする。

図-2.9 柱の増し打ちの詳細図 (No. 1~No. 3)

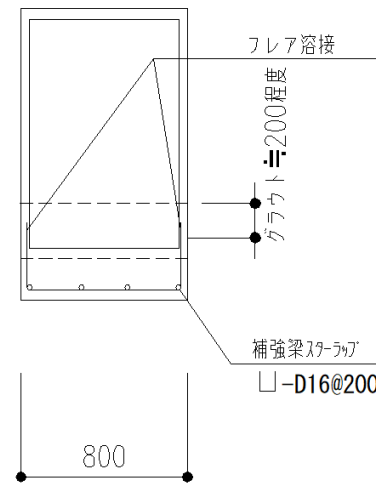


[配筋図]

[単位：mm]

| 符号 | No. 1 | |
|------|---------------------------|-------|
| | 両端 | 中央 |
| 位置 | | |
| 断面 | <p>2-D16 増し打ち 800</p> | |
| 下端筋 | 2-D25+2-D16 | 4-D25 |
| スタップ | □-D16 @200 | |

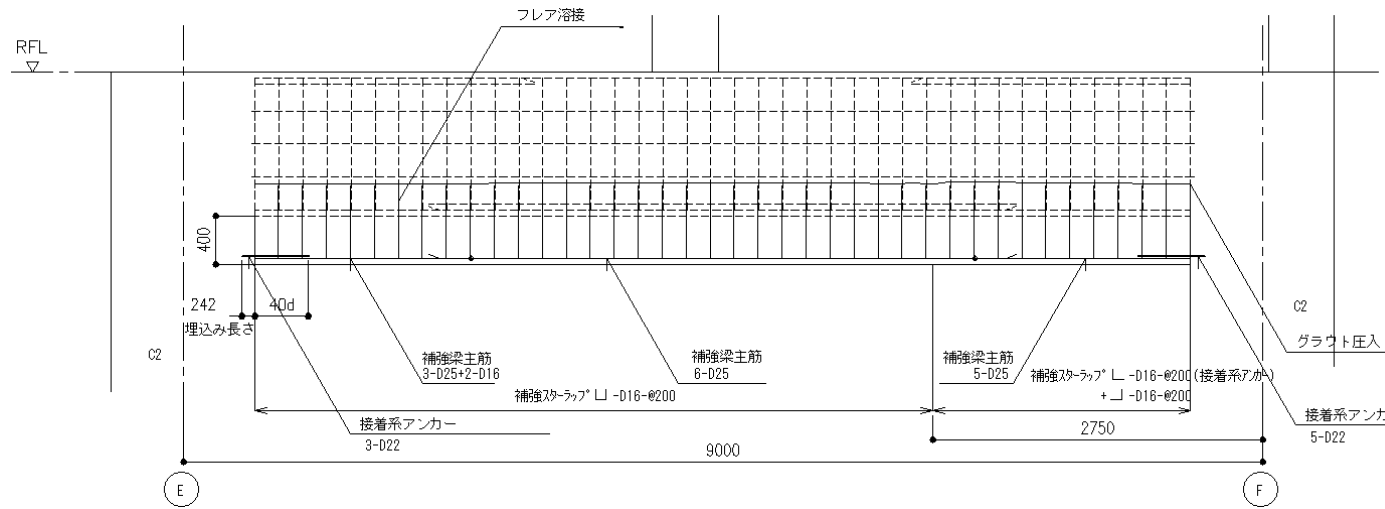
[断面配筋図]



[中央部詳細図]

- 注1)
既存部材の据付状態等により、本図のとおりには工事できない場合、新設部材の据付状態を変更することがある。この場合、同等以上の耐力を確保した施工とする。
- 注2)
梁頂部のグラウト圧入高さは、200mm程度とする。
- 注3)
無収縮モルタルは、設計基準強度 30N/mm²以上とする。

図-2.10 梁の増し打ちの詳細図 (No. 1)



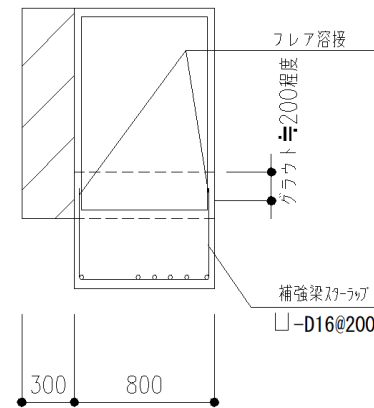
- 注1)
 既存部材の据付状態等により、本図のとおりには工事できない場合、新設部材の据付状態を変更することがある。この場合、同等以上の耐力を確保した施工とする。
- 注2)
 梁頂部のグラウト圧入高さは、200mm程度とする。
- 注3)
 無収縮モルタルは、設計基準強度 30N/mm²以上とする。

〔配筋図〕

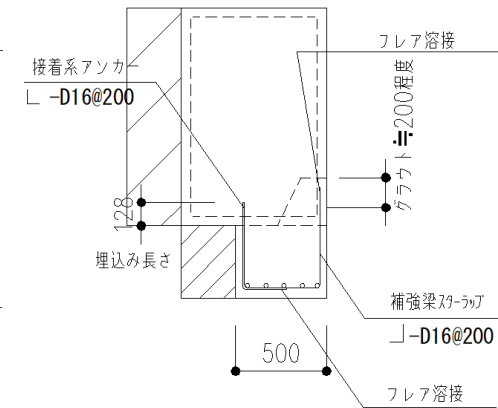
| 符号 | No. 2 | | |
|------|-------------|-------|---------------------------|
| 位置 | E端 | 中央 | F端 (袖壁側面部) |
| 断面 | | | |
| 下端筋 | 3-D25+2-D16 | 6-D25 | 5-D25 |
| スタップ | L-D16 @200 | | L-D16 @200 +J-D16 @200 |

※中央増し打ち部及びF端部袖壁側スタップ D16 はあと施工アンカーとする。

〔断面配筋図〕



〔中央部詳細図〕



〔F端部詳細図〕

〔単位：mm〕

図-2.11 梁の増し打ちの詳細図 (No. 2)

4. 工事の方法

4.1 工事の方法及び手順

本申請に係る工事の方法及び手順を図-2.12 及び図-2.13 に示す。

4.2 工事上の留意点

本申請に係る工事はその他の安全機能を有する施設等に影響を及ぼすことはない。

なお、本申請対象は、核燃料施設等における新規規制基準の適用の考え方（平成 25 年 11 月 6 日原子力規制庁。平成 30 年 12 月 12 日改正）に基づき、使用前事業者検査終了後に工事の一環における利用として、原子炉施設の維持管理に不可欠な活動により発生する放射性廃棄物の処理・保管廃棄に使用する。

4.3 使用前事業者検査の項目及び方法

試験・検査は、工事の工程に従い、次の項目について図-2.12 及び図-2.13 に示すとおり実施する。なお、検査の詳細については、「使用前事業者検査要領書」に定める。

4.3.1 構造、強度及び漏えいの確認に係る検査（構造等検査）

(1) 柱の増し打ち

イ. 材料検査

- 方 法 : a. 鉄筋及びアンカー筋の材料を材料証明書等により確認する。
b. あと施工アンカー（接着系・カプセル型）を製品証明書等により確認する。
c. コンクリートの強度を圧縮強度試験により確認する。
- 判 定 : a. 鉄筋及びアンカー筋が別表-1 に示す材料であること。
b. あと施工アンカー（接着系・カプセル型）が別表-1 に示す認証品であること。
c. 普通コンクリートの圧縮強度の平均値が品質基準強度（別表-6）に構造体強度補正值（別表-7）を加えた値以上であり、かつ、個々の値が品質基準強度（別表-6）に構造体強度補正值（別表-7）を加えた値の 85%以上であること。

ロ. 構造検査 1（配筋検査）

- 方 法 : a. 鉄筋及びアンカー筋の径（呼び径）を目視により確認する。
b. 鉄筋及びアンカー筋の本数又は間隔を目視又は測定により確認する。
c. 鉄筋の継手長さ及びアンカー筋の定着長さを目視又は測定により確認する。
d. アンカー筋の埋込み長さが確保されていることを目視により確認する。
e. 鉄筋のかぶり厚さを目視又は測定により確認する。
- 判 定 : a. 鉄筋及びアンカー筋が別表-1 及び図-2.9 に示す径（呼び径）であること。
b. 鉄筋及びアンカー筋が図-2.9 に示す本数又は間隔であること。
c. 鉄筋の継手長さ及びアンカー筋の定着長さが別表-2、別表-

3 及び図-2.9 に示す長さ以上であること。

- d. 図-2.9 に示すアンカー筋の埋込み長さが確保されていること。
- e. 鉄筋のかぶり厚さが別表-4 に示す厚さ以上であること。

ハ. 構造検査 2 (型枠検査)

方 法 : 型枠の寸法を測定により確認する。

判 定 : 型枠が別表-5 及び図-2.9 に示す寸法であること。

二. 外観検査

方 法 : 増し打ち後の増し打ち部の外観を目視により確認する。

判 定 : 増し打ち部に機能上有害な傷、変形がないこと。

(2) 梁の増し打ち

イ. 材料検査

方 法 : a. 鉄筋及びアンカー筋の材料を材料証明書等により確認する。

b. あと施工アンカー (接着系・カプセル型) を製品証明書等により確認する。

c. コンクリート及び無収縮モルタルの強度を圧縮強度試験により確認する。なお、無収縮モルタルについては、グラウト圧入を行う梁頂部を対象とする。

判 定 : a. 鉄筋及びアンカー筋が別表-1 に示す材料であること。

b. あと施工アンカー (接着系・カプセル型) が別表-1 に示す認証品であること。

c. 普通コンクリートの圧縮強度の平均値が品質基準強度 (別表-6) に構造体強度補正值 (別表-7) を加えた値以上であり、かつ、個々の値が品質基準強度 (別表-6) に構造体強度補正值 (別表-7) を加えた値の 85%以上であること。また、無収縮モルタルの圧縮強度の個々の値が 30N/mm^2 以上であること。

ロ. 構造検査 1 (配筋検査)

方 法 : a. 鉄筋及びアンカー筋の径 (呼び径) を目視により確認する。

b. 鉄筋及びアンカー筋の本数又は間隔を目視又は測定により確認する。

c. 鉄筋の継手長さ及びアンカー筋の定着長さを目視又は測定により確認する。また、フレア溶接を行う継手については、フレア溶接部を目視により確認する。

d. アンカー筋の埋込み長さが確保されていることを目視により確認する。

e. 鉄筋のかぶり厚さを目視又は測定により確認する。

判 定 : a. 鉄筋及びアンカー筋が別表-1、図-2.10、2.11 に示す径 (呼び径) であること。

b. 鉄筋及びアンカー筋が図-2.10、2.11 に示す本数又は間隔であること。

c. 鉄筋の継手長さ及びアンカー筋の定着長さが別表-2、別表-3 及び図-2.10、2.11 に示す長さ以上であること。また、フレア溶接部について、割れ等の有害な欠陥がないこと。

d. 図-2.10、2.11 に示すアンカー筋の埋込み長さが確保されていること。

e. 鉄筋のかぶり厚さが別表-4 に示す厚さ以上であること。

ハ. 構造検査2 (型枠検査)

方 法 : 型枠の寸法を測定により確認する。

判 定 : 型枠が別表-5及び図-2.10、2.11に示す寸法であること。

二. 外観検査

方 法 : 増し打ち後の増し打ち部の外観を目視により確認する。

判 定 : 増し打ち部に機能上有害な傷、変形がないこと。

4.3.2 機能及び性能の確認に係る検査 (機能等検査)

該当なし

4.3.3 本申請に係る工事が本申請書に従って行われたものであることの確認に係る検査

イ. 設計変更の生じた構築物等に対する適合性確認結果の検査 (適合性確認検査)

方 法 : 設計の変更が生じた構築物等について、本申請書の「設計及び工事の方法」に従って行われ、下記の技術基準への適合性が確認されていることを、記録等により確認する。

・地震による損傷の防止 (第6条)

判 定 : 本申請書の「設計及び工事の方法」に従って行われ、下記の技術基準に適合していること。

・地震による損傷の防止 (第6条)

ロ. 品質マネジメントシステムに関する検査 (品質マネジメントシステム検査)

方 法 : 本申請書の「設計及び工事に係る品質マネジメントシステム」に記載した「原子力科学研究所原子炉施設及び核燃料物質使用施設等品質マネジメント計画書」(QS-P10)に従って工事及び検査に係る保安活動が行われていることを確認する。

判 定 : 本申請書の「設計及び工事に係る品質マネジメントシステム」に記載した「原子力科学研究所原子炉施設及び核燃料物質使用施設等品質マネジメント計画書」(QS-P10)に従って工事及び検査に係る保安活動が行われていること。

別表－1 柱及び梁の増し打ちの鉄筋並びにアンカー筋の仕様

| 部 位 | | 呼び径 | 材 料 |
|-----|-------------------------|-----|---------------------|
| 柱 | 鉄筋 | D13 | SD295A (JIS G 3112) |
| | | D22 | SD345 (JIS G 3112) |
| | アンカー筋 | D16 | SD295A (JIS G 3112) |
| | あと施工アンカー (接着系・カプセル型) | D16 | JCAA 認証品 |
| 梁 | 鉄筋 | D16 | SD295A (JIS G 3112) |
| | | D25 | SD345 (JIS G 3112) |
| | アンカー筋 | D22 | SD345 (JIS G 3112) |
| | あと施工アンカー (接着系・カプセル型) | D22 | JCAA 認証品 |

別表－2 鉄筋の継手長さ

| 鉄筋の種類 | 継手長さ | 備 考 |
|--------|----------------------------|----------------|
| SD295A | 35d 又は 25d フック付き | JASS 5N |
| | フレア溶接の場合 片面 10d 又は両面 5d | 建築改修工事 監理指針 |
| SD345 | 40d 又は 30d フック付き | JASS 5N |
| | フレア溶接の場合 片面 10d 又は両面 5d | 建築改修工事 監理指針 |

別表－3 アンカー筋の定着長さ

| 鉄筋の種類 | 定着長さ | 備 考 |
|--------|------------------|---------|
| SD295A | 30d 又は 20d フック付き | JASS 5N |
| SD345 | 35d 又は 25d フック付き | JASS 5N |

別表－4 鉄筋に対するコンクリートのかぶり厚さ

| 部 位 | かぶり厚さ | 備 考 |
|-----|-------|---------|
| 柱 | 50mm | JASS 5N |
| 梁 | 40mm | JASS 5N |

別表－5 型枠の寸法許容差

| 項 目 | 許 容 差(mm) | 備 考 |
|--------|-----------|---------|
| 柱の断面寸法 | －5 ＋15 | JASS 5N |
| 梁の断面寸法 | －5 ＋15 | JASS 5N |

別表－6 コンクリート材料表

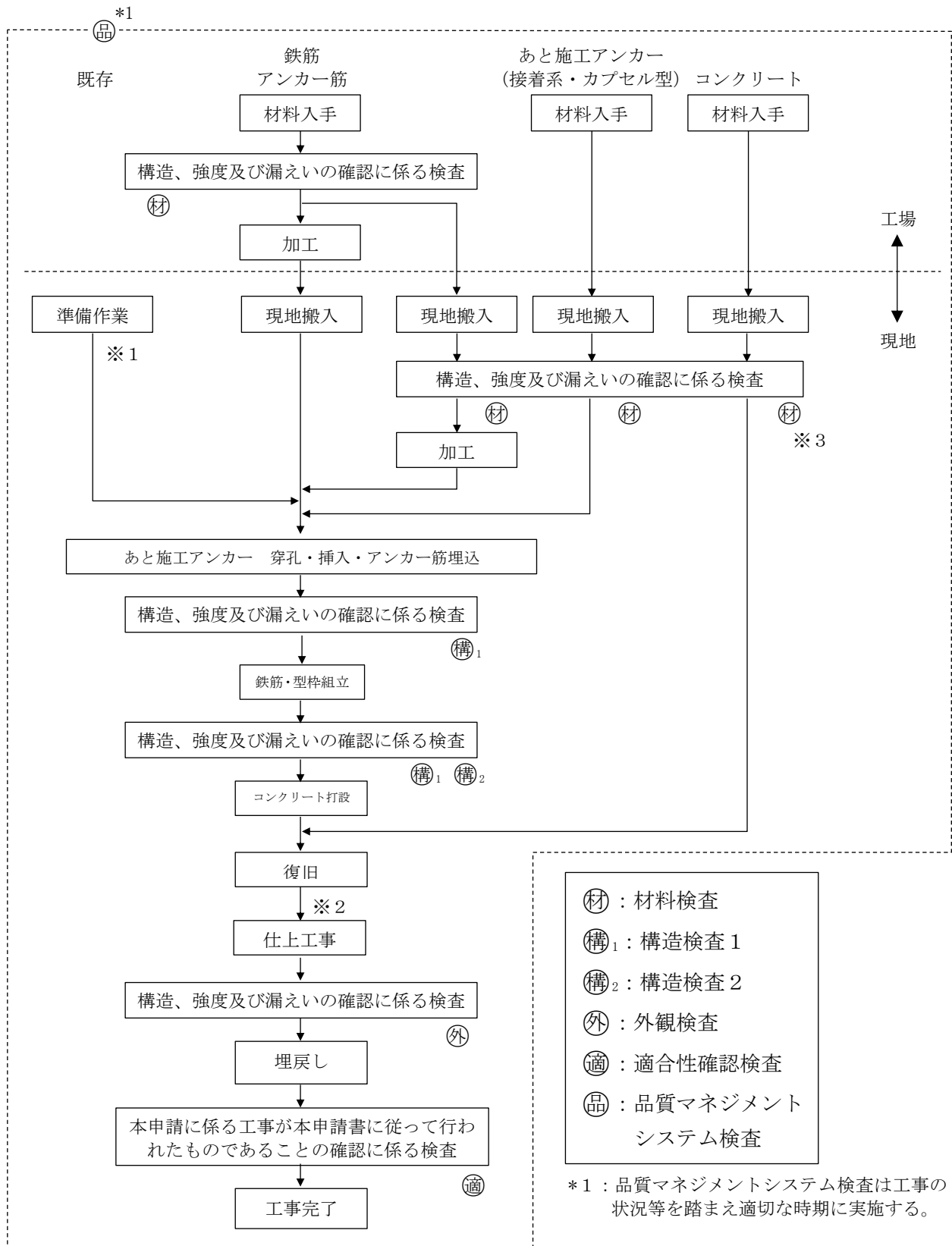
| 普通コンクリート | | 備 考 |
|---------------------|---------------------|---------|
| 設計基準強度 | 品質基準強度 | |
| 24N/mm ² | 24N/mm ² | JASS 5N |

別表－7 構造体強度補正值と適用期間*

(強度管理材齢 28 日)

| 適 用 期 間 | 構造体強度補正值 (N/mm ²) |
|--------------|-------------------------------|
| 3月12日～7月27日 | 3.0 |
| 7月28日～8月23日 | 6.0 |
| 8月24日～11月14日 | 3.0 |
| 11月15日～3月11日 | 6.0 |

*：茨城県北部生コンクリート共同組合の通達

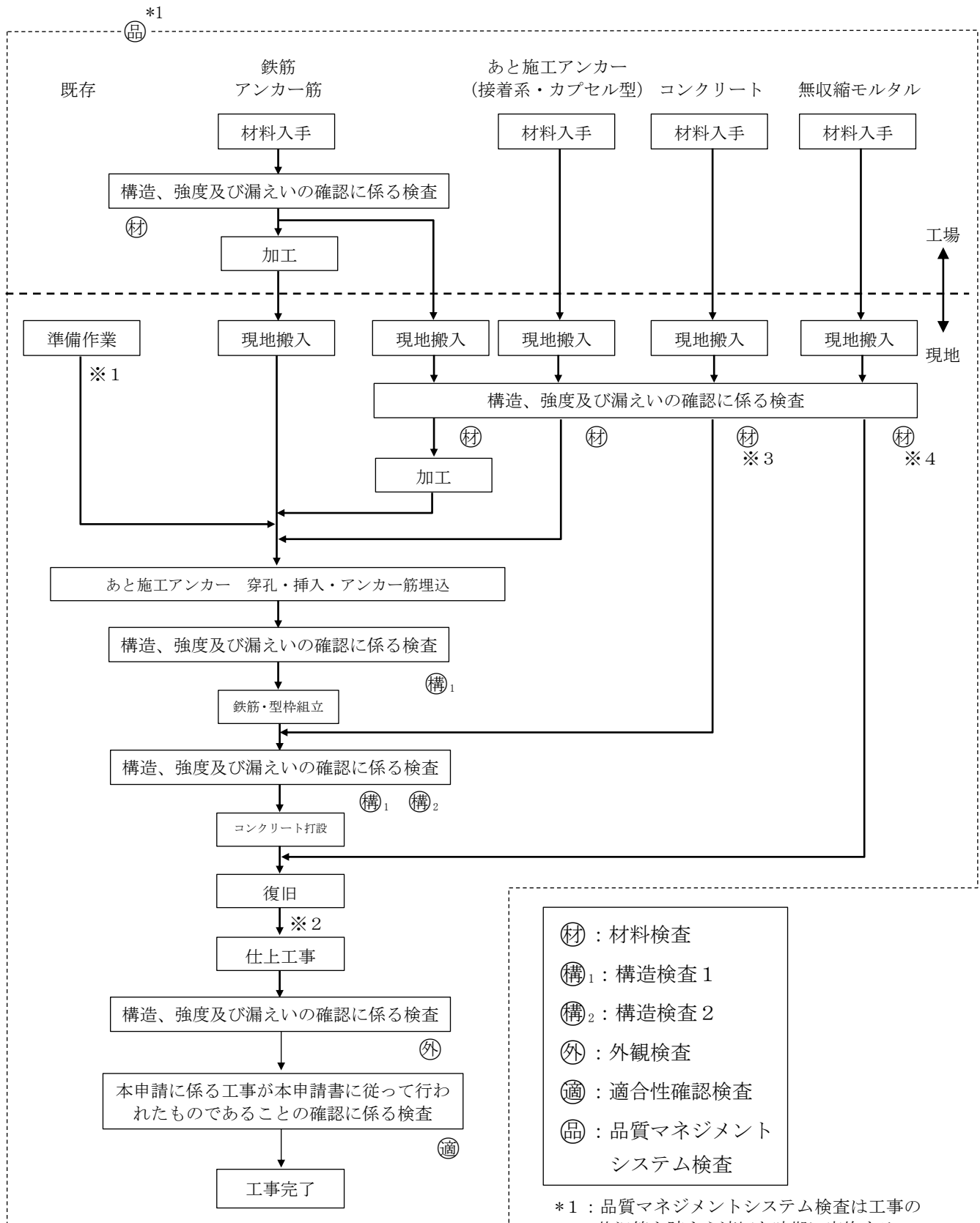


※1 : 設備撤去、コンクリートはつりを指す。

※2 : 設備復旧を指す。

※3 : コンクリートの圧縮強度試験はコンクリート打設後に実施する。

図-2.12 減容処理棟の耐震補強工事フロー図 (柱の増し打ち)



- ※1 : 設備撤去、コンクリートはつりを指す。
- ※2 : 設備復旧を指す。
- ※3 : コンクリートの圧縮強度試験はコンクリート打設後に実施する。
- ※4 : 無収縮モルタルの圧縮強度試験はグラウト圧入後に実施する。

図-2.13 減容処理棟の耐震補強工事フロー図 (梁の増し打ち)

第 3 編 解体分別保管棟の耐震補強

目 次

| | |
|-------------------------|--------|
| 1. 放射性廃棄物の廃棄施設の構成及び申請範囲 | 本 3-1 |
| 2. 準拠した基準及び規格 | 本 3-5 |
| 3. 設 計 | 本 3-6 |
| 3.1 設計条件 | 本 3-6 |
| 3.2 設計仕様 | 本 3-7 |
| 4. 工事の方法 | 本 3-23 |
| 4.1 工事の方法及び手順 | 本 3-23 |
| 4.2 工事上の留意点 | 本 3-23 |
| 4.3 使用前事業者検査の項目及び方法 | 本 3-23 |

1. 放射性廃棄物の廃棄施設の構成及び申請範囲

放射性廃棄物の廃棄施設は、次の各設備から構成される。

- (1) 気体廃棄物の廃棄施設
- (2) 液体廃棄物の廃棄設備
- (3) 固体廃棄物の廃棄設備

上記のうち、(2) 液体廃棄物の廃棄設備及び(3) 固体廃棄物の廃棄設備は、次の各設備及びこれらを収納する建家で構成する。

設 備

[液体廃棄物の廃棄設備]

a 廃液貯槽

- (a) 処理前廃液貯槽
 - ㉑ 廃液貯槽・Ⅰ
 - ㉒ 廃液貯槽・Ⅱ－2
- (b) 処理済廃液貯槽
- (c) 排水貯留ポンド
- (d) 各建家に設ける廃液貯槽
 - ㉓ 洗浄液ピット
 - ㉔ 屋内排水槽
 - ㉕ 放出前排水槽
 - ㉖ 液体廃棄物A用排水槽
 - ㉗ 液体廃棄物B用排水槽
 - ㉘ 集水槽
 - ㉙ 洗浄液集水槽
 - ㉚ サンプルピット
 - ㉛ 廃液槽Ⅰ
 - ㉜ 廃液槽Ⅱ
 - ㉝ 廃液槽Ⅲ
 - ㉞ 廃液槽Ⅳ
 - ㉟ 排水槽

b 廃液処理装置

- (a) 蒸発処理装置・Ⅰ
- (b) 蒸発処理装置・Ⅱ
- (c) 固化装置
 - ㉠ セメント固化装置

⑥ アスファルト固化装置

〔固体廃棄物の廃棄設備〕

- a 処理施設
 - (a) 焼却処理設備
 - (b) 固体廃棄物処理設備・Ⅱ
 - (c) 解体室
 - (d) 高圧圧縮装置
 - (e) 金属溶融設備
 - (f) 焼却・溶融設備
- b 保管廃棄施設
 - (a) 保管廃棄施設
 - ① 第1保管廃棄施設
 - 1) 保管廃棄施設・Ⅰ
 - 1)-1 保管廃棄施設・Ⅰ
 - 2) 保管廃棄施設・Ⅱ
 - 2)-1 保管廃棄施設・Ⅱ-1
 - 2)-2 保管廃棄施設・Ⅱ-2
 - 2)-3 特定廃棄物の保管廃棄施設
 - 3) 解体分別保管棟
 - ② 第2保管廃棄施設
 - 1) 保管廃棄施設・Ⅱ
 - 2) 廃棄物保管棟・Ⅰ
 - 3) 廃棄物保管棟・Ⅱ
 - (b) 処理前廃棄物保管場所
 - ① 廃棄物一時置場
 - ② 処理前廃棄物収納セル
 - ③ 処理前廃棄物保管エリア
 - ④ 一時保管室
 - ⑤ 固体廃棄物一時保管棟
 - (c) 発生廃棄物保管場所
 - ① 灰取出し室
 - ② コンクリート注入室
 - ③ 固化体保管エリア
 - ④ 廃棄物保管室
 - ⑤ 廃棄物保管エリア

- ⑥ 第3 廃棄物処理棟保管庫A及び第3 廃棄物処理棟保管庫B
 - ⑦ 第1 廃棄物処理棟1 階保管庫及び第1 廃棄物処理棟2 階保管庫
 - ⑧ 物品検査エリア
 - ⑨ 一時保管室
- c 固体廃棄物移送容器

建 家

| | |
|-----------|--|
| 第1 廃棄物処理棟 | [洗浄液ピット、屋内排水槽、焼却処理設備、廃棄物一時置場、灰取出し室、第1 廃棄物処理棟1 階保管庫、第1 廃棄物処理棟2 階保管庫] |
| 第2 廃棄物処理棟 | [廃液貯槽・Ⅱ-2、放出前排水槽、液体廃棄物A用排水槽、液体廃棄物B用排水槽、蒸発処理装置・Ⅱ、アスファルト固化装置、固体廃棄物処理設備・Ⅱ、処理前廃棄物収納セル、コンクリート注入室、廃棄物保管室、廃棄物保管エリア] |
| 第3 廃棄物処理棟 | [廃液貯槽・Ⅰ、処理済廃液貯槽、集水槽、蒸発処理装置・Ⅰ、セメント固化装置、固化体保管エリア、第3 廃棄物処理棟保管庫A、第3 廃棄物処理棟保管庫B] |
| 解体分別保管棟 | [洗浄液集水槽、サンプルピット、解体室、処理前廃棄物保管エリア、物品検査エリア] |
| 減容処理棟 | [廃液槽Ⅰ、廃液槽Ⅱ、廃液槽Ⅲ、廃液槽Ⅳ、排水槽、高圧圧縮装置、金属熔融設備、焼却・熔融設備、一時保管室] |

今回申請する範囲は、建家のうち解体分別保管棟の耐震補強に関するものである。

申請範囲を図-3.1に示す。

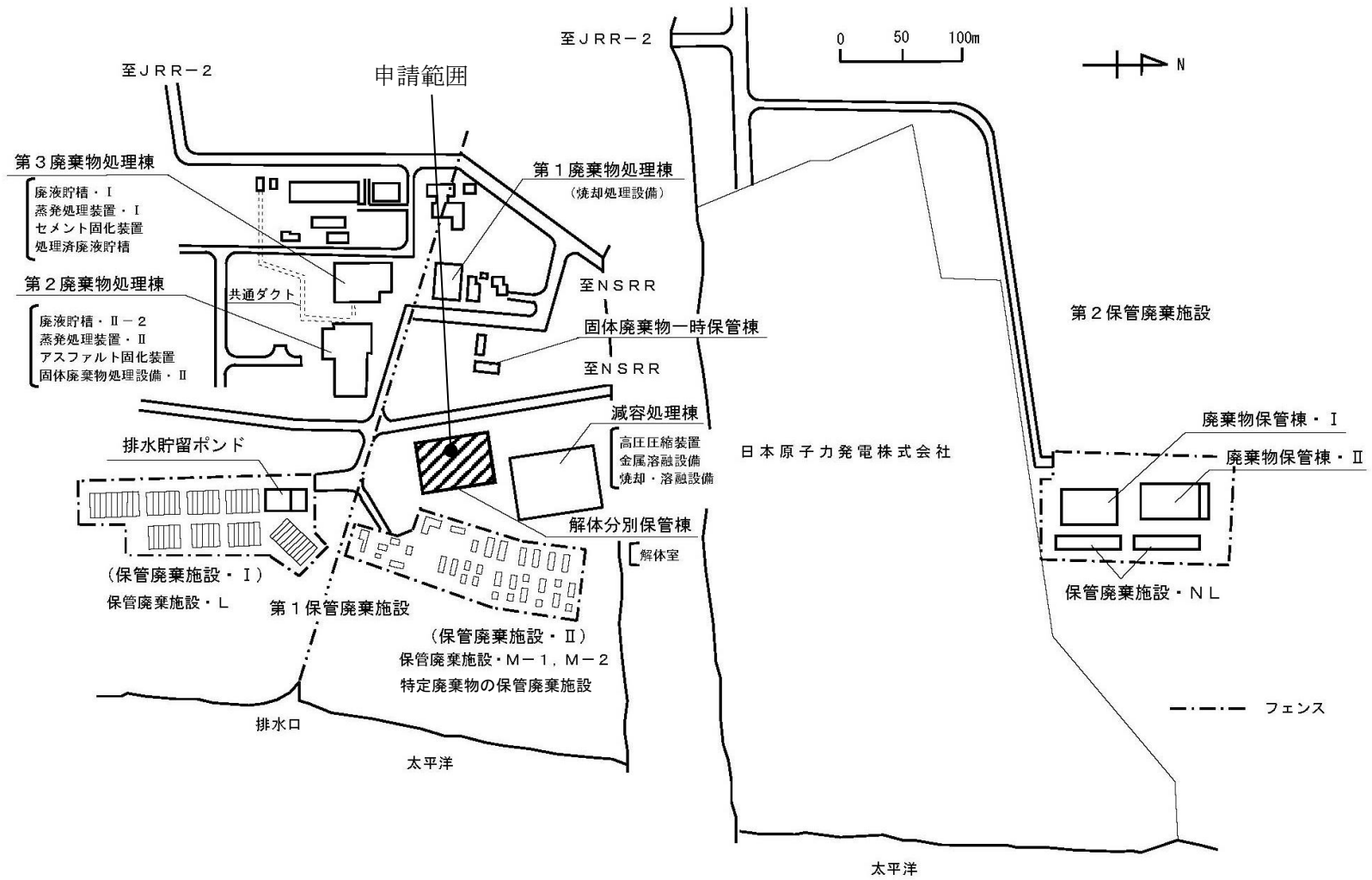


図-3.1 解体分別保管棟 配置図

2. 準拠した基準及び規格

- 「試験研究の用に供する原子炉等の技術基準に関する規則」
(令和 2 年原子力規制委員会規則第 7 号)
- 「消防法」(昭和 23 年法律第 186 号)
- 「建築基準法」(昭和 25 年法律第 201 号)
- 「原子力発電所耐震設計技術指針(JEAG4601)」(日本電気協会)
- 「原子力発電所耐震設計技術規程(JEAC4601)」(日本電気協会)
- 「日本産業規格(JIS)」
- 「官庁施設の総合耐震診断・改修基準及び同解説 平成 8 年度版」(国土交通省大臣官房官庁営繕部監修)
- 「官庁施設の総合耐震計画基準及び同解説 平成 8 年度版」(国土交通省大臣官房官庁営繕部監修)
- 「鉄筋コンクリート構造計算規準・同解説」(日本建築学会)
- 「建築基礎構造設計指針」(日本建築学会)
- 「鉄筋コンクリート造配筋指針・同解説」(日本建築学会)
- 「建築工事標準仕様書・同解説(JASS)」(日本建築学会)
- 「建築物荷重指針・同解説」(日本建築学会)
- 「建築物の構造規定」(日本建築センター)
- 「2015 年版建築物の構造関係技術基準解説書」(建築行政情報センター)
- 「公共建築工事標準仕様書」(国土交通省大臣官房官庁営繕部監修)
- 「公共建築改修工事標準仕様書」(国土交通省大臣官房官庁営繕部監修)
- 「建築工事監理指針」(国土交通省大臣官房官庁営繕部監修)
- 「建築改修工事監理指針」(国土交通省大臣官房官庁営繕部監修)
- 「2001 年改訂版既存鉄筋コンクリート造建築物の耐震改修設計指針同解説」(日本建築防災協会)

3. 設 計

3.1 設計条件

表1 設計条件

| | |
|---------|-----------|
| 名 称 | 解体分別保管棟 |
| 耐震重要度分類 | Cクラス |
| 構 造 | 鉄筋コンクリート造 |

3.2 設計仕様

解体分別保管棟の耐震補強として、以下の施工を行う。

表2 設計仕様

| 項 目 | 仕 様 | |
|--------|---|---------------------------------------|
| 柱の増し打ち | 鉄筋 : SD295A (JIS G 3112) : SD345 (JIS G 3112) コンクリート : 普通コンクリート 設計基準強度 27N/mm ² (JASS 5N) グラウト : 無収縮モルタル 設計基準強度 30N/mm ² (建築改修工事監理指針) アンカー筋 : SD295A (JIS G 3112) : SD345 (JIS G 3112) あと施工アンカー : 接着系・カプセル型 (JCAA 認証品) | 図-3.2、3.9、 3.15 別表-1~7 |
| 開口閉塞 | 鉄筋 : SD295A (JIS G 3112) スパイラル筋 : SR235 (JIS G 3112) コンクリート : 普通コンクリート 設計基準強度 27N/mm ² (JASS 5N) グラウト : 無収縮モルタル 設計基準強度 30N/mm ² (建築改修工事監理指針) アンカー筋 : SD295A (JIS G 3112) あと施工アンカー : 接着系・カプセル型 (JCAA 認証品) | 図-3.3~3.6、 3.8、3.10~3.14 別表-1~7 |
| 耐震スリット | 種類 : 貫通スリット | 図-3.4、3.7、 3.16 別表-8、9 |

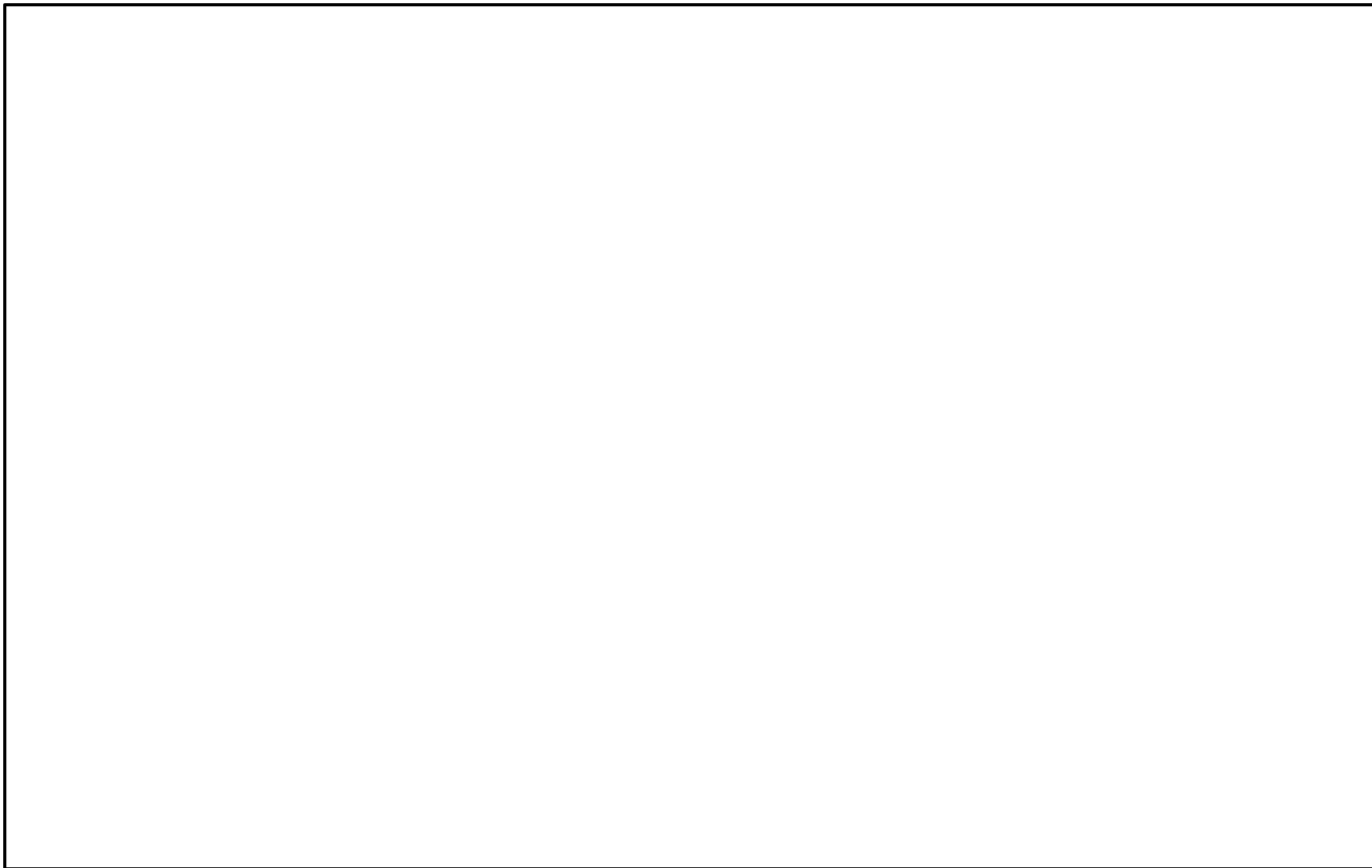


図-3.2 解体分別保管棟 地下1階床伏図

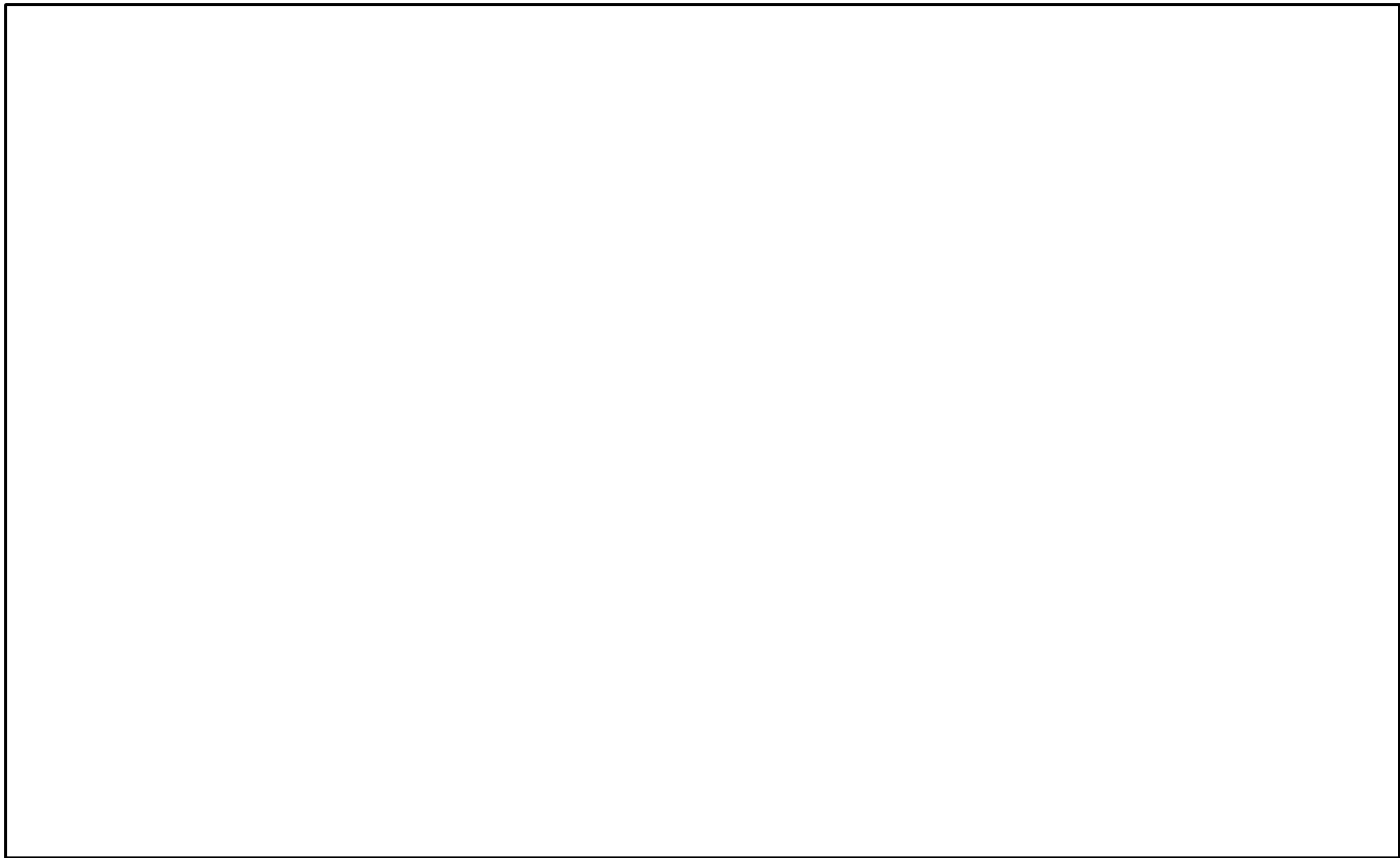


図-3.3 解体分別保管棟 1階床伏図

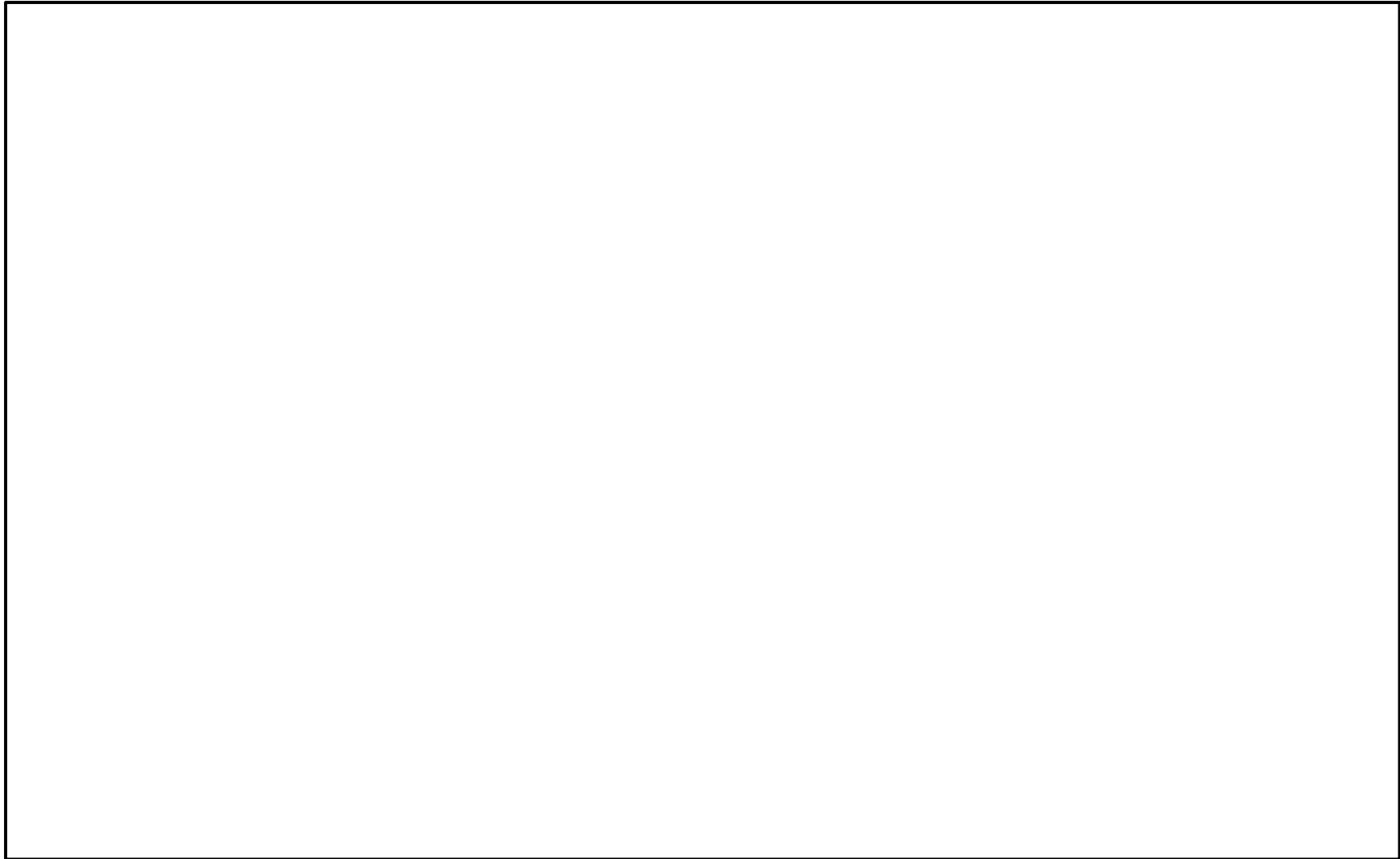


図-3.4 解体分別保管棟 2階床伏図

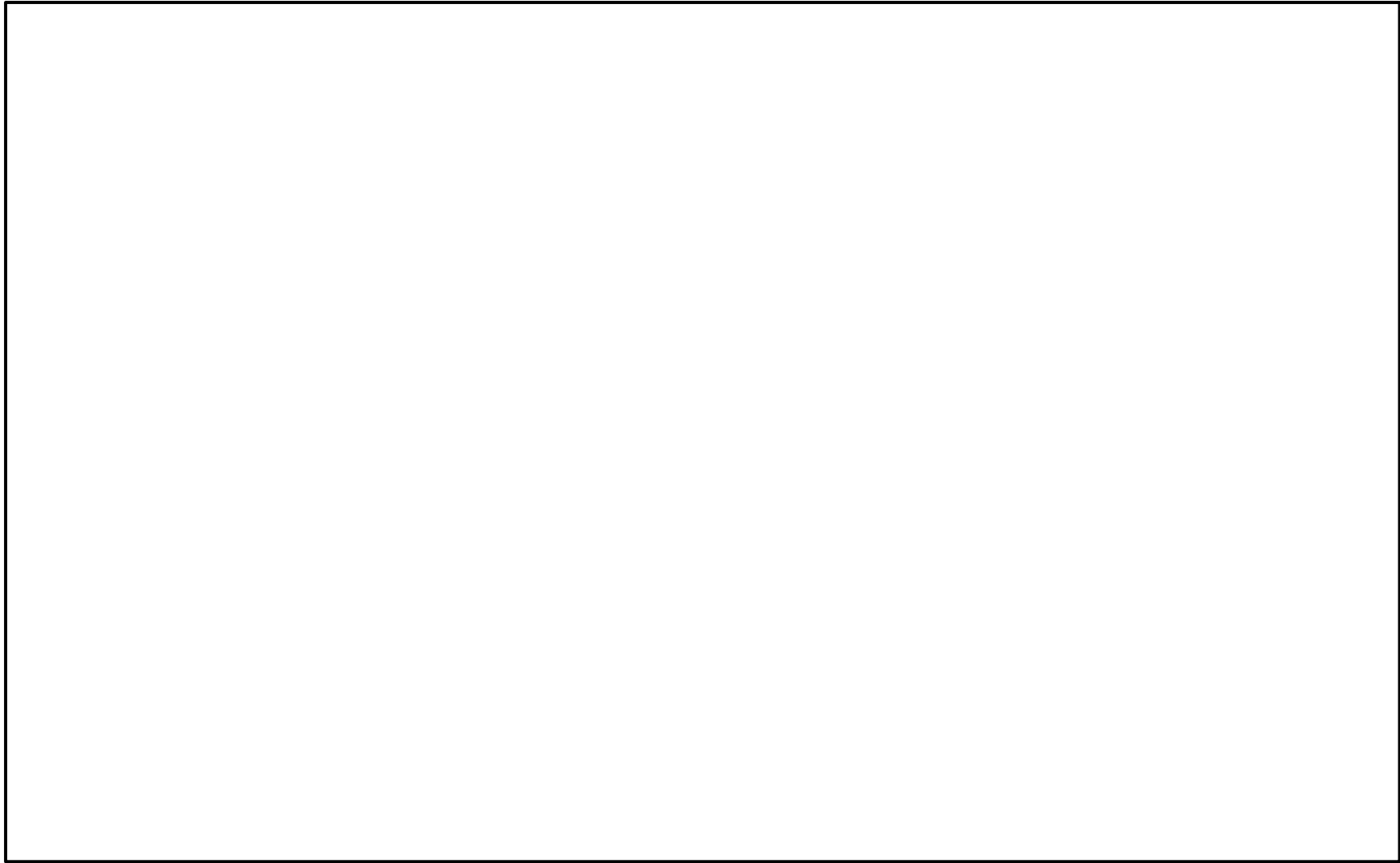


図-3.5 解体分別保管棟 3階床伏図

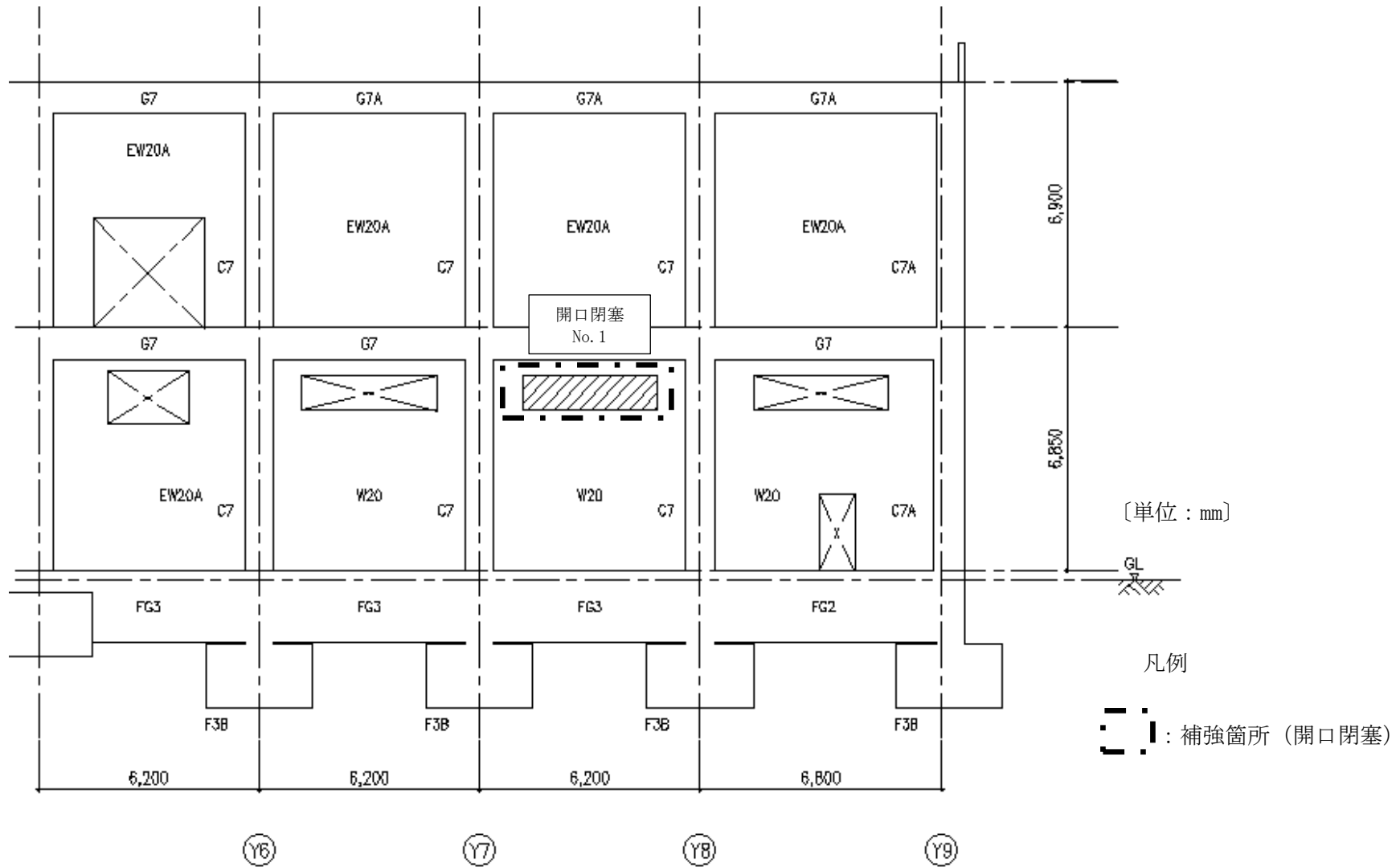
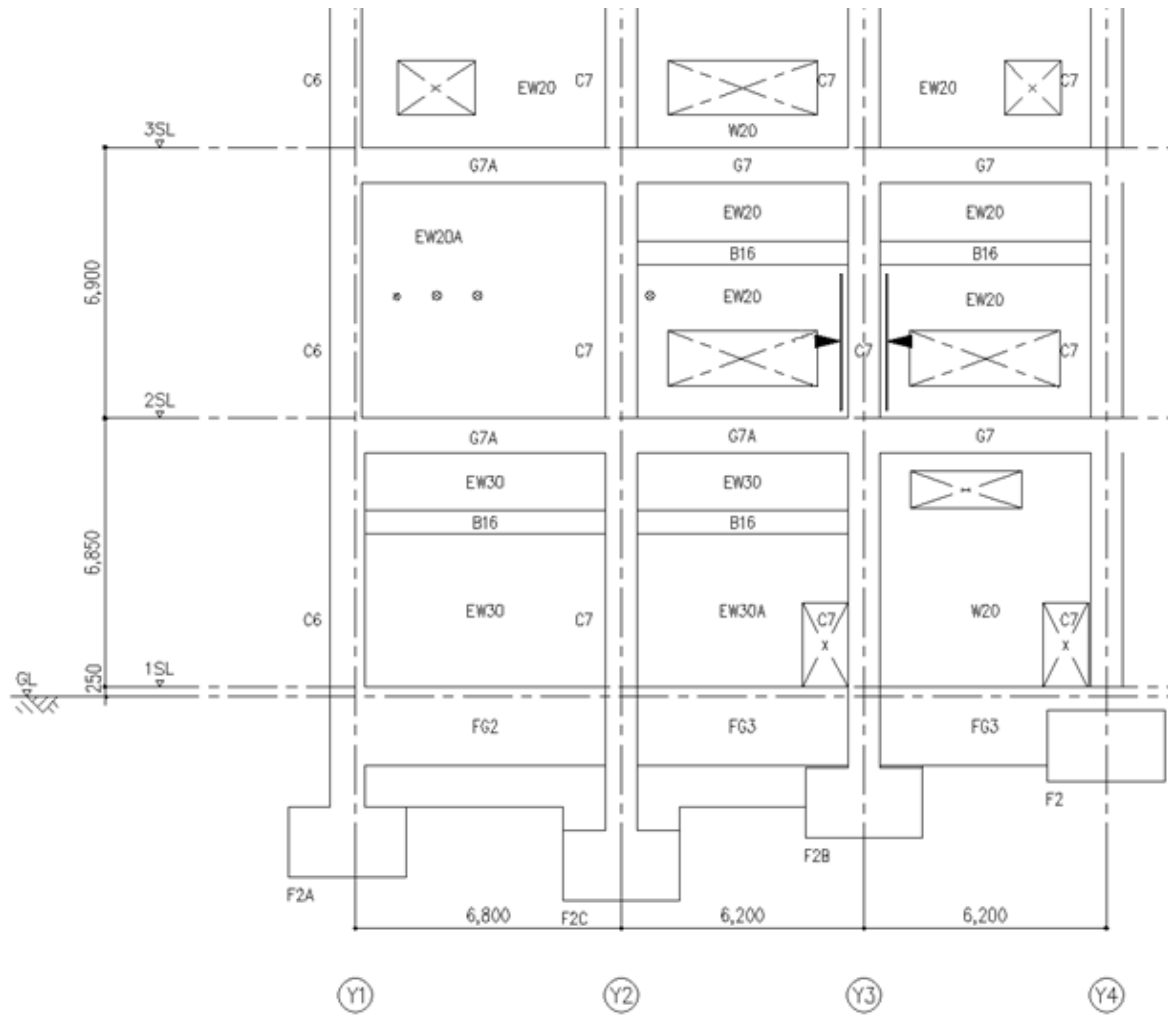


図-3.6 解体分別保管棟 X1 通り軸組図

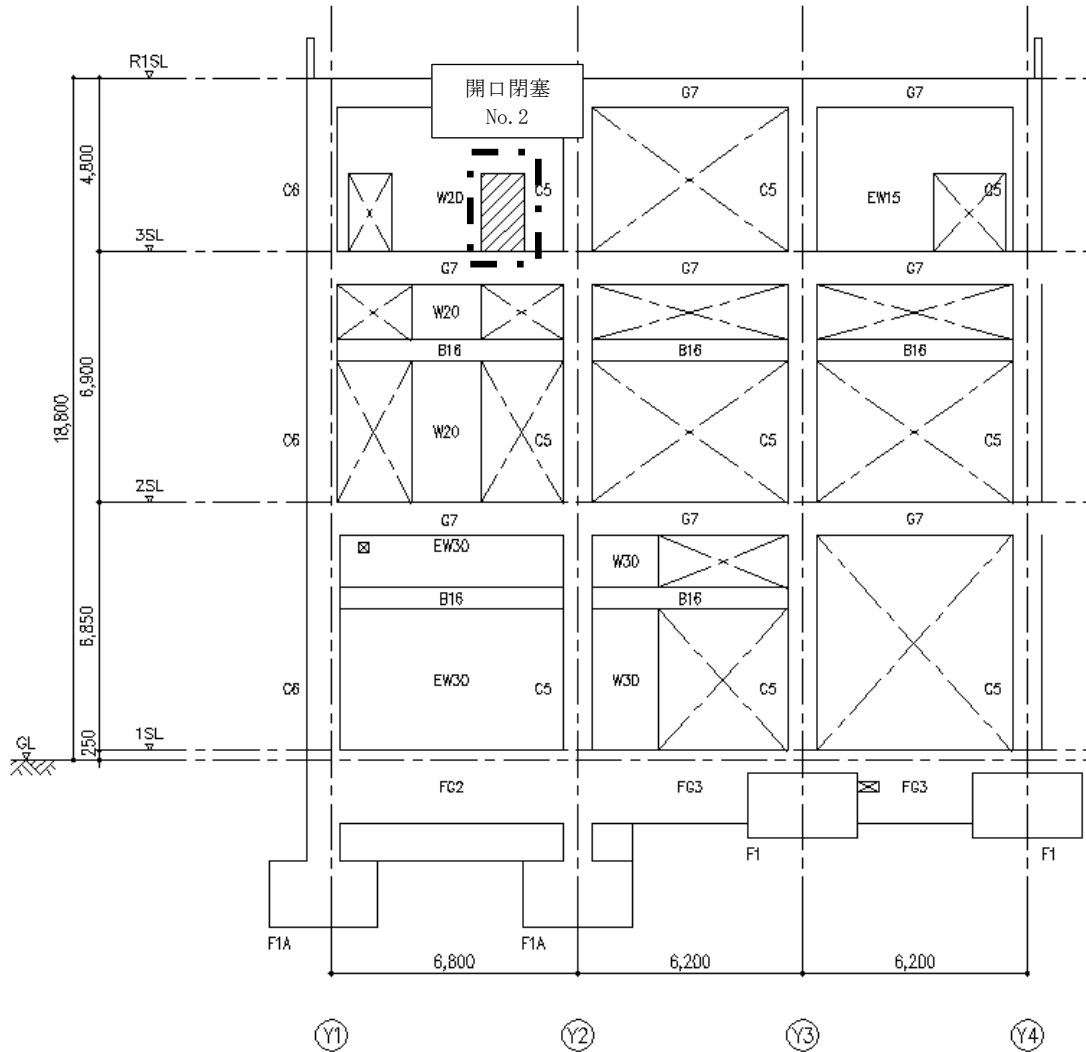


[単位：mm]

凡例

▲ : 補強箇所 (耐震スリット)

図-3.7 解体分別保管棟 X1 通り軸組図

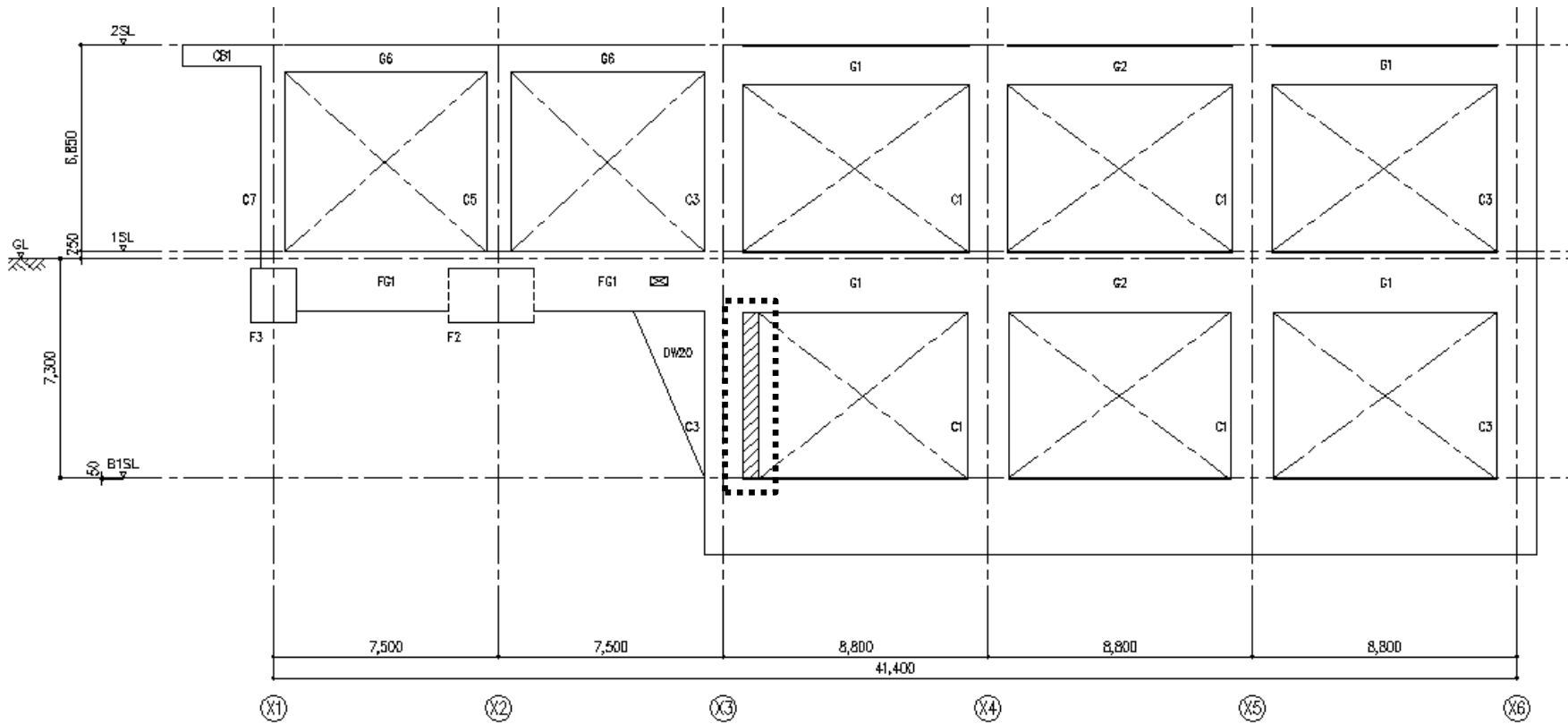


[単位：mm]

凡例

⊠ : 補強箇所 (開口閉塞)

図-3.8 解体分別保管棟 X2 通り軸組図

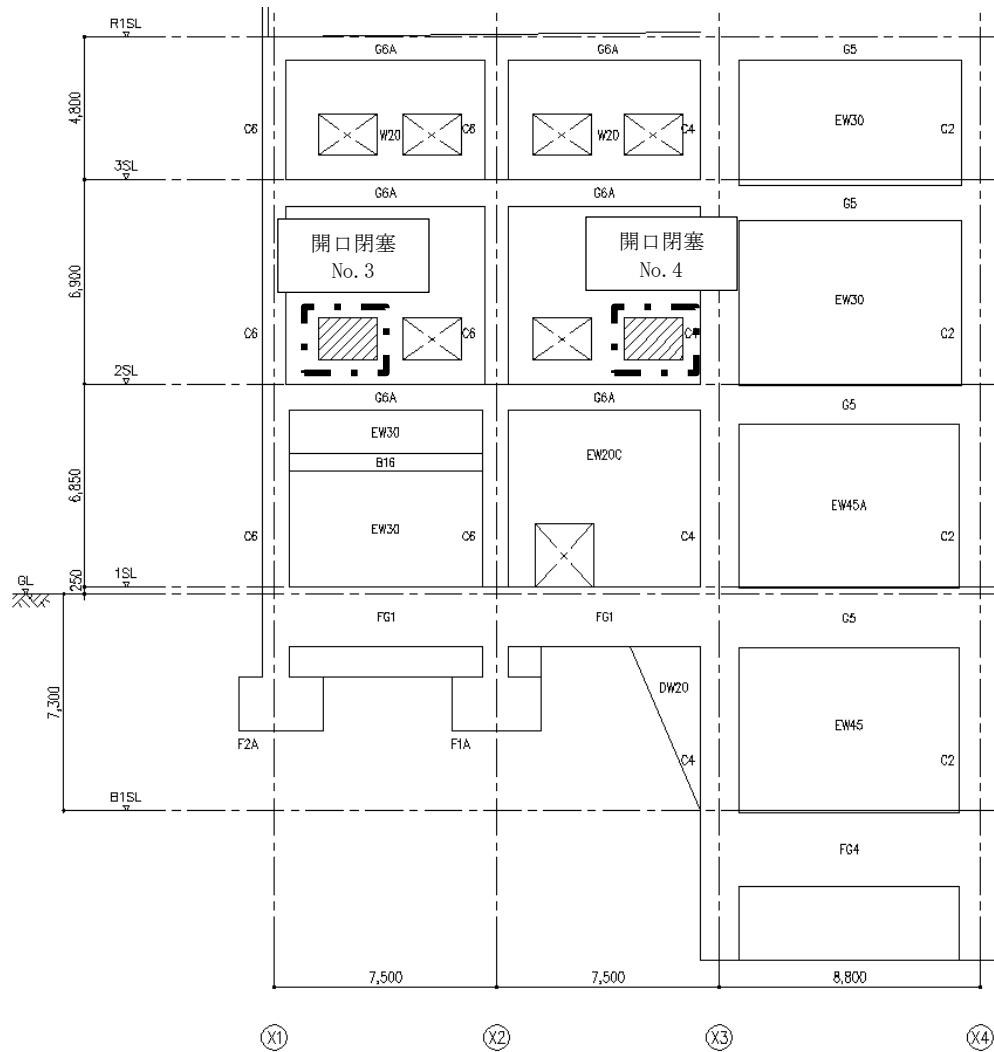


[単位：mm]

凡例

⊞ : 補強箇所 (柱の増し打ち)

図-3.9 解体分別保管棟 Y5 通り軸組図

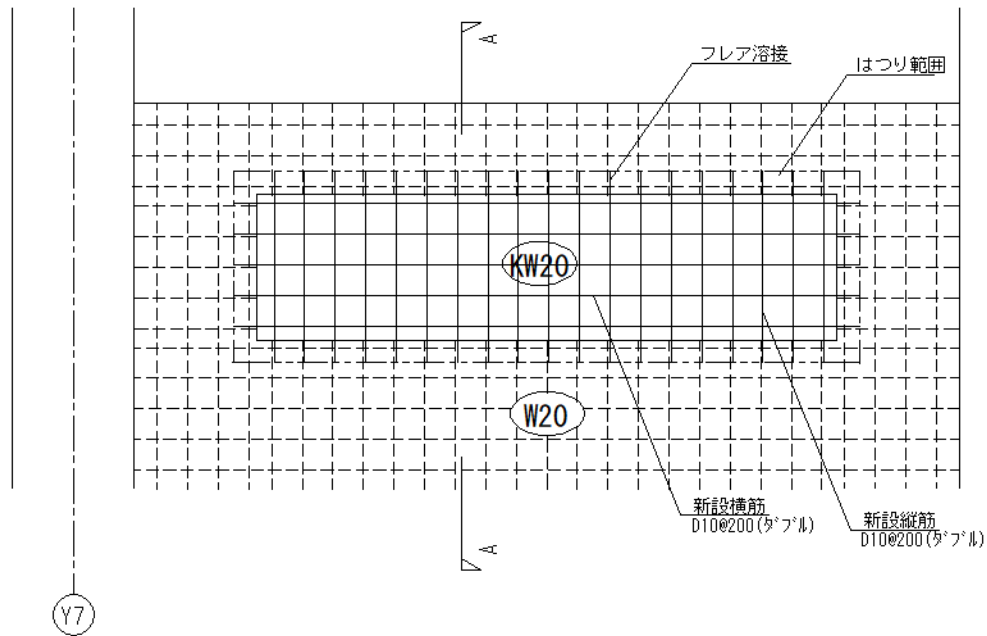


[単位：mm]

凡例

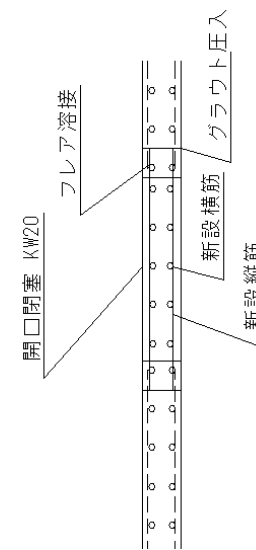
□: 補強箇所 (開口閉塞)

図-3.10 解体分別保管棟 Y1 通り軸組図



〔側面配筋図〕

〔単位：mm〕



〔A-A 断面図〕

| | |
|-----|---|
| 符 号 | KW20 |
| 壁種類 | 開口閉塞 |
| 断面図 |  |
| 縦 筋 | D10@200 (タフル) |
| 横 筋 | D10@200 (タフル) |

〔断面配筋図〕

注 1)

既存部材の据付状態等により、本図のとおりには工事できない場合、新設部材の据付状態を変更することがある。この場合、同等以上の耐力を確保した施工とする。

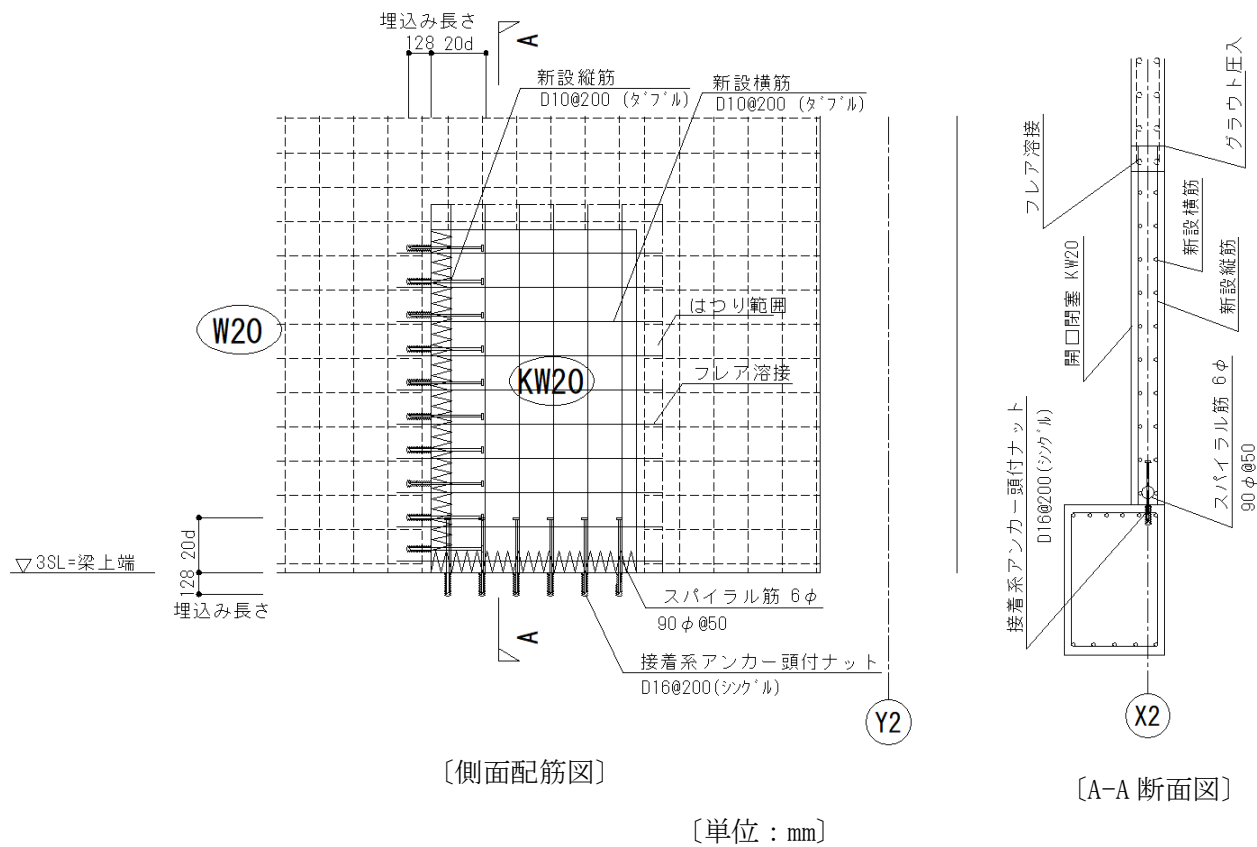
注 2)

壁頂部のグラウト圧入高さは、200mm 程度とする。

注 3)

無収縮モルタルは、設計基準強度 30N/mm² 以上とする。

図-3.11 開口閉塞 (No.1) の詳細図

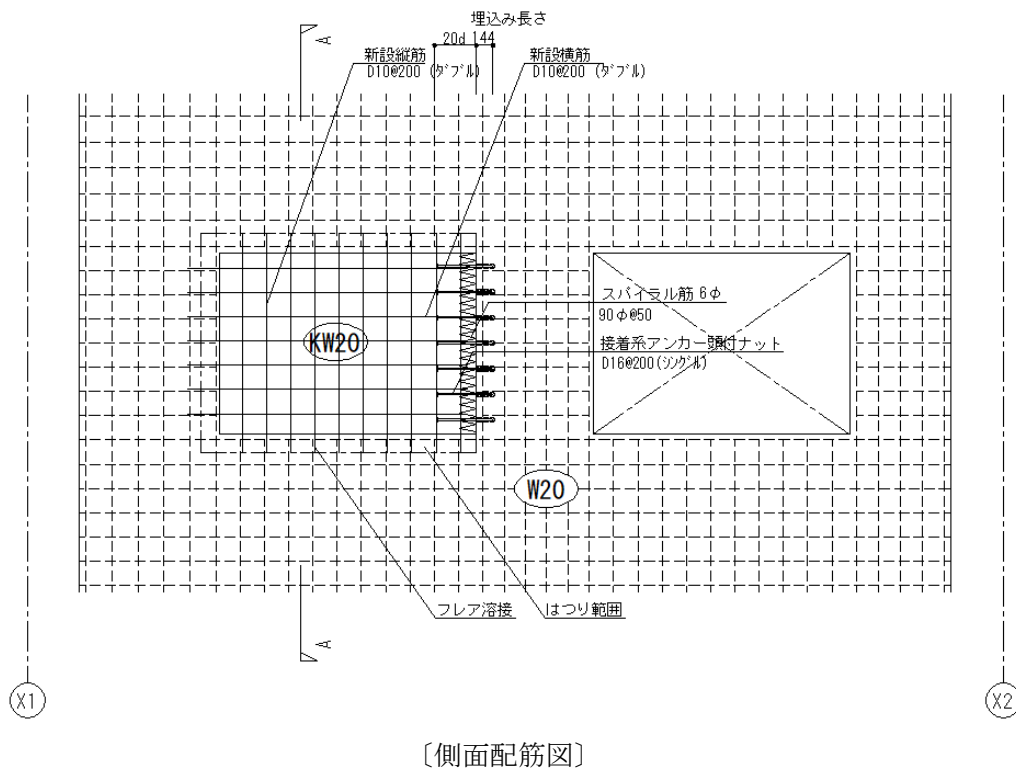


| | |
|-----|----------------|
| 符 号 | KW20 |
| 壁種類 | 開口閉塞 |
| 断面図 | |
| 縦筋 | D10@200 (タ'フル) |
| 横筋 | D10@200 (タ'フル) |

〔断面配筋図〕

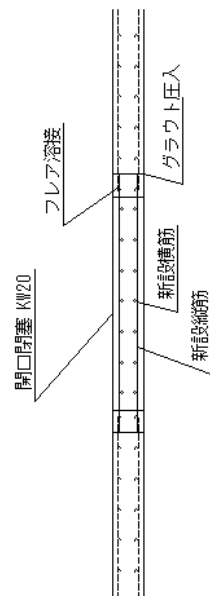
- 注 1)
既存部材の据付状態等により、本図のとおりにより工事できない場合、新設部材の据付状態を変更することがある。この場合、同等以上の耐力を確保した施工とする。
- 注 2)
壁頂部のグラウト圧入高さは、200mm 程度とする。
- 注 3)
無収縮モルタルは、設計基準強度 30N/mm²以上とする。

図-3.12 開口閉塞 (No.2) の詳細図



〔側面配筋図〕

〔単位：mm〕



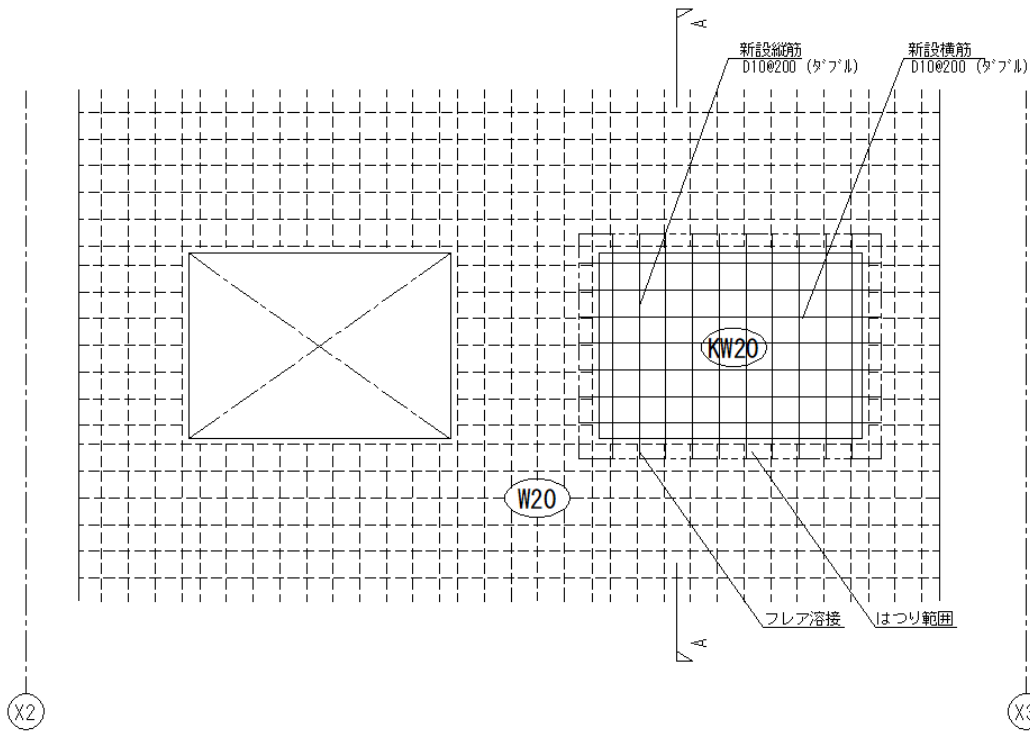
〔A-A 断面図〕

| | |
|-----|--------------|
| 符 号 | KW20 |
| 壁種類 | 開口閉塞 |
| 断面図 | |
| 縦 筋 | D10@200(タプル) |
| 横 筋 | D10@200(タプル) |

〔断面配筋図〕

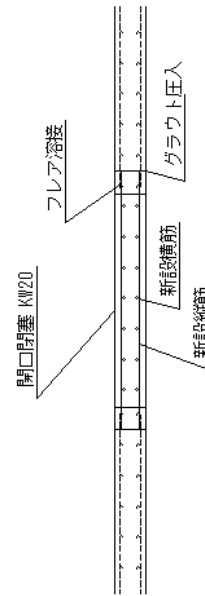
- 注 1)
 既存部材の据付状態等により、本図のとおりには工事できない場合、
 新設部材の据付状態を変更することがある。この場合、同等以上の
 耐力を確保した施工とする。
- 注 2)
 壁頂部のグラウト圧入高さは、200mm 程度とする。
- 注 3)
 無収縮モルタルは、設計基準強度 30N/mm² 以上とする。

図-3.13 開口閉塞 (No.3) の詳細図



〔側面配筋図〕

〔単位：mm〕



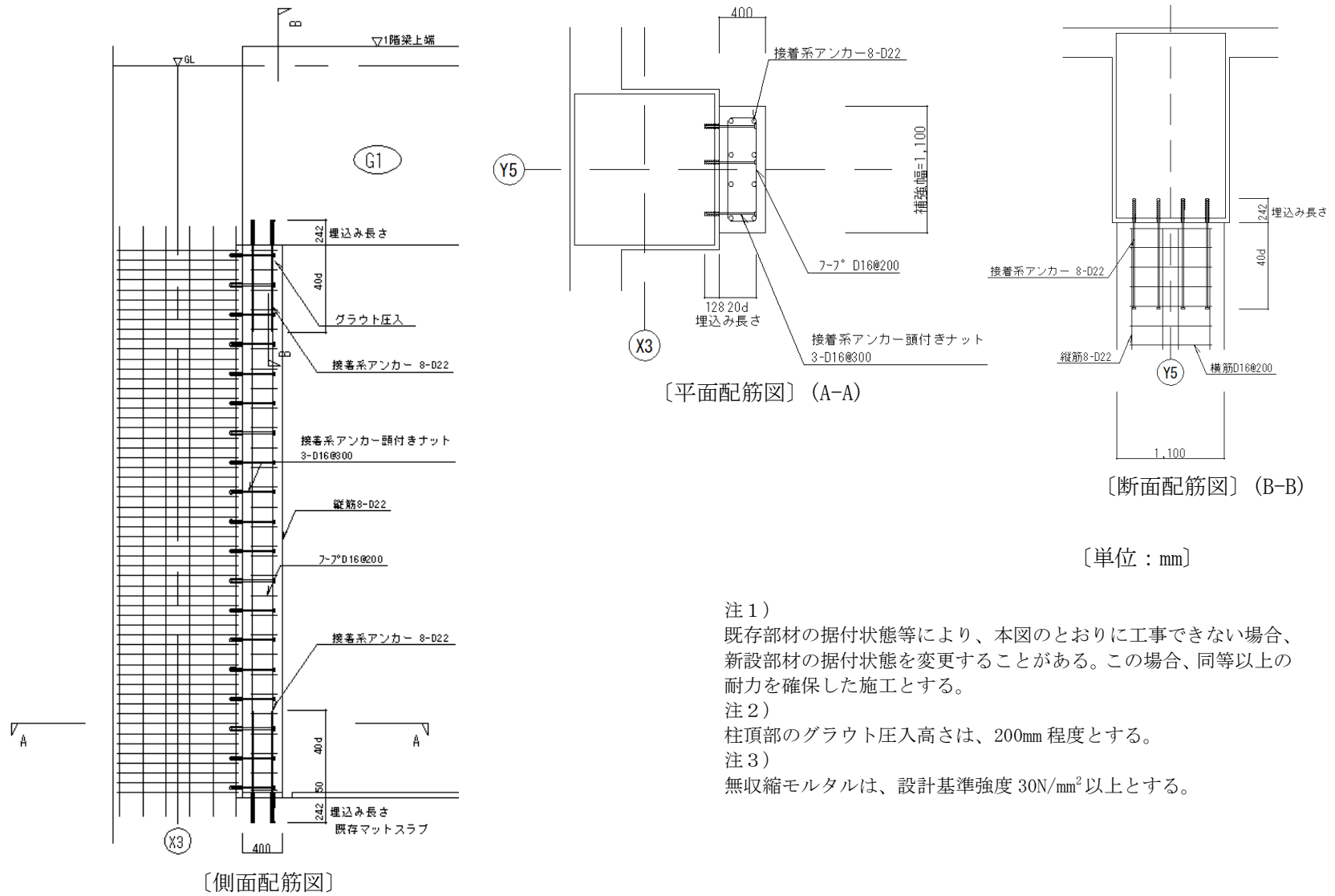
〔A-A 断面図〕

| | |
|-----|--------------|
| 符 号 | KW20 |
| 壁種類 | 開口閉塞 |
| 断面図 | |
| 縦 筋 | D10@200(ダブル) |
| 横 筋 | D10@200(ダブル) |

〔断面配筋図〕

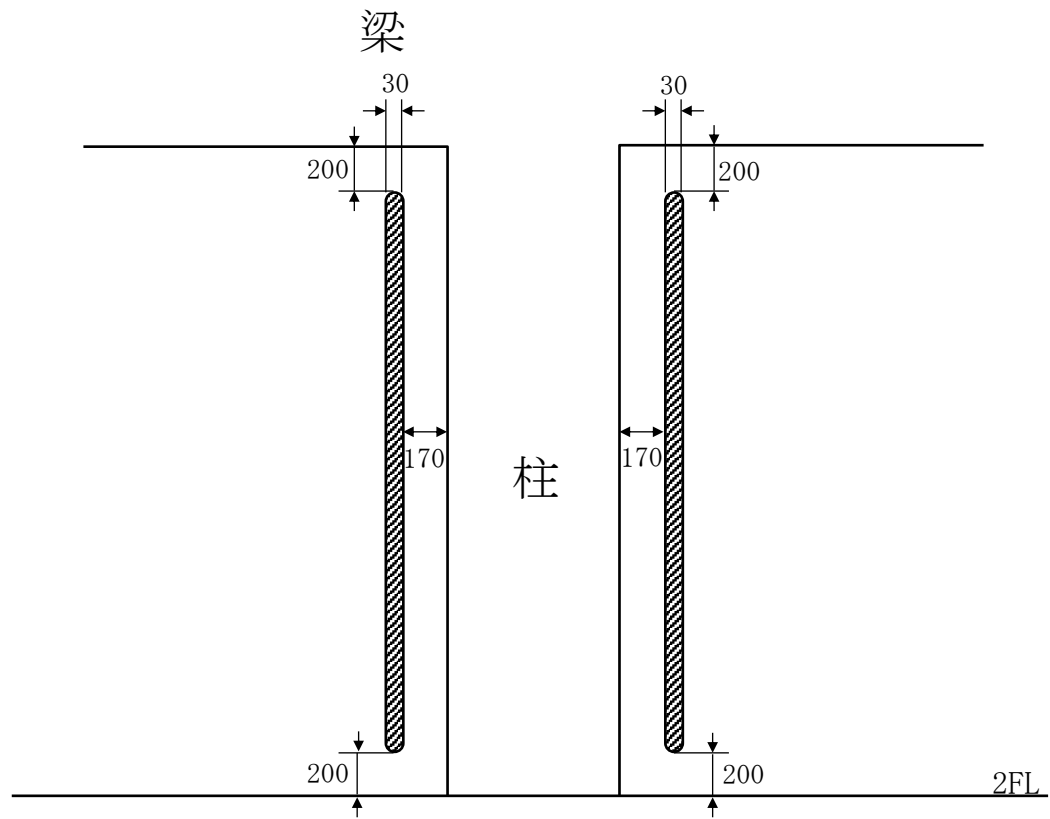
- 注 1)
既存部材の据付状態等により、本図のとおりには工事ができない場合、新設部材の据付状態を変更することがある。この場合、同等以上の耐力を確保した施工とする。
- 注 2)
壁頂部のグラウト圧入高さは、200mm 程度とする。
- 注 3)
無収縮モルタルは、設計基準強度 30N/mm² 以上とする。

図-3.14 開口閉塞 (No.4) の詳細図



- 注 1)
 既存部材の据付状態等により、本図のとおりには工事ができない場合、
 新設部材の据付状態を変更することがある。この場合、同等以上の
 耐力を確保した施工とする。
- 注 2)
 柱頂部のグラウト圧入高さは、200mm 程度とする。
- 注 3)
 無収縮モルタルは、設計基準強度 30N/mm² 以上とする。

図-3.15 柱の増し打ちの詳細図



[単位：mm]

注)
既存部材の据付状態等により、本図のとおりには工事できない場合、スリットの位置等を変更することがある。この場合、同等以上の耐力を確保した施工とする。

図-3.16 耐震スリットの概要図

4. 工事の方法

4.1 工事の方法及び手順

本申請に係る工事の方法及び手順を図-3.17～図-3.19に示す。

4.2 工事上の留意点

本申請に係る工事はその他の安全機能を有する施設等に影響を及ぼすことはない。

なお、本申請対象は、核燃料施設等における新規規制基準の適用の考え方（平成25年11月6日原子力規制庁。平成30年12月12日改正）に基づき、使用前事業者検査終了後に工事の一環における利用として、原子炉施設の維持管理に不可欠な活動により発生する放射性廃棄物の処理・保管廃棄に使用する。

4.3 使用前事業者検査の項目及び方法

試験・検査は、工事の工程に従い、次の項目について図-3.17～図-3.19に示すとおり実施する。なお、検査の詳細については、「使用前事業者検査要領書」に定める。

4.3.1 構造、強度及び漏えいの確認に係る検査（構造等検査）

(1) 柱の増し打ち

イ. 材料検査

- 方 法 : a. 鉄筋及びアンカー筋の材料を材料証明書等により確認する。
b. あと施工アンカー（接着系・カプセル型）を製品証明書等により確認する。
c. コンクリート及び無収縮モルタルの強度を圧縮強度試験により確認する。なお、無収縮モルタルについては、グラウト圧入を行う柱頂部を対象とする。
- 判 定 : a. 鉄筋及びアンカー筋が別表-1に示す材料であること。
b. あと施工アンカー（接着系・カプセル型）が別表-1に示す認証品であること。
c. 普通コンクリートの圧縮強度の平均値が品質基準強度（別表-6）に構造体強度補正值（別表-7）を加えた値以上であり、かつ、個々の値が品質基準強度（別表-6）に構造体強度補正值（別表-7）を加えた値の85%以上であること。また、無収縮モルタルの圧縮強度の個々の値が30N/mm²以上であること。

ロ. 構造検査1（配筋検査）

- 方 法 : a. 鉄筋及びアンカー筋の径（呼び径）を目視により確認する。
b. 鉄筋及びアンカー筋の本数又は間隔を目視又は測定により確認する。
c. 鉄筋の継手長さ及びアンカー筋の定着長さを目視又は測定により確認する。
d. アンカー筋の埋込み長さが確保されていることを目視により確認する。
e. 鉄筋のかぶり厚さを目視又は測定により確認する。
- 判 定 : a. 鉄筋及びアンカー筋が別表-1及び図-3.15に示す径（呼び径）であること。

- b. 鉄筋及びアンカー筋が図-3.15 に示す本数又は間隔であること。
- c. 鉄筋の継手長さ及びアンカー筋の定着長さが別表-2、別表-3 及び図-3.15 に示す長さ以上であること。
- d. 図-3.15 に示すアンカー筋の埋込み長さが確保されていること。
- e. 鉄筋のかぶり厚さが別表-4 に示す厚さ以上であること。

ハ. 構造検査2 (型枠検査)

- 方 法 : 型枠の寸法を測定により確認する。
 判 定 : 型枠が別表-5 及び図-3.15 に示す寸法であること。

二. 外観検査

- 方 法 : 増し打ち後の増し打ち部の外観を目視により確認する。
 判 定 : 増し打ち部に機能上有害な傷、変形がないこと。

(2) 開口閉塞

イ. 材料検査

- 方 法 : a. 鉄筋及びアンカー筋の材料を材料証明書等により確認する。スパイラル筋を製品証明書等により確認する。
 b. あと施工アンカー (接着系・カプセル型) を製品証明書等により確認する。
 c. コンクリート及び無収縮モルタルの強度を圧縮強度試験により確認する。なお、無収縮モルタルについては、グラウト圧入を行う壁頂部を対象とする。
- 判 定 : a. 鉄筋及びアンカー筋が別表-1 に示す材料であること。スパイラル筋が別表-1 に示す製品であること。
 b. あと施工アンカー (接着系・カプセル型) が別表-1 に示す認証品であること。
 c. 普通コンクリートの圧縮強度の平均値が品質基準強度 (別表-6) に構造体強度補正值 (別表-7) を加えた値以上であり、かつ、個々の値が品質基準強度 (別表-6) に構造体強度補正值 (別表-7) を加えた値の85%以上であること。また、無収縮モルタルの圧縮強度の個々の値が 30N/mm^2 以上であること。

ロ. 構造検査

- 方 法 : a. 鉄筋、スパイラル筋及びアンカー筋の径 (呼び径) を目視により確認する。
 b. 鉄筋及びアンカー筋の本数又は間隔を目視又は測定により確認する。スパイラル筋の外径及びピッチを目視又は測定により確認する。
 c. 鉄筋の継手長さ及び定着長さ、アンカー筋の定着長さを目視又は測定により確認する。また、フレア溶接を行う継手については、フレア溶接部を目視により確認する。
 d. アンカー筋の埋込み長さが確保されていることを目視により確認する。
 e. 鉄筋のかぶり厚さを目視又は測定により確認する。
- 判 定 : a. 鉄筋、スパイラル筋及びアンカー筋が別表-1、図-3.11~図-3.14 に示す径 (呼び径) であること。
 b. 鉄筋及びアンカー筋が図-3.11~図-3.14 に示す本数又は間隔であること。スパイラル筋が図-3.12 及び図-3.13 に示す外径

- 及びピッチであること。
- c. 鉄筋の継手長さ及び定着長さ、アンカー筋の定着長さが別表－2、別表－3及び図－3.11～図－3.14に示す長さ以上であること。また、フレア溶接部について、割れ等の有害な欠陥がないこと。
 - d. 図－3.12及び図－3.13に示すアンカー筋の埋込み長さが確保されていること。
 - e. 鉄筋のかぶり厚さが別表－4に示す厚さ以上であること。

ハ. 外観検査

方 法 : 開口閉塞後の開口閉塞部の外観を目視により確認する。

判 定 : 開口閉塞部に機能上有害な傷、変形がないこと。

(3) 耐震スリットの新設

イ. 材料検査

方 法 : 耐震スリットに挿入する耐火材を性能試験報告書等により確認する。

判 定 : 耐火材が別表－9に示す材料であること。

ロ. 寸法検査

方 法 : 耐震スリットの寸法（幅、柱面からの距離、床面・梁下からの距離）を測定により確認する。

判 定 : 耐震スリットが別表－8及び図－3.16に示す寸法であること。

ハ. 外観検査

方 法 : 耐震スリットの配置を目視により確認する。

判 定 : 耐震スリットが図－3.16に示す配置であること。

4.3.2 機能及び性能の確認に係る検査（機能等検査）

該当なし

4.3.3 本申請に係る工事が本申請書に従って行われたものであることの確認に係る検査

イ. 設計変更の生じた構築物等に対する適合性確認結果の検査（適合性確認検査）

方 法 : 設計の変更が生じた構築物等について、本申請書の「設計及び工事の方法」に従って行われ、下記の技術基準への適合性が確認されていることを、記録等により確認する。

・地震による損傷の防止（第6条）

判 定 : 本申請書の「設計及び工事の方法」に従って行われ、下記の技術基準に適合していること。

・地震による損傷の防止（第6条）

ロ. 品質マネジメントシステムに関する検査（品質マネジメントシステム検査）

方 法 : 本申請書の「設計及び工事に係る品質マネジメントシステム」に記載した「原子力科学研究所原子炉施設及び核燃料物質使用施設等品質マネジメント計画書」（QS-P10）に従って工事及び検査に

係る保安活動が行われていることを確認する。

判 定 : 本申請書の「設計及び工事に係る品質マネジメントシステム」に記載した「原子力科学研究所原子炉施設及び核燃料物質使用施設等品質マネジメント計画書」(QS-P10)に従って工事及び検査に係る保安活動が行われていること。

別表－1 柱の増し打ち及び開口閉塞の鉄筋、スパイラル筋並びにアンカー筋の仕様

| 部 位 | | 呼び径 | 材 料 |
|------------|-------------------------|-----|---------------------|
| 柱の 増し打ち | 鉄筋 | D16 | SD295A (JIS G 3112) |
| | | D22 | SD345 (JIS G 3112) |
| | アンカー筋 | D16 | SD295A (JIS G 3112) |
| | | D22 | SD345 (JIS G 3112) |
| | あと施工アンカー (接着系・カプセル型) | D16 | JCAA 認証品 |
| | | D22 | JCAA 認証品 |
| 開口閉塞 | 鉄筋 | D10 | SD295A (JIS G 3112) |
| | スパイラル筋 | φ6 | SR235 (JIS G 3112) |
| | アンカー筋 | D16 | SD295A (JIS G 3112) |
| | あと施工アンカー (接着系・カプセル型) | D16 | JCAA 認証品 |

別表－2 鉄筋の継手長さ

| 鉄筋の種類 | 継手長さ | 備 考 |
|--------|----------------------------|----------------|
| SD295A | 35d 又は 25d フック付き | JASS 5N |
| | フレア溶接の場合 片面 10d 又は両面 5d | 建築改修工事 監理指針 |
| SD345 | 40d 又は 30d フック付き | JASS 5N |
| | フレア溶接の場合 片面 10d 又は両面 5d | 建築改修工事 監理指針 |

別表－3 鉄筋及びアンカー筋の定着長さ

| 鉄筋の種類 | 定着長さ | 備 考 |
|--------|------------------|---------|
| SD295A | 30d 又は 20d フック付き | JASS 5N |
| SD345 | 35d 又は 25d フック付き | JASS 5N |

別表－4 鉄筋に対するコンクリートのかぶり厚さ

| 部 位 | かぶり厚さ | 備 考 |
|-----|-------|---------|
| 柱 | 40mm | JASS 5N |
| 壁 | 40mm | JASS 5N |

別表－5 型枠の寸法許容差

| 項 目 | 許 容 差(mm) | 備 考 |
|--------|------------|---------|
| 柱の断面寸法 | － 5 ＋15 | JASS 5N |

別表－6 コンクリート材料表

| 普通コンクリート | | 備 考 |
|---------------------|---------------------|---------|
| 設計基準強度 | 品質基準強度 | |
| 27N/mm ² | 27N/mm ² | JASS 5N |

別表－7 構造体強度補正值と適用期間*

(強度管理材齢 28 日)

| 適 用 期 間 | 構造体強度補正值 (N/mm ²) |
|--------------|-------------------------------|
| 3月12日～7月27日 | 3.0 |
| 7月28日～8月23日 | 6.0 |
| 8月24日～11月14日 | 3.0 |
| 11月15日～3月11日 | 6.0 |

*：茨城県北部生コンクリート共同組合の通達

別表－8 耐震スリットの仕様

| スリット幅*1 | 鉛直スリット*2 | |
|---------|--------------|--|
| | 柱面からの距離 | 床面・梁下からの距離 |
| 30mm 以上 | 170mm±20mm*2 | 梁下 : 200mm±30mm*2 床面 : 200mm±30mm*2 |

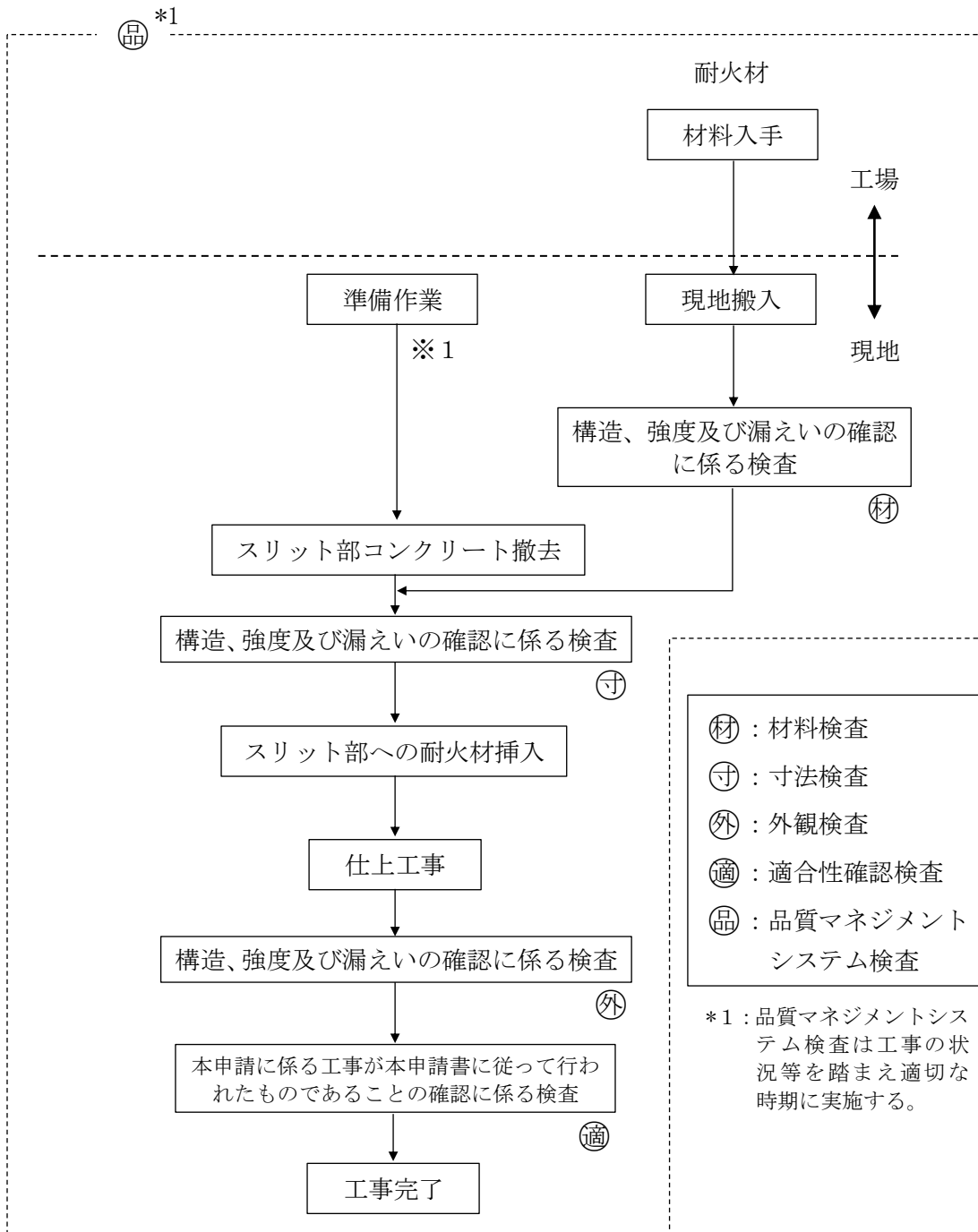
*1：2001年改訂版既存鉄筋コンクリート造建築物の耐震改修設計指針及び同解説

*2：JASS 5N

別表－9 耐火材の仕様

| 項 目 | 材 料 | 備 考 |
|-----|--------|--------|
| 耐火材 | ロックウール | 2時間耐火* |

*：建材試験センター等の性能試験により耐火性能が確認されている材料



※1 : 干渉物の撤去、電気設備の盛り替え等を指す。

図-3.19 解体分別保管棟の耐震補強工事フロー図 (耐震スリット)

添付書類

1. 当該申請に係る「国立研究開発法人日本原子力研究開発機構原子力科学研究所原子炉設置変更許可申請書」との整合性に関する説明書
2. 当該申請に係る設計及び工事の計画の分割申請の理由に関する説明書
3. 第3廃棄物処理棟の耐震補強に係る「試験研究の用に供する原子炉等の技術基準に関する規則」との適合性に関する説明書
4. 減容処理棟の耐震補強に係る「試験研究の用に供する原子炉等の技術基準に関する規則」との適合性に関する説明書
5. 解体分別保管棟の耐震補強に係る「試験研究の用に供する原子炉等の技術基準に関する規則」との適合性に関する説明書
6. 申請に係る「原子力施設の保安のための業務に係る品質管理に必要な体制の基準に関する規則」との適合性に関する説明書

1. 当該申請に係る「国立研究開発法人日本原子力研究開発機構原子力科学研究所原子炉設置変更許可申請書」との整合性に関する説明書

| 原子炉設置変更許可申請書（共通編本文） | 設計及び工事の計画申請書 | 整合性 |
|---|---|--|
| <p>9. 試験研究用等原子炉施設の保安のための業務に係る品質管理に必要な体制の整備に関する事項</p> <p>試験研究用等原子炉施設の保安のための業務に係る品質管理に必要な体制の整備に関する事項について、国立研究開発法人日本原子力研究開発機構（以下「機構」という。）は、次の品質管理体制の計画（以下「品質管理計画」という。）に定める要求事項に従って、保安活動の計画、実施、評価及び改善を行う。</p> <p style="text-align: center;">【品質管理計画】</p> <p>1. 目的 機構は、原子力施設の保安のための業務に係る品質管理に必要な体制の基準に関する規則（令和2年原子力規制委員会規則第2号）に基づき、原子炉施設の保安のための業務に係る品質管理に必要な体制を品質マネジメントシステムとして構築し、原子力の安全を確保する。</p> <p>2. 適用範囲 本品質管理計画は、原子炉施設において実施する保安活動に適用する。</p> <p>3. 定義 本品質管理計画における用語の定義は、原子力施設の保安のための業務に係る品質管理に必要な体制の基準に関する規則及び原子力施設の保安のための業務に係る品質管理に必要な体制の基準に関する規則の解釈に従うものとする。</p> | <p style="text-align: center;">原子力科学研究所原子炉施設及び核燃料物質使用施設等品質マネジメント計画書 (QS-P10)</p> <p>本品質マネジメント計画書において原子力施設検査室長とあるのは、「原子力科学研究所原子炉施設保安規定」及び「原子力科学研究所核燃料物質使用施設等保安規定」の変更認可が下り原子力施設検査室を設置するまでの間は、原子力施設検査準備室長と読み替える。</p> <p>1. 目的 本品質マネジメント計画書は、原子力科学研究所(以下「研究所」という。)の原子炉施設及び核燃料物質使用施設等(以下「原子炉施設等」という。)における保安活動に関して、「原子力科学研究所原子炉施設保安規定」及び「原子力科学研究所核燃料物質使用施設等保安規定」(以下「保安規定」という。)並びに原子力施設の保安のための業務に係る品質管理に必要な体制の基準に関する規則(令和2年原子力規制委員会規則第2号)に基づき、原子炉施設等の安全の確保・維持・向上を図るための保安活動に係る品質マネジメントシステムを構築し、実施し、評価確認し、継続的に改善することを目的として定める。</p> <p>2. 適用範囲 本品質マネジメント計画書の第4章から第8章までは、建設段階、運転段階及び廃止段階の原子炉施設等において実施する保安活動に適用する。第9章は、使用施設等(令第41条各号に掲げる核燃料物質を使用しないものに限る。)について適用する。</p> <p>3. 定義 本品質マネジメント計画書における用語の定義は、次の事項を除き、原子力施設の保安のための業務に係る品質管理に必要な体制の基準に関する規則及び原子力施設の保安のための業務に係る品質管理に必要な体制の基準に関する規則の解釈並びに JIS Q 9000 : 2015 品質マネジメントシステムー基本及び用語に従うものとする。</p> <p>(1) 本部 機構の本部組織(以下「本部」という。)は、統括監査の職、安全・核セキュリティ統括部長、契約部長をいう。</p> | <p>原子炉施設変更許可申請書（共通編本文）に記載した品質管理計画を受け、「原子力施設の保安のための業務に係る品質管理に必要な体制の基準に関する規則（令和2年原子力規制委員会規則第2号）」に適合するように策定した「原子力科学研究所原子炉施設及び核燃料物質使用施設等品質マネジメント計画書(QS-P10)」により設計及び工事の品質管理を行うため整合している。</p> |

| 原子炉設置変更許可申請書（共通編本文） | 設計及び工事の計画申請書 | 整合性 |
|---|---|-----|
| <p>4. 品質マネジメントシステム</p> <p>4.1 一般要求事項</p> <p>(1) 保安に係る各組織は、本品質管理計画に従い、保安活動に係る品質マネジメントシステムを確立し、実施するとともに、その有効性を維持するために、継続的に改善する。</p> <p>(2) 保安に係る各組織は、保安活動の重要度に応じて品質マネジメントシステムを構築し、運用する。その際、次の事項を考慮する。</p> <p>a) 原子炉施設、組織又は個別業務の重要度及びこれらの複雑さの程度</p> <p>b) 原子炉施設若しくは機器等の品質又は保安活動に関連する原子力の安全に影響を及ぼすおそれのあるもの及びこれらに関連する潜在的影響の大きさ</p> <p>c) 機器等の故障若しくは通常想定されない事象の発生又は保安活動が不適切に計画され、若しくは実行された場合に起こり得る影響</p> <p>(3) 保安に係る各組織は、原子炉施設に適用される関係法令及び規制要求事項を明確にし、品質マネジメントシステムに必要な文書に反映する。</p> <p>(4) 保安に係る各組織は、品質マネジメントシステムに必要なプロセス及びそれらの組織への適用を明確にする。また、保安活動の各プロセスにおいて次の事項を実施する。</p> <p>a) プロセスの運用に必要な情報及び当該プロセスにより達成される結果を明確にする。</p> <p>b) プロセスの順序及び相互関係（組織内のプロセス間の相互関係を含む。）を明確にする。</p> <p>c) プロセスの運用及び管理のいずれもが効果的であることを確実にするために、必要な保安活動の状況を示す指標（該当する安全実績指標を含む。以下「保安活動指標」という。）並びに判断基準及び方法を明確にする。</p> <p>d) プロセスの運用並びに監視及び測定に必要な資源及び情報が利用できる体制を確保する（責任及び権限の明確化を含む。）。</p> <p>e) プロセスの運用状況を監視及び測定し、分析する。ただし、監視及び測定することが困難な場合は、この限りでない。</p> <p>f) プロセスについて、業務の計画どおりの結果を得るため、かつ、有効性を維持するために必要な処置（プロセスの変更を含む。）を行う。</p> <p>g) プロセス及び組織を品質マネジメントシステムと整合のとれたものにする。</p> | <p>(2) 部長</p> <p>保安管理部長、工務技術部長、放射線管理部長、バックエンド技術部長、研究炉加速器技術部長、臨界ホット試験技術部長及び原子力施設検査室長をいう。</p> <p>4. 品質マネジメントシステム</p> <p>4.1 一般要求事項</p> <p>(1) 保安に係る各組織は、本品質マネジメント計画書に従い、保安活動に係る品質マネジメントシステムを構築し、文書化し、実施し、維持するとともに、その有効性を評価し、継続的に改善する。</p> <p>(2) 保安に係る各組織は、保安活動の重要度に応じて品質マネジメントシステムを構築し、運用する。その際、次の事項を考慮する。</p> <p>a) 原子炉施設等、組織又は個別業務の重要度及びこれらの複雑さの程度</p> <p>b) 原子炉施設等若しくは機器等の品質又は保安活動に関連する原子力の安全に影響を及ぼすおそれのあるもの及びこれらに関連する潜在的影響の大きさ</p> <p>c) 機器等の故障若しくは通常想定されない事象の発生又は保安活動が不適切に計画され、若しくは実行された場合に起こり得る影響</p> <p>(3) 保安に係る各組織は、原子炉施設等に適用される関係法令及び規制要求事項を明確にし、品質マネジメントシステムに必要な文書に反映する。</p> <p>(4) 保安に係る各組織は、品質マネジメントシステムに必要なプロセス及びそれらの組織への適用を明確にする。また、保安活動の各プロセスにおいて次の事項を実施する。図 4.1 に基本プロセスと各組織への適用に関する「品質マネジメントシステム体系図」を示す。</p> <p>a) プロセスの運用に必要な情報及び当該プロセスにより達成される結果を明確にする。</p> <p>b) これらのプロセスの順序及び相互関係（組織内のプロセス間の相互関係を含む。）を明確にする。図 4.2 に本品質マネジメント計画書の「品質マネジメントシステムプロセス関連図」を示す。</p> <p>c) これらのプロセスの運用及び管理のいずれもが効果的であることを確実にするために、必要な保安活動の状況を示す指標（該当する安全実績指標を含む。以下「保安活動指標」という。）並びに判断基準及び方法を明確にする。（5.4.1、7.1、8.2.3、8.2.4 参照）</p> <p>d) これらのプロセスの運用並びに監視及び測定に必要な資源及び情報が利用できる体制を確保する（責任及び権限の明確化を含む。）。（8.2.3 参照）</p> <p>e) これらのプロセスの運用状況を監視及び測定し、分析する。ただし、監視及び測定することが困難な場合は、この限りでない。</p> <p>f) これらのプロセスについて、「7.1 業務の計画」どおりの結果を得るため、かつ、有効性を維持するために必要な処置（プロセスの変更を含む。）を行う。</p> <p>g) これらのプロセス及び組織を品質マネジメントシステムと整合のとれたものにする。</p> | |

| 原子炉設置変更許可申請書（共通編本文） | 設計及び工事の計画申請書 | 整合性 |
|---|---|-----|
| <p>h) 意思決定のプロセスにおいて対立が生じた場合には、原子力の安全が確保されるように適切に解決する。これにはセキュリティ対策と原子力の安全に係る対策とが互いに与える潜在的な影響を特定し、解決することを含む。</p> <p>i) 健全な安全文化を育成し、維持するための取組を実施する。</p> <p>(5) 保安に係る各組織は、業務・原子炉施設に係る要求事項への適合に影響を与える保安活動のプロセスを外部委託する場合には、当該プロセスの管理の方式及び程度を明確にし、管理する。</p> <p>(6) 保安に係る各組織は、保安活動の重要度に応じて、資源の適切な配分を行う。</p> <p>4.2 文書化に関する要求事項</p> <p>4.2.1 一般</p> <p>品質マネジメントシステムに関する文書について、保安活動の重要度に応じて作成し、次の文書体系の下に管理する。</p> <p>(1) 品質方針及び品質目標</p> <p>(2) 品質マニュアル</p> <p>(3) 規則が要求する手順</p> <p>(4) プロセスの効果的な計画、運用及び管理を確実に実施するために必要と判断した</p> | <p>る。</p> <p>h) 意思決定のプロセスにおいて対立が生じた場合には、原子力の安全が確保されるように適切に解決する。これにはセキュリティ対策と原子力の安全に係る対策とが互いに与える潜在的な影響を特定し、解決することを含む。(7.2.2、7.5.2 参照)</p> <p>i) 健全な安全文化を育成し、維持するための取組を実施する。これは、技術的、人的及び組織的な要因の相互作用を適切に考慮して、効果的な取組を通じて、次の状態を目指すことをいう。</p> <ul style="list-style-type: none"> ・ 原子力の安全及び安全文化の理解が組織全体で共通のものとなっている。 ・ 風通しの良い組織文化が形成されている。 ・ 要員が、自らが行う原子力の安全に係る業務について理解して遂行し、その業務に責任を持っている。 ・ 全ての活動において、原子力の安全を考慮した意思決定が行われている。 ・ 要員が、常に問いかける姿勢及び学習する姿勢を持ち、原子力の安全に対する自己満足を戒めている。 ・ 原子力の安全に影響を及ぼすおそれのある問題が速やかに報告され、報告された問題が対処され、その結果が関係する要員に共有されている。 ・ 安全文化に関する内部監査及び自己評価の結果を組織全体で共有し、安全文化を改善するための基礎としている。 ・ 原子力の安全には、セキュリティが関係する場合があることを認識して、要員が必要なコミュニケーションを取っている。 <p>(5) 保安に係る各組織は、業務・原子炉施設等に係る要求事項への適合に影響を与える保安活動のプロセスを外部委託する場合には、当該プロセスの管理の方式及び程度を「7.4 調達」に従って明確にし、管理する。</p> <p>(6) 保安に係る各組織は、保安活動の重要度に応じて、資源の適切な配分を行う。(6. 参照)</p> <p>4.2 文書化に関する要求事項</p> <p>4.2.1 一般</p> <p>理事長、安全・核セキュリティ統括部長、統括監査の職、契約部長、所長、部長及び課長は、品質マネジメントシステムに関する文書について、保安活動の重要度に応じて作成し、次の文書体系の下に管理する。また、表 4.2.1 に原子炉施設等に係る品質マネジメントシステム文書を示す。</p> <p>(1) 品質方針及び品質目標</p> <p>(2) 一次文書</p> <p> 本品質マネジメント計画書</p> <p>(3) 二次文書</p> <p> この計画書が要求する手順及び組織が必要と判断した規則等の文書及び記録</p> <p>(4) 三次文書</p> | |

| 原子炉設置変更許可申請書（共通編本文） | 設計及び工事の計画申請書 | 整合性 |
|---|--|-----|
| <p>指示書、図面等を含む文書</p> <p>4.2.2 品質マニュアル 理事長は、本品質管理計画に基づき、品質マニュアルとして、次の事項を含む品質マネジメント計画を策定し、維持する。</p> <ul style="list-style-type: none"> a) 品質マネジメントシステムの適用範囲（適用組織を含む。） b) 保安活動の計画、実施、評価、改善に関する事項 c) 品質マネジメントシステムのために作成した文書の参照情報 d) 品質マネジメントシステムのプロセス間の相互関係 <p>4.2.3 文書管理</p> <p>(1) 保安に係る組織は、品質マネジメントシステムで必要とされる文書を管理し、不適切な使用又は変更を防止する。</p> <p>(2) 保安に係る組織は、適切な品質マネジメント文書が利用できるよう、次に掲げる管理の方法を定めた手順を作成する。これには、文書改定時等の必要な時に当該文書作成時に使用した根拠等の情報が確認できることを含む。</p> <ul style="list-style-type: none"> a) 発行前に、適切かどうかの観点から文書の妥当性をレビューし、承認する。 b) 文書は定期的に改定の必要性についてレビューする。また、改定する場合は、文書作成時と同様の手続で承認する。 c) 文書の妥当性のレビュー及び見直しを行う場合は、対象となる実施部門の要員 | <p>組織内のプロセスの効果的な計画、運用及び管理を確実に実施するために、二次文書以外に組織が必要と判断した指示書、図面等を含む文書及び記録</p> <div data-bbox="1478 420 2433 913" style="text-align: center;"> <p>文書体系図</p> </div> <p>4.2.2 品質マネジメント計画書 理事長は、次の事項を含む本品質マネジメント計画書を策定し、必要に応じ見直し、維持する。</p> <ul style="list-style-type: none"> a) 品質マネジメントシステムの適用範囲（適用組織を含む。） b) 保安活動の計画、実施、評価、改善に関する事項 c) 品質マネジメントシステムのために作成した文書の参照情報 d) 品質マネジメントシステムのプロセス間の相互関係 <p>4.2.3 文書管理</p> <p>(1) 安全・核セキュリティ統括部長、契約部長、統括監査の職、所長、部長及び課長は、品質マネジメントシステムで必要とされる文書を管理し、次の事項を含め、不適切な使用又は変更を防止する。ただし、記録となる文書は、「4.2.4 記録の管理」に規定する要求事項に従って管理する。</p> <ul style="list-style-type: none"> a) 文書の組織外への流出等の防止 b) 品質マネジメント文書の発行及び改定に係る審査の結果、当該審査の結果に基づき講じた措置並びに当該発行及び改定を承認した者に関する情報の維持 <p>(2) 安全・核セキュリティ統括部長は、本部の「文書及び記録管理要領」を定め、所長は、「原子力科学研究所文書及び記録の管理要領」を定め、部長は、各部の文書及び記録の管理要領を定め、次に掲げる業務に必要な管理の手順を規定する。</p> <ul style="list-style-type: none"> a) 発行前に、適切かどうかの観点から文書の妥当性をレビューし、承認する。 b) 文書は定期的に改定の必要性についてレビューする。また、改定する場合は、文書作成時と同様の手続で承認する。 c) 文書の妥当性のレビュー及び見直しを行う場合は、対象となる実施部門の要員 | |

| 原子炉設置変更許可申請書（共通編本文） | 設計及び工事の計画申請書 | 整合性 |
|--|---|-----|
| <p>を参加させる。</p> <p>d) 文書の変更内容の識別及び最新の改定版の識別を確実にする。</p> <p>e) 該当する文書の最新の改定版又は適切な版が、必要なときに、必要なところで使用可能な状態にあることを確実にする。</p> <p>f) 文書は、読みやすくかつ容易に識別可能な状態であることを確実にする。</p> <p>g) 品質マネジメントシステムの計画及び運用のために組織が必要と決定した外部からの文書を明確にし、その配付が管理されていることを確実にする。</p> <p>h) 廃止文書が誤って使用されないようにする。また、これらを何らかの目的で保持する場合には、適切に識別し、管理する。</p> <p>4.2.4 記録の管理</p> <p>(1) 保安に係る組織は、要求事項への適合及び品質マネジメントシステムの効果的運用の証拠を示すために作成する記録の対象を明確にし、管理する。また、記録は、読みやすく、容易に識別可能かつ検索可能とする。</p> <p>(2) 保安に係る組織は、記録の識別、保管、保護、検索の手順、保管期間及び廃棄に関する管理の方法を定めた手順を作成する。</p> <p>5. 経営者等の責任</p> <p>5.1 経営者の関与</p> <p>理事長は、原子力の安全のためのリーダーシップを発揮し、責任をもって品質マネジメントシステムの構築、実施及びその有効性を継続的に改善していることを実証するために、次の事項を行う。</p> <p>a) 品質方針を設定する。</p> <p>b) 品質目標が設定されていることを確実にする。</p> <p>c) 要員が、健全な安全文化を育成し、維持する取組に参画できる環境を整える。</p> <p>d) マネジメントレビューを実施する。</p> <p>e) 資源が使用できることを確実にする。</p> <p>f) 関係法令・規制要求事項を遵守すること及び原子力の安全を確保することの重要性を、組織内に周知する。</p> <p>g) 保安活動に関して、担当する業務について理解し遂行する責任を持つことを要員に認識させる。</p> <p>h) 全ての階層で行われる決定が、原子力の安全の確保について、優先順位及び説明する責任を考慮して確実に行われるようにする。</p> <p>5.2 原子力の安全の重視</p> | <p>を参加させる。</p> <p>d) 文書の変更内容の識別及び最新の改定版の識別を確実にする。</p> <p>e) 該当する文書の最新の改定版又は適切な版が、必要なときに、必要なところで使用可能な状態にあることを確実にする。</p> <p>f) 文書は、読みやすくかつ容易に識別可能な状態であることを確実にする。</p> <p>g) 品質マネジメントシステムの計画及び運用のために組織が必要と決定した外部からの文書を明確にし、その配付が管理されていることを確実にする。</p> <p>h) 廃止文書が誤って使用されないようにする。また、これらを何らかの目的で保持する場合には、適切に識別し、管理する。</p> <p>i) 文書の改定時等の必要な時に文書作成時に使用した根拠等が確認できるようにする。</p> <p>4.2.4 記録の管理</p> <p>(1) 安全・核セキュリティ統括部長、契約部長、統括監査の職、所長、部長及び課長は、要求事項への適合及び品質マネジメントシステムの効果的運用の証拠を示すために作成する記録の対象を明確にし、管理する。</p> <p>(2) 安全・核セキュリティ統括部長は、本部の「文書及び記録管理要領」を定め、所長は、「原子力科学研究所文書及び記録の管理要領」を定め、部長は、各部の文書及び記録の管理要領を定め、次に掲げる管理の手順を規定する。</p> <p>a) 記録の識別、保管、保護、検索の手順、保管期間及び廃棄に関する管理を行う。</p> <p>b) 記録は、読みやすく、容易に識別可能かつ検索可能とする。</p> <p>5. 経営者等の責任</p> <p>5.1 経営者の関与</p> <p>理事長は、原子力の安全のためのリーダーシップを発揮し、責任を持って品質マネジメントシステムの構築、実施及びその有効性を継続的に改善していることを実証するために、次の事項を行う。</p> <p>a) 品質方針を設定する。(5.3 参照)</p> <p>b) 品質目標が設定されていることを確実にする。(5.4.1 参照)</p> <p>c) 要員が、健全な安全文化を育成し、維持する取組に参画できる環境を整える。</p> <p>d) マネジメントレビューを実施する。(5.6 参照)</p> <p>e) 資源が使用できることを確実にする。(6. 参照)</p> <p>f) 関係法令・規制要求事項を遵守すること及び原子力の安全を確保することの重要性を、組織内に周知する。</p> <p>g) 保安活動に関して、担当する業務について理解し、遂行する責任を持つことを要員に認識させる。</p> <p>h) 全ての階層で行われる決定が、原子力の安全の確保について、優先順位及び説明する責任を考慮して確実に行われるようにする。</p> <p>5.2 原子力の安全の重視</p> | |

| 原子炉設置変更許可申請書（共通編本文） | 設計及び工事の計画申請書 | 整合性 |
|--|--|-----|
| <p>理事長は、原子力の安全の確保を最優先に位置付け、組織の意思決定の際には、業務・原子炉施設に対する要求事項に適合し、かつ、原子力の安全がその他の事由によって損なわれないようにすることを確実にする。</p> <p>5.3 品質方針</p> <p>理事長は、次に掲げる事項を満たす品質方針を設定する。これには、安全文化を育成し維持することに関するものを含む。</p> <p>a) 組織の目的及び状況に対して適切である。</p> <p>b) 要求事項への適合及び品質マネジメントシステムの有効性の継続的な改善に対して責任を持って関与することを含む。</p> <p>c) 品質目標の設定及びレビューのための枠組みを与える。</p> <p>d) 組織全体に伝達され、理解される。</p> <p>e) 品質マネジメントシステムの継続的な改善に責任を持って関与することを含む。</p> <p>5.4 計画</p> <p>5.4.1 品質目標</p> <p>(1) 理事長は、保安に係る組織において、毎年度、品質目標（業務・原子炉施設に対する要求事項を満たすために必要な目標を含む。）が設定されていることを確実にする。また、保安活動の重要度に応じて、品質目標を達成するための計画が作成されることを確実にする。</p> <p>(2) 品質目標は、その達成度が判定可能で、品質方針と整合がとれていることを確実にする。</p> <p>5.4.2 品質マネジメントシステムの計画</p> <p>(1) 理事長は、4.1 項に規定する要求事項を満たすために、品質マネジメントシステムの実施に当たっての計画を策定する。</p> <p>(2) 理事長は、プロセス、組織等の変更を含む品質マネジメントシステムの変更を計画し、実施する場合には、管理責任者を通じて、その変更が品質マネジメントシステムの全体の体系に対して矛盾なく、整合性が取れていることをレビューすることにより確実にする。この場合において、保安活動の重要度に応じて、次の事項を適切に考慮する。</p> <p>a) 変更の目的及びそれによって起こり得る結果（原子力の安全への影響の程度及び必要な処置を含む。）</p> | <p>理事長は、原子力の安全の確保を最優先に位置付け、組織の意思決定の際には、業務・原子炉施設等に対する要求事項(7.2.1 及び8.2.1 参照)に適合し、かつ、原子力の安全がその他の事由によって損なわれないようにすることを確実にする。</p> <p>5.3 品質方針</p> <p>理事長は、次に掲げる事項を満たす「原子力安全に係る品質方針」を設定する。これには、安全文化を育成し維持することに関するもの（技術的、人的及び組織的要因並びにそれらの間の相互作用が原子力の安全に対して影響を及ぼすものであることを考慮し、組織全体の安全文化のあるべき姿を目指して設定する。）及び施設管理に関する方針を含む。</p> <p>a) 組織の目的及び状況に対して適切である。</p> <p>b) 要求事項への適合及び品質マネジメントシステムの有効性の継続的な改善に対して責任を持って関与することを含む。</p> <p>c) 品質目標の設定及びレビューのための枠組みを与える。</p> <p>d) 組織全体に伝達され、理解される。</p> <p>e) 品質マネジメントシステムの継続的な改善に責任を持って関与することを含む。</p> <p>5.4 計画</p> <p>5.4.1 品質目標</p> <p>(1) 理事長は、安全・核セキュリティ統括部長、統括監査の職、契約部長、所長、部長及び課長に、毎年度、品質目標（業務・原子炉施設等に対する要求事項を満たすために必要な目標（7.1 (4) b) 参照）を含む。）が設定されていることを確実にする。また、保安活動の重要度に応じて、次の事項を含む品質目標を達成するための計画（7.1 (4) 参照）が作成されることを確実にする。</p> <p>a) 実施事項</p> <p>b) 必要な資源</p> <p>c) 責任者</p> <p>d) 実施事項の完了時期</p> <p>e) 結果の評価方法</p> <p>(2) 品質目標は、その達成度が判定可能で、品質方針と整合がとれていることを確実にする。</p> <p>5.4.2 品質マネジメントシステムの計画</p> <p>(1) 理事長は、4.1 項に規定する要求事項を満たすために、品質マネジメントシステムの構築と維持について、本品質マネジメント計画書を策定する。</p> <p>(2) 理事長は、プロセス、組織等の変更を含む品質マネジメントシステムの変更を計画し、実施する場合には、管理責任者を通じて、その変更が品質マネジメントシステムの全体の体系に対して矛盾なく、整合がとれていることをレビューすることにより確実にする。この場合において、保安活動の重要度に応じて、次の事項を適切に考慮する。</p> <p>a) 変更の目的及びそれによって起こり得る結果（原子力の安全への影響の程度及び必要な処置を含む。）</p> | |

| 原子炉設置変更許可申請書（共通編本文） | 設計及び工事の計画申請書 | 整合性 |
|---|---|-----|
| <p>b) 品質マネジメントシステムの有効性の維持 c) 資源の利用可能性 d) 責任及び権限の割当て</p> <p>5.5 責任、権限及びコミュニケーション</p> <p>5.5.1 責任及び権限</p> <p>理事長は、保安に係る組織の責任及び権限を明確にする。</p> <p>また、保安活動に係る業務のプロセスに関する手順となる文書を定めさせ、関係する要員が責任を持って業務を遂行するようにする。</p> | <p>b) 品質マネジメントシステムの有効性の維持 c) 資源の利用可能性 d) 責任及び権限の割当て</p> <p>5.5 責任、権限及びコミュニケーション</p> <p>5.5.1 責任及び権限</p> <p>理事長は、原子炉施設等の保安規定に定める保安管理体制に基づき、保安に係る組織を図 5.5.1 保安管理組織図に定め、各組織の責任と権限を次のとおり定め、各組織を通じて全体に周知し、保安活動に係る要員が理解することを確実にする。また、保安活動に係る業務のプロセスに関する手順となる文書(4.2.1 参照)を定めさせ、保安に係る各組織の要員が自らの職務の範囲において、その保安活動の内容について説明する責任を持って業務を遂行するようにする。</p> <p>(1) 理事長 理事長は、原子炉施設等の保安に係る業務を総理する。</p> <p>(2) 統括監査の職 統括監査の職は、原子炉施設等の品質マネジメント活動に関する内部監査に係る業務を行う。</p> <p>(3) 管理責任者 管理責任者は、監査プロセスにおいては統括監査の職、本部(監査プロセスを除く。)においては安全・核セキュリティ統括部長、研究所においては原子力科学研究所担当理事(以下「研究所担当理事」という。)とする。各管理責任者は、品質マネジメントシステムに必要なプロセスを管理し、維持すること等を確実にする責任と権限を有する。(5.5.2 参照)</p> <p>(4) 安全・核セキュリティ統括部長 安全・核セキュリティ統括部長は、原子炉施設等の本部における品質マネジメント活動に係る業務、それに関する本部としての総合調整、指導及び支援の業務並びに中央安全審査・品質保証委員会の庶務に関する業務を行う。</p> <p>(5) 契約部長 契約部長は、原子炉施設等の調達管理に関する本部契約に係る業務を行う。</p> <p>(6) 研究所担当理事 研究所担当理事は、理事長を補佐し、原子炉施設等の保安に係る業務を統理する。</p> <p>(7) 原子炉主任技術者 原子炉主任技術者は、所掌する原子炉施設の運転に関する保安の監督を行う。</p> <p>(8) 所長 所長は、原子炉施設等の保安に係る業務を統括する。</p> <p>(9) 核燃料取扱主任者 核燃料取扱主任者は、所掌する使用施設等に関する保安の監督を行う。</p> <p>(10) 廃止措置施設保安主務者 廃止措置施設保安主務者は、研究所における原子炉施設の廃止措置に関する保安の</p> | |

| 原子炉設置変更許可申請書（共通編本文） | 設計及び工事の計画申請書 | 整合性 |
|--|---|-----|
| <p>5.5.2 管理責任者</p> <p>(1) 理事長は、保安活動の実施部門の長、監査プロセスの長を管理責任者として任命する。また、理事長は、本部（監査プロセスを除く。）の管理責任者を本部の管理者の中から任命する。</p> <p>(2) 管理責任者は、与えられている他の責任と関わりなく、それぞれの領域において次に示す責任及び権限をもつ。</p> <p>a) 品質マネジメントシステムに必要なプロセスの確立、実施及び維持を確実にする。</p> <p>b) 品質マネジメントシステムの実施状況及び改善の必要性の有無について、理事長に報告する。</p> <p>c) 組織全体にわたって、安全文化を育成し、維持することにより、原子力の安全を確保するための認識を高めることを確実にする。</p> <p>d) 関係法令を遵守する。</p> <p>5.5.3 管理者</p> <p>(1) 理事長は、管理者に、所掌する業務に関して、次に示す責任及び権限を与えることを確実にする。また、必要に応じて、管理者に代わり、個別業務のプロセスを管理する責任者を置く場合は、その責任及び権限を文書で明確にする。</p> <p>a) 業務のプロセスが確立され、実施されるとともに、有効性を継続的に改善する。</p> <p>b) 業務に従事する要員の、業務・原子炉施設に対する要求事項についての認識を高める。</p> <p>c) 成果を含む業務の実施状況について評価する。</p> | <p>監督を行う。</p> <p>(11) 部長 部長は、所掌する部署における品質保証活動を統括するとともに、推進する。</p> <p>(12) 課長 課長は、所掌する課における品質保証活動を行う。</p> <p>(13) 中央安全審査・品質保証委員会 中央安全審査・品質保証委員会は、理事長の諮問に応じ、品質保証活動の基本事項等について審議し、答申する。</p> <p>(14) 原子炉施設等安全審査委員会 原子炉施設等安全審査委員会は、所長からの諮問に応じ、原子炉施設の安全性の評価、設計内容等の妥当性を審議し、答申する。</p> <p>(15) 使用施設等安全審査委員会 使用施設等安全審査委員会は、所長からの諮問に応じ、使用施設等の安全性の評価、設計内容等の妥当性を審議し、答申する。</p> <p>(16) 品質保証推進委員会 品質保証推進委員会は、研究所における品質保証活動の基本的事項について審議する。</p> <p>5.5.2 管理責任者 管理責任者は、与えられている他の責任と関わりなく、それぞれの領域において次に示す責任及び権限をもつ。</p> <p>a) 品質マネジメントシステムに必要なプロセスの確立、実施及び維持を確実にする。</p> <p>b) 品質マネジメントシステムの実施状況及び改善の必要性の有無について、理事長に報告する。</p> <p>c) 組織全体にわたって、安全文化を育成し、維持することにより、原子力の安全を確保するための認識を高めることを確実にする。</p> <p>d) 関係法令を遵守する。</p> <p>5.5.3 管理者</p> <p>(1) 理事長は、5.5.1 に定める管理者に、所掌する業務に関して、次に示す責任及び権限を与えることを確実にする。</p> <p>a) 業務のプロセスが確立され、実施されるとともに、有効性を継続的に改善する。</p> <p>b) 業務に従事する要員の、業務・原子炉施設等に対する要求事項についての認識を高める。</p> <p>c) 成果を含む業務の実施状況について評価する（5.4.1 及び 8.2.3 参照）。</p> | |

| 原子炉設置変更許可申請書（共通編本文） | 設計及び工事の計画申請書 | 整合性 |
|---|--|-----|
| <p>d) 健全な安全文化を育成し、維持する取組を促進する。</p> <p>e) 関係法令を遵守する。</p> <p>(2) 管理者は、前項の責任及び権限の範囲において、原子力の安全のためのリーダーシップを発揮し、次に掲げる事項を確実に実施する。</p> <p>a) 品質目標を設定し、その目標の達成状況を確認するため、業務の実施状況を監視測定する。</p> <p>b) 要員が、原子力の安全に対する意識を向上し、かつ、原子力の安全への取組を積極的に行えるようにする。</p> <p>c) 原子力の安全に係る意思決定の理由及びその内容を、関係する要員に確実に伝達する。</p> <p>d) 要員に、常に問いかける姿勢及び学習する姿勢を定着させるとともに、要員が、積極的に原子炉施設の保安に関する問題の報告を行えるようにする。</p> <p>e) 要員が、積極的に業務の改善への貢献を行えるようにする。</p> <p>(3) 管理者は、品質マネジメントシステムの有効性を評価し、新たに取り組むべき改善の機会を捉えるため、年1回以上（年度末及び必要に応じて）、自己評価（安全文化について強化すべき分野等に係るものを含む。）を実施する。</p> <p>5.5.4 内部コミュニケーション</p> <p>理事長は、保安に係る組織内のコミュニケーションが適切に行われることを確実にする。また、マネジメントレビューを通じて、原子炉施設の品質マネジメントシステムの有効性に関する情報交換が行われることを確実にする。</p> <p>5.6 マネジメントレビュー</p> <p>5.6.1 一般</p> <p>(1) 理事長は、品質マネジメントシステムが、引き続き適切で、妥当で、かつ有効であることを確実にするために、年1回以上（年度末及び必要に応じて）、マネジメントレビューを実施する。</p> <p>(2) このレビューでは、品質マネジメントシステムの改善の機会の評価及び品質方針を含む品質マネジメントシステムの変更の必要性の評価も行う。</p> <p>5.6.2 マネジメントレビューへのインプット</p> <p>管理責任者は、マネジメントレビューへのインプット情報として、次の事項を含め報</p> | <p>d) 健全な安全文化を育成し、維持する取組を促進する。</p> <p>e) 関係法令を遵守する。</p> <p>(2) 管理者は、前項の責任及び権限の範囲において、原子力の安全のためのリーダーシップを発揮し、次に掲げる事項を確実に実施する。</p> <p>a) 品質目標（5.4.1参照）を設定し、その目標の達成状況を確認するため、業務の実施状況を監視測定する。</p> <p>b) 要員が、原子力の安全に対する意識を向上し、かつ、原子力の安全への取組を積極的に行えるようにする。</p> <p>c) 原子力の安全に係る意思決定の理由及びその内容を、関係する要員に確実に伝達する。</p> <p>d) 要員に、常に問いかける姿勢及び学習する姿勢を定着させるとともに、要員が、積極的に原子炉施設等の保安に関する問題の報告を行えるようにする。</p> <p>e) 要員が、積極的に業務の改善への貢献を行えるようにする。</p> <p>(3) 管理者は、品質マネジメントシステムの有効性を評価し、新たに取り組むべき改善の機会を捉えるため、年1回以上（年度末及び必要に応じて）、自己評価（安全文化について強化すべき分野等に係るものを含む。）を実施する。</p> <p>5.5.4 内部コミュニケーション</p> <p>(1) 理事長は、組織内のコミュニケーションが適切に行われることを確実にするため、機構に中央安全審査・品質保証委員会を置くとともに、安全・核セキュリティ統括部長、統括監査の職、契約部長、研究所担当理事、所長、部長及び課長に必要な会議、連絡書等を利用して保安に係る情報交換を行わせる。また、マネジメントレビューを通じて、原子炉施設等の品質マネジメントシステムの有効性に関する情報交換が行われることを確実にする。</p> <p>(2) 安全・核セキュリティ統括部長は、「中央安全審査・品質保証委員会の運営について」を定め、所長は、「原子炉施設等安全審査委員会規則」、「使用施設等安全審査委員会規則」及び「原子力科学研究所品質保証推進委員会規則」を定め、保安活動及び品質マネジメント活動の円滑な運営及び推進を図る。</p> <p>(3) 部長は、部内の品質保証審査機関についての要領を定め、品質マネジメント活動の円滑な運営及び推進を図る。</p> <p>5.6 マネジメントレビュー</p> <p>5.6.1 一般</p> <p>(1) 理事長は、品質マネジメントシステムが、引き続き適切で、妥当で、かつ有効であることを確実にするために、「マネジメントレビュー実施要領」に基づき、年1回以上（年度末及び必要に応じて）、マネジメントレビューを実施する。</p> <p>(2) このレビューでは、品質マネジメントシステムの改善の機会の評価及び品質方針を含む品質マネジメントシステムの変更の必要性の評価も行う。</p> <p>5.6.2 マネジメントレビューへのインプット</p> <p>(1) マネジメントレビューへのインプットには次の情報を含むものとする。</p> | |

| 原子炉設置変更許可申請書（共通編本文） | 設計及び工事の計画申請書 | 整合性 |
|--|--|-----|
| <p>告する。</p> <ul style="list-style-type: none"> a) 内部監査の結果 b) 組織の外部の者からの意見 c) 保安活動に関するプロセスの成果を含む実施状況（品質目標の達成状況を含む。） d) 使用前事業者検査、定期事業者検査及び使用前検査（以下「使用前事業者検査等」という。）並びに自主検査等の結果 e) 安全文化を育成し、維持するための取組みの実施状況（安全文化について強化すべき分野等に係る自己評価の結果を含む。） f) 関係法令の遵守状況 g) 不適合並びに是正処置及び未然防止処置の状況 <ul style="list-style-type: none"> h) 前回までのマネジメントレビューの結果に対する処置状況のフォローアップ i) 品質マネジメントシステムに影響を及ぼす可能性のある変更 j) 改善のための提案 k) 資源の妥当性 l) 保安活動の改善のために実施した処置の有効性 <p>5.6.3 マネジメントレビューからのアウトプット</p> <p>(1) 理事長は、マネジメントレビューのアウトプットには、次の事項に関する決定及び処置を含め、管理責任者に必要な改善を指示する。</p> <ul style="list-style-type: none"> a) 品質マネジメントシステム及びそのプロセスの有効性の改善 b) 業務の計画及び実施に関連する保安活動の改善 c) 品質マネジメントシステムの実効性の維持及び継続的な改善のために必要な資源 d) 健全な安全文化の育成及び維持に関する改善 e) 関係法令の遵守に関する改善 | <ul style="list-style-type: none"> a) 内部監査の結果 b) 組織の外部の者からの意見 c) 保安活動に関するプロセスの成果を含む実施状況（品質目標の達成状況を含む。） d) 使用前事業者検査、定期事業者検査及び使用前検査（以下「使用前事業者検査等」という。）並びに自主検査等の結果 e) 安全文化を育成し、維持するための取組の実施状況（安全文化について強化すべき分野等に係る自己評価の結果を含む。） f) 関係法令の遵守状況 g) 不適合並びに是正処置及び未然防止処置の状況（組織の内外で得られた知見（技術的な進歩により得られたものを含む。）及び不適合その他の事象から得られた教訓を含む。） h) 前回までのマネジメントレビューの結果に対する処置状況のフォローアップ i) 品質マネジメントシステムに影響を及ぼす可能性のある変更 j) 改善のための提案 k) 資源の妥当性 1) 保安活動の改善のために実施した処置（品質方針に影響を与えるおそれのある組織の内外の課題を明確にし、当該課題に取り組むことを含む（8.5.2(3)a)において同じ。）。）の有効性 <p>(2) 所長は、各部長に指示して、所掌する業務に関して、前項に定める事項を提出させ、その内容を整理した上で研究所の管理責任者に報告する。</p> <p>(3) 研究所の管理責任者は、前項の内容を確認・評価する。</p> <p>(4) 監査プロセスの管理責任者は、監査プロセスにおけるインプット情報を確認・評価する。</p> <p>(5) 本部（監査プロセスを除く。）の管理責任者は、本部におけるインプット情報を確認・評価する。</p> <p>(6) 各管理責任者は、マネジメントレビューの会議を通して理事長にインプット情報を報告する。</p> <p>5.6.3 マネジメントレビューからのアウトプット</p> <p>(1) 理事長は、マネジメントレビューのアウトプットには、次の事項に関する決定及び処置を含め、管理責任者に必要な改善を指示する。</p> <ul style="list-style-type: none"> a) 品質マネジメントシステム及びそのプロセスの有効性の改善 b) 業務の計画及び実施に関連する保安活動の改善 c) 品質マネジメントシステムの実効性の維持及び継続的な改善のために必要な資源 d) 健全な安全文化の育成及び維持に関する改善 e) 関係法令の遵守に関する改善 | |

| 原子炉設置変更許可申請書（共通編本文） | 設計及び工事の計画申請書 | 整合性 |
|---|---|-----|
| <p>(2) マネジメントレビューの結果の記録を作成し、これを管理する（4.2.4参照）。</p> <p>(3) 管理責任者は、(1)項で改善の指示を受けた事項について必要な処置を行う。</p> <p>6. 資源の運用管理</p> <p>6.1 資源の確保</p> <p>保安に係る組織は、保安活動に必要な次に掲げる資源を明確にし、それぞれの権限及び責任において確保する。</p> <p>(1) 人的資源（要員の力量）</p> <p>(2) インフラストラクチャ（個別業務に必要な施設、設備及びサービスの体系）</p> <p>(3) 作業環境</p> <p>(4) その他必要な資源</p> <p>6.2 人的資源</p> <p>6.2.1 一般</p> <p>(1) 保安に係る組織は、原子力の安全を確実なものにするために必要とする要員を明確にし、保安に係る組織体制を確保する。</p> <p>(2) 保安に係る組織の要員には、業務に必要な教育・訓練、技能及び経験を判断の根拠として、力量のある者を充てる。</p> <p>(3) 外部へ業務を委託することで要員を確保する場合には、業務の範囲、必要な力量を明確にすることを確実にする。</p> <p>6.2.2 力量、教育・訓練及び認識</p> <p>(1) 保安に係る組織は、要員の力量を確保するために、保安活動の重要度に応じて、次の事項を確実に実施する。</p> <p>a) 保安に係る業務に従事する要員に必要な力量を明確にする。</p> <p>b) 必要な力量を確保するための教育・訓練又はその他の処置を行う。</p> <p>c) 教育・訓練又はその他の処置の有効性を評価する。</p> <p>d) 要員が、品質目標の達成に向けて自らが行う業務のもつ意味と重要性の認識及び原子力の安全に自らどのように貢献しているかを認識することを確実にする。</p> <p>e) 要員の力量及び教育・訓練又はその他の処置についての記録を作成し、管理する。</p> | <p>(2) マネジメントレビューの結果の記録を作成し、これを管理する（4.2.4参照）。</p> <p>(3) 管理責任者は、(1)項で改善の指示を受けた事項について必要な処置を行う。</p> <p>(4) 理事長は、本部（監査プロセスを除く。）の管理責任者を通じて、上記(1)の指示に対する処置状況を確認する。</p> <p>6. 資源の運用管理</p> <p>6.1 資源の確保</p> <p>理事長、安全・核セキュリティ統括部長、契約部長、研究所担当理事、所長及び部長は、保安活動に必要な次に掲げる資源を明確にし、それぞれの権限及び責任において確保する。</p> <p>(1) 人的資源（要員の力量）</p> <p>(2) インフラストラクチャ（個別業務に必要な施設、設備及びサービスの体系）</p> <p>(3) 作業環境</p> <p>(4) その他必要な資源</p> <p>6.2 人的資源</p> <p>6.2.1 一般</p> <p>(1) 理事長、安全・核セキュリティ統括部長、統括監査の職、契約部長、研究所担当理事、所長、部長及び課長は、原子力の安全を確実なものにするために必要とする要員を明確にし、保安に係る組織体制を確保する。</p> <p>(2) 保安に係る各組織の要員には、業務に必要な教育・訓練、技能及び経験を判断の根拠として、力量のある者を充てる。</p> <p>(3) 外部へ業務を委託することで要員を確保する場合には、業務の範囲、必要な力量を明確にすることを確実にする。（7.1、7.4.2及び7.5.2参照）</p> <p>6.2.2 力量、教育・訓練及び認識</p> <p>(1) 部長は、要員の力量を確保するために、教育・訓練に関する管理要領を定め、保安活動の重要度に応じて、次の事項を確実に実施する。</p> <p>a) 保安に係る業務に従事する要員に必要な力量を明確にする。</p> <p>b) 必要な力量を確保するための教育・訓練又はその他の処置を行う。</p> <p>c) 教育・訓練又はその他の処置の有効性を評価する。</p> <p>d) 要員が、品質目標の達成に向けて自らが行う業務のもつ意味と重要性の認識及び原子力の安全に自らどのように貢献しているかを認識することを確実にする。</p> <p>e) 要員の力量及び教育・訓練又はその他の処置についての記録を作成し、管理する（4.2.4参照）。</p> <p>(2) 理事長は、監査員の力量について、「原子力安全監査実施要領」に定める。</p> <p>(3) 安全・核セキュリティ統括部長は、本部における原子力の安全に影響を及ぼす業務のプロセスを明確にし、(1)項のa)からe)に準じた管理を行う。</p> <p>6.3 インフラストラクチャ</p> <p>部長及び課長は、インフラストラクチャ（個別業務に必要な施設、設備及びサービスの</p> | |

| 原子炉設置変更許可申請書（共通編本文） | 設計及び工事の計画申請書 | 整合性 |
|--|---|-----|
| <p>7. 業務の計画及び実施</p> <p>7.1 業務の計画</p> <p>(1) 保安に係る組織は、原子炉施設ごとに運転管理、施設管理、核燃料物質の管理等について業務に必要なプロセスの計画を策定する。</p> <p>(2) 保安に係る組織は、個別業務の計画と、品質マネジメントシステムのその他のプロセスの要求事項と整合性（業務の計画を変更する場合を含む。）を確保する。</p> <p>(3) 保安に係る組織は、業務の計画の策定及び変更にあたっては、次の事項のうち該当するものについて個別業務への適用の程度とその内容を明確にする。</p> <p>a) 業務の計画の策定又は変更の目的及びそれによって起こり得る結果（原子力の安全への影響の程度及び必要な処置を含む。）</p> <p>b) 業務・原子炉施設に対する品質目標及び要求事項</p> <p>c) 業務・原子炉施設に特有なプロセス及び文書の確立の必要性、並びに資源の提供の必要性</p> <p>d) 業務・原子炉施設のための使用前事業者検査等、検証、妥当性確認、監視及び測定並びにこれらの合否判定基準</p> <p>e) 業務・原子炉施設のプロセス及びその結果が要求事項を満たしていることを実証するために必要な記録</p> <p>(4) 保安に係る組織は、業務の計画を、個別業務の運営方法に適した形式で分かりやすいものとする。</p> <p>7.2 業務・原子炉施設に対する要求事項に関するプロセス</p> <p>7.2.1 業務・原子炉施設に対する要求事項の明確化</p> <p>保安に係る組織は、次に掲げる事項を要求事項として明確にする。</p> <p>a) 業務・原子炉施設に関連する法令・規制要求事項</p> <p>b) 明示されていないが、業務・原子炉施設に必要な要求事項</p> | <p>体系をいう。)を「7.1 業務の計画」にて明確にし、これを維持管理する。</p> <p>6.4 作業環境</p> <p>部長及び課長は、保安のために業務に必要な作業環境を「7.1 業務の計画」にて明確にし、運営管理する。なお、この作業環境には、作業場所の放射線量、温度、照度及び狭隘の程度など作業に影響を及ぼす可能性がある事項を含む。</p> <p>7. 業務の計画及び実施</p> <p>7.1 業務の計画</p> <p>(1) 所長及び部長は、原子炉施設等ごとに運転管理、施設管理、核燃料物質の管理等（保安規定に基づく保安活動）について業務に必要なプロセスの計画又は要領（二次文書）を表4.2.1のとおり策定する。</p> <p>(2) 部長及び課長は、業務に必要なプロセスの計画又は要領（二次文書）に基づき、個別業務に必要な計画（三次文書：マニュアル、手引、手順等）を作成して、業務を実施する。</p> <p>(3) 上記(1)、(2)の業務の計画は、品質マネジメントシステムのその他のプロセスの要求事項と整合性（業務の計画を変更する場合を含む。）を確保する。</p> <p>(4) 所長、部長及び課長は、業務の計画の策定及び変更（プロセス及び組織の変更（累積的な影響が生じ得るプロセス及び組織の軽微な変更を含む。）を含む。）に当たっては、次の事項のうち該当するものについて個別業務への適用の程度とその内容を明確にする。</p> <p>a) 業務の計画の策定又は変更の目的及びそれによって起こり得る結果（原子力の安全への影響の程度及び必要な処置を含む。）</p> <p>b) 業務・原子炉施設等に対する品質目標及び要求事項</p> <p>c) 業務・原子炉施設等に特有なプロセス及び文書の確立の必要性、並びに資源の提供の必要性</p> <p>d) 業務・原子炉施設等のための使用前事業者検査等、検証、妥当性確認、監視及び測定並びにこれらの合否判定基準</p> <p>e) 業務・原子炉施設等のプロセス及びその結果が要求事項を満たしていることを実証するために必要な記録（4.2.4参照）</p> <p>(5) 業務の計画は、個別業務の運営方法に適した形式で分かりやすいものとする。</p> <p>(6) 安全・核セキュリティ統括部長、契約部長は、本部において原子炉施設等の保安活動を支援するその他業務がある場合、該当する業務のプロセスを明確にし、上記(1)から(5)項までに準じて業務の計画を策定し、管理する。</p> <p>7.2 業務・原子炉施設等に対する要求事項に関するプロセス</p> <p>7.2.1 業務・原子炉施設等に対する要求事項の明確化</p> <p>所長、部長及び課長は、次の事項を「7.1 業務の計画」において明確にする。</p> <p>a) 業務・原子炉施設等に関連する法令・規制要求事項</p> <p>b) 明示されていないが、業務・原子炉施設等に必要な要求事項</p> | |

| 原子炉設置変更許可申請書（共通編本文） | 設計及び工事の計画申請書 | 整合性 |
|---|---|-----|
| <p>c) 組織が必要と判断する追加要求事項</p> <p>7.2.2 業務・原子炉施設に対する要求事項のレビュー</p> <p>(1) 保安に係る組織は、業務・原子炉施設に対する要求事項をレビューする。このレビューは、その要求事項を適用する前に実施する。</p> <p>(2) 保安に係る組織は、業務・原子炉施設に対する要求事項のレビューでは、次の事項について確認する。</p> <p>a) 業務・原子炉施設に対する要求事項が定められている。</p> <p>b) 業務・原子炉施設に対する要求事項が以前に提示されたものと異なる場合には、それについて解決されている。</p> <p>c) 当該組織が、定められた要求事項を満たす能力をもっている。</p> <p>(3) 保安に係る組織は、業務・原子炉施設に対する要求事項のレビューの結果の記録及びそのレビューを受けてとられた処置の記録を作成し、管理する(4.2.4参照)。</p> <p>(4) 保安に係る組織は、業務・原子炉施設に対する要求事項が変更された場合には、関連する文書を改定する。また、変更後の要求事項が関連する要員に理解されていることを確実にする。</p> <p>7.2.3 外部とのコミュニケーション</p> <p>保安に係る組織は、原子力の安全に関して組織の外部の者と適切なコミュニケーションを図るため、効果的な方法を明確にし、これを実施する。</p> <p>7.3 設計・開発</p> <p>7.3.1 設計・開発の計画</p> <p>(1) 保安に係る組織は、原子炉施設の設計・開発の計画を策定し、管理する。この設計・開発には、設備、施設、ソフトウェア及び原子力の安全のために重要な手順書等に関する設計・開発を含む。</p> <p>(2) 保安に係る組織は、設計・開発の計画において、次の事項を明確にする。</p> <p>a) 設計・開発の性質、期間及び複雑さの程度</p> <p>b) 設計・開発の各段階に適したレビュー、検証及び妥当性確認の方法並びに管理体制</p> <p>c) 設計・開発に関する部署及び要員の責任及び権限</p> | <p>c) 組織が必要と判断する追加要求事項（安全基準等）</p> <p>7.2.2 業務・原子炉施設等に対する要求事項のレビュー</p> <p>(1) 部長及び課長は、業務・原子炉施設等に対する要求事項をレビューする。このレビューは、その要求事項を適用する前に実施する。</p> <p>(2) レビューでは、次の事項について確認する。</p> <p>a) 業務・原子炉施設等に対する要求事項が定められている。</p> <p>b) 業務・原子炉施設等に対する要求事項が以前に提示されたものと異なる場合には、それについて解決されている。</p> <p>c) 当該組織が、定められた要求事項を満たす能力をもっている。</p> <p>(3) このレビューの結果の記録及びそのレビューを受けてとられた処置の記録を作成し、管理する(4.2.4参照)。</p> <p>(4) 所長、部長及び課長は、業務・原子炉施設等に対する要求事項が変更された場合には、関連する文書を改定する。また、変更後の要求事項が関連する要員に理解されていることを確実にする。</p> <p>7.2.3 外部とのコミュニケーション</p> <p>所長、部長及び課長は、原子力の安全に関して、規制当局との面談、原子力規制検査等を通じて監督官庁並びに地元自治体との適切なコミュニケーションを図るため、効果的な方法を明確にし、これを実施する。これには、次の事項を含む。</p> <p>a) 組織の外部の者と効果的に連絡し、適切に情報を通知する方法</p> <p>b) 予期せぬ事態における組織の外部の者との時宜を得た効果的な連絡方法</p> <p>c) 原子力の安全に関連する必要な情報を組織の外部の者に確実に提供する方法</p> <p>d) 原子力の安全に関連する組織の外部の者の懸念や期待を把握し、意思決定において適切に考慮する方法</p> <p>7.3 設計・開発</p> <p>所長又は設計・開発を行う部長は、原子炉施設等の改造、更新等に関する設計・開発を適切に実施するため、設計・開発に関する管理要領を定め、次の事項を管理する。</p> <p>7.3.1 設計・開発の計画</p> <p>(1) 工事等を担当する部長又は課長は、原子炉施設等の設計・開発の計画（不適合及び予期せぬ事象の発生等を未然に防止するための活動(4.1(2)c)の事項を考慮して行うものを含む。）を行うことを含む。）を策定し、管理する。この設計・開発には、設備、施設、ソフトウェア及び原子力の安全のために重要な手順書等に関する設計・開発を含む。</p> <p>(2) 担当部長又は課長は、設計・開発の計画において、次の事項を明確にする。</p> <p>a) 設計・開発の性質、期間及び複雑さの程度</p> <p>b) 設計・開発の各段階に適したレビュー、検証及び妥当性確認の方法並びに管理体制</p> <p>c) 設計・開発に関する部署及び要員の責任及び権限</p> | |

| 原子炉設置変更許可申請書（共通編本文） | 設計及び工事の計画申請書 | 整合性 |
|--|--|-----|
| <p>d) 設計開発に必要な内部及び外部の資源</p> <p>(3) 保安に係る組織は、効果的なコミュニケーションと責任及び権限の明確な割当てを確実にするために、設計・開発に関与する関係者(他部署を含む。)間のインタフェースを運営管理する。</p> <p>(4) 保安に係る組織は、設計・開発の進行に応じて、策定した計画を適切に変更する。</p> <p>7.3.2 設計・開発へのインプット</p> <p>(1) 保安に係る組織は、原子炉施設の要求事項に関連するインプットを明確にし、記録を作成し、管理する(4.2.4参照)。インプットには次の事項を含める。</p> <p>a) 機能及び性能に関する要求事項</p> <p>b) 適用可能な場合は、以前の類似した設計から得られた情報</p> <p>c) 適用される法令・規制要求事項</p> <p>d) 設計・開発に不可欠なその他の要求事項</p> <p>(2) 保安に係る組織は、これらのインプットについて、その適切性をレビューし承認する。要求事項は、漏れがなく、あいまいではなく、かつ、相反することがないようにする。</p> <p>7.3.3 設計・開発からのアウトプット</p> <p>(1) 保安に係る組織は、設計・開発からのアウトプット(機器等の仕様等)は、設計・開発へのインプットと対比した検証を行うのに適した形式により管理する。また、次の段階に進める前に、承認をする。</p> <p>(2) 保安に係る組織は、設計・開発のアウトプット(機器等の仕様等)は、次の状態とする。</p> <p>a) 設計・開発へのインプットで与えられた要求事項を満たす。</p> <p>b) 調達、業務の実施及び原子炉施設の使用に対して適切な情報を提供する。</p> <p>c) 関係する検査及び試験の合否判定基準を含むか、又はそれを参照している。</p> <p>d) 安全な使用及び適正な使用に不可欠な原子炉施設の特性を明確にする。</p> <p>7.3.4 設計・開発のレビュー</p> <p>(1) 保安に係る組織は、設計・開発の適切な段階において、次の事項を目的として、計画されたとおりに体系的なレビューを行う。</p> <p>a) 設計・開発の結果が、要求事項を満たせるかどうかを評価する。</p> <p>b) 問題を明確にし、必要な処置を提案する。</p> <p>(2) レビューへの参加者には、レビューの対象となっている設計・開発段階に関連する部署を代表する者及び当該設計・開発に係る専門家を含める。</p> <p>(3) 保安に係る組織は、設計・開発のレビューの結果の記録及び必要な処置があればその記録を作成し、管理する。</p> <p>7.3.5 設計・開発の検証</p> <p>(1) 保安に係る組織は、設計・開発からのアウトプットが、設計・開発へのインプッ</p> | <p>d) 設計開発に必要な内部及び外部の資源</p> <p>(3) 担当部長又は課長は、効果的なコミュニケーションと責任及び権限の明確な割当てを確実にするために、設計・開発に関与する関係者(他部署を含む。)間のインタフェースを運営管理する。</p> <p>(4) 担当部長又は課長は、設計・開発の進行に応じて、策定した計画を適切に変更する。</p> <p>7.3.2 設計・開発へのインプット</p> <p>(1) 工事等を担当する部長又は課長は、原子炉施設等の要求事項に関連するインプットを明確にし、記録を作成し、管理する(4.2.4参照)。インプットには次の事項を含める。</p> <p>a) 機能及び性能に関する要求事項</p> <p>b) 適用可能な場合は、以前の類似した設計から得られた情報</p> <p>c) 適用される法令・規制要求事項</p> <p>d) 設計・開発に不可欠なその他の要求事項</p> <p>(2) 担当部長又は課長は、これらのインプットについて、その適切性をレビューし承認する。要求事項は、漏れがなく、あいまいではなく、かつ、相反することがないようにする。</p> <p>7.3.3 設計・開発からのアウトプット</p> <p>(1) 工事等を担当する部長又は課長は、設計・開発からのアウトプット(機器等の仕様等)は、設計・開発へのインプットと対比した検証を行うのに適した形式により管理する。また、次の段階に進める前に、承認をする。</p> <p>(2) 担当部長又は課長は、設計・開発のアウトプット(機器等の仕様等)は、次の状態とする。</p> <p>a) 設計・開発へのインプットで与えられた要求事項を満たす。</p> <p>b) 調達、業務の実施及び原子炉施設等の使用に対して適切な情報を提供する。</p> <p>c) 関係する検査及び試験の合否判定基準を含むか、又はそれを参照している。</p> <p>d) 安全な使用及び適正な使用に不可欠な原子炉施設等の特性を明確にする。</p> <p>7.3.4 設計・開発のレビュー</p> <p>(1) 工事等を担当する部長又は課長は、設計・開発の適切な段階において、次の事項を目的として、計画されたとおりに(7.3.1参照)に体系的なレビューを行う。</p> <p>a) 設計・開発の結果が、要求事項を満たせるかどうかを評価する。</p> <p>b) 問題を明確にし、必要な処置を提案する。</p> <p>(2) レビューへの参加者には、レビューの対象となっている設計・開発段階に関連する部署を代表する者及び当該設計・開発に係る専門家を含める。</p> <p>(3) 担当部長又は課長は、設計・開発のレビューの結果の記録及び必要な処置があればその記録を作成し、管理する(4.2.4参照)。</p> <p>7.3.5 設計・開発の検証</p> <p>(1) 工事等を担当する部長又は課長は、設計・開発からのアウトプットが、設計・開</p> | |

| 原子炉設置変更許可申請書（共通編本文） | 設計及び工事の計画申請書 | 整合性 |
|--|---|-----|
| <p>トとして与えられている要求事項を満たしていることを確実にするために、計画されたとおりに検証を実施する。</p> <p>(2) 設計・開発の検証には、原設計者以外の者又はグループが実施する。</p> <p>(3) 保安に係る組織は、設計・開発の検証の結果の記録及び必要な処置があればその記録を作成し、管理する。</p> <p>7.3.6 設計・開発の妥当性確認</p> <p>(1) 保安に係る組織は、設計・開発の結果として得られる原子炉施設又は個別業務が、規定された性能、指定された用途又は意図された用途に係る要求事項を満たし得ることを確実にするために、計画した方法に従って、設計・開発の妥当性確認を実施する。ただし、当該原子炉施設の設置の後でなければ妥当性確認を行うことができない場合は、当該原子炉施設の使用を開始する前に、設計・開発の妥当性確認を行う。</p> <p>(2) 保安に係る組織は、実行可能な場合はいつでも、原子炉施設を使用又は個別業務を実施するに当たり、あらかじめ、設計・開発の妥当性確認を完了する。</p> <p>(3) 保安に係る組織は、設計・開発の妥当性確認の結果の記録及び必要な処置があればその記録を作成し、管理する。</p> <p>7.3.7 設計・開発の変更管理</p> <p>(1) 保安に係る組織は、設計・開発の変更を行った場合は変更内容を識別するとともに、その記録を作成し、管理する。</p> <p>(2) 保安に係る組織は、変更に対して、レビュー、検証及び妥当性確認を適切に行い、その変更を実施する前に承認する。</p> <p>(3) 保安に係る組織は、設計・開発の変更のレビューにおいて、その変更が、当該原子炉施設を構成する要素（材料又は部品）及び関連する原子炉施設に及ぼす影響の評価を行う。</p> <p>(4) 保安に係る組織は、変更のレビュー、検証及び妥当性確認の結果の記録及び必要な処置があればその記録を作成し、管理する。</p> <p>7.4 調達</p> <p>7.4.1 調達プロセス</p> <p>(1) 保安に係る組織は、調達する製品又は役務（以下「調達製品等」という。）が規定された調達要求事項に適合することを確実にする。</p> <p>(2) 保安に係る組織は、保安活動の重要度に応じて、供給者及び調達製品等に対する</p> | <p>発へのインプットとして与えられている要求事項を満たしていることを確実にするために、計画されたとおりに(7.3.1参照)に検証を実施する。</p> <p>(2) 担当部長又は課長は、設計・開発の検証の結果の記録及び必要な処置があればその記録を作成し、管理する（4.2.4参照）。</p> <p>(3) 設計・開発の検証は、原設計者以外の者又はグループが実施する。</p> <p>(4) 設計・開発を外部委託した場合には、担当部長又は課長は、仕様書で与えている要求事項を満たしていることを確実にするために、仕様書と受注者が実施した設計・開発の結果（受注者から提出される承認図書類）とを対比して検証を実施する。</p> <p>7.3.6 設計・開発の妥当性確認</p> <p>(1) 工事等を担当する部長又は課長は、設計・開発の結果として得られる原子炉施設等又は個別業務が、規定された性能、指定された用途又は意図された用途に係る要求事項を満たし得ることを確実にするために、計画した方法(7.3.1参照)に従って、設計・開発の妥当性確認を実施する。ただし、当該原子炉施設等の設置の後でなければ妥当性確認を行うことができない場合は、当該原子炉施設等の使用を開始する前に、設計・開発の妥当性確認を行う。</p> <p>(2) 担当部長又は課長は、実行可能な場合はいつでも、原子炉施設等を使用又は個別業務を実施するに当たり、あらかじめ、設計・開発の妥当性確認を完了する。</p> <p>(3) 担当部長又は課長は、設計・開発の妥当性確認の結果の記録及び必要な処置があればその記録を作成し、管理する（4.2.4参照）。</p> <p>7.3.7 設計・開発の変更管理</p> <p>(1) 工事等を担当する部長又は課長は、設計・開発の変更を行った場合は変更内容を識別するとともに、その記録を作成し、管理する（4.2.4参照）。</p> <p>(2) 担当部長又は課長は、変更に対して、レビュー、検証及び妥当性確認を適切に行い、その変更を実施する前に承認する。</p> <p>(3) 担当部長又は課長は、設計・開発の変更のレビューにおいて、その変更が、当該原子炉施設等を構成する要素（材料又は部品）及び関連する原子炉施設等に及ぼす影響の評価を行う。</p> <p>(4) 担当部長又は課長は、変更のレビュー、検証及び妥当性確認の結果の記録及び必要な処置があればその記録を作成し、管理する（4.2.4参照）。</p> <p>7.4 調達</p> <p>所長は、調達する製品又は役務（以下「調達製品等」という。）の調達を適切に実施するため、「原子力科学研究所調達管理要領」を定め、次の事項を管理する。また、契約部長は、供給先の評価・選定に関する要領を定め、本部契約に関する業務を実施する。</p> <p>7.4.1 調達プロセス</p> <p>(1) 部長及び課長は、調達製品等が規定された調達要求事項に適合することを確実にする。</p> <p>(2) 部長及び課長は、保安活動の重要度に応じて、供給者及び調達製品等に対する管</p> | |

| 原子炉設置変更許可申請書（共通編本文） | 設計及び工事の計画申請書 | 整合性 |
|---|---|-----|
| <p>管理の方式と程度を定める。これには、一般産業用工業品を調達する場合は、供給者等から必要な情報を入手し、当該一般産業用工業品が要求事項に適合していることを確認できるよう管理の方法及び程度を含める。</p> <p>(3) 保安に係る組織は、供給者が要求事項に従って調達製品等を供給する能力を判断の根拠として、供給者を評価し、選定する。また、必要な場合には再評価する。</p> <p>(4) 保安に係る組織は、調達製品等の供給者の選定、評価及び再評価の基準を定める。</p> <p>(5) 保安に係る組織は、供給者の評価の結果の記録及び評価によって必要とされた処置があればその記録を作成し、管理する。</p> <p>(6) 保安に係る組織は、適切な調達の実施に必要な事項（調達製品等の調達後における、維持又は運用に必要な保安に係る技術情報を取得するための方法及びそれらを他の原子炉設置者と共有する場合に必要な処置に関する方法を含む。）を定める。</p> <p>7.4.2 調達要求事項</p> <p>(1) 保安に係る組織は、調達製品等に関する要求事項を仕様書にて明確にし、必要な場合には、次の事項のうち該当する事項を含める。</p> <p>a) 製品、業務の手順、プロセス及び設備の承認に関する要求事項</p> <p>b) 要員の力量（適格性を含む。）確認に関する要求事項</p> <p>c) 品質マネジメントシステムに関する要求事項</p> <p>d) 不適合の報告及び処理に関する要求事項</p> <p>e) 安全文化を育成し維持するための活動に関する必要な要求事項</p> <p>f) 一般産業用工業品を機器等に使用するに当たっての評価に必要な要求事項</p> <p>g) その他調達物品等に関し必要な要求事項</p> <p>(2) 保安に係る組織は、前項に加え、調達製品等の要求事項として、供給者の工場等において使用前事業者検査又はその他の活動を行う際、原子力規制委員会の職員による当該工場等への立入りに関することを含める。</p> <p>(3) 保安に係る組織は、供給者に調達製品等に関する情報を伝達する前に、規定した調達要求事項が妥当であることを確実にする。</p> <p>(4) 保安に係る組織は、調達製品等を受領する場合には、調達製品等の供給者に対し、調達要求事項への適合状況を記録した文書を提出させる。</p> <p>7.4.3 調達製品等の検証</p> <p>(1) 保安に係る組織は、調達製品等が、規定した調達要求事項を満たしていることを確実にするために、必要な検査又はその他の活動を定めて検証を実施する。</p> | <p>理の方式と程度を定める。これには、力量を有する者を組織の外部から確保する際に、外部への業務委託の範囲を品質マネジメント文書に明確に定めることを含む。</p> <p>また、一般産業用工業品を調達する場合は、供給者等から必要な情報を入手し、当該一般産業用工業品が要求事項に適合していることを確認できるよう管理の方法及び程度を含める。</p> <p>(3) 部長及び課長は、供給者が要求事項に従って調達製品等を供給する能力を判断の根拠として、技術的能力や品質管理体制等に関する情報を入手して供給者を評価し、選定する。また、供給者に関する情報の更新等により必要な場合には再評価する。</p> <p>(4) 調達製品等の供給者の選定、評価及び再評価の基準は、「原子力科学研究所調達管理要領」及び本部の供給先の評価・選定に関する要領に定める。</p> <p>(5) 部長及び課長は、供給者の評価の結果の記録及び評価によって必要とされた処置があればその記録を作成し、管理する（4.2.4 参照）。</p> <p>(6) 所長は、調達製品等の調達後における、維持又は運用に必要な保安に係る技術情報を調達先から取得するための方法及びそれらを他の原子炉施設等の事業者と共有する場合に必要な処置に関する方法を「原子力科学研究所調達管理要領」に定める。</p> <p>7.4.2 調達要求事項</p> <p>(1) 部長及び課長は、調達製品等に関する要求事項を仕様書にて明確にし、必要な場合には、次の事項のうち該当する事項を含める。</p> <p>a) 製品、業務の手順、プロセス及び設備の承認に関する要求事項</p> <p>b) 要員の力量（適格性を含む。）確認に関する要求事項</p> <p>c) 品質マネジメントシステムに関する要求事項</p> <p>d) 不適合の報告及び処理に関する要求事項</p> <p>e) 安全文化を育成し維持するための活動に関する必要な要求事項</p> <p>f) 一般産業用工業品を機器等に使用するに当たっての評価に必要な要求事項</p> <p>g) その他調達物品等に関し必要な要求事項</p> <p>(2) 部長及び課長は、前項に加え、調達製品等の要求事項として、供給者の工場等において使用前事業者検査等又はその他の活動を行う際、原子力規制委員会の職員による当該工場等への立入りに関することを含める。</p> <p>(3) 部長及び課長は、供給者に調達製品等に関する情報を伝達する前に、規定した調達要求事項が妥当であることを確実にする。</p> <p>(4) 部長及び課長は、調達製品等を受領する場合には、調達製品等の供給者に対し、調達要求事項への適合状況を記録した文書を提出させる。</p> <p>7.4.3 調達製品等の検証</p> <p>(1) 部長及び課長は、調達製品等が、規定した調達要求事項を満たしていることを確実にするために、必要な検査又はその他の活動を仕様書に定めて、次の事項のう</p> | |

| 原子炉設置変更許可申請書（共通編本文） | 設計及び工事の計画申請書 | 整合性 |
|---|--|-----|
| <p>(2) 保安に係る組織は、供給者先で検証を実施することにした場合には、その検証の要領及び調達製品等のリリース（出荷許可）の方法を調達要求事項の中で明確にする。</p> <p>7.5 業務の実施</p> <p>7.5.1 個別業務の管理</p> <p>保安に係る組織は、個別業務の計画に従って業務を管理された状態で実施する。管理された状態には、次の事項のうち該当するものを含む。</p> <p>a) 原子力施設の保安のために必要な情報が利用できる。</p> <p>b) 必要な時に、作業手順が利用できる。</p> <p>c) 適切な設備を使用している。</p> <p>d) 監視機器及び測定機器が利用でき、使用している。</p> <p>e) 監視及び測定が実施されている。</p> <p>f) 業務のリリース（次工程への引渡し）が規定どおりに実施されている。</p> <p>7.5.2 個別業務に関するプロセスの妥当性確認</p> <p>(1) 保安に係る組織は、業務実施の過程で結果として生じるアウトプットが、それ以降の監視又は測定で検証することが不可能な場合には、その業務の該当するプロセスの妥当性確認を行う。これらのプロセスには、業務が実施されてからでしか不具合が顕在化しないようなプロセスが含まれる。</p> <p>(2) 保安に係る組織は、妥当性確認によって、これらのプロセスが計画どおりの結果を出せることを実証する。</p> <p>(3) 保安に係る組織は、妥当性確認を行った場合は、その結果の記録を作成し、管理する。</p> <p>(4) 保安に係る組織は、これらのプロセスについて、次の事項のうち該当するものを含んだ管理の方法を明確にする。</p> <p>a) プロセスのレビュー及び承認のための明確な基準</p> <p>b) 妥当性確認に用いる設備の承認及び要員の力量の確認の方法</p> <p>c) 妥当性確認の方法</p> <p>d) 記録に関する要求事項</p> <p>7.5.3 識別管理及びトレーサビリティ</p> <p>(1) 保安に係る組織は、業務の計画及び実施の全過程において適切な手段で業務・原</p> | <p>ち該当する方法で検証を実施する。</p> <p>a) 受入検査（記録確認を含む。）</p> <p>b) 立会検査（供給者先、現地）</p> <p>c) その他（書類審査、受注者監査）</p> <p>(2) 部長及び課長は、供給者先で検証を実施することにした場合には、その検証の要領及び調達製品等のリリース（出荷許可）の方法を調達要求事項(7.4.2 参照)の中で明確にする。</p> <p>7.5 業務の実施</p> <p>部長及び課長は、業務の計画（7.1 参照）に従って、次の事項を実施する。</p> <p>7.5.1 個別業務の管理</p> <p>部長及び課長は、原子炉施設等の運転管理、施設管理、核燃料物質の管理等の保安活動について、個別業務の計画に従って業務を管理された状態で実施する。管理された状態には、次の事項のうち該当するものを含む。</p> <p>a) 原子力施設の保安のために、次の事項を含め、必要な情報が利用できる。</p> <ul style="list-style-type: none"> ・ 保安のために使用する機器等又は実施する個別業務の特性 ・ 当該機器等の使用又は個別業務の実施により達成すべき結果 <p>b) 必要な時に、作業手順が利用できる。</p> <p>c) 適切な設備を使用している。</p> <p>d) 監視機器及び測定機器が利用でき、使用している。</p> <p>e) 監視及び測定が実施されている(8.2.3 参照)。</p> <p>f) 業務のリリース（次工程への引渡し）が規定どおりに実施されている。</p> <p>7.5.2 個別業務に関するプロセスの妥当性確認</p> <p>(1) 部長及び課長は、業務実施の過程で結果として生じるアウトプットが、それ以降の監視又は測定で検証することが不可能な場合には、その業務の該当するプロセスの妥当性確認を行う。これらのプロセスには、業務が実施されてからでしか不具合が顕在化しないようなプロセスが含まれる。</p> <p>(2) 部長及び課長は、妥当性確認によって、これらのプロセスが計画どおりの結果を出せることを実証する。</p> <p>(3) 部長及び課長は、妥当性確認を行った場合は、その結果の記録を作成し、管理する(4.2.4 参照)。</p> <p>(4) 部長及び課長は、これらのプロセスについて、次の事項のうち該当するものを含んだ管理の方法を個別業務の計画の中で明確にする。</p> <p>a) プロセスのレビュー及び承認のための明確な基準</p> <p>b) 妥当性確認に用いる設備の承認及び要員の力量の確認の方法</p> <p>c) 妥当性確認の方法（所定の方法及び手順を変更した場合の再確認をむ。）</p> <p>d) 記録に関する要求事項</p> <p>7.5.3 識別管理及びトレーサビリティ</p> <p>(1) 部長及び課長は、業務の計画及び実施の全過程において、監視及び測定の要求事</p> | |

| 原子炉設置変更許可申請書（共通編本文） | 設計及び工事の計画申請書 | 整合性 |
|--|---|-----|
| <p>子炉施設の状態を識別し、管理する。</p> <p>(2) 保安に係る組織は、トレーサビリティが要求事項となっている場合には、業務・原子炉施設について固有の識別をし、その記録を管理する。</p> <p>7.5.4 組織外の所有物</p> <p>(1) 保安に係る組織は、組織外の所有物のうち原子力の安全に影響を及ぼす可能性のあるものについて、当該機器等に対する識別や保護など取扱いに注意を払い、必要に応じて記録を作成し、管理する。</p> <p>7.5.5 調達製品の保存</p> <p>保安に係る組織は、調達製品の検収後、受入から据付、使用されるまでの間、調達製品を要求事項への適合を維持した状態のまま保存する。この保存には、識別表示、取扱い、包装、保管及び保護を含める。なお、保存は、取替品、予備品にも適用する。</p> <p>7.6 監視機器及び測定機器の管理</p> <p>(1) 保安に係る組織は、業務・原子炉施設に対する要求事項への適合性を実証するために、実施すべき監視及び測定を明確にする。また、そのために必要な監視機器及び測定機器を明確にする。</p> <p>(2) 保安に係る組織は、監視及び測定の要求事項との整合性を確保できる方法で監視及び測定が実施できることを確実にする。</p> <p>(3) 保安に係る組織は、測定値の正当性を保証しなければならない場合には、測定機器に関し、次の事項を満たすようにする。</p> <p>a) 定められた間隔又は使用前に、国際又は国家計量標準にトレース可能な計量標準に照らして校正又は検証する。そのような標準が存在しない場合には、校正又は検証に用いた基準を記録し、管理する（4.2.4参照）。</p> <p>b) 機器の調整をする、又は必要に応じて再調整する。</p> <p>c) 校正の状態が明確にできる識別をする。</p> <p>d) 測定した結果が無効になるような操作ができないようにする。</p> <p>e) 取扱い、保守及び保管において、損傷及び劣化しないように保護する。</p> <p>(4) 保安に係る組織は、測定機器が要求事項に適合していないことが判明した場合には、その測定機器でそれまでに測定した結果の妥当性を評価し、記録する。また、その機器及び影響を受けた業務・原子炉施設に対して、適切な処置を行う。</p> <p>(5) 保安に係る組織は、監視機器及び測定機器の校正及び検証の結果の記録を作成し、管理する。</p> <p>(6) 保安に係る組織は、規定要求事項にかかわる監視及び測定にコンピュータソフトウェアを使う場合には、そのコンピュータソフトウェアを組み込んだシステムが意図</p> | <p>項に関連して適切な手段で業務・原子炉施設等を識別し、管理する。</p> <p>(2) 部長及び課長は、トレーサビリティが要求事項となっている場合には、業務・原子炉施設等について固有の識別をし、その記録を管理する（4.2.4参照）。</p> <p>7.5.4 組織外の所有物</p> <p>(1) 部長及び課長は、管理下にある組織外の所有物のうち原子力の安全に影響を及ぼす可能性のあるものについて、当該機器等に対する紛失、損傷等を防ぐためリスト化し、識別や保護など取扱いに注意を払い、紛失、損傷した場合は記録を作成し、管理する（4.2.4参照）。</p> <p>(2) 部長及び課長は、前項の組織外の所有物について、それが管理下にある間は、原子力の安全に影響を及ぼさないように適切に取り扱う。</p> <p>7.5.5 調達製品の保存</p> <p>部長及び課長は、調達製品の検収後、受入れから据付け、使用されるまでの間、調達製品を要求事項への適合を維持した状態のまま保存する。この保存には、識別表示、取扱い、包装、保管及び保護を含める。なお、保存は、取替品、予備品にも適用する。</p> <p>7.6 監視機器及び測定機器の管理</p> <p>監視機器及び測定機器の管理を行う部長は、各部の監視機器及び測定機器の管理要領を定め、次の管理を行う。</p> <p>(1) 部長及び課長は、業務・原子炉施設等に対する要求事項への適合性を実証するために、実施すべき監視及び測定を個別業務の計画の中で明確にする。また、そのために必要な監視機器及び測定機器を明確にする。</p> <p>(2) 部長及び課長は、監視及び測定の要求事項との整合性を確保できる方法で監視及び測定が実施できることを確実にする。</p> <p>(3) 部長及び課長は、測定値の正当性を保証しなければならない場合には、測定機器に関し、次の事項を満たすようにする。</p> <p>a) 定められた間隔又は使用前に、国際又は国家計量標準にトレース可能な計量標準に照らして校正又は検証する。そのような標準が存在しない場合には、校正又は検証に用いた基準を記録し、管理する（4.2.4参照）。</p> <p>b) 機器の調整をする、又は必要に応じて再調整する。</p> <p>c) 校正の状態が明確にできる識別をする。</p> <p>d) 測定した結果が無効になるような操作ができないようにする。</p> <p>e) 取扱い、保守及び保管において、損傷及び劣化しないように保護する。</p> <p>(4) 部長及び課長は、測定機器が要求事項に適合していないことが判明した場合には、その測定機器でそれまでに測定した結果の妥当性を評価し、記録する（4.2.4参照）。また、その機器及び影響を受けた業務・原子炉施設等に対して、適切な処置を行う。</p> <p>(5) 部長及び課長は、監視機器及び測定機器の校正及び検証の結果の記録を作成し、管理する（4.2.4参照）。</p> <p>(6) 部長及び課長は、規定要求事項にかかわる監視及び測定にコンピュータソフトウェアを使う場合には、そのコンピュータソフトウェアを組み込んだシステムが意図し</p> | |

| 原子炉設置変更許可申請書（共通編本文） | 設計及び工事の計画申請書 | 整合性 |
|---|--|-----|
| <p>した監視及び測定ができることを確認する。この確認は、最初に使用するのに先立って実施する。</p> <p>8. 評価及び改善</p> <p>8.1 一般</p> <p>(1) 保安に係る組織は、必要となる監視測定、分析、評価及び改善のプロセスを「8.2 監視及び測定」から「8.5 改善」に従って計画し、実施する。なお、改善のプロセスには、関係する管理者等を含めて改善の必要性、方針、方法等について検討するプロセスを含む。</p> <p>(2) 監視測定の結果は、必要な際に、要員が利用できるようにする。</p> <p>8.2 監視及び測定</p> <p>8.2.1 組織の外部の者の意見</p> <p>(1) 保安に係る組織は、品質マネジメントシステムの成果を含む実施状況の測定の一つとして、原子力の安全を達成しているかどうかに関して組織の外部の者がどのように受けとめているかについての情報を外部コミュニケーションにより入手し、監視する。</p> <p>(2) 保安に係る組織は、前項で得られた情報を分析し、マネジメントレビュー等による改善のための情報に反映する。</p> <p>8.2.2 内部監査</p> <p>(1) 理事長は、品質マネジメントシステムの次の事項が満たされているか否かを確認するため、毎年度1回以上、内部監査の対象業務に関与しない要員により、監査プロセスの長に内部監査を実施させる。</p> <p>a) 本品質管理計画の要求事項</p> <p>b) 実効性のある実施及び実効性の維持</p> <p>(2) 理事長は、内部監査の判定基準、監査対象、頻度、方法及び責任を定める。</p> <p>(3) 理事長は、内部監査の対象となり得る部門、個別業務、プロセス、その他の領域（以下「領域」という。）の状態及び重要性並びに従前の監査の結果を考慮して内部監査の対象を選定するとともに、内部監査に関する基本計画を策定し、実施させることにより、内部監査の実効性を維持する。また、監査プロセスの長は、前述の基本計画を受けて実施計画を策定し内部監査を行う。</p> <p>(4) 監査プロセスの長は、内部監査を行う要員（以下「内部監査員」という。）の選定及び内部監査の実施において、客観性及び公平性を確保する。</p> <p>(5) 監査プロセスの長は、内部監査員に自らの個別業務又は管理下にある個別業務に</p> | <p>た監視及び測定ができることを確認する。この確認は、最初に使用するのに先立って実施する。</p> <p>8. 評価及び改善</p> <p>8.1 一般</p> <p>(1) 安全・核セキュリティ統括部長、統括監査の職、契約部長、所長、部長及び課長は、次の事項のために必要となる監視測定、分析、評価及び改善のプロセスを「8.2 監視及び測定」から「8.5 改善」に従って計画し、実施する。なお、改善のプロセスには、関係する管理者等を含めて改善の必要性、方針、方法等について検討するプロセスを含む。</p> <p>a) 業務に対する要求事項への適合を実証する。</p> <p>b) 品質マネジメントシステムの適合性を確実にする。</p> <p>c) 品質マネジメントシステムの有効性を継続的に改善する。</p> <p>(2) 監視測定の結果は、必要な際に、要員が利用できるようにする。</p> <p>8.2 監視及び測定</p> <p>8.2.1 組織の外部の者の意見</p> <p>(1) 安全・核セキュリティ統括部長、統括監査の職、契約部長、所長、部長及び課長は、品質マネジメントシステムの成果を含む実施状況の測定の一つとして、原子力の安全を確保しているかどうかに関して組織の外部の者がどのように受けとめているかについての情報を外部コミュニケーション（7.2.3 参照）により入手し、監視する。</p> <p>(2) この情報は、分析し、マネジメントレビュー等による改善のための情報に反映する。</p> <p>8.2.2 内部監査</p> <p>(1) 理事長は、品質マネジメントシステムの次の事項が満たされているか否かを確認するため、毎年度1回以上、内部監査の対象業務に関与しない要員により、統括監査の職に内部監査を実施させる。</p> <p>a) 本品質マネジメント計画書の要求事項</p> <p>b) 実効性のある実施及び実効性の維持</p> <p>(2) 理事長は、内部監査の判定基準、監査対象、頻度、方法及び責任を定める。</p> <p>(3) 理事長は、内部監査の対象となり得る部門、個別業務、プロセス、その他の領域（以下「領域」という。）の状態及び重要性並びに従前の監査の結果を考慮して内部監査の対象を選定するとともに、内部監査に関する基本計画を策定し、実施させることにより、内部監査の実効性を維持する。また、統括監査の職は、前述の基本計画を受けて実施計画を策定し内部監査を行う。</p> <p>(4) 統括監査の職は、内部監査を行う要員（以下「内部監査員」という。）の選定及び内部監査の実施において、客観性及び公平性を確保する。</p> <p>(5) 統括監査の職は、内部監査員に自らの個別業務又は管理下にある個別業務に関す</p> | |

| 原子炉設置変更許可申請書（共通編本文） | 設計及び工事の計画申請書 | 整合性 |
|---|--|-----|
| <p>関する内部監査をさせない。</p> <p>(6) 理事長は、監査に関する計画の作成及び実施、監査結果の報告並びに記録の作成及び管理について、その責任及び権限並びに監査に係る要求事項を明確にした手順を定める。</p> <p>(7) 監査プロセスの長は、理事長に監査結果を報告し、内部監査の対象として選定された領域に責任を有する管理者に内部監査結果を通知する。</p> <p>(8) 内部監査の対象として選定された領域に責任を有する管理者は、前項において不適合が発見された場合には、不適合を除去するための措置及び是正処置を遅滞なく講じるとともに、当該措置の検証を行い、それらの結果を監査プロセスの長に報告する。</p> <p>8.2.3 プロセスの監視及び測定</p> <p>(1) 保安に係る組織は、品質マネジメントシステムのプロセスの監視及び測定を行う。この監視及び測定の対象には機器等及び保安活動に係る不適合についての強化すべき分野等に関する情報を含める。また、監視及び測定の方法には、次の事項を含める。</p> <p>a) 監視及び測定の時期</p> <p>b) 監視及び測定の結果の分析及び評価の方法</p> <p>(2) 保安に係る組織は、プロセスの監視及び測定の実施に当たり、保安活動の重要度に応じて、保安活動指標を用いる。</p> <p>(3) 保安に係る組織は、プロセスの監視及び測定の方法により、プロセスが計画どおりの結果を達成する能力があることを実証するものとする。</p> <p>(4) 保安に係る組織は、プロセスの監視及び測定の状態について情報を共有し、その結果に応じて、保安活動の改善のために、必要な処置を行う。</p> <p>(5) 保安に係る組織は、計画どおりの結果が達成できない又は達成できないおそれがある場合には、当該プロセスの問題を特定し、適切に、修正及び是正処置を行う。</p> <p>8.2.4 検査及び試験</p> <p>(1) 保安に係る組織は、原子炉施設の要求事項が満たされていることを検証するために、個別業務の計画に従って、適切な段階で使用前事業者検査等又は自主検査等を実施する。</p> <p>(2) 保安に係る組織は、検査及び試験の合否判定基準への適合の証拠となる使用前事業者検査等又は自主検査等の結果に係る記録を作成し、管理する。</p> <p>(3) 保安に係る組織は、リリース（次工程への引渡し）を正式に許可した者が特定できるように記録を作成し、管理する。</p> <p>(4) 保安に係る組織は、個別業務の計画で決めた検査及び試験が支障なく完了するまでは、当該機器等や原子炉施設を運転、使用しない。ただし、当該の権限をもつ</p> | <p>る内部監査をさせない。</p> <p>(6) 理事長は、監査に関する計画の作成及び実施並びに監査結果の報告並びに記録の作成及び管理について、その責任及び権限並びに監査に係る要求事項を「原子力安全監査実施要領」に定める。</p> <p>(7) 統括監査の職は、理事長に監査結果を報告し、内部監査の対象として選定された領域に責任を有する管理者に内部監査結果を通知する。</p> <p>(8) 内部監査の対象として選定された領域に責任を有する管理者は、前項において不適合が発見された場合には、不適合を除去するための措置及び是正処置を遅滞なく講じるとともに、当該措置の検証を行い、それらの結果を統括監査の職に報告する。</p> <p>8.2.3 プロセスの監視及び測定</p> <p>(1) 理事長、安全・核セキュリティ統括部長、統括監査の職、契約部長、所長、部長及び課長は、表 8.2.3 を基本として、品質マネジメントシステムのプロセスの監視及び測定を行う。この監視及び測定の対象には機器等及び保安活動に係る不適合についての強化すべき分野等に関する情報を含める。また、監視及び測定の方法には、次の事項を含める。</p> <p>a) 監視及び測定の時期</p> <p>b) 監視及び測定の結果の分析及び評価の方法</p> <p>(2) これらの実施に当たり、保安活動の重要度に応じて、保安活動指標を用いる。</p> <p>(3) これらの方法は、プロセスが計画どおりの結果を達成する能力があることを実証するものとする。</p> <p>(4) 所長、部長及び課長は、プロセスの監視及び測定の状態について情報を共有し、その結果に応じて、保安活動の改善のために、必要な処置を行う。</p> <p>(5) 計画どおりの結果が達成できない又は達成できないおそれがある場合には、当該プロセスの問題を特定し、適切に、修正及び是正処置を行う。</p> <p>8.2.4 検査及び試験</p> <p>原子力施設検査室長は、「原子力科学研究所事業者検査の実施要領」を定め、自主検査及び試験を行う部長は、試験・検査の管理要領を定め、次の事項を管理する。</p> <p>(1) 部長及び課長は、原子炉施設等の要求事項が満たされていることを検証するために、個別業務の計画(7.1 参照)に従って、適切な段階で使用前事業者検査等又は自主検査等を実施する。</p> <p>(2) 検査及び試験の合否判定基準への適合の証拠となる使用前事業者検査等又は自主検査等の結果に係る記録を作成し、管理する（4.2.4 参照）。</p> <p>(3) 記録には、リリース（次工程への引渡し）を正式に許可した人を明記する。</p> <p>(4) 個別業務の計画で決めた検査及び試験が支障なく完了するまでは、当該機器等や原子炉施設等を運転、使用しない。ただし、当該の権限をもつ者が、個別業務の</p> | |

| 原子炉設置変更許可申請書（共通編本文） | 設計及び工事の計画申請書 | 整合性 |
|---|--|-----|
| <p>者が、個別業務の計画に定める手順により承認する場合は、この限りでない。</p> <p>(5) 保安に係る組織は、保安活動の重要度に応じて、使用前事業者検査等の中立性及び信頼性が損なわれないよう検査する要員の独立性を確保する。また、自主検査等の検査及び試験要員の独立性については、これを準用する。</p> <p>8.3 不適合管理</p> <p>(1) 保安に係る組織は、業務・原子炉施設に対する要求事項に適合しない状況が放置され、運用されることを防ぐために、それらを識別し、管理することを確実にする。</p> <p>(2) 保安に係る組織は、不適合の処理に関する管理の手順及びそれに関する責任と権限を定め、これを管理する。</p> <p>(3) 保安に係る組織は、次のいずれかの方法で不適合を処理する。</p> <p>a) 不適合を除去するための処置を行う。</p> <p>b) 不適合について、あらかじめ定められた手順により原子力の安全に及ぼす影響を評価し、当該業務や機器等の使用に関する権限をもつ者が、特別採用によって、その使用、リリース(次工程への引渡し)又は合格と判定することを正式に許可する。</p> <p>c) 本来の意図された使用又は適用ができないような処置をとる。</p> <p>d) 外部への引渡し後又は業務の実施後に不適合が検出された場合には、その不適合による影響又は起こり得る影響に対して適切な処置をとる。</p> <p>(4) 保安に係る組織は、不適合を除去するための処置を施した場合は、要求事項への適合性を実証するための検証を行う。</p> <p>(5) 保安に係る組織は、不適合の性質の記録及び不適合に対してとられた特別採用を含む処置の記録を作成し、管理する。</p> <p>8.4 データの分析及び評価</p> <p>(1) 保安に係る組織は、品質マネジメントシステムの適切性及び有効性を実証するため、また、品質マネジメントシステムの有効性の継続的な改善の可能性を評価するために、適切なデータを明確にし、それらのデータを収集し、分析する。この中に</p> | <p>計画に定める手順により承認する場合は、この限りでない。</p> <p>(5) 原子力施設検査室長は、保安活動の重要度に応じて、使用前事業者検査等の中立性及び信頼性が損なわれないよう検査する要員の独立性を確保する。また、自主検査及び試験を行う部長及び課長は、自主検査等の検査及び試験要員について、これを準用する。</p> <p>8.3 不適合管理</p> <p>安全・核セキュリティ統括部長、所長は、不適合の処理に関する管理（関連する管理者に不適合を報告することを含む。）の手順及びそれに関する責任と権限を、本部は「不適合管理並びに是正及び未然防止処置要領」に、研究所は「原子力科学研究所不適合管理及び是正処置並びに未然防止処置要領」に定め、次の事項を管理する。</p> <p>(1) 安全・核セキュリティ統括部長、統括監査の職、契約部長、所長、部長及び課長は、業務・原子炉施設等に対する要求事項に適合しない状況が放置され、運用されることを防ぐために、それらを識別し、管理することを確実にする。</p> <p>(2) 安全・核セキュリティ統括部長、統括監査の職、契約部長、所長、部長及び課長は、次のいずれかの方法で不適合を処理する。</p> <p>a) 不適合を除去するための処置を行う。</p> <p>b) 不適合について、あらかじめ定められた手順により原子力の安全に及ぼす影響を評価し、当該業務や機器等の使用に関する権限をもつ者が、特別採用によって、その使用、リリース(次工程への引渡し)又は合格と判定することを正式に許可する。</p> <p>c) 本来の意図された使用又は適用ができないような処置をとる。</p> <p>d) 外部への引渡し後又は業務の実施後に不適合が検出された場合には、その不適合による影響又は起こり得る影響に対して適切な処置をとる。</p> <p>(3) 不適合を除去するための処置を施した場合は、要求事項への適合性を実証するための検証を行う。</p> <p>(4) 安全・核セキュリティ統括部長、統括監査の職、契約部長、所長、部長及び課長は、不適合の性質の記録及び不適合に対してとられた特別採用を含む処置の記録を作成し、管理する（4.2.4参照）。</p> <p>(5) 所長は、原子炉施設等の保安の向上を図る観点から、事故故障等を含む不適合をその内容に応じて、「原子力科学研究所不適合管理及び是正処置並びに未然防止処置要領」に定める不適合の公開の基準に従い、情報の公開を行う。</p> <p>(6) 安全・核セキュリティ統括部長は、前項の情報の公開を受け、不適合に関する情報をホームページに公開する。</p> <p>8.4 データの分析及び評価</p> <p>(1) 安全・核セキュリティ統括部長、統括監査の職、契約部長、所長、部長及び課長は、品質マネジメントシステムの適切性及び有効性を実証するため、また、品質マネジメントシステムの有効性の継続的な改善の可能性を評価するために、表 8.4 に示す</p> | |

| 原子炉設置変更許可申請書（共通編本文） | 設計及び工事の計画申請書 | 整合性 |
|---|--|-----|
| <p>は、監視及び測定の結果から得られたデータ及びそれ以外の関連情報源からのデータを含める。</p> <p>(2) 保安に係る組織は、前項のデータの分析及びこれらに基づく評価を行い、次の事項に関連する改善のための情報を得る。</p> <p>a) 組織の外部の者からの意見の傾向及び特徴その他分析より得られる知見</p> <p>b) 業務・原子炉施設に対する要求事項への適合性</p> <p>c) 是正処置の機会を得ることを含む、プロセス及び原子炉施設の特性及び傾向</p> <p>d) 供給者の能力</p> <p>8.5 改善</p> <p>8.5.1 継続的改善</p> <p>保安に係る組織は、品質方針、品質目標、監査結果、データの分析、是正処置、未然防止処置及びマネジメントレビューを通じて、品質マネジメントシステムの有効性を向上させるために継続的に改善する。</p> <p>8.5.2 是正処置等</p> <p>(1) 保安に係る組織は、検出された不適合及びその他の事象（以下「不適合等」という。）の再発防止のため、原子力の安全に及ぼす影響に応じて、不適合等の原因を除去する是正処置を行う。</p> <p>(2) 是正処置の必要性の評価及び実施について、次に掲げる手順により行う。</p> <p>a) 不適合等のレビュー及び分析</p> <p>b) 不適合等の原因の特定</p> <p>c) 類似の不適合等の有無又は当該不適合等が発生する可能性の明確化</p> <p>d) 必要な処置の決定及び実施</p> | <p>データを収集し、分析する。この中には、監視及び測定(8.2 参照)の結果から得られたデータ及びそれ以外の不適合管理 (8.3 参照) 等の情報源からのデータを含める。</p> <p>(2) 前項のデータの分析及びこれらに基づく評価を行い、次の事項に関連する改善のための情報を得る。</p> <p>a) 組織の外部の者からの意見の傾向及び特徴その他分析より得られる知見(8.2.1 参照)</p> <p>b) 業務・原子炉施設等に対する要求事項への適合性(8.2.3 及び8.2.4 参照)</p> <p>c) 是正処置の機会を得ることを含む、プロセス及び原子炉施設等の特性及び傾向(8.2.3 及び8.2.4 参照)</p> <p>d) 供給者の能力(7.4 参照)</p> <p>(3) 部長及び課長は、データ分析の情報及びその結果を整理し、所長を通じて研究所の管理責任者に報告するとともに、所掌する業務の改善に反映する。また、安全・核セキュリティ統括部長、契約部長及び統括監査の職は、それぞれの管理責任者に報告するとともに、所掌する業務の改善に反映する。</p> <p>(4) 管理責任者は、報告のあった情報をマネジメントレビューへのインプット(5.6.2 参照)に反映する。</p> <p>8.5 改善</p> <p>8.5.1 継続的改善</p> <p>理事長、管理責任者、安全・核セキュリティ統括部長、統括監査の職、契約部長、所長、部長及び課長は、品質方針、品質目標、監査結果、データの分析、是正処置、未然防止処置及びマネジメントレビューを通じて、品質マネジメントシステムの有効性を向上させるために継続的に改善する。</p> <p>8.5.2 是正処置等</p> <p>安全・核セキュリティ統括部長、所長は、不適合等の是正処置の手順（根本的な原因を究明するための分析に関する手順を含む。）に関して、本部は「不適合管理並びに是正及び未然防止処置要領」に、研究所は「原子力科学研究所不適合管理及び是正処置並びに未然防止処置要領」に定め、次の事項を管理する。</p> <p>(1) 安全・核セキュリティ統括部長、統括監査の職、契約部長、所長、部長及び課長は、検出された不適合及びその他の事象（以下「不適合等」という。）の再発防止のため、原子力の安全に及ぼす影響に応じて、不適合等の原因を除去する是正処置を行う。</p> <p>(2) 是正処置の必要性の評価及び実施について、次に掲げる手順により行う。</p> <p>a) 不適合等のレビュー及び分析（情報を収集及び整理すること並びに技術的、人的、組織的側面等を考慮することを含む。）</p> <p>b) 不適合等の原因（関連する要因を含む。）の特定</p> <p>c) 類似の不適合等の有無又は当該不適合等が発生する可能性の明確化</p> <p>d) 必要な処置の決定及び実施</p> | |

| 原子炉設置変更許可申請書（共通編本文） | 設計及び工事の計画申請書 | 整合性 |
|---|---|-----|
| <p>e) とった是正処置の有効性のレビュー</p> <p>(3) 必要に応じ、次の事項を考慮する。</p> <p>a) 計画において決定した保安活動の改善のために実施した処置の変更</p> <p>b) 品質マネジメントシステムの変更</p> <p>(4) 原子力の安全に及ぼす影響が大きい不適合に関して根本的な原因を究明するための分析の手順を確立し、実施する。</p> <p>(5) 全ての是正処置及びその結果に係る記録を作成し、管理する。</p> <p>(6) 保安に係る組織は、前項までの不適合等の是正処置の手順（根本的な原因を究明するための分析に関する手順を含む。）を定め、これを管理する。</p> <p>(7) 保安に係る組織は、前項の手順に基づき、複数の不適合等の情報について、必要により類似する事象を抽出し、分析を行い、その結果から類似事象に共通する原因が認められた場合、適切な処置を行う。</p> <p>8.5.3 未然防止処置</p> <p>(1) 保安に係る組織は、原子力施設及びその他の施設の運転経験等の知見を収集し、起こり得る不適合の重要度に応じて、次に掲げる手順により適切な未然防止処置を行う。</p> <p>a) 起こり得る不適合及びその原因についての調査</p> <p>b) 不適合の発生を予防するための処置の必要性の評価</p> <p>c) 必要な処置の決定及び実施</p> <p>d) とった未然防止処置の有効性のレビュー</p> <p>(2) 全ての未然防止処置及びその結果に係る記録を作成し、管理する。</p> <p>(3) 保安に係る組織は、前項までの未然防止処置の手順を定め、これを管理する。</p> | <p>e) とった是正処置の有効性のレビュー</p> <p>(3) 必要に応じ、次の事項を考慮する。</p> <p>a) 計画において決定した保安活動の改善のために実施した処置の変更</p> <p>b) 品質マネジメントシステムの変更</p> <p>(4) 原子力の安全に及ぼす影響が大きい不適合（単独の事象では原子力の安全に及ぼす影響の程度は小さいが、同様の事象が繰り返し発生することにより、原子力の安全に及ぼす影響の程度が増大するおそれのあるものを含む。）に関しては、根本的な原因を究明するための分析の手順に従い、分析を実施する。</p> <p>(5) 全ての是正処置及びその結果に係る記録を作成し、管理する（4.2.4 参照）。</p> <p>(6) 安全・核セキュリティ統括部長、統括監査の職、契約部長、所長、部長及び課長は、複数の不適合等の情報について、必要により類似する事象を抽出し、分析を行い、その結果から共通する原因が認められた場合、適切な処置を行う。</p> <p>8.5.3 未然防止処置</p> <p>安全・核セキュリティ統括部長、所長は、他の原子炉施設等から得られた知見を保安活動に反映するために未然防止処置の手順に関して、本部は「不適合管理並びに是正及び未然防止処置要領」に、研究所は「原子力科学研究所不適合管理及び是正処置並びに未然防止処置要領」及び「原子力科学研究所水平展開要領」に定め、次の事項を管理する。</p> <p>(1) 安全・核セキュリティ統括部長、統括監査の職、契約部長、所長、部長及び課長は、原子力施設及びその他の施設の運転経験等の知見（核燃料物質の使用等に係る技術情報を含む。）を収集し、起こり得る不適合の重要性に応じて、次に掲げる手順により、未然防止処置を行う。この活用には、得られた知見や技術情報を他の原子炉施設等の事業者と共有することも含む。</p> <p>a) 起こり得る不適合及びその原因についての調査</p> <p>b) 不適合の発生を予防するための処置の必要性の評価</p> <p>c) 必要な処置の決定及び実施</p> <p>d) とった未然防止処置の有効性のレビュー</p> <p>(2) 全ての未然防止処置及びその結果に係る記録を作成し、管理する（4.2.4 参照）。</p> <p>9. 令第41条各号に掲げる核燃料物質を使用しない使用施設等に係る品質管理に必要な体制</p> <p>(1) 理事長は、所長、部長及び課長に、令第41条各号に掲げる核燃料物質を使用しない使用施設等（非該当施設）の保安のための業務に係る品質管理に関して、次に掲げる事項について実施させ、原子力の安全を確保することを確実にする。</p> <p>a) 個別業務に関し、継続的な改善を計画的に実施し、これを評価する。</p> <p>b) 個別業務に関する実施及び評価の結果に係る記録を作成し、これを管理する。</p> <p>(2) 所長、部長及び課長は、前項の実施に当たり、原子力の安全を確保することの重要</p> | |

原子炉設置変更許可申請書（共通編本文）

設計及び工事の計画申請書

整合性

性を認識し、個別業務に対する要求事項に適合し、かつ、原子力の安全がその他の事由により損なわれないようにすることを確実にする。

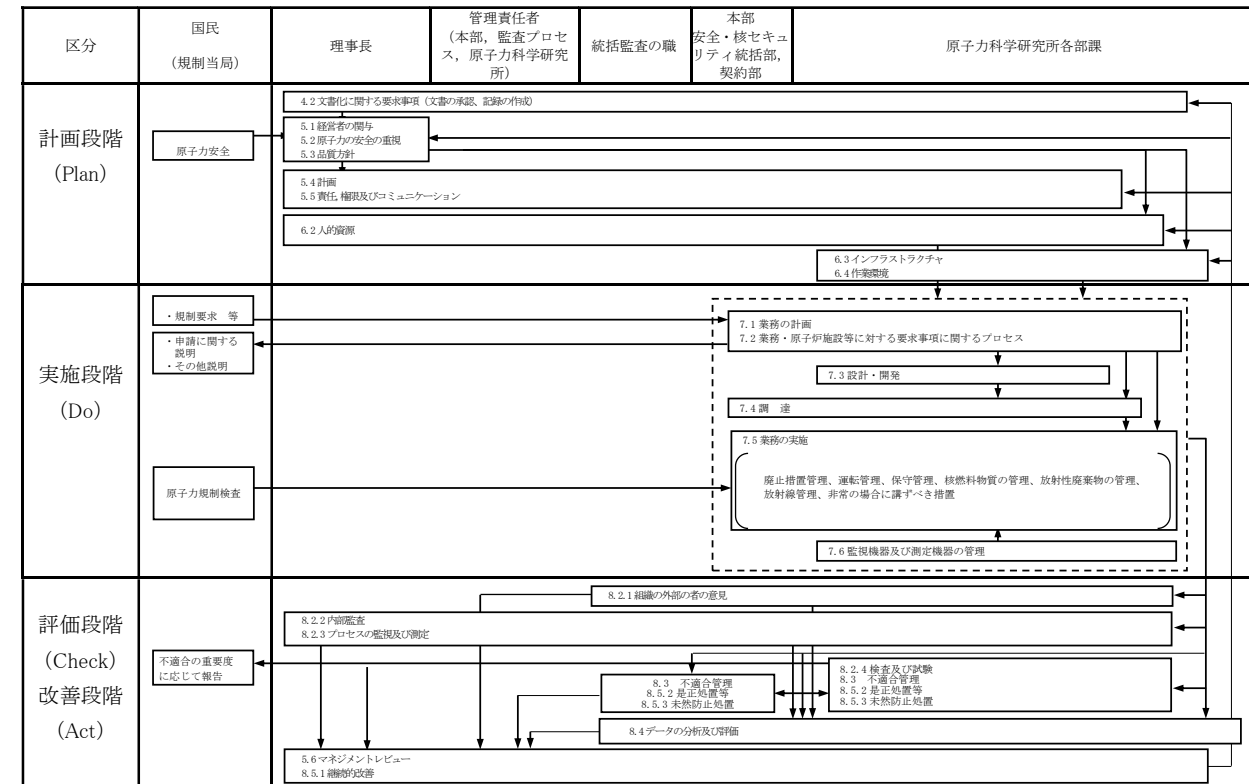


図 4.1 品質マネジメントシステム体系図

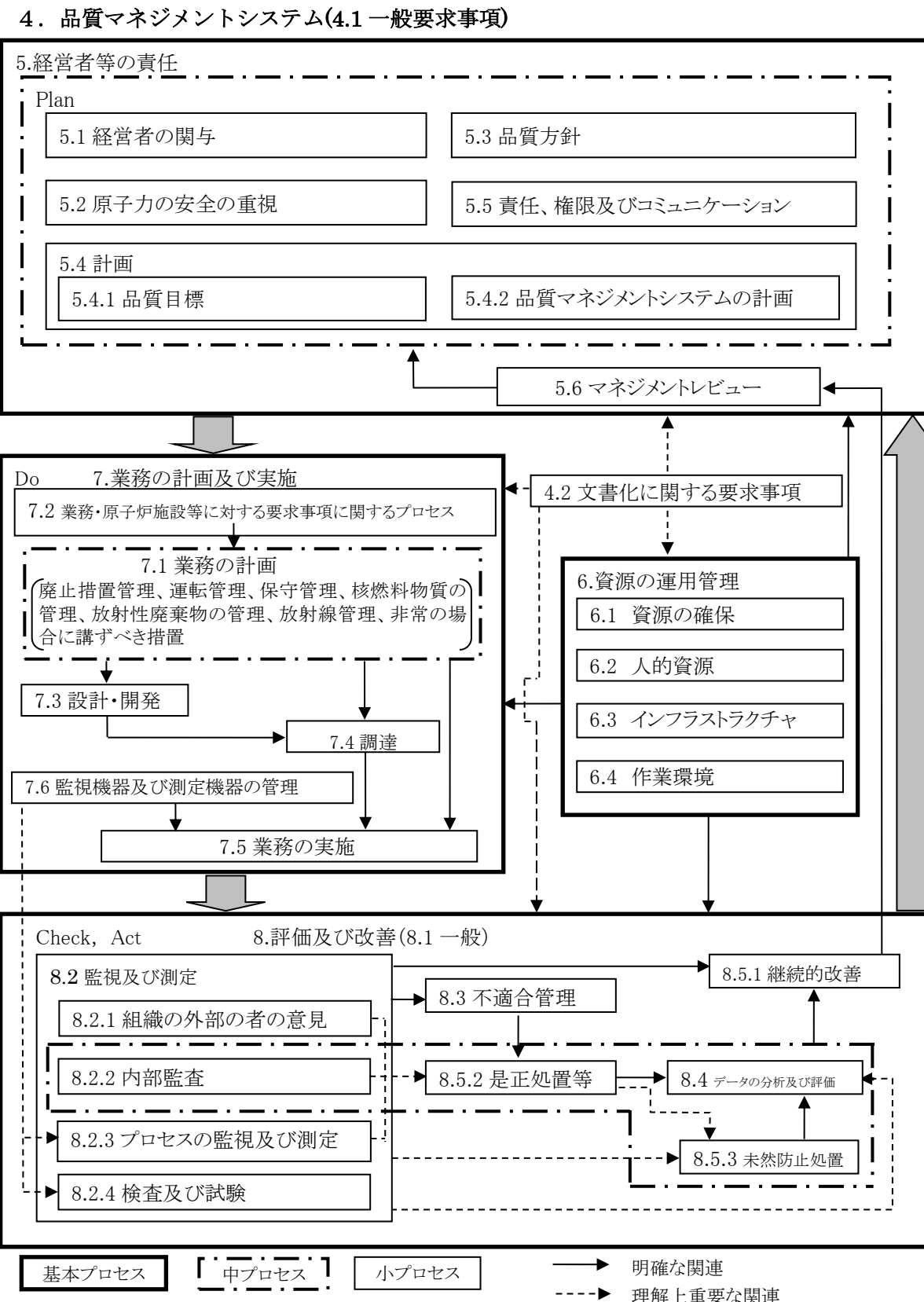


図4.2 品質マネジメントシステムプロセス関連図

原子炉設置変更許可申請書（共通編本文）

設計及び工事の計画申請書

整合性

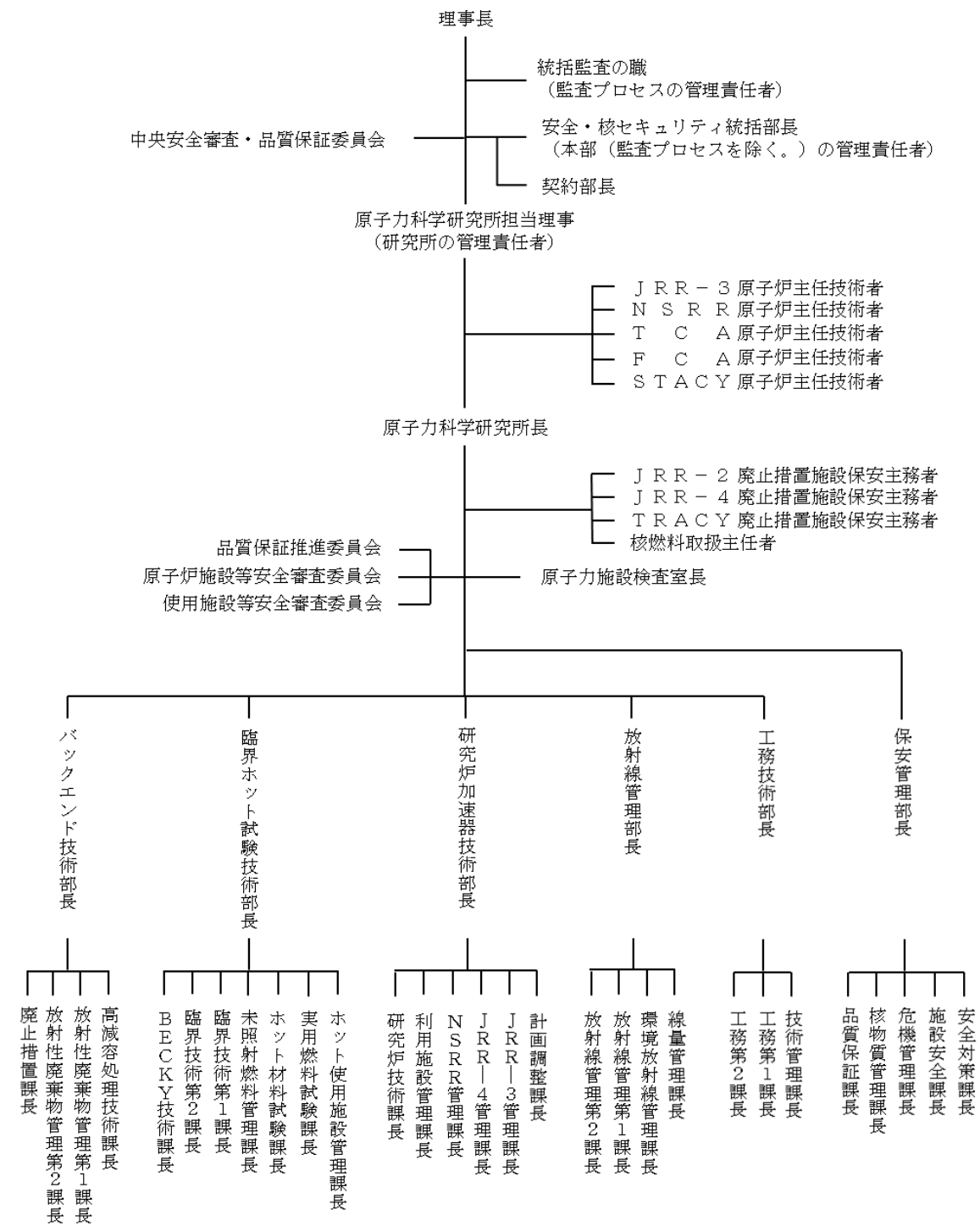


図 5.5.1 保安管理組織図

| 原子炉設置変更許可申請書（共通編本文） | 設計及び工事の計画申請書 | | | | | 整合性 |
|------------------------|--------------|---|----------------|-------------|--|-----|
| 表 4.2.1 品質マネジメントシステム文書 | | | | | | |
| 関連条項 | 項目 | 文書名 | 承認者 | 文書番号 | | |
| 4.2.3 | 文書管理 | 文書及び記録管理要領 | 安全・核セキュリティ統括部長 | QS-A01 | | |
| 4.2.4 | 記録の管理 | 原子力科学研究所文書及び記録の管理要領 | 所長 | (科)QAM-420 | | |
| | | 保安管理部の文書及び記録の管理要領 | 保安管理部長 | (科保)QAM-420 | | |
| | | 放射線管理部文書及び記録の管理要領 | 放射線管理部長 | (科放)QAM-420 | | |
| | | 工務技術部文書及び記録の管理要領 | 工務技術部長 | (科工)QAM-420 | | |
| | | 研究炉加速器技術部文書及び記録の管理要領 | 研究炉加速器技術部長 | (科研)QAM-420 | | |
| | | 臨界ホット試験技術部の文書及び記録の管理要領 | 臨界ホット試験技術部長 | (科臨)QAM-420 | | |
| | | バックエンド技術部文書及び記録の管理要領 | バックエンド技術部長 | (科バ)QAM-420 | | |
| | | 原子力施設検査室文書及び記録の管理要領 | 原子力施設検査室長 | (科検)QAM-420 | | |
| 5.1 | 経営者の関与 | 安全文化の育成及び維持並びに関係法令等の遵守活動に係る実施要領 | 安全・核セキュリティ統括部長 | QS-A09 | | |
| | | 原子力科学研究所安全文化の育成及び維持並びに関係法令等の遵守活動に係る実施要領 | 所長 | (科)QAM-510 | | |
| 5.4.1 | 品質目標 | 品質目標の設定管理要領 | 安全・核セキュリティ統括部長 | QS-A11 | | |
| | | 原子力科学研究所品質目標管理要領 | 所長 | (科)QAM-540 | | |
| 5.5.4 | 内部コミュニケーション | 中央安全審査・品質保証委員会の運営について | 安全・核セキュリティ統括部長 | QS-A04 | | |
| | | 原子炉施設等安全審査委員会規則 | 所長 | (科)QAM-550 | | |
| | | 使用施設等安全審査委員会規則 | 所長 | (科)QAM-551 | | |
| | | 原子力科学研究所品質保証推進委員会規則 | 所長 | (科)QAM-552 | | |
| 5.6.1 | マネジメントレビュー | マネジメントレビュー実施要領 | 理事長 | QS-P02 | | |
| 6.2.2 | 力量、教育・訓練 | 教育訓練管理要領 | 安全・核セキュリティ統括部長 | QS-A07 | | |

| 原子炉設置変更許可申請書（共通編本文） | | 設計及び工事の計画申請書 | | | 整合性 | |
|---------------------|-----------------|----------------------|--------------------------------|----------------|-----|----------------|
| | 及び認識 | 保安管理部教育・訓練管理要領 | 保安管理部長 | (科保)QAM-620 | | |
| | | 放射線管理部教育・訓練管理要領 | 放射線管理部長 | (科放)QAM-620 | | |
| | | 工務技術部教育・訓練管理要領 | 工務技術部長 | (科工)QAM-620 | | |
| | | 研究炉加速器技術部教育・訓練管理要領 | 研究炉加速器技術部長 | (科研)QAM-620 | | |
| | | 臨界ホット試験技術部の教育・訓練管理要領 | 臨界ホット試験技術部長 | (科臨)QAM-620 | | |
| | | バックエンド技術部教育訓練管理要領 | バックエンド技術部長 | (科バ)QAM-620 | | |
| | | 原子力施設検査室教育・訓練管理要領 | 原子力施設検査室長 | (科検)QAM-620 | | |
| | 7.1 | 業務の計画 | 業務の計画及び実施管理要領 | 安全・核セキュリティ統括部長 | | QS-A12 |
| | | | 原子力科学研究所放射線安全取扱手引 | 所長 | | (科)QAM-711 |
| | | | 原子力科学研究所核燃料物質等周辺監視区域内運搬規則 | 所長 | | (科)QAM-712 |
| | | | 原子力科学研究所事故対策規則 | 所長 | | (科)QAM-713 |
| | | | 原子力科学研究所事故故障及び災害時の通報連絡に関する運用基準 | 所長 | | (科)QAM-714 |
| | | | 原子力科学研究所保全有効性評価要領 | 所長 | | (科)QAM-715 |
| | | | 原子力科学研究所PI設定評価要領 | 所長 | | (科)QAM-716 |
| | | | 保安管理部の業務の計画及び実施に関する要領 | 保安管理部長 | | (科保)QAM-710 |
| | | | 放射線管理部業務の計画及び実施に関する要領 | 放射線管理部長 | | (科放)QAM-710 |
| | | | 工務技術部の業務の計画及び実施に関する要領 | 工務技術部長 | | (科工)QAM-710 |
| | | | 研究炉加速器技術部業務の計画及び実施に関する要領 | 研究炉加速器技術部長 | | (科研)QAM-710 |
| | | | 臨界ホット試験技術部の業務の計画及び実施に関する要領 | 臨界ホット試験技術部長 | | (科臨)QAM-710 |
| | | | バックエンド技術部業務の計画及び実施に関する要領 | バックエンド技術部長 | | (科バ)QAM-710 |
| | | | 原子力施設検査室の業務の計画及び実施に関する要領 | 原子力施設検査室長 | | (科検)QAM-710 |
| | | | 7.3 | 設計・開発 | | 保安管理部設計・開発管理要領 |
| | 放射線管理部設計・開発管理要領 | 放射線管理部長 | | | | (科放)QAM-730 |

| 原子炉設置変更許可申請書（共通編本文） | | 設計及び工事の計画申請書 | | | 整合性 |
|---------------------|---------------|------------------------------------|-------------|-------------|-----|
| | | 工務技術部設計・開発管理要領 | 工務技術部長 | (科工)QAM-730 | |
| | | 研究炉加速器技術部設計・開発管理要領 | 研究炉加速器技術部長 | (科研)QAM-730 | |
| | | 臨界ホット試験技術部の設計・開発管理要領 | 臨界ホット試験技術部長 | (科臨)QAM-730 | |
| | | バックエンド技術部設計・開発管理要領 | バックエンド技術部長 | (科バ)QAM-730 | |
| 7.4 | 調達 | 調達先の評価・選定管理要領 | 契約部長 | QS-G01 | |
| | | 原子力科学研究所調達管理要領 | 所長 | (科)QAM-740 | |
| 7.6 | 監視機器及び測定機器の管理 | 保安管理部監視機器及び測定機器の管理要領 | 保安管理部長 | (科保)QAM-760 | |
| | | 放射線管理部監視機器及び測定機器の管理要領（放射線管理施設編） | 放射線管理部長 | (科放)QAM-760 | |
| | | 放射線管理部監視機器及び測定機器の管理要領（放射線測定機器管理編） | 放射線管理部長 | (科放)QAM-761 | |
| | | 放射線管理部監視機器及び測定機器の管理要領（環境の放射線管理施設編） | 放射線管理部長 | (科放)QAM-762 | |
| | | 工務技術部監視機器及び測定機器の管理要領 | 工務技術部長 | (科工)QAM-760 | |
| | | 研究炉加速器技術部監視機器及び測定機器の管理要領 | 研究炉加速器技術部長 | (科研)QAM-760 | |
| | | 臨界ホット試験技術部監視機器及び測定機器の管理要領 | 臨界ホット試験技術部長 | (科臨)QAM-760 | |
| | | バックエンド技術部監視機器及び測定機器の管理要領 | バックエンド技術部長 | (科バ)QAM-760 | |
| 8.2.2 | 内部監査 | 原子力安全監査実施要領 | 理事長 | QS-P03 | |
| 8.2.4 | 検査及び試験 | 原子力科学研究所事業者検査の実施要領 | 原子力施設検査室長 | (科検)QAM-820 | |
| | | 保安管理部試験・検査の管理要領 | 保安管理部長 | (科保)QAM-820 | |
| | | 放射線管理部試験・検査の管理要領 | 放射線管理部長 | (科放)QAM-820 | |
| | | 工務技術部試験・検査の管理要領 | 工務技術部長 | (科工)QAM-820 | |
| | | 研究炉加速器技術部試験・検査の管理要領 | 研究炉加速器技術部長 | (科研)QAM-820 | |
| | | 臨界ホット試験技術部の試験・検査の管理要領 | 臨界ホット試験技術部長 | (科臨)QAM-820 | |
| | | バックエンド技術部試験・検査の管理要領 | バックエンド技術部長 | (科バ)QAM-820 | |

| 原子炉設置変更許可申請書（共通編本文） | | 設計及び工事の計画申請書 | | | | 整合性 |
|----------------------------------|--------------|--|-------------------------------------|---------------|-------------------------|-----|
| 8.3 | 不適合管 | 不適合管理並びに是正及び未然防止処 | 安全・核セキュ | QS-A03 | | |
| 8.5.2 | 理 | 置要領 | リティ統括部長 | | | |
| 8.5.3 | 是正処置 | 原子力科学研究所不適合管理及び是正 | 所長 | (科)QAM-830 | | |
| | 等 | 処置並びに未然防止処置要領 | | | | |
| | 未然防止 | 原子力科学研究所水平展開要領 | 所長 | (科)QAM-850 | | |
| | 処置 | | | | | |
| 表 8.2.3 品質マネジメントシステムのプロセスの実施状況評価 | | | | | | |
| | 監視・測定するプロセス | 監視・測定の実施責任者 | 計画されたプロセスと結果 | 監視項目 | 評価方法と頻度 | |
| | 品質マネジメントシステム | 理事長 | 品質方針、品質目標の設定及び実施状況 | 品質目標の達成状況 | マネジメントレビューの会議 | |
| | | 所長 | 品質目標の設定及び実施状況 | | 年度末及び必要に応じて 管理責任者へ報告 | |
| | | 部長 | | | 年度末及び必要に応じて 所長へ報告 | |
| | | 課長 | | | 年度末及び必要に応じて 部長へ報告 | |
| 業務の計画及び実施のプロセス | 廃止措置 | 施設管理者 | 年間管理計画の設定と実施 | 廃止措置に係る保安の状況 | 所長へ報告 四半期ごと | |
| | 運転管理 | 施設管理者 | 年間運転計画の設定及び実施 | 施設の運転状況 | 所長へ報告 四半期ごと | |
| | 保守管理 | 施設管理者 | 施設管理実施計画の設定及び実施 | 保守管理の実施状況 | 所長へ報告 四半期ごと | |
| | 核燃料物質の管理 | 核燃料管理者 | 年間使用計画の設定及び実施 | 核燃料物質の管理状況 | 所長へ報告 四半期ごと | |
| | 放射性廃棄物の管理 | 施設管理者 高減容処理技術課長 放射性廃棄物管理第1課長 放射性廃棄物管理第2課長 | 放射性廃棄物の引き渡し、運搬、貯蔵、保管、処理及び保管廃棄の実施 | 放射性固体廃棄物の管理状況 | 所長へ報告 四半期ごと | |
| | 放射線管理 | 気体廃棄物の管理者 区域放射線管理担当課長 | 放射性気体廃棄物の放出管理目標値又は放出管理基準値に係る放出管理の実施 | 放射性気体廃棄物の放出状況 | 所長へ報告 四半期ごと | |
| | | 液体廃棄物の管理者 区域放射線管理担当課長 | 放射性液体廃棄物の放出管理目標値又は放出管理基準値に係る放出管理の実施 | 放射性液体廃棄物の放出状況 | 所長へ報告 四半期ごと | |
| 課長 | | 放射線業務従事者の | 放射線業務従事 | 所長へ報告 | | |

| 原子炉設置変更許可申請書（共通編本文） | | 設計及び工事の計画申請書 | | | | 整合性 |
|--------------------------|---|----------------------------|-------------------------|-----------------------------|------------------------|-----|
| 改善のプロセス | 非常の場合に講ずべき措置 | 線量管理課長 | 線量限度の管理 | 者の被ばく状況 | 四半期ごと | |
| | | 課長 | 訓練の計画の設定及び実施 | 訓練の実施状況 | 所長へ報告 四半期ごと 半期ごと | |
| | 危機管理課長 | 品質マネジメントシステムの適合性の確保、有効性の改善 | 品質マネジメント活動の実施状況 | 原子力安全監査 毎年度1回以上、又は必要に応じて | | |
| | 理事長 | | | | 不適合管理状況 | |
| 全ての管理者 | | 自己評価の実施状況 | 管理責任者へ報告 年度末及び必要に応じて | | | |
| 表 8.4 品質マネジメントシステムの分析データ | | | | | | |
| データ | 関連する文書 | | | | 8.4(2)との関連 | |
| 廃止措置に係る保安の状況 | <ul style="list-style-type: none"> ・放射線管理部業務の計画及び実施に関する要領 ・工務技術部の業務の計画及び実施に関する要領 ・研究炉加速器技術部業務の計画及び実施に関する要領 ・臨界ホット試験技術部の業務の計画及び実施に関する要領 ・バックエンド技術部業務の計画及び実施に関する要領 | | | | (b) | |
| 施設の運転状況 | <ul style="list-style-type: none"> ・放射線管理部業務の計画及び実施に関する要領 ・工務技術部の業務の計画及び実施に関する要領 ・研究炉加速器技術部業務の計画及び実施に関する要領 ・臨界ホット試験技術部の業務の計画及び実施に関する要領 ・バックエンド技術部業務の計画及び実施に関する要領 | | | | (b) | |
| 保守管理の実施状況 | <ul style="list-style-type: none"> ・保安管理部の業務の計画及び実施に関する要領 ・放射線管理部業務の計画及び実施に関する要領 ・工務技術部の業務の計画及び実施に関する要領 ・研究炉加速器技術部業務の計画及び実施に関する要領 ・臨界ホット試験技術部の業務の計画及び実施に関する要領 ・バックエンド技術部業務の計画及び実施に関する要領 | | | | (b) (c) | |
| 核燃料物質の管理状況 | <ul style="list-style-type: none"> ・研究炉加速器技術部業務の計画及び実施に関する要領 ・臨界ホット試験技術部の業務の計画及び実施に関する要領 ・原子力科学研究所核燃料物質等周辺監視区域内運搬規則 | | | | (b) | |
| 放射性固体廃棄物の管理状況 | <ul style="list-style-type: none"> ・工務技術部の業務の計画及び実施に関する要領 ・研究炉加速器技術部業務の計画及び実施に関する要領 ・臨界ホット試験技術部の業務の計画及び実施に関する要領 | | | | (b) | |

| 原子炉設置変更許可申請書（共通編本文） | 設計及び工事の計画申請書 | | | 整合性 |
|---------------------|--------------|---|--------------------------|-----|
| | | <ul style="list-style-type: none"> バックエンド技術部業務の計画及び実施に関する要領 原子力科学研究所放射線安全取扱手引 | | |
| 放射性気体廃棄物の放出状況 | | <ul style="list-style-type: none"> 放射線管理部業務の計画及び実施に関する要領 研究炉加速器技術部業務の計画及び実施に関する要領 臨界ホット試験技術部の業務の計画及び実施に関する要領 バックエンド技術部業務の計画及び実施に関する要領 | (b) | |
| 放射性液体廃棄物の放出状況 | | <ul style="list-style-type: none"> 放射線管理部業務の計画及び実施に関する要領 工務技術部の業務の計画及び実施に関する要領 研究炉加速器技術部業務の計画及び実施に関する要領 臨界ホット試験技術部の業務の計画及び実施に関する要領 バックエンド技術部業務の計画及び実施に関する要領 原子力科学研究所放射線安全取扱手引 | (b) | |
| 放射線業務従事者の被ばく状況 | | <ul style="list-style-type: none"> 放射線管理部業務の計画及び実施に関する要領 原子力科学研究所放射線安全取扱手引 | (b) | |
| 訓練の実施状況 | | <ul style="list-style-type: none"> 保安管理部教育・訓練管理要領 放射線管理部教育・訓練管理要領 工務技術部教育・訓練管理要領 研究炉加速器技術部教育・訓練管理要領 臨界ホット試験技術部の教育・訓練管理要領 バックエンド技術部教育訓練管理要領 | (b) (c) | |
| 原子力規制検査指摘等事項 | | <ul style="list-style-type: none"> 不適合管理並びに是正及び未然防止処置要領 原子力科学研究所不適合管理及び是正処置並びに未然防止処置要領 | (a) | |
| 官庁検査、事業者検査での不適合 | | <ul style="list-style-type: none"> 原子力科学研究所事業者検査の実施要領 原子力科学研究所不適合管理及び是正処置並びに未然防止処置要領 | (a) (b) (c) (d) | |
| 不適合 | | <ul style="list-style-type: none"> 不適合管理並びに是正及び未然防止処置要領 原子力科学研究所不適合管理及び是正処置並びに未然防止処置要領 | (b) (c) (d) | |
| 調達先の監査実施状況 | | <ul style="list-style-type: none"> 調達先の評価・選定管理要領 原子力科学研究所調達管理要領 | (d) | |

原子炉設置変更許可申請書（共通編本文）

設計及び工事の計画申請書

整合性

改訂履歴

| 改訂 番号 | 改訂年月日 | 改訂の内容 | 承認 | 確認 | 作成 | 備考 |
|----------|-----------------|---|----|----|----|----|
| 01 | 2017年 10月1日 | 組織改正の保安規定変更認可の反映 ・「別図1」 三次文書の削減 ・「5.4.1 品質目標」 JEAC4111の用語の反映 ・「6.3 インフラストラクチャー」 その他記載の適正化 | | | | |
| 02 | 2017年 12月15日 | JRR-4 廃止措置に係る保安規定変更認可の 反映 ・「別図1」 | | | | |
| 03 | 2018年 3月14日 | TRACY 廃止措置に係る保安規定変更認可の 反映 ・「別図1」 | | | | |
| 04 | 2018年 4月1日 | 一元的管理の責任と権限の明確化 ・「5.5.2 管理責任者」 ・「別図1」 組織改正に伴う変更 ・「別図1」 | | | | |
| 05 | 2018年 7月18日 | 予防処置に係る保安規定変更認可の反映 ・「8.5.3 予防処置」 | | | | |

| 原子炉設置変更許可申請書（共通編本文） | 設計及び工事の計画申請書 | | | | | | 整合性 |
|---------------------|--------------|----------------|--|--|--|--|-----|
| | 06 | 2020年 4月1日 | 原子力施設の保安のための業務に係る品質管理に必要な体制の基準に関する規則（令和2年原子力規制委員会規則第2号）施行に伴う全面改訂 | | | | |
| | 07 | 2020年 12月1日 | 原子力科学研究所原子炉施設保安規定及び原子力科学研究所核燃料物質使用施設等保安規定の変更認可の反映 | | | | |

| 原子炉設置変更許可申請書（本文） | 設計及び工事の計画申請書 | 整合性 | | | | | | | | | | | | | | | | | | | | | | | | | | | | | | | | | | | | | | | | | | | |
|---|--|---|--|---------|------|-----|-----------|-----|-----|--|------|----|-----------------------|---------|-------|-----------------------|--------|----------------------|--------|--|------|---|-------------------|---|---------------------|---|----|---|---------|--------|--|---------|---------|----|-----------------------|---------|--------|--|-------------------|--|--------|----|----------|---------|---|
| <p>5. 試験研究用等原子炉及びその附属施設の位置、構造及び設備</p> <p>ト 放射性廃棄物の廃棄施設の構造及び設備</p> <p>(2) 液体廃棄物の廃棄設備</p> <p>(i) 構造</p> <p>i) 基本設計方針</p> <p>c 自然現象（地震・津波等）に対する考慮</p> <p>(a) 液体廃棄物の廃棄施設は、耐震重要度に応じて算定する地震力が作用した場合においても、当該放射性廃棄物の廃棄施設を十分に支持することができる地盤に設ける。</p> <p>(b) 液体廃棄物の廃棄施設は、「試験研究の用に供する原子炉等の位置、構造及び設備の基準に関する規則」（平成 25 年 12 月 6 日原子力規制委員会規則第 21 号。以下「試験炉設置許可基準規則」という。）の解釈による耐震重要度分類に従い、Bクラス又はCクラスに分類し、当該分類に応じた耐震設計を行う。</p> <p>(3) 固体廃棄物の廃棄設備</p> <p>(i) 構造</p> <p>i) 基本設計方針</p> <p>e 自然現象（地震・津波等）に対する考慮</p> <p>(a) 固体廃棄物の廃棄施設は、耐震重要度に応じて算定する地震力が作用した場合においても、当該放射性廃棄物の廃棄施設を十分に支持することができる地盤に設ける。</p> <p>(b) 固体廃棄物の廃棄施設は、試験炉設置許可基準規則の解釈による耐震重要度分類に従い、Bクラス又はCクラスに分類し、当該分類に応じた耐震設計を行う。</p> | <p>第1編 第3 廃棄物処理棟の耐震補強</p> <p>3. 設計</p> <p>3.1 設計条件</p> <p style="text-align: center;">表1 設計条件</p> <table border="1" data-bbox="1576 499 2475 638"> <thead> <tr> <th>名 称</th> <th>第3 廃棄物処理棟</th> </tr> </thead> <tbody> <tr> <td>耐震重要度分類</td> <td>Cクラス</td> </tr> <tr> <td>構 造</td> <td>鉄筋コンクリート造</td> </tr> </tbody> </table> <p>3.2 設計仕様</p> <p style="text-align: center;">第3 廃棄物処理棟の耐震補強として、以下の施工を行う。</p> <p style="text-align: center;">表2 設計仕様</p> <table border="1" data-bbox="1448 863 2605 1940"> <thead> <tr> <th>項 目</th> <th colspan="2">仕 様</th> </tr> </thead> <tbody> <tr> <td rowspan="6">開口閉塞</td> <td>鉄筋</td> <td>: SD295A (JIS G 3112)</td> <td rowspan="6">図及び別表省略</td> </tr> <tr> <td>開口補強筋</td> <td>: SD295A (JIS G 3112)</td> </tr> <tr> <td>スパイラル筋</td> <td>: SR235 (JIS G 3112)</td> </tr> <tr> <td>コンクリート</td> <td>: 普通コンクリート 設計基準強度 24N/mm² (JASS 5N)</td> </tr> <tr> <td>グラウト</td> <td>: 無収縮モルタル 設計基準強度 30N/mm² (建築改修工事監理指針)</td> </tr> <tr> <td>アンカー筋 あと施工アンカー</td> <td>: SD295A (JIS G 3112) : 接着系・カプセル型 (JCAA 認証品)</td> </tr> <tr> <td rowspan="2">場所打ち コンクリ ート杭</td> <td rowspan="2">杭</td> <td>鉄筋</td> <td>: SD295A (JIS G 3112) SD345 (JIS G 3112)</td> <td rowspan="2">図及び別表省略</td> </tr> <tr> <td>コンクリート</td> <td>: 普通コンクリート 設計基準強度 30N/mm² (JASS 5N)</td> </tr> <tr> <td rowspan="3">基礎 部</td> <td rowspan="3">基礎 部</td> <td>鉄筋</td> <td>: SD295A (JIS G 3112)</td> <td rowspan="3">図及び別表省略</td> </tr> <tr> <td>コンクリート</td> <td>: 普通コンクリート 設計基準強度 24N/mm² (JASS 5N)</td> </tr> <tr> <td>アンカー筋 あと施工アンカー</td> <td>: SD345 (JIS G 3112) : 接着系・カプセル型 (JCAA 認証品)</td> </tr> <tr> <td>耐震スリット</td> <td>種類</td> <td>: 貫通スリット</td> <td>図及び別表省略</td> </tr> </tbody> </table> | 名 称 | 第3 廃棄物処理棟 | 耐震重要度分類 | Cクラス | 構 造 | 鉄筋コンクリート造 | 項 目 | 仕 様 | | 開口閉塞 | 鉄筋 | : SD295A (JIS G 3112) | 図及び別表省略 | 開口補強筋 | : SD295A (JIS G 3112) | スパイラル筋 | : SR235 (JIS G 3112) | コンクリート | : 普通コンクリート 設計基準強度 24N/mm ² (JASS 5N) | グラウト | : 無収縮モルタル 設計基準強度 30N/mm ² (建築改修工事監理指針) | アンカー筋 あと施工アンカー | : SD295A (JIS G 3112) : 接着系・カプセル型 (JCAA 認証品) | 場所打ち コンクリ ート杭 | 杭 | 鉄筋 | : SD295A (JIS G 3112) SD345 (JIS G 3112) | 図及び別表省略 | コンクリート | : 普通コンクリート 設計基準強度 30N/mm ² (JASS 5N) | 基礎 部 | 基礎 部 | 鉄筋 | : SD295A (JIS G 3112) | 図及び別表省略 | コンクリート | : 普通コンクリート 設計基準強度 24N/mm ² (JASS 5N) | アンカー筋 あと施工アンカー | : SD345 (JIS G 3112) : 接着系・カプセル型 (JCAA 認証品) | 耐震スリット | 種類 | : 貫通スリット | 図及び別表省略 | <p>原子炉設置変更許可申請書（以下「許可申請書」という。）の記載に従い、耐震重要度分類Cクラスを設計条件としているため整合している。</p> |
| 名 称 | 第3 廃棄物処理棟 | | | | | | | | | | | | | | | | | | | | | | | | | | | | | | | | | | | | | | | | | | | | |
| 耐震重要度分類 | Cクラス | | | | | | | | | | | | | | | | | | | | | | | | | | | | | | | | | | | | | | | | | | | | |
| 構 造 | 鉄筋コンクリート造 | | | | | | | | | | | | | | | | | | | | | | | | | | | | | | | | | | | | | | | | | | | | |
| 項 目 | 仕 様 | | | | | | | | | | | | | | | | | | | | | | | | | | | | | | | | | | | | | | | | | | | | |
| 開口閉塞 | 鉄筋 | : SD295A (JIS G 3112) | 図及び別表省略 | | | | | | | | | | | | | | | | | | | | | | | | | | | | | | | | | | | | | | | | | | |
| | 開口補強筋 | : SD295A (JIS G 3112) | | | | | | | | | | | | | | | | | | | | | | | | | | | | | | | | | | | | | | | | | | | |
| | スパイラル筋 | : SR235 (JIS G 3112) | | | | | | | | | | | | | | | | | | | | | | | | | | | | | | | | | | | | | | | | | | | |
| | コンクリート | : 普通コンクリート 設計基準強度 24N/mm ² (JASS 5N) | | | | | | | | | | | | | | | | | | | | | | | | | | | | | | | | | | | | | | | | | | | |
| | グラウト | : 無収縮モルタル 設計基準強度 30N/mm ² (建築改修工事監理指針) | | | | | | | | | | | | | | | | | | | | | | | | | | | | | | | | | | | | | | | | | | | |
| | アンカー筋 あと施工アンカー | : SD295A (JIS G 3112) : 接着系・カプセル型 (JCAA 認証品) | | | | | | | | | | | | | | | | | | | | | | | | | | | | | | | | | | | | | | | | | | | |
| 場所打ち コンクリ ート杭 | 杭 | 鉄筋 | : SD295A (JIS G 3112) SD345 (JIS G 3112) | 図及び別表省略 | | | | | | | | | | | | | | | | | | | | | | | | | | | | | | | | | | | | | | | | | |
| | | コンクリート | : 普通コンクリート 設計基準強度 30N/mm ² (JASS 5N) | | | | | | | | | | | | | | | | | | | | | | | | | | | | | | | | | | | | | | | | | | |
| 基礎 部 | 基礎 部 | 鉄筋 | : SD295A (JIS G 3112) | 図及び別表省略 | | | | | | | | | | | | | | | | | | | | | | | | | | | | | | | | | | | | | | | | | |
| | | コンクリート | : 普通コンクリート 設計基準強度 24N/mm ² (JASS 5N) | | | | | | | | | | | | | | | | | | | | | | | | | | | | | | | | | | | | | | | | | | |
| | | アンカー筋 あと施工アンカー | : SD345 (JIS G 3112) : 接着系・カプセル型 (JCAA 認証品) | | | | | | | | | | | | | | | | | | | | | | | | | | | | | | | | | | | | | | | | | | |
| 耐震スリット | 種類 | : 貫通スリット | 図及び別表省略 | | | | | | | | | | | | | | | | | | | | | | | | | | | | | | | | | | | | | | | | | | |

第2編 減容処理棟の耐震補強

3. 設計

3.1 設計条件

表1 設計条件

| | |
|---------|-----------|
| 名 称 | 減容処理棟 |
| 耐震重要度分類 | Cクラス |
| 構 造 | 鉄筋コンクリート造 |

3.2 設計仕様

減容処理棟の耐震補強として、以下の施工を行う。

表2 設計仕様

| 項 目 | 仕 様 | | |
|--------|----------|---|---------|
| 柱の増し打ち | 鉄筋 | : SD295A (JIS G 3112) : SD345 (JIS G 3112) | 図及び別表省略 |
| | コンクリート | : 普通コンクリート 設計基準強度 24N/mm ² (JASS 5N) | |
| | アンカー筋 | : SD295A (JIS G 3112) | |
| | あと施工アンカー | : 接着系・カプセル型 (JCAA 認証品) | |
| 梁の増し打ち | 鉄筋 | : SD295A (JIS G 3112) : SD345 (JIS G 3112) | 図及び別表省略 |
| | コンクリート | : 普通コンクリート 設計基準強度 24N/mm ² (JASS 5N) | |
| | グラウト | : 無収縮モルタル 設計基準強度 30N/mm ² (建築改修工事監理指針) | |
| | アンカー筋 | : SD295A (JIS G 3112) SD345 (JIS G 3112) | |
| | あと施工アンカー | : 接着系・カプセル型 (JCAA 認証品) | |

| 原子炉設置変更許可申請書（本文） | 設計及び工事の計画申請書 | 整合性 | | | | | | | | | | | | | | | | | | | | | | | | | | | | | | | | | | | | | | | | | | | | | |
|------------------|--|---|---------|---------|------|-----|-----------|-----|-----|--|--------|----|---|---------|--------|--|------|---|-------|---|--|----------|------------------------|--|------|----|-----------------------|---------|--------|----------------------|--------|--|------|---|--|-------|-----------------------|--|--|----------|------------------------|--|--------|----|----------|---------|--|
| | <p>第3編 解体分別保管棟の耐震補強</p> <p>3. 設計</p> <p>3.1 設計条件</p> <p style="text-align: center;">表1 設計条件</p> <table border="1" data-bbox="1576 499 2475 638"> <tr> <td>名 称</td> <td>解体分別保管棟</td> </tr> <tr> <td>耐震重要度分類</td> <td>Cクラス</td> </tr> <tr> <td>構 造</td> <td>鉄筋コンクリート造</td> </tr> </table> <p>3.2 設計仕様</p> <p style="text-align: center;">表2 設計仕様</p> <p style="text-align: center;">解体分別保管棟の耐震補強として、以下の施工を行う。</p> <table border="1" data-bbox="1448 863 2605 1871"> <thead> <tr> <th>項 目</th> <th colspan="2">仕 様</th> </tr> </thead> <tbody> <tr> <td rowspan="4">柱の増し打ち</td> <td>鉄筋</td> <td>: SD295A (JIS G 3112) : SD345 (JIS G 3112)</td> <td rowspan="4">図及び別表省略</td> </tr> <tr> <td>コンクリート</td> <td>: 普通コンクリート 設計基準強度 27N/mm² (JASS 5N)</td> </tr> <tr> <td>グラウト</td> <td>: 無収縮モルタル 設計基準強度 30N/mm² (建築改修工事監理指針)</td> </tr> <tr> <td>アンカー筋</td> <td>: SD295A (JIS G 3112) SD345 (JIS G 3112)</td> </tr> <tr> <td></td> <td>あと施工アンカー</td> <td>: 接着系・カプセル型 (JCAA 認証品)</td> <td></td> </tr> <tr> <td rowspan="4">開口閉塞</td> <td>鉄筋</td> <td>: SD295A (JIS G 3112)</td> <td rowspan="4">図及び別表省略</td> </tr> <tr> <td>スパイラル筋</td> <td>: SR235 (JIS G 3112)</td> </tr> <tr> <td>コンクリート</td> <td>: 普通コンクリート 設計基準強度 27N/mm² (JASS 5N)</td> </tr> <tr> <td>グラウト</td> <td>: 無収縮モルタル 設計基準強度 30N/mm² (建築改修工事監理指針)</td> </tr> <tr> <td></td> <td>アンカー筋</td> <td>: SD295A (JIS G 3112)</td> <td></td> </tr> <tr> <td></td> <td>あと施工アンカー</td> <td>: 接着系・カプセル型 (JCAA 認証品)</td> <td></td> </tr> <tr> <td>耐震スリット</td> <td>種類</td> <td>: 貫通スリット</td> <td>図及び別表省略</td> </tr> </tbody> </table> | 名 称 | 解体分別保管棟 | 耐震重要度分類 | Cクラス | 構 造 | 鉄筋コンクリート造 | 項 目 | 仕 様 | | 柱の増し打ち | 鉄筋 | : SD295A (JIS G 3112) : SD345 (JIS G 3112) | 図及び別表省略 | コンクリート | : 普通コンクリート 設計基準強度 27N/mm ² (JASS 5N) | グラウト | : 無収縮モルタル 設計基準強度 30N/mm ² (建築改修工事監理指針) | アンカー筋 | : SD295A (JIS G 3112) SD345 (JIS G 3112) | | あと施工アンカー | : 接着系・カプセル型 (JCAA 認証品) | | 開口閉塞 | 鉄筋 | : SD295A (JIS G 3112) | 図及び別表省略 | スパイラル筋 | : SR235 (JIS G 3112) | コンクリート | : 普通コンクリート 設計基準強度 27N/mm ² (JASS 5N) | グラウト | : 無収縮モルタル 設計基準強度 30N/mm ² (建築改修工事監理指針) | | アンカー筋 | : SD295A (JIS G 3112) | | | あと施工アンカー | : 接着系・カプセル型 (JCAA 認証品) | | 耐震スリット | 種類 | : 貫通スリット | 図及び別表省略 | |
| 名 称 | 解体分別保管棟 | | | | | | | | | | | | | | | | | | | | | | | | | | | | | | | | | | | | | | | | | | | | | | |
| 耐震重要度分類 | Cクラス | | | | | | | | | | | | | | | | | | | | | | | | | | | | | | | | | | | | | | | | | | | | | | |
| 構 造 | 鉄筋コンクリート造 | | | | | | | | | | | | | | | | | | | | | | | | | | | | | | | | | | | | | | | | | | | | | | |
| 項 目 | 仕 様 | | | | | | | | | | | | | | | | | | | | | | | | | | | | | | | | | | | | | | | | | | | | | | |
| 柱の増し打ち | 鉄筋 | : SD295A (JIS G 3112) : SD345 (JIS G 3112) | 図及び別表省略 | | | | | | | | | | | | | | | | | | | | | | | | | | | | | | | | | | | | | | | | | | | | |
| | コンクリート | : 普通コンクリート 設計基準強度 27N/mm ² (JASS 5N) | | | | | | | | | | | | | | | | | | | | | | | | | | | | | | | | | | | | | | | | | | | | | |
| | グラウト | : 無収縮モルタル 設計基準強度 30N/mm ² (建築改修工事監理指針) | | | | | | | | | | | | | | | | | | | | | | | | | | | | | | | | | | | | | | | | | | | | | |
| | アンカー筋 | : SD295A (JIS G 3112) SD345 (JIS G 3112) | | | | | | | | | | | | | | | | | | | | | | | | | | | | | | | | | | | | | | | | | | | | | |
| | あと施工アンカー | : 接着系・カプセル型 (JCAA 認証品) | | | | | | | | | | | | | | | | | | | | | | | | | | | | | | | | | | | | | | | | | | | | | |
| 開口閉塞 | 鉄筋 | : SD295A (JIS G 3112) | 図及び別表省略 | | | | | | | | | | | | | | | | | | | | | | | | | | | | | | | | | | | | | | | | | | | | |
| | スパイラル筋 | : SR235 (JIS G 3112) | | | | | | | | | | | | | | | | | | | | | | | | | | | | | | | | | | | | | | | | | | | | | |
| | コンクリート | : 普通コンクリート 設計基準強度 27N/mm ² (JASS 5N) | | | | | | | | | | | | | | | | | | | | | | | | | | | | | | | | | | | | | | | | | | | | | |
| | グラウト | : 無収縮モルタル 設計基準強度 30N/mm ² (建築改修工事監理指針) | | | | | | | | | | | | | | | | | | | | | | | | | | | | | | | | | | | | | | | | | | | | | |
| | アンカー筋 | : SD295A (JIS G 3112) | | | | | | | | | | | | | | | | | | | | | | | | | | | | | | | | | | | | | | | | | | | | | |
| | あと施工アンカー | : 接着系・カプセル型 (JCAA 認証品) | | | | | | | | | | | | | | | | | | | | | | | | | | | | | | | | | | | | | | | | | | | | | |
| 耐震スリット | 種類 | : 貫通スリット | 図及び別表省略 | | | | | | | | | | | | | | | | | | | | | | | | | | | | | | | | | | | | | | | | | | | | |

| 原子炉設置変更許可申請書（添付書類八） | 設計及び工事の計画申請書 | 整合性 | | | | | | | | | | | | | | | | | | | | | | | | | | | | | | | | | | | | | | | | | | | | | | | | | | | | | | | | | | | | | | | | | | | | | | | | | | | | | | | | | | | | | | | | | | | | | | | | | | | | | | | | | | | | | | | | | | |
|--|--------------|--------------|--------|-------|----------|---|--------|---|----------|---|-----------|----|---|-------|---|------------|----|---|-------|---|--------------|----|---|-------|---|--|--|-----------|---|----------|---|----------|---|----------|---|--------|---|---------|---|-------|---|--------|---|--------|---|---------|---|---------|---|---|---|------------|---|---|---|---------|---|---|---|----------|---|---|---|------------|---|---|---|------------|---|---|---|--------------|---|---|---|----------|---|---|---|-----------|---|---|---|-----------|---|---|---|---|---|---|----------|---------|--|------|---|---|-----------|---|---|-------|---------|--|------|---|---|-----------|---|---|---------|---------|--|------|---|---|-----------|--|
| <p>8-2 構造設計方針</p> <p>放射性廃棄物の廃棄施設の耐震設計は、次のとおりとする。</p> <p>(1) 耐震設計上の重要度分類</p> <p>放射性廃棄物の廃棄施設は、各廃棄施設の特徴を踏まえ、安全機能の喪失に起因する放射線による公衆への影響の程度に応じて、公衆への影響の小さい廃棄施設を耐震重要度分類のBクラス、<u>公衆への影響はなく一般産業施設と同等の安全性を要求される廃棄施設をCクラスに分類し、当該分類に応じた耐震設計を行う。</u></p> <p>なお、放射性廃棄物の廃棄施設においては、安全機能の喪失に起因する放射線による公衆への影響の程度から、公衆に過度の放射線被ばく（5 mSvを超える）を及ぼすおそれのある廃棄施設（Sクラス（耐震重要施設））はない。</p> <p>放射性廃棄物の廃棄施設の耐震重要度分類を第8-2-1表に示す。</p> <p>第8-2-1表 放射性廃棄物の廃棄施設の耐震重要度分類</p> <table border="1" style="width: 100%; border-collapse: collapse; margin-top: 10px;"> <thead> <tr> <th style="width: 20%;">建物・構築物</th> <th style="width: 10%;">耐震クラス</th> <th style="width: 50%;">機器・配管系</th> <th style="width: 20%;">耐震クラス</th> </tr> </thead> <tbody> <tr> <td>第1廃棄物処理棟</td> <td style="text-align: center;">C</td> <td>焼却処理設備</td> <td style="text-align: center;">C</td> </tr> <tr> <td rowspan="6">第2廃棄物処理棟</td> <td rowspan="6" style="text-align: center;">C</td> <td rowspan="2">蒸発処理装置・II</td> <td style="text-align: center;">セル</td> <td style="text-align: center;">B</td> </tr> <tr> <td style="text-align: center;">セルを除く</td> <td style="text-align: center;">C</td> </tr> <tr> <td rowspan="2">アスファルト固化装置</td> <td style="text-align: center;">セル</td> <td style="text-align: center;">B</td> </tr> <tr> <td style="text-align: center;">セルを除く</td> <td style="text-align: center;">C</td> </tr> <tr> <td rowspan="2">固体廃棄物処理設備・II</td> <td style="text-align: center;">セル</td> <td style="text-align: center;">B</td> </tr> <tr> <td style="text-align: center;">セルを除く</td> <td style="text-align: center;">C</td> </tr> <tr> <td colspan="2"></td> <td>廃液貯槽・II-2</td> <td style="text-align: center;">C</td> </tr> <tr> <td rowspan="4">第3廃棄物処理棟</td> <td rowspan="4" style="text-align: center;">C</td> <td>蒸発処理装置・I</td> <td style="text-align: center;">C</td> </tr> <tr> <td>セメント固化装置</td> <td style="text-align: center;">C</td> </tr> <tr> <td>廃液貯槽・I</td> <td style="text-align: center;">C</td> </tr> <tr> <td>処理済廃液貯槽</td> <td style="text-align: center;">C</td> </tr> <tr> <td rowspan="3">減容処理棟</td> <td rowspan="3" style="text-align: center;">C</td> <td>高圧圧縮装置</td> <td style="text-align: center;">C</td> </tr> <tr> <td>金属溶融設備</td> <td style="text-align: center;">C</td> </tr> <tr> <td>焼却・溶融設備</td> <td style="text-align: center;">C</td> </tr> <tr> <td>排水貯留ポンド</td> <td style="text-align: center;">C</td> <td style="text-align: center;">-</td> <td style="text-align: center;">-</td> </tr> <tr> <td>固体廃棄物一時保管棟</td> <td style="text-align: center;">C</td> <td style="text-align: center;">-</td> <td style="text-align: center;">-</td> </tr> <tr> <td>解体分別保管棟</td> <td style="text-align: center;">C</td> <td style="text-align: center;">-</td> <td style="text-align: center;">-</td> </tr> <tr> <td>保管廃棄施設・L</td> <td style="text-align: center;">C</td> <td style="text-align: center;">-</td> <td style="text-align: center;">-</td> </tr> <tr> <td>保管廃棄施設・M-1</td> <td style="text-align: center;">C</td> <td style="text-align: center;">-</td> <td style="text-align: center;">-</td> </tr> <tr> <td>保管廃棄施設・M-2</td> <td style="text-align: center;">B</td> <td style="text-align: center;">-</td> <td style="text-align: center;">-</td> </tr> <tr> <td>特定廃棄物の保管廃棄施設</td> <td style="text-align: center;">B</td> <td style="text-align: center;">-</td> <td style="text-align: center;">-</td> </tr> <tr> <td>廃棄物保管棟・I</td> <td style="text-align: center;">C</td> <td style="text-align: center;">-</td> <td style="text-align: center;">-</td> </tr> <tr> <td>廃棄物保管棟・II</td> <td style="text-align: center;">C</td> <td style="text-align: center;">-</td> <td style="text-align: center;">-</td> </tr> <tr> <td>保管廃棄施設・NL</td> <td style="text-align: center;">C</td> <td style="text-align: center;">-</td> <td style="text-align: center;">-</td> </tr> </tbody> </table> | 建物・構築物 | 耐震クラス | 機器・配管系 | 耐震クラス | 第1廃棄物処理棟 | C | 焼却処理設備 | C | 第2廃棄物処理棟 | C | 蒸発処理装置・II | セル | B | セルを除く | C | アスファルト固化装置 | セル | B | セルを除く | C | 固体廃棄物処理設備・II | セル | B | セルを除く | C | | | 廃液貯槽・II-2 | C | 第3廃棄物処理棟 | C | 蒸発処理装置・I | C | セメント固化装置 | C | 廃液貯槽・I | C | 処理済廃液貯槽 | C | 減容処理棟 | C | 高圧圧縮装置 | C | 金属溶融設備 | C | 焼却・溶融設備 | C | 排水貯留ポンド | C | - | - | 固体廃棄物一時保管棟 | C | - | - | 解体分別保管棟 | C | - | - | 保管廃棄施設・L | C | - | - | 保管廃棄施設・M-1 | C | - | - | 保管廃棄施設・M-2 | B | - | - | 特定廃棄物の保管廃棄施設 | B | - | - | 廃棄物保管棟・I | C | - | - | 廃棄物保管棟・II | C | - | - | 保管廃棄施設・NL | C | - | - | <p>第1編 第3廃棄物処理棟の耐震補強</p> <p>3. 設計</p> <p>3.1 設計条件</p> <p style="text-align: center;">表1 設計条件</p> <table border="1" style="width: 100%; border-collapse: collapse; margin-top: 10px;"> <thead> <tr> <th style="width: 30%;">名</th> <th style="width: 30%;">称</th> <th style="width: 40%;">第3廃棄物処理棟</th> </tr> </thead> <tbody> <tr> <td>耐震重要度分類</td> <td></td> <td style="text-align: center;">Cクラス</td> </tr> <tr> <td>構</td> <td>造</td> <td style="text-align: center;">鉄筋コンクリート造</td> </tr> </tbody> </table> <p>第2編 減容処理棟の耐震補強</p> <p>3. 設計</p> <p>3.1 設計条件</p> <p style="text-align: center;">表1 設計条件</p> <table border="1" style="width: 100%; border-collapse: collapse; margin-top: 10px;"> <thead> <tr> <th style="width: 30%;">名</th> <th style="width: 30%;">称</th> <th style="width: 40%;">減容処理棟</th> </tr> </thead> <tbody> <tr> <td>耐震重要度分類</td> <td></td> <td style="text-align: center;">Cクラス</td> </tr> <tr> <td>構</td> <td>造</td> <td style="text-align: center;">鉄筋コンクリート造</td> </tr> </tbody> </table> <p>第3編 解体分別保管棟の耐震補強</p> <p>3. 設計</p> <p>3.1 設計条件</p> <p style="text-align: center;">表1 設計条件</p> <table border="1" style="width: 100%; border-collapse: collapse; margin-top: 10px;"> <thead> <tr> <th style="width: 30%;">名</th> <th style="width: 30%;">称</th> <th style="width: 40%;">解体分別保管棟</th> </tr> </thead> <tbody> <tr> <td>耐震重要度分類</td> <td></td> <td style="text-align: center;">Cクラス</td> </tr> <tr> <td>構</td> <td>造</td> <td style="text-align: center;">鉄筋コンクリート造</td> </tr> </tbody> </table> | 名 | 称 | 第3廃棄物処理棟 | 耐震重要度分類 | | Cクラス | 構 | 造 | 鉄筋コンクリート造 | 名 | 称 | 減容処理棟 | 耐震重要度分類 | | Cクラス | 構 | 造 | 鉄筋コンクリート造 | 名 | 称 | 解体分別保管棟 | 耐震重要度分類 | | Cクラス | 構 | 造 | 鉄筋コンクリート造 | <p>許可申請書の記載に従い、耐震重要度分類Cクラスで設計することから整合している。</p> |
| 建物・構築物 | 耐震クラス | 機器・配管系 | 耐震クラス | | | | | | | | | | | | | | | | | | | | | | | | | | | | | | | | | | | | | | | | | | | | | | | | | | | | | | | | | | | | | | | | | | | | | | | | | | | | | | | | | | | | | | | | | | | | | | | | | | | | | | | | | | | | | | | | | |
| 第1廃棄物処理棟 | C | 焼却処理設備 | C | | | | | | | | | | | | | | | | | | | | | | | | | | | | | | | | | | | | | | | | | | | | | | | | | | | | | | | | | | | | | | | | | | | | | | | | | | | | | | | | | | | | | | | | | | | | | | | | | | | | | | | | | | | | | | | | | |
| 第2廃棄物処理棟 | C | 蒸発処理装置・II | セル | B | | | | | | | | | | | | | | | | | | | | | | | | | | | | | | | | | | | | | | | | | | | | | | | | | | | | | | | | | | | | | | | | | | | | | | | | | | | | | | | | | | | | | | | | | | | | | | | | | | | | | | | | | | | | | | | | |
| | | | セルを除く | C | | | | | | | | | | | | | | | | | | | | | | | | | | | | | | | | | | | | | | | | | | | | | | | | | | | | | | | | | | | | | | | | | | | | | | | | | | | | | | | | | | | | | | | | | | | | | | | | | | | | | | | | | | | | | | | | |
| | | アスファルト固化装置 | セル | B | | | | | | | | | | | | | | | | | | | | | | | | | | | | | | | | | | | | | | | | | | | | | | | | | | | | | | | | | | | | | | | | | | | | | | | | | | | | | | | | | | | | | | | | | | | | | | | | | | | | | | | | | | | | | | | | |
| | | | セルを除く | C | | | | | | | | | | | | | | | | | | | | | | | | | | | | | | | | | | | | | | | | | | | | | | | | | | | | | | | | | | | | | | | | | | | | | | | | | | | | | | | | | | | | | | | | | | | | | | | | | | | | | | | | | | | | | | | | |
| | | 固体廃棄物処理設備・II | セル | B | | | | | | | | | | | | | | | | | | | | | | | | | | | | | | | | | | | | | | | | | | | | | | | | | | | | | | | | | | | | | | | | | | | | | | | | | | | | | | | | | | | | | | | | | | | | | | | | | | | | | | | | | | | | | | | | |
| | | | セルを除く | C | | | | | | | | | | | | | | | | | | | | | | | | | | | | | | | | | | | | | | | | | | | | | | | | | | | | | | | | | | | | | | | | | | | | | | | | | | | | | | | | | | | | | | | | | | | | | | | | | | | | | | | | | | | | | | | | |
| | | 廃液貯槽・II-2 | C | | | | | | | | | | | | | | | | | | | | | | | | | | | | | | | | | | | | | | | | | | | | | | | | | | | | | | | | | | | | | | | | | | | | | | | | | | | | | | | | | | | | | | | | | | | | | | | | | | | | | | | | | | | | | | | | | |
| 第3廃棄物処理棟 | C | 蒸発処理装置・I | C | | | | | | | | | | | | | | | | | | | | | | | | | | | | | | | | | | | | | | | | | | | | | | | | | | | | | | | | | | | | | | | | | | | | | | | | | | | | | | | | | | | | | | | | | | | | | | | | | | | | | | | | | | | | | | | | | |
| | | セメント固化装置 | C | | | | | | | | | | | | | | | | | | | | | | | | | | | | | | | | | | | | | | | | | | | | | | | | | | | | | | | | | | | | | | | | | | | | | | | | | | | | | | | | | | | | | | | | | | | | | | | | | | | | | | | | | | | | | | | | | |
| | | 廃液貯槽・I | C | | | | | | | | | | | | | | | | | | | | | | | | | | | | | | | | | | | | | | | | | | | | | | | | | | | | | | | | | | | | | | | | | | | | | | | | | | | | | | | | | | | | | | | | | | | | | | | | | | | | | | | | | | | | | | | | | |
| | | 処理済廃液貯槽 | C | | | | | | | | | | | | | | | | | | | | | | | | | | | | | | | | | | | | | | | | | | | | | | | | | | | | | | | | | | | | | | | | | | | | | | | | | | | | | | | | | | | | | | | | | | | | | | | | | | | | | | | | | | | | | | | | | |
| 減容処理棟 | C | 高圧圧縮装置 | C | | | | | | | | | | | | | | | | | | | | | | | | | | | | | | | | | | | | | | | | | | | | | | | | | | | | | | | | | | | | | | | | | | | | | | | | | | | | | | | | | | | | | | | | | | | | | | | | | | | | | | | | | | | | | | | | | |
| | | 金属溶融設備 | C | | | | | | | | | | | | | | | | | | | | | | | | | | | | | | | | | | | | | | | | | | | | | | | | | | | | | | | | | | | | | | | | | | | | | | | | | | | | | | | | | | | | | | | | | | | | | | | | | | | | | | | | | | | | | | | | | |
| | | 焼却・溶融設備 | C | | | | | | | | | | | | | | | | | | | | | | | | | | | | | | | | | | | | | | | | | | | | | | | | | | | | | | | | | | | | | | | | | | | | | | | | | | | | | | | | | | | | | | | | | | | | | | | | | | | | | | | | | | | | | | | | | |
| 排水貯留ポンド | C | - | - | | | | | | | | | | | | | | | | | | | | | | | | | | | | | | | | | | | | | | | | | | | | | | | | | | | | | | | | | | | | | | | | | | | | | | | | | | | | | | | | | | | | | | | | | | | | | | | | | | | | | | | | | | | | | | | | | |
| 固体廃棄物一時保管棟 | C | - | - | | | | | | | | | | | | | | | | | | | | | | | | | | | | | | | | | | | | | | | | | | | | | | | | | | | | | | | | | | | | | | | | | | | | | | | | | | | | | | | | | | | | | | | | | | | | | | | | | | | | | | | | | | | | | | | | | |
| 解体分別保管棟 | C | - | - | | | | | | | | | | | | | | | | | | | | | | | | | | | | | | | | | | | | | | | | | | | | | | | | | | | | | | | | | | | | | | | | | | | | | | | | | | | | | | | | | | | | | | | | | | | | | | | | | | | | | | | | | | | | | | | | | |
| 保管廃棄施設・L | C | - | - | | | | | | | | | | | | | | | | | | | | | | | | | | | | | | | | | | | | | | | | | | | | | | | | | | | | | | | | | | | | | | | | | | | | | | | | | | | | | | | | | | | | | | | | | | | | | | | | | | | | | | | | | | | | | | | | | |
| 保管廃棄施設・M-1 | C | - | - | | | | | | | | | | | | | | | | | | | | | | | | | | | | | | | | | | | | | | | | | | | | | | | | | | | | | | | | | | | | | | | | | | | | | | | | | | | | | | | | | | | | | | | | | | | | | | | | | | | | | | | | | | | | | | | | | |
| 保管廃棄施設・M-2 | B | - | - | | | | | | | | | | | | | | | | | | | | | | | | | | | | | | | | | | | | | | | | | | | | | | | | | | | | | | | | | | | | | | | | | | | | | | | | | | | | | | | | | | | | | | | | | | | | | | | | | | | | | | | | | | | | | | | | | |
| 特定廃棄物の保管廃棄施設 | B | - | - | | | | | | | | | | | | | | | | | | | | | | | | | | | | | | | | | | | | | | | | | | | | | | | | | | | | | | | | | | | | | | | | | | | | | | | | | | | | | | | | | | | | | | | | | | | | | | | | | | | | | | | | | | | | | | | | | |
| 廃棄物保管棟・I | C | - | - | | | | | | | | | | | | | | | | | | | | | | | | | | | | | | | | | | | | | | | | | | | | | | | | | | | | | | | | | | | | | | | | | | | | | | | | | | | | | | | | | | | | | | | | | | | | | | | | | | | | | | | | | | | | | | | | | |
| 廃棄物保管棟・II | C | - | - | | | | | | | | | | | | | | | | | | | | | | | | | | | | | | | | | | | | | | | | | | | | | | | | | | | | | | | | | | | | | | | | | | | | | | | | | | | | | | | | | | | | | | | | | | | | | | | | | | | | | | | | | | | | | | | | | |
| 保管廃棄施設・NL | C | - | - | | | | | | | | | | | | | | | | | | | | | | | | | | | | | | | | | | | | | | | | | | | | | | | | | | | | | | | | | | | | | | | | | | | | | | | | | | | | | | | | | | | | | | | | | | | | | | | | | | | | | | | | | | | | | | | | | |
| 名 | 称 | 第3廃棄物処理棟 | | | | | | | | | | | | | | | | | | | | | | | | | | | | | | | | | | | | | | | | | | | | | | | | | | | | | | | | | | | | | | | | | | | | | | | | | | | | | | | | | | | | | | | | | | | | | | | | | | | | | | | | | | | | | | | | | | |
| 耐震重要度分類 | | Cクラス | | | | | | | | | | | | | | | | | | | | | | | | | | | | | | | | | | | | | | | | | | | | | | | | | | | | | | | | | | | | | | | | | | | | | | | | | | | | | | | | | | | | | | | | | | | | | | | | | | | | | | | | | | | | | | | | | | |
| 構 | 造 | 鉄筋コンクリート造 | | | | | | | | | | | | | | | | | | | | | | | | | | | | | | | | | | | | | | | | | | | | | | | | | | | | | | | | | | | | | | | | | | | | | | | | | | | | | | | | | | | | | | | | | | | | | | | | | | | | | | | | | | | | | | | | | | |
| 名 | 称 | 減容処理棟 | | | | | | | | | | | | | | | | | | | | | | | | | | | | | | | | | | | | | | | | | | | | | | | | | | | | | | | | | | | | | | | | | | | | | | | | | | | | | | | | | | | | | | | | | | | | | | | | | | | | | | | | | | | | | | | | | | |
| 耐震重要度分類 | | Cクラス | | | | | | | | | | | | | | | | | | | | | | | | | | | | | | | | | | | | | | | | | | | | | | | | | | | | | | | | | | | | | | | | | | | | | | | | | | | | | | | | | | | | | | | | | | | | | | | | | | | | | | | | | | | | | | | | | | |
| 構 | 造 | 鉄筋コンクリート造 | | | | | | | | | | | | | | | | | | | | | | | | | | | | | | | | | | | | | | | | | | | | | | | | | | | | | | | | | | | | | | | | | | | | | | | | | | | | | | | | | | | | | | | | | | | | | | | | | | | | | | | | | | | | | | | | | | |
| 名 | 称 | 解体分別保管棟 | | | | | | | | | | | | | | | | | | | | | | | | | | | | | | | | | | | | | | | | | | | | | | | | | | | | | | | | | | | | | | | | | | | | | | | | | | | | | | | | | | | | | | | | | | | | | | | | | | | | | | | | | | | | | | | | | | |
| 耐震重要度分類 | | Cクラス | | | | | | | | | | | | | | | | | | | | | | | | | | | | | | | | | | | | | | | | | | | | | | | | | | | | | | | | | | | | | | | | | | | | | | | | | | | | | | | | | | | | | | | | | | | | | | | | | | | | | | | | | | | | | | | | | | |
| 構 | 造 | 鉄筋コンクリート造 | | | | | | | | | | | | | | | | | | | | | | | | | | | | | | | | | | | | | | | | | | | | | | | | | | | | | | | | | | | | | | | | | | | | | | | | | | | | | | | | | | | | | | | | | | | | | | | | | | | | | | | | | | | | | | | | | | |

| 原子炉設置変更許可申請書（添付書類八） | 設計及び工事の計画申請書 | 整合性 |
|--|--|---|
| <p>(2) 耐震設計評価法</p> <p>放射性廃棄物の廃棄施設のBクラス及びCクラスの各施設は、以下に示す地震層せん断力係数C_iに基づく静的地震力に対しておおむね弾性状態に留まる範囲で耐える設計とする。</p> <p>a. 建物・構築物</p> <p>水平地震力は、地震層せん断力係数C_iに、次に示す施設の耐震重要度分類に応じた係数を乗じ、さらに当該層以上の重量を乗じて算出するものとする。</p> <p>Bクラス： 1.5</p> <p>Cクラス： 1.0</p> <p>ここで、地震層せん断力係数C_iは、標準せん断力係数C_0を0.2以上とし、建物・構築物の振動特性、地盤の種類等を考慮して求められる値とする。</p> <p>(3) 荷重の組合せと許容限界</p> <p>放射性廃棄物の廃棄施設の各施設に対する荷重の組合せと許容限界を以下に示す。</p> <p>a. 建物・構築物</p> <p>常時作用している荷重及び運転時に施設に作用する荷重と静的地震力を組み合わせ、その結果発生する応力に対して、安全上適切と認められる規格及び基準による許容応力度を許容限界とする。</p> <p>建物・構築物については、建物・構築物の保有水平耐力が必要保有水平耐力に対して重要度に応じた妥当な安全余裕を有していることを確認する。</p> | <p>第3廃棄物処理棟に係る耐震計算方針書</p> <p>2. 構造設計方針</p> <p>(1) 基本方針</p> <p>第3廃棄物処理棟建家の耐震改修設計は、「試験研究の用に供する原子炉等の位置、構造及び設備の基準に関する規則」及び「試験研究の用に供する原子炉等の位置、構造及び設備の基準に関する規則の解釈」の基本的な考え方を参考にして以下のように行う。</p> <p>なお、設計管理については、「原子力科学研究所原子炉施設保安規定」、「原子力科学研究所原子炉施設及び核燃料物質使用施設等品質マネジメント計画書」及び「バックエンド技術部設計・開発管理要領」に基づき品質管理を行うものとする。</p> <p>① 建家は、耐震重要度に応じて算定したCクラスの静的地震力を用いて耐震設計を行う。</p> <p>② 試験炉設置許可基準規則に基づき算定する地震力が作用した場合においても当該原子炉施設を十分に支持することができる地盤に設置する。</p> <p>③ 常時作用している荷重及び運転時に施設に作用する荷重と静的地震力を組み合わせ、その結果発生する応力に対して、安全上適切と認められる規格及び基準による許容応力度を許容限界とする。</p> <p>④ 建物・構築物の保有水平耐力が必要保有水平耐力に対して耐震重要度に応じた妥当な安全余裕を有していることを確認する。</p> | <p>許可申請書に記載する耐震設計評価方法及び荷重の組合せと許容限界に従い、耐震設計を行っていることから整合している。</p> |

| 原子炉設置変更許可申請書（添付書類八） | 設計及び工事の計画申請書 | 整合性 |
|--|--|---|
| <p>(2) 耐震設計評価法</p> <p>放射性廃棄物の廃棄施設のBクラス及びCクラスの各施設は、以下に示す地震層せん断力係数C_iに基づく静的地震力に対しておおむね弾性状態に留まる範囲で耐える設計とする。</p> <p>a. 建物・構築物</p> <p>水平地震力は、地震層せん断力係数C_iに、次に示す施設の耐震重要度分類に応じた係数を乗じ、さらに当該層以上の重量を乗じて算出するものとする。</p> <p>Bクラス： 1.5</p> <p>Cクラス： 1.0</p> <p>ここで、地震層せん断力係数C_iは、標準せん断力係数C_0を0.2以上とし、建物・構築物の振動特性、地盤の種類等を考慮して求められる値とする。</p> <p>(3) 荷重の組合せと許容限界</p> <p>放射性廃棄物の廃棄施設の各施設に対する荷重の組合せと許容限界を以下に示す。</p> <p>a. 建物・構築物</p> <p>常時作用している荷重及び運転時に施設に作用する荷重と静的地震力を組み合わせ、その結果発生する応力に対して、安全上適切と認められる規格及び基準による許容応力度を許容限界とする。</p> <p>建物・構築物については、建物・構築物の保有水平耐力が必要保有水平耐力に対して重要度に応じた妥当な安全余裕を有していることを確認する。</p> | <p>減容処理棟に係る耐震計算方針書</p> <p>2. 構造設計方針</p> <p>(1) 基本方針</p> <p>減容処理棟建家の耐震改修設計は、「試験研究の用に供する原子炉等の位置、構造及び設備の基準に関する規則」及び「試験研究の用に供する原子炉等の位置、構造及び設備の基準に関する規則の解釈」の基本的な考え方を参考にして以下のように行う。</p> <p>なお、設計管理については、「原子力科学研究所原子炉施設保安規定」、「原子力科学研究所原子炉施設及び核燃料物質使用施設等品質マネジメント計画書」及び「バックエンド技術部設計・開発管理要領」に基づき品質管理を行うものとする。</p> <p>① 建家は、耐震重要度に応じて算定したCクラスの静的地震力を用いて耐震設計を行う。</p> <p>② 試験炉設置許可基準規則に基づき算定する地震力が作用した場合においても当該原子炉施設を十分に支持することができる地盤に設置する。</p> <p>③ 常時作用している荷重及び運転時に施設に作用する荷重と静的地震力を組み合わせ、その結果発生する応力に対して、安全上適切と認められる規格及び基準による許容応力度を許容限界とする。</p> <p>④ 建物・構築物の保有水平耐力が必要保有水平耐力に対して耐震重要度に応じた妥当な安全余裕を有していることを確認する。</p> | <p>記載する耐震設計評価方法及び荷重の組合せと許容限界に従い、耐震設計を行っていることから整合している。</p> |

| 原子炉設置変更許可申請書（添付書類八） | 設計及び工事の計画申請書 | 整合性 |
|--|--|---|
| <p>(2) 耐震設計評価法 放射性廃棄物の廃棄施設のBクラス及びCクラスの各施設は、以下に示す地震層せん断力係数C_iに基づく静的地震力に対しておおむね弾性状態に留まる範囲で耐える設計とする。</p> <p>a. 建物・構築物 水平地震力は、地震層せん断力係数C_iに、次に示す施設の耐震重要度分類に応じた係数を乗じ、さらに当該層以上の重量を乗じて算出するものとする。 Bクラス： 1.5 Cクラス： 1.0 ここで、地震層せん断力係数C_iは、標準せん断力係数C_0を0.2以上とし、建物・構築物の振動特性、地盤の種類等を考慮して求められる値とする。</p> <p>(3) 荷重の組合せと許容限界 放射性廃棄物の廃棄施設の各施設に対する荷重の組合せと許容限界を以下に示す。</p> <p>a. 建物・構築物 常時作用している荷重及び運転時に施設に作用する荷重と静的地震力を組み合わせ、その結果発生する応力に対して、安全上適切と認められる規格及び基準による許容応力度を許容限界とする。 建物・構築物については、建物・構築物の保有水平耐力が必要保有水平耐力に対して重要度に応じた妥当な安全余裕を有していることを確認する。</p> | <p>解体分別保管棟に係る耐震計算方針書</p> <p>2. 構造設計方針</p> <p>(1) 基本方針 解体分別保管棟建家の耐震改修設計は、「試験研究の用に供する原子炉等の位置、構造及び設備の基準に関する規則」及び「試験研究の用に供する原子炉等の位置、構造及び設備の基準に関する規則の解釈」の基本的な考え方を参考にして以下のように行う。 なお、設計管理については、「原子力科学研究所原子炉施設保安規定」、「原子力科学研究所原子炉施設及び核燃料物質使用施設等品質マネジメント計画書」及び「バックエンド技術部設計・開発管理要領」に基づき品質管理を行うものとする。</p> <p>① 建家は、耐震重要度に応じて算定したCクラスの静的地震力を用いて耐震設計を行う。</p> <p>② 試験炉設置許可基準規則に基づき算定する地震力が作用した場合においても当該原子炉施設を十分に支持することができる地盤に設置する。</p> <p>③ 常時作用している荷重及び運転時に施設に作用する荷重と静的地震力を組み合わせ、その結果発生する応力に対して、安全上適切と認められる規格及び基準による許容応力度を許容限界とする。</p> <p>④ 建物・構築物の保有水平耐力が必要保有水平耐力に対して耐震重要度に応じた妥当な安全余裕を有していることを確認する。</p> | <p>記載する耐震設計評価方法及び荷重の組合せと許容限界に従い、耐震設計を行っていることから整合している。</p> |

2. 当該申請に係る設計及び工事の計画の分割申請の理由に関する説明書

放射性廃棄物の廃棄施設の設計及び工事の計画の認可申請は、表 1 に示す項目を予定しているが、工事に要する期間等を考慮し、分割して行う。本申請では、「第 3 廃棄物処理棟の耐震補強」、「減容処理棟の耐震補強」及び「解体分別保管棟の耐震補強」について申請するものである。

なお、「試験研究の用に供する原子炉等の技術基準に関する規則」への適合性確認整理表を別紙 1 に示す。

表 1 放射性廃棄物処理場設工認申請対象の施設区分、項目及び分割申請※1

第 1 廃棄物処理棟

| 施設区分 | | 項目 | 分割申請回数 | 今回申請 | 備考 | |
|---------------|----------------------|--|-------------------------|------|----------|----|
| 設工認申請 | 設置許可申請 | | | | | |
| ホ 放射性廃棄物の廃棄施設 | ト 放射性廃棄物の廃棄施設の構造及び設備 | (1)構造 | 建家及び固体廃棄物の廃棄設備の構造(耐震補強) | その2 | | 改造 |
| | | 建家、液体廃棄物及び固体廃棄物の廃棄設備等の構造(消火設備等の設置) | その4 | | 既設 | |
| | | 建家、液体廃棄物及び固体廃棄物の廃棄設備等の構造(外部事象影響) | その6 | | 評価 既設 | |
| | | 固体廃棄物の廃棄設備の構造(誤操作防止に係るインターロックの設置) | | | 既設 | |
| | | 安全避難通路等(避難用照明、誘導標識及び誘導灯の設置、DBA 対応時の照明及び電源) | | | 既設 | |
| | | 建家、液体廃棄物の廃棄設備の構造(漏えい防止に係る堰の設置、溢水防止対策) | | | 既設 | |
| | | 液体廃棄物の廃棄設備の構造(漏えい警報装置の設置) | | | 改造 | |
| | | 通信連絡設備等(通信連絡設備の設置) | | | 既設 | |
| | | 建家、液体廃棄物及び固体廃棄物の廃棄設備等の構造(放射線管理設備の耐震性能確認) | | | 既設 | |
| | | 固体廃棄物の廃棄設備の構造(処理前廃棄物保管場所及び発生廃棄物保管場所の容量) | | | 既設 | |

第 2 廃棄物処理棟

| 施設区分 | | 項目 | 分割申請回数 | 今回申請 | 備考 | |
|---------------|----------------------|--|-------------|------|----------|----|
| 設工認申請 | 設置許可申請 | | | | | |
| ホ 放射性廃棄物の廃棄施設 | ト 放射性廃棄物の廃棄施設の構造及び設備 | (1)構造 | 建家の構造(耐震補強) | その2 | | 改造 |
| | | 建家、液体廃棄物及び固体廃棄物の廃棄設備等の構造(外部事象影響) | その6 | | 評価 既設 | |
| | | 液体廃棄物及び固体廃棄物の廃棄設備等の構造(誤操作防止に係るインターロックの設置) | | | 既設 | |
| | | 安全避難通路等(避難用照明、誘導標識及び誘導灯の設置、DBA 対応時の照明及び電源) | | | 既設 | |
| | | 建家、液体廃棄物の廃棄設備の構造(漏えい防止に係る堰の設置、溢水防止対策) | | | 既設 | |
| | | 液体廃棄物の廃棄設備の構造(漏えい警報装置の設置) | | | 改造 | |
| | | 通信連絡設備等(通信連絡設備の設置) | | | 既設 | |
| | | 液体廃棄物及び固体廃棄物の廃棄設備等の構造(セル排風機配電盤溢水防護カバーの設置) | | | 新設 | |
| | | 液体廃棄物及び固体廃棄物の廃棄設備等の構造(セル排風機及びディーゼル発電機溢水対策) | | | 評価 既設 | |

| | | | | | |
|---------------|----------------------|--------|--|-----|------|
| | | | 建家、液体廃棄物及び固体廃棄物の廃棄設備等の構造（放射線管理設備の耐震性能確認） | | 既設 |
| | | | 固体廃棄物の廃棄設備の構造（処理前廃棄物保管場所及び発生廃棄物保管場所の容量） | | 既設 |
| ホ 放射性廃棄物の廃棄施設 | ト 放射性廃棄物の廃棄施設の構造及び設備 | (1) 構造 | 液体廃棄物の廃棄設備の構造（固化セル水噴霧消火設備の設置） | その4 | 既設 |
| | | | 液体廃棄物及び固体廃棄物の廃棄設備等の構造（セル排風機に係る動力ケーブルの材料） | | 既設改造 |
| | | | 液体廃棄物の廃棄設備の構造（アスファルト固化装置のベローズバルブの材料） | | 既設 |
| | | | 建家、液体廃棄物の廃棄設備等の構造（固化セル火災報知設備の設置） | | 改造 |
| | | | 液体廃棄物及び固体廃棄物の廃棄設備等の構造（セル排風機自動消火設備の設置） | | 新設 |
| | | | 建家、液体廃棄物及び固体廃棄物の廃棄設備等の構造（消火設備等の設置） | | 既設 |

第3 廃棄物処理棟

| 施設区分 | | 項目 | 分割申請回数 | 今回申請 | 備考 | |
|---------------|----------------------|--------|--|------|----|----------|
| 設工認申請 | 設置許可申請 | | | | | |
| ホ 放射性廃棄物の廃棄施設 | ト 放射性廃棄物の廃棄施設の構造及び設備 | (1) 構造 | 建家の構造（耐震補強） | その8 | ○ | 改造 |
| | | | 建家、液体廃棄物及び固体廃棄物の廃棄設備等の構造（消火設備等の設置） | その4 | | 既設 |
| | | | 建家、液体廃棄物及び固体廃棄物の廃棄設備等の構造（外部事象影響） | その6 | | 評価 既設 |
| | | | 液体廃棄物の廃棄設備の構造（誤操作防止に係るインターロックの設置） | | 既設 | |
| | | | 安全避難通路等（避難用照明、誘導標識及び誘導灯の設置、DBA 対応時の照明及び電源） | | 既設 | |
| | | | 建家、液体廃棄物の廃棄設備の構造（漏えい防止に係る堰の設置、溢水防止対策） | | 既設 | |
| | | | 液体廃棄物の廃棄設備の構造（蒸発処理装置・Iにおける漏えい防止に係る堰の設置） | | 改造 | |
| | | | 液体廃棄物の廃棄設備の構造（漏えい警報装置の設置） | | 改造 | |
| | | | 通信連絡設備等（通信連絡設備の設置） | | 既設 | |
| | | | 固体廃棄物の廃棄設備の構造（処理前廃棄物保管場所及び発生廃棄物保管場所の容量） | | 既設 | |

解体分別保管棟

| 施設区分 | | | 項目 | 分割申請回数 | 今回申請 | 備考 |
|---------------|----------------------|-------|--|--------|------|----------|
| 設工認申請 | 設置許可申請 | | | | | |
| ホ 放射性廃棄物の廃棄施設 | ト 放射性廃棄物の廃棄施設の構造及び設備 | (1)構造 | 建家の構造（耐震補強） | その 8 | ○ | 改造 |
| | | | 建家、液体廃棄物及び固体廃棄物の廃棄設備等の構造（消火設備等の設置） | その 4 | | 既設 |
| | | | 建家、液体廃棄物及び固体廃棄物の廃棄設備等の構造（外部事象影響） | その 6 | | 評価 既設 |
| | | | 安全避難通路等（避難用照明、誘導標識及び誘導灯の設置、DBA 対応時の照明及び電源） | | 既設 | |
| | | | 建家、液体廃棄物の廃棄設備の構造（漏えい防止に係る堰の設置、溢水防止対策） | | 既設 | |
| | | | 液体廃棄物の廃棄設備の構造（漏えい警報装置の設置） | | 改造 | |
| | | | 通信連絡設備等（通信連絡設備の設置） | | 既設 | |
| | | | 建家、液体廃棄物及び固体廃棄物の廃棄設備等の構造（放射線管理設備の耐震性能確認） | | 既設 | |
| | | | 固体廃棄物の廃棄設備の構造（処理前廃棄物保管場所及び発生廃棄物保管場所の容量） | | 既設 | |

減容処理棟

| 施設区分 | | | 項目 | 分割申請回数 | 今回申請 | 備考 |
|---------------|----------------------|-------|--|--------|------|----------|
| 設工認申請 | 設置許可申請 | | | | | |
| ホ 放射性廃棄物の廃棄施設 | ト 放射性廃棄物の廃棄施設の構造及び設備 | (1)構造 | 建家の構造（耐震補強） | その 8 | ○ | 改造 |
| | | | 建家、液体廃棄物及び固体廃棄物の廃棄設備等の構造（消火設備等の設置） | その 4 | | 既設 |
| | | | 建家、液体廃棄物及び固体廃棄物の廃棄設備等の構造（外部事象影響） | その 6 | | 評価 既設 |
| | | | 固体廃棄物の廃棄設備の構造（誤操作防止に係るインターロックの設置） | | 既設 | |
| | | | 安全避難通路等（避難用照明、誘導標識及び誘導灯の設置、DBA 対応時の照明及び電源） | | 既設 | |
| | | | 固体廃棄物の廃棄設備の構造（圧力逃し機構の設置） | | 既設 | |
| | | | 建家、液体廃棄物の廃棄設備の構造（漏えい防止に係る堰の設置、溢水防止対策） | | 既設 | |
| | | | 液体廃棄物の廃棄設備の構造（漏えい警報装置の設置） | | 改造 | |
| | | | 通信連絡設備等（通信連絡設備の設置） | | 既設 | |
| | | | 固体廃棄物の廃棄設備の構造（処理前廃棄物保管場所及び発生廃棄物保管場所の容量） | | 既設 | |

排水貯留ポンド

| 施設区分 | | | 項目 | 分割申請回数 | 今回申請 | 備考 |
|---------------|----------------------|--------|---------------------------|--------|------|----|
| 設工認申請 | 設置許可申請 | | | | | |
| ホ 放射性廃棄物の廃棄施設 | ト 放射性廃棄物の廃棄施設の構造及び設備 | (1) 構造 | 液体廃棄物の廃棄設備の構造（ライニングの施工） | その1 | | 改造 |
| | | | 液体廃棄物の廃棄設備の構造（外部事象影響） | その3 | | 評価 |
| | | | 液体廃棄物の廃棄設備の構造（漏えい警報装置の設置） | | | 改造 |
| | | | 通信連絡設備等（通信連絡設備の設置） | | | 既設 |
| | | | 液体廃棄物の廃棄設備の構造（溢水防止対策） | | | 評価 |

保管廃棄施設・L

| 施設区分 | | | 項目 | 分割申請回数 | 今回申請 | 備考 |
|---------------|----------------------|--------|-----------------------|--------|------|----|
| 設工認申請 | 設置許可申請 | | | | | |
| ホ 放射性廃棄物の廃棄施設 | ト 放射性廃棄物の廃棄施設の構造及び設備 | (1) 構造 | 固体廃棄物の廃棄設備の構造（外部事象影響） | その3 | | 評価 |
| | | | 通信連絡設備等（通信連絡設備の設置） | | | 既設 |

保管廃棄施設・M-1、保管廃棄施設・M-2、特定廃棄物の保管廃棄施設、保管廃棄施設・NL

| 施設区分 | | | 項目 | 分割申請回数 | 今回申請 | 備考 |
|---------------|----------------------|--------|-----------------------|--------|------|----|
| 設工認申請 | 設置許可申請 | | | | | |
| ホ 放射性廃棄物の廃棄施設 | ト 放射性廃棄物の廃棄施設の構造及び設備 | (1) 構造 | 固体廃棄物の廃棄設備の構造（津波防護対策） | その7 | | 新設 |
| | | | 固体廃棄物の廃棄設備の構造（外部事象影響） | その6 | | 評価 |
| | | | 通信連絡設備等（通信連絡設備の設置） | | | 既設 |

廃棄物保管棟・I

| 施設区分 | | | 項目 | 分割申請回数 | 今回申請 | 備考 |
|---------------|----------------------|--------|--|--------|------|----|
| 設工認申請 | 設置許可申請 | | | | | |
| ホ 放射性廃棄物の廃棄施設 | ト 放射性廃棄物の廃棄施設の構造及び設備 | (1) 構造 | 固体廃棄物の廃棄設備の構造（津波防護対策） | その7 | | 新設 |
| | | | 固体廃棄物の廃棄設備の構造（外部事象影響） | その6 | | 評価 |
| | | | 安全避難通路等（避難用照明、誘導標識及び誘導灯の設置、DBA 対応時の照明及び電源） | | | 既設 |
| | | | 通信連絡設備等（通信連絡設備の設置） | | | 既設 |
| | | | 固体廃棄物の廃棄設備の構造（消火設備等の設置） | その4 | | 既設 |

廃棄物保管棟・Ⅱ

| 施設区分 | | | 項目 | 分割申請回数 | 今回申請 | 備考 |
|---------------|----------------------|-------|--|--------|------|----|
| 設工認申請 | 設置許可申請 | | | | | |
| ホ 放射性廃棄物の廃棄施設 | ト 放射性廃棄物の廃棄施設の構造及び設備 | (1)構造 | 固体廃棄物の廃棄設備の構造(耐震補強) | その5 | | 改造 |
| | | | 固体廃棄物の廃棄設備の構造(津波防護対策) | その7 | | 新設 |
| | | | 固体廃棄物の廃棄設備の構造(外部事象影響) | その6 | | 評価 |
| | | | 安全避難通路等(避難用照明、誘導標識及び誘導灯の設置、DBA 対応時の照明及び電源) | | 既設 | |
| | | | 通信連絡設備等(通信連絡設備の設置) | | 既設 | |
| | | | 固体廃棄物の廃棄設備の構造(消火設備等の設置) | その4 | | 既設 |

固体廃棄物一時保管棟

| 施設区分 | | | 項目 | 分割申請回数 | 今回申請 | 備考 |
|---------------|----------------------|-------|--|--------|------|----|
| 設工認申請 | 設置許可申請 | | | | | |
| ホ 放射性廃棄物の廃棄施設 | ト 放射性廃棄物の廃棄施設の構造及び設備 | (1)構造 | 固体廃棄物の廃棄設備の構造(耐震性能確認) | その6 | | 既設 |
| | | | 固体廃棄物の廃棄設備の構造(構造及び容量) | | 既設 | |
| | | | 固体廃棄物の廃棄設備の構造(外部事象影響) | | 評価 | |
| | | | 安全避難通路等(避難用照明、誘導標識及び誘導灯の設置、DBA 対応時の照明及び電源) | | 既設 | |
| | | | 通信連絡設備等(通信連絡設備の設置) | | 既設 | |
| | | | 固体廃棄物の廃棄設備の構造(消火設備等の設置) | その4 | | 既設 |

※1：今後の進捗に応じて、項目や分割内容を変更する可能性がある。

別紙

1. 「試験研究の用に供する原子炉等の技術基準に関する規則」への適合性確認整理表

1. 「試験研究の用に供する原子炉等の技術基準に関する規則」への適合性確認整理表

原子力科学研究所放射性廃棄物処理場（第1廃棄物処理棟）に係る「試験研究の用に供する原子炉等の技術基準に関する規則（令和2年3月17日号外原子力規制委員会規則第7号）」への適合性確認整理表（原子炉設置変更許可申請書本文（共通編）4. ロ～へ及び4. チ～ヌは、該当しないため、記載省略）（1/2）

| 試験炉技術基準規則の条項 | 新規要求事項 | ト、放射性廃棄物の廃棄施設の構造及び設備 | | | | | | | | | | | | | | | | |
|--------------------------------|----------|----------------------|------------------|---------------|-----|-----|----------------------|---------------|------------|----------|-----------|-------------------------------|--------------------------|-----------------------------|-----------------|-----------------------|---------------|--|
| | | 第1廃棄物処理棟 | | | | | | | | | | | | | | | (1)気体廃棄物の廃棄施設 | |
| | | 機器・設備 | | | | | | | | | | | | | | | | |
| | | 建家 | | | | | | | | | | | | | | | | |
| 1 | 2 | 3 | 4 | 5 | 6 | 7 | 8 | 9 | 10 | 11 | 12 | 13 | 14 | 15 | 16 | 17 | | |
| 建家（全般） | 排気ダストモニタ | 避雷設備（落雷による火災防止） | 自動火災報知設備（火災検出装置） | 消火設備（消火器、消火栓） | 耐火壁 | 耐火扉 | 防火ダンパ（給気用ダクト、排気用ダクト） | 堰（建家外への漏えい防止） | ガンマ線エリアモニタ | 室内ダストモニタ | 放射線モニタ監視盤 | 避難通路（誘導標識、誘導灯）、避難用照明、異常時用照明器具 | 通信連絡設備（電話、放送設備、ページング設備等） | 高圧受電盤等の筐体の金属製材料及び接地（人為事象対策） | 換気設備（フィルタ、ファン等） | 第1廃棄物処理棟排気筒（気体廃棄物の廃棄） | | |
| 新規基準対応としての設工認申請（「その〇第一編」→「〇-」） | 有 | 有 | 有 | 有 | 有 | 無 | 無 | 有 | 有 | 有 | 無 | 有 | 有 | 有 | 有 | 無 | | |
| 新規基準前既に設工認申請済のもの | 済 | 済 | 無 | 無 | 無 | 済 | 済 | 無 | 済 | 済 | 済 | 無 | 無 | 無 | 済 | 済 | | |
| 新規一既存（設備） | 改 | 改 | 改 | 改 | 改 | 改 | 改 | 改 | 改 | 改 | 改 | 改 | 改 | 改 | 改 | 改 | | |
| 安全施設（PS、MS） | MS3 | MS3 | | MS3 | MS3 | | | MS3 | MS3 | MS3 | | MS3 | MS3 | | MS3 | MS3 | | |
| 安全設備 | | | | | | | | | | | | | | | | | | |
| 第1、2条 適用範囲、定義 | | | | | | | | | | | | | | | | | | |
| 第3条 特殊な設計による試験研究用等原子炉施設 | | | | | | | | | | | | | | | | | | |
| 第4条 廃止措置中の試験研究用等原子炉施設の維持 | | | | | | | | | | | | | | | | | | |
| 第5条 試験研究用等原子炉施設の地震 | ● | ○ | | | | | | | | | | | | | | | | |
| 第6条 地震による損傷の防止 | ● | ○ | | | | | | △ | ○ | ○ | | | | | △ | △ | | |
| 第7条 津波による損傷の防止 | ● | | | | | | | | | | | | | | | | | |
| 第8条 外部からの衝撃による損傷の防止 | ● | ◎+1+2 ○+5 | | ○+3 | | | | | | | | | | | ○+4 | ○+4 | | |
| 第9条 試験研究用等原子炉施設への人の不法な侵入等の防止 | ● | | | | | | | | | | | | | | | | | |
| 第10条 試験研究用等原子炉施設の機能 | 第1項 | | | | | | | | | | | | | | | | | |
| 第11条 機能の確認等 | 第2項 | | | | | | | | | | | | | | | | | |
| 第12条 材料及び構造 | 第1項第1号 | | | | | | | | | | | | | | | | | |
| | 第1項第2号 | | | | | | | | | | | | | | | | | |
| | 第2項 | | | | | | | | | | | | | | | | | |
| | 第3項 | | | | | | | | | | | | | | | | | |
| 第13条 安全弁等 | | | | | | | | | | | | | | | | | | |
| 第14条 逆止め弁 | ● | | | | | | | | | | | | | | | | | |
| 第15条 放射性物質による汚染の防止 | 第1項 | | | | | | | | | | | | | | | | | |
| | 第2項 | | | | | | | | | | | | | | | | | |
| | 第3項 | | | | | | | | | | | | | | | | | |
| | 第4項 | | | | | | | | | | | | | | | | | |
| 第16条 遮蔽等 | 第1項 | | | | | | | | | | | | | | | | | |
| | 第2項第1号 | | | | | | | | | | | | | | | | | |
| | 第2項第2号 | | | | | | | | | | | | | | | | | |
| | 第2項第3号 | | | | | | | | | | | | | | | | | |
| 第17条 換気設備 | 第1項 | | | | | | | | | | | | | | | △ | | |
| | 第2項 | | | | | | | | | | | | | | | △ | | |
| | 第3項 | | | | | | | | | | | | | | | △ | | |
| | 第4項 | | | | | | | | | | | | | | | △ | | |
| 第18条 適用 | | | | | | | | | | | | | | | | | | |
| 第19条 溢水による損傷の防止 | 第1項 | ● | | | | | | | | | | | | | | | | |
| | 第2項 | ● | ○ | | | | | | | | | | | | | | | |
| 第20条 安全避難通路等 | 第1項 | ● | | | | | | | | | | | ○ | | | | | |
| | 第2項 | ● | | | | | | | | | | | ○ | | | | | |
| | 第3項 | ● | | | | | | | | | | | ○ | | | | | |
| 第21条 安全設備 | 第1号 | ● | | | | | | | | | | | | | | | | |
| | 第2号 | ● | | | | | | | | | | | | | | | | |
| | 第3号 | ● | | | | | | | | | | | | | | | | |
| | 第4号イ | ● | | | | | | | | | | | | | | | | |
| | 第4号ハ | ● | | | | | | △ | △ | △ | | | | | | | | |
| | 第5号 | ● | | | | | | | | | | | | | | | | |
| | 第6号 | ● | | | | | | | | | | | | | | | | |
| 第22条 炉心等 | 第1項 | ● | | | | | | | | | | | | | | | | |
| | 第2項 | ● | | | | | | | | | | | | | | | | |
| | 第3項 | | | | | | | | | | | | | | | | | |
| 第23条 熱遮蔽材 | 第1号 | | | | | | | | | | | | | | | | | |
| | 第2号 | | | | | | | | | | | | | | | | | |
| 第24条 二次冷却材 | | | | | | | | | | | | | | | | | | |
| 第25条 核燃料物質取扱設備 | 第1号 | | | | | | | | | | | | | | | | | |
| | 第2号 | | | | | | | | | | | | | | | | | |
| | 第3号 | | | | | | | | | | | | | | | | | |
| | 第4号 | | | | | | | | | | | | | | | | | |
| | 第5号 | | | | | | | | | | | | | | | | | |
| | 第6号 | | | | | | | | | | | | | | | | | |
| | 第7号 | ● | | | | | | | | | | | | | | | | |
| | 第8号 | ● | | | | | | | | | | | | | | | | |
| 第26条 核燃料物質貯蔵設備 | 第1項第1号 | ● | | | | | | | | | | | | | | | | |
| | 第1項第2号 | ● | | | | | | | | | | | | | | | | |
| | 第1項第3号 | ● | | | | | | | | | | | | | | | | |
| | 第2項第1号 | ● | | | | | | | | | | | | | | | | |
| | 第2項第2号 | ● | | | | | | | | | | | | | | | | |
| | 第2項第3号 | ● | | | | | | | | | | | | | | | | |
| | 第2項第4号 | ● | | | | | | | | | | | | | | | | |
| 第27条 二次冷却材処理装置 | | | | | | | | | | | | | | | | | | |
| 第28条 冷却設備等 | 第1項第1号 | | | | | | | | | | | | | | | | | |
| | 第1項第2号 | | | | | | | | | | | | | | | | | |
| | 第1項第3号 | | | | | | | | | | | | | | | | | |
| | 第1項第4号 | | | | | | | | | | | | | | | | | |
| | 第1項第5号 | | | | | | | | | | | | | | | | | |
| | 第1項第6号 | | | | | | | | | | | | | | | | | |
| | 第1項第7号 | ● | | | | | | | | | | | | | | | | |
| | 第2項 | | | | | | | | | | | | | | | | | |
| | 第3項 | ● | | | | | | | | | | | | | | | | |
| 第29条 液位の保持等 | 第1項 | | | | | | | | | | | | | | | | | |
| | 第2項 | ● | | | | | | | | | | | | | | | | |
| 第30条 計測設備 | 第1項第1号 | | | | | | | | | | | | | | | | | |
| | 第1項第2号 | | | | | | | | | | | | | | | | | |
| | 第1項第3号 | | | | | | | | | | | | | | | | | |
| | 第1項第4号 | | | | | | | | | | | | | | | | | |
| | 第2項 | ● | | | | | | | | | | | | | | | | |
| 第31条 放射線管理施設 | 第1号 | | | | | | | | | | | | | | | | | |
| | 第2号 | | | | | | | | | | | | | | | | | |
| | 第3号 | | | | | | | | | | | | | | | | | |
| 第32条 安全保護回路 | 第1項 | ● | | | | | | | | | | | | | | | | |
| | 第2項 | ● | | | | | | | | | | | | | | | | |
| | 第3項 | ● | | | | | | | | | | | | | | | | |
| | 第4項 | ● | | | | | | | | | | | | | | | | |
| | 第5項 | ● | | | | | | | | | | | | | | | | |
| | 第6項 | ● | | | | | | | | | | | | | | | | |
| | 第7項 | ● | | | | | | | | | | | | | | | | |
| | 第8項 | ● | | | | | | | | | | | | | | | | |
| 第33条 反応度制御系統及び原子炉停止系統 | 第1項第1号 | ● | | | | | | | | | | | | | | | | |
| | 第1項第2号 | ● | | | | | | | | | | | | | | | | |
| | 第2項第1号 | ● | | | | | | | | | | | | | | | | |
| | 第2項第2号 | ● | | | | | | | | | | | | | | | | |
| | 第2項第3号 | ● | | | | | | | | | | | | | | | | |
| | 第2項第4号 | ● | | | | | | | | | | | | | | | | |
| | 第3項 | ● | | | | | | | | | | | | | | | | |
| | 第4項第1号 | ● | | | | | | | | | | | | | | | | |
| | 第4項第2号 | ● | | | | | | | | | | | | | | | | |
| | 第4項第3号 | ● | | | | | | | | | | | | | | | | |
| | 第5項 | ● | | | | | | | | | | | | | | | | |
| | 第6項 | ● | | | | | | | | | | | | | | | | |
| 第34条 原子炉制御室等 | 第1項 | ● | | | | | | | | | | | | | | | | |
| | 第2項 | ● | | | | | | | | | | | | | | | | |
| | 第3項 | ● | | | | | | | | | | | | | | | | |
| | 第4項 | ● | | | | | | | | | | | | | | | | |
| | 第5項 | ● | | | | | | | | | | | | | | | | |
| 第35条 廃棄物処理設備 | 第1項第1号 | | | | | | | | | | | | | | | △ | | |
| | 第1項第2号 | | | | | | | | | | | | | | | △ | | |
| | 第1項第3号 | | | | | | | | | | | | | | | △ | | |
| | 第1項第4号 | | | | | | | | | | | | | | | △ | | |
| | 第1項第5号 | | | | | | | | | | | | | | | △ | | |
| | 第1項第6号 | | | | | | | | | | | | | | | △ | | |
| | 第1項第7号 | ● | | | | | | | | | | | | | | △ | | |
| | 第2項第1号 | △ | | | | | | | | | | | | | | △ | | |
| | 第2項第2号 | △ | | | | | | | | | | | | | | △ | | |
| | 第2項第3号 | △ | | | | | | | | | | | | | | △ | | |
| 第36条 保管廃棄設備 | 第1項第1号 | ● | | | | | | | | | | | | | | | | |
| | 第1項第2号 | ● | | | | | | | | | | | | | | | | |
| | 第1項第3号 | ● | | | | | | | | | | | | | | | | |
| | 第2項 | △ | | | | | | | | | | | | | | | | |
| | 第3項 | △ | | | | | | | | | | | | | | | | |
| 第37条 原子炉格納施設 | 第1号 | | | | | | | | | | | | | | | | | |
| | 第2号 | | | | | | | | | | | | | | | | | |
| 第38条 実験設備等 | 第1項 | ● | | | | | | | | | | | | | | | | |
| | 第2項 | ● | | | | | | | | | | | | | | | | |
| | 第3項 | ● | | | | | | | | | | | | | | | | |
| | 第4項 | ● | | | | | | | | | | | | | | | | |
| | 第5項 | ● | | </ | | | | | | | | | | | | | | |

原子力科学研究所放射性廃棄物処理場（第3廃棄物処理棟）に係る「試験研究の用に供する原子炉等の技術基準に関する規則（令和2年3月17日号外原子力規制委員会規則第7号）」への適合性確認整理表（原子炉設置変更許可申請書本文（共通編）4. ロ～へ及び4. チ～ヌは、該当しないため、記載省略）（1/3）

| 試験炉技術基準規則の条項 | 項・号 | ト、放射性廃棄物の廃棄施設の構造及び設備 | | | | | | | | | | | | | | | |
|-------------------------------------|---|----------------------|--------------|---------------|-----|-----|------------------------------|-----------------------|----------------------|--------------|---|--------------------------------------|-------------------------|-----------------------------------|-----------------------|----------|--|
| | | 第3廃棄物処理棟 | | | | | | | | | | | | | | | |
| | | 機器・設備 | | | | | | | | | | | (1) 気体廃棄物の廃棄施設 | | (2) 液体廃棄物の廃棄設備 | | |
| | | 建家 | | | | | | | | | | | 廃液貯槽 処理前廃液貯槽 | | 廃液貯槽・I | | |
| 99 | 100 | 101 | 102 | 103 | 104 | 105 | 106 | 107 | 108 | 109 | 110 | 111 | 112 | 113 | 114 | | |
| 建家 (全般) | 高圧受電盤等 の筐体の金属 製材料及び接地 (人為事象対 策) | ガンマ線エリ アモニタ | 室内ダストモ ニタ | 放射線モニタ 監視盤 | 耐火壁 | 耐火扉 | 自動火災報知 設備 (火災検出装 置) | 消火設備 (消火器、消 火栓) | 堰 (建家への 漏えい防止) | 排気ダストモ ニタ | 避難通路(誘 導標識、誘導 灯)、避難用 照明、異常時 用照明器具 | 通信連絡設備 (電話、放送 設備、ページ ング設備等) | 換気設備 (フィルタ、 ファン等) | 第3廃棄物処 理棟排気箱 (気体廃棄物 の廃棄) | (全般) (地下ピット 構造) | | |
| 新規制基準対応としての設工認申請 （「その〇第一編」→「〇-」） | | 有 6-1, 6-5, 8-1 | 有 6-1 | 無 | 無 | 無 | 無 | 有 6-9 | 有 6-9 | 有 6-5 | 無 | 有 6-3 | 有 6-8 | 有 6-1 | 無 | 有 6-5 | |
| 新規制基準前に既に設工認申請済のもの | | 済 | 無 | 済 | 済 | 済 | 済 | 無 | 無 | 無 | 済 | 無 | 済 | 済 | 済 | 済 | |
| 新規一既存（設備） | | 改 | 改 | 改 | 改 | 改 | 改 | 改 | 改 | 改 | 改 | 改 | 改 | 改 | 改 | 改 | |
| 安全施設（PS, MS） | | MS3 | | MS3 | MS3 | | | MS3 | MS3 | MS3 | MS3 | MS3 | MS3 | MS3 | MS3 | PS3 | |
| 安全設備 | | | | | | | | | | | | | | | | | |
| 第1, 2条 適用範囲、定義 | | | | | | | | | | | | | | | | | |
| 第3条 特殊な設計による試験研究用等原子炉施設 | | | | | | | | | | | | | | | | | |
| 第4条 廃止措置中の試験研究用等原子炉施設の維持 | | | | | | | | | | | | | | | | | |
| 第5条 試験研究用等原子炉施設の地震 | 第1項 | ○ | | | | | | | | | | | | | | | |
| 第6条 地震による損傷の防止 | 第2項 | △○ | | | | | | | | | | | | | | | |
| 第7条 津波による損傷の防止 | 第3項 | | | | | | | | | | | | | | | | |
| 第8条 外部からの衝撃による損傷の防止 | 第1項 | ◎○*1*2 | | | | | | | | | | | | | | | |
| 第9条 試験研究用等原子炉施設への人の不法な侵入等の防止 | 第2項 | ○*5 | | | | | | | | | | | | | | | |
| 第10条 試験研究用等原子炉施設の機能 | 第3項 | | | | | | | | | | | | | | | | |
| 第11条 機能の確保等 | 第4項 | | | | | | | | | | | | | | | | |
| 第12条 材料及び構造 | 第1項第1号 | | | | | | | | | | | | | | | | |
| 第13条 安全弁等 | 第1項第2号 | | | | | | | | | | | | | | | | |
| 第14条 逆止め弁 | 第2項 | | | | | | | | | | | | | | | | |
| 第15条 放射性物質による汚染の防止 | 第1項 | | | | | | | | | | | | | | | | |
| 第16条 遮蔽等 | 第2項 | | | | | | | | | | | | | | | | |
| 第17条 換気設備 | 第3項 | | | | | | | | | | | | | | | | |
| 第18条 適用 | 第4項 | | | | | | | | | | | | | | | | |
| 第19条 溢水による損傷の防止 | 第1項 | | | | | | | | | | | | | | | | |
| 第20条 安全避難通路等 | 第2項 | | | | | | | | | | | | | | | | |
| 第21条 安全設備 | 第3項 | | | | | | | | | | | | | | | | |
| 第22条 炉心等 | 第4項イ | | | | | | | | | | | | | | | | |
| 第23条 熱遮蔽材 | 第4項ロ | | | | | | | | | | | | | | | | |
| 第24条 二次冷却材 | 第4項ハ | | | | | | | | | | | | | | | | |
| 第25条 核燃料物質取扱設備 | 第5項 | | | | | | | | | | | | | | | | |
| 第26条 核燃料物質貯蔵設備 | 第6項 | | | | | | | | | | | | | | | | |
| 第27条 二次冷却材処理装置 | 第7項 | | | | | | | | | | | | | | | | |
| 第28条 冷却設備等 | 第8項 | | | | | | | | | | | | | | | | |
| 第29条 液位の保持等 | 第1項第1号 | | | | | | | | | | | | | | | | |
| 第30条 計測設備 | 第1項第2号 | | | | | | | | | | | | | | | | |
| 第31条 放射線管理施設 | 第1項第3号 | | | | | | | | | | | | | | | | |
| 第32条 安全保護回路 | 第1項第4号 | | | | | | | | | | | | | | | | |
| 第33条 反応度制御系統及び原子炉停止系統 | 第2項 | | | | | | | | | | | | | | | | |
| 第34条 原子炉制御室等 | 第1項第1号 | | | | | | | | | | | | | | | | |
| 第35条 廃棄物処理設備 | 第1項第2号 | | | | | | | | | | | | | | | | |
| 第36条 保管廃棄設備 | 第1項第3号 | | | | | | | | | | | | | | | | |
| 第37条 原子炉格納施設 | 第1項第4号 | | | | | | | | | | | | | | | | |
| 第38条 実験設備等 | 第2項 | | | | | | | | | | | | | | | | |
| 第39条 多量の放射性物質等を放出する事故の拡大の防止 | 第3項 | | | | | | | | | | | | | | | | |
| 第40条 保安電源設備 | 第4項 | | | | | | | | | | | | | | | | |
| 第41条 警報装置 | 第5項 | | | | | | | | | | | | | | | | |
| 第42条 通信連絡設備等 | 第1項 | | | | | | | | | | | | | | | | |
| | 第2項 | | | | | | | | | | | | | | | | |

※：原子力科学研究所から外部及び現地対策本部への通信連絡設備については、既にNSRR原子炉施設の設工認（申請日及び申請番号：平成29年8月4日付け29原機(科研)003、認可日及び認可番号：平成30年2月26日付け原規発第1802281号）において対応済みである。
 ○：当該条項の要求事項に適合すべき設備等が施設に無いこと、又は当該条項の要求事項に適合すべき設備でなく適合性説明を要しないことを示す。
 △：当該条項の要求事項に適合すべき設備であり、要求事項に施設時からの変更があるが、新規制基準前の設工認で説明していることを示す。
 ◎：当該条項の要求事項に適合すべき設備であるが、要求事項に施設時からの変更はなく、既設をそのまま使用するため（もしくは他の回の申請で説明するため）適合性説明を省略することを示す。
 *1：外部火災、*2：電巻、*3：落雷、*4：生物学的事象、*5：火災・爆発、*6：有毒ガス、*7：電磁的障害

原子力科学研究所放射性廃棄物処理場（第3廃棄物処理棟）に係る「試験研究の用に供する原子炉等の技術基準に関する規則（令和2年3月17日号外原子力規制委員会規則第7号）」への適合性確認整理表（原子炉設置変更許可申請書本文（共通編）4. ロ～へ及び4. チ～ヌは、該当しないため、記載省略）（2/3）

| 試験炉技術基準規則の条項 | 項・号 | 新規要求事項 | ト、放射性廃棄物の廃棄施設の構造及び設備 | | | | | | | | | | | | | | | | |
|------------------------------------|--------------------|-----------------------|----------------------|--------------------|---------------------|----------|--------------------|-------------------|--------------|----------|--------------------|------------------|-------------------|--------------|----------|--------------------|----------|--|--|
| | | | 第3廃棄物処理棟 | | | | | | | | | | | | | | | | |
| | | | (2)液体廃棄物の廃棄設備 | | | | | | | | | | | | | | | | |
| | | | 廃液貯槽 | | | | | 機器・設備 | | | | | 廃液処理装置 | | | | | | |
| | | | 処理前廃液貯槽 | | 処理済廃液貯槽 | | | 集水槽 | | 蒸発処理装置・I | | | 固化装置 | | | | | | |
| 廃液貯槽・I | | | | | | | | | | セメント固化装置 | | | | | | | | | |
| 115 | 116 | 117 | 118 | 119 | 120 | 121 | 122 | 123 | 124 | 125 | 126 | 127 | 128 | 129 | 130 | 131 | | | |
| 堰 | 漏えい検知器 (警報する設備) | (全般) (地下ピット 構造) | 堰 | 漏えい検知器 (警報する設備) | (全般) (タンク構 造) | 堰 | 漏えい検知器 (警報する設備) | 制御盤 (警報 対策) | 蒸発処理装 置・I | 堰 | 漏えい検知器 (警報する設備) | 誤操作防止イ ンターロック | 制御盤 (警報 対策) | セメント固 化装置 | 堰 | 漏えい検知器 (警報する設備) | | | |
| 新規基準対応としての設工認申請 (「その○第一編」→「○-」) | | | 有 6-5 | 有 6-7 | 有 6-5 | 有 6-5 | 有 6-7 | 有 6-5 | 有 6-5 | 有 6-7 | 有 6-5 | 有 6-6 | 有 6-7 | 有 6-2 | 有 6-5 | 有 6-5 | 有 6-7 | | |
| 新規基準前既に設工認申請済のもの | | | 無 | 既 改 | 済 | 無 | 無 | 済 | 無 | 無 | 無 | 無 | 無 | 済 | 無 | 無 | 無 | | |
| 新規一既存(設備) | | | 既存 | 改 | 既存 | 既存 | 改 | 既存 | 既存 | 改 | 既存 | 改 | 改 | 既存 | 既存 | 既存 | 改 | | |
| 安全施設(PS,MS) | | | MS3 | | PS3 | MS3 | | PS3 | MS3 | | | MS3 | | | PS3 | MS3 | | | |
| 安全設備 | | | | | | | | | | | | | | | | | | | |
| 第1、2条 適用範囲、定義 | | | | | | | | | | | | | | | | | | | |
| 第3条 特殊な設計による試験研究用等原子炉施設 | | | | | | | | | | | | | | | | | | | |
| 第4条 廃止措置中の試験研究用等原子炉施設の維持 | | | | | | | | | | | | | | | | | | | |
| 第5条 試験研究用等原子炉施設の地震 | | | | | | | | | | | | | | | | | | | |
| 第6条 地震による損傷の防止 | 第1項 | ● | △ | △ | △ | △ | △ | △ | △ | △ | △ | △ | △ | △ | △ | △ | △ | | |
| | 第2項 | ● | | | | | | | | | | | | | | | | | |
| | 第3項 | ● | | | | | | | | | | | | | | | | | |
| 第7条 津波による損傷の防止 | 第1項 | ● | | | | | | | | | | | | | | | | | |
| | 第2項 | ● | | | | | | | | | | | | | | | | | |
| 第8条 外部からの衝撃による損傷の防止 | 第1項 | ● | | | | | | | | | | | | | | | | | |
| | 第2項 | ● | | | | | | | | | | | | | | | | | |
| | 第3項 | ● | | | | | | | | | | | | | | | | | |
| | 第4項 | ● | | | | | | | | | | | | | | | | | |
| 第9条 試験研究用等原子炉施設への人の不法な侵入等の防止 | 第1項 | ● | | | | | | | | | | | | | | | | | |
| 第10条 試験研究用等原子炉施設の機能 | 第1項 | | | | | | | | | | | | | | | | | | |
| | 第2項 | | | | | | | | | | | | | | | | | | |
| 第11条 機能の確保等 | 第1項 | | | | | | | | | | | | | | | | | | |
| | 第2項 | | | | | | | | | | | | | | | | | | |
| 第12条 材料及び構造 | 第1項第1号 | | | | | | | | | | | | | | | | | | |
| | 第1項第2号 | | | | | | | | | | | | | | | | | | |
| | 第2項 | | | | | | | | | | | | | | | | | | |
| | 第3項 | | | | | | | | | | | | | | | | | | |
| 第13条 安全弁等 | | | | | | | | | | | | | | | | | | | |
| 第14条 逆止め弁 | | | | | | | | | | | | | | | | | | | |
| 第15条 放射性物質による汚染の防止 | 第1項 | | | | | | | | | | | | | | | | | | |
| | 第2項 | | | | | | | | | | | | | | | | | | |
| | 第3項 | | | | | | | | | | | | | | | | | | |
| | 第4項 | | | | | | | | | | | | | | | | | | |
| 第16条 遮蔽等 | 第1項 | ● | | | | | | | | | | | | | | | | | |
| | 第2項第1号 | | | | | | | | | | | | | | | | | | |
| | 第2項第2号 | | | | | | | | | | | | | | | | | | |
| | 第2項第3号 | | | | | | | | | | | | | | | | | | |
| 第17条 換気設備 | 第1項 | | | | | | | | | | | | | | | | | | |
| | 第2項 | ● | | | | | | | | | | | | | | | | | |
| | 第3項 | | | | | | | | | | | | | | | | | | |
| | 第4項 | | | | | | | | | | | | | | | | | | |
| 第18条 適用 | | | | | | | | | | | | | | | | | | | |
| 第19条 溢水による損傷の防止 | 第1項 | ● | | | | | | | | | | | | | | | | | |
| | 第2項 | ● | | | | | | | | | | | | | | | | | |
| 第20条 安全避難通路等 | 第1項 | ● | | | | | | | | | | | | | | | | | |
| | 第2項 | ● | | | | | | | | | | | | | | | | | |
| | 第3項 | ● | | | | | | | | | | | | | | | | | |
| | 第4項 | ● | | | | | | | | | | | | | | | | | |
| 第21条 安全設備 | 第1項 | ● | | | | | | | | | | | | | | | | | |
| | 第2項 | ● | | | | | | | | | | | | | | | | | |
| | 第3項 | ● | | | | | | | | | | | | | | | | | |
| | 第4項イ | ● | | | | | | | | | | | | | | | | | |
| | 第4項ロ | ● | | | | | | | | | | | | | | | | | |
| | 第5項 | ● | | | | | | | | | | | | | | | | | |
| | 第6項 | ● | | | | | | | | | | | | | | | | | |
| 第22条 炉心等 | 第1項 | ● | | | | | | | | | | | | | | | | | |
| | 第2項 | ● | | | | | | | | | | | | | | | | | |
| | 第3項 | ● | | | | | | | | | | | | | | | | | |
| 第23条 熱遮蔽材 | 第1項 | | | | | | | | | | | | | | | | | | |
| | 第2項 | | | | | | | | | | | | | | | | | | |
| 第24条 二次冷却材 | | | | | | | | | | | | | | | | | | | |
| 第25条 核燃料物質取扱設備 | 第1項 | | | | | | | | | | | | | | | | | | |
| | 第2項 | | | | | | | | | | | | | | | | | | |
| | 第3項 | | | | | | | | | | | | | | | | | | |
| | 第4項 | | | | | | | | | | | | | | | | | | |
| | 第5項 | | | | | | | | | | | | | | | | | | |
| | 第6項 | | | | | | | | | | | | | | | | | | |
| | 第7項 | ● | | | | | | | | | | | | | | | | | |
| | 第8項 | ● | | | | | | | | | | | | | | | | | |
| 第26条 核燃料物質貯蔵設備 | 第1項第1号 | ● | | | | | | | | | | | | | | | | | |
| | 第1項第2号 | ● | | | | | | | | | | | | | | | | | |
| | 第1項第3号 | ● | | | | | | | | | | | | | | | | | |
| | 第2項第1号 | ● | | | | | | | | | | | | | | | | | |
| | 第2項第2号 | ● | | | | | | | | | | | | | | | | | |
| | 第2項第3号 | ● | | | | | | | | | | | | | | | | | |
| | 第2項第4号 | ● | | | | | | | | | | | | | | | | | |
| 第27条 二次冷却材処理装置 | | | | | | | | | | | | | | | | | | | |
| 第28条 冷却設備等 | 第1項第1号 | | | | | | | | | | | | | | | | | | |
| | 第1項第2号 | | | | | | | | | | | | | | | | | | |
| | 第1項第3号 | | | | | | | | | | | | | | | | | | |
| | 第1項第4号 | | | | | | | | | | | | | | | | | | |
| | 第1項第5号 | | | | | | | | | | | | | | | | | | |
| | 第1項第6号 | | | | | | | | | | | | | | | | | | |
| | 第1項第7号 | ● | | | | | | | | | | | | | | | | | |
| | 第2項 | ● | | | | | | | | | | | | | | | | | |
| | 第3項 | ● | | | | | | | | | | | | | | | | | |
| 第29条 液位の保持等 | 第1項 | | | | | | | | | | | | | | | | | | |
| | 第2項 | ● | | | | | | | | | | | | | | | | | |
| 第30条 計測設備 | 第1項第1号 | | | | | | | | | | | | | | | | | | |
| | 第1項第2号 | | | | | | | | | | | | | | | | | | |
| | 第1項第3号 | | | | | | | | | | | | | | | | | | |
| | 第1項第4号 | | | | | | | | | | | | | | | | | | |
| | 第2項 | ● | | | | | | | | | | | | | | | | | |
| 第31条 放射線管理施設 | 第1項 | | | | | | | | | | | | | | | | | | |
| | 第2項 | | | | | | | | | | | | | | | | | | |
| | 第3項 | | | | | | | | | | | | | | | | | | |
| 第32条 安全保護回路 | 第1項 | ● | | | | | | | | | | | | | | | | | |
| | 第2項 | ● | | | | | | | | | | | | | | | | | |
| | 第3項 | ● | | | | | | | | | | | | | | | | | |
| | 第4項 | ● | | | | | | | | | | | | | | | | | |
| | 第5項 | ● | | | | | | | | | | | | | | | | | |
| | 第6項 | ● | | | | | | | | | | | | | | | | | |
| | 第7項 | ● | | | | | | | | | | | | | | | | | |
| | 第8項 | ● | | | | | | | | | | | | | | | | | |
| 第33条 反応度制御系統及び原子炉停止系統 | 第1項第1号 | | | | | | | | | | | | | | | | | | |
| | 第1項第2号 | ● | | | | | | | | | | | | | | | | | |
| | 第2項第1号 | ● | | | | </ | | | | | | | | | | | | | |

原子力科学研究所放射性廃棄物処理場（第3廃棄物処理棟）に係る「試験研究の用に供する原子炉等の技術基準に関する規則（令和2年3月17日号外原子力規制委員会規則第7号）」への適合性確認整理表
 （原子炉設置変更許可申請書本文（共通編）4. ロ～へ及び4. チ～ヌは、該当しないため、記載省略）（3/3）

| 試験炉技術基準規則の条項 | 項・号 | 新規要求事項 | ト、放射性廃棄物の廃棄施設の構造及び設備 | | |
|------------------------------------|-----|--------|----------------------|----------------------|------------------------------|
| | | | 第3廃棄物処理棟 | (3) 固体廃棄物の廃棄設備 | 機器・設備 保管廃棄施設 発生廃棄物保管場所 |
| | | | 固化体保管工 リア | 第3廃棄物処 理棟保管庫A | 第3廃棄物処 理棟保管庫B |
| | | | 132 | 133 | 134 |
| | | | 固化体保管工 リア | 第3廃棄物 処理棟 保管庫A | 第3廃棄物 処理棟 保管庫B |
| 新規基準対応としての設工認申請 （「その○第一編」→「○-」） | | | 有 6-11 | 有 6-11 | 有 6-11 |
| 新規基準前に既に設工認申請済のもの | | | 無 | 無 | 無 |
| 新規一既存（設備） | | | 既存 | 既存 | 既存 |
| 安全施設（PS、MS） | | | PS3 | PS3 | PS3 |
| 安全設備 | | | | | |
| 第1、2条 適用範囲、定義 | | | | | |
| 第3条 特殊な設計による試験研究用等原子炉施設 | | | | | |
| 第4条 廃止措置中の試験研究用等原子炉施設の維持 | | | | | |
| 第5条 試験研究用等原子炉施設の地震 | | | ● | △ | △ |
| 第6条 地震による損傷の防止 | | | ● | △ | △ |
| 第7条 津波による損傷の防止 | | | ● | △ | △ |
| 第8条 外部からの衝撃による損傷の防止 | | | ● | △ | △ |
| 第9条 試験研究用等原子炉施設への人の不法な侵入等の防止 | | | ● | △ | △ |
| 第10条 試験研究用等原子炉施設の機能 | | | ● | △ | △ |
| 第11条 機能の検証等 | | | ● | △ | △ |
| 第12条 材料及び構造 | | | ● | △ | △ |
| 第13条 安全弁等 | | | ● | △ | △ |
| 第14条 逆止め弁 | | | ● | △ | △ |
| 第15条 放射性物質による汚染の防止 | | | ● | △ | △ |
| 第16条 遮蔽等 | | | ● | △ | △ |
| 第17条 換気設備 | | | ● | △ | △ |
| 第18条 適用 | | | ● | △ | △ |
| 第19条 溢水による損傷の防止 | | | ● | △ | △ |
| 第20条 安全避難通路等 | | | ● | △ | △ |
| 第21条 安全設備 | | | ● | △ | △ |
| 第22条 炉心等 | | | ● | △ | △ |
| 第23条 熱遮蔽材 | | | ● | △ | △ |
| 第24条 二次冷却材 | | | ● | △ | △ |
| 第25条 核燃料物質取扱設備 | | | ● | △ | △ |
| 第26条 核燃料物質貯蔵設備 | | | ● | △ | △ |
| 第27条 二次冷却材処理装置 | | | ● | △ | △ |
| 第28条 冷却設備等 | | | ● | △ | △ |
| 第29条 液位の保持等 | | | ● | △ | △ |
| 第30条 計測設備 | | | ● | △ | △ |
| 第31条 放射線管理施設 | | | ● | △ | △ |
| 第32条 安全保護回路 | | | ● | △ | △ |
| 第33条 反応度制御系統及び原子炉停止系統 | | | ● | △ | △ |
| 第34条 原子炉制御室等 | | | ● | △ | △ |
| 第35条 廃棄物処理設備 | | | ● | △ | △ |
| 第36条 保管廃棄設備 | | | ● | △ | △ |
| 第37条 原子炉格納施設 | | | ● | △ | △ |
| 第38条 実験設備等 | | | ● | △ | △ |
| 第39条 多量の放射性物質等を放出する事故の低減の防止 | | | ● | △ | △ |
| 第40条 保安電源設備 | | | ● | △ | △ |
| 第41条 警報装置 | | | ● | △ | △ |
| 第42条 通信連絡設備等 | | | ● | △ | △ |

原子力科学研究所放射性廃棄物処理場（解体分別保管棟）に係る「試験研究の用に供する原子炉等の技術基準に関する規則（令和2年3月17日号外原子力規制委員会規則第7号）」への適合性確認整理表
（原子炉設置変更許可申請書本文（共通編）4. ロ～へ及び4. テ～ヌは、該当しないため、記載省略）（1/2）

| 試験炉技術基準規則の条項 | 項・号 | 新規要求事項 | ト、放射性廃棄物の廃棄施設の構造及び設備 | | | | | | | | | | | | | | | | | |
|--------------------------------|--------------------------|--------|----------------------|-----------------|------------------|---------------|-----|-----|----------------------|---------------|-------------|---------------|----------|----------|-----------|-------------------------------|--------------------------|----------------------------|-----------------|---------------|
| | | | 解体分別保管棟 | | | | | | | | | | | | | | | | | |
| | | | (1) 気体廃棄物の廃棄施設 | | | | | | | | | | | | | | | | | |
| | | | 機器・設備 | | | | | | | | | | | | | | | | | |
| 建家 | | | | | | | | | | | | | | | | | | | | |
| | | | 135 | 136 | 137 | 138 | 139 | 140 | 141 | 142 | 143 | 144 | 145 | 146 | 147 | 148 | 149 | 150 | 151 | 152 |
| | | | 建家（全設） | 避雷設備（落雷による火災防止） | 自動火災報知設備（火災検出装置） | 消火設備（消火器、消火栓） | 耐火壁 | 耐火扉 | 防火ダンパ（給気用ダクト、排気用ダクト） | 天井クレーン※1（解体室） | 堰（解体室の出入口等） | 堰（建家外への漏えい防止） | 排気ダストモニタ | 室内ダストモニタ | 放射線モニタ監視盤 | 避難通路（誘導標識、誘導灯）、避難用照明、異常時用照明器具 | 通信連絡設備（電話、放送設備、ページング設備等） | 高圧受電盤等の筐体の金属材料及び接地（人為事象対策） | 換気設備（フィルタ、ファン等） | 排気筒（気体廃棄物の廃棄） |
| 新規基準対応としての設工認申請（「その○第×編」→「○×」） | | | 有 | 有 | 有 | 有 | 無 | 無 | 無 | 無 | 無 | 有 | 有 | 有 | 有 | 有 | 有 | 有 | 有 | 無 |
| 新規基準前既に設工認申請済のもの | | | 済 | 無 | 無 | 無 | 済 | 済 | 済 | 済 | 済 | 済 | 済 | 済 | 済 | 済 | 済 | 済 | 済 | 済 |
| 新規一既存（設備） | | | 改 | 既 | 既 | 既 | 既 | 既 | 既 | 既 | 既 | 既 | 既 | 既 | 既 | 既 | 既 | 既 | 既 | 既 |
| 安全施設（PS、MS） | | | MS3 | | MS3 | MS3 | | | | | | | MS3 | MS3 | | MS3 | MS3 | | MS3 | MS3 |
| 安全設備 | | | | | | | | | | | | | | | | | | | | |
| 第1、2条 | 適用範囲、定義 | | | | | | | | | | | | | | | | | | | |
| 第3条 | 特殊な設計による試験研究用等原子炉施設 | | | | | | | | | | | | | | | | | | | |
| 第4条 | 廃止措置中の試験研究用等原子炉施設の維持 | | | | | | | | | | | | | | | | | | | |
| 第5条 | 試験研究用等原子炉施設の地震 | ● | ○ | | | | | | | | | | | | | | | | | |
| 第6条 | 地震による損傷の防止 | 第1項 | △○ | | | | | | | | | | | | | | | | | |
| | | 第2項 | | | | | | | | | | | | | | | | | | |
| | | 第3項 | | | | | | | | | | | | | | | | | | |
| 第7条 | 津波による損傷の防止 | ● | | | | | | | | | | | | | | | | | | |
| 第8条 | 外部からの衝撃による損傷の防止 | 第1項 | ◎○+1+2 | ○+3 | | | | | | | | | | | | | | | | |
| | | 第2項 | ◎+5 | | | | | | | | | | | | | | | | | |
| | | 第3項 | | | | | | | | | | | | | | | | | | |
| | | 第4項 | | | | | | | | | | | | | | | | | | |
| 第9条 | 試験研究用等原子炉施設への人の不法な侵入等の防止 | ● | | | | | | | | | | | | | | | | | | |
| 第10条 | 試験研究用等原子炉施設の機能 | 第1項 | | | | | | | | | | | | | | | | | | |
| | | 第2項 | | | | | | | | | | | | | | | | | | |
| 第11条 | 機能の確認等 | | | | | | | | | | | | | | | | | | | |
| 第12条 | 材料及び構造 | 第1項第1号 | | | | | | | | | | | | | | | | | | |
| | | 第1項第2号 | | | | | | | | | | | | | | | | | | |
| | | 第2項 | | | | | | | | | | | | | | | | | | |
| 第13条 | 安全弁等 | | | | | | | | | | | | | | | | | | | |
| 第14条 | 逆止め弁 | ● | | | | | | | | | | | | | | | | | | |
| 第15条 | 放射性物質による汚染の防止 | 第1項 | ◎ | | | | | | | | | | | | | | | | | |
| | | 第2項 | | | | | | | | | | | | | | | | | | |
| | | 第3項 | | | | | | | | | | | | | | | | | | |
| | | 第4項 | | | | | | | | | | | | | | | | | | |
| 第16条 | 遮蔽等 | 第1項 | ◎ | | | | | | | | | | | | | | | | | |
| | | 第2項第1号 | △ | | | | | | | | | | | | | | | | | |
| | | 第2項第2号 | | | | | | | | | | | | | | | | | | |
| | | 第2項第3号 | | | | | | | | | | | | | | | | | | |
| 第17条 | 換気設備 | 第1号 | | | | | | | | | | | | | | | | | | |
| | | 第2号 | ● | | | | | | | | | | | | | | | | | |
| | | 第3号 | | | | | | | | | | | | | | | | | | |
| | | 第4号 | | | | | | | | | | | | | | | | | | |
| 第18条 | 適用 | | | | | | | | | | | | | | | | | | | |
| 第19条 | 溢水による損傷の防止 | 第1項 | ● | | | | | | | | | | | | | | | | | |
| | | 第2項 | ● | | | | | | | | | | | | | | | | | |
| 第20条 | 安全避難通路等 | 第1号 | ● | | | | | | | | | | | | | | | | | |
| | | 第2号 | ● | | | | | | | | | | | | | | | | | |
| | | 第3号 | ● | | | | | | | | | | | | | | | | | |
| 第21条 | 安全設備 | 第1号 | ● | | | | | | | | | | | | | | | | | |
| | | 第2号 | ● | | | | | | | | | | | | | | | | | |
| | | 第3号 | ● | | | | | | | | | | | | | | | | | |
| | | 第4号イ | ● | | | | | | | | | | | | | | | | | |
| | | 第4号ロ | ● | | | | | | | | | | | | | | | | | |
| | | 第4号ハ | ● | | | | | | | | | | | | | | | | | |
| | | 第5号 | ● | | | | | | | | | | | | | | | | | |
| | | 第6号 | ● | | | | | | | | | | | | | | | | | |
| 第22条 | 炉心等 | 第1項 | ● | | | | | | | | | | | | | | | | | |
| | | 第2項 | ● | | | | | | | | | | | | | | | | | |
| | | 第3項 | ● | | | | | | | | | | | | | | | | | |
| 第23条 | 熱遮蔽材 | 第1号 | | | | | | | | | | | | | | | | | | |
| | | 第2号 | | | | | | | | | | | | | | | | | | |
| 第24条 | 一次冷却材 | | | | | | | | | | | | | | | | | | | |
| 第25条 | 核燃料物質取扱設備 | 第1号 | | | | | | | | | | | | | | | | | | |
| | | 第2号 | | | | | | | | | | | | | | | | | | |
| | | 第3号 | | | | | | | | | | | | | | | | | | |
| | | 第4号 | | | | | | | | | | | | | | | | | | |
| | | 第5号 | | | | | | | | | | | | | | | | | | |
| | | 第6号 | | | | | | | | | | | | | | | | | | |
| | | 第7号 | ● | | | | | | | | | | | | | | | | | |
| | | 第8号 | ● | | | | | | | | | | | | | | | | | |
| 第26条 | 核燃料物質貯蔵設備 | 第1項第1号 | ● | | | | | | | | | | | | | | | | | |
| | | 第1項第2号 | ● | | | | | | | | | | | | | | | | | |
| | | 第1項第3号 | ● | | | | | | | | | | | | | | | | | |
| | | 第2項第1号 | ● | | | | | | | | | | | | | | | | | |
| | | 第2項第2号 | ● | | | | | | | | | | | | | | | | | |
| | | 第2項第3号 | ● | | | | | | | | | | | | | | | | | |
| | | 第2項第4号 | ● | | | | | | | | | | | | | | | | | |
| 第27条 | 二次冷却材処理装置 | | | | | | | | | | | | | | | | | | | |
| 第28条 | 冷却設備等 | 第1項第1号 | | | | | | | | | | | | | | | | | | |
| | | 第1項第2号 | | | | | | | | | | | | | | | | | | |
| | | 第1項第3号 | | | | | | | | | | | | | | | | | | |
| | | 第1項第4号 | | | | | | | | | | | | | | | | | | |
| | | 第1項第5号 | | | | | | | | | | | | | | | | | | |
| | | 第1項第6号 | | | | | | | | | | | | | | | | | | |
| | | 第1項第7号 | ● | | | | | | | | | | | | | | | | | |
| | | 第2項 | ● | | | | | | | | | | | | | | | | | |
| | | 第3項 | ● | | | | | | | | | | | | | | | | | |
| 第29条 | 液位の保持等 | 第1項 | ● | | | | | | | | | | | | | | | | | |
| | | 第2項 | ● | | | | | | | | | | | | | | | | | |
| 第30条 | 計測設備 | 第1項第1号 | ● | | | | | | | | | | | | | | | | | |
| | | 第1項第2号 | ● | | | | | | | | | | | | | | | | | |
| | | 第1項第3号 | ● | | | | | | | | | | | | | | | | | |
| | | 第1項第4号 | ● | | | | | | | | | | | | | | | | | |
| | | 第2項 | ● | | | | | | | | | | | | | | | | | |
| 第31条 | 放射線管理施設 | 第1号 | ● | | | | | | | | | | | | | | | | | |
| | | 第2号 | ● | | | | | | | | | | | | | | | | | |
| | | 第3号 | ● | | | | | | | | | | | | | | | | | |
| 第32条 | 安全保護回路 | 第1項 | ● | | | | | | | | | | | | | | | | | |
| | | 第2項 | ● | | | | | | | | | | | | | | | | | |

原子力科学研究所放射性廃棄物処理場
に係る「試験研究の用に供する原子炉等の技術基準に関する規則
(令和2年3月17日号外原子力規制委員会規則第7号)」への適合性確認整理表
(原子炉設置変更許可申請書本文(共通編) 4. ロ～へ及び4. チ～ヌは、該当しないため、記載省略) (1/3)

| 試験炉技術基準規則の条項 | 項・号 | 新規要求事項 | ト. 放射性廃棄物の廃棄施設の構造及び設備 | | | | | | | | | | | | | | | |
|------------------------------------|-------------|--------------------------|-----------------------|--------------------------|--------------|--|--|------------|--|--|---------------|--------------|--|--|------------|--------------------------|--|--|
| | | | 排水貯留ポンド | | | 保管廃棄施設・L | | 保管廃棄施設・M-1 | | 保管廃棄施設・M-2 | | 特定廃棄物の保管廃棄施設 | | | 保管廃棄施設・N L | | | |
| | | | (2) 液体廃棄物の廃棄設備 | | | | | | (3) 固体廃棄物の廃棄設備 | | | | | | | | | |
| | | | 機器・設備 | | | | | | | | | | | | | | | |
| | | | 排水貯留ポンド | | | 保管廃棄施設・I | | | | | 保管廃棄施設・II | | | | | 保管廃棄施設・N L | | |
| 排水貯留ポンド | | | 保管廃棄施設・L | | 保管廃棄施設・M-1 | | 保管廃棄施設・M-2 | | 特定廃棄物の保管廃棄施設 | | | 保管廃棄施設・N L | | | | | | |
| 216 | 217 | 218 | 219 | 220 | 221 | 222 | 223 | 224 | 225 | 226 | 227 | 228 | 229 | 230 | 231 | 232 | | |
| 排水貯留ポンド(全般) | 液位計(警報する設備) | 通信連絡設備(電話、放送設備、ページング設備等) | ビット(全般) | 通信連絡設備(電話、放送設備、ページング設備等) | ビット(全般) | 通信連絡設備(電話、放送設備、ページング設備等) (以下共用) 保管廃棄施設・M-2(225) 特定廃棄物の保管廃棄施設(229) | 津波対策(以下共用) 保管廃棄施設・M-2(226) 特定廃棄物の保管廃棄施設(230) | ビット(全般) | 通信連絡設備(電話、放送設備、ページング設備等) (以下共用) 保管廃棄施設・M-1(222) 特定廃棄物の保管廃棄施設(229) | 津波対策(以下共用) 保管廃棄施設・M-1(223) 特定廃棄物の保管廃棄施設(230) | インパイルループ用(全般) | 照射試験用(全般) | 通信連絡設備(電話、放送設備、ページング設備等) (以下共用) 保管廃棄施設・M-1(222) 保管廃棄施設・M-2(225) | 津波対策(以下共用) 保管廃棄施設・M-1(223) 保管廃棄施設・M-2(226) | ビット(全般) | 通信連絡設備(電話、放送設備、ページング設備等) | | |
| 新規基準対応としての設工認申請 (「その〇第一編」→「〇-」) | 有 | 有 | 有 | 有 | 有 | 有 | 有 | 有 | 有 | 有 | 有 | 有 | 有 | 有 | 有 | 有 | | |
| 新規基準前既に設工認申請済のもの | 済 | 無 | 無 | 済 | 無 | 無 | 無 | 無 | 無 | 無 | 無 | 済 | 無 | 無 | 済 | 無 | | |
| 新規一既存(設備) | 既存 | 改造 | 既存 | 既存 | 既存 | 既存 | 既存 | 新規 | 既存 | 既存 | 新規 | 既存 | 既存 | 新規 | 既存 | 既存 | | |
| 安全施設(PS, MS) | PS3 | | MS3 | PS3 | MS3 | PS3 | MS3 | | PS2 | MS3 | | PS2 | PS2 | MS3 | PS3 | MS3 | | |
| 安全設備 | | | | | | | | | | | | | | | | | | |
| 第1,2条 適用範囲、定義 | | | | | | | | | | | | | | | | | | |
| 第3条 特殊な設計による試験研究用等原子炉施設 | | | | | | | | | | | | | | | | | | |
| 第4条 廃止措置中の試験研究用等原子炉施設の維持 | | | | | | | | | | | | | | | | | | |
| 第5条 試験研究用等原子炉施設の地震 | ● | ◎ | | ◎ | | ◎ | | ◎ | | ◎ | | ◎ | ◎ | | ◎ | | | |
| 第6条 地震による損傷の防止 | ● | | | | | | | | | | | | | | | | | |
| 第7条 津波による損傷の防止 | ● | | | | | | | ○ | | | ○ | | | | | | | |
| 第8条 外部からの衝撃による損傷の防止 | ◎ | ◎+1+2 ◎+5 | | ◎ | ◎+1+2 ◎+5 | ◎ | ◎+1+2 ◎+5 | ◎ | ◎+1+2 ◎+5 | | ◎ | ◎+1+2 ◎+5 | ◎ | ◎+1+2 ◎+5 | | ◎+1+2 ◎+5 | | |
| 第9条 試験研究用等原子炉施設への人の不法な侵入等の防止 | ● | | | | | | | | | | | | | | | | | |
| 第10条 試験研究用等原子炉施設の機能 | | | | | | | | | | | | | | | | | | |
| 第11条 機能の確認等 | | | | | | | | | | | | | | | | | | |
| 第12条 材料及び構造 | | △ | | △ | | △ | | △ | | △ | | △ | △ | | △ | | | |
| 第13条 安全弁等 | | | | | | | | | | | | | | | | | | |
| 第14条 逆止め弁 | ● | | | | | | | | | | | | | | | | | |
| 第15条 放射性物質による汚染の防止 | | | | | | | | | | | | | | | | | | |
| 第16条 遮蔽等 | ● | | | ◎ | | ◎ | | ◎ | | ◎ | | ◎ | ◎ | | ◎ | | | |
| 第17条 換気設備 | ● | | | | | | | | | | | | | | | | | |
| 第18条 適用 | | | | | | | | | | | | | | | | | | |
| 第19条 溢水による損傷の防止 | ● | ○ | | | | | | | | | | | | | | | | |
| 第20条 安全避難通路等 | ● | | | | | | | | | | | | | | | | | |
| 第21条 安全設備 | ● | | | | | | | | △ | | | △ | △ | | | | | |
| 第22条 炉心等 | ● | | | | | | | | | | | | | | | | | |
| 第23条 熱遮蔽材 | | | | | | | | | | | | | | | | | | |
| 第24条 二次冷却材 | | | | | | | | | | | | | | | | | | |
| 第25条 核燃料物質取扱設備 | ● | | | | | | | | | | | | | | | | | |
| 第26条 核燃料物質貯蔵設備 | ● | | | | | | | | | | | | | | | | | |
| 第27条 二次冷却材処理装置 | ● | | | | | | | | | | | | | | | | | |
| 第28条 冷却設備等 | ● | | | | | | | | | | | | | | | | | |
| 第29条 液位の保持等 | ● | | | | | | | | | | | | | | | | | |
| 第30条 計測設備 | ● | | | | | | | | | | | | | | | | | |
| 第31条 放射線管理施設 | ● | | | | | | | | | | | | | | | | | |
| 第32条 安全保護回路 | ● | | | | | | | | | | | | | | | | | |
| 第33条 反応度制御系統及び原子炉停止系統 | ● | | | | | | | | | | | | | | | | | |
| 第34条 原子炉制御室等 | ● | | | | | | | | | | | | | | | | | |
| 第35条 廃棄物処理設備 | △ | ○ | | | | | | | | | | | | | | | | |
| 第36条 保管廃棄設備 | ◎ | ◎ | ◎ | ◎ | ◎ | ◎ | ◎ | ◎ | ◎ | ◎ | ◎ | ◎ | ◎ | ◎ | ◎ | ◎ | | |
| 第37条 原子炉格納施設 | | | | | | | | | | | | | | | | | | |
| 第38条 実験設備等 | ● | | | | | | | | | | | | | | | | | |
| 第39条 多量の放射性物質等を放出する事故の拡大の防止 | ● | | | | | | | | | | | | | | | | | |
| 第40条 保安電源設備 | | | | | | | | | | | | | | | | | | |
| 第41条 警報装置 | | ○ | | | | | | | | | | | | | | | | |
| 第42条 通信連絡設備等 | ● | | ○ | ○ | ○ | ○ | ○ | ○ | ○ | ○ | ○ | ○ | ○ | ○ | ○ | ○ | | |

※：原子力科学研究所から外部及び現地対策本部への通信連絡設備については、既にNSRR原子炉施設の設工認(申請日及び申請番号：平成29年6月4日付29原機(科研)003、認可日及び認可番号：平成30年2月26日付原規発第1802261号)において対応済みである。
 一：当該条項の要求事項に適合すべき設備等が施設に無いこと、又は当該条項の要求事項に適合すべき設備でなく適合性説明を要しないことを示す。
 ◎：当該条項の要求事項に適合すべき設備であり適合性説明を要することを示す。
 ○：当該条項の要求事項に適合すべき設備であり、要求事項に施設時からの変更があるが、新規基準前設工認で説明していることを示す。
 △：当該条項の要求事項に適合すべき設備であるが、要求事項に施設時からの変更はなく、既設をそのまま使用するため(もしくは他の回の申請で説明するため)適合性説明を省略することを示す。
 *1：外部火災、*2：電巻、*3：落雷、*4：生物学的事象、*5：火災・爆発、*6：有蓋ガス、*7：電磁的障害

| 試験炉技術基準規則の条項 | 項・号 | 新 規 要 求 事 項 | ト、放射性廃棄物の廃棄施設の構造及び設備 | | | | |
|------------------------------------|--------|----------------------------|--------------------------|---|--------------------------------------|------------------------------|-----------------------|
| | | | 固体廃棄物一時保管棟 | | | | |
| | | | (3) 固体廃棄物の廃棄設備 | | | | |
| | | | 機器・設備 | 保管廃棄施設 | 処理前廃棄物保管場所 | 固体廃棄物一時保管棟 | |
| | | | 250 | 251 | 252 | 253 | 254 |
| | | | 建家 (全般) | 避難通路（誘 導標識、誘導 灯）、避難用 照明、異常時 用照明器具 | 通信連絡設備 (電話、放送 設備、ペー ジング設備等) | 自動火災報知 設備 (火災検出装 置) | 消火設備 (消火器、消 火栓) |
| 新規基準対応としての設工認申請 （「その○第一編」→「○-」） | | | 有 4-8, 4-9, 6-1, 6-11 | 有 6-3 | 有 6-8 | 有 6-9 | 有 6-9 |
| 新規基準前に既に設工認申請済のもの | | | 無 | 無 | 無 | 無 | 無 |
| 新規一既存（設備） | | | 既存 | 既存 | 既存 | 既存 | 既存 |
| 安全施設（PS, MS） | | | PS3 | MS3 | MS3 | MS3 | MS3 |
| 安全設備 | | | | | | | |
| 第1、2条 適用範囲、定義 | | | | | | | |
| 第3条 特殊な設計による試験研究用等原子炉施設 | | | | | | | |
| 第4条 廃止措置中の試験研究用等原子炉施設の維持 | | | | | | | |
| 第5条 試験研究用等原子炉施設の地震 | 第1項 | ● | ○ | — | — | — | — |
| 第6条 地震による損傷の防止 | 第2項 | ● | — | — | — | — | — |
| 第7条 津波による損傷の防止 | 第3項 | ● | — | — | — | — | — |
| 第8条 外部からの衝撃による損傷の防止 | 第1項 | ● | ○ ¹ 2 | — | — | — | — |
| 第9条 試験研究用等原子炉施設への人の不法な侵入等の防止 | 第2項 | ● | ○ ⁵ | — | — | — | — |
| 第10条 試験研究用等原子炉施設の機能 | 第3項 | ● | — | — | — | — | — |
| 第11条 機能の確認等 | 第4項 | ● | — | — | — | — | — |
| 第12条 材料及び構造 | 第1項第1号 | ● | — | — | — | — | — |
| 第13条 安全弁等 | 第1項第2号 | ● | — | — | — | — | — |
| 第14条 逆止め弁 | 第2項 | ● | — | — | — | — | — |
| 第15条 放射性物質による汚染の防止 | 第3項 | ● | — | — | — | — | — |
| 第16条 遮蔽等 | 第4項 | ● | — | — | — | — | — |
| 第17条 換気設備 | 第1項 | ● | ○ | — | — | — | — |
| 第18条 適用 | 第2項第1号 | ● | — | — | — | — | — |
| 第19条 漏水による損傷の防止 | 第2項第2号 | ● | — | — | — | — | — |
| 第20条 安全避難通路等 | 第2項第3号 | ● | — | — | — | — | — |
| 第21条 安全設備 | 第1号 | ● | — | — | — | — | — |
| 第22条 炉心等 | 第2号 | ● | — | — | — | — | — |
| 第23条 熱遮蔽材 | 第3号 | ● | — | — | — | — | — |
| 第24条 一次冷却材 | 第4号 | ● | — | — | — | — | — |
| 第25条 核燃料物質取扱設備 | 第1号 | ● | — | — | — | — | — |
| 第26条 核燃料物質貯蔵設備 | 第2号 | ● | — | — | — | — | — |
| 第27条 二次冷却材処理装置 | 第3号 | ● | — | — | — | — | — |
| 第28条 冷却設備等 | 第4号 | ● | — | — | — | — | — |
| 第29条 液位の保持等 | 第5号 | ● | — | — | — | — | — |
| 第30条 計測設備 | 第6号 | ● | — | — | — | — | — |
| 第31条 放射線管理施設 | 第7号 | ● | — | — | — | — | — |
| 第32条 安全保護回路 | 第8号 | ● | — | — | — | — | — |
| 第33条 反応度制御系統及び原子炉停止系統 | 第1項第1号 | ● | — | — | — | — | — |
| 第34条 原子炉制御室等 | 第1項第2号 | ● | — | — | — | — | — |
| 第35条 廃棄物処理設備 | 第2項第1号 | ● | — | — | — | — | — |
| 第36条 保管廃棄設備 | 第2項第2号 | ● | — | — | — | — | — |
| 第37条 原子炉格納施設 | 第2項第3号 | ● | — | — | — | — | — |
| 第38条 実験設備等 | 第1項第1号 | ● | — | — | — | — | — |
| 第39条 多量の放射性物質等を放出する事故の拡大の防止 | 第1項第2号 | ● | — | — | — | — | — |
| 第40条 保安電源設備 | 第1項第3号 | ● | — | — | — | — | — |
| 第41条 警報装置 | 第2項 | ● | — | — | — | — | — |
| 第42条 通信連絡設備等 | 第3項 | ● | — | — | — | — | — |
| | | | | | ○※ | | |

3. 第3廃棄物処理棟の耐震補強に係る「試験研究の用に供する原子炉等の技術基準に関する規則」との適合性に関する説明書

本申請のうち第3 廃棄物処理棟の耐震補強に係る設計及び工事の方法と「試験研究の用に供する原子炉等の技術基準に関する規則」に掲げる技術上の基準への適合性は、以下に示すとおりである。

| 技術基準の条項 | | 評価の必要性の有無 | | 適合性 |
|---------|--------------------------|-----------|-----|------------|
| | | 有・無 | 項・号 | |
| 第一条 | 適用範囲 | — | — | — |
| 第二条 | 定義 | — | — | — |
| 第三条 | 特殊な設計による試験研究用等原子炉施設 | — | — | — |
| 第四条 | 廃止措置中の試験研究用等原子炉施設の維持 | — | — | — |
| 第五条 | 試験研究用等原子炉施設の地盤 | 有 | 第1項 | 別添—1に示すとおり |
| 第六条 | 地震による損傷の防止 | 有 | 第1項 | 別添—2に示すとおり |
| 第七条 | 津波による損傷の防止 | 無 | — | — |
| 第八条 | 外部からの衝撃による損傷の防止 | 無 | — | — |
| 第九条 | 試験研究用等原子炉施設への人の不法な侵入等の防止 | 無 | — | — |
| 第十条 | 試験研究用等原子炉施設の機能 | 無 | — | — |
| 第十一条 | 機能の確認等 | 無 | — | — |
| 第十二条 | 材料及び構造 | 無 | — | — |
| 第十三条 | 安全弁等 | 無 | — | — |
| 第十四条 | 逆止め弁 | 無 | — | — |
| 第十五条 | 放射性物質による汚染の防止 | 無 | — | — |
| 第十六条 | 遮蔽等 | 無 | — | — |
| 第十七条 | 換気設備 | 無 | — | — |
| 第十八条 | 適用 | — | — | — |
| 第十九条 | 溢水による損傷の防止 | 無 | — | — |
| 第二十条 | 安全避難通路等 | 無 | — | — |
| 第二十一条 | 安全設備 | 無 | — | — |
| 第二十二条 | 炉心等 | 無 | — | — |
| 第二十三条 | 熱遮蔽材 | 無 | — | — |
| 第二十四条 | 一次冷却材 | 無 | — | — |
| 第二十五条 | 核燃料物質取扱設備 | 無 | — | — |
| 第二十六条 | 核燃料物質貯蔵設備 | 無 | — | — |
| 第二十七条 | 一次冷却材処理装置 | 無 | — | — |
| 第二十八条 | 冷却設備等 | 無 | — | — |
| 第二十九条 | 液位の保持等 | 無 | — | — |
| 第三十条 | 計測設備 | 無 | — | — |
| 第三十一条 | 放射線管理施設 | 無 | — | — |
| 第三十二条 | 安全保護回路 | 無 | — | — |

| 技術基準の条項 | | 評価の必要性の有無 | | 適合性 |
|-----------------|-------------------------------------|-----------|-----|-----|
| | | 有・無 | 項・号 | |
| 第三十三条 | 反応度制御系統及び原子炉停止系統 | 無 | — | — |
| 第三十四条 | 原子炉制御室等 | 無 | — | — |
| 第三十五条 | 廃棄物処理設備 | 無 | — | — |
| 第三十六条 | 保管廃棄設備 | 無 | — | — |
| 第三十七条 | 原子炉格納施設 | 無 | — | — |
| 第三十八条 | 実験設備等 | 無 | — | — |
| 第三十九条 | 多量の放射性物質等を放出する事故の拡大の防止 | 無 | — | — |
| 第四十条 | 保安電源設備 | 無 | — | — |
| 第四十一条 | 警報装置 | 無 | — | — |
| 第四十二条 | 通信連絡設備等 | 無 | — | — |
| 第四十三条 ～第五十二条 | 第三章 研究開発段階原子炉に係る試験研究用等原子炉施設に関する条項 | 無 | — | — |
| 第五十三条 ～第五十九条 | 第四章 ガス冷却型原子炉に係る試験研究用等原子炉施設に関する条項 | 無 | — | — |
| 第六十条 ～第七十条 | 第五章 ナトリウム冷却型高速炉に係る試験研究用等原子炉施設に関する条項 | 無 | — | — |
| 第七十一条 | 第六章 雑則 | — | — | — |

第五条（試験研究用等原子炉施設の地盤）

試験研究用等原子炉施設（船舶に設置するものを除く。第六条、第七条及び第八条第一項において同じ。）は、試験炉許可基準規則第三条第一項の地震力が作用した場合においても当該試験研究用等原子炉施設を十分に支持することができる地盤に設置されたものでなければならない。

第3廃棄物処理棟は、試験炉許可基準規則第三条第一項の地震力が作用した場合においても十分に支持することができる地盤に設置する。

第六条（地震による損傷の防止）

試験研究用等原子炉施設は、これに作用する地震力（試験炉許可基準規則第四条第二項の規定により算定する地震力をいう。）による損壊により公衆に放射線障害を及ぼすことがないものでなければならない。

2 耐震重要施設（試験炉許可基準規則第三条第一項に規定する耐震重要施設をいう。以下この条において同じ。）は、その供用中に当該耐震重要施設に大きな影響を及ぼすおそれがある地震による加速度によって作用する地震力（試験炉許可基準規則第四条第三項に規定する地震力をいう。）に対してその安全性が損なわれるおそれがないものでなければならない。

3 耐震重要施設は、試験炉許可基準規則第四条第三項の地震により生ずる斜面の崩壊によりその安全性が損なわれるおそれがないものでなければならない。

1. 第3廃棄物処理棟は、これらに作用する地震力による損壊により公衆に放射線障害を及ぼすことがないものとする。第3廃棄物処理棟の耐震計算方針を添付計算方針書 I 「第3廃棄物処理棟に係る耐震計算方針書」に示す。
2. 第3廃棄物処理棟は、耐震重要施設に該当しない。よって、本項の適用を受けない。
3. 第3廃棄物処理棟は、耐震重要施設に該当しない。よって、本項の適用を受けない。

添付計算方針書 I

第 3 廃棄物処理棟に係る耐震計算方針書

1. 一般事項

第3 廃棄物処理棟概要

| | |
|------|--|
| 構造 | 鉄筋コンクリート造 |
| 建家寸法 | 東西方向 (X 方向) 35.0m 南北方向 (Y 方向) 31.5m |
| 階数 | 地上3階、地下1階 |
| 高さ | 地上高さ 15.9m |
| 建築面積 | 3,143m ² |
| 基礎 | 杭基礎 |

2. 構造設計方針

(1) 基本方針

第3 廃棄物処理棟建家の耐震改修設計は、「試験研究の用に供する原子炉等の位置、構造及び設備の基準に関する規則」及び「試験研究の用に供する原子炉等の位置、構造及び設備の基準に関する規則の解釈」の基本的な考え方を参考にして以下のように行う。

なお、設計管理については、「原子力科学研究所原子炉施設保安規定」、「原子力科学研究所原子炉施設及び核燃料物質使用施設等品質マネジメント計画書」及び「バックエンド技術部設計・開発管理要領」に基づき品質管理を行うものとする。

- ① 建家は、耐震重要度に応じて算定したCクラスの静的地震力を用いて耐震設計を行う。
- ② 試験炉設置許可基準規則に基づき算定する地震力が作用した場合においても当該原子炉施設を十分に支持することができる地盤に設置する。
- ③ 常時作用している荷重及び運転時に施設に作用する荷重と静的地震力を組み合わせ、その結果発生する応力に対して、安全上適切と認められる規格及び基準による許容応力度を許容限界とする。
- ④ 建物・構築物の保有水平耐力が必要保有水平耐力に対して耐震重要度に応じた妥当な安全余裕を有していることを確認する。

(2) 構造計画

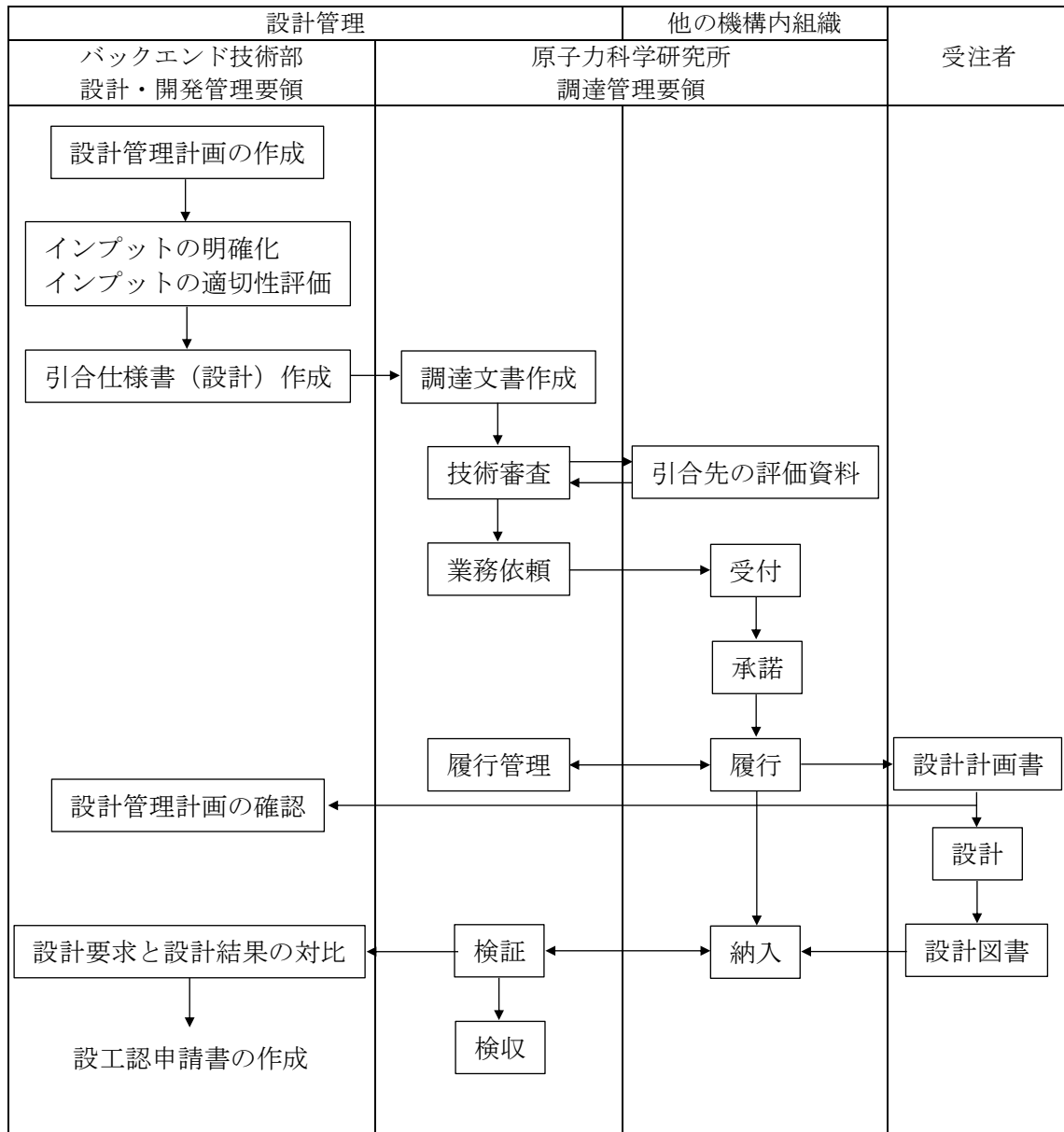
- ① 建家の既存の骨組みについて、許容応力度計算を満足させるため、鉄筋コンクリートを用いた開口閉塞及び耐震スリットの新設による補強を行う。
- ② 建家の既存の基礎について、許容応力度計算を満足させるため、場所打ちコンクリート杭の新設を行う。

3. 耐震補強の仕様

耐震補強の項目のうち、耐震計算に使用した部材の仕様を以下に示す。

| 耐震補強の項目 | | 仕様 | |
|-------------|----------|---|--|
| 開口閉塞 | 鉄筋 | : SD295A (JIS G 3112) | |
| | 開口補強筋 | : SD295A (JIS G 3112) | |
| | スパイラル筋 | : SR235 (JIS G 3112) | |
| | コンクリート | : 普通コンクリート 設計基準強度 24N/mm ² (JASS 5N) | |
| | グラウト | : 無収縮モルタル 設計基準強度 30N/mm ² (建築改修工事監理指針) | |
| | アンカー筋 | : SD295A (JIS G 3112) | |
| | あと施工アンカー | : 接着系・カプセル型 (JCAA 認証品) | |
| 場所打ちコンクリート杭 | 杭 | 鉄筋 | : SD295A (JIS G 3112) SD345 (JIS G 3112) |
| | | コンクリート | : 普通コンクリート 設計基準強度 30N/mm ² (JASS 5N) |
| 場所打ちコンクリート杭 | 基礎部 | 鉄筋 | : SD295A (JIS G 3112) |
| | | コンクリート | : 普通コンクリート 設計基準強度 24N/mm ² (JASS 5N) |
| | | アンカー筋 | : SD345 (JIS G 3112) |
| | | あと施工アンカー | : 接着系・カプセル型 (JCAA 認証品) |

4. 設工認に係る品質管理フロー



本設工認の設計管理における検証及び検収に係る品質管理プロセスは、「バックエンド技術部設計・開発管理要領」に基づき、課長が、設計結果（設計図書等）について設計要求との対比を行い、要求事項を満足していることを確認して承認している。

4. 減容処理棟の耐震補強に係る「試験研究の用に
供する原子炉等の技術基準に関する規則」との
適合性に関する説明書

本申請のうち減容処理棟の耐震補強に係る設計及び工事の方法と「試験研究の用に供する原子炉等の技術基準に関する規則」に掲げる技術上の基準への適合性は、以下に示すとおりである。

| 技術基準の条項 | | 評価の必要性の有無 | | 適合性 |
|---------|--------------------------|-----------|-----|------------|
| | | 有・無 | 項・号 | |
| 第一条 | 適用範囲 | — | — | — |
| 第二条 | 定義 | — | — | — |
| 第三条 | 特殊な設計による試験研究用等原子炉施設 | — | — | — |
| 第四条 | 廃止措置中の試験研究用等原子炉施設の維持 | — | — | — |
| 第五条 | 試験研究用等原子炉施設の地盤 | 有 | 第1項 | 別添—1に示すとおり |
| 第六条 | 地震による損傷の防止 | 有 | 第1項 | 別添—2に示すとおり |
| 第七条 | 津波による損傷の防止 | 無 | — | — |
| 第八条 | 外部からの衝撃による損傷の防止 | 無 | — | — |
| 第九条 | 試験研究用等原子炉施設への人の不法な侵入等の防止 | 無 | — | — |
| 第十条 | 試験研究用等原子炉施設の機能 | 無 | — | — |
| 第十一条 | 機能の確認等 | 無 | — | — |
| 第十二条 | 材料及び構造 | 無 | — | — |
| 第十三条 | 安全弁等 | 無 | — | — |
| 第十四条 | 逆止め弁 | 無 | — | — |
| 第十五条 | 放射性物質による汚染の防止 | 無 | — | — |
| 第十六条 | 遮蔽等 | 無 | — | — |
| 第十七条 | 換気設備 | 無 | — | — |
| 第十八条 | 適用 | — | — | — |
| 第十九条 | 溢水による損傷の防止 | 無 | — | — |
| 第二十条 | 安全避難通路等 | 無 | — | — |
| 第二十一条 | 安全設備 | 無 | — | — |
| 第二十二条 | 炉心等 | 無 | — | — |
| 第二十三条 | 熱遮蔽材 | 無 | — | — |
| 第二十四条 | 一次冷却材 | 無 | — | — |
| 第二十五条 | 核燃料物質取扱設備 | 無 | — | — |
| 第二十六条 | 核燃料物質貯蔵設備 | 無 | — | — |
| 第二十七条 | 一次冷却材処理装置 | 無 | — | — |
| 第二十八条 | 冷却設備等 | 無 | — | — |
| 第二十九条 | 液位の保持等 | 無 | — | — |
| 第三十条 | 計測設備 | 無 | — | — |
| 第三十一条 | 放射線管理施設 | 無 | — | — |
| 第三十二条 | 安全保護回路 | 無 | — | — |

| 技術基準の条項 | | 評価の必要性の有無 | | 適合性 |
|-----------------|-------------------------------------|-----------|-----|-----|
| | | 有・無 | 項・号 | |
| 第三十三条 | 反応度制御系統及び原子炉停止系統 | 無 | — | — |
| 第三十四条 | 原子炉制御室等 | 無 | — | — |
| 第三十五条 | 廃棄物処理設備 | 無 | — | — |
| 第三十六条 | 保管廃棄設備 | 無 | — | — |
| 第三十七条 | 原子炉格納施設 | 無 | — | — |
| 第三十八条 | 実験設備等 | 無 | — | — |
| 第三十九条 | 多量の放射性物質等を放出する事故の拡大の防止 | 無 | — | — |
| 第四十条 | 保安電源設備 | 無 | — | — |
| 第四十一条 | 警報装置 | 無 | — | — |
| 第四十二条 | 通信連絡設備等 | 無 | — | — |
| 第四十三条 ～第五十二条 | 第三章 研究開発段階原子炉に係る試験研究用等原子炉施設に関する条項 | 無 | — | — |
| 第五十三条 ～第五十九条 | 第四章 ガス冷却型原子炉に係る試験研究用等原子炉施設に関する条項 | 無 | — | — |
| 第六十条 ～第七十条 | 第五章 ナトリウム冷却型高速炉に係る試験研究用等原子炉施設に関する条項 | 無 | — | — |
| 第七十一条 | 第六章 雑則 | — | — | — |

第五条（試験研究用等原子炉施設の地盤）

試験研究用等原子炉施設（船舶に設置するものを除く。第六条、第七条及び第八条第一項において同じ。）は、試験炉許可基準規則第三条第一項の地震力が作用した場合においても当該試験研究用等原子炉施設を十分に支持することができる地盤に設置されたものでなければならない。

減容処理棟は、試験炉許可基準規則第三条第一項の地震力が作用した場合においても十分に支持することができる地盤に設置する。

第六条（地震による損傷の防止）

試験研究用等原子炉施設は、これに作用する地震力（試験炉許可基準規則第四条第二項の規定により算定する地震力をいう。）による損壊により公衆に放射線障害を及ぼすことがないものでなければならない。

２ 耐震重要施設（試験炉許可基準規則第三条第一項に規定する耐震重要施設をいう。以下この条において同じ。）は、その供用中に当該耐震重要施設に大きな影響を及ぼすおそれがある地震による加速度によって作用する地震力（試験炉許可基準規則第四条第三項に規定する地震力をいう。）に対してその安全性が損なわれるおそれがないものでなければならない。

３ 耐震重要施設は、試験炉許可基準規則第四条第三項の地震により生ずる斜面の崩壊によりその安全性が損なわれるおそれがないものでなければならない。

1. 減容処理棟は、これらに作用する地震力による損壊により公衆に放射線障害を及ぼすことがないものとする。減容処理棟の耐震計算方針を添付計算方針書Ⅱ「減容処理棟に係る耐震計算方針書」に示す。
2. 減容処理棟は、耐震重要施設に該当しない。よって、本項の適用を受けない。
3. 減容処理棟は、耐震重要施設に該当しない。よって、本項の適用を受けない。

添付計算方針書Ⅱ

減容処理棟に係る耐震計算方針書

1. 一般事項

減容処理棟概要

| | |
|------|--|
| 構造 | 鉄筋コンクリート造 |
| 建家寸法 | 南北方向 (X 方向) 57.0m 東西方向 (Y 方向) 48.0m |
| 階数 | 地上 2 階、地下 1 階、塔屋 2 階 |
| 高さ | 地上高さ 24.0m |
| 建築面積 | 3119.91m ² |
| 基礎 | 直接基礎 |

2. 構造設計方針

(1) 基本方針

減容処理棟建家の耐震改修設計は、「試験研究の用に供する原子炉等の位置、構造及び設備の基準に関する規則」及び「試験研究の用に供する原子炉等の位置、構造及び設備の基準に関する規則の解釈」の基本的な考え方を参考にして以下のように行う。

なお、設計管理については、「原子力科学研究所原子炉施設保安規定」、「原子力科学研究所原子炉施設及び核燃料物質使用施設等品質マネジメント計画書」及び「バックエンド技術部設計・開発管理要領」に基づき品質管理を行うものとする。

- ① 建家は、耐震重要度に応じて算定した C クラスの静的地震力を用いて耐震設計を行う。
- ② 試験炉設置許可基準規則に基づき算定する地震力が作用した場合においても当該原子炉施設を十分に支持することができる地盤に設置する。
- ③ 常時作用している荷重及び運転時に施設に作用する荷重と静的地震力を組み合わせ、その結果発生する応力に対して、安全上適切と認められる規格及び基準による許容応力度を許容限界とする。
- ④ 建物・構築物の保有水平耐力が必要保有水平耐力に対して耐震重要度に応じた妥当な安全余裕を有していることを確認する。

(2) 構造計画

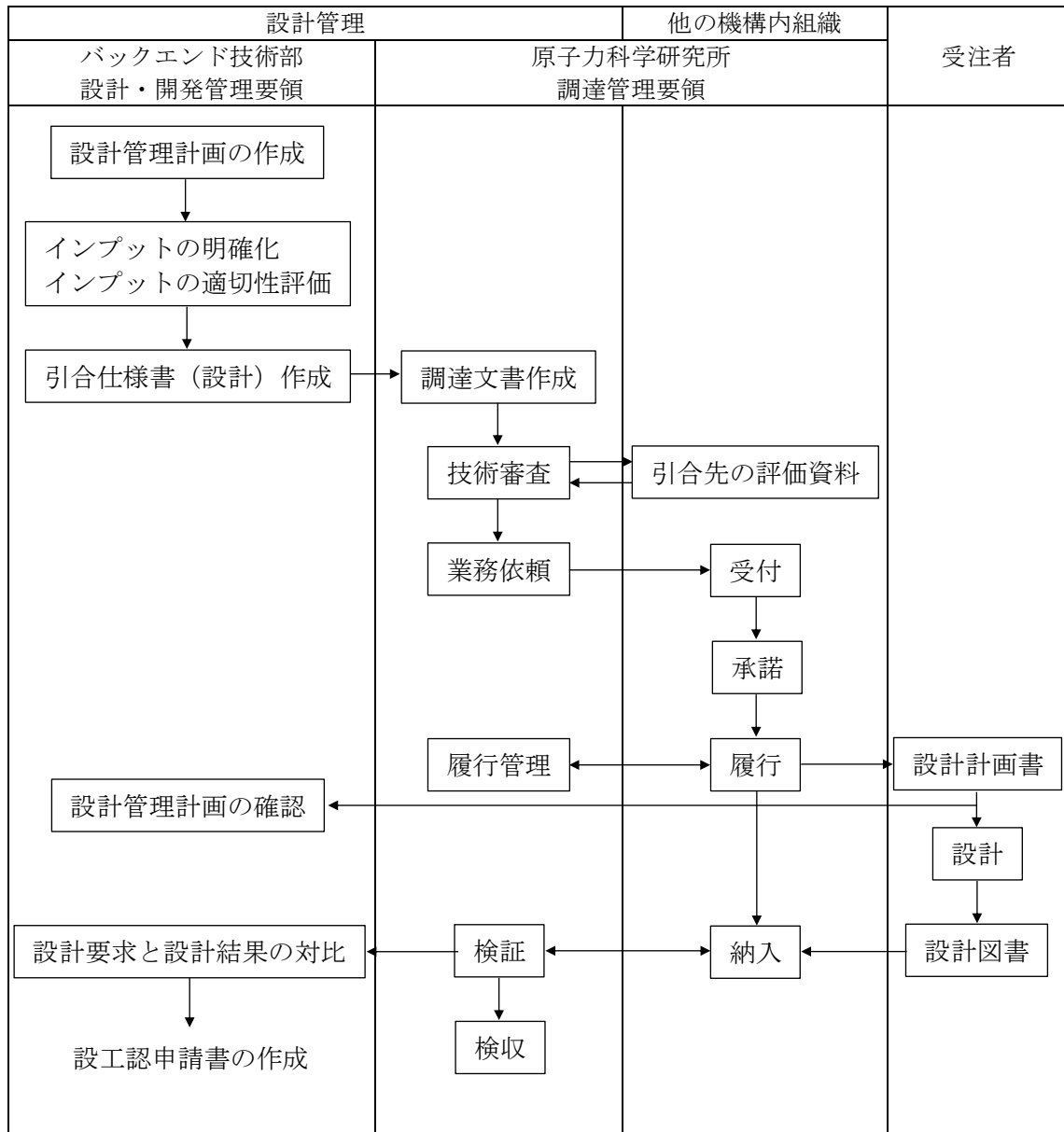
- ① 建家の既存の骨組みについて、許容応力度計算を満足させるため、鉄筋コンクリートを用いた柱及び梁の増し打ちによる補強を行う。

3. 耐震補強の仕様

耐震補強の項目のうち、耐震計算に使用した部材の仕様を以下に示す。

| 耐震補強の項目 | 仕様 |
|---------|---|
| 柱の増し打ち | 鉄筋 : SD295A (JIS G 3112) : SD345 (JIS G 3112) コンクリート : 普通コンクリート 設計基準強度 24N/mm ² (JASS 5N) アンカー筋 : SD295A (JIS G 3112) あと施工アンカー : 接着系・カプセル型 (JCAA 認証品) |
| 梁の増し打ち | 鉄筋 : SD295A (JIS G 3112) : SD345 (JIS G 3112) コンクリート : 普通コンクリート 設計基準強度 24N/mm ² (JASS 5N) グラウト : 無収縮モルタル 設計基準強度 30N/mm ² (建築改修工事監理指針) アンカー筋 : SD295A (JIS G 3112) SD345 (JIS G 3112) あと施工アンカー : 接着系・カプセル型 (JCAA 認証品) |

4. 設工認に係る品質管理フロー



本設工認の設計管理における検証及び検収に係る品質管理プロセスは、「バックエンド技術部設計・開発管理要領」に基づき、課長が、設計結果（設計図書等）について設計要求との対比を行い、要求事項を満足していることを確認して承認している。

5. 解体分別保管棟の耐震補強に係る「試験研究の用に供する原子炉等の技術基準に関する規則」との適合性に関する説明書

本申請のうち解体分別保管棟の耐震補強に係る設計及び工事の方法と「試験研究の用に供する原子炉等の技術基準に関する規則」に掲げる技術上の基準への適合性は、以下に示すとおりである。

| 技術基準の条項 | | 評価の必要性の有無 | | 適合性 |
|---------|--------------------------|-----------|-----|------------|
| | | 有・無 | 項・号 | |
| 第一条 | 適用範囲 | — | — | — |
| 第二条 | 定義 | — | — | — |
| 第三条 | 特殊な設計による試験研究用等原子炉施設 | — | — | — |
| 第四条 | 廃止措置中の試験研究用等原子炉施設の維持 | — | — | — |
| 第五条 | 試験研究用等原子炉施設の地盤 | 有 | 第1項 | 別添－1に示すとおり |
| 第六条 | 地震による損傷の防止 | 有 | 第1項 | 別添－2に示すとおり |
| 第七条 | 津波による損傷の防止 | 無 | — | — |
| 第八条 | 外部からの衝撃による損傷の防止 | 無 | — | — |
| 第九条 | 試験研究用等原子炉施設への人の不法な侵入等の防止 | 無 | — | — |
| 第十条 | 試験研究用等原子炉施設の機能 | 無 | — | — |
| 第十一条 | 機能の確認等 | 無 | — | — |
| 第十二条 | 材料及び構造 | 無 | — | — |
| 第十三条 | 安全弁等 | 無 | — | — |
| 第十四条 | 逆止め弁 | 無 | — | — |
| 第十五条 | 放射性物質による汚染の防止 | 無 | — | — |
| 第十六条 | 遮蔽等 | 無 | — | — |
| 第十七条 | 換気設備 | 無 | — | — |
| 第十八条 | 適用 | — | — | — |
| 第十九条 | 溢水による損傷の防止 | 無 | — | — |
| 第二十条 | 安全避難通路等 | 無 | — | — |
| 第二十一条 | 安全設備 | 無 | — | — |
| 第二十二条 | 炉心等 | 無 | — | — |
| 第二十三条 | 熱遮蔽材 | 無 | — | — |
| 第二十四条 | 一次冷却材 | 無 | — | — |
| 第二十五条 | 核燃料物質取扱設備 | 無 | — | — |
| 第二十六条 | 核燃料物質貯蔵設備 | 無 | — | — |
| 第二十七条 | 一次冷却材処理装置 | 無 | — | — |
| 第二十八条 | 冷却設備等 | 無 | — | — |
| 第二十九条 | 液位の保持等 | 無 | — | — |
| 第三十条 | 計測設備 | 無 | — | — |
| 第三十一条 | 放射線管理施設 | 無 | — | — |
| 第三十二条 | 安全保護回路 | 無 | — | — |

| 技術基準の条項 | | 評価の必要性の有無 | | 適合性 |
|-----------------|-------------------------------------|-----------|-----|-----|
| | | 有・無 | 項・号 | |
| 第三十三条 | 反応度制御系統及び原子炉停止系統 | 無 | — | — |
| 第三十四条 | 原子炉制御室等 | 無 | — | — |
| 第三十五条 | 廃棄物処理設備 | 無 | — | — |
| 第三十六条 | 保管廃棄設備 | 無 | — | — |
| 第三十七条 | 原子炉格納施設 | 無 | — | — |
| 第三十八条 | 実験設備等 | 無 | — | — |
| 第三十九条 | 多量の放射性物質等を放出する事故の拡大の防止 | 無 | — | — |
| 第四十条 | 保安電源設備 | 無 | — | — |
| 第四十一条 | 警報装置 | 無 | — | — |
| 第四十二条 | 通信連絡設備等 | 無 | — | — |
| 第四十三条 ～第五十二条 | 第三章 研究開発段階原子炉に係る試験研究用等原子炉施設に関する条項 | 無 | — | — |
| 第五十三条 ～第五十九条 | 第四章 ガス冷却型原子炉に係る試験研究用等原子炉施設に関する条項 | 無 | — | — |
| 第六十条 ～第七十条 | 第五章 ナトリウム冷却型高速炉に係る試験研究用等原子炉施設に関する条項 | 無 | — | — |
| 第七十一条 | 第六章 雑則 | — | — | — |

第五条（試験研究用等原子炉施設の地盤）

試験研究用等原子炉施設（船舶に設置するものを除く。第六条、第七条及び第八条第一項において同じ。）は、試験炉許可基準規則第三条第一項の地震力が作用した場合においても当該試験研究用等原子炉施設を十分に支持することができる地盤に設置されたものでなければならない。

解体分別保管棟は、試験炉許可基準規則第三条第一項の地震力が作用した場合においても十分に支持することができる地盤に設置する。

第六条（地震による損傷の防止）

試験研究用等原子炉施設は、これに作用する地震力（試験炉許可基準規則第四条第二項の規定により算定する地震力をいう。）による損壊により公衆に放射線障害を及ぼすことがないものでなければならない。

2 耐震重要施設（試験炉許可基準規則第三条第一項に規定する耐震重要施設をいう。以下この条において同じ。）は、その供用中に当該耐震重要施設に大きな影響を及ぼすおそれがある地震による加速度によって作用する地震力（試験炉許可基準規則第四条第三項に規定する地震力をいう。）に対してその安全性が損なわれるおそれがないものでなければならない。

3 耐震重要施設は、試験炉許可基準規則第四条第三項の地震により生ずる斜面の崩壊によりその安全性が損なわれるおそれがないものでなければならない。

1. 解体分別保管棟は、これらに作用する地震力による損壊により公衆に放射線障害を及ぼすことがないものとする。解体分別保管棟の耐震計算方針を添付計算方針書Ⅲ「解体分別保管棟に係る耐震計算方針書」に示す。
2. 解体分別保管棟は、耐震重要施設に該当しない。よって、本項の適用を受けない。
3. 解体分別保管棟は、耐震重要施設に該当しない。よって、本項の適用を受けない。

添付計算方針書Ⅲ

解体分別保管棟に係る耐震計算方針書

1. 一般事項

解体分別保管棟概要

構 造： 鉄筋コンクリート造
建家寸法： 東西方向（X方向） 41.4m
 南北方向（Y方向） 50.8m
階 数： 地上3階、地下1階、塔屋1階
高 さ： 地上高さ 23.7m
建築面積： 2282.88m²
基 礎： 杭基礎＋直接基礎

2. 構造設計方針

(1) 基本方針

解体分別保管棟建家の耐震改修設計は、「試験研究の用に供する原子炉等の位置、構造及び設備の基準に関する規則」及び「試験研究の用に供する原子炉等の位置、構造及び設備の基準に関する規則の解釈」の基本的な考え方を参考にして以下のように行う。

なお、設計管理については、「原子力科学研究所原子炉施設保安規定」、「原子力科学研究所原子炉施設及び核燃料物質使用施設等品質マネジメント計画書」及び「バックエンド技術部設計・開発管理要領」に基づき品質管理を行うものとする。

- ① 建家は、耐震重要度に応じて算定したCクラスの静的地震力を用いて耐震設計を行う。
- ② 試験炉設置許可基準規則に基づき算定する地震力が作用した場合においても当該原子炉施設を十分に支持することができる地盤に設置する。
- ③ 常時作用している荷重及び運転時に施設に作用する荷重と静的地震力を組み合わせ、その結果発生する応力に対して、安全上適切と認められる規格及び基準による許容応力度を許容限界とする。
- ④ 建物・構築物の保有水平耐力が必要保有水平耐力に対して耐震重要度に応じた妥当な安全余裕を有していることを確認する。

(2) 構造計画

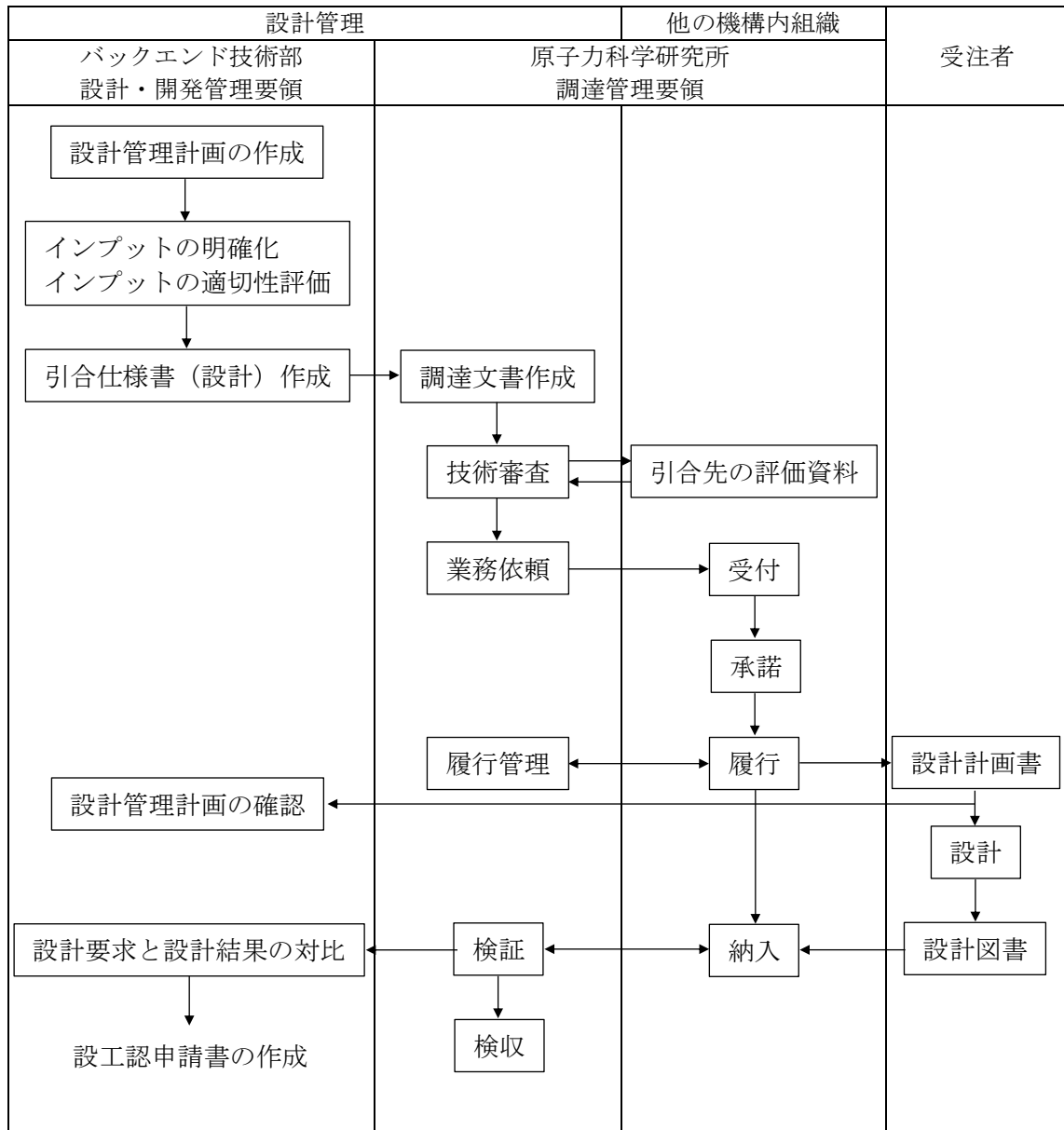
- ① 建家の既存の骨組みについて、許容応力度計算を満足させるため、鉄筋コンクリートを用いた柱の増し打ち、開口閉塞及び耐震スリットの新設による補強を行う。

3. 耐震補強の仕様

耐震補強の項目のうち、耐震計算に使用した部材の仕様を以下に示す。

| 項 目 | 仕 様 |
|---------|--|
| 柱の増し打ち | 鉄筋 : SD295A (JIS G 3112) : SD345 (JIS G 3112) |
| | コンクリート : 普通コンクリート 設計基準強度 27N/mm ² (JASS 5N) |
| | グラウト : 無収縮モルタル 設計基準強度 30N/mm ² (建築改修工事監理指針) |
| | アンカー筋 : SD295A (JIS G 3112) SD345 (JIS G 3112) |
| | あと施工アンカー : 接着系・カプセル型 (JCAA 認証品) |
| 開 口 閉 塞 | 鉄筋 : SD295A (JIS G 3112) |
| | スパイラル筋 : SR235 (JIS G 3112) |
| | コンクリート : 普通コンクリート 設計基準強度 27N/mm ² (JASS 5N) |
| | グラウト : 無収縮モルタル 設計基準強度 30N/mm ² (建築改修工事監理指針) |
| | アンカー筋 : SD295A (JIS G 3112) あと施工アンカー : 接着系・カプセル型 (JCAA 認証品) |

4. 設工認に係る品質管理フロー



本設工認の設計管理における検証及び検収に係る品質管理プロセスは、「バックエンド技術部設計・開発管理要領」に基づき、課長が、設計結果（設計図書等）について設計要求との対比を行い、要求事項を満足していることを確認して承認している。

6. 申請に係る「原子力施設の保安のための業務に係る品質管理に必要な体制の基準に関する規則」との適合性に関する説明書

本申請に係る設計及び工事に係る品質管理の方法等は、「原子力施設の保安のための業務に係る品質管理に必要な体制の基準に関する規則」（令和2年原子力規制委員会規則第2号）の規定に適合するよう令和2年4月22日付け令02原機（科保）010をもって届け出た保安活動に係る品質管理に必要な体制の整備に関する事項を踏まえて策定した「原子力科学研究所原子炉施設及び核燃料物質使用施設等品質マネジメント計画書」（QS-P10）（以下「品質マネジメント計画書」という。）により、設計及び工事の品質管理を行う。

なお、今後「品質マネジメント計画書」が変更された際には、変更後の「品質マネジメント計画書」に基づき品質保証活動を行うものとする。

品質マネジメントシステム文書

文書番号

QS - P10

改訂番号

07 (2020年12月1日改訂)

管理外文書

原子力科学研究所
原子炉施設及び核燃料物質使用施設等
品質マネジメント計画書

国立研究開発法人日本原子力研究開発機構

| | | |
|--|-----------------|---------|
| 日本原子力研究開発機構 | 文書番号:QS-P10 | |
| 文書名 原子力科学研究所原子炉施設及び核燃料物質使用施設等品質マネジメント計画書 | | |
| 制定日: 2017年4月1日 | 改訂日: 2020年12月1日 | 改訂番号:07 |

目 次

| | |
|-------------------------------|----|
| 1. 目的 | 1 |
| 2. 適用範囲 | 1 |
| 3. 定義 | 1 |
| 4. 品質マネジメントシステム | 1 |
| 4.1 一般要求事項 | 1 |
| 4.2 文書化に関する要求事項 | 3 |
| 4.2.1 一般 | 3 |
| 4.2.2 品質マネジメント計画書 | 4 |
| 4.2.3 文書管理 | 4 |
| 4.2.4 記録の管理 | 5 |
| 5. 経営者等の責任 | 5 |
| 5.1 経営者の関与 | 5 |
| 5.2 原子力の安全の重視 | 6 |
| 5.3 品質方針 | 6 |
| 5.4 計画 | 6 |
| 5.4.1 品質目標 | 6 |
| 5.4.2 品質マネジメントシステムの計画 | 6 |
| 5.5 責任、権限及びコミュニケーション | 7 |
| 5.5.1 責任及び権限 | 7 |
| 5.5.2 管理責任者 | 8 |
| 5.5.3 管理者 | 8 |
| 5.5.4 内部コミュニケーション | 9 |
| 5.6 マネジメントレビュー | 9 |
| 5.6.1 一般 | 9 |
| 5.6.2 マネジメントレビューへのインプット | 9 |
| 5.6.3 マネジメントレビューからのアウトプット | 10 |
| 6. 資源の運用管理 | 10 |
| 6.1 資源の確保 | 10 |
| 6.2 人的資源 | 11 |
| 6.2.1 一般 | 11 |
| 6.2.2 力量、教育・訓練及び認識 | 11 |
| 6.3 インフラストラクチャ | 11 |
| 6.4 作業環境 | 11 |
| 7. 業務の計画及び実施 | 11 |
| 7.1 業務の計画 | 11 |
| 7.2 業務・原子炉施設等に対する要求事項に関するプロセス | 12 |
| 7.2.1 業務・原子炉施設等に対する要求事項の明確化 | 12 |

| | | |
|--|-----------------|---------|
| 日本原子力研究開発機構 | 文書番号:QS-P10 | |
| 文書名 原子力科学研究所原子炉施設及び核燃料物質使用施設等品質マネジメント計画書 | | |
| 制定日: 2017年4月1日 | 改訂日: 2020年12月1日 | 改訂番号:07 |

| | | |
|-------|--|-----|
| 7.2.2 | 業務・原子炉施設等に対する要求事項のレビュー | 1 2 |
| 7.2.3 | 外部とのコミュニケーション | 1 3 |
| 7.3 | 設計・開発 | 1 3 |
| 7.3.1 | 設計・開発の計画 | 1 3 |
| 7.3.2 | 設計・開発へのインプット | 1 3 |
| 7.3.3 | 設計・開発からのアウトプット | 1 4 |
| 7.3.4 | 設計・開発のレビュー | 1 4 |
| 7.3.5 | 設計・開発の検証 | 1 4 |
| 7.3.6 | 設計・開発の妥当性確認 | 1 5 |
| 7.3.7 | 設計・開発の変更管理 | 1 5 |
| 7.4 | 調達 | 1 5 |
| 7.4.1 | 調達プロセス | 1 5 |
| 7.4.2 | 調達要求事項 | 1 6 |
| 7.4.3 | 調達製品等の検証 | 1 6 |
| 7.5 | 業務の実施 | 1 7 |
| 7.5.1 | 個別業務の管理 | 1 7 |
| 7.5.2 | 個別業務に関するプロセスの妥当性確認 | 1 7 |
| 7.5.3 | 識別管理及びトレーサビリティ | 1 7 |
| 7.5.4 | 組織外の所有物 | 1 7 |
| 7.5.5 | 調達製品の保存 | 1 8 |
| 7.6 | 監視機器及び測定機器の管理 | 1 8 |
| 8. | 評価及び改善 | 1 8 |
| 8.1 | 一般 | 1 8 |
| 8.2 | 監視及び測定 | 1 9 |
| 8.2.1 | 組織の外部の者の意見 | 1 9 |
| 8.2.2 | 内部監査 | 1 9 |
| 8.2.3 | プロセスの監視及び測定 | 2 0 |
| 8.2.4 | 検査及び試験 | 2 0 |
| 8.3 | 不適合管理 | 2 0 |
| 8.4 | データの分析及び評価 | 2 1 |
| 8.5 | 改善 | 2 2 |
| 8.5.1 | 継続的改善 | 2 2 |
| 8.5.2 | 是正処置等 | 2 2 |
| 8.5.3 | 未然防止処置 | 2 3 |
| 9. | 令第41条各号に掲げる核燃料物質を使用しない使用施設等に係る品質管理に必要な体制 | 2 3 |

| | | | |
|--|--|-----------------|--|
| 日本原子力研究開発機構 | | 文書番号:QS-P10 | |
| 文書名 原子力科学研究所原子炉施設及び核燃料物質使用施設等品質マネジメント計画書 | | | |
| 制定日: 2017年4月1日 | | 改訂日: 2020年12月1日 | |
| 改訂番号:07 | | | |

| | | | |
|---------|--------------------------|-------|-----|
| 図 4.1 | 品質マネジメントシステム体系図 | ----- | 2 4 |
| 図 4.2 | 品質マネジメントシステムプロセス関連図 | ----- | 2 5 |
| 図 5.5.1 | 保安管理組織図 | ----- | 2 6 |
| 表 4.2.1 | 品質マネジメントシステム文書 | ----- | 2 7 |
| 表 8.2.3 | 品質マネジメントシステムのプロセスの実施状況評価 | ----- | 3 1 |
| 表 8.4 | 品質マネジメントシステムの分析データ | ----- | 3 3 |

| | | |
|--|-----------------|---------|
| 日本原子力研究開発機構 | 文書番号:QS-P10 | |
| 文書名 原子力科学研究所原子炉施設及び核燃料物質使用施設等品質マネジメント計画書 | | |
| 制定日: 2017年4月1日 | 改訂日: 2020年12月1日 | 改訂番号:07 |

本品質マネジメント計画書において原子力施設検査室長とあるのは、「原子力科学研究所原子炉施設保安規定」及び「原子力科学研究所核燃料物質使用施設等保安規定」の変更認可が下り原子力施設検査室を設置するまでの間は、原子力施設検査準備室長と読み替える。

1. 目的

本品質マネジメント計画書は、原子力科学研究所(以下「研究所」という。)の原子炉施設及び核燃料物質使用施設等(以下「原子炉施設等」という。)における保安活動に関して、「原子力科学研究所原子炉施設保安規定」及び「原子力科学研究所核燃料物質使用施設等保安規定」(以下「保安規定」という。)並びに原子力施設の保安のための業務に係る品質管理に必要な体制の基準に関する規則(令和2年原子力規制委員会規則第2号)に基づき、原子炉施設等の安全の確保・維持・向上を図るための保安活動に係る品質マネジメントシステムを構築し、実施し、評価確認し、継続的に改善することを目的として定める。

2. 適用範囲

本品質マネジメント計画書の第4章から第8章までは、建設段階、運転段階及び廃止段階の原子炉施設等において実施する保安活動に適用する。第9章は、使用施設等(令第41条各号に掲げる核燃料物質を使用しないものに限る。)について適用する。

3. 定義

本品質マネジメント計画書における用語の定義は、次の事項を除き、原子力施設の保安のための業務に係る品質管理に必要な体制の基準に関する規則及び原子力施設の保安のための業務に係る品質管理に必要な体制の基準に関する規則の解釈並びに JIS Q 9000 : 2015 品質マネジメントシステムー基本及び用語に従うものとする。

(1) 本部

機構の本部組織(以下「本部」という。)は、統括監査の職、安全・核セキュリティ統括部長、契約部長をいう。

(2) 部長

保安管理部長、工務技術部長、放射線管理部長、バックエンド技術部長、研究炉加速器技術部長、臨界ホット試験技術部長及び原子力施設検査室長をいう。

4. 品質マネジメントシステム

4.1 一般要求事項

- (1) 保安に係る各組織は、本品質マネジメント計画書に従い、保安活動に係る品質マネジメントシステムを構築し、文書化し、実施し、維持するとともに、その有効性を評価し、継続的に改善する。
- (2) 保安に係る各組織は、保安活動の重要度に応じて品質マネジメントシステム

| | | |
|--|-----------------|---------|
| 日本原子力研究開発機構 | 文書番号:QS-P10 | |
| 文書名 原子力科学研究所原子炉施設及び核燃料物質使用施設等品質マネジメント計画書 | | |
| 制定日: 2017年4月1日 | 改訂日: 2020年12月1日 | 改訂番号:07 |

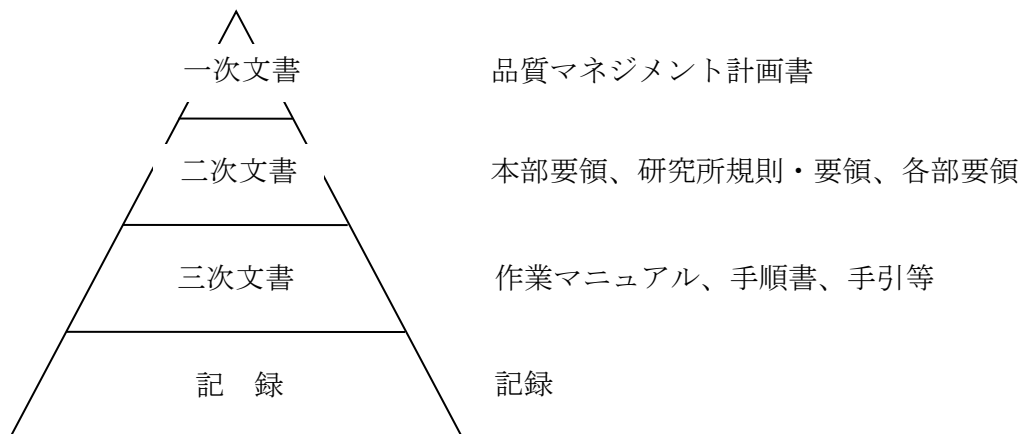
を構築し、運用する。その際、次の事項を考慮する。

- a) 原子炉施設等、組織又は個別業務の重要度及びこれらの複雑さの程度
 - b) 原子炉施設等若しくは機器等の品質又は保安活動に関連する原子力の安全に影響を及ぼすおそれのあるもの及びこれらに関連する潜在的影響の大きさ
 - c) 機器等の故障若しくは通常想定されない事象の発生又は保安活動が不適切に計画され、若しくは実行された場合に起こり得る影響
- (3) 保安に係る各組織は、原子炉施設等に適用される関係法令及び規制要求事項を明確にし、品質マネジメントシステムに必要な文書に反映する。
- (4) 保安に係る各組織は、品質マネジメントシステムに必要なプロセス及びそれらの組織への適用を明確にする。また、保安活動の各プロセスにおいて次の事項を実施する。図 4.1 に基本プロセスと各組織への適用に関する「品質マネジメントシステム体系図」を示す。
- a) プロセスの運用に必要な情報及び当該プロセスにより達成される結果を明確にする。
 - b) これらのプロセスの順序及び相互関係（組織内のプロセス間の相互関係を含む。）を明確にする。図 4.2 に本品質マネジメント計画書の「品質マネジメントシステムプロセス関連図」を示す。
 - c) これらのプロセスの運用及び管理のいずれもが効果的であることを確実にするために、必要な保安活動の状況を示す指標（該当する安全実績指標を含む。以下「保安活動指標」という。）並びに判断基準及び方法を明確にする。（5.4.1、7.1、8.2.3、8.2.4 参照）
 - d) これらのプロセスの運用並びに監視及び測定に必要な資源及び情報が利用できる体制を確保する（責任及び権限の明確化を含む。）。（8.2.3 参照）
 - e) これらのプロセスの運用状況を監視及び測定し、分析する。ただし、監視及び測定することが困難な場合は、この限りでない。
 - f) これらのプロセスについて、「7.1 業務の計画」どおりの結果を得るため、かつ、有効性を維持するために必要な処置（プロセスの変更を含む。）を行う。
 - g) これらのプロセス及び組織を品質マネジメントシステムと整合のとれたものにする。
 - h) 意思決定のプロセスにおいて対立が生じた場合には、原子力の安全が確保されるように適切に解決する。これにはセキュリティ対策と原子力の安全に係る対策とが互いに与える潜在的な影響を特定し、解決することを含む。（7.2.2、7.5.2 参照）
 - i) 健全な安全文化を育成し、維持するための取組を実施する。これは、技術的、人的及び組織的な要因の相互作用を適切に考慮して、効果的な取組を通じて、次の状態を目指すことをいう。
 - ・原子力の安全及び安全文化の理解が組織全体で共通のものとなっている。

| | | |
|--|-----------------|---------|
| 日本原子力研究開発機構 | 文書番号:QS-P10 | |
| 文書名 原子力科学研究所原子炉施設及び核燃料物質使用施設等品質マネジメント計画書 | | |
| 制定日: 2017年4月1日 | 改訂日: 2020年12月1日 | 改訂番号:07 |

- ・風通しの良い組織文化が形成されている。
 - ・要員が、自らが行う原子力の安全に係る業務について理解して遂行し、その業務に責任を持っている。
 - ・全ての活動において、原子力の安全を考慮した意思決定が行われている。
 - ・要員が、常に問いかける姿勢及び学習する姿勢を持ち、原子力の安全に対する自己満足を戒めている。
 - ・原子力の安全に影響を及ぼすおそれのある問題が速やかに報告され、報告された問題が対処され、その結果が関係する要員に共有されている。
 - ・安全文化に関する内部監査及び自己評価の結果を組織全体で共有し、安全文化を改善するための基礎としている。
 - ・原子力の安全には、セキュリティが関係する場合があることを認識して、要員が必要なコミュニケーションを取っている。
- (5) 保安に係る各組織は、業務・原子炉施設等に係る要求事項への適合に影響を与える保安活動のプロセスを外部委託する場合には、当該プロセスの管理の方式及び程度を「7.4 調達」に従って明確にし、管理する。
- (6) 保安に係る各組織は、保安活動の重要度に応じて、資源の適切な配分を行う。(6. 参照)
- #### 4.2 文書化に関する要求事項
- ##### 4.2.1 一般
- 理事長、安全・核セキュリティ統括部長、統括監査の職、契約部長、所長、部長及び課長は、品質マネジメントシステムに関する文書について、保安活動の重要度に応じて作成し、次の文書体系の下に管理する。また、表 4.2.1 に原子炉施設等に係る品質マネジメントシステム文書を示す。
- (1) 品質方針及び品質目標
 - (2) 一次文書
本品質マネジメント計画書
 - (3) 二次文書
この計画書が要求する手順及び組織が必要と判断した規則等の文書及び記録
 - (4) 三次文書
組織内のプロセスの効果的な計画、運用及び管理を確実に実施するために、二次文書以外に組織が必要と判断した指示書、図面等を含む文書及び記録

| | | |
|--|-----------------|-------------|
| 日本原子力研究開発機構 | | 文書番号:QS-P10 |
| 文書名 原子力科学研究所原子炉施設及び核燃料物質使用施設等品質マネジメント計画書 | | |
| 制定日: 2017年4月1日 | 改訂日: 2020年12月1日 | 改訂番号:07 |



文書体系図

4.2.2 品質マネジメント計画書

理事長は、次の事項を含む本品質マネジメント計画書を策定し、必要に応じ見直し、維持する。

- a) 品質マネジメントシステムの適用範囲（適用組織を含む。）
- b) 保安活動の計画、実施、評価、改善に関する事項
- c) 品質マネジメントシステムのために作成した文書の参照情報
- d) 品質マネジメントシステムのプロセス間の相互関係

4.2.3 文書管理

(1) 安全・核セキュリティ統括部長、契約部長、統括監査の職、所長、部長及び課長は、品質マネジメントシステムで必要とされる文書を管理し、次の事項を含め、不適切な使用又は変更を防止する。ただし、記録となる文書は、「4.2.4 記録の管理」に規定する要求事項に従って管理する。

- a) 文書の組織外への流出等の防止
- b) 品質マネジメント文書の発行及び改定に係る審査の結果、当該審査の結果に基づき講じた措置並びに当該発行及び改定を承認した者に関する情報の維持

(2) 安全・核セキュリティ統括部長は、本部の「文書及び記録管理要領」を定め、所長は、「原子力科学研究所文書及び記録の管理要領」を定め、部長は、各部の文書及び記録の管理要領を定め、次に掲げる業務に必要な管理の手順を規定する。

- a) 発行前に、適切かどうかの観点から文書の妥当性をレビューし、承認する。
- b) 文書は定期的に改定の必要性についてレビューする。また、改定する場合は、文書作成時と同様の手続で承認する。
- c) 文書の妥当性のレビュー及び見直しを行う場合は、対象となる実施部門

| | | |
|--|-----------------|---------|
| 日本原子力研究開発機構 | 文書番号:QS-P10 | |
| 文書名 原子力科学研究所原子炉施設及び核燃料物質使用施設等品質マネジメント計画書 | | |
| 制定日: 2017年4月1日 | 改訂日: 2020年12月1日 | 改訂番号:07 |

の要員を参加させる。

- d) 文書の変更内容の識別及び最新の改定版の識別を確実にする。
- e) 該当する文書の最新の改定版又は適切な版が、必要なときに、必要なところで使用可能な状態にあることを確実にする。
- f) 文書は、読みやすくかつ容易に識別可能な状態であることを確実にする。
- g) 品質マネジメントシステムの計画及び運用のために組織が必要と決定した外部からの文書を明確にし、その配付が管理されていることを確実にする。
- h) 廃止文書が誤って使用されないようにする。また、これらを何らかの目的で保持する場合には、適切に識別し、管理する。
- i) 文書の改定時等の必要な時に文書作成時に使用した根拠等が確認できるようにする。

4.2.4 記録の管理

- (1) 安全・核セキュリティ統括部長、契約部長、統括監査の職、所長、部長及び課長は、要求事項への適合及び品質マネジメントシステムの効果的運用の証拠を示すために作成する記録の対象を明確にし、管理する。
- (2) 安全・核セキュリティ統括部長は、本部の「文書及び記録管理要領」を定め、所長は、「原子力科学研究所文書及び記録の管理要領」を定め、部長は、各部の文書及び記録の管理要領を定め、次に掲げる管理の手順を規定する。
 - a) 記録の識別、保管、保護、検索の手順、保管期間及び廃棄に関する管理を行う。
 - b) 記録は、読みやすく、容易に識別可能かつ検索可能とする。

5. 経営者等の責任

5.1 経営者の関与

理事長は、原子力の安全のためのリーダーシップを発揮し、責任を持って品質マネジメントシステムの構築、実施及びその有効性を継続的に改善していることを実証するために、次の事項を行う。

- a) 品質方針を設定する。(5.3 参照)
- b) 品質目標が設定されていることを確実にする。(5.4.1 参照)
- c) 要員が、健全な安全文化を育成し、維持する取組に参画できる環境を整える。
- d) マネジメントレビューを実施する。(5.6 参照)
- e) 資源が使用できることを確実にする。(6. 参照)
- f) 関係法令・規制要求事項を遵守すること及び原子力の安全を確保することの重要性を、組織内に周知する。
- g) 保安活動に関して、担当する業務について理解し、遂行する責任を持つことを要員に認識させる。
- h) 全ての階層で行われる決定が、原子力の安全の確保について、優先順位及び説明

| | | |
|--|-----------------|---------|
| 日本原子力研究開発機構 | 文書番号:QS-P10 | |
| 文書名 原子力科学研究所原子炉施設及び核燃料物質使用施設等品質マネジメント計画書 | | |
| 制定日: 2017年4月1日 | 改訂日: 2020年12月1日 | 改訂番号:07 |

する責任を考慮して確実に行われるようにする。

5.2 原子力の安全の重視

理事長は、原子力の安全の確保を最優先に位置付け、組織の意思決定の際には、業務・原子炉施設等に対する要求事項(7.2.1 及び 8.2.1 参照)に適合し、かつ、原子力の安全がその他の事由によって損なわれないようにすることを確実にする。

5.3 品質方針

理事長は、次に掲げる事項を満たす「原子力安全に係る品質方針」を設定する。これには、安全文化を育成し維持することに関するもの(技術的、人的及び組織的要因並びにそれらの間の相互作用が原子力の安全に対して影響を及ぼすものであることを考慮し、組織全体の安全文化のあるべき姿を目指して設定する。)及び施設管理に関する方針を含む。

- a) 組織の目的及び状況に対して適切である。
- b) 要求事項への適合及び品質マネジメントシステムの有効性の継続的な改善に対して責任を持って関与することを含む。
- c) 品質目標の設定及びレビューのための枠組みを与える。
- d) 組織全体に伝達され、理解される。
- e) 品質マネジメントシステムの継続的な改善に責任を持って関与することを含む。

5.4 計画

5.4.1 品質目標

- (1) 理事長は、安全・核セキュリティ統括部長、統括監査の職、契約部長、所長、部長及び課長に、毎年度、品質目標(業務・原子炉施設等に対する要求事項を満たすために必要な目標(7.1(4)b参照)を含む。)が設定されていることを確実にする。また、保安活動の重要度に応じて、次の事項を含む品質目標を達成するための計画(7.1(4)参照)が作成されることを確実にする。
 - a) 実施事項
 - b) 必要な資源
 - c) 責任者
 - d) 実施事項の完了時期
 - e) 結果の評価方法
- (2) 品質目標は、その達成度が判定可能で、品質方針と整合がとれていることを確実にする。

5.4.2 品質マネジメントシステムの計画

- (1) 理事長は、4.1項に規定する要求事項を満たすために、品質マネジメントシステムの構築と維持について、本品質マネジメント計画書を策定する。
- (2) 理事長は、プロセス、組織等の変更を含む品質マネジメントシステムの変更を計画し、実施する場合には、管理責任者を通じて、その変更が品質マネジメントシステムの全体の体系に対して矛盾なく、整合がとれていることをレビューすることにより確実にする。この場合において、保安活動の重要度に

| | | |
|----------------|--------------------------------------|---------|
| 日本原子力研究開発機構 | 文書番号:QS-P10 | |
| 文書名 | 原子力科学研究所原子炉施設及び核燃料物質使用施設等品質マネジメント計画書 | |
| 制定日: 2017年4月1日 | 改訂日: 2020年12月1日 | 改訂番号:07 |

応じて、次の事項を適切に考慮する。

- a) 変更の目的及びそれによって起こり得る結果（原子力の安全への影響の程度及び必要な処置を含む。）
- b) 品質マネジメントシステムの有効性の維持
- c) 資源の利用可能性
- d) 責任及び権限の割当て

5.5 責任、権限及びコミュニケーション

5.5.1 責任及び権限

理事長は、原子炉施設等の保安規定に定める保安管理体制に基づき、保安に係る組織を図 5.5.1 保安管理組織図に定め、各組織の責任と権限を次のとおり定め、各組織を通じて全体に周知し、保安活動に関係する要員が理解することを確実にする。また、保安活動に係る業務のプロセスに関する手順となる文書(4.2.1 参照)を定めさせ、保安に係る各組織の要員が自らの職務の範囲において、その保安活動の内容について説明する責任を持って業務を遂行するようにする。

(1) 理事長

理事長は、原子炉施設等の保安に係る業務を総理する。

(2) 統括監査の職

統括監査の職は、原子炉施設等の品質マネジメント活動に関する内部監査に係る業務を行う。

(3) 管理責任者

管理責任者は、監査プロセスにおいては統括監査の職、本部（監査プロセスを除く。）においては安全・核セキュリティ統括部長、研究所においては原子力科学研究所担当理事（以下「研究所担当理事」という。）とする。各管理責任者は、品質マネジメントシステムに必要なプロセスを管理し、維持すること等を確実にする責任と権限を有する。（5.5.2 参照）

(4) 安全・核セキュリティ統括部長

安全・核セキュリティ統括部長は、原子炉施設等の本部における品質マネジメント活動に係る業務、それに関する本部としての総合調整、指導及び支援の業務並びに中央安全審査・品質保証委員会の庶務に関する業務を行う。

(5) 契約部長

契約部長は、原子炉施設等の調達管理に関する本部契約に係る業務を行う。

(6) 研究所担当理事

研究所担当理事は、理事長を補佐し、原子炉施設等の保安に係る業務を統理する。

(7) 原子炉主任技術者

原子炉主任技術者は、所掌する原子炉施設の運転に関する保安の監督を行う。

(8) 所長

所長は、原子炉施設等の保安に係る業務を統括する。

(9) 核燃料取扱主任者

核燃料取扱主任者は、所掌する使用施設等に関する保安の監督を行う。

(10) 廃止措置施設保安主務者

廃止措置施設保安主務者は、研究所における原子炉施設の廃止措置に関する保安の監督を行う。

(11) 部長

| | | |
|----------------|--------------------------------------|---------|
| 日本原子力研究開発機構 | 文書番号:QS-P10 | |
| 文書名 | 原子力科学研究所原子炉施設及び核燃料物質使用施設等品質マネジメント計画書 | |
| 制定日: 2017年4月1日 | 改訂日: 2020年12月1日 | 改訂番号:07 |

部長は、所掌する部署における品質保証活動を統括するとともに、推進する。

(12) 課長

課長は、所掌する課における品質保証活動を行う。

(13) 中央安全審査・品質保証委員会

中央安全審査・品質保証委員会は、理事長の諮問に応じ、品質保証活動の基本事項等について審議し、答申する。

(14) 原子炉施設等安全審査委員会

原子炉施設等安全審査委員会は、所長からの諮問に応じ、原子炉施設の安全性の評価、設計内容等の妥当性を審議し、答申する。

(15) 使用施設等安全審査委員会

使用施設等安全審査委員会は、所長からの諮問に応じ、使用施設等の安全性の評価、設計内容等の妥当性を審議し、答申する。

(16) 品質保証推進委員会

品質保証推進委員会は、研究所における品質保証活動の基本的事項について審議する。

5.5.2 管理責任者

管理責任者は、与えられている他の責任と関わりなく、それぞれの領域において次に示す責任及び権限をもつ。

- a) 品質マネジメントシステムに必要なプロセスの確立、実施及び維持を確実にする。
- b) 品質マネジメントシステムの実施状況及び改善の必要性の有無について、理事長に報告する。
- c) 組織全体にわたって、安全文化を育成し、維持することにより、原子力の安全を確保するための認識を高めることを確実にする。
- d) 関係法令を遵守する。

5.5.3 管理者

(1) 理事長は、5.5.1に定める管理者に、所掌する業務に関して、次に示す責任及び権限を与えることを確実にする。

- a) 業務のプロセスが確立され、実施されるとともに、有効性を継続的に改善する。
- b) 業務に従事する要員の、業務・原子炉施設等に対する要求事項についての認識を高める。
- c) 成果を含む業務の実施状況について評価する（5.4.1及び8.2.3参照）。
- d) 健全な安全文化を育成し、維持する取組を促進する。
- e) 関係法令を遵守する。

(2) 管理者は、前項の責任及び権限の範囲において、原子力の安全のためのリーダーシップを発揮し、次に掲げる事項を確実に実施する。

- a) 品質目標（5.4.1参照）を設定し、その目標の達成状況を確認するため、業務の実施状況を監視測定する。
- b) 要員が、原子力の安全に対する意識を向上し、かつ、原子力の安全への取組を積極的に行えるようにする。

| | | |
|--|-----------------|---------|
| 日本原子力研究開発機構 | 文書番号:QS-P10 | |
| 文書名 原子力科学研究所原子炉施設及び核燃料物質使用施設等品質マネジメント計画書 | | |
| 制定日: 2017年4月1日 | 改訂日: 2020年12月1日 | 改訂番号:07 |

- c) 原子力の安全に係る意思決定の理由及びその内容を、関係する要員に確実に伝達する。
- d) 要員に、常に問いかける姿勢及び学習する姿勢を定着させるとともに、要員が、積極的に原子炉施設等の保安に関する問題の報告を行えるようにする。
- e) 要員が、積極的に業務の改善への貢献を行えるようにする。
- (3) 管理者は、品質マネジメントシステムの有効性を評価し、新たに取るべき改善の機会を捉えるため、年1回以上(年度末及び必要に応じて)、自己評価(安全文化について強化すべき分野等に係るものを含む。)を実施する。

5.5.4 内部コミュニケーション

- (1) 理事長は、組織内のコミュニケーションが適切に行われることを確実にするため、機構に中央安全審査・品質保証委員会を置くとともに、安全・核セキュリティ統括部長、統括監査の職、契約部長、研究所担当理事、所長、部長及び課長に必要な会議、連絡書等を利用して保安に係る情報交換を行わせる。また、マネジメントレビューを通じて、原子炉施設等の品質マネジメントシステムの有効性に関する情報交換が行われることを確実にする。
- (2) 安全・核セキュリティ統括部長は、「中央安全審査・品質保証委員会の運営について」を定め、所長は、「原子炉施設等安全審査委員会規則」、「使用施設等安全審査委員会規則」及び「原子力科学研究所品質保証推進委員会規則」を定め、保安活動及び品質マネジメント活動の円滑な運営及び推進を図る。
- (3) 部長は、部内の品質保証審査機関についての要領を定め、品質マネジメント活動の円滑な運営及び推進を図る。

5.6 マネジメントレビュー

5.6.1 一般

- (1) 理事長は、品質マネジメントシステムが、引き続き適切で、妥当で、かつ有効であることを確実にするために、「マネジメントレビュー実施要領」に基づき、年1回以上(年度末及び必要に応じて)、マネジメントレビューを実施する。
- (2) このレビューでは、品質マネジメントシステムの改善の機会の評価及び品質方針を含む品質マネジメントシステムの変更の必要性の評価も行う。

5.6.2 マネジメントレビューへのインプット

- (1) マネジメントレビューへのインプットには次の情報を含むものとする。
 - a) 内部監査の結果
 - b) 組織の外部の者からの意見
 - c) 保安活動に関するプロセスの成果を含む実施状況(品質目標の達成状況を含む。)
 - d) 使用前事業者検査、定期事業者検査及び使用前検査(以下「使用前事業者検査等」という。)並びに自主検査等の結果
 - e) 安全文化を育成し、維持するための取組の実施状況(安全文化について強化すべき分野等に係る自己評価の結果を含む。)
 - f) 関係法令の遵守状況

| | | |
|--|-----------------|---------|
| 日本原子力研究開発機構 | 文書番号:QS-P10 | |
| 文書名 原子力科学研究所原子炉施設及び核燃料物質使用施設等品質マネジメント計画書 | | |
| 制定日: 2017年4月1日 | 改訂日: 2020年12月1日 | 改訂番号:07 |

- g) 不適合並びに是正処置及び未然防止処置の状況（組織の内外で得られた知見（技術的な進歩により得られたものを含む。）及び不適合その他の事象から得られた教訓を含む。）
 - h) 前回までのマネジメントレビューの結果に対する処置状況のフォローアップ
 - i) 品質マネジメントシステムに影響を及ぼす可能性のある変更
 - j) 改善のための提案
 - k) 資源の妥当性
 - l) 保安活動の改善のために実施した処置（品質方針に影響を与えるおそれのある組織の内外の課題を明確にし、当該課題に取り組むことを含む（8.5.2(3)a)において同じ。））の有効性
 - (2) 所長は、各部長に指示して、所掌する業務に関して、前項に定める事項を提出させ、その内容を整理した上で研究所の管理責任者に報告する。
 - (3) 研究所の管理責任者は、前項の内容を確認・評価する。
 - (4) 監査プロセスの管理責任者は、監査プロセスにおけるインプット情報を確認・評価する。
 - (5) 本部（監査プロセスを除く。）の管理責任者は、本部におけるインプット情報を確認・評価する。
 - (6) 各管理責任者は、マネジメントレビューの会議を通して理事長にインプット情報を報告する。
- 5.6.3 マネジメントレビューからのアウトプット
- (1) 理事長は、マネジメントレビューのアウトプットには、次の事項に関する決定及び処置を含め、管理責任者に必要な改善を指示する。
 - a) 品質マネジメントシステム及びそのプロセスの有効性の改善
 - b) 業務の計画及び実施に関連する保安活動の改善
 - c) 品質マネジメントシステムの実効性の維持及び継続的な改善のために必要な資源
 - d) 健全な安全文化の育成及び維持に関する改善
 - e) 関係法令の遵守に関する改善
 - (2) マネジメントレビューの結果の記録を作成し、これを管理する（4.2.4参照）。
 - (3) 管理責任者は、(1)項で改善の指示を受けた事項について必要な処置を行う。
 - (4) 理事長は、本部（監査プロセスを除く。）の管理責任者を通じて、上記(1)の指示に対する処置状況を確認する。

6. 資源の運用管理

6.1 資源の確保

理事長、安全・核セキュリティ統括部長、契約部長、研究所担当理事、所長及び部長は、保安活動に必要な次に掲げる資源を明確にし、それぞれの権限及び責任において確保する。

| | | |
|--|-----------------|---------|
| 日本原子力研究開発機構 | 文書番号:QS-P10 | |
| 文書名 原子力科学研究所原子炉施設及び核燃料物質使用施設等品質マネジメント計画書 | | |
| 制定日: 2017年4月1日 | 改訂日: 2020年12月1日 | 改訂番号:07 |

- (1) 人的資源（要員の力量）
- (2) インフラストラクチャ（個別業務に必要な施設、設備及びサービスの体系）
- (3) 作業環境
- (4) その他必要な資源

6.2 人的資源

6.2.1 一般

- (1) 理事長、安全・核セキュリティ統括部長、統括監査の職、契約部長、研究所担当理事、所長、部長及び課長は、原子力の安全を確実なものにするために必要とする要員を明確にし、保安に係る組織体制を確保する。
- (2) 保安に係る各組織の要員には、業務に必要な教育・訓練、技能及び経験を判断の根拠として、力量のある者を充てる。
- (3) 外部へ業務を委託することで要員を確保する場合には、業務の範囲、必要な力量を明確にすることを確実にする。（7.1、7.4.2及び7.5.2参照）

6.2.2 力量、教育・訓練及び認識

- (1) 部長は、要員の力量を確保するために、教育・訓練に関する管理要領を定め、保安活動の重要度に応じて、次の事項を確実に実施する。
 - a) 保安に係る業務に従事する要員に必要な力量を明確にする。
 - b) 必要な力量を確保するための教育・訓練又はその他の処置を行う。
 - c) 教育・訓練又はその他の処置の有効性を評価する。
 - d) 要員が、品質目標の達成に向けて自らが行う業務のもつ意味と重要性の認識及び原子力の安全に自らどのように貢献しているかを認識することを確実にする。
 - e) 要員の力量及び教育・訓練又はその他の処置についての記録を作成し、管理する（4.2.4参照）。
- (2) 理事長は、監査員の力量について、「原子力安全監査実施要領」に定める。
- (3) 安全・核セキュリティ統括部長は、本部における原子力の安全に影響を及ぼす業務のプロセスを明確にし、(1)項の a) から e) に準じた管理を行う。

6.3 インフラストラクチャ

部長及び課長は、インフラストラクチャ（個別業務に必要な施設、設備及びサービスの体系をいう。）を「7.1 業務の計画」にて明確にし、これを維持管理する。

6.4 作業環境

部長及び課長は、保安のために業務に必要な作業環境を「7.1 業務の計画」にて明確にし、運営管理する。なお、この作業環境には、作業場所の放射線量、温度、照度及び狭隘の程度など作業に影響を及ぼす可能性がある事項を含む。

7. 業務の計画及び実施

7.1 業務の計画

- (1) 所長及び部長は、原子炉施設等ごとに運転管理、施設管理、核燃料物質の管理等（保安規定に基づく保安活動）について業務に必要なプロセスの計画又は要領（二次文書）を表 4.2.1 のとおり策定する。

| | | |
|--|-----------------|----------|
| 日本原子力研究開発機構 | 文書番号: QS-P10 | |
| 文書名 原子力科学研究所原子炉施設及び核燃料物質使用施設等品質マネジメント計画書 | | |
| 制定日: 2017年4月1日 | 改訂日: 2020年12月1日 | 改訂番号: 07 |

- (2) 部長及び課長は、業務に必要なプロセスの計画又は要領（二次文書）に基づき、個別業務に必要な計画（三次文書：マニュアル、手引、手順等）を作成して、業務を実施する。
- (3) 上記(1)、(2)の業務の計画は、品質マネジメントシステムのその他のプロセスの要求事項と整合性（業務の計画を変更する場合を含む。）を確保する。
- (4) 所長、部長及び課長は、業務の計画の策定及び変更（プロセス及び組織の変更（累積的な影響が生じ得るプロセス及び組織の軽微な変更を含む。）を含む。）に当たっては、次の事項のうち該当するものについて個別業務への適用の程度とその内容を明確にする。
- 業務の計画の策定又は変更の目的及びそれによって起こり得る結果（原子力の安全への影響の程度及び必要な処置を含む。）
 - 業務・原子炉施設等に対する品質目標及び要求事項
 - 業務・原子炉施設等に特有なプロセス及び文書の確立の必要性、並びに資源の提供の必要性
 - 業務・原子炉施設等のための使用前事業者検査等、検証、妥当性確認、監視及び測定並びにこれらの合否判定基準
 - 業務・原子炉施設等のプロセス及びその結果が要求事項を満たしていることを実証するために必要な記録（4.2.4 参照）
- (5) 業務の計画は、個別業務の運営方法に適した形式で分かりやすいものとする。
- (6) 安全・核セキュリティ統括部長、契約部長は、本部において原子炉施設等の保安活動を支援するその他業務がある場合、該当する業務のプロセスを明確にし、上記(1)から(5)項までに準じて業務の計画を策定し、管理する。
- ## 7.2 業務・原子炉施設等に対する要求事項に関するプロセス
- ### 7.2.1 業務・原子炉施設等に対する要求事項の明確化
- 所長、部長及び課長は、次の事項を「7.1 業務の計画」において明確にする。
- 業務・原子炉施設等に関連する法令・規制要求事項
 - 明示されていないが、業務・原子炉施設等に必要な要求事項
 - 組織が必要と判断する追加要求事項（安全基準等）
- ### 7.2.2 業務・原子炉施設等に対する要求事項のレビュー
- 部長及び課長は、業務・原子炉施設等に対する要求事項をレビューする。このレビューは、その要求事項を適用する前に実施する。
 - レビューでは、次の事項について確認する。
 - 業務・原子炉施設等に対する要求事項が定められている。
 - 業務・原子炉施設等に対する要求事項が以前に提示されたものと異なる場合には、それについて解決されている。
 - 当該組織が、定められた要求事項を満たす能力をもっている。
 - このレビューの結果の記録及びそのレビューを受けてとられた処置の記録を作成し、管理する（4.2.4 参照）。

| | | |
|--|-----------------|---------|
| 日本原子力研究開発機構 | 文書番号:QS-P10 | |
| 文書名 原子力科学研究所原子炉施設及び核燃料物質使用施設等品質マネジメント計画書 | | |
| 制定日: 2017年4月1日 | 改訂日: 2020年12月1日 | 改訂番号:07 |

(4) 所長、部長及び課長は、業務・原子炉施設等に対する要求事項が変更された場合には、関連する文書を改定する。また、変更後の要求事項が関連する要員に理解されていることを確実にする。

7.2.3 外部とのコミュニケーション

所長、部長及び課長は、原子力の安全に関して、規制当局との面談、原子力規制検査等を通じて監督官庁並びに地元自治体との適切なコミュニケーションを図るため、効果的な方法を明確にし、これを実施する。これには、次の事項を含む。

- a) 組織の外部の者と効果的に連絡し、適切に情報を通知する方法
- b) 予期せぬ事態における組織の外部の者との時宜を得た効果的な連絡方法
- c) 原子力の安全に関連する必要な情報を組織の外部の者に確実に提供する方法
- d) 原子力の安全に関連する組織の外部の者の懸念や期待を把握し、意思決定において適切に考慮する方法

7.3 設計・開発

所長又は設計・開発を行う部長は、原子炉施設等の改造、更新等に関する設計・開発を適切に実施するため、設計・開発に関する管理要領を定め、次の事項を管理する。

7.3.1 設計・開発の計画

- (1) 工事等を担当する部長又は課長は、原子炉施設等の設計・開発の計画（不適合及び予期せぬ事象の発生等を未然に防止するための活動（4.1(2)c）の事項を考慮して行うものを含む。）を行うことを含む。）を策定し、管理する。この設計・開発には、設備、施設、ソフトウェア及び原子力の安全のために重要な手順書等に関する設計・開発を含む。
- (2) 担当部長又は課長は、設計・開発の計画において、次の事項を明確にする。
 - a) 設計・開発の性質、期間及び複雑さの程度
 - b) 設計・開発の各段階に適したレビュー、検証及び妥当性確認の方法並びに管理体制
 - c) 設計・開発に関する部署及び要員の責任及び権限
 - d) 設計開発に必要な内部及び外部の資源
- (3) 担当部長又は課長は、効果的なコミュニケーションと責任及び権限の明確な割当てを確実にするために、設計・開発に関与する関係者（他部署を含む。）間のインタフェースを運営管理する。
- (4) 担当部長又は課長は、設計・開発の進行に応じて、策定した計画を適切に変更する。

7.3.2 設計・開発へのインプット

- (1) 工事等を担当する部長又は課長は、原子炉施設等の要求事項に関連するインプットを明確にし、記録を作成し、管理する（4.2.4参照）。インプットには次の事項を含める。

| | | |
|--|-----------------|---------|
| 日本原子力研究開発機構 | 文書番号:QS-P10 | |
| 文書名 原子力科学研究所原子炉施設及び核燃料物質使用施設等品質マネジメント計画書 | | |
| 制定日: 2017年4月1日 | 改訂日: 2020年12月1日 | 改訂番号:07 |

- a) 機能及び性能に関する要求事項
 - b) 適用可能な場合は、以前の類似した設計から得られた情報
 - c) 適用される法令・規制要求事項
 - d) 設計・開発に不可欠なその他の要求事項
- (2) 担当部長又は課長は、これらのインプットについて、その適切性をレビューし承認する。要求事項は、漏れがなく、あいまいではなく、かつ、相反することがないようにする。
- 7.3.3 設計・開発からのアウトプット
- (1) 工事等を担当する部長又は課長は、設計・開発からのアウトプット（機器等の仕様等）は、設計・開発へのインプットと対比した検証を行うのに適した形式により管理する。また、次の段階に進める前に、承認をする。
 - (2) 担当部長又は課長は、設計・開発のアウトプット（機器等の仕様等）は、次の状態とする。
 - a) 設計・開発へのインプットで与えられた要求事項を満たす。
 - b) 調達、業務の実施及び原子炉施設等の使用に対して適切な情報を提供する。
 - c) 関係する検査及び試験の合否判定基準を含むか、又はそれを参照している。
 - d) 安全な使用及び適正な使用に不可欠な原子炉施設等の特性を明確にする。
- 7.3.4 設計・開発のレビュー
- (1) 工事等を担当する部長又は課長は、設計・開発の適切な段階において、次の事項を目的として、計画されたとおり(7.3.1参照)に体系的なレビューを行う。
 - a) 設計・開発の結果が、要求事項を満たせるかどうかを評価する。
 - b) 問題を明確にし、必要な処置を提案する。
 - (2) レビューへの参加者には、レビューの対象となっている設計・開発段階に関連する部署を代表する者及び当該設計・開発に係る専門家を含める。
 - (3) 担当部長又は課長は、設計・開発のレビューの結果の記録及び必要な処置があればその記録を作成し、管理する(4.2.4参照)。
- 7.3.5 設計・開発の検証
- (1) 工事等を担当する部長又は課長は、設計・開発からのアウトプットが、設計・開発へのインプットとして与えられている要求事項を満たしていることを確実にするために、計画されたとおり(7.3.1参照)に検証を実施する。
 - (2) 担当部長又は課長は、設計・開発の検証の結果の記録及び必要な処置があればその記録を作成し、管理する(4.2.4参照)。
 - (3) 設計・開発の検証は、原設計者以外の者又はグループが実施する。
 - (4) 設計・開発を外部委託した場合には、担当部長又は課長は、仕様書で与えている要求事項を満たしていることを確実にするために、仕様書と受注者が実施した設計・開発の結果（受注者から提出される承認図書類）とを対比して検証を実施する。

| | | |
|--|-----------------|---------|
| 日本原子力研究開発機構 | 文書番号:QS-P10 | |
| 文書名 原子力科学研究所原子炉施設及び核燃料物質使用施設等品質マネジメント計画書 | | |
| 制定日: 2017年4月1日 | 改訂日: 2020年12月1日 | 改訂番号:07 |

7.3.6 設計・開発の妥当性確認

- (1) 工事等を担当する部長又は課長は、設計・開発の結果として得られる原子炉施設等又は個別業務が、規定された性能、指定された用途又は意図された用途に係る要求事項を満たし得ることを確実にするために、計画した方法(7.3.1参照)に従って、設計・開発の妥当性確認を実施する。ただし、当該原子炉施設等の設置の後でなければ妥当性確認を行うことができない場合は、当該原子炉施設等の使用を開始する前に、設計・開発の妥当性確認を行う。
- (2) 担当部長又は課長は、実行可能な場合はいつでも、原子炉施設等を使用又は個別業務を実施するに当たり、あらかじめ、設計・開発の妥当性確認を完了する。
- (3) 担当部長又は課長は、設計・開発の妥当性確認の結果の記録及び必要な処置があればその記録を作成し、管理する(4.2.4参照)。

7.3.7 設計・開発の変更管理

- (1) 工事等を担当する部長又は課長は、設計・開発の変更を行った場合は変更内容を識別するとともに、その記録を作成し、管理する(4.2.4参照)。
- (2) 担当部長又は課長は、変更に対して、レビュー、検証及び妥当性確認を適切に行い、その変更を実施する前に承認する。
- (3) 担当部長又は課長は、設計・開発の変更のレビューにおいて、その変更が、当該原子炉施設等を構成する要素(材料又は部品)及び関連する原子炉施設等に及ぼす影響の評価を行う。
- (4) 担当部長又は課長は、変更のレビュー、検証及び妥当性確認の結果の記録及び必要な処置があればその記録を作成し、管理する(4.2.4参照)。

7.4 調達

所長は、調達する製品又は役務(以下「調達製品等」という。)の調達を適切に実施するため、「原子力科学研究所調達管理要領」を定め、次の事項を管理する。また、契約部長は、供給先の評価・選定に関する要領を定め、本部契約に関する業務を実施する。

7.4.1 調達プロセス

- (1) 部長及び課長は、調達製品等が規定された調達要求事項に適合することを確実にする。
- (2) 部長及び課長は、保安活動の重要度に応じて、供給者及び調達製品等に対する管理の方式と程度を定める。これには、力量を有する者を組織の外部から確保する際に、外部への業務委託の範囲を品質マネジメント文書に明確に定めることを含む。
また、一般産業用工業品を調達する場合は、供給者等から必要な情報を入手し、当該一般産業用工業品が要求事項に適合していることを確認できるよう管理の方法及び程度を含める。
- (3) 部長及び課長は、供給者が要求事項に従って調達製品等を供給する能力を判

| | | |
|--|-----------------|---------|
| 日本原子力研究開発機構 | 文書番号:QS-P10 | |
| 文書名 原子力科学研究所原子炉施設及び核燃料物質使用施設等品質マネジメント計画書 | | |
| 制定日: 2017年4月1日 | 改訂日: 2020年12月1日 | 改訂番号:07 |

断の根拠として、技術的能力や品質管理体制等に関する情報を入手して供給者を評価し、選定する。また、供給者に関する情報の更新等により必要な場合には再評価する。

- (4) 調達製品等の供給者の選定、評価及び再評価の基準は、「原子力科学研究所調達管理要領」及び本部の供給先の評価・選定に関する要領に定める。
- (5) 部長及び課長は、供給者の評価の結果の記録及び評価によって必要とされた処置があればその記録を作成し、管理する（4.2.4参照）。
- (6) 所長は、調達製品等の調達後における、維持又は運用に必要な保安に係る技術情報を調達先から取得するための方法及びそれらを他の原子炉施設等の事業者と共有する場合に必要な処置に関する方法を「原子力科学研究所調達管理要領」に定める。

7.4.2 調達要求事項

- (1) 部長及び課長は、調達製品等に関する要求事項を仕様書にて明確にし、必要な場合には、次の事項のうち該当する事項を含める。
 - a) 製品、業務の手順、プロセス及び設備の承認に関する要求事項
 - b) 要員の力量（適格性を含む。）確認に関する要求事項
 - c) 品質マネジメントシステムに関する要求事項
 - d) 不適合の報告及び処理に関する要求事項
 - e) 安全文化を育成し維持するための活動に関する必要な要求事項
 - f) 一般産業用工業品を機器等に使用するに当たっての評価に必要な要求事項
 - g) その他調達物品等に関し必要な要求事項
- (2) 部長及び課長は、前項に加え、調達製品等の要求事項として、供給者の工場等において使用前事業者検査等又はその他の活動を行う際、原子力規制委員会の職員による当該工場等への立入りに関することを含める。
- (3) 部長及び課長は、供給者に調達製品等に関する情報を伝達する前に、規定した調達要求事項が妥当であることを確実にする。
- (4) 部長及び課長は、調達製品等を受領する場合には、調達製品等の供給者に対し、調達要求事項への適合状況を記録した文書を提出させる。

7.4.3 調達製品等の検証

- (1) 部長及び課長は、調達製品等が、規定した調達要求事項を満たしていることを確実にするために、必要な検査又はその他の活動を仕様書に定めて、次の事項のうち該当する方法で検証を実施する。
 - a) 受入検査（記録確認を含む。）
 - b) 立会検査（供給者先、現地）
 - c) その他（書類審査、受注者監査）
- (2) 部長及び課長は、供給者先で検証を実施することにした場合には、その検証の要領及び調達製品等のリリース（出荷許可）の方法を調達要求事項（7.4.2参照）の中で明確にする。

| | | |
|--|-----------------|---------|
| 日本原子力研究開発機構 | 文書番号:QS-P10 | |
| 文書名 原子力科学研究所原子炉施設及び核燃料物質使用施設等品質マネジメント計画書 | | |
| 制定日: 2017年4月1日 | 改訂日: 2020年12月1日 | 改訂番号:07 |

7.5 業務の実施

部長及び課長は、業務の計画（7.1 参照）に従って、次の事項を実施する。

7.5.1 個別業務の管理

部長及び課長は、原子炉施設等の運転管理、施設管理、核燃料物質の管理等の保安活動について、個別業務の計画に従って業務を管理された状態で実施する。管理された状態には、次の事項のうち該当するものを含む。

- a) 原子力施設の保安のために、次の事項を含め、必要な情報が利用できる。
 - ・保安のために使用する機器等又は実施する個別業務の特性
 - ・当該機器等の使用又は個別業務の実施により達成すべき結果
- b) 必要な時に、作業手順が利用できる。
- c) 適切な設備を使用している。
- d) 監視機器及び測定機器が利用でき、使用している。
- e) 監視及び測定が実施されている(8.2.3 参照)。
- f) 業務のリリース（次工程への引渡し）が規定どおりに実施されている。

7.5.2 個別業務に関するプロセスの妥当性確認

- (1) 部長及び課長は、業務実施の過程で結果として生じるアウトプットが、それ以降の監視又は測定で検証することが不可能な場合には、その業務の該当するプロセスの妥当性確認を行う。これらのプロセスには、業務が実施されてからでしか不具合が顕在化しないようなプロセスが含まれる。
- (2) 部長及び課長は、妥当性確認によって、これらのプロセスが計画どおりの結果を出せることを実証する。
- (3) 部長及び課長は、妥当性確認を行った場合は、その結果の記録を作成し、管理する(4.2.4 参照)。
- (4) 部長及び課長は、これらのプロセスについて、次の事項のうち該当するものを含んだ管理の方法を個別業務の計画の中で明確にする。
 - a) プロセスのレビュー及び承認のための明確な基準
 - b) 妥当性確認に用いる設備の承認及び要員の力量の確認の方法
 - c) 妥当性確認の方法（所定の方法及び手順を変更した場合の再確認をむ。）
 - d) 記録に関する要求事項

7.5.3 識別管理及びトレーサビリティ

- (1) 部長及び課長は、業務の計画及び実施の全過程において、監視及び測定の要求事項に関連して適切な手段で業務・原子炉施設等を識別し、管理する。
- (2) 部長及び課長は、トレーサビリティが要求事項となっている場合には、業務・原子炉施設等について固有の識別をし、その記録を管理する（4.2.4 参照）。

7.5.4 組織外の所有物

- (1) 部長及び課長は、管理下にある組織外の所有物のうち原子力の安全に影響を及ぼす可能性のあるものについて、当該機器等に対する紛失、損傷等を防ぐためリスト化し、識別や保護など取扱いに注意を払い、紛失、損傷した場合は記録を作成し、管理する（4.2.4 参照）。

| | | |
|--|-----------------|---------|
| 日本原子力研究開発機構 | 文書番号:QS-P10 | |
| 文書名 原子力科学研究所原子炉施設及び核燃料物質使用施設等品質マネジメント計画書 | | |
| 制定日: 2017年4月1日 | 改訂日: 2020年12月1日 | 改訂番号:07 |

(2) 部長及び課長は、前項の組織外の所有物について、それが管理下にある間は、原子力の安全に影響を及ぼさないように適切に取り扱う。

7.5.5 調達製品の保存

部長及び課長は、調達製品の検収後、受入れから据付け、使用されるまでの間、調達製品を要求事項への適合を維持した状態のまま保存する。この保存には、識別表示、取扱い、包装、保管及び保護を含める。なお、保存は、取替品、予備品にも適用する。

7.6 監視機器及び測定機器の管理

監視機器及び測定機器の管理を行う部長は、各部の監視機器及び測定機器の管理要領を定め、次の管理を行う。

- (1) 部長及び課長は、業務・原子炉施設等に対する要求事項への適合性を実証するために、実施すべき監視及び測定を個別業務の計画の中で明確にする。また、そのために必要な監視機器及び測定機器を明確にする。
- (2) 部長及び課長は、監視及び測定の要求事項との整合性を確保できる方法で監視及び測定が実施できることを確実にする。
- (3) 部長及び課長は、測定値の正当性を保証しなければならない場合には、測定機器に関し、次の事項を満たすようにする。
 - a) 定められた間隔又は使用前に、国際又は国家計量標準にトレース可能な計量標準に照らして校正又は検証する。そのような標準が存在しない場合には、校正又は検証に用いた基準を記録し、管理する（4.2.4参照）。
 - b) 機器の調整をする、又は必要に応じて再調整する。
 - c) 校正の状態が明確にできる識別をする。
 - d) 測定した結果が無効になるような操作ができないようにする。
 - e) 取扱い、保守及び保管において、損傷及び劣化しないように保護する。
- (4) 部長及び課長は、測定機器が要求事項に適合していないことが判明した場合には、その測定機器でそれまでに測定した結果の妥当性を評価し、記録する（4.2.4参照）。また、その機器及び影響を受けた業務・原子炉施設等に対して、適切な処置を行う。
- (5) 部長及び課長は、監視機器及び測定機器の校正及び検証の結果の記録を作成し、管理する（4.2.4参照）。
- (6) 部長及び課長は、規定要求事項にかかわる監視及び測定にコンピュータソフトウェアを使う場合には、そのコンピュータソフトウェアを組み込んだシステムが意図した監視及び測定ができることを確認する。この確認は、最初に使用するのに先立って実施する。

8. 評価及び改善

8.1 一般

- (1) 安全・核セキュリティ統括部長、統括監査の職、契約部長、所長、部長及び課

| | | |
|--|-----------------|---------|
| 日本原子力研究開発機構 | 文書番号:QS-P10 | |
| 文書名 原子力科学研究所原子炉施設及び核燃料物質使用施設等品質マネジメント計画書 | | |
| 制定日: 2017年4月1日 | 改訂日: 2020年12月1日 | 改訂番号:07 |

長は、次の事項のために必要となる監視測定、分析、評価及び改善のプロセスを「8.2 監視及び測定」から「8.5 改善」に従って計画し、実施する。なお、改善のプロセスには、関係する管理者等を含めて改善の必要性、方針、方法等について検討するプロセスを含む。

- a) 業務に対する要求事項への適合を実証する。
 - b) 品質マネジメントシステムの適合性を確実にする。
 - c) 品質マネジメントシステムの有効性を継続的に改善する。
- (2) 監視測定の結果は、必要な際に、要員が利用できるようにする。

8.2 監視及び測定

8.2.1 組織の外部の者の意見

- (1) 安全・核セキュリティ統括部長、統括監査の職、契約部長、所長、部長及び課長は、品質マネジメントシステムの成果を含む実施状況の測定の一つとして、原子力の安全を確保しているかどうかに関して組織の外部の者がどのように受けとめているかについての情報を外部コミュニケーション（7.2.3 参照）により入手し、監視する。
- (2) この情報は、分析し、マネジメントレビュー等による改善のための情報に反映する。

8.2.2 内部監査

- (1) 理事長は、品質マネジメントシステムの次の事項が満たされているか否かを確認するため、毎年度1回以上、内部監査の対象業務に関与しない要員により、統括監査の職に内部監査を実施させる。
 - a) 本品質マネジメント計画書の要求事項
 - b) 実効性のある実施及び実効性の維持
- (2) 理事長は、内部監査の判定基準、監査対象、頻度、方法及び責任を定める。
- (3) 理事長は、内部監査の対象となり得る部門、個別業務、プロセス、その他の領域（以下「領域」という。）の状態及び重要性並びに従前の監査の結果を考慮して内部監査の対象を選定するとともに、内部監査に関する基本計画を策定し、実施させることにより、内部監査の実効性を維持する。また、統括監査の職は、前述の基本計画を受けて実施計画を策定し内部監査を行う。
- (4) 統括監査の職は、内部監査を行う要員（以下「内部監査員」という。）の選定及び内部監査の実施において、客観性及び公平性を確保する。
- (5) 統括監査の職は、内部監査員に自らの個別業務又は管理下にある個別業務に関する内部監査をさせない。
- (6) 理事長は、監査に関する計画の作成及び実施並びに監査結果の報告並びに記録の作成及び管理について、その責任及び権限並びに監査に係る要求事項を「原子力安全監査実施要領」に定める。
- (7) 統括監査の職は、理事長に監査結果を報告し、内部監査の対象として選定された領域に責任を有する管理者に内部監査結果を通知する。
- (8) 内部監査の対象として選定された領域に責任を有する管理者は、前項において不適合が発見された場合には、不適合を除去するための措置及び是正処置

| | | |
|--|-----------------|---------|
| 日本原子力研究開発機構 | 文書番号:QS-P10 | |
| 文書名 原子力科学研究所原子炉施設及び核燃料物質使用施設等品質マネジメント計画書 | | |
| 制定日: 2017年4月1日 | 改訂日: 2020年12月1日 | 改訂番号:07 |

を遅滞なく講じるとともに、当該措置の検証を行い、それらの結果を統括監査の職に報告する。

8.2.3 プロセスの監視及び測定

(1) 理事長、安全・核セキュリティ統括部長、統括監査の職、契約部長、所長、部長及び課長は、表 8.2.3 を基本として、品質マネジメントシステムのプロセスの監視及び測定を行う。この監視及び測定の対象には機器等及び保安活動に係る不適合についての強化すべき分野等に関する情報を含める。また、監視及び測定の方法には、次の事項を含める。

a) 監視及び測定の時期

b) 監視及び測定の結果の分析及び評価の方法

- (2) これらの実施に当たり、保安活動の重要度に応じて、保安活動指標を用いる。
- (3) これらの方法は、プロセスが計画どおりの結果を達成する能力があることを実証するものとする。
- (4) 所長、部長及び課長は、プロセスの監視及び測定の状態について情報を共有し、その結果に応じて、保安活動の改善のために、必要な処置を行う。
- (5) 計画どおりの結果が達成できない又は達成できないおそれがある場合には、当該プロセスの問題を特定し、適切に、修正及び是正処置を行う。

8.2.4 検査及び試験

原子力施設検査室長は、「原子力科学研究所事業者検査の実施要領」を定め、自主検査及び試験を行う部長は、試験・検査の管理要領を定め、次の事項を管理する。

- (1) 部長及び課長は、原子炉施設等の要求事項が満たされていることを検証するために、個別業務の計画(7.1 参照)に従って、適切な段階で使用前事業者検査等又は自主検査等を実施する。
- (2) 検査及び試験の合否判定基準への適合の証拠となる使用前事業者検査等又は自主検査等の結果に係る記録を作成し、管理する(4.2.4 参照)。
- (3) 記録には、リリース(次工程への引渡し)を正式に許可した人を明記する。
- (4) 個別業務の計画で決めた検査及び試験が支障なく完了するまでは、当該機器等や原子炉施設等を運転、使用しない。ただし、当該の権限をもつ者が、個別業務の計画に定める手順により承認する場合は、この限りでない。
- (5) 原子力施設検査室長は、保安活動の重要度に応じて、使用前事業者検査等の中立性及び信頼性が損なわれないよう検査する要員の独立性を確保する。また、自主検査及び試験を行う部長及び課長は、自主検査等の検査及び試験要員について、これを準用する。

8.3 不適合管理

安全・核セキュリティ統括部長、所長は、不適合の処理に関する管理(関連する管理者に不適合を報告することを含む。)の手順及びそれに関する責任と権限を、本部は「不適合管理並びに是正及び未然防止処置要領」に、研究所は「原子力科学研究所

| | | |
|--|-----------------|---------|
| 日本原子力研究開発機構 | 文書番号:QS-P10 | |
| 文書名 原子力科学研究所原子炉施設及び核燃料物質使用施設等品質マネジメント計画書 | | |
| 制定日: 2017年4月1日 | 改訂日: 2020年12月1日 | 改訂番号:07 |

不適合管理及び是正処置並びに未然防止処置要領」に定め、次の事項を管理する。

- (1) 安全・核セキュリティ統括部長、統括監査の職、契約部長、所長、部長及び課長は、業務・原子炉施設等に対する要求事項に適合しない状況が放置され、運用されることを防ぐために、それらを識別し、管理することを確実にする。
- (2) 安全・核セキュリティ統括部長、統括監査の職、契約部長、所長、部長及び課長は、次のいずれかの方法で不適合を処理する。
 - a) 不適合を除去するための処置を行う。
 - b) 不適合について、あらかじめ定められた手順により原子力の安全に及ぼす影響を評価し、当該業務や機器等の使用に関する権限をもつ者が、特別採用によって、その使用、リリース(次工程への引渡し)又は合格と判定することを正式に許可する。
 - c) 本来の意図された使用又は適用ができないような処置をとる。
 - d) 外部への引渡し後又は業務の実施後に不適合が検出された場合には、その不適合による影響又は起こり得る影響に対して適切な処置をとる。
- (3) 不適合を除去するための処置を施した場合は、要求事項への適合性を実証するための検証を行う。
- (4) 安全・核セキュリティ統括部長、統括監査の職、契約部長、所長、部長及び課長は、不適合の性質の記録及び不適合に対してとられた特別採用を含む処置の記録を作成し、管理する(4.2.4参照)。
- (5) 所長は、原子炉施設等の保安の向上を図る観点から、事故故障等を含む不適合をその内容に応じて、「原子力科学研究所不適合管理及び是正処置並びに未然防止処置要領」に定める不適合の公開の基準に従い、情報の公開を行う。
- (6) 安全・核セキュリティ統括部長は、前項の情報の公開を受け、不適合に関する情報をホームページに公開する。

8.4 データの分析及び評価

- (1) 安全・核セキュリティ統括部長、統括監査の職、契約部長、所長、部長及び課長は、品質マネジメントシステムの適切性及び有効性を実証するため、また、品質マネジメントシステムの有効性の継続的な改善の可能性を評価するために、表8.4に示すデータを収集し、分析する。この中には、監視及び測定(8.2参照)の結果から得られたデータ及びそれ以外の不適合管理(8.3参照)等の情報源からのデータを含める。
- (2) 前項のデータの分析及びこれらに基づく評価を行い、次の事項に関連する改善のための情報を得る。
 - a) 組織の外部の者からの意見の傾向及び特徴その他分析より得られる知見(8.2.1参照)
 - b) 業務・原子炉施設等に対する要求事項への適合性(8.2.3及び8.2.4参照)
 - c) 是正処置の機会を得ることを含む、プロセス及び原子炉施設等の特性及び傾向(8.2.3及び8.2.4参照)
 - d) 供給者の能力(7.4参照)

| | | |
|--|-----------------|---------|
| 日本原子力研究開発機構 | 文書番号:QS-P10 | |
| 文書名 原子力科学研究所原子炉施設及び核燃料物質使用施設等品質マネジメント計画書 | | |
| 制定日: 2017年4月1日 | 改訂日: 2020年12月1日 | 改訂番号:07 |

- (3) 部長及び課長は、データ分析の情報及びその結果を整理し、所長を通じて研究所の管理責任者に報告するとともに、所掌する業務の改善に反映する。また、安全・核セキュリティ統括部長、契約部長及び統括監査の職は、それぞれの管理責任者に報告するとともに、所掌する業務の改善に反映する。
- (4) 管理責任者は、報告のあった情報をマネジメントレビューへのインプット(5.6.2参照)に反映する。

8.5 改善

8.5.1 継続的改善

理事長、管理責任者、安全・核セキュリティ統括部長、統括監査の職、契約部長、所長、部長及び課長は、品質方針、品質目標、監査結果、データの分析、是正処置、未然防止処置及びマネジメントレビューを通じて、品質マネジメントシステムの有効性を向上させるために継続的に改善する。

8.5.2 是正処置等

安全・核セキュリティ統括部長、所長は、不適合等の是正処置の手順(根本的な原因を究明するための分析に関する手順を含む。)に関して、本部は「不適合管理並びに是正及び未然防止処置要領」に、研究所は「原子力科学研究所不適合管理及び是正処置並びに未然防止処置要領」に定め、次の事項を管理する。

- (1) 安全・核セキュリティ統括部長、統括監査の職、契約部長、所長、部長及び課長は、検出された不適合及びその他の事象(以下「不適合等」という。)の再発防止のため、原子力の安全に及ぼす影響に応じて、不適合等の原因を除去する是正処置を行う。
- (2) 是正処置の必要性の評価及び実施について、次に掲げる手順により行う。
- 不適合等のレビュー及び分析(情報を収集及び整理すること並びに技術的、人的、組織的側面等を考慮することを含む。)
 - 不適合等の原因(関連する要因を含む。)の特定
 - 類似の不適合等の有無又は当該不適合等が発生する可能性の明確化
 - 必要な処置の決定及び実施
 - とった是正処置の有効性のレビュー
- (3) 必要に応じ、次の事項を考慮する。
- 計画において決定した保安活動の改善のために実施した処置の変更
 - 品質マネジメントシステムの変更
- (4) 原子力の安全に及ぼす影響が大きい不適合(単独の事象では原子力の安全に及ぼす影響の程度は小さいが、同様の事象が繰り返し発生することにより、原子力の安全に及ぼす影響の程度が増大するおそれのあるものを含む。)に関しては、根本的な原因を究明するための分析の手順に従い、分析を実施する。
- (5) 全ての是正処置及びその結果に係る記録を作成し、管理する(4.2.4参照)。
- (6) 安全・核セキュリティ統括部長、統括監査の職、契約部長、所長、部長及び課長は、複数の不適合等の情報について、必要により類似する事象を抽出し、

| | | |
|--|-----------------|---------|
| 日本原子力研究開発機構 | 文書番号:QS-P10 | |
| 文書名 原子力科学研究所原子炉施設及び核燃料物質使用施設等品質マネジメント計画書 | | |
| 制定日: 2017年4月1日 | 改訂日: 2020年12月1日 | 改訂番号:07 |

分析を行い、その結果から共通する原因が認められた場合、適切な処置を行う。

8.5.3 未然防止処置

安全・核セキュリティ統括部長、所長は、他の原子炉施設等から得られた知見を保安活動に反映するために未然防止処置の手順に関して、本部は「不適合管理並びに是正及び未然防止処置要領」に、研究所は「原子力科学研究所不適合管理及び是正処置並びに未然防止処置要領」及び「原子力科学研究所水平展開要領」に定め、次の事項を管理する。

- (1) 安全・核セキュリティ統括部長、統括監査の職、契約部長、所長、部長及び課長は、原子力施設及びその他の施設の運転経験等の知見（核燃料物質の使用等に係る技術情報を含む。）を収集し、起こり得る不適合の重要性に応じて、次に掲げる手順により、未然防止処置を行う。この活用には、得られた知見や技術情報を他の原子炉施設等の事業者と共有することも含む。
 - a) 起こり得る不適合及びその原因についての調査
 - b) 不適合の発生を予防するための処置の必要性の評価
 - c) 必要な処置の決定及び実施
 - d) とった未然防止処置の有効性のレビュー
- (2) 全ての未然防止処置及びその結果に係る記録を作成し、管理する(4.2.4 参照)。

9. 令第41条各号に掲げる核燃料物質を使用しない使用施設等に係る品質管理に必要な体制

- (1) 理事長は、所長、部長及び課長に、令第41条各号に掲げる核燃料物質を使用しない使用施設等（非該当施設）の保安のための業務に係る品質管理に関して、次に掲げる事項について実施させ、原子力の安全を確保することを確実にする。
 - a) 個別業務に関し、継続的な改善を計画的に実施し、これを評価する。
 - b) 個別業務に関する実施及び評価の結果に係る記録を作成し、これを管理する。
- (2) 所長、部長及び課長は、前項の実施に当たり、原子力の安全を確保することの重要性を認識し、個別業務に対する要求事項に適合し、かつ、原子力の安全がその他の事由により損なわれないようにすることを確実にする。

| | | |
|--|-----------------|----------|
| 日本原子力研究開発機構 | 文書番号: QS-P10 | |
| 文書名 原子力科学研究所原子炉施設及び核燃料物質使用施設等品質マネジメント計画書 | | |
| 制定日: 2017年4月1日 | 改訂日: 2020年12月1日 | 改訂番号: 07 |

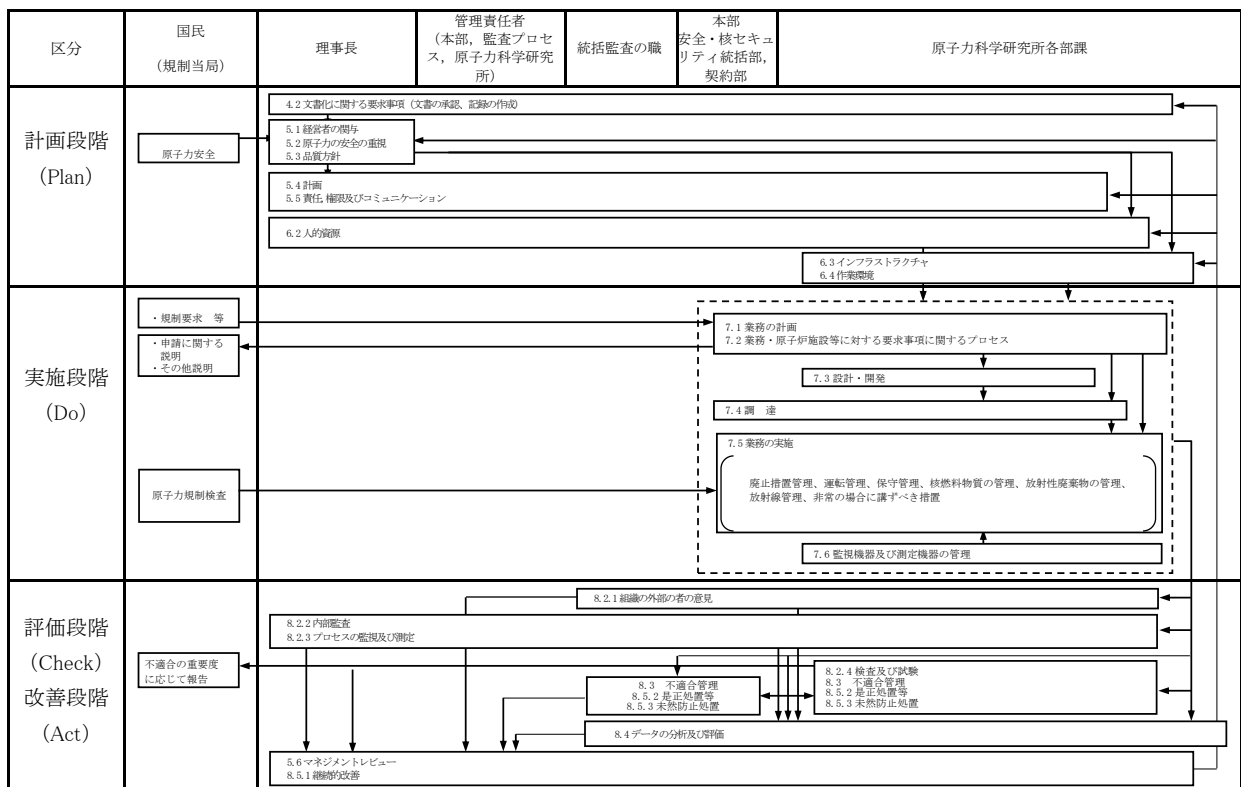


図 4.1 品質マネジメントシステム体系図

| | | |
|--|-----------------|----------|
| 日本原子力研究開発機構 | 文書番号: QS-P10 | |
| 文書名 原子力科学研究所原子炉施設及び核燃料物質使用施設等品質マネジメント計画書 | | |
| 制定日: 2017年4月1日 | 改訂日: 2020年12月1日 | 改訂番号: 07 |

4. 品質マネジメントシステム(4.1 一般要求事項)

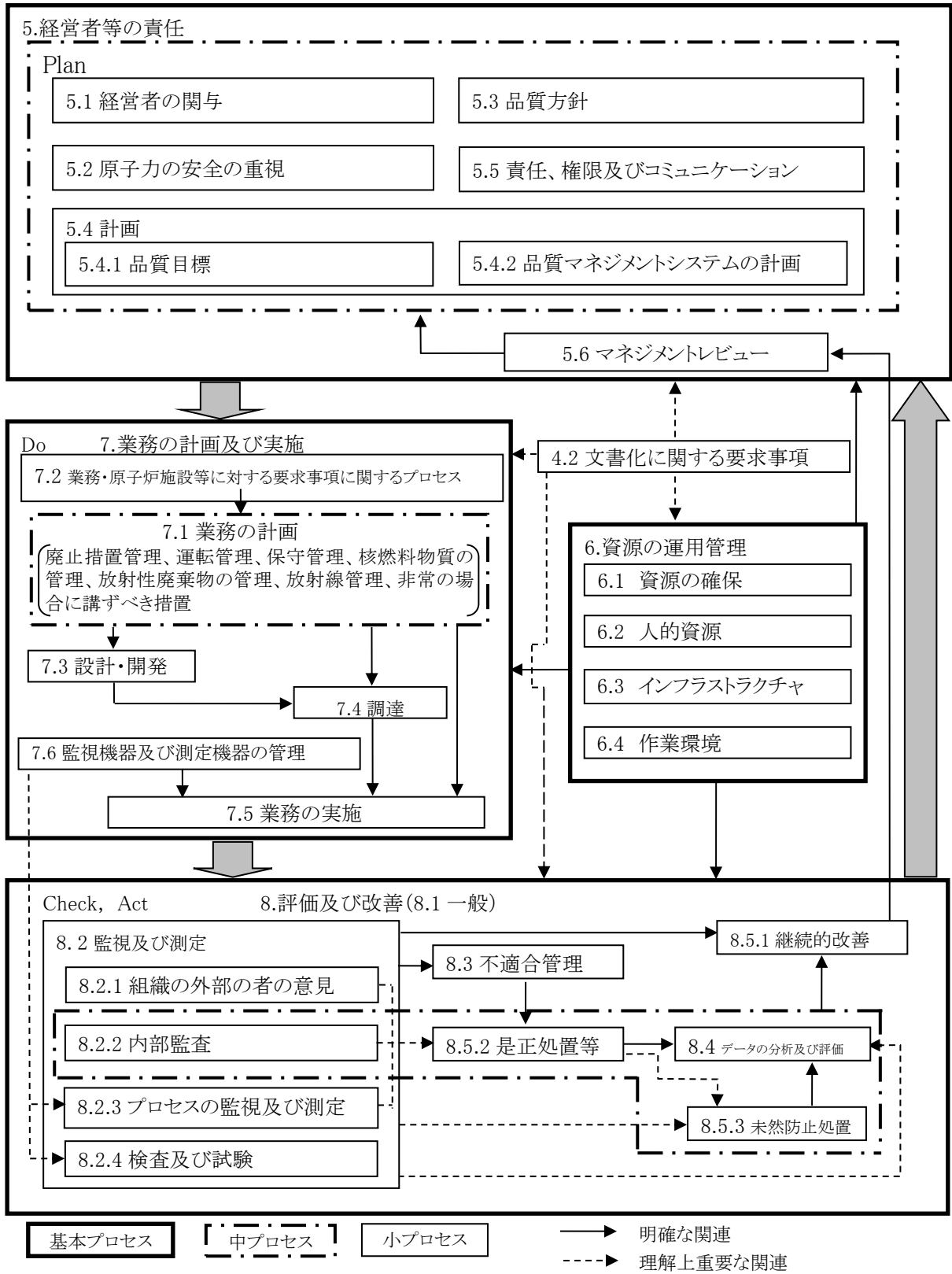


図4.2 品質マネジメントシステムプロセス関連図

| | | |
|--|-----------------|--------------|
| 日本原子力研究開発機構 | | 文書番号: QS-P10 |
| 文書名 原子力科学研究所原子炉施設及び核燃料物質使用施設等品質マネジメント計画書 | | |
| 制定日: 2017年4月1日 | 改訂日: 2020年12月1日 | 改訂番号: 07 |

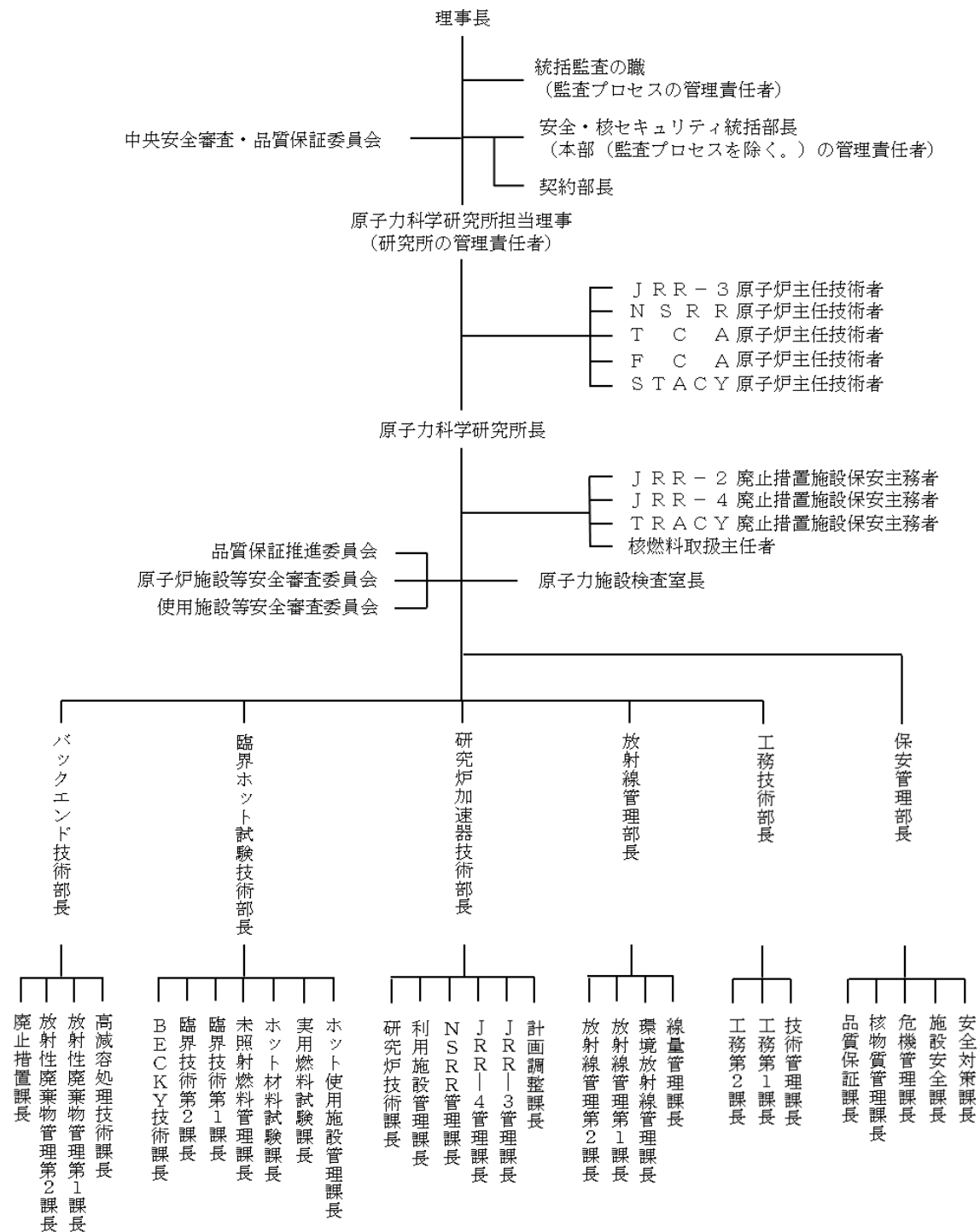


図 5.5.1 保安管理組織図

| | |
|--|-----------------|
| 日本原子力研究開発機構 | 文書番号: QS-P10 |
| 文書名 原子力科学研究所原子炉施設及び核燃料物質使用施設等品質マネジメント計画書 | |
| 制定日: 2017年4月1日 | 改訂日: 2020年12月1日 |
| 改訂番号: 07 | |

表 4.2.1 品質マネジメントシステム文書

| 関連条項 | 項目 | 文書名 | 承認者 | 文書番号 |
|----------------|---------------|---|----------------|-------------|
| 4.2.3 4.2.4 | 文書管理 記録の管理 | 文書及び記録管理要領 | 安全・核セキュリティ統括部長 | QS-A01 |
| | | 原子力科学研究所文書及び記録の管理要領 | 所長 | (科)QAM-420 |
| | | 保安管理部の文書及び記録の管理要領 | 保安管理部長 | (科保)QAM-420 |
| | | 放射線管理部文書及び記録の管理要領 | 放射線管理部長 | (科放)QAM-420 |
| | | 工務技術部文書及び記録の管理要領 | 工務技術部長 | (科工)QAM-420 |
| | | 研究炉加速器技術部文書及び記録の管理要領 | 研究炉加速器技術部長 | (科研)QAM-420 |
| | | 臨界ホット試験技術部の文書及び記録の管理要領 | 臨界ホット試験技術部長 | (科臨)QAM-420 |
| | | バックエンド技術部文書及び記録の管理要領 | バックエンド技術部長 | (科バ)QAM-420 |
| | | 原子力施設検査室文書及び記録の管理要領 | 原子力施設検査室長 | (科検)QAM-420 |
| 5.1 | 経営者の 関与 | 安全文化の育成及び維持並びに関係法令等の遵守活動に係る実施要領 | 安全・核セキュリティ統括部長 | QS-A09 |
| | | 原子力科学研究所安全文化の育成及び維持並びに関係法令等の遵守活動に係る実施要領 | 所長 | (科)QAM-510 |
| 5.4.1 | 品質目標 | 品質目標の設定管理要領 | 安全・核セキュリティ統括部長 | QS-A11 |
| | | 原子力科学研究所品質目標管理要領 | 所長 | (科)QAM-540 |
| 5.5.4 | 内部コミュニケーション | 中央安全審査・品質保証委員会の運営について | 安全・核セキュリティ統括部長 | QS-A04 |
| | | 原子炉施設等安全審査委員会規則 | 所長 | (科)QAM-550 |
| | | 使用施設等安全審査委員会規則 | 所長 | (科)QAM-551 |
| | | 原子力科学研究所品質保証推進委員会規則 | 所長 | (科)QAM-552 |
| 5.6.1 | マネジメントレビュー | マネジメントレビュー実施要領 | 理事長 | QS-P02 |
| 6.2.2 | 力量、教育・訓練 | 教育訓練管理要領 | 安全・核セキュリティ統括部長 | QS-A07 |

| | |
|--|-----------------|
| 日本原子力研究開発機構 | 文書番号: QS-P10 |
| 文書名 原子力科学研究所原子炉施設及び核燃料物質使用施設等品質マネジメント計画書 | |
| 制定日: 2017年4月1日 | 改訂日: 2020年12月1日 |
| 改訂番号: 07 | |

| 関連条項 | 項目 | 文書名 | 承認者 | 文書番号 |
|------|-------|--------------------------------|----------------|-------------|
| | 及び認識 | 保安全管理部教育・訓練管理要領 | 保安全管理部長 | (科保)QAM-620 |
| | | 放射線管理部教育・訓練管理要領 | 放射線管理部長 | (科放)QAM-620 |
| | | 工務技術部教育・訓練管理要領 | 工務技術部長 | (科工)QAM-620 |
| | | 研究炉加速器技術部教育・訓練管理要領 | 研究炉加速器技術部長 | (科研)QAM-620 |
| | | 臨界ホット試験技術部の教育・訓練管理要領 | 臨界ホット試験技術部長 | (科臨)QAM-620 |
| | | バックエンド技術部教育訓練管理要領 | バックエンド技術部長 | (科バ)QAM-620 |
| | | 原子力施設検査室教育・訓練管理要領 | 原子力施設検査室長 | (科検)QAM-620 |
| 7.1 | 業務の計画 | 業務の計画及び実施管理要領 | 安全・核セキュリティ統括部長 | QS-A12 |
| | | 原子力科学研究所放射線安全取扱手引 | 所長 | (科)QAM-711 |
| | | 原子力科学研究所核燃料物質等周辺監視区域内運搬規則 | 所長 | (科)QAM-712 |
| | | 原子力科学研究所事故対策規則 | 所長 | (科)QAM-713 |
| | | 原子力科学研究所事故故障及び災害時の通報連絡に関する運用基準 | 所長 | (科)QAM-714 |
| | | 原子力科学研究所保全有効性評価要領 | 所長 | (科)QAM-715 |
| | | 原子力科学研究所 PI 設定評価要領 | 所長 | (科)QAM-716 |
| | | 保安全管理部の業務の計画及び実施に関する要領 | 保安全管理部長 | (科保)QAM-710 |
| | | 放射線管理部業務の計画及び実施に関する要領 | 放射線管理部長 | (科放)QAM-710 |
| | | 工務技術部の業務の計画及び実施に関する要領 | 工務技術部長 | (科工)QAM-710 |
| | | 研究炉加速器技術部業務の計画及び実施に関する要領 | 研究炉加速器技術部長 | (科研)QAM-710 |
| | | 臨界ホット試験技術部の業務の計画及び実施に関する要領 | 臨界ホット試験技術部長 | (科臨)QAM-710 |
| | | バックエンド技術部業務の計画及び実施に関する要領 | バックエンド技術部長 | (科バ)QAM-710 |
| | | 原子力施設検査室の業務の計画及び実施に関する要領 | 原子力施設検査室長 | (科検)QAM-710 |

| | |
|--|-----------------|
| 日本原子力研究開発機構 | 文書番号: QS-P10 |
| 文書名 原子力科学研究所原子炉施設及び核燃料物質使用施設等品質マネジメント計画書 | |
| 制定日: 2017年4月1日 | 改訂日: 2020年12月1日 |
| 改訂番号: 07 | |

| 関連条項 | 項目 | 文書名 | 承認者 | 文書番号 |
|-------|---------------|------------------------------------|-------------|-------------|
| 7.3 | 設計・開発 | 保安管理部設計・開発管理要領 | 保安管理部長 | (科保)QAM-730 |
| | | 放射線管理部設計・開発管理要領 | 放射線管理部長 | (科放)QAM-730 |
| | | 工務技術部設計・開発管理要領 | 工務技術部長 | (科工)QAM-730 |
| | | 研究炉加速器技術部設計・開発管理要領 | 研究炉加速器技術部長 | (科研)QAM-730 |
| | | 臨界ホット試験技術部の設計・開発管理要領 | 臨界ホット試験技術部長 | (科臨)QAM-730 |
| | | バックエンド技術部設計・開発管理要領 | バックエンド技術部長 | (科バ)QAM-730 |
| 7.4 | 調達 | 調達先の評価・選定管理要領 | 契約部長 | QS-G01 |
| | | 原子力科学研究所調達管理要領 | 所長 | (科)QAM-740 |
| 7.6 | 監視機器及び測定機器の管理 | 保安管理部監視機器及び測定機器の管理要領 | 保安管理部長 | (科保)QAM-760 |
| | | 放射線管理部監視機器及び測定機器の管理要領(放射線管理施設編) | 放射線管理部長 | (科放)QAM-760 |
| | | 放射線管理部監視機器及び測定機器の管理要領(放射線測定機器管理編) | 放射線管理部長 | (科放)QAM-761 |
| | | 放射線管理部監視機器及び測定機器の管理要領(環境の放射線管理施設編) | 放射線管理部長 | (科放)QAM-762 |
| | | 工務技術部監視機器及び測定機器の管理要領 | 工務技術部長 | (科工)QAM-760 |
| | | 研究炉加速器技術部監視機器及び測定機器の管理要領 | 研究炉加速器技術部長 | (科研)QAM-760 |
| | | 臨界ホット試験技術部監視機器及び測定機器の管理要領 | 臨界ホット試験技術部長 | (科臨)QAM-760 |
| | | バックエンド技術部監視機器及び測定機器の管理要領 | バックエンド技術部長 | (科バ)QAM-760 |
| 8.2.2 | 内部監査 | 原子力安全監査実施要領 | 理事長 | QS-P03 |
| 8.2.4 | 検査及び試験 | 原子力科学研究所事業者検査の実施要領 | 原子力施設検査室長 | (科検)QAM-820 |
| | | 保安管理部試験・検査の管理要領 | 保安管理部長 | (科保)QAM-820 |
| | | 放射線管理部試験・検査の管理要領 | 放射線管理部長 | (科放)QAM-820 |
| | | 工務技術部試験・検査の管理要領 | 工務技術部長 | (科工)QAM-820 |
| | | 研究炉加速器技術部試験・検査の管理要領 | 研究炉加速器技術部長 | (科研)QAM-820 |

| | | |
|--|-----------------|---------|
| 日本原子力研究開発機構 | 文書番号:QS-P10 | |
| 文書名 原子力科学研究所原子炉施設及び核燃料物質使用施設等品質マネジメント計画書 | | |
| 制定日: 2017年4月1日 | 改訂日: 2020年12月1日 | 改訂番号:07 |

| 関連条項 | 項目 | 文書名 | 承認者 | 文書番号 |
|-------|--------|--------------------------------|----------------|-------------|
| | | 臨界ホット試験技術部の試験・検査の管理要領 | 臨界ホット試験技術部長 | (科臨)QAM-820 |
| | | バックエンド技術部試験・検査の管理要領 | バックエンド技術部長 | (科バ)QAM-820 |
| 8.3 | 不適合管理 | 不適合管理並びに是正及び未然防止処置要領 | 安全・核セキュリティ統括部長 | QS-A03 |
| 8.5.2 | 是正処置等 | 原子力科学研究所不適合管理及び是正処置並びに未然防止処置要領 | 所長 | (科)QAM-830 |
| 8.5.3 | 未然防止処置 | 原子力科学研究所水平展開要領 | 所長 | (科)QAM-850 |

| | | | |
|--|-----------------|-------------|--|
| 日本原子力研究開発機構 | | 文書番号:QS-P10 | |
| 文書名 原子力科学研究所原子炉施設及び核燃料物質使用施設等品質マネジメント計画書 | | | |
| 制定日: 2017年4月1日 | 改訂日: 2020年12月1日 | 改訂番号:07 | |

表 8.2.3 品質マネジメントシステムのプロセスの実施状況評価

| 監視・測定するプロセス | 監視・測定の実施責任者 | 計画されたプロセスと結果 | 監視項目 | 評価方法と頻度 | |
|----------------|--------------|--|-------------------------------------|-----------------------------|----------------|
| 品質マネジメントシステム | 理事長 | 品質方針、品質目標の設定及び実施状況 | 品質目標の達成状況 | マネジメントレビューの会議 | |
| | 所長 | 品質目標の設定及び実施状況 | | 年度末及び必要に応じて 管理責任者へ報告 | |
| | 部長 | | | 年度末及び必要に応じて 所長へ報告 | |
| | 課長 | | | 年度末及び必要に応じて 部長へ報告 | |
| 業務の計画及び実施のプロセス | 廃止措置 | 施設管理者 | 年間管理計画の設定と実施 | 廃止措置に係る保安の状況 | 所長へ報告 四半期ごと |
| | 運転管理 | 施設管理者 | 年間運転計画の設定及び実施 | 施設の運転状況 | 所長へ報告 四半期ごと |
| | 保守管理 | 施設管理者 | 施設管理実施計画の設定及び実施 | 保守管理の実施状況 | 所長へ報告 四半期ごと |
| | 核燃料物質の管理 | 核燃料管理者 | 年間使用計画の設定及び実施 | 核燃料物質の管理状況 | 所長へ報告 四半期ごと |
| | 放射性廃棄物の管理 | 施設管理者 高減容処理技術課長 放射性廃棄物管理第1課長 放射性廃棄物管理第2課長 | 放射性廃棄物の引き渡し、運搬、貯蔵、保管、処理及び保管廃棄の実施 | 放射性固体廃棄物の管理状況 | 所長へ報告 四半期ごと |
| | 放射線管理 | 気体廃棄物の管理者 区域放射線管理担当課長 | 放射性気体廃棄物の放出管理目標値又は放出管理基準値に係る放出管理の実施 | 放射性気体廃棄物の放出状況 | 所長へ報告 四半期ごと |
| | | 液体廃棄物の管理者 区域放射線管理担当課長 | 放射性液体廃棄物の放出管理目標値又は放出管理基準値に係る放出管理の実施 | 放射性液体廃棄物の放出状況 | 所長へ報告 四半期ごと |
| | | 課長 線量管理課長 | 放射線業務従事者の線量限度の管理 | 放射線業務従事者の被ばく状況 | 所長へ報告 四半期ごと |
| 非常の場合に講ずべき措置 | 課長 危機管理課長 | 訓練の計画の設定及び実施 | 訓練の実施状況 | 所長へ報告 四半期ごと 半期ごと | |
| 改善のプロセス | 理事長 | 品質マネジメントシステムの適合性の確保、有効性の改善 | 品質マネジメント活動の実施状況 | 原子力安全監査 毎年度1回以上、又は必要に応じて | |

| | | |
|--|-----------------|---------|
| 日本原子力研究開発機構 | 文書番号:QS-P10 | |
| 文書名 原子力科学研究所原子炉施設及び核燃料物質使用施設等品質マネジメント計画書 | | |
| 制定日: 2017年4月1日 | 改訂日: 2020年12月1日 | 改訂番号:07 |

| 監視・測定するプロセス | 監視・測定の実施責任者 | 計画されたプロセスと結果 | 監視項目 | 評価方法と頻度 |
|-------------|-------------|--------------|-----------|------------------------------|
| | | | 不適合管理状況 | マネジメントレビューの会議 年度末及び必要に応じて |
| | 全ての管理者 | | 自己評価の実施状況 | 管理責任者へ報告 年度末及び必要に応じて |

| | | |
|--|-----------------|----------|
| 日本原子力研究開発機構 | 文書番号: QS-P10 | |
| 文書名 原子力科学研究所原子炉施設及び核燃料物質使用施設等品質マネジメント計画書 | | |
| 制定日: 2017年4月1日 | 改訂日: 2020年12月1日 | 改訂番号: 07 |

表 8.4 品質マネジメントシステムの分析データ

| データ | 関連する文書 | 8.4(2)との関連 |
|----------------|---|------------|
| 廃止措置に係る保安の状況 | <ul style="list-style-type: none"> 放射線管理部業務の計画及び実施に関する要領 工務技術部の業務の計画及び実施に関する要領 研究炉加速器技術部業務の計画及び実施に関する要領 臨界ホット試験技術部の業務の計画及び実施に関する要領 バックエンド技術部業務の計画及び実施に関する要領 | (b) |
| 施設の運転状況 | <ul style="list-style-type: none"> 放射線管理部業務の計画及び実施に関する要領 工務技術部の業務の計画及び実施に関する要領 研究炉加速器技術部業務の計画及び実施に関する要領 臨界ホット試験技術部の業務の計画及び実施に関する要領 バックエンド技術部業務の計画及び実施に関する要領 | (b) |
| 保守管理の実施状況 | <ul style="list-style-type: none"> 保安管理部の業務の計画及び実施に関する要領 放射線管理部業務の計画及び実施に関する要領 工務技術部の業務の計画及び実施に関する要領 研究炉加速器技術部業務の計画及び実施に関する要領 臨界ホット試験技術部の業務の計画及び実施に関する要領 バックエンド技術部業務の計画及び実施に関する要領 | (b) (c) |
| 核燃料物質の管理状況 | <ul style="list-style-type: none"> 研究炉加速器技術部業務の計画及び実施に関する要領 臨界ホット試験技術部の業務の計画及び実施に関する要領 原子力科学研究所核燃料物質等周辺監視区域内運搬規則 | (b) |
| 放射性固体廃棄物の管理状況 | <ul style="list-style-type: none"> 工務技術部の業務の計画及び実施に関する要領 研究炉加速器技術部業務の計画及び実施に関する要領 臨界ホット試験技術部の業務の計画及び実施に関する要領 バックエンド技術部業務の計画及び実施に関する要領 原子力科学研究所放射線安全取扱手引 | (b) |
| 放射性気体廃棄物の放出状況 | <ul style="list-style-type: none"> 放射線管理部業務の計画及び実施に関する要領 研究炉加速器技術部業務の計画及び実施に関する要領 臨界ホット試験技術部の業務の計画及び実施に関する要領 バックエンド技術部業務の計画及び実施に関する要領 | (b) |
| 放射性液体廃棄物の放出状況 | <ul style="list-style-type: none"> 放射線管理部業務の計画及び実施に関する要領 工務技術部の業務の計画及び実施に関する要領 研究炉加速器技術部業務の計画及び実施に関する要領 臨界ホット試験技術部の業務の計画及び実施に関する要領 バックエンド技術部業務の計画及び実施に関する要領 原子力科学研究所放射線安全取扱手引 | (b) |
| 放射線業務従事者の被ばく状況 | <ul style="list-style-type: none"> 放射線管理部業務の計画及び実施に関する要領 原子力科学研究所放射線安全取扱手引 | (b) |

| | | |
|--|-----------------|----------|
| 日本原子力研究開発機構 | 文書番号: QS-P10 | |
| 文書名 原子力科学研究所原子炉施設及び核燃料物質使用施設等品質マネジメント計画書 | | |
| 制定日: 2017年4月1日 | 改訂日: 2020年12月1日 | 改訂番号: 07 |

| データ | 関連する文書 | 8.4(2)との関連 |
|-----------------|--|--------------------------|
| 訓練の実施状況 | <ul style="list-style-type: none"> ・保安管理部教育・訓練管理要領 ・放射線管理部教育・訓練管理要領 ・工務技術部教育・訓練管理要領 ・研究炉加速器技術部教育・訓練管理要領 ・臨界ホット試験技術部の教育・訓練管理要領 ・バックエンド技術部教育訓練管理要領 | (b) (c) |
| 原子力規制検査指摘等事項 | <ul style="list-style-type: none"> ・不適合管理並びに是正及び未然防止処置要領 ・原子力科学研究所不適合管理及び是正処置並びに未然防止処置要領 | (a) |
| 官庁検査、事業者検査での不適合 | <ul style="list-style-type: none"> ・原子力科学研究所事業者検査の実施要領 ・原子力科学研究所不適合管理及び是正処置並びに未然防止処置要領 | (a) (b) (c) (d) |
| 不適合 | <ul style="list-style-type: none"> ・不適合管理並びに是正及び未然防止処置要領 ・原子力科学研究所不適合管理及び是正処置並びに未然防止処置要領 | (b) (c) (d) |
| 調達先の監査実施状況 | <ul style="list-style-type: none"> ・調達先の評価・選定管理要領 ・原子力科学研究所調達管理要領 | (d) |