

資料 1.7 設計及び工事に係る品質管理の方法等に関する説明書

目 次

資料 1 7 - 1	設計及び工事に係る品質管理の方法等	
資料 1 7 - 2	本工事計画に係る設計の実績、工事及び検査の計画	原子炉本体
資料 1 7 - 3	本工事計画に係る設計の実績、工事及び検査の計画	核燃料物質の取扱施設及び 貯蔵施設
資料 1 7 - 4	本工事計画に係る設計の実績、工事及び検査の計画	原子炉冷却系統施設
資料 1 7 - 5	本工事計画に係る設計の実績、工事及び検査の計画	計測制御系統施設
資料 1 7 - 6	本工事計画に係る設計の実績、工事及び検査の計画	放射性廃棄物の廃棄施設
資料 1 7 - 7	本工事計画に係る設計の実績、工事及び検査の計画	放射線管理施設
資料 1 7 - 8	本工事計画に係る設計の実績、工事及び検査の計画	原子炉格納施設
資料 1 7 - 9	本工事計画に係る設計の実績、工事及び検査の計画	非常用電源設備
資料 1 7 - 1 0	本工事計画に係る設計の実績、工事及び検査の計画	常用電源設備
資料 1 7 - 1 1	本工事計画に係る設計の実績、工事及び検査の計画	補助ボイラー
資料 1 7 - 1 2	本工事計画に係る設計の実績、工事及び検査の計画	火災防護設備
資料 1 7 - 1 3	本工事計画に係る設計の実績、工事及び検査の計画	浸水防護施設
資料 1 7 - 1 4	本工事計画に係る設計の実績、工事及び検査の計画	補機駆動用燃料設備（非 常用電源設備及び補助ボイラーに係るものを除く。）
資料 1 7 - 1 5	本工事計画に係る設計の実績、工事及び検査の計画	非常用取水設備
資料 1 7 - 1 6	本工事計画に係る設計の実績、工事及び検査の計画	敷地内土木構造物
資料 1 7 - 1 7	本工事計画に係る設計の実績、工事及び検査の計画	緊急時対策所

(注) 資料 1 7 - 1 3 「本工事計画に係る設計の実績、工事及び検査の計画 浸水防護施設」
以外は、平成28年6月10日付け原規規発第1606105号、平成29年7月19日付け原規規発第
1707192号、平成30年6月27日付け原規規発第1806276号、平成30年8月6日付け原規規発
第1808064号、平成31年1月28日付け原規規発第1901282号、平成31年3月27日付け原規規
発第1903272号、平成31年4月26日付け原規規発第19042614号、令和元年6月21日付け原
規規発第1906218号、令和元年8月19日付け原規規発第1908192号、令和2年2月19日付
け原規規発第2002193号及び令和2年3月30日付け原規規発第2003305号にて認可された
工事計画書並びに平成30年5月24日付け関原発第123号及び令和元年10月4日付け関原
発第267号にて届出した工事計画書の記載に変更はない。

資料 1 7 - 1 3 本工事計画に係る設計の実績、工事及び検査の計画
浸水防護施設

施設ごとの設計及び工事に係る
品質管理の方法等に関する実績又は計画について

1. 概要

本資料は、本文「設計及び工事に係る品質管理の方法等に関する事項」に基づく「浸水防護施設」の設計に係るプロセスの実績、工事及び検査に係るプロセスの計画について説明するものである。

2. 基本方針

高浜発電所第2号機における「浸水防護施設」の設計に係るプロセスとその実績について、「設計及び工事に係る品質管理の方法等に関する説明書」に示した設計の段階ごとに、組織内外の部門関係、進捗実績及び具体的な活動実績について説明する。

工事及び検査に関する計画として、組織内外の部門関係、進捗実績及び具体的な活動計画について説明する。

適合性確認対象設備ごとの調達に係る管理のグレードと実績について説明する。

3. 設計及び工事に係るプロセスとその実績又は計画

「設計及び工事に係る品質管理の方法等に関する説明書」に基づき実施した、高浜発電所第2号機における「浸水防護施設」の設計の実績、工事及び検査の計画について、「設計及び工事に係る品質管理の方法等に関する説明書」の様式-1により示す。

また、適合性確認対象設備ごとの調達に係る管理のグレードと実績について、「設計及び工事に係る品質管理の方法等に関する説明書」の様式-9により示す。

本工事計画に係る設計の実績、工事及び検査の計画【浸水防護施設】

各段階	設計、工事及び検査の業務フロー		組織内外の部門間の相互関係 ◎: 主担当 ○: 関連			実績 (○) / 計画 (△)	実施内容 (設計、工事及び検査に係る品質管理の方法等に関する活動の実施結果)		備考
	当社	供給者	原子力 事業 本部	発電 所	供給 者		業務実績又は業務計画	記録等	
設計	3.3.1	適合性確認対象設備に対する要求事項の明確化	◎	—	—	○	新規基準への適合に必要な設計の要求事項を、資料17-1の「3.3.1 適合性確認対象設備に対する要求事項の明確化」に示す事項とした。	—	「GCM」とは「グループチーフマネージャー」の略である。
設計	3.3.2	各条文の対応に必要な適合性確認対象設備の選定	◎	—	—	○	電気設備GCM、プラント・保全技術GCM、土木建築技術GCM、土木建築設備GCM及び土木建築室地震津波評価GCM（以下「設計を主管する箇所の長」という。）は、資料17-1の「3.3.2 各条文の対応に必要な適合性確認対象設備の選定」に基づき、設置許可基準規則、技術基準規則と過去の指針等（「発電用軽水型原子炉施設に関する安全設計審査指針」及び解説、並びに「発電用原子力設備に関する技術基準を定める省令」及び解釈）と比較して追加又は変更された要求事項を満足するために必要な設備又は運用をインプットとして、設計基準対象施設と重大事故等対処設備に係る機能ごとに「浸水防護施設」を抽出し、その結果をアウトプットとして様式-2に整理した。 設計を主管する箇所の長は、様式-2について、資料17-1の「3.3.1 適合性確認対象設備に対する要求事項の明確化」で明記している設計に必要な要求事項が適切か、またこの要求事項に対して必要な機器等が抜けなく抽出されているかの観点でレビューし、承認した。	・様式-2 設備リスト	
設計	3.3.3 (1)	基本設計方針の作成（設計1）	◎	—	—	○	設計を主管する箇所の長は、資料17-1の「3.3.3(1) 基本設計方針の作成（設計1）」に基づき、技術基準規則をインプットとして、技術基準規則の条文単位での適用を明確にし、アウトプットとして、各条文と施設における適用要否の考え方を様式-3に取りまとめた。 設計を主管する箇所の長は、様式-3をインプットとして、条文と施設の関係を一覧に整理し、アウトプットとして様式-4に取りまとめた。 設計を主管する箇所の長は、実用炉規則別表第二、技術基準規則、様式-2及び様式-4をインプットとして、抽出した機器を実用炉規則別表第二の施設区分ごとに並べ替えるとともに、各機器に適用される技術基準規則の条文及び条文ごとに詳細な検討が必要となる項目を整理し、アウトプットとして、工認書類と本工事計画の関係を様式-5に取りまとめた。 設計を主管する箇所の長は、設置許可基準規則、技術基準規則及び設置（変更）許可をインプットとして、資料17-1の「3.3.1 適合性確認対象設備に対する要求事項の明確化」で明記した要求事項を満たすために必要な基本設計方針を策定し、アウトプットとして、各条文の設計の考え方を様式-6に、要求事項との対比を明示した基本設計方針を様式-7に取りまとめた。 設計を主管する箇所の長は、基本設計方針、設置（変更）許可をインプットとして、既工認や他プラントの状況を参考にして、各機器の耐震重要度、機器クラス、兼用する際の登録の考え方及び適合性確認対象設備に必要な工認書類との関連をアウトプットとして様式-5に取りまとめた。 設計を主管する箇所の長は、様式-3、様式-4、様式-5、様式-6及び様式-7について、資料17-1の「3.3.1 適合性確認対象設備に対する要求事項の明確化」で明記している設計に必要な要求事項に対して、設計方針が抜けなく設定されているかの観点でレビューし、承認した。	・様式-3 技術基準規則の各条文と各施設における適用要否の考え方 ・様式-4 施設と条文の対比一覧表 ・様式-5 工認添付書類星取表 ・様式-6 条文の設計の考え方 ・様式-7 要求事項との対比表	

各段階	設計、工事及び検査の業務フロー		組織内外の部門間の相互関係 ◎:主担当 ○:関連			実績 (○) / 計画 (△)	実施内容 (設計、工事及び検査に係る品質管理の方法等に関する活動の実施結果)		備考
	当社	供給者	原子力 事業 本部	発電 所	供給 者		業務実績又は業務計画	記録等	
設計	3.3.3 (2)		◎	—	—	○	<p>設計を主管する箇所の長は、様式-2で抽出した機器に対し、詳細な検討が必要となる設計の要求事項を明記している様式-5及び基本設計方針をインプットとして、該当する条文の基本設計方針に対する適合性を確保するための詳細設計を実施し、その結果をアウトプットとして様式-8の「工認設計結果(要目表/設計方針)」欄に取りまとめた。</p> <p>設計を主管する箇所の長は、「運用要求」に分類した基本設計方針を取りまとめ、安全管理GCMに必要な検討を依頼した。</p> <p>設計を主管する箇所の長は、様式-8の「工認設計結果(要目表/設計方針)」欄について、資料17-1の「3.3.3(1)基本設計方針の作成(設計1)」で明記している条文ごとの基本設計方針どおり設計が行われているか、詳細な検討が必要な事項について設計が行われているかの2つの観点でレビューし、承認した。</p> <p>基本設計方針の設計要求事項ごとの詳細設計の実績を、その実績のレビュー、設計の体制及び外部との情報伝達に関する実施状況を含めて、以下の「1.」以降に示す。(【】は、本工事計画内の資料との関連)</p>	<p>・様式-8 基準適合性を確保するための設計結果と適合性確認状況一覧表</p>	
設計	3.3.3 (2)				「原子炉冷却システム施設」参照	○	<p>1. 共通的に適用される設計 共通的に適用される設計項目に対する設計を、以下に示すとおり実施した。</p> <ul style="list-style-type: none"> ・技術基準規則第4条(設計基準対象施設の地盤)、第49条(重大事故等対処施設の地盤)の適合に必要な設計を資料17-4の「2.設計基準対象施設及び重大事故等対処施設の地盤の設計」で実施した。 ・技術基準規則第6条(設計基準対象施設の津波による損傷の防止)、第51条(重大事故等対処施設の津波による損傷の防止)の適合に必要な設計を資料17-4の「5.津波による損傷防止設計」で実施した。 ・技術基準規則第7条(外部からの衝撃による損傷の防止)の適合に必要な設計を資料17-4の「6.自然現象等への配慮に関する設計」で実施した。 ・技術基準規則第11条(設計基準対象施設の火災による損傷の防止)の適合に必要な設計を資料17-4の「9.火災による損傷の防止」で実施した。 ・技術基準規則第12条(発電用原子炉施設内における溢水等による損傷の防止)の適合に必要な設計を資料17-4の「10.溢水による損傷防止設計」で実施した。 ・技術基準規則第13条(安全避難通路等)の適合に必要な設計を資料17-4の「13.安全避難通路等に係る設計」及び「14.非常用照明に係る設計」で実施した。 	「原子炉冷却システム施設」参照	
設計	3.3.3 (2)		◎	—	○	○	<p>2. 耐津波設計 プラント・保全技術GCM及び土木建築技術GCMは、津波防護対象設備が、設置(変更)許可を受けた基準津波により、その安全性又は重大事故等時に対処するために必要な機能が損なわれるおそれがないように講じる津波防護対策の設計を以下に示すとおり実施した。</p> <p>2.1 耐津波設計の基本方針の設定 プラント・保全技術GCM及び土木建築技術GCMは、基本設計方針、資料17-4の「6.1.2(1)津波」及び「6.1.2(11)高潮」で定めた設計方針をインプットとして、津波防護対象設備の選定、取水路防潮ゲートの閉止判断基準の設定、最も水位変動が大きい入力津波及び施設に影響を及ぼす水位に近接する入力津波の設定、入力津波による津波防護対象設備への影響評価、津波防護対策に必要な浸水防護施設の設計方針、施設に影響を及ぼす水位に近接する入力津波に対する取水路防潮ゲートの閉止判断基準の妥当性確認を耐津波設計の基本方針として定め、その結果をアウトプットとして設計資料に取りまとめレビューし、承認した。</p> <p>【耐震設計上重要な設備を設置する施設に関する説明書(自然現象への配慮に関する説明</p>	<p>・設計資料(浸水防護施設)</p>	

各段階	設計、工事及び検査の業務フロー			組織内外の部門間の相互関係 ◎:主担当 ○:関連			実績 (○) / 計画 (△)	実施内容 (設計、工事及び検査に係る品質管理の方法等に関する活動の実施結果)		備考
	当社	供給者		原子力 事業 本部	発電 所	供給 者		業務実績又は業務計画	記録等	
								<p>を含む。】</p> <p>2.2 津波防護対象設備の選定 プラント・保全技術GCM及び土木建築技術GCMは、資料17-4の「6.1.1(3) 外部からの衝撃より防護すべき施設」で定めた基本方針、「2.1 耐津波設計の基本方針の設定」で設定した津波防護対象設備の選定に関する耐津波設計の基本方針、様式-5、資料17-1の「3.2.1 設計及び工事のグレード分けの適用」に示された設備の重要度分類及びJEAG等の適用規格をインプットとして、津波から防護すべき設計基準対象施設、重大事故等対処設備及び可搬型重大事故等対処設備を選定してリスト化し、その結果をアウトプットとして設計資料に取りまとめレビューし、承認した。</p> <p>【耐震設計上重要な設備を設置する施設に関する説明書（自然現象への配慮に関する説明を含む。）】</p> <p>2.3 入力津波の設定 プラント・保全技術GCM及び土木建築技術GCMは、「2.2 津波防護対象設備の選定」で選定した津波防護対象設備の津波防護対策となる各施設・設備の設計又は評価に用いる最も水位変動が大きい入力津波並びに施設に影響を及ぼす水位に近接する入力津波の設定について、以下に示すとおり実施した。</p> <p>2.3.1 基準津波の概要の整理 プラント・保全技術GCM及び土木建築技術GCMは、設置（変更）許可をインプットとして、入力津波の設定に当たり、設置（変更）許可で設定した基準津波の設定位置、時刻歴波形、最大水位上昇量及び最大水位下降量並びに取水口位置での時刻歴波形を基準津波の概要として整理し、その結果をアウトプットとして設計資料に取りまとめた。</p> <p>2.3.2 敷地の地形及び施設・設備並びに敷地周辺の人工構造物の確認 土木建築技術GCMは、入力津波の設定に必要な遡上波による津波高さ及び経路からの津波による津波高さの評価を行うため、敷地の地形及び施設・設備並びに敷地周辺の人工構造物の確認を以下に示すとおり実施した。</p> <p>(1) 敷地の地形及び施設・設備の確認 土木建築技術GCMは、設備図書（構内平面図、各施設図）をインプットとして、敷地の地形及び施設・設備の配置状況を確認し、その結果をアウトプットとして発電所の敷地に関する図面として取りまとめた。 土木建築技術GCMは、発電所の敷地に関する図面をインプットとして、設備図書や敷地周辺の地図では確認できない敷地の地形及び施設・設備の有無確認をするとともに設備図書と現場との整合を確認するためのウォークダウンを実施し、その結果をアウトプットとして現場確認結果に取りまとめた。</p> <p>(2) 敷地周辺の人工構造物の確認 プラント・保全技術GCM及び土木建築技術GCMは、設備図書（各施設図）、敷地周辺の地図及び敷地前面海域における適用可能な通過船舶航路をインプットとして、敷地周辺の人工構造物及び漂流物となる可能性のある船舶の有無を確認し、その結果をアウトプットとして発電所敷地付近地図及び発電所周辺の海上交通に関する図面として取りまとめた。</p> <p>2.3.3 基準津波による敷地周辺の遡上波による津波高さ及び経路からの津波による津波高さの評価</p>	<p>・設計資料（浸水防護施設）</p>	

各段階	設計、工事及び検査の業務フロー		組織内外の部門間の相互関係 ◎:主担当 ○:関連			実績 (○) / 計画 (△)	実施内容 (設計、工事及び検査に係る品質管理の方法等に関する活動の実施結果)		備考
	当社	供給者	原子力 事業 本部	発電 所	供給 者		業務実績又は業務計画	記録等	
							<p>土木建築室地震津波評価GCMは、設置(変更)許可、「2.1 耐津波設計の基本方針の設定」で設定した入力津波の設定に関する耐津波設計の基本方針、「2.3.1 基準津波の概要の整理」で整理した基準津波の概要、「2.3.2 敷地の地形及び施設・設備並びに敷地周辺の人工建造物の確認」で取りまとめた図面及び設備図書をインプットとして、設置(変更)許可で設定した基準津波において津波防護対策の各施設・設備の設計及び評価に用いる入力津波の設定を行うための仕様書を作成し、資料17-4の「1. 設計に係る解析業務の管理」に従い、調達管理を実施した。</p> <p>土木建築室地震津波評価GCMは、この委託の中で、供給者に対し「2.3.2 敷地の地形及び施設・設備並びに敷地周辺の人工建造物の確認」で取りまとめた図面を反映した遡上解析のモデル化の実施に加え、津波高さに影響を与える潮位変動、地震に伴う地形変化及び地殻変動の評価と、これらを反映した基準津波の遡上波による津波高さ及び経路からの津波高さの評価を要求した。</p> <p>供給者は、仕様書の要求に従い、当社から提供した設置(変更)許可、「2.1 耐津波設計の基本方針の設定」で設定した入力津波の設定に関する耐津波設計の基本方針、設備図書及び供給者が所有する適用可能な図書をインプットとして、敷地周辺の遡上波による津波高さ及び経路からの津波による津波高さの評価を以下に示すとおり実施した。</p> <p>(1) 供給者は、「2.3.2 敷地の地形及び施設・設備並びに敷地周辺の人工建造物の確認」で取りまとめた図面をインプットとして、遡上解析モデルを作成し、その結果をアウトプットとして遡上解析モデル図に取りまとめた。</p> <p>(2) 供給者は、設置(変更)許可を受けた基準地震動をインプットとして、地形変化の評価を行うための解析を行い、その結果をアウトプットとして敷地内における沈下を考慮する範囲図に取りまとめた。</p> <p>(3) 供給者は、「2.3.1 基準津波の概要の整理」で整理した基準津波の概要をインプットとして、基準津波の波源による地殻変動の評価を行うための解析を行い、その結果をアウトプットとして、地殻変動量に取りまとめた。</p> <p>(4) 供給者は、「(1)」～「(3)」の結果をインプットとして、遡上波による津波高さ及び経路からの津波による津波高さの評価を実施し、その結果をアウトプットとして最大浸水深分布、流速ベクトル分布、遡上波及び経路からの津波の時刻歴波形に取りまとめた。</p> <p>(5) 供給者は、取りまとめたこれらの結果を、入力津波の設定に関する設計結果に取りまとめ、土木建築室地震津波評価GCMにより敷地周辺の遡上波による津波高さ及び経路からの津波による津波高さの評価が妥当であることの確認を受け、アウトプットとして委託報告書を作成し、当社に提出した。</p> <p>土木建築室地震津波評価GCMは、供給者が提出した委託報告書を確認し、承認した。</p> <p>プラント・保全技術GCMは、敷地周辺における潮位に係る適用可能な観測記録を入手し、それをインプットとして、潮位変動の評価に用いる観測記録に整理し、その結果をアウトプットとして敷地周辺における潮位の観測記録として取りまとめた。また、敷地周辺における潮位の観測記録をインプットとして、潮位変動の評価を行うための解析を行い、その結果をアウトプットとして朔望平均潮位、潮位のバラツキを取りまとめた。</p>	<ul style="list-style-type: none"> 仕様書 委託報告書 	

各段階	設計、工事及び検査の業務フロー			組織内外の部門間の相互関係 ◎:主担当 ○:関連			実績 (○) / 計画 (△)	実施内容 (設計、工事及び検査に係る品質管理の方法等に関する活動の実施結果)		備考
	当社	供給者		原子力 事業 本部	発電 所	供給 者		業務実績又は業務計画	記録等	
								<p>2.3.4 入力津波の設定</p> <p>プラント・保全技術GCM及び土木建築技術GCMは、設置(変更)許可、「2.1 耐津波設計の基本方針の設定」で設定した入力津波の設定に関する耐津波設計の基本方針、「2.3.1 基準津波の概要の整理」で整理した基準津波の概要、設備図書及び委託報告書をインプットとして、数値計算上の不確かさを考慮した津波防護対策の各施設・設備の設計及び評価に用いる最も水位変動が大きい入力津波(遡上波、経路からの津波)並びに施設に影響を及ぼす水位に近接する入力津波を設定し、その結果をアウトプットとして設計資料に取りまとめた。</p> <p>プラント・保全技術GCM及び土木建築技術GCMは、「2.3.1」～「2.3.4」で取りまとめた設計資料をレビューし、承認した。</p> <p>【耐震設計上重要な設備を設置する施設に関する説明書(自然現象への配慮に関する説明を含む。)】</p> <p>2.4 入力津波による津波防護対象設備への影響評価の実施</p> <p>プラント・保全技術GCM及び土木建築技術GCMは、津波防護対象設備を内包する建屋及び区画を設定し、最も水位変動が大きい入力津波(以下「入力津波」という。)による津波防護対象設備への影響評価を以下に示すとおり実施した。</p> <p>2.4.1 津波防護対象設備を内包する建屋及び区画の設定</p> <p>プラント・保全技術GCM及び土木建築技術GCMは、「2.1 耐津波設計の基本方針の設定」で設定した基本方針、「2.2 津波防護対象設備の選定」で選定したリスト及び設備図書をインプットとして、津波防護対象設備の設置位置を確認し、津波防護対象設備を内包する建屋及び区画を設定して図にまとめ、その結果をアウトプットとして設計資料に取りまとめた。</p> <p>2.4.2 入力津波による津波防護対象設備への影響評価</p> <p>プラント・保全技術GCM及び土木建築技術GCMは、以下の「(2) 敷地への浸水防止(外郭防護1)に係る評価」～「(5) 水位変動に伴う取水性低下及び津波の二次的な影響による重要な安全機能及び重大事故等時に対処するために必要な機能への影響防止に係る評価」の各条件において、入力津波による津波防護対象設備への影響評価を行い、その評価結果により、基本設計方針で定めた津波防護対策について、津波防護対象設備が安全機能を損なうおそれがないことを確認し、津波防護対策を確定した。</p> <p>(1) 入力津波による津波防護対象設備への影響評価の基本方針の設定</p> <p>プラント・保全技術GCM、電気設備GCM及び土木建築技術GCMは、「2.1 耐津波設計の基本方針の設定」で設定した入力津波による津波防護対象設備への影響評価に関する耐津波設計の基本方針をインプットとして、入力津波による津波防護対象設備への項目ごとの影響評価の実施、津波監視設備及び津波影響軽減施設を設置するための方針を、入力津波による津波防護対象設備への影響評価の基本方針として定め、その結果をアウトプットとして設計資料に取りまとめた。</p> <p>(2) 敷地への浸水防止(外郭防護1)に係る評価</p> <p>a. 評価方針</p> <p>プラント・保全技術GCM及び土木建築技術GCMは、「2.1 耐津波設計の基本方針の設定」で設定した入力津波による津波防護対象設備への影響評価に関する耐津波設計の基本方針及び「2.4.2(1) 入力津波による津波防護対象設備への影響評価の基本方針の設定」で設定した基本方針をインプットとして、敷地への浸水防止(外</p>	<p>・設計資料(浸水防護施設)</p>	

各段階	設計、工事及び検査の業務フロー		組織内外の部門間の相互関係 ◎:主担当 ○:関連			実績 (○) / 計画 (△)	実施内容 (設計、工事及び検査に係る品質管理の方法等に関する活動の実施結果)		備考
	当社	供給者	原子力 事業 本部	発電 所	供給 者		業務実績又は業務計画	記録等	
							<p>郭防護1)に係る遡上波の地上部からの到達及び流入の防止並びに取水路及び放水路等の経路からの津波の流入防止についての評価方針を定め、その結果をアウトプットとして、設計資料に取りまとめた。</p> <p>b. 評価方法 プラント・保全技術GCM及び土木建築技術GCMは、「2.4.2(2)a. 評価方針」で定めた評価方針、「2.3.3 基準津波による敷地周辺の遡上波による津波高さ及び経路からの津波による津波高さの評価」に示す評価に用いる入力津波の設定を行うための委託報告書等をインプットとして、遡上波の地上部からの到達及び流入の防止並びに取水路及び放水路等の経路からの津波の流入防止についての評価方法を定め、その結果をアウトプットとして、設計資料に取りまとめた。</p> <p>c. 評価結果 プラント・保全技術GCM及び土木建築技術GCMは、「2.4.2(2)a. 評価方針」で定めた評価方針、「2.4.2(2)b. 評価方法」で定めた評価方法、入力津波高さ、津波防護対象設備を内包する建屋及び区画を示した図面、設備図書及び「2.4.2(2)d. 津波防護対策」で設定した津波防護対策をまとめた図をインプットとして、敷地への浸水防止（外郭防護1)に係る遡上波の地上部からの到達及び流入の防止並びに取水路及び放水路等の経路からの津波の流入防止についての評価を実施して図と表にまとめ、その結果をアウトプットとして設計資料に取りまとめた。</p> <p>d. 津波防護対策 プラント・保全技術GCM及び土木建築技術GCMは、敷地への浸水防止（外郭防護1)に係る遡上波の地上部からの到達及び流入の防止並びに取水路及び放水路等の経路からの津波の流入防止の評価においてまとめた図と表をインプットとして、敷地への浸水に対して安全性を損なうおそれがないようにするための津波防護対策を図にまとめ、その結果をアウトプットとして津波防護対策に取りまとめた。 プラント・保全技術GCM及び土木建築技術GCMは、影響評価の結果をインプットとして、津波防護対象設備が安全機能を損なうおそれがないことを確認し、津波防護対策を確定して、その結果をアウトプットとして設計資料に取りまとめた。</p> <p>(3) 漏水による重要な安全機能及び重大事故等時に対処するために必要な機能への影響防止（外郭防護2)に係る評価</p> <p>a. 評価方針 プラント・保全技術GCMは、「2.1 耐津波設計の基本方針の設定」で設定した入力津波による津波防護対象設備への影響評価に関する耐津波設計の基本方針、「2.4.2(1) 入力津波による津波防護対象設備への影響評価の基本方針の設定」で設定した基本方針及び「2.4.2(2)d. 津波防護対策」の結果をインプットとして、漏水による重要な安全機能及び重大事故等時に対処するために必要な機能への影響防止（外郭防護2)に係る漏水対策（浸水想定範囲の設定）、安全機能及び重大事故等時に対処するために必要な機能への影響確認及び排水設備の設置についての評価方針を定め、その結果をアウトプットとして、設計資料に取りまとめた。</p> <p>b. 評価方法 プラント・保全技術GCMは、「2.4.2(3)a. 評価方針」で定めた評価方針をインプットとして、漏水対策（浸水想定範囲の設定）、安全機能及び重大事故等時に対処するために必要な機能への影響確認及び排水設備の設置についての評価方法を定め、その結果をアウトプットとして、設計資料に取りまとめた。</p>	<p>・設計資料（浸水防護施設）</p>	

各段階	設計、工事及び検査の業務フロー		組織内外の部門間の相互関係 ◎: 主担当 ○: 関連			実績 (○) / 計画 (△)	実施内容 (設計、工事及び検査に係る品質管理の方法等に関する活動の実施結果)		備考
	当社	供給者	原子力 事業 本部	発電 所	供給 者		業務実績又は業務計画	記録等	
							<p>c. 評価結果 プラント・保全技術GCMは、「2.4.2(3)a. 評価方針」で定めた評価方針、「2.4.2(3)b. 評価方法」で定めた評価方法、入力津波高さ、津波防護対象設備を内包する建屋及び区画を示した図面、設備図書、「2.4.2(2) 敷地への浸水防止（外郭防護1）に係る評価」でまとめた津波防護対策を示した図面及び津波防護対策から想定する漏水量、「2.4.2(3)d. 津波防護対策」で設定した津波防護対策をまとめた図をインプットとして、漏水による重要な安全機能及び重大事故等時に対処するために必要な機能への影響防止（外郭防護2）に係る漏水対策（浸水想定範囲の設定）、安全機能及び重大事故等時に対処するために必要な機能への影響確認及び排水設備の設置についての評価を実施して図と表にまとめ、その結果をアウトプットとして設計資料に取りまとめた。</p> <p>d. 津波防護対策 プラント・保全技術GCMは、漏水による重要な安全機能及び重大事故等時に対処するために必要な機能への影響防止（外郭防護2）に係る漏水対策（浸水想定範囲の設定）、安全機能及び重大事故等時に対処するために必要な機能への影響確認及び排水設備の設置の評価においてまとめた図と表をインプットとして、漏水に対して安全性を損なうおそれがないようにするための津波防護対策を図にまとめ、その結果をアウトプットとして津波防護対策に取りまとめた。 プラント・保全技術GCMは、影響評価の結果をインプットとして、津波防護対象設備が安全機能を損なうおそれがないことを確認し、津波防護対策を確定して、その結果をアウトプットとして設計資料に取りまとめた。</p> <p>(4) 津波による溢水の重要な安全機能及び重大事故等時に対処するために必要な機能への影響防止（内郭防護）に係る評価</p> <p>a. 評価方針 プラント・保全技術GCM及び土木建築技術GCMは、「2.1 耐津波設計の基本方針の設定」で設定した入力津波による津波防護対象設備への影響評価に関する耐津波設計の基本方針及び「2.4.2(1) 入力津波による津波防護対象設備への影響評価の基本方針の設定」で定めた基本方針をインプットとして、津波による溢水の重要な安全機能及び重大事故等に対処するために必要な機能への影響防止（内郭防護）に係る浸水防護重点化範囲の設定及び浸水防護重点化範囲の境界における浸水量評価についての評価方針を定め、その結果をアウトプットとして、設計資料に取りまとめた。</p> <p>b. 評価方法 プラント・保全技術GCM及び土木建築技術GCMは、「2.4.2(4)a. 評価方針」で定めた評価方針をインプットとして、浸水防護重点化範囲の設定及び浸水防護重点化範囲の境界における浸水量評価についての評価方法を定め、その結果をアウトプットとして、設計資料に取りまとめた。</p> <p>c. 評価結果 プラント・保全技術GCM及び土木建築技術GCMは、津波による溢水の重要な安全機能及び重大事故等時に対処するために必要な機能への影響防止（内郭防護）に係る評価のうち浸水防護重点化範囲の境界における浸水量評価に必要な2次系の機器及び配管の破損による浸水量を、「2.4.2(4)a. 評価方針」で定めた評価方針、「2.4.2(4)b. 評価方法」で定めた評価方法、入力津波高さ、設備図書をインプットとして、2次系の機器及び配管の破損による浸水量を求める解析を行った。プラント・保全技術GCM及び土木建築技術GCMは、「2.4.2(4)a. 評価方針」で定めた評価</p>	<p>・設計資料（浸水防護施設）</p>	

各段階	設計、工事及び検査の業務フロー		組織内外の部門間の相互関係 ◎:主担当 ○:関連			実績 (○) / 計画 (△)	実施内容 (設計、工事及び検査に係る品質管理の方法等に関する活動の実施結果)		備考
	当社	供給者	原子力 事業 本部	発電 所	供給 者		業務実績又は業務計画	記録等	
							<p>方針、「2.4.2(4)b. 評価方法」で定めた評価方法、津波防護対象設備を内包する建屋及び区画を示した図面、設備図書、委託報告書及び「2.4.2(4)d. 津波防護対策」で設定した津波防護対策をまとめた図をインプットとして、津波による溢水の重要な安全機能及び重大事故等時に対処するために必要な機能への影響防止(内郭防護)に係る浸水防護重点化範囲の設定及び浸水防護重点化範囲の境界における浸水量評価についての評価を実施して図と表にまとめ、その結果をアウトプットとして設計資料に取りまとめた。</p> <p>d. 津波防護対策 プラント・保全技術GCM及び土木建築技術GCMは、津波による溢水の重要な安全機能及び重大事故等時に対処するために必要な機能への影響防止(内郭防護)に係る浸水防護重点化範囲の設定及び浸水防護重点化範囲の境界における浸水量評価についての評価においてまとめた図と表をインプットとして、津波による溢水に対して安全性を損なうおそれがないようにするための津波防護対策を図にまとめ、その結果をアウトプットとして津波防護対策に取りまとめた。 プラント・保全技術GCM及び土木建築技術GCMは、影響評価の結果をインプットとして、津波防護対象設備が安全機能を損なうおそれがないことを確認し、津波防護対策を確定して、その結果をアウトプットとして設計資料に取りまとめた。</p> <p>(5) 水位変動に伴う取水性低下及び津波の二次的な影響による重要な安全機能及び重大事故等時に対処するために必要な機能への影響防止に係る評価</p> <p>a. 評価方針 プラント・保全技術GCMは、「2.1 耐津波設計の基本方針の設定」で設定した入力津波による津波防護対象設備への影響評価に関する耐津波設計の基本方針及び「2.4.2(1) 入力津波による津波防護対象設備への影響評価の基本方針の設定」で定めた基本方針をインプットとして、水位変動に伴う取水性低下及び津波の二次的な影響による重要な安全機能及び重大事故等時に対処するために必要な機能への影響防止に係る海水ポンプ等の取水性及び津波の二次的な影響による海水ポンプ等の機能保持確認についての評価方針を定め、その結果をアウトプットとして設計資料に取りまとめた。</p> <p>b. 評価方法 プラント・保全技術GCMは、「2.4.2(5)a. 評価方針」で定めた評価方針をインプットとして、海水ポンプ等の取水性及び津波の二次的な影響による海水ポンプ等の機能保持確認についての評価方法を定め、その結果をアウトプットとして、設計資料に取りまとめた。</p> <p>c. 評価結果 (a) 水位変動に伴う取水性低下に係る評価 イ. 海水ポンプに対しての津波による波力の影響を求める評価の委託 プラント・保全技術GCMは、水位変動に伴う取水性低下及び津波の二次的な影響による重要な安全機能及び重大事故等時に対処するために必要な機能への影響防止に係る評価のうち海水ポンプ等の取水性についての評価に必要な海水ポンプに対しての津波による波力の影響を求める評価を委託するための仕様書を作成し、調達管理を実施した。 供給者は、「2.4.2(5)a. 評価方針」で定めた評価方針、「2.4.2(5)b. 評価方法」で定めた評価方法、当社から提供した設備図書、プラント・保全技術GCMが行った委託報告書(津波の流速)や供給者が所有する適用可能な図書をインプットとして、波力に対する海水ポンプの強度を求める評価を行い、プラン</p>	<ul style="list-style-type: none"> 設計資料(浸水防護施設) 仕様書 委託報告書 	

各段階	設計、工事及び検査の業務フロー		組織内外の部門間の相互関係 ◎:主担当 ○:関連			実績 (○) / 計画 (△)	実施内容 (設計、工事及び検査に係る品質管理の方法等に関する活動の実施結果)		備考
	当社	供給者	原子力 事業 本部	発電 所	供給 者		業務実績又は業務計画	記録等	
							<p>ト・保全技術GCMにより波力に対する海水ポンプの強度を求める評価が妥当であることの確認を受けた。また、その結果をアウトプットとして委託報告書を作成し、当社に提出した。</p> <p>プラント・保全技術GCMは、供給者が提出した委託報告書を確認し、承認した。</p> <p>プラント・保全技術GCM及び土木建築技術GCMは、「2.4.2(5)a. 評価方針」で定めた評価方針、「2.4.2(5)b. 評価方法」で定めた評価方法、入力津波高さ、設備図書、委託報告書及び「2.4.2(5)d. 津波防護対策」で設定した津波防護対策をまとめた図をインプットとして、水位変動に伴う取水性低下及び津波の二次的な影響による重要な安全機能及び重大事故等時に対処するために必要な機能への影響防止に係る評価のうち海水ポンプ等の取水性についての評価を実施して図と表にまとめ、その結果をアウトプットとして設計資料に取りまとめた。</p> <p>(b) 津波の二次的な影響に係る評価</p> <p>イ. 発電所周辺の砂の粒径の大きさの確認</p> <p>プラント・保全技術GCM及び土木建築技術GCMは、水位変動に伴う取水性低下及び津波の二次的な影響による重要な安全機能及び重大事故等時に対処するために必要な機能への影響防止に係る評価のうち津波の二次的な影響による海水ポンプ等の機能保持確認の評価について、砂移動及び砂混入時の海水ポンプの取水機能維持を確認するために必要な発電所周辺の砂の粒径の大きさを確認し、その結果をアウトプットとして設計資料に取りまとめた。</p> <p>ロ. 砂移動に関する解析の委託</p> <p>土木建築室地震津波評価GCMは、水位変動に伴う取水性低下及び津波の二次的な影響による重要な安全機能及び重大事故等時に対処するために必要な機能への影響防止に係る評価のうち津波の二次的な影響による海水ポンプ等の機能保持確認の評価について必要な砂移動に関する解析を委託するための仕様書を作成し、資料17-4の「1. 設計に係る解析業務の管理」に従い、調達管理を実施した。</p> <p>供給者は、「2.4.2(5)a. 評価方針」で定めた評価方針、「2.4.2(5)b. 評価方法」で定めた評価方法、当社から提供した設置(変更)許可、設備図書及び砂の粒径の大きさの確認結果、供給者が所有する適用可能な図書をインプットとして、砂移動に関する解析が妥当であることの確認を受けた。また、その結果をアウトプットとして委託報告書を作成し、当社へ提出した。</p> <p>土木建築室地震津波評価GCMは、供給者が提出した委託報告書を確認し、承認した。</p> <p>ハ. 海水ポンプの砂耐性を確認するための委託</p> <p>プラント・保全技術GCMは、水位変動に伴う取水性低下及び津波の二次的な影響による重要な安全機能及び重大事故等時に対処するために必要な機能への影響防止に係る評価のうち津波の二次的な影響による海水ポンプ等の機能保持確認の評価について必要な海水ポンプの砂耐性を確認するための仕様書を作成し、資料17-1の「3.5本工事計画における調達管理の方法」に基づく調達管理を実施した。</p> <p>供給者は、「2.4.2(5)a. 評価方針」で定めた評価方針、「2.4.2(5)b. 評価方法」で定めた評価方法、当社から提供した設備図書、砂の粒径の大きさの確認結果及び供給者が所有する適用可能な図書をインプットとして、海水ポンプの</p>	<ul style="list-style-type: none"> 委託報告書 設計資料(浸水防護施設) 仕様書 	

各段階	設計、工事及び検査の業務フロー		組織内外の部門間の相互関係 ◎:主担当 ○:関連			実績 (○) / 計画 (△)	実施内容 (設計、工事及び検査に係る品質管理の方法等に関する活動の実施結果)		備考
	当社	供給者	原子力 事業 本部	発電 所	供給 者		業務実績又は業務計画	記録等	
							<p>砂耐性を確保するための設計となっていることの評価を実施し、プラント・保全技術GCMにより砂混入時の海水ポンプの砂耐性を有する設計となっていることの評価の結果が評価条件を満たす結果となっていることの確認を受けた。また、その結果をアウトプットとして委託報告書を作成し、当社に提出した。プラント・保全技術GCMは、供給者が提出した委託報告書を確認し、承認した。</p> <p>ニ. 経路からの津波による流速を求める解析の委託 土木建築室地震津波評価GCMは、水位変動に伴う取水性低下及び津波の二次的な影響による重要な安全機能及び重大事故等時に対処するために必要な機能への影響防止に係る評価のうち津波の二次的な影響による海水ポンプ等の機能保持確認の評価について、漂流物による取水性への影響の有無の評価に必要な経路からの津波による流速を求める解析を委託するための仕様書を作成し、資料17-4の「1. 設計に係る解析業務の管理」に従い、調達管理を実施した。 供給者は、仕様書の要求に従い、「2.4.2(5)a. 評価方針」で定めた評価方針、「2.4.2(5)b. 評価方法」で定めた評価方法、当社から提供した設置(変更)許可、設備図書及び供給者が所有する適用可能な図書をインプットとして、経路からの津波による流速を求める解析を行い、土木建築室地震津波評価GCMにより経路からの津波による流速を求めるための解析が妥当であることの確認を受けた。また、その結果をアウトプットとして委託報告書を作成し、当社に提出した。 土木建築室地震津波評価GCMは、供給者が提出した委託報告書を確認し、承認した。</p> <p>ホ. 除塵装置が取水性へ及ぼす影響を確認する評価 プラント・保全技術GCMは、水位変動に伴う取水性低下及び津波の二次的な影響による重要な安全機能及び重大事故等時に対処するために必要な機能への影響防止に係る評価のうち津波の二次的な影響による海水ポンプ等の機能保持確認の評価について「2.4.2(5)a. 評価方針」で定めた評価方針、「2.4.2(5)b. 評価方法」で定めた評価方法、設備図書、及び土木建築室地震津波評価GCMが行った経路からの津波による流速を求めるための委託報告書をインプットとして、除塵装置が取水性へ及ぼす影響評価を実施した。</p> <p>プラント・保全技術GCMは、「2.4.2(5)a. 評価方針」で定めた評価方針、「2.4.2(5)b. 評価方法」で定めた評価方法、入力津波高さ、設備図書評価結果及び委託報告書をインプットとして、水位変動に伴う取水性低下及び津波の二次的な影響による重要な安全機能及び重大事故等時に対処するために必要な機能への影響防止に係る評価のうち津波の二次的な影響による海水ポンプ等の機能保持確認についての評価を実施して図と表にまとめ、その結果をアウトプットとして設計資料に取りまとめた。</p> <p>d. 津波防護対策 プラント・保全技術GCM及び土木建築技術GCMは、水位変動に伴う取水性低下及び津波の二次的な影響による重要な安全機能及び重大事故等時に対処するために必要な機能への影響防止に係る海水ポンプ等の取水性及び津波の二次的な影響による海水ポンプ等の機能保持確認についての評価においてまとめた図と表をインプットとして、水位変動に伴う取水性低下及び津波の二次的な影響に対して安全性を損なわないための津波防護対策を図にまとめ、その結果をアウトプットとして津波防護対策に取りまとめた。</p>	<ul style="list-style-type: none"> 仕様書 委託報告書 設計資料(浸水防護施設) 	

各段階	設計、工事及び検査の業務フロー			組織内外の部門間の相互関係 ◎:主担当 ○:関連			実績 (○) / 計画 (△)	実施内容 (設計、工事及び検査に係る品質管理の方法等に関する活動の実施結果)		備考
	当社	供給者		原子力 事業 本部	発電 所	供給 者		業務実績又は業務計画	記録等	
								<p>また、影響評価の結果をインプットとして、津波防護対象設備が安全機能を損なうおそれがないことを確認し、津波防護対策を確定して、その結果をアウトプットとして設計資料に取りまとめた。</p> <p>(6) プラントウォークダウンの実施 プラント・保全技術GCM及び土木建築技術GCMは、「2.4.2(2) 敷地への浸水防止(外郭防護1)に係る評価」～「2.4.2(5) 水位変動に伴う取水性低下及び津波の二次的な影響による重要な安全機能及び重大事故等時に対処するために必要な機能への影響防止に係る評価」で得た評価結果をインプットとして、図や表に記載している値と現場が相違のないことを確認し、その結果をアウトプットとして現場確認結果に取りまとめた。</p> <p>プラント・保全技術GCM及び土木建築技術GCMは、「2.4.1」、「2.4.2」で取りまとめた設計資料をレビューし、承認した。</p> <p>【耐震設計上重要な設備を設置する施設に関する説明書(自然現象への配慮に関する説明を含む。)】</p> <p>2.5 津波防護に関する施設の設計方針の設定 プラント・保全技術GCM、電気設備GCM、土木建築技術GCM及び土木建築設備GCMは、「2.4.2 入力津波による津波防護対象設備への影響評価」で設定した影響評価で明確にした津波防護対象設備に対する詳細設計を以下に示すとおり実施した。</p> <p>2.5.1 設計の基本方針 プラント・保全技術GCM、電気設備GCM、土木建築技術GCM及び土木建築設備GCMは、「2.1 耐津波設計の基本方針の設定」で設定した津波防護対策に必要な浸水防護施設の設計方針に関する耐津波設計の基本方針をインプットとして、以下に示した施設分類ごとに要求機能及び性能目標を定めるための設計の基本方針を定め、その結果をアウトプットとして設計資料に取りまとめレビューし、承認した。</p> <p>2.5.2 要求機能及び性能目標 プラント・保全技術GCM、電気設備GCM、土木建築技術GCM及び土木建築設備GCMは、基本設計方針、「2.5.1 設計の基本方針」及び「2.4.2(2) 敷地への浸水防止(外郭防護1)に係る評価」～「2.4.2(5) 水位変動に伴う取水性低下及び津波の二次的な影響による重要な安全機能及び重大事故等時に対処するために必要な機能への影響防止に係る評価」でまとめた津波防護対策を示した図面をインプットとして、津波防護施設、浸水防止設備、津波監視設備及び津波影響軽減施設ごとに要求機能を整理し、アウトプットとして設計資料に取りまとめた。</p> <p>プラント・保全技術GCM、電気設備GCM、土木建築技術GCM及び土木建築設備GCMは、津波防護施設、浸水防止設備、津波監視設備及び津波影響軽減施設ごとに整理した要求機能をインプットとして、評価対象施設ごとに、機能設計上の性能目標及び構造強度設計上の性能目標を定め、その結果をアウトプットとして設計資料に取りまとめレビューし、承認した。</p>	<p>・設計資料(浸水防護施設)</p>	
設計	3.3.3 (2)			◎	—	—	○	<p>2.5.3 津波防護施設の設計 津波防護施設のうち取水路防潮ゲート(4号機設備、1・2・3・4号機共用(以下同じ。))、放水口側防潮堤(4号機設備、1・2・3・4号機共用(以下同じ。))、防潮扉(4号機設備、1・2・3・4号機共用(以下同じ。))、屋外排水路逆流防止設備(4号機設備、1・2・3・4号機共用(以下同じ。))、1号及び2号機放水ピット止水板(4号機設備、1・2・3・4号機共用(以下</p>		

各段階	設計、工事及び検査の業務フロー			組織内外の部門間の相互関係 ◎:主担当 ○:関連			実績 (○) / 計画 (△)	実施内容 (設計、工事及び検査に係る品質管理の方法等に関する活動の実施結果)		備考
	当社	供給者		原子力 事業 本部	発電 所	供給 者		業務実績又は業務計画	記録等	
								<p>同じ。))は、以下のとおり、1・2・3・4号機共通に設計しており、配置図、健全性評価をアウトプットとして取りまとめた。</p> <p>(1) 取水路防潮ゲート 土木建築技術GCMは、取水路防潮ゲートの要求機能及び性能目標を達成するための機能設計及び構造強度設計を以下に示すとおり実施した。</p> <p>a. 方針の設定 (a) 機能設計 土木建築技術GCMは、「2.5.2 要求機能及び性能目標」で定めた機能設計上の性能目標及び「2.4.2 入力津波による津波防護対象設備への影響評価」で実施した津波防護対象設備を設置する建屋及び区画ごとの浸水高さに係る評価結果をインプットとして、取水路防潮ゲートの機能設計方針を定め、設計資料に取りまとめた。</p> <p>(b) 構造強度設計 土木建築技術GCMは、「2.5.2 要求機能及び性能目標」で定めた構造強度設計上の性能目標を達成するよう、構造強度の設計方針、荷重及び荷重の組合せの考え方、機能維持の方針を以下に示すとおり定めた。</p> <p>イ. 構造強度の設計方針 土木建築技術GCMは、「2.5.2 要求機能及び性能目標」で定めた構造強度設計上の性能目標及び「2.5.3(1)a.(a) 機能設計」で定めた機能設計方針をインプットとして、構造強度設計の方針を定め、アウトプットとして設計資料に取りまとめた。</p> <p>ロ. 荷重及び荷重の組合せ 土木建築技術GCMは、「2.5.2 要求機能及び性能目標」で定めた構造強度設計上の性能目標をインプットとして、荷重の種類及び荷重の組合せの考え方を設定し、アウトプットとして設計資料に取りまとめた。</p> <p>ハ. 機能維持の方針 (イ) 構造設計 土木建築技術GCMは、「2.5.2 要求機能及び性能目標」で定めた構造強度設計上の性能目標、「2.5.3(1)a.(b)イ. 構造強度の設計方針」で定めた構造強度の設計方針及び「2.5.3(1)a.(b)ロ. 荷重及び荷重の組合せ」で定めた荷重をインプットとして、荷重の伝達を踏まえた構造設計の方針を定め、構造計画及び概略図をアウトプットとして設計資料に取りまとめた。</p> <p>(ロ) 評価方針 土木建築技術GCMは、「2.5.3(1)a.(b)ハ.(イ) 構造設計」の結果をインプットとして、評価方針を定め、アウトプットとして設計資料に取りまとめた。</p> <p>土木建築技術GCMは、「2.5.3(1)a.(a)、(b)」で取りまとめた設計資料をレビューし、承認した。</p> <p>【津波防護に関する施設の設計方針】 【機器の配置を明示した図面】 【要目表】</p>	<p>・設計資料（浸水防護施設）</p>	

各段階	設計、工事及び検査の業務フロー		組織内外の部門間の相互関係 ◎:主担当 ○:関連			実績 (○) / 計画 (△)	実施内容 (設計、工事及び検査に係る品質管理の方法等に関する活動の実施結果)		備考
	当社	供給者	原子力 事業 本部	発電 所	供給 者		業務実績又は業務計画	記録等	
							<p>(2) 放水口側防潮堤 土木建築技術GCMは、放水口側防潮堤の要求機能及び性能目標を達成するための機能設計及び構造強度設計を以下に示すとおり実施した。</p> <p>a. 方針の設定 (a) 機能設計 土木建築技術GCMは、「2.5.2 要求機能及び性能目標」で定めた機能設計上の性能目標及び「2.4.2 入力津波による津波防護対象設備への影響評価」で実施した津波防護対象設備を設置する建屋及び区画ごとの浸水高さに係る評価結果をインプットとして、放水口側防潮堤の機能設計方針を定め、設計資料に取りまとめた。</p> <p>土木建築技術GCMは、「2.5.3(2) 放水口側防潮堤」で定めた機能設計に必要な止水性を確認するための試験について、「2.5.2 要求機能及び性能目標」で定めた機能設計上の性能目標をインプットとして、止水性を確認するための漏えい試験の条件を定め、その結果をアウトプットとして設計資料に取りまとめた。</p> <p>(b) 構造強度設計 土木建築技術GCMは、「2.5.2 要求機能及び性能目標」で定めた構造強度設計上の性能目標を達成するよう、構造強度の設計方針、荷重及び荷重の組合せの考え方、機能維持の方針を以下に示すとおり定めた。</p> <p>イ. 構造強度の設計方針 土木建築技術GCMは、「2.5.2 要求機能及び性能目標」で定めた構造強度設計上の性能目標及び「2.5.3(2)a. (a) 機能設計」で定めた機能設計方針をインプットとして、構造強度設計の方針を定め、アウトプットとして設計資料に取りまとめた。</p> <p>ロ. 荷重及び荷重の組合せ 土木建築技術GCMは、「2.5.2 要求機能及び性能目標」で定めた構造強度設計上の性能目標をインプットとして、荷重の種類及び荷重の組合せの考え方を設定し、アウトプットとして設計資料に取りまとめた。</p> <p>ハ. 機能維持の方針 (イ) 構造設計 土木建築技術GCMは、「2.5.2 要求機能及び性能目標」で定めた構造強度設計上の性能目標、「2.5.3(2)a. (b)イ. 構造強度の設計方針」で定めた構造強度の設計方針及び「2.5.3(2)a. (b)ロ. 荷重及び荷重の組合せ」で定めた荷重をインプットとして、荷重の伝達を踏まえた構造設計の方針を定め、構造計画及び概略図をアウトプットとして設計資料に取りまとめた。</p> <p>(ロ) 評価方針 土木建築技術GCMは、「2.5.3(2)a. (b)ハ. (イ) 構造設計」の結果をインプットとして、評価方針を定め、アウトプットとして設計資料に取りまとめた。</p> <p>土木建築技術GCMは、「2.5.3(2)a. (a)、(b)」で取りまとめた設計資料をレビューし、承認した。</p>	<p>・設計資料（浸水防護施設）</p>	

各段階	設計、工事及び検査の業務フロー		組織内外の部門間の相互関係 ◎:主担当 ○:関連			実績 (○) / 計画 (△)	実施内容 (設計、工事及び検査に係る品質管理の方法等に関する活動の実施結果)		備考
	当社	供給者	原子力 事業 本部	発電 所	供給 者		業務実績又は業務計画	記録等	
							<p>【津波防護に関する施設の設計方針】 【機器の配置を明示した図面】 【要目表】</p> <p>(3) 防潮扉 土木建築技術GCMは、防潮扉の要求機能及び性能目標を達成するための機能設計及び構造強度設計を以下に示すとおり実施した。</p> <p>a. 方針の設定 (a) 機能設計 土木建築技術GCMは、「2.5.2 要求機能及び性能目標」で定めた機能設計上の性能目標及び「2.4.2 入力津波による津波防護対象設備への影響評価」で実施した津波防護対象設備を設置する建屋及び区画ごとの浸水高さに係る評価結果をインプットとして、防潮扉の機能設計方針を定め、設計資料に取りまとめた。</p> <p>(b) 構造強度設計 土木建築技術GCMは、「2.5.2 要求機能及び性能目標」で定めた構造強度設計上の性能目標を達成するよう、構造強度の設計方針、荷重及び荷重の組合せの考え方、機能維持の方針を以下に示すとおり定めた。</p> <p>イ. 構造強度の設計方針 土木建築技術GCMは、「2.5.2 要求機能及び性能目標」で定めた構造強度設計上の性能目標及び「2.5.3(3)a.(a) 機能設計」で定めた機能設計方針をインプットとして、構造強度設計の方針を定め、アウトプットとして設計資料に取りまとめた。</p> <p>ロ. 荷重及び荷重の組合せ 土木建築技術GCMは、「2.5.2 要求機能及び性能目標」で定めた構造強度設計上の性能目標をインプットとして、荷重の種類及び荷重の組合せの考え方を設定し、アウトプットとして設計資料に取りまとめた。</p> <p>ハ. 機能維持の方針 (イ) 構造設計 土木建築技術GCMは、「2.5.2 要求機能及び性能目標」で定めた構造強度設計上の性能目標、「2.5.3(3)a.(b)イ. 構造強度の設計方針」で定めた構造強度の設計方針及び「2.5.3(3)a.(b)ロ. 荷重及び荷重の組合せ」で定めた荷重をインプットとして、荷重の伝達を踏まえた構造設計の方針を定め、構造計画及び概略図をアウトプットとして設計資料に取りまとめた。</p> <p>(ロ) 評価方針 土木建築技術GCMは、「2.5.3(3)a.(b)ハ.(イ) 構造設計」の結果をインプットとして、評価方針を定め、アウトプットとして設計資料に取りまとめた。</p> <p>土木建築技術GCMは、「2.5.3(3)a.(a)、(b)」で取りまとめた設計資料をレビューし、承認した。</p> <p>【津波防護に関する施設の設計方針】 【機器の配置を明示した図面】 【要目表】</p>	<p>・設計資料（浸水防護施設）</p>	

各段階	設計、工事及び検査の業務フロー		組織内外の部門間の相互関係 ◎:主担当 ○:関連			実績 (○) / 計画 (△)	実施内容 (設計、工事及び検査に係る品質管理の方法等に関する活動の実施結果)		備考
	当社	供給者	原子力 事業 本部	発電 所	供給 者		業務実績又は業務計画	記録等	
							<p>(4) 屋外排水路逆流防止設備 土木建築技術GCMは、屋外排水路逆流防止設備の要求機能及び性能目標を達成するための機能設計及び構造強度設計を以下に示すとおり実施した。</p> <p>a. 方針の設定 (a) 機能設計 土木建築技術GCMは、「2.5.2 要求機能及び性能目標」で定めた機能設計上の性能目標及び「2.4.2 入力津波による津波防護対象設備への影響評価」で実施した津波防護対象設備を設置する建屋及び区画ごとの浸水高さに係る評価結果をインプットとして、屋外排水路逆流防止設備の機能設計方針を定め、設計資料に取りまとめた。</p> <p>(b) 構造強度設計 土木建築技術GCMは、「2.5.2 要求機能及び性能目標」で定めた構造強度設計上の性能目標を達成するよう、構造強度の設計方針、荷重及び荷重の組合せの考え方、機能維持の方針を以下に示すとおり定めた。</p> <p>イ. 構造強度の設計方針 土木建築技術GCMは、「2.5.2 要求機能及び性能目標」で定めた構造強度設計上の性能目標及び「2.5.3(4)a.(a) 機能設計」で定めた機能設計方針をインプットとして、構造強度設計の方針を定め、アウトプットとして設計資料に取りまとめた。</p> <p>ロ. 荷重及び荷重の組合せ 土木建築技術GCMは、「2.5.2 要求機能及び性能目標」で定めた構造強度設計上の性能目標をインプットとして、荷重の種類及び荷重の組合せの考え方を設定し、アウトプットとして設計資料に取りまとめた。</p> <p>ハ. 機能維持の方針 (イ) 構造設計 土木建築技術GCMは、「2.5.2 要求機能及び性能目標」で定めた構造強度設計上の性能目標、「2.5.3(4)a.(b)イ. 構造強度の設計方針」で定めた構造強度の設計方針及び「2.5.3(4)a.(b)ロ. 荷重及び荷重の組合せ」で定めた荷重をインプットとして、荷重の伝達を踏まえた構造設計の方針を定め、構造計画及び概略図をアウトプットとして設計資料に取りまとめた。</p> <p>(ロ) 評価方針 土木建築技術GCMは、「2.5.3(4)a.(b)ハ.(イ) 構造設計」の結果をインプットとして、評価方針を定め、アウトプットとして設計資料に取りまとめた。</p> <p>土木建築技術GCMは、「2.5.3(4)a.(a)、(b)」で取りまとめた設計資料をレビューし、承認した。</p> <p>【津波防護に関する施設の設計方針】 【機器の配置を明示した図面】 【要目表】</p>	<p>・設計資料（浸水防護施設）</p>	
							(5) 1号及び2号機放水ピット止水板		

各段階	設計、工事及び検査の業務フロー			組織内外の部門間の相互関係 ◎:主担当 ○:関連			実績 (○) / 計画 (△)	実施内容 (設計、工事及び検査に係る品質管理の方法等に関する活動の実施結果)		備考
	当社	供給者		原子力 事業 本部	発電 所	供給 者		業務実績又は業務計画	記録等	
								<p>土木建築技術GCMは、1号及び2号機放水ピット止水板の要求機能及び性能目標を達成するための機能設計及び構造強度設計を以下に示すとおり実施した。</p> <p>a. 方針の設定 (a) 機能設計 土木建築技術GCMは、「2.5.2 要求機能及び性能目標」で定めた機能設計上の性能目標及び「2.4.2 入力津波による津波防護対象設備への影響評価」で実施した津波防護対象設備を設置する建屋及び区画ごとの浸水高さに係る評価結果をインプットとして、1号及び2号機放水ピット止水板の機能設計方針を定め、設計資料に取りまとめた。</p> <p>(b) 構造強度設計 土木建築技術GCMは、「2.5.2 要求機能及び性能目標」で定めた構造強度設計上の性能目標を達成するよう、構造強度の設計方針、荷重及び荷重の組合せの考え方、機能維持の方針を以下に示すとおり定めた。</p> <p>イ. 構造強度の設計方針 土木建築技術GCMは、「2.5.2 要求機能及び性能目標」で定めた構造強度設計上の性能目標及び「2.5.3(5)a.(a) 機能設計」で定めた機能設計方針をインプットとして、構造強度設計の方針を定め、アウトプットとして設計資料に取りまとめた。</p> <p>ロ. 荷重及び荷重の組合せ 土木建築技術GCMは、「2.5.2 要求機能及び性能目標」で定めた構造強度設計上の性能目標をインプットとして、荷重の種類及び荷重の組合せの考え方を設定し、アウトプットとして設計資料に取りまとめた。</p> <p>ハ. 機能維持の方針 (イ) 構造設計 土木建築技術GCMは、「2.5.2 要求機能及び性能目標」で定めた構造強度設計上の性能目標、「2.5.3(5)a.(b)イ. 構造強度の設計方針」で定めた構造強度の設計方針及び「2.5.3(5)a.(b)ロ. 荷重及び荷重の組合せ」で定めた荷重をインプットとして、荷重の伝達を踏まえた構造設計の方針を定め、構造計画及び概略図をアウトプットとして設計資料に取りまとめた。</p> <p>(ロ) 評価方針 土木建築技術GCMは、「2.5.3(5)a.(b)ハ.(イ) 構造設計」の結果をインプットとして、評価方針を定め、アウトプットとして設計資料に取りまとめた。</p> <p>土木建築技術GCMは、「2.5.3(5)a.(a)、(b)」で取りまとめた設計資料をレビューし、承認した。</p> <p>【津波防護に関する施設の設計方針】 【機器の配置を明示した図面】 【要目表】</p>	<p>・設計資料（浸水防護施設）</p>	
				◎	—	—	○	<p>2.5.4 浸水防止設備の設計 (1) 海水ポンプ室浸水防止蓋 プラント・保全技術GCMは、海水ポンプ室浸水防止蓋の要求機能及び性能目標を達成するための機能設計及び構造強度設計を以下に示すとおり実施した。</p>	<p>・設計資料（浸水防護施設）</p>	

各段階	設計、工事及び検査の業務フロー			組織内外の部門間の相互関係 ◎:主担当 ○:関連			実績 (○) / 計画 (△)	実施内容 (設計、工事及び検査に係る品質管理の方法等に関する活動の実施結果)		備考
	当社	供給者		原子力 事業 本部	発電 所	供給 者		業務実績又は業務計画	記録等	
								<p>a. 方針の設定</p> <p>(a) 機能設計 プラント・保全技術GCMは、「2.5.2 要求機能及び性能目標」で定めた機能設計上の性能目標及び「2.4.2 入力津波による津波防護対象設備への影響評価」で実施した津波防護対象設備を設置する海水ポンプ室の浸水高さに係る評価結果をインプットとして、海水ポンプ室浸水防止蓋の機能設計方針を定め、設計資料に取りまとめた。</p> <p>(b) 構造強度設計 プラント・保全技術GCMは、「2.5.2 要求機能及び性能目標」で定めた構造強度設計上の性能目標を達成するよう、構造強度の設計方針、荷重の設定、荷重の組合せの考え方、機能維持の方針を以下に示すとおり実施した。</p> <p>イ. 構造強度の設計方針 プラント・保全技術GCMは、「2.5.2 要求機能及び性能目標」で定めた構造強度設計上の性能目標及び「2.5.4(1)a. (a) 機能設計」で定めた機能設計方針をインプットとして、構造強度設計の方針を定め、アウトプットとして設計資料に取りまとめた。</p> <p>ロ. 荷重及び荷重の組合せ プラント・保全技術GCMは、「2.5.2 要求機能及び性能目標」で定めた構造強度設計上の性能目標をインプットとして、荷重の種類及び荷重の組合せの考え方を設定し、アウトプットとして設計資料に取りまとめた。</p> <p>ハ. 機能維持の方針</p> <p>(イ) 構造設計 プラント・保全技術GCMは、「2.5.2 要求機能及び性能目標」で定めた構造強度設計上の性能目標、「2.5.4(1)a. (b)イ. 構造強度の設計方針」で定めた構造強度の設計方針及び「2.5.4(1)a. (b)ロ. 荷重及び荷重の組合せ」で定めた荷重をインプットとして荷重の伝達を踏まえた構造設計の方針を定め、構造計画及び概略図をアウトプットとして設計資料に取りまとめた。</p> <p>(ロ) 評価方針 プラント・保全技術GCMは、「2.5.4(1)a. (b)ハ. (イ) 構造設計」の結果をインプットとして、評価方針を定め、アウトプットとして設計資料に取りまとめた。</p> <p>プラント・保全技術GCMは、「2.5.4(1)a. (a)、(b)」で取りまとめた設計資料をレビューし、承認した。</p> <p>b. 設備仕様及び各機器固有の設計</p> <p>(a) 設備仕様に係る設計 プラント・保全技術GCMは、海水ポンプ室浸水防止蓋に係る設備仕様に関する設計を以下に示すとおり実施した。</p> <p>プラント・保全技術GCMは、「2.5.4(1)a. (a) 機能設計」の考え方をインプットとして、海水ポンプ室浸水防止蓋の設備仕様に係る設計を実施し、その結果をアウトプットとして設計資料に取りまとめレビューし、承認した。</p>	<p>・設計資料（浸水防護施設）</p>	

各段階	設計、工事及び検査の業務フロー		組織内外の部門間の相互関係 ◎:主担当 ○:関連			実績 (○) / 計画 (△)	実施内容 (設計、工事及び検査に係る品質管理の方法等に関する活動の実施結果)		備考
	当社	供給者	原子力 事業 本部	発電 所	供給 者		業務実績又は業務計画	記録等	
							<p>プラント・保全技術GCMは、海水ポンプ室浸水防止蓋に必要な設計のうち、健全性に係る「悪影響防止等」、「環境条件等」及び「操作性及び試験・検査性」の設計を資料17-4の「11. 健全性に係る設計」で実施した。</p> <p>(b) 各機器固有の設計 イ. 耐震評価 プラント・保全技術GCMは、「2.5.4(1)a.(b)ハ.(ロ) 評価方針」及び「3.4.2(2)a.(b)ハ.(ロ) 評価方針」で定めた評価方針をインプットとして、海水ポンプ室浸水防止蓋の耐震評価を、資料17-4の「4.8.2 浸水防護施設の耐震設計」で実施した。</p> <p>ロ. 強度評価 プラント・保全技術GCMは、「2.5.4(1)a.(b)ハ.(ロ) 評価方針」で定めた評価方針をインプットとし、海水ポンプ室浸水防止蓋の強度評価を、資料17-4の「12.4 津波又は溢水への配慮が必要な施設の強度評価」で実施した。</p> <p>【機器の配置を明示した図面】【構造図】【要目表】【耐震設計上重要な設備を設置する施設に関する説明書（自然現象への配慮に関する説明を含む。）】</p> <p>(2) 循環水ポンプ室浸水防止蓋 プラント・保全技術GCMは、循環水ポンプ室浸水防止蓋の要求機能及び性能目標を達成するための機能設計及び構造強度設計を以下に示すとおり実施した。</p> <p>a. 方針の設定 (a) 機能設計 プラント・保全技術GCMは、「2.5.2 要求機能及び性能目標」で定めた機能設計上の性能目標及び「2.4.2 入力津波による津波防護対象設備への影響評価」で実施した津波防護対象設備を設置する海水ポンプ室の浸水高さに係る評価結果をインプットとして、循環水ポンプ室浸水防止蓋の機能設計方針を定め、設計資料に取りまとめた。</p> <p>(b) 構造強度設計 プラント・保全技術GCMは、「2.5.2 要求機能及び性能目標」で定めた構造強度設計上の性能目標を達成するよう、構造強度の設計方針、荷重の設定、荷重の組合せの考え方、機能維持の方針を以下に示すとおり実施した。</p> <p>イ. 構造強度の設計方針 プラント・保全技術GCMは、「2.5.2 要求機能及び性能目標」で定めた構造強度設計上の性能目標及び「2.5.4(2)a.(a) 機能設計」で定めた機能設計方針をインプットとして、構造強度設計の方針を定め、アウトプットとして設計資料に取りまとめた。</p> <p>ロ. 荷重及び荷重の組合せ プラント・保全技術GCMは、「2.5.2 要求機能及び性能目標」で定めた構造強度設計上の性能目標をインプットとして、荷重の種類及び荷重の組合せの考え方を設定し、アウトプットとして設計資料に取りまとめた。</p> <p>ハ. 機能維持の方針 (イ) 構造設計</p>	<p>・設計資料（浸水防護施設）</p>	

各段階	設計、工事及び検査の業務フロー		組織内外の部門間の相互関係 ◎:主担当 ○:関連			実績 (○) / 計画 (△)	実施内容 (設計、工事及び検査に係る品質管理の方法等に関する活動の実施結果)		備考
	当社	供給者	原子力 事業 本部	発電 所	供給 者		業務実績又は業務計画	記録等	
							<p>プラント・保全技術GCMは、「2.5.2 要求機能及び性能目標」で定めた構造強度設計上の性能目標、「2.5.4(2)a.(b)イ. 構造強度の設計方針」で定めた構造強度の設計方針及び「2.5.4(2)a.(b)ロ. 荷重及び荷重の組合せ」で定めた荷重をインプットとして荷重の伝達を踏まえた構造設計の方針を定め、構造計画及び概略図をアウトプットとして設計資料に取りまとめた。</p> <p>(ロ) 評価方針 プラント・保全技術GCMは、「2.5.4(2)a.(b)ハ.(イ) 構造設計」の結果をインプットとして、評価方針を定め、アウトプットとして設計資料に取りまとめた。</p> <p>プラント・保全技術GCMは、「2.5.4(2)a.(a)、(b)」で取りまとめた設計資料をレビューし、承認した。</p> <p>b. 設備仕様及び各機器固有の設計 (a) 設備仕様に係る設計 プラント・保全技術GCMは、循環水ポンプ室浸水防止蓋に係る設備仕様に関する設計を以下に示すとおり実施した。</p> <p>プラント・保全技術GCMは、「2.5.4(2)a.(a) 機能設計」の考え方をインプットとして、循環水ポンプ室浸水防止蓋の設備仕様に係る設計を実施し、その結果をアウトプットとして設計資料に取りまとめレビューし、承認した。 プラント・保全技術GCMは、循環水ポンプ室浸水防止蓋に必要な設計のうち、健全性に係る「悪影響防止等」、「環境条件等」及び「操作性及び試験・検査性」の設計を資料17-4の「11. 健全性に係る設計」で実施した。</p> <p>(b) 各機器固有の設計 イ. 耐震評価 プラント・保全技術GCMは、「2.5.4(2)a.(b)ハ.(ロ) 評価方針」及び「3.4.2(2)a.(b)ハ.(ロ) 評価方針」で定めた評価方針をインプットとして、循環水ポンプ室浸水防止蓋の耐震評価を、資料17-4の「4.8.2 浸水防護施設の耐震設計」で実施した。</p> <p>ロ. 強度評価 プラント・保全技術GCMは、「2.5.4(2)a.(b)ハ.(ロ) 評価方針」で定めた評価方針をインプットとし、循環水ポンプ室浸水防止蓋の強度評価を、資料17-4の「12.4 津波又は溢水への配慮が必要な施設の強度評価」で実施した。</p> <p>【機器の配置を明示した図面】【構造図】【要目表】【耐震設計上重要な設備を設置する施設に関する説明書（自然現象への配慮に関する説明を含む。）】</p> <p>(3) 中間建屋水密扉及び制御建屋水密扉 土木建築設備GCMは、浸水防護重点化範囲境界壁に位置する中間建屋水密扉(No.5~7)及び制御建屋水密扉(No.1~3)の要求機能及び性能目標を達成するための機能設計及び構造強度設計を以下に示すとおり実施した。</p> <p>a. 方針の設定 (a) 機能設計 土木建築設備GCMは、「2.5.2 要求機能及び性能目標」で定めた機能設計上の</p>	<p>・設計資料（浸水防護施設）</p>	

各段階	設計、工事及び検査の業務フロー		組織内外の部門間の相互関係 ◎: 主担当 ○: 関連			実績 (○) / 計画 (△)	実施内容 (設計、工事及び検査に係る品質管理の方法等に関する活動の実施結果)		備考
	当社	供給者	原子力 事業 本部	発電 所	供給 者		業務実績又は業務計画	記録等	
							<p>性能目標及び「3.3.2 溢水評価及び防護設計方針」で実施した浸水防護施設を設置する区画ごとの浸水高さに係る評価結果をインプットとして、浸水防護重点化範囲境界壁に位置する中間建屋水密扉 (No. 5~7) 及び制御建屋水密扉 (No. 1~3) (1号機設備、1・2号機共用 (以下同じ。)) の機能設計方針を定め、設計資料に取りまとめた。</p> <p>土木建築設備GCMは、「2.5.4(3) 中間建屋水密扉及び制御建屋水密扉」で定めた機能設計に必要な止水性を確認するための試験について、「2.5.2 要求機能及び性能目標」で定めた機能設計上の性能目標をインプットとして、止水性を確認するための漏えい試験の条件を定め、その結果をアウトプットとして設計資料に取りまとめた。</p> <p>土木建築設備GCMは、発電所 (土木建築課) が実施した浸水防護重点化範囲境界壁に位置する中間建屋水密扉 (No. 5~7) 及び制御建屋水密扉 (No. 1~3) のうち代表扉で行なった主要な構造体の境界部の止水性に関する設備図書 (漏えい試験結果) を入手した。</p> <p>土木建築設備GCMは、漏えい試験の条件及び発電所 (土木建築課) から入手した設備図書 (漏えい試験結果) をインプットとして、実施した試験が漏えい試験の条件を満たした結果であることを確認し、その結果をアウトプットとして設計資料に取りまとめた。</p> <p>(b) 構造強度設計 土木建築設備GCMは、「2.5.2 要求機能及び性能目標」で定めた構造強度設計上の性能目標を達成するよう、構造強度の設計方針、荷重の種類及び荷重の組合せの考え方、機能維持の方針を以下に示すとおり実施した。</p> <p>イ. 構造強度の設計方針 土木建築設備GCMは、「2.5.2 要求機能及び性能目標」で定めた構造強度設計上の性能目標及び「2.5.4(3)a. (a) 機能設計」で定めた機能設計方針をインプットとして、構造強度設計の方針を定め、アウトプットとして設計資料に取りまとめた。</p> <p>ロ. 荷重及び荷重の組合せ 土木建築設備GCMは、「2.5.2 要求機能及び性能目標」で定めた構造強度設計上の性能目標をインプットとして、荷重の種類及び荷重の組合せの考え方を設定し、アウトプットとして設計資料に取りまとめた。</p> <p>ハ. 機能維持の方針 (イ) 構造設計 土木建築設備GCMは、「2.5.2 要求機能及び性能目標」で定めた構造強度設計上の性能目標、「2.5.4(3)a. (b)イ. 構造強度の設計方針」で定めた構造強度の設計方針及び「2.5.4(3)a. (b)ロ. 荷重及び荷重の組合せ」で定めた荷重をインプットとして、荷重の伝達を踏まえた構造設計の方針を定め、構造計画及び概略図をアウトプットとして設計資料に取りまとめた。</p> <p>(ロ) 評価方針 土木建築設備GCMは、「2.5.4(3)a. (b)ハ. (イ) 構造設計」の結果をインプットとして、評価方針を定め、アウトプットとして設計資料に取りまとめた。</p>	<p>・設計資料 (浸水防護施設)</p>	

各段階	設計、工事及び検査の業務フロー		組織内外の部門間の相互関係 ◎:主担当 ○:関連			実績 (○) / 計画 (△)	実施内容 (設計、工事及び検査に係る品質管理の方法等に関する活動の実施結果)		備考
	当社	供給者	原子力 事業 本部	発電 所	供給 者		業務実績又は業務計画	記録等	
							<p>た。</p> <p>土木建築設備GCMは、「2.5.4(3)a.(a)、(b)」で取りまとめた設計資料をレビューし、承認した。</p> <p>b. 設備仕様及び各機器固有の設計</p> <p>(a) 設備仕様に係る設計</p> <p>土木建築設備GCMは、「2.5.4(3)a.(a) 機能設計」の考え方にに基づき発電所(土木建築課)が実施した浸水防護重点化範囲境界壁に位置する中間建屋水密扉(No.5~7)及び制御建屋水密扉(No.1~3)の設備仕様・構造・配置に関する設備図書入手し、その設備図書をインプットとして、浸水防護重点化範囲境界壁に位置する中間建屋水密扉(No.5~7)及び制御建屋水密扉(No.1~3)の設備仕様・構造・配置を決めるための設計内容を確認し、設備仕様、配置図及び構造図に取りまとめ、その結果をアウトプットとして取りまとめた。</p> <p>土木建築設備GCMは、設計結果をインプットとして、浸水防護重点化範囲境界壁に位置する中間建屋水密扉(No.5~7)及び制御建屋水密扉(No.1~3)の設備仕様(止水性含む。)を決定するための設計が、機能設計の方針を満たしていることを確認し、その結果をアウトプットとして設計資料に取りまとめた。</p> <p>土木建築設備GCMは、取りまとめた設計資料をレビューし、承認した。</p> <p>土木建築設備GCMは、浸水防護重点化範囲境界壁に位置する中間建屋水密扉(No.5~7)及び制御建屋水密扉(No.1~3)に必要な設計のうち、健全性に係る「悪影響防止等」、「環境条件等」及び「操作性及び試験・検査性」の設計を資料17-4の「11. 健全性に係る設計」で実施した。</p> <p>(b) 各機器固有の設計</p> <p>イ. 耐震評価</p> <p>土木建築設備GCMは、「2.5.4(3)a.(b)ハ.(ロ) 評価方針」で定めた評価方針をインプットとして、中間建屋水密扉(No.5~7)及び制御建屋水密扉(No.1~3)の耐震評価を、資料17-4の「4.8.2 浸水防護施設の耐震設計」で実施した。</p> <p>ロ. 強度評価</p> <p>土木建築設備GCMは、「2.5.4(3)a.(b)ハ.(ロ) 評価方針」で定めた評価方針をインプットとして、浸水防護重点化範囲境界壁に位置する中間建屋水密扉(No.5~7)及び制御建屋水密扉(No.1~3)の強度評価を、資料17-4の「12.4 津波又は溢水への配慮が必要な施設の強度評価」で実施した。</p> <p>【機器の配置を明示した図面】【構造図】【要目表】【耐震設計上重要な設備を設置する施設に関する説明書(自然現象への配慮に関する説明を含む。)]</p> <p>(4) 貫通部止水処置</p> <p>プラント・保全技術GCMは、浸水防護重点化範囲境界壁に位置する貫通部止水処置の要求機能及び性能目標を達成するための機能設計及び構造強度設計を以下に示すとおり実施した。</p> <p>a. 方針の設定</p>	<p>・設計資料(浸水防護施設)</p>	

各段階	設計、工事及び検査の業務フロー		組織内外の部門間の相互関係 ◎:主担当 ○:関連			実績 (○) / 計画 (△)	実施内容 (設計、工事及び検査に係る品質管理の方法等に関する活動の実施結果)		備考
	当社	供給者	原子力 事業 本部	発電 所	供給 者		業務実績又は業務計画	記録等	
							<p>(a) 機能設計 プラント・保全技術GCMは、「2.5.2 要求機能及び性能目標」で定めた機能設計上の性能目標及び「3.3.2 溢水評価及び防護設計方針」で実施した浸水防護施設を設置する区画ごとの評価結果をインプットとして、浸水防護重点化範囲境界壁に位置する貫通部止水処置の機能設計方針を定めた。</p> <p>(b) 構造強度設計 プラント・保全技術GCMは、「2.5.2 要求機能及び性能目標」で定めた構造強度設計上の性能目標を達成するよう、構造強度の設計方針、荷重の種類及び荷重の組合せの考え方、機能維持の方針を以下に示すとおり実施した。</p> <p>イ. 構造強度の設計方針 プラント・保全技術GCMは、「2.5.2 要求機能及び性能目標」で定めた構造強度設計上の性能目標及び「2.5.4(4)a. (a) 機能設計」で定めた機能設計方針をインプットとして、構造強度設計の方針を定め、アウトプットとして設計資料に取りまとめた。</p> <p>ロ. 荷重及び荷重の組合せ プラント・保全技術GCMは、「2.5.2 要求機能及び性能目標」で定めた構造強度設計上の性能目標をインプットとして、荷重の種類及び荷重の組合せの考え方を設定し、アウトプットとして設計資料に取りまとめるとともに、取りまとめた設計資料をレビューし、承認した。</p> <p>ハ. 機能維持の方針 (イ) 構造設計 プラント・保全技術GCMは、「2.5.2 要求機能及び性能目標」で定めた構造強度設計上の性能目標、「2.5.4(4)a. (b)イ. 構造強度の設計方針」で定めた構造強度の設計方針及び「2.5.4(4)a. (b)ロ. 荷重及び荷重の組合せ」で定めた荷重をインプットとして、荷重の伝達を踏まえた構造設計の方針を定め、構造計画及び概略図をアウトプットとして設計資料に取りまとめた。</p> <p>(ロ) 評価方針 プラント・保全技術GCMは、「2.5.4(4)a. (b)ハ. (イ) 構造設計」の結果をインプットとして、評価方針を定め、アウトプットとして設計資料に取りまとめた。</p> <p>プラント・保全技術GCMは、「2.5.4(4)a. (a)、(b)」で取りまとめた設計資料をレビューし、承認した。</p> <p>b. 設備仕様及び各機器固有の設計 (a) 設備仕様に係る設計 プラント・保全技術GCMは、浸水防護重点化範囲境界壁に位置する貫通部止水処置の設備仕様を確認するため、発電所が工事を実施した浸水防護重点化範囲境界壁に位置する貫通部止水処置の設備仕様・構造・配置に関する設備図書を手にした。</p> <p>プラント・保全技術GCMは、発電所から入手した設備図書をインプットとして、浸水防護重点化範囲境界壁に位置する貫通部止水処置がプラント・保全技術GCMが定めた機能設計上の性能目標を満たしていることを確認し、その結果を</p>	<p>・設計資料（浸水防護施設）</p>	

各段階	設計、工事及び検査の業務フロー			組織内外の部門間の相互関係 ◎:主担当 ○:関連			実績 (○) / 計画 (△)	実施内容 (設計、工事及び検査に係る品質管理の方法等に関する活動の実施結果)		備考
	当社	供給者		原子力 事業 本部	発電 所	供給 者		業務実績又は業務計画	記録等	
								<p>アウトプットとして、設計資料に取りまとめ、レビューし、承認した。</p> <p>(b) 各機器固有の設計 イ. 強度評価 プラント・保全技術GCMは、「2.5.4(4)a.(b)ハ.(ロ) 評価方針」の結果をインプットとして、浸水防護重点化範囲境界壁に位置する貫通部止水処置の強度評価を、資料17-4の「12.4津波又は溢水への配慮が必要な施設の強度評価」で実施した。</p> <p>【耐震設計上重要な設備を設置する施設に関する説明書（自然現象への配慮に関する説明を含む。）】</p>		
設計	3.3.3 (2)			◎	—	—	○	<p>2.5.5 津波監視設備の設計 (1) 津波監視カメラ、潮位計 電気設備GCMは、津波監視カメラ(3号機設備、1・2・3・4号機共用(以下同じ。))及び潮位計(1号機設備、1・2号機共用(以下同じ。))の要求機能及び性能目標を達成するための機能設計及び構造強度設計を以下に示すとおり実施した。</p> <p>a. 方針の設定 (a) 機能設計 電気設備GCMは、「2.5.2 要求機能及び性能目標」で定めた機能設計上の性能目標及び「2.4.2(1) 入力津波による津波防護対象設備への影響評価の基本方針の設定」で定めた津波監視設備を設置するための方針をインプットとして、津波監視カメラ及び潮位計の機能設計方針を定め、アウトプットとして設計資料に取りまとめた。</p> <p>(b) 構造強度設計 電気設備GCMは、「2.5.2 要求機能及び性能目標」で定めた構造強度設計上の性能目標を達成するよう、構造強度の設計方針、荷重の設定、荷重の組合せの考え方、機能維持の方針を以下に示すとおり実施した。</p> <p>イ. 構造強度の設計方針 電気設備GCMは、「2.5.2 要求機能及び性能目標」で定めた構造強度設計上の性能目標及び「2.5.5(1)a.(a) 機能設計」で定めた機能設計方針をインプットとして、構造強度設計の方針を定め、アウトプットとして設計資料に取りまとめた。</p> <p>ロ. 荷重及び荷重の組合せ 電気設備GCMは、「2.5.2 要求機能及び性能目標」で定めた構造強度設計上の性能目標をインプットとして、荷重の種類及び荷重の組合せの考え方を設定し、アウトプットとして設計資料に取りまとめた。</p> <p>ハ. 機能維持の方針 (イ) 構造設計 電気設備GCMは、「2.5.2 要求機能及び性能目標」で定めた構造強度設計上の性能目標、「2.5.5(1)a.(b)イ. 構造強度の設計方針」で定めた構造強度の設計方針及び「2.5.5(1)a.(b)ロ. 荷重及び荷重の組合せ」で定めた荷重をインプットとして、荷重の伝達を踏まえた構造設計の方針を定め、構造計画及び概略図をアウトプットとして設計資料に取りまとめた。</p>	・設計資料（浸水防護施設）	

各段階	設計、工事及び検査の業務フロー			組織内外の部門間の相互関係 ◎:主担当 ○:関連			実績 (○) / 計画 (△)	実施内容 (設計、工事及び検査に係る品質管理の方法等に関する活動の実施結果)		備考
	当社	供給者		原子力 事業 本部	発電 所	供給 者		業務実績又は業務計画	記録等	
								<p>(ロ) 評価方針 電気設備GCMは、「2.5.5(1)a.(b)ハ.(イ) 構造設計」の結果をインプットとして、評価方針を定め、アウトプットとして設計資料に取りまとめた。</p> <p>電気設備GCMは、「2.5.5(1)a.(a)、(b)」で取りまとめた設計資料をレビューし、承認した。</p> <p>b. 設備仕様及び各機器固有の設計 (a) 兼用する機能の確認 電気設備GCMは、資料17-1の「3.3.3(2)b. 第6図主要な設備の設計」の「兼用する機能の確認」に従い、様式-2及び様式-5を基に、技術基準規則の条文から津波監視カメラに要求される兼用機能を確認し、「2.5.5(1)a. 方針の設定」及び資料17-5の「10.(2)c. 外部状況把握」で定めた要求機能及び性能目標を達成するための設計を以下に示すとおり実施した。</p> <p>(b) 設備仕様に係る設計 電気設備GCMは、津波監視カメラ及び潮位計に係る設備仕様に関する設計を以下に示すとおり実施した。 電気設備GCMは、「2.5.5(1)a.(a) 機能設計」及び「2.5.5(1)a.(b) 構造強度設計」の考え方をインプットとして、津波監視カメラ及び潮位計の設備仕様に係る設計を実施し、その結果をアウトプットとして設計資料に取りまとめレビューし、承認した。 電気設備GCMは、津波監視カメラ及び潮位計に必要な設計のうち、健全性に係る「悪影響防止等」、「環境条件等」及び「操作性及び試験・検査性」の設計を資料17-4の「11. 健全性に係る設計」で実施した。</p> <p>(c) 各機器固有の設計 イ. 耐震評価 電気設備GCMは、潮位計を1号機設備、1・2号機共用としていることから高浜発電所第1号機の工事計画（以下「1号機工認」という。）で耐震評価を実施した。</p> <p>ロ. 非常用所内電源設備からの給電に関する設計 電気設備GCMは、「2.5.5(1)a.(a) 機能設計」及び資料17-9の「2.1 非常用発電装置、2.2 蓄電池設備」で実施した設計結果をインプットとして、非常用所内電源設備から給電できる設計であることを確認した。</p> <p>【機器の配置を明示した図面】【耐震設計上重要な設備を設置する施設に関する説明書（自然現象への配慮に関する説明を含む。）】</p>	<p>・設計資料（浸水防護施設）</p>	
				◎	—	—	○	<p>2.5.6 津波影響軽減施設の設計 津波影響軽減施設のうち取水口カーテンウォール(4号機設備、1・2・3・4号機共用(以下同じ。))は、以下のとおり、1・2・3・4号機共通に設計しており、健全性評価をアウトプットとして取りまとめた。</p> <p>(1) 取水口カーテンウォール 土木建築技術GCMは、取水口カーテンウォールの要求機能及び性能目標を達成するための機能設計及び構造強度設計を以下に示すとおり実施した。</p>	<p>・設計資料（浸水防護施設）</p>	

各段階	設計、工事及び検査の業務フロー		組織内外の部門間の相互関係 ◎:主担当 ○:関連			実績 (○) / 計画 (△)	実施内容 (設計、工事及び検査に係る品質管理の方法等に関する活動の実施結果)		備考
	当社	供給者	原子力 事業 本部	発電 所	供給 者		業務実績又は業務計画	記録等	
							<p>a. 方針の設定</p> <p>(a) 機能設計 土木建築技術GCMは、「2.5.2 要求機能及び性能目標」で定めた機能設計上の性能目標及び「2.4.2 入力津波による津波防護対象設備への影響評価」で実施した津波防護対象設備を設置する建屋及び区画ごとの浸水高さに係る評価結果をインプットとして、取水口カーテンウォールの機能設計方針を定めた。</p> <p>(b) 構造強度設計 土木建築技術GCMは、「2.5.2 要求機能及び性能目標」で定めた構造強度設計上の性能目標を達成するよう、構造強度の設計方針、荷重及び荷重の組合せの考え方、機能維持の方針を以下に示すとおり定めた。</p> <p>イ. 構造強度の設計方針 土木建築技術GCMは、「2.5.2 要求機能及び性能目標」で定めた構造強度設計上の性能目標及び「2.5.6(1)a. (a) 機能設計」で定めた機能設計方針をインプットとして、構造強度設計の方針を定め、アウトプットとして設計資料に取りまとめた。</p> <p>ロ. 荷重及び荷重の組合せ 土木建築技術GCMは、「2.5.2 要求機能及び性能目標」で定めた構造強度設計上の性能目標をインプットとして、荷重の種類及び荷重の組合せの考え方を設定し、アウトプットとして設計資料に取りまとめた。</p> <p>ハ. 機能維持の方針</p> <p>(イ) 構造設計 土木建築技術GCMは、「2.5.2 要求機能及び性能目標」で定めた構造強度設計上の性能目標、「2.5.6(1)a. (b)イ. 構造強度の設計方針」で定めた構造強度の設計方針及び「2.5.6(1)a. (b)ロ. 荷重及び荷重の組合せ」で定めた荷重をインプットとして、荷重の伝達を踏まえた構造設計の方針を定め、構造計画及び概略図をアウトプットとして設計資料に取りまとめた。</p> <p>(ロ) 評価方針 土木建築技術GCMは、「2.5.6(1)a. (b)ハ. (イ) 構造設計」の結果をインプットとして、評価方針を定め、アウトプットとして設計資料に取りまとめた。</p> <p>土木建築技術GCMは、「2.5.6(1)a. (a)、(b)」で取りまとめた設計資料をレビューし、承認した。</p> <p>【津波防護に関する施設の設計方針】</p>	<p>・設計資料（浸水防護施設）</p>	
設計	3.3.3 (2)		◎	—	—	○	<p>2.6施設に影響を及ぼす水位に近接する入力津波に対する取水路防潮ゲートの閉止判断基準の妥当性確認 土木建築技術GCMは、「2.1 耐津波設計の基本方針の設定」で設定した施設に影響を及ぼす水位に近接する入力津波の第1波の水位変動量が取水路防潮ゲートの閉止判断基準で検知できることを確認し、その結果をアウトプットとして設計資料に取りまとめた。</p> <p>土木建築技術GCMは、「2.6」で取りまとめた設計資料をレビューし、承認した。</p> <p>【耐震設計上重要な設備を設置する施設に関する説明書（自然現象への配慮に関する説明を含む。）】</p>	<p>・設計資料（浸水防護施設）</p>	

各段階	設計、工事及び検査の業務フロー			組織内外の部門間の相互関係 ◎:主担当 ○:関連			実績 (○) / 計画 (△)	実施内容 (設計、工事及び検査に係る品質管理の方法等に関する活動の実施結果)		備考
	当社	供給者	原子力 事業 本部	発電 所	供給 者	業務実績又は業務計画		記録等		
設計	3.3.3 (2)		◎	—	○	○	<p>3. 溢水防護に関する設計 プラント・保全技術GCM及び土木建築設備GCMは、溢水防護に関する設計を以下に示すとおり実施した。</p> <p>3.1 基本方針の設定 プラント・保全技術GCMは、「原子力発電所の内部溢水評価ガイド（平成26年8月6日原規技発第1408064号原子力規制委員会）（以下「評価ガイド」という。）」に従い、溢水防護の設計に関する基本方針を定め、その結果をアウトプットとして、設計資料に取りまとめた。</p> <p>プラント・保全技術GCMは、「評価ガイド」に従い、「3.2 防護すべき設備の設定」～「3.3.2 溢水評価及び防護設計方針」の溢水評価を実施するために、仕様書を作成し、資料17-4の「1. 設計に係る解析業務の管理」に従い、調達管理を実施した。</p> <p>3.2 防護すべき設備の設定 プラント・保全技術GCMは、「評価ガイド」に従い、防護すべき設備の設定方針を定め、その結果をアウトプットとして、設計資料に取りまとめた。</p> <p>プラント・保全技術GCMは、「3.1 基本方針の設定」において実施した委託の中で、供給者に対し、防護すべき設備を設定するための設備の抽出及び機能喪失高さの設定を要求した。</p> <p>供給者は、プラント・保全技術GCMからの要求を受けて、当社から提供した防護すべき設備の設定方針、設備図書及び供給者が所有する適用可能な図書をインプットとして防護すべき設備を抽出し、その抽出結果をアウトプットとして溢水防護対象設備リストに取りまとめた。</p> <p>供給者は、基本方針、溢水防護対象設備リスト及び設備図書をインプットとして、防護すべき設備の要求される機能を損なうおそれがある部位を特定し、機能喪失高さの考え方を定め、その結果をアウトプットとして各機器の機能喪失高さの考え方を取りまとめた。</p> <p>供給者は、プラント・保全技術GCMからの要求を受けて、当社から提供した溢水防護対象設備リスト、各機器の機能喪失高さの考え方及び設備図書をインプットとして、防護すべき設備の機能喪失高さを設定し、溢水防護対象設備リストに取りまとめた。</p> <p>供給者は、溢水防護対象設備リストについてプラント・保全技術GCMにより防護すべき設備の設定方針どおりに防護すべき設備の抽出及び機能喪失高さの設定を実施していることの確認を受け、その結果をアウトプットとして委託報告書を作成し、当社に提出した。</p> <p>プラント・保全技術GCMは、供給者が提出した委託報告書を確認し、承認した。</p> <p>プラント・保全技術GCMは、供給者が作成した溢水防護対象設備リスト（機能喪失高さ含む。）について、系統図及び設備図書をインプットとして、防護すべき設備に抜けがないことを確認するとともに、現場確認（ウォークダウン）を実施し、防護すべき設備が現場と一致していることを確認した。</p> <p>プラント・保全技術GCMは、防護すべき設備のリスト及び確認結果をアウトプットとして設計資料に取りまとめレビューし、承認した。</p> <p>【発電用原子炉施設の溢水防護に関する説明書】</p>	<ul style="list-style-type: none"> 設計資料（浸水防護施設） 仕様書 委託報告書 		

各段階	設計、工事及び検査の業務フロー			組織内外の部門間の相互関係 ◎:主担当 ○:関連			実績 (○) / 計画 (△)	実施内容 (設計、工事及び検査に係る品質管理の方法等に関する活動の実施結果)		備考
	当社	供給者		原子力 事業 本部	発電 所	供給 者		業務実績又は業務計画	記録等	
								<p>3.3 評価の実施 プラント・保全技術GCMは、「3.3.1 溢水評価条件の設定」を基に「3.3.2 溢水評価及び防護設計方針」に基づく溢水評価を行い、その評価結果により、基本設計方針で定めた防護対策について、防護すべき設備が要求される機能を損なうおそれのないことを確認し、防護設計方針を確定した。</p> <p>3.3.1 溢水評価条件の設定 (1) 溢水源及び溢水量の設定 a. 建屋内での溢水源及び溢水量の設定 プラント・保全技術GCMは、「評価ガイド」に従い、建屋内での溢水源及び溢水量の設定方針を定め、その結果をアウトプットとして設計資料に取りまとめた。 プラント・保全技術GCMは、「3.1 基本方針の設定」における委託の中で、供給者に対し、建屋内での溢水源及び溢水量の設定を要求した。</p> <p>(a) 想定破損による溢水源及び溢水量の設定 供給者は、プラント・保全技術GCMからの要求を受けて、溢水源及び溢水量の設定、設備図書及び供給者が所有する適用可能な図書をインプットとして、破損を想定する溢水源の範囲を特定し、保有水量を明確にしたうえで、溢水量を算出し、その結果をアウトプットとして想定破損による溢水源から溢水量を算出した。</p> <p>(b) 消火水の放水による溢水源及び溢水量の設定 プラント・保全技術GCMは、溢水源及び溢水量の設定及び資料7の「発電用原子炉施設の火災防護に関する説明書」に基づいた火災防護における火災区域又は火災区画の設備図書をインプットとして、火災区域、区画ごとの溢水量算出の基となる放水時間を設定し、その結果をアウトプットとして設計資料に取りまとめ、供給者に提示した。</p> <p>供給者は、プラント・保全技術GCMから受領した設計資料、設備図書及び供給者が所有する適用可能な図書をインプットとして、消火水の放水による溢水範囲を特定し、溢水量を算出した。</p> <p>(c) 地震起因による溢水源及び溢水量の設定 供給者は、プラント・保全技術GCMからの要求を受けて、耐震B、Cクラス機器の設備のリストをインプットとして、資料17-4の「4.11.2 溢水防護に係る施設の耐震評価」で耐震評価を実施し、アウトプットとしてリストに取りまとめた。</p> <p>供給者は、溢水源となり得る機器のリスト、設備図書、供給者が所有する適用可能な図書及び溢水源としない耐震B、Cクラス機器のリストをインプットとして、溢水源となる機器を特定し、地震に起因する溢水源となる機器及び使用済燃料ピットスロッシングにより発生する溢水をアウトプットとして、地震に起因する溢水源リストに取りまとめた。</p> <p>供給者は、想定破損による溢水源からの溢水量、消火水の放水による溢水量、地震に起因する溢水源からの溢水量のリスト及び「3.3.2 溢水評価及び防護設計方針」で設定した防護設計方針をインプットとして、特定した溢水源から溢水量を算出し、その結果をアウトプットとして、溢水源及び溢水量のリストに取りまとめた。</p>	<p>・設計資料（浸水防護施設）</p>	

各段階	設計、工事及び検査の業務フロー		組織内外の部門間の相互関係 ◎:主担当 ○:関連			実績 (○) / 計画 (△)	実施内容 (設計、工事及び検査に係る品質管理の方法等に関する活動の実施結果)		備考
	当社	供給者	原子力 事業 本部	発電 所	供給 者		業務実績又は業務計画	記録等	
							<p>供給者は、これらのリストについて溢水源及び溢水量の設定方針どおりに抽出されていることについて、プラント・保全技術GCMの確認を受け、その結果をアウトプットとして委託報告書を作成し、当社へ提出した。</p> <p>プラント・保全技術GCMは、供給者が提出した委託報告書を確認し、承認した。</p> <p>プラント・保全技術GCMは、供給者が作成したリストについて、系統図及び設備図書をインプットとして、溢水源に抜けがないことを確認するとともに、現場確認（ウォークダウン）を実施し、溢水源が現場と一致していることを確認した。</p> <p>プラント・保全技術GCMは、溢水源及び溢水量のリスト、確認結果をアウトプットとして設計資料に取りまとめ、レビューし、承認した。</p> <p>【発電用原子炉施設の溢水防護に関する説明書】</p> <p>b. 建屋外での溢水源及び溢水量の設定 プラント・保全技術GCMは、「評価ガイド」に従い、建屋外での溢水源及び溢水量の設定方針を定め、その結果をアウトプットとして設計資料に取りまとめた。 プラント・保全技術GCMは、「3.1 基本方針の設定」における委託の中で、供給者に対し、建屋外での各エリアの溢水源及び溢水量の設定を要求した。</p> <p>(a) 海水ポンプ室 イ. 想定破損による溢水源及び溢水量の設定 プラント・保全技術GCMは、溢水源、溢水量の設定及び設備図書（配置図）をインプットとして、破損を想定する溢水源の範囲の特定を行い、溢水量を算出し、その結果をアウトプットとして設計資料に取りまとめた。</p> <p>ロ. 消火水の放水による溢水源及び溢水量の設定 プラント・保全技術GCMは、溢水源及び溢水量の設定、火災防護計画、火災防護における火災区域又は火災区画の設備図書をインプットとして、放水量を設定し、その結果をアウトプットとして、設計資料に取りまとめた。</p> <p>ハ. 地震起因による溢水源及び溢水量の設定 プラント・保全技術GCMは、溢水源、溢水量の設定及び設備図書をインプットとして、地震起因による溢水源の範囲の特定を行い、その結果をアウトプットとして設計資料に取りまとめた。</p> <p>(b) タービン建屋 プラント・保全技術GCMは、溢水源、溢水量の設定及び設備図書（配置図）をインプットとして、地震起因によるタービン建屋の溢水源として、循環水管の伸縮継手の全円周状破損、2次系機器の破損及び屋外タンクの破損を想定し、循環水ポンプを停止するまでの間に生じる溢水量と2次系設備の保有水による溢水量及び循環水管の損傷箇所からの津波の流入及び屋外タンクからの溢水を合算した流量とタービン建屋の既存開口部のうちガラリから流出する流量を考慮した量を合算した溢水量を算出し、その結果をアウトプットとして設計資料に取りまとめた。</p> <p>(c) 固体廃棄物処理建屋及び固体廃棄物固型化处理建屋</p>	<ul style="list-style-type: none"> 委託報告書 設計資料（浸水防護施設） 	

各段階	設計、工事及び検査の業務フロー		組織内外の部門間の相互関係 ◎:主担当 ○:関連			実績 (○) / 計画 (△)	実施内容 (設計、工事及び検査に係る品質管理の方法等に関する活動の実施結果)		備考
	当社	供給者	原子力 事業 本部	発電 所	供給 者		業務実績又は業務計画	記録等	
							<p>プラント・保全技術GCMは、溢水源、溢水量の設定及び設備図書をインプットとして、防護すべき設備が設置される建屋へのすべての溢水伝播経路に対し止水性を有する水密扉及び貫通部止水処置を実施することにより、防護すべき設備が設置される建屋に伝播しないことから、廃棄物処理建屋からの溢水が溢水源とならないことを確認し、その結果をアウトプットとして設計資料に取りまとめた。</p> <p>(d) 屋外タンク等 プラント・保全技術GCMは、溢水源、溢水量の設定及び設備図書をインプットとして、防護すべき設備が設置される建屋及び区画周辺における屋外タンクについては、耐震B、Cクラスのタンク及び別ハザードの溢水（別ハザード（地震、竜巻及び地滑りによる屋外タンクの破損及び森林火災発生時の固体廃棄物貯蔵庫への散水設備からの放水））を溢水源として抽出し、溢水量を設定し、その結果をアウトプットとして設計資料に取りまとめた。</p> <p>(e) 地下水 プラント・保全技術GCMは、地下水位観測結果をインプットとして、地下水が溢水源とならないことを確認し、その結果をアウトプットとして設計資料に取りまとめた。</p> <p>プラント・保全技術GCMは、供給者が提出した委託報告書を確認し、承認した。</p> <p>プラント・保全技術GCMは、供給者が作成した溢水防護対象設備リストについて、系統図及び設備図書（図面）をインプットとして、溢水源のリストに抜けがないことを確認するとともに、現場確認（ウォークダウン）を実施し、抽出された溢水源が現場と一致していることを確認した。</p> <p>プラント・保全技術GCMは、溢水源及び溢水量の設定について、アウトプットとして設計資料に取りまとめた。</p> <p>(f) 海水ストレーナ室及び海水管トンネル イ. 想定破損による溢水源及び溢水量の設定 プラント・保全技術GCMは、溢水源及び溢水量の設定及び設備図書（配置図）をインプットとして、破損を想定する溢水源の範囲の特定を行い、溢水量を算出し、その結果をアウトプットとして設計資料に取りまとめた。</p> <p>ロ. 消火水の放水による溢水源及び溢水量の設定 プラント・保全技術GCMは、溢水源及び溢水量の設定、火災防護計画、火災防護における火災区域又は火災区画の設備図書をインプットとして、放水量を設定し、その結果をアウトプットとして、設計資料に取りまとめた。</p> <p>ハ. 地震起因による溢水源及び溢水量の設定 プラント・保全技術GCMは、溢水源及び溢水量の設定及び設備図書をインプットとして、地震起因による溢水源の範囲の特定を行い、その結果をアウトプットとして設計資料に取りまとめた。</p> <p>ニ. 降水による溢水源及び溢水量の設定 プラント・保全技術GCMは、溢水源及び溢水量の設定及び設備図書をインプットとして、降水による溢水源の範囲の特定を行い、その結果をアウトプットとして、設計資料に取りまとめた。</p>	<p>・設計資料（浸水防護施設）</p>	

各段階	設計、工事及び検査の業務フロー		組織内外の部門間の相互関係 ◎:主担当 ○:関連			実績 (○) / 計画 (△)	実施内容 (設計、工事及び検査に係る品質管理の方法等に関する活動の実施結果)		備考
	当社	供給者	原子力 事業 本部	発電 所	供給 者		業務実績又は業務計画	記録等	
							<p>トとして設計資料に取りまとめた。</p> <p>プラント・保全技術GCMは、取りまとめた設計資料をレビューし、承認した。</p> <p>【発電用原子炉施設の溢水防護に関する説明書】</p> <p>(2) 溢水防護区画及び溢水経路の設定 プラント・保全技術GCMは、「評価ガイド」に従い、溢水防護区画及び溢水経路の設定を定め、その結果をアウトプットとして設計資料に取りまとめた。 プラント・保全技術GCMは、「3.1 基本方針の設定」において実施した委託の中で、供給者に対し、溢水防護区画及び溢水経路の設定の実施を要求した。 供給者は、プラント・保全技術GCMからの要求を受けて、当社から提供した建屋内での溢水防護区画及び溢水経路の設定、設備図書、供給者が所有する適用可能な図書及び「3.3.2 溢水評価及び防護設計方針」で設定した防護設計方針をインプットとして、防護すべき設備が設置されている溢水防護区画及び溢水防護区画間の溢水経路（床面開口部及び溢水評価において防護設計方針を考慮した経路）の特定を実施し、その結果をアウトプットとして図面に取りまとめた。</p> <p>供給者は、溢水防護区画及び溢水経路の図面についてプラント・保全技術GCMより溢水防護区画及び溢水経路の設定どおりに設定していることの確認を受け、その結果をアウトプットとして委託報告書を作成し、当社へ提出した。 プラント・保全技術GCMは、供給者が提出した委託報告書を確認し、承認した。</p> <p>プラント・保全技術GCMは、供給者が作成した溢水防護区画及び溢水経路の図面について、系統図及び設備図書をインプットとして、「溢水防護区画及び溢水経路の設定」に抜けがないことを確認するとともに、現場確認（ウォークダウン）を実施し、溢水防護区画及び溢水経路の設定が現場と一致していることを確認した。</p> <p>プラント・保全技術GCMは、溢水防護区画及び溢水経路の図面、溢水源及び溢水量の確認結果をアウトプットとして設計資料に取りまとめた。</p> <p>プラント・保全技術GCMは、取りまとめた設計資料をレビューし、承認した。</p> <p>【発電用原子炉施設の溢水防護に関する説明書】</p> <p>3.3.2 溢水評価及び防護設計方針 プラント・保全技術GCMは、溢水影響評価を実施し、その評価結果を基にした防護設計方針の設定を以下に示すとおり実施した。</p> <p>(1) 建屋内の防護すべき設備に関する溢水評価及び防護設計方針 a. 没水影響評価 (a) 没水影響に対する評価 プラント・保全技術GCMは、「評価ガイド」に従い、建屋内の防護すべき設備に関する没水影響評価の評価方法及び判定基準を定め、その結果をアウトプットとして設計資料に取りまとめた。</p> <p>プラント・保全技術GCMは、「3.1 基本方針の設定」における委託の中で供給者に対し、建屋内の没水影響評価の実施を要求した。</p>	<ul style="list-style-type: none"> 設計資料（浸水防護施設） 委託報告書 	

各段階	設計、工事及び検査の業務フロー		組織内外の部門間の相互関係 ◎:主担当 ○:関連			実績 (○) / 計画 (△)	実施内容 (設計、工事及び検査に係る品質管理の方法等に関する活動の実施結果)		備考
	当社	供給者	原子力 事業 本部	発電 所	供給 者		業務実績又は業務計画	記録等	
							<p>供給者は、プラント・保全技術GCMからの要求を受けて、「3.3.1 (1) 溢水源及び溢水量の設定」で作成した想定破損による溢水源からの溢水量のリスト、消火水の放水による溢水源からの溢水量のリスト、地震に起因する溢水源からの溢水量のリスト及び「3.3.1 (2) 溢水防護区画及び溢水経路の設定」で作成した溢水防護区画及び溢水経路の図面、設備図書及び供給者が所有する適用可能な図書をインプットとして、溢水防護区画ごとの溢水水位を求め、その結果をアウトプットとして、評価結果に取りまとめた。</p> <p>供給者は、溢水水位のリスト及び建屋内の防護すべき設備のリストに示された機能喪失高さ及び没水影響評価の確認方法をインプットとして、建屋内の防護すべき設備への没水影響を評価し、その結果をリストにまとめ、プラント・保全技術GCMにより確認を受けた。また、その結果をアウトプットとして委託報告書を作成し、当社へ提出した。</p> <p>プラント・保全技術GCMは、供給者から提出された委託報告書の内容を確認し、没水影響評価結果としてリスト化し、その評価結果をアウトプットとして設計資料に取りまとめた。</p> <p>プラント・保全技術GCMは、取りまとめた設計資料をレビューし、承認した。</p> <p>(b) 防護設計方針 プラント・保全技術GCMは、基本方針及び溢水評価の結果をインプットとして、溢水防護に期待する浸水防護施設を定め、その結果をアウトプットとして防護設計方針に取りまとめた。</p> <p>プラント・保全技術GCMは、評価において期待する浸水防護施設の検討結果をインプットとして、防護設計方針を定め、建屋内の防護すべき設備が没水影響に対して要求される機能を損なうおそれのないことを「3.3.2. (1) a. (a) 没水影響に対する評価」にて確認し、防護設計方針を確定し、その結果をアウトプットとして設計資料に取りまとめた。</p> <p>プラント・保全技術GCMは、取りまとめた設計資料をレビューし、承認した。</p> <p>【発電用原子炉施設の溢水防護に関する説明書】</p> <p>b. 被水影響評価 (a) 被水影響に対する評価 プラント・保全技術GCMは、「評価ガイド」に従い、建屋内の防護すべき設備に関する被水影響評価の評価方法及び判定基準を定め、その結果をアウトプットとして設計資料に取りまとめた。</p> <p>プラント・保全技術GCMは、想定破損による溢水源からの溢水量、消火水の放水による溢水量、地震に起因する溢水源からの溢水量のリスト及び「3.3.1(2) 溢水防護区画及び溢水経路の設定」で取りまとめた溢水防護区画の図面をインプットとして、特定した被水源から防護すべき設備に対する影響評価を実施した。</p> <p>プラント・保全技術GCMは、被水影響の評価方法及び判定基準、「3.2 防護すべき設備の設定」で作成した防護すべき設備のリスト、「3.3.1 溢水評価条件の設</p>	<ul style="list-style-type: none"> 委託報告書 設計資料（浸水防護施設） 	

各段階	設計、工事及び検査の業務フロー			組織内外の部門間の相互関係 ◎:主担当 ○:関連			実績 (○) / 計画 (△)	実施内容 (設計、工事及び検査に係る品質管理の方法等に関する活動の実施結果)		備考
	当社	供給者		原子力 事業 本部	発電 所	供給 者		業務実績又は業務計画	記録等	
								<p>定」で作成した溢水源のリスト、溢水防護区画、溢水経路の図面及び設備図書をインプットとして、現場確認（ウォークダウン）により、防護すべき設備への被水に対する影響を確認し、その結果をアウトプットとして被水影響評価のリストに取りまとめた。</p> <p>プラント・保全技術GCMは、防護すべき設備が被水源からの直線軌道及び放物線軌道の飛散による被水影響を受ける範囲外であり、かつ天井面の開口若しくは貫通部からの被水影響を受ける範囲外であること又は被水しても多重性又は多様性を有しているリストをインプットとして被水影響の確認を行い、影響評価を実施し、防護すべき設備が要求される機能を損なうおそれのないことを確認し、その結果をアウトプットとして設計資料に取りまとめた。</p> <p>プラント・保全技術GCMは、取りまとめた設計資料をレビューし、承認した。</p> <p>(b) 防護設計方針 プラント・保全技術GCMは、基本方針及び溢水評価の結果をインプットとして、溢水防護に期待する浸水防護施設を定め、その結果をアウトプットとして防護設計方針に取りまとめた。</p> <p>プラント・保全技術GCMは、評価において期待する浸水防護施設の検討結果をインプットとして、防護設計方針を定め、建屋内の防護すべき設備が被水影響に対して要求される機能を損なうおそれのないことを「3.3.2.(1)b.(a) 被水影響に対する評価」にて確認し、防護設計方針を確定し、その結果をアウトプットとして設計資料に取りまとめ、レビューし、承認した。</p> <p>【発電用原子炉施設の溢水防護に関する説明書】</p> <p>c. 蒸気影響評価 (a) 蒸気影響に対する評価 プラント・保全技術GCMは、「評価ガイド」に従い、建屋内の防護すべき設備に関する蒸気影響評価の評価方法及び判定基準を定め、その結果をアウトプットとして設計資料に取りまとめた。 プラント・保全技術GCMは、「3.1 基本方針の設定」において実施した委託の中で供給者に対し、建屋内の蒸気影響評価の実施を要求した。</p> <p>供給者は、プラント・保全技術GCMからの要求を受けて、想定破損による溢水源からの配置及び「3.3.1(2) 溢水防護区画及び溢水経路の設定」で取りまとめた溢水防護区画の図面をインプットとして、溢水防護区画内の蒸気影響範囲を特定した。</p> <p>プラント・保全技術GCMは、地震起因により発生する蒸気条件は、想定破損による蒸気条件に包絡されることを確認した。</p> <p>供給者は、特定した溢水防護区画内の蒸気影響範囲及び評価方法をインプットとして、蒸気影響に対する評価を実施した。</p> <p>供給者は、プラント・保全技術GCMからの要求を受けて、評価方法及び判定基準、「3.2 防護すべき設備の設定」で作成した防護すべき設備のリスト、「3.3.1 溢水評価条件の設定」で作成した溢水源のリスト、溢水防護区画及び溢水経路の</p>	<p>・設計資料（浸水防護施設）</p>	

各段階	設計、工事及び検査の業務フロー		組織内外の部門間の相互関係 ◎:主担当 ○:関連			実績 (○) / 計画 (△)	実施内容 (設計、工事及び検査に係る品質管理の方法等に関する活動の実施結果)		備考
	当社	供給者	原子力 事業 本部	発電 所	供給 者		業務実績又は業務計画	記録等	
							<p>図面から設定した蒸気環境範囲、防護すべき設備の配置を基にした蒸気評価区画を設定し、設備図書及び供給者が所有する適用可能な図書をインプットとして、解析により想定破損発生区画内での漏えい蒸気及び区画間を拡散する漏えい蒸気による蒸気環境条件を基に防護すべき設備に対する蒸気影響を評価し、その結果をリストにまとめ、プラント・保全技術GCMの確認を受けた。また、その結果をアウトプットとして委託報告書を作成し、当社に提出した。</p> <p>供給者は、蒸気影響評価の結果をインプットとして、蒸気影響の判定のために実施した「蒸気曝露試験」又は「机上評価」で取りまとめた技術資料（耐蒸気性能試験結果）について、防護すべき設備が要求される機能を損なうおそれのないことを確認した。技術資料（耐蒸気性能試験結果）の試験結果を基に蒸気影響評価の解析結果に対する判定基準を取りまとめ、アウトプットとしてリストに取りまとめた。また、その結果をアウトプットとして委託報告書を作成し、当社へ提出した。</p> <p>プラント・保全技術GCMは、供給者が提出した委託報告書を確認し、承認した。</p> <p>プラント・保全技術GCMは、破損想定箇所の近傍に防護すべき設備が設置される場合の漏えい蒸気の直接噴出による影響に対する評価方法を定めた。</p> <p>プラント・保全技術GCMは、評価方法をインプットとして、破損想定箇所と防護すべき設備との位置関係について現場確認（ウォークダウン）を実施し、その結果をリストに取りまとめた。</p> <p>プラント・保全技術GCMは、供給者から提出された委託報告書の内容を確認し、蒸気影響評価結果としてリスト化し、その評価結果をアウトプットとして設計資料に取りまとめ、レビューし、承認した。</p> <p>(b) 防護設計方針 プラント・保全技術GCMは、基本設計方針及び溢水評価結果をインプットとして、溢水防護に期待する浸水防護施設を定め、その結果をアウトプットとして防護設計方針に取りまとめた。</p> <p>プラント・保全技術GCMは、評価において期待する蒸気影響を緩和する設備の検討結果をインプットとして、防護設計方針を定め、建屋内の防護すべき設備が蒸気影響に対して要求される機能を損なうおそれのないことを「3.3.2.(1)c.(a) 蒸気影響に対する評価」にて確認し、防護設計方針を確定した。その結果をアウトプットとして設計資料に取りまとめた。</p> <p>プラント・保全技術GCMは、取りまとめた設計資料をレビューし、承認した。</p> <p>【発電用原子炉施設の溢水防護に関する説明書】</p> <p>d. 使用済燃料ピットの機能維持評価 (a) 評価の実施 プラント・保全技術GCMは、「評価ガイド」に従い、使用済燃料ピットのスロッシングによる使用済燃料ピットの水位低下が、使用済燃料ピットの冷却機能、給水機能及び遮蔽機能に与える影響評価の評価方法及び判定基準を定め、その結</p>	<ul style="list-style-type: none"> 委託報告書 設計資料（浸水防護施設） 	

各段階	設計、工事及び検査の業務フロー		組織内外の部門間の相互関係 ◎:主担当 ○:関連			実績 (○) / 計画 (△)	実施内容 (設計、工事及び検査に係る品質管理の方法等に関する活動の実施結果)		備考
	当社	供給者	原子力 事業 本部	発電 所	供給 者		業務実績又は業務計画	記録等	
							<p>果をアウトプットとして設計資料に取りまとめた。</p> <p>プラント・保全技術GCMは、「3.1 基本方針の設定」において実施した委託の中で供給者に対し、使用済燃料ピットのスロッシングによる影響評価の実施を要求した。</p> <p>供給者は、プラント・保全技術GCMからの要求を受けて「3.3.1(1) 溢水源及び溢水量の設定」で取りまとめた地震に起因する溢水源からの溢水量のリストをインプットとして、解析により使用済燃料ピットのスロッシングによる使用済燃料ピットの水位低下が使用済燃料ピットの冷却機能、給水機能及び遮蔽機能に与える影響を評価し、その結果をまとめた。供給者は、その影響評価結果についてプラント・保全技術GCMにより、使用済燃料ピットの機能維持評価について確認を受け、その結果をアウトプットとして委託報告書を作成し、当社に提出した。</p> <p>(b) 防護設計方針</p> <p>プラント・保全技術GCMは、使用済燃料ピットのスロッシングにより影響を受ける場合の防護設計の基本方針を定めた。</p> <p>プラント・保全技術GCMは、使用済燃料ピットの機能維持の防護設計方針に従い、使用済燃料ピットのスロッシングにより影響を受ける場合の溢水伝播を防止する設備を検討し、その結果をアウトプットとして設計資料に取りまとめた。</p> <p>プラント・保全技術GCMは、浸水伝播を防止する施設の検討結果をインプットとして、防護設計方針を定め、使用済燃料ピットの機能維持及び建屋内の防護すべき設備が使用済燃料ピットのスロッシングによる溢水影響に対して要求される機能を損なうおそれのないことを「3.3.2. (1)d. (a) 評価の実施」にて確認し、防護設計方針を確定し、その結果をアウトプットとして設計資料に取りまとめ、レビューし、承認した。</p> <p>【発電用原子炉施設の溢水防護に関する説明書】</p> <p>(2) 建屋外の防護すべき設備に関する溢水評価及び防護設計方針</p> <p>プラント・保全技術GCMは、防護すべき設備が設置される建屋外において発生する溢水による溢水評価を実施し、その評価結果を基にした防護設計方針の設定を以下に示すとおり実施した。</p> <p>a. 海水ポンプ室内から発生する溢水評価及び防護設計方針</p> <p>(a) 評価の実施</p> <p>プラント・保全技術GCMは、「評価ガイド」に従い、海水ポンプ室の防護すべき設備に関する溢水評価の評価方法及び判定基準を定め、その結果をアウトプットとして設計資料に取りまとめた。</p> <p>プラント・保全技術GCMは、想定破損による溢水源からの溢水量、消火水の放水による溢水量、地震に起因する溢水源からの溢水量のリスト及び「3.3.1(2) 溢水防護区画及び溢水経路の設定」で取りまとめた溢水防護区画の図面をインプットとして、溢水防護区画内の溢水量を算出した。</p> <p>プラント・保全技術GCMは、想定破損及び地震起因による溢水量が、消火水の放水による溢水量に包絡されることを確認し、算出した溢水防護区画内の溢水量及び評価方法をインプットとして、海水ポンプ室内から発生する溢水影響に対する評価を実施した。</p>	<ul style="list-style-type: none"> 設計資料（浸水防護施設） 委託報告書 	

各段階	設計、工事及び検査の業務フロー		組織内外の部門間の相互関係 ◎:主担当 ○:関連			実績 (○) / 計画 (△)	実施内容 (設計、工事及び検査に係る品質管理の方法等に関する活動の実施結果)		備考
	当社	供給者	原子力 事業 本部	発電 所	供給 者		業務実績又は業務計画	記録等	
							<p>プラント・保全技術GCMは、海水ポンプ室内の消火水の放水による溢水について、評価方法及び判定基準、「3.2 防護すべき設備の設定」で作成した防護すべき設備のリスト、「3.3.1 溢水評価条件の設定」で作成した溢水源及び溢水量のリスト、溢水防護区画及び溢水経路の図面、設備図書をインプットとして、現場確認（ウォークダウン）により、防護すべき設備が設置される海水ポンプ室の溢水評価を実施し、その結果をアウトプットとして設計資料に取りまとめた。</p> <p>プラント・保全技術GCMは、取りまとめた設計資料をレビューし、承認した。</p> <p>(b) 防護設計方針 プラント・保全技術GCMは、海水ポンプ室の防護すべき設備への溢水影響を受ける場合の防護設計の基本方針を定めた。プラント・保全技術GCMは溢水評価の結果をインプットとして、その結果をアウトプットとして防護設計方針を設計資料に取りまとめレビューし、承認した。</p> <p>b. 海水ポンプ室外、屋外タンク等で発生する溢水評価及び防護設計方針 (a) 評価の実施 プラント・保全技術GCMは、「評価ガイド」に従い、防護すべき設備に関する溢水評価の評価方法及び判定基準を定め、その結果をアウトプットとして設計資料に取りまとめた。</p> <p>プラント・保全技術GCMは、海水ポンプ室外、屋外タンク等からの地震起因及び別ハザード（地震、竜巻及び地滑りによる屋外タンクの破損及び森林火災発生時の固体廃棄物貯蔵庫への散水設備からの放水）、想定破損、消火水の放水及び降水による溢水について、評価方法及び判定基準、「3.2 防護すべき設備の設定」で作成した防護すべき設備のリスト、「3.3.1 溢水評価条件の設定」で作成した溢水源及び溢水量のリスト、溢水防護区画及び溢水経路の図面、設備図書をインプットとして、現場確認（ウォークダウン）により、屋外で発生を想定する溢水水位と防護すべき設備の機能喪失高さを比較し、その結果をリストにまとめ、アウトプットとして設計資料に取りまとめた。</p> <p>プラント・保全技術GCMは、取りまとめた設計資料をレビューし、承認した。</p> <p>(b) 防護設計方針 プラント・保全技術GCMは、防護すべき設備への溢水影響を受ける場合の防護設計の基本方針を定めた。</p> <p>プラント・保全技術GCMは、防護設計の「評価ガイド」に従い、評価において期待する溢水伝播を防止する設備を検討し、その結果をアウトプットとして設計資料に取りまとめた。</p> <p>プラント・保全技術GCMは、評価において期待する溢水伝播を防止する設備の検討結果をインプットとして、防護設計方針を定め、防護すべき設備が没水影響に対して要求される機能を損なうおそれのないことを「3.3.2. (2)b. (a) 評価の実施」にて確認し、防護設計方針を確定し、その結果をアウトプットとして設計資料に取りまとめた。</p> <p>プラント・保全技術GCMは、取りまとめた設計資料をレビューし、承認した。</p>	<p>・設計資料（浸水防護施設）</p>	

各段階	設計、工事及び検査の業務フロー		組織内外の部門間の相互関係 ◎:主担当 ○:関連			実績 (○) / 計画 (△)	実施内容 (設計、工事及び検査に係る品質管理の方法等に関する活動の実施結果)		備考
	当社	供給者	原子力 事業 本部	発電 所	供給 者		業務実績又は業務計画	記録等	
							<p align="center">【発電用原子炉施設の溢水防護に関する説明書】</p> <p>(3) 建屋外からの流入防止に関する溢水評価及び防護設計方針</p> <p>a. 評価の実施</p> <p>プラント・保全技術GCMは、「評価ガイド」に従い、防護すべき設備が設置される建屋外からの溢水評価の評価方法及び判定基準を定め、その結果をアウトプットとして設計資料に取りまとめた。</p> <p>プラント・保全技術GCMは、「3.1 基本方針の設定」において実施した委託の中で、供給者に対し、建屋外からの溢水流入に関する溢水評価の実施を要求した。</p> <p>供給者は、プラント・保全技術GCMからの要求を受けて、想定破損による溢水源からの溢水量、消火水の放水による溢水量、地震に起因する溢水源からの溢水量のリスト及び「3.3.1(2) 溢水防護区画及び溢水経路の設定」で取りまとめた溢水防護区画の図面をインプットとして、溢水防護区画内の溢水量を算出した。</p> <p>供給者は、算出した溢水防護区画内の溢水量及び評価方法をインプットとして、固体廃棄物処理建屋、固体廃棄物固化処理建屋及びタービン建屋からの溢水流入に関する溢水影響に対する評価を実施した。</p> <p>プラント・保全技術GCMは、これらの評価結果をアウトプットとして設計資料に取りまとめた。</p> <p>供給者は、プラント・保全技術GCMからの要求を受けて、評価方法及び判定基準、「3.2 防護すべき設備の設定」で作成した防護すべき設備のリスト、「3.3.1 溢水評価条件の設定」で作成した溢水源及び溢水量のリスト、溢水防護区画及び溢水経路の図面、設備図書及び供給者が所有する適用可能な図書をインプットとして、防護すべき設備が設置される建屋外で発生を想定する溢水が、防護すべき設備が設置される建屋内への伝播について建屋外からの溢水流入に関する溢水評価を実施し、その結果をリストにまとめ、プラント・保全技術GCMの確認を受け、その結果をアウトプットとして委託報告書を作成し、当社へ提出した。</p> <p>プラント・保全技術GCMは、供給者が提出した委託報告書を確認し、承認した。</p> <p>プラント・保全技術GCMは、供給者から提出された委託報告書の内容をインプットとし、現場確認（ウォークダウン）により、防護すべき設備が設置される建屋外からの溢水評価を実施し、その結果をアウトプットとして設計資料に取りまとめた。</p> <p>プラント・保全技術GCMは、取りまとめた設計資料をレビューし、承認した。</p> <p>b. 防護設計方針</p> <p>プラント・保全技術GCMは、建屋外からの溢水流入に関する溢水影響を受ける場合の防護設計の基本方針を定めた。</p> <p>プラント・保全技術GCMは、防護方針の「評価ガイド」に従い、評価において期待する溢水伝播を防止する設備を検討し、その結果をアウトプットとして、設計資料に取りまとめた。</p>	<ul style="list-style-type: none"> 設計資料（浸水防護施設） 委託報告書 	

各段階	設計、工事及び検査の業務フロー		組織内外の部門間の相互関係 ◎:主担当 ○:関連			実績 (○) / 計画 (△)	実施内容 (設計、工事及び検査に係る品質管理の方法等に関する活動の実施結果)		備考
	当社	供給者	原子力 事業 本部	発電 所	供給 者		業務実績又は業務計画	記録等	
							<p>プラント・保全技術GCMは、評価において期待する溢水伝播を防止する設備の検討結果をインプットとして、防護設計方針を定め、建屋外からの溢水流入により防護すべき設備が溢水影響に対して要求される機能を損なうおそれのないことを「3.3.2(3)a. 評価の実施」にて確認し、防護設計方針を確定し、その結果をアウトプットとして、設計資料に取りまとめ、レビューし、承認した。</p> <p>【発電用原子炉施設の溢水防護に関する説明書】</p> <p>(4) 管理区域外への漏えい防止に関する溢水評価及び防護設計方針</p> <p>a. 評価の実施</p> <p>プラント・保全技術GCMは、「評価ガイド」に従い、管理区域外への漏えい防止に関する溢水評価の評価方法及び判定基準を定め、その結果をアウトプットとして設計資料に取りまとめた。</p> <p>プラント・保全技術GCMは、「3.1 基本方針の設定」において実施した委託の中で、供給者に対し、管理区域外への漏えい防止に関する溢水評価の実施を要求した。</p> <p>供給者は、プラント・保全技術GCMからの要求を受けて、評価方法及び判定基準、「3.3.1 溢水評価条件の設定」で作成した溢水源及び溢水量のリスト、溢水防護区画及び溢水経路の図面、設備図書及び供給者が所有する適用可能な図書をインプットとして、発生を想定する放射性物質を含む液体が管理区域外への伝播に関する溢水評価を実施し、その結果をリストにまとめ、プラント・保全技術GCMの確認を受け、その結果をアウトプットとして委託報告書を作成し、当社へ提出した。</p> <p>プラント・保全技術GCMは、供給者が提出した委託報告書を確認し、承認した。 プラント・保全技術GCMは、供給者から提出された委託報告書の内容を確認し、その確認結果をアウトプットとして設計資料に取りまとめた。</p> <p>プラント・保全技術GCMは、取りまとめた設計資料をレビューし、承認した。</p> <p>b. 防護設計方針</p> <p>プラント・保全技術GCMは、管理区域外への漏えい影響を受ける場合の防護設計の基本方針を定めた。</p> <p>プラント・保全技術GCMは、防護設計の「評価ガイド」に従い、評価において期待する溢水伝播を防止する設備を検討し、その結果をアウトプットとして設計資料に取りまとめた。</p> <p>プラント・保全技術GCMは、評価において期待する溢水伝播を防止する設備の検討結果をインプットとして、防護設計方針を定め、管理区域内で発生を想定する放射性物質を含む液体が管理区域外へ伝播しないことを「3.3.2. (4)a 評価の実施」にて確認し、防護設計方針を確定し、その結果をアウトプットとして設計資料に取りまとめ、レビューし、承認した。</p> <p>【発電用原子炉施設の溢水防護に関する説明書】</p> <p>3.4 浸水防護施設の詳細設計</p> <p>プラント・保全技術GCM及び土木建築設備GCMは、「3.3.2 溢水評価及び防護設計方針」で設定した防護設計方針で明確にした浸水防護施設に対する詳細設計を以下に示すと</p>	<ul style="list-style-type: none"> 設計資料（浸水防護施設） 委託報告書 	

各段階	設計、工事及び検査の業務フロー		組織内外の部門間の相互関係 ◎:主担当 ○:関連			実績 (○) / 計画 (△)	実施内容 (設計、工事及び検査に係る品質管理の方法等に関する活動の実施結果)		備考
	当社	供給者	原子力 事業 本部	発電 所	供給 者		業務実績又は業務計画	記録等	
							<p>おり実施した。</p> <p>3.4.1 要求機能及び性能目標 プラント・保全技術GCMは、「評価ガイド」に従い、「溢水伝播を防止する設備」、「被水影響を防止する設備」及び「蒸気影響を緩和する設備」ごとに、要求機能を整理し、アウトプットとして設計資料に取りまとめた。</p> <p>プラント・保全技術GCMは、「溢水伝播を防止する設備」、「被水影響を防止する設備」及び「蒸気影響を緩和する設備」ごとに整理した要求機能をインプットとして、評価対象施設ごとに、機能設計上の性能目標及び構造強度設計上の性能目標を定め、その結果をアウトプットとして設計資料に取りまとめた。</p> <p>プラント・保全技術GCMは、取りまとめた設計資料をレビューし、承認した。</p> <p>3.4.2 溢水伝播を防止する設備 (1) 補助建屋水密扉、中間建屋水密扉、ディーゼル建屋水密扉及び制御建屋水密扉 土木建築設備GCMは、補助建屋水密扉 (No. 1)、中間建屋水密扉 (No. 1~7)、ディーゼル建屋水密扉 (No. 1) 及び制御建屋水密扉 (No. 1~3) の要求機能及び性能目標を達成するための機能設計及び構造強度設計を以下に示すとおり実施した。なお、浸水防護重点化範囲境界壁に位置する中間建屋水密扉 (No. 5~7) 及び制御建屋水密扉 (No. 1~3) の耐震評価及び強度評価については「2.5.4(3) 中間建屋水密扉及び制御建屋水密扉」にて実施した。</p> <p>a. 方針の設定 (a) 機能設計 土木建築設備GCMは、「3.4.1 要求機能及び性能目標」で定めた機能設計上の性能目標及び「3.3.2 溢水評価及び防護設計方針」で実施した浸水防護施設を設置する区画ごとの浸水高さに係る評価結果をインプットとして、補助建屋水密扉 (No. 1)、中間建屋水密扉 (No. 1~7)、ディーゼル建屋水密扉 (No. 1) 及び制御建屋水密扉 (No. 1~3) の機能設計方針を定め、設計資料に取りまとめた。</p> <p>土木建築設備GCMは、「3.4.2(1) 補助建屋水密扉、中間建屋水密扉、ディーゼル建屋水密扉及び制御建屋水密扉」で定めた機能設計に必要な止水性を確認するための試験について、「3.4.1 要求機能及び性能目標」で定めた機能設計上の性能目標をインプットとして、止水性を確認するための漏えい試験の条件を定め、その結果をアウトプットとして設計資料に取りまとめた。</p> <p>土木建築設備GCMは、発電所(土木建築課)が実施した補助建屋水密扉 (No. 1)、中間建屋水密扉 (No. 1~7)、ディーゼル建屋水密扉 (No. 1) 及び制御建屋水密扉 (No. 1~3) のうち代表扉で行なった主要な構造体の境界部の止水性に関する設備図書(漏えい試験結果)を入手した。</p> <p>土木建築設備GCMは、漏えい試験の条件及び発電所(土木建築課)から入手した設備図書(漏えい試験結果)をインプットとして、実施した試験が漏えい試験の条件を満たした結果であることを確認し、その結果をアウトプットとして設計資料に取りまとめた。</p> <p>(b) 構造強度設計 土木建築設備GCMは、「3.4.1 要求機能及び性能目標」で定めた構造強度設計</p>	<p>・設計資料(浸水防護施設)</p>	

各段階	設計、工事及び検査の業務フロー		組織内外の部門間の相互関係 ◎:主担当 ○:関連			実績 (○) / 計画 (△)	実施内容 (設計、工事及び検査に係る品質管理の方法等に関する活動の実施結果)		備考
	当社	供給者	原子力 事業 本部	発電 所	供給 者		業務実績又は業務計画	記録等	
							<p>上の性能目標を達成するよう、構造強度の設計方針、荷重の種類及び荷重の組合せの考え方並びに機能維持の方針を以下に示すとおり実施した。</p> <p>イ. 構造強度の設計方針 土木建築設備GCMは、「3.4.1 要求機能及び性能目標」で定めた構造強度設計上の性能目標及び「3.4.2(1)a.(a) 機能設計」で定めた機能設計方針をインプットとして、構造強度設計の方針を定め、アウトプットとして設計資料に取りまとめた。</p> <p>ロ. 荷重及び荷重の組合せ 土木建築設備GCMは、「3.4.1 要求機能及び性能目標」で定めた構造強度設計上の性能目標をインプットとして、荷重の種類及び荷重の組合せの考え方を設定し、アウトプットとして設計資料に取りまとめた。</p> <p>ハ. 機能維持の方針 (イ) 構造設計 土木建築設備GCMは、「3.4.1 要求機能及び性能目標」で定めた構造強度設計上の性能目標、「3.4.2(1)a.(b)イ. 構造強度の設計方針」で定めた構造強度の設計方針及び「3.4.2(1)a.(b)ロ. 荷重及び荷重の組合せ」で定めた荷重をインプットとして、荷重の伝達を踏まえた構造設計の方針を定め、構造計画及び概略図をアウトプットとして設計資料に取りまとめた。</p> <p>(ロ) 評価方針 土木建築設備GCMは、「3.4.2(1)a.(b)ハ.(イ) 構造設計」の結果をインプットとして、評価方針を定め、アウトプットとして設計資料に取りまとめた。</p> <p>土木建築設備GCMは、「3.4.2(1)a.(a)、(b)」で取りまとめた設計資料をレビューし、承認した。</p> <p>b. 設備仕様及び各機器固有の設計 (a) 設備仕様に係る設計 土木建築設備GCMは、「3.4.2(1)a.(a) 機能設計」の考え方にに基づき発電所(土木建築課)が実施した補助建屋水密扉(No.1)、中間建屋水密扉(No.1~7)、ディーゼル建屋水密扉(No.1)及び制御建屋水密扉(No.1~3)の設備仕様・構造・配置に関する設備図書を入手し、その設備図書をインプットとして、補助建屋水密扉(No.1)、中間建屋水密扉(No.1~7)、ディーゼル建屋水密扉(No.1)及び制御建屋水密扉(No.1~3)の設備仕様・構造・配置を決めるための設計内容を確認し、設備仕様、配置図及び構造図に取りまとめ、その結果をアウトプットとして取りまとめた。</p> <p>土木建築設備GCMは、設計結果をインプットとして、溢水伝播防止としての補助建屋水密扉(No.1)、中間建屋水密扉(No.1~7)、ディーゼル建屋水密扉(No.1)及び制御建屋水密扉(No.1~3)の設備仕様(止水性含む。)を決定するための設計が、機能設計の方針を満たしていることを確認し、その結果をアウトプットとして設計資料に取りまとめた。</p> <p>土木建築設備GCMは、取りまとめた設計資料をレビューし、承認した。</p>	<p>・設計資料(浸水防護施設)</p>	

各段階	設計、工事及び検査の業務フロー		組織内外の部門間の相互関係 ◎:主担当 ○:関連			実績 (○) / 計画 (△)	実施内容 (設計、工事及び検査に係る品質管理の方法等に関する活動の実施結果)		備考
	当社	供給者	原子力 事業 本部	発電 所	供給 者		業務実績又は業務計画	記録等	
							<p>土木建築設備GCMは、補助建屋水密扉 (No. 1)、中間建屋水密扉 (No. 1~7)、ディーゼル建屋水密扉 (No. 1) 及び制御建屋水密扉 (No. 1~3) に必要な設計のうち、健全性に係る「悪影響防止等」、「環境条件等」及び「操作性及び試験・検査性」の設計を資料 17-4 の「11. 健全性に係る設計」で実施した。</p> <p>(b) 各機器固有の設計 イ. 耐震評価 土木建築設備GCMは、「3.4.2(1)a.(b)ハ.(ロ) 評価方針」で定めた評価方針をインプットとして、補助建屋水密扉 (No. 1)、中間建屋水密扉 (No. 1~4) 及びディーゼル建屋水密扉 (No. 1) の耐震評価を、資料 17-4 の「4.8.2 浸水防護施設の耐震設計」で実施した。</p> <p>ロ. 強度評価 土木建築設備GCMは、「3.4.2(1)a.(b)ハ.(ロ) 評価方針」で定めた評価方針をインプットとして、補助建屋水密扉 (No. 1)、中間建屋水密扉 (No. 1~4) 及びディーゼル建屋水密扉 (No. 1) の強度評価を、資料 17-4 の「12.4 津波又は溢水への配慮が必要な施設の強度評価」で実施した。</p> <p>【要目表】【浸水防護施設に係る機器の配置を明示した図面】【浸水防護施設の構造図】【発電用原子炉施設の溢水防護に関する説明書】</p> <p>(2) 貫通部止水処置 プラント・保全技術GCMは、貫通部止水処置の要求機能及び性能目標を達成するための機能設計及び構造強度設計を以下に示すとおり実施した。なお、浸水防護重点化範囲境界壁に位置する貫通部止水処置については「2.5.4(4) 貫通部止水処置」にて実施した。</p> <p>a. 方針の設定 (a) 機能設計 プラント・保全技術GCMは、「3.4.1 要求機能及び性能目標」で定めた機能設計上の性能目標及び「3.3.2 溢水評価及び防護設計方針」で実施した浸水防護施設を設置する区画ごとの評価結果をインプットとして、貫通部止水処置の機能設計方針を定めた。</p> <p>(b) 構造強度設計 プラント・保全技術GCMは、「3.4.1 要求機能及び性能目標」で定めた構造強度設計上の性能目標を達成するよう、構造強度の設計方針、荷重の種類及び荷重の組合せの考え方並びに機能維持の方針を以下に示すとおり実施した。</p> <p>イ. 構造強度の設計方針 プラント・保全技術GCMは、「3.4.1 要求機能及び性能目標」で定めた構造強度設計上の性能目標及び「3.4.2(2)a.(a) 機能設計」で定めた機能設計方針をインプットとして、構造強度設計の方針を定め、アウトプットとして設計資料に取りまとめた。</p> <p>ロ. 荷重及び荷重の組合せ プラント・保全技術GCMは、「3.4.1 要求機能及び性能目標」で定めた構造強度設計上の性能目標をインプットとして、荷重の種類及び荷重の組合せの考え方を設定し、アウトプットとして設計資料に取りまとめるとともに、取りま</p>	<p>・設計資料 (浸水防護施設)</p>	

各段階	設計、工事及び検査の業務フロー		組織内外の部門間の相互関係 ◎:主担当 ○:関連			実績 (○) / 計画 (△)	実施内容 (設計、工事及び検査に係る品質管理の方法等に関する活動の実施結果)		備考
	当社	供給者	原子力 事業 本部	発電 所	供給 者		業務実績又は業務計画	記録等	
							<p>とめた設計資料をレビューし、承認した。</p> <p>ハ. 機能維持の方針 (イ) 構造設計 プラント・保全技術GCMは、「3.4.1 要求機能及び性能目標」で定めた構造強度設計上の性能目標、「3.4.2(2)a. (b)イ 構造強度の設計方針」で定めた構造強度の設計方針及び「3.4.2(2)a. (b)ロ 荷重及び荷重の組合せ」で定めた荷重をインプットとして、荷重の伝達を踏まえた構造設計の方針を定め、構造計画及び概略図をアウトプットとして設計資料に取りまとめた。</p> <p>(ロ) 評価方針 プラント・保全技術GCMは、「3.4.2(2)a. (b)ハ. (イ) 構造設計」の結果をインプットとして、評価方針を定め、アウトプットとして設計資料に取りまとめた。</p> <p>プラント・保全技術GCMは、「3.4.2(2)a. (a)、(b)」で取りまとめた設計資料をレビューし、承認した。</p> <p>b. 設備仕様及び各機器固有の設計 (a) 設備仕様に係る設計 プラント・保全技術GCMは、貫通部止水処置の設備仕様を確認するため、発電所を通じて貫通部止水処置の設備仕様・構造・配置に関する設備図書を入手した。</p> <p>プラント・保全技術GCMは、発電所から入手した設備図書をインプットとして、貫通部止水処置がプラント・保全技術GCMが定めた機能設計上の性能目標を満たしていることを確認し、その結果をアウトプットとして、設備仕様に取りまとめ、レビューし、承認した。</p> <p>(b) 各機器固有の設計 イ. 耐震評価 プラント・保全技術GCMは、「3.4.2(2)a. (b)ハ. (ロ) 評価方針」の結果をインプットとして、貫通部止水処置の耐震評価を、資料17-4の「4.8.2 浸水防護施設の耐震設計」で実施した。</p> <p>ロ. 強度評価 プラント・保全技術GCMは、「3.4.2(2)a. (b)ハ. (ロ) 評価方針」の結果をインプットとして、貫通部止水処置の強度評価を、資料17-4の「12.4 津波又は溢水への配慮が必要な施設の強度評価」で実施した。</p> <p>【発電用原子炉施設の溢水防護に関する説明書】</p> <p>(3) 内郭浸水防護堰 プラント・保全技術GCM及び土木建築設備GCMは、内郭浸水防護堰の要求機能及び性能目標を達成するための機能設計及び構造強度設計を以下に示すとおり実施した。</p> <p>a. 方針の設定 (a) 機能設計</p>	<p>・設計資料（浸水防護施設）</p>	

各段階	設計、工事及び検査の業務フロー		組織内外の部門間の相互関係 ◎:主担当 ○:関連			実績 (○) / 計画 (△)	実施内容 (設計、工事及び検査に係る品質管理の方法等に関する活動の実施結果)		備考
	当社	供給者	原子力 事業 本部	発電 所	供給 者		業務実績又は業務計画	記録等	
							<p>プラント・保全技術GCM及び土木建築設備GCMは、「3.4.1 要求機能及び性能目標」で定めた機能設計上の性能目標及び「3.3.2 溢水評価及び防護設計方針」で実施した浸水防護施設を設置する区画ごとの浸水高さに係る評価結果をインプットとして、内郭浸水防護堰の機能設計方針を定めた。</p> <p>(b) 構造強度設計 プラント・保全技術GCM及び土木建築設備GCMは、「3.4.1 要求機能及び性能目標」で定めた構造強度設計上の性能目標を達成するよう、構造強度の設計方針、荷重の種類及び荷重の組合せの考え方並びに機能維持の方針を以下に示すとおり実施した。</p> <p>イ. 構造強度の設計方針 プラント・保全技術GCM及び土木建築設備GCMは、「3.4.1 要求機能及び性能目標」で定めた構造強度設計上の性能目標及び「3.4.2(3)a.(a) 機能設計」で定めた機能設計方針をインプットとして、構造強度設計の方針を定め、アウトプットとして設計資料に取りまとめ、レビューし、承認した。</p> <p>ロ. 荷重及び荷重の組合せ プラント・保全技術GCM及び土木建築設備GCMは、「3.4.1 要求機能及び性能目標」で定めた構造強度設計上の性能目標をインプットとして、荷重の種類及び荷重の組合せの考え方を設定し、アウトプットとして設計資料に取りまとめた。</p> <p>ハ. 機能維持の方針 (イ) 構造設計 プラント・保全技術GCM及び土木建築設備GCMは、「3.4.1 要求機能及び性能目標」で定めた構造強度設計上の性能目標、「3.4.2(3)a.(b)イ. 構造強度の設計方針」で定めた構造強度の設計方針及び「3.4.2(3)a.(b)ロ. 荷重及び荷重の組合せ」で定めた荷重をインプットとして、荷重の伝達を踏まえた構造設計の方針を定め、構造計画及び概略図をアウトプットとして設計資料に取りまとめた。</p> <p>(ロ) 評価方針 プラント・保全技術GCM及び土木建築設備GCMは、「3.4.2(3)a.(b)ハ.(イ) 構造設計」の結果をインプットとして、評価方針を定め、アウトプットとして設計資料に取りまとめた。</p> <p>プラント・保全技術GCM及び土木建築設備GCMは、「3.4.2(3)a.(a)、(b)」で取りまとめた設計資料をレビューし、承認した。</p> <p>b. 設備仕様及び各機器固有の設計 (a) 設備仕様に係る設計 プラント・保全技術GCM及び土木建築設備GCMは、「3.4.2(3)a.(a) 機能設計」の考え方をインプットとして、内郭浸水防護堰の設備仕様に係る設計を実施した。</p> <p>プラント・保全技術GCM及び土木建築設備GCMは、機能設計上の性能目標を満たす内郭浸水防護堰の設備仕様・構造・配置の決定に係る設計を実施した。</p>	<p>・設計資料（浸水防護施設）</p>	

各段階	設計、工事及び検査の業務フロー			組織内外の部門間の相互関係 ◎:主担当 ○:関連			実績 (○) / 計画 (△)	実施内容 (設計、工事及び検査に係る品質管理の方法等に関する活動の実施結果)		備考
	当社	供給者		原子力 事業 本部	発電 所	供給 者		業務実績又は業務計画	記録等	
								<p>また、設備仕様の設定根拠を表にまとめ、発電用原子炉施設の溢水防護に関する設計結果として取りまとめた。</p> <p>プラント・保全技術GCM及び土木建築設備GCMは、「3.4.2(3)a.(a) 機能設計」で定めた機能設計方針、「3.4.2(3)a.(b) 構造強度設計」で定めた機能維持の方針及び設備図書をインプットとして、内郭浸水防護堰の設備仕様・構造・配置を決めるための設計を実施し、設備仕様、配置図及び構造図に取りまとめた。</p> <p>プラント・保全技術GCM及び土木建築設備GCMは、発電所が実施した設計結果をインプットとして、管理区域外への溢水伝播を防止する機能を維持するための内郭浸水防護堰の設備仕様を決定するための設計が機能設計の方針を満たしていることを確認し、その結果をアウトプットとして設計資料に取りまとめた。</p> <p>プラント・保全技術GCM及び土木建築設備GCMは、取りまとめた設計資料をレビューし、承認した。</p> <p>プラント・保全技術GCM及び土木建築設備GCMは、内郭浸水防護堰に必要な設計のうち、健全性に係る「悪影響防止等」、「環境条件等」及び「操作性及び試験・検査性」の設計を資料17-4の「11. 健全性に係る設計」で実施した。</p> <p>(b) 各機器固有の設計 イ. 耐震評価 プラント・保全技術GCM及び土木建築設備GCMは、「3.4.2(3)a.(b) ハ.(ロ) 評価方針」で定めた評価方針をインプットとして、内郭浸水防護堰の耐震評価を、資料17-4の「4.8.2 浸水防護施設の耐震設計」で実施した。</p> <p>ロ. 強度評価 プラント・保全技術GCM及び土木建築設備GCMは、「3.4.2(3)a.(b) ハ.(ロ) 評価方針」で定めた評価方針をインプットとして、内郭浸水防護堰の強度評価を、資料17-4の「12.4 津波又は溢水への配慮が必要な施設の強度評価」で実施した。</p> <p>【要目表】【浸水防護施設に係る機器の配置を明示した図面】【発電用原子炉施設の溢水防護に関する説明書】【構造図】</p>	・設計資料（浸水防護施設）	
設計	3.3.3 (2)			◎	-	-	○	<p>(4) 水密区画壁 土木建築設備GCMは、水密区画壁の要求機能及び性能目標を達成するための機能設計及び構造強度設計を以下に示すとおり実施した。</p> <p>a. 方針の設定 (a) 機能設計 土木建築設備GCMは、「3.4.1 要求機能及び性能目標」で定めた機能設計上の性能目標及び「3.3.2 溢水評価及び防護設計方針」で実施した浸水防護施設を設置する区画ごとの浸水高さに係る評価結果をインプットとして、水密区画壁の機能設計方針を定めた。</p> <p>(b) 構造強度設計 土木建築設備GCMは、「3.4.1 要求機能及び性能目標」で定めた構造強度設計上の性能目標を達成するよう、構造強度の設計方針、荷重の種類及び荷重の組合せの考え方並びに機能維持の方針を以下に示すとおり実施した。</p>		

各段階	設計、工事及び検査の業務フロー		組織内外の部門間の相互関係 ◎:主担当 ○:関連			実績 (○) / 計画 (△)	実施内容 (設計、工事及び検査に係る品質管理の方法等に関する活動の実施結果)		備考
	当社	供給者	原子力 事業 本部	発電 所	供給 者		業務実績又は業務計画	記録等	
							<p>イ. 構造強度の設計方針 土木建築設備GCMは、「3.4.1 要求機能及び性能目標」で定めた構造強度設計上の性能目標及び「3.4.2(4)a. (a) 機能設計」で定めた機能設計方針をインプットとして、構造強度設計の方針を定め、アウトプットとして設計資料に取りまとめた。</p> <p>ロ. 荷重及び荷重の組合せ 土木建築設備GCMは、「3.4.1 要求機能及び性能目標」で定めた構造強度設計上の性能目標をインプットとして、荷重の種類及び荷重の組合せの考え方を設定し、アウトプットとして設計資料に取りまとめた。</p> <p>ハ. 機能維持の方針 (イ) 構造設計 土木建築設備GCMは、「3.4.1 要求機能及び性能目標」で定めた構造強度設計上の性能目標、「3.4.2(4)a. (b)イ. 構造強度の設計方針」で定めた構造強度の設計方針及び「3.4.2(4)a. (b)ロ. 荷重及び荷重の組合せ」で定めた荷重をインプットとして、荷重の伝達を踏まえた構造設計の方針を定め、構造計画及び概略図をアウトプットとして設計資料に取りまとめた。</p> <p>(ロ) 評価方針 土木建築設備GCMは、「3.4.2(4)a. (b)ハ. (イ) 構造設計」の結果をインプットとして、評価方針を定め、アウトプットとして設計資料に取りまとめた。</p> <p>土木建築設備GCMは、「3.4.2(4)a. (a)、(b)」で取りまとめた設計資料をレビューし、承認した。</p> <p>b. 設備仕様及び各機器固有の設計 (a) 設備仕様に係る設計 土木建築設備GCMは、「3.4.2(4)a. (a) 機能設計」の考え方をインプットとして、水密区画壁の設備仕様に係る設計を実施した。 プラント・保全技術GCMは、土木建築設備GCMに対し、機能設計上の性能目標を満たす水密区画壁の設備仕様・構造・配置の決定に係る設計の実施を要求した。 土木建築設備GCMは、プラント・保全技術GCMからの要求を受けて、「3.4.2(4)a. (a) 機能設計」で定めた機能設計方針、「3.4.2(4)a. (b) 構造強度設計」で定めた機能維持の方針及び設備図書をインプットとして、水密区画壁の設備仕様・構造・配置を決めるための設計を実施し、設備仕様に取りまとめた。</p> <p>プラント・保全技術GCMは、土木建築設備GCMが実施した設計結果をインプットとして、ホールドアップタンク等の破損に伴う溢水伝播を防止する機能を維持するための水密区画壁の設備仕様を決定するための設計が機能設計の方針を満たしていることを確認し、その結果をアウトプットとして設計資料に取りまとめ、レビューし、承認した。</p> <p>プラント・保全技術GCM及び土木建築設備GCMは、水密区画壁に必要な設計のうち、健全性に係る「悪影響防止等」、「環境条件等」及び「操作性及び試験・検査性」の設計を資料17-4の「11. 健全性に係る設計」で実施した。</p>	<p>・設計資料（浸水防護施設）</p>	

各段階	設計、工事及び検査の業務フロー		組織内外の部門間の相互関係 ◎:主担当 ○:関連			実績 (○) / 計画 (△)	実施内容 (設計、工事及び検査に係る品質管理の方法等に関する活動の実施結果)		備考
	当社	供給者	原子力 事業 本部	発電 所	供給 者		業務実績又は業務計画	記録等	
							<p>(b) 各機器固有の設計</p> <p>イ. 耐震評価 土木建築設備GCMは、「3.4.2(4)a.(b)ハ.(ロ)評価方針」で定めた評価方針をインプットとして、水密区画壁の耐震評価を、資料17-4の「4.11.2 溢水防護に係る施設の耐震評価」で実施した。</p> <p>ロ. 強度評価 土木建築設備GCMは、「3.4.2(4)a.(b)ハ.(ロ)評価方針」で定めた評価方針をインプットとして、水密区画壁の強度評価を、資料17-4の「12.4 津波又は溢水への配慮が必要な施設の強度評価」で実施した。</p> <p>【発電用原子炉施設の溢水防護に関する説明書】</p> <p>(5) 主蒸気配管・主給水配管区画壁 プラント・保全技術GCMは、主蒸気配管・主給水配管区画壁の要求機能及び性能目標を達成するための機能設計及び構造強度設計を以下に示すとおり実施した。</p> <p>a. 方針の設定</p> <p>(a) 機能設計 プラント・保全技術GCMは、「3.4.1 要求機能及び性能目標」で定めた機能設計上の性能目標及び「3.3.2 溢水評価及び防護設計方針」で実施した浸水防護施設を設置する区画ごとの評価結果をインプットとして、主蒸気配管・主給水配管区画壁の機能設計方針を定めた。</p> <p>(b) 構造強度設計 プラント・保全技術GCMは、「3.4.1 要求機能及び性能目標」で定めた構造強度設計上の性能目標を達成するよう、構造強度の設計方針、荷重の種類及び荷重の組合せの考え方並びに機能維持の方針を以下に示すとおり実施した。</p> <p>イ. 構造強度の設計方針 プラント・保全技術GCMは、「3.4.1 要求機能及び性能目標」で定めた構造強度設計上の性能目標及び「3.4.2(5)a.(a) 機能設計」で定めた機能設計方針をインプットとして、構造強度設計の方針を定め、アウトプットとして設計資料に取りまとめた。</p> <p>ロ. 荷重及び荷重の組合せ プラント・保全技術GCMは、「3.4.1 要求機能及び性能目標」で定めた構造強度設計上の性能目標をインプットとして、荷重の種類及び荷重の組合せの考え方を設定し、アウトプットとして設計資料に取りまとめた。</p> <p>ハ. 機能維持の方針</p> <p>(イ) 構造設計 プラント・保全技術GCMは、「3.4.1 要求機能及び性能目標」で定めた構造強度設計上の性能目標、「3.4.2(5)a.(b)イ 構造強度の設計方針」で定めた構造強度の設計方針及び「3.4.2(5)a.(b)ロ 荷重及び荷重の組合せ」で定めた荷重をインプットとして、荷重の伝達を踏まえた構造設計の方針を定め、構造計画及び概略図をアウトプットとして設計資料に取りまとめた。</p>	<p>・設計資料（浸水防護施設）</p>	

各段階	設計、工事及び検査の業務フロー		組織内外の部門間の相互関係 ◎:主担当 ○:関連			実績 (○) / 計画 (△)	実施内容 (設計、工事及び検査に係る品質管理の方法等に関する活動の実施結果)		備考
	当社	供給者	原子力 事業 本部	発電 所	供給 者		業務実績又は業務計画	記録等	
							<p>(ロ) 評価方針 プラント・保全技術GCMは、「3.4.2(5)a.(b)ハ.(イ)構造設計」の結果をインプットとして、評価方針を定め、アウトプットとして設計資料に取りまとめた。</p> <p>プラント・保全技術GCMは、「3.4.2(5)a.(a)、(b)」で取りまとめた設計資料をレビューし、承認した。</p> <p>b. 設備仕様及び各機器固有の設計 (a) 設備仕様に係る設計 プラント・保全技術GCMは、主蒸気配管・主給水配管区画壁の設備仕様を確認するため、発電所を通じて主蒸気配管・主給水配管区画壁の設備仕様・構造・配置に関する設備図書を入手した。</p> <p>プラント・保全技術GCMは、発電所から入手した設備図書をインプットとして、主蒸気配管・主給水配管区画壁がプラント・保全技術GCMが定めた機能設計上の性能目標を満たしていることを確認し、その結果をアウトプットとして、設備仕様に取りまとめた。</p> <p>プラント・保全技術GCMは、取りまとめた設計資料をレビューし、承認した。</p> <p>プラント・保全技術GCMは、主蒸気配管・主給水配管区画壁に必要な設計のうち、健全性に係る「悪影響防止等」、「環境条件等」及び「操作性及び試験・検査性」の設計を資料17-4の「11. 健全性に係る設計」で実施した。</p> <p>(b) 各機器固有の設計 イ. 耐震評価 プラント・保全技術GCMは、「3.4.2(5)a.(b)ハ.(ロ)評価方針」の結果をインプットとして、主蒸気配管・主給水配管区画壁の耐震評価を、資料17-4の「4.8.2浸水防護施設の耐震設計」で実施した。</p> <p>ロ. 強度評価 プラント・保全技術GCMは、「3.4.2(5)a.(b)ハ.(ロ)評価方針」の結果をインプットとして、主蒸気配管・主給水配管区画壁の強度評価を、資料17-4の「12.4津波又は溢水への配慮が必要な施設の強度評価」で実施した。</p> <p>【要目表】【浸水防護施設に係る機器の配置を明示した図面】【発電用原子炉施設の溢水防護に関する説明書】【構造図】</p> <p>(6) 主蒸気配管・主給水配管区画貫通部止水処置 プラント・保全技術GCMは、主蒸気配管・主給水配管区画貫通部止水処置の要求機能及び性能目標を達成するための機能設計及び構造強度設計を以下に示すとおり実施した。</p> <p>a. 方針の設定 (a) 機能設計 プラント・保全技術GCMは、「3.4.1 要求機能及び性能目標」で定めた機能設計上の性能目標及び「3.3.2 溢水評価及び防護設計方針」で実施した浸水防護施設を設置する区画ごとの評価結果をインプットとして、主蒸気配管・主給水配管</p>	<p>・設計資料（浸水防護施設）</p>	

各段階	設計、工事及び検査の業務フロー		組織内外の部門間の相互関係 ◎:主担当 ○:関連			実績 (○) / 計画 (△)	実施内容 (設計、工事及び検査に係る品質管理の方法等に関する活動の実施結果)		備考
	当社	供給者	原子力 事業 本部	発電 所	供給 者		業務実績又は業務計画	記録等	
							<p>区画貫通部止水処置の機能設計方針を定めた。</p> <p>(b) 構造強度設計 プラント・保全技術GCMは、「3.4.1 要求機能及び性能目標」で定めた構造強度設計上の性能目標を達成するよう、構造強度の設計方針、荷重の種類及び荷重の組合せの考え方並びに機能維持の方針を以下に示すとおり実施した。</p> <p>イ. 構造強度の設計方針 プラント・保全技術GCMは、「3.4.1 要求機能及び性能目標」で定めた構造強度設計上の性能目標及び「3.4.2(6)a. (a) 機能設計」で定めた機能設計方針をインプットとして、構造強度設計の方針を定め、アウトプットとして設計資料に取りまとめた。</p> <p>ロ. 荷重及び荷重の組合せ プラント・保全技術GCMは、「3.4.1 要求機能及び性能目標」で定めた構造強度設計上の性能目標をインプットとして、荷重の種類及び荷重の組合せの考え方を設定し、アウトプットとして設計資料に取りまとめるとともに、取りまとめた設計資料をレビューし、承認した。</p> <p>ハ. 機能維持の方針 (イ) 構造設計 プラント・保全技術GCMは、「3.4.1 要求機能及び性能目標」で定めた構造強度設計上の性能目標、「3.4.2(6)a. (b)イ 構造強度の設計方針」で定めた構造強度の設計方針及び「3.4.2(6)a. (b)ロ 荷重及び荷重の組合せ」で定めた荷重をインプットとして、荷重の伝達を踏まえた構造設計の方針を定め、構造計画及び概略図をアウトプットとして設計資料に取りまとめた。</p> <p>(ロ) 評価方針 プラント・保全技術GCMは、「3.4.2(6)a. (b)ハ. (イ) 構造設計」の結果をインプットとして、評価方針を定め、アウトプットとして設計資料に取りまとめた。</p> <p>プラント・保全技術GCMは、「3.4.2(6)a. (a)、(b)」で取りまとめた設計資料をレビューし、承認した。</p> <p>b. 設備仕様及び各機器固有の設計 (a) 設備仕様に係る設計 プラント・保全技術GCMは、主蒸気配管・主給水配管区画貫通部止水処置の設備仕様を確認するため、発電所を通じて貫通部止水処置の設備仕様・構造・配置に関する設備図書を入手した。</p> <p>プラント・保全技術GCMは、発電所から入手した設備図書をインプットとして、貫通部止水処置がプラント・保全技術GCMが定めた機能設計上の性能目標を満たしていることを確認し、その結果をアウトプットとして、設備仕様に取りまとめ、レビューし、承認した。</p> <p>(b) 各機器固有の設計 イ. 強度評価 プラント・保全技術GCMは、「3.4.2(6)a. (b)ハ. (ロ) 評価方針」の結果を</p>	<p>・設計資料（浸水防護施設）</p>	

各段階	設計、工事及び検査の業務フロー		組織内外の部門間の相互関係 ◎:主担当 ○:関連			実績 (○) / 計画 (△)	実施内容 (設計、工事及び検査に係る品質管理の方法等に関する活動の実施結果)		備考
	当社	供給者	原子力 事業 本部	発電 所	供給 者		業務実績又は業務計画	記録等	
							<p>インプットとして、主蒸気配管・主給水配管区画貫通部止水処置の強度評価を、資料 17-4 の「12.4 津波又は溢水への配慮が必要な施設の強度評価」で実施した。</p> <p>【発電用原子炉施設の溢水防護に関する説明書】</p> <p>(7) 主蒸気配管・主給水配管区画床 プラント・保全技術GCMは、主蒸気配管・主給水配管区画床の要求機能及び性能目標を達成するための機能設計及び構造強度設計を以下に示すとおり実施した。</p> <p>a. 方針の設定 (a) 機能設計 プラント・保全技術GCMは、「3.4.1 要求機能及び性能目標」で定めた機能設計上の性能目標及び「3.3.2 溢水評価及び防護設計方針」で実施した浸水防護施設を設置する区画ごとの評価結果をインプットとして、主蒸気配管・主給水配管区画床の機能設計方針を定めた。</p> <p>(b) 構造強度設計 プラント・保全技術GCMは、「3.4.1 要求機能及び性能目標」で定めた構造強度設計上の性能目標を達成するよう、構造強度の設計方針、荷重の種類及び荷重の組合せの考え方を並びに機能維持の方針を以下に示すとおり実施した。</p> <p>イ. 構造強度の設計方針 プラント・保全技術GCMは、「3.4.1 要求機能及び性能目標」で定めた構造強度設計上の性能目標及び「3.4.2(7)a. (a) 機能設計」で定めた機能設計方針をインプットとして、構造強度設計の方針を定め、アウトプットとして設計資料に取りまとめた。</p> <p>ロ. 荷重及び荷重の組合せ プラント・保全技術GCMは、「3.4.1 要求機能及び性能目標」で定めた構造強度設計上の性能目標をインプットとして、荷重の種類及び荷重の組合せの考え方を設定し、アウトプットとして設計資料に取りまとめた。</p> <p>ハ. 機能維持の方針 (イ) 構造設計 プラント・保全技術GCMは、「3.4.1 要求機能及び性能目標」で定めた構造強度設計上の性能目標、「3.4.2(7)a. (b)イ 構造強度の設計方針」で定めた構造強度の設計方針及び「3.4.2(7)a. (b)ロ 荷重及び荷重の組合せ」で定めた荷重をインプットとして、荷重の伝達を踏まえた構造設計の方針を定め、構造計画及び概略図をアウトプットとして設計資料に取りまとめた。</p> <p>(ロ) 評価方針 プラント・保全技術GCMは、「3.4.2(7)a. (b)ハ. (イ) 構造設計」の結果をインプットとして、評価方針を定め、アウトプットとして設計資料に取りまとめた。</p> <p>プラント・保全技術GCMは、「3.4.2(7)a. (a)、(b)」で取りまとめた設計資料をレビューし、承認した。</p> <p>b. 設備仕様及び各機器固有の設計</p>	<p>・設計資料（浸水防護施設）</p>	

各段階	設計、工事及び検査の業務フロー		組織内外の部門間の相互関係 ◎:主担当 ○:関連			実績 (○) / 計画 (△)	実施内容 (設計、工事及び検査に係る品質管理の方法等に関する活動の実施結果)		備考
	当社	供給者	原子力 事業 本部	発電 所	供給 者		業務実績又は業務計画	記録等	
							<p>(a) 設備仕様に係る設計</p> <p>プラント・保全技術GCMは、主蒸気配管・主給水配管区画床の設備仕様を確認するため、発電所を通じて主蒸気配管・主給水配管区画床の設備仕様・構造・配置に関する設備図書を入手した。</p> <p>プラント・保全技術GCMは、発電所から入手した設備図書をインプットとして、主蒸気配管・主給水配管区画床がプラント・保全技術GCMが定めた機能設計上の性能目標を満たしていることを確認し、その結果をアウトプットとして、設備仕様に取りまとめた。</p> <p>プラント・保全技術GCMは、取りまとめた設計資料をレビューし、承認した。</p> <p>プラント・保全技術GCMは、主蒸気配管・主給水配管区画床に必要な設計のうち、健全性に係る「悪影響防止等」、「環境条件等」及び「操作性及び試験・検査性」の設計を資料17-4の「11. 健全性に係る設計」で実施した。</p> <p>(b) 各機器固有の設計</p> <p>イ. 耐震評価</p> <p>プラント・保全技術GCMは、「3.4.2(7)a.(b)ハ.(ロ)評価方針」の結果をインプットとして、主蒸気配管・主給水配管区画床の耐震評価を、資料17-4の「4.8.2浸水防護施設の耐震設計」で実施した。</p> <p>ロ. 強度評価</p> <p>プラント・保全技術GCMは、「3.4.2(7)a.(b)ハ.(ロ)評価方針」の結果をインプットとして、主蒸気配管・主給水配管区画床の強度評価を、資料17-4の「12.4津波又は溢水への配慮が必要な施設の強度評価」で実施した。</p> <p>【要目表】【浸水防護施設に係る機器の配置を明示した図面】【発電用原子炉施設の溢水防護に関する説明書】【構造図】</p> <p>(8) ドレンライン逆止弁</p> <p>プラント・保全技術GCMは、中間建屋機器ドレンライン逆止弁の要求機能及び性能目標を達成するための機能設計及び構造強度設計を以下に示すとおり実施した。</p> <p>a. 方針の設定</p> <p>(a) 機能設計</p> <p>プラント・保全技術GCMは、「3.4.1 要求機能及び性能目標」で定めた機能設計上の性能目標及び「3.3.2 溢水評価及び防護設計方針」で実施した浸水防護施設を設置する区画ごとの評価結果をインプットとして、中間建屋機器ドレンライン逆止弁の機能設計方針を定めた。</p> <p>(b) 構造強度設計</p> <p>プラント・保全技術GCMは、「3.4.1 要求機能及び性能目標」で定めた構造強度設計上の性能目標を達成するよう、構造強度の設計方針、荷重の種類及び荷重の組合せの考え方並びに機能維持の方針を以下に示すとおり実施した。</p> <p>イ. 構造強度の設計方針</p> <p>プラント・保全技術GCMは、「3.4.1 要求機能及び性能目標」で定めた構造強度設計上の性能目標及び「3.4.2(8)a.(a) 機能設計」で定めた機能設計方</p>		

各段階	設計、工事及び検査の業務フロー		組織内外の部門間の相互関係 ◎:主担当 ○:関連			実績 (○) / 計画 (△)	実施内容 (設計、工事及び検査に係る品質管理の方法等に関する活動の実施結果)		備考
	当社	供給者	原子力 事業 本部	発電 所	供給 者		業務実績又は業務計画	記録等	
							<p>針をインプットとして、構造強度設計の方針を定め、アウトプットとして設計資料に取りまとめた。</p> <p>ロ. 荷重及び荷重の組合せ プラント・保全技術GCMは、「3.4.1 要求機能及び性能目標」で定めた構造強度設計上の性能目標をインプットとして、荷重の種類及び荷重の組合せの考え方を設定し、アウトプットとして設計資料に取りまとめるとともに、取りまとめた設計資料をレビューし、承認した。</p> <p>ハ. 機能維持の方針 (イ) 構造設計 プラント・保全技術GCMは、「3.4.1 要求機能及び性能目標」で定めた構造強度設計上の性能目標、「3.4.2(8)a. (b)イ 構造強度の設計方針」で定めた構造強度の設計方針及び「3.4.2(8)a. (b)ロ 荷重及び荷重の組合せ」で定めた荷重をインプットとして、荷重の伝達を踏まえた構造設計の方針を定め、構造計画及び概略図をアウトプットとして設計資料に取りまとめた。</p> <p>(ロ) 評価方針 プラント・保全技術GCMは、「3.4.2(8)a. (b)ハ. (イ) 構造設計」の結果をインプットとして、評価方針を定め、アウトプットとして設計資料に取りまとめた。</p> <p>プラント・保全技術GCMは、「3.4.2(8)a. (a)、(b)」で取りまとめた設計資料をレビューし、承認した。</p> <p>b. 設備仕様及び各機器固有の設計 (a) 設備仕様に係る設計 プラント・保全技術GCMは、中間建屋機器ドレンライン逆止弁の設備仕様を確認するため、発電所を通じて中間建屋機器ドレンライン逆止弁の設備仕様・構造・配置に関する設備図書を入手した。</p> <p>プラント・保全技術GCMは、発電所から入手した設備図書をインプットとして、中間建屋機器ドレンライン逆止弁がプラント・保全技術GCMが定めた機能設計上の性能目標を満たしていることを確認し、その結果をアウトプットとして、設備仕様に取りまとめ、レビューし、承認した。</p> <p>(b) 各機器固有の設計 イ. 耐震評価 プラント・保全技術GCMは、「3.4.2(8)a. (b)ハ. (ロ) 評価方針」の結果をインプットとして、中間建屋機器ドレンライン逆止弁の耐震評価を、資料17-4の「4.11.2 溢水防護に係る施設の耐震評価」で実施した。</p> <p>ロ. 強度評価 プラント・保全技術GCMは、「3.4.2(8)a. (b)ハ. (ロ) 評価方針」の結果をインプットとして、中間建屋機器ドレンライン逆止弁の強度評価を、資料17-4の「12.4 津波又は溢水への配慮が必要な施設の強度評価」で実施した。</p> <p>【発電用原子炉施設の溢水防護に関する説明書】</p>	<p>・設計資料（浸水防護施設）</p>	

各段階	設計、工事及び検査の業務フロー		組織内外の部門間の相互関係 ◎:主担当 ○:関連			実績 (○) / 計画 (△)	実施内容 (設計、工事及び検査に係る品質管理の方法等に関する活動の実施結果)		備考
	当社	供給者	原子力 事業 本部	発電 所	供給 者		業務実績又は業務計画	記録等	
設計	3.3.3 (2)		◎	-	-	○	<p>3.4.3 被水影響を防止する設備</p> <p>(1) 保護カバー及び盤筐体扉部のパッキン プラント・保全技術GCMは、保護カバー及び盤筐体扉部のパッキンの要求機能及び性能目標を達成するための機能設計を以下に示すとおり実施した。</p> <p>a. 方針の設定 (a) 機能設計 プラント・保全技術GCMは、「3.4.1 要求機能及び性能目標」で定めた機能設計上の性能目標及び「3.3.2 溢水評価及び防護設計方針」で実施したスプリンクラーを設置する区画ごとの評価結果をインプットとして、保護カバー及び盤筐体扉部のパッキンの機能設計方針を定めた。 プラント・保全技術GCMは、保護カバー及び盤筐体扉部のパッキンの設備仕様を確認するため、発電所を通じて保護カバー及び盤筐体扉部のパッキンの設備仕様・構造に関する設備図書を入手した。</p> <p>プラント・保全技術GCMは、発電所から入手した設備図書をインプットとして、保護カバー及び盤筐体扉部のパッキンがプラント・保全技術GCMが定めた機能設計上の性能目標を満たしていることを確認し、その結果をアウトプットとして、設備仕様に取りまとめた。</p> <p>b. 設備仕様に係る設計 プラント・保全技術GCMは、保護カバー及び盤筐体扉部のパッキンの設備仕様を確認するため、発電所を通じて保護カバー及び盤筐体扉部のパッキンの設備仕様・構造・配置に関する設備図書を入手した。</p> <p>プラント・保全技術GCMは、発電所から入手した設備図書をインプットとして、保護カバー及び盤筐体扉部のパッキンがプラント・保全技術GCMが定めた機能設計上の性能目標を満たしていることを確認し、その結果をアウトプットとして、設備仕様に取りまとめ、その結果をアウトプットとして設計資料に取りまとめレビューし、承認した。</p> <p>【発電用原子炉施設の溢水防護に関する説明書】</p> <p>3.4.4 蒸気影響を緩和する設備</p> <p>(1) 蒸気漏えい検知システム プラント・保全技術GCMは、蒸気漏えい検知システムの要求機能及び性能目標を達成するための機能設計及び構造強度設計を以下に示すとおり実施した。</p> <p>a. 方針の設定 (a) 機能設計 プラント・保全技術GCMは、「3.4.1 要求機能及び性能目標」で定めた機能設計上の性能目標及び「3.3.2 溢水評価及び防護設計方針」で実施した浸水防護施設を設置する区画ごとの評価結果をインプットとして、蒸気漏えい検知システムの機能設計方針を定めた。</p> <p>b. 設備仕様に係る設計 プラント・保全技術GCMは、蒸気漏えい検知システムの設備仕様を確認するため、発電所を通じて蒸気漏えい検知システムの設備仕様・構造・系統に関する設備図書を入手した。</p>	・設計資料（浸水防護施設）	

各段階	設計、工事及び検査の業務フロー		組織内外の部門間の相互関係 ◎:主担当 ○:関連			実績 (○) / 計画 (△)	実施内容 (設計、工事及び検査に係る品質管理の方法等に関する活動の実施結果)		備考
	当社	供給者	原子力 事業 本部	発電 所	供給 者		業務実績又は業務計画	記録等	
							<p>プラント・保全技術GCMは、発電所から入手した設備図書をインプットとして、蒸気漏えい検知システムがプラント・保全技術GCMが定めた機能設計上の性能目標を満たしていることを確認し、その結果をアウトプットとして、設備仕様に取りまとめた。</p> <p>プラント・保全技術GCMは、「3.4.4(1)a.(a) 機能設計」で定めた機能設計の方針をインプットとして、蒸気漏えい検知システムの設備仕様・構造・系統の決定に係る設計を実施し、その結果をアウトプットとして設計資料に取りまとめた。</p> <p>プラント・保全技術GCMは、発電所が実施した設計結果をインプットとして、蒸気影響を緩和する機能を確保するための蒸気漏えい検知システムの設備仕様を決定するための設計が機能設計の方針を満たしていることを確認し、その結果をアウトプットとして設計資料に取りまとめレビューし、承認した。</p> <p>プラント・保全技術GCMは、蒸気漏えい検知システムに必要な設計のうち、健全性に係る「悪影響防止等」、「環境条件等」及び「操作性及び試験・検査性」の設計を資料17-4の「11.健全性に係る設計」で実施した。</p> <p>【発電用原子炉施設の溢水防護に関する説明書】</p> <p>(2) 防護カバー プラント・保全技術GCMは、防護カバーの要求機能及び性能目標を達成するための機能設計及び構造強度設計を以下に示すとおり実施した。</p> <p>a. 方針の設定 (a) 機能設計 プラント・保全技術GCMは、「3.4.1 要求機能及び性能目標」で定めた機能設計上の性能目標及び「3.3.2 溢水評価及び防護設計方針」で実施した浸水防護施設を設置する区画ごとの評価結果をインプットとして、防護カバーの機能設計方針を定めた。</p> <p>(b) 構造強度設計 プラント・保全技術GCMは、「3.4.1 要求機能及び性能目標」で定めた構造強度設計上の性能目標を達成するよう、構造強度の設計方針、荷重の種類及び荷重の組合せの考え方並びに機能維持の方針を以下に示すとおり実施した。</p> <p>イ. 構造強度の設計方針 プラント・保全技術GCMは、「3.4.1 要求機能及び性能目標」で定めた構造強度設計上の性能目標及び「3.4.4(2)a.(a) 機能設計」で定めた機能設計方針をインプットとして、構造強度設計の方針を定め、アウトプットとして設計資料に取りまとめた。</p> <p>ロ. 荷重及び荷重の組合せ プラント・保全技術GCMは、「3.4.1 要求機能及び性能目標」で定めた構造強度設計上の性能目標をインプットとして、荷重の種類及び荷重の組合せの考え方を設定し、アウトプットとして設計資料に取りまとめた。</p> <p>ハ. 機能維持の方針 (イ) 構造設計</p>	<p>・設計資料（浸水防護施設）</p>	

各段階	設計、工事及び検査の業務フロー			組織内外の部門間の相互関係 ◎:主担当 ○:関連			実績 (○) / 計画 (△)	実施内容 (設計、工事及び検査に係る品質管理の方法等に関する活動の実施結果)		備考
	当社	供給者		原子力 事業 本部	発電 所	供給 者		業務実績又は業務計画	記録等	
								<p>プラント・保全技術GCMは、「3.4.1 要求機能及び性能目標」で定めた構造強度設計上の性能目標、「3.4.4(2)a.(b)イ. 構造強度の設計方針」で定めた構造強度の設計方針及び「3.4.4(2)a.(b)ロ. 荷重及び荷重の組合せ」で定めた荷重をインプットとして、荷重の伝達を踏まえた構造設計を定め、構造計画及び概略図をアウトプットとして設計資料に取りまとめた。</p> <p>(ロ) 評価方法 プラント・保全技術GCMは、「3.4.4(2)a.(b)ハ.(イ) 構造設計」の結果をインプットとして、評価方針を定め、アウトプットとして設計資料に取りまとめレビューし、承認した。</p> <p>b. 設備仕様及び各機器固有の設計 (a) 設備仕様に係る設計 プラント・保全技術GCMは、防護カバーの設備仕様を確認するため、発電所を通じて防護カバーの設備仕様・構造・配置に関する設備図書を入手した。</p> <p>プラント・保全技術GCMは、発電所から入手した設備図書をインプットとして、防護カバーがプラント・保全技術GCMが定めた機能設計上の性能目標を満たしていることを確認し、その結果をアウトプットとして、設備仕様に取りまとめた。</p> <p>プラント・保全技術GCMは、「3.4.4(2)a.(a) 機能設計」で定めた機能設計の方針をインプットとして、防護カバーの設備仕様・構造・配置の決定に係る設計を実施し、その結果をアウトプットとして設計資料に取りまとめた。</p> <p>プラント・保全技術GCMは、設計結果をインプットとして、蒸気影響を緩和する機能を確保するための防護カバーの設備仕様を決定するための設計が機能設計の方針を満たしていることを確認し、その結果をアウトプットとして設計資料に取りまとめレビューし、承認した。</p> <p>プラント・保全技術GCMは、防護カバーに必要な設計のうち、健全性に係る「悪影響防止等」、「環境条件等」及び「操作性及び試験・検査性」の設計を資料17-4の「11. 健全性に係る設計」で実施した。</p> <p>(b) 各機器固有の設計 イ. 耐震評価 プラント・保全技術GCMは、「3.4.4(2)a.(b) 構造強度設計」で定めた機能維持の方針をインプットとして、防護カバーの耐震評価を、資料17-4の「12.4 津波又は溢水への配慮が必要な施設の強度評価」で実施した。</p> <p>ロ. 強度評価 プラント・保全技術GCMは、「3.4.4(2)a.(b) 構造強度設計」で定めた機能維持の方針をインプットとして、防護カバーの強度評価を、資料17-4の「12.4 津波又は溢水への配慮が必要な施設の強度評価」で実施した。</p> <p>【発電用原子炉施設の溢水防護に関する説明書】</p> <p>(3) 主蒸気配管・主給水配管区画壁 プラント・保全技術GCMは、主蒸気配管・主給水配管区画壁の要求機能及び性能</p>	<p>・設計資料（浸水防護施設）</p>	

各段階	設計、工事及び検査の業務フロー		組織内外の部門間の相互関係 ◎:主担当 ○:関連			実績 (○) / 計画 (△)	実施内容 (設計、工事及び検査に係る品質管理の方法等に関する活動の実施結果)		備考
	当社	供給者	原子力 事業 本部	発電 所	供給 者		業務実績又は業務計画	記録等	
							<p>目標を達成するための機能設計及び構造強度設計を「3.4.2(5) 主蒸気配管・主給水配管区画壁」に示すとおり実施した。</p> <p>【要目表】【浸水防護施設に係る機器の配置を明示した図面】【発電用原子炉施設の溢水防護に関する説明書】【構造図】</p> <p>(4) 主蒸気配管・主給水配管区画貫通部止水処置 プラント・保全技術GCMは、主蒸気配管・主給水配管区画貫通部止水処置の要求機能及び性能目標を達成するための機能設計及び構造強度設計を「3.4.2(6) 主蒸気配管・主給水配管区画貫通部止水処置」に示すとおり実施した。</p> <p>【発電用原子炉施設の溢水防護に関する説明書】</p> <p>(5) 主蒸気配管・主給水配管区画水密扉 土木建築設備GCMは、主蒸気配管・主給水配管区画水密扉の要求機能及び性能目標を達成するための機能設計及び構造強度設計を「3.4.2(1) 補助建屋水密扉、中間建屋水密扉、ディーゼル建屋水密扉及び制御建屋水密扉」に示すとおり実施した。</p> <p>【要目表】【浸水防護施設に係る機器の配置を明示した図面】【発電用原子炉施設の溢水防護に関する説明書】【構造図】</p> <p>(6) 主蒸気配管・主給水配管区画床 プラント・保全技術GCMは、主蒸気配管・主給水配管区画床の要求機能及び性能目標を達成するための機能設計及び構造強度設計を「3.4.2(7) 主蒸気配管・主給水配管区画床」に示すとおり実施した。</p> <p>【要目表】【浸水防護施設に係る機器の配置を明示した図面】【発電用原子炉施設の溢水防護に関する説明書】【構造図】</p>		
設計	3.3.3 (3)	設計のアウトプットに対する検証	◎	—	—	○	<p>設計を主管する箇所の長は、設計のアウトプットである様式-8が、品質管理説明書に記載している「3.3.1 適合性確認対象設備に対する要求事項の明確化」及び「3.3.2 各条文の対応に必要な適合性確認対象設備の選定」で与えられた要求事項を満たしていることの検証を、適合性確認を実施した者の業務に直接関与していない上位職位の者を実施させ、承認した。</p>	<p>・様式-8 基準適合性を確保するための設計結果と適合性確認状況一覧表</p>	
設計	3.3.3 (4)	工事計画認可申請書の作成	◎	—	—	○	<p>設計を主管する箇所の長は、資料17-1の「3.3.3(4) 工事計画認可申請書の作成」に基づき、適用される要求事項の抜けがないように管理して作成した基本設計方針(設計1)及び適用される技術基準の条項に対応した基本設計方針を用いて実施した詳細設計の結果(設計2)をもとに、工事計画として整理することにより、本工事計画認可申請書案を作成した。</p> <p>設計を主管する箇所の長は、資料17-1の「3.3.3(4)d. 工事計画認可申請書案のチェック」に基づき、作成した工事計画認可申請書案について、確認を行った。</p>	<p>・工事計画認可申請書案</p>	
設計	3.3.3 (5)	工事計画認可申請書の承認	◎	—	—	○	<p>資料17-1の「3.3.3(3) 設計のアウトプットに対する検証」及び資料17-1の「3.3.3(4)d. 工事計画認可申請書案のチェック」を実施した工事計画認可申請書案について、原子力工事センター所長は、設計を主管する箇所の長が作成した資料を取りまとめ、資料17-1の「3.3.3(5) 工事計画認可申請書の承認」に基づき、原子力発電安全委員会へ付議し、審議及び確認を得た。また、工事計画認可申請書の提出手続きを主管する発電GCMは、原子力規制委員会及び経済産業大臣への提出手続きを承認した。</p>	<p>・原子力発電安全委員会議事録</p>	

各段階	設計、工事及び検査の業務フロー		組織内外の部門間の相互関係 ◎:主担当 ○:関連			実績 (○) / 計画 (△)	実施内容 (設計、工事及び検査に係る品質管理の方法等に関する活動の実施結果)		備考
	当社	供給者	原子力 事業 本部	発電 所	供給 者		業務実績又は業務計画	記録等	
工事及び検査	3.4.1 3.4.2 3.4.3 3.4.4		◎	◎	○	△	<p>工事を主管する箇所の長は、資料17-1の「3.4.1 本工事計画に基づく具体的な設備の設計の実施(設計3)」に基づき、本工事計画を実現するための具体的な設計を実施し、決定した具体的な設計結果を様式-8の「設備の具体的な設計結果」欄に取りまとめるとともに、審査し、承認する。</p> <p>工事を主管する箇所の長は、資料17-1の「3.4.2 具体的な設備の設計に基づく工事の実施」に基づき、本工事計画の対象となる設備の工事を実施する。</p> <p>工事を主管する箇所の長は、本工事計画申請時点で継続中の工事及び適合性確認検査の計画検討時に、追加工事が必要となった場合、資料17-1の「3.5 本工事計画における調達管理の方法」に基づき、供給者から必要な調達を実施する。 調達に当たっては、資料17-1の「3.5.3(1) 仕様書の作成」及び様式-8に基づき、必要な調達要求事項を「仕様書」へ明記し、供給者への情報伝達を確実に行う。</p> <p>検査を主管する箇所の長は、資料17-1の「3.4.3 適合性確認検査の計画」に基づき、本工事計画の対象設備が、技術基準規則の要求を満たした設計の結果である本工事計画に適合していることを確認するための適合性確認検査を計画する。 検査を主管する箇所の長は、適合性確認検査の計画に当たって、資料17-1の「3.4.3(1) 適合性確認検査の方法の決定」に基づき、検査項目及び検査方法を決定し、様式-8の「確認方法」欄へ明記するとともに、審査し、承認する。</p> <p>検査を主管する箇所の長は、適合性確認検査を実施するための全体工程を資料17-1の「3.4.4 検査計画の管理」に基づき管理する。</p>	<ul style="list-style-type: none"> 様式-8 基準適合性を確保するための設計結果と適合性確認状況一覧表 仕様書 検査計画 	
	3.4.5 3.6.2		—	◎	—	△	<p>検査を主管する箇所の長は、資料17-1の「3.4.3(1) 適合性確認検査の方法の決定」で計画した適合性確認検査を実施するため、資料17-1の「3.4.5(1) 適合性確認検査の検査要領書の作成」に基づき、以下の項目を明確にした「検査要領書」を作成し、主任技術者及び品質保証室長の審査を経て制定する。</p> <ul style="list-style-type: none"> 検査目的、検査場所、検査範囲、設備概要、検査方法、判定基準、検査体制、不適合処置要領、検査手順、検査工程、検査用測定機器、検査成績書の事項 <p>工事又は検査を主管する箇所の長は、資料17-1の「3.6.2 識別管理及び追跡可能性」に基づき、適合性確認検査対象設備を識別する。</p> <p>検査を主管する箇所の長は、資料17-1の「3.4.5(3) 適合性確認検査の体制」に基づき、検査実施責任者に検査を依頼する。</p> <p>依頼を受けた検査実施責任者は、資料17-1の「3.4.5(4) 適合性確認検査の実施」に基づき、検査員を指揮して「検査要領書」に基づき確立された検査体制の下で適合性確認検査を実施し、その結果を検査を主管する箇所の長へ報告する。</p> <p>報告を受けた検査を主管する箇所の長は、適合性確認検査が検査要領書に基づき適切に実施されたこと及び検査結果が判定基準に適合していることを確認したのち、検査結果を承認する。また、検査を主管する箇所の長は、承認した検査結果を主任技術者に報告する。</p>	<ul style="list-style-type: none"> 検査要領書 検査記録 	

※ --> : 必要に応じ実施する。

施設区分/設備区分/機器区分	名 称	グレードの区分					工事の区分 発本 文の 適 用 保 証 計 画 「 7 ・ 3 」 設 計 ・ 開	該当する業務フロー			備 考
		A、B クラス	C クラス	SA 常設	SA可搬			業 務 区 分 I	業 務 区 分 II	業 務 区 分 III	
					工事等 含む	購入 のみ					
外 部 浸 水 防 護 設 備	循環水ポンプ室浸水防止蓋1,2	-	○	-	-	-	-	-	○	-	
	海水ポンプ室浸水防止蓋1	-	○	-	-	-	-	-	○	-	
	海水ポンプ室浸水防止蓋2	-	○	-	-	-	-	-	○	-	
	海水ポンプ室浸水防止蓋3	-	○	-	-	-	-	-	○	-	
	海水ポンプ室浸水防止蓋4	-	○	-	-	-	-	-	○	-	
	海水ポンプ室浸水防止蓋5	-	○	-	-	-	-	-	○	-	
	海水ポンプ室浸水防止蓋6	-	○	-	-	-	-	-	○	-	
	海水ポンプ室浸水防止蓋7	-	○	-	-	-	-	-	○	-	
	海水ポンプ室浸水防止蓋8	-	○	-	-	-	-	-	○	-	
	海水ポンプ室浸水防止蓋9	-	○	-	-	-	-	-	○	-	
	海水ポンプ室浸水防止蓋10	-	○	-	-	-	-	-	○	-	
	海水ポンプ室浸水防止蓋11	-	○	-	-	-	-	-	○	-	
	海水ポンプ室浸水防止蓋12	-	○	-	-	-	-	-	○	-	
	海水ポンプ室浸水防止蓋13	-	○	-	-	-	-	-	○	-	
	海水ポンプ室浸水防止蓋14	-	○	-	-	-	-	-	○	-	
	海水ポンプ室浸水防止蓋15	-	○	-	-	-	-	-	○	-	
	取水路防潮ゲート(4号機設備、1・2・3・4号機共用)	○	-	-	-	-	-	-	○	-	
	放水口側防潮堤(4号機設備、1・2・3・4号機共用)	-	○	-	-	-	-	-	○	-	
	防潮扉(4号機設備、1・2・3・4号機共用)	-	○	-	-	-	-	-	○	-	
	屋外排水路逆流防止設備1,2,4,5 (4号機設備、1・2・3・4号機共用)	-	○	-	-	-	-	-	○	-	
屋外排水路逆流防止設備3 (4号機設備、1・2・3・4号機共用)	-	○	-	-	-	-	-	○	-		
1号及び2号機放水ビッド止水板(角落し部) (4号機設備、1・2・3・4号機共用)	-	○	-	-	-	-	-	○	-		
1号及び2号機放水ビッド止水板(循環水管部) (4号機設備、1・2・3・4号機共用)	-	○	-	-	-	-	-	○	-		
潮位観測システム(防護用) (1・2・3・4号機共用)	○	-	-	-	-	-	-	○	-		
潮位観測システム(防護用) (「1号機設備、1・2・3・4号機共用、1 号機に設置」、「3号機設備、1・2・3・4号機共用、3号機に設置」、 「4号機設備、1・2・3・4号機共用、3号機に設置」)	○	-	-	-	-	-	-	○	-		
内 部 浸 水 防 護 設 備	防 水 区 画 構 造 物	燃料取扱建屋管理区域外伝播防止堰(No.1)	-	○	-	-	-	-	○	-	
		燃料取扱建屋管理区域外伝播防止堰(No.2)	-	○	-	-	-	-	○	-	
		補助建屋管理区域外伝播防止堰(No.1)	-	○	-	-	-	-	○	-	
		補助建屋管理区域外伝播防止堰(No.2)	-	○	-	-	-	-	○	-	
		中間建屋管理区域外伝播防止堰(No.1)	-	○	-	-	-	-	○	-	
		中間建屋管理区域外伝播防止堰(No.2)	-	○	-	-	-	-	○	-	
		中間建屋管理区域外伝播防止堰(No.3)	-	○	-	-	-	-	○	-	
		中間建屋管理区域外伝播防止堰(No.4)	-	○	-	-	-	-	○	-	
		アニュラス浸水防止堰	-	○	-	-	-	-	○	-	
		A1原子炉コントロールセンタ浸水防止堰	-	○	-	-	-	-	○	-	
		A2/AB原子炉コントロールセンタ浸水防止堰	-	○	-	-	-	-	○	-	
		補助建屋(E.L. 10m)浸水防止堰	-	○	-	-	-	-	○	-	
		A/B電動弁コントロールセンタ浸水防止堰	-	○	-	-	-	-	○	-	
		B1原子炉コントロールセンタ浸水防止堰	-	○	-	-	-	-	○	-	
		B2原子炉コントロールセンタ浸水防止堰	-	○	-	-	-	-	○	-	
		補助建屋(E.L. 10m)浸水防止堰(No.1)	-	○	-	-	-	-	○	-	
		補助建屋(E.L. 10m)浸水防止堰(No.2)	-	○	-	-	-	-	○	-	
		A/B原子炉トリップしゃ断器浸水防止堰	-	○	-	-	-	-	○	-	
		中間建屋排気ファン浸水防止堰	-	○	-	-	-	-	○	-	
		中間建屋送気ファン浸水防止堰	-	○	-	-	-	-	○	-	
		中間建屋(E.L. 10m)浸水防止堰	-	○	-	-	-	-	○	-	
		Aディーゼル発電機室浸水防止堰	-	○	-	-	-	-	○	-	
		Bディーゼル発電機室浸水防止堰	-	○	-	-	-	-	○	-	
		タービン動補助給水ポンプ起動盤浸水防止堰	-	○	-	-	-	-	○	-	
タービン動補助給水ポンプ室浸水防止堰(No.1)	-	○	-	-	-	-	○	-			

施設区分/設備区分/機器区分	名 称	グレードの区分					工事の区分 発「本 文」の 品質保 証計画 「7・3 設計・開	該当する業務フロー			備 考
		A、B クラス	C クラス	SA 常設	SA可搬			業務区分 I	業務区分 II	業務区分 III	
					工事等 含む	購入 のみ					
その他発電用原子炉の附属設備 浸水防護施設 内郭浸水防護設備 防水区画構造物	タービン動補助給水ポンプ室浸水防止堰(No.2)	-	○	-	-	-	-	-	○	-	
	タービン動補助給水ポンプ室浸水防止堰(No.3)	-	○	-	-	-	-	-	○	-	
	A計器用空気圧縮機浸水防止堰	-	○	-	-	-	-	-	○	-	
	B計器用空気圧縮機浸水防止堰	-	○	-	-	-	-	-	○	-	
	スイッチギヤ室浸水防止堰	-	○	-	-	-	-	-	○	-	
	海水ストレージ室浸水防止堰(No.1)	-	○	-	-	-	-	-	○	-	
	海水ストレージ室浸水防止堰(No.2)	-	○	-	-	-	-	-	○	-	
	補助建屋水密扉(No.1)	-	○	-	-	-	-	-	○	-	
	中間建屋水密扉(No.1)	-	○	-	-	-	-	-	○	-	
	中間建屋水密扉(No.2)	-	○	-	-	-	-	-	○	-	
	中間建屋水密扉(No.3)	-	○	-	-	-	-	-	○	-	
	中間建屋水密扉(No.4)	-	○	-	-	-	-	-	○	-	
	中間建屋水密扉(No.5)	-	○	-	-	-	-	-	○	-	
	中間建屋水密扉(No.6)	-	○	-	-	-	-	-	○	-	
	中間建屋水密扉(No.7)	-	○	-	-	-	-	-	○	-	
	ディーゼル建屋水密扉(No.1)	-	○	-	-	-	-	-	○	-	
	主蒸気配管・主給水配管中間建屋区画壁(E.1. <input type="checkbox"/> n)	-	○	-	-	-	-	-	○	-	
	主蒸気配管・主給水配管中間建屋区画壁(E.1. <input type="checkbox"/> n)	-	○	-	-	-	-	-	○	-	
	主蒸気配管・主給水配管中間建屋区画壁(E.1. <input type="checkbox"/> n)	-	○	-	-	-	-	-	○	-	
	主蒸気配管・主給水配管中間建屋区画壁(E.1. <input type="checkbox"/> n)	-	○	-	-	-	-	-	○	-	
	ディーゼル建屋区画壁(E.1. <input type="checkbox"/> n)	-	○	-	-	-	-	-	○	-	
	主蒸気配管・主給水配管中間建屋区画床(E.1. <input type="checkbox"/> n)	-	○	-	-	-	-	-	○	-	
主蒸気配管・主給水配管中間建屋区画床(E.1. <input type="checkbox"/> n)	-	○	-	-	-	-	-	○	-		
制御建屋水密扉(No.1)(1号機設備、1・2号機共用)	-	○	-	-	-	-	-	○	-		
制御建屋水密扉(No.2)(1号機設備、1・2号機共用)	-	○	-	-	-	-	-	○	-		
制御建屋水密扉(No.3)(1号機設備、1・2号機共用)	-	○	-	-	-	-	-	○	-		

資料 3 1 中央制御室の機能に関する説明書

目 次

	頁
1. 概要	T2-添31-1
2. 基本方針	T2-添31-1
2.1 中央制御室の共用	T2-添31-1
2.2 中央制御盤等	T2-添31-2
2.3 外部状況把握	T2-添31-2
2.4 居住性の確保	T2-添31-3
2.5 通信連絡	T2-添31-3
2.6 有毒ガスに対する防護措置	T2-添31-4
2.7 適用基準及び適用規格等	T2-添31-4
3. 中央制御室の機能に係る詳細設計	T2-添31-5
3.1 中央制御室の共用	T2-添31-5
3.2 中央制御盤等	T2-添31-5
3.2.1 中央制御盤等の構成	T2-添31-5
3.2.2 誤操作防止	T2-添31-6
3.2.3 電源喪失に関する考慮	T2-添31-7
3.2.4 試験及び検査に関する考慮	T2-添31-8
3.2.5 信頼性に関する考慮	T2-添31-8
3.3 外部状況把握	T2-添31-9
3.3.1 監視カメラ	T2-添31-9
3.3.2 気象観測設備等	T2-添31-9
3.3.3 公的機関からの気象情報入手	T2-添31-10
3.4 居住性の確保	T2-添31-11
3.4.1 換気設備	T2-添31-11
3.4.2 生体遮蔽装置	T2-添31-11
3.4.3 照明	T2-添31-12
3.4.4 酸素濃度計及び二酸化炭素濃度計	T2-添31-12
3.4.5 アニュラス空気再循環設備	T2-添31-12
3.4.6 チェンジングエリア	T2-添31-13
3.5 通信連絡	T2-添31-13

3.6 有毒ガスに対する防護措置	T2-添31-14
3.6.1 固定源に対する防護措置	T2-添31-14
3.6.2 可動源に対する防護措置	T2-添31-15
4. 中央制御室の有毒ガス濃度評価	T2-添31-16
4.1 評価条件	T2-添31-16
4.1.1 評価の概要	T2-添31-16
4.1.2 評価事象の選定	T2-添31-16
4.1.3 有毒ガス到達経路の選定	T2-添31-16
4.1.4 有毒ガス放出率の計算	T2-添31-16
4.1.5 大気拡散の評価	T2-添31-18
4.1.6 有毒ガス濃度評価	T2-添31-21
4.1.7 有毒ガス防護のための判断基準値	T2-添31-21
4.1.8 有毒ガス防護のための判断基準値に対する割合	T2-添31-21
4.1.9 有毒ガス防護のための判断基準値に対する割合の合算 及び判断基準値との比較	T2-添31-22
4.2 評価結果	T2-添31-22
4.2.1 有毒ガス防護のための判断基準値に対する割合	T2-添31-22
4.2.2 有毒ガス防護のための判断基準値に対する割合の合算	T2-添31-22
4.3 有毒ガス濃度評価のまとめ	T2-添31-22

別添 固定源及び可動源の特定について

(注1) 1. 「概要」、2.3 「外部状況把握」及び3.3.2 「気象観測設備等」以外は、平成28年6月10日付け原規規発第1606105号及び令和元年6月21日付け原規規発第1906218号及び令和2年3月30日付け原規規発第2003305号にて認可された工事計画書の記載に変更はない。

1. 概要

本資料は、「実用発電用原子炉及びその附属施設の技術基準に関する規則」（以下「技術基準規則」という。）第38条及び第74条並びにそれらの「実用発電用原子炉及びその附属施設の技術基準に関する規則の解釈」（以下「解釈」という。）に関わる原子炉制御室（以下「中央制御室（1号機設備、1・2号機共用（以下同じ。）」）」という。）のうち、中央制御室の機能について説明するものである。併せて技術基準規則第47条第4項及び第5項、第77条及びそれらの解釈に関わる中央制御室の通信連絡設備並びに技術基準規則第73条及びその解釈に関わる中央制御盤及びS A監視操作盤の機能について説明する。

なお、技術基準規則第38条及びその解釈に関わる発電用原子炉施設の外部の状況を把握する機能、中央制御室に施設する酸素濃度計及び有毒ガスに対する防護措置以外は要求事項に変更がなく、中央制御盤のデジタル化に関するもの以外については、今回の申請において変更は行わない。

今回は、中央制御室の機能のうち、中央制御室の共用に関する機能、中央制御盤等に関する機能、外部状況把握に関する機能、居住性を確保する機能、通信連絡に関する機能及び有毒ガスに対する防護措置について説明する。

本申請における既認可からの変更は、「2.3 外部状況把握」及び「3.3.2 気象観測設備等」に関して、「潮位観測システム（防護用）」、「潮位計」及び「潮位観測システム（補助用）」の記載を追加した点である。

2. 基本方針

2.1 中央制御室の共用

中央制御室は、制御建屋内に設置し、基準地震動による地震力に対して機能を喪失しない設計とするとともに、運転員の相互融通及び居住性を考慮した共通のスペースとし、必要な情報を共有し、総合的な運転管理（事故処置を含む）をすることで安全性の向上を図り、1号機及び2号機で共用できるものとする。

また、共用によって悪影響を及ぼさないとともに他号機のプラント監視機能が喪失しない設計とする。

中央制御室に設置または保管する設備の一部は、監視及び操作に支障をきたすことなく、共用により発電用原子炉施設の安全性を損なわない設計とする。

具体的な、中央制御室の共用については、資料6「安全設備及び重大事故等対処設備が使用される条件の下における健全性に関する説明書」に示す。

2.2 中央制御盤等

中央制御盤は、運転コンソール及び運転指令コンソールで構成し、反応度制御系統及び原子炉停止系統に係る設備を操作する機能、非常用炉心冷却設備等非常時に発電用原子炉の安全を確保するための設備を操作する機能、発電用原子炉及び1次冷却設備に係る主要な機器の動作状態を表示する機能、主要計測装置の計測結果を表示する機能、その他の発電用原子炉を安全に運転するために必要な機能を有する設計とする。また、記録については、原則として記録用計算機にて記録する。

重大事故等時には、運転コンソール及びS A監視操作盤を用いて、原則として中央制御室における監視及び操作が可能な設計とする。

中央制御盤等における当該操作が必要となる理由となった事象が有意な可能性をもって同時にもたらされる環境条件及び発電用原子炉施設で有意な可能性をもって同時にもたらされる環境条件（地震、内部火災、内部溢水、外部電源喪失、室外の火災により発生したばい煙、有毒ガス及び降下火砕物による操作雰囲気悪化）を想定しても、誤操作することなく容易に運転操作することができる設計とする。

また、中央制御室の火災への防護としては、火災により発電用原子炉施設の安全性が損なわれないように火災の発生防止、火災の感知及び消火対策並びに火災の影響軽減対策を講じるとともに内部溢水への防護としては、内部溢水により安全機能を損なわないために溢水源となる機器を設けない設計とする。

具体的な、火災に対する防護措置については、資料7「発電用原子炉施設の火災防護に関する説明書」、内部溢水に対する防護措置については、資料8「発電用原子炉施設の溢水防護に関する説明書」に示す。

2.3 外部状況把握

中央制御室は、発電用原子炉施設に迫る津波等の自然現象をカメラの映像等により昼夜にわたり監視できる装置、気象観測設備（3号機設備、1・2・3・4号機共用、3号機に設置（以下同じ））、潮位観測システム（防護用）（「1号機設備、1・2・3・4号機共用、1号機に設置」、「1・2・3・4号機共用、2号機に設置」、「3号機設備、1・2・3・4号機共用、3号機に設置」、「4号機設備、1・2・3・4号機共用、3号機に設置」（浸水防護施設の設備で兼用）（以下同じ。））、潮位計（「1号機設備、1・2号機共用、1号機に設置」、「1・2号機共用、2号機に設置」（以下同じ。））、潮位観測システム（補助用）（「1号機設備、1・2・3・4号機共用、1号機に設置」、「1・2・3・4号機共用、1号機に設置」、「3号機設備、1・2・3・4号機共用、3号機に設置」、「4号機設備、1・2・3・4号機共用、3号機に設置」（以下同じ。））及び公的機関から地震、津波、竜巻情報等を入手する

ことにより発電用原子炉施設の外部の状況を把握できる機能を有する設計とする。潮位観測システム（補助用）の運用について、1号及び2号機当直課長と3号及び4号機当直課長は、潮位観測システム（補助用）から警報が発信した時点で、他号機の観測潮位の動向を把握できる設計とし、運用の具体的な手順を整備する。

なお、監視カメラ（「1号機設備、1・2・3・4号機共用、1号機に設置」、「3号機設備、1・2・3・4号機共用、3号機に設置」（以下同じ））のうち津波監視カメラ（3号機設備、1・2・3・4号機共用、3号機に設置（以下同じ））は、地震荷重等を考慮し必要な強度を有する設計とするとともに、1号機、2号機、3号機及び4号機の非常用所内電源設備から給電できる設計とする。

2.4 居住性の確保

1次冷却系統に係る発電用原子炉施設の損壊又は故障その他の異常が発生した場合に発電用原子炉の運転の停止その他の発電用原子炉施設の安全性を確保するための措置をとるため、従事者が支障なく中央制御室に入り、又は一定期間とどまり、かつ、当該措置をとるための操作を行うことができるよう、中央制御室の建物の気密性、遮蔽その他の適切な放射線防護措置、気体状の放射性物質及び中央制御室外の火災により発生する有毒ガスに対する換気設備の隔離その他の適切な防護措置を講じる。

重大事故等が発生した場合において運転員がとどまるために必要な設備である中央制御室空調装置（1号機設備、1・2号機共用（以下同じ。））及び中央制御室遮蔽（1号機設備、1・2号機共用（以下同じ。））、可搬型の酸素濃度計（1号機設備、1・2号機共用、1号機に保管（以下同じ。））及び二酸化炭素濃度計（1号機設備、1・2号機共用、1号機に保管（以下同じ。））並びに可搬型照明（SA）（1号機設備、1・2号機共用、1号機に保管（以下同じ。））により居住性を確保する。また、炉心の著しい損傷が発生した場合において、運転員が中央制御室にとどまるために原子炉格納施設のアニュラス空気再循環設備により、原子炉格納容器から漏えいした空気中の放射性物質の濃度を低減できる設計とする。さらに、中央制御室への汚染の持ち込みを防止するための身体サーベイ、作業服の着替え等を行うための区画（以下「チェンジングエリア」という。）を設ける。

2.5 通信連絡

中央制御室の機能に関する通信連絡設備（「1号機設備、1・2号機共用、1号機に設置」、「1号機設備、1・2号機共用、2号機に設置」、「1号機設備、1・2号機共用、1号機に保管」（以下同じ））として、1次冷却系統に係る発電用原子炉施設の損壊又は故障その他の異常の際に、操作等の指示、連絡を行うことができる警報装置及

び多様性を確保した通信設備（発電所内）並びに、重大事故等が発生した場合において、発電所内の通信連絡をする必要のある場所と通信連絡を行うことができる通信設備（発電所内）により、発電所内の通信連絡をする必要のある場所と通信連絡できる機能を有する設計とする。

2.6 有毒ガスに対する防護措置

中央制御室は、有毒ガスが運転員に及ぼす影響により、運転員の対処能力が著しく低下し、安全施設の安全機能が損なわれることがないよう、中央制御室内にとどまり必要な操作、措置を行うことができる設計とする。

中央制御室は、敷地内外において貯蔵施設に保管されている有毒ガスを発生させるおそれのある有毒化学物質（以下「固定源」という。）に対しては、運転員の吸気中の有毒ガス濃度の評価結果が、有毒ガス防護のための判断基準値を下回る設計とする。固定源の有毒ガス影響を軽減することを期待する防液堤等は、現場の設置状況を踏まえ、評価条件を設定する。

敷地内において輸送手段の輸送容器に保管されている有毒ガスを発生させるおそれのある有毒化学物質（以下「可動源」という。）に対しては、中央制御室換気設備の隔離等の対策により運転員を防護できる設計とする。

なお、有毒化学物質は、「有毒ガス防護に係る影響評価ガイド」（平成29年4月5日 原規技発第1704052号原子力規制委員会決定）（以下「有毒ガス評価ガイド」という。）を参照して、有毒ガス防護に係る影響評価を実施し、有毒ガスが大気中に多量に放出されるかの観点から、有毒化学物質の性状、貯蔵状況等を踏まえ、固定源及び可動源を特定する。

2.7 適用基準及び適用規格等

中央制御室の機能に適用する基準及び規格等は、以下のとおりとする。

- ・ 実用発電用原子炉及びその附属施設の技術基準に関する規則の解釈（平成29年4月5日 原規技発第1704051号）
- ・ 有毒ガス防護に係る影響評価ガイド（平成29年4月5日 原規技発第1704052号）
- ・ 原子力発電所中央制御室の居住性に係る被ばく評価手法について（内規）（平成21年7月27日 原院第1号）
- ・ 発電用原子炉施設の安全解析に関する気象指針（昭和57年1月28日 原子力安全委員会決定、平成13年3月29日 一部改訂）
- ・ 毒物及び劇物取締法（昭和25年法律第303号）
- ・ 消防法（昭和23年法律第186号）

・ 高圧ガス保安法（昭和26年法律第204号）

3. 中央制御室の機能に係る詳細設計

3.1 中央制御室の共用

中央制御室は、プラントの状況に応じた運転員の相互融通などを考慮し、居住性にも配慮した共通のスペースとし、必要な情報（相互のプラント状況、運転員の対応状況等）を共有又は考慮しながら、総合的な運転管理（事故処置を含む）をすることで安全性の向上を図り、1号機及び2号機で共用できるものとする。

また、各号機の監視・操作盤は、共用によって悪影響を及ぼさないよう、一部の共通設備を除いて独立して設置することで、一方の号機の監視・操作中に、他号機のプラント監視機能が喪失しない設計とする。

中央制御室に設置または保管する設備の一部は、監視及び操作に支障をきたすことなく、共用により発電用原子炉施設の安全性を損なわない設計とする。

3.2 中央制御盤等

3.2.1 中央制御盤等の構成

中央制御盤は、発電用原子炉及び主要な関連設備の集中的な監視操作を可能とした運転コンソール及び運転員の指揮及び監督を行うための運転指令コンソールで構成する。

運転コンソールには、安全系設備の監視操作機能を有する安全系VDU^(注1)、常用系設備及び安全系設備の監視操作機能を有する監視操作VDU、警報表示機能を有する警報VDU等を設け、運転員が発電用原子炉及び主要な関連設備の監視及び操作を集中して行える設計とする。また、原子炉トリップや工学的安全施設作動に関わるスイッチは運転コンソールにハードウェア操作器を設置し、緊急時に手動による早急な対応が行える設計とする。通常運転時、異常な過渡変化時及び設計基準事故時の主要な監視及び操作の対象を第1-1表に示す。

運転指令コンソールには、常用系設備及び安全系設備の監視機能を有する監視用VDU及び警報表示機能を有する警報VDU等を設け、運転員の指揮及び監督を行う者が原子炉及び主要な関連設備の状態を把握し、運転員への適切な指示が行える設計とする。

運転支援の観点から、大型表示装置を中央制御室に設置する。大型表示装置には、系統を表現した画面上に主要パラメータ及び代表警報を表示し、運転員のプラント設備全体の状態把握を支援できる設計とする。中央制御盤（運転コンソール、運転指令コンソール）及び大型表示装置の概略構成を第1図に示す。

また、補助操作盤として、1次系補機操作盤及び送電コンソールを中央制御室に設置する。

1次系補機操作盤はほう酸回収設備等の遠隔監視操作を行い、対象となるポンプ及び電動弁等の補機（以下「補機類」という。）のシーケンス制御及びプロセス制御を行うと共に操作盤のVDUにより監視操作できる設計とする。

送電コンソールは、送電設備の監視操作がVDUにより行える設計とする。

さらに重大事故等時においては、運転コンソール及びSA監視操作盤を用いて、原則として中央制御室における監視及び操作が可能な設計とする。

運転コンソールは、設計基準対象施設と兼用する重大事故等対処設備のパラメータ及び補機類を、原則として安全系VDU及びハードウェア操作器により監視及び操作が可能な設計とする。

SA監視操作盤は、中央制御室で監視及び操作する重大事故等対処設備のパラメータ及び補機類（ただし、運転コンソールで操作する補機類を除く。）を、原則としてVDUにより監視及び操作が可能な設計とする。また、SA監視操作盤は、長期の全交流動力電源喪失時においても機能を維持する設計とするとともに、長期の全交流動力電源喪失時においても中央制御室からの操作が必要な空冷式非常用発電装置を操作可能な設計とする。

中央制御室における重大事故等時の主要な監視及び操作の対象を第1-2表に示す。

（注1）Visual Display Unitの略

3.2.2 誤操作防止

中央制御室の環境条件^{（注1）}、中央制御室の配置及び作業空間に留意するとともに運転コンソールの盤面機器及び盤面表示（操作器、指示計、警報）をシステムごとにグループ化した配列及び色分けによる識別や操作器のコード化（色、形状、大きさ等の視覚的要素での識別）等を行うことで、通常運転、運転時の異常な過渡変化及び設計基準事故時並びに重大事故等時において運転員の誤操作を防止するとともに容易に操作ができる設計とする。SA監視操作盤は、盤面機器及び盤面表示（操作器、指示計）をシステムごとにグループ化した配列等を行うことで、重大事故等時において運転員の誤操作を防止するとともに容易に操作ができる設計とする。

また、地震による運転コンソール及びSA監視操作盤への誤接触を防止し、安全を確保できるよう、運転員机、運転コンソール及びSA監視操作盤近傍に手摺を設ける設計とするとともに緊急時対策所との情報伝達に不備等が生じないように、必要な情報を、運転員を介さずとも確認できる装置として、安全パラメータ表示システム（SPDS）（1号機設備、1・2・3・4号機共用、1・3・4号機に設置）

及びSPDS表示装置（1号機設備、1・2・3・4号機共用、1・3・4号機に設置）を設ける設計とする。

運転コンソール、1次系補機操作盤及びSA監視操作盤の各VDUはタッチオペレーション方式とし、タッチ方式を一貫（補機類の操作は、2タッチ（選択＋操作許可）方式）することにより運転員の誤操作を防止するとともに容易に操作ができる設計とする。

現場盤の盤面機器も運転コンソールと同様に、システム毎にグループ化した配列及び色分けによる識別や操作器のコード化等を行うことで、通常運転、運転時の異常な過渡変化、設計基準事故時及び重大事故等時において運転員の誤操作を防止し、容易に操作ができる設計とするとともに、設計基準事故時及び重大事故等時に操作が必要な箇所は環境条件を想定し、操作環境及び照明の確保を行うことにより容易に操作することができる設計とする。

誤操作することなく適切に運転操作するための対策を第2表に示す。

（注1）通常運転時の環境条件、当該操作が必要となる理由となった事象が有意な可能性をもって同時にもたらされる環境条件及び発電用原子炉施設で有意な可能性をもって同時にもたらされる環境条件（地震、内部火災、内部溢水、外部電源喪失及びばい煙、有毒ガス及び降下火砕物による操作雰囲気悪化）

3.2.3 電源喪失に関する考慮

運転コンソールに設置する原子炉トリップや工学的安全施設作動に関わるハードウェア操作器及び安全系VDUは、非常用の計器用電源（無停電電源装置）から給電し、短時間の全交流動力電源喪失時にも機能を喪失しない設計とする。また、1つの計器用電源の故障により全ての機能が喪失しないように適切に分散を図った電源構成とする。

運転コンソールに設置する監視操作VDU及び警報VDUは、常用系の計器用電源から給電し、それぞれ複数台ある監視操作VDU及び警報VDUに対し、1つの計器用電源の故障により各々の機能が喪失しないように適切に分散を図った電源構成とする。

SA監視操作盤は、SA監視計器用電源から給電し、早期の交流電源の復旧見込みがない場合でも、不要な他の直流負荷を切り離すことにより、機能を喪失しない設計とする。

3.2.4 試験及び検査に関する考慮

運転コンソールは、運転コンソールで監視又は操作を行う試験及び検査が行える設計とする。

運転コンソールに設置する安全系VDU、監視操作VDU及び警報VDUは、それぞれ複数台設置し、試験及び検査中においても、運転員が原子炉及び主要な関連設備の監視操作を行える設計とする。

また、保守コンソールに、運転コンソールと同等の機能を持つ監視操作VDU及び警報VDUを設け、試験及び検査が行える設計とする。

1次系補機操作盤、SA監視操作盤及び現場盤は、1次系補機操作盤、SA監視操作盤及び現場盤で監視又は操作を行う試験及び検査が行える設計とする。

3.2.5 信頼性に関する考慮

運転コンソールに設置する原子炉トリップや工学的安全施設作動に関わるハードウェア操作器及び安全系VDUは、高い信頼性を有するものを使用し、プラントを安全に停止するために必要な監視操作機能を確保する設計とする。

運転コンソールに設置する監視操作VDU及び警報VDUは、高い信頼性を有するものを使用する設計とする。

また、安全系VDU、監視操作VDU及び警報VDUは、それぞれ複数台設置することにより、1台が故障した場合においても、その機能が喪失しない設計とする。

さらに、監視操作VDUからの操作信号は、安全保護系の信号と機能分離を図り、万一、誤信号が発信された場合でも、安全保護系の機能が阻害されない設計とする。

1次系補機操作盤及び現場盤に設置する警報機能は、その機能が喪失した場合、運転コンソールに警報を発する設計とする。

SA監視操作盤に設置するVDUは、高い信頼性を有するものを使用する。

3.3 外部状況把握

3.3.1 監視カメラ

発電用原子炉施設に影響を及ぼす可能性がある自然現象や発電所構内の周辺状況（海側、山側）等を監視するため、屋外に暗視機能などを持った暗視カメラを設置し、中央制御室にて遠隔操作することにより昼夜にわたり把握することができる設計とする。

監視カメラのうち津波監視カメラはSクラスの設備とし、地震荷重、津波による荷重、風荷重、積雪荷重を適切に考慮し必要な強度を有する設計とするとともに非常用所内電源設備から受電する設計とする。また、その他監視カメラは、屋外用のカメラを使用する設計とする。

監視カメラで把握可能な自然現象等を第3表、監視カメラの仕様を第4表、監視カメラの配置を第2-1図に示す。

具体的な、津波監視カメラの強度及び給電の機能は、資料2「発電用原子炉施設の自然現象等による損傷の防止に関する説明書」に示す。

3.3.2 気象観測設備等

風（台風）、竜巻、津波等による発電所構内の状況の把握に有効なパラメータ（風向・風速、潮位等）を入手するために、気象観測設備、潮位観測システム（防護用）、潮位計、潮位観測システム（補助用）等を設置する。

中央制御室で入手できる外部状況把握可能なパラメータ及び計測範囲を第5-1表に示す。

中央制御室における津波観測について、中央制御室において1号機海水ポンプ室及び海水ポンプ室に設置する潮位観測システム（防護用）のうち潮位計により津波監視を行い、かつ、3号及び4号機中央制御室において3、4号機海水ポンプ室に設置する潮位観測システム（防護用）のうち潮位計により津波監視を行う設計とした上で、取水路防潮ゲートの閉止判断基準に到達したことを確認して、取水路防潮ゲートの閉止操作機能を有する中央制御室において取水路防潮ゲートの開止操作を確実にできるように、潮位観測システム（防護用）のうち衛星電話（津波防護用）を用いて1号及び2号機当直課長並びに3号及び4号機当直課長の連携を確保する設計とする。

なお、3号及び4号機中央制御室の監視モニタの観測潮位を、無線設備である潮位観測システム（補助用）を用いて中央制御室に伝送し、確認できる設計とする。

潮位観測システム（防護用）、潮位計及び潮位観測システム（補助用）のシステム構成図を第2-2図、中央制御室で入手できる潮位観測システム（防護用）及び潮位

観測システム（補助用）の計測範囲を第5-2表、潮位観測システム（防護用）のうち衛星電話（津波防護用）の仕様を第5-3表に示す。

潮位観測システム（防護用）はSクラスの設備とし、地震荷重、津波による荷重、風荷重、積雪荷重を適切に考慮し必要な強度を有する設計とするとともに非常用所内電源設備から受電する設計とする。

具体的な、潮位観測システム（防護用）の強度及び給電の機能は、資料2「発電用原子炉施設の自然現象等による損傷の防止に関する説明書」に示す。

なお、その他重大事故等時の対応として、可搬型気象観測装置（1号機設備、1・2・3・4号機共用、1号機に保管（以下同じ））も保管している。

3.3.3 公的機関からの気象情報入手

中央制御室にFAX等を設置し、公的機関からの地震、津波、竜巻情報等を入力できる設計とする。

3.4 居住性の確保

3.4.1 換気設備

中央制御室空調装置は、設計基準事故及び重大事故等が発生した場合において、フィルタを通る閉回路循環方式とし、運転員を内部被ばくから防護する設計とする。

室外の火災により発生したばい煙、有毒ガス及び降下火砕物の降下に対しても閉回路循環方式に切り換えることにより、外部雰囲気から隔離できる設計とする。

また、閉回路循環運転による酸欠防止を考慮して外気取り入れの再開が可能な設計とするが、設計基準事故時30日間空気の取り込みを一時的に停止した場合においても、室内の酸素濃度及び二酸化炭素濃度が事故対策のための活動に支障がない濃度を確保できる設計とするとともに、中央制御室の建物の気密性及び中央制御室遮蔽の機能とあいまって、居住性に係る判断基準100mSvを超えない設計とする。

さらに、重大事故等時7日間空気の取り込みを一時的に停止した場合においても、室内の酸素濃度及び二酸化炭素濃度が事故対策のための活動に支障がない濃度を確保できるとともに、中央制御室の建物の気密性及び中央制御室遮蔽の機能とあいまって、1・2・3・4号機の同時被災を考慮しても居住性に係る判断基準100mSvを超えない設計とする。

具体的な、換気設備の機能については、資料35「中央制御室の居住性に関する説明書」に示す。

中央制御室空調装置は、地震、竜巻・風（台風）、積雪、落雷、外部火災、降下火砕物の降下に伴い外部電源が喪失した場合、ディーゼル発電機（「重大事故等時のみ1・2号機共用」、「1号機設備、重大事故等時のみ1・2号共用」（以下同じ））が起動することにより電源が確保される。また、重大事故等時においても必要な換気設備は、中央制御室空調装置により確保できる設計とするとともに、ディーゼル発電機に加えて、全交流動力電源喪失時においても代替電源設備である空冷式非常用発電装置から給電できる設計とする。

具体的な、中央制御室空調装置への給電の機能は、資料40「非常用発電装置の出力の決定に関する説明書」に示す。

3.4.2 生体遮蔽装置

中央制御室遮蔽は、設計基準事故が発生した場合においては事故後30日間とどまっても中央制御室の建物の気密性及び中央制御室空調装置等の機能とあいまって、居住性に係る判断基準100mSvを超えない設計とする。さらに、重大事故等時には事故後7日間とどまっても中央制御室の建物の気密性及び中央制御室空調装置等の機能とあいまって、1・2・3・4号機の同時被災を考慮しても居住性に係る判

断基準100mSvを超えない設計とする。

具体的な、中央制御室遮蔽設計、その他の適切な防護の妥当性評価は、資料34「生体遮蔽装置の放射線の遮蔽及び熱除去についての計算書」に示す。

3.4.3 照明

操作に必要な照明は、地震、竜巻・風（台風）、積雪、落雷、外部火災、降下火砕物の降下に伴い外部電源が喪失した場合、ディーゼル発電機が起動することにより照明用電源が確保されるとともに、全交流動力電源喪失時から重大事故等に対処するために必要な電力の供給が代替電源設備から開始されるまでの間においても、蓄電池内蔵の照明設備により、運転操作に必要な照明用電源を確保できる設計とする。

重大事故等時においても、必要な照明は可搬型照明（SA）により確保できる設計とするとともに、ディーゼル発電機に加えて、全交流動力電源喪失時においても代替電源設備である空冷式非常用発電装置から給電できる設計とする。

具体的な、中央制御室照明及び可搬型照明（SA）の機能については、資料12「非常用照明に関する説明書」に示す。

3.4.4 酸素濃度計及び二酸化炭素濃度計

設計基準事故時及び重大事故等時の対応として、室内の酸素及び二酸化炭素濃度を確認する乾電池又は充電電池等を電源とした可搬型の酸素濃度計（1号機設備、1・2号機共用、1号機に保管（以下同じ））及び二酸化炭素濃度計（1号機設備、1・2号機共用、1号機に保管（以下同じ））は、事故対策のための活動に支障がない酸素及び二酸化炭素濃度の範囲にあることを正確に把握できる設計とする。また、酸素濃度計及び二酸化炭素濃度計は、汎用品を用いる等容易かつ確実に操作できるものとする。

可搬型の酸素濃度計及び二酸化炭素濃度計の仕様を第6表に示す。

具体的な、中央制御室内酸素濃度、二酸化炭素濃度評価については、資料35「中央制御室の居住性に関する説明書」に示す。

3.4.5 アンユラス空気再循環設備

原子炉格納施設のアンユラス空気再循環設備により、炉心の著しい損傷が発生した場合において、原子炉格納容器から漏れ出した空気中の放射性物質の濃度を低減できる設計とするとともに、ディーゼル発電機に加えて、代替電源設備である空冷式非常用発電装置から給電できる設計とする。

アニュラス空気再循環設備の詳細については、添付資料 3 6 「原子炉格納施設の設計条件に関する説明書」に示す。

具体的な、アニュラス空気再循環設備への給電の機能は、添付資料 4 0 「非常用発電装置の出力の決定に関する説明書」に示す。

3.4.6 チェンジングエリア

重大事故等が発生し、中央制御室の外側が放射性物質により汚染した状況下において、中央制御室への汚染の持ち込みを防止することができるよう身体サーベイ、作業服の着替え等を行うための区画を平常時より設ける設計とする。

具体的な、チェンジングエリアの機能については、資料 3 3 「管理区域の出入管理設備及び環境試料分析装置に関する説明書」に示す。

3.5 通信連絡

1 次冷却系統に係る発電用原子炉施設の損壊又は故障その他の異常の際に、中央制御室等から人が立ち入る可能性のある原子炉建屋、タービン建屋等の建屋内外各所の人に操作、作業、退避の指示、事故対策のための集合等の連絡をブザー鳴動等により行う警報装置及び音声等により行う多様性を確保した通信設備（発電所内）により、発電所内の通信連絡をする必要のある場所と通信連絡できる設計とする。

また、重大事故等が発生した場合において、発電所内の通信連絡をする必要のある場所と通信連絡を行うため、衛星携帯電話設備等の通信設備（発電所内）により、発電所内の通信連絡をする必要のある場所と通信連絡できる設計とする。

具体的な通信連絡設備については、資料 1 0 「通信連絡設備に関する説明書」に示す。

3.6 有毒ガスに対する防護措置

1次冷却系統に係る発電用原子炉施設の損壊又は故障その他の異常が発生した場合に発電用原子炉の運転の停止その他の発電用原子炉施設の安全性を確保するための措置をとるため、次のような対策により中央制御室内の運転員に対し、有毒ガスによる影響により、対処能力が著しく低下することがないように考慮し、運転員が中央制御室内にとどまり、事故対策に必要な各種の操作、措置を行うことができる設計とする。

中央制御室は、固定源に対しては、貯蔵容器すべてが損傷し、有毒化学物質の全量流出によって発生した有毒ガスが大気中に放出される事象を想定し、運転員の吸気中の有毒ガス濃度の評価結果が、有毒ガス防護のための判断基準値を下回る設計とする。

可動源に対しては、通信連絡設備による連絡、中央制御室換気設備の隔離、防護具の着用等により運転員を防護できる設計とする。

なお、有毒化学物質は、有毒ガス評価ガイドを参照して、有毒ガス防護に係る影響評価を実施し、有毒ガスが大気中に多量に放出されるかの観点から、有毒化学物質の揮発性等の性状、貯蔵量、建屋内保管、換気等の貯蔵状況等を踏まえ、敷地内及び中央制御室等から半径10km以内にある敷地外の固定源並びに可動源を特定し、特定した有毒化学物質に対して有毒ガス防護のための判断基準値を設定する。固定源及び可動源の特定方法及び特定結果については、別添「固定源及び可動源の特定について」に示す。

3.6.1 固定源に対する防護措置

固定源に対しては、貯蔵容器すべてが損傷し、有毒化学物質の全量流出によって発生した有毒ガスが大気中に放出される事象を想定し、運転員の吸気中の有毒ガス濃度の評価結果が、有毒ガス防護のための判断基準値を下回することで、技術基準規則別記－9で規定される固定源からの「有毒ガスの発生」はなく、同規則に基づく有毒ガスの発生を検出するための装置及び当該装置が有毒ガスの発生を検出した場合に自動的に警報するための装置の設置を不要とする設計とする。

固定源の有毒ガス影響を軽減することを期待する防液堤等について、毒物及び劇物取締法の要求に基づき設置する堰及び漏えいした有毒化学物質の蒸発を低減する覆いは、それぞれ設計上の配慮により構造上更地となるような壊れ方はしないことから、現場の設置状況を踏まえ、評価条件を設定する。

運転員の吸気中の有毒ガス濃度が、有毒ガス防護のための判断基準値を下回ることの評価については、「4. 中央制御室の有毒ガス濃度評価」に示す。

3.6.2 可動源に対する防護措置

可動源に対しては、立会人の随行、通信連絡設備による連絡、中央制御室換気設備の隔離、防護具の着用等により運転員を防護することで、技術基準規則別記－9に基づく有毒ガスの発生を検出するための装置及び当該装置が有毒ガスの発生を検出した場合に自動的に警報するための装置の設置を不要とする設計とする。

また、可動源から有毒ガスが発生した場合においては、漏えいに対する希釈等の終息活動により有毒ガスの発生を低減するための活動を実施する。

(1) 立会人の随行

発電所敷地内に可動源が入構する場合には、立会人を随行させることで、可動源から有毒ガスが発生した場合に認知可能な体制を整備する。

(2) 通信連絡

可動源から有毒ガスが発生した場合において、発電所内の通信連絡をする必要のある場所との通信連絡設備（発電所内）による連絡体制を整備する。

具体的な通信連絡設備については、資料10「通信連絡設備に関する説明書」に示す。

(3) 換気設備

可動源から発生した有毒ガスに対して、中央制御室換気設備の外気取入れを手動で遮断し、閉回路循環方式に切り換えることにより、外部雰囲気から隔離できる設計とする。

具体的な換気設備の機能については、資料35「中央制御室の居住性に関する説明書」に示す。

(4) 防護具の着用

可動源から発生した有毒ガスから運転員を防護するため、防毒マスク及び酸素呼吸器（12個、1・2号機共用）を配備する。防毒マスク及び酸素呼吸器の配備場所を第3図に示す。可動源から有毒ガスが発生した場合には、当直課長の指示により、運転員は防毒マスク又は酸素呼吸器を着用する。

4. 中央制御室の有毒ガス濃度評価

4.1 評価条件

中央制御室の有毒ガス濃度評価に当たって、評価手順及び評価条件を本項において示す。

4.1.1 評価の概要

固定源から放出される有毒ガスにより、中央制御室にとどまる運転員の吸気中の有毒ガス濃度が、有毒ガス防護のための判断基準値を下回ることを評価する。

評価に当たっては、受動的に機能を発揮する設備として、固定源の有毒ガス影響を軽減することを期待する堰及び覆い（以下「防液堤等」という。）を評価上考慮する。

具体的な手順は以下のとおり。

- (1) 評価事象は、評価対象となる固定源から有毒化学物質が漏えいし、有毒ガスが発生することを想定する。なお、固定源について、中央制御室にとどまる運転員の吸気中の有毒ガス濃度の評価結果が厳しくなるよう選定する。
- (2) 評価事象に対して、固定源から発生した有毒ガスが、中央制御室換気設備の外気取入口に到達する経路を選定する。
- (3) 発電所敷地内の気象データを用いて、有毒ガスの放出源から大気中への蒸発率及び大気拡散を計算し、中央制御室換気設備の外気取入口における有毒ガス濃度を計算する。

4.1.2 評価事象の選定

評価対象とする貯蔵容器から防液堤等に有毒化学物質の全量が漏えいし、有毒ガスが発生することを想定する。

4.1.3 有毒ガス到達経路の選定

固定源から発生した有毒ガスについては、中央制御室換気設備の外気取入口に到達する経路を選定する。

有毒ガス到達経路を第4図に示す。

4.1.4 有毒ガス放出率の計算

評価対象とする貯蔵容器全てが損傷し、貯蔵されている有毒化学物質が全量防液堤等に流出することによって発生した有毒ガスが大気中に放出されることを想定し、大気中への有毒ガスの放出量を評価する。この際、運転員の吸気中の有毒ガス濃度への影響を考慮して、敷地内の固定源に貯蔵された有毒化学物質の物性、保管状態、

放出形態及び気象データ等の評価条件を適切に設定する。

具体的には、気体の有毒化学物質については、容器に貯蔵されている有毒化学物質が1時間かけて全量放出されるものとして評価する。また、液体の有毒化学物質の単位時間当たりの大気中への放出量の評価は、文献「Modeling Hydrochloric Acid Evaporation in ALOHA」に従って、「(2) 有毒ガス放出率評価式」により計算する。

固定源の評価条件を第7表、有毒化学物質に係る評価条件を第8表及び第5図にそれぞれ示す。

(1) 事象発生直前の状態

事象発生直前まで貯蔵容器に有毒化学物質が貯蔵されていたものとする。

(2) 有毒ガス放出率評価式

a. 蒸発率 E

$$E = A \times K_M \times \left(\frac{M_{Wm} \times P_v}{R \times T} \right)$$

b. 化学物質の物質移動係数 K_M

$$K_M = 0.0048 \times U^{\frac{7}{9}} \times Z^{-\frac{1}{9}} \times S_C^{-\frac{2}{3}}$$

$$S_C = \frac{v}{D_M}$$

$$D_M = D_{H_2O} \times \sqrt{\frac{M_{WH_2O}}{M_{Wm}}}$$

$$D_{H_2O} = D_0 \times \left(\frac{T}{273.15} \right)^{1.75}$$

c. 補正蒸発率 E_c

$$E_c = - \left(\frac{P_a}{P_v} \right) \ln \left(1 - \frac{P_v}{P_a} \right) \times E$$

ここで、

E : 蒸発率 (kg/s)

E_c : 補正蒸発率 (kg/s)

A : 防液堤等開口部面積 (m²)

K_M : 化学物質の物質移動係数 (m/s)

M_{Wm} : 化学物質の分子量 (kg/kmol)

P_a : 大気圧 (Pa)

P_v : 化学物質の分圧 (Pa)

R : ガス定数 (J/kmol・K)

T : 温度 (K)

U : 風速 (m/s)

Z : 防液堤等開口部面積の等価直径 (m) ($=\sqrt{(4A/\pi)}$)

S_c : 化学物質のシュミット数

ν : 動粘性係数 (m²/s)

D_M : 化学物質の分子拡散係数 (m²/s)

D_{H₂O} : 温度T (K)、圧力Pv (Pa)における水の分子拡散係数 (m²/s)

M_{H₂O} : 水の分子量 (kg/kmol)

D₀ : 水の拡散係数 ($=2.2 \times 10^{-5}$ m²/s)

(3) 評価の対象とする固定源

有毒ガス評価ガイドに従って選定した敷地内外における固定源を対象とする。
評価の対象とする敷地内外の固定源を第6図及び第7図に示す。

4.1.5 大気拡散の評価

発電所敷地内の気象データを用いて、大気拡散を計算して相対濃度を計算する。
固定源の大気拡散計算の評価条件を第9表に示す。

(1) 大気拡散評価モデル

固定源から放出された有毒ガスが、大気を拡散して評価点に到達するまでの計算は、ガウスプルームモデルを適用する。

相対濃度は、毎時刻の気象項目と実効的な放出継続時間をもとに、評価点ごとに次式のとおり計算する。

$$\chi/Q = \frac{1}{T} \sum_{i=1}^T (\chi/Q)_i \cdot \delta_i$$

(建屋影響を考慮しない場合)

$$(\chi/Q)_i = \frac{1}{\pi \cdot \sigma_{yi} \cdot \sigma_{zi} \cdot U_i} \cdot \exp\left(-\frac{H^2}{2\sigma_{zi}^2}\right)$$

(建屋影響を考慮する場合)

$$(\chi/Q)_i = \frac{1}{\pi \cdot \sum_{yi} \cdot \sum_{zi} \cdot U_i} \cdot \exp\left(-\frac{H^2}{2\sum_{zi}^2}\right)$$

χ/Q : 実効放出継続時間中の相対濃度 (s/m³)

T : 実効放出継続時間 (h)

$(\chi/Q)_i$: 時刻 i における相対濃度 (s/m³)

${}_d\delta_i$: 時刻 i において風向が当該方位 d にあるとき ${}_d\delta_i = 1$

時刻 i において風向が当該方位 d にないとき ${}_d\delta_i = 0$

σ_{yi} : 時刻 i における濃度分布の y 方向の拡がりのパラメータ (m)

σ_{zi} : 時刻 i における濃度分布の z 方向の拡がりのパラメータ (m)

U_i : 時刻 i における風速 (m/s)

H : 放出源の有効高さ (m)

$$\Sigma_{yi} : \left(\sigma_{yi}^2 + \frac{cA}{\pi} \right)^{\frac{1}{2}}$$

$$\Sigma_{zi} : \left(\sigma_{zi}^2 + \frac{cA}{\pi} \right)^{\frac{1}{2}}$$

A : 建屋投影面積 (m²)

c : 形状係数

上記のうち、気象項目（風向、風速及び σ_{yi} 、 σ_{zi} を求めるために必要な大気安定度）については「(2) 気象データ」に示すデータを、建屋投影面積については「(5) 建屋投影面積」に示す値を、形状係数については「(6) 形状係数」に示す値を用いることとする。

σ_{yi} 及び σ_{zi} については、「発電用原子炉施設の安全解析に関する気象指針」（昭和57年1月28日 原子力安全委員会決定、平成13年3月29日一部改訂）における相関式を用いて計算する。

(2) 気象データ

2006年1月～2006年12月の1年間における気象データを使用する。なお、当該データの使用に当たっては、排気筒風（標高約81m）の風向風速データが不良標本の棄却検定により、10年間（2007年1月～2016年12月）の気象状態と比較して特に異常でないことを確認している。

(3) 相対濃度の評価点

相対濃度の評価点は、中央制御室換気設備の外気取入口とする。

(4) 評価対象方位

固定源について、放出点から比較的近距离の場所では、建屋の風下側における風の巻き込みによる影響が顕著となると考えられる。巻き込みを生じる代表建屋としては、放出源から最も近く、影響が最も大きいと考えられるタービン建屋を選定する。そのため、評価対象とする方位は、放出された有毒ガスがタービン建屋の影響を受けて拡散すること、及びタービン建屋の影響を受けて拡散された有毒ガスが評価点に届くことの両方に該当する方位とする。具体的には、全16方位のうち以下のa.～c.の条件に該当する方位を選定し、すべての条件に該当する方位を評価対象とする。

- a. 放出点が評価点の風上にあること。
- b. 放出点から放出された有毒ガスが、タービン建屋の風下側に巻き込まれるような範囲に評価点が存在すること。
- c. タービン建屋の風下側で巻き込まれた大気が評価点に到達すること。

評価対象とする方位は、タービン建屋の周辺に0.5L（L：建屋の風向に垂直な面での高さ又は幅の小さい方）だけ幅を広げた部分を見込む方位を仮定する。

上記選定条件b.に該当する方位の選定には、放出点が評価点の風上となる範囲が対象となるが、放出点がタービン建屋に近接し、0.5Lの拡散領域の内部にある場合は、放出点が風上となる180°を対象とする。その上で、選定条件c.に該当する方位の選定として、評価点からタービン建屋+0.5Lを含む方位を選択する。

以上により、固定源が選定条件a.～c.にすべて該当する方位を評価対象方位と設定する。具体的な固定源の評価対象方位は、第8図に示す（図中では着目方位（固定源からの評価点の方位であり、評価対象とする風向とは180°向きが異なる。）で示す。）。

(5) 建屋投影面積

建屋投影面積は小さい方が厳しい結果となるため、保守的に巻き込みによる影響が最も大きいと考えられるタービン建屋を代表として建屋投影面積を保守的に設定するものとする。

(6) 形状係数

建屋の形状係数は1/2^(注1)とする。

(注1) 「発電用原子炉施設の安全解析に関する気象指針」昭和57年1月28日原子力安全委員会決定、平成13年3月29日一部改訂

4.1.6 有毒ガス濃度評価

有毒ガス濃度評価においては、中央制御室換気設備の外気取入口における濃度を用いる。中央制御室換気設備の外気取入口に到達する有毒ガスの濃度は、「4.1.4 有毒ガス放出率の計算」及び「4.1.5 大気拡散の評価」の結果を用いて、次式を用いて算出する。

$$C_{ppm} = \frac{C}{M} \times 22.4 \times \frac{T}{273.15} \times 10^6$$
$$C = E \times \frac{\chi}{Q} \quad (\text{液体状有毒化学物質の評価})$$
$$C = q_{GW} \times \frac{\chi}{Q} \quad (\text{ガス状有毒化学物質の評価})$$

C_{ppm} : 外気濃度 (ppm)
 C : 外気濃度 (kg/m³)=(g/L)
 M : 化学物質の分子量 (g/mol)
 T : 温度 (K)
 E : 蒸発率 (kg/s)
 q_{GW} : 質量放出率 (kg/s)
 $\frac{\chi}{Q}$: 相対濃度 (s/m³)

4.1.7 有毒ガス防護のための判断基準値

有毒ガス防護のための判断基準値については、有毒ガス評価ガイドの考え方に従い、NIOSH（米国国立労働安全衛生研究所）で定められているIDLH値（急性の毒性限度）及び日本産業衛生学会が定める最大許容濃度等を用いて、有毒化学物質ごとに設定する。固定源の有毒ガス防護のための判断基準値を第10表に示す。

4.1.8 有毒ガス防護のための判断基準値に対する割合

固定源について、「4.1.6 有毒ガス濃度評価」の計算結果を「4.1.7 有毒ガス防護のための判断基準値」で除して求めた値について、毎時刻の濃度を年間について小さい方から順に並べた累積出現頻度97%^(注1)に当たる値を用いる。

同じ防液堤等内に複数の固定源がある場合は、複数の固定源が同時に損傷すると中和や希釈により防液堤等内の有毒化学物質の濃度が低下し、有毒ガス放出率が小さくなることから、単独で損傷した場合の有毒ガス防護のための判断基準値に対する割合を固定源ごとに評価した上で、最大となる値を用いる。

(注1) 「発電用原子炉施設の安全解析に関する気象指針」昭和57年1月28日原子力

4.1.9 有毒ガス防護のための判断基準値に対する割合の合算及び判断基準値との比較

固定源と評価点とを結んだラインが含まれる1方位及びその隣接方位に固定源が複数ある場合、隣接方位の固定源からの有毒ガス防護のための判断基準値に対する割合も合算し、合算値が1を超えないことを評価する。

$$\text{有毒ガス防護のための判断基準値に対する割合の合算} = \frac{C_1}{T_1} + \frac{C_2}{T_2} + \dots + \frac{C_i}{T_i} + \dots + \frac{C_n}{T_n}$$

C_i : 有毒ガス i の濃度

T_i : 有毒ガス i の有毒ガス防護のための判断基準値

4.2 評価結果

4.2.1 有毒ガス防護のための判断基準値に対する割合

中央制御室換気設備の外気取入口における、固定源から放出される有毒ガスによる有毒ガス防護のための判断基準値に対する割合の計算結果を第11表に示す。

4.2.2 有毒ガス防護のための判断基準値に対する割合の合算

中央制御室換気設備の外気取入口における、固定源から放出される有毒ガスによる有毒ガス防護のための判断基準値に対する割合を合算した結果を第12表に示す。有毒ガス防護のための判断基準値に対する割合を合算した最大値は0.44であり、判断基準値である1を下回る。

4.3 有毒ガス濃度評価のまとめ

有毒ガスに対する防護措置を考慮して、運転員の吸気中の有毒ガス濃度の評価を行い、その結果、固定源に対して有毒ガス防護のための判断基準値を下回ることを確認したことから、中央制御室の機能を確保できると評価する。

第1-1表 通常運転時、異常な過渡変化時及び設計基準事故時の主要な監視及び操作の対象

機 能	監視及び操作の対象
反応度制御系統及び原子炉停止系統に係る設備の操作機能	制御棒クラスタの手動操作、1次冷却材のほう素濃度調整、原子炉トリップの手動操作
非常用炉心冷却設備等、非常時に発電用原子炉の安全を確保するための設備の操作機能	非常用炉心冷却設備作動の手動操作、内部スプレ作動の手動操作、主蒸気ライン隔離の手動操作、原子炉格納容器隔離の手動操作、低温停止への移行の手動操作、蒸気発生器の隔離の手動操作、蒸気発生器2次側除熱の手動操作
発電用原子炉及び1次冷却設備に係る主要な機器又は器具の動作状態の表示機能	制御棒の動作状態、発電用原子炉及び1次冷却系統に係る主要なポンプの動作状態、発電用原子炉及び1次冷却系統に係る主要な弁の開閉状態
主要計測装置の計測結果表示機能	中性子束レベル、制御棒クラスタ位置、原子炉トリップしゃ断器の状態、1次系冷却水タンク水位、格納容器内温度、ほう酸タンク水位、補助給水流量、復水タンク水位、計器用空気ヘッダ圧力、加圧器水位、蒸気発生器狭域水位、蒸気発生器広域水位、1次系冷却材圧力、主蒸気ライン圧力、1次冷却材高温側温度、1次冷却材低温側温度、燃料取替用水タンク水位、余熱除去クーラ出口流量、高温側安全注入流量、低温側安全注入流量、格納容器サンプルB広域水位、格納容器サンプルB狭域水位、格納容器圧力等
発電用原子炉の運転に著しい支障を及ぼすおそれが生じた場合、放射性物質の濃度若しくは線量当量率が著しく上昇した場合又は流体状の放射性廃棄物が著しく漏えいするおそれが生じた場合に当該異常状態を警報表示する機能	加圧器水位の低及び高警報、加圧器圧力の低及び高警報、中性子束レベルの高警報、プロセスモニタリング設備の高警報、エリアモニタリング設備の高警報、凝縮液量測定装置の水位高及び異常高警報、格納容器サンプル水位上昇率高及び異常高警報、使用済燃料ピット水位の低及び水温の高警報、制御棒クラスタの落下警報等

機 能	監視及び操作の対象
安全保護装置及びそれにより駆動又は制御される機器の状態表示機能	原子炉トリップ信号の各チャンネルの状態表示 ^(注1) 、工学的安全施設作動信号の各チャンネルの状態表示 ^(注1) 、原子炉トリップ信号により動作する機器の状態表示 ^(注2) 、工学的安全施設作動信号により動作する機器の状態表示 ^(注3)
発電用原子炉施設の外部の状況の把握機能	<p>発電用原子炉施設に影響を及ぼす可能性のある自然現象等（地震、津波、洪水、風（台風）、竜巻通過後の設備周辺における飛散状況、降水、積雪、落雷、地すべり、火山噴火に伴う降灰の状況、火災、飛来物）や発電用原子炉施設の外部状況</p> <p>また、津波、風（台風）、竜巻等による発電用原子炉施設内の状況の把握に有効なパラメータ（潮位、風向・風速等）</p> <p>なお、公的機関からの地震、津波、竜巻、雷雨、降雨予報、天気図、台風情報等</p>

(注1) バイパス状態を含む。

(注2) 使用不能状態を含む。

(注3) 電動弁の熱的過負荷保護装置は、事故時において不要作動しないように設定するため、保護装置の使用状態又は不使用状態の表示は行わない。

第1-2表 重大事故等時の主要な監視及び操作の対象

機 能	監視及び操作の対象
<p>重大事故等の対処に必要なパラメータの計測結果表示機能 (運転コンソールによる監視)</p>	<p>中性子束レベル、1次系冷却水タンク水位、格納容器内温度、ほう酸タンク水位、補助給水流量、復水タンク水位、加圧器水位、蒸気発生器狭域水位、蒸気発生器広域水位、1次系冷却材圧力、主蒸気ライン圧力、1次冷却材高温側温度(広域)、1次冷却材低温側温度(広域)、燃料取替用水タンク水位、余熱除去クーラ出口流量、高温側安全注入流量、低温側安全注入流量、格納容器サンプルB広域水位、格納容器サンプルB狭域水位、格納容器圧力等</p>
<p>重大事故等の対処に必要なパラメータの計測結果表示機能 (SA監視操作盤による監視)</p>	<p>原子炉水位、原子炉格納容器水位、原子炉下部キャビティ水位、恒設代替低圧注水ポンプ出口流量積算、内部スプレ流量積算、原子炉下部キャビティ注水ポンプ出口流量積算、格納容器内水素濃度、アニュラス内水素濃度、中性子束レベル、1次系冷却水タンク水位、格納容器内温度、ほう酸タンク水位、補助給水流量、復水タンク水位、加圧器水位、蒸気発生器狭域水位、蒸気発生器広域水位、1次系冷却材圧力、主蒸気ライン圧力、1次冷却材高温側温度(広域)、1次冷却材低温側温度(広域)、燃料取替用水タンク水位、余熱除去クーラ出口流量、高温側安全注入流量、低温側安全注入流量、格納容器サンプルB広域水位、格納容器サンプルB狭域水位、格納容器圧力、格納容器広域圧力、格納容器内高レンジエリアモニタ(高レンジ)、格納容器内高レンジエリアモニタ(低レンジ)等</p>
<p>重大事故等の対処に必要な設備の操作機能 (運転コンソールによる操作)</p>	<p>余熱除去ポンプ、内部スプレポンプ、充てん/高圧注入ポンプ、タービン動補助給水ポンプ、電動補助給水ポンプ、1次冷却水ポンプ、ほう酸ポンプ、海水ポンプ、加圧器逃がし弁、アキュームレータ出口弁、主蒸気大気放出弁、主蒸気隔離弁、緊急ほう酸注入弁、余熱除去ポンプ入口弁、C、D内部スプレポンプ格納容器サンプルB側入口弁、制御建屋循環ファン、制御建屋送気ファン、アニュラス循環排気ファン、原子炉トリップ、格納容器隔離、格納容器換気隔離及び主蒸気一括隔離作動の手動操作等</p>

機 能	監視及び操作の対象
重大事故等の対処に必要な設備 の操作機能 (S A監視操作盤による操作)	恒設代替低圧注水ポンプ、恒設代替低圧注水ポンプ出口弁、 原子炉下部キャビティ注水ポンプ、原子炉下部キャビティ注 水ポンプスプレ側出口弁、原子炉下部キャビティ注水ポンプ 原子炉下部キャビティ側出口弁、原子炉下部キャビティ注水 ライン格納容器側隔離弁、空冷式非常用発電装置（燃料移送 ポンプ含む）及び格納容器水素燃焼装置作動の手動操作等

第2表 誤操作することなく適切に運転操作するための対策

項 目	対 策
環境条件	<p>(1) 中央制御室は作業に適した室温に調整可能とし、運転員が快適に運転できるようにする。</p> <p>(2) 運転コンソール、大型表示装置、1次系補機操作盤及びSA監視操作盤の各VDUは照明の映り込みを考慮したものとし、運転員が適切に運転できるようにする。</p> <p>(3) 中央制御室は騒音を発生させる機器を極力排除し、運転員間のコミュニケーションが適切に行えるようにする。</p>
配置及び作業空間	<p>(1) 中央制御室の運転業務を行うエリアは、指揮監督を行うエリアと運転操作を行うエリアに区分する。これにより、運転員間の輻輳を回避し、各々の運転員が自分のタスクを適切に行えるようにする。</p> <p>(2) 運転業務を行うエリアに設置する運転コンソール、送電コンソール及び運転指令コンソールは、運転員の視認性及び操作性並びに運転員間のコミュニケーションを考慮して配置する。</p> <p>(3) 運転に必要な情報を表示する安全系VDU、監視操作VDU及び警報VDUを集約して配置し、監視操作性を高めることで運転員の負担を軽減する。</p> <p>(4) 運転員の情報共有化及びプラント設備全体の状態把握容易化を目的として大型表示装置を設ける。</p> <p>(5) 重大事故等時に使用するSA監視操作盤の配置についても、運転員の視認性及び操作性並びに運転員間のコミュニケーションを考慮して配置する。</p>
中央制御盤等の盤面配置	<p>(1) 運転コンソールに設置する安全系VDU、監視操作VDU及び警報VDU等は、運転員が監視操作し易い位置に設置する。</p> <p>(2) 緊急時に操作を必要とするハードウェア器具は、運転コンソールに配置する。</p> <p>(3) 運転コンソールに設置する安全系VDU、監視操作VDU、警報VDU及びハードウェア操作器は、各設備の機能及び運転員の役割を考慮し一貫性を持った配置とすることで、誤操作及び誤認識を防止する。</p> <p>(4) ハードウェア操作器は、系統区分に従ったグルーピング、機器記号等のコーディング、名称等のラベリングについて一貫性を持たせる。</p> <p>(5) 重大事故等時に使用するSA監視操作盤についても、運転員が監視操作し易い位置にVDUを設置する。</p>

項目	対 策
表示システム	<p>(情報機能)</p> <p>(1) 運転に必要な情報は、理解し易い表示方法で、監視に十分な範囲を適切な位置に表示する。具体的には以下の表示とする。</p> <p>a 通常時、異常な過渡変化時及び設計基準事故時の運転に必要な情報や安全上必要な情報は、監視操作VDU画面に網羅して表示する。</p> <p>b 安全上重要なパラメータは、安全系VDU画面に表示する。</p> <p>c 安全上重要な情報及びプラントの主要な情報は、大型表示画面に表示し、運転員が共有化できるようにする。</p> <p>d 重大事故等時の対処に必要なパラメータは、SA監視操作盤のVDU画面に表示する。</p> <p>(2) 監視操作VDU画面、安全系VDU画面及びSA監視操作盤のVDU画面の情報表示は理解し易い適切な表示方法とする。具体的には以下の方法による。</p> <p>a 画面内の情報配置、形状等に一貫性を持たせる。また、情報はその使われ方を考慮した形式で表示する。</p> <p>b 画面は運転員の慣習に適合した情報表示とする。</p> <p>c 機能分析及びタスク分析から必要とされる情報のまとまりを、極力1画面に表示する。</p> <p>d 情報は、表示機能又は情報のまとまりごとにグループに分けて表示する。</p> <p>(3) 画面内で用いるミミック表示は実際の系統のつながりと整合をとる。</p> <p>(4) 検出器などの不作動又は除外により情報を提供できない場合は、運転員が画面内で認識できるようにする。</p> <p>(5) データ収集及びデータ処理において、入力信号のサンプリング周期及び処理速度はプロセスの変化速度に十分追従できるようにする。</p> <p>(6) 表示データの更新は運転操作に対して十分な速度で行われるようにする。</p> <p>(7) 発電所緊急時対策所との連絡・連携の機能にかかわる情報伝達の不備や誤判断が生じないよう考慮する。</p> <p>(警報機能)</p> <p>警報発生時は、大型表示装置の代表警報及び警報VDU画面で容易に警報の確認が行えるようにする。</p>

項 目	対 策
	<p>(1) 警報発生時には、その確認と操作が運転員の負荷を過度に増加させないよう考慮する。</p> <p>(2) 警報発生時には、警報音を吹鳴させ、大型表示装置の代表警報及び警報V D U画面で警報を点滅表示する。</p> <p>(3) 警報は、警報V D U画面での確認操作後に点滅から連続点灯に切り替わることで、確認した警報と未確認の警報を識別する。</p> <p>(4) 警報原因が復帰した場合には、警報は自動的に消灯状態となることで、警報再発信時の運転への告知に備える。</p> <p>(5) 新たな警報が発信した場合には、再度警報音を吹鳴させ、大型表示装置の代表警報及び警報V D U画面で警報を点滅表示する。</p> <p>(6) プラント運転状態に応じた不要な警報の発生を抑制することで、運転員の確認を要する警報数を軽減させる。</p> <p>(7) 警報V D U画面での警報確認後速やかにその警報の対応操作を行えるように、警報V D Uは監視操作V D U及び安全系V D Uに近接して配置する。</p> <p>(運転支援)</p> <p>プラント設備全体の状態把握を容易にするための大型表示装置及び発信した警報に対応した運転要領を表示する運転要領V D Uを自主設置する。大型表示装置及び運転要領V D Uは情報を理解しやすい形で提供するに留め、その機能が喪失した場合にもプラントの運転操作が行える設計とする。</p>
制御機能	<p>(1) 誤操作を最小にするよう、操作器及び制御器は操作し易いものとする。</p> <p>a. ハードウェアの操作器及び制御器は以下を考慮する。</p> <p>(a) 大きさ、操作に要する力、触覚フィードバック等が考慮されたものとする。</p> <p>(b) 運転員の慣習に基づく動作・方向感覚に合致したものとする。</p> <p>(c) 色、形、大きさのコーディング方法や操作方法について一貫性を持たせる。また、安全上重要な操作器は他の操作器と識別する。</p> <p>(d) 関連する指示機能は近接した位置に配置する。</p> <p>b. V D U画面の操作器及び制御器は以下を考慮する。また、タッチオペレーションは以下の仕様とし、運転員の誤操作、誤認識を防止する。</p> <p>(a) 運転員の慣習に基づく動作・方向感覚に合致したものとする。</p> <p>(b) 色、形、大きさのコーディング方法や操作方法について一貫性を持た</p>

項 目	対 策
	<p>せる。</p> <p>(c) 機器を制御する情報と制御結果は、その関係がわかり易いように表示する。</p> <p>(d) 操作器及び制御器を操作する際に必要となる監視情報は極力同じ画面に配置する。</p> <p>(e) タッチ領域は原則凸表示としタッチ可能な領域を識別する。</p> <p>(f) タッチ時は原則凹表示に変化させタッチを受け付けたことを明確にする。</p> <p>(g) 操作信号を出力するタッチ領域は十分な大きさを確保し、近接するタッチ領域とも距離を離す。</p> <p>(h) タッチ方式はタッチ時に信号を出力する方式を一貫して用いる。</p> <p>(i) 操作器及び制御器の呼出ボタンで呼び出される操作器及び制御器の数は原則1つとする。</p> <p>(2) 中央制御室から操作する機器は、プラントの安全を阻害するような非安全な操作ができないように、操作器及び制御器の適切な配置、保護カバーの設置、インターロックの設置等の対策をとる。</p> <p>(3) 自動制御されるものは、その対象設備の状態及び対象パラメータが監視操作VDU又は安全系VDUで確認できるようにする。</p>

第3表 監視カメラにより監視可能な自然現象等

自然現象等	把握できる発電用原子炉施設の外の状況
風（台風）	風（台風）、竜巻による施設への被害状況や設備周辺における飛散状況を確認可能
竜巻	
降水	降雨の状況を確認可能
積雪	降雪の有無により積雪状況確認可能
落雷	発電所構内建屋及び周辺の落雷による影響を確認可能
地すべり	地すべりにより原子炉施設に影響を及ぼす可能性のある箇所について確認可能
火山の影響 (降下火砕物)	降下火砕物の有無を確認可能
森林火災	発電所構内の森林等を監視しており、火災状況、ばい煙の方向確認や発電所構内及び屋外施設への影響を確認可能
地震	地震発生後の発電所構内及び屋外施設への影響を確認可能
津波	取水口周辺（防護壁等）を監視しており、津波襲来の状況を確認可能
飛来物 (航空機落下)	飛来物（鋼製材4.2m×0.3m×0.2mまで）を確認可能
近隣工場等の火災	火災状況やばい煙の方向確認、発電所構内及び屋外施設への影響を確認可能
船舶の衝突	取水口周辺（防護壁等）を監視しており、船舶（漁船）の到来等を確認可能

第4表 監視カメラの仕様

	<p>①津波監視カメラ</p> <div style="border: 1px solid black; height: 20px; width: 250px; margin-bottom: 5px;"></div> <p>②津波監視カメラ</p> <div style="border: 1px solid black; height: 20px; width: 250px;"></div>	<p>③構内監視カメラ</p> <div style="border: 1px solid black; height: 40px; width: 280px; margin-bottom: 5px;"></div> <p>④構内監視カメラ</p> <div style="border: 1px solid black; height: 20px; width: 250px; margin-bottom: 5px;"></div> <p>⑤構内監視カメラ</p> <div style="border: 1px solid black; height: 20px; width: 250px; margin-bottom: 5px;"></div> <p>⑥構内監視カメラ</p> <div style="border: 1px solid black; height: 20px; width: 250px;"></div>
暗視機能	あり	あり
ズーム機能	<p>可視光カメラ 光学ズーム36倍 赤外線カメラ 36倍 デジタルズーム 4倍</p>	<p>可視光カメラ 光学ズーム36倍 赤外線カメラ 36倍 デジタルズーム 4倍</p>
遠隔上下 左右可動	上下±90°	水平360° 上下±90°

第5-1表 中央制御室で入手できる外部状況把握可能なパラメータ及び計測範囲

設備名	パラメータ	測定範囲	
気象観測設備	気温	-20.0~40.0℃	
	湿度	0.0~100.0%	
	雨量	0.0~999.5mm (1時間積算値)	
	風向 (E.L. +約□m、E.L. +約□m)	0~540° (N~S)	
	瞬間風速 (E.L. +約□m、E.L. +約□m)	0.0~60.0m/s	
	平均風速 (E.L. +約□m、E.L. +約□m)	0.0~60.0m/s (10分間平均値)	
	日射量	0.00~1.40kW/m ²	
	放射収支量	-0.20~1.20kW/m ²	
計測装置	大気圧	540~1,070hPa (絶対圧)	
	潮位 (1号機海水ポンプ室)	T.P. -9.9~+6.6m	
	潮位 (2号機海水ポンプ室)	T.P. -9.9~+6.6m	
固定式周辺モニタリング設備	放射線量 (モニタステーション、 No1, 2, 3, 4, 5モニタポスト)	低レンジ	1.0×10 ¹ nGy/h~1.0×10 ⁴ nGy/h
		高レンジ	1.0×10 ² nGy/h~1.0×10 ⁸ nGy/h

第5-2表 中央制御室で入手できる潮位観測システム（防護用）及び潮位観測システム（補助用）の計測範囲

設備名	パラメータ	測定範囲
潮位観測システム（防護用）	潮位（1号機海水ポンプ室）	T.P. -9.9～+6.6m
	潮位（2号機海水ポンプ室）	T.P. -9.9～+6.6m
潮位観測システム（補助用）	潮位（3、4号機海水ポンプ室）	T.P. -4.0～+4.0m

第5-3表 潮位観測システム（防護用）のうち衛星電話（津波防護用）の仕様

設備名	種類	通信方式	設置数量
潮位観測システム（防護用）	衛星電話（津波防護用）（1号及び2号機中央制御室）	衛星通信方式	3台 ^{※1}
	衛星電話（津波防護用）（3号及び4号機中央制御室）	衛星通信方式	3台 ^{※1}

※1：3台のうち1台は衛星電話（固定）と兼用

第6表 酸素濃度計及び二酸化炭素濃度計の仕様

名 称	仕 様 等
酸素濃度計	<ul style="list-style-type: none"> ・測定（使用）範囲：0～25VOL% ・測定精度：±0.5VOL%（温湿度・気圧等、同一条件）【メーカー値】 ・電源：単3乾電池2本（予備の乾電池と交換することにより電源が確保できる設計とする）
二酸化炭素濃度計	<ul style="list-style-type: none"> ・測定（使用）範囲：0～1vol%※ <ul style="list-style-type: none"> ※0～2vol%の範囲で測定可能（カタログ値） ・測定精度：±（測定範囲の1.5% + 指示値の2%）【メーカー値】 ・電 源：乾電池、充電電池等（交換等により容易に電源が確保できるもの）

第7表 固定源の評価条件 (1/8)

項目	評価条件	選定理由	備考
固定源の種類 (設備名)	敷地内固定源 (3号機 塩酸貯槽)	有毒ガスを発生するおそれのある有毒化学物質である塩酸を貯蔵する施設であり、大気中に有毒ガスを大量に放出させるおそれがあることから選定	<p>有毒ガス評価ガイド 3.1.(3) 調査対象としている固定源及び可動源に対して、次の項目を確認する。</p> <ul style="list-style-type: none"> - 有毒化学物質の名称 - 有毒化学物質の貯蔵量 - 有毒化学物質の貯蔵方法 - 原子炉制御室等及び重要操作地点と有毒ガスの発生源との位置関係（距離、高さ、方位を含む。） - 防液堤の有無（防液堤がある場合は、防液堤までの最短距離、防液堤の内面積及び廃液処理槽の有無）（解説-5） - 電源、人的操作等を必要とせずに、有毒ガス発生抑制等の効果が見込める設備（例えば、防液堤内のフロート等）（解説-5）
有毒化学物質の種類 (濃度)	塩酸 (34%)	有毒化学物質濃度の運用値に余裕を見込んだ値として設定	
有毒化学物質漏えい時の開口部面積	38m ² *1	固定源に設置された防液堤等の開口部面積に余裕を見込んだ値として設定	

第7表 固定源の評価条件 (2/8)

項目	評価条件	選定理由	備考
固定源の種類 (設備名)	敷地内固定源 (4号機 塩酸貯槽)	有毒ガスを発生するおそれのある有毒化学物質である塩酸を貯蔵する施設であり、大気中に有毒ガスを大量に放出させるおそれがあることから選定	<p>有毒ガス評価ガイド 3.1.(3) 調査対象としている固定源及び可動源に対して、次の項目を確認する。</p> <ul style="list-style-type: none"> - 有毒化学物質の名称 - 有毒化学物質の貯蔵量 - 有毒化学物質の貯蔵方法 - 原子炉制御室等及び重要操作地点と有毒ガスの発生源との位置関係（距離、高さ、方位を含む。） - 防液堤の有無（防液堤がある場合は、防液堤までの最短距離、防液堤の内面積及び廃液処理槽の有無）（解説-5） - 電源、人的操作等を必要とせずに、有毒ガス発生抑制等の効果が見込める設備（例えば、防液堤内のフロート等）（解説-5）
有毒化学物質の種類 (濃度)	塩酸 (34%)	有毒化学物質濃度の運用値に余裕を見込んだ値として設定	
有毒化学物質漏えい時の開口部面積	38m ² *1	固定源に設置された防液堤等の開口部面積に余裕を見込んだ値として設定	

※1：実開口部面積とした場合、開口部面積は約30%減となる。

第7表 固定源の評価条件 (3/8)

項目	評価条件	選定理由	備考
固定源の種類 (設備名)	敷地内固定源 (3号機 アンモニア貯槽)	有毒ガスを発生するおそれのある有毒化学物質であるアンモニアを貯蔵する施設であり、大気中に有毒ガスを大量に放出させるおそれがあることから選定	有毒ガス評価ガイド 3.1.(3) 調査対象としている固定源及び可動源に対して、次の項目を確認する。 -有毒化学物質の名称 -有毒化学物質の貯蔵量 -有毒化学物質の貯蔵方法 -原子炉制御室等及び重要操作地点と有毒ガスの発生源との位置関係(距離、高さ、方位を含む。) -防液堤の有無(防液堤がある場合は、防液堤までの最短距離、防液堤の内面積及び廃液処理槽の有無)(解説-5) -電源、人的操作等を必要とせずに、有毒ガス発生抑制等の効果が見込める設備(例えば、防液堤内のフロート等)(解説-5)
有毒化学物質の種類 (濃度)	アンモニア (19%)	有毒化学物質濃度の運用値に余裕を見込んだ値として設定	
有毒化学物質漏えい時の開口部面積	38m ² *1	固定源に設置された防液堤等の開口部面積に余裕を見込んだ値として設定	

第7表 固定源の評価条件 (4/8)

項目	評価条件	選定理由	備考
固定源の種類 (設備名)	敷地内固定源 (4号機 アンモニア貯槽)	有毒ガスを発生するおそれのある有毒化学物質であるアンモニアを貯蔵する施設であり、大気中に有毒ガスを大量に放出させるおそれがあることから選定	有毒ガス評価ガイド 3.1.(3) 調査対象としている固定源及び可動源に対して、次の項目を確認する。 -有毒化学物質の名称 -有毒化学物質の貯蔵量 -有毒化学物質の貯蔵方法 -原子炉制御室等及び重要操作地点と有毒ガスの発生源との位置関係(距離、高さ、方位を含む。) -防液堤の有無(防液堤がある場合は、防液堤までの最短距離、防液堤の内面積及び廃液処理槽の有無)(解説-5) -電源、人的操作等を必要とせずに、有毒ガス発生抑制等の効果が見込める設備(例えば、防液堤内のフロート等)(解説-5)
有毒化学物質の種類 (濃度)	アンモニア (19%)	有毒化学物質濃度の運用値に余裕を見込んだ値として設定	
有毒化学物質漏えい時の開口部面積	38m ² *1	固定源に設置された防液堤等の開口部面積に余裕を見込んだ値として設定	

※1：実開口部面積とした場合、開口部面積は約30%減となる。

第7表 固定源の評価条件 (5/8)

項目	評価条件	選定理由	備考
固定源の種類 (設備名)	敷地内固定源 (3号機 ヒドラジン原液 タンク)	有毒ガスを発生するおそれのある有毒化学物質であるヒドラジンを貯蔵する施設であり、大気中に有毒ガスを大量に放出させるおそれがあることから選定	有毒ガス評価ガイド 3.1.(3) 調査対象としている固定源及び可動源に対して、次の項目を確認する。 －有毒化学物質の名称 －有毒化学物質の貯蔵量 －有毒化学物質の貯蔵方法
有毒化学物質の種類 (濃度)	ヒドラジン (40%)	有毒化学物質濃度の運用値に余裕を見込んだ値として設定	－原子炉制御室等及び重要操作地点と有毒ガスの発生源との位置関係(距離、高さ、方位を含む。) －防液堤の有無(防液堤がある場合は、防液堤までの最短距離、防液堤の内面積及び廃液処理槽の有無)(解説-5)
有毒化学物質漏えい時の開口部面積	38m ² *1	固定源に設置された防液堤等の開口部面積に余裕を見込んだ値として設定	－電源、人的操作等を必要とせずに、有毒ガス発生の抑制等の効果が見込める設備(例えば、防液堤内のフロート等)(解説-5)

第7表 固定源の評価条件 (6/8)

項目	評価条件	選定理由	備考
固定源の種類 (設備名)	敷地内固定源 (4号機 ヒドラジン原液 タンク)	有毒ガスを発生するおそれのある有毒化学物質であるヒドラジンを貯蔵する施設であり、大気中に有毒ガスを大量に放出させるおそれがあることから選定	有毒ガス評価ガイド 3.1.(3) 調査対象としている固定源及び可動源に対して、次の項目を確認する。 －有毒化学物質の名称 －有毒化学物質の貯蔵量 －有毒化学物質の貯蔵方法
有毒化学物質の種類 (濃度)	ヒドラジン (40%)	有毒化学物質濃度の運用値に余裕を見込んだ値として設定	－原子炉制御室等及び重要操作地点と有毒ガスの発生源との位置関係(距離、高さ、方位を含む。) －防液堤の有無(防液堤がある場合は、防液堤までの最短距離、防液堤の内面積及び廃液処理槽の有無)(解説-5)
有毒化学物質漏えい時の開口部面積	38m ² *1	固定源に設置された防液堤等の開口部面積に余裕を見込んだ値として設定	－電源、人的操作等を必要とせずに、有毒ガス発生の抑制等の効果が見込める設備(例えば、防液堤内のフロート等)(解説-5)

※1：実開口部面積とした場合、開口部面積は約30%減となる。

第7表 固定源の評価条件 (7/8)

項目	評価条件	選定理由	備考
固定源の種類 (設備名)	敷地外固定源	消防法に基づく届出に対する開示請求に対する回答に基づき設定	<p>有毒ガス評価ガイド 3.1.(3) 調査対象としている固定源及び可動源に対して、次の項目を確認する。</p> <ul style="list-style-type: none"> －有毒化学物質の名称 －有毒化学物質の貯蔵量 －有毒化学物質の貯蔵方法 －原子炉制御室等及び重要操作地点と有毒ガスの発生源との位置関係（距離、高さ、方位を含む。） －防液堤の有無（防液堤がある場合は、防液堤までの最短距離、防液堤の内面積及び廃液処理槽の有無）（解説-5） －電源、人的操作等を必要とせずに、有毒ガス発生の抑制等の効果が見込める設備（例えば、防液堤内のフロート等）（解説-5）
有毒化学物質の種類 (濃度)	塩素 (100%)		
貯蔵量	900kg		

第7表 固定源の評価条件 (8/8)

項目	評価条件	選定理由	備考
固定源の種類 (設備名)	敷地外固定源	高圧ガス保安法に基づく届出に対する開示請求に対する回答に基づき設定	<p>有毒ガス評価ガイド 3.1.(3) 調査対象としている固定源及び可動源に対して、次の項目を確認する。</p> <ul style="list-style-type: none"> －有毒化学物質の名称 －有毒化学物質の貯蔵量 －有毒化学物質の貯蔵方法 －原子炉制御室等及び重要操作地点と有毒ガスの発生源との位置関係（距離、高さ、方位を含む。） －防液堤の有無（防液堤がある場合は、防液堤までの最短距離、防液堤の内面積及び廃液処理槽の有無）（解説-5） －電源、人的操作等を必要とせずに、有毒ガス発生の抑制等の効果が見込める設備（例えば、防液堤内のフロート等）（解説-5）
有毒化学物質の種類 (濃度)	アンモニア (100%)		
貯蔵量	7,100kg		

第8表 有毒化学物質に係る評価条件

項目		評価条件	選定理由	備考
動粘性係数		文献と気象資料（温度）に基づき設定	ENVIRONMENTAL CHEMODYNAMICS, Louis J. Thibodeaux	<p>有毒ガス評価ガイド 4.3 有毒ガスの放出の評価 3) 次の項目から判断して、有毒ガスの性状、放出形態に応じて、有毒ガスの放出量評価モデルが適切に用いられていること。 －有毒化学物質の漏えい量 －有毒化学物質及び有毒ガスの物性値（例えば、蒸気圧、密度等） －有毒ガスの放出率（評価モデルの技術的妥当性を含む。）</p>
分子拡散係数		文献と気象資料（温度）に基づき設定	伝熱工学資料，日本機械学会	
(注1) 有毒ガス分圧	塩酸	文献と気象資料（温度）に基づき設定	Modeling Hydrochloric Acid Evaporation in ALOHA, Mary Evans (1993)	
	アンモニア	文献と気象資料（温度）に基づき設定	The Total and Partial Vapor Pressures of Aqueous of Ammonia Solutions, University of Illinois, Thomas A. Wilson (1925)	
	ヒドラジン	文献と気象資料（温度）に基づき設定	化学工学便覧 改訂六版，丸善株式会社	
分子量		塩酸：36.5g/mol ヒドラジン：32.1g/mol アンモニア：17.0g/mol	－	
気象資料		<p>高浜発電所における1年間の気象資料（2006.1～2006.12）</p> <ul style="list-style-type: none"> ・地上風を代表する観測点（地上約10m）の気象データ ・露場の温度 	<p>排気筒風（標高約81m）の風向風速データが不良標本の棄却検定により10年間（2007年1月～2016年12月）の気象状態と比較して特に異常ではないことが確認された発電所において観測された1年間の気象資料を使用</p>	

(注1) 評価に用いた有毒ガス分圧の詳細については、第5図に示す。

第9表 大気拡散計算の評価条件 (1/6)

項 目	評 価 条 件	選 定 理 由	備 考
大気拡散 評価 モデル	ガウスプルームモデル	<p>気象指針^(注1)を参考として、放射性雲は風下方向に直線的に流され、放射性雲の軸のまわりに正規分布に拡がっていくと仮定するガウスプルームモデルを適用</p>	<p>有毒ガス評価ガイド 4.4.2 原子炉制御室等外評価点及び重要操作地点での濃度評価 2) 次の項目から判断して、有毒ガスの性状、放出形態に応じて、大気拡散モデルが適切に用いられていること。 －大気拡散の解析モデルは、検証されたものであり、かつ適用範囲内で用いられていること（選定した解析モデルの妥当性、不確かさ等が試験解析、ベンチマーク解析等により確認されていること。）。</p>
気象 資料	<p>高浜発電所における1年間の気象資料 (2006.1～2006.12)</p> <p>・地上風を代表する観測点 (地上約10m)の気象データ</p>	<p>排気筒風（標高約81m）の風向風速データが不良標本の棄却検定により、10年間（2007年1月～2016年12月）の気象状態と比較して特に異常ではないことが確認された発電所において観測された1年間の気象資料を使用</p>	<p>有毒ガス評価ガイド 4.4.2 原子炉制御室等外評価点及び重要操作地点での濃度評価 1) 次の項目から判断して、評価に用いる大気拡散条件（気象条件を含む。）が適切であること。 －気象データ（年間の風向、風速、大気安定度）は評価対象とする地理的範囲を代表していること。 －評価に用いた観測年が異常年でないという根拠が示されていること。</p>

(注1) 「発電用原子炉施設の安全解析に関する気象指針」昭和57年1月28日原子力安全委員会決定、平成13年3月29日一部改訂

第9表 大気拡散計算の評価条件 (2/6)

項目	評価条件	選定理由	備考
実効放出継続時間	1時間	保守的な結果が得られるように、実効放出継続時間を最短の1時間と設定	被ばく評価手法（内規） 解説5.13(3) 実効放出継続時間(T)は、想定事故の種類によって放出率に変化があるので、放出モードを考慮して適切に定めなければならないが、事故期間中の放射性物質の全放出量を1時間当たりの最大放出量で除した値を用いることも一つの方法である。
累積出現頻度	小さい方から97%	気象指針 ^(注1) を参考として、年間の有毒ガス防護のための判断基準値に対する割合を昇順に並び替え、累積出現頻度が97%に当たる値を設定	有毒ガス評価ガイド 4.4.2 原子炉制御室等外評価点及び重要操作地点での濃度評価 6) 原子炉制御室等外評価点及び重要操作地点での濃度は、年間の気象条件を用いて計算したもののうち、厳しい値が評価に用いられていること（例えば、毎時刻の原子炉制御室等外評価点での濃度を年間について小さい方から累積した場合、その累積出現頻度が97%に当たる値が用いられていること等 ^{参6} 。）。 被ばく評価手法（内規） 5.2.1(2) 評価点の相対濃度は、毎時刻の相対濃度を年間について小さい方から累積した場合、その累積出現頻度が97%に当たる相対濃度とする。

(注1) 「発電用原子炉施設の安全解析に関する気象指針」昭和57年1月28日原子力安全委員会決定、平成13年3月29日一部改訂

第9表 大気拡散計算の評価条件 (3/6)

項 目	評 価 条 件	選 定 理 由	備 考
<p>建屋影響</p>	<p>(敷地内固定源)</p> <ul style="list-style-type: none"> ・ 3号機塩酸貯槽：考慮する （3号機側 タービン建屋） ・ 4号機塩酸貯槽：考慮する （4号機側 タービン建屋） ・ 3号機アンモニア貯槽 ：考慮する （3号機側 タービン建屋） ・ 4号機アンモニア貯槽 ：考慮する （4号機側 タービン建屋） ・ 3号機ヒドラジン原液 タンク：考慮する （3号機側 タービン建屋） ・ 4号機ヒドラジン原液 タンク：考慮する （4号機側 タービン建屋） <p>(敷地外固定源)</p> <ul style="list-style-type: none"> ・ 塩素：考慮しない ・ アンモニア：考慮しない 	<p>放出点から近距離の建屋の影響を受ける場合は、建屋による巻き込み現象を考慮</p>	<p>有毒ガス評価ガイド 4. 4. 2 原子炉制御室等外評価点及び重要操作地点での濃度評価 3) 地形及び建屋等の影響を考慮する場合には、そのモデル化の妥当性が示されていること（例えば、三次元拡散シミュレーションモデルを用いる場合等）。</p> <p>被ばく評価手法（内規） 5.1.2(1)a) 中央制御室のように、事故時の放射性物質の放出点から比較的近距離の場所では、建屋の風下側における風の巻き込みによる影響が顕著となると考えられる。そのため、放出点と巻き込みを生じる建屋及び評価点との位置関係によっては、建屋の影響を考慮して大気拡散の計算をする必要がある。</p>

第9表 大気拡散計算の評価条件 (4/6)

項目	評価条件	選定理由	備考									
<p>巻き込みを生じる代表建屋</p>	<p>タービン建屋 (3号機側又は4号機側)</p>	<p>放出源から最も近く、巻き込みの影響が最も大きいと考えられる1つの建屋として選定 また、建屋投影面積が小さい方が保守的な結果を与えるため、単独建屋として設定</p>	<p>被ばく評価手法 (内規) 5.1.2(3)a)3) 巻き込みを生じる代表的な建屋として、表5.1に示す建屋を選定することは適切である。</p> <p>表5.1 放射性物質の巻き込みの対象とする代表建屋の選定例</p> <table border="1" data-bbox="986 622 1444 763"> <thead> <tr> <th>原子炉施設</th> <th>想定事故</th> <th>建屋の種類</th> </tr> </thead> <tbody> <tr> <td>BWR型原子炉施設</td> <td>原子炉冷却材喪失 主蒸気管破断</td> <td>原子炉建屋 (建屋影響のある場合) 原子炉建屋又はタービン建屋 (結果が最も保守的) 原子炉建屋</td> </tr> <tr> <td>FWR型原子炉施設</td> <td>原子炉冷却材喪失 蒸気発生器伝熱管破断</td> <td>原子炉格納容器 (原子炉格納施設) 及び 原子炉建屋 原子炉格納容器 (原子炉格納施設) 及び 原子炉建屋</td> </tr> </tbody> </table>	原子炉施設	想定事故	建屋の種類	BWR型原子炉施設	原子炉冷却材喪失 主蒸気管破断	原子炉建屋 (建屋影響のある場合) 原子炉建屋又はタービン建屋 (結果が最も保守的) 原子炉建屋	FWR型原子炉施設	原子炉冷却材喪失 蒸気発生器伝熱管破断	原子炉格納容器 (原子炉格納施設) 及び 原子炉建屋 原子炉格納容器 (原子炉格納施設) 及び 原子炉建屋
原子炉施設	想定事故	建屋の種類										
BWR型原子炉施設	原子炉冷却材喪失 主蒸気管破断	原子炉建屋 (建屋影響のある場合) 原子炉建屋又はタービン建屋 (結果が最も保守的) 原子炉建屋										
FWR型原子炉施設	原子炉冷却材喪失 蒸気発生器伝熱管破断	原子炉格納容器 (原子炉格納施設) 及び 原子炉建屋 原子炉格納容器 (原子炉格納施設) 及び 原子炉建屋										
<p>評価点</p>	<p>中央制御室換気設備 外気取入口</p>	<p>評価対象は中央制御室内の運転員の吸気中の有毒ガス濃度比であるが、保守的に外気取入口の設置位置を評価点と設定</p>	<p>有毒ガス評価ガイド 4.4.1 原子炉制御室等外評価点 原子炉制御室等の外気取入口が設置されている位置を原子炉制御室等外評価点としていることを確認する。</p>									
<p>発生源と評価点の距離</p>	<p>(敷地内固定源) ・3号機塩酸貯槽：380m ・4号機塩酸貯槽：600m ・3号機アンモニア貯槽：390m ・4号機アンモニア貯槽：590m ・3号機ヒドラジン原液タンク：390m ・4号機ヒドラジン原液タンク：600m (敷地外固定源) ・塩素：8,100m ・アンモニア：4,900m</p>	<p>固定源と評価点の位置から保守的に設定</p>	<p>有毒ガス評価ガイド 3.1 固定源及び可動源の調査 (3) 調査対象としている固定源及び可動源に対して、次の項目を確認する。 －有毒化学物質の名称 －有毒化学物質の貯蔵量 －有毒化学物質の貯蔵方法 －原子炉制御室等及び重要操作地点と有毒ガスの発生源との位置関係 (距離、高さ、方位を含む。) －防液堤の有無 (防液堤がある場合は、防液堤までの最短距離、防液堤の内面積及び廃液処理槽の有無) －電源、人的操作等を必要とせずに、有毒ガス発生を抑制等の効果が見込める設備 (例えば、防液堤内のフロート等)</p>									

第9表 大気拡散計算の評価条件 (5/6)

項目	評価条件	選定理由	備考
<p>(注1) 着目方位</p>	<p>(敷地内固定源)</p> <ul style="list-style-type: none"> ・ 3号機塩酸貯槽： 2方位：E*, ESE ・ 4号機塩酸貯槽： 2方位：E, ESE* ・ 3号機アンモニア貯槽： 2方位：E*, ESE ・ 4号機アンモニア貯槽： 2方位：E, ESE* ・ 3号機ヒドラジン原液タンク： 2方位：E*, ESE ・ 4号機ヒドラジン原液タンク： 2方位：E, ESE* <p>※固定源と評価点とを結ぶラインが含まれる方位</p> <p>(敷地外固定源)</p> <ul style="list-style-type: none"> ・ 塩素：ENE ・ アンモニア：NW 	<p>建屋風下側の巻き込みによる拡がりを考慮し、以下の i) ~ iii) の条件に該当する方位を選定し、建屋の後流側の拡がりの影響が評価点に及ぶ可能性のある複数の方位を選定</p> <p>i) 放出点が評価点の風上にあること</p> <p>ii) 放出点から放出された放射性物質が、建屋の風下側に巻き込まれるような範囲に評価点が存在すること</p> <p>iii) 建屋の風下側で巻き込まれた大気が評価点に到達すること</p>	<p>被ばく評価手法 (内規)</p> <p>5.1.2(3)c)1) 中央制御室の被ばく評価の計算では、代表建屋の風下後流側での広範囲に及ぶ乱流混合域が顕著であることから、放射性物質濃度を計算する当該着目方位としては、放出源と評価点とを結ぶラインが含まれる1方位のみを対象とするのではなく、図5.4に示すように、代表建屋の後流側の拡がりの影響が評価点に及ぶ可能性のある複数の方位を対象とする。</p>

(注1) 着目方位は、固定源からの評価点の方位であり、評価対象とする風向とは180° 向きが異なる。

第9表 大気拡散計算の評価条件 (6/6)

項 目	評 価 条 件	選 定 理 由	備 考
建屋投影面積	タービン建屋 (3号機側又は4号機側) N, S : 2,900m ² NNE, SSW : 3,100m ² NE, SW : 3,100m ² ENE, WSW : 3,100m ² E, W : 2,700m ² ESE, WNW : 1,800m ² SE, NW : 1,200m ² SSE, NNW : 2,200m ²	保守的に巻き込みによる影響が最も大きいと考えられる1つの建屋を代表として、方位ごとにタービン建屋に垂直な投影面積を設定	被ばく評価手法(内規) 5.1.2(3)d)1) 風向に垂直な代表建屋の投影面積を求め、放射性物質の濃度を求めるために大気拡散式の入力とする。
形状係数	1/2	気象指針 ^(注1) を参考として設定	被ばく評価手法(内規) 5.1.1(2)b) 形状係数の値は、特に根拠が示されるもののほかは原則として1/2を用いる。

(注1) 「発電用原子炉施設の安全解析に関する気象指針」昭和57年1月28日原子力安全委員会決定、平成13年3月29日一部改訂

第10表 有毒ガス防護のための判断基準値

項 目	有毒ガス防護のための判断基準値	選 定 理 由	備 考
塩酸	50ppm	NIOSH（米国国立労働安全衛生研究所）のIDLH値（急性の毒性限度）に基づき設定	有毒ガス評価ガイド 3.2 有毒ガス防護判断基準値の設定 1)～6)の考えに基づき、発電用原子炉設置者が有毒ガス防護判断基準値を設定していることを確認する。
アンモニア	300ppm		
ヒドラジン	10ppm	有害性評価書（化学物質評価研究機構）及び許容濃度の提案理由（産業衛生学雑誌40巻、1998）に基づき設定	
塩素	10ppm	NIOSH（米国国立労働安全衛生研究所）のIDLH値（急性の毒性限度）に基づき設定	

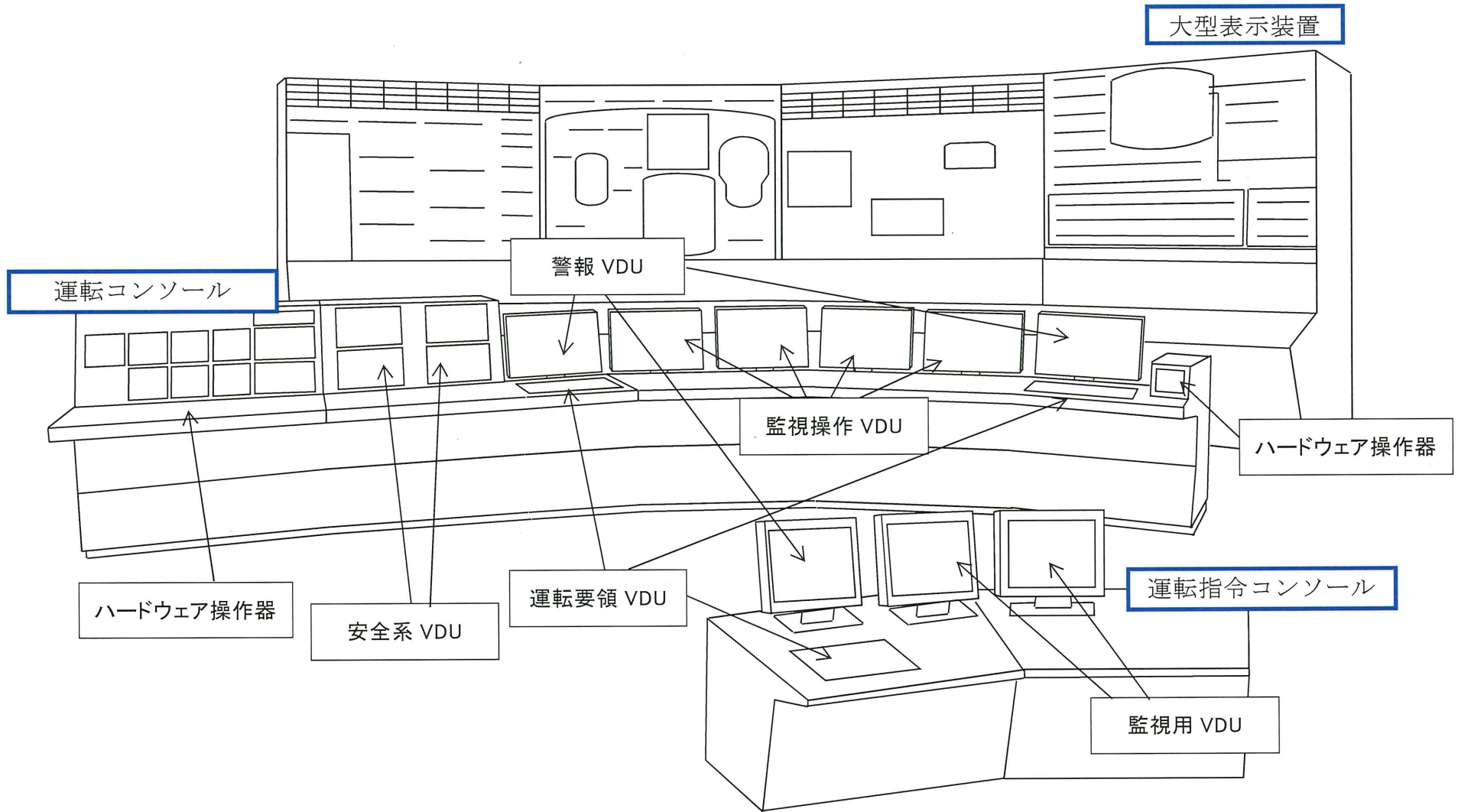
第11表 固定源による有毒ガス防護のための判断基準値に対する割合の計算結果

固定源	評価結果			
	有毒ガス防護のための判断基準値に対する割合 (-)	相対濃度 (-)	放出率 (kg/s)	放出継続時間 (h)
敷地内固定源 (3号機塩酸貯槽)	0.09	3.6×10^{-4}	1.8×10^{-2}	3.2×10^2
敷地内固定源 (4号機塩酸貯槽)	0.06	4.6×10^{-4}	9.2×10^{-3}	6.2×10^2
敷地内固定源 (3号機アンモニア貯槽)	0.09	4.0×10^{-4}	4.9×10^{-2}	1.0×10^1
敷地内固定源 (4号機アンモニア貯槽)	0.06	6.8×10^{-4}	2.0×10^{-2}	2.5×10^1
敷地内固定源 (3号機 ヒドラジン原液タンク)	0.03	8.8×10^{-4}	3.9×10^{-4}	5.0×10^3
敷地内固定源 (4号機 ヒドラジン原液タンク)	0.02	4.6×10^{-4}	4.8×10^{-4}	4.0×10^3
敷地外固定源 (塩素)	0.01	1.5×10^{-7}	2.5×10^{-1}	1.0×10^0
敷地外固定源 (アンモニア)	0.44	4.6×10^{-5}	2.0×10^0	1.0×10^0

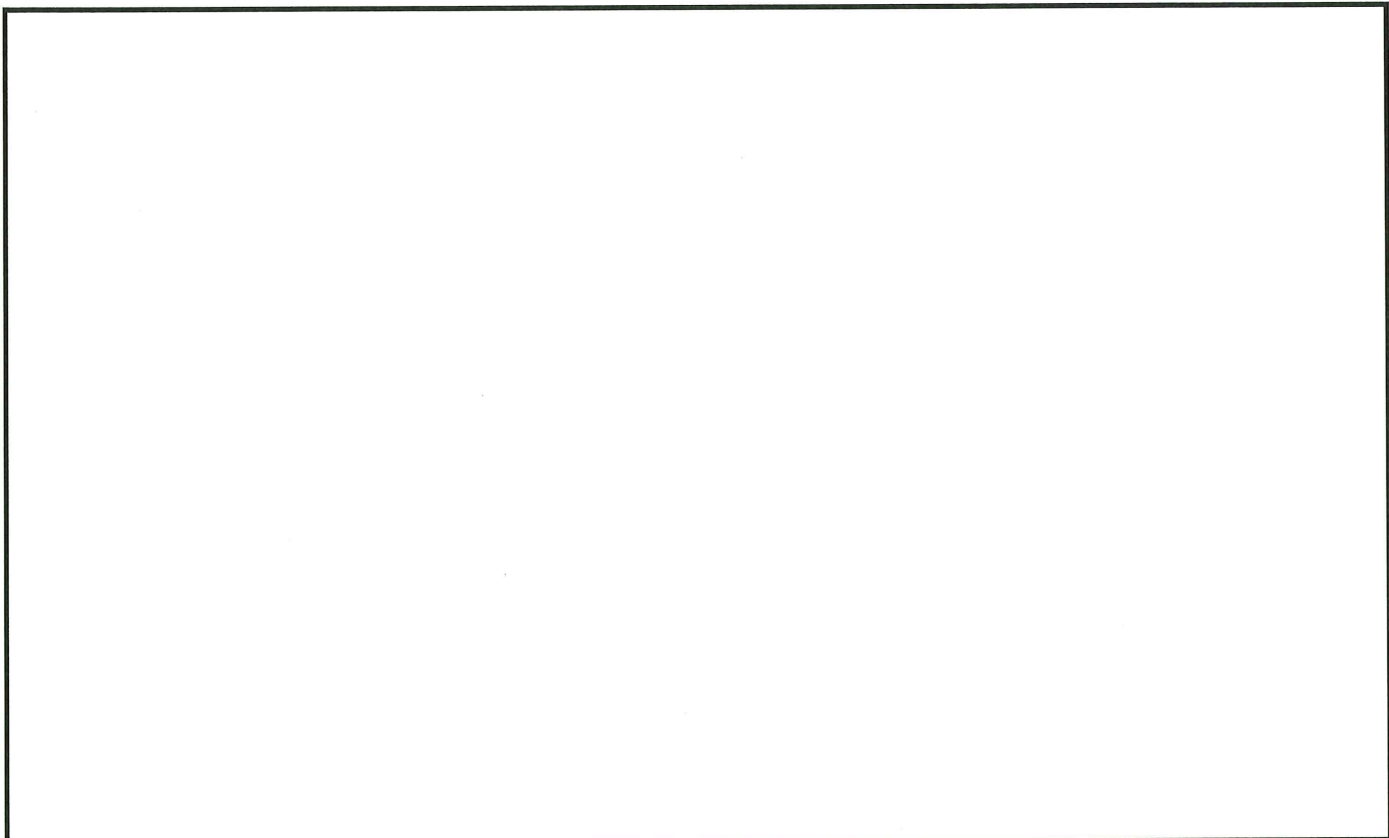
第12表 固定源による有毒ガス防護のための判断基準値に対する割合の合算結果

着目方位	発生源	有毒ガス防護のための判断基準値に対する割合	有毒ガス防護のための判断基準値に対する割合の合算結果	
			同一方位	隣接方位を考慮
N	—	—	—	—
NNE	—	—	—	—
NE	—	—	—	—
ENE	敷地外固定源（塩素）	0.01	0.01	0.10
E	敷地内固定源 （3号機アンモニア貯槽 ^{※1} ）	0.09	0.09	0.16
ESE	敷地内固定源 （4号機アンモニア貯槽 ^{※1} ）	0.06	0.06	0.15
SE	—	—	—	—
SSE	—	—	—	—
S	—	—	—	—
SSW	—	—	—	—
SW	—	—	—	—
WSW	—	—	—	—
W	—	—	—	—
WNW	—	—	—	—
NW	敷地外固定源（アンモニア）	0.44	0.44	0.44
NNW	—	—	—	—

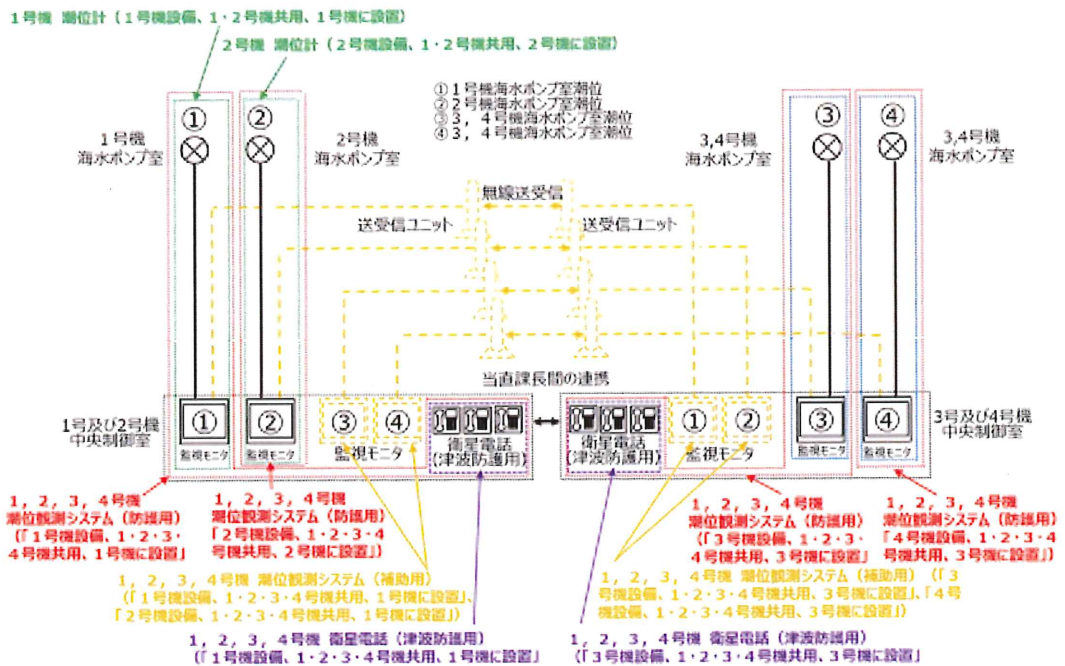
※1：同じ防液堤等に複数の敷地内固定源がある場合は、有毒ガス防護のための判断基準値が最大となる敷地内固定源の結果を記載。また、実開口部面積とした場合、開口部面積は約30%減となり、有毒ガス防護のための判断基準値に対する割合は30%減となる。



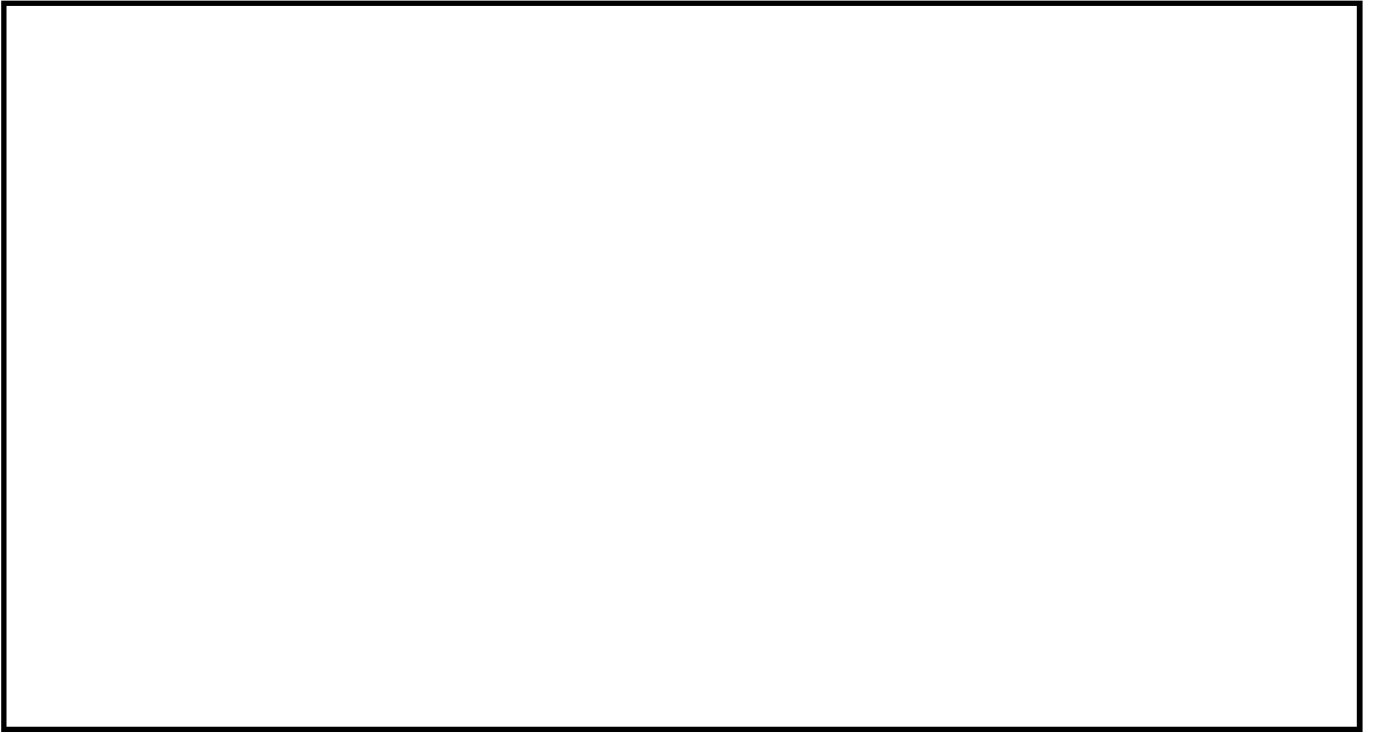
第1図 中央制御盤（運転コンソール、運転指令コンソール）及び大型表示装置の概略構成



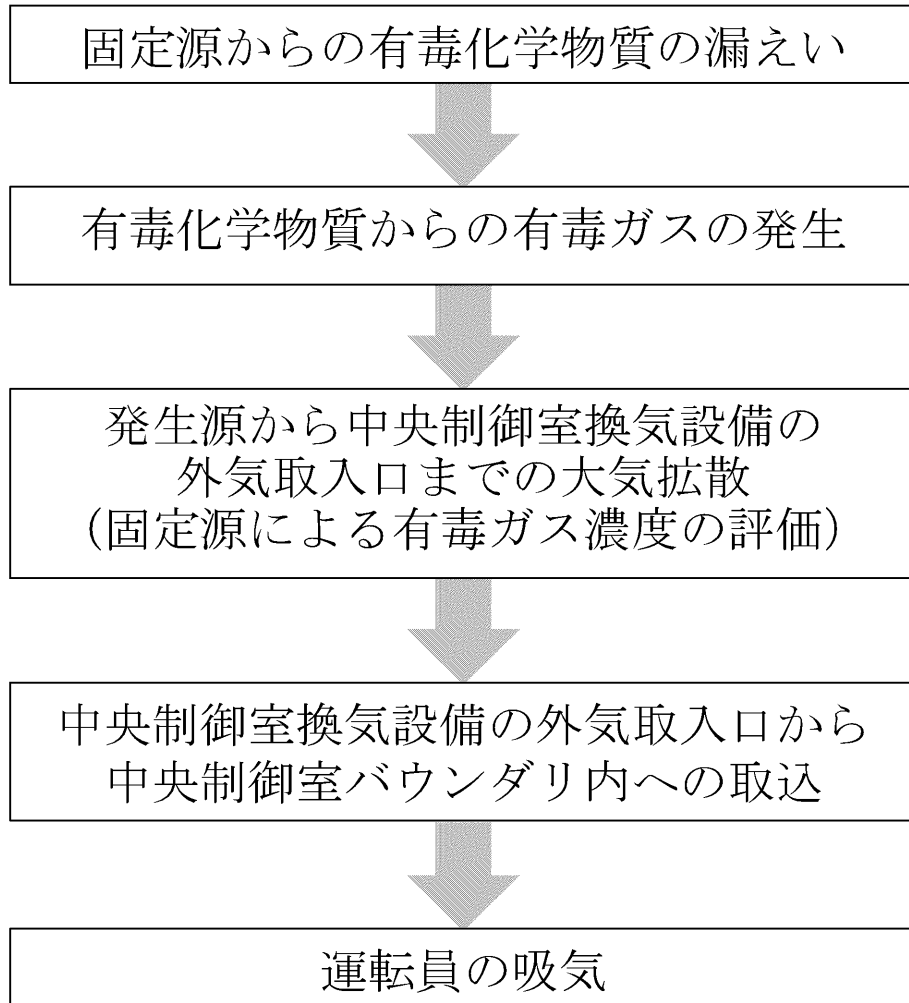
第2-1図 監視カメラの配置



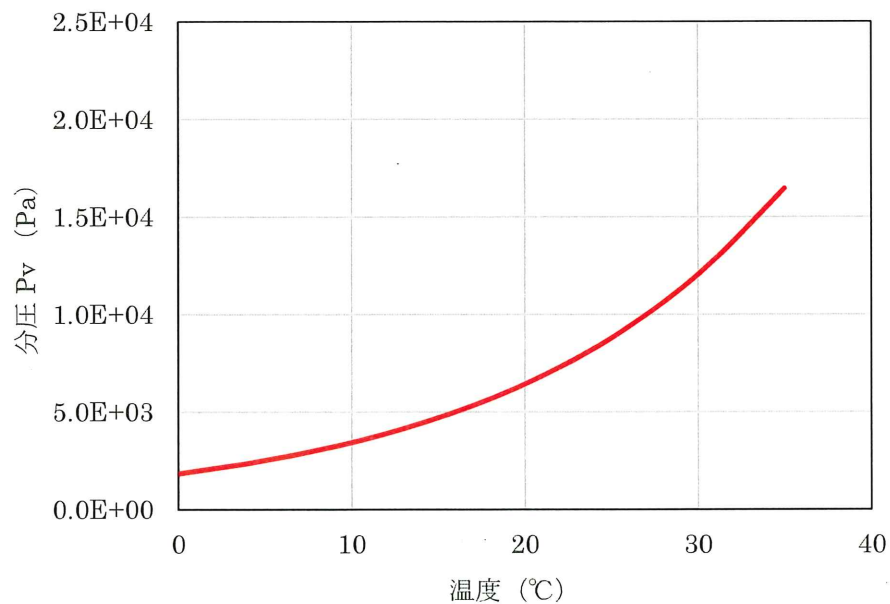
第2-2図 潮位観測システム (防護用)、潮位計及び潮位観測システム (補助用) のシステム構成図



第3図 防毒マスク及び酸素呼吸器配備場所
(中央制御室)



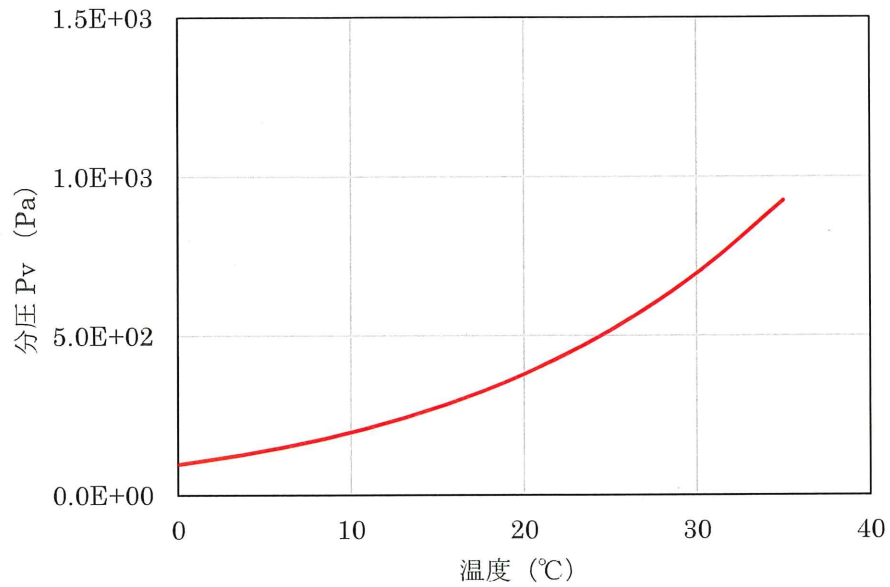
第4図 中央制御室の有毒ガスの到達経路



(塩酸 (34.0wt%) の分圧曲線) (注1)

(注1) 「Mary Evans, Modeling Hydrochloric Acid Evaporation in ALOHA, USDOC (1993)」
を基に塩酸 (34.0wt%) の分圧Pv (Pa) を評価

第5図 有毒化学物質に係る評価条件 (有毒化学物質の分圧) (1/3)



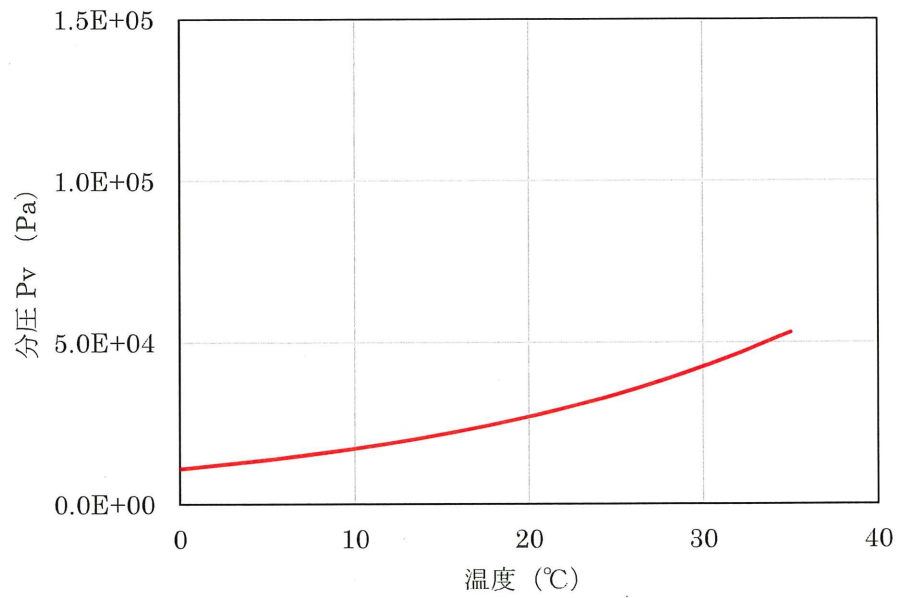
(ヒドラジン (40.0wt%) の分圧曲線) (注1)

(注1) 「化学工学便覧 改訂六版 丸善」を基に、アントワン式とラウールの法則を用いて、ヒドラジン (40.0wt%) の分圧 P_v (Pa) を評価

$$P_v = \text{EXP} \left(A - \frac{B}{C + T} \right) \times (\text{モル分率})$$

係数	値
A	22.8827
B	3,877.65
C	-45.15

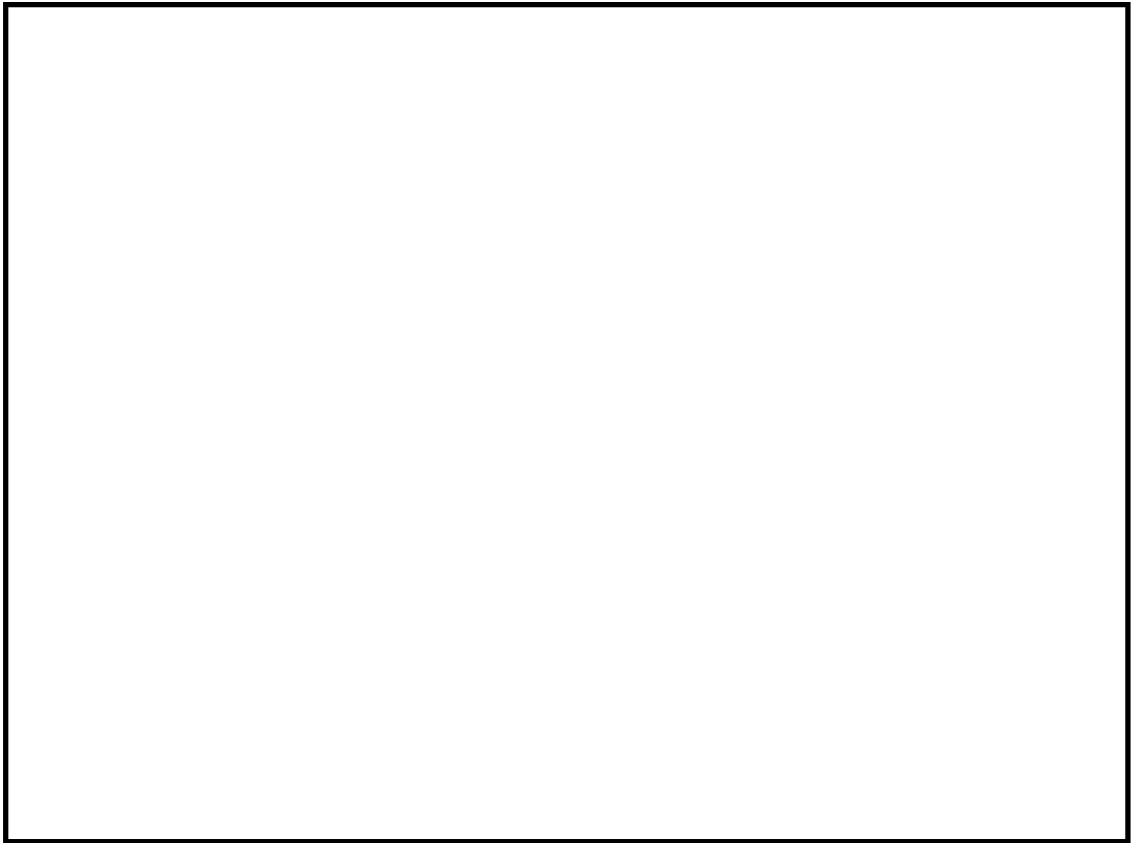
第5図 有毒化学物質に係る評価条件 (有毒化学物質の分圧) (2/3)



(アンモニア (19.0wt%) の分圧曲線) (注1)

(注1) 「Thomas A. Wilson, The Total and Partial Vapor Pressures of Aqueous Ammonia Solutions, University of Illinois, 1925」を基にアンモニア (19.0wt%) の分圧Pv (Pa) を評価

第5図 有毒化学物質に係る評価条件 (有毒化学物質の分圧) (3/3)



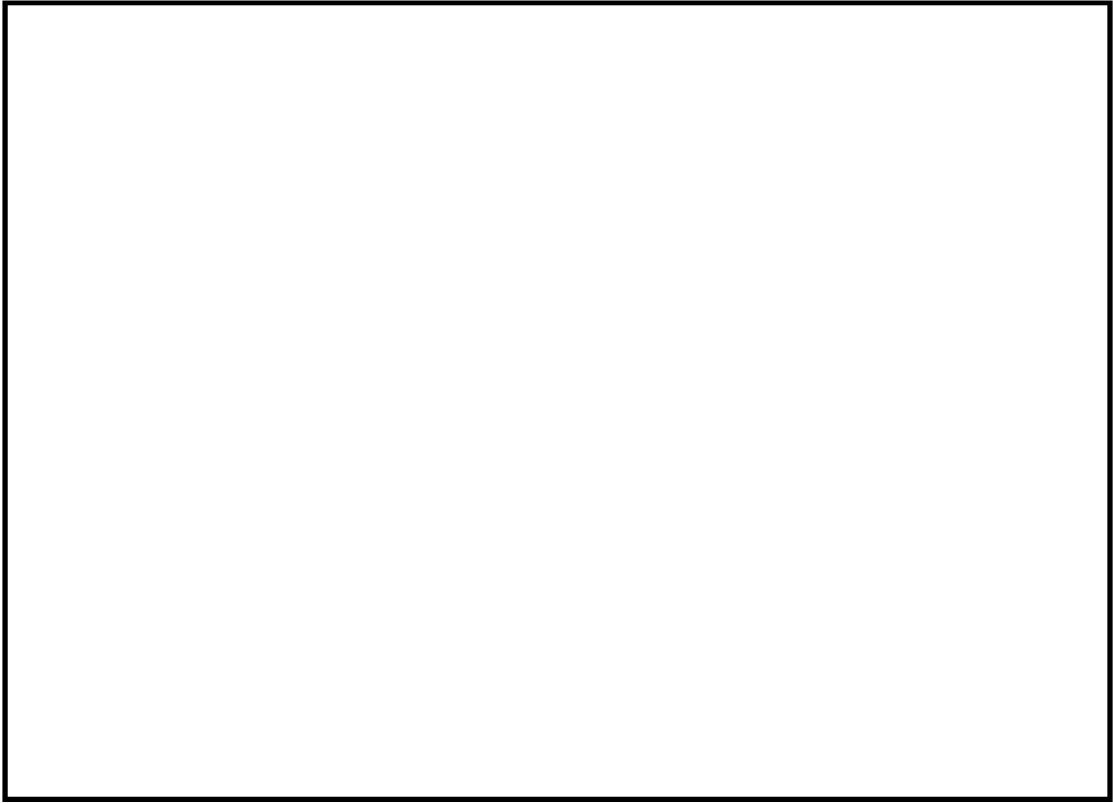
第6図 中央制御室換気設備の外気取入口と敷地内固定源との位置関係



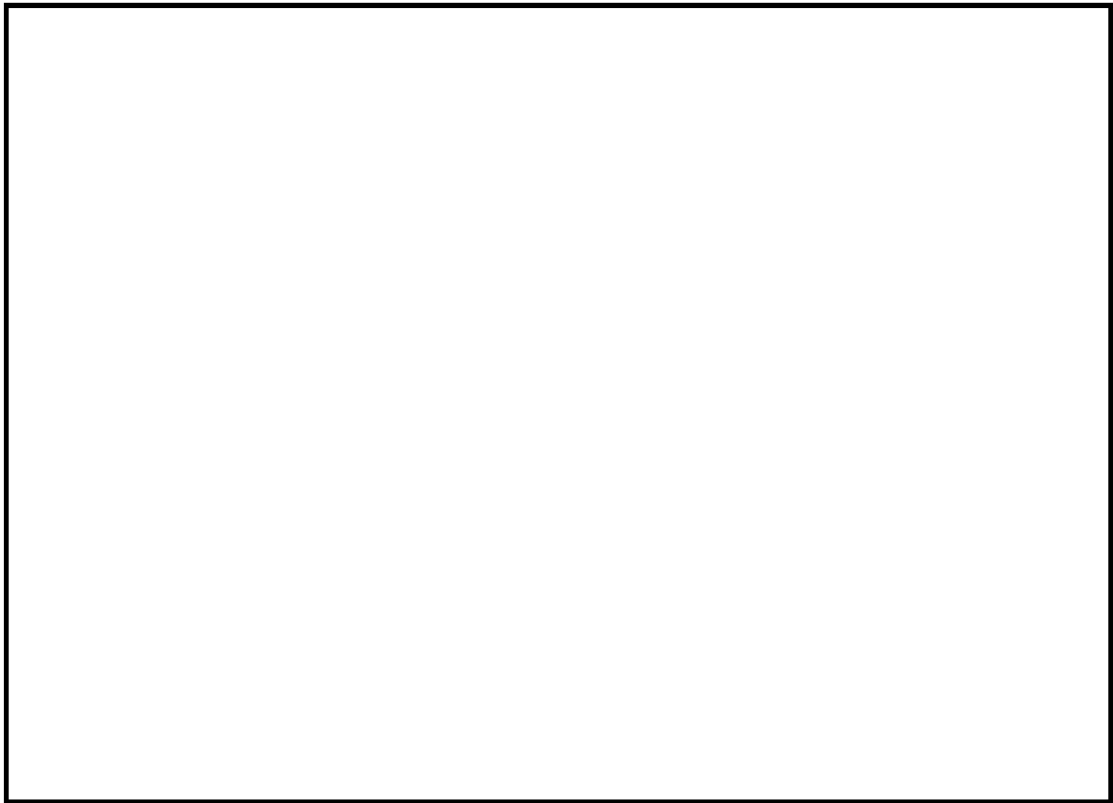
第7図 敷地外固定源 (1/2)
(塩素)



第7図 敷地外固定源 (2/2)
(アンモニア)



第8図 中央制御室換気設備の外気取入口に対する着目方位 (1/2)
(発生源：敷地内固定源 1, 3, 5)



第8図 中央制御室換気設備の外気取入口に対する着目方位 (2/2)
(発生源：敷地内固定源 2, 4, 6)

資料 4 8 設計及び工事に係る品質マネジメントシステムに関する説明書

目 次

	頁
1. 概要	T2-添48-1
2. 基本方針	T2-添48-1
3. 設工認における設計、工事及び検査に係る品質管理の方法等	T2-添48-3
3.1 設計、工事及び検査に係る組織	
(組織内外の相互関係及び情報伝達含む。)	T2-添48-3
3.1.1 設計に係る組織	T2-添48-4
3.1.2 工事及び検査に係る組織	T2-添48-4
3.1.3 調達に係る組織	T2-添48-4
3.2 設工認における設計、工事及び検査の各段階とその審査	T2-添48-7
3.2.1 設計及び工事のグレード分けの適用	T2-添48-7
3.2.2 設計、工事及び検査の各段階とその審査	T2-添48-7
3.3 設計に係る品質管理の方法	T2-添48-10
3.3.1 適合性確認対象設備に対する要求事項の明確化	T2-添48-10
3.3.2 各条文の対応に必要な適合性確認対象設備の選定	T2-添48-10
3.3.3 設工認における設計及び設計のアウトプットに対する検証	T2-添48-12
3.3.4 設計における変更	T2-添48-22
3.4 工事に係る品質管理の方法	T2-添48-22
3.4.1 設工認に基づく具体的な設備の設計の実施 (設計3)	T2-添48-22
3.4.2 具体的な設備の設計に基づく工事の実施	T2-添48-23
3.5 使用前事業者検査の方法	T2-添48-24
3.5.1 使用前事業者検査での確認事項	T2-添48-24
3.5.2 使用前事業者検査の計画	T2-添48-24
3.5.3 検査計画の管理	T2-添48-28
3.5.4 主要な耐圧部の溶接部に係る使用前事業者検査の管理	T2-添48-28
3.5.5 使用前事業者検査の実施	T2-添48-28
3.6 設工認における調達管理の方法	T2-添48-33
3.6.1 供給者の技術的評価	T2-添48-33
3.6.2 供給者の選定	T2-添48-33
3.6.3 調達製品の調達管理	T2-添48-33
3.6.4 請負会社他品質監査	T2-添48-37
3.6.5 設工認における調達管理の特例	T2-添48-37
3.7 記録、識別管理、トレーサビリティ	T2-添48-38

3.7.1	文書及び記録の管理	T2-添48-38
3.7.2	識別管理及びトレーサビリティ	T2-添48-42
3.8	不適合管理	T2-添48-42
4.	適合性確認対象設備の施設管理	T2-添48-43
4.1	使用開始前の適合性確認対象設備の保全	T2-添48-43
4.1.1	工事を着手し設置が完了している常設又は可搬の設備	T2-添48-43
4.1.2	設工認の認可後に工事を着手し設置が完了している常設 又は可搬の設備	T2-添48-43
4.2	使用開始後の適合性確認対象設備の保全	T2-添48-43
様式-1	本設工認に係る設計の実績、工事及び検査の計画 (例)	T2-添48-45
様式-2(1/2)	設備リスト (例) (設計基準対象施設)	T2-添48-46
様式-2(2/2)	設備リスト (例) (重大事故等対処設備)	T2-添48-47
様式-3	技術基準規則の各条文と各施設における適用要否の考え方 (例)	T2-添48-48
様式-4(1/2)	施設と条文の対比一覧表 (例) (設計基準対象施設)	T2-添48-49
様式-4(2/2)	施設と条文の対比一覧表 (例) (重大事故等対処設備)	T2-添48-50
様式-5	設工認添付書類星取表 (例)	T2-添48-51
様式-6	各条文の設計の考え方 (例)	T2-添48-52
様式-7	要求事項との対比表 (例)	T2-添48-53
様式-8	基準適合性を確保するための設計結果 と適合性確認状況一覧表 (例)	T2-添48-54
様式-9	適合性確認対象設備ごとの調達に係る管理のグレード 及び実績 (設備関係) (例)	T2-添48-55
添付1	当社におけるグレード分けの考え方	T2-添48-56
添付2	技術基準規則ごとの基本設計方針の作成に当たっての 基本的な考え方	T2-添48-65
添付3	設工認における解析管理について	T2-添48-67
添付4	当社における設計管理・調達管理について	T2-添48-74

1. 概要

本資料は、設計及び工事の計画（以下「設工認」という。）の「設計及び工事に係る品質マネジメントシステム」（以下「設工認品質管理計画」という。）に基づき、設計に係る品質管理の方法により行った管理の実績又は行おうとしている管理の計画、並びに、工事及び検査に係る品質管理の方法、組織等についての具体的な計画を記載する。

2. 基本方針

本資料では、設工認における、「設計に係る品質管理の方法により行った管理の実績又は行おうとしている管理の計画」及び「工事に係る品質管理の方法、組織等についての具体的な計画」を、以下のとおり説明する。

(1) 設計に係る品質管理の方法により行った管理の実績又は行おうとしている管理の計画

「設計に係る品質管理の方法により行った管理の実績又は行おうとしている管理の計画」として、以下に示す2つの段階を経て実施した設計の管理の方法を「3. 設工認における設計、工事及び検査に係る品質管理の方法等」に記載する。

具体的には、組織について「3.1 設計、工事及び検査に係る組織（組織内外の相互関係及び情報伝達含む。）」に、実施する各段階について「3.2 設工認における設計、工事及び検査の各段階とその審査」に、品質管理の方法について「3.3 設計に係る品質管理の方法」に、調達管理の方法について「3.6 設工認における調達管理の方法」に、文書管理、識別管理、トレーサビリティについて「3.7 記録、識別管理、トレーサビリティ」に、不適合管理の方法について「3.8 不適合管理」に記載する。

また、これらの方法により行った管理の具体的な実績を、様式-1「本設工認に係る設計の実績、工事及び検査の計画（例）」（以下「様式-1」という。）に取りまとめる。

- a. 実用炉規則別表第二対象設備のうち、設工認対象設備に対する技術基準規則の条文ごとの基本設計方針の作成
- b. 前項 a で作成した条文ごとの基本設計方針を基に、実用炉規則の別表第二に示された事項に対して必要な設計を含む技術基準規則等への適合に必要な設備の設計（作成した条文ごとの基本設計方針に対し、工事を継続又は完了している設備の設計実績等を用いた技術基準規則等への適合に必要な設備の設計を含む。）

これらの設計に係る記載事項には、設計の要求事項として明確にしている事項及びその審査に関する事項、設計の体制として組織内外の相互関係、設計・開発の各段階における審査等に関する事項並びに組織の外部の者との情報伝達に関する事項等を含めて記載する。

(2) 工事及び検査に係る品質管理の方法、組織等についての具体的な計画

「工事及び検査に係る品質管理の方法、組織等についての具体的な計画」として、設工認申請（届出）時点で設置されている設備、工事を継続又は完了している設備を含めた設工認対象設備の工事及び検査に係る品質管理の方法を「3. 設工認における設計、工事及び検査に係る品質管理の方法等」に記載する。

具体的には、組織について「3.1 設計、工事及び検査に係る組織（組織内外の相互関係及び情報伝達含む。）」に、実施する各段階について「3.2 設工認における設計、工事及び検査の各段階とその審査」に、品質管理の方法について「3.4 工事に係る品質管理の方法」及び「3.5 使用前事業者検査の方法」に、調達管理の方法について「3.6 設工認における調達管理の方法」に、文書管理、識別管理、トレーサビリティについて「3.7 記録、識別管理、トレーサビリティ」に、不適合管理の方法について「3.8 不適合管理」に記載する。

また、これらの工事及び検査に係る品質管理の方法、組織等についての具体的な計画を、様式-1に取りまとめる。

工事及び検査に係る記載事項には、工事及び検査に係る要求事項として明確にする事項及びその審査に関する事項、工事及び検査の体制として組織内外の相互関係（使用前事業者検査の独立性、資源管理及び物品の状態保持に関する事項を含む。）、工事及び検査に必要なプロセスを踏まえた全体の工程及び各段階における監視測定、妥当性確認及び検査等に関する事項（記録、識別管理、トレーサビリティ等に関する事項を含む。）並びに組織の外部の者との情報伝達に関する事項等を含めて記載する。

(3) 設工認対象設備の施設管理

適合性確認対象設備は、必要な機能・性能を発揮できる状態に維持されていることが不可欠であり、その維持の管理の方法について「4. 適合性確認対象設備の施設管理」で記載する。

(4) 設工認で記載する設計、工事及び検査以外の品質保証活動

設工認に必要な設計、工事及び検査は、設工認品質管理計画に基づく品質マネジメントシステム体制のもとで実施するため、上記以外の責任と権限、原子力の安全の確保の重視、必要な要員の力量管理を含む資源の管理及び不適合管理を含む評価及び改善については、「高浜発電所原子炉施設保安規定」（以下「保安規定」という。）の品質マネジメントシステム計画（以下「保安規定品質マネジメントシステム計画」という。）に従った管理を実施する。

また、当社の品質保証活動は、健全な安全文化を育成し及び維持するための活動と一体

となった活動を実施している。

3. 設工認における設計、工事及び検査に係る品質管理の方法等

設工認における設計、工事及び検査に係る品質管理は、品質マネジメントシステム及び保安規定品質マネジメントシステム計画に基づき実施する。

また、特定重大事故等対処施設にかかわる秘匿性を保持する必要がある情報については以下の管理を実施する。

(1) 秘密情報の管理

「実用発電用原子炉に係る特定重大事故等対処施設に関する審査ガイドにおける航空機等の特性等」（平成26年9月18日原子力規制委員会）及び同ガイドを用いて作成した情報を含む文書（以下「秘密情報」という。）については、秘密情報の管理に係る管理責任者を指定し、秘密情報を扱う者（以下「取扱者」という。）の名簿での登録管理を実施する。また、秘密情報を含んだ電子データは取扱者以外の者のアクセスを遮断するためパスワードの設定等を実施する。

(2) セキュリティの観点から非公開とすべき情報の管理

上記(1)以外の特定重大事故等対処施設に関する情報を含む文書については、業務上知る必要のある者以外の者がみだりに閲覧できない状態で管理する。また、特定重大事故等対処施設に係る調達の際、当該情報を含む文書等について業務上知る必要のある者以外の者がみだりに閲覧できない状態で管理することを要求する。

以下に、設計、工事及び検査、調達管理等のプロセスを示す。

3.1 設計、工事及び検査に係る組織（組織内外の相互関係及び情報伝達含む。）

設工認に基づく設計、工事及び検査は、第3.1-1図に示す本店組織及び発電所組織に係る体制で実施する。

また、設計（「3.3 設計に係る品質管理の方法」）、工事（「3.4 工事に係る品質管理の方法」）、検査（「3.5 使用前事業者検査の方法」）並びに調達（「3.6 設工認における調達管理の方法」）の各プロセスを主管する箇所を第3.1-1表に示す。

第3.1-1表に示す各プロセスを主管する箇所の長は、担当する設備に関する設計、工事及び検査並びに調達について、責任と権限を持つ。

各主任技術者は、それぞれの職務に応じた監督を行うとともに、相互の職務について適宜情報提供を行い、意思疎通を図る。

設計から工事及び検査への設計結果の伝達、当社から供給者への情報伝達など、組織

内外や組織間の情報伝達については、設工認に従い確実に実施する。

3.1.1 設計に係る組織

設工認に基づく設計は、第3.1-1表に示す主管箇所のうち、「3.3 設計に係る品質管理の方法」に係る箇所が設計を主管する組織として実施する。

この設計に必要な資料の作成を行うため、第3.1-1図に示す体制を定めて設計に係る活動を実施する。

また、設工認に基づき実施した施設ごとの具体的な体制について、設工認に示す設計の段階ごとに様式-1に取りまとめる。

3.1.2 工事及び検査に係る組織

設工認に基づく工事は、第3.1-1表に示す主管箇所のうち、「3.4 工事に係る品質管理の方法」に係る箇所が工事を主管する組織として実施する。

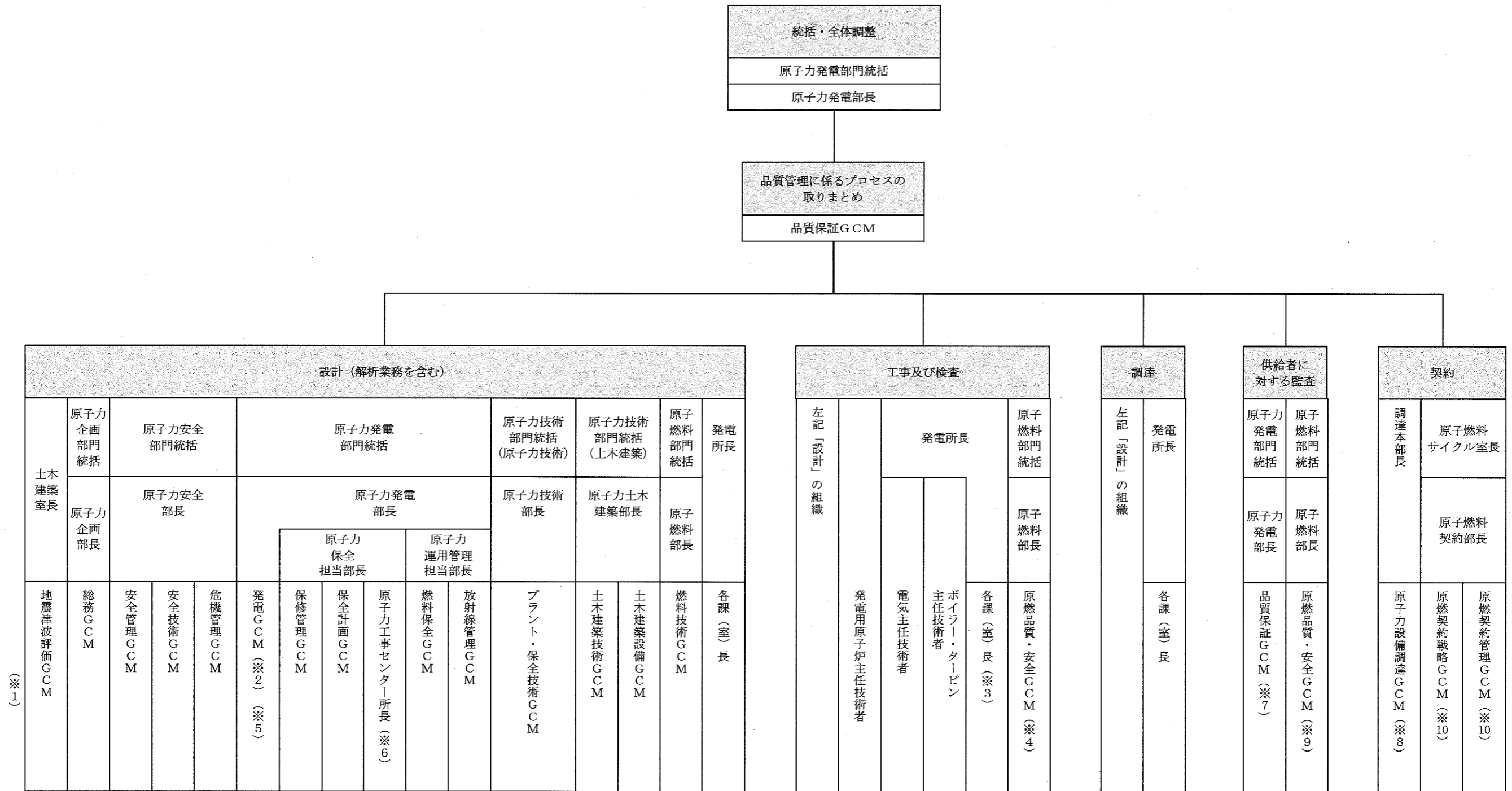
設工認に基づく検査は、第3.1-1表に示す主管箇所のうち、「3.5 使用前事業者検査の方法」に係る箇所が検査を担当する組織として実施する。

また、設工認に基づき実施した施設ごとの具体的な体制について、設工認に示す工事及び検査の段階ごとに様式-1に取りまとめる。

3.1.3 調達に係る組織

設工認に基づく調達は、第3.1-1表に示す本店組織及び発電所組織の調達を主管する箇所を実施する。

また、設工認に基づき実施した施設ごとの具体的な体制について、設工認に示す設計、工事及び検査の段階ごとに様式-1に取りまとめる。



（※1）

- ※1：「G」は「グループ」、「CM」は「チーフマネジャー」をいう。
- ※2：検査（主要な耐圧部の溶接部、燃料体を除く。）に係るプロセスの取りまとめを主管する箇所の長（発電所組織においては、技術課長とする。）
- ※3：主要な耐圧部の溶接部に係る使用前事業者検査に係るプロセスの取りまとめを主管する箇所の長
- ※4：燃料体検査に係るプロセスの取りまとめを主管する箇所の長
- ※5：設工認申請書の提出手続きを主管する箇所の長
- ※6：設工認申請書の取りまとめを主管する箇所の長（設計における変更において原子力工事センター所長が設計を主管する箇所とならない場合は、当該変更に係る設計を主管する箇所の長の代表者とする。）
- ※7：定期的な請負会社品質監査以外の監査においては、各GCM、センター所長又は各課（室）長
- ※8：これ以外の箇所で行う契約においては、各GCM、センター所長又は各課（室）長
- ※9：原子燃料関係の調達先の監査
- ※10：原子燃料関係の契約

第3.1-1図 適合性確認に関する体制表

第3.1-1表 設計及び工事の実施の体制

プロセス	主管箇所
3.3 設計に係る品質管理の方法	本店 土木建築室 本店 原子力企画部門 本店 原子力安全部門 本店 原子力発電部門 本店 原子力技術部門 本店 原子燃料部門 発電所 安全・防災室 発電所 所長室 発電所 技術課 発電所 原子燃料課 発電所 放射線管理課 発電所 保全計画課 発電所 電気保修課 発電所 計装保修課 発電所 原子炉保修課 発電所 タービン保修課 発電所 土木建築課 発電所 電気工事グループ 発電所 機械工事グループ 発電所 土木建築工事グループ
3.4 工事に係る品質管理の方法 3.5 使用前事業者検査の方法	本店 土木建築室 本店 原子力企画部門 本店 原子力安全部門 本店 原子力発電部門 本店 原子力技術部門 本店 原子燃料部門 発電所 品質保証室 発電所 安全・防災室 発電所 所長室 発電所 技術課 発電所 原子燃料課 発電所 放射線管理課 発電所 第一発電室 発電所 第二発電室 発電所 保全計画課 発電所 電気保修課 発電所 計装保修課 発電所 原子炉保修課 発電所 タービン保修課 発電所 土木建築課 発電所 電気工事グループ 発電所 機械工事グループ 発電所 土木建築工事グループ
3.6 設工認における調達管理の方法	本店 土木建築室 本店 原子力企画部門 本店 原子力安全部門 本店 原子力発電部門 本店 原子力技術部門 本店 原子燃料部門 発電所 安全・防災室 発電所 所長室 発電所 技術課 発電所 原子燃料課 発電所 放射線管理課 発電所 電気保修課 発電所 計装保修課 発電所 原子炉保修課 発電所 タービン保修課 発電所 土木建築課 発電所 電気工事グループ 発電所 機械工事グループ 発電所 土木建築工事グループ

3.2 設工認における設計、工事及び検査の各段階とその審査

3.2.1 設計及び工事のグレード分けの適用

設工認における設計は、設工認申請（届出）時点で設置されている設備を含めた設工認対象設備に対し、第3.2-1表に示す「設工認における設計、工事及び検査の各段階」に従って技術基準規則等の要求事項への適合性を確保するために実施する工事の設計である。

この設計は、設工認品質管理計画「3.2.1 設計及び工事のグレード分けの適用」（添付1「当社におけるグレード分けの考え方」参照）に示すグレード分けに従い管理を実施する。

3.2.2 設計、工事及び検査の各段階とその審査

設工認における設計、工事及び検査の各段階と保安規定品質マネジメントシステム計画との関係を第3.2-1表に示す。

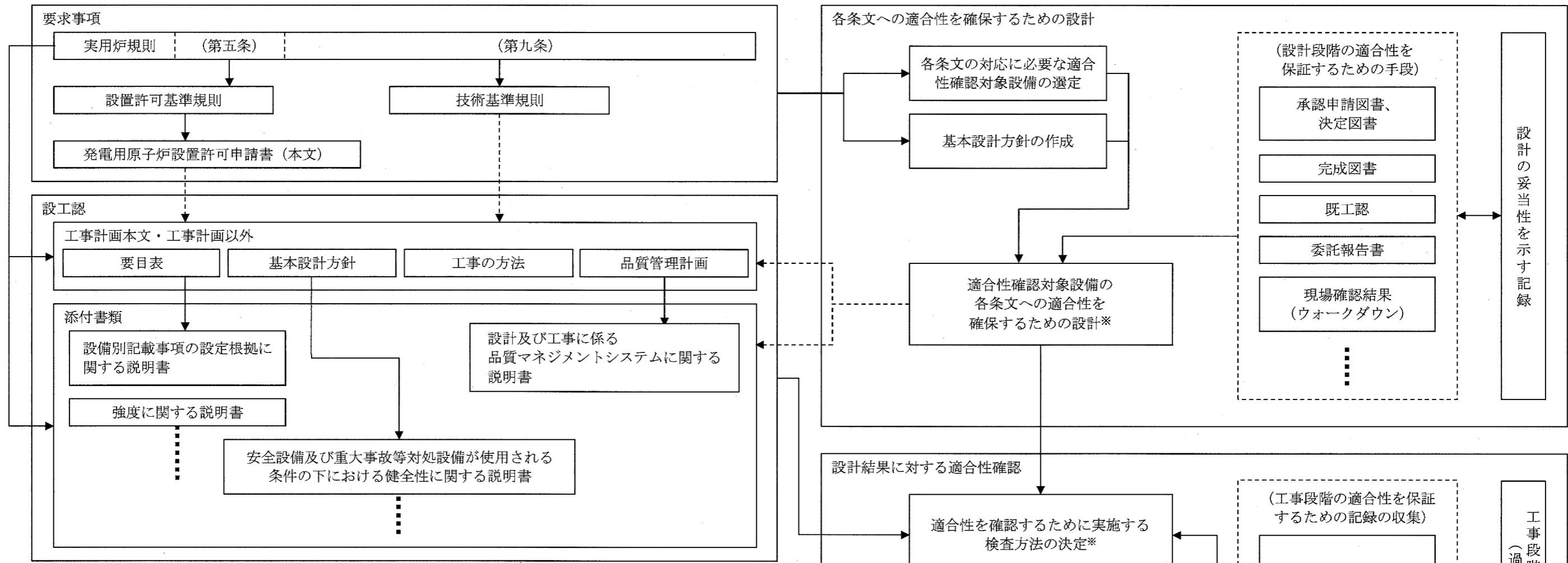
また、適合性確認に必要な作業と検査の繋がりを第3.2-1図に示す。

なお、実用炉規則別表第二対象設備のうち、設工認申請（届出）が不要な工事を行う場合は、設工認品質管理計画のうち、必要な事項を適用して設計、工事及び検査を実施し、認可された設工認に記載された仕様及びプロセスのとおりであること、技術基準規則に適合していることを確認する。

設計又は工事を主管する箇所の長並びに検査を担当する箇所の長は、第3.2-1表に示す「保安規定品質マネジメントシステム計画の対応項目」ごとのアウトプットに対する審査（以下「レビュー」という。）を実施するとともに、記録を管理する。

なお、設計の各段階におけるレビューについては、第3.1-1表に示す設計及び工事を主管する組織の中で当該設備の設計に関する専門家を含めて実施する。

設工認のうち、主要な耐圧部の溶接部に対する必要な検査は、「3.3 設計に係る品質管理の方法」、「3.4 工事に係る品質管理の方法」、「3.5 使用前事業者検査の方法」及び「3.6 設工認における調達管理の方法」に示す管理（第3.2-1表における「3.3.3(1) 基本設計方針の作成（設計1）」～「3.6 設工認における調達管理の方法」）のうち、必要な事項を適用して設計、工事及び検査を実施し、認可された設工認に記載された仕様及びプロセスのとおりであること、技術基準規則に適合していることを確認する。



※：基準適合性を確保するための設計結果と適合性確認状況一覧表

発電用原子炉施設の種別			項目番号	1			～
〇〇施設			基本設計方針	～に対する十分な支持力を有する地盤に設置する。			～
			要求種別	評価要求			～
設備区分	機器区分	関連条文	設備名称	設工認設計結果 (上：要目表/設計方針) (下：記録等)	設備の具体的設計結果 (上：設計結果) (下：記録等)	確認方法	～
～設備	ポンプ	〇〇条	恒設代替 低圧注水ポンプ	設置許可で確認した地盤 上の〇〇建屋内に設置	...	据付検査 ...	～
...	～

第 3.2-1 図 適合性確認に必要な作業と検査の繋がり

第 3.2-1 表 設工認における設計、工事及び検査の各段階

各段階		保安規定品質マネジメントシステム計画の対応項目	概要
設計	3.3	設計に係る品質管理の方法	7.3.1 設計開発計画 適合性を確保するために必要な設計を実施するための計画
	3.3.1	適合性確認対象設備に対する要求事項の明確化	7.3.2 設計開発に用いる情報 設計に必要な技術基準規則等の要求事項の明確化
	3.3.2	各条文の対応に必要な適合性確認対象設備の選定	技術基準規則等に対応するための設備・運用の抽出
	3.3.3(1) ※	基本設計方針の作成（設計1）	7.3.3 設計開発の結果に係る情報 要求事項を満足する基本設計方針の作成
	3.3.3(2) ※	適合性確認対象設備の各条文への適合性を確保するための設計（設計2）	7.3.3 設計開発の結果に係る情報 適合性確認対象設備に必要な設計の実施
	3.3.3(3)	設計のアウトプットに対する検証	7.3.5 設計開発の検証 基準適合性を確保するための設計の妥当性のチェック
	3.3.4 ※	設計における変更	7.3.7 設計開発の変更の管理 設計対象の追加や変更時の対応
工事及び検査	3.4.1 ※	設工認に基づく具体的な設備の設計の実施（設計3）	7.3.3 設計開発の結果に係る情報 7.3.5 設計開発の検証 設工認を実現するための具体的な設計
	3.4.2	具体的な設備の設計に基づく工事の実施	— 適合性確認対象設備の工事の実施
	3.5.1	使用前事業者検査での確認事項	— 適合性確認対象設備が、認可された設工認に記載された仕様及びプロセスのとおりであること、技術基準規則に適合していること
	3.5.2	使用前事業者検査の計画	— 適合性確認対象設備が、認可された設工認に記載された仕様及びプロセスのとおりであること、技術基準規則に適合していることを確認する計画と方法の決定
	3.5.3	検査計画の管理	— 使用前事業者検査を実施する際の工程管理
	3.5.4	主要な耐圧部の溶接部に係る使用前事業者検査の管理	— 主要な耐圧部の溶接部に係る使用前事業者検査を実施する際のプロセスの管理
	3.5.5	使用前事業者検査の実施	7.3.6 設計開発の妥当性確認 8.2.4 機器等の検査等 適合性確認対象設備が、認可された設工認に記載された仕様及びプロセスのとおりであること、技術基準規則に適合していることを確認
調達	3.6	設工認における調達管理の方法	7.4 調達 8.2.4 機器等の検査等 適合性確認に必要な、設計、工事及び検査に係る調達管理

※：「3.2.2 設計、工事及び検査の各段階とその審査」で述べている「設計の各段階におけるレビュー」の各段階を示す。

3.3 設計に係る品質管理の方法

設計を主管する箇所の長は、設工認における技術基準規則等への適合性を確保するための設計として、「要求事項の明確化」、「適合性確認対象設備の選定」、「基本設計方針の作成」及び「適合性を確保するための設計」、「設計のアウトプットに対する検証」の各段階を実施する。

以下に各段階の活動内容を示す。

3.3.1 適合性確認対象設備に対する要求事項の明確化

設計を主管する箇所の長は、以下の事項により、設工認に必要な要求事項を明確にする。

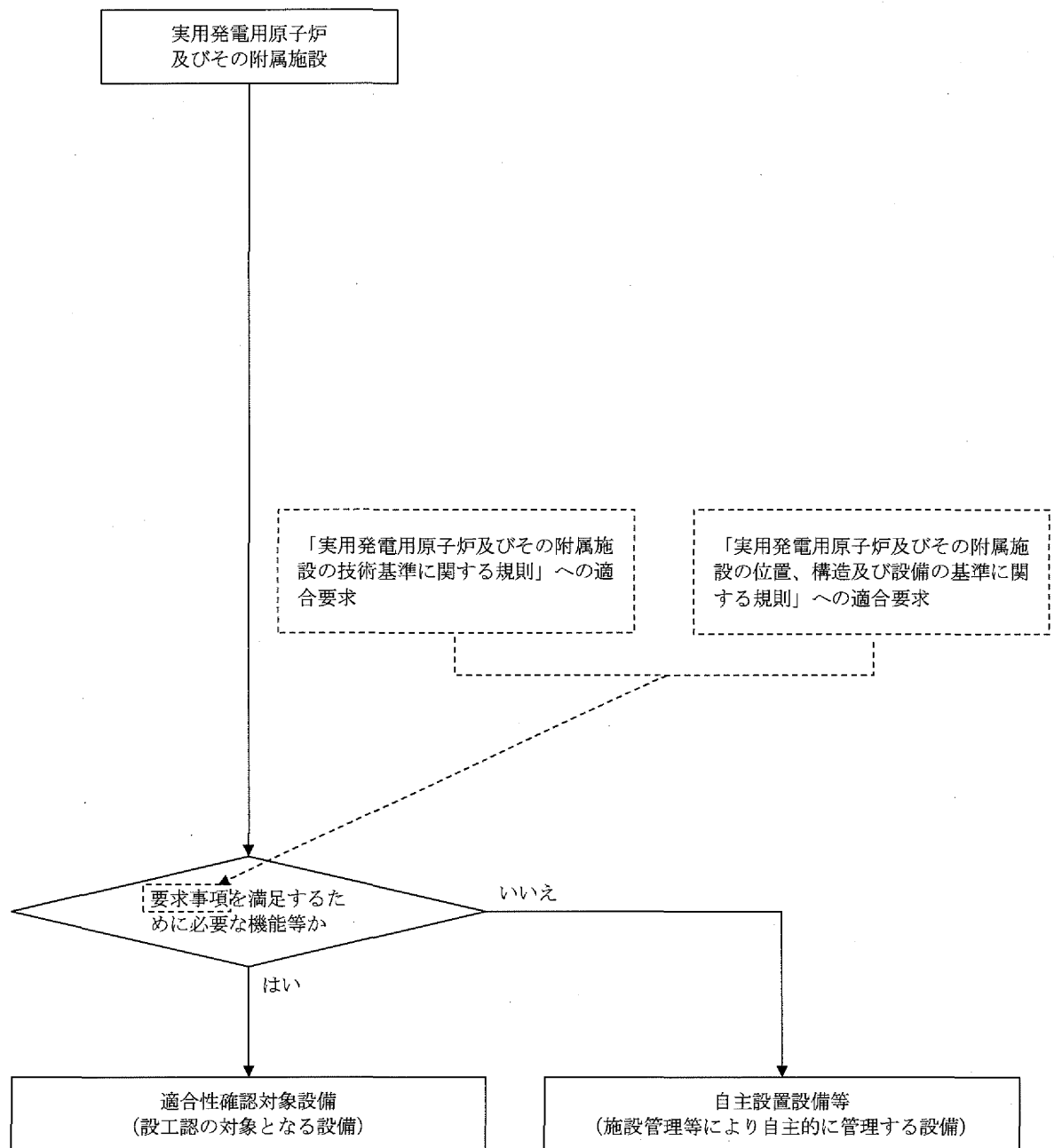
- ・「実用発電用原子炉及びその附属施設の位置、構造及び設備の基準に関する規則（平成25年6月28日原子力規制委員会規則第5号）」（以下「設置許可基準規則」という。）に適合しているとして許可された「高浜発電所発電用原子炉設置変更許可申請書」（以下「設置変更許可申請書」という。）
- ・技術基準規則
また、必要に応じて以下を参照する。
- ・許可された設置変更許可申請書の添付書類
- ・設置許可基準規則の解釈
- ・技術基準規則の解釈

3.3.2 各条文の対応に必要な適合性確認対象設備の選定

設計を主管する箇所の長は、適合性確認対象設備に対する技術基準規則への適合性を確保するため、設置変更許可申請書に記載されている設備及び技術基準規則への対応に必要な設備（運用を含む。）を、実際に使用する際の系統又は構成で必要となる設備を含めた適合性確認対象設備として以下に従って抽出する。

適合性確認対象設備を明確にするため、設工認に関連する工事において追加・変更となる設備・運用のうち、設工認の対象となる設備・運用を、要求事項への適合性を確保するために実際に使用する際の系統・構成で必要となる設備・運用を考慮しつつ第3.3-1図に示すフローに基づき抽出する。

抽出した結果を様式-2(1/2)～(2/2)「設備リスト（例）」（以下「様式-2」という。）の該当する条文の設備等欄に整理するとともに、設備／運用、既設／新設、要求事項に対して必須の設備・運用の有無、実用炉規則 別表第二の記載対象設備に該当の有無、既工認での記載の有無、実用炉規則 別表第二に関連する施設区分／設備区分及び設置変更許可申請書添付八主要設備記載の有無を明確にする。



第3.3-1図 適合性確認対象設備の抽出について

3.3.3 設工認における設計及び設計のアウトプットに対する検証

設計を主管する箇所の長は、適合性確認対象設備の技術基準規則等への適合性を確保するための設計を以下のとおり実施する。

- ・「設計1」として、技術基準規則等の適合性確認対象設備に必要な要求事項を基に、必要な設計を漏れなく実施するための基本設計方針を明確化する。
- ・「設計2」として、「設計1」の結果を用いて適合性確認対象設備に必要な詳細設計を実施する。
- ・「設計1」及び「設計2」の結果を用いて、設工認に必要な書類等を作成する。
- ・「設計のアウトプットに対する検証」として、「設計1」及び「設計2」の結果について、検証を実施する。

これらの具体的な活動を以下のとおり実施する。

(1) 基本設計方針の作成（設計1）

設計を主管する箇所の長は、様式-2で整理した適合性確認対象設備に対する詳細設計を「設計2」で実施するに先立ち、技術基準規則等の適合性確認対象設備に必要な要求事項に対する設計を漏れなく実施するために、以下により適合性確認対象設備ごとに適用される技術基準規則の条項号を明確にするとともに、技術基準規則の条文ごとに各条文に関連する要求事項を用いて設計項目を明確にした基本設計方針を作成する。

a. 適合性確認対象設備と適用条文の整理

設計を主管する箇所の長は、適合性確認対象設備の技術基準規則への適合に必要な設計を確実に実施するため、以下により、適合性確認対象設備ごとに適用される技術基準規則の条文を明確にする。

- (a) 技術基準規則の条文ごとに各施設との関係を明確にし、明確にした結果とその理由を、様式-3「技術基準規則の各条文と各施設における適用要否の考え方（例）」（以下「様式-3」という。）の「適用要否判断」欄及び「理由」欄に取りまとめる。
- (b) 様式-3に取りまとめた結果を、様式-4(1/2)～(2/2)「施設と条文の対比一覧表（例）」（以下「様式-4」という。）の該当箇所の星取りにて取りまとめることにより、施設ごとに適用される技術基準規則の条文を明確にする。
- (c) 様式-2で明確にした適合性確認対象設備を実用炉規則別表第二の設備区分ごとに、様式-5「設工認添付書類星取表（例）」（以下「様式-5」という。）で機器として整理する。

また、様式-4で取りまとめた結果を用いて、設備ごとに適用される技術基準規則の条番号を明確にし、技術基準規則の各条番号と設工認との関連性を含めて、様式-5で整理する。

b. 技術基準規則条文ごとの基本設計方針の作成

設計を主管する箇所の長は、以下により、技術基準規則等の適合性確認対象設備に必要な要求事項を具体化し、漏れなく適用していくための基本設計方針を技術基準規則の条文ごとに作成する。

なお、基本設計方針の作成に当たっての統一的な考え方を添付2「技術基準規則ごとの基本設計方針の作成に当たっての基本的な考え方」に示す。

- (a) 様式-7「要求事項との対比表（例）」（以下「様式-7」という。）に、基本設計方針の作成に必要な情報として、技術基準規則の各条文及びその解釈、並びに関係する設置変更許可申請書本文及びその添付書類に記載されている内容を原文のまま引用し、その内容を見ながら、設計すべき項目を基本設計方針として漏れなく作成する。
- (b) 基本設計方針の作成に併せて、基本設計方針として記載する事項及びそれらの設工認申請書の添付書類作成の考え方（理由）、基本設計方針として記載しない場合の考え方、並びに詳細な検討が必要な事項として含めるべき実用炉規則別表第二に示された添付書類との関係を明確にし、それらを様式-6「各条文の設計の考え方（例）」（以下「様式-6」という。）に取りまとめる。
- (c) (a)及び(b)で作成した条文ごとの基本設計方針を整理した様式-7及び基本設計方針作成時の考え方を整理した様式-6、並びに各施設に適用される技術基準規則の条文を明確にした様式-4を用いて、施設ごとの基本設計方針を作成する。
- (d) 作成した基本設計方針を基に、抽出した適合性確認対象設備に対する耐震重要度分類、機器クラス、兼用する際の登録の考え方及び当該適合性確認対象設備に必要な設工認申請書の添付書類との関連性を様式-5で明確にする。

(2) 適合性確認対象設備の各条文への適合性を確保するための設計（設計2）

設計を主管する箇所の長は、様式-2で整理した適合性確認対象設備に対し、変更があった要求事項への適合性を確保するための詳細設計を、「設計1」の結果を用いて実施する。

a. 基本設計方針の整理

設計を主管する箇所の長は、基本設計方針（「3.3.3(1) 基本設計方針の作成」参照）に基づく設計の実施に先立ち、基本設計方針に従った設計を漏れなく実施するため、基本設計方針の内容を以下の流れで分類し、技術基準規則への適合性の確保が必要な要求事項を整理する。

- (a) 条文ごとに作成した基本設計方針を設計項目となるまとまりごとに整理する。
- (b) 整理した設計方針を分類するためのキーワードを抽出する。
- (c) 抽出したキーワードを基に要求事項を第3.3-1表に示す要求種別に分類する。
- (d) 分類した結果を、設計項目となるまとまりごとに、様式-8「基準適合性を確保するための設計結果と適合性確認状況一覧表（例）」（以下「様式-8」という。）の「基本設計方針」欄に整理する。
- (e) 設工認の設計に不要な以下の基本設計方針を、様式-8の該当する基本設計方針に網掛けすることにより区別し、設計が必要な要求事項に変更があった条文に対応した基本設計方針を明確にする。
 - ・定義（基本設計方針で使用されている用語の説明）
 - ・冒頭宣言（設計項目となるまとまりごとの概要を示し、冒頭宣言以降の基本設計方針で具体的な設計項目が示されているもの）
 - ・規制要求に変更のない既設設備に適用される基本設計方針（既設設備のうち、過去に当該要求事項に対応するための設計が行われており、様式-4及び様式-5で従来の技術基準規則から変更がないとした条文に対応した基本設計方針）
 - ・適合性確認対象設備に適用されない基本設計方針（当該適合性確認対象設備に適用されず、設計が不要となる基本設計方針）

b. 適合性確認対象設備の各条文への適合性を確保するための設計（対象設備の仕様を含む。）

設計を主管する箇所の長は、適合性確認対象設備を技術基準規則に適合したものとするために、以下により、必要な詳細設計を実施する。

また、具体的な設計の流れを第3.3-2図に示す。

- (a) 第3.3-1表に示す「要求種別」ごとの「主な設計事項」に示す内容について、「3.7.1 文書及び記録の管理」で管理されている設備図書等の記録をインプットとして、基本設計方針に対し、適合性確認対象設備が技術基準規則等への必要な設計要求事項の適合性を確保するために必要な詳細設計の方針（要求機能、性能目標、防護方針等を含む。）を定めるための設計を実施する。

- (b) 様式-6で明確にした詳細な検討を必要とした事項を含めて詳細設計を実施するとともに、以下に該当する場合は、その内容に従った詳細設計を実施する。

イ. 評価を行う場合

詳細設計として評価（解析を含む。）を実施する場合は、基本設計方針を基に詳細な評価方針及び評価方法を定めた上で、評価を実施する。

また、評価の実施において、解析を行う場合は、「3.3.3(2)c. 詳細設計の品質を確保する上で重要な活動の管理」に基づく管理により品質を確保する。

ロ. 複数の機能を兼用する設備の設計を行う場合

複数の機能（施設間を含む。）を兼用する設備の設計を行う場合は、兼用するすべての機能を踏まえた設計を確実に実施するため、組織間の情報伝達を確実に実施し、兼用する機能ごとの系統構成を把握し、兼用する機能を集約した上で、兼用するすべての機能を満たすよう設計を実施する。

ハ. 設備設計を他設備の設計に含めて設計を行う場合

設備設計を他設備の設計に含めて設計を行う場合は、設計が行われることを確実にするために、組織間の情報伝達を確実に実施し、設計をまとめて実施する側で複数の対象を考慮した設計を実施したのち、設計を委ねた側においても、その設計結果を確認する。

ニ. 他号機と共用する設備の設計を行う場合

他号機と共用する設備の設計を行う場合は、設計が確実に行われることを確実にするため、組織間の情報伝達を確実に実施し、号機ごとの設計範囲を明確にし、必要な設計が確実に行われるよう管理する。

上記イ～ニの場合において、設計の妥当性を検証し、詳細設計方針を満たすことを確認するために検査を実施しなければならない場合は、条件及び方法を定めた上で実施する。

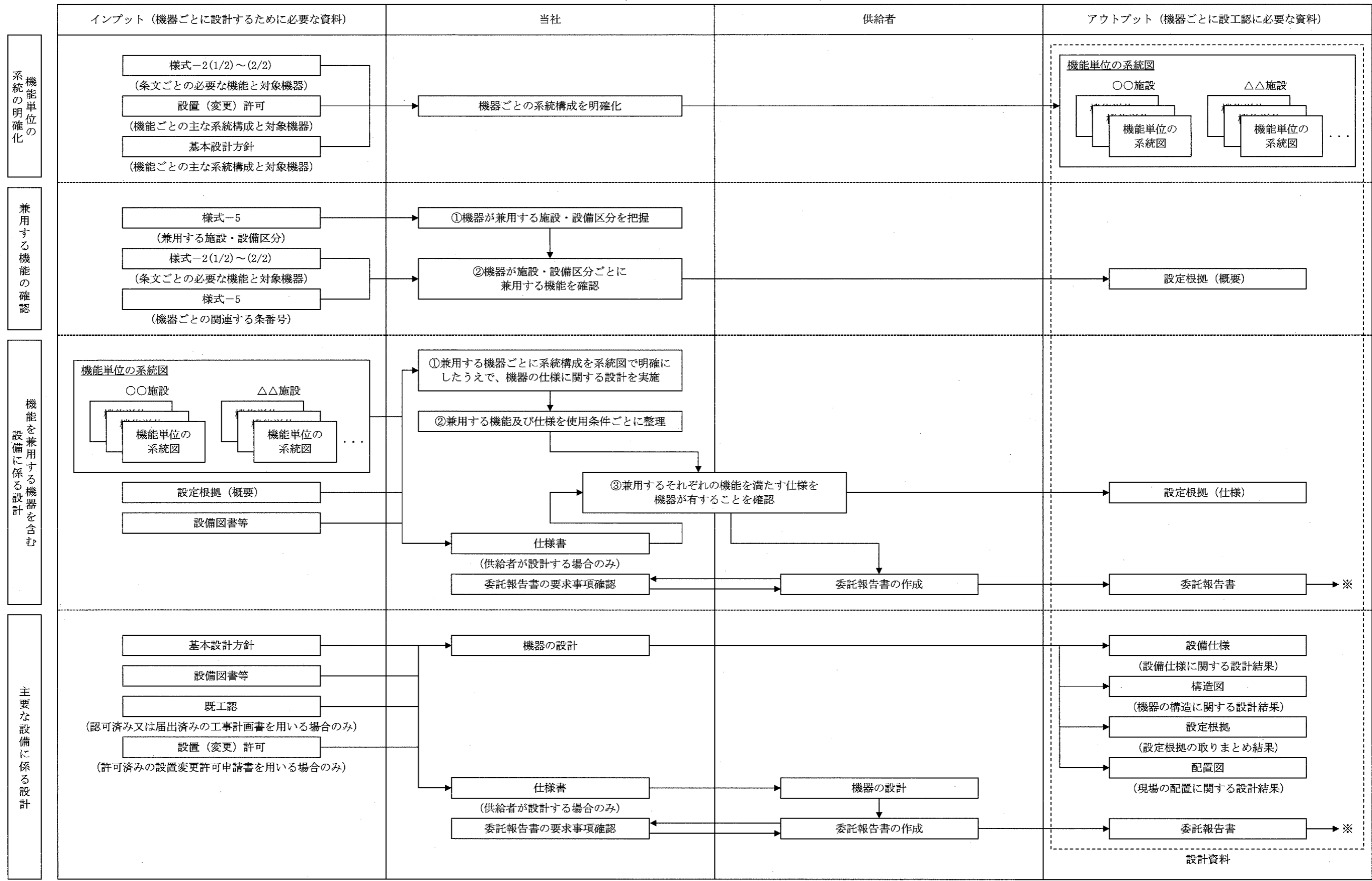
また、これらの設計として実施したプロセスを様式-1に取りまとめるとともに、設計結果を、様式-8の「設工認設計結果（要目表／設計方針）」欄に整理する。

- (c) 第3.3-1表に示す要求種別のうち「運用要求」に分類された基本設計方針については、基本設計方針を作成した箇所の長にて、保安規定に必要な対応を取りまとめる。

第3.3-1表 要求種別ごとの適合性の確保に必要となる主な設計事項と

その妥当性を示すための記録との関係

要求種別		主な設計事項		設計方針の妥当性を示す記録	
設備	設計要求	設置要求	目的とする機能・性能を有する設備の選定 配置設計	<ul style="list-style-type: none"> 設計資料 設備図書（図面、構造図、仕様書） 等	
		機能要求	目的とする機能・性能を実際に発揮させるために必要な具体的なシステム構成・設備構成	設置変更許可申請書の記載を基にした、実際に使用するシステム構成・設備構成の決定	<ul style="list-style-type: none"> 設計資料 系統図 設備図書（図面、構造図、仕様書） 等
			目的とする機能・性能を実際に発揮させるために必要な設備の具体的な仕様	仕様設計 構造設計 強度設計（クラスに応じて）	<ul style="list-style-type: none"> 設計資料 設備図書（図面、構造図、仕様書） インターロック線図 算出根拠（計算式等） カタログ 等
		評価要求	対象設備が目的とする機能・性能を持つことを示すための方法とそれに基づく評価	仕様決定のための解析 条件設定のための解析 実証試験 技術基準規則に適合していることの確認のための解析（耐震評価、耐環境評価）	<ul style="list-style-type: none"> 設計資料 有効性評価結果（設置変更許可申請書での安全解析の結果を含む。） 解析計画（解析方針） 委託報告書（解析結果） 手計算結果 等
運用	運用要求	保安規定で定める必要がある運用方法とそれに基づく計画	維持又は運用のための計画の作成	—	



※：委託報告書の図面等を設計のインプットとして使用する場合は、当社が承認したのち、設備図書等として取り扱う。また、供給者が工事にて設計を実施した場合は、委託報告書を総括報告書に読み替える。

第 3.3-2 図 主要な設備の設計

c. 詳細設計の品質を確保する上で重要な活動の管理

設計を主管する箇所の長は、詳細設計の品質を確保する上で重要な活動となる、「調達による解析」及び「手計算による自社解析」について、以下の活動を実施し、品質を確保する。

(a) 調達による解析の管理

基本設計方針に基づく詳細設計で解析を実施する場合は、解析結果の信頼性を確保するため、設工認品質管理計画に基づく品質保証活動を行う上で、特に以下の点に配慮した活動を実施し、品質を確保する。

4. 調達による解析

調達により解析を実施する場合は、解析の信頼性を確保するために、供給者に対し、「原子力施設における許認可申請等に係る解析業務の品質向上ガイドライン（平成26年3月 一般社団法人原子力安全推進協会）」を反映した以下に示す管理を確実にするための品質マネジメントシステム体制の構築等に関する調達要求事項を仕様書により要求し、それに従った品質マネジメントシステム体制のもとで解析を実施させるよう「3.6 設工認における調達管理の方法」に従った調達管理を実施する。

なお、解析の調達管理に関する具体的な流れを添付3「設工認における解析管理について」の「別図1」に示す。

(イ) 解析業務を実施するに当たり、あらかじめ解析業務の計画を策定し、解析業務実施計画書等により文書化する。

なお、解析業務の計画には、以下に示す事項の計画を明確にする。

- ・解析業務の作業手順（デザインレビュー、審査方法、時期等を含む。）
- ・使用する計算機プログラムとその検証結果※

※：解析業務実施計画書の作成段階で、使用する計算機プログラムの検証が完了していない場合は、計算機プログラムの検証計画を解析業務実施計画書に記載し当社に提出させ、また計算機プログラム検証後にその結果を当社へ提出させる。

- ・解析業務の実施体制
- ・解析結果の検証
- ・委託報告書の確認
- ・解析業務の変更管理

- ・記録の保管管理

(ロ) 解析業務に係る必要な力量を定めるとともに、従事する要員（原解析者・検証者）は必要な力量を有した者とする。

ロ. 計算機プログラム（解析コード）の管理

計算機プログラムは、評価目的に応じた解析結果を保証するための重要な役割を持っていることから、使用実績や使用目的に応じ、計算機プログラムが適正なものであることを以下のような方法により検証し、使用する。

- ・簡易的なモデルによる解析解の検算
- ・標準計算事例を用いた解析による検証
- ・実験又はベンチマーク試験結果との比較
- ・他の計算機プログラムによる計算結果との比較 等

ハ. 解析業務で用いる入力情報の伝達

当社は供給者に対し調達管理に基づく品質マネジメントシステム上の要求事項として、IS09001の要求事項に従った文書及び記録の管理の実施を要求し、適切な版を管理することを要求する。

これにより、設工認に必要な解析業務のうち、設備又は土木建築構造物を設置した供給者と同一の供給者が主体となって解析を実施する場合は、解析を実施する供給者が所有する図面とそれを基に作成され納入されている当社所有の設備図書で、同じ最新性を確保する。

また、設備を設置した供給者以外の供給者にて解析を実施する場合は、当社で管理している図面を供給者に提供することで、供給者に最新性が確保された図面で解析を実施させる。

ニ. 入力根拠の作成

供給者に、解析業務実施計画書等に基づき解析ごとの入力根拠を明確にした入力根拠書を作成させ、また計算機プログラムへの入力間違いがないか確認させることで、入力根拠の妥当性及び入力データが正しく入力されたことの品質を確保する。

(b) 手計算による自社解析

自社で実施する解析（手計算）は、評価を実施するために必要な計算方法及び入力データを明確にした上で、当該業務の力量を持つ要員が実施する。

また、実施した解析結果に間違いがないようにするために、入力根拠、入力結果及び解析結果について、解析を実施した者以外の者によるダブルチェックを実施し、解析結果の信頼性を確保する。

(3) 設計のアウトプットに対する検証

設計を主管する箇所の長は、「3.3.3 設工認における設計及び設計のアウトプットに対する検証」の「設計1」及び「設計2」で取りまとめた様式-8を設計のアウトプットとして、これが設計のインプット（「3.3.1 適合性確認対象設備に対する要求事項の明確化」及び「3.3.2 各条文の対応に必要な適合性確認対象設備の選定」参照）で与えられた要求事項に対する適合性を確認した上で、要求事項を満たしていることの検証を、組織の要員に指示する。

なお、この検証は適合性確認を実施した者の業務に直接関与していない上位職位の者に実施させる。

(4) 設工認申請（届出）書の作成

設計を主管する箇所の長は、設工認の設計として実施した「3.3.3(1) 基本設計方針の作成（設計1）」及び「3.3.3(2) 適合性確認対象設備の各条文への適合性を確保するための設計（設計2）」からのアウトプットを基に、設工認に必要な書類等を以下のとおり取りまとめる。

a. 要目表の作成

設計を主管する箇所の長は、「3.3.3(2) 適合性確認対象設備の各条文への適合性を確保するための設計（設計2）」の設計結果及び図面等の設計資料を基に、実用炉規則別表第二の「記載すべき事項」の要求に従って、必要な事項（種類、主要寸法、材料、個数等）を設備ごとに表（要目表）又は図面等に取りまとめる。

b. 施設ごとの基本設計方針のまとめ

設計を主管する箇所の長は、「3.3.3(1)b. 技術基準規則条文ごとの基本設計方針の作成」で作成した施設ごとの基本設計方針を基に、実用炉規則別表第二に示された発電用原子炉施設の施設ごとの基本設計方針としてまとめ直すことにより、設工認として必要な基本設計方針を作成する。

また、技術基準規則に規定される機能・性能を満足させるための基本的な規格及び基準を、「適用基準及び適用規格」として取りまとめる。

c. 工事の方法の作成

設計を主管する箇所の長は、適合性確認対象設備等が、期待される機能を確実に発揮することを示すため、当該工事の手順並びに使用前事業者検査の項目及び方法を記載するとともに、工事中の従事者及び公衆に対する放射線管理や他の設備に対する悪影響防止等の観点から特に留意すべき事項を「工事の方法」として取りまとめる。

d. 各添付書類の作成

設計を主管する箇所の長は、「3.3.3(2) 適合性確認対象設備の各条文への適合性を確保するための設計（設計2）」の設計結果及び図面等の設計資料を基に、基本設計方針に対する詳細設計の結果、及び設計の妥当性に関する説明が必要な事項を取りまとめた様式-6及び様式-7を用いて、実用炉規則別表第二に示された添付書類を作成する。

なお、実用炉規則別表第二に示された添付書類において、解析コードを使用している場合には、添付書類の別紙として「計算機プログラム（解析コード）の概要」を作成する。

e. 設工認申請書案のチェック

設計を主管する箇所の長は、作成した設工認申請書案について、要員を指揮して、以下の要領でチェックする。

- (a) 設計を主管する箇所でのチェック分担を明確にしてチェックする。
- (b) チェックの結果としてコメントが付されている場合は、その反映要否を検討し、必要に応じ資料を修正した上で、再度チェックする。
- (c) 必要に応じこれらを繰り返し、設工認申請書案のチェックを完了する。

(5) 設工認申請（届出）書の承認

「3.3.3(3) 設計のアウトプットに対する検証」及び「3.3.3(4)e. 設工認申請書案のチェック」を実施した設工認申請書案について、設工認申請書の取りまとめを主管する箇所の長は、設計を主管する箇所の長が作成した資料を取りまとめ、原子力発電安全委員会へ付議し、審議及び確認を得る。

また、設工認申請書の提出手続きを主管する箇所の長は、原子力発電安全委員会の審議及び確認を得た設工認申請書について、原子力規制委員会及び経済産業大臣への提出手続きを承認する。

3.3.4 設計における変更

設計を主管する箇所の長は、設計対象の追加又は変更が必要となった場合、「3.3.1 適合性確認対象設備に対する要求事項の明確化」～「3.3.3 設工認における設計及び設計のアウトプットに対する検証」の各設計結果のうち、影響を受けるものについて必要な設計を実施し、影響を受けた段階以降の設計結果を必要に応じ修正する。

3.4 工事に係る品質管理の方法

工事を主管する箇所の長は、設工認に基づく具体的な設備の設計の実施及びその結果を反映した設備を導入するために必要な工事を、「3.6 設工認における調達管理の方法」の管理を適用して実施する。

3.4.1 設工認に基づく具体的な設備の設計の実施（設計3）

工事を主管する箇所の長は、工事段階において、以下のいずれかの方法で、設工認を実現するための具体的な設計（設計3）を実施し、決定した具体的な設備の設計結果（既に工事を着手し設置を終えている設備について、既に実施された具体的な設計の結果が設工認に適合していることを確認することを含む。）を様式-8の「設備の具体的設計結果」欄に取りまとめる。

(1) 自社で設計する場合

本店組織又は発電所組織の工事を主管する箇所の長は、「設計3」を実施する。

(2) 「設計3」を本店組織の工事を主管する箇所の長が調達し発電所組織の工事を主管する箇所の長が調達管理として「設計3」を管理する場合

本店組織の工事を主管する箇所の長は、「3.6 設工認における調達管理の方法」に従った調達により「設計3」を実施する。

また、発電所組織の工事を主管する箇所の長は、その調達の中で供給者が実施する「設計3」の管理を、調達管理として詳細設計の検証及び妥当性確認を行うことにより管理する。

(3) 「設計3」を発電所組織の工事を主管する箇所の長が調達しかつ調達管理として「設計3」を管理する場合

発電所組織の工事を主管する箇所の長は、「3.6 設工認における調達管理の方法」に従った調達により「設計3」を実施する。

また、発電所組織の工事を主管する箇所の長は、その調達の中で供給者が実施する「設計3」の管理を、調達管理として詳細設計の検証及び妥当性確認を行うことにより管理する。

- (4) 「設計3」を本店組織の工事を主管する箇所の長が調達しかつ調達管理として「設計3」を管理する場合

本店組織の工事を主管する箇所の長は、「3.6 設工認における調達管理の方法」に従った調達により「設計3」を実施する。

また、本店組織の工事を主管する箇所の長は、その調達の中で供給者が実施する「設計3」の管理を、調達管理として詳細設計の検証及び妥当性確認を行うことにより管理する。

3.4.2 具体的な設備の設計に基づく工事の実施

工事を主管する箇所の長は、設工認に基づく設備を設置するための工事を、「工事の方法」に記載された工事の手順並びに「3.6 設工認における調達管理の方法」に従い実施する。

なお、この工事の中で使用前事業者検査を実施する場合は、「3.6 設工認における調達管理の方法」に従った調達製品の検証の中で使用前事業者検査を含めて実施する。

また、設工認に基づき設置する設備のうち、既に工事を着手し設置を終えている設備については、以下のとおり取り扱う。

- (1) 既に工事を着手し設置を完了し調達製品の検証段階の適合性確認対象設備

設工認に基づく設備を設置する工事のうち、既に工事を着手し設置を完了して調達製品の検証段階の適合性確認対象設備については、「3.5 使用前事業者検査の方法」の段階から実施する。

- (2) 既に工事を着手し工事を継続している適合性確認対象設備

設工認に基づく設備を設置する工事のうち、既に工事を着手し工事を継続している適合性確認対象設備については、「3.6 設工認における調達管理の方法」に従い、着手時点のグレードに応じた工事を継続して実施するとともに、「3.5 使用前事業者検査の方法」の段階から実施する。

なお、この工事の中で適合性確認を実施する場合は、「3.6 設工認における調達管理の方法」に従った調達製品の検証の中で実施する。

3.5 使用前事業者検査の方法

使用前事業者検査は、適合性確認対象設備が、認可された設工認に記載された仕様及びプロセスのとおりであること、技術基準規則に適合していることを確認するため、保安規定に基づく使用前事業者検査を計画し、「検査・試験通達」に従い、工事実施箇所からの独立性を確保した検査体制のもと、実施する。

3.5.1 使用前事業者検査での確認事項

使用前事業者検査は、適合性確認対象設備が、認可された設工認に記載された仕様及びプロセスのとおりであること、技術基準規則に適合していることを確認するために、以下の項目について検査を実施する。

①実設備の仕様の適合性確認

②実施した工事が、「3.4.1 設工認に基づく具体的な設備の設計の実施（設計3）」及び「3.4.2 具体的な設備の設計に基づく工事の実施」に記載したプロセス並びに「工事の方法」のとおり行われていること。

これらの項目のうち、①を設工認品質管理計画の第3.5-1表に示す検査として、②を品質マネジメントシステムに係る検査（以下「QA検査」という。）として実施する。

②については工事全般に対して実施するものであるが、工事実施箇所が「3.5.4 主要な耐圧部の溶接部に係る使用前事業者検査の管理」を実施する場合は、工事実施箇所が実施する溶接に関するプロセス管理が適切に行われていることの確認をQA検査に追加する。

また、QA検査では上記②に加え、上記①のうち工事実施箇所が実施する検査の、記録（工事実施箇所が採取した記録・ミルシート等。）の信頼性確認（記録確認検査や抜取検査の信頼性確保）を行い、設工認に基づく検査の信頼性を確保する。

3.5.2 使用前事業者検査の計画

検査を担当する箇所の長は、適合性確認対象設備が、認可された設工認に記載された仕様及びプロセスのとおりであること、技術基準規則に適合していることを確認するため、技術基準規則に適合するよう実施した設計結果を取りまとめた様式-8に示された「設工認設計結果（要目表／設計方針）」欄ごとに設計の妥当性確認を含む使用前事業者検査を計画する。

使用前事業者検査は、「工事の方法」に記載された使用前事業者検査の項目及び方法並びに第3.3-1表の要求種別ごとに第3.5-1表に示す確認項目、確認視点及び主

な検査項目を基に計画を策定する。

適合性確認対象設備のうち、技術基準規則上の措置（運用）に必要な設備についても、使用前事業者検査を計画する。

個々に実施する使用前事業者検査に加えてプラント運転に影響を及ぼしていないことを総合的に確認するため、特定の条文・様式-8 に示された「設工認設計結果（要目表／設計方針）」によらず、定格熱出力一定運転時の主要パラメータを確認することによる使用前事業者検査（負荷検査）の計画を必要に応じて策定する。

(1) 使用前事業者検査の方法の決定

検査を担当する箇所の長は、「工事の方法」に記載された使用前事業者検査の項目及び方法並びに第3.3-1表の要求種別ごとに定めた第3.5-1表に示す確認項目、確認視点、主な検査項目の考え方を使って、確認項目ごとに設計結果に関する具体的な検査概要及び判定基準を以下の手順により使用前事業者検査の方法として明確にする。第3.5-1表の検査項目ごとの概要及び判定基準の考え方を第3.5-2表に示す。

- a. 様式-8の「設工認設計結果（要目表／設計方針）」及び「設備の具体的設計結果」欄に記載された内容と該当する要求種別を基に、検査項目を決定する。
- b. 決定された検査項目より、第3.5-2表に示す「検査項目、検査概要、判定基準の考え方について（代表例）」及び「工事の方法」を参照し適切な検査方法を決定する。
- c. 決定した各設備に対する以下の内容を、様式-8の「確認方法」欄に取りまとめる。なお、「確認方法」欄では、以下の内容を明確にする。

(a) 検査項目

(b) 検査方法

第 3.5-1 表 要求事項に対する確認項目及び確認の視点

要求種別		確認項目	確認視点	主な検査項目	
設備	設計要求	設置要求	名称、取付箇所、個数、設置状態、保管状態	据付検査 状態確認検査 外観検査	
		機能要求	材料、寸法、耐圧・漏えい等の構造、強度に係る仕様（要目表）	要目表の記載どおりであることを確認する。	材料検査 寸法検査 建物・構築物構造検査 外観検査
			系統構成、系統隔離、可搬設備の接続性	実際に使用できる系統構成になっていることを確認する。	据付検査 状態確認検査 耐圧検査
			上記以外の所要の機能要求事項	目的とする機能・性能が発揮できることを確認する。	漏えい検査 特性検査 機能・性能検査
	評価要求	解析書のインプット条件等の要求事項	評価条件を満足していることを確認する。	内容に応じて、設置要求、機能要求の検査を適用	
運用	運用要求	手順確認	（保安規定） 手順化されていることを確認する。	状態確認検査	

第3.5-2表 検査項目、検査概要及び判定基準の考え方について（代表例）

検査項目	検査概要	判定基準の考え方
材料検査	・使用されている材料が設工認に記載のとおりであること、また関係規格 ^{※1※2} 等に適合することを、記録又は目視により確認する。	・使用されている材料が設工認に記載のとおりであること、また関係規格等に適合すること。
寸法検査	・主要寸法が設工認に記載の数値に対して許容範囲内であることを、記録又は目視により確認する。	・主要寸法が設工認に記載の数値に対して許容範囲内にあること。
外観検査	・有害な欠陥のないことを記録又は目視により確認する。	・機能・性能に影響を及ぼす有害な欠陥のないこと。
据付検査 (組立て及び据付け状態を確認する検査)	・常設設備の組立て状態並びに据付け位置及び状態が設工認に記載のとおりであることを、記録又は目視により確認する。	・設工認に記載のとおり設置されていること。
耐圧検査	・技術基準規則の規定に基づく検査圧力で所定時間保持し、検査圧力に耐え、異常のないことを、記録又は目視により確認する。	・検査圧力に耐え、異常のないこと。
漏えい検査	・耐圧検査終了後、技術基準規則の規定に基づく検査圧力により漏えいの有無を、記録又は目視により確認する。	・検査圧力により著しい漏えいのないこと。
建物・構築物構造検査	・建物・構築物が設工認に記載のとおり製作され、組み立てられていること、また関係規格 ^{※1※2} 等に適合することを、記録又は目視により確認する。	・主要寸法が設工認に記載の数値に対して許容範囲内にあること、また関係規格等に適合すること。
機能・性能検査 特性検査	・系統構成確認検査 可搬型設備の実際に使用する系統構成及び可搬型設備等の接続が可能であることを、記録又は目視により確認する。	・実際に使用する系統構成になっていること。 ・可搬型設備等の接続が可能なこと。
	・運転性能検査、通水検査、系統運転検査、容量確認検査 設計で要求される機能・性能について、実際に使用する系統状態又は模擬環境により試運転等を行い、機器単体又は系統の機能・性能を、記録又は目視により確認する。	・実際に使用する系統構成になっていること。 ・目的とする機能・性能が発揮できること。
	・絶縁耐力検査 電気設備と大地との間に、試験電圧を連続して規定時間加えたとき、絶縁性能を有することを、記録（工場での試験記録等を含む。）又は目視により確認する。	・目的とする絶縁性能を有すること。
	・ロジック回路動作検査、警報検査、インターロック検査 電気設備又は計測制御設備について、ロジック確認、インターロック確認及び警報確認等を行い、設備の機能・性能又は特性を、記録又は目視により確認する。	・ロジック、インターロック及び警報が正常に動作すること。
	・外観検査 建物、構築物、非常用電源設備等の完成状態を、記録又は目視により確認する。	・機能・性能に影響を及ぼす有害な欠陥のないこと。 ・設工認に記載のとおり設置されていること。
	・計測範囲確認検査、設定値確認検査 計測制御設備の計測範囲又は設定値を、記録（工場での校正記録等を含む。）又は目視により確認する。	・計測範囲又は設定値が許容範囲内であること。
状態確認検査	・設置要求における機器保管状態、設置状態、接近性、分散配置及び員数が、設工認に記載のとおりであることを、記録又は目視により確認する。	・機器保管状態、設置状態、接近性、分散配置及び員数が適切であること。
	・評価要求に対するインプット条件（耐震サポート等）との整合性確認を、記録又は目視により確認する。	・評価条件を満足していること。
	・運用要求における手順が整備され、利用できることを確認する。	・運用された手順が整備され、利用できること。
基本設計方針に係る検査 ^{※3}	・機器等が設工認に記載された基本設計方針に従って据付けられ、機能・性能を有していることを確認する。	・機器等が設工認に記載された基本設計方針に従って据付けられ、機能・性能を有していること。
QA 検査	・事業者が設工認に記載された品質管理の方法に従って、設計情報を工事に引継ぎ、工事の実施体制が確保されていることを確認する。	・事業者が設工認に記載された品質管理の方法に従って、設計情報を工事に引継ぎ、工事の実施体制が確保されていること。

※1：消防法及びJIS

※2：設計の際に採用した適用基準又は適用規格

※3：基本設計方針のうち、各検査項目で確認できない事項を対象とする。

3.5.3 検査計画の管理

検査に係るプロセスの取りまとめを主管する箇所の長は、使用前事業者検査を適切な段階で実施するため、関係箇所と調整の上、発電所全体の主要工程及び調達先の工事工程を加味した適合性確認の検査計画を作成し、使用前事業者検査の実施時期及び使用前事業者検査が確実に行われることを管理する。

なお、検査計画は、進捗状況に合わせて関係箇所と適宜調整を実施する。

3.5.4 主要な耐圧部の溶接部に係る使用前事業者検査の管理

主要な耐圧部の溶接部に係る検査を担当する箇所の長は、溶接が特殊工程であることを踏まえ、工程管理等の計画を策定し、溶接施工工場におけるプロセスの適切性の確認及び監視を行う。

また、溶接継手に対する要求事項は、溶接部詳細一覧表（溶接方法、溶接材料、溶接施工法、熱処理条件、検査項目等）により管理し、これに係る関連図書を含め、業務の実施に当たって必要な図書を溶接施工工場に提出させ、それを審査、承認し、必要な管理を実施する。

3.5.5 使用前事業者検査の実施

使用前事業者検査は、「検査・試験通達」に基づき、検査要領書の作成、検査体制を確立して実施する。

(1) 使用前事業者検査の独立性確保

検査を担当する箇所の長は、組織的独立した箇所に検査の実施を依頼する。

(2) 使用前事業者検査の体制

使用前事業者検査の体制は、第3.5-1図を参考に検査要領書で明確にする。

なお、検査における役務は、以下のとおりとする。

a. 総括責任者

- ・発電所における保安に関する活動を統括するとともに、その業務遂行に係る品質保証活動を統括する。（燃料体に係る検査を除く。）
- ・燃料体の工事に関する活動を統括するとともに、その業務遂行に係る品質保証活動を統括する。（燃料体に係る検査に限る。）

b. 主任技術者

- ・検査内容、手法等に対して指導・助言を行うとともに、検査が適切に行われていることを確認する。

- ・ 検査要領書制定時の審査並びに検査要領書に変更が生じた場合には、変更内容を審査する。
- ・ 発電用原子炉主任技術者は、主に原子炉の核的特性や性能に係る事項等、原子炉の運転に関する保安の監督を行う。
- ・ ボイラー・タービン主任技術者は、主に機械設備の構造、機能及び性能に係る事項等、原子力設備の工事、維持及び運用（電氣的設備に係るものを除く。）に関する保安の監督を行う。
- ・ 電気主任技術者は、主に電気設備の構造、機能及び性能に係る事項等、電気工作物の工事、維持及び運用（電氣的設備）に関する保安の監督を行う。

c. 品質保証責任者

- ・ 品質マネジメントシステムの観点から、検査範囲、検査方法等の妥当性の確認を実施するとともに、検査要領書の制定又は改訂が適切に行われていることを審査する。（QA検査を除く。）

d. 検査実施責任者

- ・ 検査を担当する箇所の長からの依頼に基づき検査を実施する。
- ・ 検査要領書を制定する。また、検査要領書に変更が生じた場合には、変更内容を確認、承認し、関係者に周知する。
- ・ 検査員から報告された検査結果（合否判定）が技術基準規則に適合していることを最終確認し、若しくは自らが合否判定を実施し、リリース許可する。

e. 検査員

- ・ 検査実施責任者からの指示に従い、検査を実施する。
- ・ 検査要領書の判定基準に従い、立会い又は記録の確認により合否判定する。
- ・ 検査記録及び検査成績書を作成し、検査実施責任者へ報告する。

f. 助勢員

- ・ 検査実施責任者又は検査員からの指示に従い、検査に係る作業を行う。
- ・ 検査員の役務内容のうち、合否判定以外を行う。

(3) 使用前事業者検査の検査要領書の作成

検査を担当する箇所の長は、適合性確認対象設備が認可された設工認に記載された仕様及びプロセスのとおりであること、技術基準規則に適合していることを確認するため、「検査・試験通達」に基づき、「3.5.2(1) 使用前事業者検査の方法の決定」で決定した様式-8の「確認方法」欄で明確にした確認方法に従った使用前事業者検査を実施するための検査要領書を作成する。

また、検査を担当する箇所の長は、検査目的、検査場所、検査範囲、設備項目、

検査方法、判定基準、検査体制、不適合処置要領、検査手順、検査工程、検査用測定機器、検査成績書の事項等を記載した検査要領書を作成し、主任技術者（燃料体に係る検査を除く。）及び品質保証責任者（QA検査は除く。）の審査を経て検査実施責任者が制定する。

なお、検査要領書には使用前事業者検査の確認対象範囲として含まれる技術基準規則の条文を明確にするとともに、適合性確認対象設備ではない使用前事業者検査の対象を明確にする。

各検査項目における代替検査を行う場合、「3.5.5(4) 代替検査の確認方法の決定」に従い、代替による使用前事業者検査の方法を決定する。

(4) 代替検査の確認方法の決定

a. 代替検査の条件

代替検査を用いる場合は、通常の方法で検査ができない場合であり、例えば以下の場合をいう。

- ・耐圧検査で圧力を加えることができない場合
- ・構造上外観が確認できない場合
- ・系統に実注入ができない場合
- ・電路に通電できない場合
- ・当該検査対象の品質記録（要求事項を満足する記録）がない場合（プロセス評価を実施し検査の成立性を証明する必要がある場合）※

※：「当該検査対象の品質記録（要求事項を満足する記録）がない場合（プロセス評価を実施し検査の成立性を証明する必要がある場合）」とは、以下の場合をいう。

- ・材料検査で材料検査証明書（ミルシート）がない場合
- ・寸法検査記録がなく、実測不可の場合

b. 代替検査の評価

検査を担当する箇所の長は、代替検査による確認方法を用いる場合、本来の検査目的に対する代替性の評価を実施し、その結果を「3.5.5(3) 使用前事業者検査の検査要領書の作成」で作成する検査要領書の一部として添付し、該当する主任技術者による審査を経て適用する。

なお、検査目的に対する代替性の評価においては、以下の内容を明確にする。

- ・設備名称

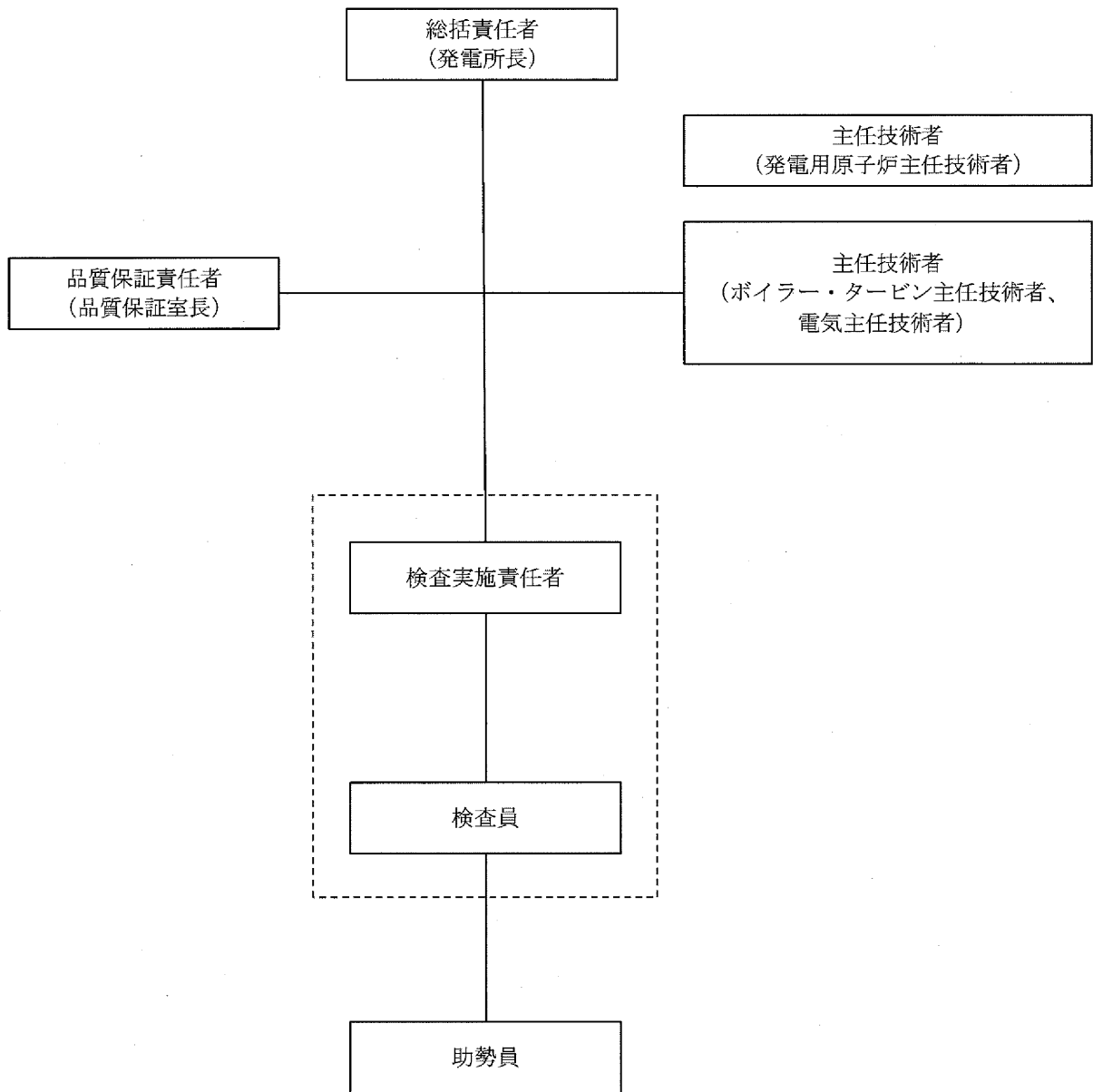
- ・検査項目
- ・検査目的
- ・通常の方法で検査ができない理由
 - (例) 既存の発電用原子炉施設に悪影響を及ぼすための困難性
 - 現状の設備構成上の困難性
 - 作業環境における困難性 等
- ・代替検査の手法及び判定基準
- ・検査目的に対する代替性の評価

(5) 使用前事業者検査の実施

検査実施責任者は、検査員等を指揮して、検査要領書に基づき、確立された検査体制のもとで使用前事業者検査を実施し、その結果を検査を担当する箇所の長に報告する。

報告を受けた検査を担当する箇所の長は、検査プロセスが検査要領書に基づき適正に実施されたこと、及び検査結果が判定基準を満足していることを確認したのち、検査結果を受領する。

また、検査を担当する箇所の長は、受領した検査結果を主任技術者に通知する(燃料体に係る検査を除く。)とともに、総括責任者に報告する。



破線部は工事を主管する箇所から組織的独立した者

第3.5-1図 検査実施体制 (例)

3.6 設工認における調達管理の方法

調達を主管する箇所の長は、設工認で行う調達管理を確実にするために、「施設管理通達」、「原子力部門における調達管理通達」及び「原子燃料サイクル通達」に基づき、以下に示す管理を実施する。

3.6.1 供給者の技術的評価

調達を主管する箇所の長は、供給者が当社の要求事項に従って調達製品を供給する技術的な能力を判断の根拠として、供給者の技術的評価を実施する。（添付4「当社における設計管理・調達管理について」の「1. 供給者の技術的評価」参照）

3.6.2 供給者の選定

調達を主管する箇所の長は、設工認に必要な調達を行う場合、原子力の安全に及ぼす影響、供給者の実績等を考慮し、調達の内容に応じたグレード分けの区分（添付1「当社におけるグレード分けの考え方」の「別表3」参照）を明確にした上で、調達に必要な要求事項を明確にし、契約を主管する箇所の長へ供給者の選定を依頼する。

また、契約を主管する箇所の長は、「3.6.1 供給者の技術的評価」で、技術的な能力があると判断した供給者を選定する。

3.6.3 調達製品の調達管理

業務の実施に際し、当社においては、原子力の安全に及ぼす影響に応じて、設計管理及び調達管理に係るグレード分けを適用している。

設工認に適用した機器ごとの現行の各グレードに該当する実績は様式-9「適合性確認対象設備ごとの調達に係る管理のグレード及び実績（設備関係）（例）」（以下「様式-9」という。）に取りまとめる。

設工認に係る品質管理として、仕様書作成のための設計から調達までのグレードごとの流れ、各グレードで実施した各段階の管理及び組織内外の相互関係を添付1「当社におけるグレード分けの考え方」の「別図1(1/3)～(3/3)」に示す。

調達を主管する箇所の長は、調達に関する品質保証活動を行うに当たって、原子力の安全に及ぼす影響及び供給者の実績等を考慮し、グレード分けの区分（添付1「当社におけるグレード分けの考え方」の「別表3」参照）を明確にした上で、以下の調達管理に基づき業務を実施する。

また、一般産業用工業品については、(1)の仕様書を作成するに当たり、あらかじめ採用しようとする一般産業用工業品について、原子力施設の安全機能に係る機器

等として使用するための技術的な評価を行う。

(1) 仕様書の作成

調達を主管する箇所の長は、業務の内容に応じ、以下のa～oを記載した仕様書を作成し、供給者の業務実施状況を適切に管理*する。（「3.6.3(2) 調達製品の管理」参照）

※：添付1「当社におけるグレード分けの考え方」の「別表1(1/2)」に示すAクラス、Bクラス、Cクラス又は「別表1(2/2)」に示すSA常設のうち、設計・開発を適用する場合は、仕様書の作成に必要な設計として、添付4「当社における設計管理・調達管理について」の「2. 仕様書作成のための設計について」の活動を実施する。

- a. 工事又は購入に関する機器仕様（グレード分け（添付1「当社におけるグレード分けの考え方」参照）を含む。）
- b. 供給者が実施する業務範囲
- c. 製品、手順、プロセス及び設備の承認に関する以下の要求事項（出荷許可の方法を含む。）
 - (a) 法令、基準、規格、仕様、図面、プロセス要求事項等の技術文書の引用
 - (b) 当社の承認を必要とする範囲（手順、プロセス等）
 - (c) 適用する法令、基準、規格等への適合性及び技術的な妥当性等を保証するために必要な要求事項
 - (d) グレード分け（添付1「当社におけるグレード分けの考え方」参照）に応じた性能、機能、設計のインターフェイス、材料・部品、製作、据付、検査・試験、洗浄、保管、取扱い、梱包、運転上の要求事項等の要求の範囲・程度
 - (e) 主要部材の品名・仕様（寸法・材質等）、数量
 - (f) 部材の保存に関する要求事項
 - (g) 検査・試験に関する要求事項
 - (h) 特殊な装置等を取り扱う場合、装置等を安全かつ適正に使用するために必要な設備の機能・取扱方法
 - (i) 設備が安全かつ適正に機能するために必要な運転操作、並びに保守及び保管における注意・考慮すべき事項
- d. 要員の適格性確認に関する要求事項
- e. 品質マネジメントシステムに関する要求事項
 - (a) 当社が要求する品質マネジメントシステム規格*

※：IS09001を基本とし、設工認品質管理計画及び保安規定の要求事項及びIAEA基準の特徴、並びにキャスク問題等の不適合反映の要求事項を考慮した、原子力発電所の保修等に係る品質マネジメントシステム仕様をいう。

- (b) 文書・記録に関する要求事項
- (c) 外注先使用時における要求事項
- f. 特殊工程等に関する要求事項
- g. 秘密情報の範囲
- h. 不適合の報告及び不適合の処理に関する要求事項
- i. 健全な安全文化を育成し及び維持するために必要な要求事項
- j. 調達製品を当社に引き渡す場合における調達要求事項への適合の証拠となる記録の提出に関する要求事項
- k. 製品の引渡し後における製品の維持又は運用に必要な保安に係る技術情報の提供及びそれらを他の原子炉設置者と共有する場合に必要な措置に関する要求事項
- l. 解析業務に関する要求事項（解析委託の管理については、添付3「設工認における解析管理について」参照）
- m. 悪天候における屋外機材の安全確保措置
- n. 一般産業用工業品を機器等に使用するに当たっての評価に必要な要求事項
- o. 調達を主管する箇所の長が供給先で検査を行う際に原子力規制委員会の職員が同行して工場等の施設に立ち入る場合があることに関する事項

(2) 調達製品の管理

調達を主管する箇所の長は、当社が仕様書で要求した製品が確実に納品されるよう調達製品が納入されるまでの間、「施設管理調達」、「原子力部門における調達管理調達」及び「原子燃料サイクル調達」に従い、業務の実施に当たって必要な図書（添付1「当社におけるグレード分けの考え方」の「別表1(1/2)」に示すAクラス及びBクラス、「別表1(2/2)」に示すSA常設、及び「別表4」に示す業務委託のグレードI、作業計画書等）を供給者に提出させ、それを審査し確認する等の製品に応じた必要な管理を実施する。

(3) 調達製品の検証

調達を主管する箇所の長は、調達製品が調達要求事項を満たしていることを確実にするために、グレード分けの区分、調達数量、調達内容等を考慮した調達製

品の検証を行う。

なお、供給者先で検証を実施する場合、あらかじめ仕様書で検証の要領及び調達製品のリリースの方法を明確にした上で、検証を行う。

また、調達を主管する箇所の長は、調達製品が調達要求事項を満たしていることを確認するために実施する検証を、以下のいずれか1つ以上の方法により実施する。

a. 検査・試験

調達を主管する箇所の長又は検査を担当する箇所の長は、「検査・試験通達」に基づき工場又は発電所で検査・試験を実施する。

調達を主管する箇所の長又は検査を担当する箇所の長は、検査・試験のうち、当社が立会又は記録確認を行う検査・試験に関して、以下の項目のうち必要な項目を含む要領書を供給者に提出させ、それを事前に審査し、承認した上で、その要領書に基づく検査・試験を実施する。

- ・対象機器名（品名）
- ・検査・試験項目
- ・適用法令、基準、規格
- ・検査・試験装置仕様
- ・検査・試験の方法、手順、記録項目
- ・品質管理員における作業記録、作業実施状況、検査データの確認時期、頻度
- ・準備内容及び復旧内容の整合性
- ・判定基準
- ・検査・試験成績書の様式
- ・測定機器、試験装置の校正
- ・検査員の資格

調達を主管する箇所の長又は検査を担当する箇所の長は、設工認に基づく使用前事業者検査として必要な検査・試験を適合性確認対象設備ごとに実施又は計画し、設備のグレード分けの区分に応じて管理の程度を決めたのち、「3.5.5 使用前事業者検査の実施」に基づき実施する。

なお、添付1「当社におけるグレード分けの考え方」の「別表1(2/2)」に示すSA可搬（購入のみ）については、当社にて機能・性能の確認をするための検査・試験を実施する。

b. 受入検査の実施

調達を主管する箇所の長又は検査を担当する箇所の長は、製品の受入れに当た

り、受入検査を実施し、現品及び記録の確認を行う。

c. 記録の確認

調達を主管する箇所の長又は検査を担当する箇所の長は、工事記録等調達した役務の実施状況を確認できる書類により検証を行う。

d. 報告書の確認

調達を主管する箇所の長又は検査を担当する箇所の長は、調達した役務に関する実施結果を取りまとめた報告書の内容を確認することにより検証を行う。

e. 作業中のコミュニケーション等

調達を主管する箇所の長又は検査を担当する箇所の長は、調達した役務の実施中に、適宜コミュニケーションを実施すること及び立会等を実施することにより検証を行う。

f. 請負会社他品質監査（「3.6.4 請負会社他品質監査」参照）

3.6.4 請負会社他品質監査

供給者に対する監査を主管する箇所の長は、供給者の品質保証活動及び健全な安全文化を育成し及び維持するための活動が適切で、かつ、確実に行われていることを確認するために、請負会社他品質監査を実施する。

（請負会社他品質監査を実施する場合の例）

- ・設備：添付1「当社におけるグレード分けの考え方」の「別表3」に示すAクラス、Bクラス及びCクラスのうち設工認申請等の対象設備並びにSA常設に該当する場合（原則として3年に1回の頻度で実施）

- ・役務：過去3年以内に監査実績がない供給者で、添付1「当社におけるグレード分けの考え方」の「別表4」に示すグレードIに該当する場合

また、供給者の発注先（以下「外注先」という。）について、以下に該当する場合は、直接外注先の監査を行う。

- ・供給者が実施した外注先に対する品質監査、又は更に外注先が実施した外注又は下請会社の品質マネジメントシステム状況が不十分と判断した場合

- ・トラブル等で必要と認めた場合

3.6.5 設工認における調達管理の特例

設工認の対象となる適合性確認対象設備は、「3.6 設工認における調達管理の方法」を以下のとおり適用する。

(1) 既に工事を着手し設置を完了し調達製品の検証段階の適合性確認対象設備

設工認の対象となる設備のうち、既に工事を着手し設置を完了し調達製品の検証段階の適合性確認対象設備は、「3.6.1 供給者の技術的評価」から「3.6.3(2) 調達製品の管理」まで、調達当時のグレード分けの考え方（添付1「当社におけるグレード分けの考え方」参照）で管理を完了しているため、「3.6.3(3) 調達製品の検証」以降の管理を設工認に基づき管理する。

(2) 既に工事を着手し工事を継続している適合性確認対象設備

設工認の対象となる設備のうち、既に工事を着手し工事を継続している適合性確認対象設備は、「3.6.1 供給者の技術的評価」から「3.6.3(1) 仕様書の作成」まで、調達当時のグレード分けの考え方（添付1「当社におけるグレード分けの考え方」参照）で管理を完了しているため、「3.6.3(2) 調達製品の管理」以降の管理を設工認に基づき管理する。

3.7 記録、識別管理、トレーサビリティ

3.7.1 文書及び記録の管理

(1) 適合性確認対象設備の設計、工事及び検査に係る文書及び記録

「3.1 設計、工事及び検査に係る組織（組織内外の相互関係及び情報伝達含む。）」の第3.1-1表に示す各プロセスを主管する箇所の長は、設計、工事及び検査に係る文書及び記録を、保安規定品質マネジメントシステム計画に示す規定文書に基づき作成し、これらを「原子力部門における文書・記録管理通達」に基づき管理する。

設工認に係る主な記録の品質マネジメントシステム上の位置付けを第3.7-1表に示すとともに、技術基準規則等への適合性を確保するための活動に用いる文書及び記録を第3.7-1図に示す。

(2) 供給者が所有する当社の管理下でない設計図書を設計、工事及び検査に用いる場合の管理

設工認において供給者が所有する当社の管理下でない設計図書を設計、工事及び検査に用いる場合、当社が供給者評価等により品質マネジメントシステム体制を確認した供給者で、かつ、対象設備の設計を実施した供給者が所有する設計当時から現在に至るまでの品質が確認された設計図書を、当該設備として識別が可能な場合において、適用可能な設計図書として扱う。

この供給者が所有する設計図書は、当社の文書管理下で第3.7-1表に示す記録として管理する。

当該設備に関する設計図書がない場合で、代替可能な設計図書が存在する場合、供給者の品質マネジメントシステム体制を確認して当該設計図書の設計当時から現在に至るまでの品質を確認し、設工認に対する適合性を保証するための設計図書として用いる。

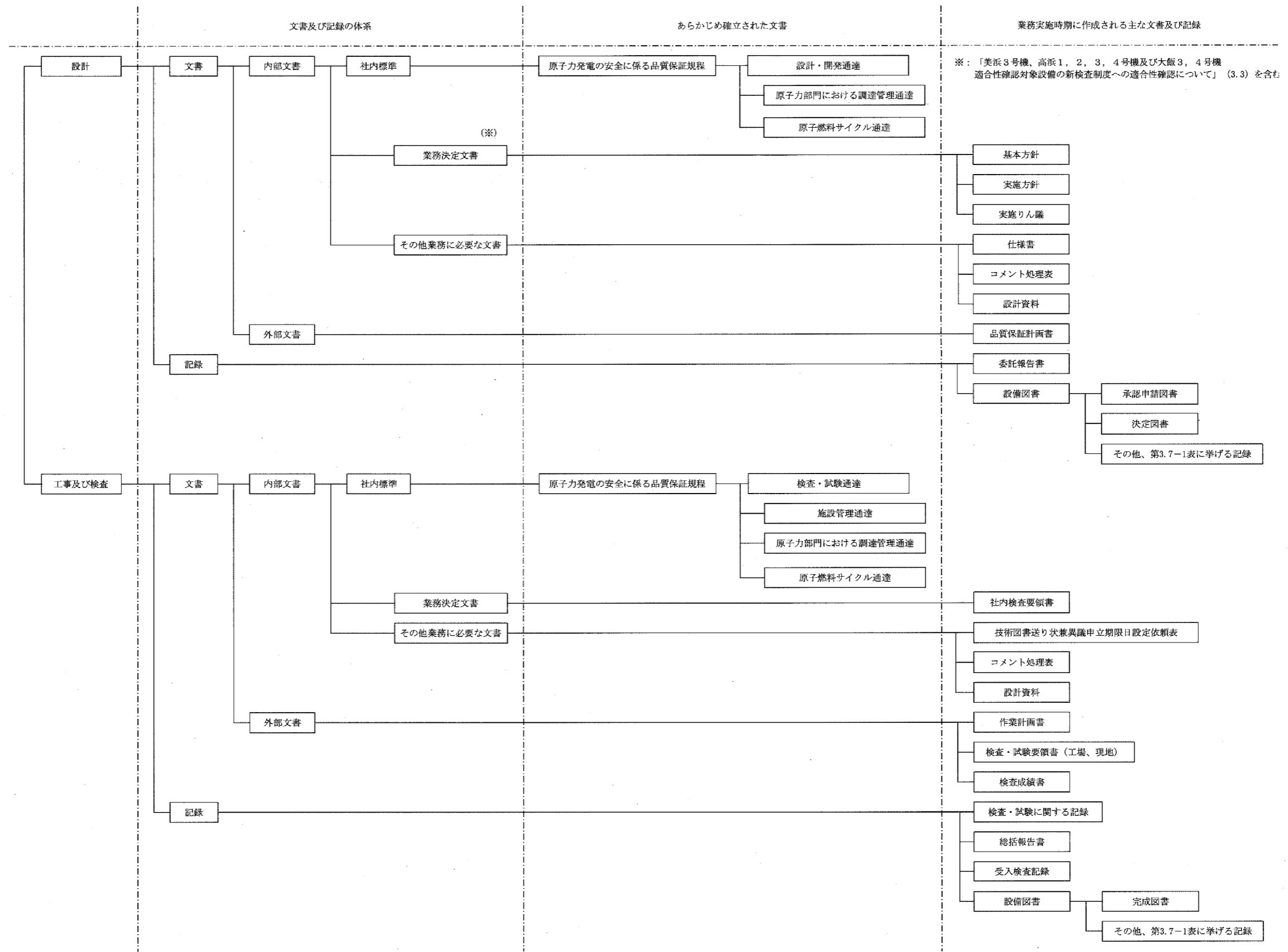
(3) 使用前事業者検査に用いる文書及び記録

検査を担当する箇所の長は、使用前事業者検査として、記録確認検査を実施する場合、第3.7-1表に示す記録を用いて実施する。

なお、適合性確認対象設備のうち、既に工事を着手し設工認申請（届出）時点で工事を継続している設備、並びに添付1「当社におけるグレード分けの考え方」の「別表1(2/2)」に示すSA可搬（購入のみ）の設備に対して記録確認検査を実施する場合は、検査に用いる文書及び記録の内容が、使用前事業者検査時の適合性確認対象設備の状態を示すものであること（型番の照合、確認できる記載内容の照合又は作成当時のプロセスが適切であること。）を確認することにより、使用前事業者検査に用いる記録として利用する。

第3.7-1表 記録の品質マネジメントシステム上の位置付け

主な記録の種類	品質マネジメントシステム上の位置付け
承認申請図書、決定図書	設備の工事中の図書であり、このうち図面等の最新版の維持が必要な図書においては、工事完了後に完成図書として管理する図書
完成図書	品質マネジメントシステム体制下で作成され、建設当時から設備の改造等に併せて最新版に管理している図書
既工認	設置又は改造当時の工事計画書の認可を受けた図書で、当該設工認に基づく使用前検査の合格を以って、その設備の状態を示す図書
設計記録	作成当時の適合性確認対象設備の設計内容が確認できる記録（自社解析の記録を含む。）
委託報告書	品質マネジメントシステム体制下の調達管理を通じて行われた、業務委託の結果の記録（解析結果を含む。）
供給者から入手した文書・記録	供給者を通じて入手した、供給者所有の設計図書、製作図書、検査記録、ミルシート等
製品仕様書又は仕様が確認できるカタログ等	供給者が発行した製品仕様書又は仕様が確認できるカタログ等で、設計に関する事項が確認できる図書
現場確認結果 (ウォークダウン)	品質マネジメントシステム体制下で確認手順書を作成し、その手順書に基づき現場の適合状態を確認した記録



3.7.2 識別管理及びトレーサビリティ

(1) 計量器の管理

a. 当社所有の計量器の管理

(a) 校正・検証

工事を主管する箇所の長又は検査を担当する箇所の長は、校正の周期を定め管理するとともに、国際又は国家計量標準にトレーサブルな計量標準に照らして校正若しくは検証又はその両方を行う。

なお、そのような標準が存在しない場合には、校正又は検証に用いた基準を記録する。

(b) 識別管理

i. 計量器管理台帳による識別

工事を主管する箇所の長又は検査を担当する箇所の長は、校正の状態を明確にするため、計量器管理台帳に、校正日及び校正頻度を記載し、有効期限内であることを識別する。

なお、計量器が故障等で使用できない場合、使用禁止を計量器管理台帳に記載するとともに、修理等で使用可能となれば、使用禁止から校正日へ記載を変更することで、使用可能であることを明確にする。

ii. 有効期限表示ラベルによる識別

工事を主管する箇所の長又は検査を担当する箇所の長は、計量器の校正の状態を明確にするため、有効期限表示ラベルに必要事項を記載し、計量器の目立ちやすいところに貼り付けて識別する。

b. 当社所有以外の計量器の管理

工事を主管する箇所の長又は検査を担当する箇所の長は、供給者所有の計量器を使用する場合、計量器の管理が適正に行われていることを確認する。

(2) 機器、弁及び配管等の管理

工事を主管する箇所の長は、機器、弁、配管等を、刻印、タグ、銘板、台帳、塗装表示等にて管理する。

3.8 不適合管理

設工認に基づく設計、工事及び試験・検査において発生した不適合については「不適合管理および是正処置通達」に基づき処置を行う。

4. 適合性確認対象設備の施設管理

適合性確認対象設備の工事は、「施設管理通達」の「保全計画の策定」の中の「設計および工事の計画の策定」として、施設管理に係る業務プロセスに基づき業務を実施している。また、特定重大事故等対処施設に関わる秘匿性を保持する必要がある情報については、3.(1)、(2)に示す「秘密情報の管理」及び「セキュリティの観点から非公開とすべき情報の管理」を実施している。

施設管理に係る業務のプロセスと品質マネジメントシステムの文書との関連を第4-1図に示す。

4.1 使用開始前の適合性確認対象設備の保全

工事又は検査を主管する箇所の長は、適合性確認対象設備の保全を、以下のとおり実施する。

4.1.1 工事を着手し設置が完了している常設又は可搬の設備

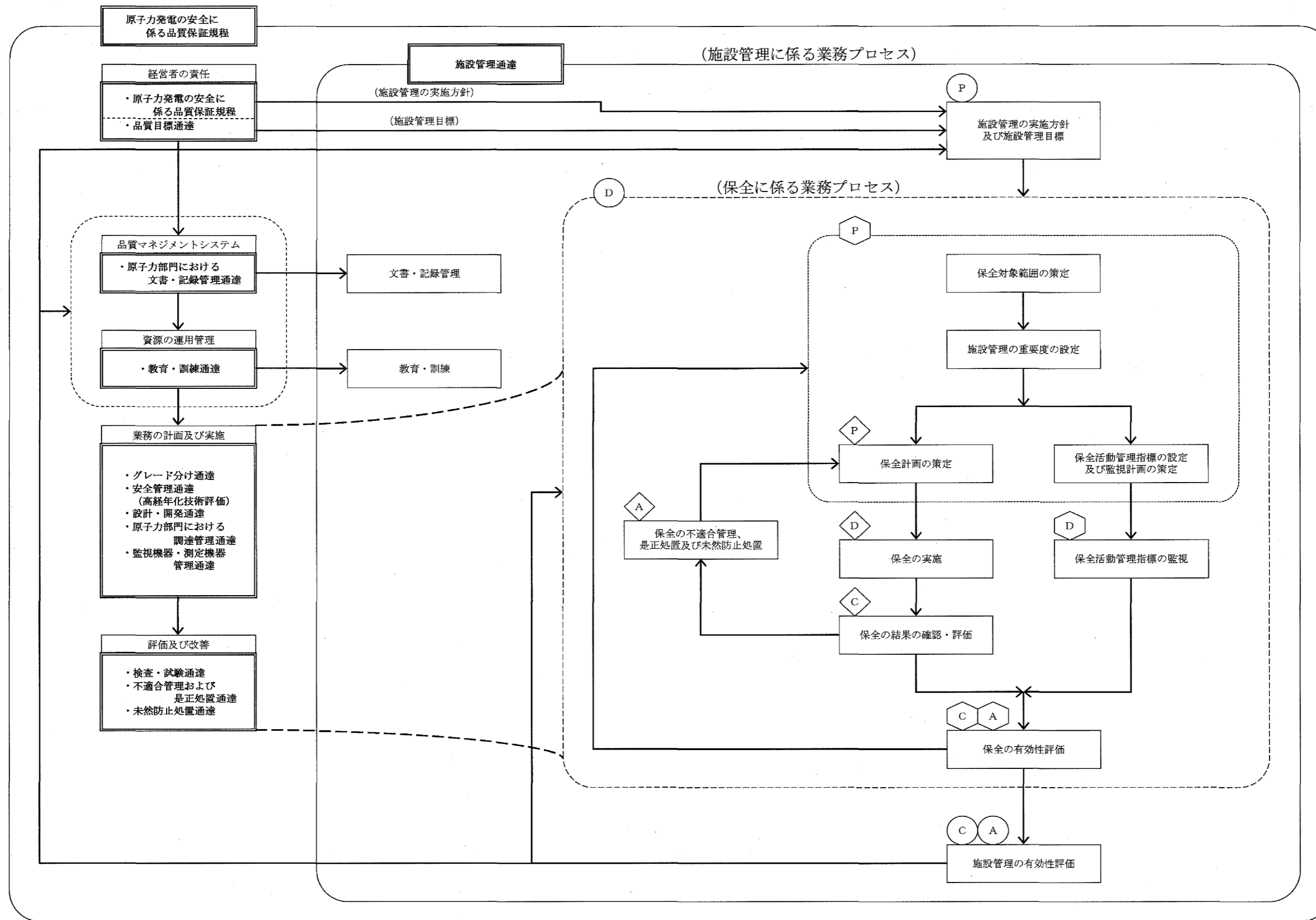
工事を着手し、設置が完了している常設又は可搬の設備は、巡視点検又は日常の保守点検（月次の外観点検、動作確認等）の計画を定め、設備の状態を点検し、異常のないことを確認する。

4.1.2 設工認の認可後に工事を着手し設置が完了している常設又は可搬の設備

設工認の認可後に工事を着手し、設置が完了している常設又は可搬の設備は、巡視点検又は日常の保守点検（月次の外観点検、動作確認等）の計画を定め、設備の状態を点検し、異常のないことを確認する。

4.2 使用開始後の適合性確認対象設備の保全

工事を主管する箇所の長は、適合性確認対象設備について、技術基準規則への適合性を使用前事業者検査を実施することにより確認し、適合性確認対象設備の使用開始後においては、施設管理に係る業務プロセスに基づき保全重要度に応じた点検計画を策定し保全を実施することにより、適合性を維持する。



◇ ○ : JEAC4209-2007 MC-4「保守管理」の【解説4】に示す3つのPDCAサイクルに相当する。

第4-1図 施設管理に係る業務プロセスと品質マネジメントシステムの文書との関連

本設工認に係る設計の実績、工事及び検査の計画（例）

各段階	プロセス（設計対象） 実績：3.3.1～3.3.3(5) 計画：3.4.1～3.7.2	組織内外の相互関係 ◎：主担当 ○：関連			実績 (○) / 計画 (△)	インプット	アウトプット	他の記録類
		原子力 事業本部	発電所	供給者				
設 計	3.3.1	適合性確認対象設備に対する要求事項の明確化						
	3.3.2	各条文の対応に必要な適合性確認対象設備の選定						
	3.3.3(1)	基本設計方針の作成（設計1）						
	3.3.3(2)	使用前事業者対象設備の各条文への適合性を確保するための設計（設計2）						
	3.3.3(3)	設計のアウトプットに対する検証						
	3.3.3(4)	設工認認可申請（届出）書の作成						
工 事 及 び 検 査	3.3.3(5)	設工認認可申請（届出）書の承認						
	3.4.1	工事計画に基づく設備の具体的な設計の実施（設計3）						
	3.4.2	設備の具体的な設計に基づく工事の実施						
	3.5.2	使用前事業者検査の計画						
	3.5.3	検査計画の管理						
	3.5.4	主要な耐圧部の溶接部に係る使用前事業者検査の管理						
	3.5.5	使用前事業者検査の実施						
3.7.2	識別管理及びトレーサビリティ							

設備リスト (例) (設計基準対象施設)

表題は、リスト作成時に具体的な名称に書き換える。
網掛け欄は記載設備に応じて記載する。

設置許可 / 技術基準 規則	設置許可基準規則及び解釈	技術基準規則及び解釈	必要な機能等	設備等	設備 / 運用	既設 / 新設	要求事項に 対して必須の 設備、運用か (○、×)	実用炉規則 別表第二の 記載対象 設備か (○、×)	既工認に 記載がされて いないか (○、×)	必要な対策が (a),(b),(c)*のうち、 どこに対応するか	実用炉規則 別表第二に 関連する 施設・設備区分	設置変更許可 申請書 添付書類ハ 主要設備 記載有無	備考

*:(a)、(b)及び(c)が示す分類は以下のとおり。
(a): 適合性確認対象設備のうち認可済み又は届出済みの既工認に記載されていない設備
(b): 適合性確認対象設備のうち認可済み又は届出済みの既工認に記載されている設備
(c): 適合性確認対象外の設備(自主設置設備等)

設備リスト (例) (重大事故等対処設備)

表題は、リスト作成時に具体的な名称に書き換える。
網掛け欄は記載設備に応じて記載する。

設備許可基準規則 /技術基準規則 条文	技術基準規則及び解釈	設備(既設+新設)	添付 仕様 記載 設備	系統	設備種別		設備 or 運用 設備:○ 運用:×	詳細設計に関する事項					フローに よる分類 [※]	実用炉規則別表第二に 関連する施設・設備区分	今後の設工認記載分類案 ○:要目+基本設計方針+ 関連添付 △:基本設計方針
					既設 新設	常設 可撤		実用炉規則 別表第二の 記載対象 設備か?	既工認に 記載されて いるか?	使用目的が DBEと 異なるか?	使用条件が DBEと 異なるか?	重大事故 クラスが DBEと 異なるか?			

※:①、②、③及び④が示す分類は以下のとおり。
 ①:新設の設工認認可対象(要目表に記載)
 ②:既設のうち使用目的変更・使用条件変更・機器クラスアップのいずれかを伴う設工認認可対象(要目表に記載)
 ③:既設のうち使用目的変更・使用条件変更・機器クラスアップのいずれも伴わない設工認認可対象(要目表に記載)
 ④:実用炉規則別表第二の記載要求事項のうち要目表に該当しない設工認認可対象設備(基本設計方針のみに記載)

技術基準規則の各条文と各施設における適用要否の考え方（例）

技術基準規則 第〇〇条（〇〇〇〇〇）		条文の分類		
実用発電用原子炉及びその附属施設の技術基準に関する規則		実用発電用原子炉及びその附属施設の技術基準に関する規則の解釈		
対象施設	適用要否判断 (○□△)	理由	備考	
原子炉本体				
核燃料物質の取扱施設及び貯蔵施設				
原子炉冷却系統施設				
計測制御系統施設				
放射性廃棄物の廃棄施設				
放射線管理施設				
原子炉格納施設				
その他発電用原子炉の附属施設	非常用電源設備			
	常用電源設備			
	補助ボイラー			
	火災防護設備			
	浸水防護施設			
	補機駆動用燃料設備			
	非常用取水設備			
	敷地内土木構造物			
緊急時対策所				
第7、13条への対応に必要となる施設 (原子炉冷却系統施設)				
【記号説明】		○：条文要求に追加・変更がある。又は追加設備がある。 □：保安規定等にて維持・管理が必要な追加設備がある。 △：条文要求に追加・変更がなく、追加設備もない。		

施設と条文の対比一覧表(例) (重大事故等対処設備)

条文	重大事故等対処施設																													
	49	50	51	52	53	54	55	56	57	58	59	60	61	62	63	64	65	66	67	68	69	70	71	72	73	74	75	76	77	78
	地盤	地震	津波	火災	特重設備	重大事故等対処設備	材料構造	破壊の防止	安全弁	耐圧試験	未遡昇	高圧時の冷却	バウンダリの減圧	低圧時の冷却	最終ヒートシンク	CV冷却	CV過圧破損防止	下部溶融炉心冷却	CV水素爆発	原子炉建屋水素爆発	SFP冷却	抗散抑制	水の供給	電源設備	計装設備	原子炉制御室	監視測定設備	緊急時対策所	通信	準用
原子炉施設の分類	共通	共通	共通	共通	共通	共通	共通	共通	共通	共通	個別	個別	個別	個別	個別	個別	個別	個別	個別	個別	個別	個別	個別	個別	個別	個別	個別	個別	個別	共通
原子炉本体																														
核燃料物質の取扱施設及び貯蔵施設																														
原子炉冷却系統施設																														
計測制御系統施設																														
放射性廃棄物の廃棄施設																														
放射線管理施設																														
原子炉格納施設																														
その他発電用原子炉の附属施設	非常用電源設備																													
	常用電源設備																													
	補助ボイラー																													
	火災防護設備																													
	浸水防護施設																													
	補機駆動用燃料設備																													
	非常用取水設備																													
	敷地内土木構造物																													
緊急時対策所																														

【記号説明】

○: 条文要求に追加・変更がある。又は追加設備がある。

△: 条文要求に追加・変更がなく、追加設備もない。

—: 条文要求を受ける設備がない。

□: 保安規定等にて維持・管理が必要な追加設備がある。

設工認添付書類星取表 (例)

別表第二				機器名				基本設計方針			別表第二 添付書類			備考						
								設計基準対象施設 (DB)			重大事故等対応設備 (SA)				【記号の定義】○:有 △:既工認済込 ●or▲:主登録側で整理されるもの ■:他号機にて作成 -:無					
発電用原子炉 施設の種類	設備区分	機器区分	関連条文		兼用する場合の 施設-設備区分		耐震重要度分類 (当該設備)	機器クラス (当該設備)	申請区分	設備区分 (当該設備)	機器クラス (当該設備)	申請区分	設備共通			◇◇施設				
			様式-2	様式-4	主登録	兼用登録														
○○発電所○○号機 申請対象設備				<p>【耐震重要度分類】※ 耐震重要度分類については、「美浜3号機、高浜1、2、3、4号機及び大飯3、4号機 適合性確認対象設備の新検査制度への適合性確認について」別添3参照</p> <p>【機器クラス】※ 機器クラスについては、「美浜3号機、高浜1、2、3、4号機及び大飯3、4号機 適合性確認対象設備の新検査制度への適合性確認について」別添3参照</p> <p>※運用及び可搬型のSA設備については対象とする。</p> <p>【申請区分】 D-1:耐震基準変更 (耐震Sクラス) (H,CクラスのSクラスへの波及的影響) (共振のおそれのある耐震Bクラス設備) D-2:RCPB範囲拡大 D-3:基準変更・追加又は別表変更・追加 D-4:別表該当なし D-5:記載の適正化 D-6:使用前検査未完了分</p>				<p>【設備区分】 設備区分については、「美浜3号機、高浜1、2、3、4号機及び大飯3、4号機 適合性確認対象設備の新検査制度への適合性確認について」別添3参照</p> <p>【機器クラス】 機器クラスについては、「美浜3号機、高浜1、2、3、4号機及び大飯3、4号機 適合性確認対象設備の新検査制度への適合性確認について」別添3参照</p> <p>【申請区分】 S-1:SA新設 (既設の新規登録含む) S-2:DBのSA使用 (条件変更なし) S-3:SA既設条件アップ S-4:SA既設クラスアップ S-5:SA既設使用目的変更 S-6:基本設計方針 S-7:SA別表追加等</p>			<p>項目表</p>									

各条文の設計の考え方（例）

第〇条（〇〇〇〇〇）					
1. 技術基準の条文、解釈への適合に関する考え方					
No.	基本設計方針で記載する事項	設工認資料作成の考え方（理由）	項・号	解釈	添付書類
2. 設置許可本文のうち、基本設計方針に記載しないことの考え方					
No.	項目	考え方			添付書類
3. 設置許可添八のうち、基本設計方針に記載しないことの考え方					
No.	項目	考え方			添付書類
4. 添付書類等					
No.	書類名				

要求事項との対比表 (例)

技術基準規則	設工認申請書 基本設計方針	設置許可申請書 本文	設置許可申請書 添付資料八	備 考

基準適合性を確保するための設計結果と適合性確認状況一覧表 (例)

〇〇条

発電用原子炉施設の種類			項目番号						
			基本設計方針						
			要求種別						
設備区分	機器区分	関連条文	設備名称	設工認設計結果 (上:要目表/設計方針) (下:記録等)	設備の具体的設計結果 (上:設計結果) (下:記録等)	確認方法	設工認設計結果 (上:要目表/設計方針) (下:記録等)	設備の具体的設計結果 (上:設計結果) (下:記録等)	確認方法
技術基準要求設備 (要目表として記載要求のない設備)									

当社におけるグレード分けの考え方

当社では業務の実施に際し、原子力の安全に及ぼす影響に応じて、グレード分けの考え方を適用している。

設計管理（保安規定品質マネジメントシステム計画「7.3 設計・開発」）及び調達管理（保安規定品質マネジメントシステム計画「7.4 調達」）に係るグレード分けについては以下のとおりである。

なお、平成25年7月に施行された新規制基準を見据えて、平成25年3月に重大事故等対処設備に対する重要度の考え方を策定し運用を開始した。（別表1(2/2)参照）

1. 当社におけるグレード分けの考え方と適用

設計・調達の管理に係るグレード分けの考え方とその適用については、以下のとおりである。

1.1 設備の設計・調達の管理に係るグレード分けの考え方

当社における設備の設計・調達の管理に係るグレード分けの考え方は、「グレード分け通達」に規定しており、その内容を別表1(1/2)～(2/2)に示す。

なお、解析単独の調達の場合については、役務の調達として管理し、供給者に対する品質マネジメントシステム上の要求事項にグレード分けを適用している。

1.2 設備の設計・調達の各段階におけるグレードの適用

設備の設計・調達の各段階において「施設管理通達」、「設計・開発通達」、「原子力部門における調達管理通達」、「検査・試験通達」及び「原子燃料サイクル通達」並びに業務決定文書「シビアアクシデント対策設備に係る品質管理活動および保全活動の基本的な考え方」に基づき、別表1(1/2)～(2/2)のグレードに応じた品質保証活動を適用しており、その内容を別表2に示す。

また、設備の設計・調達の業務の流れを、別表2に基づき以下の3つに区分する。

(1) 業務区分Ⅰ

Aクラス、Bクラス、Cクラス又はSA常設のうち設計・開発を適用する場合を対象とし、その業務の流れを別図1(1/3)に示す。

(2) 業務区分Ⅱ

Aクラス、Bクラス、Cクラス又はSA常設のうち設計・開発を適用しない場合並びにSA可搬（工事等含む。）を対象とし、その業務の流れを別図1(2/3)に示す。

(3) 業務区分Ⅲ

SA可搬（購入のみ）を対象とし、その業務の流れを別図1(3/3)に示す。

1.3 調達要求事項と検査・試験におけるグレードの適用

調達要求事項と検査・試験の項目においては、別表1(1/2)～(2/2)のグレードのほか、工事等の範囲、内容の複雑さ、実績等を勘案の上、品質保証活動を適用しており、その内容を別表3に示す。

なお、別表1(1/2)に示すCクラスについては、品質保証計画書の提出を要求しないことから、品質マネジメントシステムに関する要求事項は適用していないが、発電用原子炉設置変更許可申請、設工認申請又は設工認届出の対象となる場合は、検査等が追加されることから、品質マネジメントシステムに関する要求事項等を追加している。

また、SA可搬（購入のみ）については、汎用（市販）品であり、原子力特有の技術仕様を要求するものではないことから、供給者に対する要求事項は必要なものに限定している。

なお、具体的な適用は個々の設備により異なることから、仕様書で明確にしている。

1.4 業務委託におけるグレードの適用

解析業務等を委託する場合には、「原子力事業本部他業務委託取扱要綱」に基づき供給者の品質マネジメントシステムに係る要求事項についてグレード分けを適用しており、その内容を別表4に示す。

供給者のグレード分けの考え方は、別表1(1/2)～(2/2)のグレード等に応じて、供給者の品質管理活動を品質保証計画書の提出又は品質監査により確認している。

別表1(1/2) 設計・調達の管理に係るグレード分け

(原子炉施設)

重要度※	グレードの区分
次のいずれかに該当する工事 ○クラス1の設備に係る工事 ○クラス2の設備に係る工事 ・クラス2の設備のうち、「安全設計審査指針」でいう「重要度の特に高い安全機能を有する系統」は、クラス1に分類 ○クラス3の設備及びその他の設備のうち、発電への影響度区分がR3「その故障がプラント稼動にほとんど影響を及ぼさない設備」を除く設備に係る工事	Aクラス 又は Bクラス
上記以外の設備に係る工事	Cクラス

※：上記の「クラス1～3」は、「発電用軽水型原子炉施設の安全機能の重要度分類に関する審査指針」のクラス1～3であり、発電への影響度区分との関係は以下のとおり。

発電への 影響度区分	安全上の機能別重要度区分						
	クラス1		クラス2		クラス3		その他
	PS-1	MS-1	PS-2	MS-2	PS-3	MS-3	
R1	A		B				
R2							
R3			C				

R1：その故障により発電停止となる設備

R2：その故障がプラント運転に重大な影響を及ぼす設備（R1を除く）

R3：上記以外でその故障がプラント稼動にほとんど影響を及ぼさない設備

別表1(2/2) 設計・調達の管理に係るグレード分け

(原子炉施設のうち重大事故等対処施設)

重要度	グレードの区分
○特定重大事故等対処施設 ○重大事故等対処設備（常設設備）	SA常設
○重大事故等対処設備（可搬設備）	SA可搬（工事等含む。） 又は SA可搬（購入のみ）

別表2 設計・調達の管理に係る各段階とその実施内容

管理の段階	実施内容	グレードの区分				
		A、B クラス	C クラス	SA 常設	SA可搬	
					工事等 含む	購入 のみ
I	工事計画 保安規定品質マネジメントシステム計画「7.1 個別業務に必要なプロセスの計画」に基づき、工事の基本となる計画を作成する。 (設計開発計画と兼ねる場合がある※1)	○	○	○	○	○
II	調達要求事項作成のための設計 保安規定品質マネジメントシステム計画「7.3.1 設計開発計画」～「7.3.5 設計開発の検証」に基づき、仕様書作成のための設計を実施する。	○※1	○※1	○※1	—	—
III	調達 保安規定品質マネジメントシステム計画「7.4 調達」に基づき、設計・工事及び検査のための仕様書を作成する。(購入のみの調達を含む。)	○	○	○	○	○
IV	設備の設計 保安規定品質マネジメントシステム計画「7.3.5 設計開発の検証」に基づき、詳細設計の確認を実施する。	○	○	○	○	—
V	工事及び検査 工事は、保安規定品質マネジメントシステム計画「7.1 個別業務に必要なプロセスの計画」及び「7.5.1 個別業務の管理」に基づき管理する。 また、検査は、保安規定品質マネジメントシステム計画「7.1 個別業務に必要なプロセスの計画」、「7.3.6 設計開発の妥当性確認」、「7.5.1 個別業務の管理」及び「8.2.4 機器等の検査等」に基づき管理する。	○	○	○	○※2,3	○※3
	SA可搬(購入のみ)に対する機能・性能確認 SA可搬(購入のみ)においても、機能・性能を確認するための検査・試験を実施する。	—	—	—	—	○

○：該当あり —：該当なし

※1：以下の工事における業務は保安規定品質マネジメントシステム計画「7.3 設計・開発」を適用し、それ以外の工事の計画は保安規定品質マネジメントシステム計画「7.1 個別業務に必要なプロセスの計画」を適用している。

【保安規定品質マネジメントシステム計画「7.3 設計・開発」を適用する工事】

「設計・開発通達」に定めるところの、既設備の原設計を機能的又は構造的に変更する工事であって、発電用原子炉設置変更許可申請、設工認申請又は設工認届出を伴う工事のうち、以下のいずれかに該当する工事をいう。

ただし、当社で過去に実績のある工事は除く。（SA常設の場合は海外での実績を含む。）

- ・Aクラス又はBクラスの機器を対象とした工事
- ・Aクラス又はBクラスの機器に影響を及ぼすおそれのあるCクラスの機器を対象とした工事

※2：必要な場合は確認を実施する。

※3：当社による受入検査を含む。

別表3 調達要求事項と検査・試験に係るグレード分け

項目	グレードの区分	A、B クラス	C クラス	SA 常設	SA可搬	
					工事等 含む	購入 のみ
調達 要求 事項	機器仕様	○	○	○	○	○
	適用法令等	○	○	○	○	—
	設計要求事項	○	○	○	○	—
	材料・製作・据付等	○	○	○	○	—
	要員の適格性	○	○	○	○	—
	品質マネジメントシステム要求事項	○	—※1	○	—	—
	不適合の報告・処理	○	—※1	○	○	—
	健全な安全文化を育成し及び維持するための活動	○	—※1	○	—	—
	調達要求事項適合の記録	○	○	○	○	—
	調達後の技術情報提供	○	○	○	○	○
	解析業務	○※2	—※1,※2	○※2	○※2	—
	耐震・強度計算等	○※2	—※1,※2	○※2	○※2	—
検査・ 試験	材料検査	○	○	○	—※2	—
	寸法検査	○	○	○	—※2	—
	非破壊検査	○	○	○	—※2	—
	耐圧・漏えい検査	○	○	○	—※2	—
	外観検査	○	○	○	○	○
	性能機能検査	○	○	○	—※2	—

○：該当あり —：該当なし

※1：Cクラスのうち、発電用原子炉設置変更許可申請、設工認申請、及び設工認届出の対象設備並びに使用前事業者検査（溶接）の対象設備に適用する。

※2：必要に応じ実施する。

別表4 業務委託に係るグレード分け

グレードの区分	内 容	品質保証 計画書	品質監査
グレードⅠ	成果が設備・業務に直接反映される委託 ・関連法令に定める「設工認申請（届出）」及び検査に係る業務 ・重要度分類Aクラス又はBクラスの設備の設計・評価に係る役務 等	○	○
グレードⅡ	成果が設備・業務に直接反映される委託 ・上記以外	—※	—
グレードⅢ	成果が設備・業務に直接反映されない委託	—	—

※：業務に従事する要員の必要な力量等を含めた「品質管理事項の説明書」を、供給者から提出させる。

管理の段階	設計、工事及び検査の業務フロー		組織内外の部門間の相互関係 ◎：主管箇所 ○：関連箇所			実施内容	添付本文 (記載項目)	証拠書類
	当社	供給者	事業本部 原子力 ※1	発電所	供給者			
I	工事計画	基本方針の作成	◎	◎	—	設計を主管する箇所の長は、設計の基本となる計画を「基本方針」として作成する。	・3.6 設工認における調達管理の方法	・基本方針
II	調達要求事項作成のための設計		◎	◎	—	<p>設計を主管する箇所の長は、設計へのインプットとして要求事項を明確にした「実施方針」を作成し、「実施方針」の承認過程で適切性をレビューする。また、設計に関する組織間のインターフェイスを明確にし、効果的なコミュニケーション及び明確な責任の割当てを実施する。</p> <p>工事を主管する箇所の長は、設計からのアウトプットとして「実施りん議」及び「仕様書」を作成し、「実施りん議」及び「仕様書」の承認過程でレビューするとともに、インプットの要求事項を満たしていることを確実にするために検証を実施する。</p>	・3.6 設工認における調達管理の方法	・実施方針 ・実施りん議 ・仕様書
III	調達	仕様書の作成	◎	◎	○	<p>工事を主管する箇所の長は、承認された「実施りん議」に添付した「仕様書」にて、契約を主管する箇所の長に契約の手続きを依頼する。</p> <p>契約を主管する箇所の長は、登録された供給者（取引先）の中から工事等の要求品質、価格、規模、納（工）期、技術力、実績等に基づき取引先を選定する。</p>	・3.6.1 供給者の技術的評価 ・3.6.2 供給者の選定 ・3.6.3 調達製品の調達管理	・実施りん議 ・仕様書
IV	設備の設計		◎	◎	○	<p>工事を主管する箇所の長は、供給者の品質保証システムを審査するために「品質保証計画書」を徴収し、審査・承認する。（ただし、定期的に徴収している場合はこの限りではない。）</p> <p>また、供給者の詳細設計結果を「承認申請図書」として提出させ、「コメント処理表」により審査・承認し、「決定図書」として提出させる。</p>	・3.6.3 調達製品の調達管理	・品質保証計画書 ・承認申請図書 ・コメント処理表 ・決定図書
V	工事及び検査		— (◎)	◎ (—)	○	<p>工事を主管する箇所の長は、調達要求事項を満たしていることを確実にするために、供給者から「作業計画書」、「検査・試験要領書（工場、現地）」等の必要な承認申請書を提出させ、「技術図書送り状兼異議申立期限日設定依頼表」及び「コメント処理表」を用いて審査・承認する。</p> <p>検査を担当する箇所の長は、「社内検査要領書」を作成し、それに基づき社内検査を実施し、「検査・試験に関する記録」を作成する。</p> <p>また、供給者の検査・試験の結果を立会いまたは記録により確認する。</p> <p>工事を主管する箇所の長は、工事及び検査の結果を「総括報告書」及び「完成図書」として提出させる。</p>	・3.6.3 調達製品の調達管理	<ul style="list-style-type: none"> ・作業計画書 ・検査・試験要領書（工場、現地） ・技術図書送り状兼異議申立期限日設定依頼表 ・コメント処理票 ・社内検査要領書 ・検査・試験に関する記録 ・総括報告書 ・完成図書

※1：調達本部を含む。

※2：設計・開発の計画は、保安規定品質保証計画「7.1 業務の計画」に基づく実施方針を兼ねる。

※3：（）表示は、燃料体に係る検査の場合を示す。

別図 1(1/3) 業務フロー（業務区分 I）

管理の段階	設計、工事及び検査の業務フロー		組織内外の部門間の相互関係 ◎：主管箇所 ○：関連箇所			実施内容	添付本文 (記載項目)	証拠書類
	当社	供給者	事業本部 原子力 ※1	発電所	供給者			
I	工事計画	実施方針の作成	◎	◎	—	設計又は工事を主管する箇所の長は、設計の要求事項を明確にした「実施方針」又は「実施りん議」を作成する。	・3.6 設工認における調達管理の方法	・実施方針 ・実施りん議
II	調達要求事項作成のための設計		—	—	—		—	—
III	調達	仕様書の作成	◎	◎	○	工事を主管する箇所の長は、承認された「実施りん議」に添付した「仕様書」にて、契約を主管する箇所の長に契約の手続きを依頼する。 契約を主管する箇所の長は、登録された供給者（取引先）の中から工事等の要求品質、価格、規模、納（工）期、技術力、実績等に基づき取引先を選定する。	・3.6.1 供給者の技術的評価 ・3.6.2 供給者の選定 ・3.6.3 調達製品の調達管理	・実施りん議 ・仕様書
IV	設備の設計	調達製品の検証	◎	◎	○	工事を主管する箇所の長は、供給者の品質保証システムを審査するために「品質保証計画書」を徴収し、審査・承認する。（ただし、定期的に徴収している場合はこの限りではない。） また、供給者の詳細設計結果を「承認申請図書」として提出させ、「コメント処理表」により審査・承認し、「決定図書」として提出させる。	・3.6.3 調達製品の調達管理	・品質保証計画書 ・承認申請図書 ・コメント処理表 ・決定図書
V	工事及び検査	調達製品の検証 (工場での検査・試験)	◎	◎	○	工事を主管する箇所の長は、調達要求事項を満たしていることを確実にするために、供給者から「作業計画書」、「検査・試験要領書（工場、現地）」等の必要な承認申請図書を提出させ、「技術図書送り状兼異議申立期限日設定依頼表」及び「コメント処理表」を用いて審査・承認する。 検査を担当する箇所の長は、「社内検査要領書」を作成し、それに基づき社内検査を実施し、「検査・試験に関する記録」を作成する。 また、供給者の検査・試験の結果を立会いまたは記録により確認する。 工事を主管する箇所の長は、工事及び検査の結果を「総括報告書」及び「完成図書」として提出させる。	・3.6.3 調達製品の調達管理	・作業計画書 ・検査・試験要領書（工場、現地） ・技術図書送り状兼異議申立期限日設定依頼表 ・コメント処理票 ・社内検査要領書 ・検査・試験に関する記録 ・総括報告書 ・完成図書

※1：調達本部を含む。
 ※2：（）表示は、燃料体に係る検査の場合を示す。

別図1(2/3) 業務フロー（業務区分Ⅱ）

管理の段階	設計、工事及び検査の業務フロー		組織内外の部門間の相互関係 ◎：主管箇所 ○：関連箇所			実施内容	添付本文 (記載項目)	証拠書類
	当社	供給者	事業本部 原子力 ※1	発電所	供給者			
I	工事計画	実施方針の作成	◎	◎	—	設計又は工事を主管する箇所の長は、設計の要求事項を明確にした「実施方針」又は「実施りん議」を作成する。	・3.6 設工認における調達管理の方法	・実施方針 ・実施りん議
II	調達要求事項作成のための設計		—	—	—			
III	調達	仕様書の作成	◎	◎	○	工事を主管する箇所の長は、承認された「実施りん議」に添付した「仕様書」にて、契約を主管する箇所の長に契約の手続きを依頼する。 契約を主管する箇所の長は、登録された供給者（取引先）の中から工事等の要求品質、価格、規模、納（工）期、技術力、実績等に基づき取引先を選定する。	・3.6.1 供給者の技術的評価 ・3.6.2 供給者の選定 ・3.6.3 調達製品の調達管理	・実施りん議 ・仕様書
IV	設備の設計		—	—	—			
V	工事及び検査	調達製品の検証 (受入検査、社内検査)	—	◎	○	工事を主管する箇所の長は、必要に応じ供給者から「検査成績書」等を提出させて確認する。 工事を主管する箇所の長は、受入検査を実施し、「受入検査記録」を作成する。 検査を担当する箇所の長は、「社内検査要領書」を作成し、それに基づき社内検査を実施し、「検査・試験に関する記録」を作成する。	・3.6.3 調達製品の調達管理	・検査成績書 ・受入検査記録 ・社内検査要領書 ・検査・試験に関する記録

※1：調達本部を含む。

別図 1(3/3) 業務フロー（業務区分Ⅲ）

技術基準規則ごとの基本設計方針の作成に当たっての基本的な考え方

1. 設置変更許可申請書との整合性を確保する観点から、設置変更許可申請書本文に記載している適合性確認対象設備に関する設置許可基準規則に適合させるための「設備の設計方針」、及び設備と一体となって適合性を担保するための「運用」を基にした詳細設計が必要な設計要求事項を記載する。
2. 技術基準規則の本文及び解釈への適合性を確保する観点で、設置変更許可申請書本文以外で詳細設計が必要な設計要求事項（多様性拡張設備等）がある場合は、その理由を様式－6「各条文の設計の考え方（例）」に明確にした上で記載する。
3. 自主的に設置したものは、原則として記載しない。
4. 基本設計方針は、必要に応じて並び替えることにより、技術基準規則の記載順となるように構成し、箇条書きにする等表現を工夫する。
5. 基本設計方針の作成に当たっては、必要に応じ、以下に示す考え方で作成する。
 - (1) 設置変更許可申請書本文の記載事項のうち、「性能」を記載している設計方針は、技術基準規則への適合性を確保する上で、その「性能」を持たせるために特定できる手段がわかるように記載する。

また、技術基準規則への適合性を確保する観点で、設置変更許可申請書本文に対応した事項以外に必要となる運用を付加する場合も同様の記載を行う。

なお、手段となる「仕様」が要目表で明確な場合は記載しない。
 - (2) 設置変更許可申請書本文の記載事項のうち「運用」は、「基本設計方針」として、運用の継続的改善を阻害しない範囲で必ず遵守しなければならない条件が分かる程度の記載を行うとともに、運用を定める箇所（品質マネジメントシステムの2次文書で定める場合は「保安規定」を記載する。）の呼びみを記載し、必要に応じ、当該施設に関連する実用炉規則別表第二に示す添付書類の中でその運用の詳細を記載する。

また、技術基準規則の本文及び解釈への適合性を確保する観点で、設置変更許可申請書本文に対応した事項以外に必要となる運用を付加する場合も同様の記載を行う。
 - (3) 設置変更許可申請書本文で評価を伴う記載がある場合は、設工認申請書の添付書類として担保する条件を以下の方法を使い分けることにより記載する。

- a. 評価結果が示されている場合、評価結果を受けて必要となった措置のみを設工認申請の対象とする。
 - b. 今後評価することが示されている場合、評価する段階（設計又は工事）を明確にし、評価の方法及び条件、並びにその評価結果に応じて取る措置の両方を設計対象とする。
- (4) 各条文のうち、要求事項が該当しない条文については、該当しない旨の理由を記載する。
- (5) 条項号のうち、適用する設備がない要求事項は、「適合するものであることを確認する」という設工認申請の審査の観点を踏まえ、当該要求事項の対象となる設備を設置しない旨を記載する。
- (6) 技術基準規則の解釈等に示された指針、原子力規制委員会文書、（旧）原子力安全・保安院文書、他省令等の呼び込みがある場合は、以下の要領で記載を行う。
- a. 設置時に適用される要求等、特定の版の使用が求められている場合は、引用する文書名及び版を識別するための情報（施行日等）を記載する。
 - b. 監視試験片の試験方法を示した規格等、条文等で特定の版が示されているが、施設管理等の運用管理の中で評価する時点でエンドースされた最新の版による評価を継続して行う必要がある場合は、保安規定等の運用の担保先を示すとともに、当該文書名及び必要に応じそのコード番号を記載する。
 - c. 解釈等に示された条文番号は、当該文書改正時に変更される可能性があることを考慮し、条文番号は記載せず、条文が特定できる表題で記載する。
 - d. 条件付の民間規格又は設置変更許可申請書の評価結果等を引用する場合は、可能な限りその条件等を文章として反映する。

また、設置変更許可申請書の添付書類を呼び込む場合は、対応する本文のタイトルを呼び込む。

なお、文書名を呼び込む場合においても「技術評価書」の呼び込みは行わない。

設工認における解析管理について

設工認に必要な解析のうち、調達（「3.6 設工認における調達管理の方法」参照）を通じて実施した解析は、「原子力施設における許認可申請等に係る解析業務の品質向上ガイドライン（一般社団法人日本原子力技術協会、平成22年12月発行）」に示される要求事項に、当社の要求事項を加えて策定した「原子力発電所保守業務要綱」及び「原子力発電所請負工事一般仕様書に関する要綱指針」のうち別紙「許認可申請等に係る解析業務に関する特別な調達管理の実施について」により、供給者への許認可申請等に係る解析業務の要求事項を明確にしている。

これに基づき、解析業務を主管する箇所の長は、調達要求事項に解析業務を含む場合、以下のとおり特別な調達管理を実施する。

なお、事業者と供給者の解析業務の流れを別図1に示すとともに、設工認の解析業務の調達の流れを別図2に示す。

また、過去に国に提出した解析関係の委託報告書等でデータ誤りがあった不適合事例とその対策実施状況を別表1(1/2)～(2/2)に示す。

1. 仕様書の作成

解析業務を主管する箇所の長は、解析業務に係る必要な品質保証活動として、通常の調達要求事項に加え、「原子力発電所請負工事一般仕様書に関する要綱指針」の別紙で定めた「許認可申請等に係る解析業務に関する特別な品質管理の実施について」を仕様書で追加要求する。

2. 解析業務の計画

解析業務を主管する箇所の長は、供給者から解析業務を実施する前に下記事項の計画（実施段階、目的、内容、実施体制等）を明確にした解析業務実施計画書を提出させ、仕様書の要求事項を満たしていることを確実にするため検証する。

- (1) 解析業務の作業手順（デザインレビュー、審査方法、時期等を含む。）
- (2) 解析結果の検証
- (3) 委託報告書の確認
- (4) 解析業務の変更管理

また、解析業務を主管する箇所の長は、供給者の解析業務に変更が生じた場合、及び契約

締結後に当社の特別の理由により契約内容等に変更の必要が生じた場合は、「3.6 設工認における調達管理の方法」に基づき必要な手続きを実施する。

3. 解析業務の実施

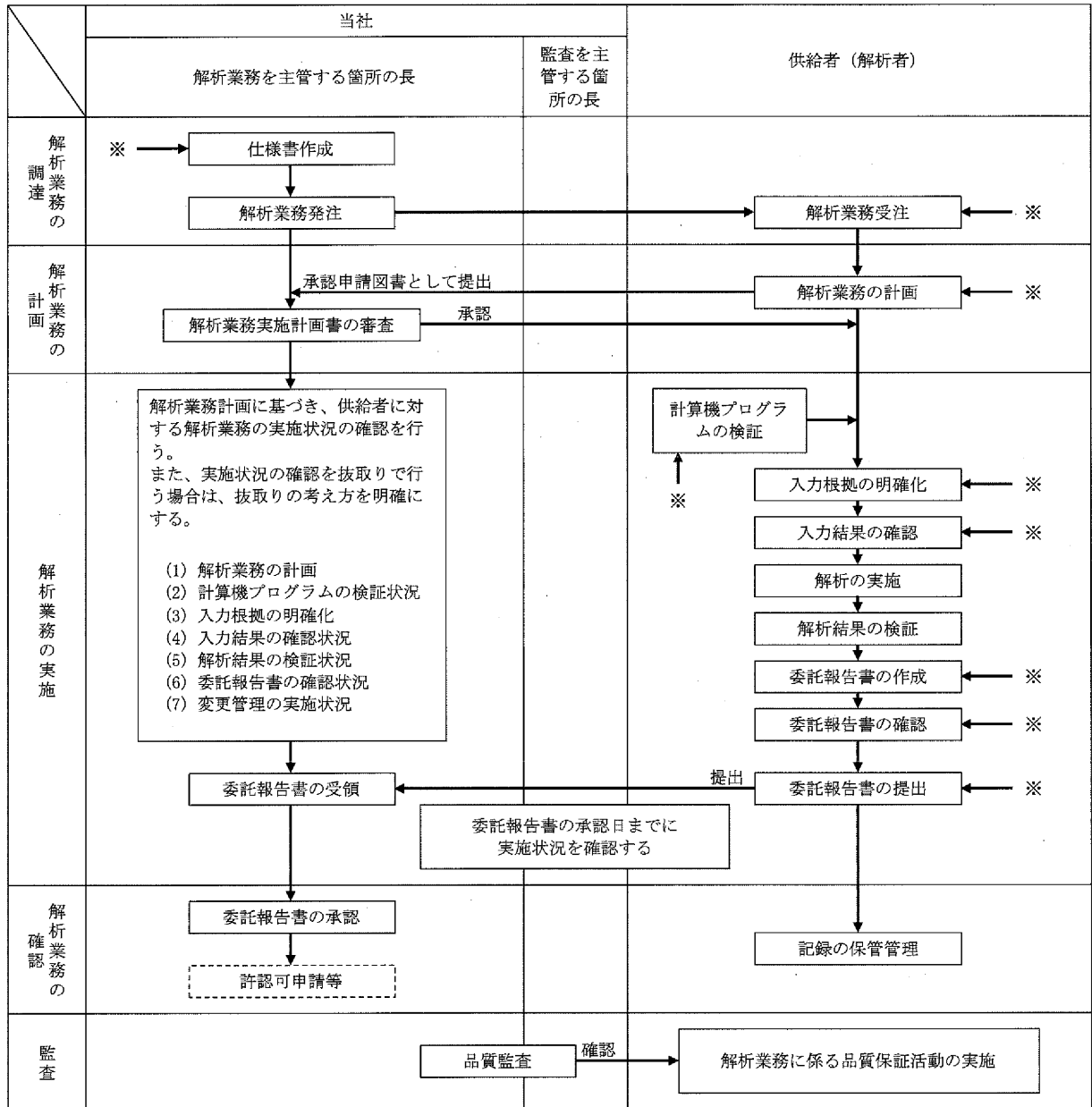
解析業務を主管する箇所の長は、供給者から委託報告書が提出されるまでに解析業務が確実に実施されていることを確認する。

当社の供給者に対する確認は「解析業務実施状況の確認チェックシート」を参考に、確認者を指名し実施する。

具体的な確認の視点を別表2に示す。

4. 委託報告書の確認

解析業務を主管する箇所の長は、供給者から提出された委託報告書が要求事項に適合していること、また供給者が実施した検証済みの解析結果が適切に反映されていることを確認する。



※：解析業務に変更が生じる場合は、各段階においてその変更を反映させる。

別図1 解析業務の流れ

管理の段階	設計、工事及び検査の業務フロー		組織内外の部門間の相互関係 ◎：主管箇所 ○：関連箇所			実施内容	添付本文 (記載項目)	証拠書類
	当社	供給者	事業本部 原子力	発電所	供給者			
仕様書の作成	仕様書の作成		◎	-	-	解析業務を主管する箇所の長は、「仕様書」を作成し、解析業務に係る要求事項を明確にした。	<ul style="list-style-type: none"> 3.6.1 供給者の技術的評価 3.6.2 供給者の選定 3.6.3 調達製品の調達管理 	・(委託・工事)仕様書
解析業務の計画	解析業務実施計画書の審査、承認	解析業務実施計画書の作成、確認	◎	-	○	解析業務を主管する箇所の長は、供給者から提出された「解析業務実施計画書」で、計画(解析業務の作業手順/使用する計算機プログラムとその検証結果/解析業務の実施体制/解析結果の検証/委託報告書の確認/解析業務の変更管理/記録の保管管理)が明確にされていることを確認した。	<ul style="list-style-type: none"> 3.6.3 調達製品の調達管理 	・解析業務実施計画書(供給者提出)
解析業務の実施	解析実施状況の確認	解析業務の実施	◎	-	○	解析業務を主管する箇所の長は、「解析業務実施状況の確認チェックシート」を用いて、実施状況(解析業務の計画状況/計算機プログラムの検証状況/入力根拠の明確化状況/入力結果の確認状況/解析結果の検証状況/委託報告書の確認状況/解析業務の変更管理状況)について確認した。	<ul style="list-style-type: none"> 3.6.3 調達製品の調達管理 	・解析業務実施状況の確認チェックシート
委託報告書の確認	委託報告書の承認	委託報告書の作成、確認	◎	-	○	解析業務を主管する箇所の長は、供給者から提出された「委託報告書」で、供給者が解析業務の計画に基づき適切に解析業務を実施したことを確認した。	<ul style="list-style-type: none"> 3.6.3 調達製品の調達管理 	・委託報告書(供給者提出)

別図2 本工事に係る設計・調達の流れ(解析)

別表1(1/2) 国に提出した解析関係の委託報告書等でデータ誤りがあった

不適合事例とその対策実施状況

No.	不適合事象とその対策	
1	報告年月	平成 22 年 3 月
	件 名	美浜 2, 3 号機耐震バックチェック中間報告書（追補版）の応力評価値誤りについて
	事 象	<p>平成 21 年 3 月 31 日付け*で国等へ提出した「美浜発電所『発電用原子炉施設に関する耐震設計審査指針』の改訂に伴う耐震安全性評価結果中間報告書（追補版）」において、美浜 2 号機及び美浜 3 号機の一次冷却材管の応力評価値に誤りが確認された。</p> <p>原因は、エクセルを用いた簡易評価を行う際、「地震応力」と「地震以外の応力」を取り違えて入力してしまったことにより発生したものであった。</p> <p>※：本事象は「原子力施設における許認可申請等に係る解析業務の品質向上ガイドライン（平成 22 年 12 月発行、一般社団法人日本原子力技術協会）」（以下「解析ガイドライン」という。）の制定以前に発生した。</p>
対策実施状況	<p>対策として、チェックシートの改善、入力フォーム（エクセル）の色分けによる識別及び注意喚起を行った。</p> <p>また、解析担当者（原解析者）以外の者による、入出力データのダブルチェックの実施を「原子力発電所請負工事一般仕様書」にて調達要求している。</p>	
2	報告年月	平成 23 年 9 月
	件 名	高浜 3, 4 号機耐震安全性評価報告書の再点検結果の追加報告について
	事 象	<p>原子力安全・保安院文書「九州電力株式会社玄海原子力発電所第 3 号機の原子炉建屋及び原子炉補助建屋の耐震安全性評価における入力データの誤りを踏まえた対応について（指示）」（平成 23 年 7 月 22 日）を受け、指示があった九州電力と同じ調達先へ発注した原子炉建屋・原子炉補助建屋の入力データに加え、それ以外の調達先へ発注した原子炉建屋・原子炉補助建屋の入力データについても自主的に調査を実施した結果、平成 19 年度に実施した高浜 3, 4 号機の原子炉建屋の耐震安全性評価の解析において、3 箇所に入力データ誤りがあることが確認された。</p> <p>原因は、解析を実施した平成 19 年当時*は解析担当者自身が入力データを確認することになっており、客観的な視点で誤入力をチェックできる体制になっていなかったことによるものであった。</p> <p>※：本解析は解析ガイドラインの制定以前に実施していた。</p>
対策実施状況	<p>解析業務に係る品質管理の充実を図るため、平成 23 年 3 月 8 日に「原子力発電所保守業務要綱指針」及び「原子力発電所請負工事一般仕様書に関する要綱指針」を改正して解析ガイドラインを反映し、平成 23 年 4 月 8 日に施行して以下のとおり実施している。</p> <ul style="list-style-type: none"> ・解析担当者（原解析者）以外の者による、入出力データのダブルチェックの実施を、「原子力発電所請負工事一般仕様書」にて調達要求している。 ・「原子力発電所保守業務要綱指針」に基づき、許認可申請等に係る解析業務を調達する場合、「原子力発電所請負工事一般仕様書」の別紙「許認可申請等に係る解析業務に関する特別な品質管理の実施について」に基づく特別な品質管理を実施する旨を調達文書へ明記することにより、調達要求事項の明確化を図っている。 ・「原子力発電所保守業務要綱指針」に基づき、当社は契約の都度、調達先に対して「原子力発電所保守業務要綱指針」の別紙に基づく業務の実施状況の確認を行っている。 ・上記の事象を受け、更なる改善として、建屋の許認可申請等に係る解析業務については、当社による解析結果の全数チェックを自主的に実施している。 	

別表1(2/2) 国に提出した解析関係の委託報告書等でデータ誤りがあった
不適合事例とその対策実施状況

No.	不適合事象とその対策	
3	報告年月	平成 26 年 7 月
	件 名	高浜発電所新規制基準適合性に係る審査会合のうち津波水位評価における入力データ誤りについて
	事 象	<p>高浜発電所の設置変更許可申請書の補正に向けて、高浜発電所の津波影響評価に係るデータの最終確認を実施していたところ、「原子力発電所の新規制基準適合性に係る審査会合「高浜発電所津波水位評価」における入力データ誤りを確認した。</p> <p>入力データ誤りについては、入力根拠書作成段階において、鉛直方向破壊伝播速度と地すべり地形変化分布図より、供給者が「地すべり終了時間」を算出しておらず、「破壊継続時間（120 秒）」を「地すべり終了時間」として誤って入力したものである。</p> <p>原因は、計算プログラムを変更（地形変化計算プログラムを追加）した際に、当社と供給者で解析に用いる入力根拠書の作成にコミュニケーションが不足していたことによるものであった。</p>
対策実施状況	<p>原子力部門全体の入力根拠の確認方法を改善するため、解析業務の調達管理に関する品質マネジメントシステムの社内標準「原子力発電所保修業務要綱指針」及び「原子力発電所請負工事一般仕様書に関する要綱指針」を改正した。</p>	

別表2 解析業務を実施する供給者に対する確認の視点

No.	検証項目	当社の供給者に対する確認の視点
1	解析業務の計画	<ul style="list-style-type: none"> ・解析業務に係る必要な力量が明確にされ、また従事する要員（原解析者・検証者）が必要な力量を有していること。 ・解析業務をアウトソースする場合、解析業務に係る必要な品質保証活動を仕様書、文書等で供給者に要求していること。
2	計算機プログラムの検証	<ul style="list-style-type: none"> ・計算機プログラムは、適正なものであることを事前に検証し、リストへ登録していること。 ・バージョンアップがある場合は、その都度検証を行い、リストへ登録していること。 ・リストには、検証された計算機プログラム名称及びバージョンを明記していること。
3	入力根拠の明確化	<ul style="list-style-type: none"> ・解析業務実施計画書に基づき解析ごとに入力根拠を明確にしていること。
4	入力結果の確認	<ul style="list-style-type: none"> ・計算機プログラムへの入力データに間違いがないことを確認していること。 ・エコーバック以外の方法で入力データを確認している場合は、入力桁数についても確認していること。
5	解析結果の検証	<ul style="list-style-type: none"> ・解析結果に問題がないことを、原解析者以外の者が検証していること。
6	委託報告書の確認	<ul style="list-style-type: none"> ・計算機プログラムを用いた解析結果、又は汎用表計算ソフトウェアを用いた計算、若しくは手計算による解析・計算結果を、当社の指定する書式に加工及び編集して、委託報告書としてまとめていること。 ・作成された委託報告書が、解析業務実施計画書の内容を満足していることを確認していること。
7	解析業務の変更管理	<ul style="list-style-type: none"> ・解析業務に変更が生じた場合は、変更内容を文書化し、解析業務の各段階（解析業務の調達、計画及び実施）においてその変更を反映していること。

当社における設計管理・調達管理について

1. 供給者の技術的評価

契約を主管する箇所の長は、供給者（以下「取引先」という。）が要求事項に従って調達製品等を供給する能力を判断の根拠として、取引先の評価、登録及び再評価を「原子力部門における調達管理通達」に基づき実施する。

また、設工認については、取引先の評価を実施し、取引先の調達製品を供給する能力に問題はないことを確認しており、必要に応じて監査を実施している。

1.1 取引先の評価

契約を主管する箇所の長は、取引希望先に対して、契約前に信頼性、技術力、実績及び品質マネジメントシステム体制等について調査及び評価を行うものとする。

なお、評価基準については、設備重要度等に応じて定めることができる。

1.2 取引先の登録

取引先登録とは、評価の結果、取引先として認定することをいう。ただし、調達の都度、評価を行う場合（以下「都度評価」という。）は、取引先登録を省略することができる。

1.3 取引先の再評価

契約を主管する箇所の長は、登録取引先及び都度評価した取引先について、継続取引を行う場合には、経営状態、発注実績及び品質マネジメントシステム体制並びにその状況等についての再評価を定期的又は都度行い、継続取引の可否等を検討する。

なお、再評価基準については、設備重要度等に応じて定めることができる。

別表1 取引先に係るグレード分け

グレードの区分	対 象
第1種取引先	重要度分類Aクラス又はBクラスの機器施工会社、機器製作会社（メーカー）、機器の運転等業務委託会社
第2種取引先	上記以外の原子炉施設施工会社（土木建築工事施工会社を含む。）、機器製作会社（メーカー）、機器の運転等業務委託会社、第1種取引先又は第2種取引先の代理店
第3種取引先	原子炉施設関連の汎用（市販）品購入先、原子炉施設以外の施工・業務委託会社

2. 仕様書作成のための設計について

設計、工事を主管する箇所の長及び検査を担当する箇所の長は、「施設管理通達」、「設計・開発通達」及び「原子力部門における調達管理通達」に基づき、添付1「当社におけるグレード分けの考え方」の「別表1(1/2)」に示すAクラス、Bクラス及びCクラス並びに「別表1(2/2)」に示すSA常設のうち、保安規定品質マネジメントシステム計画「7.3 設計・開発」を適用する場合の仕様書作成のための設計を、設計・調達の管理の各段階（添付1「当社におけるグレード分けの考え方」の「別表2」に示す管理の段階Ⅱ、Ⅳ及びⅤ）において、管理を実施する。

なお、仕様書作成のための設計の流れを別図1(1/2)～(2/2)に示すとともに、仕様書作成のための設計に関する活動内容を以下に示す。

2.1 設計・開発の管理

2.1.1 設計・開発の計画

設計を主管する箇所の長は、以下の事項を明確にした設計・開発の計画を策定する。

- (1) 設計・開発の段階（インプット、アウトプット、検証及び妥当性確認）
- (2) 設計・開発の各段階に適したレビュー、検証及び妥当性確認
- (3) 設計・開発に関する責任及び権限

2.1.2 設計・開発へのインプット

設計を主管する箇所の長は、設計・開発へのインプットとして、以下の要求事項を明確にした実施方針等を作成する。

- (1) 機能及び性能に関する要求事項
- (2) 適用される法令・規制要求事項
- (3) 適用可能な場合には、以前の類似した設計から得られた情報
- (4) 設計・開発に不可欠なその他の要求事項

2.1.3 インプット作成段階のレビュー

設計を主管する箇所の長は、実施方針等の承認過程で、実施方針等の適切性をレビューする。

2.1.4 アウトプットの作成

設計を主管する箇所の長は、アウトプットとして仕様書を作成する。

アウトプットは、調達管理に用いられることから、「原子力部門における調達管理通達」の要求事項も満たすように作成する。

2.1.5 アウトプット作成段階のレビュー及び検証

設計を主管する箇所の長は、仕様書の承認過程で、仕様書が「原子力部門における調達管理通達」の要求事項を満たすように作成していることを確認するためにレビューするとともに、仕様書がインプットの要求事項を満たしていることを確実にするために対比して検証する。

インプット及びアウトプットのレビュー及び検証の結果の記録並びに必要な処置があればその記録を維持する。

なお、レビューへの参加者には、工事範囲がまたがる組織の長及び当該設計・開発に係る専門家を含め、必要に応じ、レビュー会議を開催する。

また、検証は適合性確認を実施した者の業務に直接関与していない上位職位の者に実施させる。

2.1.6 設計・開発の検証（設備の設計段階）

設計又は工事を主管する箇所の長は、設計図書及び検査・試験要領書の審査・承認の段階で、調達要求事項を変更する必要がある場合、「原子力発電所保修業務要綱」等に基づき変更手続きを行う。

2.1.7 設計・開発の妥当性確認

工事を主管する箇所の長又は検査を担当する箇所の長は、工事段階で実施する検査・試験の結果により、設計・開発の妥当性を確認する。

2.2 設計・開発の変更管理

設計を主管する箇所の長は、設計・開発の変更を要する場合、以下に従って手続きを実施する。

(1) 次の設計・開発の変更を明確にし、記録を維持する。

a. 仕様書の変更

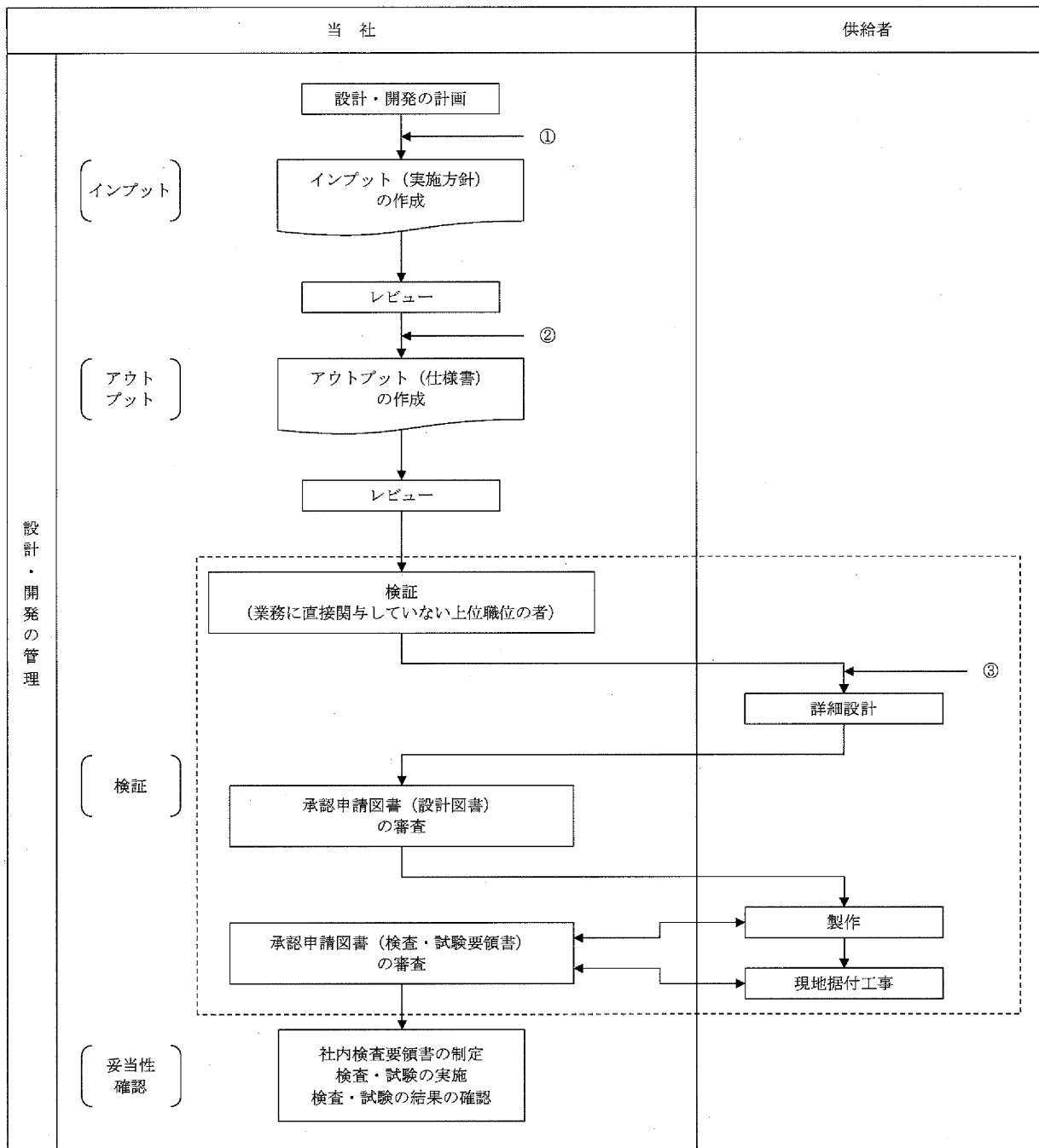
b. 承認申請図書確認以降の調達先での内容変更

(2) (1)の変更に対し、レビュー、検証及び妥当性確認を適切に行い、その変更を実施す

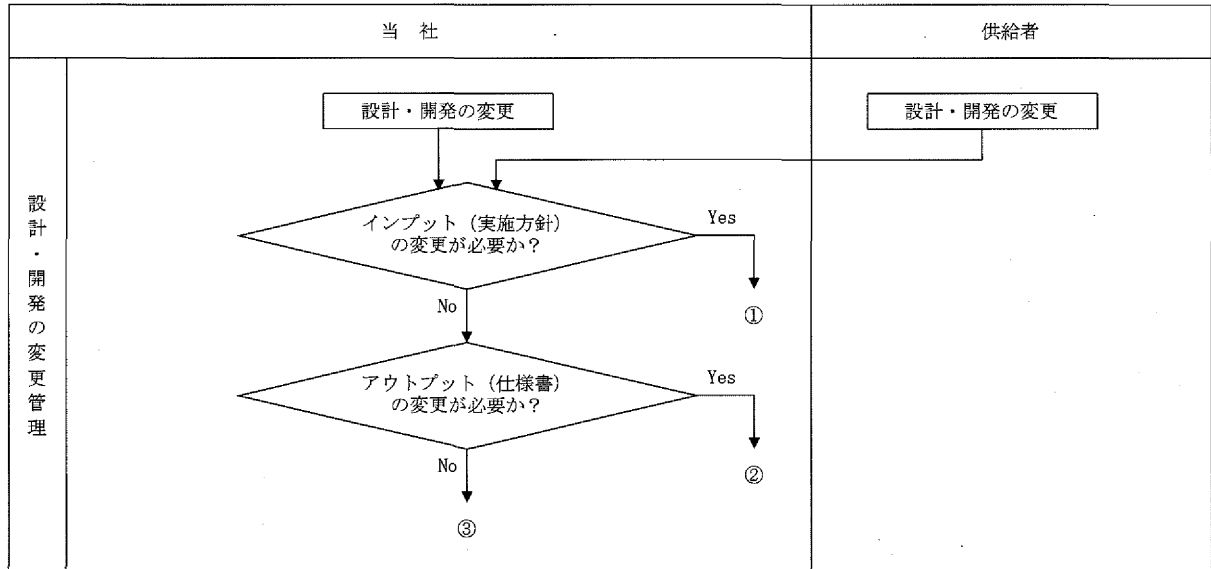
る前に承認する。

(3) レビューには、その変更が、原子炉施設を構成する要素及び関係する原子炉施設に及ぼす影響の評価を含める。

(4) 変更のレビューの結果の記録及び必要な処置があればその記録を維持する。



別図1(1/2) 設計・開発業務の流れ



別図1(2/2) 設計・開発業務の流れ

(2) 添付図面

目 次

< 施設共通図面 >

- ・ 環境測定装置の構造図
(津波監視設備) 潮位計
【第 I -5-1図】

- ・ 環境測定装置の構造図
(津波監視設備) 潮位計
【第 I -5-2図】

- ・ 環境測定装置の取付箇所を明示した図面
(津波監視設備)
【第 I -6-2図】

- ・ 通信連絡設備の取付箇所を明示した図面 (16/33)
【第 I -7-16図】

【※「通信連絡設備の取付箇所を明示した図面 (16/33) 【第 I -7-16図】」は、平成28年6月10日付け原規規発第1606105号にて認可された工事計画の添付図面第 I -7-16図「通信連絡設備の取付箇所を明示した図面 (16/33) 【第 I -7-16図】」による。】

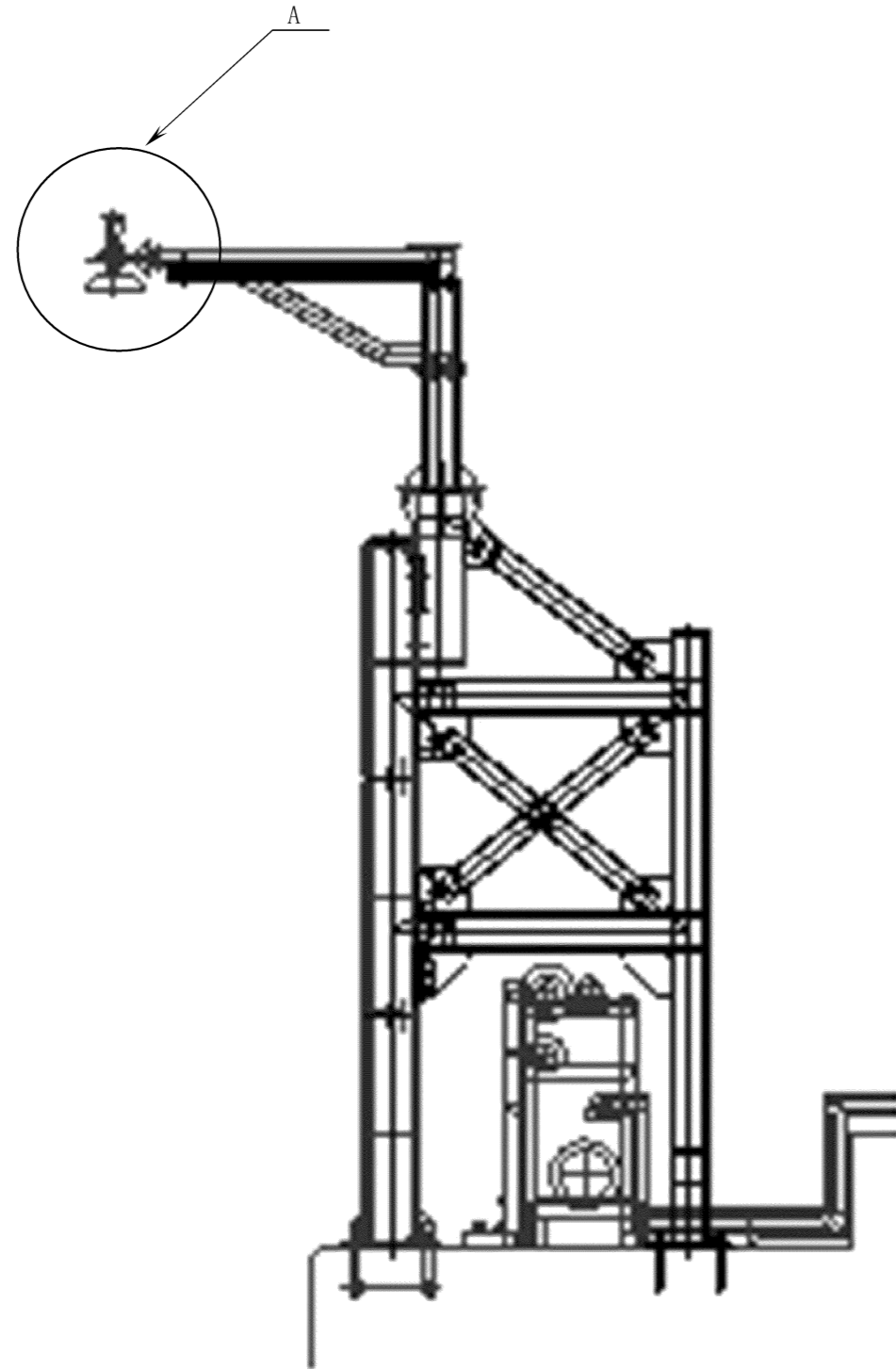
< 浸水防護施設 >

- ・ その他発電用原子炉の附属施設 (浸水防護施設) に係る機器の配置を明示した図面
(外郭浸水防護設備)
潮位観測システム (防護用)
【第11-1-12図】

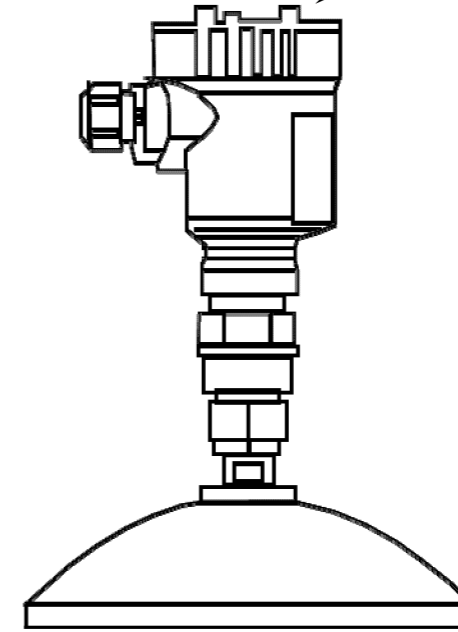
- ・ その他発電用原子炉の附属施設 (浸水防護施設) の構造図
(外郭浸水防護設備)
潮位観測システム (防護用)
【第11-2-1図】

(注1) 他の添付図面については、平成28年6月10日付け原規規発第1606105号及び平成30年1月31日付け原規規発第18013114号にて認可された工事計画書並びに平成30年5月24日付け関原発第123号にて届出した工事計画書の記載に変更はない。

潮位計（1号機に設置）



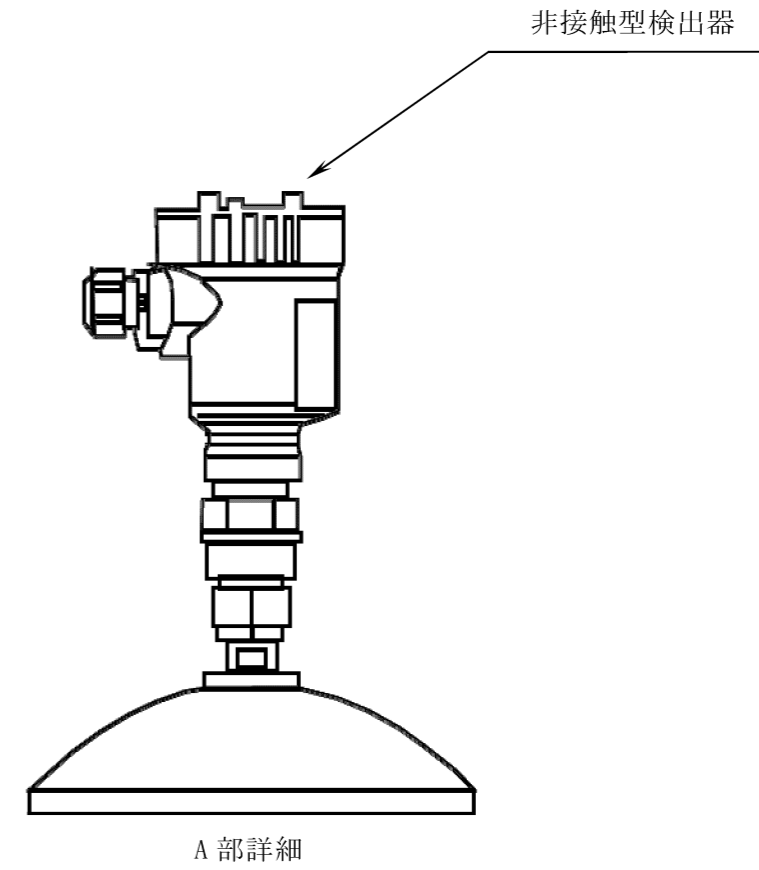
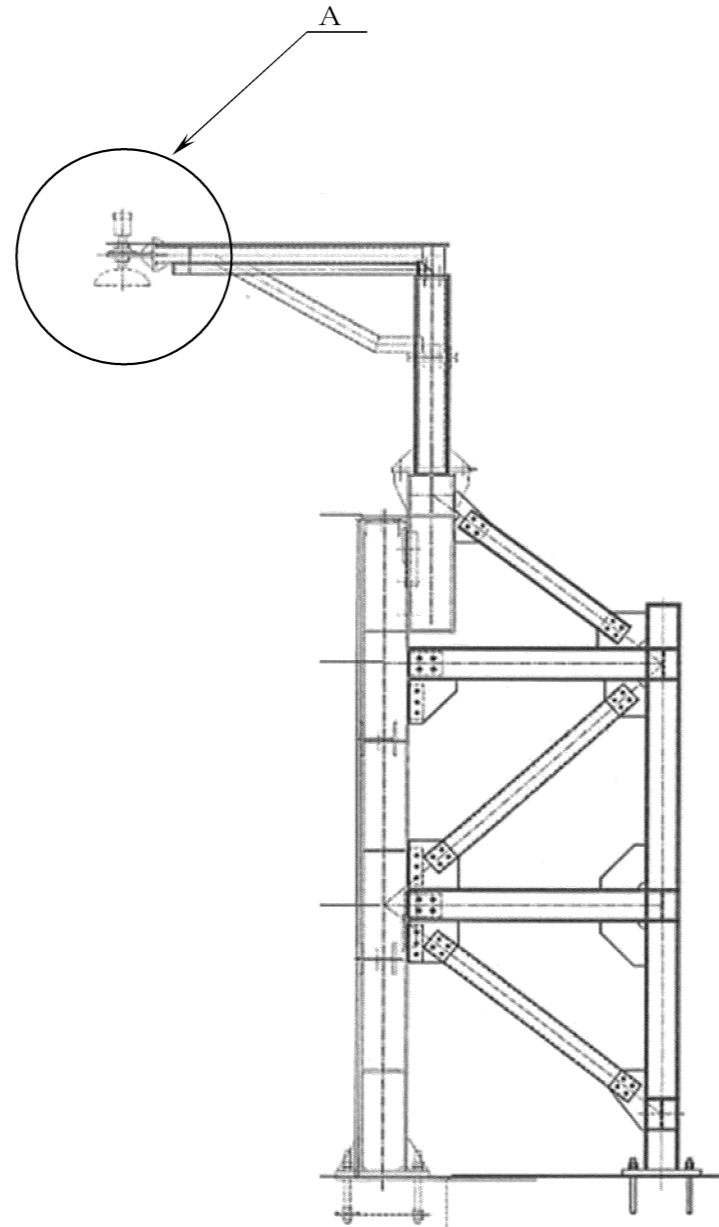
非接触式検出器



A部詳細

設計及び工事計画認可申請	第 I -5-1 図
高浜発電所第2号機	
環境測定装置の構造図 (津波監視設備) 潮位計	
関西電力株式会社	

潮位計（2号機に設置）

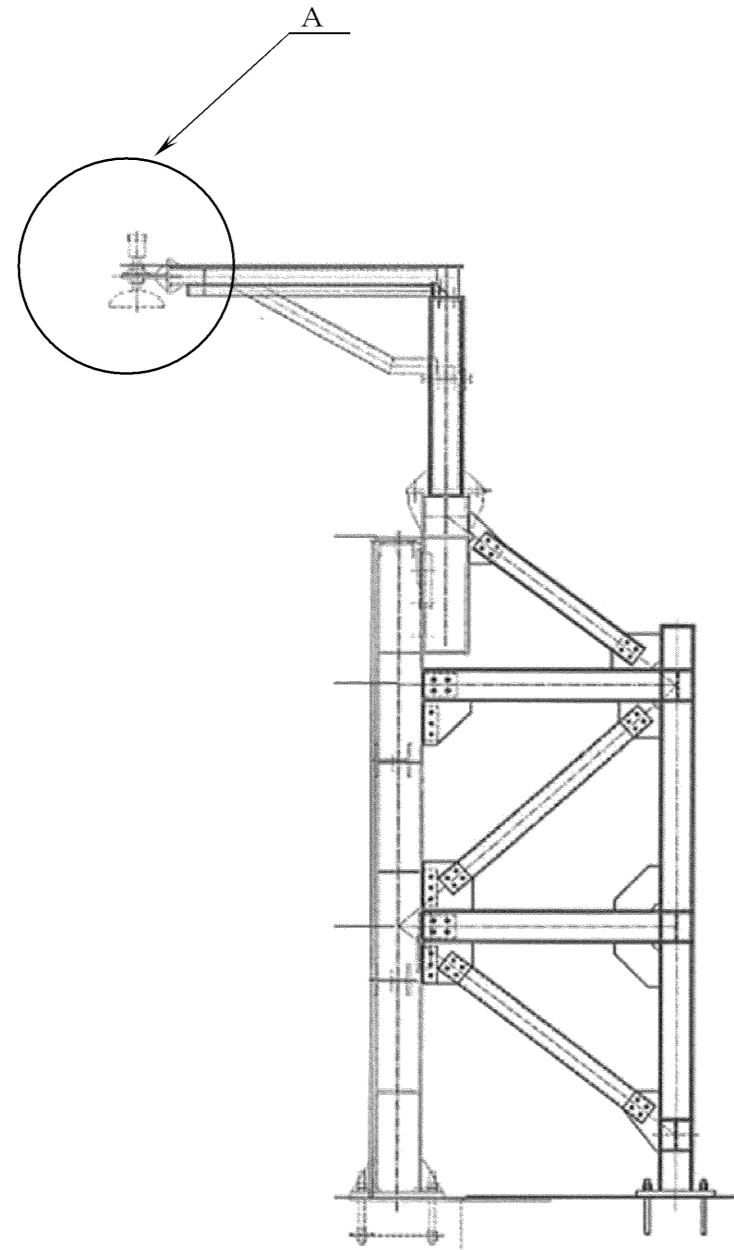


設計及び工事計画認可申請	第 I -5-2図
高浜発電所第2号機	
環境測定装置の構造図 (津波監視設備) 潮位計	
関西電力株式会社	

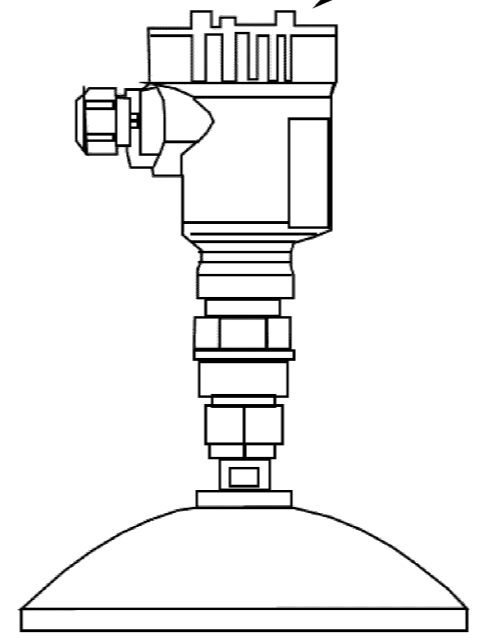
設計及び工事計画認可申請	第 1-6-2 図
高 浜 発 電 所 第 2 号 機	
環境測定装置の取付箇所を 明示した図面 (津波監視設備)	
関 西 電 力 株 式 会 社	

設計及び工事計画認可申請	第11-1-12図
高 浜 発 電 所 第 2 号 機	
その他発電用原子炉の附属施設 (浸水防護施設)に係る機器の 配置を明示した図面 (外郭浸水防護設備) 潮位観測システム (防護用)	
関 西 電 力 株 式 会 社	

潮位計（2号機に設置）



非接触式検出器

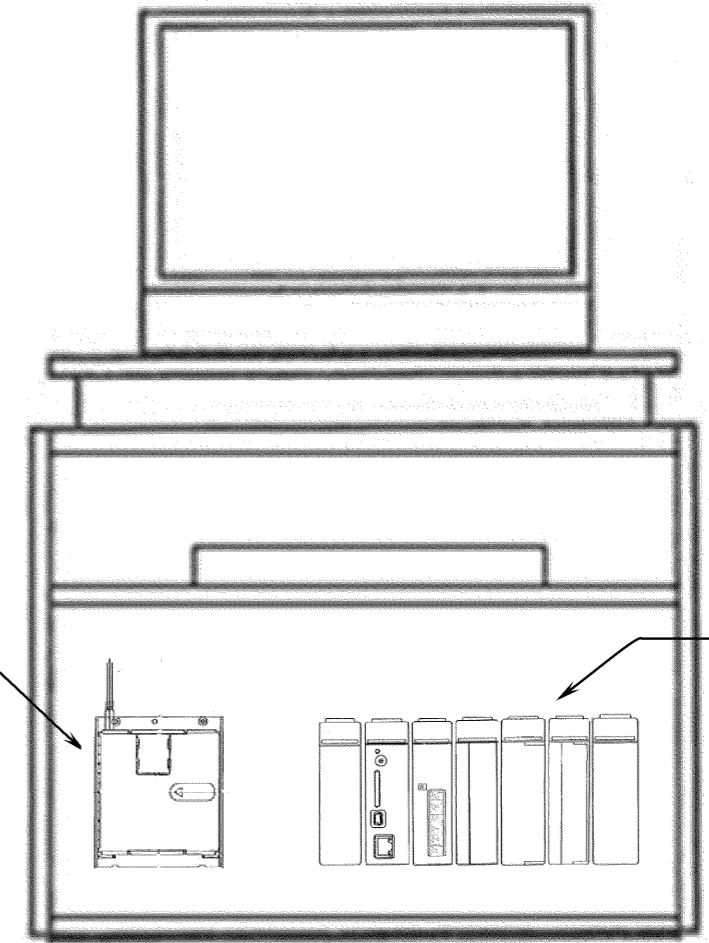


A部詳細

モニタ

電源箱

演算装置



設計及び工事計画認可申請 第11-2-1図

高浜発電所第2号機

その他発電用原子炉の附属施設
（浸水防護施設）の構造図
（外郭浸水防護設備）
潮位観測システム（防護用）

関西電力株式会社