

資料 13 耐震性に関する説明書

目 次

- 資料 1 3 - 1 耐震設計の基本方針
- 資料 1 3 - 2 基準地震動 S_s 及び弾性設計用地震動 S_d の概要
- 資料 1 3 - 3 地盤の支持性能に係る基本方針
- 資料 1 3 - 4 重要度分類及び重大事故等対処施設の施設区分の基本方針
- 資料 1 3 - 5 波及的影響に係る基本方針
- 資料 1 3 - 6 地震応答解析の基本方針
 - 別紙 1 地震観測網について
 - 別紙 2 耐震工事完了後に実施する振動試験について
- 資料 1 3 - 7 設計用床応答曲線の作成方針
- 資料 1 3 - 8 水平 2 方向及び鉛直方向地震力の組合せに関する影響評価方針
- 資料 1 3 - 9 機能維持の基本方針
- 資料 1 3 - 1 0 ダクティリティに関する設計方針
- 資料 1 3 - 1 1 機器・配管の耐震支持方針
- 資料 1 3 - 1 2 配管及び弁の耐震計算並びに標準支持間隔の耐震計算について
- 資料 1 3 - 1 3 ダクトの耐震計算並びに標準支持間隔の耐震計算書について
- 資料 1 3 - 1 4 補機（容器）の耐震計算について
- 資料 1 3 - 1 5 補機（ポンプ類）の耐震計算について

資料13-16 耐震設計上重要な設備を設置する施設の耐震計算書

資料13-16-1 原子炉格納施設の基礎の耐震計算書

資料13-16-2 外部しゃへい建屋の耐震計算書

資料13-16-3 内部コンクリートの耐震計算書

別紙 鉄筋コンクリート建造物の重大事故等時の高温による影響（内部コンクリート）

資料13-16-4 原子炉補助建屋の地震応答解析

資料13-16-5 原子炉補助建屋の耐震計算書

資料13-16-6 緊急時対策所建屋の地震応答解析

資料13-16-7 緊急時対策所建屋の耐震計算書

資料13-16-8 燃料油貯油そう基礎の地震応答解析

資料13-16-9 燃料油貯油そう基礎の耐震計算書

資料13-16-10 燃料油配管トンネルの地震応答解析

資料13-16-11 燃料油配管トンネルの耐震計算書

資料13-16-12 復水タンク基礎の地震応答解析

資料13-16-13 復水タンク基礎の耐震計算書

資料13-16-14 復水配管トレンチの地震応答解析

資料13-16-15 復水配管トレンチの耐震計算書

資料13-16-16 1号海水管トレンチの地震応答解析

資料13-16-17 1号海水管トレンチの耐震計算書

資料13-17 申請設備の耐震計算書

資料13-17-1 原子炉本体の耐震計算書

資料13-17-1-1 原子炉本体の耐震計算結果

資料13-17-1-2 原子炉容器の耐震計算書

資料13-17-1-3 燃料集合体の耐震計算書（使用前検査未完了設備を含む）

資料13-17-1-4 炉内建造物（炉心支持建造物を含む）の耐震計算書

資料13-17-2 核燃料物質の取扱施設及び貯蔵施設の耐震計算書

資料13-17-2-1 核燃料物質の取扱施設及び貯蔵施設の耐震計算結果

資料13-17-2-2 使用済燃料ピットの耐震計算書

別紙 鉄筋コンクリート建造物の重大事故等時の高温による影響（使用済燃料ピット）

資料13-17-2-3 使用済燃料ピットの熱応力解析

資料13-17-2-4 使用済燃料ピットラックの耐震計算書

資料13-17-2-5 使用済燃料ピット温度（AM用）の耐震計算書

資料13-17-2-6 使用済燃料ピット水位（広域）の耐震計算書

- 資料 13-17-2-7 使用済燃料ピットエリア監視カメラの耐震計算書
- 資料 13-17-2-8 破損燃料容器ラックの耐震計算書
- 資料 13-17-3 原子炉冷却系統施設の耐震計算書
 - 資料 13-17-3-1 原子炉冷却系統施設の耐震計算結果
 - 資料 13-17-3-2 蒸気発生器の耐震計算書
 - 資料 13-17-3-2-1 蒸気発生器（内部構造物を除く）の耐震計算書
 - 資料 13-17-3-2-2 蒸気発生器内部構造物の耐震計算書
 - 資料 13-17-3-3 冷却材ポンプの耐震計算書
 - 資料 13-17-3-4 加圧器の耐震計算書
 - 資料 13-17-3-5 余熱除去クーラの耐震計算書
 - 資料 13-17-3-6 余熱除去ポンプの耐震計算書
 - 資料 13-17-3-7 充てん／高圧注入ポンプの耐震計算書
 - 資料 13-17-3-8 恒設代替低圧注水ポンプの耐震計算書
 - 資料 13-17-3-9 原子炉下部キャビティ注水ポンプの耐震計算書
 - 資料 13-17-3-10 アキュムレータの耐震計算書
 - 資料 13-17-3-11 燃料取替用水タンクの耐震計算書
 - 資料 13-17-3-12 ほう酸注入タンクの耐震計算書
 - 資料 13-17-3-13 復水タンクの耐震計算書
 - 資料 13-17-3-14 格納容器再循環サンプスクリーンの耐震計算書
 - 資料 13-17-3-15 抽出水再生クーラの耐震計算書
 - 資料 13-17-3-16 1次系冷却水クーラの耐震計算書
 - 資料 13-17-3-17 海水ポンプの耐震計算書
 - 資料 13-17-3-18 1次系冷却水ポンプの耐震計算書
 - 資料 13-17-3-19 1次系冷却水タンクの耐震計算書
 - 資料 13-17-3-20 海水ストレーナの耐震計算書
 - 資料 13-17-3-21 タービン動補助給水ポンプの耐震計算書
 - 資料 13-17-3-22 電動補助給水ポンプの耐震計算書
 - 資料 13-17-3-23 1次冷却材管の耐震計算書
 - 資料 13-17-3-24 原子炉冷却系統施設の配管の耐震計算書
 - 資料 13-17-3-25 原子炉冷却系統施設の配管支持構造物の強度及び耐震性に関する説明書
 - 資料 13-17-3-26 原子炉冷却系統施設の弁の耐震計算書
 - 資料 13-17-3-27 格納容器サンプ B の耐震計算書
 - 資料 13-17-3-28 封水注入フィルタの耐震計算書

資料 1 3 - 1 7 - 4 計測制御系統施設の耐震計算書

資料 1 3 - 1 7 - 4 - 1 計測制御系統施設の耐震計算結果

資料 1 3 - 1 7 - 4 - 2 制御棒クラスタの耐震計算書（挿入時間を含む）

資料 1 3 - 1 7 - 4 - 3 ほう酸ポンプの耐震計算書

資料 1 3 - 1 7 - 4 - 4 ほう酸タンクの耐震計算書

資料 1 3 - 1 7 - 4 - 5 ほう酸フィルタの耐震計算書

資料 1 3 - 1 7 - 4 - 6 A T W S 緩和設備の耐震計算書

資料 1 3 - 1 7 - 4 - 7 中性子源領域中性子束／中間領域中性子束／出力領域中性子束の耐震計算書

資料 1 3 - 1 7 - 4 - 8 1 次冷却材圧力の耐震計算書

資料 1 3 - 1 7 - 4 - 9 1 次冷却材高温側温度（広域）の耐震計算書

資料 1 3 - 1 7 - 4 - 1 0 1 次冷却材低温側温度（広域）の耐震計算書

資料 1 3 - 1 7 - 4 - 1 1 低温側安全注入流量の耐震計算書

資料 1 3 - 1 7 - 4 - 1 2 高温側安全注入流量の耐震計算書

資料 1 3 - 1 7 - 4 - 1 3 恒設代替低圧注水ポンプ出口流量積算の耐震計算書

資料 1 3 - 1 7 - 4 - 1 4 余熱除去クーラ出口流量の耐震計算書

資料 1 3 - 1 7 - 4 - 1 5 加圧器水位の耐震計算書

資料 1 3 - 1 7 - 4 - 1 6 格納容器圧力の耐震計算書

資料 1 3 - 1 7 - 4 - 1 7 格納容器広域圧力の耐震計算書

資料 1 3 - 1 7 - 4 - 1 8 格納容器内温度の耐震計算書

資料 1 3 - 1 7 - 4 - 1 9 蒸気発生器広域水位の耐震計算書

資料 1 3 - 1 7 - 4 - 2 0 蒸気発生器狭域水位の耐震計算書

資料 1 3 - 1 7 - 4 - 2 1 主蒸気ライン圧力の耐震計算書

資料 1 3 - 1 7 - 4 - 2 2 内部スプレ流量積算の耐震計算書

資料 1 3 - 1 7 - 4 - 2 3 格納容器サンプル B 広域水位の耐震計算書

資料 1 3 - 1 7 - 4 - 2 4 格納容器サンプル B 狭域水位の耐震計算書

資料 1 3 - 1 7 - 4 - 2 5 原子炉格納容器水位の耐震計算書

資料 1 3 - 1 7 - 4 - 2 6 原子炉下部キャビティ水位の耐震計算書

資料 1 3 - 1 7 - 4 - 2 7 燃料取替用水タンク水位の耐震計算書

資料 1 3 - 1 7 - 4 - 2 8 復水タンク水位の耐震計算書

資料 1 3 - 1 7 - 4 - 2 9 ほう酸タンク水位の耐震計算書

資料 1 3 - 1 7 - 4 - 3 0 1 次系冷却水タンク水位の耐震計算書

資料 1 3 - 1 7 - 4 - 3 1 原子炉水位の耐震計算書

資料 1 3 - 1 7 - 4 - 3 2 蒸気発生器補助給水流量の耐震計算書

- 資料 1 3 - 1 7 - 4 - 3 3 中央制御設備の耐震計算書
 - 資料 1 3 - 1 7 - 4 - 3 3 - 1 運転コンソールの耐震計算書
 - 資料 1 3 - 1 7 - 4 - 3 3 - 2 安全系 V D U プロセッサ盤の耐震計算書
 - 資料 1 3 - 1 7 - 4 - 3 3 - 3 安全系マルチプレクサ盤の耐震計算書
- 資料 1 3 - 1 7 - 4 - 3 4 衛星電話（固定）の耐震計算書
 - 資料 1 3 - 1 7 - 4 - 3 4 - 1 衛星電話機（中央制御室）の耐震計算書
 - 資料 1 3 - 1 7 - 4 - 3 4 - 2 中央制御室用衛星設備収容架の耐震計算書
 - 資料 1 3 - 1 7 - 4 - 3 4 - 3 衛星電話用アンテナ（中央制御室用）の耐震計算書
 - 資料 1 3 - 1 7 - 4 - 3 4 - 4 衛星電話機（緊急時対策所）の耐震計算書
 - 資料 1 3 - 1 7 - 4 - 3 4 - 5 緊急時対策所通信設備収容架 2 の耐震計算書
 - 資料 1 3 - 1 7 - 4 - 3 4 - 6 衛星電話用アンテナ（緊急時対策所用）の耐震計算書
- 資料 1 3 - 1 7 - 4 - 3 5 緊急時衛星通報システムの耐震計算書
 - 資料 1 3 - 1 7 - 4 - 3 5 - 1 緊急時衛星通報システム端末の耐震計算書
 - 資料 1 3 - 1 7 - 4 - 3 5 - 2 緊急時対策所通信設備収容架 2 の耐震計算書
 - 資料 1 3 - 1 7 - 4 - 3 5 - 3 緊急時衛星通報システム用アンテナの耐震計算書
- 資料 1 3 - 1 7 - 4 - 3 6 統合原子力防災ネットワークに接続する通信連絡設備の耐震計算書
 - 資料 1 3 - 1 7 - 4 - 3 6 - 1 E R S S 伝送サーバ用通信機器収納盤の耐震計算書
 - 資料 1 3 - 1 7 - 4 - 3 6 - 2 緊急時対策所通信設備収容架 1 の耐震計算書
 - 資料 1 3 - 1 7 - 4 - 3 6 - 3 通信端末の耐震計算書
 - 資料 1 3 - 1 7 - 4 - 3 6 - 4 無線アンテナ（緊急時対策所建屋）の耐震計算書
 - 資料 1 3 - 1 7 - 4 - 3 6 - 5 無線アンテナ（3・4号機）の耐震計算書
 - 資料 1 3 - 1 7 - 4 - 3 6 - 6 統合原子力防災ネットワーク用通信機器収納盤の耐震計算書
- 資料 1 3 - 1 7 - 4 - 3 7 安全パラメータ表示システム（S P D S）の耐震計算書
 - 資料 1 3 - 1 7 - 4 - 3 7 - 1 緊急時オンラインデータ伝送装置 A 盤の耐震計算書
 - 資料 1 3 - 1 7 - 4 - 3 7 - 2 緊急時オンラインデータ伝送装置 B 盤の耐震計算書
 - 資料 1 3 - 1 7 - 4 - 3 7 - 3 緊急時オンラインデータ伝送装置 C 盤の耐震計算書
 - 資料 1 3 - 1 7 - 4 - 3 7 - 4 緊急時オンラインデータ伝送装置 D 盤の耐震計算書

 - 資料 1 3 - 1 7 - 4 - 3 7 - 5 3・4号機 S P D S 通信機器収納盤（1・2号機側）の耐震計算書
 - 資料 1 3 - 1 7 - 4 - 3 7 - 6 3・4号機 S P D S 用無線受信機の耐震計算書
 - 資料 1 3 - 1 7 - 4 - 3 7 - 7 1・2号機 S P D S 用無線発信機の耐震計算書

- 資料 13-17-4-37-8 1・2号機SPDS通信機器収納盤の耐震計算書
- 資料 13-17-4-37-9 SA監視操作盤の耐震計算書
- 資料 13-17-4-37-10 SA入出力盤の耐震計算書
- 資料 13-17-4-38 安全パラメータ伝送システムの耐震計算書
 - 資料 13-17-4-38-1 ERS S伝送サーバ盤の耐震計算書
- 資料 13-17-4-39 SPDS表示装置の耐震計算書
 - 資料 13-17-4-39-1 SPDS表示端末の耐震計算書
 - 資料 13-17-4-39-2 緊急時対策所SPDS通信機器収納盤の耐震計算書
 - 資料 13-17-4-39-3 緊急時対策所SPDS用無線受信機の耐震計算書
 - 資料 13-17-4-39-4 3・4号機SPDS用無線発信機の耐震計算書
 - 資料 13-17-4-39-5 3・4号機SPDS通信機器収納盤（緊急時対策所側）の耐震計算書
- 資料 13-17-4-40 原子炉下部キャビティ注水ポンプ出口流量積算の耐震計算書
- 資料 13-17-4-41 炉外核計装盤の耐震計算書
- 資料 13-17-4-42 安全保護装置の耐震計算書
 - 資料 13-17-4-42-1 原子炉保護系計器ラックの耐震計算書
 - 資料 13-17-4-42-2 原子炉保護系リレーラックの耐震計算書
 - 資料 13-17-4-42-3 安全防護系シーケンス盤の耐震計算書
 - 資料 13-17-4-42-4 安全防護系シーケンス盤R I Oの耐震計算書
- 資料 13-17-4-43 原子炉トリップしゃ断器の耐震計算書
- 資料 13-17-4-44 格納容器雰囲気ガスサンプリング冷却器の耐震計算書
- 資料 13-17-4-45 格納容器雰囲気ガスサンプリング湿分分離器の耐震計算書
- 資料 13-17-5 放射性廃棄物の廃棄施設の耐震計算書
 - 資料 13-17-5-1 放射性廃棄物の廃棄施設の耐震計算結果
- 資料 13-17-6 放射線管理施設の耐震計算書
 - 資料 13-17-6-1 放射線管理施設の耐震計算結果
 - 資料 13-17-6-2 格納容器内高レンジエリアモニタ（高レンジ）の耐震計算書
 - 資料 13-17-6-3 格納容器内高レンジエリアモニタ（低レンジ）の耐震計算書
 - 資料 13-17-6-4 制御建屋送気ファンの耐震計算書
 - 資料 13-17-6-4-1 制御建屋送気ファンケーシングの耐震計算書
 - 資料 13-17-6-4-2 制御建屋送気ファンの耐震計算書
 - 資料 13-17-6-5 制御建屋循環ファンの耐震計算書
 - 資料 13-17-6-6 中央制御室非常用循環ファンの耐震計算書
 - 資料 13-17-6-6-1 中央制御室非常用循環ファンケーシングの耐震計算書

- 資料 13-17-6-6-2 A・B中央制御室非常用循環ファンの耐震計算書
- 資料 13-17-6-6-3 C・D中央制御室非常用循環ファンの耐震計算書
- 資料 13-17-6-7 中央制御室非常用循環フィルタユニットの耐震計算書
 - 資料 13-17-6-7-1 A中央制御室非常用循環フィルタユニットの耐震計算書
 - 資料 13-17-6-7-2 B中央制御室非常用循環フィルタユニットの耐震計算書
- 資料 13-17-6-8 中央制御室遮蔽の耐震計算書
- 資料 13-17-6-9 放射線監視盤の耐震計算書
- 資料 13-17-6-10 制御建屋冷暖房ユニットの耐震計算書
- 資料 13-17-6-11 制御建屋空調ユニットの耐震計算書
- 資料 13-17-7 原子炉格納施設の耐震計算書
 - 資料 13-17-7-1 原子炉格納施設の耐震計算結果
 - 資料 13-17-7-2 原子炉格納施設の地震応答解析
 - 資料 13-17-7-3 原子炉格納施設の基礎の耐震計算書
 - 別紙 鉄筋コンクリート構造物の重大事故等時の高温による影響(原子炉格納施設の基礎)
 - 資料 13-17-7-4 原子炉格納容器の耐震計算書
 - 資料 13-17-7-4-1 原子炉格納容器本体の耐震計算書
 - 資料 13-17-7-4-2 原子炉格納容器貫通部の耐震計算書
 - 資料 13-17-7-5 外部しゃへい建屋の耐震計算書
 - 別紙1 外部しゃへい建屋アニュラス部の気密性に関する計算書
 - 別紙2 個々の構成要素の健全性検討
 - 資料 13-17-7-6 原子炉格納施設の熱応力解析
 - 資料 13-17-7-7 内部スプレクーラの耐震計算書
 - 資料 13-17-7-8 内部スプレポンプの耐震計算書
 - 資料 13-17-7-9 格納容器循環冷暖房ユニットの耐震計算書
 - 資料 13-17-7-10 静的触媒式水素再結合装置の耐震計算書
 - 資料 13-17-7-11 原子炉格納容器水素燃焼装置の耐震計算書
 - 資料 13-17-7-12 アニュラス循環排気ファンの耐震計算書
 - 資料 13-17-7-13 アニュラス循環排気フィルタユニットの耐震計算書
 - 資料 13-17-7-14 補助建屋よう素除去排気ファンの耐震計算書
- 資料 13-17-8 非常用電源設備の耐震計算書
 - 資料 13-17-8-1 非常用電源設備の耐震計算結果
 - 資料 13-17-8-2 ディーゼル発電設備の耐震計算書
 - 資料 13-17-8-3 燃料油移送ポンプの耐震計算書
 - 資料 13-17-8-4 燃料油貯油そうの耐震計算書

- 資料 13-17-8-5 空冷式非常用発電装置の耐震計算書
 - 資料 13-17-8-5-1 空冷式非常用発電装置（ディーゼル機関）の耐震計算書
 - 資料 13-17-8-5-2 空冷式非常用発電装置（燃料油サービスタンク）の耐震計算書
 - 資料 13-17-8-5-3 空冷式非常用発電装置（発電機）の耐震計算書
 - 資料 13-17-8-5-4 空冷式非常用発電装置（制御盤）の耐震計算書
- 資料 13-17-8-6 蓄電池の耐震計算書
- 資料 13-17-8-7 代替所内電気設備変圧器の耐震計算書
- 資料 13-17-8-8 代替所内電気設備分電盤の耐震計算書
 - 資料 13-17-8-8-1 代替所内電気設備分電盤-1の耐震計算書
 - 資料 13-17-8-8-2 代替所内電気設備分電盤-2の耐震計算書
 - 資料 13-17-8-8-3 代替所内電気設備分電盤-3の耐震計算書
- 資料 13-17-8-9 緊急時対策所電源車切替盤の耐震計算書
- 資料 13-17-8-10 緊急時対策所コントロールセンタの耐震計算書
- 資料 13-17-8-11 空冷式非常用発電装置用給油ポンプの耐震計算書
- 資料 13-17-8-12 緊急時対策所100V主分電盤の耐震計算書
- 資料 13-17-8-13 メタルクラッド開閉装置（非常用）の耐震計算書
- 資料 13-17-8-14 パワーセンタ（非常用）の耐震計算書
- 資料 13-17-8-15 コントロールセンタ（非常用）の耐震計算書
- 資料 13-17-8-16 動力変圧器（非常用）の耐震計算書
- 資料 13-17-8-17 可搬式代替電源用接続盤の耐震計算書
- 資料 13-17-8-18 計器用電源用代替所内電気設備切替盤の耐震計算書
 - 資料 13-17-8-18-1 A・C計器用電源用代替所内電気設備切替盤の耐震計算書
 - 資料 13-17-8-18-2 B・D計器用電源用代替所内電気設備切替盤の耐震計算書
- 資料 13-17-8-19 アニュラス循環排気ファン現場操作盤の耐震計算書
 - 資料 13-17-8-19-1 Aアニュラス循環排気ファン現場操作盤の耐震計算書
 - 資料 13-17-8-19-2 Bアニュラス循環排気ファン現場操作盤の耐震計算書
- 資料 13-17-8-20 電動弁現場操作盤の耐震計算書
 - 資料 13-17-8-20-1 A電動弁現場操作盤-1の耐震計算書
 - 資料 13-17-8-20-2 A電動弁現場操作盤-2の耐震計算書
 - 資料 13-17-8-20-3 A電動弁現場操作盤-3の耐震計算書
 - 資料 13-17-8-20-4 B電動弁現場操作盤-1の耐震計算書

- 資料 1 3 - 1 7 - 8 - 2 0 - 5 B 電動弁現場操作盤 - 2 の耐震計算書
- 資料 1 3 - 1 7 - 8 - 2 0 - 6 C 電動弁現場操作盤の耐震計算書
- 資料 1 3 - 1 7 - 8 - 2 1 可搬式整流器用分電盤の耐震計算書
- 資料 1 3 - 1 7 - 8 - 2 2 空冷式非常用発電装置中継・接続盤の耐震計算書
- 資料 1 3 - 1 7 - 8 - 2 3 号機間融通用高圧ケーブル接続盤の耐震計算書
- 資料 1 3 - 1 7 - 8 - 2 4 号機間融通用高圧ケーブルコネクタ盤の耐震計算書
- 資料 1 3 - 1 7 - 8 - 2 5 代替所内電気設備高圧ケーブル分岐盤の耐震計算書
- 資料 1 3 - 1 7 - 8 - 2 6 SA 監視計器用電源の耐震計算書
- 資料 1 3 - 1 7 - 8 - 2 7 SA 監視計器用電源用電源切替盤の耐震計算書
- 資料 1 3 - 1 7 - 8 - 2 8 ディーゼル発電機制御盤の耐震計算書
- 資料 1 3 - 1 7 - 8 - 2 9 取水路防潮ゲート電源装置の耐震計算書
- 資料 1 3 - 1 7 - 8 - 3 0 中央制御室遠隔操作盤（取水路防潮ゲート）の耐震計算書
- 資料 1 3 - 1 7 - 9 浸水防護施設の耐震計算書
 - 資料 1 3 - 1 7 - 9 - 1 浸水防護施設の耐震計算結果
 - 資料 1 3 - 1 7 - 9 - 2 海水ポンプ室浸水防止蓋の耐震計算書
 - 資料 1 3 - 1 7 - 9 - 2 - 1 浸水防止蓋（マンホール）の耐震計算書
 - 資料 1 3 - 1 7 - 9 - 2 - 2 浸水防止蓋（機器搬入用蓋）の耐震計算書
 - 資料 1 3 - 1 7 - 9 - 2 - 3 浸水防止蓋（電気防食電極ボックス用蓋）の耐震計算書
 - 資料 1 3 - 1 7 - 9 - 3 循環水ポンプ室浸水防止蓋の耐震計算書
 - 資料 1 3 - 1 7 - 9 - 4 潮位計の耐震計算書
 - 資料 1 3 - 1 7 - 9 - 5 水密扉の耐震計算書
 - 資料 1 3 - 1 7 - 9 - 5 - 1 水密扉の耐震計算書
 - 資料 1 3 - 1 7 - 9 - 5 - 2 水密扉（浸水防護重点化範囲境界壁）の耐震計算書
 - 資料 1 3 - 1 7 - 9 - 6 内郭浸水防護堰の耐震計算書
 - 資料 1 3 - 1 7 - 9 - 7 主蒸気配管・主給水配管区画の耐震計算書
 - 資料 1 3 - 1 7 - 9 - 7 - 1 主蒸気配管・主給水配管区画壁の耐震計算書
 - 資料 1 3 - 1 7 - 9 - 7 - 2 主蒸気配管・主給水配管区画水密扉の耐震計算書
 - 資料 1 3 - 1 7 - 9 - 7 - 3 主蒸気配管・主給水配管区画床の耐震計算書
 - 資料 1 3 - 1 7 - 9 - 8 潮位観測システム（防護用）の耐震計算書
- 資料 1 3 - 1 7 - 1 0 補機駆動用燃料設備の耐震計算書
 - 資料 1 3 - 1 7 - 1 0 - 1 補機駆動用燃料設備の耐震計算結果
- 資料 1 3 - 1 7 - 1 1 非常用取水設備の耐震計算書
 - 資料 1 3 - 1 7 - 1 1 - 1 非常用取水設備の耐震計算結果
 - 資料 1 3 - 1 7 - 1 1 - 2 非常用海水路の耐震計算書

- 資料 1 3 - 1 7 - 1 1 - 3 海水ポンプ室の地震応答解析
- 資料 1 3 - 1 7 - 1 1 - 4 海水ポンプ室の耐震計算書
- 資料 1 3 - 1 7 - 1 2 緊急時対策所の耐震計算書
- 資料 1 3 - 1 7 - 1 2 - 1 緊急時対策所の耐震計算結果

資料 1 3 - 1 8 波及的影響を及ぼすおそれのある施設の耐震計算書

- 資料 1 3 - 1 8 - 1 波及的影響を及ぼすおそれのある下位クラス施設の耐震評価方針
- 資料 1 3 - 1 8 - 2 波及的影響を及ぼすおそれのある施設の耐震計算書
 - 資料 1 3 - 1 8 - 2 - 1 タービン建屋の耐震計算書
 - 資料 1 3 - 1 8 - 2 - 2 燃料取扱建屋の耐震計算書
 - 資料 1 3 - 1 8 - 2 - 3 格納容器ポーラクレーンの耐震計算書
 - 資料 1 3 - 1 8 - 2 - 4 使用済燃料ピットクレーンの耐震計算書
 - 資料 1 3 - 1 8 - 2 - 5 海水ポンプ室竜巻飛来物防護対策設備の耐震計算書
 - 資料 1 3 - 1 8 - 2 - 6 復水タンク竜巻飛来物防護対策設備の耐震計算書
 - 資料 1 3 - 1 8 - 2 - 7 屋外タンク竜巻飛来物防護対策設備の耐震計算書
 - 資料 1 3 - 1 8 - 2 - 8 主蒸気管ヘッダ室竜巻飛来物防護対策設備の耐震計算書
 - 資料 1 3 - 1 8 - 2 - 9 原子炉補助建屋竜巻飛来物防護対策設備の耐震計算書
 - 資料 1 3 - 1 8 - 2 - 1 0 使用済燃料ピット竜巻飛来物防護対策設備の耐震計算書
 - 資料 1 3 - 1 8 - 2 - 1 1 耐火隔壁の耐震計算書
 - 資料 1 3 - 1 8 - 2 - 1 2 移動式クレーンの波及的影響に係る計算書
 - 資料 1 3 - 1 8 - 2 - 1 3 中央制御室天井照明の耐震計算書
 - 資料 1 3 - 1 8 - 2 - 1 4 循環水ポンプの耐震計算書

資料 1 3 - 1 9 水平 2 方向及び鉛直方向地震力の組合せに関する影響評価結果

別添 1 火災防護設備の耐震性に関する説明書

- 別添 1 - 1 火災防護設備の耐震計算の方針
- 別添 1 - 2 火災感知設備の耐震計算書
 - 別添 1 - 2 - 1 火災感知器の耐震計算書
 - 別添 1 - 2 - 2 火災受信機盤の耐震計算書
- 別添 1 - 3 消火設備の耐震計算書
 - 別添 1 - 3 - 1 全域ハロン消火設備（共用分配型）ボンベ設備の耐震計算書
 - 別添 1 - 3 - 2 全域ハロン消火設備（共用分配型）選択弁の耐震計算書
 - 別添 1 - 3 - 3 全域ハロン消火設備（共用分配型）制御盤の耐震計算書

- 別添 1-3-4 全域ハロン消火設備（パッケージ型）消火ユニット、局所ハロン消火設備消火ユニット、二酸化炭素消火設備（海水ポンプ）消火ユニット、ケーブルトレイ消火設備消火ユニットの耐震計算書
- 別添 1-3-5 二酸化炭素消火設備（ディーゼル発電機室）ボンベ設備の耐震計算書
- 別添 1-3-6 二酸化炭素消火設備（ディーゼル発電機室）選択弁の耐震計算書
- 別添 1-3-7 二酸化炭素消火設備（ディーゼル発電機室）制御盤の耐震計算書
- 別添 1-3-8 スプリンクラー消火水バックアップタンクの耐震計算書
- 別添 1-3-9 スプリンクラー消火水バックアップポンプの耐震計算書
- 別添 1-3-10 スプリンクラー一般弁の耐震計算書
- 別添 1-3-11 スプリンクラー制御盤の耐震計算書
- 別添 1-3-12 スプリンクラー予作動弁の耐震計算書
- 別添 1-3-13 スプリンクラーヘッドの耐震計算書
- 別添 1-3-14 消火設備配管の耐震計算書
- 別添 1-4 火災防護設備の水平 2 方向及び鉛直方向地震力の組合せに関する影響評価結果

別添 2 津波影響軽減施設の耐震性に関する説明書

別添 3 溢水防護に係る施設の耐震性に関する説明書

- 別添 3-1 溢水防護に係る施設の耐震計算の方針
- 別添 3-2 溢水源としない耐震 B, C クラスの機器の耐震計算書
- 別添 3-3 水密区画壁の耐震計算書
 - 別添 3-4 主蒸気配管・主給水配管区画の耐震計算書
 - 別添 3-4-1 主蒸気配管・主給水配管区画壁の耐震計算書
 - 別添 3-4-2 主蒸気配管・主給水配管区画水密扉の耐震計算書
- 別添 3-5 貫通部止水処置の耐震計算書
- 別添 3-6 防護カバーの耐震計算書
- 別添 3-7 ドレンライン逆止弁の耐震計算書
- 別添 3-8 溢水防護に係る施設の水平 2 方向及び鉛直方向地震力の組合せに関する影響評価結果

別添 4 可搬型重大事故等対処設備の耐震性に関する説明書

- 別添 4-1 可搬型重大事故等対処設備の耐震計算の方針
- 別添 4-2 可搬型重大事故等対処設備の保管エリア等における入力地震動
- 別添 4-3 可搬型重大事故等対処設備のうち車両型設備の耐震計算書

- 別添 4-4 可搬型重大事故等対処設備のうちポンベ設備の耐震計算書
- 別添 4-5 可搬型重大事故等対処設備のうち可搬型空気浄化設備の耐震計算書
- 別添 4-6 可搬型重大事故等対処設備のうちその他設備の耐震計算書
- 別添 4-7 可搬型重大事故等対処設備の水平 2 方向及び鉛直方向地震力の組合せに関する影響評価結果

別紙 計算機プログラム（解析コード）の概要

(注1) 資料 1 3-1 「耐震設計の基本方針」、資料 1 3-4 「重要度分類及び重大事故等対処施設の施設区分の基本方針」、資料 1 3-5 「波及的影響に係る基本方針」、資料 1 3-8 「水平 2 方向及び鉛直方向地震力の組合せに関する影響評価方針」、資料 1 3-9 「機能維持の基本方針」、資料 1 3-17-4-34-1 「衛星電話機（中央制御室）の耐震計算書」、資料 1 3-17-9-4 「潮位計の耐震計算書」、資料 1 3-17-9-8 「潮位観測システム（防護用）の耐震計算書」、資料 1 3-19 「水平 2 方向及び鉛直方向地震力の組合せに関する影響評価結果」以外は、平成 28 年 6 月 10 日付け原規規発第 1606104 号、平成 30 年 1 月 25 日付け原規規発第 1801251 号、平成 30 年 8 月 6 日付け原規規発第 1808063 号、平成 30 年 11 月 29 日付け原規規発第 1811291 号、平成 31 年 3 月 27 日付け原規規発第 1903271 号及び令和元年 8 月 19 日付け原規規発第 1908191 号にて認可された工事計画の記載に変更はない。

資料13-1 耐震設計の基本方針

目 次

	頁
1. 概要	T1-添13-1-1
2. 耐震設計の基本方針	T1-添13-1-1
2.1 基本方針	T1-添13-1-1
2.2 適用規格	T1-添13-1-5
3. 耐震重要度分類及び重大事故等対処施設の設備の分類	T1-添13-1-6
3.1 耐震重要度分類	T1-添13-1-6
3.2 重大事故等対処施設の設備の分類	T1-添13-1-6
3.3 波及的影響に対する考慮	T1-添13-1-7
4. 設計用地震力	T1-添13-1-9
4.1 地震力の算定法	T1-添13-1-9
4.2 設計用地震力	T1-添13-1-11
5. 機能維持の基本方針	T1-添13-1-12
5.1 構造強度	T1-添13-1-12
5.2 機能維持	T1-添13-1-21
6. 構造計画と配置計画	T1-添13-1-24
7. 地震による周辺斜面の崩壊に対する設計方針	T1-添13-1-25
8. ダクティリティに関する考慮	T1-添13-1-25
9. 機器・配管系の支持方針について	T1-添13-1-25
10. 耐震計算の基本方針	T1-添13-1-26
10.1 建物・構築物	T1-添13-1-26
10.2 機器・配管系	T1-添13-1-27
10.3 土木構造物（屋外重要土木構造物及びその他の土木構造物）	T1-添13-1-27

10.4 津波防護施設、浸水防止設備及び津波監視設備 T1-添13-1-28

(注1) 1. 「概要」及び10.4「津波防護施設、浸水防止設備及び津波監視設備」以外は、平成28年6月10日付け原規規発第1606104号、平成30年11月29日付け原規規発第1811291号及び令和元年8月19日付け原規規発第1908191号にて認可された工事計画書の記載に変更はない。

1. 概要

本資料は、発電用原子炉施設の耐震設計が「実用発電用原子炉及びその附属施設の技術基準に関する規則」（以下「技術基準規則」という。）第4条及び第49条（地盤）並びに第5条及び第50条（地震による損傷の防止）に適合することを説明するものである。

なお、上記条文以外への適合性を説明する各資料にて基準地震動 S_s に対して機能を保持しているものとして、第11条及び第52条に係る火災防護設備の耐震性については別添1に、第6条及び第51条に係る津波影響軽減施設の耐震性については別添2に、第12条に係る溢水防護に係る施設の耐震性については別添3に、第54条に係る可搬型重大事故等対処設備等の耐震性については別添4にて説明する。

本申請における既認可からの変更は、「10.4 津波防護施設、浸水防止設備及び津波監視設備」に関して、「潮位観測システム（防護用）」の記載を追加した点である。

2. 耐震設計の基本方針

2.1 基本方針

発電用原子炉施設の耐震設計は、設計基準対象施設については地震により安全機能が損なわれるおそれがないこと、重大事故等対処施設については地震により重大事故に至るおそれがある事故又は重大事故（以下「重大事故等」という）に対処するために必要な機能が損なわれるおそれがないことを目的とし、「技術基準規則」に適合する設計とする。施設の設計に当たり考慮する、基準地震動 S_s 及び弾性設計用地震動 S_d の概要を資料1 3-2「基準地震動 S_s 及び弾性設計用地震動 S_d の概要」に示す。

- (1) 設計基準対象施設のうち、地震により生ずるおそれがあるその安全機能の喪失に起因する放射線による公衆への影響の程度が特に大きいもの（以下「耐震重要施設」という。）は、その供用中に当該耐震重要施設に大きな影響を及ぼすおそれがある地震による加速度によって作用する地震力に対して、その安全機能が損なわれるおそれがない設計とする。

重大事故等対処施設のうち、常設耐震重要重大事故防止設備又は常設重大事故緩和設備が設置される重大事故等対処施設（特定重大事故等対処施設を除く。）は、基準地震動 S_s による地震力に対して、重大事故等に対処するために必要な機能が損なわれるおそれがない設計とする。

- (2) 設計基準対象施設は、地震により発生するおそれがある安全機能の喪失（地震に伴って発生するおそれがある津波及び周辺斜面の崩壊等による安全機能の喪失を含む。）及びそれに続く放射線による公衆への影響を防止する観点から、各施設の安全機能が喪失した場合の影響の相対的な程度（以下、「耐震重要度」という。）に応じて、Sクラス、Bクラス又はCクラスに分類（以下「耐震重要度分類」という。）し、それぞれに応じた地震力に十分耐えられる設計とする。

重大事故等対処施設については、施設の各設備が有する重大事故等時に対処するために必要な機能及び設置状態を踏まえて、常設耐震重要重大事故防止設備以外の常設重大事故防止設備、常設耐震重要重大事故防止設備、常設重大事故緩和設備及び可搬型重大事故等対処設備に耐震設計上の区分を分類する。重大事故等対処施設のうち、常設耐震重要重大事故防止設備以外の常設重大事故防止設備が設置される重大事故等対処施設(特定重大事故等対処施設を除く。)は、上記に示す、代替する機能を有する設計基準事故対処設備が属する耐震重要度分類のクラスに適用される地震力に十分に耐えることができる設計とする。本施設と常設重大事故緩和設備が設置される重大事故等対処施設の両方に属する重大事故等対処施設については、基準地震動 S_s による地震力を適用するものとする。なお、特定重大事故等対処施設に該当する施設は本申請の対象外である。

- (3) 設計基準対象施設における建物・構築物及び土木構造物(屋外重要土木構造物及びその他の土木構造物)については、耐震重要度分類の各クラスに応じて算定する地震力が作用した場合においても、接地圧に対する十分な支持力を有する地盤に設置する。

常設耐震重要重大事故防止設備又は常設重大事故緩和設備が設置される重大事故等対処施設については、基準地震動 S_s による地震力が作用した場合においても、接地圧に対する十分な支持力を有する地盤に設置する。

また、常設耐震重要重大事故防止設備以外の常設重大事故防止設備が設置される重大事故等対処施設については、代替する機能を有する設計基準事故対処設備が属する耐震重要度分類のクラスに適用される地震力が作用した場合においても、接地圧に対する十分な支持力を有する地盤に設置する。

これらの地盤の評価については、資料13-3「地盤の支持性能に係る基本方針」に示す。

- (4) Sクラスの施設((6)に記載のものを除く。)について、静的地震力は、水平地震力と鉛直地震力が同時に不利な方向の組合せで作用するものとする。

Sクラスの施設及び常設耐震重要重大事故防止設備又は常設重大事故緩和設備が設置される重大事故等対処施設については、基準地震動 S_s 及び弾性設計用地震動 S_d による地震力は、水平2方向及び鉛直方向について適切に組み合わせて算定するものとする。

- (5) Sクラスの施設((6)に記載のものを除く。)は、基準地震動 S_s による地震力に対してその安全機能が保持できる設計とする。建物・構築物については、構造物全体としての変形能力に対して十分な余裕を有するように、機器・配管系については、塑性ひずみが生じる場合であっても、その量が小さなレベルにとどまって破断延性限界に十分な余裕を有し、その施設の機能を保持できるように設計する。

また、弾性設計用地震動 S_d による地震力又は静的地震力のいずれか大きい方の地震力に対して概ね弾性状態にとどまる範囲で耐えられる設計とする。動的機器等については、

基準地震動による地震力に対して、当該機器に要求される機能を維持する設計とする。このうち、動的機能が要求される機器については、当該機器の構造、動作原理等を考慮した評価を行う、又は既往の研究等で機能維持の確認がなされた機能確認済加速度等を超えていないことを確認する。

常設耐震重要重大事故防止設備又は常設重大事故緩和設備が設置される重大事故等対処施設は、基準地震動 S_s による地震力に対して、重大事故等に対処するために必要な機能が損なわれるおそれがない設計とする。建物・構築物については、構造物全体としての変形能力に対して十分な余裕を有する設計、機器・配管系については、塑性ひずみが生じる場合であっても、その量が小さなレベルにとどまって破断延性限界に十分な余裕を有し、その施設の機能を保持できる設計とする。動的機器等については、基準地震動による地震力に対して、当該機器に要求される機能を維持する設計とする。このうち、動的機能が要求される機器については、当該機器の構造、動作原理等を考慮した評価を行う、又は既往の研究等で機能維持の確認がなされた機能確認済加速度等を超えていないことを確認する。

- (6) 屋外重要土木構造物、津波防護施設、浸水防止設備及び津波監視設備並びに浸水防止設備又は津波監視設備が設置された建物・構築物は、基準地震動 S_s による地震力に対して、それぞれの施設及び設備に要求される機能が保持できる設計とする。

常設耐震重要重大事故防止設備又は常設重大事故緩和設備が設置される重大事故等対処施設の土木構造物は、基準地震動 S_s による地震力に対して、重大事故等時に対処するために必要な機能が損なわれるおそれがない設計とする。

屋外重要土木構造物は、構造部材の曲げについては限界層間変形角、終局曲率又は許容応力度、構造部材のせん断についてはせん断耐力又は許容応力度を許容限界とする。

なお、限界層間変形角、終局曲率及びせん断耐力の許容限界に対して妥当な安全余裕を持たせることとし、それぞれ安全余裕については各施設の機能要求等を踏まえた設定とする。津波防護施設、浸水防止設備及び津波監視設備並びに浸水防止設備又は津波監視設備が設置された建物・構築物については、(5)に示す基準地震動 S_s に対する設計方針を適用する。

基準地震動 S_s による地震力は、水平2方向及び鉛直方向について適切に組み合わせるものとする。

- (7) Bクラスの施設は、4.1項に示す耐震重要度分類に応じた静的地震力に対して概ね弾性状態にとどまる範囲で耐えられる設計とする。

また、共振のおそれのあるものについては、その影響についての検討を行う。その場合、検討に用いる地震動は、弾性設計用地震動 S_d に2分の1を乗じたものとする。当該地震動による地震力は、水平2方向及び鉛直方向について適切に組み合わせるもの

とする。

Cクラスの施設は、4.1項に示す耐震重要度分類に応じた静的地震力に対して概ね弾性状態にとどまる範囲で耐えられる設計とする。

常設耐震重要重大事故防止設備以外の常設重大事故防止設備が設置される重大事故等対処施設は、上記に示す、代替する機能を有する設計基準事故対処設備が属する耐震重要度分類のクラスに適用される地震力に対して、概ね弾性状態にとどまる範囲で耐えられる設計とする。

- (8) 耐震重要施設及び常設耐震重要重大事故防止設備又は常設重大事故緩和設備が設置される重大事故等対処施設が、それ以外の発電所内にある施設（資機材等含む）の波及的影響によって、それぞれその安全機能及び重大事故等に対処するために必要な機能を損なわない設計とする。
- (9) 設計基準対象施設及び重大事故等対処施設の構造計画及び配置計画に際しては、地震の影響が低減されるように考慮する。
- (10) 炉心内の燃料被覆材（以下「燃料被覆管」という。）の放射性物質の閉じ込めの機能については、以下の設計とする。

弾性設計用地震動 S_d による地震力又は静的地震力のいずれか大きい方の地震力に対して、炉心内の燃料被覆管の応答が全体的におおむね弾性状態に留まる設計とする。

基準地震動 S_s による地震力に対して、放射性物質の閉じ込めの機能に影響を及ぼさない設計とする。

2.2 適用規格

適用する規格としては、既に認可された工事計画の添付資料（以下「既工認」という）で適用実績がある規格のほか、最新の規格基準についても技術的妥当性及び適用性を示したうえで適用可能とする。

既工事で実績のある適用規格を以下に示す。

- ・「原子力発電所耐震設計技術指針 JEAG4601 - 1987」（社）日本電気協会
- ・「原子力発電所耐震設計技術指針 重要度分類・許容応力編 JEAG4601・補 - 1984」（社）日本電気協会
- ・「原子力発電所耐震設計技術指針 JEAG4601 - 1991 追補版」（社）日本電気協会（以降、「JEAG4601」と記載しているものは上記3指針を指す。）
- ・建築基準法・同施行令
- ・鉄筋コンクリート構造計算規準・同解説－許容応力度設計法－（（社）日本建築学会，1999改定）
- ・原子力施設鉄筋コンクリート構造計算規準・同解説（（社）日本建築学会，2005制定）
- ・鋼構造設計規準－許容応力度設計法－（（社）日本建築学会，2005改定）
- ・建築耐震設計における保有耐力と変形性能（（社）日本建築学会，1990改定）
- ・建築基礎構造設計指針（（社）日本建築学会，2001改定）
- ・発電用原子力設備規格 コンクリート製原子炉格納容器規格（社）日本機械学会，2003）
- ・各種合成構造設計指針・同解説（（社）日本建築学会，2010改定）
- ・コンクリート標準示方書 [構造性能照査編]（（社）土木学会，2002年制定）
- ・道路橋示方書（I 共通編・IV 下部構造編）・同解説（社）日本道路協会，平成14年3月）
- ・道路橋示方書（V 耐震設計編）・同解説（社）日本道路協会，平成14年3月）
- ・水道施設耐震工法指針・解説（（社）日本水道協会，1997年版）
- ・地盤工学会基準（JGS1521－2003）地盤の平板載荷試験方法
- ・地盤工学会基準（JGS3521－2004）剛体載荷板による岩盤の平板載荷試験方法

ただし、JEAG4601に記載されているAsクラスを含むAクラスの施設をSクラスの施設とした上で、基準地震動 S_2 、 S_1 をそれぞれ基準地震動 S_s 、弾性設計用地震動 S_d と読み替える。なお、Aクラスの施設をSクラスと読み替える際には基準地震動 S_s 及び弾性設計用地震動 S_d を適用するものとする。

また、「発電用原子力設備に関する構造等の技術基準」（昭和55年通商産業省告示第501号、最終改正平成15年7月29日経済産業省告示第277号）に関する内容については、「発電用原子力設備規格 設計・建設規格（2005年版（2007年追補版を含む））〈第I編 軽水炉規格〉 JSME S NC1-2005/2007」（日本機械学会）若しくは、「発電用原子力設備規格 設計・建設規格（2012年版）〈第I編 軽水炉規格〉 JSME S NC1-2012」（日本機械学会）（以下「JSME S NC1」とい

う)、および「発電用原子力設備規格 材料規格 (2012年版) JSME S NJ1-2012」(日本機械学会)(以下「材料規格」という。)に従うものとする。

3. 耐震重要度分類及び重大事故等対処施設の設備の分類

3.1 耐震重要度分類

設計基準対象施設の耐震設計上の重要度を以下のとおり分類する。下記に基づく各施設の具体的な耐震設計上の重要度分類及び当該施設を支持する構造物の支持機能が維持されることを確認する地震動を資料1 3-4「重要度分類及び重大事故等対処施設の施設区分の基本方針」の第2-1表に、申請設備の耐震重要度分類について同資料第2-2表に示す。

(1) Sクラスの施設

地震により発生するおそれがある事象に対して、原子炉を停止し、炉心を冷却するために必要な機能を持つ施設、自ら放射性物質を内蔵している施設、当該施設に直接関係しておりその機能喪失により放射性物質を外部に拡散する可能性のある施設、これらの施設の機能喪失により事故に至った場合の影響を緩和し、放射線による公衆への影響を軽減するために必要な機能を持つ施設及びこれらの重要な安全機能を支援するために必要となる施設、並びに地震に伴って発生するおそれがある津波による安全機能の喪失を防止するために必要となる施設であって、その影響が大きい施設

(2) Bクラスの施設

安全機能を有する施設のうち、機能喪失した場合の影響がSクラスの施設と比べ小さい施設

(3) Cクラスの施設

Sクラスに属する施設及びBクラスに属する施設以外の一般産業施設又は公共施設と同等の安全性が要求される施設

3.2 重大事故等対処施設の設備の分類

重大事故等対処施設の設備について、耐震設計上の区分を設備が有する重大事故等に対処するために必要な機能を踏まえて、以下のとおりに分類する。下記の分類に基づき耐震評価を行う申請設備の設備分類について、資料1 3-4「重要度分類及び重大事故等対処施設の施設区分の基本方針」の第4-1表に示す。

(1) 基準地震動 S_s による地震力に対して重大事故等に対処するために必要な機能が損なわれるおそれのないよう設計するもの

a. 常設耐震重要重大事故防止設備

常設重大事故防止設備であって、耐震重要施設に属する設計基準事故対処設備が有する機能を代替するもの

b. 常設重大事故緩和設備

重大事故等対処設備のうち、重大事故が発生した場合において、当該重大事故の拡大を防止し、又はその影響を緩和するための機能を有する設備であって常設のもの

(2) 静的地震力に対して十分に耐えるよう（共振のおそれのある施設については弾性設計用地震動 S_d に 2 分の 1 を乗じたものによる地震力に対しても十分耐えるよう）設計するもの

a. 常設耐震重要重大事故防止設備以外の常設重大事故防止設備

常設重大事故防止設備であって、耐震Bクラス又はCクラスに属する設計基準事故対処設備が有する機能を代替するもの

3.3 波及的影響に対する考慮

「3.1 耐震重要度分類」及び「3.2 重大事故等対処施設の設備の分類」に示した耐震重要施設及び常設耐震重要重大事故防止設備又は常設重大事故緩和設備が設置される重大事故等対処施設（以下「上位クラス施設」という。）は、下位クラス施設の波及的影響によって、それぞれその安全機能及び重大事故等に対処するために必要な機能を損なわない設計とする。この設計における評価に当たっては、敷地全体を俯瞰した調査・検討等を行う。

ここで、下位クラス施設とは、上位クラス施設以外の発電所内にある施設（資機材等含む）をいう。

耐震重要施設に対する波及的影響については、以下に示す(1)から(4)の4つの事項から検討を行う。また、原子力発電所の地震被害情報等から新たに検討すべき事項が抽出された場合は、これを追加する。

常設耐震重要重大事故防止設備又は常設重大事故緩和設備が設置される重大事故等対処施設に対する波及的影響については、以下に示す(1)から(4)の4つの事項について、「耐震重要施設」を「常設耐震重要重大事故防止設備又は常設重大事故緩和設備が設置される重大事故等対処施設」に、「安全機能」を「重大事故等時に対処するために必要な機能」に読み替えて適用する。

(1) 設置地盤及び地震応答性状の相違等に起因する相対変位又は不等沈下による影響

a. 不等沈下

耐震重要施設の設計に用いる地震動又は地震力に伴う不等沈下による、耐震重要施設の安全機能への影響

b. 相対変位

耐震重要施設の設計に用いる地震動又は地震力に伴う下位クラス施設と耐震重要施設の相対変位による、耐震重要施設の安全機能への影響

(2) 耐震重要施設と下位クラス施設との接続部における相互影響

耐震重要施設の設計に用いる地震動又は地震力に伴う、耐震重要施設に接続する下位クラス施設の損傷による、耐震重要施設の安全機能への影響

(3) 建屋内における下位クラス施設の損傷、転倒及び落下等による耐震重要施設への影響

耐震重要施設の設計に用いる地震動又は地震力に伴う、建屋内の下位クラス施設の損傷、転倒及び落下等による、耐震重要施設の安全機能への影響

(4) 建屋外における下位クラス施設の損傷、転倒及び落下等による耐震重要施設への影響

耐震重要施設の設計に用いる地震動又は地震力に対して、建屋外の下位クラス施設の損傷、転倒及び落下等による、耐震重要施設の安全機能への影響

上記の観点から調査・検討等を行い、波及的影響を考慮すべき下位クラス施設及びそれに適用する地震動を資料13-4「重要度分類及び重大事故等対処施設の施設区分の基本方針」の第2-1表、第2-2表及び第4-1表、第4-2表に示す。

上記の観点から調査・検討等を行い抽出された波及的影響を考慮すべきこれらの下位クラス施設は、上位クラス施設の設計に用いる地震動又は地震力に対して耐震性を保持する、又はその波及的影響を想定しても上位クラス施設の有する機能を保持するよう設計する。

また、工事段階においても、設計基準対象施設及び重大事故等対処施設の設計段階の際に検討した配置・補強等が設計どおりに施されていることを、敷地全体を俯瞰した調査・検討を行うことで確認する。また、仮置資材等、現場の配置状況等の確認を必要とする下位クラス施設についてもあわせて確認する。

以上の詳細な方針は、資料13-5「波及的影響に係る基本方針」に示す。

4. 設計用地震力

4.1 地震力の算定法

耐震設計に用いる地震力の算定は以下の方法による。

(1) 静的地震力

設計基準対象施設に適用する静的地震力は、Sクラスの施設（津波防護施設、浸水防止設備及び津波監視設備並びに浸水防止設備又は津波監視設備が設置された建物・構築物を除く）、Bクラス及びCクラスの施設に適用することとし、それぞれ耐震重要度分類に応じて、以下の地震層せん断力係数 C_i 及び震度に基づき算定するものとする。

重大事故等対処施設については、常設耐震重要重大事故防止設備以外の常設重大事故防止設備が設置される重大事故等対処施設に、代替する機能を有する設計基準事故対処設備が属する耐震重要度分類のクラスに適用される静的地震力を適用する。

a. 建物・構築物

水平地震力は、地震層せん断力係数 C_i に、次に示す施設の耐震重要度分類に応じた係数を乗じ、さらに当該層以上の重量を乗じて算定するものとする。

Sクラス	3.0
Bクラス	1.5
Cクラス	1.0

ここで、地震層せん断力係数 C_i は、標準せん断力係数 C_0 を0.2以上とし、建物・構築物の振動特性及び地盤の種類等を考慮して求められる値とする。

また、必要保有水平耐力の算定においては、地震層せん断力係数 C_i に乘じる施設の耐震重要度分類に応じた係数は、Sクラス、Bクラス及びCクラスともに1.0とし、その際に用いる標準せん断力係数 C_0 は1.0以上とする。

Sクラスの施設については、水平地震力と鉛直地震力が同時に不利な方向の組合せで作用するものとする。鉛直地震力は、震度0.3以上を基準とし、建物・構築物の振動特性及び地盤の種類等を考慮し、高さ方向に一定として求めた鉛直震度より算定するものとする。

b. 機器・配管系

静的地震力は、上記a. に示す地震層せん断力係数 C_i に施設の耐震重要度分類に応じた係数を乗じたものを水平震度として、当該水平震度及び上記a. の鉛直震度をそれぞれ20%増しとした震度より求めるものとする。

Sクラスの施設については、水平地震力と鉛直地震力は同時に不利な方向の組合せで作用するものとする。ただし、鉛直震度は高さ方向に一定とする。

c. 土木構造物（屋外重要土木構造物及びその他の土木構造物）

土木構造物の静的地震力については、JEAG4601の規定を参考に、Cクラスの建物・構築物に適用される静的地震力を適用する。

上記a.、b.及びc.の標準せん断力係数 C_0 等の割増し係数の適用については、耐震性向上の観点から、一般産業施設及び公共施設等の耐震基準との関係を考慮して設定する。

(2) 動的地震力

設計基準対象施設については、動的地震力は、Sクラスの施設、屋外重要土木構造物及びBクラスの施設のうち共振のおそれのあるものに適用する。Sクラスの施設（津波防護施設、浸水防止設備及び津波監視設備並びに浸水防止設備又は津波監視設備が設置された建物・構築物を除く）については、基準地震動 S_s 及び弾性設計用地震動 S_d から定める入力地震動を適用する。

Bクラスの施設のうち共振のおそれのあるものについては、弾性設計用地震動 S_d から定める入力地震動の振幅を2分の1にしたものによる地震力を適用する。

屋外重要土木構造物、津波防護施設、浸水防止設備及び津波監視設備並びに浸水防止設備又は津波監視設備が設置された建物・構築物については、基準地震動 S_s による地震力を適用する。

重大事故等対処施設については、常設耐震重要重大事故防止設備又は常設重大事故緩和設備が設置される重大事故等対処施設に基準地震動 S_s による地震力を適用する。

常設耐震重要重大事故防止設備以外の常設重大事故防止設備が設置される重大事故等対処施設のうち、Bクラスの施設の機能を代替する共振のおそれのある施設については、共振のおそれのあるBクラスの施設に適用する地震力を適用する。

常設耐震重要重大事故防止設備又は常設重大事故緩和設備が設置される重大事故等対処施設の土木構造物については、基準地震動 S_s による地震力を適用する。

動的解析においては、地盤の諸定数も含めて材料物性の不確かさによる変動幅を適切に考慮する。動的解析の方法等については、資料13-6「地震応答解析の基本方針」に、設計用床応答曲線の作成方法については、資料13-7「設計用床応答曲線の作成方針」に示す。

動的地震力は水平2方向及び鉛直方向について適切に組み合わせて算定する。動的地震力の水平2方向及び鉛直方向の組合せについては、水平1方向及び鉛直方向地震力を組み合わせた既往の耐震計算への影響の可能性のある施設・設備を抽出し、3次元応答性状の可能性も考慮した上で既往の方法を用いた耐震性に及ぼす影響を評価する。その方針を資料13-8「水平2方向及び鉛直方向地震力の組合せに関する影響評価方針」に示す。

これらの地震応答解析を行う上で、更なる信頼性の向上を目的として設置した地震観測網から得られた観測記録により振動性状の把握を行う。地震観測網の概要については、資料13-6「地震応答解析の基本方針」別紙「地震観測網について」に示す。

4.2 設計用地震力

「4.1 地震力の算定法」に基づく設計用地震力は資料13-9「機能維持の基本方針」の第2-1表に示す地震力に従い算定するものとする。

なお、地震波方向のX、Yについて、Xは建屋のEW方向、Yは建屋のNS方向を意味するものとする。ただし、この方針に従わない設備については、個別の計算書において地震波方向のX、Yの定義について記載することとする。

5. 機能維持の基本方針

耐震設計における安全機能維持は、設計基準対象施設の耐震重要度分類及び重大事故等対処施設の施設区分に応じた地震動に対して、施設の構造強度の確保を基本とする。

耐震安全性が応力の許容限界のみで律することができない施設等、構造強度に加えて、各施設の特性に応じた動的機能、電気的機能、気密性、止水性、遮蔽性及び支持機能の機能の維持を必要とする施設については、その機能が維持できる設計とする。

気密性、止水性、遮蔽性及び支持機能の維持については、構造強度を確保することを基本とする。必要に応じて評価項目を追加することで、機能維持設計を行う。

ここでは、上記を考慮し、各機能維持の方針を示す。

5.1 構造強度

発電用原子炉施設は、設計基準対象施設の耐震重要度分類及び重大事故等対処施設の施設区分に応じた地震動に伴う地震力による荷重と地震力以外の荷重の組合せを適切に考慮した上で、構造強度を確保する設計とする。また、変位及び変形に対し、設計上の配慮を行う。自然現象に関する組合せは、資料2-1「耐震設計上重要な設備を設置する施設に対する自然現象等への配慮に関する説明書」に従い行う。なお、資料2「発電用原子炉施設の自然現象等による損傷の防止に関する説明書」のうち資料2-2-1「耐津波設計の基本方針」、資料10「通信連絡設備に関する説明書」、資料34「生体遮蔽装置の放射線の遮蔽及び熱除去についての計算書」、資料35「中央制御室の居住性に関する説明書」及び資料43「緊急時対策所の機能に関する説明書」における耐震設計方針についても本項に従う。具体的な荷重の組合せと許容限界は資料13-9「機能維持の基本方針」の第3-1表に示す。

(1) 耐震設計上考慮する状態

地震以外に設計上考慮する状態を以下に示す。

a. 建物・構築物

設計基準対象施設については以下の(a)～(c)の状態、重大事故等対処施設については以下の(a)～(d)の状態を考慮する。

(a) 運転時の状態

発電用原子炉施設が運転状態にあり、通常の条件下におかれている状態。

ただし、運転状態には通常運転時、運転時の異常な過渡変化時を含むものとする。

(b) 設計基準事故時の状態

発電用原子炉施設が設計基準事故時にある状態。

(c) 設計用自然条件

設計上基本的に考慮しなければならない自然条件（積雪荷重及び風荷重）。

(d) 重大事故等時の状態

発電用原子炉施設が、重大事故に至るおそれのある事故、又は重大事故の状態で、

重大事故等対処施設の機能を必要とする状態。

b. 機器・配管系

設計基準対象施設については以下の(a)～(d)の状態、重大事故等対処施設については以下の(a)～(e)の状態を考慮する。

(a) 通常運転時の状態

原子炉の起動、停止、出力運転、高温待機及び燃料取替え等が計画的又は頻繁に行われた場合であって、運転条件が所定の制限値以内にある運転状態。

(b) 運転時の異常な過渡変化時の状態

通常運転時に予想される機械又は器具の単一の故障若しくはその誤作動又は運転員の単一の誤操作及びこれらと類似の頻度で発生すると予想される外乱によって発生する異常な状態であって、当該状態が継続した場合には炉心又は原子炉冷却材圧力バウンダリの著しい損傷が生ずるおそれがあるものとして安全設計上想定すべき事象が発生した状態。

(c) 設計基準事故時の状態

発生頻度が運転時の異常な過渡変化より低い異常な状態であって、当該状態が発生した場合には発電用原子炉施設から多量の放射性物質が放出するおそれがあるものとして安全設計上想定すべき事象が発生した状態。

(d) 設計用自然条件

設計上基本的に考慮しなければならない自然条件（積雪荷重、風荷重及び津波荷重）。

(e) 重大事故等時の状態

発電用原子炉施設が、重大事故に至るおそれのある事故、又は重大事故の状態、重大事故等対処施設の機能を必要とする状態

c. 土木構造物

設計基準対象施設については以下の(a)～(c)の状態、重大事故等対処施設については以下の(a)～(d)の状態を考慮する。

(a) 運転時の状態

発電用原子炉施設が運転状態にあり、通常の条件下におかれている状態。

ただし、運転状態には通常運転時、運転時の異常な過渡変化時を含むものとする。

(b) 設計基準事故時の状態

発電用原子炉施設が設計基準事故時にある状態。

(c) 設計用自然条件

設計上基本的に考慮しなければならない自然条件（積雪荷重及び風荷重）。

(d) 重大事故等時の状態

発電用原子炉施設が、重大事故に至るおそれのある事故、又は重大事故の状態、重大事故等対処施設の機能を必要とする状態

(2) 荷重の種類

a. 建物・構築物

設計基準対象施設については以下の(a)～(d)の荷重、重大事故等対処施設については以下の(a)～(e)の荷重とする。

- (a) 原子炉のおかれている状態にかかわらず常時作用している荷重、すなわち固定荷重、積載荷重、土圧、水圧及び通常の気象条件による荷重。
- (b) 運転時の状態で施設に作用する荷重。
- (c) 設計基準事故時の状態で施設に作用する荷重。
- (d) 地震力、積雪荷重及び風荷重。

ただし、運転時及び設計基準事故時の荷重には、機器・配管系から作用する荷重が含まれるものとし、地震力には、地震時の土圧、機器・配管系からの反力、スロッシング等による荷重が含まれるものとする。

- (e) 重大事故等時の状態で施設に作用する荷重。

ただし、運転時の状態、設計基準事故時の状態及び重大事故等の状態での荷重には、機器・配管系から作用する荷重が含まれるものとし、地震力には、地震時土圧、機器・配管系からの反力、スロッシング等による荷重が含まれるものとする。

b. 機器・配管系

設計基準対象施設については以下の(a)～(d)の荷重、重大事故等対処施設については以下の(a)～(e)の荷重とする。

- (a) 通常運転時の状態で施設に作用する荷重。
- (b) 運転時の異常な過渡変化時の状態で施設に作用する荷重。
- (c) 設計基準事故時の状態で施設に作用する荷重。
- (d) 地震力、積雪荷重、風荷重及び津波荷重。
- (e) 重大事故等時の状態で施設に作用する荷重。

c. 土木構造物

設計基準対象施設については以下の(a)～(d)の荷重、重大事故等対処施設については以下の(a)～(e)の荷重とする。

- (a) 原子炉のおかれている状態にかかわらず常時作用している荷重、すなわち固定荷重、積載荷重、土圧、水圧及び通常の気象条件による荷重。
- (b) 運転時の状態で施設に作用する荷重。
- (c) 設計基準事故時の状態で施設に作用する荷重。
- (d) 地震力、積雪荷重及び風荷重。
- (e) 重大事故等時の状態で施設に作用する荷重。

(3) 荷重の組合せ

地震力と他の荷重との組合せは以下による。

a. 建物・構築物 (d. に記載のものを除く。)

- (a) Sクラスの建物・構築物及び常設耐震重要重大事故防止設備又は常設重大事故緩和設備が設置される重大事故等対処施設の建物・構築物については、常時作用している荷重及び運転時の状態で施設に作用する荷重と地震力とを組み合わせる。
- (b) Sクラスの建物・構築物については、常時作用している荷重及び設計基準事故時の状態で施設に作用する荷重のうち長時間その作用が続く荷重と弾性設計用地震動 S_d による地震力又は静的地震力を組み合わせる。
- (c) 常設耐震重要重大事故防止設備又は常設重大事故緩和設備が設置される重大事故等対処施設の建物・構築物については、常時作用している荷重、設計基準事故時の状態及び重大事故等時の状態で施設に作用する荷重のうち、地震によって引き起こされるおそれのある事象による荷重と地震力とを組み合わせる。決定論的には基準地震動 S_s により施設が損傷し、重大事故等に至ることはないこと、さらに確率論的に基準地震動 S_s 以下の地震による全炉心損傷頻度の累積が小さいことを考慮し、重大事故等については地震によって引き起こされるおそれがない事象として扱う。
- (d) 常設耐震重要重大事故防止設備又は常設重大事故緩和設備が設置される重大事故等対処施設の建物・構築物については、常時作用している荷重、設計基準事故時の状態及び重大事故等時の状態で施設に作用する荷重のうち地震によって引き起こされるおそれのない事象であっても、いったん事故が発生した場合、長時間継続する事象による荷重は、その事故事象の発生確率、継続時間及び地震動の超過確率の関係を踏まえ、適切な地震力と組み合わせる。
- (e) B、Cクラスの建物・構築物並びに常設耐震重要重大事故防止設備以外の常設重大事故防止設備が設置される重大事故等対処施設の建物・構築物については、常時作用している荷重及び運転時の状態で施設に作用する荷重と、動的地震力又は静的地震力とを組み合わせる。

- b. 機器・配管系（d.に記載のものを除く。）
- (a) Sクラスの機器・配管系及び常設耐震重要重大事故防止設備又は常設重大事故緩和設備が設置される重大事故等対処施設の機器・配管系については、通常運転時の状態で施設に作用する荷重と地震力とを組み合わせる。
 - (b) Sクラスの機器・配管系については、運転時の異常な過渡変化時の状態及び設計基準事故時の状態のうち地震によって引き起こされるおそれのある事象による荷重と地震力とを組み合わせる。
 - (c) 常設耐震重要重大事故防止設備又は常設重大事故緩和設備が設置される重大事故等対処施設の機器・配管系については、運転時の異常な過渡変化時の状態、設計基準事故時の状態及び重大事故等時の状態で施設に作用する荷重のうち、地震によって引き起こされるおそれのある事象による荷重と地震力とを組み合わせる。決定論的には基準地震動 S_s により施設が損傷し、重大事故等に至ることはないこと、さらに確率論的に基準地震動 S_s 以下の地震による全炉心損傷頻度の累積が小さいことを考慮し、重大事故等については地震によって引き起こされるおそれがない事象として扱う。
 - (d) Sクラスの機器・配管系については、運転時の異常な過渡変化時の状態及び設計基準事故時の状態で作用する荷重のうち地震によって引き起こされるおそれのない事象であっても、いったん事故が発生した場合、長時間継続する事象による荷重は、その事故事象の発生確率、継続時間及び地震動の超過確率の関係を踏まえ、適切な地震力と組み合わせる。原子炉格納容器については、放射性物質の最終障壁であることを踏まえ、LOCA後の最大内圧と弾性設計用地震動 S_d との組合せを考慮する。
 - (e) 常設耐震重要重大事故防止設備又は常設重大事故緩和設備が設置される重大事故等対処施設の機器・配管系については、運転時の異常な過渡変化時の状態、設計基準事故時の状態及び重大事故等時の状態で施設に作用する荷重のうち、地震によって引き起こされるおそれのない事象であっても、いったん事故が発生した場合、長時間継続する事象による荷重は、その事故事象の発生確率、継続時間及び地震動の超過確率の関係を踏まえ、適切な地震力と組み合わせる。
 - (f) B、Cクラスの機器・配管系並びに常設耐震重要重大事故防止設備以外の常設重大事故防止設備が設置される重大事故等対処施設の機器・配管系については、通常運転時の状態で作用する荷重及び運転時の異常な過渡変化時の状態で施設に作用する荷重と、動的地震力又は静的地震力を組み合わせる。

c. 土木構造物

- (a) 設計基準対象施設における土木構造物、常設耐震重要重大事故防止設備又は常設重大事故緩和設備が設置される重大事故等対処施設の土木構造物については、常時作用している荷重及び運転時に施設に作用する荷重と地震力とを組み合わせる。なお、設計基準対象施設における土木構造物、常設耐震重要重大事故防止設備又は常設重大事故緩和設備が設置される重大事故等対処施設の土木構造物については、運転時の異常な過渡変化時の状態、設計基準事故時の状態及び重大事故時の状態で施設に作用する荷重のうち地震によって引き起こされるおそれのある事象による荷重はない。
- (b) B、Cクラスの土木構造物並びに常設耐震重要重大事故防止設備以外の常設重大事故防止設備が設置される重大事故等対処施設の土木構造物については、常時作用している荷重及び運転時の状態で施設に作用する荷重と、動的地震力又は静的地震力を組み合わせる。

なお、常設耐震重要重大事故防止設備以外の常設重大事故防止設備が設置される重大事故等対処施設の土木構造物については、運転時の異常な過渡変化時の状態で作用する荷重はない。

d. 津波防護施設、浸水防止設備及び津波監視設備並びに浸水防止設備又は津波監視設備が設置された建物・構築物

- (a) 津波防護施設及び浸水防止設備又は津波監視設備が設置された建物・構築物については、常時作用している荷重及び運転時の状態で施設に作用する荷重と基準地震動 S_s による地震力を組み合わせる。
- (b) 浸水防止設備及び津波監視設備については、常時作用している荷重及び運転時の状態で施設に作用する荷重等と基準地震動 S_s による地震力を組み合わせる。

上記d. (a)、(b)については、地震と津波が同時に作用する可能性について検討し、必要に応じて基準地震動 S_s による地震力と津波による荷重の組合せを考慮する。また、津波以外による荷重については、「(2)荷重の種類」に準じるものとする。

e. 荷重の組合せ上の留意事項

- (a) 動的地震力については、水平2方向と鉛直方向の地震力とを適切に組み合わせて算定するものとする。
- (b) ある荷重の組合せ状態での評価が明らかに厳しい場合には、その妥当性を示した上

で、その他の荷重の組合せ状態での評価は行わないものとする。

- (c) 複数の荷重が同時に作用し、それらの荷重による応力の各ピークの生起時刻に明らかなずれがある場合は、その妥当性を示した上で、必ずしもそれぞれの応力のピーク値を重ねなくてもよいものとする。
- (d) 設計基準対象施設において上位の耐震クラスの施設を支持する建物・構築物の当該部分の支持機能を確認する場合には、支持される施設の耐震クラスに応じた地震力と、常時作用している荷重、運転時に施設に作用する荷重及びその他必要な荷重とを組み合わせる。

重大事故等対処施設を支持する建物・構築物の当該部分の支持機能を確認する場合には、支持される施設の設備区分に応じた地震力と常時作用している荷重、重大事故等時の状態で施設に作用する荷重及びその他必要な荷重とを組み合わせる。

- (e) 自然条件としては、積雪荷重及び風荷重を組み合わせる。積雪荷重については、屋外に設置されている施設のうち、積雪による受圧面積が小さい施設や、常時作用している荷重に対して積雪荷重の割合が無視できる施設を除き、地震力との組合せを考慮する。風荷重については、屋外の直接風を受ける場所に設置されている施設のうち、風荷重の影響が地震荷重と比べて相対的に無視できないような構造、形状及び仕様の施設においては、組合せを考慮する。

(4) 許容限界

各施設の地震力と他の荷重とを組み合わせた状態に対する許容限界は次のとおりとし、JEAG4601等の安全上適切と認められる規格及び基準又は試験等で妥当性が確認されている値を用いる。

a. 建物・構築物

(a) Sクラスの建物・構築物

イ. 弾性設計用地震動 S_d による地震力又は静的地震力との組合せに対する許容限界

建築基準法等の安全上適切と認められる規格及び基準による許容応力度を許容限界とする。

ロ. 基準地震動 S_s による地震力との組合せに対する許容限界

建物・構築物が構造物全体としての変形能力（終局耐力時の変形）に対して十分な余裕を有し、終局耐力に対して妥当な安全余裕をもたせることとする。また、終局耐力は、建物・構築物に対する荷重又は応力を漸次拡大していくとき、その変形又はひずみが著しく増加するに至る限界の最大耐力とし、既往の実験式等に基づき適切に定めるものとする。

- (b) 常設耐震重要重大事故防止設備若しくは常設重大事故緩和設備が設置される重大事

故等対処施設の建物・構築物

上記(a)ロに示すSクラスの建物・構築物の基準地震動 S_s による地震力との組合せに対する許容限界を適用する。

- (c) Bクラス及びCクラスの建物・構築物並びに常設耐震重要重大事故防止設備以外の常設重大事故防止設備が設置される重大事故等対処施設の建物・構築物

上記(a)イ.による許容応力度を許容限界とする。

- (d) 耐震クラスの異なる施設又は施設区分の異なる重大事故等対処施設を支持する建物・構築物

上記(a)ロ.の項を適用するほか、耐震クラスの異なる施設又は施設区分の異なる重大事故等対処施設を支持する建物・構築物が、変形等に対して、その支持機能を損なわないものとする。なお、当該施設を支持する建物・構築物の支持機能が維持されることを確認する際の地震動は、支持される施設に適用される地震動とする。

- (e) 建物・構築物の保有水平耐力

建物・構築物については、当該建物・構築物の保有水平耐力が必要保有水平耐力に対して耐震重要度分類又は重大事故等対処施設が代替する機能を有する設計基準事故対処設備が属する耐震重要度分類に応じた安全余裕を有しているものとする。

ここでは、常設重大事故緩和設備が設置される重大事故等対処施設については、上記における重大事故等対処施設が代替する機能を有する設計基準対象施設が属する耐震重要度分類をSクラスとする。

b. 機器・配管系

- (a) Sクラスの機器・配管系

- イ. 弾性設計用地震動 S_d による地震力又は静的地震力との組合せに対する許容限界
応答が全体的に概ね弾性状態にとどまるものとする。

ただし、1次冷却材喪失事故時に作用する荷重との組合せ（原子炉格納容器の荷重条件を用いて設計する設備及び非常用炉心冷却設備等における長期的荷重との組合せを除く。）に対しては、下記(a)ロ.に示す許容限界を適用する。

- ロ. 基準地震動 S_s による地震力との組合せに対する許容限界

塑性ひずみが生じる場合であっても、その量が小さなレベルに留まって破断延性限界に十分な余裕を有し、その施設に要求される機能に影響を及ぼさないように応力、荷重等を制限する。

- (b) 常設耐震重要重大事故防止設備又は常設重大事故緩和設備が設置される重大事故等対処施設の機器・配管系

上記(a)ロ.に示すSクラスの機器・配管系の基準地震動 S_s による地震力との組合せ

に対する許容限界を適用する。

ただし、原子炉格納容器の荷重条件を用いて設計する設備及び非常用炉心冷却設備等の弾性設計用地震動 S_d と設計基準事故の状態における長期的荷重との組合せに対する許容限界は、上記(a)イ.に示すSクラスの機器・配管系の弾性設計用地震動 S_d による地震力又は静的地震力との組合せに対する許容限界を適用する。

- (c) Bクラス及びCクラスの機器・配管系及び常設耐震重要重大事故防止設備以外の常設重大事故防止設備が設置される重大事故等対処施設の機器・配管系

応答が全体的に概ね弾性状態にとどまることとする。

- (d) 燃料集合体

地震時に作用する荷重に対して、燃料体の1次冷却材流路を確保できること及び過大な変形や破損により制御棒の挿入が阻害されることがないこととする。

- (e) 燃料被覆管

炉心内の燃料被覆管の放射性物質の閉じ込めの機能については、以下のとおりとする。

通常運転時及び運転時の異常な過渡変化時に生じるそれぞれの荷重と、弾性設計用地震動 S_d による地震力又は静的地震力のいずれか大きい方の地震力を組み合わせた荷重条件に対して、炉心内の燃料被覆管の応答が全体的におおむね弾性状態に留まるものとする。

通常運転時及び運転時の異常な過渡変化時に生じるそれぞれの荷重と基準地震動 S_s による地震力を組み合わせた荷重条件により塑性ひずみが生じる場合であっても、その量が小さなレベルに留まって破断延性限界に十分な余裕を有し、放射性物質の閉じ込めの機能に影響を及ぼさないものとする。

なお、燃料の機械設計においては、燃料中心最高温度、燃料要素内圧、燃料被覆管応力、燃料被覆管に生じる円周方向引張歪の変化量及び累積疲労サイクルに対する設計方針を満足するように燃料要素の設計を行うが、上記の設計方針を満足させるための設計に当たっては、これらのうち燃料被覆管への地震力の影響を考慮すべき項目として、燃料被覆管応力及び累積疲労サイクルを評価項目とする。評価においては、内外圧差による応力、ペレットの接触圧による応力、熱応力、地震による応力及び水力振動による応力を考慮し、設計疲労曲線としては、Langer and O' Donnellの曲線を使用する。

c. 土木構造物

- (a) 屋外重要土木構造物及び常設耐震重要重大事故防止設備又は常設重大事故緩和設備が設置される重大事故等対処施設の土木構造物

イ. 静的地震力との組合せに対する許容限界

安全上適切と認められる規格及び基準による許容応力度を許容限界とする。

ロ. 基準地震動 S_s による地震力との組合せに対する許容限界

構造部材の曲げについては限界層間変形角、終局曲率又は許容応力度、構造部材のせん断についてはせん断耐力又は許容応力度を許容限界とする。

なお、限界層間変形角、終局曲率及びせん断耐力の許容限界に対して妥当な安全余裕を持たせることとし、それぞれ安全余裕については各施設の機能要求等を踏まえた設定とする。

(b) その他の土木構造物及び常設耐震重要重大事故防止設備以外の常設重大事故防止設備が設置される重大事故等対処施設の土木構造物

安全上適切と認められる規格及び基準による許容応力度を許容限界とする。

d. 津波防護施設、浸水防止設備及び津波監視設備並びに浸水防止設備又は津波監視設備が設置された建物・構築物

津波防護施設及び浸水防止設備又は津波監視設備が設置された建物・構築物については、当該施設及び建物・構築物が構造全体として変形能力（終局耐力時の変形）及び安定性について十分な余裕を有するとともに、その施設に要求される機能（津波防護機能及び浸水防止機能）が保持できるものとする。

浸水防止設備及び津波監視設備については、その施設に要求される機能（浸水防止機能及び津波監視機能）が保持できるものとする。

e. 基礎地盤の支持性能

(a) Sクラスの建物・構築物、Sクラスの機器・配管系、屋外重要土木構造物、常設耐震重要重大事故防止設備又は常設重大事故緩和設備が設置される重大事故等対処施設の建物・構築物、機器・配管系、土木構造物、津波防護施設、浸水防止設備及び津波監視設備並びに浸水防止設備又は津波監視設備が設置された建物・構築物の基礎地盤

イ. 基準地震動 S_s による地震力との組合せに対する許容限界

接地圧が、安全上適切と認められる規格及び基準等による地盤の極限支持力度を下回ることを確認する。

ロ. 弾性設計用地震動 S_d による地震力又は静的地震力との組合せに対する許容限界(屋外重要土木構造物、津波防護施設、浸水防止設備及び津波監視設備並びに浸水防止設備又は津波監視設備が設置された建物・構築物の基礎地盤を除く。)

接地圧に対して、安全上適切と認められる規格及び基準等による地盤の短期許

容支持力度を許容限界とする。

- (b) Bクラス及びCクラスの建物・構築物、機器・配管系及びその他の土木構造物、常設耐震重要重大事故防止設備以外の常設重大事故防止設備が設置される重大事故等対処施設の建物・構築物、機器・配管系及び土木構造物の基礎地盤

上記(a)ロ.による許容支持力度を許容限界とする。

5.2 機能維持

(1) 動的機能維持

動的機能が要求される機器は、地震時及び地震後において、その機器に要求される安全機能を維持するため、制御棒挿入機能に係る機器、回転機器及び弁の機種別に分類し、制御棒挿入機能に係る機器については、その挿入時間、回転機器及び弁については、機能維持を確認した加速度を用いて、設計基準対象施設の耐震重要度分類及び重大事故等対処施設の施設区分に応じた地震動に対して、各々に要求される動的機能が維持できることを試験又は解析により確認し、当該機能を維持する設計とするか、若しくは応答加速度による解析等により当該機能を維持する設計とする。

弁等の機器の地震応答解析結果の応答加速度が当該機器を支持する配管の地震応答により増加すると考えられるときは、当該配管の地震応答の影響を考慮し、一定の余裕を見込むこととする。

(2) 電氣的機能維持

電氣的機能が要求される機器は、地震時及び地震後において、その機器に要求される安全機能を維持するため、設計基準対象施設の耐震重要度分類及び重大事故等対処施設の施設区分に応じた地震動に対して、要求される電氣的機能が維持できることを試験又は解析により確認し、当該機能を維持する設計とする。

資料2「発電用原子炉施設の自然現象等による損傷の防止に関する説明書」のうち資料2-2-1「耐津波設計の基本方針」における津波監視設備及び資料10「通信連絡設備に関する説明書」における通信連絡設備に関する電氣的機能維持の耐震設計方針についても本項に従う。

(3) 気密性の維持

気密性の維持が要求される施設は、地震時及び地震後において、放射線障害から公衆等を守るため、事故時の放射性気体の放出、流入を防ぐことを目的として、設計基準対象施設の耐震重要度分類及び重大事故等対処施設の施設区分に応じた地震動に対して「5.1 構造強度」に基づく構造強度の確保に加えて、構造強度の確保と換気設備の性能

があいまって施設の気圧差を確保することで、十分な気密性を確保できる設計とする。資料35「中央制御室の居住性に関する説明書」及び資料43「緊急時対策所の機能に関する説明書」における気密性の維持に関する耐震設計方針についても本項に従う。

(4) 止水性の維持

止水性の維持が要求される施設は、地震時及び地震後において、防護対象設備を設置する建物及び区画に、津波に伴う浸水による影響を与えないことを目的として、基準地震動 S_s による地震力に対して「5.1 構造強度」に基づく主要な構造部材の構造健全性の維持に加えて、間隙が生じる可能性のある構造物間の境界部について、地震力に対して生じる相対変位量等を確認し、その止水性を維持する設計とする。資料2「発電用原子炉施設の自然現象等による損傷の防止に関する説明書」のうち資料2-2-1「耐津波設計の基本方針」における止水性の維持に関する耐震設計方針についても本項に従う。

(5) 遮蔽性の維持

遮蔽性の維持が要求される施設については、地震時及び地震後において、放射線障害から公衆等を守るため、設計基準対象施設の耐震重要度分類及び重大事故等対処施設の施設区分に応じた地震動に対して、「5.1 構造強度」に基づく構造強度を確保し、遮蔽体の形状及び厚さを確保することで、遮蔽性を維持する設計とする。資料34「生体遮蔽装置の放射線の遮蔽及び熱除去についての計算書」、及び資料43「緊急時対策所の機能に関する説明書」における遮蔽性の維持に関する耐震設計方針についても本項に従う。

(6) 支持機能の維持

機器・配管系等の設備を間接的に支持する機能の維持が要求される施設は、地震時及び地震後において、被支持設備の機能を維持するため、被支持設備の耐震重要度分類及び重大事故等対処施設の施設区分に応じた地震動に対して、構造強度を確保することで、支持機能が維持できる設計とする。

建物・構築物の鉄筋コンクリート造の場合は、耐震壁のせん断ひずみの許容限界を満足すること、又は基礎を構成する部材に生じる応力若しくはひずみが許容限界を超えない設計とすることで、Sクラス設備等に対する支持機能が維持できる設計とする。

屋外重要土木構造物については、地震力が作用した場合において、構造部材の曲げについては限界層間変形角、終局曲率又は許容応力度、せん断についてはせん断耐力又は許容応力度を許容限界とする。なお、層間変形角、終局曲率及びせん断耐力に対して妥当な安全余裕をもたせることとし、機器・配管系の支持機能が維持できる設計とする。

車両型の間接支持構造物については、地震動に対して、転倒評価を実施することでSク

ラスの機器・配管系の間接支持機能を維持できる設計とする。

これらの機能維持の考え方を、資料13-9「機能維持の基本方針」に示す。なお、重大事故等対処施設の設計においては、設計基準事故時の状態と重大事故等時の状態での評価条件の比較を行い、重大事故等時の状態の方が厳しい場合は別途、重大事故等時の状態にて設計を行う。

6. 構造計画と配置計画

設計基準対象施設及び重大事故等対処施設の構造計画及び配置計画に際しては、地震の影響が低減されるように考慮する。

建物・構築物は、原則として剛構造とし、重要な建物・構築物は、地震力に対し十分な支持性能を有する地盤に支持させる。剛構造としない建物・構築物は、剛構造と同等又はそれを上回る耐震安全性を確保する。

機器・配管系は、応答性状を適切に評価し、適用する地震力に対して構造強度を有する設計とする。配置に自由度のあるものは、耐震上の観点からできる限り重心位置を低くし、かつ、安定性のよい据え付け状態になるよう、「9. 機器・配管系の支持方針」に示す方針に従い配置する。

また、建物・構築物の建屋間相対変位を考慮しても、建物・構築物及び機器・配管系の耐震安全性を確保する設計とする。

下位クラス施設は、上位クラス施設に対して離隔をとり配置するか、上位クラスの施設の設計に用いる地震動又は地震力に対して耐震性を保持するか若しくは、下位クラス施設の波及的影響を想定しても上位クラス施設の有する機能を保持する設計とする。

7. 地震による周辺斜面の崩壊に対する設計方針

耐震重要施設及び常設耐震重要重大事故防止設備又は常設重大事故緩和設備が設置される重大事故等対処施設については、基準地震動 S_s による地震力により周辺斜面の崩壊の影響がないことが確認された場所に設置する。具体的には、JEAG4601-1987 の安定性評価の対象とすべき斜面や、土砂災害防止法での土砂災害警戒区域の設定離間距離を参考に、個々の斜面高を踏まえて対象斜面を抽出する。

上記に基づく対象斜面の抽出とその耐震安定性評価については、設置（変更）許可申請書（平成 28 年 4 月 20 日）にて記載・確認されており、その結果、敷地内土木構造物による斜面の保持等の措置を講じることによって周辺斜面の崩壊の影響がない設計とする。

8. ダクティリティに関する考慮

発電用原子炉施設は、構造安全性を一層高めるために、材料の選定等に留意し、その構造体のダクティリティを高めるよう設計する。具体的には、資料 13-10 「ダクティリティに関する設計方針」に従う。

9. 機器・配管系の支持方針について

機器・配管系本体については「5. 機能維持の基本方針」に基づいて耐震設計を行う。それらの支持構造物については、設計の考え方に共通の部分があること、特にポンプやタンク等の補機類、電気計測制御装置、配管系については非常に多数設置することからその設計方針をまとめる。具体的には、資料 13-11 「機器・配管の耐震支持方針」に従う。

10. 耐震計算の基本方針

前述の耐震設計方針に基づいて設計した施設について、耐震計算を行うに当たり、既工認で実績があり、かつ、最新の知見に照らしても妥当な手法及び条件を用いることを基本とする。一方、最新の知見を適用する場合は、その妥当性と適用可能性を確認した上で適用する。

耐震計算における動的地震力の水平方向及び鉛直方向の組合せについては、水平1方向及び鉛直方向地震力の組合せで実施した上で、その計算結果に基づき水平2方向及び鉛直方向地震力の組合せが耐震性に及ぼす影響を評価する。

評価対象施設のうち、配管及び弁並びに補機（容器及びポンプ類）は多数施設していること、また、設備として共通して使用できることから、その計算方針については資料13-12「配管及び弁の耐震計算並びに標準支持間隔の耐震計算について」及び資料13-13「ダクトの耐震計算並びに標準支持間隔の耐震計算書について」並びに資料13-14「補機（容器）の耐震計算について」及び資料13-15「補機（ポンプ類）の耐震計算について」に示す。

評価に用いる環境温度については、資料6「安全設備及び重大事故等対処設備が使用される条件の下における健全性に関する説明書」に従う。

10.1 建物・構築物

建物・構築物の評価は、基準地震動 S_s 及び弾性設計用地震動 S_d を基に設定した入力地震動に対する構造全体としての変形、並びに地震応答解析による地震力及び「4. 設計用地震力」で示す設計用地震力による適切な応力解析に基づいた地震応力と、組み合わせべき地震力以外の荷重により発生する局所的な応力が、「5. 機能維持の基本方針」で示す許容限界内にあることを確認すること（解析による設計）により行う。

評価手法は、以下に示す解析法によりJEA4601に基づき実施することを基本とする。また、評価に当たっては、材料物性の不確かさ及び鉄筋コンクリート造部の減衰定数の設定に起因する不確かさ（以下「材料物性の不確かさ等」という。）を適切に考慮する。

- ・スペクトルモーダル解析法
- ・時刻歴応答解析法
- ・FEM等を用いた応力解析

具体的な評価手法は、資料13-16「耐震設計上重要な設備を設置する施設の耐震計算書」に示す。また、水平2方向及び鉛直方向地震力の組合せに関する影響評価については、資料13-19「水平2方向及び鉛直方向地震力の組合せに関する影響評価結果」に示す。

地震時及び地震後に機能維持が要求される設備については、FEMを用いた応力解析等により、静的又は動的解析により求まる地震応力と、組み合わせべき地震力以外の荷重により発生する局所的な応力が、許容限界内にあることを確認する。

10.2 機器・配管系

機器・配管系の評価は、「4. 設計用地震力」で示す設計用地震力による適切な応力解析に基づいた地震応力と、組み合わせすべき他の荷重による応力との組合せ応力が「5. 機能維持の基本方針」で示す許容限界内にあることを確認すること（解析による設計）により行う。

評価手法は、以下に示す解析法によりJEAG4601に基づき実施することを基本とし、その他の手法を適用する場合は適用性確認の上適用することとする。なお、評価に当たっては、建物・構築物の剛性及び地盤物性の不確かさを適切に考慮する。

- ・スペクトルモーダル解析法
- ・時刻歴応答解析法
- ・定式化された評価式を用いた解析法
- ・FEM等を用いた応力解析

具体的な評価手法は、資料13-12「配管及び弁の耐震計算並びに標準支持間隔の耐震計算について」、資料13-13「ダクトの耐震計算並びに標準支持間隔の耐震計算書について」、資料13-14「補機（容器）の耐震計算について」、資料13-15「補機（ポンプ類）の耐震計算書について」及び資料13-17「申請設備の耐震計算書」に示す。

また、地震時及び地震後に機能維持が要求される設備については、地震応答解析により機器に作用する加速度が振動試験又は解析等により機能が維持できることを確認した加速度（動的機能維持確認済加速度又は電氣的機能維持確認済加速度）以下、若しくは、静的又は動的解析により求まる地震荷重が許容荷重以下となることを確認する。制御棒挿入性については、地震時においても制御棒の挿入時間が規定時間内であることを確認する。

具体的な計算方法については、資料13-17「申請設備の耐震計算書」に示す。

これらの水平2方向及び鉛直方向地震力の組合せに関する影響評価については、資料13-19「水平2方向及び鉛直方向地震力の組合せに関する影響評価結果」に示す。

10.3 土木構造物（屋外重要土木構造物及びその他の土木構造物）

土木構造物（屋外重要土木構造物及びその他の土木構造物）の評価は、「4. 設計用地震力」で示す設計用地震力による適切な応力解析に基づいた地震応力と、組み合わせすべき他の荷重による応力との組合せ応力が「5. 機能維持の基本方針」で示す許容限界内にあることを確認すること（解析による設計）により行う。

屋外重要土木構造物については、構造物と地盤の相互作用を考慮できる連成系の地震応答解析手法とし、地盤及び構造物の地震時における非線形挙動の有無や程度に応じて、線形、等価線形、非線形解析のいずれかにて行う。また、評価に当たっては、地盤物性の不確かさを適切に考慮する。

- ・時刻歴応答解析法

・FEM等を用いた応力解析

その他の土木構造物の評価手法は、JEAG4601に基づき実施することを基本とする。なお、耐震重要施設、重大事故等対処施設の周辺斜面の安定性を保持するために設置する、その他土木構造物である抑止ぐい及び連続地中壁については、屋外重要土木構造物に準じた設計とし、評価結果については資料4-2「斜面安定性に関する説明書」に示す。

屋外重要土木構造物の具体的な評価手法については、資料1-3-1-6「耐震設計上重要な設備を設置する施設の耐震計算書」及び資料1-3-1-7「申請設備の耐震計算書」に示す。また、水平2方向及び鉛直方向地震力の組合せに関する影響評価については、資料1-3-1-9「水平2方向及び鉛直方向地震力の組合せに関する影響評価結果」に示す。

10.4 津波防護施設、浸水防止設備及び津波監視設備

津波防護施設、浸水防止設備及び津波監視設備の評価は、「4. 設計用地震力」で示す設計用地震力による適切な応力解析に基づいた地震応力と、組み合わせべき他の荷重による応力との組合せ応力が「5. 機能維持の基本方針」で示す許容限界内にあることを確認すること（解析による設計）により行う。

津波防護施設、浸水防止設備及び津波監視設備については、取水路防潮ゲート、放水口側防潮堤、屋外排水路逆流防止設備、海水ポンプ室浸水防止蓋、潮位観測システム（防護用）、潮位計、津波監視カメラ等、様々な構造形式がある。このため、これらの施設・設備の評価は、それぞれの施設・設備に応じ、「10.1 建物・構築物」、「10.2 機器・配管系」、「10.3 土木構造物（屋外重要土木構造物及びその他の土木構造物）」に示す手法に準じることとする。

また、水平2方向及び鉛直方向地震力の組合せに関する影響評価については、資料1-3-1-9「水平2方向及び鉛直方向地震力の組合せに関する影響評価結果」に示す。

資料 1 3 - 4 重要度分類及び重大事故等対処施設の施設区分の基本方針

目 次

	頁
1. 概要	T1-添13-4-1
2. 設計基準対象施設の重要度分類	T1-添13-4-1
2.1 耐震設計上の重要度分類	T1-添13-4-1
2.2 発電用原子炉施設の区分	T1-添13-4-2
3. 設計基準対象施設の重要度分類の取合点	T1-添13-4-3
4. 重大事故等対処施設の設備の分類	T1-添13-4-5
4.1 耐震設計上の設備の分類	T1-添13-4-5
4.2 重大事故等対処施設の区分	T1-添13-4-5
5. 重大事故等対処施設の設備分類の取合点	T1-添13-4-6

(注1) 1. 「概要」、2.2「発電用原子炉施設の区分」以外は、平成28年6月10日付け原規規
発第1606104号にて認可された工事計画書の記載に変更はない。

1. 概要

本資料は、資料13-1「耐震設計の基本方針」のうち「3. 耐震重要度分類及び重大事故等対処施設の設備の分類」に基づき設計基準対象施設の耐震設計上の重要度分類及び重大事故等対処施設の施設区分についての基本方針について説明するものである。

本申請における既認可からの変更は、「第2-1表 クラス別施設」及び「第2-2表 耐震重要度分類表」に関して、「潮位観測システム（防護用）」の記載を追加した点である。

2. 設計基準対象施設の重要度分類

2.1 耐震設計上の重要度分類

設計基準対象施設の耐震設計上の重要度を次のように分類する。

(1) Sクラスの施設

地震により発生するおそれがある事象に対して、原子炉を停止し、炉心を冷却するために必要な機能を持つ施設、自ら放射性物質を内蔵している施設、当該施設に直接関係しておりその機能喪失により放射性物質を外部に拡散する可能性のある施設、これらの施設の機能喪失により事故に至った場合の影響を緩和し、放射線による公衆への影響を軽減するために必要な機能を持つ施設及びこれらの重要な安全機能を支援するために必要となる施設、並びに地震に伴って発生するおそれがある津波による安全機能の喪失を防止するために必要となる施設であって、その影響が大きいものであり、次の施設を含む。

- a. 原子炉冷却材圧力バウンダリを構成する機器・配管系
- b. 使用済燃料を貯蔵するための施設
- c. 原子炉の緊急停止のために急激に負の反応度を付加するための施設、及び原子炉の停止状態を維持するための施設
- d. 原子炉停止後、炉心から崩壊熱を除去するための施設
- e. 原子炉冷却材圧力バウンダリ破損事故後、炉心から崩壊熱を除去するための施設
- f. 原子炉冷却材圧力バウンダリ破損事故の際に、圧力障壁となり放射性物質の放散を直接防ぐための施設
- g. 放射性物質の放出を伴うような事故の際に、その外部放散を抑制するための施設であり、上記の「放射性物質の放散を直接防ぐための施設」以外の施設
- h. 津波防護機能を有する設備（以下「津波防護施設」という）及び浸水防止機能を有する設備（以下「浸水防止設備」という）
- i. 敷地における津波監視機能を有する施設（以下「津波監視設備」という）

(2) Bクラスの施設

安全機能を有する施設のうち、機能喪失した場合の影響がSクラスの施設と比べ小さい施設であり、次の施設を含む。

- a. 原子炉冷却材圧力バウンダリに直接接続されていて、一次冷却材を内蔵しているか又は内蔵し得る施設
- b. 放射性廃棄物を内蔵している施設（ただし、内蔵量が少ない又は貯蔵方式により、その破損により公衆に与える放射線の影響が「実用発電用原子炉の設置、運転等に関する規則（昭和53年通商産業省令第77号）」第2条第2項第6号に規定する「周辺監視区域」外における年間の線量限度に比べ十分に小さいものは除く。）
- c. 放射性廃棄物以外の放射性物質に関連した施設で、その破損により、公衆及び従事者に過大な放射線被ばくを与える可能性のある施設
- d. 使用済燃料を冷却するための施設
- e. 放射性物質の放出を伴うような場合に、その外部放散を抑制するための施設で、Sクラスに属さない施設

(3) Cクラスの施設

Sクラスに属する施設及びBクラスに属する施設以外の一般産業施設又は公共施設と同等の安全性が要求される施設

2.2 発電用原子炉施設の区分

2.2.1 区分の概要

当該施設に課せられる機能は、その機能に直接的に関連するもののほか、補助的な役割を持つもの、支持構造物等の間接的な施設を含めた健全性が保たれて初めて維持し得るものであることを考慮し、これらを主要設備、補助設備、直接支持構造物、間接支持構造物及び波及的影響を考慮すべき施設に区分する。

2.2.2 各区分の定義

各区分ごとの設備とは次のものをいう。

- (1) 主要設備とは、当該機能に直接的に関連する設備をいう。
- (2) 補助設備とは、当該機能に間接的に関連し、主要設備の補助的役割を持つ設備をいう。
- (3) 直接支持構造物とは、主要設備、補助設備に直接取り付けられる支持構造物、若しくはこれらの設備の荷重を直接的に受ける支持構造物をいう。
- (4) 間接支持構造物とは、直接支持構造物から伝達される荷重を受ける構造物（建物・構築物・車両）をいう。

- (5) 波及的影響を考慮すべき施設とは、下位クラス施設の破損等によって上位クラス施設に波及的影響を及ぼすおそれのある施設をいう。波及的影響を考慮すべき施設の検討については、資料13-5「波及的影響に係る基本方針」に示す。

2.2.3 間接支持機能及び波及的影響

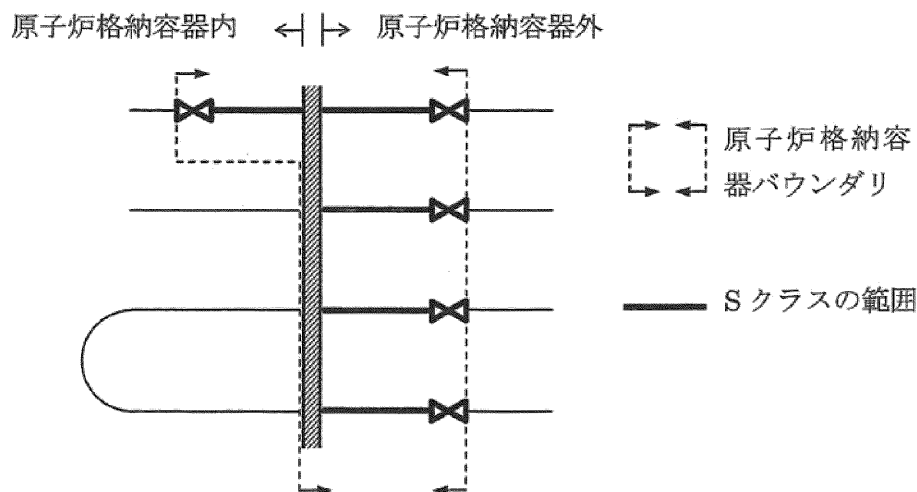
同一系統設備に属する主要設備、補助設備及び直接支持構造物については同一の耐震重要度とするが、間接支持構造物の支持機能及び設備相互間の影響については、それぞれ関連する設備の耐震設計に適用される地震動に対して安全上支障ないことを確認するものとする。

設計基準対象施設の耐震重要度分類に対するクラス別施設を第2-1表に、設計基準対象施設の申請設備の耐震重要度分類を第2-2表に示す。同表には、当該施設を支持する構造物の支持機能が維持されることを確認する地震動及び波及的影響を考慮すべき施設に適用する地震動（以下「検討用地震動」という）を併記する。

3. 設計基準対象施設の重要度分類の取合点

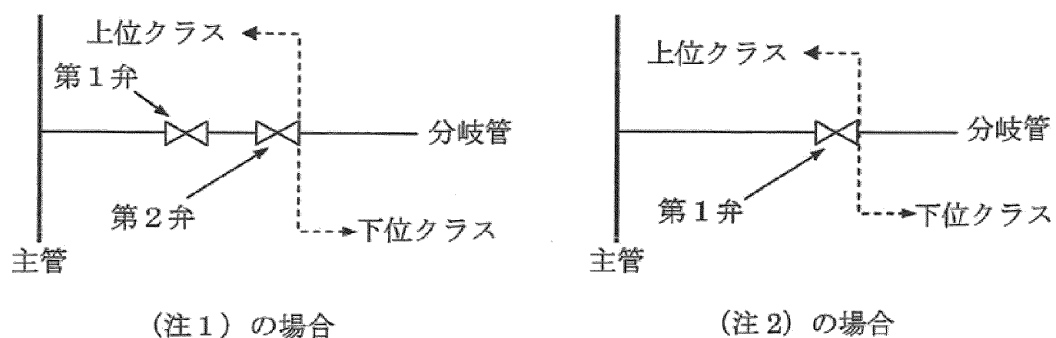
設計基準対象施設の重要度分類の取合点は、以下のとおりとする。

- (1) 機器とそれに接続する配管系との重要度分類が異なる場合の取合点は、原則として、機器から見て第1弁とする。取合点となる第1弁は、上位の重要度分類に属するものとする。
- (2) 原子炉格納容器バウンダリは、バウンダリを構成する弁までをSクラスとする。（第3-1図参照）



第3-1図 原子炉格納容器バウンダリとSクラスの範囲

- (3) 配管系中で重要度が異なる場合の取合点は、RCPB周りで第2隔離弁までがバウンダリの場合には第2弁^(注1)、その他は上位クラスから見て第1弁^(注2)とする。取合点となる弁は、第3-2図に示すように上位の重要度分類に属するものとする。



第3-2図 配管系中の取合点

4. 重大事故等対処施設の設備の分類

4.1 耐震設計上の設備の分類

重大事故等対処施設について、耐震設計上の区分を設備が有する重大事故等時に対処するために必要な機能を踏まえて、以下のとおりに分類する。

(1) 基準地震動 S_s による地震力に対して重大事故等時に対処するために必要な機能が損なわれるおそれのないよう設計するもの

a. 常設耐震重要重大事故防止設備

常設重大事故防止設備であって、耐震重要施設に属する設計基準事故対処設備が有する機能を代替するもの

b. 常設重大事故緩和設備

重大事故等対処設備のうち、重大事故が発生した場合において、当該重大事故の拡大を防止し、又はその影響を緩和するための機能を有する設備であって常設のもの

(2) 静的地震力又は弾性設計用地震動 S_d に2分の1を乗じたものによる地震力に対して十分に耐えるよう設計するもの

a. 常設耐震重要重大事故防止設備以外の常設重大事故防止設備

常設重大事故防止設備であって、耐震Bクラス又はCクラスに属する設計基準事故対処設備が有する機能を代替するもの

4.2 重大事故等対処施設の区分

4.2.1 区分の概要

当該施設に課せられる機能は、その機能に関連するもののほか、支持構造物等の間接的な施設を含めた健全性が保たれて初めて維持し得るものであることを考慮し、これらを設備、直接支持構造物、間接支持構造物及び波及的影響を考慮すべき施設に区分する。

4.2.2 各区分の定義

各区分ごとの設備とは次のものをいう。

(1) 設備とは、重大事故等時に対処するために必要な機能を有する設備で、重大事故等時に当該機能に直接的に関連する設備及び間接的に関連する設備をいう。

(2) 直接支持構造物とは、設備に直接取り付けられる支持構造物、若しくはこれらの設備の荷重を直接的に受ける支持構造物をいう。

(3) 間接支持構造物とは、直接支持構造物から伝達される荷重を受ける構造物（建物・構築物・車両）をいう。

(4) 波及的影響を考慮すべき施設とは、下位クラス施設の破損等によって上位クラス施設に波及的影響を及ぼすおそれのある施設をいう。波及的影響を考慮すべき施設の検討については、資料13-5「波及的影響に係る基本方針」に示す。

4.2.3 間接支持機能及び波及的影響

設備の直接支持構造物については設備と同一の設備分類とするが、間接支持構造物の支持機能及び設備相互間の影響については、それぞれ関連する設備の耐震設計に適用される地震動に対して安全上支障ないことを確認するものとする。

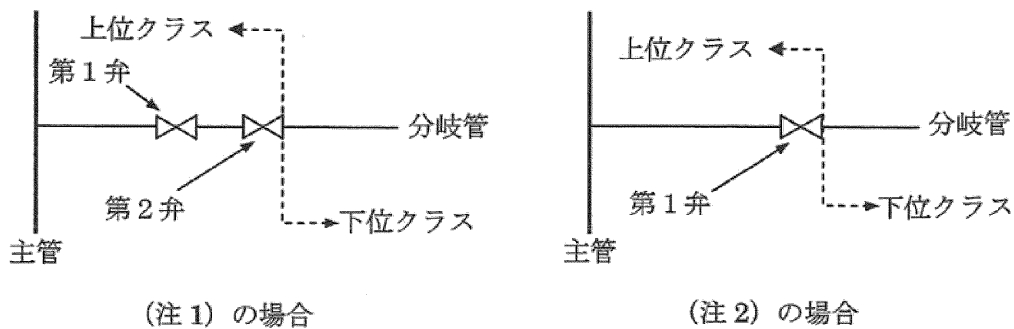
重大事故等対処施設の耐震設計上の分類別施設を第4-1表に、重大事故等対処施設の申請設備の設備分類を第4-2表に示す。同表には、当該施設を支持する構造物の支持機能が維持されることを確認する地震動及び波及的影響を考慮すべき施設に適用する地震動（以下「検討用地震動」という）を併記する。

5. 重大事故等対処施設の設備分類の取合点

重大事故等対処施設の設備分類の取合点は、以下のとおりとする。

- (1) 機器とそれに接続する配管系との、上位クラス施設と下位クラス施設の取合点は、原則として、機器から見て第1弁とする。取合点となる第1弁は、上位クラス施設に属するものとする。
- (2) 配管系中の上位クラス施設と下位クラス施設の取合点は、RCPB周りで第2隔離弁までがバウンダリの場合は第2弁^(注1)、その他は上位クラスから見て第1弁^(注2)とする。取合点となる弁は、第5-1図に示すように上位クラス施設に属するものとする。

ここで上位クラス施設とは、耐震重要施設及び常設耐震重要重大事故防止施設又は常設重大事故緩和設備が設置される重大事故等対処施設をいい、下位クラス施設とは、上位クラスの施設以外の発電所内にある施設（資機材等を含む）をいう。



第5-1図 配管系中の取合点

第2-1表 クラス別施設 (1/7)

耐震 クラス	クラス別施設	主要設備 ^(注1)		補助設備 ^(注2)		直接支持構造物 ^(注3)		間接支持構造物 ^(注4)		波及的影響を考慮すべき設備 ^(注5)	
		適用範囲	クラス	適用範囲	クラス	適用範囲	クラス	適用範囲	検討用 地震動 ^(注6)	適用範囲	検討用 地震動 ^(注6)
S	a. 「原子炉冷却材圧力バウンダリ」（「実用発電用原子炉及びその付属施設の位置、構造及び設備の基準に関する規則（平成25年6月28日告示）」において記載されている定義と同様）を構成する機器・配管系	<ul style="list-style-type: none"> 原子炉容器 原子炉冷却材圧力バウンダリに属する容器・配管・ポンプ・弁 	S S	<ul style="list-style-type: none"> 隔離弁を閉とするために必要な電気計装設備 	S	<ul style="list-style-type: none"> 原子炉容器・蒸気発生器・冷却材ポンプ・加圧器の支持構造物 機器等の支持構造物 	S S	<ul style="list-style-type: none"> 原子炉格納施設 原子炉補助建屋 	S _s S _s	<ul style="list-style-type: none"> 格納容器ポーラクレーン 冷却材ポンプモータ タービン建屋 中央制御室天井照明 主蒸気管ヘッダ室竜巻飛来物防護対策設備 原子炉補助建屋竜巻飛来物防護対策設備 周辺斜面 	S _s S _s S _s S _s S _s S _s
	b. 使用済燃料を貯蔵するための施設	<ul style="list-style-type: none"> 使用済燃料ピット 使用済燃料ピットラック 	S S	<ul style="list-style-type: none"> 使用済燃料ピット水補給設備（非常用） 	S	-	-	<ul style="list-style-type: none"> 原子炉補助建屋 	S _s	<ul style="list-style-type: none"> 使用済燃料ピットクレーン 使用済燃料ピット竜巻飛来物防護対策設備 燃料取扱建屋（鉄骨部） タービン建屋 主蒸気管ヘッダ室竜巻飛来物防護対策設備 原子炉補助建屋竜巻飛来物防護対策設備 周辺斜面 	S _s S _s S _s S _s S _s S _s
	c. 原子炉の緊急停止のために急激に負の反応度を付加するための施設、及び原子炉の停止状態を維持するための施設	<ul style="list-style-type: none"> 制御棒クラスタ及び制御棒駆動装置（スクラム機能に関する部分） ほう酸注入系（移送系） 	S S	<ul style="list-style-type: none"> 炉心支持構造物及び制御棒クラスタ案内管 非常用電源及び計装設備 	S S	<ul style="list-style-type: none"> 機器等の支持構造物 	S	<ul style="list-style-type: none"> 原子炉格納施設 原子炉補助建屋 	S _s S _s	<ul style="list-style-type: none"> タービン建屋 主蒸気管ヘッダ室竜巻飛来物防護対策設備 原子炉補助建屋竜巻飛来物防護対策設備 周辺斜面 	S _s S _s S _s S _s
	d. 原子炉停止後、炉心から崩壊熱を除去するための施設	<ul style="list-style-type: none"> 主蒸気・主給水系（主給水逆止弁より蒸気発生器2次側を経て、主蒸気隔離弁まで） 補助給水系 復水タンク 余熱除去系 	S S S S	<ul style="list-style-type: none"> 1次系冷却水系（工学的安全設備に係わるもの） 1次系冷却海水系 燃料取替用水タンク 炉心支持構造物 非常用電源及び計装設備 	S S S S	<ul style="list-style-type: none"> 機器等の支持構造物 	S	<ul style="list-style-type: none"> 原子炉格納施設 原子炉補助建屋 当該の屋外設備を支持する構造物 	S _s S _s S _s	<ul style="list-style-type: none"> 復水タンク竜巻飛来物防護対策設備 屋外タンク竜巻飛来物防護対策設備 タービン建屋 主蒸気管ヘッダ室竜巻飛来物防護対策設備 原子炉補助建屋竜巻飛来物防護対策設備 周辺斜面 1次系純水タンク 	S _s S _s S _s S _s S _s S _s S _s

第 2-1 表 クラス別施設 (2/7)

耐震 クラス	クラス別施設	主 要 設 備 ^(注1)		補 助 設 備 ^(注2)		直接支持構造物 ^(注3)		間接支持構造物 ^(注4)		波及的影響を考慮すべき設備 ^(注5)	
		適 用 範 囲	クラス	適 用 範 囲	クラス	適 用 範 囲	クラス	適 用 範 囲	検 討 用 地震動 ^(注6)	適 用 範 囲	検 討 用 地震動 ^(注6)
S	e. 原子炉冷却材圧力バウンダリ破損事故後、炉心から崩壊熱を除去するための施設	<ul style="list-style-type: none"> 安全注入系 余熱除去系 (ECCS) 燃料取替用水タンク 	S S S	<ul style="list-style-type: none"> 1次系冷却水系 1次系冷却海水系 中央制御室の遮蔽と空調設備 非常用電源及び計装設備 	S S S S	<ul style="list-style-type: none"> 機器等の支持構造物 	S	<ul style="list-style-type: none"> 原子炉格納施設 原子炉補助建屋 当該の屋外設備を支持する構造物 	S _s S _s S _s	<ul style="list-style-type: none"> タービン建屋 主蒸気管ヘッダ室竜巻飛来物防護対策設備 原子炉補助建屋竜巻飛来物防護対策設備 周辺斜面 1次系純水タンク 屋外タンク竜巻飛来物防護対策設備 	S _s S _s S _s S _s S _s S _s
	f. 原子炉冷却材圧力バウンダリ破損事故の際に、圧力障壁となり放射性物質の放散を直接防ぐための施設	<ul style="list-style-type: none"> 原子炉格納容器 原子炉格納容器バウンダリに属する配管・弁 	S S	—	—	<ul style="list-style-type: none"> 機器等の支持構造物 	S	<ul style="list-style-type: none"> 原子炉格納施設 原子炉補助建屋 	S _s S _s	<ul style="list-style-type: none"> タービン建屋 主蒸気管ヘッダ室竜巻飛来物防護対策設備 原子炉補助建屋竜巻飛来物防護対策設備 周辺斜面 	S _s S _s S _s S _s
	g. 放射性物質の放出を伴うような事故の際に、その外部放散を抑制するための施設で上記f.以外の施設	<ul style="list-style-type: none"> 内部スプレ系 燃料取替用水タンク アニュラスシール アニュラス循環排気設備 格納容器排気筒 安全補機室換気設備 (工学的安全施設に含まれるもの) 	S S S S S S	<ul style="list-style-type: none"> 1次系冷却水系 1次系冷却海水系 非常用電源及び計装設備 	S S S	<ul style="list-style-type: none"> 機器等の支持構造物 	S	<ul style="list-style-type: none"> 原子炉格納施設 原子炉補助建屋 当該の屋外設備を支持する構造物 	S _s S _s S _s	<ul style="list-style-type: none"> タービン建屋 主蒸気管ヘッダ室竜巻飛来物防護対策設備 原子炉補助建屋竜巻飛来物防護対策設備 周辺斜面 1次系純水タンク 屋外タンク竜巻飛来物防護対策設備 	S _s S _s S _s S _s S _s S _s

第2-1表 クラス別施設 (3/7)

耐震 クラス	クラス別施設	主要設備 ^(注1)		補助設備 ^(注2)		直接支持構造物 ^(注3)		間接支持構造物 ^(注4)		波及的影響を考慮すべき設備 ^(注5)	
		適用範囲	クラス	適用範囲	クラス	適用範囲	クラス	適用範囲	検討用 地震動 ^(注6)	適用範囲	検討用 地震動 ^(注6)
S	h. 津波防護機能を有する設備及び浸水防止機能を有する設備	<ul style="list-style-type: none"> 海水ポンプ室浸水防止蓋 循環水ポンプ室浸水防止蓋 潮位観測システム(防護用) 	S S S	<ul style="list-style-type: none"> 非常用電源及び計装設備 	S	<ul style="list-style-type: none"> 機器等の支持構造物 	S	<ul style="list-style-type: none"> 当該の屋外設備を支持する構造物 当該の屋外設備を支持する構造物(3, 4号機) 原子炉補助建屋 補助一般建屋、中間建屋、ディーゼル建屋(3, 4号機) 	S _s S _s S _s S _s	<ul style="list-style-type: none"> 廃棄物処理建屋(3, 4号機) タービン建屋 タービン建屋(3, 4号機) 海水ポンプ室竜巻飛来物防護対策設備 海水ポンプ室竜巻飛来物防護対策設備(3, 4号機) 主蒸気管ヘッダ室竜巻飛来物防護対策設備 主蒸気配管室入口扉周り竜巻飛来物防護対策設備(3, 4号機) 原子炉補助建屋竜巻飛来物防護対策設備 ブローアウトパネル周り竜巻飛来物防護対策設備(3, 4号機) 移動式クレーン 移動式クレーン(3, 4号機) 耐火隔壁(海水ポンプ) 循環水ポンプ 周辺斜面 周辺斜面(3, 4号機) 	S _s S _s S _s S _s S _s S _s S _s S _s S _s S _s S _s S _s S _s S _s
	i. 敷地における津波監視機能を有する施設	<ul style="list-style-type: none"> 津波監視カメラ 潮位計 	S S	<ul style="list-style-type: none"> 非常用電源及び計装設備 	S	<ul style="list-style-type: none"> 機器等の支持構造物 	S	<ul style="list-style-type: none"> 当該の屋外設備を支持する構造物 原子炉補助建屋 	S _s S _s	<ul style="list-style-type: none"> 海水ポンプ室竜巻飛来物防護対策設備 移動式クレーン タービン建屋 主蒸気管ヘッダ室竜巻飛来物防護対策設備 原子炉補助建屋竜巻飛来物防護対策設備 周辺斜面 	S _s S _s S _s S _s S _s S _s
	その他	<ul style="list-style-type: none"> 炉内構造物 	S	-	-	-	-	<ul style="list-style-type: none"> 原子炉格納施設 	S _s	-	-

第2-1表 クラス別施設 (4/7)

耐震 クラス	クラス別施設	主要設備 ^(注1)		補助設備 ^(注2)		直接支持構造物 ^(注3)		間接支持構造物 ^(注4)	
		適用範囲	クラス	適用範囲	クラス	適用範囲	クラス	適用範囲	検討用 地震動 ^(注6)
B	j. 原子炉冷却材圧力バウンダリに直接接続されていて、一次冷却材を内蔵しているか又は内蔵し得る施設	・化学体積制御系のうち抽出系と余剰抽出系	B	—	—	・機器等の支持構造物	B	・原子炉格納施設 ・原子炉補助建屋	S _B S _B
	k. 放射性廃棄物を内蔵している施設。ただし、内蔵量が少ないか又は貯蔵方式により、その破損によって公衆に与える放射線の影響が周辺監視区域外における年間の線量限度に比べ十分小さいものは除く。	・廃棄物処理設備、ただし、Cクラスに属するものは除く	B	—	—	・機器等の支持構造物	B	・原子炉格納施設 ・原子炉補助建屋、固体廃棄物処理建屋	S _B S _B
	l. 放射性廃棄物以外の放射性物質に関連した施設で、その破損により、公衆及び従業員に過大な放射線被ばくを与える可能性のある施設	・使用済燃料ピット水浄化系 ・化学体積制御系、ただし、S及びCクラスに属するものは除く ・放射線低減効果の大きい遮蔽 ・補助建屋クレーン ・使用済燃料ピットクレーン ・燃料取換クレーン ・燃料移送装置	B B B B B B	—	—	・機器等の支持構造物	B	・原子炉格納施設 ・原子炉補助建屋	S _B S _B

第2-1表 クラス別施設 (5/7)

耐震 クラス	クラス別施設	主要設備 ^(注1)		補助設備 ^(注2)		直接支持構造物 ^(注3)		間接支持構造物 ^(注4)	
		適用範囲	クラス	適用範囲	クラス	適用範囲	クラス	適用範囲	検討用 地震動 ^(注6)
B	m. 使用済燃料を冷却するための施設	・使用済燃料ピット水冷却系	B	・1次系冷却水系 ・1次系冷却海水系 ・電気計装設備	B B B	・機器等の支持構造物	B	・原子炉格納施設 ・原子炉補助建屋 ・海水ポンプ基礎等の海水系を支持する構造物	S _B S _B S _B
	n. 放射性物質の放出を伴うような場合に、その外部放散を抑制するための施設で、Sクラスに属さない施設	—	—	—	—	—	—	—	—

第2-1表 クラス別施設 (6/7)

耐震 クラス	クラス別施設	主要設備 ^(注1)		補助設備 ^(注2)		直接支持構造物 ^(注3)		間接支持構造物 ^(注4)	
		適用範囲	クラス	適用範囲	クラス	適用範囲	クラス	適用範囲	検討用 地震動 ^(注6)
C	o. 原子炉の反応度を制御するための施設でSクラス、Bクラスに属さない設備	・制御棒駆動装置（スクラム機能に関する部分を除く）	C	—	—	・機器等の支持構造物	C	・原子炉格納施設 ・原子炉補助建屋	S _C S _C
	p. 放射性物質を内蔵しているか、又はこれに関連した施設でSクラス、Bクラスに属さない施設	<ul style="list-style-type: none"> ・試料採取系 ・床ドレン系 ・洗浄排水処理系 ・ドラム詰装置より下流の固体廃棄物処理設備（固体廃棄物貯蔵庫を含む） ・ペイラ ・化学体積制御系のうち、ほう酸回収装置蒸留水側及びほう酸補給タンク回り ・液体廃棄物処理設備のうち、廃液蒸発装置蒸留水側 ・原子炉補給水系 ・新燃料貯蔵設備 	C C C C C C C C C	—	—	・機器等の支持構造物	C	<ul style="list-style-type: none"> ・原子炉格納施設 ・原子炉補助建屋、固体廃棄物処理建屋、廃樹脂貯蔵室、廃樹脂処理建屋 ・固体廃棄物貯蔵庫 	S _C S _C S _C

第2-1表 クラス別施設 (7/7)

耐震 クラス	クラス別施設	主要設備 ^(注1)		補助設備 ^(注2)		直接支持構造物 ^(注3)		間接支持構造物 ^(注4)	
		適用範囲	クラス	適用範囲	クラス	適用範囲	クラス	適用範囲	検討用 地震動 ^(注6)
C	q. 放射線安全に関係しない施設等	<ul style="list-style-type: none"> ・タービン設備 ・1次系冷却水系 ・補助ボイラ及び補助蒸気系 ・消火設備 ・主発電機・変圧器 ・空調設備 ・蒸気発生器ブローダウン系 ・雑用空気系 ・格納容器ポーラクレーン ・緊急時対策所建屋 	C C C C C C C C C C	—	—	・機器等の支持構造物	C	<ul style="list-style-type: none"> ・タービン建屋 ・原子炉格納施設 ・原子炉補助建屋 ・補助ボイラ建屋 	S _C S _C S _C S _C

(注1) 主要設備とは、当該機能に直接的に関連する設備をいう。

(注2) 補助設備とは、当該機能に間接的に関連し、主要設備の補助的役割を持つ設備をいう。

(注3) 直接支持構造物とは主要設備、補助設備に直接取り付けられる支持構造物、若しくはこれらの設備の荷重を直接的に受ける支持構造物をいう。

(注4) 間接支持構造物とは直接支持構造物から伝達される荷重を受ける構造物（建物、構築物）をいう。

(注5) 波及的影響を考慮すべき設備とは下位の耐震クラスに属するものの破損によって耐震重要施設に波及的影響を及ぼすおそれがある設備をいう。

(注6) S_S : 基準地震動S_Sにより定まる地震力

S_B : 耐震Bクラス施設に適用される地震力

S_C : 耐震Cクラス施設に適用される静的地震力

第2-2表 耐震重要度分類表

○印は耐震計算書を添付する。
 △印は資料13-12「配管及び弁の耐震計算並びに標準支持間隔の耐震計算について」による。
 ▲印は資料13-13「ダクトの耐震計算並びに標準支持間隔の耐震計算書について」による。
 ・印は耐震計算書の添付なし。
 ※は新設又は新規登録の設備

【 】内は検討用地震動を示す。

耐震クラス 設備名称	S	B	C	間接支持構造物	波及的影響を考慮すべき施設
1. 原子炉本体 (1) 炉心 (2) 熱遮蔽材 (3) 原子炉容器	○燃料集合体 ○炉心支持構造物 ○熱遮蔽材 ○原子炉容器本体 ○原子炉容器支持構造物 ○原子炉容器支持構造物埋込金物 ○原子炉容器ふた管台 ○炉内計装筒 ○制御棒クラスタ案内管			○原子炉格納施設 【Ss】	・周辺斜面 ^(注2) ○格納容器ポーラクレーン 【Ss】

耐震クラス 設備名称	S	B	C	間接支持構造物	波及的影響を考慮すべき施設
2. 核燃料物質の取扱施設及び貯蔵施設 (1) 燃料取扱設備		<ul style="list-style-type: none"> ○使用済燃料ピットクレーン【Ss】 ・使用済燃料ピットクレーン（3号機設備、1・2・3・4号機共用） ・使用済燃料ピットクレーン（4号機設備、1・2・3・4号機共用） ・補助建屋クレーン ・燃料取扱建屋クレーン（3号機設備、1・2・3・4号機共用） ・燃料取扱建屋クレーン（4号機設備、1・2・3・4号機共用） ・燃料取替クレーン 		<ul style="list-style-type: none"> ○原子炉補助建屋【Ss】 	<ul style="list-style-type: none"> ・周辺斜面^(注2) ○タービン建屋【Ss】^(注2) ○主蒸気管ヘッド室竜巻飛来物防護対策設備【Ss】^{(注2)*} ○原子炉補助建屋竜巻飛来物防護対策設備【Ss】^{(注2)*}

耐震クラス 設備名称	S	B	C	間接支持構造物	波及的影響を考慮すべき施設
(2) 使用済燃料貯蔵設備	<ul style="list-style-type: none"> ○使用済燃料ピット[ライニング含む] ・使用済燃料ピット Aエリア、Bエリア (3号機設備、1・2・3・4号機共用) ・使用済燃料ピット Aエリア、Bエリア (4号機設備、1・2・3・4号機共用) ○使用済燃料ピットラック ・破損燃料保管容器ラック (3号機設備、1・2・3・4号機共用) ・破損燃料保管容器ラック (4号機設備、1・2・3・4号機共用) 		<ul style="list-style-type: none"> ・使用済燃料ピット温度 ・使用済燃料ピット水位 		<ul style="list-style-type: none"> ○使用済燃料ピット竜巻飛来物防護対策設備【Ss】* ○使用済燃料ピットクレーン【Ss】 ○燃料取扱建屋(鉄骨部)【Ss】 ○使用済燃料ピット竜巻飛来物防護対策設備【Ss】* ○使用済燃料ピットクレーン【Ss】 ○燃料取扱建屋(鉄骨部)【Ss】

耐震クラス 設備名称	S	B	C	間接支持構造物	波及的影響を考慮すべき施設
(3) 使用済燃料貯蔵槽冷却浄化設備	<ul style="list-style-type: none"> ○破損燃料容器ラック ・破損燃料保管容器ラック（3号機設備、1・2・3・4号機共用） ・破損燃料保管容器ラック（4号機設備、1・2・3・4号機共用） △関連配管	<ul style="list-style-type: none"> ・ C 使用済燃料ピット冷却器（3号機設備、1・2・3・4号機共用） ・ C 使用済燃料ピット冷却器（4号機設備、1・2・3・4号機共用） ・ 使用済燃料ピットポンプ ・ 使用済燃料ピットポンプ（3号機設備、1・2・3・4号機共用） ・ 使用済燃料ピットポンプ（4号機設備、1・2・3・4号機共用） 			△燃料ピット冷却浄化系統配管 【S s】

耐震クラス 設備名称	S	B	C	間接支持構造物	波及的影響を考慮すべき施設
(4) 燃料取替用水設備	○燃料取替用水ポンプ △関連配管	<ul style="list-style-type: none"> ・使用済燃料ピット脱塩塔（3号機設備、1・2・3・4号機共用） ・使用済燃料ピット脱塩塔（4号機設備、1・2・3・4号機共用） ・使用済燃料ピットフィルタ（3号機設備、1・2・3・4号機共用） ・使用済燃料ピットフィルタ（4号機設備、1・2・3・4号機共用） 			

耐震クラス 設備名称	S	B	C	間接支持構造物	波及的影響を考慮すべき施設
3. 原子炉冷却系統施設 (1) 一次冷却材の循環設備 (2) 主蒸気・主給水設備 (3) 余熱除去設備	<ul style="list-style-type: none"> ○蒸気発生器本体 ○冷却材ポンプ本体 ○蒸気発生器（内部構造物） ○蒸気発生器（支持構造物） ○蒸気発生器（支持構造物埋込金物） ○冷却材ポンプ（支持構造物） ○冷却材ポンプ（支持構造物埋込金物） ○加圧器本体 ○加圧器（支持構造物） ○加圧器（支持構造物埋込金物） ○加圧器ヒータ ○関連配管・弁 △関連配管 ○関連配管・弁 △関連配管 ○余熱除去クーラ ○余熱除去ポンプ ○関連配管・弁 △関連配管 			<ul style="list-style-type: none"> ○原子炉格納施設【Ss】 ○原子炉補助建屋【Ss】 ○海水ポンプ室【Ss】 	<ul style="list-style-type: none"> ○格納容器ポーラクレーン【Ss】 ○冷却材ポンプモータ ・周辺斜面^(注2) ・周辺斜面^(注2) ○タービン建屋【Ss】^(注2) ○主蒸気管ヘッド室竜巻飛来物防護対策設備【Ss】^{(注2)*} ○原子炉補助建屋竜巻飛来物防護対策設備【Ss】^{(注2)*} ○海水ポンプ室竜巻飛来物防護対策設備【Ss】^(注2) ○移動式クレーン^(注2) ・周辺斜面^(注2)

耐震クラス 設備名称	S	B	C	間接支持構造物	波及的影響を考慮すべき施設
(4) 非常用炉心冷却設備 その他原子炉注水設備	<ul style="list-style-type: none"> ○アキュムレータ ○燃料取替用水タンク ○ほう酸注入タンク ○格納容器サンプルB ○格納容器再循環サンプスクリーン ○関連配管・弁 △関連配管 				<ul style="list-style-type: none"> ・周辺斜面 ○屋外タンク竜巻飛来物防護対策設備【Ss】* ○1次系純水タンク
(5) 化学体積制御設備	<ul style="list-style-type: none"> ○抽出水再生クーラ ○充てん／高圧注入ポンプ ○封水注入フィルタ ○関連配管・弁 △関連配管 	<ul style="list-style-type: none"> ・関連配管・弁 			<ul style="list-style-type: none"> ○化学体積制御設備配管【Ss】

耐震クラス 設備名称	S	B	C	間接支持構造物	波及的影響を考慮すべき施設
(6) 原子炉補機冷却設備	<ul style="list-style-type: none"> ○ 1次系冷却水クーラ ○ 海水ポンプ ○ 1次系冷却水ポンプ ○ 1次系冷却水タンク ○ 海水ストレーナ △ 関連配管・弁 				<ul style="list-style-type: none"> ○ 海水ポンプ室竜巻飛来物防護対策設備【Ss】 ○ 移動式クレーン ○ 耐火隔壁（海水ポンプ）【Ss】 ○ 循環水ポンプ【Ss】 ・ 周辺斜面 ○ 耐火隔壁【Ss】 ○ 海水ポンプ室竜巻飛来物防護対策設備【Ss】 ○ 移動式クレーン ・ 周辺斜面
(7) 蒸気タービンの附属設備	<ul style="list-style-type: none"> ○ タービン動補助給水ポンプ ○ 電動補助給水ポンプ ○ 復水タンク 				<ul style="list-style-type: none"> ○ 耐火隔壁【Ss】 ・ 復水タンク竜巻飛来物防護対策設備【Ss】 ・ 周辺斜面
(8) その他	<ul style="list-style-type: none"> ○ 関連配管・弁 △ 関連配管 		<ul style="list-style-type: none"> ・ 2次系補給水連絡ライン ・ 2次系冷却水連絡ライン 		

耐震クラス 設備名称	S	B	C	間接支持構造物	波及的影響を考慮すべき施設
4. 計測制御系統施設 (1) 制御材 (2) 制御棒駆動装置 (3) ほう酸注入機能を有する設備 (4) 計測装置	<ul style="list-style-type: none"> ○制御棒 ・バーナブルポイズン棒 ○制御棒駆動装置 ○ほう酸ポンプ ○ほう酸タンク ○ほう酸フィルタ △関連配管 ○中性子源領域中性子束 ○中間領域中性子束 ○出力領域中性子束 ○1次冷却材圧力 ○1次冷却材高温側温度(広域) ○1次冷却材低温側温度(広域) ○1次冷却材高温側温度(狭域) ○1次冷却材低温側温度(狭域) ○1次冷却材流量 ○低温側安全注入流量 ○高温側安全注入流量 ○余熱除去クーラ出口流量 	<ul style="list-style-type: none"> ・ほう酸濃縮液タンク 	<ul style="list-style-type: none"> ○格納容器内温度 	<ul style="list-style-type: none"> ○原子炉格納施設【Ss】 ○原子炉補助建屋【Ss】 	<ul style="list-style-type: none"> ・周辺斜面^(注2) ・周辺斜面^(注2) ○タービン建屋【Ss】^(注2) ○主蒸気管ヘッド室竜巻飛来物防護対策設備【Ss】^{(注2)*} ○原子炉補助建屋竜巻飛来物防護対策設備【Ss】^{(注2)*} ○耐火隔壁【Ss】

耐震クラス 設備名称	S	B	C	間接支持構造物	波及的影響を考慮すべき施設
(5) 原子炉非常停止信号	<ul style="list-style-type: none"> ○加圧器圧力 ○加圧器水位 ○格納容器圧力 ○蒸気発生器広域水位 ○蒸気発生器狭域水位 ○主蒸気ライン圧力 ○格納容器サンプB広域水位 ○格納容器サンプB狭域水位 ○炉外核計装盤 ○蒸気発生器主給水流量 ○保護用水平地震計 ○運転コンソール ○安全系VDUプロセッサ盤 ○安全系マルチプレクサ盤 				<ul style="list-style-type: none"> ○中央制御室天井照明【Ss】 ○中央制御室天井照明【Ss】
(6) 制御用空気設備	<ul style="list-style-type: none"> ○計器用空気圧縮機 ○計器用空気圧縮機空気だめ ○計器用空気圧縮機空気乾燥機 ○計器用補助空気そう 				<ul style="list-style-type: none"> ○耐火隔壁【Ss】
(7) 中央制御室機能	<ul style="list-style-type: none"> △関連配管・弁 ○中央制御室 				
(8) その他	<ul style="list-style-type: none"> ○原子炉保護系計器ラック ○原子炉保護系リレーラック ○安全防護系シーケンス盤 ○安全防護系シーケンス盤現場入出力盤 		<ul style="list-style-type: none"> ○衛星電話（固定）（1・2・3・4号機共用）、（3号機設備、1・2・3・4号機共用） ○緊急時衛星通報システム（1・2・3・4号機共用） 		

耐震クラス 設備名称	S	B	C	間接支持構造物	波及的影響を考慮すべき施設
			<ul style="list-style-type: none"> ○統合原子力防災ネットワークに接続する通信連絡設備 (1・2・3・4号機共用)、(3号機設備、1・2・3・4号機共用) ○安全パラメータ伝送システム (3号機設備、1・2・3・4号機共用) ○安全パラメータ表示システム(SPDS)(1・2・3・4号機共用) ○SPDS表示装置 (1・2・3・4号機共用) 		

耐震クラス 設備名称	S	B	C	間接支持構造物	波及的影響を考慮すべき施設
5. 放射性廃棄物の 廃棄施設 (1) 気体、液体又は 固体廃棄物貯蔵 設備 (2) 気体、液体又は 固体廃棄物処理 設備	△関連配管・弁 ▲格納容器排気筒	<ul style="list-style-type: none"> ・ 廃液ホールドアップタンク ・ ホールドアップタンク ・ 加圧器逃がしタンク ・ サンプタンク ・ 廃樹脂貯蔵タンク(1・2号機共用) ・ 補助建屋サンプポンプ ・ 補助建屋サンプポンプ ・ 関連配管 	<ul style="list-style-type: none"> ・ 外部遮蔽壁保管庫(1・2号機共用) 		

耐震クラス 設備名称	S	B	C	間接支持構造物	波及的影響を考慮すべき施設
6. 放射線管理施設 (1) 放射線管理用計測装置	<ul style="list-style-type: none"> ○格納容器内高レンジエリアモニタ（高レンジ） ○格納容器内低レンジエリアモニタ（低レンジ） 		<ul style="list-style-type: none"> ・使用済燃料ピット区域エリアモニタ ・モニタステーション（空気吸収線量率計及び積算計）（1・2・3・4号機共用） ・モニタステーション（空气中放射性ヨウ素濃度計）（1・2・3・4号機共用） ・モニタステーション（空气中放射性塵埃濃度計）（1・2・3・4号機共用） ・モニタポスト（空気吸収線量率計及び積算計）（1・2・3・4号機共用） 	<ul style="list-style-type: none"> ○原子炉格納施設【Ss】 ○原子炉補助建屋【Ss】 	<ul style="list-style-type: none"> ・周辺斜面^(注2) ・周辺斜面^(注2) ○タービン建屋【Ss】^(注2) ○主蒸気管ヘッド室竜巻飛来物防護対策設備【Ss】^(注2)* ○原子炉補助建屋竜巻飛来物防護対策設備【Ss】^(注2)*
(2) 換気設備	<ul style="list-style-type: none"> ○制御建屋送気ファン（1・2号機共用） ○制御建屋循環ファン（1・2号機共用） ○中央制御室非常用循環ファン（1・2号機共用） 				

耐震クラス 設備名称	S	B	C	間接支持構造物	波及的影響を考慮すべき施設
(3) 生体遮蔽装置 (4) その他	<ul style="list-style-type: none"> ○中央制御室非常用循環フィルタユニット（1・2号機共用） ▲関連配管 ○中央制御室遮蔽（1・2号機共用） ○外部遮蔽 ○制御建屋冷暖房ユニット（1・2号機共用） ○制御建屋空調ユニット（1・2号機共用） ○ダクト（中央制御室～中央制御室）（1・2号機共用） 		<ul style="list-style-type: none"> ・外部遮蔽壁保管庫（1・2号機共用） ・非常用電源からの供給（エリアモニタ） ・気象観測設備（3号機設備、1・2・3・4号機共用） ・モニタステーション（データ伝送系（有線））（3号機設備、1・2・3・4号機共用）及びモニタポスト（1・2・3・4号機共用） ・モニタステーション（データ伝送系（無線））（3号機設備、1・2・3・4号機共用）及びモニタポスト（1・2・3・4号機共用） 		

耐震クラス 設備名称	S	B	C	間接支持構造物	波及的影響を考慮すべき施設
			<ul style="list-style-type: none"> ・モニタステーション及びモニタポスト専用の無停電電源装置（1・2・3・4号機共用） 		

耐震クラス 設備名称	S	B	C	間接支持構造物	波及的影響を考慮すべき施設
7. 原子炉格納施設 (1) 原子炉格納容器	<ul style="list-style-type: none"> ○原子炉格納容器本体 ○機器搬入口 ○エアロック ○原子炉格納容器貫通部 			<ul style="list-style-type: none"> ○原子炉格納施設【Ss】 ○原子炉補助建屋【Ss】 	<ul style="list-style-type: none"> ・周辺斜面^(注2) ・周辺斜面^(注2) ○タービン建屋【Ss】^(注2) ○主蒸気管ヘッド室竜巻飛来物防護対策設備【Ss】^{(注2)*} ○原子炉補助建屋竜巻飛来物防護対策設備【Ss】^{(注2)*}
(2) 二次格納施設	<ul style="list-style-type: none"> ○外部しゃへい建屋 ○アニュラスシール 				
(3) 圧力低減設備その他の安全設備	<ul style="list-style-type: none"> ○内部スプレクーラ ○内部スプレポンプ ○よう素除去薬品タンク ○真空逃がし装置 ○アニュラス循環排気ファン ○補助建屋よう素除去排気ファン ○アニュラス循環排気フィルタユニット ○補助建屋よう素除去排気フィルタユニット △関連配管・弁 ○関連配管 ▲関連配管・弁 				

耐震クラス 設備名称	S	B	C	間接支持構造物	波及的影響を考慮すべき施設
8. その他発電用原子炉の附属施設 (1) 非常用電源設備	<ul style="list-style-type: none"> ○ディーゼル発電機（内燃機関） ○ディーゼル発電機（調速装置） ○ディーゼル発電機（非常用調速装置） ○ディーゼル発電機（内燃機関冷却水ポンプ） ○ディーゼル発電機（空気だめ） ○ディーゼル発電機（空気だめの安全弁） ○ディーゼル発電機（燃料油サービスタンク） ○ディーゼル発電機（ディーゼル発電機） ○ディーゼル発電機（ディーゼル発電機励磁装置） ○ディーゼル発電機（保護継電装置） ○燃料油移送ポンプ ○燃料油貯油そう △関連配管 ○計器用電源 ○電源装置（1・2・3・4号機共用） [取水路防潮ゲート電源装置] ○蓄電池 ・機械式用遠隔操作盤電 			<ul style="list-style-type: none"> ○原子炉補助建屋【Ss】 	<ul style="list-style-type: none"> ・周辺斜面^(注2) ○タービン建屋【Ss】^(注2) ○主蒸気管ヘッド室竜巻飛来物防護対策設備【Ss】^{(注2)*} ○原子炉補助建屋竜巻飛来物防護対策設備【Ss】^{(注2)*} ・周辺斜面

耐震クラス 設備名称	S	B	C	間接支持構造物	波及的影響を考慮すべき施設
	源切替盤 (1・2・3・4号機共用) ・電磁式用遠隔操作盤電源切替盤 (1・2・3・4号機共用) ・中央制御室遠隔操作盤 (機械式) (1・2・3・4号機共用) ・中央制御室遠隔操作盤 (電磁式) (1・2・3・4号機共用) ・緊急閉止盤 (機械式) 電源切替盤 (1・2・3・4号機共用) ・緊急閉止盤 (電磁式) 電源切替盤 (1・2・3・4号機共用) ・緊急閉止盤 (機械式) (1・2・3・4号機共用) ・緊急閉止盤 (電磁式) (1・2・3・4号機共用)				

耐震クラス 設備名称	S	B	C	間接支持構造物	波及的影響を考慮すべき施設
8. その他発電用原子炉の附属施設 (2) 常用電源設備			<ul style="list-style-type: none"> ・ 発電機 ・ 主励磁機 ・ 副励磁機 ・ 発電機保護継電装置 ・ 主変圧器 ・ 1 A 所内変圧器、1 B 所内変圧器 ・ 1 A、1 B 起動変圧器（1・2号機共用） ・ 1 予備変圧器（1・2・3・4号機共用） ・ 昇圧変圧器 ・ 1 降圧変圧器（1・2号機共用） ・ 主変圧器保護継電装置 ・ 所内変圧器保護継電装置 ・ 起動変圧器（1・2号機共用）保護継電装置 ・ 予備変圧器（1・2・3・4号機共用）保護継電装置 ・ 昇圧変圧器保護継電装置 		

耐震クラス 設備名称	S	B	C	間接支持構造物	波及的影響を考慮すべき施設
			<ul style="list-style-type: none"> ・ 1 降圧変圧器 (1・2号機共用) 保護継電装置 ・ 500kV母線連絡用しゃ断器 (1・2・3・4号機共用) ・ 500kV送電線用しゃ断器 (1・2・3・4号機共用) ・ 予備変圧器用しゃ断器 (1・2・3・4号機共用) ・ (1u) 1 昇圧変圧器用しゃ断器 ・ 降圧変圧器用しゃ断器 (1・2号機共用) ・ 500kV母線連絡用しゃ断器 (1・2・3・4号機共用) ・ 500kV送電線用しゃ断器 (1・2・3・4号機共用) ・ 予備変圧器用しゃ断器 (1・2・3・4号機共用) 		

耐震クラス 設備名称	S	B	C	間接支持構造物	波及的影響を考慮すべき施設
(3) 浸水防護施設	<ul style="list-style-type: none"> ○循環水ポンプ室浸水防止蓋* ○海水ポンプ室浸水防止蓋* ・津波監視カメラ（3号機設備、1・2・3・4号機共用）* ○潮位計（1・2号機共用）* ・潮位計（2号機設備、1・2号機共用）* 		<ul style="list-style-type: none"> ・500kV送電線（4回線）（1・2・3・4号機共用） ・77kV送電線（1回線）（1・2・3・4号機共用） ・碍子（1・2・3・4号機共用） ・碍子洗浄装置（1・2・3・4号機共用） 		<ul style="list-style-type: none"> ・周辺斜面 ○循環水ポンプ ○移動式クレーン ○海水ポンプ室竜巻飛来物防護対策設備【Ss】* ○移動式クレーン ・周辺斜面 ・周辺斜面 ○海水ポンプ室竜巻飛来物防護対策設備【Ss】* ○移動式クレーン

耐震クラス 設備名称	S	B	C	間接支持構造物	波及的影響を考慮すべき施設
(4) 補機駆動用 燃料設備	<ul style="list-style-type: none"> ○水密扉* ・取水路防潮ゲート（4号機設備、1・2・3・4号機共用） ○潮位観測システム（防護用）（1・2・3・4号機共用）* ・潮位観測システム（防護用）（「2号機設備、1・2・3・4号機共用」、「3号機設備、1・2・3・4号機共用」、「4号機設備、1・2・3・4号機共用」）* ・放水口側防潮堤（4号機設備、1・2・3・4号機共用） ・防潮扉（4号機設備、1・2・3・4号機共用） ・屋外排水路逆流防止設備（4号機設備1・2・3・4号機共用）* ・放水ピット止水板（4号機設備1・2・3・4号機共用） 		<ul style="list-style-type: none"> ・管理区域外伝播防止堰 ○内郭浸水防護堰 ○水密扉* ・取水口カーテンウォール（4号機設備、1・2・3・4号機共用） ○No. 1ディーゼル消火ポンプ燃料サービスタンク（1・2号機共用） 	<ul style="list-style-type: none"> ○海水ポンプ室【Ss】 ・海水ポンプ室【Ss】（3, 4号機） ・中間建屋【Ss】（3, 4号機） 	<ul style="list-style-type: none"> ・周辺斜面 ○海水ポンプ室竜巻飛来物防護対策設備【Ss】* ・海水ポンプ室竜巻飛来物防護対策設備【Ss】（3, 4号機） ○移動式クレーン ・移動式クレーン（3, 4号機） ・周辺斜面 ・周辺斜面（3, 4号機） ・循環水管

耐震クラス 設備名称	S	B	C	間接支持構造物	波及的影響を考慮すべき施設
(5) 非常用取水設備			<ul style="list-style-type: none"> ○ No. 2 ディーゼル消火ポンプ燃料サービスタンク (3号機設備、1・2・3・4号機共用) ○ 非常用海水路 (1・2号機共用) 【Ss】 ○ 海水ポンプ室 【Ss】 		<ul style="list-style-type: none"> ・ 取水口ケーソン ・ 非常用海水路閉塞防止措置 ・ 周辺斜面
(6) 緊急時対策所			<ul style="list-style-type: none"> ○ 緊急時対策所 【Ss】 		<ul style="list-style-type: none"> ・ 移動式クレーン 【Ss】 ・ 海水ポンプ室竜巻飛来物防護対策設備 【Ss】 ・ 周辺斜面

(注1) 送受電設備の基礎については添付資料 4 1 「常用電源設備の健全性に関する説明書」に記載。

(注2) 間接支持構造物への波及的影響評価を実施する。

第4-1表 重大事故等対処施設の耐震設計上の分類別施設 (1/19)

耐震設計上の分類	機能別分類	設備	直接支持構造物	間接支持構造物	波及的影響を考慮すべき施設
<p>基準地震動S_sによる地震力に対して重大事故時に対処するために必要な機能が損なわれるおそれのないよう設計するもの</p>	<p>I. 常設耐震重要重大事故防止設備 常設重大事故防止設備であって、耐震重要施設に属する設計基準事故対処設備が有する機能を代替するもの</p>	<p>1. 核燃料物質の取扱施設及び貯蔵施設</p> <ul style="list-style-type: none"> ・使用済燃料ピット ・使用済燃料ピットラック ・破損燃料容器ラック 	<ul style="list-style-type: none"> ・配管の支持構造物 	<ul style="list-style-type: none"> ・原子炉補助建屋 	<ul style="list-style-type: none"> ・使用済燃料ピット竜巻飛来物防護対策設備 ・使用済燃料ピットクレーン ・燃料取扱建屋（鉄骨部） ・タービン建屋 ・周辺斜面 ・主蒸気管ヘッダ室竜巻飛来物防護対策設備 ・原子炉補助建屋竜巻飛来物防護対策設備
		<p>2. 原子炉冷却系統施設</p> <ul style="list-style-type: none"> ・原子炉容器 ・炉心支持構造物 ・蒸気発生器 ・冷却材ポンプ ・加圧器 ・余熱除去クーラ ・余熱除去ポンプ ・内部スプレポンプ ・充てん／高圧注入ポンプ ・恒設代替低圧注水ポンプ ・原子炉下部キャビティ注水ポンプ ・アキュムレータ ・ほう酸注入タンク ・燃料取替用水タンク 	<ul style="list-style-type: none"> ・原子炉容器・蒸気発生器・冷却材ポンプ・加圧器の支持構造物 ・機器・配管等の支持構造物 	<ul style="list-style-type: none"> ・原子炉格納施設 ・原子炉補助建屋 ・海水ポンプ室 	<ul style="list-style-type: none"> ・周辺斜面 ・格納容器ポーラクレーン ○冷却材ポンプモータ ・タービン建屋 ・主蒸気管ヘッダ室竜巻飛来物防護対策設備 ・原子炉補助建屋竜巻飛来物防護対策設備 ・1次系純水タンク ・復水タンク竜巻飛来物防護対策設備 ・屋外タンク竜巻飛来物防護対策設備 ・海水ポンプ室竜巻飛来物防護対策設備

第4-1表 重大事故等対処施設の耐震設計上の分類別施設 (2/19)

耐震設計上の分類	機能別分類	設備	直接支持構造物	間接支持構造物	波及的影響を考慮すべき施設
<p>基準地震動S_sによる地震力に対して重大事故時に対処するために必要な機能が損なわれるおそれのないよう設計するもの</p>	<p>I. 常設耐震重要重大事故防止設備 常設重大事故防止設備であって、耐震重要施設に属する設計基準事故対処設備が有する機能を代替するもの</p>	<ul style="list-style-type: none"> ・ 格納容器再循環サンプスクリーン ・ 復水タンク ・ 格納容器再循環サンプB ・ 内部スプレクーラ ・ 抽出水再生クーラ ・ 1次系冷却水クーラ ・ 海水ポンプ ・ 1次系冷却水ポンプ ・ 1次系冷却水タンク ・ 海水ストレーナ ・ タービン動補助給水ポンプ ・ 電動補助給水ポンプ ・ 主要弁 ・ 主配管 			<ul style="list-style-type: none"> ・ 移動式クレーン ・ 耐火隔壁（海水ポンプ） ・ 循環水ポンプ ・ 耐火隔壁

第4-1表 重大事故等対処施設の耐震設計上の分類別施設 (3/19)

耐震設計上の分類	機能別分類	設備	直接支持構造物	間接支持構造物	波及的影響を考慮すべき施設
<p>基準地震動S_sによる地震力に対して重大事故時に対処するために必要な機能が損なわれるおそれのないよう設計するもの</p>	<p>I. 常設耐震重要重大事故防止設備 常設重大事故防止設備であって、耐震重要施設に属する設計基準事故対処設備が有する機能を代替するもの</p>	<p>3. 計測制御系統施設</p> <ul style="list-style-type: none"> ・制御棒 ・ほう酸ポンプ ・充てん／高圧注入ポンプ ・冷却材ポンプ ・ほう酸タンク ・原子炉容器 ・炉心支持構造物 ・蒸気発生器 ・加圧器 ・ほう酸注入タンク ・燃料取替用水タンク ・ほう酸フィルタ ・抽出水再生クーラ ・主配管 ・主要弁 ・1次冷却材圧力 ・1次冷却材高温側温度 (広域) ・1次冷却材低温側温度 (広域) ・低温側安全注入流量 ・高温側安全注入流量 ・余熱除去クーラ出口流量 ・恒設代替低圧注水ポンプ出口流量積算 ・加圧器水位 ・格納容器広域圧力 ・格納容器内温度 ・蒸気発生器広域水位 	<ul style="list-style-type: none"> ・原子炉容器・蒸気発生器・冷却材ポンプ・加圧器の支持構造物 ・機器・配管、電気計装設備等の支持構造物 	<ul style="list-style-type: none"> ・原子炉補助建屋 ・原子炉格納施設 ・復水タンク基礎 	<ul style="list-style-type: none"> ・耐火隔壁 ・格納容器ポーラクレーン ○冷却材ポンプモータ ・主蒸気管ヘッド室竜巻飛来物防護対策設備 ・原子炉補助建屋竜巻飛来物防護対策設備 ・周辺斜面 ・タービン建屋 ・復水タンク竜巻飛来物防護対策設備 ・屋外タンク竜巻飛来物防護対策設備 ・1次系純水タンク ・中央制御室天井照明

第4-1表 重大事故等対処施設の耐震設計上の分類別施設 (4/19)

耐震設計上の分類	機能別分類	設備	直接支持構造物	間接支持構造物	波及的影響を考慮すべき施設
<p>基準地震動S_sによる地震力に対して重大事故時に対処するために必要な機能が損なわれるおそれのないよう設計するもの</p>	<p>I. 常設耐震重要重大事故防止設備 常設重大事故防止設備であって、耐震重要施設に属する設計基準事故対処設備が有する機能を代替するもの</p>	<ul style="list-style-type: none"> ・ 蒸気発生器狭域水位 ・ 主蒸気ライン圧力 ・ 内部スプレ流量積算 ・ 原子炉下部キャビティ注水ポンプ出口流量積算 ・ 格納容器サンプB広域水位 ・ 格納容器サンプB狭域水位 ・ 中性子源領域中性子束 ・ 中間領域中性子束 ・ 出力領域中性子束 ・ 炉外核計装盤 ・ 運転コンソール ・ 安全系VDUプロセッサ盤 ・ 安全系マルチプレクサ盤 ・ ATWS緩和設備 ・ 中央制御室 ・ 燃料取替用水タンク水位 ・ 復水タンク水位 ・ ほう酸タンク水位 ・ 蒸気発生器補助給水流量 ・ 原子炉水位 ・ 原子炉トリップしゃ断器 ・ 原子炉保護系計器ラック ・ 原子炉保護系リレーラック ・ 安全防護系シーケンス盤 ・ 安全防護系シーケンス盤現場入出力盤 			

第4-1表 重大事故等対処施設の耐震設計上の分類別施設 (5/19)

耐震設計上の分類	機能別分類	設備	直接支持構造物	間接支持構造物	波及的影響を考慮すべき施設
<p>基準地震動S_sによる地震力に対して重大事故時に対処するために必要な機能が損なわれるおそれのないよう設計するもの</p>	<p>I. 常設耐震重要重大事故防止設備 常設重大事故防止設備であって、耐震重要施設に属する設計基準事故対処設備が有する機能を代替するもの</p>	<p>4. 放射線管理施設</p> <ul style="list-style-type: none"> ・格納容器内高レンジエリアモニタ (高レンジ) ・格納容器内高レンジエリアモニタ (低レンジ) ・制御建屋送気ファン(1・2号機共用) ・制御建屋循環ファン(1・2号機共用) ・中央制御室非常用循環ファン(1・2号機共用) ・中央制御室非常用循環フィルタユニット(1・2号機共用) ・中央制御室遮蔽 (1・2号機共用) ・制御建屋冷暖房ユニット(1・2号機共用) ・制御建屋空調ユニット(1・2号機共用) ・主配管 	<ul style="list-style-type: none"> ・機器・配管、電気計装設備等の支持構造物 	<ul style="list-style-type: none"> ・原子炉格納容器 ・原子炉補助建屋 	<ul style="list-style-type: none"> ・周辺斜面 ・タービン建屋 ・主蒸気管ヘッド室竜巻飛来物防護対策設備 ・原子炉補助建屋竜巻飛来物防護対策設備

第4-1表 重大事故等対処施設の耐震設計上の分類別施設 (6/19)

耐震設計上の分類	機能別分類	設備	直接支持構造物	間接支持構造物	波及的影響を考慮すべき施設
<p>基準地震動S_sによる地震力に対して重大事故時に対処するために必要な機能が損なわれるおそれのないよう設計するもの</p>	<p>I. 常設耐震重要重大事故防止設備 常設重大事故防止設備であって、耐震重要施設に属する設計基準事故対処設備が有する機能を代替するもの</p>	<p>5. 原子炉格納施設 ・原子炉格納容器本体 ・機器搬入口 ・エアロック ・原子炉格納容器貫通部 ・恒設代替低圧注水ポンプ ・原子炉下部キャビティ注水ポンプ ・復水タンク ・燃料取替用水タンク ・主配管 ・A格納容器循環冷暖房ユニット</p>	<p>・機器・配管等の支持構造物</p>	<p>・原子炉格納容器 ・原子炉補助建屋</p>	<p>・周辺斜面 ・タービン建屋 ・主蒸気管ヘッド室竜巻飛来物防護対策設備 ・原子炉補助建屋竜巻飛来物防護対策設備 ・復水タンク竜巻飛来物防護対策設備 ・屋外タンク竜巻飛来物防護対策設備 ・1次系純水タンク</p>

第4-1表 重大事故等対処施設の耐震設計上の分類別施設 (7/19)

耐震設計上の分類	機能別分類	設備	直接支持構造物	間接支持構造物	波及的影響を考慮すべき施設
<p>基準地震動S_sによる地震力に対して重大事故時に対処するために必要な機能が損なわれるおそれのないよう設計するもの</p>	<p>I. 常設耐震重要重大事故防止設備 常設重大事故防止設備であって、耐震重要施設に属する設計基準事故対処設備が有する機能を代替するもの</p>	<p>6. 非常用電源設備</p> <ul style="list-style-type: none"> ・ディーゼル発電機内燃機関 ・ディーゼル発電機調速装置 ・ディーゼル発電機非常用調速装置 ・ディーゼル発電機内燃機関冷却水ポンプ ・ディーゼル発電機空気だめ ・ディーゼル発電機空気だめ安全弁 ・ディーゼル発電機燃料油サービスタンク ・ディーゼル発電機 ・ディーゼル発電機励磁装置 ・ディーゼル発電機保護継電装置 ・空冷式非常用発電装置内燃機関 ・空冷式非常用発電装置調速装置 ・空冷式非常用発電装置非常調速装置 ・空冷式非常用発電装置（燃料油サービスタンク） ・空冷式非常用発電装置（発電機） ・空冷式非常用発電装置（励磁装置） ・空冷式非常用発電装置（遮断器盤） ・空冷式非常用発電装置用給油ポンプ 	<ul style="list-style-type: none"> ・機器・配管、電気計装設備等の支持構造物 	<ul style="list-style-type: none"> ・原子炉補助建屋 	<ul style="list-style-type: none"> ・タービン建屋 ・周辺斜面 ・主蒸気管ヘッド室竜巻飛来物防護対策設備 ・原子炉補助建屋竜巻飛来物防護対策設備

第4-1表 重大事故等対処施設の耐震設計上の分類別施設 (8/19)

耐震設計上の分類	機能別分類	設備	直接支持構造物	間接支持構造物	波及的影響を考慮すべき施設
<p>基準地震動S_sによる地震力に対して重大事故時に対処するために必要な機能が損なわれるおそれのないよう設計するもの</p>	<p>I. 常設耐震重要重大事故防止設備 常設重大事故防止設備であって、耐震重要施設に属する設計基準事故対処設備が有する機能を代替するもの</p>	<ul style="list-style-type: none"> ・燃料油移送ポンプ ・燃料油貯油そう ・主配管 ・蓄電池 ・S A監視計器用電源 ・S A監視計器用電源用電源切替盤 ・代替所内電気設備変圧器 ・代替所内電気設備分電盤 ・メタルクラッド開閉装置（非常用） ・パワーセンタ（非常用） ・コントロールセンタ（非常用） ・動力変圧器（非常用） ・可搬式代替電源用接続盤 ・計器用電源用代替所内電気設備切替盤 ・計器用電源 ・アニュラス循環排気ファン現場操作盤 ・電動弁現場操作盤 ・可搬式整流器用分電盤 ・空冷式非常用発電装置中継・接続盤 ・号機間融通用高圧ケーブル接続盤 ・号機間融通用高圧ケーブルコネクタ盤 ・代替所内電気設備高圧ケーブル分岐盤 			

第4-1表 重大事故等対処施設の耐震設計上の分類別施設 (9/19)

耐震設計上の分類	機能別分類	設備	直接支持構造物	間接支持構造物	波及的影響を考慮すべき施設
<p>基準地震動S_sによる地震力に対して重大事故時に対処するために必要な機能が損なわれるおそれのないよう設計するもの</p>	<p>I. 常設耐震重要重大事故防止設備 常設重大事故防止設備であって、耐震重要施設に属する設計基準事故対処設備が有する機能を代替するもの</p>	<p>7. 補機駆動用燃料設備 ・燃料油貯油そう</p>	<p>—</p>	<p>・当該の屋外設備を支持する構造物</p>	<p>・周辺斜面</p>

第4-1表 重大事故等対処施設の耐震設計上の分類別施設 (10/19)

耐震設計上の分類	機能別分類	設備	直接支持構造物	間接支持構造物	波及的影響を考慮すべき施設
<p>基準地震動S_sによる地震力に対して重大事故時に対処するために必要な機能が損なわれるおそれのないよう設計するもの</p>	<p>II. 常設重大事故緩和設備 重大事故等対処設備のうち、重大事故が発生した場合において、当該重大事故の拡大を防止し、又はその影響を緩和するための機能を有する設備であって常設のもの</p>	<p>1. 核燃料物質の取扱施設及び貯蔵施設 ・使用済燃料ピット ・使用済燃料ピットラック ・破損燃料容器ラック ・使用済燃料ピット温度 (AM用) ・使用済燃料ピット水位 (広域) ・使用済燃料ピットエリア監視カメラ</p>	<p>・電気計装設備の支持構造物</p>	<p>・原子炉補助建屋</p>	<p>・使用済燃料ピット竜巻飛来物防護対策設備 ・使用済燃料ピットクレーン ・燃料取扱建屋 (鉄骨部) ・周辺斜面 ・タービン建屋 ・主蒸気管ヘッド室竜巻飛来物防護対策設備 ・原子炉補助建屋竜巻飛来物防護対策設備</p>

第4-1表 重大事故等対処施設の耐震設計上の分類別施設 (11/19)

耐震設計上の分類	機能別分類	設備	直接支持構造物	間接支持構造物	波及的影響を考慮すべき施設
<p>基準地震動S_sによる地震力に対して重大事故時に対処するために必要な機能が損なわれるおそれのないよう設計するもの</p>	<p>II. 常設重大事故緩和設備 重大事故等対処設備のうち、重大事故が発生した場合において、当該重大事故の拡大を防止し、又はその影響を緩和するための機能を有する設備であって常設のもの</p>	<p>2. 原子炉冷却系統施設</p> <ul style="list-style-type: none"> ・原子炉容器 ・炉心支持構造物 ・蒸気発生器 ・冷却材ポンプ ・加圧器 ・主要弁 ・主配管 ・内部スプレポンプ ・余熱除去ポンプ ・充てん／高圧注入ポンプ ・恒設代替低圧注水ポンプ ・原子炉下部キャビティ注水ポンプ ・ほう酸注入タンク ・燃料取替用水タンク ・復水タンク ・内部スプレクーラ ・余熱除去クーラ ・抽出水再生クーラ ・1次系冷却水クーラ ・海水ポンプ ・1次系冷却水ポンプ ・1次系冷却水タンク ・海水ストレーナ 	<ul style="list-style-type: none"> ・原子炉容器・蒸気発生器・冷却材ポンプ・加圧器の支持構造物 ・機器・配管等の支持構造物 	<ul style="list-style-type: none"> ・原子炉格納施設 ・原子炉補助建屋 ・海水ポンプ室 	<ul style="list-style-type: none"> ・周辺斜面 ・格納容器ポーラクレーン ○冷却材ポンプモータ ・タービン建屋 ・主蒸気管ヘッド室竜巻飛来物防護対策設備 ・原子炉補助建屋竜巻飛来物防護対策設備 ・復水タンク竜巻飛来物防護対策設備 ・屋外タンク竜巻飛来物防護対策設備 ・1次系純水タンク ・海水ポンプ室竜巻飛来物防護対策設備 ・移動式クレーン ・耐火隔壁（海水ポンプ） ・循環水ポンプ ・耐火隔壁

第4-1表 重大事故等対処施設の耐震設計上の分類別施設 (12/19)

耐震設計上の分類	機能別分類	設備	直接支持構造物	間接支持構造物	波及的影響を考慮すべき施設
<p>基準地震動S_sによる地震力に対して重大事故時に対処するために必要な機能が損なわれるおそれのないよう設計するもの</p>	<p>II. 常設重大事故緩和設備 重大事故等対処設備のうち、重大事故が発生した場合において、当該重大事故の拡大を防止し、又はその影響を緩和するための機能を有する設備であって常設のもの</p>	<p>3. 計測制御系統施設</p> <ul style="list-style-type: none"> ・ 1次冷却材圧力 ・ 低温側安全注入流量 ・ 高温側安全注入流量 ・ 余熱除去クーラ出口流量 ・ 恒設代替低圧注水ポンプ出口流量積算 ・ 格納容器圧力 ・ 格納容器広域圧力 ・ 格納容器内温度 ・ 内部スプレ流量積算 ・ 原子炉下部キャビティ注水ポンプ出口流量積算 ・ 格納容器サンプB広域水位 ・ 格納容器サンプB狭域水位 ・ 原子炉下部キャビティ水位 ・ 原子炉格納容器水位 ・ 主配管 ・ 中央制御室 ・ 燃料取替用水タンク水位 ・ 復水タンク水位 ・ 1次系冷却水タンク水位 ・ 格納容器雰囲気ガスサンプル冷却器 ・ 格納容器雰囲気ガスサンプル湿分分離器 ・ 衛星電話（固定）（1・2・3・4号機共用） ・ 安全パラメータ表示システム（SPDS）（1・2・3・4号機共用） 	<ul style="list-style-type: none"> ・ 機器・配管、電気計装設備等の支持構造物 	<ul style="list-style-type: none"> ・ 原子炉格納施設 ・ 原子炉補助建屋 ・ 復水タンク基礎 	<ul style="list-style-type: none"> ・ 周辺斜面 ・ タービン建屋 ・ 主蒸気管ヘッド室竜巻飛来物防護対策設備 ・ 原子炉補助建屋竜巻飛来物防護対策設備 ・ 復水タンク竜巻飛来物防護対策設備 ・ 屋外タンク竜巻飛来物防護対策設備 ・ 1次系純水タンク

第4-1表 重大事故等対処施設の耐震設計上の分類別施設 (13/19)

耐震設計上の分類	機能別分類	設備	直接支持構造物	間接支持構造物	波及的影響を考慮すべき施設
<p>基準地震動S_sによる地震力に対して重大事故時に対処するために必要な機能が損なわれるおそれのないよう設計するもの</p>	<p>II. 常設重大事故緩和設備 重大事故等対処設備のうち、重大事故が発生した場合において、当該重大事故の拡大を防止し、又はその影響を緩和するための機能を有する設備であって常設のもの</p>	<ul style="list-style-type: none"> ・原子炉保護系計器ラック ・原子炉保護系リレーラック ・安全防護系シーケンス盤 ・安全防護系シーケンス盤現場入出力盤 			

第4-1表 重大事故等対処施設の耐震設計上の分類別施設 (14/19)

耐震設計上の分類	機能別分類	設備	直接支持構造物	間接支持構造物	波及的影響を考慮すべき施設
<p>基準地震動S_sによる地震力に対して重大事故時に対処するために必要な機能が損なわれるおそれのないよう設計するもの</p>	<p>II. 常設重大事故緩和設備 重大事故等対処設備のうち、重大事故が発生した場合において、当該重大事故の拡大を防止し、又はその影響を緩和するための機能を有する設備であって常設のもの</p>	<p>4. 放射線管理施設</p> <ul style="list-style-type: none"> ・格納容器内高レンジエリアモニタ (高レンジ) ・格納容器内高レンジエリアモニタ (低レンジ) ・制御建屋送気ファン(1・2号機共用) ・制御建屋循環ファン(1・2号機共用) ・中央制御室非常用循環ファン(1・2号機共用) ・中央制御室非常用循環フィルタユニット(1・2号機共用) ・中央制御室遮蔽 (1・2号機共用) ・緊急時対策所遮蔽 (1・2・3・4号機共用) ・制御建屋冷暖房ユニット (1・2号機共用) ・制御建屋空調ユニット (1・2号機共用) ・放射線監視盤 ・主配管 	<ul style="list-style-type: none"> ・機器・配管、電気計装設備等の支持構造物 	<ul style="list-style-type: none"> ・原子炉格納施設 ・原子炉補助建屋 	<ul style="list-style-type: none"> ・周辺斜面 ・タービン建屋 ・主蒸気管ヘッド室竜巻飛来物防護対策設備 ・原子炉補助建屋竜巻飛来物防護対策設備 ・中央制御室天井照明

第4-1表 重大事故等対処施設の耐震設計上の分類別施設 (15/19)

耐震設計上の分類	機能別分類	設備	直接支持構造物	間接支持構造物	波及的影響を考慮すべき施設
<p>基準地震動S_sによる地震力に対して重大事故時に対処するために必要な機能が損なわれるおそれのないよう設計するもの</p>	<p>II. 常設重大事故緩和設備 重大事故等対処設備のうち、重大事故が発生した場合において、当該重大事故の拡大を防止し、又はその影響を緩和するための機能を有する設備であって常設のもの</p>	<p>5. 原子炉格納施設</p> <ul style="list-style-type: none"> ・原子炉格納容器本体 ・機器搬入口 ・エアロック ・原子炉格納容器貫通部 ・内部スプレクーラ ・内部スプレポンプ ・恒設代替低圧注水ポンプ ・原子炉下部キャビティ注水ポンプ ・復水タンク ・燃料取替用水タンク ・主配管 ・A格納容器循環冷暖房ユニット ・静的触媒式水素再結合装置 ・原子炉格納容器水素燃焼装置 ・アニュラス循環排気ファン ・アニュラス循環排気フィルタユニット ・格納容器排気筒 ・静的触媒式水素再結合装置 ・原子炉格納容器水素燃焼装置 ・動作監視装置 	<ul style="list-style-type: none"> ・機器・配管、電気計装設備等の支持構造物 	<ul style="list-style-type: none"> ・原子炉格納容施設 ・原子炉補助建屋 	<ul style="list-style-type: none"> ・周辺斜面 ・タービン建屋 ・主蒸気管ヘッド室竜巻飛来物防護対策設備 ・原子炉補助建屋竜巻飛来物防護対策設備 ・復水タンク竜巻飛来物防護対策設備 ・屋外タンク竜巻飛来物防護対策設備 ・1次系純水タンク

第4-1表 重大事故等対処施設の耐震設計上の分類別施設 (16/19)

耐震設計上の分類	機能別分類	設備	直接支持構造物	間接支持構造物	波及的影響を考慮すべき施設
<p>基準地震動S_sによる地震力に対して重大事故時に対処するために必要な機能が損なわれるおそれのないよう設計するもの</p>	<p>II. 常設重大事故緩和設備 重大事故等対処設備のうち、重大事故が発生した場合において、当該重大事故の拡大を防止し、又はその影響を緩和するための機能を有する設備であって常設のもの</p>	<p>6. 非常用電源設備</p> <ul style="list-style-type: none"> ・ディーゼル発電機内燃機関 ・ディーゼル発電機調速装置 ・ディーゼル発電機非常用調速装置 ・ディーゼル発電機内燃機関冷却水ポンプ ・ディーゼル発電機空気だめ ・ディーゼル発電機空気だめ安全弁 ・ディーゼル発電機燃料油サービスタンク ・ディーゼル発電機 ・ディーゼル発電機励磁装置 ・ディーゼル発電機保護継電装置 ・空冷式非常用発電装置内燃機関 ・空冷式非常用発電装置調速装置 ・空冷式非常用発電装置非常調速装置 ・空冷式非常用発電装置 (燃料油サービスタンク) ・空冷式非常用発電装置 (発電機) ・空冷式非常用発電装置 (励磁装置) ・空冷式非常用発電装置 (遮断器盤) ・空冷式非常用発電装置用給油ポンプ ・燃料油移送ポンプ ・燃料油貯油そう ・主配管 ・蓄電池 	<ul style="list-style-type: none"> ・機器・配管、電気計装設備等の支持構造物 	<ul style="list-style-type: none"> ・原子炉補助建屋 ・緊急時対策所建屋 	<ul style="list-style-type: none"> ・タービン建屋 ・周辺斜面 ・主蒸気管ヘッド室竜巻飛来物防護対策設備 ・原子炉補助建屋竜巻飛来物防護対策設備

第4-1表 重大事故等対処施設の耐震設計上の分類別施設 (17/19)

耐震設計上の分類	機能別分類	設備	直接支持構造物	間接支持構造物	波及的影響を考慮すべき施設
<p>基準地震動S_sによる地震力に対して重大事故時に対処するために必要な機能が損なわれるおそれのないよう設計するもの</p>	<p>II. 常設重大事故緩和設備 重大事故等対処設備のうち、重大事故が発生した場合において、当該重大事故の拡大を防止し、又はその影響を緩和するための機能を有する設備であって常設のもの</p>	<ul style="list-style-type: none"> ・ S A 監視計器用電源 ・ 代替所内電気設備変圧器 ・ 代替所内電気設備分電盤 ・ 電源車（緊急時対策所用）切替盤 ・ 緊急時対策所コントロールセンタ（1・2・3・4号機共用） ・ 緊急時対策所100V分電盤 ・ メタルクラッド開閉装置（非常用） ・ パワーセンタ（非常用） ・ コントロールセンタ（非常用） ・ 動力変圧器（非常用） ・ 可搬式代替電源用接続盤 ・ 計器用電源 ・ アニュラス循環排気ファン現場操作盤 ・ 電動弁現場操作盤 ・ 可搬式整流器用分電盤 ・ 空冷式非常用発電装置中継・接続盤 ・ 号機間融通用高圧ケーブル接続盤 ・ 号機間融通用高圧ケーブルコネクタ盤 ・ 代替所内電気設備高圧ケーブル分岐盤 			

第4-1表 重大事故等対処施設の耐震設計上の分類別施設 (18/19)

耐震設計上の分類	機能別分類	設備	直接支持構造物	間接支持構造物	波及的影響を考慮すべき施設
基準地震動 S_s による地震力に対して重大事故時に対処するために必要な機能が損なわれるおそれのないよう設計するもの	II. 常設重大事故緩和設備 重大事故等対処設備のうち、重大事故が発生した場合において、当該重大事故の拡大を防止し、又はその影響を緩和するための機能を有する設備であって常設のもの	7. 補機駆動用燃料設備 ・燃料油貯油そう	・機器等の支持構造物	—	・周辺斜面
		8. 非常用取水設備 ・非常用海水路(1・2号機共用) ・海水ポンプ室	—	—	・取水口ケーソン ・非常用海水路閉塞防止措置 ・移動式クレーン ・海水ポンプ室竜巻飛来物防護対策設備 ・周辺斜面
		9. 緊急時対策所 ・緊急時対策所 ・安全パラメータ表示システム(SPDS) ・SPDS表示装置	・電気計装設備の支持構造物	・緊急時対策所建屋	・周辺斜面

第4-1表 重大事故等対処施設の耐震設計上の分類別施設 (19/19)

耐震設計上の分類	機能別分類	設備	直接支持構造物	間接支持構造物	波及的影響を考慮すべき施設
静的地震力に対して十分耐えるよう(共振のおそれのある設備については弾性設計用地震動) Sdに2分の1を乗じたものによる地震力に対しても十分耐えるよう)設計するもの	Ⅲ. 常設耐震重要重大事故防止設備以外の常設重大事故防止設備 重大事故等対処設備のうち、重大事故に至るおそれがある事故が発生した場合であって、設計基準事故対処設備の安全機能又は使用済燃料ピットの冷却機能が喪失した場合において、その喪失した機能(重大事故に至るおそれがある事故に対処するために必要な機能に限る。)を代替することにより重大事故の発生を防止する機能を有する設備であって常設のもの	1. 核燃料物質の取扱施設及び貯蔵施設 ・使用済燃料ピット温度(AM用) ・使用済燃料ピット水位(広域)	—	・原子炉補助建屋	・周辺斜面 ・タービン建屋 ・主蒸気管ヘッド室竜巻飛来物防護対策設備 ・原子炉補助建屋竜巻飛来物防護対策設備
		2. 原子炉冷却系統施設 ・主要弁	—	—	—
		3. 計測制御系統施設 ・格納容器圧力 ・1次系冷却水タンク水位 ・衛星電話(固定)(1・2・3・4号機共用)	—	・原子炉格納施設 ・原子炉補助建屋	・周辺斜面 ・タービン建屋 ・主蒸気管ヘッド室竜巻飛来物防護対策設備 ・原子炉補助建屋竜巻飛来物防護対策設備
		8. 非常用取水設備 ・非常用海水路(1・2号機共用)	—	—	・取水ロケーション ・非常用海水路閉塞防止措置 ・周辺斜面

第4-2表 重大事故等対処施設の申請設備の設備分類

本表では、「常設耐震重要重大事故防止設備以外の常設重大事故防止設備」を「常設重大事故防止設備」と表記する。

○印は耐震計算書を添付する。

△印は資料13-12「配管及び弁の耐震計算並びに標準支持間隔の耐震計算について」による。

▲印は資料13-13「ダクトの耐震計算並びに標準支持間隔の耐震計算書について」による。

□印は耐震計算書を添付しない。

【 】内は検討用地震動を示す。

設備名称	施設名称	耐震重要度分類 設備分類	波及的影響を考 慮すべき施設
1. 核燃料物質の取扱施設及び貯蔵施設 (1) 使用済燃料貯蔵設備 ○使用済燃料ピット	設計基準対象施設 重大事故等対処施設	<ul style="list-style-type: none"> ・Sクラス ・常設耐震重要重大事故防止設備 ・常設重大事故緩和設備 	<ul style="list-style-type: none"> ○使用済燃料ピットクレーン【S s】 ○使用済燃料ピット竜巻飛来物防護対策設備【S s】 ○燃料取扱建屋（鉄骨部）【S s】
○使用済燃料ピットラック	設計基準対象施設 重大事故等対処施設	<ul style="list-style-type: none"> ・Sクラス ・常設耐震重要重大事故防止設備 ・常設重大事故緩和設備 	<ul style="list-style-type: none"> ○使用済燃料ピットクレーン【S s】 ○使用済燃料ピット竜巻飛来物防護対策設備【S s】 ○燃料取扱建屋（鉄骨部）【S s】
○破損燃料容器ラック	設計基準対象施設 重大事故等対処施設	<ul style="list-style-type: none"> ・Sクラス ・常設耐震重要重大事故防止設備 ・常設重大事故緩和設備 	—
○使用済燃料ピット温度（AM用）	重大事故等対処施設	<ul style="list-style-type: none"> ・常設重大事故防止設備 ・常設重大事故緩和設備 	—
○使用済燃料ピット水位（広域）	重大事故等対処施設	<ul style="list-style-type: none"> ・常設重大事故防止設備 ・常設重大事故緩和設備 	—
(2) その他 ○使用済燃料ピットエリア監視カメラ	重大事故等対処施設	<ul style="list-style-type: none"> ・常設重大事故緩和設備 	—

設備名称	施設名称	耐震重要度分類 設備分類	波及的影響を考 慮すべき施設
2. 原子炉冷却系統施設 (1) 一次冷却材の循環設 備			
○原子炉容器	重大事故等対処施設	<ul style="list-style-type: none"> ・常設耐震重要重大事故防止設備 ・常設重大事故緩和設備 	○格納容器ポー ラクレーン 【S s】 —
○炉心支持構造物	重大事故等対処施設	<ul style="list-style-type: none"> ・常設耐震重要重大事故防止設備 ・常設重大事故緩和設備 	—
○蒸気発生器本体	設計基準対象施設 重大事故等対処施設	<ul style="list-style-type: none"> ・Sクラス ・常設耐震重要重大事故防止設備 ・常設重大事故緩和設備 	○格納容器ポー ラクレーン 【S s】 —
○蒸気発生器（内部 構造物）	設計基準対象施設 重大事故等対処施設	<ul style="list-style-type: none"> ・Sクラス ・常設耐震重要重大事故防止設備 ・常設重大事故緩和設備 	—
○蒸気発生器（支持 構造物）	設計基準対象施設 重大事故等対処施設	<ul style="list-style-type: none"> ・Sクラス ・常設耐震重要重大事故防止設備 ・常設重大事故緩和設備 	—
○蒸気発生器（支持 構造物埋込金物）	設計基準対象施設 重大事故等対処施設	<ul style="list-style-type: none"> ・Sクラス ・常設耐震重要重大事故防止設備 ・常設重大事故緩和設備 	—
○冷却材ポンプ本体	設計基準対象施設 重大事故等対処施設	<ul style="list-style-type: none"> ・Sクラス ・常設耐震重要重大事故防止設備 ・常設重大事故緩和設備 	○冷却材ポンプ モータ 【S s】 —
○冷却材ポンプ（支 持構造物）	設計基準対象施設 重大事故等対処施設	<ul style="list-style-type: none"> ・Sクラス ・常設耐震重要重大事故防止設備 ・常設重大事故緩和設備 	—
○冷却材ポンプ（支 持構造物埋込金 物）	設計基準対象施設 重大事故等対処施設	<ul style="list-style-type: none"> ・Sクラス ・常設耐震重要重大事故防止設備 ・常設重大事故緩和設備 	—
○加圧器本体	設計基準対象施設 重大事故等対処施設	<ul style="list-style-type: none"> ・Sクラス ・常設耐震重要重大事故防止設備 ・常設重大事故緩和設備 	—
○加圧器（支持構造 物）	設計基準対象施設 重大事故等対処施設	<ul style="list-style-type: none"> ・Sクラス ・常設耐震重要重大事故防止設備 ・常設重大事故緩和設備 	—
○加圧器（支持構造 物埋込金物）	設計基準対象施設 重大事故等対処施設	<ul style="list-style-type: none"> ・Sクラス ・常設耐震重要重大事故防止設備 ・常設重大事故緩和設備 	—

設備名称	施設名称	耐震重要度分類 設備分類	波及的影響を考 慮すべき施設
○主要弁	設計基準対象施設 重大事故等対処施設	・Sクラス ・常設耐震重要重大事故防止設備 ・常設重大事故緩和設備	—
○主配管	設計基準対象施設 重大事故等対処施設	・Sクラス ・常設耐震重要重大事故防止設備 ・常設重大事故緩和設備	—
(2) 主蒸気・主給水設備			
○主要弁	設計基準対象施設 重大事故等対処施設	・Sクラス ・常設耐震重要重大事故防止設備	—
○主配管	設計基準対象施設 重大事故等対処施設	・Sクラス ・常設耐震重要重大事故防止設備	—
(3) 余熱除去設備			
○余熱除去クーラ	設計基準対象施設 重大事故等対処施設	・Sクラス ・常設耐震重要重大事故防止設備	—
○余熱除去ポンプ	設計基準対象施設 重大事故等対処施設	・Sクラス ・常設耐震重要重大事故防止設備	—
○主要弁	設計基準対象施設 重大事故等対処施設	・Sクラス ・常設耐震重要重大事故防止設備	—
○主配管	設計基準対象施設 重大事故等対処施設	・Sクラス ・常設耐震重要重大事故防止設備	—
(4) 非常用炉心冷却設備 その他原子炉注水設 備			
○内部スプレポンプ	重大事故等対処施設	・常設耐震重要重大事故防止設備 ・常設重大事故緩和設備	—
○余熱除去ポンプ	重大事故等対処施設	・常設耐震重要重大事故防止設備 ・常設重大事故緩和設備	—
○充てん／高圧注入 ポンプ	重大事故等対処施設	・常設耐震重要重大事故防止設備 ・常設重大事故緩和設備	—
○恒設代替低圧注水 ポンプ	重大事故等対処施設	・常設耐震重要重大事故防止設備 ・常設重大事故緩和設備	—
○原子炉下部キャビ ティ注水ポンプ	重大事故等対処施設	・常設耐震重要重大事故防止設備 ・常設重大事故緩和設備	—

設備名称	施設名称	耐震重要度分類 設備分類	波及的影響を考 慮すべき施設
○アキュムレータ	設計基準対象施設 重大事故等対処施設	・Sクラス ・常設耐震重要重大事故防止設備	—
○ほう酸注入タンク	設計基準対象施設 重大事故等対処施設	・Sクラス ・常設耐震重要重大事故防止設備 ・常設重大事故緩和設備	—
○燃料取替用水タンク	設計基準対象施設 重大事故等対処施設	・Sクラス ・常設耐震重要重大事故防止設備 ・常設重大事故緩和設備	○屋外タンク竜巻飛来物防護対策設備【Ss】 ○1次系純水タンク □周辺斜面
○格納容器再循環サンプスクリーン	設計基準対象施設 重大事故等対処施設	・Sクラス ・常設耐震重要重大事故防止設備	—
○復水タンク	重大事故等対処施設	・常設耐震重要重大事故防止設備 ・常設重大事故緩和設備	○復水タンク竜巻飛来物防護対策設備【Ss】 □周辺斜面
○格納容器再循環サンプB	設計基準対象施設 重大事故等対処施設	・Sクラス ・常設耐震重要重大事故防止設備	—
○主要弁	設計基準対象施設 重大事故等対処施設	・Sクラス ・常設耐震重要重大事故防止設備 ・常設重大事故緩和設備	—
○主要弁	重大事故等対処施設	・常設耐震重要重大事故防止設備 ・常設重大事故緩和設備	
○主要弁 ○主配管、△主配管	重大事故等対処施設 設計基準対象施設 重大事故等対処施設	・常設耐震重要重大事故防止設備 ・Sクラス ・常設耐震重要重大事故防止設備 ・常設重大事故緩和設備	△関連配管【Ss】

設備名称	施設名称	耐震重要度分類 設備分類	波及的影響を考慮 すべき施設
△主配管	重大事故等対処施設	・常設耐震重要重大事故防止設備 ・常設重大事故緩和設備	—
○内部スプレクーラ	重大事故等対処施設	・常設耐震重要重大事故防止設備 ・常設重大事故緩和設備	—
○余熱除去クーラ	重大事故等対処施設	・常設耐震重要重大事故防止設備 ・常設重大事故緩和設備	—
○抽出水再生クーラ	重大事故等対処施設	・常設耐震重要重大事故防止設備 ・常設重大事故緩和設備	—
(5) 化学体積制御設備 △主要弁	設計基準対象施設 重大事故等対処施設	・Bクラス ・常設重大事故防止設備	—
(6) 原子炉補機冷却設備 ○1次系冷却水クーラ	設計基準対象施設 重大事故等対処施設	・Sクラス ・常設耐震重要重大事故防止設備 ・常設重大事故緩和設備	—
○海水ポンプ	設計基準対象施設 重大事故等対処施設	・Sクラス ・常設耐震重要重大事故防止設備 ・常設重大事故緩和設備	○海水ポンプ室 竜巻飛来物防 護対策設備 【S s】 ○循環水ポンプ 【S s】 ○移動式クレー ン ○耐火隔壁（海 水ポンプ） 【S s】 □周辺斜面 ○耐火隔壁 【S s】
○1次系冷却水ポンプ	設計基準対象施設 重大事故等対処施設	・Sクラス ・常設耐震重要重大事故防止設備 ・常設重大事故緩和設備	○耐火隔壁 【S s】
○1次系冷却水タンク	設計基準対象施設 重大事故等対処施設	・Sクラス ・常設耐震重要重大事故防止設備 ・常設重大事故緩和設備	—
○海水ストレーナ	設計基準対象施設 重大事故等対処施設	・Sクラス ・常設耐震重要重大事故防止設備 ・常設重大事故緩和設備	○海水ポンプ室 竜巻飛来物防 護対策設備 【S s】 ○移動式クレーン □周辺斜面

設備名称	施設名称	耐震重要度分類 設備分類	波及的影響を考慮 すべき施設
○主配管、△主配管	設計基準対象施設 重大事故等対処施設	・Sクラス、Cクラス ・常設耐震重要重大事故防止設備 ・常設重大事故緩和設備	—
○主配管、△主配管	重大事故等対処施設	・常設耐震重要重大事故防止設備 ・常設重大事故緩和設備	—
(7) 蒸気タービンの附属 設備			
○タービン動補助給 水ポンプ	設計基準対象施設 重大事故等対処施設	・Sクラス ・常設耐震重要重大事故防止設備	—
○電動補助給水ポン プ	設計基準対象施設 重大事故等対処施設	・Sクラス ・常設耐震重要重大事故防止設備	○耐火隔壁 【S s】
○復水タンク	設計基準対象施設 重大事故等対処施設	・Sクラス ・常設耐震重要重大事故防止設備 ・常設重大事故緩和設備	○復水タンク竜 巻飛来物防護 対策設備【S s】 □周辺斜面
○主配管、△主配管	設計基準対象施設 重大事故等対処施設	・Sクラス ・常設耐震重要重大事故防止設備	—
△主配管	重大事故等対処施設	・常設耐震重要重大事故防止設備	—
△主要弁	設計基準対象施設 重大事故等対処施設	・Sクラス ・常設耐震重要重大事故防止設備	—
△主要弁	設計基準対象施設 重大事故等対処施設	・常設耐震重要重大事故防止設備	—
3. 計測制御系統施設			
(1) 制御材			
○制御棒	設計基準対象施設 重大事故等対処施設	・Sクラス ・常設耐震重要重大事故防止設備	—
(2) ほう酸注入機能を有 する設備			
○ほう酸ポンプ	設計基準対象施設 重大事故等対処施設	・Sクラス ・常設耐震重要重大事故防止設備	○耐火隔壁 【S s】
○充てん／高圧注入 ポンプ	重大事故等対処施設	・常設耐震重要重大事故防止設備	—
○冷却材ポンプ	重大事故等対処施設	・常設耐震重要重大事故防止設備	○冷却材ポンプモ ータ【S s】
○ほう酸タンク	設計基準対象施設 重大事故等対処施設	・Sクラス ・常設耐震重要重大事故防止設備	—
○原子炉容器	重大事故等対処施設	・常設耐震重要重大事故防止設備	○格納容器ポーラ クレーン 【S s】

設備名称	施設名称	耐震重要度分類 設備分類	波及的影響を考慮 すべき施設
○炉心支持構造物	重大事故等対処施設	・常設耐震重要重大事故防止設備	—
○蒸気発生器	重大事故等対処施設	・常設耐震重要重大事故防止設備	○格納容器ポーラ クレーン 【S s】
○加圧器	重大事故等対処施設	・常設耐震重要重大事故防止設備	—
○ほう酸注入タンク	重大事故等対処施設	・常設耐震重要重大事故防止設備	—
○燃料取替用水タンク	重大事故等対処施設	・常設耐震重要重大事故防止設備	○屋外タンク竜巻 飛来物防護対策 設備 ○1次系純水タンク □周辺斜面
○ほう酸フィルタ	設計基準対象施設 重大事故等対処施設	・Sクラス ・常設耐震重要重大事故防止設備	—
○抽出水再生クーラ	重大事故等対処施設	・常設耐震重要重大事故防止設備	—
○主配管、△主配管	設計基準対象施設 重大事故等対処施設	・Sクラス ・常設耐震重要重大事故防止設備	—
○主要弁	重大事故等対処施設	・常設耐震重要重大事故防止設備	—
(3)計測装置			
○1次冷却材圧力	設計基準対象施設 重大事故等対処施設	・Sクラス ・常設耐震重要重大事故防止設備 ・常設重大事故緩和設備	—
○1次冷却材高温側温度（広域）	設計基準対象施設 重大事故等対処施設	・Sクラス ・常設耐震重要重大事故防止設備	—
○1次冷却材低温側温度（広域）	設計基準対象施設 重大事故等対処施設	・Sクラス ・常設耐震重要重大事故防止設備	—
○低温側安全注入流量	設計基準対象施設 重大事故等対処施設	・Sクラス ・常設耐震重要重大事故防止設備 ・常設重大事故緩和設備	—
○高温側安全注入流量	設計基準対象施設 重大事故等対処施設	・Sクラス ・常設耐震重要重大事故防止設備 ・常設重大事故緩和設備	—
○余熱除去クーラ出口流量	設計基準対象施設 重大事故等対処施設	・Sクラス ・常設耐震重要重大事故防止設備 ・常設重大事故緩和設備	—
○恒設代替低圧注水ポンプ出口流量積算	重大事故等対処施設	・常設耐震重要重大事故防止設備 ・常設重大事故緩和設備	—

設備名称	施設名称	耐震重要度分類 設備分類	波及的影響を考慮 すべき施設
○加圧器水位	設計基準対象施設 重大事故等対処施設	・Sクラス ・常設耐震重要重大事故防止設備	—
○格納容器圧力	設計基準対象施設 重大事故等対処施設	・Sクラス ・常設重大事故防止設備 ・常設重大事故緩和設備	—
○格納容器広域圧力	重大事故等対処施設	・常設耐震重要重大事故防止設備 ・常設重大事故緩和設備	—
○格納容器内温度	設計基準対象施設 重大事故等対処施設	・Cクラス ・常設耐震重要重大事故防止設備 ・常設重大事故緩和設備	—
○蒸気発生器広域水位	設計基準対象施設 重大事故等対処施設	・Sクラス ・常設耐震重要重大事故防止設備	—
○蒸気発生器狭域水位	設計基準対象施設 重大事故等対処施設	・Sクラス ・常設耐震重要重大事故防止設備	—
○主蒸気ライン圧力	設計基準対象施設 重大事故等対処施設	・Sクラス ・常設耐震重要重大事故防止設備	—
○内部スプレ流量積算	重大事故等対処施設	・常設耐震重要重大事故防止設備 ・常設重大事故緩和設備	—
○原子炉下部キャビティ注水ポンプ出口流量積算	重大事故等対処施設	・常設耐震重要重大事故防止設備 ・常設重大事故緩和設備	—
○格納容器サンプルB広域水位	設計基準対象施設 重大事故等対処施設	・Sクラス ・常設耐震重要重大事故防止設備 ・常設重大事故緩和設備	—
○格納容器サンプルB狭域水位	設計基準対象施設 重大事故等対処施設	・Sクラス ・常設耐震重要重大事故防止設備 ・常設重大事故緩和設備	—
○中性子源領域中性子束	設計基準対象施設 重大事故等対処施設	・Sクラス ・常設耐震重要重大事故防止設備	—
○中間領域中性子束	設計基準対象施設 重大事故等対処施設	・Sクラス ・常設耐震重要重大事故防止設備	—
○出力領域中性子束	設計基準対象施設 重大事故等対処施設	・Sクラス ・常設耐震重要重大事故防止設備	—

設備名称	施設名称	耐震重要度分類 設備分類	波及的影響を考慮 すべき施設
○原子炉下部キャビ ティ水位	重大事故等対処施設	・常設重大事故緩和設備	—
○原子炉格納容器水 位	重大事故等対処施設	・常設重大事故緩和設備	—
△主配管	重大事故等対処施設	・常設重大事故緩和設備	—
(4)原子炉非常停止信号			
○炉外核計装盤	設計基準対象施設 重大事故等対処施設	・Sクラス ・常設耐震重要重大事故防止設備	○中央制御室天井 照明【S s】
○運転コンソール	設計基準対象施設 重大事故等対処施設	・Sクラス ・常設耐震重要重大事故防止設備 ・常設重大事故緩和設備	○中央制御室天井 照明【S s】
○安全系V D Uプロ セッサ盤	設計基準対象施設 重大事故等対処施設	・Sクラス ・常設耐震重要重大事故防止設備 ・常設重大事故緩和設備	—
○安全系マルチプレ クサ盤	設計基準対象施設 重大事故等対処施設	・Sクラス ・常設耐震重要重大事故防止設備 ・常設重大事故緩和設備	—
(5)工学的安全施設等の 作動信号			
○ATWS 緩和設備	重大事故等対処施設	・常設耐震重要重大事故防止設備	—
(6)制御用空気設備			
△主要弁	設計基準対象施設 重大事故等対処施設	・Sクラス ・常設耐震重要重大事故防止設備	—
○主配管	設計基準対象施設 重大事故等対処施設	・Sクラス ・常設耐震重要重大事故防止設備	—
△主配管	設計基準対象施設 重大事故等対処施設	・Sクラス ・常設耐震重要重大事故防止設備	—
△主配管	重大事故等対処施設	・常設耐震重要重大事故防止設備	—

設備名称	施設名称	耐震重要度分類 設備分類	波及的影響を考慮 すべき施設
(7) 中央制御室機能 ○中央制御室	設計基準対象施設 重大事故等対処施設	・Sクラス ・常設耐震重要重大事故防止設備 ・常設重大事故緩和設備	—
(8) その他 ○燃料取替用水タンク水位	重大事故等対処施設	・常設耐震重要重大事故防止設備 ・常設重大事故緩和設備	○屋外タンク竜巻 飛来物防護対策 設備 ○1次系純水タンク
○復水タンク水位	重大事故等対処施設	・常設耐震重要重大事故防止設備 ・常設重大事故緩和設備	□周辺斜面 ○復水タンク竜巻 飛来物防護対策 設備【S s】 □周辺斜面
○ほう酸タンク水位	重大事故等対処施設	・常設耐震重要重大事故防止設備	—
○1次系冷却水タンク 水位	重大事故等対処施設	・常設重大事故防止設備 ・常設重大事故緩和設備	—
○補助給水流量	重大事故等対処施設	・常設耐震重要重大事故防止設備	—
○原子炉水位	重大事故等対処施設	・常設耐震重要重大事故防止設備	—
○格納容器雰囲気ガス サンプル冷却器	重大事故等対処施設	・常設重大事故緩和設備	—
○格納容器雰囲気ガス サンプル湿分分離器	重大事故等対処施設	・常設重大事故緩和設備	—
○衛星電話（固定） （1・2・3・4 号機共用）、（3 号機設備、1・ 2・3・4号機共 用）	設計基準対象施設 重大事故等対処施設	・Cクラス ・常設重大事故防止設備 ・常設重大事故緩和設備	□周辺斜面

設備名称	施設名称	耐震重要度分類 設備分類	波及的影響を考慮 すべき施設
○緊急時衛星通報システム（1・2・3・4号機共用）	設計基準対象施設 重大事故等対処施設	・Cクラス ・重大事故等対処設備（防止・緩和以外）	—
○統合原子力防災ネットワークに接続する通信連絡設備（1・2・3・4号機共用）、（3号機設備、1・2・3・4号機共用）	設計基準対象施設 重大事故等対処施設	・Cクラス ・重大事故等対処設備（防止・緩和以外）	<input type="checkbox"/> 周辺斜面
○安全パラメータ表示システム（SPDS）（1・2・3・4号機共用）	設計基準対象施設 重大事故等対処施設	・Cクラス ・重大事故等対処設備（防止・緩和以外） ・常設重大事故緩和設備	<input type="checkbox"/> 周辺斜面
○安全パラメータ伝送システム（3号機設備、1・2・3・4号機共用）	設計基準対象施設 重大事故等対処施設	・Cクラス ・重大事故等対処設備（防止・緩和以外）	—
○SPDS表示装置（1・2・3・4号機共用）	設計基準対象施設 重大事故等対処施設	・Cクラス ・常設重大事故緩和設備	<input type="checkbox"/> 周辺斜面
○原子炉トリップしゃ断器	重大事故等対処施設	・常設耐震重要重大事故防止設備	—
○原子炉保護系計器ラック	設計基準対象施設 重大事故等対処施設	・Sクラス ・常設耐震重要重大事故防止設備 ・常設重大事故緩和設備	—
○原子炉保護系リレーラック	設計基準対象施設 重大事故等対処施設	・Sクラス ・常設耐震重要重大事故防止設備 ・常設重大事故緩和設備	—
○安全防護系シーケンス盤	設計基準対象施設 重大事故等対処施設	・Sクラス ・常設耐震重要重大事故防止設備 ・常設重大事故緩和設備	—
○安全防護系シーケンス盤現場入出力盤	設計基準対象施設 重大事故等対処施設	・Sクラス ・常設耐震重要重大事故防止設備 ・常設重大事故緩和設備	—
○主要弁	重大事故等対処施設	・常設重大事故緩和設備	—

設備名称	施設名称	耐震重要度分類 設備分類	波及的影響を考慮 すべき施設
4. 放射線管理施設			
(1) 放射線管理用計測装置			
○ 格納容器内高レンジエリアモニター (高レンジ)	設計基準対象施設 重大事故等対処施設	・ Sクラス ・ 常設耐震重要重大事故防止設備 ・ 常設重大事故緩和設備	—
○ 格納容器内高レンジエリアモニター (低レンジ)	設計基準対象施設 重大事故等対処施設	・ Sクラス ・ 常設耐震重要重大事故防止設備 ・ 常設重大事故緩和設備	—
(2) 換気設備			
○ 制御建屋送気ファン (1・2号機共用)	設計基準対象施設 重大事故等対処施設	・ Sクラス ・ 常設耐震重要重大事故防止設備 ・ 常設重大事故緩和設備	—
○ 制御建屋循環ファン (1・2号機共用)	設計基準対象施設 重大事故等対処施設	・ Sクラス ・ 常設耐震重要重大事故防止設備 ・ 常設重大事故緩和設備	—
○ 中央制御室非常用循環ファン (1・2号機共用)	設計基準対象施設 重大事故等対処施設	・ Sクラス ・ 常設耐震重要重大事故防止設備 ・ 常設重大事故緩和設備	—
○ 中央制御室非常用循環フィルタユニット (1・2号機共用)	設計基準対象施設 重大事故等対処施設	・ Sクラス ・ 常設耐震重要重大事故防止設備 ・ 常設重大事故緩和設備	—
(3) 生体遮蔽装置			
○ 中央制御室遮蔽 (1・2号機共用)	設計基準対象施設 重大事故等対処施設	・ Sクラス ・ 常設耐震重要重大事故防止設備 ・ 常設重大事故緩和設備	—
○ 緊急時対策所遮蔽 (1・2・3・4号機共用)	重大事故等対処施設	・ 常設重大事故緩和設備	—
(4) その他			
○ 制御建屋冷暖房ユニット (1・2号機共用)	設計基準対象施設 重大事故等対処施設	・ Sクラス ・ 常設耐震重要重大事故防止設備 ・ 常設重大事故緩和設備	—
○ 制御建屋空調ユニット (1・2号機共用)	設計基準対象施設 重大事故等対処施設	・ Sクラス ・ 常設耐震重要重大事故防止設備 ・ 常設重大事故緩和設備	—

設備名称	施設名称	耐震重要度分類 設備分類	波及的影響を考慮 すべき施設
○放射線監視盤	重大事故等対処施設	・常設重大事故緩和設備	○中央制御室天井 照明【S s】
▲主配管	設計基準対象施設 重大事故等対処施設	・Sクラス ・常設耐震重要重大事故防止設備 ・常設重大事故緩和設備	—
▲主配管	重大事故等対処施設	・常設重大事故緩和設備	—
5. 原子炉格納施設			
(1) 原子炉格納容器			
○原子炉格納容器本体	設計基準対象施設 重大事故等対処施設	・Sクラス ・常設耐震重要重大事故防止設備 ・常設重大事故緩和設備	—
○機器搬入口	設計基準対象施設 重大事故等対処施設	・Sクラス ・常設耐震重要重大事故防止設備 ・常設重大事故緩和設備	—
○エアロック	設計基準対象施設 重大事故等対処施設	・Sクラス ・常設耐震重要重大事故防止設備 ・常設重大事故緩和設備	—
○原子炉格納容器貫 通部	設計基準対象施設 重大事故等対処施設	・Sクラス ・常設耐震重要重大事故防止設備 ・常設重大事故緩和設備	—
(2) 圧力低減設備その他 の安全設備			
○内部スプレクーラ	設計基準対象施設 重大事故等対処施設	・Sクラス ・常設重大事故緩和設備	—
○内部スプレポンプ	設計基準対象施設 重大事故等対処施設	・Sクラス ・常設重大事故緩和設備	—
○恒設代替低圧注水 ポンプ	重大事故等対処施設	・常設耐震重要重大事故防止設備 ・常設重大事故緩和設備	—
○原子炉下部キャビ ティ注水ポンプ	重大事故等対処施設	・常設耐震重要重大事故防止設備 ・常設重大事故緩和設備	—

設備名称	施設名称	耐震重要度分類 設備分類	波及的影響を考慮 すべき施設
○復水タンク	重大事故等対処施設	<ul style="list-style-type: none"> ・常設耐震重要重大事故防止設備 ・常設重大事故緩和設備 	<ul style="list-style-type: none"> ○復水タンク 竜巻飛来物防護対策設備【Ss】 □周辺斜面
○燃料取替用水タンク	設計基準対象施設 重大事故等対処施設	<ul style="list-style-type: none"> ・Sクラス ・常設耐震重要重大事故防止設備 ・常設重大事故緩和設備 	<ul style="list-style-type: none"> ○屋外タンク 竜巻飛来物防護対策設備【Ss】 ○1次系純水タンク □周辺斜面
○主配管、△主配管	設計基準対象施設 重大事故等対処施設	<ul style="list-style-type: none"> ・Sクラス ・常設耐震重要重大事故防止設備 ・常設重大事故緩和設備 	△関連配管【Ss】
△主配管、▲主配管	重大事故等対処施設	<ul style="list-style-type: none"> ・常設耐震重要重大事故防止設備 ・常設重大事故緩和設備 	—
○主配管、△主配管	重大事故等対処施設	<ul style="list-style-type: none"> ・常設耐震重要重大事故防止設備 	—
▲主配管	重大事故等対処施設	<ul style="list-style-type: none"> ・Sクラス ・常設重大事故緩和設備 	—
○A 格納容器循環冷暖房ユニット	重大事故等対処施設	<ul style="list-style-type: none"> ・常設耐震重要重大事故防止設備 ・常設重大事故緩和設備 	—
○静的触媒式水素再結合装置	重大事故等対処施設	<ul style="list-style-type: none"> ・常設重大事故緩和設備 	—
○原子炉格納容器水素燃焼装置	重大事故等対処施設	<ul style="list-style-type: none"> ・常設重大事故緩和設備 	—
○アニュラス循環排気ファン	設計基準対象施設 重大事故等対処施設	<ul style="list-style-type: none"> ・Sクラス ・常設重大事故緩和設備 	—

設備名称	施設名称	耐震重要度分類 設備分類	波及的影響を考慮 すべき施設
○アンユラス循環排 気フィルタユニッ ト	設計基準対象施設 重大事故等対処施	・Sクラス ・常設重大事故緩和設備	—
(3)その他 ▲格納容器排気筒	重大事故等対処施設	・常設重大事故緩和設備	—
○静的触媒式水素再 結合装置動作監視 装置	重大事故等対処施設	・常設重大事故緩和設備	—
○原子炉格納容器水 素燃焼装置動作監 視装置	重大事故等対処施設	・常設重大事故緩和設備	—
6. 非常用電源設備 (1)非常用発電装置			
○ディーゼル発電機内 燃機関（重大事故等 時のみ1・2号機共 用）	設計基準対象施設 重大事故等対処施設	・Sクラス ・常設耐震重要重大事故防止設備 ・常設重大事故緩和設備	—
□ディーゼル発電機内 燃機関（2号機設 備）	重大事故等対処施設	・常設耐震重要重大事故防止設備 ・常設重大事故緩和設備	—
○ディーゼル発電機 調速装置（重大事 故等時のみ1・2 号機共用）	設計基準対象施設 重大事故等対処施設	・Sクラス ・常設耐震重要重大事故防止設備 ・常設重大事故緩和設備	—
□ディーゼル発電機 調速装置（2号機 設備）	重大事故等対処施設	・常設耐震重要重大事故防止設備 ・常設重大事故緩和設備	—
○ディーゼル発電機 非常用調速装置 （重大事故等時の み1・2号機共 用）	設計基準対象施設 重大事故等対処施設	・Sクラス ・常設耐震重要重大事故防止設備 ・常設重大事故緩和設備	—

設備名称	施設名称	耐震重要度分類 設備分類	波及的影響を考慮 すべき施設
□ディーゼル発電機 非常用調速装置 (2号機設備)	重大事故等対処施設	<ul style="list-style-type: none"> ・常設耐震重要重大事故防止設備 ・常設重大事故緩和設備 	—
○ディーゼル発電機 内燃機関冷却水ポンプ (重大事故等時のみ1・2号機 共用)	設計基準対象施設 重大事故等対処施設	<ul style="list-style-type: none"> ・Sクラス ・常設耐震重要重大事故防止設備 ・常設重大事故緩和設備 	—
□ディーゼル発電機 内燃機関冷却水ポンプ (2号機設備)	重大事故等対処施設	<ul style="list-style-type: none"> ・常設耐震重要重大事故防止設備 ・常設重大事故緩和設備 	—
○ディーゼル発電機 空気だめ(重大事故等 時のみ1・2号機共用)	設計基準対象施設 重大事故等対処施設	<ul style="list-style-type: none"> ・Sクラス ・常設耐震重要重大事故防止設備 ・常設重大事故緩和設備 	—
□ディーゼル発電機 空気だめ(2号機 設備)	重大事故等対処施設	<ul style="list-style-type: none"> ・常設耐震重要重大事故防止設備 ・常設重大事故緩和設備 	—
○ディーゼル発電機 燃料油サービスタンク (重大事故等時のみ1・2号機 共用)	設計基準対象施設 重大事故等対処施設	<ul style="list-style-type: none"> ・Sクラス ・常設耐震重要重大事故防止設備 ・常設重大事故緩和設備 	—
□ディーゼル発電機 燃料油サービスタンク (2号機設備)	重大事故等対処施設	<ul style="list-style-type: none"> ・常設耐震重要重大事故防止設備 ・常設重大事故緩和設備 	—
○ディーゼル発電機 空気だめ安全弁 (重大事故等時のみ1・2号機 共用)	設計基準対象施設 重大事故等対処施設	<ul style="list-style-type: none"> ・Sクラス ・常設耐震重要重大事故防止設備 ・常設重大事故緩和設備 	—

設備名称	施設名称	耐震重要度分類 設備分類	波及的影響を考慮 すべき施設
<input type="checkbox"/> ディーゼル発電機 空気だめ安全弁 (2号機設備)	重大事故等対処施設	<ul style="list-style-type: none"> 常設耐震重要重大事故防止設備 常設重大事故緩和設備 	—
<input type="checkbox"/> ディーゼル発電機 (重大事故等時のみ1・2号機共用)	設計基準対象施設 重大事故等対処施設	<ul style="list-style-type: none"> Sクラス 常設耐震重要重大事故防止設備 常設重大事故緩和設備 	—
<input type="checkbox"/> ディーゼル発電機 (2号機設備)	重大事故等対処施設	<ul style="list-style-type: none"> 常設耐震重要重大事故防止設備 常設重大事故緩和設備 	—
<input type="checkbox"/> ディーゼル発電機 励磁装置(重大事故等時のみ1・2号機共用)	設計基準対象施設 重大事故等対処施設	<ul style="list-style-type: none"> Sクラス 常設耐震重要重大事故防止設備 常設重大事故緩和設備 	—
<input type="checkbox"/> ディーゼル発電機 励磁装置(2号機設備)	重大事故等対処施設	<ul style="list-style-type: none"> 常設耐震重要重大事故防止設備 常設重大事故緩和設備 	—
<input type="checkbox"/> ディーゼル発電機 保護継電装置(重大事故等時のみ1・2号機共用)	設計基準対象施設 重大事故等対処施設	<ul style="list-style-type: none"> Sクラス 常設耐震重要重大事故防止設備 常設重大事故緩和設備 	—
<input type="checkbox"/> ディーゼル発電機 保護継電装置(2号機設備)	重大事故等対処施設	<ul style="list-style-type: none"> 常設耐震重要重大事故防止設備 常設重大事故緩和設備 	—
<input type="checkbox"/> 空冷式非常用発電装置 内燃機関	重大事故等対処施設	<ul style="list-style-type: none"> 常設耐震重要重大事故防止設備 常設重大事故緩和設備 	<input type="checkbox"/> 周辺斜面
<input type="checkbox"/> 空冷式非常用発電装置 調速装置	重大事故等対処施設	<ul style="list-style-type: none"> 常設耐震重要重大事故防止設備 常設重大事故緩和設備 	<input type="checkbox"/> 周辺斜面
<input type="checkbox"/> 空冷式非常用発電装置 非常調速装置	重大事故等対処施設	<ul style="list-style-type: none"> 常設耐震重要重大事故防止設備 常設重大事故緩和設備 	<input type="checkbox"/> 周辺斜面
<input type="checkbox"/> 空冷式非常用発電装置 (燃料油サービスタンク)	重大事故等対処施設	<ul style="list-style-type: none"> 常設耐震重要重大事故防止設備 常設重大事故緩和設備 	<input type="checkbox"/> 周辺斜面

設備名称	施設名称	耐震重要度分類 設備分類	波及的影響を考慮 すべき施設
○空冷式非常用発電装置（発電機）	重大事故等対処施設	・常設耐震重要重大事故防止設備 ・常設重大事故緩和設備	<input type="checkbox"/> 周辺斜面
○空冷式非常用発電装置（励磁装置）	重大事故等対処施設	・常設耐震重要重大事故防止設備 ・常設重大事故緩和設備	<input type="checkbox"/> 周辺斜面
○空冷式非常用発電装置（遮断器盤）	重大事故等対処施設	・常設耐震重要重大事故防止設備 ・常設重大事故緩和設備	<input type="checkbox"/> 周辺斜面
○空冷式非常用発電装置用給油ポンプ	重大事故等対処施設	・常設耐震重要重大事故防止設備 ・常設重大事故緩和設備	<input type="checkbox"/> 周辺斜面
○燃料油移送ポンプ（重大事故等時のみ1・2号機共用）	設計基準対象施設 重大事故等対処施設	・Sクラス ・常設耐震重要重大事故防止設備 ・常設重大事故緩和設備	—
□燃料油移送ポンプ（2号機設備）	重大事故等対処施設	・常設耐震重要重大事故防止設備 ・常設重大事故緩和設備	—
○燃料油貯油そう（重大事故等時のみ1・2号機共用）	設計基準対象施設 重大事故等対処施設	・Sクラス ・常設耐震重要重大事故防止設備 ・常設重大事故緩和設備	<input type="checkbox"/> 周辺斜面
□燃料油貯油そう（2号機設備）	設計基準対象施設 重大事故等対処施設	・Sクラス ・常設耐震重要重大事故防止設備 ・常設重大事故緩和設備	<input type="checkbox"/> 周辺斜面
△主配管	設計基準対象施設 重大事故等対処施設	・Sクラス ・常設耐震重要重大事故防止設備 ・常設重大事故緩和設備	—
△主配管	重大事故等対処施設	・常設耐震重要重大事故防止設備 ・常設重大事故緩和設備	—
(2)その他の電源装置（非常用のものに限る。）			
○蓄電池	設計基準対象施設 重大事故等対処施設	・Sクラス ・常設耐震重要重大事故防止設備 ・常設重大事故緩和設備	—
○S A 監視計器用電源	重大事故等対処施設	・常設耐震重要重大事故防止設備 ・常設重大事故緩和設備	—
○S A 監視計器用電源用電源切替盤	重大事故等対処施設	・常設耐震重要重大事故防止設備	—
○計器用電源	設計基準対象施設 重大事故等対処施設	・Sクラス ・常設耐震重要重大事故防止設備 ・常設重大事故緩和設備	—

設備名称	施設名称	耐震重要度分類 設備分類	波及的影響を考慮 すべき施設
(3)その他			
○代替所内電気設備 変圧器	重大事故等対処施設	・常設耐震重要重大事故防止設備 ・常設重大事故緩和設備	—
○代替所内電気設備 分電盤	重大事故等対処施設	・常設耐震重要重大事故防止設備 ・常設重大事故緩和設備	—
○電源車（緊急時対 策所用）切替盤	重大事故等対処施設	・常設重大事故緩和設備	—
○緊急時対策所コン トロールセンタ （1・2・3・4 号機共用）	重大事故等対処施設	・常設重大事故緩和設備	—
○緊急時対策所10 0V分電盤	重大事故等対処施設	・常設重大事故緩和設備	—
○メタルクラッド開 閉装置（非常用）	重大事故等対処施設	・常設耐震重要重大事故防止設備 ・常設重大事故緩和設備	—
○パワーセンタ（非 常用）	重大事故等対処施設	・常設耐震重要重大事故防止設備 ・常設重大事故緩和設備	—
○コントロールセン タ（非常用）	重大事故等対処施設	・常設耐震重要重大事故防止設備 ・常設重大事故緩和設備	—
○動力変圧器（非常 用）	重大事故等対処施設	・常設耐震重要重大事故防止設備 ・常設重大事故緩和設備	—
○可搬式代替電源用 接続盤	重大事故等対処施設	・常設耐震重要重大事故防止設備 ・常設重大事故緩和設備	—
○計器用電源用代替 所内電気設備切替 盤	重大事故等対処施設	・常設耐震重要重大事故防止設備	—
○アニュラス循環排 気ファン現場操作 盤	重大事故等対処施設	・常設耐震重要重大事故防止設備 ・常設重大事故緩和設備	—
○電動弁現場操作盤	重大事故等対処施設	・常設耐震重要重大事故防止設備 ・常設重大事故緩和設備	—
○可搬式整流器用分 電盤	重大事故等対処施設	・常設耐震重要重大事故防止設備 ・常設重大事故緩和設備	—
○空冷式非常用発電 装置中継・接続盤	重大事故等対処施設	・常設耐震重要重大事故防止設備 ・常設重大事故緩和設備	—
○号機間融通用高圧 ケーブル接続盤	重大事故等対処施設	・常設耐震重要重大事故防止設備 ・常設重大事故緩和設備	—
○号機間融通用高圧 ケーブルコネクタ 盤	重大事故等対処施設	・常設耐震重要重大事故防止設備 ・常設重大事故緩和設備	—
○代替所内電気設備 高圧ケーブル分岐 盤	重大事故等対処施設	・常設耐震重要重大事故防止設備 ・常設重大事故緩和設備	—

設備名称	施設名称	耐震重要度分類 設備分類	波及的影響を考 慮すべき施設
7. 補機駆動用燃料設備 (1) 燃料貯蔵設備 ○燃料油貯油そう （重大事故等時の み1・2号機共 用） □燃料油貯油そう （2号機設備）	重大事故等対処施設 重大事故等対処施設	・常設耐震重要重大事故防止設備 ・常設重大事故緩和設備 ・常設耐震重要重大事故防止設備 ・常設重大事故緩和設備	□周辺斜面 □周辺斜面
8. 非常用取水設備 (1) 取水設備 ○非常用海水路（1・ 2号機共用） ○海水ポンプ室	設計基準対象施設 重大事故等対処施設 設計基準対象施設 重大事故等対処施設	・Cクラス ・常設重大事故防止設備 ・常設重大事故緩和設備 ・Cクラス ・常設重大事故防止設備 ・常設重大事故緩和設備	□取水口ケーソ ン □非常用海水路 閉塞防止措置 □周辺斜面 ○海水ポンプ室 竜巻飛来物防 護対策設備 【Ss】 ○移動式クレ ーン □周辺斜面
9. 緊急時対策所 (1) 緊急時対策所機能 ○緊急時対策所 (2) その他 ○安全パラメータ表 示システム（SP DS）（1・2・ 3・4号機共用） ○安全パラメータ伝 送システム（3号 機設備1・2・ 3・4号機共用）	設計基準対象施設 重大事故等対処施設 設計基準対象施設 重大事故等対処施設 設計基準対象施設 重大事故等対処施設	・Cクラス ・常設重大事故緩和設備 ・Cクラス ・常設重大事故緩和設備 ・重大事故等対処設備 （防止・緩和以外） ・Cクラス ・重大事故等対処設備 （防止・緩和以外）	□周辺斜面 □周辺斜面 —

設備名称	施設名称	耐震重要度分類 設備分類	波及的影響を考 慮すべき施設
○SPDS表示装置 (1・2・3・4 号機共用)	設計基準対象施設 重大事故等対処施設	・Cクラス ・常設重大事故緩和設備	<input type="checkbox"/> 周辺斜面
○衛星電話(固定) (1・2・3・4 号機共用)、(3 号機設備、1・ 2・3・4号機共 用)	設計基準対象施設	・Cクラス ・常設重大事故緩和設備 ・重大事故等対処設備 (防止・緩和以外)	<input type="checkbox"/> 周辺斜面
○緊急時衛星通報シ ステム(1・2・ 3・4号機共用)	設計基準対象施設	・Cクラス ・常設重大事故緩和設備 ・重大事故等対処設備	—
○統合原子力防災ネ ットワークに接続 する通信連絡設備 (1・2・3・4 号機共用)、(3 号機設備、1・ 2・3・4号機共 用)	設計基準対象施設	・Cクラス ・常設重大事故緩和設備 ・重大事故等対処設備 (防止・緩和以外)	<input type="checkbox"/> 周辺斜面

資料 1 3 - 5 波及的影響に係る基本方針

目 次

	頁
1. 概要	T1-添13-5-1
2. 基本方針	T1-添13-5-1
3. 波及的影響を考慮した施設的设计方針	T1-添13-5-1
3.1 波及的影響を考慮した施設的设计の観点	T1-添13-5-1
3.2 不等沈下又は相対変位の観点による設計	T1-添13-5-2
3.3 接続部の観点による設計	T1-添13-5-3
3.4 損傷、転倒及び落下等の観点による屋内施設的设计	T1-添13-5-4
3.5 損傷、転倒及び落下等の観点による屋外施設的设计	T1-添13-5-5
4. 波及的影響的设计対象とする下位クラス施設	T1-添13-5-6
4.1 不等沈下又は相対変位の観点	T1-添13-5-6
4.2 接続部の観点	T1-添13-5-8
4.3 屋内施設の損傷、転倒及び落下等の観点	T1-添13-5-10
4.4 屋外施設の損傷、転倒及び落下等の観点	T1-添13-5-13
5. 波及的影響的设计対象とする下位クラス施設の耐震设计方針	T1-添13-5-20
5.1 耐震評価部位	T1-添13-5-20
5.2 地震応答解析	T1-添13-5-20
5.3 设计用地震動又は地震力	T1-添13-5-20
5.4 荷重の種類及び荷重の組合せ	T1-添13-5-20
5.5 許容限界	T1-添13-5-21
6. 工事段階における下位クラス施設の調査・検討	T1-添13-5-23

(注1) 1. 「概要」、4.4「屋外施設の損傷、転倒及び落下等の観点」以外は、平成28年6月10日付け原規規発第1606104号にて認可された工事計画書の記載に変更はない。

1. 概要

本資料は、資料13-1「耐震設計の基本方針」の「3.3 波及的影響に対する考慮」に基づき、設計基準対象施設及び重大事故等対処施設の耐震設計を行うに際して、波及的影響を考慮した設計の基本的な考え方を説明するものである。

本資料の適用範囲は、設計基準対象施設及び重大事故等対処施設である。

本申請における既認可からの変更は、「4.4 屋外施設の損傷、転倒及び落下等の観点」に関して、「潮位観測システム（防護用）」及び「潮位計」の記載を追加した点である。

2. 基本方針

設計基準対象施設のうち耐震重要度分類のSクラスに属する施設（以下「Sクラス施設」という）、重大事故等対処施設のうち常設耐震重要重大事故防止設備及び常設重大事故緩和設備並びにこれらが設置される常設重大事故等対処施設（以下「SA施設」という）は、下位クラス施設の波及的影響によって、それぞれその安全機能及び重大事故等に対処するために必要な機能を損なわないように設計する。

3. 波及的影響を考慮した施設の設計方針

3.1 波及的影響を考慮した施設の設計の観点

Sクラス施設の設計においては、「設置許可基準規則の解釈別記2」（以下「別記2」という）に記載の以下の4つの観点で実施する。

- ①設置地盤及び地震応答性状の相違等に起因する相対変位又は不等沈下による影響
- ②耐震重要施設と下位のクラスの施設との接続部における相互影響
- ③建屋内における下位のクラスの施設の損傷、転倒及び落下等による耐震重要施設への影響
- ④建屋外における下位のクラスの施設の損傷、転倒及び落下等による耐震重要施設への影響

SA施設の設計においては、別記2における「耐震重要施設」を「SA施設」に、「安全機能」を「重大事故等に対処するために必要な機能」に読み替えて適用する。

また、上記①～④以外に設計の観点に含める事項がないかを確認する。原子力発電情報公開ライブラリ（NUCIA：ニューシア）から、原子力発電所の被害情報を抽出し、その要因を整理する。地震被害の発生要因が「別記2」①～④の検討事項に分類されない要因については、その要因も設計の観点に追加する。

以上の①～④の具体的な設計方法を以下に示す。

3.2 不等沈下又は相対変位の観点による設計

屋外に設置する設計基準対象施設及び重大事故等対処施設を対象に、別記2①「設置地盤及び地震応答性状の相違等に起因する相対変位又は不等沈下による影響」の観点で、上位クラス施設の安全機能及び重大事故等に対処するために必要な機能を損なわないよう下位クラス施設を設計する。

(1) 地盤の不等沈下による影響

下位クラスの施設が設置される地盤の不等沈下により、上位クラス施設の安全機能及び重大事故等に対処するために必要な機能を損なわないよう、以下のとおり設計する。

隔離による防護を講じて設計する場合には、下位クラス施設の不等沈下を想定しても上位クラス施設に衝突しない程度に十分な距離をとって配置するか、下位クラス施設と上位クラス施設の間には波及的影響を防止するために、衝突に対する強度を有する障壁を設置する。下位クラス施設を上位クラス施設への波及的影響を及ぼす可能性がある位置に設置する場合には、下位クラス施設を上位クラス施設と同等の支持性能をもつ地盤に、同等の基礎を設けて設置する。支持性能が十分でない地盤に下位クラス施設を設置する場合は、基礎の補強や周辺の地盤改良等を行った上で、同等の支持性能を確保する。

上記の方針で設計しない場合は、下位クラス施設が設置される地盤の不等沈下を想定し、上位クラス施設の有する機能を保持するよう設計する。

以上の設計方針のうち、不等沈下を想定し、上位クラス施設の有する機能を保持するよう設計する下位クラス施設を「4. 波及的影響の設計対象とする下位クラス施設」に、その設計方針を「5. 波及的影響の設計対象とする下位クラス施設の耐震設計方針」に示す。

(2) 建屋間の相対変位による影響

下位クラス施設と上位クラス施設との相対変位により、上位クラス施設の安全機能及び重大事故等に対処するために必要な機能を損なわないよう、以下のとおり設計する。

隔離による防護を講じて設計する場合には、下位クラス施設と上位クラス施設との相対変位を想定しても、下位クラス施設が上位クラス施設に衝突しない程度に十分な距離をとって配置するか、下位クラス施設と上位クラス施設との間に波及的影響を防止するために、衝突に対する強度を有する障壁を設置する。下位クラス施設と上位クラス施設との相対変位により、下位クラス施設が上位クラス施設に衝突する位置にある場合には、衝突部分の接触状況の確認、建屋全体評価又は局部評価を実施し、衝突

に伴い、上位クラス施設について、それぞれその安全機能及び重大事故等に対処するために必要な機能が損なわれるおそれのないよう設計する。

以上の設計方針のうち、建屋全体評価又は局部評価を実施して設計する下位クラス施設を「4. 波及的影響の設計対象とする下位クラス施設」に、その設計方針を「5. 波及的影響の設計対象とする下位クラス施設の耐震設計方針」に示す。

3.3 接続部の観点による設計

屋内外に設置する設計基準対象施設及び重大事故等対処施設を対象に、別記2②「耐震重要施設と下位のクラスの施設との接続部における相互影響」の観点で、上位クラス施設の安全機能及び重大事故等に対処するために必要な機能を損なわないよう下位クラス施設を設計する。

上位クラス施設と下位クラス施設との接続部には、原則、Sクラスの隔離弁等を設置することにより分離し、事故時等に隔離されるよう設計する。隔離されない接続部以降の下位クラス施設については、下位クラス施設が上位クラス施設の設計に用いる地震動又は地震力に対して、内部流体の内包機能、機器の動的機能、構造強度等を確保するよう設計する。又は、これらが維持されなくなる可能性がある場合は、下位クラス施設の損傷と隔離によるプロセス変化により、上位クラス施設の内部流体の温度、圧力に影響を与えても、系統としての機能が設計の想定範囲内に維持されるよう設計する。

以上の設計方針のうち、内部流体の内包機能、機器の動的機能、構造強度を確保するよう設計する下位クラス施設を「4. 波及的影響の設計対象とする下位クラス施設」に、その設計方針を「5. 波及的影響の設計対象とする下位クラス施設の耐震設計方針」に示す。

3.4 損傷、転倒及び落下等の観点による屋内施設的设计

屋内に設置する设计基準対象施設及び重大事故等対処施設を対象に、別記2③「建屋内における下位のクラスの施設の損傷、転倒及び落下等による耐震重要施設への影響」の観点で、上位クラス施設の安全機能及び重大事故等に対処するために必要な機能を損なわないよう下位クラス施設を设计する。

離隔による防護を講じて设计する場合には、下位クラス施設の損傷、転倒及び落下等を想定しても上位クラス施設に衝突しない程度に十分な距離をとって配置するか、下位クラス施設と上位クラス施設の間に波及的影響を防止するために衝突に対する強度を有する障壁を設置する。下位クラス施設を上位クラス施設への波及的影響を及ぼす可能性がある位置に設置する場合には、下位クラス施設が上位クラス施設の设计に用いる地震動又は地震力に対して、下位クラス施設が損傷、転倒及び落下等に至らないよう構造強度设计を行う。

上記の方針で设计しない場合は、下位クラス施設の損傷、転倒及び落下等を想定し、上位クラス施設の有する機能を保持するよう设计する。

以上の设计方針のうち、構造強度设计を行う、又は下位クラス施設の損傷、転倒及び落下等を想定し、上位クラス施設の有する機能を保持するよう设计する下位クラス施設を「4. 波及的影響の设计対象とする下位クラス施設」に、その设计方針を「5. 波及的影響の设计対象とする下位クラス施設の耐震设计方針」に示す。

3.5 損傷、転倒及び落下等の観点による屋外施設的设计

屋外に設置する设计基準対象施設及び重大事故等対処施設を対象に、別記2④「建屋外における下位のクラスの施設の損傷、転倒及び落下等による耐震重要施設への影響」の観点で、上位クラス施設の安全機能及び重大事故等に対処するために必要な機能を損なわないよう下位クラス施設を设计する。

離隔による防護を講じて设计する場合には、下位クラス施設の損傷、転倒及び落下等を想定しても上位クラス施設に衝突しない程度に十分な距離をとって配置するか、下位クラス施設と上位クラス施設の間に波及的影響を防止するために衝突に対する強度を有する障壁を設置する。下位クラス施設を上位クラス施設への波及的影響を及ぼす可能性がある位置に設置する場合には、下位クラス施設が上位クラス施設の设计に用いる地震動又は地震力に対して、下位クラス施設が損傷、転倒及び落下等に至らないよう構造強度设计を行う。

上記の方針で设计しない場合は、下位クラス施設の損傷、転倒及び落下等を想定し、上位クラス施設の有する機能を保持するよう设计する。

以上の设计方針のうち、構造強度设计を行う、又は下位クラス施設の損傷、転倒及び落下等を想定し、上位クラス施設の有する機能を保持するよう设计する下位クラス施設を「4. 波及的影響の设计対象とする下位クラス施設」に、その设计方針を「5. 波及的影響の设计対象とする下位クラス施設の耐震设计方針」に示す。

4. 波及的影響の設計対象とする下位クラス施設

「3. 波及的影響を考慮した施設の設計方針」に基づき、構造強度等を確保するよう設計するものとして選定した下位クラス施設を以下に示す。

4.1 不等沈下又は相対変位の観点

(1) 地盤の不等沈下による影響

なし。

(2) 建屋間の相対変位による影響

a. タービン建屋

Cクラス施設の間接支持構造物であるタービン建屋は、Sクラス施設及びSA施設の間接支持構造物である原子炉補助建屋に隣接していることから、上位クラス施設の設計に適用する地震動又は地震力に伴う相対変位により衝突して、原子炉補助建屋に対して波及的影響を及ぼすおそれが否定できない。このため波及的影響の設計対象とした。

ここで選定した波及的影響の設計対象とする下位クラス施設の不等沈下・相対変位により、波及的影響を受けるおそれのある上位クラス施設を第4-1表に示す。

第4-1表 波及的影響の設計対象とする下位クラス施設（不等沈下又は相対変位）

波及的影響を受けるおそれのある 上位クラス施設	波及的影響の設計対象とする 下位クラス施設
原子炉補助建屋	タービン建屋

4.2 接続部の観点

a. 化学体積制御設備配管

上位クラスの化学体積制御設備配管と系統上接続されている下位クラスの化学体積制御設備配管は、下位クラスの化学体積制御設備配管の損傷により、上位クラスの化学体積制御設備配管の内部流体の内包機能等の喪失の可能性が否定できない。このため、上位クラス施設の化学体積制御設備配管と系統上接続する下位クラスの化学体積制御設備配管を波及的影響の設計対象とした。

b. 燃料ピット冷却浄化系統配管

上位クラスの燃料ピット冷却浄化系統配管と系統上接続されている下位クラスの燃料ピット冷却浄化系統配管は、下位クラスの燃料ピット冷却浄化系統配管の損傷により、上位クラスの燃料ピット冷却浄化系統配管の内部流体の内包機能等の喪失の可能性が否定できない。このため、上位クラス施設の燃料ピット冷却浄化系統配管と系統上接続する下位クラスの燃料ピット冷却浄化系統配管を波及的影響の設計対象とした。

c. 冷却材ポンプモータ

Cクラス施設である冷却材ポンプモータは、Sクラス施設及びSA施設である冷却材ポンプに固定されていることから、上位クラス施設の設計に適用する地震動又は地震力に伴う損傷、転倒により冷却材ポンプの動的機能に波及的影響を及ぼす恐れが否定できない。このため、冷却材ポンプモータを波及的影響の設計対象とした。

ここで選定した波及的影響の設計対象とする下位クラス施設の損傷、転倒及び落下等により波及的影響を受けるおそれのある上位クラス施設を第4-2表に示す。

第4-2表 波及的影響の設計対象とする下位クラス施設（接続部）

波及的影響を受けるおそれのある 上位クラス施設	波及的影響の設計対象とする 下位クラス施設
化学体積制御設備配管	化学体積制御設備配管
燃料ピット冷却浄化系統配管	燃料ピット冷却浄化系統配管
冷却材ポンプ	冷却材ポンプモータ

4.3 屋内施設の損傷、転倒及び落下等の観点

(1) 施設の損傷、転倒及び落下等による影響

a. 格納容器ポーラクレーン

Cクラス施設である格納容器ポーラクレーンは、Sクラス施設及びSA施設である蒸気発生器等の上部に設置されていることから、上位クラス施設の設計に適用する地震動又は地震力に伴う落下により、蒸気発生器等に衝突し波及的影響を及ぼすおそれが否定できない。このため波及的影響の設計対象とした。

b. 使用済燃料ピット竜巻飛来物防護対策設備

下位クラス施設である使用済燃料ピット竜巻飛来物防護対策設備のうち、ネット本体及び架構は、Sクラス施設及びSA施設である使用済燃料ピットの上部に設置されていることから、上位クラス施設の設計に適用する地震動又は地震力に伴う落下により使用済燃料ピット及び使用済燃料ラックに衝突し、波及的影響を及ぼすおそれが否定できない。このため波及的影響の設計対象とした。

c. 使用済燃料ピットクレーン

Bクラス施設である使用済燃料ピットクレーンは、Sクラス施設及びSA施設である使用済燃料ピット等の上部に設置されていることから、上位クラス施設の設計に適用する地震動又は地震力に伴う落下により、使用済燃料ピット等に衝突し波及的影響を及ぼすおそれが否定できない。このため波及的影響の設計対象とした。

d. 燃料取扱建屋（鉄骨部）

Bクラス施設の間接支持構造物である燃料取扱建屋（鉄骨部）は、Sクラス施設及びSA施設である使用済燃料ピット等の上部に設置されていることから、上位クラス施設の設計に適用する地震動又は地震力に伴う落下により、使用済燃料ピット等に衝突し、波及的影響を及ぼすおそれが否定できない。このため波及的影響の設計対象とした。

e. 中央制御室天井照明

中央制御室天井照明は、Sクラス施設である運転コンソール等の上部に設置されていることから、上位クラス施設の設計に適用する地震動又は地震力に伴う落下により、運転コンソール等に衝突し、波及的影響を及ぼすおそれが否定できない。このため波及的影響の設計対象とした。

f. 耐火隔壁

耐火隔壁はSクラス施設及びSA施設であるほう酸ポンプ等の周囲に設置されていることから、上位クラス施設の設計に適用する地震動又は地震力に伴う損傷、転倒により、ほう酸ポンプ等に衝突し、波及的影響を及ぼすおそれが否定できない。このため波及的影響の設計対象とした。

ここで選定した波及的影響の設計対象とする下位クラス施設の損傷、転倒及び落下等により波及的影響を受けるおそれのある上位クラス施設を第4-3表に示す。

第4-3表 波及的影響の設計対象とする下位クラス施設（損傷、転倒及び落下等）

波及的影響を受けるおそれのある 上位クラス施設	波及的影響の設計対象とする 下位クラス施設
原子炉容器 蒸気発生器本体	格納容器ポーラクレーン
使用済燃料ピット 使用済燃料ピットラック	使用済燃料ピット竜巻飛来物防護対策設備
使用済燃料ピット 使用済燃料ピットラック	使用済燃料ピットクレーン
使用済燃料ピット 使用済燃料ピットラック	燃料取扱建屋（鉄骨部）
運転コンソール 放射線監視盤 炉外核計装盤 中央制御室直流分電盤	中央制御室天井照明
ほう酸ポンプ 計器用空気圧縮機 1次系冷却水ポンプ 電動補助給水ポンプ 原子炉保護系リレーラック 安全防護シーケンス盤 安全系VDUプロセッサ 安全系マルチプレクサ盤 計器用電源（インバータ）	耐火隔壁

4.4 屋外施設の損傷、転倒及び落下等の観点

(1) 施設の損傷、転倒及び落下等による影響

a. 海水ポンプ室竜巻飛来物防護対策設備

下位クラス施設である海水ポンプエリア竜巻飛来物防護対策設備のうち、ネット本体及び架構は、Sクラス施設及びSA施設である海水ポンプ等の上部に設置されていることから、上位クラス施設の設計に適用する地震動又は地震力に伴う落下により海水ポンプ等に衝突し、波及的影響を及ぼすおそれが否定できない。このため波及的影響の設計対象とした。

b. 復水タンク竜巻飛来物防護対策設備

下位クラス施設である復水タンク竜巻飛来物防護対策設備のうち、ネット本体及び架構は、Sクラス施設及びSA施設である復水タンクの上部等に設置されていることから、上位クラス施設の設計に適用する地震動又は地震力に伴う落下により、復水タンク等に衝突し、波及的影響を及ぼすおそれが否定できない。このため波及的影響の設計対象とした。

c. 屋外タンク竜巻飛来物防護対策設備

下位クラス施設である屋外タンク竜巻飛来物防護対策設備のうち、ネット本体及び架構は、Sクラス施設及びSA施設である燃料取替用水タンクの上部等に設置されていることから、上位クラス施設の設計に適用する地震動又は地震力に伴う落下により、燃料取替用水タンク等に衝突し、波及的影響を及ぼすおそれが否定できない。このため波及的影響の設計対象とした。

d. 主蒸気管ヘッド室竜巻飛来物防護対策設備

e. 原子炉補助建屋竜巻飛来物防護対策設備

下位クラス施設である主蒸気管ヘッド室竜巻飛来物防護対策設備及び原子炉補助建屋竜巻飛来物防護対策設備のうち、ネット本体及び架構は、上位クラス施設の付近に設置されていることから、上位クラス施設の設計に適用する地震動又は地震力に伴う落下により、主蒸気管ヘッド室や原子炉補助建屋に衝突し、波及的影響を及ぼすおそれが否定できない。このため波及的影響の設計対象とした。

f. 移動式クレーン

海水ポンプ点検時に使用する移動式クレーンは、上位クラス施設である海水ポンプ等の付近で使用することから、上位クラス施設の設計に適用する地震動又は地震

力に伴う転倒、損傷及び落下により海水ポンプ等に衝突し、波及的影響を及ぼすおそれが否定できない。このため、波及的影響の検討対象とした。

g. 耐火隔壁（海水ポンプ）

耐火隔壁（海水ポンプ）は、上位クラス施設である海水ポンプ等の付近に設置されており、上位クラス施設の設計に適用する地震動又は地震力に伴う転倒、損傷及び落下により海水ポンプ等に衝突し、波及的影響を及ぼすおそれが否定できない。このため、波及的影響の検討対象とした。

h. 循環水ポンプ

循環水ポンプは、上位クラス施設である海水ポンプ等の付近に設置されており、上位クラス施設の設計に適用する地震動又は地震力に伴う転倒、損傷及び落下により海水ポンプ等に衝突し、波及的影響を及ぼすおそれが否定できない。このため、波及的影響の検討対象とした。

i. 1次系純水タンク

1次系純水タンクは上位クラス施設である燃料取替用水タンクの付近に設置されており、上位クラス施設の設計に適用する地震動又は地震力に伴う転倒、損傷及び落下により燃料取替用水タンクに衝突し、波及的影響を及ぼすおそれが否定できない。このため、波及的影響の検討対象とした。

j. 循環水管

循環水管は、上位クラス施設である放水口側防潮堤の付近に設置されており、上位クラス施設の設計に適用する地震動又は地震力に伴う損傷により放水口側防潮堤に衝突し、波及的影響を及ぼすおそれが否定できない。このため、波及的影響の検討対象とした。

k. 周辺斜面①（3号機及び4号機原子炉格納施設周辺斜面）

周辺斜面①（3号機及び4号機原子炉格納施設周辺斜面）は、上位クラス施設である3号機及び4号機原子炉格納施設等の付近に位置しており、上位クラス施設の設計に適用する地震動により斜面が崩壊し、3号機及び4号機原子炉格納施設等に波及的影響を及ぼすおそれが否定できない。このため、波及的影響の検討対象とした。

l. 周辺斜面②（取水路防潮ゲート周辺斜面）

周辺斜面②（取水路防潮ゲート周辺斜面）は、上位クラス施設である取水路防潮ゲートの付近に位置しており、上位クラス施設の設計に適用する地震動により斜面が崩壊し、取水路防潮ゲートに波及的影響を及ぼすおそれが否定できない。このため、波及的影響の検討対象とした。

m. 周辺斜面③（1号機及び2号機原子炉格納施設周辺斜面）

周辺斜面③（1号機及び2号機原子炉格納施設周辺斜面）は、上位クラス施設である1号機及び2号機原子炉格納施設等の付近に位置しており、上位クラス施設の設計に適用する地震動により斜面が崩壊し、1号機及び2号機原子炉格納施設等に波及的影響を及ぼすおそれが否定できない。このため、波及的影響の検討対象とした。

n. 取水口ケーソン

o. 非常用海水路閉塞防止措置

p. 周辺斜面④（取水口周辺斜面（北側））

q. 周辺斜面⑤（取水口周辺斜面（南側））

取水口ケーソン、非常用海水路閉塞防止措置は、上位クラス施設である非常用海水路の付近に設置されており、上位クラス施設の設計に適用する地震動又は地震力に伴う転倒及び損傷により、非常用海水路の通水機能に波及的影響を及ぼすおそれが否定できない。周辺斜面④（取水口周辺斜面（北側））、周辺斜面⑤（取水口周辺斜面（南側））についても、上位クラス施設である非常用海水路の付近に位置しており、上位クラス施設の設計に適用する地震動により斜面が崩壊し、非常用海水路の通水機能に波及的影響を及ぼすおそれが否定できない。このため、波及的影響の検討対象とした。

r. 周辺斜面⑥（緊急時対策所周辺斜面）

周辺斜面⑥（緊急時対策所周辺斜面）は、上位クラス施設である緊急時対策所等の付近に位置しており、上位クラス施設の設計に適用する地震動により斜面が崩壊し緊急時対策所等に波及的影響を及ぼすおそれが否定できない。このため、波及的影響の検討対象とした。

s. 周辺斜面⑦（復水タンク周辺斜面）

周辺斜面⑦（復水タンク周辺斜面）は、上位クラス施設である復水タンク等の付

近に位置しており、上位クラス施設の設計に適用する地震動により斜面が崩壊し、復水タンク等に波及的影響を及ぼすおそれが否定できない。このため、波及的影響の検討対象とした。

t. 海水ポンプ室竜巻飛来物防護対策設備（3，4号機）

下位クラス施設である海水ポンプエリア竜巻飛来物防護対策設備（3，4号機）のうち、ネット本体及び架構は、潮位観測システム（防護用）の近傍に設置されていることから、上位クラス施設の設計に適用する地震動又は地震力に伴う落下により潮位観測システム（防護用）に衝突し、波及的影響を及ぼすおそれが否定できない。このため波及的影響の設計対象とした。

u. 移動式クレーン（3，4号機）

海水ポンプ点検時に使用する移動式クレーン（3，4号機）は、上位クラス施設である潮位観測システム（防護用）の付近で使用することから、上位クラス施設の設計に適用する地震動又は地震力に伴う転倒、損傷及び落下により潮位観測システム（防護用）に衝突し、波及的影響を及ぼすおそれが否定できない。このため、波及的影響の検討対象とした。

v. 周辺斜面⑧（海水ポンプ室周辺斜面）（2号機）

周辺斜面⑧（海水ポンプ室周辺斜面）（2号機）は、上位クラスである潮位観測システム（防護用）及び潮位計の付近に位置しており、上位クラス施設の設計に適用する地震動により斜面が崩壊し、潮位観測システム（防護用）及び潮位計に波及的影響を及ぼすおそれが否定できない。このため、波及的影響の検討対象とした。

ここで選定した波及的影響の設計対象とする下位クラス施設の損傷、転倒及び落下等により波及的影響を受けるおそれのある上位クラス施設を第4-4表に示す。

第4-4表 波及的影響の設計対象とする下位クラス施設（損傷、転倒及び落下等）（1/3）

波及的影響を受けるおそれのある 上位クラス施設	波及的影響の設計対象とする 下位クラス施設
海水ポンプ 海水ストレーナ 海水ポンプ室 原子炉補機冷却海水設備 海水ポンプ室浸水防止蓋 海水ポンプエリア 潮位計 潮位観測システム（防護用）	海水ポンプ室竜巻飛来物防護対策設備
復水タンク 復水タンク水位	復水タンク竜巻飛来物防護対策設備
燃料取替用水タンク 燃料取替用水タンク水位	屋外タンク竜巻飛来物防護対策設備
原子炉補助建屋	主蒸気管ヘッド室竜巻飛来物防護対策設備 原子炉補助建屋竜巻飛来物防護対策設備
海水ポンプ 海水ストレーナ 海水ポンプ室 原子炉補機冷却海水設備 海水ポンプ室浸水防止蓋 循環水ポンプ室浸水防止蓋 海水ポンプエリア 潮位計 潮位観測システム（防護用）	移動式クレーン
海水ポンプ 循環水ポンプ室浸水防止蓋	耐火隔壁（海水ポンプ） 循環水ポンプ
燃料取替用水タンク	1次系純水タンク
放水口側防潮堤	循環水管

第4-4表 波及的影響の設計対象とする下位クラス施設（損傷、転倒及び落下等）(2/3)

波及的影響を受けるおそれのある 上位クラス施設	波及的影響の設計対象とする 下位クラス施設
<p>3 / 4号機原子炉格納施設</p> <p>津波監視カメラ</p> <p>潮位観測システム（防護用）</p> <p>統合原子力防災ネットワークに接続する通信連絡設備</p> <ul style="list-style-type: none"> ・衛星アンテナ ・無線アンテナ（3・4号機） <p>衛星電話（固定）</p> <ul style="list-style-type: none"> ・衛星電話用アンテナ（中央制御室用） <p>3号機中間建屋</p> <p>S P D S表示装置</p> <ul style="list-style-type: none"> ・3・4号機S P D S用無線発信機 ・3・4号機S P D S通信機器収納盤（緊急時対策所側） <p>安全パラメータ表示システム（S P D S）</p> <ul style="list-style-type: none"> ・3・4号機S P D S用無線受信機 ・3・4号機S P D S通信機器収納盤（1・2号機側） 	<p>周辺斜面①</p>
<p>取水路防潮ゲート</p>	<p>周辺斜面②</p>
<p>原子炉格納施設</p> <p>原子炉補助建屋</p> <p>燃料取替用水タンク</p> <p>燃料取替用水タンク水位</p> <p>燃料油貯油そう</p> <p>燃料油配管</p> <p>空冷式非常用発電装置</p> <p>空冷式非常用発電装置用給油ポンプ</p> <p>衛星電話（固定）</p> <ul style="list-style-type: none"> ・衛星電話用アンテナ（中央制御室用） <p>安全パラメータ表示システム（S P D S）</p> <ul style="list-style-type: none"> ・1・2号機S P D S用無線発信機 ・1・2号機S P D S通信機器収納盤 <p>潮位観測システム（防護用）</p>	<p>周辺斜面③</p>

第4-4表 波及的影響の設計対象とする下位クラス施設（損傷、転倒及び落下等）（3/3）

波及的影響を受けるおそれのある 上位クラス施設	波及的影響の設計対象とする 下位クラス施設
非常用海水路	取水口ケーソン 非常用海水路閉塞防止措置 周辺斜面④（取水口周辺斜面（北側）） 周辺斜面⑤（取水口周辺斜面（南側））
緊急時対策所 統合原子力防災ネットワークに接続する通 信連絡設備 ・無線アンテナ（緊急時対策所建屋） S P D S 表示装置 ・緊急時対策所 S P D S 用無線受信機 ・緊急時対策所 S P D S 通信機器収納盤	周辺斜面⑥
復水タンク 復水タンク水位 復水配管 海水ポンプ 海水ストレータ 海水ポンプ室 海水ポンプ室浸水防止蓋 循環水ポンプ室浸水防止蓋 原子炉補機冷却海水設備配管 潮位計 潮位観測システム（防護用） 原子炉格納施設 原子炉補助建屋 安全パラメータ表示システム（S P D S） ・1・2号機 S P D S 用無線発信機 ・1・2号機 S P D S 通信機器収納盤	周辺斜面⑦
潮位観測システム（防護用）	海水ポンプ室竜巻飛来物防護対策設備 （3，4号機） ^{（注1）}
潮位観測システム（防護用）	移動式クレーン（3，4号機） ^{（注1）}
潮位観測システム（防護用） 潮位計	周辺斜面⑧（2号機） ^{（注1）}

（注1）波及的影響を及ぼすおそれのある施設の耐震計算書については、平成28年6月10日付け原規規発第1606105号又は平成27年8月4日付け原規規発第1508041号にて認可された工事計画の添付資料13-18「波及的影響を及ぼすおそれのある施設の耐震計算書」によるものとする。

5. 波及的影響の設計対象とする下位クラス施設の耐震設計方針

上位クラス施設の有する機能を保持するよう設計する下位クラス施設の設計方針を以下に示す。

5.1 耐震評価部位

波及的影響の設計対象とする下位クラス施設の耐震評価部位は、それぞれの損傷モードに応じて選定する。すなわち、評価対象下位クラス施設が不等沈下、相対変位、接続部における相互影響、損傷、転倒及び落下等を防止するよう、主要構造部材、支持部及び固定部等を対象とする。また、地盤の不等沈下又は下位クラス施設の転倒を想定して設計する施設については、上位クラス施設の機能に影響がないよう、下位クラス施設の評価部位を選定する。

各施設の耐震評価部位は、資料 13-18-1 「波及的影響を及ぼすおそれのある下位クラス施設の耐震評価方針」に示す。

5.2 地震応答解析

波及的影響の設計対象とする下位クラス施設の耐震設計において実施する地震応答解析については、資料 13-1 「耐震設計の基本方針」の「10. 耐震計算の基本方針」に従い、既工認で実績があり、かつ最新の知見に照らしても妥当な手法及び条件を基本として行う。

各施設の設計に適用する地震応答解析は、資料 13-18-1 「波及的影響を及ぼすおそれのある下位クラス施設の耐震評価方針」に示す。

5.3 設計用地震動又は地震力

波及的影響の設計対象とする下位クラス施設においては、上位クラス施設の設計に用いる地震動又は地震力を適用する。

各施設の設計に適用する地震動又は地震力は、資料 13-18-1 「波及的影響を及ぼすおそれのある下位クラス施設の耐震評価方針」に示す。

5.4 荷重の種類及び荷重の組合せ

波及的影響の防止を目的とした設計において用いる荷重の種類及び荷重の組合せについては、波及的影響を受けるおそれのある上位クラス施設と同じ運転状態において下位クラス施設に発生する荷重を組み合わせる。

また、地盤の不等沈下又は転倒を想定し、上位クラス施設の機能に影響がないよう設計する場合は、転倒等に伴い発生する荷重を組み合わせる。

荷重の設定においては、実運用・実事象上定まる範囲を考慮して設定する。各施設の設計に適用する荷重の種類及び組み合わせは、資料13-18-1「波及的影響を及ぼすおそれのある下位クラス施設の耐震評価方針」に示す。

5.5 許容限界

波及的影響の設計対象とする下位クラス施設の評価に用いる許容限界設定の考え方を、以下建物・構築物、機器・配管系及び土木構造物にわけて示す。

5.5.1 建物・構築物

建物・構築物について、離隔による防護を講じることで、下位クラス施設の相対変位等による波及的影響を防止する場合は、下位クラス施設と上位クラス施設との距離を基本として許容限界を設定する。

また、施設の構造を保つことで、下位クラス施設の損傷、転倒及び落下等を防止する場合は、部材に発生する応力に対して終局耐力を基本として許容限界を設定する。

5.5.2 機器・配管系

機器・配管系について、施設の構造を保つことで、下位クラス施設の接続部における相互影響及び損傷、転倒及び落下等を防止する場合は、許容限界として、評価部位に塑性ひずみが生じる場合であっても、その量が小さなレベルに留まって破断延性限界に十分な余裕を有していることに相当する許容限界を設定する。機器の動的機能維持を確保することで、下位クラス施設の接続部における相互影響を防止する場合は、許容限界として動的機能維持確認済加速度を設定する。配管のうち、高温配管については耐震評価上影響のある下位クラス配管を上位クラス配管に含めて構造強度設計を行う。低温配管についても同様に、標準支持間隔法に従い設計する。

また、地盤の不等沈下又は転倒を想定する場合は、下位クラスの施設の転倒等に伴い発生する荷重により、上位クラス施設の評価部位に塑性ひずみを生じる場合であっても、その量が小さなレベルに留まって破断延性限界に十分な余裕を有していること、また転倒した下位クラス施設と上位クラス施設との距離を許容限界として設定する。

5.5.3 土木構造物

土木構造物について、施設の構造を保つことで、下位クラス施設の損傷、転倒及び落下等を防止する場合は、構造部材の終局耐力や基礎地盤の極限支持力度に対し

適切な安全余裕を考慮することを基本として許容限界を設定する。

また、構造物の安定性や変形により上位クラス施設の機能に影響がないよう設計する場合は、構造物のすべりや変形量に対し適切な安全余裕を考慮することを基本として許容限界を設定する。

各施設の評価に適用する許容限界は、資料 13-18-1 「波及的影響を及ぼすおそれのある下位クラス施設の耐震評価方針」に示す。

6. 工事段階における下位クラス施設の調査・検討

工事段階においても、設計基準対象施設及び重大事故等対処施設の設計段階の際に検討した配置・補強等が設計どおりに施されていることを、敷地全体を俯瞰した調査・検討を行うことで確認する。また、仮置資材等、現場の配置状況等の確認を必要とする下位クラス施設についてもあわせて確認する。

工事段階における検討は、別記2の4つの観点のうち、③及び④の観点、すなわち下位クラス施設の損傷、転倒及び落下等による影響について、プラントウォークダウンにより実施する。

確認事項としては、設計段階において検討した離隔による防護の観点で行う。すなわち、施設の損傷、転倒及び落下等を想定した場合に上位クラス施設に衝突するおそれのある範囲内に下位クラス施設がないこと、又は間に衝撃に耐えうる障壁、緩衝物等が設置されていること、仮置資材等については固縛等、転倒及び落下を防止する措置が適切に講じられていることを確認する。

ただし、仮置機器等の下位クラス施設自体が、明らかに影響を及ぼさない程度の大きさ、重量等の場合は対象としない。

以上を踏まえて、損傷、転倒及び落下等により、上位クラス施設に波及的影響を及ぼす可能性がある下位クラス施設が抽出されれば、必要に応じて、上記の確認事項と同じ観点で対策・検討を行う。すなわち、下位クラス施設の配置を変更したり、間に緩衝物等を設置したり、固縛等の転倒・落下防止措置等を講じたりすることで対策・検討を行う。

また、工事段階における確認の後も、波及的影響を防止するように現場を保持するため、保安規定に機器設置時の配慮事項等を定めて管理する。

資料13-8 水平2方向及び鉛直方向地震力の組合せに関する影響評価方針

目 次

	頁
1. 概要	T1-添13-8-1
2. 基本方針	T1-添13-8-1
3. 水平2方向及び鉛直方向地震力による影響評価に用いる地震動	T1-添13-8-1
4. 各施設における水平2方向及び鉛直方向地震力に対する影響評価方針	T1-添13-8-2
4.1 建物・構築物	T1-添13-8-2
4.2 機器・配管系	T1-添13-8-8
4.3 屋外重要土木構造物	T1-添13-8-13
4.4 津波防護施設、浸水防止設備及び津波監視設備	T1-添13-8-18

(注1) 1. 「概要」及び4.4「津波防護施設、浸水防止設備及び津波監視設備」以外は、平成28年6月10日付け原規規発第1606104号にて認可された工事計画書の記載に変更はない。

1. 概要

本資料は、資料13-1「耐震設計の基本方針」のうち、「4.1 地震力の算定法(2)動的地震力」に基づき、水平2方向及び鉛直方向地震力の組合せに関する影響評価の方針について説明するものである。

本申請における既認可からの変更は、「4.4 津波防護施設、浸水防止設備及び津波監視設備」に「潮位観測システム(防護用)」の記載を追加した点である。

2. 基本方針

施設の耐震設計では、設備の構造から地震力の方向に対して弱軸、強軸を明確にし、地震力に対して配慮した構造としている。

今回、水平2方向及び鉛直方向地震力の組合せによる耐震設計に係る技術基準が制定されたことから、従来の設計手法における水平1方向及び鉛直方向地震力の組み合わせた耐震計算に対して、施設の構造特性から水平2方向及び鉛直方向地震力の組合せによる影響の可能性のある施設を評価対象施設として抽出し、施設が有する耐震性に及ぼす影響を評価する。

評価対象は「実用発電用原子炉及びその附属施設の技術基準に関する規則(平成25年6月28日原子力規制委員会規則第6号)」の第5条及び第50条に規定されている耐震重要施設及びその間接支持構造物、常設耐震重要重大事故防止設備又は常設重大事故緩和設備が設置される重大事故等対処施設、並びにこれらの施設への波及的影響防止のために耐震評価を実施する施設とする。耐震Bクラスの施設については、共振のおそれのあるものを評価対象とする。

評価に当たっては、施設の構造特性から水平2方向及び鉛直方向地震力の組合せの影響を受ける部位を抽出し、その部位について水平2方向及び鉛直方向の荷重や応力を算出し、施設が有する耐震性への影響を確認する。

施設が有する耐震性への影響が確認された場合は、詳細な手法を用いた検討等、新たに設計上の対応策を講じる。

3. 水平2方向及び鉛直方向地震力による影響評価に用いる地震動

水平2方向及び鉛直方向地震力による影響評価には、基準地震動 S_s-1 ～ S_s-7 を用いる。基準地震動 S_s は、資料13-2「基準地震動 S_s 及び弾性設計用地震動 S_d の概要」による。

ここで、水平2方向及び鉛直方向地震力の組合せによる影響評価に用いる基準地震動は、複数の基準地震動における地震動の特性及び包絡関係を、施設の特性による影響も考慮した上で確認し、本影響評価に用いる。

4. 各施設における水平2方向及び鉛直方向地震力に対する影響評価方針

4.1 建物・構築物

4.1.1 水平方向及び鉛直方向地震力の組合せによる従来設計手法の考え方

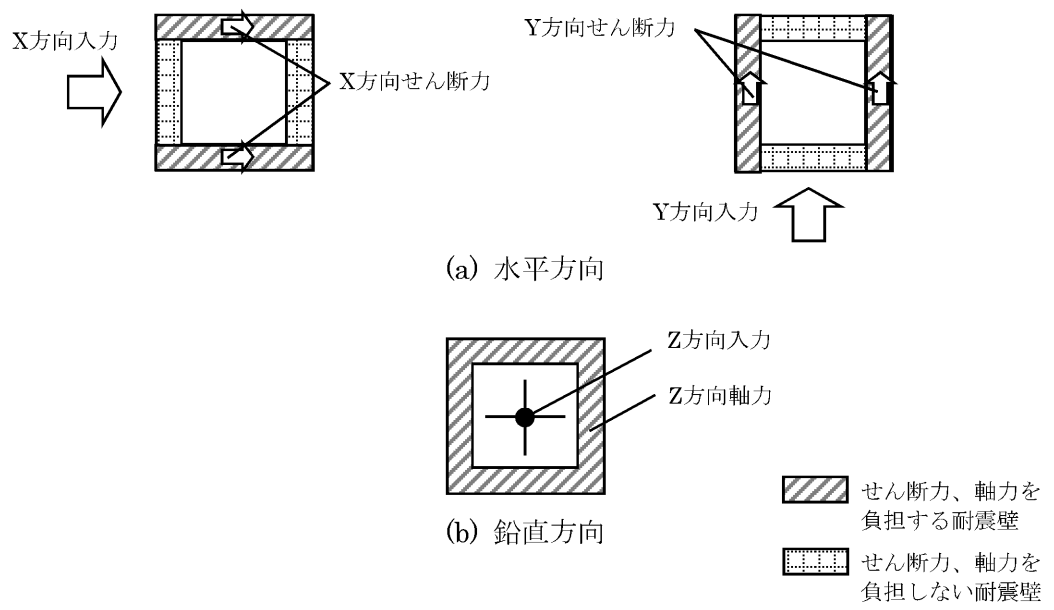
従来の設計手法では、建物・構築物の地震応答解析において、各水平方向及び鉛直方向の地震動を質点系モデルにそれぞれの方向ごとに入力し解析を行っている。また、原子炉施設における建物・構築物は、全体形状及び平面レイアウトから、地震力を主に耐震壁で負担する構造であり、剛性の高い設計としている。

水平方向の地震力に対しては、せん断力について評価することを基本とし、建物・構築物に作用するせん断力は、地震時に生じる力の流れが明解となるように、直交する2方向に釣合いよく配置された鉄筋コンクリート造耐震壁を主な耐震要素として構造計画を行う。地震応答解析は、水平2方向の耐震壁に対して、それぞれ剛性を評価し、各水平方向に対して解析を実施している。従って、建物・構築物に対し水平2方向の入力がある場合、各方向から作用するせん断力を負担する部位が異なるため、水平2方向の入力がある場合の評価は、水平1方向にのみ入力がある場合と同等な評価となる。

鉛直方向の地震力に対しては、軸力について評価することを基本としている。建物・構築物に作用する軸力は、鉄筋コンクリート造耐震壁を主な耐震要素として構造計画を行う。

入力方向ごとの耐震要素について、第4-1図に示す。

また、資料13-16「耐震設計上重要な設備を設置する施設の耐震計算書」、資料13-17「申請設備の耐震計算書」及び資料13-18「波及的影響を及ぼすおそれのある施設の耐震計算書」のうち建物・構築物の局部評価は、地震応答解析により算出された応答を水平1方向及び鉛直方向に組み合わせて行っている。



第4-1図 入力方向ごとの耐震要素

4.1.2 水平2方向及び鉛直方向地震力の組合せの評価方針

建物・構築物において、水平2方向及び鉛直方向地震力を考慮した場合に影響を受ける可能性がある部位の評価を行う。

評価対象は、耐震重要施設及びその間接支持構造物、常設耐震重要重大事故防止設備又は常設重大事故緩和設備が設置される重大事故等対処施設並びにこれらの施設への波及的影響防止のために耐震評価を実施する部位とする。

対象とする部位について、水平2方向及び鉛直方向地震力の組合せの影響が想定される応答特性から水平2方向及び鉛直方向地震力の組合せによる影響を受ける可能性のある部位を抽出する。

応答特性から抽出された、水平2方向の地震力による影響を受ける可能性がある部位は、従来の評価結果の荷重又は応力の算出結果等を水平2方向及び鉛直方向に組み合わせ、各部位に発生する荷重や応力を算出し、各部位が有する耐震性への影響を確認する。

各部位が有する耐震性への影響が確認された場合、詳細な手法を用いた検討等、新たに設計上の対応策を講じる。

4.1.3 水平2方向及び鉛直方向地震力の組合せの影響評価方法

建物・構築物において、従来の設計手法における水平1方向及び鉛直方向地震力の組合せに対して、水平2方向及び鉛直方向地震力の組合せによる影響を受ける可能性がある耐震評価上の構成部位について、応答特性から抽出し、影響を評価する。影響評価のフローを第4-2図に示す。

(1) 影響評価部位の抽出

① 耐震評価上の構成部位の整理

建物・構築物における耐震評価上の構成部位を整理し、各建屋において、該当する耐震評価上の構成部位を網羅的に確認する。

② 応答特性の整理

建物・構築物における耐震評価上の構成部位について、水平2方向及び鉛直方向地震力の組合せの影響が想定される応答特性を整理する。

③ 荷重の組合せによる応答特性が想定される部位の抽出

整理した耐震評価上の構成部位について、水平2方向及び鉛直方向地震力の組合せの影響が想定される応答特性のうち、荷重の組合せによる応答特性を検討する。水平2方向及び鉛直方向地震力に対し、荷重の組合せによる応答特性により、有する耐震性への影響が想定される部位を抽出する。

④ 3次元的な応答特性が想定される部位の抽出

荷重の組合せによる応答特性が想定される部位として抽出されなかった部位のうち、3次元的な応答特性が想定される部位を検討する。水平2方向及び鉛直方向地震力に対し、3次元的な応答特性により、有する耐震性への影響が想定される部位を抽出する。

⑤ 3次元FEMモデルによる精査

3次元的な応答特性が想定される部位として抽出された部位について、3次元FEMモデルを用いた精査を実施し、水平2方向及び鉛直方向地震力により、有する耐震性への影響が想定される部位を抽出する。

また、3次元的な応答が想定される部位として抽出されなかった部位についても、局所応答の観点から、3次元FEMモデルによる精査を実施し、水平2方向及び鉛直方向地震力により、有する耐震性への影響が想定される部位を抽出する。

局所応答に対する3次元FEMモデルによる精査は、施設の重要性、建屋規模及び構造特性を考慮し、原子炉格納施設及び原子炉補助建屋について、地震応答解析を行う。

(2) 影響評価手法

⑥ 水平2方向及び鉛直方向地震力の組合せの影響評価

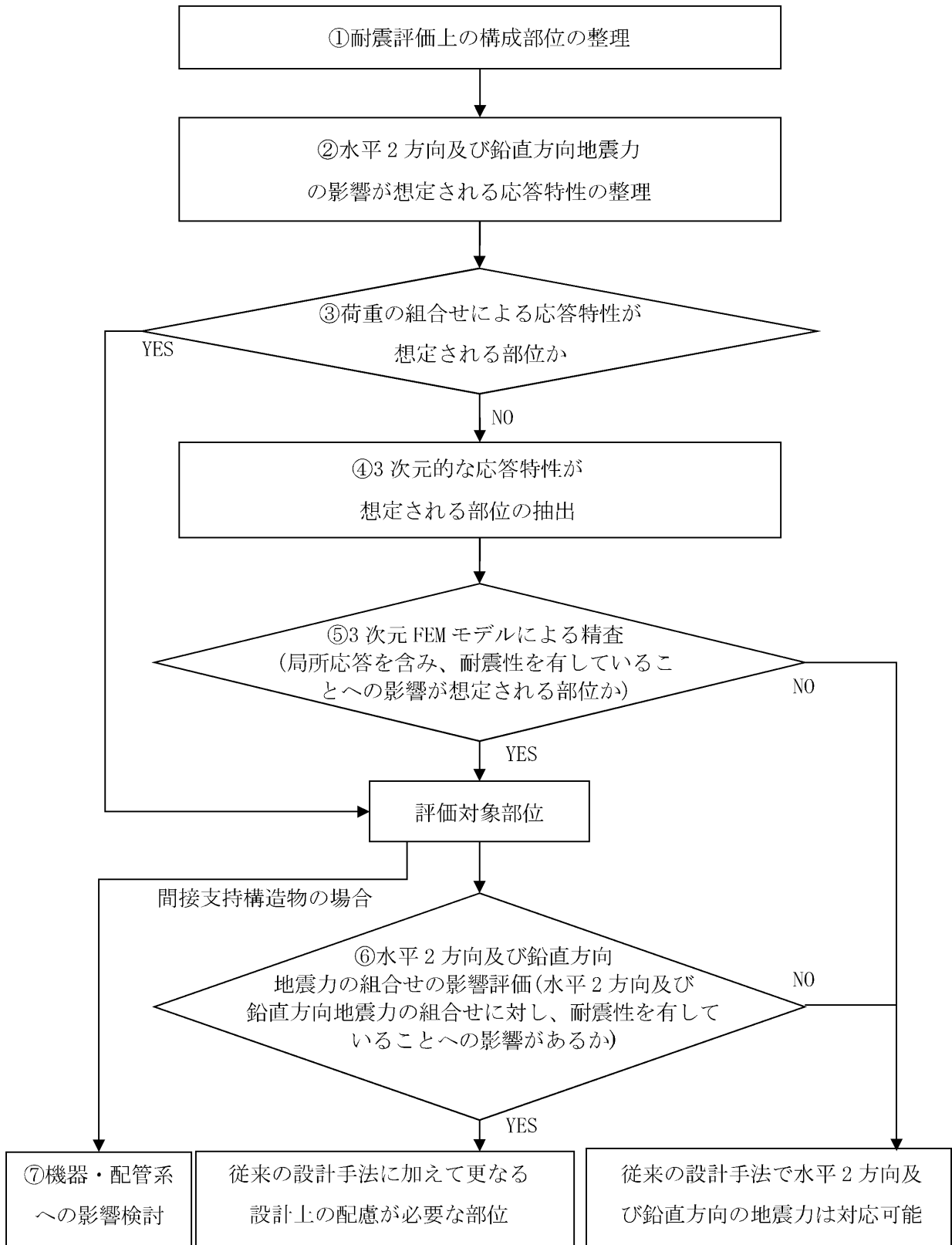
水平2方向及び鉛直方向地震力の組合せによる影響評価においては、資料13-16「耐震設計上重要な設備を設置する施設の耐震計算書」、資料13-17「申請設備の耐震計算書」及び資料13-18「波及的影響を及ぼすおそれのある施設の耐震計算書」のうち建物・構築物の局部評価に示す水平1方向及び鉛直方向地震力の組合せによる局部評価の荷重又は応力の算出結果等を用い、水平2方向及び鉛直方向地震力を組み合わせる方法として、米国REGULATORY GUIDE 1.92^(注1)の「2. Combining Effects Caused by Three Spatial Components of an Earthquake」を参考として、組合せ係数法(1.0 : 0.4 : 0.4)に基づいて地震力を設定する。

評価対象として抽出した耐震評価上の構成部位について、構造部材の発生応力等を適切に組み合わせることで、各部位の設計上の許容値に対する評価を実施し、各部位が有する耐震性への影響を評価する。

⑦ 機器・配管系への影響検討

③及び⑤にて、施設が有する耐震性への影響が想定され、評価対象として抽出された部位が、耐震重要施設、常設耐震重要重大事故防止設備又は常設重大事故緩和設備の間接支持機能を有する場合には、機器・配管系に対し、水平2方向及び鉛直方向地震力の組合せによる応答値への影響を確認する。

(注1) REGULATORY GUIDE (RG) 1.92 “COMBINING MODAL RESPONSES AND SPATIAL COMPONENTS IN SEISMIC RESPONSE ANALYSIS”



第4-2図 水平2方向及び鉛直方向地震力による影響検討のフロー

4.2 機器・配管系

4.2.1 水平方向及び鉛直方向地震力の組合せによる従来設計の考え方

機器・配管系における従来の水平方向及び鉛直方向地震力の組合せによる設計手法では、建物・構築物の振動特性を考慮し、変形するモードが支配的となり応答が大きくなる方向（応答軸方向）に基準地震動を入力して得られる各方向の地震力（床応答）を用いている。

応答軸（強軸・弱軸）が明確となっている設備の耐震評価においては、水平各方向の地震力を包絡し、変形モードが支配的となる応答軸方向に入力する等、従来評価において保守的な取り扱いを基本としている。

一方、応答軸が明確となっていない設備で3次元的な広がりを持つ設備の耐震評価においては、基本的に3次元のモデル化を行っており、建物・構築物の応答軸方向の地震力をそれぞれ入力し、この入力により算定される荷重や応力のうち大きい方を用いて評価を実施している。

さらに、応答軸以外の振動モードが生じにくい構造の採用、応答軸以外の振動モードが生じ難いサポート設計の採用といった構造上の配慮等、水平方向の入力に対して配慮した設計としている。

4.2.2 水平2方向及び鉛直方向地震力による影響評価方針

機器・配管系において、水平2方向及び鉛直方向地震力の組合せを考慮した場合に、影響を受ける可能性がある設備（部位）の評価を行う。

評価対象は、耐震重要施設、常設耐震重要重大事故防止設備又は常設重大事故緩和設備が設置される重大事故等対処施設の機器・配管系並びにこれらの施設への波及的影響防止のために耐震評価を実施する設備とする。

対象とする設備を機種ごとに分類し、それぞれの構造上の特徴により荷重の伝達方向、その荷重を受ける構造部材の配置及び構成等により水平2方向の地震力による影響を受ける可能性がある設備（部位）を抽出する。

構造上の特徴により影響の可能性がある設備（部位）は、水平2方向及び鉛直方向地震力による影響の検討を実施する。水平各方向の地震力が1：1で入力された場合の発生値を従来の評価結果の荷重又は算出応力等を水平2方向及び鉛直方向に整理して組み合わせる又は新たな解析等により高度化した手法を用いる等により、水平2方向の地震力による設備（部位）に発生する荷重や応力を算出する。

これらの検討により、水平2方向及び鉛直方向地震力を組み合わせた荷重や応力の結果が従来の発生値と同等である場合は影響のない設備として抽出せず、従来の発生値を超えて耐震性への影響が懸念される場合は、設備が有する耐震性への影響を確認する。

設備が有する耐震性への影響が確認された場合は、詳細な手法を用いた検討等、新たに設計上の対応策を講じる。

4.2.3 水平2方向及び鉛直方向地震力の組合せの影響評価方法

機器・配管系において、水平1方向及び鉛直方向地震力を組み合わせた従来の耐震計算に対して、水平2方向及び鉛直方向地震力の組合せの影響の可能性のある設備を構造及び発生値の増分の観点から抽出し、影響を評価する。なお、影響評価は従来設計で用いている質点系モデルによる評価結果を用いて行うことを基本とする。影響評価のフローを第4-3図に示す。

① 評価対象となる設備の整理

耐震重要施設、常設耐震重要重大事故防止設備又は常設重大事故緩和設備が設置される重大事故等対処施設の機器・配管系並びにこれらの施設への波及的影響防止のために耐震評価を実施する設備を評価対象とし、機種ごとに分類し整理する。(第4-3図①)

② 構造上の特徴による抽出

機種ごとに構造上の特徴から水平2方向の地震力が重複する観点、若しくは応答軸方向以外の振動モード(ねじれ振動等)が生じる観点にて検討を行い、水平2方向の地震力による影響の可能性のある設備を抽出する。(第4-3図②)

③ 発生値の増分による抽出

水平2方向の地震力による影響の可能性のある設備に対して、水平2方向の地震力が各方向1:1で入力された場合に各部にかかる荷重や応力を求め、従来の水平1方向及び鉛直方向地震力の組合せによる設計に対して、水平2方向及び鉛直方向地震力の組合せを考慮した発生値の増分を用いて影響を検討し、耐震性への影響が懸念される設備を抽出する。

また、建物・構築物及び屋外重要土木構造物の検討により、機器・配管系への影響の可能性のある部位が抽出された場合は、機器・配管系への影響を評価し、耐震性への影響が懸念される設備を抽出する。

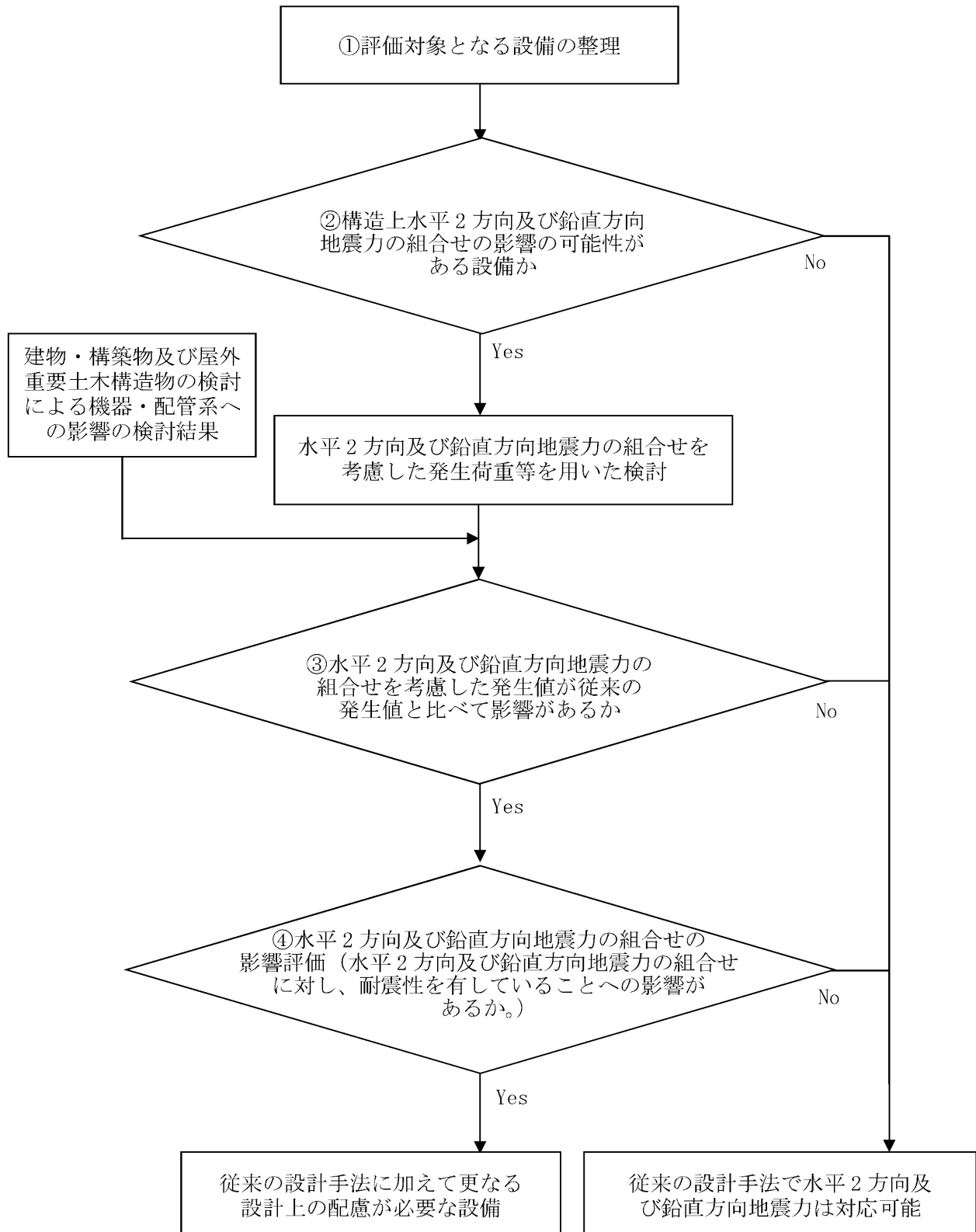
影響の検討は、機種ごとの分類に対して地震力の寄与度に配慮し耐震裕度が小さい設備(部位)を対象とする。(第4-3図③)

なお、耐震評価は基本的に概ね弾性範囲でとどまる体系であることに加え、国内と海外の機器の耐震解析は、基本的に線形モデルにて実施している等類似であり、水平2方向及び鉛直方向の位相差は機器の応答にも現れることから、米国Regulatory Guidel.92の「2. Combining Effects Caused by Three Spatial Components of an Earthquake」を参考として、水平2方向及び鉛直方向地震力の組合せの影響を検討す

る際は、地震時に水平2方向及び鉛直方向それぞれの最大応答が同時に発生する可能性は極めて低いとした考え方であるSquare-Root-of-the-Sum-of-the-Squares法（以下「非同時性を考慮したSRSS法」という。）を適用する。

④ 水平2方向及び鉛直方向地震力の組合せの影響評価

③の検討において算出された荷重や応力を用いて、設備が有する耐震性への影響を確認する。（第4-3図④）



第4-3図 水平2方向及び鉛直方向地震力の組合せを考慮した影響評価のフロー

4.3 屋外重要土木構造物

4.3.1 水平方向及び鉛直方向地震力の組合せによる従来設計手法の考え方

従来の設計の考え方について海水ポンプ室を例に第4-1表に示す。

一般的な地上構造物では、躯体の慣性力が主たる荷重であるのに対し、屋外重要土木構造物は概ね地中に埋設されているため、動土圧や動水圧等の外力が主たる荷重となる。また、屋外重要土木構造物は、比較的単純な構造部材の配置で構成され、ほぼ同一の断面が奥行き方向に連続する構造的特徴を有することから、3次元的な応答の影響は小さいため、2次元断面での耐震評価を行っている。

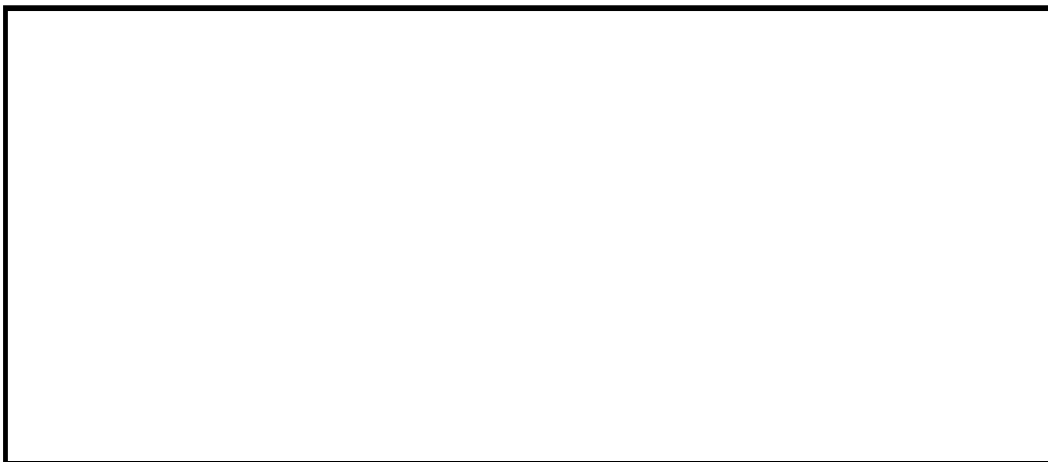
屋外重要土木構造物は、主に海水の通水機能や配管等の間接支持機能を維持するため、通水方向や管軸方向に対して空間を保持できるように構造部材が配置されることから、構造上の特徴として、明確な弱軸、強軸を有する。

強軸方向の地震時挙動は、弱軸方向に対して、顕著な影響を及ぼさないことから、従来設計手法では、弱軸方向を評価対象断面として、耐震設計上求められる水平1方向及び鉛直方向地震力による耐震評価を実施している。

第4-4図に示すとおり、従来設計手法では、屋外重要土木構造物の構造上の特徴から、弱軸方向の地震荷重に対して、保守的に加振方向に平行な壁部材を見込まず、垂直に配置された構造部材のみで受け持つよう設計している。

また、資料13-16「耐震設計上重要な設備を設置する施設の耐震計算書」及び資料13-17-11「非常用取水設備の耐震計算書」における屋外重要土木構造物の耐震評価では、弱軸方向を評価対象断面とし、水平1方向及び鉛直方向の地震力を同時に作用させて評価を行っている。

第4-1表 従来設計手法における評価対象断面の考え方（海水ポンプ室の例）





第4-4図 従来設計手法の考え方

4.3.2 水平2方向及び鉛直方向地震力の組合せの影響評価方針

屋外重要土木構造物において、水平2方向及び鉛直方向地震力の組合せを考慮した場合に影響を受ける可能性がある構造物の評価を行う。

評価対象は、屋外重要土木構造物である、海水ポンプ室、海水管トレンチ、燃料油貯油そう基礎、燃料油配管トンネルのうちトンネル部、立坑部及びトレンチ部、復水タンク基礎、復水配管トレンチ、非常用海水路のうち取水口部、海水路部及び接続部及び波及的影響防止のために耐震評価を実施する土木構造物とする。

屋外重要土木構造物を構造形式ごとに分類し、構造形式ごとに作用すると考えられる荷重を整理し、荷重が作用する構造部材の配置等から水平2方向及び鉛直方向地震力による影響を受ける可能性のある構造物を抽出する。

抽出された構造物については、従来設計手法での評価対象断面（弱軸方向）の地震応答解析に基づく構造部材の照査において、評価対象断面（弱軸方向）に直交する断面（強軸方向）の地震応答解析に基づく構造部材の発生応力等を適切に組み合わせることで、水平2方向及び鉛直方向地震力による構造部材の発生応力を算出し、構造物が有する耐震性への影響を確認する。

構造物が有する耐震性への影響が確認された場合は詳細な手法を用いた検討等、新たに設計上の対応策を講じる。

4.3.3 水平2方向及び鉛直方向地震力の組合せの影響評価方法

屋外重要土木構造物において、水平2方向及び鉛直方向地震力の組合せの影響を受ける可能性があり、水平1方向及び鉛直方向の従来評価に加え、更なる設計上の配慮が必要な構造物について、構造形式及び作用荷重の観点から影響評価の対象とする構造物を抽出し、構造物が有する耐震性への影響を評価する。影響評価フローを第4-5図に示す。

(1) 影響評価対象構造物の抽出

① 構造形式の分類

屋外重要土木構造物について、各構造物の構造上の特徴や従来設計手法の考え方を踏まえ、構造形式ごとに大別する。

② 従来設計手法における評価対象断面に対して直交する荷重の整理

従来設計手法における評価対象断面に対して直交する荷重を抽出する。

③ 荷重の組合せによる応答特性が想定される構造物形式の抽出

②で整理した荷重に対して、構造形式ごとにどのように作用するかを整理し、耐震性に与える影響程度を検討した上で、水平2方向及び鉛直方向地震力の組合せの影響が想定される構造形式を抽出する。

④ 従来設計手法における評価対象断面以外の3次元的な応答特性が想定される箇所の抽出

③で抽出されなかった構造形式について、従来設計手法における評価対象断面以外の箇所で、水平2方向及び鉛直方向地震力の組合せの影響により3次元的な応答が想定される箇所を抽出する。

⑤ 従来設計手法の妥当性の確認

④で抽出された箇所が水平2方向及び鉛直方向地震力に対して、従来設計手法における評価対象断面の耐震評価で満足できるか検討を行う。

(2) 影響評価手法

⑥ 水平2方向及び鉛直方向地震力の組合せの影響評価

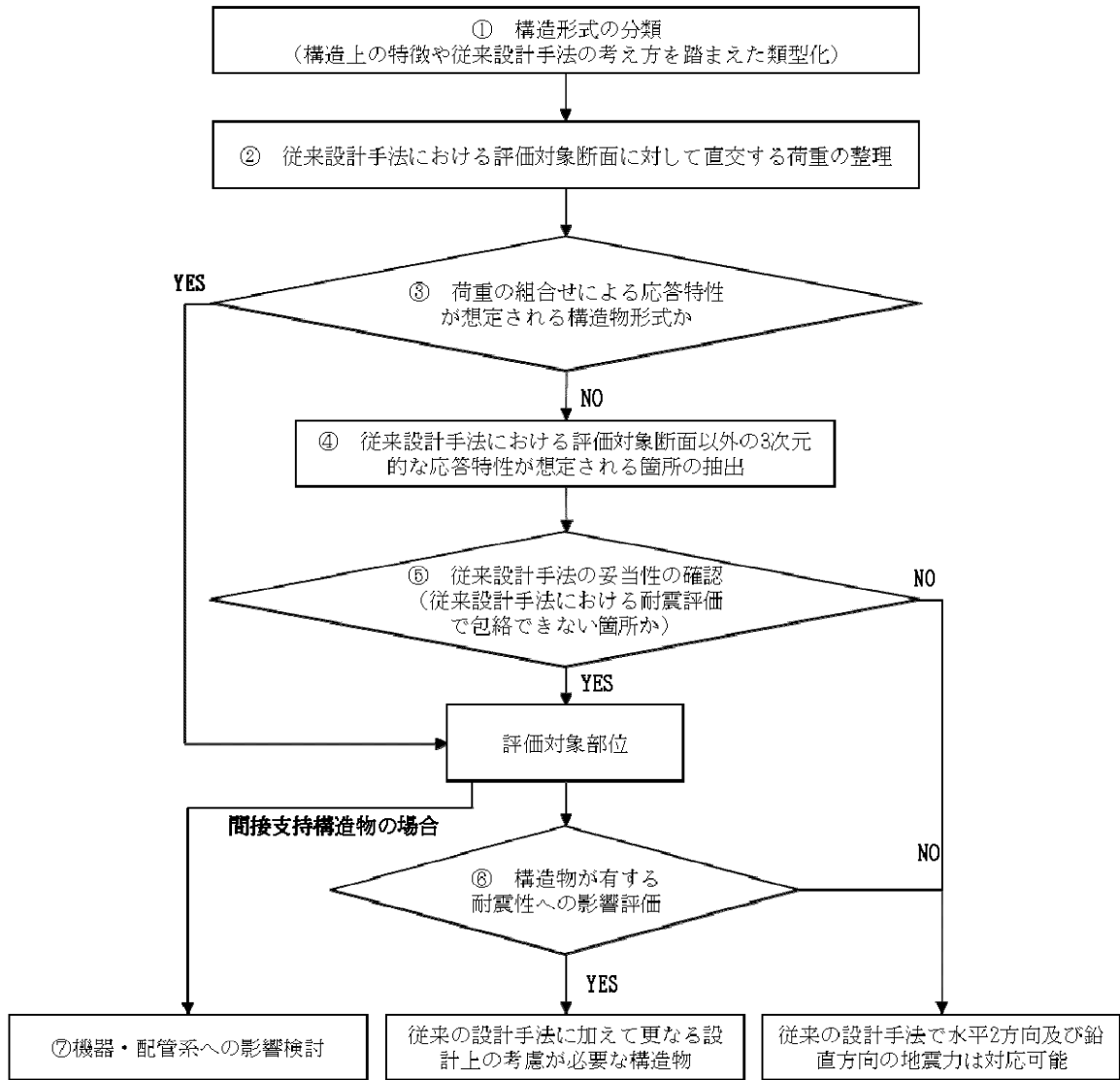
評価対象として抽出された構造物について、従来設計手法での評価対象断面（弱軸方向）の地震応答解析に基づく構造部材の照査において、評価対象断面（弱軸方向）に直交する断面（強軸方向）の地震応答解析に基づく構造部材の発生応力等を適切に組み合わせることで、構造部材の設計上の許容値に対する評価を実施し、構造部材が有する耐震性への影響を確認する。

評価対象部位については、屋外重要土木構造物が明確な弱軸・強軸を示し、地震時における構造物のせん断変形方向が明確であることを考慮し、従来設計手法における評価対象断面（弱軸方向）における構造部材の耐震評価結果及び水平2方向の影響の程度を踏まえて選定する。

⑦ 機器・配管系への影響検討

③及び⑤にて、水平2方向及び鉛直方向地震力の組合せの影響が確認された構造物が、耐震重要施設、常設耐震重要重大事故防止設備又は常設重大事故緩和設備が設置される重大事故等対処施設の機器・配管系の間接支持構造物である場合には、機器・配管系に対して、水平2方向及び鉛直方向地震力の組合せによる応答値への影響を確認する。

水平2方向及び鉛直方向地震力の組合せによる応答値への影響が確認された場合、機器・配管系の影響評価に反映する。



第4-5図 水平2方向及び鉛直方向地震力による影響評価フロー

4.4 津波防護施設、浸水防止設備及び津波監視設備

4.4.1 水平2方向及び鉛直方向地震力の組合せの評価方針

津波防護施設のうち、潮位観測システム（防護用）については、「機器・配管系」に区分し設計をしていることから、水平2方向及び鉛直方向地震力の組合せの影響評価は、「4.2 機器・配管系」の方針に基づいて実施する。

浸水防止設備及び津波監視設備は、「建物・構築物」又は「機器・配管系」に区分し設計をしていることから、水平2方向及び鉛直方向地震力の組合せの影響評価は、施設、設備の区分に応じて「4.1 建物・構築物」又は「4.2 機器・配管系」の方針に基づいて実施する。

下記の津波防護施設は、4号機設置の、1号機、2号機、3号機及び4号機共用設備であり、水平2方向及び鉛直方向地震力の組合せの影響評価方法については4号機工事計画に記載する。

- ・ 取水路防潮ゲート
- ・ 放水口側防潮堤
- ・ 防潮扉
- ・ 屋外排水路逆流防止設備
- ・ 1号及び2号機放水ピット止水板

津波防護施設のうち、2号機設置及び3号機設置の潮位観測システム（防護用）は、1号機、2号機、3号機及び4号機共用設備であり、水平2方向及び鉛直方向地震力の組合せの影響評価方法については2号機、3号機、4号機工事計画に記載する。

津波監視設備のうち2号機設置の潮位計は、1号機及び2号機共用設備であり、水平2方向及び鉛直方向地震力の組合せの影響評価方法については2号機工事計画に記載する。津波監視カメラは、3号機設置の、1号機、2号機、3号機及び4号機共用設備であり、水平2方向及び鉛直方向地震力の組合せの影響評価方法については3号機工事計画に記載する。

資料13-9 機能維持の基本方針

目 次

	頁
1. 概要	T1-添13-9-1
2. 機能維持の確認に用いる設計用地震力	T1-添13-9-2
3. 構造強度	T1-添13-9-11
3.1 構造強度上の制限	T1-添13-9-11
3.2 変位、変形の制限	T1-添13-9-83
4. 機能維持	T1-添13-9-84
4.1 動的機能維持	T1-添13-9-84
4.2 電気的機能維持	T1-添13-9-87
4.3 気密性の維持	T1-添13-9-87
4.4 止水性の維持	T1-添13-9-88
4.5 遮蔽性の維持	T1-添13-9-89
4.6 支持機能の維持	T1-添13-9-89

(注1) 1. 「概要」、3.1「構造強度上の制限」以外は、平成28年6月10日付け原規規発第1606104号及び平成30年11月29日付け原規規発第1811291号にて認可された工事計画書の記載に変更はない。

1. 概要

本資料は、資料13-1「耐震設計の基本方針」のうち「4. 設計用地震力」に示す設計用地震力の算定方法及び「5. 機能維持の基本方針」に示す機能維持の考え方にに基づき、設計基準対象施設及び重大事故等対処施設の機能維持に関する基本的な考え方を説明するものである。

本申請における既認可からの変更は、「3.1 構造強度上の制限」に関して、「潮位観測システム（防護用）」の記載を追加した点である。

なお、潮位観測システム（防護用）の電線路は、基準地震動 S_s による地震力が作用した場合でも耐震性を有する設計とする。潮位観測システム（防護用）の電線路が設置された建物・構築物を第1-1表及び第1-2表に示し、それらの耐震性は、平成28年6月10日付け原規規発第1606104号、平成28年6月10日付け原規規発第1606105号にて認可された工事計画の資料13-16「耐震設計上重要な設備を設置する施設の耐震計算書」によるものとする。

また、衛星電話（津波防護用）の代替手段である衛星電話（固定）及び携行型通話装置については、基準地震動 S_s による地震力に対して重大事故時に対処するために必要な機能が損なわれるおそれがないことを確認している。具体的には、衛星電話（固定）は、平成28年6月10日付け原規規発第1606104号及び平成27年8月4日付け原規規発第1508041号にて認可された工事計画の資料13-17-4-34「衛星電話（固定）の耐震計算書」による。携行型通話装置は、平成28年6月10日付け原規規発第1606104号にて認可された工事計画の資料13別添4-6「可搬型重大事故等対処設備のうちその他設備の耐震計算書」及び平成27年8月4日付け原規規発第1508041号にて認可された工事計画の資料13別添3-6「可搬型重大事故等対処設備のうちその他設備の耐震計算書」による。

第1-1表 電線路が設置される建屋・構築物
(潮位観測システム（防護用）のうち潮位計)

設置場所	床面高さ E.L. [m]
1号機海水ポンプ室 (1号機海水管トレンチ室含む)	
1号機 ディーゼル建屋	
1、2号機 原子炉補助建屋	

第1-2表 電線路が設置される建屋・構築物
(潮位観測システム(防護用)のうち衛星電話(津波防護用))

設置場所	床面高さ E.L. [m]
1号機 原子炉補助建屋	

2. 機能維持の確認に用いる設計用地震力

機能維持の確認に用いる設計用地震力については、資料13-1「耐震設計の基本方針」の「4. 設計用地震力」に示す設計用地震力の算定法に基づくこととし、具体的な算定法は第2-1表に従い算定する。

第2-1表 設計用地震力

1. 静的地震力

(設計基準対象施設)

静的地震力及び必要保有水平耐力は、次の地震層せん断力係数及び震度に基づき算定する。

種別	耐震クラス	地震層せん断力係数 及び水平震度	地震層せん断力係数 (必要保有水平耐力算出用)	鉛直震度
建物・構築物	S	$3.0C_i$ (注1)	$1.0C_i$ (注2)	0.240 (注3)
	B	$1.5C_i$ (注1)	$1.0C_i$ (注2)	—
	C	$1.0C_i$ (注1)	$1.0C_i$ (注2)	—
機器・配管系	S	$3.6C_i$ (注1)	—	0.288 (注3)
	B	$1.8C_i$ (注1)	—	—
	C	$1.2C_i$ (注1)	—	—
土木構造物	C	$1.0C_i$ (注1)	—	—

(注1) C_i : 標準せん断力係数を0.2とし、建物・構築物の振動特性及び地盤の種類等を考慮して求められる値で次式に基づく。

$$C_i = R_t \cdot A_i \cdot C_0$$

R_t : 振動特性係数 0.8

A_i : C_i の分布係数

C_0 : 標準せん断力係数 0.2

(注2) C_i : 標準せん断力係数を1.0とし、建物・構築物の振動特性及び地盤の種類等を考慮して求められる値で次式に基づく。

$$C_i = R_t \cdot A_i \cdot C_0$$

R_t : 振動特性係数 0.8

A_i : C_i の分布係数

C_0 : 標準せん断力係数 1.0

(注3) 震度0.3とし、建物・構築物の振動特性及び地盤の種類等を考慮し、高さ方向に一定として求める。

(重大事故等対処施設)

静的地震力は、常設耐震重要重大事故防止設備以外の常設重大事故防止設備、及び当該設備が設置される重大事故等対処施設に適用するものとし、以下の地震層せん断力係数及び震度に基づき算定する。

種別	(注1) 設備分類 施設区分	(注2) 耐震 クラス	地震層せん断力係数 及び水平震度	地震層せん断力係数 (必要保有水平耐力算出用)	鉛直 震度
建物・ 構築物	②	B	1.5C _i (注3)	1.0C _i (注4)	—
	②	C	1.0C _i (注3)	1.0C _i (注4)	—
機器・ 配管系	①	B	1.8C _i (注3)	—	—
	①	C	1.2C _i (注3)	—	—
土木 構築物	②	C	1.0C _i (注3)	—	—

(注1) 重大事故等対処施設の設備分類及び施設区分

①：常設耐震重要重大事故防止設備以外の常設重大事故防止設備

②：①が設置される重大事故等対処施設

(注2) 常設重大事故防止設備の代替する機能を有する設計基準事故対処設備が属する耐震重要度分類のクラス

(注3) C_i：標準せん断力係数を0.2とし、建物・構築物の振動特性及び地盤の種類等を考慮して求められる値で次式に基づく。

$$C_i = R_t \cdot A_i \cdot C_0$$

R_t：振動特性係数 0.8

A_i：C_iの分布係数

C₀：標準せん断力係数 0.2

(注4) C_i：標準せん断力係数を1.0とし、建物・構築物の振動特性及び地盤の種類等を考慮して求められる値で次式に基づく。

$$C_i = R_t \cdot A_i \cdot C_0$$

R_t：振動特性係数 0.8

A_i：C_iの分布係数

C₀：標準せん断力係数 1.0

2. 動的地震力

(設計基準対象施設)

動的地震力は、以下の入力地震動に基づき算定する。

種別	耐震クラス	入力地震動 ^(注1)	
		水平地震動	鉛直地震動
建物・構築物	S	弾性設計用地震動 Sd	弾性設計用地震動 Sd
		基準地震動 Ss	基準地震動 Ss
	B	弾性設計用地震動 Sd×1/2 ^(注2)	弾性設計用地震動 Sd×1/2 ^(注2)
機器・配管系	S	設計床応答曲線 Sd 又は 弾性設計用地震動 Sd	設計床応答曲線 Sd 又は 弾性設計用地震動 Sd
		設計床応答曲線 Ss 又は 基準地震動 Ss	設計床応答曲線 Ss 又は 基準地震動 Ss
	B	設計床応答曲線 Sd×1/2 ^(注2)	設計床応答曲線 Sd×1/2 ^(注2)
津波防護施設・浸水防止設備・津波監視設備	S	設計床応答曲線 Ss 又は 基準地震動 Ss	設計床応答曲線 Ss 又は 基準地震動 Ss
屋外重要土木構造物	C	基準地震動 Ss	基準地震動 Ss

(注1) 設計用床応答曲線は、弾性設計用地震動Sd及び基準地震動Ssに基づき作成した設計用床応答曲線とする。

(注2) 水平及び鉛直方向の地震動に対して共振のおそれのある施設に適用する。

(重大事故等対処施設)

動的地震力は、重大事故等対処施設の設備分類及び施設区分に応じて、以下の入力地震動に基づき算定する。

種別	(注1) 設備分類 施設区分	(注2) 耐震クラス	入力地震動 (注3)	
			水平地震動	鉛直地震動
建物・構築物	④、⑥	S	基準地震動 S_s	基準地震動 S_s
	②	B	弾性設計用地震動 $S_d \times 1/2$ (注4)	弾性設計用地震動 $S_d \times 1/2$ (注4)
機器・配管系	③、⑤	S	設計用床応答曲線 S_s 又は基準地震動 S_s	設計用床応答曲線 S_s 又は基準地震動 S_s
			設計用床応答曲線 S_d (注5) 又は弾性設計用地震動 S_d	設計用床応答曲線 S_d (注5) 又は弾性設計用地震動 S_d
	①	B	設計用床応答曲線 $S_d \times 1/2$ (注4)	設計用床応答曲線 $S_d \times 1/2$ (注4)
土木構造物	①、④、⑥	S	基準地震動 S_s	基準地震動 S_s

(注1) 重大事故等対処施設の設備分類及び施設区分

- ①：常設耐震重要重大事故防止設備以外の常設重大事故防止設備
- ②：①が設置される重大事故等対処施設
- ③：常設耐震重要重大事故防止設備
- ④：③が設置される重大事故等対処施設
- ⑤：常設重大事故緩和設備
- ⑥：⑤が設置される重大事故等対処施設

(注2) 常設重大事故防止設備の代替する機能を有する設計基準事故対処設備が属する耐震重要度分類のクラス

また、常設重大事故緩和設備については、当該クラスをSと表記する。

(注3) 設計用床応答曲線は、弾性設計用地震動 S_d 及び基準地震動 S_s に基づき作成した設計用床応答曲線とする。

(注4) 水平及び鉛直方向の地震動に対して共振のおそれのある施設に適用する。

(注5) 放射性物質放出の最終障壁である原子炉格納容器に適用する。

3. 設計用地震力

(設計基準対象施設)

種別	耐震クラス	水平	鉛直	摘要
建物・構築物	S	地震層せん断力係数 $3.0 C_i$	静的震度 (0.240)	荷重の組合せは、水平方向及び鉛直方向が静的地震力の場合は同時に不利な方向に作用するものとする。 水平方向及び鉛直方向が動的地震力の場合は組合せ係数法による。
		弾性設計用地震動 S_d	弾性設計用地震動 S_d	
		基準地震動 S_s	基準地震動 S_s	
	B	地震層せん断力係数 $1.5 C_i$	—	静的地震力とする。
		弾性設計用地震動 $S_d \times 1/2$ (注1)	弾性設計用地震動 $S_d \times 1/2$ (注1)	水平方向及び鉛直方向が動的地震力の場合は組合せ係数法による。
	C	地震層せん断力係数 $1.0 C_i$	—	静的地震力とする。
機器・配管系	S	静的震度 $3.6 C_i$	静的震度 (0.288)	(注2, 3) 荷重の組合せは、水平方向及び鉛直方向が静的地震力の場合は同時に不利な方向に作用するものとする。 水平方向及び鉛直方向が動的地震力の場合は二乗和平方根 (SRSS) 法による。
		設計用床応答曲線 S_d 又は 弾性設計用地震動 S_d	設計用床応答曲線 S_d 又は 弾性設計用地震動 S_d	
		設計用床応答曲線 S_s 又は 基準地震動 S_s	設計用床応答曲線 S_s 又は 基準地震動 S_s	(注3) 荷重の組合せは、二乗和平方根 (SRSS) 法による。

種別	耐震クラス	水 平	鉛 直	摘要
機器・配管系	B	静的震度 $1.8C_i$	—	(注3,4) 水平方向及び鉛直方向が動的地震力の場合には二乗和平方根(SRSS)法による。
		設計用床応答曲線 $S_d \times 1/2$ (注1)	設計用床応答曲線 $S_d \times 1/2$ (注1)	
	C	静的震度 $1.2C_i$	—	静的地震力とする。
津波防護施設・ 浸水防止設備・ 津波監視設備	S	設計用床応答曲線 S_s 又は 基準地震動 S_s	設計用床応答曲線 S_s 又は 基準地震動 S_s	荷重の組合せは、組合せ係数又は二乗和平方根(SRSS)法による。
土木 構 造 物	C	静的震度 $1.0C_i$	—	静的地震力とする。
		基準地震動 S_s	基準地震動 S_s	動的地震力とする。
	C	静的震度 $1.0C_i$	—	静的地震力とする。

(注1) 水平及び鉛直方向の地震動に対して共振のおそれのある施設に適用する。

(注2) 水平における動的と静的の大きい方の地震力と、鉛直における動的と静的の大きい方の地震力とを、絶対値和法で組み合わせてもよいものとする。

(注3) 絶対値和法で組み合わせてもよいものとする。

(注4) 水平における動的と静的の大きい方の地震力と、鉛直における動的地震力とを、絶対値和法で組み合わせてもよいものとする。

(重大事故等対処施設)

種別	(注1) 設備分類 施設区分	(注2) 耐震 クラス	水平	鉛直	摘要
建物・ 構築物	④、⑥	S	基準地震動 Ss	基準地震動 Ss	荷重の組合せは、組合 せ係数法による。
		B	地震層せん断力係数 1.5Ci	—	静的地震力とする。
	②		弾性設計用地震動 Sd×1/2 ^(注3)	弾性設計用地震動 Sd×1/2 ^(注3)	水平方向及び鉛直方 向が動的地震力の場合 は組合せ係数法に よる。
	C	地震層せん断力係数 1.0Ci	—	静的地震力とする。	
機器・ 配管系	③、⑤	S	設計用床応答曲線Ss 又は基準地震動Ss	設計用床応答曲線Ss 又は基準地震動Ss	(注4) 荷重の組合せは、二乗 和平方根(SRSS)法に よる。
			設計用床応答曲線Sd 又は 弾性設計用地震動Sd	設計用床応答曲線Sd 又は 弾性設計用地震動 Sd	
	①	B	静的震度 1.8Ci	—	(注4,5) 水平方向及び鉛直方 向が動的地震力の場合 は二乗和平方根 (SRSS)法による。
			設計用床応答曲線 Sd×1/2 ^(注3)	設計用床応答曲線 Sd×1/2 ^(注3)	
		C	静的震度 1.2Ci	—	静的地震力とする。
土木 構造物	①、④、⑥	S	基準地震動 Ss	基準地震動 Ss	動的地震力とする。
	②	C	静的震度 1.0Ci	—	静的地震力とする。

(注1) 重大事故等対処施設の設備分類及び施設区分

①：常設耐震重要重大事故防止設備以外の常設重大事故防止設備

②：①が設置される重大事故等対処施設

③：常設耐震重要重大事故防止設備

④：③が設置される重大事故等対処施設

⑤：常設重大事故緩和設備

⑥：⑤が設置される重大事故等対処施設

(注2) 常設重大事故防止設備の代替する機能を有する設計基準事故対処設備が属する耐重要度分類のクラス

また、常設重大事故緩和設備については、当該クラスをSと表記する。

(注3) 水平及び鉛直方向の地震動に対して共振のおそれのある施設に適用する。

(注4) 絶対値和法で組み合わせてもよいものとする。

(注5) 水平における動的と静的の大きい方の地震力と、鉛直における動的地震力とを、絶対値和法で組み合わせてもよいものとする

3. 構造強度

3.1 構造強度上の制限

発電用原子炉施設の耐震設計については、資料1 3-1「耐震設計の基本方針」のうち「5.1 構造強度」に示す考え方にに基づき、設計基準対象施設における各耐震重要度及び重大事故等対処施設の施設区分に応じた設計用地震力が加わった場合、これらに生じる応力とその他の荷重によって生じる応力の合計値等を許容限界以下とする設計とする。

許容限界は、施設の種類及び用途を考慮し、安全機能が維持できるように十分に余裕を見込んだ値とする。

地震力による応力とその他の荷重による応力の組合せに対する許容値は、第3-1表に示すとおりとする。また、建物・建築物の保有水平耐力は、必要保有水平耐力に対して、妥当な安全余裕を有する設計とする。支持性能が必要となる施設の基礎地盤については、接地圧が安全上適切と認められる規格及び基準等による地盤の支持力度を下回る設計とし、設計基準対象施設における耐震重要度及び重大事故等対処施設の施設区分に応じた許容限界を設定する。

耐震設計においては、地震力に加えて、自然条件として積雪荷重及び風荷重を組み合わせる。積雪荷重及び風荷重の設定フローを第3-1図に示す。積雪荷重については、屋外に設置されている施設のうち、積雪による受圧面積が小さい施設、又は埋設構造物等常時の荷重に対して積雪荷重の割合が無視できる施設を除き、地震力と組み合わせる。また、風荷重については、屋外に設置されている施設のうち、コンクリート構造物等の自重が大きい施設を除いて、風荷重の影響が地震力と比べて相対的に無視できないような構造、形状及び仕様の施設においては、地震力と組み合わせる。第3-2表に施設の区分ごとの、積雪荷重及び風荷重の組合せを示す。

通常運転時の状態、運転時の異常な過渡変化時の状態及び事故時の状態については、次のように定義される運転状態Ⅰ、運転状態Ⅱ、運転状態Ⅲ、運転状態Ⅳ及び運転状態Ⅴのそれぞれの状態として考慮する。

- (1) 「運転状態Ⅰ」とは、発電用原子炉施設の通常運転時の状態をいう。ここで通常運転とは、運転計画等で定める起動、停止、出力運転、高温待機、燃料取替等の発電用原子炉施設の運転をいう。
- (2) 「運転状態Ⅱ」とは、運転状態Ⅰから逸脱した運転状態であって、運転状態Ⅲ、運転状態Ⅳ、運転状態Ⅴ及び試験状態以外の状態をいう。「試験状態」とは、耐圧試験により原子炉施設に最高使用圧力を超える圧力が加えられている状態をいう。
- (3) 「運転状態Ⅲ」とは、発電用原子炉施設の故障、異常な作動等により原子炉の運転の停止が緊急に必要なとされる運転状態をいう。
- (4) 「運転状態Ⅳ」とは、発電用原子炉施設の安全性を評価する観点から異常な状態を想定し

た運転状態をいう。

- (5) 「運転状態Ⅴ」とは、発電用原子炉施設が重大事故に至るおそれがある事故、又は重大事故の状態、重大事故等対処施設の機能が必要とされる運転状態をいう。

第3-1表 荷重の組合せ及び許容限界

(1) 建物・構築物

(設計基準対象施設)

	耐震 クラス	荷重の 組合せ	許容限界	
			建物・構築物	基礎地盤の 支持性能
建物・ 構築物	Sクラス	$G+P+K_d$ (注1)	部材に生じる応力が短期許容応力度に基づく許容値又はCCV 規格 (注2)における荷重状態Ⅲの許容値を超えないこととする。	地盤の短期許容支持力度とする。
		$G+P+K_s$	質点系モデルによる地震応答解析の最大せん断ひずみが 2.0×10^{-3} を超えないこと、又は部材に生じる応力が終局耐力に対し妥当な安全余裕を有していることあるいは部材に生じる応力若しくはひずみがCCV 規格 (注2)における荷重状態Ⅳの許容値を超えないこととする。	地盤の極限支持力度とする。
	Bクラス	$G+P+K_B$	部材に生じる応力が短期許容応力度に基づく許容値を超えないこととする。	地盤の短期許容支持力度とする。
	Cクラス	$G+P+K_C$	部材に生じる応力が短期許容応力度に基づく許容値を超えないこととする。	地盤の短期許容支持力度とする。

G : 固定荷重

P : 積載荷重

K_d : 弾性設計用地震動 S_d による地震力又は静的地震力

K_s : 基準地震動 S_s による地震力

K_B : 耐震 B クラスの施設に適用される静的地震力又は動的地震力

K_C : 耐震 C クラスの施設に適用される静的地震力

(注1) 設計基準事故時の状態で施設に作用する荷重のうち長時間その作用が続く荷重は、弾性設計用地震動 S_d による地震力又は静的地震力と組み合わせる。

(注2) 発電用原子力設備規格 コンクリート製原子炉格納容器規格 ((社) 日本機械学会、2003)

(重大事故等対処施設)

	(注1) 施設 区分	(注2) 耐震 クラス	荷重の組合せ	許容限界	
				建物・構築物	基礎地盤の支持性能
建物・構築物	②	Sクラス	$G+P+A+K_s$	要求機能が維持されることとする。	地盤の極限支持力度とする。
	①	Bクラス	$G+P+K_B$	部材に生じる応力が短期許容応力度に基づく許容値を超えないこととする。	地盤の短期許容支持力度とする。
		Cクラス	$G+P+K_C$	部材に生じる応力が短期許容応力度に基づく許容値を超えないこととする。	地盤の短期許容支持力度とする。

[記号の説明]

G : 固定荷重

P : 積載荷重

A : 重大事故等時の状態で施設に作用する荷重のうち、地震によって引き起こされるおそれのある事象による荷重、又は重大事故等時の状態で施設に作用する荷重のうち長期的な荷重

K_s : 基準地震動 S_s による地震力

K_B : 耐震 B クラスの施設に適用される静的地震力又は動的地震力

K_C : 耐震 C クラスの施設に適用される静的地震力

(注1) 重大事故等対処施設の施設区分

① : 常設耐震重要重大事故防止設備以外の常設重大事故防止設備が設置される重大事故等対処施設

② : 常設耐震重要重大事故防止設備又は常設重大事故緩和設備が設置される重大事故等対処施設

(注2) 常設重大事故防止設備の代替する機能を有する設計基準事故対処設備が属する耐震重要度分類のクラス

また、常設重大事故緩和設備については、当該クラスを S と表記する。

(2) 機器・配管系

a. 記号の説明

- D : 死荷重
- P : 地震と組み合わせべきプラントの運転状態（地震との組合せが独立な運転状態Ⅳ、Ⅴは除く）における圧力荷重
- M : 地震及び死荷重以外で地震と組み合わせべきプラントの運転状態（地震との組合せが独立な運転状態Ⅳ、Ⅴは除く）で設備に作用している機械的荷重
- 〔各運転状態におけるP及びMについては、安全側に設定された値（最高使用圧力、設計機械荷重等）を用いてもよい。〕
- P_L : 地震との組合せが独立な運転状態Ⅳの事故の直後を除き、その後に生じている圧力荷重
- M_L : 地震との組合せが独立な運転状態Ⅳの事故の直後を除き、その後に生じている死荷重及び地震荷重以外の機械的荷重
- P_D : 地震と組み合わせべきプラントの運転状態Ⅰ及びⅡ（運転状態Ⅲ及び地震従属事象として運転状態Ⅳに包絡する状態がある場合にはこれを含む）、又は当該設備に設計上定められた最高使用圧力による荷重
- M_D : 地震と組み合わせべきプラントの運転状態Ⅰ及びⅡ（運転状態Ⅲ及び地震従属事象として運転状態Ⅳに包絡する状態がある場合にはこれを含む）、又は当該設備に設計上定められた機械的荷重
- P_{SAL} : 重大事故等時の状態（運転状態Ⅴ）で長期的に作用する圧力荷重
- M_{SAL} : 重大事故等時の状態（運転状態Ⅴ）で長期的に作用する機械的荷重
- P_{SAD} : 重大事故等時の状態（運転状態Ⅴ）における運転状態等を考慮して当該設備に設計上定められた設計圧力による荷重
- M_{SAD} : 重大事故等時の状態（運転状態Ⅴ）における運転状態等を考慮して当該設備に設計上定められた機械的荷重
- S_d : 弾性設計用地震動S_dにより定まる地震力又はSクラス設備に適用される静的地震力
- S_d* : 弾性設計用地震動S_dにより定まる地震力
- S_s : 基準地震動S_sにより定まる地震力
- S_B : 耐震Bクラスの設備に適用される地震動により定まる地震力又は静的地震力
- S_C : 耐震Cクラスの設備に適用される静的地震力
- Ⅲ_{AS} : JSME S NC1-2005/2007の供用状態C相当の許容応力を基準として、それに地震により生じる応力に対する特別な応力の制限を加えた許容応力状態
- Ⅳ_{AS} : JSME S NC1-2005/2007の供用状態D相当の許容応力を基準として、それに地震により生じる応力に対する特別な応力の制限を加えた許容応力状態
- V_{AS} : 運転状態Ⅴ相当の応力評価を行う許容応力状態を基本として、それに地震により生ずる応力に対する特別な応力の制限を加えた許容応力状態
- B_{AS} : 耐震Bクラス設備の地震時の許容応力状態
- C_{AS} : 耐震Cクラス設備の地震時の許容応力状態
- S_y : 設計降伏点 JSME S NC1-2005/2007 付録材料図表Part5表8に規定される値
- S_u : 設計引張強さ JSME S NC1-2005/2007 付録材料図表Part5表9に規定される値
- S_m : 設計応力強さ JSME S NC1-2005/2007 付録材料図表Part5表1に規定される値。ただし、耐圧部テンションボルトにあつてはJSME S NC1-2005/2007 付録材料図表Part5表2に規定される値

- S : 許容引張応力 JSME S NC1-2005/2007 付録材料図表Part5表5又は表6に規定される値。ただし、クラスMC容器にあつてはJSME S NC1-2005/2007 付録材料図表Part5表3に規定される値。また、耐圧部テンションボルトにあつては、クラスMC容器については、JSME S NC1-2005/2007 付録材料図表Part5表4に規定される値。その他については、JSME S NC1-2005/2007 付録材料図表Part5表7に規定される値
- F : JSME S NC1-2005/2007 SSB-3121.1(1)により規定される値
- f_t : 許容引張応力 支持構造物（ボルト等を除く）に対しては、JSME S NC1-2005/2007 SSB-3121.1(1)により規定される値。ボルト等に対しては、JSME S NC1-2005/2007 SSB-3131(1)により規定される値
- f_s : 許容せん断応力 支持構造物（ボルト等を除く）に対しては、JSME S NC1-2005/2007 SSB-3121.1(2)により規定される値。ボルト等に対しては、JSME S NC1-2005/2007 SSB-3131(2)により規定される値
- f_c : 許容圧縮応力 支持構造物（ボルト等を除く）に対しては、JSME S NC1-2005/2007 SSB-3121.1(3)により規定される値
- f_b : 許容曲げ応力 支持構造物（ボルト等を除く）に対しては、JSME S NC1-2005/2007 SSB-3121.1(4)により規定される値
- f_p : 許容支圧応力 支持構造物（ボルト等を除く）に対しては、JSME S NC1-2005/2007 SSB-3121.1(5)により規定される値
- f_{t*} , f_{s*} , f_{c*} , f_{b*} , f_{p*} : 上記の f_t , f_s , f_c , f_b , f_p の値を算出する際にJSME S NC1-2005/2007 SSB-3121.1(1)a本文中 S_y 及び $S_y(RT)$ を $1.2S_y$ 及び $1.2S_y(RT)$ と読み替えて算出した値(JSME S NC1-2005/2007 SSB-3121.3及び3133)ただし、その他の支持構造物の上記 $f_{t*} \sim f_{p*}$ においては、JSME S NC1-2005/2007 SSB-3121.1(1)aのF値は、次に定める値とする。
 S_y 及び $0.7S_u$ のいずれか小さい方の値。ただし、使用温度が 40°C を超えるオーステナイト系ステンレス鋼及び高ニッケル合金にあつては、 $1.35S_y$, $0.7S_u$ 又は $S_y(RT)$ のいずれか小さい方の値
また、 $S_y(RT)$ は 40°C における設計降伏点の値
- T_L : 形式試験により支持構造物が破損するおそれのある荷重(N)
(同一仕様につき3個の試験の最小値又は1個の試験の90%)
- S_{yd} : 最高使用温度における設計降伏点 JSME S NC1-2005/2007 付録材料図表Part5表8に規定される値
- S_{yt} : 試験温度における設計降伏点 JSME S NC1-2005/2007 付録材料図表Part5表8に規定される値
- P_h' : 基準地震動 S_s による地震力と組み合わせる津波による荷重

b. 荷重の組合せ及び許容応力

(a) Sクラスの機器・配管系及び常設耐震重要重大事故防止設備又は常設重大事故緩和設備の機器・配管系

イ. クラス1容器及び重大事故等クラス2容器 (クラス1容器)

(クラス1容器)

項目 区分	荷重の組合せ	許容応力 状 態	許 容 限 界					
			一次一般膜応力	一次膜応力＋ 一次曲げ応力	一次＋二次応力	一次＋二次＋ ピーク応力	特別な応力限界	
							純せん断 応 力	支圧応力
S	D+P+M+Sd	Ⅲ _A S	Sy と 2/3Su の小さい方。 ただし、オーステナイト系ス テンレス鋼及び高ニッケル合 金については 1.2Sm とする。	(注2) 左欄の α 倍の値	3Sm (注3) (Sd 又は Ss 地震動 のみによる応力振 幅について評価す る。)	(注4,5) Sd 又は Ss 地震 動のみによる疲 労解析を行い、 運転状態Ⅰ、Ⅱ における疲労累 積係数との和を 1.0 以下とする。	0.6Sm	(注6) Sy (1.5Sy)
	D+P _L +M _L +Sd (注1)	Ⅳ _A S	2/3Su ただし、オーステナイト系ス テンレス鋼及び高ニッケル合 金については 2/3Su と 2.4Sm の小さい方。	(注2) 左欄の α 倍の値		0.4Su	(注6) Su (1.5Su)	
	D+P+M+Ss							

(注1) ECCS等に属する設備に対しては、許容応力状態Ⅲ_ASとする。

(注2) αは純曲げによる全断面降伏荷重と初期降伏荷重の比又は1.5のいずれか小さい方の値とする。

(注3) 3Smを超える場合は弾塑性解析を行う。この場合、JSME S NC1-2005/2007 PVB-3300 (同PVB-3313を除く) の簡易弾塑性解析を用いる。

(注4) JSME S NC1-2005/2007 PVB-3140(6)を満たすときは、疲労解析を行うことを要しない。ただし、「応力の全振幅」は「Sd又はSs地震動による応力の全振幅」と読み替える。

(注5) 運転状態Ⅰ、Ⅱにおいて疲労解析を要しない場合は、地震動のみによる疲労累積係数が1.0以下とする。

(注6) () 内は、支圧荷重の作用端から自由端までの距離が支圧荷重の作用幅より大きい場合の値。

(重大事故等クラス2容器(クラス1容器))

荷重の組合せ	許容応力状態	許 容 限 界					
		一次一般膜応力	一次膜応力+ 一次曲げ応力	一次+二次応力	一次+二次+ ピーク応力	特別な応力限界	
						純せん断 応力	支圧応力
D+P+M+Ss	IV _{AS}	2/3Su	(注2) 左欄の α倍の値	3Sm (注3)	(注4,5) Sd又はSs地震動 のみによる疲労解 析を行い、運転状 態I、IIにおける 疲労累積係数と の和を1.0以下と する。	0.4Su	(注6) Su (1.5Su)
D+P _L +M _L +Sd (注1)							
D+P _{SAL} +M _{SAL} +Sd	V _{AS} (V _{AS} として 右に示すIV _{AS} の許容限界を 用いる。)	ただし、オーステナイト系 ステンレス鋼及び高ニッケル合 金については 2/3Su と 2.4Sm の小さい方。					

(注1) ECCS等に属する設備に対しては、許容応力状態III_{AS}とする。

(注2) αは純曲げによる全断面降伏荷重と初期降伏荷重の比又は1.5のいずれか小さい方の値とする。

(注3) 3Smを超える場合は弾塑性解析を行う。この場合、JSME S NC1-2005/2007 PVB-3300 (同PVB-3313を除く) の簡易弾塑性解析を用いる。

(注4) JSME S NC1-2005/2007 PVB-3140(6)を満たすときは、疲労解析を行うことを要しない。ただし、「応力の全振幅」は「Sd又はSs地震動による応力の全振幅」と読み替える。

(注5) 運転状態I、IIにおいて疲労解析を要しない場合は、地震動のみによる疲労累積係数が1.0以下とする。

(注6) () 内は、支圧荷重の作用端から自由端までの距離が支圧荷重の作用幅より大きい場合の値。

ロ. クラス MC 容器及び重大事故等クラス 2 容器 (クラス MC 容器)

(クラス MC 容器)

項目 区分	荷重の組合せ	許容応力 状 態	許 容 限 界					
			一次一般膜応力	一次膜応力＋ 一次曲げ応力	一次＋二次応力	一次＋二次＋ ピーク応力	特別な応力限界	
							純せん断 応 力	支圧応力
S	D+P+M+Sd	III _{AS}	Sy と 0.6Su の小さい方。 ただし、オーステナイト系ス テンレス鋼及び高ニッケル合 金については 1.2S とする。	(注2) 左欄の α 倍の値	3S (注3)	(注4,5) Sd 又は Ss 地震動 のみによる疲労 解析を行い、 運転状態 I、II における疲労累 積係数との和を 1.0 以下とする。	0.6S	(注6) Sy (1.5Sy)
	(注1) D+P _L +M _L +Sd							
	D+P+M+Ss	IV _{AS}	構造上の連続な部分は 0.6Su 不連続な部分は Sy と 0.6Su の 小さい方。 ただし、オーステナイト系ス テンレス鋼及び高ニッケル合 金については、構造上の連続 な部分は 2S と 0.6Su の小さい 方、不連続な部分は 1.2S とす る。	(注2) 左欄の α 倍の値	(注4,5) Sd 又は Ss 地震動 のみによる応力振 幅について評価す る。	0.4Su	(注6) Su (1.5Su)	

(注1) 原子炉格納容器は原子炉冷却材喪失時の最終障壁となることから、構造体全体としての安全裕度を確認する意味で、原子炉冷却材喪失後の最大内圧とSd地震動（又は静的地震力）との組合せを考慮するものとし、内圧は安全側に原子炉格納容器の最高使用圧力に置き換えるものとする。この場合の評価は、許容応力状態IV_{AS}の許容限界を用いて行う。

(注2) αは純曲げによる全断面降伏荷重と初期降伏荷重の比又は1.5のいずれか小さい方の値とする。

(注3) 3Sを超える場合は弾塑性解析を行う。この場合、JSME S NC1-2005/2007 PVB-3300（同PVB-3313を除く。また、SmはSに読み替える。）の簡易弾塑性解析を用いる。

(注4) JSME S NC1-2005/2007 PVB-3140(6)を満たすときは、疲労解析を行うことを要しない。ただし、「応力の全振幅」は「Sd又はSs地震動による応力の全振幅」と読み替える。

(注5) 運転状態 I、IIにおいて疲労解析を要しない場合は、地震動のみによる疲労累積係数が1.0以下とする。

(注6) () 内は、支圧荷重の作用端から自由端までの距離が支圧荷重の作用幅より大きい場合の値。

(重大事故等クラス2容器 (クラスMC容器))

荷重の組合せ	許容応力状態	許 容 限 界					
		一次一般膜応力	一次膜応力+ 一次曲げ応力	一次+二次応力	一次+二次+ ピーク応力	特別な応力限界	
						純せん断 応力	支圧応力
D+P _L +M _L +Sd (注1)	Ⅲ _A S	Sy と 0.6 Su の小さい方。 ただし、オーステナイト系ステンレス鋼及び高ニッケル合金については 1.2S とする。	(注2) 左欄の α倍の値	3S (注3) Sd 又は Ss 地震動のみによる応力振幅について評価する。	(注4, 注5) Sd 又は Ss 地震動のみによる疲労解析を行い、運転状態Ⅰ、Ⅱにおける疲労累積係数との和を 1.0 以下とする。	0.6S	(注6) Sy (1.5Sy)
D+P+M+Ss	Ⅳ _A S	構造上の連続な部分は 0.6Su 不連続な部分は Sy と 0.6Su の小さい方。	(注2) 左欄の α倍の値			0.4Su	(注6) Su (1.5Su)
D+P _{SAL} +M _{SAL} +Sd (注1)	V _A S (V _A S として 右に示すⅣ _A S の許容限界を用いる。)	ただし、オーステナイト系ステンレス鋼及び高ニッケル合金については、構造上の連続な部分は 2S と 0.6Su の小さい方、不連続な部分は 1.2S とする。					

(注1) P_L及びP_{SAL}は安全側に、原子炉格納容器の最高使用圧力に置き換える。

(注2) αは純曲げによる全断面降伏荷重と初期降伏荷重の比又は1.5のいずれか小さい方の値とする。

(注3) 3S を超える場合は弾塑性解析を行う。この場合、JSME S NC1-2005/2007 PVB-3300 (同PVB-3313 を除く。また、Sm はS に読み替える。)の簡易弾塑性解析を用いる。

(注4) JSME S NC1-2005/2007 PVB-3140(6)を満たすときは、疲労解析を行うことを要しない。ただし、「応力の全振幅」は「Sd又はSs地震動による応力の全振幅」と読み替える。

(注5) 運転状態Ⅰ、Ⅱにおいて疲労解析を要しない場合は、地震動のみによる疲労累積係数が1.0 以下とする。

(注6) () 内は、支圧荷重の作用端から自由端までの距離が支圧荷重の作用幅より大きい場合の値。

ハ、 クラス 2、3 容器及び重大事故等クラス 2 容器（クラス 2、3 容器）

（クラス 2、3 容器）

耐震 クラス	荷重の組合せ	許容応力 状 態	許 容 限 界 ^(注1)			
			一次一般膜応力	一次膜応力+ 一次曲げ応力	一次+二次応力	一次+二次+ ピーク応力
S	^(注2) D+P _D +M _D +S _d	III _A S	Sy と 0.6Su の小さい方。 ただし、オーステナイト系ス テンレス鋼及び高ニッケル合 金については上記値と 1.2S と の大きい方。	左欄の 1.5 倍の値	^(注3) S _d 又は S _s 地震動のみによる疲労解析を行い、疲 労累積係数が 1.0 以下であること。 ただし、地震動のみによる一次+二次応力の変 動値が 2Sy 以下であれば、疲労解析は行わない。	
	D+P _D +M _D +S _s	IV _A S	0.6Su	左欄の 1.5 倍の値		

(注1) 座屈に対する評価が必要な場合には、クラスMC容器の座屈に対する評価式による。

(注2) P_D及びM_Dについて、ECCS等に属する設備に対しては運転状態IV (L) の荷重を含むものとする。

(注3) 2Syを超える場合は弾塑性解析を行う。この場合、JSME S NC1-2005/2007 PVB-3300（同PVB-3313を除く。また、S_mは2/3Syに読み替える。）の簡易弾塑性解析を用いる。

(重大事故等クラス2容器 (クラス2、3容器))

荷重の組合せ	許容応力状態	許 容 限 界 ^(注1)			
		一次一般膜応力	一次膜応力＋ 一次曲げ応力	一次＋二次応力	一次＋二次＋ ピーク応力
D+P _D +M _D +S _S	IV _A S	0.6Su	左欄の1.5倍の値	^(注2) S _S 地震動のみによる疲労解析を行い、疲労累積係数が1.0以下であること。 ただし、地震動のみによる一次＋二次応力の変動値が2S _y 以下であれば、疲労解析は行わない。	
^(注3) D+P _{SAD} +M _{SAD} +S _S	V _A S (V _A Sとして 右に示すIV _A S の許容限界 を用いる。)				

(注1) 座屈に対する評価が必要な場合には、クラスMC容器の座屈に対する評価式による。

(注2) 2S_yを超える場合は弾塑性解析を行う。この場合、JSME S NC1-2005/2007 PVB-3300 (同PVB-3313を除く。また、S_mは2/3S_yに読み替える。)の簡易弾塑性解析を用いる。

(注3) 原子炉格納容器内の設備については、原子炉格納容器の最高使用圧力を考慮する。

ニ、クラス1配管及び重大事故等クラス2配管（クラス1配管）

（クラス1配管）

項目 区分	荷重の組合せ	許容応力 状 態	許 容 限 界			
			一次一般膜応力	一次応力 (曲げ応力を含む)	一次+二次応力	一次+二次+ ピーク応力
S	D+P+M+Sd	Ⅲ _A S	1.5Sm ^(注2)	2.25Sm ^(注3) ただし、ねじりによる応力が0.55Smを 超える場合は、曲げとねじりによる応 力について1.8Smとする。	3Sm ^(注3,4) (Sd又はSs地震動 のみによる応力 振幅について評 価する。)	Sd又はSs地震動のみによる 疲労解析を行い、運転状態 Ⅰ、Ⅱにおける疲労累積係 数との和を1.0以下とする。 ^(注3)
	^(注1) D+P _L +M _L +Sd	Ⅳ _A S	2Sm ^(注2)	3Sm ^(注3) ただし、ねじりによる応力が0.73Smを 超える場合は、曲げとねじりによる応 力について2.4Smとする。		
	D+P+M+Ss					

(注1) ECCS等に属する設備に対しては、許容応力状態Ⅲ_ASとする。

(注2) 軸力による全断面平均応力については、許容応力状態Ⅲ_ASの一次一般膜応力の許容値の0.8倍の値とする。

(注3) サポート用ラグ等が配管に直接溶接されている場合、配管に発生する局部的応力についても応力評価を行う。

(注4) 3Smを超える場合は弾塑性解析を行う。この場合、JSME S NC1-2005/2007 PVB-3300（同PVB-3313を除く）又はJSME S NC1-2005/2007 PPB-3536（同(3)、(6)及び(7)を除く）の簡易弾塑性解析を用いる。

(重大事故等クラス2配管 (クラス1配管))

荷重の組合せ	許容応力状態	許 容 限 界			
		一次一般膜応力	一次応力 (曲げ応力を含む)	一次+二次応力	一次+二次+ ピーク応力
D+P+M+Ss	IV _A S	2Sm (注2)	3Sm (注3) ただし、ねじりによる応力が0.73Smを超える場合は、曲げとねじりによる応力について2.4Smとする。	3Sm (注3,4) Sd又はSs地震動のみによる応力振幅について評価する。	(注3) Sd又はSs地震動のみによる疲労解析を行い、運転状態Ⅰ、Ⅱにおける疲労累積係数との和を1.0以下とする。
(注1) D+P _L +M _L +Sd					
D+P _{SAL} +M _{SAL} +Sd	V _A S (V _A Sとして 右に示すIV _A S の許容限界を 用いる。)				

(注1) ECCS等に属する設備に対しては、許容応力状態Ⅲ_ASとする。

(注2) 軸力による全断面平均応力については、許容応力状態Ⅲ_ASの一次一般膜応力の許容値 (1.5Sm) の0.8倍の値とする。

(注3) サポート用ラグ等が配管に直接溶接されている場合、配管に発生する局部的応力についても応力評価を行う。

(注4) 3Smを超える場合は弾塑性解析を行う。この場合、JSME S NC1-2005/2007 PVB-3300 (同PVB-3313を除く) 又はJSME S NC1-2005/2007 PPB-3536 (同(3)、(6)及び(7)を除く) の簡易弾塑性解析を用いる。

ホ. クラス2、3配管及び重大事故等クラス2配管（クラス2、3配管）
（クラス2、3配管）

耐震 クラス	荷重の組合せ	許容応力 状 態	許 容 限 界			
			一次一般膜応力	一次応力 (曲げ応力を含む)	一次+二次応力	一次+二次+ ピーク応力
S	$D+P_D+M_D+S_d$ <small>(注1)</small>	Ⅲ _A S	S_y と $0.6S_u$ の小さい方。 ただし、オーステナイト系ステンレス鋼及び高ニッケル合金については上記値と1.2Sとの大きい方。 <small>(注2)</small>	S_y ただし、オーステナイト系ステンレス鋼及び高ニッケル合金については上記値と1.2Sとの大きい方。	<small>(注3)</small> S _d 又はS _s 地震動のみによる疲労解析を行い、疲労累積係数が1.0以下であること。 ただし、地震動のみによる一次+二次応力の変動値が2S _y 以下であれば、疲労解析は行わない。	
	$D+P_D+M_D+S_s$	Ⅳ _A S	$0.6S_u$ <small>(注2)</small>	左欄の1.5倍の値		

(注1) P_D及びM_Dについて、ECCS等に属する設備に対しては運転状態Ⅳ(L)の荷重を含むものとする。

(注2) 軸力による全断面平均応力については、許容応力状態Ⅲ_ASの一次一般膜応力の許容値の0.8倍の値とする。

(注3) 2S_yを超える場合は弾塑性解析を行う。この場合、JSME S NC1-2005/2007 PPB-3536 (同(3)、(6)及び(7)を除く。また、S_mは2/3S_yに読み替える。)の簡易弾塑性解析を用いる。

(重大事故等クラス2配管 (クラス2、3配管))

荷重の組合せ	許容応力状態	許 容 限 界			
		一次一般膜応力	一次応力 (曲げ応力を含む)	一次+二次応力	一次+二次+ ピーク応力
D+P ₀ +M ₀ +S _s	IV _A S	0.6Su ^(注1)	左欄の1.5倍の値	^(注2) S _s 地震動のみによる疲労解析を行い、疲労累積係数が1.0以下であること。 ただし、地震動のみによる一次+二次応力の変動値が2S _y 以下であれば、疲労解析は行わない。	
^(注3) D+P _{SAD} +M _{SAD} +S _s	V _A S (V _A Sとして 右に示すIV _A S の許容限界 を用いる。)				

(注1) 軸力による全断面平均応力については、許容応力状態III_ASの一次一般膜応力の許容値 (S_yと0.6Suの小さい方。ただし、オーステナイト系ステンレス鋼及び高ニッケル合金については上記値と1.2S_yとの大きい方) の0.8倍の値とする。

(注2) 2S_yを超える場合は弾塑性解析を行う。この場合、JSME S NC1-2005/2007 PPB-3536 (同(3)、(6)及び(7)を除く。また、S_mは2/3S_yに読み替える。)の簡易弾塑性解析を用いる。

(注3) 原子炉格納容器内の設備については、原子炉格納容器の最高使用圧力を考慮する。

へ. クラス 4 配管及び重大事故等クラス 2 配管 (クラス 4 配管)
(クラス 4 配管)

耐震 クラス	荷重の組合せ	許容応力状 態	許容限界
			一次一般膜応力
S	^(注1) D+P _D +M _D +S _d	Ⅲ _A S	地震時の加速度及び相対変位に対し機能が保たれるようサポートのスパン長を最大許容ピッチ以下に確保すること。
	D+P _D +M _D +S _s	Ⅳ _A S	同上

(注1) P_D及びM_Dについて、ECCS等に属する設備に対しては運転状態Ⅳ (L) の荷重を含むものとする。

(重大事故等クラス2配管 (クラス4配管))

荷重の組合せ	許容応力 状 態	許 容 限 界
		一次一般膜応力
$D+P_D+M_D+S_S$	$IV_A S$	
$D+P_{SAD}+M_{SAD}+S_S$	$V_A S$ ($V_A S$ として右 (注1) に示す $IV_A S$ の 許容限界を用 いる。)	地震時の加速度及び相対変位に対し機能が保たれるようサポートのスパン長を最大許容ピッチ以下に確保すること。

(注1) 原子炉格納容器内の設備については、原子炉格納容器の最高使用圧力を考慮する。

ト. クラス1ポンプ及び重大事故等クラス2ポンプ (クラス1ポンプ)
(クラス1ポンプ)

耐震 クラス	荷重の組合せ	許容応力 状 態	許 容 限 界			
			一次一般膜応力	一次応力 (曲げ応力を含む)	一次+二次応力	一次+二次+ ピーク応力
S	D+P+M+Sd	Ⅲ _A S	Syと2/3Suの小さい方。 ただし、オーステナイト系ステンレス鋼及び高ニッケル合金については1.2Smとする。	左欄の1.5倍の値	^(注2) 3Sm { Sd又はSs地震動のみによる応力振幅について評価する。 }	Sd又はSs地震動のみによる疲労解析を行い、疲労累積係数が1.0以下であること。
	D+P _L +M _L +Sd ^(注1)	Ⅳ _A S	2/3Su ただし、オーステナイト系ステンレス鋼及び高ニッケル合金については2/3Suと2.4Smの小さい方。	左欄の1.5倍の値		
	D+P+M+Ss					

(注1) ECCS等に属する設備に対しては、許容応力状態Ⅲ_ASとし、それ以外の設備に対しては許容応力状態Ⅳ_ASとする。

(注2) 3Smを超える場合は弾塑性解析を行う。この場合、JSME S NC1-2005/2007 PVB-3300 (同PVB-3313を除く。)の簡易弾塑性解析を用いる。

(重大事故等クラス2ポンプ (クラス1ポンプ))

荷重の組合せ	許容応力状態	許 容 限 界			
		一次一般膜応力	一次応力 (曲げ応力を含む)	一次+二次応力	一次+二次+ ピーク応力
D+P _L +M _L +Sd ^(注1)	IV _A S	2/3Su	左欄の1.5倍の値	^(注2) 3Sm [Sd又はSs地震動のみによる応力振幅について評価する。]	Sd又はSs地震動のみによる疲労解析を行い、疲労累積係数が1.0以下であること。
D+P+M+Ss					
D+P _{SAL} +M _{SAL} +Sd	V _A S (V _A Sとして右に示すIV _A Sの許容限界を用いる。)	ただし、オーステナイト系ステンレス鋼及び高ニッケル合金については2/3Suと2.4Smの小さい方。			

(注1) ECCS等に属する設備に対しては、許容応力状態III_ASとし、それ以外の設備に対しては許容応力状態IV_ASとする。

(注2) 3Smを超える場合は弾塑性解析を行う。この場合、JSME S NC1-2005/2007 PVB-3300 (同PVB-3313を除く。)の簡易弾塑性解析を用いる。

チ. クラス2ポンプ、クラス3ポンプ、その他のポンプ及び重大事故等クラス2ポンプ（クラス2、3、その他のポンプ）
 （クラス2ポンプ、クラス3ポンプ、その他のポンプ）

耐震 クラス	荷重の組合せ	許容応力 状 態	許 容 限 界			
			一次一般膜応力	一次応力 (曲げ応力を含む)	一次+二次応力	一次+二次+ ピーク応力
S	$D+P_D+M_D+S_d$ (注1)	III _A S	Syと0.6Suの小さい方。 ただし、オーステナイト系ステンレス鋼及び高ニッケル合金については上記値と1.2Sとの大きい方。	左欄の1.5倍の値	(注2) Sd又はSs地震動のみによる疲労解析を行い、疲労累積係数が1.0以下であること。 ただし、地震動のみによる一次+二次応力の変動値が2Sy以下であれば、疲労解析は行わない。	
	$D+P_D+M_D+S_s$ (注3)	IV _A S	0.6Su	左欄の1.5倍の値		

(注1) P_D 及び M_D について、ECCS等に属する設備に対しては運転状態IV (L) の荷重を含むものとする。

(注2) 2Syを超える場合は弾塑性解析を行う。この場合、JSME S NC1-2005/2007 PVB-3300 (同PVB-3313を除く。また、 S_m は $2/3S_y$ に読み替える。) の簡易弾塑性解析を用いる。

(注3) 海水ポンプについては、基準地震動 S_s による地震力と組み合わせる津波による荷重を考慮する。(資料2-2-4 入力津波による津波防護対象設備への影響評価 P64参照)

(重大事故等クラス2ポンプ (クラス2、3、その他のポンプ))

荷重の組合せ	許容応力 状 態	許 容 限 界			
		一次一般膜応力	一次応力 (曲げ応力を含む)	一次+二次応力	一次+二次+ ピーク応力
D+P _D +M _D +S _S	IV _A S	0.6Su	左欄の1.5倍の値	(注1) S _S 地震動のみによる疲労解析を行い、疲労累積係数が1.0以下であること。 ただし、地震動のみによる一次+二次応力の変動値が2S _y 以下であれば、疲労解析は行わない。	
D+P _{SAD} +M _{SAD} +S _S	V _A S (V _A Sとして右に示すIV _A Sの許容限界を用いる。)				

(注1) 2S_yを超える場合は弾塑性解析を行う。この場合、JSME S NC1-2005/2007 PVB-3300 (同PVB-3313を除く。また、S_mは2/3S_yに読み替える。) の簡易弾塑性解析を用いる。

(注2) 海水ポンプについては、基準地震動S_Sによる地震力と組み合わせる津波による荷重を考慮する。(資料2-2-4入力津波による津波防護対象設備への影響評価 P64参照)

リ、クラス1弁（弁箱）及び重大事故等クラス2弁（クラス1 弁（弁箱））

（クラス1弁（弁箱））

耐震 クラス	荷重の組合せ	許容応力 状 態	許 容 限 界			
			一次一般膜応力	一次応力	一次＋二次応力	一次＋二次＋ ピーク応力
S	D+P+M+Sd	Ⅲ _A S	————— (注2)			
	D+P _L +M _L +Sd (注1)	Ⅳ _A S				
	D+P+M+Ss					

(注1) ECCS等に属する設備に対しては、許容応力状態Ⅲ_ASとし、それ以外の設備に対しては許容応力状態Ⅳ_ASとする。

(注2) 外径が115mm以下の管に接続される弁のうち、特に大きな駆動部を有する電動弁、空気作動弁については、JSME S NC1-2005/2007 VVB-3330の評価を行う。ただし、地震時に過大な応力の発生を防ぐ処置が講じられているものは、この限りではない。

(重大事故等クラス2弁 (クラス1 弁 (弁箱)))

荷重の組合せ	許容応力 状 態	許 容 限 界			
		一次一般膜応力	一次応力	一次+二次応力	一次+二次+ ピーク応力
D+P _L +M _L +Sd (注1)	IV _A S	————— (注2)			
D+P+M+Ss					
D+P _{SAL} +M _{SAL} +Sd	V _A S (V _A Sとして右 に示すIV _A Sの 許容限界を用 いる。)				

(注1) ECCS等に属する設備に対しては、許容応力状態III_ASとし、それ以外の設備に対しては許容応力状態IV_ASとする。

(注2) 外径が115mm以下の管に接続される弁のうち、特に大きな駆動部を有する電動弁、空気作動弁については、JSME S NC1-2005/2007 VVB-3330の評価を行う。ただし、地震時に過大な応力の発生を防ぐ適切な処置が講じられているものは、この限りではない。

ヌ、 クラス2弁（弁箱）及び重大事故等クラス2弁（クラス2 弁（弁箱））
 （クラス2弁（弁箱））

耐震 クラス	荷重の組合せ	許容応力 状 態	許 容 限 界			
			一次一般膜応力	一次応力	一次＋二次応力	一次＋二次＋ ピーク応力
S	^(注1) D+P _D +M _D +S _d	III _A S	_____ (注2)			
	D+P _D +M _D +S _s	IV _A S				

(注1) P_D及びM_Dについて、ECCS等に属する設備に対しては運転状態IV（L）の荷重を含むものとする。

(注2) バルブの肉厚が接続配管と同等の場合で、特に大きな駆動部を有する電動弁、空気作動弁については、JSME S NC1-2005/2007 VVB-3330の評価を行う。ただし、地震時に過大な応力の発生を防ぐ処置が講じられているものは、この限りではない。

(重大事故等クラス2弁 (クラス2 弁 (弁箱)))

荷重の組合せ	許容応力 状 態	許 容 限 界			
		一次一般膜応力	一次応力	一次+二次応力	一次+二次+ ピーク応力
$D+P_D+M_D+S_s$	IV_{AS}	<div style="text-align: center;"> _____ (注1) </div>			
$D+P_{SAD}+M_{SAD}+S_s$ <small>(注2)</small>	V_{AS} (V_{AS} として 右に示す IV_{AS} の許容限界 を用いる。)				

(注1) バルブの肉厚が接続配管と同等の場合で、特に大きな駆動部を有する電動弁、空気作動弁については、JSME S NC1-2005/2007 VVB-3330 の評価を行う。ただし、地震時に過大な応力の発生を防ぐ適切な処置が講じられているものは、この限りではない。

(注2) 原子炉格納容器内の設備については、原子炉格納容器の最高使用圧力を考慮する。

ル. 炉心支持構造物

(設計基準対象施設)

項目 区分	荷重の組合せ	許容応力 状 態	許容限界 (ボルト等以外)					許容限界 (ボルト等)		
			一次一般 膜応力	一次膜応力+ 一次曲げ応力	特別な応力限界			一次一般 膜応力	一次膜応力+ 一次曲げ応力	一次+ 二次応力
					純せん 断応力	支圧 応力	ねじり 応 力			
S	D+P+M+Sd	III _A S	1.5Sm ^(注1)	左欄の 1.5倍の値 ^(注1)	0.9Sm	1.5Sy ^(注2) (2.25Sy)	1.2Sm	1.5Sm ^(注1)	左欄の ^(注1) 1.5倍の値	—
	D+P _L +M _L +Sd	IV _A S	2/3Su ^(注1) ただし、オーステ ナイト系ステン レス鋼及び高ニ ッケル合金につ いては2/3Suと 2.4Smの小さい 方。	左欄の ^(注1) 1.5倍の値	1.2Sm	2Sy ^(注2) (3Sy)	1.6Sm	2/3Su ^(注1) ただし、オース テナイト系 ステンレス鋼 及び高ニッケ ル合金につい ては2/3Suと 2.4Smの小さ い方。	左欄の ^(注1) 1.5倍の値	—
	D+P+M+Ss									

(注1) JSME S NC1-2005/2007 CSS-3160の崩壊荷重の下限に基づく評価 (ただし、III_ASについては同(2)、IV_ASについては同(3)の評価) を満足する場合は、本規定によらない。

(注2) () 内は、支圧荷重の作用端から自由端までの距離が支圧荷重の作用幅より大きい場合の値。

(重大事故等対処施設)

荷重の組合せ	許容応力状態	許容限界 (ボルト等以外)					許容限界 (ボルト等)		
		一次一般膜応力	一次膜応力+一次曲げ応力	特別な応力限界			一次一般膜応力	一次膜応力+一次曲げ応力	一次+二次応力
				純せん断応力	支圧応力	ねじり応力			
D+P+M+Ss	IV _{AS}	(注1) 2/3Su ただし、オーステナイト系ステンレス鋼及び高ニッケル合金については2/3Suと2.4Smの小さい方。	(注1) 左欄の 1.5倍の値	1.2Sm	(注2) 2Sy (3Sy)	1.6Sm	(注1) 2/3Su ただし、オーステナイト系ステンレス鋼及び高ニッケル合金については2/3Suと2.4Smの小さい方。	(注1) 左欄の 1.5倍の値	—
D+P _L +M _L +Sd									
D+P _{SAL} +M _{SAL} +Sd	V _{AS} (V _{AS} として右に示すIV _{AS} の許容限界を用いる。)								

(注1) JSME S NC1-2005/2007 CSS-3160(3)の崩壊荷重の下限に基づく評価を満足する場合は、本規定によらない。

(注2) ()内は、支圧荷重の作用端から自由端までの距離が支圧荷重の作用幅より大きい場合の値。

ヲ. 炉内構造物

項目 区分	荷重の組合せ	許容応力 状 態	許容限界 (ボルト等以外)					許容限界 (ボルト等)		
			一次一般 膜応力	一次膜応力+ 一次曲げ応力	特別な応力限界			一次一般 膜応力	一次膜応力+ 一次曲げ応力	一次+ 二次応力
					純せん 断応力	支圧 応力	ねじり 応 力			
S	$D+P_D+M_D+S_d$ (注1)	III _A S	1.5Sm (注2)	左欄の 1.5倍の値 (注2)	0.9Sm	1.5Sy (2.25Sy) (注3)	1.2Sm	1.5Sm (注2)	左欄の 1.5倍の値 (注2)	—
	$D+P_D+M_D+S_s$	IV _A S	$\frac{2}{3}Su$ (注2) ただし、オーステ ナイト系ステン レス鋼及び高ニ ッケル合金につ いては $\frac{2}{3}Su$ と 2.4Smの小さい 方。	左欄の 1.5倍の値 (注2)	1.2Sm	2Sy (3Sy) (注3)	1.6Sm	$\frac{2}{3}Su$ (注2) ただし、オース テナイト系 ステンレス鋼 及び高ニッケ ル合金につ いては $\frac{2}{3}Su$ と 2.4Smの小さ い方。	左欄の 1.5倍の値 (注2)	—

(注1) P_D 及び M_D について、ECCS等に属する設備に対しては運転状態IV(L)の荷重を含むものとする。

(注2) JSME S NC1-2005/2007 CSS-3160の崩壊荷重の下限に基づく評価 (ただし、III_ASについては同(2)、IV_ASについては同(3)の評価) を満足する場合は、本規定によらない。

(注3) () 内は、支圧荷重の作用端から自由端までの距離が支圧荷重の作用幅より大きい場合の値。

ワ. クラス1支持構造物及び重大事故等クラス2支持構造物（クラス1 支持構造物）

（クラス1支持構造物）

耐震 クラス	荷重の組合せ	許容 応力 状態	許 容 限 界 ^(注1, 2, 3) (ボ ル ト 以 外)										^(注2, 8) 許容限界 (ボルト等)	形式試験に よる場合		
			一 次 応 力					一次+二次応力					一次応力		許容荷重	
			引張	せん断	圧縮	曲げ	支圧	引張 圧縮	せん断	曲げ	支圧	^(注7) 座屈	引張			せん断
S	D+P+M+Sd	Ⅲ _A S	1.5f _t	1.5f _s	1.5f _c	1.5f _b	1.5f _p	3f _t	^(注4) 3f _s	^(注5) 3f _b	^(注6) 1.5f _p	^(注7, 6) 1.5f _b ,	1.5f _t	1.5f _s	$T_L \times \frac{1}{2} \times \frac{S_{yd}}{S_{yt}}$	
	^(注9) D+P _L +M _L +Sd	Ⅳ _A S	1.5f _t *	1.5f _s *	1.5f _c *	1.5f _b *	1.5f _p *	Sd又はSs地震動の みによる応力振幅 について評価する。			^(注6) 1.5f _p *	1.5f _s 又は 1.5f _c	1.5f _t *	1.5f _s *	$T_L \times 0.6 \times \frac{S_{yd}}{S_{yt}}$	
	D+P+M+Ss															

(注1) 「鋼構造設計規準 SI単位版」(2002年日本建築学会)等の幅厚比の制限を満足させる。

(注2) 応力の組合せが考えられる場合には、組合せ応力に対しても評価を行う。

(注3) 耐圧部に溶接等により直接取り付けられる支持構造物であって耐圧部と一体の応力解析を行うものについては、耐圧部と同じ許容応力とする。

(注4) すみ肉溶接部にあつては最大応力に対して1.5f_sとする。

(注5) JSME S NC1-2005/2007 SSB-3121.1(4)により求めたf_bとする。

(注6) 自重、熱膨張等により常時作用する荷重に、地震動による荷重を重ね合わせて得られる応力の圧縮最大値について評価する。

(注7) 薄肉円筒形状のもの座屈の評価にあつては、クラスMC容器の座屈に対する評価式による。

(注8) コンクリートに埋込まれるアンカボルトで地震応力の占める割合が支配的なものであつて、トルク管理、材料の照合等を行わないものについては、材料の品質、据付状態等のゆらぎ等を考慮して、Ⅲ_ASの許容応力を一次引張応力に対してはf_t、一次せん断応力に対してはf_sとして、またⅣ_AS→Ⅲ_ASとして応力評価を行う。

(注9) ECCS等に属する設備に対しては、許容応力状態Ⅲ_ASとする。

(重大事故等クラス2支持構造物 (クラス1 支持構造物))

荷重の組合せ	許容 応力 状態	許 容 限 界 ^(注1, 2, 3) (ボ ル ト 以 外)										^(注2, 8) 許容限界 (ボルト等)	形式試験に よる場合		
		一 次 応 力					一次+二次応力					一次応力		許容荷重	
		引張	せん断	圧縮	曲げ	支圧	引張 圧縮	せん断	曲げ	支圧	^(注7) 座屈	引張	せん断		
D+P+M+Ss	IV _{AS}						3f _t	^(注4) 3f _s	^(注5) 3f _b						
D+P _{SAL} +M _{SAL} +Sd	V _{AS} (V _{AS} として右 に示すIV _{AS} の許 容限界を用い る。)	1.5f _t *	1.5f _s *	1.5f _c *	1.5f _b *	1.5f _p *	$\left[\begin{array}{l} \text{Sd又はSs地震動の} \\ \text{みによる応力振幅} \\ \text{について評価する。} \end{array} \right]$			^(注6) 1.5f _p *	^(注5, 6) 1.5f _b , 1.5f _{s} 又は 1.5f_c}	1.5f _t *	1.5f _s *	$T_L \times 0.6 \times \frac{S_{yd}}{S_{yt}}$	

(注1) 「鋼構造設計規準 SI単位版」(2002年日本建築学会)等の幅厚比の制限を満足させる。

(注2) 応力の組合せが考えられる場合には、組合せ応力に対しても評価を行う。

(注3) 耐圧部に溶接等により直接取り付けられる支持構造物であって耐圧部と一体の応力解析を行うものについては、耐圧部と同じ許容応力とする。

(注4) すみ肉溶接部にあっては最大応力に対して1.5f_sとする。

(注5) JSME S NC1-2005/2007 SSB-3121.1(4)により求めたf_bとする。

(注6) 自重、熱膨張等により常時作用する荷重に、地震動による荷重を重ね合わせて得られる応力の圧縮最大値について評価する。

(注7) 薄肉円筒形状のもの座屈の評価にあっては、クラスMC容器の座屈に対する評価式による。

(注8) コンクリートに埋込まれるアンカボルトで地震応力の占める割合が支配的なものであって、トルク管理、材料の照合等を行わないものについては、材料の品質、据付状態等のゆらぎ等を考慮して、IV_{AS}→III_{AS}(一次引張応力に対しては1.5f_t、一次せん断応力に対しては1.5f_s)として応力評価を行う。

カ. クラス2、3支持構造物及び重大事故等クラス2支持構造物（クラス2、3支持構造物）

（クラス2、3支持構造物）

耐震 クラス	荷重の組合せ	許容 応力 状態	許 容 限 界 ^(注1, 2, 3) (ボ ル ト 以 外)										^(注2, 8) 許容限界 (ボルト等)		形式試験に よる場合
			一 次 応 力					一次+二次応力					一次応力		許容荷重
			引張	せん断	圧縮	曲げ	支圧	引張 圧縮	せん断	曲げ	支圧	^(注7) 座屈	引張	せん断	
S	^(注9) D+P _D +M _D +S _d	Ⅲ _A S	1.5f _t	1.5f _s	1.5f _c	1.5f _b	1.5f _p	3f _t	^(注4) 3f _s	^(注5) 3f _b	^(注6) 1.5f _p	^(注7, 6) 1.5f _b , 1.5f _s 又は 1.5f _c	1.5f _t	1.5f _s	$T_L \times \frac{1}{2} \times \frac{S_{yd}}{S_{yt}}$
	D+P _D +M _D +S _s	Ⅳ _A S	1.5f _t *	1.5f _s *	1.5f _c *	1.5f _b *	1.5f _p *	〔 S _d 又はS _s 地震動の みによる応力振幅 について評価する。 〕				^(注6) 1.5f _p *	1.5f _t *	1.5f _s *	$T_L \times 0.6 \times \frac{S_{yd}}{S_{yt}}$

(注1) 「鋼構造設計規準 SI単位版」(2002年日本建築学会)等の幅厚比の制限を満足させる。

(注2) 応力の組合せが考えられる場合には、組合せ応力に対しても評価を行う。

(注3) 耐圧部に溶接等により直接取り付けられる支持構造物であって耐圧部と一体の応力解析を行うものについては、耐圧部と同じ許容応力とする。

(注4) すみ肉溶接部にあつては最大応力に対して1.5f_sとする。

(注5) JSME S NC1-2005/2007 SSB-3121.1(4)により求めたf_bとする。

(注6) 自重、熱膨張等により常時作用する荷重に、地震動による荷重を重ね合わせて得られる応力の圧縮最大値について評価する。

(注7) 薄肉円筒形状のもの座屈の評価にあつては、クラスMC容器の座屈に対する評価式による。

(注8) コンクリートに埋込まれるアンカボルトで地震応力の占める割合が支配的なものであつて、トルク管理、材料の照合等を行わないものについては、材料の品質、据付状態等のゆらぎ等を考慮して、Ⅲ_ASの許容応力を一次引張応力に対してはf_t、一次せん断応力に対してはf_sとして、また、Ⅳ_AS→Ⅲ_ASとして応力評価を行う。

(注9) P_D及びM_Dについて、ECCS等に属する設備に対しては運転状態Ⅳ(L)の荷重を含むものとする。

(重大事故等クラス2支持構造物 (クラス2、3支持構造物))

荷重の組合せ	許容 応力 状態	許 容 限 界 ^(注1, 2, 3) (ボ ル ト 以 外)										^(注2, 8) 許容限界 (ボルト等)		形式試験に よる場合			
		一 次 応 力					一次+二次応力					一次応力		許容荷重			
		引張	せん断	圧縮	曲げ	支圧	引張 圧縮	せん断	曲げ	支圧	^(注7) 座屈	引張	せん断				
D+P _D +M _D +S _s	IV _A S						3f _t	^(注4) 3f _s	^(注5) 3f _b								
^(注9) D+P _{SAD} +M _{SAD} +S _s	V _A S (V _A Sとして右 に示すIV _A Sの許 容限界を用い る。)	1.5f _t *	1.5f _s *	1.5f _c *	1.5f _b *	1.5f _p *	S _s 地震動のみによ る応力振幅につい て評価する。			^(注6) 1.5f _p *	^(注5, 6) 1.5f _b , 1.5f _s 又は 1.5f _c	1.5f _t *	1.5f _s *	$T_L \times 0.6 \times \frac{S_{yd}}{S_{yt}}$			

(注1) 「鋼構造設計規準 SI単位版」(2002年日本建築学会)等の幅厚比の制限を満足させる。

(注2) 応力の組合せが考えられる場合には、組合せ応力に対しても評価を行う。

(注3) 耐圧部に溶接等により直接取り付けられる支持構造物であって耐圧部と一体の応力解析を行うものについては、耐圧部と同じ許容応力とする。

(注4) すみ肉溶接部にあつては最大応力に対して1.5f_sとする。

(注5) JSME S NC1-2005/2007 SSB-3121.1(4)により求めたf_bとする。

(注6) 自重、熱膨張等により常時作用する荷重に、地震動による荷重を重ね合わせて得られる応力の圧縮最大値について評価する。

(注7) 薄肉円筒形状のもの座屈の評価にあつては、クラスMC容器の座屈に対する評価式による。

(注8) コンクリートに埋込まれるアンカボルトで地震応力の占める割合が支配的なものであつて、トルク管理、材料の照合等を行わないものについては、材料の品質、据付状態等のゆらぎ等を考慮して、IV_AS→III_AS (一次引張応力に対しては1.5f_t、一次せん断応力に対しては1.5f_s)として応力評価を行う。

(注9) 原子炉格納容器内の設備については、原子炉格納容器の最高使用圧力を考慮する。

ヨ. その他の支持構造物

(設計基準対象施設)

耐震 クラス	荷重の組合せ	許容 応力 状態	許 容 限 界 ^(注1, 2, 3) (ボ ル ト 以 外)										^(注2, 8) 許容限界 (ボルト等)	形式試験に よる場合		
			一 次 応 力					一次+二次応力					一次応力		許容荷重	
			引張	せん断	圧縮	曲げ	支圧	引張 圧縮	せん断	曲げ	支圧	^(注7) 座屈	引張			せん断
S	^(注9) D+P _D +M _D +Sd	Ⅲ _A S	1.5f _t	1.5f _s	1.5f _c	1.5f _b	1.5f _p	3f _t	^(注4) 3f _s	^(注5) 3f _b	^(注6) 1.5f _p	^(注7, 6)	1.5f _t	1.5f _s	$T_L \times \frac{1}{2} \times \frac{S_{yd}}{S_{yt}}$	
	D+P _D +M _D +Ss	Ⅳ _A S	1.5f _t *	1.5f _s *	1.5f _c *	1.5f _b *	1.5f _p *	〔 Sd又はSs地震動の みによる応力振幅 について評価する。 〕				^(注6) 1.5f _b , 1.5f _s 又は 1.5f _c	1.5f _t *	1.5f _s *	$T_L \times 0.6 \times \frac{S_{yd}}{S_{yt}}$	

(注1) 「鋼構造設計規準 SI単位版」(2002年日本建築学会)等の幅厚比の制限を満足させる。

(注2) 応力の組合せが考えられる場合には、組合せ応力に対しても評価を行う。

(注3) 耐圧部に溶接等により直接取り付けられる支持構造物であって耐圧部と一体の応力解析を行うものについては、耐圧部と同じ許容応力とする。

(注4) すみ肉溶接部にあつては最大応力に対して1.5f_sとする。

(注5) JSME S NC1-2005/2007 SSB-3121.1(4)により求めたf_bとする。

(注6) 自重、熱膨張等により常時作用する荷重に、地震動による荷重を重ね合わせて得られる応力の圧縮最大値について評価する。

(注7) 薄肉円筒形状のもの座屈の評価にあつては、クラスMC容器の座屈に対する評価式による。

(注8) コンクリートに埋込まれるアンカボルトで地震応力の占める割合が支配的なものであつて、トルク管理、材料の照合等を行わないものについては、材料の品質、据付状態等のゆらぎ等を考慮して、Ⅲ_ASの許容応力を一次引張応力に対してはf_t、一次せん断応力に対してはf_sとして、また、Ⅳ_AS→Ⅲ_ASとして応力評価を行う。

(注9) P_D及びM_Dについて、ECCS等に属する設備に対しては運転状態Ⅳ(L)の荷重を含むものとする。

(重大事故等対処施設)

荷重の組合せ	許容 応力 状態	許 容 限 界 (注1, 2, 3, 10) (ボルト以外)										(注2, 8) 許容限界 (ボルト等)		形式試験に よる場合			
		一 次 応 力					一次+二次応力					一次応力		許容荷重			
		引張	せん断	圧縮	曲げ	支圧	引張 圧縮	せん断	曲げ	支圧	(注7) 座屈	引張	せん断				
D+P _D +M _D +S _s	IV _A S																
(注9) D+P _{SAD} +M _{SAD} +S _s	V _A S (V _A Sとして 右に示すIV _A S の許容限界を 用いる。)	1.5f _t *	1.5f _s *	1.5f _c *	1.5f _b *	1.5f _p *	$\left[\begin{array}{l} S_s \text{地震動のみによ} \\ \text{る応力振幅につい} \\ \text{て評価する。} \end{array} \right]$			(注6) 1.5f _p *	(注5, 6) 1.5f _b , 1.5f _s 又は 1.5f _c	1.5f _t *	1.5f _s *	$T_L \times 0.6 \times \frac{S_{yd}}{S_{yt}}$			

(注1) 「鋼構造設計規準 SI単位版」(2002年日本建築学会)等の幅厚比の制限を満足させる。

(注2) 応力の組合せが考えられる場合には、組合せ応力に対しても評価を行う。

(注3) 耐圧部に溶接等により直接取り付けられる支持構造物であって耐圧部と一体の応力解析を行うものについては、耐圧部と同じ許容応力とする。

(注4) すみ肉溶接部にあつては最大応力に対して1.5f_sとする。

(注5) JSME S NC1-2005/2007 SSB-3121.1(4)により求めたf_bとする。

(注6) 自重、熱膨張等により常時作用する荷重に、地震動による荷重を重ね合わせて得られる応力の圧縮最大値について評価する。

(注7) 薄肉円筒形状のもの座屈の評価にあつては、クラスMC容器の座屈に対する評価式による。

(注8) コンクリートに埋込まれるアンカボルトで地震応力の占める割合が支配的なものであつて、トルク管理、材料の照合等を行わないものについては、材料の品質、据付状態等のゆらぎ等を考慮して、IV_AS→III_AS(一次引張応力に対しては1.5f_t、一次せん断応力に対しては1.5f_s)として応力評価を行う。

(注9) 原子炉格納容器内の設備については、原子炉格納容器の最高使用圧力を考慮する。

(注10) 電気計装設備、換気空調設備の評価においても準用する。

タ. クラス1耐圧部テンションボルト（容器以外）及び重大事故等クラス2耐圧部テンションボルト（容器以外）（クラス1耐圧部テンションボルト（容器以外））
（クラス1耐圧部テンションボルト（容器以外））

耐震 クラス	荷重の組合せ	許容応力 状 態	許 容 限 界
			平均引張応力
S	(注1) D+P+M+Sd	III _A S	(注2, 3, 4) 1.5S _m
	D+P+M+Ss	IV _A S	(注2, 3, 4) 2S _m

(注1) D+P+M+Sdの評価に加えて、ECCS等に属する設備に対しては、D+P_L+M_L+Sdの組合せと許容応力状態III_ASの評価を行う。

(注2) 使用圧力及び外荷重を考慮する。

(注3) クラス1容器耐圧部テンションボルトと同等の詳細解析を行う場合、クラス1容器耐圧部テンションボルトの許容応力を用いることができる。

(注4) クラス1ポンプの耐圧部テンションボルトに当たっては、S_mをSと読み替える。

（重大事故等クラス2耐圧部テンションボルト（容器以外）（クラス1耐圧部テンションボルト（容器以外）））

荷重の組合せ	許容応力 状 態	許 容 限 界
		平均引張応力
D+P+M+Ss	IV _A S	(注1, 2, 3) 2S _m
D+P _{SAL} +M _{SAL} +Sd	V _A S (V _A Sとして右 に示すIV _A Sの許 容限界を用い る。)	

(注1) 使用圧力及び外荷重を考慮する。

(注2) クラス1容器耐圧部テンションボルトと同等の詳細解析を行う場合、クラス1容器耐圧部テンションボルトの許容応力を用いることができる。

(注3) クラス1ポンプの耐圧部テンションボルトに当たっては、S_mをSと読み替える。

レ. クラス2、3耐圧部テンションボルト

耐震 クラス	荷重の組合せ	許容応力 状 態	許 容 限 界
			平均引張応力
S	^(注1) D+P _D +M _D +S _d	III _A S	1.5S (注2, 3)
	D+P _D +M _D +S _s	IV _A S	2S (注2, 3)

(注1) P_D及びM_Dについて、ECCS等に属する設備に対しては運転状態IV (L) の荷重を含むものとする。

(注2) 使用圧力及び外荷重を考慮する。

(注3) 継手接続部 (配管等) の許容応力から定まる荷重が作用するものと仮定した場合において、耐圧部テンションボルトの応力が上記の許容応力を満たすことを確認するときは、発生応力に対する評価を行うことを要しない。

評価方法としては、「配管の応力解析を用いる方法」等がある。

ソ. 埋込金物

荷重の組合せに対する許容応力状態は、埋込金物が支持する支持構造物と同等とする。
また、以下では、設計基準対象施設の許容限界を示すが、重大事故等対処施設における許容応力状態Ⅴ_{AS}の許容限界については、許容応力状態Ⅳ_{AS}の許容限界と読み替える。

(イ) 鋼構造物の許容応力

鋼構造物の許容応力は次による。

- i. 埋込板、アンカーフレーム、スタッド等は、その他の支持構造物（ボルト以外）の規定による。
- ii. アンカボルトは、その他の支持構造物（ボルト等）の規定による。

(ロ) コンクリート部の許容基準

コンクリート部分の強度評価における許容荷重はJEAG4601-1991追補版に基づき、次のとおりとする。

また、アンカー部にじん性が要求される場合にあつては、原則として基礎ボルトが先に降伏するような設計とする。

- i. 基礎ボルトが引張荷重を受ける場合のコンクリートの評価

(i) コンクリートにせん断補強筋がない場合

荷重の算定で得られた基礎ボルトの引張荷重は、以下に示すコンクリート部の引張荷重に対する許容値以下となるようにする。

$$p \leq p_a = \min(p_{a1}, p_{a2})$$

ここに

$$p_{a1} = 0.31K_1 A_C \sqrt{F_C}$$

$$p_{a2} = K_2 \alpha_c A_0 F_C$$

p : 基礎ボルト1本当たりの引張荷重(N)

p_a : 基礎ボルト1本当たりのコンクリート部の許容引張荷重(N)

p_{a1} : コンクリート躯体がコーン状破壊する場合の基礎ボルト1本当たりの許容引張荷重(N)

p_{a2} : 基礎ボルト頭部に接するコンクリート部が支圧破壊する場合の基礎ボルト1本当たりの許容引張荷重(N)

K_1 : コーン状破壊する場合の引張耐力の低減係数

K_2 : 支圧破壊する場合の引張耐力の低減係数

F_C : コンクリートの設計基準強度(N/mm²)

A_C : コンクリートのコーン状破壊面の有効投影面積(mm²)

α_c : 支圧面積と有効投影面積から定まる定数、 $= \sqrt{A_C/A_0}$ かつ10以下

A_0 : 支圧面積(mm²)

また、各許容応力状態に対するコーン状破壊耐力及び支圧破壊耐力の低減係数(K_1 及び K_2)の値を以下に示す。

耐震クラス	荷重の組合せ	許容応力状態	コーン状破壊する場合の引張耐力の低減係数(K_1)	支圧破壊する場合の引張耐力の低減係数(K_2)
S	D+P _D +M _D +S _D	Ⅲ _{AS}	0.45	2/3
	D+P _D +M _D +S _S	Ⅳ _{AS}	0.6	0.75

(ii) コンクリートにせん断補強筋を配する場合

コンクリートのコーン状破壊面の有効投影面積の範囲内にせん断補強筋を配する場合、鉄筋比が0.4%以上あれば許容応力状態IV_ASにおけるコンクリート部の引張強度は、i.の場合の1.5倍の強度を有するものとして評価することができる。

$$\text{鉄筋比} : P_t = \frac{\Sigma A_w}{A_c} \quad A_w : \text{せん断補強筋断面積(mm}^2\text{)} \\ A_c : \text{有効投影面積(mm}^2\text{)}$$

ii. 基礎ボルトがせん断荷重を受ける場合のコンクリートの評価

荷重の算定で得られた基礎ボルトのせん断荷重は、以下に示すコンクリート部のせん断荷重に対する許容値以下になるようにする。

$$q \leq q_a = \min(q_{a1}, q_{a2})$$

ここに

$$q_{a1} = 0.5K_3A_b\sqrt{E_C F_C}$$

$$q_{a2} = 0.31K_4A_{c1}\sqrt{F_C}$$

q : 基礎ボルト1本当たりのせん断荷重(N)

q_a : 基礎ボルト1本当たりのコンクリート部の許容せん断荷重(N)

q_{a1} : 基礎ボルトと基礎ボルト周辺のコンクリートが圧壊して破壊(複合破壊)する場合の基礎ボルト1本当たりの許容せん断荷重(N)

q_{a2} : へり側コンクリートが破壊する場合の基礎ボルト1本当たりの許容せん断荷重(N)

K_3 : 複合破壊の場合のせん断耐力の低減係数

K_4 : へり側コンクリート破壊の場合のせん断耐力の低減係数

A_b : 基礎ボルトの谷径断面積(スタッドの場合は軸部断面積)(mm²)

E_C : コンクリートのヤング係数(N/mm²)

F_C : コンクリートの設計基準強度(N/mm²)

a : へりあき距離(mm)

A_{c1} : コンクリートのコーン状破壊面の有効投影面積(mm²)
 $= \pi a^2 / 2$

ただし、 $\sqrt{E_C F_C}$ の値は、500N/mm²以上、880N/mm²以下とする。また、880N/mm²を超える場合は、 $\sqrt{E_C F_C} = 880\text{N/mm}^2$ として計算する。

また、各許容応力状態に対するせん断耐力の低減係数(K_3 及び K_4)の値を以下に示す。

耐震クラス	荷重の組合せ	許容応力状態	複合破壊の場合のせん断耐力の低減係数(K_3)	へり側コンクリート破壊の場合のせん断耐力の低減係数(K_4)
S	D+P _D +M _b +S _d	III _A S	0.6	0.45
	D+P _D +M _b +S _s	IV _A S	0.8	0.6

iii. 基礎ボルトが引張、せん断の組合せ荷重を受ける場合のコンクリートの評価

基礎ボルトが引張、せん断の組合せ荷重を受ける場合、それらの組合せ荷重が以下に示すコンクリート部の引張荷重及びせん断荷重の組合せに対する許容値以下となるようにする。

$$\left(\frac{p}{p_a}\right)^2 + \left(\frac{q}{q_a}\right)^2 \leq 1$$

ここに

p_a : 引張荷重のみに対する基礎ボルト1本当たりのコンクリート部の許容引張荷重(N)

$$= \min(p_{a1}, p_{a2})$$

q_a : せん断荷重のみに対する基礎ボルト1本当たりのコンクリート部の許容せん断荷重(N)

$$= \min(q_{a1}, q_{a2})$$

p : 基礎ボルト1本当たりの引張荷重(N)

q : 基礎ボルト1本当たりのせん断荷重(N)

iv. コンクリート部の面内せん断力が大きい場合の評価

鉄筋コンクリート造建物・構築物において、耐震要素として地震時に生じる力を負担させる壁（以下、「耐震壁」という。）において地震力による各層の面内せん断ひずみ度又は面内せん断力が著しく大きい場合は、鉄筋コンクリート造壁の機器・配管に対する支持機能の評価に、下記の許容限界を用いることとする。

(i) 耐震壁の面内せん断ひずみ度と基礎ボルトの面外引張力に関する許容限界の目安値

地震力による各層の面内せん断ひずみ度 γ と機器・配管のアンカー部に作用する面外の引張力 p を p_u で除した値 p/p_u が、以下に示す図の網かけ部の許容限界ゾーン内にあることとする。

ここで、 p_u は定着部のコンクリートのコーン状破壊耐力で、下記の式による。また、面内せん断ひずみ度 γ は、JEAG4601で定まる復元力特性を用いた応答解析結果に基づく値とする。

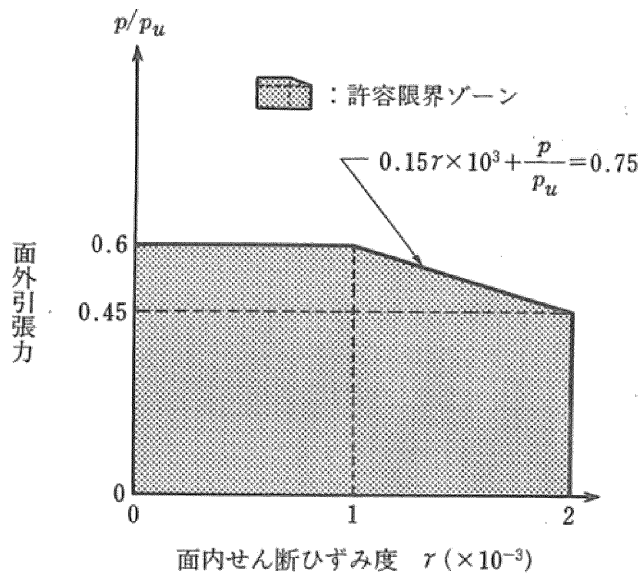
$$p_u = 0.31A_c\sqrt{F_c}$$

ここに

p_u : 定着部のコンクリートのコーン状破壊耐力(N)

A_c : 有効投影面積（「i 基礎ボルトが引張荷重を受ける場合のコンクリートの評価」参照）(mm²)

F_c : コンクリートの設計基準強度(N/mm²)



面内せん断ひずみ度と面外引張力に関する許容限界ゾーン

(ii) 耐震壁の面内せん断力と基礎ボルトの面外引張力に関する許容限界の目安値

地震力による各層の面内せん断力 Q を終局せん断耐力 Q_u で除した値 Q/Q_u と前記の p/p_u が、以下に示す図の網かけ部の許容限界ゾーン内にあることを目安とする。

ここで、 Q_u は各層の終局せん断耐力で、下記の式による。

$$Q_u = \tau_u A_s$$

ここに

$$\tau_u = \begin{cases} \left\{ 1 - \tau_s / (1.4\sqrt{F_c}) \right\} \tau_o + \tau_s & (\tau_s < 1.4\sqrt{F_c}) \\ 1.4\sqrt{F_c} & (\tau_s \geq 1.4\sqrt{F_c}) \end{cases}$$

$$\tau_o = (0.94 - 0.56M/QD)\sqrt{F_c}$$

ただし、 $M/QD > 1$ のとき、 $M/QD = 1$ とする。

$$\tau_s = (P_v + P_h)\sigma_y / 2 + (\sigma_v + \sigma_h) / 2$$

Q_u : 終局せん断耐力 (N)

τ_u : 終局せん断応力度 (N/mm²)

A_s : 有効せん断断面積 (mm²)

F_c : コンクリートの圧縮強度 (N/mm²)

P_v : 縦筋比

P_h : 横筋比

σ_v : 縦軸応力度 (N/mm²)

σ_h : 横軸応力度 (N/mm²)

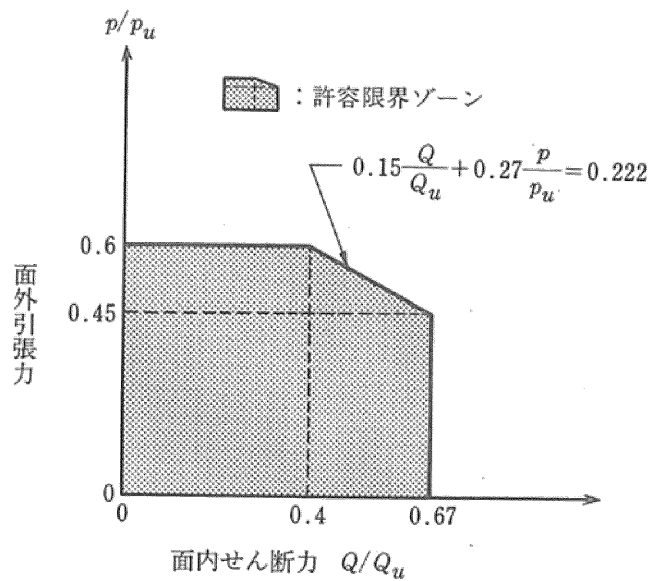
σ_y : 鉄筋の降伏応力度 (N/mm²)

D : 引張、圧縮フランジの芯々間距離 (mm)

(ボックス壁であれば地震荷重加力方向の壁長、円筒壁の場合は外径)

Q : 当該耐震壁面内せん断力 (N)

M : 当該耐震壁曲げモーメント (N・mm)



面内せん断力と面外引張力に関する許容限界ゾーン

v. コンクリートの許容圧縮応力度

コンクリートの許容圧縮応力度は下の表に示す値とする。
(N/mm^2)

耐震クラス	荷重の組合せ	許容応力状態	許容圧縮応力度
S	D+P _D +M _D +S _d	III _A S	$2/3F_c$
	D+P _D +M _D +S _s	IV _A S	$0.75F_c$

(注1) F_c =コンクリートの設計基準強度 (N/mm^2)

vi. コンクリートの許容せん断応力度

コンクリートの許容せん断応力度は下の表に示す値とする。
(N/mm^2)

耐震クラス	荷重の組合せ	許容応力状態	許容せん断応力度
S	D+P _D +M _D +S _d	III _A S	$1.5 \times \min \left[\frac{1}{30} F_c, \left(0.49 + \frac{1}{100} F_c \right) \right]$
	D+P _D +M _D +S _s	IV _A S	$1.5 \times \min \left[\frac{1}{30} F_c, \left(0.49 + \frac{1}{100} F_c \right) \right]$

vii. 異形鉄筋を用いる場合のコンクリートに対する許容付着応力度

異形鉄筋を用いる場合のコンクリートに対する許容付着応力度は下の表に示す値とする。

(N/mm²)

耐震クラス	荷重の組合せ	許容応力状態	許容付着応力度
S	D+P _D +M _D +S _D	III _A S	$1.5 \times \min \left[\frac{1}{10} F_C, \left(1.35 + \frac{1}{25} F_C \right) \right]$
	D+P _D +M _D +S _S	IV _A S	$1.5 \times \min \left[\frac{1}{10} F_C, \left(1.35 + \frac{1}{25} F_C \right) \right]$

(注1) コンクリートの沈下により異形鉄筋下面の付着が悪くなると考えられる場合は許容付着応力度を2/3の値とする。

viii. コンクリートの許容支圧応力度

コンクリートの許容支圧応力度は下の表に示す値とする。

(N/mm²)

耐震クラス	荷重の組合せ	許容応力状態	許容支圧応力度
S	D+P _D +M _D +S _D	III _A S	$f'_c = f_c \sqrt{A_c / A_1}$ かつ
	D+P _D +M _D +S _S	IV _A S	$f'_c \leq 2f_c$ 及び $f'_c \leq F_C$

(注1) f_c = コンクリートの許容圧縮応力度 (N/mm²)

A_1 = 局部圧縮を受ける面積 (支圧面積)

A_c = 支圧端から離れて応力が一様分布となったところの面積 (支承面積)

ix. 引抜き力及び押抜き力に対するコンクリートの許容せん断応力度

スタッド、アンカボルト等の引抜き力及びベースプレートの押抜き (パンチング) 力によってコンクリートに生ずる各許容応力状態におけるせん断応力度 τ_P は次式により計算し、vi. に示す許容せん断応力度より低いことを確認する。

また、本評価法以外に、「原子力発電所耐震設計技術指針 重要度分類・許容応力編 JEAG4601・補 - 1984」の「2.9.4章 埋込金物の許容応力」の解説(7).bに示される米国コンクリート学会の規定を用いる場合もある。

$$\tau_P = \frac{P}{\alpha_D b_o j}$$

ここで

P = 引抜き力又は押抜き力(N)

$\alpha_D = 1.5$ (定数)

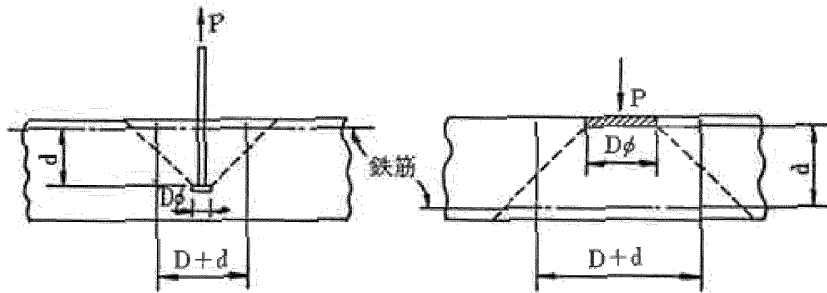
b_0 = せん断力算定断面の延べ幅(mm)

$j = (7/8)d$ (mm)

d = せん断力算定断面の有効せい(mm)

ただし、せん断力算定断面は次のように考える。

$$\left(\begin{array}{l} \text{スタッド、アンカボルトの引} \\ \text{抜きの例、ただし } b_0 = \pi(D+d) \end{array} \right) \quad \left(\begin{array}{l} \text{ベースプレートの押抜きの} \\ \text{例、ただし } b_0 = \pi(D+d) \end{array} \right)$$



(ハ) 形式試験による場合

埋込金物に対し型式試験により標準設計荷重を求める場合は次による。

- i. 試験個数は、同一仕様のもを、荷重種別（引張、曲げ、せん断）ごとに最低3個とする。
- ii. 埋込金物の変形により支持構造物としての機能を喪失する限界の荷重を T_L (Test-Load) とする。ただし、埋込板のごとく荷重による変形の発生と破壊との判別が付きにくいものにあつては破壊荷重を T_L とする。
- iii. 許容荷重は、3個の T_L のうち最小値を $(T_L)_{\min}$ とし下の表により求める。ただし、最小値が他の2個の T_L に比べ過小な場合は、新たに3個の T_L を求め、合計6個の T_L の中で後から追加した3個の T_L の最小値が最初の3個の T_L の最小値を上回った場合は、合計6個の T_L の最小値をはぶき2番目に小さい T_L を $(T_L)_{\min}$ とする。ただし、下回った場合は、最小値を $(T_L)_{\min}$ とする。

耐震クラス	荷重の組合せ	許容応力状態	許容荷重
S	$D+P_D+M_D+Sd$	III _A S	$(T_L)_{\min} \times 1/2$
	$D+P_D+M_D+Ss$	IV _A S	$(T_L)_{\min} \times 0.6$

(ニ) スタッドの評価

スタッドの評価においては、せん断耐力の評価式を規定している日本建築学会「各種合成構造設計指針」設計式 (AIJ式) を用いることができる。

(ホ) メカニカルアンカ、ケミカルアンカ等の許容応力

建屋施工後に設置する後打ちアンカには、メカニカルアンカ及びケミカルアンカがあり、その許容値は、「各種合成構造設計指針・同解説」（日本建築学会、2010年改定）又はJEAG4601・補-1984に基づき設計する。

i. メカニカルアンカ

「各種合成構造設計指針・同解説 第4編 各種アンカーボルト設計指針・解説 資料5 金属拡張アンカーボルトの設計」に基づき設計する。

(i) 引張力を受ける場合

荷重の算定で得られた基礎ボルトの引張荷重は以下に示す許容荷重 p_a 以下となるようにする。

$$p_a = \min(p_{a1}, p_{a2})$$

$$p_{a1} = \phi_1 \cdot s \cdot \sigma_{pa} \cdot s_{ca}$$

$$p_{a2} = \phi_2 \cdot \alpha_c \cdot c \cdot \sigma_t \cdot A_c$$

ここで、

- p_{a1} : ボルトの降伏により決まる許容引張荷重(N)
- p_{a2} : コンクリートのコーン状破壊により決まる許容引張荷重(N)
- α_c : 施工のバラツキを考慮した低減係数で、 $\alpha_c=0.75$ とする。
- ϕ_1, ϕ_2 : 低減係数であり、以下の表に従う。

	ϕ_1	ϕ_2
短期荷重用	1.0	2/3

- $s \cdot \sigma_{pa}$: ボルトの引張強度で、 $s \cdot \sigma_{pa} = s \cdot \sigma_y$ とする。(N/mm²)
- $s \cdot \sigma_y$: ボルトの降伏点強度であり、 $s \cdot \sigma_y = S_y$ とする。(N/mm²)
- s_{ca} : ボルトの各部の最小断面積(mm²)又はこれに接合される鋼材の断面積で危険断面における値
- $c \cdot \sigma_t$: コーン状破壊に対するコンクリートの割裂強度で $c \cdot \sigma_t = 0.31\sqrt{F_c}$ とする。
- F_c : コンクリートの設計基準強度(N/mm²)
- A_c : コーン状破壊面の有効水平投影面積で、 $A_c = \pi \cdot l_{ce} (l_{ce} + D)$ とする。(mm²)
- D : アンカーボルト本体の直径(mm)
- l : アンカーボルトの埋込み深さで、母材表面から拡張部先端までの距離(mm)
- l_{ce} : 強度算定用埋込み深さで $l_{ce} = \begin{cases} l, & l < 4D \\ 4D, & l \geq 4D \end{cases}$ (mm)

(ii) せん断力を受ける場合

荷重の算定で得られた基礎ボルトのせん断荷重は以下に示す許容荷重 q_a 以下となるようにする。

$$q_a = \min(q_{a1}, q_{a2}, q_{a3})$$

$$q_{a1} = \phi_1 \cdot s \cdot \sigma_{qa} \cdot s_{ca}$$

$$q_{a2} = \phi_2 \cdot \alpha_c \cdot c \cdot \sigma_{qa} \cdot s_{ca}$$

$$q_{a3} = \phi_2 \cdot \alpha_c \cdot c \cdot \sigma_t \cdot A_{qc}$$

ここで、

- q_{a1} : ボルトのせん断強度により決まる許容せん断荷重(N)
- q_{a2} : コンクリートの支圧強度により決まる許容せん断荷重(N)
- q_{a3} : コンクリートのコーン状破壊により決まる許容せん断荷重(N)

- $s \sigma_{qa}$: ボルトのせん断強度で、 $s \sigma_{qa} = 0.7 s \sigma_y$ とする。(N/mm²)
- $s c a$: ボルトのコンクリート表面における断面積(mm²)
- $c \sigma_{qa}$: コンクリートの支圧強度で $c \sigma_{qa} = 0.5 \sqrt{F_c \cdot E_c}$ とする。(N/mm²)
- E_c : コンクリートのヤング係数(N/mm²)
- A_{qc} : せん断荷重方向の側面におけるコーン状破壊面の有効投影面積で $A_{qc} = 0.5 \pi c^2$ とする。(mm²)
- c : へりあき寸法(mm)

(iii) 組合せ

基礎ボルトが引張荷重 p 及びせん断荷重 q の組合せ荷重を受ける場合、以下となるようにする。

$$\left(\frac{p}{p_a}\right)^2 + \left(\frac{q}{q_a}\right)^2 \leq 1$$

ii. ケミカルアンカ

「各種合成構造設計指針・同解説 第4編 各種アンカーボルト設計指針・解説 4.5 接着系アンカーボルトの設計」又は JEAG4601・補-1984 に基づき設計する。

「各種合成構造設計指針・同解説」に基づく場合は以下のとおりである。

また、JEAG4601・補-1984 に基づく場合は、前記ソ. (イ)、(ロ) の許容値にさらに20%の低減を行うものとする。

(i) 引張力を受ける場合

荷重の算定で得られた基礎ボルトの引張荷重は以下に示す許容荷重 p_a 以下となるようにする。

$$p_a = \min(p_{a1}, p_{a3})$$

$$p_{a1} = \phi_1 \cdot s \sigma_{pa} \cdot s c a$$

$$p_{a3} = \phi_3 \cdot \tau_a \cdot \pi \cdot d_a \cdot l_{ce}$$

ここで、

- p_{a1} : ボルトの降伏により決まる許容引張荷重(N)
- p_{a3} : ボルトの付着力により決まる許容引張荷重(N)
- ϕ_1, ϕ_3 : 低減係数であり、以下の表に従う。

	ϕ_1	ϕ_2	ϕ_3
短期荷重用	1.0	2/3	2/3

- $s \sigma_{pa}$: ボルトの引張強度で、 $s \sigma_{pa} = s \sigma_y$ とする。ただし、ボルトの降伏を保証する場合の上限引張力を算定するときは、
 $s \sigma_{pa} = \alpha_{yu} \cdot s \sigma_y$ とする。(N/mm²)
- $s \sigma_y$: ボルトの降伏点強度であり、 $s \sigma_y = S_y$ とする。(N/mm²)
- α_{yu} : ボルトの材料強度のばらつきを考慮した降伏点強度に対する割増係数であり、1.25 以上を用いる。
- $s c a$: ボルトの断面積で、軸部断面積とねじ部有効断面積の小さい方の値(mm²)
- d_a : ボルトの径(mm)
- l_{ce} : ボルトの強度算定用埋込み深さで $l_{ce} = l_e - 2d_a$ とする。(mm)
- l_e : ボルトの有効埋込み深さ(mm)
- τ_a : ボルトの付着強度で $\tau_a = \alpha_1 \cdot \alpha_2 \cdot \alpha_3 \cdot \tau_{bavg}$ とする。(N/mm²)

ここで、

α_n : へりあき及びボルトピッチによる付着強度の低減係数で
 $\alpha_n = 0.5 \left(\frac{c_n}{\ell_e} \right) + 0.5$ とする。(n=1, 2, 3) ただし、 $(c_n/\ell_e) \geq 1.0$

の場合は $(c_n/\ell_e)=1.0$ 、 $\ell_e \geq 10d_a$ の場合は $\ell_e=10d_a$ とする。

c_n : へりあき寸法又はボルトピッチ a の 1/2 で、最も小さくなる寸法 3 面までを考慮する。

τ_{bavg} : ボルトの基本平均付着強度であり、接着剤及び充填方式により以下の表に従う。

	カプセル方式		注入方式
	有機系	無機系	有機系
普通コンクリート	$10\sqrt{F_c}/21$	$5\sqrt{F_c}/21$	$7\sqrt{F_c}/21$

F_c : コンクリートの設計基準強度(N/mm²)

(ii) せん断力を受ける場合

荷重の算定で得られた基礎ボルトのせん断荷重は以下に示す許容荷重 q_a 以下となるようにする。

$$q_a = \min(q_{a1}, q_{a2}, q_{a3})$$

$$q_{a1} = \phi_1 \cdot s \cdot \sigma_{qa} \cdot s_c \cdot a$$

$$q_{a2} = \phi_2 \cdot c \cdot \sigma_{qa} \cdot s_c \cdot a$$

$$q_{a3} = \phi_2 \cdot c \cdot \sigma_t \cdot A_{qc}$$

ここで、

q_{a1} : ボルトのせん断強度により決まる許容せん断荷重(N)

q_{a2} : コンクリートの支圧強度により決まる許容せん断荷重(N)

q_{a3} : コンクリートのコーン状破壊により決まる許容引張荷重(N)

ϕ_2 : 低減係数であり、(i)において示す表に従う。

$s \cdot \sigma_{qa}$: ボルトのせん断強度で $s \cdot \sigma_{qa} = 0.7 \cdot s \cdot \sigma_y$ (N/mm²)

$c \cdot \sigma_{qa}$: コンクリートの支圧強度で $c \cdot \sigma_{qa} = 0.5 \sqrt{F_c \cdot E_c}$ とする。(N/mm²)

$c \cdot \sigma_t$: コーン状破壊に対するコンクリートの引張強度で $c \cdot \sigma_t = 0.31 \sqrt{F_c}$ とする。(N/mm²)

E_c : コンクリートのヤング係数(N/mm²)

A_{qc} : せん断荷重方向の側面におけるコーン状破壊面の有効投影面積で $A_{qc} = 0.5 \pi c^2$ とする。(mm²)

c : へりあき寸法(mm)

また、ボルトの有効埋込み長さが ℓ_e 以下となるようにする。

$$\ell_e \geq \frac{s \cdot \sigma_{pa} \cdot d_a}{4\tau_a}$$

(iii) 組合せ

基礎ボルトが引張荷重 p 及びせん断荷重 q の組合せ荷重を受ける場合、以下となるようにする。

$$\left(\frac{p}{p_a} \right)^2 + \left(\frac{q}{q_a} \right)^2 \leq 1$$

ツ. 燃料集合体（制御棒案内シンプル、支持格子）

耐震 クラス	荷重の組合せ	許容応力 状 態	制御棒案内シンプル		支持格子
			許 容 限 界		許容限界
			一次一般 膜 応 力	一次膜応力+ 一次曲げ応力	—
S	D+P+M+Sd	III _A S	1.5S _m	左欄の 1.5 倍の値	(注1) 支持格子に生じる 永久変形が制御棒 挿入に支障のない 範囲であること。
	D+P+M+Ss	IV _A S	2/3Su と 2.4S _m の小 さい方。	左欄の 1.5 倍の値	

(注1) 支持格子は組立体であるため、許容限界として材料の物性を用いるのではなく、地震による影響が4.1項に示す制御棒挿入性に支障のない範囲であることを許容限界とする。

ネ. 燃料集合体（燃料被覆管）

耐震 クラス	荷重の組合せ	許容応力 状 態	許 容 限 界
			平均引張応力
S	D+P+M+Sd	III _A S	S _y (注1,2)
	D+P+M+Ss	IV _A S	

(注1) せん断ひずみエネルギー説に基づく相当応力に対して評価する。

(注2) 使用温度及び照射の影響を考慮して許容値を設定する。

ナ. 制御棒クラスタ（制御棒被覆管、制御棒接合部〔上部端栓細径部〕）
（設計基準対象施設）

耐震 クラス	荷重の組合せ	許容応力 状 態	許 容 限 界	
			一次一般 膜 応 力	一次膜応力＋ 一次曲げ応力
S	^(注1) D+P+M+Sd	Ⅲ _A S	1.5S _m	左欄の 1.5倍の値
	D+P+M+Ss	Ⅳ _A S	2/3Suと2.4S _m の小さい方。	左欄の 1.5倍の値

（注1）運転状態Ⅳ（L）の荷重を含む組合せも加え、許容応力状態Ⅳ_ASの評価を行う。

（重大事故等対処施設）

荷重の組合せ	許容応力 状 態	許 容 限 界	
		一次一般膜応力	一次膜応力＋ 一次曲げ応力
D+P+M+Ss	Ⅳ _A S	2/3Suと2.4S _m の小さい方。	左欄の1.5倍の値
D+P _{SAL} +M _{SAL} +Sd	V _A S ^(注1) (V _A Sとして 右に示すⅣ _A S の許容限界を 用いる。)		

（注1）許容応力状態V_ASの許容限界については、運転状態Ⅳ（L）の荷重を含む組合せも加え、許容応力状態Ⅳ_ASの評価を行う。

(b) B、Cクラスの機器・配管系及び常設耐震重要重大事故防止設備以外の常設重大事故防止設備の機器・配管系

イ. クラス2、3容器及び重大事故等クラス2容器（クラス2、3容器）
（クラス2、3容器）

耐震 クラス	荷重の組合せ	許容応力 状 態	許 容 限 界	
			一次一般 膜 応 力	一次応力
B	$D+P_D+M_D+S_B$	$B_A S$	Syと0.6Suの小さい方。 ただし、オーステナイト系ステンレス鋼及び高ニッケル合金については上記値と1.2Sとの大きい方。	Sy ただし、オーステナイト系ステンレス鋼及び高ニッケル合金については上記値と1.2Sとの大きい方。
C	$D+P_D+M_D+S_C$	$C_A S$		

（重大事故等クラス2容器（クラス2、3容器））

耐 震 クラス (注1)	荷重の組合せ (注2)	許容応力 状 態	許 容 限 界	
			一次一般膜応力	一次応力
B	$D+P_D+M_D+S_B$	$B_A S$	Syと0.6Suの小さい方。 ただし、オーステナイト系ステンレス鋼及び高ニッケル合金については上記値と1.2Sとの大きい方。	Sy ただし、オーステナイト系ステンレス鋼及び高ニッケル合金については上記値と1.2Sとの大きい方。
C	$D+P_D+M_D+S_C$	$C_A S$		

(注1) 代替する機能を有する設計基準事故対処設備が属する耐震重要度分類のクラス。

(注2) 設計基準事故時の状態で作用する荷重を除く。

ロ. クラス2配管及び重大事故等クラス2配管 (クラス2配管)
(クラス2配管)

耐震 クラス	荷重の組合せ	許容応力 状 態	許 容 限 界		
			一次一般膜応力	一次応力 (曲げ応力を含む)	一次+二次応力
B	$D+P_D+M_D+S_B$	B_{AS}	S_y と $0.6S_u$ の小さい方。 <small>(注1)</small> ただし、オーステナイト系ステン レス鋼及び高ニッケル合金につい ては上記値と $1.2S$ との大きい方。	S_y ただし、オーステナイト系ステン レス鋼及び高ニッケル合金につい ては上記値と $1.2S$ との大きい方。	— <small>(注2)</small>
C	$D+P_D+M_D+S_C$	C_{AS}			

(注1) 軸力による全断面平均応力については、本欄の0.8倍の値とする。

(注2) 異なる建屋間に設置される等、地震時相対変位を考慮する場合は、地震のみによる一次+二次応力の振幅に対して $2S_y$ とする。

(重大事故等クラス2配管 (クラス2配管))

(注1) 耐震 クラス	(注2) 荷重の組合せ	許容応力 状 態	許 容 限 界		
			一次一般膜応力	一次応力 (曲げ応力を含む)	一次+二次応力
B	$D + P_b + M_b + S_B$	$B_A S$	(注3) S_y と $0.6S_u$ の小さい方。 ただし、オーステナイト系ステン レス鋼及び高ニッケル合金につい ては上記値と $1.2S$ との大きい方。	S_y ただし、オーステナイト系ステン レス鋼及び高ニッケル合金につい ては上記値と $1.2S$ との大きい方。	— (注4)
C	$D + P_b + M_b + S_C$	$C_A S$			

(注1) 代替する機能を有する設計基準事故対処設備が属する耐震重要度分類のクラス。

(注2) 設計基準事故時の状態で作用する荷重を除く。

(注3) 軸力による全断面平均応力については、本欄の0.8倍の値とする。

(注4) 異なる建屋間に設置される等、地震時相対変位を考慮する場合は、地震のみによる一次+二次応力の振幅に対して $2S_y$ とする。

ハ. クラス3配管

耐震 クラス	荷重の組合せ	許容応力 状 態	許 容 限 界	
			一次一般 膜 応 力	一次応力
B	$D+P_D+M_D+S_B$	$B_A S$	<small>(注1)</small> S_y と $0.6S_u$ の小さい方。 ただし、オーステナイト系ステンレス鋼及び高ニッケル合金については上記値と $1.2S$ との大きい方。	S_y ただし、オーステナイト系ステンレス鋼及び高ニッケル合金については上記値と $1.2S$ との大きい方。
C	$D+P_D+M_D+S_C$	$C_A S$		

(注1) 軸力による全断面平均応力については本欄の0.8倍の値とする。

- ニ. クラス2、3ポンプ、その他のポンプ及び重大事故等クラス2ポンプ（クラス2、3ポンプ、その他のポンプ）
（クラス2、3ポンプ、その他のポンプ）

耐震 クラス	荷重の組合せ	許容応力 状 態	許 容 限 界	
			一次一般 膜 応 力	一次応力
B	$D+P_D+M_D+S_B$	$B_A S$	Syと0.6Suの小さい方。 ただし、オーステナイト系ステンレス鋼及び高ニッケル合金については上記値と1.2Sとの大きい方。	Sy ただし、オーステナイト系ステンレス鋼及び高ニッケル合金については上記値と1.2Sとの大きい方。
C	$D+P_D+M_D+S_C$	$C_A S$		

（重大事故等クラス2ポンプ（クラス2、3ポンプ、その他のポンプ））

^(注1) 耐 震 クラス	^(注2) 荷重の組合せ	許容応力 状 態	許 容 限 界	
			一次一般膜応力	一次応力
B	$D+P_D+M_D+S_B$	$B_A S$	Syと0.6Suの小さい方。 ただし、オーステナイト系ステンレス鋼及び高ニッケル合金については上記値と1.2Sとの大きい方。	Sy ただし、オーステナイト系ステンレス鋼及び高ニッケル合金については上記値と1.2Sとの大きい方。
C	$D+P_D+M_D+S_C$	$C_A S$		

(注1) 代替する機能を有する設計基準事故対処設備が属する耐震重要度分類のクラス。

(注2) 設計基準事故時の状態で作用する荷重を除く。

ホ. クラス2支持構造物及び重大事故等クラス2支持構造物（クラス2支持構造物）

（クラス2支持構造物）

耐震 クラス	荷重の組合せ	許容 応力 状態	許 容 限 界 ^(注1,2) (ボ ル ト 以 外)										^(注2,6) 許容限界 (ボルト等)	形式試験に よる場合	
			一 次 応 力					一次+二次応力					一次応力		許容荷重
			引張	せん断	圧縮	曲げ	支圧	引張 圧縮	せん断	曲げ	支圧	座屈	引張	せん断	
B	D+P _D +M _D +S _B	B _A S	1.5f _t	1.5f _s	1.5f _c	1.5f _b	1.5f _p	3f _t	^(注3) 3f _s	^(注4) 3f _b	^(注5) 1.5f _p	^(注4,5) 1.5f _b ,	1.5f _t	1.5f _s	T _t × $\frac{1}{2}$ × $\frac{S_{yd}}{S_{yt}}$
C	D+P _D +M _D +S _C	C _A S						〔地震荷重のみによる 応力振幅について評 価する。〕				1.5f _c			

(注1) 「鋼構造設計規準 SI単位版」(2002年日本建築学会)等の幅厚比の制限を満足させる。

(注2) 応力の組合せが考えられる場合には、組合せ応力に対しても評価を行う。

(注3) すみ肉溶接部にあつては最大応力に対して1.5f_sとする。

(注4) JSME S NC1-2005/2007 SSB-3121.1(4)により求めたf_bとする。

(注5) 自重、熱膨張等により常時作用する荷重に、地震動による荷重を重ね合わせて得られる応力の圧縮最大値について評価する。

(注6) コンクリートに埋込まれるアンカボルトで地震応力の占める割合が支配的なものであつて、トルク管理、材料の照合等を行わないものについては、材料の品質、据付状態等のゆらぎ等を考慮して、許容応力を一次引張応力に対してはf_t、一次せん断応力に対してはf_sとして応力評価を行う。

(重大事故等クラス2支持構造物 (クラス2支持構造物))

(注1) 耐震 クラス	(注2) 荷重の組合せ	許容 応力 状態	許 容 限 界 (注3, 4) (ボルト以外)										(注4, 8) 許容限界 (ボルト等)		形式試験に よる場合
			一 次 応 力					一次+二次応力					一次応力		許容荷重
			引張	せん断	圧縮	曲げ	支圧	引張 圧縮	せん断	曲げ	支圧	座屈	引張	せん断	
B	D+P _D +M _D +S _B	B _A S	1.5f _t	1.5f _s	1.5f _c	1.5f _b	1.5f _p	3f _t	(注5) 3f _s	(注6) 3f _b	(注5) 1.5f _p	(注6, 7) 1.5f _b , 1.5f _s 又は 1.5f _c	1.5f _t	1.5f _s	$T_L \times \frac{1}{2} \times \frac{S_{yd}}{S_{yt}}$
C	D+P _D +M _D +S _C	C _A S						地震荷重のみによる 応力振幅について評 価する。							

(注1) 代替する機能を有する設計基準事故対処設備が属する耐震重要度分類のクラス。

(注2) 設計基準事故時の状態で作用する荷重を除く。

(注3) 「鋼構造設計規準 SI単位版」(2002年日本建築学会)等の幅厚比の制限を満足させる。

(注4) 応力の組合せが考えられる場合には、組合せ応力に対しても評価を行う。

(注5) すみ肉溶接部にあつては最大応力に対して1.5f_sとする。

(注6) JSME S NC1-2005/2007 SSB-3121.1(4)により求めたf_bとする。

(注7) 自重、熱膨張等により常時作用する荷重に、地震動による荷重を重ね合わせて得られる応力の圧縮最大値について評価する。

(注8) コンクリートに埋込まれるアンカボルトで地震応力の占める割合が支配的なものであつて、トルク管理、材料の照合等を行わないものについては、材料の品質、据付状態等のゆらぎ等を考慮して、許容応力を一次引張応力に対してはf_t、一次せん断応力に対してはf_sとして応力評価を行う。

へ. その他の支持構造物

(設計基準対象施設)

耐震 クラス	荷重の組合せ	許容 応力 状態	許 容 限 界 ^(注1,2) (ボルト以外)										^(注2,6) 許容限界 (ボルト等)	形式試験に よる場合	
			一 次 応 力					一次+二次応力					一次応力		許容荷重
			引張	せん断	圧縮	曲げ	支圧	引張 圧縮	せん断	曲げ	支圧	座屈	引張	せん断	
B	D+P _D +M _D +S _B	B _A S	1.5f _t	1.5f _s	1.5f _c	1.5f _b	1.5f _p	3f _t	^(注3) 3f _s	^(注4) 3f _b	^(注5) 1.5f _p	^(注4,5) 1.5f _b ,	1.5f _t	1.5f _s	T _L × $\frac{1}{2}$ × $\frac{S_{yd}}{S_{yt}}$
C	D+P _D +M _D +S _C	C _A S						〔地震荷重のみによる 応力振幅について評 価する。〕				1.5f _s 又は 1.5f _c			

(注1) 「鋼構造設計規準 SI単位版」(2002年日本建築学会)等の幅厚比の制限を満足させる。

(注2) 応力の組合せが考えられる場合には、組合せ応力に対しても評価を行う。

(注3) すみ肉溶接部にあつては最大応力に対して1.5f_sとする。

(注4) JSME S NC1-2005/2007 SSB-3121.1(4)により求めたf_bとする。

(注5) 自重、熱膨張等により常時作用する荷重に、地震動による荷重を重ね合わせて得られる応力の圧縮最大値について評価する。

(注6) コンクリートに埋込まれるアンカボルトで地震応力の占める割合が支配的なものであつて、トルク管理、材料の照合等を行わないものについては、材料の品質、据付状態等のゆらぎ等を考慮して、許容応力を一次引張応力に対してはf_t、一次せん断応力に対してはf_sとして応力評価を行う。

(重大事故等対処施設)

(注1) 耐震 クラス	(注2) 荷重の組合せ	許容 応力 状態	許容限界 (注3, 4) (ボルト以外)										(注4, 8) 許容限界 (ボルト等)		形式試験に よる場合
			一 次 応 力					一次+二次応力					一次応力		許容荷重
			引張	せん断	圧縮	曲げ	支圧	引張 圧縮	せん断	曲げ	支圧	座屈	引張	せん断	
B	D+P _D +M _D +S _B	B _A S	1.5f _t	1.5f _s	1.5f _c	1.5f _b	1.5f _p	3f _t	(注5) 3f _s	(注6) 3f _b	(注6) 1.5f _p	(注6, 7) 1.5f _b , 1.5f _s 又は 1.5f _c	1.5f _t	1.5f _s	$T_L \times \frac{1}{2} \times \frac{S_{yd}}{S_{yt}}$
C	D+P _D +M _D +S _C	C _A S						〔地震荷重のみによる 応力振幅について評 価する。〕							

(注1) 代替する機能を有する設計基準事故対処設備が属する耐震重要度分類のクラス。

(注2) 設計基準事故時の状態で作用する荷重を除く。

(注3) 「鋼構造設計規準 SI単位版」(2002年日本建築学会)等の幅厚比の制限を満足させる。

(注4) 応力の組合せが考えられる場合には、組合せ応力に対しても評価を行う。

(注5) すみ肉溶接部にあっては最大応力に対して1.5f_sとする。

(注6) JSME S NC1-2005/2007 SSB-3121.1(4)により求めたf_bとする。

(注7) 自重、熱膨張等により常時作用する荷重に、地震動による荷重を重ね合わせて得られる応力の圧縮最大値について評価する。

(注8) コンクリートに埋込まれるアンカボルトで地震応力の占める割合が支配的なものであって、トルク管理、材料の照合等を行わないものについては、材料の品質、据付状態等のゆらぎ等を考慮して、許容応力を一次引張応力に対してはf_t、一次せん断応力に対してはf_sとして応力評価を行う。

(3) 土木構造物

(設計基準対象施設)

		荷重の組合せ	許容限界		
			曲げ	せん断	基礎地盤の支持性能
土木構造物	屋外重要土木構造物	G+P+K _S	限界層間変形角 [※] 、 終局曲率 [※] 又は 許容応力度とする。	せん断耐力 [※] 又は 許容応力度とする。	地盤の 極限支持力度とする。
		G+P+K _C	許容応力度とする。	許容応力度とする。	地盤の短期許容支持力度とする。
	その他の土木構造物	G+P+K _C	許容応力度とする。	許容応力度とする。	地盤の短期許容支持力度とする。

※ 各種安全係数を見込むことや、短期許容応力度にて設定することで、妥当な安全余裕を持たせる。

G : 固定荷重

P : 積載荷重

K_S : 基準地震動 S_s による地震力

K_C : 耐震 C クラスの施設に適用される静的地震力

(重大事故等対処施設)

	(注1) 施設区分	荷重の組合せ	許容限界		
			曲 げ	せん断	基礎地盤の 支持性能
土木 構造 物	②	G+P+K _S	限界層間変形角※、 終局曲率※ 又は 許容応力度 とする。	せん断耐力※ 又は 許容応力度 とする。	地盤の極限支持力度 とする。
	①	G+P+K _C	許容応力度とする。	許容応力度とする。	地盤の短期許容支持 力度とする。

※ 各種安全係数を見込むことや、短期許容応力度にて設定することで、妥当な安全余裕を持たせる。

[記号の説明]

- G : 固定荷重
- P : 積載荷重
- K_S : 基準地震動S_sによる地震力
- K_C : 耐震Cクラスの施設に適用される静的地震力

(注1) 重大事故等対処施設の施設区分

- ① : 常設耐震重要重大事故防止設備以外の常設重大事故防止設備が設置される重大事故等対処施設
- ② : 常設耐震重要重大事故防止設備又は常設重大事故緩和設備が設置される重大事故等対処施設

(4) 津波防護施設、浸水防止設備及び津波監視設備

a. 土木構造物

下記設備は、4号機設置の、1号機、2号機、3号機及び4号機共用設備であり、構造強度上の制限は4号機工事計画に記載する。

- ・ 取水路防潮ゲート
- ・ 放水口側防潮堤
- ・ 防潮扉
- ・ 屋外排水路逆流防止設備
- ・ 1号及び2号機放水ピット止水板

b. 建屋・構築物

浸水防止設備

		荷重の組合せ	許容限界
			部材
浸水防止設備	<ul style="list-style-type: none"> ・ 中間建屋水密扉 ・ 制御建屋水密扉 	G+K _s	短期許容応力度を基本とする。

G : 固定荷重

K_s : 基準地震動S_sによる地震力

c. 機器・配管系

[記号の説明]

- D : 死荷重
- P_D : 地震と組み合わせべきプラントの運転状態Ⅰ及びⅡ（運転状態Ⅲ及び地震従属事象として運転状態Ⅳに包絡する状態がある場合にはこれを含む）、又は当該設備に設計上定められた最高使用圧力による荷重
- M_D : 地震と組み合わせべきプラントの運転状態Ⅰ及びⅡ（運転状態Ⅲ及び地震従属事象として運転状態Ⅳに包絡する状態がある場合にはこれを含む）、又は当該設備に設計上定められた機械的荷重
- S_s : 基準地震動 S_s により定まる地震力

(a) 荷重の組合せ及び許容応力

潮位観測システム（防護用）

耐震クラス	荷重の組合せ	許容応力状態	許 容 限 界 ^(注1,2)				許 容 限 界 ^(注1,2)	
			(ボルト以外)				(ボルト)	
			一 次 応 力				一 次 応 力	
			引張	せん断	圧縮	曲げ	引張	せん断
S	$D+P_D+M_D+S_s$	Ⅲ _△ S ^(注3)	$1.5f_t$	$1.5f_s$	$1.5f_c$	$1.5f_b$	$1.5f_t$	$1.5f_s$

(注1) 応力の組合せが考えられる場合には、組合せ応力に対しても評価を行う。

(注2) その他の支持構造物（設計基準対象施設）に対する許容限界に準じて設定する。

(注3) 地震後、津波後の再使用性や津波の繰返し作用を想定し、当該構造物全体の変形能力に対して浸水防護機能として十分な余裕を有するよう、設備を構成する材料が弾性設計域内に収まることを基本とする。

潮位観測システム（防護用）は、1号機、2号機、3号機及び4号機共用の1号機設備、2号機設備、3号機設備及び4号機設備で構成され、1号機設備以外の構造強度上の制限は、2号機工事計画、3号機工事計画及び4号機工事計画に記載する。

浸水防止設備（浸水防止蓋（ボルト以外））

		耐震 クラス	荷重の組合せ	許容応 力状態	許 容 限 界 <small>(注2, 3)</small>	
					一 次 応 力	
					曲げ	せん断
浸水 防止 設備	<ul style="list-style-type: none"> ・海水ポンプ室浸水防止蓋 ・循環水ポンプ室浸水防止蓋 	S	D+S _s	<small>(注1)</small> Ⅲ _A S	1.5f _b	1.5f _s

(注1) 地震後、津波後の再使用性や津波の繰返し作用を想定し、当該構造物全体の変形能力に対して浸水防護機能として十分な余裕を有するよう、設備を構成する材料が弾性設計域内に収まることを基本とする。

(注2) 応力の組合せが考えられる場合には、組合せ応力に対しても評価を行う。

(注3) その他の支持構造物（設計基準対象施設）に対する許容限界に準じて設定する。

浸水防止設備（浸水防止蓋（ボルト））

		耐震 クラス	荷重の組合せ	許容応 力状態	許容限界 ^(注2)
					一次応力
					せん断
浸水 防止 設備	<ul style="list-style-type: none"> ・海水ポンプ室浸水防止蓋 ・循環水ポンプ室浸水防止蓋 	S	$D+S_s$	^(注1) $III_A S$	$1.5f_s$

(注1) 地震後、津波後の再使用性や津波の繰返し作用を想定し、当該構造物全体の变形能力に対して浸水防護機能として十分な余裕を有するよう、設備を構成する材料が弾性設計域内に収まることを基本とする。

(注2) その他の支持構造物（設計基準対象施設）に対する許容限界に準じて設定する。

津波監視設備

		耐震 クラス	荷重の組合せ	許容応力 状態	許 容 限 界 ^(注2, 3) (ボルト以外)				許 容 限 界 ^(注2, 3) (ボルト)	
					一 次 応 力				一 次 応 力	
					引張	せん断	圧縮	曲げ	引張	せん断
津 波 監 視 設 備	潮位計	S	D+P _D +M _D +S _S	^(注1) Ⅲ _A S	1.5f _t	1.5 f _s	1.5 f _c	1.5 f _b	1.5f _t	1.5 f _s

(注1) 地震後、津波後の再使用性や津波の繰返し作用を想定し、当該構造物全体の変形能力に対して浸水防護機能として十分な余裕を有するよう、設備を構成する材料が弾性設計域内に収まることを基本とする。

(注2) 応力の組合せが考えられる場合には、組合せ応力に対しても評価を行う。

(注3) その他の支持構造物（設計基準対象施設）に対する許容限界に準じて設定する。

津波監視カメラは、3号機設置の1号機、2号機、3号機及び4号機共用設備であり、構造強度上の制限は3号機工事計画に記載する。

(5) 地盤

(設計基準対象施設)

	荷重の組合せ	許容支持力度
Sクラス	$G+P+K_d$	短期許容支持力度とする。
	$G+P+K_s$	極限支持力度とする。
Bクラス	$G+P+K_B$	短期許容支持力度とする。
Cクラス	$G+P+K_C$	短期許容支持力度とする。

G : 固定荷重

P : 積載荷重

K_d : 弾性設計用地震動 S_d による地震力又は静的地震力

K_s : 基準地震動 S_s による地震力

K_B : 耐震Bクラスの施設に適用される静的地震力

K_C : 耐震Cクラスの施設に適用される静的地震力

(重大事故等対処施設)

	(注1) 設備分類 施設区分	(注2) 耐震 クラス	荷重の組合せ	許容支持力度
基礎地盤	③、④、⑤、⑥	S	$G+P+K_s$	極限支持力度とする。
	①、②	B	$G+P+K_B$	短期許容支持力度とする。
	①、②	C	$G+P+K_C$	短期許容支持力度とする。

[記号の説明]

G : 固定荷重

P : 積載荷重

K_s : 基準地震動 S_s による地震力

K_B : 耐震Bクラスの施設に適用される静的地震力

K_C : 耐震Cクラスの施設に適用される静的地震力

(注1) 重大事故等対処施設の設備分類及び施設区分

- ① : 常設耐震重要重大事故防止設備以外の常設重大事故防止設備
- ② : ①が設置される重大事故等対処施設
- ③ : 常設耐震重要重大事故防止設備

④：③が設置される重大事故等対処施設

⑤：常設重大事故緩和設備

⑥：⑤が設置される重大事故等対処施設

(注2) 常設重大事故防止設備の代替する機能を有する設計基準対象施設が属する耐震重要度分類のクラス

また、常設重大事故緩和設備については、当該クラスをSと表記する。

第3-2表 地震力と積雪荷重及び風荷重の組合せ

(1) 考慮する荷重の組合せ

(○：考慮する荷重を示す。)

	施設の配置	荷重	
		風荷重 (P_k)	積雪荷重 (P_s)
建築・構築物	屋外	○ (注1)	○ (注2)
機器・配管系	屋内	—	—
	屋外	○ (注1)	○ (注2)
土木構造物	屋外	○ (注1)	○ (注2)
津波防護施設、浸水防止設備及び津波監視設備	屋内	—	—
	屋外	○ (注1)	○ (注2)

(注1) 屋外に設置されている施設のうち、コンクリート構造物等の自重が大きい施設を除く

(注2) 積雪による受圧面積が小さい施設、又は埋設構造物等常時の荷重に対して積雪荷重の割合が無視できる施設を除く

(2) 検討対象の施設・設備

	施設・設備	
	風荷重 ^(注1)	積雪荷重 ^(注1)
建物・構築物	<ul style="list-style-type: none"> ・原子炉補助建屋^(注2) ・タービン建屋^(注2) 	<ul style="list-style-type: none"> ・原子炉格納施設 ・原子炉補助建屋 ・緊急時対策所建屋 ・タービン建屋
機器・配管系	<ul style="list-style-type: none"> ・海水ポンプ室竜巻飛来物防護対策設備 ・復水タンク竜巻飛来物防護対策設備 ・屋外タンク竜巻飛来物防護対策設備^(注3) ・主蒸気配管室竜巻飛来物防護対策設備 ・原子炉補助建屋竜巻飛来物防護対策設備 	<ul style="list-style-type: none"> ・海水ポンプ室竜巻飛来物防護対策設備 ・復水タンク竜巻飛来物防護対策設備 ・屋外タンク竜巻飛来物防護対策設備^(注3) ・主蒸気配管室竜巻飛来物防護対策設備 ・原子炉補助建屋竜巻飛来物防護対策設備 ・屋外タンク ・格納容器排気筒
土木構造物	—	<ul style="list-style-type: none"> ・非常用海水路^(注3) ・海水ポンプ室 ・海水管トレンチ ・燃料油貯油そう基礎 ・燃料油配管トンネル ・復水タンク基礎 ・復水配管トレンチ
津波防護施設、浸水防止設備及び津波監視設備	<ul style="list-style-type: none"> ・取水路防潮ゲート^(注5) ・潮位観測システム（防護用）^(注6) ・放水口側防潮堤^(注5) ・防潮扉^(注5) ・屋外排水路逆流防止設備^(注5) ・1号及び2号機放水ピット止水板^(注5) ・潮位計^(注7) ・津波監視カメラ^(注4) 	<ul style="list-style-type: none"> ・海水ポンプ室浸水防止蓋 ・循環水ポンプ室浸水防止蓋 ・取水路防潮ゲート^(注5) ・潮位観測システム（防護用）^(注6) ・放水口側防潮堤^(注5) ・防潮扉^(注5) ・1号及び2号機放水ピット止水板^(注5) ・潮位計^(注7) ・津波監視カメラ^(注4)

(注1) 風荷重及び積雪荷重については「建築基準法施行令第86条」及び「福井県建築基準法施行細則第23条2項」に基づくこととし、資料2「発電用原子炉施設の自然現象等による損傷の防止に関する説明書」のうち資料2-1-1「耐震設計上重要な設備を設置する施設に対する自然現象等への配慮に関する基本方針」の「4. 組合せ」のとおり、風荷重については32m/s、積雪荷重については100cmに平均的な積雪荷重を与えるための係数0.35を考慮し、適切に算出する。

(注2) 風荷重の影響が大きいと考えられる鉄骨架構について、組合せを考慮する。

(注3) 1号機設置の1号及び2号機共用設備であり、機能維持については1号機工事計画に記載する。

(注4) 3号機設置の1号機、2号機、3号機及び4号機共用設備であり、機能維持については3号

機工事計画に記載する。

(注5) 4号機設置の1号機、2号機、3号機及び4号機共用設備であり、機能維持については4号機工事計画に記載する。

(注6) 1号機設置、2号機設置、3号機設置及び4号機設置の1号機、2号機、3号機及び4号機共用設備であり、1号機設置以外の機能維持については2号機工事計画、3号機工事計画、4号機工事計画に記載する。

(注7) 1号機設置及び2号機設置の1号機及び2号機共用設備であり、1号機設置以外の機能維持については2号機工事計画に記載する。

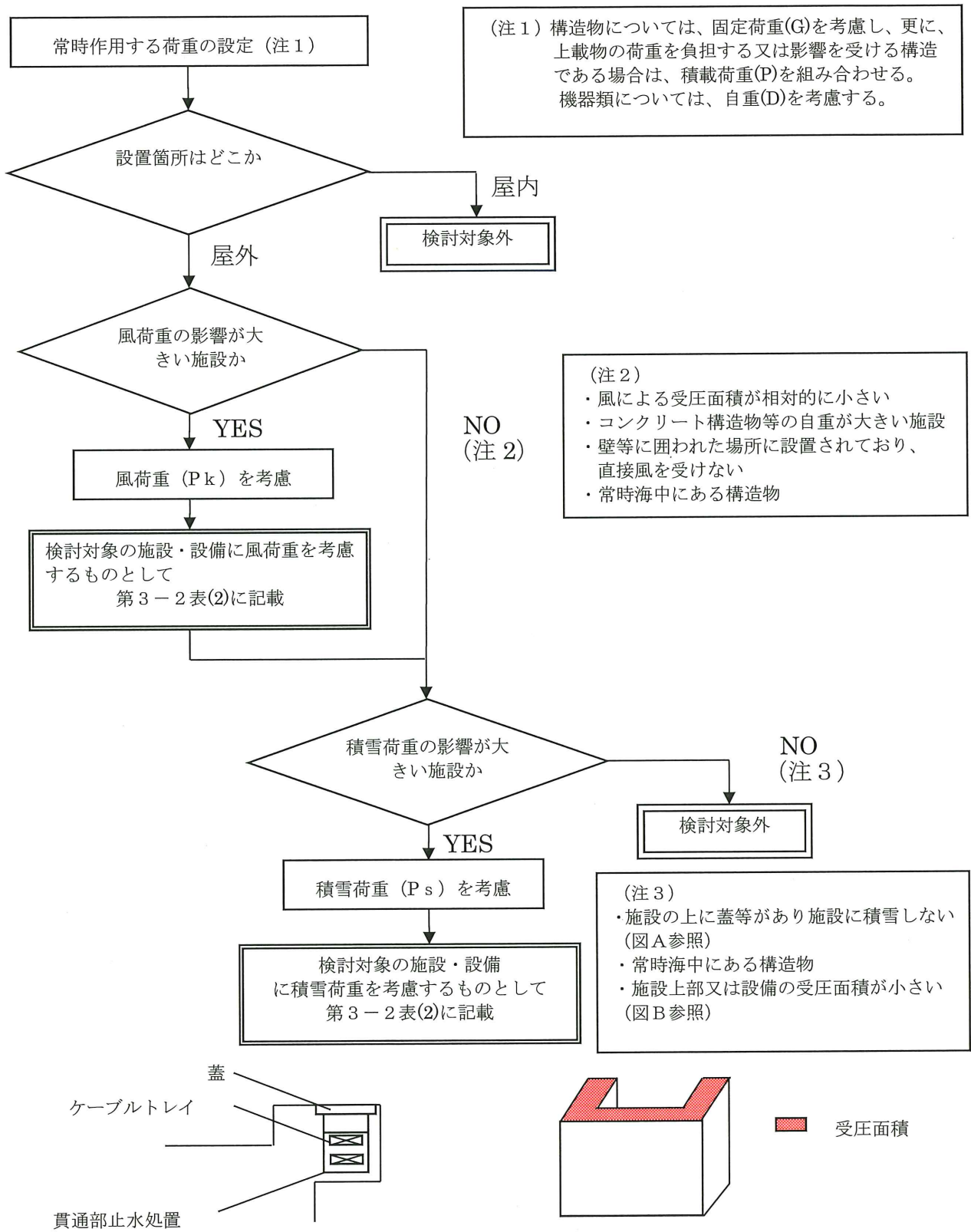


図 A : 蓋等により積雪しない場合の例

図 B : 上部の受圧面積が小さい場合の例

第3-1図 耐震計算における積雪荷重及び風荷重の設定フロー

3.2 変位、変形の制限

発電用原子炉施設として設置される建物・構築物、機器・配管系の設計に当たっては、剛構造とすることを原則としており、地震時にこれらに生じる応力を許容応力値以内に抑えることにより、変位、変形に対しては特に制限を設けなくても機能は十分維持されることが考えられる。

しかしながら、地震により生起される変位、変形に対し設計上の注意を要する部分については以下のような配慮を行い、設備の機能維持が十分果たされる設計とする。

(1) 建屋間相対変位に対する配慮

原子炉格納容器を貫通する配管、ダクト等、又は異なった建屋間を渡る配管等の設計においては、十分安全側に算定された建屋間相対変位に対し、配管ルート、支持方法又は伸縮継手の採用等でこれを吸収できるよう配慮する。

(2) 燃料集合体等の変形に対する配慮

燃料集合体等は、燃料集合体曲がりによる制御棒案内シンプル断面形状の変化が制御棒挿入性に支障の無い範囲であること、支持格子に塑性変形が生じるような衝撃力が発生した場合でも制御棒案内シンプル断面形状に制御棒挿入性に影響するような有意な変形が生じることはない設計とする。

4. 機能維持

4.1 動的機能維持

動的機能が要求される機器は、資料 1 3 - 1 「耐震設計の基本方針」のうち「5.2(1)動的機能維持」の考え方にに基づき、地震時及び地震後において、その機器が要求される安全機能を維持するため、設計基準対象施設の耐震重要度分類及び重大事故等対処施設の施設区分に応じた地震動に対して、その機能種別により制御棒挿入機能に係る機器、回転機器及び弁に分類し、それぞれについて、以下の方法により機能維持を満足する設計とする。

(1) 制御棒挿入機能に係る機器

地震時の制御棒挿入機能の維持については、地震時に生じる制御棒の挿入抗力を考慮しても、制御棒挿入時間を規定時間以内とする設計とする。

制御棒挿入時間は、制御棒クラスタの挿入経路を構成する機器（制御棒駆動装置、制御棒クラスタ案内管及び燃料集合体（制御棒案内シムル））の地震応答を入力し、実尺の試験体を用いた制御棒クラスタ挿入実験結果に基づく解析により求める。

規定時間は、設置許可における安全評価の解析条件である制御棒クラスタ落下開始から全ストロークの約85%落下までの時間に、原子炉トリップ信号発信から制御棒落下開始までの時間を考慮した値とする。

(2) 回転機器及び弁

地震時及び地震後に動作機能の維持が要求される回転機器及び弁については、設計基準対象施設の耐震重要度分類及び重大事故等対処施設の施設区分に応じた応答加速度が、加振試験等の既往の研究によって機能維持を確認した加速度（以下「動的機能確認済加速度」という。）以下とする設計とするか、若しくは応答加速度による解析等により機能維持を満足する設計とする。動的機能確認済加速度を超える場合には、詳細検討により機能維持を満足する設計とする。標準的な機種 of 動的機能確認済加速度を第4-1表に示す。

第4-1表の適用形式を外れる場合は、地震時の応答加速度が地震動を模擬した加振試験又は設備が十分に剛であることを踏まえ、地震動による応答を模擬した静的荷重試験によって得られる、機能維持を確認した加速度以下であること、又は既往知見に基づいた解析により機能維持を満足する設計とする。

具体的な動的機能維持評価について、以下に示す。

- a. クラス2ポンプ、クラス3ポンプ、その他のポンプ及び重大事故等クラス2ポンプ（クラス2、3、その他のポンプ）について

地震時及び地震後に動的機能維持を要求されるポンプについては、次のいずれかに

より、必要な機能を有することを確認する。

(a) 計算による機能維持の評価

静的若しくは動的解析により地震荷重を求め、軸受に負荷する荷重が、軸受の許容荷重以内であることを確認する。

(b) 実験による機能維持の評価

地震を模擬した加振試験又は地震時に作用する相当荷重を模擬した静的実験により、機能維持の確認をする。

また、クラス1ポンプについては、地震時及び地震後において、動的機能を必要としないが、地震によって軸固着が生じないことを同様の方法で確認する。

b. クラス1弁、クラス2弁及び重大事故等クラス2弁（クラス1弁、クラス2弁）について

地震時及び地震後に動的機能維持を要求される弁については、次のいずれかにより、必要な機能を有することを確認する。

(a) 計算による機能維持の評価

次のいずれかにより、弁の設計荷重を求める。

イ. 配管系の解析により、弁の最大加速度を求める。

ロ. あらかじめ弁に対して許容設計加速度を定める。

これらのいずれかにより、与えられた設計荷重により、ヨーク、弁体、ステム等のうち、もっとも機能に影響の強い部分（一般にはボンネット付根部）の応力等が降伏点、又は機能維持に必要な限界値を超えないことを確認する。

(b) 実験による機能維持の評価

地震を模擬した加振試験又は地震時に作用する相当荷重を模擬した静的実験により、機能維持を確認する。

第4-1表 動的機能確認済加速度

種別	機種	加速度 確認部位	機能確認済加速度 ($\times 9.8\text{m/s}^2$)	
			水平 方向	鉛直 方向 ^{※1}
立形ポンプ	立形斜流ポンプ	コラム 先端部	10.0	1.0
	立形単段床置形ポンプ	ケーシング 下端部		
横形ポンプ	横形単段遠心式ポンプ	軸位置	3.2 (軸直角方向)	1.0
	横形多段遠心式ポンプ		1.4 (軸方向)	
ポンプ駆動用 タービン	補助給水ポンプ用タービン	重心位置	1.0 ^{※1}	1.0
電動機	横形ころがり軸受電動機	軸受部	4.7	1.0
	横形すべり軸受電動機		2.6	
	立形ころがり軸受電動機		2.5	
	立形すべり軸受電動機			
ファン	遠心直結型ファン	軸受部及びメ カニカルシール ケーシング	2.3	1.0
	遠心直動型ファン	軸受部	2.6	
	軸流式ファン		2.4	
非常用 ディーゼル発 電機	中速型ディーゼル機関	機関重心 位置	1.7 ^{※1}	1.0
		ガバナ取付位 置	1.8 ^{※1}	
制御用空気圧 縮機	V型2気筒圧縮機	シリンダ部	2.2	1.0
弁（一般弁 及び特殊弁）	一般弁（グローブ弁、ゲート弁、 バタフライ弁、逆止弁）	駆動部	6.0	6.0
	ゴムダイヤフラム弁		2.7	
	主蒸気隔離弁操作用電磁弁		6.1 ^{※1,2}	3.4 ^{※2}
	加圧器安全弁		13.0 ^{※1}	3.0
	主蒸気安全弁		13.0 ^{※1,3} 10.0	3.0

※1：既往の研究等において試験等により妥当性が確認されている値

※2：独立行政法人 原子力安全基盤機構 平成19年度 原子力施設等の耐震性評価技術に関する試験及び調査機器耐力その4（弁）に係る報告書により、高浜1号機で設置されている弁と同型式、同口径（1B、1/2B）のものについて健全性が確認されている値

※3：固有振動数20Hz以上の安全弁

（参考文献）

- ・電力共通研究「鉛直地震動を受ける設備の耐震評価手法に関する研究（H10～H13）」
- ・独立行政法人 原子力安全基盤機構 平成19年度 原子力施設等の耐震性評価技術に関する試

験及び調査機器耐力その4（弁）に係る報告書

4.2 電気的機能維持

電気的機能が要求される機器については、資料13-1「耐震計算の基本方針」のうち「5.2(2)電気的機能維持」の考え方に基づき、地震時及び地震後において、その機器に要求される安全機能を維持するため、設計基準対象施設の耐震重要度分類及び重大事故等対処施設の施設区分に応じた地震動による応答加速度が各々の盤、器具等に対する加振試験等により機能維持を確認した加速度（以下「電気的機能確認済加速度」という。）以下であること、あるいは解析による最大発生応力が許容応力以下であることにより、機能維持を満足する設計とする。

上記加振試験では、まず、掃引試験により固有振動数を確認する。その後、加振試験を実施し、当該設備が設置される床における加速度以上で動作確認を実施する。又は、実機を模擬した機器を当該機器が設置される床における模擬地震波により加振して、動作確認を実施する。

4.3 気密性の維持

気密性の維持が要求される施設は、資料13-1「耐震設計の基本方針」のうち「5.2(3)気密性の維持」の考え方に基づき、地震時及び地震後において、放射線業務従事者の放射線障害防止、発電所周辺の空間線量率の低減、居住性の確保及び放射線障害から公衆を守るため、事故時に放射性気体の放出、流入を防ぐことを目的として、設計基準対象施設の耐震重要度分類及び重大事故等対処施設の施設区分に応じた地震動に対して、「3.1 構造強度上の制限」等による構造強度を確認すること、及び同じ地震動に対して機能を維持できる設計とする換気設備とあいまって、気密性維持の境界において気圧差を確保することで必要な気密性を維持する設計とする。

気密性の維持が要求される施設のうち、鉄筋コンクリート造の施設は、施設区分に応じた地震動に対して、地震時及び地震後において、耐震壁のせん断ひずみが概ね弾性状態にとどまることを基本とする。概ね弾性状態を超える場合は、地震応答解析による耐震壁のせん断ひずみから算定した空気漏えい量が、設置する換気設備の性能を下回ることで必要な気密性を維持する設計とする。

気密性の維持が要求される施設のうち、鋼製の構造物を含む原子炉格納容器バウンダリは、設計基準事故及び重大事故等時における内圧と地震力の組合せを考慮した荷重に対しても、「3.1 構造強度上の制限」による構造強度を確保する設計とする。この場合、格納容器貫通部においては相対変位量を考慮した処置を施す等、相対変位量を考慮した設計を行う。また、使用材料、製作及び保守に関しても管理を行うことで、地震時及び地震後において、気

密性維持の境界において気圧差を確保し十分な気密性を維持する設計とする。

原子炉格納容器と外部しゃへい建屋間のアニュラス部は、地震時及び地震後においてもその機能が維持できるようにアニュラスシールは相対変位を吸収する構造とし、外部しゃへい建屋のコンクリート壁は、地震応答解析結果のせん断ひずみから空気漏えい量を算定し、事故時に原子炉格納容器から漏えいした空気をアニュラス循環排気設備で処理できることを確認し、気密性を維持する設計とする。

緊急時対策所及び中央制御室は、地震時及び地震後においてもその機能を維持できるように建物・構築物において地震時に生じる応力に対して弾性域内にとどまる設計又は地震応答解析結果の耐震壁のせん断ひずみから空気漏えい量を算定し、設置する換気設備の性能以下であることを確認することで、気密性維持の境界において気圧差を確保し、居住性を維持する設計とする。

4.4 止水性の維持

止水性の維持が要求される施設は、津波防護施設又は浸水防止設備であり、資料13-1「耐震設計の基本方針」のうち「5.2(4) 止水性の維持」の考え方に基づき、地震時及び地震後において、防護対象設備を設置する建物及び区画に、津波に伴う浸水による影響を与えないことを目的として、基準地震動 S_s による地震力に対し、「3.1 構造強度上の制限」に示す構造強度の確保に加え、主要な構造体の境界部に設置する材料については、有意な漏えいが生じない変形に留めることで、止水性を維持する設計とする。

具体的には、止水性の維持が要求される施設の母材部については、基準地震動 S_s による地震力に伴い生じる荷重又は応力に対して、概ね弾性状態にとどまることを計算により確認する。加えて、止水性の維持が要求される施設の取付部及び閉止部等のうち、間隙が生じる可能性のある境界部に設置した材料については、境界部において基準地震動 S_s による地震力に伴い生じる相対変位量が、材料の試験により確認した止水性が維持できる変位量未満であることを計算により確認する。また、止水性の維持が要求される施設が取付けられた、建物・構築物及び土木構造物の壁等、止水性の維持が要求される部位についても、基準地震動 S_s による地震力に伴い生じる荷重又は応力に対して、概ね弾性状態にとどまることを計算により確認する。

各施設の母材部並びに取付部及び閉止部等の境界部は、使用材料、製作及び保守に関しても十分な管理を行い、止水性が維持できるよう考慮する。

4.5 遮蔽性の維持

遮蔽性の維持が要求される施設は、資料13-1「耐震設計の基本方針」のうち「5.2(5) 遮蔽性の維持」の考え方にに基づき、地震時及び地震後において、放射線業務従事者の放射線障害防止、発電所周辺の空間線量率の低減、居住性の確保及び放射線障害から公衆を守るため、鉄筋コンクリート造として設計することを基本とし、遮蔽性の維持が要求される生体遮蔽装置については、設計基準対象施設の耐震重要度分類及び重大事故等対処施設の施設区分に応じた地震動に対して、「3.1 構造強度上の制限」による構造強度を確保し、遮蔽体の形状及び厚さを確保することで、地震後における残留ひずみを小さくし、ひび割れがほぼ閉鎖し、貫通するひび割れが直線的に残留しないこととすることで、遮蔽性を維持する設計とする。

4.6 支持機能の維持

機器・配管系等の設備を支持する機能の維持が要求される施設は、資料13-1「耐震設計の基本方針」のうち「5.2(6) 支持機能の維持」の考え方にに基づき、地震時及び地震後において、被支持設備が設計基準対象施設の場合は耐震重要度分類、重大事故等対処施設の場合は施設区分に応じた地震動に対して、以下に示すとおり、支持機能を維持する設計とする。

(1) 建物・構築物の支持機能の維持

建物・構築物の支持機能の維持については、地震動に対して、被支持設備の機能を維持できる構造強度を確保する設計とする。

具体的には、Sクラス設備等支持機能の維持が要求される建物・構築物が鉄筋コンクリート造の場合は、基準地震動 S_s に対して、耐震壁の最大せん断ひずみが「3.1 構造強度上の制限」による許容限界を超えない設計とすること、又は基礎等を構成する部材に生じる応力若しくはひずみが「3.1 構造強度上の制限」による許容限界を超えない設計とすることで、Sクラス設備等の支持機能が維持できる設計とする。

耐震壁以外の建物・構築物の部位に関しても、耐震壁がせん断ひずみの許容限界を満足している場合は、耐震壁の変形に追従する建物・構築物の部位の健全性も確保されており、支持機能を確保していると考えられることができる。

また、各建屋間に生じる地震時相対変位について、各建屋が相互に干渉しないよう適切な間隔を設けると同時に、各建屋に渡る設備からの反力に対しても十分な構造強度を確保する設計とする。

(2) 屋外重要土木構造物の支持機能の維持

Sクラスの機器・配管系の間接支持機能を求められる屋外重要土木構築物については、地震動に対して、構造部材の曲げについては限界層間変形角、終局曲率又は許容応力度、せん断についてはせん断耐力又は許容応力度を許容限界とする。なお、限界層間変形角、終局曲率及びせん断耐力の許容限界に対して適切な安全余裕を持たせることとし、それぞれ安全余裕については各施設の機能要求等を踏まえた設定とする。

(3) 車両型の間接支持構造物における支持機能の維持

車両型の間接支持構造物については、地震動に対して、被支持設備の機能を維持できる構造強度を確保する設計とする。

また、地震時に車両等の転倒を防止するよう、地震応答解析から得られた重心相対変位が転倒条件の相対変位以下となるよう設計することで、設置箇所における機能維持を満足する設計とする。

資料 1 3 - 1 7 申請設備の耐震計算書

申請設備の耐震計算書は、以下の資料より構成されている。

資料 13-17-1 原子炉本体の耐震計算書

- 資料 13-17-1-1 原子炉本体の耐震計算結果
- 資料 13-17-1-2 原子炉容器の耐震計算書
- 資料 13-17-1-3 燃料集合体の耐震計算書（使用前検査未完了設備を含む）
- 資料 13-17-1-4 炉内構造物（炉心支持構造物を含む）の耐震計算書

資料 13-17-2 核燃料物質の取扱施設及び貯蔵施設の耐震計算書

- 資料 13-17-2-1 核燃料物質の取扱施設及び貯蔵施設の耐震計算結果
- 資料 13-17-2-2 使用済燃料ピットの耐震計算書
 - 別紙 鉄筋コンクリート構造物の重大事故等時の高温による影響（使用済燃料ピット）
- 資料 13-17-2-3 使用済燃料ピットの熱応力解析
- 資料 13-17-2-4 使用済燃料ピットラックの耐震計算書
- 資料 13-17-2-5 使用済燃料ピット温度（AM用）の耐震計算書
- 資料 13-17-2-6 使用済燃料ピット水位（広域）の耐震計算書
- 資料 13-17-2-7 使用済燃料ピットエリア監視カメラの耐震計算書
- 資料 13-17-2-8 破損燃料容器ラックの耐震計算書

資料 13-17-3 原子炉冷却系統施設の耐震計算書

- 資料 13-17-3-1 原子炉冷却系統施設の耐震計算結果
- 資料 13-17-3-2 蒸気発生器の耐震計算書
 - 資料 13-17-3-2-1 蒸気発生器（内部構造物を除く）の耐震計算書
 - 資料 13-17-3-2-2 蒸気発生器内部構造物の耐震計算書
- 資料 13-17-3-3 冷却材ポンプの耐震計算書
- 資料 13-17-3-4 加圧器の耐震計算書
- 資料 13-17-3-5 余熱除去クーラの耐震計算書
- 資料 13-17-3-6 余熱除去ポンプの耐震計算書
- 資料 13-17-3-7 充てん／高圧注入ポンプの耐震計算書
- 資料 13-17-3-8 恒設代替低圧注水ポンプの耐震計算書
- 資料 13-17-3-9 原子炉下部キャビティ注水ポンプの耐震計算書
- 資料 13-17-3-10 アクムレータの耐震計算書
- 資料 13-17-3-11 燃料取替用水タンクの耐震計算書
- 資料 13-17-3-12 ほう酸注入タンクの耐震計算書

- 資料 13-17-3-13 復水タンクの耐震計算書
- 資料 13-17-3-14 格納容器再循環サンプスクリーンの耐震計算書
- 資料 13-17-3-15 抽出水再生クーラの耐震計算書
- 資料 13-17-3-16 1次系冷却水クーラの耐震計算書
- 資料 13-17-3-17 海水ポンプの耐震計算書
- 資料 13-17-3-18 1次系冷却水ポンプの耐震計算書
- 資料 13-17-3-19 1次系冷却水タンクの耐震計算書
- 資料 13-17-3-20 海水ストレーナの耐震計算書
- 資料 13-17-3-21 タービン動補助給水ポンプの耐震計算書
- 資料 13-17-3-22 電動補助給水ポンプの耐震計算書
- 資料 13-17-3-23 1次冷却材管の耐震計算書
- 資料 13-17-3-24 原子炉冷却系統施設の配管の耐震計算書
- 資料 13-17-3-25 原子炉冷却系統施設の配管支持構造物の強度及び耐震性に関する
説明書
- 資料 13-17-3-26 原子炉冷却系統施設の弁の耐震計算書
- 資料 13-17-3-27 格納容器サンプBの耐震計算書
- 資料 13-17-3-28 封水注入フィルタの耐震計算書

- 資料 13-17-4 計測制御系統施設の耐震計算書
 - 資料 13-17-4-1 計測制御系統施設の耐震計算結果
 - 資料 13-17-4-2 制御棒クラスタの耐震計算書（挿入時間を含む）
 - 資料 13-17-4-3 ほう酸ポンプの耐震計算書
 - 資料 13-17-4-4 ほう酸タンクの耐震計算書
 - 資料 13-17-4-5 ほう酸フィルタの耐震計算書
 - 資料 13-17-4-6 ATWS緩和設備の耐震計算書
 - 資料 13-17-4-7 中性子源領域中性子束／中間領域中性子束／出力領域中性子束の耐
震計算書
 - 資料 13-17-4-8 1次冷却材圧力の耐震計算書
 - 資料 13-17-4-9 1次冷却材高温側温度（広域）の耐震計算書
 - 資料 13-17-4-10 1次冷却材低温側温度（広域）の耐震計算書
 - 資料 13-17-4-11 低温側安全注入流量の耐震計算書
 - 資料 13-17-4-12 高温側安全注入流量の耐震計算書
 - 資料 13-17-4-13 恒設代替低圧注水ポンプ出口流量積算の耐震計算書
 - 資料 13-17-4-14 余熱除去クーラ出口流量の耐震計算書

- 資料 13-17-4-15 加圧器水位の耐震計算書
- 資料 13-17-4-16 格納容器圧力の耐震計算書
- 資料 13-17-4-17 格納容器広域圧力の耐震計算書
- 資料 13-17-4-18 格納容器内温度の耐震計算書
- 資料 13-17-4-19 蒸気発生器広域水位の耐震計算書
- 資料 13-17-4-20 蒸気発生器狭域水位の耐震計算書
- 資料 13-17-4-21 主蒸気ライン圧力の耐震計算書
- 資料 13-17-4-22 内部スプレ流量積算の耐震計算書
- 資料 13-17-4-23 格納容器サンプルB広域水位の耐震計算書
- 資料 13-17-4-24 格納容器サンプルB狭域水位の耐震計算書
- 資料 13-17-4-25 原子炉格納容器水位の耐震計算書
- 資料 13-17-4-26 原子炉下部キャビティ水位の耐震計算書
- 資料 13-17-4-27 燃料取替用水タンク水位の耐震計算書
- 資料 13-17-4-28 復水タンク水位の耐震計算書
- 資料 13-17-4-29 ほう酸タンク水位の耐震計算書
- 資料 13-17-4-30 1次系冷却水タンク水位の耐震計算書
- 資料 13-17-4-31 原子炉水位の耐震計算書
- 資料 13-17-4-32 蒸気発生器補助給水流量の耐震計算書
- 資料 13-17-4-33 中央制御設備の耐震計算書
 - 資料 13-17-4-33-1 運転コンソールの耐震計算書
 - 資料 13-17-4-33-2 安全系VDUプロセッサ盤の耐震計算書
 - 資料 13-17-4-33-3 安全系マルチプレクサ盤の耐震計算書
- 資料 13-17-4-34 衛星電話（固定）の耐震計算書
 - 資料 13-17-4-34-1 衛星電話機（中央制御室）の耐震計算書
 - 資料 13-17-4-34-2 中央制御室用衛星設備収容架の耐震計算書
 - 資料 13-17-4-34-3 衛星電話用アンテナ（中央制御室用）の耐震計算書
 - 資料 13-17-4-34-4 衛星電話機（緊急時対策所）の耐震計算書
 - 資料 13-17-4-34-5 緊急時対策所通信設備収容架2の耐震計算書
 - 資料 13-17-4-34-6 衛星電話用アンテナ（緊急時対策所用）の耐震計算書
- 資料 13-17-4-35 緊急時衛星通報システムの耐震計算書
 - 資料 13-17-4-35-1 緊急時衛星通報システム端末の耐震計算書
 - 資料 13-17-4-35-2 緊急時対策所通信設備収容架2の耐震計算書
 - 資料 13-17-4-35-3 緊急時衛星通報システム用アンテナの耐震計算書
- 資料 13-17-4-36 統合原子力防災ネットワークに接続する通信連絡設備の耐震計算

書

- 資料 13-17-4-36-1 ERS S 伝送サーバ用通信機器収納盤の耐震計算書
- 資料 13-17-4-36-2 緊急時対策所通信設備収容架 1 の耐震計算書
- 資料 13-17-4-36-3 通信端末の耐震計算書
- 資料 13-17-4-36-4 無線アンテナ（緊急時対策所建屋）の耐震計算書
- 資料 13-17-4-36-5 無線アンテナ（3・4号機）の耐震計算書
- 資料 13-17-4-36-6 統合原子力防災ネットワーク用通信機器収納盤の耐震計算書
- 資料 13-17-4-37 安全パラメータ表示システム（SPDS）の耐震計算書
 - 資料 13-17-4-37-1 緊急時オンラインデータ伝送装置A盤の耐震計算書
 - 資料 13-17-4-37-2 緊急時オンラインデータ伝送装置B盤の耐震計算書
 - 資料 13-17-4-37-3 緊急時オンラインデータ伝送装置C盤の耐震計算書
 - 資料 13-17-4-37-4 緊急時オンラインデータ伝送装置D盤の耐震計算書
 - 資料 13-17-4-37-5 3・4号機SPDS通信機器収納盤（1・2号機側）の耐震計算書
 - 資料 13-17-4-37-6 3・4号機SPDS用無線受信機の耐震計算書
 - 資料 13-17-4-37-7 1・2号機SPDS用無線発信機の耐震計算書
 - 資料 13-17-4-37-8 1・2号機SPDS通信機器収納盤の耐震計算書
 - 資料 13-17-4-37-9 SA監視操作盤の耐震計算書
 - 資料 13-17-4-37-10 SA入出力盤の耐震計算書
- 資料 13-17-4-38 安全パラメータ伝送システムの耐震計算書
 - 資料 13-17-4-38-1 ERS S 伝送サーバ盤の耐震計算書
- 資料 13-17-4-39 SPDS表示装置の耐震計算書
 - 資料 13-17-4-39-1 SPDS表示端末の耐震計算書
 - 資料 13-17-4-39-2 緊急時対策所SPDS通信機器収納盤の耐震計算書
 - 資料 13-17-4-39-3 緊急時対策所SPDS用無線受信機の耐震計算書
 - 資料 13-17-4-39-4 3・4号機SPDS用無線発信機の耐震計算書
 - 資料 13-17-4-39-5 3・4号機SPDS通信機器収納盤（緊急時対策所側）の耐震計算書
- 資料 13-17-4-40 原子炉下部キャビティ注水ポンプ出口流量積算の耐震計算書
- 資料 13-17-4-41 炉外核計装盤の耐震計算書
- 資料 13-17-4-42 安全保護装置の耐震計算書
 - 資料 13-17-4-42-1 原子炉保護系計器ラックの耐震計算書
 - 資料 13-17-4-42-2 原子炉保護系リレーラックの耐震計算書

資料 13-17-4-42-3 安全防護系シーケンス盤の耐震計算書

資料 13-17-4-42-4 安全防護系シーケンス盤 R I O の耐震計算書

資料 13-17-4-43 原子炉トリップしゃ断器の耐震計算書

資料 13-17-4-44 格納容器雰囲気ガスサンプリング冷却器の耐震計算書

資料 13-17-4-45 格納容器雰囲気ガスサンプリング湿分分離器の耐震計算書

資料 13-17-5 放射性廃棄物の廃棄施設の耐震計算書

資料 13-17-5-1 放射性廃棄物の廃棄施設の耐震計算結果

資料 13-17-6 放射線管理施設の耐震計算書

資料 13-17-6-1 放射線管理施設の耐震計算結果

資料 13-17-6-2 格納容器内高レンジエリアモニタ（高レンジ）の耐震計算書

資料 13-17-6-3 格納容器内高レンジエリアモニタ（低レンジ）の耐震計算書

資料 13-17-6-4 制御建屋送気ファンの耐震計算書

資料 13-17-6-4-1 制御建屋送気ファンケーシングの耐震計算書

資料 13-17-6-4-2 制御建屋送気ファンの耐震計算書

資料 13-17-6-5 制御建屋循環ファンの耐震計算書

資料 13-17-6-6 中央制御室非常用循環ファンの耐震計算書

資料 13-17-6-6-1 中央制御室非常用循環ファンケーシングの耐震計算書

資料 13-17-6-6-2 A・B 中央制御室非常用循環ファンの耐震計算書

資料 13-17-6-6-3 C・D 中央制御室非常用循環ファンの耐震計算書

資料 13-17-6-7 中央制御室非常用循環フィルタユニットの耐震計算書

資料 13-17-6-7-1 A 中央制御室非常用循環フィルタユニットの耐震計算書

資料 13-17-6-7-2 B 中央制御室非常用循環フィルタユニットの耐震計算書

資料 13-17-6-8 中央制御室遮蔽の耐震計算書

資料 13-17-6-9 放射線監視盤の耐震計算書

資料 13-17-6-10 制御建屋冷暖房ユニットの耐震計算書

資料 13-17-6-11 制御建屋空調ユニットの耐震計算書

資料 13-17-7 原子炉格納施設の耐震計算書

資料 13-17-7-1 原子炉格納施設の耐震計算結果

資料 13-17-7-2 原子炉格納施設の地震応答解析

資料 13-17-7-3 原子炉格納施設の基礎の耐震計算書

別紙 鉄筋コンクリート構造物の重大事故等時の高温による影響（原子炉格納施設の基礎）

資料 13-17-7-4 原子炉格納容器の耐震計算書
資料 13-17-7-4-1 原子炉格納容器本体の耐震計算書
資料 13-17-7-4-2 原子炉格納容器貫通部の耐震計算書
資料 13-17-7-5 外部しゃへい建屋の耐震計算書
別紙 1 外部しゃへい建屋アニュラス部の気密性に関する計算書
別紙 2 個々の構成要素の健全性検討
資料 13-17-7-6 原子炉格納施設の熱応力解析
資料 13-17-7-7 内部スプレクーラの耐震計算書
資料 13-17-7-8 内部スレポンプの耐震計算書
資料 13-17-7-9 格納容器循環冷暖房ユニットの耐震計算書
資料 13-17-7-10 静的触媒式水素再結合装置の耐震計算書
資料 13-17-7-11 原子炉格納容器水素燃焼装置の耐震計算書
資料 13-17-7-12 アニュラス循環排気ファンの耐震計算書
資料 13-17-7-13 アニュラス循環排気フィルタユニットの耐震計算書
資料 13-17-7-14 補助建屋よう素除去排気ファンの耐震計算書

資料 13-17-8 非常用電源設備の耐震計算書

資料 13-17-8-1 非常用電源設備の耐震計算結果
資料 13-17-8-2 ディーゼル発電設備の耐震計算書
資料 13-17-8-3 燃料油移送ポンプの耐震計算書
資料 13-17-8-4 燃料油貯油そうの耐震計算書
資料 13-17-8-5 空冷式非常用発電装置の耐震計算書
資料 13-17-8-5-1 空冷式非常用発電装置（ディーゼル機関）の耐震計算書
資料 13-17-8-5-2 空冷式非常用発電装置（燃料油サービスタンク）の耐震計算書
資料 13-17-8-5-3 空冷式非常用発電装置（発電機）の耐震計算書
資料 13-17-8-5-4 空冷式非常用発電装置（制御盤）の耐震計算書
資料 13-17-8-6 蓄電池の耐震計算書
資料 13-17-8-7 代替所内電気設備変圧器の耐震計算書
資料 13-17-8-8 代替所内電気設備分電盤の耐震計算書
資料 13-17-8-8-1 代替所内電気設備分電盤-1の耐震計算書
資料 13-17-8-8-2 代替所内電気設備分電盤-2の耐震計算書
資料 13-17-8-8-3 代替所内電気設備分電盤-3の耐震計算書
資料 13-17-8-9 緊急時対策所電源車切替盤の耐震計算書

- 資料 13-17-8-10 緊急時対策所コントロールセンタの耐震計算書
- 資料 13-17-8-11 空冷式非常用発電装置用給油ポンプの耐震計算書
- 資料 13-17-8-12 緊急時対策所 100V 主分電盤の耐震計算書
- 資料 13-17-8-13 メタルクラッド開閉装置（非常用）の耐震計算書
- 資料 13-17-8-14 パワーセンタ（非常用）の耐震計算書
- 資料 13-17-8-15 コントロールセンタ（非常用）の耐震計算書
- 資料 13-17-8-16 動力変圧器（非常用）の耐震計算書
- 資料 13-17-8-17 可搬式代替電源用接続盤の耐震計算書
- 資料 13-17-8-18 計器用電源用代替所内電気設備切替盤の耐震計算書
 - 資料 13-17-8-18-1 A・C 計器用電源用代替所内電気設備切替盤の耐震計算書
 - 資料 13-17-8-18-2 B・D 計器用電源用代替所内電気設備切替盤の耐震計算書
- 資料 13-17-8-19 アニュラス循環排気ファン現場操作盤の耐震計算書
 - 資料 13-17-8-19-1 A アニュラス循環排気ファン現場操作盤の耐震計算書
 - 資料 13-17-8-19-2 B アニュラス循環排気ファン現場操作盤の耐震計算書
- 資料 13-17-8-20 電動弁現場操作盤の耐震計算書
 - 資料 13-17-8-20-1 A 電動弁現場操作盤-1 の耐震計算書
 - 資料 13-17-8-20-2 A 電動弁現場操作盤-2 の耐震計算書
 - 資料 13-17-8-20-3 A 電動弁現場操作盤-3 の耐震計算書
 - 資料 13-17-8-20-4 B 電動弁現場操作盤-1 の耐震計算書
 - 資料 13-17-8-20-5 B 電動弁現場操作盤-2 の耐震計算書
 - 資料 13-17-8-20-6 C 電動弁現場操作盤の耐震計算書
- 資料 13-17-8-21 可搬式整流器用分電盤の耐震計算書
- 資料 13-17-8-22 空冷式非常用発電装置中継・接続盤の耐震計算書
- 資料 13-17-8-23 号機間融通用高圧ケーブル接続盤の耐震計算書
- 資料 13-17-8-24 号機間融通用高圧ケーブルコネクタ盤の耐震計算書
- 資料 13-17-8-25 代替所内電気設備高圧ケーブル分岐盤の耐震計算書
- 資料 13-17-8-26 SA 監視計器用電源の耐震計算書
- 資料 13-17-8-27 SA 監視計器用電源用電源切替盤の耐震計算書
- 資料 13-17-8-28 ディーゼル発電機制御盤の耐震計算書
- 資料 13-17-8-29 取水路防潮ゲート電源装置の耐震計算書
- 資料 13-17-8-30 中央制御室遠隔操作盤（取水路防潮ゲート）の耐震計算書

資料 13-17-9 浸水防護施設の耐震計算書

- 資料 13-17-9-1 浸水防護施設の耐震計算結果

資料 13-17-9-2 海水ポンプ室浸水防止蓋の耐震計算書
資料 13-17-9-2-1 浸水防止蓋（マンホール）の耐震計算書
資料 13-17-9-2-2 浸水防止蓋（機器搬入用蓋）の耐震計算書
資料 13-17-9-2-3 浸水防止蓋（電気防食電極ボックス用蓋）の耐震計算書
資料 13-17-9-3 循環水ポンプ室浸水防止蓋の耐震計算書
資料 13-17-9-4 潮位計の耐震計算書
資料 13-17-9-5 水密扉の耐震計算書
資料 13-17-9-5-1 水密扉の耐震計算書
資料 13-17-9-5-2 水密扉（浸水防護重点化範囲境界壁）の耐震計算書
資料 13-17-9-6 内郭浸水防護堰の耐震計算書
資料 13-17-9-7 主蒸気配管・主給水配管区画の耐震計算書
資料 13-17-9-7-1 主蒸気配管・主給水配管区画壁の耐震計算書
資料 13-17-9-7-2 主蒸気配管・主給水配管区画水密扉の耐震計算書
資料 13-17-9-7-3 主蒸気配管・主給水配管区画床の耐震計算書
資料 13-17-9-8 潮位観測システム（防護用）の耐震計算書

資料 13-17-10 補機駆動用燃料設備の耐震計算書
資料 13-17-10-1 補機駆動用燃料設備の耐震計算結果

資料 13-17-11 非常用取水設備の耐震計算書
資料 13-17-11-1 非常用取水設備の耐震計算結果
資料 13-17-11-2 非常用海水路の耐震計算書
資料 13-17-11-3 海水ポンプ室の地震応答解析
資料 13-17-11-4 海水ポンプ室の耐震計算書

資料 13-17-12 緊急時対策所の耐震計算書
資料 13-17-12-1 緊急時対策所の耐震計算結果

（注1）資料 13-17-4-3 4-1 「衛星電話機（中央制御室）の耐震計算書」、資料 13-17-9-4 「潮位計の耐震計算書」、資料 13-17-9-8 「潮位観測システム（防護用）の耐震計算書」以外は、平成 28 年 6 月 10 日付け原規規発第 1606104 号、平成 30 年 1 月 25 日付け原規規発第 1801251 号、平成 30 年 8 月 6 日付け原規規発第 1808063 号、平成 30 年 11 月 29 日付け原規規発第 1811291 号、平成 31 年 3 月 27 日付け原規規発第 1903271 号及び令和元年 8 月 19 日付け原規規発第 1908191 号にて認可された工事

計画の記載に変更はない。

資料 13-17-4 計測制御系統施設の耐震計算書

計測制御系統施設の耐震計算書は、以下の資料より構成されている。

- 資料13-17-4-1 計測制御系統施設の耐震計算結果
- 資料13-17-4-2 制御棒クラスタの耐震計算書（挿入時間を含む）
- 資料13-17-4-3 ほう酸ポンプの耐震計算書
- 資料13-17-4-4 ほう酸タンクの耐震計算書
- 資料13-17-4-5 ほう酸フィルタの耐震計算書
- 資料13-17-4-6 ATWS緩和設備の耐震計算書
- 資料13-17-4-7 中性子源領域中性子束／中間領域中性子束／出力領域中性子束の耐震計算書
- 資料13-17-4-8 1次冷却材圧力の耐震計算書
- 資料13-17-4-9 1次冷却材高温側温度（広域）の耐震計算書
- 資料13-17-4-10 1次冷却材低温側温度（広域）の耐震計算書
- 資料13-17-4-11 低温側安全注入流量の耐震計算書
- 資料13-17-4-12 高温側安全注入流量の耐震計算書
- 資料13-17-4-13 恒設代替低圧注水ポンプ出口流量積算の耐震計算書
- 資料13-17-4-14 余熱除去クーラ出口流量の耐震計算書
- 資料13-17-4-15 加圧器水位の耐震計算書
- 資料13-17-4-16 格納容器圧力の耐震計算書
- 資料13-17-4-17 格納容器広域圧力の耐震計算書
- 資料13-17-4-18 格納容器内温度の耐震計算書
- 資料13-17-4-19 蒸気発生器広域水位の耐震計算書
- 資料13-17-4-20 蒸気発生器狭域水位の耐震計算書
- 資料13-17-4-21 主蒸気ライン圧力の耐震計算書
- 資料13-17-4-22 内部スプレ流量積算の耐震計算書
- 資料13-17-4-23 格納容器サンプルB広域水位の耐震計算書
- 資料13-17-4-24 格納容器サンプルB狭域水位の耐震計算書
- 資料13-17-4-25 原子炉格納容器水位の耐震計算書
- 資料13-17-4-26 原子炉下部キャビティ水位の耐震計算書
- 資料13-17-4-27 燃料取替用水タンク水位の耐震計算書
- 資料13-17-4-28 復水タンク水位の耐震計算書
- 資料13-17-4-29 ほう酸タンク水位の耐震計算書
- 資料13-17-4-30 1次系冷却水タンク水位の耐震計算書

- 資料 13-17-4-31 原子炉水位の耐震計算書
- 資料 13-17-4-32 蒸気発生器補助給水流量の耐震計算書
- 資料 13-17-4-33 中央制御設備の耐震計算書
 - 資料 13-17-4-33-1 運転コンソールの耐震計算書
 - 資料 13-17-4-33-2 安全系VDUプロセッサ盤の耐震計算書
 - 資料 13-17-4-33-3 安全系マルチプレクサ盤の耐震計算書
- 資料 13-17-4-34 衛星電話（固定）の耐震計算書
 - 資料 13-17-4-34-1 衛星電話機（中央制御室）の耐震計算書
 - 資料 13-17-4-34-2 中央制御室用衛星設備収容架の耐震計算書
 - 資料 13-17-4-34-3 衛星電話用アンテナ（中央制御室用）の耐震計算書
 - 資料 13-17-4-34-4 衛星電話機（緊急時対策所）の耐震計算書
 - 資料 13-17-4-34-5 緊急時対策所通信設備収容架2の耐震計算書
 - 資料 13-17-4-34-6 衛星電話用アンテナ（緊急時対策所用）の耐震計算書
- 資料 13-17-4-35 緊急時衛星通報システムの耐震計算書
 - 資料 13-17-4-35-1 緊急時衛星通報システム端末の耐震計算書
 - 資料 13-17-4-35-2 緊急時対策所通信設備収容架2の耐震計算書
 - 資料 13-17-4-35-3 緊急時衛星通報システム用アンテナの耐震計算書
- 資料 13-17-4-36 統合原子力防災ネットワークに接続する通信連絡設備の耐震計算書
 - 資料 13-17-4-36-1 ERS S 伝送サーバ用通信機器収納盤の耐震計算書
 - 資料 13-17-4-36-2 緊急時対策所通信設備収容架1の耐震計算書
 - 資料 13-17-4-36-3 通信端末の耐震計算書
 - 資料 13-17-4-36-4 無線アンテナ（緊急時対策所建屋）の耐震計算書
 - 資料 13-17-4-36-5 無線アンテナ（3・4号機）の耐震計算書
 - 資料 13-17-4-36-6 統合原子力防災ネットワーク用通信機器収納盤の耐震計算書
- 資料 13-17-4-37 安全パラメータ表示システム（SPDS）の耐震計算書
 - 資料 13-17-4-37-1 緊急時オンラインデータ伝送装置A盤の耐震計算書
 - 資料 13-17-4-37-2 緊急時オンラインデータ伝送装置B盤の耐震計算書
 - 資料 13-17-4-37-3 緊急時オンラインデータ伝送装置C盤の耐震計算書
 - 資料 13-17-4-37-4 緊急時オンラインデータ伝送装置D盤の耐震計算書
 - 資料 13-17-4-37-5 3・4号機SPDS通信機器収納盤（1・2号機側）の耐震計算書
 - 資料 13-17-4-37-6 3・4号機SPDS用無線受信機の耐震計算書
 - 資料 13-17-4-37-7 1・2号機SPDS用無線発信機の耐震計算書
 - 資料 13-17-4-37-8 1・2号機SPDS通信機器収納盤の耐震計算書

- 資料13-17-4-37-9 SA監視操作盤の耐震計算書
- 資料13-17-4-37-10 SA入出力盤の耐震計算書
- 資料13-17-4-38 安全パラメータ伝送システムの耐震計算書
 - 資料13-17-4-38-1 ERSS伝送サーバ盤の耐震計算書
- 資料13-17-4-39 SPDS表示装置の耐震計算書
 - 資料13-17-4-39-1 SPDS表示端末の耐震計算書
 - 資料13-17-4-39-2 緊急時対策所SPDS通信機器収納盤の耐震計算書
 - 資料13-17-4-39-3 緊急時対策所SPDS用無線受信機の耐震計算書
 - 資料13-17-4-39-4 3・4号機SPDS用無線発信機の耐震計算書
 - 資料13-17-4-39-5 3・4号機SPDS通信機器収納盤（緊急時対策所側）の耐震計算書
- 資料13-17-4-40 原子炉下部キャビティ注水ポンプ出口流量積算の耐震計算書
- 資料13-17-4-41 炉外核計装盤の耐震計算書
- 資料13-17-4-42 安全保護装置の耐震計算書
 - 資料13-17-4-42-1 原子炉保護系計器ラックの耐震計算書
 - 資料13-17-4-42-2 原子炉保護系リレーラックの耐震計算書
 - 資料13-17-4-42-3 安全防護系シーケンス盤の耐震計算書
 - 資料13-17-4-42-4 安全防護系シーケンス盤R I Oの耐震計算書
- 資料13-17-4-43 原子炉トリップしゃ断器の耐震計算書
- 資料13-17-4-44 格納容器雰囲気ガスサンプリング冷却器の耐震計算書
- 資料13-17-4-45 格納容器雰囲気ガスサンプリング湿分分離器の耐震計算書

(注1) 資料13-17-4-34-1「衛星電話機（中央制御室）の耐震計算書」以外は、平成28年6月10日付け原規規発第1606104号、平成30年1月25日付け原規規発第1801251号、平成30年8月6日付け原規規発第1808063号、平成30年11月29日付け原規規発第1811291号、平成31年3月27日付け原規規発第1903271号及び令和元年8月19日付け原規規発第1908191号にて認可された工事計画の記載に変更はない。

資料13-17-4-34 衛星電話（固定）の耐震計算書

衛星電話（固定）の耐震計算書は、以下の資料より構成されている。

- 資料 13-17-4-34-1 衛星電話機（中央制御室）の耐震計算書
- 資料 13-17-4-34-2 中央制御室用衛星設備収容架の耐震計算書
- 資料 13-17-4-34-3 衛星電話用アンテナ（中央制御室用）の耐震計算書
- 資料 13-17-4-34-4 衛星電話機（緊急時対策所）の耐震計算書
- 資料 13-17-4-34-5 緊急時対策所通信設備収容架 2 の耐震計算書
- 資料 13-17-4-34-6 衛星電話用アンテナ（緊急時対策所用）の耐震計算書

（注 1）資料 13-17-4-34-1 「衛星電話機（中央制御室）の耐震計算書」以外は、平成 28 年 6 月 10 日付け原規規発第 1606104 号、平成 30 年 1 月 25 日付け原規規発第 1801251 号、平成 30 年 8 月 6 日付け原規規発第 1808063 号、平成 30 年 11 月 29 日付け原規規発第 1811291 号、平成 31 年 3 月 27 日付け原規規発第 1903271 号及び令和元年 8 月 19 日付け原規規発第 1908191 号にて認可された工事計画の記載に変更はない。

資料13-17-4-34-1 衛星電話機（中央制御室）の耐震計算書

目 次

	頁
1. 概要	T1-添13-17-4-34-1-1
2. 基本方針	T1-添13-17-4-34-1-1
2.1 構造の説明	T1-添13-17-4-34-1-1
2.2 評価方針	T1-添13-17-4-34-1-2
3. 加振試験	T1-添13-17-4-34-1-3
3.1 基本事項	T1-添13-17-4-34-1-3
3.2 設計用地震力	T1-添13-17-4-34-1-3
4. 機能維持評価	T1-添13-17-4-34-1-4
4.1 機能維持評価方法	T1-添13-17-4-34-1-4
5. 評価結果	T1-添13-17-4-34-1-5
5.1 重大事故等対処施設としての評価結果	T1-添13-17-4-34-1-5

1. 概要

本資料は、資料13-9「機能維持の基本方針」にて設定している機能維持の設計方針に基づき、衛星電話機（中央制御室）が設計用地震力に対して十分な電氣的機能を有していることを説明するものである。その耐震評価は、衛星電話機（中央制御室）の機能維持評価により行う。

衛星電話機（中央制御室）は、重大事故等対処施設において常設耐震重要重大事故防止設備以外の常設重大事故防止設備、常設重大事故緩和設備に分類される。以下、この分類に応じた耐震評価を示す。

本申請における既認可からの変更は、「2.1 構造の説明」及び「5.1 重大事故等対処施設としての評価結果」に関して「衛星電話機（中央制御室）」の記載を修正した点である。

2. 基本方針

2.1 構造の説明

衛星電話機（中央制御室）の構造計画を第2-1表に示す。

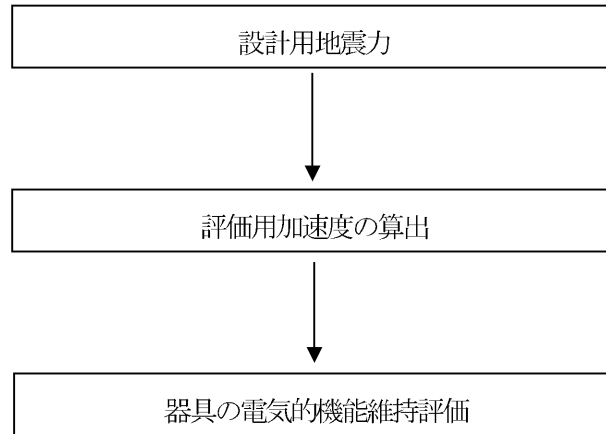
第2-1表 衛星電話機（中央制御室）の構造計画

機器名称	計画の概要		説明図
	主体構造	支持構造	
衛星電話機 (中央制御室)	電話機	器具を固縛用バンド及び粘着固定シートにて机の上に固定する。 また、机は基礎ポルトにて基礎に据付する。	

2.2 評価方針

衛星電話機（中央制御室）の機能維持評価は、資料13-9「機能維持の基本方針」にて設定した電氣的機能維持の方針に基づき、地震時の応答加速度が電氣的機能確認済加速度以下であることを、「3. 加振試験」及び「4. 機能維持評価」にて示す方法にて確認することで実施する。確認結果を「5. 評価結果」に示す。

衛星電話機（中央制御室）の耐震評価フローを第2-1図に示す。



第2-1図 衛星電話機（中央制御室）の耐震評価フロー

3. 加振試験

3.1 基本事項

衛星電話機（中央制御室）について、実際の設置状態を模擬して加振試験を行い、基準地震動 S_s による地震力に対して、要求される機能が維持されることを確認する。

3.2 設計用地震力

以下の加振波の最大加速度を上回る加速度で加振を行う。

- ・加振波：対象機器設置床における基準地震動（ S_s-1 ～ S_s-7 ）に対する時刻歴応答加速度
- ・加振方向：水平(前後)＋鉛直、水平（左右）＋鉛直

建屋及び 床面高さ (m)	加振方向		最大加速度($\times 9.8m/s^2$)						
			S_s-1	S_s-2	S_s-3	S_s-4	S_s-5	S_s-6 (EW)	S_s-6 (NS)
	水平	X							
		Y							
	鉛直	Z							

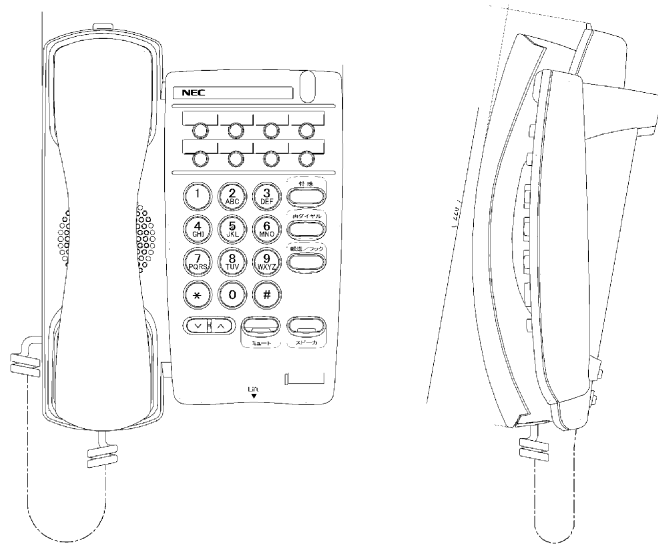
4. 機能維持評価

衛星電話機（中央制御室）は、地震後に電氣的機能が要求されており、地震後においても、その機能が維持されていることを示す。

4.1 機能維持評価方法

加振試験後に電氣的機能が維持されていることを通信試験により確認する。

また、衛星電話機（中央制御室）の外形図を第4-1図に示す。



第4-1図 衛星電話機（中央制御室） 外形図

5. 評価結果

5.1 重大事故等対処施設としての評価結果

衛星電話機（中央制御室）の状態を考慮した場合の耐震評価結果を以下に示す。評価用加速度は機能確認済加速度以下であり、基準地震動 S_s に対して電氣的機能が維持されることを確認した。電氣的機能維持確認結果を第5-1表に示す。

第5-1表 電氣的機能維持評価結果（重大事故等対処施設）

評価対象設備			加速度 確認 部位	加振 方向	Ss-1	Ss-2	Ss-3	Ss-4	Ss-5	
					評価用 加速度 ($\times 9.8\text{m/s}^2$)	評価用 加速度 ($\times 9.8\text{m/s}^2$)	評価用 加速度 ($\times 9.8\text{m/s}^2$)	評価用 加速度 ($\times 9.8\text{m/s}^2$)	評価用 加速度 ($\times 9.8\text{m/s}^2$)	
計測制御 系統施設	そ の 他	衛星電話機 (中央制御室)	加振台	水平	X					
					Y					
				鉛直	Z					

評価対象設備			加速度 確認 部位	加振 方向	Ss-6 (EW)	Ss-6 (NS)	Ss-7	機能確認済 加速度 ($\times 9.8\text{m/s}^2$)	詳細評価
					評価用 加速度 ($\times 9.8\text{m/s}^2$)	評価用 加速度 ($\times 9.8\text{m/s}^2$)	評価用 加速度 ($\times 9.8\text{m/s}^2$)		
計測制御 系統施設	そ の 他	衛星電話機 (中央制御室)	加振台	水平	X				—
					Y				
				鉛直	Z				

資料 1 3 - 1 7 - 9 浸水防護施設の耐震計算書

浸水防護施設の耐震計算書は、以下の資料より構成されている。

資料 13-17-9-1 浸水防護施設の耐震計算結果

資料 13-17-9-2 海水ポンプ室浸水防止蓋の耐震計算書

資料 13-17-9-2-1 浸水防止蓋（マンホール）の耐震計算書

資料 13-17-9-2-2 浸水防止蓋（機器搬入用蓋）の耐震計算書

資料 13-17-9-2-3 浸水防止蓋（電気防食電極ボックス用蓋）の耐震計算書

資料 13-17-9-3 循環水ポンプ室浸水防止蓋の耐震計算書

資料 13-17-9-4 潮位計の耐震計算書

資料 13-17-9-5 水密扉の耐震計算書

資料 13-17-9-5-1 水密扉の耐震計算書

資料 13-17-9-5-2 水密扉（浸水防護重点化範囲境界壁）の耐震計算書

資料 13-17-9-6 内郭浸水防護堰の耐震計算書

資料 13-17-9-7 主蒸気配管・主給水配管区画の耐震計算書

資料 13-17-9-7-1 主蒸気配管・主給水配管区画壁の耐震計算書

資料 13-17-9-7-2 主蒸気配管・主給水配管区画水密扉の耐震計算書

資料 13-17-9-7-3 主蒸気配管・主給水配管区画床の耐震計算書

資料 13-17-9-8 潮位観測システム（防護用）の耐震計算書

（注1）資料 13-17-9-4 「潮位計の耐震計算書」、資料 13-17-9-8 「潮位観測システム（防護用）の耐震計算書」以外は、平成 28 年 6 月 10 日付け原規規発第 1606104 号、平成 30 年 1 月 25 日付け原規規発第 1801251 号、平成 30 年 8 月 6 日付け原規規発第 1808063 号、平成 30 年 11 月 29 日付け原規規発第 1811291 号、平成 31 年 3 月 27 日付け原規規発第 1903271 号及び令和元年 8 月 19 日付け原規規発第 1908191 号にて認可された工事計画の記載に変更はない。

資料 13-17-9-4 潮位計の耐震計算書

目 次

	頁
1. 概要	T1-添13-17-9-4-1
2. 潮位計	T1-添13-17-9-4-2
2.1 基本方針	T1-添13-17-9-4-2
2.2 耐震評価箇所	T1-添13-17-9-4-8
2.3 地震応答解析	T1-添13-17-9-4-9
2.4 応力評価	T1-添13-17-9-4-21
2.5 機能維持評価	T1-添13-17-9-4-29
2.6 評価結果	T1-添13-17-9-4-30
3. 監視モニタ	T1-添13-17-9-4-31-1
3.1 基本方針	T1-添13-17-9-4-31-1
3.2 耐震評価箇所	T1-添13-17-9-4-31-3
3.3 固有値解析	T1-添13-17-9-4-31-3
3.4 応力評価	T1-添13-17-9-4-31-4
3.5 機能維持評価	T1-添13-17-9-4-31-10
3.6 評価結果	T1-添13-17-9-4-31-12
4. 津波等監視設備用A中央制御室モニタ	T1-添13-17-9-4-32
4.1 基本方針	T1-添13-17-9-4-32
4.2 耐震評価箇所	T1-添13-17-9-4-34
4.3 固有値解析	T1-添13-17-9-4-34
4.4 応力評価	T1-添13-17-9-4-35
4.5 機能維持評価	T1-添13-17-9-4-41
4.6 評価結果	T1-添13-17-9-4-42

(注1) 1. 「概要」及び3. 「監視モニタ」以外は、平成28年6月10日付け原規規発第1606104号にて認可された工事計画書の記載に変更はない。

1. 概要

本資料は、資料 1 3 - 9 「機能維持の基本方針」にて設定している構造強度及び機能維持の設計方針に基づき、1号機海水ポンプ室に設置している潮位計が設計用地震力に対して十分な構造強度及び電氣的機能を有していることを説明するものである。その耐震評価は潮位計の地震応答解析、応力評価及び機能維持評価により行う。

潮位計は、設計基準対象施設においてSクラス施設に分類される。

耐震評価に用いる規格、基準等を以下に示す。

- ・原子力発電所耐震設計技術指針 JEAG4601-1987((社)日本電気協会、昭和62年8月)
- ・原子力発電所耐震設計技術指針 重要度分類・許容応力編 JEAG4601・補-1984
(社)日本電気協会
- ・原子力発電所耐震設計技術指針 JEAG4601-1991追補版(社)日本電気協会
- ・発電用原子力設備規格 設計・建設規格 JSME S NC1-2005/2007(社)日本機械学会
- ・建築基準法・同施行令
- ・日本工業規格 JIS G4317-2012 熱間成形ステンレス鋼形鋼
- ・日本工業規格 JIS G3459-2012 配管用ステンレス鋼配管

本申請における既認可からの変更は、「監視モニタ」の耐震評価に係る記載を追加した点である。

3. 監視モニタ

3.1 基本方針

3.1.1 構造の説明

資料13-11「機器・配管の耐震支持方針」にて設定した電気計測制御装置の支持方針に基づき設計した監視モニタの構造計画を第3-1表に示す。

第3-1表 監視モニタの構造計画

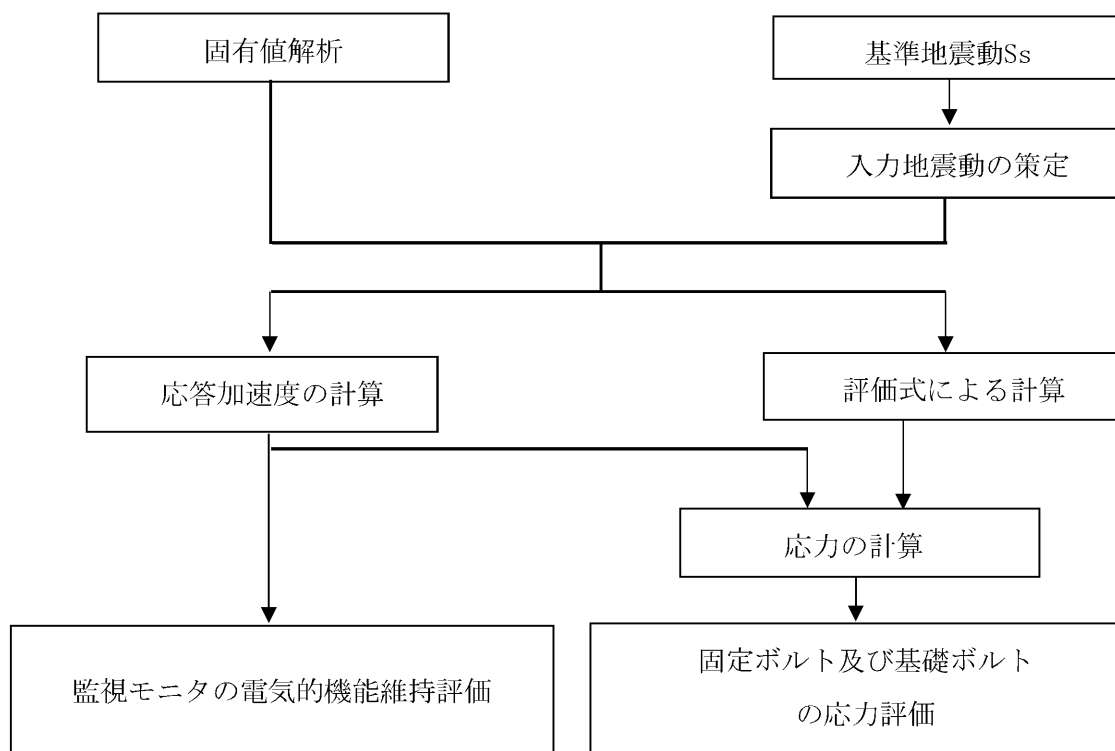
設備名称	計画の概要		説明図
	主体構造	支持構造	
監視モニタ	垂直自立型 ^(注1)	監視モニタをデスク上に設置する。 デスクはベースプレートに、固定ボルト及び基礎ボルトにて固定する。 ベースプレートは基礎ボルトにて床に固定する。	

(注1) 機能維持評価を行うサーバーを内装するデスク。

3.1.2 評価方針

監視モニタの応力評価は、資料13-9「機能維持の基本方針」にて設定した荷重及び荷重の組合せ並びに許容限界に基づき、「3.1.1 構造の説明」にて示す監視モニタの部位を踏まえ、「3.2 耐震評価箇所」にて設定する箇所において、「3.3 固有値解析」で算出した固有振動数に基づく応力等が許容限界内に収まることを、「3.4 応力評価」にて示す方法にて確認することで実施する。また、監視モニタの機能維持評価は、資料13-9「機能維持の基本方針」にて設定した電氣的機能維持の方針に基づき、地震時の応答加速度が電氣的機能確認済加速度以下であることを、「3.5 機能維持評価」にて示す方法にて確認することで実施する。確認結果を「3.6 評価結果」に示す。

監視モニタの耐震評価フローを第3-1図に示す。



第3-1図 監視モニタの耐震評価フロー

3.2 耐震評価箇所

監視モニタの耐震評価は、耐震評価上厳しくなる固定ボルト及び基礎ボルトを選定して実施する。監視モニタの耐震評価箇所については、第3-1表の説明図に示す。

3.3 固有値解析

監視モニタの固有振動数算定方法について以下に示す。

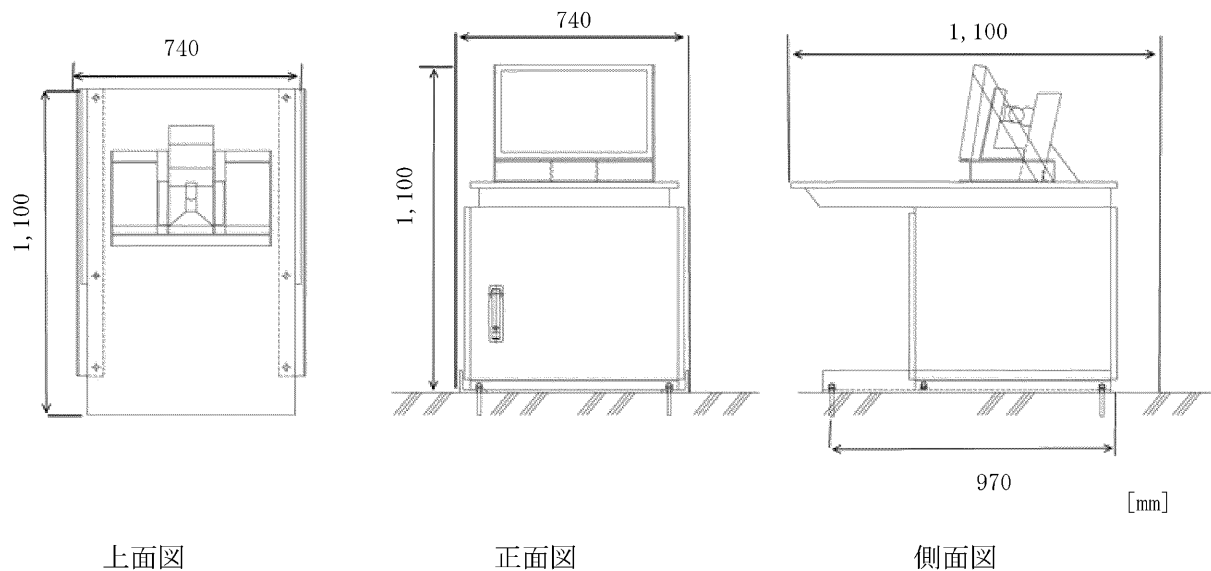
3.3.1 基本方針

ランダム振動試験にて監視モニタの固有振動数を求める。

3.3.2 固有振動数の計算方法

振動試験装置にて0.5～50Hz、0.1Gで掃引し、監視モニタの応答を測定する。

監視モニタの外形図を第3-2図に示す。



第3-2図 監視モニタ外形図

3.3.3 固有値解析結果

固有振動数の計算結果を以下に示す。

監視モニタの固有振動数 (Hz)	
水平	
鉛直	

3.4 応力評価

3.4.1 基本方針

- (1) 耐震計算モデルは1質点系モデルとし、監視モニタの重心位置に地震荷重が作用するものとする。
- (2) 許容応力についてJSME S NC1-2012の付録材料図表を用いて計算する際に、温度が付録材料図表記載値の中間の値の場合は、比例法を用いて計算する。
ただし、比例法を用いる場合の端数処理は、小数第1位以下を切り捨てた値を用いるものとする。
- (3) 耐震計算に用いる寸法は、公称値を使用する。

3.4.2 荷重の組合せ及び許容応力

3.4.2.1 荷重の組合せ及び許容応力状態

監視モニタの荷重の組合せ及び許容応力状態について、第3-2表に示す。

3.4.2.2 許容応力

監視モニタの許容応力を第3-3表に示す。

3.4.2.3 使用材料の許容応力

監視モニタの使用材料の許容応力のうち評価に用いるものを第3-4表に示す。

第3-2表 荷重の組合せ及び許容応力

施設区分		機器名称	耐震重要度分類	荷重の組合せ	許容応力状態
浸水防護施設	津波監視設備	(注1) 監視モニタ	S	D+P _D +M _D +S _s	III _Δ S

(注1) その他の支持構造物の荷重の組合せ及び許容応力を適用する。

第3-3表 許容応力（その他の支持構造物）

許容応力状態	許容限界 ^(注1) (ボルト)	
	一次応力	
	引張	せん断
Ⅲ _Δ S	1.5f _t	1.5f _s

(注1) 応力の組合せが考えられる場合には、組合せ応力に対しても評価を行う。

第3-4表 使用材料の許容応力

評価部位	材質	温度条件* (°C)	Sy (MPa)	Su (MPa)	F (MPa)
基礎ボルト					
固定ボルト					

※：資料6「安全設備及び重大事故等対処設備が使用される条件の下における健全性に関する説明書」

3.4.3 設計用地震力

耐震計算に用いる入力地震力には、資料 1 3 - 7 「設計用床応答曲線の作成方針」にて設定した床応答の作成方針に基づき、第3-5表にて示す条件を用いて作成した設計用床応答曲線を用いる。また、減衰定数は資料 1 3 - 6 「地震応答解析の基本方針」第3-1表に記載の減衰定数を用いる。

第3-5表 設計用地震力

地震動	設置場所 及び 床面高さ (m)	設計用床応答曲線			備考
		建屋 及び高さ (m)	方向	減衰定数 (%)	
基準地震動 Ss			水平	1.0 *	水平方向はSs-1からSs-7並びに各々のX方向及びY方向の包絡曲線を用いる。 鉛直方向はSs-1からSs-7の包絡曲線を用いる。
			鉛直	1.0 *	

※：「JEAG4601-1987 6章機器・配管系の耐震設計 6.5.3 設計用減衰定数 (P561)」

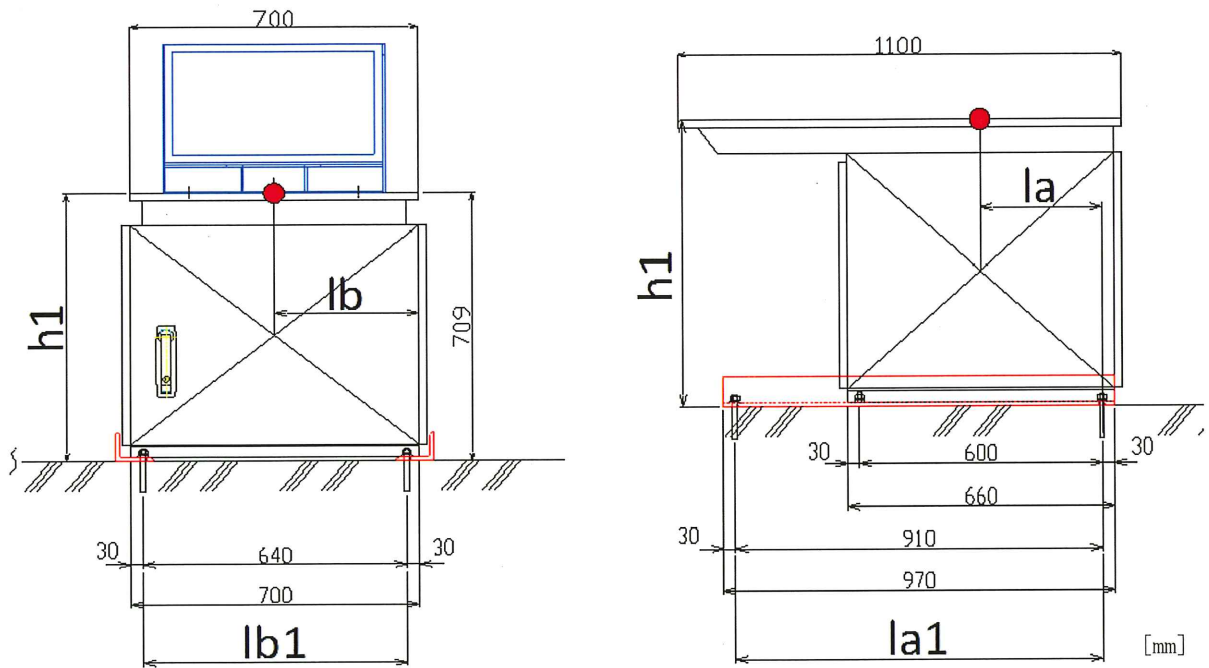
3.4.4 応力評価方法

3.4.4.1 記号の説明

記号	記号の説明	単位
W_1	機器質量	kg
n_{a1}	各列のボルト本数（前後方向）	本
n_{b1}	各列のボルト本数（左右方向）	本
N_1	ボルト総数	本
d_I	ボルト呼び径	mm
S_1	ボルト断面積	mm ²
α_H	水平震度	—
α_V	鉛直震度	—
g	重力加速度	m/s ²
l_a	支点より機器重心までの水平距離（前後方向）	mm
l_b	支点より機器重心までの水平距離（左右方向）	mm
h_1	床面より機器重心までの鉛直距離	mm
l_{a1}	支点よりのボルト間距離（前後方向）	mm
l_{b1}	支点よりのボルト間距離（左右方向）	mm

3.4.4.2 応力計算

応力計算に用いるモデルを第3-3図に示す。



第3-3図 応力計算に用いるモデル

(1) 基礎ボルト

a. 前後方向

- ・引張応力 $\sigma_{a\max}$ の算出

モーメントの釣合式より、

$$\sigma_{a1} l_{a1} n_{a1} S_1 = W_1 g \alpha_H h_1 - W_1 g (1 - \alpha_V) l_a \quad \dots \textcircled{1}$$

式①より、

$$\sigma_{a1} = \frac{W_1 g (\alpha_H h_1 - (1 - \alpha_V) l_a)}{S_1 n_{a1} l_{a1}} = \sigma_{a\max}$$

- ・せん断応力 τ_a の算出

$$\tau_a = \frac{W_1 g \alpha_H}{N_1 S_1}$$

b. 左右方向

- ・引張応力 $\sigma_{b\max}$ の算出

モーメントの釣合式より、

$$\sigma_{b1} l_{b1} n_{b1} S_1 = W_1 g \alpha_H h_1 - W_1 g (1 - \alpha_V) l_b \quad \dots \textcircled{1}$$

式①より、

$$\sigma_{b1} = \frac{W_1 g (\alpha_H h_1 - (1 - \alpha_V) l_b)}{S_1 n_{b1} l_{b1}} = \sigma_{b\max}$$

・せん断応力 τ_b の算出

$$\tau_b = \frac{W_1 g \alpha_H}{N_1 S_1}$$

(2) 固定ボルト

a. 前後方向

・引張応力 $\sigma_{a \max}$ の算出

モーメントの釣合式より、

$$\sigma_{a1} l_{a1} n_{a1} S_1 = W_1 g \alpha_H h_1 - W_1 g (1 - \alpha_V) l_a \quad \dots \textcircled{1}$$

式①より、

$$\sigma_{a1} = \frac{W_1 g (\alpha_H h_1 - (1 - \alpha_V) l_a)}{S_1 n_{a1} l_{a1}} = \sigma_{a \max}$$

・せん断応力 τ_a の算出

$$\tau_a = \frac{W_1 g \alpha_H}{N_1 S_1}$$

b. 左右方向

・引張応力 $\sigma_{b \max}$ の算出

モーメントの釣合式より、

$$\sigma_{b1} l_{b1} n_{b1} S_1 = W_1 g \alpha_H h_1 - W_1 g (1 - \alpha_V) l_b \quad \dots \textcircled{1}$$

式①より、

$$\sigma_{b1} = \frac{W_1 g (\alpha_H h_1 - (1 - \alpha_V) l_b)}{S_1 n_{b1} l_{b1}} = \sigma_{b \max}$$

・せん断応力 τ_b の算出

$$\tau_b = \frac{W_1 g \alpha_H}{N_1 S_1}$$

3.4.5 応力評価条件

3.4.5.1 ボルトの応力評価条件

(1) 機器関係

項目	記号	単位	入力値
機器質量	W_1	kg	
重力加速度	g	m/s ²	
支点より機器重心までの水平距離（前後方向）	l_a	mm	
支点より機器重心までの水平距離（左右方向）	l_b	mm	
床面より機器重心までの鉛直距離	h_1	mm	
支点よりのボルト間距離（前後方向）	l_{a1}	mm	
支点よりのボルト間距離（左右方向）	l_{b1}	mm	

(2) ボルト関係

項目	記号	単位	入力値
材質	—	—	
ボルト呼び径	d_1	mm	
ボルト断面積	S_1	mm ²	
各列のボルト本数（前後方向）	n_{a1}	本	
各列のボルト本数（左右方向）	n_{b1}	本	
ボルト総数	N_1	本	

(3) 評価用加速度

項目	記号	評価用加速度 (×9.8m/s ²)
水平	α_H	
鉛直	α_V	

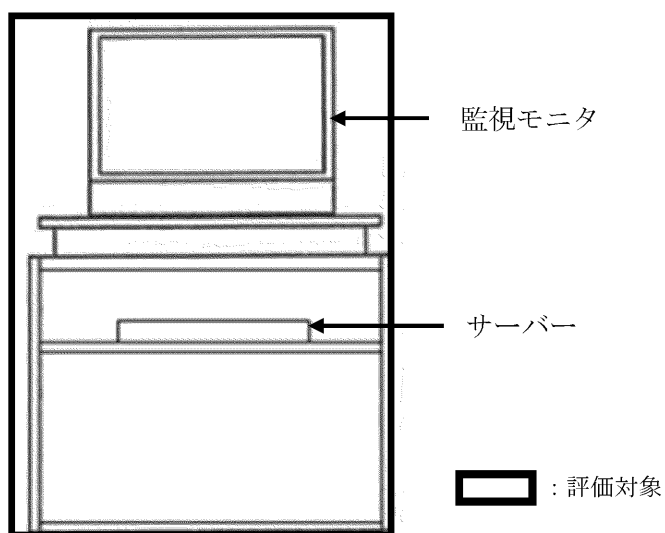
(注1) 固有振動数の計算結果より、固有振動数に対する設計用床応答曲線の読取り値を使用する。

3.5 機能維持評価

監視モニタは、地震時及び地震後に電氣的機能が要求されており、地震時及び地震後においても、その維持がされていることを示す。

3.5.1 機能維持評価方法

機能維持評価方法は、デスクに器具を実装した状態により、対象機器設置床における基準地震動（Ss-1～Ss-7）に対する時刻暦応答加速度の最大床応答加速度を上回る加速度にて加振試験を行い、加振試験後に電氣的機能が維持されていることを確認する。また、評価する器具の実装図を第3-4図に示す。



第3-4図 器具の実装図

3.6 評価結果

監視モニタの耐震評価結果を以下に示す。発生値は評価基準値を満足しており、耐震性を有することを確認した。また、監視モニタの評価用加速度は機能確認済加速度以下であり、基準地震動Ssに対して電氣的機能を維持されることを確認した。

基準地震動Ssに対する応力評価結果を第3-6表に示す。また、電氣的機能維持確認結果を第3-7表に示す。

第3-6表 基準地震動Ssによる評価結果

評価対象設備			評価部位	応力分類	加速度の方向	発生値	評価基準値
						MPa	MPa
浸水防護 施設	津波監視 設備	監視モニタ	基礎ボルト	引張	前後+鉛直		
					左右+鉛直		
				せん断	前後+鉛直		
			左右+鉛直				
			組合せ	前後+鉛直			
				左右+鉛直			
		固定ボルト	引張	前後+鉛直			
				左右+鉛直			
			せん断	前後+鉛直			
				左右+鉛直			
			組合せ	前後+鉛直			
				左右+鉛直			

第3-7表 電気の機能維持評価結果

評価対象設備			加速度 確認 部位	加振 方向		Ss-1	Ss-2	Ss-3	Ss-4	Ss-5
						評価用 加速度 ($\times 9.8\text{m/s}^2$)	評価用 加速度 ($\times 9.8\text{m/s}^2$)	評価用 加速度 ($\times 9.8\text{m/s}^2$)	評価用 加速度 ($\times 9.8\text{m/s}^2$)	評価用 加速度 ($\times 9.8\text{m/s}^2$)
浸水防護 施設	津波監視 設備	監視 モニタ	加振台	水平	X					
					Y					
				鉛直	Z					

評価対象設備			加速度 確認 部位	加振 方向		Ss-6 (EW)	Ss-6 (NS)	Ss-7	機能 確認済 加速度 (9.8m/s^2)	詳細 評価
						評価用 加速度 ($\times 9.8\text{m/s}^2$)	評価用 加速度 ($\times 9.8\text{m/s}^2$)	評価用 加速度 ($\times 9.8\text{m/s}^2$)		
浸水防護 施設	津波監視 設備	監視 モニタ	加振台	水平	X					
					Y					
				鉛直	Z					

資料 1 3 - 1 7 - 9 - 8 潮位観測システム（防護用）の耐震計算書

目 次

	頁
1. 概要	T1-添13-17-9-8-1
2. 潮位観測システム（防護用）のうち潮位計	T1-添13-17-9-8-2
2.1 基本方針	T1-添13-17-9-8-2
2.2 耐震評価箇所	T1-添13-17-9-8-8
2.3 地震応答解析	T1-添13-17-9-8-9
2.4 応力評価	T1-添13-17-9-8-21
2.5 機能維持評価	T1-添13-17-9-8-29
2.6 評価結果	T1-添13-17-9-8-30
3. 潮位観測システム（防護用）のうち監視モニタ	T1-添13-17-9-8-32
3.1 基本方針	T1-添13-17-9-8-32
3.2 耐震評価箇所	T1-添13-17-9-8-34
3.3 固有値解析	T1-添13-17-9-8-34
3.4 応力評価	T1-添13-17-9-8-35
3.5 機能維持評価	T1-添13-17-9-8-42
3.6 評価結果	T1-添13-17-9-8-43
4. 潮位観測システム（防護用）のうち衛星電話機（津波防護用）	T1-添13-17-9-8-45
4.1 基本方針	T1-添13-17-9-8-45
4.2 耐震評価箇所	T1-添13-17-9-8-47
4.3 固有値解析	T1-添13-17-9-8-47
4.4 応力評価	T1-添13-17-9-8-48
4.5 機能維持評価	T1-添13-17-9-8-54
4.6 評価結果	T1-添13-17-9-8-54

5. 潮位観測システム（防護用）のうち中央制御室用衛星設備収容架（津波防護用）	
.....	T1-添13-17-9-8-56
5.1 基本方針	T1-添13-17-9-8-56
5.2 耐震評価箇所	T1-添13-17-9-8-58
5.3 固有値解析	T1-添13-17-9-8-58
5.4 応力評価	T1-添13-17-9-8-59
5.5 機能維持評価	T1-添13-17-9-8-70
5.6 評価結果	T1-添13-17-9-8-71
6. 潮位観測システム（防護用）のうち中央制御室衛星電話用アンテナ（津波防護用）	
.....	T1-添13-17-9-8-73
6.1 基本方針	T1-添13-17-9-8-73
6.2 耐震評価箇所	T1-添13-17-9-8-75
6.3 固有値解析	T1-添13-17-9-8-75
6.4 応力評価	T1-添13-17-9-8-76
6.5 機能維持評価	T1-添13-17-9-8-82
6.6 評価結果	T1-添13-17-9-8-82

1. 概要

本資料は、資料 13-9 「機能維持の基本方針」に従い、浸水防護施設（外郭浸水防護設備）のうち、潮位観測システム（防護用）が設計用地震力に対して十分な構造強度及び電氣的機能を有していることを説明するものである。その耐震評価は潮位観測システム（防護用）の地震応答解析、応力評価及び機能維持評価により行う。

本申請における既認可からの変更は、「潮位観測システム（防護用）」の耐震評価に係る記載を追加した点である。

2. 潮位観測システム（防護用）のうち潮位計

2.1 基本方針

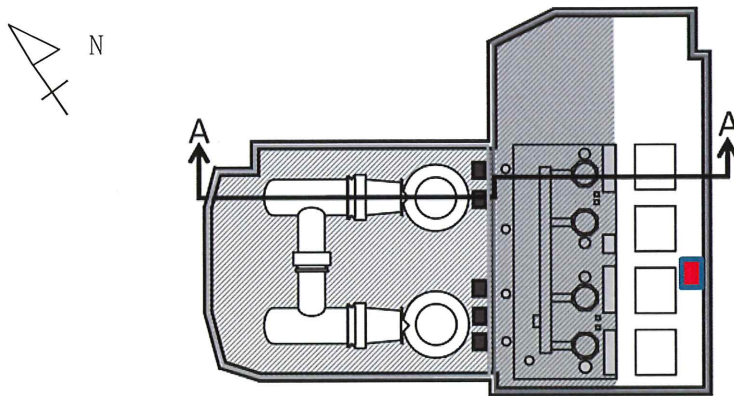
2.1.1 構造の説明

潮位計は、1号機海水ポンプ室に潮位計設置用の潮位計取付架台を設置し、その上部に取り付ける。潮位計の配置図を第2-1図に示す。

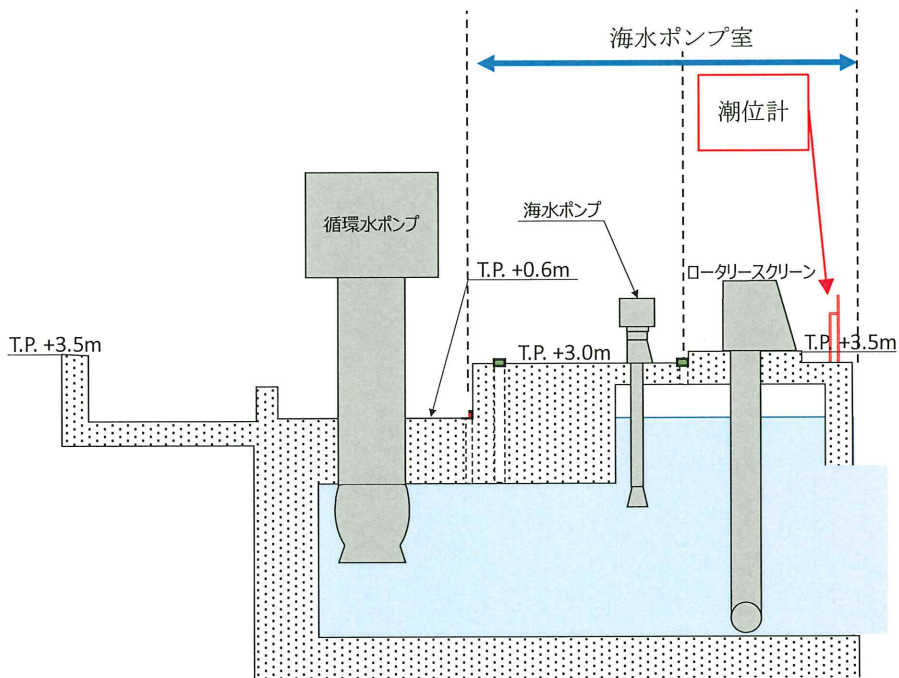


第2-1図 潮位計配置図（敷地全体）

潮位計は、除塵装置であるロータリースクリーンの上流側に設置する。第2-2図に1号機海水ポンプ室の平面図及び断面図を示す。



1号機海水ポンプ室平面図



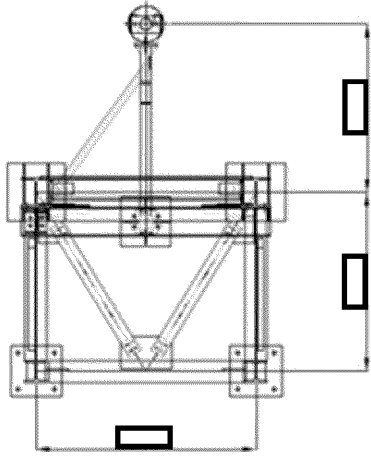
1号機海水ポンプ室 A-A断面図

第2-2図 1号機海水ポンプ室平面図及び断面図

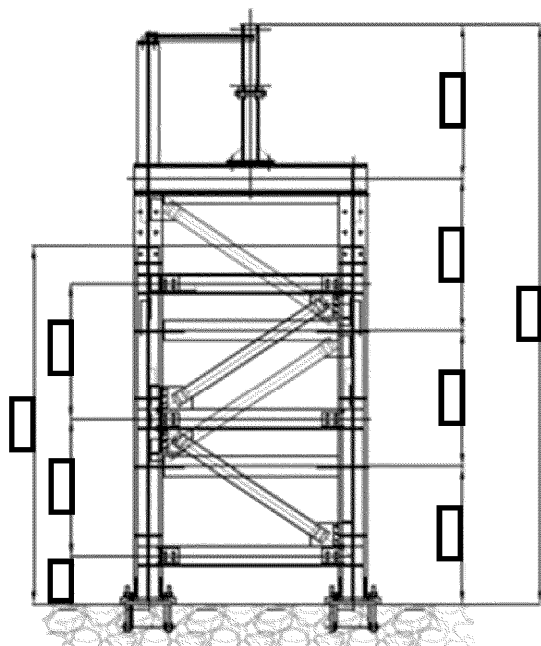
資料13-1「耐震設計の基本方針」の「9. 機器・配管系の支持方針について」にて設定した機器の支持方針に基づき設計した潮位計の構造計画を第2-1表に示す。潮位計は、非接触式の潮位検出器本体を取り付ける取付架台からなり、取付架台は据付ボルトにより床面に据え付けられる。潮位計の構造概要図を第2-3図に示す。

第2-1表 潮位計の構造計画

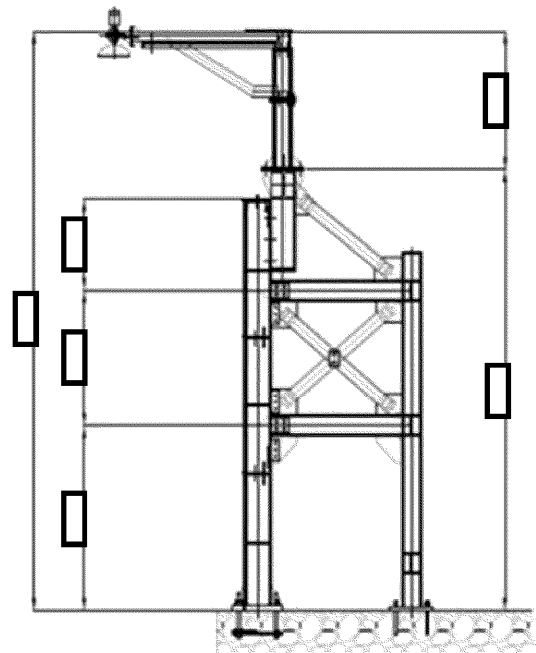
設備名称	計画の概要		説明図
	主体構造	支持構造	
潮位計	潮位計本体である非接触式潮位検出器、検出器の取付架台により構成する。	潮位検出器は、取付架台に接続ボルトで固定する。取付架台は据付ボルトにより1号機海水ポンプ室床面に固定する。	<p>「正面図」</p> <p>「側面図」</p>



「上面図」



「正面図」



「側面図」

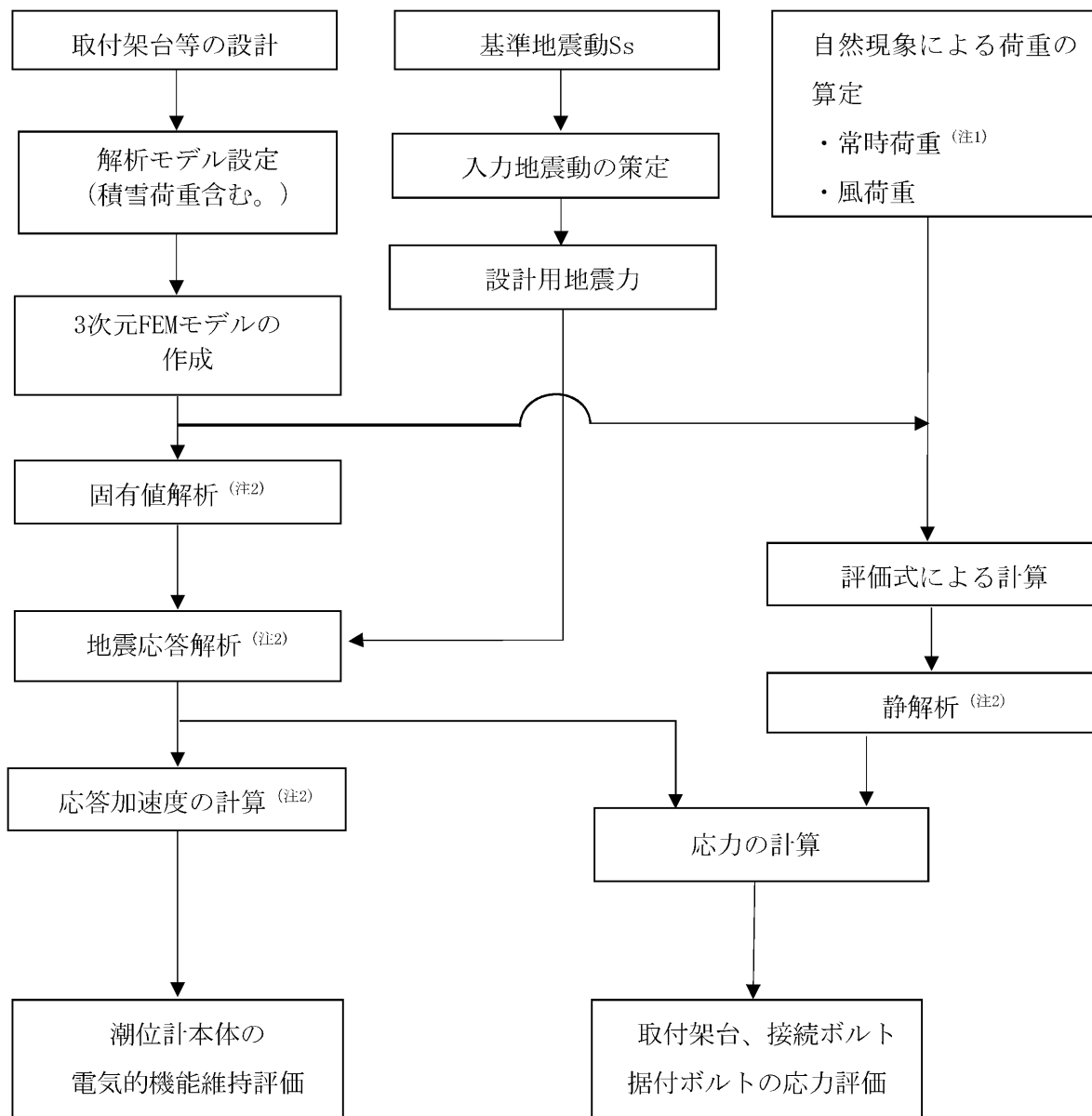
(単位：mm)

第2-3図 潮位計の構造概要図

2.1.2 評価方針

潮位計の応力評価は、資料13-1「耐震設計の基本方針」の「5. 機能維持の基本方針」にて設定した荷重及び荷重の組合せ並びに許容限界に基づき、「2.1.1 構造の説明」にて示す潮位計の部位を踏まえ「2.2 耐震評価箇所」にて設定する箇所において、「2.3 地震応答解析」で算定した荷重による応力等が許容限界内に収まることを、「2.4 応力評価」にて示す方法にて確認することで実施する。また、潮位計の機能維持評価は、資料13-1「耐震設計の基本方針」の「5. 機能維持の基本方針」にて設定した電氣的機能維持方針に基づき、地震時の応答加速度が電氣的機能維持確認済加速度以下であることを、「2.5 機能維持評価」にて示す方法にて確認することで実施する。確認結果を「2.6 評価結果」に示す。

潮位計の耐震評価フローを第2-4図に示す。



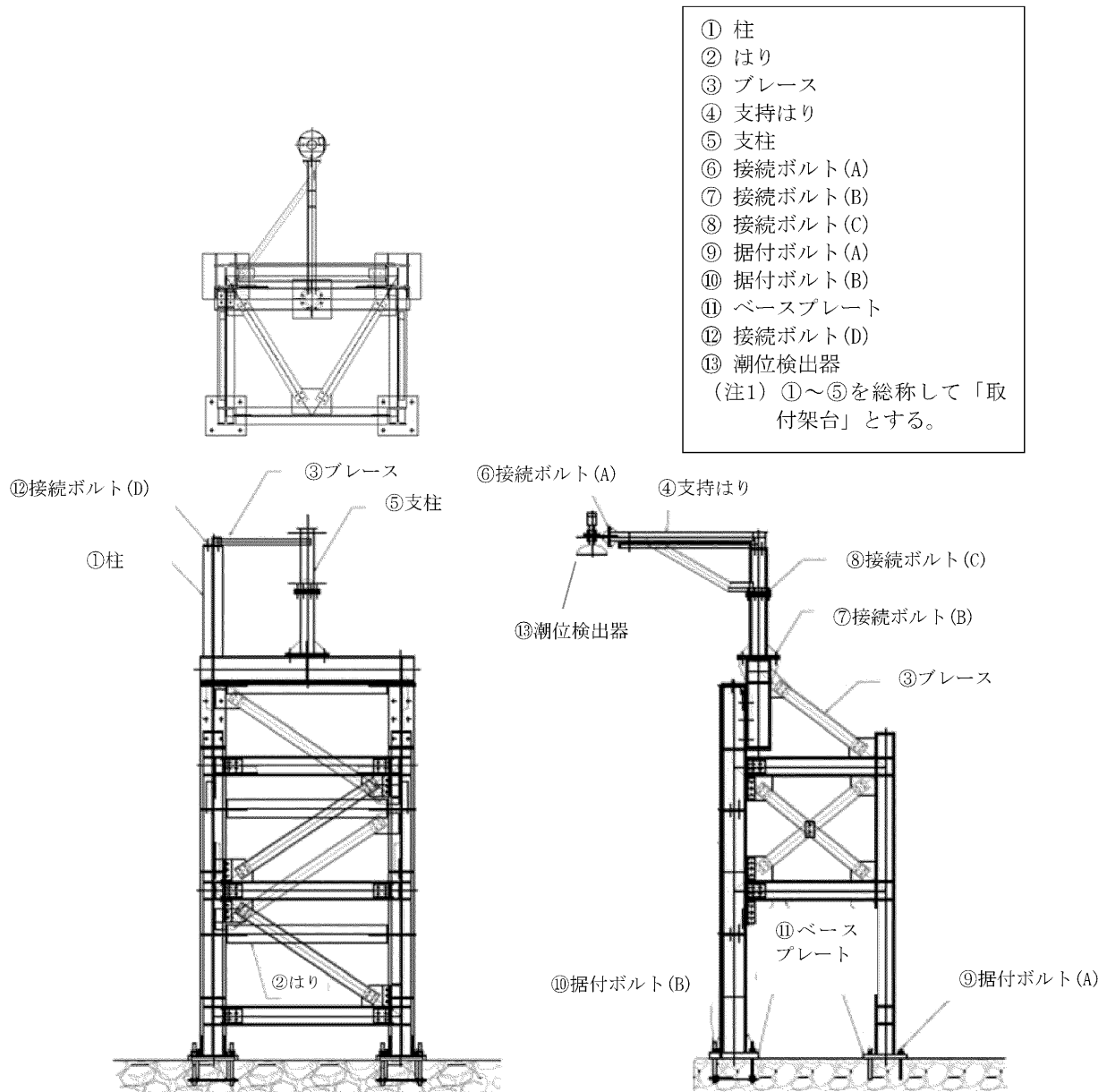
(注1) 常時荷重は、自重及び積雪重量を考慮し解析モデルに含むものとする。

(注2) 解析コードは、「MSC NASTRAN ver2008.0.0」を使用する。

第2-4図 潮位計の耐震評価フロー

2.2 耐震評価箇所

潮位計の耐震評価は、1号機海水ポンプ室頂版が、基準地震動 S_s による耐震評価（平成28年6月10日付け原規規発第1606104号にて認可された工事計画の資料13-17-11「非常用取水設備の耐震計算書」）にて、概ね弾性範囲内であることが確認されていることから、取付架台、据付ボルト、接続ボルト及び潮位検出器を選定して実施する。潮位計の評価箇所については、第2-5図に示す。



図中の①～⑫は応力評価箇所を、⑬は機能維持評価箇所を示す。

第2-5図 潮位計の耐震評価箇所

2.3 地震応答解析

潮位計の固有振動数、荷重、応力及び潮位検出器の機能維持評価に用いる応答加速度を算定するための地震応答解析について以下に示す。

2.3.1 基本方針

- (1) 固有振動数及び荷重を求めるため、取付架台のうち柱、はり、ブレース及び支持はりをはり要素で、ベースプレートシェル要素でモデル化した3次元FEMモデルによる固有値解析を行い、固有振動数が30Hz以下であることが確認されたため（第2-5表）、基準地震動（Ss波）によるスペクトルモーダル解析を実施する。
- (2) 解析コードはMSC NASTRAN ver2008.0.0を使用する。なお、評価に用いる解析コードMSC NASTRAN ver2008.0.0の検証及び妥当性確認等の概要については、別紙「計算機プログラム（解析コード）の概要」に示す。
- (3) 耐震計算に用いる寸法は、公称値を使用する。

2.3.2 設計用地震力

潮位計の耐震計算に用いる入力地震力には、資料13-7「設計用床応答曲線の作成方針」にて設定した床応答の作成方針に基づき、第2-2表にて示す条件を用いて作成した設計用床応答曲線を用いる。また、減衰定数は平成28年6月10日付け原規規発第1606104号にて認可された工事計画の資料13-6「地震応答解析の基本方針」第3-1表に記載の減衰定数を用いる。

第2-2表 設計用地震力

地震動	設置場所 及び 床面高さ (m)	設計用床応答曲線			備考
		建屋 及び高さ (m)	方向	減衰定数 (%)	
基準地震動 Ss	<div style="border: 2px solid black; width: 200px; height: 50px; margin: 0 auto;"></div>		水平	1.0*	Ss-1からSs-7による設計用床応答曲線の包絡曲線を用いる。なお、鉛直地震動については上下方向を考慮している。
			鉛直	1.0*	

※：「JEAG4601-1987 6章機器・配管系の耐震設計 6.5.3 設計用減衰定数 (P561)」

2.3.3 解析モデル及び諸元

(1) モデル化の基本方針

潮位計の取付架台は、潮位検出器を取り付ける架台を支持構造物と考え、その強度部材の耐震健全性確認を主たる目的としてモデル化を行う。解析モデルの対象は取付架台であり、取付架台設置位置から潮位検出器までの支持構造物の強度部材をモデル化する。

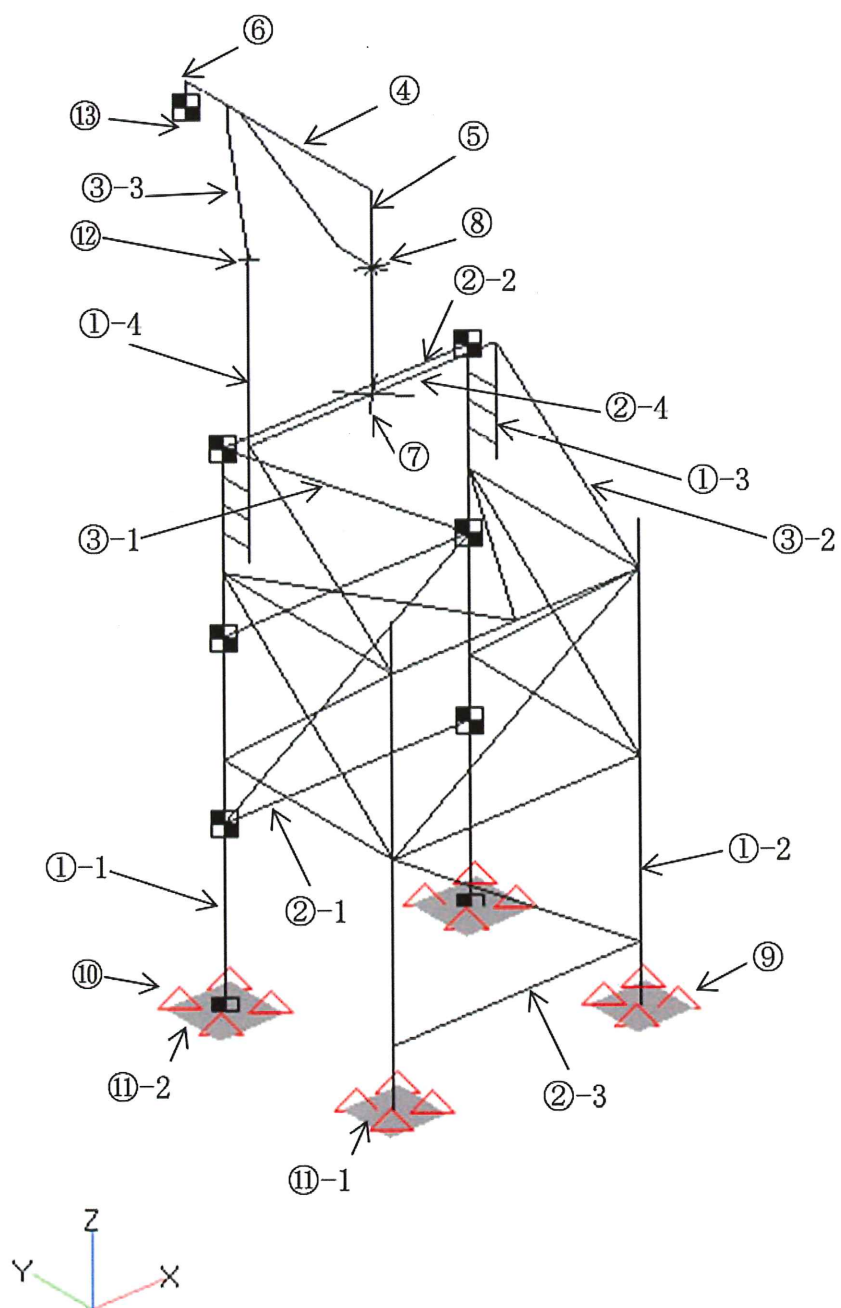
(2) 解析モデル化方法

潮位計取付架台の解析モデルを第2-6図に示す。解析モデルは、取付架台のうち柱、はり、ブレース及び支持はりをはり要素で、ベースプレートをシェル要素でモデル化した3次元FEMモデルとする。また、潮位検出器及び付属品は集中質量要素でモデル化し、取付架台に剛体要素で完全接続する。

拘束条件は、据付ボルト（A）及び据付ボルト（B）の位置でピン固定として設定した。

設備諸元を第2-3表、使用要素及び拘束・境界条件を第2-4表に示す。なお、解析モデルの要素数、節点は以下のとおりである。

- ・要素数：380
- ・節点数：408



■ : 質量要素

番号は、潮位計の耐震評価箇所の評価箇所番号を示す。

第2-6図 解析モデル

第2-3表 設備諸元 (1/2)

材質	①柱、②はり、③ブレース		
	④支持はり		
	⑤支柱		
	⑥接続ボルト(A)		
	⑦接続ボルト(B)		
	⑧接続ボルト(C)		
	⑫接続ボルト(D)		
	⑨据付ボルト(A)		
	⑩据付ボルト(B)		
	⑪ベースプレート		
	縦弾性係数		
ポアソン比			

※ : JSME S NC1-2005/2007

第2-3表 設備諸元 (2/2)

寸法	①柱	①-1	
		①-2	
		①-3	
		①-4	
	②はり	②-1	
		②-2	
		②-3	
		②-4	
	③ブレース	③-1	
		③-2	
		③-3	
	④支持はり		
	⑤支柱		
	⑥接続ボルト(A)		
	⑦接続ボルト(B)		
	⑧接続ボルト(C)		
	⑫接続ボルト(D)		
	⑨据付ボルト(A)		
	⑩据付ボルト(B)		
⑪ベースプレート	⑪-1		
	⑪-2		
重量	⑬潮位計		
	取付架台等		

第2-4表 使用要素及び拘束・境界条件

部位名		要素	拘束・境界条件
取付架台	機器／支持はり	剛体要素	
	支持はり	はり要素	
	柱	はり要素／ シェル要素	
	ブレース	はり要素	

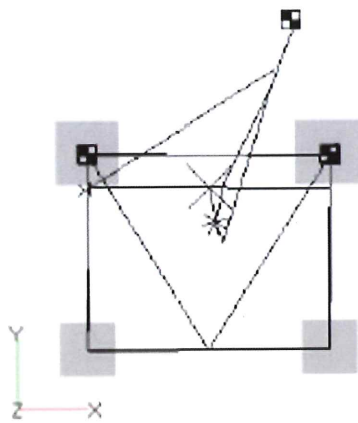
2.3.4 応答解析結果

2.3.4.1 固有値

固有振動数を第2-5表に、各振動モード図を第2-7図に示す。

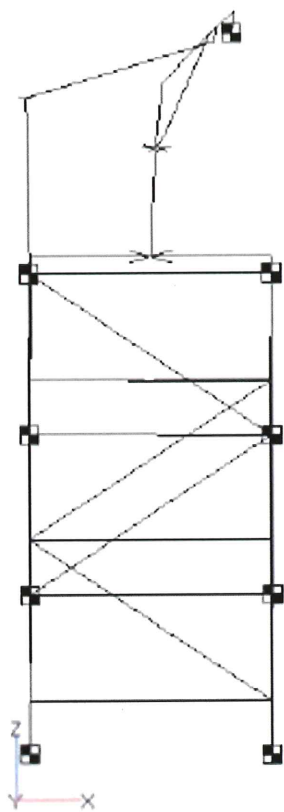
第2-5表 潮位計固有振動数

モード 番号	固有振動数 (Hz)	固有周期 (s)	刺激係数		
			X方向	Y方向	Z方向
1					
2					
3					
4					

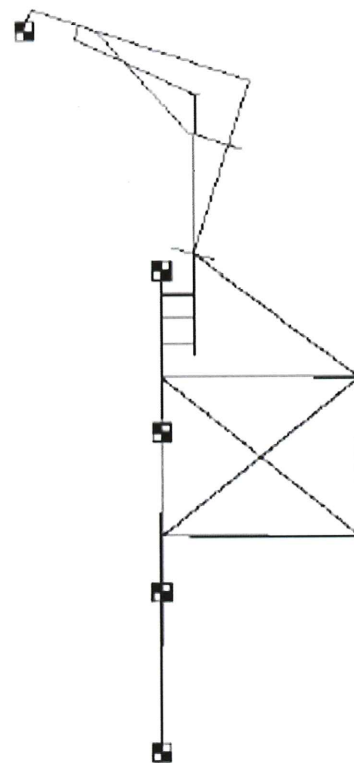


Output Set Mode 1, 11.07771 Hz
Deformed(7.962) Total Translation

[上面図]

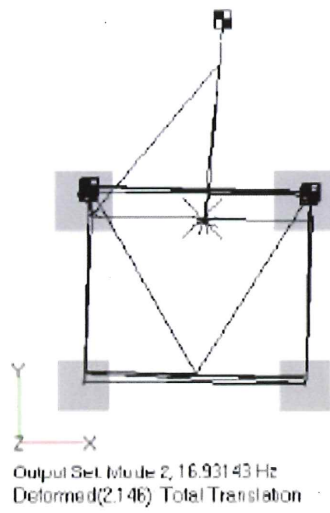


[正面図]

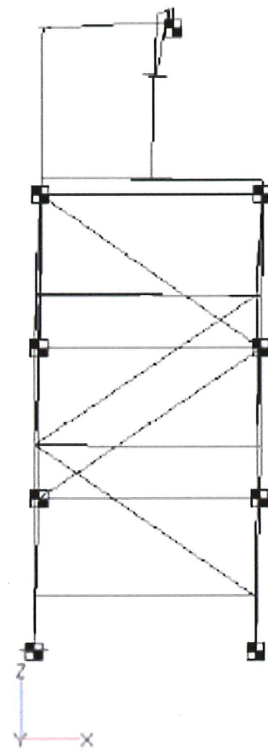


[側面図]

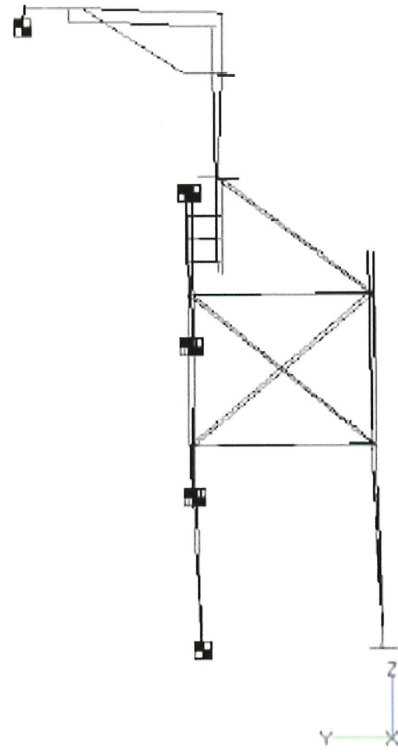
第2-7図(1/4) 振動モード図(11.9Hz)



[上面図]

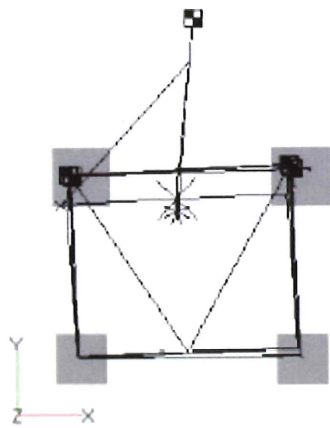


[正面図]



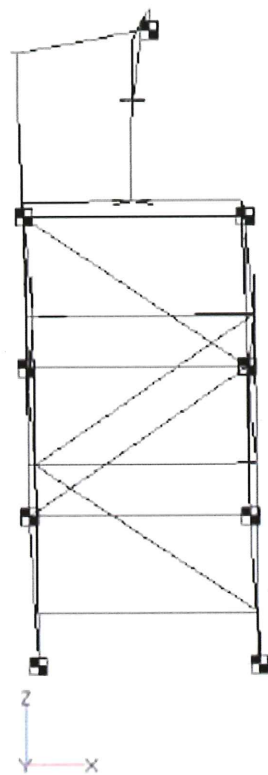
[側面図]

第2-7図(2/4) 振動モード図(16.9Hz)

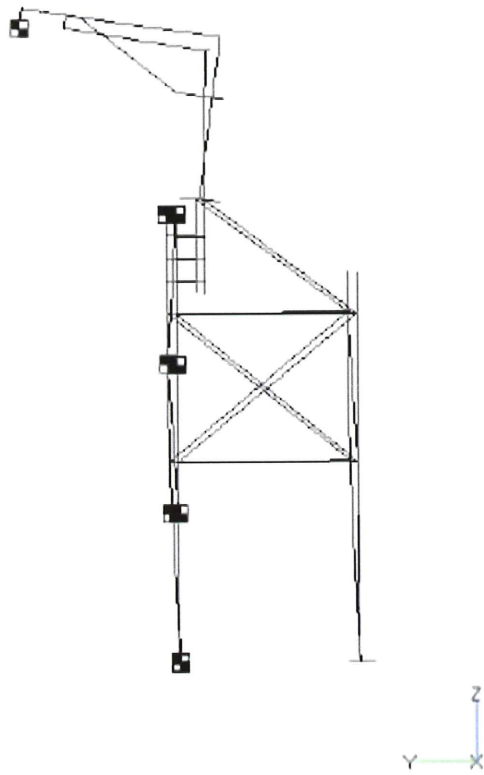


Output Set Mode 3, 18.49613 Hz
Deformed(2.216) Total Translation

[上面図]

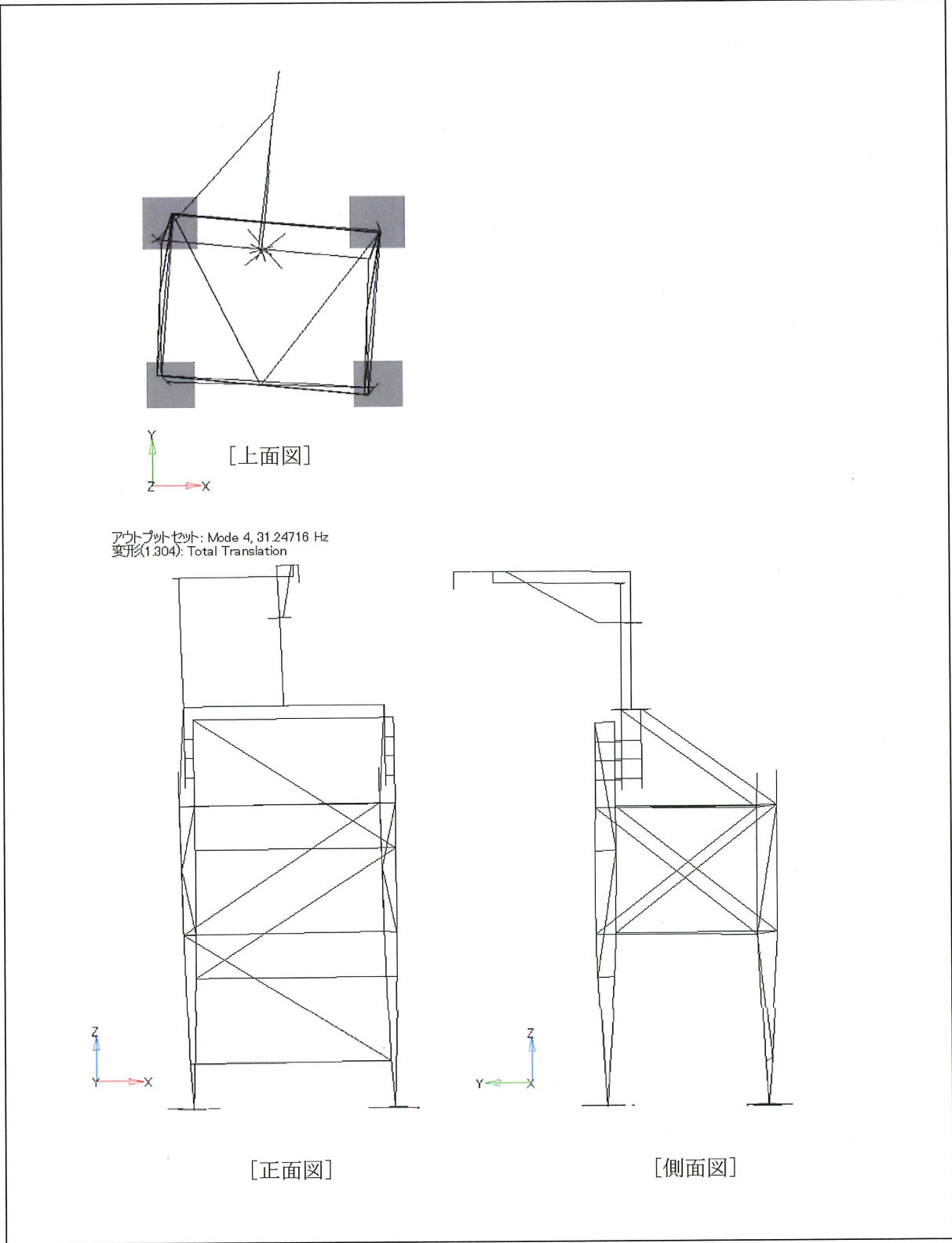


[正面図]



[側面図]

第2-7図(3/4) 振動モード図(18.5Hz)



第2-7図(4/4) 振動モード図(31.2Hz)

2.4 応力評価

2.4.1 基本方針

- (1) 各部材の発生応力と許容応力を比較し、発生応力に対して、許容応力の裕度が1以上であることを確認する。
- (2) 応力評価については、「2.3 地震応答解析」と併せて、取付架台のうち、柱、はり、ブレース及び支持はりをはり要素で、ベースプレートをシェル要素でモデル化した3次元FEMモデルによるスペクトルモーダル解析を適用し実施する。
- (3) 許容応力について、JSME S NC1-2005/2007の付録材料図表を用いて計算する際に、温度が付録材料図表記載温度の中間の値の場合は、比例法を用いて計算する。
ただし、比例法を用いる場合の端数処理は、小数第1位以下を切り捨てた値を用いるものとする。

2.4.2 荷重の組合せ及び許容応力

2.4.2.1 荷重の組合せ及び許容応力状態

潮位計の荷重の組合せ及び許容応力状態を第2-6表に示す。また、潮位計は風荷重の影響を受けやすい構造であると考えられるため、風荷重の組合せを考慮する。

第2-6表 荷重の組合せ及び許容応力状態

施設区分		機器名称	耐震重要度分類	荷重の組合せ ^(注1)	許容応力状態
浸水防護施設	津波防護施設	潮位計	S	$D+S_s+P_s+P_D+M_D+P_k$ ^(注2)	Ⅲ _A S ^(注3)

(注1) 組合せ応力に対しても評価を行う。

(注2) D : 死荷重

S_s : 基準地震動 S_s により定まる地震力

P_s : 積雪荷重

P_D : 地震と組み合わせずプラントの運転状態Ⅰ及びⅡ(運転状態Ⅲ及び地震従属事象として運転状態Ⅳに包絡する状態がある場合にはこれを含む)、又は当該設備に設計上定められた最高使用圧力による荷重

M_D : 地震と組み合わせずプラントの運転状態Ⅰ及びⅡ(運転状態Ⅲ及び地震従属事象として運転状態Ⅳに包絡する状態がある場合にはこれを含む)、又は当該設備に設計上定められた機械的荷重

P_k : 風荷重

(注3) 基準地震動 S_s により定まる地震力が作用した後においても、潮位測定が可能であり津波監視機能を維持する設計とすることから許容応力状態をⅢ_ASとする。

2.4.2.2 許容応力

潮位計の評価に用いる許容応力を第2-7表に示す。

第2-7表 潮位計の許容応力

許容応力状態	許 容 限 界 (ボルト以外)				許 容 限 界 (ボルト)	
	一 次 応 力				一 次 応 力	
	引張	せん断	圧縮	曲げ	引張	せん断
Ⅲ _A S (注1)	$1.5f_t$ (注2)	$1.5f_s$ (注3)	$1.5f_c$ (注4)	$1.5f_b$ (注5)	$1.5f_t$ (注2)	$1.5f_s$ (注3)

(注1) 基準地震動 S_s により定まる地震力が作用した後においても、潮位測定が可能であり津波監視機能を維持する設計とすることから許容応力状態をⅢ_ASとする。

(注2) f_t : 許容引張応力及び組合せ応力

(注3) f_s : 許容せん断応力

(注4) f_c : 許容圧縮応力

(注5) f_b : 許容曲げ応力

2.4.2.3 使用材料の許容応力

潮位計の評価に用いる各評価部位の使用材料の温度及び許容応力を第2-8表に示す。

第2-8表 使用材料の許容応力

評価部位	温度条件 ※ ¹ (°C)	材料	Sy (MPa)	Su (MPa)	F ※ ² (MPa)
柱					
はり					
ブレース					
支持はり					
支柱					
接続ボルト(A)					
接続ボルト(B)					
接続ボルト(C)					
接続ボルト(D)					
据付ボルト(A)					
据付ボルト(B)					
ベースプレート					

※1：資料6「安全設備及び重大事故等対処設備が使用される条件の下における健全性に関する説明書」

※2：JSME S NC1-2005/2007

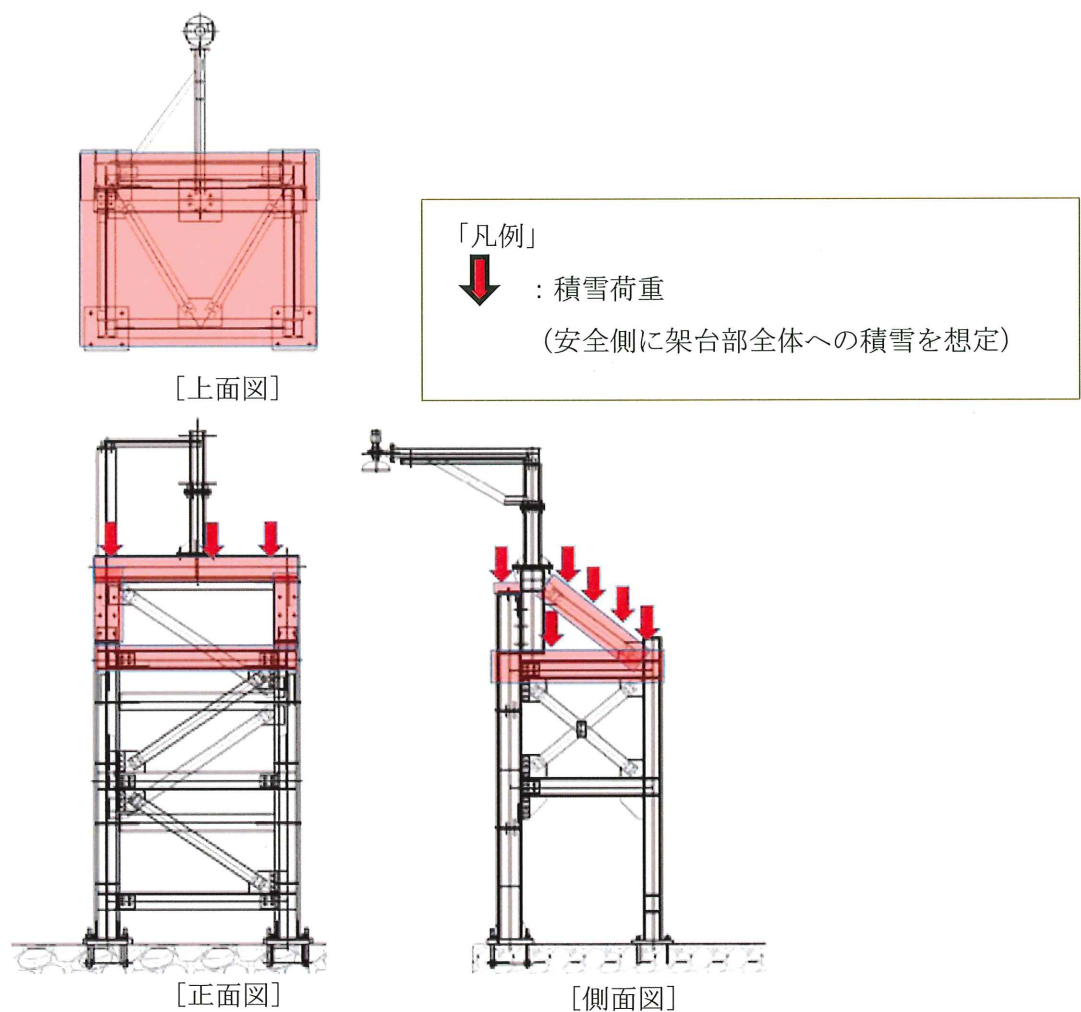
2.4.2.4 自重及び荷重

(1) 死荷重 (D)

死荷重Dとして自重を考慮する。死荷重については、潮位計の構成部材である取付架台及びボルト類の重量に、付属品の重量並びに潮位検出器の重量を加算したものをを用いる。

(2) 積雪荷重 (P_s)

積雪荷重 P_s は、100cmの積雪量を想定し、重量として自重に加えて計算に用いる。積雪箇所としては、第2-8図に示すとおり架台上面を想定する。積雪重量を自重に加算する際は、積雪を積雪箇所に均等に分布させる。積雪荷重の算出については次式を用いる。第2-9表に積雪荷重の算出条件を、第2-10表に自重等と算出した積雪重量を示す。



第2-8図 積雪箇所

$$P_s = \frac{0.35 \cdot W_s \cdot A_v \cdot d}{g}$$

P_s : 積雪荷重(kg)

W_s : 1cm 当たり積雪荷重(N/m²)

A_v : 積雪面積(m²)

d : 積雪高さ(cm)

g : 重力加速度(m/s²)

第2-9表 積雪荷重の算出条件

積雪箇所	1cm当たりの積雪荷重 W_s (N/m ²)	積雪面積 A_v (m ²)	積雪高さ d (cm)	重力加速度 g (m/s ²)
取付架台				

第2-10表 自重等と算出した積雪重量

項目	重量(kg)	合計(kg)
取付架台等		
潮位検出器		
取付架台への積雪		

(3) 風荷重(P_k)

地震荷重と組み合わせる風荷重 P_k については、資料2「発電用原子炉施設の自然現象等による損傷の防止に関する説明書」のうち資料2-1-1「耐震設計上重要な設備を設置する施設に対する自然現象等への配慮に関する基本方針」に準じて、風速32m/sを使用し、架台の形状を踏まえ架台に作用する風圧力を算出する。第2-11表に速度圧及び風圧力の算出結果、第2-12表に風荷重の算出条件、第2-9図に解析モデル図を示す。

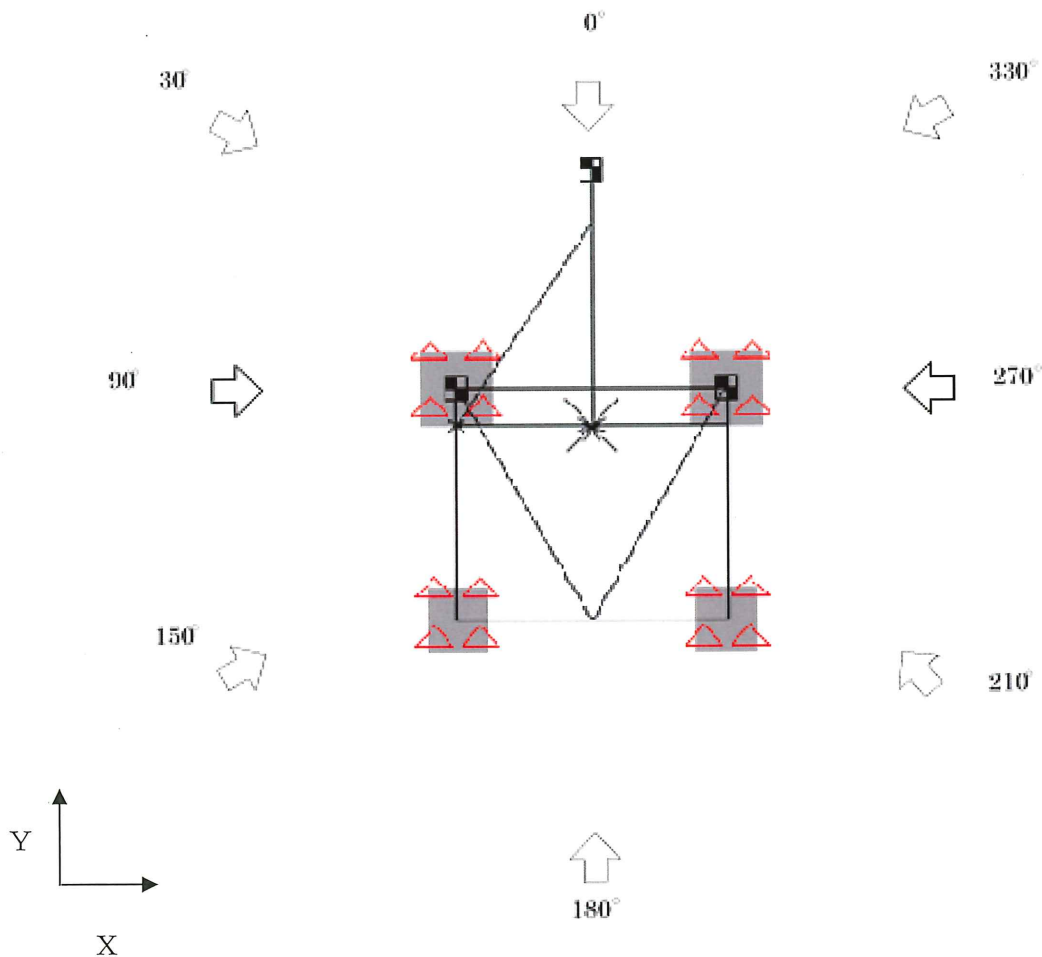
第2-11表 速度圧及び風圧力

作用する部位	速度圧 (N/m^2)	風圧力 (N/m^2)
取付架台		

第2-12表 風荷重の算出条件

対象	基準風速 V_0 (m/s)	地表面粗区分	潮位計高さ (m)	風力係数 C_f
潮位計				

※ 建築基準法及び同施行令



第2-9図 風荷重の解析モデル図

2.4.3 応力評価方法

応力評価方法については、以下のとおり行う。

- (1) 取付架台の応力評価については、地震応答解析から得られた応力算出結果と自重、風荷重により静解析にて得られた応力を絶対値和して評価する。地震力については、水平及び鉛直の二乗和平方根 (SRSS) 法を用いる。

$$| \text{死荷重 (積雪荷重含む)} + \text{風圧力に伴う応力又は荷重} | + \sqrt{|\text{水平地震力}|^2 + |\text{鉛直地震力}|^2} \quad ※$$

※：JEAG4601-1987

- (2) 接続ボルト及び据付ボルトについては、FEM解析結果から得られるボルト1本当たりに作用する最大荷重より以下の式を用いて応力を算出する。第2-13表に各ボルトに発生する最大荷重を示す。

a. 引張応力

$$\sigma_b = \frac{F_t}{A}$$

F_t ：ボルト1本当たりに作用する引張力

A ：ボルト断面積

b. せん断応力

$$\tau_b = \frac{F_s}{A}$$

F_s ：ボルト1本当たりに作用するせん断力

A ：ボルト断面積

第2-13表 各ボルト1本当たりに作用する最大荷重

評価部位	引張力 F_t (N)	せん断力 F_s (N)	断面積 A (mm ²)
接続ボルト (A)			
接続ボルト (B)			
接続ボルト (C)			
接続ボルト (D)			
据付ボルト (A)			
据付ボルト (B)			

応力評価においては、引張応力の最大値 σ_b を求め、引張応力の許容値で評価する。
また、せん断応力の最大値 τ_b を求め、せん断応力の許容値で評価する。

さらに、引張応力の最大値 σ_b については、引張力とせん断力を同時に受けるボルトの許容引張応力 f_{ts} に対する評価を行うものとする。

ここで、

$$f_{ts} = 1.4 (1.5f_t) - 1.6 \tau_b$$

$$f_{ts} \leq 1.5f_t$$

2.5 機能維持評価

潮位計は、地震時及び地震後に電氣的機能が要求されており、地震時及び地震後においても、その維持がされていることを示す。

2.5.1 機能維持評価方法

潮位検出器取付位置の応答加速度が、機能確認済加速度以下であることを確認する。機能確認済加速度には、検出器単体の正弦波加振試験（掃引試験及び連続試験）において、電氣的機能の健全性を確認した加振波の最大加速度を適用する。機能確認済加速度を第2-14表に示す。なお、加振試験においては、加振後に入出力特性を確認し、許容精度内であることを確認することに加え、外観に損傷のないことを確認し、潮位検出器本体の電氣的機能維持を確認する。

第2-14表 機能維持確認済加速度

評価部位	方向	機能維持確認済加速度 (G) (注1)
潮位検出器	水平	□
	鉛直	

(注1) $G=9.80665 (m/s^2)$

2.6 評価結果

潮位計の耐震評価結果を以下に示す。発生値は評価基準値を満足しており、耐震性を有することを確認した。

(1) 基準地震動Ssに対する評価

基準地震動Ssに対する応力評価結果を第2-15表に示す。

第2-15表 潮位計の基準地震動Ssによる評価結果 (D+Ss+Ps+Pd+Mo+Pk)

部位	材料	最大発生応力 (MPa)	許容応力 (MPa)
取付架台 ①～③ (支持はり、支柱除く)			
取付架台 ④、⑤ (支持はり、支柱)			
接続ボルト (A) ⑥			
接続ボルト (B) ⑦			
接続ボルト (C) ⑧			
接続ボルト (D) ⑫			
据付ボルト (A) ⑨、⑪			
据付ボルト (B) ⑩、⑬			

番号は、潮位計の耐震評価箇所の評価箇所番号を示す。

(注1) 曲げモーメントを受ける組合せ応力は、許容応力に対する比を示す。

(2) 機能維持確認結果

機能維持評価結果を第2-16表に示す。

第2-16表 潮位検出器の機能維持評価結果

方向	評価加速度 (G) <small>(注1)</small>	確認済加速度 (G) <small>(注1)</small>
水平		
鉛直		

(注1) $G=9.80665(m/s^2)$

3. 潮位観測システム（防護用）のうち監視モニタ

3.1 基本方針

3.1.1 構造の説明

資料13-1「耐震設計の基本方針」の「9. 機器・配管系の支持方針について」にて設定した電気計測制御装置の支持方針に基づき設計した監視モニタの構造計画を第3-1表に示す。

第3-1表 監視モニタの構造計画

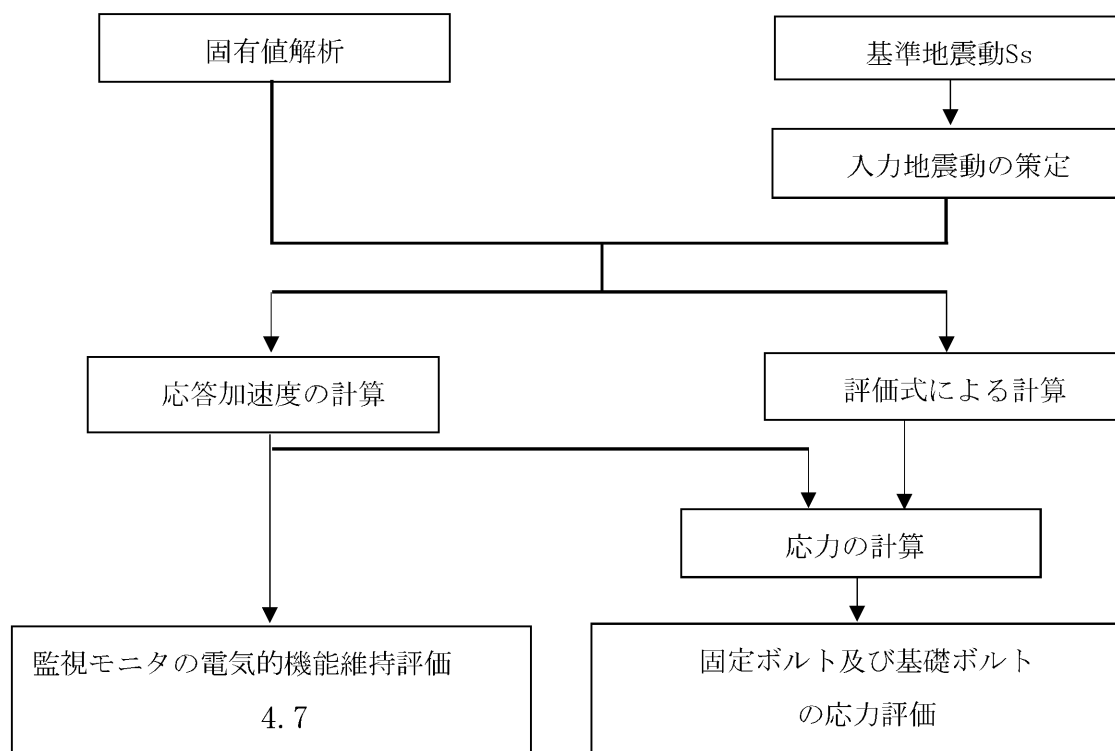
設備名称	計画の概要		説明図
	主体構造	支持構造	
監視モニタ	垂直自立型 ^(注1)	監視モニタをデスク上に設置する。 デスクはベースプレートに、固定ボルト及び基礎ボルトにて固定する。 ベースプレートは基礎ボルトにて床に固定する。	

(注1) 機能維持評価を行うサーバーを内装するデスク。

3.1.2 評価方針

監視モニタの応力評価は、資料13-1「耐震設計の基本方針」の「5. 機能維持の基本方針」にて設定した荷重及び荷重の組合せ並びに許容限界に基づき、「3.1.1 構造の説明」にて示す監視モニタの部位を踏まえ、「3.2 耐震評価箇所」にて設定する箇所において、「3.3 固有値解析」で算出した固有振動数に基づく応力等が許容限界内に収まることを、「3.4 応力評価」にて示す方法にて確認することで実施する。また、監視モニタの機能維持評価は、資料13-1「耐震設計の基本方針」の「5. 機能維持の基本方針」にて設定した電氣的機能維持の方針に基づき、地震時の応答加速度が電氣的機能確認済加速度以下であることを、「3.5 機能維持評価」にて示す方法にて確認することで実施する。確認結果を「3.6 評価結果」に示す。

監視モニタの耐震評価フローを第3-1図に示す。



第3-1図 監視モニタの耐震評価フロー

3.2 耐震評価箇所

監視モニタの耐震評価は、耐震評価上厳しくなる固定ボルト及び基礎ボルトを選定して実施する。監視モニタの耐震評価箇所については、第3-1表の説明図に示す。

3.3 固有値解析

監視モニタの固有振動数算定方法について以下に示す。

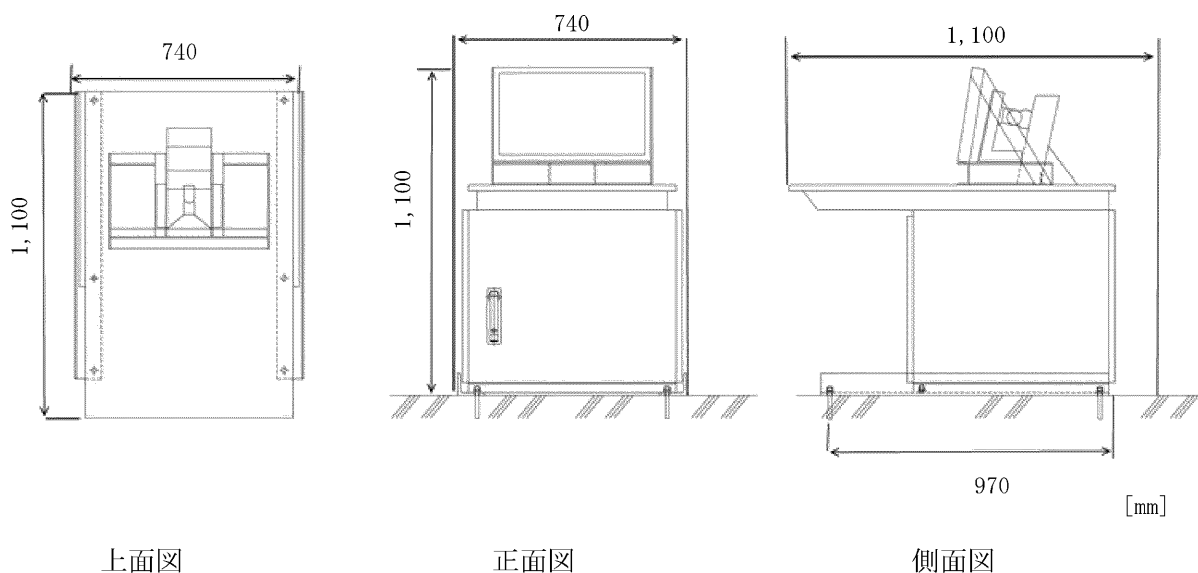
3.3.1 基本方針

ランダム振動試験にて監視モニタの固有振動数を求める。

3.3.2 固有振動数の計算方法

振動試験装置にて0.5～50Hz、0.1Gで掃引し、監視モニタの応答を測定する。

監視モニタの外形図を第3-2図に示す。



第3-2図 監視モニタ外形図

3.3.3 固有値解析結果

固有振動数の計算結果を以下に示す。

監視モニタの固有振動数 (Hz)	
水平	
鉛直	

3.4 応力評価

3.4.1 基本方針

- (1) 耐震計算モデルは1質点系モデルとし、監視モニタの重心位置に地震荷重が作用するものとする。
- (2) 許容応力についてJSME S NC1-2012の付録材料図表を用いて計算する際に、温度が付録材料図表記載値の中間の値の場合は、比例法を用いて計算する。
ただし、比例法を用いる場合の端数処理は、小数第1位以下を切り捨てた値を用いるものとする。
- (3) 耐震計算に用いる寸法は、公称値を使用する。

3.4.2 荷重の組合せ及び許容応力

3.4.2.1 荷重の組合せ及び許容応力状態

監視モニタの荷重の組合せ及び許容応力状態を第3-2表に示す。

3.4.2.2 許容応力

監視モニタの許容応力を第3-3表に示す。

3.4.2.3 使用材料の許容応力

監視モニタの使用材料の許容応力のうち評価に用いるものを第3-4表に示す。

第3-2表 荷重の組合せ及び許容応力

施設区分		機器名称	耐震重要度分類	荷重の組合せ	許容応力状態
浸水防護施設	津波防護施設	(注1) 監視モニタ	S	D+P _D +M _D +S _s	III _A S

(注1) その他の支持構造物の荷重の組合せ及び許容応力を適用する。

第3-3表 許容応力（その他の支持構造物）

許容応力状態	許容限界 ^(注1) (ボルト)	
	一次応力	
	引張	せん断
Ⅲ _A S	$1.5f_t$	$1.5f_s$

(注1) 応力の組合せが考えられる場合には、組合せ応力に対しても評価を行う。

第3-4表 使用材料の許容応力

評価部位	材質	温度条件* (°C)	Sy (MPa)	Su (MPa)	F (MPa)
基礎ボルト					
固定ボルト					

※：資料6「安全設備及び重大事故等対処設備が使用される条件の下における健全性に関する説明書」

3.4.3 設計用地震力

耐震計算に用いる入力地震力には、資料13-7「設計用床応答曲線の作成方針」にて設定した床応答の作成方針に基づき、第3-5表にて示す条件を用いて作成した設計用床応答曲線を用いる。また、減衰定数は平成28年6月10日付け原規規発第1606104号にて認可された工事計画の資料13-6「地震応答解析の基本方針」第3-1表に記載の減衰定数を用いる。

第3-5表 設計用地震力

地震動	設置場所 及び 床面高さ (m)	設計用床応答曲線			備考
		建屋 及び高さ (m)	方向	減衰定数 (%)	
基準地震動 Ss			水平	1.0*	水平方向はSs-1からSs-7並びに各々のX方向及びY方向の包絡曲線を用いる。 鉛直方向はSs-1からSs-7の包絡曲線を用いる。
			鉛直	1.0*	

※：「JEAG4601-1987 6章機器・配管系の耐震設計 6.5.3 設計用減衰定数 (P561)」

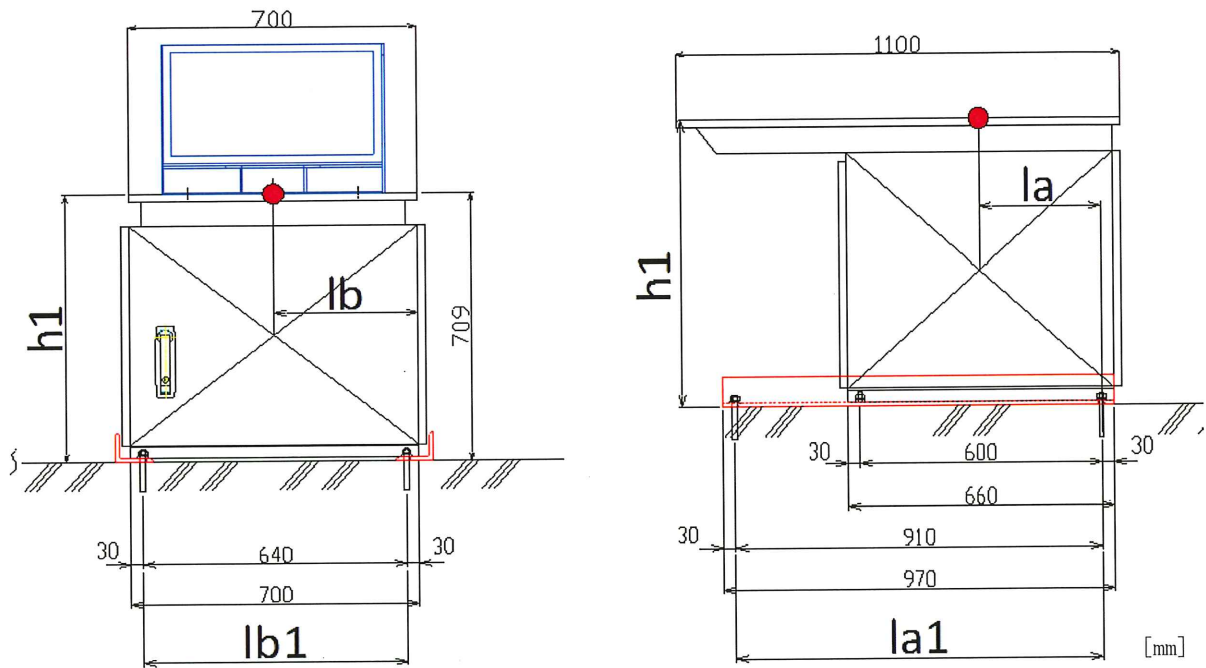
3.4.4 応力評価方法

3.4.4.1 記号の説明

記号	記号の説明	単位
W_1	機器質量	kg
n_{a1}	各列のボルト本数（前後方向）	本
n_{b1}	各列のボルト本数（左右方向）	本
N_1	ボルト総数	本
d_1	ボルト呼び径	mm
S_1	ボルト断面積	mm ²
α_H	水平震度	—
α_V	鉛直震度	—
g	重力加速度	m/s ²
l_a	支点より機器重心までの水平距離（前後方向）	mm
l_b	支点より機器重心までの水平距離（左右方向）	mm
h_1	床面より機器重心までの鉛直距離	mm
l_{a1}	支点よりのボルト間距離（前後方向）	mm
l_{b1}	支点よりのボルト間距離（左右方向）	mm

3.4.4.2 応力計算

応力計算に用いるモデルを第3-3図に示す。



第3-3図 応力計算に用いるモデル

(1) 基礎ボルト

a. 前後方向

・引張応力 $\sigma_{a\max}$ の算出

モーメントの釣合式より、

$$\sigma_{a1} l_{a1} n_{a1} S_1 = W_1 g \alpha_H h_1 - W_1 g (1 - \alpha_V) l_a \quad \dots \textcircled{1}$$

式①より、

$$\sigma_{a1} = \frac{W_1 g (\alpha_H h_1 - (1 - \alpha_V) l_a)}{S_1 n_{a1} l_{a1}} = \sigma_{a\max}$$

・せん断応力 τ_a の算出

$$\tau_a = \frac{W_1 g \alpha_H}{N_1 S_1}$$

b. 左右方向

・引張応力 $\sigma_{b\max}$ の算出

モーメントの釣合式より、

$$\sigma_{b1} l_{b1} n_{b1} S_1 = W_1 g \alpha_H h_1 - W_1 g (1 - \alpha_V) l_b \quad \dots \textcircled{1}$$

式①より、

$$\sigma_{b1} = \frac{W_1 g (\alpha_H h_1 - (1 - \alpha_V) l_b)}{S_1 n_{b1} l_{b1}} = \sigma_{b\max}$$

・せん断応力 τ_b の算出

$$\tau_b = \frac{W_1 g \alpha_H}{N_1 S_1}$$

(2) 固定ボルト

a. 前後方向

・引張応力 $\sigma_{a \max}$ の算出

モーメントの釣合式より、

$$\sigma_{a1} l_{a1} n_{a1} S_1 = W_1 g \alpha_H h_1 - W_1 g (1 - \alpha_V) l_a \quad \cdots \textcircled{1}$$

式①より、

$$\sigma_{a1} = \frac{W_1 g (\alpha_H h_1 - (1 - \alpha_V) l_a)}{S_1 n_{a1} l_{a1}} = \sigma_{a \max}$$

・せん断応力 τ_a の算出

$$\tau_a = \frac{W_1 g \alpha_H}{N_1 S_1}$$

b. 左右方向

・引張応力 $\sigma_{b \max}$ の算出

モーメントの釣合式より、

$$\sigma_{b1} l_{b1} n_{b1} S_1 = W_1 g \alpha_H h_1 - W_1 g (1 - \alpha_V) l_b \quad \cdots \textcircled{1}$$

式①より、

$$\sigma_{b1} = \frac{W_1 g (\alpha_H h_1 - (1 - \alpha_V) l_b)}{S_1 n_{b1} l_{b1}} = \sigma_{b \max}$$

・せん断応力 τ_b の算出

$$\tau_b = \frac{W_1 g \alpha_H}{N_1 S_1}$$

3.4.5 応力評価条件

3.4.5.1 ボルトの応力評価条件

(1) 機器関係

項目	記号	単位	入力値
機器質量	W_1	kg	
重力加速度	g	m/s ²	
支点より機器重心までの水平距離（前後方向）	l_a	mm	
支点より機器重心までの水平距離（左右方向）	l_b	mm	
床面より機器重心までの鉛直距離	h_1	mm	
支点よりのボルト間距離（前後方向）	l_{a1}	mm	
支点よりのボルト間距離（左右方向）	l_{b1}	mm	

(2) ボルト関係

項目	記号	単位	入力値
材質	—	—	
ボルト呼び径	d_1	mm	
ボルト断面積	S_1	mm ²	
各列のボルト本数（前後方向）	n_{a1}	本	
各列のボルト本数（左右方向）	n_{b1}	本	
ボルト総数	N_1	本	

(3) 評価用加速度

項目	記号	評価用加速度 ($\times 9.8\text{m/s}^2$)
水平	α_H	
鉛直	α_V	

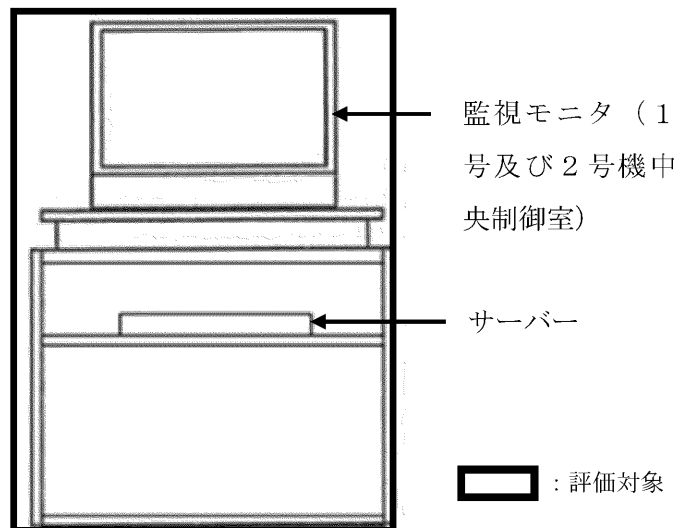
(注1) 固有振動数の計算結果より、固有振動数に対する設計用床応答曲線の読取り値を使用する。

3.5 機能維持評価

監視モニタは、地震時及び地震後に電氣的機能が要求されており、地震時及び地震後においても、その維持がされていることを示す。

3.5.1 機能維持評価方法

機能維持評価方法は、デスクに器具を実装した状態により、対象機器設置床における基準地震動 ($S_s-1 \sim S_s-7$) に対する時刻歴応答加速度の最大床応答加速度を上回る加速度にて加振試験を行い、加振試験後に電氣的機能が維持されていることを確認する。また、評価する器具の実装図を第3-4図に示す。



第3-4図 器具の実装図

3.6 評価結果

監視モニタの耐震評価結果を以下に示す。発生値は評価基準値を満足しており、耐震性を有することを確認した。また、監視モニタの評価用加速度は機能確認済加速度以下であり、基準地震動 S_s に対して電氣的機能を維持されることを確認した。

基準地震動 S_s に対する応力評価結果を第3-6表に示す。また、電氣的機能維持確認結果を第3-7表に示す。

第3-6表 基準地震動 S_s による評価結果

評価対象設備			評価部位	応力分類	加速度の方向	発生値	評価基準値
						MPa	MPa
浸水防護 施設	津波防護 施設	監視モニタ	基礎ボルト	引張	前後+鉛直		
					左右+鉛直		
				せん断	前後+鉛直		
					左右+鉛直		
				組合せ	前後+鉛直		
					左右+鉛直		
			固定ボルト	引張	前後+鉛直		
					左右+鉛直		
				せん断	前後+鉛直		
					左右+鉛直		
				組合せ	前後+鉛直		
					左右+鉛直		

第3-7表 電氣の機能維持評価結果

評価対象設備			加速度 確認 部位	加振 方向		Ss-1	Ss-2	Ss-3	Ss-4	Ss-5
						評価用 加速度 ($\times 9.8m/s^2$)	評価用 加速度 ($\times 9.8m/s^2$)	評価用 加速度 ($\times 9.8m/s^2$)	評価用 加速度 ($\times 9.8m/s^2$)	評価用 加速度 ($\times 9.8m/s^2$)
浸水防護 施設	津波防護 施設	監視 モニタ	加振台	水平	X					
					Y					
				鉛直	Z					

評価対象設備			加速度 確認 部位	加振 方向		Ss-6 (EW)	Ss-6 (NS)	Ss-7	機能 確認済 加速度 ($9.8m/s^2$)	詳細 評価
						評価用 加速度 ($\times 9.8m/s^2$)	評価用 加速度 ($\times 9.8m/s^2$)	評価用 加速度 ($\times 9.8m/s^2$)		
浸水防護 施設	津波防護 施設	監視 モニタ	加振台	水平	X					
					Y					
				鉛直	Z					

4. 潮位観測システム（防護用）のうち衛星電話機（津波防護用）

4.1 基本方針

4.1.1 構造の説明

資料13-1「耐震設計の基本方針」の「9. 機器・配管系の支持方針について」にて設定した支持方針に基づき設計した衛星電話機（津波防護用）の構造計画を第4-1表に示す。

第4-1表 衛星電話機（津波防護用）の構造計画

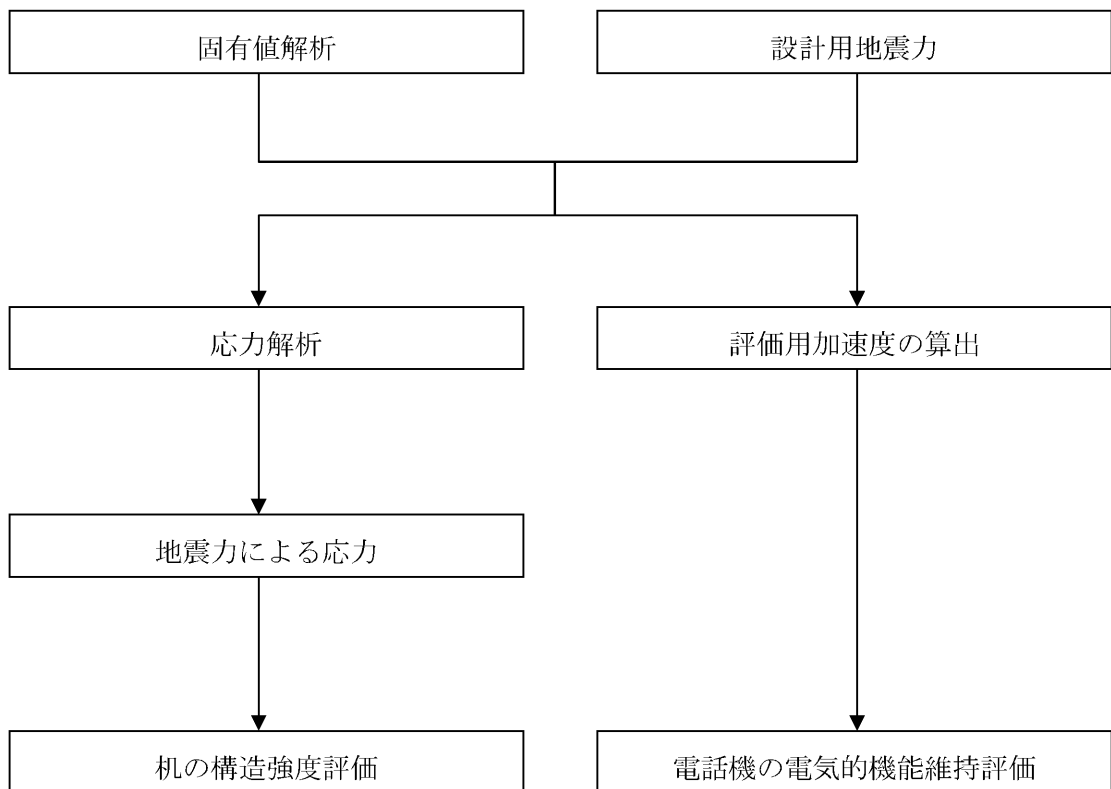
設備名称	計画の概要		説明図
	主体構造	支持構造	
衛星電話機 (津波防護用)	垂直自立型 (注1)	電話機を固縛用バンド及び粘着固定シートにて机の上に固定する。 また、机は基礎ボルトにて基礎に据付する。	

(注1) 機能維持評価を行う電話機を置く机。

4.1.2 評価方針

衛星電話機（津波防護用）の応力評価は、資料13-1「耐震設計の基本方針」の「5. 機能維持の基本方針」にて設定した荷重及び荷重の組合せ並びに許容限界に基づき、「4.1.1 構造の説明」にて示す衛星電話機（津波防護用）の部位を踏まえ、「4.2 耐震評価箇所」にて設定する箇所において、「4.3 固有値解析」で算出した固有振動数に基づく応力等が許容限界内に収まることを、「4.4 応力評価」にて示す方法にて確認することで実施する。また、衛星電話機（津波防護用）の機能維持評価は、資料13-1「耐震設計の基本方針」の「5. 機能維持の基本方針」にて設定した電氣的機能維持の方針に基づき、地震時の応答加速度が電氣的機能確認済加速度以下であることを、「4.5 機能維持評価」にて示す方法にて確認することで実施する。確認結果を「4.6 評価結果」に示す。

衛星電話機（津波防護用）の耐震評価フローを第4-1図に示す。



第4-1図 衛星電話機（津波防護用）の耐震評価フロー

4.2 耐震評価箇所

衛星電話機（津波防護用）の耐震評価は、耐震評価上厳しくなる基礎ボルトを選定して実施する。衛星電話機（津波防護用）の耐震評価箇所については、第4-1表の説明図に示す。

4.3 固有値解析

衛星電話機（津波防護用）の固有振動数算定方法について以下に示す。

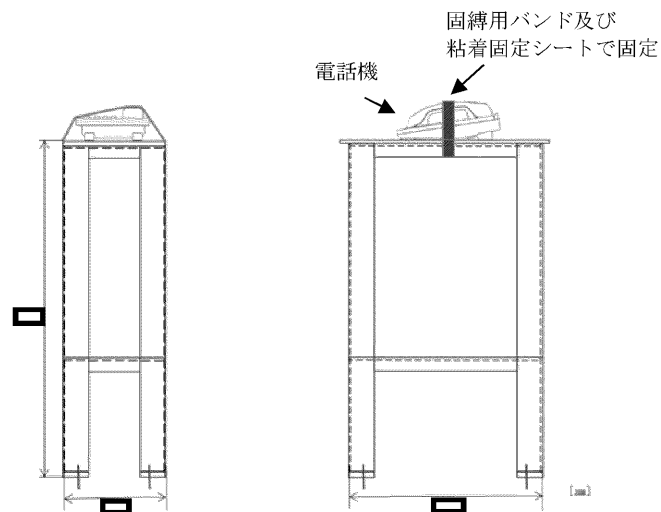
4.3.1 基本方針

ランダム振動試験にて電話機の固有振動数を求める。

4.3.2 固有振動数の計算方法

振動試験装置にて0.5～50Hz 加速度0.1Gで掃引し、電話機の応答を測定する。

衛星電話機（津波防護用）の据付状態を第4-2図に示す。



第4-2図 衛星電話機（津波防護用）据付状態図

4.3.3 固有値解析結果

固有振動数の計算結果を以下に示す。

固有振動数 (Hz)	
水平	[]
鉛直	

4.4 応力評価

4.4.1 基本方針

- (1) 耐震計算モデルは1質点系モデルとし、電話機の重心位置に地震荷重が作用するものとする。
- (2) 許容応力についてはJSME S NC1-2012の付録材料図表を用いて計算する際に、温度が付録材料図表記載値の中間の値の場合は、比例法を用いて計算する。
ただし、比例法を用いる場合の端数処理は、小数第1位以下を切り捨てた値を用いるものとする。
- (3) 耐震計算に用いる寸法は、公称値を使用する。

4.4.2 荷重の組合せ及び許容応力

4.4.2.1 荷重の組合せ及び許容応力状態

衛星電話機（津波防護用）の荷重の組合せ及び許容応力状態について、評価に用いるものを第4-2表に示す。

4.4.2.2 許容応力

衛星電話機（津波防護用）の許容応力を第4-3表に示す。

4.4.2.3 使用材料の許容応力

衛星電話機（津波防護用）の使用材料の許容応力の評価に用いるものを第4-4表に示す。

第4-2表 荷重の組合せ及び許容応力状態

施設区分		機器名称	耐震重要度 分類	機器等 の区分	荷重の組合せ	許容応力状態
浸水防護 施設	外郭浸 水防護 設備	(注1) 衛星電話機 (津波防護用)	S	—	D+P _D +M _D +S _s	III _A S

(注1) その他の支持構造物の荷重の組合せ及び許容応力を適用する。

第4-3表 許容応力（その他の支持構造物）

許容応力状態	許容限界（ボルト等） ^(注1)	
	一次応力	
	引張	せん断
III _A S	1.5f _t	1.5f _s

(注1) 応力の組合せが考えられる場合には、組合せ応力に対しても評価を行う。

第4-4表 使用材料の許容応力

材質	評価温度 (°C)	Sy (MPa)	Su (MPa)	F (MPa)
SS400 (t ≤ 16)				

4.4.3 設計用地震力

耐震計算における入力地震力には、資料13-7「設計用床応答曲線の作成方針」にて設定した床応答の作成方針に基づき、第4-5表にて示す条件を用いて作成した設計用床応答曲線を用いる。また、減衰定数は平成28年6月10日付け原規規発第1606104号にて認可された工事計画の資料13-6「地震応答解析の基本方針」第3-1表に記載の減衰定数を用いる。

第4-5表 設計用地震力

地震動	設置場所 及び 床面高さ (m)	設計用床応答曲線			備考
		建物及び 高さ (m)	方向	減衰定数 (%)	
基準地震動 Ss			水平	1.0	水平方向はSs-1～Ss-7のX方向及びY方向の包絡曲線を用いる。 鉛直方向Ss-1～Ss-7の包絡曲線を用いる。
			鉛直	1.0	

4.4.4 応力評価方法

4.4.4.1 記号の説明

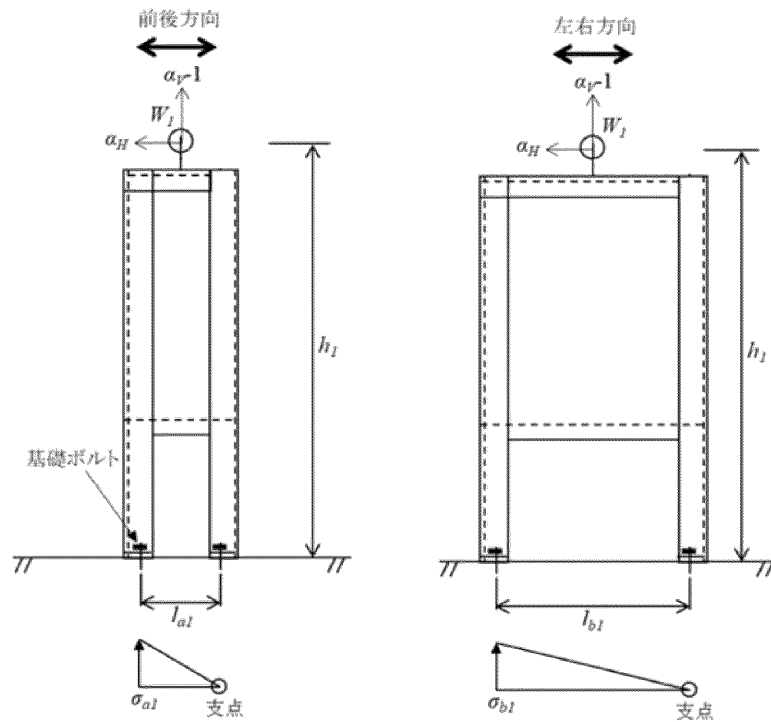
記号	記号の説明	単位
W_1	機器質量	kg
n_{a1}	各列の基礎ボルト本数（前後方向）	本
n_{b1}	各列の基礎ボルト本数（左右方向）	本
N_1	基礎ボルト総数	本
d_1	基礎ボルト呼び径	mm
S_1	基礎ボルト断面積	mm ²
α_H	水平震度	—
α_V	鉛直震度	—
g	重力加速度	m/s ²
h_1	床面より機器重心までの鉛直距離	mm
l_{a1}	支点よりの基礎ボルト間距離（前後方向）	mm
l_{b1}	支点よりの基礎ボルト間距離（左右方向）	mm
σ_{a1}	基礎ボルトにかかる引張応力（鉛直+前後方向）	MPa
σ_{b1}	基礎ボルトにかかる引張応力（鉛直+左右方向）	MPa
σ_{c1}	基礎ボルトにかかる引張応力（鉛直+前後+左右方向）	MPa
τ_a	基礎ボルトにかかるせん断応力（鉛直+前後方向）	MPa
τ_b	基礎ボルトにかかるせん断応力（鉛直+左右方向）	MPa
τ_c	基礎ボルトにかかるせん断応力（鉛直+前後+左右方向）	MPa

4.4.4.2 応力計算

計算式については、材料力学公式等に則り以下のとおりとする。

(1) 基礎ボルト

以下の応力計算モデルにて応力を計算する。



a. 鉛直+前後+左右方向

・引張応力

引張応力 σ_{c1} の算出

$$\sigma_{c1} = \frac{W_1 g a_H h_1}{S_1 n_{a1} l_{a1}} + \frac{W_1 g a_H h_1}{S_1 n_{b1} l_{b1}} + \frac{W_1 g (a_V - 1)}{S_1 N_1}$$

・せん断応力 τ_c の算出

$$\tau_c = \sqrt{\tau_a^2 + \tau_b^2} = \sqrt{\left(\frac{W_1 g a_H}{N_1 S_1}\right)^2 + \left(\frac{W_1 g a_H}{N_1 S_1}\right)^2} = \frac{\sqrt{2} W_1 g a_H}{N_1 S_1}$$

4.4.5 応力評価条件

4.4.5.1 基礎ボルトの応力計算条件

(1) 機器関係

項目	記号	単位	入力値
機器質量	W	kg	
重力加速度	g	m/s ²	
支点よりのボルト間距離 (前後方向)	l_{a1}	mm	
支点よりのボルト間距離 (左右方向)	l_{b1}	mm	
床面より機器重心までの鉛直距離	h_1	mm	
支点よりのボルト間距離 (水平方向)	l_b	mm	

(2) ボルト関係

項目	記号	単位	入力値
材質	—	—	
ボルト呼び径	d	mm	
ボルト断面積	S	mm ²	
各列のボルト本数 (前後方向)	n_{a1}	本	
各列のボルト本数 (左右方向)	n_{b1}	本	
ボルト総数	N_1	本	

(3) 設計用加速度

項目	記号	設計用加速度 (1・2号機) (×9.8m/s ²)
水平	α_H	
鉛直	α_V	

(注1) 固有値解析結果より、固有振動数が30Hz以上であることを確認したため、設計用加速度には最大床応答加速度の1.2倍を使用する

4.5 機能維持評価

衛星電話機（津波防護用）は、地震時及び地震後に電氣的機能が要求されており、地震時及び地震後においても、その機能が維持されていることを示す。

4.5.1 機能維持評価方法

機能維持評価は、実際の設置状態を模擬した状態により、対象機器設置床における基準地震動（Ss-1～Ss-7）に対する時刻歴応答加速度の最大床応答加速度を上回る加速度にて加振試験を行い、加振試験後に電氣的機能が維持されていることを通信試験により確認する。

4.6 評価結果

4.6.1 評価結果

衛星電話機（津波防護用）の耐震評価結果を以下に示す。発生値は評価基準値を満足しており、耐震性を有すること確認した。また、衛星電話機（津波防護用）の評価用加速度は機能確認済加速度以下であり、基準地震動Ssに対して電氣的機能が維持されることを確認した。

基準地震動Ssに対する応力評価結果を第4-6表に示す。また、電氣的機能維持確認結果を第4-7表に示す。

第4-6表 基準地震動Ssに対する評価結果（D+Pd+Mb+Ss）（1・2号機）

評価対象設備			評価部位	応力分類	発生値	評価基準値
					MPa	MPa
浸水防護施設	外郭浸水防護設備	衛星電話機 (津波防護用)	基礎ボルト	引張		
				せん断		
				組合せ		

(注1) 引張応力（ σ_{bt} ）とせん断応力（ τ_{bs} ）との組合せ応力の評価基準値は、 $\text{Min}(1.4 \cdot 1.5f_t - 1.6 \tau_{bs}, 1.5f_t)$ とする。

第4-7表 電氣の機能維持評価結果

評価対象設備			加速度 確認 部位	加速度 方向		Ss-1	Ss-2	Ss-3	Ss-4	Ss-5
						評価用 加速度※ (×9.8m/s ²)	評価用 加速度※ (×9.8m/s ²)	評価用 加速度※ (×9.8m/s ²)	評価用 加速度※ (×9.8m/s ²)	評価用 加速度※ (×9.8m/s ²)
浸水 防護 施設	外郭浸水 防護設備	衛星電話機 (津波防護用)	加振台	水平	X					
					Y					
				鉛直	Z					

評価対象設備			加速度 確認 部位	加速度 方向		Ss-6 (EW)	Ss-6 (NS)	Ss-7	機能 確認済 加速度 (×9.8m/s ²)	詳細評価
						評価用 加速度※ (×9.8m/s ²)	評価用 加速度※ (×9.8m/s ²)	評価用 加速度※ (×9.8m/s ²)		
浸水 防護 施設	外郭浸水 防護設備	衛星電話機 (津波防護用)	加振台	水平	X					—
					Y					
				鉛直	Z					

5. 潮位観測システム（防護用）のうち中央制御室用衛星設備収容架（津波防護用）

5.1 基本方針

5.1.1 構造の説明

資料13-1「耐震設計の基本方針」の「9. 機器・配管系の支持方針について」設定した支持方針に基づき設計した中央制御室用衛星設備収容架（津波防護用）の構造計画を第5-1表に示す。

第5-1表 中央制御室用衛星設備収容架（津波防護用）の構造計画

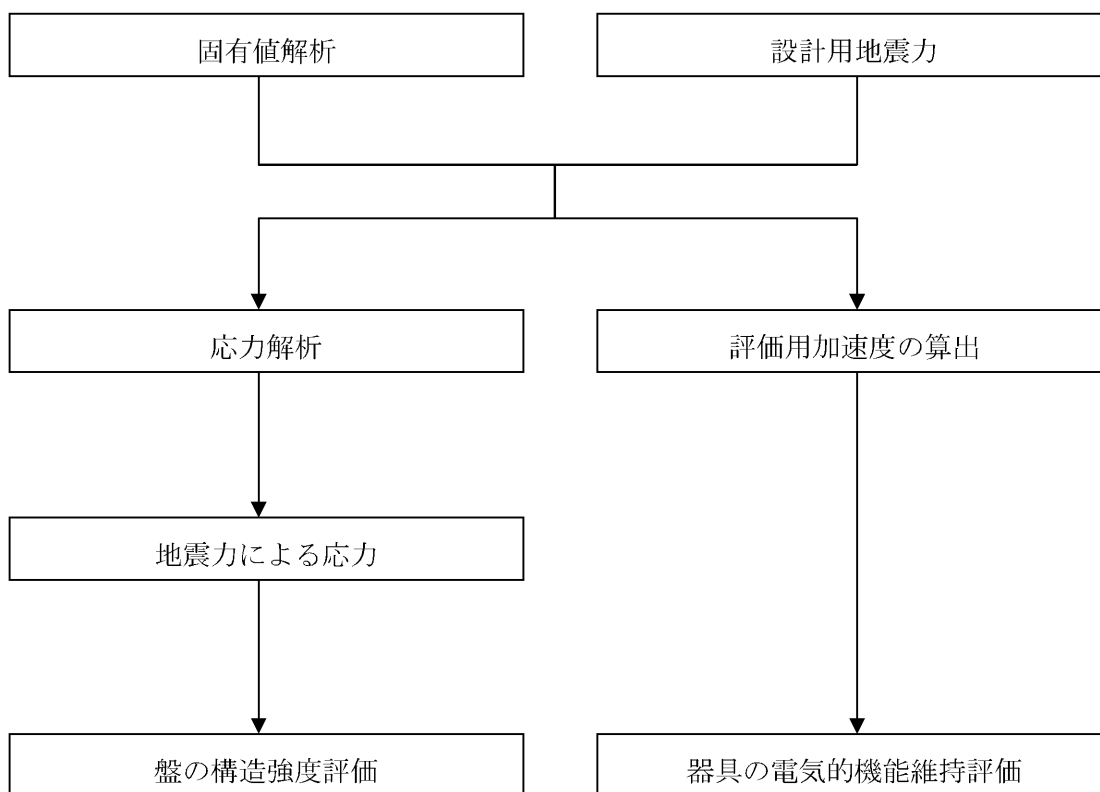
機器名称	計画の概要		説明図
	主体構造	支持構造	
中央制御室用 衛星設備収容架 （津波防護用）	垂直自立型 ^(注1)	盤を取付ボルトにてチャンネルベースに取り付ける。また、チャンネルベースを基礎ボルトにて基礎に据え付ける。	

(注1) 機能維持評価を行う、通信制御装置及び端末を内装する盤。

5.1.2 評価方針

中央制御室用衛星設備収容架（津波防護用）の応力評価は、資料13-1「耐震設計の基本方針」の「5. 機能維持の基本方針」にて設定した荷重及び荷重の組合せ並びに許容限界に基づき、「5.1.1 構造の説明」にて示す中央制御室用衛星設備収容架（津波防護用）の部位を踏まえ、「5.2 耐震評価箇所」にて設定する箇所において、「5.3 固有値解析」で算出した固有振動数に基づく応力等が許容限界内に収まることを、「5.4 応力評価」にて示す方法にて確認することで実施する。また、中央制御室用衛星設備収容架（津波防護用）の機能維持評価は、資料13-1「耐震設計の基本方針」の「5. 機能維持の基本方針」にて設定した電氣的機能維持の方針に基づき、地震時の応答加速度が電氣的機能確認済加速度以下であることを、「5.5 機能維持評価」にて示す方法にて確認することで実施する。確認結果を「5.6 評価結果」に示す。

中央制御室用衛星設備収容架（津波防護用）の耐震評価フローを第5-1図に示す。



第5-1図 中央制御室用衛星設備収容架（津波防護用）の耐震評価フロー

5.2 耐震評価箇所

中央制御室用衛星設備収容架（津波防護用）の耐震評価は、耐震評価上厳しくなる取付ボルト及び基礎ボルトを対象に選定する。中央制御室用衛星設備収容架（津波防護用）の耐震評価箇所については、第5-1表の説明図に示す。

5.3 固有値解析

中央制御室用衛星設備収容架（津波防護用）の固有振動数算定方法について以下に示す。

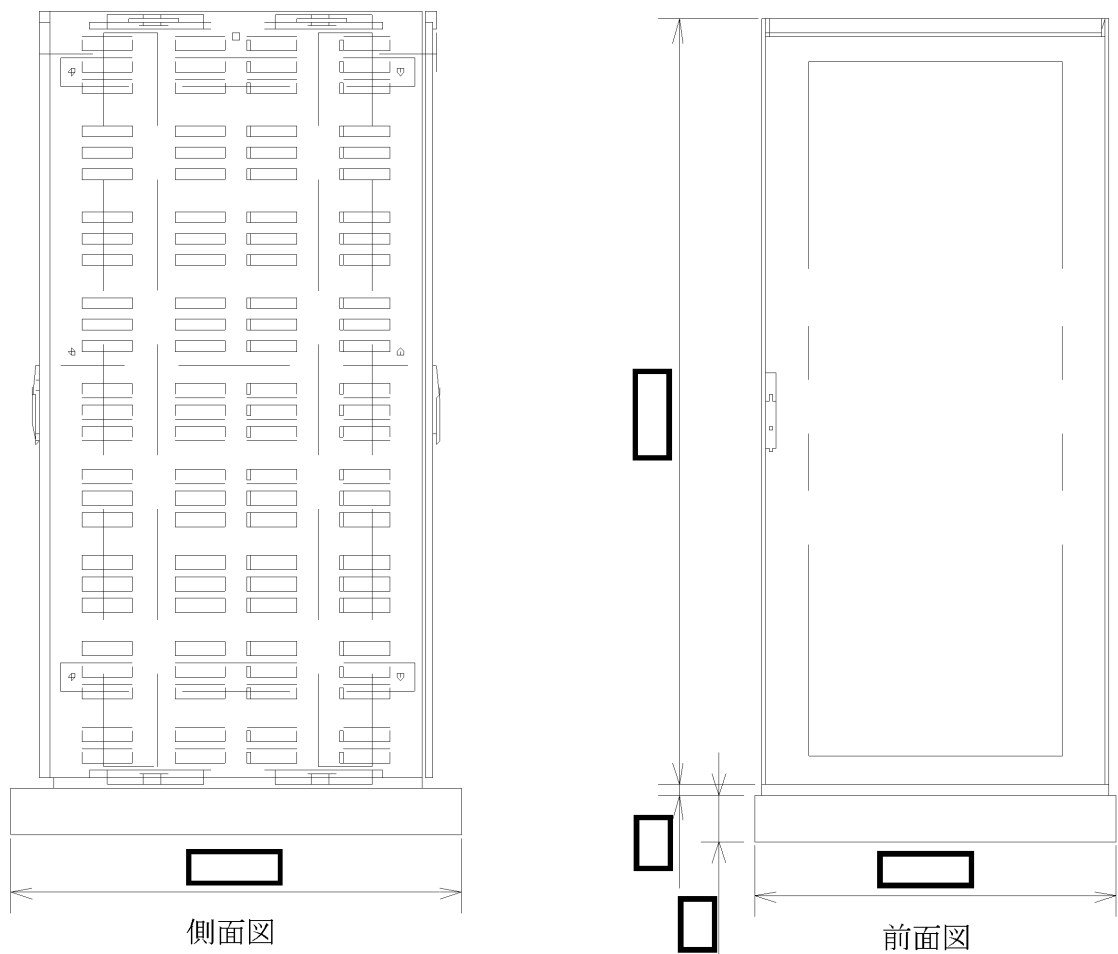
5.3.1 基本方針

ランダム振動試験にて盤の固有振動数を求める。

5.3.2 固有振動数の計算方法

振動試験装置にて0.5～50Hz 加速度0.1Gで加振し、盤の応答を測定する。

中央制御室用衛星設備収容架（津波防護用）の外形図を第5-2図に示す。



(単位：mm)

第5-2図 中央制御室用衛星設備収容架（津波防護用） 外形図

5.3.3 固有値解析結果

固有振動数の計算結果を以下に示す。

	盤の固有振動数 (Hz) (1・2号機)
水平	
鉛直	

5.4 応力評価

5.4.1 基本方針

- (1) 耐震計算モデルは1質点系モデルとし、盤の重心位置に地震荷重が作用するものとする。
- (2) 許容応力についてはJSME S NC1-2012の付録材料図表を用いて計算する際に、温度が付録材料図表記載値の中間の値の場合は、比例法を用いて計算する。
ただし、比例法を用いる場合の端数処理は、小数第1位以下を切り捨てた値を用いるものとする。
- (3) 耐震計算に用いる寸法は、公称値を使用する。

5.4.2 荷重の組合せ及び許容応力

5.4.2.1 荷重の組合せ及び許容応力状態

中央制御室用衛星設備収容架（津波防護用）の荷重の組合せ及び許容応力状態について、評価に用いるものを第5-2表に示す。

5.4.2.2 許容応力

中央制御室用衛星設備収容架（津波防護用）の許容応力を第5-3表に示す。

5.4.2.3 使用材料の許容応力

中央制御室用衛星設備収容架（津波防護用）の使用材料の許容応力の評価に用いるものを第5-4表に示す。

第5-2表 荷重の組合せ及び許容応力状態

施設区分		機器名称	耐震重要度分類	機器等の区分	荷重の組合せ	許容応力状態
浸水防護施設	外郭浸水防護設備	(注1) 中央制御室用 衛星設備収容架	S	—	D+P _D +M _b +S _s	III _A S

(注1) その他の支持構造物の荷重の組合せ及び許容応力を適用する。

第5-3表 許容応力（その他の支持構造物）

許容応力状態	許容限界（ボルト等） ^(注2)	
	一次応力	
	引張	せん断
III _A S	$1.5f_t$	$1.5f_s$

(注2) 応力の組合せが考えられる場合には、組合せ応力に対しても評価を行う。

第5-4表 使用材料の許容応力

材質	評価温度 (°C)	Sy (MPa)	Su (MPa)	F (MPa)
SS400 ($t \leq 16$)				

5.4.3 設計用地震力

耐震計算における入力地震力には、資料 1 3 - 7 「設計用床応答曲線の作成方針」にて設定した床応答の作成方針に基づき、第5-5表にて示す条件を用いて作成した設計用床応答曲線を用いる。また、減衰定数は平成 2 8 年 6 月 1 0 日付け原規規発第1606104号にて認可された工事計画の資料 1 3 - 6 「地震応答解析の基本方針」第3-1表に記載の減衰定数を用いる。

第5-5表 設計用地震力

地震動	設置場所 及び 床面高さ (m)	設計用床応答曲線			備考
		建物 及び高さ (m)	方向	減衰定数 (%)	
基準地震動 Ss			水平	1.0	水平方向はSs-1～Ss-7のX方向及びY方向の包絡曲線を用いる。 鉛直方向はSs-1～Ss-7の包絡曲線を用いる。
			鉛直	1.0	

5.4.4 応力評価方法

5.4.4.1 記号の説明

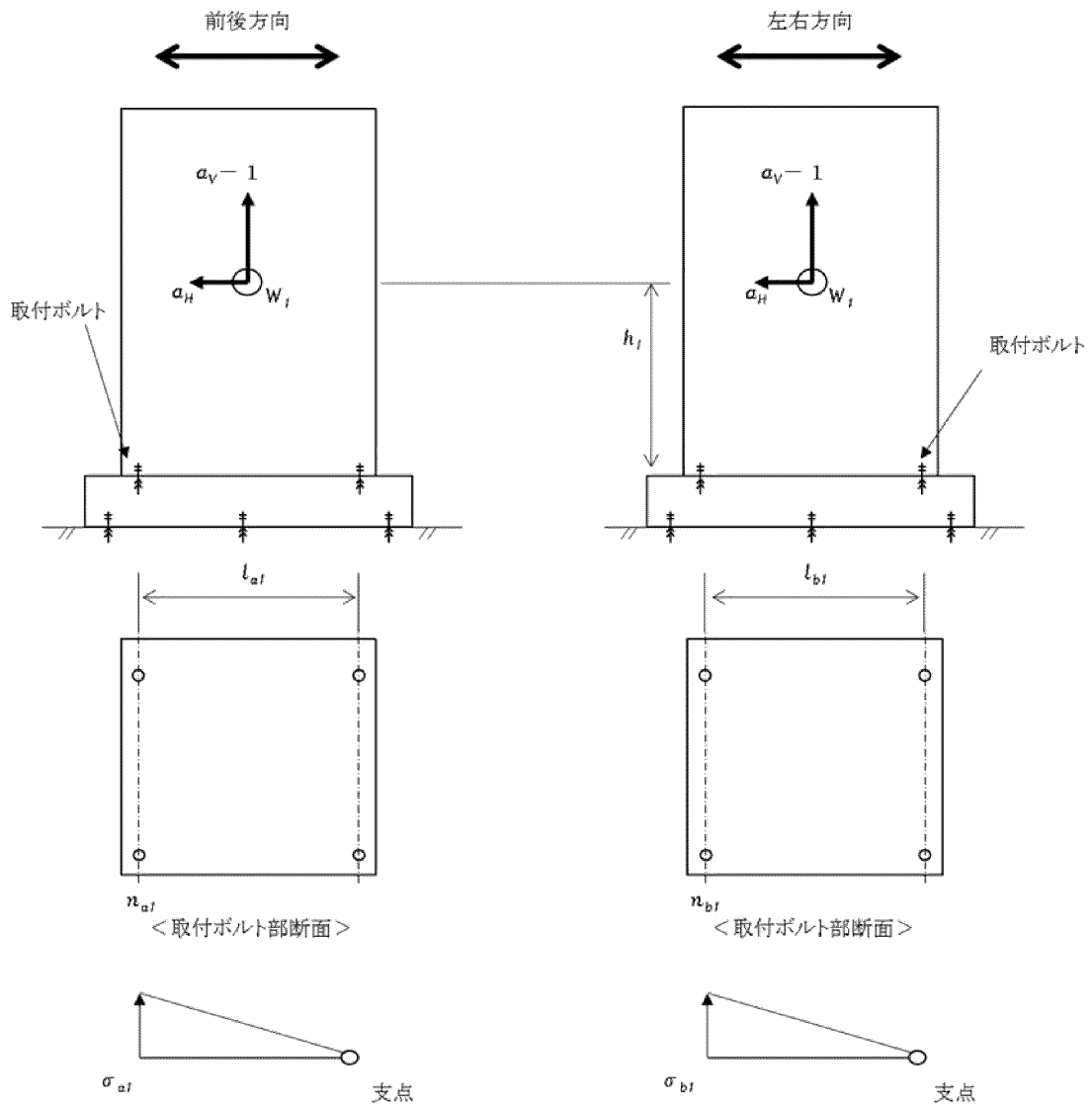
記号	記号の説明	単位
W_1	機器質量	kg
n_{a1}	各列の取付ボルト本数（前後方向）	本
n_{b1}	各列の取付ボルト本数（左右方向）	本
N_1	取付ボルト総数	本
d_1	取付ボルト呼び径	mm
S_1	取付ボルト断面積	mm ²
α_H	水平震度	—
α_V	鉛直震度	—
g	重力加速度	m/s ²
h_1	床面より機器重心までの鉛直距離	mm
l_{a1}	支点よりの取付ボルト間距離（前後方向）	mm
l_{b1}	支点よりの取付ボルト間距離（左右方向）	mm
σ_{a1}	各ボルトにかかる引張応力（前後方向）	MPa
σ_{b1}	各ボルトにかかる引張応力（左右方向）	MPa
σ_{amax}	最大引張応力（前後方向）	MPa
σ_{bmax}	最大引張応力（左右方向）	MPa
τ_a	取付ボルトにかかるせん断応力（前後方向）	MPa
τ_b	取付ボルトにかかるせん断応力（左右方向）	MPa
W_2	機器質量	kg
n_{c1}	各列の基礎ボルト本数（前後方向）	本
n_{d1}	各列の基礎ボルト本数（左右方向）	本
N_2	基礎ボルト総数	本
d_2	基礎ボルト呼び径	mm
S_2	基礎ボルト断面積	mm ²
h_2	床面より機器重心までの鉛直距離	mm
l_{c1}	支点よりの基礎ボルト間距離（前後方向）	mm
l_{d1}	支点よりの基礎ボルト間距離（左右方向）	mm
l_{c2}	支点よりの基礎ボルト間距離（前後方向）	mm
l_{d2}	支点よりの基礎ボルト間距離（左右方向）	mm
σ_{c1}	基礎ボルトにかかる引張応力（前後方向）	MPa
σ_{d1}	基礎ボルトにかかる引張応力（左右方向）	MPa
σ_{c2}	基礎ボルトにかかる引張応力（前後方向）	MPa
σ_{d2}	基礎ボルトにかかる引張応力（左右方向）	MPa
σ_{cmax}	最大引張応力（前後方向）	MPa
σ_{dmax}	最大引張応力（左右方向）	MPa
τ_c	基礎ボルトにかかるせん断応力（前後方向）	MPa
τ_d	基礎ボルトにかかるせん断応力（左右方向）	MPa

5.4.4.2 応力計算

計算式については、材料力学公式等に則り以下のとおりとする。

(1) 取付ボルト

以下の応力計算モデルにて応力を計算する。



a. 前後方向

・引張応力 σ_{amax} の算出

$$\sigma_{amax} = \frac{W_1 g \alpha_H h_1}{S_1 n_{a1} l_{a1}} + \frac{W_1 g (\alpha_v - 1)}{S_1 N_1}$$

・せん断応力 τ_a の算出

$$\tau_a = \frac{W_1 g \alpha_H}{N_1 S_1}$$

b. 左右方向

・引張応力 σ_{bmax} の算出

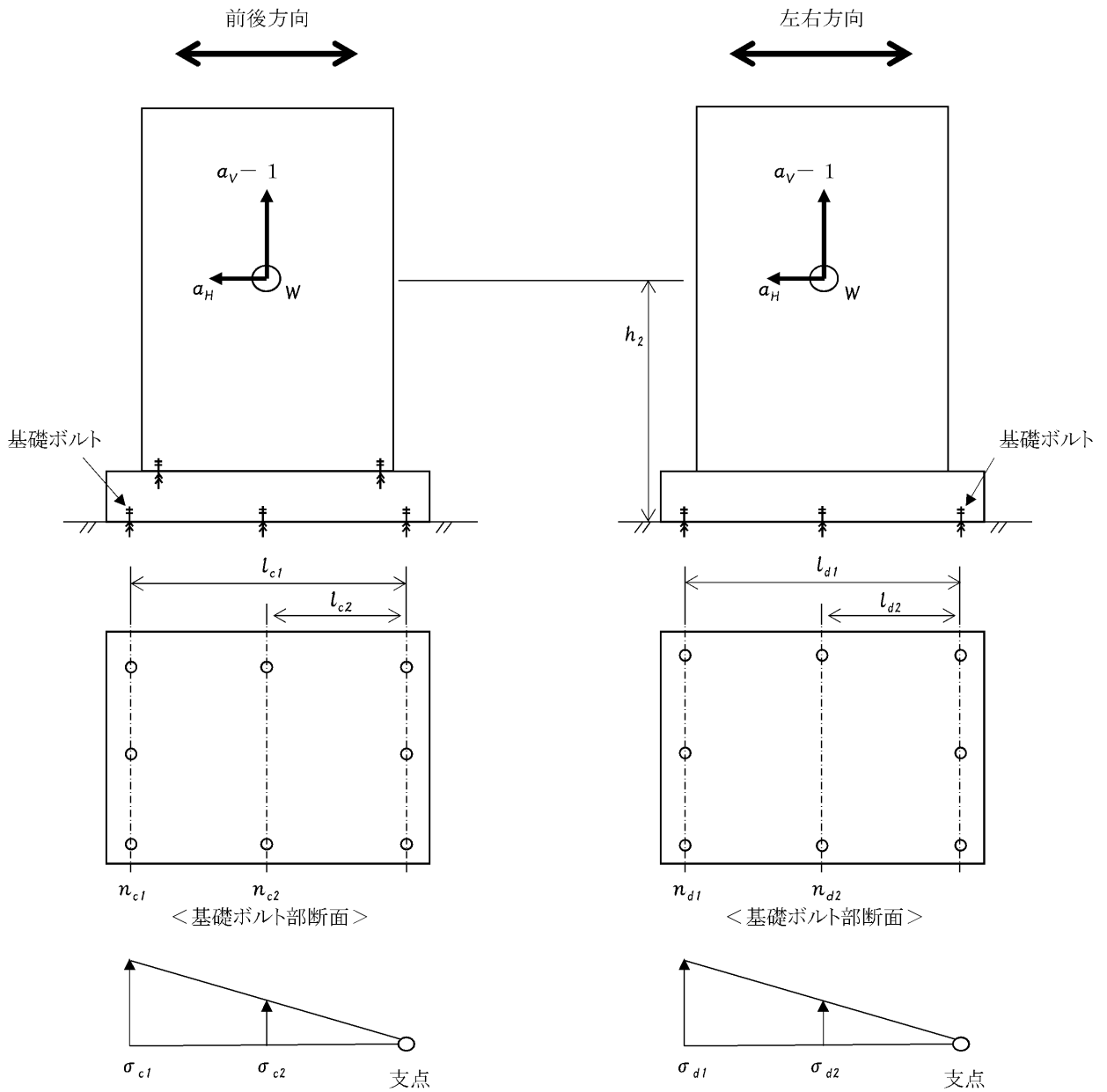
$$\sigma_{bmax} = \frac{W_1 g \alpha_H h_1}{S_1 n_{b1} l_{b1}} + \frac{W_1 g (\alpha_v - 1)}{S_1 N_1}$$

・せん断応力 τ_b の算出

$$\tau_b = \frac{W_1 g \alpha_H}{N_1 S_1}$$

(2) 基礎ボルト

以下の応力計算モデルにて応力を計算する。



a. 前後方向

・引張応力 σ_{cmax} の算出

$$\sigma_{cmax} = \frac{W_2 g \alpha_H h_2 l_{c1}}{S_2 (n_{c1} l_{c1}^2 + n_{c2} l_{c2}^2)} + \frac{W_2 g (\alpha_v - 1)}{S_2 N_2}$$

・せん断応力 τ_c の算出

$$\tau_c = \frac{W_2 g \alpha_H}{N_2 S_2}$$

b. 左右方向

・引張応力 σ_{dmax} の算出

$$\sigma_{dmax} = \frac{W_2 g \alpha_H h_2 l_{d1}}{S_2 (n_{d1} l_{d1}^2 + n_{d2} l_{d2}^2)} + \frac{W_2 g (\alpha_v - 1)}{S_2 N_2}$$

・せん断応力 τ_d の算出

$$\tau_d = \frac{W_2 g \alpha_H}{N_2 S_2}$$

5.4.5 応力評価条件

5.4.5.1 取付ボルトの応力評価条件

(1) 機器関係

項目	記号	単位	入力値
機器質量	W_1	kg	
重力加速度	g	m/s ²	
床面より機器重心までの鉛直距離	h_1	mm	
支点よりのボルト間距離（前後方向）	l_{a1}	mm	
支点よりのボルト間距離（左右方向）	l_{b1}	mm	

(2) ボルト関係

項目	記号	単位	入力値
材質	—	—	
ボルト呼び径	d_1	mm	
ボルト断面積	S_1	mm ²	
各列のボルト本数（前後方向）	n_{a1}	本	
各列のボルト本数（左右方向）	n_{b1}	本	
ボルト総数	N_1	本	

(3) 設計用加速度

項目	記号	設計用加速度 (1・2号機) (×9.8m/s ²)
水平	α_H	
鉛直	α_V	

(注1) 固有値解析結果より、固有振動数は水平 Hz、鉛直 Hzであることを確認したため、設計用加速度はそれぞれの周波数の応答加速度と最大床加速度の1.2倍を比較し、大きい加速度を使用する。

5.4.5.2 基礎ボルトの応力評価条件

(1) 機器関係

項目	記号	単位	入力値
機器質量	W_2	kg	
重力加速度	g	m/s ²	
床面より機器重心までの鉛直距離	h_2	mm	
支点よりのボルト間距離 (前後方向)	l_{c1}	mm	
支点よりのボルト間距離 (前後方向)	l_{c2}	mm	
支点よりのボルト間距離 (左右方向)	l_{d1}	mm	
支点よりのボルト間距離 (左右方向)	l_{d2}	mm	

(2) ボルト関係

項目	記号	単位	入力値
材質	—	—	
ボルト呼び径	d_1	mm	
ボルト断面積	S_1	mm ²	
各列のボルト本数 (前後方向)	n_{c1}	本	
各列のボルト本数 (前後方向)	n_{c2}	本	
各列のボルト本数 (左右方向)	n_{d1}	本	
各列のボルト本数 (左右方向)	n_{d2}	本	
ボルト総数	N_2	本	

(3) 設計用加速度

項目	記号	設計用加速度 (1・2号機) ($\times 9.8\text{m/s}^2$)
水平	α_H	□
鉛直	α_V	

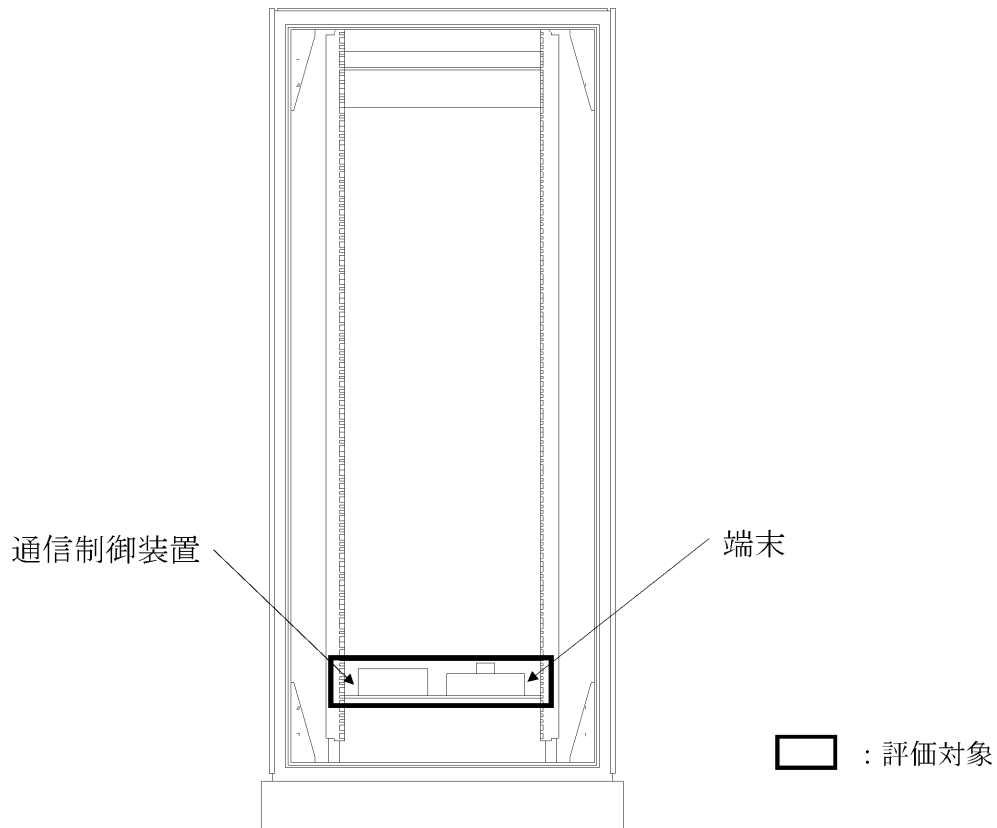
(注1) 固有値解析結果より、固有振動数は水平□Hz、鉛直□Hzであることを確認したため、設計用加速度はそれぞれの周波数の応答加速度と最大床加速度の1.2倍を比較し、大きい加速度を使用する。

5.5 機能維持評価

中央制御室用衛星設備収容架（津波防護用）内器具は、地震時及び地震後に電氣的機能が要求されており、地震時及び地震後においても、その機能が維持されることを示す。

5.5.1 機能維持評価方法

機能維持評価方法は、盤に器具を実装した状態により、対象機器設置床における基準地震動（ $S_s-1 \sim S_s-7$ ）に対する最大床応答加速度を上回る加速度にて加振試験を行い、加振試験後に電氣的機能が維持されていることを確認する。また、評価する器具の実装図を第5-3図に示す。



第5-3図 器具実装図

5.6 評価結果

5.6.1 評価結果

中央制御室用衛星設備収容架（津波防護用）の耐震評価結果を以下に示す。発生値は評価基準値を満足しており、耐震性を有することを確認した。また、中央制御室用衛星設備収容架（津波防護用）内器具の評価用加速度は機能確認済加速度以下であり、基準地震動Ssに対して電氣的機能を維持されることを確認した。

基準地震動Ssに対する応力評価結果を第5-6表に示す。また、電氣的機能維持確認結果を第5-7表に示す。

第5-6表 基準地震動Ssによる評価結果 (D+P_D+M_D+Ss) (1・2号機)

評価対象設備			評価部位	応力分類	加速度の方向	発生値	評価基準値
						MPa	MPa
浸水防護施設	外郭浸水防護設備	中央制御室用衛星設備収容架(津波防護用)	取付ボルト	引張	水平+鉛直		
				せん断	水平+鉛直		
				組合せ	水平+鉛直		
			基礎ボルト	引張	水平+鉛直		
				せん断	水平+鉛直		
				組合せ	水平+鉛直		

(注1) 引張応力 (σ_{bi}) とせん断応力 (τ_{bs}) との組合せ応力の評価基準値は、 $\text{Min} (1.4 \cdot 1.5ft - 1.6 \tau_{bs}, 1.5ft)$ とする。

第5-7表 電気の機能維持評価結果（1・2号機）

評価対象設備			加速度 確認 部位	加速度 方向		Ss-1	Ss-2	Ss-3	Ss-4	Ss-5
						評価用 加速度※ (×9.8m/s ²)	評価用 加速度※ (×9.8m/s ²)	評価用 加速度※ (×9.8m/s ²)	評価用 加速度※ (×9.8m/s ²)	評価用 加速度※ (×9.8m/s ²)
浸水 防護 施設	外郭浸 水防護 設備	中央制御室用衛 星設備収容架 (津波防護用)	加振台	水平	X					
					Y					
				鉛直	Z					

評価対象設備			加速度 確認 部位	加速度 方向		Ss-6 (EW)	Ss-6 (NS)	Ss-7	機能 確認済 加速度 (×9.8m/s ²)	詳細評価
						評価用 加速度※ (×9.8m/s ²)	評価用 加速度※ (×9.8m/s ²)	評価用 加速度※ (×9.8m/s ²)		
浸水 防護 施設	外郭浸 水防護 設備	中央制御室用衛 星設備収容架 (津波防護用)	加振台	水平	X					—
					Y					
				鉛直	Z					

6. 潮位観測システム（防護用）のうち中央制御室衛星電話用アンテナ（津波防護用）

6.1 基本方針

6.1.1 構造の説明

資料 1 3 - 1 「耐震設計の基本方針」の「9. 機器・配管系の支持方針について」にて設定した支持方針に基づき設計した中央制御室衛星電話用アンテナ（津波防護用）の構造計画を第6-1表に示す。

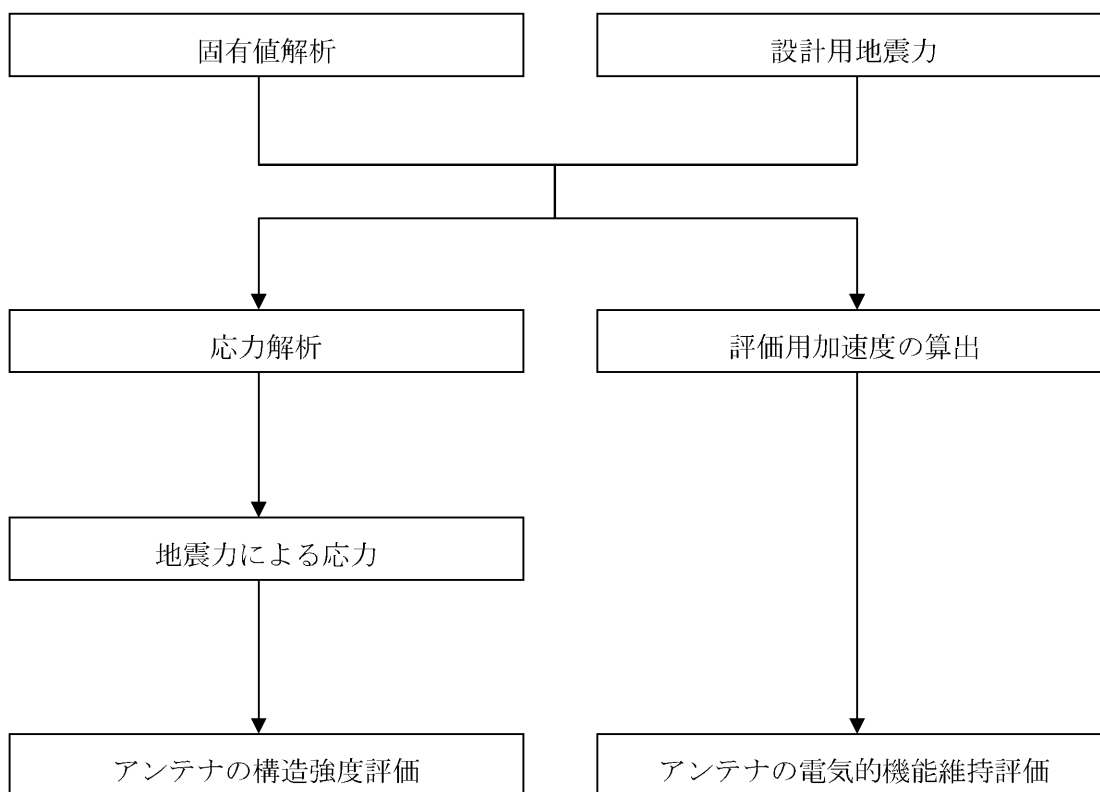
第6-1表 中央制御室衛星電話用アンテナ（津波防護用）の構造計画

設備名称	計画の概要		説明図
	主体構造	支持構造	
中央制御室衛星電話用 アンテナ (津波防護用)	アンテナ	屋外衛星アンテナを専用治具で固定し、専用治具の基礎部を据付ボルトにより壁面に固定する。	

6.1.2 評価方針

中央制御室衛星電話用アンテナ（津波防護用）の応力評価は、資料13-1「耐震設計の基本方針」の「5. 機能維持の基本方針」にて設定した荷重及び荷重の組合せ並びに許容限界に基づき、「6.1.1 構造の説明」にて示す中央制御室衛星電話用アンテナ（津波防護用）の部位を踏まえ、「6.2 耐震評価箇所」にて設定する箇所において、「6.3 固有値解析」で算出した固有振動数に基づく応力等が許容限界内に収まることを、「6.4 応力評価」にて示す方法にて確認することで実施する。また、中央制御室衛星電話用アンテナ（津波防護用）の機能維持評価は、資料13-1「耐震設計の基本方針」の「5. 機能維持の基本方針」にて設定した電氣的機能維持の方針に基づき、地震時の応答加速度が電氣的機能確認済加速度以下であることを、「6.5 機能維持評価」にて示す方法にて確認することで実施する。確認結果を「6.6 評価結果」に示す。

中央制御室衛星電話用アンテナ（津波防護用）の耐震評価フローを第6-1図に示す。



第6-1図 中央制御室衛星電話用アンテナ（津波防護用）の耐震評価フロー

6.2 耐震評価箇所

中央制御室衛星電話用アンテナ（津波防護用）の耐震評価は、耐震評価上厳しくなる据付ボルトを選定して実施する。中央制御室衛星電話用アンテナ（津波防護用）の耐震評価箇所については、第6-1表の説明図に示す。

6.3 固有値解析

中央制御室衛星電話用アンテナ（津波防護用）の固有振動数算定方法について以下に示す。

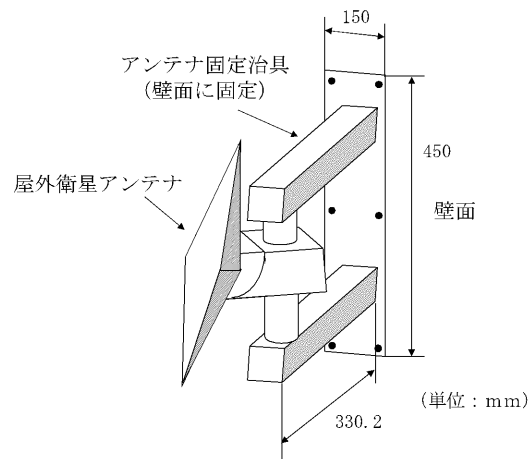
6.3.1 基本方針

ランダム振動試験にてアンテナの固有振動数を求める。

6.3.2 固有振動数の計算方法

振動試験装置にて0.5～50Hz 加速度0.1Gで掃引し、アンテナの応答を測定する。

中央制御室衛星電話用アンテナ（津波防護用）の据付状態を第6-2図に示す。



第6-2図 中央制御室衛星電話用アンテナ（津波防護用）据付状態図

6.3.3 固有値解析結果

固有振動数の計算結果を以下に示す。

固有振動数 (Hz)	
水平	□
鉛直	

6.4 応力評価

6.4.1 基本方針

- (1) 耐震計算モデルは1質点系モデルとし、アンテナの重心位置に地震荷重が作用するものとする。
- (2) 許容応力についてはJSME S NC1-2012の付録材料図表を用いて計算する際に、温度が付録材料図表記載値の中間の値の場合は、比例法を用いて計算する。
ただし、比例法を用いる場合の端数処理は、小数第1位以下を切り捨てた値を用いるものとする。
- (3) 耐震計算に用いる寸法は、公称値を使用する。

6.4.2 荷重の組合せ及び許容応力

6.4.2.1 荷重の組合せ及び許容応力応力状態

中央制御室衛星電話用アンテナ（津波防護用）の荷重の組合せ及び許容応力状態について、評価に用いるものを第6-2表に示す。

6.4.2.2 許容応力

中央制御室衛星電話用アンテナ（津波防護用）の許容応力を第6-3表に示す。

6.4.2.3 使用材料の許容応力

中央制御室衛星電話用アンテナ（津波防護用）の使用材料の許容応力の評価に用いるものを第6-4表に示す。

第6-2表 荷重の組合せ及び許容応力状態

施設区分		機器名称	耐震重要度 分類	機器等 の区分	荷重の組合せ	許容応力状態
浸水防護 施設	外郭浸 水防護 設備	(注1) 衛星電話用 アンテナ	S	—	D+P _D +M _D +S _s	III _A S

(注1) その他の支持構造物の荷重の組合せ及び許容応力を適用する。

第6-3表 許容応力（その他の支持構造物）

許容応力状態	許容限界（ボルト等） ^(注1)	
	一次応力	
	引張	せん断
III _A S	1.5f _t	1.5f _s

(注1) 応力の組合せが考えられる場合には、組合せ応力に対しても評価を行う。

第6-4表 使用材料の許容応力

材質	評価温度 (°C)	Sy (MPa)	Su (MPa)	F (MPa)
SUS316				

6.4.3 設計用地震力

耐震計算における入力地震力には、資料13-7「設計用床応答曲線の作成方針」にて設定した床応答の作成方針に基づき、表6-5表にて示す条件を用いて作成した設計用床応答曲線を用いる。また、減衰定数は平成28年6月10日付け原規規発第1606104号にて認可された工事計画の資料13-6「地震応答解析の基本方針」第3-1表に記載の減衰定数を用いる。

第6-5表 設計用地震力

地震動	設置場所 及び 床面高さ (m)	設計用床応答曲線			備考
		建物及び 高さ (m)	方向	減衰定数 (%)	
基準地震動 Ss			水平	1.0	水平方向はSs-1～Ss-7のX方向及びY方向の包絡曲線を用いる。 鉛直方向Ss-1～Ss-7の包絡曲線を用いる。
			鉛直	1.0	

6.4.4 応力評価方法

6.4.4.1 記号の説明

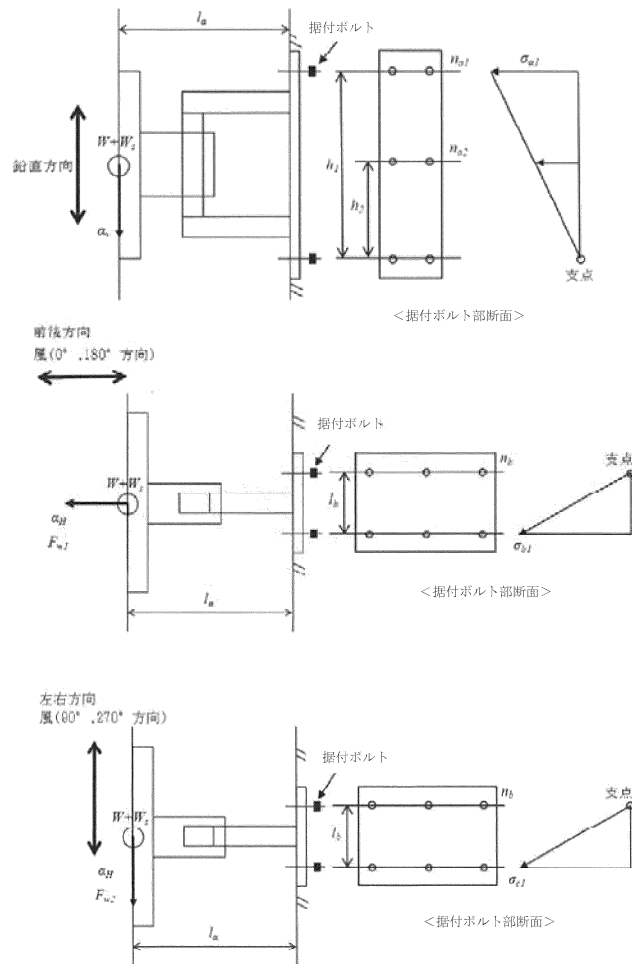
記号	記号の説明	単位
W	機器質量	kg
W_s	積雪荷重	kg
F_{w1}	風荷重（前後方向）	N
F_{w2}	風荷重（左右方向）	N
n_{a1}	各列のボルト本数（鉛直方向）	本
n_{a2}	各列のボルト本数（鉛直方向）	本
n_b	各列のボルト本数（左右方向）	本
N	ボルト総数	本
d	ボルト呼び径	mm
S	ボルト断面積	mm ²
α_H	水平震度	—
α_V	鉛直震度	—
g	重力加速度	m/s ²
h_1	支点よりのボルト間距離（鉛直方向）	mm
h_2	支点よりのボルト間距離（鉛直方向）	mm
l_a	壁面より機器重心までの水平距離	mm
l_b	支点よりのボルト間距離（前後+左右方向）	mm
σ_{a1}	据付ボルトにかかる引張応力（鉛直方向）	MPa
σ_{b1}	据付ボルトにかかる引張応力（前後方向）	MPa
σ_{c1}	据付ボルトにかかる引張応力（左右方向）	MPa
σ_{f1}	据付ボルトにかかる引張応力（鉛直+前後+左右方向）	MPa
τ_a	据付ボルトにかかるせん断応力（鉛直方向）	MPa
τ_b	据付ボルトにかかるせん断応力（前後方向）	MPa
τ_c	据付ボルトにかかるせん断応力（左右方向）	MPa
τ_f	据付ボルトにかかるせん断応力（鉛直+前後+左右方向）	MPa

6.4.4.2 応力計算

計算式については、材料力学公式等に則り以下のとおりとする。

(1) 据付ボルト

以下の応力計算モデルにて応力を計算する。



a. 鉛直+前後+左右方向

・引張応力

引張応力 σ_{f1} の算出

$$\sigma_{f1} = \frac{(W + W_s)g(a_v + 1)l_a h_1}{S(n_{a1}h_1^2 + n_{a2}h_2^2)} + \frac{(W + W_s)g a_H + F_{w1}}{NS} + \frac{(W + W_s)g a_H l_a + F_{w2} l_a}{S n_b i_b}$$

・せん断応力 τ_f の算出

$$\tau_f = \sqrt{\tau_a^2 + \tau_b^2 + \tau_c^2} = \sqrt{\left(\frac{(W + W_s)g(a_v + 1)}{NS}\right)^2 + \left(\frac{(W + W_s)g a_H + F_{w2}}{NS}\right)^2}$$

6.4.5 応力評価条件

6.4.5.1 据付ボルトの応力計算条件

(1) 機器関係

項目	記号	単位	入力値
機器質量	W	kg	
重力加速度	g	m/s ²	
支点よりのボルト間距離 (鉛直方向)	h_1	mm	
支点よりのボルト間距離 (鉛直方向)	h_2	mm	
壁面より機器重心までの水平距離 ^(注1)	l_a	mm	
支点よりのボルト間距離 (水平方向)	l_b	mm	

(注1) 機器重心位置は保守的に機器先端とする。

(2) ボルト関係

項目	記号	単位	入力値
材質	—	—	
ボルト呼び径	d	mm	
ボルト断面積	S	mm ²	
各列のボルト本数 (鉛直方向)	n_{a1}	本	
各列のボルト本数 (鉛直方向)	n_{a2}	本	
各列のボルト本数 (水平方向)	n_b	本	
ボルト総数	N	本	

(3) 設計用加速度

項目	記号	設計用加速度 (1・2号機) (×9.8m/s ²)
水平	α_H	
鉛直	α_V	

(注1) 固有値解析結果より、固有振動数は水平 Hz、鉛直 Hzであることを確認したため、設計用加速度はそれぞれの周波数の応答加速度と最大床加速度の1.2倍を比較し、大きい加速度を使用する。

6.5 機能維持評価

中央制御室衛星電話用アンテナ（津波防護用）は、地震時及び地震後に電氣的機能が要求されており、地震時及び地震後においても、その機能が維持されていることを示す。

6.5.1 機能維持評価方法

機能維持評価は、実際の設置状態を模擬した状態により、対象機器設置床における基準地震動（Ss-1～Ss-7）に対する時刻歴応答加速度の最大床応答加速度を上回る加速度にて加振試験を行い、加振試験後に電氣的機能が維持されていることを通信試験により確認する。

6.6 評価結果

6.6.1 評価結果

中央制御室衛星電話用アンテナ（津波防護用）の耐震評価結果を以下に示す。発生値は評価基準値を満足しており、耐震性を有することを確認した。また、中央制御室衛星電話用アンテナ（津波防護用）の評価用加速度は機能確認済加速度以下であり、基準地震動Ssに対して電氣的機能が維持されることを確認した。

基準地震動Ssに対する応力評価結果を第6-6表に示す。また、電氣的機能維持確認結果を第6-7表に示す。

第6-6表 基準地震動Ssに対する評価結果（D+Pd+Mb+Ss）（1・2号機）

評価対象設備			評価部位	応力分類	発生値	評価基準値
					MPa	MPa
浸水防護施設	外郭浸水防護設備	衛星電話用アンテナ	据付ボルト	引張		
				せん断		
				組合せ		

(注1) 引張応力（ σ_{bt} ）とせん断応力（ τ_{bs} ）との組合せ応力の評価基準値は、 $\text{Min}(1.4 \cdot 1.5f_t - 1.6 \tau_{bs}, 1.5f_t)$ とする。

第6-7表 電気の機能維持評価結果

評価対象設備			加速度 確認 部位	加速度 方向		Ss-1	Ss-2	Ss-3	Ss-4	Ss-5
						評価用 加速度※ (×9.8m/s ²)	評価用 加速度※ (×9.8m/s ²)	評価用 加速度※ (×9.8m/s ²)	評価用 加速度※ (×9.8m/s ²)	評価用 加速度※ (×9.8m/s ²)
浸水 防護 施設	外郭浸水 防護設備	衛星電話用 アンテナ	加振台	水平	X					
					Y					
				鉛直	Z					

評価対象設備			加速度 確認 部位	加速度 方向		Ss-6 (EW)	Ss-6 (NS)	Ss-7	機能 確認済 加速度 (×9.8m/s ²)	詳細評価
						評価用 加速度※ (×9.8m/s ²)	評価用 加速度※ (×9.8m/s ²)	評価用 加速度※ (×9.8m/s ²)		
浸水 防護 施設	外郭浸水 防護設備	衛星電話用 アンテナ	加振台	水平	X					—
					Y					
				鉛直	Z					

資料 13-19 水平 2 方向及び鉛直方向地震力の組合せに関する
影響評価結果

目 次

	頁
1. 概要	T1-添13-19-1
2. 水平2方向及び鉛直方向地震力による影響評価に用いる地震動	T1-添13-19-1
3. 各施設における水平2方向及び鉛直方向地震力の検討結果	T1-添13-19-1
3.1 建物・構築物	T1-添13-19-1
3.2 機器・配管系	T1-添13-19-62
3.3 屋外重要土木構造物	T1-添13-19-81
3.4 浸水防止設備及び津波監視設備	T1-添13-19-99
4. まとめ	T1-添13-19-101

(注1) 1. 「概要」、3.2「機器・配管系」以外は、平成28年6月10日付け原規規発第1606104号及び平成30年11月29日付け原規規発第1811291号にて認可された工事計画書の記載に変更はない。

1. 概要

本資料は、資料 1 3 - 1 「耐震設計の基本方針」のうち「10. 耐震計算の基本方針」及び資料 1 3 - 8 「水平2方向及び鉛直方向地震力の組合せに関する影響評価方針」に基づき、水平2方向及び鉛直方向地震力により、施設が有する耐震性に及ぼす影響について評価した結果を説明するものである。

本申請における既認可からの変更は、「3. 各施設における水平2方向及び鉛直方向地震力の検討結果」の第3-2-3表に潮位観測システム（防護用）及び潮位計の水平2方向及び鉛直方向地震力の組合せに関する影響評価結果を追加した点である。

2. 水平2方向及び鉛直方向地震力による影響評価に用いる地震動

高浜発電所の基準地震動 $S_s-1 \sim S_s-7$ について、原則としてすべての地震動を評価対象とする。ただし、各施設の評価を行う際には必要に応じてその包絡関係を確認し、代表できると判断できるものについては、個別に代表地震動を選定して評価を行うものとする。

3. 各施設における水平2方向及び鉛直方向地震力の検討結果

3.1 建物・構築物

3.1.1 水平2方向及び鉛直方向地震力の組合せの評価部位の抽出

(1) 耐震評価上の構成部位の整理

建物・構築物の耐震評価上の構成部位を整理し、各建屋において、該当する耐震評価上の構成部位を網羅的に確認した。確認した結果を第3-1-1表に示す。

(2) 応答特性の整理

建物・構築物における耐震評価上の構成部位について、水平2方向及び鉛直方向地震力の影響が想定される応答特性を整理した。応答特性は、荷重の組合せによる影響が想定されるもの及び3次元的な建屋挙動から影響が想定されるものに分けて整理した。整理した結果を第3-1-2表及び第3-1-3表に示す。

(3) 荷重の組合せによる応答特性が想定される部位の抽出

第3-1-1表に示す耐震評価上の構成部位のうち、第3-1-2表に示す荷重の組合せによる応答特性により、水平2方向及び鉛直方向地震力の影響が想定される部位を抽出した。抽出した結果を第3-1-4表に示す。

応答特性①-1「直交する水平2方向の荷重が、応力として集中する部位」として、原子炉補助建屋（燃料取扱建屋の上部鉄骨含む）及びタービン建屋の隅柱、外部しゃへい建屋のシリンダー部（円筒壁）、並びに原子炉補助建屋及び緊急時対策所建

屋の基礎を抽出した。

また、応答特性①-2「面内方向の荷重を負担しつつ、面外方向の荷重が作用する部位」として、使用済燃料ピットの壁（地下外壁含む）並びに外部しゃへい建屋、原子炉補助建屋及び緊急時対策所建屋の地下外壁を抽出した。

(4) 3次元的な応答特性が想定される部位の抽出

第3-1-1表に示す耐震評価上の構成部位のうち、荷重の組合せによる応答特性が想定される部位として抽出されなかった部位について、第3-1-3表に示す3次元的な応答特性により、水平2方向及び鉛直方向地震力の影響が想定される部位を抽出した。抽出した結果を第3-1-5表に示す。

応答特性②-1「面内方向の荷重に加え、面外慣性力の影響が大きい可能性がある部位」として、燃料取扱建屋及びタービン建屋の大スパンの鉄骨トラス梁を抽出した。

また、応答特性②-2「加振方向以外の方向に励起される振動が発生する可能性がある部位」として、ねじれ応答の影響が懸念される内部コンクリート及び原子炉補助建屋の壁を抽出した。

なお、外部しゃへい建屋のドーム部及び原子炉格納施設の基礎は、シリンダー部の3次元的な応答特性に伴う影響が考えられるため、3次元的な応答特性により、水平2方向及び鉛直方向地震力の影響が想定される部位として抽出した。また、大スパン架構で、下部に耐震Sクラスの使用済燃料ピットがある燃料取扱建屋の上部鉄骨の屋根スラブ及び鉄骨ブレースについては、3次元FEMモデルにより精査を行う。

(5) 3次元FEMモデルによる精査

上記(4)で抽出した3次元的な応答特性が想定される部位について、3次元FEMモデルにより精査を行った。なお、応答特性②-1「面内方向の荷重に加え、面外慣性力の影響が大きい可能性がある部位」については、下部に耐震Sクラスの使用済燃料ピットがある燃料取扱建屋の大スパンの鉄骨トラス梁を代表として、精査を行った。

また、耐震評価部位全般に対し、局所的な応答について、3次元FEMモデルによる精査を行った。精査は、原子炉格納施設及び原子炉補助建屋の3次元FEMモデルによる地震応答解析により、水平2方向及び鉛直方向入力時の最大応答加速度を算出し評価することで行った。

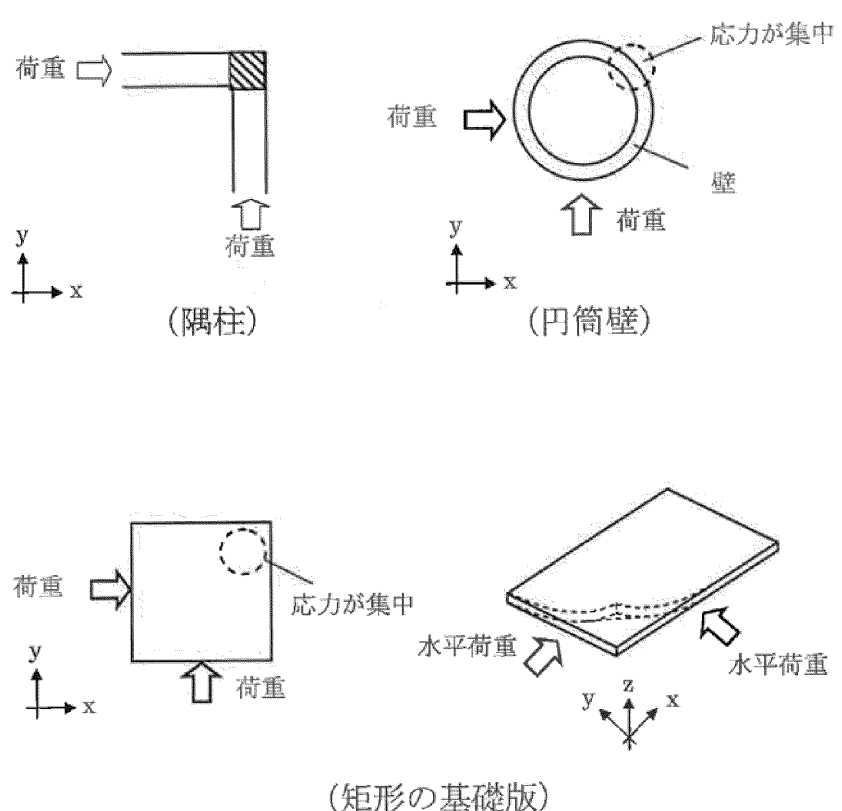
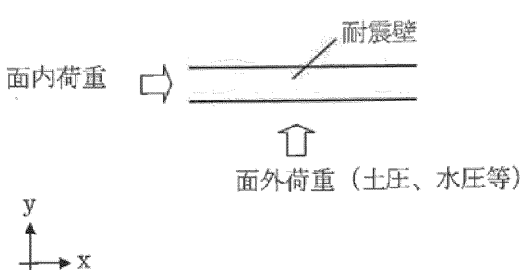
3次元FEMモデルを用いた精査の結果、有している耐震性への影響が小さいことから、水平2方向及び鉛直方向地震力の影響評価が必要な部位は抽出されなかった。精査した結果を第3-1-6表に示す。

第3-1-1表 建物・構築物における耐震評価上の構成部材の整理

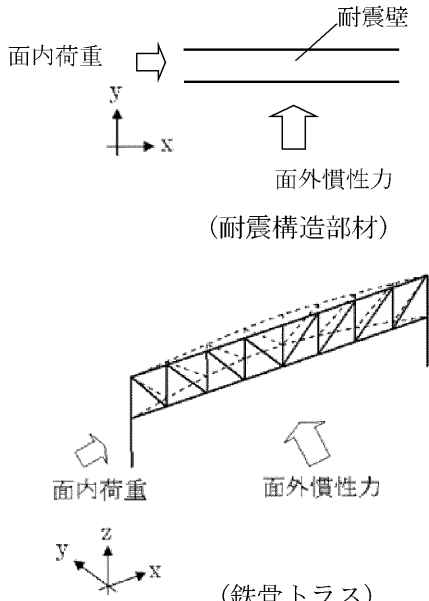
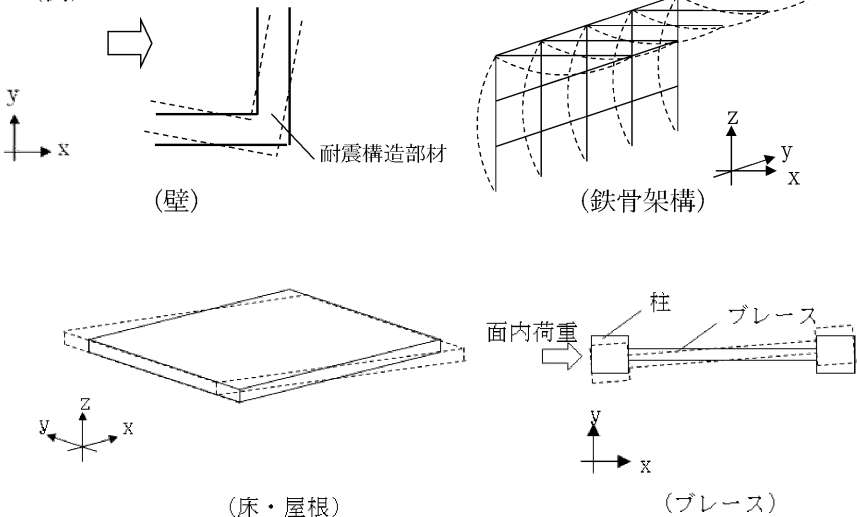
耐震評価部位		原子炉格納施設		原子炉補助建屋			緊急時 対策所建屋	タービン 建屋
		外部しゃ へい建屋	内部コン クリート	燃料取扱建屋				
				使用済燃 料ピット	上部鉄骨			
		RC造	RC造	RC造及びS造	RC造	S造		
柱	一般部	—	—	○	—	○	○	○
	隅部	—	—	○	—	○	—	○
	地下部	—	—	—	—	—	—	—
梁部	一般部	—	—	○	—	○	○	○
	地下部	—	—	—	—	—	—	—
	鉄骨トラス	—	—	—	—	○	—	○
壁	一般部	○	○	○	○	—	○	—
	斜め部	—	○	○	—	—	—	—
	地下部	○	—	○	○	—	○	—
	鉄骨ブレース	—	—	—	—	○	—	○
	水密扉	—	—	○	—	—	—	—
床・屋根	一般部	○	○	○	○	○	○	○
基礎	矩形	—		○			○	○
	円形	○		—			—	—

凡例 ○：対象の構造部材有り、—：対象の部材なし

第3-1-2表 水平2方向及び鉛直方向地震力の影響が想定される応答特性
(荷重の組合せによる応答特性)

荷重の組合せによる 応答特性	影響想定部位
<p>①-1</p> <p>直交する水平2方向の荷重が、応力として集中</p>	<p>応力の集中する隅柱等 (例)</p>  <p>荷重 → (隅柱)</p> <p>荷重 → (円筒壁)</p> <p>荷重 → (矩形の基礎版)</p>
<p>①-2</p> <p>面内方向の荷重を負担しつつ、面外方向の荷重が作用</p>	<p>土圧を負担する地下耐震壁等 水圧を負担するピットの壁等 (例)</p>  <p>面内荷重 → (耐震壁)</p> <p>↑ 面外荷重 (土圧、水圧等)</p>

第3-1-3表 水平2方向及び鉛直方向地震力の影響が想定される応答特性
(3次元的な応答特性)

3次元的な応答特性	影響想定部位
<p>②-1</p> <p>面内方向の荷重に加え、面外慣性力の影響が大きい</p>	<p>大スパンや吹き抜け部に設置された部位</p> <p>(例)</p>  <p>耐震壁</p> <p>面内荷重</p> <p>面外慣性力</p> <p>(耐震構造部材)</p> <p>面内荷重</p> <p>面外慣性力</p> <p>(鉄骨トラス)</p>
<p>②-2</p> <p>加振方向以外の方向に励起される振動</p>	<p>塔状構造物等を含む、ねじれ挙動等が想定される建物・構築物</p> <p>(例)</p>  <p>耐震構造部材</p> <p>(壁)</p> <p>(鉄骨架構)</p> <p>(床・屋根)</p> <p>柱</p> <p>ブレース</p> <p>面内荷重</p> <p>(ブレース)</p>

第3-1-4表 水平2方向及び鉛直方向地震力による影響の確認が必要な部位の抽出
(荷重の組合せによる応答特性によるスクリーニング)

耐震評価部位		原子炉格納施設		原子炉補助建屋			緊急時 対策所建屋	タービン 建屋
		外部しゃ へい建屋	内部コン クリート	燃料取扱建屋		RC造及びS造		
				使用済燃 料ピット	上部鉄骨			
		RC造	RC造	RC造	S造	RC造	S造	
柱	一般部	—	—	該当無し	—	該当無し	該当無し	該当無し
	隅部	—	—	①-1 要	—	①-1 要	—	①-1 要
	地下部	—	—	—	—	—	—	—
梁部	一般部	—	—	該当無し	—	該当無し	該当無し	該当無し
	鉄骨トラス	—	—	—	—	該当無し	—	該当無し
壁	一般部	①-1 要	該当無し	該当無し	①-2 要	—	該当無し	—
	斜め部	—	該当無し	該当無し	—	—	—	—
	地下部	①-2 要	—	①-2 要	①-2 要	—	①-2 要	—
	鉄骨ブレース	—	—	—	—	該当無し	—	該当無し
	水密扉	—	—	該当無し	—	—	—	—
床・屋根	一般部	該当無し	該当無し	該当無し	該当無し	該当無し	該当無し	該当無し
基礎	矩形	—		①-1 要			①-1 要	該当無し
	円形	該当無し		—			—	—

凡例 要：評価必要、①-1：応答特性「直交する2方向の荷重が、応力として集中」、①-2：応答特性「面内方向の荷重を負担しつつ、面外方向の荷重が作用」

第3-1-5表 水平2方向及び鉛直方向地震力による影響の確認が必要な部位の抽出

(3次元的な応答特性を踏まえたスクリーニング)

耐震評価部位		原子炉格納施設		原子炉補助建屋			緊急時 対策所建屋	タービン 建屋
		外部しゃへい建屋	内部コン クリート	RC造及びS造	燃料取扱建屋			
					使用済燃 料ピット	上部鉄骨		
					RC造	S造		
柱	一般部	—	—	不要	—	不要	不要	不要
	隅部	—	—	要	—	要	—	要
	地下部	—	—	—	—	—	—	—
梁部	一般部	—	—	不要	—	不要	不要	不要
	鉄骨トラス	—	—	—	—	②-1	—	②-1
壁	一般部	要	②-2	②-2	要	—	不要	—
	斜め部	—	②-2	②-2	—	—	—	—
	地下部	要	—	要	要	—	要	—
	鉄骨ブレース	—	—	—	—	(注2)	—	不要
	水密扉	—	—	不要	—	—	—	—
床・屋根	一般部	(注1)	不要	不要	不要	(注2)	不要	不要
基礎	矩形	—		要			要	不要
	円形	(注1)		—			—	—

凡例 要：荷重の組合せによる応答特性でのスクリーニングで抽出済み、不要：評価不要、②-1：応答特性「面内方向の荷重に加え、面外慣性力の影響が大きい」、②-2：応答特性「加振方向以外の方向に励起される振動」

(注1) 外部しゃへい建屋のシリンダ一部3次元的な応答特性に伴う影響が考えられるため、3次元FEMモデルによる精査を行う。

(注2) 大スパン架構で、下部に耐震Sクラスの使用済燃料ピットがあるため、3次元FEMによる精査を行う。

第3-1-6表 3次元FEMモデルを用いた精査

評価部位		対象 建物・構築物 (注1)	3次元的な応答特性	3次元 FEM モデルを用いた精査方法	3次元 FEM モデルを用いた精査結果
梁部	鉄骨トラス	・燃料取扱建屋 ・タービン建屋	②-1 (面内方向の荷重に加え面外慣性力の影響が大きい)	・水平2方向及び鉛直方向入力時の応答の、水平1方向入力時の応答に対する増分が小さいことを確認する。	水平2方向及び鉛直方向地震力による燃料取扱建屋鉄骨トラスの有する耐震性への影響は想定されないため抽出しない。
		・内部コンクリート ・原子炉補助建屋	②-2 (加振方向以外の方向に励起される振動が発生)	・同上	水平2方向及び鉛直方向地震力による内部コンクリート及び原子炉補助建屋の有する耐震性への影響は想定されないため抽出しない。
床・屋根	一般部	・外部しゃへい建屋(ドーム部)	シリンダー部の3次元的な応答特性からの影響	・同上	水平2方向及び鉛直方向地震力による外部しゃへい建屋のドーム部の有する耐震性への影響は想定されないため抽出しない。
		・燃料取扱建屋の上部鉄骨(屋根スラブ及び鉄骨ブレース)	大スパン等の建屋形状による3次元的な応答	・同上	水平2方向及び鉛直方向地震力による燃料取扱建屋の上部鉄骨(屋根スラブ及び鉄骨ブレース)の有する耐震性への影響は想定されないため抽出しない。
基礎	円形	・原子炉格納施設	シリンダー部の3次元的な応答特性からの影響	・同上	水平2方向及び鉛直方向地震力による原子炉格納施設の基礎の有する耐震性への影響は想定されないため抽出しない。
耐震評価部位全般		・原子炉格納施設 ・原子炉補助建屋	局所的な応答	・同上	水平2方向及び鉛直方向地震力による原子炉格納施設及び原子炉補助建屋の有する耐震性への影響は想定されないため抽出しない。ただし、鉛直方向の局所的な応答については、資料13-16～資料13-18において検討する。

(注1) 下線部は代表として評価する建物・構築物を示す。

3.1.2 水平2方向及び鉛直方向地震力の影響評価部位の抽出結果

(1) 建物・構築物における影響評価部位の抽出結果

建物・構築物において、水平2方向及び鉛直方向地震力の組合せの影響が想定されるとして抽出した部位を第3-1-7表に示す。

応答特性①-1「直交する水平2方向の荷重が、応力として集中する部位」について、原子炉補助建屋のうち、大スパン架構で下部に耐震Sクラスの使用済燃料ピットがある燃料取扱建屋の上部鉄骨の隅柱を代表として、水平2方向及び鉛直方向地震力の組合せによる影響評価を行う。基礎においては、建屋規模が大きく、重要な設備を多く内包している等の留意すべき特徴を有している原子炉補助建屋を代表として、水平2方向及び鉛直方向地震力の組合せによる影響評価を行う。また、外部しゃへい建屋のシリンダー部について、水平2方向及び鉛直方向地震力の組合せによる影響評価を行う。

応答特性①-2「面内方向の荷重を負担しつつ、面外方向の荷重が作用する部位」について、上部に床等の拘束がなく、また、面外荷重（土圧及び水圧）が作用する使用済燃料ピットの壁を代表として、水平2方向及び鉛直方向地震力の組合せによる影響評価を行う。

(2) 機器・配管系への影響の可能性のある部位の抽出結果

建物・構築物において、水平2方向及び鉛直方向地震力の組合せの影響評価対象として抽出した耐震評価上の構成部位について、水平2方向及び鉛直方向地震力の組合せによる応答値への影響の観点から、機器・配管系への影響の可能性のある部位について検討した。

燃料取扱建屋の上部鉄骨の隅柱については、隅柱部に機器・配管系が設置されていないため、水平2方向及び鉛直方向地震力の組合せによる機器・配管系への影響の可能性はない。

外部しゃへい建屋のシリンダー部及び原子炉補助建屋の基礎は、水平2方向及び鉛直方向地震力により応力が集中する部位であり、水平2方向及び鉛直方向地震力の組合せによる応答値への影響がないため、機器・配管系への影響の可能性はない。

使用済燃料ピットの壁について、使用済燃料ピットに設置されている機器・配管系（使用済燃料ラック）は、床支持構造であり、使用済燃料ピットの壁の影響は受けず、水平2方向及び鉛直方向地震力の組合せによる機器・配管系への影響の可能性はない。

第3-1-7表 水平2方向の地震力による影響の確認が必要な部位

応答特性	耐震評価部位		対象建物・構築物 ^(注1)	代表評価部位
①-1	柱	隅部	<ul style="list-style-type: none"> ・ <u>燃料取扱建屋の上部鉄骨</u> ・ 原子炉補助建屋 (S造) ・ タービン建屋 (S造) 	大スパン架構で下部に耐震Sクラスの使用済燃料ピットがある燃料取扱建屋の上部鉄骨の隅柱を評価する。
	壁	一般部	<ul style="list-style-type: none"> ・ 外部しゃへい建屋 (シリ ンダー部) 	—
	基礎	矩形	<ul style="list-style-type: none"> ・ <u>原子炉補助建屋</u> ・ 緊急時対策所建屋 	建屋規模が大きく、重要な設備を多く内包している等の留意すべき特徴を有している原子炉補助建屋の基礎を評価する。
①-2	壁	一般部	<ul style="list-style-type: none"> ・ <u>使用済燃料ピット</u> 	上部に床等の拘束がなく、また、面外荷重(土圧及び水圧)が作用する使用済燃料ピットの壁を評価する。
		地下部	<ul style="list-style-type: none"> ・ <u>使用済燃料ピット</u> ・ 外部しゃへい建屋 ・ 原子炉補助建屋 ・ 緊急時対策所建屋 	

凡例 ①-1: 応答特性「直交する水平2方向の荷重が、応力として集中」、①-2: 応答特性「面内方向の荷重を負担しつつ、面外方向の荷重が作用」

(注1) 下線部は代表として評価する建物・構築物を示す。

3.1.3 水平2方向及び鉛直方向地震力の影響評価

水平2方向及び鉛直方向地震力の影響評価部位として抽出された部位について、基準地震動 S_s を用い、水平2方向及び鉛直方向地震力の影響を評価した。評価は、従来の設計手法の各部位の解析モデル及び水平1方向及び鉛直方向地震力の評価結果を用いた。また、影響評価は、水平2方向及び鉛直方向を同時に入力する時刻歴応答解析による評価、又は、基準地震動 S_s の各方向地震成分より、個別に計算した最大応答値を用い、水平2方向及び鉛直方向地震力を組み合わせる方法として、米国 REGULATORY GUIDE 1.92^(注1)の「2. Combining Effects Caused by Three Spatial Components of an Earthquake」を参考に、組合せ係数法(1.0 : 0.4 : 0.4)に基づいた評価により実施した。

(注1)REGULATORY GUIDE (RG) 1.92 “COMBINING MODAL RESPONSES AND SPATIAL COMPONENTS IN SEISMIC RESPONSE ANALYSIS”

3.1.4 水平2方向及び鉛直方向地震力の影響評価結果

(1) 燃料取扱建屋

燃料取扱建屋の上部鉄骨の隅柱について、地震動を水平2方向及び鉛直方向に作用させ、3次元FEMモデルにより弾塑性応答解析を行った。3次元FEM解析による評価は、資料13-18-2-2「燃料取扱建屋の耐震計算書」に基づいて行った。

燃料取扱建屋の上部鉄骨の隅柱の評価は、資料13-18-2-2「燃料取扱建屋の耐震計算書」において用いた基準地震動 S_s -1及び S_s -7による地震動を対象として、水平2方向及び鉛直方向地震動の組合せによる影響を評価した。

燃料取扱建屋の概略平面図及び概略軸組図を第3-1-1図及び第3-1-2図に示す。

地震荷重は、資料13-16-4「原子炉補助建屋の地震応答解析」に示す地震応答解析モデルのうち、本建物の鉄骨柱脚部レベルにあたる原子炉補助建屋の当該レベル(質点2)における S_s 地震時の水平及び鉛直方向の動的応答(加速度時刻歴波形)を用いて、3次元FEMモデルの脚部へ水平2方向及び鉛直方向に同時入力し、弾塑性応答解析を実施する。解析に用いた材料物性値を第3-1-8表に示す。

地震荷重以外の荷重については資料13-18-2-2「燃料取扱建屋の耐震計算書」に基づいて評価を実施する。

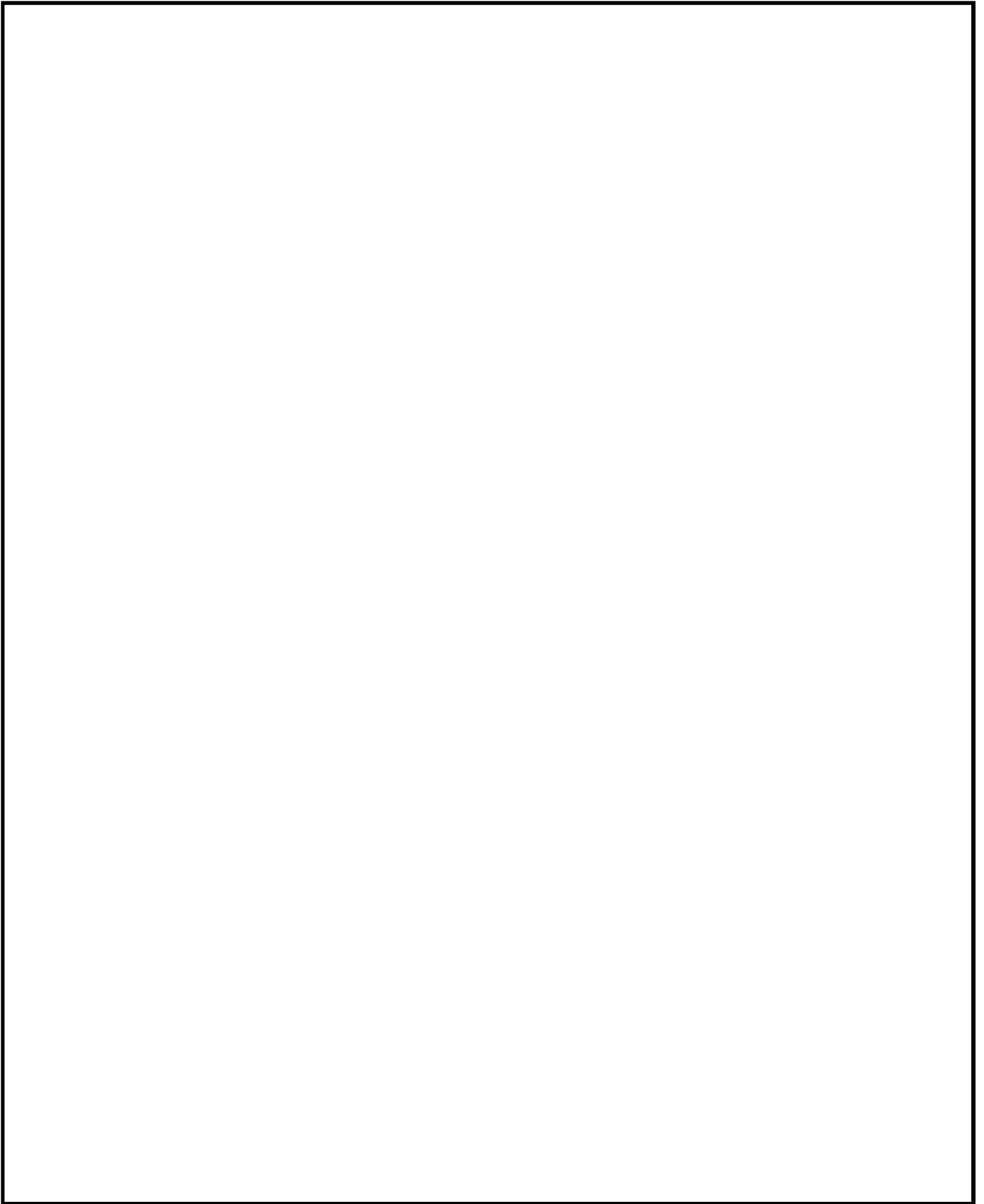
荷重の組合せは、資料13-9「機能維持の基本方針」に基づき設定し、基準地震動 S_s に係る組合せに加えて、地震荷重及び風荷重を組み合わせた場合についても水平2方向及び鉛直方向地震力の組合せによる影響を評価した。風荷重は資料13-18-2-2「燃料取扱建屋の耐震計算書」と同様にNS方向(N→S入力)及びEW方向(W→E入力)に作用させるものとした。

3次元 FEM モデルは、燃料取扱建屋の一部が補助建屋の鉄骨部（E.L. m より上部）と構造的に一体となっていることから、補助建屋の鉄骨部も含めた一体モデルとする。また、ブレースについては非線形を考慮する。解析に使用する FEM 要素は、柱、梁及びブレースは梁要素、屋根スラブはシェル要素とする。また、小梁端部はピン接合、ブレース端部はピン接合及び剛接合、柱脚部は固定としてモデル化する。解析モデルを第3-1-3図に示す。

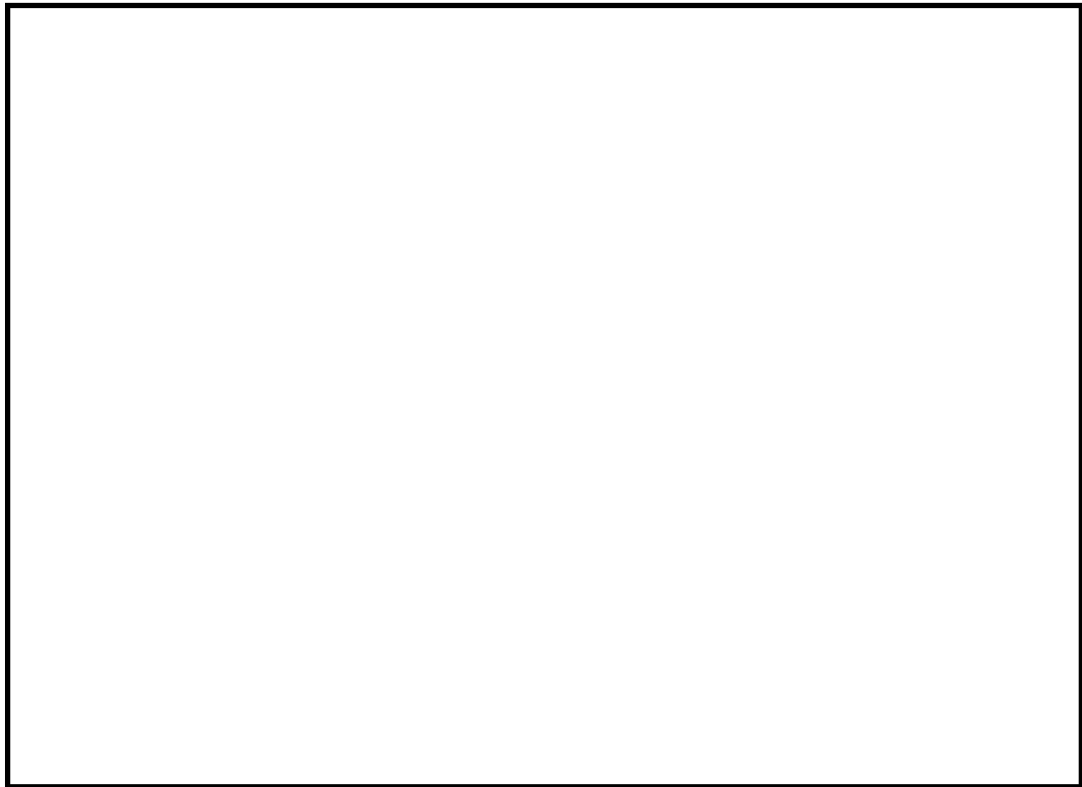
解析結果として、水平2方向及び鉛直方向地震力の組合せ並びに水平1方向及び鉛直方向地震力の組合せによる各柱の最大層間変形角を第3-1-9表及び第3-1-10表に示す。

評価の結果、水平1方向及び鉛直方向地震力の組合せによる最大応答と比較し、水平2方向及び鉛直方向地震力の組合せによる最大応答は増加傾向であるものの、水平2方向及び鉛直方向地震力の組合せにより得られた最大応答が、許容値を超えていないことを確認した。

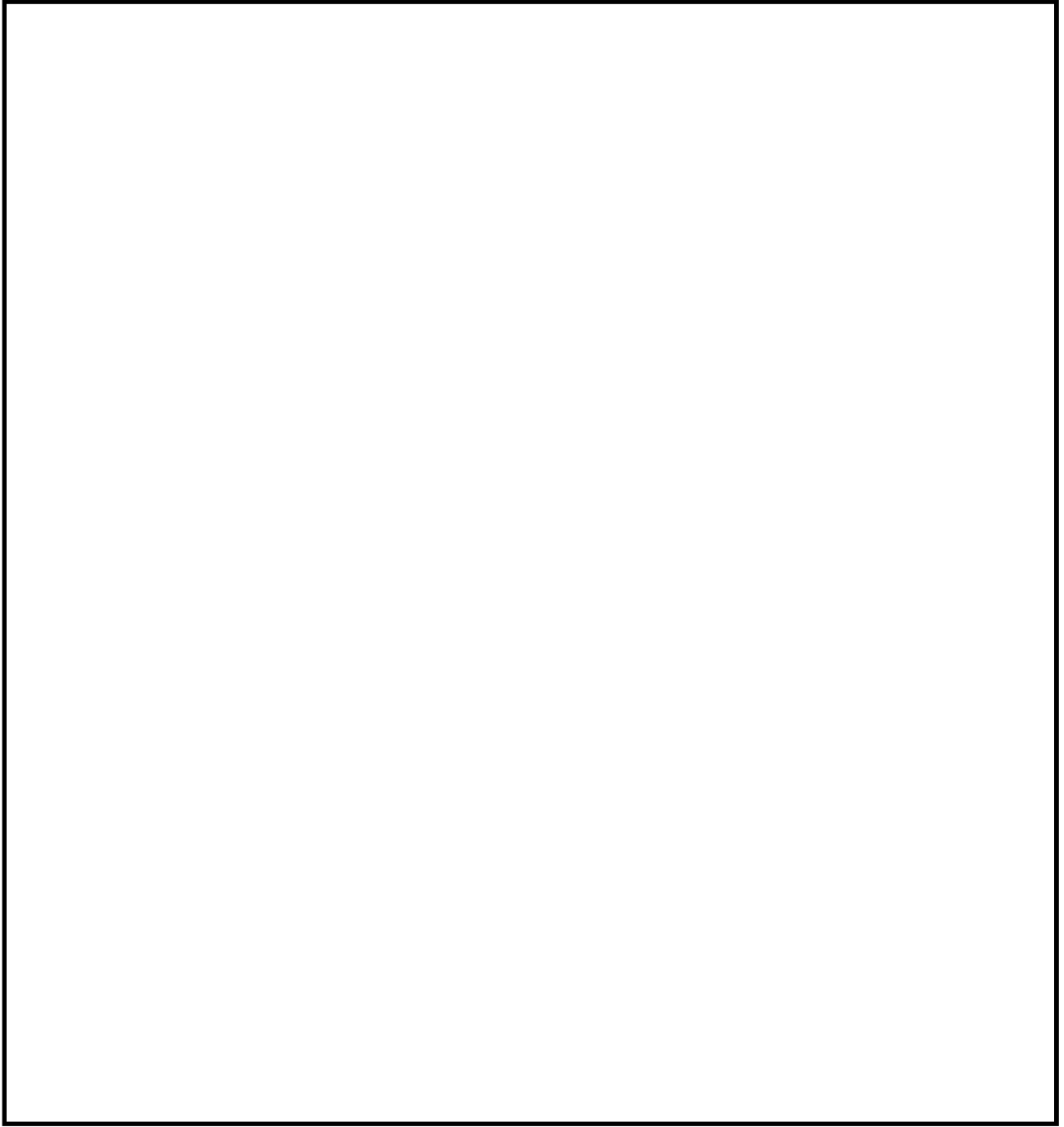
以上より、水平2方向及び鉛直方向地震力に対し、燃料取扱建屋が有する耐震性への影響がないことを確認した。



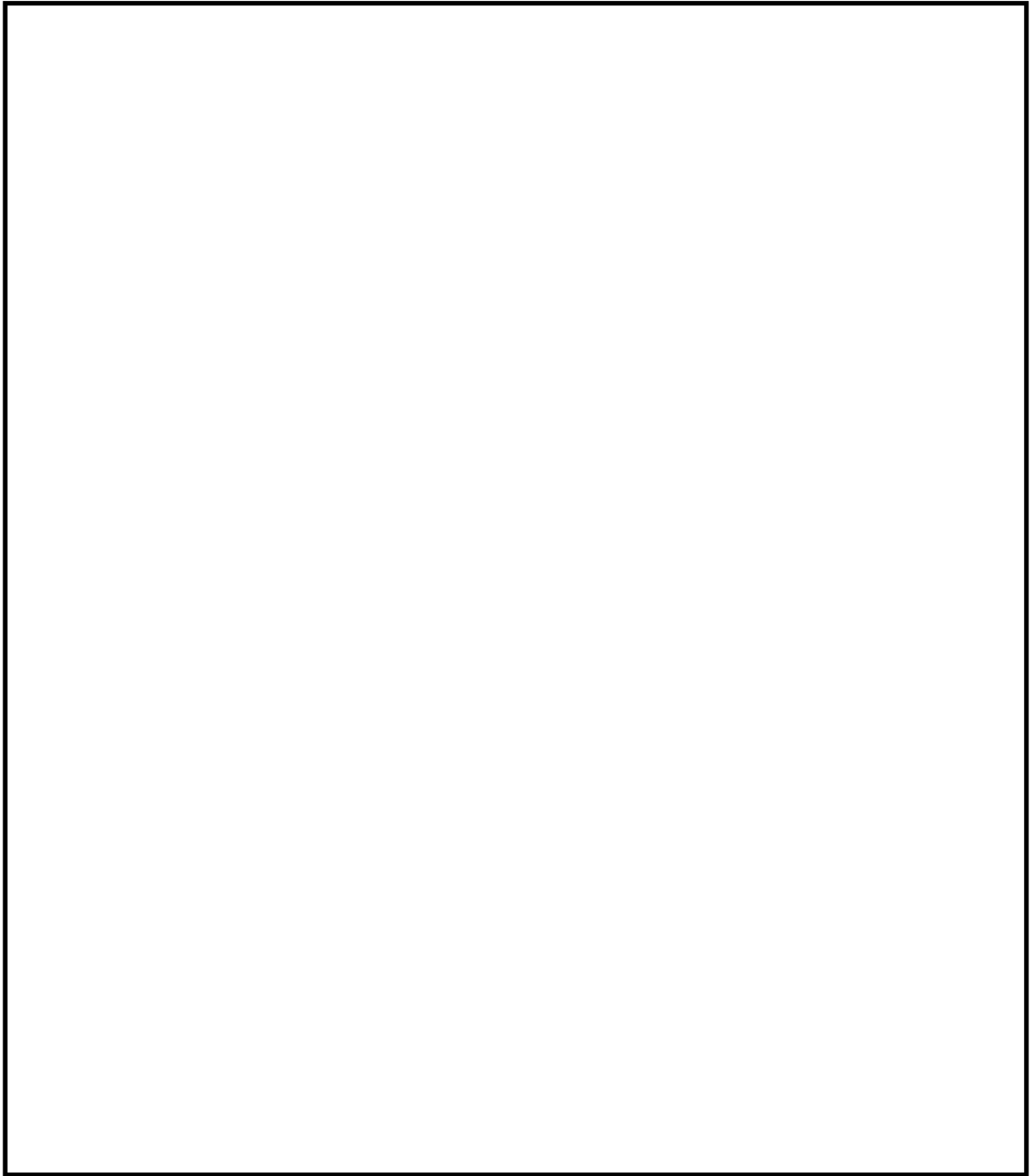
第3-1-1図 燃料取扱建屋の概略平面図(1/2)



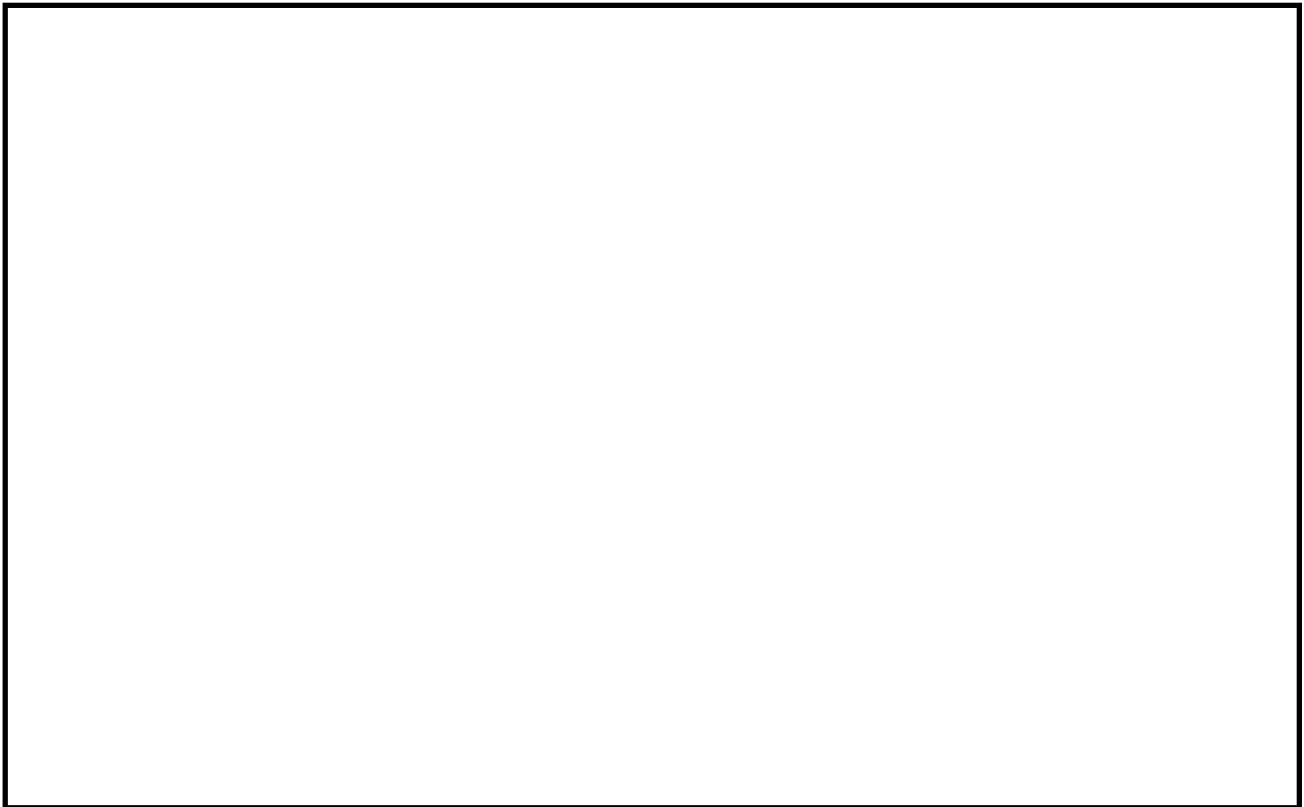
第3-1-1図 燃料取扱建屋の概略平面図(2/2)



第3-1-2図 燃料取扱建屋の概略軸組図(1/2)



第3-1-2図 燃料取扱建屋の概略軸組図(2/2)

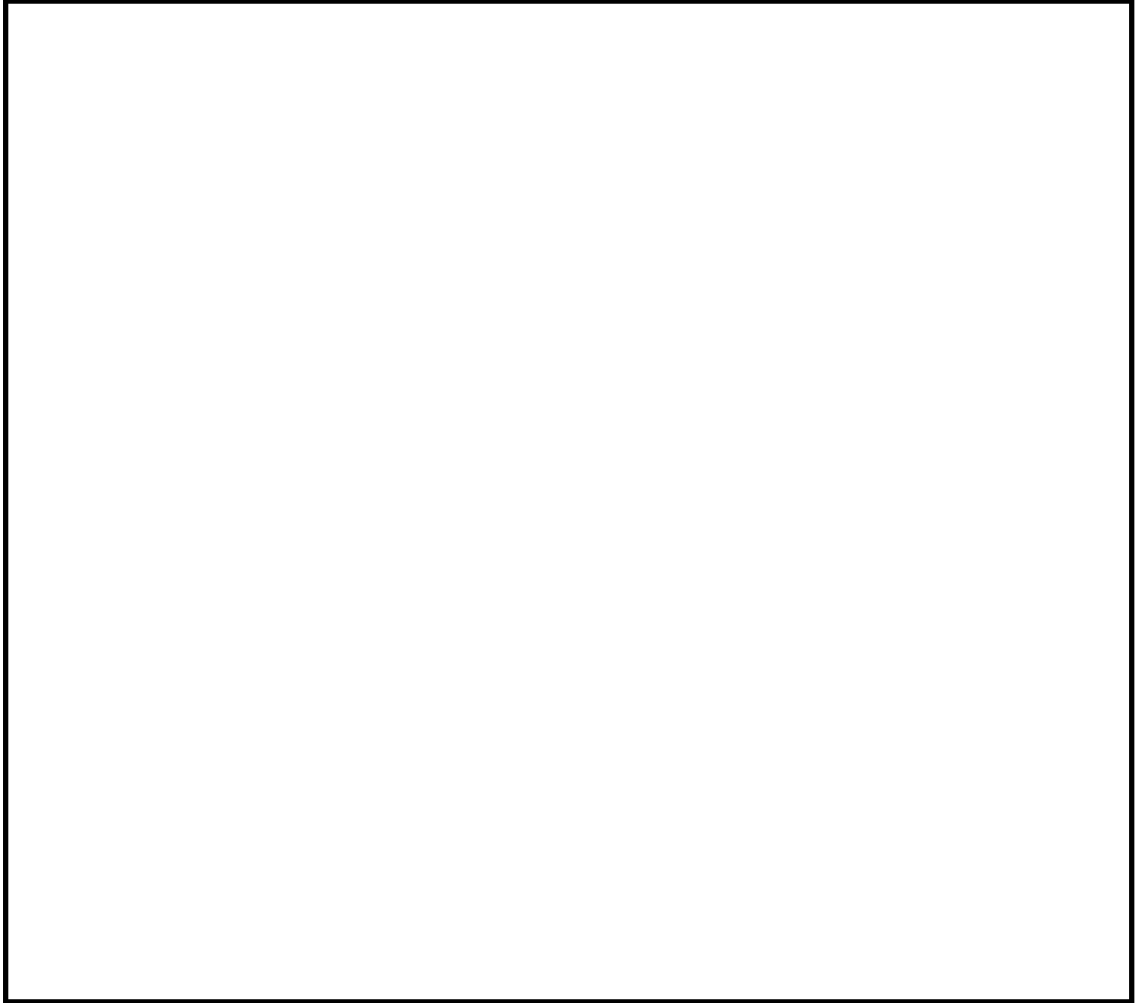


第3-1-3図 燃料取扱建屋の解析モデル

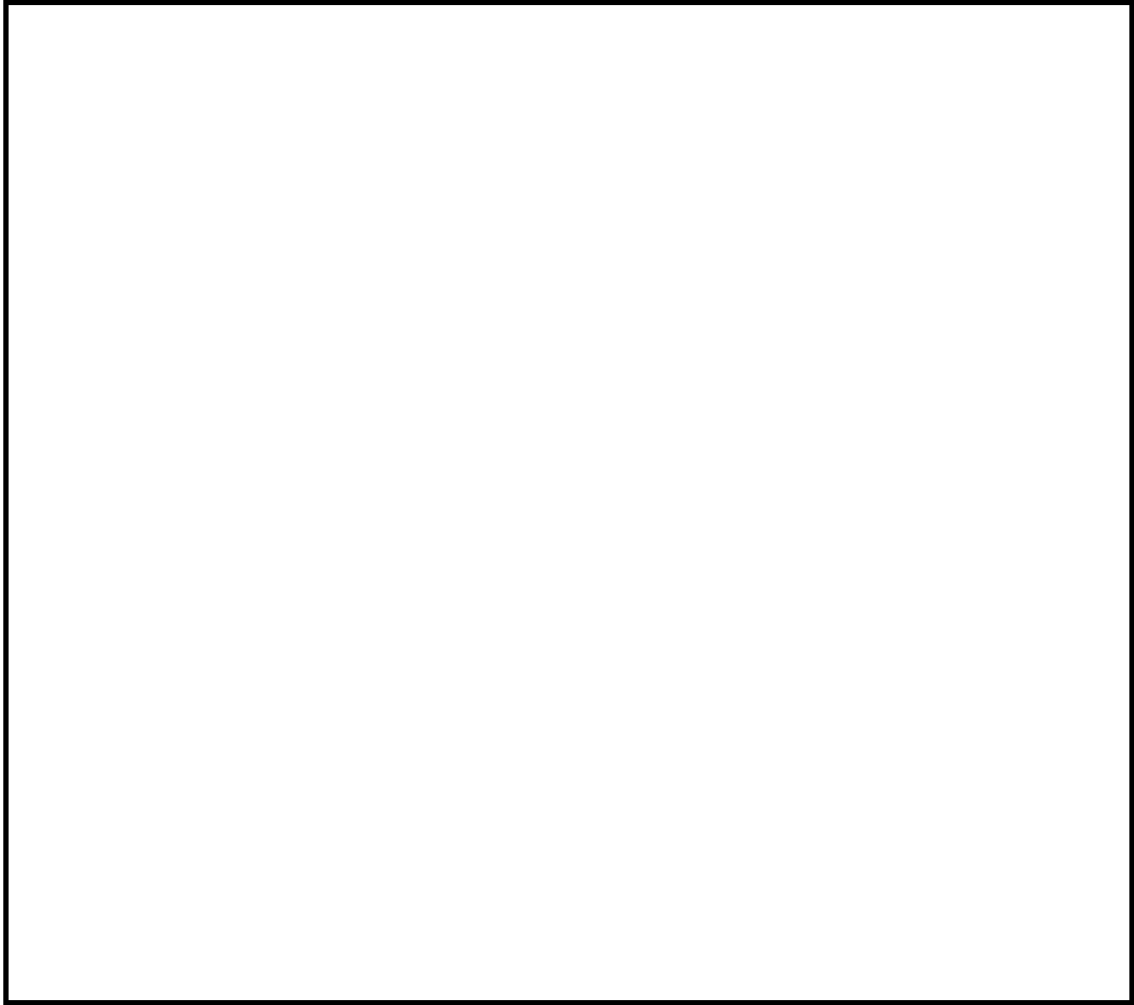
第3-1-8表 材料物性値（燃料取扱建屋）

使用材料	ヤング係数 ($\times 10^3 \text{N/mm}^2$)	せん断弾性係数 ($\times 10^3 \text{N/mm}^2$)	減衰定数 (%)
コンクリート : Fc17.7	20.5	8.54	5.0
鉄 骨 : SS41	205	79.0	2.0

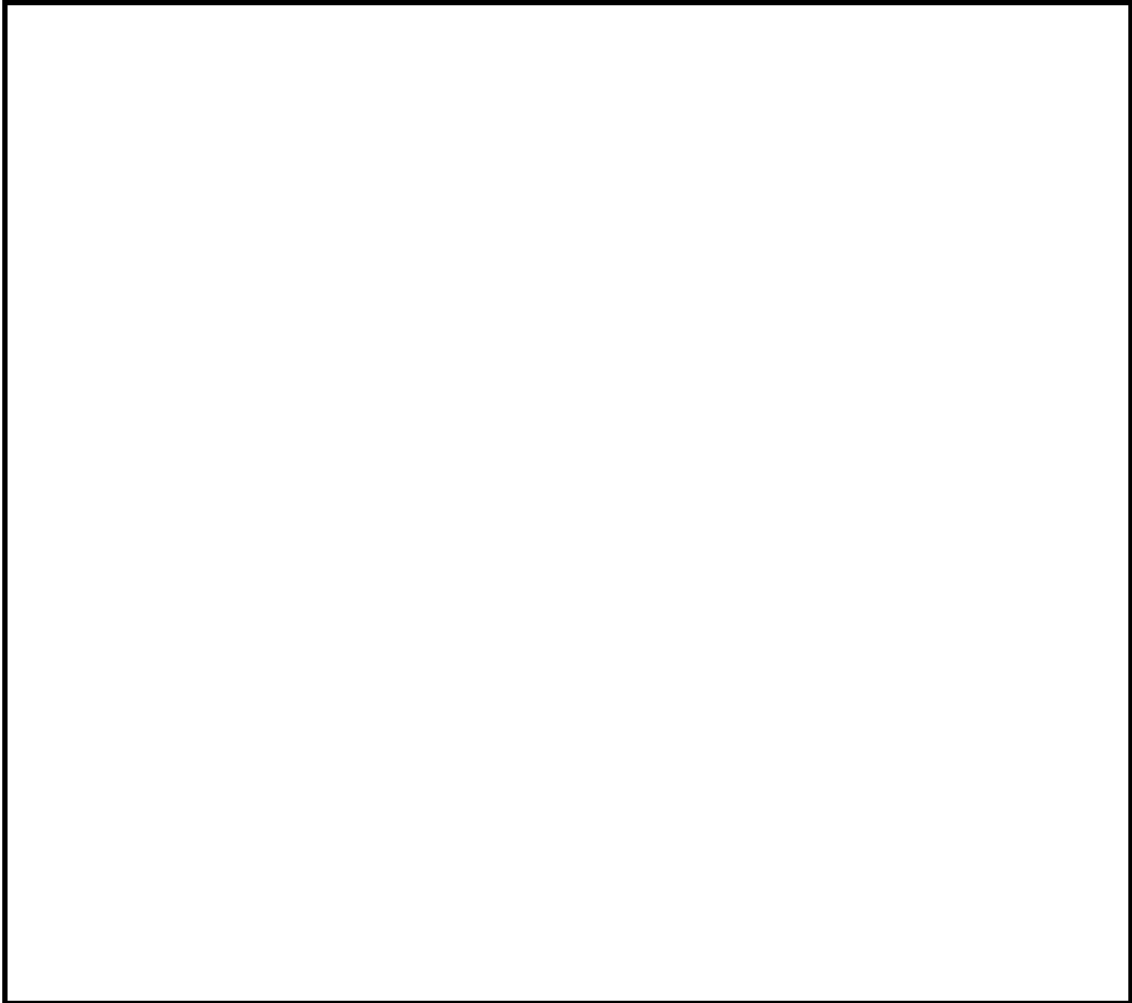
第3-1-9表 燃料取扱建屋の解析結果 (NS方向 最大応答層間変形角) (1/2)



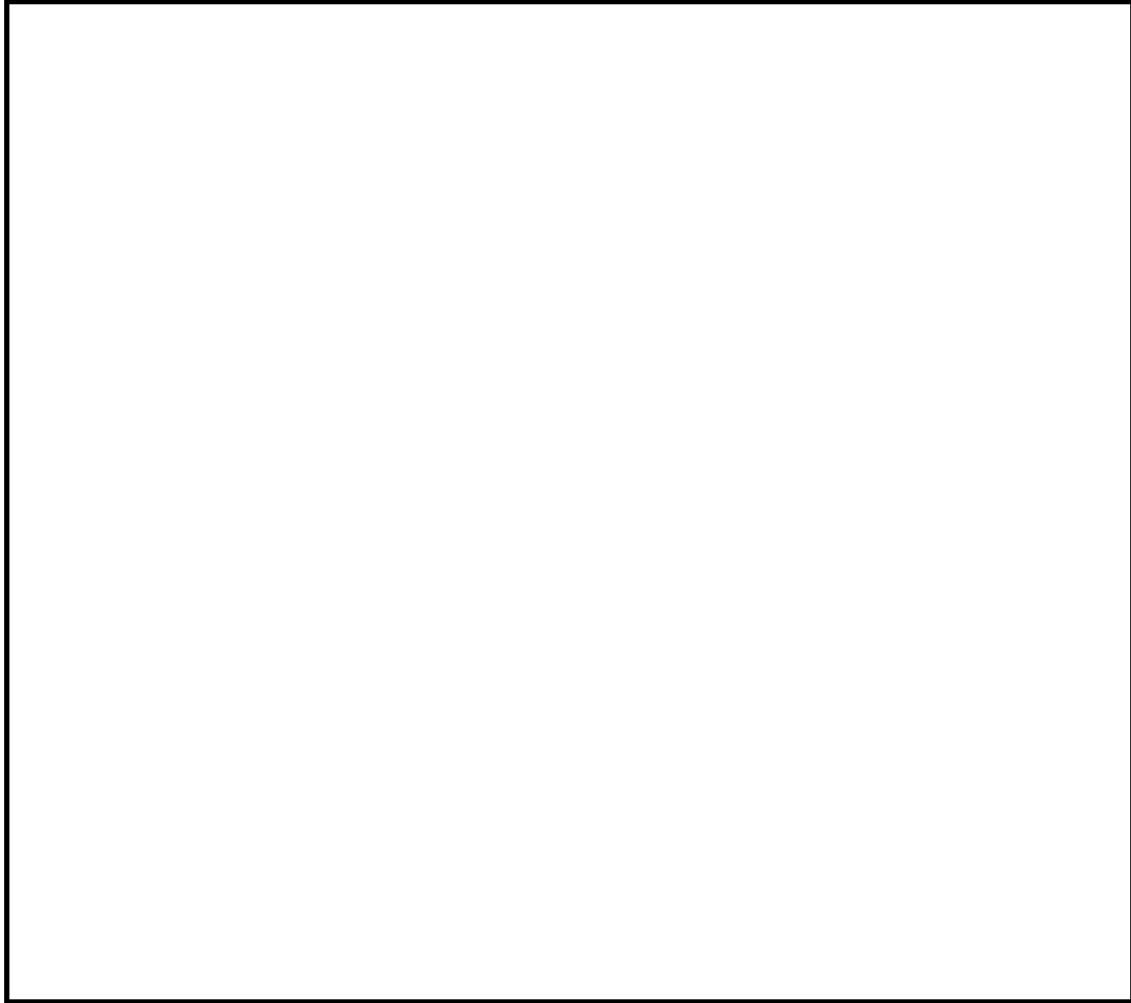
第3-1-9表 燃料取扱建屋の解析結果 (NS方向 最大応答層間変形角) (2/2)



第3-1-10表 燃料取扱建屋の解析結果 (EW方向 最大応答層間変形角) (1/2)



第3-1-10表 燃料取扱建屋の解析結果（EW方向 最大応答層間変形角）（2/2）



(2) 外部しゃへい建屋

外部しゃへい建屋のシリンダー部について、地震力を水平2方向及び鉛直方向に作用させ、3次元FEMモデルにより弾性応力解析を行った。3次元FEM解析による断面の評価は、「RC-N規準」に基づいて行った。

外部しゃへい建屋のシリンダー部の評価は、資料13-17-7-5「外部しゃへい建屋の耐震計算書」の水平1方向及び鉛直方向地震力の組合せに対する評価において、解析結果に対する許容値の割合が最も小さくなる「Sd地震時+温度（冬季）」を対象とし、水平2方向及び鉛直方向地震力の組合せによる影響を評価した。

原子炉格納施設の概略平面図及び概略断面図を第3-1-4図及び第3-1-5図に示す。

地震荷重は、資料13-17-7-5「外部しゃへい建屋の耐震計算書」で評価されたものを用いる。円筒形の構造物において、各層のせん断ひずみによる評価を行った場合、応力の集中する部位及びその影響の判断が困難であるため、弾性設計用地震動Sdに対する地震応答解析より算出される動的地震力及び静的地震力による評価結果を用いる。ここで、地震荷重は弾性設計用地震動Sdに対する地震応答解析より算出される動的地震力及び静的地震力を各レベルで包絡する。

地震荷重以外の荷重については資料13-17-7-5「外部しゃへい建屋の耐震計算書」に基づいて評価を実施する。

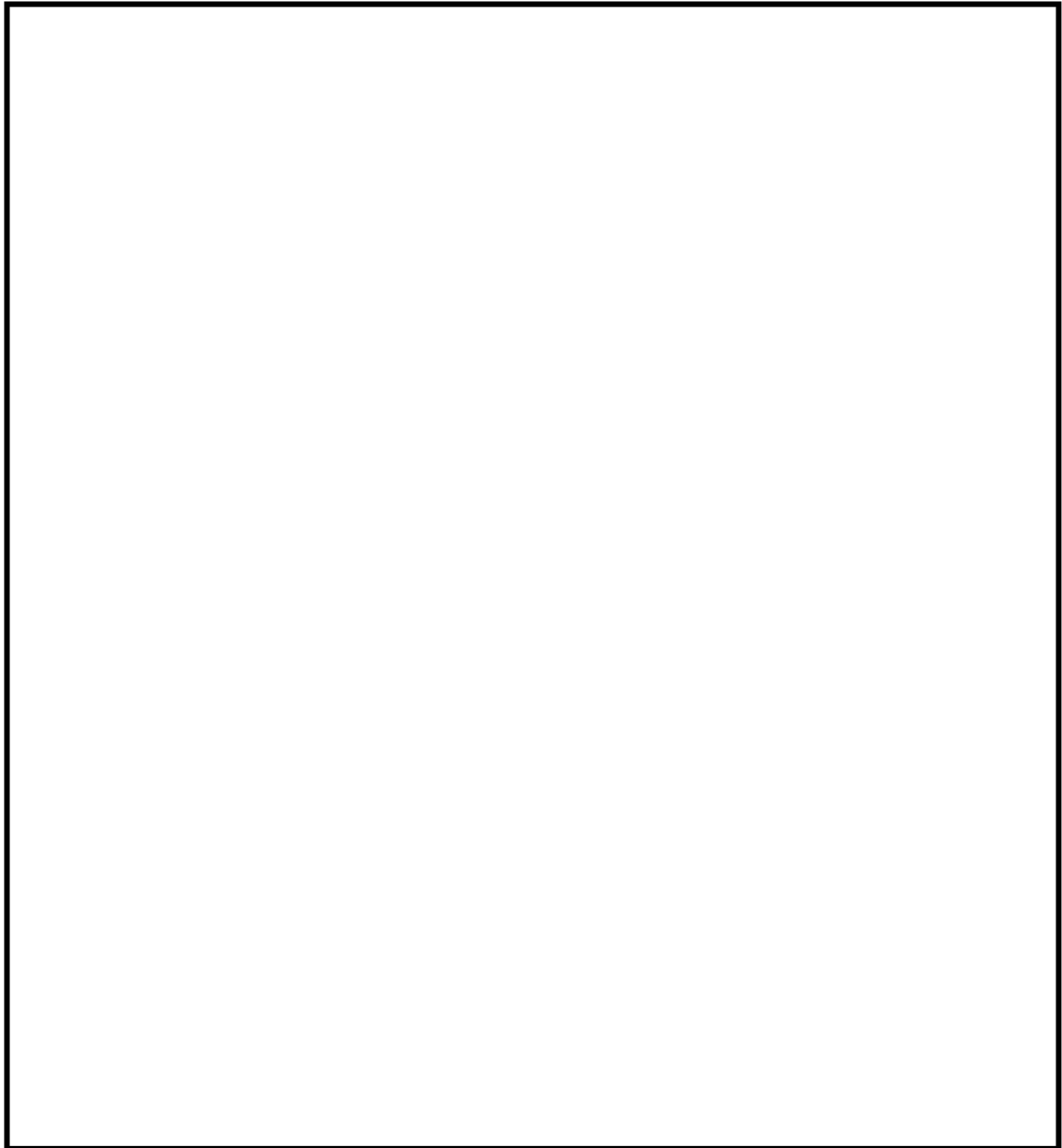
荷重の組合せは、資料13-9「機能維持の基本方針」において設定している荷重の組合せに基づき、風荷重の影響は地震荷重と比較して極めて小さいため、地震荷重及び風荷重の組合せは考慮しない。また、地震荷重及び積雪荷重の組合せは、地震荷重及び積載荷重の組合せに含まれるものとする。

外部しゃへい建屋の3次元FEMモデルは、E.L. mより上部のシリンダー部及びドーム部をシェル要素及び梁要素でモデル化する。外部しゃへい建屋のシリンダー脚部は原子炉格納施設基礎に直接設置され、基礎はシリンダー部に比べて剛性が高いことから、脚部は固定してモデル化する。解析モデルを第3-1-6図、材料の物性値を第3-1-11表～第3-1-13表に示す。

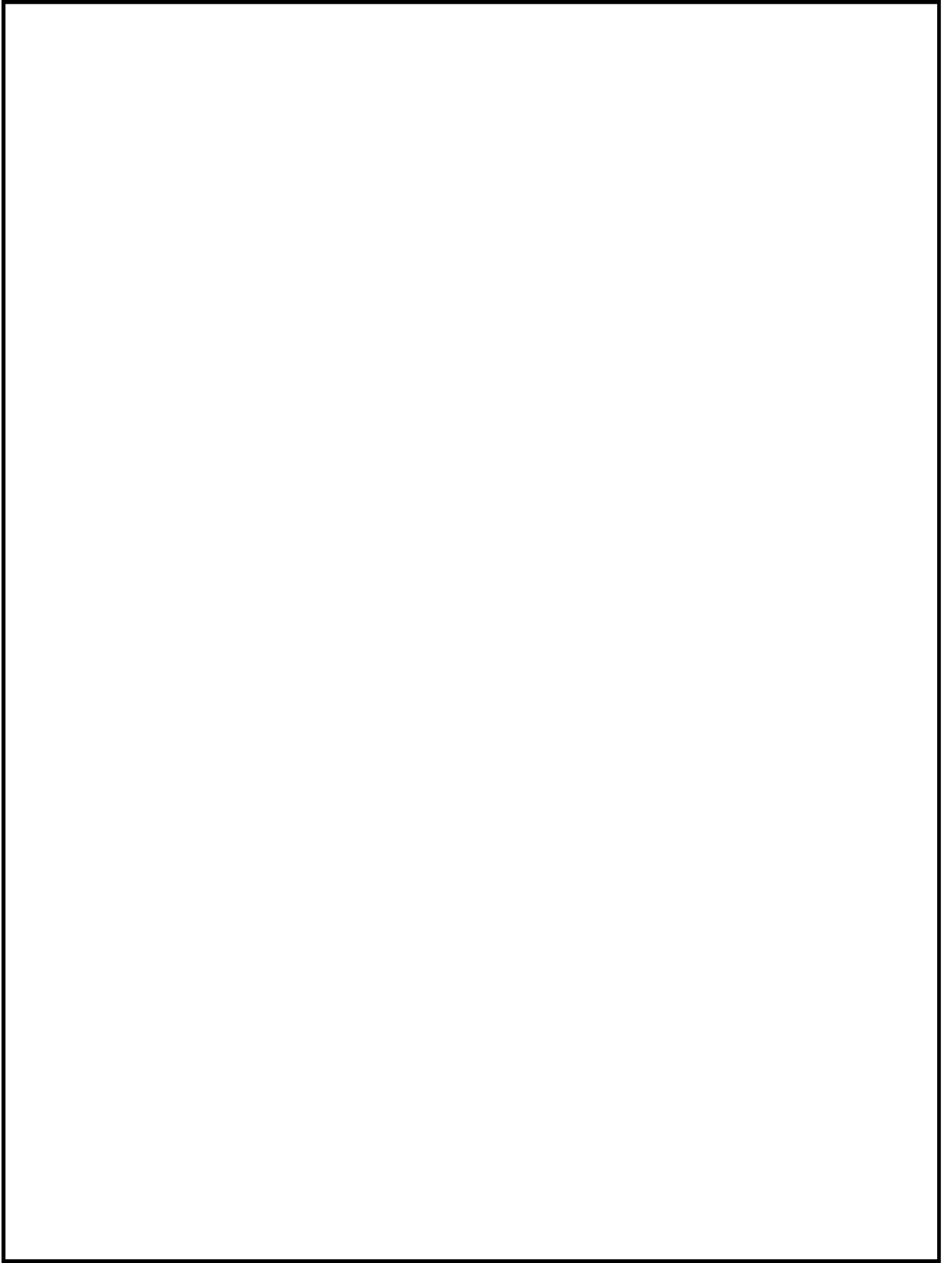
解析結果として、結果を記載する要素（許容値に対する解析結果の割合が最大となる要素）の位置を第3-1-7図、評価結果を第3-1-14表に示す。

評価の結果、水平1方向及び鉛直方向地震力の組合せによる許容値に対する解析結果の割合と比較し、水平2方向及び鉛直方向地震力の組合せによる許容値に対する解析結果の割合は、水平2方向の地震力の影響により割合が最大となる要素位置が変わり、解析結果の値は増加傾向であるものの、水平2方向及び鉛直方向地震力の組合せによる軸力、曲げモーメント及び面内せん断力に対する必要鉄筋量が配筋量を超えないこと、並びに面外せん断力が各許容値を超えないことを確認した。

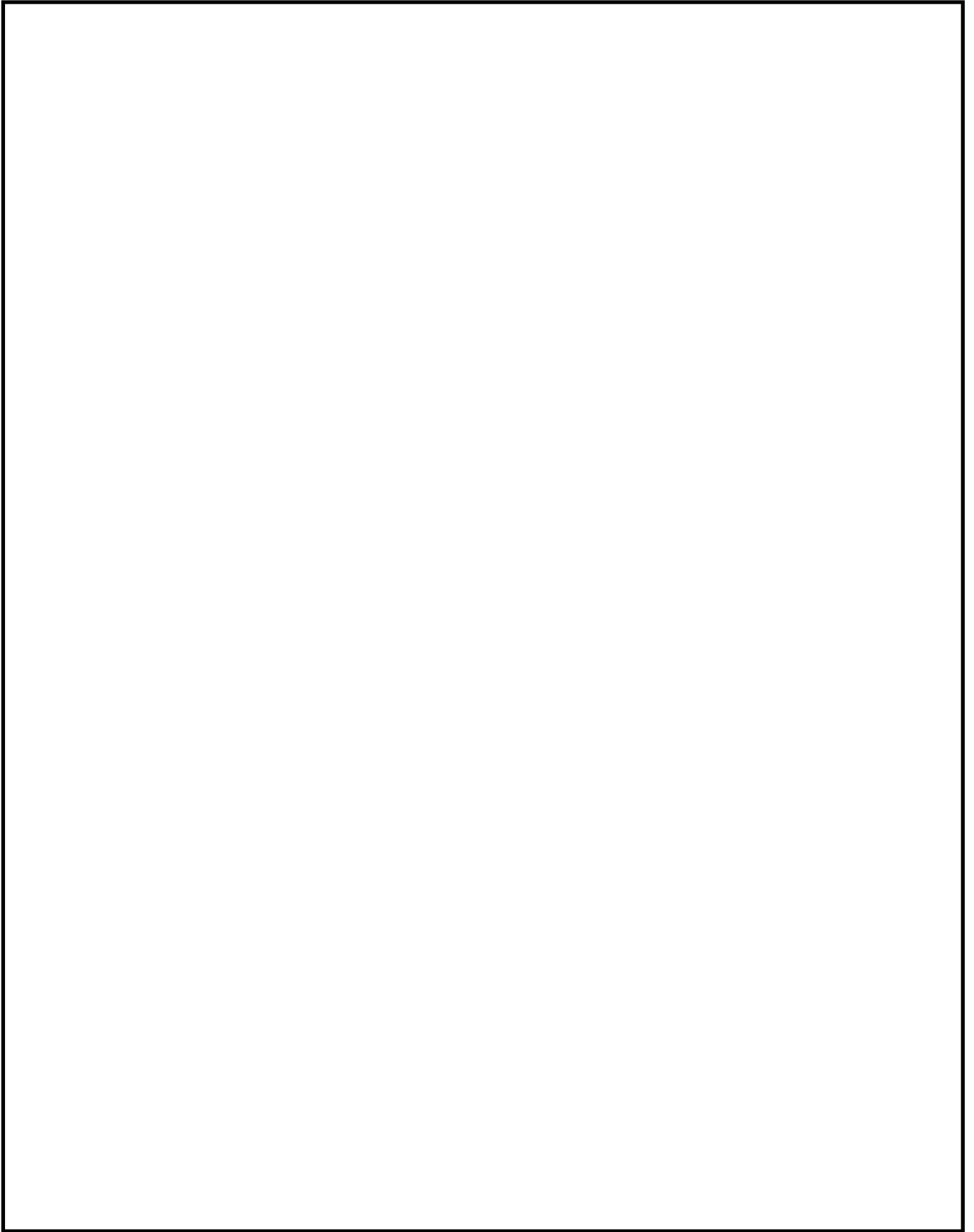
以上のことから、水平2方向及び鉛直方向地震力の組合せに対し、外部しゃへい建屋が有する耐震性への影響はないことを確認した。



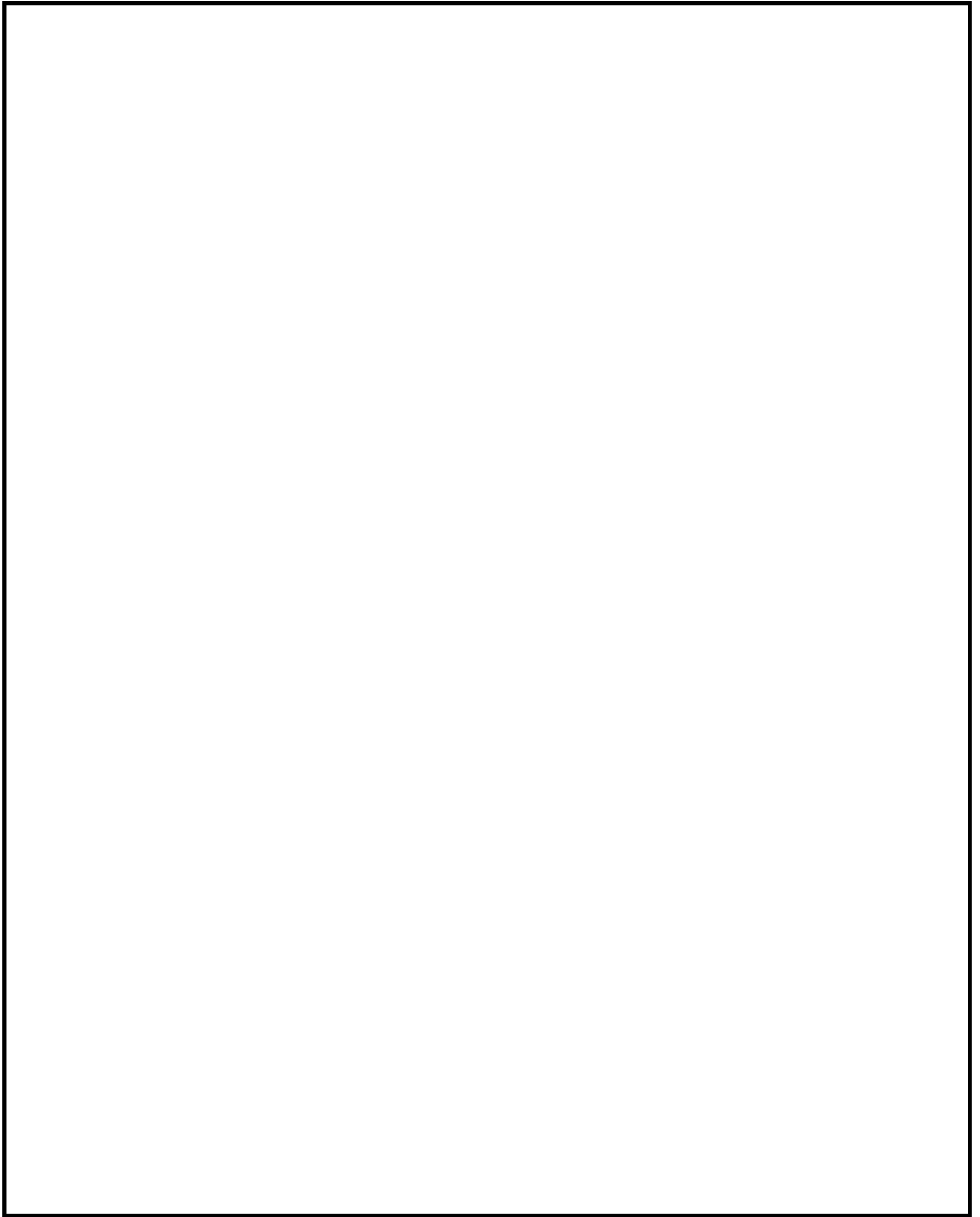
第3-1-4図 原子炉格納施設の概略平面図



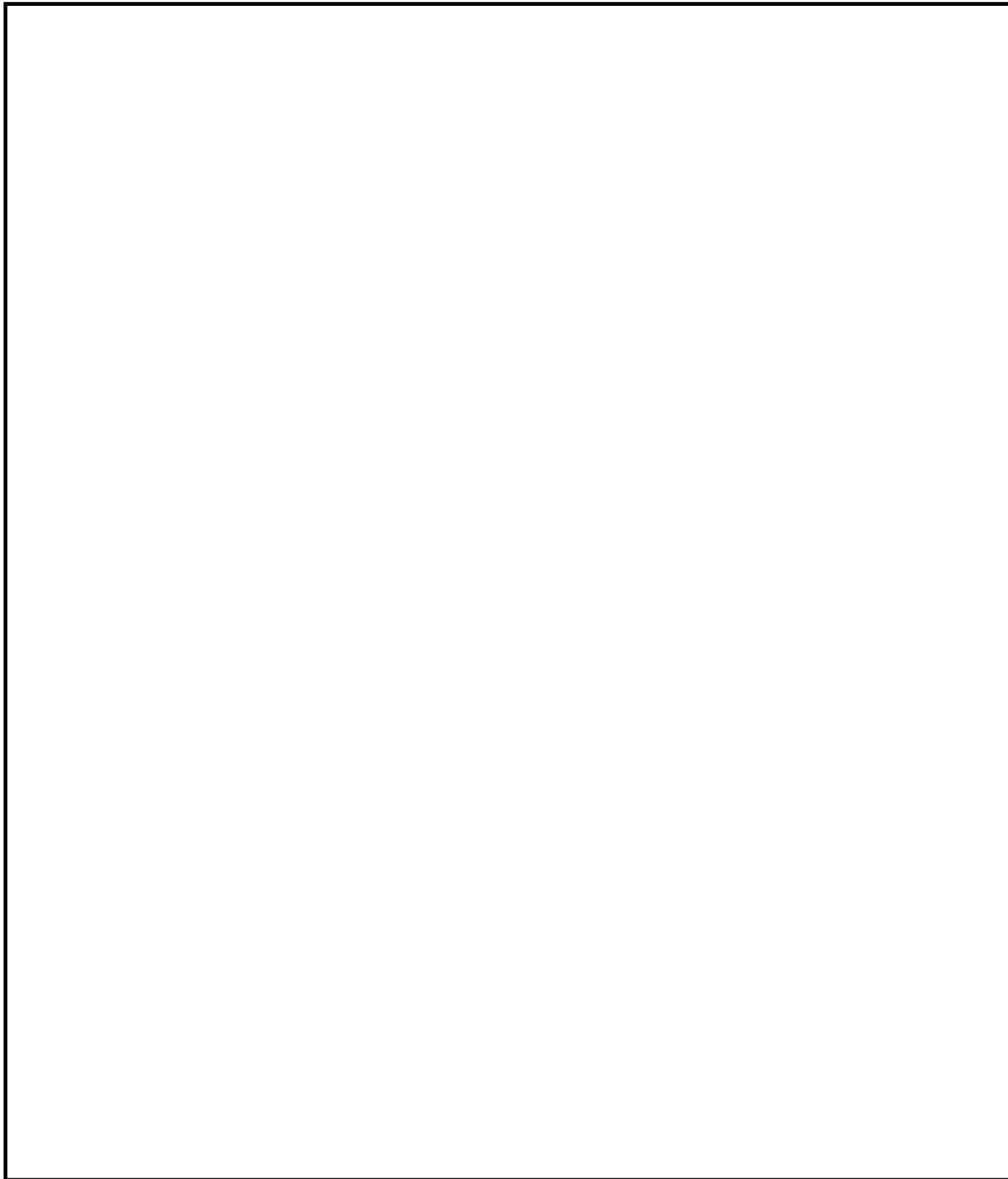
第3-1-5図 原子炉格納施設の概略断面図(1/2)



第3-1-5図 原子炉格納施設の概略断面図(2/2)



第3-1-6図 外部しゃへい建屋の解析モデル (1/2)



第3-1-6図 外部しゃへい建屋の解析モデル (2/2)

第3-1-11表 コンクリートの物性値（外部しゃへい建屋）

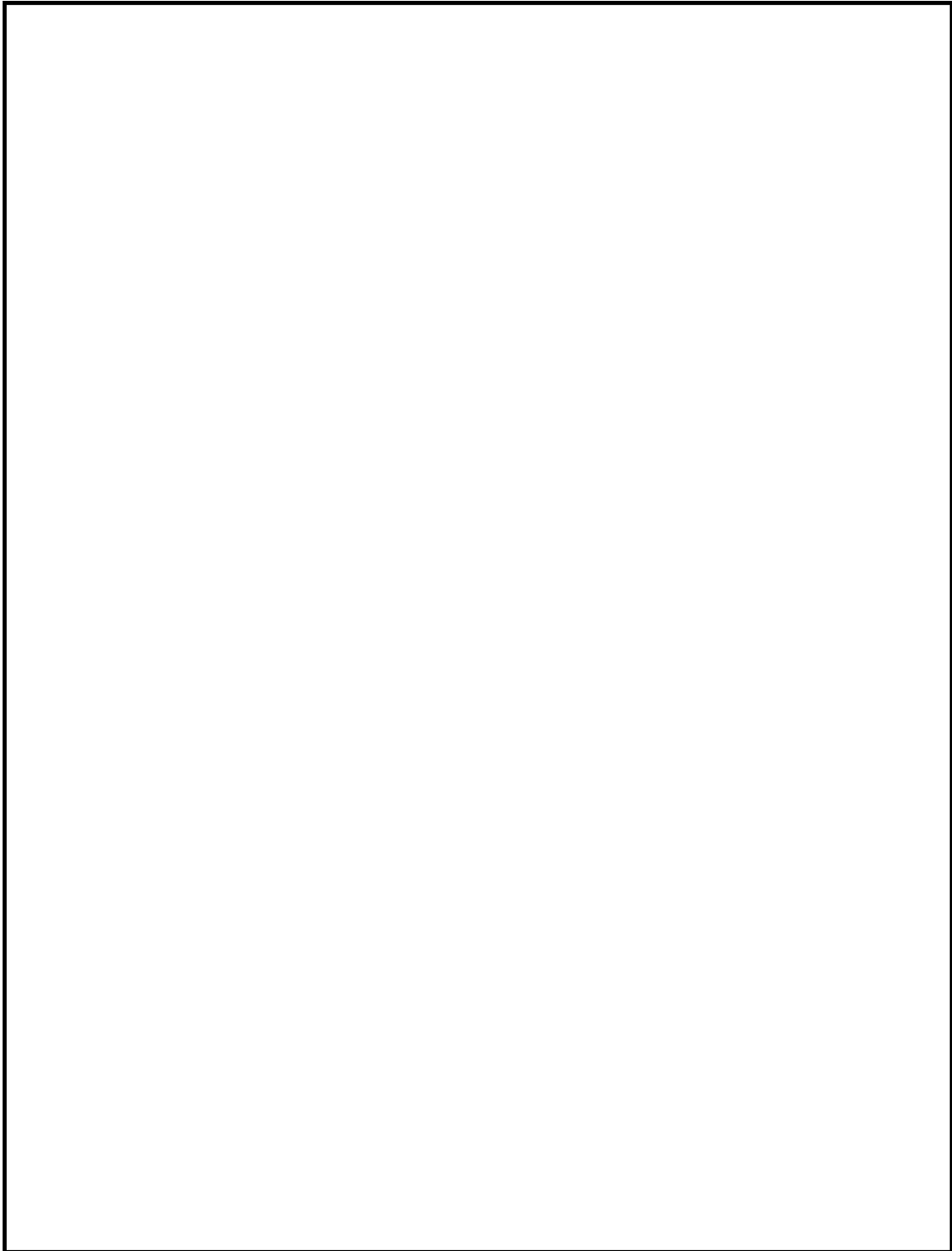
諸元		物性値	
設計基準強度	F_c	20.6 N/mm ²	30.0 N/mm ²
ヤング係数	E_c	2.15×10^4 N/mm ²	2.44×10^4 N/mm ²
ポアソン比	ν	0.2	0.2

第3-1-12表 鉄筋の物性値（外部しゃへい建屋）

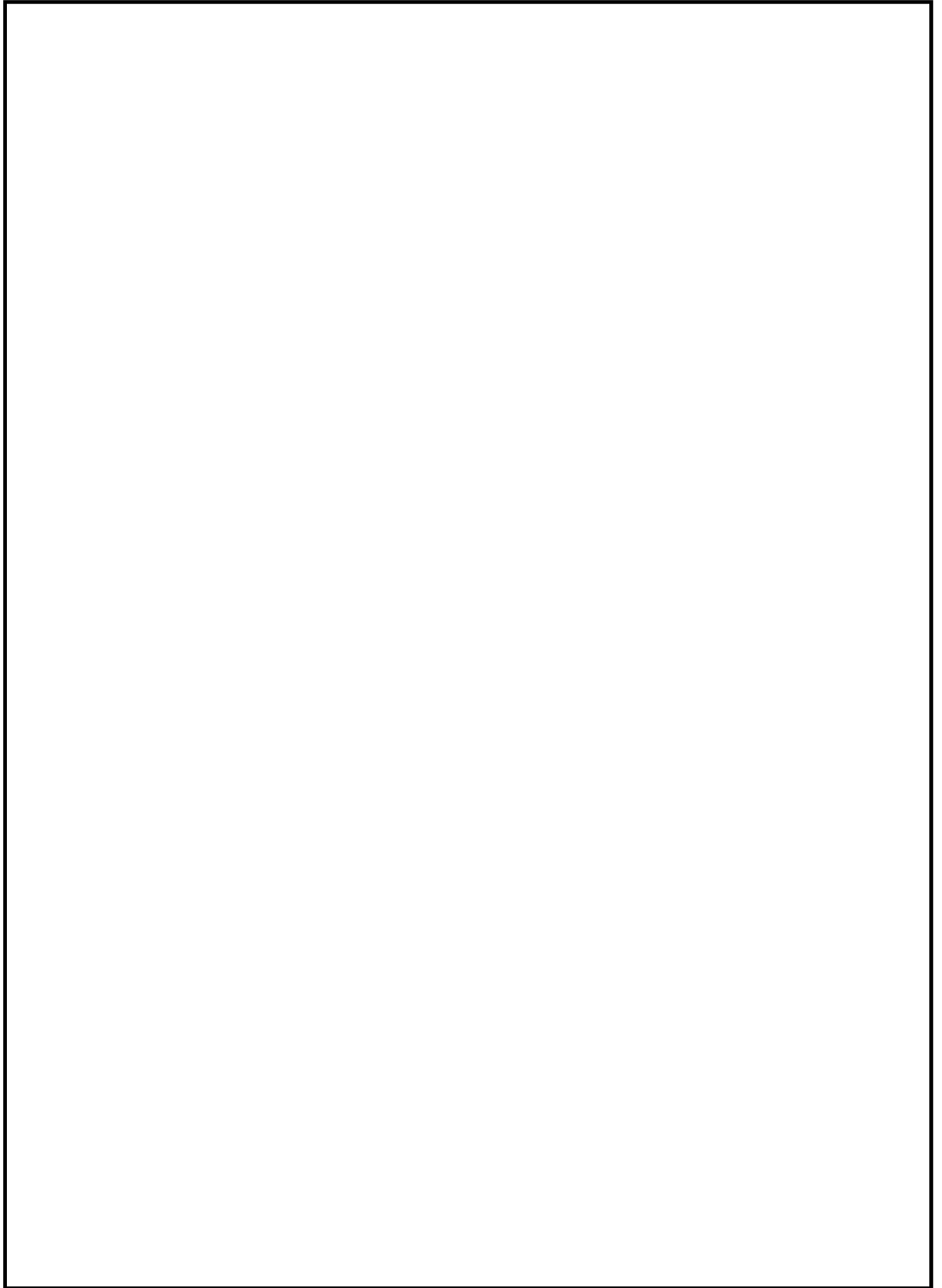
諸元	物性値
鋼材種	SD35（SD345相当） SD345
ヤング係数(E_s)	2.05×10^5 N/mm ²

第3-1-13表 鉄骨の物性値（外部しゃへい建屋）

諸元	物性値
鋼材種	SN490B、SM490A、SS400
ヤング係数(E_s)	2.05×10^5 N/mm ²

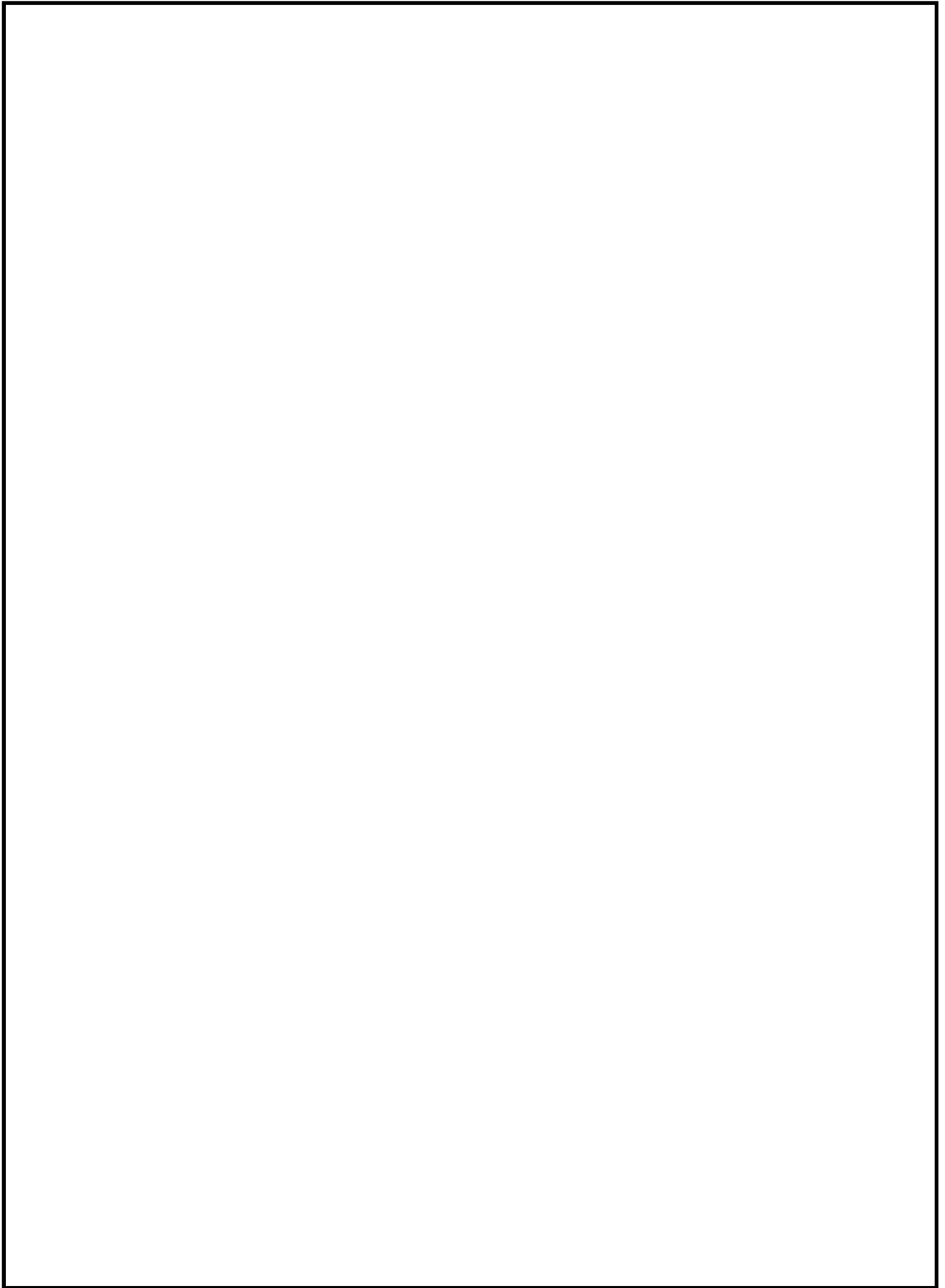


Sd 地震時+温度 (シリンダー部) (2方向) (1/3)



第3-1-7図 外部しゃへい建屋の解析結果を記載する要素の位置

Sd 地震時+温度 (シリンダー部) (1方向) (2/3)



第3-1-7図 外部しゃへい建屋の解析結果を記載する要素の位置

Sd 地震時+温度 (シリンダー部) (1方向) (3/3)

第3-1-14表 外部しゃへい建屋シリンダー部の評価結果 Sd地震時+温度

(a) 水平2方向及び鉛直方向地震力の組合せ (シリンダー部)

			検討項目	要素 番号	解析 結果	許容値 ^{※1}	備考
軸力 + 曲げモーメント + 面内せん断力	緯線 方向	内側筋	鉄筋量 [cm ² /m]	1280003	9.47	16.9	
		外側筋	鉄筋量 [cm ² /m]	1020009	19.2	25.3	
	経線 方向	内側筋	鉄筋量 [cm ² /m]	1060003	52.0	85.6	
		外側筋	鉄筋量 [cm ² /m]	1020003	48.3 ^{※2}	52.9	
面外せん断力	緯線 方向	面外せん断力 [kN/m]	1300004	92.0	1,060		
	経線 方向	面外せん断力 [kN/m]	1020003	361	1,330		

※1：軸力+曲げモーメント+面内せん断力については、配筋量を示す。

※2：応力の再配分等を考慮して、応力の平均化を行った結果

(b) 水平1方向及び鉛直方向地震力の組合せ (シリンダー部)

			検討項目	要素 番号	解析 結果	許容値 ^{※1}	備考
軸力 + 曲げモーメント + 面内せん断力	緯線 方向	内側筋	鉄筋量 [cm ² /m]	1280012 1280013	10.9	16.9	
		外側筋	鉄筋量 [cm ² /m]	1320012 1320013	46.5	63.8	
	経線 方向	内側筋	鉄筋量 [cm ² /m]	1060036 1060037	46.4	85.6	
		外側筋	鉄筋量 [cm ² /m]	1020036 1020037	50.3	52.9	
面外せん断力	緯線 方向	面外せん断力 [kN/m]	1300012 1300013	89.2	1,060		
	経線 方向	面外せん断力 [kN/m]	1020036 1020037	338	1,330		

※1：軸力+曲げモーメント+面内せん断力については、配筋量を示す。

(3) 使用済燃料ピット

使用済燃料ピットについて、基準地震動 S_s による地震力（以下「 S_s 地震時」という）を水平2方向及び鉛直方向に作用させ、3次元FEMモデルを用いた弾性応力解析を行った。3次元FEM解析による断面の評価は、「CCV規格」に基づいて行った。

使用済燃料ピットの評価は、 S_s 地震時を対象として、面内方向の荷重を負担しつつ、面外方向の荷重が作用する壁について、水平2方向及び鉛直方向地震力の組合せによる影響を評価した。

使用済燃料ピットの概略平面図及び概略断面図を第3-1-8図及び第3-1-9図、ピット周りの概略平面図及び概略断面図を第3-1-10図及び第3-1-11図に示す。

地震荷重は、資料13-17-2-2「使用済燃料ピットの耐震計算書」のうち、基準地震動 S_s により算定される動的地震力を各レベルで包絡した評価結果を用いる。その他ラック反力荷重及び動水圧荷重を考慮する。

地震荷重以外の荷重については、資料13-17-2-2「使用済燃料ピットの耐震計算書」に基づいて評価を実施する。

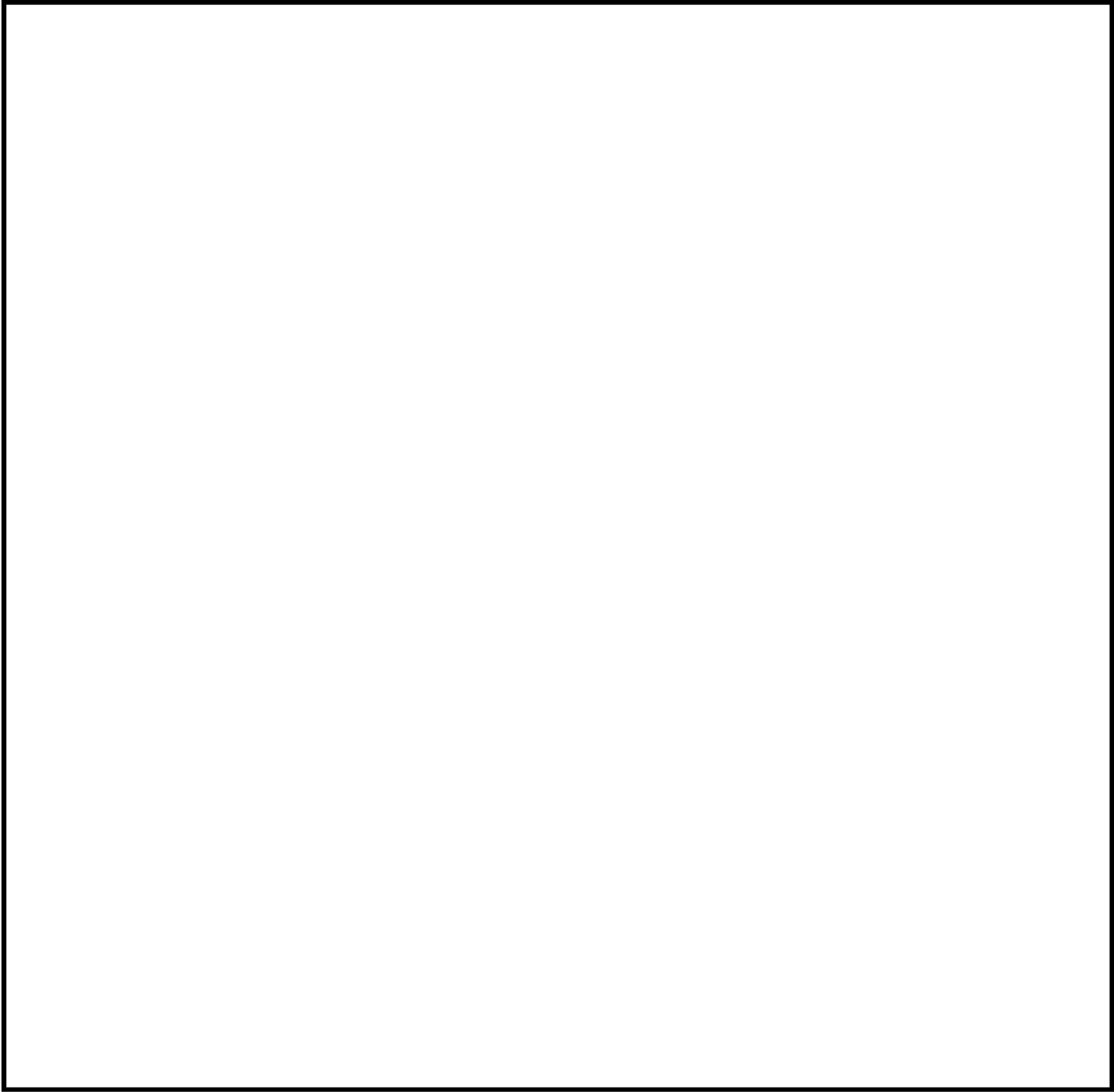
荷重の組合せは、資料13-9「機能維持の基本方針」において設定されている荷重の組合せに基づき、風荷重の影響は地震荷重と比較して極めて小さいため、地震荷重及び風荷重の組合せは考慮しない。また、地震荷重及び積雪荷重の組合せは、地震荷重及び積載荷重の組合せに含まれるものとする。

使用済燃料ピットの3次元FEMモデルは、燃料取扱建屋のE. L. mより下部について、ピット周辺部を含めた解析モデルを作成し、ピット部の壁及び床をシェル要素及び梁要素でモデル化し、脚部の境界条件は地盤ばねにより支持し、補助建屋との隣接部分は自由端とする。使用済燃料ピットの解析モデルを第3-1-12図に示す。材料の物性値を第3-1-15表及び第3-1-16表に示す。

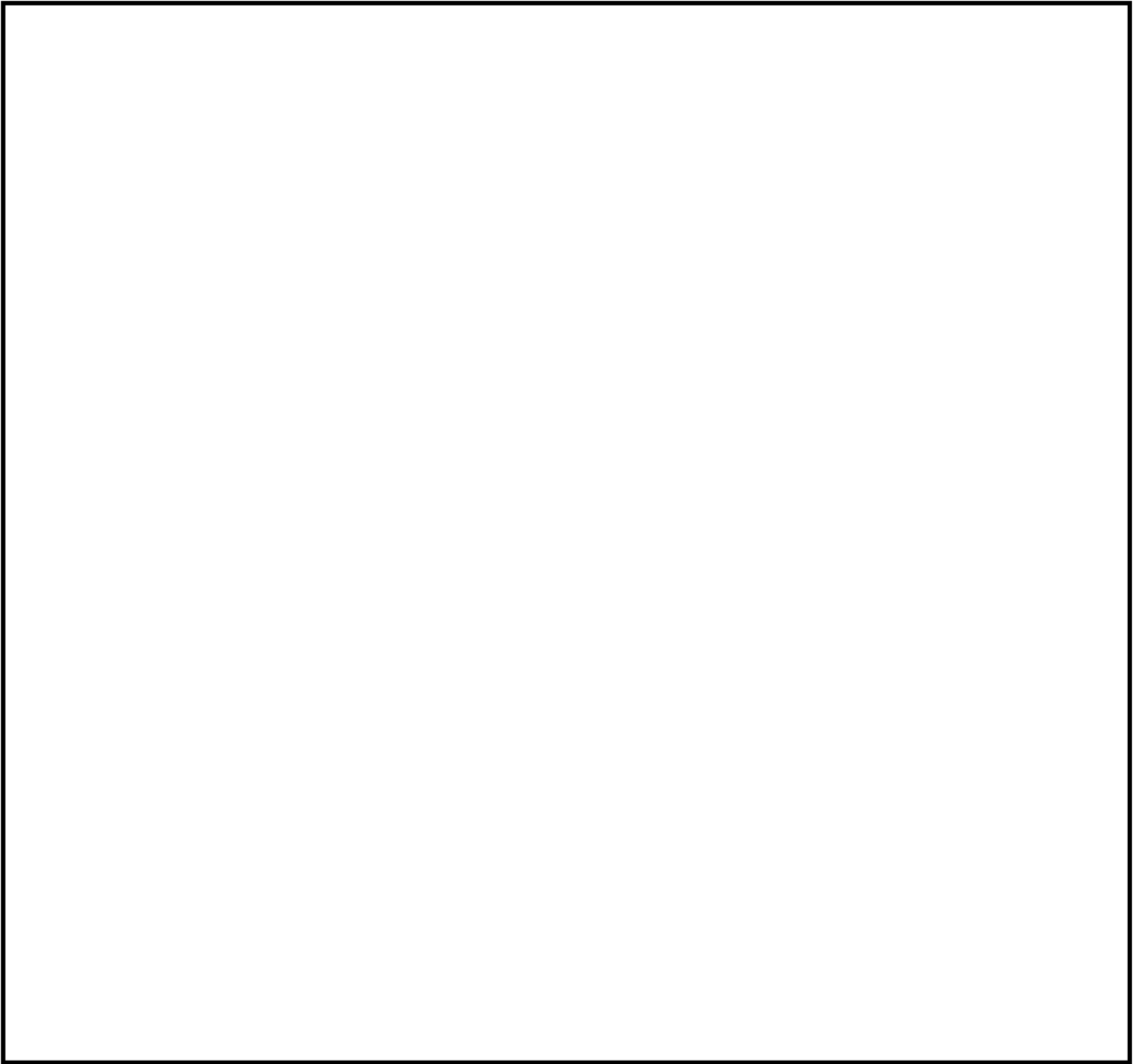
結果を記載する要素の位置（許容値に対する解析結果の割合が最大となる要素）を第3-1-13図及び第3-1-14図、評価結果を第3-1-17表に示す。

評価の結果、水平1方向及び鉛直方向地震力の組合せに対する評価結果と水平2方向及び鉛直方向地震力の組合せに対する評価結果を比較すると、水平2方向及び鉛直方向地震力の組合せにより、許容値に対する解析結果の割合は、水平2方向の地震力の影響により割合が最大となる要素位置が変わり、解析結果の値は増加傾向であるものの、 S_s 地震時における水平2方向及び鉛直方向地震力の組合せに対して、軸力、曲げモーメント及び面内せん断力による鉄筋及びコンクリートのひずみ、軸力による圧縮応力度、面内せん断力並びに面外せん断力が、各許容値を超えないことを確認した。

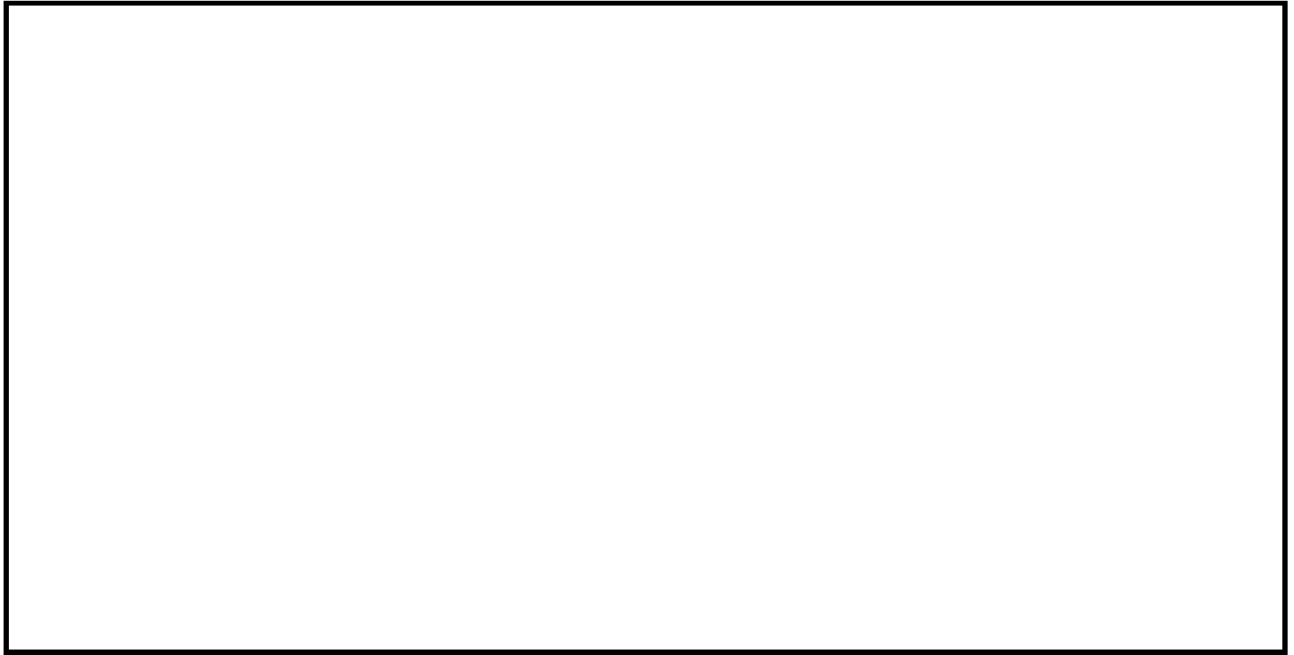
以上のことから、水平2方向及び鉛直方向地震力の組合せに対し、使用済燃料ピットが有する耐震性への影響はないことを確認した。



第3-1-8図 使用済燃料ピットの概略平面図



第3-1-9図 使用済燃料ピットの概略断面図(A-A断面)



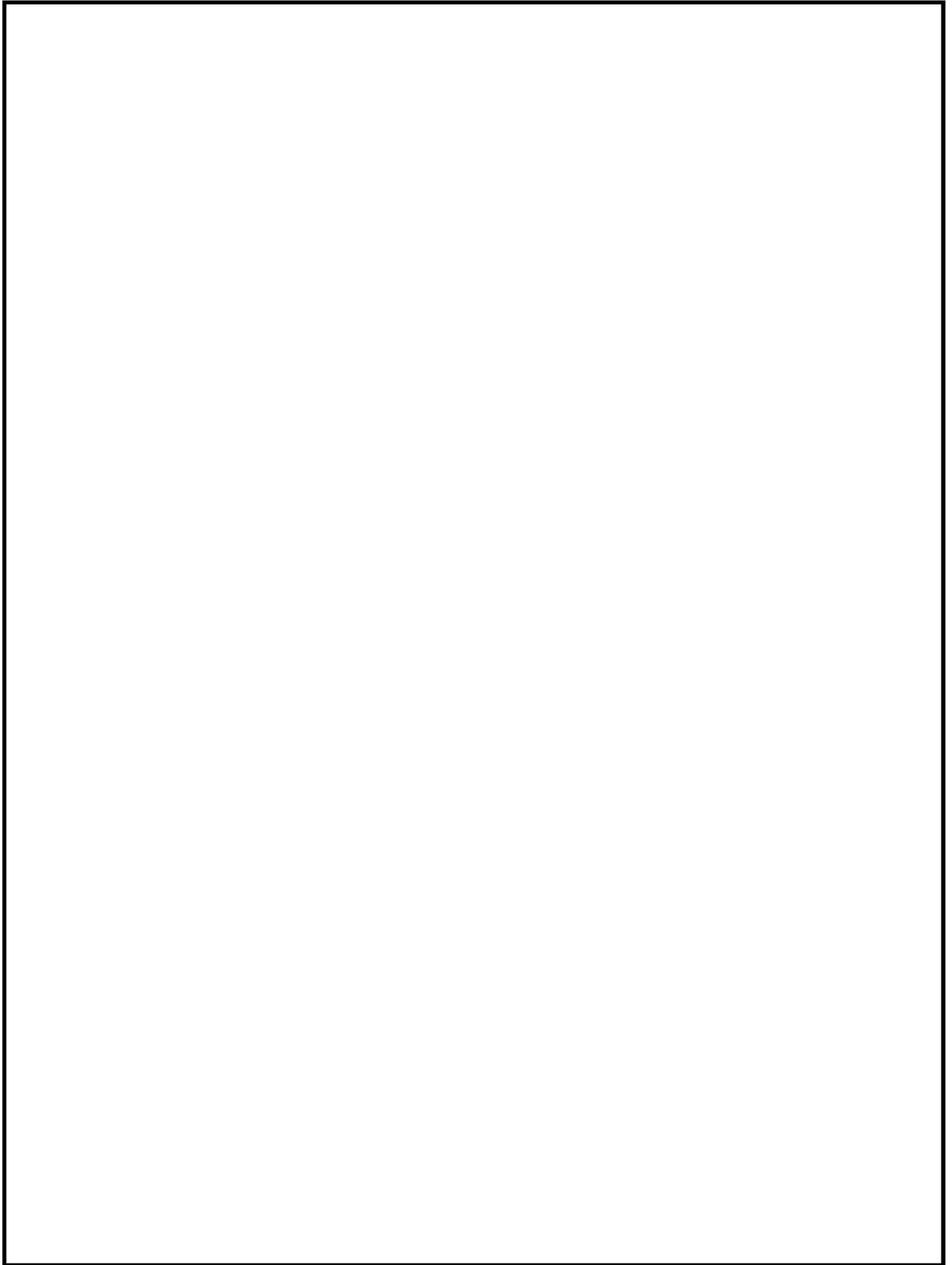
第3-1-10図 使用済燃料ピット周りの概略平面図



第3-1-11図 使用済燃料ピット周りの概略断面図(A-A断面) (1/2)



第3-1-11図 使用済燃料ピット周りの概略断面図(B-B断面) (2/2)



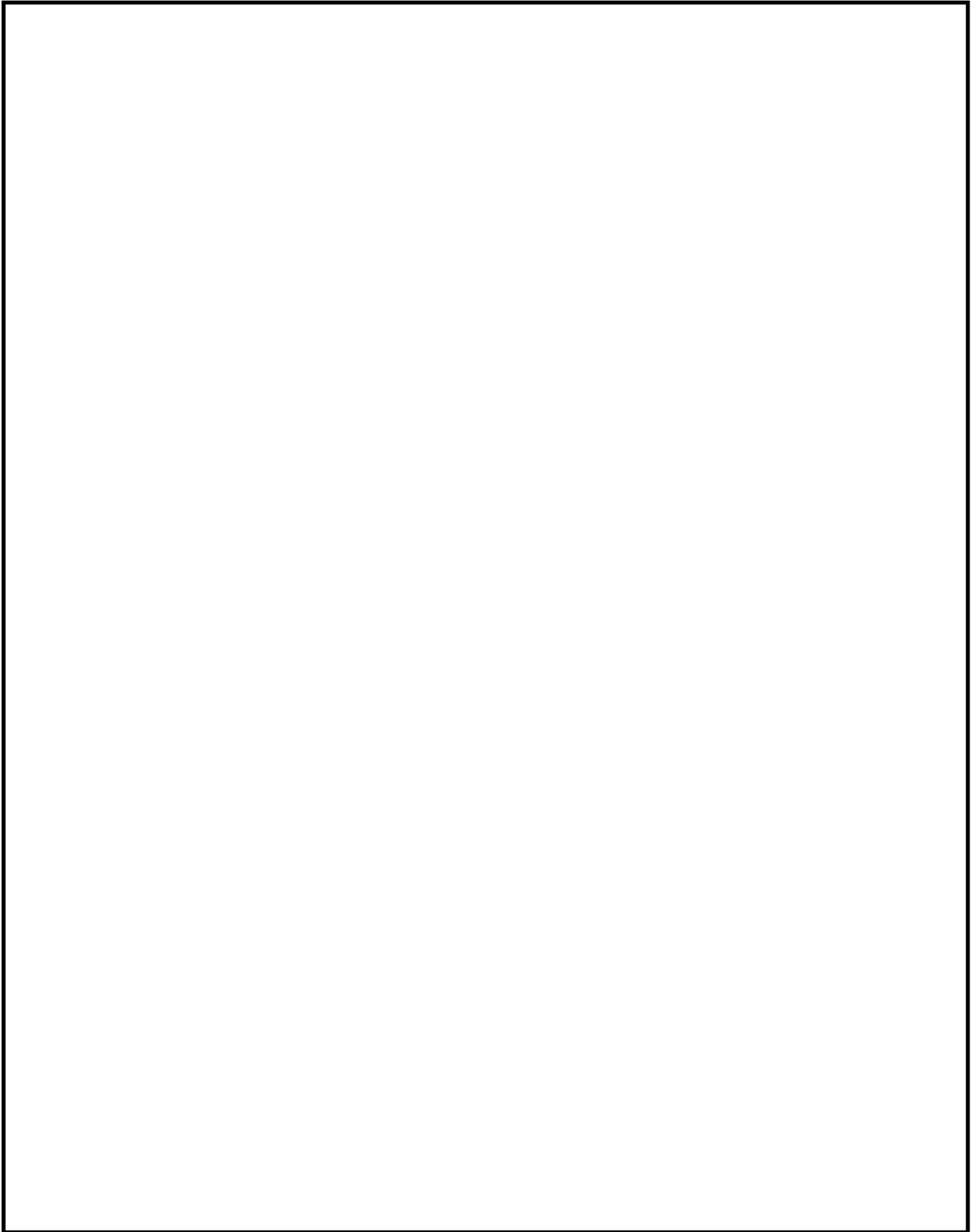
第3-1-12図 使用済燃料ピットの解析モデル(全体図)

第3-1-15表 コンクリートの物性値（使用済燃料ピット）

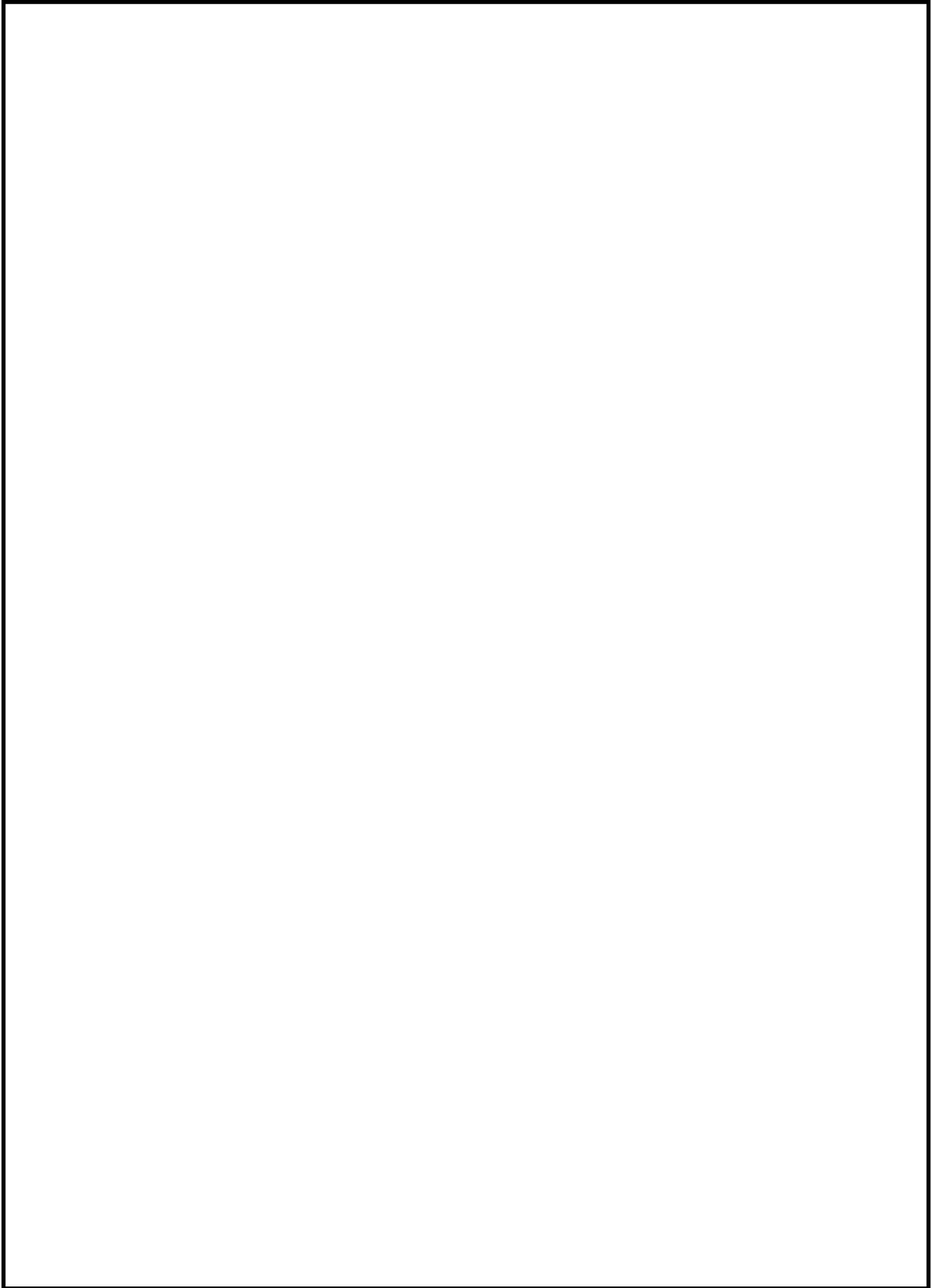
諸元		物性値
設計基準強度	F_c	17.7 N/mm^2
ヤング係数	E_c	$2.05 \times 10^4 \text{ N/mm}^2$
ポアソン比	ν	0.2

第3-1-16表 鉄筋の物性値（使用済燃料ピット）

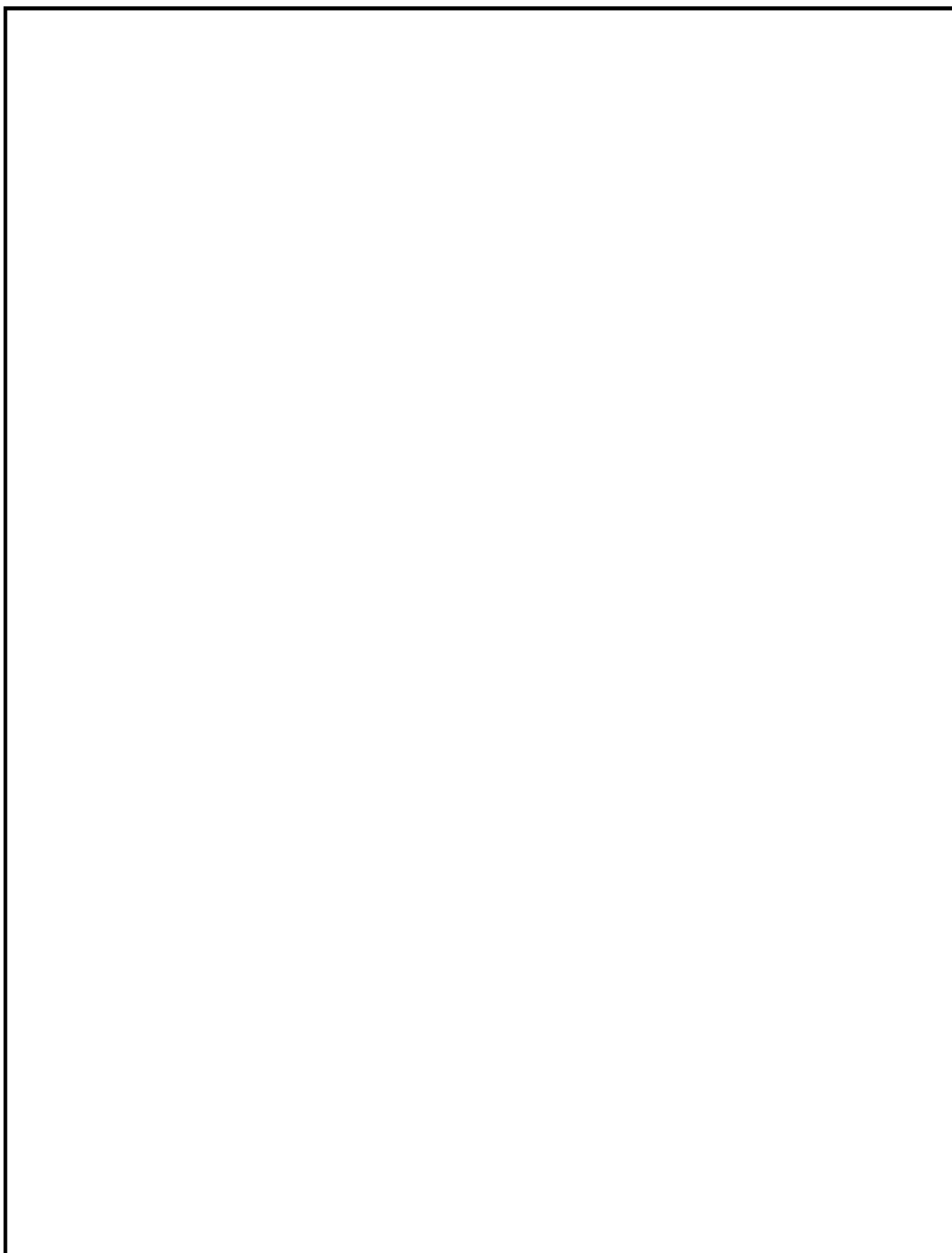
諸元	物性値
鋼材種	SD35 (SD345 相当)
ヤング係数(E_s)	$2.05 \times 10^5 \text{ N/mm}^2$



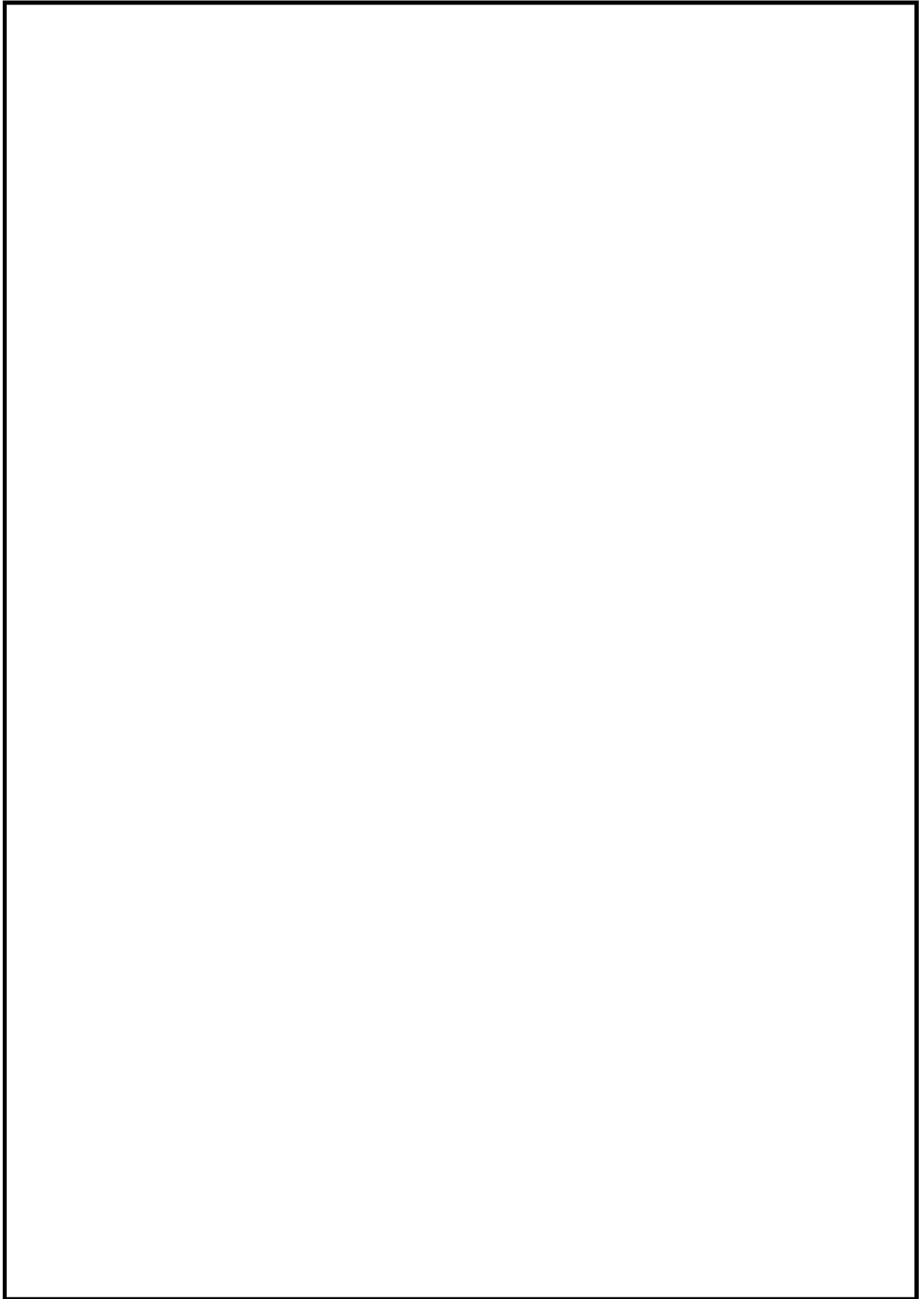
第3-1-13図 使用済燃料ピットの解析結果を記載する要素の位置(水平2方向)(1/2)



第3-1-13図 使用済燃料ピットの解析結果を記載する要素の位置(水平2方向) (2/2)



第3-1-14図 使用済燃料ピットの解析結果を記載する要素の位置(水平1方向)(1/2)



第3-1-14図 使用済燃料ピットの解析結果を記載する要素の位置(水平1方向)(2/2)

第3-1-17表 使用済燃料ピットの評価結果 (Ss地震時)

(a) 水平2方向及び鉛直方向地震力の組合せ(1/4)

		検討項目	要素 番号	解析 結果	許容値	備考
軸力 +曲げモーメント +面内せん断力	W1 壁	コンクリートひずみ ($\times 10^{-3}$)	100	0.187	3.00	圧縮側
		鉄筋ひずみ ($\times 10^{-3}$)	114	2.08	5.00	引張側
	W2 壁	コンクリートひずみ ($\times 10^{-3}$)	184	0.334	3.00	圧縮側
		鉄筋ひずみ ($\times 10^{-3}$)	184	2.85	5.00	引張側
	W3 壁	コンクリートひずみ ($\times 10^{-3}$)	257	0.183	3.00	圧縮側
		鉄筋ひずみ ($\times 10^{-3}$)	278	3.74	5.00	引張側
	W4 壁	コンクリートひずみ ($\times 10^{-3}$)	308	0.196	3.00	圧縮側
		鉄筋ひずみ ($\times 10^{-3}$)	325	3.79	5.00	引張側
軸力	W1 壁	圧縮応力度 [N/mm ²]	100	3.18	11.8	
	W2 壁	圧縮応力度 [N/mm ²]	172	1.75	11.8	
	W3 壁	圧縮応力度 [N/mm ²]	252	1.97	11.8	
	W4 壁	圧縮応力度 [N/mm ²]	321	2.06	11.8	

第3-1-17表 使用済燃料ピットの評価結果 (Ss地震時)

(a) 水平2方向及び鉛直方向地震力の組合せ(2/4)

		検討項目	要素 番号	解析 結果	許容値	備考
面内せん断力	W1 壁	面内せん断力 [kN/m]	114	1,750	2,260	
	W2 壁	面内せん断力 [kN/m]	179	761	1,490	
	W3 壁	面内せん断力 [kN/m]	264	1,110 [※]	1,610 [※]	
	W4 壁	面内せん断力 [kN/m]	321	1,170 [※]	1,640 [※]	
面外せん断力	W1 壁	面外せん断力 [kN/m]	109	981	2,010	
	W2 壁	面外せん断力 [kN/m]	172	1,120	1,860	
	W3 壁	面外せん断力 [kN/m]	278	821	1,720	
	W4 壁	面外せん断力 [kN/m]	325	1,800	2,230	

※：応力の再配分等を考慮して、応力の平均化を行った結果

第3-1-17表 使用済燃料ピットの評価結果 (Ss地震時)

(b) 水平1方向及び鉛直方向地震力の組合せ(3/4)

		検討項目	要素 番号	解析 結果	許容値	備考
軸力 +曲げモーメント +面内せん断力	W1 壁	コンクリートひずみ ($\times 10^{-3}$)	119	0.174	3.00	圧縮側
		鉄筋ひずみ ($\times 10^{-3}$)	114	1.78	5.00	引張側
	W2 壁	コンクリートひずみ ($\times 10^{-3}$)	184	0.325	3.00	圧縮側
		鉄筋ひずみ ($\times 10^{-3}$)	184	2.75	5.00	引張側
	W3 壁	コンクリートひずみ ($\times 10^{-3}$)	264	0.181	3.00	圧縮側
		鉄筋ひずみ ($\times 10^{-3}$)	264	2.60	5.00	引張側
	W4 壁	コンクリートひずみ ($\times 10^{-3}$)	308	0.176	3.00	圧縮側
		鉄筋ひずみ ($\times 10^{-3}$)	325	3.56	5.00	引張側
軸力	W1 壁	圧縮応力度 [N/mm ²]	100	2.98	11.8	
	W2 壁	圧縮応力度 [N/mm ²]	172	1.63	11.8	
	W3 壁	圧縮応力度 [N/mm ²]	266	1.81	11.8	
	W4 壁	圧縮応力度 [N/mm ²]	321	2.04	11.8	

第3-1-17表 使用済燃料ピットの評価結果 (Ss地震時)

(b) 水平1方向及び鉛直方向地震力の組合せ(4/4)

		検討項目	要素 番号	解析 結果	許容値	備考
面内せん断力	W1 壁	面内せん断力 [kN/m]	114	1,830	2,550	
	W2 壁	面内せん断力 [kN/m]	202	1,120	2,550	
	W3 壁	面内せん断力 [kN/m]	264	1,060 [※]	1,940 [※]	
	W4 壁	面内せん断力 [kN/m]	321	1,170 [※]	1,670 [※]	
面外せん断力	W1 壁	面外せん断力 [kN/m]	109	935	2,010	
	W2 壁	面外せん断力 [kN/m]	172	874	1,830	
	W3 壁	面外せん断力 [kN/m]	277	813	1,950	
	W4 壁	面外せん断力 [kN/m]	325	1,670	2,210	

※：応力の再配分等を考慮して、応力の平均化を行った結果

(4) 原子炉補助建屋の基礎

原子炉補助建屋の基礎について、基準地震動 S_s による地震力（以下「 S_s 地震時」という）を水平2方向及び鉛直方向に作用させ、3次元FEMモデルを用いた弾性応力解析を行った。3次元FEM解析による断面の評価は、資料13-16-5「原子炉補助建屋の耐震計算書」に基づいて行った。

矩形の基礎は、直交する水平2方向の荷重が隅部に応力が集中する可能性があることから、原子炉補助建屋の基礎の評価は、 S_s 地震時を対象として、水平2方向及び鉛直方向地震力の組合せによる影響を評価した。

原子炉補助建屋の概略平面図及び概略断面図を第3-1-15図及び第3-1-16図に示す。

地震荷重は、資料13-16-5「原子炉補助建屋の耐震計算書」のうち、 S_s 地震時の地震力を各レベルで包絡した評価結果を用いる。

地震荷重以外の荷重については資料13-16-5「原子炉補助建屋の耐震計算書」に基づいて評価を実施する。

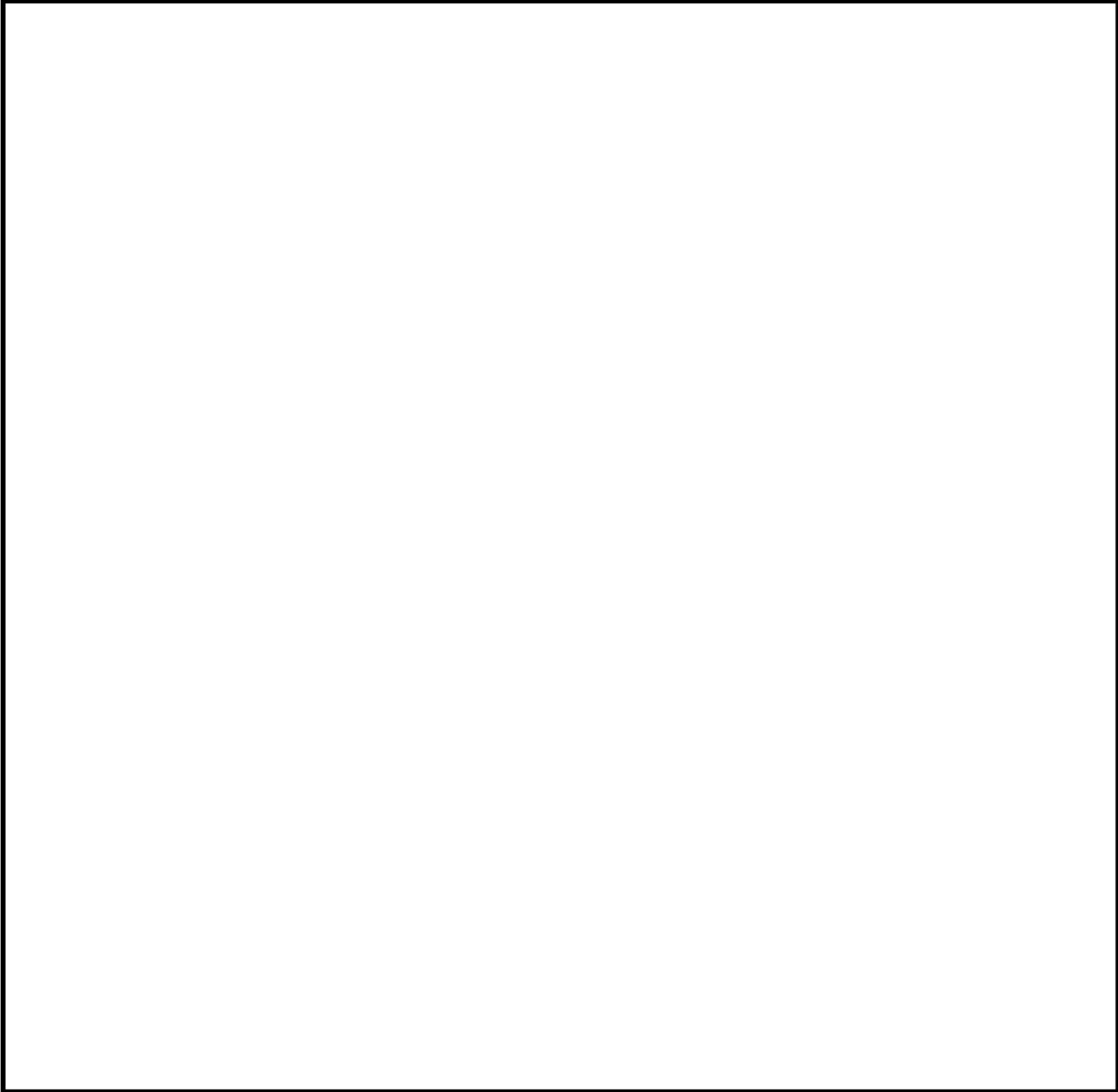
荷重の組合せは、資料13-9「機能維持の基本方針」において設定している荷重の組合せに基づき、風荷重の影響は地震荷重と比較して極めて小さいため、地震荷重及び風荷重の組合せは考慮しない。また、地震荷重及び積雪荷重の組合せは、地震荷重及び積載荷重の組合せに含まれるものとする。

応力解析モデルは、基礎に作用する荷重を適切に評価するため、原子炉補助建屋全体をモデル化する。解析モデルを第3-1-17図に示す。材料の物性値を第3-1-18表及び第3-1-19表に示す。

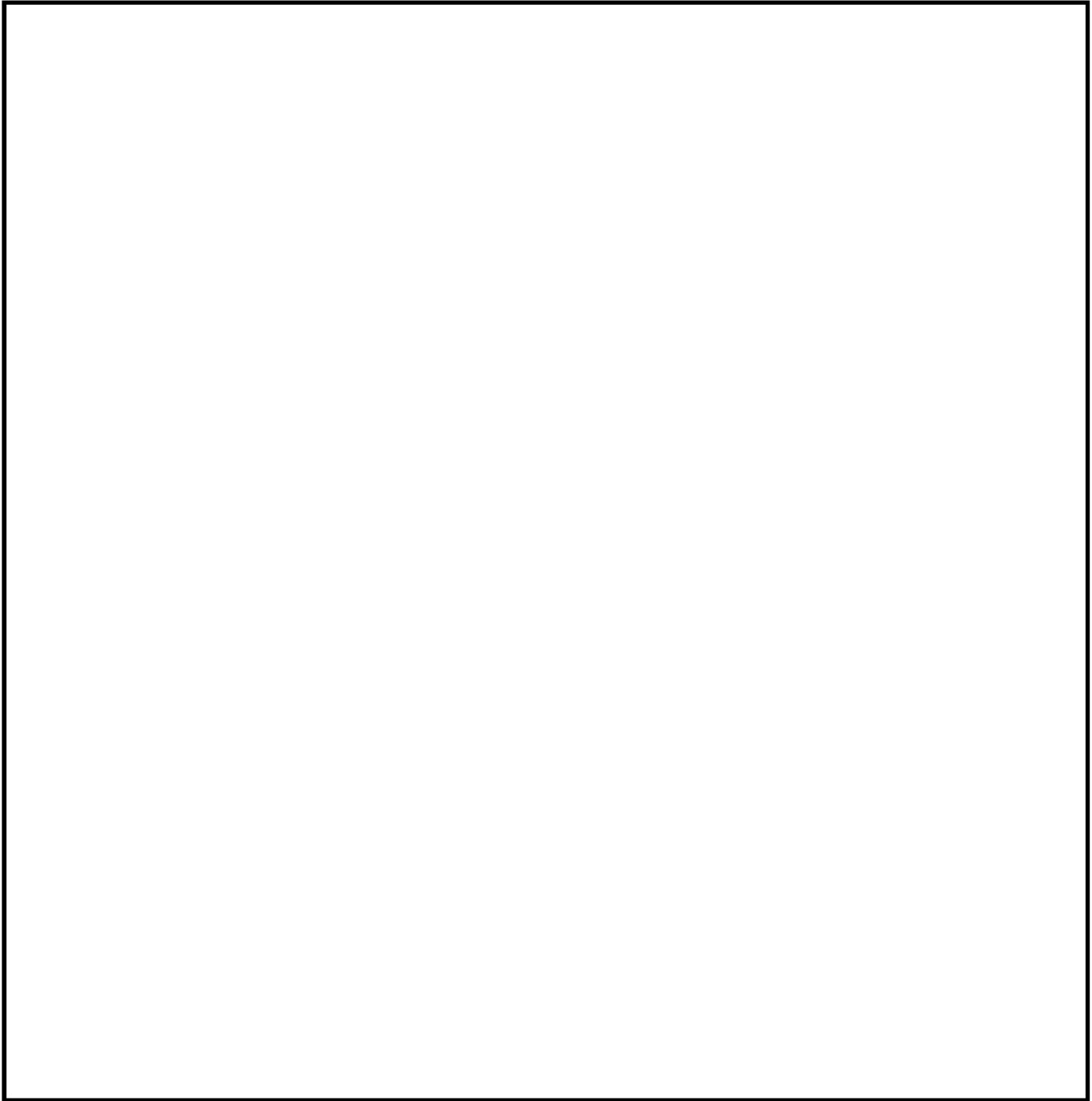
結果を記載する部材の位置（許容値に対する解析結果の割合が最大となる要素）を第3-1-18図、評価結果を第3-1-20表に示す。

評価の結果、水平1方向及び鉛直方向地震力の組合せに対する評価結果と水平2方向及び鉛直方向地震力の組合せに対する評価結果を比較すると、水平2方向及び鉛直方向地震力の組合せにより、許容値に対する解析結果の割合は、水平2方向の地震力の影響により割合が最大となる要素位置が変わり、解析結果の値は増加傾向であるものの、水平2方向及び鉛直方向地震力の組合せによる軸力及び曲げモーメントによる鉄筋及びコンクリートのひずみ、並びに面外せん断力が、各許容値を超えないことを確認した。

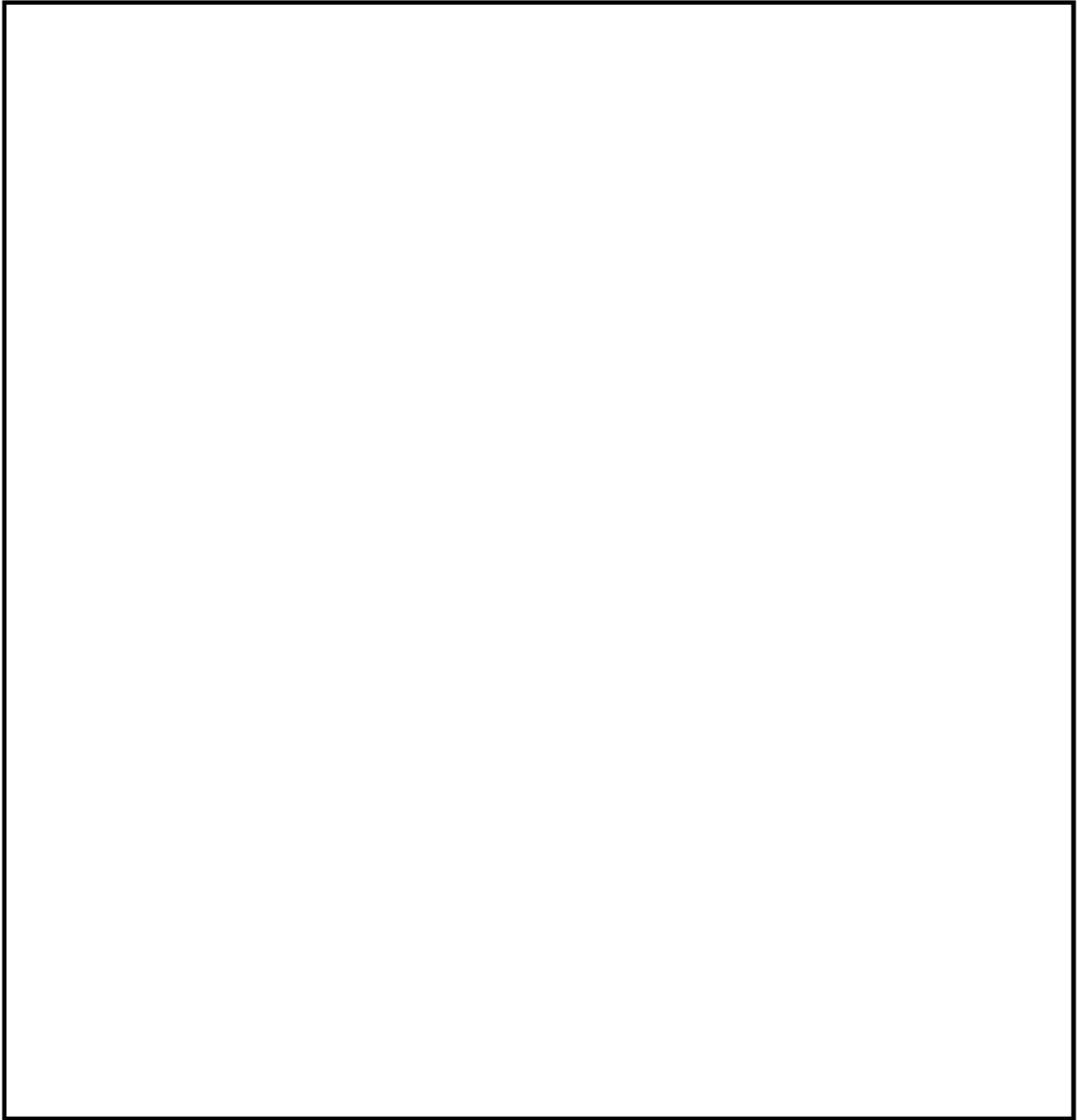
以上のことから、水平2方向及び鉛直方向地震力の組合せに対し、原子炉補助建屋の基礎が有する耐震性への影響はないことを確認した。



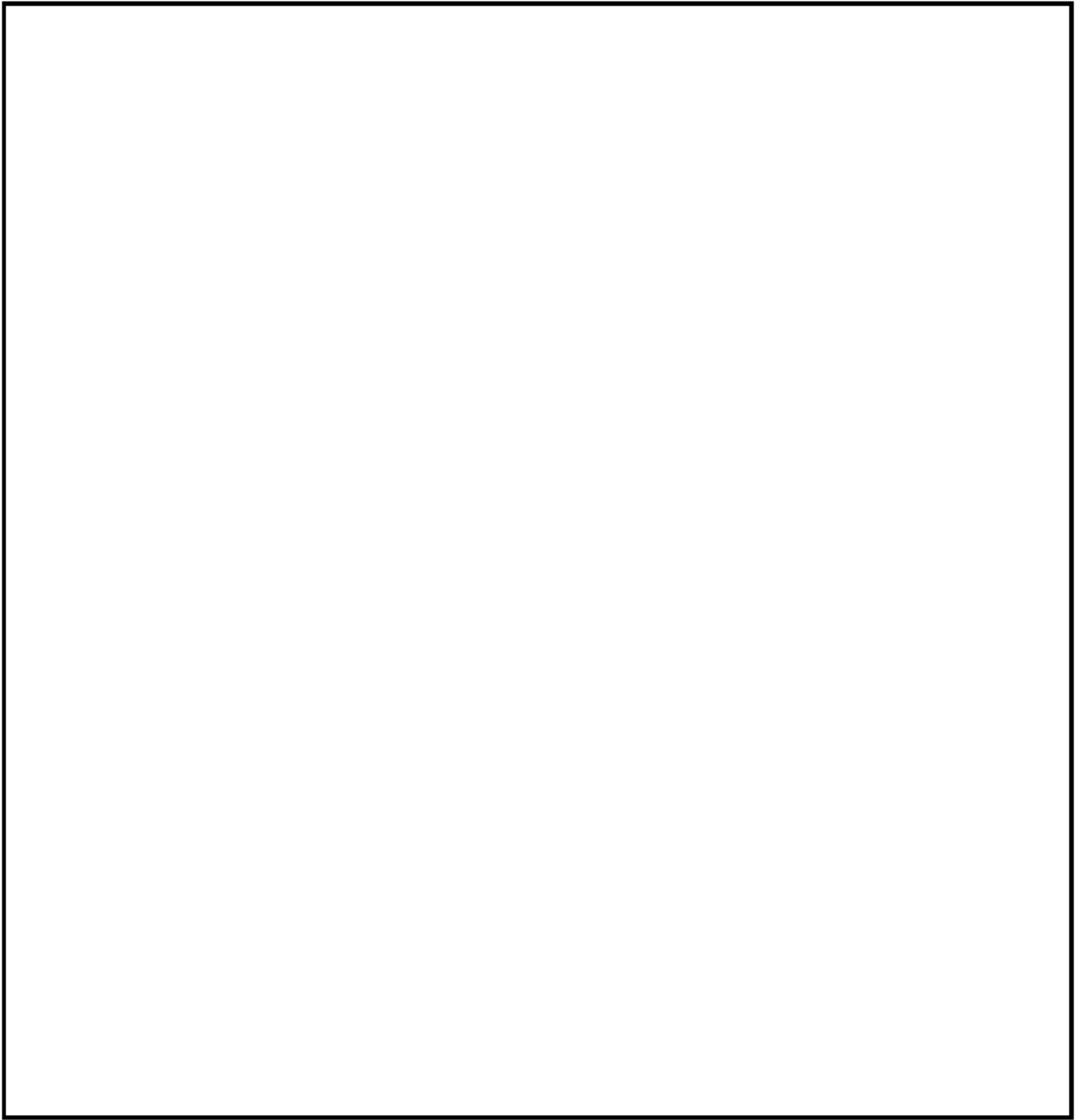
第3-1-15図 原子炉補助建屋の概略平面図 (E. L. m)



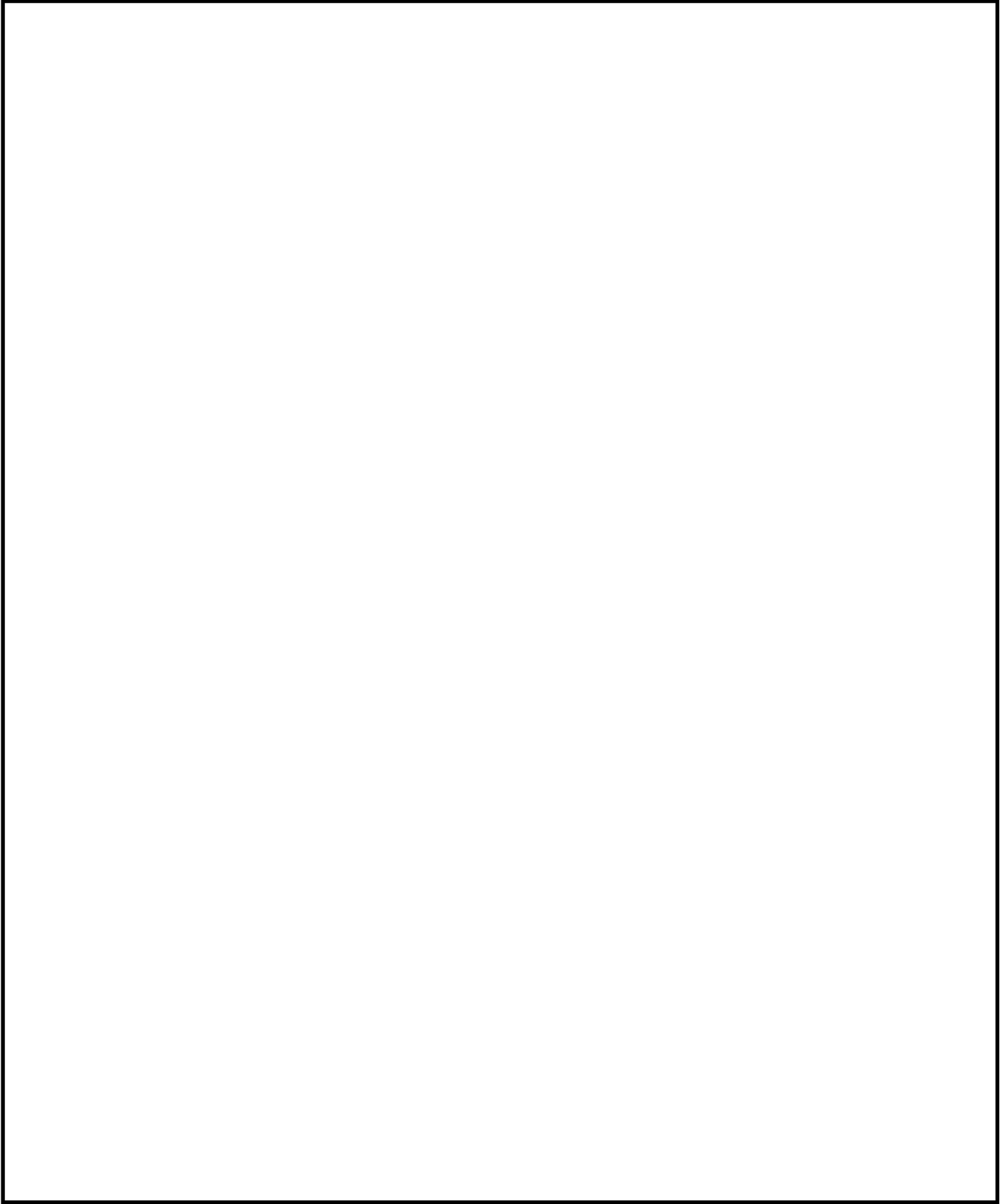
第3-1-16図 原子炉補助建屋の概略断面図(1/3) (A-A断面)



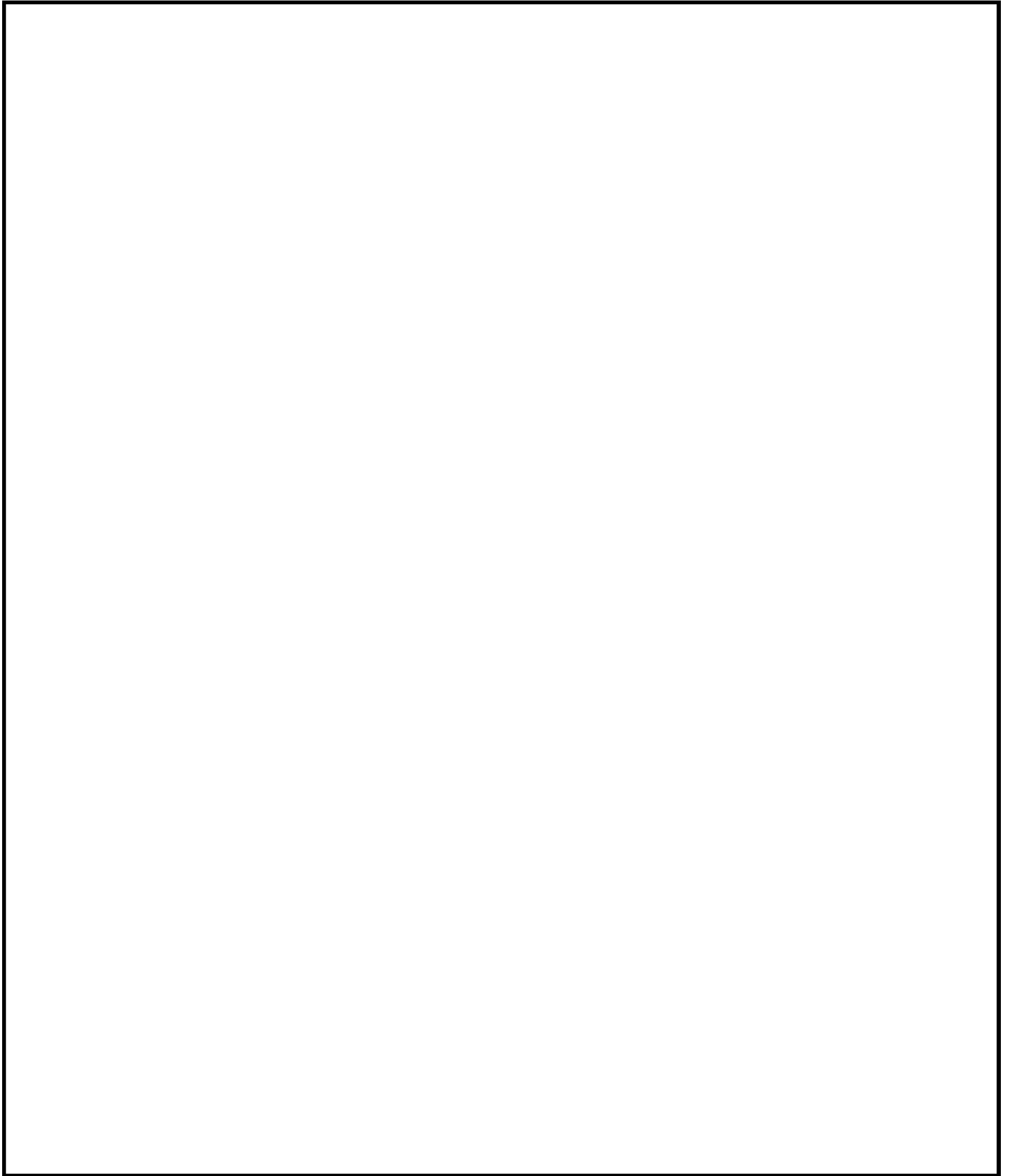
第3-1-16図 原子炉補助建屋の概略断面図(2/3) (B-B断面)



第3-1-16図 原子炉補助建屋の概略断面図(3/3) (C-C断面)



第3-1-17図 原子炉補助建屋の基礎の解析モデル (1/2)



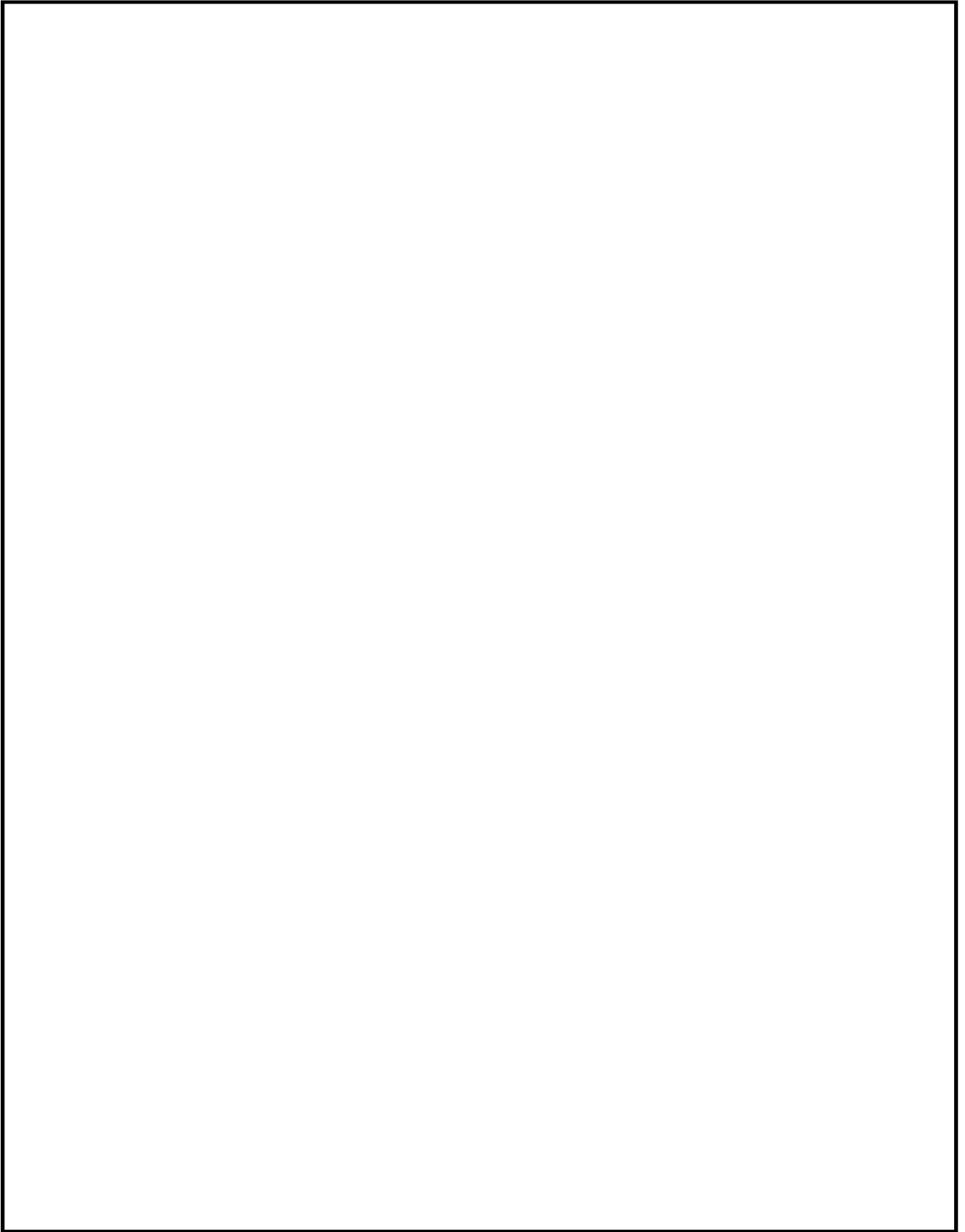
第3-1-17図 原子炉補助建屋の基礎の解析モデル
評価対象部位（建屋モデル下方からの見上げ図）（2/2）

第3-1-18表 コンクリートの物性値（原子炉補助建屋の基礎）

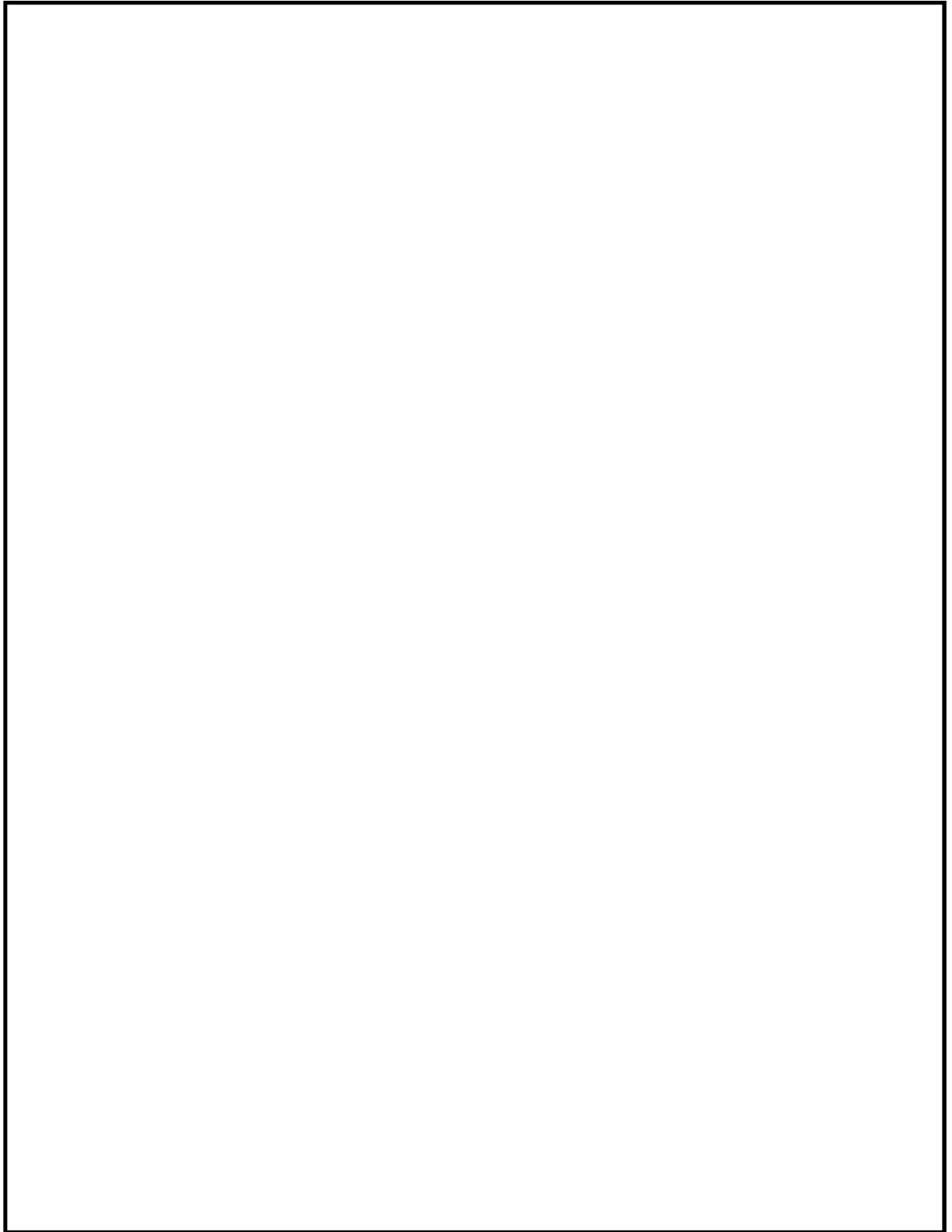
諸元		物性値
設計基準強度	F_c	17.7 N/mm^2
ヤング係数	E_c	$2.05 \times 10^4 \text{ N/mm}^2$
ポアソン比	ν	0.2

第3-1-19表 鉄筋の物性値（原子炉補助建屋の基礎）

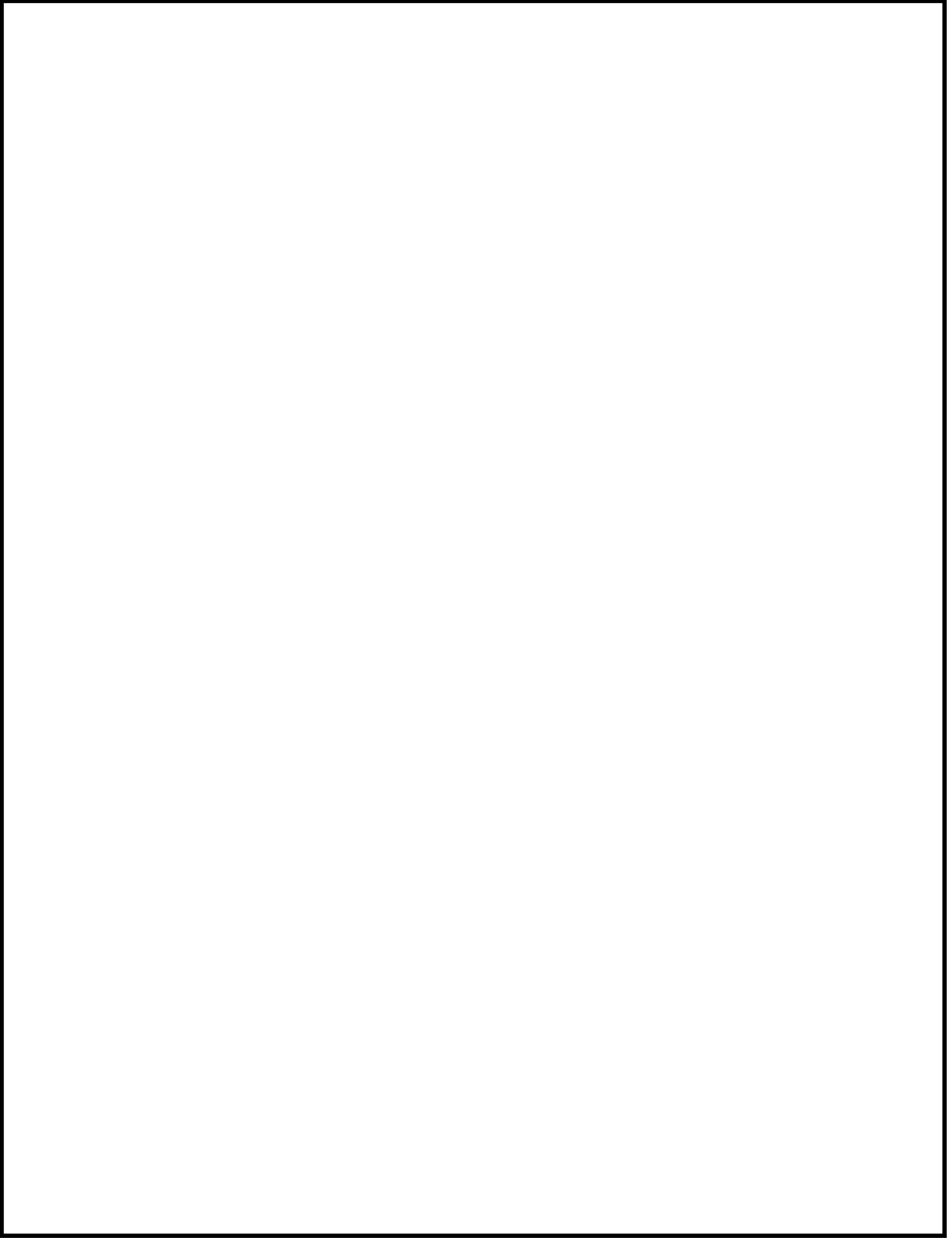
諸元	物性値
鋼材種	SD35 (SD345 相当)
ヤング係数(E_s)	$2.05 \times 10^5 \text{ N/mm}^2$



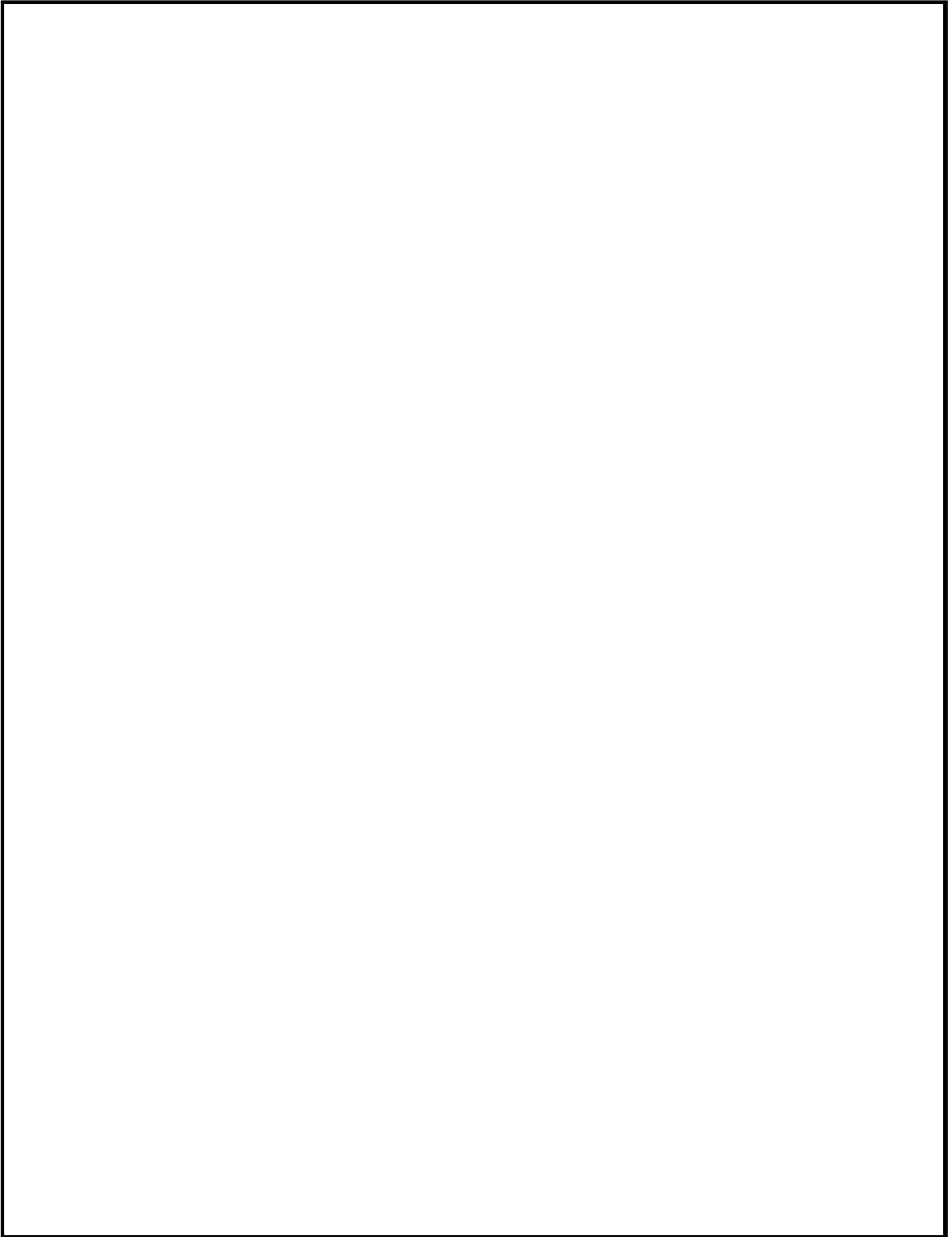
第3-1-18図 結果を記載する要素の位置(2方向)(1/4)



第3-1-18図 結果を記載する要素の位置(2方向)(2/4)



第3-1-18図 結果を記載する要素の位置(1方向)(3/4)



第3-1-18図 結果を記載する要素の位置(1方向)(4/4)

第3-1-20表 原子炉補助建屋の基礎の評価結果 (Ss地震時)

(a) 水平2方向及び鉛直方向地震力の組合せ

	評価項目	要素番号	解析結果	許容値	備考
軸力 + 曲げモーメント	コンクリートひずみ ($\times 10^{-3}$)	73204716	0.348	3.00	NS方向
		73203823	0.402		EW方向
	鉄筋ひずみ ($\times 10^{-3}$)	73203825	1.94	5.00	NS方向
		13244146	3.05		EW方向
面外 せん断力	面外せん断応力度 [N/mm ²]	73161808	0.619*	0.885	NS方向
		73204719	0.696*	0.885	EW方向

※：応力の再配分等を考慮して、応力の平均化を行った結果

(b) 水平1方向及び鉛直方向地震力の組合せ

	評価項目	要素番号	解析結果	許容値	備考
軸力 + 曲げモーメント	コンクリートひずみ ($\times 10^{-3}$)	93131332	0.292	3.00	NS方向
		73203823	0.355		EW方向
	鉄筋ひずみ ($\times 10^{-3}$)	73203825	1.89	5.00	NS方向
		13244146	2.31		EW方向
面外 せん断力	面外せん断応力度 [N/mm ²]	73161808	0.585*	0.885	NS方向
		73204719	0.641*	0.885	EW方向

※：応力の再配分等を考慮して、応力の平均化を行った結果

3.1.5 まとめ

建物・構築物において、水平2方向及び鉛直方向地震力の影響を受ける可能性がある耐震評価部位を抽出し、その部位における従来の水平1方向及び鉛直方向地震力の組合せによる設計に対して影響を確認した結果、水平2方向及び鉛直方向地震力の組合せによる応力等は、水平1方向及び鉛直方向地震力の組合せに対し、同等及び増加する傾向があった。応力等が増加する場合でも、水平2方向及び鉛直方向地震力による応力等が許容値を満足することから、水平2方向及び鉛直方向地震力に対しても、建物・構築物が有する耐震性への影響がないことを確認した。

また、機器・配管系への影響の可能性のある部位については、抽出されなかった。

3.2 機器・配管系

3.2.1 水平2方向及び鉛直方向地震力の組合せの評価設備（部位）の抽出

評価対象設備を機種ごとに分類した結果を、第3-2-1表に示す。機種ごとに分類した設備の各評価部位、応力分類に対し構造上の特徴から水平2方向の地震力による影響を以下の項目より検討し、影響の可能性のある設備を抽出した。

(1) 水平2方向の地震力が重複する観点

水平1方向の地震力に加えて、さらに水平直交方向に地震力が重複した場合、水平2方向の地震力による影響有無を検討し、影響が軽微な設備以外の影響検討が必要となる可能性があるものを抽出する。以下の場合、水平2方向の地震力により影響が軽微な設備であると整理した。

- a. 水平2方向の地震力を受けた場合でも、その構造により水平1方向の地震力しか負担しないもの

炉内構造物のラジアルサポートや横置き容器等は、水平2方向の地震力を想定した場合、水平1方向を拘束する構造であることや水平各方向で振動性状及び荷重の負担断面が異なる構造であることにより、特定の方向の地震力の影響を受ける部位であるため、水平1方向の地震力しか負担しないものとして分類した。

- b. 水平2方向の地震力を受けた場合、その構造により最大応力の発生箇所が異なるもの

蒸気発生器内部構造物の伝熱管や一様断面を有する容器類の胴板等は、水平2方向の地震力を想定した場合、それぞれの水平方向地震力に応じて応力が最大となる箇所があることから、最大応力の発生箇所が異なり、水平2方向の地震力を組み合わせても影響が軽微であるものとして分類した。

また、原子炉格納容器の座屈評価については、それぞれの方向の応答について組合せ係数法を適用した結果、水平2方向及び鉛直方向地震力を考慮しても座屈は生じないと考えられるため影響が軽微と考えられるものと分類した。

- c. 水平2方向の地震力を組み合わせても水平1方向の地震による応力と同等と言えるもの

制御棒駆動装置（タイロッド）や加圧器上部サポート等は、装置の周方向4箇所を支持する構造で直交配置されており、水平1方向の地震力を2体で支持する設計としているため、水平2方向の地震力を想定した場合、地震力を負担する部位が増え

ることから水平1方向の地震力による荷重と水平2方向の地震力を想定した場合における荷重と同等となるものであり、水平2方向の地震力を組み合わせても1方向の地震力による応力と同等のものと分類した。

- d. 従来評価において保守性を考慮しており、水平2方向及び鉛直方向地震力による影響を考慮しても影響が軽微であるもの

燃料集合体や制御棒クラスタ等は、従来評価において、燃料集合体の体数が多く列内の空間が大きい場合である最大体数となる列を解析モデルとしており、燃料集合体の応答変位が保守的になるような配慮がなされていることから、水平2方向の地震力を考慮しても影響が軽微と考えられるものと分類した。

また、制御棒挿入性について、現状では水平2方向の同時加振条件で現実的な解析手法はないことから、保守的に挿入経路機器が水平各方向に独立して振動すると仮定し、それぞれの方向の応答の非同時性を考慮して組合せ係数法を適用し検討した結果、従来評価と大きく変わらないことを確認したことから、水平2方向の地震力を考慮しても影響が軽微と考えられるものと分類した。

- (2) 水平2方向とその直交方向が相関する振動モード（ねじれ振動等）が生じる観点

水平方向とその直交方向が相関する振動モードが生じることで有意な影響が生じ、さらに新たな応力成分が作用する可能性のある設備を抽出する。

機器・配管系の設備について、一般的な補機の場合は水平方向の各軸方向に対して均等な構造となっており、評価上有意なねじれ振動等は発生しない。

一方、水平方向に広がりのある1次冷却ループ設備や配管系の設備の場合、各構成要素は水平各軸方向に対して均等な構造であり有意なねじれ振動は起こらないが、系全体として考えた場合は、有意なねじれ振動が発生する可能性がある。しかし、水平方向とその直交方向が相関する振動モードが想定される設備は、従来設計より3次元のモデル化を行っており、その振動モードは適切に考慮した評価としているため、この観点から抽出される設備はなかった。

- (3) 水平1方向及び鉛直方向地震力に対する水平2方向及び鉛直方向地震力の増分の観点

(1)(2)において影響の可能性のある設備について、水平2方向の地震力が各方向1:1で入力された場合に各部にかかる荷重や応力を求め、従来の水平1方向及び鉛直方向地震力の設計手法による発生値と比較し、その増分により影響の程度を確認し、耐震性への影響が懸念される設備を抽出した。

水平1方向に対する水平2方向の地震力による発生値の増分の検討は、機種ごとの分

類に対して地震力の寄与度に配慮し耐震裕度が小さい設備（部位）を対象とする。水平2方向の地震力の組合せは米国 Regulatory Guide 1.92の「2. Combining Effects Caused by Three Spatial Components of an Earthquake」を参考として非同時性を考慮したSquare-Root-of-the-Sum-of-the-Squares（以下「非同時性を考慮したSRSS法」という。）により組み合わせ、発生値の増分を算出する。増分の算出は、従来の評価で考慮している保守性により増分が低減又は包絡されることも考慮する。

- ・従来の評価データを用いた簡易的な算出では、地震・地震以外の応力に分離可能なものは地震による発生値のみを組み合わせ、地震以外の応力と組み合わせで算出する。
- ・設備（部位）によっては解析等で求められる発生荷重より大きな設計荷重を用いているものもあるため、上記組合せによる発生値を設計荷重が上回ることを確認したものは水平2方向の地震力による発生値の増分はないものとして扱う。
- ・応答軸が明確な設備で、設備の応答軸の方向あるいは厳しい応力が発生する向きへ地震力を入力している場合は、耐震性への影響が懸念されないものとして扱う。

1次冷却ループ設備については、標準設計荷重を用いて耐震設計されており、そのうち原子炉容器出口管台及び1次冷却材管クロスオーバーレグは、水平2方向の地震力による評価が標準設計荷重による評価に包絡されるため、水平2方向の地震力による評価結果の増分はない結果となった。

加圧器や制御棒駆動装置等は、応答軸の方向あるいは厳しい応力が発生する向きが明確であり、水平各方向を包絡した床応答曲線を用いて評価を実施しているため、水平2方向及び鉛直方向地震力の増分による耐震性への影響の懸念はないと整理した。

3.2.2 建物・構築物の検討結果を踏まえた機器・配管系の設備の抽出

3.1.2項及び3.3.4項における建物・構築物及び屋外重要土木構造物の影響評価において機器・配管系への影響を検討した結果、耐震性への影響が懸念されるものは抽出されなかった。

3.2.3 水平2方向及び鉛直方向地震力の評価部位の抽出結果

3.2.1項で抽出した結果を第3-2-2表に示す。

3.2.4 水平2方向及び鉛直方向地震力の組合せの影響評価

第3-2-2表により抽出された設備について、水平2方向及び鉛直方向地震力を想定した発生値を以下の方法により算出する。

発生値の算出における水平2方向及び鉛直方向地震力の組合せは、米国 Regulatory

Guide 1.92の「2. Combining Effects Caused by Three Spatial Components of an Earthquake」を参考として非同時性を考慮したSRSS法を適用する。

(1) 従来評価データを用いた算出

従来の水平1方向及び鉛直方向の地震力を組み合わせた評価結果を用いて、以下の条件により水平2方向及び鉛直方向の地震力に対する発生値を算出することを基本とする。

- ・水平各方向及び鉛直方向の地震力をそれぞれ個別に用いて従来の発生値を算出している設備は、水平2方向及び鉛直方向の地震力を組み合わせて水平2方向を考慮した発生値の算出を行う。
- ・水平1方向と鉛直方向の地震力を組み合わせた上で従来の発生値を各方向で算出している設備は、鉛直方向を含んだ水平各方向別の発生値を組み合わせて水平2方向を考慮した発生値の算出を行う。
- ・水平各方向を包絡した床応答曲線による地震力と鉛直方向の地震力を組み合わせた上で従来の発生値を算出している設備は、鉛直方向を含んだ水平各方向同一の発生値を組み合わせて水平2方向を考慮した発生値の算出を行う。

また、算出に当たっては必要に応じて以下も考慮する。

- ・発生値が地震以外の応力成分を含む場合、地震による応力成分と地震以外の応力成分を分けて算出する。

3.2.5 水平2方向及び鉛直方向地震力の影響評価結果

3.2.4項の影響評価条件により算出した発生値に対して設備が有する耐震性への影響を確認する。評価した内容を設備（部位）ごとに以下に示し、その影響評価結果については重大事故時等の状態も考慮した結果を第3-2-3表に示す。

a. 蒸気発生器（給水入口管台、下部支持金物取付部、上部支持金物取付部）

従来設計では、1次冷却設備の地震応答解析より算定される水平1方向及び鉛直方向を組み合わせた地震力を用いて当該部の発生値を各方向について算定し評価を実施している。水平2方向及び鉛直方向地震力の組合せによる発生値は、上記で用いた地震荷重をSRSS法により組み合わせた荷重から応力を算定し、評価基準値を満足することを確認した。

b. 冷却材ポンプ（ケーシングボルト、脚部）

従来設計では、1次冷却設備の地震応答解析より算定される水平1方向及び鉛直方向を組み合わせた地震力を用いて当該部の発生値を各方向について算定し評価を実施

している。水平2方向及び鉛直方向地震力の組合せによる発生値は、上記の発生値をSRSS法により組み合わせることで算定し、評価基準値を満足することを確認した。

c. 炉心支持構造物（下部炉心支持柱）

従来設計では、炉内構造物（炉心支持構造物含む）の地震応答解析より当該部の発生値を算定し評価を実施している。水平2方向及び鉛直方向地震力の組合せによる発生値は、上記の発生値をSRSS法により組み合わせることで算定し、評価基準値を満足することを確認した。

d. 炉内構造物（熱遮蔽材たわみ金）

従来設計では、炉内構造物の地震応答解析より当該部の発生値を算定し評価を実施している。水平2方向及び鉛直方向地震力の組合せによる発生値は、上記の発生値をSRSS法により組み合わせることで算定し、評価基準値を満足することを確認した。

e. 原子炉格納容器貫通部

従来設計では、水平各方向の床応答曲線をそれぞれ用いた配管の地震応答解析を考慮し発生値を算定し評価を実施している。水平2方向及び鉛直方向地震力の組合せによる発生値は、上記の発生値をSRSS法により組み合わせることで算定し、評価基準値を満足することを確認した。

f. スカート支持の容器（基礎ボルト）せん断

スカート支持の容器（アキュムレータ）は、従来設計では水平各方向の床応答曲線をそれぞれ用いた地震応答解析より発生値を算定し評価を実施している。水平2方向及び鉛直方向地震力の組合せによる発生値は、上記の発生値をSRSS法により組み合わせることで算定し、評価基準値を満足することを確認した。

g. 補機類の基礎ボルト（基礎ボルト）せん断

平底容器（燃料取替用水タンク）は、従来設計では水平各方向の床応答曲線をそれぞれ用いた地震応答解析より発生値を算定し評価を実施している。水平2方向及び鉛直方向地震力の組合せによる発生値は、上記の発生値をSRSS法により組み合わせることで算定し、評価基準値を満足することを確認した。

h. 海水ポンプ（振れ止め台取付ボルト、ケーシング）

従来設計では、水平各方向の応答加速度を各周期の最大値をとるように包絡した床

応答曲線を用いた地震応答解析より発生値を算定し評価を実施している。水平2方向及び鉛直方向地震力の組合せによる発生値は、上記の発生値をSRSS法により組み合わせることで算定し、評価基準値を満足することを確認した。

i. 配管本体（余熱除去設備配管、安全注入設備配管）

従来設計では、水平各方向の床応答曲線をそれぞれ用いた配管の地震応答解析を考慮し発生値を算定し評価を実施している。水平2方向及び鉛直方向地震力の組合せによる発生値は、上記の発生値をSRSS法により組み合わせることで算定し、評価基準値を満足することを確認した。

j. 潮位計（据付ボルト）

従来設計では、水平各方向の応答加速度を各周期の最大値をとるように包絡した床応答曲線を用いた地震応答解析より発生値を算定し評価を実施している。水平2方向及び鉛直方向地震力の組合せによる発生値は、上記の発生値をSRSS法により組み合わせることで算定し、評価基準値を満足することを確認した。

k. 海水ポンプの機能維持評価

従来設計では、水平各方向の応答加速度を各周期の最大値をとるように包絡した床応答曲線を用いた地震応答解析より応答加速度を算定し評価を実施している。水平2方向及び鉛直方向地震力の組合せによる発生値は、上記の応答加速度をSRSS法により組み合わせることで算定し、機能維持確認済加速度を満足することを確認した。また、動的機能維持評価として実施するポンプ軸受評価の水平2方向及び鉛直方向地震力の組合せによる発生値についても、水平各方向の発生値をSRSS法により組み合わせることで算定し、許容値を満足することを確認した。

l. 海水ポンプ電動機の機能維持評価

従来設計では、水平各方向の応答加速度を各周期の最大値をとるように包絡した床応答曲線を用いた地震応答解析より応答加速度を算定し評価を実施している。水平2方向及び鉛直方向地震力の組合せによる発生値は、上記の応答加速度をSRSS法により組み合わせることで算定し、機能維持確認済加速度を満足することを確認した。

m. 弁（主蒸気隔離弁）の機能維持評価

従来設計では、水平各方向の床応答曲線を用いた配管の地震応答解析に基づき、弁本体応答加速度及び配管反力を算定して評価を実施し、弁本体応答加速度が機能確認

済加速度を上回る場合は詳細評価を実施している。水平2方向及び鉛直方向地震力の組合せによる発生値は、上記の応答加速度、配管反力及び最弱部の発生応力をSRSS法により組み合わせることにより算定し、水平2方向及び鉛直方向地震力の組合せによる発生値が許容値等を満足することを確認した。

n. 通信連絡設備（アンテナ類）

衛星電話用アンテナ（緊急時対策所用）は、従来設計では水平各方向の床応答曲線をそれぞれ用いた地震応答解析より応答加速度を算定し評価を実施している。水平2方向及び鉛直方向地震力の組合せによる発生値は、上記の応答加速度を、SRSS法により組み合わせることにより算定し、機能維持確認済加速度を満足することを確認した。

o. 潮位観測システム（防護用）のうち潮位計（据付ボルト）

従来設計では、水平各方向の応答加速度を各周期の最大値をとるように包絡した床応答曲線を用いた地震応答解析より発生値を算定し評価を実施している。水平2方向及び鉛直方向地震力の組合せによる発生値は、上記の発生値をSRSS法により組み合わせることにより算定し、評価基準値を満足することを確認した。

3.2.6 まとめ

機器・配管系において、水平2方向の地震力の影響を受ける可能性がある設備（部位）について、従来設計手法における保守性も考慮した上で抽出し、従来の水平1方向及び鉛直方向地震力の組合せによる設計に対して影響を確認した結果、従来設計の発生値を超えて耐震性への影響が懸念される設備については、水平2方向及び鉛直方向地震力を想定した発生値が評価基準値を満足し、設備が有する耐震性に影響のないことを確認した。

本影響評価は、水平2方向及び鉛直方向地震力により設備が有する耐震性への影響を確認することを目的としているため、従来設計の発生値をそのまま用いて水平2方向及び鉛直方向地震力の組合せを評価しており、鉛直方向地震力による応力成分が重複されたまま水平2方向及び鉛直方向地震力を想定した発生値として算出しているなど簡易的に保守側となる扱いをしている。また、従来設計において水平各方向を包絡した床応答曲線を応答軸方向に入力している設備は上記以外にも保守側となる要因を含んでいる。

以上のことから、水平2方向及び鉛直方向地震力については、設備が有する耐震性に影響がないことを確認した。

第3-2-1表 (1/3) 水平2方向入力の影響検討対象設備

設備	部位
ループ廻りの主機本体 ・ 原子炉容器 ・ 蒸気発生器 ・ 冷却材ポンプ ・ 1次冷却材管	各部位
加圧器	各部位
主機サポート ・ 原子炉容器 ・ 蒸気発生器 ・ 冷却材ポンプ ・ 加圧器（加圧器上部サポート以外）	各部位
加圧器上部サポート	各部位
冷却材ポンプ	モータ上部軸受
蒸気発生器内部品	伝熱管
	伝熱管以外
炉心支持構造物	炉心そう、炉心支持柱、上部炉心支持板
	炉心板、炉心支持板（上部炉心支持板以外）
炉内構造物	ラジアルサポート
	制御棒クラスタ案内管、熱遮蔽材
制御棒駆動装置	制御棒駆動装置耐圧部
	制御棒駆動装置耐震サポートタイロッド
	中間支持構造物（本体）
燃料集合体	制御棒案内シンプル
	燃料被覆管
	支持格子
制御棒クラスタ	制御棒被覆管
	制御棒接合部
原子炉格納容器及び貫通部	本体（各部位）
	本体（胴板）
	貫通部（取付部）

第3-2-1表 (2/3) 水平2方向入力の影響検討対象設備

設備	部位
アニュラスシール	シール本体
	シール本体以外の各部位
スカート支持の容器	胴板、スカート
	基礎ボルト
平底容器	胴板
	基礎ボルト
脚支持の容器	胴板
	支持脚
	基礎ボルト
横置き容器	胴板
	支持脚
	基礎ボルト
横型ポンプ、空調ファン、空調ユニット、 ポンプ駆動用タービン、横形機器用電動機、 制御用空気圧縮機	基礎ボルト、取付ボルト
立形ポンプ	ケーシング
	振れ止めボルト
	吐出シエルボ
	振れ止め台
	電動機支え台
	軸受
	基礎ボルト、取付ボルト
立形ポンプ (循環水ポンプ)	取付ボルト
	ソールプレート
電気盤	基礎ボルト、溶接部
	フレーム
伝送器	据付ボルト、基礎ボルト、溶接部
原子炉格納容器水素燃焼装置	据付ボルト、溶接部
非常用ディーゼル機関・発電機	基礎ボルト、取付ボルト

第3-2-1表 (3/3) 水平2方向入力の影響検討対象設備

設備	部位
クレーン類	転倒防止金具
使用済燃料ピットラック	ラックアセンブリ
	ラック箱(アングル製)
	燃料集合体止め板
	基礎ボルト
配管本体 (定ピッチスパン法)	直管配管 (水平、鉛直)
	曲り部、分岐部
配管本体、サポート (多質点梁モデル解析)	配管
	サポート
再循環サンプスクリーン	各部位
海水ポンプ室浸水防止蓋、循環水ポンプ室浸水防止蓋	蓋
	基礎ボルト
潮位観測システム (防護用) のうち潮位計	取付架台
	接続ボルト
	据付ボルト
潮位計	取付架台
	接続ボルト
	据付ボルト
空冷式非常用発電装置	各部位
貫通部シール	シール材
耐火隔壁	支柱、基礎ボルト
矩形構造の架構設備 ※屋外タンクエリア防護ネット、静的触媒式水素再結合装置、架台を含む	各部位
通信連絡設備 (アンテナ類)	据付ボルト

第3-2-2表 水平2方向及び鉛直方向地震力の評価部位の抽出結果

(凡例) ○：影響の可能性あり
 △：影響軽微
 -：該当なし

(1) 構造強度評価

設備（機種）及び部位	水平2方向及び鉛直方向地震力の影響の可能性		
	3.2.1項(1)及び(2)の観点	3.2.1項(3)の観点 ^(注1)	検討結果
1次冷却ループ設備本体（原子炉容器）	○	△（出口管台、空気抜管台 ^(注2) ）	水平2方向の地震力による評価が標準設計荷重による評価に包絡される
1次冷却ループ設備本体（蒸気発生器）	○	○（給水入口管台、下部支持金物取付部、上部支持金物取付部 ^(注2) ）	影響評価結果は第3-2-3表参照
1次冷却ループ設備本体（冷却材ポンプ）	○	○（ケーシングボルト、脚部 ^(注2) ）	影響評価結果は第3-2-3表参照
1次冷却ループ設備本体（1次冷却材管）	○	△（クロスオーバーレグ）	水平2方向の地震力による評価が標準設計荷重による評価に包絡される
加圧器本体	○	△	明確な応答軸を有している
1次冷却ループ設備に係る支持構造物（原子炉容器）	○	△（原子炉容器支持構造物補強材、コンクリート ^(注2) ）	水平2方向の地震力による評価が標準設計荷重による評価に包絡される
1次冷却ループ設備に係る支持構造物（蒸気発生器）	○	△（蒸気発生器支持構造物コンクリート）	水平2方向の地震力による評価が標準設計荷重による評価に包絡される
1次冷却ループ設備に係る支持構造物（1次冷却材ポンプ）	○	△（冷却材ポンプ支持構造物ブラケット、コンクリート ^(注2) ）	水平2方向の地震力による評価が標準設計荷重による評価に包絡される
加圧器支持構造物	○	△	明確な応答軸を有している
炉心支持構造物	○（炉心そう、炉心支持柱）	○（下部炉心支持柱）	影響評価結果は第3-2-3表参照
炉内構造物	○（制御棒クラスタ案内管、熱遮蔽材）	○（熱遮蔽材たわみ金）	影響評価結果は第3-2-3表参照
制御棒駆動装置	○（制御棒駆動装置耐圧部、中間支持構造物（本体））	△	明確な応答軸を有している

(注1) 括弧内は代表部位を示す。

(注2) 一次+二次応力の耐震裕度が小さい部位

第3-2-2表 水平2方向及び鉛直方向地震力の評価部位の抽出結果

設備（機種）及び部位	水平2方向及び鉛直方向地震力の影響の可能性		
	3.2.1項(1)及び(2)の観点	3.2.1項(3)の観点 ^(注1)	検討結果
原子炉格納容器及び貫通部	○（貫通部）	○（貫通部）	影響評価結果は第3-2-3表参照
スカート支持の容器	○（基礎ボルトせん断）	○（アキュムレータ基礎ボルトせん断）	影響評価結果は第3-2-3表参照
平底容器	○（基礎ボルトせん断）	○（燃料取替用水タンク基礎ボルトせん断）	影響評価結果は第3-2-3表参照
四脚支持の容器	○（胴板、支持脚、基礎ボルト）	△	明確な応答軸を有している
横置き容器	○（基礎ボルトせん断）	△	明確な応答軸を有している
横型ポンプ、空調ファン、空調ユニット、ポンプ駆動用タービン、横形機器用電動機、制御用空気圧縮機	○（基礎ボルト、取付ボルトせん断）	△	明確な応答軸を有している
立形ポンプ	○（ケーシング、吐出しエルボ、軸受、基礎ボルト、取付ボルトせん断）	○（海水ポンプ振れ止め台取付ボルト、ケーシング ^(注2) ）	影響評価結果は第3-2-3表参照
電気盤	○（基礎ボルトせん断、フレーム、溶接部）	△	明確な応答軸を有している
伝送器	○（基礎ボルト）	△	明確な応答軸を有している
原子炉格納容器水素燃焼装置	○（据付ボルトせん断、基礎溶接部）	△	明確な応答軸を有している

(注1) 括弧内は代表部位を示す。

(注2) 一次＋二次応力の耐震裕度が小さい部位

第3-2-2表 水平2方向及び鉛直方向地震力の評価部位の抽出結果

設備（機種）及び部位	水平2方向及び鉛直方向地震力の影響の可能性		
	3.2.1項(1)及び(2)の観点	3.2.1項(3)の観点 ^(注1)	検討結果
非常用ディーゼル機関・発電機	○（基礎ボルト、取付ボルトせん断）	△	明確な応答軸を有している
使用済燃料ピットラック	○	△	明確な応答軸を有している
配管（多質点はりモデル解析）、サポート	○（配管）	○（余熱除去設備配管、安全注入設備配管 ^(注2) ）	影響評価結果は第3-2-3表参照
	○（サポート）	△	水平各方向の地震力について非同時性を考慮し、SRSSした結果、水平2方向及び鉛直方向地震力による増分は耐震性への影響が懸念されるものではない
潮位観測システム（防護用）のうち潮位計	○（接続ボルト据付ボルト）	○（据付ボルト）	影響評価結果は第3-2-3表参照
潮位計	○（接続ボルト据付ボルト）	○（据付ボルト）	影響評価結果は第3-2-3表参照
空冷式非常用発電装置	○（取付ボルトせん断、フレーム）	△	明確な応答軸を有している
矩形構造の架構設備	○	△	明確な応答軸を有している

(注1) 括弧内は代表部位を示す。

(注2) 一次＋二次応力の耐震裕度が小さい部位

第3-2-2表 水平2方向及び鉛直方向地震力の評価部位の抽出結果

(凡例) ○：影響の可能性あり
 △：影響軽微
 -：該当なし

(2)機能維持評価

設備（機種）	水平2方向及び鉛直方向地震力の影響の可能性		
	3.2.1項(1)及び(2)の観点	3.2.1項(3)の観点	検討結果
立形ポンプ	○	○ (海水ポンプ、海水ポンプ電動機)	影響評価結果は第3-2-3表参照
非常用ディーゼル発電機	○ (ガバナ)	△	明確な応答軸を有している
弁（主蒸気隔離弁）	○	○	影響評価結果は第3-2-3表参照
通信連絡設備（アンテナ類）	○	○	影響評価結果は第3-2-3表参照

第3-2-3表(1/7) 水平2方向及び鉛直方向地震力による影響評価結果

評価対象設備			評価部位	応力分類	従来発生値	2方向 想定発生値	評価基準値	備考
					MPa	MPa	MPa	
原子炉 本体	原子炉容器 及び炉心	炉内構造物	熱遮蔽材たわみ金	膜応力+ 曲げ応力	144	204	424	
		炉心支持構造物	下部炉心支持柱	膜応力+ 曲げ応力	197	279	391	
原子炉冷 却系統施 設	一次冷却材 の循環設備	蒸気発生器	給水入口管台	膜応力+ 曲げ応力	270	313	413	
			下部支持金物取付 部	一次+ 二次応力	423	552	552	
				疲労評価	0.427	0.774	1	単位：なし
		上部支持金物取付 部	一次+ 二次応力	515	728	618		
			疲労評価	0.027	0.183	1	単位：なし	
		1次冷却材ポンプ	ケーシングボルト	引張	227	321	372	
			脚部	一次+ 二次応力	400	546	342	
				疲労評価	0.418	0.658	1	単位：なし
		余熱除去設備配管	配管	一次応力				
		安全注入設備配管	配管	一次+ 二次応力				
				疲労評価				単位：なし
非常用炉心 冷却設備そ の他原子炉 注水設備	燃料取替用水タンク	基礎ボルト	せん断応力					
	アキュムレータ	基礎ボルト	せん断応力					
原子炉補機 冷却設備	海水ポンプ	振れ止め台取付ボ ルト	せん断	39	56	171		
		ケーシング	一次+ 二次応力	42	60	374		

第3-2-3表(2/7) 水平2方向及び鉛直方向地震力による影響評価結果

評価対象設備			評価部位	応力分類	従来発生値	2方向 想定 発生値	評価基準値	備考
					MPa	MPa	MPa	
原子炉格納施設	原子炉格納容器	原子炉格納容器貫通部	取付部	膜応力+ 曲げ応力	151	214	282	
浸水防護施設	潮位観測システム(防護用)のうち潮位計		据付ボルト	引張				
	潮位計		据付ボルト	引張				

第3-2-3表(3/7) 水平2方向及び鉛直方向地震力による影響評価結果

評価対象設備	機能維持確認済加速度との比較			詳細評価	
	加速度確認部位	水平加速度G ^(注1)			
		従来 応答加速度	2方向想定 応答加速度		機能維持確認済 加速度
海水ポンプ ^(注2)	コラム先端部	4.0	4.6	10.0	—
海水ポンプ電動機	軸受部	1.1	1.5	2.5	—
弁(主蒸気隔離弁) ^(注3)	弁本体	5.2	6.3	6.0	○ ^(注4)
通信連絡設備(アンテナ類)	加振台	2.07	2.81	5.16	—

(注1) $G=9.8 \text{ (m/s}^2\text{)}$

(注2) 動的機能維持評価として実施するポンプ軸受評価結果については第3-2-3表(4/7)に示す。

(注3) 動的機能維持評価として実施する配管反力評価結果については第3-2-3表(5/7)に示す。

(注4) 当該弁については、開あるいは閉状態の機能維持確認ができており、また操作部本体取付ボルトは2方向想定発生値での構造強度評価を実施している。

詳細評価結果を第3-2-3表(6/7)及び第3-2-3表(7/7)に示す。

第3-2-3表(4/7) 水平2方向及び鉛直方向地震力による影響評価結果

評価対象設備	評価部位	評価項目	従来発生値	2方向想定発生値	許容値	備考
			MPa	MPa	MPa	
海水ポンプ	ポンプ軸受	軸受面圧	0.5	0.8	4.0	—

第3-2-3表(5/7) 水平2方向及び鉛直方向地震力による影響評価結果

評価対象設備	評価部位	評価項目	従来発生値	2方向想定発生値	許容値	備考
弁（主蒸気隔離弁）	弁箱	軸力	36	36	63	単位： $\times 10^5\text{N}$
		曲げモーメント	3	3	22	単位： $\times 10^8\text{N}\cdot\text{mm}$
		ねじりモーメント	1	1	44	単位： $\times 10^8\text{N}\cdot\text{mm}$

第3-2-3表(6/7) 弁の水平2方向及び鉛直方向地震力による影響評価結果（機能維持（詳細））

評価対象設備	評価部位	従来発生値	2方向想定発生値	流体のシートに必要な最小面圧	備考
		MPa	MPa	MPa	
弁（主蒸気隔離弁）	弁体	66	66	23	

第3-2-3表 (7/7) 弁の水平2方向及び鉛直方向地震力による影響評価結果 (機能維持 (詳細))

評価対象設備	評価部位	応力分類	従来 発生値	2方向 想定 発生値	許容値	備考
			MPa	MPa	MPa	
弁 (主蒸気隔離弁)	最弱部	引張応力	71	84	444	IV _A S に対する評価
		せん断応力	55	66	341	IV _A S に対する評価

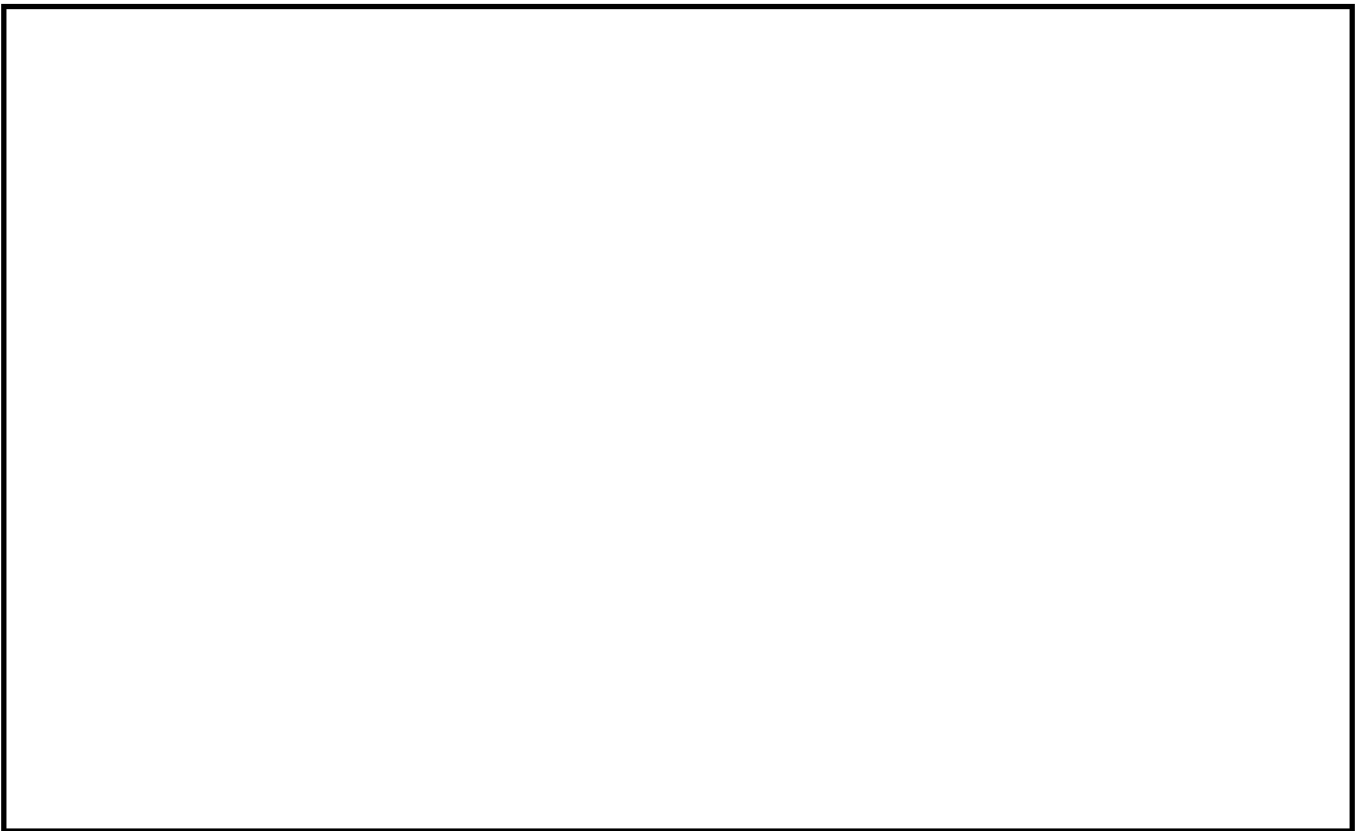
3.3 屋外重要土木構造物

3.3.1 水平2方向及び鉛直方向地震力の組合せの評価対象構造物の抽出

(1) 構造形式の整理

第3-3-1図に屋外重要土木構造物の位置図を示す。

屋外重要土木構造物は、その構造形式より①海水ポンプ室、燃料油貯油そう基礎、非常用海水路のうち取水口部・接続部のような箱型構造物、②海水管トレンチ、燃料油配管トンネルのうちトンネル部・トレンチ部、復水配管トレンチ、非常用海水路のうち海水路部のような同一断面が連続する線状構造物、③復水タンク基礎、燃料油配管トンネルのうち立坑部のような円筒状構造物の3つの構造形式に大別される。



第3-3-1図 屋外重要土木構造物位置図

(2) 従来設計手法における評価対象断面に対して直交する荷重の整理

第3-3-1表に、従来設計手法における評価対象断面に対して直交する荷重を示す。

従来設計手法における評価対象断面に対して直交する荷重として、動土圧及び動水圧、摩擦力、慣性力が挙げられる。

第3-3-1表 従来設計手法における評価対象断面に対して直交する荷重

作用荷重		作用荷重のイメージ
①動土圧及び動水圧	従来設計手法における評価対象断面に対して、平行に配置される構造部材に作用する動土圧及び動水圧	<p>従来設計手法の評価対象断面</p> <p>加振方向</p> <p>動土圧・動水圧</p>
②摩擦力	周辺の埋戻土と躯体間で生じる相対変位に伴い発生する摩擦力	<p>従来設計手法の評価対象断面</p> <p>加振方向</p> <p>摩擦力</p>
③慣性力	躯体に作用する慣性力	<p>従来設計手法の評価対象断面</p> <p>加振方向</p> <p>慣性力</p>

(注1) 作用荷重のイメージ図は平面図を示す

(3) 荷重の組合せによる応答特性が想定される構造形式の抽出

第3-3-2表に3.3.1(1)で整理した構造形式ごとに3.3.1(2)で整理した荷重の整理状況を示す。

屋外重要土木構造物の地震時の挙動は、屋外重要土木構造物が概ね地中に埋設されることから、周辺地盤の挙動に大きく影響される。②や③は、①と比較するとその影響は小さいことから、水平2方向及び鉛直方向地震力の組合せの影響検討の対象とする構造物の抽出では、①による影響を考慮する。

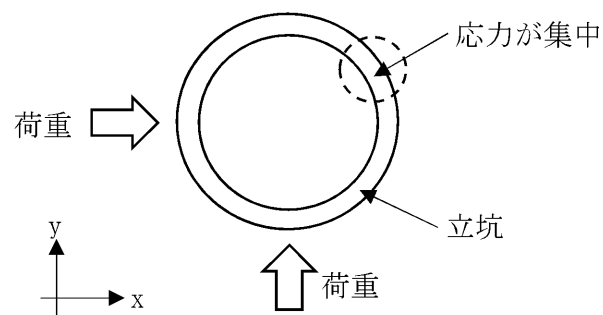
線状構造物については、その構造上の特徴として、妻壁（評価対象断面に対して平行に配置される壁部材）等を有さないことから、従来設計手法における評価対象断面

に対して直交する①は作用しない。

箱型構造物は、妻壁を有することから、従来評価手法における評価対象断面に対して直交する①が作用する。

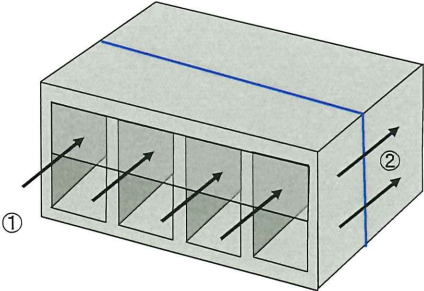
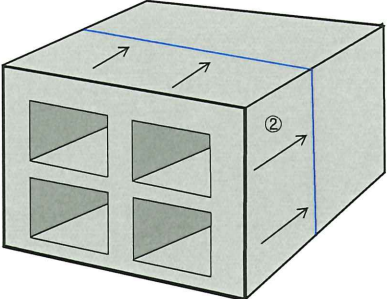
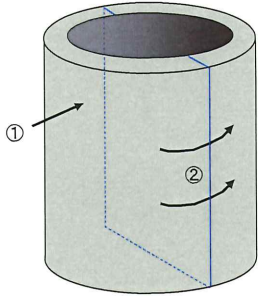
円筒状構造物については、第3-3-2図に示すように水平2方向入力による応力の集中が考えられる。

以上のことから、荷重の組み合わせによる応答特性が想定される構造形式として、従来評価手法における評価対象断面に対して直交する①と③が作用する箱型構造物及び水平2方向入力による応力の集中が考えられる円筒状構造物を抽出する。



第3-3-2図 円筒状構造物にかかる応答特性

第3-3-2表 水平2方向及び鉛直方向地震力の組合せの評価対象構造物の抽出

3.3.1(1)で整理した構造形式の分類 (対象構造物)	①箱型構造物 (海水ポンプ室、燃料油貯油そう基礎、非常用海水路のうち取水口部及び接続部)	②線状構造物 (海水管トレンチ、燃料油配管トンネルのうちトンネル部及びトレンチ部、復水配管トレンチ、非常用海水路のうち海水路部)	③円筒状構造物 (復水タンク基礎、燃料油配管トンネルのうち立坑部)			
3.3.4(2)で整理した荷重の作用情況	<p>従来設計手法における評価対象断面</p>  <p>(注) ③慣性力はすべての構造部材に作用</p>	<p>従来設計手法における評価対象断面</p>  <p>(注) ③慣性力はすべての構造部材に作用</p>	<p>従来設計手法における評価対象断面</p>  <p>(注) ③慣性力はすべての構造部材に作用</p>			
	①動土圧及び動水圧	妻壁に作用	①動土圧及び動水圧	作用しない	①動土圧及び動水圧	覆工に作用
	②摩擦力	側壁に作用	②摩擦力	側壁、頂版に作用	②摩擦力	覆工に作用
	③慣性力	すべての部材に作用	③慣性力	すべての部材に作用	③慣性力	すべての部材に作用
従来設計手法における評価対象断面に対して直交する荷重の影響程度	従来設計手法における評価対象断面に対して平行に配置される構造部材(妻壁)を有し、①動土圧及び動水圧による荷重が作用するため影響大。		従来設計手法における評価対象断面に対して平行に配置される構造部材を有さず、①動土圧及び動水圧による荷重が作用しないため影響小。		従来設計手法における耐震評価に対して、直交する荷重として①動土圧及び動水圧による荷重が作用するため影響大。	
抽出結果	○		×		○	

(○：影響検討実施)

(4) 従来設計手法における評価対象断面以外の3次元的な応答特性が想定される箇所の抽出

線状構造物として大別した海水管トレンチ、復水配管トレンチ、燃料油配管トンネルのうちトンネル部・トレンチ部及び非常用海水路のうち海水路部は、構造物の配置上、屈曲部や隅角部を有する。線状構造物の屈曲部や隅角部では、水平2方向及び鉛直方向地震力の組合せの影響として、弱軸方向のせん断変形や強軸方向の曲げ変形への影響が懸念される。

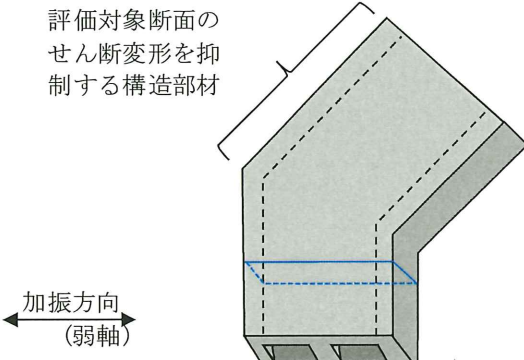
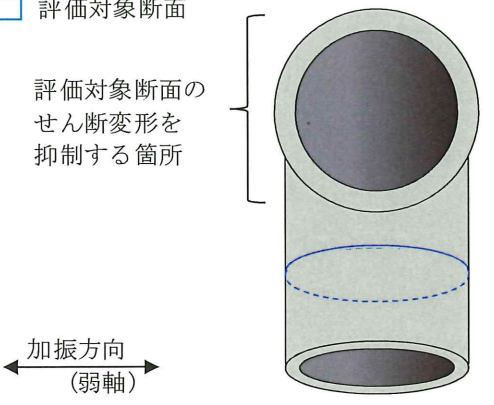
以上のことから、海水管トレンチ、復水配管トレンチ、燃料油配管トンネルのうちトンネル部・トレンチ部及び非常用海水路のうち海水路部について水平2方向及び鉛直方向地震力の組合せの影響を検討する。

(5) 従来設計手法の妥当性の確認

海水管トレンチ、復水配管トレンチ、燃料油配管トンネルのうちトンネル部・トレンチ部及び非常用海水路のうち海水路部の従来設計では、第3-3-3表に示すとおり、屈曲部や隅角部における3次元的な拘束効果（評価対象断面のせん断変形を抑制する箇所や構造部材）を期待せず、評価対象断面に直交する部材のみで荷重を受け持たせる設計であり、十分に保守的な評価となっている。また、海水管トレンチ、復水配管トレンチ、燃料油配管トンネルのうちトンネル部・トレンチ部及び非常用海水路のうち海水路部の隅角部は岩盤に直接設置されており、躯体が底版で拘束されていることから、屈曲部や隅角部における強軸方向の曲げの影響はない。

以上のことから、海水管トレンチ、復水配管トレンチ、燃料油配管トンネルのうちトンネル部・トレンチ部及び非常用海水路のうち海水路部における屈曲部や隅角部での水平2方向及び鉛直方向地震力の組合せの影響は、従来設計手法における評価対象断面での耐震評価で担保される。

第3-3-3表 屈曲部・隅角部における3次元的な拘束効果

	海水管トレンチ、復水配管トレンチの屈曲部	燃料油配管トンネルのうちトンネル部及びトレンチ部、非常用海水路のうち海水路部の隅角部
概要	<p>□ 評価対象断面</p> <p>評価対象断面のせん断変形を抑制する構造部材</p>  <p>加振方向 (弱軸)</p>	<p>□ 評価対象断面</p> <p>評価対象断面のせん断変形を抑制する箇所</p>  <p>加振方向 (弱軸)</p>

3.3.2 水平2方向及び鉛直方向地震力の組合せの評価対象構造物の抽出結果

3.3.1の検討を踏まえ、水平2方向及び鉛直方向地震力の組合せの影響検討すべき構造物として、構造及び作用荷重の観点から、従来評価における評価対象断面に対して垂直な荷重が作用する箱型構造物及び円筒状構造物を対象とする。

箱型構造物に作用する荷重を整理した上で評価対象構造物の選定を行う。箱型構造物である海水ポンプ室、燃料油貯油そう基礎では、主たる荷重を受ける部位である妻壁の面積が最も大きい構造となっているのは海水ポンプ室であるため、水平2方向及び鉛直方向地震力の組合せによる影響が大きいと考えられる。従って、縦断方向（評価対象断面に直交する断面）の断面において主たる荷重が直接作用する構造部位の面積が大きくなっている海水ポンプ室を対象に水平2方向の影響評価を行う。

円筒状構造物である復水タンク基礎、海水管トンネル及び燃料油配管トンネルのうち立坑部では、主たる荷重を受ける覆工の面積は海水管トンネルの立坑部が最も大きい構造となっている。従って、海水管トンネルのうち立坑部を対象に水平2方向の影響評価を行う。

なお、海水ポンプ室の評価対象部材は、弱軸方向及び強軸方向ともに、地震荷重に対し抵抗する構造部材である海水ポンプ室の側壁及び隔壁とし、海水管トンネルのうち立坑部の評価対象部材は、弱軸方向及び強軸方向ともに、地震荷重に対し、抵抗する構造部材である立坑の覆工とする。

3.3.3 水平2方向及び鉛直方向地震力の組合せの評価

水平2方向及び鉛直方向地震力の組合せの影響評価については、3.3.2で抽出された海水ポンプ室と燃料油配管トンネルのうち立坑部を対象とし、それぞれの評価について整理する。

(1) 海水ポンプ室

a. 評価内容

水平2方向及び鉛直方向地震力の組合せの影響評価については、海水ポンプ室の横断方向（従来設計における評価対象断面）と縦断方向（評価対象断面に直交する断面）におけるそれぞれの2次元の地震応答解析にて、互いに干渉しあう断面力や応力を選定し、横断方向加振における部材照査において、縦断方向加振の影響を考慮し評価する。

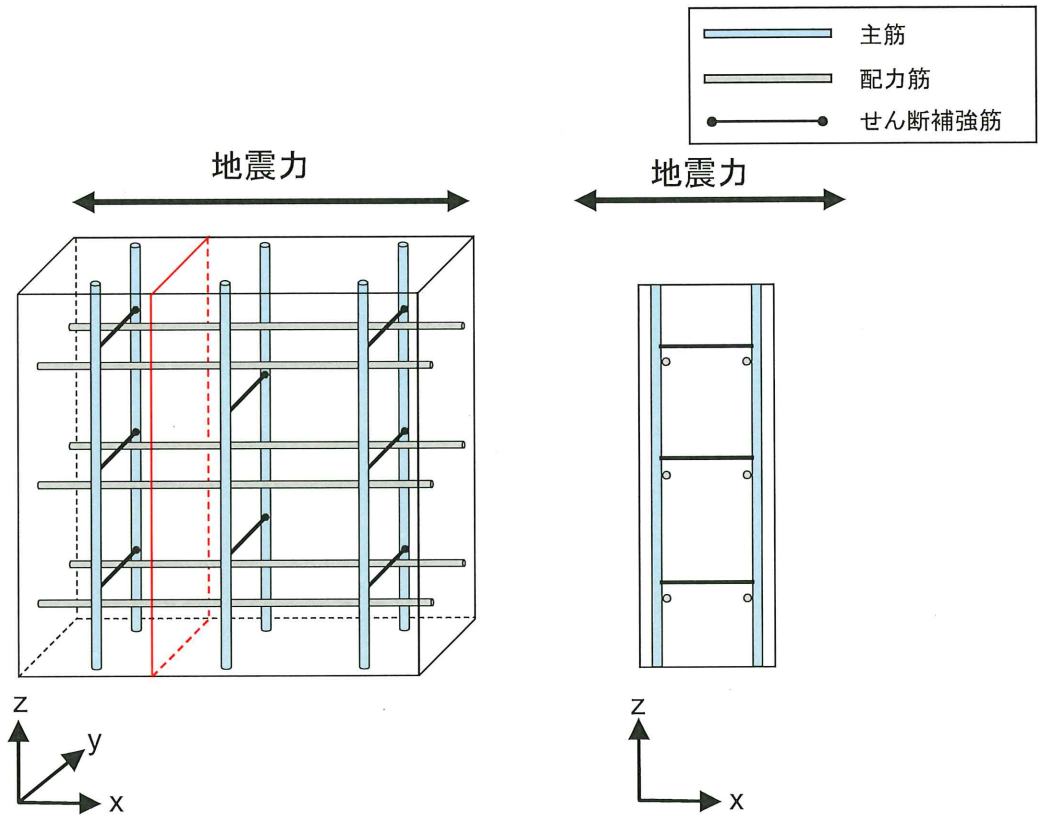
縦断方向加振については、評価対象とする海水ポンプ室の側壁及び隔壁が、縦断方向加振にて耐震壁としての役割を担うことから、当該構造部材を耐震壁と見なし、「鉄筋コンクリート構造計算規準・同解説（建築学会, 1999）」（以下「RC規準」という）に準拠し耐震評価を実施する。

RC規準では、耐震壁に生じるせん断力（面内せん断）に対して、コンクリートのみで負担できるせん断耐力と、鉄筋のみで負担できるせん断耐力のいずれか大きい方をRCのせん断耐力として設定する。従って、壁部材に生じるせん断力がコンクリートのみで負担できるせん断耐力以下であれば、鉄筋によるせん断力負担は無く鉄筋には応力が発生しないものとして取り扱う。

一方、縦断方向加振にて生じるせん断力を、海水ポンプ室の側壁及び隔壁のコンクリートのみで負担できず、鉄筋に負担させる場合、第3-3-3図及び第3-3-4表に示すとおり、縦断方向加振にて発生する側壁及び隔壁の主筋の発生応力が横断方向における構造部材の照査に影響を及ぼす可能性がある。

従って、水平2方向及び鉛直方向地震力の組合せの影響評価においては、縦断方向加振にて発生する応力を、横断方向における構造部材の照査に付加することで、その影響の有無を検討する。なお、横断方向及び縦断方向の地震応答解析では保守的に両方向とも基準地震動 S_s を用いる。

第3-3-4図に、水平2方向及び鉛直方向地震力の組合せの評価フローを示す。



①縦断方向加振

②横断方向加振（左図赤線断面）

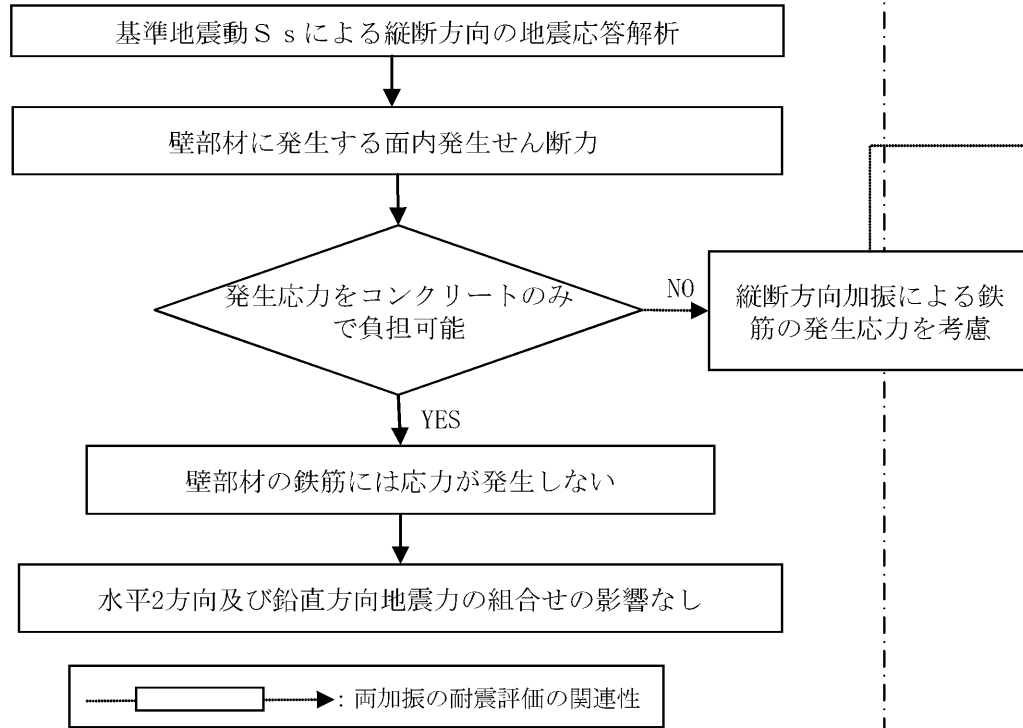
第3-3-3図 縦断方向及び横断方向の壁部材の概要配筋状況

第3-3-4表 縦断方向加振及び横断方向加振において発生する鉄筋応力

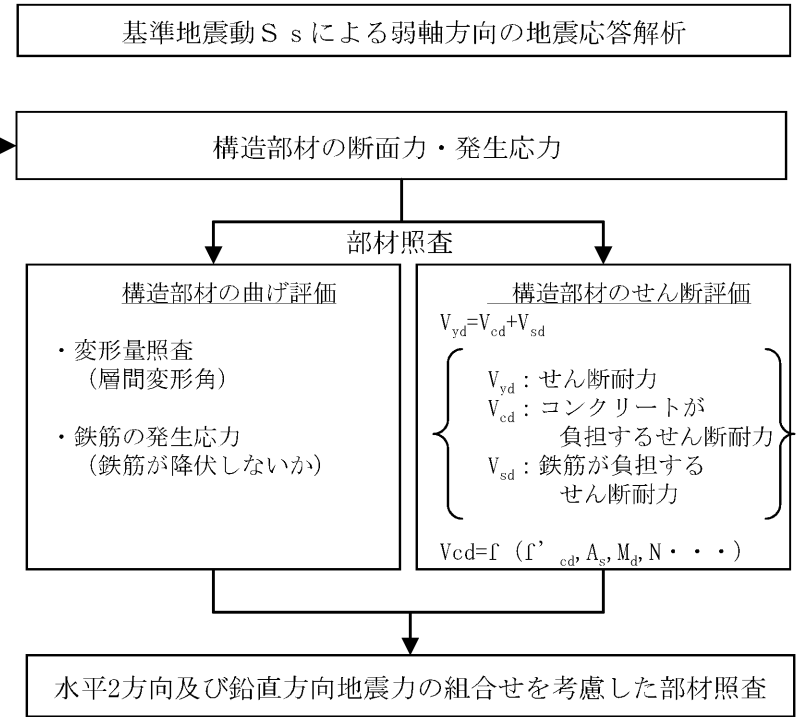
(○：発生する可能性有り ×：発生しない)

		①縦断方向 加振	②横断方向 加振	備考
鉄筋応力	主筋	○	○	互いに干渉する可能性有
	配力筋	○	×	—
	せん断補強	×	○	—

○強軸方向での地震応答解析及び部材照査



○弱軸方向での地震応答解析及び部材照査



第3-3-4図 水平2方向及び鉛直方向地震力の組合せの評価フロー

b. 横断方向の地震応答解析

海水ポンプ室横断方向における地震応答解析は、資料13-17-11-3「海水ポンプ室の地震応答解析」に基づく。また、構造部材の照査手法は、資料13-17-11-4「海水ポンプ室の耐震計算書」に基づく。

c. 縦断方向の地震応答解析

(a) 地震応答解析手法

海水ポンプ室縦断方向における地震応答解析は、構造物と地盤の動的相互作用を考慮できる2次元動的有限要素法解析を用いて、水平地震動及び鉛直地震動の同時入力による逐次時間積分の時刻歴非線形応答解析により実施する。なお、地震応答解析には、2次元有限要素法解析プログラム「TDAPⅢ Ver. 3.05」を使用する。また、縦断方向における構造部材（壁部材）については、「鉄筋コンクリート構造計算規準・同解説—許容応力度設計法—（日本建築学会、1999）」を参考に、以下の式で求まる許容せん断力(Q_A)から求めた許容せん断応力を許容限界とする。

水平荷重を受ける耐震壁の許容水平せん断力 Q_Aは(1)式による。

$$Q_A = r t f_s \cdots \cdots \cdots (1)$$

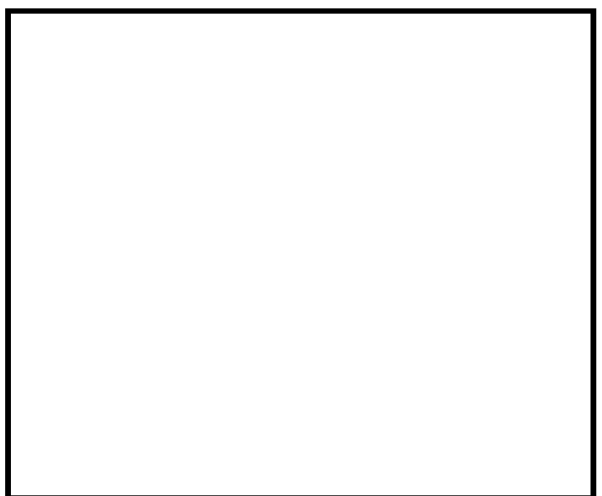
ただし、r:開口に対する低減率で、(2)式の r₁と r₂のうちいずれか小さい方による。

$$\left. \begin{aligned} r_1 &= 1 - \frac{l_o}{l} \\ r_2 &= 1 - \sqrt{\frac{h_o l_o}{h l l}} \end{aligned} \right\} \cdots \cdots \cdots (2)$$

$$\left(\text{適用範囲} \sqrt{\frac{h_o l_o}{h l l}} \leq 0.4 \right)$$

記号

- t : 壁板の厚さ
- l : 壁板周辺の柱中心間距離
- h : 壁板中心の梁中心間距離
- l_o : 開口部の長さ
- h_o : 開口部の高さ
- l' : 壁板の内法長さ



h' : 壁板の内法高さ

f_s : コンクリートの短期許容せん断応力度

イ. 構造部材

構造部材は、部材の剛性を反映した平面ひずみ要素にてモデル化し、構造全体として十分剛であると判断し、構造部材についてはコンクリートのヤング率又は等価ヤング率に基づく線形モデルとする。

ロ. 地盤

海水ポンプ室周辺の地盤条件については、資料 13-17-11-3 「海水ポンプ室の地震応答解析」に基づく。

ハ. 減衰特性

減衰特性については、資料 13-17-11-3 「海水ポンプ室の地震応答解析」に基づく。

(b) 解析モデル

海水ポンプ室縦断方向における解析モデルを第 3-3-5 図に示す。

イ. 解析領域

解析領域は、側面及び底面境界が構造物の応答に影響しないよう、構造物と側面境界及び底面境界との距離を十分に広く設定する。

ロ. 境界条件

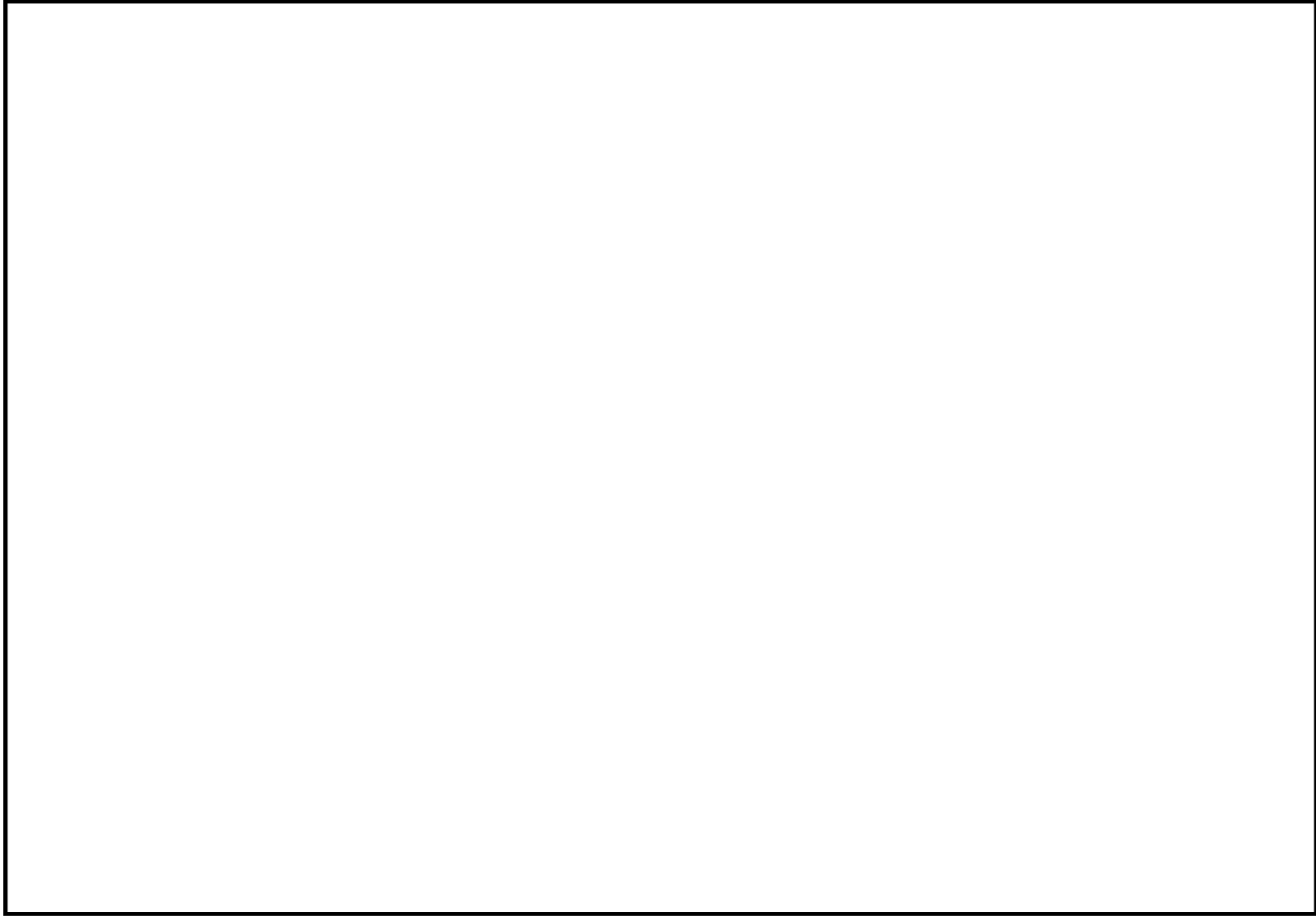
解析領域の側面及び底面には、エネルギーの逸散効果を評価するため、粘性境界を設ける。

ハ. 構造物のモデル化

構造物は、平面ひずみ要素でモデル化する。

ニ. 地盤のモデル化

地盤は、地質区分及び岩級区分に基づき、平面ひずみ要素でモデル化する。



第 3-3-5 図 海水ポンプ室縦断方向の地震応答解析モデル

(2) 燃料油配管トンネルのうち立坑部

a. 評価内容

水平2方向及び鉛直方向地震力の組合せの影響評価については、燃料油配管トンネルのうち立坑部の鉛直断面における2次元FEM解析にて、互いに干渉しあう断面力や応力を選定し、水平断面における部材照査において直交する水平方向加振の影響を考慮し評価する。

水平断面において、水平2方向加振により互いに干渉する可能性がある応力は、立坑の覆工の曲げ引張応力、曲げ圧縮応力及びせん断応力である。

従って、水平2方向の影響評価においては、第3-3-6図のようにx軸方向加振にて発生する応力をy軸方向加振における評価に付加することで、その影響の有無を検討する。

・曲げ応力

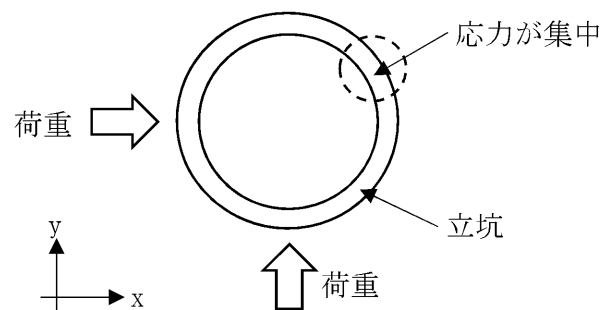
$$\text{水平2方向による応力} = \sqrt{\{(x\text{軸方向断面による応力})^2 + (y\text{軸方向断面による応力})^2\}}$$

・せん断力

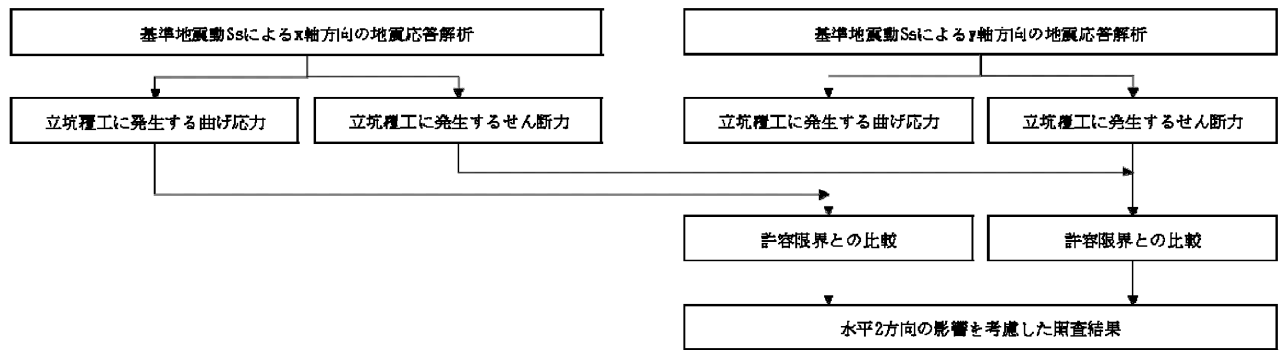
$$\text{水平2方向による応力} = \sqrt{\{(x\text{軸方向断面によるせん断力})^2 + (y\text{軸方向断面によるせん断力})^2\}}$$

なお、本評価においては、保守的にx軸方向断面による応力がy軸方向断面による応力にも同等に発生しているとして評価を実施する。

第3-3-7図に水平2方向及び鉛直方向地震力の組合せの評価フローを示す。なお、評価の際は、基準地震動（Ss-1～7）のうちx軸方向断面において、最も大きな応力を示す地震動による結果を組み合わせるものとする。



第3-3-6図 円筒状構造物にかかる応答特性



第3-3-7図 水平2方向及び鉛直方向地震力の組合せの評価フロー

b. 評価条件

燃料油配管トンネルのうち立坑部における地震応答解析は、資料13-16-10「燃料油配管トンネルの地震応答解析」に基づく。また、構造部材の照査手法は、資料13-16-11「燃料油配管トンネルの耐震計算書」に基づく。

3.3.4 水平2方向及び鉛直方向地震力の組合せの評価結果

(1) 構造物の耐震評価に与える影響

a. 海水ポンプ室

第3-3-5表に縦断方向加振により、壁部材に発生するせん断力及び許容せん断力を示す。なお、同表に示すせん断力は、横断方向において、側壁及び隔壁のせん断照査結果が最も厳しくなる時間のせん断ひずみを基に算定したものであり、横断方向加振の②-②断面における左側壁のせん断照査が最も厳しくなる $t = 12.95s$ (Ss-1)、 $24.34s$ (Ss-6 NS)、 $25.91s$ (Ss-6 EW)、隔壁のせん断照査が最も厳しくなる $t = 10.31s$ (Ss-1)、 $24.94s$ (Ss-6 NS)、 $24.68s$ (Ss-6 EW)、右側壁のせん断照査が最も厳しくなる $t = 17.53s$ (Ss-1)、 $26.62s$ (Ss-6 NS)、 $25.46s$ (Ss-6 EW)の3つの時間を対象としている。

海水ポンプ室の縦断加振にて発生するせん断力は、 $10.31s$ で最大値（側壁・隔壁ともに 8.57 MN）である。

一方、RC基準によるコンクリートの許容せん断応力度は、側壁・隔壁ともに 39.20 MNであることから、壁部材に発生するせん断力はコンクリートの許容せん断力を下回る。

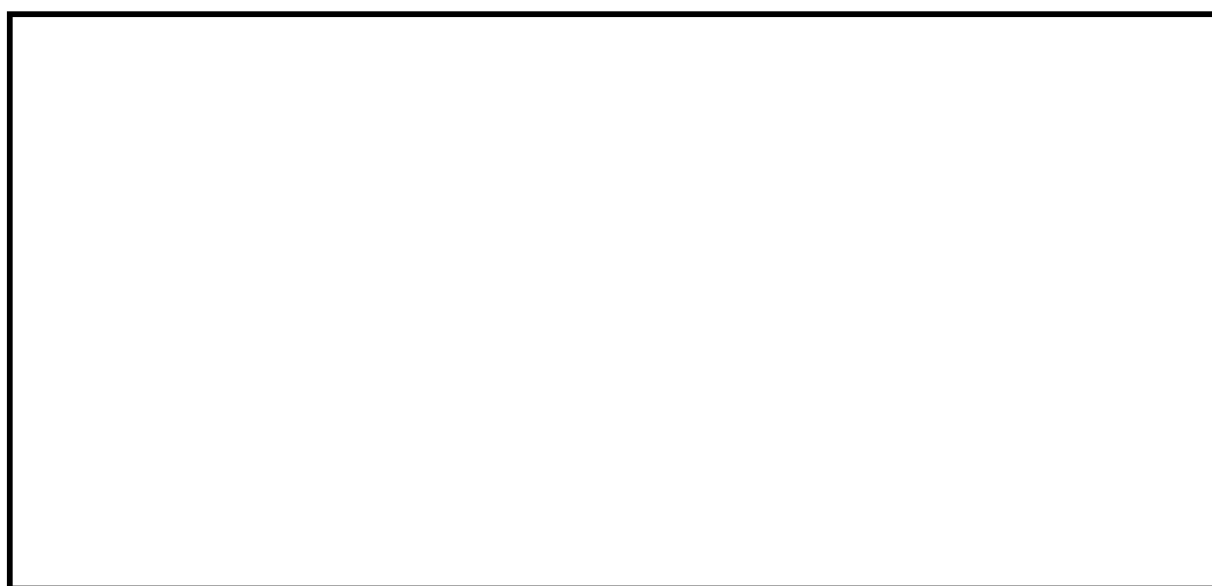
従って、縦断方向加振において壁部材に発生するせん断力はコンクリートのみで負担でき、壁部材の鉄筋には顕著な応力は発生しないことから、縦断方向加振にて壁部材に生じるせん断力は、横断方向の耐震評価に影響を与えることはない。

b. 燃料油配管トンネルのうち立坑部

第3-3-6表に燃料油配管トンネルのうち立坑部の照査結果を示す。水平2方向入力による照査が最も厳しくなるのはSs-6 NSの場合であり、コンクリートの曲げ(σ_c)が発生値 $11.2N/mm^2$ となり許容限界値 $16.5 N/mm^2$ を下回り、鉄筋の曲げ(σ_s)が発生値 $279 N/mm^2$ となり許容限界値 $294N/mm^2$ を下回る。また、せん断力(V)については発生値 2863 (KN) となり許容限界値 3067 (KN) を下回る。以上より、水平2方向入力による発生値が許容限界値以下であることを確認した。

(2) 機器・配管系への影響

従来、機器・配管系については、水平1方向及び鉛直地震力の組合せにより生じる応力と地震力以外の圧力荷重や機械的荷重等により生じる応力を組合わせた設計を行ってきた。今回、水平2方向及び鉛直方向地震力の組合せを考慮した場合の機器・配管系への影響を評価するため、土木構造物の評価位置で用いる床応答と機器・配管系の耐震設計で用いる床応答において、それぞれ水平2方向の応答値をSRSS法（二乗和平方根法）により合成し、床応答曲線として両者を比較する。比較の結果、土木構造物の評価位置で用いる水平2方向の応答値を合成した床応答が、機器・配管系の評価に用いる水平2方向の応答値を合成した床応答を下回ることを確認した。



第 3-3-8 図 評価対象壁部材位置図

第3-3-5表 壁部材のせん断評価結果 (Ss-1) (1/3)

	発生せん断力 (MN)			許容水平せん断力 (MN)
	t =12.95s	t =10.31s	t =17.53s	
左側壁	4.85	9.39	8.44	39.20
隔壁	4.85	9.39	8.44	39.20
右側壁	4.85	9.39	8.44	39.20

第3-3-5表 壁部材のせん断評価結果 (Ss-6 NS) (2/3)

	発生せん断力 (MN)			許容水平せん断力 (MN)
	t =24.34s	t =24.94s	t =26.62s	
左側壁	5.70	8.40	4.77	39.20
隔壁	5.70	8.40	4.77	39.20
右側壁	5.70	8.40	4.77	39.20

第3-3-5表 壁部材のせん断評価結果 (Ss-6 EW) (3/3)

	発生せん断力 (MN)			許容水平せん断力 (MN)
	t =25.91s	t =24.68s	t =25.46s	
左側壁	8.62	4.69	2.95	39.20
隔壁	8.62	4.69	2.95	39.20
右側壁	8.62	4.69	2.95	39.20

第3-3-6表 燃料油配管トンネルのうち立坑部の照査結果 (曲げ照査) (1/2)

基準地震動	項目		発生応力度 (N/mm ²)	許容応力度 (N/mm ²)
Ss-6 NS	曲げ	コンクリート σ_c	11.2	16.5
		鉄筋 σ_s	279	294

第3-3-6表 燃料油配管トンネルのうち立坑部の照査結果 (せん断照査) (2/2)

基準地震動	項目	発生応力度 (N/mm ²)	許容応力度 (N/mm ²)	発生せん断力 (kN)	許容せん断力 (kN)
Ss-6 NS	せん断力 (V)	—	—	2863	3067

3.3.5 まとめ

屋外重要土木構造物において、水平2方向の地震力を受ける可能性がある構造物を抽出し、その構造物における従来の水平1方向及び鉛直方向地震力の組合せによる設計に対して影響を確認した結果、水平2方向及び鉛直方向地震力は、水平1方向及び鉛直方向地震力に対し影響を及ぼすことはなかった。

従って、水平2方向及び鉛直方向地震力に対しても、構造物が有する耐震性への影響はないことを確認した。

また、機器・配管系への影響の可能性のある構造物については、抽出されなかった。

3.4 浸水防止設備及び津波監視設備

3.4.1 施設、設備の区分

浸水防止設備及び津波監視設備の水平2方向及び鉛直方向地震力の組合せの影響評価は、資料1 3-8「水平2方向及び鉛直方向地震力の組合せに関する影響評価方針」のうち、「4.4 津波防護施設、浸水防止設備及び津波監視設備」に示す通り、「建物・構築物」及び「機器・配管系」の方針に基づき実施した。第3-4-1表に施設、設備の区分を示し、影響評価結果は、「3.1 建物・構築物」及び「3.2 機器・配管系」に示す。

3.4.2 まとめ

浸水防止設備及び津波監視設備について、水平2方向及び鉛直方向地震力に対して、構造物が有する耐震性への影響がないことを確認した。

第3-4-1表 浸水防止設備及び津波監視設備の分類

施設、設備分類	施設、設備名称	区分	備考
浸水防止設備	中間建屋水密扉、制御建屋水密扉	建物・構築物	「3.1 建物・構築物」 において評価
	海水ポンプ室浸水防止蓋、循環水 ポンプ室浸水防止蓋	機器・配管系	「3.2 機器・配管系」 において評価
津波監視設備	潮位計	機器・配管系	「3.2 機器・配管系」 において評価

4. まとめ

各施設について、水平2方向及び鉛直方向地震力を想定した場合、評価結果としては同等、若しくは一部について上回る箇所があるが、施設の耐震性への影響はないことを確認した。

計算機プログラム（解析コード）の概要

目 次

	頁
1. はじめに	T1-別紙-1
2. 解析コードの概要	T1-別紙-2
2.1 ABAQUS Ver. 6.3-1	T1-別紙-2
2.2 ABAQUS Ver. 6.6-3	T1-別紙-4
2.3 ABAQUS Ver. 6.7.1	T1-別紙-6
2.4 ABAQUS Ver. 6.8	T1-別紙-8
2.5 ABAQUS Ver. 6.8-1	T1-別紙-10
2.6 ABAQUS Ver. 6.12-3	T1-別紙-12
2.7 ADINA Ver. 8.4	T1-別紙-38
2.8 ANSYS Ver. 11.0	T1-別紙-40
2.9 ANSYS Ver. 13.0	T1-別紙-44
2.10 ANSYS Ver. 15.0	T1-別紙-46
2.11 AQUARIUS Ver. 3	T1-別紙-48
2.12 CHERRY 初版	T1-別紙-50
2.13 CONDSLIP Ver. 5	T1-別紙-52
2.14 DANSANPRO Ver. 2.0	T1-別紙-55
2.15 DIANA Ver. 9.4.4	T1-別紙-57
2.16 FINDS Ver. 4	T1-別紙-59
2.17 FINE Ver. 1.0	T1-別紙-61
2.18 FPAC Ver. 4	T1-別紙-63
2.19 fukugen Ver. 1.1	T1-別紙-65
2.20 microSHAKE Ver. 2.1	T1-別紙-67
2.21 microSHAKE/3D Ver. 2.0.1.179	T1-別紙-69
2.22 MIDAS 	T1-別紙-71
2.23 MSAP 	T1-別紙-75
2.24 MSAP 	T1-別紙-87
2.25 MSC MARC Ver. 2014.2.0	T1-別紙-90
2.26 MSC NASTRAN Ver. 2005.0.0	T1-別紙-92
2.27 MSC NASTRAN Ver. 2005r3b	T1-別紙-96
2.28 MSC NASTRAN Ver. 2008.0.0	T1-別紙-100

2. 29	MSC NASTRAN Ver. 2008. 0. 4	T1-別紙-106
2. 30	MSC NASTRAN Ver. 2008r1	T1-別紙-131
2. 31	MSC NASTRAN Ver. 2008r1 Ver. 2011. 1	T1-別紙-133
2. 32	MSC NASTRAN Ver. 2012. 1. 0	T1-別紙-135
2. 33	MSC NASTRAN Ver. 2012. 2. 0	T1-別紙-139
2. 34	MSC NASTRAN Ver. 2013. 0. 0	T1-別紙-141
2. 35	MSC NASTRAN Ver. 2013. 1. 0	T1-別紙-143
2. 36	MSC NASTRAN Ver. 2013. 1. 1	T1-別紙-145
2. 37	NOVAK Ver. 2. 1	T1-別紙-147
2. 38	NX NASTRAN Ver. 7. 1	T1-別紙-149
2. 39	NX NASTRAN Ver. 8. 1	T1-別紙-161
2. 40	NX NASTRAN Ver. 9. 0 Ver. 9. 1 Ver. 10. 2	T1-別紙-163
2. 41	NX NASTRAN Ver. 10. 2	T1-別紙-165
2. 42	Power-SNAP Ver. 1. 01	T1-別紙-169
2. 43	REFLECT Ver. 2. 0	T1-別紙-171
2. 44	RESP-T Ver. 5. 1. 7	T1-別紙-173
2. 45	SAP2000 Ver. 12	T1-別紙-175
2. 46	Sein la Crea Ver. 3. 0	T1-別紙-179
2. 47	SHAKE Ver. 1. 0	T1-別紙-181
2. 48	SPAN2000 	T1-別紙-196
2. 49	ST-CROSS Ver. 1. 0	T1-別紙-198
2. 50	TDAPIII Ver. 3. 03	T1-別紙-200
2. 51	TDAPIII Ver. 3. 05	T1-別紙-202
2. 52	TDAS Ver. 201210	T1-別紙-206
2. 53	VA Ver. 2. 0	T1-別紙-208
2. 54	VERSAL Ver. 1	T1-別紙-210
2. 55	高燃焼度用FINE Ver. 3. 0	T1-別紙-212
2. 56	高燃焼度用FPAC Ver. 1	T1-別紙-214
2. 57	制御棒挿入時間解析コード Ver. 1	T1-別紙-216

(注) 2. 28 「MSC NASTRAN Ver. 2008. 0. 0」のうち、2. 28. 3. 1 「MSC NASTRAN Ver. 2008. 0. 0の概要」以外は、平成28年6月10日付け原規規発第1606104号にて認可された工事計画書の記載に変更はない。

2.28.3.1 MSC NASTRAN Ver. 2008.0.0の概要

対象：潮位計、潮位観測システム（防護用）

項目 \ コード名	MSC NASTRAN
開発機関	MSC. Software Corporation
開発時期	1971年（一般商業用リリース）
使用したバージョン	Ver. 2008.0.0
使用目的	3次元有限要素法（はり、シェル要素）による 固有値解析、応力解析
コードの概要	<p>有限要素法を用いたMSC NASTRANは、世界で圧倒的シェアを持つ汎用構造解析プログラムのスタンダードである。その誕生は1965年、現在の米国MSC. Software Corporationの前身である米国The MacNeal-Schwendler Corporationの創設者、マクニール博士とシュウエンドラー博士が、当時NASA（The National Aeronautics and Space Administration）で行われていた、航空機の機体強度をコンピュータ上で解析することをテーマとした「有限要素法プログラム作成プロジェクト」に参画したことに始まる。そこで作成されたプログラムはNASTRAN（NASA Structural Analysis Program）と命名され、1971年にThe MacNeal-Schwendler CorporationからMSC NASTRANとして一般商業用にリリースされた。</p> <p>以来、数多くの研究機関や企業において、航空宇宙、自動車、造船、機械、建築、土木などの様々な分野の構造解析に広く利用されている。また各分野からの高度な技術的要求とコンピュータの発展に対応するために、常にプログラムの改善と機能拡張を続けている。</p>
検証(Verification) 及び 妥当性確認(Validation)	<p>MSC NASTRAN Ver. 2008.0.0は、潮位計及び潮位観測システム（防護用）の3次元有限要素法（はり、シェル要素）による固有値解析、応力解析に使用している。</p> <p>【検証(Verification)】</p> <p>本解析コードの検証の内容は、以下のとおりである。</p> <ul style="list-style-type: none"> ・ 材料力学分野における一般的な知見により理論解を求めることができる体系について、3次元有限要素法（シェル又ははり要素）による固有値解析及び応力解析（固有振動数、荷重及び応力）について理論モデルによる理論解と解析解との比較を行

	<p>い、解析解が理論解と一致することを確認している。</p> <ul style="list-style-type: none">・ 本解析コードの運用環境について、開発機関から提示された要件を満足していることを確認している。 <p>【妥当性確認 (Validation)】</p> <p>本解析コードの妥当性確認の内容は、以下のとおりである。</p> <ul style="list-style-type: none">・ 本解析コードは、航空宇宙、自動車、造船、機械、建築、土木などの様々な分野における使用実績を有しており、妥当性は十分に確認されている。・ 本工事計画で行う解析と類似するものとして、原子力安全基盤機構が多度津工学試験所にて実施した1/3.2サイズのBWR原子炉格納容器を対象にした耐震実証試験の再現解析においてNASTRANが使用され、振動試験結果とNASTRANの解析結果がよく一致していることを確認していることを確認している。（平成18年度 原子力施設等の耐震性評価技術に関する試験及び調査耐震基準類調査のうち耐震実証試験の解析評価に係る報告書平成19年10月独立行政法人 原子力安全基盤機構）・ 開発機関が提示するマニュアルにより、本工事計画で使用する3次元有限要素法（はり、シェル要素）による固有値解析、応力解析に本解析コードが適用できることを確認している。・ 本工事計画において使用するバージョンは、既工事計画において使用されているものと同じであることを確認している。・ 本工事計画における用途及び適用範囲が上述の妥当性確認の範囲内であることを確認している。
--	---