

本資料のうち、枠囲みの内容は
商業機密の観点や防護上の観
点から公開できません。

女川原子力発電所第2号機 工事計画審査資料	
資料番号	02-工-C-13-0001_改2
提出年月日	2021年1月20日

工事計画に係る説明資料

浸水防護施設のうち外郭浸水防護設備

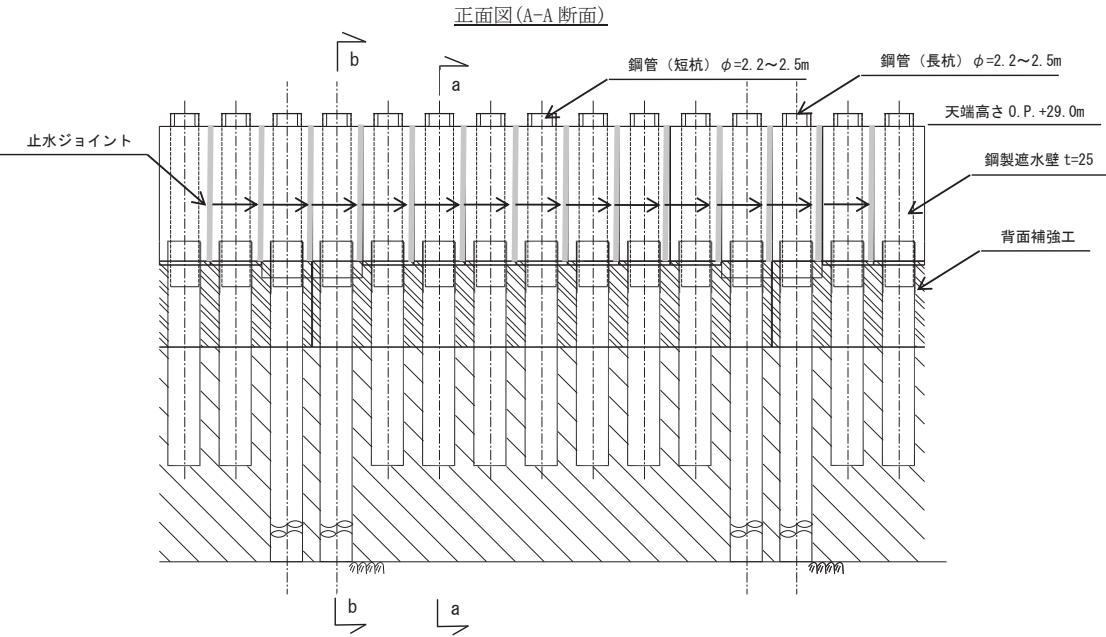
(図面類)

2021年1月

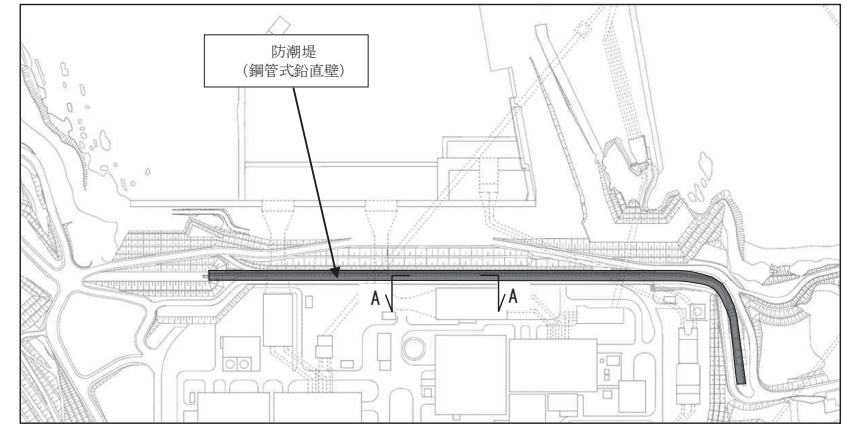
東北電力株式会社

9. 4. 1 外郭浸水防護設備

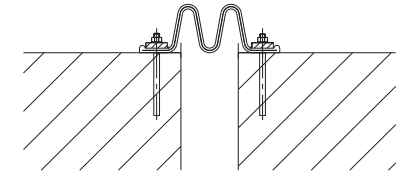
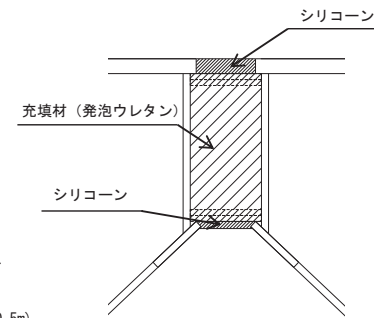
鋼管式鉛直壁構造図



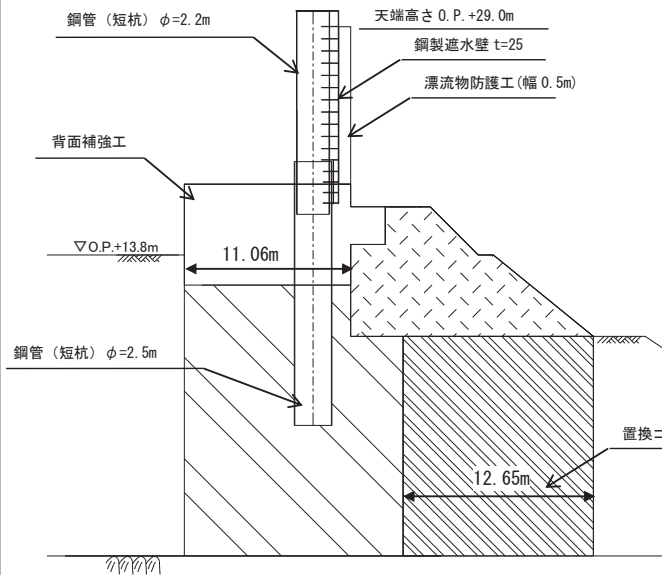
KEY-PLAN



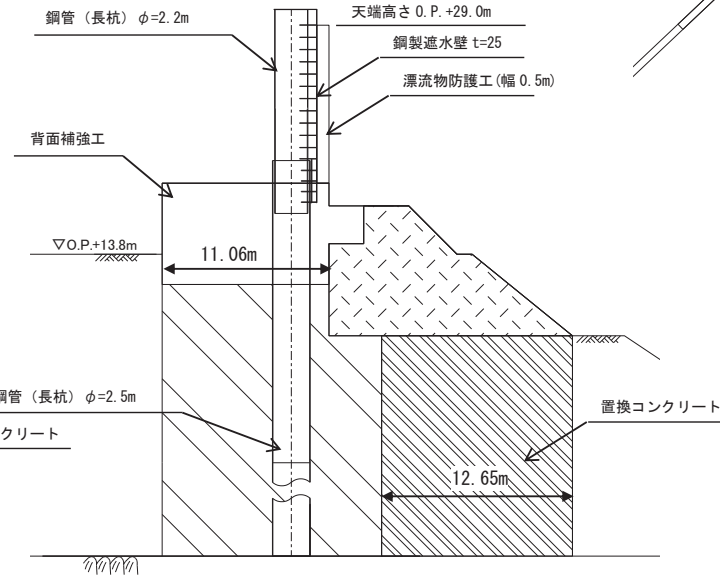
止水ジョイント詳細図



側面図 (短杭部) (a-a 断面)



側面図 (長杭部) (b-b 断面)

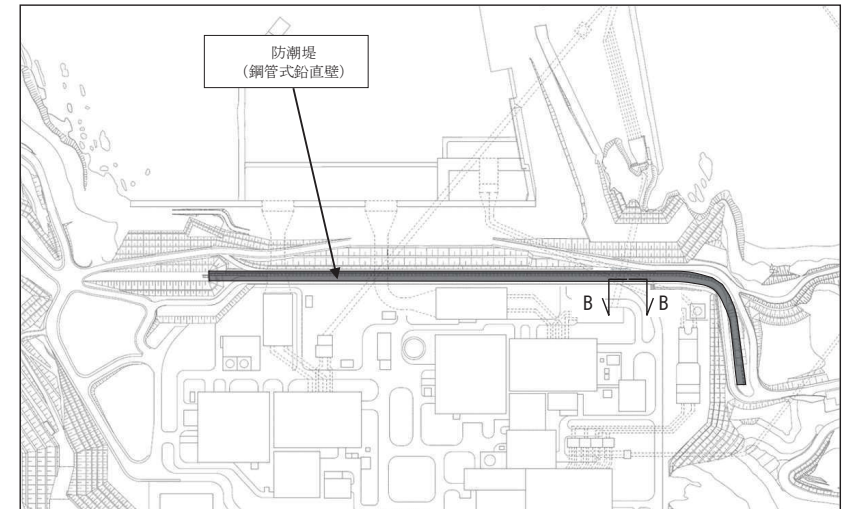
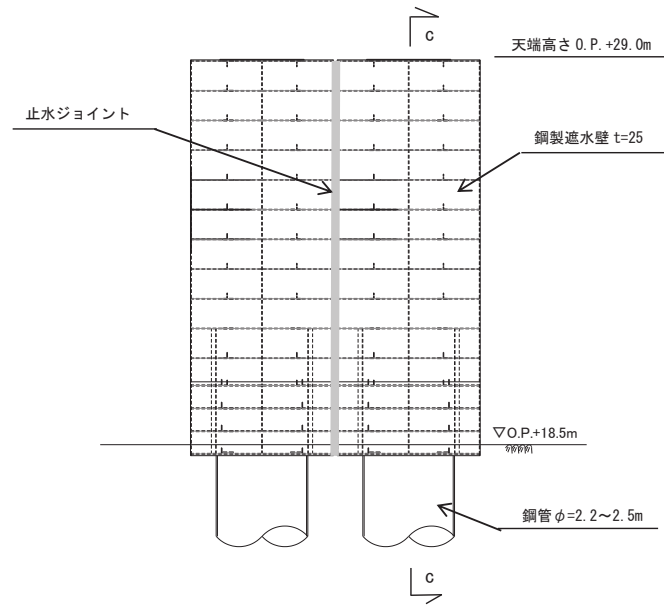


*1: 特記なき寸法は mm を示す。
 *2: 特記なき寸法は公称値を示す。
 *3: 平成 23 年 3 月 11 日に発生した東北地方太平洋沖地震による地盤変動に伴い、牡鹿半島全体で約 1 m の地盤沈下が発生していることを考慮した設計とし、地盤沈下量を考慮した高さを示す。

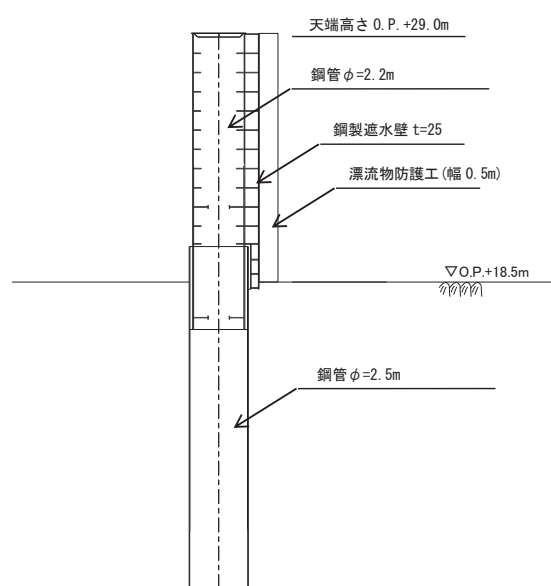
工事計画認可申請	第 9-4-1-1-1 図
女川原子力発電所 第 2 号機	
名称	防潮堤 (鋼管式鉛直壁) 構造図 (1/3)
東北電力株式会社	

鋼管式鉛直壁構造図

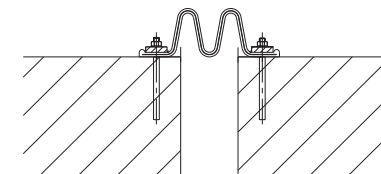
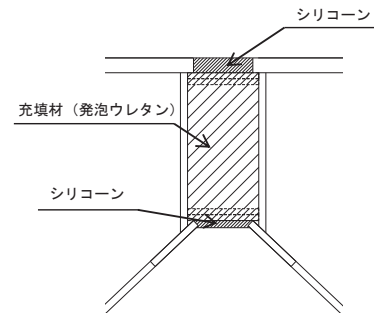
正面図(B-B断面)



断面図 (c-c断面)



止水ジョイント詳細図

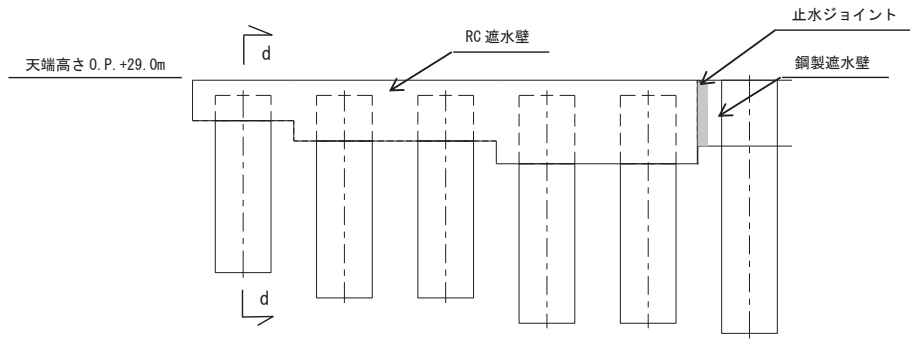


- *1: 特記なき寸法は mm を示す。
- *2: 特記なき寸法は公称値を示す。
- *3: 平成 23 年 3 月 11 日に発生した東北地方太平洋沖地震による地殻変動に伴い、牡鹿半島全体で約 1 m の地盤沈下が発生していることを考慮した設計とし、地盤沈下量を考慮した高さを示す。

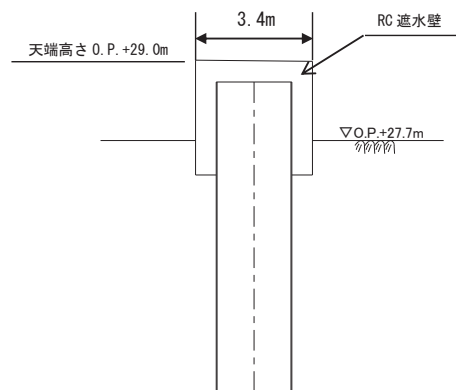
工事計画認可申請	第 9-4-1-1-2 図
女川原子力発電所 第 2 号機	
名称	防潮堤 (鋼管式鉛直壁) 構造図 (2/3)
東北電力株式会社	

鋼管式鉛直壁構造図

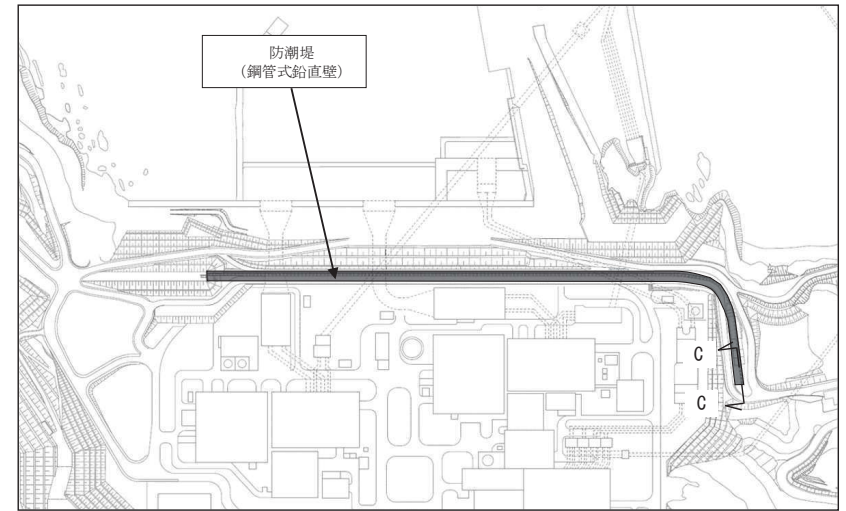
正面図 (C-C 断面)



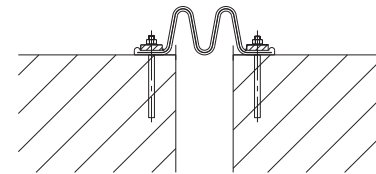
断面図 (d-d 断面)



KEY-PLAN



止水ジョイント詳細図



*: 特記なき寸法は公称値を示す。

工事計画認可申請	第 9-4-1-1-3 図
女川原子力発電所 第 2 号機	
名称	防潮堤 (鋼管式鉛直壁) 構造図 (3/3)
東北電力株式会社	

第 9-4-1-1-1～第 9-4-1-1-3 図 防潮堤（鋼管式鉛直壁）構造図 別紙

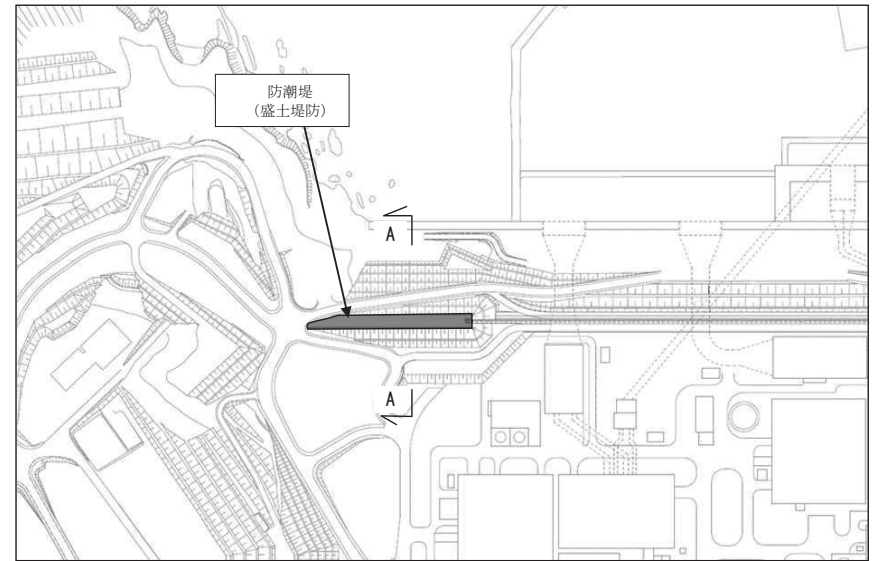
工事計画記載の公称値の許容範囲

主要寸法			許容範囲	根 拠
天端高さ		0. P. +29. 0m	+規定しない 0mm	土木工事共通仕様書による管理基準
鋼製遮水壁	スキンプレート厚さ	25. 0mm	±1mm	『JIS G 3193』, 日本規格協会
鋼 管	厚 さ	25mm 35mm 40mm	+規定しない 0mm	『JIS A 5525』, 日本規格協会
	直 径	2. 2m 2. 5m	φ 2. 2m : ±11mm φ 2. 5m : ±12. 5mm	同上
背面補強工	幅	11. 06m	+規定しない 0mm	土木工事共通仕様書による管理基準
置 換 コンクリート	幅	12. 65m	+規定しない 0mm	同上
RC 遮水壁	幅	3. 4m	+規定しない -30mm	同上
漂流物防護工	幅	0. 5m	±2mm	道路橋示方書 H24 年版
	厚 さ	9～22mm	±0. 9～±1. 1mm	『JIS G 3193』, 日本規格協会

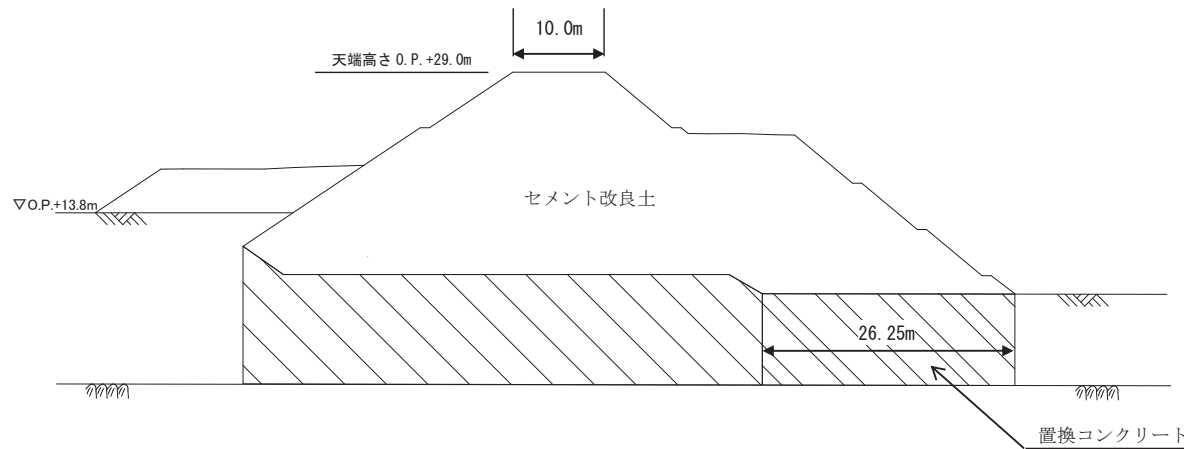
注：主要寸法は，工事計画記載の公称値を示す。

盛土堤防構造図

KEY-PLAN



側面図(A-A断面)



*: 特記なき寸法は公称値を示す。

工事計画認可申請	第 9-4-1-1-4 図
女川原子力発電所 第 2 号機	
名称	防潮堤 (盛土堤防) 構造図
東北電力株式会社	

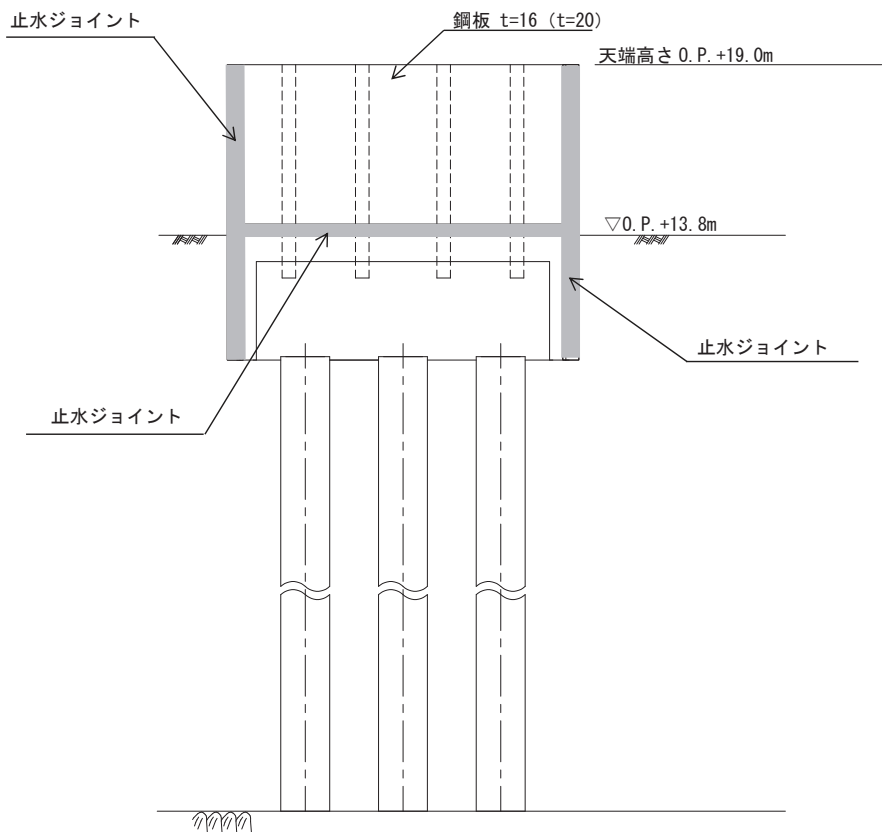
第 9-4-1-1-4 図 防潮堤（盛土堤防）構造図 別紙

工事計画記載の公称値の許容範囲

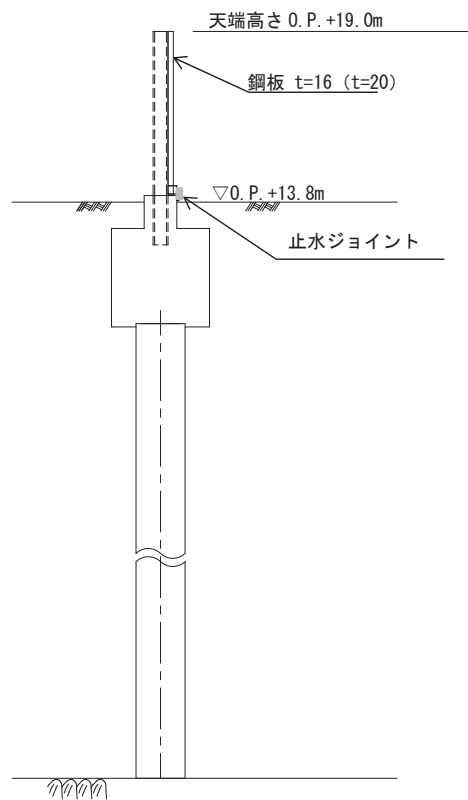
主要寸法		許容範囲	根 拠
天端高さ	0. P. +29. 0m	+規定しない 0mm	土木工事共通仕様書による管理基準
天端幅	10. 0m	+規定しない -100mm	同上
置 換 コンクリート	幅 26. 25m	+規定しない 0mm	同上

注：主要寸法は，工事計画記載の公称値を示す。

鋼製遮水壁（鋼板）

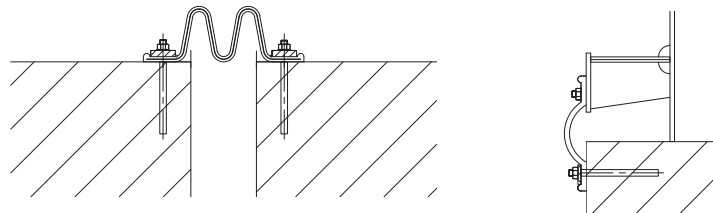
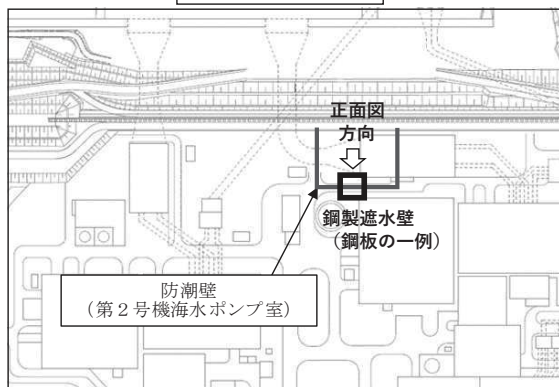


正面図



断面図

KEY-PLAN

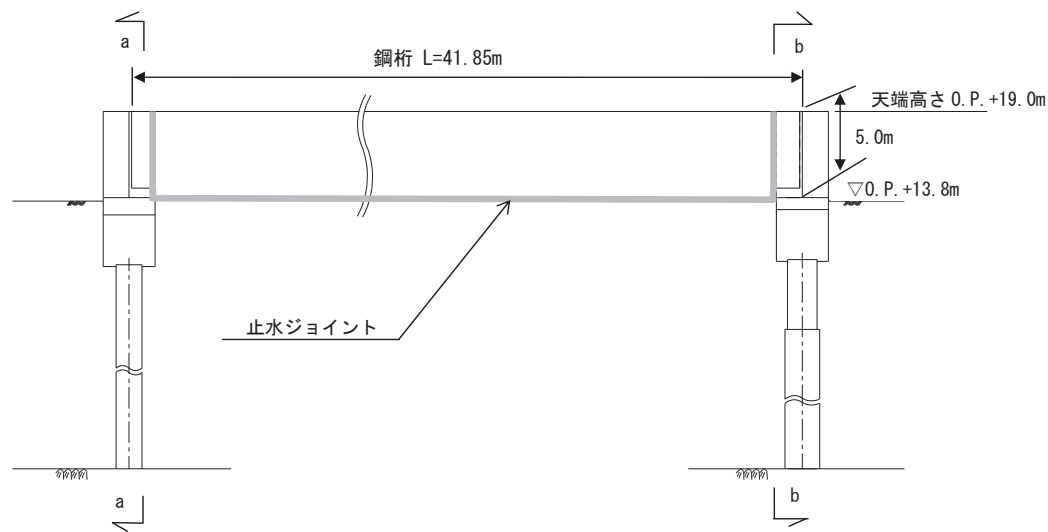


止水ジョイント詳細図

- *1: 特記なき寸法は mm を示す。
- *2: 特記なき寸法は公称値を示す。
- *3: 平成 23 年 3 月 11 日に発生した東北地方太平洋沖地震による地殻変動に伴い、牡鹿半島全体で約 1 m の地盤沈下が発生していることを考慮した設計とし、地盤沈下量を考慮した高さを示す。

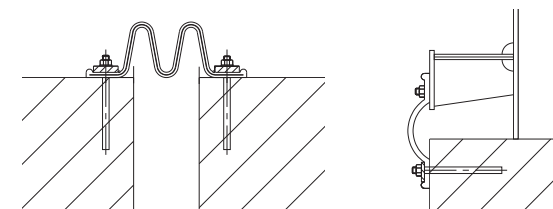
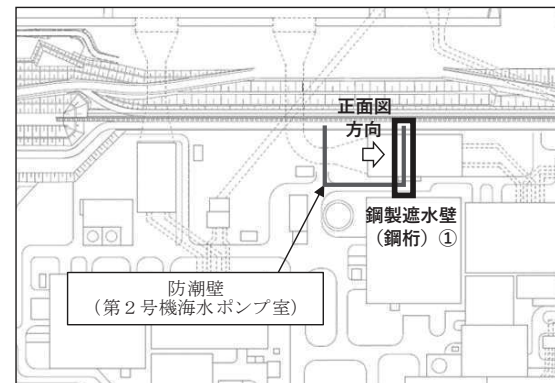
工事計画認可申請	第 9-4-1-1-5 図
女川原子力発電所 第 2 号機	
名称	防潮壁（第 2 号機海水ポンプ室） 構造図（1 / 4）
東北電力株式会社	

鋼製遮水壁（鋼桁）①

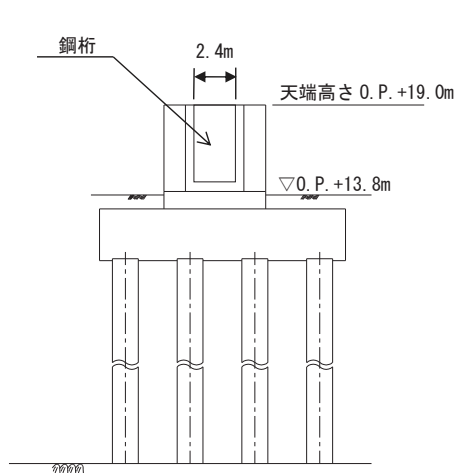


正面図

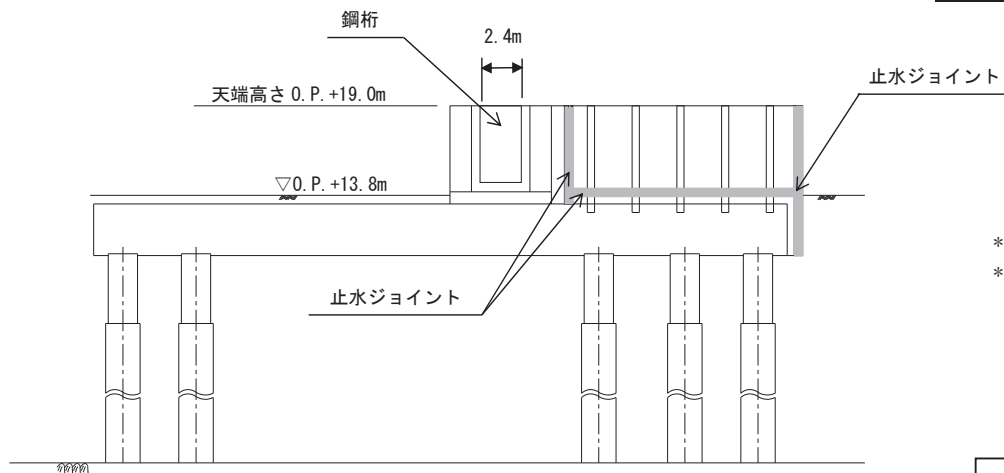
KEY-PLAN



止水ジョイント詳細図



断面図
(a-a 断面)

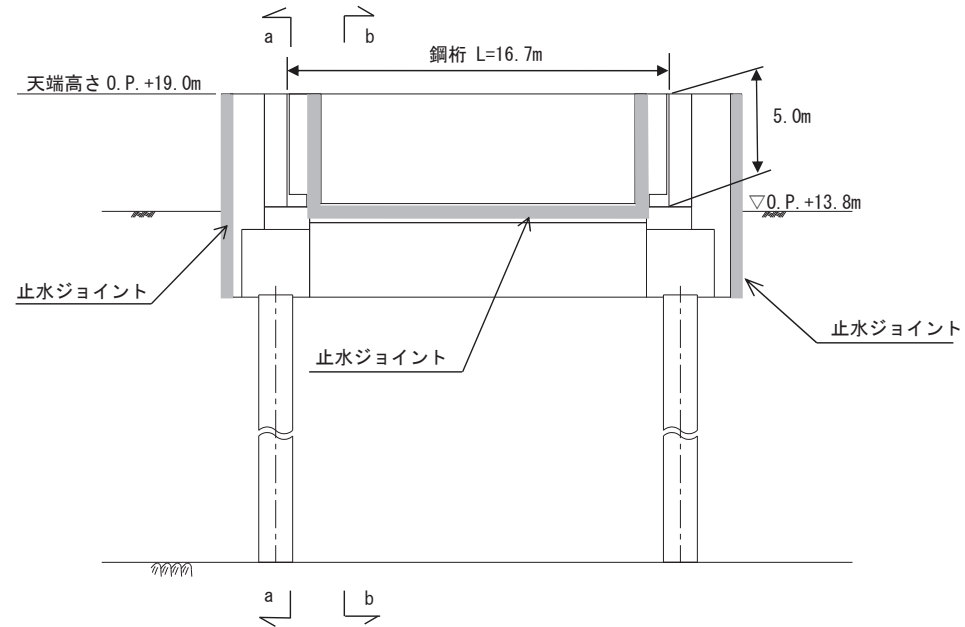


断面図
(b-b 断面)

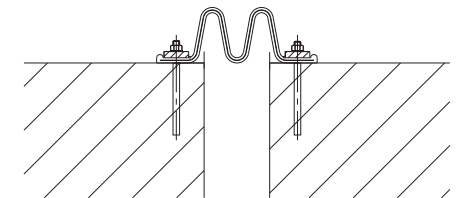
- *1: 特記なき寸法は公称値を示す。
- *2: 平成 23 年 3 月 11 日に発生した東北地方太平洋沖地震による地殻変動に伴い、牡鹿半島全体で約 1 m の地盤沈下が発生していることを考慮した設計とし、地盤沈下量を考慮した高さを示す。

工事計画認可申請	第 9-4-1-1-6 図
女川原子力発電所 第 2 号機	
名称	防潮壁（第 2 号機海水ポンプ室） 構造図（2 / 4）
東北電力株式会社	

鋼製遮水壁（鋼桁）②

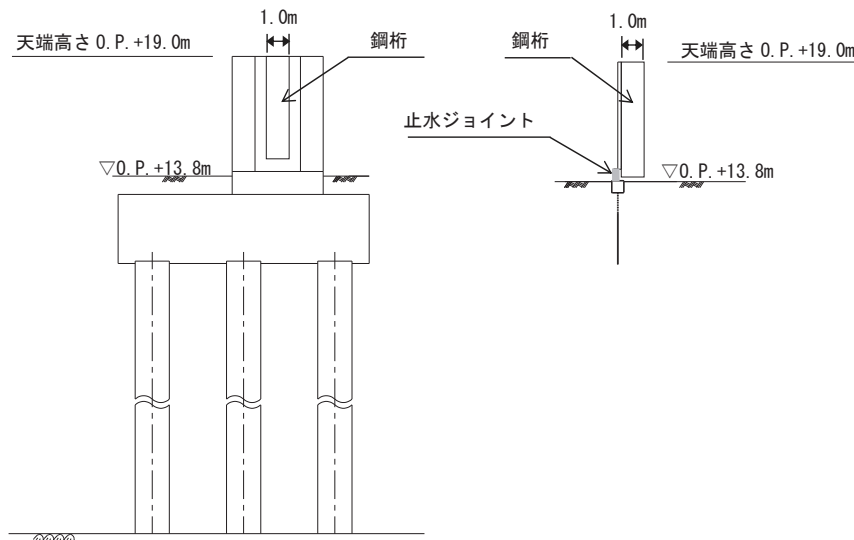
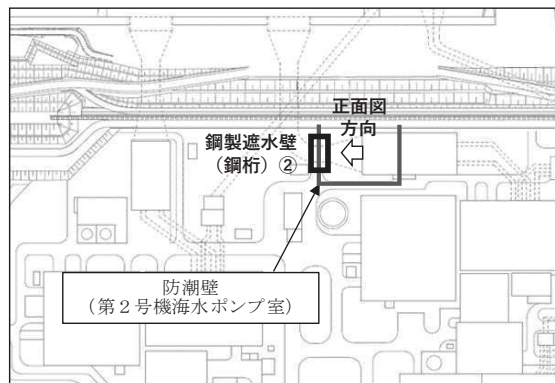


正面図



止水ジョイント詳細図

KEY-PLAN

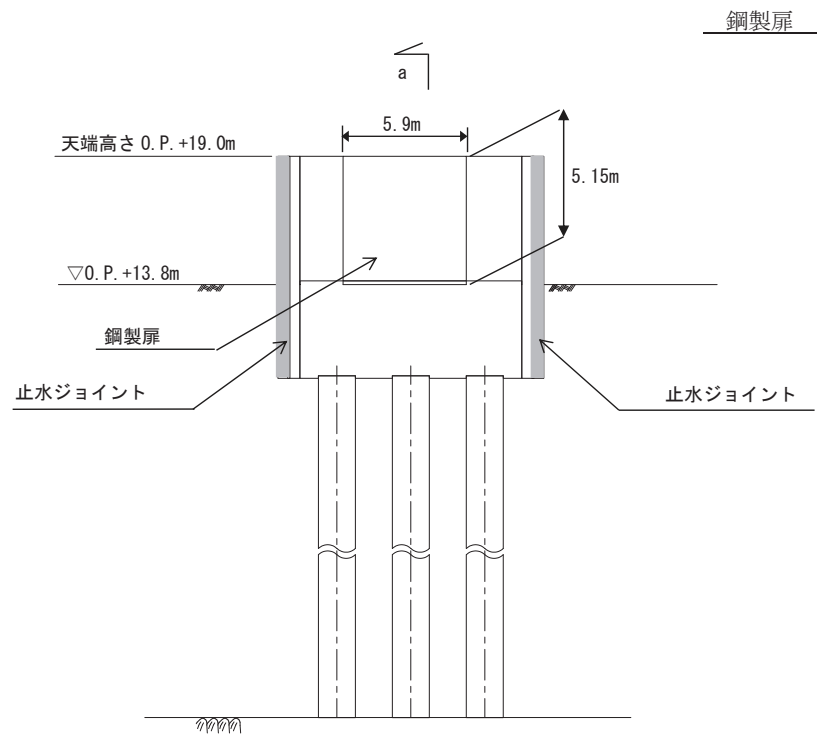


断面図
(a-a 断面)

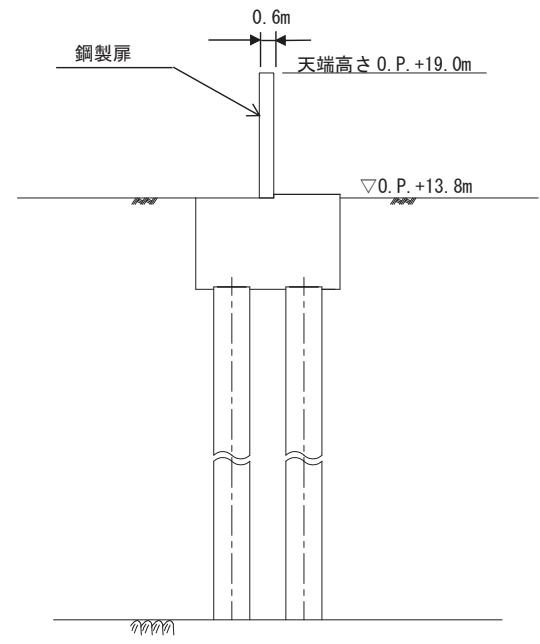
断面図
(b-b 断面)

*1：特記なき寸法は公称値を示す。
 *2：平成23年3月11日に発生した東北地方太平洋沖地震による地殻変動に伴い、牡鹿半島全体で約1mの地盤沈下が発生していることを考慮した設計とし、地盤沈下量を考慮した高さを示す。

工事計画認可申請	第9-4-1-1-7 図
女川原子力発電所 第2号機	
名称	防潮壁（第2号機海水ポンプ室） 構造図（3/4）
東北電力株式会社	

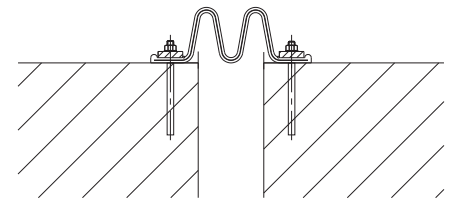
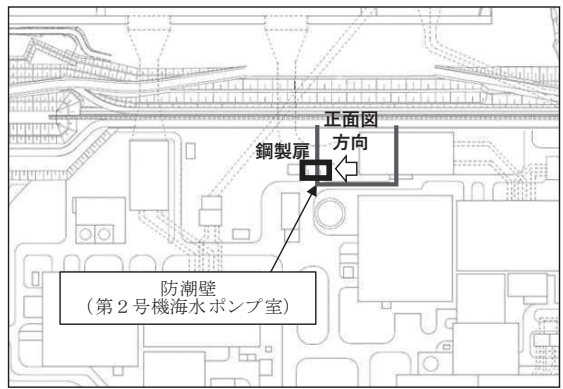


正面図



断面図
(a-a 断面)

KEY-PLAN



止水ジョイント詳細図

*1: 特記なき寸法は公称値を示す。
 *2: 平成 23 年 3 月 11 日に発生した東北地方太平洋沖地震による地殻変動に伴い、牡鹿半島全体で約 1 m の地盤沈下が発生していることを考慮した設計とし、地盤沈下量を考慮した高さを示す。

工事計画認可申請	第 9-4-1-1-8 図
女川原子力発電所 第 2 号機	
名称	防潮壁 (第 2 号機海水ポンプ室) 構造図 (4 / 4)
東北電力株式会社	

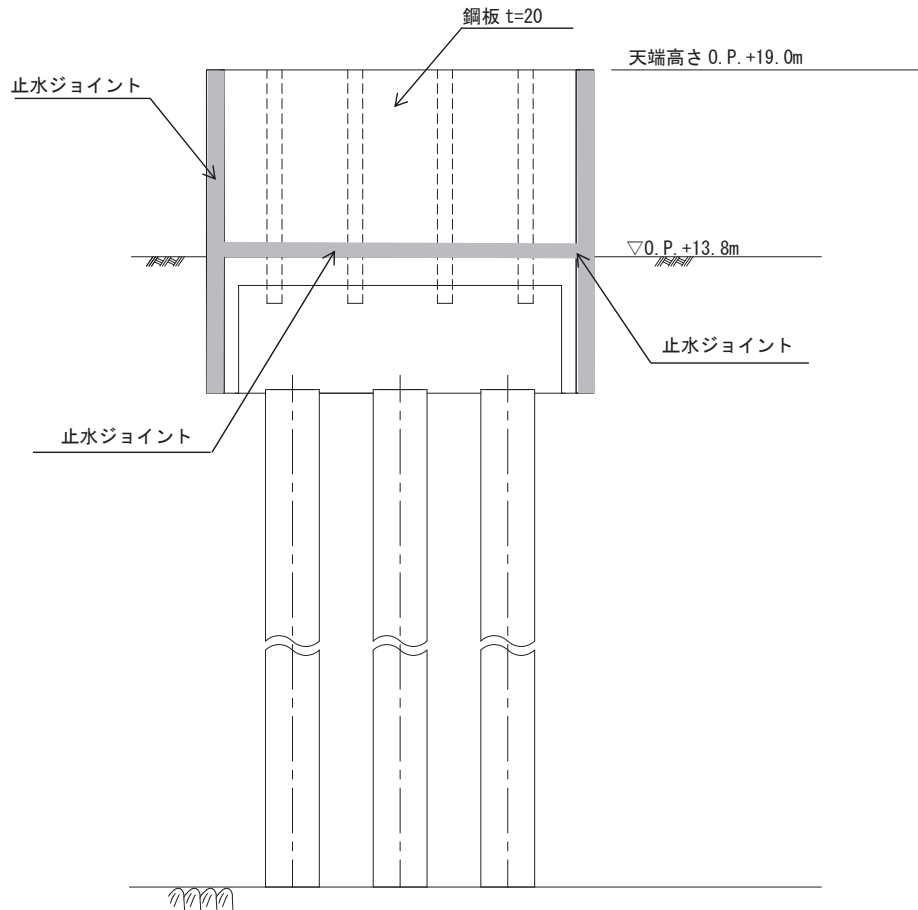
第 9-4-1-1-5～第 9-4-1-1-8 図 防潮壁（第 2 号機海水ポンプ室）構造図 別紙

工事計画記載の公称値の許容範囲

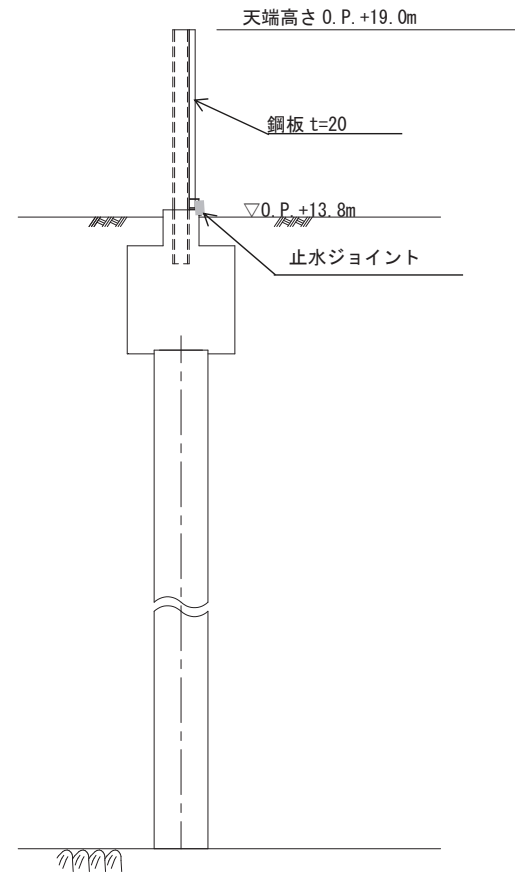
主要寸法			許容範囲	根 拠
天端高さ	鋼製部	O. P. +19. 0m	+規定しない 0 mm	土木工事共通仕様書による管理基準 同上
	RC 部		+30 mm 0 mm	
鋼製遮水壁 (鋼板)	厚さ	16. 0mm 20. 0mm	+1. 9mm 0. 0mm	『JIS G 3193』，日本規格協会
鋼製遮水壁 (鋼桁) ①	幅	2. 4m	±3mm	『水門鉄管技術基準 水門扉検査要領』，水門鉄管協会
	たて	5. 0m	±6mm	
	横	41. 85m	±20mm	
鋼製遮水壁 (鋼桁) ②	幅	1. 0m	±3mm	同上
	たて	5. 0m	±6mm	
	横	16. 7m	±10mm	
鋼製扉	幅	0. 6m	±3mm	同上
	たて	5. 15m	±6mm	
	横	5. 9m	±6mm	

注：主要寸法は，工事計画記載の公称値を示す。

鋼製遮水壁（鋼板）①

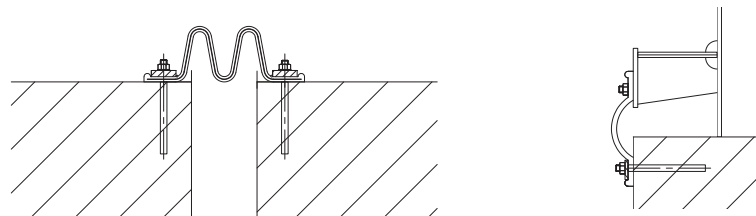
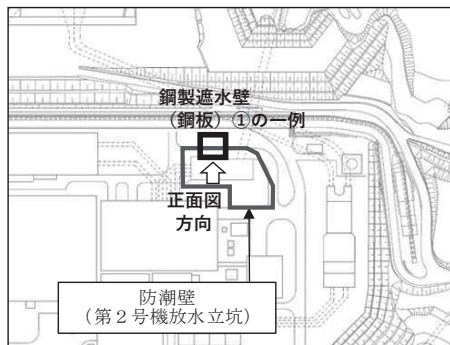


正面図



断面図

KEY-PLAN

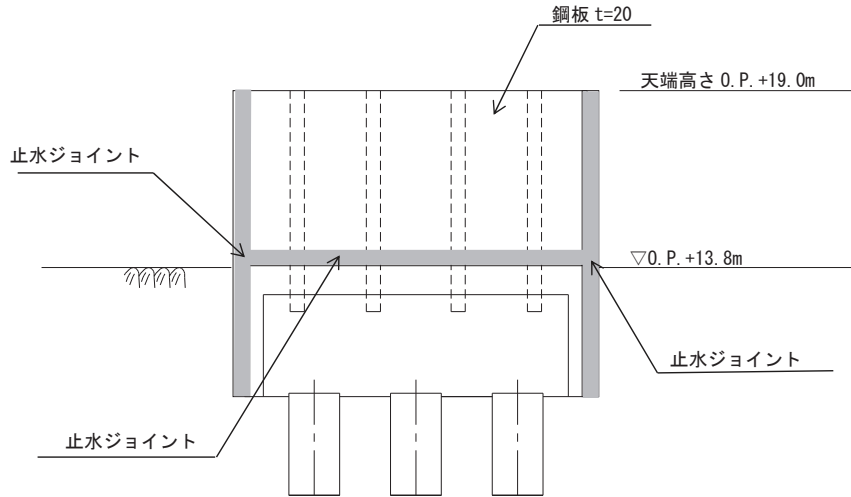


止水ジョイント詳細図

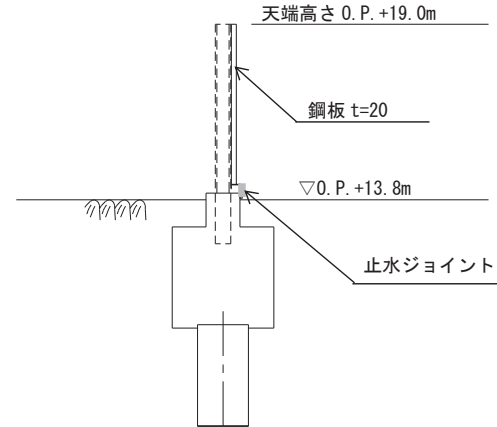
- *1: 特記なき寸法は mm を示す。
- *2: 特記なき寸法は公称値を示す。
- *3: 平成 23 年 3 月 11 日に発生した東北地方太平洋沖地震による地殻変動に伴い、牡鹿半島全体で約 1 m の地盤沈下が発生していることを考慮した設計とし、地盤沈下量を考慮した高さを示す。

工事計画認可申請	第 9-4-1-1-9 図
女川原子力発電所 第 2 号機	
名称	防潮壁（第 2 号機放水立坑） 構造図（1 / 5）
東北電力株式会社	

鋼製遮水壁（鋼板）②

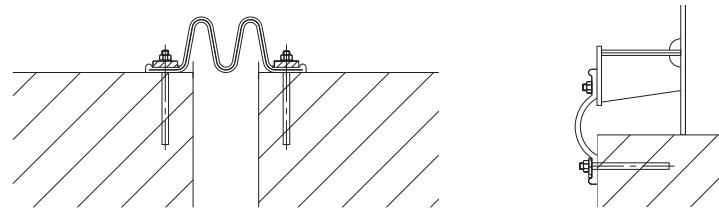
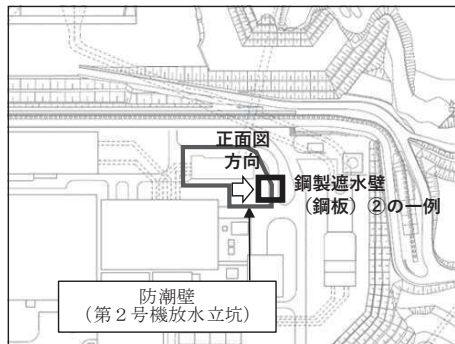


正面図



断面図

KEY-PLAN

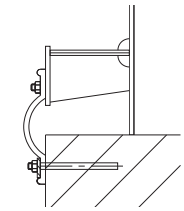
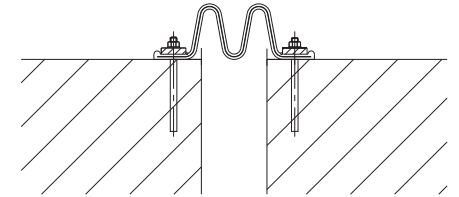
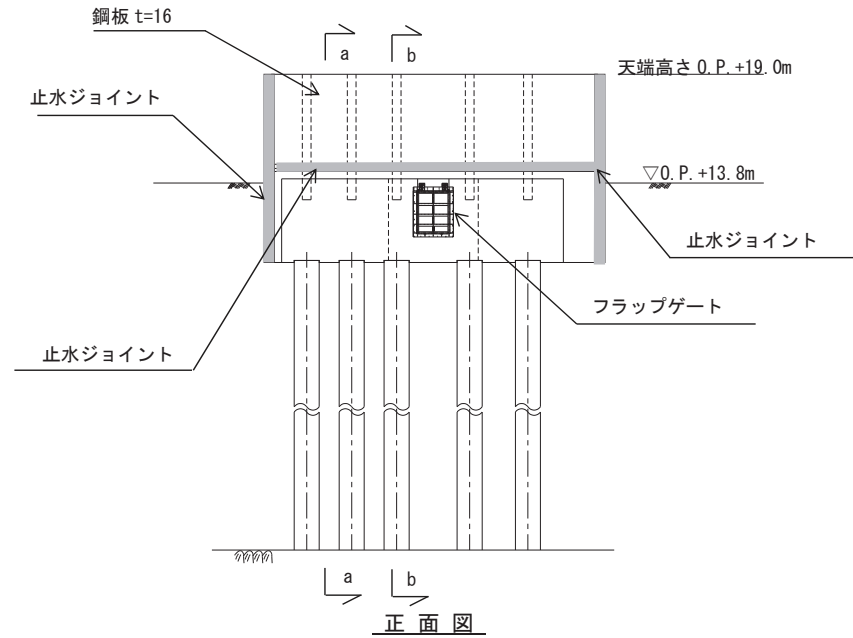


止水ジョイント詳細図

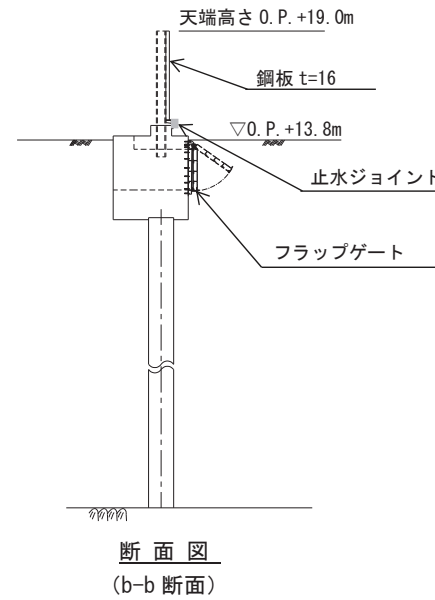
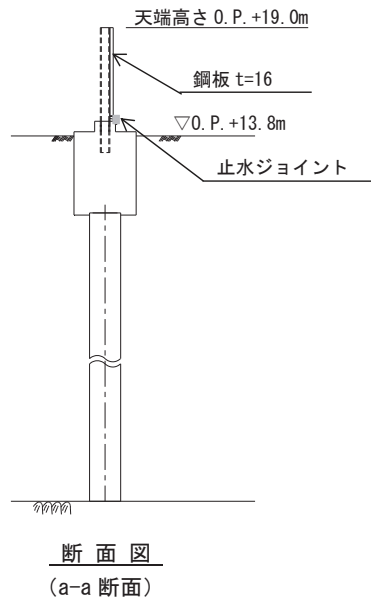
- *1: 特記なき寸法は mm を示す。
- *2: 特記なき寸法は公称値を示す。
- *3: 平成 23 年 3 月 11 日に発生した東北地方太平洋沖地震による地殻変動に伴い、牡鹿半島全体で約 1 m の地盤沈下が発生していることを考慮した設計とし、地盤沈下量を考慮した高さを示す。

工事計画認可申請	第 9-4-1-1-10 図
女川原子力発電所 第 2 号機	
名称	防潮壁（第 2 号機放水立坑） 構造図（2 / 5）
東北電力株式会社	

鋼製遮水壁（鋼板）③

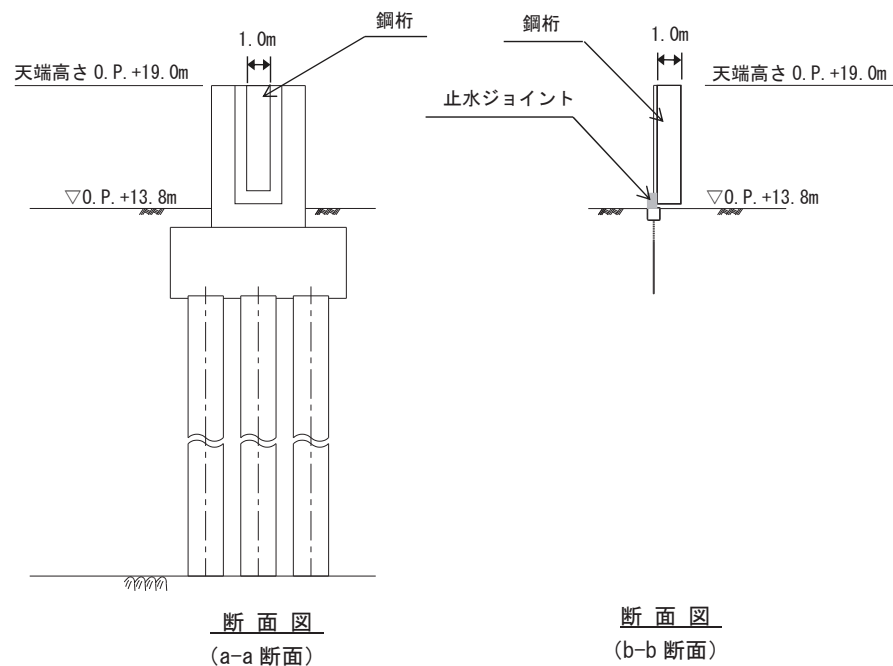
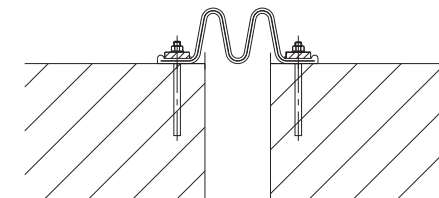
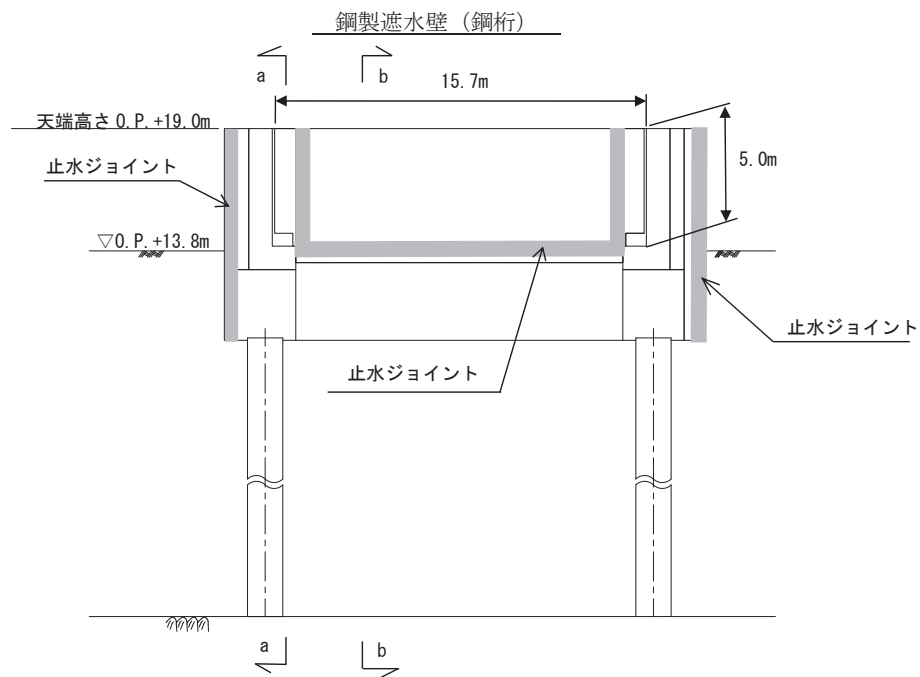


止水ジョイント詳細図

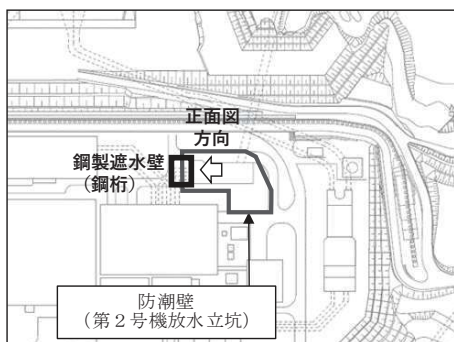


- *1: 特記なき寸法は mm を示す。
- *2: 特記なき寸法は公称値を示す。
- *3: 平成 23 年 3 月 11 日に発生した東北地方太平洋沖地震による地殻変動に伴い、牡鹿半島全体で約 1 m の地盤沈下が発生していることを考慮した設計とし、地盤沈下量を考慮した高さを示す。

工事計画認可申請	第 9-4-1-1-11 図
女川原子力発電所 第 2 号機	
名称	防潮壁 (第 2 号機放水立坑) 構造図 (3 / 5)
東北電力株式会社	



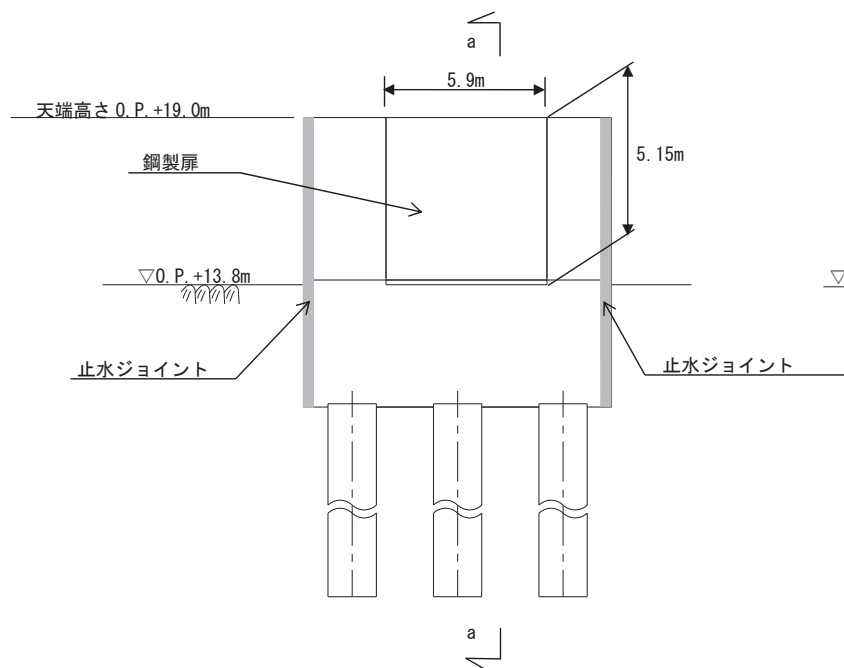
KEY-PLAN



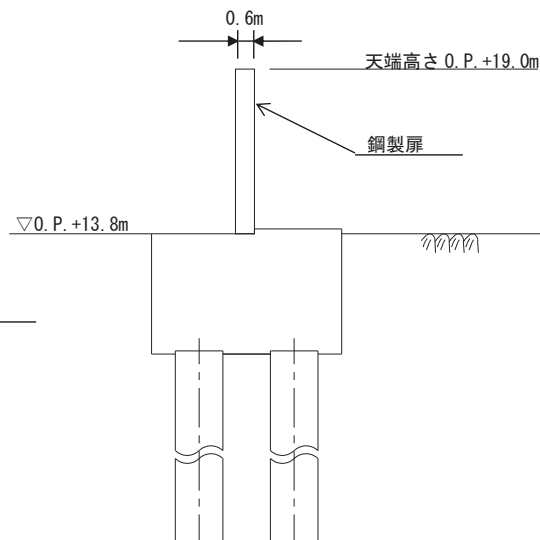
*1：特記なき寸法は公称値を示す。
 *2：平成23年3月11日に発生した東北地方太平洋沖地震による地殻変動に伴い、牡鹿半島全体で約1mの地盤沈下が発生していることを考慮した設計とし、地盤沈下量を考慮した高さを示す。

工事計画認可申請	第 9-4-1-1-12 図
女川原子力発電所 第2号機	
名称	防潮壁（第2号機放水立坑） 構造図（4/5）
東北電力株式会社	

鋼製扉

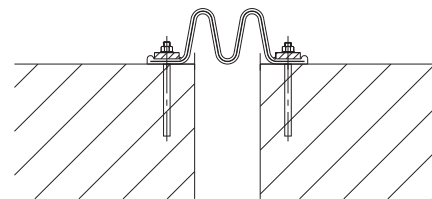


正面図



断面図
(a-a 断面)

KEY-PLAN



止水ジョイント詳細図

- *1: 特記なき寸法は公称値を示す。
- *2: 平成 23 年 3 月 11 日に発生した東北地方太平洋沖地震による地殻変動に伴い、牡鹿半島全体で約 1 m の地盤沈下が発生していることを考慮した設計とし、地盤沈下量を考慮した高さを示す。

工事計画認可申請	第 9-4-1-1-13 図
女川原子力発電所 第 2 号機	
名称	防潮壁 (第 2 号機放水立坑) 構造図 (5/5)
東北電力株式会社	

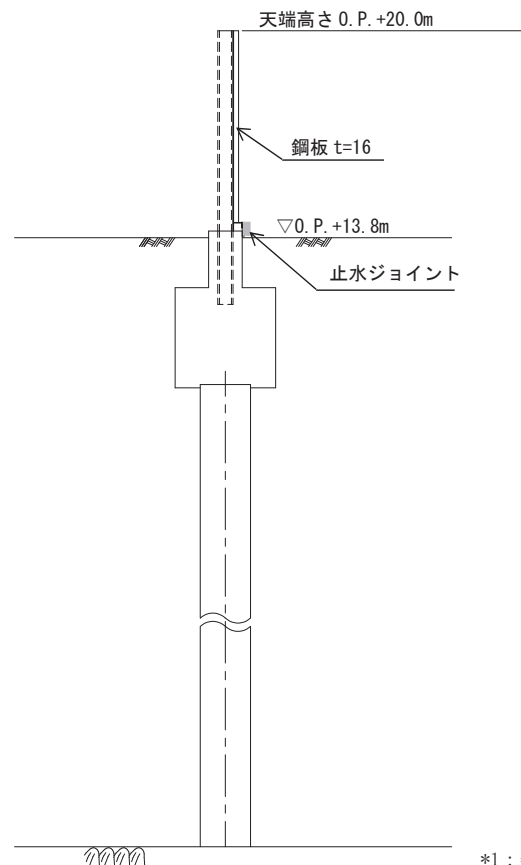
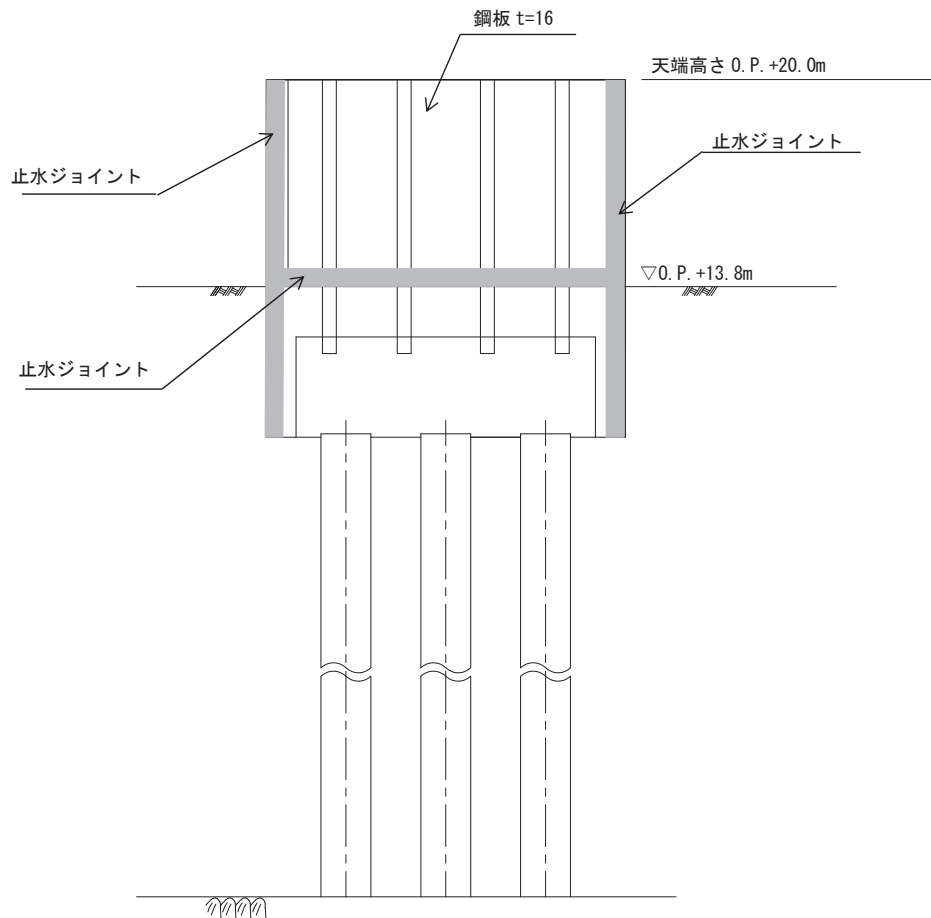
第 9-4-1-1-9～第 9-4-1-1-13 図 防潮壁（第 2 号機放水立坑）構造図 別紙

工事計画記載の公称値の許容範囲

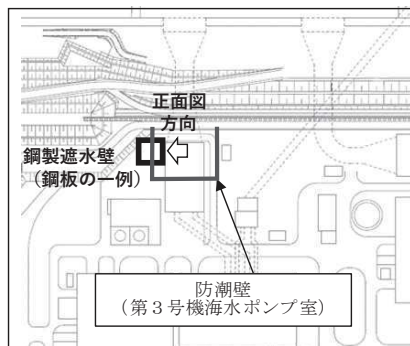
主要寸法			許容範囲	根 拠
天端高さ	鋼製部	O. P. +19. 0m	+規定しない 0mm	土木工事共通仕様書による管理基準
	RC 部		+30mm 0mm	
鋼製遮水壁 (鋼板) ①	厚さ	20. 0mm	+1. 9mm 0. 0mm	『JIS G 3193』, 日本規格協会
鋼製遮水壁 (鋼板) ②	厚さ	20. 0mm	+1. 9mm 0. 0mm	同上
鋼製遮水壁 (鋼板) ③	厚さ	16. 0mm	+1. 9mm 0. 0mm	同上
鋼製遮水壁 (鋼桁)	幅	1. 0m	±3mm	『水門鉄管技術基準 水門扉検査要領』, 水門鉄管協会
	たて	5. 0m	±6mm	
	横	15. 7m	±10mm	
鋼製扉	幅	0. 6m	±3mm	同上
	たて	5. 15m	±6mm	
	横	5. 9m	±6mm	

注：主要寸法は、工事計画記載の公称値を示す。

鋼製遮水壁（鋼板）

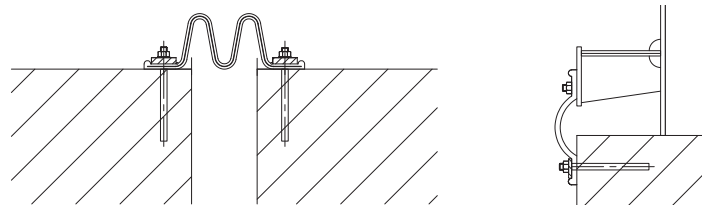


KEY-PLAN



正面図

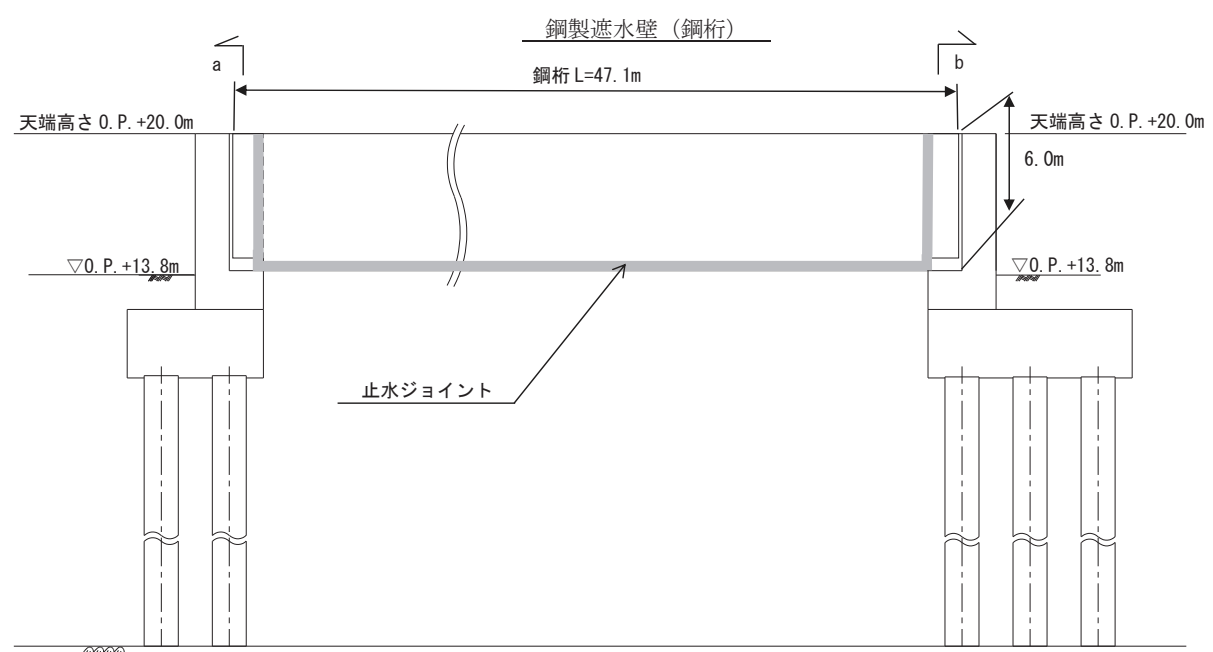
断面図



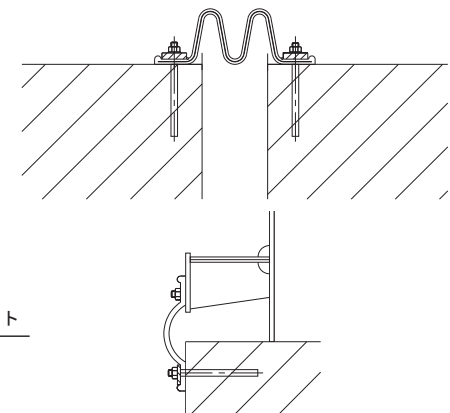
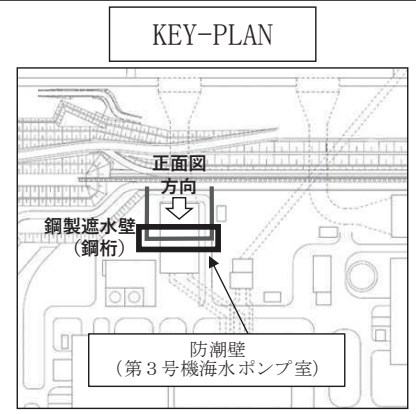
止水ジョイント詳細図

- *1: 特記なき寸法は mm を示す。
- *2: 特記なき寸法は公称値を示す。
- *3: 平成 23 年 3 月 11 日に発生した東北地方太平洋沖地震による地殻変動に伴い、牡鹿半島全体で約 1 m の地盤沈下が発生していることを考慮した設計とし、地盤沈下量を考慮した高さを示す。

工事計画認可申請	第 9-4-1-1-14 図
女川原子力発電所 第 2 号機	
名称	防潮壁（第 3 号機海水ポンプ室） 構造図（1 / 3）
東北電力株式会社	

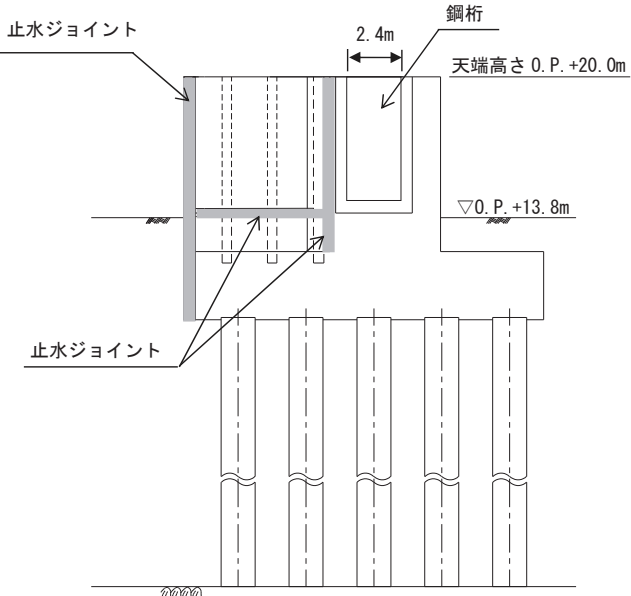


正面図

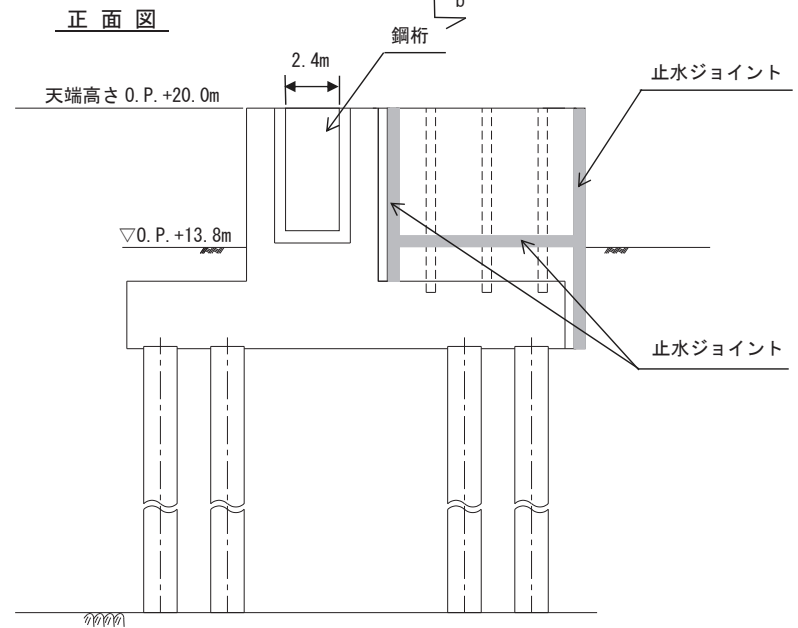


止水ジョイント詳細図

*1: 特記なき寸法は公称値を示す。
 *2: 平成 23 年 3 月 11 日に発生した東北地方太平洋沖地震による地殻変動に伴い、牡鹿半島全体で約 1 m の地盤沈下が発生していることを考慮した設計とし、地盤沈下量を考慮した高さを示す。



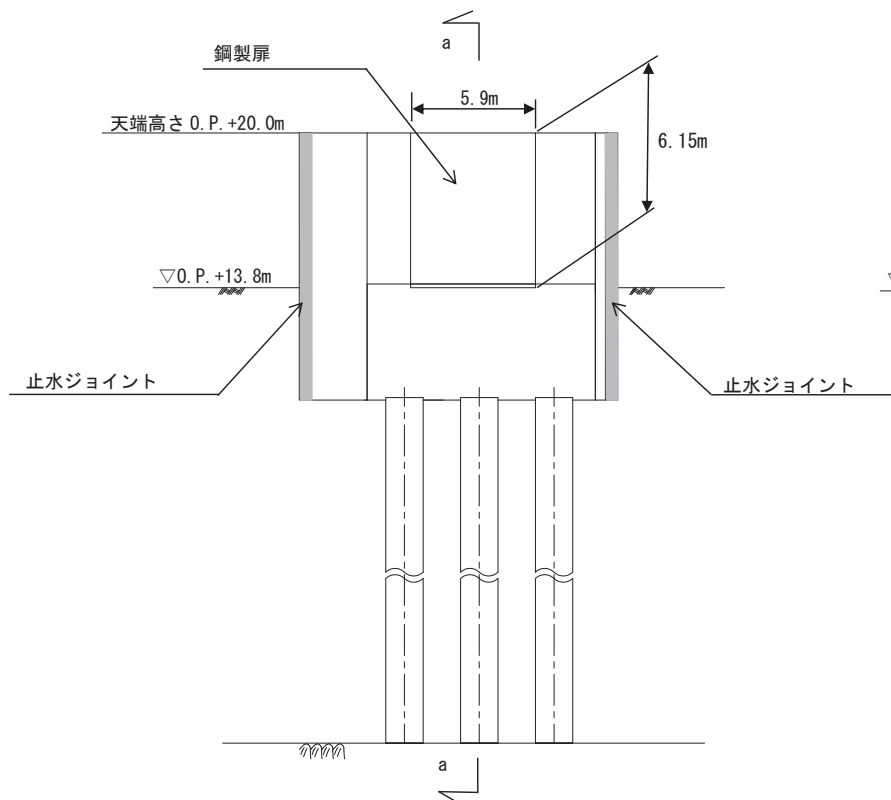
断面図 (a-a 断面)



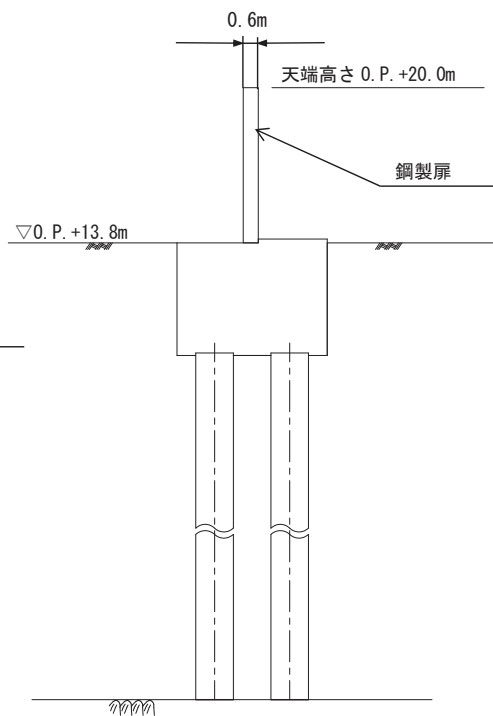
断面図 (b-b 断面)

工事計画認可申請	第 9-4-1-1-15 図
女川原子力発電所 第 2 号機	
名称	防潮壁 (第 3 号機海水ポンプ室) 構造図 (2/3)
東北電力株式会社	

鋼製扉

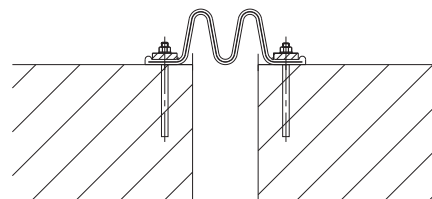
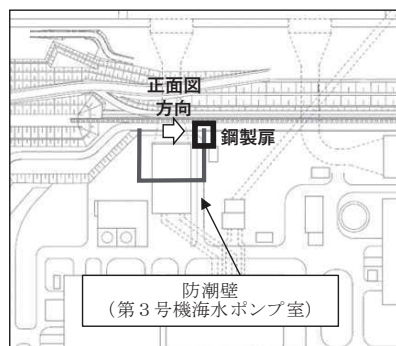


正面図



断面図
(a-a 断面)

KEY-PLAN



止水ジョイント詳細図

*1: 特記なき寸法は公称値を示す。
 *2: 平成 23 年 3 月 11 日に発生した東北地方太平洋沖地震による地殻変動に伴い、牡鹿半島全体で約 1 m の地盤沈下が発生していることを考慮した設計とし、地盤沈下量を考慮した高さを示す。

工事計画認可申請	第 9-4-1-1-16 図
女川原子力発電所 第 2 号機	
名称	防潮壁 (第 3 号機海水ポンプ室) 構造図 (3/3)
東北電力株式会社	

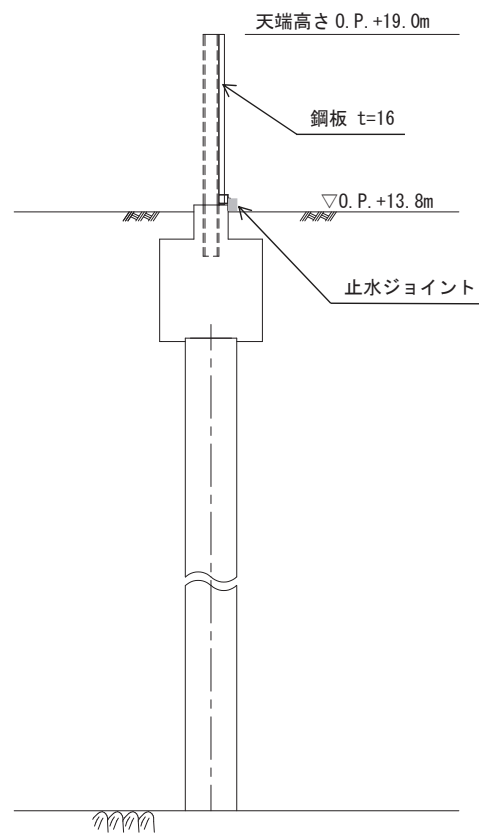
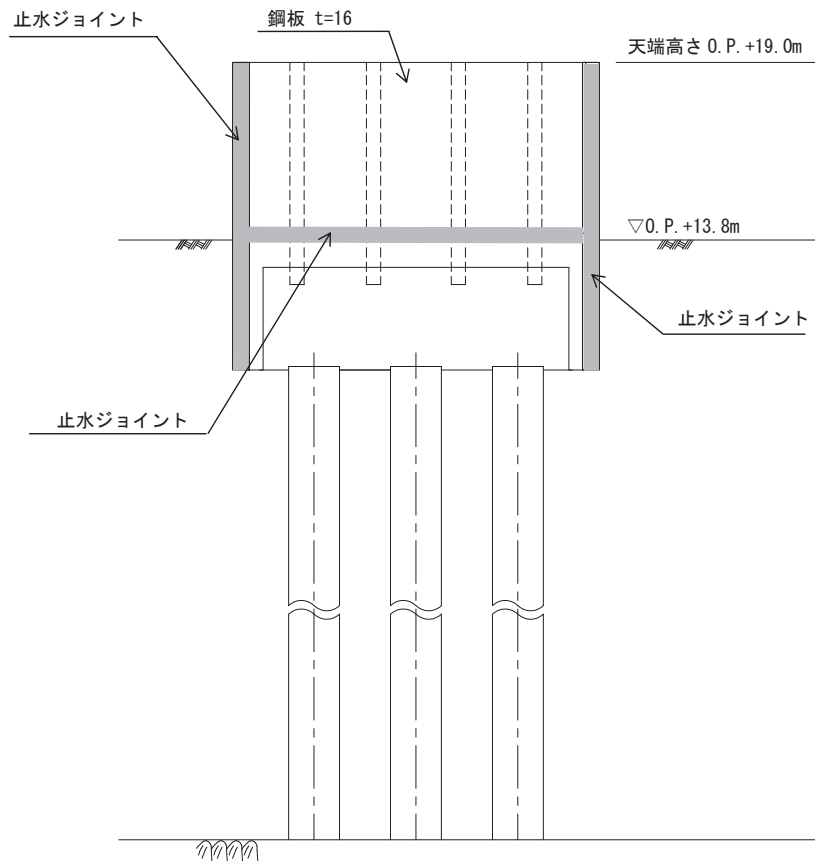
第 9-4-1-1-14～第 9-4-1-1-16 図 防潮壁（第 3 号機海水ポンプ室）構造図 別紙

工事計画記載の公称値の許容範囲

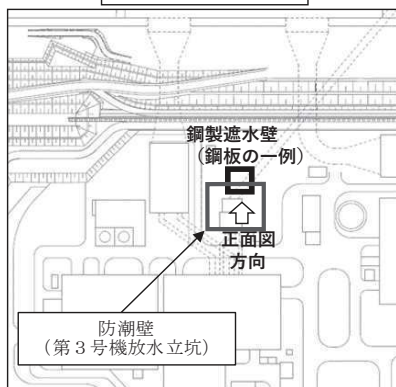
主要寸法			許容範囲	根 拠
天端高さ	鋼製部	O. P. +20. 0m	+規定しない 0mm	土木工事共通仕様書による管理基準 同上
	RC 部		+30mm 0mm	
鋼製遮水壁 (鋼板)	厚さ	16. 0mm	+1. 9mm 0. 0mm	『JIS G 3193』，日本規格協会
鋼製遮水壁 (鋼桁)	幅	2. 4m	±3mm	『水門鉄管技術基準 水門扉検査要領』，水門鉄管協会
	たて	6. 0m	±6mm	
	横	47. 1m	±20mm	
鋼製扉	幅	0. 6m	±3mm	同上
	たて	6. 15m	±6mm	
	横	5. 9m	±6mm	

注：主要寸法は，工事計画記載の公称値を示す。

鋼製遮水壁（鋼板）

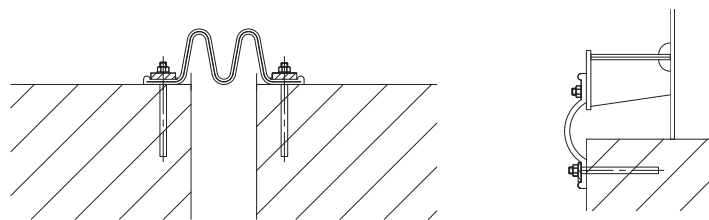


KEY-PLAN



正面図

断面図

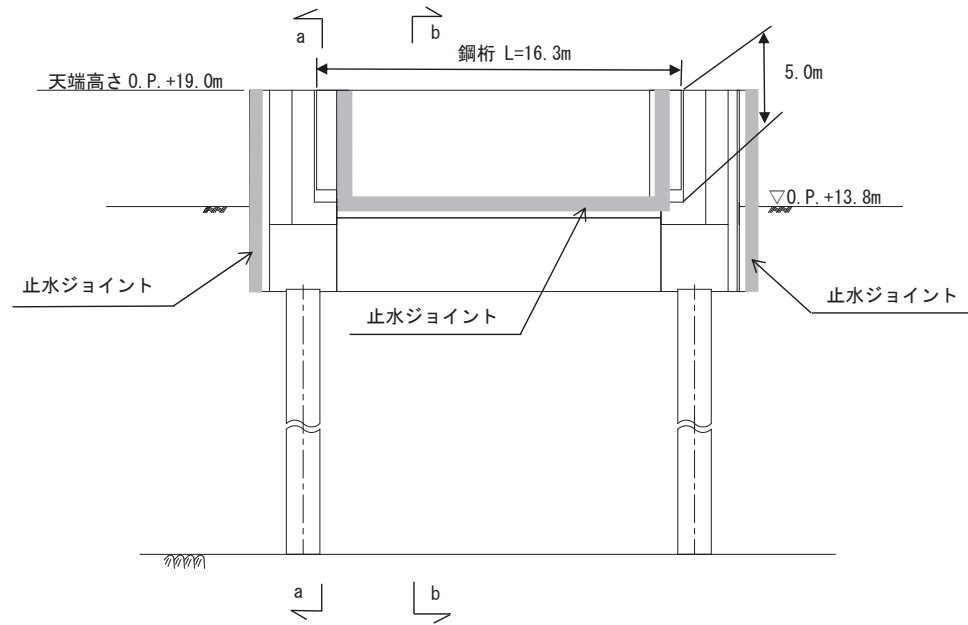


止水ジョイント詳細図

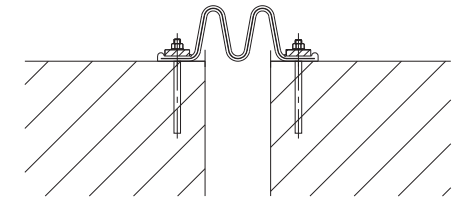
- *1: 特記なき寸法は mm を示す。
- *2: 特記なき寸法は公称値を示す。
- *3: 平成 23 年 3 月 11 日に発生した東北
地方太平洋沖地震による地殻変動に
伴い、牡鹿半島全体で約 1 m の地盤
沈下が発生していることを考慮した
設計とし、地盤沈下量を考慮した高
さを示す。

工事計画認可申請	第 9-4-1-1-17 図
女川原子力発電所 第 2 号機	
名称	防潮壁（第 3 号機放水立坑） 構造図（1 / 4）
東北電力株式会社	

鋼製遮水壁（鋼桁）①

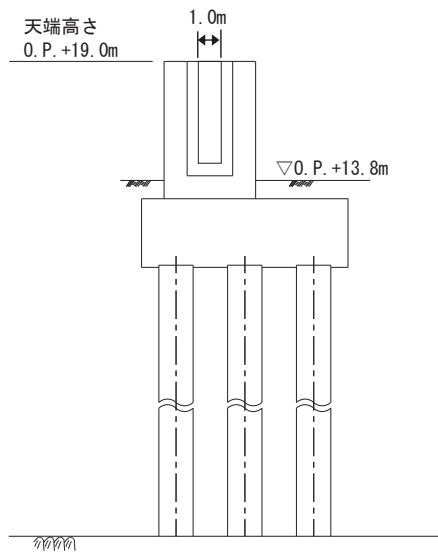
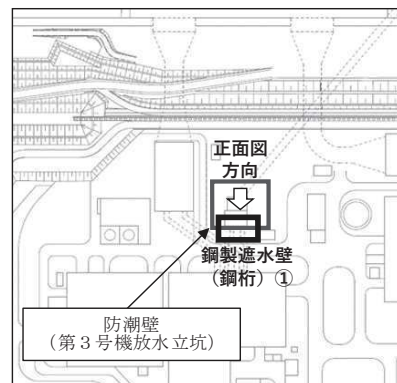


正面図

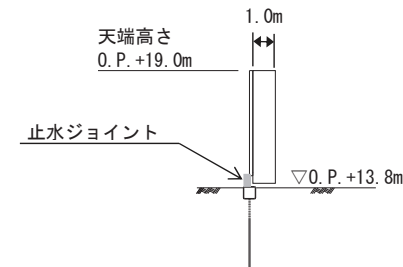


止水ジョイント詳細図

KEY-PLAN



断面図
(a-a 断面)

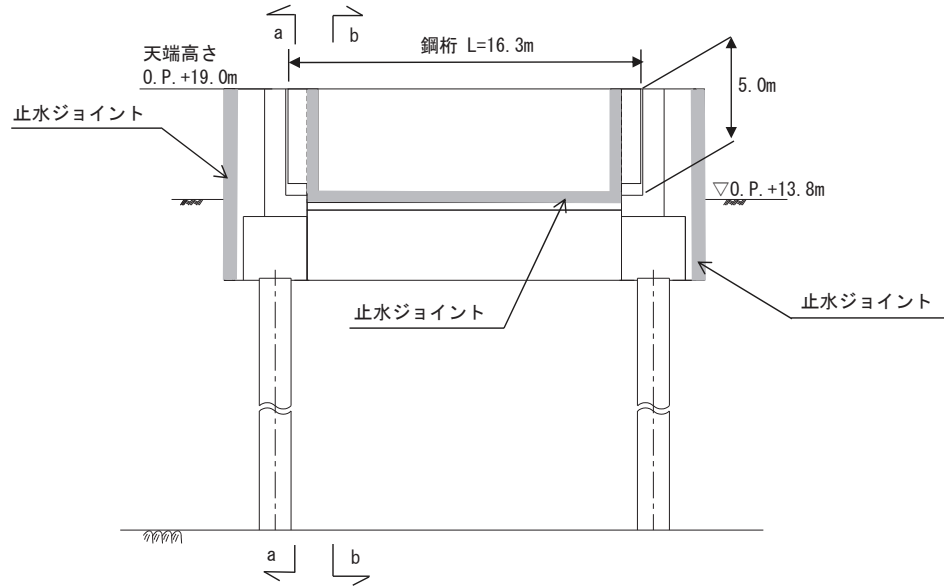


断面図
(b-b 断面)

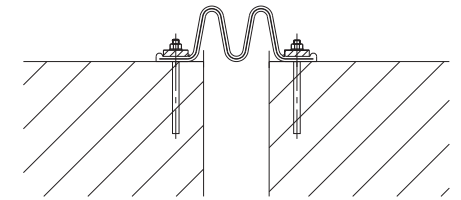
- *1: 特記なき寸法は公称値を示す。
- *2: 平成 23 年 3 月 11 日に発生した東北地方太平洋沖地震による地殻変動に伴い、牡鹿半島全体で約 1 m の地盤沈下が発生していることを考慮した設計とし、地盤沈下量を考慮した高さを示す。

工事計画認可申請	第 9-4-1-1-18 図
女川原子力発電所 第 2 号機	
名称	防潮壁（第 3 号機放水立坑） 構造図（2 / 4）
東北電力株式会社	

鋼製遮水壁（鋼桁）②

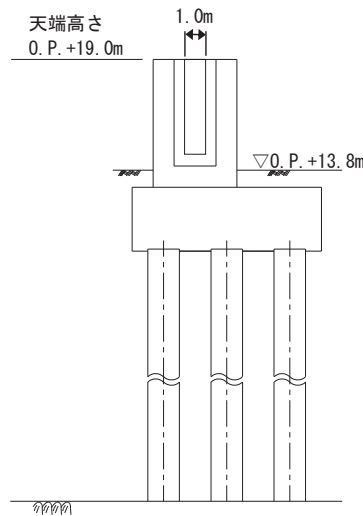
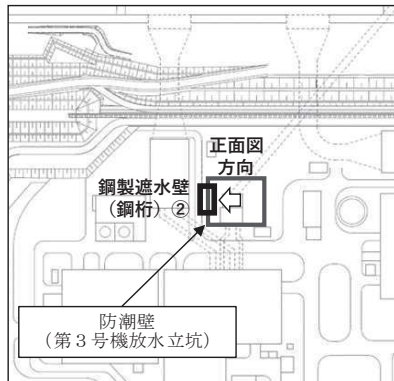


正面図

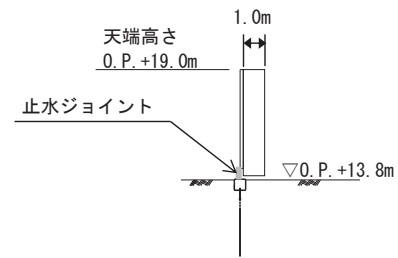


止水ジョイント詳細図

KEY-PLAN



断面図
(a-a 断面)

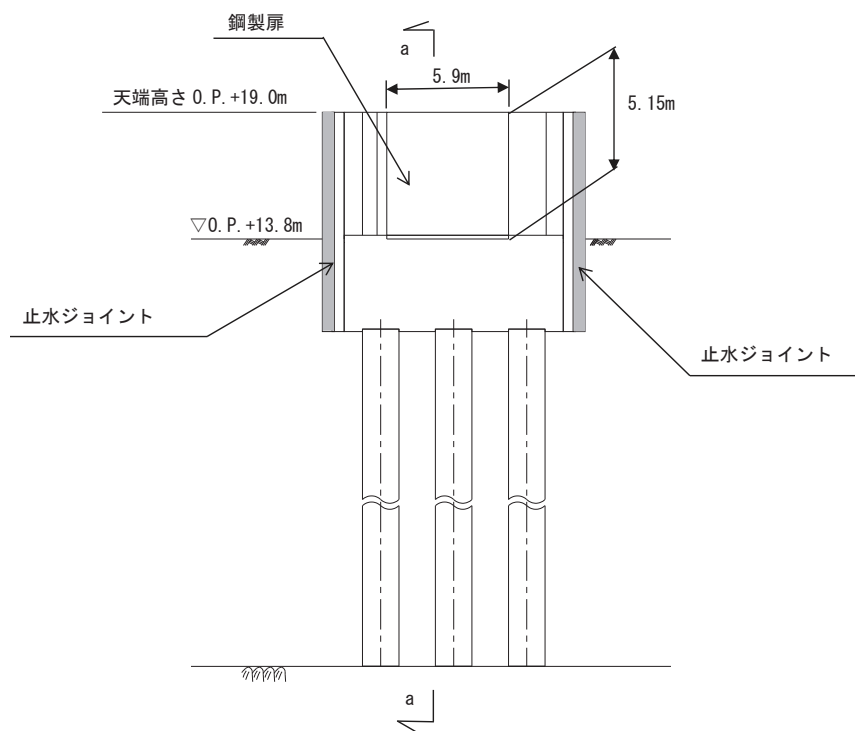


断面図
(b-b 断面)

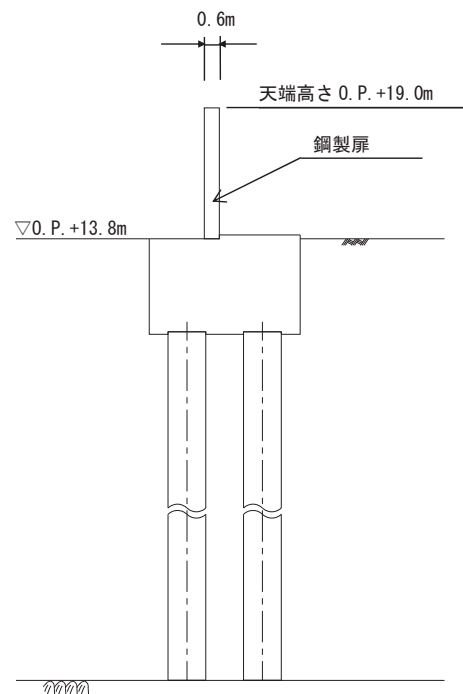
- *1：特記なき寸法は公称値を示す。
- *2：平成 23 年 3 月 11 日に発生した東北地方太平洋沖地震による地殻変動に伴い、牡鹿半島全体で約 1 m の地盤沈下が発生していることを考慮した設計とし、地盤沈下量を考慮した高さを示す。

工事計画認可申請	第 9-4-1-1-19 図
女川原子力発電所 第 2 号機	
名称	防潮壁（第3号機放水立坑） 構造図（3/4）
東北電力株式会社	

鋼製扉

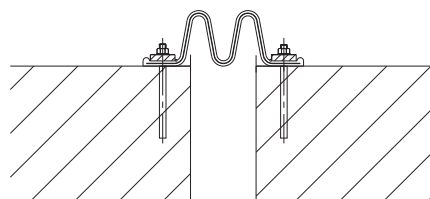
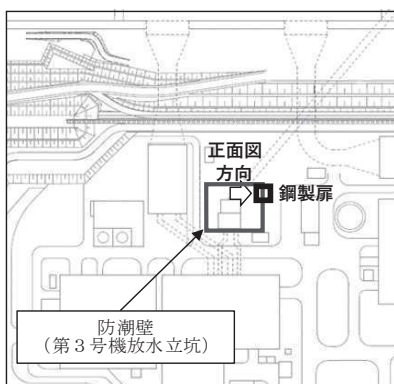


正面図



断面図
(a-a 断面)

KEY-PLAN



止水ジョイント詳細図

- *1: 特記なき寸法は公称値を示す。
- *2: 平成 23 年 3 月 11 日に発生した東北地方太平洋沖地震による地殻変動に伴い、牡鹿半島全体で約 1 m の地盤沈下が発生していることを考慮した設計とし、地盤沈下量を考慮した高さを示す。

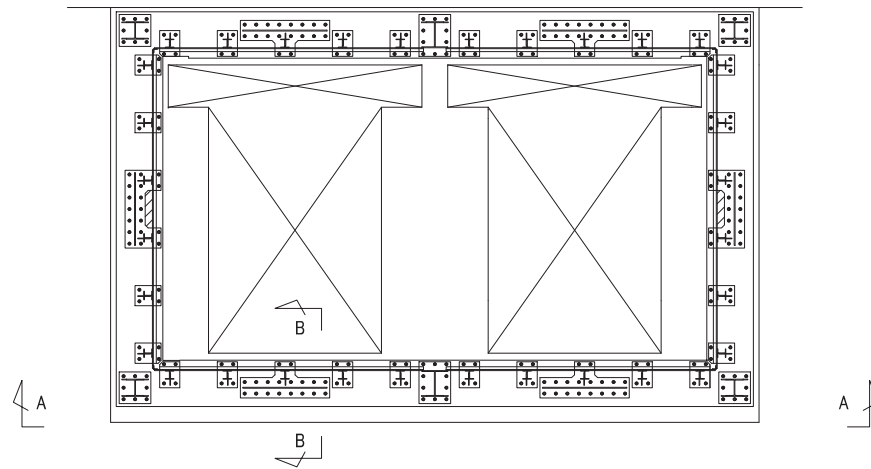
工事計画認可申請	第 9-4-1-1-20 図
女川原子力発電所 第 2 号機	
名称	防潮壁 (第 3 号機放水立坑) 構造図 (4 / 4)
東北電力株式会社	

第9-4-1-1-17～第9-4-1-1-20 図 防潮壁（第3号機放水立坑）構造図 別紙

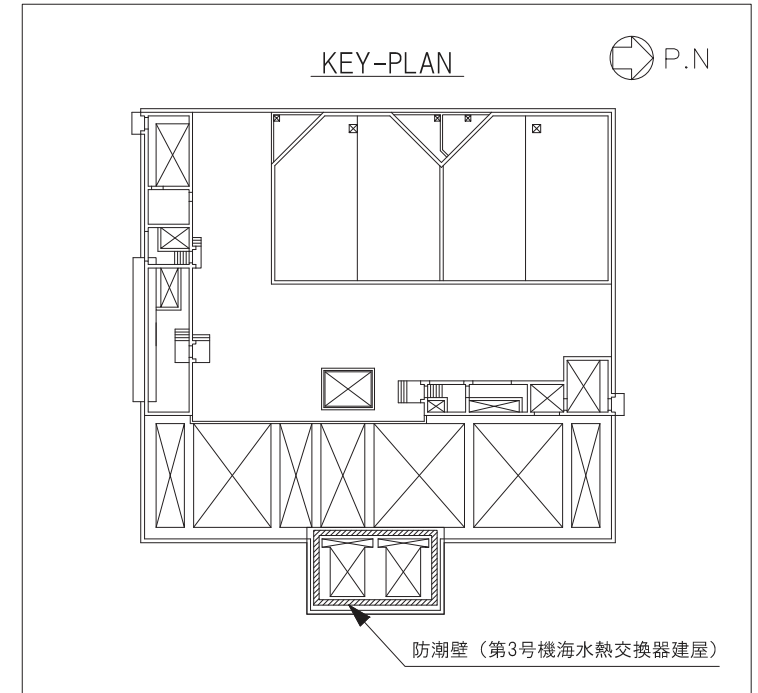
工事計画記載の公称値の許容範囲

主要寸法			許容範囲	根 拠
天端高さ	鋼製部	O. P. +19. 0m	+規定しない 0mm	土木工事共通仕様書による管理基準 同上
	RC部		+30mm 0mm	
鋼製遮水壁 (鋼板)	厚さ	16. 0mm	+1. 9mm 0. 0mm	『JIS G 3193』, 日本規格協会
鋼製遮水壁 (鋼桁) ①	幅	1. 0m	±3mm	『水門鉄管技術基準 水門扉検査要領』, 水門鉄管協会
	たて	5. 0m	±6mm	
	横	16. 3m	±10mm	
鋼製遮水壁 (鋼桁) ②	幅	1. 0m	±3mm	同上
	たて	5. 0m	±6mm	
	横	16. 3m	±10mm	
鋼製扉	幅	0. 6m	±3mm	同上
	たて	5. 15m	±6mm	
	横	5. 9m	±6mm	

注：主要寸法は，工事計画記載の公称値を示す。



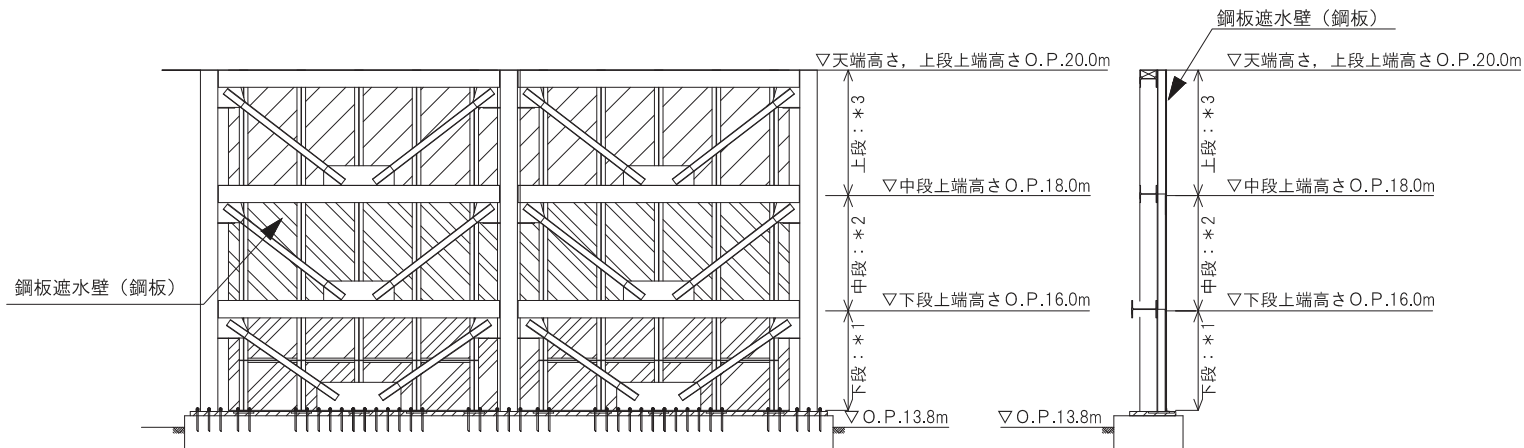
平面図



KEY-PLAN

P.N

防潮壁 (第3号機海水熱交換器建屋)



A-A 正面図

B-B 断面図

- 注1：特記なき寸法は公称値を示す。
 注2：平成23年3月11日に発生した東北地方太平洋沖地震による地殻変動に伴い、牡鹿半島全体で約1mの地盤沈下が発生していることを考慮した設計とし、地盤沈下量を考慮した高さを示す。

- 注記*1：下段 鋼製遮水壁 (鋼板) 厚さは16.0mm。
 *2：中段 鋼製遮水壁 (鋼板) 厚さは12.0mm。
 *3：上段 鋼製遮水壁 (鋼板) 厚さは9.0mm。

工事計画認可申請	第9-4-1-1-21図
女川原子力発電所 第2号機	
名称	防潮壁 (第3号機海水熱交換器建屋) 構造図
東北電力株式会社	

第9-4-1-1-21 図 防潮壁(第3号機海水熱交換器建屋)構造図 別紙

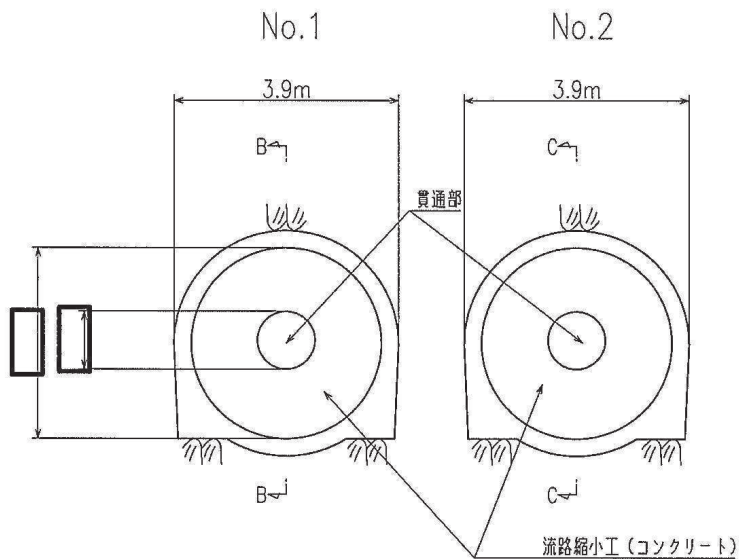
工事計画記載の公称値の許容範囲

主要寸法			許容範囲	根 拠
天端高さ	—	0. P. 20. 0m	+規定しない 0. 0mm	製造能力, 製造実績を考慮した メーカー基準
鋼製遮水壁 (鋼板)	厚さ	9. 0mm	+1. 0mm 0. 0mm	『JIS G 3193』, 日本規格協会
		12. 0mm	+2. 0mm 0. 0mm	
		16. 0mm	+2. 2mm 0. 0mm	

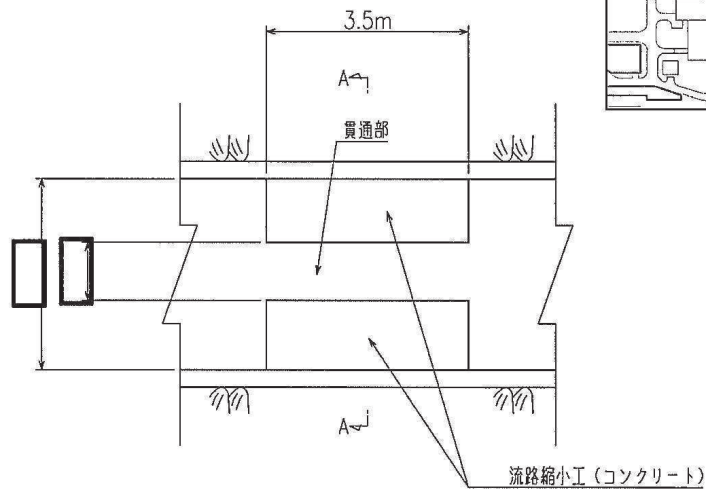
注：主要寸法は，工事計画記載の公称値を示す。

取放水路流路縮小工 (第1号機取水路)

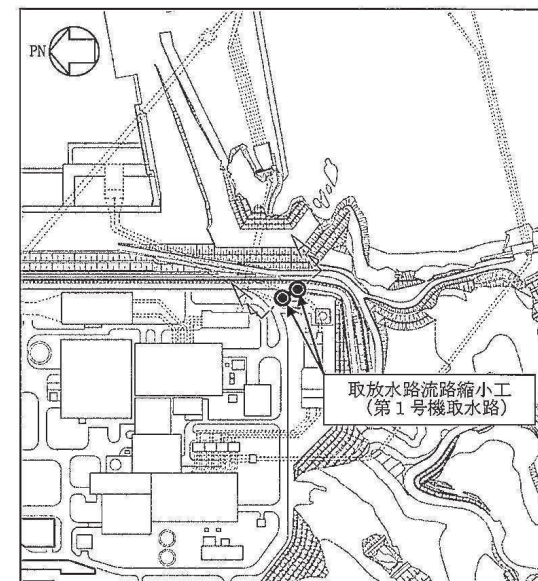
横断面
(A-A断面図)



縦断面
(B-B断面図)
(C-C断面図)



KEY-PLAN



*: 特記なき寸法は公称値を示す。

枠囲みの内容は防護上の観点から公開できません。

工事計画認可申請	第 9-4-1-1-22 図
女川原子力発電所 第 2 号機	
名称	取放水路流路縮小工 (第 1 号機取水路) (No.1),(No.2) 構造図
東北電力株式会社	

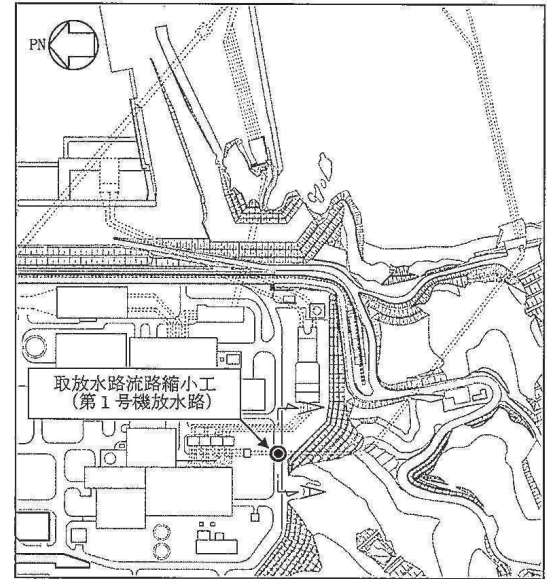
第 9-4-1-1-22 図 取放水路流路縮小工（第 1 号機取水路）（No. 1），（No. 2）構造図 別紙

工事計画記載の公称値の許容範囲

主要寸法		許容範囲	根 拠
外 径		—	既設構造物内に設置するため，既設コンクリートと密着していることを確認するものとし，許容範囲は設定しない。
幅	3.5m	±200mm	土木工事共通仕様書による管理基準
貫通部径		±50mm	同上

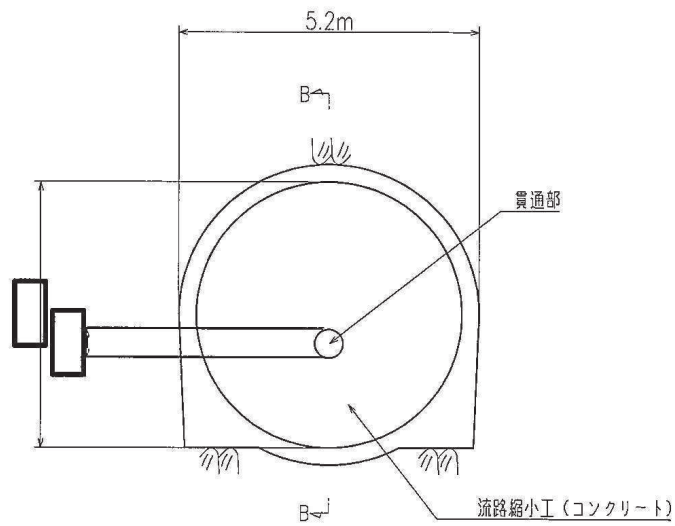
注：主要寸法は，工事計画記載の公称値を示す。

KEY-PLAN

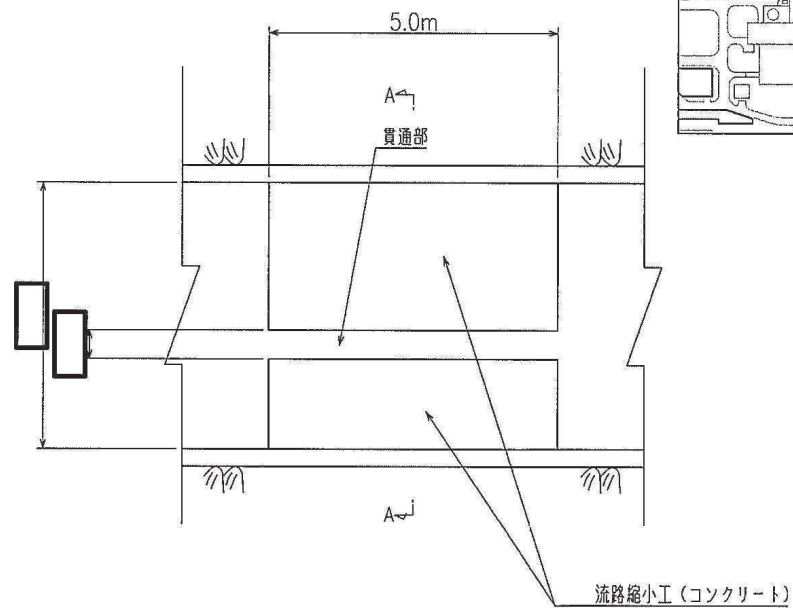


取放水路流路縮小工 (第1号機放水路)

横断面
(A-A断面図)



縦断面
(B-B断面図)



*: 特記なき寸法は公称値を示す。

枠囲みの内容は防護上の観点から公開できません。

工事計画認可申請	第 9-4-1-1-23 図
女川原子力発電所 第 2 号機	
名称	取放水路流路縮小工 (第 1 号機放水路) 構造図
東北電力株式会社	

第9-4-1-1-23 図 取放水路流路縮小工（第1号機放水路）構造図 別紙

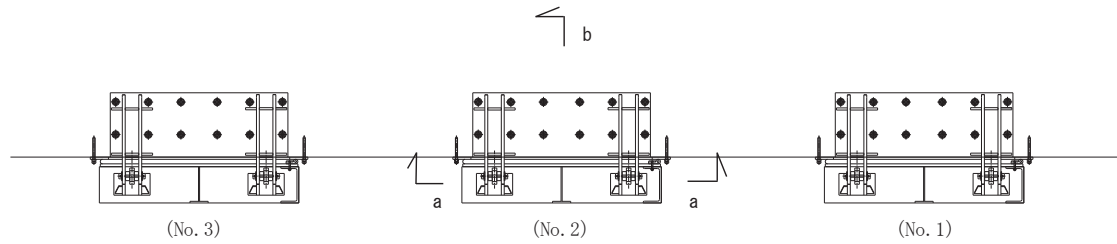
工事計画記載の公称値の許容範囲

主要寸法		許容範囲	根 拠
外 径			既設構造物内に設置するため、既設コンクリートと密着していることを確認するものとし、許容範囲は設定しない。
幅	5.0m	±200mm	土木工事共通仕様書による管理基準
貫通部径		±50mm	同上

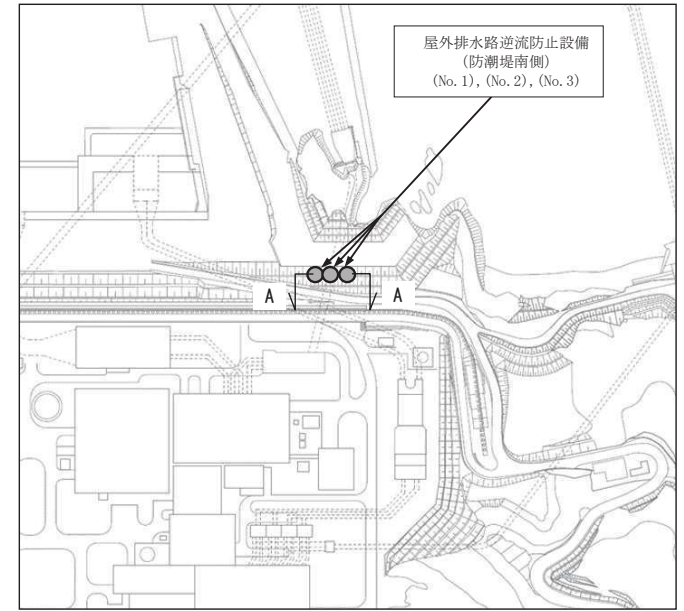
注：主要寸法は、工事計画記載の公称値を示す。

屋外排水路逆流防止設備（防潮堤南側）構造図

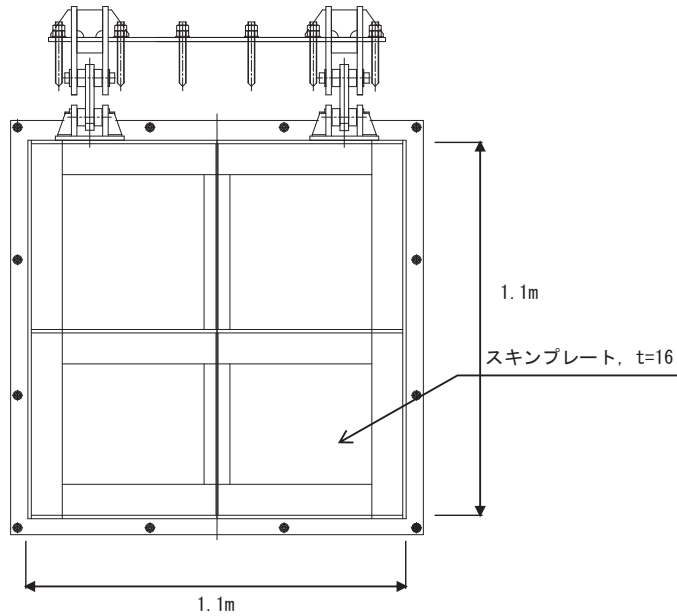
平面図（A-A断面）



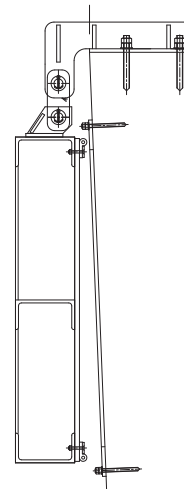
KEY-PLAN



正面図（a-a断面）



側面図（b-b断面）



*1: 特記なき寸法は mm を示す。
*2: 特記なき寸法は公称値を示す。

工事計画認可申請	第 9-4-1-1-24 図
女川原子力発電所 第 2 号機	
名称	屋外排水路逆流防止設備 (防潮堤南側) (No.1),(No.2),(No.3) 構造図
東北電力株式会社	

第 9-4-1-1-24 図 屋外排水路逆流防止設備（防潮堤南側）(No. 1), (No. 2), (No. 3)構造図 別紙

工事計画記載の公称値の許容範囲

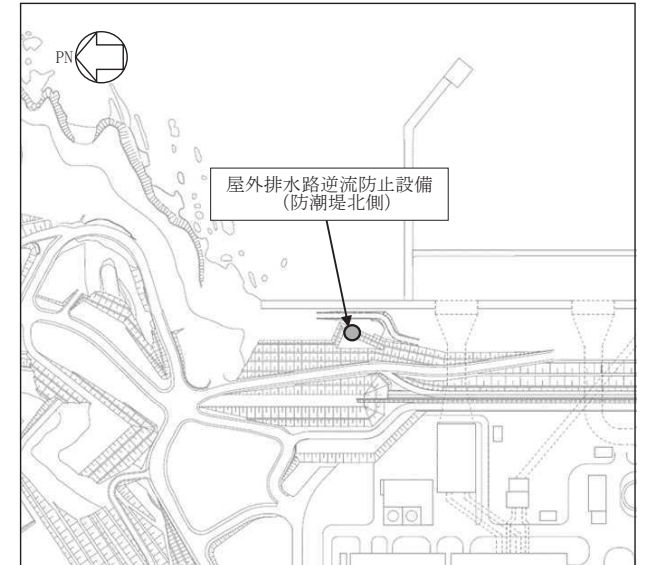
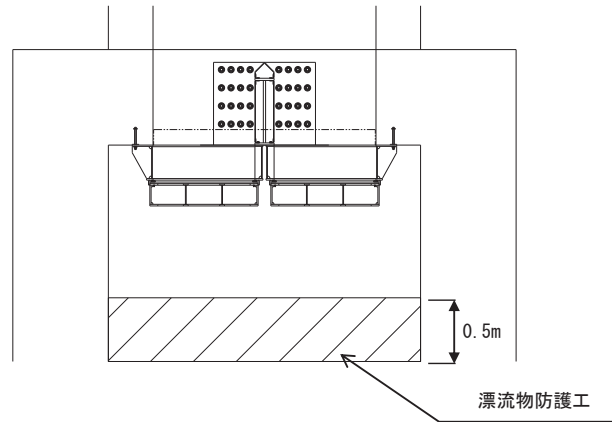
主要寸法		許容範囲	根 拠
た	て	1.1m	『水門鉄管技術基準 水門扉検査要領』，水門鉄管協会
	横	1.1m	
スキンプレート	厚 さ	16.0mm	『JIS G 4304』，日本規格協会

注：主要寸法は，工事計画記載の公称値を示す。

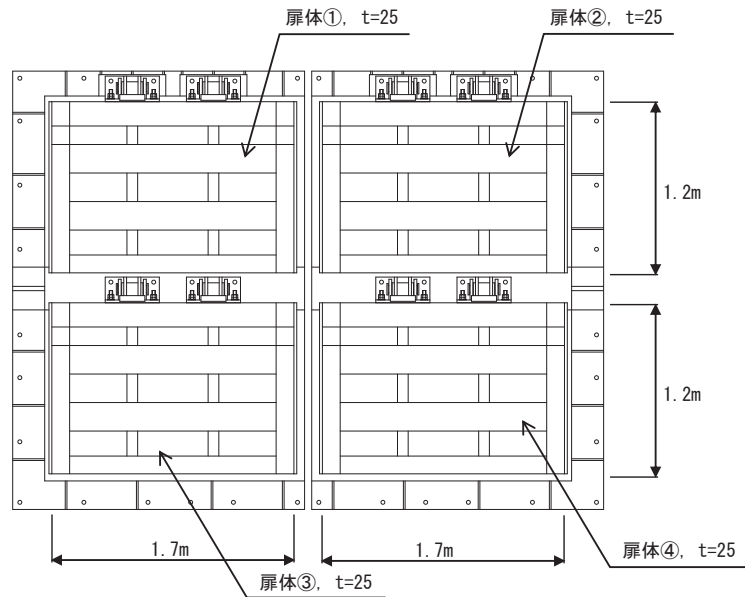
屋外排水路逆流防止設備（防潮堤北側）構造図

KEY-PLAN

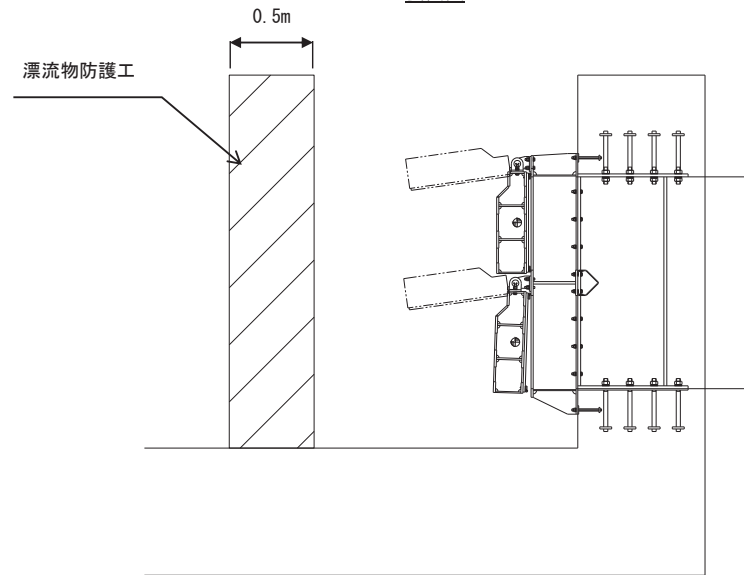
平面図



正面図



側面図



*1: 特記なき寸法は mm を示す。
*2: 特記なき寸法は公称値を示す。

工事計画認可申請	第 9-4-1-1-25 図
女川原子力発電所 第 2 号機	
名称	屋外排水路逆流防止設備 (防潮堤北側) 構造図
東北電力株式会社	

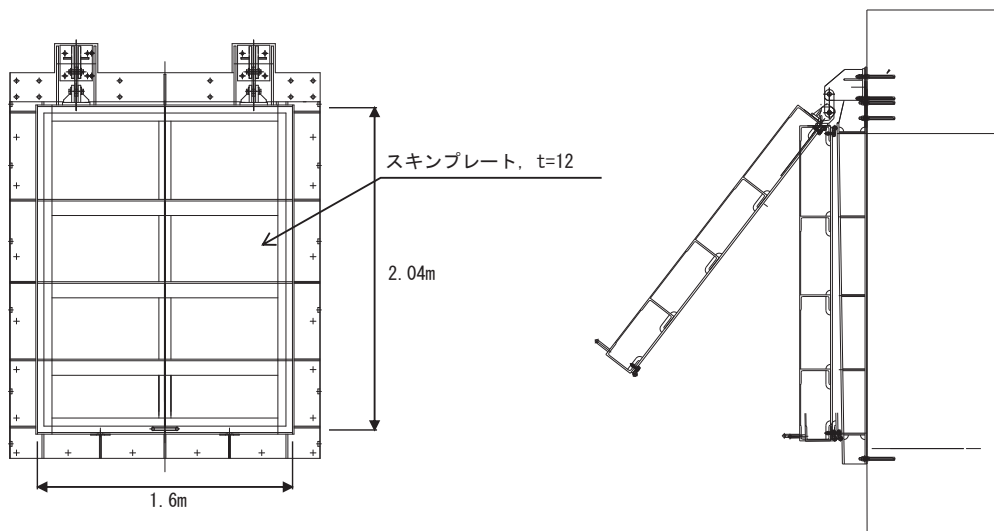
第9-4-1-1-25 図 屋外排水路逆流防止設備（防潮堤北側）構造図 別紙

工事計画記載の公称値の許容範囲

主要寸法			許容範囲	根 拠
扉体①	た て	1.2m	±4mm	『水門鉄管技術基準 水門扉検査要領』，水門鉄管協会
	横	1.7m	±4mm	
	スキンプレート厚さ	25mm	±1.3mm	『JIS G 4304』，日本規格協会
扉体②	た て	1.2m	±4mm	『水門鉄管技術基準 水門扉検査要領』，水門鉄管協会
	横	1.7m	±4mm	
	スキンプレート厚さ	25mm	±1.3mm	『JIS G 4304』，日本規格協会
扉体③	た て	1.2m	±4mm	『水門鉄管技術基準 水門扉検査要領』，水門鉄管協会
	横	1.7m	±4mm	
	スキンプレート厚さ	25mm	±1.3mm	『JIS G 4304』，日本規格協会
扉体④	た て	1.2m	±4mm	『水門鉄管技術基準 水門扉検査要領』，水門鉄管協会
	横	1.7m	±4mm	
	スキンプレート厚さ	25mm	±1.3mm	『JIS G 4304』，日本規格協会
漂流物防護工	幅	0.5m	±2mm	道路橋示方書 H24 年版

注：主要寸法は，工事計画記載の公称値を示す。

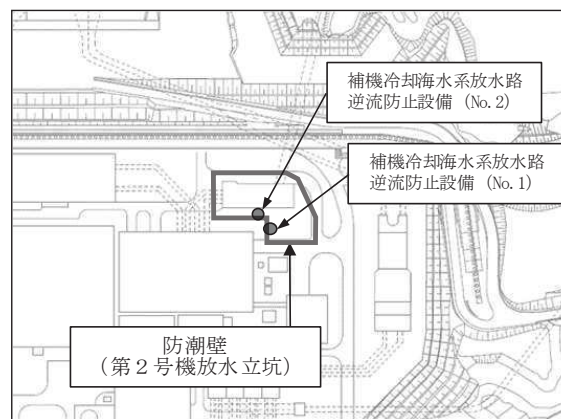
補機冷却海水系放水路逆流防止設備 構造図



正面図

側面図

KEY-PLAN



*1: 特記なき寸法はmmを示す。
*2: 特記なき寸法は公称値を示す。

工事計画認可申請	第 9-4-1-1-26 図
女川原子力発電所 第2号機	
名称	補機冷却海水系放水路逆流防止設備 (No.1),(No.2)構造図
東北電力株式会社	

第 9-4-1-1-26 図 補機冷却海水系放水路逆流防止設備 (No. 1), (No. 2) 構造図 別紙

工事計画記載の公称値の許容範囲

主要寸法		許容範囲	根 拠
た	て	2.04m	『水門鉄管技術基準 水門扉検査要領』, 水門鉄管協会
横		1.6m	
スキンプレート	厚 さ	12.0mm	『JIS G 4304』, 日本規格協会

注：主要寸法は，工事計画記載の公称値を示す。

枠囲みの内容は商業機密の観点から公開できません。

注1：特記なき寸法はmmを示す。

注2：特記なき寸法は公称値を示す。

工事計画認可申請	第 9-4-1-1-27 図
女川原子力発電所 第 2 号機	
名 称	水密扉(第 3 号機海水熱交換器建屋 海水ポンプ設置エリア)(No.1) 構造図
東 北 電 力 株 式 会 社	

第9-4-1-1-27 図 水密扉(第3号機海水熱交換器建屋海水ポンプ設置エリア)(No.1)構造図 別紙

工事計画記載の公称値の許容範囲

主要寸法 (mm)		許容範囲	根 拠
たて	2055		製造能力, 製造実績を考慮したメーカー基準
横	900		同上

注：主要寸法は，工事計画記載の公称値を示す。

枠囲みの内容は商業機密の観点から公開できません。

枠囲みの内容は商業機密の観点から公開できません。

注1：特記なき寸法はmmを示す。

注2：特記なき寸法は公称値を示す。

工事計画認可申請	第 9-4-1-1-28 図
女川原子力発電所 第 2 号機	
名 称	水密扉(第 3 号機海水熱交換器建屋 海水ポンプ設置エリア)(No.2) 構造図
東 北 電 力 株 式 会 社	

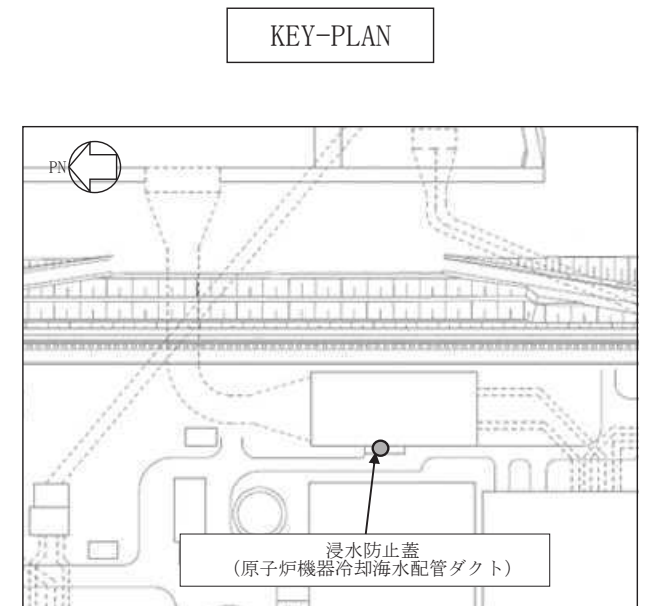
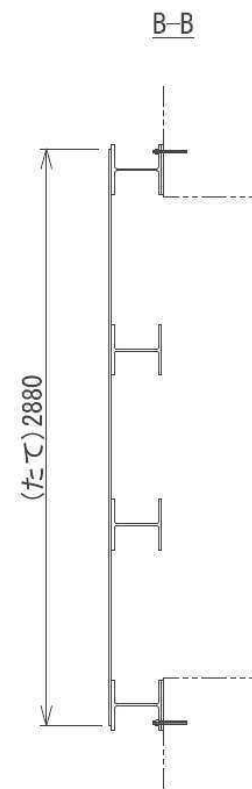
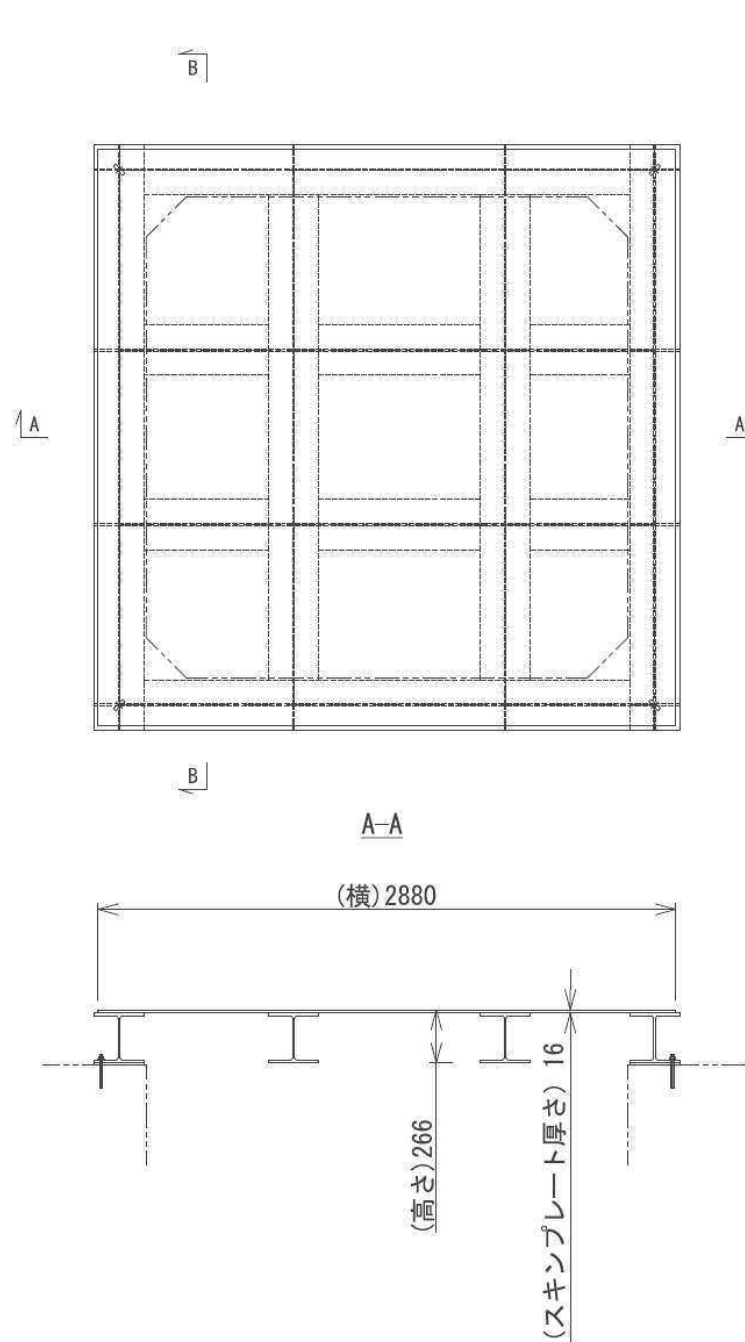
第9-4-1-1-28 図 水密扉(第3号機海水熱交換器建屋海水ポンプ設置エリア)(No.2)構造図 別紙

工事計画記載の公称値の許容範囲

主要寸法 (mm)		許容範囲	根 拠
たて	2055		製造能力, 製造実績を考慮したメーカー基準
横	900		同上

注：主要寸法は，工事計画記載の公称値を示す。

枠囲みの内容は商業機密の観点から公開できません。



*1: 特記なき寸法は mm を示す。
 *2: 特記なき寸法は公称値を示す。

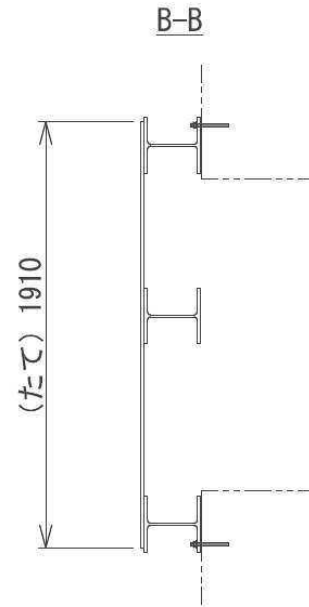
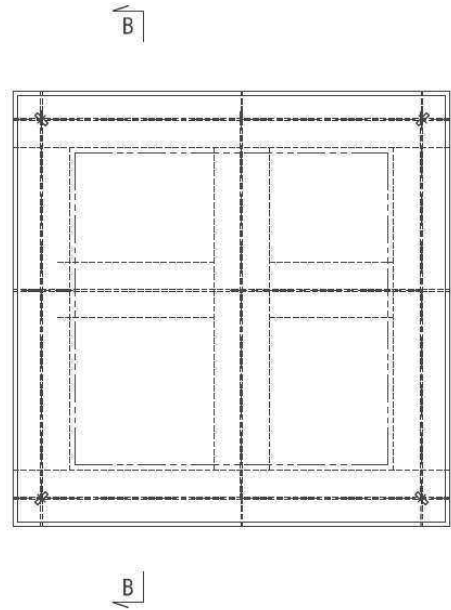
工事計画認可申請	第 9-4-1-1-29 図
女川原子力発電所 第 2 号機	
名称	浸水防止蓋 (原子炉機器冷却海水配管ダクト) 構造図
東北電力株式会社	

第 9-4-1-1-29 図 浸水防止蓋（原子炉機器冷却海水配管ダクト）構造図 別紙

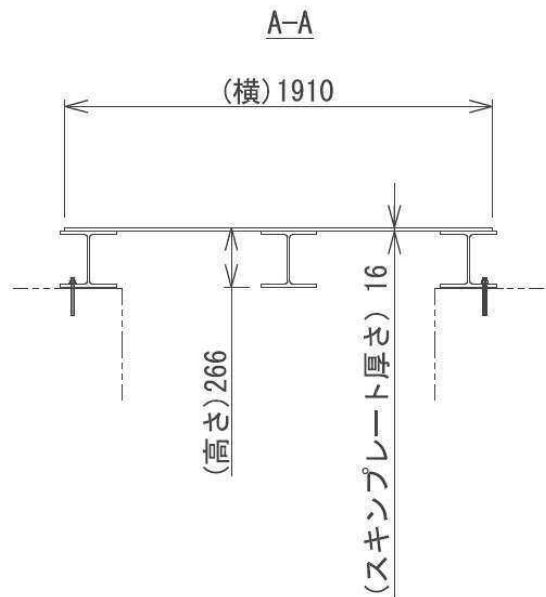
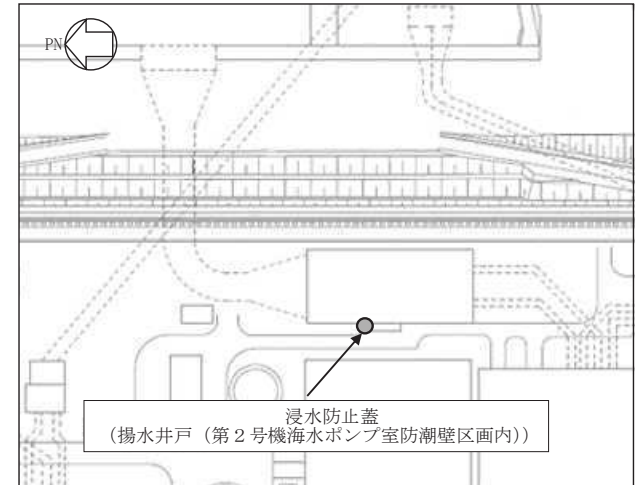
工事計画記載の公称値の許容範囲

主要寸法		許容範囲	根 拠
た	て	2880mm	『水門鉄管技術基準 水門扉検査要領』， 水門鉄管協会
横		2880mm	
高	さ	266 mm	
スキンプレート	厚	16.0mm	『JIS G 3193』，日本規格協会

注：主要寸法は，工事計画記載の公称値を示す。



KEY-PLAN



*1: 特記なき寸法は mm を示す。
 *2: 特記なき寸法は公称値を示す。

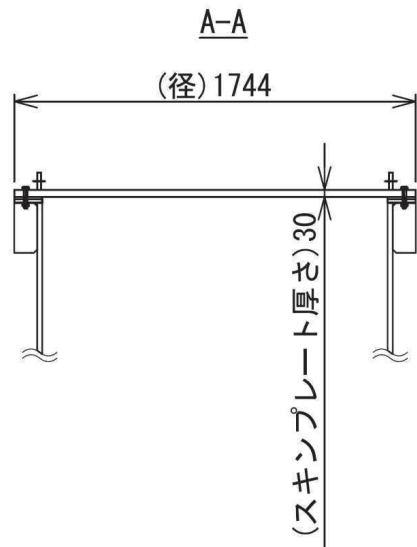
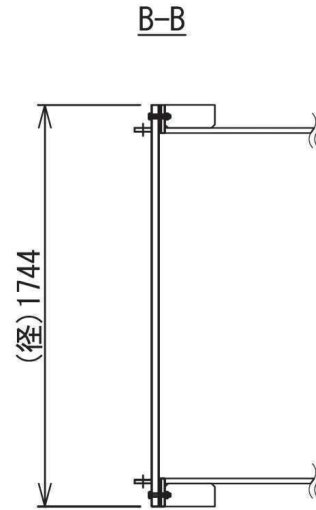
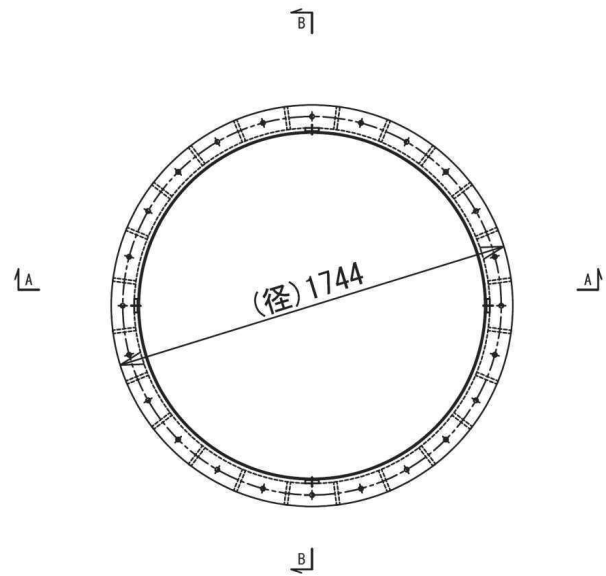
工事計画認可申請	第 9-4-1-1-30 図
女川原子力発電所 第 2 号機	
名称	浸水防止蓋 (揚水井戸 (第 2 号機 海水ポンプ室防潮壁区画内)) 構造図
東北電力株式会社	

第 9-4-1-1-30 図 浸水防止蓋（揚水井戸（第 2 号機海水ポンプ室防潮壁区画内））構造図 別紙

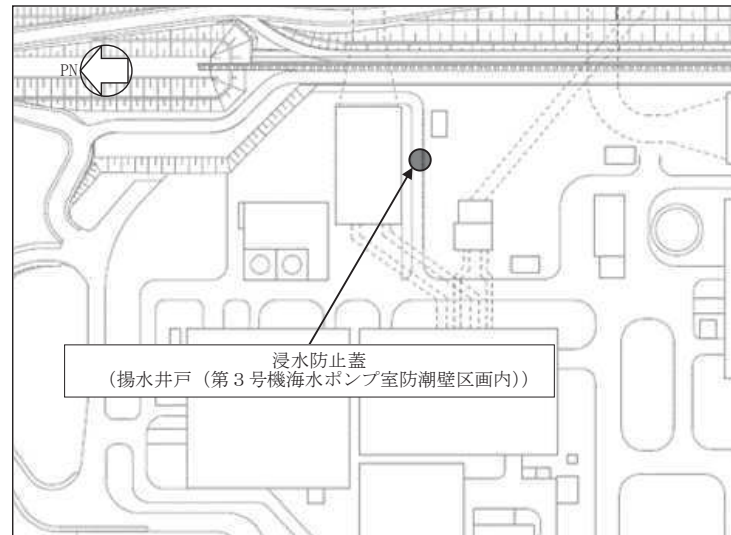
工事計画記載の公称値の許容範囲

主要寸法		許容範囲	根 拠	
た	て	1910mm	『水門鉄管技術基準 水門扉検査要領』， 水門鉄管協会	
横		1910mm		
高	さ	266 mm		
スキンプレート	厚	16.0mm	±4mm	『JIS G 3193』，日本規格協会
	さ		±3mm	
			±0.95mm	

注：主要寸法は，工事計画記載の公称値を示す。



KEY-PLAN



*1: 特記なき寸法は mm を示す。
*2: 特記なき寸法は公称値を示す。

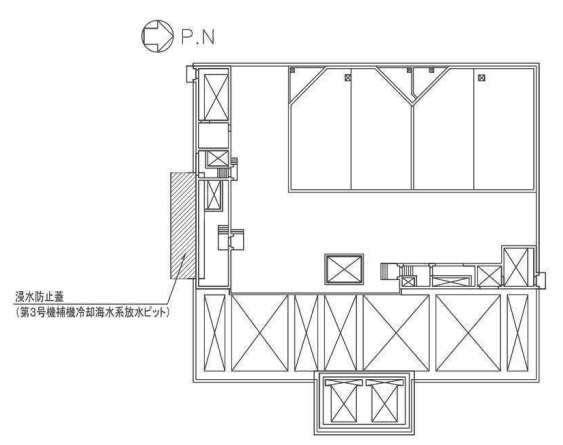
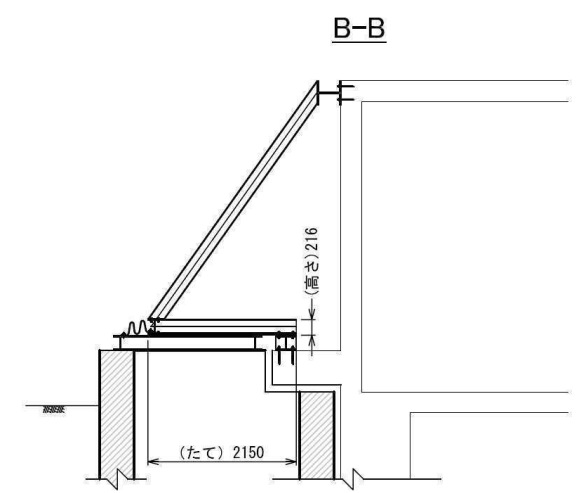
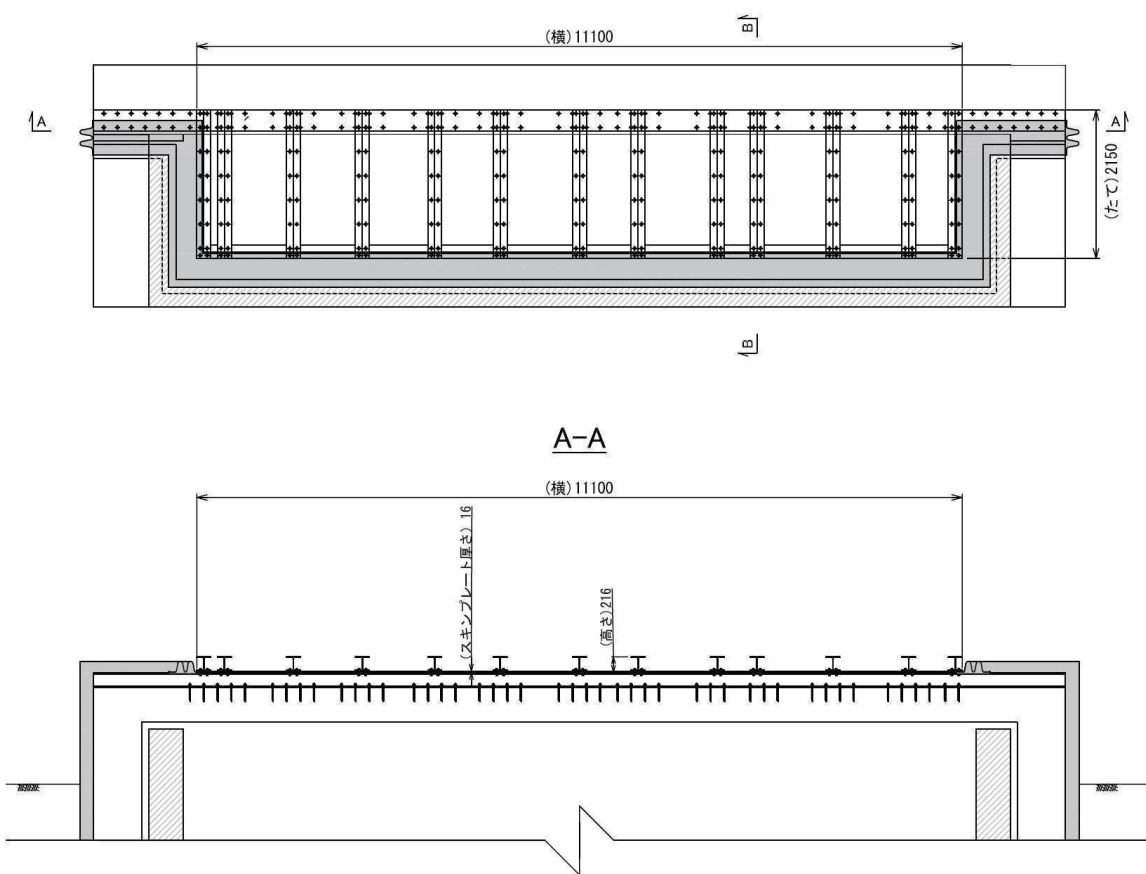
工事計画認可申請	第 9-4-1-1-31 図
名	女川原子力発電所 第 2 号機
称	浸水防止蓋 (揚水井戸 (第 3 号機 海水ポンプ室防潮壁区画内)) 構造図
東 北 電 力 株 式 会 社	

第 9-4-1-1-31 図 浸水防止蓋（揚水井戸（第 3 号機海水ポンプ室防潮壁区画内））構造図 別紙

工事計画記載の公称値の許容範囲

主要寸法		許容範囲	根 拠
径	1744mm	±4mm	『水門鉄管技術基準 水門扉検査要領』， 水門鉄管協会
スキンプレート 厚 さ	30.0mm	±1mm	『JIS G 3193』，日本規格協会

注：主要寸法は，工事計画記載の公称値を示す。



配置図

*1: 特記なき寸法は mm を示す。
 *2: 特記なき寸法は公称値を示す。

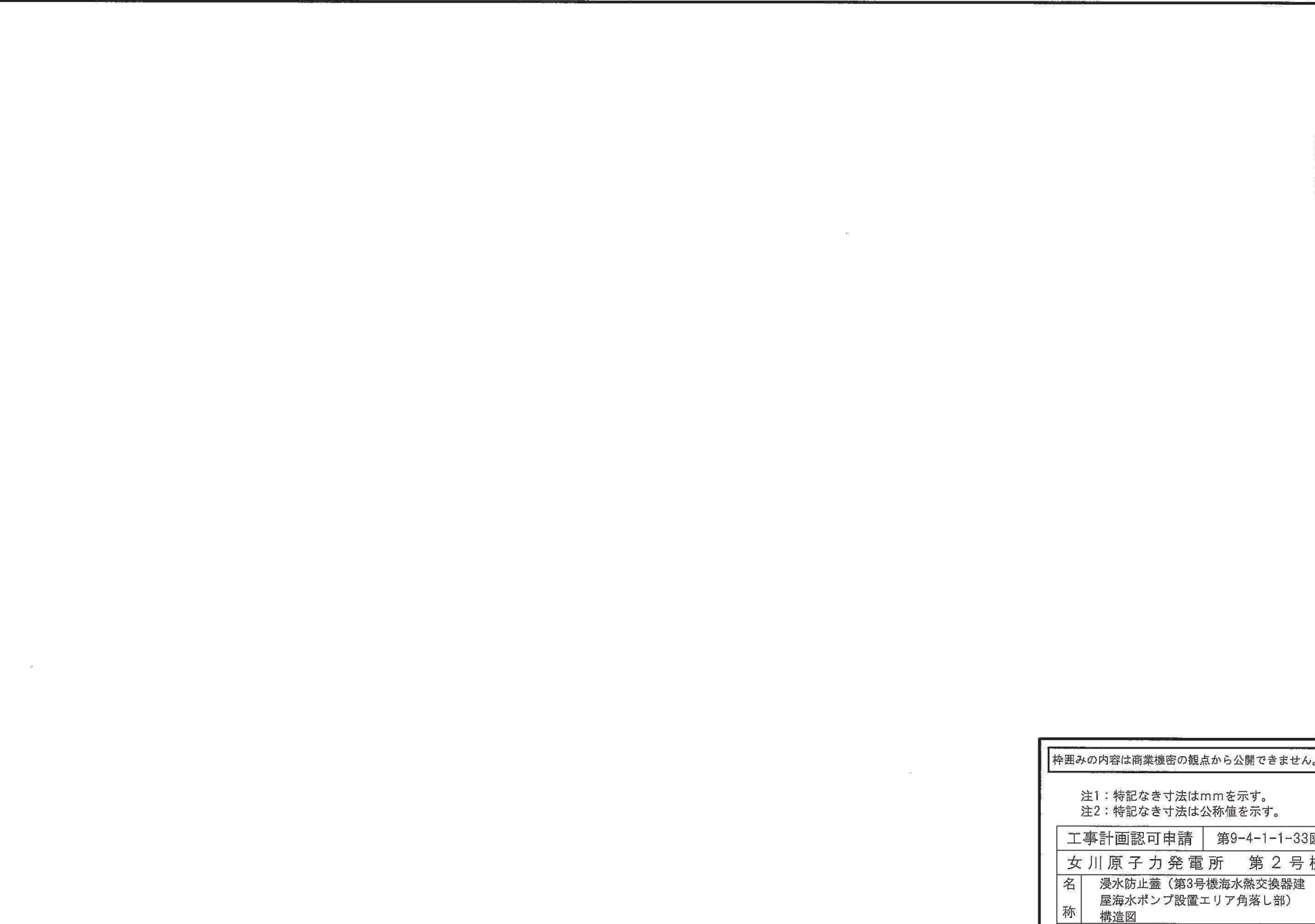
工事計画認可申請	第 9-4-1-1-32 図
名 称	女川原子力発電所 第 2 号機 浸水防止蓋 (第 3 号機補機冷却 海水系放水ピット) 構造図
東 北 電 力 株 式 会 社	

第9-4-1-1-32 図 浸水防止蓋（第3号機補機冷却海水系放水ピット）構造図 別紙

工事計画記載の公称値の許容範囲

主要寸法		許容範囲	根 拠	
た	て	2150mm	±4mm	『水門鉄管技術基準 水門扉検査要領』， 水門鉄管協会
横		11100mm	±8mm	
高	さ	216 mm	±3mm	
スキンプレート	厚	16.0mm	+0.95mm	『JIS G 3193』，日本規格協会

注：主要寸法は，工事計画記載の公称値を示す。



枠囲みの内容は商業機密の観点から公開できません。

注1：特記なき寸法はmmを示す。
注2：特記なき寸法は公称値を示す。

工事計画認可申請	第9-4-1-1-33図
女川原子力発電所 第2号機	
名称	浸水防止蓋（第3号機海水熱交換器建屋海水ポンプ設置エリア角落し部） 構造図
東北電力株式会社	

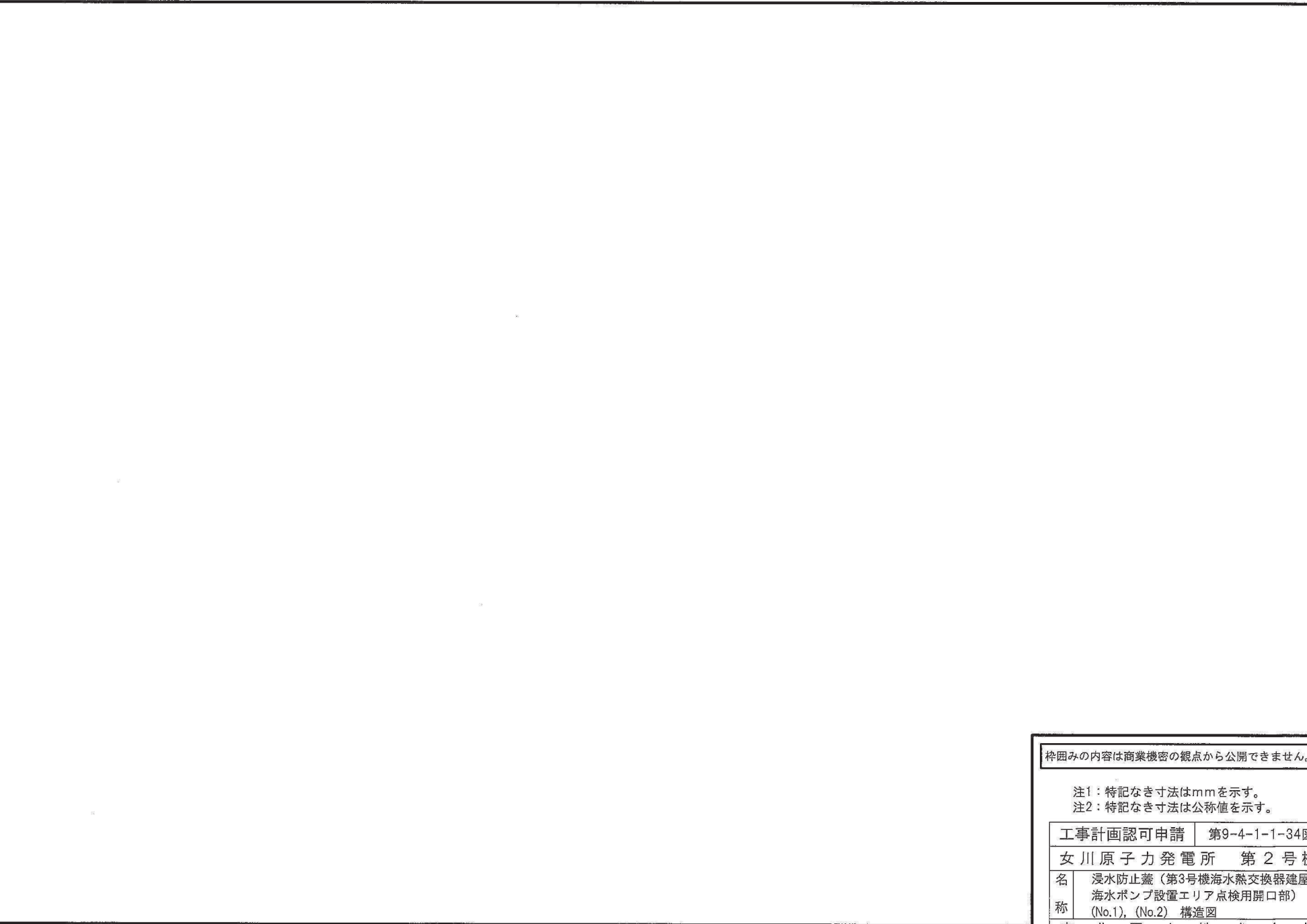
第 9-4-1-1-33 図 浸水防止蓋(第 3 号機海水熱交換器建屋海水ポンプ設置エリア角落し部)構造図
別紙

工事計画記載の公称値の許容範囲

主要寸法 (mm)		許容範囲	根 拠
たて	510		製造能力, 製造実績を考慮した メーカー基準
横	3135		同上
高さ	96.0		同上
スキンプレート 厚さ	16.0	±1.6mm	『JIS G 4304』, 日本規格協会

注：主要寸法は，工事計画記載の公称値を示す。

枠囲みの内容は商業機密の観点から公開できません。



枠囲みの内容は商業機密の観点から公開できません。

注1：特記なき寸法はmmを示す。
注2：特記なき寸法は公称値を示す。

工事計画認可申請	第9-4-1-1-34図
女川原子力発電所 第2号機	
名称	浸水防止蓋（第3号機海水熱交換器建屋 海水ポンプ設置エリア点検用開口部） (No.1), (No.2) 構造図
東北電力株式会社	

第 9-4-1-1-34 図 浸水防止蓋(第 3 号機海水熱交換器建屋海水ポンプ設置エリア点検用開口部) (No. 1), (No. 2)構造図 別紙

工事計画記載の公称値の許容範囲

主要寸法 (mm)		許容範囲	根 拠
たて	1000		製造能力, 製造実績を考慮した メーカー基準
横	1000		同上
高さ	164		同上
スキンプレート 厚さ	12.0	±1.6mm	『JIS G 4304』, 日本規格協会

注：主要寸法は，工事計画記載の公称値を示す。

枠囲みの内容は商業機密の観点から公開できません。

枠囲みの内容は商業機密の観点から公開できません。

注1：特記なき寸法はmmを示す。
注2：特記なき寸法は公称値を示す。

工事計画認可申請	第9-4-1-1-35図
女川原子力発電所 第2号機	
名称	第2号機原子炉補機冷却海水ポンプ (A)(C)室逆止弁付ファンネル (No.1),(No.2),(No.3) 構造図
東北電力株式会社	

第 9-4-1-1-35 図 第 2 号機原子炉補機冷却海水ポンプ (A) (C) 室逆止弁付ファンネル
(No. 1), (No. 2), (No. 3) 構造図 別紙

工事計画記載の公称値の許容範囲

主要寸法 (mm)	許容範囲	根 拠
高さ		製造能力, 製造実績を考慮したメーカー基準

注：主要寸法は，工事計画記載の公称値を示す。

枠囲みの内容は商業機密の観点から公開できません。

枠囲みの内容は商業機密の観点から公開できません。

注1：特記なき寸法はmmを示す。
注2：特記なき寸法は公称値を示す。

工事計画認可申請	第9-4-1-1-36図
女川原子力発電所 第2号機	
名称	第2号機原子炉補機冷却海水ポンプ (B)(D)室逆止弁付ファンネル (No.1),(No.2),(No.3) 構造図
東北電力株式会社	

第 9-4-1-1-36 図 第 2 号機原子炉補機冷却海水ポンプ (B) (D) 室逆止弁付ファンネル
(No. 1), (No. 2), (No. 3) 構造図 別紙

工事計画記載の公称値の許容範囲

主要寸法 (mm)	許容範囲	根 拠
高さ		製造能力, 製造実績を考慮したメーカー基準

注：主要寸法は、工事計画記載の公称値を示す。

枠囲みの内容は商業機密の観点から公開できません。

枠囲みの内容は商業機密の観点から公開できません。

注1：特記なき寸法はmmを示す。
注2：特記なき寸法は公称値を示す。

工事計画認可申請	第9-4-1-1-37図
女川原子力発電所 第2号機	
名称	第2号機高圧炉心スプレィ補機冷却 海水ポンプ室逆止弁付ファンネル (No.1),(No.2) 構造図
東北電力株式会社	

第 9-4-1-1-37 図 第 2 号機高圧炉心スプレイ補機冷却海水ポンプ室逆止弁付ファンネル
(No. 1), (No. 2) 構造図 別紙

工事計画記載の公称値の許容範囲

主要寸法 (mm)	許容範囲	根 拠
高さ		製造能力，製造実績を考慮したメーカー基準

注：主要寸法は，工事計画記載の公称値を示す。

枠囲みの内容は商業機密の観点から公開できません。

枠囲みの内容は商業機密の観点から公開できません。

注1：特記なき寸法はmmを示す。
注2：特記なき寸法は公称値を示す。

工事計画認可申請	第9-4-1-1-38図
女川原子力発電所 第2号機	
名称	第2号機タービン補機冷却 海水ポンプ室逆止弁付ファンネル (No.1),(No.2),(No.3) 構造図
東北電力株式会社	

第 9-4-1-1-38 図 第 2 号機タービン補機冷却海水ポンプ室逆止弁付ファンネル
(No. 1), (No. 2), (No. 3) 構造図 別紙

工事計画記載の公称値の許容範囲

主要寸法 (mm)	許容範囲	根 拠
高さ		製造能力，製造実績を考慮したメーカー基準

注：主要寸法は，工事計画記載の公称値を示す。

枠囲みの内容は商業機密の観点から公開できません。

枠囲みの内容は商業機密の観点から公開できません。

注1：特記なき寸法はmmを示す。
注2：特記なき寸法は公称値を示す。

工事計画認可申請	第9-4-1-1-39図
女川原子力発電所 第2号機	
名称	第3号機原子炉補機冷却海水ポンプ (A)(C)室逆止弁付ファンネル (No.1),(No.2) 構造図
東北電力株式会社	

第 9-4-1-1-39 図 第 3 号機原子炉補機冷却海水ポンプ(A)(C)室逆止弁付ファンネル(No. 1), (No. 2)
構造図 別紙

工事計画記載の公称値の許容範囲

主要寸法 (mm)	許容範囲	根 拠
高さ		製造能力, 製造実績を考慮したメーカー基準

注：主要寸法は，工事計画記載の公称値を示す。

枠囲みの内容は商業機密の観点から公開できません。

枠囲みの内容は商業機密の観点から公開できません。

注1：特記なき寸法はmmを示す。
注2：特記なき寸法は公称値を示す。

工事計画認可申請	第9-4-1-1-40図
女川原子力発電所 第2号機	
名称	第3号機原子炉補機冷却海水ポンプ (B)(D)室逆止弁付ファンネル (No.1),(No.2) 構造図
東北電力株式会社	

第 9-4-1-1-40 図 第 3 号機原子炉補機冷却海水ポンプ(B)(D)室逆止弁付ファンネル(No. 1), (No. 2)
構造図 別紙

工事計画記載の公称値の許容範囲

主要寸法 (mm)	許容範囲	根 拠
高さ		製造能力, 製造実績を考慮したメーカー基準

注：主要寸法は，工事計画記載の公称値を示す。

枠囲みの内容は商業機密の観点から公開できません。

枠囲みの内容は商業機密の観点から公開できません。

注1：特記なき寸法はmmを示す。
注2：特記なき寸法は公称値を示す。

工事計画認可申請	第9-4-1-1-41図
女川原子力発電所 第2号機	
名称	第3号機高圧炉心スプレイ補機冷却 海水ポンプ室逆止弁付ファンネル (No.1),(No.2) 構造図
東北電力株式会社	

第 9-4-1-1-41 図 第 3 号機高圧炉心スプレイ補機冷却海水ポンプ室逆止弁付ファンネル
(No. 1), (No. 2) 構造図 別紙

工事計画記載の公称値の許容範囲

主要寸法 (mm)	許容範囲	根 拠
高さ		製造能力, 製造実績を考慮したメーカー基準

注：主要寸法は，工事計画記載の公称値を示す。

枠囲みの内容は商業機密の観点から公開できません。

枠囲みの内容は商業機密の観点から公開できません。

注1：特記なき寸法はmmを示す。
注2：特記なき寸法は公称値を示す。

工事計画認可申請 第9-4-1-1-42図

女川原子力発電所 第2号機

名称 第3号機タービン補機冷却
海水ポンプ室逆止弁付ファンネル
(No.1),(No.2),(No.3) 構造図

東北電力株式会社

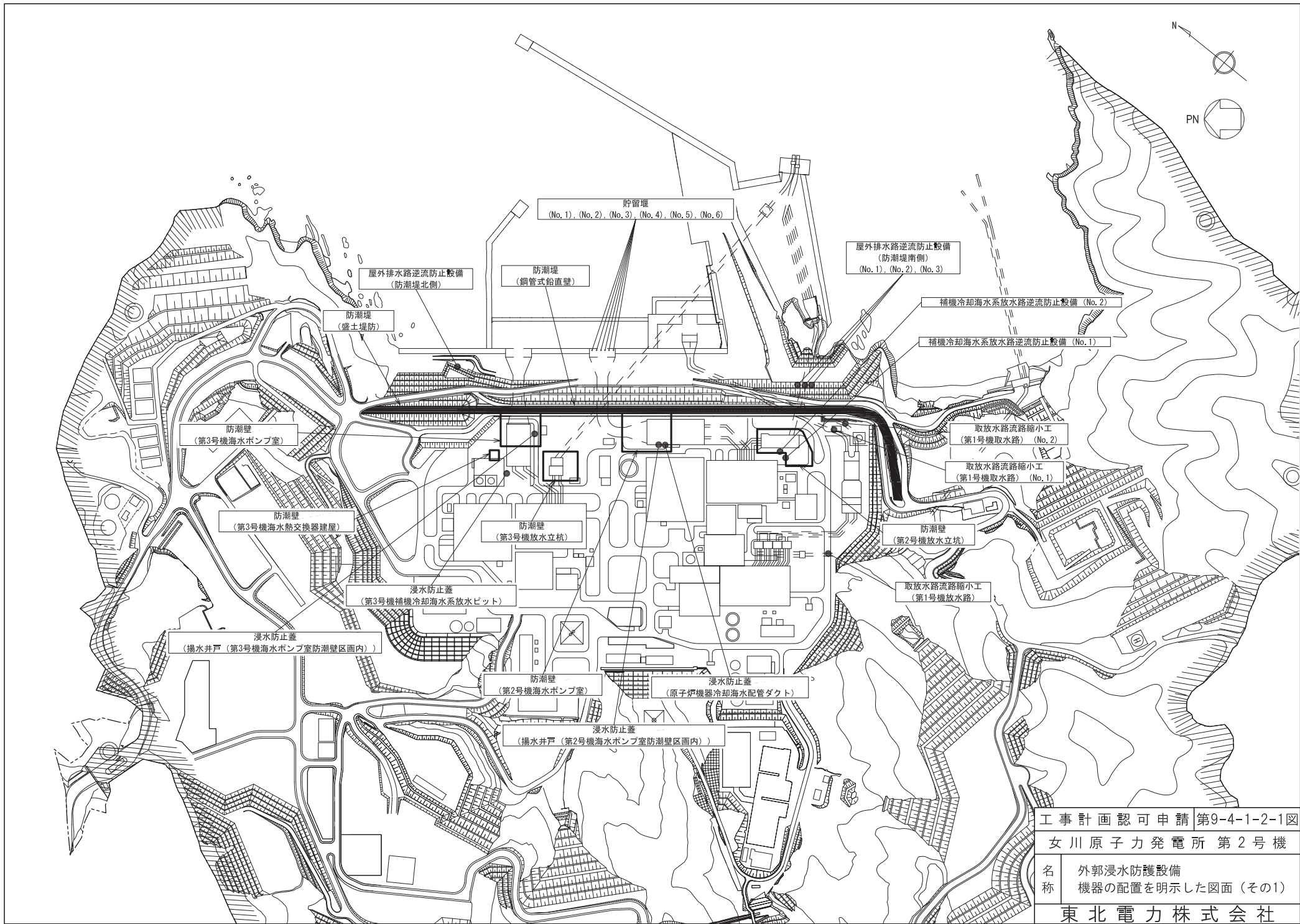
第 9-4-1-1-42 図 第 3 号機タービン補機冷却海水ポンプ室逆止弁付ファンネル
(No. 1), (No. 2), (No. 3) 構造図 別紙

工事計画記載の公称値の許容範囲

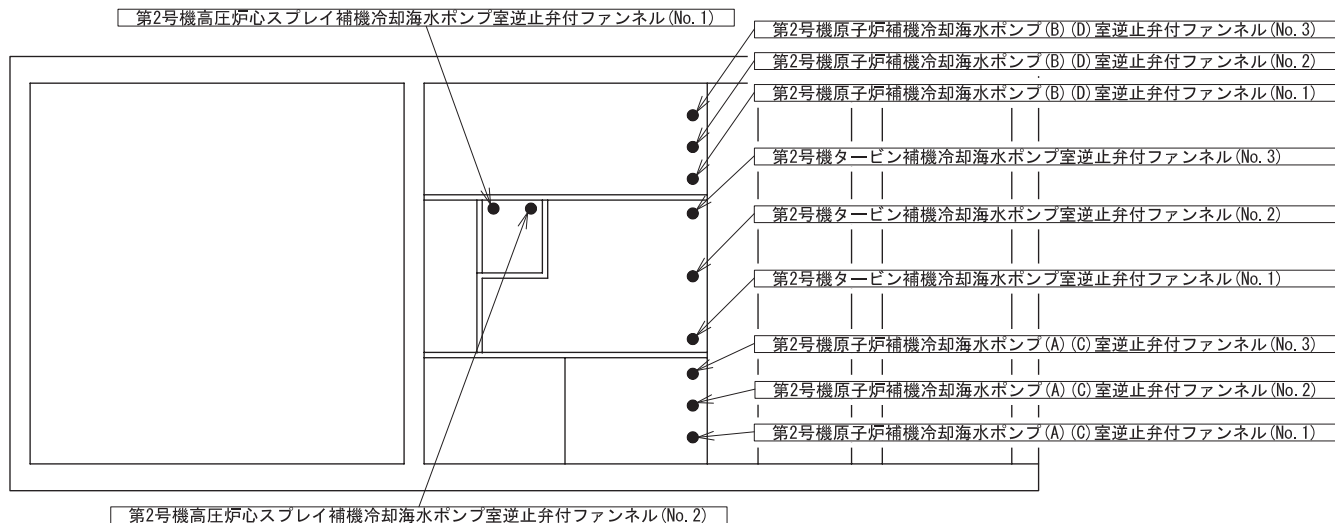
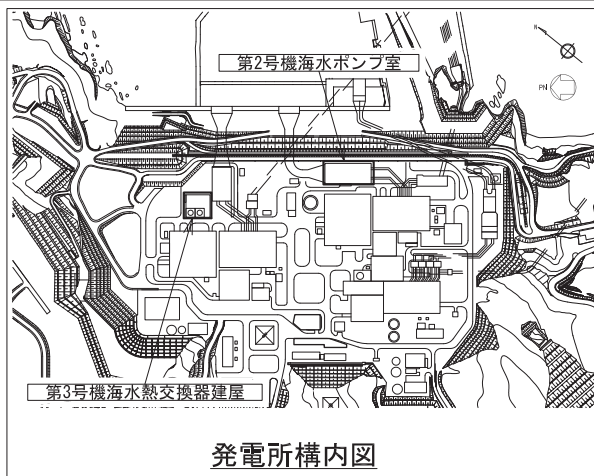
主要寸法 (mm)	許容範囲	根 拠
高さ		製造能力, 製造実績を考慮したメーカー基準

注：主要寸法は，工事計画記載の公称値を示す。

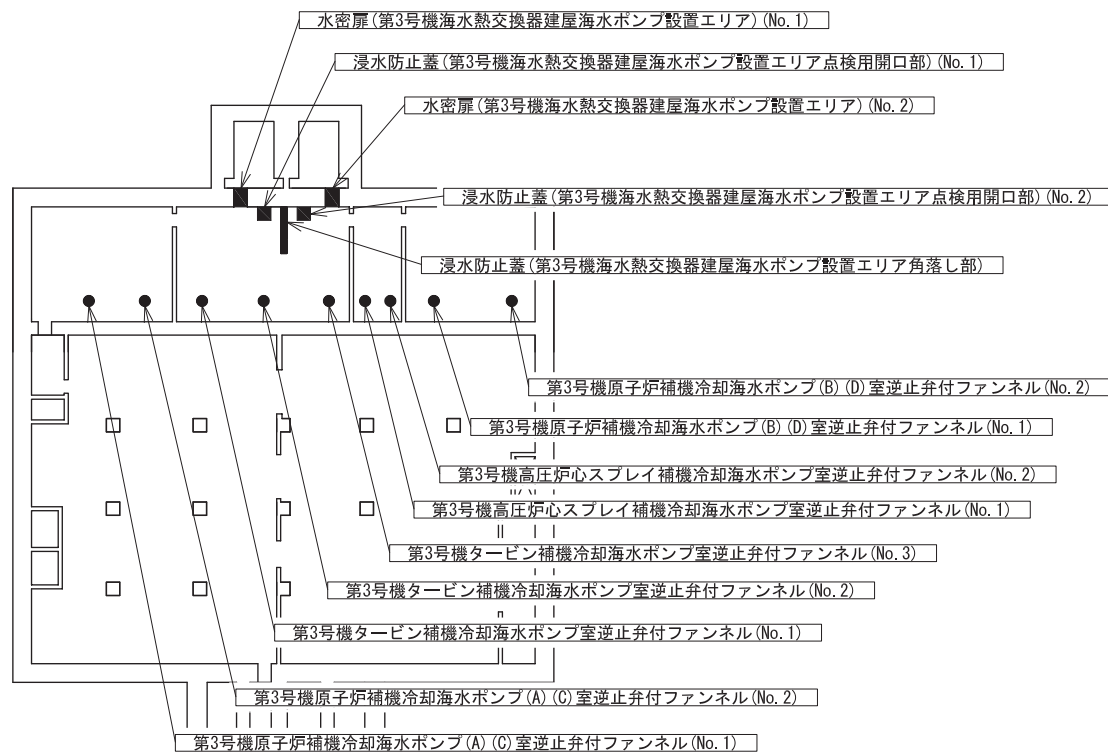
枠囲みの内容は商業機密の観点から公開できません。



工事計画認可申請 第9-4-1-2-1図	
女川原子力発電所 第2号機	
名称	外郭浸水防護設備 機器の配置を明示した図面 (その1)
東北電力株式会社	

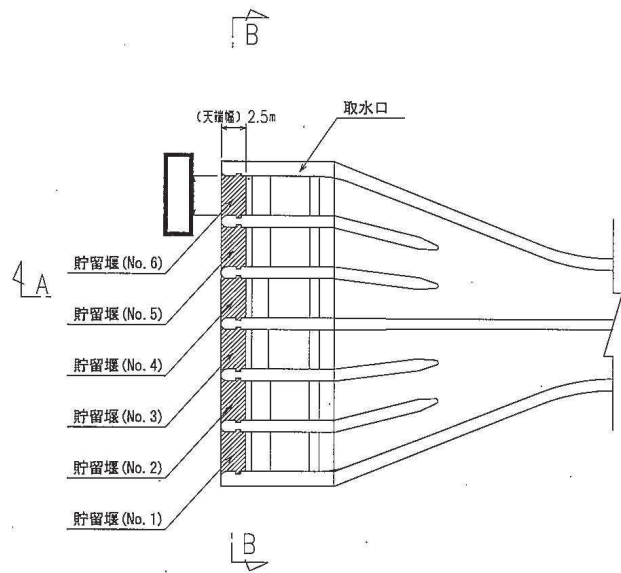


第2号機海水ポンプ室

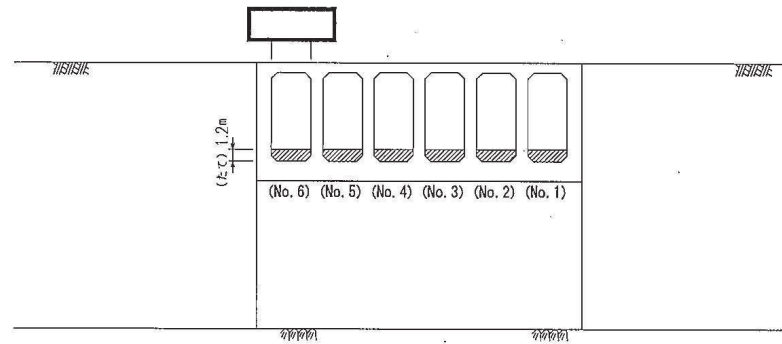


第3号機海水熱交換器建屋

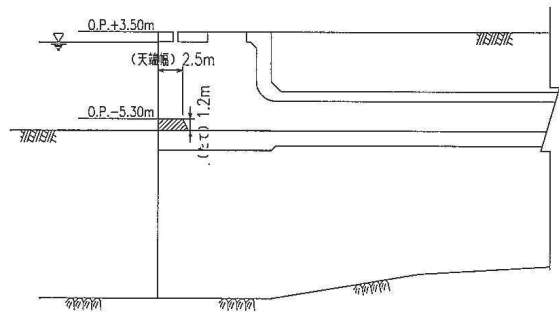
工事計画認可申請 第9-4-1-2-2図	
女川原子力発電所 第2号機	
名称	外郭浸水防護設備 機器の配置を明示した図面(その2)
東北電力株式会社	



平面図

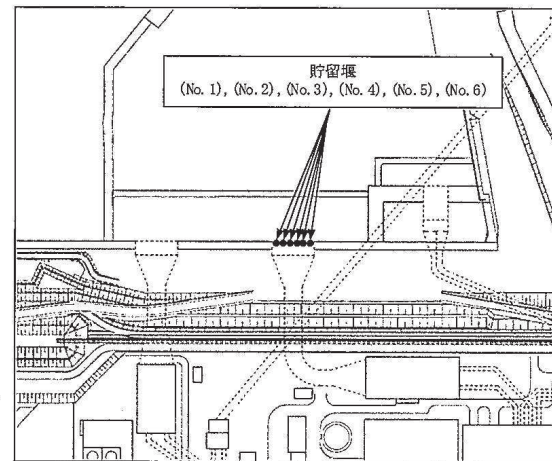


B-B 断面図



A-A 断面

KEY-PLAN



枠囲みの内容は防護上の観点から公開できません。

*: 特記なき寸法は公称値を示す。

工事計画認可申請	第 9-6-1-1-1 図
女川原子力発電所 第 2 号機	
名称	貯留堰(No.1),(No.2),(No.3), (No.4),(No.5),(No.6) 構造図
東北電力株式会社	

第 9-6-1-1-1 図 貯留堰 (No. 1), (No. 2), (No. 3), (No. 4), (No. 5), (No. 6) 構造図 別紙

工事計画記載の公称値の許容範囲

主要寸法		許容範囲	根 拠
天端高さ	0. P. -5. 3m	±30mm	土木工事共通仕様書による管理基準
天端幅	2. 5m	L < 20m - 50mm L ≥ 20m - 100mm	同上
たて	1. 2m	±30mm	同上
横		- 30mm	同上

注：主要寸法は，工事計画記載の公称値を示す。