

赤字：設備、運用又は体制の相違点（設計方針の相違）

緑字：記載表現、設備名称の相違（実質的な相違なし）

■：前回提出時からの変更箇所

2021年1月14日

02-工-B-19-0042_改1

先行審査プラントの記載との比較表（VI-2-1-13-5 たて軸ポンプの耐震性についての計算書作成の基本方針）

柏崎刈羽原子力発電所第7号機（2020.9.25）	東海第二発電所	女川原子力発電所第2号機	備考
		VI-2-1-13-5 たて軸ポンプの耐震性についての 計算書作成の基本方針	表現の相違

赤字：設備，運用又は体制の相違点（設計方針の相違）
 緑字：記載表現，設備名称の相違（実質的な相違なし）
 [黄色]：前回提出時からの変更箇所

先行審査プラントの記載との比較表（VI-2-1-13-5 たて軸ポンプの耐震性についての計算書作成の基本方針）

柏崎刈羽原子力発電所第7号機（2020.9.25）	東海第二発電所	女川原子力発電所第2号機	備考
		目 次	
		1. 概要	
		2. 一般事項	
		2.1 評価方針	
		2.2 適用規格・基準等	
		2.3 記号の説明	
		2.4 計算精度と数値の丸め方	
		3. 評価部位	
		4. 固有値解析及び構造強度評価	
		4.1 固有値解析及び構造強度評価方法	
		4.2 固有周期	表現の相違
		4.3 設計用地震力	
		4.4 計算方法	
		4.4.1 応力の計算方法	表現の相違
		4.5 応力の評価	
		4.5.1 ボルトの応力評価	表現の相違
		4.5.2 バレルケーシング及びコラムパイプの応力評価	
		5. 機能維持評価	
		5.1 動的機能維持評価方法	
		6. 耐震計算書のフォーマット	

赤字：設備、運用又は体制の相違点（設計方針の相違）

緑字：記載表現、設備名称の相違（実質的な相違なし）

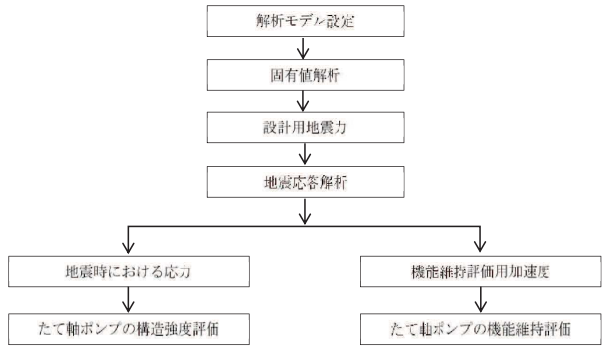
：前回提出時からの変更箇所

先行審査プラントの記載との比較表（VI-2-1-13-5 たて軸ポンプの耐震性についての計算書作成の基本方針）

柏崎刈羽原子力発電所第7号機（2020.9.25）	東海第二発電所	女川原子力発電所第2号機	備考
		<p>1. 概要</p> <p>本資料は、添付書類「VI-2-1-1 耐震設計の基本方針」に基づき、耐震性に関する説明書が求められているたて軸ポンプ（耐震重要度分類Sクラス又はS s機能維持の計算を行うもの）が、十分な耐震性を有していることを確認するための耐震計算の方法について記載したものである。</p> <p>解析の方針及び減衰定数については、添付書類「VI-2-1-6 地震応答解析の基本方針」に従うものとする。</p> <p>ただし、本基本方針が適用できないたて軸ポンプにあつては、個別耐震計算書にその耐震計算方法を含めて記載する。</p> <p>2. 一般事項</p> <p>2.1 評価方針</p> <p>たて軸ポンプの応力評価は、添付書類「VI-2-1-9 機能維持の基本方針」にて設定した荷重及び荷重の組合せ並びに許容限界に基づき、「3. 評価部位」にて設定する箇所において、「4.2 固有周期」で算出した固有周期に基づく設計用地震力による応力等が許容限界内に収まることを、「4. 固有値解析及び構造強度評価」にて示す方法にて確認することで実施する。また、たて軸ポンプの機能維持評価は、添付書類「VI-2-1-9 機能維持の基本方針」にて設定した動的機器の機能維持の方針に基づき、地震時の応答加速度が動的機能確認済加速度以下であることを、「5. 機能維持評価」にて示す方法にて確認することで実施する。確認結果を「6. 耐震計算書のフォーマット」に示す。</p> <p>たて軸ポンプの耐震評価フローを図2-1に示す。</p>	<p>表現の相違</p> <p>表現の相違</p> <p>表現の相違</p> <p>表現の相違</p> <p>表現の相違</p>

赤字：設備，運用又は体制の相違点（設計方針の相違）
 緑字：記載表現，設備名称の相違（実質的な相違なし）
 ■■■■：前回提出時からの変更箇所

先行審査プラントの記載との比較表（VI-2-1-13-5 たて軸ポンプの耐震性についての計算書作成の基本方針）

柏崎刈羽原子力発電所第7号機（2020.9.25）	東海第二発電所	女川原子力発電所第2号機	備考
		 <p style="text-align: center;">図 2-1 たて軸ポンプの耐震評価フロー</p> <p>2.2 適用規格・基準等 本評価において適用する規格・基準等を以下に示す。 (1)原子力発電所耐震設計技術指針 ■■■■(J E A G 4 6 0 1 -1987) ■■■■ (2)原子力発電所耐震設計技術指針 重要度分類・許容応力編 ■■■■(J E A G 4 6 0 1・補-1984) ■■■■ (3)原子力発電所耐震設計技術指針 ■■■■(J E A G 4 6 0 1 -1991 追補版) ■■■■ (4)■■■■(J S M E S N C 1 -2005/2007) 発電用原子力設備規格 設計・建設規格（以下「設計・建設規格」という。）</p>	<p>表現の相違 記載箇所の相違</p>

赤字：設備、運用又は体制の相違点（設計方針の相違）
 緑字：記載表現、設備名称の相違（実質的な相違なし）
 [黄色]：前回提出時からの変更箇所

先行審査プラントの記載との比較表（VI-2-1-13-5 たて軸ポンプの耐震性についての計算書作成の基本方針）

柏崎刈羽原子力発電所第7号機（2020.9.25）	東海第二発電所	女川原子力発電所第2号機	備考																																																																																							
		2.3 記号の説明																																																																																								
		<table border="1"> <thead> <tr> <th>記号</th> <th>記号の説明</th> <th>単位</th> </tr> </thead> <tbody> <tr><td>A_{b i}</td><td>ボルトの軸断面積*1</td><td>mm²</td></tr> <tr><td>A_c</td><td>バレルケーシング又はコラムパイプの断面積</td><td>mm²</td></tr> <tr><td>C_H</td><td>水平方向設計震度</td><td>—</td></tr> <tr><td>C_p</td><td>ポンプ振動による震度</td><td>—</td></tr> <tr><td>C_v</td><td>鉛直方向設計震度</td><td>—</td></tr> <tr><td>D_c</td><td>バレルケーシング又はコラムパイプの内径</td><td>mm</td></tr> <tr><td>D_i</td><td>ボルトのピッチ円直径*1</td><td>mm</td></tr> <tr><td>d_i</td><td>ボルトの呼び径*1</td><td>mm</td></tr> <tr><td>F_i</td><td>設計・建設規格 SSB-3121.1(1)に定める値*1</td><td>MPa</td></tr> <tr><td>F_i*</td><td>設計・建設規格 SSB-3133 に定める値*1</td><td>MPa</td></tr> <tr><td>F_{b i}</td><td>ボルトに作用する引張力(1本当たり)*1</td><td>N</td></tr> <tr><td>F_{s b i}</td><td>せん断力のみを受けるボルトの許容せん断応力*1</td><td>MPa</td></tr> <tr><td>F_{t o i}</td><td>引張力のみを受けるボルトの許容引張応力*1</td><td>MPa</td></tr> <tr><td>F_{t s i}</td><td>引張力とせん断力を同時に受けるボルトの許容引張応力*1</td><td>MPa</td></tr> <tr><td>g</td><td>重力加速度(=9.80665)</td><td>m/s²</td></tr> <tr><td>H_p</td><td>予想最大両振幅</td><td>μm</td></tr> <tr><td>M</td><td>図4-2計算モデルによる多質点解析により求められるモーメント</td><td>N・mm</td></tr> <tr><td>M_i</td><td>図4-2計算モデルの⊙、⊕、⊖及び⊗を支点とする地震及び水平方向のポンプ振動による転倒モーメント*2</td><td>N・mm</td></tr> <tr><td>M_p</td><td>ポンプ回転により作用するモーメント</td><td>N・mm</td></tr> <tr><td>m</td><td>バレルケーシング付根部に対しては、ポンプ床下部質量 コラムパイプ付根部に対しては、コラムパイプ総質量</td><td>kg</td></tr> <tr><td>m_i</td><td>運転時質量*3</td><td>kg</td></tr> <tr><td>N</td><td>回転速度(原動機の同期回転速度)</td><td>rpm</td></tr> <tr><td>n_i</td><td>ボルトの本数*1</td><td>—</td></tr> <tr><td>n_{f i}</td><td>評価上引張力を受けるとして期待するボルトの本数*1</td><td>—</td></tr> <tr><td>P</td><td>原動機出力</td><td>kW</td></tr> <tr><td>P_c</td><td>バレルケーシング又はコラムパイプの内圧</td><td>MPa</td></tr> <tr><td>Q_{b i}</td><td>図4-2計算モデルの⊙、⊕、⊖及び⊗における地震及び水平方向のポンプ振動によりボルトに作用するせん断力*1</td><td>N</td></tr> <tr><td>S</td><td>設計・建設規格 付録材料図表 Part5 表5に定める値</td><td>MPa</td></tr> </tbody> </table>	記号	記号の説明	単位	A _{b i}	ボルトの軸断面積*1	mm ²	A _c	バレルケーシング又はコラムパイプの断面積	mm ²	C _H	水平方向設計震度	—	C _p	ポンプ振動による震度	—	C _v	鉛直方向設計震度	—	D _c	バレルケーシング又はコラムパイプの内径	mm	D _i	ボルトのピッチ円直径*1	mm	d _i	ボルトの呼び径*1	mm	F _i	設計・建設規格 SSB-3121.1(1)に定める値*1	MPa	F _i *	設計・建設規格 SSB-3133 に定める値*1	MPa	F _{b i}	ボルトに作用する引張力(1本当たり)*1	N	F _{s b i}	せん断力のみを受けるボルトの許容せん断応力*1	MPa	F _{t o i}	引張力のみを受けるボルトの許容引張応力*1	MPa	F _{t s i}	引張力とせん断力を同時に受けるボルトの許容引張応力*1	MPa	g	重力加速度(=9.80665)	m/s ²	H _p	予想最大両振幅	μm	M	図4-2計算モデルによる多質点解析により求められるモーメント	N・mm	M _i	図4-2計算モデルの⊙、⊕、⊖及び⊗を支点とする地震及び水平方向のポンプ振動による転倒モーメント*2	N・mm	M _p	ポンプ回転により作用するモーメント	N・mm	m	バレルケーシング付根部に対しては、ポンプ床下部質量 コラムパイプ付根部に対しては、コラムパイプ総質量	kg	m _i	運転時質量*3	kg	N	回転速度(原動機の同期回転速度)	rpm	n _i	ボルトの本数*1	—	n _{f i}	評価上引張力を受けるとして期待するボルトの本数*1	—	P	原動機出力	kW	P _c	バレルケーシング又はコラムパイプの内圧	MPa	Q _{b i}	図4-2計算モデルの⊙、⊕、⊖及び⊗における地震及び水平方向のポンプ振動によりボルトに作用するせん断力*1	N	S	設計・建設規格 付録材料図表 Part5 表5に定める値	MPa	
記号	記号の説明	単位																																																																																								
A _{b i}	ボルトの軸断面積*1	mm ²																																																																																								
A _c	バレルケーシング又はコラムパイプの断面積	mm ²																																																																																								
C _H	水平方向設計震度	—																																																																																								
C _p	ポンプ振動による震度	—																																																																																								
C _v	鉛直方向設計震度	—																																																																																								
D _c	バレルケーシング又はコラムパイプの内径	mm																																																																																								
D _i	ボルトのピッチ円直径*1	mm																																																																																								
d _i	ボルトの呼び径*1	mm																																																																																								
F _i	設計・建設規格 SSB-3121.1(1)に定める値*1	MPa																																																																																								
F _i *	設計・建設規格 SSB-3133 に定める値*1	MPa																																																																																								
F _{b i}	ボルトに作用する引張力(1本当たり)*1	N																																																																																								
F _{s b i}	せん断力のみを受けるボルトの許容せん断応力*1	MPa																																																																																								
F _{t o i}	引張力のみを受けるボルトの許容引張応力*1	MPa																																																																																								
F _{t s i}	引張力とせん断力を同時に受けるボルトの許容引張応力*1	MPa																																																																																								
g	重力加速度(=9.80665)	m/s ²																																																																																								
H _p	予想最大両振幅	μm																																																																																								
M	図4-2計算モデルによる多質点解析により求められるモーメント	N・mm																																																																																								
M _i	図4-2計算モデルの⊙、⊕、⊖及び⊗を支点とする地震及び水平方向のポンプ振動による転倒モーメント*2	N・mm																																																																																								
M _p	ポンプ回転により作用するモーメント	N・mm																																																																																								
m	バレルケーシング付根部に対しては、ポンプ床下部質量 コラムパイプ付根部に対しては、コラムパイプ総質量	kg																																																																																								
m _i	運転時質量*3	kg																																																																																								
N	回転速度(原動機の同期回転速度)	rpm																																																																																								
n _i	ボルトの本数*1	—																																																																																								
n _{f i}	評価上引張力を受けるとして期待するボルトの本数*1	—																																																																																								
P	原動機出力	kW																																																																																								
P _c	バレルケーシング又はコラムパイプの内圧	MPa																																																																																								
Q _{b i}	図4-2計算モデルの⊙、⊕、⊖及び⊗における地震及び水平方向のポンプ振動によりボルトに作用するせん断力*1	N																																																																																								
S	設計・建設規格 付録材料図表 Part5 表5に定める値	MPa																																																																																								

赤字：設備、運用又は体制の相違点（設計方針の相違）

緑字：記載表現、設備名称の相違（実質的な相違なし）

：前回提出時からの変更箇所

先行審査プラントの記載との比較表（VI-2-1-13-5 たて軸ポンプの耐震性についての計算書作成の基本方針）

柏崎刈羽原子力発電所第7号機（2020.9.25）	東海第二発電所	女川原子力発電所第2号機	備考																																																
		<table border="1"> <thead> <tr> <th>記号</th> <th>記号の説明</th> <th>単位</th> </tr> </thead> <tbody> <tr> <td>S_a</td> <td>バレルケーシング又はコラムパイプの許容応力</td> <td>MPa</td> </tr> <tr> <td>S_u, S_{u<i>i</i>}</td> <td>設計・建設規格 付録材料図表 Part5 表9に定める値*1</td> <td>MPa</td> </tr> <tr> <td>S_y, S_{y<i>i</i>}</td> <td>設計・建設規格 付録材料図表 Part5 表8に定める値*1</td> <td>MPa</td> </tr> <tr> <td>S_{y<i>i</i>}(R T)</td> <td>設計・建設規格 付録材料図表 Part5 表8に定める材料の 40℃における値*1</td> <td>MPa</td> </tr> <tr> <td>T_i</td> <td>固有周期*4</td> <td>s</td> </tr> <tr> <td>t</td> <td>バレルケーシング又はコラムパイプの厚さ</td> <td>mm</td> </tr> <tr> <td>Z</td> <td>バレルケーシング又はコラムパイプの断面係数</td> <td>mm³</td> </tr> <tr> <td>π</td> <td>円周率</td> <td>-</td> </tr> <tr> <td>σ</td> <td>バレルケーシング又はコラムパイプの一次一般膜応力の最大値</td> <td>MPa</td> </tr> <tr> <td>σ_{b<i>i</i>}</td> <td>ボルトに生じる引張応力*1</td> <td>MPa</td> </tr> <tr> <td>σ_{CH}</td> <td>水平方向地震によりバレルケーシング又はコラムパイプに 生じる応力</td> <td>MPa</td> </tr> <tr> <td>σ_{CV}</td> <td>鉛直方向地震によりバレルケーシング又はコラムパイプに 生じる応力</td> <td>MPa</td> </tr> <tr> <td>σ_{z<i>p</i>}</td> <td>バレルケーシング又はコラムパイプの内圧による軸方向応力</td> <td>MPa</td> </tr> <tr> <td>σ_{θ<i>p</i>}</td> <td>バレルケーシング又はコラムパイプの内圧による周方向応力</td> <td>MPa</td> </tr> <tr> <td>τ_{b<i>i</i>}</td> <td>ボルトに生じるせん断応力*1</td> <td>MPa</td> </tr> </tbody> </table>	記号	記号の説明	単位	S _a	バレルケーシング又はコラムパイプの許容応力	MPa	S _u , S _{u<i>i</i>}	設計・建設規格 付録材料図表 Part5 表9に定める値*1	MPa	S _y , S _{y<i>i</i>}	設計・建設規格 付録材料図表 Part5 表8に定める値*1	MPa	S _{y<i>i</i>} (R T)	設計・建設規格 付録材料図表 Part5 表8に定める材料の 40℃における値*1	MPa	T _i	固有周期*4	s	t	バレルケーシング又はコラムパイプの厚さ	mm	Z	バレルケーシング又はコラムパイプの断面係数	mm ³	π	円周率	-	σ	バレルケーシング又はコラムパイプの一次一般膜応力の最大値	MPa	σ _{b<i>i</i>}	ボルトに生じる引張応力*1	MPa	σ _{CH}	水平方向地震によりバレルケーシング又はコラムパイプに 生じる応力	MPa	σ _{CV}	鉛直方向地震によりバレルケーシング又はコラムパイプに 生じる応力	MPa	σ _{z<i>p</i>}	バレルケーシング又はコラムパイプの内圧による軸方向応力	MPa	σ _{θ<i>p</i>}	バレルケーシング又はコラムパイプの内圧による周方向応力	MPa	τ _{b<i>i</i>}	ボルトに生じるせん断応力*1	MPa	
記号	記号の説明	単位																																																	
S _a	バレルケーシング又はコラムパイプの許容応力	MPa																																																	
S _u , S _{u<i>i</i>}	設計・建設規格 付録材料図表 Part5 表9に定める値*1	MPa																																																	
S _y , S _{y<i>i</i>}	設計・建設規格 付録材料図表 Part5 表8に定める値*1	MPa																																																	
S _{y<i>i</i>} (R T)	設計・建設規格 付録材料図表 Part5 表8に定める材料の 40℃における値*1	MPa																																																	
T _i	固有周期*4	s																																																	
t	バレルケーシング又はコラムパイプの厚さ	mm																																																	
Z	バレルケーシング又はコラムパイプの断面係数	mm ³																																																	
π	円周率	-																																																	
σ	バレルケーシング又はコラムパイプの一次一般膜応力の最大値	MPa																																																	
σ _{b<i>i</i>}	ボルトに生じる引張応力*1	MPa																																																	
σ _{CH}	水平方向地震によりバレルケーシング又はコラムパイプに 生じる応力	MPa																																																	
σ _{CV}	鉛直方向地震によりバレルケーシング又はコラムパイプに 生じる応力	MPa																																																	
σ _{z<i>p</i>}	バレルケーシング又はコラムパイプの内圧による軸方向応力	MPa																																																	
σ _{θ<i>p</i>}	バレルケーシング又はコラムパイプの内圧による周方向応力	MPa																																																	
τ _{b<i>i</i>}	ボルトに生じるせん断応力*1	MPa																																																	
		<p>注記*1: A_{b<i>i</i>}, D_i, d_i, F_i, F_i*, F_{b<i>i</i>}, f_{s<i>i</i>}, f_{t<i>o</i>i}, f_{t<i>s</i>i}, n_i, n_{f<i>i</i>}, Q_{b<i>i</i>}, S_{u<i>i</i>}, S_{y<i>i</i>}, S_{y<i>i</i>}(RT), σ_{b<i>i</i>}, 及びτ_{b<i>i</i>}の添字iの意味は、以下の とおりとする。</p> <p>i=1: 基礎ボルト i=2: ポンプ取付ボルト i=3: 原動機台取付ボルト i=4: 原動機取付ボルト</p>	<p>設備構成の差異による (女川2号機には、ボ ンプ取付ボルト(上), (下)は存在しない。)</p>																																																

赤字：設備、運用又は体制の相違点（設計方針の相違）

緑字：記載表現、設備名称の相違（実質的な相違なし）

：前回提出時からの変更箇所

先行審査プラントの記載との比較表（VI-2-1-13-5 たて軸ポンプの耐震性についての計算書作成の基本方針）

柏崎刈羽原子力発電所第7号機（2020.9.25）	東海第二発電所	女川原子力発電所第2号機	備考
		<p>*2：M_iの添字 i の意味は、以下のとおりとする。</p> <p>i = 1：⊙ i = 2：⊖ i = 3：⊙ i = 4：⊖</p> <p>*3：m_iの添字 i の意味は以下のとおりとする。</p> <p>i = 1：据付面 i = 2：ポンプ取付面 i = 3：原動機台取付面 i = 4：原動機取付面</p> <p>*4：T_iの添字 i の意味は、固有周期の次数を示す。</p>	<p>設備構成の差異による （女川 2 号機には、ポンプ取付ボルト（上）、（下）は存在しない。）</p> <p>設計の差異による（女川 2 号機のためたて軸ポンプは鉛直方向が剛設計であるため鉛直の固有周期記号を定義していない。）</p>

赤字：設備、運用又は体制の相違点（設計方針の相違）

緑字：記載表現、設備名称の相違（実質的な相違なし）

：前回提出時からの変更箇所

先行審査プラントの記載との比較表（VI-2-1-13-5 たて軸ポンプの耐震性についての計算書作成の基本方針）

柏崎刈羽原子力発電所第7号機（2020.9.25）	東海第二発電所	女川原子力発電所第2号機	備考																																																							
		<p>2.4 計算精度と数値の丸め方</p> <p>計算精度は、有効数字6桁以上を確保する。</p> <p>表示する数値の丸め方は、表2-1に示すとおりである。</p> <p>表2-1 表示する数値の丸め方</p> <table border="1" data-bbox="1330 435 1944 802"><thead><tr><th>数値の種類</th><th>単位</th><th>処理桁</th><th>処理方法</th><th>表示桁</th></tr></thead><tbody><tr><td>固有周期</td><td>s</td><td>小数点以下第4位</td><td>四捨五入</td><td>小数点以下第3位</td></tr><tr><td>震度</td><td>—</td><td>小数点以下第3位</td><td>切上げ</td><td>小数点以下第2位</td></tr><tr><td>温度</td><td>℃</td><td>—</td><td>—</td><td>整数位</td></tr><tr><td>質量</td><td>kg</td><td>—</td><td>—</td><td>整数位</td></tr><tr><td>長さ</td><td>mm</td><td>—</td><td>—</td><td>整数位*1</td></tr><tr><td>面積</td><td>mm²</td><td>有効数字5桁目</td><td>四捨五入</td><td>有効数字4桁*2</td></tr><tr><td>モーメント</td><td>N・mm</td><td>有効数字5桁目</td><td>四捨五入</td><td>有効数字4桁*2</td></tr><tr><td>力</td><td>N</td><td>有効数字5桁目</td><td>四捨五入</td><td>有効数字4桁*2</td></tr><tr><td>算出応力</td><td>MPa</td><td>小数点以下第1位</td><td>切上げ</td><td>整数位</td></tr><tr><td>許容応力</td><td>MPa</td><td>小数点以下第1位</td><td>切捨て</td><td>整数位*3</td></tr></tbody></table> <p>注記 *1：設計上定める値が小数点以下の場合は、小数点以下表示とする。</p> <p>*2：絶対値が1000以上のときは、べき数表示とする。</p> <p>*3：設計・建設規格 付録材料図表に記載された温度の中間における引張強さ及び降伏点は、比例法により補間した値の小数点以下第1位を切り捨て、整数位までの値とする。</p> <p>3. 評価部位</p> <p>たて軸ポンプの耐震評価は「4.1 固有値解析及び構造強度評価方法」に示す条件に基づき、耐震評価上厳しくなる基礎ボルト、取付ボルト並びにパレルケーシング及びコラムパイプについて評価を実施する。また、海水ポンプのように、コラムパイプ端部を支持部で水平方向を支持する場合には、支持部取付用基礎ボルトについて評価を実施する。</p>	数値の種類	単位	処理桁	処理方法	表示桁	固有周期	s	小数点以下第4位	四捨五入	小数点以下第3位	震度	—	小数点以下第3位	切上げ	小数点以下第2位	温度	℃	—	—	整数位	質量	kg	—	—	整数位	長さ	mm	—	—	整数位*1	面積	mm ²	有効数字5桁目	四捨五入	有効数字4桁*2	モーメント	N・mm	有効数字5桁目	四捨五入	有効数字4桁*2	力	N	有効数字5桁目	四捨五入	有効数字4桁*2	算出応力	MPa	小数点以下第1位	切上げ	整数位	許容応力	MPa	小数点以下第1位	切捨て	整数位*3	<p>表現の相違</p> <p>記載箇所の相違</p> <p>表現の相違</p> <p>設備構成の差異による (コラムパイプ端部は、取付用基礎ボルトで固定された下部サポ-ートで支持される。)</p>
数値の種類	単位	処理桁	処理方法	表示桁																																																						
固有周期	s	小数点以下第4位	四捨五入	小数点以下第3位																																																						
震度	—	小数点以下第3位	切上げ	小数点以下第2位																																																						
温度	℃	—	—	整数位																																																						
質量	kg	—	—	整数位																																																						
長さ	mm	—	—	整数位*1																																																						
面積	mm ²	有効数字5桁目	四捨五入	有効数字4桁*2																																																						
モーメント	N・mm	有効数字5桁目	四捨五入	有効数字4桁*2																																																						
力	N	有効数字5桁目	四捨五入	有効数字4桁*2																																																						
算出応力	MPa	小数点以下第1位	切上げ	整数位																																																						
許容応力	MPa	小数点以下第1位	切捨て	整数位*3																																																						

赤字：設備、運用又は体制の相違点（設計方針の相違）
 緑字：記載表現、設備名称の相違（実質的な相違なし）
 黄色：前回提出時からの変更箇所

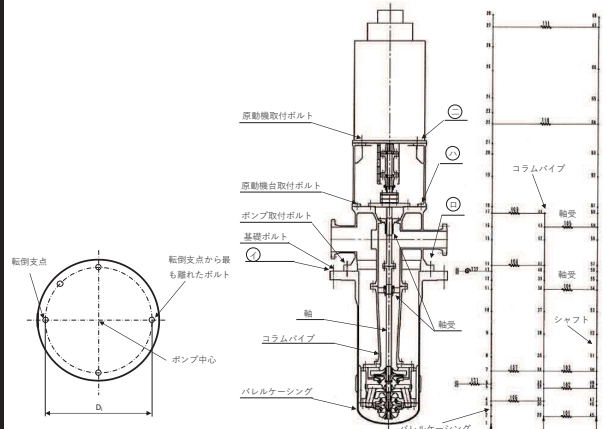
先行審査プラントの記載との比較表（VI-2-1-13-5 たて軸ポンプの耐震性についての計算書作成の基本方針）

柏崎刈羽原子力発電所第7号機（2020.9.25）	東海第二発電所	女川原子力発電所第2号機	備考
		<p>4. 固有値解析及び構造強度評価</p> <p>4.1 固有値解析及び構造強度評価方法</p> <p>たて軸ポンプの固有値解析及び構造評価に用いる解析モデルの作成条件を以下に示す。</p> <ol style="list-style-type: none"> ポンプは基礎ボルトで基礎に固定されており、固定端とする。 ポンプは原動機も含めて多質点モデルにてモデル化し、軸とケーシングとを分け軸受部をばねで接続した複列式多質点モデルとする。 モデル化に際しては、原動機、ポンプ及び内容物の質量は各質点に集中するものとする。 下部サポートは鉛直方向にスライドできるものとし、水平方向の地震力を受けるものとする。 地震力はポンプに対して水平方向及び鉛直方向から作用するものとする。 耐震計算に用いる寸法は、公称値を使用する。 固有値解析及び地震応答解析に用いる解析コードは「MSC NASTRAN」とする。 <div data-bbox="1332 837 1848 1356"> </div> <p>【ピットバレル形たて軸ポンプ】 【ターボ形たて軸ポンプ(海水ポンプ)】</p>	

図 4-1 概要図

赤字：設備、運用又は体制の相違点（設計方針の相違）
 緑字：記載表現、設備名称の相違（実質的な相違なし）
 [黄色]：前回提出時からの変更箇所

先行審査プラントの記載との比較表（VI-2-1-13-5 たて軸ポンプの耐震性についての計算書作成の基本方針）

柏崎刈羽原子力発電所第7号機（2020.9.25）	東海第二発電所	女川原子力発電所第2号機	備考
		<p>4.2 固有周期 たて軸ポンプの固有周期について、「4.1 固有値解析及び構造強度評価方法」に基づき作成した解析モデルにより計算する。</p> <p>4.3 設計用地震力 「弾性設計用地震動 S_d 又は静的震度」及び「基準地震動 S_s」による地震力は、添付書類「VI-2-1-7 設計用床応答曲線の作成方針」に基づき設定する。</p> <p>4.4 計算方法 4.4.1 応力の計算方法 4.4.1.1 ボルトの計算方法</p>  <p>図 4-2 計算モデル</p>	<p>表現の相違</p> <p>表現の相違</p>

赤字：設備、運用又は体制の相違点（設計方針の相違）

緑字：記載表現、設備名称の相違（実質的な相違なし）

：前回提出時からの変更箇所

先行審査プラントの記載との比較表（VI-2-1-13-5 たて軸ポンプの耐震性についての計算書作成の基本方針）

柏崎刈羽原子力発電所第7号機（2020.9.25）	東海第二発電所	女川原子力発電所第2号機	備考
		<p>ボルトの応力は地震による震度、ポンプ振動による震度及びポンプ回転により作用するモーメントによって生じる引張力とせん断力について計算する。</p> <p>なお、転倒モーメント及びせん断力は、水平方向には設計震度とポンプ振動による震度の合計を考慮し、鉛直方向には、設計震度と自重を考慮した地震応答解析により算出する。</p> <p>(1) 引張応力</p> <p>ボルトに対する引張力は転倒支点から正比例した力が作用するものとし、最も厳しい条件として転倒支点から最も離れたボルトについて計算する。</p> <p>引張力</p> $F_{bi} = \frac{M_i - (1 - C_p - C_v) \cdot m_i \cdot g \cdot \frac{D_i}{2}}{\frac{3}{8} \cdot n_{fi} \cdot D_i} \dots\dots\dots (4.4.1.1.1)$ <p>ここで、M_iは地震応答解析より求める。 また、C_pはポンプ振動による振幅及び原動機の同期回転数を考慮して定める値で、次式で求める。</p> $C_p = \frac{1}{2} \cdot \frac{H_p}{1000} \cdot \left(2 \cdot \pi \cdot \frac{N}{60}\right)^2 \dots\dots\dots (4.4.1.1.2)$ <p>引張応力</p> $\sigma_{bi} = \frac{F_{bi}}{A_{bi}} \dots\dots\dots (4.4.1.1.3)$ <p>ここで、ボルトの軸断面積A_{bi}は次式により求める。</p> $A_{bi} = \frac{\pi}{4} \cdot d_i^2 \dots\dots\dots (4.4.1.1.4)$ <p>ただし、F_{bi}が負のときボルトには引張力が生じないので、引張力の計算は行わない。</p> <p>(2) せん断応力</p>	<p>表現の相違</p>

赤字：設備、運用又は体制の相違点（設計方針の相違）

緑字：記載表現、設備名称の相違（実質的な相違なし）

：前回提出時からの変更箇所

先行審査プラントの記載との比較表（VI-2-1-13-5 たて軸ポンプの耐震性についての計算書作成の基本方針）

柏崎刈羽原子力発電所第7号機（2020.9.25）	東海第二発電所	女川原子力発電所第2号機	備考
		<p>ボルトに対するせん断力はボルト全本数で受けるものとして計算する。なお、基礎ボルト(i=1)については、ポンプ回転によるモーメントは作用しない。</p> <p>せん断力</p> <p>せん断力は地震応答解析により求めるQ_{bi}及びポンプ回転により作用するモーメントM_pを考慮して求める。</p> <p>せん断応力</p> $\tau_{bi} = \frac{Q_{bi} + 2 \cdot M_p / D_i}{n_i \cdot A_{bi}} \dots\dots\dots (4.4.1.1.5)$ <p>ここで、ポンプ回転により作用するモーメントM_pは次式で求める。</p> $M_p = \left(\frac{60}{2 \cdot \pi \cdot N} \right) \cdot 10^6 \cdot P \dots\dots\dots (4.4.1.1.6)$ <p>(1kW = 10⁶N・mm/s)</p> <p>4.4.1.2 バレルケーシング及びコラムパイプの計算方法</p> <p>バレルケーシング及びコラムパイプの応力は次式により求める。</p> <p>(1) 水平方向地震力による応力</p> <p>多質点モデルを用いて応答計算を行い、得られた各部に働くモーメントにより、曲げ応力は以下ようになる。</p> $\sigma_{CH} = \frac{M}{Z} \dots\dots\dots (4.4.1.2.1)$ <p>(2) 鉛直方向地震による応力</p> $\sigma_{CV} = \frac{(1 + C_v + C_p) \cdot m \cdot g}{A_c} \dots\dots\dots (4.4.1.2.2)$ <p>(3) 内圧による応力</p> $\sigma_{\theta P} = \frac{P_c \cdot D_c}{2 \cdot t} \dots\dots\dots (4.4.1.2.3)$ $\sigma_{ZP} = \frac{P_c \cdot D_c}{4 \cdot t} \dots\dots\dots (4.4.1.2.4)$ <p>以上の(1)～(3)の各応力から、一次一般膜応力は</p> $\sigma = \text{Max}(\sigma_{CH} + \sigma_{CV} + \sigma_{ZP}, \sigma_{\theta P}) \dots\dots\dots (4.4.1.2.5)$ <p>一次応力は一次一般膜応力と同じになるので省略する。</p>	

赤字：設備，運用又は体制の相違点（設計方針の相違）

緑字：記載表現，設備名称の相違（実質的な相違なし）

：前回提出時からの変更箇所

2021年1月14日

02-工-B-19-0042_改1

先行審査プラントの記載との比較表（VI-2-1-13-5 たて軸ポンプの耐震性についての計算書作成の基本方針）

柏崎刈羽原子力発電所第7号機（2020.9.25）	東海第二発電所	女川原子力発電所第2号機	備考
			東二と比較 女川2号機では、中間支持台の基礎ボルトの計算は「4.4.1.1 ボルトの計算方法」に含まれる。

赤字：設備、運用又は体制の相違点（設計方針の相違）
 緑字：記載表現、設備名称の相違（実質的な相違なし）
 []：前回提出時からの変更箇所

先行審査プラントの記載との比較表（VI-2-1-13-5 たて軸ポンプの耐震性についての計算書作成の基本方針）

柏崎刈羽原子力発電所第7号機（2020.9.25）	東海第二発電所	女川原子力発電所第2号機	備考									
		<p>4.5 応力の評価</p> <p>4.5.1 ボルトの応力評価</p> <p>4.4.1.1 項で求めたボルトの引張応力 σ_{bi} は次式より求めた許容引張応力 $f_{t si}$ 以下であること。ただし、$f_{t oi}$ は下表による。</p> $f_{t si} = \text{Min} [1.4 \cdot f_{t oi} - 1.6 \cdot \tau_{bi}, f_{t oi}] \quad \dots\dots\dots (4.5.1.1)$ <p>せん断応力 τ_{bi} はせん断力のみを受けるボルトの許容せん断応力 $f_{s bi}$ 以下であること。ただし、$f_{s bi}$ は下表による。</p> <table border="1" data-bbox="1332 1093 1915 1372"> <thead> <tr> <th></th> <th>弾性設計用地震動 S d 又は静的震度による 荷重との組合せの場合</th> <th>基準地震動 S s による 荷重との組合せの場合</th> </tr> </thead> <tbody> <tr> <td>許容引張応力 $f_{t oi}$</td> <td>$\frac{F_i}{2} \cdot 1.5$</td> <td>$\frac{F_i^*}{2} \cdot 1.5$</td> </tr> <tr> <td>許容せん断応力 $f_{s bi}$</td> <td>$\frac{F_i}{1.5 \cdot \sqrt{3}} \cdot 1.5$</td> <td>$\frac{F_i^*}{1.5 \cdot \sqrt{3}} \cdot 1.5$</td> </tr> </tbody> </table>		弾性設計用地震動 S d 又は静的震度による 荷重との組合せの場合	基準地震動 S s による 荷重との組合せの場合	許容引張応力 $f_{t oi}$	$\frac{F_i}{2} \cdot 1.5$	$\frac{F_i^*}{2} \cdot 1.5$	許容せん断応力 $f_{s bi}$	$\frac{F_i}{1.5 \cdot \sqrt{3}} \cdot 1.5$	$\frac{F_i^*}{1.5 \cdot \sqrt{3}} \cdot 1.5$	
	弾性設計用地震動 S d 又は静的震度による 荷重との組合せの場合	基準地震動 S s による 荷重との組合せの場合										
許容引張応力 $f_{t oi}$	$\frac{F_i}{2} \cdot 1.5$	$\frac{F_i^*}{2} \cdot 1.5$										
許容せん断応力 $f_{s bi}$	$\frac{F_i}{1.5 \cdot \sqrt{3}} \cdot 1.5$	$\frac{F_i^*}{1.5 \cdot \sqrt{3}} \cdot 1.5$										

赤字：設備、運用又は体制の相違点（設計方針の相違）

緑字：記載表現、設備名称の相違（実質的な相違なし）

：前回提出時からの変更箇所

先行審査プラントの記載との比較表（VI-2-1-13-5 たて軸ポンプの耐震性についての計算書作成の基本方針）

柏崎刈羽原子力発電所第7号機（2020.9.25）	東海第二発電所	女川原子力発電所第2号機	備考								
		4.5.2 パレルケーシング及びコラムパイプの応力評価 4.4.1.2項で求めた応力が最高使用温度における許容応力 S_a 以下であること。ただし、 S_a は下表による。									
		<table border="1"><thead><tr><th rowspan="2">応力の種類</th><th colspan="2">許容応力 S_a</th></tr><tr><th>弾性設計用地震動 S_d 又は静的震度による荷重との組合せの場合</th><th>基準地震動 S_s による荷重との組合せの場合</th></tr></thead><tbody><tr><td>一次一般膜応力</td><td>設計降伏点 S_y と設計引張強さ S_u の 0.6 倍のいずれか小さい方の値。 ただし、オーステナイト系ステンレス鋼及び高ニッケル合金にあっては許容引張応力 S の 1.2 倍の方が大きい場合は、この大きい方の値とする。</td><td>設計引張強さ S_u の 0.6 倍</td></tr></tbody></table>		応力の種類	許容応力 S_a		弾性設計用地震動 S_d 又は静的震度による荷重との組合せの場合	基準地震動 S_s による荷重との組合せの場合	一次一般膜応力	設計降伏点 S_y と設計引張強さ S_u の 0.6 倍のいずれか小さい方の値。 ただし、オーステナイト系ステンレス鋼及び高ニッケル合金にあっては許容引張応力 S の 1.2 倍の方が大きい場合は、この大きい方の値とする。	設計引張強さ S_u の 0.6 倍
		応力の種類			許容応力 S_a						
弾性設計用地震動 S_d 又は静的震度による荷重との組合せの場合	基準地震動 S_s による荷重との組合せの場合										
一次一般膜応力	設計降伏点 S_y と設計引張強さ S_u の 0.6 倍のいずれか小さい方の値。 ただし、オーステナイト系ステンレス鋼及び高ニッケル合金にあっては許容引張応力 S の 1.2 倍の方が大きい場合は、この大きい方の値とする。	設計引張強さ S_u の 0.6 倍									
一次応力の評価は算出応力が一次一般膜応力と同じ値であるので省略する。											

赤字：設備，運用又は体制の相違点（設計方針の相違）
 緑字：記載表現，設備名称の相違（実質的な相違なし）
 [黄色]：前回提出時からの変更箇所

先行審査プラントの記載との比較表（VI-2-1-13-5 たて軸ポンプの耐震性についての計算書作成の基本方針）

柏崎刈羽原子力発電所第7号機（2020.9.25）	東海第二発電所	女川原子力発電所第2号機	備考
		<p>5. 機能維持評価</p> <p>5.1 動的機能維持評価方法</p> <p>機能維持評価用加速度と機能確認済加速度との比較により，地震時又は地震後の動的機能維持を評価する。</p> <p>機能維持評価用加速度は，添付書類「VI-2-1-7 設計用床応答曲線の作成方針」に基づき，基準地震動 S_s により定まる応答加速度を設定する。なお，水平方向の機能維持評価用加速度はコラム先端（原動機にあっては軸受部）の応答加速度又は設計用最大応答加速度（$1.0 \cdot ZPA$）のいずれか大きい方を，鉛直方向は設計用最大応答加速度（$1.0 \cdot ZPA$）を設定する。</p> <p>機能確認済加速度は，添付書類「VI-2-1-9 機能維持の基本方針」による。</p> <p>なお，この適用形式を外れる場合は，加振試験等に基づき確認した加速度を用いることとし，個別計算書にその旨を記載する。</p> <p>6. 耐震計算書のフォーマット</p> <p>たて軸ポンプの耐震計算書のフォーマットは，以下のとおりである。</p> <p>〔設計基準対象施設及び重大事故等対処設備の場合〕</p> <p>フォーマットⅠ 設計基準対象施設としての評価結果 フォーマットⅡ 重大事故等対処設備としての評価結果</p> <p>〔重大事故等対処設備単独の場合〕</p> <p>フォーマットⅡ 重大事故等対処設備としての評価結果*</p> <p>注記*：重大事故等対処設備単独の場合は，設計基準対象施設及び重大事故等対処設備に示すフォーマットⅡを使用するものとする。ただし，評価結果表に記載の章番を「2. 」から「1. 」とする。</p>	<p>表現の相違</p> <p>表現の相違</p> <p>表現の相違</p> <p>表現の相違</p>

赤字：設備、運用又は体制の相違点（設計方針の相違）

緑字：記載表現、設備名称の相違（実質的な相違なし）

黄色：前回提出時からの変更箇所

先行審査プラントの記載との比較表（VI-2-1-13-5 たて軸ポンプの耐震性についての計算書作成の基本方針）

柏崎刈羽原子力発電所第7号機（2020.9.25）	東海第二発電所	女川原子力発電所第2号機	備考																																																																																																																										
<p>1.3 計算書</p> <p>(1) ボルトに作用する力</p> <table border="1" data-bbox="1377 606 1579 1316"> <thead> <tr> <th rowspan="2">部 材</th> <th colspan="2">M_s(N・mm)</th> <th colspan="2">F_s(N)</th> <th colspan="2">Q_s(N)</th> </tr> <tr> <th>弾性設計用地震動 S_d又は静荷重</th> <th>基準地震動 S_s</th> <th>弾性設計用地震動 S_d又は静荷重</th> <th>基準地震動 S_s</th> <th>弾性設計用地震動 S_d又は静荷重</th> <th>基準地震動 S_s</th> </tr> </thead> <tbody> <tr> <td>基礎ボルト (i=1)</td> <td></td> <td></td> <td></td> <td></td> <td></td> <td></td> </tr> <tr> <td>ポンプ取付ボルト (i=2)</td> <td></td> <td></td> <td></td> <td></td> <td></td> <td></td> </tr> <tr> <td>原動機取付ボルト (i=3)</td> <td></td> <td></td> <td></td> <td></td> <td></td> <td></td> </tr> <tr> <td>原動機取付ボルト (i=4)</td> <td></td> <td></td> <td></td> <td></td> <td></td> <td></td> </tr> </tbody> </table> <p>1.4 結論</p> <p>1.4.1 固有周期</p> <table border="1" data-bbox="1601 821 1668 1316"> <thead> <tr> <th>モード</th> <th>固有周期</th> <th>卓越方向</th> </tr> </thead> <tbody> <tr> <td>1次</td> <td></td> <td></td> </tr> <tr> <td>2次</td> <td></td> <td></td> </tr> </tbody> </table> <p>1.4.2 ボルトの応力</p> <table border="1" data-bbox="1691 734 1904 1316"> <thead> <tr> <th rowspan="2">部 材</th> <th colspan="2">弾性設計用地震動 S_d又は静荷重</th> <th colspan="2">弾性設計用地震動 S_d又は静荷重</th> <th colspan="2">弾性設計用地震動 S_d又は静荷重</th> </tr> <tr> <th>引張り σ_{b1}</th> <th>せん断 τ_{b1}</th> <th>引張り σ_{b2}</th> <th>せん断 τ_{b2}</th> <th>引張り σ_{b3}</th> <th>せん断 τ_{b3}</th> </tr> </thead> <tbody> <tr> <td>基礎ボルト (i=1)</td> <td></td> <td></td> <td></td> <td></td> <td></td> <td></td> </tr> <tr> <td>ポンプ取付ボルト (i=2)</td> <td></td> <td></td> <td></td> <td></td> <td></td> <td></td> </tr> <tr> <td>原動機取付ボルト (i=3)</td> <td></td> <td></td> <td></td> <td></td> <td></td> <td></td> </tr> <tr> <td>原動機取付ボルト (i=4)</td> <td></td> <td></td> <td></td> <td></td> <td></td> <td></td> </tr> </tbody> </table> <p>注記*：F_{s,1} = α_{1,1} = α_{1,1} [1.4・F_{0,1} - 1.0・τ_{b,1} / F_{0,1}] より算出</p>		部 材	M _s (N・mm)		F _s (N)		Q _s (N)		弾性設計用地震動 S _d 又は静荷重	基準地震動 S _s	弾性設計用地震動 S _d 又は静荷重	基準地震動 S _s	弾性設計用地震動 S _d 又は静荷重	基準地震動 S _s	基礎ボルト (i=1)							ポンプ取付ボルト (i=2)							原動機取付ボルト (i=3)							原動機取付ボルト (i=4)							モード	固有周期	卓越方向	1次			2次			部 材	弾性設計用地震動 S _d 又は静荷重		弾性設計用地震動 S _d 又は静荷重		弾性設計用地震動 S _d 又は静荷重		引張り σ _{b1}	せん断 τ _{b1}	引張り σ _{b2}	せん断 τ _{b2}	引張り σ _{b3}	せん断 τ _{b3}	基礎ボルト (i=1)							ポンプ取付ボルト (i=2)							原動機取付ボルト (i=3)							原動機取付ボルト (i=4)							<p>(2) パネルケーシング、コラムベイに作用する力</p> <table border="1" data-bbox="1377 295 1512 598"> <thead> <tr> <th rowspan="2">部 材</th> <th colspan="2">M</th> </tr> <tr> <th>弾性設計用地震動 S_d又は静荷重</th> <th>基準地震動 S_s</th> </tr> </thead> <tbody> <tr> <td>パネルケーシング</td> <td></td> <td></td> </tr> <tr> <td>コラムベイ</td> <td></td> <td></td> </tr> </tbody> </table> <p>1.4.3 パネルケーシング、コラムベイの応力</p> <table border="1" data-bbox="1691 295 1848 726"> <thead> <tr> <th rowspan="2">部 材</th> <th colspan="2">弾性設計用地震動 S_d又は静荷重</th> <th colspan="2">弾性設計用地震動 S_d又は静荷重</th> </tr> <tr> <th>引張り σ</th> <th>せん断 τ</th> <th>引張り σ</th> <th>せん断 τ</th> </tr> </thead> <tbody> <tr> <td>パネルケーシング</td> <td></td> <td></td> <td></td> <td></td> </tr> <tr> <td>コラムベイ</td> <td></td> <td></td> <td></td> <td></td> </tr> </tbody> </table> <p>注記*：F_{s,1} = α_{1,1} = α_{1,1} [1.4・F_{0,1} - 1.0・τ_{b,1} / F_{0,1}] より算出</p>		部 材	M		弾性設計用地震動 S _d 又は静荷重	基準地震動 S _s	パネルケーシング			コラムベイ			部 材	弾性設計用地震動 S _d 又は静荷重		弾性設計用地震動 S _d 又は静荷重		引張り σ	せん断 τ	引張り σ	せん断 τ	パネルケーシング					コラムベイ					
			部 材	M _s (N・mm)		F _s (N)		Q _s (N)																																																																																																																					
弾性設計用地震動 S _d 又は静荷重	基準地震動 S _s	弾性設計用地震動 S _d 又は静荷重		基準地震動 S _s	弾性設計用地震動 S _d 又は静荷重	基準地震動 S _s																																																																																																																							
基礎ボルト (i=1)																																																																																																																													
ポンプ取付ボルト (i=2)																																																																																																																													
原動機取付ボルト (i=3)																																																																																																																													
原動機取付ボルト (i=4)																																																																																																																													
モード	固有周期	卓越方向																																																																																																																											
1次																																																																																																																													
2次																																																																																																																													
部 材	弾性設計用地震動 S _d 又は静荷重		弾性設計用地震動 S _d 又は静荷重		弾性設計用地震動 S _d 又は静荷重																																																																																																																								
	引張り σ _{b1}	せん断 τ _{b1}	引張り σ _{b2}	せん断 τ _{b2}	引張り σ _{b3}	せん断 τ _{b3}																																																																																																																							
基礎ボルト (i=1)																																																																																																																													
ポンプ取付ボルト (i=2)																																																																																																																													
原動機取付ボルト (i=3)																																																																																																																													
原動機取付ボルト (i=4)																																																																																																																													
部 材	M																																																																																																																												
	弾性設計用地震動 S _d 又は静荷重	基準地震動 S _s																																																																																																																											
パネルケーシング																																																																																																																													
コラムベイ																																																																																																																													
部 材	弾性設計用地震動 S _d 又は静荷重		弾性設計用地震動 S _d 又は静荷重																																																																																																																										
	引張り σ	せん断 τ	引張り σ	せん断 τ																																																																																																																									
パネルケーシング																																																																																																																													
コラムベイ																																																																																																																													

赤字：設備、運用又は体制の相違点（設計方針の相違）
 緑字：記載表現、設備名称の相違（実質的な相違なし）
 黄色：前回提出時からの変更箇所

先行審査プラントの記載との比較表（VI-2-1-13-5 たて軸ポンプの耐震性についての計算書作成の基本方針）

柏崎刈羽原子力発電所第7号機（2020.9.25）	東海第二発電所	女川原子力発電所第2号機	備考																		
		<p>1.4.4 動座状態の評価結果</p> <table border="1" style="margin-left: auto; margin-right: auto;"> <thead> <tr> <th colspan="2"></th> <th>機能許容評価用加速度*</th> <th>機能確認評価加速度</th> </tr> </thead> <tbody> <tr> <td rowspan="2">ポンプ</td> <td>水平方向</td> <td></td> <td></td> </tr> <tr> <td>鉛直方向</td> <td></td> <td></td> </tr> <tr> <td rowspan="2">原動機</td> <td>水平方向</td> <td></td> <td></td> </tr> <tr> <td>鉛直方向</td> <td></td> <td></td> </tr> </tbody> </table> <p style="text-align: right;">（×9.8m/s²）</p> <p>注記*：基準地震動Ssにより定まる応答加速度を設定する。なお、水平方向の機能確認評価用加速度はコラム先端（原動機にあつては軸受部）の応答加速度又は設計用最大応答加速度（1.0・ZPA）のみ、鉛直方向は設計用最大応答加速度（1.0・ZPA）を設定する。 機能許容評価用加速度は、すべて機能確認評価加速度以下である。</p>			機能許容評価用加速度*	機能確認評価加速度	ポンプ	水平方向			鉛直方向			原動機	水平方向			鉛直方向			
				機能許容評価用加速度*	機能確認評価加速度																
ポンプ	水平方向																				
	鉛直方向																				
原動機	水平方向																				
	鉛直方向																				

赤字：設備，運用又は体制の相違点（設計方針の相違）

緑字：記載表現，設備名称の相違（実質的な相違なし）

黄色：前回提出時からの変更箇所

先行審査プラントの記載との比較表（VI-2-1-13-5 たて軸ポンプの耐震性についての計算書作成の基本方針）

柏崎刈羽原子力発電所第7号機（2020.9.25）	東海第二発電所	女川原子力発電所第2号機	備考			
		1.5 その他の機器要目				
		(1) 節点データ				
		節点番号		節点座標 (mm)		
				x	y	z
		1				
		2				
		3				
		4				
		5				
		6				
		7				
		8				
		9				
		10				
		11				
12						
13						
14						
15						
16						
17						
18						
19						
20						
21						
22						
23						
24						
25						
26						
27						
28						
29						
30						
31						
32						
33						
34						
35						
36						
37						
38						
39						
40						

赤字：設備，運用又は体制の相違点（設計方針の相違）

緑字：記載表現，設備名称の相違（実質的な相違なし）

：前回提出時からの変更箇所

先行審査プラントの記載との比較表（VI-2-1-13-5 たて軸ポンプの耐震性についての計算書作成の基本方針）

柏崎刈羽原子力発電所第7号機（2020.9.25）	東海第二発電所	女川原子力発電所第2号機	備考																																																																																																																																																																					
		(2) 要素の断面性状																																																																																																																																																																						
		<table border="1"> <thead> <tr> <th>断面特性番号 (要素番号)</th> <th>要素両端の 節点番号</th> <th>材料 番号</th> <th>断面積 (mm²)</th> <th>断面二次 モーメント (mm⁴)</th> </tr> </thead> <tbody> <tr><td>1</td><td></td><td></td><td></td><td></td></tr> <tr><td>2</td><td></td><td></td><td></td><td></td></tr> <tr><td>3</td><td></td><td></td><td></td><td></td></tr> <tr><td>4</td><td></td><td></td><td></td><td></td></tr> <tr><td>5</td><td></td><td></td><td></td><td></td></tr> <tr><td>6</td><td></td><td></td><td></td><td></td></tr> <tr><td>7</td><td></td><td></td><td></td><td></td></tr> <tr><td>8</td><td></td><td></td><td></td><td></td></tr> <tr><td>9</td><td></td><td></td><td></td><td></td></tr> <tr><td>10</td><td></td><td></td><td></td><td></td></tr> <tr><td>11</td><td></td><td></td><td></td><td></td></tr> <tr><td>12</td><td></td><td></td><td></td><td></td></tr> <tr><td>13</td><td></td><td></td><td></td><td></td></tr> <tr><td>14</td><td></td><td></td><td></td><td></td></tr> <tr><td>15</td><td></td><td></td><td></td><td></td></tr> <tr><td>16</td><td></td><td></td><td></td><td></td></tr> <tr><td>17</td><td></td><td></td><td></td><td></td></tr> <tr><td>18</td><td></td><td></td><td></td><td></td></tr> <tr><td>19</td><td></td><td></td><td></td><td></td></tr> <tr><td>20</td><td></td><td></td><td></td><td></td></tr> <tr><td>21</td><td></td><td></td><td></td><td></td></tr> <tr><td>22</td><td></td><td></td><td></td><td></td></tr> <tr><td>23</td><td></td><td></td><td></td><td></td></tr> <tr><td>24</td><td></td><td></td><td></td><td></td></tr> <tr><td>25</td><td></td><td></td><td></td><td></td></tr> <tr><td>26</td><td></td><td></td><td></td><td></td></tr> <tr><td>27</td><td></td><td></td><td></td><td></td></tr> <tr><td>28</td><td></td><td></td><td></td><td></td></tr> <tr><td>29</td><td></td><td></td><td></td><td></td></tr> <tr><td>30</td><td></td><td></td><td></td><td></td></tr> <tr><td>31</td><td></td><td></td><td></td><td></td></tr> <tr><td>32</td><td></td><td></td><td></td><td></td></tr> </tbody> </table>	断面特性番号 (要素番号)	要素両端の 節点番号	材料 番号	断面積 (mm ²)	断面二次 モーメント (mm ⁴)	1					2					3					4					5					6					7					8					9					10					11					12					13					14					15					16					17					18					19					20					21					22					23					24					25					26					27					28					29					30					31					32					
		断面特性番号 (要素番号)	要素両端の 節点番号	材料 番号	断面積 (mm ²)	断面二次 モーメント (mm ⁴)																																																																																																																																																																		
		1																																																																																																																																																																						
		2																																																																																																																																																																						
		3																																																																																																																																																																						
		4																																																																																																																																																																						
		5																																																																																																																																																																						
		6																																																																																																																																																																						
		7																																																																																																																																																																						
		8																																																																																																																																																																						
		9																																																																																																																																																																						
		10																																																																																																																																																																						
		11																																																																																																																																																																						
		12																																																																																																																																																																						
		13																																																																																																																																																																						
		14																																																																																																																																																																						
		15																																																																																																																																																																						
		16																																																																																																																																																																						
		17																																																																																																																																																																						
		18																																																																																																																																																																						
		19																																																																																																																																																																						
		20																																																																																																																																																																						
		21																																																																																																																																																																						
		22																																																																																																																																																																						
		23																																																																																																																																																																						
		24																																																																																																																																																																						
		25																																																																																																																																																																						
		26																																																																																																																																																																						
		27																																																																																																																																																																						
		28																																																																																																																																																																						
		29																																																																																																																																																																						
		30																																																																																																																																																																						
31																																																																																																																																																																								
32																																																																																																																																																																								
(3) ばね結合部の指定																																																																																																																																																																								
<table border="1"> <thead> <tr> <th>ばねの両端の節点番号</th> <th>ばね定数</th> </tr> </thead> <tbody> <tr><td>1</td><td>15 (N/mm)</td></tr> <tr><td>3</td><td>17 (N/mm)</td></tr> <tr><td>6</td><td>20 (N/mm)</td></tr> <tr><td>9</td><td>23 (N/mm)</td></tr> <tr><td>12</td><td>38 (N/mm)</td></tr> <tr><td>13</td><td>39 (N/mm)</td></tr> <tr><td>17</td><td>27 (N/mm)</td></tr> <tr><td>31</td><td>33 (N・mm/rad)</td></tr> </tbody> </table>	ばねの両端の節点番号	ばね定数	1	15 (N/mm)	3	17 (N/mm)	6	20 (N/mm)	9	23 (N/mm)	12	38 (N/mm)	13	39 (N/mm)	17	27 (N/mm)	31	33 (N・mm/rad)																																																																																																																																																						
ばねの両端の節点番号	ばね定数																																																																																																																																																																							
1	15 (N/mm)																																																																																																																																																																							
3	17 (N/mm)																																																																																																																																																																							
6	20 (N/mm)																																																																																																																																																																							
9	23 (N/mm)																																																																																																																																																																							
12	38 (N/mm)																																																																																																																																																																							
13	39 (N/mm)																																																																																																																																																																							
17	27 (N/mm)																																																																																																																																																																							
31	33 (N・mm/rad)																																																																																																																																																																							

赤字：設備，運用又は体制の相違点（設計方針の相違）

緑字：記載表現，設備名称の相違（実質的な相違なし）

：前回提出時からの変更箇所

先行審査プラントの記載との比較表（VI-2-1-13-5 たて軸ポンプの耐震性についての計算書作成の基本方針）

柏崎刈羽原子力発電所第7号機（2020.9.25）	東海第二発電所	女川原子力発電所第2号機	備考
		(4) 節点の質量	
		節点番号 質量(kg)	
		1	
		2	
		3	
		4	
		5	
		6	
		7	
		8	
		9	
		10	
		11	
		12	
		13	
		14	
		15	
		16	
		17	
		18	
		19	
		20	
		21	
		22	
		23	
		24	
		25	
		26	
		27	
		28	
		29	
		30	
		31	
		32	
		33	
		34	
		35	
		36	
		37	
		38	
		39	
40			

赤字：設備，運用又は体制の相違点（設計方針の相違）

緑字：記載表現，設備名称の相違（実質的な相違なし）

：前回提出時からの変更箇所

2021年1月14日

02-工-B-19-0042_改1

先行審査プラントの記載との比較表（VI-2-1-13-5 たて軸ポンプの耐震性についての計算書作成の基本方針）

柏崎刈羽原子力発電所第7号機（2020.9.25）	東海第二発電所	女川原子力発電所第2号機	備考																																										
		(5) 材料物性値																																											
		<table border="1"><thead><tr><th>材料番号</th><th>温度 (°C)</th><th>縦弾性係数 (MPa)</th><th>質量密度 (kg/mm³)</th><th>ポアソン比 (-)</th><th>材質</th><th>部位</th></tr></thead><tbody><tr><td>1</td><td></td><td></td><td></td><td></td><td></td><td></td></tr><tr><td>2</td><td></td><td></td><td></td><td></td><td></td><td></td></tr><tr><td>3</td><td></td><td></td><td></td><td></td><td></td><td></td></tr><tr><td>4</td><td></td><td></td><td></td><td></td><td></td><td></td></tr><tr><td>5</td><td></td><td></td><td></td><td></td><td></td><td></td></tr></tbody></table>		材料番号	温度 (°C)	縦弾性係数 (MPa)	質量密度 (kg/mm ³)	ポアソン比 (-)	材質	部位	1							2							3							4							5						
		材料番号		温度 (°C)	縦弾性係数 (MPa)	質量密度 (kg/mm ³)	ポアソン比 (-)	材質	部位																																				
		1																																											
		2																																											
		3																																											
		4																																											
5																																													

赤字：設備、運用又は体制の相違点（設計方針の相違）
 緑字：記載表現、設備名称の相違（実質的な相違なし）
 黄色：前回提出時からの変更箇所

先行審査プラントの記載との比較表（VI-2-1-13-5 たて軸ポンプの耐震性についての計算書作成の基本方針）

柏崎刈羽原子力発電所第7号機 (2020.9.25)	東海第二発電所	女川原子力発電所第2号機	備考																																																																																																																																		
		<p>【フォアワードII】重大事故等対応設備としての評価結果 【○○○】ポンプの耐震性について記載あり 2. 重大事故等対応設備 2.1 設計条件</p> <table border="1" data-bbox="1411 327 1534 1292"> <thead> <tr> <th rowspan="2">機器名称</th> <th rowspan="2">設置分類</th> <th colspan="2">新行機所及び計画高さ</th> <th colspan="2">原付機所 (*)</th> <th colspan="2">甲種設計用設備 S d 又は貯留設備</th> <th colspan="2">基準地震動 S *</th> <th rowspan="2">ポンプ種類による高さ</th> <th rowspan="2">機器使用温度 (℃)</th> <th rowspan="2">周知設備温度 (℃)</th> <th colspan="2">最高使用圧力</th> </tr> <tr> <th>高さ (m)</th> <th>設計高さ</th> <th>高さ (m)</th> <th>設計高さ</th> <th>水平方向設計高さ</th> <th>鉛直方向設計高さ</th> <th>水平方向設計高さ</th> <th>鉛直方向設計高さ</th> <th>ポンプ種類</th> <th>機器使用温度 (℃)</th> <th>周知設備温度 (℃)</th> <th>機器使用圧力 (MPa)</th> <th>周知設備機器使用圧力 (MPa)</th> </tr> </thead> <tbody> <tr> <td></td> <td></td> <td></td> <td>O.P.</td> <td></td> <td></td> <td></td> <td></td> <td></td> <td></td> <td></td> <td></td> <td></td> <td></td> <td></td> <td></td> </tr> </tbody> </table> <p>注記*：基準地震動は1.0gを示す。</p> <p>2.2 機器項目</p> <table border="1" data-bbox="1601 327 1814 1292"> <thead> <tr> <th rowspan="2">部材</th> <th rowspan="2">m₁ (kg)</th> <th rowspan="2">D₁ (mm)</th> <th rowspan="2">d₁ (mm)</th> <th rowspan="2">A₁ (mm²)</th> <th rowspan="2">n₁</th> <th rowspan="2">M₁ (kg)</th> <th rowspan="2">S₁ (MPa)</th> <th rowspan="2">S₁ (MPa)</th> <th rowspan="2">F₁ (MPa)</th> <th rowspan="2">P₁ (MPa)</th> <th colspan="2">(2) バレルケーシング、コラムパイプ</th> </tr> <tr> <th>部材</th> <th>材料</th> <th>S (MPa)</th> <th>S_y (MPa)</th> <th>S_w (MPa)</th> <th>D_c (mm)</th> <th>t (mm)</th> </tr> </thead> <tbody> <tr> <td>基礎ボルト (1-1)</td> <td></td> <td></td> <td>(M)</td> <td></td> <td></td> <td></td> <td></td> <td></td> <td></td> <td></td> <td>バレルケーシング</td> <td>*</td> <td>*</td> <td>*</td> <td>*</td> </tr> <tr> <td>ポンプ埋付ボルト (1-2)</td> <td></td> <td></td> <td>(M)</td> <td></td> <td></td> <td></td> <td></td> <td></td> <td></td> <td></td> <td>コラムパイプ</td> <td>*</td> <td>*</td> <td>*</td> <td>*</td> </tr> <tr> <td>防振継手ボルト (1-3)</td> <td></td> <td></td> <td>(M)</td> <td></td> <td></td> <td></td> <td></td> <td></td> <td></td> <td></td> <td></td> <td></td> <td></td> <td></td> <td></td> </tr> <tr> <td>埋設継手ボルト (1-4)</td> <td></td> <td></td> <td>(M)</td> <td></td> <td></td> <td></td> <td></td> <td></td> <td></td> <td></td> <td></td> <td></td> <td></td> <td></td> <td></td> </tr> </tbody> </table> <p>注記*1：最高使用温度で算出 *2：原付機温度で算出</p> <table border="1" data-bbox="1848 1077 1915 1292"> <tr> <td>H₁ (mm)</td> <td>N₁ (mm)</td> </tr> </table>	機器名称	設置分類	新行機所及び計画高さ		原付機所 (*)		甲種設計用設備 S d 又は貯留設備		基準地震動 S *		ポンプ種類による高さ	機器使用温度 (℃)	周知設備温度 (℃)	最高使用圧力		高さ (m)	設計高さ	高さ (m)	設計高さ	水平方向設計高さ	鉛直方向設計高さ	水平方向設計高さ	鉛直方向設計高さ	ポンプ種類	機器使用温度 (℃)	周知設備温度 (℃)	機器使用圧力 (MPa)	周知設備機器使用圧力 (MPa)				O.P.													部材	m ₁ (kg)	D ₁ (mm)	d ₁ (mm)	A ₁ (mm ²)	n ₁	M ₁ (kg)	S ₁ (MPa)	S ₁ (MPa)	F ₁ (MPa)	P ₁ (MPa)	(2) バレルケーシング、コラムパイプ		部材	材料	S (MPa)	S _y (MPa)	S _w (MPa)	D _c (mm)	t (mm)	基礎ボルト (1-1)			(M)								バレルケーシング	*	*	*	*	ポンプ埋付ボルト (1-2)			(M)								コラムパイプ	*	*	*	*	防振継手ボルト (1-3)			(M)													埋設継手ボルト (1-4)			(M)													H ₁ (mm)	N ₁ (mm)	
機器名称	設置分類	新行機所及び計画高さ			原付機所 (*)		甲種設計用設備 S d 又は貯留設備		基準地震動 S *		ポンプ種類による高さ	機器使用温度 (℃)				周知設備温度 (℃)	最高使用圧力																																																																																																																				
		高さ (m)	設計高さ	高さ (m)	設計高さ	水平方向設計高さ	鉛直方向設計高さ	水平方向設計高さ	鉛直方向設計高さ	ポンプ種類			機器使用温度 (℃)	周知設備温度 (℃)	機器使用圧力 (MPa)		周知設備機器使用圧力 (MPa)																																																																																																																				
			O.P.																																																																																																																																		
部材	m ₁ (kg)	D ₁ (mm)	d ₁ (mm)	A ₁ (mm ²)	n ₁	M ₁ (kg)	S ₁ (MPa)	S ₁ (MPa)	F ₁ (MPa)	P ₁ (MPa)	(2) バレルケーシング、コラムパイプ																																																																																																																										
											部材	材料	S (MPa)	S _y (MPa)	S _w (MPa)	D _c (mm)	t (mm)																																																																																																																				
基礎ボルト (1-1)			(M)								バレルケーシング	*	*	*	*																																																																																																																						
ポンプ埋付ボルト (1-2)			(M)								コラムパイプ	*	*	*	*																																																																																																																						
防振継手ボルト (1-3)			(M)																																																																																																																																		
埋設継手ボルト (1-4)			(M)																																																																																																																																		
H ₁ (mm)	N ₁ (mm)																																																																																																																																				

赤字：設備、運用又は体制の相違点（設計方針の相違）

緑字：記載表現、設備名称の相違（実質的な相違なし）

黄色：前回提出時からの変更箇所

先行審査プラントの記載との比較表（VI-2-1-13-5 たて軸ポンプの耐震性についての計算書作成の基本方針）

柏崎刈羽原子力発電所第7号機（2020.9.25）	東海第二発電所	女川原子力発電所第2号機	備考																																																																																																																																																																			
<p>2.3 計算数値</p> <p>(1) ボルトに作用する力</p> <table border="1" data-bbox="1384 260 1585 1294"> <thead> <tr> <th rowspan="2">部 材</th> <th colspan="2">M₁(N・mm)</th> <th colspan="2">F₁₀(N)</th> <th colspan="2">Q₁(N)</th> <th colspan="2">M</th> </tr> <tr> <th>弾性設計用地震動S_d又は静的強度</th> <th>基準地震動S_s</th> <th>弾性設計用地震動S_d又は静的強度</th> <th>基準地震動S_s</th> <th>弾性設計用地震動S_d又は静的強度</th> <th>基準地震動S_s</th> <th>弾性設計用地震動S_d又は静的強度</th> <th>基準地震動S_s</th> </tr> </thead> <tbody> <tr> <td>基礎ボルト (1=1)</td> <td>-</td> <td>-</td> <td>-</td> <td>-</td> <td>-</td> <td>-</td> <td>-</td> <td>-</td> </tr> <tr> <td>ポンプ取付ボルト (1=2)</td> <td>-</td> <td>-</td> <td>-</td> <td>-</td> <td>-</td> <td>-</td> <td>-</td> <td>-</td> </tr> <tr> <td>原動機台取付ボルト (1=3)</td> <td>-</td> <td>-</td> <td>-</td> <td>-</td> <td>-</td> <td>-</td> <td>-</td> <td>-</td> </tr> <tr> <td>原動機取付ボルト (1=4)</td> <td>-</td> <td>-</td> <td>-</td> <td>-</td> <td>-</td> <td>-</td> <td>-</td> <td>-</td> </tr> </tbody> </table> <p>2.4 組立</p> <p>2.4.1 固有周期</p> <table border="1" data-bbox="1608 802 1682 1294"> <thead> <tr> <th>モード</th> <th>固有周期</th> <th>卓越方向</th> </tr> </thead> <tbody> <tr> <td>1次</td> <td></td> <td></td> </tr> <tr> <td>2次</td> <td></td> <td></td> </tr> </tbody> </table> <p>2.4.2 ボルトの応力</p> <table border="1" data-bbox="1697 730 1899 1294"> <thead> <tr> <th rowspan="2">部 材</th> <th rowspan="2">材 料</th> <th rowspan="2">応 力</th> <th colspan="2">弾性設計用地震動S_d又は静的強度</th> <th colspan="2">基準地震動S_s</th> </tr> <tr> <th>算出応力</th> <th>許容応力</th> <th>算出応力</th> <th>許容応力</th> </tr> </thead> <tbody> <tr> <td>基礎ボルト (1=1)</td> <td>引張り</td> <td>せん断</td> <td>$\sigma_{b1} =$ $\tau_{b1} =$</td> <td>$\sigma_{b1} = *$ $\tau_{b1} = *$</td> <td>$\sigma_{b1} =$ $\tau_{b1} =$</td> <td>$\sigma_{b1} = *$ $\tau_{b1} = *$</td> </tr> <tr> <td>ポンプ取付ボルト (1=2)</td> <td>引張り</td> <td>せん断</td> <td>$\sigma_{b2} =$ $\tau_{b2} =$</td> <td>$\sigma_{b2} = *$ $\tau_{b2} = *$</td> <td>$\sigma_{b2} =$ $\tau_{b2} =$</td> <td>$\sigma_{b2} = *$ $\tau_{b2} = *$</td> </tr> <tr> <td>原動機台取付ボルト (1=3)</td> <td>引張り</td> <td>せん断</td> <td>$\sigma_{b3} =$ $\tau_{b3} =$</td> <td>$\sigma_{b3} = *$ $\tau_{b3} = *$</td> <td>$\sigma_{b3} =$ $\tau_{b3} =$</td> <td>$\sigma_{b3} = *$ $\tau_{b3} = *$</td> </tr> <tr> <td>原動機取付ボルト (1=4)</td> <td>引張り</td> <td>せん断</td> <td>$\sigma_{b4} =$ $\tau_{b4} =$</td> <td>$\sigma_{b4} = *$ $\tau_{b4} = *$</td> <td>$\sigma_{b4} =$ $\tau_{b4} =$</td> <td>$\sigma_{b4} = *$ $\tau_{b4} = *$</td> </tr> </tbody> </table> <p>2.4.3 ボルトの応力</p> <table border="1" data-bbox="1697 260 1845 722"> <thead> <tr> <th rowspan="2">部 材</th> <th rowspan="2">材 料</th> <th colspan="2">弾性設計用地震動S_d又は静的強度</th> <th colspan="2">基準地震動S_s</th> </tr> <tr> <th>算出応力</th> <th>許容応力</th> <th>算出応力</th> <th>許容応力</th> </tr> </thead> <tbody> <tr> <td>ハレルケーシング</td> <td></td> <td>$\sigma_{n1} =$ $\tau_{n1} =$</td> <td>$\sigma_{n1} = *$ $\tau_{n1} = *$</td> <td>$\sigma_{n1} =$ $\tau_{n1} =$</td> <td>$\sigma_{n1} = *$ $\tau_{n1} = *$</td> </tr> <tr> <td>コラムベイブ</td> <td></td> <td>$\sigma_{n2} =$ $\tau_{n2} =$</td> <td>$\sigma_{n2} = *$ $\tau_{n2} = *$</td> <td>$\sigma_{n2} =$ $\tau_{n2} =$</td> <td>$\sigma_{n2} = *$ $\tau_{n2} = *$</td> </tr> </tbody> </table> <p>注記*：$\sigma_{i,j} = \min[\sigma_{i,j}, \tau_{i,j} \cdot 1.6, \tau_{i,j} \cdot \sqrt{1.0}]$より算出</p> <p>すべて許容応力以下である。</p>		部 材	M ₁ (N・mm)		F ₁₀ (N)		Q ₁ (N)		M		弾性設計用地震動S _d 又は静的強度	基準地震動S _s	弾性設計用地震動S _d 又は静的強度	基準地震動S _s	弾性設計用地震動S _d 又は静的強度	基準地震動S _s	弾性設計用地震動S _d 又は静的強度	基準地震動S _s	基礎ボルト (1=1)	-	-	-	-	-	-	-	-	ポンプ取付ボルト (1=2)	-	-	-	-	-	-	-	-	原動機台取付ボルト (1=3)	-	-	-	-	-	-	-	-	原動機取付ボルト (1=4)	-	-	-	-	-	-	-	-	モード	固有周期	卓越方向	1次			2次			部 材	材 料	応 力	弾性設計用地震動S _d 又は静的強度		基準地震動S _s		算出応力	許容応力	算出応力	許容応力	基礎ボルト (1=1)	引張り	せん断	$\sigma_{b1} =$ $\tau_{b1} =$	$\sigma_{b1} = *$ $\tau_{b1} = *$	$\sigma_{b1} =$ $\tau_{b1} =$	$\sigma_{b1} = *$ $\tau_{b1} = *$	ポンプ取付ボルト (1=2)	引張り	せん断	$\sigma_{b2} =$ $\tau_{b2} =$	$\sigma_{b2} = *$ $\tau_{b2} = *$	$\sigma_{b2} =$ $\tau_{b2} =$	$\sigma_{b2} = *$ $\tau_{b2} = *$	原動機台取付ボルト (1=3)	引張り	せん断	$\sigma_{b3} =$ $\tau_{b3} =$	$\sigma_{b3} = *$ $\tau_{b3} = *$	$\sigma_{b3} =$ $\tau_{b3} =$	$\sigma_{b3} = *$ $\tau_{b3} = *$	原動機取付ボルト (1=4)	引張り	せん断	$\sigma_{b4} =$ $\tau_{b4} =$	$\sigma_{b4} = *$ $\tau_{b4} = *$	$\sigma_{b4} =$ $\tau_{b4} =$	$\sigma_{b4} = *$ $\tau_{b4} = *$	部 材	材 料	弾性設計用地震動S _d 又は静的強度		基準地震動S _s		算出応力	許容応力	算出応力	許容応力	ハレルケーシング		$\sigma_{n1} =$ $\tau_{n1} =$	$\sigma_{n1} = *$ $\tau_{n1} = *$	$\sigma_{n1} =$ $\tau_{n1} =$	$\sigma_{n1} = *$ $\tau_{n1} = *$	コラムベイブ		$\sigma_{n2} =$ $\tau_{n2} =$	$\sigma_{n2} = *$ $\tau_{n2} = *$	$\sigma_{n2} =$ $\tau_{n2} =$	$\sigma_{n2} = *$ $\tau_{n2} = *$	<p>(2) ハレルケーシング、コラムベイブに作用する力</p> <table border="1" data-bbox="1384 260 1518 539"> <thead> <tr> <th rowspan="2">部 材</th> <th colspan="2">弾性設計用地震動S_d又は静的強度</th> <th colspan="2">基準地震動S_s</th> </tr> <tr> <th>算出応力</th> <th>許容応力</th> <th>算出応力</th> <th>許容応力</th> </tr> </thead> <tbody> <tr> <td>ハレルケーシング</td> <td>$\sigma_{n1} =$ $\tau_{n1} =$</td> <td>$\sigma_{n1} = *$ $\tau_{n1} = *$</td> <td>$\sigma_{n1} =$ $\tau_{n1} =$</td> <td>$\sigma_{n1} = *$ $\tau_{n1} = *$</td> </tr> <tr> <td>コラムベイブ</td> <td>$\sigma_{n2} =$ $\tau_{n2} =$</td> <td>$\sigma_{n2} = *$ $\tau_{n2} = *$</td> <td>$\sigma_{n2} =$ $\tau_{n2} =$</td> <td>$\sigma_{n2} = *$ $\tau_{n2} = *$</td> </tr> </tbody> </table> <p>2.4.3 ハレルケーシング、コラムベイブの応力</p> <table border="1" data-bbox="1697 260 1845 722"> <thead> <tr> <th rowspan="2">部 材</th> <th rowspan="2">材 料</th> <th colspan="2">弾性設計用地震動S_d又は静的強度</th> <th colspan="2">基準地震動S_s</th> </tr> <tr> <th>算出応力</th> <th>許容応力</th> <th>算出応力</th> <th>許容応力</th> </tr> </thead> <tbody> <tr> <td>ハレルケーシング</td> <td></td> <td>$\sigma_{n1} =$ $\tau_{n1} =$</td> <td>$\sigma_{n1} = *$ $\tau_{n1} = *$</td> <td>$\sigma_{n1} =$ $\tau_{n1} =$</td> <td>$\sigma_{n1} = *$ $\tau_{n1} = *$</td> </tr> <tr> <td>コラムベイブ</td> <td></td> <td>$\sigma_{n2} =$ $\tau_{n2} =$</td> <td>$\sigma_{n2} = *$ $\tau_{n2} = *$</td> <td>$\sigma_{n2} =$ $\tau_{n2} =$</td> <td>$\sigma_{n2} = *$ $\tau_{n2} = *$</td> </tr> </tbody> </table> <p>すべて許容応力以下である。</p>	部 材	弾性設計用地震動S _d 又は静的強度		基準地震動S _s		算出応力	許容応力	算出応力	許容応力	ハレルケーシング	$\sigma_{n1} =$ $\tau_{n1} =$	$\sigma_{n1} = *$ $\tau_{n1} = *$	$\sigma_{n1} =$ $\tau_{n1} =$	$\sigma_{n1} = *$ $\tau_{n1} = *$	コラムベイブ	$\sigma_{n2} =$ $\tau_{n2} =$	$\sigma_{n2} = *$ $\tau_{n2} = *$	$\sigma_{n2} =$ $\tau_{n2} =$	$\sigma_{n2} = *$ $\tau_{n2} = *$	部 材	材 料	弾性設計用地震動S _d 又は静的強度		基準地震動S _s		算出応力	許容応力	算出応力	許容応力	ハレルケーシング		$\sigma_{n1} =$ $\tau_{n1} =$	$\sigma_{n1} = *$ $\tau_{n1} = *$	$\sigma_{n1} =$ $\tau_{n1} =$	$\sigma_{n1} = *$ $\tau_{n1} = *$	コラムベイブ		$\sigma_{n2} =$ $\tau_{n2} =$	$\sigma_{n2} = *$ $\tau_{n2} = *$	$\sigma_{n2} =$ $\tau_{n2} =$	$\sigma_{n2} = *$ $\tau_{n2} = *$
部 材	M ₁ (N・mm)		F ₁₀ (N)		Q ₁ (N)		M																																																																																																																																																															
	弾性設計用地震動S _d 又は静的強度	基準地震動S _s	弾性設計用地震動S _d 又は静的強度	基準地震動S _s	弾性設計用地震動S _d 又は静的強度	基準地震動S _s	弾性設計用地震動S _d 又は静的強度	基準地震動S _s																																																																																																																																																														
基礎ボルト (1=1)	-	-	-	-	-	-	-	-																																																																																																																																																														
ポンプ取付ボルト (1=2)	-	-	-	-	-	-	-	-																																																																																																																																																														
原動機台取付ボルト (1=3)	-	-	-	-	-	-	-	-																																																																																																																																																														
原動機取付ボルト (1=4)	-	-	-	-	-	-	-	-																																																																																																																																																														
モード	固有周期	卓越方向																																																																																																																																																																				
1次																																																																																																																																																																						
2次																																																																																																																																																																						
部 材	材 料	応 力	弾性設計用地震動S _d 又は静的強度		基準地震動S _s																																																																																																																																																																	
			算出応力	許容応力	算出応力	許容応力																																																																																																																																																																
基礎ボルト (1=1)	引張り	せん断	$\sigma_{b1} =$ $\tau_{b1} =$	$\sigma_{b1} = *$ $\tau_{b1} = *$	$\sigma_{b1} =$ $\tau_{b1} =$	$\sigma_{b1} = *$ $\tau_{b1} = *$																																																																																																																																																																
ポンプ取付ボルト (1=2)	引張り	せん断	$\sigma_{b2} =$ $\tau_{b2} =$	$\sigma_{b2} = *$ $\tau_{b2} = *$	$\sigma_{b2} =$ $\tau_{b2} =$	$\sigma_{b2} = *$ $\tau_{b2} = *$																																																																																																																																																																
原動機台取付ボルト (1=3)	引張り	せん断	$\sigma_{b3} =$ $\tau_{b3} =$	$\sigma_{b3} = *$ $\tau_{b3} = *$	$\sigma_{b3} =$ $\tau_{b3} =$	$\sigma_{b3} = *$ $\tau_{b3} = *$																																																																																																																																																																
原動機取付ボルト (1=4)	引張り	せん断	$\sigma_{b4} =$ $\tau_{b4} =$	$\sigma_{b4} = *$ $\tau_{b4} = *$	$\sigma_{b4} =$ $\tau_{b4} =$	$\sigma_{b4} = *$ $\tau_{b4} = *$																																																																																																																																																																
部 材	材 料	弾性設計用地震動S _d 又は静的強度		基準地震動S _s																																																																																																																																																																		
		算出応力	許容応力	算出応力	許容応力																																																																																																																																																																	
ハレルケーシング		$\sigma_{n1} =$ $\tau_{n1} =$	$\sigma_{n1} = *$ $\tau_{n1} = *$	$\sigma_{n1} =$ $\tau_{n1} =$	$\sigma_{n1} = *$ $\tau_{n1} = *$																																																																																																																																																																	
コラムベイブ		$\sigma_{n2} =$ $\tau_{n2} =$	$\sigma_{n2} = *$ $\tau_{n2} = *$	$\sigma_{n2} =$ $\tau_{n2} =$	$\sigma_{n2} = *$ $\tau_{n2} = *$																																																																																																																																																																	
部 材	弾性設計用地震動S _d 又は静的強度		基準地震動S _s																																																																																																																																																																			
	算出応力	許容応力	算出応力	許容応力																																																																																																																																																																		
ハレルケーシング	$\sigma_{n1} =$ $\tau_{n1} =$	$\sigma_{n1} = *$ $\tau_{n1} = *$	$\sigma_{n1} =$ $\tau_{n1} =$	$\sigma_{n1} = *$ $\tau_{n1} = *$																																																																																																																																																																		
コラムベイブ	$\sigma_{n2} =$ $\tau_{n2} =$	$\sigma_{n2} = *$ $\tau_{n2} = *$	$\sigma_{n2} =$ $\tau_{n2} =$	$\sigma_{n2} = *$ $\tau_{n2} = *$																																																																																																																																																																		
部 材	材 料	弾性設計用地震動S _d 又は静的強度		基準地震動S _s																																																																																																																																																																		
		算出応力	許容応力	算出応力	許容応力																																																																																																																																																																	
ハレルケーシング		$\sigma_{n1} =$ $\tau_{n1} =$	$\sigma_{n1} = *$ $\tau_{n1} = *$	$\sigma_{n1} =$ $\tau_{n1} =$	$\sigma_{n1} = *$ $\tau_{n1} = *$																																																																																																																																																																	
コラムベイブ		$\sigma_{n2} =$ $\tau_{n2} =$	$\sigma_{n2} = *$ $\tau_{n2} = *$	$\sigma_{n2} =$ $\tau_{n2} =$	$\sigma_{n2} = *$ $\tau_{n2} = *$																																																																																																																																																																	

赤字：設備、運用又は体制の相違点（設計方針の相違）
 緑字：記載表現、設備名称の相違（実質的な相違なし）
 黄色：前回提出時からの変更箇所

先行審査プラントの記載との比較表（VI-2-1-13-5 たて軸ポンプの耐震性についての計算書作成の基本方針）

柏崎刈羽原子力発電所第7号機（2020.9.25）	東海第二発電所	女川原子力発電所第2号機	備考																								
		<p>2.4.4 動的振動の算出結果</p> <table border="1" data-bbox="1355 670 1500 1316"> <thead> <tr> <th colspan="2"></th> <th>機能維持許容用加速度*</th> <th>機能確認許容用加速度</th> </tr> </thead> <tbody> <tr> <td rowspan="3">ポンプ</td> <td>水平方向</td> <td></td> <td></td> </tr> <tr> <td>鉛直方向</td> <td></td> <td></td> </tr> <tr> <td>鉛直方向</td> <td></td> <td></td> </tr> <tr> <td rowspan="3">原動機</td> <td>水平方向</td> <td></td> <td></td> </tr> <tr> <td>鉛直方向</td> <td></td> <td></td> </tr> <tr> <td>鉛直方向</td> <td></td> <td></td> </tr> </tbody> </table> <p>注記*：基準地震動Ssにより定まる応答加速度を設ける。なお、水平方向の機能維持許容用加速度はコラム先端（原動機にあっては軸受部）の応答加速度又は設計用最大応答加速度（1.0・ZPA）のN/4以内を大きい方を、鉛直方向は設計用最大応答加速度（1.0・ZPA）を設ける。機能維持許容用加速度は、Ssにて機能確認許容用加速度以下である。</p>			機能維持許容用加速度*	機能確認許容用加速度	ポンプ	水平方向			鉛直方向			鉛直方向			原動機	水平方向			鉛直方向			鉛直方向			
		機能維持許容用加速度*	機能確認許容用加速度																								
ポンプ	水平方向																										
	鉛直方向																										
	鉛直方向																										
原動機	水平方向																										
	鉛直方向																										
	鉛直方向																										

赤字：設備，運用又は体制の相違点（設計方針の相違）

緑字：記載表現，設備名称の相違（実質的な相違なし）

：前回提出時からの変更箇所

先行審査プラントの記載との比較表（VI-2-1-13-5 たて軸ポンプの耐震性についての計算書作成の基本方針）

柏崎刈羽原子力発電所第7号機（2020.9.25）	東海第二発電所	女川原子力発電所第2号機	備考			
		2.5 その他の機器要目				
		(1) 節点データ				
		節点番号		節点座標 (mm)		
				x	y	z
		1				
		2				
		3				
		4				
		5				
		6				
		7				
		8				
		9				
		10				
		11				
12						
13						
14						
15						
16						
17						
18						
19						
20						
21						
22						
23						
24						
25						
26						
27						
28						
29						
30						
31						
32						
33						
34						
35						
36						
37						
38						
39						
40						

赤字：設備，運用又は体制の相違点（設計方針の相違）

緑字：記載表現，設備名称の相違（実質的な相違なし）

：前回提出時からの変更箇所

先行審査プラントの記載との比較表（VI-2-1-13-5 たて軸ポンプの耐震性についての計算書作成の基本方針）

柏崎刈羽原子力発電所第7号機（2020.9.25）	東海第二発電所	女川原子力発電所第2号機	備考																																																																																																																																																																					
		<p>(2) 要素の断面性状</p> <table border="1"><thead><tr><th>断面特性番号 (要素番号)</th><th>要素両端の 節点番号</th><th>材料 番号</th><th>断面積 (mm²)</th><th>断面二次 モーメント (mm⁴)</th></tr></thead><tbody><tr><td>1</td><td></td><td></td><td></td><td></td></tr><tr><td>2</td><td></td><td></td><td></td><td></td></tr><tr><td>3</td><td></td><td></td><td></td><td></td></tr><tr><td>4</td><td></td><td></td><td></td><td></td></tr><tr><td>5</td><td></td><td></td><td></td><td></td></tr><tr><td>6</td><td></td><td></td><td></td><td></td></tr><tr><td>7</td><td></td><td></td><td></td><td></td></tr><tr><td>8</td><td></td><td></td><td></td><td></td></tr><tr><td>9</td><td></td><td></td><td></td><td></td></tr><tr><td>10</td><td></td><td></td><td></td><td></td></tr><tr><td>11</td><td></td><td></td><td></td><td></td></tr><tr><td>12</td><td></td><td></td><td></td><td></td></tr><tr><td>13</td><td></td><td></td><td></td><td></td></tr><tr><td>14</td><td></td><td></td><td></td><td></td></tr><tr><td>15</td><td></td><td></td><td></td><td></td></tr><tr><td>16</td><td></td><td></td><td></td><td></td></tr><tr><td>17</td><td></td><td></td><td></td><td></td></tr><tr><td>18</td><td></td><td></td><td></td><td></td></tr><tr><td>19</td><td></td><td></td><td></td><td></td></tr><tr><td>20</td><td></td><td></td><td></td><td></td></tr><tr><td>21</td><td></td><td></td><td></td><td></td></tr><tr><td>22</td><td></td><td></td><td></td><td></td></tr><tr><td>23</td><td></td><td></td><td></td><td></td></tr><tr><td>24</td><td></td><td></td><td></td><td></td></tr><tr><td>25</td><td></td><td></td><td></td><td></td></tr><tr><td>26</td><td></td><td></td><td></td><td></td></tr><tr><td>27</td><td></td><td></td><td></td><td></td></tr><tr><td>28</td><td></td><td></td><td></td><td></td></tr><tr><td>29</td><td></td><td></td><td></td><td></td></tr><tr><td>30</td><td></td><td></td><td></td><td></td></tr><tr><td>31</td><td></td><td></td><td></td><td></td></tr><tr><td>32</td><td></td><td></td><td></td><td></td></tr></tbody></table>	断面特性番号 (要素番号)	要素両端の 節点番号	材料 番号	断面積 (mm ²)	断面二次 モーメント (mm ⁴)	1					2					3					4					5					6					7					8					9					10					11					12					13					14					15					16					17					18					19					20					21					22					23					24					25					26					27					28					29					30					31					32					
		断面特性番号 (要素番号)	要素両端の 節点番号	材料 番号	断面積 (mm ²)	断面二次 モーメント (mm ⁴)																																																																																																																																																																		
		1																																																																																																																																																																						
		2																																																																																																																																																																						
		3																																																																																																																																																																						
		4																																																																																																																																																																						
		5																																																																																																																																																																						
		6																																																																																																																																																																						
		7																																																																																																																																																																						
		8																																																																																																																																																																						
		9																																																																																																																																																																						
		10																																																																																																																																																																						
		11																																																																																																																																																																						
		12																																																																																																																																																																						
		13																																																																																																																																																																						
		14																																																																																																																																																																						
		15																																																																																																																																																																						
		16																																																																																																																																																																						
		17																																																																																																																																																																						
		18																																																																																																																																																																						
		19																																																																																																																																																																						
		20																																																																																																																																																																						
		21																																																																																																																																																																						
		22																																																																																																																																																																						
		23																																																																																																																																																																						
		24																																																																																																																																																																						
		25																																																																																																																																																																						
		26																																																																																																																																																																						
		27																																																																																																																																																																						
		28																																																																																																																																																																						
		29																																																																																																																																																																						
		30																																																																																																																																																																						
		31																																																																																																																																																																						
32																																																																																																																																																																								
		<p>(3) ばね結合部の指定</p> <table border="1"><thead><tr><th>ばねの両端の節点番号</th><th>ばね定数</th></tr></thead><tbody><tr><td>1</td><td>15 (N/mm)</td></tr><tr><td>3</td><td>17 (N/mm)</td></tr><tr><td>6</td><td>20 (N/mm)</td></tr><tr><td>9</td><td>23 (N/mm)</td></tr><tr><td>12</td><td>38 (N/mm)</td></tr><tr><td>13</td><td>39 (N/mm)</td></tr><tr><td>17</td><td>27 (N/mm)</td></tr><tr><td>31</td><td>33 (N・mm/rad)</td></tr></tbody></table>	ばねの両端の節点番号	ばね定数	1	15 (N/mm)	3	17 (N/mm)	6	20 (N/mm)	9	23 (N/mm)	12	38 (N/mm)	13	39 (N/mm)	17	27 (N/mm)	31	33 (N・mm/rad)																																																																																																																																																				
ばねの両端の節点番号	ばね定数																																																																																																																																																																							
1	15 (N/mm)																																																																																																																																																																							
3	17 (N/mm)																																																																																																																																																																							
6	20 (N/mm)																																																																																																																																																																							
9	23 (N/mm)																																																																																																																																																																							
12	38 (N/mm)																																																																																																																																																																							
13	39 (N/mm)																																																																																																																																																																							
17	27 (N/mm)																																																																																																																																																																							
31	33 (N・mm/rad)																																																																																																																																																																							

赤字：設備，運用又は体制の相違点（設計方針の相違）

緑字：記載表現，設備名称の相違（実質的な相違なし）

：前回提出時からの変更箇所

先行審査プラントの記載との比較表（VI-2-1-13-5 たて軸ポンプの耐震性についての計算書作成の基本方針）

柏崎刈羽原子力発電所第7号機（2020.9.25）	東海第二発電所	女川原子力発電所第2号機	備考
		(4) 節点の質量	
		節点番号 質量(kg)	
		1	
		2	
		3	
		4	
		5	
		6	
		7	
		8	
		9	
		10	
		11	
		12	
		13	
		14	
		15	
		16	
		17	
		18	
		19	
		20	
		21	
		22	
		23	
		24	
		25	
		26	
		27	
		28	
		29	
		30	
		31	
		32	
		33	
		34	
		35	
		36	
		37	
		38	
		39	
40			

赤字：設備，運用又は体制の相違点（設計方針の相違）

緑字：記載表現，設備名称の相違（実質的な相違なし）

：前回提出時からの変更箇所

2021年1月14日

02-工-B-19-0042_改1

先行審査プラントの記載との比較表（VI-2-1-13-5 たて軸ポンプの耐震性についての計算書作成の基本方針）

柏崎刈羽原子力発電所第7号機（2020.9.25）	東海第二発電所	女川原子力発電所第2号機	備考																																										
		(5) 材料物性値																																											
		<table border="1"><thead><tr><th>材料番号</th><th>温度 (°C)</th><th>縦弾性係数 (MPa)</th><th>質量密度 (kg/mm³)</th><th>ポアソン比 (-)</th><th>材質</th><th>部位</th></tr></thead><tbody><tr><td>1</td><td></td><td></td><td></td><td></td><td></td><td></td></tr><tr><td>2</td><td></td><td></td><td></td><td></td><td></td><td></td></tr><tr><td>3</td><td></td><td></td><td></td><td></td><td></td><td></td></tr><tr><td>4</td><td></td><td></td><td></td><td></td><td></td><td></td></tr><tr><td>5</td><td></td><td></td><td></td><td></td><td></td><td></td></tr></tbody></table>		材料番号	温度 (°C)	縦弾性係数 (MPa)	質量密度 (kg/mm ³)	ポアソン比 (-)	材質	部位	1							2							3							4							5						
		材料番号		温度 (°C)	縦弾性係数 (MPa)	質量密度 (kg/mm ³)	ポアソン比 (-)	材質	部位																																				
		1																																											
		2																																											
		3																																											
		4																																											
5																																													

赤字：設備、運用又は体制の相違点（設計方針の相違）

緑字：記載表現、設備名称の相違（実質的な相違なし）

■：前回提出時からの変更箇所

先行審査プラントの記載との比較表（VI-2-1-13-5 たて軸ポンプの耐震性についての計算書作成の基本方針）

柏崎刈羽原子力発電所第7号機（2020.9.25）	東海第二発電所	女川原子力発電所第2号機	備考
		