

女川原子力発電所第2号機 工事計画審査資料	
資料番号	02-工-B-19-0037_改1
提出年月日	2021年1月14日

VI-2-1-13-3 平底たて置円筒形容器の耐震性についての
計算書作成の基本方針

02 ① VI-2-1-13-3 R2

2021年 1月

東北電力株式会社

目 次

1. 概要	1
2. 一般事項	2
2.1 評価方針	2
2.2 適用規格・基準等	2
2.3 記号の説明	3
2.4 計算精度と数値の丸め方	6
3. 評価部位	7
4. 固有周期	8
4.1 固有周期の計算方法	8
5. 構造強度評価	10
5.1 構造強度評価方法	10
5.2 設計用地震力	10
5.3 計算方法	10
5.3.1 応力の計算方法	10
5.4 応力の評価	16
5.4.1 胴の応力評価	16
5.4.2 基礎ボルトの応力評価	18
6. 耐震計算書のフォーマット	19

1. 概要

本資料は、添付書類「VI-2-1-1 耐震設計の基本方針」に基づき、耐震性に関する説明書が求められている平底たて置円筒形容器（耐震重要度分類 S クラス又は S s 機能維持の計算を行うもの）が、十分な耐震性を有していることを確認するための耐震計算方法について記載したものである。

解析の方針及び減衰定数については、添付書類「VI-2-1-6 地震応答解析の基本方針」に従うものとする。

ただし、本基本方針が適用されない平底たて置円筒形容器にあつては、個別耐震計算書にその耐震計算方法を含めて記載する。

2. 一般事項

2.1 評価方針

平底たて置円筒形容器の応力評価は、添付書類「VI-2-1-9 機能維持の基本方針」にて設定した荷重及び荷重の組合せ並びに許容限界に基づき、「3. 評価部位」にて設定する箇所において、「4. 固有周期」で算出した固有周期に基づく設計用地震力による応力等が許容限界内に収まることを、「5. 構造強度評価」にて示す方法にて確認することで実施する。確認結果を「6. 耐震計算書のフォーマット」に示す。

平底たて置円筒形容器の耐震評価フローを図 2-1 に示す。

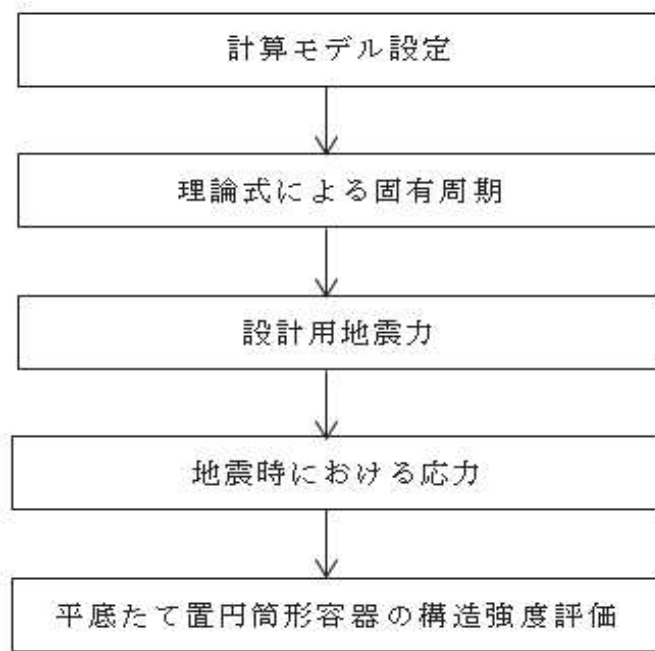


図 2-1 平底たて置円筒形容器の耐震評価フロー

2.2 適用規格・基準等

本評価において適用する規格・基準等を以下に示す。

- (1) 原子力発電所耐震設計技術指針 重要度分類・許容応力編 (J E A G 4 6 0 1・補-1984)
- (2) 原子力発電所耐震設計技術指針 (J E A G 4 6 0 1-1987)
- (3) 原子力発電所耐震設計技術指針 (J E A G 4 6 0 1-1991 追補版)
- (4) J S M E S N C 1-2005/2007 発電用原子力設備規格 設計・建設規格 (以下「設計・建設規格」という。)

2.3 記号の説明

記号	記号の説明	単位
A	胴の軸断面積	mm ²
A _b	基礎ボルトの軸断面積	mm ²
A _e	胴の有効せん断断面積	mm ²
C _c	基礎ボルト計算における係数	—
C _H	水平方向設計震度	—
C _t	基礎ボルト計算における係数	—
C _v	鉛直方向設計震度	—
D _{b i}	ベースプレートの内径	mm
D _{b o}	ベースプレートの外径	mm
D _c	基礎ボルトのピッチ円直径	mm
D _i	胴の内径	mm
d	ボルトの呼び径	mm
E	胴の縦弾性係数	MPa
e	基礎ボルト計算における係数	—
F	設計・建設規格 SSB-3121.1(1)に定める値	MPa
F*	設計・建設規格 SSB-3133に定める値	MPa
F _c	基礎に作用する圧縮力	N
F _t	基礎ボルトに作用する引張力	N
f_b	曲げモーメントに対する許容座屈応力	MPa
f_c	軸圧縮荷重に対する許容座屈応力	MPa
$f_{s b}$	せん断力のみを受ける基礎ボルトの許容せん断応力	MPa
$f_{t o}$	引張力のみを受ける基礎ボルトの許容引張応力	MPa
$f_{t s}$	引張力とせん断力を同時に受ける基礎ボルトの許容引張応力	MPa
G	胴のせん断弾性係数	MPa
g	重力加速度 (=9.80665)	m/s ²
H	水頭	mm
I	胴の断面二次モーメント	mm ⁴
K _H	水平方向ばね定数	N/m
K _v	鉛直方向ばね定数	N/m
k	基礎ボルト計算における中立軸の荷重係数	—
l_1, l_2	基礎ボルト計算における中立軸から荷重作用点までの距離 (図 5-2 に示す距離)	mm
l_g	基礎から容器重心までの距離	mm

記号	記号の説明	単位
M_s	基礎に作用する転倒モーメント	N・mm
m_0	容器の運転時質量	kg
m_e	容器の空質量	kg
n	基礎ボルトの本数	—
S	設計・建設規格 付録材料図表 Part5 表 5 に定める値	MPa
S_a	胴の許容応力	MPa
S_u	設計・建設規格 付録材料図表 Part5 表 9 に定める値	MPa
S_y	設計・建設規格 付録材料図表 Part5 表 8 に定める値	MPa
$S_{y(RT)}$	設計・建設規格 付録材料図表 Part5 表 8 に定める材料 の 40°Cにおける値	MPa
s	基礎ボルトと基礎の縦弾性係数比	—
T_H	水平方向固有周期	s
T_V	鉛直方向固有周期	s
t	胴板の厚さ	mm
t_1	基礎ボルト面積相当板幅	mm
t_2	圧縮側基礎相当幅	mm
z	基礎ボルト計算における係数	—
α	基礎ボルト計算における中立軸を定める角度	rad
η	座屈応力に対する安全率	—
π	円周率	—
ρ'	液体の密度 (= 比重 $\times 10^{-6}$)	kg/mm ³
σ_0	胴の一次一般膜応力の最大値	MPa
σ_{0c}	胴の組合せ圧縮応力	MPa
σ_{0t}	胴の組合せ引張応力	MPa
σ_2	地震動のみによる胴の一次応力と二次応力の和の変動値の 最大値	MPa
$\sigma_{2\phi}$	地震動のみによる胴の周方向一次応力と二次応力の和	MPa
σ_{2c}	地震動のみによる胴の一次応力と二次応力の和の変動値 (圧縮側)	MPa
σ_{2t}	地震動のみによる胴の一次応力と二次応力の和の変動値 (引張側)	MPa
σ_{2xc}	地震動のみによる胴の軸方向一次応力と二次応力の和 (圧縮側)	MPa

記号	記号の説明	単位
σ_{2xt}	地震動のみによる胴の軸方向一次応力と二次応力の和 (引張側)	MPa
σ_b	基礎ボルトに生じる引張応力	MPa
σ_c	基礎に生じる圧縮応力	MPa
$\sigma_{x1},$ $\sigma_{\phi 1}$	静水頭により胴に生じる軸方向及び周方向応力	MPa
σ_{x2}	胴の空質量による軸方向圧縮応力	MPa
σ_{x3}	胴の鉛直方向地震による軸方向応力	MPa
σ_{x4}	水平方向地震により胴に生じる曲げモーメントによる軸方向応力	MPa
σ_{xc}	胴の軸方向応力の和(圧縮側)	MPa
σ_{xt}	胴の軸方向応力の和(引張側)	MPa
σ_{ϕ}	胴の周方向応力の和	MPa
$\sigma_{\phi 2}$	静水頭に鉛直方向地震が加わり胴に生じる周方向応力	MPa
τ	地震により胴に生じるせん断応力	MPa
τ_b	基礎ボルトに生じるせん断応力	MPa
$\phi_1(x)$	圧縮荷重に対する許容座屈応力の関数	MPa
$\phi_2(x)$	曲げモーメントに対する許容座屈応力の関数	MPa

2.4 計算精度と数値の丸め方

計算精度は、有効数字 6 桁以上を確保する。

表示する数値の丸め方は、表 2-1 に示すとおりである。

表 2-1 表示する数値の丸め方

数値の種類	単位	処理桁	処理方法	表示桁
固有周期	s	小数点以下第 4 位	四捨五入	小数点以下第 3 位
震度	—	小数点以下第 3 位	切上げ	小数点以下第 2 位
温度	℃	—	—	整数位
比重	—	小数点以下第 3 位	四捨五入	小数点以下第 2 位
質量	kg	—	—	整数位
長さ	下記以外の長さ	mm	—	整数位 ^{*1}
	胴板の厚さ	mm	—	小数点以下第 1 位
面積	mm ²	有効数字 5 桁目	四捨五入	有効数字 4 桁 ^{*2}
モーメント	N・mm	有効数字 5 桁目	四捨五入	有効数字 4 桁 ^{*2}
算出応力	MPa	小数点以下第 1 位	切上げ	整数位
許容応力	MPa	小数点以下第 1 位	切捨て	整数位 ^{*3}

注記 *1：設計上定める値が小数点以下の場合は、小数点以下表示とする。

*2：絶対値が1000以上のときは、べき数表示とする。

*3：設計・建設規格 付録材料図表に記載された温度の間における引張強さ及び降伏点は、比例法により補間した値の小数点以下第1位を切り捨て、整数位までの値とする。

3. 評価部位

平底たて置円筒形容器の耐震評価は「5.1 構造強度評価方法」に示す条件に基づき、耐震評価上厳しくなる胴及び基礎ボルトについて評価を実施する。

4. 固有周期

4.1 固有周期の計算方法

(1) 計算モデル

モデル化に当たっては次の条件で行う。

- a. 容器及び内容物の質量は重心に集中するものとする。
- b. 容器は胴下端のベースプレートを円周上等ピッチの多数の基礎ボルトで基礎に固定されており，固定端とする。
- c. 胴をはりと考え，変形モードは曲げ及びせん断変形を考慮する。
- d. 耐震計算に用いる寸法は，公称値を使用する。

本容器は，前記の条件より図 4-1 に示すような下端固定の 1 質点系振動モデルとして考える。

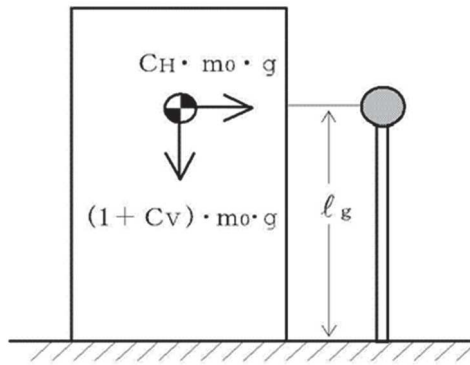


図 4-1 固有周期の計算モデル

(2) 水平方向固有周期

曲げ及びせん断変形によるばね定数 K_H は次式で求める。

$$K_H = \frac{1000}{\frac{l_g^3}{3 \cdot E \cdot I} + \frac{l_g}{G \cdot A_e}} \dots\dots\dots (4.1.1)$$

ここで，胴の断面性能は次のように求める。

$$I = \frac{\pi}{8} \cdot (D_i + t)^3 \cdot t \dots\dots\dots (4.1.2)$$

$$A_e = \frac{2}{3} \cdot \pi \cdot (D_i + t) \cdot t \dots\dots\dots (4.1.3)$$

したがって，固有周期 T_H は次式で求める。

$$T_H = 2 \cdot \pi \cdot \sqrt{\frac{m_0}{K_H}} \dots\dots\dots (4.1.4)$$

(3) 鉛直方向固有周期

軸方向変形によるばね定数 K_v は次式で求める。

$$K_v = \frac{1000}{\frac{l_g}{A \cdot E}} \dots\dots\dots (4.1.5)$$

ここで、胴の断面性能は次のように求める。

$$A = \pi \cdot (D_i + t) \cdot t \dots\dots\dots (4.1.6)$$

したがって、固有周期 T_v は次式で求める。

$$T_v = 2 \cdot \pi \cdot \sqrt{\frac{m_e}{K_v}} \dots\dots\dots (4.1.7)$$

5. 構造強度評価

5.1 構造強度評価方法

4.1(1)項 a.～d.のほか、次の条件で計算する。概要図を図 5-1 に示す。

(1) 地震力は容器に対して水平方向及び鉛直方向から作用するものとする。

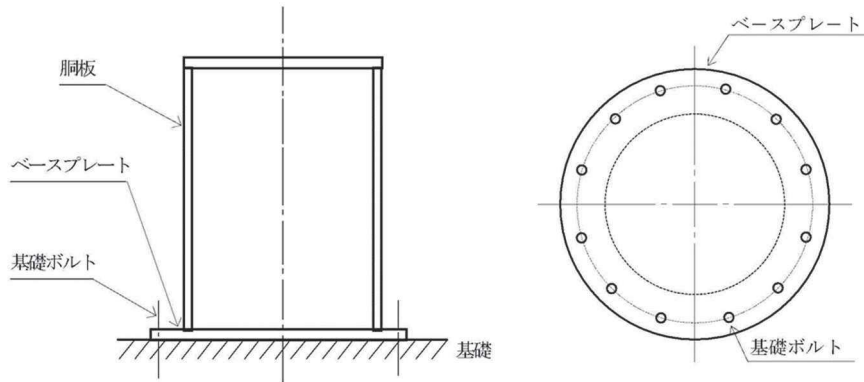


図 5-1 概要図

5.2 設計用地震力

「弾性設計用地震動 S_d 又は静的震度」及び「基準地震動 S_s」による地震力は、添付書類「VI-2-1-7 設計用床応答曲線の作成方針」に基づき設定する。

5.3 計算方法

5.3.1 応力の計算方法

応力計算における水平方向と鉛直方向の組合せについて、静的地震力を用いる場合は、絶対値和を用いる。動的地震力を用いる場合は、絶対値和又は SRSS 法を用いる。

5.3.1.1 胴の計算方法

(1) 静水頭及び鉛直方向地震による応力

$$\sigma_{\phi 1} = \frac{\rho' \cdot g \cdot H \cdot D_i}{2 \cdot t} \quad \dots \quad (5.3.1.1.1)$$

$$\sigma_{\phi 2} = \frac{\rho' \cdot g \cdot H \cdot D_i \cdot C_v}{2 \cdot t} \quad \dots \quad (5.3.1.1.2)$$

$$\sigma_{X 1} = 0 \quad \dots \quad (5.3.1.1.3)$$

(2) 運転時質量及び鉛直方向地震による応力

胴がベースプレートと接合する点には、胴自身の質量による圧縮応力と鉛直方向地震による軸方向応力が生じる。

$$\sigma_{X2} = \frac{m_e \cdot g}{\pi \cdot (D_i + t) \cdot t} \dots\dots\dots (5.3.1.1.4)$$

$$\sigma_{X3} = \frac{m_e \cdot g \cdot C_v}{\pi \cdot (D_i + t) \cdot t} \dots\dots\dots (5.3.1.1.5)$$

(3) 水平方向地震による応力

水平方向の地震力により胴はベースプレート接合部で最大となる曲げモーメントを受ける。この曲げモーメントによる軸方向応力と地震力によるせん断応力は次のように求める。

$$\sigma_{X4} = \frac{4 \cdot C_H \cdot m_0 \cdot g \cdot \ell_g}{\pi \cdot (D_i + t)^2 \cdot t} \dots\dots\dots (5.3.1.1.6)$$

$$\tau = \frac{2 \cdot C_H \cdot m_0 \cdot g}{\pi \cdot (D_i + t) \cdot t} \dots\dots\dots (5.3.1.1.7)$$

(4) 組合せ応力

(1) ~ (3) によって求めた胴の応力は以下のように組み合わせる。

a. 一次一般膜応力

(a) 組合せ引張応力

$$\sigma_\phi = \sigma_{\phi 1} + \sigma_{\phi 2} \dots\dots\dots (5.3.1.1.8)$$

$$\sigma_{0t} = \frac{1}{2} \cdot \left\{ \sigma_\phi + \sigma_{Xt} + \sqrt{(\sigma_\phi - \sigma_{Xt})^2 + 4 \cdot \tau^2} \right\} \dots\dots\dots (5.3.1.1.9)$$

ここで、

【絶対値和】

$$\sigma_{Xt} = \sigma_{X1} - \sigma_{X2} + \sigma_{X3} + \sigma_{X4} \dots\dots (5.3.1.1.10)$$

【SRSS法】

$$\sigma_{Xt} = \sigma_{X1} - \sigma_{X2} + \sqrt{\sigma_{X3}^2 + \sigma_{X4}^2} \dots\dots (5.3.1.1.11)$$

(b) 組合せ圧縮応力

$$\sigma_{\phi} = -\sigma_{\phi 1} - \sigma_{\phi 2} \quad \dots\dots\dots (5.3.1.1.12)$$

σ_{xc} が正の値（圧縮側）のとき，次の組合せ圧縮応力を求める。

$$\sigma_{0c} = \frac{1}{2} \cdot \left\{ \sigma_{\phi} + \sigma_{xc} + \sqrt{(\sigma_{\phi} - \sigma_{xc})^2 + 4 \cdot \tau^2} \right\} \quad \dots\dots\dots (5.3.1.1.13)$$

ここで，

【絶対値和】

$$\sigma_{xc} = -\sigma_{x1} + \sigma_{x2} + \sigma_{x3} + \sigma_{x4} \quad \dots (5.3.1.1.14)$$

【SRSS法】

$$\sigma_{xc} = -\sigma_{x1} + \sigma_{x2} + \sqrt{\sigma_{x3}^2 + \sigma_{x4}^2} \quad (5.3.1.1.15)$$

したがって，胴の組合せ一次一般膜応力の最大値は，絶対値和，SRSS法それぞれに対して，

$$\sigma_0 = \text{Max} \left\{ \text{組合せ引張応力} (\sigma_{0t}), \text{組合せ圧縮応力} (\sigma_{0c}) \right\} \quad \dots\dots\dots (5.3.1.1.16)$$

とする。

一次応力は一次一般膜応力と同じ値になるので省略する。

b. 地震動のみによる一次応力と二次応力の和の変動値

(a) 組合せ引張応力

$$\sigma_{2\phi} = \sigma_{\phi 2} \quad \dots\dots\dots (5.3.1.1.17)$$

$$\sigma_{2t} = \sigma_{2\phi} + \sigma_{2xt} + \sqrt{(\sigma_{2\phi} - \sigma_{2xt})^2 + 4 \cdot \tau^2} \quad \dots\dots\dots (5.3.1.1.18)$$

ここで，

【絶対値和】

$$\sigma_{2xt} = \sigma_{x3} + \sigma_{x4} \quad \dots\dots\dots (5.3.1.1.19)$$

【SRSS法】

$$\sigma_{2xt} = \sqrt{\sigma_{x3}^2 + \sigma_{x4}^2} \quad \dots\dots\dots (5.3.1.1.20)$$

(b) 組合せ圧縮応力

$$\sigma_{2\phi} = -\sigma_{\phi 2} \quad \dots \quad (5.3.1.1.21)$$

$$\sigma_{2c} = \sigma_{2\phi} + \sigma_{2xc} + \sqrt{(\sigma_{2\phi} - \sigma_{2xc})^2 + 4 \cdot \tau^2} \quad \dots \quad (5.3.1.1.22)$$

ここで、

【絶対値和】

$$\sigma_{2xc} = \sigma_{x3} + \sigma_{x4} \quad \dots \quad (5.3.1.1.23)$$

【SRSS法】

$$\sigma_{2xc} = \sqrt{\sigma_{x3}^2 + \sigma_{x4}^2} \quad \dots \quad (5.3.1.1.24)$$

したがって、胴の地震動のみによる一次応力と二次応力の和の変動値の最大値は、絶対値和、SRSS法それぞれに対して、

$$\sigma_2 = \text{Max} \left\{ \text{組合せ引張応力} \left(\sigma_{2t} \right), \text{組合せ圧縮応力} \left(\sigma_{2c} \right) \right\} \quad \dots \quad (5.3.1.1.25)$$

とする。

5.3.1.2 基礎ボルトの計算方法

(1) 引張応力

転倒モーメントが作用した場合に生じる基礎ボルトの引張荷重と基礎部の圧縮荷重については、荷重と変位量の釣合い条件を考慮することにより求める（図 5-2 参照）。

以下にその手順を示す。

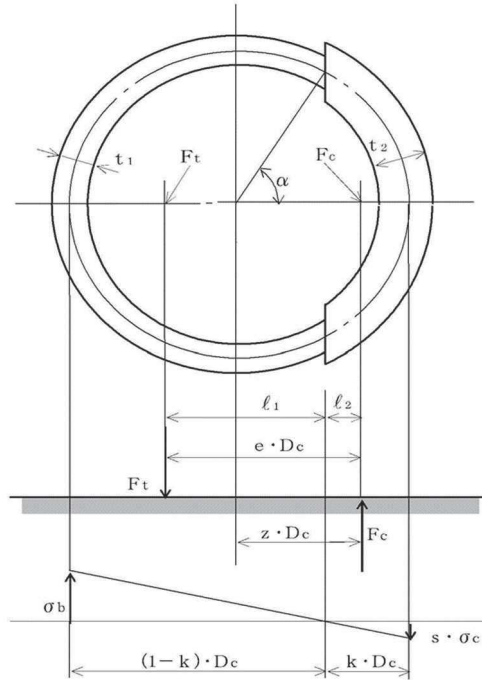


図 5-2 基礎の荷重説明図

- a. σ_b 及び σ_c を仮定して基礎ボルトの応力計算における中立軸の荷重係数 k を求める。

$$k = \frac{1}{1 + \frac{\sigma_b}{s \cdot \sigma_c}} \quad \dots \dots \dots (5.3.1.2.1)$$

- b. 基礎ボルトの応力計算における中立軸を定める角度 α を求める。

$$\alpha = \cos^{-1}(1 - 2 \cdot k) \quad \dots \dots \dots (5.3.1.2.2)$$

c. 各定数 e , z , C_t 及び C_c を求める。

$$e = \frac{1}{2} \cdot \left\{ \frac{(\pi - \alpha) \cdot \cos^2 \alpha + \frac{1}{2} \cdot (\pi - \alpha) + \frac{3}{2} \cdot \sin \alpha \cdot \cos \alpha}{(\pi - \alpha) \cdot \cos \alpha + \sin \alpha} + \frac{\frac{1}{2} \cdot \alpha - \frac{3}{2} \cdot \sin \alpha \cdot \cos \alpha + \alpha \cdot \cos^2 \alpha}{\sin \alpha - \alpha \cdot \cos \alpha} \right\} \dots\dots (5.3.1.2.3)$$

$$z = \frac{1}{2} \cdot \left(\cos \alpha + \frac{\frac{1}{2} \cdot \alpha - \frac{3}{2} \cdot \sin \alpha \cdot \cos \alpha + \alpha \cdot \cos^2 \alpha}{\sin \alpha - \alpha \cdot \cos \alpha} \right) \dots\dots\dots (5.3.1.2.4)$$

$$C_t = \frac{2 \cdot \{(\pi - \alpha) \cdot \cos \alpha + \sin \alpha\}}{1 + \cos \alpha} \dots\dots (5.3.1.2.5)$$

$$C_c = \frac{2 \cdot (\sin \alpha - \alpha \cdot \cos \alpha)}{1 - \cos \alpha} \dots\dots\dots (5.3.1.2.6)$$

d. 各定数を用いて F_t 及び F_c を求める。

【絶対値和】

$$F_t = \frac{M_s - (1 - C_v) \cdot m_0 \cdot g \cdot z \cdot D_c}{e \cdot D_c} \dots\dots\dots (5.3.1.2.7)$$

$$F_c = F_t + (1 - C_v) \cdot m_0 \cdot g \dots\dots\dots (5.3.1.2.8)$$

【SRSS 法】

$$F_t = \frac{\sqrt{M_s^2 + (C_v \cdot m_0 \cdot g \cdot z \cdot D_c)^2}}{e \cdot D_c} - \frac{z}{e} \cdot m_0 \cdot g \dots\dots\dots (5.3.1.2.9)$$

$$F_c = \frac{\sqrt{M_s^2 + (C_v \cdot m_0 \cdot g \cdot (z - e) \cdot D_c)^2}}{e \cdot D_c} + \left(1 - \frac{z}{e}\right) \cdot m_0 \cdot g \dots\dots\dots (5.3.1.2.10)$$

ここで,

$$M_s = C_H \cdot m_0 \cdot g \cdot \ell_g \dots\dots\dots (5.3.1.2.11)$$

基礎ボルトに引張力が作用しないのは、 α が π に等しくなったときであり、(5.3.1.2.3) 式及び (5.3.1.2.4) 式において α を π に近づけた場合の値 $e = 0.75$ 及び $z = 0.25$ を (5.3.1.2.7) 式又は (5.3.1.2.9) 式に代入し、得られる F_t の値によって引張力の有無を次のように判定する。

$F_t \leq 0$ ならば引張力は作用しない。

$F_t > 0$ ならば引張力が作用しているので次の計算を行う。

e. σ_b 及び σ_c を求める。

$$\sigma_b = \frac{2 \cdot F_t}{t_1 \cdot D_c \cdot C_t} \dots\dots\dots (5.3.1.2.12)$$

$$\sigma_c = \frac{2 \cdot F_c}{(t_2 + s \cdot t_1) \cdot D_c \cdot C_c} \dots\dots\dots (5.3.1.2.13)$$

ここで,

$$t_1 = \frac{n \cdot A_b}{\pi \cdot D_c} \dots\dots\dots (5.3.1.2.14)$$

$$t_2 = \frac{1}{2} \cdot (D_{b0} - D_{bi}) - t_1 \dots\dots\dots (5.3.1.2.15)$$

$$A_b = \frac{\pi}{4} \cdot d^2 \dots\dots\dots (5.3.1.2.16)$$

σ_b 及び σ_c が a 項にて仮定した値と十分に近似していることを確認する。この場合の σ_b 及び σ_c を基礎ボルトと基礎に生じる応力とする。

(2) せん断応力

$$\tau_b = \frac{C_H \cdot m_0 \cdot g}{n \cdot A_b} \dots\dots\dots (5.3.1.2.17)$$

5.4 応力の評価

5.4.1 胴の応力評価

(1) 5.3.1.1 項で求めた組合せ応力が胴の最高使用温度における許容応力 S_a 以下であること。ただし、 S_a は下表による。

応力の種類	許容応力 S_a	
	弾性設計用地震動 S_d 又は静的震度による荷重との組合せの場合	基準地震動 S_s による荷重との組合せの場合
一次一般膜応力	設計降伏点 S_y と設計引張強さ S_u の 0.6 倍のいずれか小さい方の値。ただし、オーステナイト系ステンレス鋼及び高ニッケル合金にあっては許容引張応力 S の 1.2 倍の方が大きい場合は、この大きい方の値とする。	設計引張強さ S_u の 0.6 倍
一次応力と二次応力の和	地震動のみによる一次応力と二次応力の和の変動値が設計降伏点 S_y の 2 倍以下であれば、疲労解析は不要とする。	

一次応力の評価は算出応力が一次一般膜応力と同じ値であるので省略する。

(2) 圧縮膜応力（圧縮応力と曲げによる圧縮側応力の組合せ）は次式を満足すること。

（座屈の評価）

$$\frac{\eta \cdot (\sigma_{x2} + \sigma_{x3})}{f_c} + \frac{\eta \cdot \sigma_{x4}}{f_b} \leq 1 \quad \dots\dots\dots (5.4.1.1)$$

ここで、 f_c は次による。

$$\frac{D_i + 2 \cdot t}{2 \cdot t} \leq \frac{1200 \cdot g}{F} \quad \text{のとき}$$

$$f_c = F \quad \dots\dots\dots (5.4.1.2)$$

$$\frac{1200 \cdot g}{F} < \frac{D_i + 2 \cdot t}{2 \cdot t} < \frac{8000 \cdot g}{F} \quad \text{のとき}$$

$$f_c = F \cdot \left[1 - \frac{1}{6800 \cdot g} \cdot \left\{ F - \phi_1 \left(\frac{8000 \cdot g}{F} \right) \right\} \cdot \left(\frac{D_i + 2 \cdot t}{2 \cdot t} - \frac{1200 \cdot g}{F} \right) \right]$$

$$\dots\dots\dots (5.4.1.3)$$

$$\frac{8000 \cdot g}{F} \leq \frac{D_i + 2 \cdot t}{2 \cdot t} \leq 800 \quad \text{のとき}$$

$$f_c = \phi_1 \left(\frac{D_i + 2 \cdot t}{2 \cdot t} \right) \quad \dots\dots\dots (5.4.1.4)$$

ただし、 $\phi_1(x)$ は次の関数とする。

$$\phi_1(x) = 0.6 \cdot \frac{E}{x} \cdot \left[1 - 0.901 \cdot \left\{ 1 - \exp \left(-\frac{1}{16} \cdot \sqrt{x} \right) \right\} \right]$$

$$\dots\dots\dots (5.4.1.5)$$

また、 f_b は次による。

$$\frac{D_i + 2 \cdot t}{2 \cdot t} \leq \frac{1200 \cdot g}{F} \quad \text{のとき}$$

$$f_b = F \quad \dots\dots\dots (5.4.1.6)$$

$$\frac{1200 \cdot g}{F} < \frac{D_i + 2 \cdot t}{2 \cdot t} < \frac{9600 \cdot g}{F} \quad \text{のとき}$$

$$f_b = F \cdot \left[1 - \frac{1}{8400 \cdot g} \cdot \left\{ F - \phi_2 \left(\frac{9600 \cdot g}{F} \right) \right\} \cdot \left(\frac{D_i + 2 \cdot t}{2 \cdot t} - \frac{1200 \cdot g}{F} \right) \right]$$

$$\dots\dots\dots (5.4.1.7)$$

$$\frac{9600 \cdot g}{F} \leq \frac{D_i + 2 \cdot t}{2 \cdot t} \leq 800 \text{ のとき}$$

$$f_b = \phi_2 \left(\frac{D_i + 2 \cdot t}{2 \cdot t} \right) \dots\dots\dots (5.4.1.8)$$

ただし、 $\phi_2(x)$ は次の関数とする。

$$\phi_2(x) = 0.6 \cdot \frac{E}{x} \cdot \left[1 - 0.731 \cdot \left\{ 1 - \exp\left(-\frac{1}{16} \cdot \sqrt{x}\right) \right\} \right] \dots\dots\dots (5.4.1.9)$$

η は安全率で次による。

$$\frac{D_i + 2 \cdot t}{2 \cdot t} \leq \frac{1200 \cdot g}{F} \text{ のとき}$$

$$\eta = 1 \dots\dots\dots (5.4.1.10)$$

$$\frac{1200 \cdot g}{F} < \frac{D_i + 2 \cdot t}{2 \cdot t} < \frac{8000 \cdot g}{F} \text{ のとき}$$

$$\eta = 1 + \frac{0.5 \cdot F}{6800 \cdot g} \cdot \left(\frac{D_i + 2 \cdot t}{2 \cdot t} - \frac{1200 \cdot g}{F} \right) \dots\dots\dots (5.4.1.11)$$

$$\frac{8000 \cdot g}{F} \leq \frac{D_i + 2 \cdot t}{2 \cdot t} \text{ のとき}$$

$$\eta = 1.5 \dots\dots\dots (5.4.1.12)$$

5.4.2 基礎ボルトの応力評価

5.3.1.2項で求めた基礎ボルトの引張応力 σ_b は次式より求めた許容引張応力 f_{ts} 以下であること。ただし、 f_{to} は下表による。

$$f_{ts} = \text{Min} \left[1.4 \cdot f_{to} - 1.6 \cdot \tau_b, f_{to} \right] \dots\dots (5.4.2.1)$$

せん断応力 τ_b はせん断力のみを受ける基礎ボルトの許容せん断応力 f_{sb} 以下であること。ただし、 f_{sb} は下表による。

	弾性設計用地震動 S d 又は静的震度による荷重との組合せの場合	基準地震動 S s による荷重との組合せの場合
許容引張応力 f_{to}	$\frac{F}{2} \cdot 1.5$	$\frac{F^*}{2} \cdot 1.5$
許容せん断応力 f_{sb}	$\frac{F}{1.5 \cdot \sqrt{3}} \cdot 1.5$	$\frac{F^*}{1.5 \cdot \sqrt{3}} \cdot 1.5$

6. 耐震計算書のフォーマット

平底たて置円筒形容器の耐震計算書のフォーマットは、以下のとおりである。

〔設計基準対象施設及び重大事故等対処設備の場合〕

フォーマットⅠ 設計基準対象施設としての評価結果

フォーマットⅡ 重大事故等対処設備としての評価結果

〔重大事故等対処設備単独の場合〕

フォーマットⅡ 重大事故等対処設備としての評価結果*

注記*：重大事故等対処設備単独の場合は、設計基準対象施設及び重大事故等対処設備に示すフォーマットⅡを使用するものとする。ただし、評価結果表に記載の章番を「2.」から「1.」とする。

【フォーマット I 設計基準対象施設としての評価結果】

【○○○タンクの耐震性についての計算結果】

1. 設計基準対象施設

1.1 設計条件

機器名称	耐震重要度分類	据付場所及び床面高さ (m)	固有周期 (s)		弾性設計用地震動 S _d 又は静的震度		基準地震動 S _s		最高使用圧力 (MPa)	最高使用温度 (°C)	周囲環境温度 (°C)	比 重
			水平方向	鉛直方向	水平方向 設計震度	鉛直方向 設計震度	水平方向 設計震度	鉛直方向 設計震度				
		建屋 O.P. *			C _H =	C _V =	C _H =	C _V =				

注記*：基準床レベルを示す。

1.2 機器要目

m ₀ (kg)	m _e (kg)	D _i (mm)	t (mm)	E (MPa)	G (MPa)	ℓ _g (mm)	H (mm)	s	n
				*1	*1				

D _c (mm)	D _{b0} (mm)	D _{bi} (mm)	d (mm)	A _b (mm ²)	M _s (N・mm)	
					弾性設計用地震動 S _d 又は静的震度	基準地震動 S _s
			(M)			

S _y (胴板) (MPa)	S _u (胴板) (MPa)	S (胴板) (MPa)	S _y (基礎ボルト) (MPa)	S _u (基礎ボルト) (MPa)	F (基礎ボルト) (MPa)	F* (基礎ボルト) (MPa)
*1	*1	*1	*2	*2		

注記*1：最高使用温度で算出

*2：周囲環境温度で算出

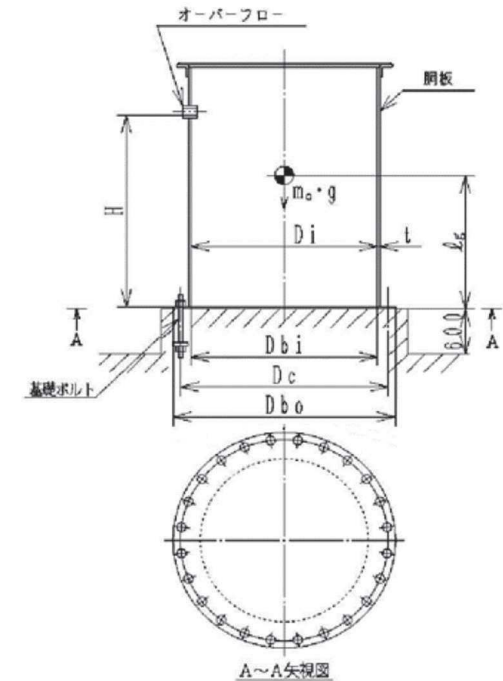
1.3 計算数値

1.3.1 胴に生じる応力

(1) 一次一般応力

(単位:MPa)

	弾性設計用地震動 S _d 又は静的震度			基準地震動 S _s			
	周方向応力	軸方向応力	せん断応力	周方向応力	軸方向応力	せん断応力	
静水頭による応力	σ _{φ1} =	—	—	σ _{φ1} =	—	—	
鉛直方向地震による引張応力	σ _{φ2} =	—	—	σ _{φ2} =	—	—	
空質量による圧縮応力	—	σ _{x2} =	—	—	σ _{x2} =	—	
鉛直方向地震による軸方向応力	—	σ _{x3} =	—	—	σ _{x3} =	—	
水平方向地震による圧縮応力	—	σ _{x4} =	τ=	—	σ _{x4} =	τ=	
応力の和	引張側	σ _φ =	σ _{xt} =	—	σ _φ =	σ _{xt} =	
	圧縮側	σ _φ =	σ _{xc} =	—	σ _φ =	σ _{xc} =	
組合せ応力	引張り	σ _{0t} =			σ _{0t} =		
	圧縮	σ _{0c} =			σ _{0c} =		



A~A 矢視図

(2) 地震動のみによって生じる一次応力と二次応力の和の変動値 (単位: MPa)

		弾性設計用地震動 S _d 又は静的震度			基準地震動 S _s		
		周方向応力	軸方向応力	せん断応力	周方向応力	軸方向応力	せん断応力
鉛直方向地震による応力		$\sigma_{\phi z} =$	$\sigma_{x3} =$	—	$\sigma_{\phi z} =$	$\sigma_{x3} =$	—
水平方向地震による圧縮応力		—	$\sigma_{x4} =$	$\tau =$	—	$\sigma_{x4} =$	$\tau =$
応力の和	引張側	$\sigma_{z\phi} =$	$\sigma_{zxt} =$	—	$\sigma_{z\phi} =$	$\sigma_{zxt} =$	—
	圧縮側	$\sigma_{z\phi} =$	$\sigma_{zxc} =$	—	$\sigma_{z\phi} =$	$\sigma_{zxc} =$	—
組合せ応力 (変動値)	引張り	$\sigma_{zt} =$			$\sigma_{zt} =$		
	圧縮	$\sigma_{zc} =$			$\sigma_{zc} =$		

1.3.2 基礎ボルトに生じる応力 (単位: MPa)

	弾性設計用地震動 S _d 又は静的震度	基準地震動 S _s
引張応力	$\sigma_b =$	$\sigma_b =$
せん断応力	$\tau_b =$	$\tau_b =$

1.4 結論

1.4.1 固有周期 (単位: s)

方 向	固有周期
水平方向	$T_H =$
鉛直方向	$T_V =$

1.4.2 応力

(単位: MPa)

部 材	材 料	応 力	弾性設計用地震動 S _d 又は静的震度		基準地震動 S _s	
			算出応力	許容応力	算出応力	許容応力
胴板		一次一般膜	$\sigma_o =$	$S_a =$	$\sigma_o =$	$S_a =$
		一次十二次	$\sigma_z =$	$S_a =$	$\sigma_z =$	$S_a =$
		圧縮と曲げの 組合せ (座屈の評価)	$\frac{\eta \cdot (\sigma_{x2} + \sigma_{x3})}{f_c} + \frac{\eta \cdot \sigma_{x4}}{f_b} \leq 1$ (無次元)		$\frac{\eta \cdot (\sigma_{x2} + \sigma_{x3})}{f_c} + \frac{\eta \cdot \sigma_{x4}}{f_b} \leq 1$ (無次元)	
基礎ボルト		引張り	$\sigma_b =$	$f_{ts} = *$	$\sigma_b =$	$f_{ts} = *$
		せん断	$\tau_b =$	$f_b =$	$\tau_b =$	$f_b =$

注記*: $f_{ts} = \text{Min}[1.4 \cdot f_{to} - 1.6 \cdot \tau_b, f_{to}]$

すべて許容応力以下である。

フォーマットⅡ 重大事故等対処設備としての評価結果】

【○○○タンクの耐震性についての計算結果】

2. 重大事故等対処設備

2.1 設計条件

機器名称	設備分類	据付場所及び床面高さ (m)	固有周期 (s)		弾性設計用地震動 S _d 又は静的震度		基準地震動 S _s		最高使用圧力 (MPa)	最高使用温度 (°C)	周囲環境温度 (°C)	比 重
			水平方向	鉛直方向	水平方向 設計震度	鉛直方向 設計震度	水平方向 設計震度	鉛直方向 設計震度				
		建屋 O.P. *			—	—	C _H =	C _V =				

注記*：基準床レベルを示す。

2.2 機器要目

m _o (kg)	m _e (kg)	D _i (mm)	t (mm)	E (MPa)	G (MPa)	ℓ _g (mm)	H (mm)	s	n
				*1	*1				

D _c (mm)	D _{bo} (mm)	D _{bi} (mm)	d (mm)	A _b (mm ²)	M _s (N・mm)	
					弾性設計用地震動 S _d 又は静的震度	基準地震動 S _s
			(M)		—	—

S _y (胴板) (MPa)	S _u (胴板) (MPa)	S (胴板) (MPa)	S _y (基礎ボルト) (MPa)	S _u (基礎ボルト) (MPa)	F (基礎ボルト) (MPa)	F* (基礎ボルト) (MPa)
*1	*1	*1	*2	*2		

注記*1：最高使用温度で算出

*2：周囲環境温度で算出

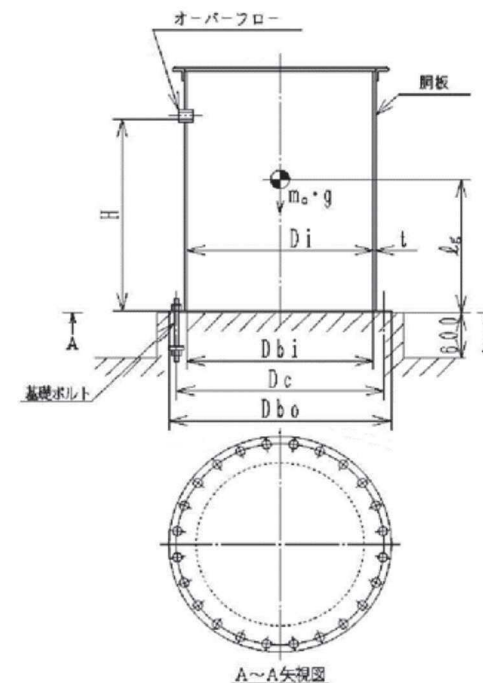
2.3 計算数値

2.3.1 胴に生じる応力

(1) 一次一般膜応力

(単位:MPa)

		弾性設計用地震動 S _d 又は静的震度			基準地震動 S _s		
		周方向応力	軸方向応力	せん断応力	周方向応力	軸方向応力	せん断応力
静水頭による応力		—	—	—	σ _{φ1} =	—	—
鉛直方向地震による引張応力		—	—	—	σ _{φ2} =	—	—
空質量による圧縮応力		—	—	—	—	σ _{x2} =	—
鉛直方向地震による軸方向応力		—	—	—	—	σ _{x3} =	—
水平方向地震による圧縮応力		—	—	—	—	σ _{x4} =	τ=
応力の和	引張側	—	—	—	σ _φ =	σ _{xt} =	—
	圧縮側	—	—	—	σ _φ =	σ _{xc} =	—
組合せ応力	引張り	—			σ _{ot} =		
	圧縮	—			σ _{oc} =		



A~A矢視図

(2) 地震動のみによって生じる一次応力と二次応力の和の変動値 (単位: MPa)

		弾性設計用地震動 S d 又は静的震度			基準地震動 S s		
		周方向応力	軸方向応力	せん断応力	周方向応力	軸方向応力	せん断応力
鉛直方向地震による応力		—	—	—	$\sigma_{s2} =$	$\sigma_{s3} =$	—
水平方向地震による圧縮応力		—	—	—	—	$\sigma_{s4} =$	$\tau =$
応力の和	引張側	—	—	—	$\sigma_{2s} =$	$\sigma_{2s1} =$	—
	圧縮側	—	—	—	$\sigma_{2s} =$	$\sigma_{2sc} =$	—
組合せ応力 (変動値)	引張り	—			$\sigma_{21} =$		
	圧縮	—			$\sigma_{2c} =$		

2.3.2 基礎ボルトに生じる応力 (単位: MPa)

	弾性設計用地震動 S d 又は静的震度	基準地震動 S s
引張応力	—	$\sigma_b =$
せん断応力	—	$\tau_b =$

2.4 結論

2.4.1 固有周期 (単位: s)

方向	固有周期
水平方向	$T_H =$
鉛直方向	$T_V =$

2.4.2 応力

部 材	材 料	応 力	弾性設計用地震動 S d 又は静的震度		基準地震動 S s	
			算出応力	許容応力	算出応力	許容応力
胴板		一次一般膜	—	—	$\sigma_o =$	$S_a =$
		一次十二次	—	—	$\sigma_2 =$	$S_a =$
		圧縮と曲げの 組合せ (座屈の評価)	—		$\frac{\eta \cdot (\sigma_{x2} + \sigma_{x3})}{f_c} + \frac{\eta \cdot \sigma_{x4}}{f_b} \leq 1$ (無次元)	
基礎ボルト		引張り	—	—	$\sigma_b =$	$f_{ts} = *$
		せん断	—	—	$\tau_b =$	$f_{tb} =$

注記*: $f_{ts} = \text{Min} [1.4 \cdot f_{to} - 1.6 \cdot \tau_b, f_{to}]$

すべて許容応力以下である。