

女川原子力発電所第2号機 工事計画審査資料	
資料番号	02-工-B-19-0025_改1
提出年月日	2021年1月14日

VI-2-1-11 機器・配管の耐震支持設計方針

2021年1月

東北電力株式会社

目 次

1. 概要	1
2. 機器の支持構造物	2
2.1 基本原則	2
2.2 支持構造物の設計	2
2.2.1 設計手順	2
2.2.2 支持構造物及び基礎の設計	6
2.2.3 機器の支持方法	10
3. 電気計測制御装置	14
3.1 基本原則	14
3.2 支持構造物の設計	14
3.2.1 設計手順	14
3.2.2 支持構造物及び埋込金物の設計	16
4. 配管の支持構造物	20
4.1 基本原則	20
4.2 支持構造物の設計	20
4.2.1 設計手順	20
4.2.2 支持装置，支持架構及び埋込金物の設計	22
5. その他特に考慮すべき事項	34

別紙 1 電気計測制御装置等の耐震設計方針

1. 概要

機器・配管の耐震設計を行う場合，基本設計条件（耐震重要度，設計温度・圧力，動的・静的機器等），プラントサイト固有の環境条件（地震，風，雪，気温等），形状，設置場所等を考慮して各々に適した支持条件（拘束方向，支持反力，相対変位等）を決め，支持構造物を選定する必要がある。また，現地施工性や機器等の運転操作・保守点検の際に支障とならないこと等についても配慮し設計する。

本資料は，添付書類「VI-2-1-1 耐震設計の基本方針」のうち「9. 機器・配管系の支持方針について」に基づき，各々の機器・配管の支持方法及び支持構造物の耐震設計方針を説明するものである。

2. 機器の支持構造物

2.1 基本原則

機器の耐震支持方針は下記によるものとする。

- (1) 重要な機器は岩盤上に設けた強固な基礎又は岩盤により支持され十分耐震性を有する構築物内の基礎上に設置する。
- (2) 支持構造物を含め十分剛構造とすることで建屋との共振を防止する。
- (3) 剛性を十分に確保できない場合は、機器系の振動特性に応じた地震応答解析により、応力評価に必要な荷重等を算定し、その荷重等に耐える設計とする。
- (4) 重心位置を低くおさえる。
- (5) 配管反力をできる限り機器に持たせない構造とする。
- (6) 偏心荷重を避ける。
- (7) 高温機器は熱膨張を拘束しない構造とする。
- (8) 動的機能が要求されるものについては地震時に機能を喪失しない構造とする。
- (9) 内部構造物については容器との相互作用を考慮した構造とする。
- (10) 支持架構上に設置される機器については架構を十分剛に設計すると同時に、必要に応じ架構の剛性を考慮した耐震設計を行う。

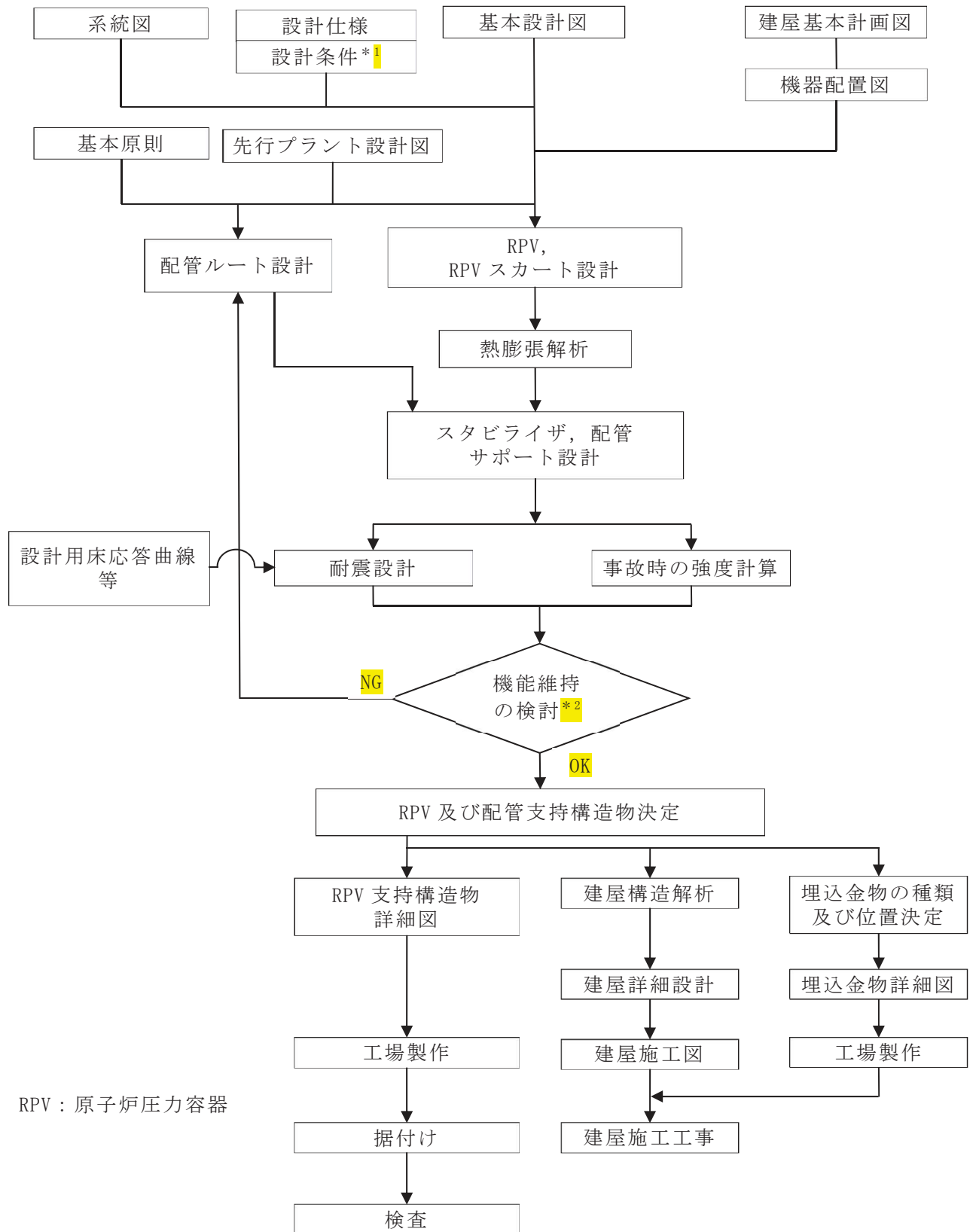
2.2 支持構造物の設計

2.2.1 設計手順

機器類の配置及び構造計画に際しては、建物・構築物、配管、ダクト等機器類以外の設備との関連、設置場所の環境条件、現地施工性等の関連を十分考慮して総合的な調整を行い、機器類の特性、運転操作及び保守点検の際に支障とならないこと等についての配慮を十分加味した耐震設計を行うよう考慮する。

設計手順を図 2-1、図 2-2 及び図 2-3 に示す。

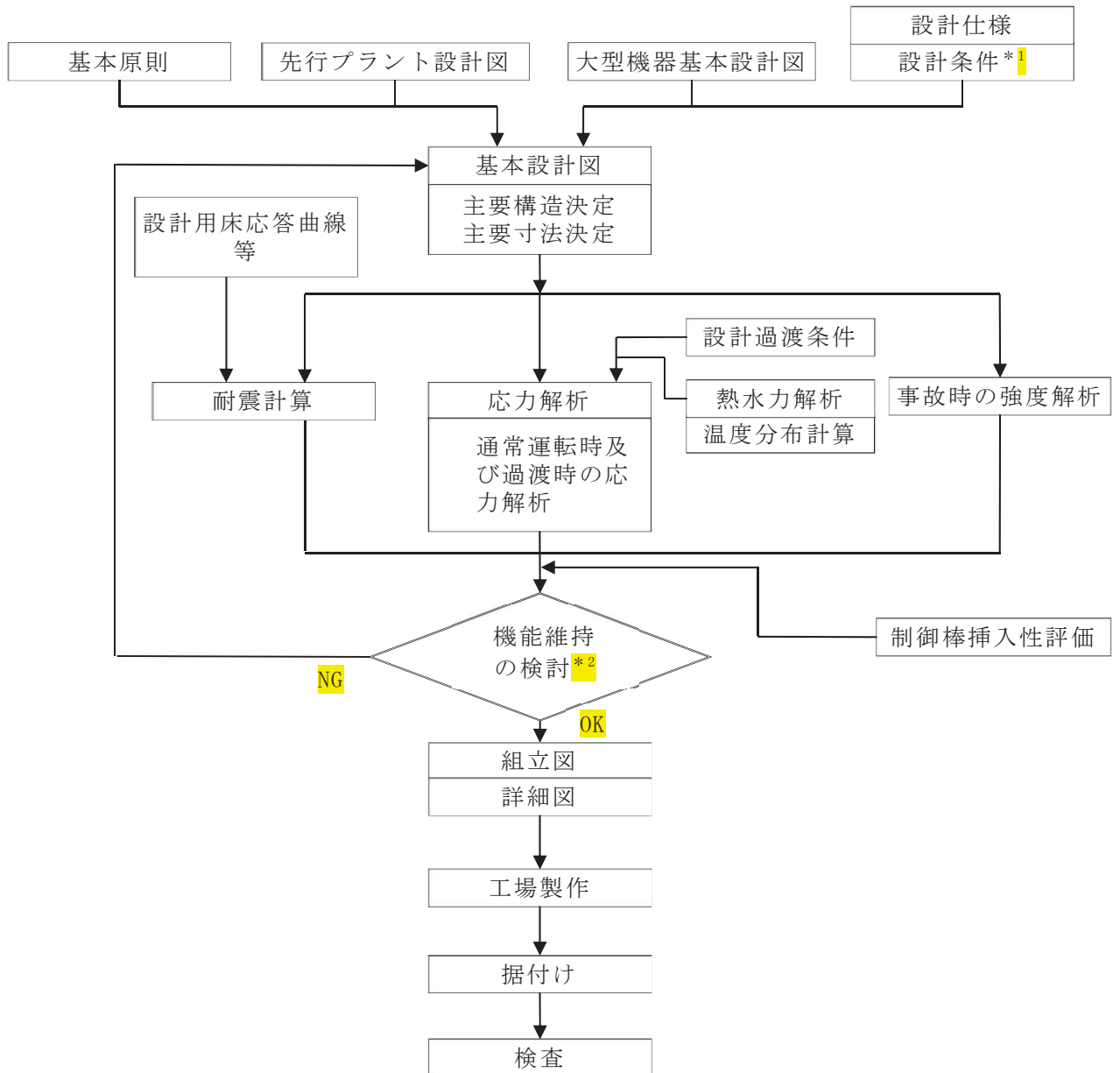
支持構造物の設計は、建屋基本計画及び機器の基本設計条件等から配置設計を行い、支持する機器、配管の熱膨張解析、耐震解析及び機能維持の検討により強度及び支持機能を確認し、詳細設計を行う。このとき、高温機器については、熱膨張解析による熱膨張変位を拘束しない設計とするよう配慮する。



注記*1 : 環境条件、現地施工性及び運転操作・保守点検時の配慮含む。

*2 : 判断基準については添付書類「VI-2-1-9 機能維持の基本方針」参照。

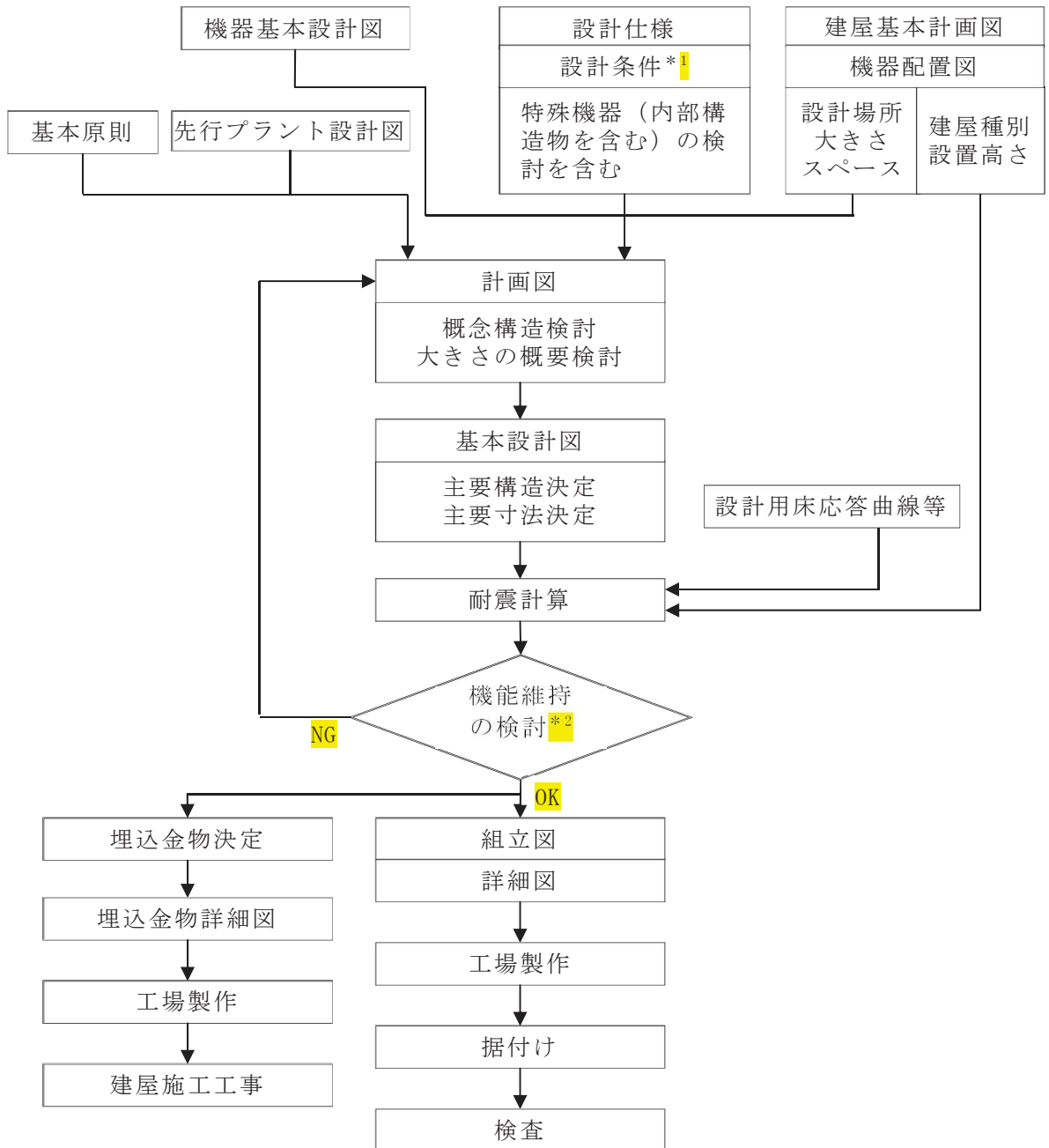
図 2-1 大型機器支持構造物設計フロー



注記*1: 環境条件, 現地施工性及び運転操作・保守点検時の配慮含む。

*2: 判断基準については添付書類「VI-2-1-9 機能維持の基本方針」参照。

図 2-2 炉心支持構造物設計フロー



注記*1：環境条件，現地施工性及び運転操作・保守点検時の配慮含む。
 *2：判断基準については添付書類「VI-2-1-9 機能維持の基本方針」参照。

図 2-3 一般機器支持構造物設計フロー

2.2.2 支持構造物及び基礎の設計

(1) 支持構造物の設計（埋込金物を除く）

a. 設計方針

支持構造物の設計は、機器を剛に支持することを原則とし、機器の重心位置をできる限り低くするとともに、偏心荷重をおさえるよう設計する。

また、熱膨張変位の大きいものについては、その変位を拘束することなく、自重、地震荷重等に対し、有効な支持機能を有するよう設計する。

b. 荷重条件

支持構造物設計に当たっては機器の自重、積載荷重、運転荷重等通常時荷重の他に、地震時荷重及び事故時荷重を考慮する。

また、屋外機器については積雪荷重及び風荷重の屋外特有の荷重を考慮する。荷重の種類及び組合せについては添付書類「VI-2-1-9 機能維持の基本方針」に従う。

c. 種類及び選定

支持構造物は大別して、機能材と構造材とに分け設計を行い、下記に従い選定する。

(a) 機能材

耐圧母材の機能維持に必須のもので、母材に直接接合されており構造物境界が明瞭でなく、当該支持構造物材の部分的損傷が直接母材の機能低下をもたらすおそれのある重要なものに使用する。

また、部材については、容器と同等の応力算定を行い、十分な強度を有するよう設計する。

（代表例）容器の支持構造物取付用ラグ、ブラケット等

(b) 構造材

当該支持構造物が単に耐圧母材を支持することのみを目的とするものであり、当該材と母材との構造物境界が明瞭で、当該材の部分的損傷は直接母材の機能低下をもたらさないようなものに使用する。

また、部材については、鋼構造設計規準等に準拠して設計する。

（代表例）支持脚、支持柱、支持架構、ボルト、スナッパ

(2) 埋込金物の設計

a. 設計方針

機器の埋込金物は、支持構造物から加わる荷重を基礎に伝え、支持構造物と一体となって支持機能を満たすように設計する。埋込金物の選定は、機器の支持方法、支持荷重及び配置を考慮して行う。このとき、機器の埋込金物及び定着部は、原則としてボルトの限界引き抜き力に対して、コンクリート

設計基準強度及びせん断力算定断面積による引き抜き耐力が上回るよう埋込深さを算定することで、基礎ボルトに対して十分な余裕を持つように設計する。

b. 荷重条件

埋込金物の設計は、機器から伝わる荷重に対し、その荷重成分の組合せを考慮して行う。荷重の種類及び組合せについては、添付書類「VI-2-1-9 機能維持の基本方針」に従う。

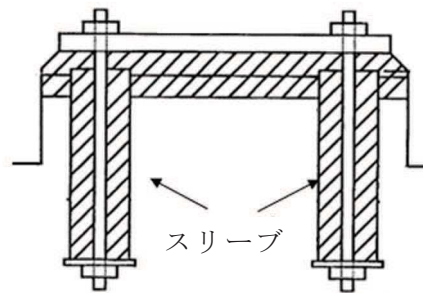
c. 種類及び選定

埋込金物には下記の種類があり、それぞれ使用用途に合わせて選定する。

(a) 基礎ボルト形式（スリーブ付）

タンク、ポンプ等、基礎ボルト本数が多く、高い据付け精度が必要な機器に使用する。

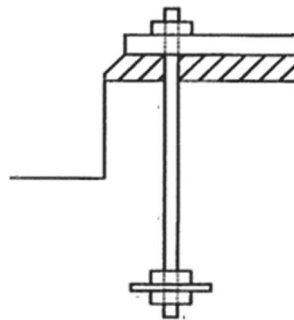
（代表例）原子炉隔離時冷却系ポンプ



(b) 基礎ボルト形式（スリーブ無し）

基礎ボルト本数が少ない機器の支持構造物、あるいは高い据付け精度が必要でない一般機器、タンク等に多く使用する。

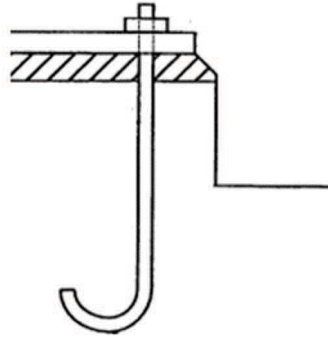
（代表例）残留熱除去系ポンプ



(c) 基礎ボルト形式（曲り棒使用）

荷重条件として引張荷重や曲げモーメントが小さい機器に使用する。

（代表例）ほう酸水注入系ポンプ



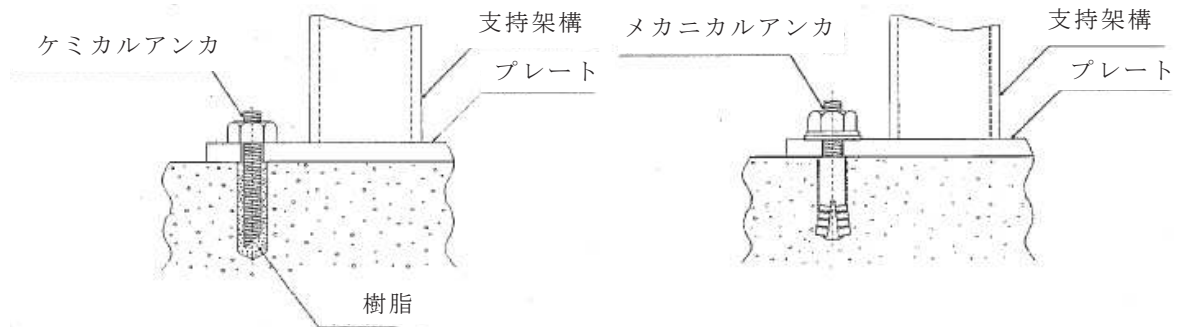
(d) 後打ちアンカ

打設後のコンクリートに穿孔機で孔をあけて設置するもので、ケミカルアンカ又はメカニカルアンカを使用する。ただし、ケミカルアンカは、要求される支持機能が維持できる温度条件で使用する。メカニカルアンカは振動が大きい箇所に使用しない。

後打ちアンカの設計は、J E A G 4 6 0 1 ・ 補-1984 又は「各種合成構造設計指針・同解説」（日本建築学会，2010年改定）に基づき設計する。

また、アンカメーカーが定める施工要領に従い設置する。

（代表例）電気盤



(3) 基礎の設計

a. 設計方針

機器の基礎は、支持構造物から加わる自重及び地震荷重に対し、有効な支持機能を有するよう設計する。基礎の選定は、機器の支持方法、支持荷重及び配置を考慮して行う。

b. 荷重条件

基礎の設計は、機器から伝わる荷重に対し、荷重成分の組合せを考慮して行う。荷重の種類及び組合せについては、添付書類「VI-2-1-9 機能維持の基本方針」に従う。

c. 種類及び選定

基礎は機器の種類、設置場所により、下記に従い選定する。

(a) 大型機器の基礎

イ. 原子炉本体基礎

原子炉本体基礎は、原子炉圧力容器の支持構造物から加わる自重、熱膨張荷重、地震荷重、事故時荷重等の鉛直・水平荷重に対して、鋼板のみで十分耐える構造とする。

(b) 一般機器の基礎

イ. 屋内の基礎

屋内に設置される一般機器の支持構造物は、建屋の床壁あるいは天井を基礎として設置される。したがって建屋設計に際しては、これら機器からの荷重を十分考慮した堅固な鉄筋コンクリート造とする。

機器を床に設置する場合、一般に基礎は水はけをよくするためかさ上げする。支持構造物は、鉄筋コンクリート造に十分深く埋め込んだ基礎ボルトにより基礎に固定する。

機器を壁あるいは天井から支持する場合は、一般にあらかじめ壁あるいは天井の鉄筋コンクリート造に埋込金物を埋め込み、支持構造物を溶接あるいはボルトにより固定する。

ロ. 屋外の基礎

屋外に設置される重要な機器は岩盤上に設けた強固な基礎上に設置する。

基礎は基礎自身の自重、地震荷重の他に基礎上に設置される機器からの通常時荷重、地震時荷重、積雪荷重及び風荷重を考慮して十分強固であるよう設計する。

機器支持構造物は一般に基礎中に埋め込んだ基礎ボルトにより固定する。

2.2.3 機器の支持方法

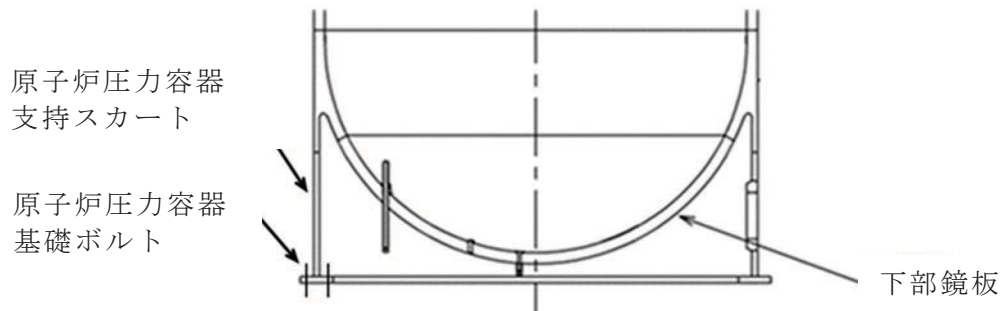
(1) たて置の機器

a. スカートによる支持

スカートはベースプレートを介して基礎ボルトにより基礎に固定する。スカート剛性，基礎ボルトサイズは，容器重量及び地震力による転倒モーメント等に対し十分な強度を有する設計とする。

この形式の支持構造は原子炉圧力容器及びたて型のタンク類に採用する。

(代表例) 原子炉圧力容器

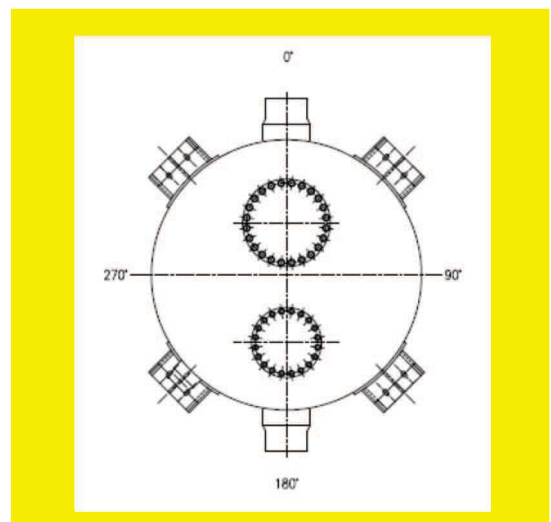
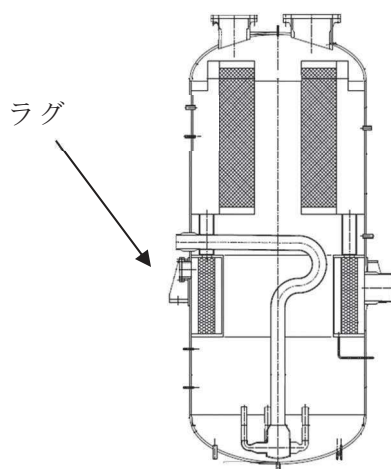


b. ラグによる支持

下図の様に機器本体に取り付けられたラグにより支持する形式のものである。この形式は機器本体の半径方向の熱膨張を自由にし，円周方向及び鉛直方向のラグ剛性で支持するものとする。

この型式の支持構造物は熱膨張を拘束しない機器に採用する。

(代表例) 原子炉格納容器フィルタベント系フィルタ装置

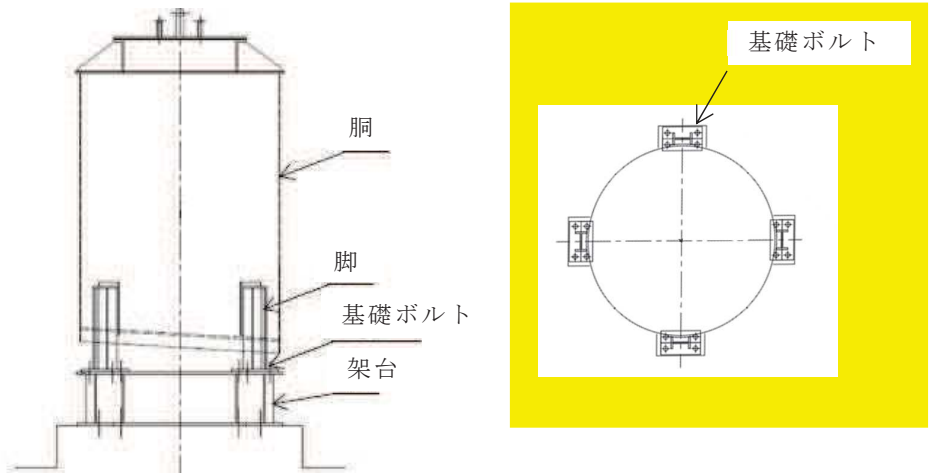


c. 支持脚による支持

下図のとおり，形鋼を胴周囲対角線上の4箇所に取り付けベースプレート
を基礎ボルト又は溶接により基礎に固定する。脚剛性，基礎ボルトサイズは，
容器重量及び地震力による転倒モーメント等に対し十分な強度を有する設
計とする。

この型式の支持構造は比較的軽中量のタンク等に採用する。

(代表例) ほう酸水注入系テストタンク

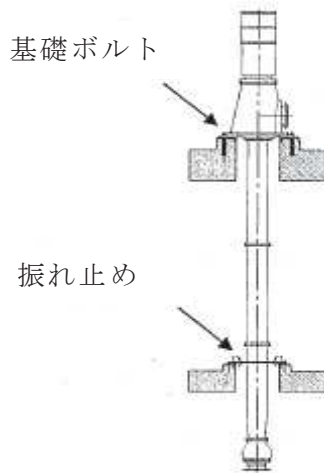


d. 振れ止めによる支持

下図の様にケーシングの長いたて形ポンプは，上部基礎だけでなく，中間
部等にも振れ止めを設ける設計とする。振れ止めは，振れ止め部の地震荷重
に対し，十分な強度を有する設計とする。

この形式の支持構造はたて形ポンプに採用する。

(代表例) 原子炉補機冷却海水ポンプ

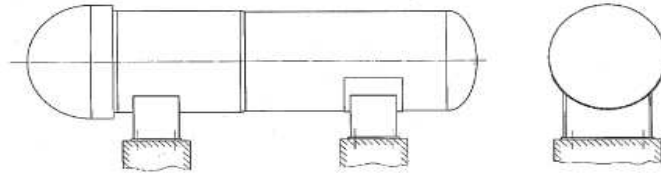


(2) 横置の機器

a. 支持脚による支持

支持脚は鋼板製の溶接構造とし、多数の基礎ボルトで基礎に固定する。支持脚は十分な剛性及び強度を持たせ、基礎ボルトは、地震力による転倒モーメント等に対し十分な強度を有する設計とする。

この形式の支持構造は容量の大きい横置の熱交換器、タンク類に採用する。
(代表例) 残留熱除去系熱交換器

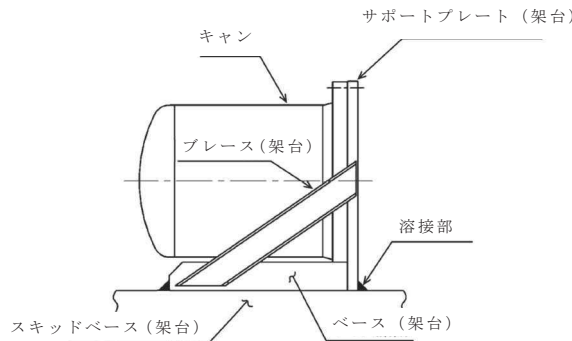


b. 架台支持

架台は鋼板または形鋼を組合せた溶接構造とし、機器は取付ボルトで架台に固定する。架台は十分な剛性及び強度を持たせる設計とする。

この形式の支持構造はポンプ、ブロワ等に採用する。

(代表例) 可燃性ガス濃度制御系再結合装置ブロワ



(3) 内部構造物

a. 原子炉本体

原子炉圧力容器内にある構造物は、燃料集合体を直接支持又は拘束する炉心支持構造物と、それ以外の炉内構造物に大別できる。

炉心支持構造物は炉心シュラウド、炉心シュラウド支持ロッド、シュラウドサポート、上部格子板、炉心支持板、燃料支持金具及び制御棒案内管から構成され、炉内構造物は蒸気乾燥器、気水分離器及びスタンドパイプ、シュラウドヘッド、スパージャ、ジェットポンプ及び内部配管等から構成される。

燃料集合体上部の水平方向は上部格子板で支持し、下部の水平方向は燃料支持金具及び制御棒案内管を介して炉心支持板で支持される。燃料集合体の鉛直方向の荷重は燃料支持金具を介して制御棒案内管で支持し、制御棒案内管は原子炉圧力容器下部鏡板に取付けられた制御棒駆動機構ハウジングで

支持される。

上部格子板は炉心シュラウドの中間部リング上に設置し，炉心支持板は炉心シュラウドの下部リング上にボルトにより固定される。炉心シュラウドは下端をシュラウドサポートに溶接され，シュラウドサポートは原子炉压力容器下部鏡板に溶接される。

気水分離器及びスタンドパイプはシュラウドヘッドに溶接され，シュラウドヘッドは炉心シュラウド上にボルトによりフランジ接続される。

蒸気乾燥器，スパージャ及び内部配管は，原子炉压力容器内部に取り付けられたブラケット等により支持される。

b. 熱交換器

熱交換器には，伝熱管がU字管式のものと直管式のものとがあり，いずれもじゃま板によって伝熱管を剛に支持し，地震及び流体による振動を防止する。

c. タンク類

タンク類でその内部にスプレイノズル，スパージャ，ヒータ等が設けられるものについては，それらを機器本体からのサポートにより取り付ける。

3. 電気計測制御装置

3.1 基本原則

電気計測制御装置の耐震支持方針は下記によるものとする。

- (1) 電気計測制御装置は取付ボルト等により支持構造物に固定される。支持構造物は、剛な床、壁面等から支持することとする。
- (2) 支持構造物を含め十分剛構造とすることで建屋との共振を防止する。
- (3) 剛性を十分に確保できない場合は、振動特性に応じた地震応答解析により、応力評価に必要な荷重等を算定し、その荷重等に耐える設計とする。
- (4) 地震時に要求される電氣的機能を喪失しない構造とする。電気計測制御装置の電氣的機能維持の設計方針を別紙に示す。

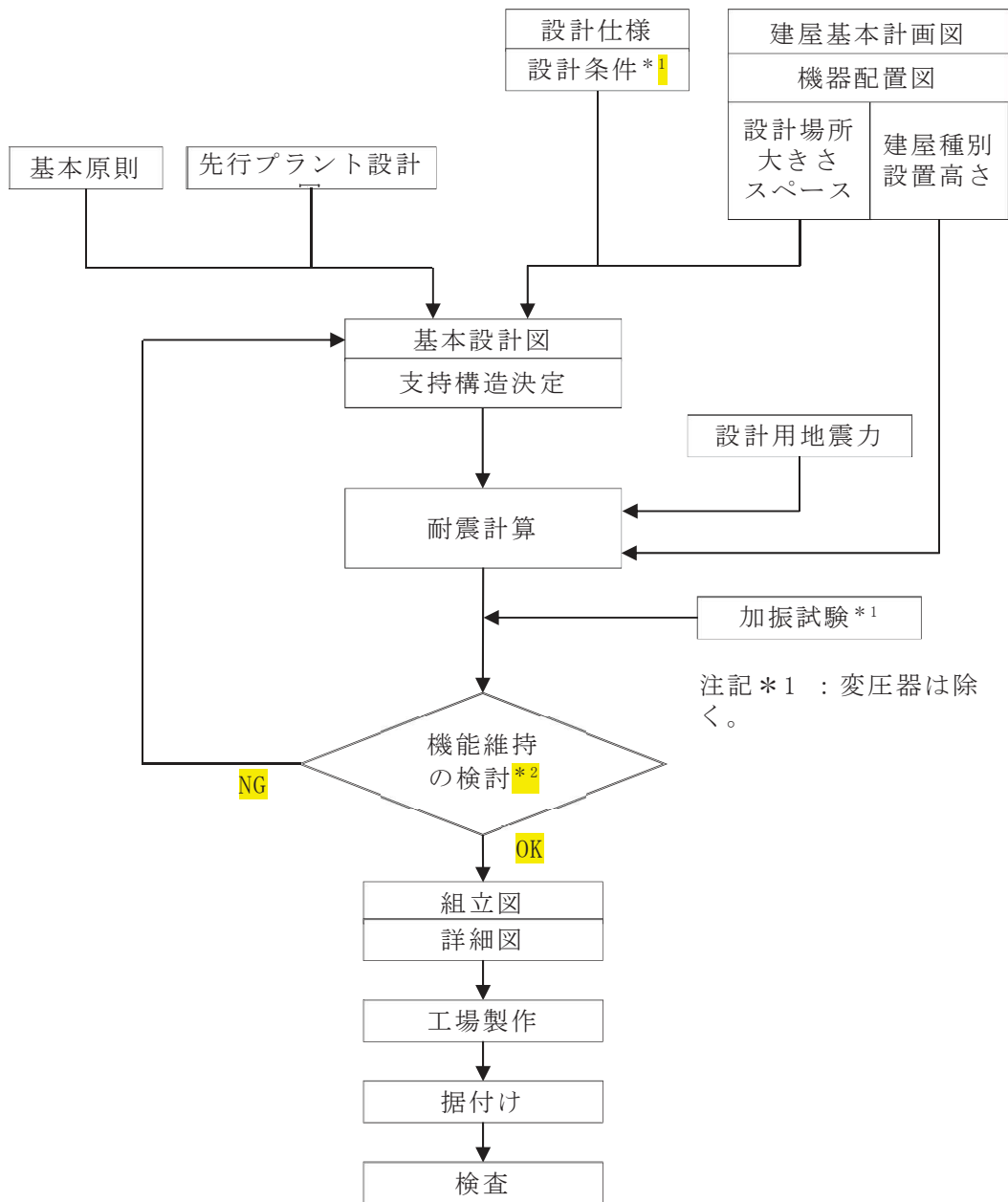
3.2 支持構造物の設計

3.2.1 設計手順

電気計測制御装置の配置，構造計画に際しては，設置場所の環境条件，現地施工性等の関連を十分考慮して総合的な調整を行い，電気計測制御装置類の特性，運転操作及び保守点検の際に支障とならないこと等についての配慮を十分加味した耐震設計を行うよう考慮する。

設計手順を図 3-1 に示す。

支持構造物の設計は，建屋基本計画及び電気計測制御装置の基本設計条件等から配置設計を行い，耐震解析，機能維持の検討により強度及び支持機能を確認し，詳細設計を行う。



注記*1：変圧器は除く。

注記*1：環境条件，現地施工性及び運転操作・保守点検時の配慮含む。

*2：判断基準については添付書類「VI-2-1-9 機能維持の基本方針」参照。

図 3-1 電気計測制御装置の支持構造物設計フロー

3.2.2 支持構造物及び埋込金物の設計

(1) 盤の設計

a 設計方針

盤に実装される器具は取付ボルトにより盤に固定する。

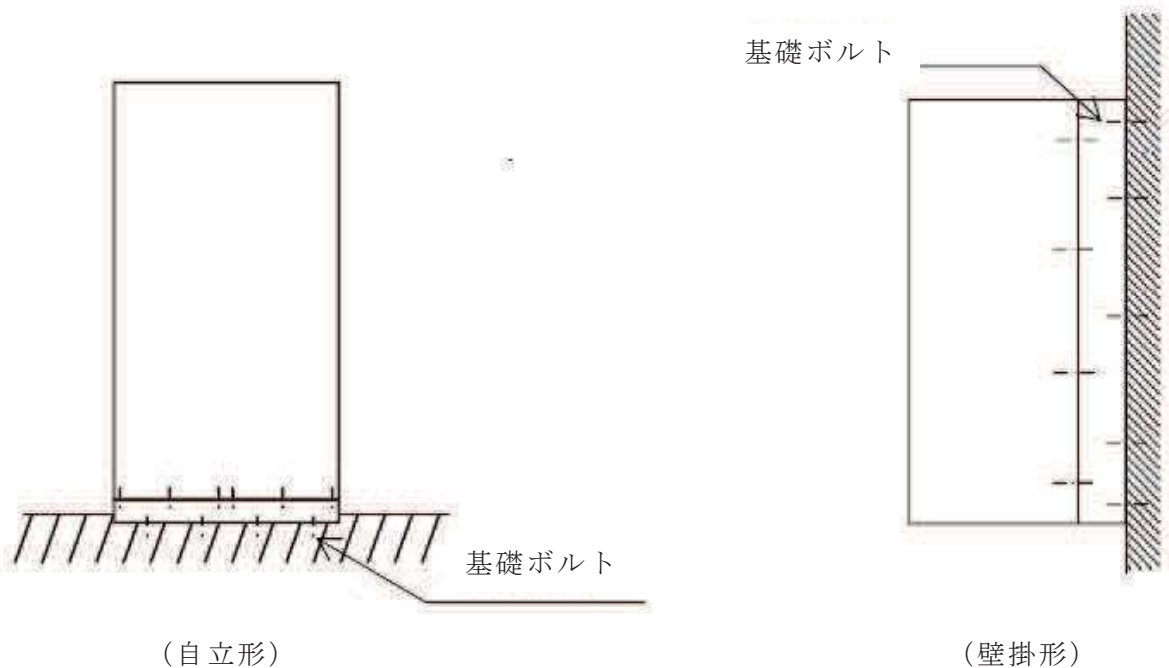
盤には自立形と壁掛形があり，鋼材及び鋼板を組み合わせたフレーム及び筐体で構成される箱型構造とする。

自立形の盤は基礎ボルトにより，あるいは床面に埋め込まれた埋込金物に溶接することにより自重及び地震荷重に対し，有効な支持機能を有するよう設計する。

壁掛形の盤は基礎ボルトにより，あるいは埋込金物に溶接することにより自重及び地震荷重に対し，有効な支持機能を有するよう設計する。

b. 荷重条件

荷重の種類及び組合せについては，添付書類「VI-2-1-9 機能維持の基本方針」に従う。



(2) 架台の設計

a. 設計方針

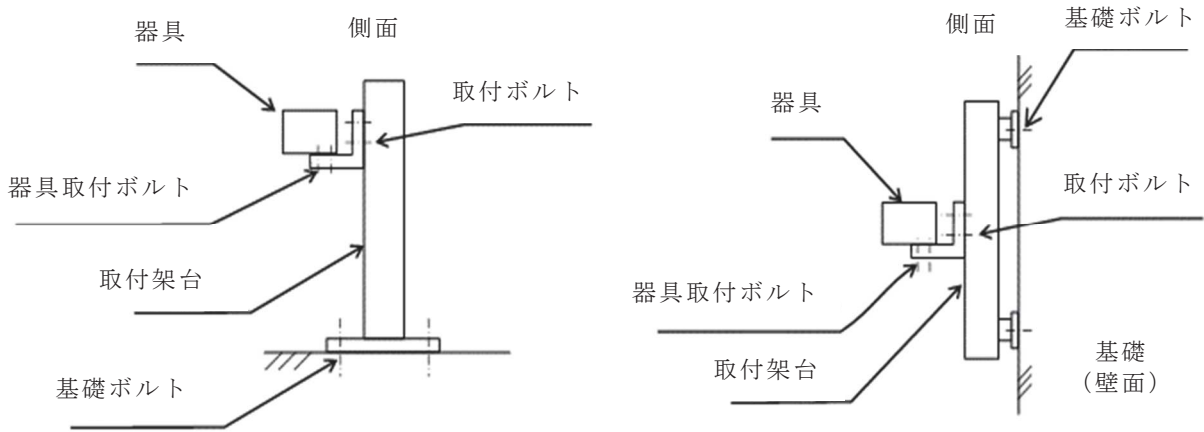
架台に実装される器具は取付ボルトにより架台に固定する。

架台は鋼材を組み合わせた溶接構造又はボルト締結構造とし、自重及び地震荷重に対し、機能低下を起こすような変形をおこさないよう設計する。

架台は基礎ボルトにより、あるいは埋込金物に固定することにより自重及び地震荷重に対し、有効な支持機能を有するよう設計する。

b. 荷重条件

荷重の種類及び組合せについては、添付書類「VI-2-1-9 機能維持の基本方針」に従う。



(3) 埋込金物の設計

a. 設計方針

埋込金物は、支持構造物から加わる荷重を基礎に伝え、支持構造物と一体となって支持機能を満たすように設計する。埋込金物の選定は、支持荷重及び配置を考慮して行う。

b. 荷重条件

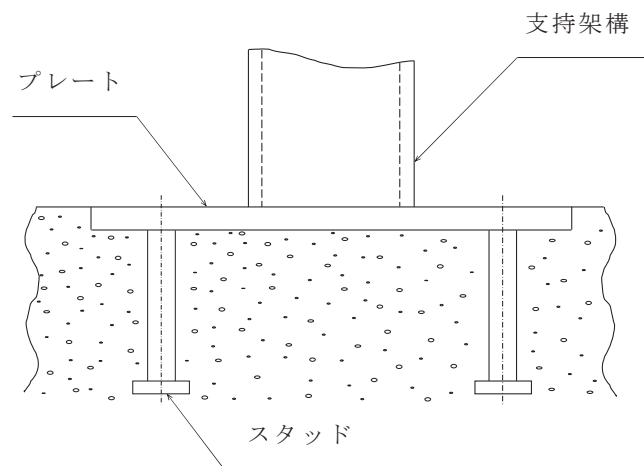
荷重の種類及び組合せについては、添付書類「VI-2-1-9 機能維持の基本方針」に従う。

c. 種類及び選定

埋込金物には下記の種類があり、それぞれの使用用途にあわせて選定する。

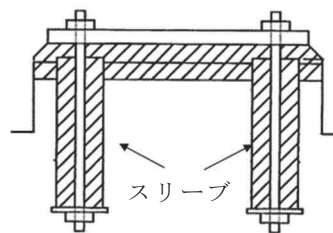
(a) 埋込金物形式

機器の配置計画時に基礎との取合い形状が確定できない場合に使用する。



(b) 基礎ボルト形式

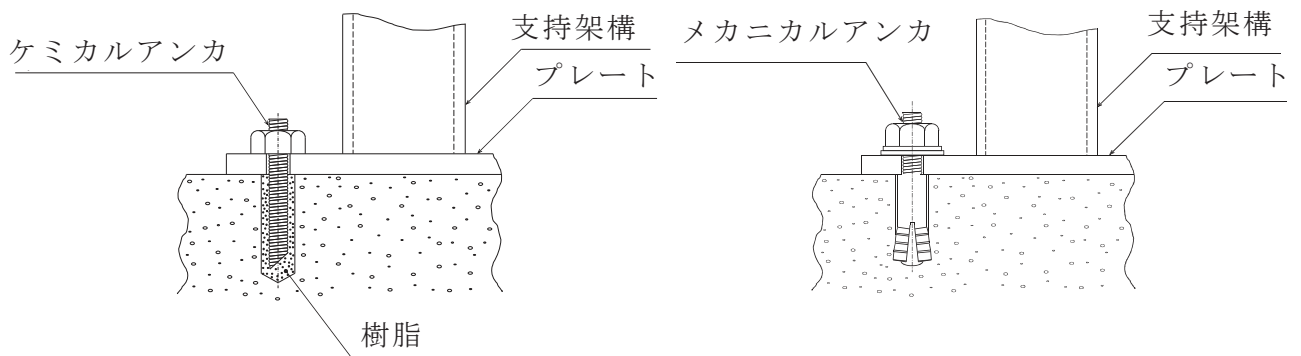
機器の配置計画時に基礎との取合い形状が確定できる場合に使用する。



(c) 後打ちアンカ

打設後のコンクリートに穿孔機で孔をあけて設置するもので、ケミカルアンカ又はメカニカルアンカを使用する。ただし、ケミカルアンカは、要求される支持機能が維持できる温度条件で使用する。また、メカニカルアンカは振動が大きい箇所に使用しない。

後打ちアンカの設計は、J E A G 4 6 0 1・補-1984又は「各種合成構造設計指針・同解説」（日本建築学会，2010年改定）に基づき設計する。また、アンカメーカーが定める施工要領に従い設置する。



(4) 基礎の設計

a. 設計方針

電気計測制御装置の基礎は、支持構造物から加わる自重、地震荷重に対し、有効な支持機能を有するよう設計する。基礎の選定は、電気計測制御装置の支持方法、支持荷重及び配置を考慮して行う。

b. 荷重条件

基礎の設計は、電気計測制御装置から伝わる荷重に対し、荷重成分の組合せを考慮して行う。荷重の種類及び組合せについては、添付書類「VI-2-1-9 機能維持の基本方針」に従う。

4. 配管の支持構造物

支持装置，支持架構及び埋込金物から構成される支持構造物の基本原則，設計方針及び機能による種別の選定方法を示す。また，配管系及びその支持構造物について耐震設計上十分安全であるように考慮すべき事項は，添付書類「VI-2-1-12-1 配管及び支持構造物の耐震計算について」に定める。

4.1 基本原則

配管及び弁の耐震支持方針は下記によるものとする。

- (1) 支持構造物は，剛な床，壁面等から支持することとする。
- (2) 支持構造物を含め建屋との共振を防止する。
- (3) 支持構造物は，拘束方向の支持点荷重に対して十分な強度があり，かつ剛性を有するものを選定する。
- (4) 機器管台に接続される配管については，機器管台の許容荷重を超えないように支持構造物の設計を行う。
- (5) 高温となる配管については，熱膨張変位を過度に拘束しない設計とする。
- (6) 熱膨張変位を過度に拘束しないために，配管系の剛性を十分に確保できない場合は，配管系の振動特性に応じた地震応答解析により，応力評価に必要な荷重等を算定し，その荷重等に耐える設計とする。
- (7) 地震時の建屋間相対変位を考慮する場所については，その変位に対して十分耐える設計とする。
- (8) 水撃現象が生じる可能性のある場所については，その荷重に十分耐える設計とする。

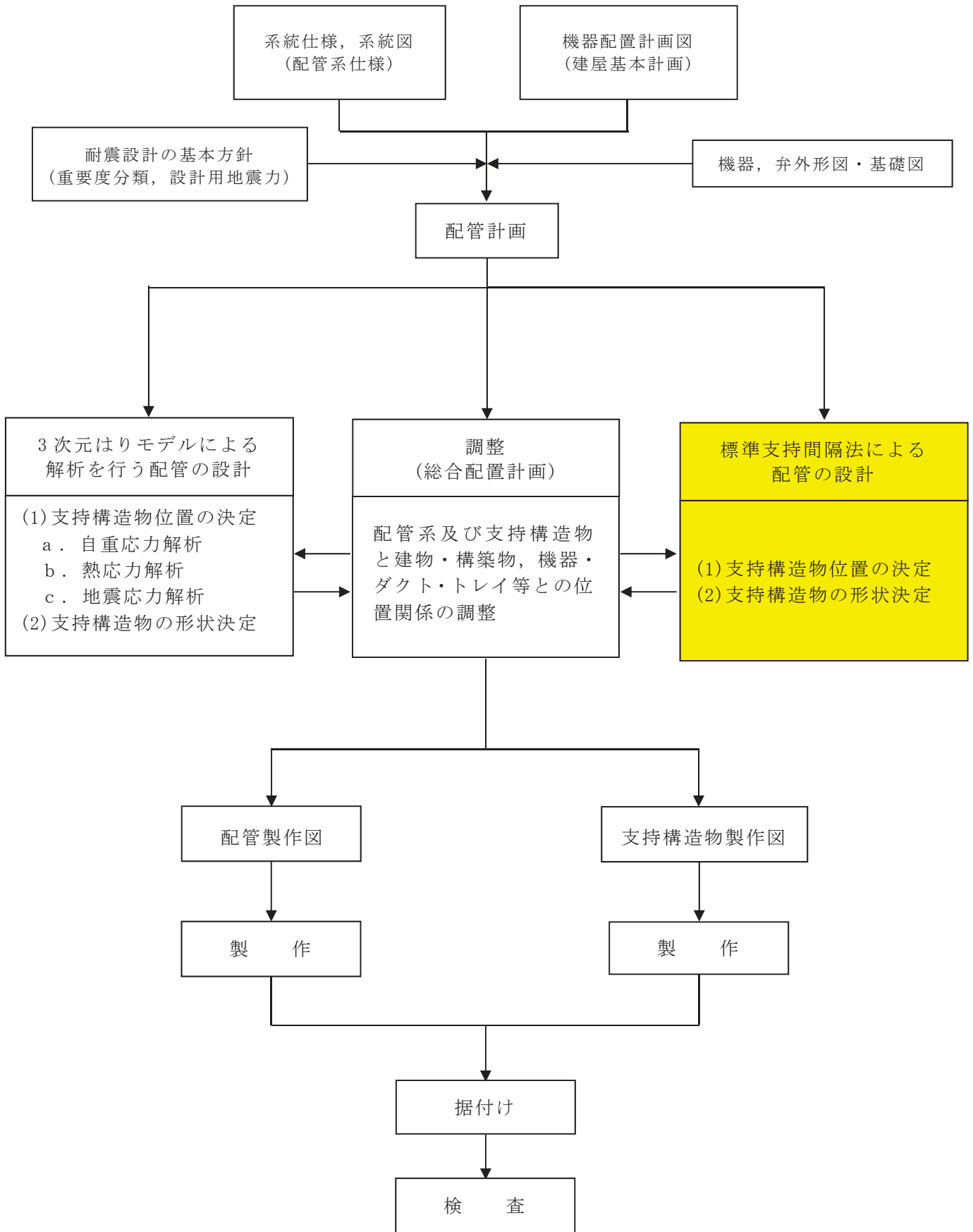
4.2 支持構造物の設計

4.2.1 設計手順

配管の配置，構造計画に際しては，建築・構築物，取合い機器類との関連，設置場所の環境条件，現地施工性等の関連を十分考慮して総合的な調整を行い，運転操作及び保守点検の際に支障とならないこと等について配慮を十分加味した耐震設計を行うよう考慮する。

設計手順を図 4-1 に示す。

支持構造物の設計は，建屋基本計画及び配管の基本設計条件等から配置設計を行い，熱応力計算（自重，機械的荷重，事故時荷重による強度計算を含む），耐震解析，機能維持の検討により強度及び支持機能を確認し，詳細設計を行う。このとき，高温となる配管については，熱膨張変位を過度に拘束しない設計とするよう配慮する。支持装置は，標準化された製品の中から，配管から受ける荷重に対し十分な強度があるものを選定する。



R 2
VI-2-1-11
①
O 2

図 4-1 配管支持構造物設計フロー

4.2.2 支持装置，支持架構及び埋込金物の設計

(1) 支持装置の設計

a. 設計方針

支持装置にはアンカ，レストレイント，スナッパ，ハンガがあり，物量が多いことから標準化が図られている。標準化された製品の中から使用条件に適合するものを選定する。これらの支持装置は，定格荷重又は最大使用荷重に対して十分な強度があり，かつ多くの使用実績を有している。支持装置の機能と用途について，表 4-1「支持装置の機能と用途（例）」に示す。

b. 荷重条件

支持装置の設計は，配管から伝わる荷重に対し，その荷重成分の組合せを考慮して行う。荷重の種類及び組合せについては，添付書類「VI-2-1-9 機能維持の基本方針」に従う。

表 4-1 支持装置の機能と用途 (例) (1/2)

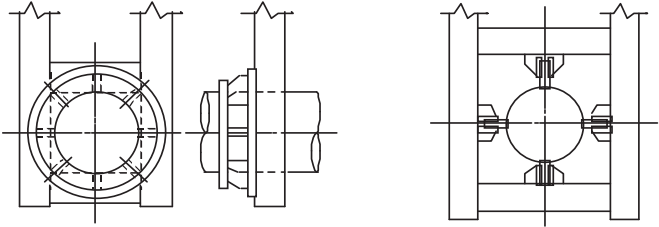
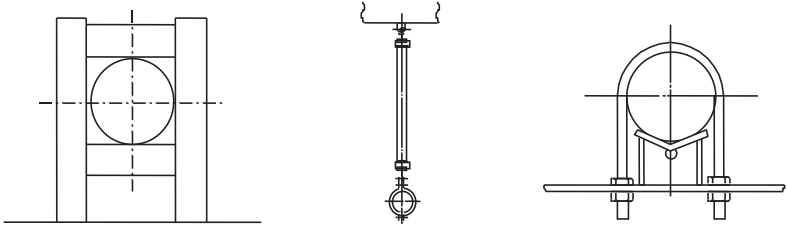


支持構造物名称	概 略 図	機 能	用 途
アンカ (アンカサポート) (ガイドサポート)	 <p style="text-align: center;">アンカサポート ガイドサポート</p>	地震及び熱による変位、軸まわりの回転を完全に拘束する。 ガイドサポートは、一定方向の移動を許すが軸まわりの回転を拘束する。	固定用サポートとして使用する。また、配管応力解析上の解析モデルの境界として使用する。
レストレイント (架構式レストレイント) (ロッドレストレイント) (Uボルト)	 <p style="text-align: center;">架構式レストレイント ロッドレストレイント Uボルト</p>	地震及び熱による一定方向の変位を拘束する。	配管の回転を許すが変位を防ぐ場合に使用する。
スナッパ (オイルスナッパ) (メカニカルスナッパ)	 <p style="text-align: center;">オイルスナッパ メカニカルスナッパ</p>	配管の熱膨張のような緩やかな移動に対しては拘束せず、地震時のような急激な荷重発生時に拘束する。	地震等の急激な荷重により生じる応力の低減を目的として使用する。

表 4-1 支持装置の機能と用途 (例) (2/2)

支持構造物名称	概 略 図	機 能	用 途
ハンガ (スプリングハンガ) (コンスタントハンガ)	 <p style="text-align: center;"> スプリングハンガ コンスタントハンガ </p>	配管の自重を支持する 目的で使用する。なお、地 震荷重に対する拘束効果 は無く、耐震支持機能は有 していない。	耐震支持機能を有して いないことから、地震応力 解析上は考慮されない。

c. 種類及び選定

支持装置の機能別選定要領を，図 4-2「支持構造物の選定フロー」に示す。

(a) アンカ

アンカサポートは，配管に直接溶接されるラグ又は配管固定用クランプと架構部分から構成され，周囲の構造物との関係や支持点荷重を基に選定する。

なお，アンカサポートと同様な構造及び機能であるが，一定の方向だけ熱変位を許容する場合は，ガイドサポートを選定する。

(b) レストレイント

レストレイントは，配管軸直角方向又は配管にラグを設置して配管軸方向の拘束に使用する。架構式レストレイント又はUボルトにおいて，支持点荷重がUボルトの最大使用荷重を超える場合は架構式レストレイントを，支持点荷重がUボルトの最大使用荷重以下の場合はUボルトを選定する。ロッドレストレイントの場合は，定格荷重が支持点荷重を下回らない範囲で，支持点荷重に近い定格荷重のロッドレストレイントを選定する。

なお，周囲の構造物との関係にもよるが，支持点と床，壁等が接近している場合は架構式レストレイント又はUボルトを使用し，支持点から床，壁等までの距離が離れている場合はロッドレストレイントを使用する。

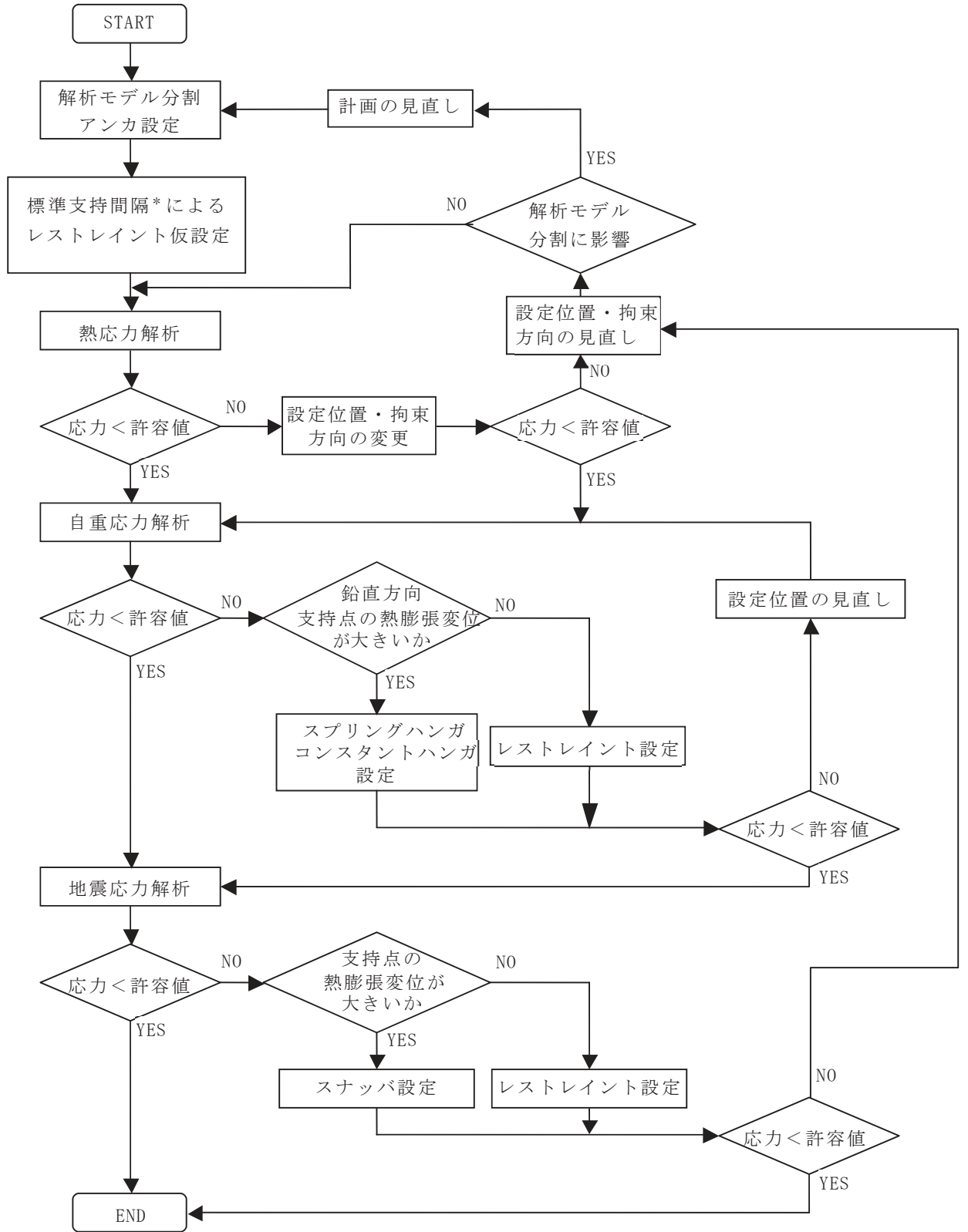
(c) スナッパ

定格荷重が支持点荷重を下回らない範囲で，支持点荷重に近い定格荷重のスナッパを選定する。

(d) ハンガ

支持点荷重及び熱膨張による変位から，必要なストロークを有し，かつ定格荷重が支持点荷重を下回らない範囲で，支持点荷重に近い定格荷重のハンガを選定する。

通常はスプリングハンガを使用するが，配管の熱膨張によって生じる支持点の変位が大きい場合はコンスタントハンガを，極めて小さい場合はレストレイントを使用する。



* : 配管の自重応力が 39.2MPa となる支持間隔を目安に軸直角 2 方向レストレイントを仮設定

図 4-2 支持構造物の選定フロー

(2) 支持架構の設計

a. 設計方針

配管及び弁の支持架構は、非常に物量が多いことから、図 4-3「支持架構の基本形状例」に示す基本形状ごとに、以下の要領で鋼材選定の標準化を図って設計に適用する。

- (a) 配管系の支持点荷重から求まる支持構造物に生じる応力と使用材料により定まる許容応力の比較による応力評価，又は，最大使用荷重と支持点荷重の比較による荷重評価により設計する。
- (b) 支持点荷重を条件とした強度及び耐震評価を行い，発生応力が許容応力を超えないように使用する鋼材（山形鋼，溝形鋼，H形鋼，角形鋼，鋼管等）を決定する。

b. 荷重条件

支持架構の設計は，配管から伝わる荷重に対し，その荷重成分の組合せを考慮して行う。荷重の種類及び組合せについては，添付書類「VI-2-1-9 機能維持の基本方針」に従う。

c. 種類及び選定

支持架構の選定要領を，図 4-4「支持架構の設計フロー」に示す。

(a) 支持条件の設定

配管の支持点と床，壁面等からの距離並びに周囲の設備配置状況から，図 4-3「支持架構の基本形状例」に示す支持架構の基本形状の中から適用タイプを選定する。

支持点荷重は，地震時や各運転状態で生じる荷重又は直管部標準支持間隔における地震時の荷重を用いる。また，支持点荷重を低減する必要がある場合は，実支持間隔による荷重を適用する。

(b) 支持点荷重に基づいた応力評価による鋼材選定

地震時の支持点荷重により鋼材を選定する。

(c) 鋼材と諸設備間との配置調整

決定した鋼材が，他の配管及び周囲の設備との干渉がないか確認する。干渉がある場合は，支持架構の形状寸法又は基本形状の見直しを行って，再度鋼材選定を行う。

配管の支持架構の例を，図 4-5「支持架構の例」に示す。

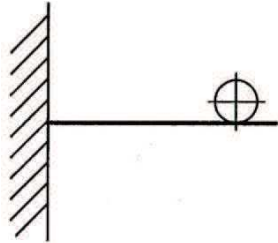
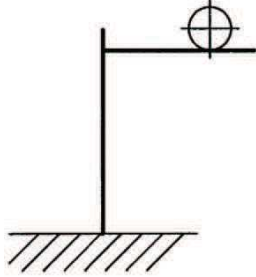
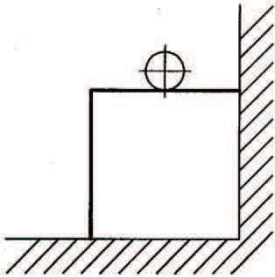
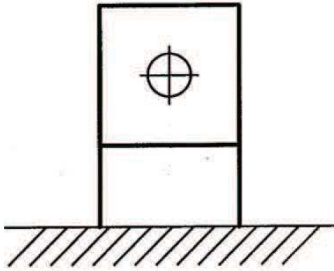
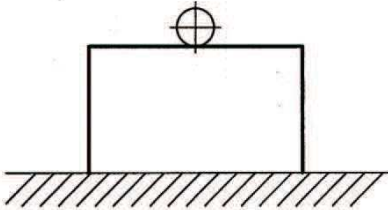
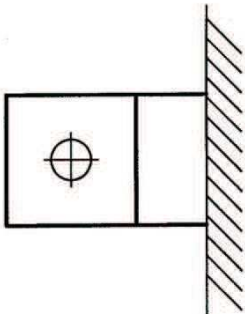
タイプ-1	タイプ-4
	
タイプ-2	タイプ-5
	
タイプ-3	タイプ-6
	

図 4-3 支持架構の基本形状例

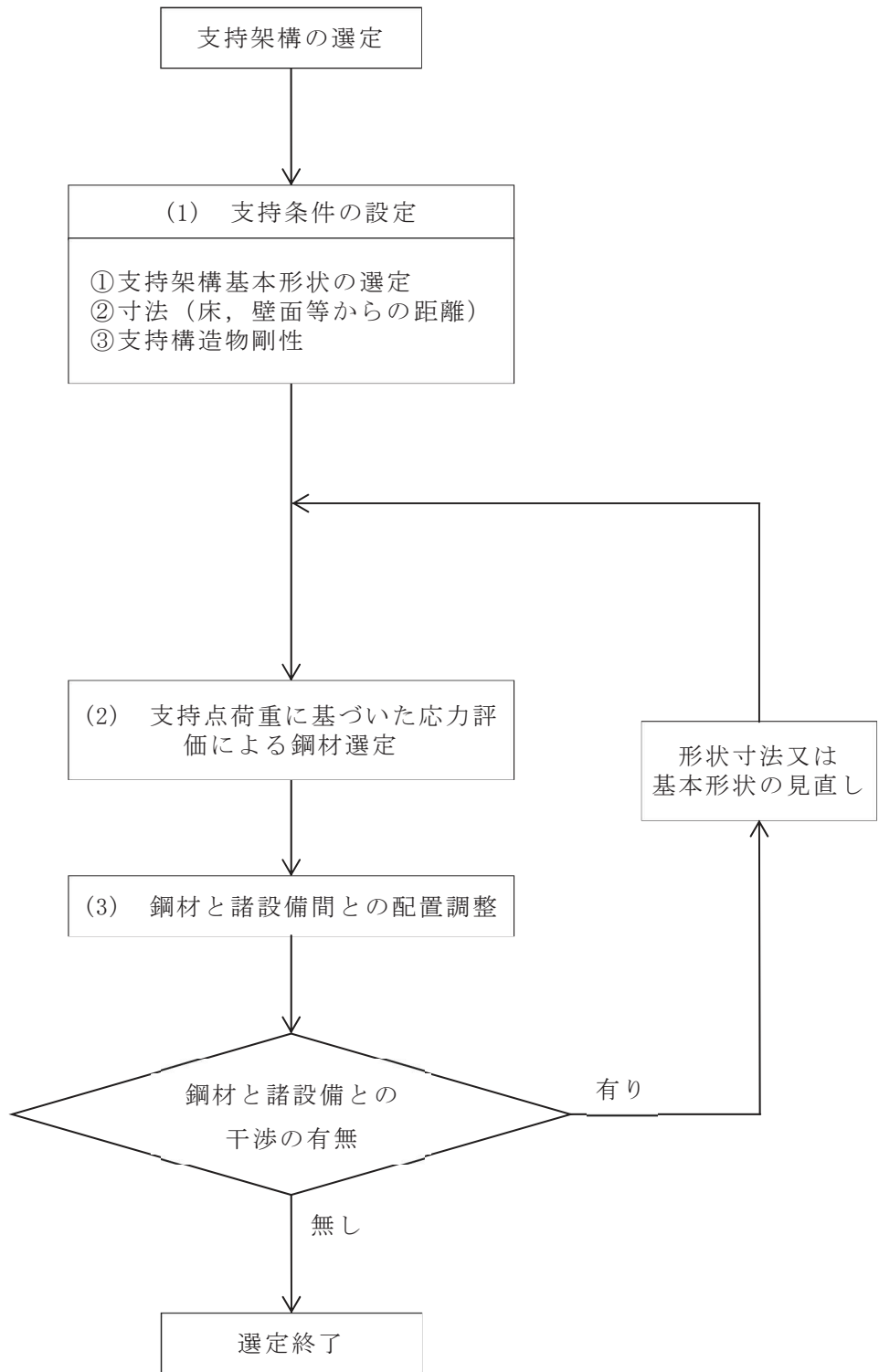


図 4-4 支持架構の設計フロー

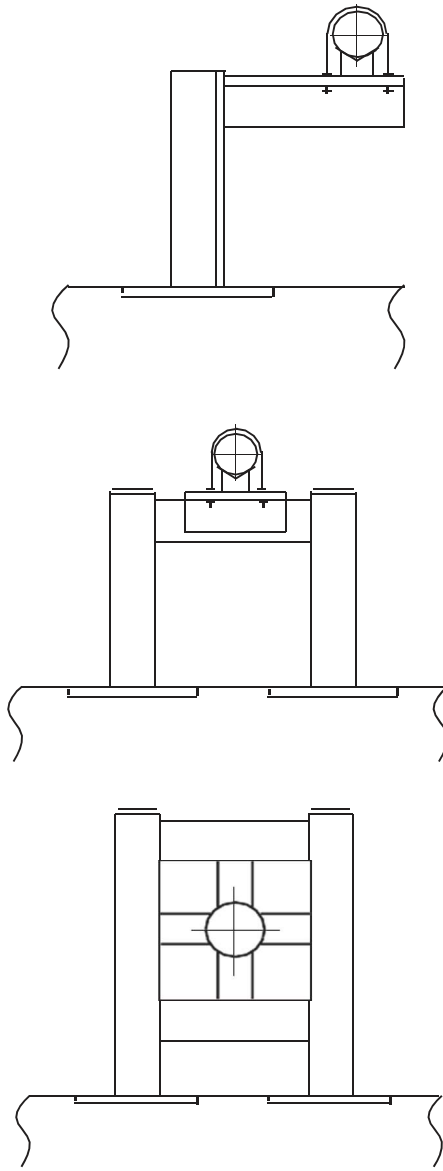


図 4-5 支持架構の例

(3) 埋込金物の設計

a. 設計方針

埋込金物は、支持構造物から加わる荷重を基礎に伝え、支持構造物と一体となって支持機能を満たすように設計する。埋込金物の選定は、支持荷重及び配置を考慮して行う。

b. 荷重条件

埋込金物の設計は、配管から伝わる荷重に対し、その荷重成分の組合せを考慮して行う。荷重の種類及び組合せについては、添付書類「VI-2-1-9 機能維持の基本方針」に従う。

c. 種類及び選定

埋込金物は、コンクリート打設前に設置し、そのまま埋め込まれるものと、コンクリート打設後に後打ちアンカにより取り付けられるものとの分類され、施工時期に応じて適用する。

いずれの場合も支持装置又は支持架構を溶接により剛に建屋側に取り付けることができる。

コンクリート打設前に設置する埋込金物は、鋼板（以下「ベースプレート」という。）にスタッドジベルを溶接した埋込板、基礎ボルトで、用途及び荷重により数種類の型式に分類される。コンクリート打設後に支持装置及び支持架構の取付けが必要な場合は、ケミカルアンカ又はメカニカルアンカを使用する。ただし、ケミカルアンカは、要求される支持機能が維持できる温度条件下で使用する。また、メカニカルアンカは振動が大きい箇所には使用しない。後打ちアンカの設計は、J E A G 4 6 0 1・補-1984 又は「各種合成構造設計指針・同解説」（日本建築学会，2010 年改定）に基づき設計を行い、アンカメーカーが定める施工要領に従い設置する。

埋込金物の形状の代表例を、図 4-6「埋込金物の例」に示す。

各種埋込金物の中から、地震時に生じる設計荷重に対して十分な耐震性を有するものを選定する。

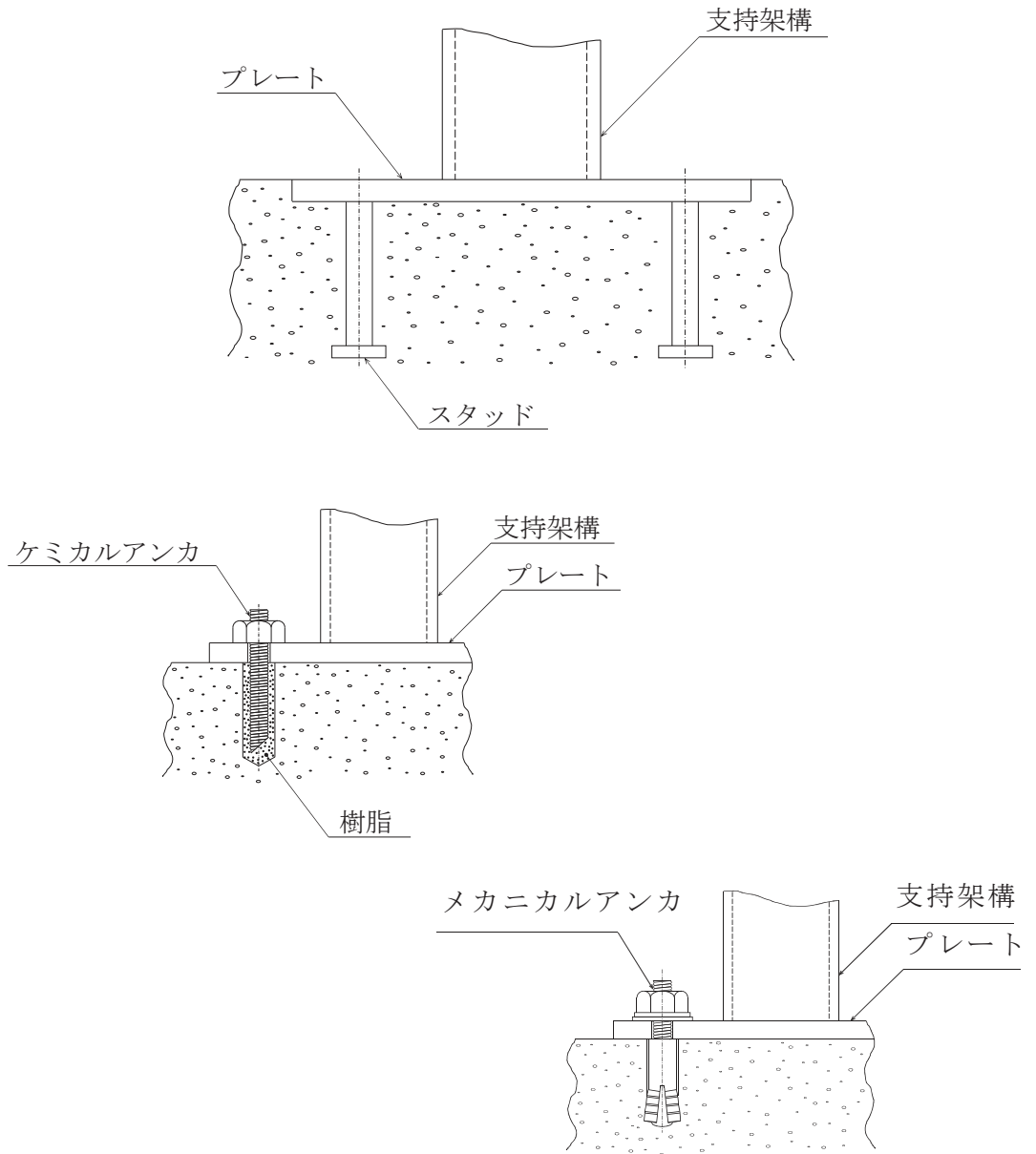


図 4-6 埋込金物の例

(4) 基礎の設計

a. 設計方針

配管の基礎は、支持構造物から加わる自重、地震荷重に対し、有効な支持機能を有するよう設計する。基礎の選定は、配管の支持方法、支持荷重及び配置を考慮して行う。

b. 荷重条件

基礎の設計は、配管から伝わる荷重に対し、荷重成分の組合せを考慮して行う。荷重の種類及び組合せについては、添付書類「VI-2-1-9 機能維持の基本方針」に従う。

5. その他特に考慮すべき事項

(1) 機器と配管の相対変位に対する考慮

機器と配管との相対変位に対しては、配管側のフレキシビリティでできる限り変位を吸収することとし、機器側管台部又は支持構造物に過大な反力を生じさせないよう配管側のサポート設計において考慮する。

(2) 動的機器の支持に対する考慮

ポンプ、ファン等の動的機器に対しては地震力の他に機器の振動を考慮して支持構造物の強度設計を行う。

また、振動による軸芯のずれを起こさないよう、据付台の基礎へのグラウト固定、取付ボルトの回り止め等の処置を行う。

(3) 建屋・構築物との共振の防止

支持に当たっては据付場所に応じ、建屋・構築物の共振領域からできるだけ外れた固有振動数を持つよう考慮する。また、共振領域近くで設計する場合は地震応答に対して十分な強度余裕を持つようにする。

(4) 波及的影響の防止

耐震重要度分類における下位クラスの機器の破損によって上位クラスの機器に波及的影響を及ぼすことがないように配置等を考慮して設計するが、波及的影響が考えられる場合には、下位クラス機器の支持構造物は上位クラスに適用される地震動に対して設計する。

(5) 隣接する設備

配管が他の配管又は諸設備と接近して設置される場合は、地震、自重、熱膨張及び機械的荷重による変位があっても干渉しないようにする。保温材を施工する配管については、保温材の厚みを含めても干渉しないようにする。

(6) 材料の選定

材料選定に当たっては、使用条件下における強度に配慮し、十分な使用実績があり、材料特性が把握された安全上信頼性の高いものを使用する。

また、添付書類「VI-2-1-10 ダクティリティに対する設計方針」の材料の選択方針に基づき、ダクティリティを持つよう配慮する。

別紙 1 電気計測制御装置等の耐震設計方針

1. 概要

本方針は、設計基準対象施設及び重大事故等対処施設の電気計測制御装置（以下「電気計装品」という。）の耐震設計の基本方針を示すものである。

2. 耐震設計の範囲

電気計装品の区分及び適用範囲を表 2-1 に示すとおりとし、設計基準対象施設のうち耐震設計上の重要度分類 S クラスの電気計装品及び重大事故等対処施設のうち常設耐震重要重大事故防止設備、常設重大事故緩和設備、常設重大事故防止設備（設計基準拡張）（当該設備が属する耐震重要度分類が S クラスのもの）又は常設重大事故緩和設備（設計基準拡張）に該当する電気計装品（以下「上位クラスの電気計装品」という。）を耐震設計の対象とする。

なお、上位クラスの電気計装品が下位クラスの機器による波及的影響によって、それぞれの安全機能及び重大事故等に対処するために必要な機能を損なわないように設計する。

表 2-1 電気計装品の区分及び適用範囲

区 分	定 義	適 用 範 囲	対 象
1. 盤	電気計装品の一部で、鋼材、鋼板等によって作られた構造物で器具、ケーブル等を含み、電気系、計装系の信号の処理、制御及び操作系の保護、開閉並びに電力の変換等の機能をもっているものをいう。	盤本体の他にチャンネルベース、盤とチャンネルベース取付ボルト及び基礎ボルトまで含む。	中央制御盤類、閉鎖配電盤、パワーセンタ、コントロールセンタ、計装ラック、現場操作盤、静止形インバータ、蓄電池用充電器等
2. 装置	電力の変換、あるいはエネルギーの変換を目的とした電気計装品の一部をいう。	ディーゼル発電機は発電機本体及び基礎ボルトを含む。 蓄電池は接続導体、架台及び基礎ボルトまで含む。	変圧器、ディーゼル発電機、補機用電動機、電動発電機、蓄電池等
3. 器具	電気計装品において取り扱われる信号又は電力に対し、検出、変換、演算、制御等の操作を行い、電気系、計装系の機能を作り出す要素をいう。これらは盤類に取り付けられ、あるいは所定の取付場所に設置される。	発信器、検出器等のように計装配管に取り付けられたり、現場に支持金物で据え付けられるものはその取付金物まで含む。	各種検出器、発信器、保護継電器、制御継電器、演算器、スイッチ、遮断器、指示計、計器用変成器、変流器等
4. 電路類	電線、ケーブル、導体等の形で電流が通じている回路が、鋼板その他の材料で構成された支持及び保護の役目をする構造物に収納されている場合、その構造物及び電気回路を含めて電路類という。	ケーブルトレイ、バスダクト、電線管等の支持構造物及び埋込金物を含む。 計装配管は止め弁以降の計装配管、支持構造物及び埋込金物を含む。	ケーブルトレイ、バスダクト、電線管、ケーブルペネトレーション、計装配管等

3. 耐震設計の手順

具体的な手順は、構造上及び機能上の性質により異なるので、電気計装品を盤、装置、器具及び電路類の4種類に大別し、以下各々についてその手順を示す。

3.1 盤の耐震設計手順（図3-1参照）

盤は、多種多様の器具を収納する集合体であるので、構造的、機能的に設計地震力に対して健全でなければならない。

解析モデル化が可能で解析が容易である場合は「振動特性解析による方法」を採用し、解析モデル化が不可能な場合若しくは解析モデル化が可能であっても実験によって耐震性を検定するのが容易な場合は、「振動特性試験による方法」を採用する。

振動特性解析又は振動特性試験によって剛構造かどうかを判定し、剛構造であれば静的解析により構造的及び機能的健全性を確認する。剛構造でない場合は、応答解析又は応答試験を実施する。

応答試験による場合は、取り付けられる器具を実装して行うことが容易な場合には、実装集合体応答試験により構造的及び機能的健全性を確認する。また、器具を実装して行うことが困難な場合には物理的、構造的に実物を模擬したものを取り付けした模擬集合体応答試験を行い構造的健全性を確認するとともに、模擬器具取付点の応答を測定し、器具の単体で検定された検定スペクトルと比較することにより機能的健全性を確認する。

応答解析による場合は、解析により構造的健全性を確認するとともに器具の取付点の応答と器具単体で得られた検定スペクトルとを比較することにより、機能的健全性を確認する。

3.2 装置の耐震設計手順（図3-2参照）

装置は、一般に剛な構造であり、その機能は、構造的健全性が保たれている限り失われることはない。したがって、耐震性の検討は、静的解析を行って構造的健全性を確かめる。ただし、剛構造でない場合は、盤と同様に応答解析又は応答試験によって構造的健全性を確認する。

3.3 器具の耐震設計手順（図3-3参照）

器具の耐震性の検討は、構造、機能の両面について行う。器具は、機能的及び構造的健全性を保持し得る限界入力又は許容入力値を求める一般検定試験（又は限界性能試験）を行い、検定スペクトルを求め、これと取付け位置の応答とを比較することにより耐震性を判定する。一般検定試験を行えない場合は、器具取付け位置の動的入力によって応答試験を行うことにより耐震性を判定する。

器具の中で、計器用変成器等のように剛体と見なせるものであって構造的に健全で

あれば、その機能が維持されるものについては装置と同様に静的解析を行って構造的健全性を確認する。

3.4 電路類の耐震設計手順（図3-4参照）

電路類は、構造的に健全ならば機能が維持されるので構造的検討のみを行う。この際には3次元はりモデルによる解析又は標準支持間隔法を用いる。3次元はりモデルによる解析の場合は、固有振動数に応じて応答解析による方法又は静的解析による方法を用いて構造的健全性を確認する方針とする。また、標準支持間隔法を用いる場合は、振動数基準又は応力基準による標準支持間隔法を基本として標準支持間隔を設定し、標準支持間隔以内で支持することにより耐震性を確保する。

また、各建屋間、建屋と建屋外地盤とにまたがって設置されるものについては、それらの地震時の相対変位を吸収できる構造とする。

熱膨張等を考慮しなければならないものについては、その荷重に対して構造的健全性を確認する方針とする。

3.5 既存資料の利用による耐震設計

電気計装品の耐震設計は、既に振動実験若しくは解析が行われており、かつ、その電気計装品が本原子力発電所に使用されるものと同等又は類似と判断される場合には、その実験データ若しくは解析値を利用して耐震設計を行う。

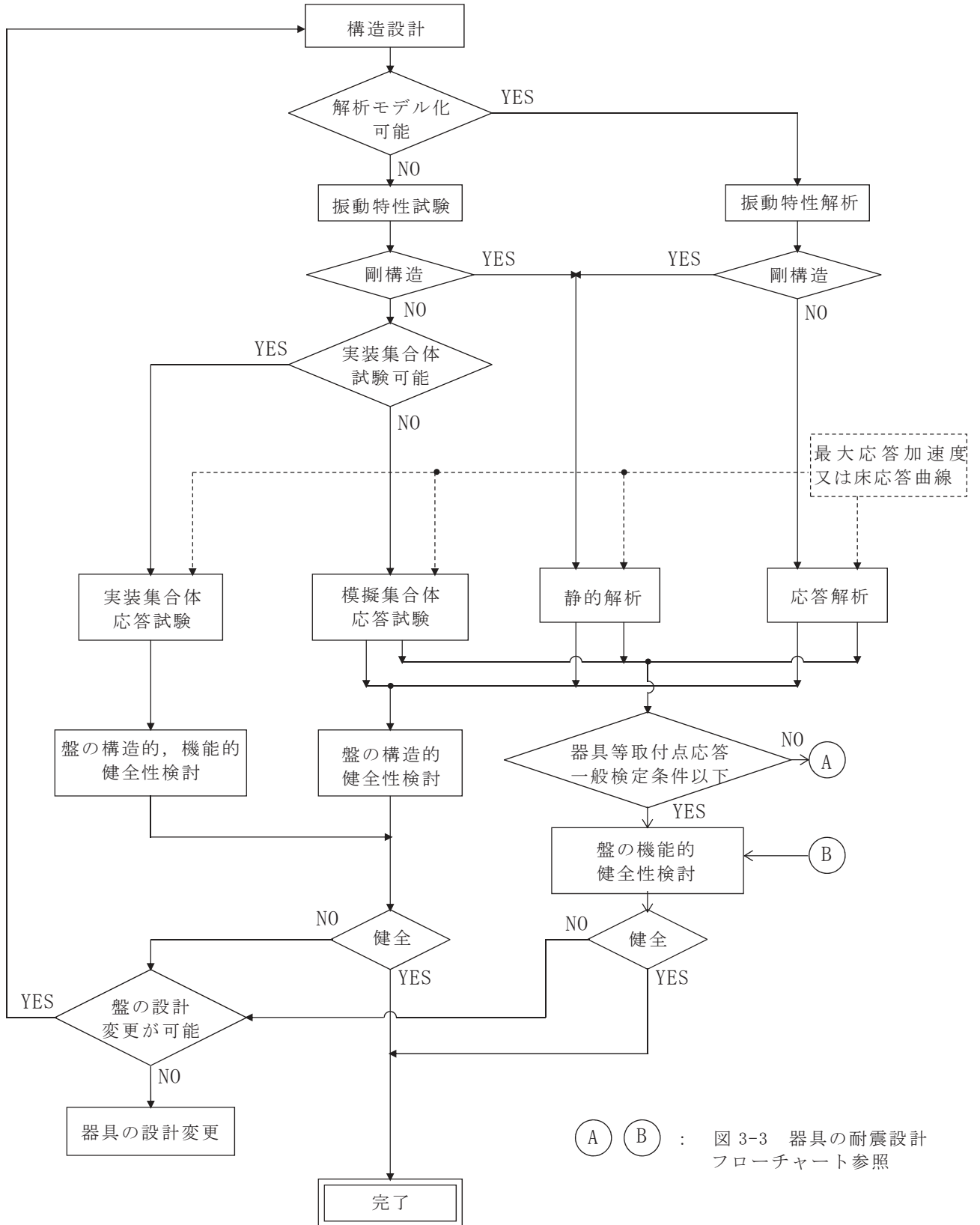


図 3-1 盤の耐震設計フローチャート

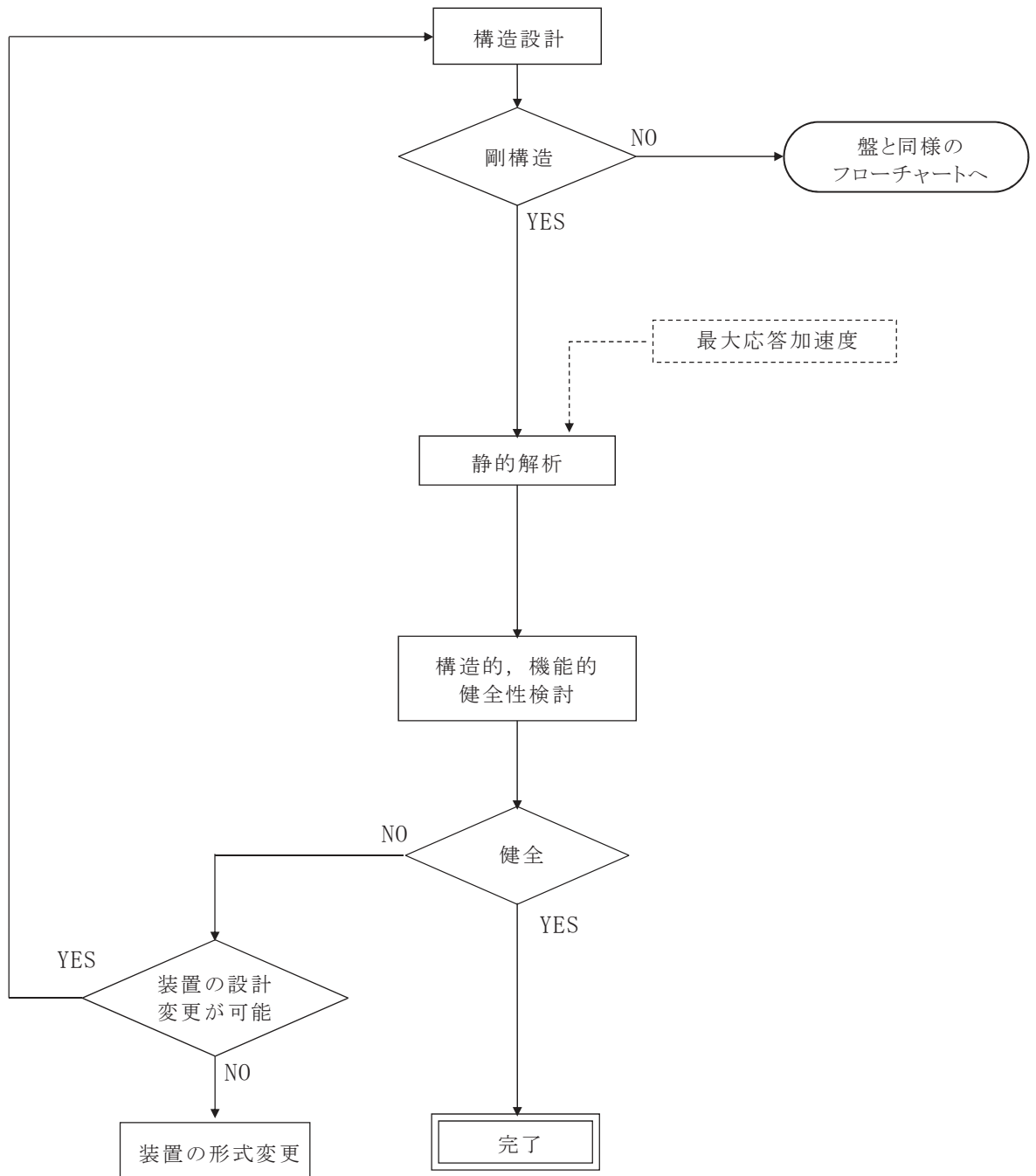


図 3-2 装置の耐震設計フローチャート

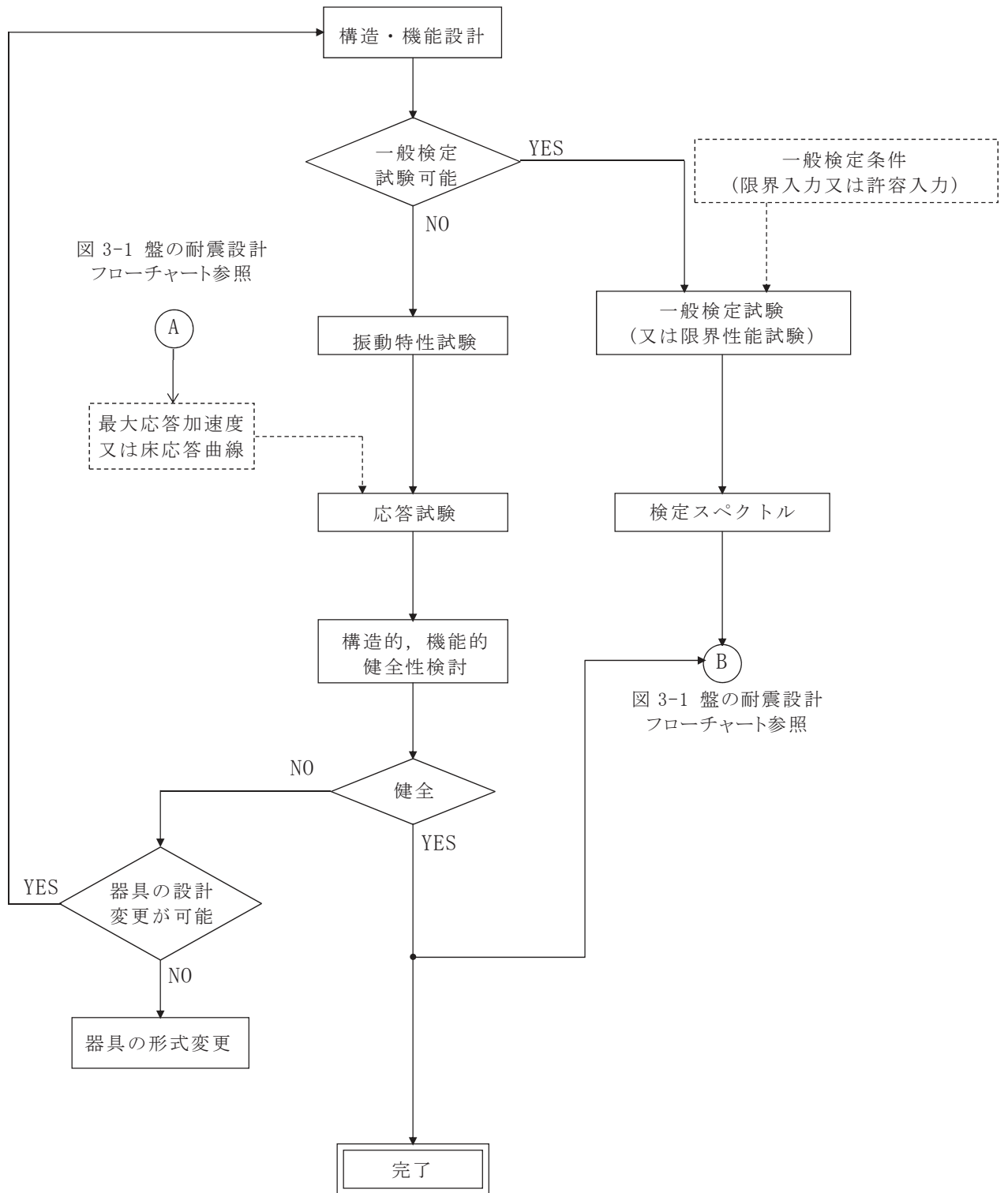


図 3-3 器具の耐震設計フローチャート

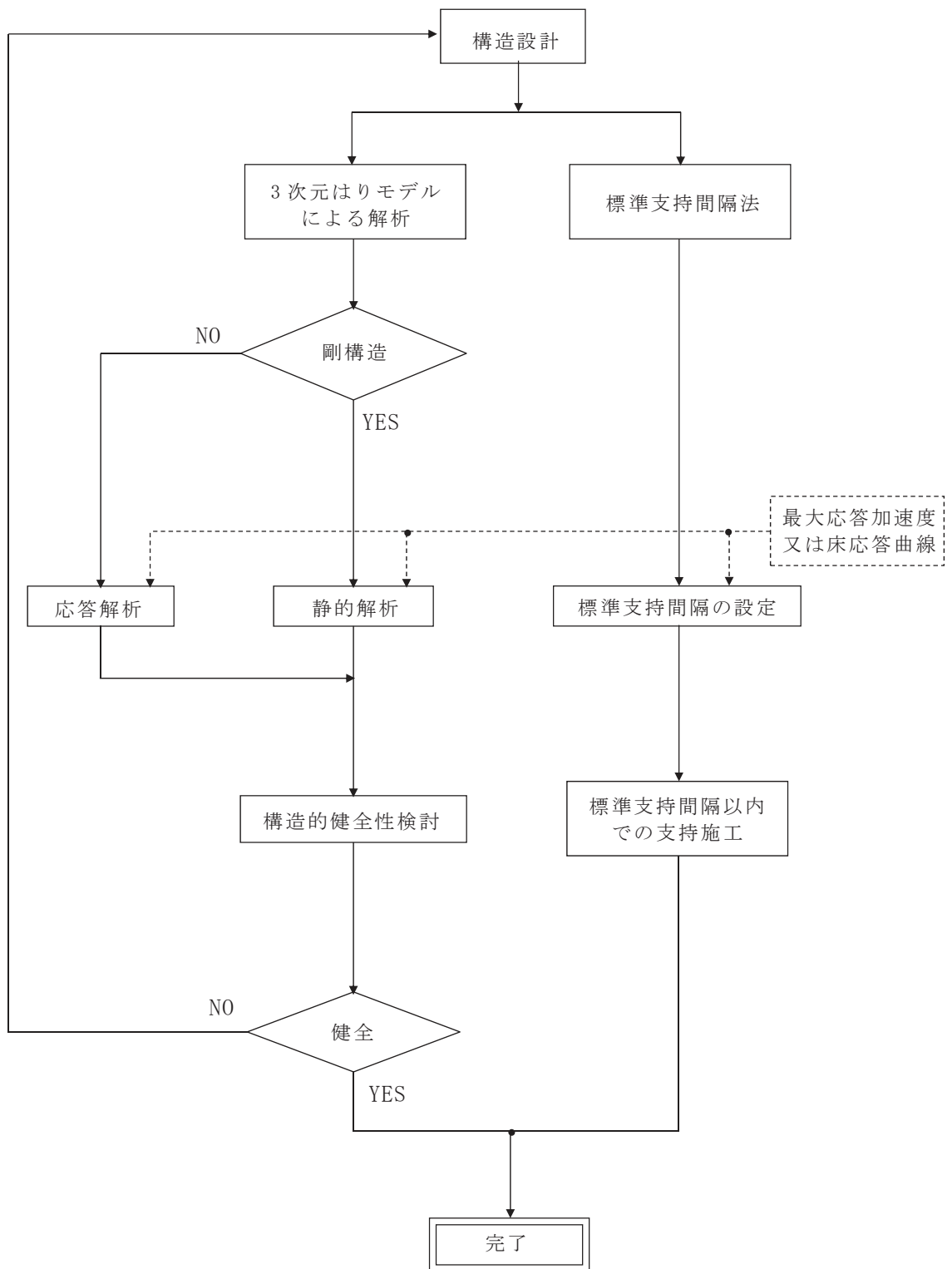


図 3-4 電路類の耐震設計フローチャート