

女川原子力発電所第2号機 工事計画審査資料	
資料番号	02-工-B-01-0006_改2
提出年月日	2020年12月25日

VI-1-1-12 非常用照明に関する説明書

2020年12月

東北電力株式会社

VI 添付書類

VI-1 説明書

VI-1-1 各発電用原子炉施設に共通の説明書

VI-1-1-12 非常用照明に関する説明書

VI-1-1-12 非常用照明に関する説明書

## 目 次

1.	概要	1
2.	基本方針	1
2.1	避難用照明	1
2.2	設計基準事故が発生した場合に用いる作業用照明	2
2.2.1	常設の作業用照明	2
2.2.2	可搬型の作業用照明	2
2.3	重大事故等発生時の照明	3
3.	施設の詳細設計方針	3
3.1	避難用照明	3
3.2	設計基準事故が発生した場合に用いる作業用照明	4
3.2.1	常設の作業用照明	4
3.2.2	可搬型の作業用照明	5
3.3	重大事故等発生時の照明	9

## 1. 概要

本資料は、以下について説明するものである。

- ・「実用発電用原子炉及びその附属施設の技術基準に関する規則」（以下「技術基準規則」という。）第 13 条第 2 号に基づき照明用の電源が喪失した場合においても機能を損なわない避難用の照明
- ・技術基準規則第 13 条第 3 号及び「実用発電用原子炉及びその附属施設の技術基準に関する規則の解釈」（以下「解釈」という。）に基づき発電用原子炉施設内で設計基準事故が発生した場合に用いる照明（避難用の照明を除く。）及びその専用の電源
- ・技術基準規則第 54 条第 1 項第 2 号及び第 3 項第 6 号に基づき、想定される重大事故等が発生した場合に確実に操作するため及び可搬型重大事故等対処設備を運搬するため並びに被害状況を把握するための照明
- ・技術基準規則第 74 条及びその解釈に基づき重大事故等が発生した場合においても中央制御室に運転員がとどまるために必要な設備としての照明及びその照明への代替交流電源設備からの給電

## 2. 基本方針

表 1 に示す各照明設備の基本方針について以下に記載する。

表 1 照明の種類と設備名

照明の種類	常設	可搬	設備名
避難用照明	○	—	非常灯
	○	—	誘導灯
設計基準事故が発生した場合に用いる作業用照明	○	—	非常用照明
	○	—	直流照明兼非常用照明
	○	—	直流照明
	—	○	可搬型照明
重大事故等発生時の照明	—	○	可搬型照明（SA）
	—	○	乾電池内蔵型照明
	—	○	可搬型照明

### 2.1 避難用照明

安全避難通路（「第 2 号機設備」，「第 1 号機設備，第 1, 2 号機共用」及び「第 1 号機設備，第 1, 2, 3 号機共用」（以下同じ。））には、位置を明確かつ恒久的に表示し、照明用の電源が喪失した場合においても機能を損なわないよう、避難用の照明として非常灯（「第 2 号機設備」，「第 1 号機設備，第 1, 2 号機共用」及び「第 1 号機設備，第 1, 2, 3 号機共用」（以下同じ。））を設けるとともに、避難口及び避難の方向を明示するため誘導灯（「第 2 号機設備」，「第 1 号機設備，第 1, 2 号機共用」及び「第 1 号機設備，第 1, 2, 3 号機共用」（以下同じ。））を設ける設計とする。非常灯及び誘導灯は、非常用ディーゼル発電機又は内蔵電池から給電可能な設計とする。

## 2.2 設計基準事故が発生した場合に用いる作業用照明

### 2.2.1 常設の作業用照明

発電用原子炉施設内で設計基準事故が発生した場合に用いる作業用照明として、避難用の照明とは別に、非常用照明、直流照明兼非常用照明及び直流照明を設置する。

非常用照明は、発電用原子炉の停止、停止後の冷却及び監視等の操作が必要となる中央制御室、中央制御室で操作が困難な場合に必要な操作を行う現場機器室及び現場機器室へのアクセスルートに設置する。また、設計基準事故に対処するために、緊急時対策所及び緊急時対策建屋屋内アクセスルートに設置する。

非常用照明は、外部電源喪失時にも必要な照明を確保できるように、非常用母線に接続し、非常用ディーゼル発電機からも電力を供給する設計とする。

直流照明兼非常用照明は、全交流動力電源喪失時から重大事故等に対処するために必要な電力の供給が常設代替交流電源設備から開始される前までに必要な操作を実施する中央制御室及び現場機器室に設置する。

直流照明は、全交流動力電源喪失時から重大事故等に対処するために必要な電力の供給が常設代替交流電源設備から開始される前までに必要な操作を実施する中央制御室に設置する。

直流照明兼非常用照明及び直流照明は、125V 蓄電池に接続し、非常用ディーゼル発電機からも電力を供給する設計とするほか、全交流動力電源喪失時から重大事故等に対処するために必要な電力の供給が常設代替交流電源設備から開始されるまでの間、点灯可能な設計とする。

非常用照明、直流照明兼非常用照明及び直流照明は、設計基準事故が発生した場合に必要な操作及び作業場所への移動が行えるように、避難用照明である非常灯と同等以上の照度（1 lx 以上（蛍光灯使用時は 2 lx 以上））を有する設計とする。

### 2.2.2 可搬型の作業用照明

発電用原子炉施設内で設計基準事故が発生した場合に用いる作業用照明として、避難用の照明とは別に、乾電池を内蔵した可搬型照明（懐中電灯、ランタンタイプ LED ライト及びヘッドライト（ヘルメット装着用））を配備する。

可搬型照明は、全交流動力電源喪失時に緊急時対策所内の可搬型照明保管場所への移動及び緊急時対策所内の照度の確保における必要な照明として配備する。

また、全交流動力電源喪失時に常設の作業用照明設置箇所以外での初動操作に対応する運転員に必要な照明として配備する。

## 2.3 重大事故等発生時の照明

重大事故等が発生した場合に用いる照明として、以下の照明設備を配備する。

- ・中央制御室及び中央制御室待避所に運転員がとどまるために必要な照明設備として常設代替交流電源設備からの給電が可能な蓄電池を内蔵した可搬型照明（SA）を配備する。
- ・中央制御室バウンダリに隣接した場所に設ける中央制御室チェンジングエリアでの身体の汚染検査，作業服の着替え等に必要な照明設備として乾電池内蔵型照明を配備する。
- ・緊急時対策建屋内に設ける緊急時対策所チェンジングエリアでの身体の汚染検査，作業服の着替え等に必要な照明設備として乾電池内蔵型照明を配備する。
- ・重大事故等が発生した場合に，確実に操作を実施するため及び可搬型重大事故等対処設備を運搬するため並びに他の設備の被害状況を把握するために必要な照明設備として可搬型照明を配備する。

## 3. 施設の詳細設計方針

### 3.1 避難用照明

添付書類「VI-1-1-11 安全避難通路に関する説明書」に示す安全避難通路には，位置を明確かつ恒久的に表示し，照明用の電源が喪失した場合においても機能を損なわない避難用の照明として，非常灯並びに避難口及び避難の方向を明示するための誘導灯を設置する設計とする。

非常灯は，「建築基準法」（制定昭和 25 年 5 月 24 日法律第 201 号）及び「建築基準法施行令」（制定昭和 25 年 11 月 16 日政令第 338 号）に準拠し，中央制御室等の原子炉施設内従事者等が常時滞在する居室，居室から地上へ通じる廊下及び階段その他の通路に設置し，直接照明として床面において 1 lx 以上（蛍光灯使用時は 2 lx 以上）の照度を確保する設計とする。また，外部電源喪失により非常灯への電力の供給が停止した場合においても，原子炉施設内従事者等が建屋内から地上へ避難するために必要な照明の確保が可能となるよう，非常灯は非常用ディーゼル発電機から電力を供給できる設計，又は昭和 45 年建設省告示第 1830 号に準拠し，30 分間有効に点灯できる容量を有した内蔵電池を備える設計とする。

誘導灯は，「消防法」（制定昭和 23 年 7 月 24 日法律第 186 号），「消防法施行令」（制定昭和 36 年 3 月 25 日政令第 37 号）及び「消防法施行規則」（制定昭和 36 年 4 月 1 日自治省令第 6 号）に準拠し，屋内から直接地上へ通じる通路，出入口及び避難階段に設置する。また，外部電源喪失により誘導灯への電力の供給が停止した場合においても，原子炉施設内従事者等が建屋内から地上へ避難できるように避難口及び避難の方向を明示するため，誘導灯は非常用ディーゼル発電機から電力を供給できる設計，又は消防法施行規則第 28 条の三に準拠し，20 分間有効に点灯できる容量を有した内蔵電池を備え

る設計とする。

避難用照明の電源系統を図 1 に、非常灯及び誘導灯の取付箇所を表 2 及び添付図面「第 1-8-1 図から第 1-8-41 図 非常用照明の取付箇所を明示した図面」に示す。

表 2 非常灯及び誘導灯の取付箇所

建屋名称
2号機制御建屋
2号機原子炉建屋
2号機タービン建屋
2号機補助ボイラ建屋
緊急時対策建屋
焼却炉建屋
第1固体廃棄物貯蔵所
第2固体廃棄物貯蔵所
第3固体廃棄物貯蔵所
第4固体廃棄物貯蔵所
サイトバンカ建屋
予備変圧器配電盤室
緊急用電気品建屋

### 3.2 設計基準事故が発生した場合に用いる作業用照明

#### 3.2.1 常設の作業用照明

設計基準事故が発生した場合に用いる作業用照明として、避難用の照明とは別に非常用照明、直流照明兼非常用照明及び直流照明を設置する。

非常用照明は、発電用原子炉の停止、停止後の冷却及び監視等の操作が必要となる中央制御室、中央制御室で操作が困難な場合に必要な操作を行う現場機器室及び現場機器室へのアクセスルートに設置する。また、設計基準事故に対処するために、緊急時対策所及び緊急時対策建屋屋内アクセスルートに設置する。

非常用照明は、外部電源喪失時にも必要な照明を確保できるように、非常用母線（モータコントロールセンタ 2C 系及び 2D 系並びにメタルクラッドスイッチギア 2D 系を介したモータコントロールセンタ J 系）に接続し、非常用ディーゼル発電機からも電力を供給する設計とする。

直流照明兼非常用照明は、全交流動力電源喪失時から重大事故等に対処するために必要な電力の供給が常設代替交流電源設備から開始される前までに必要な操作を実施する中央制御室及び現場機器室に設置する。

直流照明は、全交流動力電源喪失時から重大事故等に対処するために必要な電力の供給が常設代替交流電源設備から開始される前までに必要な操作を実施する中央制御室に設置する。

直流照明兼非常用照明及び直流照明は、全交流動力電源喪失時から重大事故等に



対処するために必要な電力の供給が常設代替交流電源設備から開始される前まで（約 15 分間）においても点灯できるように 125V 蓄電池から電力を供給できる設計とする。

非常用照明は、発電用原子炉の停止、停止後の冷却及び監視等の操作が必要となる中央制御室、中央制御室で操作が困難な場合に必要な操作を行う現場機器室及び現場機器室へのアクセスルートにおいて、操作及び移動に必要な照明を確保できる設計とする。また、設計基準事故に対処するために、緊急時対策所及び緊急時対策建屋屋内アクセスルートにおいて、操作及び移動に必要な照明を確保できる設計とする。

直流照明兼非常用照明及び直流照明は、全交流動力電源喪失時から重大事故等に対処するために必要な電力の供給が常設代替交流電源設備から開始される前までに必要な操作を実施する中央制御室又は現場機器室において、操作及び移動に必要な照明を確保できる設計とする。

作業用照明の電源系統を図 1 に、作業用照明の取付箇所を表 3 及び添付図面「第 1-8-1 図から第 1-8-41 図 非常用照明の取付箇所を明示した図面」に示す。

### 3.2.2 可搬型の作業用照明

設計基準事故が発生した場合に作業に用いる可搬型照明は、昼夜場所を問わず作業が可能となるよう以下のとおり配備する。

- ・全交流動力電源喪失時における緊急時対策所内の可搬型照明保管場所への移動時の照度を確保できるよう可搬型照明（ヘッドライト（ヘルメット装着用））を事務建屋に配備する。
- ・全交流動力電源喪失時における緊急時対策所内の照度を確保できるよう可搬型照明（ランタンタイプ LED ライト及びヘッドライト（ヘルメット装着用））を緊急時対策所に配備する。
- ・常設の作業用照明により設計基準事故に対応するための操作及び作業場所までの移動に必要な照明は確保されるが、万一、作業用照明設置箇所以外での対応が必要になった場合には、初動操作に対応する運転員が常時滞在している中央制御室に可搬型照明（懐中電灯、ランタンタイプ LED ライト及びヘッドライト（ヘルメット装着用））を配備する。

可搬型の作業用照明の使用箇所を表 3 に、保管場所を添付図面「第 1-8-1 図から第 1-8-41 図 非常用照明の取付箇所を明示した図面」に示す。

表 3 設備名，給電元及び作業用照明の取付箇所

設備名		給電元	設置場所（使用箇所）
作業用照明	非常用照明	非常用低圧母線	中央制御室 現場機器室* アクセスルート
		非常用高圧母線	緊急時対策建屋
	直流照明 兼非常用照明	非常用直流電源設備 （非常用低圧母線（区分Ⅱ）） （125V 蓄電池 2B）	中央制御室 現場機器室*
	直流照明	非常用直流電源設備 （非常用低圧母線（区分Ⅰ）） （125V 蓄電池 2A）	中央制御室
	可搬型照明	—	（常設の作業用照明設置箇所以外での対応） （緊急時対策所及び緊急時対策所までの移動）

注記\*：設計基準事故が発生した場合に操作が必要な現場機器室は，以下のとおり。

- ・ 区分Ⅰ 非常用電気品室
- ・ 区分Ⅱ 非常用 MCC 室
- ・ 計測制御電源（A），（B）室
- ・ 中央制御室外原子炉停止操作室
- ・ 空調機械（A）室
- ・ RHR ポンプ（A），（B）室
- ・ A，B 系ペネバルブ室
- ・ RHR 熱交換器（A），（B）室
- ・ トーラス室（上部トーラス室）
- ・ 燃料プール冷却浄化系熱交換器上室
- ・ 非常用ディーゼル発電機（A），（B）室
- ・ 区分Ⅰ及び区分Ⅱ 非常用 D/G 制御盤室
- ・ 高圧炉心スプレイ系ディーゼル発電機室
- ・ 区分Ⅲ 非常用 D/G 制御盤室

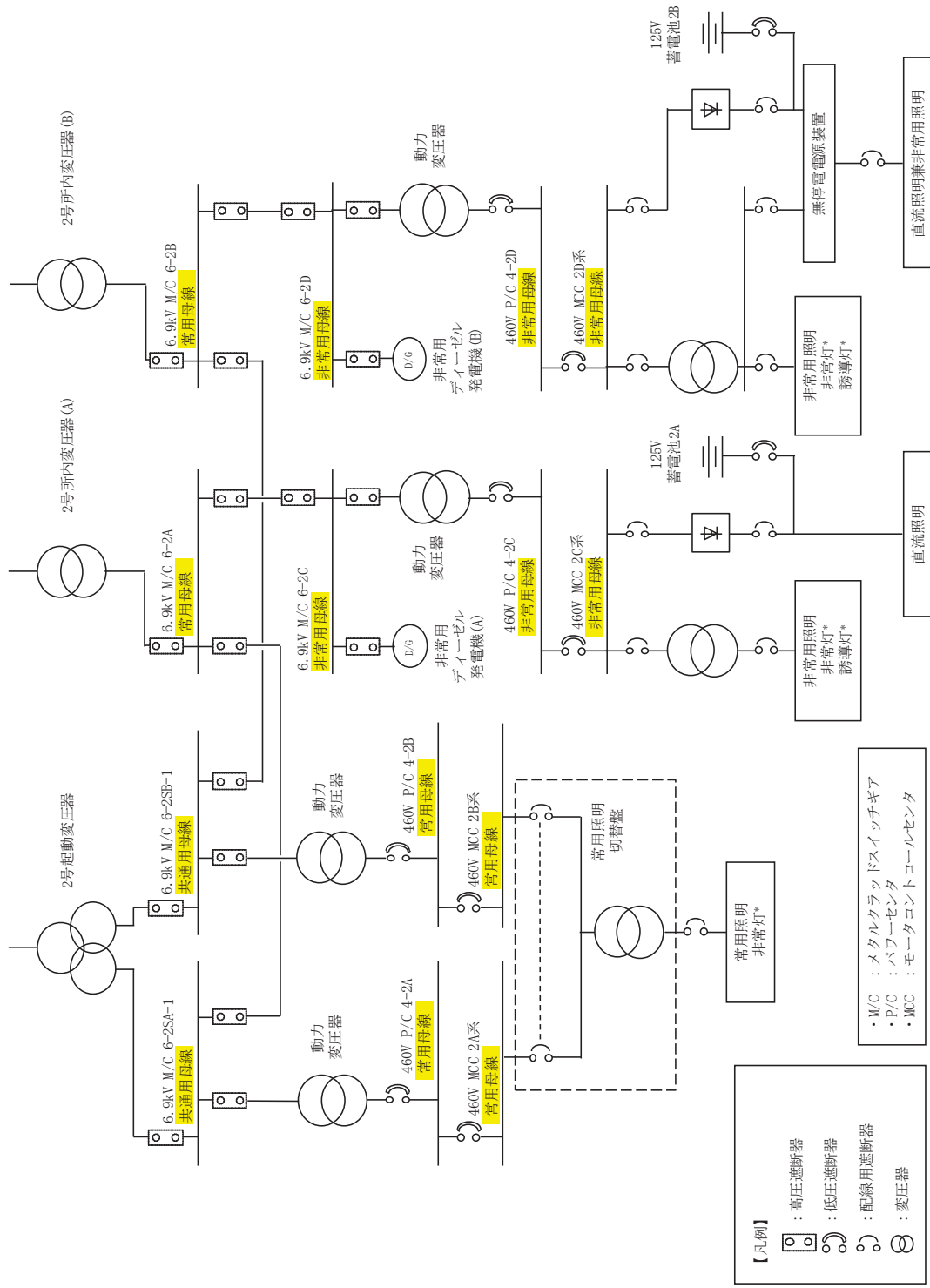


図 1 照明電源系統図 (2号機) (1/2)

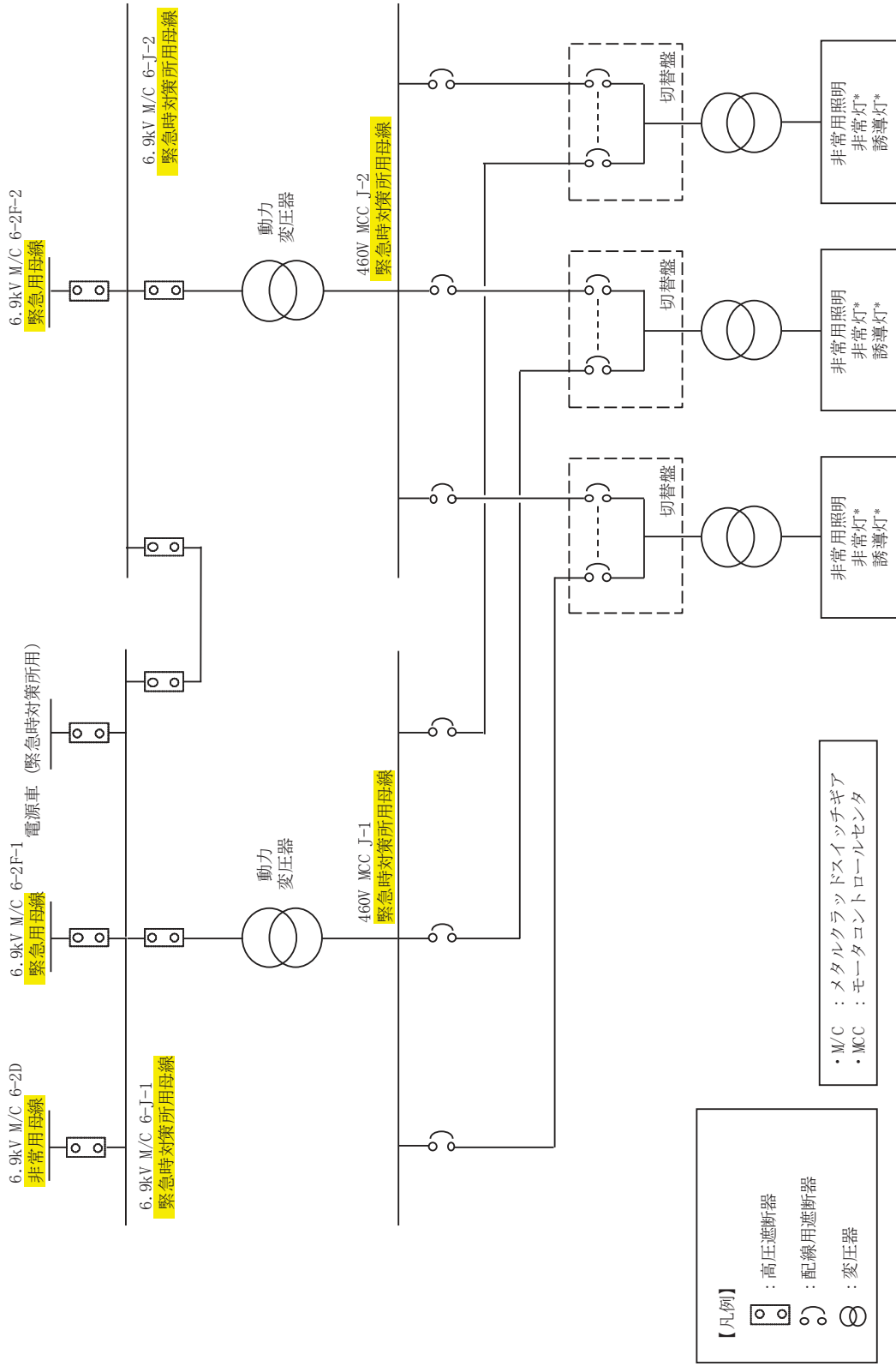


図 1 照明電源系統図 (緊急時対策建屋) (2/2)

### 3.3 重大事故等発生時の照明

重大事故等発生時に、中央制御室及び中央制御室待避所での監視操作に必要な照度を確保するため、可搬型照明（SA）を配備する。また、中央制御室バウンダリに隣接した場所に設ける中央制御室チェンジングエリア及び緊急時対策建屋内に設ける緊急時対策所チェンジングエリアでの身体の汚染検査、作業服の着替え等に必要な照度を確保するため、乾電池内蔵型照明を配備する。

可搬型照明（SA）は、常設代替交流電源設備から電力の供給を可能とするため、非常用低圧母線に接続された中央制御室内のコンセントに接続可能な設計とする。

可搬型照明（SA）の電源系統図を図2に示す。

可搬型照明（SA）は、重大事故等時に中央制御室の制御盤での操作に必要な照度及び中央制御室待避所の居住性確保に必要な照度として、照明全消灯状態にて監視操作が可能なことを確認している、主制御盤垂直部で20 lx以上の照度を確保する設計とする。また、中央制御室待避所に設置する可搬型照明（SA）は、運転員が中央制御室待避所にとどまり必要な監視等を行うため20 lx以上の照度を確保する設計とする。

中央制御室バウンダリに隣接した場所に設ける中央制御室チェンジングエリア及び緊急時対策建屋内に設ける緊急時対策所チェンジングエリアでの身体の汚染検査、作業服の着替え等に必要な照明として設置する乾電池内蔵型照明は、脱衣、汚染検査及び除染時に必要な照度として5 lx以上の照度を確保する設計とする。

可搬型照明（SA）の必要数は、中央制御室の制御盤での操作又は監視に必要な照度を有するものを5個、中央制御室待避所にとどまり必要な監視等を行うために必要な照度を有するものを1個、故障時及び保守点検時のバックアップ用として1個の合計7個を中央制御室に保管する設計とする。

乾電池内蔵型照明の必要数は、身体の汚染検査、作業服の着替え等に必要な照度を有するものを中央制御室チェンジングエリアでは5個使用し、故障時及び保守点検時のバックアップ用として1個の合計6個を中央制御室に保管する設計とし、また、緊急時対策所チェンジングエリアでは6個使用し、故障時及び保守点検時のバックアップ用として1個の合計7個を緊急時対策建屋内に保管する設計とする。

また、技術基準規則第54条第1項第2号及び第3項第6号に基づき想定される重大事故等時において、重大事故等対処設備を停電時及び夜間時に確実に操作を実施するため及び可搬型重大事故等対処設備を運搬するため並びに他の設備の被害状況を把握するために必要な照明設備として、可搬型照明を重大事故等時に迅速に使用できる場所に配備する。

可搬型照明に関しては、保安規定に基づく下部規程（二次文書、三次文書）にて資機材としての取扱いについて定め、管理する。

可搬型照明（SA）及び乾電池内蔵型照明の保管場所及び使用箇所を添付図面「第1-8-1図から第1-8-41図 非常用照明の取付箇所を明示した図面」に示す。

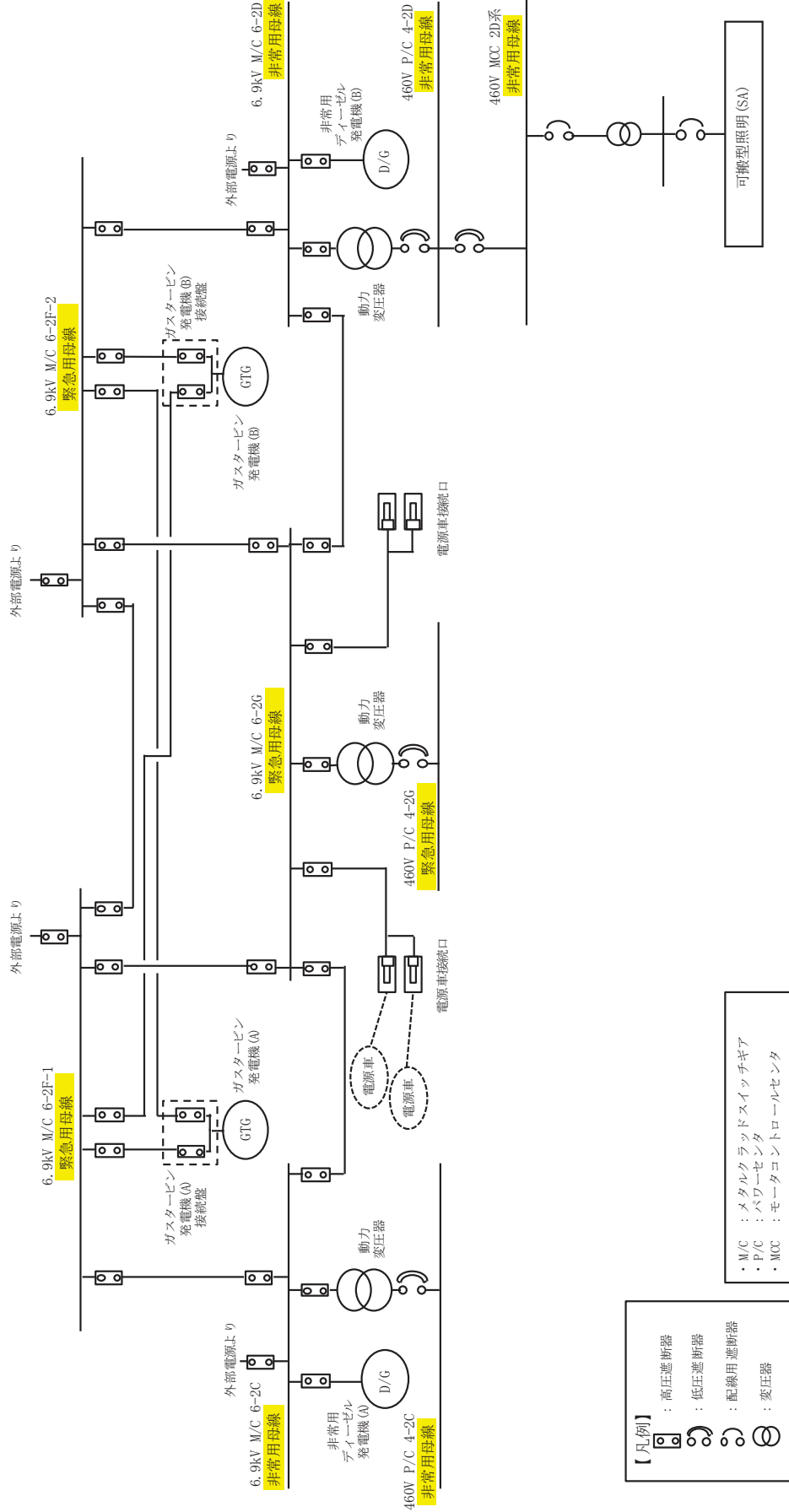


図2 可搬型照明 (SA) 電源概略系統図