

本資料のうち、枠囲みの内容は
商業機密の観点及び防護上の
観点から公開できません。

女川原子力発電所第2号機 工事計画審査資料	
資料番号	02-工-C-01-0005_改0
提出年月日	2020年12月24日

工事計画に係る説明資料

主要設備の配置の状況を明示した平面図及び断面図

(添付書類)

2020年12月

東北電力株式会社

VI-6 図面

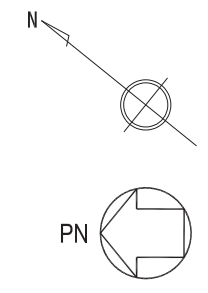
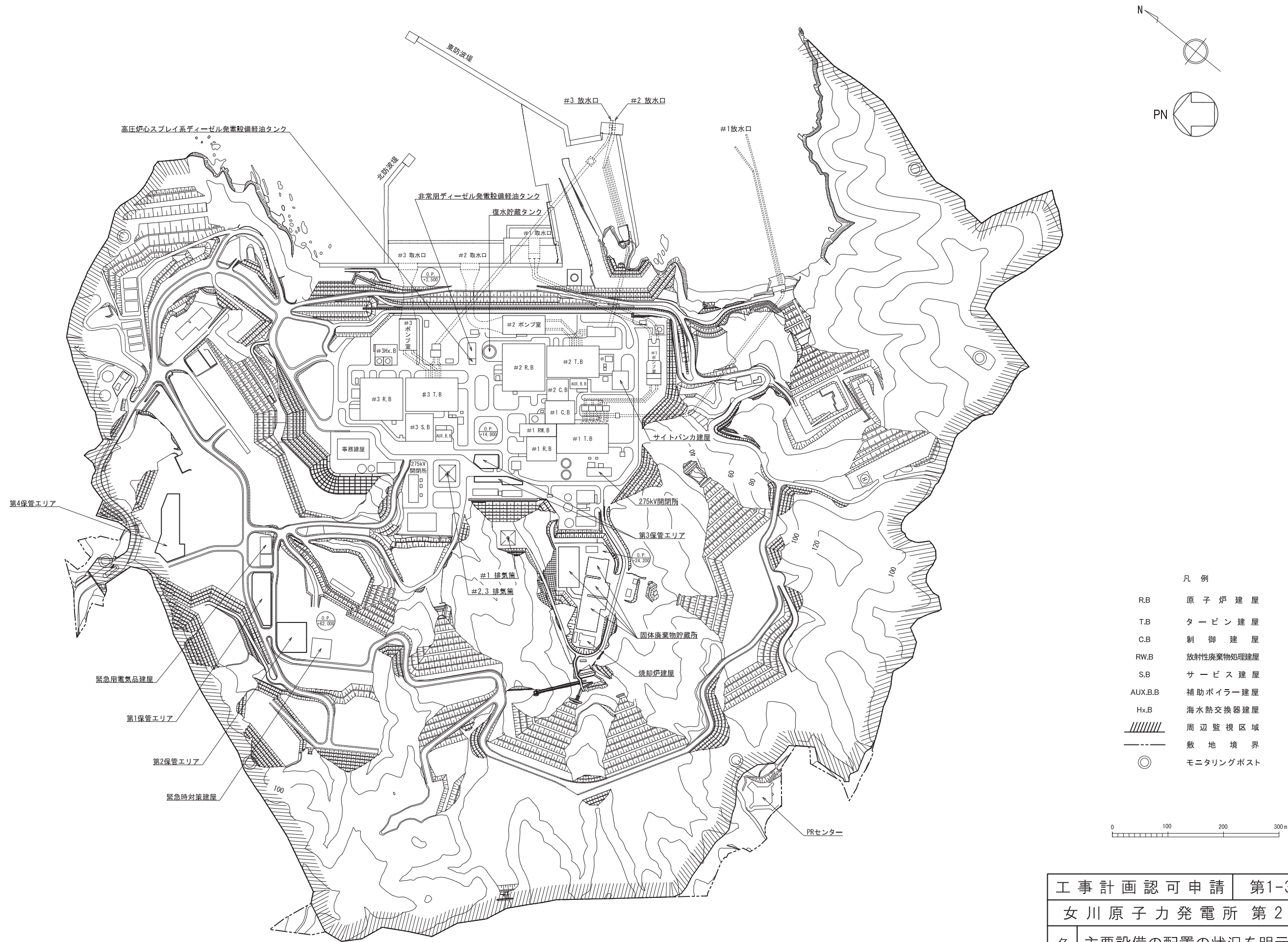
1.3 主要設備の配置の状況を明示した平面図及び断面図

- | | | |
|--------------|--|----------|
| 第 1-3-1 図 | 主要設備の配置の状況を明示した平面図及び断面図 | 発電所全体図 |
| 第 1-3-2-1 図 | 主要設備の配置の状況を明示した平面図及び断面図
(その 1) (平面) | 発電所機器配置図 |
| 第 1-3-2-2 図 | 主要設備の配置の状況を明示した平面図及び断面図
(その 2) (平面) | 発電所機器配置図 |
| 第 1-3-2-3 図 | 主要設備の配置の状況を明示した平面図及び断面図
(その 3) (平面) | 発電所機器配置図 |
| 第 1-3-2-4 図 | 主要設備の配置の状況を明示した平面図及び断面図
(その 4) (平面) | 発電所機器配置図 |
| 第 1-3-2-5 図 | 主要設備の配置の状況を明示した平面図及び断面図
(その 5) (平面) | 発電所機器配置図 |
| 第 1-3-2-6 図 | 主要設備の配置の状況を明示した平面図及び断面図
(その 6) (平面) | 発電所機器配置図 |
| 第 1-3-2-7 図 | 主要設備の配置の状況を明示した平面図及び断面図
(その 7) (平面) | 発電所機器配置図 |
| 第 1-3-2-8 図 | 主要設備の配置の状況を明示した平面図及び断面図
(その 8) (平面) | 発電所機器配置図 |
| 第 1-3-2-9 図 | 主要設備の配置の状況を明示した平面図及び断面図
(その 9) (平面) | 発電所機器配置図 |
| 第 1-3-2-10 図 | 主要設備の配置の状況を明示した平面図及び断面図
(その 10) (平面) | 発電所機器配置図 |
| 第 1-3-2-11 図 | 主要設備の配置の状況を明示した平面図及び断面図
(その 11) (平面) | 発電所機器配置図 |
| 第 1-3-2-12 図 | 主要設備の配置の状況を明示した平面図及び断面図
(その 12) (平面) | 発電所機器配置図 |
| 第 1-3-2-13 図 | 主要設備の配置の状況を明示した平面図及び断面図
(その 13) (断面) | 発電所機器配置図 |
| 第 1-3-2-14 図 | 主要設備の配置の状況を明示した平面図及び断面図
(その 14) (断面) | 発電所機器配置図 |
| 第 1-3-3-1 図 | 主要設備の配置の状況を明示した平面図及び断面図
機器配置図 (その 1) (平面) | 緊急用電気品建屋 |

第 1-3-3-2 図	主要設備の配置の状況を明示した平面図及び断面図 機器配置図（その 2）（平面）	緊急用電気品建屋
第 1-3-3-3 図	主要設備の配置の状況を明示した平面図及び断面図 機器配置図（その 3）（平面）	緊急用電気品建屋
第 1-3-3-4 図	主要設備の配置の状況を明示した平面図及び断面図 機器配置図（その 4）（断面）	緊急用電気品建屋
第 1-3-4-1 図	主要設備の配置の状況を明示した平面図及び断面図 機器配置図（その 1）（平面）	緊急時対策建屋
第 1-3-4-2 図	主要設備の配置の状況を明示した平面図及び断面図 機器配置図（その 2）（平面）	緊急時対策建屋
第 1-3-4-3 図	主要設備の配置の状況を明示した平面図及び断面図 機器配置図（その 3）（平面）	緊急時対策建屋
第 1-3-4-4 図	主要設備の配置の状況を明示した平面図及び断面図 機器配置図（その 4）（平面）	緊急時対策建屋
第 1-3-4-5 図	主要設備の配置の状況を明示した平面図及び断面図 機器配置図（その 5）（断面）	緊急時対策建屋
第 1-3-5-1 図	主要設備の配置の状況を明示した平面図及び断面図 配置図（その 1）（平面）	海水ポンプ室 機器
第 1-3-5-2 図	主要設備の配置の状況を明示した平面図及び断面図 配置図（その 2）（断面）	海水ポンプ室 機器
第 1-3-6-1 図	主要設備の配置の状況を明示した平面図及び断面図 建屋 機器配置図（その 1）（平面）	0-3 海水熱交換器
第 1-3-6-2 図	主要設備の配置の状況を明示した平面図及び断面図 建屋 機器配置図（その 2）（平面）	0-3 海水熱交換器
第 1-3-6-3 図	主要設備の配置の状況を明示した平面図及び断面図 建屋 機器配置図（その 3）（平面）	0-3 海水熱交換器
第 1-3-6-4 図	主要設備の配置の状況を明示した平面図及び断面図 建屋 機器配置図（その 4）（平面）	0-3 海水熱交換器
第 1-3-6-5 図	主要設備の配置の状況を明示した平面図及び断面図 建屋 機器配置図（その 5）（平面）	0-3 海水熱交換器
第 1-3-6-6 図	主要設備の配置の状況を明示した平面図及び断面図 建屋 機器配置図（その 6）（断面）	0-3 海水熱交換器

- 第 1-3-7-1 図 主要設備の配置の状況を明示した平面図及び断面図 復水貯蔵タンクエリア
ア 非常用発電設備軽油タンクエリア 機器配置図 (その 1) (平面)
- 第 1-3-7-2 図 主要設備の配置の状況を明示した平面図及び断面図 復水貯蔵タンクエリア
ア 非常用発電設備軽油タンクエリア 機器配置図 (その 2) (平面)
- 第 1-3-7-3 図 主要設備の配置の状況を明示した平面図及び断面図 復水貯蔵タンクエリア
ア 非常用発電設備軽油タンクエリア 機器配置図 (その 3) (断面)

1.3 主要設備の配置の状況を明示した平面図及び断面図

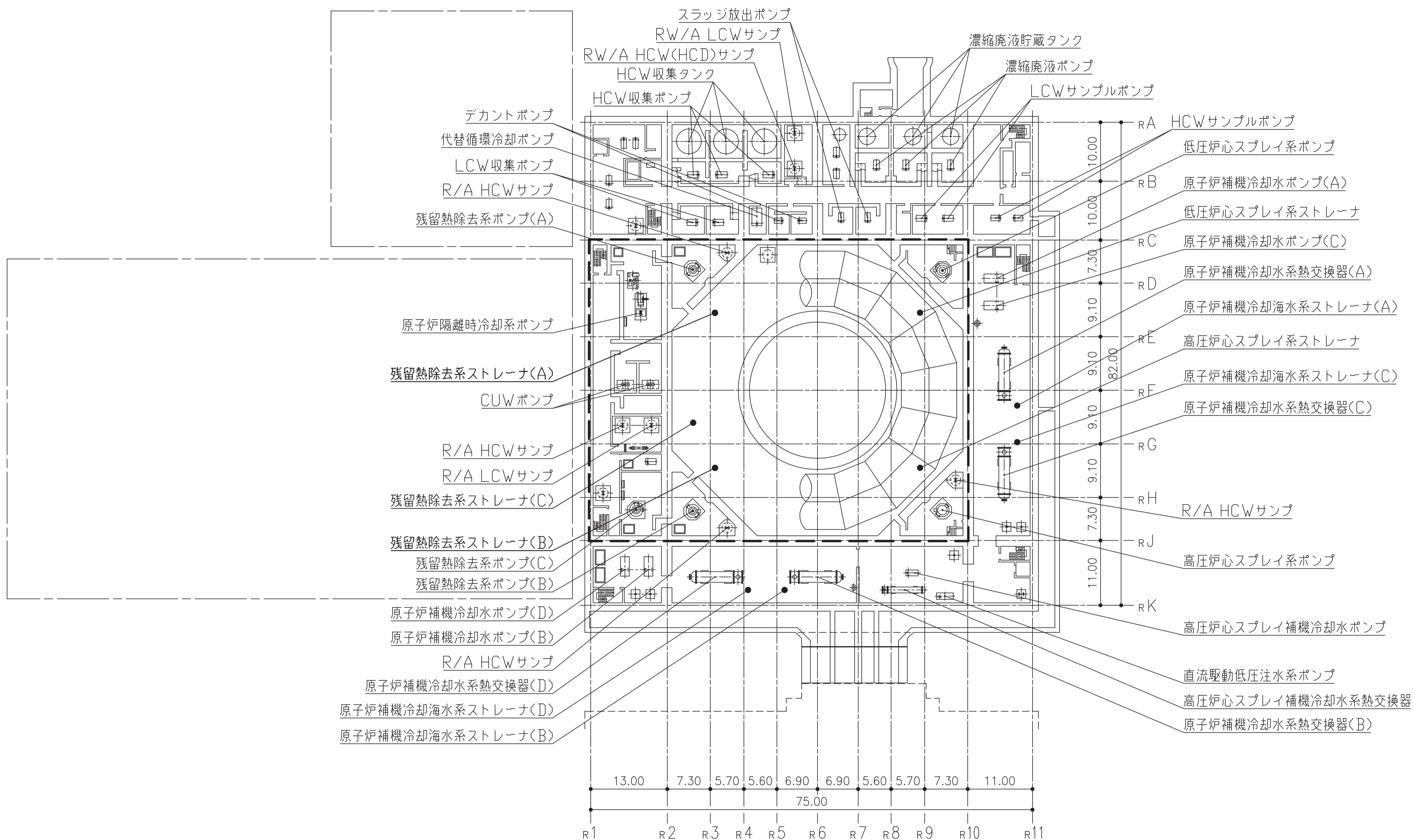


- 凡例
- R.B 原子炉建屋
 - T.B タービン建屋
 - C.B 制御建屋
 - RW.B 放射性廃棄物処理建屋
 - S.B サービス建屋
 - AUX.B.B 補助ボイラー建屋
 - Hx.B 海水熱交換器建屋
 - //// 周辺監視区域
 - - - 敷地境界
 - ◎ モニタリングポスト



工事計画認可申請	第1-3-1図
女川原子力発電所 第2号機	
名称	主要設備の配置の状況を明示した 平面図及び断面図発電所全体図
東北電力株式会社	

原子炉建屋 O. P. -8. 10



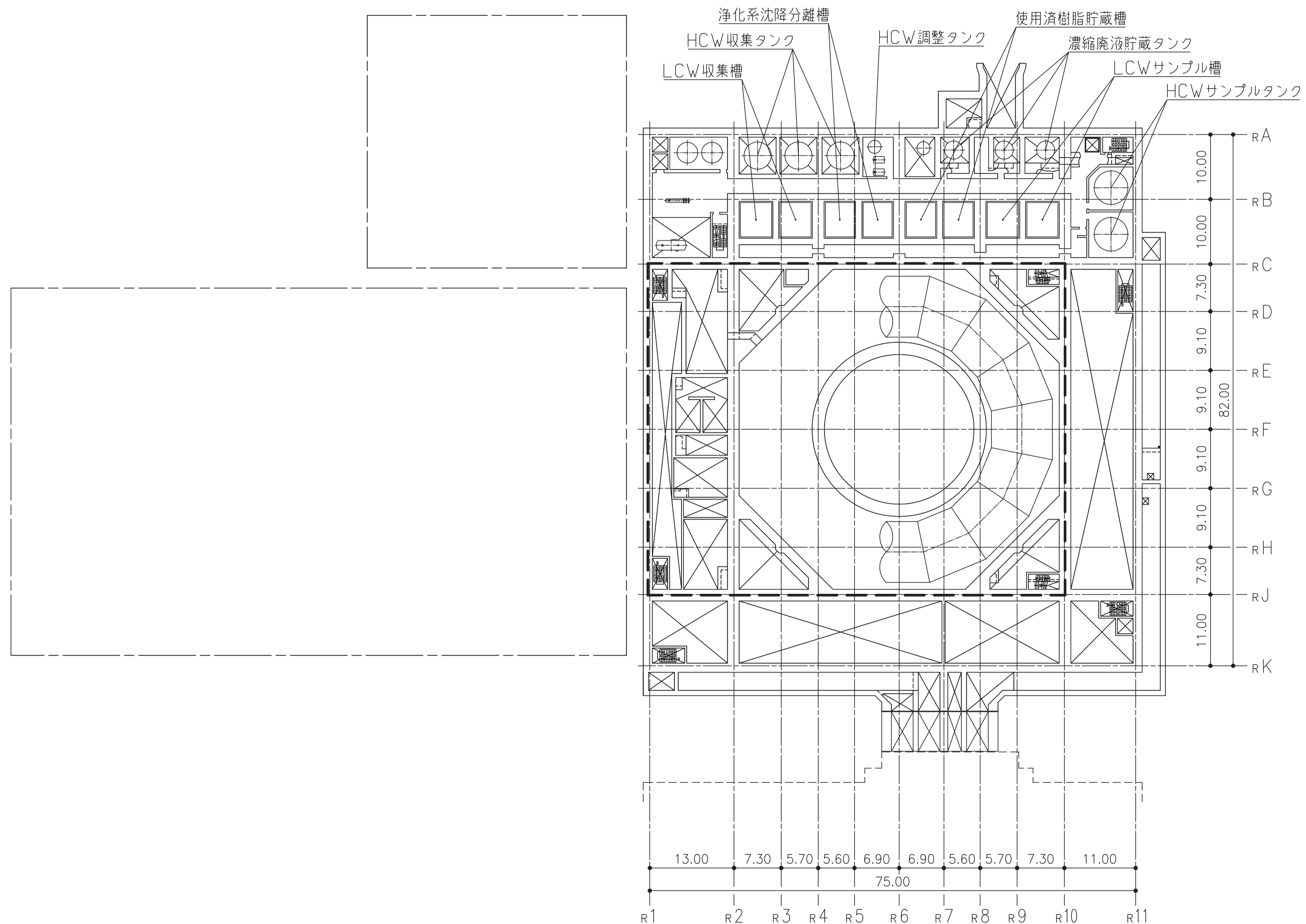
海水ポンプ室

注：寸法はmを示す。

工事計画認可申請	第1-3-2-1図
女川原子力発電所 第2号機	
名	主要設備の配置の状況を明示した 平面図及び断面図
称	発電所機器配置図(その1)(平面)
東北電力株式会社	

〔 〕内原子炉建屋原子炉棟(二次格納施設)を示す。

原子炉建屋 MB3F



海水ポンプ室

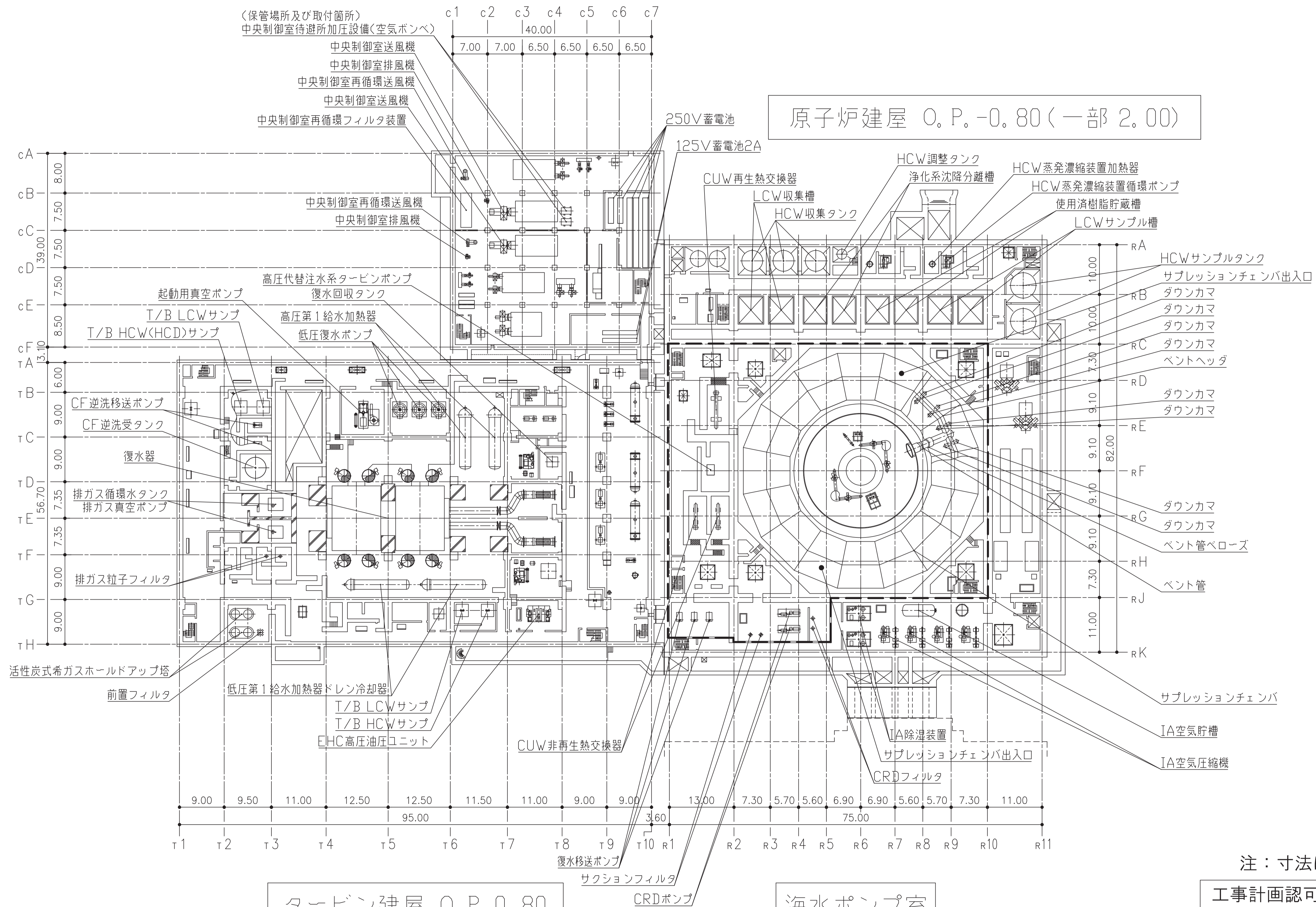
注：寸法はmを示す。

工事計画認可申請	第1-3-2-2図
女川原子力発電所	第2号機
名	主要設備の配置の状況を明示した 平面図及び断面図
称	発電所機器配置図(その2)(平面)
東北電力株式会社	

内原子炉建屋原子炉棟(二次格納施設)を示す。

制御建屋 O. P. 1.50

原子炉建屋 O. P. -0.80 (一部 2.00)



タービン建屋 O. P. 0.80

海水ポンプ室

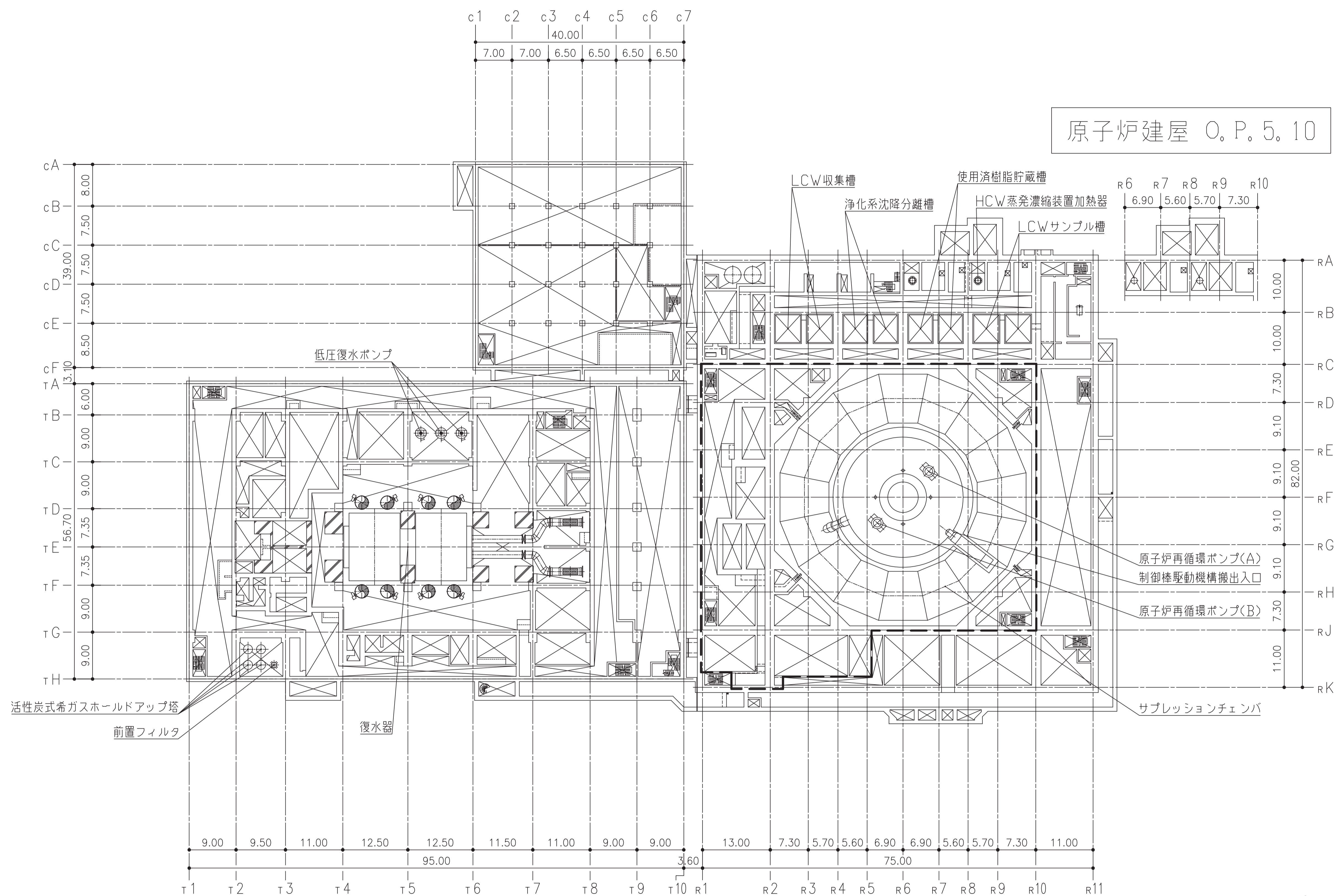
注：寸法はmを示す。

工事計画認可申請	第1-3-2-3図
女川原子力発電所	第2号機
名	主要設備の配置の状況を明示した
称	平面図及び断面図
	発電所機器配置図(その3)(平面)
東北電力株式会社	

□内原子炉建屋原子炉棟(二次格納施設)を示す。

制御建屋 MB2F

原子炉建屋 O.P. 5. 10



タービン建屋 MB2F

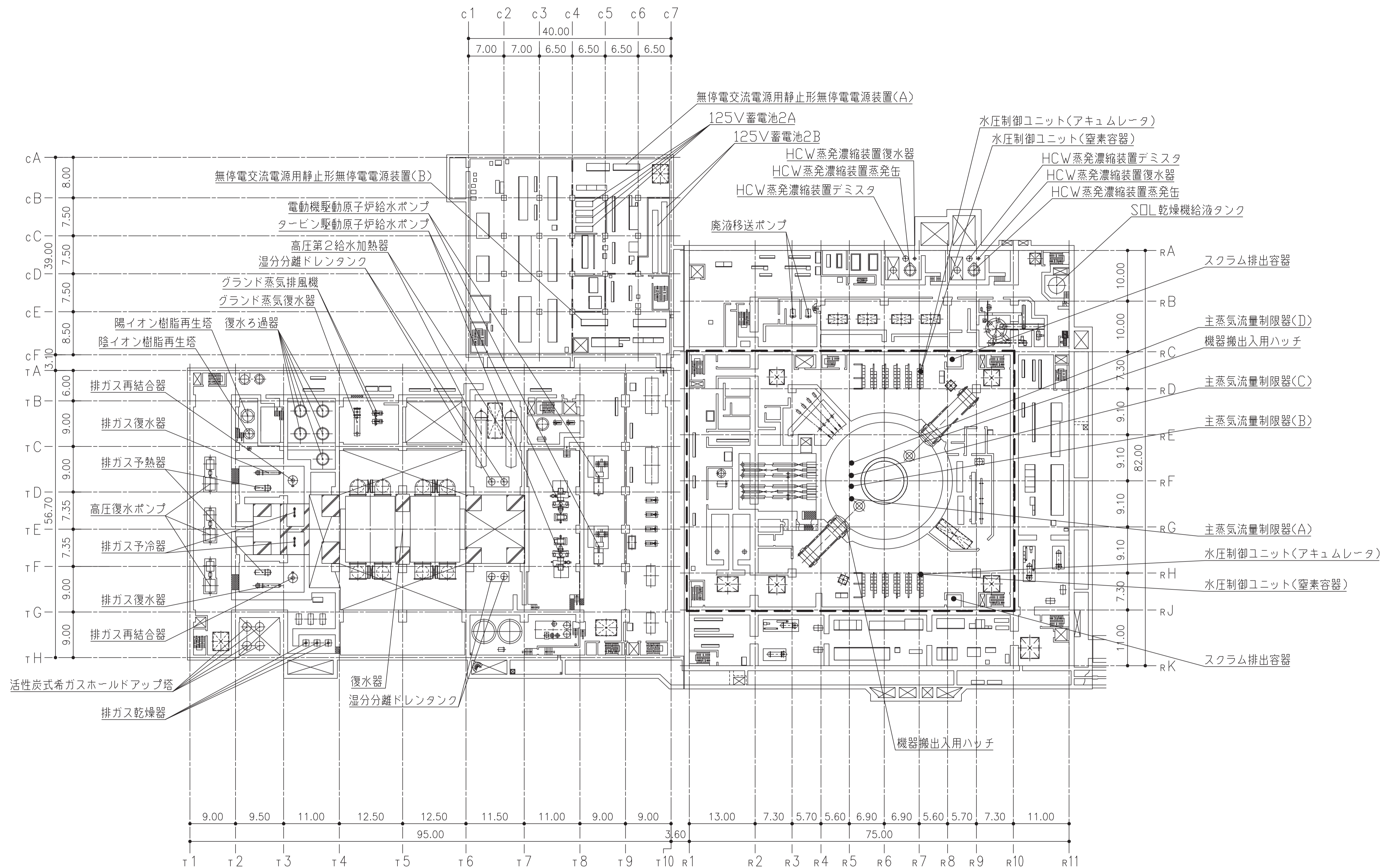
原子炉建屋 MB2F

注：寸法はmを示す。

〔 〕 内原子炉建屋原子炉棟(二次格納施設)を示す。

工事計画認可申請	第1-3-2-4図
女川原子力発電所	第2号機
名称	主要設備の配置の状況を明示した 平面図及び断面図 発電所機器配置図(その4)(平面)
東北電力株式会社	

制御建屋 O. P. 8.00



タービン建屋 O. P. 7.60

原子炉建屋 O. P. 6.00 (一部 9.10)

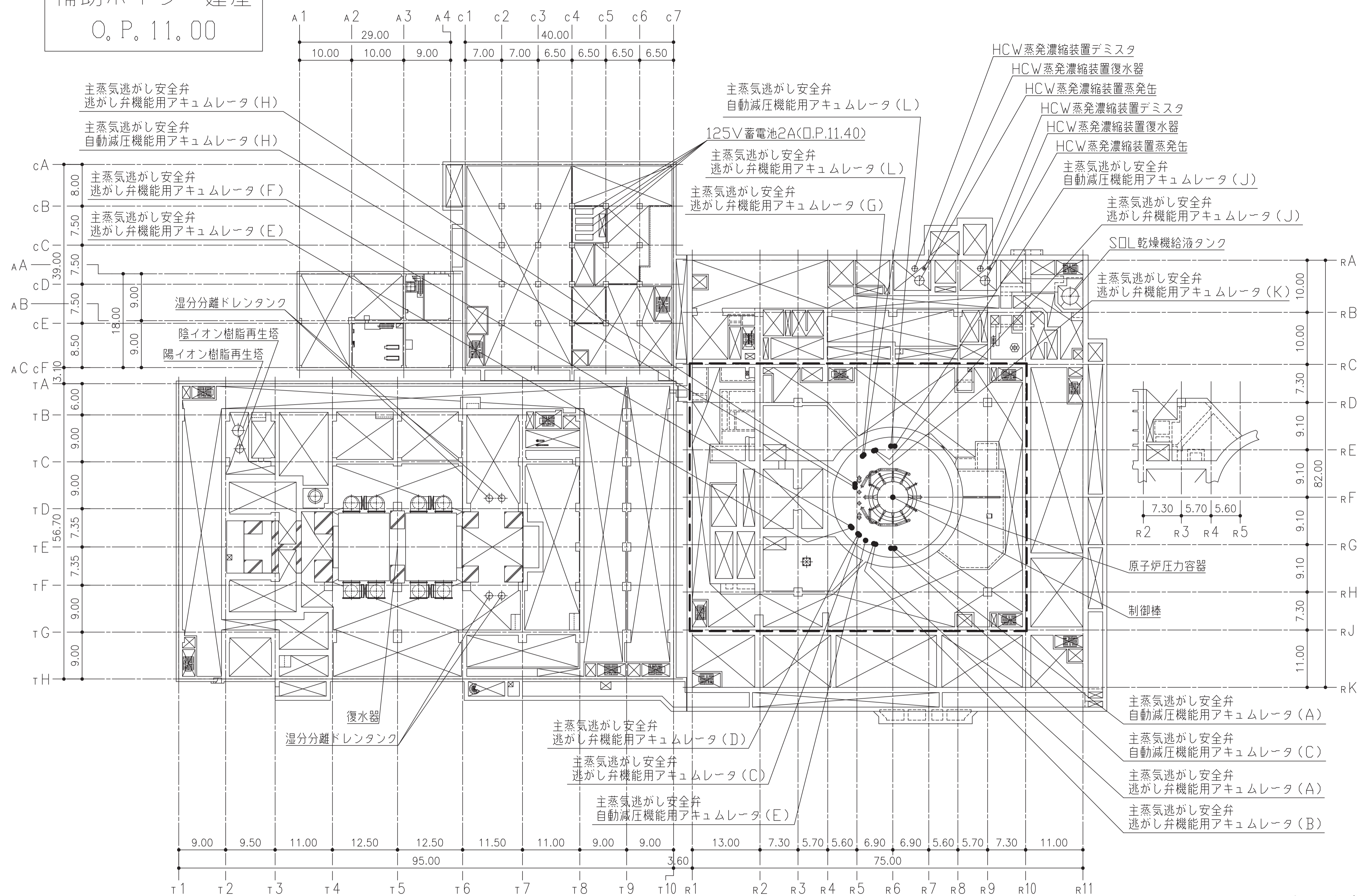
注：寸法はmを示す。

工事計画認可申請	第1-3-2-5図
女川原子力発電所	第2号機
名	主要設備の配置の状況を明示した
称	平面図及び断面図 発電所機器配置図 (その5) (平面)
東北電力株式会社	

〔 〕内原子炉建屋原子炉棟(二次格納施設)を示す。

補助ボイラー建屋
O.P. 11.00

制御建屋 MB1F



タービン建屋 MB1F

原子炉建屋 MB1F

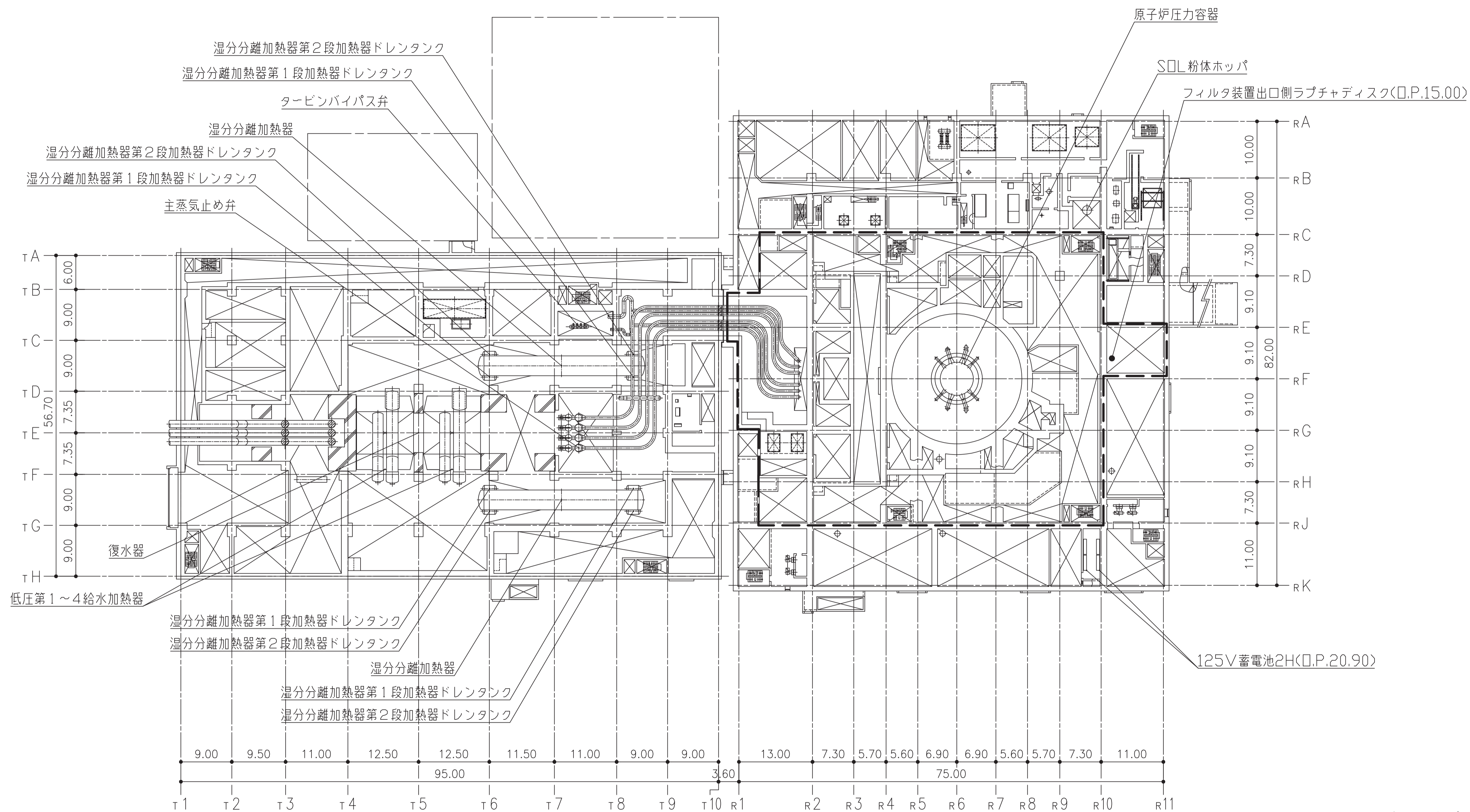
注：寸法はmを示す。

工事計画認可申請	第1-3-2-6図
女川原子力発電所	第2号機
名称	主要設備の配置の状況を示した 平面図及び断面図 発電所機器配置図(その6)(平面)
東北電力株式会社	

〔 〕内原子炉建屋原子炉棟(二次格納施設)を示す。

工事計画認可申請	第1-3-2-7図
女川原子力発電所 第2号機	
名称	主要設備の配置の状況を明示した 平面図及び断面図 発電所機器配置図（その7）（平面）
東北電力株式会社	

枠囲みの内容は商業機密の観点から公開できません。



タービン建屋 M2F

原子炉建屋 M2F

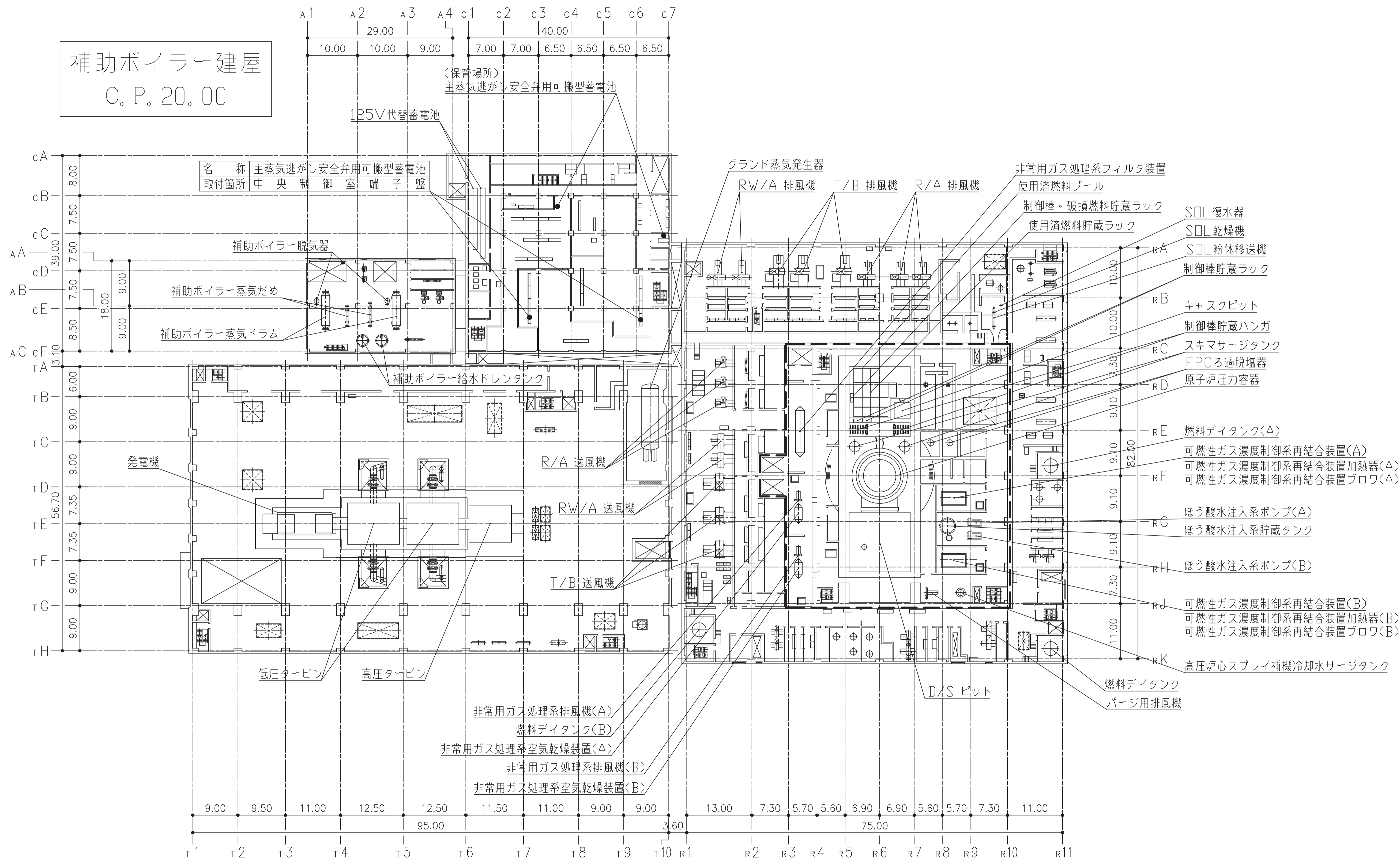
注：寸法はmを示す。

内原子炉建屋原子炉棟(二次格納施設)を示す。

工事計画認可申請	第1-3-2-8図
女川原子力発電所	第2号機
名	主要設備の配置の状況を明示した
称	平面図及び断面図 発電所機器配置図(その8)(平面)
東北電力株式会社	

制御建屋 O.P. 19.50

補助ボイラー建屋
O.P. 20.00



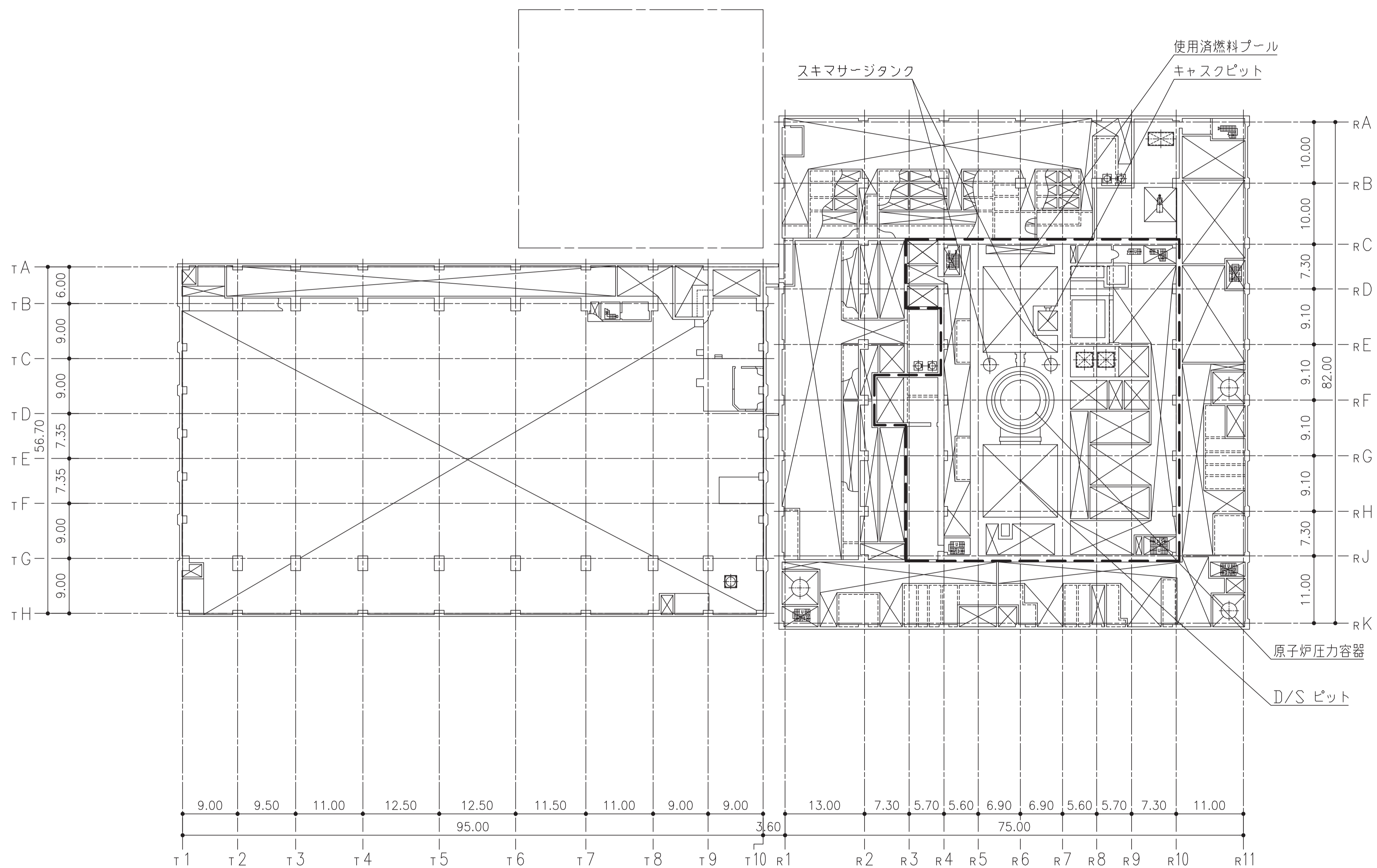
タービン建屋 O.P. 24.80

原子炉建屋 O.P. 22.50 (一部 24.80)

注：寸法はmを示す。

工事計画認可申請	第1-3-2-9図
女川原子力発電所	第2号機
名称	主要設備の配置の状況を示した 平面図及び断面図 発電所機器配置図(その9)(平面)
東北電力株式会社	

[] 内原子炉建屋原子炉棟(二次格納施設)を示す。



タービン建屋 M3F

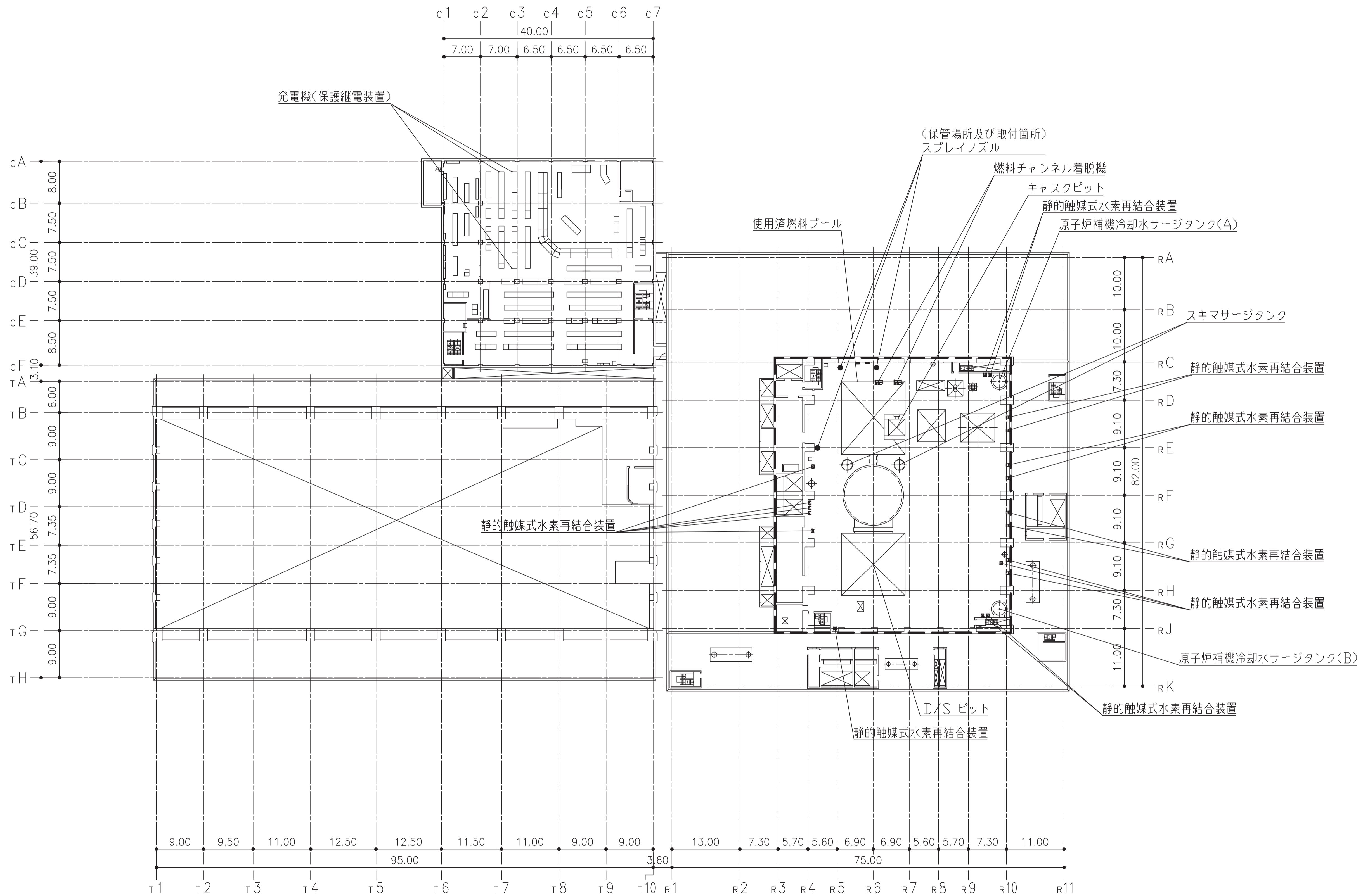
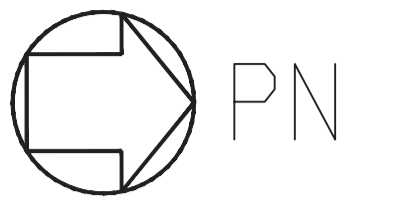
原子炉建屋 M3F

注：寸法はmを示す。

☐内原子炉建屋原子炉棟(二次格納施設)を示す。

工事計画認可申請	第1-3-2-10図
女川原子力発電所 第2号機	
名称	主要設備の配置の状況を明示した 平面図及び断面図 発電所機器配置図(その10)(平面)
東北電力株式会社	

制御建屋 O. P. 23. 50



タービン建屋 O. P. 32. 80

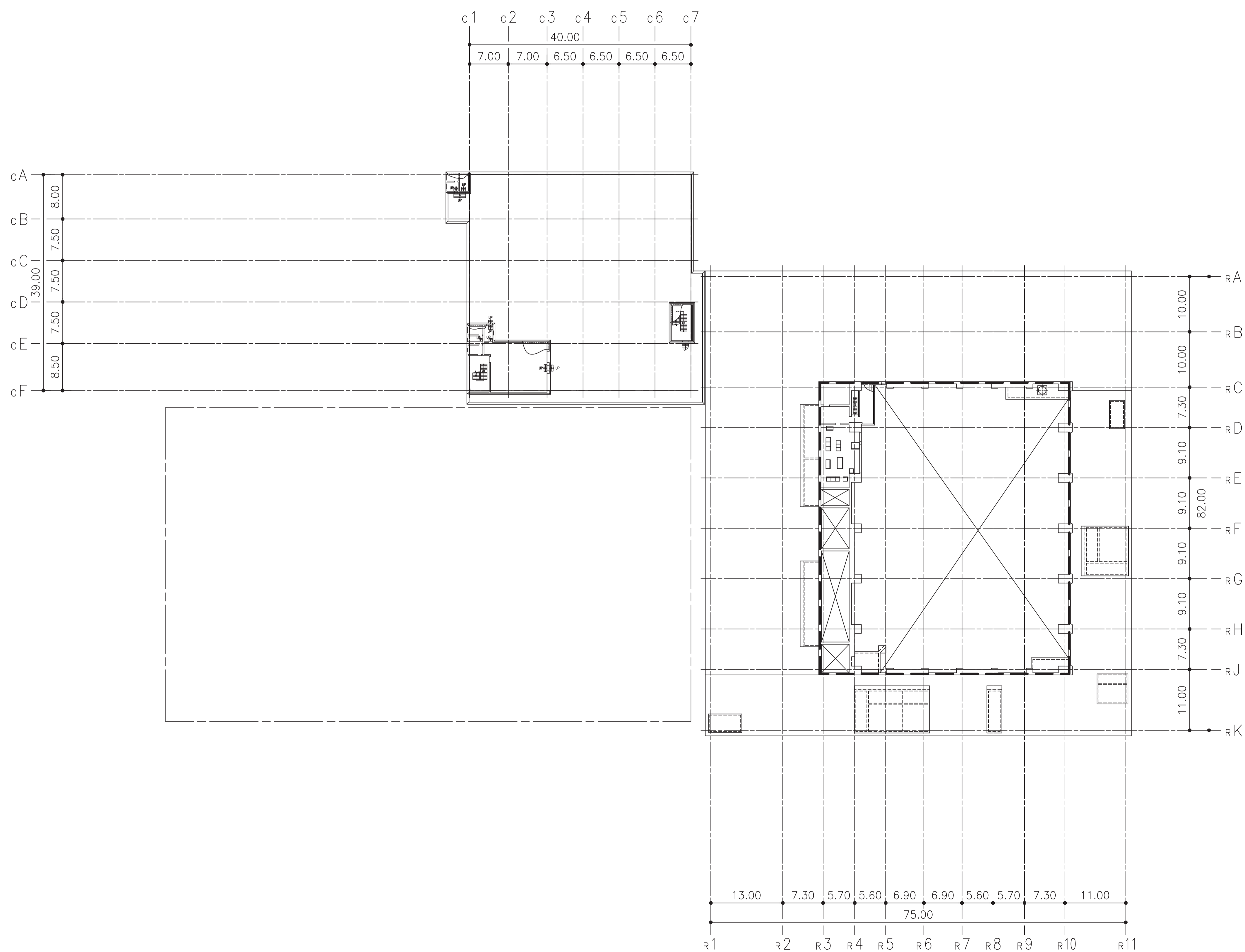
原子炉建屋 O. P. 33. 20 (一部 31. 40)

注：寸法はmを示す。

□内原子炉建屋原子炉棟(二次格納施設)を示す。

工事計画認可申請	第1-3-2-11図
女川原子力発電所 第2号機	
名称	主要設備の配置の状況を明示した 平面図及び断面図 発電所機器配置図(その11)(平面)
東北電力株式会社	

制御建屋 O.P. 29. 15

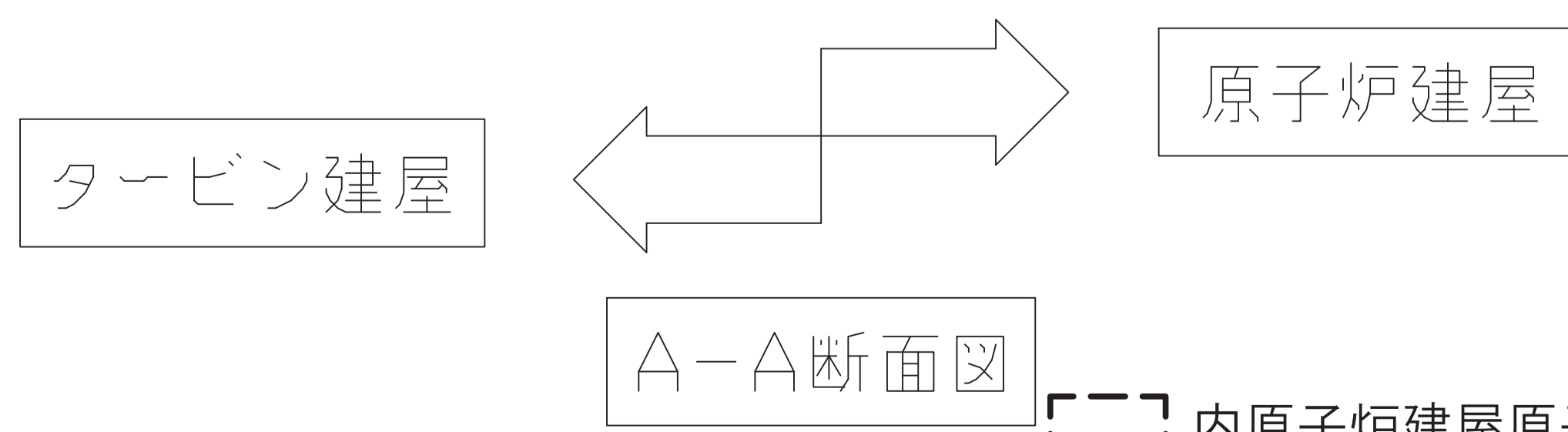
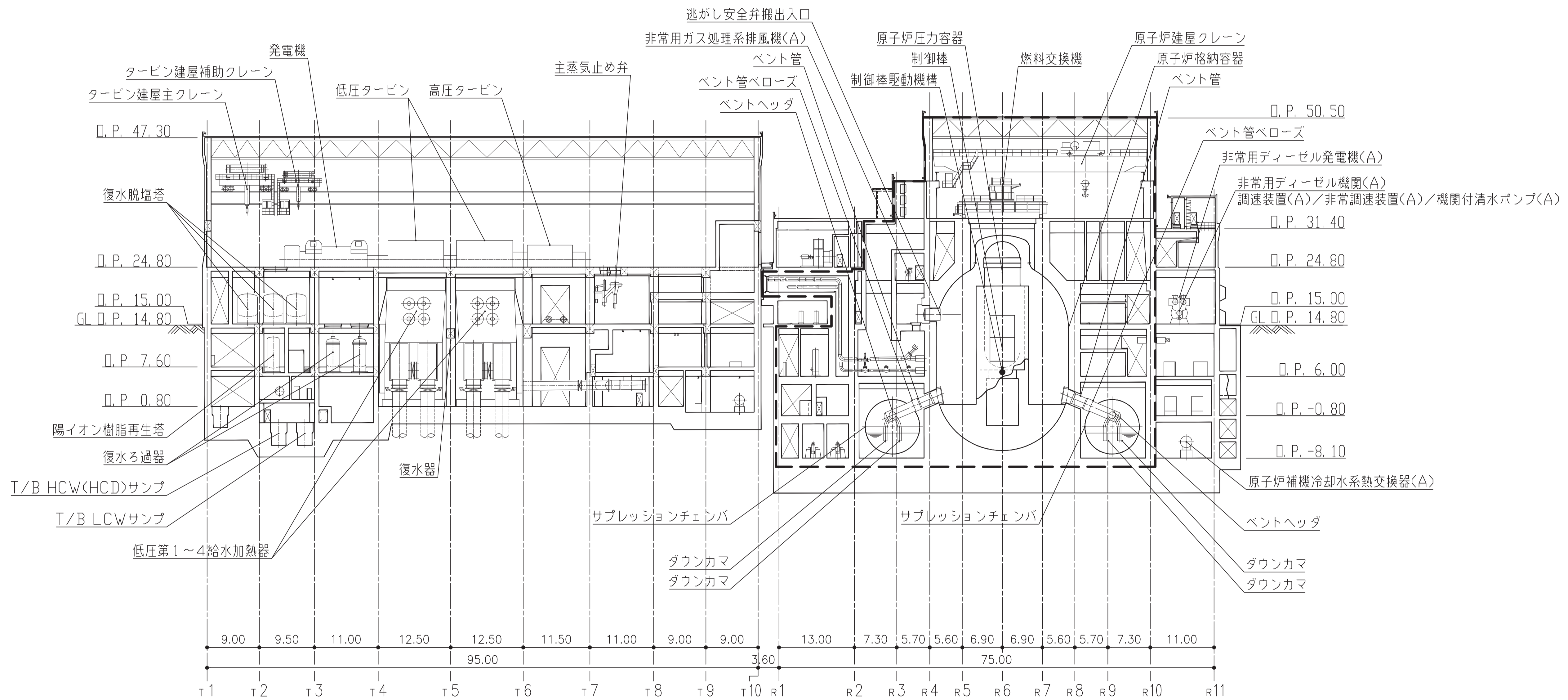
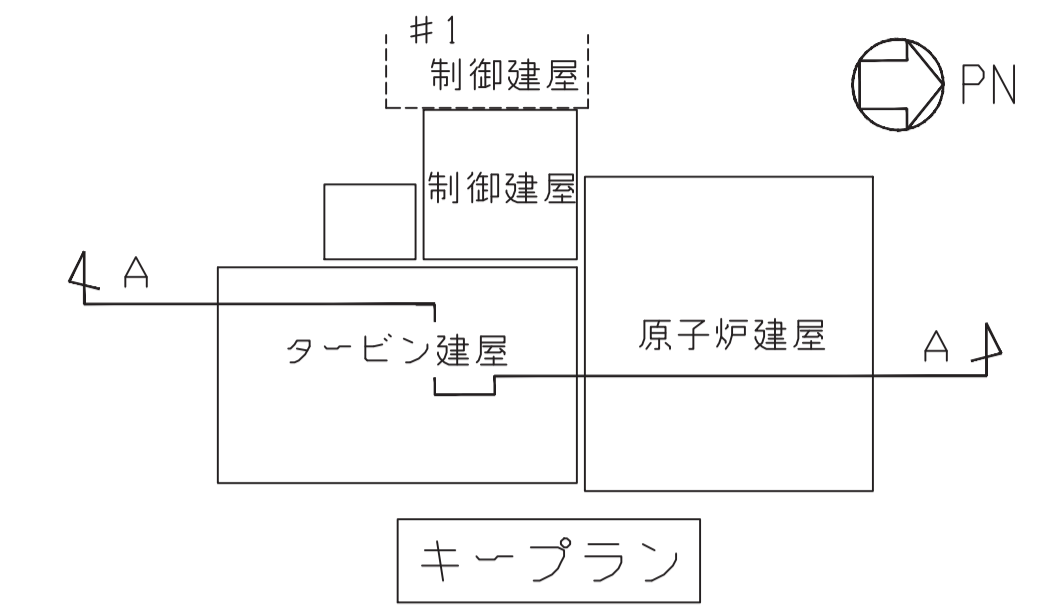


原子炉建屋 M4F

□ 内原子炉建屋原子炉棟(二次格納施設)を示す。

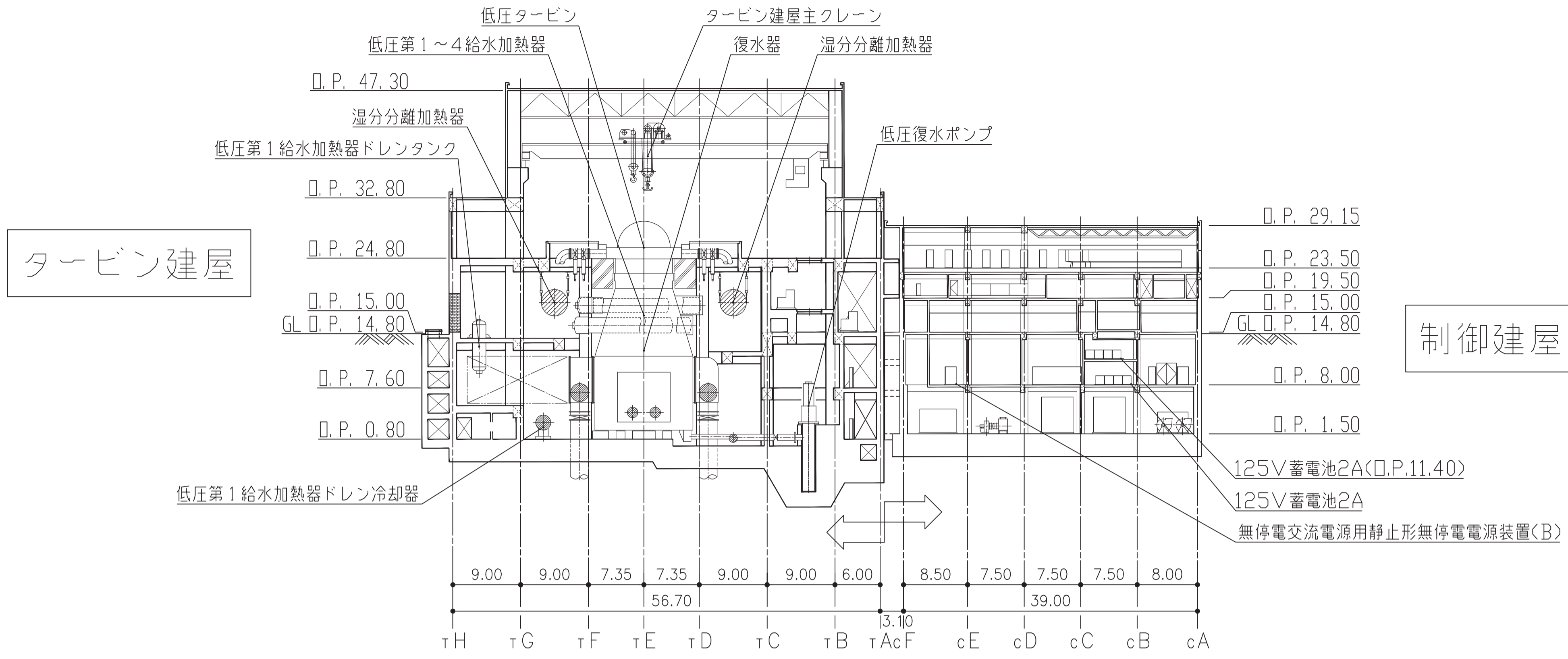
注：寸法はmを示す。

工事計画認可申請	第1-3-2-12図
女川原子力発電所 第2号機	
名称	主要設備の配置の状況を明示した 平面図及び断面図 発電所機器配置図(その12)(平面)
東北電力株式会社	

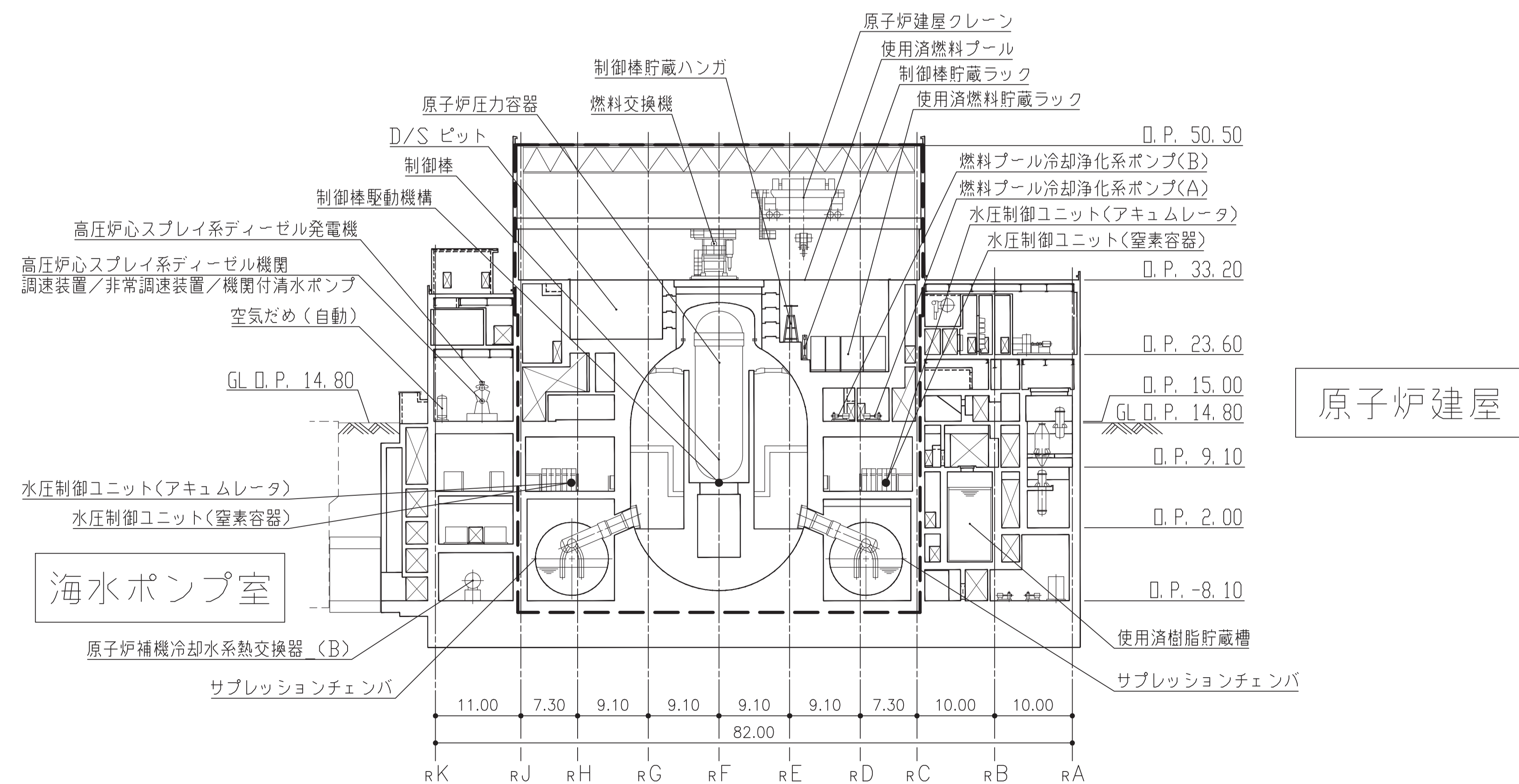


注：寸法はmを示す。

工事計画認可申請	第1-3-2-13図
女川原子力発電所 第2号機	
名称	主要設備の配置の状況を明示した 平面図及び断面図 発電所機器配置図(その13)(断面)
東北電力株式会社	

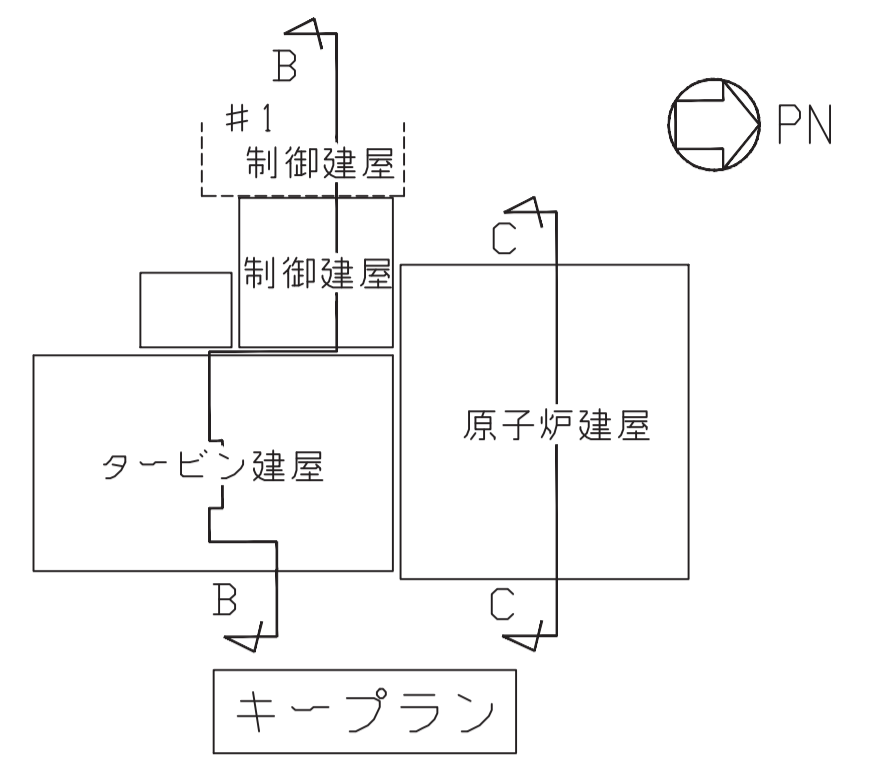


B-B断面図



C-C断面図

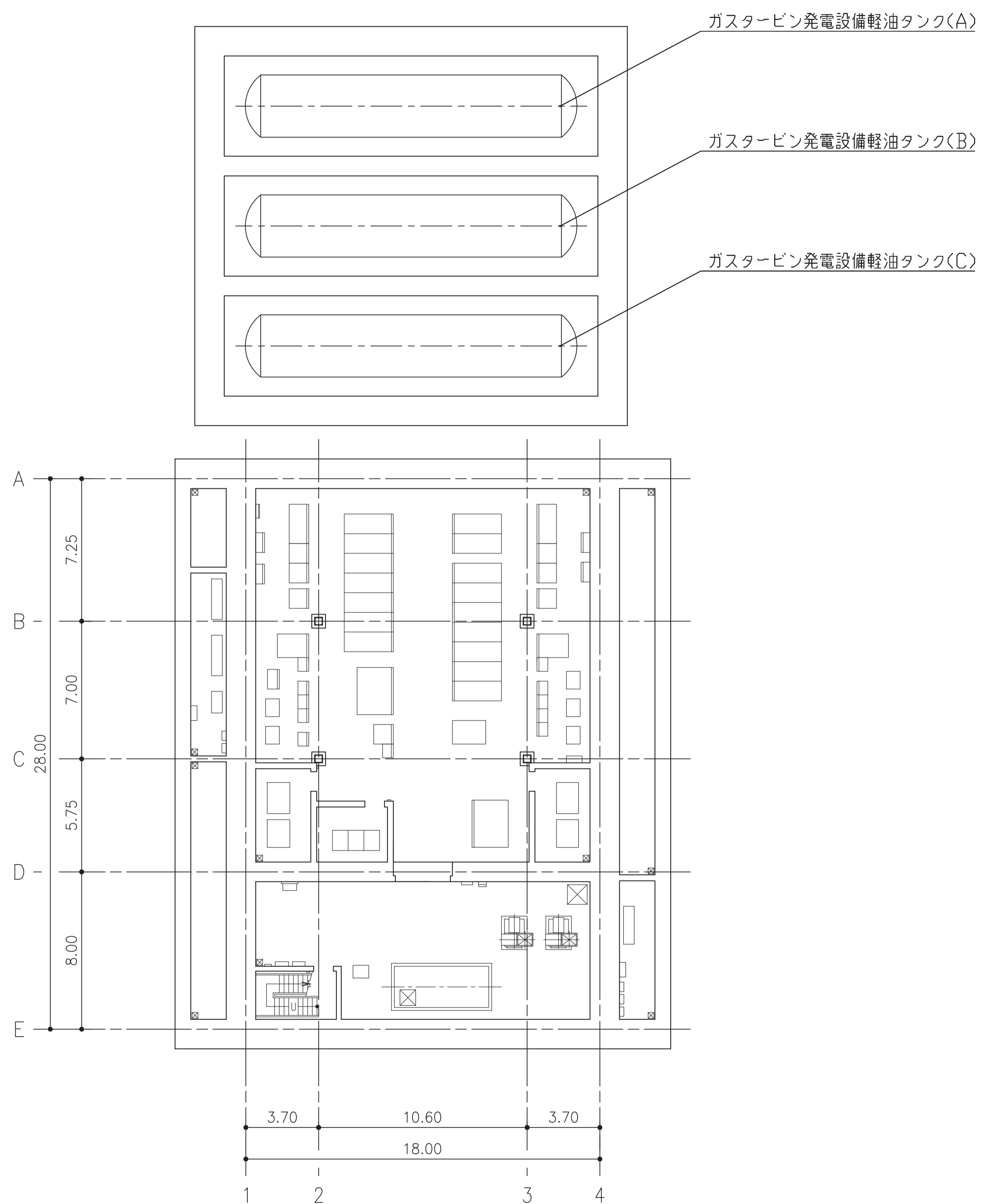
内原子炉建屋原子炉棟(二次格納施設)を示す。



注：寸法はmを示す。

工事計画認可申請	第1-3-2-14図
女川原子力発電所 第2号機	
名称	主要設備の配置の状況を明示した 平面図及び断面図 発電所機器配置図(その14)(断面)
東北電力株式会社	

地下軽油タンクピット O. P. 56. 70

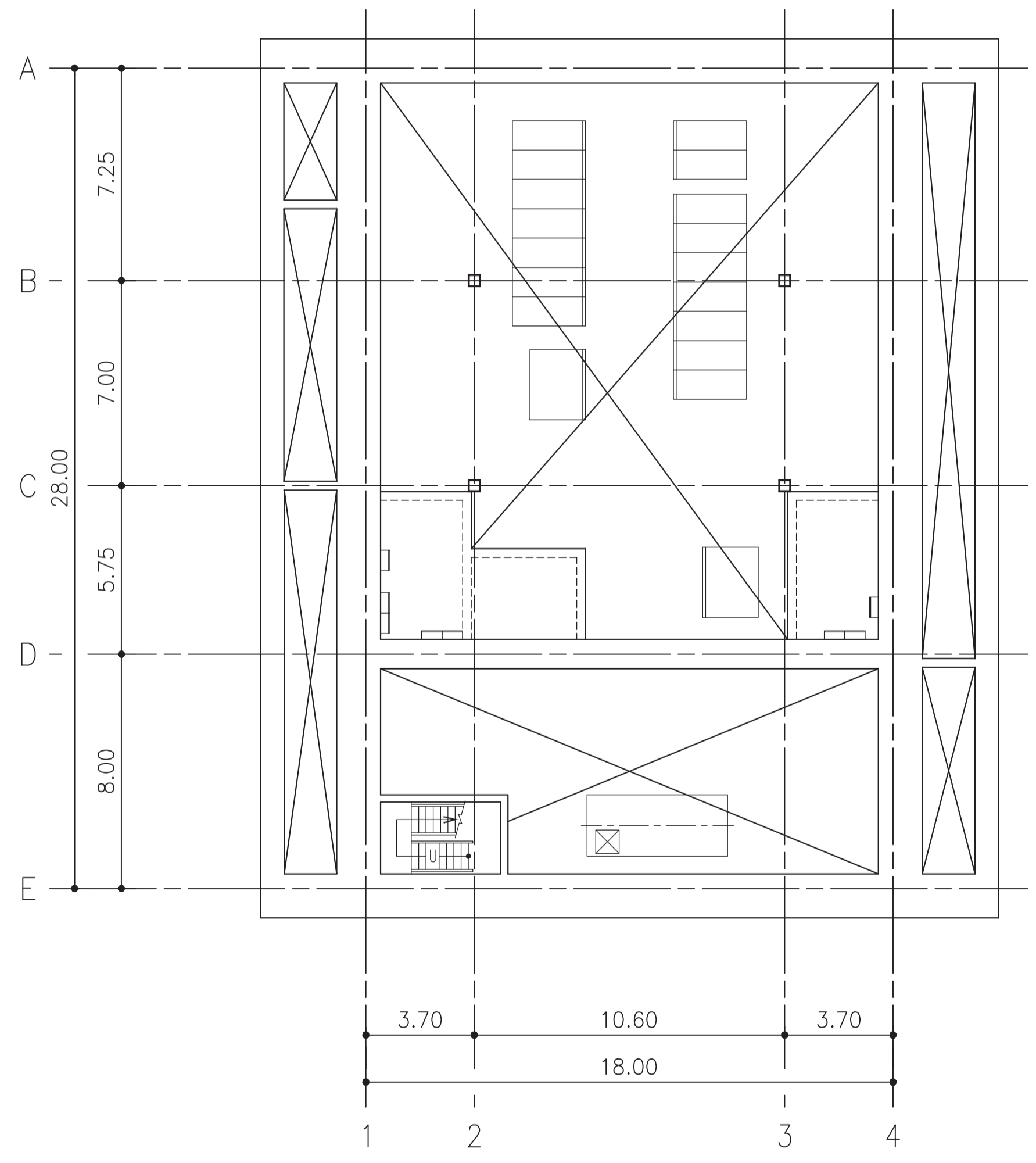
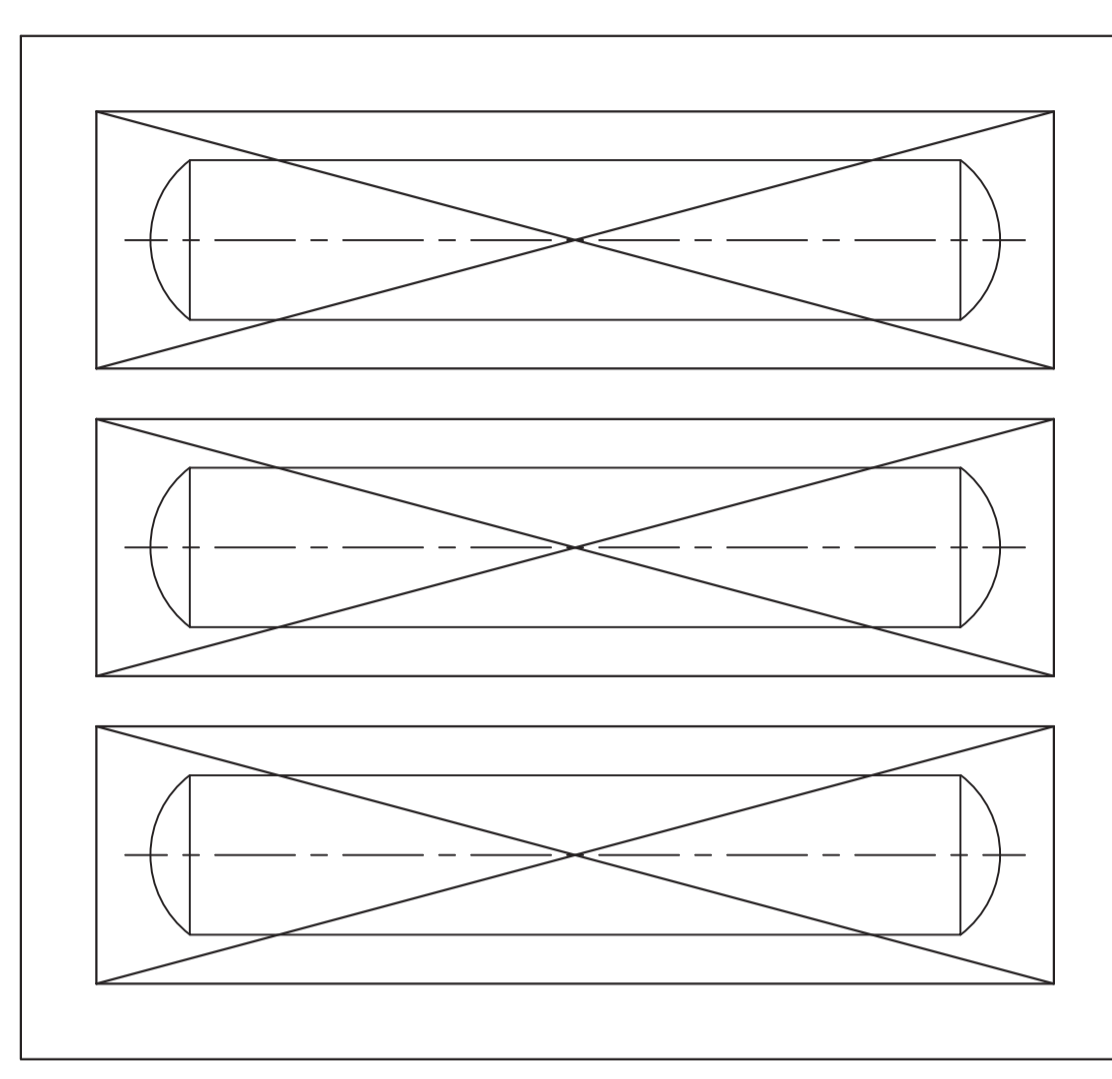
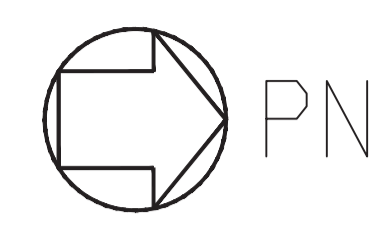


緊急用電気品建屋 O. P. 56. 40

注：寸法はmを示す。

工事計画認可申請	第1-3-3-1図
女川原子力発電所 第2号機	
名	主要設備の配置の状況を明示した 平面図及び断面図
称	緊急用電気品建屋 機器配置図(その1) (平面)
東北電力株式会社	

地下軽油タンクピット

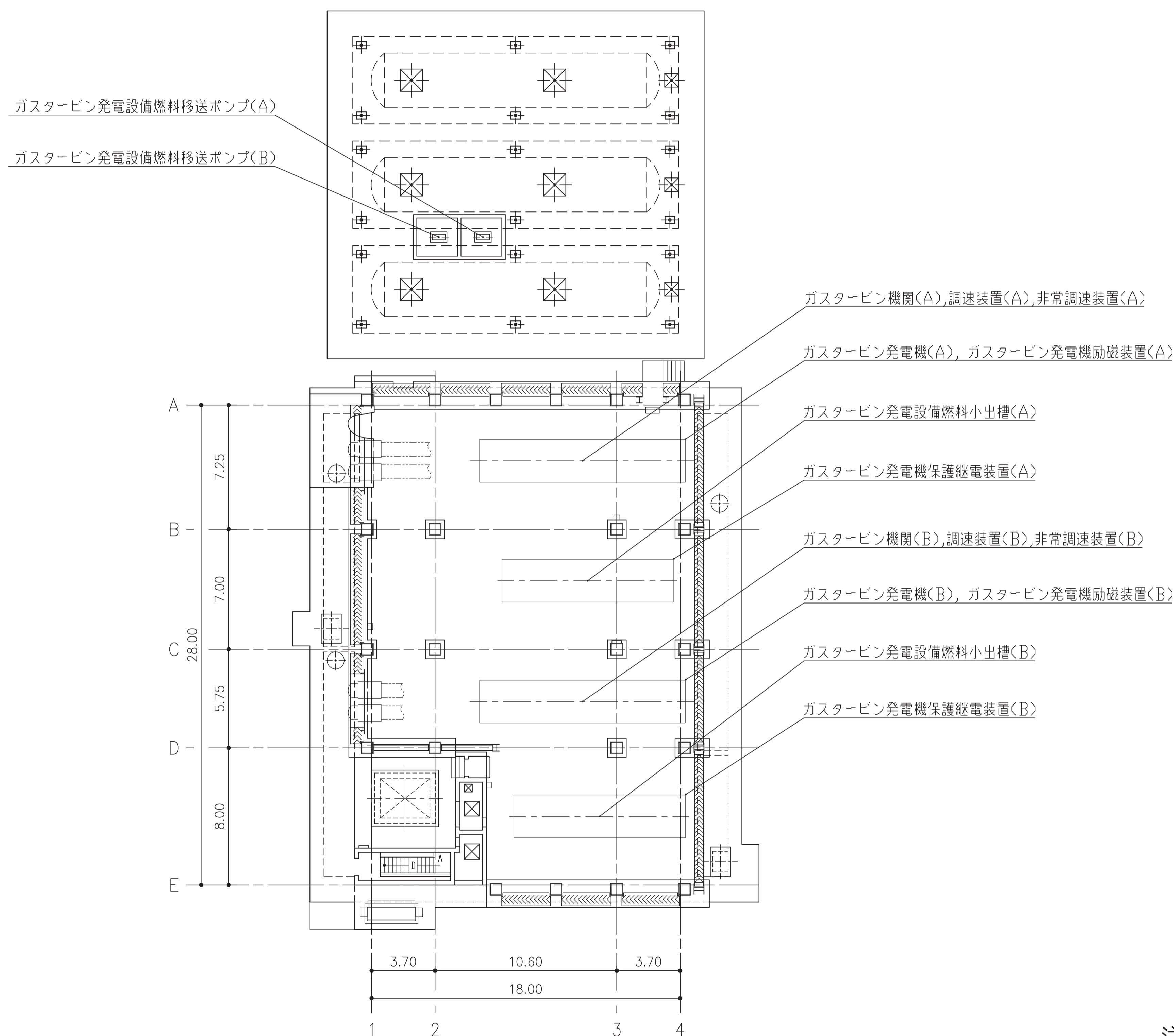


緊急用電気品建屋 O. P. 59.00

注：寸法はmを示す。

工事計画認可申請	第1-3-3-2図
女川原子力発電所	第2号機
名	主要設備の配置の状況を明示した 平面図及び断面図
称	緊急用電気品建屋 機器配置図(その2)(平面)
東北電力株式会社	

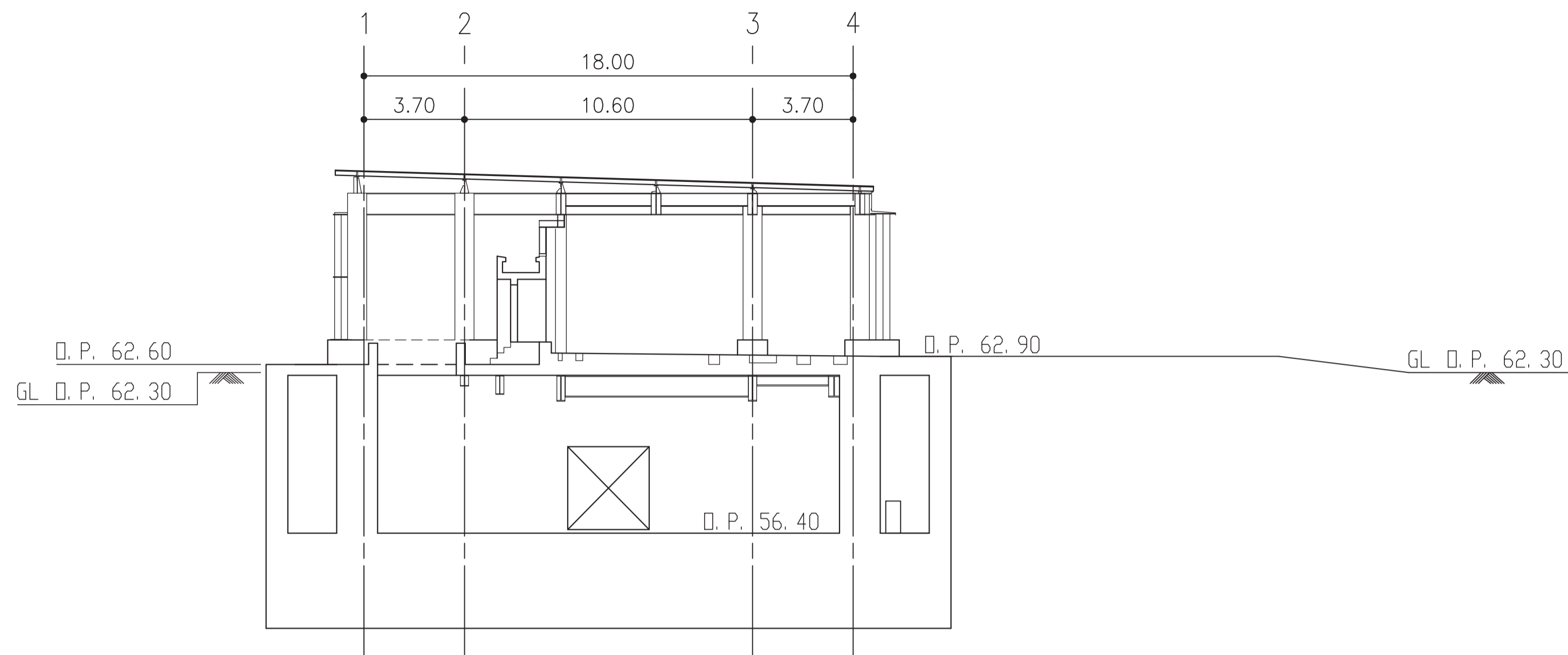
地下軽油タンクピット O. P. 62. 30



緊急用電気品建屋 O. P. 62. 90

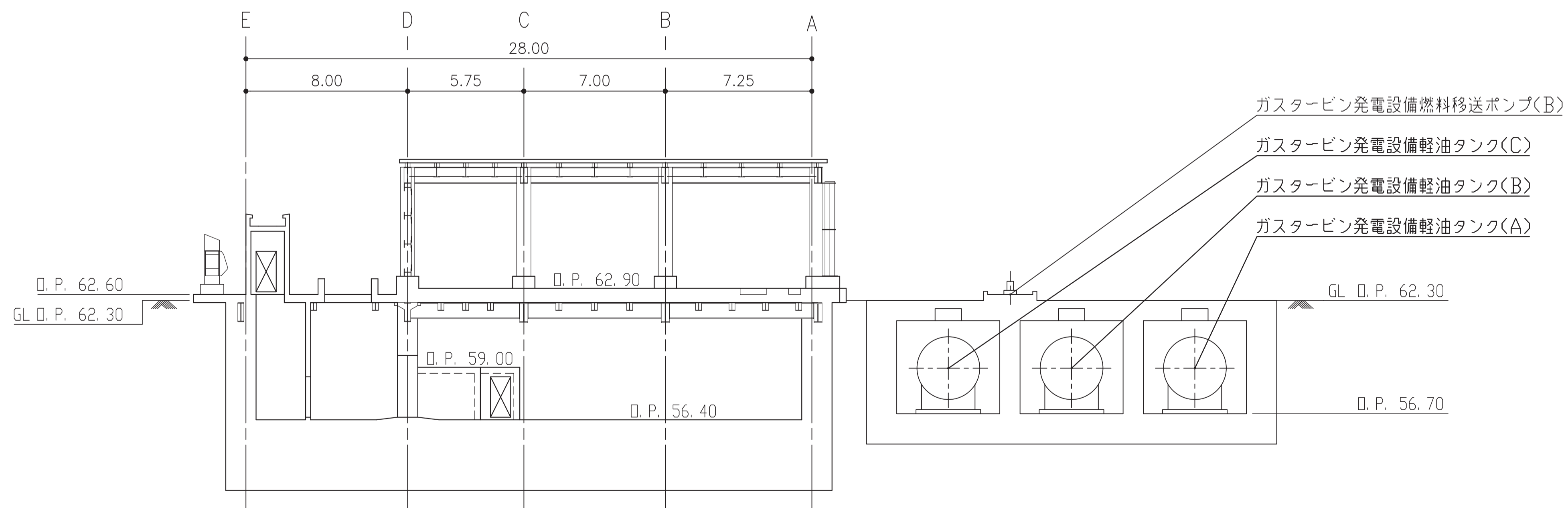
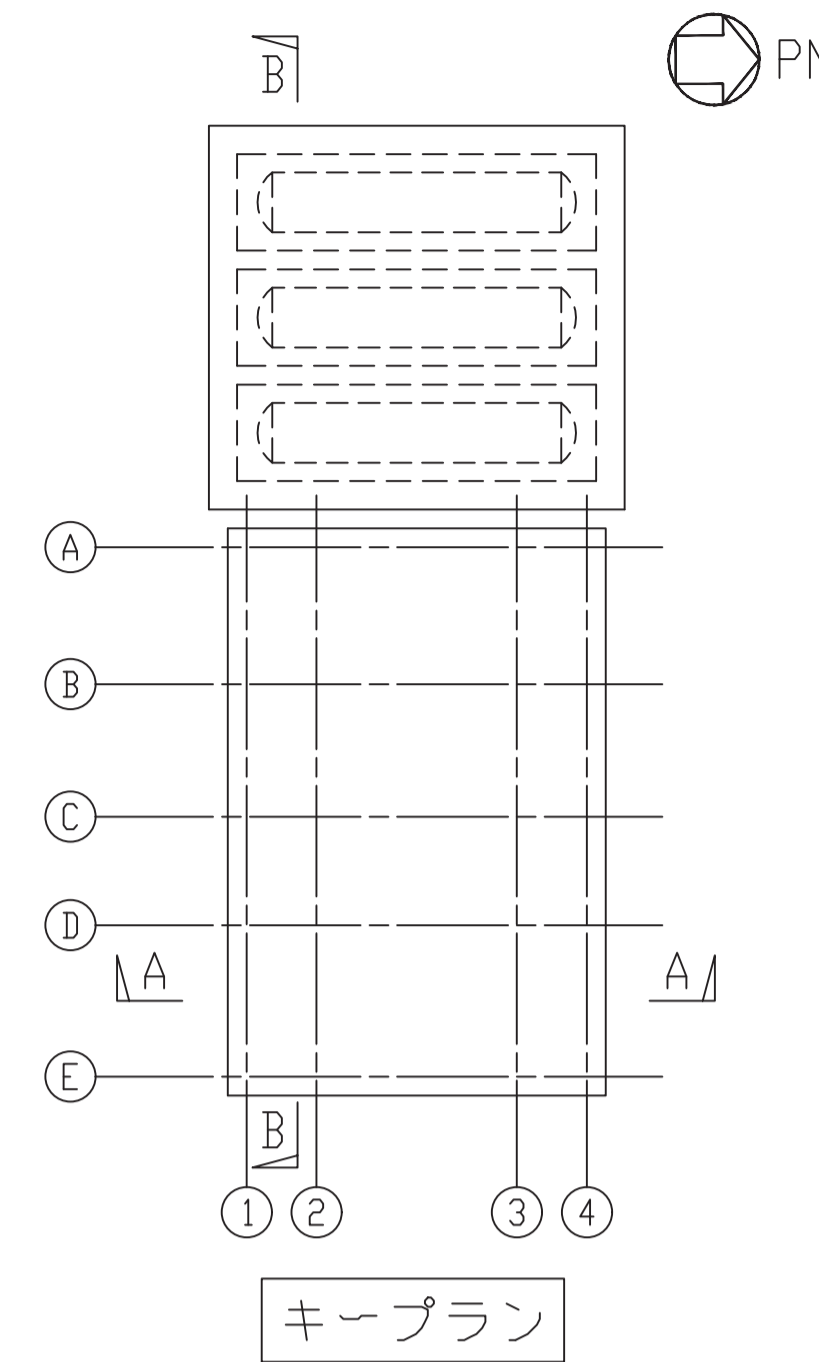
注：寸法はmを示す。

工事計画認可申請	第1-3-3-3図
女川原子力発電所	第2号機
名	主要設備の配置の状況を明示した 平面図及び断面図
称	緊急用電気品建屋 機器配置図(その3) (平面)
東北電力株式会社	



緊急用電気品建屋

A-A断面図



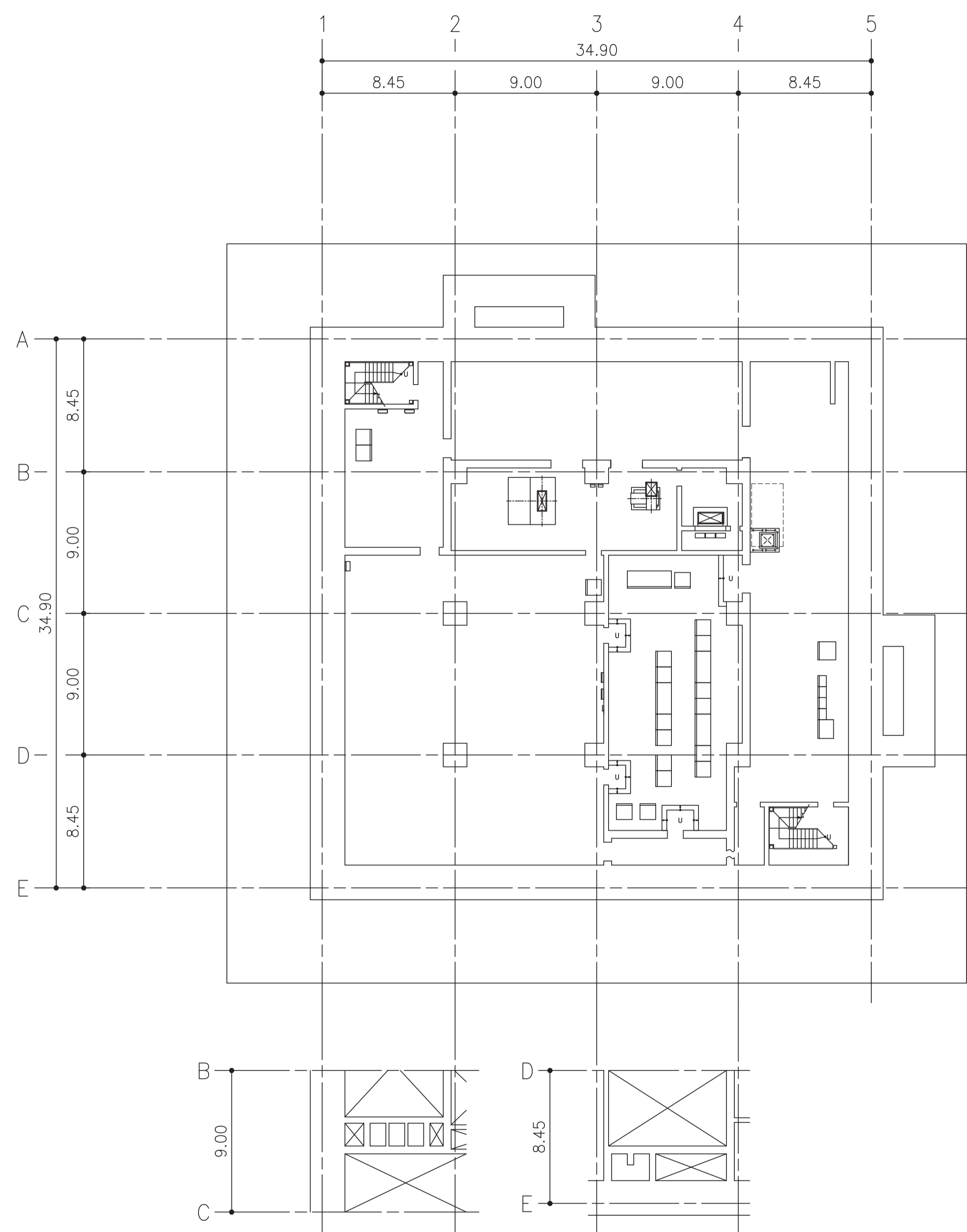
緊急用電気品建屋

地下軽油タンクピット

B-B断面図

注：寸法はmを示す。

工事計画認可申請	第1-3-3-4図
女川原子力発電所	第2号機
名	主要設備の配置の状況を明示した 平面図及び断面図
称	緊急用電気品建屋 機器配置図(その4)(断面)
東北電力株式会社	



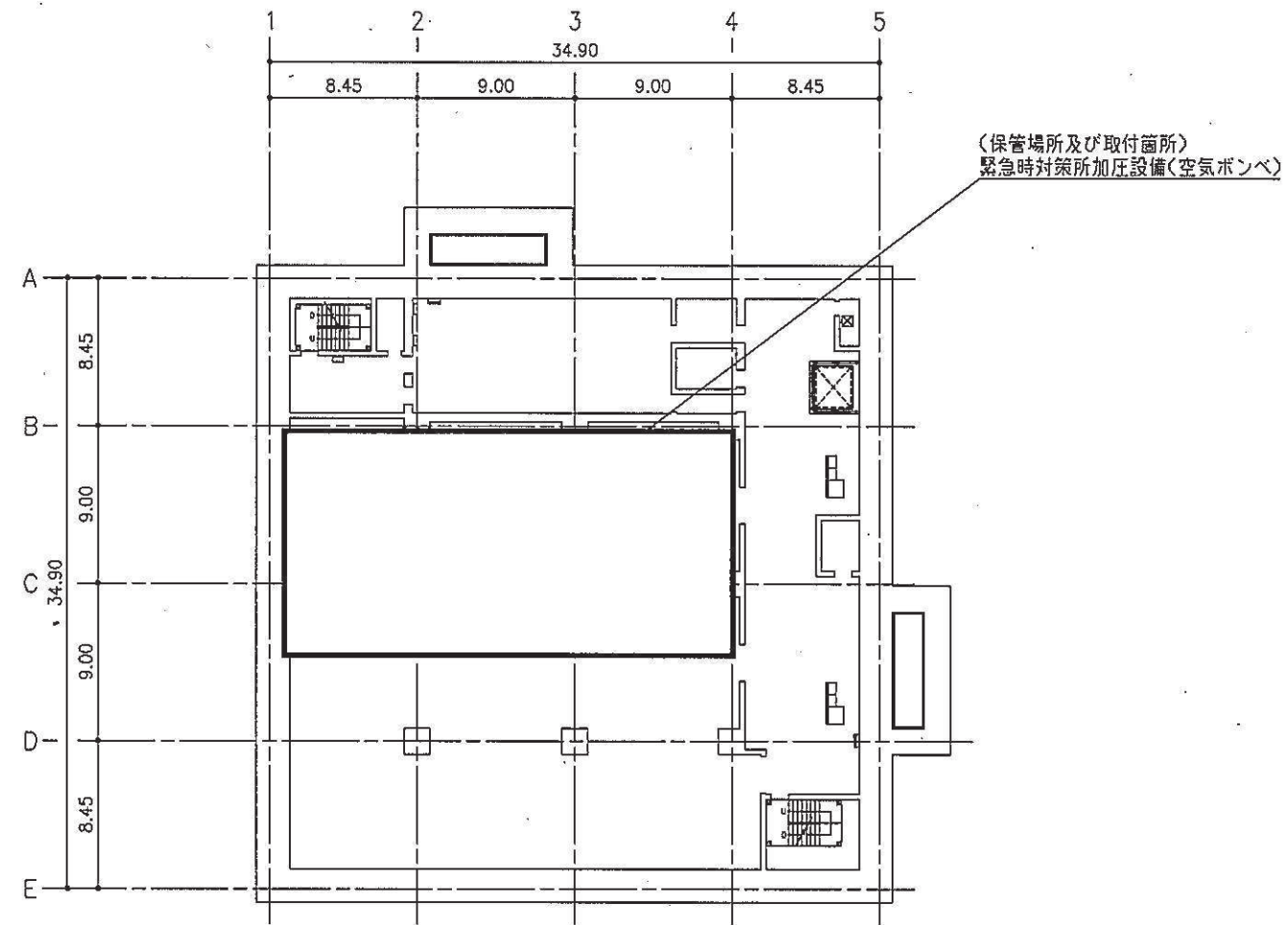
緊急時対策建屋 O. P. 51. 50

緊急時対策建屋 O. P. 55. 30

緊急時対策建屋 O. P. 55. 18

注：寸法はmを示す。

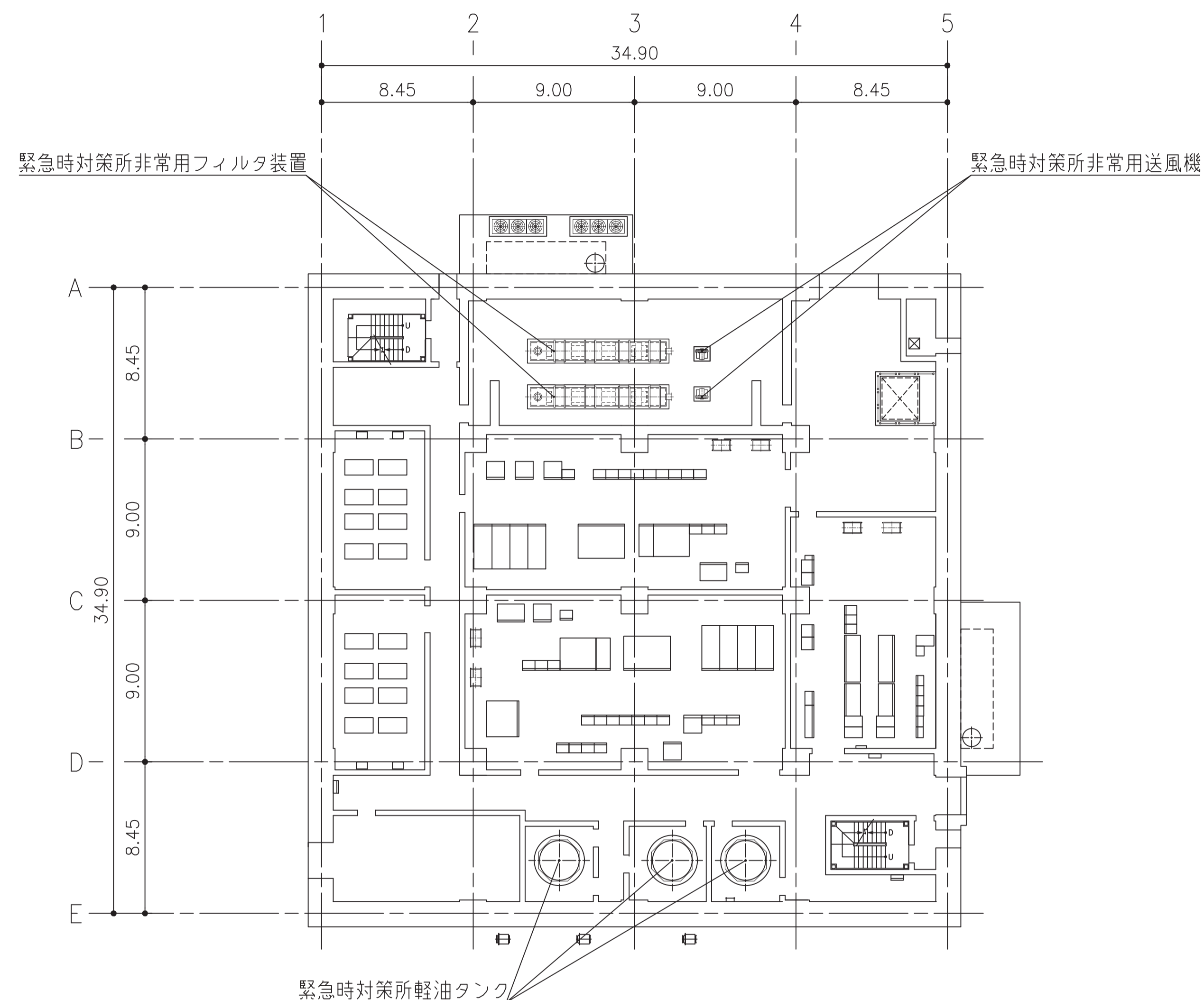
工事計画認可申請	第1-3-4-1図
女川原子力発電所 第2号機	
名	主要設備の配置の状況を明示した 平面図及び断面図
称	緊急時対策建屋 機器配置図(その1)(平面)
東北電力株式会社	



緊急時対策建屋 O.P. 57. 30

注：寸法はmを示す。

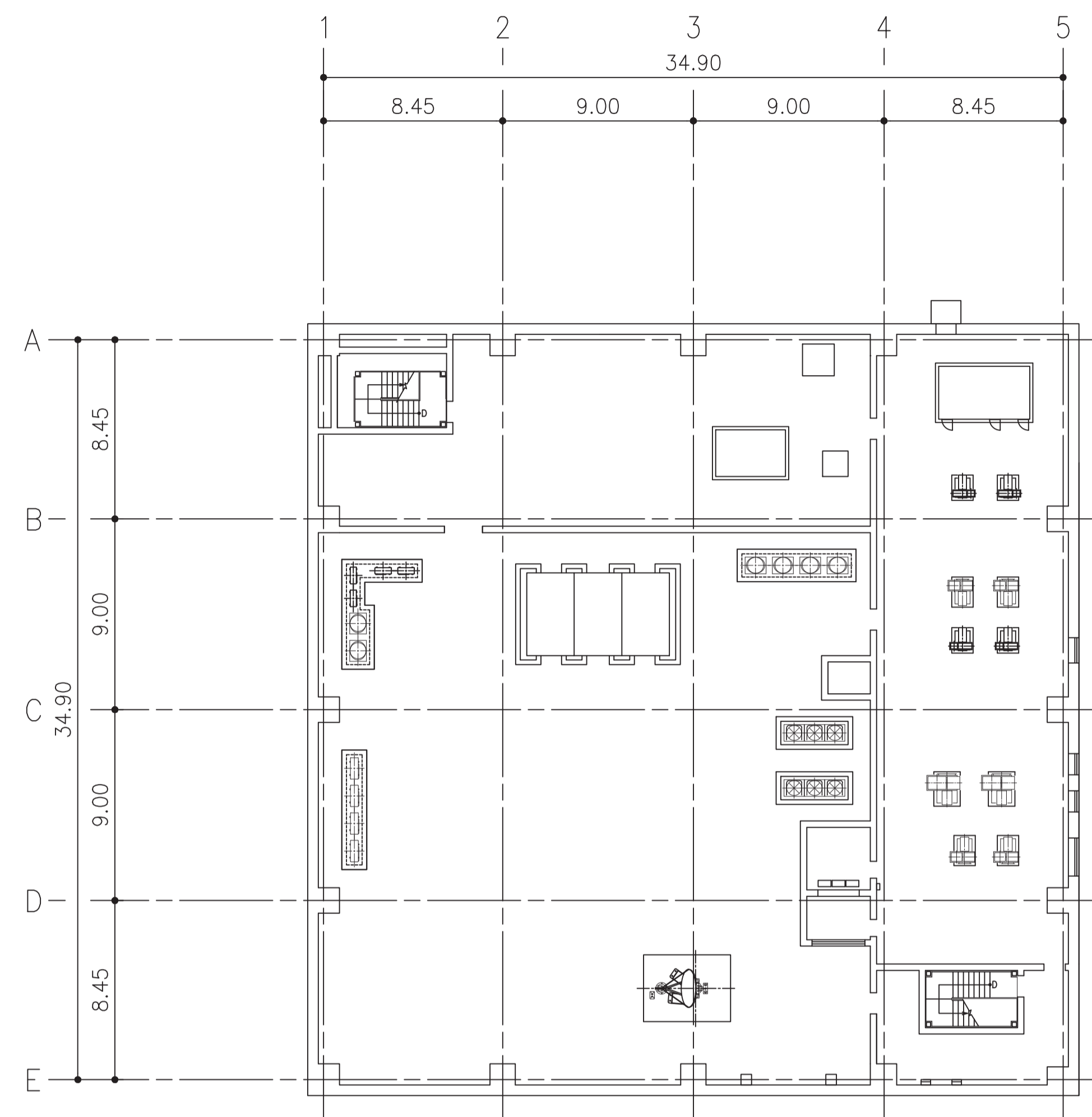
工事計画認可申請	第1-3-4-2図
女川原子力発電所 第2号機	
名	主要設備の配置の状況を明示した 平面図及び断面図
称	緊急時対策建屋 機器配置図(その2)(平面)
東北電力株式会社	



緊急時対策建屋 O.P. 62.20

注：寸法はmを示す。

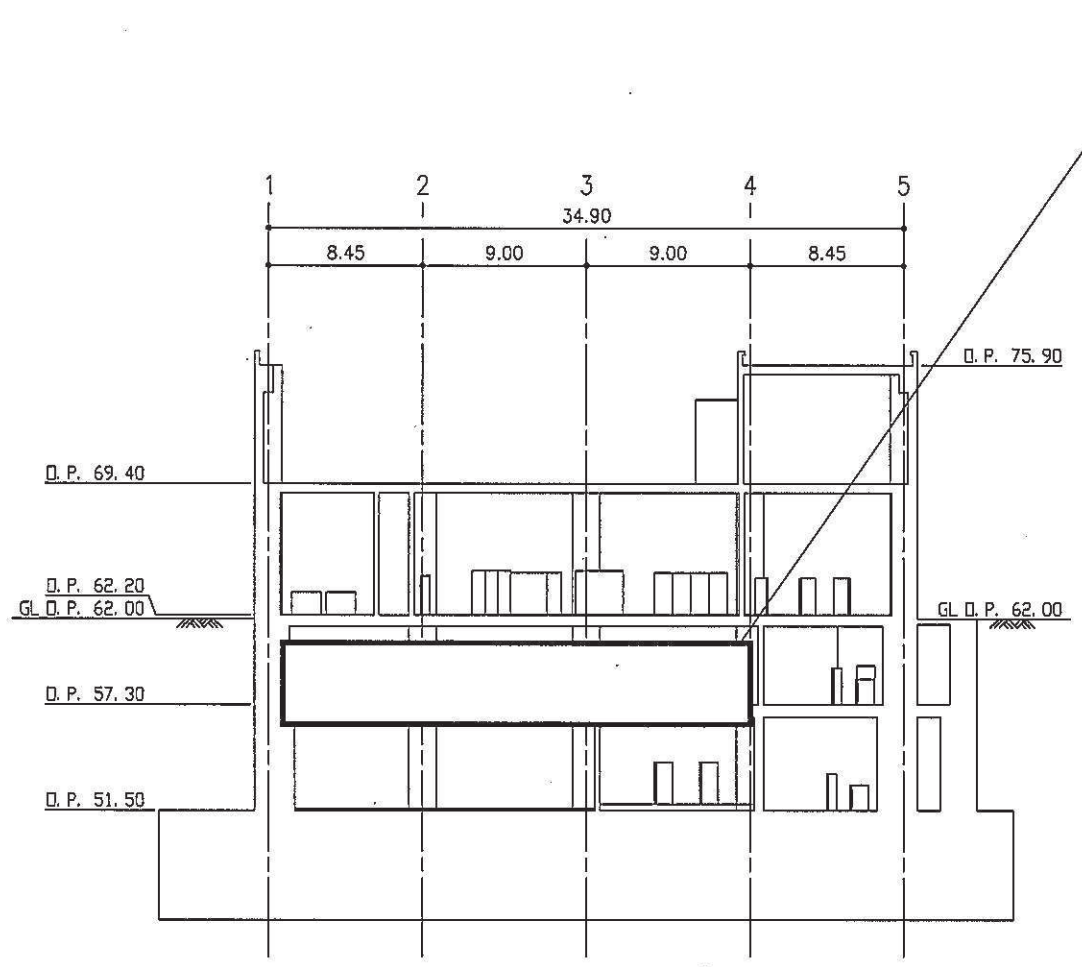
工事計画認可申請	第1-3-4-3図
女川原子力発電所 第2号機	
名	主要設備の配置の状況を明示した 平面図及び断面図
称	緊急時対策建屋 機器配置図(その3)(平面)
東北電力株式会社	



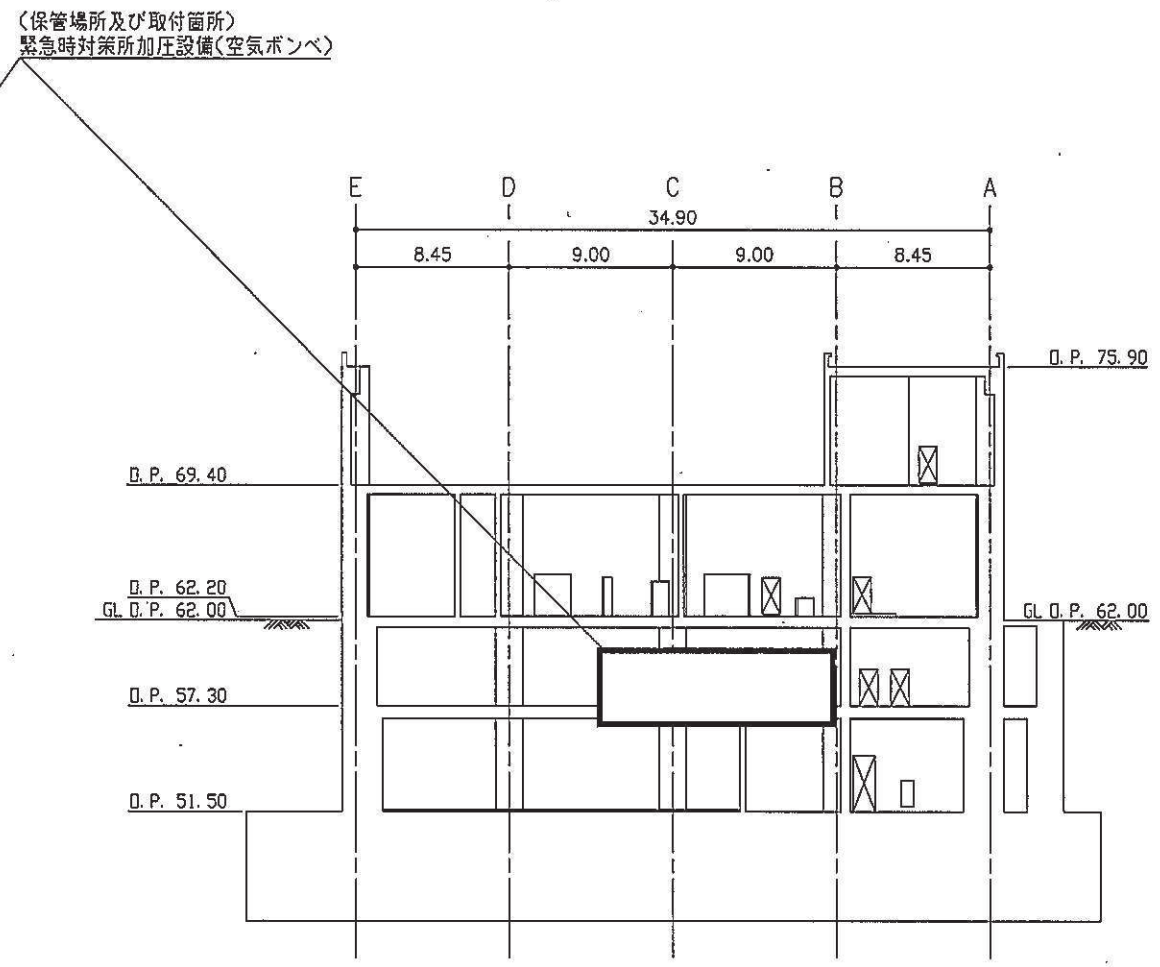
緊急時対策建屋 O. P. 69. 40

注：寸法はmを示す。

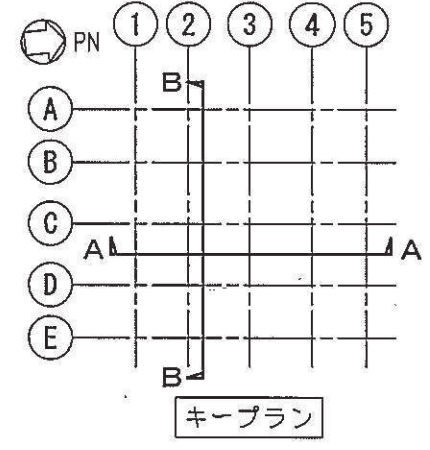
工事計画認可申請	第1-3-4-4図
女川原子力発電所 第2号機	
名	主要設備の配置の状況を明示した 平面図及び断面図
称	緊急時対策建屋 機器配置図(その4)(平面)
東北電力株式会社	



A-A断面図



B-B断面図



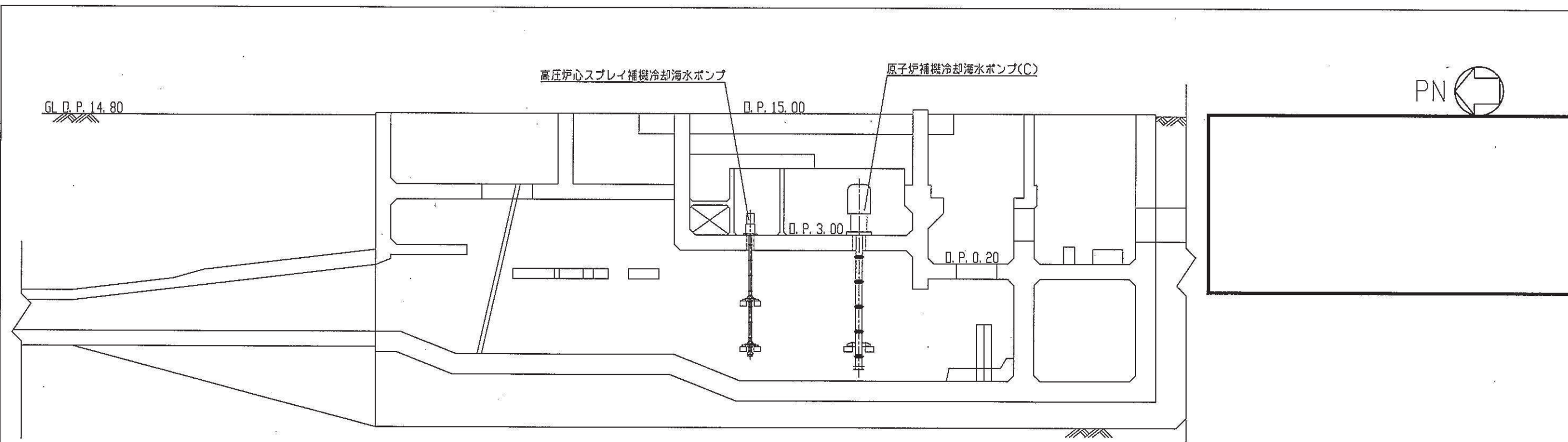
注：寸法はmを示す。

工事計画認可申請	第1-3-4-5図
女川原子力発電所	第2号機
名	主要設備の配置の状況を明示した 平面図及び断面図
称	緊急時対策建屋 機器配置図(その5)(断面)
東北電力株式会社	

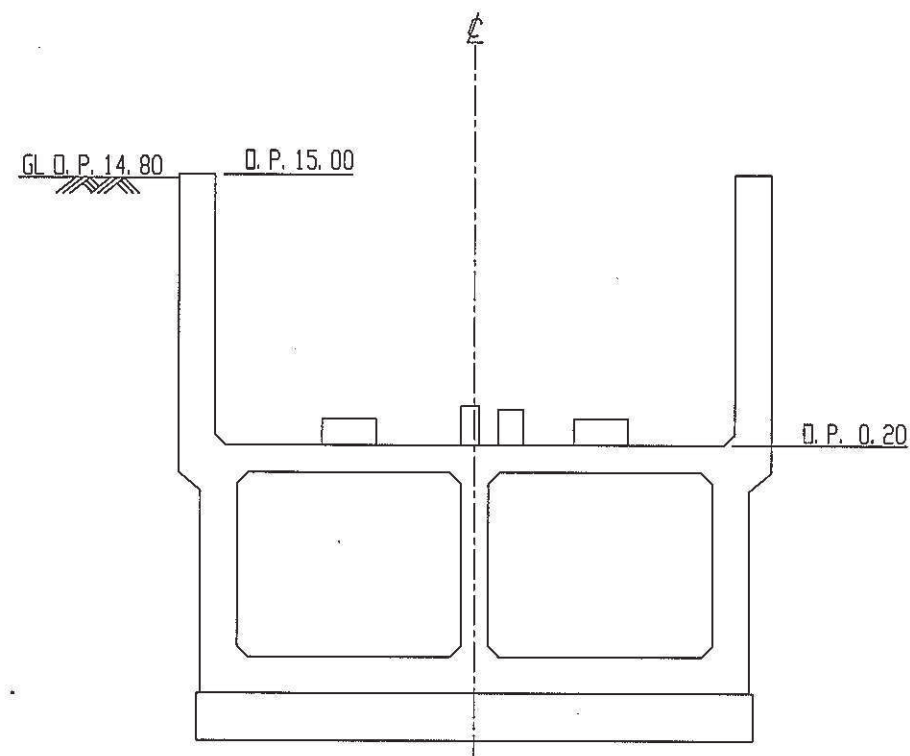
枠囲みの内容は商業機密の観点から公開できません。

工事計画認可申請 第1-3-5-1図	
女川原子力発電所 第2号機	
名	主要設備の配置の状況を明示した 平面図及び断面図
称	海水ポンプ室 機器配置図(その1) (平面)
東北電力株式会社	

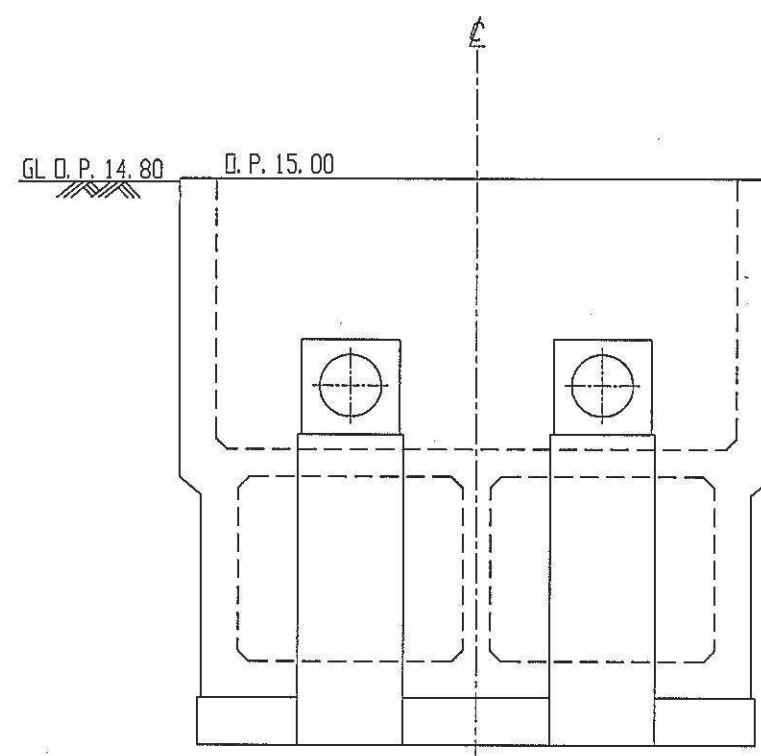
枠囲みの内容は防護上の観点から公開できません。



A-A断面図



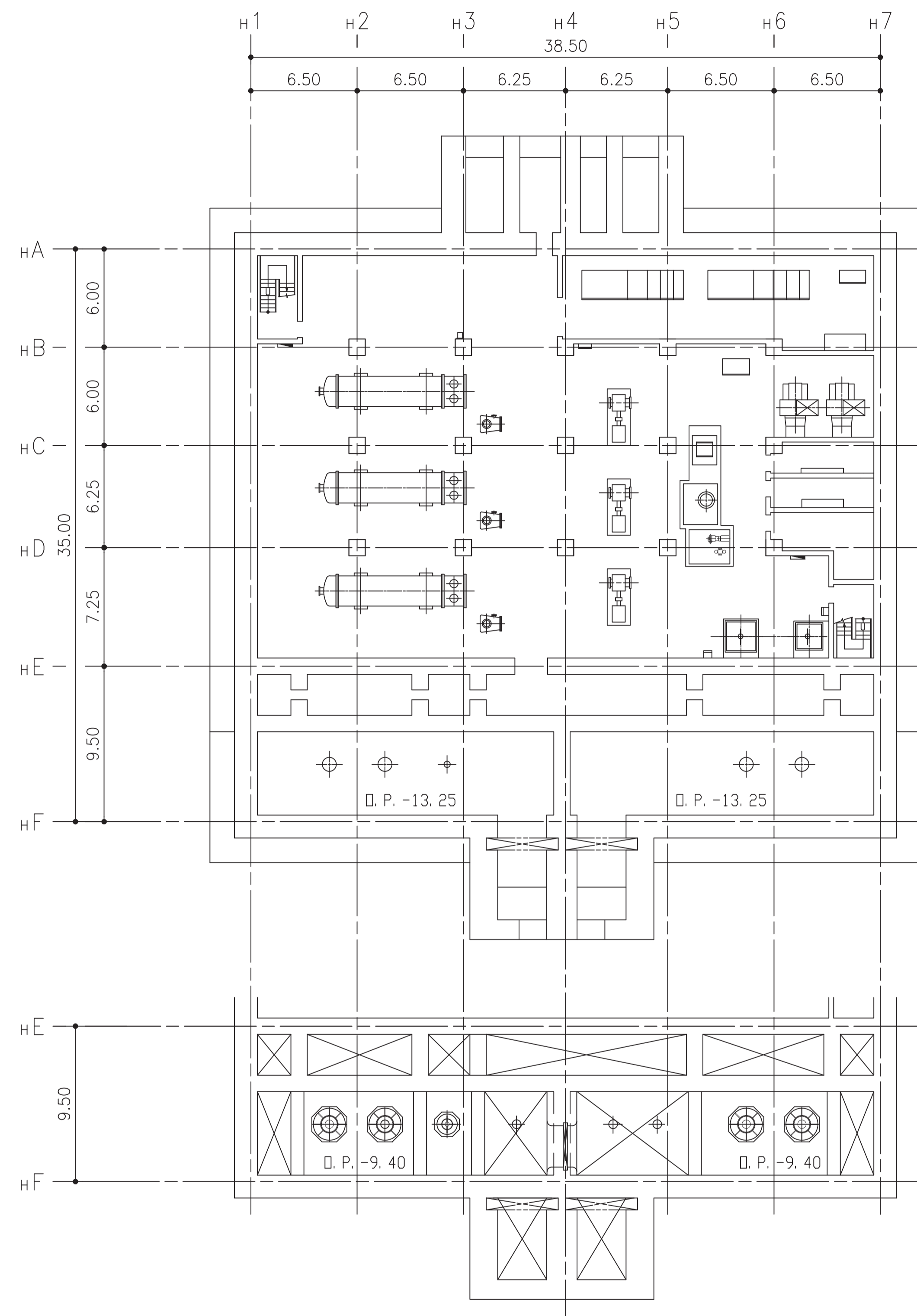
B-B断面図



C-C断面図

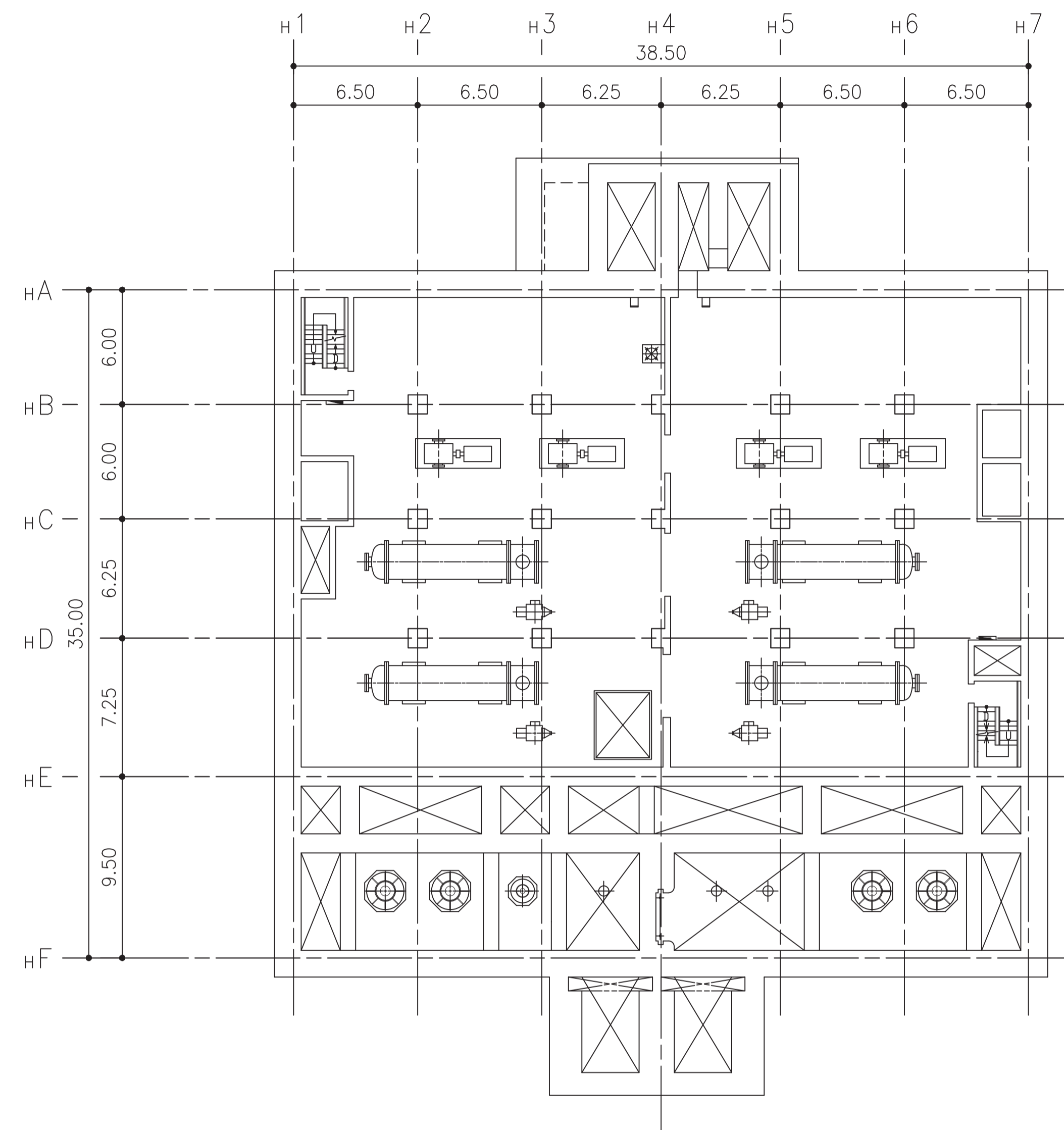
注：寸法はmを示す。

工事計画認可申請	第1-3-5-2図
女川原子力発電所 第2号機	
名	主要設備の配置の状況を明示した 平面図及び断面図
称	海水ポンプ室 機器配置図(その2) (断面)
東北電力株式会社	



注：寸法はmを示す。

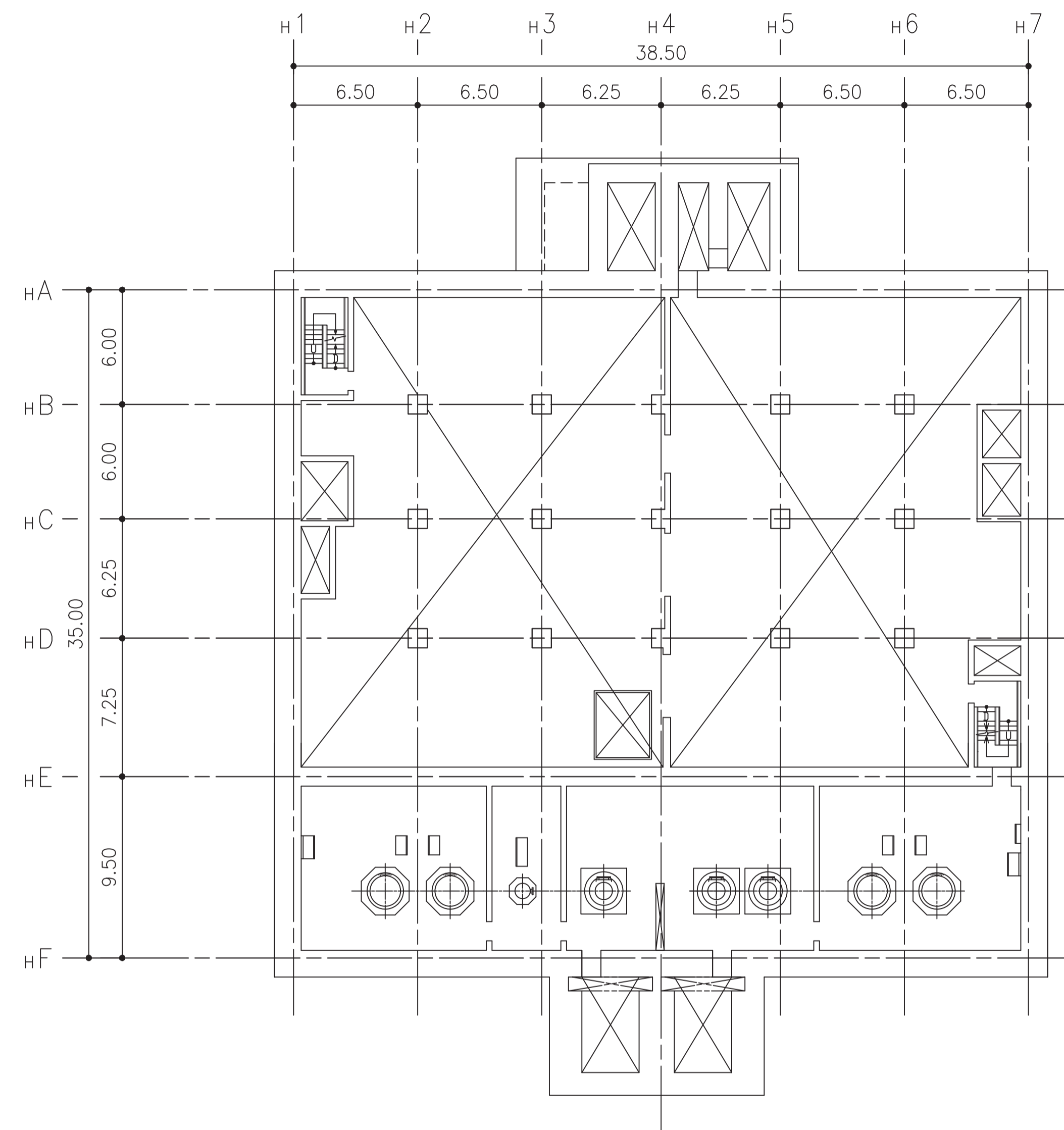
工事計画認可申請	第1-3-6-1図
女川原子力発電所 第2号機	
名称	主要設備の配置の状況を明示した平面図 及び断面図 0-3 海水熱交換器建屋 機器配置図 (その1) (平面)
東北電力株式会社	



海水熱交換器建屋 O.P. -1.10

注：寸法はmを示す。

工事計画認可申請	第1-3-6-2図
女川原子力発電所 第2号機	
名称	主要設備の配置の状況を明示した平面図 及び断面図 0-3 海水熱交換器建屋 機器配置図(その2)(平面)
東北電力株式会社	

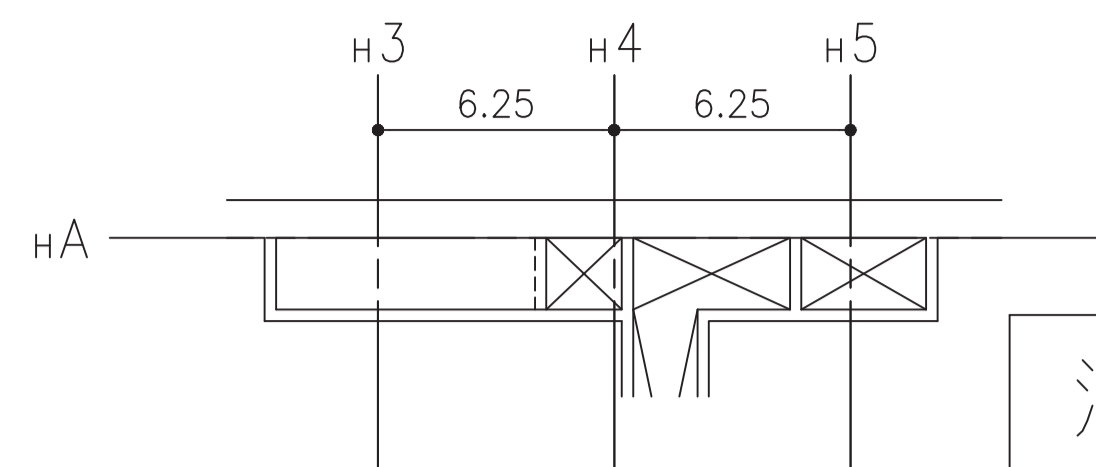
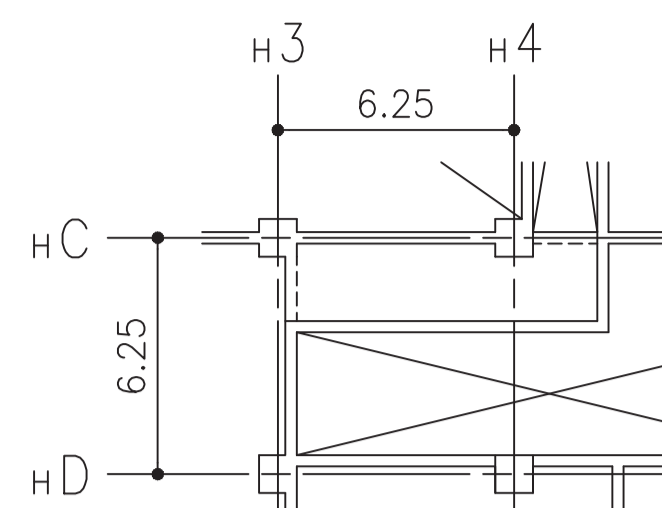


海水熱交換器建屋 O.P. 3.00

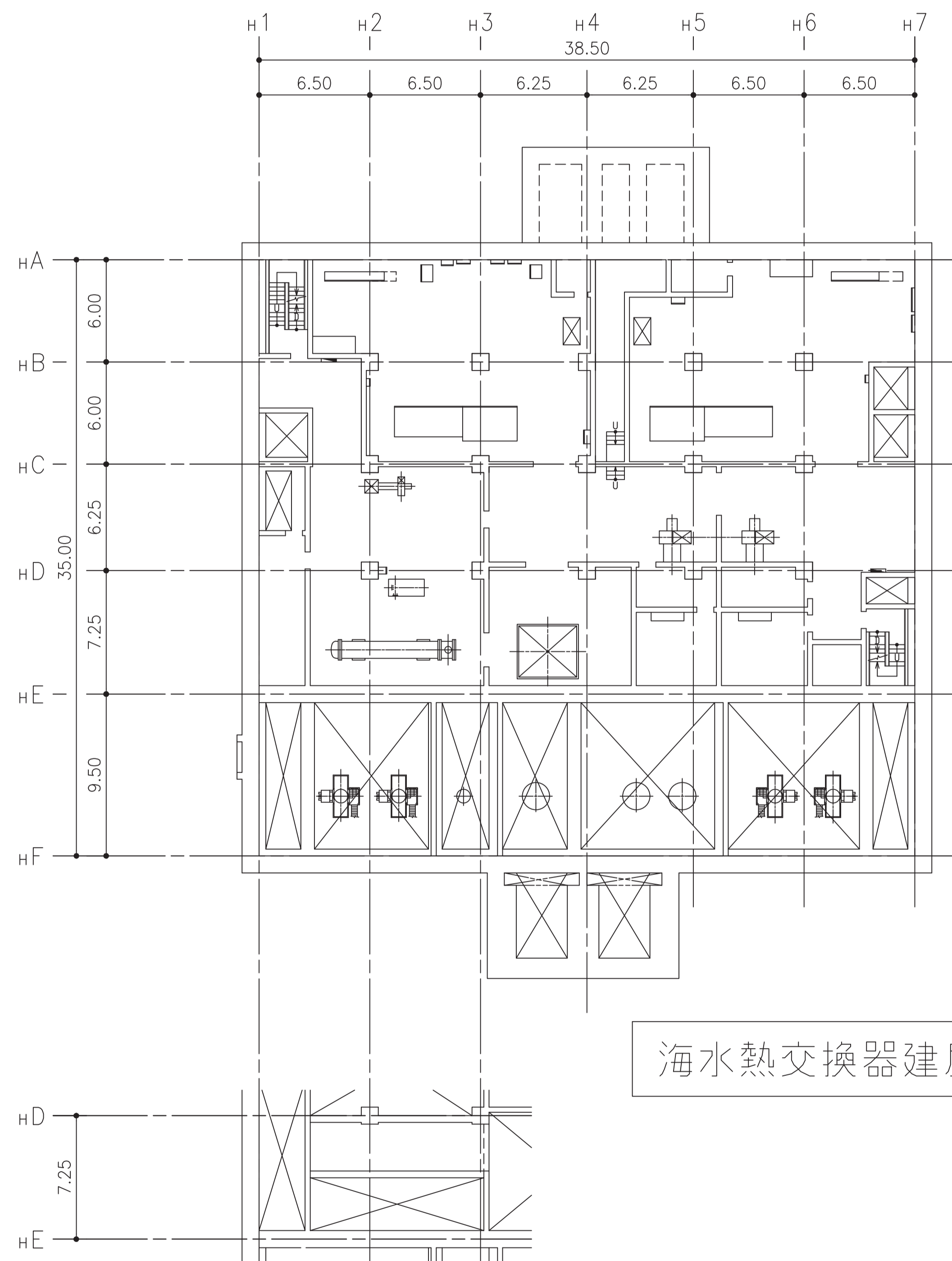
注：寸法はmを示す。

工事計画認可申請	第1-3-6-3図
女川原子力発電所 第2号機	
名称	主要設備の配置の状況を明示した平面図 及び断面図 0-3 海水熱交換器建屋 機器配置図(その3)(平面)
東北電力株式会社	

海水熱交換器建屋 O. P. 11. 80



海水熱交換器建屋 O. P. 11. 80

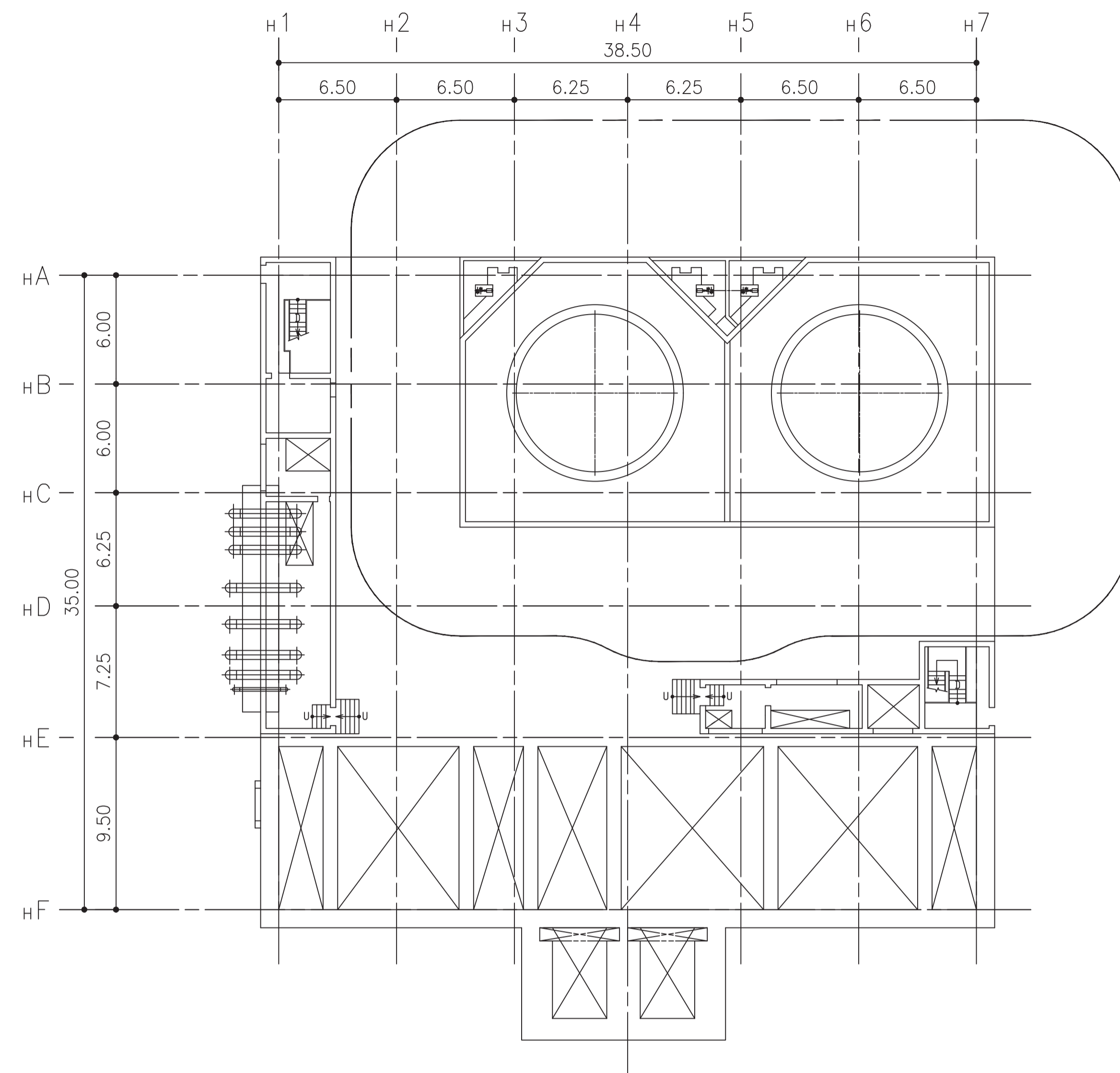


海水熱交換器建屋 O. P. 8. 00

海水熱交換器建屋 O. P. 11. 80

注：寸法はmを示す。

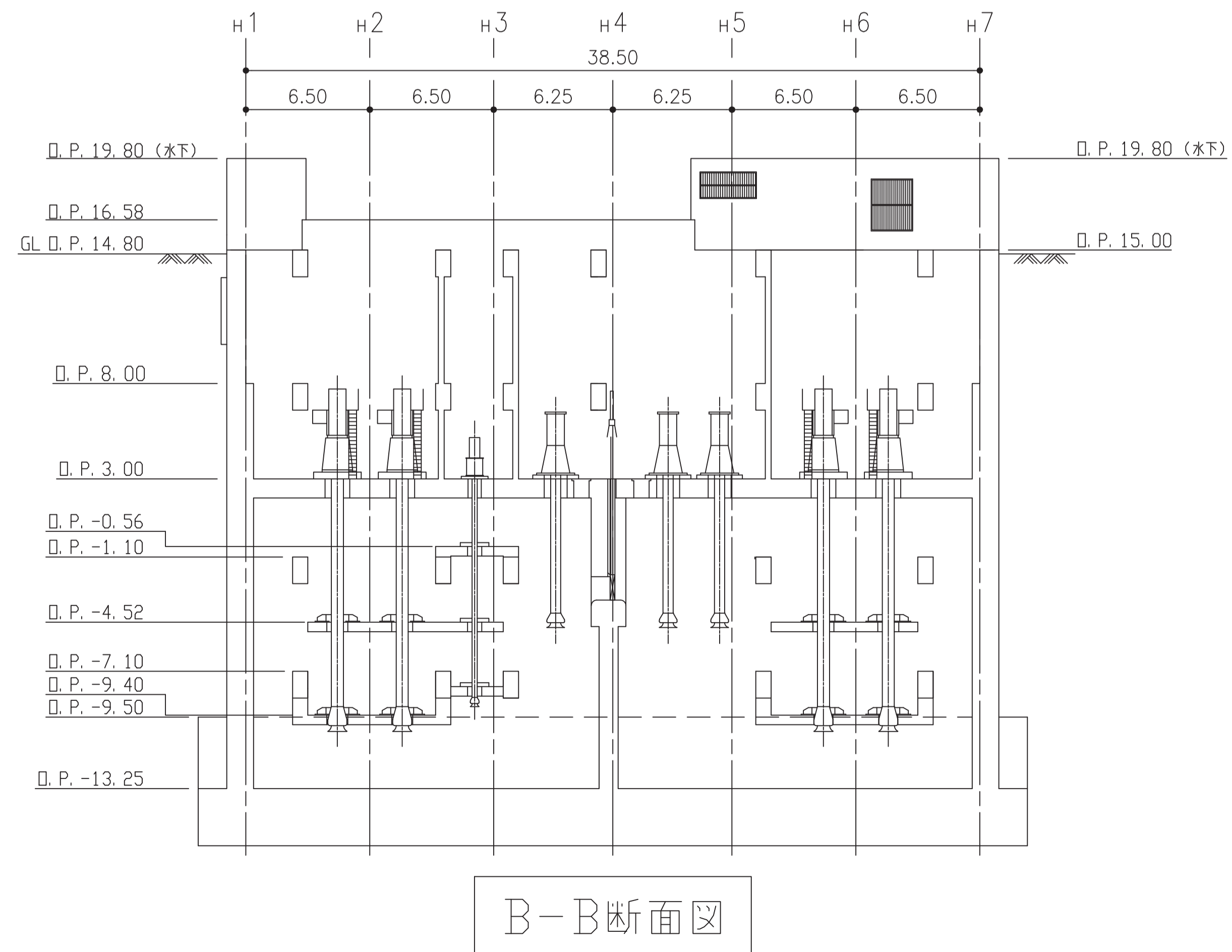
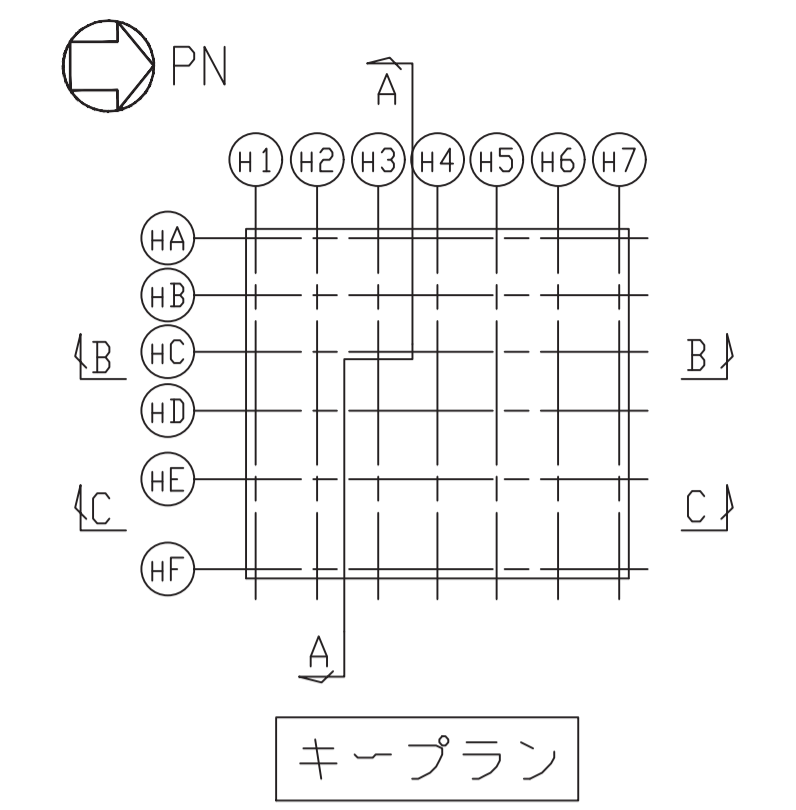
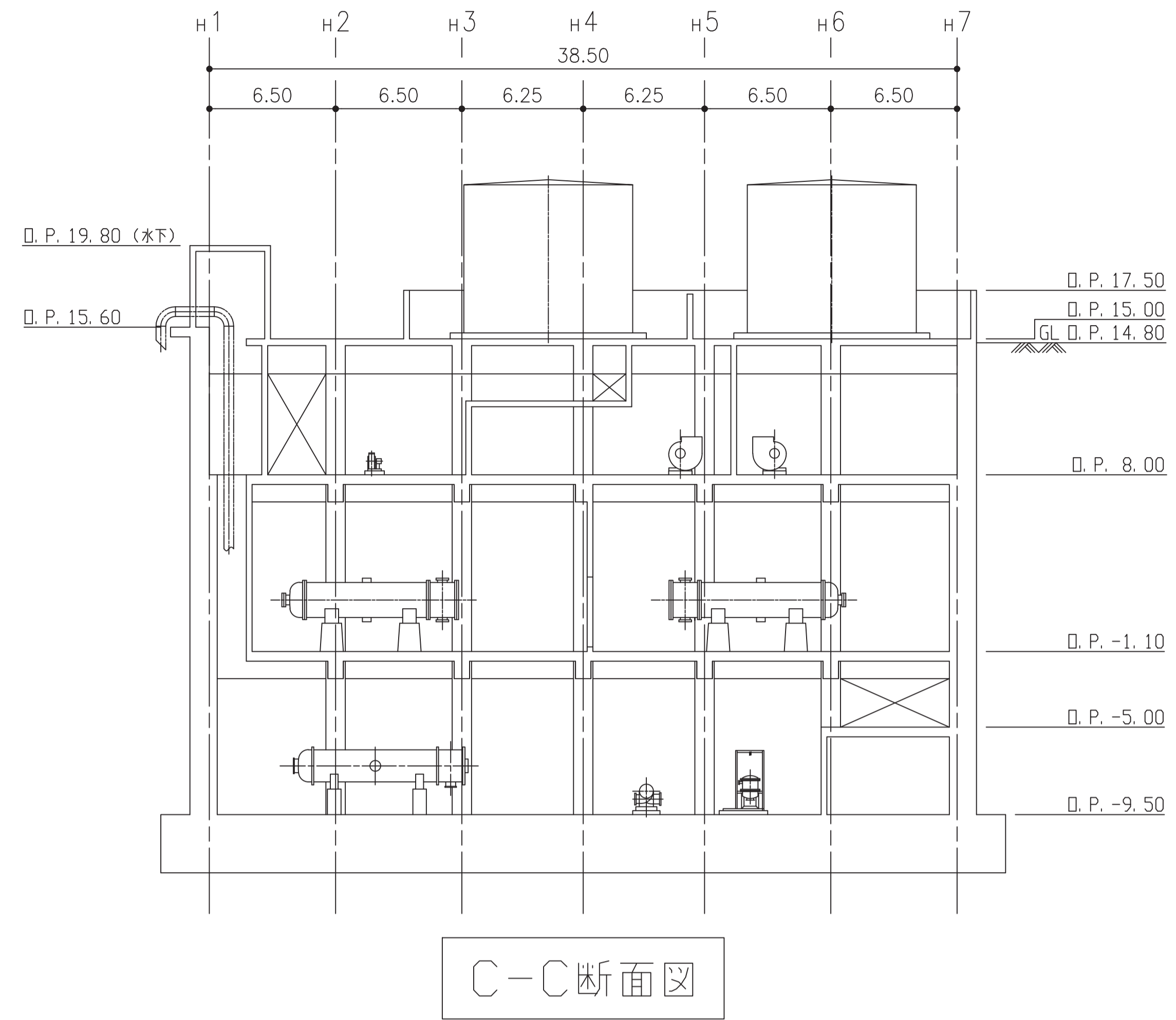
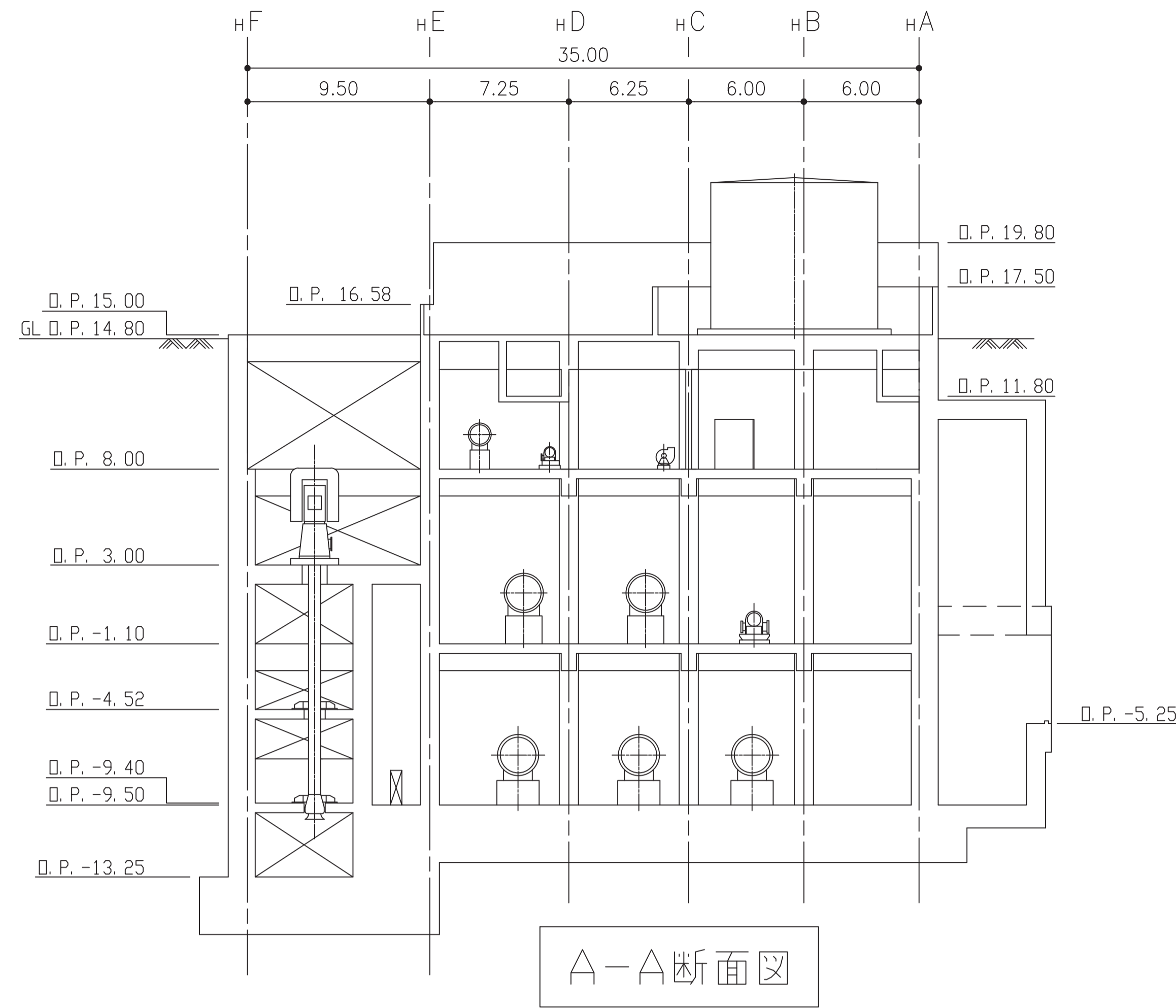
工事計画認可申請	第1-3-6-4図
女川原子力発電所	第2号機
名称	主要設備の配置の状況を明示した平面図 及び断面図 0-3 海水熱交換器建屋 機器配置図 (その4) (平面)
東北電力株式会社	



海水熱交換器建屋 O. P. 15.00

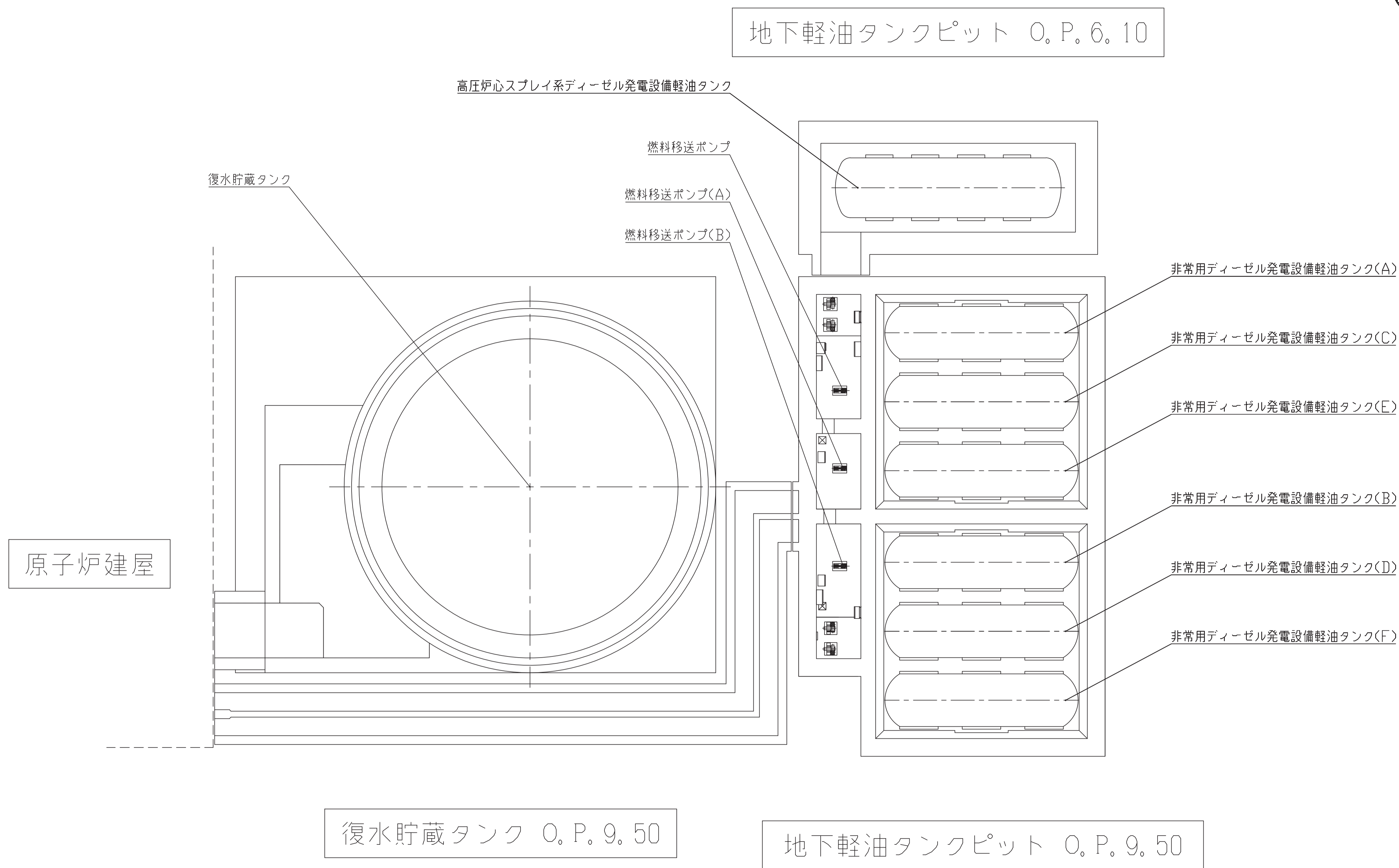
注：寸法はmを示す。

工事計画認可申請	第1-3-6-5図
女川原子力発電所 第2号機	
名称	主要設備の配置の状況を明示した平面図 及び断面図 0-3 海水熱交換器建屋 機器配置図 (その5) (平面)
東北電力株式会社	



注：寸法はmを示す。

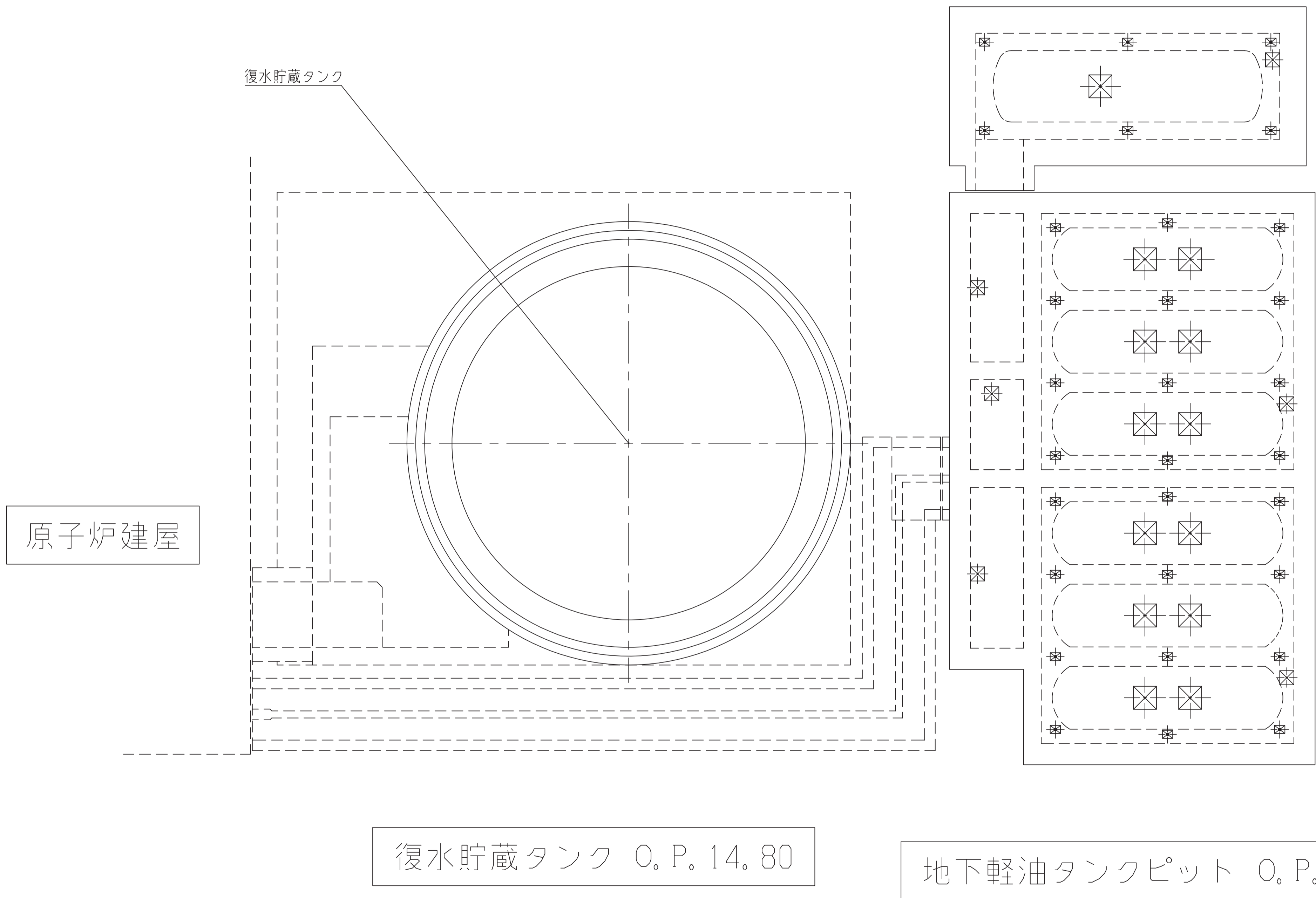
工事計画認可申請	第1-3-6-6図
女川原子力発電所	第2号機
名	主要設備の配置の状況を明示した平面図及び断面図 0-3 海水熱交換器建屋
称	機器配置図 (その6) (断面)
東北電力株式会社	



注：寸法はmを示す。

工事計画認可申請	第1-3-7-1図
女川原子力発電所 第2号機	
名称	主要設備の配置の状況を明示した平面図及び断面図 復水貯蔵タンクエリア 非常用発電設備軽油タンクエリア 機器配置図(その1) (平面)
東北電力株式会社	

地下軽油タンクピット O.P. 14.80



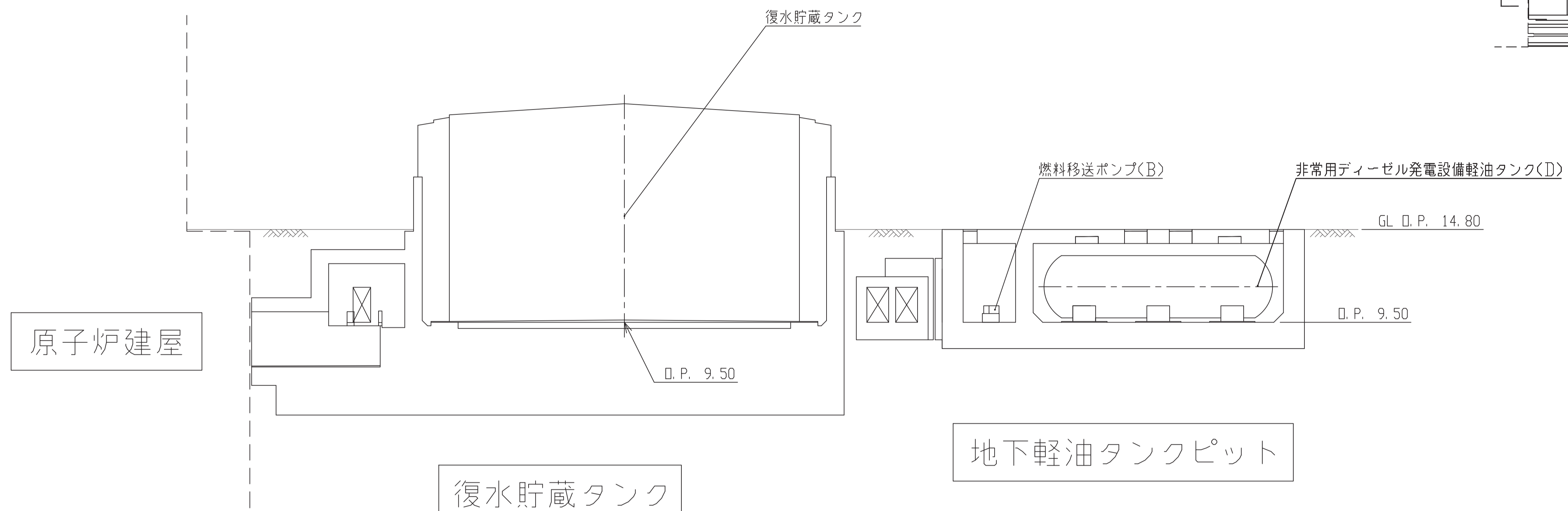
原子炉建屋

復水貯蔵タンク O.P. 14.80

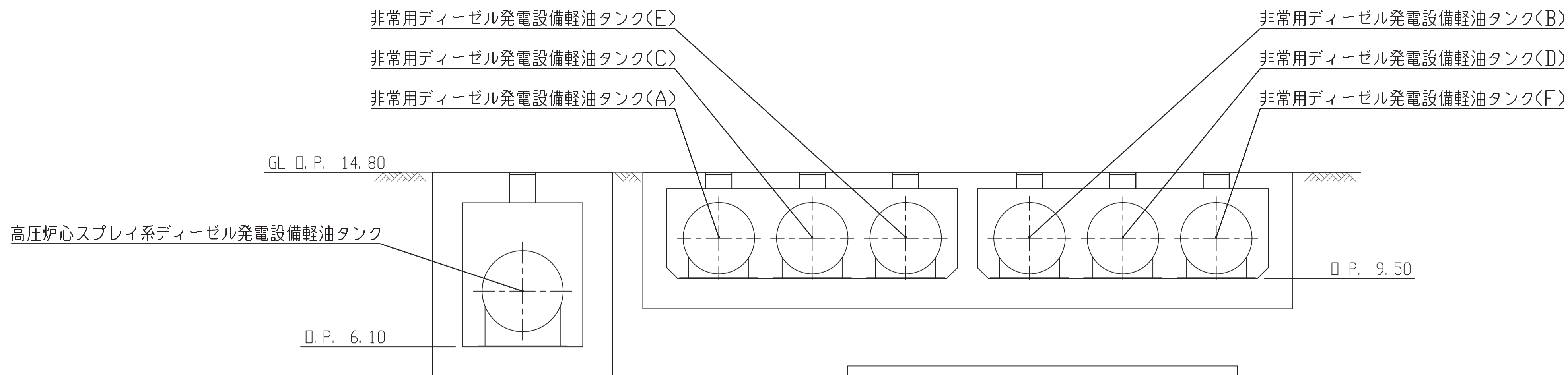
地下軽油タンクピット O.P. 14.80

注：寸法はmを示す。

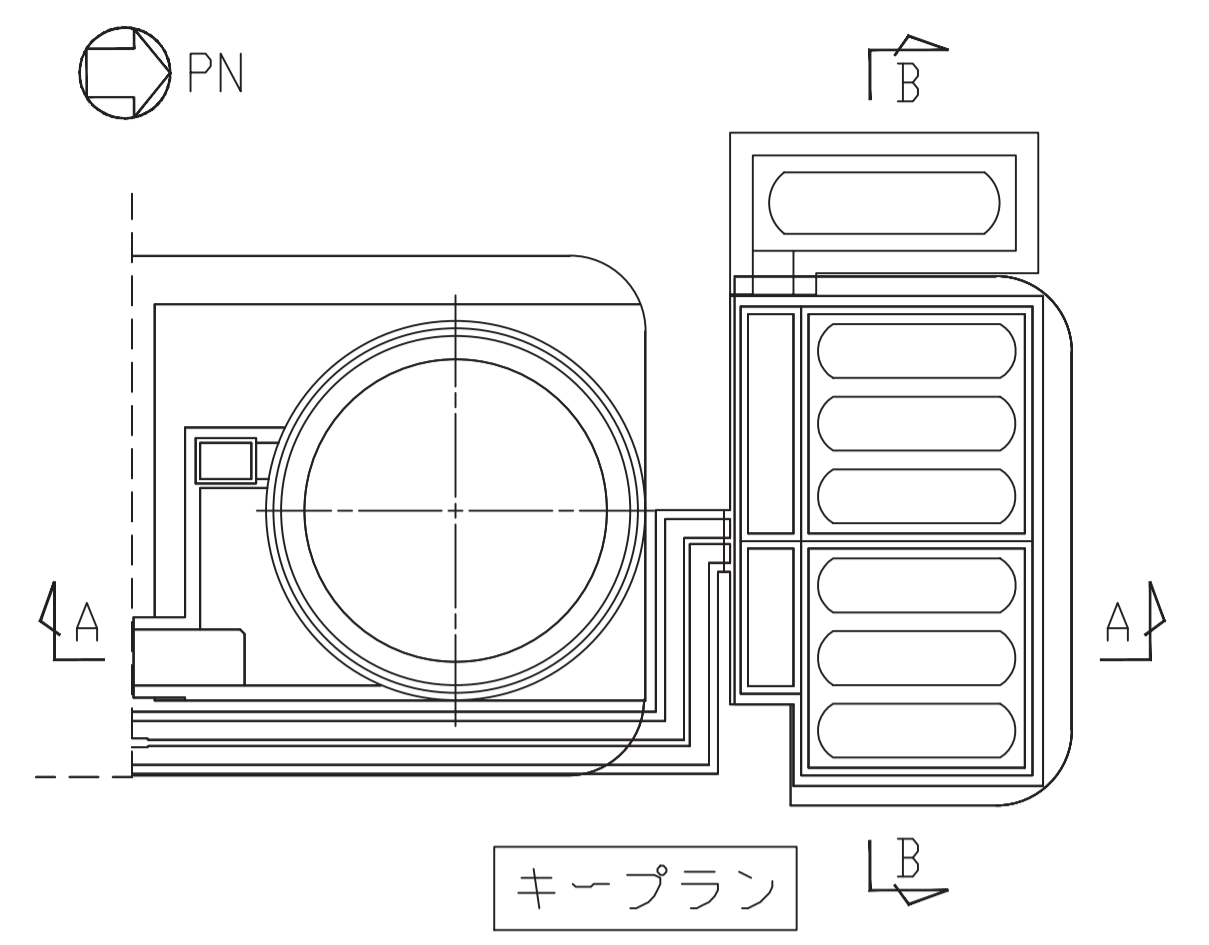
工事計画認可申請	第1-3-7-2図
女川原子力発電所 第2号機	
名称	主要設備の配置の状況を明示した平面図及び断面図 復水貯蔵タンクエリア 非常用発電設備軽油タンクエリア 機器配置図(その2) (平面)
東北電力株式会社	



A-A断面図



B-B断面図



注：寸法はmを示す。

工事計画認可申請	第1-3-7-3図
女川原子力発電所	第2号機
名称	主要設備の配置の状況を明示した平面図及び断面図 復水貯蔵タンクエリア 非常用発電設備軽油タンクエリア 機器配置図(その3)(断面)
東北電力株式会社	