

1.2. 設備・機器の設計用地震力の算定

設備・機器に対する地震力の算定は、以下に示す方法による。

- ・設備・機器の耐震設計法については、原則として静的設計法を基本とする。
- ・上位の分類に属するものは、下位の分類に属するものの破損によって波及的破損が生じないようにする。
- ・上位の分類の建物・構築物と構造的に一体に設計することが必要な場合には、上位分類の設計法による。
- ・設備・機器は一次固有振動数を算出し、20Hz 以上の場合を剛構造とし、20Hz 未満を剛構造としない設備・機器とする。
- ・固有振動数の算出式は原則として下記の式を用いる。

$$\text{一次固有振動数} = \frac{1}{T} = \frac{5}{\sqrt{\delta}} \text{ [Hz]}$$

T：弾性域における固有周期で国住指第 1335 号 4 (3) ①により定められる式

$$\text{一次固有周期 } T = \frac{\sqrt{\delta}}{C}$$

C：国住指第 1335 号 4 (3) ①により定められる定数で、平屋建ての建築物にあつては 5.0 を用いる。

δ ：それ自体の重量を水平に作用させた場合の頂部の変形量[cm]

- ・剛構造となる設備・機器は各クラスともに一次設計を行う。常時作用している荷重と、一次地震力を組み合わせ、その結果発生する応力に対して、許容応力度を許容限界とする設計とする。
- ・剛構造となる設備・機器において耐震重要度分類第 1 類の設備は、上記の一次設計に加え、二次設計を行う。常時作用している荷重と二次地震力を組み合わせ、その結果発生する応力に対して、設備・機器の相当部分が降伏し、塑性変形する場合でも過大な変形、亀裂、破損等が生じ、その施設の安全機能に重大な影響を及ぼすことがない設計とする。
- ・剛構造とならない設備・機器は、「建築設備耐震設計・施工指針（一般財団法人 日本建築センター発行）2014 年版」の局部震度法による「設備機器の設計用標準震度」に基づく水平地震力と常時作用している荷重の組み合わせに対して弾性範囲にとどまる設計を行う。

剛構造の地震力

【一次設計】

- ・一次設計で使用する地震力は一次地震力であり、地震層せん断係数 C_i に、耐震重要度に応じて以下に示す割増係数を乗じたものに20%増しして算定するものとする。

割増係数

耐震重要度分類第1類：1.5

耐震重要度分類第2類：1.25

耐震重要度分類第3類：1.0

- ・地震層せん断係数 C_i は以下に方法より算出する。

$$C_i = Z \times R_t \times A_i \times C_0$$

C_i ：建築物の地上部分の一定の高さにおける地震層せん断力係数。

Z ：その地方における過去の地震の記録に基づく震害の程度及び地震活動の状況その他地震の性状に応じて1.0から0.7までの範囲内において国土交通大臣が定める数値。

昭和55年建設省告示第1793号第1により定められる値であり、1.0とする。

R_t ：建築物の振動特性を表す物として、建築物の弾性域における固有周期及び地盤の種類に応じて国土交通大臣が定める方法により算出した数値。

昭和55年建設省告示第1793号第2により算出する値であり、1.0とする。

A_i ：建築物の振動特性に応じて地震層せん断力係数の建築物の高さ方向の分布を表す物として国土交通大臣が定める方法により算出した数値。

昭和55年建設省告示第1793号第3により算出する値。

C_0 ：標準せん断力係数。

建築基準法施工令第88条第2項より0.2とする。

【二次設計】

- ・耐震重要度分類第1類において二次設計で使用する地震力は、一次地震力に1.5を乗じたものとする。

上記の方法により算出した地震力を添説設3-1表に示す。

添説設3-1表 設置した設備の地震力

建物/重要度分類	C ₀	A _i	C _i	一次設計			二次設計
				第1類	第2類	第3類	第1類
1F	0.2	1.0	0.2	0.36 G	0.3 G	0.24 G	0.54 G
2F	0.2	1.0	0.2	0.36 G	0.3 G	0.24 G	0.54 G
3F	0.2	1.257	0.2	0.46 G	0.38 G	0.31 G	0.68 G

なお、設備・機器の耐震設計で一次設計に用いる設計用地震力は、上記の地震力に対して余裕をみた地震力である「建築設備耐震設計・施工指針」の局部震度法による「設備機器の設計用標準震度」に基づく水平地震力を用いる。

添説設3-2表に「設備機器の設計用標準震度」に基づく水平地震力を示す。なお、耐震クラスSは耐震重要度分類第1類、耐震クラスAは同第2類、耐震クラスCは同第3類、に読み替えている。

添説設3-2表 設備機器の設計用標準震度に基づく水平地震力

耐震重要度分類	第1類	第2類	第3類
地階及び1階	1.0 G	0.6 G	0.4 G
中間層	1.5 G	1.0 G	0.6 G
上層階、屋上及び塔屋	2.0 G	1.5 G	1.0 G

ここで、設備・機器の第1類は、二次設計を行うこととしているが、一次設計で使用する設計用地震力は二次設計で使用する地震力を上回り、弾性範囲であることを確認するため、二次設計は一次設計の結果に包絡される。

剛構造ではない設備・機器の地震力

剛構造ではない設備・機器の地震力は「建築設備耐震設計・施工指針（一般財団法人 日本建築センター発行）2014年版」の局部震度法による「設備機器の設計用標準震度」に基づく水平地震力を設定する。

添説設3-2表に設計に用いる地震力を示す。

1.3. 設備・機器の耐震評価方法

設備・機器の地震力に対する安全機能の維持は、本体及び据付ボルトを対象として、部材及び据付ボルトに発生する応力及び荷重が許容限界以下であることを確認することで実施する。耐震重要度分類第1類、第2類の設備・機器は、はりモデル、シェルモデル及び剛体のいずれかでモデル化する。これらは、固有振動数、使用している部材、構造により選択する。モデル選択のフロー図を添説設3-1図に示す。なお、耐震重要度分類第3類の設備・機器は、据付ボルトを評価する。インターロックは、検出端、制御部、作動端を対象に評価を実施する。

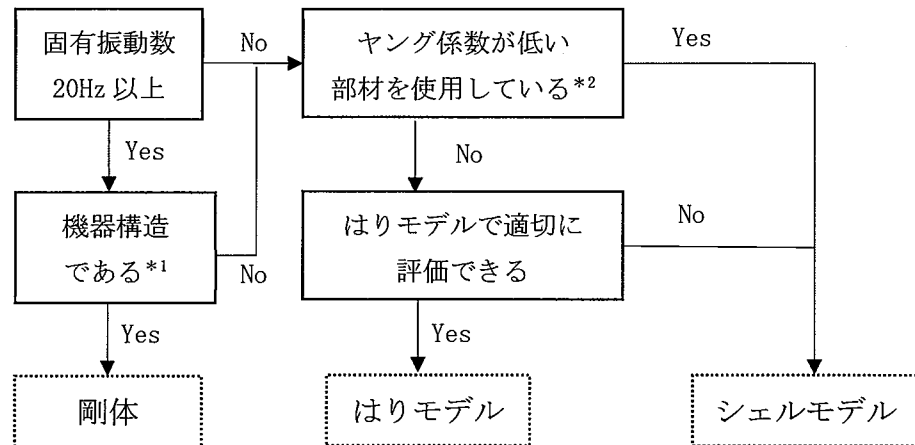
部材については、引張応力度、圧縮応力度、せん断応力度、曲げ応力度、組合せ応力度、組合せ応力を対象とする。また、据付ボルトについては、引張応力度、せん断応力度、引抜きを对象とする。

モデル化に際して、下記の通りとする。

- (1) 部材及び据付ボルトは、重要度分類及び設置床レベルを考慮した設計用地震力を用いて、解析モデルに静的荷重を付与することで実施する。
- (2) 添説設 3-2 図に示すようなはりモデルの場合は、構造計算式を用いて評価するか、解析コードで評価する場合は、既設工認で使用実績がある、解析コード FAP-3 又は NASTRAN を使用する。また、シェルモデルの場合は、既設工認で実績のある、解析コード NASTRAN を使用する。部材は短期荷重作用時に水平方向に与えられる地震荷重による全体変形に伴うモーメントが支配的であることから、要素節点に着目する。
- (3) 拘束条件は、据付部の形状に応じて添説設 3-2 図に示すように設定する。
 - ・ 2 か所以上の脚部を有する設備・機器の据付ボルト部は並進 3 方向固定とする。
 - ・ 溶接により脚部を固定されている設備・機器の据付部や槽等の単純はりの据付ボルト部は完全固定とする。なお、据付部の形状により、これら以外の拘束条件となる設備・機器については支持状態を適切にモデル化する。添付に該当の設備・機器と拘束条件を示す。
- (4) 荷重は長期荷重と短期荷重を考慮する。長期荷重は鉛直方向の固定荷重、積載荷重である。短期荷重は長期荷重と地震力の合計であり、水平 2 方向についてそれぞれ考慮する。機器の重量や機器内のウラン等の物質による積載荷重を作用荷重とする。
- (5) 機器本体の据付ボルトについては、以下の条件を満たす場合は、架台の据付ボルトの応力評価で代表する。
 - ・ 機器本体の据付ボルトに比べ、架台の据付ボルトの方が機器重心からの距離が大きい場合で、機器本体の据付ボルトに比べ、架台の据付ボルトの本数及びボルト径が同等以下の場合。この条件を満たさない場合は、機器本体及び架台の据付ボルトを評価する。
- (6) 温度条件は原則常温とする。ただし、設備が加熱され温度が高くなる設備については、温度を考慮した材料定数及び許容限界を用いる。温度を考慮してモデル化を行う設備を添説設 3-3 表に示す。
- (7) 耐震重要度分類において、上位の分類に属する設備・機器が、下位の分類に属する設備・機器の破損により、波及的破損を生じないことを確認するために、下位の分類に属する設備・機器に上位の地震力が作用した場合に、固定機能が損なわれないことを確認する。な

お、十分に距離がとられている場合は、この確認は不要とする。波及的破損を考慮すべき設備・機器を添説設 3-4 表に示す。

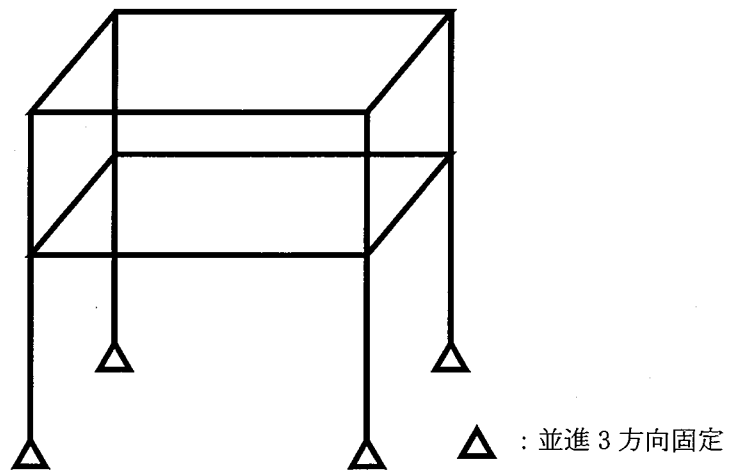
設備の耐震計算フローの概要を添説設3-3図に示す。



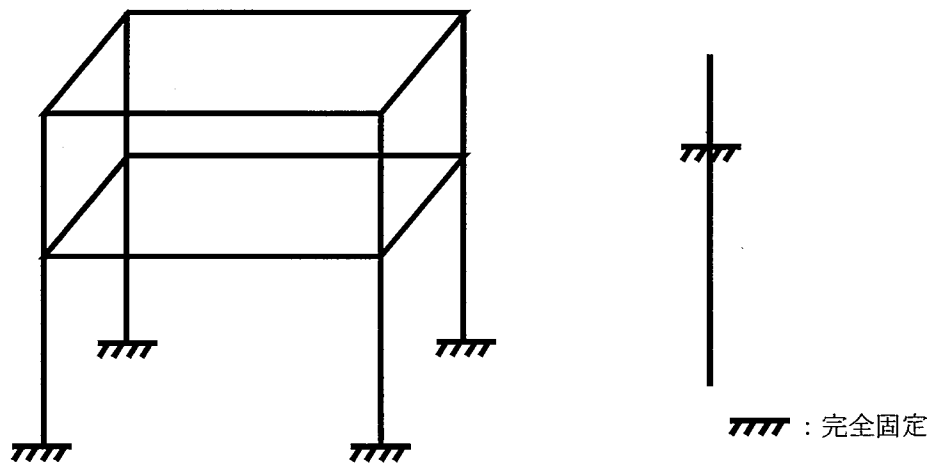
*1：機器の構造から明らかに剛体と判断されるものを機器構造であるものと判断し、剛体として取り扱う。

*2：鉄鋼材料のヤング係数（常温）は約 $1.0\sim 2.0\times 10^6$ N/mm² であり、FRPのヤング係数は1/10以下の値である。よって、FRPを使用している場合は、シェルモデルで評価を実施する。

添説設3-1図 モデル選択フロー

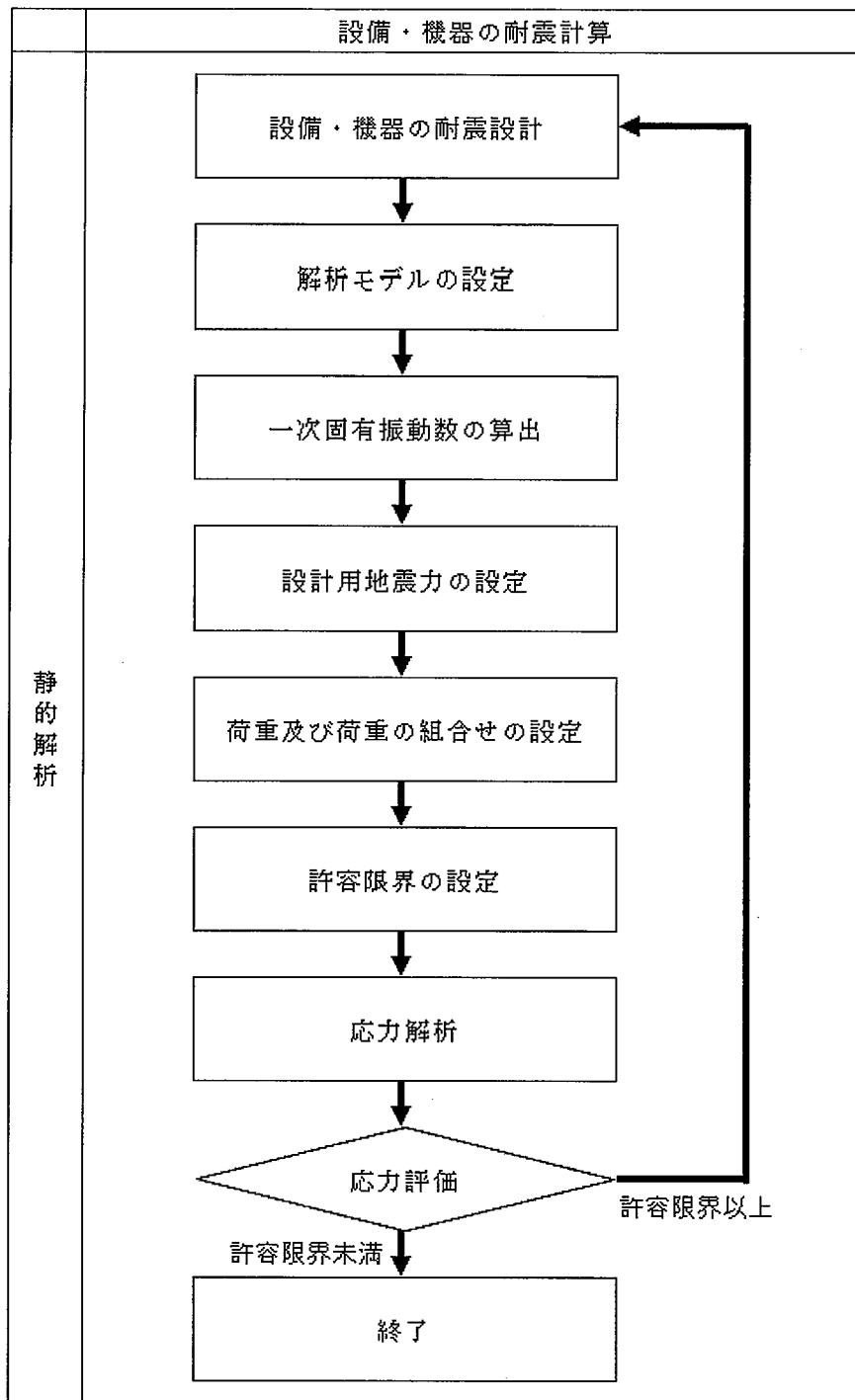


(1) 並進3方向固定



(2) 完全固定

添説設3-2図 はりモデルの拘束条件



添説設3-3図 設備の耐震計算フロー概要

添説設3-3表 温度考慮をする設備

機器名	部位名称	安全機能 番号	温度 [°C]
予備成型乾燥機	予備成型乾燥機 (1) (2)	71	130
	予備成型乾燥機 (1)、(2) 架台	71	130
乾燥機	乾燥機 (1) (2)	72	300
	ADU スクラバ (1) (2)	78	100
ADU ブロータンク	ADU ブロータンク (1) (2)	83	300
ADU 受けホッパ	ADU 受けホッパ (1) (2)	84	250
ADU バグフィルタ	ADU バグフィルタ (1) (2)	85	250
ボリューマ	ボリューマ (1), (2)	92	250
	スクリューフイーダ (1) (2)	93	250
ロータリーキルン	ロータリーキルン (1) (2)	94	1000
ダストチャンバ	ダストチャンバ (1), (2)	95	300
ガスヒータ	ガスヒータ (1) (2)	97	350
溶解槽	溶解槽	161	100
遠心ろ過機	遠心ろ過機	166	80
溶解液受槽	溶解液受槽	167	80
沈殿槽	沈殿槽	170	80
乾燥機	乾燥機	174	160
箱形乾燥機	箱形乾燥機	180	200
仮焼炉	仮焼炉	198	700
粉末受けホッパ	粉末受けホッパ	200	400
イオン交換装置 (吸着塔)	イオン交換装置 (吸着塔) (1) ~ (12)	202	150
溶出槽	溶出槽 (1) (2)	212	120
中間槽	中間槽 (1) (2)	214	120
乾燥機	乾燥機	233	300
乾燥排気フィルタ	乾燥排気フィルタ	234	200
ADU 受ホッパ	ADU 受ホッパ	235	150
箱型乾燥機	箱型乾燥機	244	200
連続焼結炉	連続焼結炉 (1), (2) *	318	250
連続焼結炉 (加工棟)	連続焼結炉*	408	250
ペレット乾燥機	ペレット乾燥機 (1), (2), (3), (4), (6), (8), (9), (10)	440	150
排ガス冷却装置 (ウラン回収第1系列系統)	排ガス冷却装置	632	100
コンデンサ (ウラン回収第1系列系統)	コンデンサ	633	100

* : 部材をモデル化する焼結炉壁面の温度とする。

添説設 3-4 表 波及的破損を考慮する設備 (1/3)

機器名	部位名称	安全機能 番号	耐震重要 度分類	上位機器 の耐震重 要度分類
リサイクル粉投入ボックス	リサイクル粉投入ボックス(1)	89	第2類	第1類
	リサイクル粉投入ボックス(1)	89	第2類	第1類
サンプリング台	サンプリング台	123	第2類	第1類
原料フードボックス	原料フードボックス A 及び粉末フィーダ	158, 159	第2類	第1類
	原料フードボックス B	158	第2類	第1類
	原料フードボックス A, B 架台	158	第2類	第1類
ろ液受槽(2)	ろ液受槽(2)	190	第3類	第1類
投入ボックス	投入ボックス(1), (2)	211	第2類	第1類
清澄液受槽	清澄液受槽	231	第3類	第1類
粉砕機	フードボックス	237	第2類	第1類
	フードボックス (粉砕機)	238	第2類	第1類
スクラップ仮焼炉	フードボックス (スクラップ仮焼炉)	239	第2類	第1類
	スクラップ仮焼炉	239	第2類	第1類
ヒュームフード(1)	ヒュームフード(1)	242	第2類	第1類
ヒュームフード(2)	ヒュームフード(2)	243	第2類	第1類
試験用プレス	試験用プレス	313	第2類	第1類
	試験用プレスフード(1)	314	第2類	第1類
	試験用プレスフード(2)	314	第2類	第1類
	試験用プレス架台	313	第2類	第1類
フードボックス(3)	フードボックス(3)	317	第2類	第1類
ペレット配列機	ペレット配列機(1), (2)	339	第2類	第1類
	スタッカー(1)架台	339	第2類	第1類
	スタッカー(1)フレーム	339	第2類	第1類
	スタッカー(2)架台	339	第2類	第1類
	スタッカー(2)フレーム	339	第2類	第1類
	ペレット配列機(3)	339	第2類	第1類
	ペレット配列機(4)	339	第2類	第1類
ペレット寸法密度検査装置	ペレット寸法密度検査装置	345	第2類	第1類
焼結体密度検査装置	焼結体密度検査装置	346	第2類	第1類
洗浄ボックス (研削工程)	洗浄ボックス(1)	347	第2類	第1類
	洗浄ボックス(1)フード	347	第2類	第1類
	洗浄ボックス(2)	347	第2類	第1類
	洗浄ボックス(2)フード	347	第2類	第1類

添説設 3-4 表 波及的破損を考慮する設備 (2/3)

機器名	部位名称	安全機能 番号	耐震重要 度分類	上位機器 の耐震重 要度分類
フードボックス(5)	フードボックス(5)	356	第2類	第1類
洗浄ボックス(圧縮成型工 程)	洗浄ボックス(3)	364	第2類	第1類
端面洗浄機	端面洗浄機Ⅰ系	443	第2類	第1類
	端面洗浄機Ⅱ系	443	第2類	第1類
端栓周溶接装置	上部端栓周溶接装置Ⅰ系	445	第2類	第1類
	上部端栓周溶接装置Ⅰ系架台	445	第2類	第1類
	下部端栓周溶接装置Ⅰ系	445	第2類	第1類
	上部端栓周溶接装置Ⅱ系	445	第2類	第1類
	下部端栓周溶接装置Ⅱ系	445	第2類	第1類
He 加圧溶接装置	He 加圧溶接装置Ⅰ系	445	第2類	第1類
	He 加圧溶接装置Ⅱ系	445	第2類	第1類
渦電流検査装置	燃料棒搬送装置(供給部)	454	第2類	第1類
	燃料棒搬送装置(搬送部)	454	第2類	第1類
	燃料棒搬送装置(検査部)	454	第2類	第1類
γ線走査装置	γ線走査装置	455	第2類	第1類
気体廃棄設備(1)給気ファ ン(1)	9S	609	第3類	第2類
	10S	609	第3類	第2類
	6AH	609	第3類	第2類
	7AH	609	第3類	第2類
	12AH	609	第3類	第2類
スクラバ(焙焼・還元炉、 乾燥機系統)	スクラバ	626	第3類	第1類
水スクラバ(ウラン回収第1 系列系統)	水スクラバ(ウラン回収第1系列系統)	630	第3類	第1類
アルカリススクラバ(ウラン 回収第1系列系統)	アルカリススクラバ(ウラン回収第1系列系 統)	631	第3類	第1類

添説設 3-4 表 波及的破損を考慮する設備 (3/3)

機器名	部位名称	安全機能 番号	耐震重要 度分類	上位機器 の耐震重 要度分類
気体廃棄設備(1) 排 ガス冷却装置 (ウラン回収 第 1 系列系統)	排ガス冷却装置	632	第 2 類	第 1 類
	排ガス冷却装置架台	632	第 2 類	第 1 類
気体廃棄設備(1) コンデン サ (ウラン回収第 1 系列系 統)	コンデンサ	633	第 2 類	第 1 類
スクラバ(ウラン回収第 2 系列系統)	スクラバ(ウラン回収第 2 系列系統)	634	第 3 類	第 1 類
気体廃棄設備(2) 給気ファ ン(2)	42A	641	第 3 類	第 2 類
気体廃棄設備(3) 給気ファ ン(1)	AHU-4(ファン側)	654	第 3 類	第 2 類
	AHU-4(コイル側)	654	第 3 類	第 2 類
転換第 1 廃液貯槽	転換第 1 廃液貯槽	707	第 3 類	第 1 類
洗浄液受槽	洗浄液受槽	709	第 3 類	第 1 類
洗浄液バグフィルタ	洗浄液バグフィルタ A	710	第 3 類	第 1 類
	洗浄液バグフィルタ B	710	第 3 類	第 1 類
転換第 2 廃液貯槽	転換第 2 廃液貯槽	719	第 3 類	第 1 類
集水槽(チェック)	集水槽(チェックタンク)B	723	第 3 類	第 1 類
廃液貯槽(ウラン回収(第 1 系列)系統)	液貯槽(廃液貯槽)	725	第 3 類	第 1 類
集塵機	集塵機	792	第 3 類	第 2 類
クレーン	クレーン(2)	797	第 3 類	第 2 類
	クレーン(3)	797	第 3 類	第 2 類

1.4. 荷重及び荷重の組合せ

設備・機器の荷重及び荷重の組合せを以下に示す。

剛構造の一次設計、二次設計、及び剛構造ではない設備・機器の設計で考慮する荷重は、常時作用する荷重である固定荷重と積載荷重及び地震荷重を考慮し、「鋼構造設計規準」に基づき添説3-5表のとおり組合せとする。積載部材のモーメントの考慮については、添付説明書一設3-1-付2に示す。

添説3-5表 荷重の組合せ

荷重の状態		荷重の組合せ
長期	常時	G + Q
短期	地震時	G + Q + E

注) G: 固定荷重、Q: 積載荷重、E: 地震荷重

1.5. 許容限界

設備・機器の許容限界は原則として、以下の通りとする。

なお、使用する許容限界は添付説明書一設3-1-付1に示す。

【一次設計】

- ・一次設計で使用する許容限界は、長期状態において降伏応力又はこれと同等な安全性を有する応力に2/3を乗じた応力とし、短期状態において降伏応力又はこれと同等な安全性を有する応力とする。

【二次設計】

- ・耐震重要度分類第1類の二次設計で使用する許容限界は、設備・機器の相当部分が降伏し、塑性変形する場合でも過大な変形、亀裂、破損などが生じ、その施設の安全機能に重大な影響を及ぼすことがないこととする。

【剛構造とはならない設備・機器】

- ・剛構造とはならない設備・機器の耐震設計で使用する許容限界は、長期状態において弾性範囲に2/3を乗じた範囲にとどまることとし、短期状態において弾性範囲にとどまることとする。

1.6. 適用規格

設計は原則として、次の関係規準に準拠する。

- (1) 建築基準法・同施行令・告示等
- (2) 日本産業規格 (JIS) (日本規格協会)
- (3) 日本ステンレス協会規格 (SAS)
- (4) 鋼構造設計規準 — 許容応力度設計法 — (日本建築学会)
- (5) 軽鋼構造設計施工指針・同解説 (日本建築学会)
- (6) 建築設備耐震設計・施工指針 2014年版 (日本建築センター)
- (7) 各種合成構造設計指針・同解説 (日本建築学会)
- (8) 発電用原子力設備規格 材料規格 (2012年)

2. 基本仕様、性能、個数、設置場所、基本図面等

対象となる設備・機器の基本仕様、性能、個数、設置場所、基本図面等は以下の通り。

- ・基本仕様、性能、個数、設置場所：別添 I 仕様表*¹
- ・基本図面：別添 I I-3-2 添付図面（設備・機器）*²

*1：各設備・機器が参照する仕様表を添付説明書―設 3-1 の添説設 3-1-1 表～添説設 3-1-7 表に示す。

なお、仕様表の「その他の構成機器」に記載の設備についても、耐震設計の基本方針に従い、申請機器と同じ耐震重要度分類（仕様表の地震による損傷の防止及び耐震分類系統図にて個別に耐震重要度分類を記載している場合を除く）にて耐震性能を確認している。このうち、耐震評価結果が厳しいもの、特徴的な構造のものについて、評価結果を添付説明書―設 3-1 の添説設 3-1-1 表～添説設 3-1-7 表に示す。

*2：各設備・機器が参照する基本図面を仕様表の添付図欄に示す。

並進 3 方向固定及び完全固定以外の拘束条件

設備・機器の構造より、表 1 に示す設備・機器については、支持状態を適切にモデル化するため、並進 3 方向固定及び完全固定以外の拘束条件を設定する。設備・機器の構造と拘束条件の設定について、以下に示す。

a. 水平 2 方向のみ拘束される構造を有する設備・機器

1 方向に変位は生じるが、他の 2 方向の変位は生じない構造を有する設備・機器の場合、拘束条件として並進 2 方向固定とする。

例として、仮焼炉の構造と拘束条件を図 1 に示す。仮焼炉の下部は、支持部材により水平方向の変位は生じないが、軸方向に変位は生じる構造である。

b. その他の設定方法

a 以外の構造を有する設備・機器として、ロータリーキルンがある。

ロータリーキルンは、1 か所あたり 2 つのローラーにより 2 か所で支持されているが、総重量は 13110 N と非常に重いこと、ローラーで挟み込むように支持されていることから、鉛直方向に変位が生じない構造である。また、支持部の片側ではローラー及びストッパーにより軸方向（水平方向）を固定し、逆の支持部では軸方向に変位することができる構造となる。したがって、ストッパー側は、水平方向・鉛直方向とも変位は生じないため並進 3 方向固定とし、逆側は水平方向に変位することができるため、並進 2 方向固定とする。構造と拘束条件を図 2 に示す。

表 1 並進 3 方向及び完全固定以外の拘束条件を設定する設備・機器

仕様表	機器名	部位名	構造分類
表イ設-37	ロータリーキルン	ロータリーキルン	b
表イ設-91	仮焼炉	仮焼炉	a
表ハ設-4	繰返し粉投入ホッパ	繰返し粉投入ホッパ下部フード	a
表ニ設-12	燃料棒ラインコンベア	燃料棒ラインコンベア A(3)昇降部	a
		燃料棒ラインコンベア B 昇降部	a

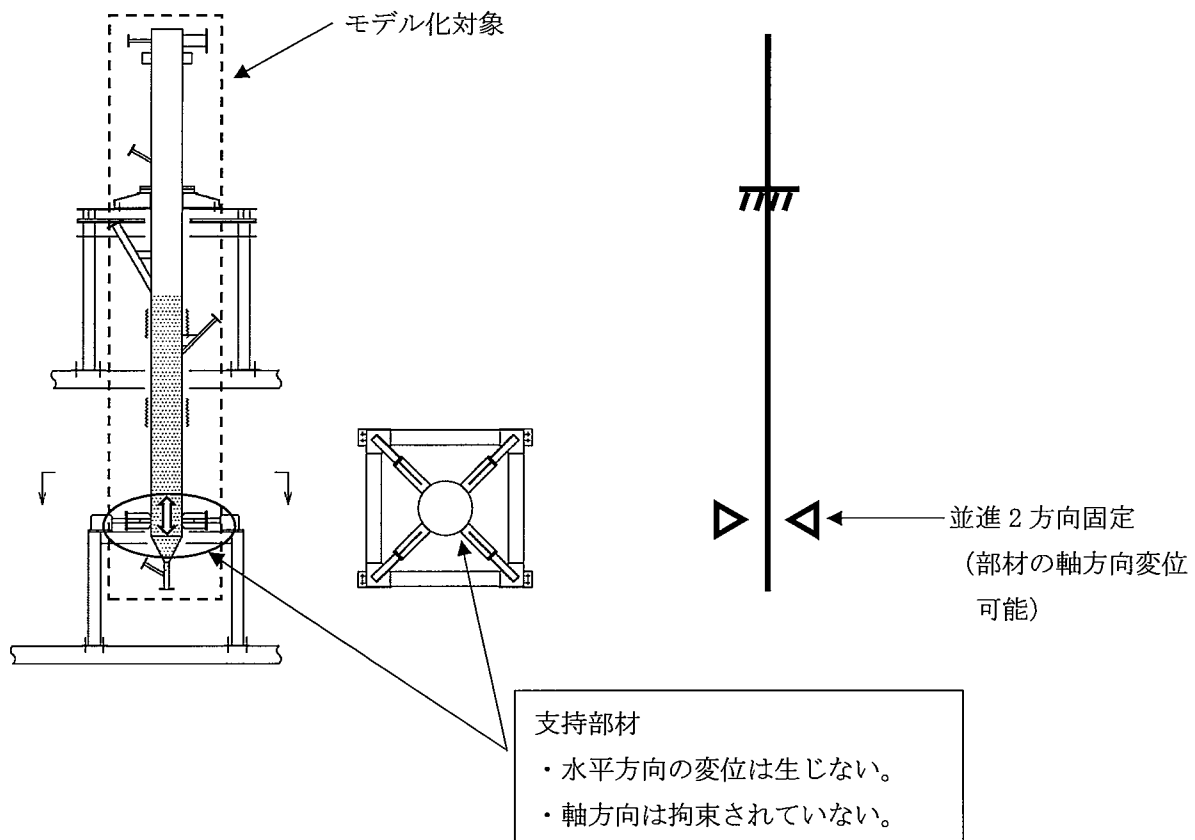


図1 [構造分類 a] 仮焼炉の拘束条件

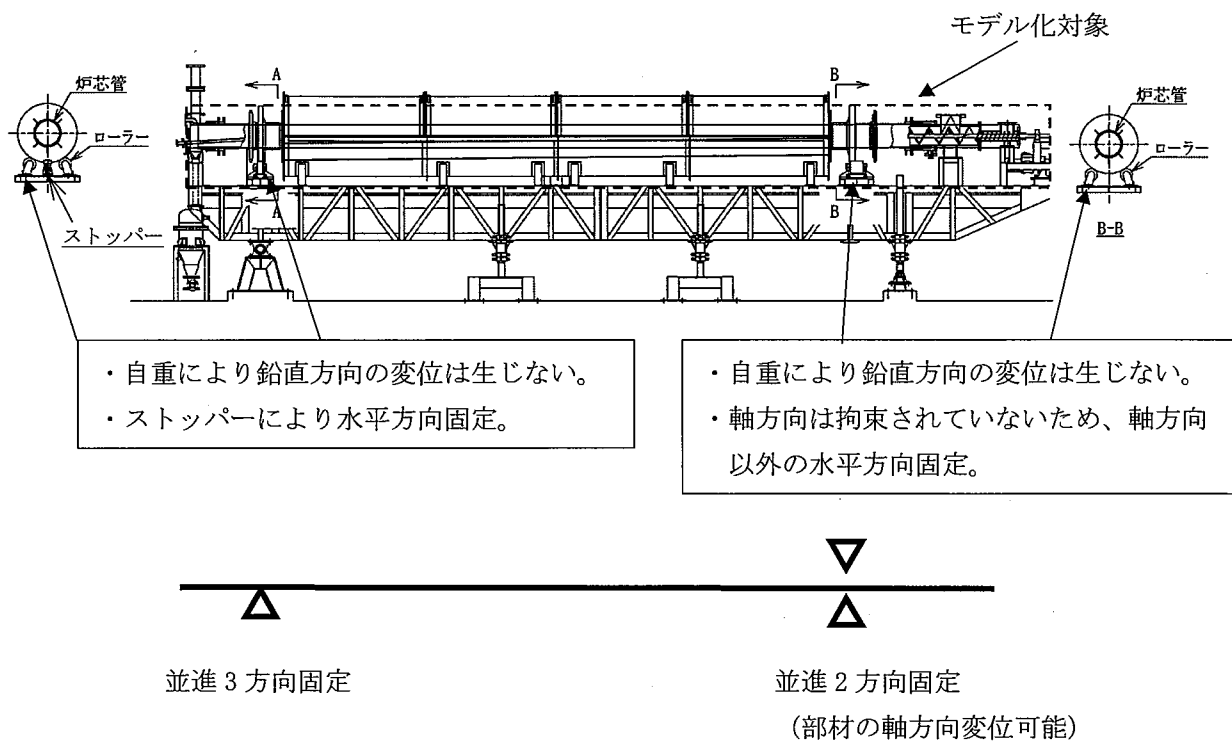


図2 [構造分類 b] ロータリーキルンの拘束条件

設備の耐震計算書 (計算結果)

添設 3-1-3 表 被覆施設 計算結果

仕様表	機器名	部位名称	安全機能 番号	耐震重要 度分類	地震 加速度	固有 振動数 (Hz)	部材		据付ボルト		結果
							剛性 種類	検定比	詳細 種類	検定比	
表二設-1	ペレット乾燥機	ペレット乾燥機(1),(9)	440	第1類	1.0	0.2	柔	組合せ応力	引張力	合格	
		ペレット乾燥機(2),(10)	440	第1類	1.0						
		ペレット乾燥機(3),(4),(6)	440	第1類	1.0						
		ペレット乾燥機(8)	440	第1類	1.0						
表二設-2	ペレット挿入機	ペレット挿入機Ⅰ系	441	第1類	1.0	0.2	柔	組合せ応力	引張力	合格	
		ペレット挿入機Ⅱ系	441	第1類	1.0						
表二設-4	噴霧洗浄機	噴霧洗浄機Ⅰ系*2	443	第2類	0.6	0.2	柔	組合せ応力	引張力	合格	
		噴霧洗浄機Ⅱ系*2	443	第2類	0.6						
表二設-5	増設圧入機	トップ架台上部	444	第1類	1.0	0.2	剛	組合せ応力	せん断応力	合格	
		トップ架台下部	444	第1類	1.0						
		トレイ架台部A	444	第1類	1.0						
		トレイ架台部B	444	第1類	1.0						
		ボトム架台上部	444	第1類	1.0						
		ボトム架台下部	444	第1類	1.0						
表二設-6	架設用溶接装置	上部鋼栓溶接装置Ⅰ系*2	445	第2類	0.6	0.2	柔	組合せ応力	せん断応力	合格	
		上部鋼栓溶接装置Ⅱ系架台	445	第2類	0.6						
		下部鋼栓溶接装置Ⅰ系*2	445	第2類	0.6						
		下部鋼栓溶接装置Ⅱ系*2	445	第2類	0.6						
		下部鋼栓溶接装置Ⅲ系*2	445	第2類	0.6						
		下部鋼栓溶接装置Ⅳ系*2	445	第2類	0.6						
表二設-7	He加圧溶接装置	He加圧溶接装置Ⅰ系*2	445	第2類	0.6	0.2	柔	組合せ応力	引張力	合格	
		He加圧溶接装置Ⅱ系*2	445	第2類	0.6						
表二設-8	燃料棒ラインコンベア	ラインコンベアⅠ系(1)	446	第1類	1.0	0.2	柔	組合せ応力	せん断応力	合格	
		ラインコンベアⅠ系(2)	446	第1類	1.0						
		ラインコンベアⅠ系(3)	446	第1類	1.0						
		ラインコンベアⅠ系(4)	446	第1類	1.0						
		ラインコンベアⅠ系(5)	446	第1類	1.0						
		ラインコンベアⅠ系(6)	446	第1類	1.0						
		引出しコンベアⅠ系	446	第1類	1.0						
		ラインコンベアⅡ系(1)	446	第1類	1.0						
		ラインコンベアⅡ系(2)	446	第1類	1.0						
		ラインコンベアⅡ系(3)	446	第1類	1.0						
		ラインコンベアⅡ系(4)	446	第1類	1.0						
		ラインコンベアⅡ系(5)	446	第1類	1.0						
表二設-9	端栓切断機	端栓切断機*2	447	第1類	1.0	0.2	柔	組合せ応力	引張力	合格	
		燃料棒受け台	447	第1類	1.0						
表二設-10	増設圧入機	増設圧入機*2	448	第1類	1.0	0.2	柔	組合せ応力	引張力	合格	
		寸法確認部	448	第1類	1.0						
表二設-11	UO ₂ 明替ボックス	ペレット取出台	449	第1類	1.0	0.2	柔	組合せ応力	引張力	合格	
		ペレット明替ボックス	449	第1類	1.0						
表二設-12	燃料棒ラインコンベア	搬入コンベア	450	第1類	1.0	0.2	柔	組合せ応力	せん断応力	合格	
		U ₁ 前コンベア	450	第1類	1.0						
		シールX線検査コンベア	450	第1類	1.0						
		全長・重量前コンベア	450	第1類	1.0						
		全長・重量前コンベア架台	450	第1類	1.0						
		トレイスタックコンベア(1)	450	第1類	1.0						
		トレイスタックコンベア(2)	450	第1類	1.0						
		燃料棒スタックコンベアA(1)	450	第1類	1.0						
		燃料棒スタックコンベアA(2)	450	第1類	1.0						
		燃料棒スタックコンベアA(3)架台	450	第1類	1.0						
		燃料棒スタックコンベアA(3)昇降部	450	第1類	1.0						
		γ線検査コンベア(1)	450	第1類	1.0						
		γ線検査コンベア(2)	450	第1類	1.0						
		燃料棒スタックコンベアB架台	450	第1類	1.0						
		燃料棒スタックコンベアB昇降部	450	第1類	1.0						
		燃料棒供給コンベア	450	第1類	1.0						
		チャンネル搬送コンベア	450	第1類	1.0						
		表二設-13	超音波検査装置	超音波検査装置*2	451						第1類
シールX線検査装置(粉送部)	452			第1類	1.0						
表二設-14	シールX線検査装置	シールX線検査装置(本体)	452	第1類	1.0	0.2	柔	組合せ応力	せん断応力	合格	
		シールX線検査装置(検査部)	452	第1類	1.0						
表二設-15	燃料棒全長・重量測定装置	燃料棒全長・重量測定装置*2	453	第1類	1.0	0.2	柔	組合せ応力	引張力	合格	
表二設-16	消費電流検査装置	燃料棒搬送装置(供給部)	454	第2類	0.6	0.2	柔	組合せ応力	せん断応力	合格	
		燃料棒搬送装置(粉送部)	454	第2類	0.6						
表二設-17	γ線検査装置	γ線検査装置*2	455	第2類	0.6	0.2	柔	組合せ応力	せん断応力	合格	
表二設-18	ヘリウムリーク試験装置	ヘリウムリーク試験装置*2	456	第1類	1.0	0.2	柔	組合せ応力	せん断応力	合格	
表二設-19	定型	燃料棒検査定盤*2	457	第1類	1.0	0.2	柔	組合せ応力	引張力	合格	
		チャンネル搬送部	457	第1類	1.0						
		燃料棒立会検査定盤*2	457	第1類	1.0						
		チャンネルコンベア(1)	457	第1類	1.0						
表二設-20	燃料棒受台	チャンネルコンベア(2)	457	第1類	1.0	0.2	柔	組合せ応力	引張力	合格	
		燃料棒受台	458	第1類	1.0						

添説設 3-1-5 表 核燃料物質の貯蔵施設 計算結果 (2/2)

仕様表	機器名	部位名称	安全機能 番号	耐震重要 度分類	地震 加速度	固有 振動数 (Hz)	剛性	部材		接合部		結果
								評価 種類	検定比	評価 種類	検定比	
表へ設-52	燃料集合体貯蔵架台	燃料集合体貯蔵架台(1)	595	第1類	1.0		剛	剛	剛	剛	合格	
		燃料集合体貯蔵架台(2)	595	第1類	1.0		柔	剛	剛	合格		
		燃料集合体貯蔵架台(3)	595	第1類	1.0		柔	剛	剛	合格		
表へ設-53	燃料集合体移送装置	燃料集合体移送装置	596	第1類	1.0		柔	剛	剛	合格		
表へ設-54	天井走行クレーン(組立北4.8)	天井走行クレーン(組立北4.8)主桁	594	第1類	1.0		剛	剛	剛	合格		
		天井走行クレーン(組立北4.8)サドル	594	第1類	1.0		剛	剛	剛	合格		
表へ設-55	天井走行クレーン(組立北3)	天井走行クレーン(組立北3)主桁	594	第1類	1.0		剛	剛	剛	合格		
表へ設-56	天井走行クレーン(組立南5)	天井走行クレーン(組立南5)主桁	594	第1類	1.0		剛	剛	剛	合格		
		天井走行クレーン(組立南5)サドル	594	第1類	1.0		剛	剛	剛	合格		
表へ設-57	天井走行クレーン(組立南1)	天井走行クレーン(組立南1)主桁	594	第1類	1.0		剛	剛	剛	合格		
		天井走行クレーン(組立南1)サドル	594	第1類	1.0		剛	剛	剛	合格		

添説設 3-1-6 表 放射性廃棄物の廃棄施設 計算結果 (1/2)

仕様表	機器名	部位名称	安全機能 番号	耐震重要 度分類	地震 加速度	固有 振動数 (Hz)	剛性	部材		接合部		結果
								評価 種類	検定比	評価 種類	検定比	
表ト設-京4	気体廃棄設備(1)排気ファン(1)	排気ファン(床置き型)(13RE)	610	第2類	1.2		剛	剛	剛	合格		
		排気ファン(床置き型)(14RE)	610	第2類	1.2		剛	剛	剛	合格		
		排気ファン(床置き型)(15RE)	610	第2類	1.2		剛	剛	剛	合格		
		排気ファン(床置き型)(16RE)	610	第2類	1.2		剛	剛	剛	合格		
		排気ファン(床置き型)(17E)	610	第2類	1.2		剛	剛	剛	合格		
		排気ファン(床置き型)(18E)	610	第2類	1.0		剛	剛	剛	合格		
		排気ファン(床置き型)(18E)	610	第2類	1.2		剛	剛	剛	合格		
		排気ファン(床置き型)(21E)	610	第2類	1.2		剛	剛	剛	合格		
		排気ファン(床置き型)(211E)	610	第2類	1.2		剛	剛	剛	合格		
		排気ファン(床置き型)(23E)	610	第2類	1.2		剛	剛	剛	合格		
		排気ファン(床置き型)(231E)	610	第2類	1.2		剛	剛	剛	合格		
		排気ファン(床置き型)(25E)	610	第2類	1.2		剛	剛	剛	合格		
		排気ファン(床置き型)(251E)	610	第2類	1.2		剛	剛	剛	合格		
		排気ファン(床置き型)(271E)	610	第2類	1.2		剛	剛	剛	合格		
		排気ファン(床置き型)(27E)	610	第2類	1.2		剛	剛	剛	合格		
		排気ファン(床置き型)(30E)	610	第2類	1.2		剛	剛	剛	合格		
排気ファン架台(架台置き型タイプ1)	610	第2類	1.0		剛	剛	剛	合格				
表ト設-京5	気体廃棄設備(1)排気ファン(2)	排気ファン(床置き型)(24E)	610	第2類	2.0		剛	剛	剛	合格		
		排気ファン(床置き型)(241E)	610	第2類	2.0		剛	剛	剛	合格		
		排気ファン(床置き型)(29E)	610	第2類	2.0		剛	剛	剛	合格		
		排気ファン(床置き型)(38E)	610	第2類	2.0		剛	剛	剛	合格		
		排気ファン(床置き型)(40E)	610	第2類	2.0		剛	剛	剛	合格		
		排気ファン架台(架台置き型タイプ2)	610	第2類	1.5		柔	剛	剛	合格		
表ト設-京6	気体廃棄設備(1)排気ファン(3)	排気ファン(床置き型)(28E)	610	第2類	1.2		剛	剛	剛	合格		
表ト設-京7	気体廃棄設備(1)高性能エアフィルタ(1)	高性能エアフィルタ(タイプ3)*2	611	第2類	1.5		剛	剛	剛	合格		
		高性能エアフィルタ(タイプ)*2	611	第2類	1.5		剛	剛	剛	合格		
表ト設-京8	気体廃棄設備(1)高性能エアフィルタ(2)	高性能エアフィルタ(タイプ1)*2	611	第2類	1.5		剛	剛	剛	合格		
		高性能エアフィルタ(タイプ3)*2	611	第2類	1.5		剛	剛	剛	合格		
		高性能エアフィルタ(タイプ4)*2	611	第2類	1.5		剛	剛	剛	合格		
		高性能エアフィルタ(タイプ5)*2	611	第2類	1.5		剛	剛	剛	合格		
		高性能エアフィルタ(タイプ6)*2	611	第2類	1.5		剛	剛	剛	合格		
表ト設-京9	気体廃棄設備(1)高性能エアフィルタ(3)	高性能エアフィルタ(タイプ3)*2	611	第2類	1.5		剛	剛	剛	合格		
表ト設-京20	気体廃棄設備(1)排ガス冷却装置(ウラン回収第1系系統)	排ガス冷却装置	632	第2類	0.6		剛	剛	剛	合格		
		排ガス冷却装置架台	632	第2類	0.6		剛	剛	剛	合格		
表ト設-京21	気体廃棄設備(1)コンデンサ(ウラン回収第1系系統)	コンデンサ	633	第2類	0.6		剛	剛	剛	合格		
表ト設-京23	気体廃棄設備(1)排ガス分解装置	排ガス分解装置(1)	635	第2類	0.6		剛	剛	剛	合格		
表ト設-京29	気体廃棄設備(2)排気ファン(1)	排気ファン(床置き型)(26RV)	642	第2類	1.2		剛	剛	剛	合格		
		排気ファン(床置き型)(261RV)	642	第2類	1.2		剛	剛	剛	合格		
表ト設-京30	気体廃棄設備(2)排気ファン(2)	排気ファン(床置き型)(EF3)	642	第2類	2.0		剛	剛	剛	合格		
		排気ファン架台(吊り型)	642	第2類	1.5		剛	剛	剛	合格		
表ト設-京31	気体廃棄設備(2)排気ファン(3)	排気ファン(床置き型)(10V)	642	第2類	2.0		剛	剛	剛	合格		
		排気ファン(床置き型)(11V)	642	第2類	2.0		剛	剛	剛	合格		
		排気ファン(床置き型)(12V)	642	第2類	2.0		剛	剛	剛	合格		
		排気ファン(床置き型)(13V)	642	第2類	2.0		剛	剛	剛	合格		
		排気ファン(床置き型)(14V)	642	第2類	2.0		剛	剛	剛	合格		
		排気ファン(床置き型)(141V)	642	第2類	2.0		剛	剛	剛	合格		
		排気ファン(床置き型)(15V)	642	第2類	2.0		剛	剛	剛	合格		
		排気ファン(床置き型)(16V)	642	第2類	2.0		剛	剛	剛	合格		
		排気ファン(床置き型)(17V)	642	第2類	2.0		剛	剛	剛	合格		
		排気ファン(床置き型)(171V)	642	第2類	2.0		剛	剛	剛	合格		
		排気ファン(床置き型)(18RV)	642	第2類	2.0		剛	剛	剛	合格		
		排気ファン(床置き型)(181RV)	642	第2類	2.0		剛	剛	剛	合格		
		排気ファン(床置き型)(19RV)	642	第2類	2.0		剛	剛	剛	合格		
		排気ファン(床置き型)(20RV)	642	第2類	2.0		剛	剛	剛	合格		
		排気ファン(床置き型)(25V)	642	第2類	2.0		剛	剛	剛	合格		
		排気ファン(床置き型)(251V)	642	第2類	2.0		剛	剛	剛	合格		
		排気ファン(床置き型)(37V)	642	第2類	2.0		剛	剛	剛	合格		
		排気ファン(床置き型)(38RV)	642	第2類	2.0		剛	剛	剛	合格		
排気ファン(床置き型)(381RV)	642	第2類	2.0		剛	剛	剛	合格				
排気ファン(床置き型)(EF4)	642	第2類	2.0		剛	剛	剛	合格				
表ト設-京32	気体廃棄設備(2)高性能エアフィルタ(1)	高性能エアフィルタ(タイプ1)*2	643	第2類	1.5		剛	剛	剛	合格		
表ト設-京33	気体廃棄設備(2)高性能エアフィルタ(2)	高性能エアフィルタ(タイプ4)*2	643	第2類	1.5		剛	剛	剛	合格		
		高性能エアフィルタ(タイプ1)*2	643	第2類	1.5		剛	剛	剛	合格		
表ト設-京34	気体廃棄設備(2)高性能エアフィルタ(3)	高性能エアフィルタ(タイプ6)*2	643	第2類	1.5		剛	剛	剛	合格		

添説設 3-1-6 表 放射性廃棄物の廃棄施設 計算結果 (2/2)

仕様表	機器名	部位名称	安全機能 番号	耐震重要 度分類	地震 加速度	固有 振動数 (Hz)	剛柔	部材		据付ボルト		結果
								評価 種類	検定比	評価 種類	検定比	
表ト設-気44	気体廃棄設備(3)排気ファン	排気ファン(床置き型)(EF-1-1)	655	第2類	2.0	-	-	-	-	引張力		合格
		排気ファン(床置き型)(EF-1-2)	655	第2類	2.0	-	-	-	-	引張力		合格
		排気ファン(床置き型)(EF-2-1)	655	第2類	2.0	-	-	-	-	引張力		合格
		排気ファン(床置き型)(EF-2-2)	655	第2類	2.0	-	-	-	-	引張力		合格
		排気ファン(床置き型)(EF-3-1)	655	第2類	2.0	-	-	-	-	引張力		合格
		排気ファン(床置き型)(EF-3-2)	655	第2類	2.0	-	-	-	-	引張力		合格
		排気ファン(床置き型)(EF-4)	655	第2類	2.0	-	-	-	-	引張力		合格
		排気ファン(床置き型)(RF-1)	655	第2類	2.0	-	-	-	-	引張力		合格
		排気ファン(床置き型)(RF-2)	655	第2類	2.0	-	-	-	-	引張力		合格
		排気ファン(床置き型)(RF-3)	655	第2類	2.0	-	-	-	-	引張力		合格
表ト設-気45	気体廃棄設備(3)高性能エアフィルタ	高性能エアフィルタ(タイプ1)*2	656	第2類	1.5	剛	組合せ応力		せん断応力度		合格	
		高性能エアフィルタ(タイプ2)*2	656	第2類	1.5	剛	組合せ応力		せん断応力度		合格	
		高性能エアフィルタ(タイプ5)*2	656	第2類	1.5	剛	組合せ応力		引張力		合格	
		高性能エアフィルタ(パンクタイプ1,2)	656	第2類	1.5	柔	組合せ応力		引張力		合格	
表ト設-気64	気体廃棄設備(5)排気ファン	排気ファン(床置き型)(EF-B1)	681	第2類	1.5	-	-	-	-	引張力		合格
		排気ファン(床置き型)(EF-A1)	681	第2類	2.0	-	-	-	-	引張力		合格
		排気ファン(床置き型)(EF-A2)	681	第2類	2.0	-	-	-	-	引張力		合格
		排気ファン(床置き型)(EF-A3)	681	第2類	2.0	-	-	-	-	引張力		合格
表ト設-気65	気体廃棄設備(5)高性能エアフィルタ	高性能エアフィルタ(タイプ10)*2	682	第2類	1.5	剛	組合せ応力		せん断応力度		合格	
表ト設-気73	気体廃棄設備(5)スクラバ(黒液排気系統)	スクラバ	692	第2類	0.6	柔	組合せ応力		引張力		合格	
表ト設-気75	気体廃棄設備(6)排気ファン	排気ファン(床置き型)(EF-1)	695	第2類	2.0	-	-	-	-	引張力		合格
		排気ファン(床置き型)(EF-2-1)	695	第2類	2.0	-	-	-	-	引張力		合格
		排気ファン(床置き型)(EF-2-2)	695	第2類	2.0	-	-	-	-	引張力		合格
		排気ファン(床置き型)(EF-3)	695	第2類	2.0	-	-	-	-	引張力		合格
		排気ファン(床置き型)(EF-4-1)	695	第2類	2.0	-	-	-	-	引張力		合格
		排気ファン(床置き型)(EF-4-2)	695	第2類	2.0	-	-	-	-	引張力		合格
		排気ファン(床置き型)(EF-4-3)	695	第2類	2.0	-	-	-	-	引張力		合格
表ト設-気76	気体廃棄設備(6)高性能エアフィルタ	高性能エアフィルタ(タイプ11)*2	696	第2類	1.5	柔	組合せ応力		引張力		合格	
		高性能エアフィルタ(タイプ12)*2	696	第2類	1.5	剛	組合せ応力		引張力		合格	
		高性能エアフィルタ(タイプ13)*2	696	第2類	1.5	柔	組合せ応力		引張力		合格	
		高性能エアフィルタ(パンクタイプ3)	696	第2類	0.6	柔	組合せ応力		せん断応力度		合格	
表ト設-液16	排水ピット	排水槽	760	第1類	1.0	-	-	-	せん断応力度		合格	
		排水ピット	760	第1類	0.15	-	-	-	せん断応力度		合格	

添説設 3-1-7 表 インターロック 計算結果

仕様表	機器名	部位名称	安全機能 番号	耐震重要 度分類	地震 加速度	固有 振動数 (Hz)	剛柔	部材		据付ボルト		結果
								評価 種類	検定比	評価 種類	検定比	
表イ設-37	ロータリーケルン	地震計	105	第1類	1.0		剛	-*1		せん断応力度		合格
		制御盤	105	第1類	1.0		柔	組合せ応力		引張力		合格
		窒素ガスボンベ架台	105	第1類	1.0		柔	組合せ応力		引張力		合格
表ハ設-31	連続焼結炉	地震計	324,332	第1類	1.0		剛	-*1		せん断応力度		合格
表ハ設-32	パッチ式小型焼結炉	制御盤	324,332	第1類	1.0		柔	組合せ応力		引張力		合格
		窒素ガスボンベ架台	324,332	第1類	1.0		柔	組合せ応力		せん断応力度		合格
表ハ設-61	連続焼結炉(加工機)	地震計	414	第1類	1.0		剛	-*1		せん断応力度		合格
		制御盤	414	第1類	1.0		柔	組合せ応力		引張力		合格
		窒素ガスボンベ架台	414	第1類	1.0		柔	組合せ応力		せん断応力度		合格
表ト設-気23	気体廃棄設備(1)排ガス分解装置	制御盤	637	第2類	0.6		柔	組合せ応力		引張力		合格

*1：明らかに高剛性の設備については、据付ボルト評価で代表する。

*2：機器形状を考慮し、支持脚の評価で代表する。

添説設 3-1-8 表 転倒防止構造 計算結果

仕様表	機器名	部位名称	安全機能 番号	耐震重要 度分類	地震 加速度			部材		据付ボルト		結果
								評価 種類	検定比	評価 種類	検定比	
表ヘ設-49	トラバサ	トラバサ	585	第1類	1.0			引張応力度		引張応力度		合格

許容限界の設定

1. 許容限界の設定

許容限界は、日本産業規格（JIS）（日本規格協会）、建築設備耐震設計・施工指針 2014年版（日本建築センター）、鋼構造設計規準 — 許容応力度設計法 —（日本建築学会）及び発電用原子力設備規格 材料規格等、適切な基準類にもとづき設定する。耐震計算に用いた部材及びボルトの許容限界は以下の通り設定する。

2. 据付ボルトの許容限界

建築設備耐震設計・施工指針に従い、据付ボルトの許容限界を2.1節の表1のとおり設定する。長期状態では自重により引張、せん断が発生しないことから、短期状態についてのみ設定する。なお、引抜力はアンカーボルトに対する許容限界である。

建築設備耐震設計・施工指針を適用できないアンカーボルトについては、各種合成構造設計指針・同解説に従い、据付ボルトの許容限界を設定する。その手法については2.2節に示す。

2.1. 引張応力度及びせん断応力度

表1 ボルトの許容限界

材料	種類	許容限界	参照
	引張応力度	176 [N/mm ²]	建築設備耐震設計・施工指針
	せん断応力度	101 [N/mm ²]	建築設備耐震設計・施工指針
	引張応力度	153 [N/mm ²]	JSME S NJ1-2012
	せん断応力度	88.7 [N/mm ²]	JSME S NJ1-2012
	引張応力度	488 [N/mm ²]	JSME S NJ1-2012
	せん断応力度	281 [N/mm ²]	JSME S NJ1-2012

材料	種類	許容限界	参照
		12000 [N]	建築設備耐震設計・施工指針
		12000 [N]	建築設備耐震設計・施工指針
		12000 [N]	建築設備耐震設計・施工指針
		6400 [N]	建築設備耐震設計・施工指針
		3000 [N]	建築設備耐震設計・施工指針
		3800 [N]	建築設備耐震設計・施工指針
		6700 [N]	建築設備耐震設計・施工指針
		9200 [N]	建築設備耐震設計・施工指針
		12000 [N]	建築設備耐震設計・施工指針
		750 [N]	建築設備耐震設計・施工指針
		750 [N]	建築設備耐震設計・施工指針
		750 [N]	建築設備耐震設計・施工指針
		750 [N]	建築設備耐震設計・施工指針
		1200 [N]	建築設備耐震設計・施工指針
		5000 [N] *	建築設備耐震設計・施工指針
		7600 [N]	
		6100 [N] *	建築設備耐震設計・施工指針
		9200 [N]	
12000 [N]	建築設備耐震設計・施工指針		
12000 [N]	建築設備耐震設計・施工指針		

* : 壁面の場合

2.2. 各種合成構造設計指針・同解説

2.2.1. 金属拡張アンカーボルト

各種合成構造設計指針・同解説 第4編 各種アンカーボルト設計指針 5.3 設計に従い、金属拡張アンカーボルトの許容限界として、許容引張荷重、許容せん断荷重を設定する。

2.2.2. 接着系アンカーボルト

各種合成構造設計指針・同解説 第4編 各種アンカーボルト設計指針 4.5 接着系アンカーボルトの設計に従い、接着系アンカーボルトの許容限界として、許容引張荷重、許容せん断荷重を設定する。

3. 部材の許容限界

長期状態、短期状態のそれぞれの部材の許容限界について、表2の通り設定する。

表2 (1/4) 部材の許容限界

材料	温度条件 [°C]	種類	許容限界			参照
			長期	短期	単位	
		引張応力度	156	235	[N/mm ²]	鋼構造設計規準
		せん断応力度	90	135	[N/mm ²]	鋼構造設計規準
		組合せ応力度	156	235	[N/mm ²]	鋼構造設計規準
		組合せ応力	1.0	1.0	[-]	鋼構造設計規準
		引張応力度	146	220	[N/mm ²]	JSME S NJ1-2012
		せん断応力度	84	127	[N/mm ²]	JSME S NJ1-2012
		組合せ応力度	146	220	[N/mm ²]	JSME S NJ1-2012
		組合せ応力	1.0	1.0	[-]	JSME S NJ1-2012
		引張応力度	135	203	[N/mm ²]	JSME S NJ1-2012
		せん断応力度	78	117	[N/mm ²]	JSME S NJ1-2012
		組合せ応力度	135	203	[N/mm ²]	JSME S NJ1-2012
		組合せ応力	1.0	1.0	[-]	JSME S NJ1-2012
		引張応力度	132	198	[N/mm ²]	JSME S NJ1-2012
		せん断応力度	76	114	[N/mm ²]	JSME S NJ1-2012
		組合せ応力度	132	198	[N/mm ²]	JSME S NJ1-2012
		組合せ応力	1.0	1.0	[-]	JSME S NJ1-2012
		引張応力度	115	173	[N/mm ²]	JSME S NJ1-2012
		せん断応力度	66	99	[N/mm ²]	JSME S NJ1-2012
		組合せ応力度	115	173	[N/mm ²]	JSME S NJ1-2012
		組合せ応力	1.0	1.0	[-]	JSME S NJ1-2012
		引張応力度	108	163	[N/mm ²]	JSME S NJ1-2012
		せん断応力度	62	94	[N/mm ²]	JSME S NJ1-2012
		組合せ応力度	108	163	[N/mm ²]	JSME S NJ1-2012
		組合せ応力	1.0	1.0	[-]	JSME S NJ1-2012
		引張応力度	136	205	[N/mm ²]	JSME S NJ1-2012
		せん断応力度	78	118	[N/mm ²]	JSME S NJ1-2012
		組合せ応力度	136	205	[N/mm ²]	JSME S NJ1-2012
		組合せ応力	1.0	1.0	[-]	JSME S NJ1-2012
		引張応力度	113	170	[N/mm ²]	JSME S NJ1-2012
		せん断応力度	65	98	[N/mm ²]	JSME S NJ1-2012
		組合せ応力度	113	170	[N/mm ²]	JSME S NJ1-2012
		組合せ応力	1.0	1.0	[-]	JSME S NJ1-2012

表2 (2/4) 部材の許容限界

材料	温度条件 [°C]	種類	許容限界			参照
			長期	短期	単位	
		引張応力度	108	162	[N/mm ²]	JSME S NJ1-2012
		せん断応力度	62	93	[N/mm ²]	JSME S NJ1-2012
		組合せ応力度	108	162	[N/mm ²]	JSME S NJ1-2012
		組合せ応力	1.0	1.0	[-]	JSME S NJ1-2012
		引張応力度	102	154	[N/mm ²]	JSME S NJ1-2012
		せん断応力度	59	88	[N/mm ²]	JSME S NJ1-2012
		組合せ応力度	102	154	[N/mm ²]	JSME S NJ1-2012
		組合せ応力	1.0	1.0	[-]	JSME S NJ1-2012
		引張応力度	100	151	[N/mm ²]	JSME S NJ1-2012
		せん断応力度	58	87	[N/mm ²]	JSME S NJ1-2012
		組合せ応力度	100	151	[N/mm ²]	JSME S NJ1-2012
		組合せ応力	1.0	1.0	[-]	JSME S NJ1-2012
		引張応力度	96	144	[N/mm ²]	JSME S NJ1-2012
		せん断応力度	55	83	[N/mm ²]	JSME S NJ1-2012
		組合せ応力度	96	144	[N/mm ²]	JSME S NJ1-2012
		組合せ応力	1.0	1.0	[-]	JSME S NJ1-2012
		引張応力度	90	135	[N/mm ²]	JSME S NJ1-2012
		せん断応力度	51	77	[N/mm ²]	JSME S NJ1-2012
		組合せ応力度	90	135	[N/mm ²]	JSME S NJ1-2012
		組合せ応力	1.0	1.0	[-]	JSME S NJ1-2012
		引張応力度	86	129	[N/mm ²]	JSME S NJ1-2012
		せん断応力度	49	74	[N/mm ²]	JSME S NJ1-2012
		組合せ応力度	86	129	[N/mm ²]	JSME S NJ1-2012
		組合せ応力	1.0	1.0	[-]	JSME S NJ1-2012
		引張応力度	78	118	[N/mm ²]	JSME S NJ1-2012
		せん断応力度	45	68	[N/mm ²]	JSME S NJ1-2012
		組合せ応力度	78	118	[N/mm ²]	JSME S NJ1-2012
		組合せ応力	1.0	1.0	[-]	JSME S NJ1-2012
		引張応力度	136	205	[N/mm ²]	JSME S NJ1-2012
		せん断応力度	78	118	[N/mm ²]	JSME S NJ1-2012
		組合せ応力度	136	205	[N/mm ²]	JSME S NJ1-2012
		組合せ応力	1.0	1.0	[-]	JSME S NJ1-2012

表 2 (3/4) 部材の許容限界

材料	温度条件 [°C]	種類	許容限界			参照
			長期	短期	長期	
		引張応力度	113	170	[N/mm ²]	JSME S NJ1-2012
		せん断応力度	65	98	[N/mm ²]	JSME S NJ1-2012
		組合せ応力度	113	170	[N/mm ²]	JSME S NJ1-2012
		組合せ応力	1.0	1.0	[-]	JSME S NJ1-2012
		引張応力度	78	117	[N/mm ²]	JSME S NJ1-2012
		せん断応力度	45	67	[N/mm ²]	JSME S NJ1-2012
		組合せ応力度	78	117	[N/mm ²]	JSME S NJ1-2012
		組合せ応力	1.0	1.0	[-]	JSME S NJ1-2012
		引張応力度	102	154	[N/mm ²]	NIMS データベース*1
		せん断応力度	59	88	[N/mm ²]	NIMS データベース*1
		組合せ応力度	102	154	[N/mm ²]	NIMS データベース*1
		組合せ応力	1.0	1.0	[-]	NIMS データベース*1
		引張応力度	25	38	[N/mm ²]	NIMS データベース*1
		せん断応力度	14	21	[N/mm ²]	NIMS データベース*1
		組合せ応力度	25	38	[N/mm ²]	NIMS データベース*1
		組合せ応力	1.0	1.0	[-]	NIMS データベース*1
		引張応力度	96	145	[N/mm ²]	JSME S NJ1-2012
		せん断応力度	55	83	[N/mm ²]	JSME S NJ1-2012
		組合せ応力度	96	145	[N/mm ²]	JSME S NJ1-2012
		組合せ応力	1.0	1.0	[-]	JSME S NJ1-2012
		引張応力度	88	133	[N/mm ²]	JSME S NJ1-2012
		せん断応力度	51	76	[N/mm ²]	JSME S NJ1-2012
		組合せ応力度	88	133	[N/mm ²]	JSME S NJ1-2012
		組合せ応力	1.0	1.0	[-]	JSME S NJ1-2012

*1: 国立研究開発法人物質・材料研究機構金属材料データベース(<https://www.nims.go.jp/>)の JISG4902 を参照)

表2 (4/4) 部材の許容限界

材料	温度条件 [°C]	種類	許容限界			参照
			長期	短期	単位	
		引張応力度	31	47	[N/mm ²]	JIS B 8265
		せん断応力度	18	27	[N/mm ²]	JIS B 8265
		組合せ応力度	31	47	[N/mm ²]	JIS B 8265
		組合せ応力	1.0	1.0	[-]	JIS B 8265
		引張応力度	143	215	[N/mm ²]	JSME S NJ1-2012
		せん断応力度	82	124	[N/mm ²]	JSME S NJ1-2012
		組合せ応力度	143	215	[N/mm ²]	JSME S NJ1-2012
		組合せ応力	1.0	1.0	[-]	JSME S NJ1-2012
		引張応力度	326	490	[N/mm ²]	JSME S NJ1-2012
		せん断応力度	188	282	[N/mm ²]	JSME S NJ1-2012
		組合せ応力度	326	490	[N/mm ²]	JSME S NJ1-2012
		組合せ応力	1.0	1.0	[-]	JSME S NJ1-2012
		引張応力度	206	310	[N/mm ²]	ASTM B462
		せん断応力度	119	178	[N/mm ²]	ASTM B462
		組合せ応力度	206	310	[N/mm ²]	ASTM B462
		組合せ応力	1.0	1.0	[-]	ASTM B462
		組合せ応力度	9.0	14.0	[N/mm ²]	強度計算書 FRP 構造設計便覧
		引張応力度	100	150	[N/mm ²]	国都街第 45 号 国道企第 23 号
		せん断応力度	57	86	[N/mm ²]	国都街第 45 号 国道企第 23 号
		組合せ応力度	100	150	[N/mm ²]	国都街第 45 号 国道企第 23 号
組合せ応力	1.0	1.0	[-]	国都街第 45 号 国道企第 23 号		

なお、圧縮応力度、曲げ応力度の許容限界に関しては鋼構造設計規準に準拠して下式にて算出する。

<圧縮応力度>

鋼構造設計規準 5章 5.1.(3)により以下の方法で算出される値。

$\lambda \leq \Lambda$ のとき

$$\text{許容圧縮応力度} = \frac{\left\{ 1 - 0.4 \left(\frac{\lambda}{\Lambda} \right)^2 \right\} F}{\nu}$$

$\lambda > \Lambda$ のとき

$$\text{許容圧縮応力度} = \frac{0.277F}{\left(\frac{\lambda}{\Lambda} \right)^2}$$

短期状態に対する許容限界は鋼構造設計規準 5章 5.6により、上記の許容圧

縮応力度に 50[%]増しとする。

ここで、各記号は次の通り

$$\Lambda = \sqrt{\frac{\pi^2 E}{0.6F}}、\nu = \frac{3}{2} + \frac{2}{3} \left(\frac{\lambda}{\Lambda} \right)^2$$

λ : 圧縮材の細長比、 Λ : 限界細長比
 F : 許容応力度を決定する場合の基準値 (降伏点)
 E : ヤング係数

<曲げ応力度>

鋼構造設計規準 5章 5.1.(4)により以下の方法で算出される値。

a) 強軸まわりに曲げを受ける材(中空断面を除く)

$\lambda_b \leq_p \lambda_b$ のとき

$$\text{許容曲げ応力度} = \frac{F}{\nu_b}$$

$_p \lambda_b < \lambda_b \leq_e \lambda_b$ のとき

$$\text{許容曲げ応力度} = \frac{\left\{ 1 - 0.4 \left(\frac{\lambda_b - _p \lambda_b}{_e \lambda_b - _p \lambda_b} \right)^2 \right\} F}{\nu_b}$$

$_e \lambda_b < \lambda_b$ のとき

$$\text{許容曲げ応力度} = \frac{1}{\lambda_b^2} \frac{F}{2.17}$$

ここで、各記号は次の通り

$$\lambda_b = \sqrt{\frac{M_y}{M_e}}、_e \lambda_b = \frac{1}{\sqrt{0.6}}、_p \lambda_b = 0.3、\nu_b = \frac{3}{2} + \frac{2}{3} \left(\frac{\lambda_b}{_e \lambda_b} \right)^2$$

M_y : 降伏モーメント、 M_e : 弾性横座屈モーメント

b) 円形鋼管、矩形中空断面材及び荷重面内に対称軸を有し、弱軸まわりに曲げを受ける材

許容曲げ応力度 = 許容引張応力度

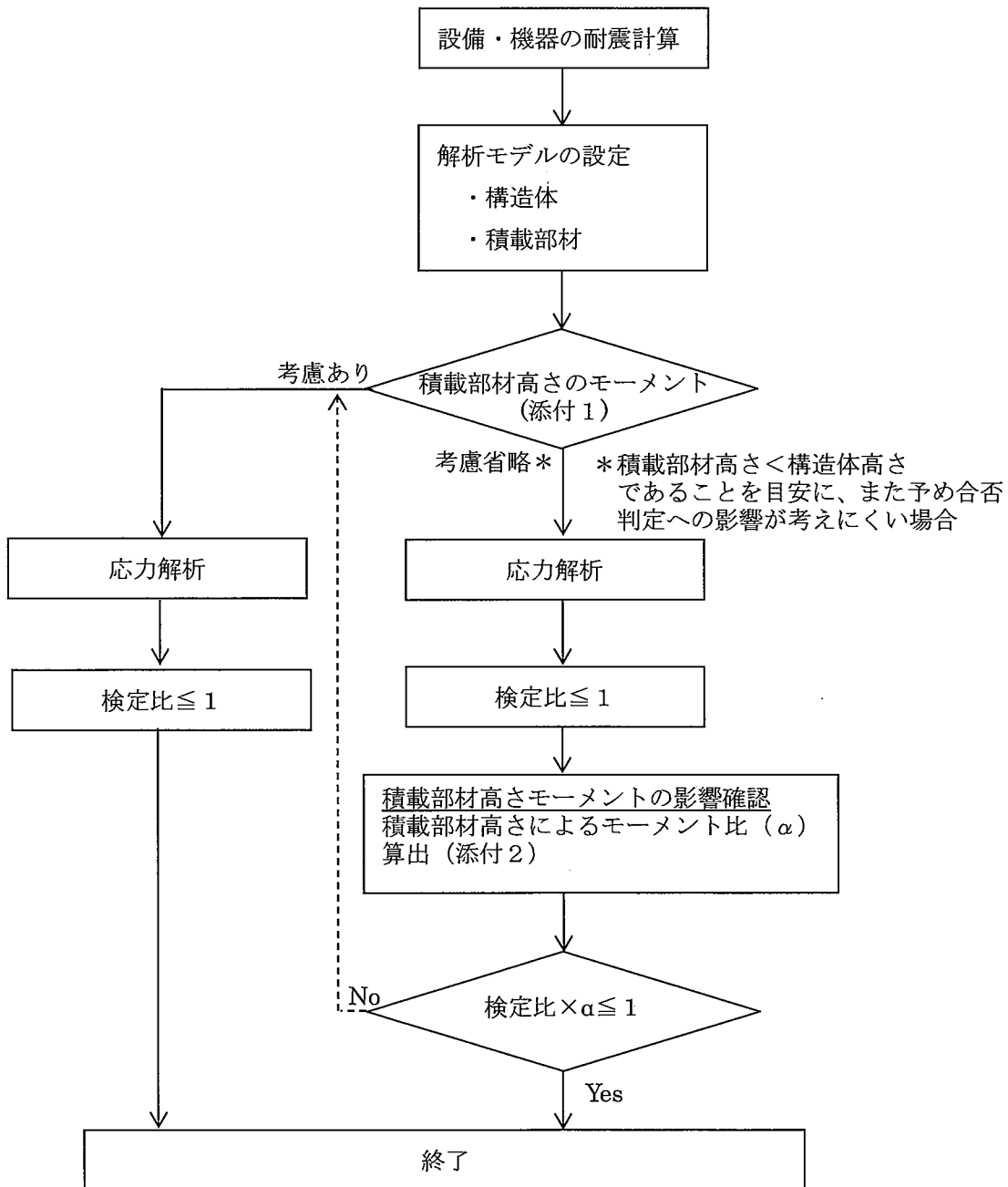
許容圧縮応力度及び許容曲げ応力度の短期状態に対する許容限界は鋼構造設計規準 5章 5.6により、上記の許容圧縮応力度に 50[%]増しとする。

はり要素による 3 次元 FEM 解析モデルについて

積載部材のモデル化について

対象設備(以下、構造体と呼ぶ)の耐震計算のため、はり要素により3次元FEM解析モデルを構築するにあたり、構造強度に寄与しない部材(以下、積載部材と呼ぶ)については、長期荷重ではその積載部材の重量を鉛直方向荷重として、短期荷重ではその荷重による地震力を水平方向荷重として入力し、モデル化している。

ここで、積載部材高さによるモーメントは、積載部材の高さが低い場合は小さいものの、積載部材の高さが高くなるにつれて大きくなる。そのため本評価では以下のフローに基づき計算を行う。



積載部材のモーメントの考慮について

1. 解析モデルについて

対象設備(以下、構造体と呼ぶ)の耐震計算のため、はり要素による 3次元 FEM 解析のモデル化にあたっては、構造強度に寄与しない部材 (以下、積載部材と呼ぶ) について、長期荷重ではその積載部材の重量を鉛直方向荷重として、短期荷重ではその荷重による地震力を水平方向荷重として入力し、モデル化している。

ここで、積載部材高さによるモーメントは、積載部材の高さが低い場合は小さいものの、積載部材の高さが高くなるにつれて大きくなる。そのため、以下の通り、積載物荷重負荷点位置に、モーメントを考慮して評価する。

2. 説明

下図の通り構造体を簡略化して一本のはり要素として考え、その上に高さ h の積載部材がある場合 (図 1 (a))、構造体に発生するモーメントは、

$$FH+A(h+H) \cdots (1)$$

で与えられる。

F: 構造体の地震荷重、H: 構造体の高さ

A: 積載部材の地震荷重、h: 積載部材の重心高さ

これに対して、上述の通り積載部材の高さ h が十分小さい場合は構造体に対して、積載部材のモデル化を省略し、その水平方向の荷重のみを考慮する (図 1 (b))。その場合の発生モーメントは、

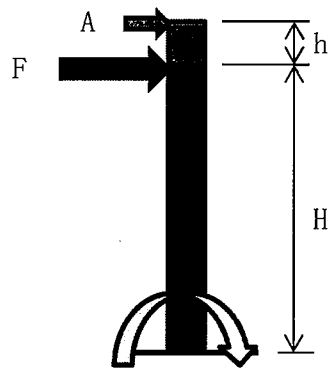
$$(F+A)H \cdots (2)$$

となるが、積載部材の高さ h が小さい場合は、 FH が Ah より十分大きい (F は A より十分大きい) ため、(1)式の結果と(2)式の結果に有意差はない。

一方、積載部材の高さ h が大きくなると、積載部材のモーメントの影響が大きくなり(1)式と(2)式の結果に差が大きくなる。そのため、本評価では、部材荷重による水平荷重とそれによるモーメント (Ah) を考慮する(図 1(c))。この場合、発生モーメントは、

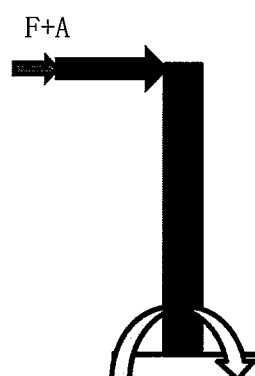
$$(F+A)H+Ah \cdots (3)$$

となり、(1)式と同じとなる。



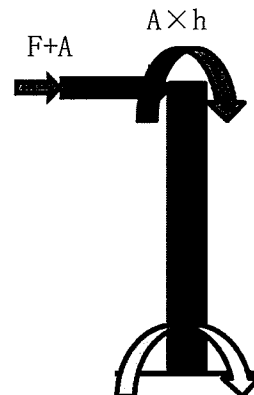
$$FH + A(h+H)$$

图 1(a)



$$(F+A)H$$

图 1(b)



$$(F+A)H + Ah$$

图 1(c)

積載部材によるモーメントの影響について

1. はじめに

積載部材のモデル化にあたっては、積載部材高さのモーメントの影響が小さいと考えられる場合はそれを省略して計算を行う。ただし、上記モーメントの考慮を省略した設備については、計算結果に積載部材高さのモーメントの影響を勘案し、以下の通り省略したことが健全性評価結果に影響しないことを確認する。

2. 説明

図 1 (a) に示すように、積載部材高さによるモーメントの考慮を省略した場合の発生モーメントは、下式にて与えられる。

$$(F_0 + F_1)h_0 \cdots (1)$$

F_0 : 構造体の地震荷重、 F_1 : 積載部材の地震荷重、 h_0 : 構造体の高さ

これに対して、積載部材高さによるモーメントを考慮した場合 (図 1 (b)) の発生モーメントは下式にて与えられる。

$$F_0h_0 + F_1(h_0 + l) \cdots (2)$$

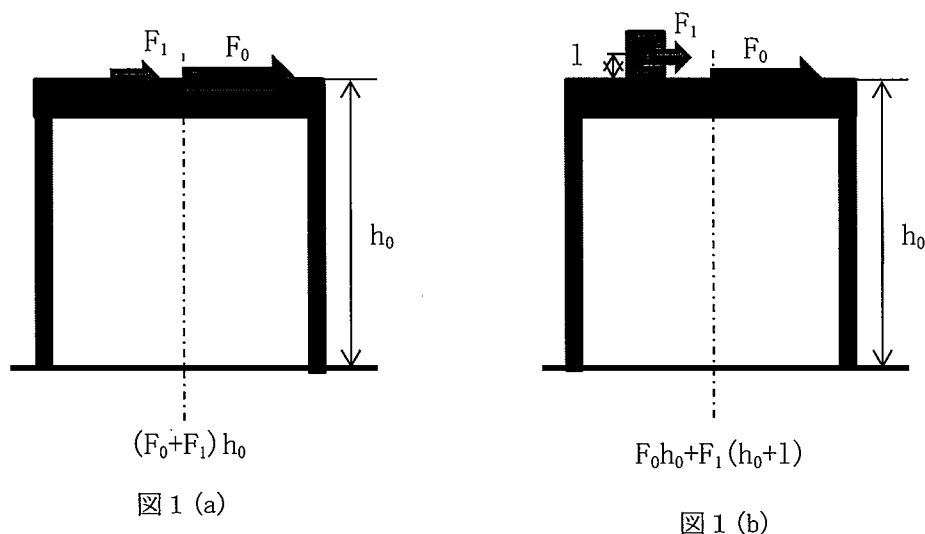
l : 積載部材の重心高さ

以上より、(1)式と(2)式の比は下式で与えられ、積載部材高さを考慮することによるモーメントの影響を示す係数 α とする。

$$\alpha = \frac{F_0h_0 + F_1(h_0 + l)}{(F_0 + F_1)h_0} = 1 + \frac{F_1l}{(F_0 + F_1)h_0} \cdots (3)$$

以上より求めた α (発生モーメント係数) をもとに、下式を満足することを確認することで、積載部材高さによるモーメントを省略したことが健全性評価結果に影響しないことを確認する。

$$(\text{解析結果より算出される検定比}) \times \alpha \leq 1 \cdots (4)$$



配管の耐震性に関する説明書

(基本方針書)

1. 配管の耐震設計の基本方針

本資料は、配管の耐震設計についての基本方針を説明するものである。

配管の耐震設計を行う場合には、その配管の耐震重要度分類、仕様、形状、設置場所等を考慮して配管を分類し、定められた設計用地震力に対して、必要な機能が損なわれることが無いように耐震性を確保する。

配管の耐震性を確保する手法として、標準支持間隔法がある。標準支持間隔法とは、配管を直管部、曲がり部、分岐部及び集中質量を有する直管部の標準的な要素に分け、各要素の設計用地震力による応力等が許容限界を満足するように支持間隔を定め、この支持間隔以内に支持点を設定する方法である。

標準支持間隔法による配管の支持間隔を設定することが困難な配管については、配管要素のモデル化を行い、個別解析に基づき、支持間隔を設定する。

弁については、配管より厚肉構造のものを使用するため発生応力が小さくなる。一方、集中質量部の支持間隔を求める際には、弁も配管と同一仕様としたうえで、弁質量を付加することで安全側の評価を行っている。このため、弁の耐震計算は、弁質量を付加した配管の耐震計算により包絡される。

2. 配管の設計方針及び手順

2. 1. 設計方針

- (1) 配管は、適切な支持を講じることにより地震力による応力の低減を図るものとする。
- (2) 支持構造物は、配管の地震荷重、及び自重による荷重に対して十分な強度を持たせる。
- (3) 計算に用いる寸法は公称値を用いる。

2. 2. 設計手順

配管の耐震設計は、建物・構築物、機器・ダクト・トレイ等配管以外の設備との関連を十分に考慮した上で、総合的な調整をする。

3. 配管の支持方針

配管の支持方針は、定められた設計用地震力に対して、必要な機能が損なわれることが無いように、弾性域の許容応力以下となるように、配管の支持点を定めるものとする。

3. 1. 第1類、第2類配管の配管支持方針

標準支持間隔法は、配管を等分布荷重連続はりにモデル化し、配管を直管部、曲がり部、分岐部及び集中質量を有する直管部の標準的な要素に分け、各要素の設計用地震力による地震応力が許容限界を満足するように支持間隔を定め、配管の支持点を設定する。

なお、標準支持間隔法に基づき設計することが困難な場合には、当該配管固有の設計条件（圧力、温度、材質、口径、板厚、保温材の有無、内部流体及び単位長さ当りの質量）に基づき算出した支持間隔以内に支持点を設定する。

配管の耐震計算は、「原子力発電所耐震設計技術指針」（日本電気協会 JEAG4601-1987）に基づく。

3. 2. 第3類配管の配管支持方針

配管の支持方針は、定められた設計用地震力に対して、必要な機能が損なわれることが無いように、弾性域の許容応力以下となる標準支持間隔に基づき、配管の支持点を定めるものとする。また、曲がり部、分岐部及び集中荷重についても、「建築設備耐震設計・施工指針」に従い、支持点を定める。なお、「建築設備耐震設計・施工指針」に基づき設計することが困難な場合には、3次元はりモデルとして解析を行う。

3. 3. 設計用地震力

設計用地震力は、「建築設備耐震設計・施工指針」の局部震度法による「設備機器の設計用標準震度」に基づく水平地震力を用いる（添説設3-2-1表）。

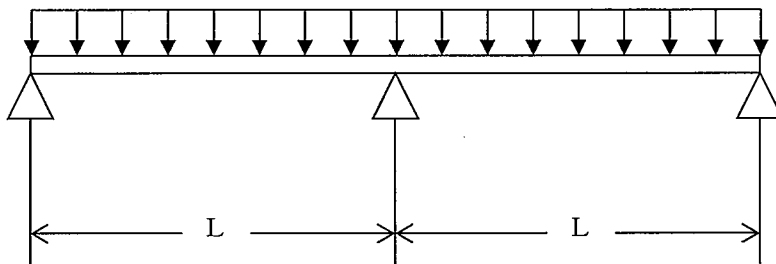
添説設3-2-1表 「設備機器の設計用標準震度」に基づく水平地震力

建物階層	耐震重要度分類		
	第1類	第2類	第3類
地階及び1階	1.0 G	0.6 G	0.4 G
中間層	1.5 G	1.0 G	0.6 G
上層階、屋上及び塔屋	2.0 G	1.5 G	1.0 G

4. 第1類、第2類配管の解析方法

4. 1. 解析モデル

標準支持間隔法では、各種配管を下図のように支持間隔Lで3点支持した等分布荷重連続はりモデル化する。この場合、支持点は配管の軸直角方向のみを拘束するものとし、軸方向及び回転に対しては自由とする。また、標準支持間隔法による配管の支持間隔の設定が困難な配管については、当該配管要素の応力が適切に評価できるように隣接する配管要素の影響を考慮して、多質点系モデル化する。



4. 2. 解析方法

標準支持間隔法では、当社工場で使用する各種配管について、設計用地震力による応力を算定するとともに、内圧及び自重による応力を加算した合計値が許容限界以下となるように支持間隔を算出する。また、標準支持間隔法による配管の支持間隔の設定が困難な配管については、配管を多質点系モデル化し、有限要素法により発生する応力（内圧+自重+設計用地震力）が許容限界以下となるように支持間隔を算出する。解析コードは、FAP-3及びSAP2000を使用する。

4. 3. 解析条件

(1) 配管設計条件

配管の重量として、内部流体がある場合は、配管自体の重量と内部流体の重量とを合計した値とする。さらに、保温材の付く配管については、その重量を考慮する。

標準支持間隔の算定に必要な配管設計条件を添説設 3-2-2 表～添説設 3-2-3 表、添説設 3-2-12 表に示す。なお、上記の設計条件以外で評価をする系統及びその条件を添説設 3-2-15 表に示す。

(2) 許容限界

各部材の許容限界は添付説明書一設 3-1-付 1 に示す適用規格に基づき、配管の材質・温度に応じて設定する。

標準支持間隔法を適用する場合の許容限界を添説設 3-2-4 表～添説設 3-2-11 表、添説設 3-2-13 表～添説設 3-2-14 表に示す。

5. 標準支持間隔法

5. 1. 直管部の支持間隔

5. 1. 1. 第1類、第2類配管

添説設 3-2-2 表～添説設 3-2-3 表、添説設 3-2-12 表の各種配管の設計条件をもとに、各配管の許容限界を満足させるための直管部最大支持間隔及び応力を評価した結果を添説設 3-2-4 表～添説設 3-2-11 表、添説設 3-2-13 表～添説設 3-2-14 表に示す。最大支持間隔は、耐震重要度分類第1類、第2類それぞれに対し算定する。

なお、応力（長期）は内圧応力及び自重応力の和、応力（短期）は内圧応力、自重応力及び設計用地震力による応力の和とする。

5. 1. 2. 第3類配管

「建築設備耐震設計・施工指針」の以下の標準支持間隔を用いる。

呼径(A)	15～100	125～300
支持間隔 (m)	6	9

この標準支持間隔以下であれば、添説設 3-2-1 表の地震力に対して発生する応力度は許容応力度を満足できる。

添説設 3-2-2 表 配管設計条件 (オーステナイト系ステンレス鋼)

最高使用温度 (°C) : 150 最高使用圧力 (MPa) : 0.97
 内部流体比重 : 気体 (0.0) / 液体 (1.3) / 粉体 (2.5)

番号	配管仕様		単位長さあたり重量 (kg/m)					
	口径 (A)	板厚 (sch)	保温材無し			保温材有り		
			内部気体	内部液体	内部粉体	内部気体	内部液体	内部粉体
1								
2								
3								
4								
5								
6								
7								
8								
9								
10								
11								
12								
13								
14								
15								
16								
17								
18								
19								
20								
21								
22								
23								
24								
25								
26								
27								
28								
29								
30								
31								
32								
33								
34								
35								
36								
37								
38								
39								
40								
41								
42								
43								
44								
45								
46								
47								
48								
49								

添説設 3-2-3 表 配管設計条件 (炭素鋼)

最高使用温度 (°C) : 150 最高使用圧力 (MPa) : 0.97
 内部流体比重 : 気体 (0.0) / 液体 (1.3) / 粉体 (2.5)

番号	配管仕様		単位長さあたり重量 (kg/m)					
	口径 (A)	板厚 (sch)	保温材無し			保温材有り		
			内部気体	内部液体	内部粉体	内部気体	内部液体	内部粉体
1								
2								
3								
4								
5								
6								
7								
8								
9								
10								
11								
12								
13								
14								
15								
16								
17								
18								
19								
20								
21								

添説表 3-2-4 表 第 1 期直管部最大支持間隔 (オーステナイト系ステンレス鋼 保溫無し) 許容限界 長期 : D2 短期 : 1.54 (単位 : MPa)

配管 口径 (φ) 及び板厚	地階及び 1 階												中間階												上階階、屋上及び塔屋											
	気体			液体			粉体			気体			液体			粉体			気体			液体			粉体											
	支持 間隔 (mm)	応力 (長期) (MPa)	応力 (短期) (MPa)	支持 間隔 (mm)	応力 (長期) (MPa)	応力 (短期) (MPa)	支持 間隔 (mm)	応力 (長期) (MPa)	応力 (短期) (MPa)	支持 間隔 (mm)	応力 (長期) (MPa)	応力 (短期) (MPa)	支持 間隔 (mm)	応力 (長期) (MPa)	応力 (短期) (MPa)	支持 間隔 (mm)	応力 (長期) (MPa)	応力 (短期) (MPa)	支持 間隔 (mm)	応力 (長期) (MPa)	応力 (短期) (MPa)	支持 間隔 (mm)	応力 (長期) (MPa)	応力 (短期) (MPa)												

添設設3-2-5表 第1類配管部最大支持間隔(オーステナイト系ステンレス鋼 保溫有り) 許容限界 長期: 102 短期: 154 (単位: MPa)

配管 口径 (A) 及び壁厚	建築物内																	
	地階及び1階						中間階						上階階、屋上及び塔屋					
	気体		液体		粉体		気体		液体		粉体		気体		液体		粉体	
	支持 間隔 (mm)	応力 (長期) (MPa)	応力 (短期) (MPa)	支持 間隔 (mm)	応力 (長期) (MPa)	応力 (短期) (MPa)	支持 間隔 (mm)	応力 (長期) (MPa)	応力 (短期) (MPa)	支持 間隔 (mm)	応力 (長期) (MPa)	応力 (短期) (MPa)	支持 間隔 (mm)	応力 (長期) (MPa)	応力 (短期) (MPa)	支持 間隔 (mm)	応力 (長期) (MPa)	応力 (短期) (MPa)

添設股 3-2-6 表 第 1 類配管部最大支持間隔 (炭素鋼 保溫無し) 許容風界 長期: 73 (SCP)、107 (炭素鋼) 短期: 110 (SCP)、161 (炭素鋼) (単位: MPa)

配管 口径 (φ) 及び壁厚	地階及び 1 階												中間階												上階階、屋上及び塔屋																							
	気体				液体				粉体				気体				液体				粉体				気体				液体				粉体															
	支持 間隔 (mm)	応力 (長期) (MPa)	応力 (短期) (MPa)	支持 間隔 (mm)	応力 (長期) (MPa)	応力 (短期) (MPa)	支持 間隔 (mm)	応力 (長期) (MPa)	応力 (短期) (MPa)	支持 間隔 (mm)	応力 (長期) (MPa)	応力 (短期) (MPa)	支持 間隔 (mm)	応力 (長期) (MPa)	応力 (短期) (MPa)	支持 間隔 (mm)	応力 (長期) (MPa)	応力 (短期) (MPa)	支持 間隔 (mm)	応力 (長期) (MPa)	応力 (短期) (MPa)	支持 間隔 (mm)	応力 (長期) (MPa)	応力 (短期) (MPa)	支持 間隔 (mm)	応力 (長期) (MPa)	応力 (短期) (MPa)	支持 間隔 (mm)	応力 (長期) (MPa)	応力 (短期) (MPa)	支持 間隔 (mm)	応力 (長期) (MPa)	応力 (短期) (MPa)															

添設表 3-2-7 表 第 1 類配管部品大支持間隔 (炭素鋼 保溫有り) 許容風界 表期: 73 (SCP)、107 (炭素鋼) 短期: 110 (SCP)、161 (炭素鋼) (単位: MPa)

配管 口径 (φ) 及び壁厚	建物階層															
	内相流体 支持 間隔				地階及び1階				中間階				上階階、屋上及び塔屋			
	気体		液体		気体		液体		気体		液体		気体		液体	
支持 間隔 (mm)	応力 (長期) (MPa)	支持 間隔 (mm)	応力 (短期) (MPa)	支持 間隔 (mm)	応力 (長期) (MPa)	支持 間隔 (mm)	応力 (短期) (MPa)	支持 間隔 (mm)	応力 (長期) (MPa)	支持 間隔 (mm)	応力 (短期) (MPa)	支持 間隔 (mm)	応力 (長期) (MPa)	支持 間隔 (mm)	応力 (短期) (MPa)	

添設波 3-2-8 表 第 2 類直管部最大支持間隔 (オーステナイト系ステンレス鋼 保溫無し) 許容限界 長期: 102 短期: 154 (単位: MPa)

配管 口径 (φ) 及び壁厚	地帯及び階											
	建物階層				中間階				上階階、屋上及び塔屋			
	内		液		気		液		気		液	
	支持 間隔 (mm)	応力 (長期) (MPa)	支持 間隔 (mm)	応力 (短期) (MPa)	支持 間隔 (mm)	応力 (長期) (MPa)	支持 間隔 (mm)	応力 (短期) (MPa)	支持 間隔 (mm)	応力 (長期) (MPa)	支持 間隔 (mm)	応力 (短期) (MPa)

添設設 3-2-9 表 第 2 項直管部最大支持間隔 (オーステナイト系ステンレス鋼 保温有り) 許容限界 長期: 102 短期: 154 (単位: MPa)

配管 口径 (A) 及び板厚	建物階層															
	内部流体				地階及び1階				中間階				上階梁、屋上及び塔屋			
	支持 間隔 (mm)	応力 (長期) (MPa)	応力 (短期) (MPa)	支持 間隔 (mm)	応力 (長期) (MPa)	応力 (短期) (MPa)	支持 間隔 (mm)	応力 (長期) (MPa)	応力 (短期) (MPa)	支持 間隔 (mm)	応力 (長期) (MPa)	応力 (短期) (MPa)	支持 間隔 (mm)	応力 (長期) (MPa)	応力 (短期) (MPa)	

添設表 3-2-10 表 第 2 型直管部最大支脚間隔 (炭素鋼 保溫無し) 許容限界 長期: 73 (SGP)、107 (炭素鋼) 短期: 110 (SGP)、161 (炭素鋼) (単位: MPa)

配管 口径 (A) 及壁厚	地階及び 1 階												中間階												上部階、屋上及び塔屋																							
	気体				液体				粉体				気体				液体				粉体				気体				液体				粉体															
	支持 間隔 (mm)	応力 (長期) (MPa)	応力 (短期) (MPa)	支持 間隔 (mm)	応力 (長期) (MPa)	応力 (短期) (MPa)	支持 間隔 (mm)	応力 (長期) (MPa)	応力 (短期) (MPa)	支持 間隔 (mm)	応力 (長期) (MPa)	応力 (短期) (MPa)	支持 間隔 (mm)	応力 (長期) (MPa)	応力 (短期) (MPa)	支持 間隔 (mm)	応力 (長期) (MPa)	応力 (短期) (MPa)	支持 間隔 (mm)	応力 (長期) (MPa)	応力 (短期) (MPa)	支持 間隔 (mm)	応力 (長期) (MPa)	応力 (短期) (MPa)	支持 間隔 (mm)	応力 (長期) (MPa)	応力 (短期) (MPa)	支持 間隔 (mm)	応力 (長期) (MPa)	応力 (短期) (MPa)	支持 間隔 (mm)	応力 (長期) (MPa)	応力 (短期) (MPa)															

系統図 3-2-11 表 第 2 類直管部最大支持間隔 (炭素鋼 保溫有り) 許容限界 長期: 73 (SGP)、107 (炭素鋼 短期: 110 (SGP)、161 (炭素鋼) (単位: MPa)

配管 口径 (φ) 及壁厚	地盤及び1階												中間層												上階層、屋上及び塔屋											
	気体				液体				粉体				気体				液体				粉体				気体				液体				粉体			
	支持 間隔 (mm)	応力 (長期) (MPa)	応力 (短期) (MPa)	支持 間隔 (mm)	応力 (長期) (MPa)	応力 (短期) (MPa)	支持 間隔 (mm)	応力 (長期) (MPa)	応力 (短期) (MPa)	支持 間隔 (mm)	応力 (長期) (MPa)	応力 (短期) (MPa)	支持 間隔 (mm)	応力 (長期) (MPa)	応力 (短期) (MPa)	支持 間隔 (mm)	応力 (長期) (MPa)	応力 (短期) (MPa)	支持 間隔 (mm)	応力 (長期) (MPa)	応力 (短期) (MPa)	支持 間隔 (mm)	応力 (長期) (MPa)	応力 (短期) (MPa)	支持 間隔 (mm)	応力 (長期) (MPa)	応力 (短期) (MPa)	支持 間隔 (mm)	応力 (長期) (MPa)	応力 (短期) (MPa)	支持 間隔 (mm)	応力 (長期) (MPa)	応力 (短期) (MPa)			

添説設 3-2-12 表 配管設計条件 (塩化ビニル) 最高使用温度 (°C) : 25 最高使用圧力 (MPa) : 0
 内部流体比重 : 気体 (0.0) / 液体 (1.0)

番号	配管仕様		単位長さあたり重量 (kg/m)	
	口径	板厚 (mm)	保温材無し	
			内部気体	内部液体
1				
2				
3				
4				
5				
6				
7				
8				
9				
10				
11				
12				
13				
14				
15				
16				
17				
18				
19				

添設設 3-2-13 米 第 1 類直管部最大支持間隔 (塩化ビニル 保温無し) 許容限界 長期: 30 短期: 45 (単位: MPa)

建物階層 内部流体 支持間隔 配管口径 及び壁厚	地階及び1階						中間階						上階階、屋上及び塔屋					
	気体			液体			気体			液体			気体			液体		
	支持 間隔 (mm)	応力 (長期) (MPa)	応力 (短期) (MPa)	支持 間隔 (mm)	応力 (長期) (MPa)	応力 (短期) (MPa)	支持 間隔 (mm)	応力 (長期) (MPa)	応力 (短期) (MPa)	支持 間隔 (mm)	応力 (長期) (MPa)	応力 (短期) (MPa)	支持 間隔 (mm)	応力 (長期) (MPa)	応力 (短期) (MPa)	支持 間隔 (mm)	応力 (長期) (MPa)	応力 (短期) (MPa)

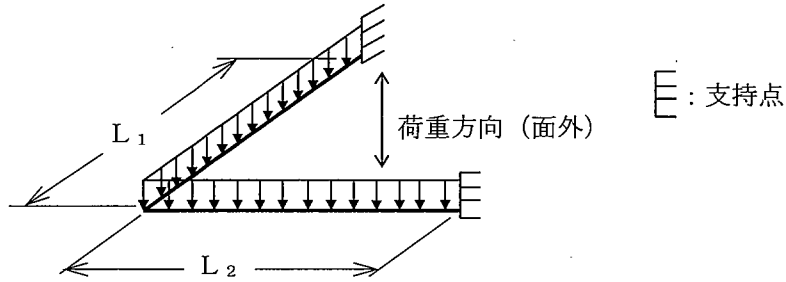
添設3-2-14表 第2類直管継手大支持間隔(塩化ビニル 保温無し) 許容限界 長期: 30 短期: 45 (単位: MPa)

継手継ぎ 内部流体 支持間隔 配管口径 及び壁厚	地階及び1階						中間階						上階階、屋上及び塔屋						
	気体			液体			気体			液体			気体			液体			
	支持 間隔 (mm)	応力 (長期) (MPa)	応力 (短期) (MPa)	支持 間隔 (mm)	応力 (長期) (MPa)	応力 (短期) (MPa)	支持 間隔 (mm)	応力 (長期) (MPa)	応力 (短期) (MPa)	支持 間隔 (mm)	応力 (長期) (MPa)	応力 (短期) (MPa)	支持 間隔 (mm)	応力 (長期) (MPa)	応力 (短期) (MPa)	支持 間隔 (mm)	応力 (長期) (MPa)	応力 (短期) (MPa)	

5. 2. 曲がり部の支持間隔

5. 2. 1. 解析モデル

配管の曲がり部は、下図に示すようにピン結合両端固定の等分布荷重のほりにモデル化する。



L_1, L_2 : 曲がり部から支持点までの長さ

L_E : 曲がり部支持間隔 ($L_E = L_1 + L_2$)

5. 2. 2. 解析条件及び解析方法

(1) 設計用地震力が作用した場合の曲げモーメントが、直管部最大支持間隔の設計用地震力による曲げモーメントより小さくなること。

(2) 自重による曲げモーメントが、直管部最大支持間隔の自重による曲げモーメントより小さくなること。

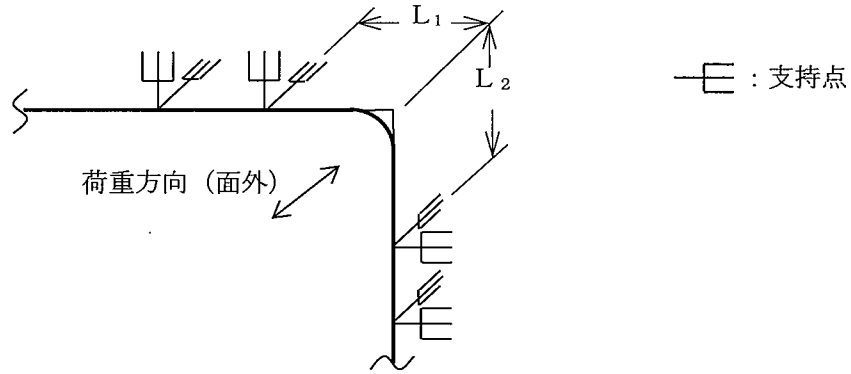
(3) (1), (2)の条件を満足する理論解を $\left(\frac{L_1}{L_E}\right)$ の関数として $\left(\frac{L_E}{L_0}\right)$ の最大値を求める。

ただし、 L_0 は直管部最大支持間隔。

5. 2. 3. 解析結果及び支持方針

解析結果を添説設 3-2-1 図に示す。

本グラフは、曲がり部をはさむ支持構造物距離を直管部最大支持間隔に対する比として示すものであり、“許容領域”内に配管を支持するものとする。



$$L_1 + L_2 \leq L_E$$

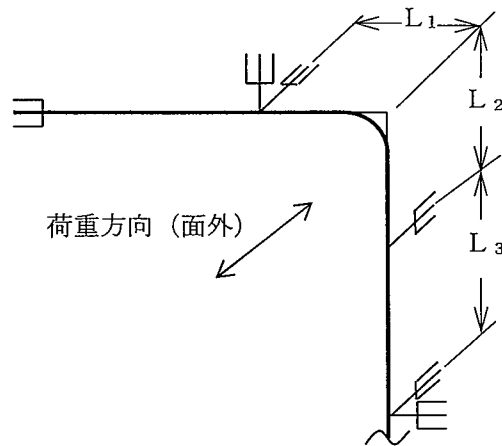
L_E は L_0 (直管部最大支持間隔) にグラフより求まる支持間隔比を乗じた長さ。

また、配管及び支持構造物の設計上、曲がり部をはさむ支持構造物間距離を長くする必要がある場合は、面外振動を拘束する支持構造物は下式を満足するように設ける。

$$L_1 + L_2 \leq L_E$$

$$L_2 + L_3 \leq L_0$$

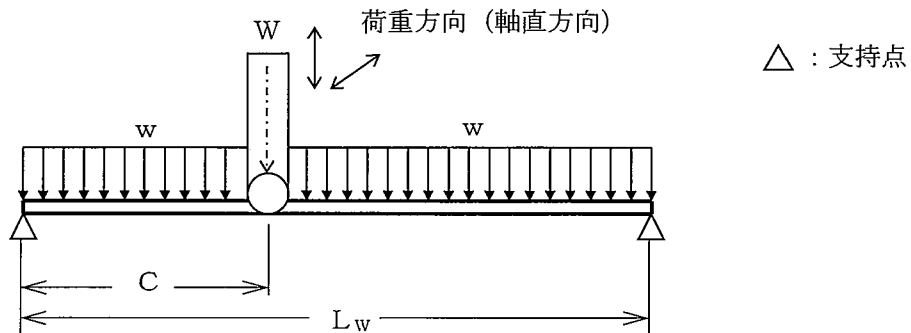
—E— : 支持点



5. 3. 集中質量部の支持間隔

5. 3. 1. 解析モデル

配管の弁等の重量物が付く場合については、下図のように任意の位置に集中質量を有する両端支持の連続はりにモデル化する。



- L_w : 集中質量部支持間隔
- C : 支持端から集中質量点までの長さ
- w : 配管の単位長さ当たり質量
- W : 集中質量

5. 3. 2. 解析条件及び解析方法

(1) 設計用地震力が作用した場合の集中荷重及び等分布荷重の合計曲げモーメントが、直管部最大支持間隔の設計用地震力による曲げモーメントより小さくなること。

(2) 自重による集中荷重及び等分布荷重の合計曲げモーメントが、直管部最大支持間隔の自重による曲げモーメントより小さくなること。

(3) (1), (2)の条件を満足する理論解を $\left(\frac{W}{w \cdot L_0}\right)$ の関数として $\left(\frac{L_w}{L_0}\right)$ の最大値を求める。

ただし、 L_0 は直管部最大支持間隔。

5. 3. 3. 解析結果及び支持方針

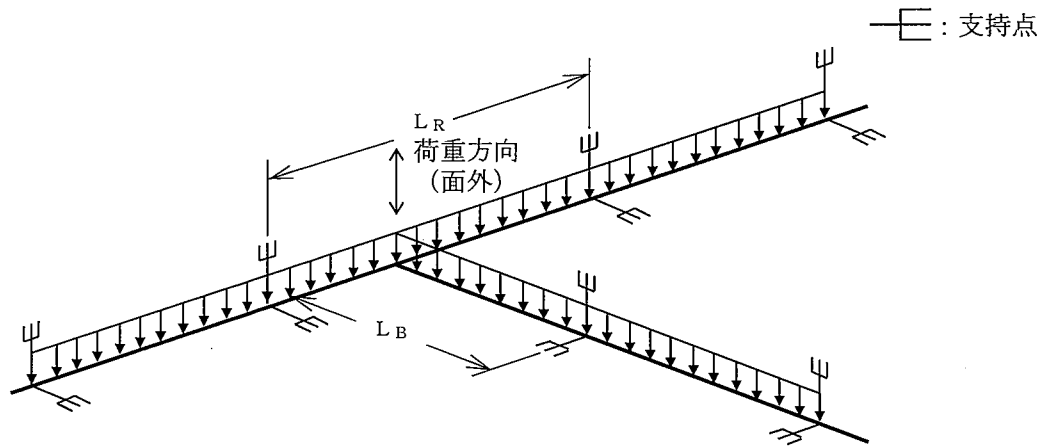
解析結果を添説設 3-2-2 図に示す。

本グラフは、弁等の重量物を取り付いた場合の配管の許容支持間隔を直管部最大支持間隔に対する比として示し、”許容領域”内に配管を支持するものとする。

5. 4. 分岐部の支持間隔

5. 4. 1. 解析モデル

配管の分岐部は、下図に示すようにT字部の3つの支持端を単純支持とする分布質量の連続はりにモデル化する。



L_R : T字部母管長さ

L_B : 枝管長さ

5. 4. 2. 解析条件及び解析方法

(1) 設計用地震力が作用した場合の曲げモーメントが、直管部最大支持間隔の設計用地震力による曲げモーメントより小さくなること。

(2) 自重による曲げモーメントが、直管部最大支持間隔の自重による曲げモーメントより小さくなること。

(3) (1), (2)の条件を満足する理論解を $\left(\frac{L_R}{L_0}\right)$ の関数として $\left(\frac{L_B}{L_0}\right)$ の最大値を求める。

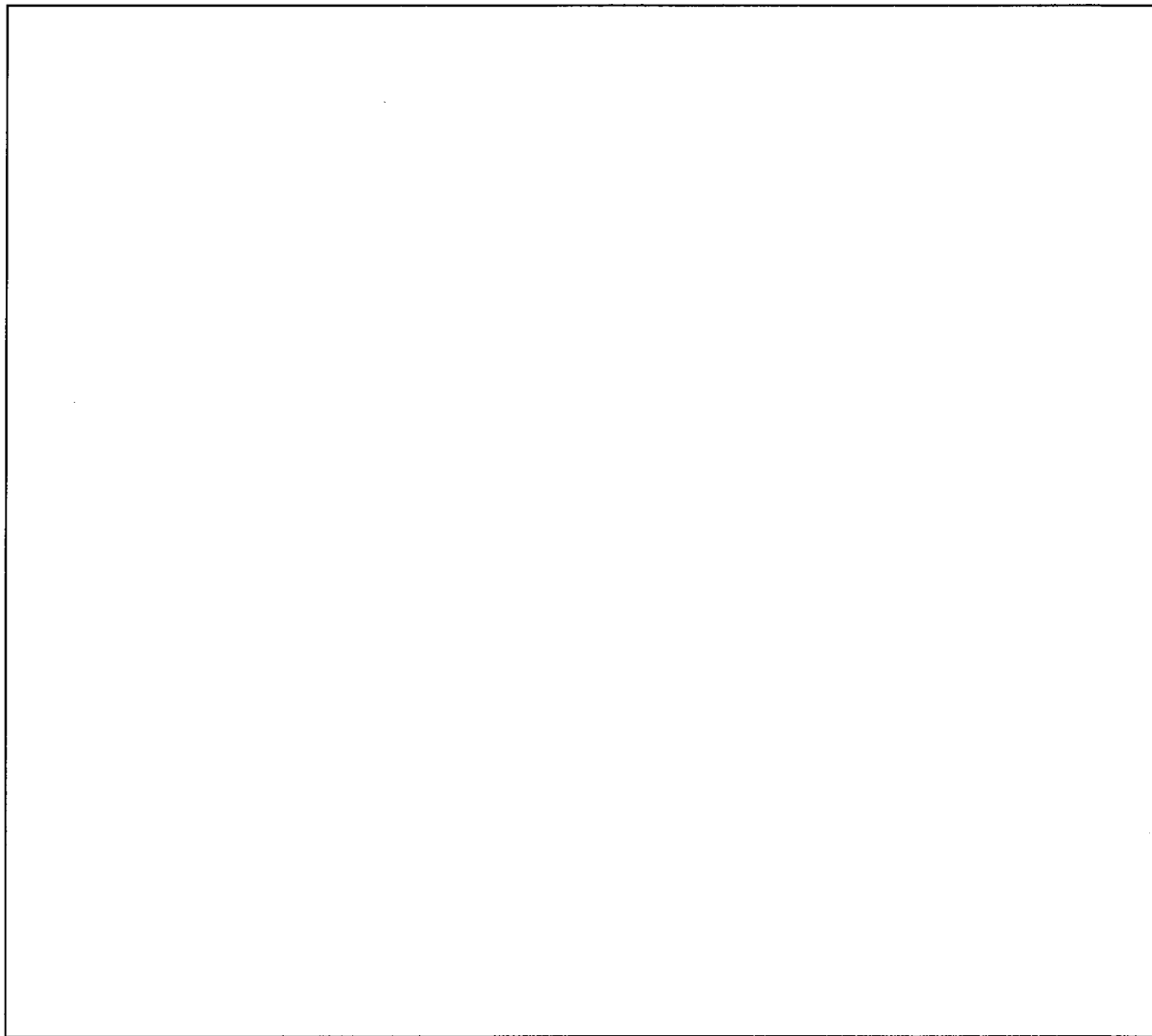
解析結果は、分岐部の代表例として母管と枝管とが同一口径のものをまとめたものである。

ただし、 L_0 は直管部最大支持間隔。

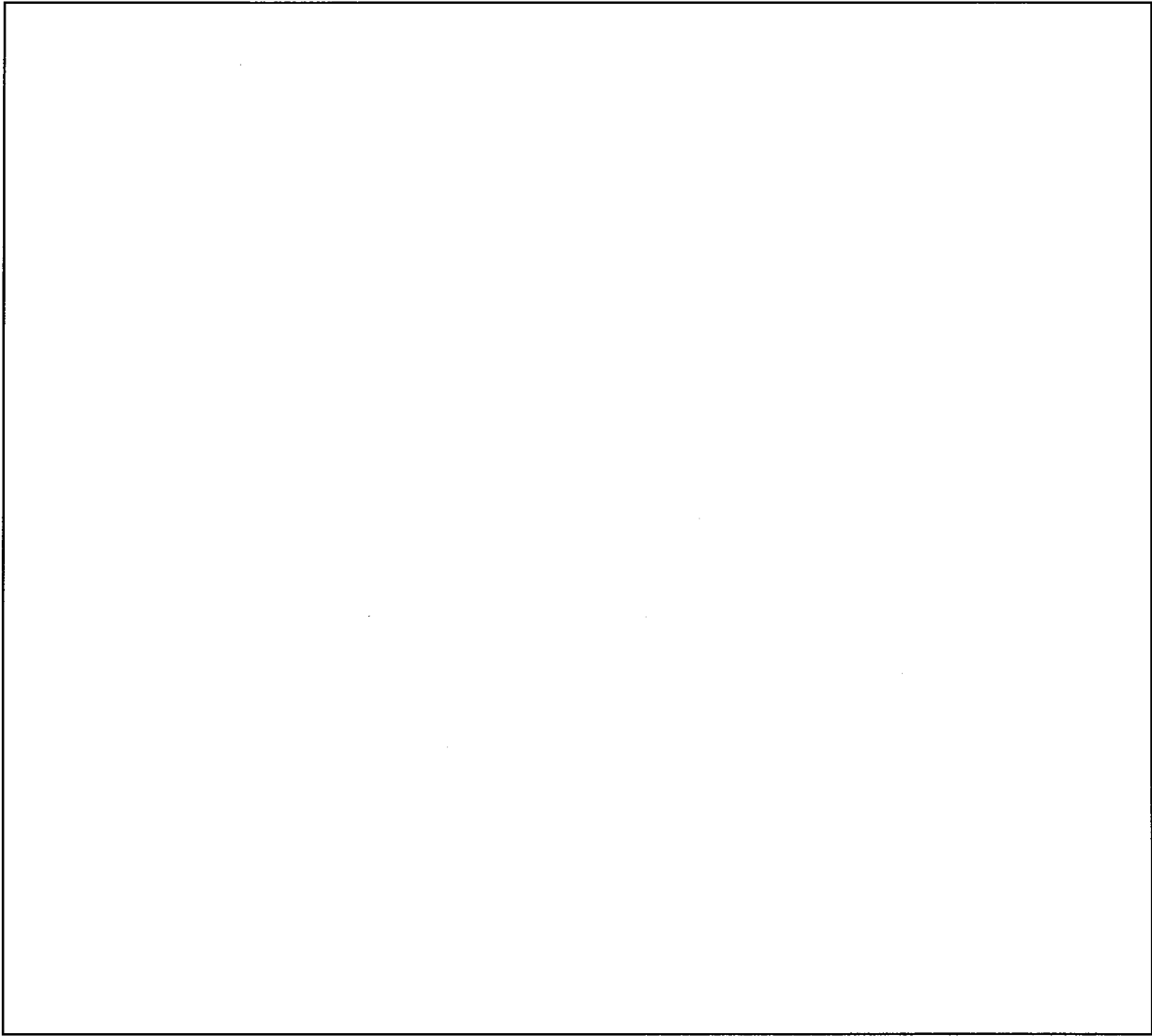
5. 4. 3. 解析結果及び支持方針

解析結果を添説設 3-2-3 図に示す。

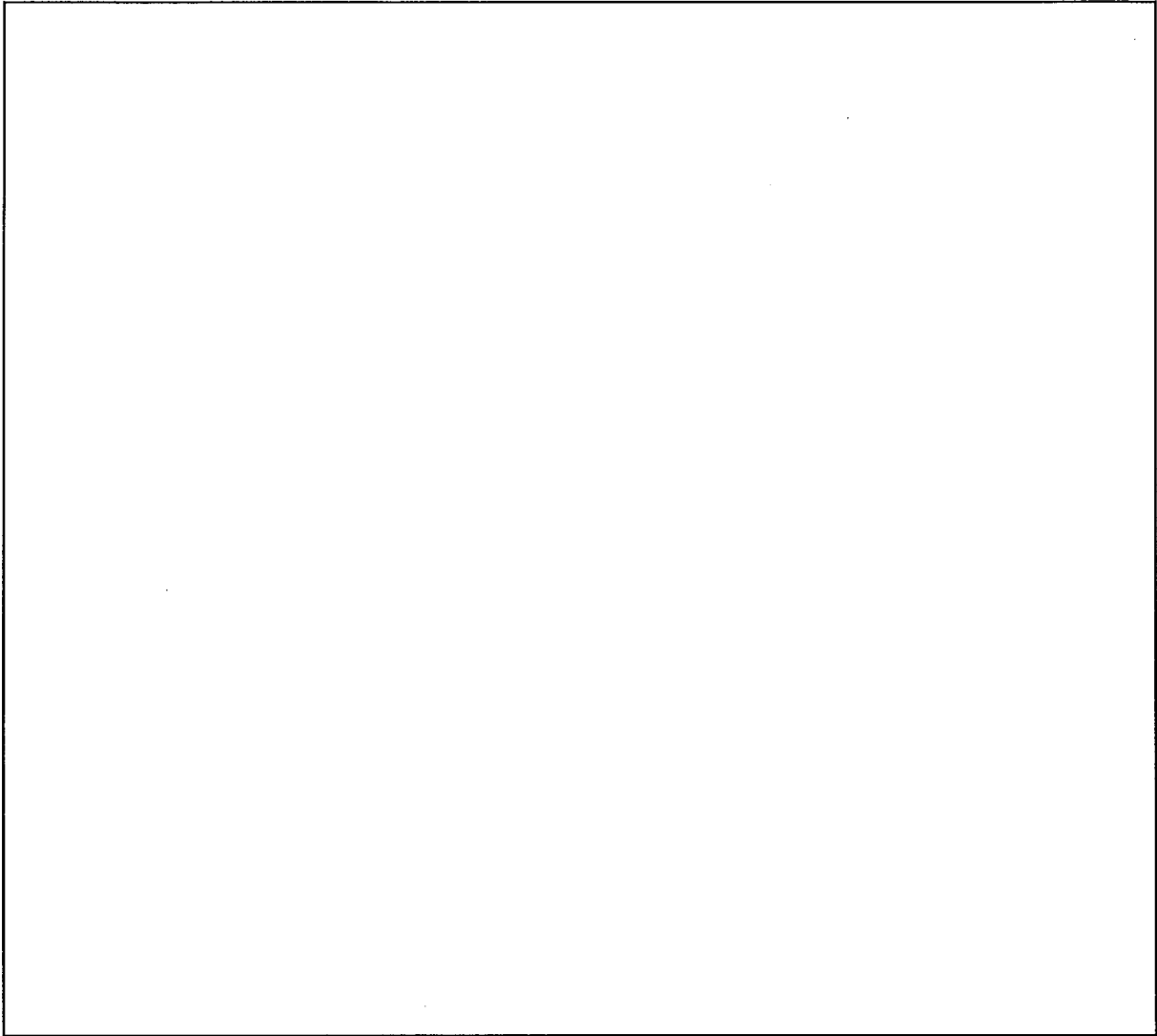
本グラフは、分岐部の許容支持間隔を直管部の最大支持間隔に対する比として示したもので、”許容領域”内に配管を支持するものとする。



添説設 3-2-1 図 曲がり部支持間隔グラフ



添説設3-2-2図 集中質量部支持間隔グラフ



添説設 3-2-3 図 分岐部支持間隔グラフ

6. 標準支持間隔以外の評価系統と条件

温度、圧力、内部流体の条件において、標準支持間隔法による配管の支持間隔の設定が困難な系統について、添説設 3-2-15 表に示す。

添説設 3-2-15 表 標準支持間隔法以外で評価する系統と条件

図番	系統	最高 使用温度 (°C)	最高 使用圧力 (MPa)	内部流体
図イ系-5(1/2)(2/2)	{71} 排気配管系統	200	0.97	気体
図イ系-5(1/2)(2/2)	{72} 排気配管系統	200	0.97	気体
図イ系-6(1/4)(2/4)	{92} 粉末配管系統	250	0.97	気体
図イ系-6(1/4)(2/4)	{94} 水素配管系統 (ガスヒータ~ロータリー キルン)	350	0.97	気体
図イ系-6(1/4)(2/4)	{94} 排ガス配管系統	250	0.97	気体
図イ系-9(3/3)	{198} 排気配管系統	400	0.97	気体

7. 支持構造物

7. 1. 概要

配管の支持構造物は、その目的、設置場所等によって各種の形状、構造を考慮している。本章では、それらの支持構造物の選定及び支持構造物の代表的な種類について示す。

7. 2. 支持構造物の選定

(1) 支持ブラケット

支持ブラケットに際しては、ブラケット取り付け部形状及び荷重の方向等を考慮してその基本構造を決める。

ブラケット部材には原則として形鋼を用いるものとし、地震荷重、自重による荷重に対して、支持構造物に生ずる応力が弾性域の許容応力を満足するように形鋼の種類及びサイズ等を適切に選定する。

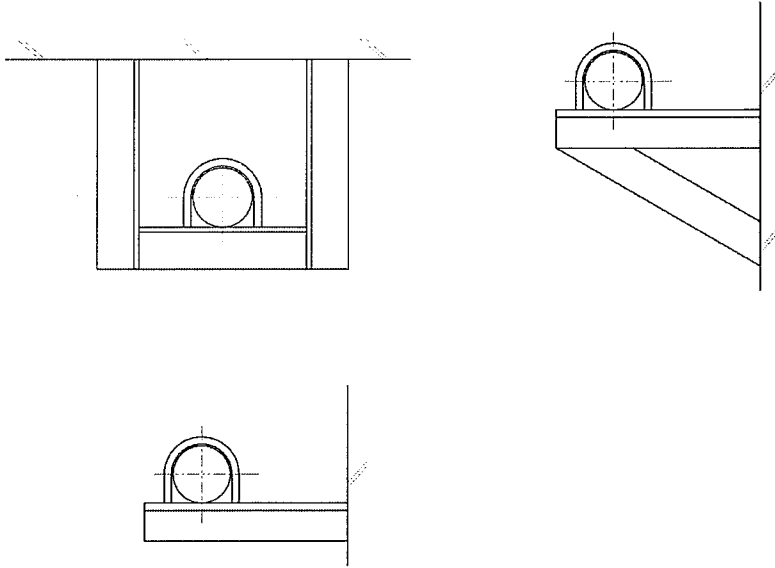
(2) 支持構造物部品

支持構造物に使用するUボルト等の部品は、支持点の荷重が各々の支持構造物部品の設計荷重以下になるように選定して使用する。

7. 3. 支持構造物の種類

(1) 支持ブラケット

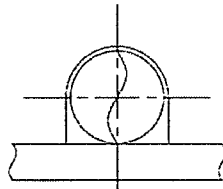
支持ブラケットの形状の代表例を添説設 3-2-4 図に示す。



添説設 3-2-4 図 支持ブラケットの代表例

(2) 支持構造物部品

支持構造物部品の形状の代表例を添説設 3-2-5 図に示す。



添説設 3-2-5 図 支持構造物部品の代表例

8. 基本仕様、性能、個数、設置場所、基本図面等

対象となる配管の基本仕様、性能、員数、設定場所、基本図面等は以下の通り。

- ・基本仕様、性能、個数、設置場所：別添 I 仕様表
- ・基本図面：別添 I I-3-2 添付図面（設備・機器）*

*：各設備・機器が参照する基本図面を仕様表の添付図欄に示す。

配管の波及的影響の考え方について

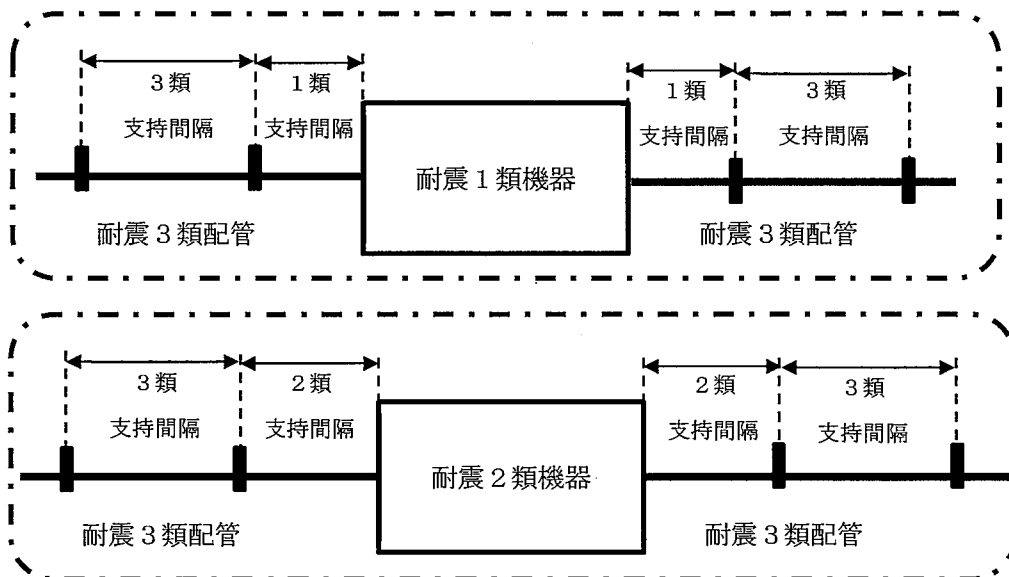
1. 波及的影響の考え方

耐震分類が異なる配管を接続する場合、接続部にはフレキシブルホースを設置し耐震区分を行うことを原則とする。

フレキシブルホースの設置が困難な配管については下記のように波及的影響を考慮する。

1-1. 耐震重要度分類が上位の機器に、下位の配管が接続されている場合

耐震重要度分類が上位の機器に接続する箇所から一つ目の支持点までの間隔を、接続する機器の耐震重要度分類と同等として評価・設計をする。



1-2. 耐震重要度分類が下位の機器に、上位の配管が接続されている場合

耐震重要度分類が下位の機器に接続する上位の配管は、上位の地震力で評価・設計をする。



ダクトの耐震性に関する説明書

(基本方針書)

1. ダクトの耐震設計の基本方針

本資料は、ダクトの耐震設計についての基本方針を説明するものである。

ダクトの耐震設計を行う場合には、そのダクトの耐震重要度分類、仕様、形状、設置場所等を考慮してダクトを分類し、定められた設計用地震力に対して、必要な機能が損なわれるおそれがないように耐震性を確保する。

ダクトの耐震性を確保する手法として、標準支持間隔法がある。標準支持間隔法とは、ダクトを直管部、曲がり部、分岐部及び集中質量を有する直管部の標準的な要素に分け、各要素の設計用地震力による応力等が許容限界を満足するように支持間隔を定め、この支持間隔以内に支持点を設定する方法である。

標準支持間隔法によるダクトの支持間隔を設定することが困難なダクトについては、ダクト要素のモデル化を行い、個別解析に基づき、支持間隔を設定する。

弁、ダンパ類については、ダクトより剛構造のものを使用するため発生曲げモーメントは小さくなる。一方、集中質量部の支持間隔を求める際には、弁、ダンパ類もダクトと同一仕様としたうえで、弁、ダンパ類の質量を付加することで安全側の評価を行っている。このため、弁、ダンパ類の耐震計算は、質量を付加したダクトの耐震計算により包絡される。

2. ダクトの設計方針及び手順

2. 1. 設計方針

- (1) ダクトは、適切な支持を講じることにより地震力による曲げモーメントの低減を図るものとする。
- (2) 支持構造物は、ダクトの地震荷重、及び自重による荷重に対して十分な強度を持たせる。
- (3) 計算に用いる寸法は公称値を用いる。

2. 2. 設計手順

ダクトの耐震設計は、建物・構造物、機器・配管・トレイ等ダクト以外の設備との関連を十分に考慮した上で、総合的な調整をする。

3. ダクトの支持方針

3. 1. ダクトの構造

ダクトの構造は、溶接型、スパイラル型及びハゼ折型とし、その形状は角ダクト、丸ダクトを用いるものとする。更に、保温材を施工するものと施工しないものがあるが、いずれも薄板構造である。

3. 2. 第1類、第2類ダクトの支持方針

ダクトの耐震設計に関しては、薄板構造としての特殊性及びその形状を考慮して座屈評価を行い安全側に耐震計算を行う。ダクトの支持設計においては、施工方法、ダクトの周囲条件を考慮の上、標準支持間隔法により、設計地震力によりダクトに生じる曲げモーメントが許容座屈曲げモーメント以下となる最大支持スパン以下となるように支持する。

標準支持間隔法は、ダクトを直管部、曲がり部、分岐部及び集中質量を有する直管部の標準的な要素に分け、各要素の設計用地震力による曲げモーメントが許容座屈曲げモーメント以下となるように支持間隔を定める。

なお、標準支持間隔法に基づき設計することが困難な場合には、当該ダクト固有の設計条件（圧力、温度、材質、寸法、板厚、保温材の有無、内部流体及び単位長さ当りの質量）に基づき算出した支持間隔以内に支持点を設定する。

塩化ビニルダクトについては各要素の設計用地震力による曲げモーメントが許容応力以下となるように支持間隔を定める。

3. 3. 第3類ダクトの支持方針

ダクトの支持方針は、定められた設計用地震力に対して、必要な機能が損なわれることが無いように「建築設備耐震設計・施工指針」に従い、支持点を定める。また、曲がり部、分岐部及び集中荷重についても「建築設備耐震設計・施工指針」に従い、支持点を定める。なお、「建築設備耐震設計・施工指針」に基づき設計することが困難な場合には、3次元はりモデルとして解析を行う。

3. 4. 設計用地震力

設計用地震力は、「建築設備耐震設計・施工指針」の局部震度法による「設備機器の設計用標準震度」に基づく水平地震力を用いる（添説設3-3-1表）。

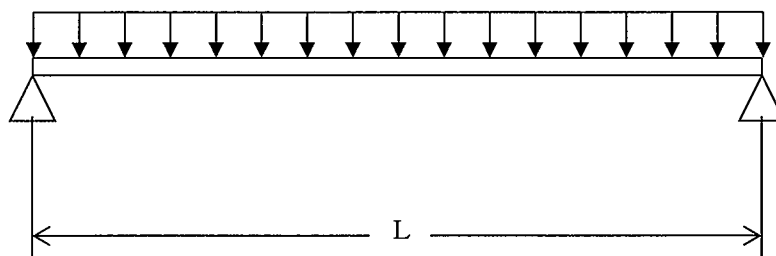
添説設3-3-1表 設備機器の設計用標準震度に基づく水平地震力

耐震重要度分類	第1類	第2類	第3類
地階及び1階	1.0 G	0.6 G	0.4 G
中間層	1.5 G	1.0 G	0.6 G
上層階、屋上及び塔屋	2.0 G	1.5 G	1.0 G

4. 第1類、第2類ダクトの解析方法

4. 1. 解析モデル

標準支持間隔法では、各種ダクトを、下図のように等分布荷重1スパンにモデル化する。この場合、支持点はダクトの軸直角方向のみを拘束するものとし、軸方向及び回転に対しては自由とする。また、標準支持間隔法によるダクトの支持間隔の設定が困難なダクトについては、当該ダクト要素の曲げモーメントが適切に評価できるように隣接するダクト要素の影響を考慮して、多質点系モデル化する。



4. 2. 解析方法

標準支持間隔法では、当社工場で使用する各種ダクトについて、設計用地震力による曲げモーメントを算定すると共に、自重による曲げモーメントを算定し、これらの合成曲げモーメントが許容限界以下となるように支持間隔を算出する。また、標準支持間隔法によるダクトの支持間隔の設定が困難なダクトについては、ダクトを多質点系モデル化し、有限要素法により発生する曲げモーメント（自重+設計用地震力）が許容限界以下となるように支持間隔を算出する。

4. 3. 解析条件

(1) ダクト設計条件

ダクトの重量としては、補強材重量を含めた値とする。さらに、保温材の付くダクトについては、その重量を考慮する。

標準支持間隔の算定に必要なダクト設計条件を添説設 3-3-2 表～添説設 3-3-5 表、添説設 3-3-14 表、添説設 3-3-15 表、添説設 3-3-20 表に示す。

(2) 許容限界

各部材の許容限界は添付説明書一設 3-1-付 1 に示す適用規格に基づき、ダクトの材質・温度に応じて設定する。なお、塩化ビニルダクトについては、「水道用硬質ポリ塩化ビニル管」に基づき設定する。

標準支持間隔法を適用する場合の許容限界を添説設 3-3-16 表～添説設 3-3-19 表、添説設 3-3-21 表、添説設 3-3-22 表に示す。

地震及び自重による曲げモーメントの合成曲げモーメントに対する許容限界として許容座屈曲げモーメントを定める。以下に丸ダクト及び角ダクトの許容座屈曲げモーメント算出式を示す。なお、塩化ビニルダクトについては、設計用地震力による曲げモーメントを算定すると共に、自重による曲げモーメントを算定し、これらの合成曲げモーメントにより発生する曲げ応力が許容応力以下となるように支持間隔を算出する。

(a) 丸ダクト

$$M_R = K_R \cdot \frac{E}{1-\nu^2} \cdot \frac{D}{2} \cdot t^2$$

ここで、 $K_R = 0.36$

丸ダクト許容座屈曲げモーメント式は、円筒殻の屈服座屈の式^(注1)を基に安全裕度を考慮して定めたものである。

(b) 角ダクト

$$M_S = K_S \sqrt{\frac{\pi^2 E \cdot S_y}{1-\nu^2}} \cdot b \cdot t^2$$

ここで、 $K_S = 1/\sqrt{3}$

角ダクト許容座屈曲げモーメント式は、鵜戸口の式^(注2)を基に安全裕度を考慮して定めたものである。

(注1) 「新版機械工学便覧」(1987年4月日本機械学会編) A4-7.5.3a. iv 項

(注2) 「薄肉長方形および箱形はりの座屈と強度」(1963年8月日本機械学会
Journal of the J. S. M. E., Vol. 66, No. 535)

記号

D	: 丸ダクト口径
E	: ダクト材の縦弾性係数
S_y	: ダクト材の設計降伏点
K_R, K_S	: 許容座屈曲げモーメント係数
M_R, M_S	: 許容座屈曲げモーメント
b	: 角ダクト辺長
t	: 板厚
ν	: ポアソン比

5. 標準支持間隔法

5. 1. 直管部の支持間隔

5. 1. 1. 第1類、第2類ダクト

添説設 3-3-2 表～添説設 3-3-5 表の各種ダクトの設計条件をもとに計算した直管部最大支持間隔、自重及び地震により発生する曲げモーメントと許容座屈曲げモーメントの比を添説設 3-3-6 表～添説設 3-3-13 表に示す。

なお、矩形断面の角ダクトの支持間隔については、短辺長さを基準とし、添説設 3-3-6 表、添説設 3-3-8 表、添説設 3-3-10 表及び添説設 3-3-12 表における角ダクトの支持間隔に添説設 3-3-1 図に示される支持間隔比を乗じた値を支持間隔とする。添説設 3-3-1 図は、基準となる正方形断面の角ダクトに比べて曲げモーメントが小さくなるように求めた辺長比及び板厚比と支持間隔比との関係を示すものである。

また、塩化ビニルダクトに関して、添説設 3-3-14 表及び添説設 3-3-15 表の各種ダクトの設計条件をもとに計算した直管部最大支持間隔、自重応力（長期）、自重及び地震により発生する応力を添説設 3-3-16 表～添説設 3-3-19 表に示す。なお、矩形断面の角ダクトの支持間隔については、短辺長さを基準とする。

FRP に関しても、添説設 3-3-20 表の各種ダクトの設計条件をもとに計算した直管部最大支持間隔、自重応力（長期）、自重及び地震により発生する応力（短期）を添説設 3-3-21 表、添説設 3-3-22 表に示す。

5. 1. 2. 第3類ダクト

「建築設備耐震設計・施工指針」の標準支持間隔である「12 m」を用いる。

添説設 3-3-2 表 ダクトの設計条件 (ステンレス鋼角ダクト)

番号	ダクト幅×板厚(mm)	単位長さあたり重量 (kg/m)	
		保温材無	保温材有
1			
2			
3			
4			
5			
6			
7			
8			
9			
10			
11			
12			
13			
14			
15			
16			
17			
18			
19			
20			
21			
22			
23			
24			
25			
26			
27			
28			
29			
30			
31			
32			

添説設 3-3-3 表 ダクトの設計条件 (ステンレス鋼丸ダクト)

番号	ダクト口径×板厚(mm)	単位長さあたり重量 (kg/m)	
		保温材無	保温材有
1			
2			
3			
4			
5			
6			
7			
8			
9			
10			
11			
12			
13			
14			
15			
16			

添説設 3-3-4 表 (1/2) ダクトの設計条件 (炭素鋼角ダクト)

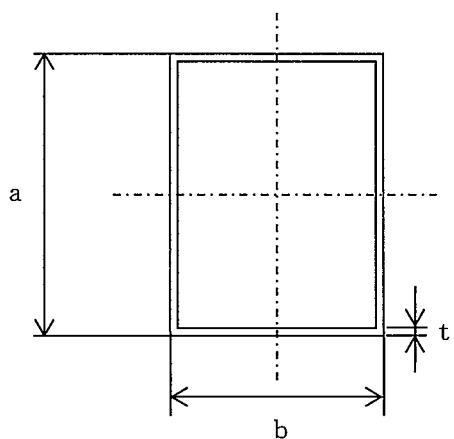
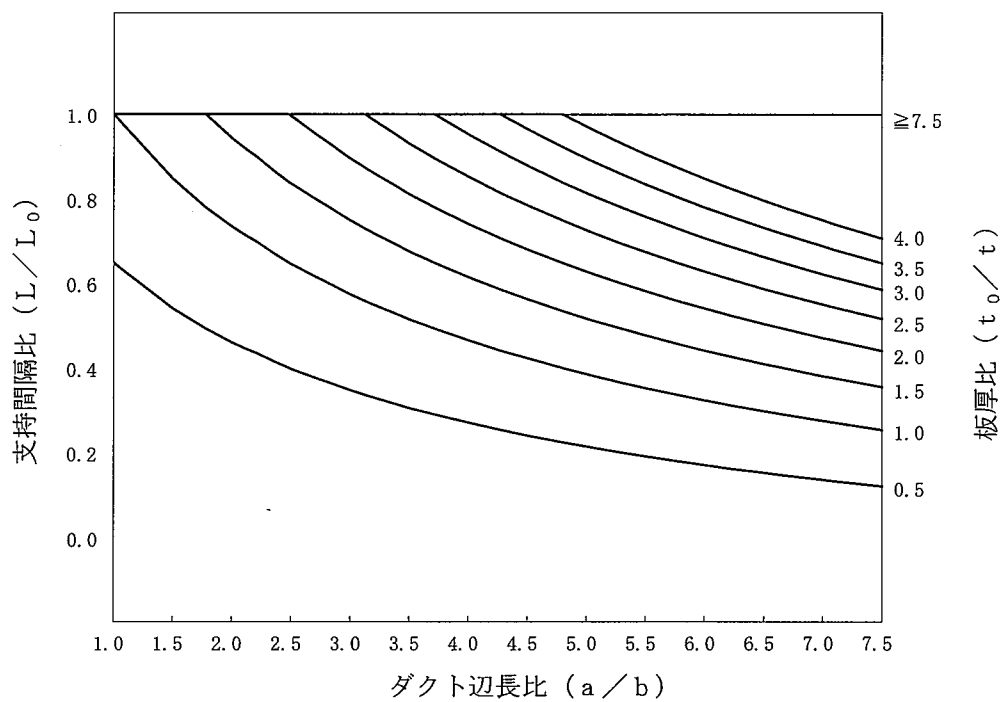
番号	ダクト幅×板厚(mm)	単位長さあたり重量 (kg/m)	
		保温材無	保温材有
1			
2			
3			
4			
5			
6			
7			
8			
9			
10			
11			
12			
13			
14			
15			
16			
17			
18			
19			
20			
21			
22			
23			
24			
25			
26			
27			
28			
29			
30			
31			
32			
33			
34			
35			

添説設 3-3-4 表 (2/2) ダクトの設計条件 (炭素鋼角ダクト)

番号	ダクト幅×板厚(mm)	単位長さあたり重量 (kg/m)	
		保温材無	保温材有
36			
37			
38			
39			
40			
41			
42			
43			
44			
45			
46			
47			
48			
49			
50			
51			
52			
53			
54			
55			
56			
57			
58			
59			
60			
61			
62			
63			
64			

添説設 3-3-5 表 ダクトの設計条件 (炭素鋼丸ダクト)

番号	ダクト口径×板厚 (mm)	単位長さあたり重量 (kg/m)	
		保温材無	保温材有
1			
2			
3			
4			
5			
6			
7			
8			
9			
10			
11			
12			
13			
14			
15			
16			
17			
18			
19			
20			
21			
22			
23			
24			
25			



- a : 角ダクト (矩形) 長辺
- b : 角ダクト (矩形) 短辺
- L : 角ダクト (矩形) の支持間隔
- L_0 : ダクト短辺を基にした支持間隔
- t : 角ダクト (矩形) の板厚
- t_0 : 支持間隔 L_0 のダクト板厚

添説設 3-3-1 図 矩形断面の角ダクトの支持間隔

添説図 3-3-6 表 第 1 部配管部最大支持間隔 (ステンレス鋼角サケット)

建物階層	地階及び1階				中間階				上階階、屋上及び塔屋			
	無		有		無		有		無		有	
ダクト幅×壁厚(mm)	支持間隔 (mm)	モーメント比	支持間隔 (mm)	モーメント比	支持間隔 (mm)	モーメント比	支持間隔 (mm)	モーメント比	支持間隔 (mm)	モーメント比	支持間隔 (mm)	モーメント比

添説図 3-3-7 表 第 1 期直管部成大支持間隔 (ステンレス鋼丸ダクト)

建物階層	地階及び1階				中間階				上階階、屋上及び塔屋			
	無		有		無		有		無		有	
ダクト口径×壁厚(mm)	支持間隔 (mm)	モーメント比	支持間隔 (mm)	モーメント比	支持間隔 (mm)	モーメント比	支持間隔 (mm)	モーメント比	支持間隔 (mm)	モーメント比	支持間隔 (mm)	モーメント比

添説図 3-3-8 表 (1/2) 第 1 類直管部最大支持間隔 (炭素鋼角ダクト)

建物階層	地階及び1階				中間階				上階階、屋上及び塔屋			
	無		有		無		有		無		有	
	支持間隔 (mm)	モーメント比	支持間隔 (mm)	モーメント比	支持間隔 (mm)	モーメント比	支持間隔 (mm)	モーメント比	支持間隔 (mm)	モーメント比	支持間隔 (mm)	モーメント比
保溫材												
ダクト幅×板厚(mm)												

添設 3-3-8 表 (2/2) 第 1 類直管部最大支持間隔 (炭素鋼角ダクト)

建物階層	地階及び1階				中間階				上階階、屋上及び塔屋			
	無		有		無		有		無		有	
	支持間隔 (mm)	モーメント比	支持間隔 (mm)	モーメント比	支持間隔 (mm)	モーメント比	支持間隔 (mm)	モーメント比	支持間隔 (mm)	モーメント比	支持間隔 (mm)	モーメント比
保温材												
ダクト幅×板厚(mm)												

建物階層	地階及び1階				中間階				上階階、屋上及び塔屋			
	無		有		無		有		無		有	
保温材	支持間隔 (mm)	モ-メント比	支持間隔 (mm)	モ-メント比	支持間隔 (mm)	モ-メント比	支持間隔 (mm)	モ-メント比	支持間隔 (mm)	モ-メント比	支持間隔 (mm)	モ-メント比
ダクト口径×壁厚(mm)	支持間隔 (mm)	モ-メント比	支持間隔 (mm)	モ-メント比	支持間隔 (mm)	モ-メント比	支持間隔 (mm)	モ-メント比	支持間隔 (mm)	モ-メント比	支持間隔 (mm)	モ-メント比

添設図 3-3-10 表 第 2 型直管部最大支持間隔 (ステンレス鋼角ダクト)

建物階層	地階及び1階				中間階				上階階、屋上及び塔屋			
	無		有		無		有		無		有	
保温材	支持間隔 (mm)	モーメント比	支持間隔 (mm)	モーメント比	支持間隔 (mm)	モーメント比	支持間隔 (mm)	モーメント比	支持間隔 (mm)	モーメント比	支持間隔 (mm)	モーメント比
ダクト幅×板厚(mm)												

添設 3-3-11 表 第 2 類直管部最大支持間隔 (ステンレス鋼丸ダクト)

建物階層	地階及び1階				中間階				上階階、屋上及び塔屋			
	無		有		無		有		無		有	
ダクト口径×壁厚(mm)	支持間隔 (mm)	モーメント比	支持間隔 (mm)	モーメント比	支持間隔 (mm)	モーメント比	支持間隔 (mm)	モーメント比	支持間隔 (mm)	モーメント比	支持間隔 (mm)	モーメント比

添設 3-3-12 表 (1/2) 第 2 類直管部最大支持間隔 (鉄筋鋼角ダクト)

建物階層	地階及び1階				中間階				上階階、屋上及び塔屋			
	無		有		無		有		無		有	
保阻材	支持間隔 (mm)	モーメント比	支持間隔 (mm)	モーメント比	支持間隔 (mm)	モーメント比	支持間隔 (mm)	モーメント比	支持間隔 (mm)	モーメント比	支持間隔 (mm)	モーメント比
ダクト幅×板厚 (mm)												

添説図 3-3-12 表 (2/2) 第 2 類直管部最大支持間隔 (炭素鋼角ダクト)

建物階層	地階及び1階				中間階				上階階、屋上及び塔屋				
	無		有		無		有		無		有		
	支持間隔 (mm)	モーメント比	支持間隔 (mm)	モーメント比	支持間隔 (mm)	モーメント比	支持間隔 (mm)	モーメント比	支持間隔 (mm)	モーメント比	支持間隔 (mm)	モーメント比	
保溫材													
ダクト幅×板厚(mm)													

添説図 3-3-13 表 第 2 期直管部成大支持間隔 (炭素鋼丸ダクト)

建物階層	地階及び 1 階				中間階				上階階、屋上及び塔屋			
	無		有		無		有		無		有	
ダクト口径×板厚(mm)	支持間隔 (mm)	モーメント比	支持間隔 (mm)	モーメント比	支持間隔 (mm)	モーメント比	支持間隔 (mm)	モーメント比	支持間隔 (mm)	モーメント比	支持間隔 (mm)	モーメント比

添説設 3-3-14 表 ダクトの設計条件 (塩化ビニル角ダクト)

番号	ダクト幅×板厚(mm)	単位長さあたり重量 (kg/m)	
		保温材無	保温材有
1			
2			
3			
4			
5			
6			
7			
8			
9			
10			
11			
12			
13			
14			
15			
16			
17			

添説設 3-3-15 表 ダクトの設計条件 (塩化ビニル丸ダクト)

番号	ダクト口径×板厚(mm)	単位長さあたり重量 (kg/m)	
		保温材無	保温材有
1			
2			
3			
4			
5			
6			
7			
8			
9			
10			
11			
12			
13			
14			
15			
16			
17			
18			
19			
20			
21			
22			
23			
24			
25			
26			
27			
28			
29			
30			
31			
32			
33			
34			
35			
36			

建物階層	地階及び1階						中間層						上階階、屋上及び塔屋					
	無			有			無			有			無			有		
	支持間隔 (mm)	応力 (長期) (MPa)	応力 (短期) (MPa)	支持間隔 (mm)	応力 (長期) (MPa)	応力 (短期) (MPa)	支持間隔 (mm)	応力 (長期) (MPa)	応力 (短期) (MPa)	支持間隔 (mm)	応力 (長期) (MPa)	応力 (短期) (MPa)	支持間隔 (mm)	応力 (長期) (MPa)	応力 (短期) (MPa)	支持間隔 (mm)	応力 (長期) (MPa)	応力 (短期) (MPa)
保温材 ダクト幅×板厚 (mm)																		

添設 3-3-17 表 第 1 類直管部最大支材間隔 (塩化ビニル系グラウト) 許容限界 長期: 30 短期: 45 (単位: MPa)

建物階層	地階及び1階						中間階						上階階、屋上及び塔屋						
	無			有			無			有			無			有			
保溫材	支持 間隔 (mm)	応力 (長期) (MPa)	応力 (短期) (MPa)	支持 間隔 (mm)	応力 (長期) (MPa)	応力 (短期) (MPa)	支持 間隔 (mm)	応力 (長期) (MPa)	応力 (短期) (MPa)	支持 間隔 (mm)	応力 (長期) (MPa)	応力 (短期) (MPa)	支持 間隔 (mm)	応力 (長期) (MPa)	応力 (短期) (MPa)	支持 間隔 (mm)	応力 (長期) (MPa)	応力 (短期) (MPa)	
ダクト口窓×板厚(mm)																			

添脱設 3-3-18 表 第 2 類直管部最大支脚間隔 (塩化ビニル角ダクト) 許容限界 長期: 30 短期: 45 (単位: MPa)

建物階層	地階及び1階						中間階						上階階、屋上及び塔屋						
	無			有			無			有			無			有			
保溫材	支持 間隔 (mm)	応力 (長期) (MPa)	応力 (短期) (MPa)	支持 間隔 (mm)	応力 (長期) (MPa)	応力 (短期) (MPa)	支持 間隔 (mm)	応力 (長期) (MPa)	応力 (短期) (MPa)	支持 間隔 (mm)	応力 (長期) (MPa)	応力 (短期) (MPa)	支持 間隔 (mm)	応力 (長期) (MPa)	応力 (短期) (MPa)	支持 間隔 (mm)	応力 (長期) (MPa)	応力 (短期) (MPa)	
ダクト幅×壁厚(mm)																			

添説 3-3-19 表 第2類直管部最大支脚間隔 (塩化ビニル丸ダクト) 許容限界 長期: 30 短期: 45 (単位: MPa)

建物階層	地階及び1階						中間階						上階階、屋上及び塔屋						
	無			有			無			有			無			有			
	支持 間隔 (mm)	応力 (長期) (MPa)	応力 (短期) (MPa)	支持 間隔 (mm)	応力 (長期) (MPa)	応力 (短期) (MPa)	支持 間隔 (mm)	応力 (長期) (MPa)	応力 (短期) (MPa)	支持 間隔 (mm)	応力 (長期) (MPa)	応力 (短期) (MPa)	支持 間隔 (mm)	応力 (長期) (MPa)	応力 (短期) (MPa)	支持 間隔 (mm)	応力 (長期) (MPa)	応力 (短期) (MPa)	
保溫材																			
ダクト口径×板厚 (mm)																			

添説設 3-3-20 表 ダクトの設計条件 (FRP)

番号	ダクト口径×板厚(mm)	単位長さあたり重量 (kg/m)	
		保温材無	保温材有
1	φ 600×5.0		
2	φ 700×5.0		
3	φ 800×5.0		
4	φ 900×5.0		
5	φ 1000×5.0		

添設 3-3-21 表 第 1 類直管部成大支持間隔 (F R P) 許容限界 長期: 36 短期: 54 (単位: MPa)

建物階層	地階及び1階						中間階						上階階、屋上及び塔屋						
	無			有			無			有			無			有			
保溫材	支持 間隔 (mm)	応力 (長期) (MPa)	応力 (短期) (MPa)	支持 間隔 (mm)	応力 (長期) (MPa)	応力 (短期) (MPa)	支持 間隔 (mm)	応力 (長期) (MPa)	応力 (短期) (MPa)	支持 間隔 (mm)	応力 (長期) (MPa)	応力 (短期) (MPa)	支持 間隔 (mm)	応力 (長期) (MPa)	応力 (短期) (MPa)	支持 間隔 (mm)	応力 (長期) (MPa)	応力 (短期) (MPa)	
ダクト口径×板厚(mm)																			

添設 3-3-22 表 第 2 類直管部最大支持間隔 (F R P) 許容限界 長期: 36 短期: 54 (単位: MPa)

建物階層	地階及び1階						中間階						上階階、屋上及び塔屋						
	無			有			無			有			無			有			
保溫材	支持 間隔 (mm)	応力 (長期) (MPa)	応力 (短期) (MPa)	支持 間隔 (mm)	応力 (長期) (MPa)	応力 (短期) (MPa)	支持 間隔 (mm)	応力 (長期) (MPa)	応力 (短期) (MPa)	支持 間隔 (mm)	応力 (長期) (MPa)	応力 (短期) (MPa)	支持 間隔 (mm)	応力 (長期) (MPa)	応力 (短期) (MPa)	支持 間隔 (mm)	応力 (長期) (MPa)	応力 (短期) (MPa)	
ダクト口径×板厚(mm)																			

5. 2. 曲がり部の支持間隔

曲がり部の支持間隔を定めるための直管部標準支持間隔との比を求める解析モデル、解析条件、解析方法、解析結果及び曲がり部の支持方針については、添付説明書一設 3-2「配管の耐震性に関する説明書」に示す。

5. 3. 集中質量部の支持間隔

集中質量部の支持間隔を定めるための直管部標準支持間隔との比を求める解析モデル、解析条件、解析方法、解析結果及び曲がり部の支持方針については、添付説明書一設 3-2「配管の耐震性に関する説明書」に示す。

5. 4. 分岐部の支持間隔

分岐部の支持間隔を定めるための直管部標準支持間隔との比を求める解析モデル、解析条件、解析方法、解析結果及び曲がり部の支持方針については、添付説明書一設 3-2「配管の耐震性に関する説明書（基本方針書）」に示す。

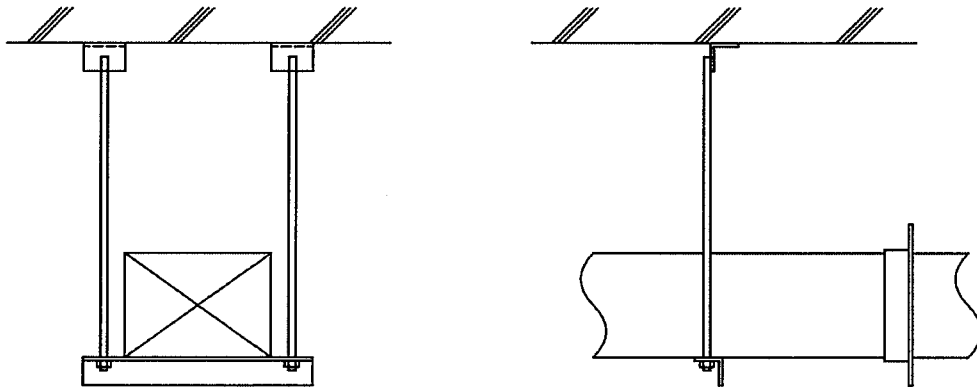
6. 支持構造物の設計方針

6. 1. 支持構造物の構造及び種類

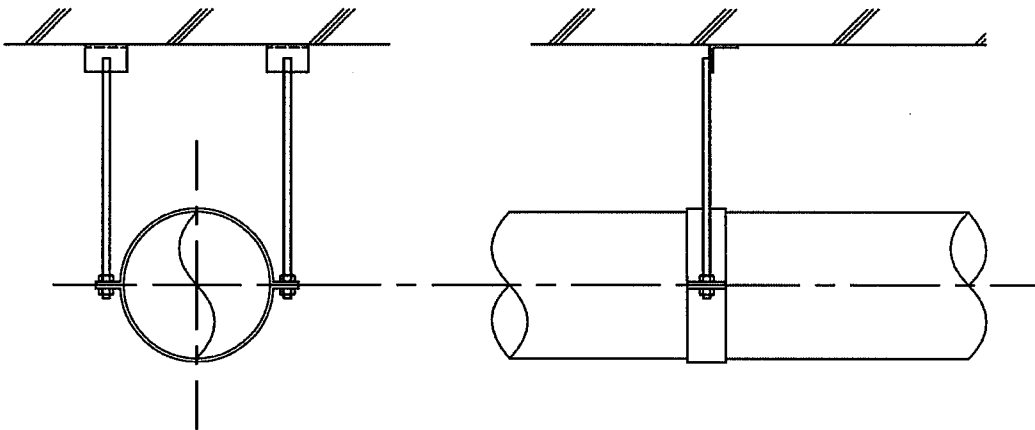
支持構造物の代表例を添説設 3-3-2 図～添説設 3-3-4 図に示す。

6. 2. 設計方針

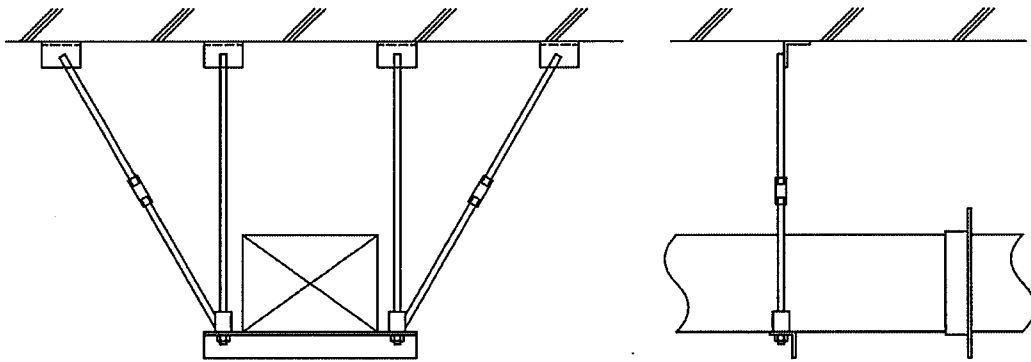
支持構造物は地震荷重、自重による荷重に対して、支持構造物に生ずる応力が弾性域の許容限界を満足するように支持構造物を適切に選定する。



添説設 3-3-2 図 角ダクト自重サポート（ロッド）の例



添説設 3-3-3 図 丸ダクト自重サポート（ロッド）の例



添説設 3-3-4 図 角ダクト水平方向拘束の例

7. 基本仕様、性能、個数、設置場所、基本図面等

対象となるダクトの基本仕様、性能、員数、設定場所、基本図面等は以下の通り。

- ・基本仕様、性能、個数、設置場所：別添 I 仕様表
- ・基本図面：別添 I I-3-2 添付図面（設備・機器）*

*：各設備・機器が参照する基本図面を仕様表の添付図欄に示す。

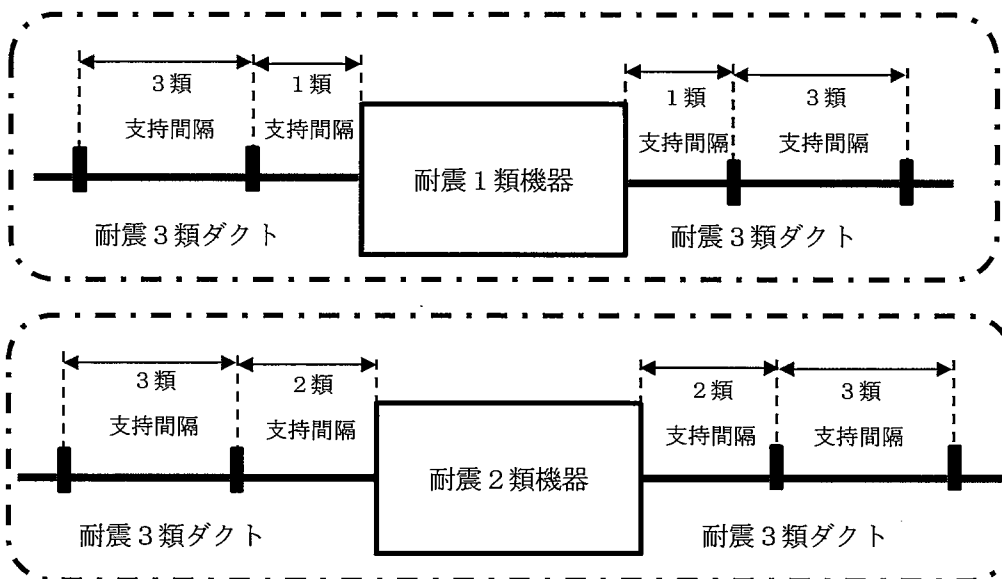
気体廃棄設備の耐震重要度分類の考え方について

1. 波及的影響の考え方

気体廃棄設備において、給排気ダクト・ダンパについては下記のように波及的影響を考慮する。

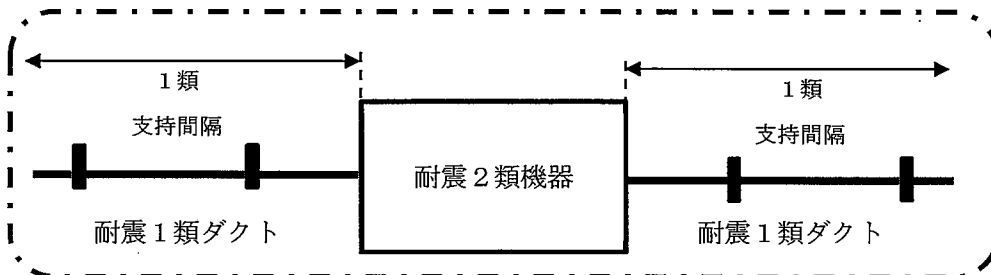
1-1. 耐震重要度分類が上位の機器に、下位のダクトが接続されている場合

耐震重要度分類が上位の機器に接続する箇所から一つの支持点までの間隔を、接続する機器の耐震重要度分類と同等として評価・設計をした。



1-2. 耐震重要度分類が下位の機器に、上位の配管が接続されている場合

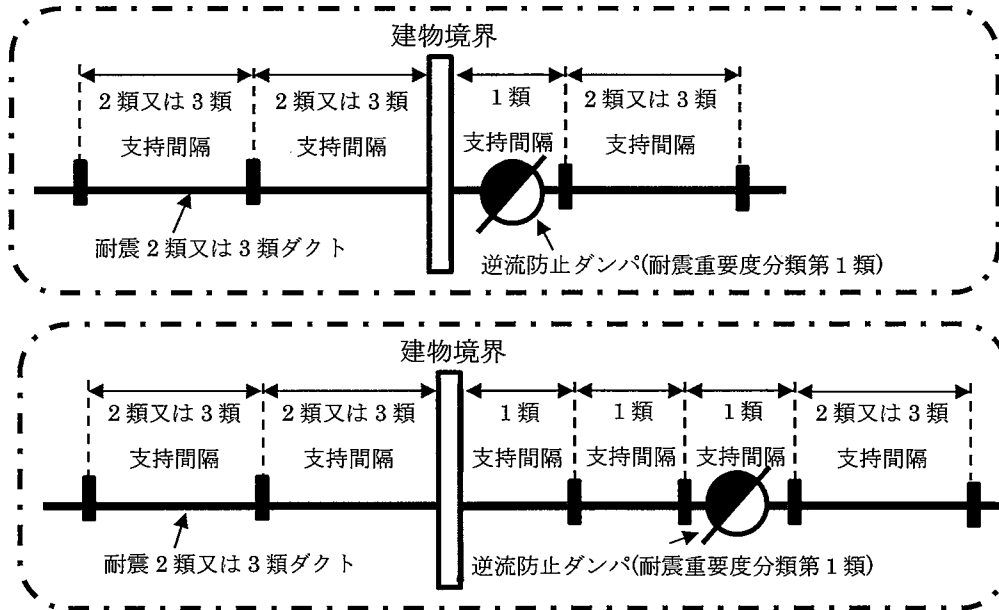
耐震重要度分類が下位の機器に接続する上位の配管は、上位の地震力で評価・設計をする。



2. 建物境界部分の考え方

気体廃棄設備において、建物及び逆流防止ダンパを接続する給排気ダクト・ダンパについては、建物の耐震重要度分類と同等として評価・設計をした。

建物境界部の標準支持間隔法の考え方



設備に対する竜巻防護に関する説明書
(基本方針書)

1. 竜巻防護設計の設計方針

本加工施設の竜巻防護設計は、以下の方針とする。

「原子力発電所の竜巻影響ガイド」⁽¹⁾（以下「竜巻ガイド」という。）を参考に算出した本加工施設が立地する地域での竜巻規模は、稀に発生する竜巻として年超過確率 10^{-4} に相当する風速は 41m/s であり、藤田スケールの F1 (33~49m/s) にあたる。このため、設計評価用竜巻として藤田スケールの F1 竜巻 (風速 49m/s) を設定する。設計評価用竜巻に対し、建物の壁及び屋根は損傷しないため、建物内の設備・機器に風圧力の作用を考慮する必要はなく、設備・機器の防護設計を要しない。

また、更なる安全裕度の向上策確認用の竜巻として、藤田スケールの F3 の最大風速 (92m/s) を設定する。この竜巻に対し、一部の建物の壁及び屋根は損傷するため、損傷箇所を経由する風の吹き込みに対して、建物内部の床、壁により設備・機器を防護する設計とするか、設備・機器に直接風圧力が作用する場合は、それら設備・機器の固定が失われないことを確認する。転換工場では、はり下に新設する飛散防護用ネットでダクトの設備・機器への落下を防止し、他の設備・機器を防護する設計とする。転換工場以外ではダクトを固縛し落下防止を施す設計とする。

1.1 評価対象

更なる安全裕度の向上策確認用の F3 竜巻に対し、新規基準に基づき受けた事業許可より、鉄筋コンクリート造（以下、「RC 造」という。）又は鉄骨鉄筋コンクリート造（以下、「SRC 造」という。）の建物は健全であることから、これらの建物に内包される設備・機器は、建物により竜巻から防護される。

RC 造及び SRC 造以外の建物は、更なる安全裕度の向上策確認用の竜巻に対し屋根のみもしくは屋根と壁の両方が損傷するおそれがあるため、これらの施設の設備・機器については竜巻の影響を考慮する。そのため、施設に内包される設備・機器は建物内部の床、壁により設備・機器を防護する設計とするか、F3 竜巻の影響評価の対象とする。工場棟転換工場、工場棟成型工場*、工場棟組立工場、付属建物第 1 廃棄物処理所、付属建物第 2 廃棄物処理所、付属建物除染室・分析室は F3 竜巻に対して屋根が損傷するおそれがあり、付属建物第 3 廃棄物倉庫は F3 竜巻に対して屋根及び壁が損傷するおそれがある。そのため、これらの施設に内包される設備・機器である、化学処理施設、被覆施設、組立施設、核燃料物質の貯蔵施設、放射性廃棄物の廃棄施設が影響評価の対象となる。

屋外に設置された設備・機器については、F1 竜巻、F3 竜巻両方に対して、竜巻の影響を考慮する。

*：工場棟成型工場 1 階に設置される設備・機器は、F3 竜巻に対しても建物内部の床、壁により防護されるため、設備・機器による防護設計は不要となる。

1.2. 評価手法

1.2.1 評価方針

竜巻により設備・機器に作用する設計竜巻荷重に対して評価を実施する。設備と竜巻の位置関係は、竜巻中心から竜巻半径距離離れた風速が最も大きい位置で評価する。F1 竜巻の最大風速 49m/s、F3 竜巻の最大風速 92m/s より、竜巻の特性を竜巻ガイド⁽¹⁾に従い以下のとおりとする。

<F1 竜巻>

$V_{Rm} = 42\text{m/s}$: 最大接線風速

$V_T = 7\text{m/s}$: 移動速度

$R_{Rm} = 30\text{m}$: 最大接線風速半径

<F3 竜巻>

$V_{Rm} = 78\text{m/s}$: 最大接線風速

$V_T = 14\text{m/s}$: 移動速度

$R_{Rm} = 30\text{m}$: 最大接線風速半径

1.2.2. 評価用荷重

(a) 常時作用する荷重

常時作用する荷重としては、持続的に生じる荷重である固定荷重及び積載荷重を考慮する。なお、運転状態により変化する荷重については保守的に考慮しない。

(b) 設計竜巻荷重

風速場のモデルは、屋根のみが損傷するおそれのある建物内でも、安全側に壁がないものとしてフジタモデルを用い、また、風圧力は飛来物と同じ手法で求めた飛行定数を用いて評価した揚力及び抗力を考慮する。風圧力評価は、飛来物評価手法 (TONBOS コード)⁽²⁾と同じ考えで評価することとする。具体的には、事業許可と同じ手法により、風によって作用する流体力、揚力を評価し、物体に作用する水平方向荷重及び軸方向荷重をそれぞれ求める。

1.2.3. 許容限界

設計評価用の F1 竜巻の風圧力による荷重及びその他考慮すべき荷重に対し、弾性範囲にとどまることを許容限界とする。このため、耐力を元に許容限界を設定する。この許容限界は、添付説明書一設 3-1-付 1 の短期条件での許容限界となる。

更なる安全裕度の向上策確認用の水平方向の設計竜巻荷重に対する評価では、設備・機器を固定している据付ボルトが部分的に塑性変形したとしても設備・機器の固定が失われないことを確認するため、据付ボルト部材の引張強さを元に許容限界を設定する。なお、軸方向の設計竜巻荷重に対しては設備・機器が固定されていればよいが、アンカーボルトの軸方向の許容限界については部材の引張強さによる許容引張荷重よりも許容引抜荷重の方が小さいため、アンカーボルトについては許容引抜荷重を許容限界として設定する。また、設備・機器が溶接により固定されている場合は、設備・機器の固定が失われないことを確認するため、部材の引張強さを元に許容限界を設定する (添付説明書一設 4-付 1 参照)。なお、支持部が鉛直方向に固定されていない構造を採用する場合は、対象設備・機器に作用する設計竜巻荷重が自重を超えないことを許容限界として設定する。

1.2.4 評価の方法

1.2.4.1. 水平方向荷重に対する評価

最初に 1.2.2 項に示す手法にて水平方向の設計竜巻荷重を算出する。設計竜巻荷重を算出するための飛行定数は、対象とする設備・機器の外形形状の面積、質量より設定する。

水平方向の設計竜巻荷重により設備・機器を固定している据付ボルトに発生する応力を「横方向の設計竜巻荷重/据付ボルトの総断面積」により求め、それが許容限界以下であることを確認する。

なお、耐震計算では、耐震重要度分類に応じた入力荷重に対する発生応力を算出し、耐震計算での許容限界以下であることを確認している。よって、設計竜巻荷重が地震時の荷重より小さい場合、設計竜巻荷重による発生応力は耐震計算結果に包含されるため、発生応力を評価することなく、耐風圧設計であることを確認できる。

1.2.4.2. 軸方向荷重に対する評価

1.2.2 項に示す手法にて、軸方向の設計竜巻荷重を算出する。軸方向の設計竜巻荷重により据付ボルトに生じる引抜荷重は、「軸方向の竜巻荷重－（自重＋積載荷重）」となることから、これにより据付ボルトに発生する引抜応力又は荷重が許容限界以下であることを確認する。なお、軸方向の竜巻荷重よりも、自重＋積載荷重が大きい場合は、設計竜巻荷重が作用しても浮き上がらないことになるため、引抜荷重は発生しないものとする。

1.2.4.3. パネルに対する評価

1.2.4.1 項及び 1.2.4.2 項にて算出した設計竜巻荷重をもとにパネルに作用する圧力を算出する。圧力が作用した際のパネルの変形を板の曲げと考え、発生応力が許容限界以下であることを確認する。（許容限界については、添付説明書－設 4－付 1 参照）

なお、竜巻警報発報時にウランを取り出すことが可能で、夜間休日不在時にウランが内包されない設備・機器は、ウランを飛散防止できるためパネルに対する評価は対象外となる。また、耐震計算で評価した結果を流用し、耐震評価で発生する応力を地震荷重と設計竜巻荷重との比により算出する応力が 1.2.3 項に示す許容限界以下であることを確認している。このため、耐震評価で槽やパネルといった閉じ込め機能を有する部材を評価している設備・機器については、耐風圧設計である。

1.2.4.4. その他

1.3 項に示す通り、設備を竜巻防護設計である建物に移動させる場合、当該設備は建物にて防護されるため、竜巻評価の対象とならない。

1.3 その他の竜巻対策

(1) ワイヤによる固縛

添説設 4-1-1 表に示す設備・機器については、設備・機器に取り付けたワイヤを介してアンカーボルト等で固定する。この管理について保安規定に規定する。

添説設 4-1-1 表 ワイヤにより固定する設備・機器

安全機能番号	機器名
{69}	金属容器（溶液・スラリー）
{70}	金属容器（溶液・スラリー）用台車
{117}	大型混合装置（金属容器支持架台）
{120}	抜き出しボックス
{181}	乾燥トレイ用台車
{240}	仮焼ボート用台車
{472}	運搬台車
{497}	大型粉末容器用台車
{500}	S U S 容器用台車(3)
{501}	S U S 容器用台車(4)
{509}	金属容器（粉末）用台車(1)
{582}	ロッドチャンネル用台車(2)
{583}	ロッドチャンネル用台車(3)
{586}	運搬車
{923}	保安秤量器

なお、高性能エアフィルタは設計竜巻荷重が地震時より小さいが、更なる安全性向上として竜巻による飛散防止金物を設置しており、上記整理には含めていない。

(2) レール、ストッパーによる移動の制限

トラバーサ {585} 及びクレーン {494} {594} {797} {823} はレール上に乗っており、水平方向の固定はしないが、レールの端部で水平方向の移動は制限されるため、周辺設備への影響を抑える設計である。上記のトラバーサ、クレーンは、軸方向は固定していないが、事業許可（添五-232 ページ）に示した飛来物評価手法（TONBOS コード）⁽²⁾と同じ考えで当該装置の F3 竜巻時の飛来高さを評価すると、浮き上がりは発生しないため、F3 竜巻により飛散することはない。

マガジン {471} は、竜巻警報発報時及び夜間休日不在時には、マガジン架台 {473}、マガジン架台部 {476} に積載する。この管理について保安規定に規定する。また、マガジン架台 {473}、マガジン架台部 {476} にストッパーを設けることにより水平方向の移動は制限されるため、周辺設備への影響を抑える設計である。

(3) 落下防止バーによる容器の落下防止

仕掛品貯蔵棚 {498}、スクラップ貯蔵棚（粉末用）{502}、運搬台車 {504} 及びスクラップ貯蔵棚（粉末用）（作業室（2））{529} では、F3 竜巻により貯蔵中の容器が浮き上がるため、容器の散逸を防止するため、落下防止バーを設置する。なお、落下防止バーは F3 竜巻力により容器が浮き上がる棚に設置する*1。

*1：揚力が大きくなる最下段の棚に落下防止バーを設置する。更には、スクラップ貯蔵棚（粉末用）{502} は高さが高いため竜巻による風圧力が大きくなり、最上段にも落下防止バーを設置する。

(4) 竜巻警報発報時の移動制限

マガジン架台部 {476} は、移動可能な設計としている。竜巻警報発報時及び夜間休日不在時にはボルトで固定する。この管理について保安規定に規定する。

(5) 固縛治具による固縛

廃棄物貯蔵設備(5) {822} にドラム缶、角形容器を貯蔵する場合は、F3 竜巻により貯蔵中に飛散を防止するために、各々下記の固縛治具で固定する。

○ドラム缶固縛治具

- ・パレット
- ・ターンバックル
- ・連結ボルト
- ・アンカーボルト

○角形容器固縛治具

- ・パレット
- ・ベルトラッシング
- ・アイボルト
- ・アンカーボルト

2. 基本仕様、性能、個数、設置場所、基本図面等

対象となる設備・機器の基本仕様、性能、個数、設置場所、基本図面等は以下の通り。

- ・基本仕様、性能、個数、設置場所：別添 I 仕様表*¹
- ・基本図面：別添 I I-3-2 添付図面（設備・機器）*²

*1：各設備・機器が参照する仕様表を添説設 4-3-1 表～添説設 4-3-10 表に示す。

*2：各設備・機器が参照する基本図面を仕様表の添付図欄に示す。

3. 評価結果のまとめ

1. 2項に示した対象設備に対して、F1 竜巻荷重に対する評価結果を添説設 4-3-1 表及び添説設 4-3-2 表に示す。また、F3 竜巻荷重に対する評価結果を添説設 4-3-3 表～添説設 4-3-10 表に示す。いずれの設備も許容限界¹を満足しており、竜巻による設計竜巻荷重に対して設備・機器の固定が失われないことを確認した²。

また、配管が F3 竜巻荷重に耐えるよう標準支持間隔を設定する必要があるが、F3 竜巻荷重による最大発生応力の許容限界に対する裕度は、地震荷重による裕度よりも大きい³。従って、地震荷重に対して標準支持間隔を設定しておけば、F3 竜巻に耐えることができる。

¹ 検定比を算出する際に使用した許容限界を記載している。

² 検定比は発生応力（荷重）を許容限界で除して小数点第 3 位以下を切り上げた値とする。検定比算出に用いた発生応力は小数点以下を切り上げた値、許容限界は規格値もしくは規格値より算出して小数点以下を切り捨てた値とする。

³ 代表として、配管（）、スパン長 m、地震加速度 1G の場合、F3 竜巻荷重による最大発生応力は [N/mm²]、許容限界は [N/mm²]（引張強さ）で検定比 となる。地震荷重による最大発生応力は [N/mm²]、許容限界は [N/mm²]（耐力）で検定比 であり、竜巻評価の裕度は耐震評価の裕度に比べて十分大きいことが分かる。

添説設 4-3-1 表 F1 竜巻荷重に対する据付部の評価結果(放射性廃棄物(気体廃棄物)の廃棄施設)

仕様表	機器名	ファン番号	安全機能番号	軸方向			水平方向			結果	備考	
				発生力[N]	許容限界	検定比	発生応力 [N/mm ²]	許容限界 [N/mm ²]	検定比			発生応力 [N/mm ²]
表ト設-気2	気体廃棄設備(1)給気ファン(2)	39S 37AH 32S	609 609 609								合格	
表ト設-気23	気体廃棄設備(1)排ガス分解装置		635								合格	
表ト設-気28	気体廃棄設備(2)給気ファン(3)	SF3	641								合格	(1)で代表
表ト設-気63	気体廃棄設備(5)給気ファン	SF-B2	680								合格	
表ト設-気73	気体廃棄設備(5)スクラバ(局所廃棄系統)		692								合格	

添説設 4-3-2 表 F1 竜巻荷重に対する据付部の評価結果(インターロック)

仕様表	機器名	部位名称	安全機能番号	軸方向			水平方向			結果	備考	
				発生力[N]	許容限界	検定比	発生応力 [N/mm ²]	許容限界 [N/mm ²]	検定比			発生応力 [N/mm ²]
表イ設-37	ロータリーケトル	窒素ガスボンベ架台	105								合格	
表ハ設-31	連続焼結炉	窒素ガスボンベ架台	324,332								合格	
表ハ設-32	パッチ式丸型焼結炉	窒素ガスボンベ架台	414								合格	
表ハ設-61	連続焼結炉(加工棟)	窒素ガスボンベ架台	637								合格	
表ト設-気23	気体廃棄設備(1)排ガス分解装置	制御盤									合格	

添設 4-3-3 表 (1/7) F3 竜巻荷重に対する据付部の評価結果 (化学処理施設)

仕舞装	機器名	部位名称	安全機能 番号	軸方向			結果	備考
				発生力 [N] 発生応力 [N/mm ²]	許容限界 [-]	検定比 [-]		
表イ設-1	UO ₂ F ₂ 貯槽	UO ₂ F ₂ 貯槽(1)(2)-A~(1)(2)-C	29				合格	
表イ設-2	熱交換器 (UO ₂ F ₂ 貯槽)	熱交換器 (UO ₂ F ₂ 貯槽)(1)(2)	30				合格	
表イ設-4	飛散防止カバー	UO ₂ F ₂ 配管密閉防護カバー	-				合格	
表イ設-5	液受槽	UO ₂ F ₂ 配管密閉防護カバー-架台	-				合格	
表イ設-6	貯液貯槽	液受槽(1)(2)	35				合格	
表イ設-7	熱交換器 (調液貯槽)	調液貯槽(1)(2)-A,B	37				合格	
表イ設-8	沈殿槽	熱交換器(調液貯槽)(1)(2)	38				合格	
表イ設-10	熱成槽	熱交換器 (調液貯槽)(2)架台	38				合格	
表イ設-11	遠心分離機 (洗浄用)	沈殿槽(1)(2)架台	40				合格	
		加水設備共通架台及び飛散防止カバー	33				合格	
		熱成槽(1)-A~(1)-E,(2)-A~(2)-E	45				合格	
		通心分離機(洗浄用)	47				合格	本体と架台を合わせて評価
		遠心分離機(洗浄用)架台	-				合格	
		洗浄設備共通架台(1)	-				合格	
		洗浄設備共通架台(2)	-				合格	
表イ設-13	洗浄槽	洗浄槽(1)A~D	50				合格	
		洗浄槽(2)A~D	50				合格	
		洗浄槽(1)A~C架台	50				合格	
		洗浄槽(2)A~C架台	50				合格	
表イ設-14	洗浄ろ液分離槽	洗浄ろ液分離槽(1)	52				合格	
		洗浄ろ液分離槽(2)	52				合格	
		洗浄ろ液分離槽(1)架台	52				合格	
		洗浄ろ液分離槽(2)架台	52				合格	
表イ設-15	遠心分離機 (固液分離用)	通心分離機(固液分離用)(1)	54				合格	
		通心分離機(固液分離用)(2)	54				合格	
表イ設-16	ろ液分離槽	通心分離機(固液分離用)(1)(2)架台	55				合格	
		ろ液分離槽(1)-A,(1)-B,(2)-A,(2)-B	55				合格	
表イ設-17	仕上げる設備	仕上げる設備(1)(2)	57				合格	
		仕上げる設備架台(1)	57				合格	
		仕上げる設備架台(2)	57				合格	
表イ設-19	濃縮液受槽	濃縮液受槽(1)(2)	60				合格	
		濃縮液受槽(1)架台	60				合格	
		濃縮液受槽(2)架台	60				合格	

添説設 4-3-3 表 (2/7) F3 竜巻荷重に対する据付部の評価結果 (化学処理施設)

仕様表	機器名	部位名称	安全機能 番号	軸方向			結果	備考
				発生力[N] 発生応力[N/mm ²]	許容限界	検定比 [-]		
表イ設-20	清浄液受槽	清浄液受槽(1)-A~(1)-C、(2)-A~(2)-C	62				合格	
		清浄液受槽(1)-A架台	62				合格	
		清浄液受槽(1)-B、(1)-C、(2)-A~(2)-C架台	62				合格	
表イ設-21	再生液貯槽	再生液貯槽(1)-A~(1)-C、(2)-A~(2)-C	65				合格	
表イ設-22	洗浄液受槽	洗浄液受槽(1)	67				合格	
		洗浄液受槽(2)	67				合格	
		洗浄液受槽(1)架台	67				合格	
		洗浄液受槽(2)架台	67				合格	
表イ設-24	予備成型乾燥機	予備成型乾燥機(1)	71				合格	本体と架台を合わせて評価
		予備成型乾燥機(1)架台	71				合格	本体と架台を合わせて評価
		予備成型乾燥機(2)	72				合格	
表イ設-25	乾燥機	乾燥機(1)(2)	73				合格	
表イ設-26	粉末回収ボックス	粉末回収ボックス(1)(2)-A、(1)(2)-C	73				合格	
		粉末回収ボックス(1)(2)-B	73				合格	
表イ設-27	ADUスクラブラバ	ADUスクラブラバ(1)(2)	78				合格	
表イ設-29	ADUプロロータ	ADUプロロータ(1)(2)架台	83				合格	
		ADU受けホッパ(1)(2)	84				合格	
表イ設-30	ADU受けホッパ	ADU受けホッパ(1)(2)架台	84				合格	
		ADU受けホッパ(1)(2)	85				合格	
表イ設-31	ADUバグフィルタ	ADUバグフィルタ(1)(2)	85				合格	
		ADUバグフィルタ上部フード(1)(2)	86				合格	
		ADUバグフィルタ下部フード(1)(2)	86				合格	
表イ設-32	ADUバックアップフィルタ	ADUバックアップフィルタ(1)(2)	87				合格	
表イ設-33	リサイクル粉搬送装置	リサイクル粉搬送装置(1)	88				合格	
		リサイクル粉搬送装置(2)	88				合格	
		出口コンベア部架台	88				合格	
表イ設-34	リサイクル粉投入ボックス	リサイクル粉投入ボックス(1)	89				合格	
		リサイクル粉投入ボックス(2)	89				合格	

添説設 4-3-3 表 (3/7) F3 竜巻荷重に対する据付部の評価結果 (化学処理施設)

仕様表	機器名	部位名称	安全機能 番号	軸方向		水平方向		結果	備考
				発生応力 [N/mm ²]	許容限界 [-]	発生応力 [N/mm ²]	許容限界 [-]		
表イ設-35	リサイクル粉受けホッパ	リサイクル粉受けホッパ(1)	90					合格	
		リサイクル粉スクリーン(1)	91					合格	
		リサイクル粉受けホッパ(2)	90					合格	
		リサイクル粉スクリーン(2)	91					合格	
		リサイクル粉受けホッパ(1)	90					合格	
表イ設-36	ポリユーマ	リサイクル粉受けホッパ(2)	90					合格	
		ポリユーマ(1)	92					合格	
		ポリユーマ(2)	92					合格	
		スクリーン(1)(2)	93					合格	
		ポリユーマ(1)架台	92					合格	
表イ設-37	ロータリーキルン	ポリユーマ(2)架台	92					合格	
		スクリーン(1)(2)架台	93					合格	
		ロータリーキルン(1)(2)	94					合格	軸方向竜巻荷重がロータリーキルン(1)(2)の自重以下であり、浮き上がらない。
		ヘッドフードボックス(1)(2)	96					合格	
		テール側フードボックス(1)(2)	96					合格	
表イ設-38	ダストチャンバ	ロータリーキルン(1)(2)架台	94					合格	
		ADU設備共通架台(1)(2)	-					合格	
		燃焼チャンバ(1)(2)	94					合格	
		水封ポット(1)	94					合格	
		水封ポット(1)架台	94					合格	
		水封ポット(2)	94					合格	
		水封ポット(2)架台	94					合格	
		ダストチャンバ(1)	95					合格	
		ダストチャンバ(2)	95					合格	
		ダストチャンバ(2)架台	95					合格	
		ガスヒータ(1)(2)	97					合格	
		表イ設-39	ガスヒータ	117					合格
表イ設-40	大型混合装置	大型混合装置	117					合格	
		大型粉末容器充填用架台(1)(2)	117					合格	
表イ設-41	サンブラ	サンブラ(1)(2)	118					合格	
		サンブラ(1)(2)架台	118					合格	
		サンブラフードボックス(1)(2)	121					合格	
表イ設-42	バックアップフィルタ(サンブラ)	バックアップフィルタ(サンブラ)	119					合格	
表イ設-44	回転混合機 (金属容器 (粉末) 混合)	回転混合機 (金属容器 (粉末) 混合)	122					合格	

添説設 4-3-3 表 (4/7) F3 竜巻荷重に対する据付部の評価結果(化学処理施設)

仕機表	機器名	部位名称	安全機能 番号	軸方向		水平方向		結果	備考
				発生力[N] 発生応力[N/mm ²]	許容限界	検定比 [-]	許容限界 [N/mm ²]		
表イ設-45	サンプリング台	サンプリング台	123					合格	
表イ設-46	粉砕機	粉砕機、バグフィルタ及びフードボックス	124,125,126					合格	
表イ設-47	粉末輸送装置②	粉末輸送装置②	127					合格	
		フードボックス(粉末輸送装置②)	129					合格	
		粉末輸送装置②架台	127					合格	
表イ設-48	バックアップフィルタ (粉末輸送装置②)	バックアップフィルタ (粉末輸送装置②)	128					合格	
表イ設-49	粉末充填ボックス	粉末充填ボックス	130					合格	
		粉末充填ボックス架台	130					合格	
		運送設備共通架台	-					合格	
表イ設-50	粉末排出しボックス	粉末排出しボックス	131					合格	
表イ設-51	濃縮度混合工程用クレーン	濃縮度混合工程用クレーン	132					合格	
表イ設-52	粉末輸送装置①ホッパー部①	粉末輸送装置①ホッパー部①	133					合格	
		フードボックス (混合装置)	134					合格	
表イ設-53	バグフィルタ (粉末輸送装置①)	バグフィルタ (粉末輸送装置①)	135					合格	
表イ設-54	粉末回収ボックス	粉末回収ボックス	136					合格	
表イ設-55	バックアップフィルタ (粉末輸送装置①)	バックアップフィルタ (粉末輸送装置①)	137					合格	
表イ設-56	混合装置	混合装置	138					合格	
表イ設-57	粉末溜り機	粉末溜り機	139					合格	
		粉末溜り機架台	139					合格	
		フードボックス(粉末溜り機)	140					合格	
表イ設-58	充填装置	充填装置及びフードボックス	141,142					合格	
表イ設-59	粉末輸送装置①ホッパー部②	粉末輸送装置①ホッパー部②	143					合格	
		運送設備共通架台	-					合格	
		粉末輸送装置①ホッパー部②上部フードボックス	144					合格	
		粉末輸送装置①ホッパー部②下部フードボックス	144					合格	
表イ設-60	相成型用プレス	相成型用プレス及びフードボックス	145,146					合格	
表イ設-61	スラグコンベア	スラグコンベア	147					合格	
		スラグコンベアシャフト	147					合格	

添説設 4-3-3 表 (5/7) F3 竜巻荷重に対する据付部の評価結果(化学処理施設)

仕様表	機器名	部位名称	安全機能 番号	軸方向			結果	備考
				発生力[N] 発生応力[N/mm ²]	許容限界 [-]	許容限界 許容限界 [N/mm ²]		
表イ設-62	粉末集塵装置	粉末集塵装置 金属容器充填装置	148			合格		
表イ設-63	バックアップフィルタ (粉末集塵装置)	バックアップフィルタ (粉末集塵装置)	149			合格		
表イ設-64	造粒機	造粒機	150			合格		
表イ設-65	アンダーサイズ粉受器	フードボックス(造粒機)	151			合格		
表イ設-66	小分け装置	篩分物及びオーバーサイズ粉受器	152,153			合格		
表イ設-67	リフタ	アンダーサイズ粉受器 小分け装置及びフードボックス (小分け装置)	154,155,156			合格		
		リフタ	157			合格		
		取付台A	157			合格		
		取付台B	157			合格		
表イ設-68	原料フードボックス	原料フードボックスA及び粉末フィーダ	158,159			合格		
		原料フードボックスB	158			合格		
		原料フードボックスA,B架台	158			合格		
		材料共通架台	-			合格		
表イ設-69	溶解槽	溶解槽	161			合格		
表イ設-72	溶解液受槽	溶解液受槽	167			合格		
表イ設-71	遠心ろ過機	遠心ろ過機架台	166			合格		
		遠心ろ過機	166			合格		
表イ設-74	沈殿槽	沈殿槽	170			合格		
表イ設-75	遠心分離機	遠心分離機	172			合格		
		遠心分離機架台	172			合格		
表イ設-76	乾燥機	乾燥機	174			合格		
表イ設-77	洗浄液受けポット	洗浄液受けポット	175			合格		
表イ設-78	ろ液受槽(1)	ろ液受槽(1)	177			合格		
		ろ液受槽(1)架台	177			合格		
表イ設-80	箱形乾燥機	箱形乾燥機	180			合格		
		箱形乾燥機架台	180			合格		
表イ設-82	明け替えフードボックス①	乾燥トレイ一時受コンベア駆架台	182			合格		
		明け替えフードボックス①②	182,185			合格		
		明け替えフードボックス① (ホッパ)	183			合格		
表イ設-83	バックアップフィルタ (明け替えフードボックス①)	バックアップフィルタ	184			合格		
		(明け替えフードボックス①)				合格		
表イ設-84	pH調整槽	pH調整槽(1)(2)	186			合格		
表イ設-85	ろ過機 (原液用)	ろ過機(原液用)	188			合格		
表イ設-87	ろ液受槽(2)	ろ液受槽(2)	190			合格		

添説設 4-3-3 表 (6/7) F3 竜巻荷重に対する据付部の評価結果(化学処理施設)

仕様表	機器名	部位名称	安全機能 番号	軸方向			水平方向			結果	備考
				発生力[N] 発生応力[N/mm ²]	許容限界	検定比 [-]	発生応力 [N/mm ²]	許容限界	検定比 [-]		
表イ設-88	解砕機	解砕機アードボックス	194							合格	
	輸送装置	流動伝送機共通架台及びアードボックス(仮機炉)	193							合格	
	解砕機	解砕機	193							合格	
表イ設-89	輸送装置	輸送装置	195							合格	
	輸送装置	輸送装置架台	195							合格	
表イ設-90	バックアップフィルタ (輸送装置)	バックアップフィルタ (輸送装置)	196							合格	
表イ設-91	仮機炉	仮機炉	198							合格	
	仮機炉架台A	仮機炉架台A	198							合格	
	仮機炉架台B	仮機炉架台B	198							合格	
表イ設-92	粉末受けホッパ	粉末受けホッパ架台	200							合格	
	粉末受けホッパ	粉末受けホッパ	200							合格	
	充填ボックス	充填ボックス	201							合格	
表イ設-93	イオン交換装置 (吸着塔)	イオン交換装置 (イオン交換装置) (1)~(4)	205							合格	
	イオン交換装置 (吸着塔)	イオン交換装置 (吸着塔) (1)~(12)	202							合格	
	廃液処理共通架台	廃液処理共通架台	-							合格	
表イ設-95	酸洗装置	酸洗装置	206							合格	
表イ設-96	オーバーフロー液受槽	オーバーフロー液受槽	207							合格	
	オーバーフロー液受槽架台	オーバーフロー液受槽架台	207							合格	
表イ設-98	投入ボックス	投入ボックス(1)(2)	211							合格	
表イ設-99	溶出槽	溶出槽(1)(2)	212							合格	
	溶出槽共通架台	溶出槽共通架台	-							合格	
表イ設-100	排出ボックス	排出ボックス(1)(2)	213							合格	
表イ設-101	中間槽	中間槽(1)(2)	214							合格	
表イ設-103	深出液受槽	深出液受槽(1)~(3)	217							合格	
表イ設-104	リサイクル液受槽	リサイクル液受槽(1)~(3)	219							合格	
表イ設-105	洗浄液受槽	洗浄液受槽(1)	221							合格	
	洗浄液受槽	洗浄液受槽(2)	221							合格	
	洗浄液受槽(1)架台	洗浄液受槽(1)架台	221							合格	
表イ設-106	沈殿槽	沈殿槽(1)(2)	223							合格	
	沈殿槽共通架台	沈殿槽共通架台	-							合格	

添説設 4-3-3 表 (7/7) F3 竜巻荷重に対する据付部の評価結果 (化学処理施設)

仕様表	機器名	部位名称	安全機能 番号	軸方向		水平方向		結果	備考
				発生力[N] 発生応力[N/mm ²]	許容限界	校定比 [-]	発生応力 [N/mm ²]		
表イ股-107	遠心分離機	遠心分離機	225					合格	
		遠心分離機架台	225					合格	
		ADUケーキポンプ	225					合格	
		ADUケーキポンプ架台	225					合格	
表イ股-108	ろ液受槽	ろ液受槽	227					合格	
		ろ液受槽架台	227					合格	
表イ股-109	仕上りろ過器	仕上りろ過器	228					合格	
表イ股-110	消濁液受槽	消濁液受槽	231					合格	
表イ股-111	乾燥機	乾燥機	233					合格	
表イ股-112	乾燥排気フィルタ	乾燥排気フィルタ	234					合格	
		乾燥排気フィルタ架台	234					合格	
表イ股-113	ADU受ホッパ	ADU受ホッパ	235					合格	
表イ股-114	ADU放出ボックス	ADU放出ボックス	236					合格	
表イ股-115	粉砕機	フードボックス	237					合格	
		フードボックス (粉砕機)	237					合格	
		粉砕機	237					合格	
表イ股-116	スクラップ仮流戸	スクラップボックス (スクラップ仮流戸)	239					合格	
		スクラップ仮流戸	239					合格	
表イ股-118	ヒュームフード(1)	ヒュームフード(1)	242					合格	
表イ股-119	ヒュームフード(2)	ヒュームフード(2)	243					合格	
表イ股-120	箱型乾燥機	箱型乾燥機	244					合格	
		箱型乾燥機架台	244					合格	
表イ股-121	回転混合機	回転混合機	245					合格	
		回転混合機架台	245					合格	
		回転混合機フード	247					合格	
		粉末投入フード	246					合格	
表イ股-122	粉末回収ボックス	粉末回収ボックス	248					合格	
表イ股-3	堰 (UO ₂ F ₂ 貯槽)	堰	31						
表イ股-9	堰 (液貯槽)	堰	41						
表イ股-12	堰 (洗浄槽)	堰	48						
表イ股-28	堰 (ADUスクラパ)	堰	79						
表イ股-70	堰 (ウラン回収第1系列)	堰	162						
表イ股-94	堰 (ウラン回収第2系列-1)	堰	203						
表イ股-97	堰 (ウラン回収第2系列-2)	堰	209						
								合格	

添設 4-3-4 表 F3 竜巻荷重に対する据付部の評価結果(被覆施設)

仕様表	機器名	部位名称	安全機能 番号	軸方向		水平方向		結果	備考		
				発生力[N] 発生応力[N/mm ²]	許容限界	検定比 [-]	発生力[N] 発生応力[N/mm ²]			許容限界	検定比 [-]
表二設-12	燃料槽ライコンベンア	受入コンベンア	450					合格			
		UT前コンベンア	450					合格			
		シールド線前コンベンア	450					合格			
		全長・重量前コンベンア	450					合格			
		全長・重量前コンベンア架台	450					合格	本体と架台を合わせて評価		
		トレイスタックコンベンア(1)	450					合格			
		トレイスタックコンベンア(2)	450					合格			
		燃料槽スタックコンベンアA(1)	450					合格			
		燃料槽スタックコンベンアA(2)	450					合格			
		燃料槽スタックコンベンアA(3)架台	450					合格			
		Y線重量コンベンア(1)	450					合格			
		Y線重量コンベンア(2)	450					合格			
		燃料槽スタックコンベンアB架台	450					合格			
		燃料槽出線コンベンア	450					合格			
		チャンネル搬送コンベンア	450					合格			
		チャンネルスタックコンベンア(1)	450					合格			
		チャンネルスタックコンベンア(2)	450					合格			
		チャンネルスタックコンベンア(3)	450					合格			
		チャンネルスタックコンベンア(4)	450					合格			
		チャンネルスタックコンベンア(5)	450					合格			
チャンネルスタックコンベンア(6)	450					合格					
チャンネルスタックコンベンア(7)	450					合格					
チャンネルスタックコンベンア(8)	450					合格					
トレイ搬送コンベンア	450					合格					
表二設-13	超音波検査装置	超音波検査装置	451				合格				
表二設-14	シールド線検査装置	シールド線検査装置(搬送部)	452				合格				
		シールド線検査装置(本体)	452				合格				
表二設-15	燃料槽全長・重量測定装置	燃料槽全長・重量測定装置	453				合格				
表二設-16	渦電流検査装置	燃料槽搬送装置(供給部)	454				合格				
		燃料槽搬送装置(搬送部)	454				合格				
表二設-17	Y線重量装置	燃料槽搬送装置(検査部)	454				合格				
		燃料槽搬送装置(検査部)	454				合格				
表二設-18	ヘリウムリーク試験装置	ヘリウムリーク試験装置	455				合格				
表二設-19	定盤	燃料槽検査定盤	456				合格				
		チャンネル搬送部	457				合格				
表二設-20	燃料槽架台	燃料槽立会検査定盤	457				合格				
		チャンネルコンベンア(1)	457				合格				
		チャンネルコンベンア(2)	457				合格				

添説設 4-3-5 表 F3 竜巻荷重に対する据付部の評価結果(組立施設)

仕様表	機器名	部位名称	安全機能 番号	軸方向		水平方向		結果	備考
				発生力[N] 発生応力[N/mm ²]	許容限界	検定比 [-]	発生応力 [N/mm ²]		
表ホ設-1	マガジン挿入装置	整列部A	469					合格	
		整列部B	469					合格	
		配列部	469					合格	
		挿入部	469					合格	
		マガジン昇降台	470					合格	ワイヤ固定ボルト評価
表ホ設-3	運搬台車	運搬台車	472					合格	
表ホ設-4	マガジン架台	マガジン架台	473					合格	
表ホ設-5	マガジン姿勢変換台	マガジン姿勢変換台	474					合格	
表ホ設-6	燃料集合体組立装置	燃料集合体組立装置(1)	475					合格	
		燃料集合体組立装置(2)	475					合格	
		燃料集合体組立装置(3)	475					合格	
表ホ設-7	マガジン架台部	マガジン架台部	476					合格	
表ホ設-8	燃料集合体洗浄装置	検査測定架台	477					合格	
		クランプポスト	477					合格	本体と架台を合わせて評価
		燃料集合体洗浄装置	477					合格	
表ホ設-9	ジブクレーン	燃料集合体洗浄装置架台	478					合格	
表ホ設-10	エンベロープ検査装置	ジブクレーン(1)柱	479					合格	本体と台座を合わせて評価
表ホ設-11	チャンネル検査装置	エンベロープ検査装置	480					合格	本体と台座を合わせて評価
表ホ設-12	燃料集合体検査定盤	チャンネル検査装置	481					合格	
表ホ設-13	燃料集合体検査測定台	燃料集合体検査定盤	482					合格	
		燃料集合体検査測定台	482					合格	
表ホ設-14	ジブクレーン	クランプポスト	483					合格	
表ホ設-15	燃料集合体外観検査台	ジブクレーン(2),(3)柱	484					合格	本体と台座を合わせて評価
表ホ設-16	燃料集合体検査ビット	燃料集合体外観検査台	485					合格	
		燃料集合体検査ビット	485					合格	

添設 4-3-6 表 F3 竜巻荷重に対する据付部の評価結果(核燃料物質の貯蔵施設)

仕様表	機器名	部位名称	安全機能 番号	軸方向		水平方向		結果	備考
				発生力[N] 発生応力[N/mm ²]	許容限界	検定比 [-]	発生応力 [N/mm ²]		
表へ設-1	シリンダ貯蔵架台	シリンダ貯蔵架台(1),(2)	491					合格	
表へ設-2	シリンダ転倒装置	シリンダ転倒装置	493					合格	
表へ設-4	大型粉末容器貯蔵架台	大型粉末容器貯蔵架台(1)	495					合格	
		大型粉末容器貯蔵架台(2)	495					合格	
		大型粉末容器貯蔵架台(3)	495					合格	
		大型粉末容器貯蔵架台(4)	495					合格	
		大型粉末容器貯蔵架台(5)	495					合格	
		大型粉末容器貯蔵架台(6)	495					合格	
表へ設-7	仕掛品貯蔵棚	仕掛品貯蔵棚	498					合格	
表へ設-10	スクラップ貯蔵棚(粉末用)	スクラップ貯蔵棚(粉末用)	502					合格	
表へ設-11	運搬台車	運搬台車	504					合格	
表へ設-12	中間仕掛品一時貯蔵棚	中間仕掛品一時貯蔵棚	507					合格	
表へ設-17	スクラップ貯蔵棚(粉末用)(作業室(2))	スクラップ貯蔵棚(粉末用)(1),(3) スクラップ貯蔵棚(粉末用)(2),(4)	529					合格	
表へ設-45	燃料棒一時貯蔵棚	燃料棒一時貯蔵棚	581					合格	
表へ設-46	ロットチャネル用台車(2)	ロットチャネル用台車(2)	582					合格	ワイヤ固定ガルト評価
表へ設-47	ロットチャネル用台車(3)	ロットチャネル用台車(3)	583					合格	ワイヤ固定ガルト評価
表へ設-48	燃料棒貯蔵棚	燃料棒貯蔵棚	584					合格	
表へ設-50	運搬車	運搬車	586					合格	ワイヤ固定ガルト評価
表へ設-51	燃料集合体一時貯蔵架台	燃料集合体一時貯蔵架台	593					合格	
表へ設-52	燃料集合体貯蔵架台	燃料集合体貯蔵架台(1)	595					合格	
		燃料集合体貯蔵架台(2)	595					合格	
		燃料集合体貯蔵架台(3)	595					合格	
表へ設-53	燃料集合体移送装置	燃料集合体移送装置	596					合格	

添説設 4-3-7 表 F3 竜巻荷重に対する据付部の評価結果
 (放射性廃棄物(液体廃棄物・固体廃棄物)の廃棄施設)

仕様表	機器名	部位名称	安全機能 番号	軸方向		水平方向		結果	備考
				発生力[N] 発生応力[N/mm ²]	許容限界 [-]	発生応力 [N/mm ²]	許容限界 [N/mm ²]		
裏ト設-液1	転換第1廃液貯槽	転換第1廃液貯槽	707					合格	
裏ト設-液2	洗浄液受槽	洗浄液受槽	709					合格	
裏ト設-液3	洗浄液バグフィルタ	洗浄液バグフィルタA,B	710					合格	
裏ト設-液4	ろ液受槽	ろ液受槽	712					合格	
裏ト設-液5	ろ液バグフィルタ	ろ液バグフィルタA,B	713					合格	
裏ト設-液6	地下集水槽	地下集水槽A,B	715					合格	
裏ト設-液7	転換第2廃液貯槽	転換第2廃液貯槽	719					合格	
裏ト設-液8	混合槽	混合槽	721					合格	
裏ト設-液9	集水槽(チェック)	集水槽(チェック)A,B,C	723					合格	(A)で代表
裏ト設-液10	廃液貯槽(ウラン回収(第1系列)系統)	廃液貯槽(ウラン回収(第1系列)系統)	725					合格	
裏ト設-回2	集塵機	集塵機	792					合格	
裏ト建-1-5	廃棄物貯蔵設備(5)	ドラム缶固縛治具 角形容器固縛治具	-					合格	
			-					合格	

添説設 4-3-8 表 (1/2) F3 竜巻荷重に対する据付部の評価結果 (放射性廃棄物 (気体廃棄物) の廃棄施設)

仕様表	機器名	ファン番号	安全機能 番号	軸方向		水平方向		結果	備考
				発生力[N] 発生応力[N/mm ²]	許容風界	検定比 [-]	発生応力 [N/mm ²]		
表ト設-気2	気体廃棄設備(1)給気ファン(2)	39S	609					合格	
		37AH	609					合格	
		32S	609					合格	
表ト設-気3	気体廃棄設備(1)給気ファン(3)	8PAC	609					合格	
表ト設-気5	気体廃棄設備(1)排気ファン(2)	241E	610					合格	
		24E	610					合格	
		311E	610					合格	
		31E	610					合格	
		40E	610					合格	
		38E	610					合格	
		29E	610					合格	
		33E	610					合格	
表ト設-気15	気体廃棄設備(1)スクラバ(燃焼・還元炉、乾燥機系統)		626					合格	
表ト設-気18	気体廃棄設備(1)スクラバ(ウラン回収第1系列系統)		630					合格	
表ト設-気19	気体廃棄設備(1)アルカリスクラバ(ウラン回収第1系列系統)		631					合格	
表ト設-気20	気体廃棄設備(1)排ガス冷却装置(ウラン回収第1系列系統)		632					合格	
表ト設-気21	気体廃棄設備(1)コンデンサ(ウラン回収第1系列系統)		633					合格	
表ト設-気22	気体廃棄設備(1)スクラバ(ウラン回収第2系列系統)		634					合格	
表ト設-気23	気体廃棄設備(1)排ガス分解装置		635					合格	(1)で代表
表ト設-気25	気体廃棄設備(1)スクラバ(分拆系統)		638					合格	
表ト設-気28	気体廃棄設備(2)給気ファン(3)	SF3	641					合格	
表ト設-気30	気体廃棄設備(2)排気ファン(2)	EF3	642					合格	
		43V	642					合格	
表ト設-気63	気体廃棄設備(5)給気ファン	SF-B2	680					合格	
表ト設-気64	気体廃棄設備(6)排気ファン	EF-B1	681					合格	
		EF-A1	681					合格	
		EF-A2	681					合格	
		EF-A3	681					合格	
表ト設-気73	気体廃棄設備(5)スクラバ (局所廃棄系統)		692					合格	
表ト設-気74	気体廃棄設備(6)空調機給気ファン	AHU-2	694					合格	
			694					合格	
		AHU-1	694					合格	
			694					合格	

添説設 4-3-8 表 (2/2) F3 竜巻荷重に対する据付部の評価結果(放射性廃棄物(気体廃棄物)の廃棄施設)

仕様表	機器名	ファン番号	安全機能 番号	軸方向			水平方向			結果	備考
				発生力[N] 発生応力[N/mm ²]	許容限界	検定比 [-]	発生応力 [N/mm ²]	許容限界 [N/mm ²]	検定比 [-]		
表ト設-気75	気体廃棄設備(6)排気ファン	EF-3	695							合格	
		EF-4-1	695							合格	
		EF-4-2	695							合格	
		EF-1	695							合格	
		EF-2-1	695							合格	
		EF-2-2	695							合格	

添説設 4-3-9 表 F3 竜巻荷重に対する据付部の評価結果(インターロック)

仕様表	機器名	部位名称	安全機能 番号	軸方向			水平方向			結果	備考
				発生力[N] 発生応力[N/mm ²]	許容限界	検定比 [-]	発生応力 [N/mm ²]	許容限界 [N/mm ²]	検定比 [-]		
表イ設-37	ロータリーキルン	窒素ガスボンベ架台	105							合格	
		地盤計	105							合格	
		制御盤	105							合格	
表ハ設-31	通気機結戸	窒素ガスボンベ架台	324,332							合格	
		パツチ式小型結戸								合格	
表ハ設-32	連続機結戸	窒素ガスボンベ架台	414							合格	
		連続機結戸(加工棟)								合格	
表ト設-気23	気体廃棄設備(1)排ガス分解装置	制御盤	637							合格	

添設 4-3-10 表 F3 竜巻荷重に対するパネルの評価結果

仕様表	機器名	安全機能 番号	発生応力 [N/mm ²]	許容限界 [N/mm ²]	検定比 [-]	備考
表イ設-4	飛散防止カバー	-				UO ₂ F ₂ 配管用防護カバーを評価
表イ設-7	熱交換器 (調液貯槽)	38				
表イ設-25	乾燥機	72				
表イ設-48	バックアップフィルタ (粉末輸送装置②)	128				
表イ設-55	バックアップフィルタ (粉末輸送装置①)	137				
表イ設-57	粉末梱包機	139				
表イ設-60	粗成型用プレス	145,146				
表イ設-61	スラグコンベア	147				
表イ設-62	粉末集塵装置	148				
表イ設-63	バックアップフィルタ (粉末集塵装置)	149				
表イ設-64	造粒機	150				
表イ設-76	乾燥機	174				
表イ設-80	箱形乾燥機	180				
表イ設-95	酸洗装置	206				
表イ設-116	スクラップ仮焼炉	239				
表イ設-120	箱型乾燥機	244				
表ト設-気18	気体廃棄設備(1)水スクラバ(ウラン回収第1系列系統)	630				
表ト設-気19	気体廃棄設備(1)アルカリスクラバ(ウラン回収第1系列系統)	631				
表ト設-気22	気体廃棄設備(1)スクラバ(ウラン回収第2系列系統)	634				

4. 参考文献

- (1) 原子力規制委員会 原子力発電所の竜巻影響評価ガイド 平成 25 年 6 月
- (2) 電力中央研究所報告 竜巻による物体の浮上・飛来解析コード TONBOS の開発 研究報告：N14002 平成 26 年 6 月
- (3) 東京工芸大学 平成 21～22 年度原子力安全基盤調査研究（平成 22 年度）竜巻による原子力施設への影響に関する調査研究 平成 23 年 2 月
- (4) 日本保全学会 原子力規制関連事項検討会 軽水型原子力発電所の竜巻影響評価における設計竜巻風速および飛来物速度の設定に関するガイドライン 平成 27 年 1 月

竜巻設計で使用する許容限界の設定

1. 竜巻設計で使用する許容限界の設定

竜巻設計で使用する許容限界は、建築設備耐震設計・施工指針 2014年版（日本建築センター）及び鋼構造設計規準 — 許容応力度設計法 —（日本建築学会）、JSME S NJ1-2012（日本機械学会）にもとづき設定する。

2. 据付ボルトの許容限界

水平方向及び軸方向の竜巻設計荷重に対する据付ボルトの評価結果に対する許容限界を添説設4-付1-1表～添説設4-付1-3表にそれぞれ示す。F3 竜巻設計荷重に対しては、設備・機器を固定している据付ボルトが部分的に塑性変形したとしても設備・機器の固定が失われないことを確認するため、据付ボルト部材の引張強さを基に許容限界を設定する。なお、F1 竜巻設計荷重に対しては弾性範囲にとどまることを許容限界とするため、耐力を元に許容限界を設定する。したがって、F1 竜巻設計荷重に対する許容限界は耐震評価の短期条件での許容限界(添付説明書—設3-1-付1参照)と同じである。

添説設4-付1-1表 水平方向F3竜巻設計荷重に対する取付ボルト及びアンカーボルトの許容限界

材料	種類	許容限界	参照
	せん断応力度	173 [N/mm ²]	鋼構造設計規準、 建築設備耐震設計・施工指針
	せん断応力度	225 [N/mm ²]	JSME S NJ1-2012、鋼構造設計規準、 建築設備耐震設計・施工指針
	せん断応力度	402 [N/mm ²]	JSME S NJ1-2012、鋼構造設計規準、 建築設備耐震設計・施工指針

添説設4-付1-2表 軸方向F3竜巻設計荷重に対する取付ボルトの許容限界

材料	種類	許容限界	参照
	引張応力度	300 [N/mm ²]	鋼構造設計規準、 建築設備耐震設計・施工指針
	引張応力度	390 [N/mm ²]	JSME S NJ1-2012、鋼構造設計規準、 建築設備耐震設計・施工指針
	引張応力度	697 [N/mm ²]	JSME S NJ1-2012、鋼構造設計規準、 建築設備耐震設計・施工指針

添説設 4-付 1-3 表 軸方向 F3 竜巻設計荷重に対するアンカーボルトの許容限界
(許容引抜荷重)

材料	径	許容限界	参照
		3000 [N]	建築設備耐震設計・施工指針
		3800 [N]	建築設備耐震設計・施工指針
		6700 [N]	建築設備耐震設計・施工指針
		9200 [N]	建築設備耐震設計・施工指針
		12000 [N]	建築設備耐震設計・施工指針
		750 [N]	建築設備耐震設計・施工指針
		750 [N]	建築設備耐震設計・施工指針
		750 [N]	建築設備耐震設計・施工指針
		7600 [N]	建築設備耐震設計・施工指針
		9200 [N]	建築設備耐震設計・施工指針
		12000 [N]	建築設備耐震設計・施工指針
		12000 [N]	建築設備耐震設計・施工指針
		12000 [N]	建築設備耐震設計・施工指針
		12000 [N]	建築設備耐震設計・施工指針

3. 部材の許容限界

F3 竜巻設計荷重に対する部材に対する許容限界を添説設 4-付 1-4 表に示す。F3 竜巻設計荷重に対しては、部分的に塑性変形したとしても破断しないことを確認するため、許容限界としてせん断応力度を基に設定する。

添説設 4-付 1-4 表 F3 竜巻設計荷重に対する部材の許容限界

材料	種類	許容限界	参照
	せん断応力度	230 [N/mm ²]	鋼構造設計規準

4. パネルの許容限界

F3 竜巻設計荷重に対するパネルに対する許容限界を添説設 4-付 1-5 表に示す。F3 竜巻設計荷重に対しては、部分的に塑性変形したとしても破断しないことを確認するため、許容限界として引張強さを基に設定する。

添説設 4-付 1-5 表 F3 竜巻設計荷重に対するパネルの許容限界

材料	種類	許容限界	参照
	曲げ応力度	400 [N/mm ²]	鋼構造設計規準
	曲げ応力度	520 [N/mm ²]	JSME S NJ1-2012、鋼構造設計規準
	曲げ応力度	91 [N/mm ²]	メーカー値
	曲げ応力度	81 [N/mm ²]	メーカー値
	曲げ応力度	54 [N/mm ²]	FRP 構造設計便覧

設備の溢水による損傷の防止に関する説明書

(基本方針書)

1. 概要

本資料は、「加工施設の位置、構造及び設備の基準に関する規則」第十一条及び「加工施設の技術基準に関する規則」第十二条にて適合することが要求されている事項に対し、安全機能を有する施設が加工施設内における溢水の発生によりその安全機能を損なうおそれがある場合に、防護処置その他の適切な処置を講じることを説明するものである。

2. 溢水等による損傷防止の設計方針

事業許可基準規則第十一条（溢水による損傷の防止）に基づき、加工施設内部で溢水の発生を想定しても、加工施設の閉じ込め、臨界防止の安全機能を損なわないようにするとともに、溢水による火災の発生を防止するため、以下の設計とする。具体的な設計事項を4章に示す。

① 閉じ込めの観点

- ・第1種管理区域の境界から外部へ溢水が流入出しない設計とする。なお、第2種管理区域では、密封したウランを取り扱うため汚染がないことから、第2種管理区域からの溢水の漏えい防止に関しては考慮しない。
- ・被水又は没水により、建物内の負圧を維持するために必要な気体廃棄物の廃棄設備（以下「排気設備」という）の機能を喪失しない設計とする。

② 臨界防止の観点

- ・ウランを内包する設備・機器が、被水又は没水によって臨界とならない設計とする。

③ 火災の発生防止の観点

- ・被水又は没水による設備・機器における電気火災の発生を防止する設計とする。

④ 全般

- ・溢水源となる配管は、耐震重要度分類第1類に求められる地震力を超えない程度の地震加速度（150ガル＝0.15G）を検知した時点で、送液を停止する設計とする。

3. 基本仕様、性能、個数、設置場所、基本図面等

対象設備は、工場棟の転換工場、成型工場及び組立工場、加工棟の成型工場、付属建物の除染室・分析室及び第1廃棄物処理所に設置する化学処理施設、成形施設、被覆施設、組立施設、核燃料物質の貯蔵施設、放射性廃棄物の廃棄施設及びその他の加工施設を対象とする。対象となる設備・機器を添付説明書―設1付録1に示す。

なお、付属建物の第2核燃料倉庫、第3廃棄物倉庫及び容器管理棟に設置する設備は、溢水源のない溢水防護区画外となるため、溢水評価対象外とする。

対象となる設備・機器の基本仕様、性能、個数、設置場所、基本図面等は以下の通り。

- ・基本仕様、性能、個数、設置場所：別添I仕様表*¹
- ・基本図面：別添I I-3-2添付図面（設備・機器）*²

*1：各設備・機器が参照する仕様表を添付説明書―設1付録1に示す。

*2：各設備・機器が参照する基本図面を仕様表の添付図欄に示す。

4. 適合性の説明

本章に該当する適合性の対象は、以下となる

- ・加工施設の技術基準に関する規則第十二条

(加工施設内における溢水による損傷の防止)

第十二条 安全機能を有する施設は、加工施設内における溢水の発生によりその安全性を損なうおそれがある場合において、防護措置その他の適切な措置が講じられたものでなければならない。

◆ 事業許可の内容 (2-11、2-12、11-1～11-21)

3章で示した設備を対象とすることから、事業許可の内容のうち該当する以下の項目を適合性説明の対象とする。

【設備・機器（気体廃棄設備を除く）の溢水による損傷防止（4.1章）】

- ・ 核的制限値を設定する設備・機器は没水しない設計 (2-11)
- ・ 減速度で管理する設備・機器は消火水等が浸入しない対策 (2-12)
- ・ 被水又は没水によって臨界とならない設計 (11-4)
- ・ 被水又は没水による電気火災の発生を防止する設計 (11-5)
- ・ フードボックスの空気取り入れ口に被水防護カバーを設置する設計 (11-7)
- ・ ウラン粉末気流輸送設備の空気取り入れ口に被水防護カバーを設置する設計 (11-8)
- ・ 被水による電気火災の発生を防止するため、被水防止カバー又は配線用遮断器を設置する設計 (11-9)
- ・ 形状寸法又は質量を管理する設計で、ウランに水の浸入を考慮し、最適減速度状態を想定した設計又は水の浸入を想定しないウランの減速度を管理する設計 (11-11)
- ・ 減速度で管理する設備・機器は、ウランが被水しないよう設備・機器内で取り扱う設計及び没水による水の浸入を防止する設計 (11-12)
- ・ 幹線用ケーブルの制御盤は没水しない設計、それ以外の制御盤は配線用遮断機を設置する設計 (11-16)

【気体廃棄設備の溢水による損傷防止（4.2章）】

- ・ 被水又は没水により排気設備の機能が喪失しない設計 (11-3)
- ・ 被水又は没水による電気火災の発生を防止する設計 (11-5)
- ・ 被水による電気火災の発生を防止するため、被水防止カバー、又は配線用遮断器を設置する設計 (11-9)
- ・ 設備高さを没水許容高さより高くする設計 (11-15)
- ・ 幹線用ケーブルの制御盤は没水しない設計、それ以外の制御盤は配線用遮断機を設置する設計 (11-16)
- ・ 被水による影響を受けないよう被水防護カバー等を設置する設計 (11-20)

4. 1 設備・機器（気体廃棄設備を除く）の溢水による損傷防止

4. 1-1 臨界の防止

溢水防護対象設備・機器の臨界防止に係わる設計について説明する。各設計番号に対応する設備の溢水防護区画、通常ウランが存在する最低部の高さ、臨界防止の処置方法を添説設 5-4. 1-1~5 表に示す。

なお、各設備の堰については、溶液漏えい時の拡大防止設備のため臨界防護対象外とし、保安秤量器については、秤量対象容器等の対象物で臨界を管理しており、秤量作業中は常に作業者が介在していることから、臨界防護対象外とする。

溢水防護区画、臨界評価用区域の設定及びその溢水水位の評価結果については、第 2 回設工認申請書（三原燃 第 19-0257 号）、第 4 回設工認申請書（三原燃 第 19-0801 号）の添付説明書-建 6 のⅡ. 各建物の溢水設計に示す。

核的制限値を設定する設備・機器は、内部溢水に対し没水しない設計とする。(2-11)

臨界防止の観点から、核燃料物質を内包する設備・機器が、被水又は没水によって臨界とならない設計とする。(11-4)

➤ ①[12.1-設1]

形状寸法を管理する設備・機器である ADU 受けホップ (化学処理施設)、冷却水循環槽 (成形施設)、燃料棒一時貯蔵棚 (核燃料物質の貯蔵施設) などは、水の浸入を考慮し、最適減速度状態を想定した形状寸法を設定することで、被水又は没水による臨界のおそれがない設計とする。また、燃料棒、燃料集合体の積載数を制限する燃料集合体組立装置 (組立施設)、燃料集合体貯蔵架台 (貯蔵施設) などは、水の浸入を考慮した形状寸法や水没を想定した積載数を設定することで、被水又は没水による臨界のおそれがない設計とする。(11-4)

➤ ②[12.1-設2]

ウラン質量を管理する設備・機器である原料フードボックス (化学処理施設)、繰返し粉投入ボックス (成形施設)、ペレット明替機 (成形施設) などは、水の浸入を考慮し、最適減速度状態を想定したウラン質量を設定することで、被水又は没水による臨界のおそれがない設計とする。(11-4)

➤ ③[12.1-設3]

核的制限値を設定する設備・機器は、内部溢水に対し没水しないようにウランが存在する部位を防護区画内で想定される溢水水位より高く設置するか、ウランが存在する部位への水の浸入がないよう容器やケーシング等で覆う設計とする。なお、組立工場は第2種管理区域であり内部溢水は扉から屋外に流出するため、組立工場の設備・機器は没水しない。(2-11)(11-4)

上記設計番号の対象設備は、添説設 5-4.1-1~5 表の臨界防止の処置方法に示す①、②、③に対応する。なお、減速度を制限した質量を管理する設備・機器は、後述する複数の臨界防止処置を講じることにより、被水又は没水による臨界のおそれはない。

減速度で管理する設備・機器については、火災時の消火水等が浸入しない対策を講じる。
(2-12)

臨界防止の観点から、フードボックスの空気取り入れ口に被水防護カバーを設置する。
(11-7)

➤ ④[12.1-設4]

減速度管理を適用する設備・機器で、非密封状態のウラン粉末を取り扱うフードボックスについては、被水による水の浸入がないようにフードボックスの空気取り入れ口に被水防護カバーを設置することで、被水による臨界を防止する（添説設 5-4.1-1 図参照）。(2-12) (11-7)

上記設計番号の対象設備は、添説設 5-4.1-1～5 表の臨界防止の処置方法に示す④に対応する。

減速度で管理する設備・機器については、火災時の消火水等が浸入しない対策を講じる。
(2-12)

臨界防止の観点から、ウラン粉末の気流輸送設備では、空気取り入れ口に被水防護カバーを設置する。(11-8)

➤ ⑤[12.1-設10]

減速度管理を適用する設備・機器で、ウラン粉末を気流輸送する設備については、被水による水の浸入がないように、空気取り入れ口に被水防護カバーを設置することで、被水による臨界を防止する。(2-12) (11-8)

上記設計番号の対象設備は、添説設 5-4.1-1～5 表の臨界防止の処置方法に示す⑤に対応する。

ウランを内包する設備・機器は、形状寸法又は質量を管理する設計でウランに水の浸入を考慮し最適減速状態を想定した設計とするか、ウランに水の浸入を想定しないウランの減速度を管理する設計とする。(11-11)

ウランを内包する設備・機器に対して設定する核的制限値を、添付説明書一設1の[4.1-設1]に示す。

減速度で管理する設備・機器については、火災時の消火水等が浸入しない対策を講じる。
(2-12)

ウランの減速度管理を適用する設備・機器は、ウランが被水しないよう設備・機器内（フードボックス、容器を含む）で取り扱う設計とし、没水による水の浸入を防止するため、空気取入れ口等の開口を水位より高くする設計とする。(11-12)

➤ ⑥[12.1-設5]

ウランの減速度管理を適用する粉末抜出しボックス（化学処理施設）、本成型用プレス（成形施設）などは、ウランが被水しないように、設備・機器内（フードボックス、容器を含む）で取り扱う設計とする。(2-12) (11-12)

➤ ⑦[12.1-設9]

通常のウラン粉末取扱量が 61kgU（最小臨界量（最適減速、反射体無し））を超え、手動でウラン粉末を投入する粉末充填ボックス（転換加工室）、回転混合機（作業室(2)）、繰返し粉投入ボックス（ペレット加工室）については、火災消火時の消火水の浸入防止の対策として粉末投入口に弁を設置し、投入作業時にフットボタンを踏んだときだけ弁が開く消火水浸入防止機構を設置する設計とする。（添説設 5-4.1-2 図参照）(2-12)

➤ ⑧[12.1-設6]

ウランの減速度管理を適用する設備・機器のうち、フードボックスの空気取入れ口等の開口部がある設備・機器は、空気取入れ口等の開口部高さを、下記に示す臨界評価用区域及び防護区画で想定される何れか高いほうの溢水水位より高くする。(2-12) (11-12)

- ・工場棟転換工場 転換加工室 : 130mm（臨界評価区域）、160mm（防護区画）
- ・除染室・分析室 作業室(2) : 0mm（臨界評価区域）、160mm（防護区画）
- ・工場棟成型工場 ペレット加工室 : 60mm（臨界評価区域）、60mm（防護区画）
- ・工場棟成型工場 燃料棒溶接室 : 110mm（臨界評価区域）、60mm（防護区画）
- ・加工棟成型工場 ペレット加工室 : 100mm（臨界評価区域）、80mm（防護区画）

➤ ⑨[12.1-設14]

減速度管理を適用する UF₆ シリンダ、大型粉末容器の取扱い及び貯蔵時と、SUS 容器、金属容器（粉末）を減速度管理する貯蔵施設に貯蔵する際は、容器の蓋等により被水による容器内への水の浸入を防止する。(2-12)

上記設計番号の対象設備は、添説設 5-4.1-1～5 表の臨界防止の処置方法に示す⑥、⑦、⑧、⑨に対応する。なお、形状寸法又は質量を管理する設計でウランに水の浸入を考慮し最適減速状態を想定した設計については、設計番号①[12.1-設1]及び②[12.1-設2]参照。

添説設 5-4.1-1 表 溢水防護対象設備・機器及び臨界防止処置方法〔化学処理施設〕(1/5)

設置場所	溢水防護 区画番号	防護対象 機器名	通常ウラン 存在部高さ	臨界防止 処置方法
工場棟 転換工場 転換加工室	2 溢水水位 (160mm) *1	UO ₂ F ₂ 貯槽 (1)-A~C、(2)-A~C		①③
		熱交換器(UO ₂ F ₂ 貯槽)(1)		①③
		熱交換器(UO ₂ F ₂ 貯槽)(2)		①③
		液受槽(1)、(2)		①③
		調液貯槽(1)-A、B、(2)-A、B		①③
		熱交換器(調液貯槽)(1)、(2)		①③
		沈殿槽(1)-A、B、(2)-A、B		①③
		熟成槽(1)-A~E、(2)-A~E		①③
		遠心分離機(洗浄用)(1)、(2)		①③
		洗浄槽(1)-A~D、(2)-A~D		①③
		洗浄ろ液分離槽(1)、(2)		①③*2
		遠心分離機(固液分離用)(1)、(2)		①③
		ろ液分離槽(1)-A、B、(2)-A、B		①③*2
		仕上げろ過機(1)、(2)		①③
		ろ過器(転換工程)(1)-A、B、(2)-A、B		①③
		濃縮液受槽(1)、(2)		①③
		清澄液受槽 (1)-A~C、(2)-A~C		①③
		再生液貯槽(1)-A~C、(2)-A~C		①③*2
		洗浄液受槽(1)、(2)		①③*2
		金属容器(溶液・スラリ)		①③
金属容器(溶液・スラリ)用台車		①③		

*1：溢水防護区画及び溢水水位の設定については4次申請の添付説明書-建6を参照。

*2：ウランが存在する部位への溢水の浸入がないよう容器やケーシング等で覆う構造とする。

添説設 5-4. 1-1 表 溢水防護対象設備・機器及び臨界防止処置方法〔化学処理施設〕(2/5)

設置場所	溢水防護 区画番号	防護対象 機器名	通常ウラン 存在部高さ	臨界防止 処置方法
工場棟 転換工場 転換加工室	2 溢水水位 (160mm)*1	予備成型乾燥機(1)、(2)		①③
		乾燥機(1)、(2)		①③
		粉末回収ボックス(1)-A~C、(2)-A~C		①③
		ADU スクラバ(1)、(2)		①③*2
		ADU ブロータンク(1)、(2)		①③*2
		ADU 受けホッパ(1)、(2)		①③
		ADU バグフィルタ(1)、(2)		①③
		ADU バックアップフィルタ(1)、(2)		①③
		リサイクル粉搬送装置(1)、(2)		①③
		リサイクル粉投入ボックス(1)、(2)		②③
		リサイクル粉受けホッパ(1)、(2)		①③
		ポリューマ(1)、(2)		①③
		ロータリーキルン(1)		①③
		ロータリーキルン(2)		①③
		ダストチャンバ(1)		①③
		ダストチャンバ(2)		①③
		大型混合装置		③⑥
		サンブラ(1)、(2)		③⑥
		バックアップフィルタ(サンブラ)		③⑥
		回転混合機(金属容器(粉末)混合)		③⑥
		サンプリング台		②③
		粉砕機		③⑤⑥⑧*3
		粉末輸送装置②		③⑥⑧
バックアップフィルタ(粉末輸送装置②)		③⑥		
粉末充填ボックス		③④⑥⑦⑧*3		
粉末抜き出しボックス		③⑤⑥⑧*3		
濃縮度混合工程用クレーン		③⑥		

*1：溢水防護区画及び溢水水位の設定については4次申請の添付説明書-建6を参照。

*2：ウランが存在する部位への溢水の浸入がないよう容器やケーシング等で覆う構造とする。

*3：臨界防止処置方法⑧(空気取入れ口等の開口部高さ)は、臨界評価用区域A(転換加工室)で評価した溢水水位(130mm)より高い防護区画2の溢水水位(160mm)を評価基準とする。

*4：大型粉末容器の通常ウラン存在部高さの詳細は、図へ設-5(大型粉末容器)を参照。

添説設 5-4. 1-1 表 溢水防護対象設備・機器及び臨界防止処置方法〔化学処理施設〕 (3/5)

設置場所	溢水防護 区画番号	防護対象 機器名	通常ウラン 存在部高さ	臨界防止 処置方法
工場棟 転換工場 転換加工室	2 溢水水位 (160mm)*1	粉末輸送装置①ホッパ部①		③⑥⑧*3
		バグフィルタ(粉末輸送装置①)		③⑥
		粉末回収ボックス		①③
		バックアップフィルタ(粉末輸送装置①)		③⑥
		混合装置		③⑥
		粉末梱包機		③⑥⑧*3
		充填装置		①③
		粉末輸送装置①ホッパ部②		③⑥⑧*3
		粗成型用プレス		③④⑥⑧*3
		スラグコンベア		③*2⑥
		粉末集塵装置		①③*2
		バックアップフィルタ(粉末集塵装置)		③⑥
		造粒機		③⑥⑧*3
		アンダーサイズ粉受器		①③
		小分け装置		③⑥⑧*3
		リフト		①③
		原料フードボックス		②③
		溶解槽		②③
		遠心ろ過機		①②③*2
		溶解液受槽		②③*2
		ろ過器(1)-A、(1)-B		①③
		沈殿槽		①②③
		遠心分離機		②③
乾燥機	①②③			
洗浄液受けポット	①③			
ろ液受槽(1)	①③			
ろ過器(2)	①③			

*1：溢水防護区画及び溢水水位の設定については4次申請の添付説明書-建6を参照。

*2：ウランが存在する部位への溢水の浸入がないよう容器やケーシング等で覆う構造とする。

*3：臨界防止処置方法⑧(空気取入れ口等の開口部高さ)は、臨界評価用区域A(転換加工室)で評価した溢水水位(130mm)より高い防護区画2の溢水水位(160mm)を評価基準とする。

添説設 5-4. 1-1 表 溢水防護対象設備・機器及び臨界防止処置方法〔化学処理施設〕(4/5)

設置場所	溢水防護 区画番号	防護対象 機器名	通常ウラン 存在部高さ	臨界防止 処置方法
工場棟 転換工場 転換加工室	2 溢水水位 (160mm)*1	箱形乾燥機(1)、(2)		②③
		乾燥トレイ用台車(1)、(2)		②③
		明け替えフードボックス①		①③
		バックアップフィルタ (明け替えフードボックス①)		①③
		pH 調整槽(1)、(2)		①②③*2
		ろ過機(廃液用)		②③
		ろ過器(3)		①③
		解砕機		②③
		輸送装置		①③
		バックアップフィルタ(輸送装置)		①③
		仮焼炉		①③
		粉末受けホッパ		①③
		粉碎機		②③
		スクラップ仮焼炉		②③
		仮焼ボート用台車		②③
ヒュームフード(1)	②③			
工場棟 転換工場 チェックタンク室		酸洗装置		①③*2
		オーバーフロー液受槽		①③
		投入ボックス(1)、(2)		②③
		溶出槽(1)、(2)		①③
		抜出ボックス(1)、(2)		①③

*1：溢水防護区画及び溢水水位の設定については4次申請の添付説明書-建6を参照。

*2：ウランが存在する部位への溢水の浸入がないよう容器やケーシング等で覆う構造とする。

添説設 5-4. 1-1 表 溢水防護対象設備・機器及び臨界防止処置方法[化学処理施設] (5/5)

設置場所	溢水防護 区画番号	防護対象 機器名	通常ウラン 存在部高さ	臨界防止 処置方法
工場棟 転換工場 チェックタンク室	2 溢水水位 (160mm)*1	中間槽(1)、(2)		①③
		ろ過器(中間槽)(1)、(2)		①③
		溶出液受槽(1)、(2)、(3)		①③*2
		リサイクル液受槽(1)、(2)、(3)		①③
		洗浄液受槽(1)、(2)		①③
		沈殿槽(1)、(2)		①③
		遠心分離機		①③
		ろ液受槽		①③
		仕上げろ過器		①③
		乾燥機		①③
		乾燥排気フィルタ		①③
		ADU受ホッパ		①③
		ADU 抜出ボックス		①③
		ヒュームフード(2)		②③
		箱型乾燥機		②③
工場棟 転換工場 廃棄物処理室		イオン交換装置(吸着塔)(1)～(12)		①③
除染室・分析室		回転混合機		③④⑥⑦⑧*3
作業室(2)		粉末回収ボックス		②③

*1：溢水防護区画及び溢水水位の設定については4次申請の添付説明書-建6を参照。

*2：ウランが存在する部位への溢水の浸入がないよう容器やケーシング等で覆う構造とする。

*3：臨界防止処置方法⑧(空気取入れ口等の開口部高さ)は、臨界評価用区域B(除染室・分析室 作業室(2))で評価した溢水水位(0mm)より高い防護区画2の溢水水位(160mm)を評価基準とする。

添説設 5-4. 1-2 表 溢水防護対象設備・機器及び臨界防止処置方法〔成形施設〕(1/3)

設置場所	溢水防護 区画番号	防護対象 機器名	通常ウラン 存在部高さ	臨界防止 処置方法
工場棟 成型工場 ペレット加工室	3 溢水水位 (60mm)*1	繰返し粉ホッパ台車(1)、(2)		③⑥
		繰返し粉搬送装置		③⑥⑧*3
		繰返し粉中間ホッパ		③⑤⑥⑧*3
		繰返し粉投入ホッパ		③⑤⑥⑧*3
		繰返し粉小分けボックス		③⑥⑧*3
		バックアップフィルタ(1)		③⑥
		バックアップフィルタ(2)、(3)		③⑥
		繰返し粉投入ボックス		①②③⑦
		明替えボックス		②③
		大型混合装置(1)、(2)		③⑥
		大型粉末容器抜出ボックス(1)、(2)		③⑥
		大型粉末容器用クレーン(1)、(2)		③⑥
		原料粉末ホッパ(1)、(2)		③⑤⑥
		粉末混合機(1)、(2)		③④⑥⑧*3
		粗成型用プレス(1)、(2)		③④⑥⑧*3
		スラグコンベア(1)、(2)		③⑥
		粉末集塵装置(1)、(2)		①③
		粉末集塵装置(3)、(4)		①③
		バックアップフィルタ(4)、(5)		③⑥
		バックアップフィルタ(6)、(7)		③⑥
		造粒機(1)、(2)		③⑥
		造粒粉末小分けボックス(1)		③⑥⑧*3
		造粒粉末小分けボックス(2)		③⑥⑧*3
		造粒粉末ホッパ(1)、(2)		③⑥⑧*3
		潤滑剤混合機(1)、(2)		③⑥⑧*3
		回転混合機(1)～(4)		①③
		本成型用プレス(1)、(2)		①③⑥⑧*3
		ペレット移替機(1)		①②③
ペレット移替機(2)		①②③		
乗移台 1		①③		

*1：溢水防護区画及び溢水水位の設定については4次申請の添付説明書-建6を参照。

*3：臨界防止処置方法⑧(空気取入れ口等の開口部高さ)は、臨界評価用区域C(ペレット加工室)で評価した溢水水位(60mm)を評価基準とする。

添説設 5-4.1-2 表 溢水防護対象設備・機器及び臨界防止処置方法〔成形施設〕(2/3)

設置場所	溢水防護 区画番号	防護対象 機器名	通常ウラン 存在部高さ	臨界防止 処置方法
工場棟 成型工場 ペレット加工室	3 溢水水位 (60mm)*1	試験用プレス		②③
		フードボックス(1)		②③
		フードボックス(2)		②③
		フードボックス(3)		②③
		連続焼結炉(1)、(2)		①③
		バッチ式小型焼結炉		②③
		センターレスグラインダ(1)～(4)		①③
		ペレットコンベア(1)～(4)		①③
		パーツフィーダ(1)～(4)		①③
		ペレット配列機(1)、(2)		①③
		ペレット配列機(3)、(4)		①③
		ペレットトレイコンベア		①③
		冷却水循環槽(1)		①③*2
		冷却水循環槽(2)		①③*2
		冷却水循環槽(3)		①③*2
		冷却水循環槽(4)		①③*2
		遠心分離機(1)～(4)		①③
		ペレット外観検査装置(1)、(2)		①②③
		ペレット外観検査装置(3)、(4)		①②③
		ペレット外観検査装置(5)		①②③
		ペレット寸法密度検査装置		②③
		焼結体密度検査装置		②③
		洗浄ボックス(1)		②③
		洗浄ボックス(2)		②③
		液受槽(1)		①③
		液受槽(2)		①③
		ロータ用台車(1)		①③*2
		循環槽 A・B		①③
		スラッジ回収機能付き遠心分離機		①③
		ろ過器(1)		①③
ろ過器(2)		①③		

*1：溢水防護区画及び溢水水位の設定については4次申請の添付説明書-建6を参照。

*2：ウランが存在する部位への溢水の浸入がないよう容器やケーシング等で覆う構造とする。

添説設 5-4. 1-2 表 溢水防護対象設備・機器及び臨界防止処置方法〔成形施設〕 (3/3)

設置場所	溢水防護 区画番号	防護対象 機器名	通常ウラン 存在部高さ	臨界防止 処置方法
工場棟 成型工場 ペレット加工室	3 溢水水位 (60mm)*1	研削屑乾燥機(1)、(2)		②③
		フードボックス(4)、(5)		②③
		ペレット明替機		②③
		酸化炉(1)-A、B、(2)-A、B		③⑥
		粉碎機(1)、(2)		③④⑥⑧*3
		洗浄ボックス(3)		②③
		液受槽(3)		①③
		遠心分離機(5)		①③
加工棟 成型工場 ペレット加工室	5 溢水水位 (80mm)*1	粉末集塵装置(1)、(2)		①③
		連続焼結炉(加工棟)		①③
		冷却水循環槽		①③
		遠心分離機(1)		①③
		洗浄水循環槽(1)、(2)		①③
		ろ過器		①③
		遠心分離機(2)、(3)		①③

*1：溢水防護区画及び溢水水位の設定については2次申請及び4次申請の添付説明書-建6を参照。

*3：臨界防止処置方法⑧(空気取入れ口等の開口部高さ)は、臨界評価用区域C(ペレット加工室)で評価した溢水水位(60mm)を評価基準とする。

添説設 5-4. 1-3 表 溢水防護対象設備・機器及び臨界防止処置方法〔被覆施設〕

設置場所	溢水防護 区画番号	防護対象 機器名	通常ウラン 存在部高さ	臨界防止 処置方法
工場棟成型工場 燃料棒補修室	3 溢水水位 (60mm)*1	端栓切断機		①③
		端栓圧入機		①③
		UO ₂ 明替ボックス		①②③
工場棟成型工場 燃料棒溶接室		ペレット乾燥機(1)～(4)、(6)、(8)～(10)		③
		ペレット挿入機Ⅰ系、Ⅱ系		①③
		ペレットトレイ用台車(3)		①③
		端面洗浄機Ⅰ系、Ⅱ系		①③
		端栓圧入機Ⅰ系、Ⅱ系		①③
		上部端栓周溶接装置Ⅰ系、Ⅱ系		①③
		下部端栓周溶接装置Ⅰ系、Ⅱ系		①③
		He 加圧溶接装置Ⅰ系、Ⅱ系		①③
		燃料棒ラインコンベアⅠ系、Ⅱ系		①③
		工場棟組立工場 燃料棒検査室		4 溢水水位 — *1 *5
超音波検査装置	①			
シール X 線検査装置	①			
燃料棒全長・重量測定装置	①			
渦電流検査装置	①			
γ線走査装置	①			
ヘリウムリーク試験装置	①			
燃料棒検査定盤(1)、(2)	①			
燃料棒立会検査定盤	①			
燃料棒受台	①			

*1：溢水防護区画及び溢水水位の設定については4次申請の添付説明書-建6を参照。

*5：組立工場は第2種管理区域であり、溢水は扉から屋外に流出する。

添説設 5-4. 1-4 表 溢水防護対象設備・機器及び臨界防止処置方法〔組立施設〕

設置場所	溢水防護 区画番号	防護対象 機器名	通常ウラン 存在部高さ	臨界防止 処置方法
工場棟組立工場 燃料集合体組立室	4	マガジン挿入装置		①
	溢水水位	マガジン昇降台		①
	—	マガジン		①
	*1 *5	運搬台車		①
		マガジン架台(1)、(2)、(3)		①
		マガジン姿勢交換台		①
		燃料集合体組立装置(1)、(2)、(3)		①
		マガジン架台部		①
		燃料集合体洗浄装置		①
		ジブクレーン(1)		①
		エンベロープ検査装置		①
		チャンネル検査装置		①
		燃料集合体検査定盤		①
		燃料集合体検査測定台(1)、(2)、(3)		①
		ジブクレーン(2)、(3)		①
		燃料集合体外観検査台		①
	燃料集合体検査ピット(1)、(2)、(3)	①		

*1：溢水防護区画及び溢水水位の設定については4次申請の添付説明書-建6を参照。

*5：組立工場は第2種管理区域であり、溢水は扉から屋外に流出する。

添説設 5-4. 1-5 表 溢水防護対象設備・機器及び臨界防止処置方法〔貯蔵施設〕 (1/3)

設置場所	溢水防護 区画番号	防護対象 機器名	通常ウラン 存在部高さ	臨界防止 処置方法
工場棟転換工場 原料倉庫	1	シリンダ貯蔵架台(1)～(3)		③⑥⑨
	溢水水位 (100mm)*1	シリンダ転倒装置		③⑥⑨
		天井走行クレーン(転換 5t)		③⑥⑨
工場棟転換工場 転換加工室	2 溢水水位 (160mm)*1	大型粉末容器貯蔵架台(1)～(6)		③⑥⑨
		大型粉末容器		③⑥⑨
		大型粉末容器用台車		③⑥⑨
		仕掛品貯蔵棚(1)～(3)		①③
		SUS 容器用台車(3)		①③
		SUS 容器用台車(4)		①③
		スクラップ貯蔵棚(粉末用)		③⑥⑨
		運搬台車(1)～(7)		③⑥⑨
		中間仕掛品一時貯蔵棚(1)、(2)		③*2⑥⑨
		金属容器(粉末)用台車(1)		①③
		金属缶用台車(1)	①③	
		除染室・分析室 作業室(2)	スクラップ貯蔵棚(粉末用)(1)～(4)	③⑥⑨

*1：溢水防護区画及び溢水水位の設定については4次申請の添付説明書-建6を参照。

*2：ウランが存在する部位への溢水の浸入がないよう容器やケーシングで覆う構造とする。

*4：大型粉末容器の通常ウラン存在部高さの詳細は、図へ設-5(大型粉末容器)を参照。

添説設 5-4. 1-5 表 溢水防護対象設備・機器及び臨界防止処置方法〔貯蔵施設〕 (2/3)

設置場所	溢水防護 区画番号	防護対象 機器名	通常ウラン 存在部高さ	臨界防止 処置方法
工場棟成型工場 ペレット加工室	3 溢水水位 (60mm)*1	大型粉末容器		③⑥⑨
		大型粉末容器用台車		③⑥⑨
		スクラップ貯蔵棚 (粉末用) (1)～(16)		③⑥⑨
		粉末一時貯蔵棚(1)～(4)		③⑥⑨
		SUS 容器用台車(3)		①③
		金属容器 (粉末) 用台車(1)		①③
		金属容器 (粉末) 用台車(2)		①③
		圧粉ペレット一時貯蔵棚(1)、(2)、(3)		①③
		ペレットラインコンベア(1)、(2)		①③
		乗移台 2		①③
		ボート運搬台車(1)、(2)		①③
		焼結ペレット一時貯蔵棚(1)、(2)、(3)		①③
		ペレットラインコンベア(3)、(4)		①③
		ボート焼結用台車(1)		①③
		ボート焼結用台車(2)		①③
		スクラップ貯蔵棚 (ペレット用) (1)、(2)		②③
		金属容器 (ペレット)		②③*2
		金属容器 (ペレット) 用台車(1)		②③
		仕上りペレット一時貯蔵棚(1)～(4)		①③
		工場棟成型工場 ペレット貯蔵室		仕上りペレット貯蔵棚
仕上りペレット貯蔵棚用台車(1)、(2)				①③
ペレットトレイ用台車(1)				①③
余剰ペレット貯蔵棚(1)～(4)				①③
金属缶用台車(1)				①③
工場棟成型工場 燃料棒補修室		燃料棒一時貯蔵棚		①③
		ロッドチャンネル用台車(1)		①③

*1：溢水防護区画及び溢水水位の設定については4次申請の添付説明書-建6を参照。

*2：ウランが存在する部位への溢水の浸入がないよう容器やケーシングで覆う構造とする。

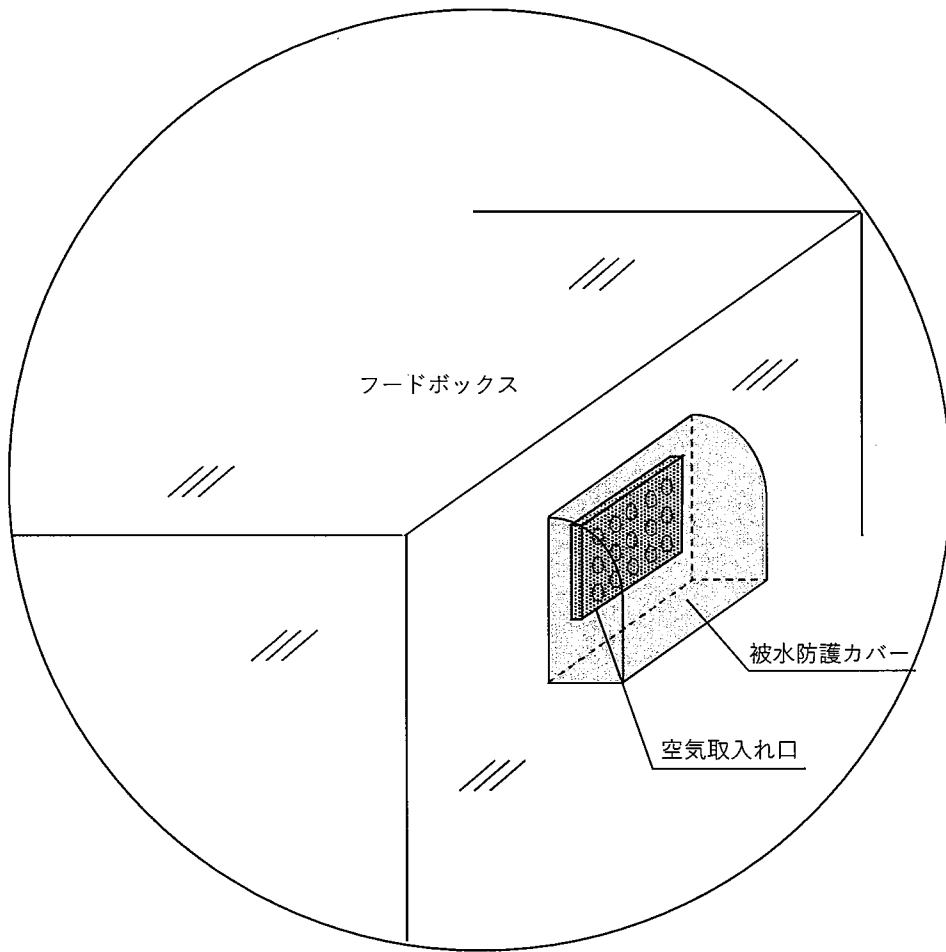
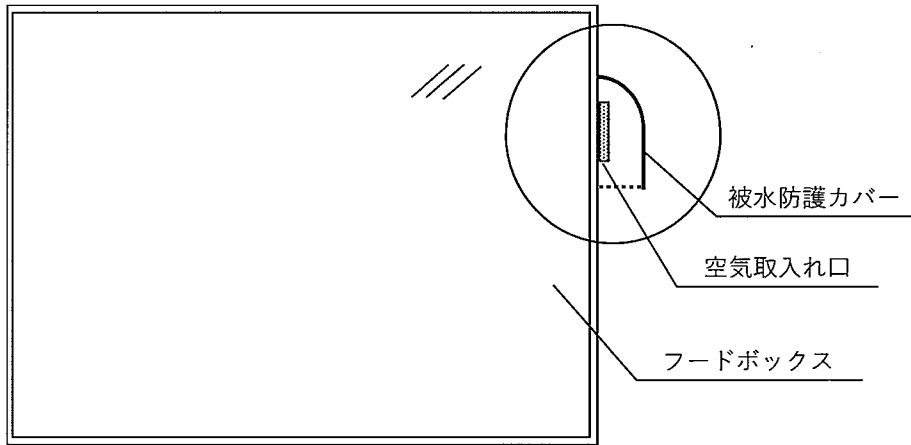
*4：大型粉末容器の通常ウラン存在部高さの詳細は、図へ設-5（大型粉末容器）を参照。

添説設 5-4. 1-5 表 溢水防護対象設備・機器及び臨界防止処置方法〔貯蔵施設〕 (3/3)

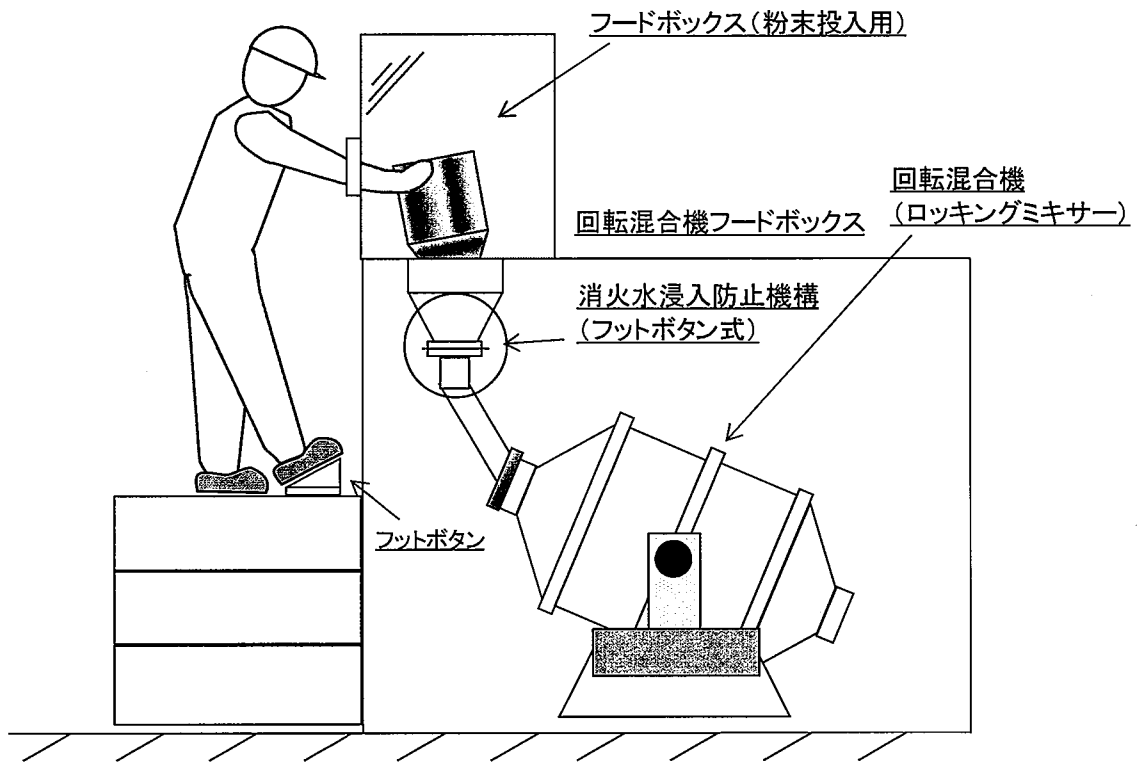
設置場所	溢水防護 区画番号	防護対象 機器名	通常ウラン 存在部高さ	臨界防止 処置方法
工場棟組立工場 燃料棒検査室	4	燃料棒一時貯蔵棚		①
	溢水水位 — *1 *5	ロッドチャンネル用台車(2)		①
		ロッドチャンネル用台車(3)		①
		燃料棒貯蔵棚(1)、(2)		①
		トラバーサ		①
		運搬車		①
工場棟組立工場 燃料集合体組立室		燃料集合体一時貯蔵架台		①
		天井走行クレーン(組立南 5t)		①
		天井走行クレーン(組立北 3t)		①
		天井走行クレーン(組立北 4.8t)		①
工場棟組立工場 燃料集合体貯蔵室		燃料集合体貯蔵架台(1)、(2)、(3)		①
		燃料集合体移送装置		①

*1：溢水防護区画及び溢水水位の設定については4次申請の添付説明書-建6を参照。

*5：組立工場は第2種管理区域であり、溢水は扉から屋外に流出する。



添説設 5-4. 1-1 図 空気取入れ口の被水防護カバー



添説設 5-4. 1-2 図 回転混合機の消火水浸入防止機構 (フットボタン式) 概要図

4. 1-2 火災の防止

溢水防護対象設備・機器の溢水による電気火災防止に係わる設計について説明する。各設計番号に対応する設備の溢水防護区画、電気火災防止方法を添説設 5-4. 1-6~13 表に示す。

被水又は没水による設備・機器における電気火災の発生を防止する設計とする。(11-5)

被水による設備・機器の電気火災の発生を防止するため、配線用遮断器を設置する。
被水による設備・機器における電気火災の発生を防止するため、被水防止カバーを設置するか、配線用遮断器を設置する設計とする。(11-9)

使用電圧が高い幹線動力用ケーブルに接続する制御盤の設備高さについては、設備高さを没水許容高さより高くする設計とし、それ以外の制御盤は配線用遮断器を設置する設計とする。(11-16)

溢水防護区画に設置する電気を使用する設備・機器は、被水又は没水による電気火災の発生を防止するため、以下の設計としている。

➤ ⑩[12.1-設 7]

水配管等の破断や消火水による被水及び没水が原因による、電気系統を有する設備・機器の短絡火災の発生を防止するため、溢水防護区画に設置する設備・機器の動作制御に使用する制御盤又は分電盤に、電気系統に異常な過電流が流れたときに電路を開放し電源供給を遮断する配線用遮断器を設置する。(11-5) (11-9) (11-16)

➤ ⑪[12.1-設 8]

バッテリーで駆動する仮焼ボート用台車(スクラップ仮焼炉)、大型粉末容器用台車、ボート運搬台車、仕上りペレット貯蔵棚用台車については、バッテリーが被水しないようにバッテリーを覆う構造とする。(11-5) (11-9)

➤ ⑫[12.1-設 13]

使用電圧が高い幹線動力用ケーブルに接続する制御盤(連続焼結炉、バッチ式小型焼結炉)は、防護区画内で想定される溢水水位より高くする。(11-5) (11-16)

添説設 5-4.1-6 表 溢水による電気火災防止対象設備・機器及び防止方法〔化学処理施設〕(1/3)

設置場所	溢水防護 区画番号	電気火災防止対象 機器名	電気火災 防止方法
工場棟転換工場 転換加工室	2 溢水水位 (160mm)*1	UO ₂ F ₂ 貯槽(1)-A~C、(2)-A~C	⑩
		堰(UO ₂ F ₂ 貯槽)(1)、(2)	⑩
		液受槽(1)、(2)	⑩
		調液貯槽(1)-A、B、(2)-A、B	⑩
		沈殿槽(1)-A、B、(2)-A、B	⑩
		堰(液貯槽)(1)、(2)	⑩
		熟成槽(1)-A~E、(2)-A~E	⑩
		遠心分離機(洗浄用)(1)、(2)	⑩
		堰(洗浄槽)	⑩
		洗浄槽(1)-A~D、(2)-A~D	⑩
		洗浄ろ液分離槽(1)、(2)	⑩
		遠心分離機(固液分離用)(1)、(2)	⑩
		ろ液分離槽(1)-A、B、(2)-A、B	⑩
		仕上げろ過機(1)、(2)	⑩
		濃縮液受槽(1)、(2)	⑩
		清澄液受槽(1)-A~C、(2)-A~C	⑩
		再生液貯槽(1)-A~C、(2)-A~C	⑩
		洗浄液受槽(1)、(2)	⑩
		予備成型乾燥機(1)、(2)	⑩
		乾燥機(1)、(2)	⑩
ADU スクラバ(1)、(2)	⑩		
堰(ADU スクラバ)(1)、(2)	⑩		
リサイクル粉搬送装置(1)、(2)	⑩		
リサイクル粉受けホッパ(1)、(2)	⑩		

*1：溢水防護区画及び溢水水位の設定については4次申請の添付説明書-建6を参照。

添説設 5-4. 1-6 表 溢水による電気火災防止対象設備・機器及び防止方法[化学処理施設] (2/3)

設置場所	溢水防護 区画番号	電気火災防止対象 機器名	電気火災 防止方法
工場棟 転換工場 転換加工室	2	ポリユーマ(1)、(2)	⑩
	溢水水位 (160mm)*1	ロータリーキルン(1)、(2)	⑩
		ダストチャンバ(1)、(2)	⑩
		ガスヒータ(1)、(2)	⑩
		大型混合装置	⑩
		回転混合機(金属容器(粉末)混合)	⑩
		粉砕機	⑩
		粉末輸送装置②	⑩
		粉末充填ボックス	⑩
		粉末抜きボックス	⑩
		濃縮度混合工程用クレーン	⑩
		粉末輸送装置①ホッパ部①	⑩
		混合装置	⑩
		粉末梱包機	⑩
		充填装置	⑩
		粉末輸送装置①ホッパ部②	⑩
		粗成型用プレス	⑩
		スラグコンベア	⑩
		粉末集塵装置	⑩
		造粒機	⑩
		小分け装置	⑩
		リフタ	⑩
		原料フードボックス	⑩
		溶解槽	⑩
		堰(ウラン回収第1系列)	⑩
		遠心ろ過機	⑩
溶解液受槽	⑩		
沈殿槽	⑩		
遠心分離機	⑩		

*1：溢水防護区画及び溢水水位の設定については4次申請の添付説明書-建6を参照。

添説設 5-4.1-6 表 溢水による電気火災防止対象設備・機器及び防止方法[化学処理施設] (3/3)

設置場所	溢水防護 区画番号	電気火災防止対象 機器名	電気火災 防止方法
工場棟転換工場 転換加工室	2 溢水水位 (160mm)*1	乾燥機	⑩
		洗浄液受けポット	⑩
		ろ液受槽(1)	⑩
		箱型乾燥機(1)、(2)	⑩
		pH調整槽(1)、(2)	⑩
		ろ液受槽(2)	⑩
		解砕機	⑩
		輸送装置	⑩
		仮焼炉	⑩
		粉碎機	⑩
		スクラップ仮焼炉	⑩
		仮焼ボート用台車	⑪
工場棟転換工場 チェックタンク室		オーバーフロー液受槽	⑩
		堰(ウラン回収第2系列-2)	⑩
		中間槽(1)、(2)	⑩
		溶出液受槽(1)、(2)、(3)	⑩
		リサイクル液受槽(1)、(2)、(3)	⑩
		洗浄液受槽(1)、(2)	⑩
		沈殿槽(1)、(2)	⑩
		遠心分離機	⑩
		ろ液受槽	⑩
		清澄液受槽	⑩
		乾燥機	⑩
		乾燥排気フィルタ	⑩
箱型乾燥機	⑩		
工場棟転換工場 廃棄物処理室		堰(ウラン回収第2系列-1)	⑩
除染室・分析室 作業室(2)		回転混合器	⑩

*1: 溢水防護区画及び溢水水位の設定については4次申請の添付説明書-建6を参照。

添説設 5-4. 1-7 表 溢水による電気火災防止対象設備・機器及び防止方法〔成形施設〕(1/2)

設置場所	溢水防護 区画番号	電気火災防止対象 機器名	電気火災 防止方法
工場棟成型工場 ペレット加工室	3 溢水水位 (60mm)*1	繰返し粉中間ホッパ	⑩
		繰返し粉投入ホッパ	⑩
		繰返し粉小分けボックス	⑩
		繰返し粉投入ボックス	⑩
		大型混合装置(1)、(2)	⑩
		大型粉末容器拔出ボックス(1)、(2)	⑩
		大型粉末容器用クレーン(1)、(2)	⑩
		原料粉末ホッパ(1)、(2)	⑩
		粉末混合機(1)、(2)	⑩
		粗成型用プレス(1)、(2)	⑩
		スラグコンベア(1)、(2)	⑩
		粉末集塵装置(1)～(4)	⑩
		造粒機(1)、(2)	⑩
		造粒粉末小分けボックス(1)、(2)	⑩
		造粒粉末ホッパ(1)、(2)	⑩
		潤滑剤混合機(1)、(2)	⑩
		回転混合機(1)～(4)	⑩
		本成型用プレス(1)、(2)	⑩
		ペレット移替機(1)、(2)	⑩
		乗移台 1	⑩
		試験用プレス	⑩
		連続焼結炉(1)、(2)	⑩⑫
		バッチ式小型焼結炉	⑩⑫
		センターレスグラインダ(1)～(4)	⑩
		ペレットコンベア(1)～(4)	⑩
		パーツフィーダ(1)～(4)	⑩
		ペレット配列機(1)～(4)	⑩
		冷却水循環槽(1)～(4)	⑩
		遠心分離機(1)～(4)	⑩
		ペレット外観検査装置(1)～(5)	⑩
ペレット寸法密度検査装置	⑩		
焼結体密度検査装置	⑩		

*1：溢水防護区画及び溢水水位の設定については4次申請の添付説明書-建6を参照。

添説設 5-4. 1-7 表 溢水による電気火災防止対象設備・機器及び防止方法〔成形施設〕 (2/2)

設置場所	溢水防護 区画番号	電気火災防止対象 機器名	電気火災 防止方法
工場棟成型工場 ペレット加工室	3 溢水水位 (60mm)*1	液受槽(1)、(2)	⑩
		循環槽 A・B	⑩
		スラッジ回収機能付き遠心分離機	⑩
		研削屑乾燥機(1)、(2)	⑩
		フードボックス(4)、(5)	⑩
		ペレット明替機	⑩
		酸化炉(1)-A、B、(2)-A、B	⑩
		粉碎機(1)、(2)	⑩
		液受槽(3)	⑩
		遠心分離機(5)	⑩
加工棟成型工場 ペレット加工室	3 溢水水位 (80mm)*1	粉末集塵装置(1)、(2)	⑩
		連続焼結炉(加工棟)	⑩⑫
		冷却水循環槽	⑩
		遠心分離機(1)	⑩
		洗浄水循環槽(1)、(2)	⑩
		遠心分離機(2)、(3)	⑩

*1：溢水防護区画及び溢水水位の設定については2次申請及び4次申請の添付説明書-建6を参照。

添説設 5-4. 1-8 表 溢水による電気火災防止対象設備・機器及び防止方法[被覆施設]

設置場所	溢水防護 区画番号	電気火災防止対象 機器名	電気火災 防止方法
工場棟成型工場 燃料棒補修室	3	端栓圧入機	⑩
	溢水水位	端栓切断機	⑩
工場棟成型工場 燃料棒溶接室	(60mm)*1	ペレット乾燥機(1)～(4)、(6)、(8)～(10)	⑩
		ペレット挿入機 I 系、II 系	⑩
		端面洗浄機 I 系、II 系	⑩
		端栓圧入機 I 系、II 系	⑩
		He 加圧溶接装置 I 系、II 系	⑩
		上部端栓周溶接装置 I 系、II 系	⑩
		下部端栓周溶接装置 I 系、II 系	⑩
		燃料棒ラインコンベア I 系、II 系	⑩
工場棟組立工場 燃料棒検査室	4	燃料棒ラインコンベア	⑩
	溢水水位	超音波検査装置	⑩
	—	シール X 線検査装置	⑩
	*1 *5	燃料棒全長・重量測定装置	⑩
		渦電流検査装置	⑩
		γ 線走査装置	⑩
		ヘリウムリーク試験装置	⑩

*1：溢水防護区画及び溢水水位の設定については 4 次申請の添付説明書-建 6 を参照。

*5：組立工場は第 2 種管理区域であり、溢水は扉から屋外に流出する。

添説設 5-4. 1-9 表 溢水による電気火災防止対象設備・機器及び防止方法[組立施設]

設置場所	溢水防護 区画番号	電気火災防止対象 機器名	電気火災 防止方法
工場棟組立工場 燃料集合体組立室	4	マガジン挿入装置	⑩
	溢水水位	マガジン昇降台	⑩
	—	運搬台車	⑩
	*1 *5	マガジン姿勢変換台	⑩
		燃料集合体組立装置(1)、(2)、(3)	⑩
		ジブクレーン(1)	⑩
		エンベロープ検査装置	⑩
		チャンネル検査装置	⑩
		ジブクレーン(2)、(3)	⑩
	燃料集合体外観検査台	⑩	

*1：溢水防護区画及び溢水水位の設定については 4 次申請の添付説明書-建 6 を参照。

*5：組立工場は第 2 種管理区域であり、溢水は扉から屋外に流出する。

添説設 5-4. 1-10 表 溢水による電気火災防止対象設備・機器及び防止方法[貯蔵施設]

設置場所	溢水防護 区画番号	電気火災防止対象 機器名	電気火災 防止方法
工場棟転換工場 原料倉庫	1 溢水水位 (100mm)*1	シリンダ転倒装置	⑩
		天井走行クレーン(転換 5t)	⑩
工場棟転換工場 転換加工室	2 溢水水位 (160mm)*1	大型粉末容器用台車	⑪
工場棟成型工場 ペレット加工室	3 溢水水位 (60mm)*1	圧粉ペレット一時貯蔵棚(1)、(2)	⑩
		ペレットラインコンベア(1)、(2)	⑩
		乗移台 2	⑩
		焼結ペレット一時貯蔵棚(1)、(2)	⑩
		ペレットラインコンベア(3)、(4)	⑩
		ボート運搬台車(1)、(2)	⑪
工場棟成型工場 ペレット貯蔵室		仕上りペレット貯蔵棚用台車(1)、(2)	⑪
工場棟組立工場 燃料棒検査室	4	トラバーサ	⑩
工場棟組立工場 燃料集合体組立室	溢水水位 — *1 *5	天井走行クレーン(組立北 3t)	⑩
		天井走行クレーン(組立南 5t)	⑩
		天井走行クレーン(組立南 1t)	⑩
		天井走行クレーン(組立北 4.8t)	⑩
工場棟組立工場 燃料集合体貯蔵室		燃料集合体移送装置	⑩

*1：溢水防護区画及び溢水水位の設定については4次申請の添付説明書-建6を参照。

*5：組立工場は第2種管理区域であり、溢水は扉から屋外に流出する。

添説設 5-4. 1-11 表 溢水による電気火災防止対象設備・機器及び防止方法[液体廃棄施設]

設置場所	溢水防護 区画番号	電気火災防止対象 機器名		電気火災 防止方法
工場棟 転換工場 廃棄物処理室	2 溢水水位 (160mm)*1	廃液処理設備(1)	転換第 1 廃液貯槽	⑩
			洗浄液受槽	⑩
			ろ液受槽	⑩
工場棟 転換工場 チェックタンク室			地下集水槽	⑩
転換第 2 廃液貯槽			⑩	
混合槽			⑩	
集水槽 (チェック)			⑩	
工場棟 転換工場 転換加工室	廃液貯槽 (ウラン回収(第 1 系列)系統)	⑩		
加工棟 成型工場 廃液処理室	5 溢水水位 (80mm)*1	廃液処理設備(4)	貯留タンク(1)、(2)	⑩
			貯留タンク(チェック)(1)、(2)、(3)	⑩
			ろ過機	⑩
			ろ液受槽	⑩
			堰 (貯留タンク、貯留タンク(チェック)、ろ過機)	⑩
			集水ピット	⑩

*1：溢水防護区画及び溢水水位の設定については 2 次申請及び 4 次申請の添付説明書-建 6 を参照。

添説設 5-4. 1-12 表 溢水による電気火災防止対象設備・機器及び防止方法[固体廃棄施設]

設置場所	溢水防護 区画番号	電気火災防止対象 機器名		電気火災 防止方法
付属建物 第 1 廃棄物処理所 廃棄物処理室	6 溢水水位 (100mm)*1	集塵機		⑩
		クレーン(廃棄物処理室)(1)、(2)、(3)		⑩

*1：溢水防護区画及び溢水水位の設定については 4 次申請の添付説明書-建 6 を参照。

添説設 5-4. 1-13 表 溢水による電気火災防止対象設備・機器及び防止方法[その他施設]

設置場所	溢水防護 区画番号	電気火災防止対象 機器名	電気火災 防止方法
工場棟 転換工場 転換加工室	2 溢水水位 (160mm) *1	保安秤量器 (転換工場 1~10)	⑩
工場棟 成型工場 ペレット加工室	3 溢水水位 (60mm) *1	保安秤量器 (成型工場 1~10)	⑩
工場棟 転換工場 原料倉庫	1 溢水水位 (100mm) *1	保安秤量器 (ウラン管理 1)	⑩
除染室・分析室 作業室(2)	2 溢水水位 (160mm) *1	保安秤量器 (ウラン管理 3)	⑩
工場棟 成型工場 ペレット加工室	3 溢水水位 (60mm) *	保安秤量器 (ウラン管理 2、4)	⑩

*1：溢水防護区画及び溢水水位の設定については4次申請の添付説明書-建6を参照。

4. 2 気体廃棄設備の溢水による損傷防止

気体廃棄設備(1)～(3)、(5)、(6)を対象に、溢水による機能喪失防止及び電気火災防止に対する設計について説明する。

被水又は没水により排気設備の機能を喪失しない設計とする。(11-3)

排気設備(排風機、制御盤)は没水による影響を受けないよう、設備高さを没水許容高さより高くする設計とする。(11-15)

➤ [12.1-設 11]

気体廃棄設備(1)～(3)、(5)、(6)を構成する排気設備(排気ファン、高性能エアフィルタ)は、没水により排気設備の機能を喪失しないよう、設備高さを溢水水位より高くする設計とする。

被水又は没水により排気設備の機能を喪失しない設計とする。(11-3)

排気設備(排風機、制御盤)は被水による影響を受けないよう防護対策又はその水配管等に被水防護カバーを設置するとともに、防護対象の配線等による開口部にシール処置する。(11-20)
--

➤ [12.1-設 12]

気体廃棄設備(1)、(3)を構成する排気設備(排気ファン、制御盤)へ影響を及ぼさないように防護対策として被水防護カバーを設置する。また、制御盤の配線による開口部にはシール処置する。

被水又は没水による設備・機器における電気火災の発生を防止する設計とする。(11-5)
--

被水による設備・機器の電気火災の発生を防止するため、配線用遮断器を設置する。 被水による設備・機器における電気火災の発生を防止するため、被水防止カバーを設置するか、配線用遮断器を設置する設計とする。(11-9)
--

使用電圧が高い幹線動力用ケーブルに接続する制御盤の設備高さについては、設備高さを没水許容高さより高くする設計とし、それ以外の制御盤は配線用遮断器を設置する設計とする。(11-16)
--

➤ [12.1-設 7]

水配管等の破断や消火水による被水及び没水が原因による、電気系統を有する設備・機器の短絡火災の発生を防止するため、気体廃棄設備(1)～(3)、(5)、(6)の制御盤及び分電盤に、電気系統に異常な過電流が流れたときに電路を開放し電源供給を遮断する配線用遮断器を設置する。

設備の閉じ込め機能に関する説明書

(基本方針書)

1. 概要

本資料は、「加工施設の位置、構造及び設備の基準に関する規則」第四条及び「加工施設の技術基準に関する規則」第十条にて適合することを要求している事項に対し、加工施設の安全性が損なわれることのないよう、放射性物質を限定された区域に閉じ込める対策を行うことを説明した基本方針書である。

2. 設計方針

放射性物質を限定された区域に閉じ込めるため、閉じ込めの機能に係る施設設計の基本方針を以下のとおりとする。具体的な設計事項を4章に示す。

(1) 飛散又は漏えい防止及び拡大防止・影響緩和設計

ウランを収納する設備・機器は飛散又は漏えいのない設計とし、ウランを取り扱う設備・機器は、取り扱うウランの物理的・化学的性質に応じて耐食性を有する材料を用いるとともに空気中への飛散又は漏えいを防止する設計とする。

UF₆を取り扱う設備は、万が一の漏えいに備えてフードボックスまたは蒸発器内に収納し、UF₆の漏えいを検知し、警報を発する設計とする。また、それに連動したインターロック機構により、自動的にウランの供給停止や弁の閉止等を行う設計とする。

なお、UF₆を取り扱う設備の構造、強度及び漏えいに係る事項は三原燃第20-0273号で申請済である。

ウラン粉末を取り扱う設備・機器は飛散又は漏えいを起こさないように開口部のない構造とし、開口部を設ける場合はフードボックスを設置する設計とする。このフードボックスはその開口部の風速を0.5m/秒以上に維持するか、その内部を室内に対して9.8Pa以上の負圧に維持する。また、加圧状態でウラン粉末を取り扱う設備は、万が一の漏えいに備え、局所排気系統に接続したフードボックス又は配管カバーに収納する設計とする。なお、ウラン粉末の室内漏えいは、エアスニファにより室内雰囲気を捕集し、放射能濃度を測定・監視するとともに、定期的に運転員が巡視点検することにより早期に検知する。

(2) 第1種管理区域に関する設計

管理区域は、汚染の発生するおそれのない区域（第2種管理区域）と、汚染の発生するおそれのある区域（第1種管理区域）とに区分する。

第1種管理区域において、ウランを取り扱う工程の設備・機器のうち、ウランが設備・機器から空気中へ飛散するおそれがあるものについては、局所排気系統に接続することによりウランの空気中への飛散を防止する設計とする。

第1種管理区域は、無窓構造とするとともに、室内の圧力を外気に対して負圧に維持する設計とする。また、同区域の建物の内部の床及び人が触れるおそれがある壁は、表面がウランが浸透しにくく、除染が容易で、腐食しにくい樹脂系塗料等で仕上げる。

第1種管理区域の室内空気は、ウラン粉末が室内に漏えいした場合に備え、高性能エアフィルタ、排気ファン及びダクトから構成される室内排気系統により排気し、空気中のウランを除去する設計とする。なお、排気系統の一部については、高性能エアフィルタにより処理して部屋へ再循環給気を行う系統を設ける設計とする。ただし、作業環境中の空気

中のウラン濃度に異常が発生した場合は、再循環給気を中止し、手動によりワンスルー方式に切り換える。

第1種管理区域に係る建物の接続部に設けるエキスパンションジョイントは、建物外壁との接合部をシーリング等により漏えいの少ない設計とする。

給気ファンと排気ファンとの間にインターロック機構を設け、排気ファンが運転されない限り給気ファンが運転されない設計及び排気ファンが停止した時に給気ファンが停止する設計とする。

設計基準事故時において、公衆に対して著しい放射線被ばくを及ぼすおそれがないよう、事故に起因して環境に放出される放射性物質の量を低減させるため、局所排気系統及び室内排気系統には高性能エアフィルタを設置する設計とする。

設計基準事故として想定している閉じ込め機能の不全においても、第1種管理区域は、局所排気系統及び室内排気系統により負圧を維持する設計とするとともに、それらの系統に設置する高性能エアフィルタにより、環境に放出される放射性物質の量を低減させる設計とする。なお、UF₆の漏えいに対しては、上記のほか、スクラバによる処理を行い、二段の高性能エアフィルタ（後段は耐HF性）を通して排出する設計とする。また、局所排気系統については、外部電源が喪失した場合には非常用ディーゼル発電機による給電を行い、第1種管理区域の負圧維持ができる設計とする。

3. 基本仕様、性能、個数、設置場所、基本図面等

対象設備は、工場棟転換工場、成型工場及び組立工場に設置する化学処理施設、成形施設、被覆施設、組立施設、これらに関連する貯蔵施設並びに放射性廃棄物の廃棄施設を対象とする。対象となる設備・機器は添付説明書一設1付録1に示す。

対象となる設備・機器の基本仕様、性能、個数、設置場所、基本図面等は以下の通り。

- ・基本仕様、性能、個数、設置場所：別添I仕様表*¹
- ・基本図面：別添I I-3-2添付図面（設備・機器）*²

*1：各設備・機器が参照する仕様表を添付説明書一設1付録1に示す。

*2：各設備・機器が参照する基本図面を仕様表の添付図欄に示す。

4. 閉じ込めのための設計

本章に該当する適合性の対象は、以下となる。

◆ 加工施設の技術基準に関する規則第十条

当社では次に示す設備を取り扱わない。

- ・ プルトニウム等を扱う設備

したがって、以下に示す「加工施設の技術基準に関する規則」第十条のうち、破線で囲んだ部分の5項を適合性説明の対象とする。

(閉じ込めの機能)

第十条 安全機能を有する施設は、次に掲げるところにより、核燃料物質又は核燃料物質によって汚染された物（以下「核燃料物質等」という。）を限定された区域に閉じ込める機能を保持するように設置されたものでなければならない。

一 流体状の核燃料物質等を内包する容器又は管に核燃料物質等を含まない流体を導く管を接続する場合には、流体状の核燃料物質等が核燃料物質等を含まない流体を導く管に逆流するおそれがない構造であること。

二 六ふっ化ウランを取り扱う設備であって、六ふっ化ウランが著しく漏えいするおそれがあるものは、漏えいの拡大を適切に防止し得る構造であること。

三 プルトニウム及びその化合物並びにこれらの物質の一又は二以上を含む物質（以下この条において「プルトニウム等」という。）を取り扱うグローブボックスは、その内部を常時負圧状態に維持し得るものであり、かつ、給気口及び排気口を除き、密閉することができる構造であること。

四 液体状のプルトニウム等を取り扱うグローブボックスは、当該物質がグローブボックス外に漏えいするおそれがない構造であること。

五 密封されていない核燃料物質等を取り扱うフードは、その開口部の風速を適切に維持し得るものであること。

六 プルトニウム等を取り扱う室（保管廃棄する室を除く。）及び核燃料物質等による汚染の発生のおそれがある室は、その内部を負圧状態に維持し得るものであること。

七 液体状の核燃料物質等を取り扱う設備が設置される施設（液体状の核燃料物質等の漏えいが拡大するおそれがある部分に限る。）は、次に掲げるところによるものであること。

イ 施設内部の床面及び壁面は、液体状の核燃料物質等が漏えいし難いものであること。

ロ 液体状の核燃料物質等を取り扱う設備の周辺部又は施設外に通ずる出入口若しくはその周辺部には、液体状の核燃料物質等が施設外へ漏えいすることを防止するための堰が設置されていること。ただし、施設内部の床面が隣接する施設の床面又は地表面より低い場合であって、液体状の核燃料物質等が施設外へ漏えいするおそれがないときは、この限りでない。

ハ 工場等の外に排水を排出する排水路（湧水に係るものであって核燃料物質等による汚染するおそれがある管理区域内に開口部がないものを除く。）の上に施設の床面

がないようにすること。ただし、当該排水路に核燃料物質等により汚染された排水を安全に廃棄する設備及び第十九条第二号に掲げる事項を計測する設備が設置されている場合は、この限りでない。

◆ 加工事業変更許可申請書の内容（4-1～4-33）

上記3章で示した設備を対象とすることから、事業許可の内容のうち該当する以下の項目を適合性説明の対象とする。

【粉末状のウランを設備・機器内に閉じ込める機能（4.1章）】（第十条五，六関連）

- ・ 粉末状のウランを収納する設備・機器に関する事項（4-10）
- ・ 粉末状のウランを収納する容器に関する事項（4-11）
- ・ 非密封のウランを取り扱うフードボックス、粉末状のウランを取り扱う混合機、プレス、研削装置等に設けるフード等に関する事項（4-12）
- ・ 粉末状のウランを加圧状態で取り扱う設備・機器に関する事項（4-13）
- ・ 粉末状のウランが比較的多く移行するおそれのある局所排気系統に関する事項（4-14）
- ・ ウランが設備・機器から空気中へ飛散するおそれがあるものに関する事項（4-23、5-30）
- ・ 設備・機器の過加熱を防止する設計（可燃性ガスを取り扱う設備・機器以外）（4-33）

【液体状のウランを設備・機器内に閉じ込める機能（4.2章）】（第十条七関連）

- ・ 液体状のウラン及び液体廃棄物を収納する設備・機器に関する事項（4-15）
- ・ 槽上部開口部のオーバーフロー対策に関する事項（4-16、17-8）
- ・ 溶液状のウランの施設外への漏えい防止に関する事項（4-17、11-2）
- ・ UO_2F_2 溶液を取り扱う設備・機器に必要な対策に関する事項（4-19）
- ・ 廃液の処理工程へのウラン流出防止に関する事項（4-20）

【ウランを限定された区域に閉じ込める機能（4.3章）】（第十条全般関連）

- ・ 気体又は液体の放射性物質を内包する設備・機器の逆流による拡散防止に関する事項（4-22、17-10）
- ・ 容器等の落下を防止する設計（4-32）

【第1種管理区域の閉じ込めに関わる機能（4.4章）】（第十条六）

- ・ 気体廃棄設備におけるフィルタ設置に関する事項（4-25）
- ・ 気体廃棄設備における負圧維持に関する事項（4-24、4-29）
- ・ 給気ファンと排気ファンのインターロックに関する事項（4-27）
- ・ 外部電源喪失時の第1種管理区域負圧維持に関する事項（4-31）
- ・ 排気系統停止時の建物負圧維持に関する事項（5-11）

また、上記 3 章で示した設備以外に三原燃第 20-0273 号で申請した内容のうち、以下事業許可の内容に該当するインターロック及び警報の機能・性能に係る事項を適合性説明の対象とする。

【UF₆を限定された区域に閉じ込める機能（4.5 章）】（第十条二関連）

- ・ UF₆を加熱して取り扱う設備・機器の圧力／温度異常に関する事項（4-3、4-33）
- ・ UF₆の加水分解条件担保に関する事項（4-4）
- ・ UF₆の冷却捕集設備・機器の冷却不足に対する対処に関する事項（4-5）
- ・ 蒸発器に求める機能に関する事項（4-6、14-7、15-2）
- ・ UF₆の漏えい対処に関する事項（4-7、4-8、4-23、4-30、14-7、15-1、17-6、17-13、22-2）
- ・ 地震検知に対する UF₆の取扱いに関する事項（4-9、7-11、14-7）
- ・ UF₆配管切り替えに対する誤操作防止に関する事項（12-4）

【液体状のウランを限定された区域に閉じ込める機能（4.6 章）】（第十条一、七関連）

- ・ 槽上部開口部のオーバーフロー対策に関する事項（4-16）

4. 1. 粉末状のウランを限定された区域に閉じ込める機能（第十条五、六）

4. 1. 1 通常運転時に対する閉じ込め機能

粉末状のウランを収納する設備・機器は、ウランの飛散のない設計とする。（4-10）

今回の申請機器において、粉末状のウランを収納する機器とその閉じ込め対策を添説設 6-1 表に示す。

なお、表中の丸囲み数字は以下文章中の丸囲み数字に該当する。また、{ } 内に示す数字は、事業許可の「表 安全機能を有する施設の安全機能一覧」における該当機器の番号を示す。

添説設 6-1 表 粉末状のウランを収納する機器とその閉じ込め対策 (1/9)

施設区分	機器名	期待する閉じ込め機能	閉じ込め対策	備考
化学処理施設	予備成型乾燥機 (1) (2)	1 次バウンダリ	①	{71}
	乾燥機 (1) (2)	1 次バウンダリ	①	{72}
	粉末回収ボックス (1) (2) -A~C	1 次バウンダリ	②	{73}
	ADU ブロータ (1) (2)	1 次バウンダリ	①	{83}
	ADU 受けホッパー (1) (2)	1 次バウンダリ	①	{84}
	ADU バグフィルター (1) (2)	ADU バグフィルター	①	{85}
	ADU バックアップフィルター (1) (2)	フードボックス (ADU バグフィルター)	添説設 6-5 表参照	{86}
	ADU バックアップフィルター (1) (2)		①	{87}
	リサイクル粉投入ボックス (1) (2)		③	{89}
	リサイクル粉受けホッパー (1) (2)	リサイクル粉受けホッパー	①	{90}
		スクリュエーファイダ	①	{91}
		ポリユーマ	①	{92}
		スクリュエーファイダ	①	{93}
	ロータリーキルン (1) (2)	ロータリーキルン	①	{94}
		フードボックス (ロータリーキルン)	添説設 6-5 表参照	{96}
	ダストチャンバ (1) (2)		①	{95}
	サンブラ (1) (2)	サンブラ	①	{118}
		フードボックス (サンブラ)	②	{121}
		バックアップフィルター (サンブラ)	①	{119}

添設設 6-1 表 粉末状のウランを収納する機器とその閉じ込め対策 (2/9)

施設区分	機器名	期待する閉じ込め機能	閉じ込め対策	備考	
化学 処理 施設	サンプリング台	1 次バウンダリ	③	{123}	
	粉砕機	粉砕機	1 次バウンダリ	①	{124}
		フードボックス (粉砕機)	1 次バウンダリ	③	{125}
		バグフィルタ	1 次バウンダリ	①	{126}
	粉末輸送装置②	粉末輸送装置②	1 次バウンダリ	①、②	{127}
		フードボックス (粉末輸送装置②)	2 次バウンダリ	添設設 6-5 表参照	{129}
	バックアップフィルタ (粉末輸送装置②)	1 次バウンダリ	①	{128}	
	粉末充填ボックス	1 次バウンダリ	②、③	{130}	
	粉末抜き出しボックス	1 次バウンダリ	①、②	{131}	
	粉末輸送装置①ホッパ部①	粉末輸送装置①ホッパ部①	1 次バウンダリ	①	{133}
		フードボックス (混合装置)	2 次バウンダリ	添設設 6-5 表参照	{134}
	バグフィルタ (粉末輸送装置①)	1 次バウンダリ	①	{135}	
	粉末回収ボックス	1 次バウンダリ	②	{136}	
	バックアップフィルタ (粉末輸送装置①)	バックアップフィルタ (粉末輸送装置①)	1 次バウンダリ	①	{137}
混合装置		1 次バウンダリ	①	{138}	
粉末梱包機	粉末梱包機	1 次バウンダリ	①	{139}	
	フードボックス (粉末梱包機)	2 次バウンダリ	添設設 6-5 表参照	{140}	
充填装置	充填装置	1 次バウンダリ	①	{141}	
	フードボックス (充填装置)	2 次バウンダリ	添設設 6-5 表参照	{142}	
粉末輸送装置①ホッパ部②	粉末輸送装置①ホッパ部②	1 次バウンダリ	①	{143}	
	フードボックス (粉末輸送装置①ホッパ部②)	2 次バウンダリ	添設設 6-5 表参照	{144}	

添説設 6-1 表 粉末状のウランを収納する機器とその閉じ込め対策 (3/9)

施設区分	機器名	期待する閉じ込め機能	閉じ込め対策	備考	
化学処理施設	粗成型用プレス	粗成型用プレス	—※1	{145}	
		フードボックス (粗成型用プレス)	③	{146}	
	スラゴコンベア	1次バウンダリ	①	{147}	
		1次バウンダリ	①、②	{148}	
	粉末集塵装置	1次バウンダリ	①	{149}	
		1次バウンダリ	①	{150}	
	バックアップフィルタ (粉末集塵装置)	1次バウンダリ	①	{151}	
		2次バウンダリ	添説設 6-5 表参照	{152}	
	造粒機	フードボックス (造粒機)	1次バウンダリ	①	{153}
		篩分機	1次バウンダリ	②	{154}
	アンダーサイズ粉受器	オーバ-サイズ粉受器	1次バウンダリ	②	{155}
		小分け装置	1次バウンダリ	②	{156}
	原料フードボックス	小分け装置	2次バウンダリ	添説設 6-5 表参照	{158}
		粉末フィーダ	1次バウンダリ	③	{159}
	箱形乾燥機 (1) (2)	原料フードボックス	1次バウンダリ	①	{180}
		粉未フィーダ	1次バウンダリ	①	{182}
	明け替えフードボックス①	明け替えフードボックス①	1次バウンダリ	③	{183}
		ホッパ	1次バウンダリ	①	{185}
	バックアップフィルタ (明け替えフードボックス①)	明け替えフードボックス②	1次バウンダリ	②	{184}
		バックアップフィルタ (明け替えフードボックス①)	1次バウンダリ	①	{184}

※1：フードボックス (粗成型用プレス) で担保

添設6-1表 粉末状のウランを収納する機器とその閉じ込め対策 (4/9)

施設区分	機器名	期待する閉じ込め機能	閉じ込め対策	備考
化学処理施設	解砕機	解砕機	1次バウンダリ	{193}
		解砕機フードボックス	1次バウンダリ	{194}
施設	輸送装置	輸送装置	1次バウンダリ	{195}
		フードボックス (仮焼炉)	2次バウンダリ	添設6-5表参照 {197}
	バックアップフィルタ (輸送装置)		1次バウンダリ	{196}
	仮焼炉		1次バウンダリ	{198}
	粉末受けホッパ	粉末受けホッパ	1次バウンダリ	{200}
		充填ボックス	1次バウンダリ	{201}
	イオン交換装置 (吸着塔) (1)~(12)	イオン交換装置 (吸着塔)	1次バウンダリ	{202}
		フードボックス (イオン交換装置)	1次バウンダリ	{205}
	酸洗装置		1次バウンダリ	{206}
	投入ボックス(1)(2)		1次バウンダリ	{211}
	抜出ボックス(1)(2)		1次バウンダリ	{213}
	乾燥機		1次バウンダリ	{233}
	乾燥排気フィルタ		1次バウンダリ	{234}
	ADU受ホッパ		1次バウンダリ	{235}
	ADU抜出ボックス		1次バウンダリ	{236}
	粉砕機	粉砕機	1次バウンダリ	{237}
		フードボックス (粉砕機)	1次バウンダリ	{238}
	スクラップ仮焼炉		1次バウンダリ	{239}

添設 6-1 表 粉末状のウランを収納する機器とその閉じ込め対策 (5/9)

施設区分	機器名	期待する閉じ込め機能	閉じ込め対策	備考
化学処理施設	ヒュームフード(1)	1 次バウンダリ	②、③	{242}
	ヒュームフード(2)	1 次バウンダリ	②、③	{243}
	箱型乾燥機	1 次バウンダリ	①	{244}
	回転混合機	1 次バウンダリ	①、②	{245}
	フードボックス (粉末投入用) (回転混合機)	1 次バウンダリ	③	{246}
	フードボックス (回転混合機)	2 次バウンダリ	添設 6-5 表参照	{247}
	粉末回収ボックス	1 次バウンダリ	③	{248}
	繰返し粉ホッパ台車(1)(2)	1 次バウンダリ	①	{264}
	繰返し粉搬送装置	1 次バウンダリ	①	{265}
	繰返し粉中間ホッパ	1 次バウンダリ	①	{266}
成形施設	繰返し粉輸送ホッパ(1)	2 次バウンダリ	添設 6-5 表参照	{267}
	フードボックス (繰返し粉輸送ホッパ(1))	1 次バウンダリ	①、②	{269}
	繰返し粉投入ホッパ	2 次バウンダリ	添設 6-5 表参照	{270}
	繰返し粉輸送ホッパ(2)	1 次バウンダリ	①、②	{269}
	フードボックス (繰返し粉輸送ホッパ(2))	2 次バウンダリ	添設 6-5 表参照	{270}
	繰返し粉小分けボックス	1 次バウンダリ	②	{268}
		2 次バウンダリ	添設 6-5 表参照	
	バックアップフィルタ(1)~(3)	1 次バウンダリ	①	{271}
				{279}

添説設 6-1 表 粉末状のウランを収納する機器とその閉じ込め対策 (6/9)

施設区分	機器名	期待する閉じ込め機能	閉じ込め対策	備考
成形施設	繰返し粉投入ボックス	繰返し粉投入ボックス	②、③	{272}
		容器昇降リフト	—	{273}
	明替えボックス		①、③	{274}
	大型粉末容器抜出ボックス (1) (2)		①、②	{276}
	原料粉末ホッパ (1) (2)	原料粉末輸送ホッパ	①	{278}
		フードボックス (原料粉末輸送ホッパ、粗成型用プレスフィーダ)	2次パウウンダリ	添説設 6-5 表参照 {280}
		粗成型用プレスフィーダ	1次パウウンダリ	①
		粉末混合機	1次パウウンダリ	①
		フードボックス (粉末投入用) (粉末混合機)	1次パウウンダリ	③
		粗成型用プレス	1次パウウンダリ	—※2
		フードボックス (粗成型用プレス)	1次パウウンダリ	③
		スラグコンベア (1) (2)	1次パウウンダリ	①
		粉末集塵装置 (1) ~ (4)	1次パウウンダリ	①、②
			2次パウウンダリ	添説設 6-5 表参照 {288}
		粉末集塵装置 (本成型工程)	①、②	{310}
		フードボックス (粉末集塵装置 (粗成型工程))	添説設 6-5 表参照	{311}
		フードボックス (粉末集塵装置 (本成型工程))	添説設 6-5 表参照	{311}

※2: フードボックス (粗成型用プレス) で担保

添説設 6-1 表 粉末状のウランを収納する機器とその閉じ込め対策 (7/9)

施設区分	機器名	期待する閉じ込め機能	閉じ込め対策	備考	
成形施設	バックアップフィルタ(4)~(7)	1次バウンダリ	①	{289} {312}	
	造粒機(1)(2)	造粒機	1次バウンダリ	①	{290}
		アンダーサイズ粉受器	1次バウンダリ	①	{291}
		フードボックス(造粒器)	2次バウンダリ	添説設 6-5 表参照	{292}
	造粒粉末小分けボックス(1)(2)		1次バウンダリ	②	{293}
			2次バウンダリ	添説設 6-5 表参照	
	造粒粉末ホッパ(1)(2)	造粒粉末輸送ホッパ(1) フードボックス(造粒粉末輸送ホッパ(1))	1次バウンダリ	①	{294}
			2次バウンダリ	添説設 6-5 表参照	{295}
	潤滑剤混合機(1)(2)	造粒粉末輸送ホッパ(2) フードボックス(造粒粉末輸送ホッパ(2)、潤滑剤混合機)	1次バウンダリ	①	{296}
			2次バウンダリ	添説設 6-5 表参照	{297}
	本成型用プレス(1)(2)	潤滑剤混合機 本成型用プレス フードボックス(本成型用プレス) 本成型用プレスファイダー 本成型用プレスホッパ ペレットコンベア	1次バウンダリ	①	{298}
			1次バウンダリ	—※3	{300}
			1次バウンダリ	③	{301}
			1次バウンダリ	①	{302}
1次バウンダリ			①	{303}	
		1次バウンダリ	①	{304}	

※3: フードボックス(本成型用プレス)で担保する。

添説設 6-1 表 粉末状のウランを収納する機器とその閉じ込め対策 (8/9)

施設区分	機器名	期待する閉じ込め機能	閉じ込め対策	備考
成形施設	試験用プレス	1次バウンダリ	—※4	{313}
	フードボックス (試験用プレス)	1次バウンダリ	③	{314}
施設	フードボックス(1)	1次バウンダリ	③	{315}
	フードボックス(2)	1次バウンダリ	③	{316}
	フードボックス(3)	1次バウンダリ	③	{317}
	センターレスグラインダ(1)~(4)	1次バウンダリ	—※5	{334}
	センターレスグラインダ	1次バウンダリ	③	{337}
	フードボックス (センターレスグラインダ)	1次バウンダリ	③	
	パーツファイダ(1)~(4)	1次バウンダリ	—※6	{336}
	フードボックス (パーツファイダ)	1次バウンダリ	③	{338}
	洗浄ボックス(1)(2)	1次バウンダリ	③	{347}
	スラッジ回収機能付き遠心分離機	1次バウンダリ	①	{352}
	遠心分離機 (洗浄ボックス)	1次バウンダリ	③	{353}
	スラッジ回収ボックス	2次バウンダリ	添説設 6-5 表参照	
	研削屑乾燥機(1)(2)	1次バウンダリ	①	{354}
フードボックス(4)	1次バウンダリ	②、③	{356}	
フードボックス(5)	1次バウンダリ	②、③		
ペレット明替機	1次バウンダリ	②、③	{357}	

※4：フードボックス (試験用プレス) で担保する。

※5：フードボックス (センターレスグラインダ) で担保する。

※6：フードボックス (パーツファイダ) で担保する。

添説設 6-1 表 粉末状のウランを収納する機器とその閉じ込め対策 (9/9)

施設区分	機器名	期待する閉じ込め機能	閉じ込め対策	備考	
成形施設	酸化炉(1)-A、B	1次バウンダリ	①	{359}	
	酸化炉(2)-A、B	1次バウンダリ	①		
	粉砕機(1)	粉砕機	1次バウンダリ	①、②	{361}
		フードボックス(粉末投入用)(粉砕機)	1次バウンダリ	③	{362}
	粉砕機(2)	フードボックス(粉砕機)	2次バウンダリ	添説設 6-5 表参照	{363}
		粉砕機	1次バウンダリ	①、②	{361}
		フードボックス(粉末投入用)(粉砕機)	1次バウンダリ	③	{362}
	洗浄ボックス(3)	フードボックス(粉砕機)	2次バウンダリ	添説設 6-5 表参照	{363}
			1次バウンダリ	③	{364}
	粉末集塵装置(1)(2)	粉末集塵装置(粗成型工程)	1次バウンダリ	①、②	{392}
フードボックス(粉末集塵装置(粗成型工程))		2次バウンダリ	添説設 6-5 表参照	{393}	
粉末集塵装置(本成型工程)		1次バウンダリ	①、②	{405}	
フードボックス(粉末集塵装置(本成型工程))		2次バウンダリ	添説設 6-5 表参照	{406}	
放射性廃棄物の廃棄施設	集塵機	1次バウンダリ	①	{792}	

粉末状のウランを収納する設備・機器は1次バウンダリとして、設備・機器外に粉末状のウランが漏えいしない構造とする。

この対応として、添説設6-1表に示す機器は、以下を考慮した設計とする。

▶ ①[10.1-設 1]機器本体部（フードボックスを除く）は開口部のない構造とする。

粉末状のウランを直接取り扱う設備・機器は、設備・機器外へ粉末状のウランが飛散しないように、設備・機器本体部は開口部のない構造とする。

化学処理施設の回転混合機、成形施設の潤滑剤混合機(1)、(2)はウラン粉末の受入、払出に伴い蓋の開閉作業を行うが、ウラン粉末収納中は蓋による閉止構造により開口部のない構造とする。

▶ ②[10.1-設 51]容器取り出し部は開口部のない構造とする。

粉末状のウランを直接取り扱う設備・機器から大型粉末容器、SUS 容器や金属容器（粉末）などの容器に粉末を充填する時は、容器の口が機器充填口に密着する構造とする。

なお、大型粉末容器に収納したウラン粉末を抜き出す大型容器拔出ボックス、粉末拔出しボックスも大型粉末容器のウラン粉末抜き出し口と大型粉末容器拔出ボックスや粉末拔出しボックスの接続口は密着する構造とする。

▶ ③[10.1-設 36]ウラン粉末を取り扱うフードボックスを設置する。

粉末状のウランを直接取り扱う場合は、設備・機器外へ粉末状のウランが飛散しないように気体廃棄設備に接続するフードボックスを設置する。

なお、成形施設のセンターレスグラインダ、パーツフィーダやペレット明替機はUO₂ペレットを取り扱う機器である（粉末状のウランを取り扱う機器ではない）が、どちらもUO₂ペレットのハンドリング状況（センターレスグラインダはUO₂ペレットの研削、パーツフィーダやペレット明替機はボート（焼結）からのUO₂ペレット取り出し動作）を考慮して、フードボックスを設置する。

今回の申請機器において、ウラン粉末を取り扱う機器は単体でウランの閉じ込めを行うが、粉末を気流輸送する系統、プレス、乾燥機など、その排気でウランが当該機器より他の機器に流出するおそれがある場合は、ウラン粉末の取り扱い形態、取り扱い方法に応じて、ウラン粉末の捕集対策を行う。特にウラン粉末の取扱量が多い気流輸送系統や粉末集塵系統は閉じ込め機能として2重のバウンダリを持たせる。

対象となる機器を添説設 6-2 表に示す。

添説設 6-2 表の中で、A が閉じ込め機能としての1次バウンダリ機能、B が閉じ込め機能としての2次バウンダリ機能を期待する機器である。また、表中の丸囲み数字は以下文章中の丸囲み数字に該当する。なお、{ } 内に示す数字は事業許可の「表 安全機能を有する施設の安全機能一覧」における該当機器の番号を示す。

添説設 6-2 表 閉じ込め機能としてウラン粉末の捕集対策を行う機器 (1/2)

施設区分	機器名		捕集対策		備考	
化学 処理 施設	ADU スクラバ(1) (2)		④	A	{78}	
	ADU バグフィルタ (1) (2)	ADU バグフィルタ	①	A	{85}	
		フードボックス (ADU バグフィルタ)	—	—	{86}	
	ADU バックアップフィルタ (1) (2)		①	B	{87}	
	サンプラ (1) (2)	サンプラ	①	A	{118}	
		フードボックス (サンプラ)	—	—	{121}	
	バックアップフィルタ (サンプラ)		①	B	{119}	
	粉末輸送装置②	粉末輸送装置②	①	A	{127}	
		フードボックス (粉末輸送装置②)	—	—	{129}	
	バックアップフィルタ (粉末輸送装置②)		①	B	{128}	
	バグフィルタ (粉末輸送装置①)		①	A	{135}	
	バックアップフィルタ (粉末輸送装置①)			B	{137}	
	粉末集塵装置		②	A	{148}	
	バックアップフィルタ (粉末集塵装置)			B	{149}	
	明け替えフードボ ックス①	明け替えフードボックス①		—	—	{182}
		ホッパ		①	A	{183}
		明け替えフードボックス②		—	—	{185}
	バックアップフィルタ (明け替えフードボックス①)		①	B	{184}	
	輸送装置	輸送装置		①	A	{195}
		フードボックス (仮焼炉)		—	—	{197}
バックアップフィルタ (輸送装置)		①	B	{196}		
乾燥排気フィルタ		③	A	{234}		
成形 施設	繰返し粉中間ホッパ	繰返し粉輸送ホッパ(1)	①	A	{266}	
		フードボックス (繰返し粉輸送ホッパ(1))	—	—	{267}	
	繰返し粉投入ホッパ	繰返し粉輸送ホッパ(2)	①	A	{269}	
		フードボックス (繰返し粉輸送ホッパ(2))	—	—	{270}	
	バックアップフィルタ (1)		①	B	{271}	
	原料粉末ホッパ (1) (2)	原料粉末輸送ホッパ		①	A	{278}
		フードボックス (原料粉末輸送ホッパ、粗 成型用プレスフィーダ)		—	—	{280}
		粗成型用プレスフィーダ		—	—	{285}
バックアップフィルタ (2) (3)		①	B	{279}		

添説設 6-2 表 閉じ込め機能としてウラン粉末の捕集対策を行う機器 (2/2)

施設区分	機器名		捕集対策		備考
成形施設	粉末集塵装置 (1) (2)	粉末集塵装置 (粗成型工程)	②	A	{287}
		フードボックス (粉末集塵装置 (粗成型工程))	—	—	{288}
	バックアップフィルタ (4) (5)		②	B	{289}
	粉末集塵装置 (3) (4)	粉末集塵装置 (本成型工程)	②	A	{310}
		フードボックス (粉末集塵装置 (本成型工程))	—	—	{311}
	バックアップフィルタ (6) (7)		②	B	{312}
	粉末集塵装置 (1)	粉末集塵装置 (粗成型工程)	②	A	{392}
		フードボックス (粉末集塵装置 (粗成型工程))	—	—	{393}
	バックアップフィルタ (1)		②	B	{394}*
	粉末集塵装置 (2)	粉末集塵装置 (本成型工程)	②	A	{405}
		フードボックス (粉末集塵装置 (本成型工程))	—	—	{406}
	バックアップフィルタ (2)		②	B	{407}*

※バックアップフィルタ (1) (2) {394、407} は原規規発第1908096号で認可済。

閉じ込め機能のバックアップに関する一例として、対応する箇所を添説設 6-1 図～添説設 6-3 図に示す。

粉末を気流輸送する系統、プレス、乾燥機など、その排気でウランが当該機器より他の機器に流入するおそれがある場合は、以下を考慮した設計とする。

▶ [10.1-設 23]ウラン捕集用フィルタを設置する。

- ① 粉末を気流輸送する系統にはフィルタを設置（添説設 6-1 図 A 部）して、気流中に含まれるウランをバグフィルタやサイクロンで除去する。このウラン捕集のバックアップとして、高性能エアフィルタを設置（添説設 6-1 図 B 部）する。

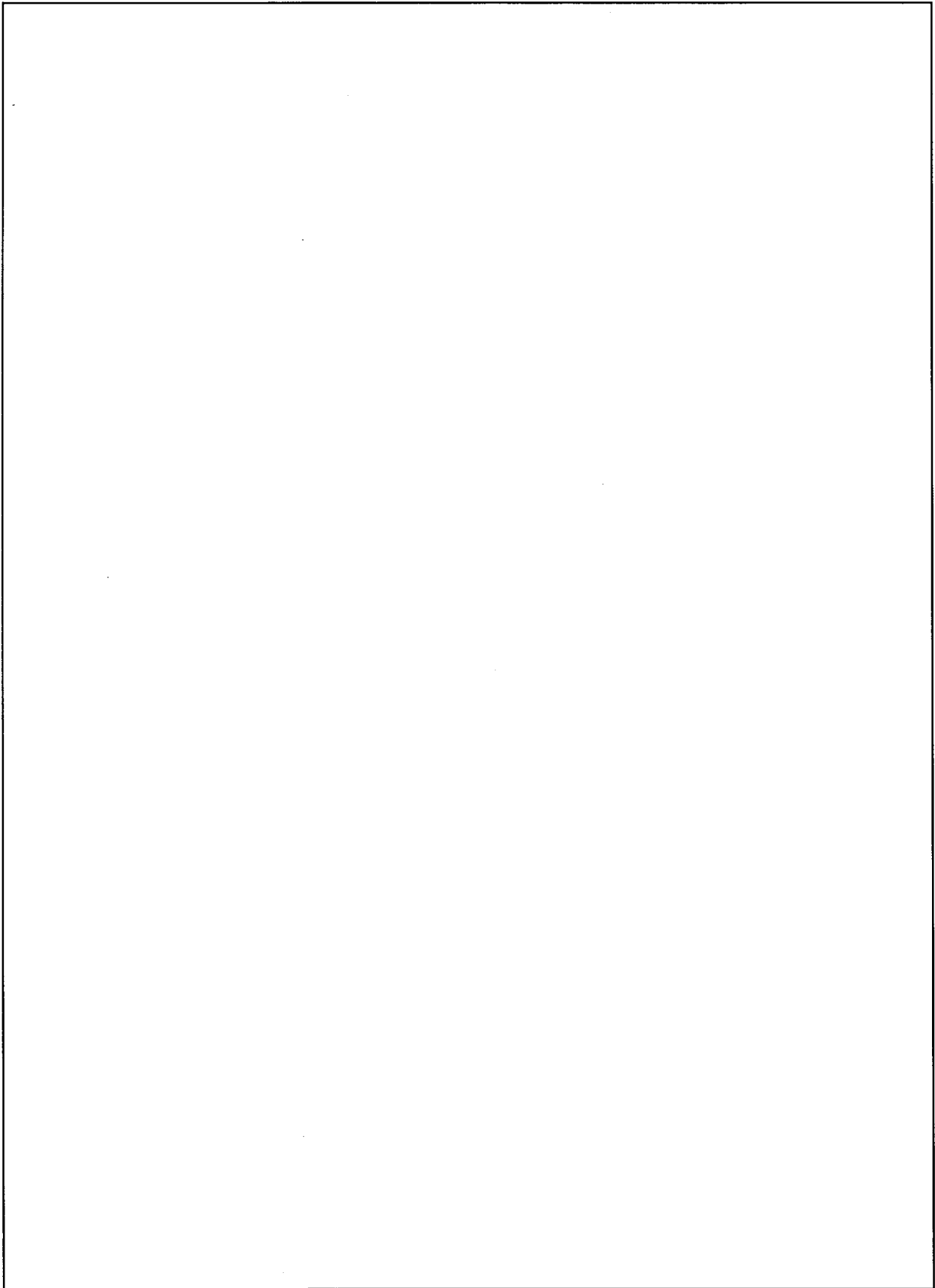
化学処理設における粉末を気流輸送する系統を一例として、ウラン粉末の気流輸送におけるウラン粉末と空気の流れを以下に示す。

ADU ブロータンク (1) (2) 内にあるウラン粉末を ADU 受けホッパ (1) (2) に気流輸送する場合、添説設 6-1 図 (a) に示す弁開閉構成により、気流輸送ラインを確保する。

排風機を起動して、ADU ブロータンク (1) (2) 側の給気口から気流輸送用の空気の流れを形成し、この空気の流れに沿って、ADU ブロータンク (1) (2) から ADU 受けホッパ (1) (2) にウラン粉末を輸送する。ADU 受けホッパ (1) (2) で固気分離を行い、ADU バグフィルタ (1) (2) （添説設 6-1 図 (a) の A 部）で気流中の微量残留ウラン粉末を回収後、気体廃棄設備 (1) へ排気する。

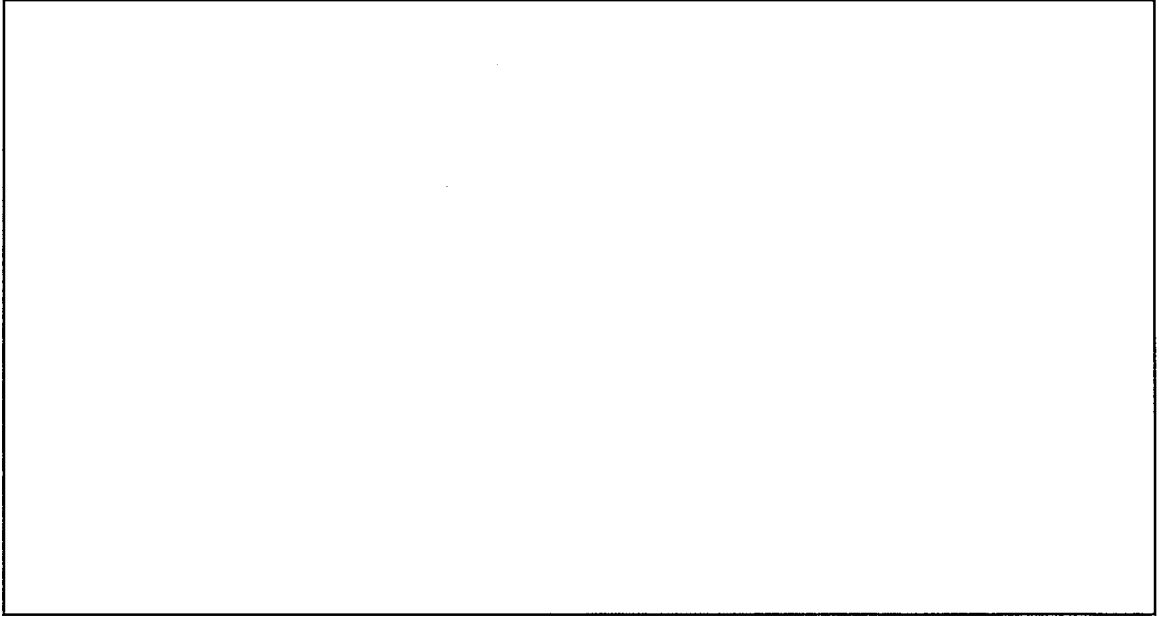
この ADU バグフィルタ (1) (2) のバックアップとして、ADU バックアップフィルタ (1) (2) を設置（添説設 6-1 図 (a) の B 部）する。

気流輸送完了後は、添説設 6-1 図 (b) に示す弁開閉構成として、ADU 受けホッパ (1) (2) 内の排気は気体廃棄設備 (1) へ排気する。このホッパではウラン粉末は貯留した状態であること、またホッパからの排気風量は気流輸送の排気風量よりも十分小さい風量であることから、ウラン粉末が排気に同伴するおそれはない。



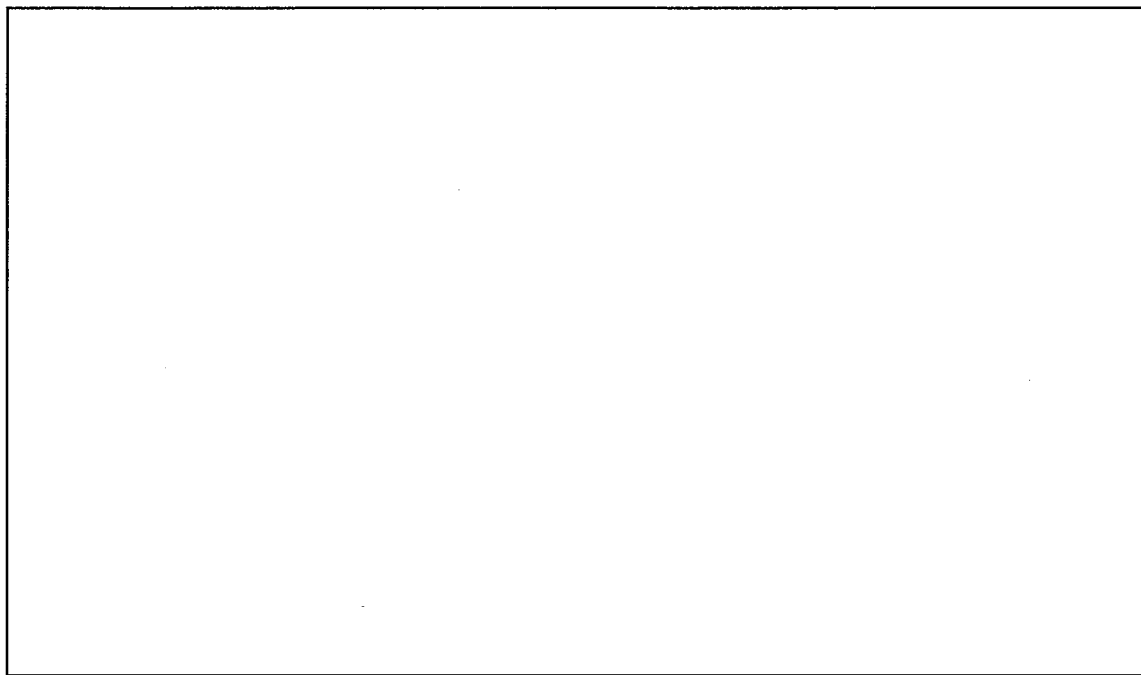
添説設 6-1 図 閉じ込め機能のバックアップに関する一例

- ② 粗成型用プレスや本成型用プレスの集塵する系統には粉末集塵機（バグフィルタ）を設置（添説設 6-2 図 A 部）して、気流中に含まれるウラン粉末をバグフィルタで除去する。このウラン捕集のバックアップとして、高性能エアフィルタを設置（添説設 6-2 図 B 部）する。



添説設6-2図 閉じ込め機能のバックアップに関する一例（粉末を集塵する系統）

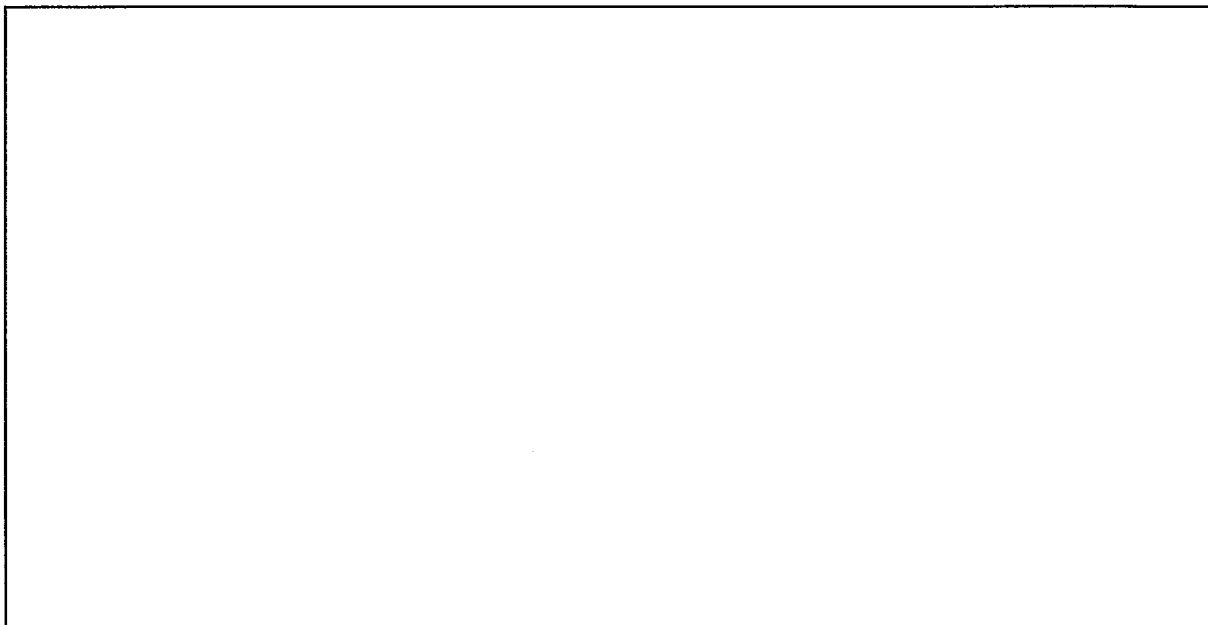
- ③ 乾燥機には乾燥用空気に同伴するウランを除去するため、その排気ライン上にスクラバを設置（添説設 6-3 図 A 部）して、気流中に含まれるウラン粉末を焼結金属フィルタバッグフィルタで除去する。



添説設6-3図 閉じ込め機能のバックアップに関する一例（乾燥機）

➤ [10.1-設 29][18.1-設 5]{82}ADU スクラバポンプ停止警報設備を設置する。

- ④ 乾燥機には乾燥排気に同伴するウランを除去するため、その排気ライン上にスクラバを設置する。このスクラバの循環水が停止（循環ポンプ停止）した場合、排気中に含まれるウランの除去機能が損なわれることから、スクラバの循環水が停止（循環ポンプ停止）した場合、警報（添説設 6-4 図の A 部）を発し、運転員に乾燥機の運転停止動作を促す。この対応は保安規定で順守する。



添説設6-4図 閉じ込め機能のバックアップに関する一例（乾燥機）

なお、気体廃棄設備については閉じ込めの機能として、排気中の有害物質のろ過機能を有する。当該の設計については資料 23 設に記載する。

[10.1-設 59] 排気中の硝酸（NO_x 含む）を除去する。

[10.1-設 60] 排気中の酸性ガスを中和する。

[10.1-設 61] 排気経路及び洗浄液経路に耐食性材料を使用する。

[10.1-設 62] 排気中の硝酸（NO_x 含む）を除去する。

[10.1-設 63] 排気中のアンモニアガス、ふっ素を除去する。

[10.1-設 64] 排気経路に耐腐食性材料を使用する。

[10.1-設 65] 排気中のアンモニアガスを除去する。

粉末状のウランを収納する容器は、パッキンを介した蓋等により飛散のない設計とする。(4-11)

今回の申請機器において、粉末状のウランを収納する容器に該当する機器とその蓋部のパッキン材料を添説設 6-3 表に示す。

なお、表中で { } 内に示す数字は、事業許可の「表 安全機能を有する施設の安全機能一覧」における該当機器の番号を示す。

添説設 6-3 表 粉末状のウランを収納する容器に該当する機器とその蓋部のパッキン材料

施設区分	機器名	蓋部のパッキン材料	備考
化学処理施設	回転混合機		{245}
成形施設	潤滑剤混合機(1) (2)		{298}
貯蔵施設	大型粉末容器		{496}

添説設 6-3 表に示す容器は、以下を考慮した設計とする。

▶ [10.1-設 2]容器蓋はパッキンを介した構造とする。

回転混合機、潤滑剤混合機(1) (2)、大型粉末容器は蓋にパッキン () を設ける構造であるため、粉末状のウランが飛散するおそれはない。

非密封のウランを取り扱うフードボックスは、局所排気システムにより、開口部の風速を0.5m/秒以上とするか、その内部を室内に対して9.8Pa以上の負圧を維持できる設計とする。

第1種管理区域の設備・機器のうち、粉末状のウランを取り扱う混合機、プレス、研削装置等に設けるフード等は、内部を排気することにより開口部の風速を0.5m/秒以上とするか、内部を室内に対して9.8Pa以上の負圧となるように管理する。(4-12)

今回の申請機器において、非密封のウランを取り扱うフードボックス（フードボックス相当機器を含む）と、これらのフードボックスに付与する機能を添説設6-4表に示す。

なお、表中の丸囲み数字は以下文章中の丸囲み数字に該当する。また、以降の記述並びに表中で{ }内に示す数字は、事業許可の「表 安全機能を有する施設の安全機能一覧」における該当機器の番号を示す。

添設設 6-4 表 非密封のウランを取り扱うフードボックス (フードボックス相当機器を含む) とその機能 (1/4)

施設区分	機器名	フードボックス機能	備考	
化学処理 施設	予備成型乾燥機(1)(2)	②	{71}	
	乾燥機(1)(2)	②	{72}	
	リサイクル粉投入ボックス(1)(2)	①	{89}	
	サンプリング台	①	{123}	
	粉砕機	粉砕機	-	{124}
		フードボックス (粉砕機)	①	{125}
	粉砕機	バグフィルタ	-	{126}
		粉未充填ボックス	①	{130}
	粗成型用プレス	粗成型用プレス	-	{145}
		フードボックス (粗成型用プレス)	①	{146}
	原料フードボックス	原料フードボックス	①	{158}
		粉未ファイダ	-	{159}
	乾燥機		①	{174}
	箱形乾燥機(1)(2)		②	{180}
		明け替えフードボックス①	①	{182}
	明け替えフードボックス①	ホッパ	-	{183}
		明け替えフードボックス②	添設設 6-5 表参照	{185}
解砕機	解砕機	-	{193}	
	解砕機フードボックス	①	{194}	
酸洗装置		①	{206}	

添説設 6-4 表 非密封のウランを取り扱うフードボックス (フードボックス相当機器を含む) とその機能 (2/4)

施設区分	機器名	フードボックス機能	備考	
化学処理 施設	投入ボックス(1)(2)	①	{211}	
	粉砕機	-	{237}	
	フードボックス(粉砕機)	①	{238}	
	スクラップ仮焼炉	①	{239}	
	ヒュームフード(1)	①	{242}	
	ヒュームフード(2)	①	{243}	
	箱型乾燥機	②	{244}	
	回転混合機	-	{245}	
	フードボックス(粉末投入用)(回転混合機)	①	{246}	
	フードボックス(回転混合機)	添説設 6-5 表参照	{247}	
	粉末回収ボックス	①	{248}	
	成形施設	繰返し粉投入ボックス	①	{272}
		容器昇降リフト	-	{273}
		明替えボックス	①	{274}
粉末混合機(1)(2)		-	{281}	
フードボックス(粉末投入用)(粉末混合機)		①	{282}	
粗成型用プレス		-	{283}	
フードボックス(粗成型用プレス)		①	{284}	

添説設 6-4 表 非密封のウランを取り扱うフードボックス (フードボックス相当機器を含む) とその機能 (3/4)

施設区分	機器名	フードボックス機能	備考
成形施設	本成型用プレス (1) (2)	本成型用プレス	-
		フードボックス (本成型用プレス)	①
		本成型用プレスファイダ	-
		本成型用プレスホッパ	-
	ペレット移替機 (1)	ペレットコンベア	-
		①	①
	ペレット移替機 (2)	①	①
		試験用プレス	-
	試験用プレス	①	①
		フードボックス (試験用プレス)	-
	フードボックス (1)	①	①
	フードボックス (2)	①	①
	フードボックス (3)	①	①
	センターレスグラインダ (1)~(4)	センターレスグラインダ	-
		①	①
フードボックス (1)~(4)	フードボックス (センターレスグラインダ)	-	
	①	①	
洗浄ボックス (1) (2)	パーツファイダ	-	
	①	①	
フードボックス (4)	フードボックス (パーツファイダ)	-	
	①	①	
フードボックス (5)	①	①	

添説設 6-4 表 非密封のウランを取り扱うフードボックス (フードボックス相当機器を含む) とその機能 (4/4)

施設区分	機器名	フードボックス機能	備考
成形施設	ペレット明替機		① {357}
	粉砕機(1)	粉砕機	- {361}
		フードボックス (粉末投入用) (粉砕機)	① {362}
	粉砕機(2)	フードボックス (粉砕機)	- {363}
		粉砕機	- {361}
		フードボックス (粉末投入用) (粉砕機)	① {362}
	洗浄ボックス(3)	フードボックス (粉砕機)	- {363}
粉砕機		① {364}	
被覆施設	UO ₂ 明替ボックス	①	{449}

添説設 6-4 表に示す機器は、以下を考慮した設計とする。

- ①[10.1-設3]開口部の風速0.5 m/秒以上を維持する。

粉末状のウランを非密封で取り扱うフードボックスは、フードボックスの使用状態における開口部の風速を0.5m/秒以上に維持するため、粉末状のウランがフードボックス外に飛散するおそれはない。

なお、UO₂ペレットを取り扱うフードボックスでも粉末状のウランが発生する可能性が想定されるフードボックスは上記と同じ設計とする。

- ②[10.1-設31]排気は局所排気系統に接続し、内部は室内に対して9.8Pa以上の負圧を維持する。

予備成型乾燥機、乾燥機、箱形乾燥機及び箱型乾燥機は、使用状態における機器内部の負圧を室内雰囲気に対して9.8Pa以上に維持するため、粉末状のウランが機器外に飛散するおそれはない。

なお、機器内部の負圧を9.8Pa以上で維持管理することについては保安規定で規定する。

また、今回の申請機器において、第1種管理区域の機器のうち、粉末状のウランを取り扱う（閉じ込めの1次バウンダリが機器で確保されている）機器に対して、2次バウンダリとして設けるフード等に該当する機器を添説設6-5表に示す。

なお、以降の記述並びに表中で { } 内に示す数字は、事業許可の「表 安全機能を有する施設の安全機能一覧」における該当機器の番号を示す。

添説設 6-5 表 粉末状のウランを取り扱う機器に設けるフードに該当する機器 (1/4)

施設区分	機器名	フードボックス機能	備考
化学処理施設	粉末回収ボックス(1)(2)ーA~C	③	{73}
	ADUバグフィルタ	—	{85}
	ADUバグフィルタ(1)(2)	③	{86}
	フードボックス (ADUバグフィルタ)	—	{94}
	ロータリーキルン(1)(2)	③	{96}
	ロータリーキルン	—	{120}
	フードボックス (ロータリーキルン)	③	{118}
	抜き出しボックス(1)(2)	—	{121}
	サンプラ	③	{127}
	サンプラ(1)(2)	—	{129}
	フードボックス (サンプラ)	③	{131}
	粉末輸送装置②	—	{133}
	粉末輸送装置②	③	{134}
	フードボックス (粉末輸送装置②)	—	{136}
	粉末抜き出しボックス	③	{139}
	粉末回収ボックス	—	{140}
	粉末輸送装置①ホッパ部①	③	{141}
粉末輸送装置①ホッパ部①	—	{142}	
粉末輸送装置①ホッパ部②	③	{143}	
粉末輸送装置①ホッパ部②	—	{144}	
粉末回収ボックス	③		
粉末梱包機	粉末梱包機	—	
充填装置	充填装置	—	
粉末輸送装置①ホッパ部②	フードボックス (粉末梱包機)	③	
	フードボックス (充填装置)	—	
	粉末輸送装置①ホッパ部②	③	
	フードボックス (粉末輸送装置①ホッパ部②)	—	
	粉末輸送装置①ホッパ部②	③	

添説設 6-5 表 粉末状のウランを取り扱う機器に設けるフードに該当する機器 (2/4)

施設区分	機器名		フードボックス機能	備考
化学処理施設	粉末集塵装置		③	{148}
	造粒機	造粒機	—	{150}
		フードボックス (造粒機)	③	{151}
		篩分機	—	{152}
		オーバースイズ粉受器	—	{153}
		アンダーサイズ粉受器	③	{154}
		小分け装置	—	{155}
		フードボックス (小分け装置)	③	{156}
		明け替えフードボックス①	添説設 6-4 表参照	{182}
		ホッパ	—	{183}
		明け替えフードボックス②	③	{185}
		輸送装置	—	{195}
		フードボックス (仮焼炉)	③	{197}
		粉末受けホッパ	—	{200}
		充填ボックス	③	{201}
		イオン交換装置 (吸着塔)	—	{202}
		フードボックス (イオン交換装置)	③	{205}
		抜出ボックス(1) (2)	③	{213}
		ADU 抜出ボックス	③	{236}

添説設 6-5 表 粉末状のウランを取り扱う機器に設けるフードに該当する機器 (3/4)

施設区分	機器名		フードボックス機能	備考
化学処理施設	回転混合機	回転混合機	—	{245}
		フードボックス (粉末投入用) (回転混合機)	添説設 6-4 表参照	{246}
成形施設		フードボックス (回転混合機)	③	{247}
		繰返し粉搬送装置	③	{265}
		繰返し粉中間ホッパ	—	{266}
		繰返し粉ホッパ (1)	③	{267}
		繰返し粉小分けボックス	③	{268}
		繰返し粉投入ホッパ	—	{269}
		繰返し粉輸送ホッパ (2)	③	{270}
		原料粉末ホッパ (1) (2)	—	{278}
		原料粉末輸送ホッパ	③	{280}
		粗成型用プレスフィーダ	—	{285}
		粗成型用プレスフィーダ	—	{287}
		粉末集塵装置 (1) ~ (4)	③	{288}
		造粒機 (1) (2)	—	{310}
		③	{311}	
		—	{290}	
		—	{291}	
		③	{292}	

添説設 6-5 表 粉末状のウランを取り扱う機器に設けるフードに該当する機器 (4/4)

施設区分	機器名		フードボックス機能	備考
成形施設	造粒粉末小分けボックス(1)(2)	造粒粉末輸送ホッパ(1)	③	{293}
	造粒粉末ホッパ(1)(2)	フードボックス(造粒粉末輸送ホッパ(1))	—	{294}
	潤滑剤混合機(1)(2)	造粒粉末輸送ホッパ(2)	③	{295}
		フードボックス(造粒粉末輸送ホッパ(2)、潤滑剤混合機)	—	{296}
		潤滑剤混合機	③	{297}
	スラッジ回収機能付き遠心分離機		—	{298}
		遠心分離機(洗浄ボックス)	—	{352}
		スラッジ回収ボックス	③	{353}
	粉砕機(1)	粉砕機	—	{361}
		フードボックス(粉末投入用)(粉砕機)	添説設 6-4 表参照	{362}
		フードボックス(粉砕機)	③	{363}
	粉砕機(2)	粉砕機	—	{361}
		フードボックス(粉末投入用)(粉砕機)	添説設 6-4 表参照	{362}
		フードボックス(粉砕機)	③	{363}
粉末集塵装置(1)(2)	粉末集塵装置(粗成型工程)	—	{392}	
	フードボックス(粉末集塵装置(粗成型工程))	③	{393}	
	粉末集塵装置(本成型工程)	—	{405}	
	フードボックス(粉末集塵装置(本成型工程))	③	{406}	

添説設6-5表に示す機器は、以下を考慮した設計とする。

➤ ③[10.1-設3]開口部の風速0.5 m/秒以上を維持する。

粉末状のウランを取り扱う（閉じ込めの1次バウンダリが機器で確保されている）機器に2次バウンダリとして設けるフード等は、使用状態における開口部の風速を0.5m/秒以上に維持するため、粉末状のウランがフードボックス外に飛散するおそれはない。

第1種管理区域において、ウランを取り扱う工程の設備・機器のうち、ウランが設備・機器から空气中へ飛散するおそれがあるものについては、局所排気系統に接続することによりウランの空气中への飛散を防止する設計とする。(4-23)

ロータリーキルンの爆発圧力を逃がす機構は局所排気系統に接続し、ウラン粉末が室内に漏えいしない設計とする。(5-30)

今回の申請機器において、第1種管理区域において、ウランを取り扱う工程の機器のうち、ウランが機器から空气中へ飛散するおそれがある機器を添説設6-6表に示す。

なお、表中での丸囲み数字は以下文章中の丸囲み数字に該当する。また、表中での{ }内に示す数字は、事業許可の「表 安全機能を有する施設の安全機能一覧」における該当機器の番号を示す。

添設 6-6 表 ウランが機器から空气中へ飛散するおそれがある機器 (1/7)

施設区分	機器名	該当区分	備考	
化学処理 施設	予備成型乾燥機(1)(2)	①、③	{71}	
	乾燥機(1)(2)	①、③	{72}	
	粉末回収ボックス(1)(2)-A~C	②	{73}	
	ADU スクラバ(1)(2)	③	{78}	
	ADU バグフィルタ(1)(2)	ADU バグフィルタ	③	{85}
		フードボックス (ADU バグフィルタ)	②	{86}
	リサイクル粉投入ボックス(1)(2)	①	{89}	
	ロータリーキルン(1)(2)	ロータリーキルン	③、④	{94}
		フードボックス (ロータリーキルン)	②	{96}
	ダストチャンバ(1)(2)	③	{95}	
	抜き出しボックス(1)(2)	②	{120}	
	サンプラ(1)(2)	サンプラ	③	{118}
		フードボックス (サンプラ)	②	{121}
	サンプリング台	①	{123}	
	粉砕機	粉砕機	-	{124}
		フードボックス (粉砕機)	①	{125}
		バグフィルタ	③	{126}
粉末輸送装置②	粉末輸送装置②	③	{127}	
	フードボックス (粉末輸送装置②)	②	{129}	
粉末充填ボックス	①	{130}		

添説設 6-6 表 ウランが機器から空気中へ飛散するおそれがある機器 (2/7)

施設区分	機器名	該当区分	備考
化学処理 施設	粉末拔出しボックス	②	{131}
	粉末輸送装置①ホッパ部①	③	{133}
	フードボックス (混合装置)	②	{134}
	バグフィルタ (粉末輸送装置①)	③	{135}
	粉末回収ボックス	②	{136}
	混合装置	③	{138}
	粉末梱包機	-	{139}
	フードボックス (粉末梱包機)	②	{140}
	充填装置	-	{141}
	フードボックス (充填装置)	②	{142}
	粉末輸送装置①ホッパ部②	③	{143}
	フードボックス (粉末輸送装置①ホッパ部②)	②	{144}
	粗成型用プレス	-	{145}
	フードボックス (粗成型用プレス)	①	{146}
	粉末集塵装置	②、③	{148}
	造粒機	-	{150}
	フードボックス (造粒機)	②	{151}
	篩分機	-	{152}
	オーバーサイズ粉受器	-	{153}
	アンダーサイズ粉受器	②	{154}

添設 6-6 表 ウランが機器から空气中へ飛散するおそれがある機器 (3/7)

施設区分	機器名		該当区分	備考
化学処理 施設	小分け装置	小分け装置	-	{155}
		フードボックス (小分け装置)	②	{156}
	原料フードボックス	原料フードボックス	①	{158}
		粉末フィーダ	-	{159}
	溶解槽		⑤	{161}
	溶解液受槽		⑤	{167}
	乾燥機		①	{174}
	箱形乾燥機(1)(2)		①	{180}
	明け替えフードボックス①	明け替えフードボックス①	①	{182}
		ホッパ	③	{183}
	明け替えフードボックス②	明け替えフードボックス②	②	{185}
		解砕機	-	{193}
	解砕機	解砕機フードボックス	①	{194}
		輸送装置	③	{195}
	輸送装置	フードボックス (仮焼炉)	②	{197}
		仮焼炉	③	{198}
	粉末受けホッパ	粉末受けホッパ	-	{200}
		充填ボックス	②	{201}
	イオン交換装置 (吸着塔) (1)~(12)	イオン交換装置 (吸着塔)	-	{202}
		フードボックス (イオン交換装置)	②	{205}
酸洗装置		①	{206}	
投入ボックス(1)(2)		①	{211}	

添説設 6-6 表 ウランが機器から空气中へ飛散するおそれがある機器 (4/7)

施設区分	機器名	該当区分	備考
化学処理 施設	抜出ボックス(1)(2)	②	{213}
	乾燥機	③	{233}
	乾燥排気フィルタ	③	{234}
	ADU 抜出ボックス	③	{236}
	粉砕機	—	{237}
	フードボックス (粉砕機)	①、②	{238}
	スクラップ仮焼炉	①、③	{239}
	ヒュームフード(1)	①	{242}
	ヒュームフード(2)	①	{243}
	箱型乾燥機	①	{244}
	回転混合機	—	{245}
	フードボックス (粉末投入用) (回転混合機)	①	{246}
	フードボックス (回転混合機)	②	{247}
	粉末回収ボックス	①	{248}
成形施設	繰返し粉搬送装置	②	{265}
	繰返し粉中間ホッパ	③	{266}
	繰返し粉小分けボックス	②	{267}
	繰返し粉投入ホッパ	③	{268}
	繰返し粉投入ボックス	②	{269}
	繰返し粉投入ボックス	①	{270}
	繰返し粉投入ボックス	①	{272}
	容器昇降リフト	—	{273}
	繰返し粉輸送ホッパ(1)	③	{266}
	繰返し粉輸送ホッパ(2)	②	{267}

添説設 6-6 表 ウランが機器から空气中へ飛散するおそれがある機器 (5/7)

施設区分	機器名	該当区分	備考
成形施設	明替えボックス	①	{274}
	原料粉末ホップ(1)(2)	-	{278}
	原料粉末輸送ホップ		
	フードボックス (原料粉末輸送ホップ、粗成型用プレスフィーダ)	②	{280}
	粗成型用プレスフィーダ	-	{285}
	粉末混合機	-	{281}
	フードボックス (粉末投入用) (粉末混合機)	①	{282}
	粗成型用プレス	-	{283}
	フードボックス (粗成型用プレス)	①	{284}
	粉末集塵装置 (粗成型工程)	③	{287}
	フードボックス (粉末集塵装置 (粗成型工程))	②	{288}
	粉末集塵装置 (本成型工程)	③	{310}
	フードボックス (粉末集塵装置 (本成型工程))	②	{311}
	造粒機	-	{290}
	アンダーサイズ粉受器	-	{291}
	フードボックス (造粒機)	②	{292}
	造粒粉末小分けボックス(1)(2)	②	{293}
	造粒粉末ホップ(1)(2)	③	{294}
	フードボックス (造粒粉末輸送ホップ(1))	②	{295}

添設 6-6 表 ウランが機器から空中へ飛散するおそれがある機器 (6/7)

施設区分	機器名	該当区分	備考	
成形施設	潤滑剤混合機(1)(2)	③	{296}	
	造粒粉末輸送ホッパ(2)	②	{297}	
	フードボックス (造粒粉末輸送ホッパ(2)、潤滑剤混合機)			
	潤滑剤混合機	-	{298}	
	本成型用プレス(1)(2)	-	{300}	
	フードボックス (本成型用プレス)	①	{301}	
	本成型用プレスフィーダ	-	{302}	
	本成型用プレスホッパ	-	{303}	
	ペレットコンベア	-	{304}	
	ペレット移替機(1)	①	{306}	
	ペレット移替機(2)	①		
	試験用プレス	-	{313}	
	フードボックス (試験用プレス)	①	{314}	
	フードボックス(1)	①	{315}	
	フードボックス(2)	①	{316}	
	フードボックス(3)	①	{317}	
	センターレスグラインダ(1)~(4)	センターレスグラインダ	-	{334}
	フードボックス (センターレスグラインダ)	①	{337}	
パーツフィーダ(1)~(4)	パーツフィーダ	-	{336}	
フードボックス (パーツフィーダ)	①	{338}		

添設 6-6 表 ウランが機器から空気中へ飛散するおそれがある機器 (7/7)

施設区分	機器名		該当区分	備考	
成形施設	洗浄ボックス(1)(2)		①	{347}	
	スラッジ回収機能付き遠心分離機	遠心分離機(洗浄ボックス)	-	{352}	
		スラッジ回収ボックス	①	{353}	
	研削屑乾燥機(1)(2)		③	{354}	
	フードボックス(4)		①	{356}	
	フードボックス(5)		①		
	ペレット明替機		①	{357}	
	酸化炉(1)-A, B		③	{359}	
	酸化炉(2)-A, B		③		
	粉砕機(1)	粉砕機		-	{361}
		フードボックス(粉末投入用)(粉砕機)		①	{362}
		フードボックス(粉砕機)		②	{363}
		粉砕機		-	{361}
		フードボックス(粉末投入用)(粉砕機)		①	{362}
		フードボックス(粉砕機)		②	{363}
	洗浄ボックス(3)		①	{364}	
	粉末集塵装置(1)(2)	粉末集塵装置(粗成型工程)		③	{392}
フードボックス(粉末集塵装置(粗成型工程))			②	{393}	
粉末集塵装置(本成型工程)			③	{405}	
フードボックス(粉末集塵装置(本成型工程))			②	{406}	
被覆施設	UO ₂ 明替ボックス		①	{449}	

添説設 6-6 表に示す機器は以下の①～⑤に該当する。

- ① 粉末状のウランを非密封で取り扱い、その閉じ込めを負圧維持又は開口部風速維持で担保する機器
- ② 粉末状のウランを取り扱う機器に設置するフードボックス
- ③ 気流輸送、掃気用ガス供給など、排気が発生する機器
- ④ ロータリーキルンの爆発圧力を逃がす機構
- ⑤ NO_x ガスが発生する機器

これらの機器は、以下を考慮した設計とする。

➤ [10.1-設 4] 排気は局所排気系統に接続する。

添説設 6-6 表に示す機器はその排気を局所排気に接続するため、ウラン粉末が空気中へ飛散するおそれはない。

設備・機器の過加熱を防止する設計（可燃性ガスを取り扱う設備・機器以外）（4-33）

今回の申請設備に関わるインターロック及び警報の設置目的とインターロック及び警報との関係を添付説明書一設6付録1に示す。添付説明書一設6付録1には検出端、作動端、制御部の耐震重要度分類についても示す。

今回の申請機器において、閉じ込め性確保の点から過加熱を防止する対策を図る加熱機器を添説設6-7表に示す。

なお、以降の記述の中で、{ } 内に示す数字は事業許可の「表 安全機能を有する施設の安全機能一覧」における該当機器の番号を示す。

添説設6-7表 閉じ込め性確保から過加熱を防止する対策を図る加熱機器

施設区分	機器名	インターロック	備考
化学処理施設	乾燥機(1)(2)	乾燥機温度高インターロック	{76}
	仮焼炉	仮焼炉温度高インターロック	{199}
	スクラップ仮焼炉	スクラップ仮焼炉温度高インターロック	{241}
成形施設	酸化炉(1)(2)-A、B	酸化炉温度高インターロック	{360}

乾燥機(1)(2)は、通常 100℃～220℃の温度範囲で ADU ケーキを加熱して、ADU ケーキ内の水分を除去（乾燥処理）する加熱機器である。

この加熱制御が逸脱すると過加熱により乾燥機本体が損傷し、閉じ込め性を損なうおそれがあるため、乾燥機は、以下を考慮した設計とする。

- ▶ [10.1-設6][18.2-設2] 乾燥機の過加熱を防止するため、{76}乾燥機温度高インターロックを設置する。

乾燥機の加熱温度に上限を設け、この温度を検知した場合は速やかにその加熱を停止するインターロックを設置する。

乾燥機温度高インターロック設定値の考え方は、添付説明書一設6付録2に示すとおりである。

仮焼炉は、通常 600℃以下の空気雰囲気中で UO_4 粉末を加熱して、 U_3O_8 粉末に化学反応処理する加熱機器である。

この加熱制御が逸脱すると過加熱により仮焼炉本体が損傷し、閉じ込め性を損なうおそれがあるため、仮焼炉は、以下を考慮した設計とする。

- ▶ [10.1-設6][18.2-設2] 仮焼炉の過加熱を防止するため、{199}仮焼炉温度高インターロックを設置する。

仮焼炉の加熱温度に上限を設け、この温度を検知した場合は速やかにその加熱を停止するインターロックを設置する。

仮焼炉温度高インターロック設定値の考え方は、添付説明書一設6付録3に示すとおりである。

スクラップ仮焼炉は、通常 800℃以下の空気雰囲気中で ADU 粉末、UO₂ 粉末、UO₄ 粉末を加熱して、U₃O₈ 粉末に化学反応処理する加熱機器である。

この加熱制御が逸脱すると過加熱によりスクラップ仮焼炉本体が損傷し、閉じ込め性を損なうおそれがあるため、スクラップ仮焼炉は、以下を考慮した設計とする。

▶ [10.1-設 6][18.2-設 2] スクラップ仮焼炉の過加熱を防止するため、{241}スクラップ仮焼炉温度高インターロックを設置する。

スクラップ仮焼炉の加熱温度に上限を設け、この温度を検知した場合は速やかにその加熱を停止するインターロックを設置する。

スクラップ仮焼炉温度高インターロック設定値の考え方は、添付説明書一設 6 付録 4 に示すとおりである。

酸化炉は、通常 700℃以下の空気雰囲気中で UO₂ ペレットや UO₂ スラッジを加熱して、U₃O₈ 粉末に化学反応処理する加熱機器である。

この加熱制御が逸脱すると過加熱により酸化炉本体が損傷し、閉じ込め性を損なうおそれがあるため、酸化炉は、以下を考慮した設計とする。

▶ [10.1-設 6][18.2-設 2] 酸化炉の過加熱を防止するため、{360}酸化炉温度高インターロック（温度）を設置する。

酸化炉の加熱温度に上限を設け、この温度を検知した場合は速やかにその加熱を停止するインターロックを設置する。

酸化炉温度高インターロック設定値の考え方は、添付説明書一設 6 付録 5 に示すとおりである。

4. 1. 2 異常時に対する閉じ込め機能

粉末状のウランを加圧状態で取り扱う設備は、局所排気系に接続したフードボックス又は配管カバー内に収納する設計とする。(4-13)

今回の申請機器において、粉末状のウランを加圧状態で取り扱う設備とその収納部を添説設 6-8 表に示す。

なお、表中で { } 内に示す数字は、事業許可の「表 安全機能を有する施設の安全機能一覧」における該当機器の番号を示す。

添説設6-8表 粉末状のウランを加圧状態で取り扱う設備とその収納部

施設区分	機器名		収納部	備考
成形施設	造粒粉末ホッパ(1)	本体部	フードボックス	{295}
		配管部	フードボックス及び配管カバー	
	造粒粉末ホッパ(2)	本体部	フードボックス	
		配管部	フードボックス及び配管カバー	

粉末状のウランを加圧状態で取り扱う設備は、以下を考慮した設計とする。

- ▶ [10.1-設 20] 加圧部は局所排気系に接続したフードボックス及び配管カバー内に設置する。
粉末状のウランを加圧状態で取り扱う機器（添説設 6-5 図の青色部）は局所排気系に接続したフードボックス（添説設 6-5 図中の緑色 2 点鎖線[A]部）に収納し、これらの機器を接続する配管も局所排気系に接続する配管カバー（添説設 6-5 図中の緑色 2 点鎖線[B]部）に収納する設計とする。
局所排気系に接続したフード又は配管カバーに設置するのは、造粒粉末ホッパ(1)(2)（{295}造粒粉末輸送ホッパ(2)）と潤滑剤混合機(1)(2)を繋ぐウラン粉末配管である。

気流輸送用の空気は造粒粉末ホッパ(1)(2)に対して、通常 0.34MPaG 以下、流量 300L/分以下の条件で圧縮空気を供給し、造粒粉末の気流輸送を行う。この気流輸送用空気は潤滑剤混合機(1)(2)ホッパ部を介してファンで気体廃棄設備(2)に排気する。

圧縮空気が持つエネルギーは造粒粉末のウラン粉末配管（気流輸送配管）内移送で消費し、ウラン粉末配管（気流輸送配管）途中からファンの吸引（吸引圧力 4.2kPa 以下、吸引風量 23.6m³/分以下）に切り替わるため、その雰囲気は正圧雰囲気から負圧雰囲気へと移行する。これにより気流輸送の終点となる潤滑剤混合機(1)(2)のホッパ部（{296}造粒粉末輸送ホッパ(2)）内は負圧雰囲気となる。

これはベルヌーイの定理に基づく。

ベルヌーイの定理とは、1つの流線上にある各点におけるエネルギーは等しいというエネルギー保存則であり、各点では以下の式が成立する（以下式の添え字は添説設 6-5 図に示す各点の位置を指す）。

$$P_H + \frac{1}{2} \rho_f v_H^2 = P_D + \frac{1}{2} \rho_f v_D^2 = P_V + \frac{1}{2} \rho_f v_V^2 = P_A \text{ (大気圧)}$$

この式の最左辺と最右辺の関係から

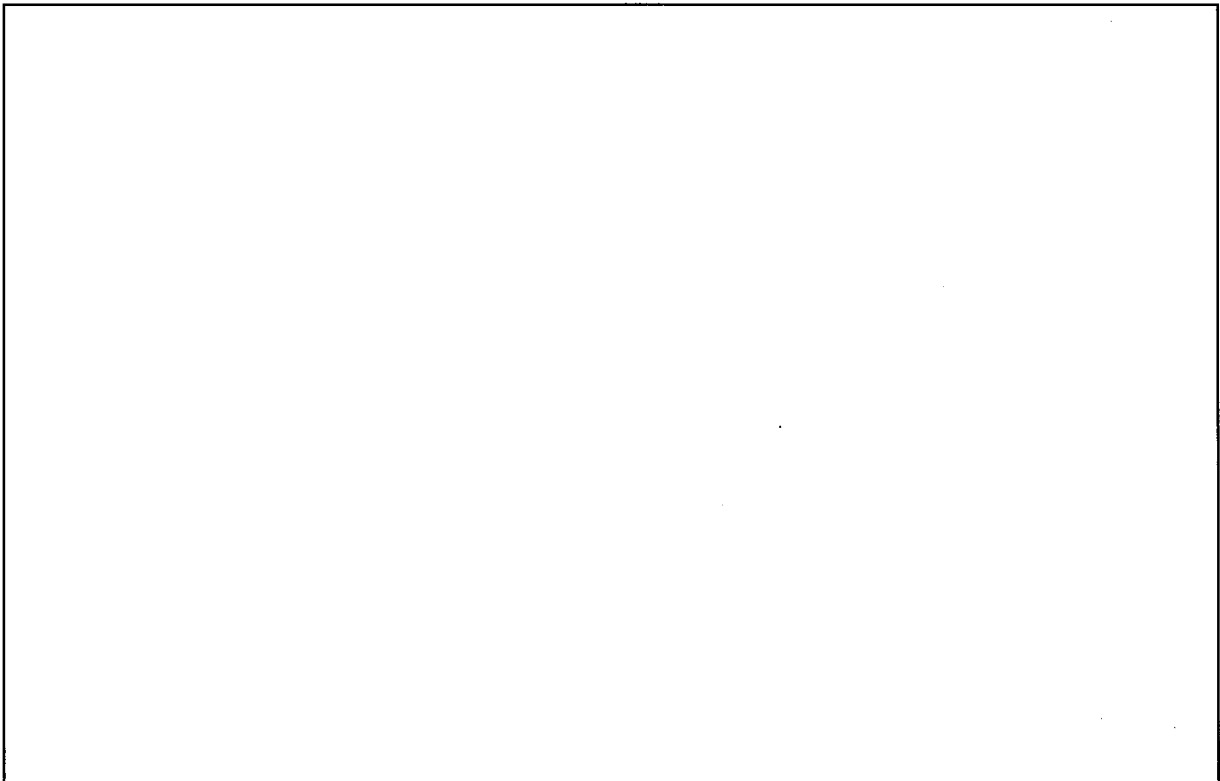
$$P_H + \frac{1}{2} \rho_f v_H^2 = P_A \text{ (大気圧)}$$

となり、潤滑剤混合機(1)(2)ホップ内の圧力 P_H は、

$$P_H = P_A \text{ (大気圧)} - \frac{1}{2} \rho_f v_H^2$$

となる。すなわち潤滑剤混合機(1)(2)ホップ内は排気線速の運動エネルギー分だけ大気圧に対して低い圧力に維持される。

したがって、加圧系統として局所排気系に接続したフード又は配管カバー内に収納が必要な機器は、造粒粉末ホップ(1)(2)とウラン粉末配管(気流輸送配管)となる。

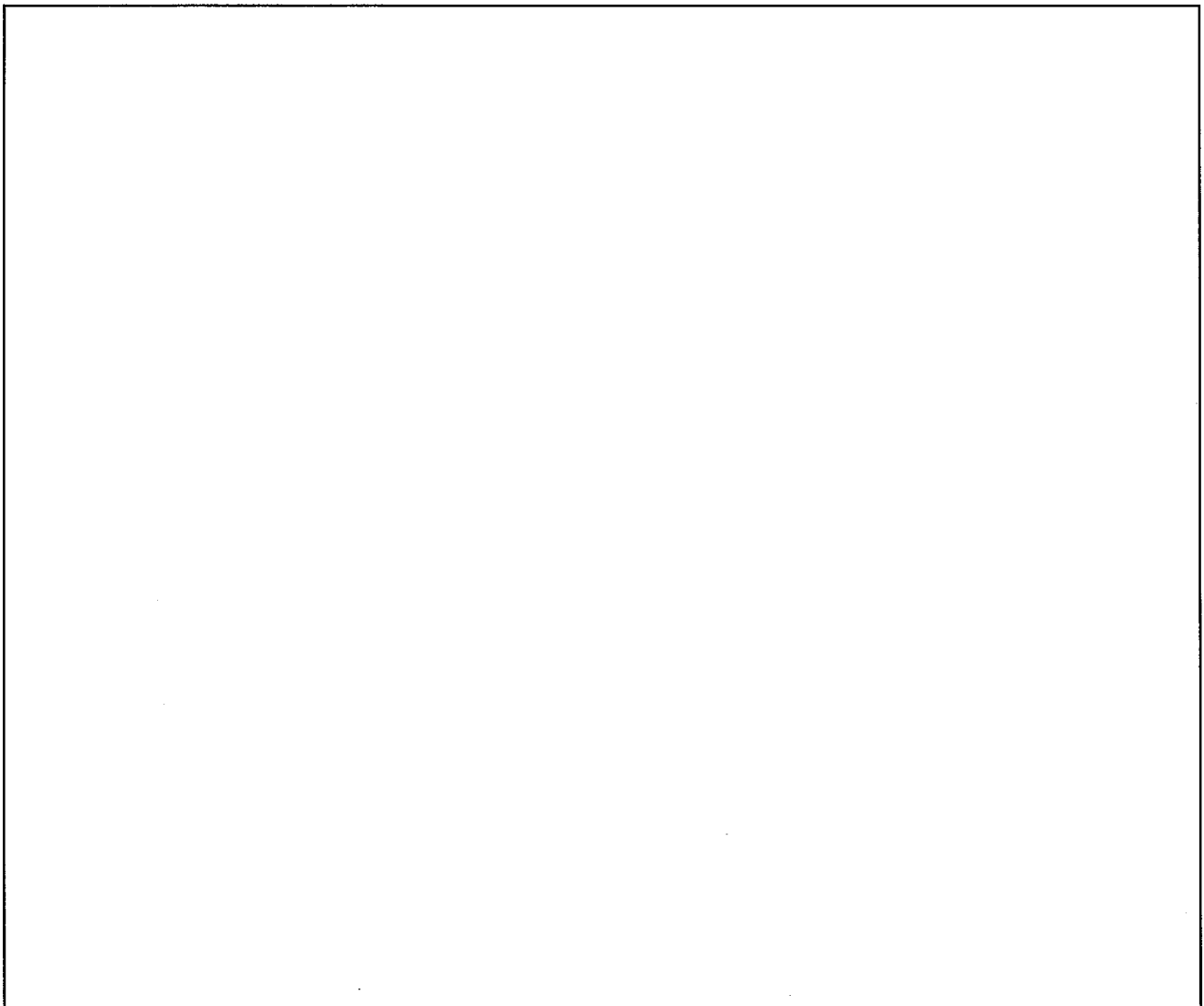


添説設 6-5 図 粉末状のウランを加圧状態で取り扱う系統概要

次に事業許可 p242 で、設計基準事故として取り上げているウラン粉末の漏えい（加圧機器からの漏えい）は、添説設 6-8 表に示す今回申請の造粒粉末ホッパ(1)(2)から潤滑剤混合機(1)(2)への造粒粉末気流輸送配管※1が対象設備となる。

※1：安全機能一覧上は造粒粉末輸送ホッパ(1){294}から造粒粉末輸送ホッパ(2){296}への造粒粉末気流輸送配管

造粒粉末ホッパ(1)(2)から潤滑剤混合機(1)(2)への造粒粉末気流輸送システムの構成概要と設計基準事故として想定するウラン粉末の漏えい事象を添説設 6-6 図に示す。



添説設 6-6 図 造粒粉末気流輸送システムの構成概要と設計基準事故上のウラン粉末の漏えい事象

添説設 6-6 図に示す通り、造粒粉末ホッパ(1)(2)から潤滑剤混合機(1)(2)への造粒粉末気流輸送配管でウラン粉末 (UO₂粉末) が漏えいした場合（添説設 6-6 図の[A]部）、漏えいしたウラン粉末は

気体廃棄設備(2)に接続したフードボックス、配管カバー（添説設 6-6 図の青点線部）内に漏えいし、一部のウラン粉末は気体廃棄設備(2)へ移行するため、気体廃棄設備(2)に設置された高性能エアフィルタ 2 段（添説設 6-6 図の[B]部）によりウラン粉末の捕集を行う。

造粒機(1)(2)で造粒処理した UO_2 粉末は造粒粉末ホッパ(1)(2)に貯留し、1 回当たり最大 72kgU（通常は約 45kgU）の UO_2 粉末を潤滑剤混合機(1)(2)へ気流輸送する。

通常、 UO_2 粉末の気流輸送に使用する圧縮空気の供給条件は以下の通り。

供給圧力	: 0.34MPaG 以下
供給流量	: 300L/分以下
供給温度	: 常温

気流輸送配管が損傷（全周破断）した場合、上記条件で造粒粉末ホッパ(1)(2)を囲うフードボックス及びその配管カバー内（フードボックス及びその配管カバーは仕切りなく同一空間を共有）にウラン粉末を含む圧縮空気が放出する。

これに伴い、フードボックス及び配管カバーの排気風量は、

$$0.3\text{m}^3/\text{分} \times 60\text{分}/\text{h} \times \frac{(0.101\text{MPa} + 0.34\text{MPa})}{0.101\text{MPa}} = 79\text{m}^3/\text{h}$$

増量となる。

これに対してフードボックス及び配管カバー内は漏えいした圧縮空気によるフードボックス及び配管カバー内の風量増加を吸収でき、かつ漏えい発生時もフードボックスの開口部面速を 0.5m/秒に維持できる換気風量

$$(\text{フードボックス及び配管カバーの必要換気量}) + (\text{漏えいに伴う排気増量分}) = 60\text{m}^3/\text{h}^{*4} + 79\text{m}^3/\text{h}$$

※4：フードボックス及び配管カバー容積に対して、開口部風速 0.5m/秒を確保するために必要な換気量

を常時満足するようにフードボックス及び配管カバーの合計排気風量を設定するため、フードボックス及び配管カバー内から漏えいしたウラン粉末が部屋内に飛散するおそれはない。

また、気体廃棄設備(2)に移行するウラン粉末は、2 段で 99.997%以上の捕集効率を有する高性能エアフィルタを設置（1 段で捕集効率 99.97 %以上の捕集性能を持つ高性能エアフィルタを 2 段直列で設置するが、2 段目の高性能エアフィルタ捕集効率は 90%以上^{※5}とみなし、高性能エアフィルタ 2 段での捕集効率は 99.997%以上を確保）し、ここで漏えいしたウラン粉末を閉じ込めるため、この漏えいにより公衆に対して過度の被ばくを引き起こすおそれはない。

※5：ウラン加工施設安全審査指針 p11 より

粉末状のウランが比較的多く移行するおそれのある局所排気系統については、公衆の線量を極力低くするため、閉じ込めに関し、事故の拡大防止・影響緩和機能を有する2次バウンダリとして、高性能エアフィルタを2段設置する設計とする。(4-14)

添付説明書一設 10 (17-5) にて説明

4. 2. 液体状のウランを限定された区域に閉じ込める機能（第十条七）

4. 2. 1 通常運転時に対する閉じ込め機能

液体状のウラン及び液体廃棄物を収納する設備・機器は、閉じ込めに関し、異常の発生防止機能を有する1次バウンダリとしてウランの漏えいを防止するため、収納するウランの形態に応じて耐食性を有する材料を用いる設計とする。また、接液部は必要に応じてライニング等により腐食による漏えいを防止する設計とする。さらに、運転条件において漏えいのない設計とする。（4-15）

今回の申請機器において、液体状のウラン及び放射性液体廃棄物を収納する機器で漏えいのない構造を考慮する機器と接液部の使用主材料を添説設 6-9 表に示す。

なお、表中で { } 内に示す数字は、事業許可の「表 安全機能を有する施設の安全機能一覧」における該当機器の番号を示す。

添説設 6-9 表 液体状のウラン・放射性液体廃棄物を収納する機器と接液部の使用材質（1/9）

施設区分	機器名		取扱物質	漏えいのない構造	接液部使用主材料	備考	
化学処理施設	UO ₂ F ₂ 貯槽(1)(2) -A~C	槽内面	UO ₂ F ₂ 溶液	○		{29}	
		加水ポンプ内面					
		UO ₂ F ₂ 溶液配管内面					
	熱交換器(UO ₂ F ₂ 貯槽)(1)(2)	UO ₂ F ₂ 溶液	○	{30}			
	液受槽(1)(2)	槽内面	UO ₂ F ₂ 溶液	○			{35}
		エアチャンバ内面					
		循環ポンプ内面					
		UO ₂ F ₂ 溶液配管内面					
	調液貯槽(1)(2) -A, B	槽内面	UO ₂ F ₂ 溶液	○			{37}
		原液ポンプ内面					
		UO ₂ F ₂ 溶液配管内面					
	熱交換器(調液貯槽)(1)(2)	UO ₂ F ₂ 溶液	○	{38}			
	沈殿槽(1)(2) -A, B	槽内面	ADU スラリ	○			{40}
		沈殿槽連通管	UO ₂ (NO ₃) ₂ 溶液				
ウラン配管内面							
熟成槽(1)(2) -A~E	槽内面	ADU スラリ	○		{45}		
	ADU スラリポンプ内面	UO ₂ (NO ₃) ₂ 溶液					
	ウラン配管内面						

添説設 6-9 表 液体状のウラン・放射性液体廃棄物を収納する機器と接液部の使用材質 (2/9)

施設区分	機器名		取扱物質	漏えいのない構造	接液部 使用主材料	備考
化学 処理 施設	遠心分離機 (洗浄用) (1) (2)	遠心分離機内面	ADU スラリ	○		{47}
		固形物側ケーシング内面	ADU ケーキ			
		清澄液側ケーシング内面	UO ₂ (NO ₃) ₂ 溶 液			
		洗浄モノポンプ内面				
		ADU スラリ配管内面 洗浄ろ液配管内面				
	洗浄槽 (1) (2) -A~D	槽内面	ADU スラリ	○		{50}
		エアチャンバ内面	UO ₂ (NO ₃) ₂ 溶 液			
		洗浄スラリポンプ内面				
		ADU スラリ配管内面				
	洗浄ろ液分離 槽 (1) (2)	槽内面	ADU スラリ	○		{52}
洗浄ろ液ポンプ内面		UO ₂ (NO ₃) ₂ 溶 液				
洗浄ろ液配管内面						
遠心分離機 (固液分離 用) (1) (2)	遠心分離機内面	ADU スラリ	○	{54}		
	固形物側ケーシング内面	ADU ケーキ				
	清澄液側ケーシング内面	UO ₂ (NO ₃) ₂ 溶 液				
	モノポンプ内面					
	ADU ケーキ配管内面 ろ液配管内面					
ろ液分離槽 (1) (2) -A、B	槽内面	ADU スラリ	○	{55}		
	ろ液ポンプ内面	UO ₂ (NO ₃) ₂ 溶 液				
	ろ液配管内面					
仕上げろ過機 (1) (2)	ろ過機内面	ADU スラリ	○	{57}		
	濃縮液配管内面	UO ₂ (NO ₃) ₂ 溶 液				
	清澄液配管内面					
ろ過器 (転換 工程) (1) (2) -A、B	ろ過器内面	ADU スラリ	○	{58}		
濃縮液受槽 (1) (2)	槽内面	ADU スラリ	○	{60}		
	濃縮液ポンプ内面	UO ₂ (NO ₃) ₂ 溶 液				
	濃縮液配管内面					

*1 :

添説設 6-9 表 液体状のウラン・放射性液体廃棄物を収納する機器と接液部の使用材質 (3/9)

施設区分	機器名		取扱物質	漏えいのない構造	接液部 使用主材料	備考
化学 処理 施設	清澄液受槽 (1)(2)-A~C	槽内面	液体廃棄物	○		{62}
		清澄液ポンプ内面				
		清澄液配管内面				
	再生液貯槽 (1)(2)-A~C	槽内面	ADU スラリ	○		{65}
		再生液混合ポンプ内面	UO ₂ (NO ₃) ₂ 溶液			
		再生液送液ポンプ内面				
		再生液配管内面				
	洗浄液受槽 (1)(2)	槽内面	ADU スラリ	○		{67}
		洗浄液ポンプ内面	UO ₂ (NO ₃) ₂ 溶液			
		洗浄液配管内面				
	金属容器 (溶液・スラリ)	容器内面	ADU スラリ UO ₂ F ₂ 溶液 UO ₂ (NO ₃) ₂ 溶液	○		{69}
	ADU スクラバ (1)(2)	スクラバ内面	ADU スラリ	○		{78}
		ADU スクラバポンプ内面				
		スクラバ液配管内面				
ロータリーキルン(1)(2)	水封ポット内面	液体廃棄物	○	{94}		
溶解槽	槽内面	U ₃ O ₈ 粉末	○	{161}		
	溶解液配管内面	UO ₂ (NO ₃) ₂ 溶液				
遠心ろ過機	遠心ろ過機内面	UO ₂ (NO ₃) ₂ 溶液	○	{166}		
	溶解液受槽ポンプ内面					
	硝酸ウラニル配管内面					
溶解液受槽	槽内面	UO ₂ (NO ₃) ₂ 溶液	○	{167}		
ろ過器(1)-A、 B	ろ過器内面	UO ₂ (NO ₃) ₂ 溶液	○	{169}		

添説設 6-9 表 液体状のウラン・放射性液体廃棄物を収納する機器と接液部の使用材質 (4/9)

施設区分	機器名		取扱物質	漏えいのない構造	接液部使用主材料	備考
化学 処理 施設	沈殿槽	槽内面	UO ₂ (NO ₃) ₂	○		{170}
		沈殿槽ポンプ内面	溶液			
		過酸化ウランスラリー配管内面	UO ₄ スラリー			
	遠心分離機	遠心分離機内面	UO ₄ スラリー	○		{172}
		ろ液配管内面	UO ₄ ケーキ			
		過酸化ケーキウラン配管内面	UO ₂ (NO ₃) ₂ 溶液			
	乾燥機	乾燥機本体	UO ₄ ケーキ	○		{174}
		フードボックス (パネル)	UO ₂ (NO ₃) ₂ 溶液			
		乾燥機ポンプ内面				
		洗浄液配管内面				
	洗浄液受けポット	ポット内面	UO ₂ (NO ₃) ₂ 溶液	○		{175}
	ろ液受槽(1)	槽内面	UO ₄ スラリー	○		{177}
		ろ液受槽(1)ポンプ内面	UO ₂ (NO ₃) ₂			
		ろ液配管内面	溶液			
	ろ過器(2)	ろ過器内面	UO ₄ スラリー UO ₂ (NO ₃) ₂ 溶液	○		{178}
	pH調整槽(1)(2)	槽内面	UO ₄ スラリー	○		{186}
		pH調整槽ポンプ内面	ADUスラリー			
		ADUスラリー配管内面				
	ろ過機(廃液用)	ろ過機内面	ADUスラリー ADUケーキ	○		{188}
ろ過器(3)	ろ過器内面	ADUスラリー	○	{189}		
ろ液受槽(2)	槽内面	液体廃棄物	○	{190}		
	ろ液受槽(2)ポンプ内面					
	ろ液配管内面					
イオン交換装置(吸着塔)(1)~(12)	イオン交換装置(吸着塔)内面	UO ₂ 粉末 液体廃棄物	○	{202}		
	廃液配管内面					
	SUS容器*2					

*2: 原規規発第 1908096 号で認可済

添説設 6-9 表 液体状のウラン・放射性液体廃棄物を収納する機器と接液部の使用材質 (5/9)

施設区分	機器名		取扱物質	漏えいのない構造	接液部使用主材料	備考
化学処理施設	酸洗装置	酸洗装置内面	UO ₂ 粉末 U ₃ O ₈ 粉末	○		{206}
		フードボックス (パネル)	UO ₂ F ₂ 溶液 ADU粉末			
		酸洗装置ポンプ内面	ADU ケーキ			
		硝酸ウラニル配管内面	ADU スラリ UO ₄ 粉末 UO ₄ ケーキ UO ₄ スラリ UO ₂ (NO ₃) ₂ 溶液			
	オーバーフロー液受槽	槽内面	UO ₂ (NO ₃) ₂ 溶液	○		{207}
	溶出槽 (1) (2)	槽内面	UO ₂ (NO ₃) ₂ 溶液	○		{212}
		硝酸ウラニル配管内面				
	中間槽 (1) (2)	槽内面	UO ₂ (NO ₃) ₂ 溶液	○		{214}
		中間液ポンプ内面				
		乾燥排気配管内面				
	ろ過器 (中間槽) (1) (2)	ろ過器内面	UO ₂ (NO ₃) ₂ 溶液	○		{215}
	溶出液受槽 (1) ~ (3)	槽内面	UO ₂ (NO ₃) ₂ 溶液	○		{217}
		溶出液ポンプ内面				
		溶出液配管内面				
リサイクル液受槽 (1) ~ (3)	槽内面	UO ₂ (NO ₃) ₂ 溶液	○	{219}		
	リサイクル液ポンプ内面					
	リサイクル洗浄液ポンプ内面					
	リサイクル液配管内面					
洗浄液受槽 (1) (2)	槽内面	UO ₂ (NO ₃) ₂ 溶液	○	{221}		
	洗浄液受槽ポンプ内面					
	洗浄液配管内面					
沈殿槽 (1) (2)	槽内面	UO ₂ (NO ₃) ₂ 溶液 ADU スラリ	○	{223}		
	ADU スラリポンプ内面					
	ADU スラリ配管内面					

添説設 6-9 表 液体状のウラン・放射性液体廃棄物を収納する機器と接液部の使用材質 (6/9)

施設区分	機器名		取扱物質	漏えいのない構造	接液部 使用主材料	備考
化学 処理 施設	遠心分離機	遠心分離機内面	ADU スラリ	○		{225}
		ADU ケーキポンプ内面	ADU ケーキ			
		ADU ケーキ配管内面	UO ₂ (NO ₃) ₂ 溶			
		ろ液配管内面	液			
	ろ液受槽	槽内面	ADU スラリ	○		{227}
		ろ液ポンプ内面	UO ₂ (NO ₃) ₂ 溶			
		ろ液配管内面	液			
	仕上げろ過器	ろ過器内面	ADU スラリ	○		{228}
	清澄液受槽	槽内面	液体廃棄物	○		{231}
		清澄液受槽ポンプ内面				
清澄液配管内面						
成形 施設	冷却水循環槽 (1)~(4)	槽内面	UO ₂ スラッ ジ	○	{341}	
		冷却水循環槽ポンプ内面				
		冷却水配管内面				
	遠心分離機(1) ~(4)	ロータ	UO ₂ スラッ ジ	○	{342}	
		遠心分離機内面				
		冷却水配管内面				
	洗浄ボックス (1)(2)	シンク	UO ₂ スラッ ジ UO ₂ 粉末 U ₃ O ₈ 粉末	○	{347}	
	液受槽(1)(2)	槽内面	UO ₂ スラッ ジ	○	{349}	
		液受槽ポンプ内面				
		洗浄水配管内面				
	循環槽 A・B	槽内面	UO ₂ スラッ ジ	○	{350}	
		循環槽ポンプ内面				
		洗浄水配管内面				
	スラッジ回収 機能付き遠心 分離機	ロータ	UO ₂ スラッ ジ	○	{352}	
ケーシング内面						
洗浄水配管内面						

添説設 6-9 表 液体状のウラン・放射性液体廃棄物を収納する機器と接液部の使用材質 (7/9)

施設区分	機器名		取扱物質	漏えいのない構造	接液部 使用主材料	備考	
成形施設	ろ過器(1)(2)	胴体内面	UO ₂ スラッジ	○		{351} {366}	
	洗浄ボックス(3)	シンク部	UO ₂ スラッジ UO ₂ 粉末 U ₃ O ₈ 粉末	○		{364}	
		液受槽(3)	槽内面	UO ₂ スラッジ		○	{365}
			液受槽ポンプ内面				
		洗浄水配管内面					
	遠心分離機(5)	ロータ	UO ₂ スラッジ	○		{367}	
		槽内面					
	冷却水循環槽	槽内面	UO ₂ スラッジ	○		{422}	
		冷却水循環ポンプ内面					
		冷却水配管内面					
	遠心分離機(1)	ロータ	UO ₂ スラッジ	○		{423}	
		槽内面					
洗浄水循環槽(1)(2)	槽内面	UO ₂ スラッジ	○	{429}			
	洗浄水循環槽ポンプ内面						
	洗浄水配管内面						
ろ過器	胴体内面	UO ₂ スラッジ	○	{430}			
遠心分離機(2)(3)	ロータ	UO ₂ スラッジ	○	{431}			
	槽内面						
放射性廃棄物の廃棄施設	転換第1廃液貯槽	槽内面	液体廃棄物	○	{707}		
		廃液送液ポンプ内面					
		配管内面					
	洗浄液受槽	槽内面	液体廃棄物	○	{709}		
		洗浄液ポンプ内面					
		配管内面					
	洗浄液バグフィルターA、B	フィルタ内面	液体廃棄物	○	{710}		

添説設 6-9 表 液体状のウラン・放射性液体廃棄物を収納する機器と接液部の使用材質 (8/9)

施設区分	機器名		取扱物質	漏えいのない構造	接液部 使用主材料	備考	
放射性廃棄物の廃棄施設	ろ液受槽	槽内面	液体廃棄物	○		{712}	
		ろ液ポンプ内面					
		配管内面					
	ろ液バグフィルター A、B	フィルタ内面	液体廃棄物	○		{713}	
	地下集水槽 A、B	槽内面	液体廃棄物	○			{715}
		地下廃液ポンプ内面					
		スクラバ給水ポンプ内面					
	転換第 2 廃液貯槽	槽内面	液体廃棄物	○			{719}
		混合ポンプ内面					
		配管内面					
	混合槽	槽内面	液体廃棄物	○			{721}
		混合槽スラリポンプ内面					
		混合槽定量ポンプ内面					
	集水槽 (チェック) A ~C	槽 A、B 内面	液体廃棄物	○			{723}
		槽 C 内面					
集水槽 A~C ポンプ内面							
配管内面							
	廃液貯槽 (ウラン回収(第 1 系列)系統)	槽内面	液体廃棄物	○	{725}		
	廃液 (ウラン回収) ポンプ内面						
廃液配管内面							
貯留タンク (1) (2)	槽内面	液体廃棄物	○		{752}		
	貯留タンクポンプ (1) (2) 内面						
	配管内面						

添説設 6-9 表 液体状のウラン・放射性液体廃棄物を収納する機器と接液部の使用材質 (9/9)

施設区分	機器名		取扱物質	漏えいのない構造	接液部 使用主材料	備考	
放射性廃棄物の廃棄施設	貯留タンク (チェック) (1)(2)(3)	槽内面	液体廃棄物	○		{754}	
		チェックタンクポンプ (1)(2)(3)内面					
		排水ポンプ(1)(2)内面					
		配管内面					
	ろ過機	槽内面	液体廃棄物	○			{756}
		配管内面					
	ろ液受槽	槽内面	液体廃棄物	○			{757}
		ろ液ポンプ内面					
		配管内面					
	集水ピット	槽内面	液体廃棄物	○			{760}
		配管内面					

添説設 6-9 表に示す機器は、以下を考慮した設計とする。

- [10.1-設 1]液体を内包する部位は漏えいのない構造とする。

添説設 6-9 表に挙げる機器は使用状態時の温度、圧力に対して、内包する液体状のウラン及び放射性液体廃棄物を保持し、漏えいを起こさない構造とする。

添説設 6-9 表に挙げる機器の使用状態時の温度は 100℃以下の温度環境であり、圧力は液体状のウラン及び放射性液体廃棄物の内包に伴い発生する静水圧を受ける（一部機器はポンプ移送に伴い発生する吐出圧も受ける）環境であることから、これらの温度、圧力に対して、内包する液体状のウラン及び放射性液体廃棄物の漏えいを起こさない構造とする。

- [10.1-設 8]耐腐食性材料を使用する。

添説設 6-9 表に示す機器は、液体状のウラン及び放射性液体廃棄物の漏えいを防止するため、接液部は収納するウランの形態に対して耐食性を有する材料を主材料として使用するため、腐食により液体状のウラン及び放射性液体廃棄物が漏えいするおそれはない。

なお、ロータリーキルン(1)(2)は腐食性を有さないウラン粉末（ADU 粉末、 U_3O_8 粉末、 UO_2 粉末）を取り扱う機器であるが、ロータリーキルン(1)(2)の排気ライン上に設置する水封ポットはロータリーキルン(1)(2)での化学反応処理に伴う副生成物（腐食性を有するアンモニア系水溶液）が水封ポット内の水に溶解した状態で取り扱うことも考慮して、耐腐食性材料を使用する。

液体状のウラン及び液体廃棄物の貯槽で上部に開口部がある場合、オーバーフローによる漏えいを防止するため、それらの貯槽に液位計を設置し、液位異常を運転員に知らせる警報設備を設置する設計とし、液体状のウランの貯槽には液位異常の検知に連動し、給液を自動的に停止するインターロック機構を設置する設計とする。(4-16)

液体廃棄物の廃棄設備である廃液貯槽、チェックタンクには、廃水のオーバーフローを防止するため液面高検知警報設備を設ける設計とする。(17-8)

今回の申請設備に関わるインターロック及び警報の設置目的とインターロック及び警報との関係を添付説明書一設6付録1に示す。添付説明書一設6付録1には検出端、作動端、制御部の耐震重要度分類についても示す。

今回の申請機器において、液体状のウラン及び液体廃棄物を取り扱う槽で上部に開口部があり、オーバーフローによる漏えいをインターロックにより防止する必要がある機器を添説設6-10表に示す。また、オーバーフロー防止部と液位インターロック設定位置の関係、インターロック動作の一例を添説設6-7図に示す

なお、添説設6-10表に示す機器に設置するインターロック設定値の考え方は、添付説明書一設6付録7に示す。

なお、以降の記述並びに表中で{ }内に示す数字は、事業許可の「表 安全機能を有する施設の安全機能一覧」における該当機器の番号を示す。

添説設6-10表 オーバーフローによる漏えい防止対策を図る機器 (1/2)

設区分	機器名	備考
化学処理施設	UO ₂ F ₂ 貯槽(1)(2)-A~C	{34}
	液受槽(1)(2)	{36}
	調液貯槽(1)(2)-A、B	{39}
	沈殿槽(1)(2)-A、B	{43}
	熟成槽(1)(2)-A~E	{46}
	洗浄槽(1)(2)-A~D	{51}
	洗浄ろ液分離槽(1)(2)	{53}
	ろ液分離槽(1)(2)-A、B	{56}
	濃縮液受槽(1)(2)	{61}
	清澄液受槽(1)(2)-A~C	{63}
	再生液貯槽(1)(2)-A~C	{66}
	洗浄液受槽(1)(2)	{68}
	ADUスクラバ(1)(2)	{81}

添説設 6-10 表 オーバーフローによる漏えい防止対策を図る機器 (2/2)

設区分	機器名	備考
化学処理施設	溶解槽	{165}
	溶解液受槽	{168}
	沈殿槽	{171}
	洗浄液受けポット	{176}
	ろ液受槽(1)	{179}
	pH 調整槽(1)(2)	{187}
	オーバーフロー液受槽	{208}
	中間槽(1)(2)	{216}
	溶出液受槽(1)~(3)	{218}
	リサイクル液受槽(1)~(3)	{220}
	洗浄液受槽(1)(2)	{222}
	沈殿槽(1)(2)	{224}
	ろ液受槽	{230}
放射性廃棄物の廃棄施設	洗浄液受槽	{711}
	ろ液受槽	{714}
	混合槽	{722}

液体状のウランを槽間で液移送を行う場合、送り元の槽から送り先の槽へはポンプによる液移送を行う。

液体状のウランを取り扱う貯槽で上部に開口部がある場合は、オーバーフローによる漏えいを防止するため、送り先の槽においてオーバーフローを引き起こしそうな液位を検知した場合は、液移送を停止する機能を設置する。

この対応として、液体状のウラン送液を行う槽間には、以下を考慮した設計とする。

- [10.1-設 21][18.2-設 10]オーバーフローを防止するため、{34}UO₂F₂貯槽液位高インターロックを設置する。
- [10.1-設 21][18.2-設 10]オーバーフローを防止するため、{36}液受槽液位高インターロックを設置する。
- [10.1-設 21][18.2-設 10]オーバーフローを防止するため、{39}調液貯槽液位高インターロックを設置する。
- [10.1-設 21][18.2-設 10]オーバーフローを防止するため、{43}沈殿槽液位高インターロックを設置する。
- [10.1-設 21][18.2-設 10]オーバーフローを防止するため、{46}熟成槽液位高インターロックを設置する。
- [10.1-設 21][18.2-設 10]オーバーフローを防止するため、{51}洗浄槽液位高インターロックを設置する。

- [10.1-設 21][18.2-設 10]オーバーフローを防止するため、{53} 洗浄ろ液分離槽液位高インターロックを設置する。
- [10.1-設 21][18.2-設 10]オーバーフローを防止するため、{56} ろ液分離槽液位高インターロックを設置する。
- [10.1-設 21][18.2-設 10]オーバーフローを防止するため、{61} 濃縮液受槽液位高インターロックを設置する。
- [10.1-設 21][18.2-設 10]オーバーフローを防止するため、{63} 清澄液受槽液位高インターロックを設置する。
- [10.1-設 21][18.2-設 10]オーバーフローを防止するため、{66} 再生液貯槽液位高インターロックを設置する。
- [10.1-設 21][18.2-設 10]オーバーフローを防止するため、{68} 洗浄液受槽液位高インターロックを設置する。
- [10.1-設 21][18.2-設 10]オーバーフローを防止するため、{81} ADU スクラバ液位高インターロックを設置する。
- [10.1-設 21][18.2-設 10]オーバーフローを防止するため、{165} 溶解槽液位高インターロックを設置する。
- [10.1-設 21][18.2-設 10]オーバーフローを防止するため、{168} 溶解液受槽液位高インターロックを設置する。
- [10.1-設 21][18.2-設 10]オーバーフローを防止するため、{171} 沈殿槽液位高インターロックを設置する。
- [10.1-設 21][18.2-設 10]オーバーフローを防止するため、{176} 洗浄液受けポット液位高インターロックを設置する。
- [10.1-設 21][18.2-設 10]オーバーフローを防止するため、{179} ろ液受槽(1)液位高インターロックを設置する。
- [10.1-設 21][18.2-設 10]オーバーフローを防止するため、{187} pH 調整槽液位高インターロックを設置する。
- [10.1-設 21][18.2-設 10]オーバーフローを防止するため、{208} オーバーフロー液受槽液位高インターロックを設置する。
- [10.1-設 21][18.2-設 10]オーバーフローを防止するため、{216} 中間槽液位高インターロックを設置する。
- [10.1-設 21][18.2-設 10]オーバーフローを防止するため、{218} 溶出液受槽液位高インターロックを設置する。
- [10.1-設 21][18.2-設 10]オーバーフローを防止するため、{220} リサイクル液受槽液位高インターロックを設置する。
- [10.1-設 21][18.2-設 10]オーバーフローを防止するため、{222} 洗浄液受槽液位高インターロックを設置する。
- [10.1-設 21][18.2-設 10]オーバーフローを防止するため、{224} 沈殿槽液位高インターロックを設置する。
- [10.1-設 21][18.2-設 10]オーバーフローを防止するため、{230} ろ液受槽液位高インターロックを設置する。

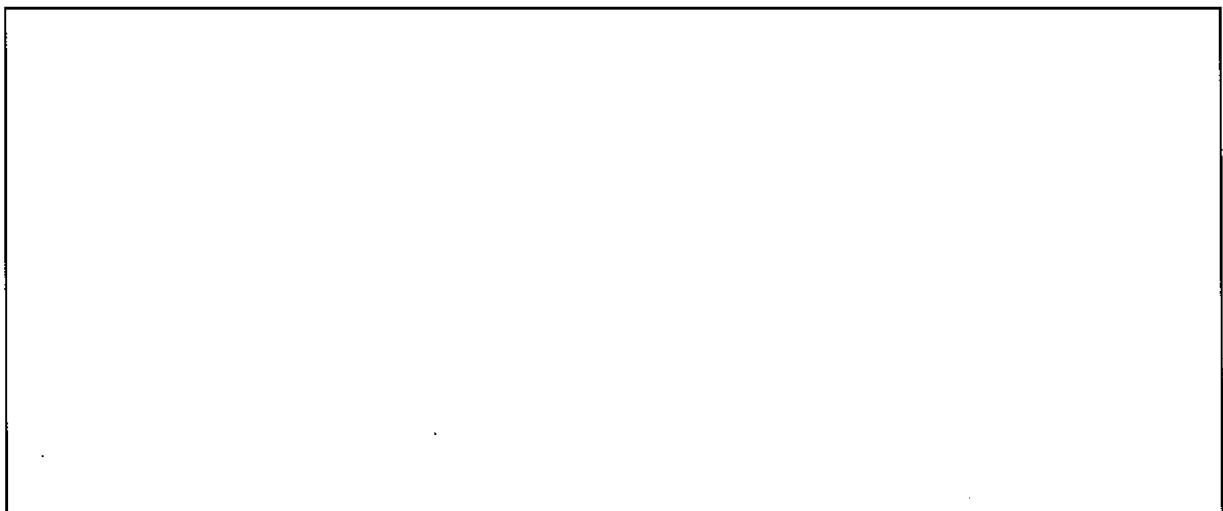
- [10.1-設 21][18.2-設 10]オーバーフローを防止するため、{711}洗浄液受槽液位高インターロックを設置する。
- [10.1-設 21][18.2-設 10]オーバーフローを防止するため、{714}ろ液受槽液位高インターロックを設置する。
- [10.1-設 21][18.2-設 10]オーバーフローを防止するため、{722}混合槽液位高インターロックを設置する。

液体状のウランを取り扱う貯槽で上部に開口部など、ウランの流出を防止すべき部位がある場合は、オーバーフローによる漏えいを防止するため、液位計を設置する。

液位インターロックの検出部は、槽内液位が槽開口部など、ウランの流出を防止すべき部位を超えない位置に運転液位（上限値）を定め、この位置以下に液位計の検出部を設置し、液位を検知した場合は、連動して当該槽への送液を停止する。これにより、液体状のウラン及び放射性液体廃棄物が槽外へ漏えいするおそれはない。

なお、放射性廃棄物の廃棄施設に区分される洗浄液受槽、ろ液受槽、混合槽のオーバーフローによる漏えいを防止するため、事業許可では液位高警報設備を設置することとしたが、通常操業中に想定する液体廃棄物内包量に対して、運転員による送液停止動作時間が十分確保できないことから、事業許可の方針である廃水のオーバーフローを防止するため、液位高インターロックに変更する。

液位高インターロック設定値の考え方は添付説明書一設 6 付録 7 に示す。



添説設 6-7 図 オーバーフロー防止部と液位インターロック検出端設定位置の関係一例

今回の申請機器において、液体状のウラン及び放射性液体廃棄物を内包する貯槽で上部に開口部など、ウランの流出を防止すべき部位があり、オーバーフローによる漏えいを警報により検知し、運転員が漏えい防止を図る機器、液位警報設定値の考え方及び警報セット値を添説設 6-11 表に示す。

なお、以降の記述並びに表中で { } 内に示す数字は、事業許可の「表 安全機能を有する施設の安全機能一覧」における該当機器の番号を示す。

添設 6-11 表 槽の開口部高さに対する液位警報設置機器とその検出位置選定値と考え方 (1/3)

施設区分	機器名	槽の高さ	液位検出器 検出部位置※1、2	液位検出器検出部位置設定根拠	備考
化学処理 施設	ろ液受槽(2)		345mm (85mm)	液位高警報発報後、想定送液量 (約 6L/min) に対して、以下の ①、②合算 (82mm) をカバーできる高さで設定。 ① 液移送動作による液位の波立ちを考慮した 10mm ② 最低約 3 分間の液位上昇を考慮した 72mm	{192}
	清澄液受槽		225mm (90mm)	液位高警報発報後、想定送液量 (約 6L/min) に対して、以下の ①、②合算 (70mm) をカバーできる高さで設定。 ① 液移送動作による液位の波立ちを考慮した 10mm ② 最低 3 分間の液位上昇を考慮した 60mm	{232}
放射性廃 棄物の廃 棄施設	転換第 1 廃液貯槽		2020mm (150mm)	液位高警報発報後、想定送液量 (約 80L/min) に対して、以下の ①、②合算 (131mm) をカバーできる高さで設定。 ① 液移送動作による液位の波立ちを考慮した 10mm ② 最低 3 分間の液位上昇を考慮した 121mm	{708}
	地下集水槽 A、B		2120mm (185mm)	液位高警報発報後、想定送液量 (約 90L/min) に対して、 以下の①、②合算 (173mm) をカバーできる高さで設定。 ① 液移送動作による液位の波立ちを考慮した 10mm ② 最低 3 分間の液位上昇を考慮した 163mm	{717}
	転換第 2 廃液貯槽		3045mm (55mm)	液位高警報発報後、想定送液量 (約 20L/min) に対して、 以下の①、②合算 (46mm) をカバーできる高さで設定。 ① 液移送動作による液位の波立ちを考慮した 10mm ② 最低 3 分間の液位上昇を考慮した 36mm	{720}

※1：槽下面からの距離

※2：() 内の数値は槽上面からの距離

添設 6-11 表 槽の開口部高さに対する液位警報設置機器とその検出位置選定値と考え方 (2/3)

施設区分	機器名	槽の高さ	液位検出器 検出部位置※1, 2	液位検出器検出部位置設定根拠	備考
放射線廃 棄物の廃 棄施設	集水槽 (チェック) A、B		2280mm (780mm)	液位高警報発報後、想定送液量 (約 400L/min) に対して、以下の ①、②合算 (291mm) をカバーできる高さで設定。 ① 液移送動作による液位の波立ちを考慮した 10mm ② 最低 3 分間の液位上昇を考慮した 281mm	{724}
	集水槽 (チェック) C		1600mm (400mm)	液位高警報発報後、想定送液量 (約 400L/min) に対して、以下の ①、②合算 (312mm) をカバーできる高さで設定。 ① 液移送動作による液位の波立ちを考慮した 10mm ② 最低 3 分間の液位上昇を考慮した 302mm	
	廃液貯槽 (ウラン回収 (第 1 系列) 系統)		2145mm (180mm)	液位高警報発報後、想定送液量 (約 90L/min) に対して、以下の ①、②合算 (169mm) をカバーできる高さで設定。 ① 液移送動作による液位の波立ちを考慮した 10mm ② 最低 3 分間の液位上昇を考慮した 159mm	{726}
	貯留タンク (1) (2)		2740mm (260mm)	液位高警報発報後、想定送液量 (約 80L/回) ※3 に対して、以下の ①、②合算 (70mm) をカバーできる高さで設定。 ① 液移送動作による液位の波立ちを考慮した 10mm ② 1 回受け入れた場合の液位上昇を考慮した 60mm	{753}
	貯留タンク (チェック) (1) (2)		2749mm (260mm)	液位高警報発報後、想定送液量 (約 20L/min) に対して、以下の ①、②合算 (86mm) をカバーできる高さで設定。 ① 液移送動作による液位の波立ちを考慮した 10mm ② 最低 5 分間の液位上昇を考慮した 76mm	{755}

※1：槽下面からの距離

※2：() 内の数値は槽上面からの距離

※3：貯留タンク (1) (2) への送液は 1 回あたり約 80L を送液する。

添説設 6-11 表 槽の開口部高さに対する液位警報設置機器とその検出位置選定値と考え方 (3/3)

施設区分	機器名	槽の高さ	液位検出器 検出部位置※1、2	液位検出器検出部位置設定根拠	備考
放射性廃 棄物の廃 棄施設	貯留タンク (チェック) (3)		2749mm (260mm)	液位高警報発報後、想定送液量 (約 10L/min) に対して、以下の ①、②合算 (48mm) をカバーできる高さで設定。 ① 液移送動作による液位の波立ちを考慮した 10mm ② 最低 5 分間の液位上昇を考慮した 38mm	{755}
	ろ液受槽		400mm (100mm)	液位高警報発報後、想定送液量 (約 10L/min) に対して、以下の ①、②合算 (94mm) をカバーできる高さで設定。 ① 液移送動作による液位の波立ちを考慮した 10mm ② 最低 3 分間の液位上昇を考慮した 84mm	{758}
	集水ピット		890mm (100mm)	液位高警報発報後、想定送液量 (約 8L/min) に対して、以下の ①、②合算 (97mm) をカバーできる高さで設定。 ① 液移送動作による液位の波立ちを考慮した 10mm ② 最低 3 分間の液位上昇を考慮した 87mm	{761}

※1：槽下面からの距離

※2：() 内の数値は槽上面からの距離

液体状のウラン及び放射性液体廃棄物を内包する貯槽で上部に開口部がある機器は、以下を考慮した設計とする。

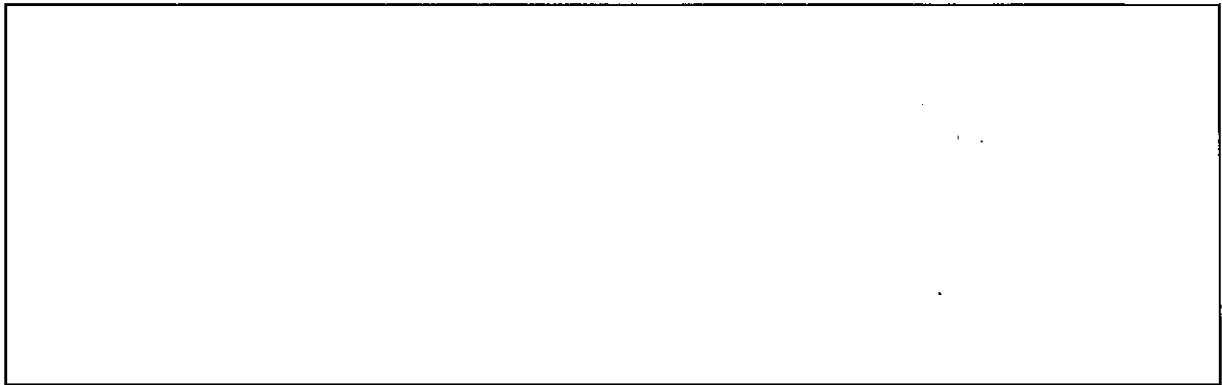
- [10.1-設 37][18.1-設 3]放射性液体廃棄物のオーバーフローを運転員が未然に処置できるように、槽には{192}液位高警報設備を設置する。
- [10.1-設 37][18.1-設 3]放射性液体廃棄物のオーバーフローを運転員が未然に処置できるように、槽には{232}液位高警報設備を設置する。
- [10.1-設 37][18.1-設 3]放射性液体廃棄物のオーバーフローを運転員が未然に処置できるように、槽には{708}液位高警報設備を設置する。
- [10.1-設 37][18.1-設 3]放射性液体廃棄物のオーバーフローを運転員が未然に処置できるように、槽には{717}液位高警報設備を設置する。
- [10.1-設 37][18.1-設 3]放射性液体廃棄物のオーバーフローを運転員が未然に処置できるように、槽には{720}液位高警報設備を設置する。
- [10.1-設 37][18.1-設 3]放射性液体廃棄物のオーバーフローを運転員が未然に処置できるように、槽には{724}液位高警報設備を設置する。
- [10.1-設 37][18.1-設 3]放射性液体廃棄物のオーバーフローを運転員が未然に処置できるように、槽には{726}液位高警報設備を設置する。
- [10.1-設 37][18.1-設 3]放射性液体廃棄物のオーバーフローを運転員が未然に処置できるように、槽には{753}液位高警報設備を設置する。
- [10.1-設 37][18.1-設 3]放射性液体廃棄物のオーバーフローを運転員が未然に処置できるように、槽には{755}液位高警報設備を設置する。
- [10.1-設 37][18.1-設 3]放射性液体廃棄物のオーバーフローを運転員が未然に処置できるように、槽には{758}液位高警報設備を設置する。
- [10.1-設 37][18.1-設 3]放射性液体廃棄物のオーバーフローを運転員が未然に処置できるように、槽には{761}液位高警報設備を設置する。

これらの液位高警報発報に伴い、運転員が警報発報した槽への廃液の受け入れを停止するため、液体状のウラン及び放射性液体廃棄物が漏えいするおそれはない。

今回申請する槽において、液位高警報発報時に運転員が液位高警報を確認後、速やかに送液元のポンプを停止することは保安規定に規定する。

添説設 6-11 表に示す考え方に基づく槽開口部高さに対する液位警報検出位置選定の概要を添説設 6-8 図に示す。

液位計の検知高さは、槽高さ（開口部高さ）以下とし、添説設 6-11 表に示すとおり、警報が発報した場合には運転員が短時間で槽への送液を停止するが、その間に開口部から漏えいしないように裕度を持たせた高さとする。



添説設 6-8 図 槽開口部高さに対する液位警報検出位置選定の概要

今回の申請機器において、上述に挙げた機器以外で液体状のウランを内包し、上部に開口部があり、オーバーフローによる漏えいを防止する必要がある機器は以下の通りである。

工場棟成型工場：

- ・ 冷却水循環槽(1)～(4) {341}
センターレスグラインダでのペレット研削に使用する冷却水を内包する機器
- ・ 液受槽(1)(2) {349}、循環槽 A、B {350}、液受槽(3) {365}
洗浄ボックスにおける機器保守作業に使用する洗浄水を内包する機器

加工棟成型工場：

- ・ 冷却水循環槽 {422}
センターレスグラインダでのペレット研削に使用する冷却水を内包する機器
- ・ 洗浄水循環槽(1)(2) {429}
洗浄ボックスにおける機器保守作業に使用する洗浄水を内包する機器

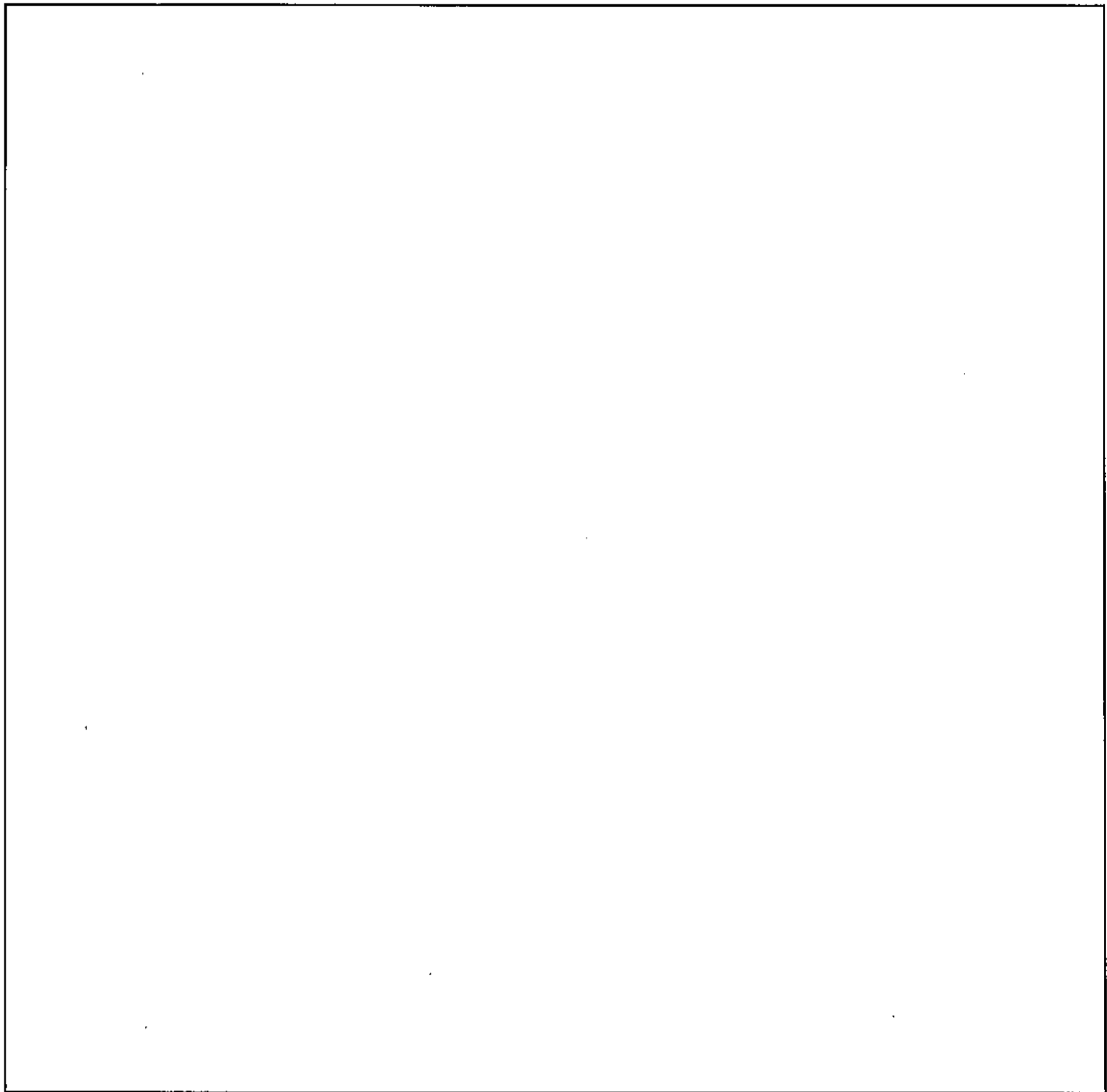
これらの機器は、以下を考慮した設計とする。

➤ 液量を管理する。(保安規定)

センターレスグラインダで UO_2 ペレットを研削する際に使用する冷却水、洗浄ボックスでの機器保守作業に使用する洗浄水の流れの一例を添説設 6-9 図に示す。冷却水及び洗浄水の配管系統は、系内に水を補給するライン以外から水が系内に入ることのない閉ループ構造(添説設 6-9 図の青線部)であり、操業中は作業員が閉ループ内の水量を漏えいが起こさない水量に管理することから、これらの槽においてオーバーフローが起こるおそれはない。

また、休業時は操業をしないことから、液体状のウランがこれらの槽から漏えいするおそれはない。

冷却水、洗浄水の水量管理については、保安規定で規定する。



添説設 6-9 図 成形施設において使用する水（冷却水及び洗浄水）の流れ（一例）

4. 2. 2 異常時に対する閉じ込め機能

液体状の放射性物質を取り扱う施設では、当該放射性物質が施設外へ漏えいするおそれがある場合には、想定される漏えい量を考慮し、施設外への漏えいを防止するための堰又は段差を設け、漏えいを検知するために堰漏水検知警報設備を設けることとする。(4-17)
第1種管理区域から第2種管理区域又は非管理区域への溢水の漏えいを防止する設計とする。(28)
第1種管理区域の境界から外部へ溢水が流入出しない設計とする。(添5-89) (11-2)

今回の申請設備において、液体状の放射性物質の漏えいに備えて設置する堰とその堰でカバーする機器との関係を添説設6-12表、添説設6-13表及び添説設6-14表に示す。

溢水源としては、耐震重要度分類第2類、第3類の機器の破損により生じる溢水を想定する(事業許可p(添5)-89参照)。

今回申請する設備では、添説設6-12表及び添説設6-13表に示す機器の破損による施設外への液体状の放射性物質の漏えい拡大防止を図る。

また、添説設6-14表に示す液体状の放射性物質(溶液状のウラン)を取り扱い、耐震重要度分類第1類で設計する機器には、事故や誤操作による液体状の放射性物質の漏えい拡大を防止するための堰と漏水検知器を設置する。

以降の記述の中並びに表中で{ }内に示す数字は、事業許可の「表 安全機能を有する施設の安全機能一覧」における該当機器の番号を示す。

添説設6-12表 専用堰により液体状の放射性物質の漏えい拡大防止を図る機器

施設区分	機器名	堰でカバーする機器			備考
		機器名	取扱物質	耐震重要度分類	
放射性廃棄物の廃棄施設	地下ピット	地下集水槽 A、B	液体廃棄物	第3類	{716}
	堰(貯留タンク、貯留タンク(チェック)、ろ過機)	貯留タンク(1)(2)		第3類	{759}
		貯留タンク(チェック)(1)~(3)		第3類	
		ろ過機		第3類	
		ろ液受槽		第3類	
		集水ピット		第3類	

添説設 6-13 表 内部溢水止水用堰により液体状の放射性物質の漏えい拡大防止を図る機器

施設区分	機器名	堰でカバーする機器			備考
		機器名	取扱物質	耐震重要度分類	
化学処理施設	堰 (内部溢水止水用)	ろ液受槽(2)	液体廃棄物	第3類	{834}
		清澄液受槽		第3類	{852} {856}
成形施設	堰 (内部溢水止水用)	洗浄ボックス(1)(2)	液体廃棄物	第2類	{838}
		洗浄ボックス(3)		第2類	{848}
放射性廃棄物の廃棄施設	堰 (内部溢水止水用)	転換廃液第1貯槽	液体廃棄物	第3類	{834}
		洗浄液受槽		第3類	{852}
		洗浄液バグフィルタ A、B		第3類	{856}
		ろ液受槽		第3類	
		ろ液バグフィルタ A、B		第3類	
		転換第2廃液貯槽		第3類	
		混合槽		第3類	
		集水槽(チェック) A~C		第3類	
		廃液貯槽 (ウラン回収(第1系列)系統)		第3類	
		スクラバ(焙焼・還元炉、乾燥機系統)		気体廃棄物 ^注	第3類
		水スクラバ(ウラン回収第1系列系統)	第3類		
		アルカリススクラバ(ウラン回収第1系列系統)	第3類		
		排ガス冷却装置(ウラン回収第1系列系統)	第2類		
		コンデンサ(ウラン回収第1系列系統)	第2類		
		スクラバ(ウラン回収第2系列系統)	第3類		
スクラバ(分析系統)	第3類				

注：取扱物質は放射性気体廃棄物であるが、この処理に液体を使用するため、放射性液体廃棄物の漏えい拡大防止対象機器となる。

{838} {834} {848} {852} {856} 堰(内部溢水止水用)は原規規発第2003279号で認可済である。

添説設 6-14 表 堰により溶液状のウラン漏えい拡大防止を図る機器 (1/4)

施設区分	機器名	堰高さ (制限値)	堰でカバーする機器	備考
化学 処理	堰 (循環貯槽) ※	127mm 以下	循環貯槽 (1) ※	{23}
			循環貯槽 (2) ※	
施設	堰 (UO ₂ F ₂ 貯槽) (1)	127mm 以下	熱交換器 (循環貯槽) (1)※	{31}
			UO ₂ F ₂ 貯槽 (1) -A~C	
			液受槽 (1)	
			熱交換器 (UO ₂ F ₂ 貯槽) (1)	
			調液貯槽 (1) -A、B	
			熱交換器 (調液貯槽) (1)	
			再生液貯槽 (1) -A	
	堰 (UO ₂ F ₂ 貯槽) (2)	127mm 以下	熱交換器 (循環貯槽) (2)※	
			UO ₂ F ₂ 貯槽 (2) -A~C	
			液受槽 (2)	
			熱交換器 (UO ₂ F ₂ 貯槽) (2)	
			調液貯槽 (2) -A、B	
			熱交換器 (調液貯槽) (2)	
			再生液貯槽 (2) -A	

※三原燃第 20-0273 号で申請済の機器

堰 (循環貯槽) に取り付ける漏水検知器が本申請の範囲となる。

添説設 6-14 表 堰により溶液状のウラン漏えい拡大防止を図る機器 (2/4)

施設区分	機器名	堰高さ (制限値)	堰でカバーする機器	備考
化学 処理 施設	堰 (液貯槽) (1)	123mm 以下	沈殿槽 (1) -A、B	{41}
			熟成槽 (1) -A~E	
			遠心分離機 (固液分離用) (1)	
			ろ液分離槽 (1) -A、B	
			濃縮液受槽 (1)	
			仕上げる過機 (1)	
			ろ過器 (転換工程) (1) -A、B	
			清澄液受槽 (1) -A~C	
			再生液貯槽 (1) -A~C	
			洗浄液受槽 (1)	
	堰 (液貯槽) (2)	123mm 以下	沈殿槽 (2) -A、B	
			熟成槽 (2) -A~E	
			遠心分離機 (固液分離用) (2)	
			ろ液分離槽 (2) -A、B	
			濃縮液受槽 (2)	
			仕上げる過機 (2)	
			ろ過器 (転換工程) (2) -A、B	
			清澄液受槽 (2) -A~C	
			再生液貯槽 (2) -B、C	
			洗浄液受槽 (2)	

添説設 6-14 表 堰により溶液状のウラン漏えい拡大防止を図る機器 (3/4)

施設区分	機器名	堰高さ (制限値)	堰でカバーする機器	備考
化学 処理 施設	堰 (洗浄槽)	123mm 以下	遠心分離機 (洗浄用) (1)	{48}
			遠心分離機 (洗浄用) (2)	
			洗浄槽 (1) - A~D	
			洗浄槽 (2) - A~D	
			洗浄ろ液分離槽 (1)	
			洗浄ろ液分離槽 (2)	
	堰 (ADU スクラバ) (1)	123mm 以下	ADU スクラバ (1)	{79}
	堰 (ADU スクラバ) (2)	123mm 以下	ADU スクラバ (2)	
	堰 (ウラン回収第 1 系列)	117mm 以下	溶解槽	{162}
			遠心ろ過機	
			溶解液受槽	
			ろ過器 (1) - A、B	
			沈殿槽	
			遠心分離機	
乾燥機				
洗浄液受けポット				
ろ液受槽 (1)				
ろ過器 (2)				
pH 調整槽 (1) (2)				
ろ過機 (廃液用)				
ろ過器 (3)				
堰 (ウラン回収 第 2 系列-1)	117mm 以下	イオン交換装置 (吸着塔) (1) ~(12)	{203}	

添説設 6-14 表 堰により溶液状のウラン漏えい拡大防止を図る機器 (4/4)

施設 区分	機器名	堰高さ (制限値)	堰でカバーする機器	備考
化学 処理 施設	堰 (ウラン回収 第 2 系列-2)	117mm 以下	酸洗装置	{209}
			オーバーフロー液受槽	
			溶出槽 (1) (2)	
			中間槽 (1) (2)	
			ろ過器 (中間槽) (1) (2)	
			溶出液受槽 (1) ~ (3)	
			リサイクル液受槽 (1) ~ (3)	
			洗浄液受槽 (1) (2)	
			沈殿槽 (1) (2)	
			遠心分離機	
			ろ液受槽	
			仕上げる過器	

添説設 6-12 表に示す機器が取り扱う放射性液体廃棄物の施設外への漏えいを防止するため、取り扱う液体状の放射性物質に対して耐腐食性を有する専用の堰を設置する。

- [10.1-設 28]漏えい拡大防止用の堰（堰漏水検知警報設備付き）を設置する。
- [18.1-設 4]堰には漏水検知器を設置する。

添説設 6-12 表に示す放射性廃棄物の廃棄施設（廃液処理設備(1)）の地下集水槽 A、B は工場棟転換工場の地下ピット内、放射性廃棄物の廃棄施設（廃液処理設備(4)）の貯留タンク(1)(2)、貯留タンク（チェック）(1)(2)(3)、ろ過機、ろ液受槽、集水ピットは、加工棟成型工場の廃液処理室に設置する。

地下ピット、廃液処理室の床面は周囲の床面より低い構造（地下ピットは 3000mm、廃液処理室は 215mm 低い位置）にあることを利用し、この段差を堰として漏えい拡大を防止する。

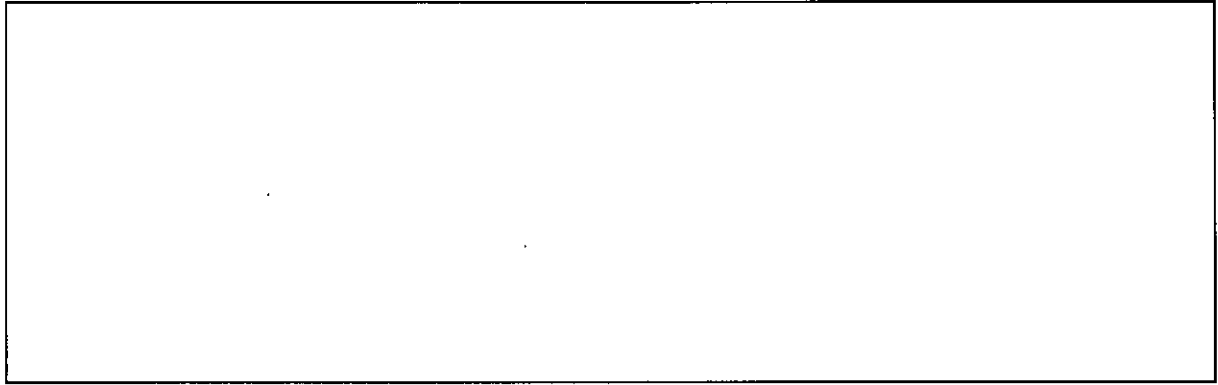
廃液処理設備(4)を一例に部屋段差を利用した堰機能と液位計検出設置位置の概要を添説設 6-10 図に示す。

廃液処理設備(4)における漏えいは、貯留タンク(1)(2)、貯留タンク（チェック）(1)(2)(3)、ろ過機、ろ液受槽、集水ピットのうち最も有効容量（有効容量とは、通常時の操業中に保有しうる最大液量）の大きい機器の単一故障（1 基分からの漏えい）を想定し、その漏えいは加工棟成型工場の廃液処理室内で収束させるようにする。

廃液処理室内（廃液処理設備(4)）で最も有効容量の大きい機器は貯留タンク(1)(2)、貯留タンク（チェック）(1)(2)(3)であり、1 槽当たりの有効容量は 3m³、廃液処理室の段差構造による凹み部の容積（設備占有率 30%を考慮）が 5m³であることから、単一故障による漏えいは廃液処理室の段差構造内で抑えられ、廃液処理室外に漏えいが拡大するおそれはない。

一方、地下ピットは地下集水槽 A、B 全ての水量を貯留できる容積を有しており、地下集水槽 A、B の全槽が漏えいしても、その漏えいは地下ピットの段差構造内で抑えられ、地下ピット外に漏えいが拡大するおそれはない。

また、漏水検知器の検出端は、堰内の清掃水や自然発生する結露水（20mm の液高さを想定）などにより誤動作するのを防止するとともに、漏えいを早期検知するため、床面より 50mm の位置に設定する。



添説設 6-10 図 部屋段差を利用した堰機能と液位計検出設置位置（一例）

➤ [10.1-設 8]耐腐食性材料を使用する。

添説設 6-12 表に示す堰の接液部には、液体状の放射性物質の漏えいを防止するため、収納するウランの形態に対して耐酸性を持つ塗料（）を主材料に塗布する。これにより腐食によりウランが堰外へ漏えいする恐れはない。

添説設 6-13 表に示す機器が取り扱う放射性液体廃棄物の施設外への漏えいを防止するため、内部溢水止水用の堰を設置する。

今回の申請機器において、放射性廃棄物の廃棄施設（廃液処理設備(1)）の地下集水槽(1)(2)、放射性廃棄物の廃棄施設（廃液処理設備(4)）の貯留タンク(1)(2)、貯留タンク（チェック）(1)(2)(3)、ろ過機、ろ液受槽、集水ピットのように設置床面の段差を利用できない機器は、内部溢水止水用の堰により施設外への漏えいを防止する。

- ▶ [7.1-建 5（4次）]第1種管理区域から第2種管理区域又は非管理区域への溢水の漏えいを防止するため、工場棟転換工場本体の1階には高さ100mm以上及び160mm以上の緊急対策設備(3)（堰(内部溢水止水用)）を設置する（{834}{852}{856}堰(内部溢水止水用)は原規規発第2003279号で認可済）。
- ▶ [13.1-建 1（4次）]工場棟転換工場の液体状の放射性物質を収納する機器には、施設外への漏えいを防止するための堰に漏水検知警報設備(次回以降申請)を設置する。（三原燃第19-0801号の13.1-建 1参照）

添説設 6-13 表に示す放射性廃棄物の廃棄施設（廃液処理設備(1)）の機器が取り扱う液体状の放射性物質漏えいに対しては、転換工場に設置する堰（内部溢水止水用）{834}と漏えい検知器（堰漏水検知警報設備）{835}を共用する。

放射性廃棄物の廃棄施設（廃液処理設備(1)）の溢水量の詳細は三原燃第19-0801号の添付説明書一建 6に示す。

具体的には添付説明書一建 6付録 1で、以下の溢水量を見込んでいる。

- ・ 放射性廃棄物の廃棄施設（廃液処理設備(1)）からの溢水量は溢水防護区画 2 の廃棄物処理室に設置する設備・機器からの漏えい量 32.5m³
- ・ 水スクラバ（転換加工室局所排気系統(3)）、アルカリススクラバ（転換加工室局所排気系統(3)）、排ガス冷却装置（転換加工室局所排気系統(3)）、コンデンサ（転換加工室局所排気系統(3)）からの溢水量は溢水防護区画 2 の転換加工室に設置する設備・機器からの漏えい量 8.8m³の一部（その他ポンプ等小容量の設備）
- ・ スクラバ（分析室、分光分析室局所排気系統(1)）からの溢水量は溢水防護区画 2 の廃棄物処理室に設置する設備・機器からの漏えい量 1.2m³（スクラバ）
- ・ スクラバ（チェックタンク室局所排気系統(2)）からの溢水量は溢水防護区画 2 のチェックタンク室に設置する設備・機器からの漏えい量 45.1m³の一部（その他ポンプ等小容量の設備）

なお、堰に設置する漏水検知器は、次回以降申請する。

- [7.1-建5(4次)]工場棟成型工場は、第1種管理区域から第2種管理区域又は非管理区域への溢水の漏えいを防止するため、工場棟成型工場の1階には高さ60mm以上及び160mm以上(工場棟転換工場側からの溢水止水用)の緊急対策設備(3)(堰(内部溢水止水用))を設置する(〔838〕〔848〕堰(内部溢水止水用)は原規規発第2003279号で認可済)。
- [13.1-建1(4次)]工場棟成型工場の液体状の放射性物質を収納する機器には、施設外への漏えいを防止するための堰に漏水検知警報設備(次回以降申請)を設置する。(三原燃第19-0801号の13.1-建1参照)

添説設6-13表に示す成形施設の洗浄ボックス(1)(2)及び洗浄ボックス(3)が取り扱う液体状の放射性物質漏えいに対しては、成型工場に設置する堰(内部溢水止水用){838}と漏えい検知器(堰漏水検知警報設備){839}を共用する。

成形施設の洗浄ボックス(1)(2)及び洗浄ボックス(3)を設置する溢水防護区画3の溢水量評価詳細は三原燃第19-0801号の添付説明書-建6に示す。

成形施設の洗浄ボックス(1)(2)及び洗浄ボックス(3)の容量は各ボックスとも少量($\leq 0.1\text{m}^3$)であり、溢水防護区画3の溢水水位の裕度(4.7mm^*1)の範囲内で設計している。

具体的には、洗浄ボックス(1)(2)及び洗浄ボックス(3)の容量は合計でも 0.3m^3 以下であることから、本設備による溢水防護区画3の水位への影響は 0.5mm 未満 *1 となり上記裕度の範囲となる。

*1 洗浄ボックスを設置する溢水防護区画3の溢水水位の裕度

三原燃第19-0801号に記載の溢水水位 *2 : 30mm

流入量合計による溢水水位(防護区画への流入量の合計/滞留面積) *2

: $65.6\text{m}^3 \div 2600\text{m}^2 = 25.3\text{mm}$

溢水水位の裕度 : $30\text{mm} - 25.3\text{mm} = 4.7\text{mm}$

洗浄ボックスによる溢水防護区画3の水位への影響 : $0.3\text{m}^3 \div 2600\text{m}^2 = 0.12\text{mm}$

*2 三原燃第19-0801号の添付説明書-建6付録1

添説設 6-14 表に示す化学処理施設の機器が取り扱う液体状の放射性物質の施設外への漏えいを防止するため、取り扱う液体状の放射性物質に対して耐腐食性を有する専用の堰を設置する。

設置する堰の概要を添説設 6-11 図に示す。

➤ [10.1-設 28]漏えい拡大防止用の堰（堰漏水検知警報設備付き）を設置する。

➤ [18.1-設 4]堰には漏水検知器を設置する。

添説設 6-9 表に示すウラン溶液を取り扱う機器からの漏えいに対して、漏えい拡大を防止するための堰を設置する。

設置する堰の高さは、以下の通り設定する。

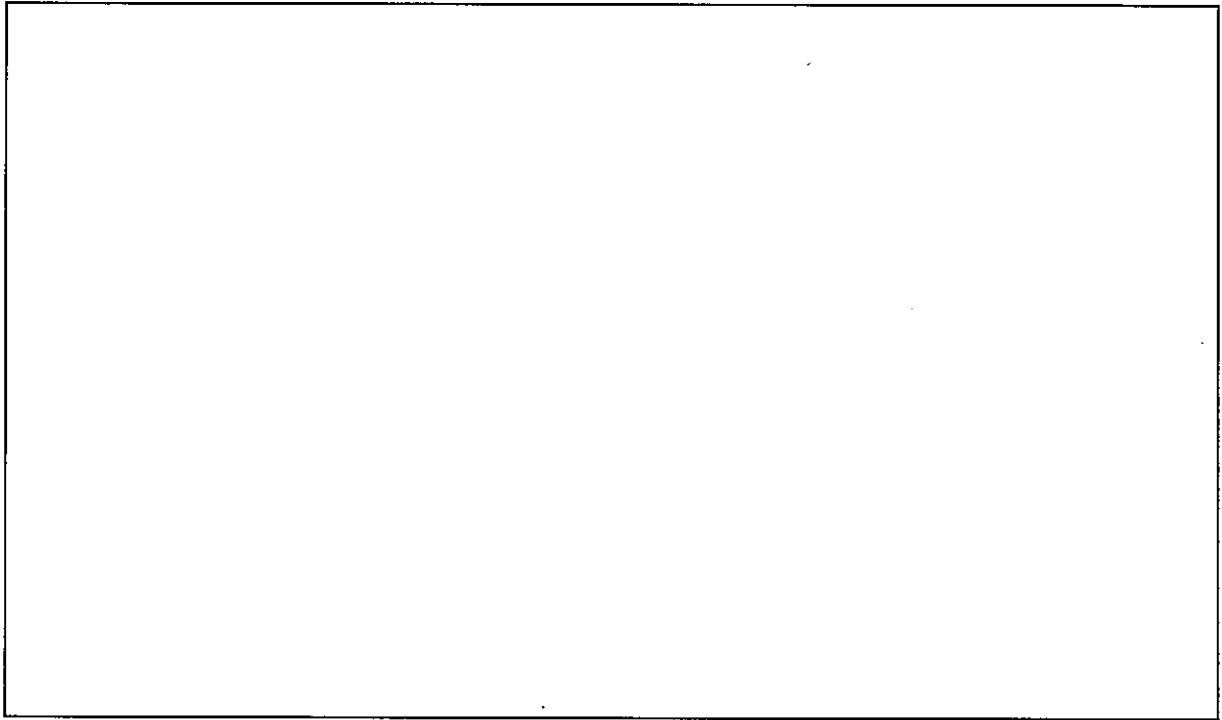
- ① 取り扱うウラン溶液の種類に応じて設定する核的制限値（厚み）以下（添説設 6-11 図青色部）
- ② 堰の必要面積は漏えい拡大防止を図るエリア内にあるウラン溶液を内包する全機器の有効容量（有効容量とは、通常時の操業中に保有しうる最大液量）分の漏えいを上記①の高さ制限下で順守できる面積

また、堰には漏えいを検知するために漏水検知器を設置する。

堰の必要容量の設定に関わる詳細については、添付説明書一設 6 付録 13 に示す。

なお、堰（循環貯槽）は三原燃第 20-0273 号にて申請済であり、その堰必要容量の設定に関わる詳細については、三原燃第 20-0273 号添付説明書一設 6 付録 8 にて説明済である。本申請では堰（循環貯槽）に取り付ける漏水検知器が対象となる。

漏水検知器の検出端は、堰内の清掃水や自然発生する結露水（20mm の液高さを想定）などにより誤動作するのを防止するとともに、漏えいを早期検知するため、床面より 50mm の位置に設定する。



添説設 6-11 図 堰の核的制限値 (厚み)

- [10.1-設 8]耐腐食性材料を使用する。

添説設 6-14 表に示す機器の接液部には、液体状のウランの漏えいを防止するため、収納するウランの形態に対して耐腐食性を有する材料 () を使用する。

UO₂F₂ 溶液を取り扱う設備・機器は、漏えい時に UO₂F₂ 溶液が飛散して運転員へ被液しないようにするとともに、漏えいした UO₂F₂ 溶液から揮発する HF の拡散を緩和するため、飛散防止カバーを設置するとともに、局所排気系統へ接続する設計とする。(4-19)

今回の申請機器において、UO₂F₂ 溶液を取り扱う機器とその被液及び拡散緩和対策を添説設 6-15 表に示す。

なお、以降の記述並びに表中で { } 内に示す数字は、事業許可の「表 安全機能を有する施設の安全機能一覧」における該当機器の番号を示す。

添説設 6-15 表 UO₂F₂ 溶液を取り扱う機器とその被液及び拡散緩和対策

施設区分	機器名		局排接続	被液及び拡散緩和対策	備考
化学 処理 施設	UO ₂ F ₂ 貯槽(1) - A~C	貯槽本体部	○	飛散防止カバー(1)	{29}
		加水ポンプ部			
		配管部			
	熱交換器(UO ₂ F ₂ 貯槽)(1)		-	保温カバー	{30}
	液受槽(1)	貯槽本体部	○	飛散防止カバー(1)	{35}
		循環ポンプ部			
		配管部			
	調液貯槽(1) - A、B	貯槽本体部	○	飛散防止カバー(1)	{37}
		原液ポンプ部			
		配管部			
	熱交換器(調液貯槽)(1)		-	保温カバー	{38}
	UO ₂ F ₂ 貯槽(2) -A~ C	貯槽本体部	○	飛散防止カバー(2)	{29}
		加水ポンプ部			
		配管部			
熱交換器(UO ₂ F ₂ 貯槽)(2)		-	保温カバー	{30}	
液受槽(2)	貯槽本体部	○	飛散防止カバー(2)	{35}	
	循環ポンプ部				
	配管部				飛散防止カバー(2)及びUO ₂ F ₂ 配管用防護カバー
調液貯槽(2) -A、B	貯槽本体部	○	飛散防止カバー(2)	{37}	
	原液ポンプ部				
	配管部				飛散防止カバー(2)及びUO ₂ F ₂ 配管用防護カバー
熱交換器(調液貯槽)(2)		-	保温カバー	{38}	

添説設 6-15 表に示す機器は、以下を考慮した設計とする。

- [10.1-設 22]UO₂F₂ 溶液を取り扱う設備・機器には UO₂F₂ 飛散防止カバーを設置する。
- [10.1-設 4]排気は局所排気系統に接続し、閉止弁を設置する。
- [10.1-設 22]保温カバーにより UO₂F₂ 溶液の飛散を防止する。

UO₂F₂ 溶液を取り扱い開口部がある UO₂F₂ 貯槽(1)(2)－A～C、液受槽(1)(2)、調液貯槽(1)(2)－A、B は液受け入れ時に槽内空気を排気したり、蒸気圧分相当の HF を含む廃気を飛散防止カバー内に拡散するのを防止する点から、UO₂F₂ 貯槽(1)(2)－A～C、液受槽(1)(2)、調液貯槽(1)(2)－A、B は難燃性材料のベント配管で局所排気系統に接続して槽内雰囲気気を常時、気体廃棄設備へ排気し、運転員の HF 雰囲気接触低減を図る。

UO₂F₂ 貯槽(1)(2)－A～C、液受槽(1)(2)、調液貯槽(1)(2)－A、B の排気は、ベント配管で気体廃棄設備(1)に放出する。UO₂F₂ 溶液の液位は、{34}UO₂F₂ 貯槽液位高インターロック、{36}液受槽液位高インターロック、{39}調液貯槽液位高インターロックでベント配管に到達しない設計としており、ベント配管は安全機能を有する配管には該当しない。

一方、UO₂F₂ 貯槽(1)(2)－A～C、液受槽(1)(2)、調液貯槽(1)(2)－A、B の破損を想定し、UO₂F₂ 溶液を内包する槽は UO₂F₂ 溶液から揮発する HF の拡散を緩和するため、局所排気系統に接続するとともに、UO₂F₂ 溶液が漏えい時に飛散して運転員が被液しない、また漏えいした UO₂F₂ 溶液から揮発する HF の拡散を緩和するため、UO₂F₂ 溶液を内包する槽には局所排気系統に接続する飛散防止カバーを設置する。

今回の申請機器では、以下に示す設計対応を図ることにより、UO₂F₂ 溶液が漏えい時に飛散して運転員が被液しないようにするとともに、漏えいした UO₂F₂ 溶液から揮発する HF の拡散を緩和する。

- ▶ UO₂F₂ 貯槽(1)(2)－A～C、液受槽(1)(2)、調液貯槽(1)(2)－A、B 及びその配管系統は、飛散防止カバー、UO₂F₂ 配管用防護カバー内に収納するとともに、飛散防止カバー及び UO₂F₂ 配管用防護カバーは局所排気系統へ接続する。
- ▶ 熱交換器(循環貯槽)、熱交換器(UO₂F₂ 貯槽)、熱交換器(調液貯槽)の1次バウンダリ部(熱交換器本体、ウラン溶液閉じ込め部)をカバーする保温カバーに UO₂F₂ 飛散防止カバーの機能を持たせる。

なお、保温カバーは飛散防止カバーを介して局所排気系統に接続する。

なお、UO₂F₂ 貯槽(1)(2)－A～C、液受槽(1)(2)、調液貯槽(1)(2)－A、B、熱交換器(UO₂F₂ 貯槽)(1)(2)、熱交換器(調液貯槽)(1)(2)及び UO₂F₂ 配管で漏れ出した UO₂F₂ 溶液は、堰(UO₂F₂ 貯槽)(1)(2)へ排出する。

また、堰(UO₂F₂ 貯槽)(1)(2)は熱交換器(循環貯槽)(1)(2)(三原燃第20-0273号で申請済)内で漏れ出した UO₂F₂ 溶液もドリフトレイを介して受け入れる。

上記槽の局所排気機能確保については事業許可要求事項(4-22)に対する説明の中に記載する。

廃液の処理工程にウラン溶液が流出することを防止する設計とする。(4-20)

今回の申請機器において、廃液の処理工程にウラン溶液が流出することを防止する機能を持つ機器とその流出防止対策を添説設 6-16 表に示す。

なお、表中での丸囲み数字は以下文章中の丸囲み数字に該当する。また、以降の記述並びに表中で { } 内に示す数字は、事業許可の「表 安全機能を有する施設の安全機能一覧」における該当機器の番号を示す。

今回の申請機器において、廃液の処理工程に排水する廃液は以下のとおりである。

- ① 洗浄設備で発生する廃液
- ② 固液分離設備で発生する廃液
- ③ ウラン回収設備（第 1 系列）で発生する廃液
- ④ ウラン回収設備（第 2 系列）で発生する廃液
- ⑤ 粉末再生設備で発生する廃液

これらの設備では、廃液の処理工程に送液する廃液に対して、以下対応を取るため、廃液の処理工程へウラン溶液が流出するおそれはない。

添説設 6-16 表 廃液の処理工程へのウラン溶液流出防止機能を持つ機器とその流出防止対策

施設区分	廃液区分	機器名	流出防止機構	備考
化学 処理 施設	①、②	沈殿槽(1)(2)-A、B	沈殿槽流量比インターロック	{44}
		清澄液受槽(1)(2)-A~C	清澄液受槽 pH 異常インターロック	{64}
		仕上げろ過機(1)(2)	仕上げろ過機異常インターロック	{59}
		ろ過器(転換工程)(1)(2)-A、B	ウラン捕集用フィルタの設置	{58}
	③	沈殿槽	運転員による過酸化水素水投入量管理	
		ろ液受槽(2)	ろ液受槽(2)pH 異常インターロック	{191}
		遠心分離機	遠心分離機異常インターロック	{173}
		pH 調整槽(1)(2)	運転員によるアンモニア水投入量管理	
		ろ過機(廃液用)	ウラン捕集用フィルタの設置	{188}
		ろ過器(3)	ウラン捕集用フィルタの設置	{189}
	④	沈殿槽(1)(2)	運転員によるアンモニア水量投入量管理	
		ろ液受槽	ろ液受槽 pH 異常インターロック	{229}
		仕上げろ過器	ウラン捕集用フィルタの設置	{228}
遠心分離機		遠心分離機異常インターロック	{226}	
成形 施設	⑤	ろ過器(1)(2)	ウラン捕集用フィルタの設置	{351} {366}
		ろ過器(加工棟)	ウラン捕集用フィルタの設置	{430}

①②洗浄設備又は固液分離設備からの廃液の流れと廃液へのウラン移行防止対策を添説設 6-12 図に示す。

廃液区分①②は、以下を考慮した設計とする。

- [10.1-設 24][18.2-設 24]ウラン溶液の廃液処理設備 (1) への流出防止のため、{44}沈殿槽流量比インターロックを設置する。
- [10.1-設 25][18.2-設 25]清澄液受槽から廃液処理設備 (1) へのウラン溶液流出防止のため、{64}清澄液受槽 pH 異常インターロックを設置する。

洗浄設備又は固液分離設備で固液分離処理する ADU スラリは、前段処理設備である沈殿設備において、溶液状のウランをアンモニアとの化学反応により固形化（沈殿）処理後、遠心分離機で固液分離処理によりウランを回収し、ろ液は廃液として自動的に廃液の処理工程へ送液している。このアンモニアによるウラン回収処理が行われなければ、ウランは溶液状のまま廃液の処理工程に流出することになる。

これを防止するため、ウランがアンモニアとの化学反応により確実に沈殿処理されるように、沈殿槽においてウラン溶液に対するアンモニア水投入量を管理（A 部）するインターロックを設置する。

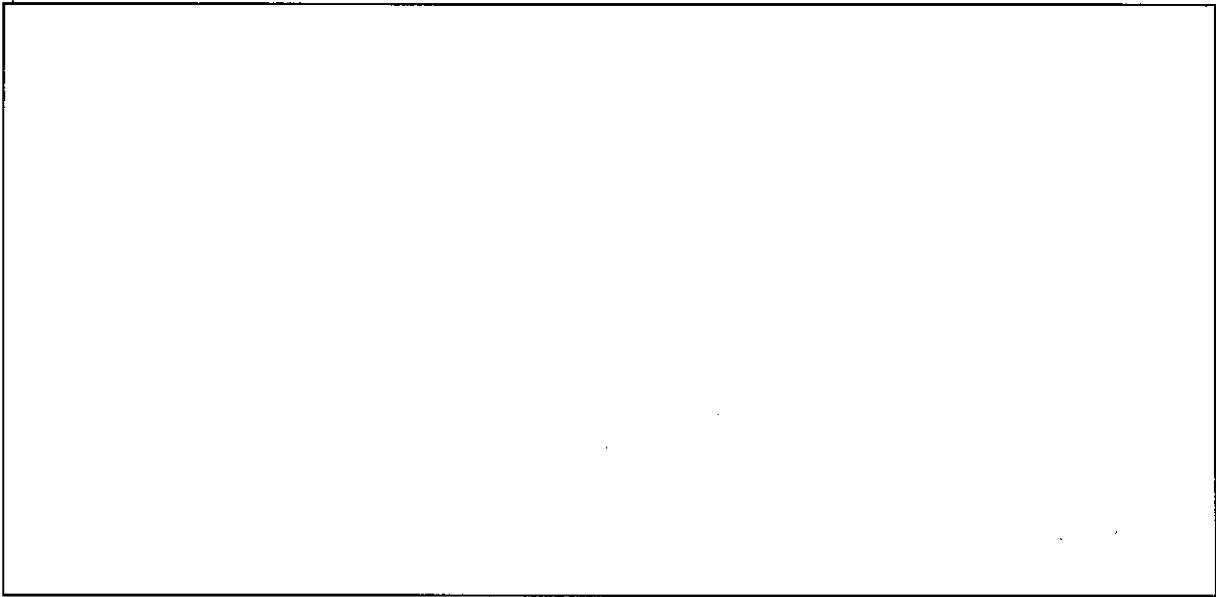
また、洗浄設備又は固液分離設備から廃液の処理工程への出口に位置する清澄液受槽に pH 計を設置（B 部）し、清澄液受槽内廃液の pH を常時監視する（沈殿槽で反応当量のアンモニアがない場合、廃液の pH は中性域より小さくなる）ことにより、ウラン溶液の廃液の処理工程への流出を防止（pH 異常値検知時は排出停止）する。その具体的な手段としては、pH 異常値検知により、核的制限値を設定する機器（清澄液受槽 (1) (2) -A~C）から核的制限値を設定しない機器（転換第 1 廃液貯槽）に送液するポンプ（清澄液ポンプ）を停止する（添説設 6-12 図の緑部参照）。

沈殿槽流量比インターロック設定値の考え方は、添付説明書一設 6 付録 6 に示すとおりである。

- [10.1-設 32][18.2-設 28]仕上りろ過機から廃液処理設備 (1) へのウラン流出防止のため、{59}仕上りろ過機異常インターロックを設置する。
- [10.1-設 23]ウラン捕集用フィルタ（繊維フィルタ）を設置する。

洗浄設備又は固液分離設備で発生する廃液は、仕上りろ過機による固液分離により廃液中に存在するウラン沈殿物を回収し、放射性液体廃棄物レベルの廃液とする。

このため、仕上りろ過機には、機器異常（回転数異常）を検知し、仕上りろ過機への廃液供給を停止するインターロック（C 部）を設置する。また、仕上りろ過機の廃液排出ライン下流には、仕上りろ過機異常に備えて、ウラン捕集用フィルタ {58} を設置（D 部）し、廃液中のウラン捕集強化を図る。

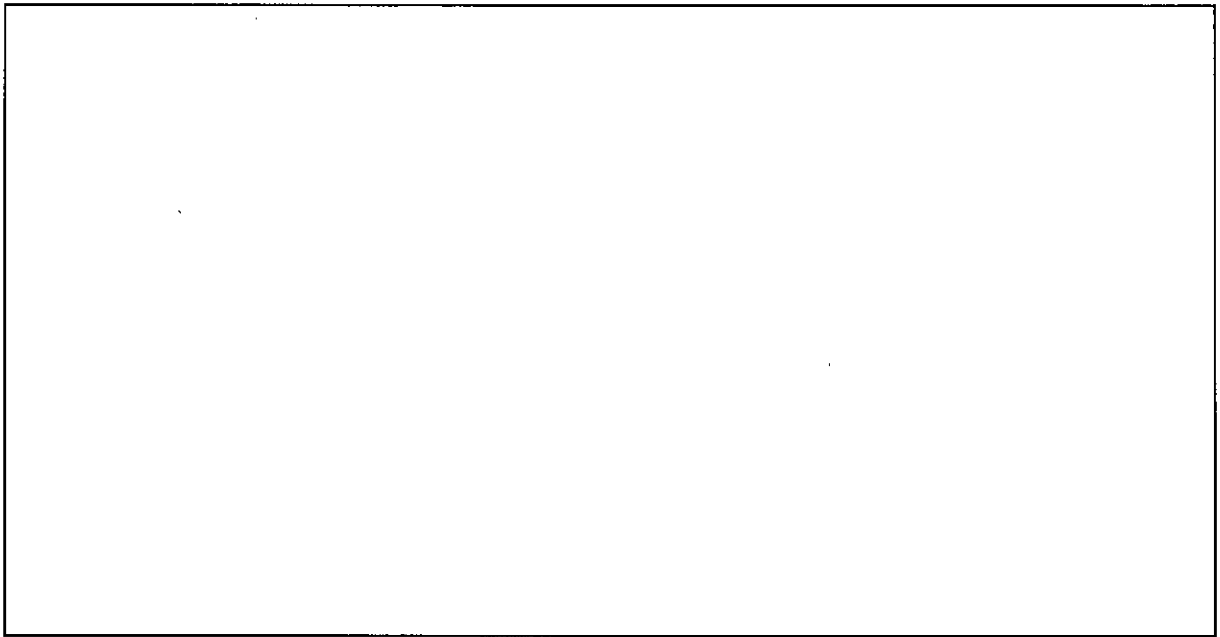


添説設 6-12 図 洗浄設備又は固液分離設備からの廃液の流れと廃液へのウラン移行防止対策

③ウラン回収設備（第1系列）からの廃液の流れと廃液へのウラン移行防止対策を添説設6-13図に示す。

廃液区分③は、以下を考慮した設計とする。

- 複数の運転員により試薬投入量を確認する。（保安規定）
- [10.1-設25][18.2-設25]ろ液受槽（2）から廃液処理設備（1）へのウラン溶液流出防止のため、{191}ろ液受槽(2)pH異常インターロックを設置する。
ウラン回収設備（第1系列）では、沈殿槽において、溶液状のウランを過酸化水素との化学反応により固形化（沈殿）処理後、遠心分離機で固液分離処理によりウランを回収する。ろ液は、運転員が廃液としてpH調整槽(1)(2)単位でウラン濃度及び液量を測定してウラン量を確定した後、反応当量以上のアンモニアを添加して廃液中の残留ウランをさらに固形化（沈殿）したことを確認し、廃液の処理工程へ送液している。このアンモニアによるウラン回収処理が正常に行われなければ、ウランは溶液状のまま廃液の処理工程に流出することになる。
これを防止するため、ウランがアンモニアとの化学反応により確実に沈殿処理されるように、pH調整槽(1)(2)においてウラン溶液に対するアンモニア水投入量とウランの沈殿が行われることを複数の運転員が確認して、ろ液受槽(2)へ送液する（A部）ことによりウラン溶液の廃液の処理工程への流出を防止する。
さらにバックアップとして、ウラン回収設備（第1系列）から廃液の処理工程への出口に位置するろ液受槽(2)にpH計を設置（B部）し、ろ液受槽(2)内にある廃液のpH監視（pH調整槽で反応当量のアンモニアがない場合、廃液のpHは中性域より小さくなる）することにより、ウラン溶液の廃液の処理工程への流出を防止する。その具体的な手段としては、pH異常値検知により、核的制限値を設定する機器（pH調整槽槽(1)(2)）から核的制限値を設定しない機器（ろ液受槽(2)）に送液するポンプ（pH調整槽ポンプ）を停止し、ろ液受槽(2)から廃液の処理工程への自動送液を起動させないこととする（添説設6-13図の緑部参照）。
- [10.1-設32][18.2-設28]遠心分離機から廃液処理設備（1）へのウラン流出防止のため、{173}遠心分離機異常インターロックを設置する。
- [10.1-設23]ウラン捕集用フィルタ（ろ紙）を設置する。
- [10.1-設23]ウラン捕集用フィルタ（繊維フィルタ）を設置する。
沈殿槽で発生するUO₄スラリは、遠心分離機による固液分離により液中のウランを回収することから、遠心分離機の機器異常を検知し、遠心分離機へのUO₄スラリ供給を停止するインターロック（C部）を設置する。
また、遠心分離機のろ液は、ウラン濃度を測定、反応当量以上のアンモニアを添加して廃液中の残留ウランをさらに固形化（沈殿）し、ろ過機（廃液用）{188}でろ紙によりウランを捕集する。このろ過機（廃液用）{188}の廃液放出ライン下流にはろ過機（廃液用）異常に備えて、ウラン捕集用フィルタ{189}を設置（D部）し、廃液中のウラン捕集強化を図る。



添説設 6-13 図 ウラン回収設備（第 1 系列）で発生する廃液の流れと廃液へのウラン移行防止対策

④ウラン回収設備（第2系列）からの廃液の流れと廃液へのウラン移行防止対策を添説設6-14図に示す。

廃液区分④は、以下を考慮した設計とする。

➤ 複数の運転員により試薬投入量を確認する。（保安規定）

➤ [10.1-設25][18.2-設25]ろ液受槽から廃液処理設備（1）へのウラン溶液流出防止のため、{229}ろ液受槽 pH異常インターロックを設置する。

ウラン回収設備（第2系列）では、沈殿槽において溶液状のウランをアンモニアとの化学反応により固形化（沈殿）処理後、遠心分離機で固液分離処理によりウランを回収し、ろ液は廃液として自動的に廃液の処理工程へ送液している。このアンモニアによるウラン回収処理が行われなければ、ウランは溶液状のまま廃液の処理工程に流出することになる。

これを防止するため、ウランがアンモニアとの化学反応により確実に沈殿処理されるように、沈殿槽においてウラン溶液に対するアンモニア水投入量を複数の運転員が確認して投入する管理（A部）とする。

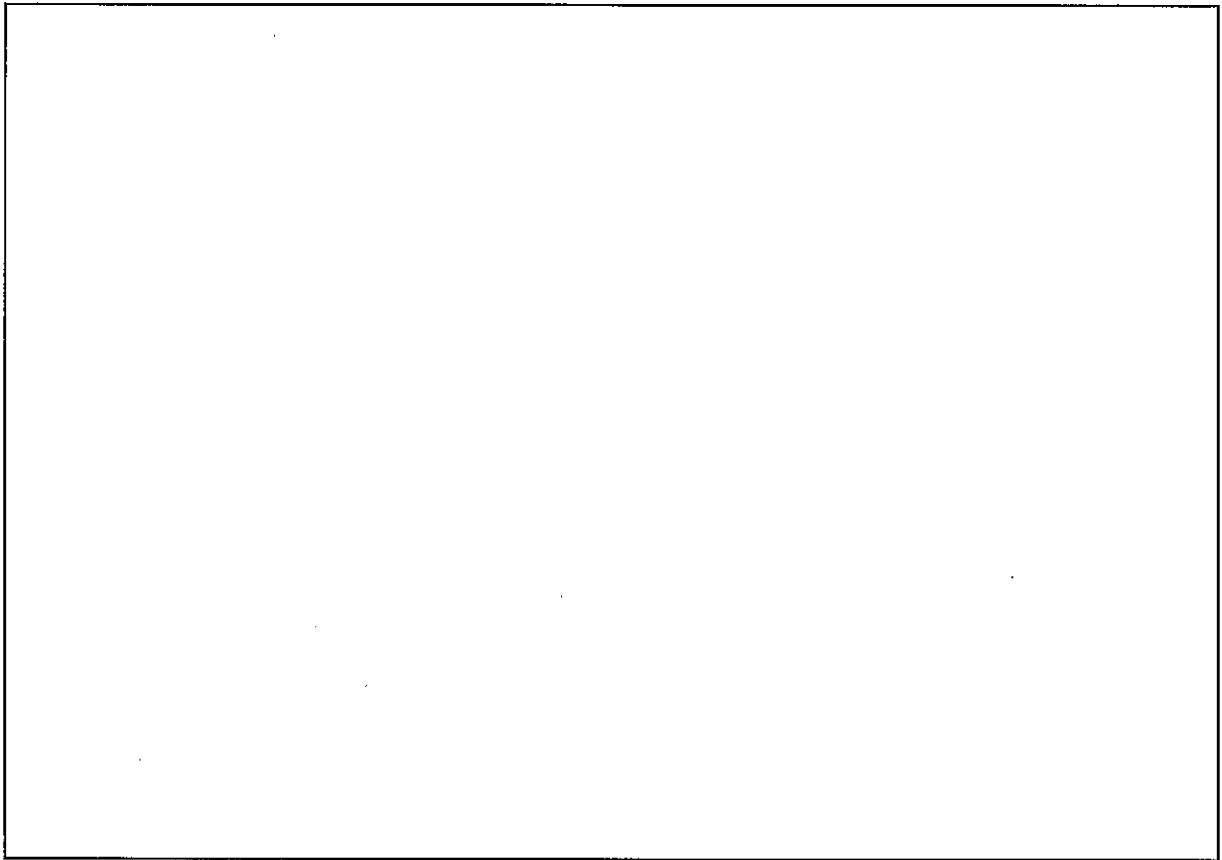
また、ウラン回収設備（第2系列）から廃液の処理工程への出口に位置するろ液受槽に pH計を設置（B部）し、ろ液受槽内廃液の pHを常時監視する（pH調整槽で反応当量のアンモニアがない場合、廃液の pHは中性域より小さくなる）ことにより、ウラン溶液の廃液の処理工程への流出を防止する。その具体的な手段としては、pH異常値検知により、核的制限値を設定する機器（ろ液受槽）から核的制限値を設定しない機器（清澄液受槽）に送液するポンプ（ろ液ポンプ）を停止する（添説設6-14図の緑部参照）。

➤ [10.1-設32][18.2-設28]遠心分離機から廃液処理設備（1）へのウラン流出防止のため、{226}遠心分離機異常インターロックを設置する。

➤ [10.1-設23]ウラン捕集用フィルタ（繊維フィルタ）を設置する。

沈殿槽で発生するADUスラリは遠心分離機による固液分離により液中のウランを回収することから、遠心分離機の機器異常を検知し、遠心分離機へのADUスラリ供給を停止するインターロック（C部）を設置する。

また、遠心分離機の廃液放出ライン下流には遠心分離機異常に備えて、ウラン捕集用フィルタ{228}を設置（D部）し、廃液中のウラン捕集強化を図る。



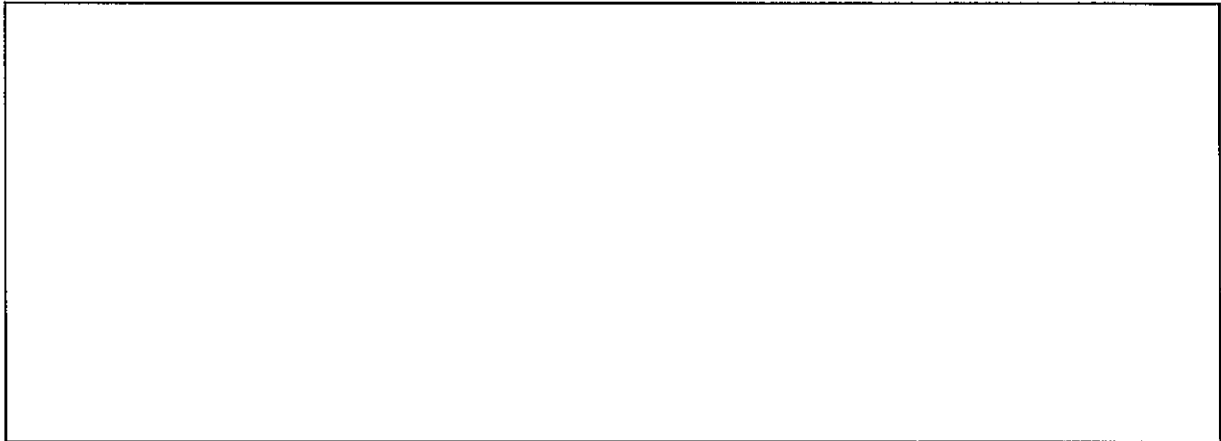
添説設 6-14 図 ウラン回収設備（第 2 系列）で発生する廃液の流れと廃液へのウラン移行防止対策

⑤粉末再生設備で発生する廃液の流れと廃液へのウラン移行防止対策を添説設 6-15 図に示す。
廃液区分⑤は、以下を考慮した設計とする。

▶ [10.1-設 23]ウラン捕集用フィルタ（繊維フィルタ）を設置する。

工場棟成型工場の洗浄ボックス(1)～(3)、加工棟成型工場の洗浄ボックスでは、機器洗浄に伴いウランを含む洗浄水を遠心分離機による固液分離で洗浄水中のウランを回収し、再度、機器洗浄水として使用している。この機器洗浄水を廃液処理設備※へ排出するラインにろ過器 {351}、{366}、{430}を1段設置（A部）し、廃液処理設備※への廃液中のウラン捕集強化を図る。

※ろ過器 {351} {366}は廃液処理設備(5)、ろ過器 {430}は廃液処理設備(4)に対するウラン捕集強化対策である。



添説設 6-15 図 洗浄ボックスで発生する廃液の流れ概要と設計対応箇所

4. 3. ウランを限定された区域に閉じ込める機能（第十条全般関連）

今回の申請機器において核燃料物質等を含まない流体を導く管への逆流を考慮する核燃料物質等の流体は、拡散性が高い気体又は液体の核燃料物質等を取り扱う機器に接続する核燃料物質等を含まない流体を導く管とする。

なお、今回の申請機器に気体の核燃料物質等として、放射性気体廃棄物を取り扱う機器も含まれるが、放射性気体廃棄物を取り扱う機器における核燃料物質等を含まない流体を導く管への逆流対策については添付説明書一設 10 にて説明する。

気体又は液体の放射性物質を内包する設備・機器については逆止弁、液封等を設け、放射性物質を内包しない設備・機器への逆流による拡散を防止する設計とする。また、換気設備においても同様とする。（4-22）
--

核燃料物質等を含まない流体を導く管であって、流体状の液体廃棄物を内包する容器、管等に内通するもののうち、液体廃棄物が逆流するおそれのあるものについては、逆流防止のための止め弁、液封等を設ける設計とする。（17-10）
--

今回の申請機器における非放射性流体への液体の放射性物質、液体廃棄物の逆流拡散防止方法を添説設 6-17 表に示す。

ここでは許可要求事項（4-19）に対して、HF を含む液体状の放射性物質を内包する機器の HF 拡散緩和を図る機能（局所排気系統に接続する）の確保方法についても説明する。

なお、表中での丸囲み数字は以下文章中の丸囲み数字に該当する。また、以降で { } 内に示す数字は、事業許可の「表 安全機能を有する施設の安全機能一覧」における該当機器の番号を示す。

添説設 6-17 表 放射性物質を内包しない機器への逆流拡散を防止する機器 (1/2)

施設区分	機器名	供給流体	逆流拡散防止方法	備考
化学処理 施設	UO ₂ F ₂ 貯槽(1)(2)-A~C	純水 槽内廃気	① ④	{29}
	液受槽(1)(2)	槽内廃気	④	{35}
	調液貯槽(1)(2)-A、B	槽内廃気	④	{37}
	沈殿槽(1)(2)-A、B	アンモニア水	①	{40}
	熟成槽(1)(2)-A~E	純水	①、②	{45}
	遠心分離機(洗浄用)(1)(2)	純水	②	{47}
	洗浄槽(1)(2)-A~D	純水	②	{50}
	遠心分離機(固液分離用)(1)(2)	純水	①、②	{54}
	仕上げろ過機(1)(2)	純水	②	{57}
	再生液貯槽(1)-A~C	硝酸	②	{65}
	ADU スクラバ(1)(2)	純水	①	{78}
	ADU 受けホッパ(1)(2)	窒素	③	{84}
	リサイクル粉受けホッパ(1)(2)	窒素	③	{90}
	ポリューマ(1)(2)	窒素	③	{92}
	ロータリーキルン(1)(2)	水素 窒素 水蒸気 工業用水	③ ③ ③ ①、②	{94}
	粉末梱包機	窒素	③	{139}
	溶解槽	硝酸 純水	① ①	{161}
	沈殿槽	過酸化水素水 アンモニア水 純水	① ① ①	{170}
	pH 調整槽(1)(2)	アンモニア水	①	{186}
	ろ過機(廃液用)	純水 圧縮空気	② ②	{188}
	仮焼炉	圧縮空気	③	{198}
	イオン交換装置(吸着塔)(1)~(12)	工業用水 圧縮空気	② ②	{202}
	酸洗装置	硝酸	①	{206}
溶出槽(1)(2)	乾燥空気	①、②	{212}	
リサイクル液受槽(1)~(3)	工業用水	①、②	{219}	

添説設 6-17 表 放射性物質を内包しない機器への逆流拡散を防止する機器 (2/2)

施設区分	機器名	供給流体	逆流拡散防止方法	備考
化学処理施設	洗浄液受槽(1)(2)	工業用水 硝酸	①、②	{221}
	沈殿槽(1)(2)	アンモニア水	①	{223}
	乾燥機	圧縮空気	③	{233}
成形施設	造粒粉末ホッパ(1)(2)	圧縮空気	③	{294}
	冷却水循環槽(1)~(4)	純水	②	{341}
	洗浄ボックス(1)(2)	純水	①	{347}
	循環槽 A・B	純水	①	{350}
	洗浄ボックス(3)	工業用水	①	{364}
	冷却水循環槽	純水	②	{422}
	洗浄水循環槽(1)(2)	純水	①	{429}
放射性廃棄物の廃棄施設	洗浄液受槽	工業用水	①	{709}
	混合槽	アンモニア水	①	{721}
	集水槽(チェック) A~C	工業用水	①、②	{723}
	貯留タンク(1)(2)	圧縮空気	②	{752}
	貯留タンク(チェック)(1)~(3)	圧縮空気	②	{754}
	ろ過機	圧縮空気	②	{756}
	スクラバ (焙焼還元炉、乾燥機系統)	純水	①	{626}
	アルカリスクラバ (ウラン回収第1系列系統)	工業用水	①	{631}
	排ガス冷却装置 (ウラン回収第1系列系統)	工業用水	①	{632}
	スクラバ (ウラン回収第2系列系統)	工業用水	①	{634}
スクラバ(分析系統)	工業用水	①	{638}	

液体の放射性物質、液体廃棄物を内包する機器に供給する非放射性流体が液体の放射性物質、液体廃棄物と接触する可能性がある場合は、以下を考慮した設計とする。

- [10.1-設7]液体状のウランの逆流を防止するため、非放射性流体の供給口は液体状のウランの液面に接触しない構造とする。
- [10.1-設7]放射性液体廃棄物の逆流を防止するため、非放射性流体の供給口は放射性液体廃棄物の液面に接触しない構造とする。
- [10.1-設38]液体状のウランの逆流を防止するため、逆止弁を設置する。
- [10.1-設38]放射性液体廃棄物の逆流を防止するため、逆止弁を設置する。

➤ [10.1-設38]粉体ウランの逆流を防止するため、逆止弁を設置する。

また、HFを含む液体状の放射性物質を内包する機器において、HF拡散緩和を図るため機能（局所排気系統に接続）がある場合は、以下を考慮した設計とする。

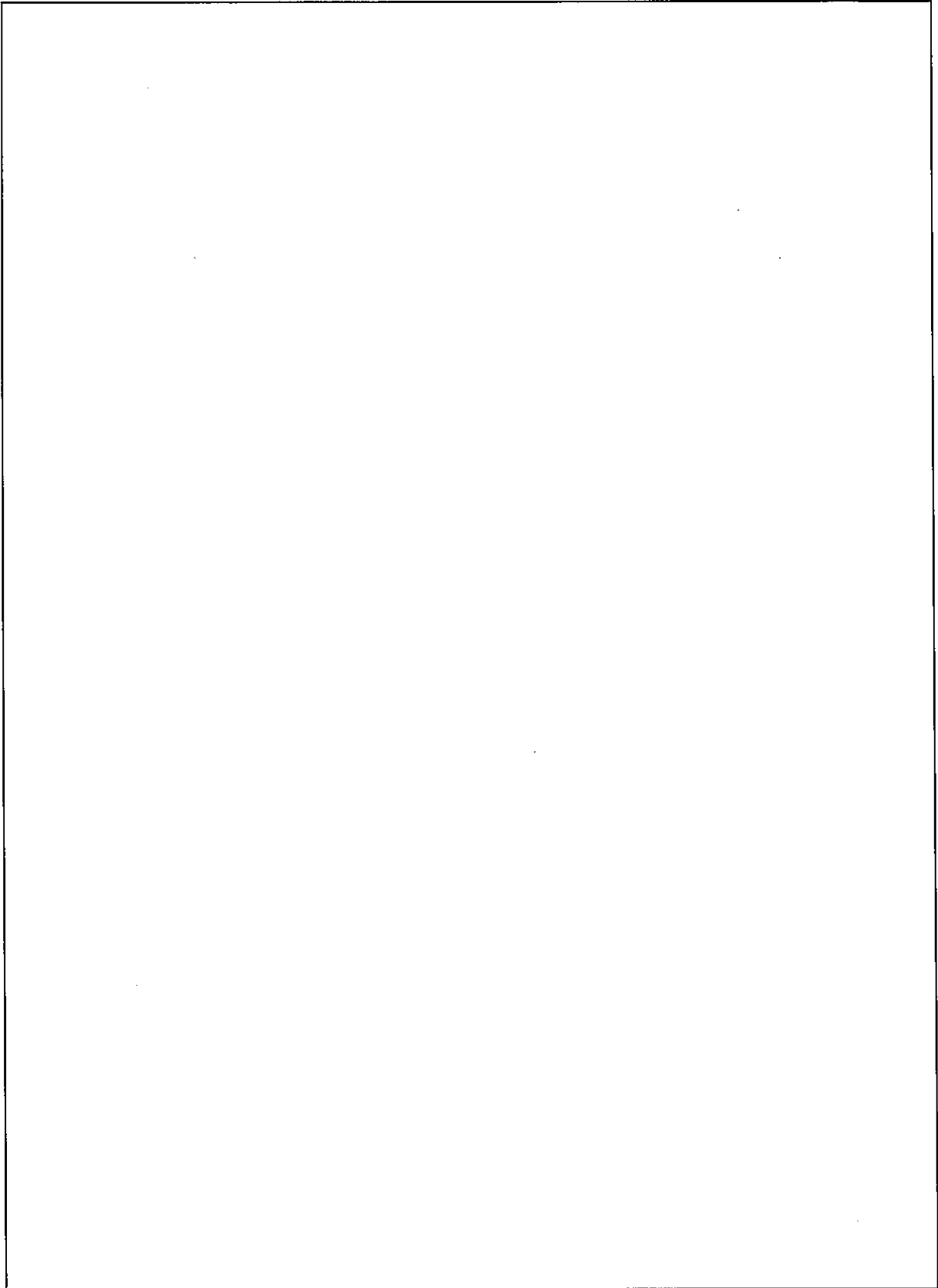
➤ [10.1-設7]液体状のウランの逆流を防止するため、非放射性流体の供給口（排気口）は液体状のウランの液面に接触しない構造とする。

➤ [10.1-設4]排気は局所排気系統に接続し、閉止弁を設置する。

液体状の放射性物質又は放射性廃棄物を内包する設備・機器に供給する非放射性気体、液体への逆流防止対策の一例を添説設6-16図(a)に、HF拡散緩和を図るため機能（局所排気系統に接続）確保方法を添説設6-16図(b)に示す。なお、図中の丸囲み数値は以下に挙げる丸囲み数値を指す。

- ① 液体状の放射性物質又は放射性廃棄物を内包する機器に対して、供給する非放射性気体、液体が放射性液体廃棄物と接触する場合、非放射性気体、液体供給口は液体状の放射性物質又は放射性廃棄物存在部が流入しない位置に設置することにより、非放射性気体、液体供給配管への液体状の放射性物質又は放射性廃棄物の逆流による拡散を防止する。
- ② 液体状の放射性物質又は放射性廃棄物を内包する機器・配管に対して、供給する非放射性気体、液体が液体状の放射性物質又は放射性廃棄物と接触する場合、非放射性気体、液体供給配管には逆止弁を設け、非放射性気体、液体への逆流による液体状の放射性物質又は放射性廃棄物の拡散を防止する。
- ③ 粉体状の放射性物質又は放射性廃棄物を内包する機器・配管に対して、供給する非放射性気体、液体が粉体状の放射性物質又は放射性廃棄物と接触する場合、非放射性気体、液体供給配管には逆止弁を設け、非放射性気体、液体への逆流による粉体状の放射性物質又は放射性廃棄物の拡散を防止する。
- ④ HFを含む液体状の放射性物質を内包する機器に対して、HFの拡散緩和機能を有する槽排気口はHFを含む液体状の放射性物質が流入しない位置に設置することにより、槽内排気を常時維持できる構造とする。

また、B-DBA事象である局所排気機能が維持できない状況を想定して、局所排気系統との接続ラインには弁（系統閉止用）を設置し、局所排気系が停止時は弁を閉止し、槽単体でもHFの拡散緩和ができる構造とする。



添説設6-16図 供給する非放射性気体、液体への逆流防止対策及びHF拡散緩和機能の確保対策

今回の申請機器において、粉末状のウラン以外でペレットや燃料棒を取り扱う設備・機器、粉末状のウランを収納した容器を搬送、貯蔵する機器では、核燃料物質が床に落ちないように以下の考え方をもとに落下防止対策を行い、閉じ込め性を確保する。対象設備に対する具体的設計の考え方を添付説明書一設 6-1 に示す（クレーンの停電時保持機能については、添付説明書一設 7 参照）。

▶ [10.1-設 5] 核燃料物質の落下を防止する。

① ペレットを取り扱う設備・機器は、床への落下防止対策として、機器構造上又は機器配置上、ペレットが床に落ちない構造又は機器配置にする設計とする。

ペレットを囲いの中で取り扱う設計、専用収納部に収納して取り扱う設計、又は搬送時の搬送ライン逸脱防止対策を行う設計とするため、ペレットが床に落下するおそれはない。

② 燃料棒又は燃料集合体を取り扱う設備・機器は、床への落下防止対策として、機器構造上又は機器配置上、燃料棒又は燃料集合体が床に落ちない構造又は機器配置にする設計とする。

専用収納部に収納して取り扱う設計、又は搬送ライン逸脱防止対策を行う設計とするため、燃料棒が床に落下するおそれはない。

③ 粉末状のウラン又はペレットを収納した容器を搬送、貯蔵する設備・機器は、落下防止対策として、機器構造上又は機器配置上、粉末状のウラン又はペレットを収納した容器が床に落ちない構造又は機器配置にする設計とする。

容器落下防止枠の設置、容器落下防止バーの設置、容器固定治具の設置、専用収納部の設置、フードボックス内での取り扱う設計とするため、粉末状のウラン、又はペレットを収納した容器が床に落下するおそれはない。

また、ウラン粉末を収納する大型粉末容器を架台に固定する機器についても、水平方向の荷重に対して大型粉末容器が移動しないように機器に保持する構造とする（[10.1-設 53] 参照）。

なお、上記落下防止対策において、専用収納部及び容器落下防止枠により落下防止対策を図る機器のうち、台車は作業員が操作する機器であることから、作業員が専用収納部に容器を収納し、容器が落下しないように搬送する。更に、仕上りペレット貯蔵棚用台車(1)、(2)は、収納する仕上りペレット貯蔵棚の転倒を防止する部位を設置する。台車の操作については保安規定で規定する。

④ クレーン及びロードセル式の秤は落下防止対策として、ラッチロック式フックを使用する設計とする。また、停電時保持停電が発生しても積荷を落下させない機能を有するように設計する（停電時保持機能については、添付説明書一設 7 「搬送設備の安全性に関する説明書」 16.1-設 1 参照。）。

➤ [10.1-設 53] 大型粉末容器を貯蔵架台に保持する。(ピン固定)

大型混合装置、粉末輸送装置②、粉末充填ボックスは固定して使用する大型粉末容器（大型混合装置は金属容器支持架台(1)(2)も含む）が水平移動しないように、架台にピンで固定する。さらに水平方向 1G の荷重に耐える（弾性範囲内）ような仕様のピンを選定する。なお、大型混合装置については、大型粉末容器以外で取り扱う金属容器支持架台(1)(2)の保持する構造についても同様の構造とする

4. 4. 第1種管理区域の閉じ込めに関わる機能（第十条六）

今回の申請機器において、核燃料物質等による汚染発生のおそれがある部屋（第1種管理区域）は、部屋内を外気に対して負圧に維持する。

第1種管理区域は、無窓構造とするとともに、室内の圧力を外気に対して負圧に維持する設計とする。また、同区域の建物の内部の床及び人が触れるおそれがある壁は、表面をウランが浸透しにくく、除染が容易で、腐食しにくい樹脂系塗料等で仕上げる。（4-24）

設計基準事故として想定している閉じ込め機能の不全においても、第1種管理区域は、局所排気系統及び室内排気系統により負圧を維持する設計とする。（15）

第1種管理区域は、気体廃棄設備によって負圧に維持することにより閉じ込めを管理する。事故時においても、ウランの飛散するおそれのある部屋は、当該区域の室内の圧力を外気に対して負圧に維持するように可能な限り管理する。（234）

第1種管理区域は、換気設備によって負圧に維持することにより閉じ込めを管理する。事故時においても、ウランの飛散するおそれのある部屋は、当該区域の室内の圧力を外気に対して19.6Pa以上の負圧に維持するように可能な限り管理する。（添6-3）
（4-29）

第1種管理区域内の部屋は、以下を考慮した設計とする。

- [10.1-設 54] 排気ファンを設置することにより、第1種管理区域の負圧を維持する。
- [10.1-設 58] [18.1-設 6] 負圧異常で警報を表示／吹鳴する負圧警報装置を設置する。
各工場に設置した排気ファンにより、第1種管理区域の負圧を維持する。負圧警報装置（負圧警報盤）で部屋内が外気に対し負圧であることを確認し、負圧異常が生じた際には警報を表示／吹鳴することにより異常を知らせる。
維持する負圧の基準値はウランの飛散の可能性のある部屋を-19.6Pa以下、その他の部屋を-5Pa以下とし、負圧を確認している部屋及び負圧基準値を添説設6-17図に示す。

第1種管理区域内のからの排気は高性能エアフィルタにより気体中に含まれるウランを除去したのち、排気塔により廃棄される。高性能エアフィルタ、排気ダクト・ダンパに関する以下の設計については添付説明書一設10にて説明する。

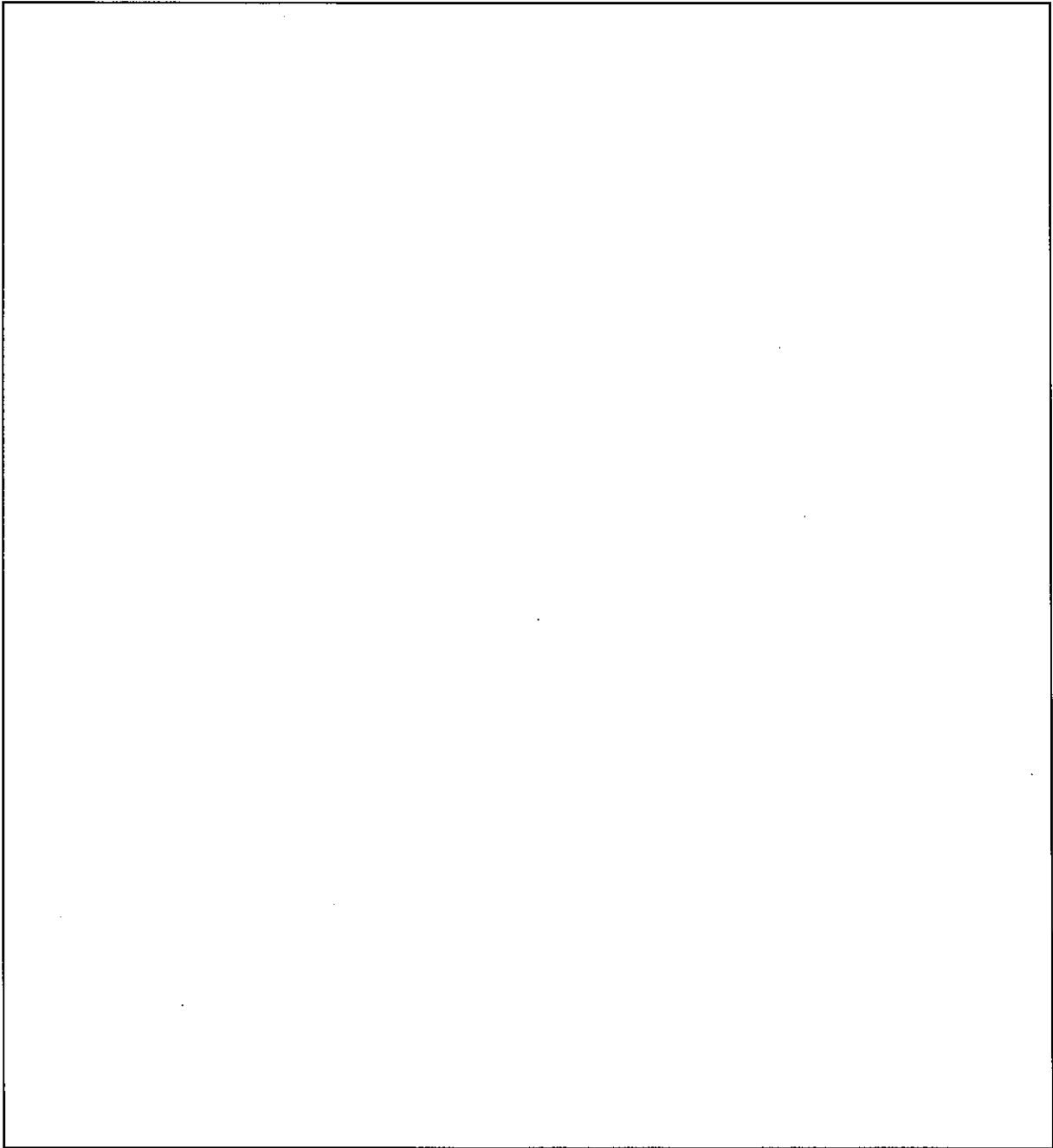
- [10.1-設 66] 排気中に含まれるウランの除去のために、高性能エアフィルタを設置する。
- [10.1-設 66] ウランを除去した気体を排気塔から排気するために、高性能エアフィルタと排気塔を接続し、排気経路を確保する。

給排気逆流防止ダンパ及び逆流防止ダンパ～建物壁間の給排気ダクトは重大事故時のバウンダリとして屋外境界を形成する。給排気逆流防止ダンパ、給排気ダクトに関する以下の設計については添付説明書一設10にて説明する。

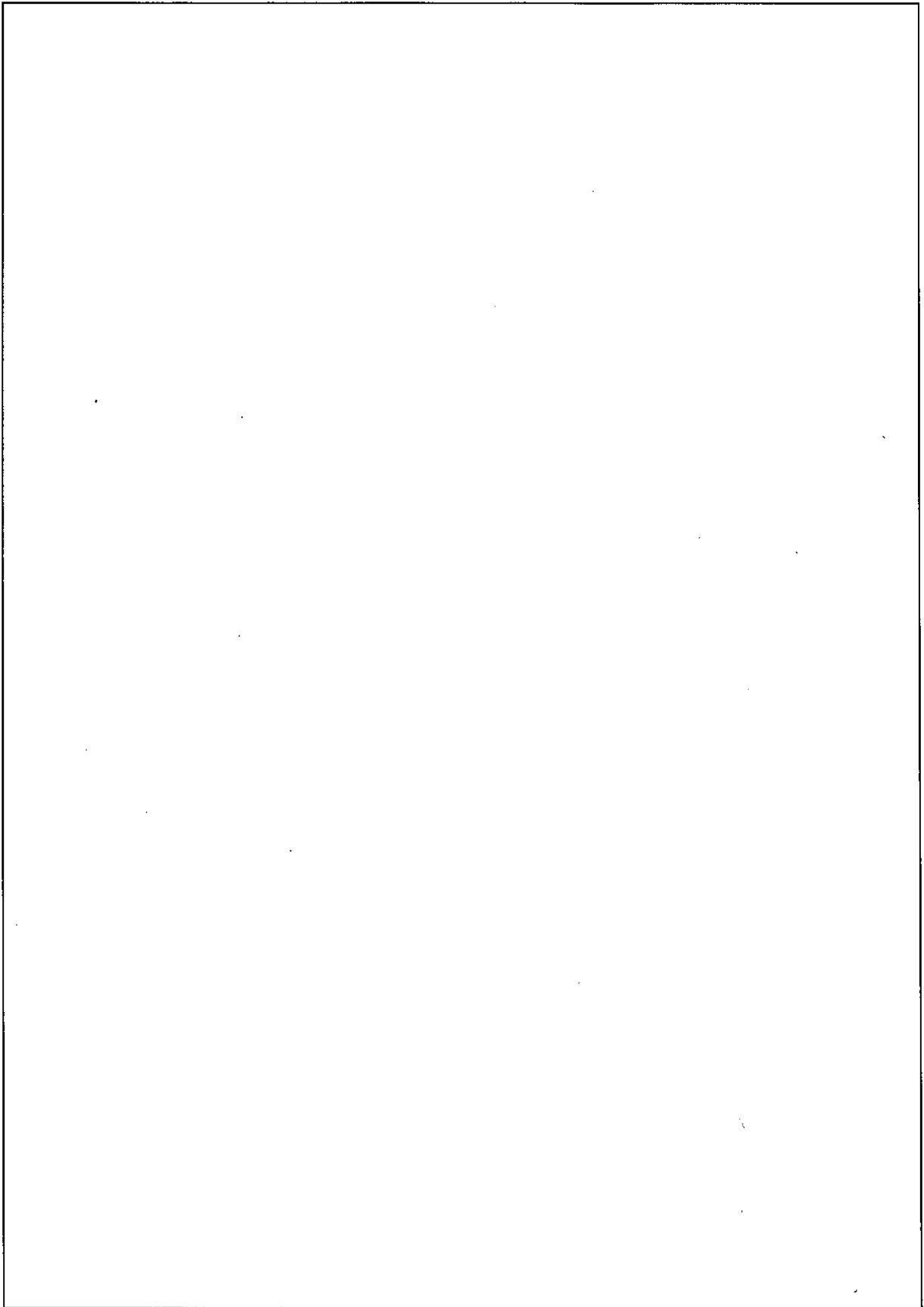
- [10.1-設 79] 屋外境界形成のため、逆流防止ダンパを設置する。
- [10.1-設 79] 屋外境界形成のために、逆流防止ダンパと建物壁を接続する。

また、核燃料物質等による汚染発生のおそれがある部屋（第1種管理区域）にある加工棟成型工場ピットは、以下を考慮した設計とする。

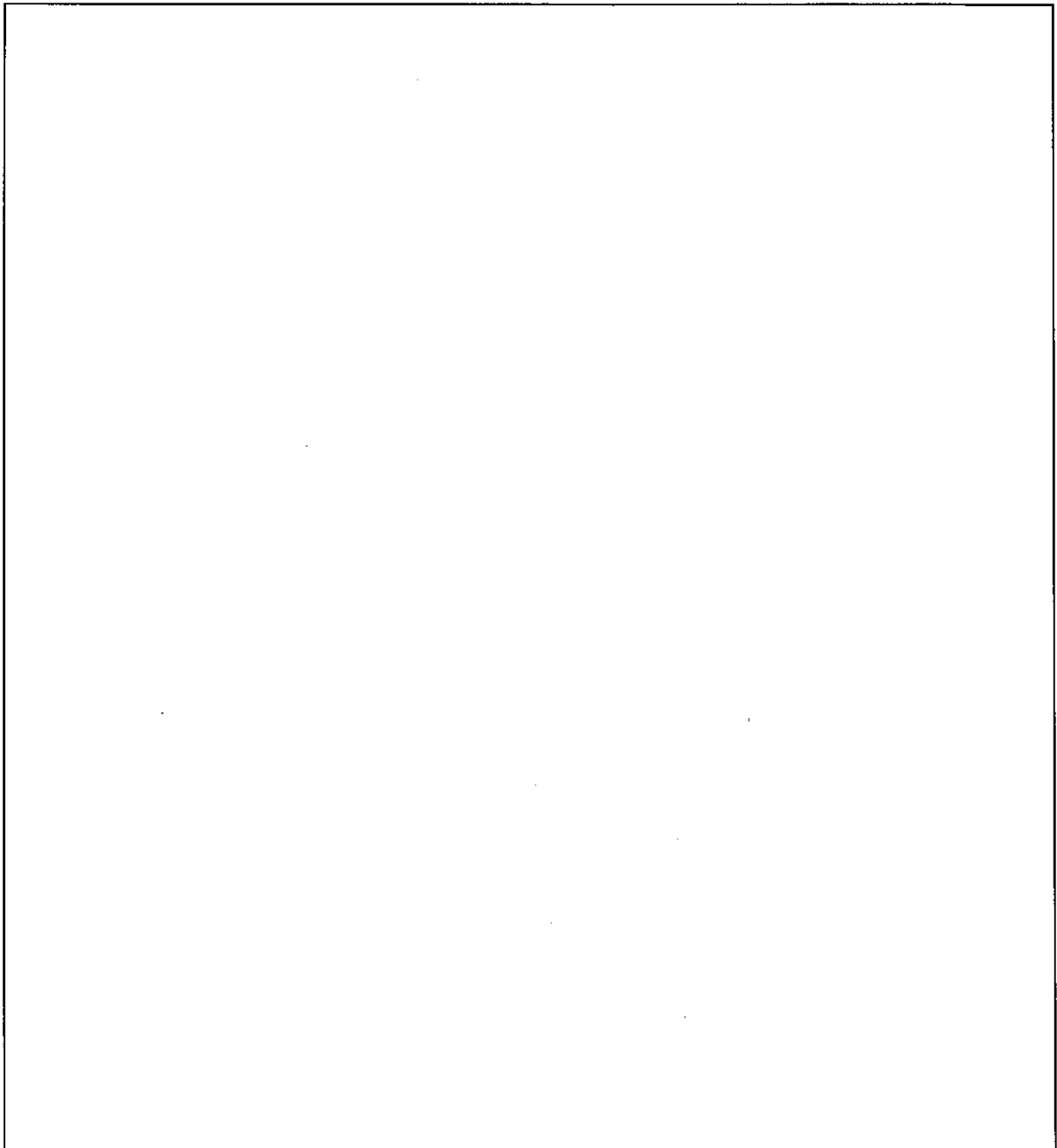
- [10.1-建6]加工棟成型工場ピットの床、及び人が触れる恐れのある壁表面は、ウランが浸透しにくく、汚れがつきにくく除染が容易で、腐食しにくい樹脂系塗料(建築基準法施行令第一条第六号に基づき国土交通大臣の認定を受けた難燃材料)で仕上げる。



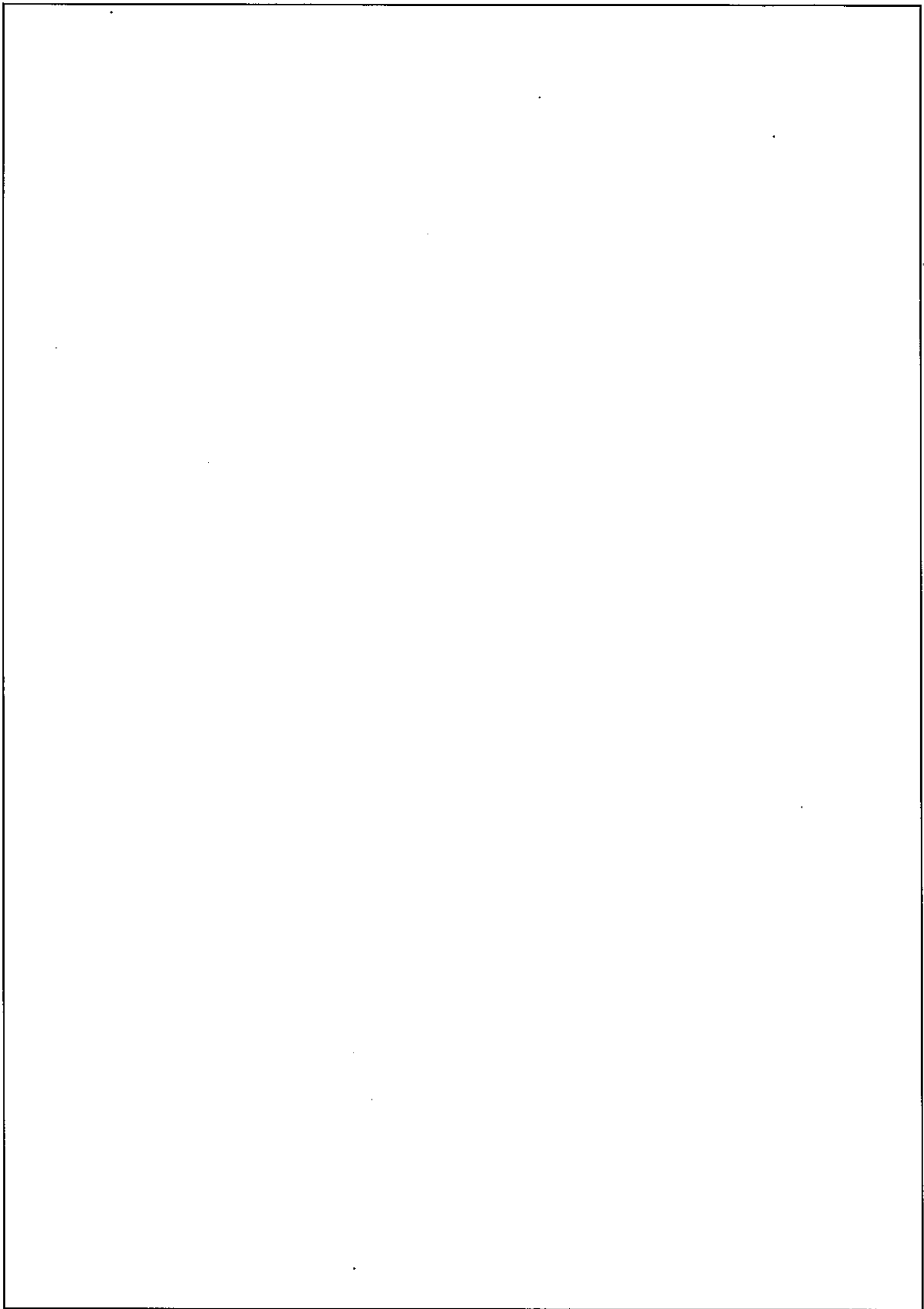
添説設 6-17 図(1/6) 負圧確認箇所



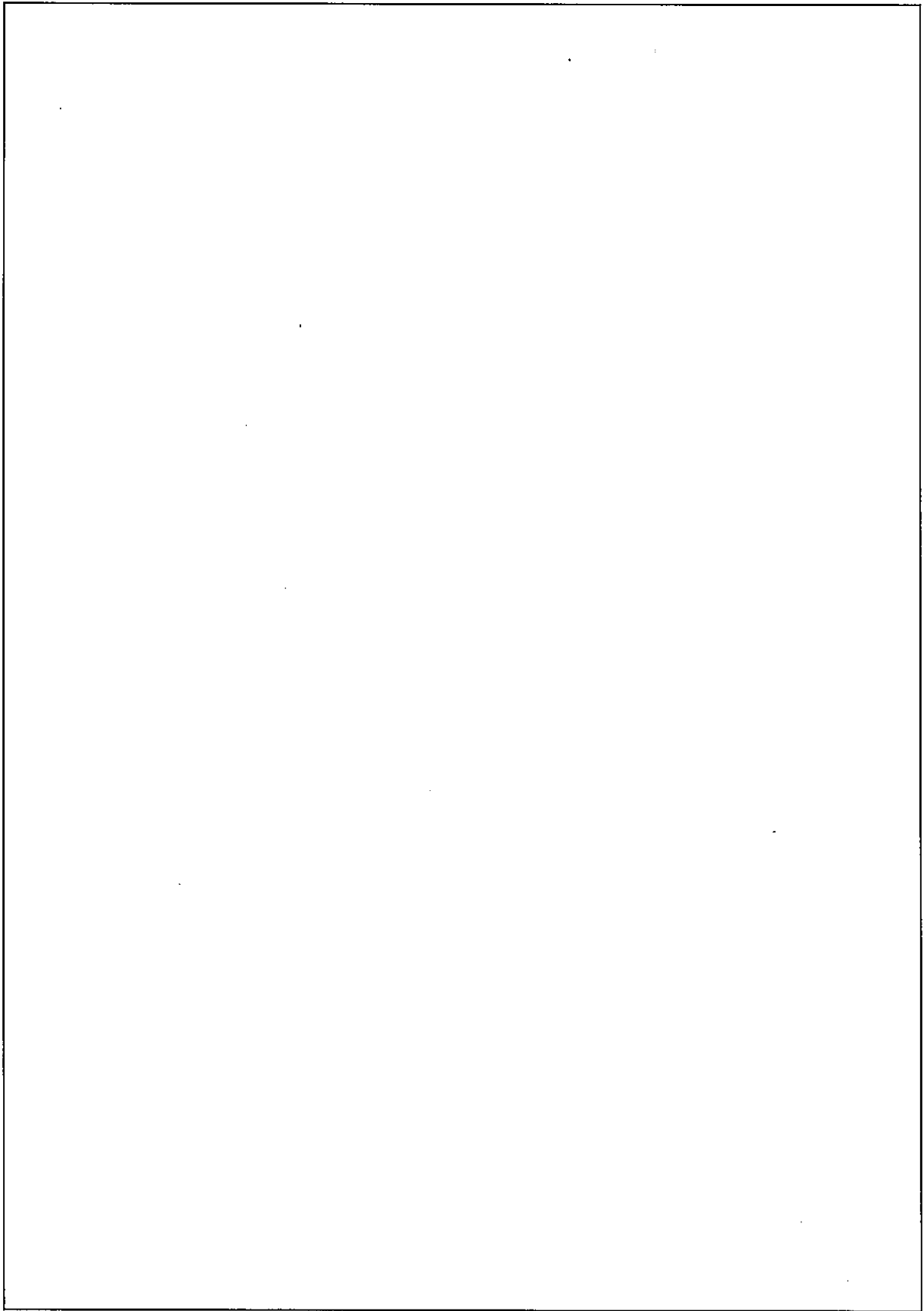
添説設 6-17 図(2/6) 負圧確認箇所



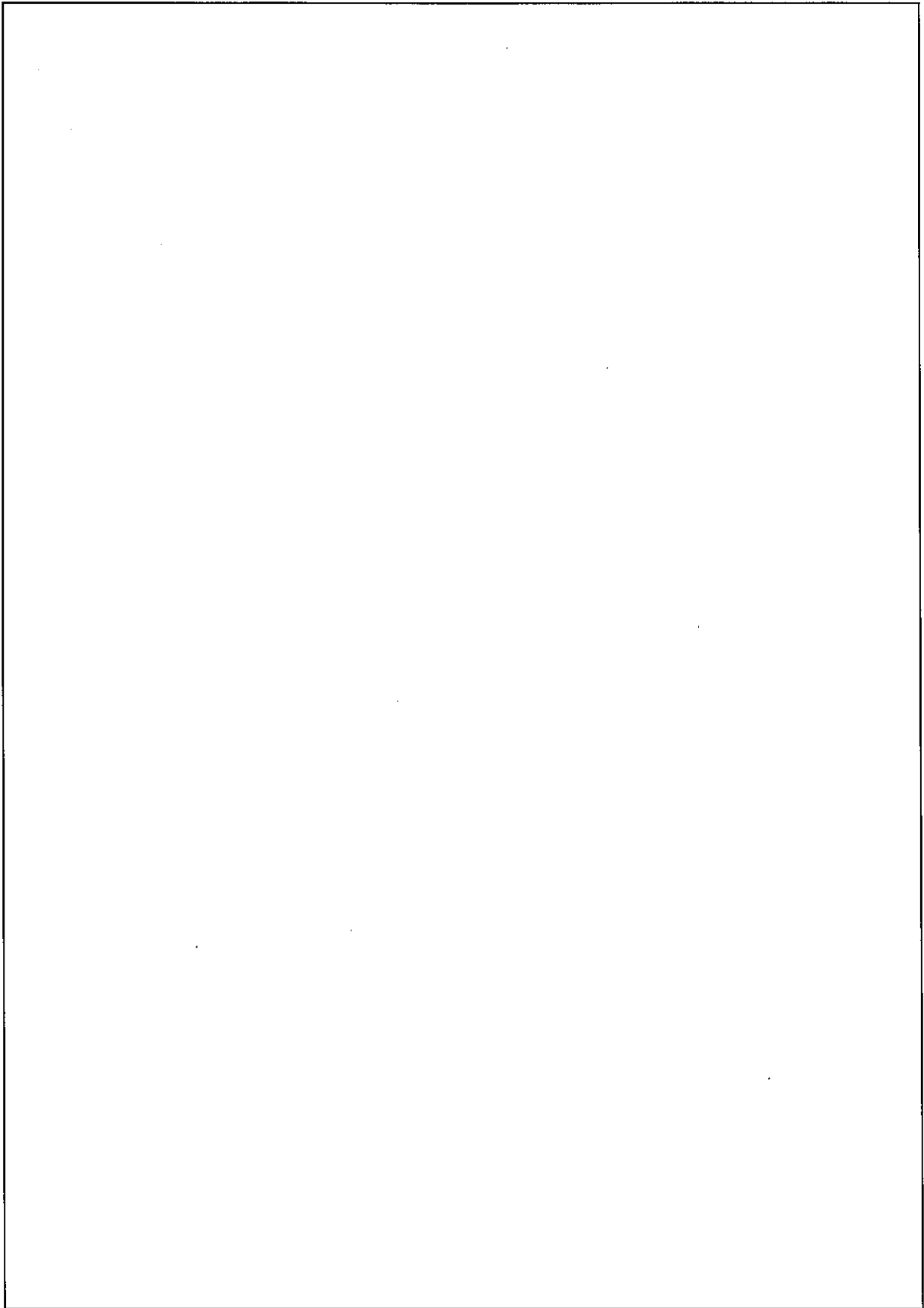
添説設 6-17 図(3/6) 負圧確認箇所



添説設6-17図(4/6) 負圧確認箇所



添説設6-17図(5/6) 負圧確認箇所



添説設 6-17 図(6/6) 負圧確認箇所

給気ファンと排気ファンとの間にインターロック機構を設け、排気ファンが運転されない限り給気ファンが運転されない設計及び排気ファンが停止したときに給気ファンが停止する設計とする。(4-27)

第1種管理区域内を換気する気体廃棄設備の給気ファンと排気ファンは、以下を考慮した設計とする。

➤ [10.1-設 14] 給排気ファンの起動停止インターロックを設置する。(図ト制-気 1、3、4、6、7 参照)

気体廃棄設備は排気ファンを起動しない限り、給気ファンが起動しないインターロックを設置する。これにより排気ファン停止で第1種管理区域内が正圧(外気圧を超える)になるおそれはない。

局所排気系統については、外部電源が喪失した場合には非常用ディーゼル発電機による給電を行い、第1種管理区域の負圧維持ができる設計とする。(4-31)

第1種管理区域内を排気する局所排気系統の排気ファンは、以下を考慮した設計とする。

➤ [10.1-設 57] 局所排気系統は停電時に非常用ディーゼル発電機(三原燃 第20-0273号 図り設-1 参照)から給電し負圧を維持する。

非常用ディーゼル発電機から給電される排気ファンを添説設 6-18 表に示す。

停電時に給排気ファンは停止するが、局所排気系統の排気ファンは非常用ディーゼル発電機から給電し、自動的に起動することで、排気機能を確保し、第1種管理区域の負圧を維持する。

但し、気体廃棄設備(1)について、基本的に局所排気系統を非常用ディーゼル発電機に接続するが、転換加工室局所排気系統(5)[26E]、チェックタンク室局所排気系統(2)[27E、271E]及び除染室(2)、通路(2)室内・局所排気系統[38E]については、接続する機器内で通常取り扱うウラン量が少ないこと、他の局所排気系統(転換加工室局所排気系統(1)～(4))で負圧を維持できることから、非常用ディーゼル発電機に接続しない。また、第2核燃料倉庫は局所排気系統を持たないため、室内排気系統の排気ファン[40E]を非常用ディーゼル発電機に接続し負圧を維持する。

気体廃棄設備(2)について、基本的に局所排気系統を非常用ディーゼル発電機に接続するが、洗濯室局所排気系統[EF3]及び廃棄物缶詰室局所排気系統(2)につながる作業室室内排気系統

(1)[EF4]については、接続する機器内で通常取り扱うウラン量が少ないこと、他の局所排気系統(廃棄物缶詰室局所排気系統(1))で負圧を維持できることから、非常用ディーゼル発電機に接続しない。また、ペレット加工室については、局所排気系統に加え、ペレット加工室室内排気系統[20RV]を非常用ディーゼル発電機に接続する。なお、気体廃棄設備(2)のペレット加工室室内・局所排気系統(3)[13V]、ペレット加工室局所排気系統(4)[16V]及びペレット加工室室内排気系統[20RV]については、非常用ディーゼル発電機容量も考慮し、給気が停止する停電時のみ運転し、ペレット加工室の負圧を維持するため非常用ディーゼル発電機に接続する(添説設 6-18 表注釈、同表付図 1)。また、気体廃棄設備(5)について、廃棄物処理室・排気室局所排気系統[EF-A3]についても、同様に停電時のみ運転し、廃棄物処理室・排気室の負圧を維持するため非常用ディーゼル発電機に接続する(添説設 6-18 表注釈、同表付図 1)。

添説設 6-18 表(1/2) 非常用ディーゼル発電機から給電される排気ファン

設備名称	非常用負荷 系統	全体負荷 容量*	停電時の負圧維持に係る設備		停電運転時 の電源容量
			系統名称	排気ファン	
気体廃棄 設備(1)	転換工場				
気体廃棄 設備(2)	成型・組立 工場				

* ()内に非常用負荷系統毎の負荷設備(気体廃棄設備)で想定している電源負荷容量を示す(事業許可p(添五)-113 (添五)-第リ-23表 参照)

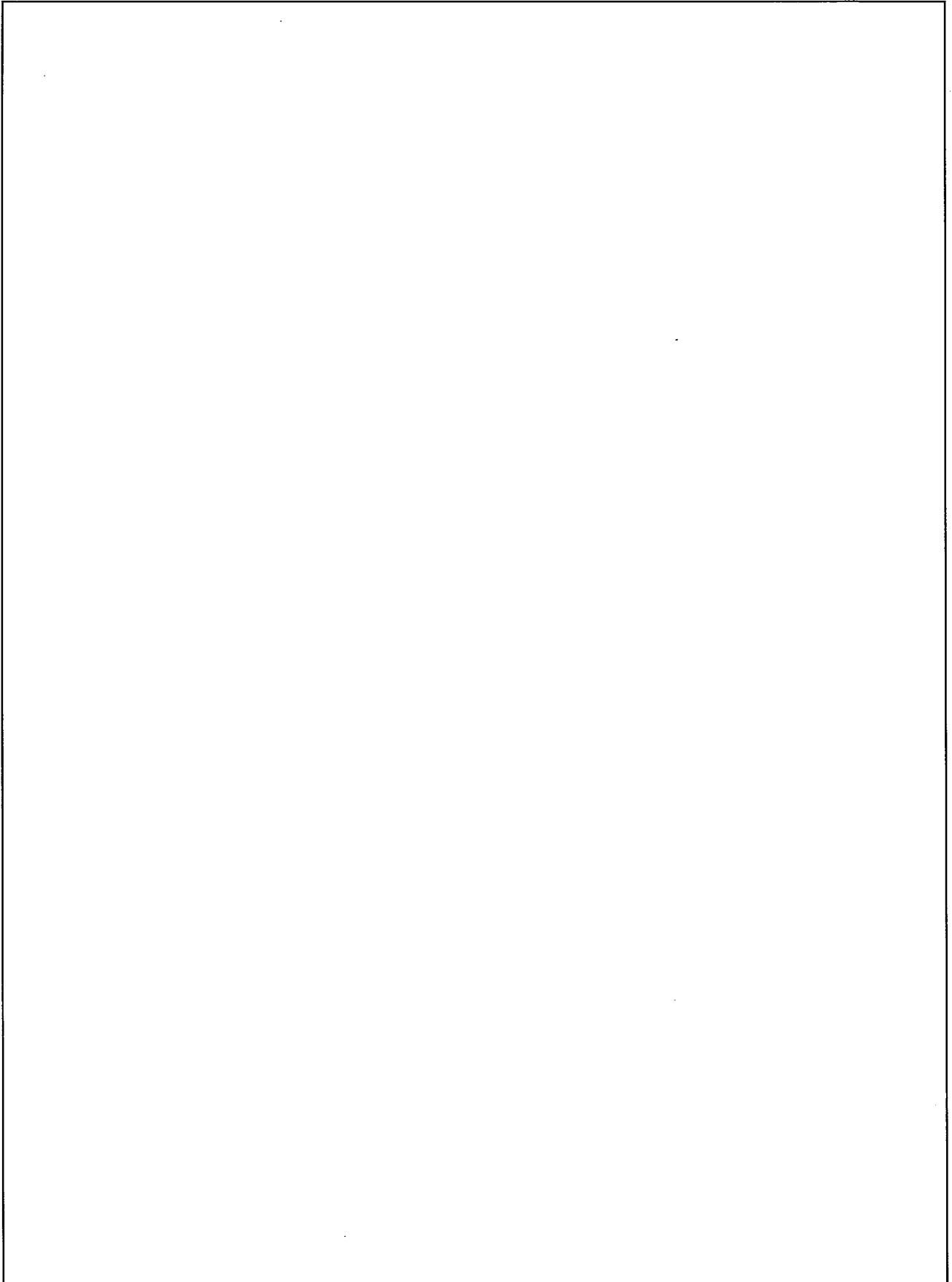
添説設 6-18 表(2/2) 非常用ディーゼル発電機から給電される排気ファン

設備名称	非常用負荷 系統	全体負 荷容量*	停電時の負圧維持に係る設備		停電運転時 の電源容量
			系統名称	排気ファン	
気体廃棄設 備(3)	加工棟				
気体廃棄設 備(4) ^{※1}	第3核燃料 倉庫 ^{※1}				
気体廃棄設 備(5)	廃棄物処理 所、他				
気体廃棄設 備(6)					

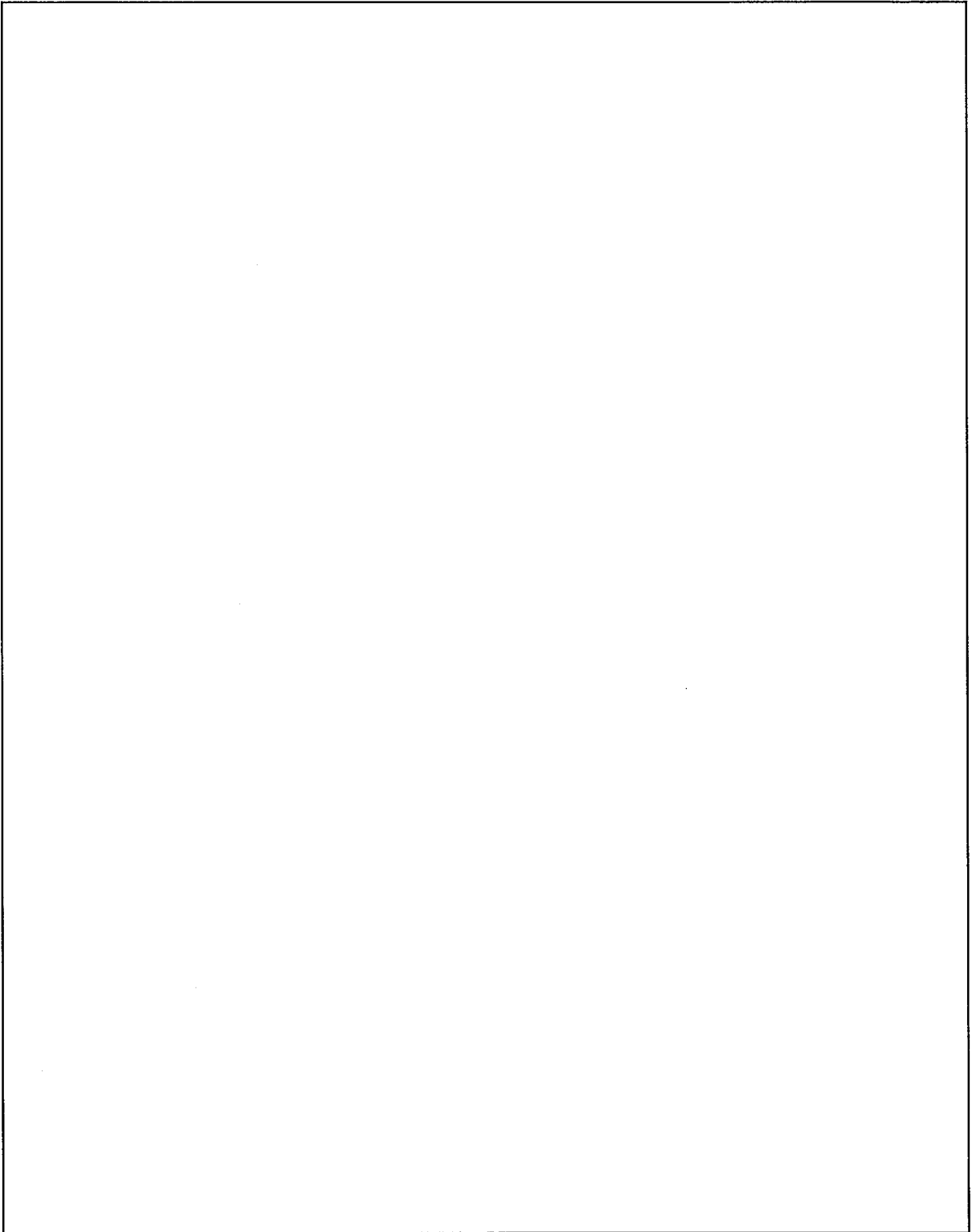
* ()内に非常用負荷系統毎の負荷設備(気体廃棄設備)で想定している電源負荷容量を示す(事業許可p(添五)-113 (添五)-第リ-23表 参照)



添説設 6-18 表(付図 1) 非常用ディーゼル発電機から給電される排気ファン



添説設 6-18 表(付図2) 停電時のみ非常用ディーゼル発電機で起動する
排気ファンの電源系説明図



火災が発生し、その影響がある排気系統を停止しても、それ以外の排気系統により建物の負圧を維持する設計とする。(5-11)

第1種管理区域内を排気する排気ファンは、以下を考慮した設計とする。

- ▶ [10.1-設 56] 一部の排気ファンが停止しても、それ以外の排気ファンにより、第1種管理区域の負圧を維持する。

第1種管理区域は、複数の排気ファンを設置しており、火災により一部の排気ファンが停止しても、火災の影響が及ばないその他の排気ファンにより負圧を維持することができる。

これにより一部の排気ファン停止で第1種管理区域の負圧が損なわれるおそれはない。

4. 5. UF₆を限定された区域に閉じ込める機能（第十条二）

4. 5. 1 通常運転時に対する閉じ込め機能

UF ₆ を加熱して取り扱う設備・機器は、圧力異常／温度異常を検知した場合は、自動的にUF ₆ の供給を停止し、警報を発するとともに加熱を停止する設計とする。（4-3）
設備・機器の過加熱を防止する設計（可燃性ガスを取り扱う設備・機器以外）（4-33）

今回の申請設備に関わるインターロック及び警報の設置目的とインターロック及び警報との関係を添付説明書一設6付録1に示す。添付説明書一設6付録1には検出端、作動端、制御部の耐震重要度分類についても示す。

今回の申請設備において、UF₆を加熱して取り扱う機器を添説設6-19表に示す。また、加熱によりUF₆を気化して移送するケースと各ケースにおける圧力異常、温度異常発生時のインターロックの概要を添説設6-18図に示す。

なお、以下の記述及び表中で{ }内に示す数字は、事業許可の「表 安全機能を有する施設の安全機能一覧」における該当機器の番号を示す。

以下説明において、構造、強度及び漏えいに係る事項は三原燃第20-0273号で申請済である。

添説設6-19表 UF₆を加熱して取り扱う機器

施設区分	機器名	該当ケース	備考 (インターロック)
化学処理施設	蒸発器(1)-A	ケース1	{3} シリンダ過加熱防止インターロック
	蒸発器(1)-B	ケース2	
	蒸発器(2)-A		{4} シリンダ圧力高インターロック
	蒸発器(2)-B		
	コールドトラップ(1) コールドトラップ(2)	ケース3	{15} コールドトラップ温度高インターロック {16} コールドトラップ圧力高インターロック
	コールドトラップ(小)(1) コールドトラップ(小)(2)	ケース4	{18} コールドトラップ(小)温度高インターロック {19} コールドトラップ(小)圧力高インターロック

UF₆を加熱により気化して移送するケースは以下の4ケースがある。

ケース1：UF₆シリンダを加熱して、循環貯槽へUF₆を移送する。

ケース2：UF₆シリンダを加熱して、コールドトラップへUF₆を移送する。

ケース 3：コールドトラップを加熱して、循環貯槽へUF₆を移送する。

ケース 4：コールドトラップ（小）を加熱して、コールドトラップへUF₆を移送する。

各移送ケースの概要は、添説設 6-18 図に示す。

ケース 1、2 の場合、蒸発器は、運転温度として 100℃～106℃の温度範囲で加熱し、運転圧力として 0.32MPaG～0.38MPaG の圧力範囲になるように UF₆ シリンダ加熱温度を制御し、送り先である循環貯槽又はコールドトラップへUF₆を供給している。

ケース 3 の場合、コールドトラップは CT 仕切弁を閉とした状態で運転温度として 100℃～120℃で加熱し、CT 仕切弁を開とした時点で運転圧力として 0.32MPaG～0.38MPaG の圧力範囲で送り先である循環貯槽へUF₆を供給している。

ケース 4 の場合、コールドトラップ（小）は CT（小）仕切弁を閉とした運転温度として 100℃～120℃で加熱し、CT（小）仕切弁を開とした時点で運転圧力として 0.32MPaG～0.38MPaG の圧力範囲で送り先であるコールドトラップへUF₆を供給している。

UF₆を加熱気化して移送する各ケースでは、UF₆の加熱異常により機器・配管が損傷し、漏えいする事故事象発生を防止するため、

- ① UF₆シリンダの過加熱により UF₆の液化膨張による UF₆シリンダの破損を起こさない（熱的制限値を超えない）^注
- ② コールドトラップ、コールドトラップ（小）の過加熱により、最高使用温度を超えない（機器・配管を損傷させない）

ように、UF₆の加熱温度と圧力（UF₆圧力はUF₆温度と相関があり、加熱温度監視状況の判断因子となる）を監視する。

注：UF₆シリンダは『核燃料物質等の工場又は事業所の外における運搬に関する規則』第十二条の 2 項の二号において過圧防止効果を有する装置を備えないこととなっている。

この対応として、UF₆を加熱して取り扱う機器は、以下を考慮した設計とする。

- [10.1-設 6][18.2-設 2]過加熱を防止するため、{3}シリンダ過加熱防止インターロックを設置する。
- [10.1-設 6][18.2-設 2]過加熱を防止するため、{15}コールドトラップ温度高インターロックを設置する。
- [10.1-設 6][18.2-設 2]過加熱を防止するため、{18}コールドトラップ（小）温度高インターロックを設置する。
- [10.1-設 34][18.2-設 7]過加熱を防止するため、{4}シリンダ圧力高インターロックを設置する。
- [10.1-設 34][18.2-設 7]過加熱を防止するため、{16}コールドトラップ圧力高インターロックを設置する。
- [10.1-設 34][18.2-設 7]過加熱を防止するため、{19}コールドトラップ（小）圧力高インターロックを設置する。

UF₆を加熱する機器には、UF₆加熱中に機器内の圧力異常、温度異常を検知した場合、速やかにその加熱を停止するインターロック（添説設 6-18 図中の青色部）を設置する。

上記インターロック動作のトリガーとなる検出端は、蒸発器、コールドトラップ及びコールドトラップ（小）本体又は本体近傍に取り付ける。

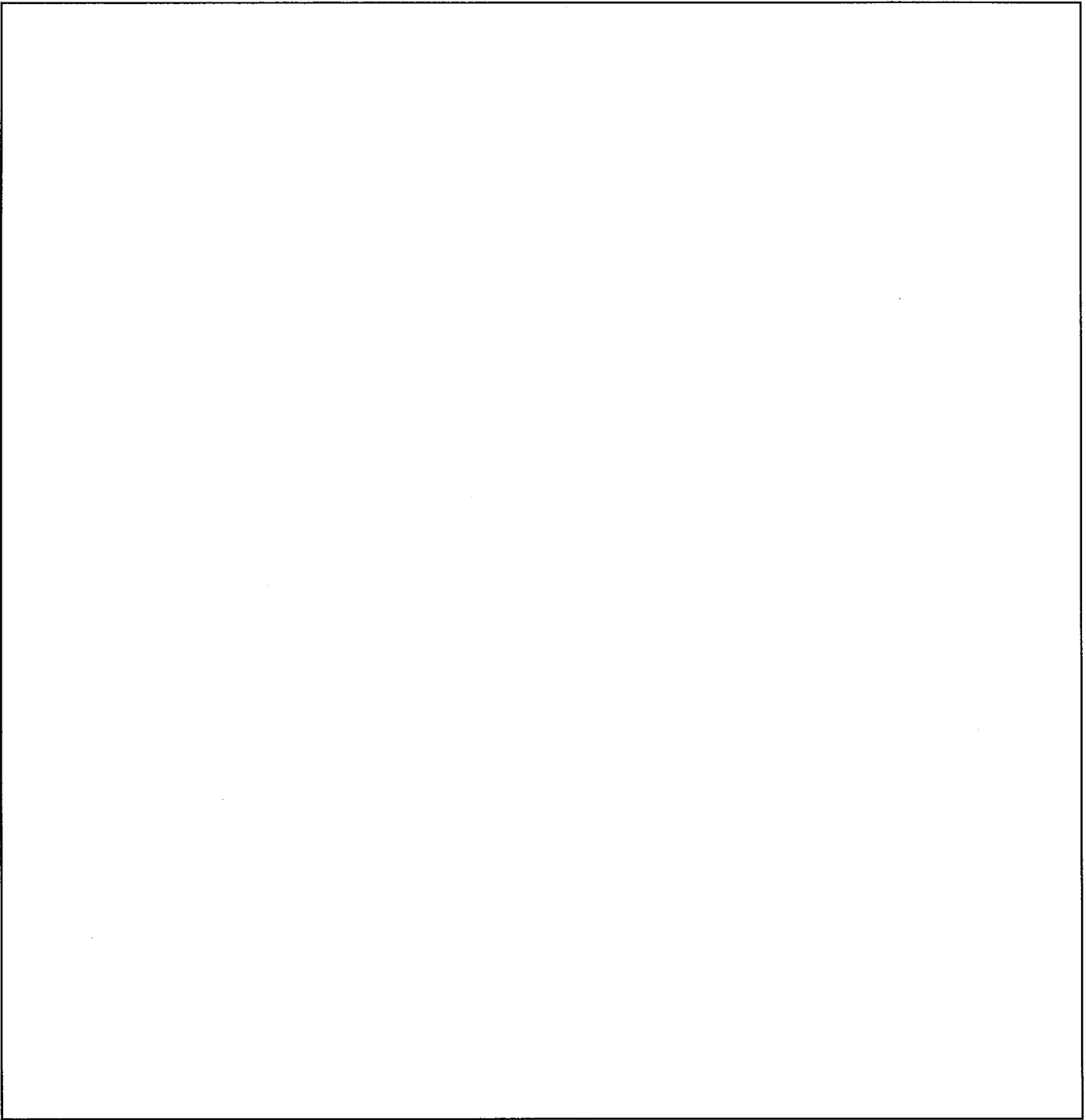
設置するインターロック設定値の考え方は、添付説明書一設 6 付録 8 に示すとおりである。

なお、蒸発器、コールドトラップ及びコールドトラップ（小）の UF₆ 配管には、運転管理上の目的から配管を保温（UF₆ 固化防止）するために、電気ヒータを設置している。この電気ヒータによる配管保温が機能しない場合、UF₆ 配管内で UF₆ 固化が起こり、UF₆ 移送機能を損なうが、その状況は圧力計指示値にあらわれる。また、UF₆ 配管内で UF₆ 固化が起っても UF₆ 自体は配管内に保持されるため、漏えいするおそれはない。また、電気ヒータは配管保温を目的に設置するため、電気ヒータ自体の加熱容量が小さく、過加熱が起こっても UF₆ 配管が損傷する温度に至るおそれはない。

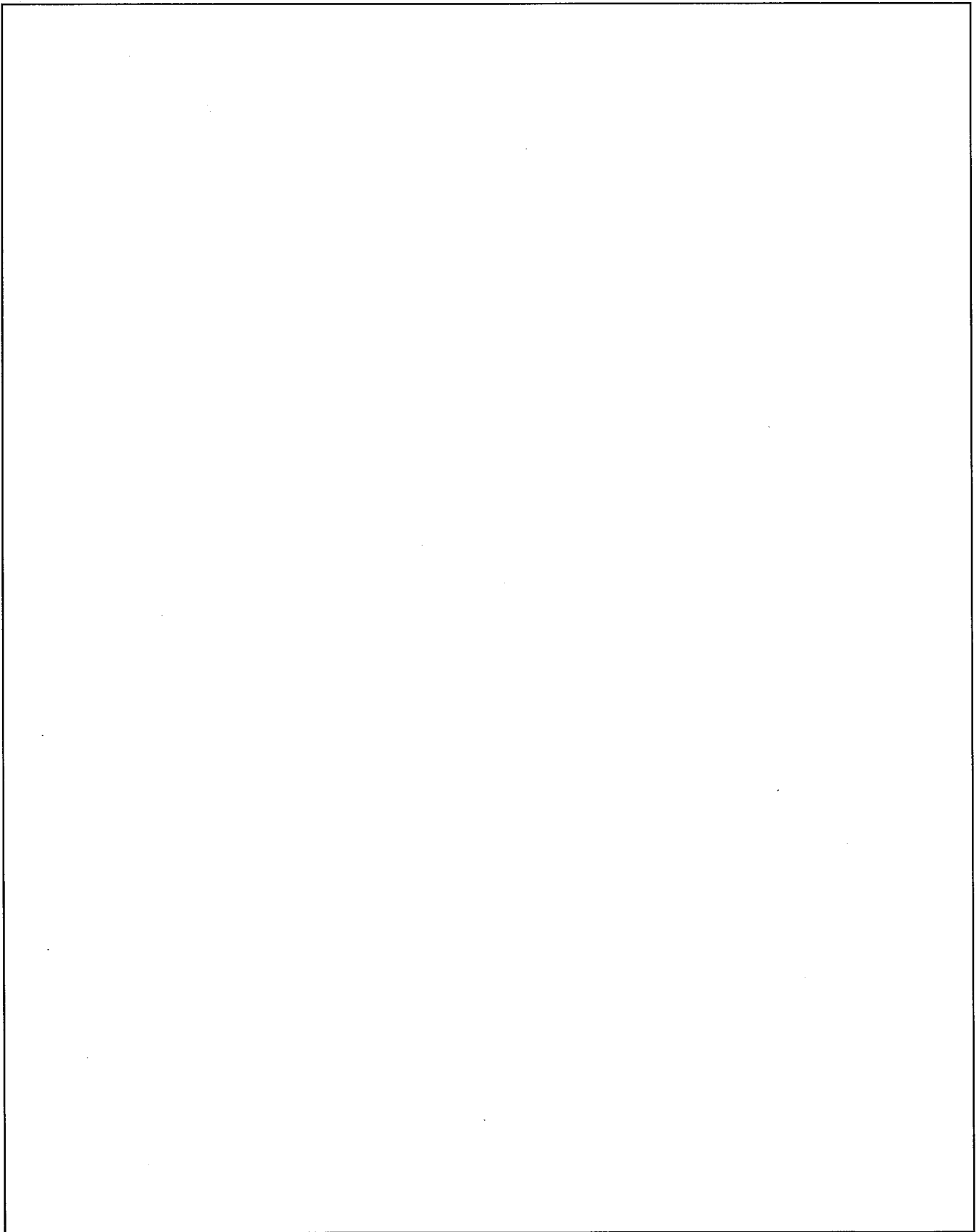
よって、UF₆ 配管に設置する電気ヒータに安全機能は期待してない。

補足：

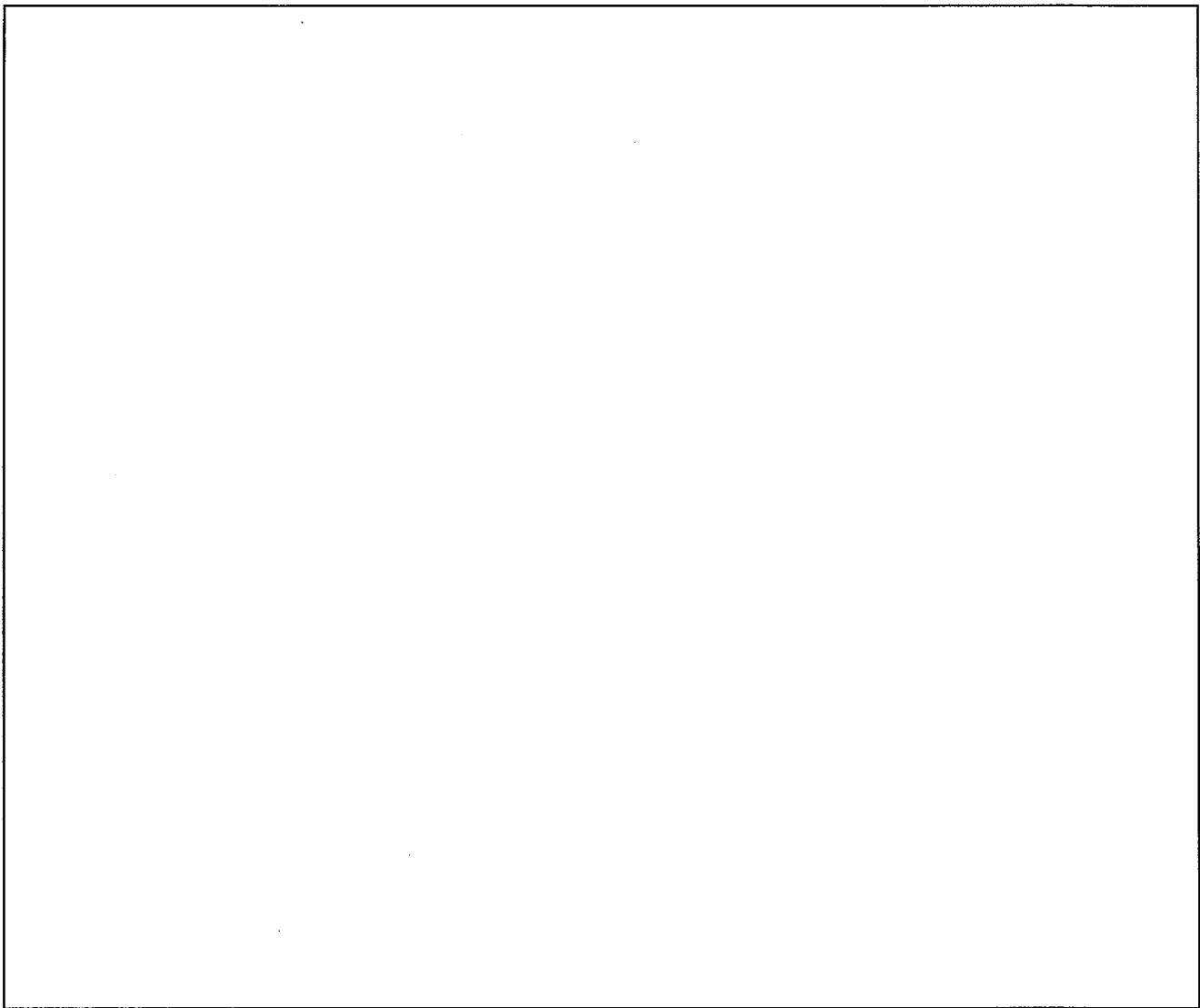
蒸発器の加熱源は蒸気であり、蒸気は建物外から供給する。この蒸気配管の転換工場外壁（付帯設備室外壁）貫通部の配管と壁の隙間には不燃材（ロックウール）を充填し、鋼板（）：厚さ 1.6mm 以上）でふさぐことにより、建物は漏えいの少ない構造とする。



添説設 6-18 図 UF₆を加熱して取り扱う機器における圧力異常／温度異常に対する加熱停止概要 (1/3)



添説設 6-18 図 UF₆を加熱して取り扱う機器における圧力異常／温度異常に対する加熱停止概要 (2/3)



添説設 6-18 図 UF₆を加熱して取り扱う機器における圧力異常／温度異常に対する加熱停止概要 (3/3)

UF₆ガスを加水分解する設備・機器は、未反応のUF₆ガスが後段に流出することを防止するため、水とUF₆ガスの反応のために十分な水を供給できる設計とする。(4-4)

今回の申請設備に関わるインターロック及び警報の設置目的とインターロック及び警報との関係を添付説明書一設6付録1に示す。添付説明書一設6付録1には検出端、作動端、制御部の耐震重要度分類についても示す。

今回の申請設備において、UF₆を加水分解する機器は循環貯槽(1)(2)である。また、循環貯槽(1)(2)においてUF₆と水との加水分解反応が確実に行われることを担保する設計の概要を添説設6-19図に示す。

なお、以下の丸囲み数値は添説設6-19図中の該当部を示す。また、以下の記述の中で、{ }内に示す数字は事業許可の「表 安全機能を有する施設の安全機能一覧」における該当機器の番号を示す。

以下説明において、構造、強度及び漏えいに係る事項は三原燃第20-0273号で申請済である。

UF₆シリンダ又はコールドトラップで加熱気化したUF₆は循環貯槽へ供給する。通常運転時は循環貯槽、UO₂F₂貯槽(1)(2)(3)のうち1槽、液受槽に合計約500Lの水を保有しており、循環貯槽、UO₂F₂貯槽(1)(2)(3)のうち1槽、液受槽を1つの閉ループとして水を循環する。UF₆は循環貯槽の加水分解装置(エジェクタ)部で槽内を循環する水と混合接触し、UF₆と水の化学反応によりウランをUO₂F₂の化学形態(液体)で処理する。この処理は液中のウラン濃度が約200gU/Lになるまで行い、目標ウラン濃度に到達後は、UO₂F₂貯槽を切り替える。

この運転過程の中で、循環貯槽において、加水分解反応が確実に行われることを担保(UF₆が水と接触せず、未反応UF₆が発生し、拡散することを防止)するために、

- ① 加水分解装置(エジェクタ)で循環する水は、供給するUF₆量に対して反応当量以上の水量を確保する。
- ② 加水分解装置(エジェクタ)から循環貯槽本体に通じるノズルが確実に水没(UF₆と水が確実に接触)することを監視する。

この対応として、循環貯槽は、以下を考慮した設計とする。

➤ [10.1-設10][18.2-設4]{25}液貯槽ポンプ停止インターロックを設置する。

- ① 循環貯槽において、未反応のUF₆が発生し、拡散することを防止するため、供給するUF₆量(約1000gU/分)に対し、加水分解反応に必要な循環水量(0.15L/分以上)が得られることを循環ポンプが起動していること(定格流量)で確保する(定量式ポンプである循環ポンプは起動すれば、定格流量で約15L/分の水量を確保できる)。

この循環ポンプが停止した場合は、循環貯槽へのUF₆供給を停止するインターロックを設置する。このインターロックにより循環貯槽での未反応UF₆生成を防止する。

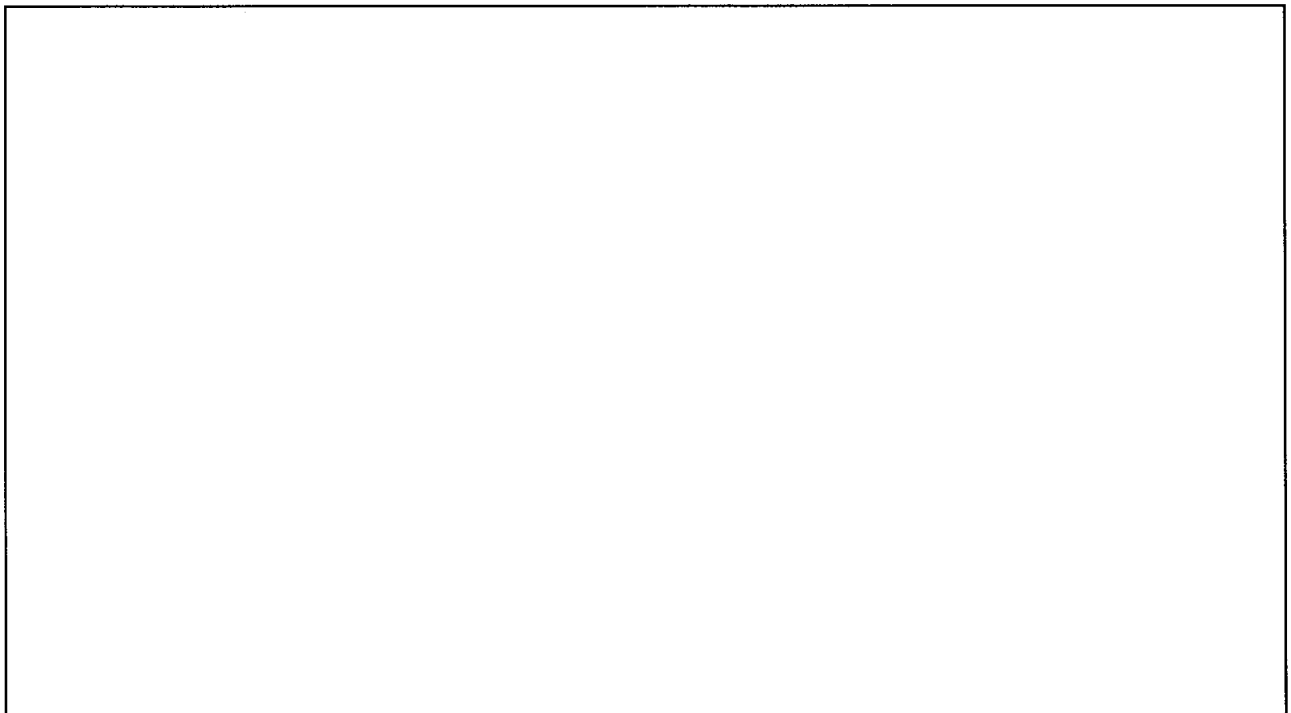
設置するインターロック設定値の考え方は、添付説明書一設6付録9に示すとおりである。

➤ [10.1-設10][18.2-設4]{27}循環貯槽液位低インターロックを設置する。

② 供給する UF_6 を常に加水分解反応用の水と接触させるため、循環貯槽の貯槽本体内液位は加水分解装置（エジェクタ）部からの接続位置より上位に維持（エジェクタからのノズル位置（循環貯槽上面より 690mm）の水没を確保できるように、運転液位（下限値）として槽上面より 680mm 以内の位置に液位を維持）するために循環貯槽の槽部液位低検出位置を設定する。

循環貯槽の槽部内液位低を検出した場合に加水分解装置（エジェクタ）部への UF_6 供給を停止するインターロックを設置する。このインターロックにより循環貯槽内での未反応 UF_6 生成を防止する。

設置するインターロック設定値の考え方は、添付説明書一設 6 付録 10 に示すとおりである。



添説設 6-19 図 UF_6 と水との加水分解反応に必要な水量担保の概要

UF₆を冷却して捕集する設備・機器では、冷却不足によりUF₆ガスを固化できないことによるUF₆ガスの漏えいを防止するため、冷却不足を検知した場合に真空配管系統の弁を自動閉止するインターロック機構を設置する設計とする。(4-5)

今回の申請設備に関わるインターロック及び警報の設置目的とインターロック及び警報との関係を添付説明書一設6付録1に示す。添付説明書一設6付録1には検出端、作動端、制御部の耐震重要度分類についても示す。

今回の申請設備において、冷却不足によるUF₆ガスの漏えいを防止する機器はコールドトラップとコールドトラップ(小)である。また、この機器においてUF₆を冷却捕集する系統の概要とUF₆冷却捕集系統における冷却温度担保の概要(図中の青色太線部)を添説設6-20図に示す。

なお、以下の丸囲み数値は添説設6-20図中の該当部を示す。また、以下の記述の中で、{ }内に示す数字は事業許可の「表 安全機能を有する施設の安全機能一覧」における該当機器の番号を示す。

以下説明において、構造、強度及び漏えいに係る事項は三原燃第20-0273号で申請済である。

UF₆シリンダからのUF₆排出後、UF₆シリンダや配管に残留するUF₆は、あらかじめ真空ポンプで内部を負圧にしたコールドトラップ及びコールドトラップ(小)へ圧力差を利用して回収する。添説設6-20図に示す通り真空ポンプはコールドトラップ(小)と接続しており、コールドトラップ内を真空引きする場合は、コールドトラップ(小)を介して行う(添説設6-20図(a)参照)。

なお、コールドトラップ及びコールドトラップ(小)の運転には、コールドトラップを加熱してUF₆を移送中にコールドトラップ(小)を冷却して真空引きを行うケース(添説設6-20図(b)参照)がある。

コールドトラップ(小)が冷却不足の場合、気体廃棄設備(1)へUF₆が漏えいする(温度が高い場合、固体UF₆が冷却固化できない)ため、気体廃棄設備(1)へUF₆が漏えいするのを防止するためにコールドトラップ(小)と真空ポンプを接続する真空配管に設置している真空弁を閉止する。また、コールドトラップの温度が高い場合は、コールドトラップとコールドトラップ(小)を接続するUF₆配管に設置しているCT仕切弁、CT(小)仕切弁の同時開を不可とする。

この対応として、コールドトラップ、コールドトラップ(小)は、以下を考慮した設計とする。

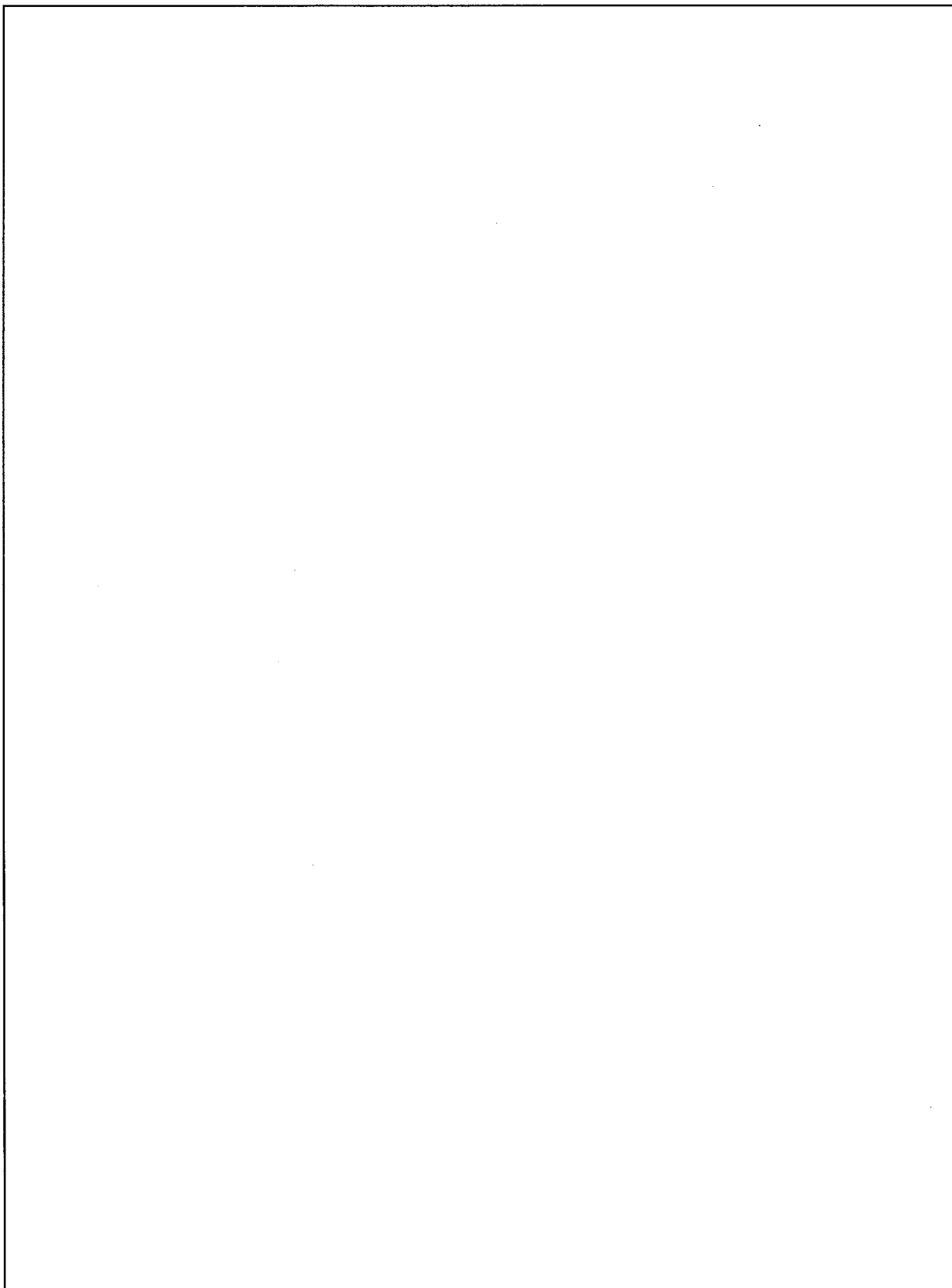
➤ [10.1-設11][18.2-設8]{20}コールドトラップ(小)捕集中の温度高インターロックを設置する。

コールドトラップ、コールドトラップ(小)の冷却不足によりUF₆が固化せず、気体廃棄設備(1)へ漏えいするのを防止するため、①コールドトラップ(小)の運転温度(上限値)*が-15℃以下でなければ、コールドトラップ(小)と真空ポンプを接続する真空配管に設置している真空弁を閉止するとともに、②コールドトラップの運転温度(上限値)*が-15℃以下でない場合は、コールドトラップとコールドトラップ(小)を接続するUF₆配管に設置しているCT仕切弁、CT(小)仕切弁の同時開を不可とするインターロックを設置する。

*運転温度(上限値)とは安全機能維持上、許容できると考える温度である。

設置するインターロック設定値の考え方は、添付説明書一設6付録11に示すとおりである。

なお、 UF_6 （揮発性を有する物質）の物性上、どの温度領域にも蒸気圧分だけ、 UF_6 は気体として存在する。 -15°C の温度下で蒸気圧分の気体として存在する微量の UF_6 は真空ポンプの排気先である気体廃棄設備(1)の高性能エアフィルタで捕集する。



<p>UF₆を正圧で取り扱う設備・機器は、耐震重要度分類第1類に求められる地震力を超えない程度の地震加速度(0.15G)を検知した時点で、遮断弁を自動閉止することにより、UF₆ガスの供給を停止する設計とする。(4-9)</p>
<p>六ふっ化ウランを正圧で取り扱う設備は、耐震重要度分類第1類とし、水平地震力1.0Gで弾性範囲の設計とする。</p> <p>耐震重要度 第1類</p> <p>UF₆ガス取扱設備(大きな地震時に閉じ込めを期待する設備)及び著しく大きな地震力が作用する前に大きな地震を検知した場合に作動を期待するインターロック機構(7-11)</p>
<p>インターロック機構は、損傷時の影響度に応じて、多重性又は多様性、耐震性による高い信頼性を確保する設計とする。</p> <p>UF₆漏えい検知、地震検知により動作するインターロック機構については、独立二系統とし、水素ガス漏えい検知により動作するインターロック機構については、複数の検出端を設置する設計とする。(14-7)</p>

今回の申請設備に関わるインターロック及び警報の設置目的とインターロック及び警報との関係を添付説明書一設6付録1に示す。添付説明書一設6付録1には検出端、作動端、制御部の耐震重要度分類についても示す。

今回の申請設備において該当する機器は蒸発器、コールドトラップ及びコールドトラップ(小)である。これらの機器に設置する地震加速度(0.15G)を検知した時点で遮断弁を自動閉止するインターロックの概要を添説設6-21図に示す。

なお、以下の記述の中で、{ }内に示す数字は事業許可の「表 安全機能を有する施設の安全機能一覧」における該当機器の番号を示す。

以下説明において、構造、強度及び漏えいに係る事項は三原燃第20-0273号で申請済である。

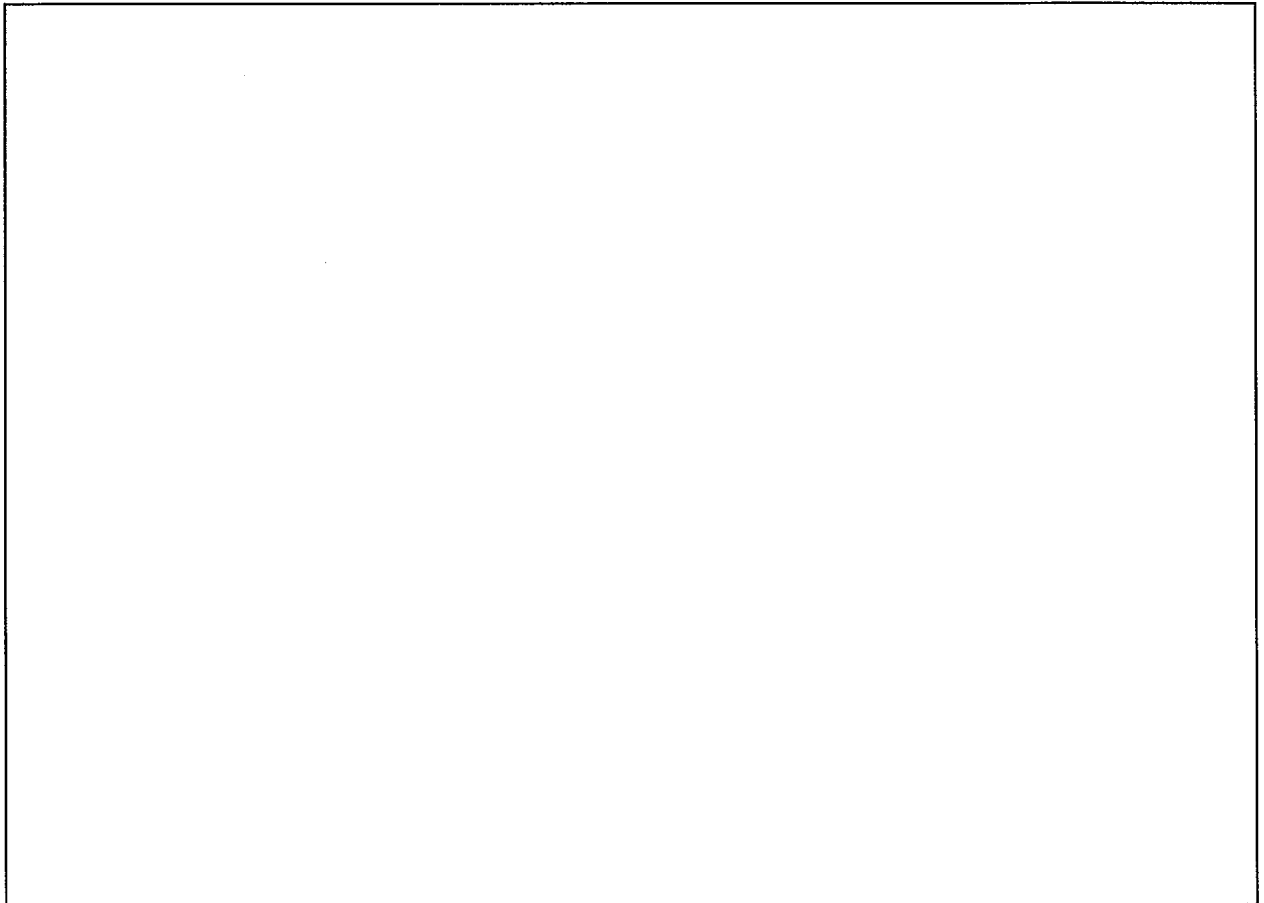
UF₆を正圧で取り扱うUF₆シリンダ、コールドトラップ、コールドトラップ(小)において、UF₆移送中に耐震重要度分類第2類/3類に求められる地震力を超える地震発生によりUF₆シリンダ、コールドトラップ、コールドトラップ(小)に設置するインターロック(耐震重要度分類第3類)が機能しないことを想定して、事故事象の発生防止のため、耐震重要度分類第1類に求められる地震力を超えない程度の地震加速度(0.15G)で、大きな地震に対して閉じ込めを期待できる耐震重要度分類第1類の機器にUF₆を収納する。

この対応として、蒸発器、コールドトラップ、コールドトラップ(小)は、以下を考慮した設計とする。

- [10.1-設10][18.2-設4]地震時のUF₆供給を停止する{6}地震インターロックを設置する(独立二系統)。
- [10.1-設45][18.2-設5]{6}{621}地震インターロックに連動し、防護カバーフード部給気口及びフードボックス排気口を閉鎖する(独立二系統)。

蒸発器、コールドトラップ及びコールドトラップ（小）の運転操作に関わる制御盤を設置する部屋（転換加工室）には地震計を設置し、この地震計が異常な地震加速度（0.15G）を検知した時点でUF₆の移送を停止するとともに、蒸発器の加熱用蒸気ライン及びドレン排出ラインを閉止、コールドトラップ及びコールドトラップ（小）の加熱用ヒータ切、フードボックスの排気ラインを閉止及び防護カバーの給気ラインを閉止するインターロック（添説設6-21 図中の紫色点線及び青色点線部）を設置する。

このインターロックは検出端、作動端の不作動、回路の異常を想定して独立二系統（検出端、回路、作動端とも2系統）で設置する。



添説設6-21 図 地震計によるUF₆供給停止等に関わるインターロックの概要

UF₆配管の弁を自動閉止するインターロック機構を設置する設計とする。(12-4)

今回の申請設備に関わるインターロック及び警報の設置目的とインターロック及び警報との関係を添付説明書一設6付録1に示す。添付説明書一設6付録1には検出端、作動端、制御部の耐震重要度分類についても示す。

今回の申請設備において、該当する機器は蒸発器である。蒸発器における作業員の誤操作防止インターロックの概要を添説設6-22図に示す。

なお、以下の記述の中で、{ }内に示す数字は事業許可の「表 安全機能を有する施設の安全機能一覧」における該当機器の番号を示す。

以下説明において、構造、強度及び漏えいに係る事項は三原燃第20-0273号で申請済である。

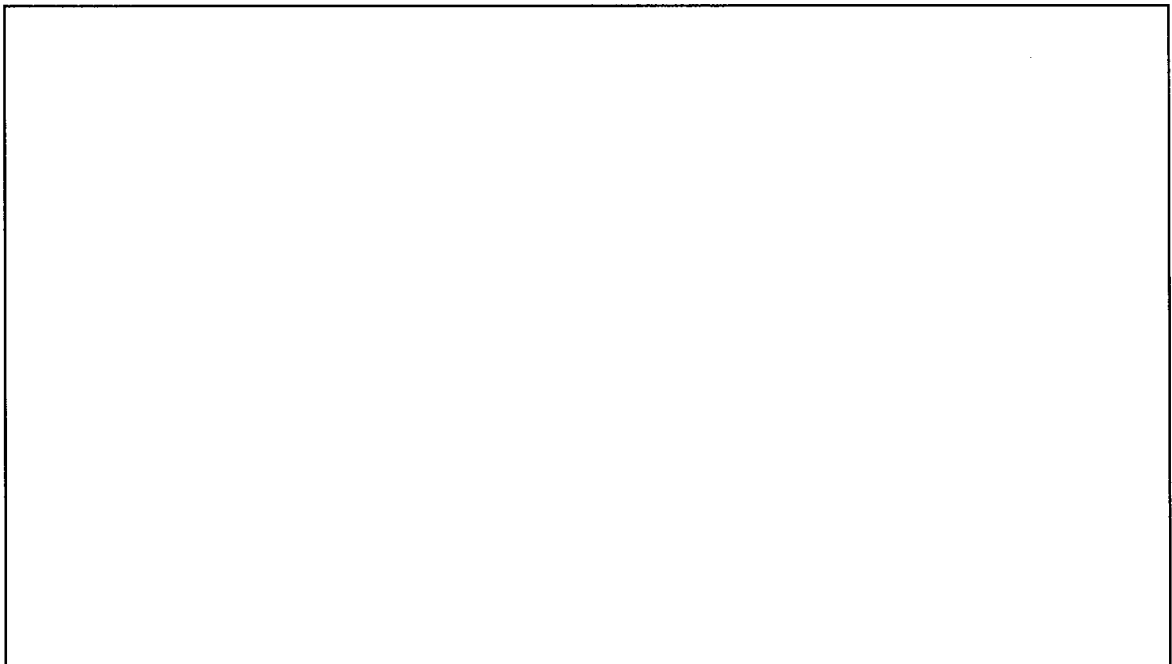
UF₆シリンダから循環貯槽へUF₆を移送する場合、2基の蒸発器から交互にUF₆を移送することから、2基の蒸発器はUF₆配管の一部を共用する。また、UF₆シリンダからコールドトラップへUF₆を移送、コールドトラップから循環貯槽へUF₆を移送する時もUF₆配管の一部を共用する。

このため、これらのUF₆移送作業時にはUF₆移送ルートを実際に確保する必要がある。

この対応として、蒸発器、事故事象の発生防止のため、以下を考慮した設計とする。

▶ [10.1-設27][18.2-設9]UF₆移送ラインを確保するため、{7}シリンダ取外しインターロックを設置する。

UF₆シリンダからのUF₆供給中に、作業員の誤操作により、UF₆を供給していないラインにUF₆が漏えいすることを防止するため、UF₆を供給するラインの切り替え弁同士(A同士、B同士)の同時開を不可とするインターロックを設置する。



添説設6-22図 蒸発器における作業員の誤操作防止インターロックの概要

4. 5. 2 異常時に対する閉じ込め機能

UF ₆ シリンダを収納する蒸発器は、閉じ込めに関し、異常の発生防止機能を有する 2 次バウンダリとして耐圧・気密設計とし、蒸発器のドレン排出系統に UF ₆ の漏えい検知設備を設け、漏えい検知時に自動的にドレン排出弁を閉止する設計とする。また、過加熱による UF ₆ シリンダの損傷による UF ₆ の漏えいを防止するため、熱的制限値を設定し、これを超えることのないようインターロック機構を設置する設計とする。(4-6)
インターロック機構は、損傷時の影響度に応じて、多重性又は多様性、耐震性による高い信頼性を確保する設計とする。 UF ₆ 漏えい検知、地震検知により動作するインターロック機構については、独立二系統とし、水素ガス漏えい検知により動作するインターロック機構については、複数の検出端を設置する設計とする。(14-7)
UF ₆ シリンダ及び脱着式 UF ₆ 配管は、労働安全衛生法に基づく第 1 種圧力容器である蒸発器内に収納されており、蒸発器内で UF ₆ が漏えいした場合は、漏えいを検知し、加熱蒸気供給弁及びドレン排出弁を自動で停止する。(15-2)

今回の申請設備に関わるインターロック及び警報の設置目的とインターロック及び警報との関係を添付説明書一設 6 付録 1 に示す。添付説明書一設 6 付録 1 には検出端、作動端、制御部の耐震重要度分類についても示す。

今回の申請設備において該当する機器は、蒸発器、コールドトラップ及びコールドトラップ(小) である。

なお、以下の記述の中で、{ } 内に示す数字は事業許可の「表 安全機能を有する施設の安全機能一覧」における該当機器の番号を示す。

以下説明において、構造、強度及び漏えいに係る事項は三原燃第 20-0273 号で申請済である。

蒸発器は UF₆ シリンダを加熱して、UF₆ シリンダ内の UF₆ を気化し、循環貯槽へ移送する機器である。蒸発器における UF₆ シリンダの加熱は水蒸気の熱を利用して行っている。具体的には蒸発器内で UF₆ シリンダに水蒸気を吹き付けて加熱している。蒸発器内ではこの水蒸気による UF₆ シリンダ加熱に伴って、水蒸気はその保有熱を失い、ドレン水が連続的に発生するが、ドレン水は、常時、蒸発器底部から廃液処理設備(1)へ排水している。

蒸発器内で UF₆ の漏えいが発生した場合、UF₆ と水との反応性からドレン水をモニタリングすれば、蒸発器内での UF₆ 漏えい発生の有無を監視できる。

この対応として、蒸発器は、事故事象拡大防止・影響緩和のため、以下を考慮した設計とする。

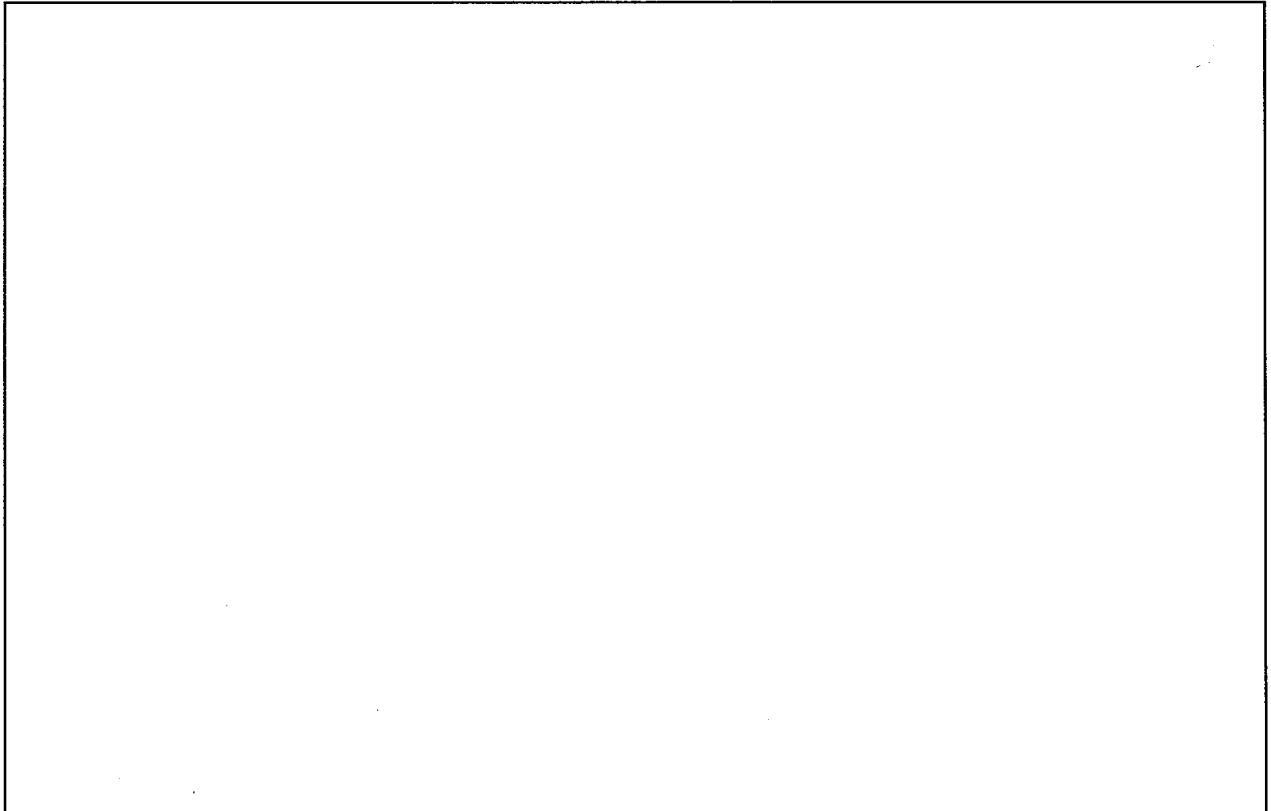
➤ [10.1-設 13][18.2-設 3]UF₆ 漏えいを検知するため、(5)UF₆ 漏えい拡大防止(電導度)インターロックを設置する。

蒸発器からの UF₆ の漏えいを防止するために設置するインターロックの概要を添説設 6-23 図に示す。

UF₆シリンダを収納する蒸発器から発生するドレン水を廃液処理設備(1)へ排水するラインには、UF₆の漏えいを検知する検知器を設置し、自動的にドレン排出弁を閉止し、蒸発器の加熱を停止するインターロックを設置する。

このインターロックは検出端、作動端の不作動、回路の異常を想定して独立二系統（検出端、回路、作動端とも2系統）で設置する。

設置するインターロック設定値の考え方は、添付説明書-設6付録12に示すとおりである。



添説設6-23 図 蒸発器内のUF₆漏えい検知の概要

上述のとおり、蒸発器内でUF₆の漏えいが発生した場合においても、蒸発器の最高使用圧力が0.49MPaGであり、UF₆の運転圧力（上限値）が0.44MPaGであることから、漏えいしたUF₆の蒸発器内での閉じ込めに期待できる。

※運転圧力（上限値）は閉じ込めの安全機能維持上、許容できると想定する上限温度である。

一方、蒸発器内でUF₆の漏えいが発生した場合、漏えいしたUF₆は蒸発器からのドレン水に混じって蒸発器外へ排出することとなるが、ドレン水配管にはドレン水中のUF₆漏えいを検知するインターロック（電導度）を設置しており、250 μ S/cmという少量のウラン含有で漏えいを検知し、蒸発器外へのドレン水排出を停止する。また、これとともに蒸発器の加熱を速やかに停止することから漏えいしたUF₆は蒸発器内に留まり、蒸発器外へ漏えいするおそれはない。

UF₆漏えいの拡大防止のため、フードボックス内にUF₆漏えい検知設備を設置し、漏えい検知時に自動的にUF₆の供給を停止するとともに、UF₆シリンダの加熱を停止する設計とする。また、影響緩和のため、UF₆の漏えい検知に伴い局所排気系統を切替え、ガス溜めバッファ機能を有するフードボックスを経由して、排気中のUF₆をスクラバにより処理を行うインターロック機構を設置する設計とする。なお、ガス溜めバッファ部はインターロックが作動するまでの時間に漏えいするUF₆ガスを貯留できる容量を持つ設計とする。

UF₆シリンダ以外のUF₆ガスを取り扱う設備・機器は、閉じ込めに関し事故の拡大防止機能を有する2次バウンダリであるフードボックス内に設置する設計とする。フードボックスは負圧維持のため局所排気系に接続するとともに排気系統にはUF₆の漏えい検知設備を設置し、漏えいの検知時に自動的に警報を発し、UF₆の供給を停止するとともに、加熱を停止するインターロック機構を設置する設計とする。さらに、建物外へのUF₆の漏えいによる影響を緩和するため、UF₆の漏えい検知に伴い排気系統を切替え、フードボックス内のガス溜めバッファを経由して、排気中のUF₆をスクラバにより処理してから二段の高性能エアフィルタ（後段は耐HF性）を通して排出する設計とする。なお、ガス溜めバッファはインターロックが作動するまでの時間に漏えいするUF₆ガスを貯留できる容量を持つ設計とする。（4-7）

蒸発器又はフードボックスからの室内への漏えいの拡大防止及び影響緩和のため、UF₆を正圧で取り扱う設備・機器をUF₆に対して耐食性がある材料を用いた防護カバーで覆うとともに、カバー内部及び原料倉庫室内に警報音発報機能及びバッテリーを備えたUF₆漏えい警報設備を設置する設計とする。

UF₆ガスの閉じ込め性を強化するために、2次バウンダリである蒸発器、フードボックスの外側に3次バウンダリとしての防護カバーを設け、防護カバーの内側及び外側にUF₆の漏えい検知設備を設ける設計とする。（4-8）

第1種管理区域において、ウランを取り扱う工程の設備・機器のうち、ウランが設備・機器から空气中へ飛散するおそれがあるものについては、局所排気系統に接続することによりウランの空气中への飛散を防止する設計とする。（4-23）

UF₆の漏えいに対しては、スクラバによる処理を行い、二段の高性能エアフィルタ（後段は耐HF性）を通して排出する設計とする。（4-30）

インターロック機構は、損傷時の影響度に応じて、多重性又は多様性、耐震性による高い信頼性を確保する設計とする。

UF₆漏えい検知、地震検知により動作するインターロック機構については、独立二系統とし、水素ガス漏えい検知により動作するインターロック機構については、複数の検出端を設置する設計とする。（14-7）

UF₆の漏えいの検知に伴う遮断弁の閉止までの40秒間の漏えいとした。
漏えい検知してから遮断弁閉止までの40秒間の漏えいを仮定
（15-1）

（次ページに続く）

(前ページの続き)

HF を含む気体廃棄物が高性能エアフィルタの性能に影響を与える事故時にはスクラバにより処理してから 2 段の高性能エアフィルタ（後段は耐 HF 性）により処理して排出する設計とする。(17-6)
気体廃棄物の廃棄設備は、第 1 種管理区域で発生する気体廃棄物を処理することが十分に可能な能力を有するものとする。(17-13)
それら※による情報把握ができなかった場合に備えて、事故の状況を推定するために有効な情報把握ができるよう原料倉庫内の UF ₆ 漏えい検知設備による監視を成型工場一時退避場所及び転換工場の外においても可能とする。(22-2)
(※) 転換工場の監視設備や放射線業務従事者（実施組織に所属）の巡視点検により事故事象の状況を常に把握する。(人的対応)

今回の申請設備に関わるインターロック及び警報の設置目的とインターロック及び警報との関係を添付説明書一設 6 付録 1 に示す。添付説明書一設 6 付録 1 には検出端、作動端、制御部の耐震重要度分類についても示す。

今回の申請設備において該当する機器は、UF₆を取り扱う機器や配管を収納するフードボックスである。UF₆を取り扱う機器や配管を収納するフードボックス、その排気系統との配置概要を添説設 6-24 図に示す。また、UF₆の漏えい事象を検知するインターロックの概要を添説設 6-25 図に示す。

なお、以下の丸囲み数値は添説設 6-24、25 図中の該当部を示す。また、以下の記述の中で、{ } 内に示す数字は事業許可の「表 安全機能を有する施設の安全機能一覧」における該当機器の番号を示す。

以下説明において、構造、強度及び漏えいに係る事項は三原燃第 20-0273 号で申請済である。

UF₆を正圧で取り扱う設備・機器（1 次バウンダリ）が損傷した場合、UF₆は設備・機器（1 次バウンダリ）外へ漏えいする。この事故事象拡大防止・影響緩和を図るため、UF₆を正圧で取り扱う設備・機器には 2 次バウンダリ機能を有する設備・機器を設置する。

この対応として、UF₆を正圧で取り扱う設備・機器は、以下を考慮した設計とする。

- [10.1-設 15]UF₆を取り扱う設備・機器はフードボックス内に設置する。
- [10.1-設 3]開口部は風速 0.5m/秒以上を維持する。
- [10.1-設 4]排気は局所排気系統に接続する。

該当設備 {8}

- ① UF₆シリンダ以外の UF₆を取り扱う機器及び配管（添説設 6-24 図中の青色部）は UF₆漏えい時の拡大を防止するため、局所排気系統に接続したフードボックス（添説設 6-24 図中の紫色太 2 点鎖線部）内に設置し、その開口部の風速を 0.5m/秒以上に維持する。

- [10.1-設 16]UF₆の漏えい拡大遅延用ガス溜めバッファを設置する。

該当設備 {8}

② ガス溜めバッファ部は、フードボックス排気風量とインターロックの動作時間を考慮し、フードボックスの排気先を切り替えるインターロックが作動するまでの間に漏えいするUF₆を含む排気を貯留できる容量*とする。(添説設 6-24 図中の水色太 2 点鎖線部)

* ガス溜めバッファ容量及び選定材料の考え方：

フードボックス排気風量 (60m³/min)、UF₆漏えい検知 (HF 検知) からフードボックス排気経路の切替までの作動時間 (40 秒)、漏えいした UF₆ と空気中の水分との反応による到達温度 (85℃) を考慮して、フードボックス内のガス溜めバッファ容量は 60m³ に設定する。また、ガス溜めバッファ部は とする。UF₆ フードボックスについても 、 とする。

なお、UF₆ フードボックスは蒸発器 (1) からの UF₆ 配管、コールドトラップ (1)、コールドトラップ (小) (1)、循環貯槽 (1) を収納する部分と堰部、蒸発器 (2) からの UF₆ 配管、コールドトラップ (2)、コールドトラップ (小) (2)、循環貯槽 (2) を収納する部分と堰部、これにガス溜めバッファ部を合わせた構成の機器を 1 基の UF₆ フードボックスとして設計する。これは堰 (循環貯槽) についても同様 (堰部 2 部分を合わせて 1 基の堰とする) である。

➤ [10.1-設 17][20.1-設 76]{9}UF₆漏えい拡大防止 (HF 検知) インターロックの信号を受けて、排気中の UF₆ を処理するスクラバ (スクラバポンプ (作動端) とスクラバ排風機 (作動端) は独立二系統) と高性能エアフィルタ 2 段 (2 段目は耐 HF 性) を設置する。

該当設備 {618、623}

③ UF₆ の漏えいに対してスクラバと高性能エアフィルタ 2 段 (2 段目は耐 HF 性) を有する排気経路を確保して排出する (添説設 6-25 図参照)。

スクラバの捕集効率については、三原燃第 20-0273 号で申請した添付説明書一設 6 付録 2 に示す。

➤ [10.1-設 8][20.1-設 75]耐腐食性材料を使用する。

防護カバー、スクラバ (原料倉庫排気系統) のウランと接触する部位はその腐食性を考慮し、主要使用材料は耐腐食性を有する材料を使用する。このため、腐食によりその安全機能が損なわれるおそれはない。

防護カバー、スクラバ (原料倉庫排気系統) の主要使用材料を添説設 6-20 表に示す。

添説設 6-20 表 防護カバー及びスクラバの主要使用材料

施設区分	設備名称	機器名	使用主材料	備考
化学処理施設	UF ₆ 蒸発・加水分解設備	防護カバー		{11}
放射性廃棄物の廃棄施設	気体廃棄物の廃棄設備	スクラバ (原料倉庫局所排気系統)	スクラバ	{618}
			ダクト内面	
			スクラバ 排風機	

➤ [10.1-設 50][20.1-設 84]排気中のUF₆を処理するスクラバは非常用ディーゼル発電機に接続する。

該当設備 {618、888}

④ 排気中のUF₆を処理するスクラバは外部電源喪失時にもその機能を維持できるようにスクラバポンプとスクラバ排風機（独立二系統）を非常用ディーゼル発電機に接続する。

非常用ディーゼル発電機において、スクラバポンプ及びスクラバ排風機の起動に必要な電源負荷の確保状況は資料 21 設 非常用電源設備に示す。

なお、気体廃棄設備の高性能エアフィルタ 2 段（2 段目は耐 HF 性）下流側に位置する排気ファンも外部電源喪失時にその機能を維持できるように非常用ディーゼル発電機から給電する。当該排気ファンは三原燃第 20-0273 号で申請済である。

さらに、UF₆を正圧で取り扱う設備・機器は、2 次バウンダリとして設置する設備・機器の機能が働かなかった場合を想定して、さらなる事故事象拡大防止・影響緩和を図るため、3 次バウンダリ機能を有する設備・機器を設置する。

この対応として、UF₆を正圧で取り扱う設備・機器は、以下を考慮した設計とする。

➤ [10.1-設 18]防護カバーを設置する。

該当設備 {11}

⑤ 蒸発器又はフードボックスから室内への漏えいの拡大防止及び影響緩和のため、UF₆を正圧で取り扱う機器及び配管（添説設 6-24 図中の青色太線部）は、UF₆に対して耐腐食性がある材料を用いた防護カバーで覆う。（添説設 6-24 図中の茶色太 1 点鎖線部）

UF₆を正圧で取り扱う設備・機器は、2 次バウンダリとしてUF₆フードボックスを設け、その中に設置する。UF₆フードボックスの排気は気体廃棄設備(1)へ排気する。

UF₆を正圧で取り扱う設備・機器から、UF₆が漏えいした場合、漏えいしたUF₆はフードボックス内に拡散し、UF₆フードボックスの排気の流れに沿って、気体廃棄設備(1)へ拡散する。

したがって、UF₆フードボックスには、事故事象拡大防止・影響緩和を図るため、UF₆の漏えいを検知するHF検知器を設置する。この信号をトリガーにして、UF₆フードボックスからの排気の流れを、直接、気体廃棄設備(1)へ流れるルートからスクラバを介して気体廃棄設備(1)へ流れるルートに切り替えることにより、漏えいしたUF₆をスクラバで回収するとともに、気体廃棄設備(1)へのUF₆拡散を防止できる。

この対応として、UF₆フードボックスは、以下を考慮した設計とする。

- ▶ [10.1-設 13][18.2-設 3]UF₆漏えいを検知するため、{9} UF₆漏えい拡大防止 (HF 検知) インターロックを設置する。
- ▶ [10.1-設 44][20.1-設 77]{9}UF₆漏えい拡大防止(HF 検知)インターロックの信号を受けて、排気経路を切り替える (独立二系統)。

⑥ UF₆を取り扱う機器や配管を収納するフードボックス内には、HF 検知器を設置し、UF₆と空気中の水分が反応して発生する HF を検知 (3ppm 以上) 時には 40 秒以内に UF₆の供給を停止するとともに、UF₆シリンダの加熱を停止する。また、フードボックスの排気経路は切替ダンパによりスクラバを経由した排気経路に切り替える。

このインターロックは検出端、作動端の不作動、回路の異常を想定して独立二系統 (検出端、回路、作動端とも 2 系統) で設置する。(添説設 6-25 図中の青色太点線部及び緑色太点線部)

なお、HF 検知器は 1 系列に 2 基 (2 系列で計 4 基) 設置^{*1}し、1, 2 系列の HF 検知器 1 基ずつを 1 ペア (全体としては 2 ペア) として、このペアのいずれかの検知器で HF を検知した場合 (OR 条件) はインターロック動作する (図イ制-106 参照)。

設置するインターロック設定値の考え方は、添付説明書一設 6 付録 12 に示すとおりである。

※1: HF 検知器は、漏えいした UF₆が UF₆フードボックス内の空気の流れに沿って移動することを想定して、UF₆フードボックスの排気口近くに設置する。

UF₆を正圧で取り扱う設備・機器に設置する 2 次バウンダリ、3 次バウンダリ、室内には、電源喪失状態が発生しても防災組織による事故事象拡大防止・影響緩和が図れるように UF₆の漏えい状況をモニタリングできる機能を設置する。

この対応として、UF₆フードボックス (2 次バウンダリ) 内、防護カバー (3 次バウンダリ) 内、原料倉庫内は、以下を考慮した設計とする。

- ▶ [10.1-設 19][18.1-設 1]{10}UF₆漏えい警報設備 (フードボックス内) を設置する。
- ▶ [10.1-設 19][18.1-設 1]{12}{13}UF₆漏えい警報設備 (防護カバー内、防護カバー外) を設置する。

⑦ UF₆フードボックス内部、防護カバー内部及び原料倉庫室内には警報音発報機能及びバッテリーを備えた HF 検出器を 1 個ずつ設置^{*2}し、成型工場一時退避場所、転換工場中央制御室及び転換工場の外で監視可能とする。

バッテリーを備えた HF 検出器の設置場所と、表示器の設置場所を添説設 6-26 図に示す。HF 検出器と表示器の概要を添説設 6-27 図に示す。

HF 検出器は、検出器同士を有線で接続することにより、接続した検出器の測定値を別の検出器で表示する。

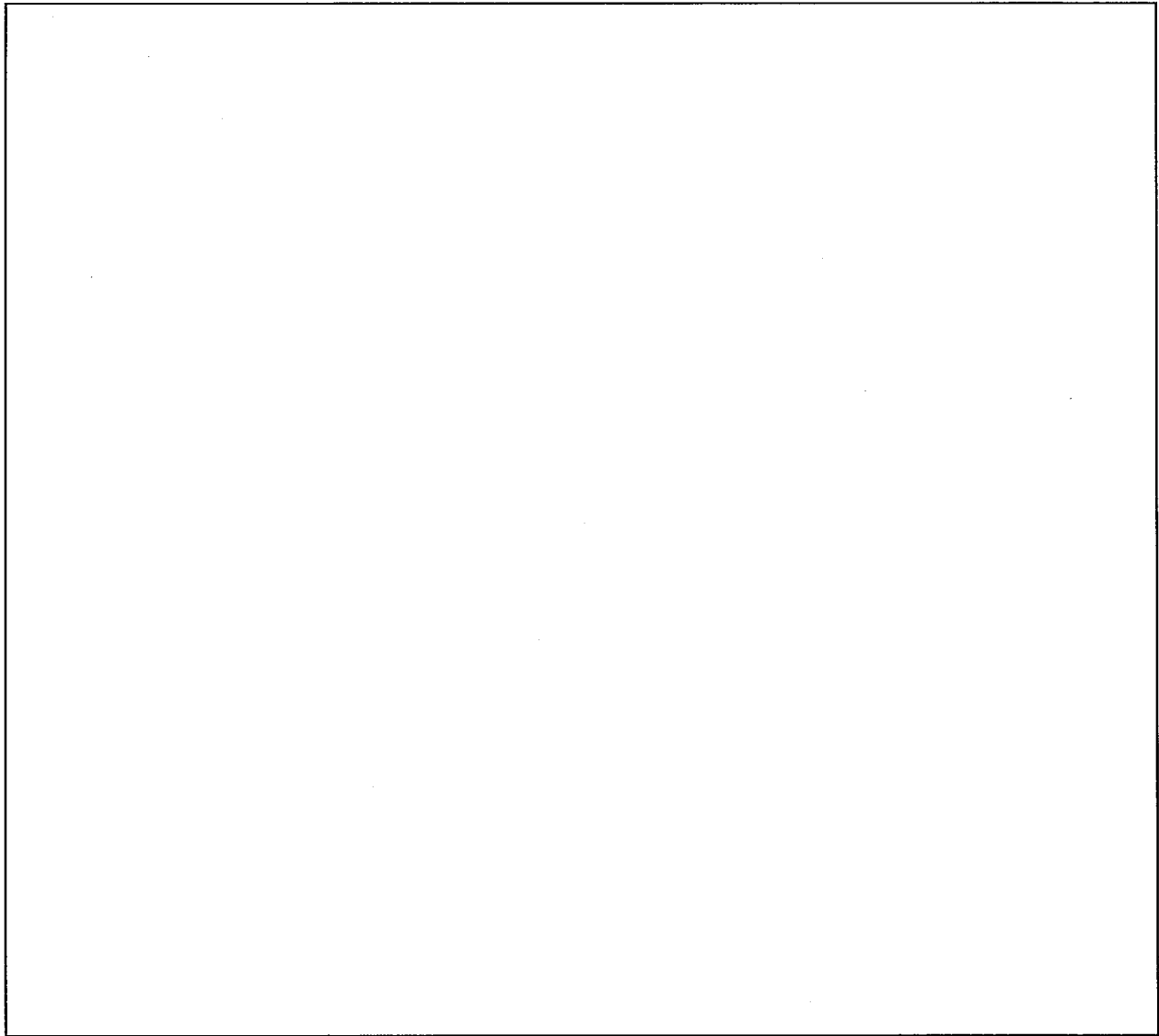
なお、UF₆漏えい警報設備は速やかにアクションを促す目的から、その警報設定値は UF₆漏えいを検知するインターロック (HF 濃度) と同じ値 (3ppm 以上) ^{*3}に設定する。

設置するインターロック設定値の考え方は、添付説明書一設 6 付録 12 に示すとおりである。

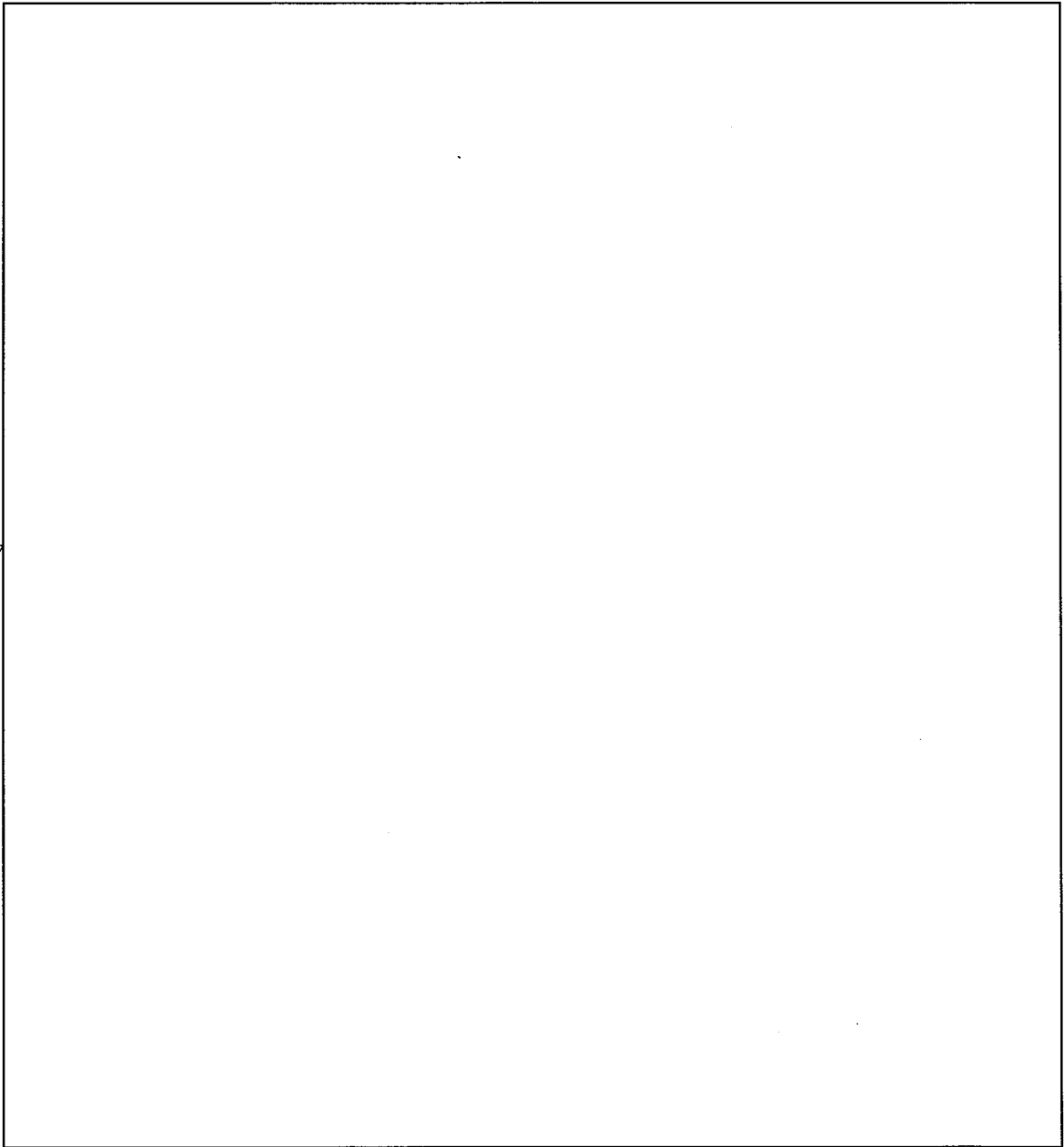
※2：HF 検出器は、設計基準事故事象を超える事故時の局所排気停止状態で漏えいした UF₆が UF₆フードボックス、防護カバー内に拡がることを想定して、UF₆フードボックス、防護カバーの床面に設置する。

※3：HF 検出器は設計基準事故事象を超える事故に対応する機器である。

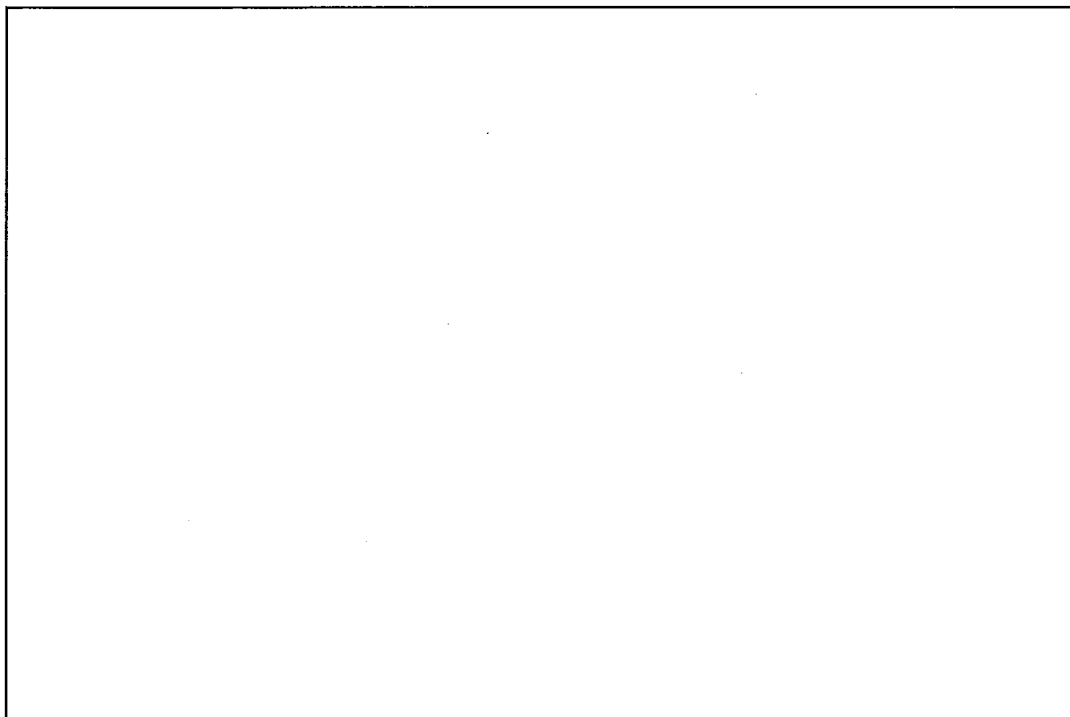
設計基準事故発生後、設計基準事故を超える事故に至るまでの間に、速やかに事故に備える体制を構築する点から、その設定値は HF 検知器（設計基準事故事象に対応する UF₆漏えい検知インターロックの検出端）の設定値と同じ値とした。



添説設 6-24 図 UF₆を取り扱う機器や配管とそれを収納するフードボックスとその排気系統概要



添説設 6-25 図 UF₆漏えいに関連するインターロックと警報の概要



添説設 6-26 図 UF₆漏えい警報設備（HF 検出器、表示器）設置場所



添説設 6-27 図 UF₆漏えい警報設備（HF 検出器、表示器）の概要

4. 6. 液体状のウランを限定された区域に閉じ込める機能（第十条一、七）

4. 6. 1 通常運転時に対する閉じ込め機能

液体状のウラン及び液体廃棄物の貯槽で上部に開口部がある場合、オーバーフローによる漏えいを防止するため、それらの貯槽に液位計を設置し、液位異常を運転員に知らせる警報設備を設置する設計とし、液体状のウランの貯槽には液位異常の検知に連動し、給液を自動的に停止するインターロック機構を設置する設計とする。（4-16）

今回の申請設備に関わるインターロック及び警報の設置目的とインターロック及び警報との関係を添付説明書一設6付録1に示す。添付説明書一設6付録1には検出端、作動端、制御部の耐震重要度分類についても示す。

今回の申請設備において、液体状のウランの貯槽で上部に開口部があり、オーバーフローによる漏えいをインターロックにより防止する機器は循環貯槽(1)(2)である。また、循環貯槽(1)(2)の高さと液位計検出位置との関係、オーバーフローを防止するために設置するインターロック動作の概要を添説設6-28図に示す。

なお、以下の記述及び表中で{ }内に示す数字は、事業許可の「表 安全機能を有する施設の安全機能一覧」における該当機器の番号を示す。

以下説明において、構造、強度及び漏えいに係る事項は三原燃第20-0273号で申請済である。

液体状のウランを槽間で液移送を行う場合、液送り元の槽から送り先の槽へはポンプによる液移送を行う。

液体状のウランを取り扱う貯槽で上部に開口部がある場合は、オーバーフローによる漏えいを防止するため、送り先の槽において、オーバーフローを引き起こしそうな液位を検知した場合は、送り先槽への液移送を停止する機能を設置する。

この対応として、液体状のウラン送液を行う槽間は、以下を考慮した設計とする。

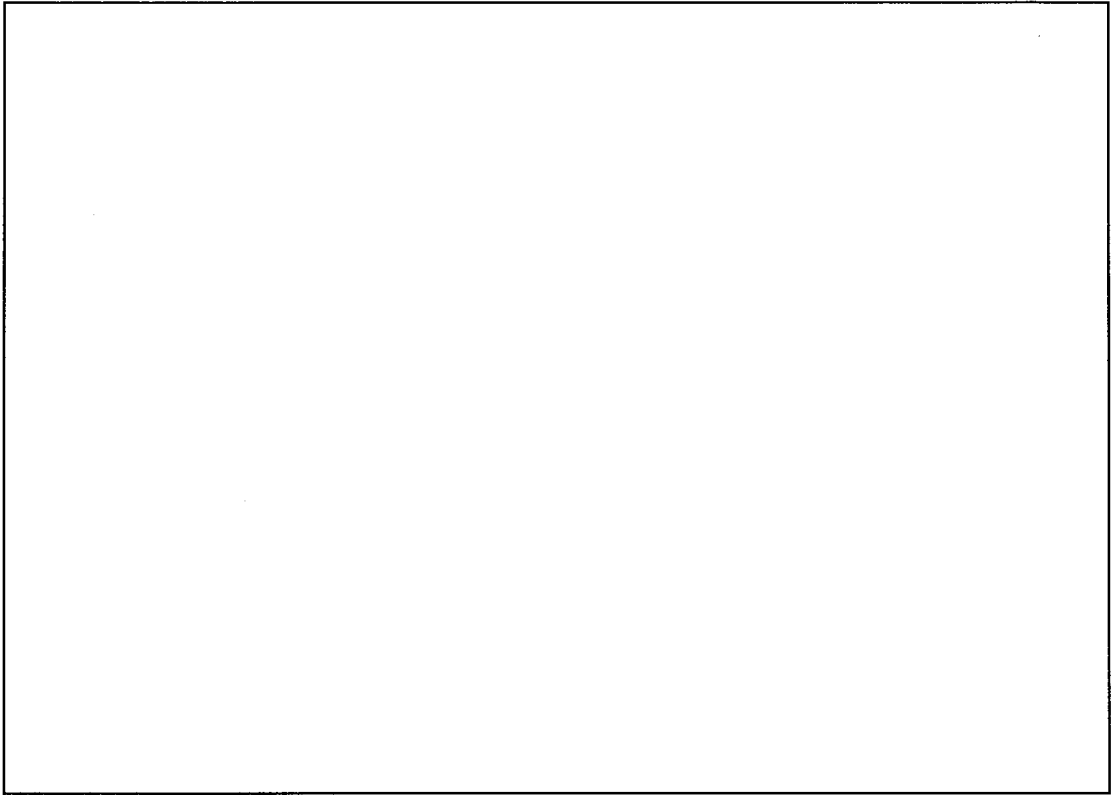
➤ [10.1-設21][18.2-設10] オーバーフローを防止するため、{26}循環貯槽液位高インターロックを設置する（{26}循環貯槽液位高インターロックにより停止する。

液体状のウランを取り扱う貯槽で上部に開口部がある場合は、オーバーフローによる漏えいを防止するため、液位計を設置する。検出端は槽内液位が槽高さを超えないように槽上面に対して設置し、液位上昇を検知した場合、連動して送り先槽への液移送を停止するインターロックを設置する。

具体的には循環貯槽の場合、液受槽から循環ポンプにより循環貯槽へ送液している（添説設6-28図）。循環貯槽にはオーバーフロー防止用の液位計を槽上面から50mmの位置に設置し、液位上昇を検知した場合、循環ポンプを自動停止する（添説設6-28図青線部）。

これにより循環貯槽において液体状のウランが漏えいするおそれはない。

設置するインターロック設定値の考え方は、添付説明書一設6付録10に示すとおりである。



添説設 6-28 図 液位高インターロック検出端設置位置とインターロック動作の概要

落下防止設計について

1. 概要

本資料は、ペレット、燃料棒及び収納容器（ウラン粉末、ペレット、燃料棒、溶液、スラリー）を取り扱う、または搬送、貯蔵する設備・機器の落下防止について説明するものである。

2. 基本方針

落下防止設計は、取り扱う対象の形状ごとに以下の方針により行う。

- A) 金属容器(溶液・スラリー)、金属容器（ペレット）、SUS容器、乾燥トレイ、仮焼ボート、仮焼ボートラック、ペレットトレイ、ボート（焼結）、金属缶、ロッドトレイ、ロッドチャンネル、マガジンのように幅が高さに比べて大きいものについては横方向の加速度（評価対象機器の耐震重要度分類に応じて加速度を設定）を想定しても転倒することはないので、外力（地震力）による水平方向の移動を防止するためのストッパー、落下防止枠等を設ける設計とする。これらの設計にあたっては、加工性に加え、落下防止が必要な対象物の形状を考慮してストッパー、落下防止枠等として必要な高さ（下限値）、材料を選定する。
- B) ペレット、燃料棒のように細径円筒形状のものについては、外力（地震力）により水平方向に移動して落下するのを防止するために、重心位置より高いストッパーやカバー、フードボックス等を設ける設計とする。ストッパー等の設計にあたっては、加工性に加え、対象物の構造を考慮して水平方向の移動を防止するための必要な高さ（下限値）、材料を選定する。
- C) 大型粉末容器、金属容器（粉末）、シリンダ、仕上りペレット貯蔵棚、燃料集合体のように高さが幅に比べて大きいものについては、外力（地震力）による水平方向移動に加え、転倒による落下を防止できるよう落下防止構造を設ける設計とする。落下防止構造の設計にあたっては、水平方向の移動に加えて転倒防止を図る必要があるため、転倒荷重に耐えるように、高さ、板厚、材料等を選定する。
- D) 台車など移動する機器では落下防止を図るため、水平方向の移動を防止するためのストッパー、収納部等を設ける設計とし、作業員が容器を落下しないように搬送する^{*)}。ストッパー等の設計にあたっては、加工性に加え、対象物の形状を考慮して水平方向の移動を防止するための寸法、材料を選定する。

なお、仕上がりペレット貯蔵棚用台車は重量物搬送にあたることから、ストッパー以外に転倒防止部も設置して仕上がりペレット貯蔵棚の落下（転倒）防止を図る。なお、仕上がりペレット貯蔵棚を積載した仕上がりペレット貯蔵棚用台車は

転倒荷重に耐えることができる構造である。また、大型粉末容器用台車も同様に重量物搬送にあたることから、落下・転倒防止のためのストッパー、アウトリガー及び補助輪を設置する。

*1ボート運搬台車による搬送には作業員を伴わないが、転倒荷重に耐えることができる構造である。

- E) クレーン及びロードセル式の秤では積荷（核燃料物質）の落下防止を図るため、ラッチロック式フックを使用する設計とする。同フックはクレーンの許容荷重以上の強度を有するものを選定する。また、燃料集合体移送装置では積荷（燃料集合体）の落下防止を図るため、ストッパーにより吊具が外れない設計とする。

3. 設計

本申請対象設備に対する落下防止設計について上記ケースA～Eに分類した結果をまとめ、添説設6-1-1表に示す。

添設6-1-1表 閉じ込め機能として落下防止機能を持つ設備・機器 (1/3)

安全機能番号	仕様表No.	機器名	落下防止設計	落下防止対象
[69][70]	表1設-23	金属容器(溶液・スラリー)用台車	D	金属容器(溶液・スラリー)
[88]	表1設-33	リサイクル粉砕装置(1)(2)	A	SUS容器
[117]	表1設-40	大型混合装置	C(ボルト固定、ピン固定)	大型粉末容器
[129]	表1設-44	回転混合機 (金属容器 (粉末) 混合)	C(容器ボルト)	金属容器(粉末)
[130]	表1設-47	粉末輸送装置②	C(ピン固定)	大型粉末容器
[132]	表1設-49	粉末充填ボックス	C(ピン固定)	大型粉末容器
[157]	表1設-51	濃縮度混合工用クレーン	E	大型粉末容器
[180]	表1設-57	リフタ	A	SUS容器
[181]	表1設-80	箱形乾燥機(1)(2)	A	乾燥トレイ
[239][241]	表1設-81	乾燥トレイ用台車(1)(2)	D	乾燥トレイ
[240]	表1設-116	スクラップ仮焼炉	A	仮焼ポートラック
[244]	表1設-117	仮焼ポート用台車	D	仮焼ポートラック
[491]	表1設-120	箱型乾燥機	A	乾燥トレイ、乾燥トレイラック
[493]	表1設-1	シリンダ転倒装置(1)~(3)	C(チェーン固縛)	UF6シリンダ
[494]	表1設-2	シリンダ転倒装置 (転換5)	E	クレーン積荷
[495]	表1設-4	大型粉末容器貯蔵架台(1)~(6)	C(チェーン固縛)	大型粉末容器
[497]	表1設-6	大型粉末容器用台車	D	大型粉末容器
[498]	表1設-7	仕掛品貯蔵棚(1)~(3)	A	SUS容器
[500]	表1設-8	SUS容器用台車(3)	D	SUS容器
[501]	表1設-9	SUS容器用台車(4)	D	SUS容器
[502]	表1設-10	スクラップ貯蔵棚 (粉末用)	C(ストッパー)	SUS容器
[504]	表1設-11	運転台車(1)~(7)	A、C(落下防止バー、ストッパー)	SUS容器または金属容器(粉末)
[507]	表1設-12	中間仕掛品一時貯蔵棚(1)(2)	C(落下防止バー)	金属容器(粉末)
[509]	表1設-13	金属容器 (粉末) 用台車(1)	D	金属容器(粉末)
[510]	表1設-14	粉末一時貯蔵棚(1)~(4)	A、C(落下防止バー)	SUS容器または金属容器(粉末)
[513]	表1設-15	金属容器 (粉末) 用台車(2)	D	金属容器(粉末)
[514]	表1設-16	スクラップ貯蔵棚 (粉末用) (1)~(16)	A、C(落下防止バー)	SUS容器または金属容器(粉末)
[529]	表1設-17	スクラップ貯蔵棚 (粉末用) (1)~(4)	C(ストッパー)	SUS容器または金属容器(粉末)
[532]	表1設-18	スクラップ貯蔵棚 (粉末用) (1)(2)	C(ストッパー)	SUS容器
[534]	表1設-19	電動リフタ	A	SUS容器
[546]	表1設-20	圧粉ベレット一時貯蔵棚(1)	A	ポート(焼結)
[546]	表1設-21	圧粉ベレット一時貯蔵棚(2)	A	ポート(焼結)
[546]	表1設-22	圧粉ベレット一時貯蔵棚(3)	A	ポート(焼結)

添説設6-1-1表 閉じ込め機能として落下防止機能を持つ設備・機器 (2/3)

安全機能番号	仕様表No.	機器名	落下防止設計	落下防止対象
[547]	表へ設-23	ベレットラインコンベア(1)	A	ボート(焼結)
[547]	表へ設-24	ベレットラインコンベア(2)	A	ボート(焼結)
[548]	表へ設-25	乗移台2	A	ボート(焼結)
[549]	表へ設-26	ボート運搬台車(1)(2)	D	ボート(焼結)
[550]	表へ設-27	焼結ベレット一時貯蔵棚(1)	A	ボート(焼結)
[550]	表へ設-28	焼結ベレット一時貯蔵棚(2)	A	ボート(焼結)
[550]	表へ設-29	焼結ベレット一時貯蔵棚(3)	A	ボート(焼結)
[551]	表へ設-30	ベレットラインコンベア(3)	A	ボート(焼結)
[551]	表へ設-31	ベレットラインコンベア(4)	A	ボート(焼結)
[552]	表へ設-32	ボート(焼結)用台車(1)	D	ボート(焼結)
[553]	表へ設-33	ボート(焼結)用台車(2)	D	ボート(焼結)
[554]	表へ設-34	スクラップ貯蔵棚(ベレット用)(1)(2)	A	金属容器(ベレット)
[556]	表へ設-36	金属容器(ベレット)用台車(1)	D	金属容器(ベレット)
[557]	表へ設-37	仕上りベレット一時貯蔵棚(前期型)	A、C(転倒防止部)	仕上りベレット貯蔵棚、ベレットトレイ
[558]	表へ設-38	仕上りベレット貯蔵棚(後期型)	A、C(転倒防止部)	仕上りベレット貯蔵棚、ベレットトレイ
[558]	表へ設-38	仕上りベレット貯蔵棚(1)~(10)	A、C(転倒防止部)	仕上りベレット貯蔵棚
[559][560]	表へ設-39	仕上りベレット貯蔵棚用台車(1)(2)	A、C(転倒防止部)	仕上りベレット貯蔵棚
[561]	表へ設-40	ベレットトレイ用台車(1)	D	ベレットトレイ
[562]	表へ設-41	余剰ベレット貯蔵棚(1)~(4)	A	金属缶
[563]	表へ設-42	金属缶用台車(1)	D	金属缶
[579]	表へ設-43	燃料棒一時貯蔵棚	A	ロットチャンネル
[580]	表へ設-44	ロットチャンネル用台車(1)	D	ロットチャンネル
[581]	表へ設-45	燃料棒一時貯蔵棚	A	ロットチャンネル
[582]	表へ設-46	ロットチャンネル用台車(2)	D	ロットチャンネル
[583]	表へ設-47	ロットチャンネル用台車(3)	D	ロットチャンネル
[584]	表へ設-48	燃料棒貯蔵棚(1)(2)	A	ロットチャンネル
[585]	表へ設-49	トラバサ	A	ロットチャンネル
[586]	表へ設-50	運搬車	A	ロットチャンネル
[593]	表へ設-51	燃料集合体一時貯蔵架台	C(上部支持枠)	燃料集合体
[595]	表へ設-52	燃料集合体貯蔵架台(1)~(3)	C(上部支持枠)	燃料集合体
[596]	表へ設-53	燃料集合体移送装置	E	燃料集合体
[594]	表へ設-54	天井走行クレーン(組立北4.8)	E	クレーン積荷
[594]	表へ設-55	天井走行クレーン(組立北3)	E	クレーン積荷
[594]	表へ設-56	天井走行クレーン(組立南6)	E	クレーン積荷
[594]	表へ設-57	天井走行クレーン(組立南1)	E	クレーン積荷

添説設6-1-1表 閉じ込め機能として落下防止機能を持つ設備・機器 (3/3)

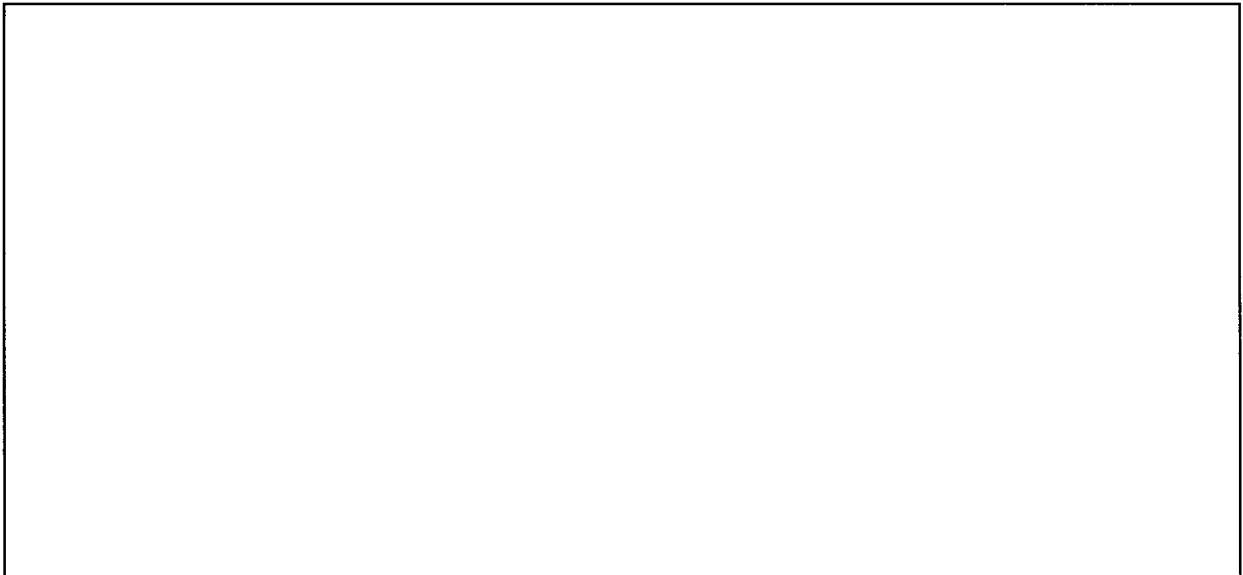
安全機能番号	仕様表No.	機器名	落下防止設計	落下防止対象
[597]	表ハ設-58	天井走行クレーン (容器管理棟4.8f)	E	クレーン横荷
[487]	表ハ設-59	シリンダ貯蔵ピット	C(貯蔵孔)	UF6シリンダ
[272][273]	表ハ設-7	繰返し粉投入ボックス	C(ストッパー)	SUS容器または金属容器(粉末)
[275]	表ハ設-9	大型混合装置(1)(2)	C(ボルト固定)	大型粉末容器
[277]	表ハ設-11	大型粉末容器用クレーン(1)(2)	E	大型粉末容器
[299]	表ハ設-22	回転混合機(1)~(4)	C(容器ホルダ)	金属容器(粉末)
[300][301][302][303][304]	表ハ設-23	本成型用プレス(1)(2)	B	ベレット
[305][306][307][308]	表ハ設-24	ベレット移替機(1)	A, B	ポート(焼結)、ベレット
[305][306][307][308]	表ハ設-25	ベレット移替機(2)	A, B	ポート(焼結)、ベレット
[309]	表ハ設-26	乗移台1	A	ポート(焼結)
[318][319][320][321][322][323][324][325]	表ハ設-31	運輸焼結炉(1)、(2)	A	ポート(焼結)
[326][327][328][329][330][331][332][333]	表ハ設-32	パッチ式小型焼結炉	B	ベレット
[335]	表ハ設-34	ベレットコンベア(1)~(4)	B	ベレット
[336][338]	表ハ設-35	パーツフィーダ(1)~(4)	B	ベレット
[339]	表ハ設-36	ベレット配列機(1)~(4)	B	ベレット
[340]	表ハ設-37	ベレットトレイコンベア	A	ベレットトレイ
[343][344]	表ハ設-40	ベレット外観検査装置(1)~(5)	A, B	金属容器(ベレット)、ベレット
[345]	表ハ設-41	ベレット寸法密度検査装置	B	ベレット
[346]	表ハ設-42	焼結体密度検査装置	B	ベレット
[348]	表ハ設-45	ロータ用台車(1)	D	容器(ロータ)
[408][409][410][411][412][413][414][415]	表ハ設-61	運輸焼結炉 (加工棟)	A	ポート(焼結)
[472]	表ハ設-3	運輸台車	D	マガジン
[473]	表ハ設-4	マガジン架台(1)~(3)	A	マガジン
[476]	表ハ設-7	マガジン架台部	A	マガジン
[478]	表ハ設-9	ジブクレーン(1)	E	燃料集合体
[483]	表ハ設-14	ジブクレーン(2)(3)	E	燃料集合体
[441]	表二設-2	ベレット挿入機I系、II系	A	ロッドトレイ
[442]	表二設-3	ベレットトレイ用台車(3)	D	ベレットトレイ
[446]	表二設-8	払出しコンベアI系、II系	A	ロッドトレイ
[450]	表二設-12	トレイ搬送リコンベア、全長・重量前コンベア、トレイスタックコンベア、Y線 走査コンベア、燃料棒供給コンベア、チャンネル搬送コンベア、チャンネルス タックコンベア	A, B	ロッドトレイ、燃料棒、ロッドチャンネル
[452]	表二設-14	シールド線検査装置	A	ロッドトレイ
[454]	表二設-16	渦電流検査装置	B	燃料棒
[823]	表ト設-面1	クレーン	E	クレーン横荷
[797]	表ト設-面3	クレーン(1)~(3)	E	クレーン横荷
[921][923]	表ト設-3	保安秤量器 (ウラン管理1) (ウラン管理2)	E	UF6シリンダ、大型粉末容器

4. 落下防止対策設計の説明

上記3章にてCと区分した落下防止設計では、水平方向移動に加え、転倒による落下防止構造を設置する。その具体的な設計の考え方について、以下に説明する。

4. 1 ストッパーまたは落下防止バーにより支持する構造（横置き of 容器の落下防止）

貯蔵棚などの専用収納部に横置きで保管している SUS 容器または金属容器（粉末）が転倒（含む水平移動）しないようにストッパーまたは落下防止バー（以下ストッパーと略）を設置する。当該ストッパーは容器に水平方向に 1G の荷重が負荷されたとしても、容器がストッパーを乗り越えないように、ストッパー間隔の下限値を設定する。また、容器を保持できるようにストッパー間隔の上限値を設定する。更に、1G の荷重に耐える（弾性範囲内）ようにストッパー板厚、材料を設定する。



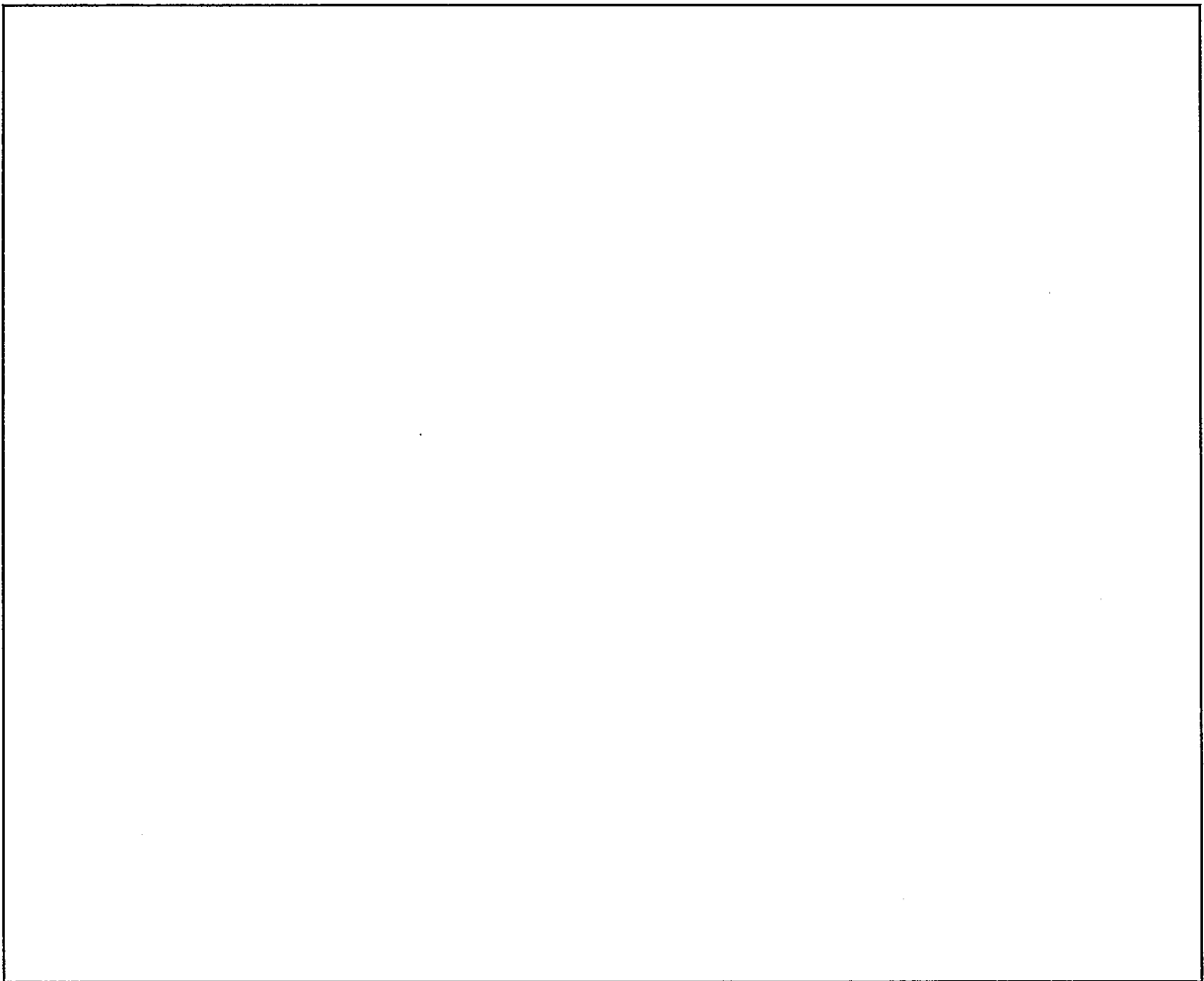
添説設6-1-1 図 専用収納部のストッパーにより支持する構造の例
(表へ設-17 スクラップ貯蔵棚 (粉末用) (1)~(4))

【その他の類似構造の設備・機器】

- ・表へ設-10 スクラップ貯蔵棚 (粉末用)
- ・表へ設-18 スクラップ貯蔵棚 (粉末用) (1) (2)
- ・表へ設-7 繰返し粉投入ボックス

4. 2 上部支持枠により支持する構造

貯蔵架台に設置された燃料集合体が転倒（含む水平移動）しないように、上部支持枠を設置する。上部支持枠は、燃料集合体の水平方向に1Gの荷重が負荷されたとしても転倒しないように燃料集合体の重心より上方に設置する（設置高さ下限値）とともに、燃料集合体上端より下方に設置する（設置高さ上限値）。更に、上部支持枠が上述の荷重に耐えるように（弾性範囲内）板厚、材料を設定する。



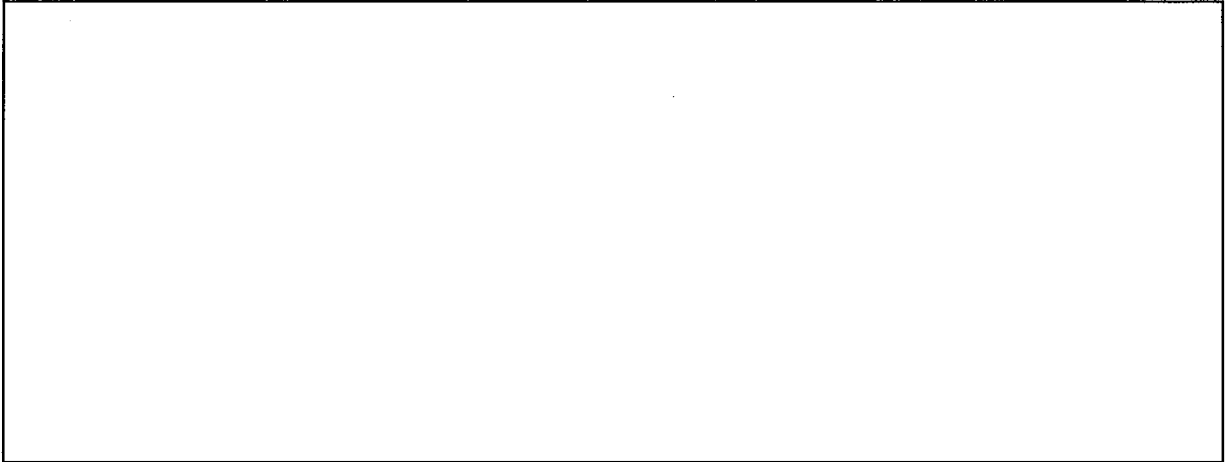
添説設6-1-2図 上部支持枠により支持する構造の例
(表へ設-52 燃料集合体貯蔵架台(1)～(3))

【その他の類似構造の設備・機器】

- ・表へ設-51 燃料集合体一時貯蔵架台

4. 3 ボルトまたはピンによる固定構造

大型混合装置に設置された大型粉末容器が転倒（含む水平移動）しないように、大型混合装置にボルトまたはピン固定する。当該ボルト（ピン）は大型粉末容器への水平方向1 G 荷重に耐える（弾性範囲内）ようにボルト（ピン）径、数量、材料を設定する。



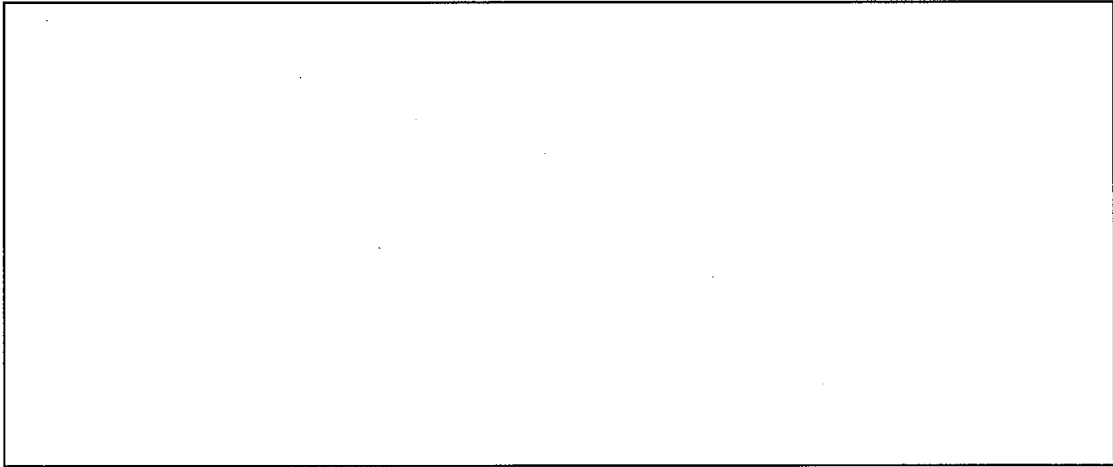
添説設6-1-3図 ボルト（ピン）による固定構造の例
（表イ設-40 大型混合装置）

【その他の類似構造の設備・機器】

- ・表ハ設-9 大型混合装置(1)(2)
- ・表イ設-47 粉末輸送装置②
- ・表イ設-49 粉末充填ボックス

4. 4 容器ホルダにより支持する構造（回転混合機）

回転混合機に取り付けた金属容器（粉末）が転倒（含む水平移動）しないように、容器ホルダを設置する。当該ホルダは金属容器の重心位置より上方に設置し（設置位置下限値）、金属容器の高さ以下に設置する（設置位置上限値）。更に、水平方向1Gの荷重に耐える（弾性範囲内）ようにホルダの厚さ、材料を設定する。



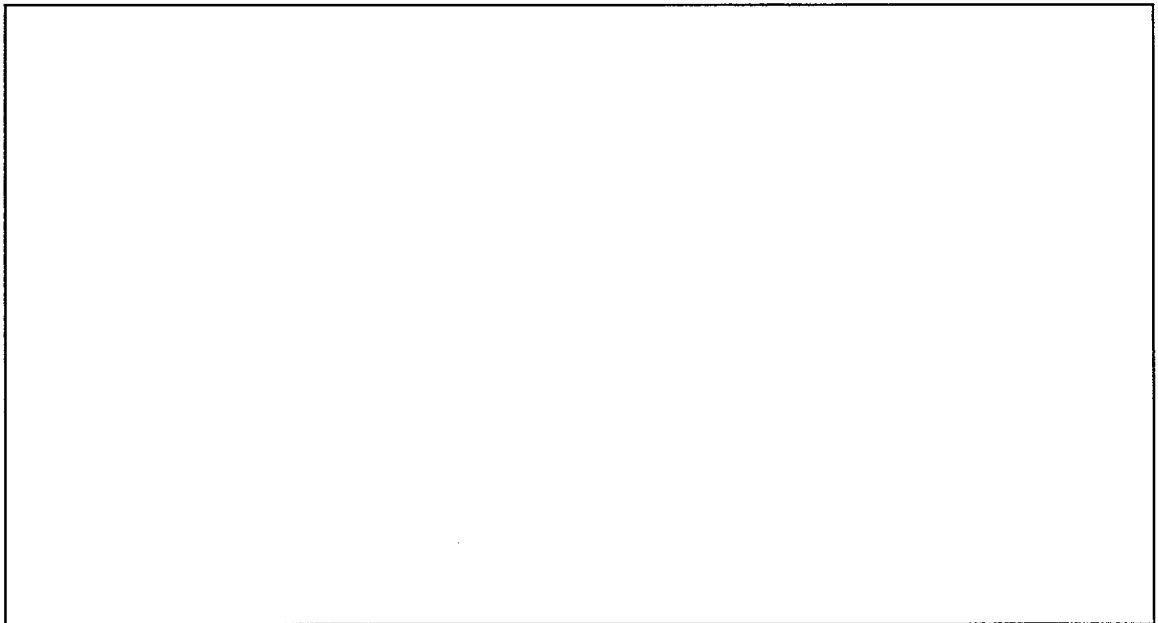
添説設6-1-4図 容器ホルダにより支持する構造（回転混合機）の例
（表ハ設-22 回転混合機(1)～(4)）

【その他の類似構造の設備・機器】

- ・表イ設-44 回転混合機（金属容器（粉末）混合）

4. 5 落下防止バーにより支持する構造（縦置き保管容器の落下防止）

貯蔵棚などに縦置きで保管しているSUS容器または金属容器が転倒（含む水平移動）しないように落下防止バーを設置する。当該落下防止バーは金属容器が転倒しないように金属容器の重心位置より上方に設置するとともに（設置位置下限値）、金属容器及びSUS容器の上端位置より下方に設置する（設置位置上限値）。当該落下防止バーは金属容器への水平方向1G荷重に耐える（弾性範囲内）ように落下防止バーの厚さ、材料を設定する。



添説設6-1-5図 落下防止バーにより支持する構造（貯蔵棚）の例
（表へ設-14 粉末一時貯蔵棚(1)～(4)）

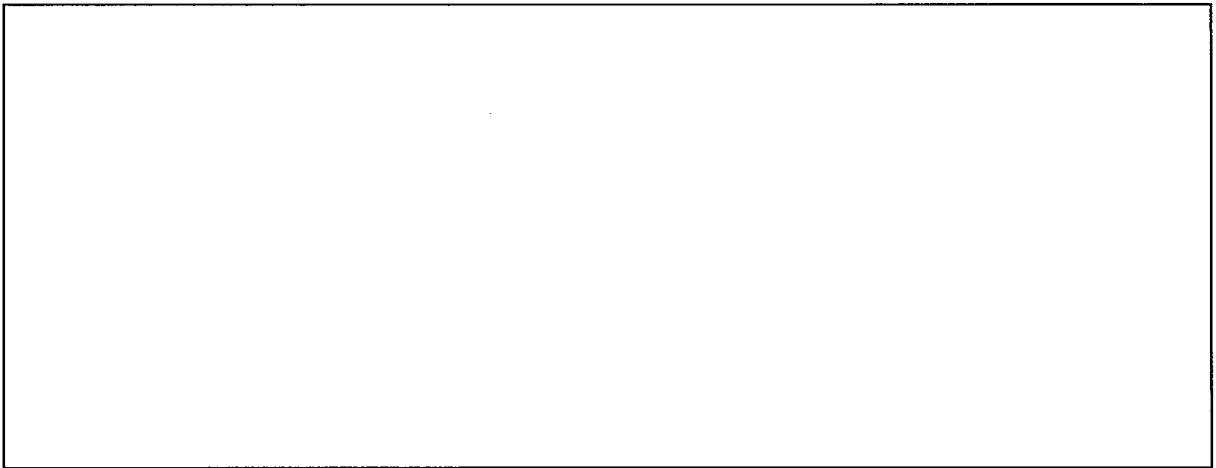
【その他の類似構造の設備・機器】

- ・表へ設-11 運搬台車(1)～(7)
- ・表へ設-12 中間仕掛品一時貯蔵棚(1)(2)
- ・表へ設-16 スクラップ貯蔵棚（粉末用）(1)～(16)

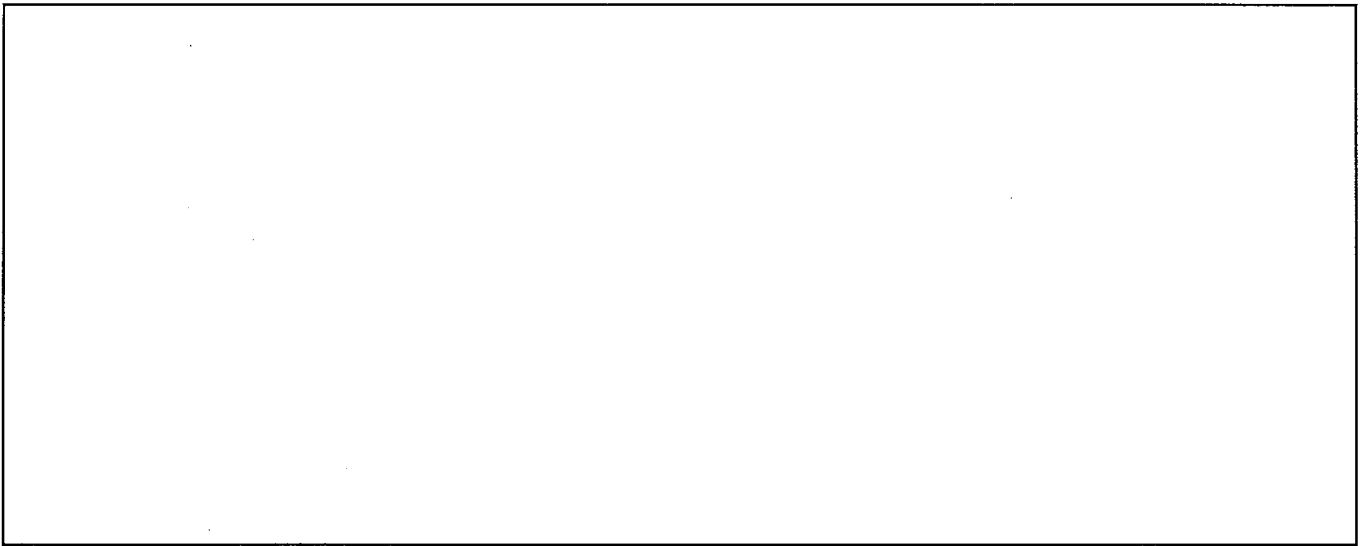
4. 6 ベルトまたはチェーン等による固定構造

装置または架台に設置されたシリンダまたは大型粉末容器が転倒（含む水平移動）しないように、ベルトまたはチェーンで固定する。このとき、転倒しないように固定高さは、シリンダまたは大型粉末容器の重心位置と同等かこれよりも上方に設定するとともに（設置位置下限値）、各機器の上端よりも下方に設置する（設置位置上限値）。更に、水平方向1G荷重に耐える強度のベルトまたはチェーンを選定する。

また、付属建物原料貯蔵所のシリンダ貯蔵ピット（表へ設-59）の貯蔵孔は十分な強度を有しており（コンクリート製）貯蔵中のシリンダが転倒することはない。



添説設6-1-6図 ベルトまたはチェーンによる固定構造の例
（表へ設-2 シリンダ転倒装置）



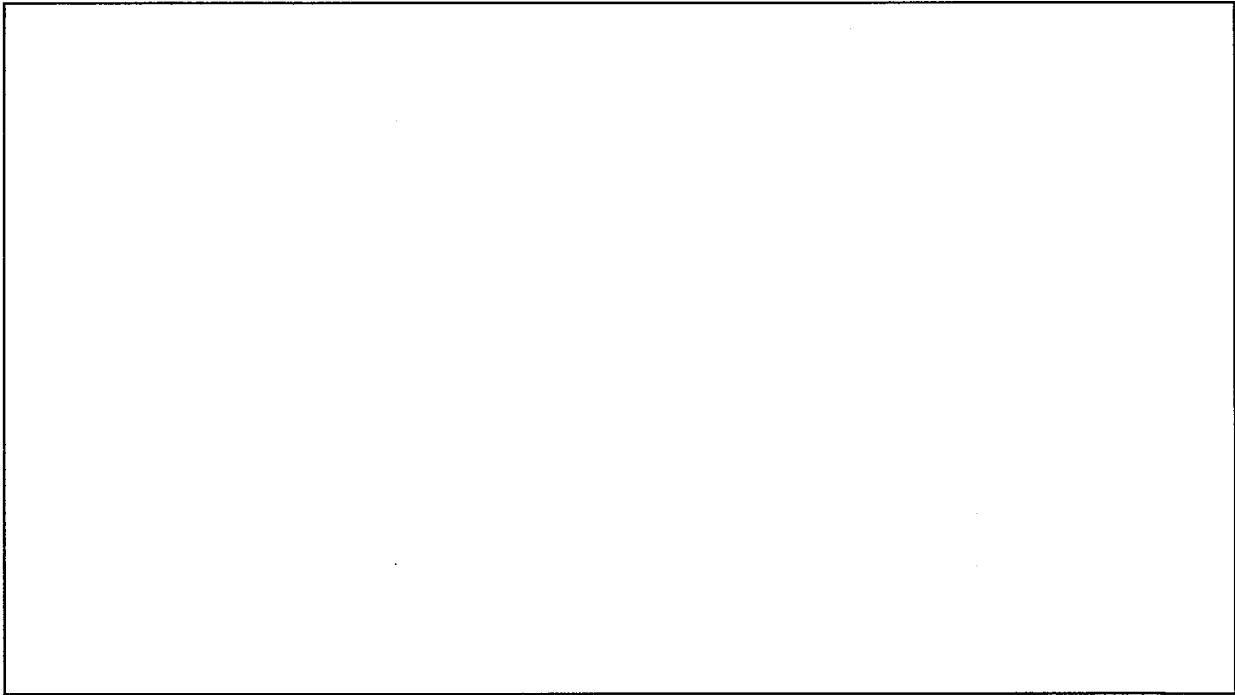
添説設6-1-7図 ベルトまたはチェーンによる固定構造の例
(表へ設-4 大型粉末容器貯蔵架台(1)～(6))

【その他の類似構造の設備・機器】

表へ設-1 シリンダ貯蔵架台(1)～(3)

4. 7 棚下端を転倒防止構造により支持する構造

貯蔵棚または台車に設置されたペレットトレイ貯蔵棚が転倒（含む水平移動）しないように、棚の下端に転倒防止構造を設置する。当該転倒防止構造は、ペレットトレイ貯蔵棚への水平方向1G荷重に耐える（弾性範囲内）ように転倒防止構造の長さ、板厚、材料を設定する。



添説設6-1-8図 棚下端を転倒防止構造により支持する構造の例
(表へ設-37 仕上りペレット一時貯蔵棚(1)~(4))

【その他の類似構造の設備・機器】

表へ設-38 仕上りペレット貯蔵棚架台(1)~(10)

(仕上りペレット貯蔵棚(前期型)・(後期型)含む)

表へ設-39 仕上りペレット貯蔵棚用台車(1)(2)

添説設6付録1-1表 設工認申請するインターロック及び警報とそれが守るべき事象

#	施設区分	設工認仕様表上の表記名称	仕様表上の表記設計番号	仕様表名称	仕様表該当表番号	インターロック系統図該当図番号	目的	インターロック監視対象の運転動作 警報監視対象の運転動作	インターロックで守るべき事象	検出パラメータ		制御部		インターロック動作		【参考】 運転上の管理値 (運転圧力、運転温度、運転液位)	【参考】 インターロック又は警報のセット値	インターロック設定値 又は警報設定値 (★印が設定値となる値)		安全機能一覧 該当# No.							
										検出端	耐震重要度 分類	盤名称	耐震重要度 分類	作動端	耐震重要度 分類			設定値	設定値								
1	化学処理施設	シリンダ過加熱防止インターロック	[10.1-設6] [18.2-設2]	蒸発器	遠表イ設-1 (5次)	図イ設-101	発生防止 蒸発器でのUF ₆ シリンダ加熱 (UF ₆ 気化処理) →UF ₆ シリンダから循環貯槽 (加水分解装置 (エジェクタ)) 又はコールドトラップへUF ₆ を移送するために蒸発器でUF ₆ シリンダを加熱する。	UF ₆ の液化膨張によるUF ₆ シリンダ損傷 (シリンダ温度が熱的制限値超過) 防止。(温度による監視) 蒸発器の2次パワウンドリ機能維持。	温度計(蒸発器(1)-A)高 温度計(蒸発器(1)-B)高 温度計(蒸発器(2)-A)高 温度計(蒸発器(2)-B)高	第1類	蒸発工程IL盤1-A 蒸発工程IL盤2-A	第3類	蒸気遮断弁A(蒸発器(1)-A)閉 蒸気遮断弁B(蒸発器(1)-B)閉 蒸気遮断弁A(蒸発器(2)-A)閉 蒸気遮断弁B(蒸発器(2)-B)閉	第1類	100°C~106°C	106°C~108°C	158°C以下 121°C以下	最高使用温度 UF ₆ シリンダの熱的制限値(注)	3								
2		シリンダ圧力高インターロック	[10.1-設34] [18.2-設7]	?	?	図イ設-102	発生防止 UF ₆ の液化膨張によるUF ₆ シリンダ損傷 (シリンダ温度が熱的制限値121°C時のUF ₆ 圧力超過) 防止。 (圧力による監視)	UF ₆ の液化膨張によるUF ₆ シリンダ損傷 (シリンダ温度が熱的制限値121°C時のUF ₆ 圧力超過) 防止。 (圧力による監視) 蒸発器の2次パワウンドリ機能維持。	圧力計(蒸発器(1)-A)高 圧力計(蒸発器(1)-B)高 圧力計(蒸発器(2)-A)高 圧力計(蒸発器(2)-B)高	?	蒸発工程IL盤1-B 蒸発工程IL盤2-B	?	蒸気遮断弁B(蒸発器(1)-A)閉 蒸気遮断弁B(蒸発器(1)-B)閉 蒸気遮断弁B(蒸発器(2)-A)閉 蒸気遮断弁B(蒸発器(2)-B)閉	?	0.32MPaG~0.38MPaG@UF ₆ シリンダ 0.26MPaG~0.33MPaG@圧力計設置位置	0.38MPaG~0.44MPaG@UF ₆ シリンダ 0.33MPaG~0.39MPaG@圧力計設置位置	0.58MPaG以下 0.49MPaG以下	UF ₆ シリンダの熱的制限値相当圧力値 最高使用圧力 (蒸発器)	4								
3		UF ₆ 漏えい拡大防止(電導度)インターロック	[10.1-設13] [18.2-設3]	?	?	図イ設-103	拡大防止 蒸発器でUF ₆ シリンダの加熱に利用した蒸気はドレン水 (凝縮水) となって、廃液処理設備(1)へ移送する。	蒸発器内で発生したUF ₆ 漏えい (脱着式UF ₆ 配管接続部から漏えいし、UF ₆ はドレン水に溶解する) の拡大防止。	電導度計A(蒸発器(1)-A)高 電導度計B(蒸発器(1)-A)高 電導度計A(蒸発器(1)-B)高 電導度計B(蒸発器(1)-B)高 電導度計A(蒸発器(2)-A)高 電導度計B(蒸発器(2)-A)高 電導度計A(蒸発器(2)-B)高 電導度計B(蒸発器(2)-B)高	?	蒸発工程IL盤1-A 蒸発工程IL盤1-B 蒸発工程IL盤1-A 蒸発工程IL盤1-B 蒸発工程IL盤2-A 蒸発工程IL盤2-B 蒸発工程IL盤2-A 蒸発工程IL盤2-B	?	蒸気遮断弁A(蒸発器(1)-A)閉 ドレン排出弁A(蒸発器(1)-A)閉 蒸気遮断弁B(蒸発器(1)-A)閉 ドレン排出弁B(蒸発器(1)-A)閉 蒸気遮断弁A(蒸発器(1)-B)閉 ドレン排出弁A(蒸発器(1)-B)閉 蒸気遮断弁B(蒸発器(1)-B)閉 ドレン排出弁B(蒸発器(1)-B)閉 蒸気遮断弁A(蒸発器(2)-A)閉 ドレン排出弁A(蒸発器(2)-A)閉 蒸気遮断弁B(蒸発器(2)-A)閉 ドレン排出弁B(蒸発器(2)-A)閉 蒸気遮断弁A(蒸発器(2)-B)閉 ドレン排出弁A(蒸発器(2)-B)閉 蒸気遮断弁B(蒸発器(2)-B)閉 ドレン排出弁B(蒸発器(2)-B)閉	?	(水の電導度: 100 μS/cm~200 μS/cm)	250 μS/cm	250 μS/cm以下	ウラン漏えいのないこと	5								
4		地震インターロック	[10.1-設10] [18.2-設4] [10.1-設45] [18.2-設5]	?	?	図イ設-104 図ト設-101	発生防止 以下のUF ₆ ガス移送運転が対象 ▶UF ₆ シリンダから循環貯槽 (加水分解装置 (エジェクタ)) ▶UF ₆ シリンダからコールドトラップ ▶コールドトラップから循環貯槽 (加水分解装置 (エジェクタ)) ▶コールドトラップ (小) からコールドトラップ	耐震重要度分類第2類/3類の地震力を越える地震発生に伴うUF ₆ 取り扱いは機器の破損による漏えい防止。	地震計A地震加速度高	?	地震計IL盤A	第1類	蒸発器(1)(2): UF ₆ 遮断弁A(蒸発器(1)A)閉 蒸気遮断弁A(蒸発器(1)A)閉 ドレン遮断弁A(蒸発器(1)A)閉 UF ₆ 遮断弁A(蒸発器(1)B)閉 蒸気遮断弁A(蒸発器(1)B)閉 ドレン遮断弁A(蒸発器(1)B)閉 UF ₆ 遮断弁A(蒸発器(2)A)閉 蒸気遮断弁A(蒸発器(2)A)閉 ドレン遮断弁A(蒸発器(2)A)閉 UF ₆ 遮断弁A(蒸発器(2)B)閉 蒸気遮断弁A(蒸発器(2)B)閉 ドレン遮断弁A(蒸発器(2)B)閉 コールドトラップ(1)(2): UF ₆ 遮断弁A(CT(1))閉 CT(1)ヒータ電源断 UF ₆ 遮断弁A(CT(2))閉 CT(2)ヒータ電源断 コールドトラップ (小) (1)(2): UF ₆ 遮断弁A(CT (小) (1))閉 CT (小) (1)ヒータ電源断 UF ₆ 遮断弁A(CT (小) (2))閉 CT (小) (2)ヒータ電源断 防護カバー: 地震運動停止ダンパA(排気)閉 地震運動停止ダンパA(蒸発器(1)A給気)閉 地震運動停止ダンパA(蒸発器(1)B給気)閉 地震運動停止ダンパA(蒸発器(2)A給気)閉 地震運動停止ダンパA(蒸発器(2)B給気)閉 地震運動停止ダンパA(フード給気)閉	?	-	0.15G	0.15G以下	耐震重要度分類第1類に求められる地震力を越えない程度地震加速度	6								
	放射性医薬物の廃棄施設			気体廃棄設備 (1)地震運動停止ダンパ	遠表ト設-3 (5次)														621								
	化学処理施設			蒸発器	遠表イ設-1 (5次)				地震計B地震加速度高	?	地震計IL盤B	?	蒸発器(1)(2): UF ₆ 遮断弁B(蒸発器(1)A)閉 蒸気遮断弁B(蒸発器(1)A)閉 ドレン遮断弁B(蒸発器(1)A)閉 UF ₆ 遮断弁B(蒸発器(1)B)閉 蒸気遮断弁B(蒸発器(1)B)閉 ドレン遮断弁B(蒸発器(1)B)閉 UF ₆ 遮断弁B(蒸発器(2)A)閉 蒸気遮断弁B(蒸発器(2)A)閉 ドレン遮断弁B(蒸発器(2)A)閉 UF ₆ 遮断弁B(蒸発器(2)B)閉 蒸気遮断弁B(蒸発器(2)B)閉 ドレン遮断弁B(蒸発器(2)B)閉 コールドトラップ(1)(2): UF ₆ 遮断弁B(CT(1))閉 CT(1)ヒータ電源断 UF ₆ 遮断弁B(CT(2))閉 CT(2)ヒータ電源断 コールドトラップ (小) (1)(2): UF ₆ 遮断弁B(CT (小) (1))閉 CT (小) (1)ヒータ電源断 UF ₆ 遮断弁B(CT (小) (2))閉 CT (小) (2)ヒータ電源断 防護カバー: 地震運動停止ダンパB(排気)閉 地震運動停止ダンパB(蒸発器(1)A給気)閉 地震運動停止ダンパB(蒸発器(1)B給気)閉 地震運動停止ダンパB(蒸発器(2)A給気)閉 地震運動停止ダンパB(蒸発器(2)B給気)閉 地震運動停止ダンパB(フード給気)閉	?													621

添説設6付録1-1表 設工認申請するインターロック及び警報とそれを守るべき事象

#	施設区分	設工認仕様表上の表記名称	仕様表上の表記設計番号	仕様表名称	仕様表該当表番号	インターロック系統図該当図番号	目的	インターロック監視対象の運転動作 警報監視対象の運転動作	インターロックで守るべき事象	検出パラメータ		制御部		インターロック動作		【参考】 運転上の管理値 (運転圧力、運転温度、運転液位)	【参考】 インターロック又は警報のセット値	インターロック設定値 又は警報設定値 (★印が設定値となる値)		事業許可 安全機能一覧 該当# No.								
										検出種別	耐震重要度 分類	警名称	耐震重要度 分類	作動種別	耐震重要度 分類			インターロック設定値										
																		最高使用温度 運転温度(上限値)★	運転圧力(上限値)★									
5	化学処理施設	シリンダ取外しインターロック	[10.1-設27] [18.2-設9]	発熱器	遠表イ設-1 (5次)	図イ制-105	発生防止	発熱器、コールドトラップ及びコールドトラップ(小)で共用するUF ₆ 配管の切替作業時の誤操作防止	運転員による共用するUF ₆ 配管切替作業時の誤操作防止	弁位置検出器(加水弁AB(1)) 弁位置検出器(加水弁AB(2)) 弁位置検出器(パージ弁AB(1)) 弁位置検出器(パージ弁AB(2))	第1類	高発工程II盤1-A 高発工程II盤2-A 高発工程II盤1-A 高発工程II盤2-A	第3類	加水弁AB(1) (同時不可) 加水弁AB(2) (同時不可) パージ弁AB(1) (同時不可) パージ弁AB(2) (同時不可)	第1類	-	-	加水弁ABの同時閉鎖防止 パージ弁ABの同時閉鎖防止	7									
6	化学処理施設	UF ₆ 漏えい拡大防止(HF検知)インターロック	[10.1-設13] [18.2-設3] [10.1-設44] [20.1-設77]	UF ₆ フードボックス	遠表イ設-2 (5次)	図イ制-106	拡大防止 影響緩和	UF ₆ フードボックス内でのUF ₆ 移送作業全般	UF ₆ フードボックス内の機器・配管からのUF ₆ 漏えい拡大防止。	HF検知器A(1)HF温度高 HF検知器A(2)HF温度高	↑	スクラバ制御盤A	↑	高発器(1)(2): UF ₆ 遮断弁A(高発器(1)A)閉 高気速断弁A(高発器(1)A)閉 UF ₆ 遮断弁A(高発器(1)B)閉 高気速断弁A(高発器(1)B)閉 UF ₆ 遮断弁A(高発器(2)A)閉 高気速断弁A(高発器(2)A)閉 UF ₆ 遮断弁A(高発器(2)B)閉 高気速断弁A(高発器(2)B)閉 コールドトラップ(1)(2): UF ₆ 遮断弁A (CT(1))閉 CT(1)ヒータA電源断 UF ₆ 遮断弁A (CT(2))閉 CT(2)ヒータA電源断 コールドトラップ(小)(1)(2): UF ₆ 遮断弁A(CT(小)(1))閉 CT(小)(1)ヒータA電源断 UF ₆ 遮断弁A(CT(小)(2))閉 CT(小)(2)ヒータA電源断 スクラバ(原料倉庫局所排気系統): 切替ダンパA(排気系)閉 切替ダンパA(スクラバ系)閉 スクラバポンプA(1段目)起動 スクラバポンプA(2段目)起動 スクラバ排気機A起動	↑	-	3ppm	3ppm以下	日本産業衛生学会における許容濃度値	9								
										HF検知器B(1)HF温度高 HF検知器B(2)HF温度高	↑	スクラバ制御盤B	↑	高発器(1)(2): UF ₆ 遮断弁B(高発器(1)A)閉 高気速断弁B(高発器(1)A)閉 UF ₆ 遮断弁B(高発器(1)B)閉 高気速断弁B(高発器(1)B)閉 UF ₆ 遮断弁B(高発器(2)A)閉 高気速断弁B(高発器(2)A)閉 UF ₆ 遮断弁B(高発器(2)B)閉 高気速断弁B(高発器(2)B)閉 コールドトラップ(1)(2): UF ₆ 遮断弁B(CT(1))閉 CT(1)ヒータB電源断 UF ₆ 遮断弁B(CT(2))閉 CT(2)ヒータB電源断 コールドトラップ(小)(1)(2): UF ₆ 遮断弁B(CT(小)(1))閉 CT(小)(1)ヒータB電源断 UF ₆ 遮断弁B(CT(小)(2))閉 CT(小)(2)ヒータB電源断 スクラバ(原料倉庫局所排気系統): 切替ダンパB(排気系)閉 切替ダンパB(スクラバ系)閉 スクラバポンプB(1段目)起動 スクラバポンプB(2段目)起動 スクラバ排気機B起動	↑	-	-	-	-									
7	UF ₆ 漏えい警報設備(フードボックス内)	UF ₆ フードボックス	[10.1-設19] [18.1-設1]	UF ₆ フードボックス	遠表イ設-2 (5次)	図イ制-115	↑	UF ₆ フードボックス内でのUF ₆ 移送作業全般	UF ₆ フードボックス内の機器・配管からのUF ₆ 漏えい拡大防止(警報-運転員操作-運転停止作業)。	HF検出器(フードボックス(1)内) HF温度高	↑	HF検出器(制御部含む)	↑	-	↑	-	↑	-	↑	↑	10							
										UF ₆ 漏えい警報設備(防護カバー内)	[10.1-設19] [18.1-設1]	UF ₆ 防護カバー	遠表イ設-3 (5次)	↑	↑	↑	↑	↑	↑	↑	↑	↑	↑	↑	↑	↑	12	
										UF ₆ 漏えい警報設備(防護カバー外)	[10.1-設19] [18.1-設1]	↑	↑	↑	↑	↑	↑	↑	↑	↑	↑	↑	↑	↑	↑	↑	↑	↑
8	コールドトラップ温度高インターロック	コールドトラップ	[10.1-設6] [18.2-設2]	コールドトラップ	遠表イ設-4 (5次)	図イ制-107	発生防止	コールドトラップの加熱(UF ₆ 気化処理)→コールドトラップから適温貯槽(加水分解装置(エジニクタ))へUF ₆ を移送するためにコールドトラップを加熱する。	異常な加熱による機器・配管損傷(機器・配管の設計温度超過)防止。	温度計(CT(1))高 温度計(CT(2))高	↑	高発工程II盤1-A 高発工程II盤2-A	第3類	CT(1)ヒータA電源断 CT(2)ヒータA電源断	↑	100°C~120°C	120°C~130°C	150°C以下 134°C以下★(UF ₆ 圧力0.81MPaG以下を指す温度)	最高使用温度 運転温度(上限値)★	15								
										9	コールドトラップ圧力高インターロック	[10.1-設34] [18.2-設7]	↑	↑	図イ制-108	↑	異常な加熱による機器・配管損傷(機器・配管の設計圧力超過)防止。	圧力計(CT(1))高 圧力計(CT(2))高	↑	高発工程II盤1-B 高発工程II盤2-B	↑	CT(1)ヒータB電源断 CT(2)ヒータB電源断	↑	0.32MPaG~0.38MPaG 注:120°C時のUF ₆ 圧力は0.57MPaGだが、運転上の管理では上表を0.38MPaGで管理する。	0.38MPaG~0.407MPaG 注:下級の120°Cに対するUF ₆ 圧力は0.57MPaGだが、圧力下流は運転上の管理値上表0.38MPaGで管理する。	0.98MPaG以下 0.81MPaG以下★	最高使用圧力 運転圧力(上限値)★	16
																		10	コールドトラップ(小)温度高インターロック	[10.1-設6] [18.2-設2]	コールドトラップ(小)	遠表イ設-5 (5次)	図イ制-109	↑	異常な加熱による機器・配管損傷(機器・配管の設計温度超過)防止。	温度計(CT(小)(1))高 温度計(CT(小)(2))高	↑	高発工程II盤1-A 高発工程II盤2-A
11	コールドトラップ(小)圧力高インターロック	[10.1-設34] [18.2-設7]	↑	↑	↑	図イ制-110	↑	異常な加熱による機器・配管損傷(機器・配管の設計圧力超過)防止。	圧力計(CT(小)(1))高 弁位置検出器(CT仕切弁(1))閉 弁位置検出器(CT(小)仕切弁(1))閉 圧力計(CT(小)(2))高 弁位置検出器(CT仕切弁(2))閉 弁位置検出器(CT(小)仕切弁(2))閉	↑	高発工程II盤1-B 高発工程II盤2-B	↑	CT(小)(1)ヒータB電源断 CT(小)(2)ヒータB電源断	↑	0.32MPaG~0.38MPaG 注:120°C時のUF ₆ 圧力は0.57MPaGだが、運転上の管理では上表を0.38MPaGで管理する。	0.38MPaG~0.407MPaG 注:下級の120°Cに対するUF ₆ 圧力は0.57MPaGだが、圧力下流は運転上の管理値上表0.38MPaGで管理する。	0.98MPaG以下 0.81MPaG以下★	最高使用圧力 運転圧力(上限値)★	19									
12	コールドトラップ(小)捕集中の温度高インターロック	[10.1-設11] [18.2-設8]	↑	↑	↑	図イ制-111	↑	UF ₆ 捕集に向けたコールドトラップ及びコールドトラップ(小)内の真空引き作業	コールドトラップ(小)内の冷却が十分による真空ポンプ側へのUF ₆ 漏えい防止。	温度計(CT(小)(1))高 温度計(CT(小)(2))高 温度計(CT(1))高 温度計(CT(2))高	↑	高発工程II盤1-A 高発工程II盤2-A 高発工程II盤1-A 高発工程II盤2-A	↑	真空弁(1)閉 真空弁(2)閉 CT仕切弁(1)&CT(小)仕切弁(1)同時不可 CT仕切弁(2)&CT(小)仕切弁(2)同時不可	↑	-30°C~-25°C	-25°C~-20°C	-30°C以下 -15°C以下★	最低使用温度 運転温度(上限値)★	20								

添説設6付録1-1表 設工認申請するインターロック及び警報とそれが守るべき事象

#	施設区分	設工認仕様表上の表記名称	仕様表上の表記設計番号	仕様表名称	仕様表該当表番号	インターロック系統図該当図番号	目的	インターロック監視対象の運転動作 警報監視対象の運転動作	インターロックで守るべき事象	設工認				【参考】 運転上の管理値 (運転圧力、運転温度、運転液位)	【参考】 インターロック又は警報のセット値	インターロック設定値 又は警報設定値 (★印が設定値となる値)	安全機能一覧 該当# No.			
										検出パラメータ		制御部						インターロック動作		
										検出端	耐震重要度 分類	盤名称	耐震重要度 分類					作動端	耐震重要度 分類	
13	化学処理施設	環(循環貯槽)汚水検知警報設備	[18.1-設4]	環(循環貯槽)	環表イ設-7(5次)	図イ削-116	拡大防止・影響緩和	UF ₂ の加水分解反応に必要な水量確保	循環貯槽からの液漏えいの拡大防止(警報→運転員操作→運転停止作業)。	汚水検知器(UF ₂ フード(1)側)高 汚水検知器(UF ₂ フード(2)側)高	第1類	環(循環貯槽)警報 盤	第3類	- (運転員によるUF ₂ 高発・加水分解設備の運転停止動作)	-	床面から50mm~90mm 20mm以上(床面基準) 100mm以下(床面基準)	運転液位(上限値) 堰高さ	24		
14		液貯槽ポンプ停止インターロック	[10.1-設10] [18.2-設4]	循環貯槽	環表イ設-6(5次)	図イ削-112	発生防止	↑	液循環不足による未反応UF ₂ の発生防止。	ポンプ電流計(液受槽(1))停止 ポンプ電流計(液受槽(2))停止	↑	加水工程IL盤1 加水工程IL盤2	↑	UF ₂ 供給弁(1)閉 UF ₂ 供給弁(2)閉	第1類	-	ポンプが起動していること(=常に15L/minの水流量を確保)(0A以上)	0.15L/min以上	反応当量分の水流量	25
15		循環貯槽液位高インターロック	[10.1-設21] [18.2-設10]	↑	↑	図イ削-113	↑	↑	循環貯槽からの液漏えい防止。	液位計A(循環貯槽(1))高 液位計B(循環貯槽(1))高 液位計A(循環貯槽(2))高 液位計B(循環貯槽(2))高	↑	加水工程IL盤1 加水工程IL盤2	↑	循環ポンプ(1)停止 循環ポンプ(2)停止	↑	200mm以上(槽上面基準)	200mm~10mm(槽上面基準)	0mm以上(槽上面基準) 10mm以上(槽上面基準)★	最高運転液位 運転液位(上限値)★	26
16		循環貯槽液位低インターロック	[10.1-設10] [18.2-設4]	↑	↑	図イ削-114	↑	↑	加水分解装置(エジェクタ)接続ノズル口が露出する(水浸していない)ことによる未反応UF ₂ の循環貯槽気相部への流出防止。	液位計B(循環貯槽(1))低 液位計B(循環貯槽(2))低	↑	加水工程IL盤1 加水工程IL盤2	↑	UF ₂ 供給弁(1)閉 UF ₂ 供給弁(2)閉	↑	490mm以下(槽上面基準)	490mm~680mm(槽上面基準)	680mm以下(槽上面基準)★ 690mm以下(槽上面基準)	運転液位(下限値)★ 最低運転液位	27

注記1：上記表において、構造、強度及び漏えいに関する事項は三原燃界20-0273号で申請済である。

注記2：UF₂シリンダ(ANSI N14.1 30B型)シリンダ容積：735.8L、UF₂最大充填量：2277kg、121°Cの3.258kg/Lより、液体UF₂容積がシリンダ容積の95%となる温度として、121°Cを熱的制限値としている。

注記3：運転圧力・温度・液位(上限値・下限値)は閉じ込めの安全機能維持上、許容できると想定する上下限圧力・温度・液位である。

注記4：上記表において、「運転上の管理値(運転圧力、運転温度、運転液位)」と「インターロック又は警報のセット値」は「インターロック設定値又は警報設定値」の位置付けをを説明するための参考事項として記載する(表中にはその旨を【参考】として表記)。

添設設6付録1-2表 設工認申請するインターロック及び警報とそれが守るべき事象

Table with columns for equipment type, design name, design number, equipment name, interlock name, purpose, interlock target, interlock parameters, interlock action, interlock setting, and safety level. It lists 12 different interlock scenarios for chemical processing equipment, detailing the components involved and the safety measures implemented.

添設設備1-2表 設工認申請するインターロック及び警報とそれが守るべき事象

#	施設区分	設工認仕様表上の表記名称	仕様表上の表記設計番号	仕様表名称	仕様表該当番号	インターロック系統図該当番号	目的	インターロック監視対象の運転動作 警報監視対象の運転動作	インターロックで守るべき事象	検出パラメータ		制御部		インターロック動作		【参考】 運転上の管理値 (運転圧力、運転温度、運転液位)	【参考】 インターロック又は警報のセット値	インターロック設定値 又は警報設定値 (*印が設定値となる値)		事業許可 安全機能一覧 該当# No.	
										検出箇所	耐震重要度 分類	盤名称	耐震重要度 分類	作動機	耐震重要度 分類			運転上の管理値 (運転圧力、運転温度、運転液位)	インターロック又は警報のセット値		インターロック設定値 又は警報設定値 (*印が設定値となる値)
13	化学処理 施設	仕上げる過機異常インターロック	[10.1-設32] [18.2-設28]	仕上げる過機	表イ設-17	図イ制-10	発生防止	ADU洗浄液(ろ液)の仕上げ回分時	仕上げる過機(1)(2)からの過流れ	回転計(仕上げる過機(1)) 低 回転計(仕上げる過機(2)) 低	第1類	ろ液ポンプ(1) ろ液分離(1) 停止 ろ液ポンプ(2) ろ液分離(2) 停止	第1類	ろ液ポンプ(1) ろ液分離(1) 停止 ろ液ポンプ(2) ろ液分離(2) 停止	第1類	900rpm(一定)	7000rpm~9000rpm	7000rpm以上*	運転回転数(下限値)	59	
14		濃縮液受槽液位高インターロック	[10.1-設21] [18.2-設10]	濃縮液受槽	表イ設-19	図イ制-11	濃縮液受槽液位高	濃縮液受槽(1)(2)からの高えい	液位計(濃縮液受槽(1)) 高 液位計(濃縮液受槽(2)) 高	1	ろ液ポンプ(1) ろ液分離(1) 停止 ろ液ポンプ(2) ろ液分離(2) 停止	1	濃縮液受槽(1)(2) 1180mm以上(槽上面基準)	濃縮液受槽(1)(2) 1180mm~10mm(槽上面基準)	0mm以上(槽上面基準) 10mm以上(槽上面基準)*	最高運転液位 運転液位(上限値)		61			
15		清澄液受槽液位高インターロック	[10.1-設21] [18.2-設10]	清澄液受槽	表イ設-20	図イ制-12	清澄液受槽液位高	清澄液受槽(1)(2)からの高えい	液位計(清澄液受槽(1)-A) 高 液位計(清澄液受槽(2)-A) 高	1	ろ液ポンプ(1) ろ液分離(1) 停止 ろ液ポンプ(2) ろ液分離(2) 停止	1	清澄液受槽(1)-A~C: 880mm以上(槽上面基準)	清澄液受槽(1)-A~C: 880mm~10mm(槽上面基準)	0mm以上(槽上面基準) 10mm以上(槽上面基準)*	最高運転液位 運転液位(上限値)		63			
16		清澄液受槽pH異常インターロック	[10.1-設25] [18.2-設25]	清澄液受槽	表イ設-20	図イ制-13	拡大防止 影響緩和	ADU洗浄液(ろ液)の仕上げ回分時のろ液貯留・吐出動作	ADU次発生反応の不成立	pH計(清澄液受槽(1)-B) 低 pH計(清澄液受槽(2)-A) 低	1	ろ液ポンプ(1) 清澄液受槽(1) 停止 ろ液ポンプ(2) 清澄液受槽(2) 停止	1	pH10~pH14	pH7.0~pH10	pH7.0以上*	運転pH(下限値)		64		
17		再生液貯槽液位高インターロック	[10.1-設21] [18.2-設10]	再生液貯槽	表イ設-21	図イ制-14	発生防止	攪拌(沈殿槽・熱成槽)内洗浄液、ADUスクラバ液の受入・貯留・吐出動作	再生液貯槽(1)(2)-A~Cからの高えい	液位計(再生液貯槽(1)-A) 高 液位計(再生液貯槽(1)-C) 高 液位計(再生液貯槽(2)-A) 高 液位計(再生液貯槽(2)-C) 高	1	ろ液ポンプ(1) ADUスクラバポンプ(1) (ADUスクラバ(1)) 停止 再生液混合ポンプ(1) (再生液貯槽(1)) 停止 明瞭送液ポンプ停止 ADUスクラバポンプ(2) (ADUスクラバ(2)) 停止 再生液混合ポンプ(2) (再生液貯槽(2)) 停止 明瞭送液ポンプ停止	第1類 第3類 第3類 第1類 第3類	1000mm以上(槽上面基準)	1000mm~400mm(槽上面基準)	390mm(槽上面基準) 400mm以上(槽上面基準)*	最高運転液位 運転液位(上限値)		66		
18		洗浄液受槽液位高インターロック	[10.1-設21] [18.2-設10]	洗浄液受槽	表イ設-22	図イ制-15	発生防止	攪拌(遠心分離機(固液分離用)、予備成型乾燥機)内洗浄液の回収・貯留・吐出動作	洗浄液受槽(1)(2)からの液溜り	液位計(洗浄液受槽(1)) 高 液位計(洗浄液受槽(2)) 高	1	ろ液ポンプ(1) ADUスラリーポンプ(1) (熱成槽(1)) 停止 洗浄スラリーポンプ(1) (洗浄槽(1)) 停止 ADUスラリーポンプ(2) (熱成槽(2)) 停止 洗浄スラリーポンプ(2) (洗浄槽(2)) 停止	第1類	洗浄液受槽(1): 800mm以上(槽上面基準) 洗浄液受槽(2): 1150mm以上(槽上面基準)	洗浄液受槽(1): 800mm~10mm(槽上面基準) 洗浄液受槽(2): 1150mm~10mm(槽上面基準)	0mm以上(槽上面基準) 10mm以上(槽上面基準)*	最高運転液位 運転液位(上限値)		68		
19		乾燥機ベルト駆動停止インターロック	[4.1-設8] [18.2-設22]	乾燥機	表イ設-25	図イ制-16	発生防止	固液分離後のADUケーキの乾燥機駆動動作	板状制限値(形状寸法・厚み)の逸脱(乾燥機が起動中にダブった状態でのADUケーキ受け入れ)	回転計A(乾燥機(1)) ヘッド回転 回転計B(乾燥機(1)) ヘッド回転 回転計A(乾燥機(2)) ヘッド回転 回転計B(乾燥機(2)) ヘッド回転	1	ろ液ポンプ(1) モノポンプ(1) (遠心分離機(固液分離用)) (1) 停止 モノポンプ(2) (遠心分離機(固液分離用)) (2) 停止	1	-	ベルトモーターが駆動していること(0rpm以上)	0rpm以上*	送液機維持		74		
20		乾燥機A DU厚み異常インターロック	[4.1-設8] [18.2-設22]			図イ制-17	発生防止	板状制限値(形状寸法・厚み)の逸脱(乾燥機ベルト上に溜積するADUケーキの厚み管理)	厚み計(乾燥機(1)) 異常 厚み計(乾燥機(2)) 異常	1	ろ液ポンプ(1) モノポンプ(1) (遠心分離機(固液分離用)) 停止 モノポンプ(2) (遠心分離機(固液分離用)) (2) 停止	1	0cm~10cm	10cm~12.3cm	12.3cm以下*	板状制限値		75			
21		乾燥機過熱異常インターロック	[10.1-設6] [18.2-設2]			図イ制-18	発生防止	異常な加熱による機器・配管損傷	温度計(乾燥機(1)) 高 温度計(乾燥機(2)) 高	1	ろ液ポンプ(1) 乾燥機ヒータ(1) (乾燥機(1)) 電源遮断 乾燥機ヒータ(2) (乾燥機(2)) 電源遮断	1	100°C~220°C	220°C~290°C	300°C以下*	最高使用温度		76			
22		乾燥機運転制御機構	[4.1-設8] [18.2-設22]			図イ制-19	発生防止	板状制限値(形状寸法・厚み)の逸脱(乾燥機が起動していない状態でADUケーキ受け入れ)	回転計A(乾燥機(1)) ヘッド回転 回転計B(乾燥機(1)) ヘッド回転 回転計A(乾燥機(2)) ヘッド回転 回転計B(乾燥機(2)) ヘッド回転	1	ろ液ポンプ(1) モノポンプ(1) (遠心分離機(固液分離用)) (1) 停止 モノポンプ(2) (遠心分離機(固液分離用)) (2) 停止	1	-	ベルトモーターが駆動していること(0rpm以上)	ADUケーキ搬送用ベルト駆動部非回転*		77				
23		罐(ADUスクラバ) 漏水検知警報設備	[10.1-設28] [18.1-設4]	罐(ADUスクラバ)	表イ設-28	図イ制-52	拡大防止 影響緩和	乾燥機からの漏水動作	ADUスクラバ(1)(2)からの液漏れ の拡大防止(警報→運転員操作→運転停止作業)	漏水検知器(罐(ADUスクラバ)) (1) 高 漏水検知器(罐(ADUスクラバ)) (2) 高	1	ろ液ポンプ(1) 罐(ADUスクラバ(1)) 停止 ろ液ポンプ(2) 罐(ADUスクラバ(2)) 停止	1	-	床面から50mm~90mm	20mm以上(床面基準)* 100mm以下(床面基準)*	運転液位(上限値) 高さ		80		
24		ADUスクラバ液位高インターロック	[10.1-設21] [18.2-設10]	ADUスクラバ	表イ設-27	図イ制-20	発生防止	ADUスクラバ(1)(2)からの液溜り	液位計(ADUスクラバ(1)) 高 液位計(ADUスクラバ(2)) 高	1	ろ液ポンプ(1) スクラバ排水ポンプ(1) 停止 ろ液ポンプ(2) スクラバ排水ポンプ(2) 停止	第3類	2120mm以上(槽上面基準)	2120mm~10mm(槽上面基準)	0mm以上(槽上面基準) 10mm以上(槽上面基準)*	最高運転液位 運転液位(上限値)		81			
25		ADUスクラバポンプ停止警報設備	[10.1-設29] [18.1-設5]			図イ制-53	発生防止	未洗浄乾燥機からの過熱	ポンプ電流計(ADUスクラバ(1)) 異常 ポンプ電流計(ADUスクラバ(2)) 異常	1	ろ液ポンプ(1) 乾燥機ヒータ(1) (乾燥機(1)) 電源遮断 乾燥機ヒータ(2) (乾燥機(2)) 電源遮断	1	-	ポンプが起動していること(OA以上)	0A以上*	液循環維持		82			
26		ロータリーキルンガスヒータ温度高インターロック	[11.6-設2] [18.2-設2]	ガスヒータ	表イ設-39	図イ制-21	発生防止	ロータリーキルン供給用水素の加熱運転動作	異常な加熱による機器・配管損傷(機器・配管の設計温度超過)	温度計(ガスヒータ(1)) 高 温度計(ガスヒータ(2)) 高	1	加熱還元工程IL盤1 加熱還元工程IL盤2	1	ガスヒータ(1)電源遮断 ガスヒータ(2)電源遮断	第1類	320°C以下	320°C~345°C	350°C以下*	最高使用温度		98
27		ロータリーキルン温度低インターロック	[4.1-設4] [18.2-設30]	ロータリーキルン	表イ設-37	図イ制-22	発生防止	ADU粉末又はU ₂ O ₈ 粉末の水素雰囲気下での還元処理(U ₂ O ₈ 処理)及び乾燥機運転動作	減速度制限値H/U=0.5(含水率1.6wt%)の逸脱	温度計1(ロータリーキルン(1)) 低 温度計2(ロータリーキルン(1)) 低 温度計3(ロータリーキルン(1)) 低 温度計4(ロータリーキルン(1)) 低 温度計5(ロータリーキルン(1)) 低 温度計1(ロータリーキルン(2)) 低 温度計2(ロータリーキルン(2)) 低 温度計3(ロータリーキルン(2)) 低 温度計4(ロータリーキルン(2)) 低 温度計5(ロータリーキルン(2)) 低	1	加熱還元工程IL盤1 加熱還元工程IL盤2	1	スクリーフィードモータ(1) (ポリウレタン(1)) 電源遮断 充填装置モータ(1) (充填装置(1)) 電源遮断 スクリーフィードモータ(2) (ポリウレタン(2)) 電源遮断 充填装置モータ(2) (充填装置(2)) 電源遮断	1	540°C~780°C	510°C~540°C	500°C以上*	運転温度(下限値)		100
28		ロータリーキルン内圧力低インターロック	[11.7-設3] [18.2-設16]			図イ制-23	発生防止	ロータリーキルン(1)(2)内への酸素侵入による水素爆発	圧力計(ロータリーキルン(1)) 低 圧力計(ロータリーキルン(2)) 低	1	加熱還元工程IL盤1 加熱還元工程IL盤2	1	水素遮断弁(1) (ロータリーキルン(1)) 閉 酸素供給弁(1) (ロータリーキルン(1)) 閉 水素遮断弁(2) (ロータリーキルン(2)) 閉 酸素供給弁(2) (ロータリーキルン(2)) 閉	1	1.5kPaG~9.5kPaG	0.1kPaG~1.5kPaG	0kPaG以上*	運転圧力(下限値)		101	
29		燃焼チャンバ火災インターロック	[11.7-設4] [18.2-設17]			図イ制-24	発生防止	余剰水素ガス排気時の燃焼処理	余剰水素ガスの燃焼発生(燃焼室内での水素燃焼発生防止)	電流継電器A(ロータリーキルン(1)) 電流低下 電流継電器B(ロータリーキルン(1)) 電流低下 電流継電器A(ロータリーキルン(2)) 電流低下 電流継電器B(ロータリーキルン(2)) 電流低下	1	加熱還元工程IL盤1 加熱還元工程IL盤2	1	水素遮断弁(1) (ロータリーキルン(1)) 閉 酸素供給弁(1) (ロータリーキルン(1)) 閉 水素遮断弁(2) (ロータリーキルン(2)) 閉 酸素供給弁(2) (ロータリーキルン(2)) 閉	1	-	通電していること(OA以上)	燃焼チャンバヒータ断線*		102	
30		ロータリーキルン追加熱防止インターロック	[11.6-設1] [18.2-設2]			図イ制-25	発生防止	ADU粉末又はU ₂ O ₈ 粉末の水素雰囲気下での還元処理(U ₂ O ₈ 処理)及び乾燥機運転動作	過加熱による設備・機器の損傷による水素ガスの溜り	温度計1(ロータリーキルン(1)) 高 温度計2(ロータリーキルン(1)) 高 温度計3(ロータリーキルン(1)) 高 温度計4(ロータリーキルン(1)) 高 温度計5(ロータリーキルン(1)) 高 温度計1(ロータリーキルン(2)) 高 温度計2(ロータリーキルン(2)) 高 温度計3(ロータリーキルン(2)) 高 温度計4(ロータリーキルン(2)) 高 温度計5(ロータリーキルン(2)) 高	1	加熱還元工程IL盤1 加熱還元工程IL盤2	1	ロータリーキルンヒータ(1)電源遮断 ロータリーキルンヒータ(2)電源遮断	1	540°C~780°C	780°C~840°C※ ※ロータリーキルンの健全性評価の点からインターロックセット値は840°Cを上限とする。	1000°C以下*	熱的制限値		103

添設設備録1-2表 設工認申請するインターロック及び警報とそれが守るべき事象

#	施設区分	設工認仕様の表名	仕様表上の表記設計番号	仕様表名称	仕様表該当表番号	インターロック系統図該当図番号	目的	インターロック監視対象の運転動作	インターロックで守るべき事象	検出パラメータ		制御部		インターロック動作		【参考】運転上の管理値 (運転圧力、運転温度、運転液位)	【参考】インターロック又は警報のセット値	インターロック設定値 又は警報設定値 (*印が設定値となる値)		事業許可 安全機能一覧 該当#	
										検出器	耐震重要度 分類	検名称	耐震重要度 分類	作動機	耐震重要度 分類			設定値	設定値		
31	化学処理 施設	水素ガス漏れ検知インターロック	[11.5-設3] [18.2-設13]	ロータリーキ ルン	表イ設-37	図イ制-26	拡大防止 影響緩和	ロータリーキルン及び水素配管系統における水素取扱い全般	ロータリーキルン(1)(2)及び水素配管系統から配管内への水素漏れ拡大	水素ガス漏れ検知器1(ロータリーキルン(1)) 濃度高 水素ガス漏れ検知器2(ロータリーキルン(1)) 濃度高 水素ガス漏れ検知器3(ロータリーキルン(1)) 濃度高 水素ガス漏れ検知器4(ロータリーキルン(1)) 濃度高 水素ガス漏れ検知器5(ロータリーキルン(2)) 濃度高 水素ガス漏れ検知器6(ロータリーキルン(2)) 濃度高 水素ガス漏れ検知器7(ロータリーキルン(2)) 濃度高 水素ガス漏れ検知器8(ロータリーキルン(2)) 濃度高	第3類	-	-	水素ガス漏れ検知器(転設工場) 閉	第1類	-	24%LEL	25%LEL (1vol.%) 以下★ LEL: Lower Explosive Limit (爆発下限値) の略	一般高圧ガス保安規則で定める検知基準	104	
32		地震インターロック	[11.7-設5] [18.2-設18]	I	I	図イ制-48	発生防止	ロータリーキルン及び水素配管系統における水素取扱い全般	耐震重要度分類第2類/3類の地震力を越える地震発生によりロータリーキルン(1)(2)に関する耐震2類/3類パーツが破損	地震計(転設工場) 地震加速度高	第1類	地震計IL盤(重要)	第1類	地震時異常供給弁(転設工場) 閉	I	-	0.15G	0.15G以下★	耐震重要度分類第1類に求められる地震力を越えない程度の地震加速度	105	
33		原料フードボックス質量高インターロック	[4.1-設6] [18.2-設12]	原料フード ボックス	表イ設-68	図イ制-27	I	ウラン回収設備(第1系)へのウラン粉未受け入れ動作	質量制限値17.5kg以下の機器に質量制限値を越えるウラン粉未受け入れ	質量検出器(原料フードボックス) 質量高	第2類	U回収工程第1系(精製) IL盤	第3類	原料フードボックス内扉(原料フードボックス) 開	第2類	- (通常、16.0kgU以下)	17.5kgU未満	17.5kgU以下★	質量制限値	160	
34		運(ウラン回収第1系) 運水検知警報設備	[10.1-設28] [18.2-設4]	運(ウラン回 収第1系)	表イ設-70	図イ制-54	拡大防止 影響緩和	ウラン粉末(U ₃ O ₈ 粉末)の溶解動作	溶解槽、濾心ろ過機、溶解液受槽、ろ過機(1)~A.B.、沈殿槽、遠心分離機、乾燥機、ろ液受槽(1)、ろ過器(2)、pH調整槽(1)(2)、ろ過機(原液用)、ろ過器(3)、ろ液受槽(2)からの液漏れ拡大防止(警報→運転員操作→運転停止作業)	漏水検知器(運(ウラン回収第1系)) 高	第1類	運(U回収工程第1系) 警報値	I	- (運転員によるウラン回収設備(第1系)の運転停止動作)	-	床面から50mm~90mm	20mm以上(床面基準)★ 100mm以下(床面基準)★	運転液位(上限値) 運転液位(下限値) 運転液位(上限値) 運転液位(上限値)	163		
35		溶解槽比重量高インター ロック	[4.1-設6] [18.2-設12]	溶解槽	表イ設-69	図イ制-28	発生防止	ウラン粉末(U ₃ O ₈ 粉末)の溶解動作	溶解槽内に保有するウラン量が質量制限値17.5kgUを超過	比重計(溶解槽) 高	I	U回収工程第1系(精製) IL盤	I	粉末フィーダモータ(原料フードボックス) 電源断	第2類	1.20g/cc以下	1.20g/cc~1.23g/cc	1.25g/cc以下★	核的制限値	160	
36		溶解槽液位高インター ロック	[10.1-設21] [18.2-設10]	溶解槽	I	図イ制-29	I	I	溶解槽からの液漏れ	液位計(溶解槽) 高	I	I	I	明確遮断弁閉	第3類	150mm以上(槽上面基準)	150mm~10mm(槽上面基準)	0mm以上(槽上面基準) 10mm以上(槽上面基準)★	最高運転液位 運転液位(上限値)	165	
37		溶解液受槽液位高インター ロック	[10.1-設21] [18.2-設10]	溶解液受槽	表イ設-72	図イ制-30	I	ウラン粉末溶解液(UO ₂ (NO ₃) ₂)の移送動作	溶解液受槽からの液漏れ	液位計(溶解液受槽) 高	I	I	I	溶解槽遮断弁(溶解槽) 閉	第1類	110mm以上(槽上面基準)	110mm~10mm(槽上面基準)	0mm以上(槽上面基準) 10mm以上(槽上面基準)★	最高運転液位 運転液位(上限値)	168	
38		沈殿槽液位高インター ロック	[10.1-設21] [18.2-設10]	沈殿槽	表イ設-74	図イ制-31	I	ウラン沈殿(UO ₂ 沈殿)の生成動作	沈殿槽からの液漏れ	液位計(沈殿槽) 高	I	I	I	溶解液受槽ポンプ(溶解液受槽) 停止	I	400mm以上(槽上面基準)	400mm~10mm(槽上面基準)	0mm以上(槽上面基準) 10mm以上(槽上面基準)★	最高運転液位 運転液位(上限値)	171	
39		遠心分離機異常イン ターロック	[10.1-設32] [18.2-設28]	遠心分離機	表イ設-75	図イ制-32	発生防止	ウラン沈殿(UO ₂ 沈殿)スラリーの固液分離動作	遠心分離機に異常発生時にウラン沈殿が流出	回転計(遠心分離機) 低	I	I	I	沈殿槽ポンプ(沈殿槽) 停止	I	2400rpm(一定)	1300rpm~2400rpm	1300rpm以上★	運転回転数(下限値)	173	
40		洗浄液受けポット液位 高インターロック	[10.1-設21] [18.2-設10]	洗浄液受け ポット	表イ設-77	図イ制-33	I	乾燥時洗浄液の受け入れ動作	洗浄液受けポットからの液漏れ	液位計(洗浄液受けポット) 高	I	I	I	沈殿槽ポンプ(沈殿槽) 停止	I	通常時は液没なし(保守時のみ液没)	60mm~10mm	0mm以上(槽上面基準) 10mm以上(槽上面基準)★	最高運転液位 運転液位(上限値)	176	
41		ろ液受槽(1)液位高 インターロック	[10.1-設21] [18.2-設10]	ろ液受槽(1)	表イ設-78	図イ制-34	I	ウラン沈殿(UO ₂ 沈殿)スラリーの固液分離動作	ろ液受槽(1)からの液漏れ	液位計(ろ液受槽(1)) 高	I	I	I	沈殿槽ポンプ(沈殿槽) 停止	I	120mm以上(槽上面基準)	120mm~10mm(槽上面基準)	0mm以上(槽上面基準) 10mm以上(槽上面基準)★	最高運転液位 運転液位(上限値)	179	
42		pH調整槽液位高イン ターロック	[10.1-設21] [18.2-設10]	pH調整槽	表イ設-84	図イ制-35	I	ウラン沈殿(ADU沈殿)スラリーの固液分離動作	pH調整槽からの液漏れ	液位計(pH調整槽(1)) 高 液位計(pH調整槽(2)) 高	I	I	I	ろ液受槽(1)ポンプ(ろ液受槽(1)) 停止	I	400mm以上(槽上面基準)	400mm~10mm(槽上面基準)	0mm以上(槽上面基準) 10mm以上(槽上面基準)★	最高運転液位 運転液位(上限値)	187	
43		ろ液受槽(2) pH異常 インターロック	[10.1-設25] [18.2-設25]	ろ液受槽(2)	表イ設-87	図イ制-36	I	ウラン沈殿(ADU沈殿)スラリーの固液分離動作	ウラン溶液(UO ₂ (NO ₃) ₂)の戻液処理工程(1)への流出	pH計(ろ液受槽(2)) 低	第3類	I	I	pH調整槽ポンプ(pH調整槽) 停止	I	pH10~pH14	pH7.1~pH10	pH7.0以上★	運転pH(下限値)	191	
44		ろ液受槽(2)液位高警 報設備	[10.1-設37] [18.1-設3]	I	I	図イ制-55	I	I	ろ液受槽(2)からの液漏れ	液位計(ろ液受槽(2)) 高	I	I	I	- (運転員による運転停止動作)	-	130mm以上(槽上面基準)	82mm~130mm(槽上面基準)	0mm(槽上面基準) 82mm以上(槽上面基準)★	最高運転液位 運転液位(上限値)	192	
45		灰燃炉温度高インター ロック	[10.1-設21] [18.2-設2]	灰燃炉	表イ設-91	図イ制-37	I	ウラン粉末(UO ₂ 粉末)の熱分解処理(U ₃ O ₈ 化)動作	異常な加熱による灰燃炉の損傷(灰燃炉の設計温度超過)	温度計1(灰燃炉) 高 温度計2(灰燃炉) 高 温度計3(灰燃炉) 高 温度計4(灰燃炉) 高	第1類	U回収工程第1系(灰燃炉) IL盤	I	灰燃炉ヒータ(灰燃炉) 電源断	第1類	600℃以下	600℃~660℃	700℃以下★	最高使用温度	199	
46		運(ウラン回収第2系) 運水検知警報設備	[10.1-設28] [18.1-設4]	運(ウラン回 収第2系)	表イ設-94	図イ制-56	拡大防止 影響緩和	溶液中のウランイオンのイオン交換(吸着)回収動作	イオン交換装置(吸着器)(1)~(12)からの液漏れ拡大防止(警報→運転員操作→運転停止作業)	漏水検知器(運(ウラン回収第2系)) 高	I	運(U回収工程第2系(タンニン)) IL盤	I	- (運転員によるイオン交換装置(吸着器)の運転停止動作)	-	床面から50mm~90mm	20mm以上(床面基準)★ 100mm以下(床面基準)★	運転液位(上限値) 運転液位(上限値)	204		
47		オーバーフロー液受槽 液位高インターロック	[10.1-設21] [18.2-設10]	オーバーフ ロー液受槽	表イ設-96	図イ制-38	発生防止	酸洗装置受液の受入・貯留・抽出動作	オーバーフロー受槽からの液漏れ	液位計(オーバーフロー液受槽) 高	I	U回収工程第2系(リーチング) IL盤	I	明確遮断弁停止	第3類	通常時は液没なし(酸洗装置からのオーバーフロー時のみ液没)	550mm~10mm(槽上面基準)	0mm以上(槽上面基準) 10mm以上(槽上面基準)★	最高運転液位 運転液位(上限値)	208	
48		運(ウラン回収第2系) 運水検知警報設備	[10.1-設28] [18.1-設4]	運(ウラン回 収第2系)	表イ設-97	図イ制-57	拡大防止 影響緩和	機器酸洗処理及びその廃液の受入・貯留・抽出動作	酸洗装置、オーバーフロー受槽、溶出槽(1)(2)、中間槽(1)(2)、ろ過器(中間槽)(1)(2)、溶出液受槽(1)~(3)、リサイクル液受槽(1)~(3)、洗浄液受槽(1)(2)、沈殿槽(1)(2)、遠心分離機、ろ液受槽、仕上げろ過器、清液受槽からの液漏れ拡大	漏水検知器(運(ウラン回収第2系)) 高	I	I	I	- (運転員によるイオン交換装置(吸着器)の運転停止動作)	-	床面から50mm~90mm	20mm以上(床面基準)★ 100mm以下(床面基準)★	運転液位(上限値) 運転液位(上限値) 運転液位(上限値)	210		
49		中間槽液位高インター ロック	[10.1-設21] [18.2-設10]	中間槽	表イ設-101	図イ制-39	発生防止	リーチングウラン溶液(UO ₂ (NO ₃) ₂)の受入・貯留・移送動作	中間槽(1)(2)からの液漏れ	液位計(中間槽(1)) 高 液位計(中間槽(2)) 高	I	I	I	リサイクル液ポンプ(リサイクル液槽(1)(2)) 停止 リサイクル液・洗浄液ポンプ(リサイクル液槽(3)・洗浄液受槽(2)) 停止	第1類	1360mm以上(槽上面基準)	1360mm~10mm(槽上面基準)	0mm以上(槽上面基準) 10mm以上(槽上面基準)★	最高運転液位 運転液位(上限値)	216	
50		溶出液受槽液位高イン ターロック	[10.1-設21] [18.2-設10]	溶出液受槽	表イ設-103	図イ制-40	I	I	溶出液受槽(1)(2)(3)からの液漏れ	液位計(溶出液受槽(1)) 高 液位計(溶出液受槽(2)) 高 液位計(溶出液受槽(3)) 高	I	I	I	中間槽ポンプ(1)(中間槽(1)) 停止 中間槽ポンプ(2)(中間槽(2)) 停止	I	320mm以上(槽上面基準)	320mm~10mm(槽上面基準)	0mm以上(槽上面基準) 10mm以上(槽上面基準)★	最高運転液位 運転液位(上限値)	218	
51		リサイクル液受槽液位 高インターロック	[10.1-設21] [18.2-設10]	リサイクル液 受槽	表イ設-104	図イ制-41	I	I	リサイクル液受槽(1)(2)(3)からの液漏れ	液位計(リサイクル液受槽(1)) 高 液位計(リサイクル液受槽(2)) 高 液位計(リサイクル液受槽(3)) 高	I	I	I	中間槽ポンプ(1)(中間槽(1)) 停止 中間槽ポンプ(2)(中間槽(2)) 停止	I	310mm以上(槽上面基準)	310mm~10mm(槽上面基準)	0mm以上(槽上面基準) 10mm以上(槽上面基準)★	最高運転液位 運転液位(上限値)	220	
52		洗浄液受槽液位高イン ターロック	[10.1-設21] [18.2-設10]	洗浄液受槽	表イ設-105	図イ制-42	I	I	硝酸水溶液及びリーチングウラン溶液(UO ₂ (NO ₃) ₂)の受入・貯留・移送動作	洗浄液受槽(1)(2)からの液漏れ	液位計(洗浄液受槽(1)) 高 液位計(洗浄液受槽(2)) 高	I	I	I	中間槽ポンプ(1)(中間槽(1)) 停止 洗浄液受槽(1)明確遮断弁閉 中間槽ポンプ(2)(中間槽(2)) 停止 洗浄液受槽(2)明確遮断弁閉	第1類 第3類 第1類 第3類	310mm以上(槽上面基準)	310mm~10mm(槽上面基準)	0mm以上(槽上面基準) 10mm以上(槽上面基準)★	最高運転液位 運転液位(上限値)	222
53		沈殿槽液位高インター ロック	[10.1-設21] [18.2-設10]	沈殿槽	表イ設-106	図イ制-43	I	I	リーチングウラン溶液(UO ₂ (NO ₃) ₂)及び酸洗装置受液の受入・ADU沈殿処理・移送動作	沈殿槽(1)(2)からの液漏れ	液位計(沈殿槽(1)) 高 液位計(沈殿槽(2)) 高	I	I	I	溶出液ポンプ(溶出液受槽) 停止 酸洗装置ポンプ(酸洗装置) 停止 再生液混合ポンプ(1)(再生液受槽(1)) 停止 再生液混合ポンプ(2)(再生液受槽(2)) 停止 安水送液ポンプ停止	第1類 第1類 第1類 第3類	360mm以上(槽上面基準)	360mm~10mm(槽上面基準) (設定値310mm)	0mm以上(槽上面基準) 10mm以上(槽上面基準)★	最高運転液位 運転液位(上限値)	224

添説6付録1-2表 設工認申請するインターロック及び警報とそれが守るべき事象

#	施設区分	設工認仕様表上の 表記名称	仕様表上の 表記設計番号	仕様表 名称	仕様表 図番表番号	インターロック 系統図 該当図番号	目的	インターロック監視対象の運転動作 監視監視対象の運転動作	インターロックで守るべき事象	検出パラメータ		制御部		インターロック動作		【参考】 運転上の管理値 (運転圧力、運転速度、運転液位)	【参考】 インターロック又は警報のセット値	インターロック設定値 又は警報設定値 (★印が設定値となる値)		事業許可 安全機能一覧 該当# No.		
										検出部	耐震重要度 分類	検名称	耐震重要度 分類	作動端	耐震重要度 分類			【参考】 運転上の管理値 (運転圧力、運転速度、運転液位)	【参考】 インターロック又は警報のセット値		最高運転液位 運転液位(上限値) ★	最低運転液位 運転液位(下限値)
54	化学処理 結核	遠心分離機異常イン ターロック	[10.1-設32] [18.2-設28]	遠心分離機	表イ設- 107	図イ制-44	発生防止	ウラン沈殿 (ADU沈殿) スラリーの逆流分 離動作	固液分離時にろ液側にウラン沈殿が 流出	回転計 (遠心分離機) 低	第1種	U回収工程第2系列 (リーチング) 1L盤	第3種	ADUスラリーポンプ (ウラン回収) (沈殿槽) 停止	第1種	4950rpm (一定)	3700rpm~4950rpm	3700rpm以上★	運転回転数 (下限値)	226		
55		ろ液受槽pH異常イン ターロック	[10.1-設25] [18.2-設25]	ろ液受槽	表イ設- 108	図イ制-45	↑	ウラン沈殿 (ADU沈殿) スラリーの逆流分 離時ろ液受槽動作	ウラン溶液 (UO ₂ (NO ₃) ₂) の逆流分 離工程(1)への流出	pH計 (ろ液受槽) 低	↑	↑	↑	ろ液ポンプ (ウラン回収2) (ろ液受槽) 停止	↑	pH10~pH14	pH7.1~pH10	pH7.0以上★	運転pH (下限値)	229		
56		ろ液受槽液位異常イン ターロック	[10.1-設21] [18.2-設10]	↑	↑	図イ制-46	↑	ウラン沈殿 (ADU沈殿) スラリーの逆流分 離時ろ液受槽動作	ろ液受槽からの液漏れ	液位計 (ろ液受槽) 高	↑	↑	↑	ADUスラリーポンプ (ウラン回収) (沈殿槽) 停止	↑	440mm以上 (槽上面基準)	440mm~10mm (槽上面基準)	0mm以上 (槽上面基準) 10mm以上 (槽上面基準) ★	最高運転液位 運転液位 (上限値) ★	230		
57		清液受槽液位異常報 警	[10.1-設37] [18.1-設3]	清液受槽	表イ設- 110	図イ制-58	↑	↑	清液受槽からの液漏れ	液位計 (清液受槽) 高	第3種	↑	↑	- (運転員による運転停止動作)	-	120mm以上 (槽上面基準)	120mm~70mm (槽上面基準)	0mm (槽上面基準) 70mm以上 (槽上面基準) ★	最高運転液位 運転液位 (上限値) ★	232		
58		スクラップ乾燥炉温度 異常インターロック	[10.1-設6] [18.2-設2]	スクラップ乾燥 炉	表イ設- 116	図イ制-47	↑	ADU粉末の加熱分解 (U ₂ O ₈ 粉末化) 処理	異常な加熱による機器・配管損傷 (機器・配管の設計温度超過)	温度計 (スクラップ乾燥炉) 高	第2種	増設還元工程1L盤1	↑	ヒータ (スクラップ乾燥炉) 電源遮	第2種	500°C~800°C	800°C~840°C	850°C以下★	最高使用温度	241		

注記1: 運転液位 (上限値)、運転圧力 (下限値)、運転速度 (下限値) は同じための安全機能維持上、許容できると想定する値である。
 注記2: 上記表において、『運転上の管理値 (運転圧力、運転速度、運転液位)』と『インターロック又は警報のセット値』は『インターロック設定値又は警報設定値』の設置付けを説明するための参考事項として記載する (表中にはその旨を【参考】として表記)。

添設設6付録1-3表 設工認申請するインターロック及び警報とそれが守るべき事象

Table with columns for 設工認申請するインターロック及び警報とそれが守るべき事象. Includes columns for 施設区分, 設工認仕様表上の表記名称, 仕様表上の表記設計番号, 仕様表名称, 仕様表表出番号, インターロック系統図表出図番号, 目的, インターロック監視対象の運転動作, インターロックで守るべき事象, 検出パラメータ, 制御部, インターロック動作, 【参考】運転上の管理値, 【参考】インターロック又は警報のセット値, インターロック設定値又は警報設定値, and 事象許可安全機能一覧表No.

注記1: 運転圧力・温度・時間(下限値)は境界や閉じ込めの安全機能維持上、許容できると想定する下限圧力・温度・時間である。注記2: 上記表において、『運転上の管理値(運転圧力、運転温度、運転液位)』と『インターロック又は警報のセット値』は『インターロック設定値又は警報設定値』の位置付けを説明するための参考事項として記載する(表中にはその旨を【参考】として表記)。

添設設6付録1-4表 設工認申請するインターロック及び警報とそれが守るべき事象

#	施設区分	設工認仕様表上の表記名称	仕様表上の表記設計番号	仕様表名称	仕様表該当番号	インターロック系統図該当番号	目的	インターロック監視対象の運転動作 警報監視対象の運転動作	インターロックで守るべき事象	検出パラメータ		制御部		インターロック動作		【参考】 運転上の管理値 (運転圧力、運転温度、運転液位)	【参考】 インターロック又は警報のセット値	インターロック設定値 又は警報設定値 (★印が設定値となる値)		標準許可 安全規格一覽 該当# No.
										検出		制御		動作				最高運転液位 運転液位 (上限値)	最高運転液位 運転液位 (上限値)	
										検出器	耐震設置度 分類	盤名称	耐震設置度 分類	作動機	耐震設置度 分類					
1	放射生廃棄物の廃棄施設	液位高警報設備	[10.1-設37] [18.1-設3] [20.1-設2]	転換第1廃液貯槽	表1設-設1	図1制-設1	発生防止	放射生液体廃棄物の突入・貯留・払出動作	転換第1廃液貯槽からの液漏えい	液位検出器 (転換第1廃液貯槽) 高	第3級	U回収工程第2系列 (タンニン) IL盤	第3級	-- (運転員による運転停止動作)	355mm以上 (槽上面基準)	355mm~131mm (槽上面基準)	0mm (槽上面基準) 131mm以上 (槽上面基準) *	最高運転液位 運転液位 (上限値)	708	
2		洗浄液受槽液位高インターロック	[10.1-設21] [18.2-設10] [20.1-設2]	洗浄液受槽	表1設-設2	図1制-設2	↑	↑	洗浄液受槽からの液漏えい	液位検出器 (洗浄液受槽) 高	↑	↑	↑	工業用水供給弁閉	第3級	150mm以上 (槽上面基準)	150mm~10mm (槽上面基準)	0mm (槽上面基準) 10mm以上 (槽上面基準) *	最高運転液位 運転液位 (上限値)	711
3		ろ液受槽液位高インターロック	[10.1-設21] [18.2-設10] [20.1-設2]	ろ液受槽	表1設-設4	図1制-設3	↑	↑	ろ液受槽からの液漏えい	液位検出器 (ろ液受槽) 高	↑	↑	↑	廃液送液ポンプA停止 廃液送液ポンプB停止 廃液送液ポンプC停止	↑	120mm以上 (槽上面基準)	120mm~10mm (槽上面基準)	0mm (槽上面基準) 10mm以上 (槽上面基準) *	最高運転液位 運転液位 (上限値)	714
4		液位高警報設備	[10.1-設37] [18.1-設3] [20.1-設2]	地下水集水槽	表1設-設6	図1制-設4	↑	↑	地下水集水槽からの液漏えい	液位検出器 (地下水集水槽A) 高 液位検出器 (地下水集水槽B) 高	↑	U回収工程第2系列 (リーチング) IL盤	↑	-- (運転員による運転停止動作)	435mm以上 (槽上面基準)	435mm~173mm (槽上面基準)	0mm (槽上面基準) 173mm以上 (槽上面基準) *	最高運転液位 運転液位 (上限値)	717	
5		運送水検知警報設備	[10.1-設28] [18.1-設4] [20.1-設2]	↑	↑	図1制-設5	拡大防止 影響緩和	↑	地下水集水槽からの液漏えいの拡大防止 (警報→運転員操作→運転停止作業)	漏水検知器 (地下ピット) 高	↑	↑	↑	-- (運転員による運転停止動作)	↑	↑	地下ピット集水槽底から50mm~地下ピット底から2950mm	20mm以上 (地下ピット集水槽基準) * 3000mm以下 (地下ピット基準) *	最高運転液位 運転液位 (上限値)	718
6		液位高警報設備	[10.1-設37] [18.1-設3] [20.1-設2]	転換第2廃液貯槽	表1設-設7	図1制-設6	発生防止	↑	転換第2廃液貯槽からの液漏えい	液位検出器 (転換第2廃液貯槽) 高	↑	↑	↑	-- (運転員による運転停止動作)	↑	200mm以上 (槽上面基準)	200mm~46mm (槽上面基準)	0mm (槽上面基準) 46mm以上 (槽上面基準) *	最高運転液位 運転液位 (上限値)	720
7		混合槽液位高インターロック	[10.1-設21] [18.2-設10] [20.1-設2]	混合槽	表1設-設8	図1制-設7	↑	↑	混合槽からの液漏えい	液位検出器 (混合槽) 高	↑	↑	↑	混合ポンプ停止 地下高液ポンプ停止	第3級	150mm以上 (槽上面基準)	150mm~10mm (槽上面基準)	0mm (槽上面基準) 10mm以上 (槽上面基準) *	最高運転液位 運転液位 (上限値)	722
8		液位高警報設備	[10.1-設37] [18.1-設3] [20.1-設2]	集水槽 (チェック)	表1設-設9	図1制-設8	↑	↑	集水槽 (チェック) からの液漏えい	液位検出器 (集水槽 (チェック) A) 高 液位検出器 (集水槽 (チェック) B) 高 液位検出器 (集水槽 (チェック) C) 高	↑	↑	↑	-- (運転員による運転停止動作)	↑	集水槽 (チェック) AB: 950mm以上 (槽上面基準) 集水槽 (チェック) C: 500mm以上 (槽上面基準)	集水槽 (チェック) AB: 950mm~291mm (槽上面基準) 集水槽 (チェック) C: 500mm~312mm (槽上面基準)	集水槽 (チェック) AB: 0mm (槽上面基準) 291mm以上 (槽上面基準) * 集水槽 (チェック) C: 0mm (槽上面基準) 312mm以上 (槽上面基準) *	最高運転液位 運転液位 (上限値) 最高運転液位 運転液位 (上限値)	724
9		液位高警報設備	[10.1-設37] [18.1-設3] [20.1-設2]	廃液貯槽 (ウラン回収 (第10系列) 系統)	表1設-設10	図1制-設9	↑	↑	廃液貯槽 (ウラン回収 (第10系列) 系統) からの液漏えい	液位検出器 (廃液貯槽 (ウラン回収 (第10系列) 系統)) 高	↑	U回収工程第1系列 廃液貯槽警報盤	↑	-- (運転員による運転停止動作)	↑	795mm以上 (槽上面基準)	795mm~169mm (槽上面基準)	0mm (槽上面基準) 169mm以上 (槽上面基準) *	最高運転液位 運転液位 (上限値)	726

注記1: 運転液位 (上限値) は同じ認め安全規格維持上、許容できると却する上預留である。

注記2: 上記表において、『運転上の管理値 (運転圧力、運転温度、運転液位)』と『インターロック又は警報のセット値』は『インターロック設定値又は警報設定値』の位置付けを説明するための参考事項として記載する (表中にはその旨を【参考】として表記)。

添設6付録1-5表 設工認申請するインターロック及び警報とそれが守るべき事象

#	施設区分	設工認仕様表上の表記名	仕様表上の表記番号	仕様表名称	仕様表該当表番号	インターロック系統図識別番号	目的	インターロック監視対象の運転動作	警報監視対象の運転動作	インターロックで守るべき事象	検出パラメータ		制御部		インターロック動作	【参考】運転上の管理値(運転圧力、運転速度、運転液位)	【参考】インターロック又は警報のセット値	インターロック設定値又は警報設定値(★印が設定値となる値)		安全機能一覧表No.	
											検出端	計量位置/分組	備名	計量位置/分組				動作端	計量位置/分組		設定値
1	放射線発生物の産業施設	給排気ファンの起動停止インターロック	[10.1-1814] [18.2-1820]	気体濃度監視(1) 結露ファン(1) 気体濃度監視(1) 結露ファン(2) 気体濃度監視(1) 結露ファン(3) 気体濃度監視(1) 排気ファン(1) 気体濃度監視(1) 排気ファン(2)	表ト設-気1 表ト設-気2 表ト設-気3 表ト設-気4 表ト設-気5	図ト制-気1	発生防止	工場換気設備、付属建物2棟換気設備、除染室・分析室内管理区域の換気動作	第1種管理区域内空気質の負圧維持	17E 排気ファン停止 18E 排気ファン停止 13RE 排気ファン停止 ※いずれか一方が停止 14RE 排気ファン停止 15RE 排気ファン停止 19E 排気ファン停止 16RE 排気ファン停止 40E 排気ファン停止 38E 排気ファン停止 23E 排気ファン停止	第2類	2PS3 2PS1 2PS2 2PS4 2PS4 2PS4 2PS5 2PS6 2PS8	第3類	7AH 給気ファン(空調機)停止/起動不可 10S 結露ファン停止/起動不可 3AH 結露ファン(空調機)停止/起動不可 4AH 給気ファン(空調機)停止/起動不可 5AH 結露ファン(空調機)停止/起動不可 12AH 結露ファン(空調機)停止/起動不可 9S 結露ファン停止/起動不可 6AH 結露ファン(空調機)停止/起動不可 39S 結露ファン停止/起動不可 37AH 給気ファン(空調機)停止/起動不可 32S 結露ファン停止/起動不可 8PAC 結露ファン(空調機)停止/起動不可	-	排気ファンの停止	排気ファンの停止		617		
2		負圧警報装置	[10.1-1858] [18.1-186]	気体濃度監視(1) 排気ファン(1) 気体濃度監視(1) 排気ファン(2) 気体濃度監視(1) 排気ファン(3)	表ト設-気4 表ト設-気5 表ト設-気6	図ト制-気8		工場換気設備、付属建物2棟換気設備、除染室・分析室内管理区域の換気動作	第1種管理区域内空気質の負圧維持	差圧発信機	第3類	1	1	- (運転員による選入防止装置)	-	-23/-8Pa以下	-19.6/-5Pa以下	-19.6/-5Pa以下★	627 639		
3		安全燃焼インターロック	[11.3-1825] [18.2-1839] [99-1812]	気体濃度監視(1)排気ガス分解装置	表ト設-気23	図ト制-気2		排気中のアンモニアガス分解動作	助燃用プロパンガスの変圧内漏れによる爆発的燃焼	火災検知器(1)火災検知 火災検知器(2)火災検知	第2類	安全燃焼 インターロック 制御盤 (アンモニア系 排気処理設備)	第2類	LPG供給弁(1)閉 LPG供給弁(2)閉	-		失火検知	失火検知	637		
4		給排気ファンの起動停止インターロック	[10.1-1814] [18.2-1820]	気体濃度監視(2) 結露ファン(1) 気体濃度監視(2) 結露ファン(2) 気体濃度監視(2) 結露ファン(3) 気体濃度監視(2) 排気ファン(1) 気体濃度監視(2) 排気ファン(2) 気体濃度監視(2) 排気ファン(3)	表ト設-気26 表ト設-気27 表ト設-気28 表ト設-気29 表ト設-気30 表ト設-気31	図ト制-気3		工場換気設備、放射線管理棟内管理区域の換気動作	第1種管理区域内空気質の負圧維持	26RV排気ファン停止 261RV排気ファン停止 ※両方が停止 18RV排気ファン停止 181RV排気ファン停止 19RV排気ファン停止 ※2つ以上の排気ファンが停止 10V排気ファン停止 11V排気ファン停止 12V排気ファン停止 ※2つ以上の排気ファンが停止 38RV排気ファン停止 381RV排気ファン停止 ※両方が停止 37V排気ファン停止 EF4排気ファン停止 43V排気ファン停止	第2類	2PS4 3P1A 3P2B 3P2A 3P5 3P4 3P2A	第3類	27A給気ファン(空調機)停止/起動不可 21A給気ファン(空調機)停止/起動不可 23A給気ファン(空調機)停止/起動不可 24A給気ファン(空調機)停止/起動不可 39A 給気ファン(空調機)停止/起動不可 40A給気ファン(空調機)停止/起動不可 SF3給気ファン(空調機)停止/起動不可 42A給気ファン(空調機)停止/起動不可	-	排気ファンの停止	排気ファンの停止		649		
5		負圧警報装置	[10.1-1858] [18.1-186]	気体濃度監視(2) 排気ファン(1) 気体濃度監視(2) 排気ファン(2) 気体濃度監視(2) 排気ファン(3)	表ト設-気29 表ト設-気30 表ト設-気31	図ト制-気8		工場換気設備、放射線管理棟内管理区域の換気動作	第1種管理区域内空気質の負圧維持	差圧発信機	第3類	成型工場 放射線管理棟 警報器	1	1	- (運転員による選入防止装置)	-	-23/-8Pa以下	-19.6/-5Pa以下	-19.6/-5Pa以下★	652	
6		給排気ファンの起動停止インターロック	[10.1-1814] [18.2-1820]	気体濃度監視(3) 結露ファン(1) 気体濃度監視(3) 結露ファン(2) 気体濃度監視(3) 排気ファン	表ト設-気42 表ト設-気43 表ト設-気44	図ト制-気4		加工機成型工場内管理区域の換気動作	第1種管理区域内空気質の負圧維持	RF-1排気ファン停止 EF-1-1排気ファン停止 EF-1-2排気ファン停止 ※両方が停止 RF-2排気ファン停止 RF-3排気ファン停止 EF-4排気ファン停止	第2類	EP-3 EP-3 EP-3 EP-3 EP-3	第3類	AHU-2給気ファン(空調機)停止/起動不可 AHU-1給気ファン(空調機)停止/起動不可 AHU-3給気ファン(空調機)停止/起動不可 AHU-4給気ファン(空調機)停止/起動不可 SF-1給気ファン(空調機)停止/起動不可	-	排気ファンの停止	排気ファンの停止		652		
7		負圧警報装置	[10.1-1858] [18.1-186]	気体濃度監視(3) 排気ファン	表ト設-気44	図ト制-気8		加工機成型工場内管理区域の換気動作	第1種管理区域内空気質の負圧維持	差圧発信機	第3類	加工機負圧警報器	1	1	- (運転員による選入防止装置)	-	-23/-8Pa以下	-19.6/-5Pa以下	-19.6/-5Pa以下★	655	
8		給排気ファンの起動停止インターロック	[10.1-1814] [18.2-1820]	気体濃度監視(5) 結露ファン 気体濃度監視(5) 排気ファン	表ト設-気63 表ト設-気64	図ト制-気6		付属建物1棟換気設備内管理区域の換気動作	第1種管理区域内空気質の負圧維持	EF-A1排気ファン停止 EF-A2排気ファン停止 ※両方が停止	第2類	CP-4	1	1	EF-B1排気ファン停止/起動不可 SF-B2給気ファン(空調機)停止/起動不可	-	排気ファンの停止	排気ファンの停止		688	
9		負圧警報装置	[10.1-1858] [18.1-186]	気体濃度監視(5) 排気ファン 気体濃度監視(6) 排気ファン	表ト設-気64 表ト設-気75	図ト制-気8		付属建物1棟換気設備内管理区域の換気動作	第1種管理区域内空気質の負圧維持	差圧発信機	第3類	第1・第2換気設備 処理所 シリンド洗浄機 負圧警報器	1	1	- (運転員による選入防止装置)	-	-8Pa以下	-5Pa以下	-5Pa以下★	691	
10		給排気ファンの起動停止インターロック	[10.1-1814] [18.2-1820]	気体濃度監視(6) 空調機給気ファン 気体濃度監視(6) 排気ファン	表ト設-気74 表ト設-気75	図ト制-気7		付属建物2棟換気設備内管理区域の換気動作	第1種管理区域内空気質の負圧維持	EF-3排気ファン停止 EF-4-1排気ファン停止 EF-4-2排気ファン停止 ※EF-4-1、EF-4-2の両方が停止、 又はEF-3の停止 EF-1排気ファン停止 EF-2-1排気ファン停止 EF-2-2排気ファン停止 ※EF-2-1、EF-2-2の両方が停止、 又はEF-1の停止	第2類	CP-3 CP-2	第3類	AHU-2給気ファン(空調機)停止/起動不可 AHU-1給気ファン(空調機)停止/起動不可	-	排気ファンの停止	排気ファンの停止		704		
11		貯留タンク液位高警報装置	[10.1-1837] [18.1-183] [20.1-182]	貯留タンク	表ト設-液11	図ト制-液10		成型工場からの廃水受入動作	貯留タンク(1)、(2)からの液漏れ	液位計(貯留タンク(1))高 液位計(貯留タンク(2))高	第3類	液位監視器	1	1	- (運転員による運転停止動作)	-	600mm以上(槽上面基準)	600mm~70mm(槽上面基準)	0mm以上(槽上面基準) 70mm以上(槽上面基準)★	異常使用液位 運転液位(上限値)	753
12		貯留タンク(チェック)液位高警報装置	[10.1-1837] [18.1-183] [20.1-182]	貯留タンク(チェック)	表ト設-液12	図ト制-液11		ろ液受槽からの廃水受入動作	貯留タンク(チェック)(1)、(2)、(3)からの液漏れ	液位計(貯留タンク(チェック)(1))高 液位計(貯留タンク(チェック)(2))高 液位計(貯留タンク(チェック)(3))高	1	1	1	1	1	750mm以上(槽上面基準)	750mm~86mm(槽上面基準)	0mm以上(槽上面基準) 86mm以上(槽上面基準)★ 0mm以上(槽上面基準) 48mm以上(槽上面基準)★	異常使用液位 運転液位(上限値) 異常使用液位 運転液位(上限値)	755	
13		ろ液受槽液位高警報装置	[10.1-1837] [18.1-183] [20.1-182]	ろ液受槽	表ト設-液14	図ト制-液12		貯留タンクからの漏れ沈殿スラリーの溜り	ろ液受槽からの液漏れ	液位計(ろ液受槽)高	1	1	1	1	1	170mm以上(槽上面基準)	170mm~94mm(槽上面基準)	0mm以上(槽上面基準) 94mm以上(槽上面基準)★	異常使用液位 運転液位(上限値)	758	

添設6付録1-5表 設工認申請するインターロック及び警報とそれが守るべき事象

#	施設区分	設工認仕様表上の 記号名称	仕様表上の 表記設計番号	仕様表 名称	仕様表 該当表番号	インターロック 系統図 該当図番号	目的	インターロック監視対象の運転動作 警報監視対象の運転動作	インターロックで守るべき事象	検出パラメータ		制御部		インターロック動作		【参考】 運転上の管理値 (運転圧力、運転温度、運転液位)	【参考】 インターロック又は警報のセット値	インターロック設定値 又は警報設定値 (★印が設定値となる値)		事業許可 安全機能一覧 該当#
										検出種	測定重要度 分類	検名種	測定重要度 分類	作動種	測定重要度 分類			No.		
14	放射性能 廃物の廃 棄施設	排水検知高警報設備	[10.1-設37] [18.1-設3] [20.1-設2]	排水ピット	表ト設-設16	図ト制-設13	発生防止	流し台からの排水受入動作	排水ピットからの溢漏えい	液位計 (排水ピット) 高	第3類	皮液処理器	第3類	- (運転員による運転停止動作)	-	360mm以上 (槽上面基準)	360mm~97mm (槽上面基準)	0mm以上 (槽上面基準) 97mm以上 (槽上面基準) ★	最高使用液位 運転液位 (上限値)	761
15		環状水検知警報設備	[18.1-設4]	環 (貯留タンク、貯留タンク (チェック)、ろ過機)	表ト設-設15	図ト制-設14	!	貯留タンク、貯留タンク (チェック)、ろ過機からの溢漏えいの拡大防止 (警報→運転員検出→運転停止作業)。	貯留タンク、貯留タンク (チェック)、ろ過機からの溢漏えいの拡大防止 (警報→運転員検出→運転停止作業)。	排水検知高	!	!	!	!	-	床面から50mm~190mm	20mm以上 (床面基準) ★ 200mm以下 (床面基準) ★	運転液位 (上限値) 床高さ	-	

注記1：運転液位 (上限値) は閉じ込めの安全機能維持上、許容できると想定する上限値である。

注記2：上記表において、『運転上の管理値 (運転圧力、運転温度、運転液位)』と『インターロック又は警報のセット値』は『インターロック設定値又は警報設定値』の位置付けを説明するための参考事項として記載する (表中にはその旨を【参考】として表記)。

乾燥機温度高インターロック設定値の考え方

対象とするインターロック

- [10.1一設6][18.2一設2]乾燥機の過加熱を防止するため、{76}乾燥機温度高インターロックを設置する。

閉じ込め機能に関わる説明書で取り上げた乾燥機のインターロック設定値の考え方を以下に示す。

乾燥機はADU ケーキを空気雰囲気中で加熱して、ADU ケーキに含まれる水分を蒸発除去する加熱機器であり、通常運転では100℃～220℃の空気雰囲気温度範囲下でADU ケーキの乾燥処理を行っている。

一方、乾燥機は通常運転時の運転温度範囲100℃～220℃を踏まえて、その最高使用温度を300℃に設定している。

乾燥機の加熱制御が逸脱した場合、乾燥機本体が損傷し、閉じ込め性を損なうおそれがあることから、乾燥機の加熱温度には上限を設け、この温度を検知した場合、乾燥機のヒータ電源を速やかに遮断し、加熱を停止するインターロック（乾燥機温度高インターロック）を設置する。

乾燥機温度高インターロック設定値は最高使用温度300℃以下とする。

具体的には最高使用温度300℃以下に対して下位側、通常の運転温度範囲の上限である220℃に対して上位側で、計器誤差、設計裕度を十分考慮し、インターロックセット値の範囲は220℃～290℃とする。

仮焼炉温度高インターロック設定値の考え方

対象とするインターロック

- ▶ [10.1-設6][18.2-設2]仮焼炉の過加熱を防止するため、{199}仮焼炉温度高インターロックを設置する。

閉じ込め機能に関わる説明書で取り上げた仮焼炉のインターロックに関する設定値の考え方を以下に示す。

仮焼炉は UO_4 粉末を空気雰囲気中で加熱して、 U_3O_8 粉末に化学反応処理する加熱機器であり、通常運転では $600^{\circ}C$ 以下の加熱空気雰囲気下で UO_4 粉末の化学反応処理を行っている。

一方、仮焼炉は通常運転時の運転温度範囲 $600^{\circ}C$ 以下を踏まえ、その最高使用温度を $700^{\circ}C$ に設定している。

仮焼炉の加熱制御が逸脱した場合、仮焼炉本体が損傷し、閉じ込め性を損なうおそれがあることから、仮焼炉の加熱温度には上限を設け、この温度を検知した場合、仮焼炉のヒータ電源を速やかに遮断し、加熱を停止するインターロック（仮焼炉温度高インターロック）を設置する。

仮焼炉温度高インターロック設定値は最高使用温度 $700^{\circ}C$ 以下とする。

これを踏まえたインターロックセット値の設定範囲は、インターロック設定値 $700^{\circ}C$ の下位側、運転上の管理値上限温度 $600^{\circ}C$ より上位側で、計器誤差、設計裕度を十分考慮し、 $600^{\circ}C \sim 660^{\circ}C$ とする。

スクラップ仮焼炉温度高インターロック設定値の考え方

対象とするインターロック

- [10.1-設6][18.2-設2]スクラップ仮焼炉の過加熱を防止するため、{241}スクラップ仮焼炉温度高インターロックを設置する。

閉じ込め機能に関わる説明書で取り上げたスクラップ仮焼炉のインターロック設定値の考え方を以下に示す。

スクラップ仮焼炉はADU粉末、 UO_2 粉末、 UO_4 粉末を空気雰囲気中で加熱して、 U_3O_8 粉末に化学反応処理する加熱機器であり、通常運転では $800^{\circ}C$ 以下の加熱空気雰囲気下でADU粉末、 UO_2 粉末、 UO_4 粉末の化学反応処理を行っている。

一方、スクラップ仮焼炉は通常運転時の運転温度範囲 $500^{\circ}C\sim 800^{\circ}C$ を踏まえ、その最高使用温度を $850^{\circ}C$ に設定している。

スクラップ仮焼炉の加熱制御が逸脱した場合、スクラップ仮焼炉本体が損傷し、閉じ込め性を損なうおそれがあることから、スクラップ仮焼炉の加熱温度には上限を設け、この温度を検知した場合、スクラップ仮焼炉のヒータ電源を速やかに遮断し、加熱を停止するインターロック（スクラップ仮焼炉温度高インターロック）を設置する。

スクラップ仮焼炉温度高インターロック設定値は最高使用温度 $850^{\circ}C$ 以下とする。

これを踏まえたインターロックセット値の設定範囲は、インターロック設定値 $850^{\circ}C$ の下位側、運転上の管理値上限温度 $800^{\circ}C$ より上位側で、計器誤差、設計裕度を十分考慮し、 $800^{\circ}C\sim 840^{\circ}C$ とする。

酸化炉温度高インターロック設定値の考え方

対象とするインターロック

- ▶ [10.1一設 6][18.2一設 2] 酸化炉の過加熱を防止するため、{360}酸化炉温度高インターロックを設置する。

閉じ込め機能に関わる説明書で取り上げた酸化炉のインターロック設定値の考え方を以下に示す。

酸化炉は UO_2 ペレットや UO_2 スラッジを空気雰囲気中で加熱して、 U_3O_8 粉末に化学反応処理する加熱機器であり、通常運転では $700^{\circ}C$ 以下の加熱空気雰囲気下で UO_2 ペレットや UO_2 スラッジの化学反応処理を行っている。

一方、酸化炉は通常運転時の運転温度範囲 $700^{\circ}C$ 以下を踏まえ、その最高使用温度を $800^{\circ}C$ に設定している。

酸化炉の加熱制御が逸脱した場合、酸化炉本体が損傷し、閉じ込め性を損なうおそれがあることから、酸化炉の加熱温度には上限を設け、この温度を検知した場合、酸化炉のヒータ電源を速やかに遮断し、加熱を停止するインターロック（酸化炉温度高インターロック）を設置する。

酸化炉温度高インターロック設定値は最高使用温度 $800^{\circ}C$ 以下とする。

これを踏まえたインターロックセット値の設定範囲は、インターロック設定値 $800^{\circ}C$ の下位側、運転上の管理値上限温度 $700^{\circ}C$ より上位側で、計器誤差、設計裕度を十分考慮し、 $700^{\circ}C \sim 780^{\circ}C$ とする。

沈殿槽流量比インターロック設定値の考え方

対象とするインターロック

- [10.1一設 24][18.2一設 24]ウラン溶液の廃液処理設備 (1) への流出防止のため、{44}沈殿槽流量比インターロックを設置する。

設備の閉じ込め機能に関わる説明書で取り上げた沈殿槽の沈殿槽流量比インターロック設定値の考え方を以下に示す。

沈殿槽は UO_2F_2 溶液とアンモニア水を混合して、ウランの化学形態を UO_2F_2 から ADU ($(NH_4)_2U_2O_7$) に化学反応処理*する機器である。この化学反応式上、アンモニアは UO_2F_2 溶液中のウラン量に対する反応当量 (化学反応において必要とする量) はモル比で 7 となる。

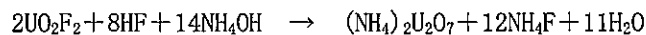
一方、沈殿槽の通常運転では、 UO_2F_2 溶液中のウラン量に対して反応当量の 3 倍 (モル比で 21) 以上のアンモニアを添加している。

UO_2F_2 溶液とアンモニア水の流量比が逸脱した場合、ウランが固形化せずに廃液の処理工程に流出するおそれがあることから、 UO_2F_2 溶液とアンモニア水の流量比には下限を設け、この流量比を検知した場合、沈殿槽への UO_2F_2 溶液供給を速やかに停止するインターロック (沈殿槽流量比インターロック) を設置する。

沈殿槽流量比インターロック設定値は反応当量 7 以上の流量比とする。

これを踏まえたインターロックセット値の設定範囲は、インターロック設定値 7 の上位側、運転上の管理値下限投入量 21 より下位側で、計器誤差、設計裕度を十分考慮し、7.1~21 とする。

※ADU 生成に関する化学反応式：



液位高インターロック設定値の考え方

対象とするインターロック

- [10.1一設 21][18.2一設 10]オーバーフローを防止するため、{34} UO₂F₂貯槽液位高インターロックを設置する。
- [10.1一設 21][18.2一設 10]オーバーフローを防止するため、{36} 液受槽液位高インターロックを設置する。
- [10.1一設 21][18.2一設 10]オーバーフローを防止するため、{39} 調液貯槽液位高インターロックを設置する。
- [10.1一設 21][18.2一設 10]オーバーフローを防止するため、{43} 沈殿槽液位高インターロックを設置する。
- [10.1一設 21][18.2一設 10]オーバーフローを防止するため、{46} 熟成槽液位高インターロックを設置する。
- [10.1一設 21][18.2一設 10]オーバーフローを防止するため、{51} 洗浄槽液位高インターロックを設置する。
- [10.1一設 21][18.2一設 10]オーバーフローを防止するため、{53} 洗浄ろ液分離槽液位高インターロックを設置する。
- [10.1一設 21][18.2一設 10]オーバーフローを防止するため、{56} ろ液分離槽液位高インターロックを設置する。
- [10.1一設 21][18.2一設 10]オーバーフローを防止するため、{61} 濃縮液受槽液位高インターロックを設置する。
- [10.1一設 21][18.2一設 10]オーバーフローを防止するため、{63} 清澄液受槽液位高インターロックを設置する。
- [10.1一設 21][18.2一設 10]オーバーフローを防止するため、{66} 再生液貯槽液位高インターロックを設置する。
- [10.1一設 21][18.2一設 10]オーバーフローを防止するため、{68} 洗浄液受槽液位高インターロックを設置する。
- [10.1一設 21][18.2一設 10]オーバーフローを防止するため、{81} ADU スクラバ液位高インターロックを設置する。
- [10.1一設 21][18.2一設 10]オーバーフローを防止するため、{165} 溶解槽液位高インターロックを設置する。
- [10.1一設 21][18.2一設 10]オーバーフローを防止するため、{168} 溶解液受槽液位高インターロックを設置する。
- [10.1一設 21][18.2一設 10]オーバーフローを防止するため、{171} 沈殿槽液位高インターロックを設置する。
- [10.1一設 21][18.2一設 10]オーバーフローを防止するため、{176} 洗浄液受けポット液位高インターロックを設置する。

- [10.1-設 21][18.2-設 10]オーバーフローを防止するため、{179}ろ液受槽(1)液位高インターロックを設置する。
- [10.1-設 21][18.2-設 10]オーバーフローを防止するため、{187}pH調整槽液位高インターロックを設置する。
- [10.1-設 21][18.2-設 10]オーバーフローを防止するため、{208}オーバーフロー液受槽液位高インターロックを設置する。
- [10.1-設 21][18.2-設 10]オーバーフローを防止するため、{216}中間槽液位高インターロックを設置する。
- [10.1-設 21][18.2-設 10]オーバーフローを防止するため、{218}溶出液受槽液位高インターロックを設置する。
- [10.1-設 21][18.2-設 10]オーバーフローを防止するため、{220}リサイクル液受槽液位高インターロックを設置する。
- [10.1-設 21][18.2-設 10]オーバーフローを防止するため、{222}洗浄液受槽液位高インターロックを設置する。
- [10.1-設 21][18.2-設 10]オーバーフローを防止するため、{224}沈殿槽液位高インターロックを設置する。
- [10.1-設 21][18.2-設 10]オーバーフローを防止するため、{230}ろ液受槽液位高インターロックを設置する。
- [10.1-設 21][18.2-設 10]オーバーフローを防止するため、{711}洗浄液受槽液位高インターロックを設置する。
- [10.1-設 21][18.2-設 10]オーバーフローを防止するため、{714}ろ液受槽液位高インターロックを設置する。
- [10.1-設 21][18.2-設 10]オーバーフローを防止するため、{722}混合槽液位高インターロックを設置する。

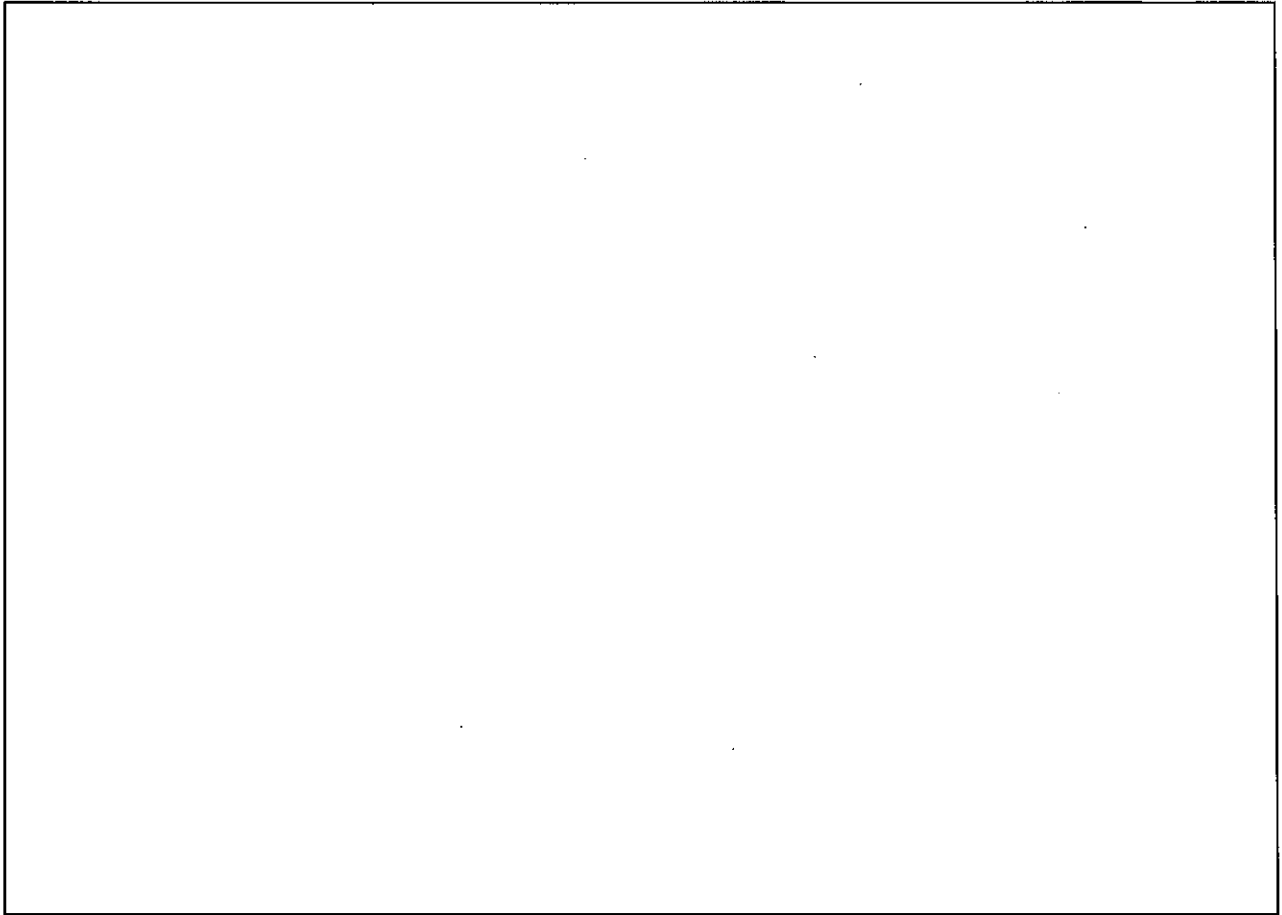
閉じ込め機能に関わる説明書の添説設 6-10 表で取り上げた槽に内包するウラン溶液、放射性液体廃棄物がオーバーフローを起こすことを防止するために設置するインターロックに関わる設定値の設定根拠を以下に示す。

また、オーバーフローを防止するために設置する液位高インターロックの検出端設置位置を添説設 6 付録 7-1 図に示す。

通常運転では、貯槽に内包するウラン溶液や放射性液体廃棄物の液位を液位 H で停止するように管理している。これに対して、貯槽に内包するウラン溶液の液位が上昇した場合、貯槽の開口部位置（オーバーフロー液位）からウラン溶液や放射性液体廃棄物が流出する。これを防止するために、貯槽内の液位が開口部位置（オーバーフロー液位）を超えないように抑えることが必要となる。

したがって、オーバーフローを防止する液位高インターロック設定値は、開口部位置（オーバーフロー液位）に対して、送液動作による液位の波立ちも考慮して 10mm 以上とする。

これを踏まえたインターロックセット値の設定範囲は、インターロック設定値 10mm の上位側、運転上の管理値上限液位（通常の運転の中で管理する液位 H）より下位側で、計器誤差、設計裕度を十分考慮して設定する。



添説設 6 付録 7-1 図 オーバーフローを防止する液位高インターロックの検出端設置位置

過加熱防止・温度高・圧力高インターロック設定値の考え方

以下説明において、構造、強度及び漏えいに係る事項は三原燃第 20-0273 号で申請済である。

対象とするインターロック

- ▶ [10.1-設 6][18.2-設 2]過加熱を防止するため、{3}シリンダ過加熱防止インターロックを設置する。
- ▶ [10.1-設 6][18.2-設 2]過加熱を防止するため、{15}コールドトラップ温度高インターロックを設置する。
- ▶ [10.1-設 6][18.2-設 2]過加熱を防止するため、{18}コールドトラップ (小) 温度高インターロックを設置する。
- ▶ [10.1-設 34][18.2-設 7]過加熱を防止するため、{4}シリンダ圧力高インターロックを設置する。
- ▶ [10.1-設 34][18.2-設 7]過加熱を防止するため、{16}コールドトラップ圧力高インターロックを設置する。
- ▶ [10.1-設 34][18.2-設 7]過加熱を防止するため、{19}コールドトラップ (小) 圧力高インターロックを設置する。

閉じ込め機能に関わる説明書で取り上げた UF₆ を加熱する機器である蒸発器、コールドトラップ及びコールドトラップ (小) に関する上記インターロック設定値の考え方を以下に示す。

蒸発器、コールドトラップ又はコールドトラップ (小) でインプット物質として取り扱うウランは固体状の UF₆ である。蒸発器では UF₆ シリンダに収納された UF₆、コールドトラップ又はコールドトラップ (小) では中に直接収納された UF₆ を加熱してガス化し、循環貯槽 (加水分解装置部)、コールドトラップ^準に供給する。

注：コールドトラップ (小) を加熱してガス化し、コールドトラップへ供給する。

蒸発器、コールドトラップ又はコールドトラップ (小) の温度に対するインターロックの設定値は以下の通りである。

- ▶ 蒸発器は通常運転時、100℃～106℃の温度範囲で加熱し、UF₆ のガス化処理をする。
これに対して、蒸発器加熱制御の上限は、以下①、②を比較して安全側の設定となる②とする。
 - ① 蒸発器に装荷する UF₆ シリンダの熱的制限値 121℃を守る必要があることから、UF₆ シリンダの熱的制限値 121℃に対して下位側
 - ② 蒸発器の最高使用圧力は 0.49MPaG であり、安全弁が作動するおそれがある圧力 0.44MPaG 以下となる温度 110℃*1 に対して下位側
 よって、シリンダ過加熱防止インターロック設定値は 110℃以下とする。

これを踏まえたインターロックセット値の設定範囲は、インターロック設定値 110℃の下位側、運転上の管理値上限温度 106℃より上位側で、計器誤差、動作裕度を十分考慮し、106℃～108℃とする。

なお、設計基準事故『UF₆ガスの漏えい』ではUF₆を 108℃(通常運転温度上限)まで加熱した場合のUF₆運転圧力 0.407MPaG でUF₆配管から漏えいすることを想定しており、同観点からもシリンドラ過加熱防止インターロックセット値の設定範囲の上限は 108℃以下とすることと整合している。

*1 : UF₆の平衡状態における蒸気圧と温度の相関については、以下の関係*2がある。

$$\text{Log}_{10}P = 6.99464 - \frac{1126.288}{(t + 221.963)}$$

P : UF₆の平衡蒸気圧 (mmHg) t : UF₆の温度 (°C)

ただし、t は 64℃ < t < 116℃の範囲

UF₆が蒸発器内で漏えいした場合、蒸発器による閉じ込めを期待する。よって、UF₆蒸気圧は、蒸発器の安全弁が作動するおそれがある圧力 0.44MPaG 以下に維持する必要がある。UF₆蒸気圧が 0.44MPaG となる温度は、前述の式より、110.6℃であるので、その下位側の 110℃が蒸発器による 2 次閉じ込めを期待できる上限温度となる。

- ▶ コールドトラップは通常運転時、100℃～120℃の温度範囲で加熱し、UF₆のガス化处理をする。これに対して、コールドトラップの最高使用圧力は 0.98MPaG であり、UF₆圧力 0.81MPaG (UF₆温度 134℃*) で安全弁が作動するおそれがあることから、コールドトラップ温度高インターロック設定値は 134℃以下とする。

これを踏まえたインターロックセット値の設定範囲は、インターロック設定値 134℃の下位側、運転上の管理値上限温度 120℃より上位側で、計器誤差、動作裕度を十分考慮し、120℃～130℃とする。

*1 : UF₆の平衡状態における蒸気圧と温度の相関については、以下の関係*2がある。

$$\text{Log}_{10}P = 7.69069 - \frac{1683.165}{(t + 302.148)}$$

P : UF₆の平衡蒸気圧 (mmHg) t : UF₆の温度 (°C)

ただし、t は 116℃ < t の範囲

大きな地震時やフードボックス内での UF₆漏えい時に、コールドトラップによる閉じ込めを期待する。よって、UF₆蒸気圧は、コールドトラップの安全弁が作動するおそれがある圧力 0.81MPaG 以下に維持する必要がある。UF₆蒸気圧が 0.81MPaG となる温度は、前述の式より、134.4℃であるので、その下位側の 134℃がコールドトラップによる閉じ込めを期待できる上限温度となる。

- ▶ コールドトラップ（小）は通常運転時、100℃～120℃の温度範囲で加熱し、UF₆のガス化処理をする。

これに対して、コールドトラップ（小）の最高使用圧力は0.98MPaGであり、UF₆圧力0.81MPaG（UF₆温度134℃）で安全弁が作動するおそれがあることから、コールドトラップ（小）温度高インターロック設定値は134℃以下とする。

これを踏まえたインターロックセット値の設定範囲は、インターロック設定値134℃の下位側、運転上の管理値上限温度120℃より上位側で、計器誤差、動作裕度を十分考慮し、120℃～130℃とする。

蒸発器、コールドトラップ又はコールドトラップ（小）の圧力に対するインターロックの設定値根拠は以下の通りである。

- ▶ 蒸発器は、通常運転時、0.32MPaG～0.38MPaG（100℃～106℃のUF₆蒸気圧）の圧力範囲でUF₆圧力制御し、UF₆のガス化処理をする。

シリンダ圧力高インターロック設定値は、以下①、②を比較して安全側の設定となる②とする。

① 蒸発器に装荷するUF₆シリンダの熱的制限値121℃相当のUF₆圧力値0.58MPaG*1を守る必要があることから、UF₆シリンダの熱的制限値121℃相当のUF₆圧力値0.58MPaGに対して下位側

② 蒸発器の最高使用圧力は0.49MPaGであり、安全弁が作動するおそれがある圧力0.44MPaGに対して下位側

よって、シリンダ圧力高インターロック設定値は0.44MPaG以下とする。

これを踏まえたインターロックセット値の設定範囲は、インターロック設定値0.44MPaGの下位側、運転上の管理値上限圧力0.38MPaGより上位側で、UF₆シリンダから圧力計までの圧力損失、計器誤差、動作裕度を十分考慮し、0.33MPaG～0.39MPaGとする。

なお、配管（脱着式UF₆配管、UF₆配管）の最高使用圧力は0.98MPaGであり、上記インターロックにより最高使用圧力を超えないように管理する仕様である。

*1：前述のとおり、UF₆シリンダは加熱温度110℃が加熱できる温度の上限となり、この時のUF₆圧力は0.44MPaGとなるため、蒸発器の最高使用圧力を超えることはない。

- ▶ コールドトラップ及びコールドトラップ（小）は通常運転時、CT仕切弁、CT（小）仕切弁を閉として加熱する。所定の圧力となった時にCT仕切弁、CT（小）仕切弁を開として、0.32MPaG～0.38MPaGの圧力範囲でUF₆を供給する。

これに対して、コールドトラップ及びコールドトラップ（小）の最高使用圧力は0.98MPaGであり、UF₆圧力0.81MPaGで安全弁が作動するおそれがあることから、コールドトラップ及びコールドトラップ（小）圧力高インターロック設定値は0.81MPaG以下とする。

これを踏まえたインターロックセット値の設定範囲は、インターロック設定値0.81MPaGの下位側、運転上の管理値上限圧力0.38MPaGより上位側で、計器誤差、動作裕度を十分考慮し、0.38MPaG～0.407MPaGとする。

なお、設計基準事故『UF₆ガスの漏えい』ではUF₆を108℃（通常運転温度上限）まで加熱した場合のUF₆運転圧力0.407MPaGでUF₆配管から漏えいすることを想定しており、同観点から

もコールドトラップ及びコールドトラップ（小）圧力高インターロックセット値の設定範囲の上限は0.407MPaG以下とすることと整合している。

また、コールドトラップ、コールドトラップ（小）に関わる配管（UF₆配管）の最高使用圧力は0.98MPaGであり、上記インターロックにより最高使用圧力を超えないように管理する仕様である。

[参考文献]

*2 : Gmelin Handbuch der Anorganischen Chemie (1980), p95

液貯槽ポンプ停止インターロック設定値の考え方

以下説明において、構造、強度及び漏えいに係る事項は三原燃第 20-0273 号で申請済である。

対象とするインターロック

- [10.1-設 10][18.2-設 4]{25}液貯槽ポンプ停止インターロックを設置する。(検出端となる循環ポンプは次回以降申請)

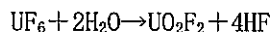
閉じ込め機能に関わる説明書で取り上げた未反応 UF_6 が後段に流出することを防止するため、供給する UF_6 量に対して、化学反応上、必要とする水量を確保するインターロックに関わる設定値の設定根拠を以下に示す。

UF_6 シリンダ又はコールドトラップで加熱気化した UF_6 は約 1000gU/分の質量速度で循環貯槽へ供給する。通常運転時は循環貯槽、 UO_2F_2 貯槽(1)(2)(3)のうち 1 槽、液受槽に合計約 500L の水を保有しており、循環貯槽、 UO_2F_2 貯槽(1)(2)(3)のうち 1 槽、液受槽を 1 つの閉ループとして水を循環する。 UF_6 は循環貯槽の加水分解装置(エジェクタ)部で、化学反応上の必要量を満足する水と混合接触し、 UF_6 と水の化学反応によりウランを UO_2F_2 の化学形態(液体)で処理する。この処理は液中のウラン濃度が約 200gU/L になるまで行い、目標ウラン濃度に到達後は、 UO_2F_2 貯槽を切り替える。

加水分解装置(エジェクタ)部において UF_6 の供給速度約 1000gU/分に対して化学反応当量上必要となる水を確保することにより、未反応 UF_6 の漏えいを防止する。

加水分解装置(エジェクタ)部の 1 基当たりの UF_6 供給量は 1000gU/分である。

UF_6 と水との化学反応は、以下の化学反応式であり、



UF_6 供給量 1000gU/分を反応させるために理論上必要な水量は、

$$1000\text{gU/分} \div 238\text{gU/mol} \times 2 \text{ (反応当量)} = 8.4\text{mol/分}$$

これを重量換算 (H_2O : 18g/mol) して、

$$8.4\text{mol/分} \times 18 \text{ g/mol} = 151.2\text{g/分}$$

供給する水の密度 (15°C時) $0.999 \times 10^3\text{g/L}$ より

$$151.2\text{g/分} \div 0.999 \times 10^3\text{g/L} \approx 0.15\text{L/分}$$

となり、0.15L/分以上の水流量が確保されていれば、 UF_6 供給量分の化学反応は理論上完結する。よって、加水分解装置(エジェクタ)部では 0.15L/分以上の水量を確保(循環ポンプ作動により担保)するインターロックを設置する。

なお、循環ポンプは定量式ポンプであり、これが起動していれば(電流値が 0A でなければ)、約 15L/分以上の水量を確保できる。

循環貯槽液位低インターロック及び液位高インターロック設定値の考え方

以下説明において、構造、強度及び漏えいに係る事項は三原燃第 20-0273 号で申請済である。

対象とするインターロック

- ▶ [10.1-設 10][18.2-設 4]{27}循環貯槽液位低インターロックを設置する。
- ▶ [10.1-設 21][18.2-設 10]オーバーフローを防止するため、{26}循環貯槽液位高インターロックを設置する（{26}循環貯槽液位高インターロックにより停止する循環ポンプは次回以降申請）。

閉じ込め機能に関わる説明書で取り上げた循環貯槽内で UF₆ を常に加水分解反応用の水と接触させるため、循環貯槽内の最低液位を確保するために設置するインターロック、循環貯槽に内包するウラン溶液がオーバーフローを起こすことを防止するために設置するインターロックに関わる設定値の設定根拠を以下に示す。

循環貯槽の貯槽本体部と加水分解装置（エジェクタ）部の位置関係、通常運転における液位の範囲を添説設 6 付録 10-1 図に示す。

{27}循環貯槽液位低インターロック

通常運転では液位 H-L 間で液位が変動する。これに対して、循環貯槽内で UF₆ が加水分解反応用の水と常に接触しない状態となるのは、貯槽内の液位が下がり、加水分解装置（エジェクタ）からのノズル口が貯槽内で露出する場合である。これを防止するためには、貯槽内の液位を加水分解装置（エジェクタ）からのノズル口が水没する液位に維持（加水分解装置（エジェクタ）からのノズル位置（貯槽上面からみて 690mm の位置）に対して、循環動作による液位の波立ちを考慮して 10mm の裕度を持たせた 680mm 以内の位置に液位を維持）する必要がある。

したがって、循環貯槽液位低インターロック設定値は、貯槽上面からみて 680mm 以下とする。

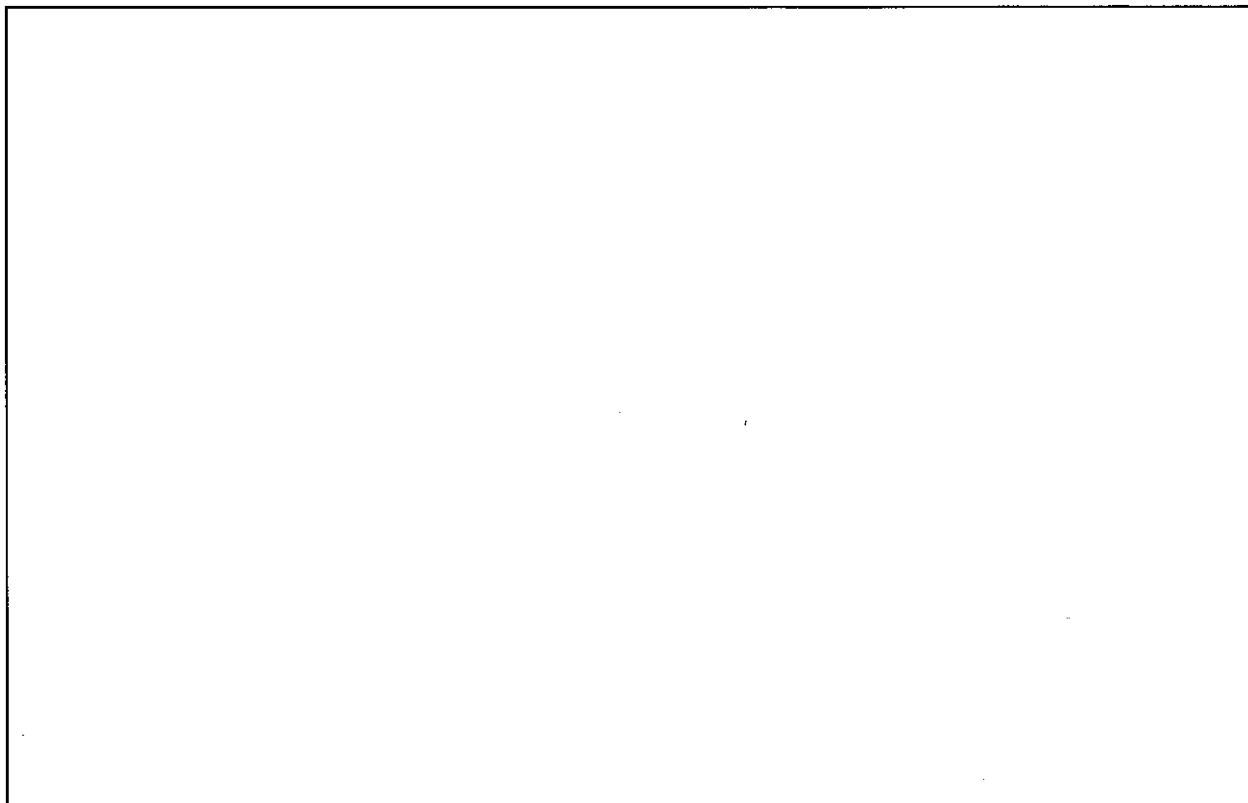
これを踏まえたインターロックセット値の設定範囲は、貯槽上面からみてインターロック設定値 680mm の下位側、通常の運転の中で管理する液位 L となる 490mm の上位側の範囲に検出端を設置する。

{26}循環貯槽液位高インターロック

通常運転では液位 H-L 間で液位が変動する。これに対して、貯槽から内包するウラン溶液がオーバーフローするのは貯槽内の液位が上がり、貯槽上面から流出する場合である。これを防止するには貯槽内の液位は貯槽上面を超えない液位（貯槽上面に対して、循環動作による液位の波立ちを考慮して 10mm の裕度を持たせる）に抑える必要がある。

したがって、オーバーフローを防止する循環貯槽液位高インターロック設定値は、貯槽上面からみて 10mm 以上とする。

これを踏まえたインターロックセット値の設定範囲は、貯槽上面からみてインターロック設定値 10mm の上位側、通常の運転の中で管理する液位 H となる 200mm の下位側の範囲に検出端を設置する。



添説設 6 付録 10-1 図 循環貯槽における液位計設置位置

コールドトラップ（小）捕集中の温度高インターロック設定値の考え方

以下説明において、構造、強度及び漏えいに係る事項は三原燃第 20-0273 号で申請済である。

対象とするインターロック

➤ [10.1-設 11][18.2-設 8]{20}コールドトラップ（小）捕集中の温度高インターロックを設置する。

閉じ込め機能に関わる説明書で取り上げたコールドトラップ（小）捕集中の温度高インターロックに関わる設定値の設定根拠を以下に示す。

コールドトラップ及びコールドトラップ（小）は、UF₆ シリンダ内に残留する UF₆ を圧力差により吸引（真空引き）し、捕集する機器である。UF₆ を吸引する前にあらかじめコールドトラップ及びコールドトラップ（小）を真空ポンプで負圧に真空引きした後、真空ポンプを停止（真空ポンプとコールドトラップ（小）間の弁を閉として、雰囲気を縁切り）して、コールドトラップ及びコールドトラップ（小）の負圧を利用して UF₆ シリンダや UF₆ 配管中の UF₆ を捕集する。この吸引（真空ポンプによる真空引き）の際、コールドトラップ及びコールドトラップ（小）は運転上-30℃～-25℃の範囲で冷却を行うが、コールドトラップ及びコールドトラップ（小）の冷却が不十分な場合、コールドトラップ及びコールドトラップ（小）内の残留 UF₆ が気化して排気系に漏えいすることになる。

このため、コールドトラップ及びコールドトラップ（小）の冷却不足による残留 UF₆ の排気系への過度な漏えいを防止するため、コールドトラップ及びコールドトラップ（小）内の雰囲気温度の上限値を設け、この温度以上では排気系に接続できないようにするインターロックを設置する。

コールドトラップ及びコールドトラップ（小）は通常-30℃～-25℃の範囲で冷却を行っており、コールドトラップ及びコールドトラップ（小）の運転温度（上限値）は-15℃とする。

よって、コールドトラップ（小）捕集中の温度高インターロック設定値は-15℃以下とする。

これを踏まえたインターロックセット値の設定範囲は、インターロック設定値-15℃と通常の運転温度範囲上限に対して計器誤差、動作裕度を考慮し、-25℃～-20℃とする。

なお、インターロック設定温度で、UF₆ 捕集操作により気体廃棄設備(1)へ移行した場合、15g 程度*1の UF₆ が気体廃棄設備(1)に移行し、気体廃棄設備(1)の高性能エアフィルタで捕集されることとなる。

*1：UF₆ の固気平衡状態における蒸気圧と温度の相関については、以下の関係*2がある。

$$\text{Log}_{10}P = 6.38353 + 0.0075377 \times t - \frac{942.76}{(t + 183.416)}$$

P：UF₆ の平衡蒸気圧 (mmHg) t：UF₆ の温度 (°C)

ただし、t は < 64℃ の範囲

上記式からインターロック設定温度 -15°C の温度下で $0.0007\text{MPa}\cdot\text{Abs}$ 程度の UF_6 蒸気圧となり、コールドトラップ、コールドトラップ(小)の容積 150L を考慮すると 15gUF_6 程度となる。

[参考文献]

*2 : Gmelin Handbuch der Anorganischen Chemie (1980), p94

UF₆漏えい拡大防止インターロック設定値の考え方

以下説明において、構造、強度及び漏えいに係る事項は三原燃第 20-0273 号で申請済である。

対象とするインターロック

- [10.1-設 13][18.2-設 3]UF₆漏えいを検知するため、{5}UF₆漏えい拡大防止（電導度）インターロックを設置する。

閉じ込め機能に関わる説明書で取り上げた蒸発器のドレン系における UF₆漏えい拡大防止インターロックに関わる設定値の設定根拠を以下に示す。

蒸発器内で UF₆が漏えいした場合、UF₆シリンダを加熱するために供給する水蒸気のドレンに混入する。このため、蒸発器内のドレン排水ラインに電導度計を設け、電導度計の異常値検知により蒸発器の加熱を停止するインターロックを設置する。

この電導度に対するインターロック設定値の設定根拠は以下の通りである。

一般的な水（例えば水道水）の電導度は $100\ \mu\text{S}/\text{cm}$ ～ $200\ \mu\text{S}/\text{cm}$ の範囲であり、実際に蒸発器で発生するドレン水の電導度も約 $100\ \mu\text{S}/\text{cm}$ である。ドレン水に漏えいした UF₆が混入・溶解し、UO₂F₂溶液となった場合、その電導度は水の電導度から上昇する。

よって、UF₆漏えい拡大防止（電導度）インターロック設定値は $250\ \mu\text{S}/\text{cm}$ とする。

なお、弊社実績値で電導度 $250\ \mu\text{S}/\text{cm}$ は 100ppmU 相当のウラン濃度となる。通常転換工程内の廃液のウラン濃度は約 1gU/L であり、100ppmU はこの 10 分の 1 程度のウラン濃度に相当するレベルである。なお、このウラン濃度であれば、ドレン水取り扱い機器の形状に関係なく、臨界が起きるおそれはない。

対象とするインターロック

- [10.1-設 13][18.2-設 3]{9} UF₆漏えい拡大防止（HF 検知）インターロックを設置する。
- [10.1-設 44][20.1-設 77]UF₆漏えい時に排気経路を切り替える（切替ダンパによる排気経路切替動作）（独立二系統）。

閉じ込め機能に関わる説明書で取り上げた UF₆フードボックス内での UF₆漏えい検知インターロックに関わる設定値の設定根拠を以下に示す。

UF₆フードボックス内で UF₆が漏えいした場合、UF₆フードボックス内雰囲気中の水分と反応し HF を発生する。このため、UF₆フードボックス内に HF 検知器を設け、HF 検知器の異常値検知により、UF₆フードボックスの排気経路を切り替え、漏えいした UF₆を回収するインターロックを設置する。この UF₆漏えい拡大防止（HF 検知）インターロック設定値は 3ppm（日本産業衛生学会による許容濃度勧告値）とする。

また、UF₆漏えい警報のみの検出器である HF 検出器（運転員が活動するエリア中の UF₆/HF 濃度監視）の設定値も 3ppm とする。

堰必要面積の考え方

1. はじめに

ウラン溶液を取り扱う貯槽には、貯槽から液が漏えいした際、漏えいを限定した区域に閉じ込める為の堰を設置する設計とする。本資料では、各堰に必要な面積の算出方法について説明する。

2. 方法

必要面積を以下の方法により算出し、算出した面積よりも大きくなるような堰を設置するものとする。

- ① 設備に設置する堰は、投影面内に収納するウラン溶液を取扱う貯槽の合計液量(Q)を貯留できる容積とする。
- ② 堰高さ(H)はウラン溶液漏えい時にも臨界安全を確保可能とするよう臨界制限値(厚み制限値)以下の高さとする。このため、制限値はUO₂粉末の厚み制限値 12.7cm 以下である 10cm(0.1m)とする。
- ③ 堰内に設置する貯槽類の架台等により滞留容積とできない部分がある事を考慮し、堰面積のうち、設備占有率 α 分は、堰有効容積に考慮できないとする。 α は、事業許可での溢水評価時に使用した 30%とする。

以上の条件を考慮し、以下の式により各堰に必要な面積 A を算出した。

$$\text{堰必要面積 } A[\text{m}^2] = \text{保有液量 } Q[\text{m}^3] \div \text{堰高さ } H[\text{m}] \div (1 - \text{設備占有率兼裕度 } \alpha)$$

3. 必要面積 A 算出結果

今回申請対象の安全機能を有する施設の堰毎に保有を想定する合計液量 Q と必要面積 A を算出した結果を添説設 6 付録 13-1 表～10 表に示す。なお、「{ }」には安全機能を有する施設番号を示している。

添説設 6 付録 13-1 表 {31-1} 堰 (UO₂F₂ 貯槽) (1) 算出結果

安全機能 No.	対象設備	保有液量 [m ³]	考え方	
{28-1}	熱交換器		UO ₂ F ₂ 貯槽に含むとする	
{29-1}	UO ₂ F ₂ 貯槽		3 本計 (<input type="text"/> × 3)	
{30-1}	熱交換器		UO ₂ F ₂ 貯槽に含むとする	
{35-1}	液受槽			
{37-1}	調液貯槽		2 本計 (<input type="text"/> × 2)	
{38-1}	熱交換器		調液貯槽に含むとする	
—	合計液量 Q②			
—	必要面積 A② [m ²]			
{31}	実際に設計する堰面積 [m ²]			(※) 必要面積に対して設計では余裕を持った設定とすることから、配管やろ過機中に滞留するウラン溶液が漏えいしたとしても、漏えい拡大を防止できる。 以下、添説設 6 付録 13-10 表まで同様。

添説設 6 付録 13-2 表 {31-2} 堰 (UO₂F₂ 貯槽) (2) 算出結果

安全機能 No.	対象設備	保有液量 [m ³]	考え方
{28-2}	熱交換器		UO ₂ F ₂ 貯槽に含むとする
{29-2}	UO ₂ F ₂ 貯槽		3 本計 (<input type="text"/> × 3)
{30-2}	熱交換器		UO ₂ F ₂ 貯槽に含むとする
{35-2}	液受槽		
{37-2}	調液貯槽		2 本計 (<input type="text"/> × 2)
{38-2}	熱交換器		調液貯槽に含むとする
{65-2}	再生液貯槽		1 本計
—	合計液量 Q③		
—	必要面積 A③ [m ²]		
{31}	実際に設計する堰面積 [m ²]		

添説設 6 付録 13-3 表 {41-1} 堰(液貯槽) (1) 算出結果

安全 機能 No.	対象設備	保有 液量 [m ³]	考え方
{40-1}	沈殿槽		2 本計 (<input type="text"/> × 2)
{45-1}	熟成槽		5 本計 (<input type="text"/> × 5)
{54-1}	遠心分離機 (固液分離用)		ろ過設備 (=貯槽間液移送時の一時的な通過機器) なので 0 とする
{55-1}	ろ液分離槽		2 本計 (<input type="text"/> × 2)
{57-1}	仕上げろ過機		ろ過設備 (=貯槽間液移送時の一時的な通過機器) なので 0 とする
{60-1}	濃縮液受槽		
{62-1}	清澄液受槽		3 本計 (<input type="text"/> × 3)
{65-1}	再生液貯槽		3 本計 (<input type="text"/> × 3)
{67-1}	洗浄液受槽		
—	合計液量 Q④		
—	必要面積 A④ [m ²]		
{41}	実際に設計する堰面積 [m ²]	(※)	

添説設 6 付録 13-4 表 {41-2} 堰(液貯槽) (2) 算出結果

安全機能 No.	対象設備	保有液量 [m ³]	考え方
{40-2}	沈殿槽		2 本計 (<input type="text"/> × 2)
{45-2}	熟成槽		5 本計 (<input type="text"/> × 5)
{54-2}	遠心分離機 (固液分離用)		ろ過設備 (=貯槽間液移送時の一時的な通過機器) なので 0 とする
{55-2}	ろ液分離槽		2 本計 (<input type="text"/> × 2)
{57-2}	仕上げろ過機		ろ過設備 (=貯槽間液移送時の一時的な通過機器) なので 0 とする
{60-2}	濃縮液受槽		
{62-2}	清澄液受槽		3 本計 (<input type="text"/> × 3)
{65-2}	再生液貯槽		2 本計 (<input type="text"/> × 2)
{67-2}	洗浄液受槽		
—	合計液量 Q④		
—	必要面積 A④ [m ²]		
{41}	実際に設計する堰面積 [m ²]		(※)

添説設 6 付録 13-5 表 {48} 堰(洗浄槽)算出結果

安全機能 No.	対象設備	保有液量 [m ³]	考え方
{47-1}	遠心分離機 (洗浄用) (1)		ろ過設備 (=貯槽間液移送時の一時的な通過機器) なので 0 とする
{50-1}	洗浄槽 (1)		4 本計 (<input type="text"/> × 4)
{52-1}	洗浄ろ液分離槽 (1)		
{47-2}	遠心分離機 (洗浄用) (2)		ろ過設備 (=貯槽間液移送時の一時的な通過機器) なので 0 とする
{50-2}	洗浄槽 (2)		4 本計 (<input type="text"/> × 4)
{52-2}	洗浄ろ液分離槽 (2)		
—	合計液量 Q⑥		
—	必要面積 A⑥ [m ²]		
{48}	実際に設計する堰面積 [m ²]		(※)

添説設 6 付録 13-6 表 {79-1} 堰 (ADU スクラバ) (1) 算出結果

安全 機能 No.	対象設備	保有 液量 [m ³]	考え方
{78-1}	ADU スクラバ (1)		-
-	合計液量 Q⑦		
-	必要面積 A⑦ [m ²]		
{79}	実際に設計する堰面積 [m ²]		(※)

注：堰容積が小さく、同一堰内に大きな設備 (スクラバ (焙焼還元、乾燥)) を設置することから、設備占有率を実際の設備サイズ比を保守的に切りあげた数字とした。

添説設 6 付録 13-7 表 {79-2} 堰 (ADU スクラバ) (2) 算出結果

安全 機能 No.	対象設備	保有 液量 [m ³]	考え方
-	合計液量 Q⑧		{79-1} 堰 (ADU スクラバ) (1) 参照
-	必要面積 A⑧ [m ²]		{79-1} 堰 (ADU スクラバ) (1) 参照
{79}	実際に設計する堰面積 [m ²]		(※)

添説設 6 付録 13-8 表 {162} 堰(ウラン回収第 1 系列)算出結果

安全 機能 No.	対象設備	保有 液量 [m ³]	考え方
{161}	溶解槽		
{166}	遠心ろ過機		ろ過設備 (=貯槽間液移送時の一時的な通過機器) なので 0 とする
{167}	溶解液受槽		
{170}	沈殿槽		
{172}	遠心分離機		ろ過設備 (=貯槽間液移送時の一時的な通過機器) なので 0 とする
{174}	乾燥機		貯槽間液移送時の一時的な通過機器なので 0 とする
{175}	洗浄液受けポット		
{177}	ろ液受槽 (1)		
{186}	pH 調整槽		2 本計 (□×2)
{188}	ろ過機 (廃液用)		
{190}	ろ液受槽 (2)		
—	合計液量 Q⑨		
—	必要面積 A⑨ [m ²]		
{162}	実際に設計する堰面積 [m ²]		(※)

添説設 6 付録 13-9 表 {203} 堰(ウラン回収第 2 系列-1)算出結果

安全 機能 No.	対象設備	保有 液量 [m ³]	考え方
{202}	イオン交換装置 (吸着塔)		12 本計 (<input type="text"/> × 12)
—	合計液量 Q⑩		
—	必要面積 A⑩[m ²]		
{203}	実際に設計する堰面積[m ²]		(※)

注：堰容積が小さいことから、設備占有率を実際の設備サイズ比を保守的に切りあげた数字とした。

添説設 6 付録 13-10 表 {209} 堰(ウラン回収第 2 系列-2)算出結果

安全 機能 No.	対象設備	保有 液量 [m ³]	考え方
{206}	酸洗装置		
{207}	オーバーフロー液受槽		通常時に液を内包しないため 0 とする
{212}	溶出槽		2 本計 (□×2)
{214}	中間槽		2 本計 (□×2)
{217}	溶出液受槽		3 本計 (□×3)
{219}	リサイクル液受槽		3 本計 (□×3)
{221}	洗浄液受槽		2 本計 (□)
{223}	沈殿槽		2 本計 (□×2)
{225}	遠心分離機		ろ過設備 (=貯槽間液移送時の一時的な通過機器) なので 0 とする
{227}	ろ液受槽		
{228}	仕上げろ過器		
{231}	清澄液受槽		
—	合計液量 Q①		
—	必要面積 A①[m ²]		
{209}	実際に設計する堰面積[m ²]	(※)	

注：堰容積が小さく、同一堰内に大きな設備(廃液タンク類)を設置することから、設備占有率を実際の設備サイズ比を保守的に切りあげた数字とした。

搬送設備の安全性に関する説明書

(基本方針書)

1. 概要

本資料は、「加工施設の技術基準に関する規則」第十六条にて適合することを要求している事項に対し、核燃料物質の搬送能力及び搬送するための動力の供給停止時の保持能力について説明した基本方針書である。

2. 設計方針

核燃料物質の臨界防止に係る複数ユニットの維持・管理及び閉じ込め機能の確保として、ウランまたは放射性廃棄物を搬送する設備はウランまたは放射性廃棄物を搬送する能力を有する設計とするとともに、搬送するための動力の供給が停止した場合にウランまたは放射性廃棄物を安全に保持できる設計とする。具体的な設計事項を4章に示す。

3. 基本仕様、性能、個数、設置場所、基本図面等

対象設備は、工場棟転換工場、成型工場、組立工場、加工棟成型工場、付属建物除染室・分析室、容器管理棟、第3廃棄物倉庫、第1廃棄物処理所に設置する化学処理施設、成形施設、被覆施設、組立施設、核燃料物質の貯蔵施設、放射性廃棄物の廃棄施設及びその他の加工施設を対象とする。対象となる設備・機器を添付説明書一設1付録1に示す。

対象となる設備・機器の基本仕様、性能、個数、設置場所、基本図面等は以下の通り。

・基本仕様、性能、個数、設置場所：別添I仕様表*¹

・基本図面：別添I I-3-2添付図面（設備・機器）*²

*1：各設備・機器が参照する仕様表を添付説明書一設1付録1に示す。

*2：各設備・機器が参照する基本図面を仕様表の添付図欄に示す。

4. 適合性の説明

本章に該当する適合性の対象は、以下となる。

◆ 加工施設の技術基準に関する規則第十六条

第十六条 核燃料物質を搬送する設備（人の安全に著しい支障を及ぼすおそれがないものを除く。）は、次に掲げるところによるものでなければならない。

- 一 通常搬送する必要がある核燃料物質を搬送する能力を有するものであること。
- 二 核燃料物質を搬送するための動力の供給が停止した場合に、核燃料物質を安全に保持しているものであること。

◆ 事業許可の内容（2-19、4-21）

4. 1. 搬送能力及び停電時保持機能(第十六条)

ウランを搬送する設備は、ウランを搬送する能力を有する設計とし、搬送するための動力の供給が停止した場合に、ウランを安全に保持できる設計とする。(2-19、4-21)

搬送機器として、機器間のウランまたは放射性廃棄物の搬送を行う機器のうち、人の安全に著しい支障を及ぼすおそれが考えられる機器を添説設 7-1 表に示す。また、これらの機器を選定した根拠を添付説明書-設 7-1 に示す。

➤ [16.1-設 1]

動力の供給停止時の保持機能を有する設計とする。

➤ [16.1-設 2]

ウラン(輸送容器含む)または放射性廃棄物を搬送する機器はウランまたは放射性廃棄物を搬送する能力を有している。

添説設 7-1 表 搬送能力及び動力供給停止時の保持機能 (1/2)

施設区分	機器名	No. (注1)	搬送物及び質量	搬送能力 (定格荷重)	動力供給停止時の保持機能
化学処理施設	リサイクル粉搬送装置(1)(2)	{88}	SUS 容器 約 25kg (17.8kg-UO ₂ 含む)	(1)400kg (2)400kg	有 (注2)
	濃縮度混合工程用クレーン	{132}	大型粉末容器 約 1.5t	2t	有 (注3)
	リフタ	{157}	SUS 容器又は金属容器 (粉末) 約 25kg (17.8kg-UO ₂ 含む)	100kg	有 (注2)
	仮焼ボート用台車	{240}	仮焼ボートラック 約 70kg (17.8kg-UO ₂ 含む)	500kg	有 (注4)(注5)
成形施設	大型粉末容器用クレーン(1)(2)	{277}	大型粉末容器 約 1.5t	2t	有 (注3)(注5) (注6)
組立施設	運搬台車	{472}	マガジン 約 900kg	1t	有 (注4)(注5)
	ジブクレーン(1)	{478}	燃料集合体 (炉心構成品含む) 約 800kg	1t	有 (注3)
	ジブクレーン (2)(3)	{483}	燃料集合体 (炉心構成品含む) 約 800kg 又は 燃料棒 約 3kg	1t	有 (注3)
核燃料物質の貯蔵施設	天井走行クレーン (転換 5t)	{494}	UF ₆ シリンダ 約 3t	5t	有 (注3)(注6)
	電動リフタ	{534}	SUS 容器 約 25kg (17.8kg-UO ₂ 含む)	250kg	有 (注4)(注5)
	トラバーサ	{585}	燃料棒 約 450kg	500kg	有 (注2)
	天井走行クレーン (組立北 4.8t)	{594}	燃料集合体 (炉心構成品含む) 約 800kg 又は 燃料集合体輸送容器 約 4.4t 又は燃料棒 約 3kg	4.8t	有 (注3)
	天井走行クレーン (組立北 3t)		燃料集合体 (炉心構成品含む) 約 800kg 又は燃料棒 約 3kg	3t	有 (注3)
	天井走行クレーン (組立南 5t)		燃料集合体 (炉心構成品含む) 約 800kg 又は 燃料集合体輸送容器 約 4.4t 又は燃料棒 約 3kg	5t	有 (注3)
	天井走行クレーン (組立南 1t)		炉心構成品 約 100kg 又は 劣化ウラン燃料 約 200kg	1t	有 (注3)
	天井走行クレーン (容器管理棟 4.8t)	{597}	燃料集合体輸送容器 約 4.4t	4.8t	有 (注3)

添説設 7-1 表 搬送能力及び動力供給停止時の保持機能 (2/2)

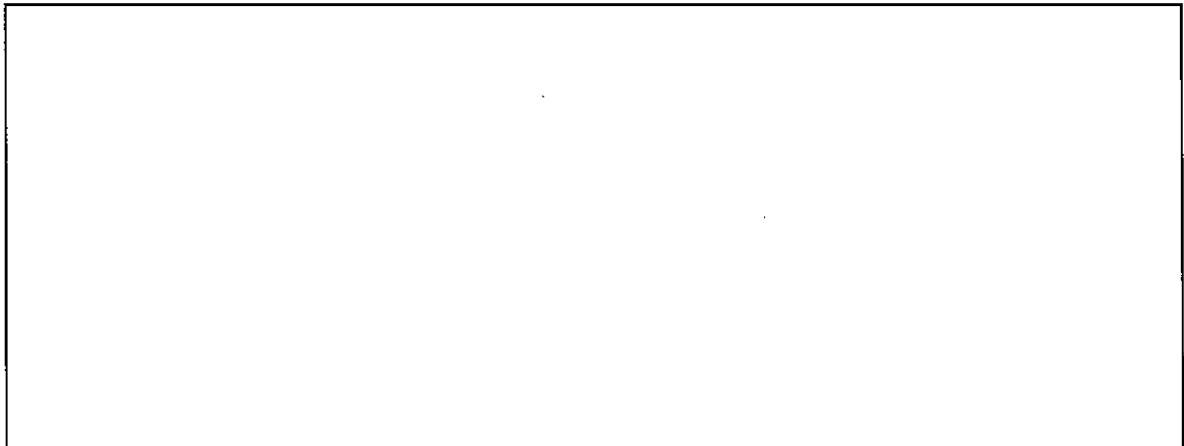
施設区分	機器名	No. (注1)	搬送物及び質量	搬送能力 (定格荷重)	動力供給停止時の保持 機能
放射性廃 棄物の廃 棄施設	クレーン	{823}	ドラム缶 (放射性廃棄物) 約 500kg	1t	有 (注3)
	クレーン (1) (3)	{797}	ドラム缶 (放射性廃棄物) 約 200kg	500kg	有 (注3)
	クレーン (2)			250kg	有 (注3)

注1：事業許可の安全機能一覧の番号に対応。

注2：電磁式モータや電動チェーンブロックを用いており、動力供給停止時は駆動部が励磁されないため動作せずウランを安全に保持できる設計である。

注3：労働安全衛生法（クレーン等安全規則）に適合したクレーンであり、同法に基づく落成検査及び定期的な性能検査にて荷重試験を実施し搬送能力を確認している。なお、停電時を模擬した保持機能試験を施設定期自主検査で行い、ウランを安全に保持できる能力を有していることを確認している。

注4：添説設 7-1 図のハッチング部に示すとおり、電磁弁は通電時かつ下降操作時以外は逆止弁側に位置しており下降側の流路が閉じた状態となるため、シリンダが下降することはなくウランを安全に保持できる設計である。



添説設 7-1 図 動力の供給停止時の保持機能（運搬台車の例）

注5：事業許可からの変更点

注6：{921} {923} 保安秤量器（ウラン管理1）（ウラン管理2）は、クレーンに設置したラッチロック式フックに吊って使用する。したがって、これら秤量器の動力供給停止時の保持機能はクレーンにて確保されるため、秤量器は動力供給停止時の保持機能を有する設備として記載していない。

搬送機器の選定根拠について

搬送機器とは、機器間の核燃料物質の搬送に用いる機器であり、これに該当する機器を添説設 7-1-1 表に示す。このうち、搬送するための動力の供給が停止した場合に人の安全に著しい支障を及ぼすおそれがある設備として、搬送動力の供給停止時に核燃料物質が落下することにより、臨界防止機能の喪失または閉じ込め機能の喪失による被ばくに繋がる可能性（いずれも適合性確認後）並びに人体への直撃について評価した。

影響評価結果を添説設 7-1-1 表に示す。添説設 7-1-1 表より、以下の機器が搬送動力の供給停止によって人の安全に著しい支障を及ぼす潜在的リスクがある機器と評価、抽出された（機器名の後ろの{ }内は事業許可の安全機能一覧の番号に対応）。

化学処理施設

- ・リサイクル粉搬送装置(1)(2) {88}
- ・濃縮度混合工程用クレーン {132}
- ・リフタ {157}
- ・仮焼ボート用台車 {240}

成形施設

- ・大型粉末容器用クレーン(1)(2) {277}

組立施設

- ・運搬台車 {472}
- ・ジブクレーン(1) {478}
- ・ジブクレーン(2)(3) {483}

核燃料物質の貯蔵施設

- ・天井走行クレーン（転換 5t） {494}
- ・電動リフタ {534}
- ・トラバーサ {585}
- ・天井走行クレーン（組立北 4.8t） {594}
- ・天井走行クレーン（組立北 3t） {594}
- ・天井走行クレーン（組立南 5t） {594}
- ・天井走行クレーン（組立南 1t） {594}
- ・天井走行クレーン（容器管理棟 4.8t） {597}

放射性廃棄物の廃棄施設

- ・クレーン {823}
- ・クレーン (1)(2)(3) {797}

本影響評価結果より、上記機器の搬送動力が供給停止した場合は安全に保持する設計とする。

添説設 7-1-1 表 機器間でウランを搬送する機器及び影響評価結果 (1 / 3)

施設区分	機器名	搬送方向	臨界防止への影響	閉じ込め機能への影響	人体への直撃の可能性
化学 処理 施設	金属容器(溶液・スラリー)用台車	水平	無 ^(注1)	無 ^(注3)	無 ^(注8)
	リサイクル粉搬送装置(1)(2)	鉛直	無 ^(注2)	無 ^(注3)	有 ^(注5)
	抜き出しボックス(1)(2)	水平	無 ^(注9)	無 ^(注10)	無 ^(注11)
	濃縮度混合工程用クレーン	鉛直	無 ^(注12)	無 ^(注3)	有 ^(注5)
	充填装置	水平	無 ^(注2)	無 ^(注4)	無 ^(注6)
	スラグコンベア	傾斜	無 ^(注2)	無 ^(注4)	無 ^(注6)
	リフト	鉛直	無 ^(注2)	無 ^(注3)	有 ^(注5)
	乾燥トレイ用台車(1)(2)	水平	無 ^(注1)	無 ^(注3)	無 ^(注8)
	仮焼ボート用台車	水平・鉛直	無 ^(注1)	無 ^(注3)	有 ^(注5)
成形 施設	繰返し粉ホッパ台車(1)(2)	水平	無 ^(注1)	無 ^(注4)	無 ^(注6)
	大型粉末容器用クレーン(1)(2)	水平・鉛直	無 ^(注12)	無 ^(注3)	有 ^(注5)
	スラグコンベア(1)(2)	傾斜	無 ^(注2)	無 ^(注4)	無 ^(注6)
	本成型用プレス(1)、(2)	水平	無 ^(注2)	無 ^(注3)	無 ^(注8)
	ペレット移替機(1)	水平・鉛直	無 ^(注2)	無 ^(注3)	無 ^(注8)
	ペレット移替機(2)	水平	無 ^(注2)	無 ^(注3)	無 ^(注8)
	乗移台1	水平	無 ^(注2)	無 ^(注3)	無 ^(注8)
	ペレットコンベア(1)~(4)	傾斜	無 ^(注2)	無 ^(注3)	無 ^(注8)
	パーツフィーダ(1)~(4)	水平	無 ^(注2)	無 ^(注3)	無 ^(注8)
	ペレットトレイコンベア	水平	無 ^(注2)	無 ^(注3)	無 ^(注8)
	ロータ用台車(1)	水平	無 ^(注1)	無 ^(注3)	無 ^(注7)
被覆 施設	ペレットトレイ用台車(3)	水平	無 ^(注1)	無 ^(注3)	無 ^(注8)
	燃料棒ラインコンベア ^(注14)	水平	無 ^(注2)	無 ^(注3)	無 ^(注8)
	燃料棒ラインコンベア ^(注15)	水平	無 ^(注2)	無 ^(注3)	無 ^(注8)
組立 施設	運搬台車	水平・鉛直	無 ^(注13)	無 ^(注3)	有 ^(注5)
	マガジン架台部	水平	無 ^(注13)	無 ^(注3)	無 ^(注8)
	ジブクレーン(1)	水平・鉛直	無 ^(注13)	無 ^(注3)	有 ^(注5)
	ジブクレーン(2)(3)	水平・鉛直	無 ^(注13)	無 ^(注3)	有 ^(注5)
核燃 料物 質の 貯蔵 施設	天井走行クレーン(転換5t)	水平・鉛直	無 ^(注12)	無 ^(注3)	有 ^(注5)
	大型粉末容器	水平	無 ^(注12)	無 ^(注16)	無 ^(注8)
	大型粉末容器用台車	水平	無 ^(注1)	無 ^(注3)	無 ^(注8)
	SUS容器用台車(3)	水平	無 ^(注1)	無 ^(注3)	無 ^(注7)
	SUS容器用台車(4)	水平	無 ^(注1)	無 ^(注3)	無 ^(注7)
	運搬台車(1)~(7)	水平	無 ^(注2)	無 ^(注3)	無 ^(注8)

添説設 7-1-1 表 機器間でウランを搬送する機器及び影響評価結果 (2 / 3)

施設区分	機器名	搬送方向	臨界防止への影響	閉じ込め機能への影響	人体への直撃の可能性
核燃料物質の貯蔵施設 (続き)	金属容器 (粉末) 用台車(1)	水平	無 (注1)	無 (注3)	無 (注7)
	金属容器 (粉末) 用台車(2)	水平	無 (注1)	無 (注3)	無 (注7)
	電動リフタ	水平・鉛直	無 (注2)	無 (注3)	有 (注5)
	圧粉ペレット一時貯蔵棚(1)	水平	無 (注2)	無 (注3)	無 (注8)
	圧粉ペレット一時貯蔵棚(2)	水平	無 (注2)	無 (注3)	無 (注8)
	圧粉ペレット一時貯蔵棚(3)	水平	無 (注2)	無 (注3)	無 (注8)
	ペレットラインコンベア(1)	水平	無 (注2)	無 (注3)	無 (注8)
	ペレットラインコンベア(2)	水平	無 (注2)	無 (注3)	無 (注8)
	乗移台 2	水平	無 (注2)	無 (注3)	無 (注8)
	ボート運搬台車(1)(2)	水平	無 (注1)	無 (注3)	無 (注8)
	焼結ペレット一時貯蔵棚(1)	水平	無 (注2)	無 (注3)	無 (注8)
	焼結ペレット一時貯蔵棚(2)	水平	無 (注2)	無 (注3)	無 (注8)
	焼結ペレット一時貯蔵棚(3)	水平	無 (注2)	無 (注3)	無 (注8)
	ペレットラインコンベア(3)	水平	無 (注2)	無 (注3)	無 (注8)
	ペレットラインコンベア(4)	水平	無 (注2)	無 (注3)	無 (注8)
	ボート (焼結) 用台車(1)	水平	無 (注1)	無 (注3)	無 (注7)
	ボート (焼結) 用台車(2)	水平	無 (注1)	無 (注3)	無 (注7)
	金属容器 (ペレット) 用台車(1)	水平	無 (注1)	無 (注3)	無 (注7)
	仕上りペレット貯蔵棚用台車(1)(2)	水平	無 (注1)	無 (注3)	無 (注8)
	ペレットトレイ用台車(1)	水平	無 (注1)	無 (注3)	無 (注8)
	金属缶用台車(1)	水平	無 (注1)	無 (注3)	無 (注7)
	ロッドチャンネル用台車(1)	水平	無 (注1)	無 (注3)	無 (注8)
	ロッドチャンネル用台車(2)	水平	無 (注1)	無 (注3)	無 (注8)
	ロッドチャンネル用台車(3)	水平	無 (注1)	無 (注3)	無 (注8)
	トラバーサ	水平・鉛直	無 (注2)	無 (注3)	有 (注5)
	運搬車	水平	無 (注2)	無 (注3)	無 (注8)
	燃料集合体移送装置	水平	無 (注13)	無 (注3)	無 (注8)
	天井走行クレーン (組立北 4.8t)	水平・鉛直	無 (注13)	無 (注3)	有 (注5)
	天井走行クレーン (組立北 3t)	水平・鉛直	無 (注13)	無 (注3)	有 (注5)
	天井走行クレーン (組立南 5t)	水平・鉛直	無 (注13)	無 (注3)	有 (注5)
天井走行クレーン (組立南 1t)	水平・鉛直	無 (注9)	無 (注3)	有 (注17)	
天井走行クレーン (容器管理棟 4.8t)	水平・鉛直	無 (注9)	無 (注3)	有 (注17)	

添説設 7-1-1 表 機器間でウランを搬送する機器及び影響評価結果 (3 / 3)

施設区分	機器名	搬送方向	臨界防止への影響	閉じ込め機能への影響	人体への直撃の可能性
放射性廃棄物の廃棄施設	クレーン	水平・鉛直	無 ^(注9)	無 ^(注3)	有 ^(注17)
	クレーン(1)(2)(3)	水平・鉛直	無 ^(注9)	無 ^(注3)	有 ^(注17)

- 注1：落下防止対策（[10.1-設5]）及び機器の周囲のスペーサー（[4.2-設3]）により臨界防止機能を維持する。
- 注2：容器の直径制限や厚み制限等の形状寸法管理（[4.1-設1]）により臨界防止機能を維持する。
- 注3：落下防止対策（[10.1-設5]）により閉じ込め機能を維持する。
- 注4：機器外へ粉末状のウランが飛散しない設計（[10.1-設1]）により閉じ込め機能を維持している。
- 注5：搬送するための動力の供給が停止した場合、臨界防止機能及び閉じ込め機能は維持されるが、リフト部や吊荷の降下によって人体への直撃の可能性が考えられる。
- 注6：搬送するための動力の供給が停止した場合、臨界防止及び閉じ込め機能は維持されており、ウランの飛散防止設計により搬送物が落下して人体へ直撃するおそれはない。
- 注7：搬送するための動力の供給が停止した場合、臨界防止及び閉じ込め機能は維持されており、専用収納部を設置する設計により搬送物が落下して人体へ直撃するおそれはない。
- 注8：搬送するための動力の供給が停止した場合、臨界防止及び閉じ込め機能は維持されており、落下防止機構により搬送物が落下して人体へ直撃するおそれはない。
- 注9：臨界防止に関する安全機能無し。
- 注10：搬送中は核燃料物質の取扱いがないため閉じ込め機能を維持する必要はない。
- 注11：手押し式であり、搬送中は核燃料物質の取扱いはなく構造上落下する搬送物はない。
- 注12：質量制限や減速度管理（[4.1-設1]）により臨界防止機能を維持する。
- 注13：積載制限（[4.1-設1]）により臨界防止機能を維持する。
- 注14：事業許可の安全機能を有する施設の番号{446}。工場棟成型工場に設置。
- 注15：事業許可の安全機能を有する施設の番号{450}。工場棟組立工場に設置。
- 注16：搬送時は大型粉末容器用台車に接続しており、大型粉末容器用台車の落下防止対策により閉じ込め機能を維持する。
- 注17：搬送するための動力の供給が停止した場合、閉じ込め機能は維持されるが、リフト部や吊荷の降下によって人体への直撃の可能性が考えられる。

UF₆蒸発・加水分解設備に関する設計基準事故・設計基準を
超える事故に関する説明書

1. 概要

正圧でUF₆を取り扱う設備について、想定する設計基準事故、重大事故に至るおそれのある事故について、シナリオ及び被ばく評価結果を示す。

なお、シナリオ及び被ばく評価については、事業許可(添付書類七 変更後における加工施設において事故が発生した場合における当該事故に対処するために必要な施設及び体制の整備に関する説明書)の考え方を踏襲している。

また、UF₆漏えいにより発生するHFによる化学被ばく影響評価については、指示文書「平成25年12月11日付け原管研初第1312111号ウラン燃料加工施設における六ふっ化ウランの取扱いが一般公衆に及ぼす化学的影響に関する報告の提出について(指示)」に基づき提出した「三原燃 第17-0533号 再転換工程における六ふっ化ウランの取扱いが一般公衆に及ぼす化学的影響に関する報告書の一部補正について」の考え方を踏襲している。

2. 設計基準事故

2.1 設計基準事故のシナリオの選定

核燃料物質の取扱い形態及び取扱方法をもとに、機器等の破損、故障、誤動作あるいは運転員の誤操作による事故が発生した場合を想定し、設計基準事故を選定した。

UF₆を正圧で取り扱う蒸発・加水分解工程における設計基準事故として、以下を考慮した結果、UF₆フードボックス内の任意の配管部からのUF₆ガス漏えいを設計基準事故シナリオとして選定した*。

UF₆取扱設備のうちUF₆シリンダ及び脱着式UF₆配管は、第1種圧力容器である蒸発器内に収納されており、蒸発器から加水分解装置までのUF₆配管及びコールドトラップ、コールドトラップ(小)はUF₆フードボックス内に収納されている。したがって、UF₆漏えいに関して、以下のハザードが考えられる。

- ①蒸発器内に収納されているUF₆シリンダ及び脱着式UF₆配管からの漏えい
- ②蒸発器から加水分解装置までのUF₆配管からの漏えい
- ③コールドトラップ、コールドトラップ(小)からの漏えい
- ④加水分解装置の循環水不足による未反応UF₆ガスの漏えい

上記の原因のうち、①については、UF₆シリンダ及び脱着式UF₆配管は、労働安全衛生法に基づく第1種圧力容器である蒸発器内に収納されており、蒸発器内でUF₆が漏えいした場合は、漏えいを検知し、蒸気遮断弁及びドレン排出弁を自動で閉止するため、外部へ流出することはない。

一方、②から④はUF₆フードボックス内での漏えいとして選定しており、このうち、③についてはコールドトラップ、コールドトラップ(小)は第1種圧力容器として設計・管理することに加え、コールドトラップ、コールドトラップ(小)とUF₆遮断弁(CT、CT(小))までの配管部分を強化することで、②と比較して漏えいの発生を低減できると考えられること、また、④については仮に加水分解装置へ循環水を供給するポンプが作動しない状況となり加水分解装置の循環貯槽のベント穴から未反応のUF₆ガスが放出したとしてもUF₆フードボックス内に排気されることから、②に包含される。

これらを踏まえ、最も漏えい量が大きくなる②を事故シナリオとした。

なお、コールドトラップ、コールドトラップ(小)のUF₆遮断弁(CT、CT(小))からCT、CT(小)仕切弁までのUF₆配管からの漏えいについては、蒸発器付属のUF₆配管からの漏えい評価に包絡される。

*：蒸発器、コールドトラップ、コールドトラップ(小)は、労働安全衛生法に基づく第1種圧力容器の要件を満足するよう、安全保護装置(安全弁)を設置している。安全弁の設定値は、蒸発器については、蒸発器の最高使用圧力0.49MPaGと同じ0.49MPaGの安全弁を、コールドトラップ、コールドトラップ(小)については、最高使用圧力0.98MPaGを超えないように0.9MPaGの安全弁を設置している。安全弁からの放出先はUF₆フードボックス内であり、仮に安全弁が作動した場合には、UF₆ガスはUF₆フードボックス内の排気口から気体廃棄設備(1)に放出される。また、UF₆シリンダについては、核燃料物質等の工場又は事業所の外における運搬に関する規則により安全弁の設置は認められていないため設置しない。

なお、過加熱による UF₆ ガス圧力上昇に伴う破損(安全弁の作動を含む)による UF₆ 漏えいリスクについては、それぞれ、制御失敗による過加熱の発生可能性を考慮し、温度を監視するインターロック、UF₆ 圧力を監視するインターロックによる、多重(多様)化したインターロックを設けることで、発生の確率を低減することで設計基準事故シナリオからは除外している。

2.2 拡大防止・影響緩和対策

UF₆ シリンダ、脱着式 UF₆ 配管は蒸発器内部に設置することで、UF₆ ガスが漏えいした場合には蒸発器で閉じ込める設計とし、蒸発器は耐圧・気密設計とする。

UF₆ シリンダ、脱着式 UF₆ 配管以外の UF₆ ガスを取り扱う設備・機器は、フードボックス内に設置する設計とし、2 次バウンダリとして、フードボックスは、局所排気系統に接続し、内部を負圧に維持することにより、フードボックスで閉じ込める設計とする。フードボックスには UF₆ の漏えい検知設備を設置し、漏えいの検知時に自動的に警報を発し、遮断弁を閉止して UF₆ の供給を停止する設計とするとともに、加熱を停止するインターロック機構を設置する設計とする。

また、漏えいした UF₆ ガスに対しては、バッファ機能を有するフードボックスを經由して、フードボックスに接続した局所排気系統により、二段のスクラバで処理した後に二段の高性能エアフィルタ(後段は耐 HF 性)を介して排気塔から排気する系統に切り替るインターロック機構が作動する。

注：本説明資料は UF₆ ガス漏えいの設計基準事故の説明資料であるので、転換加工室側で UO₂F₂ 溶液を取扱う UO₂F₂ 貯槽、熱交換器、液受槽、堰については、記載を簡略化や省略している。

2.3 設計基準事故対応タイムチャート

添説設 8-1 図に蒸発・加水分解工程における UF₆配管破損時の UF₆漏えいに関する状況を示す。

- ① 漏えいした UF₆ がフードボックス内に拡散し、UF₆ フードボックスの排気の流れに沿って、UF₆の漏えいを検知する HF 検知器(9)UF₆漏えい拡大防止(HF 検知)インターロックの検出端に到達、検知する。…(5 秒)
- ② HF 検知器が、HF 濃度上昇により、漏えいと判断しインターロック動作信号を出力する。…(30 秒)
- ③ 排気切替ダンパが動作し、UF₆フードボックスからの排気をスクラバによる処理ルートに切り替える。また、同信号により、スクラバ(2 段目)ポンプ、スクラバ排風機が起動し、定格運転状態となる。なおスクラバ(1 段目)のポンプ 1 台は、常時循環運転をおこなっている。…(5 秒)

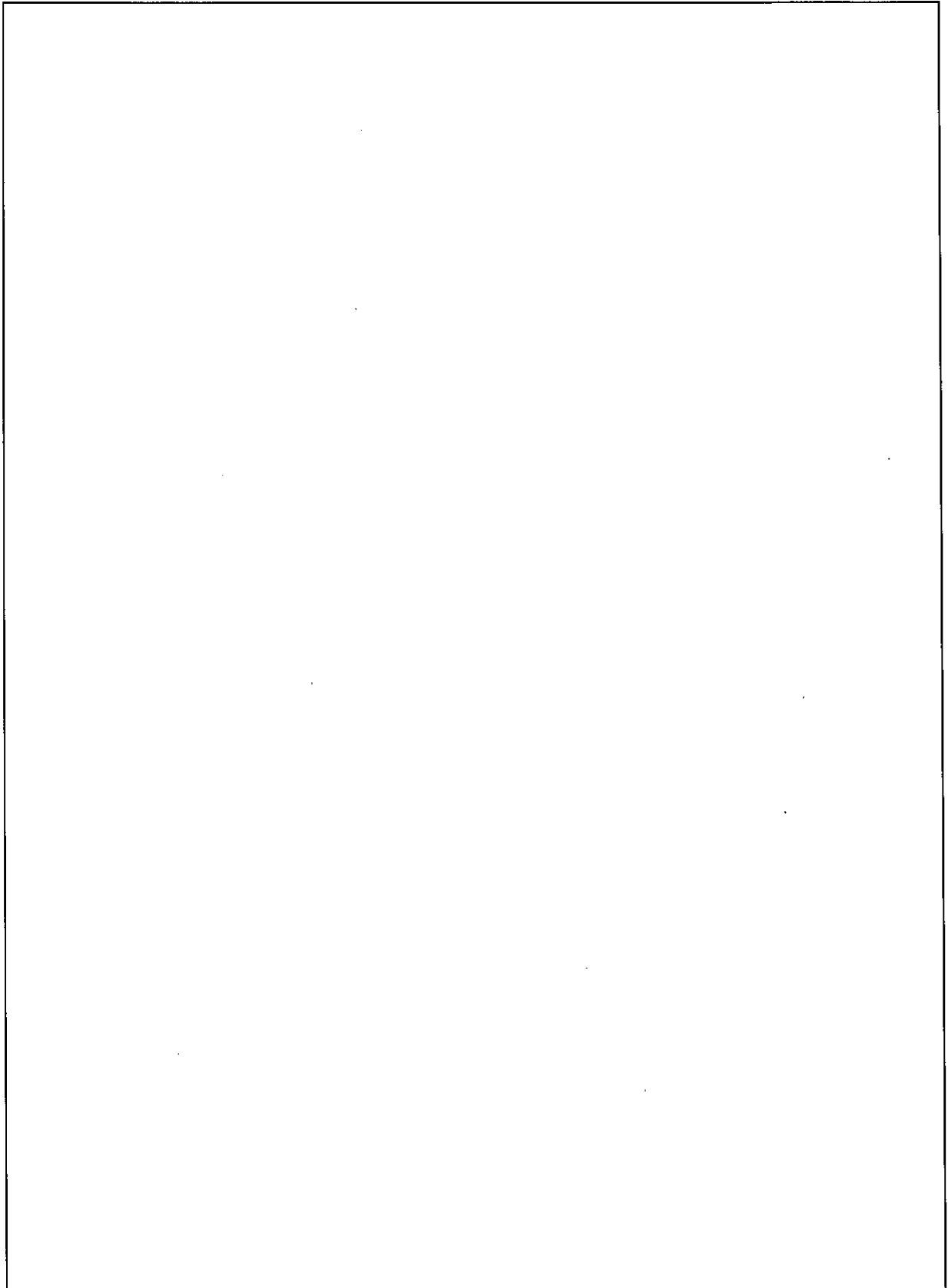
上記を簡略化して整理すると以下となる。

UF₆漏えい発生→(5 秒)→HF 検知器漏えい検知→(30 秒)→インターロック信号出力(スクラバ排風機/スクラバポンプ起動信号入力)→(5 秒)→排風機・スクラバ定格運転

これらを考慮し、UF₆ガスの漏えいが発生した場合でも、HF 検知器から切替ダンパまでの間には十分な距離(バッファ機能)をもたせることで、UF₆ガスが切替ダンパに到達し、スクラバが捕集能力を発揮できる状態となった後に UF₆ガスがスクラバにながれるようにする。

インターロック動作に係るポンプ、排風機、切替ダンパ、HF 検知器などの構成機器は、従来より定期的に検査を実施しており、HF 検知器がガス濃度異常を検出して、インターロック動作信号を出力するまでの時間は 10 秒以内、また、切替信号を受けてダンパ切替が完了するまでの時間は 5 秒以内であることも確認できている。このことから、これらポンプ、排風機、切替ダンパ、HF 検知器などの構成機器の設計は、インターロック動作時間の設定に十分対応したものになっていることがわかる。

さらに、UF₆ガス溜めバッファ必要容積の考え方については、添付説明書-設 6 に記載している通り、インターロック設定時間を十分に上回るだけのバッファ容量を備えた設計としている。以上から、設計基準事故における UF₆漏えい拡大防止に関わるインターロックの設定が妥当であることが確認できる。



添説設 8-1 図 蒸発・加水分解工程における配管破損時の UF_6 漏えいに関する状況

2.4. 評価

2.4.1 評価条件

建物外に漏えいするウラン量及び HF 量については、フードボックス内の UF₆ 配管から漏えいし、局所排気系を通じて排気塔から建物外に放出される場合を想定し、以下の条件で評価している。

- ① 加水分解工程における UF₆ 配管の 108°C(インターロックセット値上限)での破損(単一故障(UF₆ 配管腐食、配管接続不良など)としての全周破断)による UF₆ の漏えいを想定する。UF₆ 配管破損部から放出される UF₆ の量は、配管抵抗はないものとして、漏えい部の圧力 0.407MPaG^{*1}とし、14.2kgUF₆/分²とする。
なお、上記温度、圧力は UF₆ 配管破損部における UF₆ の温度、圧力である。
これに対して、UF₆ の温度は UF₆ フードボックスの給気による希釈効果(漏えい時の UF₆ 温度 108°Cから下がる)で、UF₆ フードボックスの構造に影響するような温度には至らず、スクラバ到達時でのフードボックス内雰囲気温度上限は 85°Cと見込む。
一方、UF₆ の圧力は UF₆ フードボックスに漏えいした時点で、UF₆ フードボックス容量による緩和効果(漏えい時の UF₆ 圧力 0.407MPaG から下がる)で、UF₆ フードボックスの構造に影響するような圧力には至らない。
- ② 上記の全周破断が保守的に、瞬時に起こるとし、漏えい時間は、漏えいを検知して遮断弁を閉止するまでの時間の 40 秒³とする。
- ③ 漏えいした UF₆ の 99%はスクラバにより捕集され⁴、残りの 1%が排気系へ移行するものとした。また、HF の 99.5%はスクラバにより捕集され、残りの 0.5%が排気系へ移行するものとする。
- ④ 排気系の高性能エアフィルタ(セルフコンテンツ型 2 段連続、後段は耐 HF 性)のウラン捕集効率は、HF による影響がないため 99.997%⁵とした。一方、HF は高性能エアフィルタでは捕集されないものとする。
- ⑤ 前述の条件時、各設備・機器から外部環境へ放出されるウラン量(RQ)を、式 1 に示す五因子法の評価式により算出する。
- ⑥ この放出量をもとに大気拡散による周辺監視区域境界外における核燃料物質の濃度を、「発電用原子炉施設の安全解析に関する気象指針」に記載されている短時間放出の場合の相対濃度の評価式に従って求め、公衆の吸入摂取による実効線量(E)を式 2 により評価する。

*1 : 108°C(インターロックセット値上限)での UF₆ 配管全周破断時の圧力。

コールドトラップ、コールドトラップ(小)については、コールドトラップ、コールドトラップ(小)の圧力高 IL の設定値上限が 0.407MPaG であり、このガス圧力に相当する温度は 108°Cであることから、蒸発器付属の UF₆ 配管からの漏えい評価に含まれる。

*2 : 配管からの UF₆ 漏えい速度は、「圧縮性流体のノズルの式」(機械工学便覧)により算出する。

$$G=K \cdot A \cdot P \cdot \sqrt{[(g_c \cdot M)/(R \cdot T)]}$$

$$K=\sqrt{[k \cdot (2/(k+1))^{(k+1)/(k-1)}]}=0.621$$

G:吹き出し速度(kg/sec)

A:断面積(m²);

P:吹き出し圧力(kgf/m²);51856.4

g_c:単位換算係数(-);9.80665

R:気体定数(kg・m/kmol/K);847.82

T:絶対温度(K);381

k:比熱比;1.065

M:分子量(kg/kmol);352

*3:漏えい継続時間は、「HF 検知器が UF₆ 漏えいを検知して UF₆ 遮断弁を閉止するまでの応答時間: 30 秒」と「UF₆ ガスの漏えい箇所から HF 検知器までの移動時間+切り替えダンパ等の駆動時間: 10 秒」の合計とした。詳細は、2.3 項参照。

UF₆ 漏えい率を体積流量に換算すると、約 1.2m³/min であるのに対し、排気風量は 60m³/min であり、漏えいした UF₆ ガスはフードボックス排気側に流れる。

*4:スクラバ到達時の UF₆ ガス温度 85°C での捕集効率。

*5:高性能エアフィルタ 1 個に対して 69g 以上の HF が通過すると捕集効率の低下が生じることが示されている*⁶。一方、高性能エアフィルタに移行する HF 量は 10.8gHF* であり、捕集効率の低下は考慮しない。高性能エアフィルタは直列 2 段で構成されているため、その捕集効率 99.997%を考慮した。

*6:“Reprocessing of Fuel from Present and Future Power Reactor”, KR-126(1967)による。

*HF 量

上記条件により、UF₆ 配管からフードボックス内に漏えいする想定ウラン量は、
 $1.42 \times 10^4 (\text{gUF}_6/\text{分}) \times 40/60 (\text{分}) \times 0.676 (\text{gU/gUF}_6) = 6.4 \text{kgU}$ である。

UF₆+2H₂O=UO₂F₂+4HF より、

$$1.42 \times 10^4 (\text{gUF}_6/\text{分}) \times 40/60 (\text{分}) = 352 (\text{gUF}_6/\text{molUF}_6) \times 4 (\text{molHF}/\text{molUF}_6) \times 20 (\text{gHF}/\text{molHF}) \times (1-0.995) = 10.8 \text{gHF}$$

式 1:

$$RQ = \text{MAR} \times \text{DR} \times \text{ARF} \times \text{RF} \times \text{LPF} \quad (\text{式}1)$$

ここで、

MAR: 事故によって影響を受ける可能性のあるウラン量(UF₆ シリンダ 1 本分)

DR: 事故の影響を受ける割合(インターロックで遮断弁が働く 40 秒間で放出される割合)

MAR×DR で上記 HF 量で算出した漏えいウラン量(6.4kgU)となる。

ARF: 雰囲気中に放出され浮遊する割合

RF: 肺に吸入されうる浮遊性微粒子の割合

LPF: 環境中に漏れ出る割合

式 2 :

$$E = RQ \times (\chi/Q) \times M \times K \quad (\text{式2})$$

ここで、

χ/Q : 相対濃度

M:呼吸率

K : 実効線量係数

算出にあたっては、保守側に設定した以下の条件で評価した。

① χ/Q を求めるにあたって、以下の条件とした。

大気安定度 : F

風速 : 1m/s

放出源有効高さ : 0m

- ・形状係数 : 0.5
- ・施設建物の投影面積 : 施設建物の投影面積の最小値
- ・評価点 : 周辺監視区域境界

② 人の呼吸率(M)はICRP Pub.23より $1.2\text{m}^3/\text{h}=3.33 \times 10^{-4}\text{m}^3/\text{s}$ を用いた。

③ 実効線量係数(K)は、「核原料物質又は核燃料物質の製錬の事業に関する規則等の規定に基づく線量限度等を定める告示」に記載の数値 $6.4 \times 10^{-4}\text{mSv/Bq}$ (UO_2F_2 等の六価の化合物の数値)を使用した。

上記を整理した結果を添説設8-1表に示す。

添説設 8-1 表 UF_6 ガスの漏えいにおける評価条件

MAR(kgU)	1.6×10^3 : UF_6 シリンダの最大充填量(2277kg UF_6 (1540kgU))
DR	4.2×10^{-3} : 漏えい部の圧力 0.407MPaG における漏えい率が 14.2kg UF_6 /分であること及び漏えい検知してから遮断弁閉止までの 40 秒間の漏えいを仮定することにより漏えい量は 6.4kgU となり、 UF_6 シリンダの最大充填量に対する割合は 4.2×10^{-3}
MAR×DR	9.5kg UF_6 (6.4kgU)
ARF、RF	1
LPF	3×10^{-7} : スクラバによる捕集効率 99%及びセルフコンテンツ型 HEPA フィルタ 2 段による捕集効率 99.997%を考慮
ウラン比放射能 (Bq/kgU)	1.44×10^8 : 5%濃縮ウラン (再生濃縮ウランは取扱わない)
相対濃度(s/m^3)	1.85×10^{-3}
呼吸率(m^3/s)	$3.33 \times 10^{-4}\text{m}^3/\text{s}$: $1.2\text{m}^3/\text{h}$ を単位時間に換算
実効線量係数 (mSv/Bq)	6.4×10^{-4}

2.4.2 評価結果

設計基準事故における公衆の被ばく評価結果は以下のとおりである。

UF₆ 配管からの UF₆ ガスの漏えい量評価については、配管は全周破断し、配管の通常運転温度上限時の圧力で放出、漏えい開始から漏えいの検知に伴いインターロック機構により遮断弁を閉止するまで漏えいが継続すると想定した結果、蒸発器に設置された UF₆ シリンダの最大充填量 $1.6 \times 10^3 \text{kgU}$ に対し、放出量は 6.4kgU となる。

漏えいした UF₆ は、二段のスクラバ及び二段の高性能エアフィルタを介し排気塔から排気される。二段のスクラバの捕集効率を 99%、二段の高性能エアフィルタの捕集効率を 99.997% とすると、排気塔からのウラン粉末の大気放出(放出量 $RQ=1.92 \times 10^{-6} \text{kgU}$)に伴う周辺監視区域境界における公衆の実効線量(E)は $2 \times 10^{-7} \text{mSv}$ となる。なお、評価にあたっては、漏えい検知インターロック機構の単一故障も想定したが、2 系統設置するため、もう一方は機能するものとした。

2.4.3 建物外に漏えいするウラン及び HF による公衆の化学的影響

公衆が呼吸により取り込む空気中の UO₂F₂ 濃度を前述の方法と同様に大気拡散による希釈効果のみを考慮し、「発電用原子炉施設の安全解析に関する気象指針に関する気象指針」に記載されている相対濃度(大気希釈率(χ/Q))をもとに以下のとおり算出した。

また、これをもとに、UO₂F₂ から UF₆ に UF₆ 濃度による化学的影響評価を行った。なお、評価にあたっては、漏えい時間は短時間であることから 10 分間で希釈されるとし、この 10 分間の平均濃度での比較として算出した。

$$\begin{aligned} & (\text{ウラン放出量}) \times (\text{大気希釈率}) \\ &= 1.92 \text{ (mgU)} \times (1.85 \times 10^{-3} / 3600) \times (60/10) \times (352/238) \\ &= 9 \times 10^{-6} \text{ mgUF}_6 / \text{m}^3 \end{aligned}$$

これは、UF₆ に関する AEGL-1 しきい値の $3.6 \text{mgUF}_6 / \text{m}^3$ よりも十分小さい。

同様に、公衆の呼吸する空気中の HF 濃度を以下のとおり算出した。なお、大気温度は 25°C とし、質量から体積への換算値は 1.23 (HF1 モル 20g は 25°C で 24.5L より) とした。

$$\begin{aligned} & (\text{HF 放出量}) \times (\text{大気希釈率}) \times (\text{ppm 換算値}) \\ &= 1.08 \times 10^4 \text{ (mgHF)} \times (1.85 \times 10^{-3} / 3600) \times (60/10) \times 1.23 \\ &= 5 \times 10^{-2} \text{ ppm} \end{aligned}$$

これは、HF に関する AEGL-1 しきい値の 1ppm よりも十分小さい。

3. 重大事故に至るおそれがある事故又は重大事故

3.1 事故シナリオ

重大事故に至るおそれがある事故又は重大事故として臨界事故、ウランの漏えい事故(閉じ込め機能喪失)とがある。

臨界事故の発生防止については、核的制限値として形状寸法、質量、減速度又はそれらの組み合わせにより管理する。また、核的制限値を有する設備・機器は、耐震重要度分類第1類としての設計や、質量管理として二重装荷を想定した未臨界の確保、インターロックの設置、溢水による臨界発生防止として水位より高い位置への設置や防護カバー等の防護措置により、当該設備で想定される最も厳しい結果を与える中性子の減速及び反射の条件においても、臨界とならない設計とする。

これより、以下において閉じ込め機能の喪失についてのみ確認する。

閉じ込め機能を喪失する起因事象としては外的事象、内的事象があり、以下の整理とする。

外的事象について、核燃料物質等を閉じ込める機能の喪失に至る可能性がある事象としては、地震、竜巻、火山、航空機落下、外部火災・爆発が考えられる。これらの外的事象については、各事象に対する安全上重要な施設の有無の確認結果により、建物及び設備機器への損傷等を想定したとしても大きな事故の誘因とはならないことから、重大事故に至るおそれがある事故事象には該当しない。

内的事象については、設計基準事故の評価を基に多重故障等の発生を想定し、核燃料物質等を閉じ込める機能の喪失の観点から、重大事故に至るおそれがある事故を検討した。

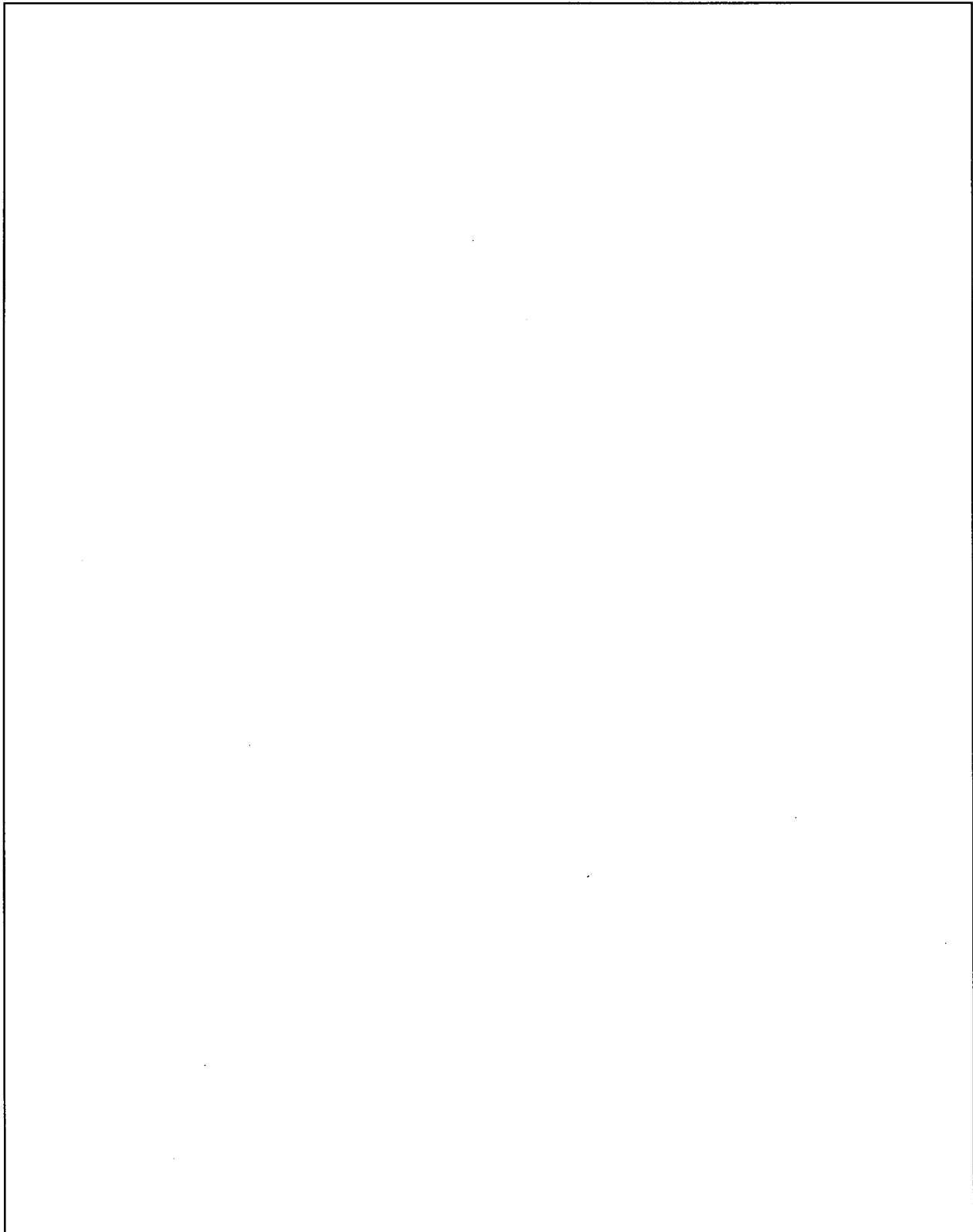
UF₆を正圧で取り扱う施設に関しては、気体状 UF₆の拡散性が大きく、また、HF 等による化学的影響も伴うため、設計基準事故評価においては複数の影響緩和機能の設置により局所排気系への UF₆漏えいは限定的なものであったが、重大事故に至るおそれがある事故想定においては、設計基準を超える閉じ込め機能喪失の観点より、室内及び建物外への UF₆漏えいを想定し、重大事故に至るおそれがある事故事象として以下を選定する。

具体的には、UF₆を正圧で取り扱う蒸発・加水分解工程の設備・機器、フードボックス及び防護カバーが損傷して UF₆が室内へ漏えいし、さらに建物外へ漏えいすることを想定し、その際、全交流電源喪失及び計測器類の機能喪失を考慮した。運転状態としては2系統同時機能喪失を想定し、蒸発器2基が運転中で、2基がスタンバイ状態(UF₆シリンダバルブ閉止状態)にあることを想定した。また、全交流電源喪失により、設計基準事故で期待していたスクラバ及び HEPA フィルタが機能しないことを想定した。

3.2 事故への対処

重大事故に至るおそれがある事故への対処については、事業許可の方針を元に、保安規定に規定し、必要な資機材、対応要領、要員を整備し、教育訓練を実施している(今後、建物・設備の改造を反映)が、スクラバが機能しないことから、設備・建物による閉じ込め(UF₆シリンダ、コールドトラップ、コールドトラップ(小)(1次閉じ込め)、蒸発器(2次閉じ込め)、防護カバー(3次閉じ込め)、転換工場(4次閉じ込め)により対処する。

添説設 8-2 図に蒸発・加水分解工程における配管破損時の UF₆漏えいに関する状況を示す。



添説設 8-2 図 蒸発・加水分解工程設備破損時(B-DBA)の UF₆漏えいに関する状況

3.3 評価

3.3.1 評価条件

建物外に漏えいするウラン量及び HF 量については、フードボックス内の UF₆ 配管から漏えいし、シャッター、扉などの建物の隙間から建物外に放出される場合を想定し、以下の条件で評価している。

- ① 加水分解工程における UF₆ 配管破損(単一故障(UF₆ 配管腐食、配管接続不良など)としての全周破断；運転は 2 系統で同時に行われていることを仮定し、両系において破損が生じることを想定)による UF₆ の漏えいを想定する。UF₆ 配管破損部から放出される UF₆ の量は、配管抵抗はないものとして、14.2kgUF₆/分とする。
- ② 全交流電源喪失により遮断弁は直ちに閉止するが、本評価における漏えい時間は保守的に設計基準事故と同じ 40 秒とする。
- ③ スクラバ、HEPA フィルタは機能喪失するが、電源喪失状態であるので、UF₆ フードボックス出口、転換工場給排気ダンパは閉止^{*1}しているものとして、設備による閉じ込め(DF10)、建物による閉じ込め(DF10)を想定する。
- ④ 前述の条件時、各設備・機器から外部環境へ放出されるウランの放出量(RQ)を、式 1 に示す五因子法の評価式により算出する。
- ⑤ この放出量をもとに大気拡散による周辺監視区域境界外における核燃料物質の濃度を、「発電用原子炉施設の安全解析に関する気象指針」に記載されている短時間放出の場合の相対濃度の評価式に従って求め、公衆の吸入摂取による実効線量(E)を式 2 により評価する。

*1: 原料倉庫の境界部に設置される逆流防止ダンパは、内部の板羽に重し(カウンターウェイト)が取り付けられており、給排気ファンによる気流がなくなると重しの自重で板羽が回転しダンパが閉止する。重大事故に至るおそれがある事故の際、保安規定に定められた手順により、転換工場の気体廃棄設備は一斉に停止され、逆流防止ダンパは閉止されるため、UF₆ の漏洩は停止する。

上記を整理した結果を添説設 8-2 表に示す。

添説設 8-2 表 UF₆ガスの漏えいにおける評価条件

MAR(kgU)	3.2×10^3 : UF ₆ シリンダの最大充填量(2277kgUF ₆ (1540kgU)) × (2 系列)
DR	4.2×10^{-3} : 漏えい部の圧力 0.407MPaG における漏えい率が 14.2kgUF ₆ /分であること及び漏えい検知してから遮断弁閉止ま での 40 秒間の漏えいを仮定することにより漏えい量は <u>12.8kgU</u> となり、UF ₆ シリンダの最大充填量に対する割合は 4.2 $\times 10^{-3}$
MAR×DR	4554kgUF ₆ (3080kgU)
ARF、RF	1
LPF	0.01 : 設備による除染係数(DF=10)、建物による除染係数 (DF=10)を考慮
ウラン比放射能 (Bq/kgU)	1.44×10^8 : 5%濃縮ウラン (再生濃縮ウランは取扱わない)
相対濃度(s/m ³)	1.85×10^{-3}
呼吸率(m ³ /s)	3.33×10^{-4} m ³ /s : 1.2m ³ /h を単位時間に換算
実効線量係数 (mSv/Bq)	6.4×10^{-4}

3.3.2 評価結果

重大事故に至るおそれがある事故又は重大事故における公衆の被ばく評価結果は以下のとおりである。

UF₆配管からのUF₆ガスの漏えい量評価については、配管は全周破断し、配管の通常運転温度上限時の圧力で放出、漏えい開始から漏えいの検知に伴いインターロック機構により遮断弁を閉止するまで漏えいが継続すると想定した結果、蒸発器に設置されたUF₆シリンダの最大充填量 $3.2 \times 10^3 \text{kgU}$ (2系列) に対し、12.8kgU となる。

漏えいしたUF₆は、設備、建物により大部分は閉じ込められると想定するが、ごく微小隙間から設備、建物外への漏えいが発生する可能性がある。設備、建物からそれぞれ1/10(DF=10)ずつ漏えいが発生すると仮定すると、建物外に放出されるウラン粉末の大気放出に伴う周辺監視区域境界における公衆の実効線量(E)は $8 \times 10^{-3} \text{mSv}$ となる。

3.3.3 建物外に漏えいするウラン及びHFによる公衆の化学的影響

2.4.3 項と同様の方法で、ウラン及びHFによる公衆の化学的影響を評価する。

(ウラン放出量) × (大気希釈率)

$$= 1.28 \times 10^5 \text{ (mgU)} \times (1.85 \times 10^{-3} / 3600) \times (60/10) \times (352/238)$$

$$= 6 \times 10^{-1} \text{ mgUF}_6 / \text{m}^3$$

これは、UF₆に関するAEGL-1しきい値の $3.6 \text{mgUF}_6 / \text{m}^3$ よりも十分小さい。

同様に、公衆の呼吸する空気中のHF濃度を以下のとおり算出した。なお、大気温度は25℃とし、質量から体積への換算値は1.23 (HF1モル20gは25℃で24.5Lより) とした。

(HF放出量*) × (大気希釈率) × (ppm換算値)

$$= 4.31 \times 10^4 \text{ (mgHF)} \times (1.85 \times 10^{-3} / 3600) \times (60/10) \times 1.23 = 2 \times 10^{-1} \text{ ppm}$$

となる。これは、HFに対するAEGL-1しきい値の1ppmよりも十分小さい。

* : $1.42 \times 10^4 (\text{gUF}_6 / \text{分}) \times 40 / 60 (\text{分}) \div 352 (\text{gUF}_6 / \text{molUF}_6) \times 4 (\text{molHF} / \text{molUF}_6) \times 20 (\text{gHF} / \text{molHF}) \times 2 \text{ 系列}$

4. まとめ

当社の再転換工程におけるUF₆の取扱いに関し、設計基準事故、設計基準を超える条件で発生する事故に係る評価条件のもとで、一般公衆について放射線被ばく及び化学的影響を評価した結果、著しい放射線被ばく及び著しい化学的影響を与えるおそれがないことを確認した。

設計基準事故時にスクラバ(原料倉庫局所排気系統)内で臨界にならないことの説明

UF₆配管の破損等により UF₆ガスがフードボックス内に漏えいした場合、フードボックス内に設置された漏えい検知設備による検知により、自動的に遮断弁を閉止してUF₆の供給を停止するとともに、フードボックスに接続した局所排気系統がスクラバ(原料倉庫局所排気系統)を設置した系統に切り替わり、漏えいしたUF₆ガスはスクラバ(原料倉庫局所排気系統)に捕集される。

この設計基準事故時のウラン濃度は 3.4gU/L^{注1)}となるが、濃縮度 5%のウランの推定臨界下限濃度 234gU/L(=11.7g²³⁵U/L)^{注2)}に比べ、極めて低く臨界になることはない。

なお、漏えい検知により遮断弁を閉止するインターロック機構は二重化されている。

注 1) 設計基準事故時の UF₆放出量は、事業許可(添七)-14 ページより 14.2kgUF₆/分で 40 秒間(漏えい検知してから遮断弁閉止までの時間)漏えいするため、漏えい量は 6.4kgU となる。また、スクラバ(原料倉庫局所排気系統)1基の運転時の設計水位より、水量は約 1900L/基であるため、ウラン濃度は 3.4gU/L となる。

$$6.4 \text{ (kgU)} \times 1000 \text{ (gU/kgU)} / 1900 \text{ (L)} = 3.4 \text{ gU/L}$$

注 2) 日本原子力研究開発機構「臨界安全ハンドブック・データ集第 2 版」(2009)

以 上

放射性液体・固体廃棄物の廃棄施設に関する説明書

(基本方針書)

1. 概要

本資料は、「加工施設の位置、構造及び設備の基準に関する規則」第十七条、並びに「加工施設の技術基準に関する規則」第二十条にて適合することを要求している事項に対し、安全機能を有する施設のうち放射性廃棄物の廃棄施設において、放射性液体・固体廃棄物を廃棄するための適切な措置を講じることを説明した基本方針書である。

2. 対象設備

2. 1 対象設備の概要

本申請の対象となる液体廃棄物の廃棄設備は、工場棟転換工場で発生するプロセス廃液と除染室・分析室で発生する除染水等を廃棄するための廃液処理設備(1)、加工棟成型工場で発生するプロセス廃液と手洗い水等を廃棄するための廃液処理設備(4)とする。

固体廃棄物の廃棄設備は、付属建物第3廃棄物倉庫の廃棄物貯蔵設備(5)及びクレーンと付属建物第1廃棄物処理所の集塵機、クレーンとする。なお、第3廃棄物倉庫のクレーンと第1廃棄物処理所の集塵機及びクレーンは、設工認技術基準での廃棄施設に対する設計が不要なことから本添付説明書では対象外とする。

対象設備・機器リストを添説設 9-3-1 表に示す。

廃液処理設備(1)及び廃液処理設備(4)の各廃液処理設備は、添説設 9-3-1 表に示す設備・機器を施設している。廃液処理設備(1)の主要系統図を添説設 9-3-1 図に、廃液処理設備(4)の主要系統図を添説設 9-3-2 図に示す。また、これらの設備の事業許可上の位置付けを添説設 9-3-3 図に示す。

2. 2 申請の範囲

廃液処理設備(1)の申請範囲を図ト系-液1に、廃液処理設備(4)の申請範囲を図ト系-液2に示す。申請対象設備を添説設 9-3-1 表に示す。

廃液処理設備(1)としての申請範囲は、工場棟転換工場のプロセス廃液及び除染室・分析室の除染水等の放射性液体廃棄物を受け入れる配管上の取り合い弁から、廃液処理後の放射性液体廃棄物を排水する集水槽(チェック)の排水口までである。

廃液処理設備(4)としての申請範囲は、加工棟成型工場のプロセス廃液を受け入れる配管上の取り合い弁及び手洗い水、空調ドレンを受け入れる貯留タンク(チェック)(1)(2)のフランジ部から、廃液処理後の放射性液体廃棄物を排水する貯留タンク(チェック)(1)(2)(3)から排水貯留池(1)(2)との取合い部までである。

廃液排水先の排水貯留池(1)(2)については次回以降申請する。屋外配管の申請範囲を添説設 9-3-4 図に示す。なお、廃液処理設備(1)、廃液処理設備(4)に受入れる雑排水は、工場棟転換工場の手洗い水、スチームドレン水、加工棟成型工場の手洗い水、空調ドレン水等であり、発生元設備は、核燃料物質を直接取り扱う設備ではなく、発生する廃液の放射能濃度も排出基準値($U < 2.0 \times 10^{-2} \text{Bq/cm}^3$)を十分満足する廃液であることから、設工認申請の対象外とする。

廃液処理設備(1)、廃液処理設備(4)に受け入れる廃液の種類、発生元及び核燃料物質等の混入防止対策を添説設 9-3-2 表に示す。通常時に廃液処理設備(1)、廃液処理設備(4)に受け入れる廃液は、表に示すソフト対策管理を実施することにより、有意な核燃料物質が混入しないことを管理する。これらの対策については保安規定に規定する。

固定廃棄物の廃棄設備の申請範囲は、付属建物第 3 廃棄物倉庫の廃棄物貯蔵設備(5)とする。

3. 設計方針、基本仕様、性能、個数、設置場所、基本図面等

3. 1・設計方針

液体廃棄物の廃棄設備としての設計方針を以下に示す。具体的な設計事項を 4 章に示す。

- ・「線量目標値に関する指針」において定める線量目標値を参考に、公衆が受ける線量を合理的に達成できる限り低減する設計とする。放射性液体廃棄物は、凝集沈殿、ろ過、イオン交換等の廃液処理設備によりウランを除去した後、廃液貯槽等に貯留する。
- ・液体廃棄物の廃棄設備である廃液貯槽、チェックタンクには、廃水のオーバーフローを防止するため液面高検知警報設備を設ける設計とする。
- ・廃液処理後の排水を貯留し、貯留した槽ごとに排水中の放射性物質の濃度を測定・確認する設計とする。
- ・核燃料物質等を含まない流体を導く管のうち、放射性液体廃棄物が逆流するおそれのあるものについては、逆流防止のための止め弁、液封等を設ける設計とする。

固体廃棄物の廃棄設備としての設計方針を以下に示す。

- ・放射性廃棄物を保管廃棄するために、除染設備、固体廃棄物処理設備及び必要な保管容量を有する保管廃棄設備を設ける設計とする。
- ・管理区域から発生する可燃性廃棄物（油類含む）は、焼却設備等で減容処理する設計とする。

3. 2. 基本仕様、性能、個数、設置場所、基本図面等

2 章に示した対象となる設備・機器の基本仕様、性能、個数、設置場所、基本図面等は以下の通り。

- ・基本仕様、性能、個数、設置場所：別添 I 仕様表*¹
 - ・基本図面：別添 I I-3-2 添付図面（設備・機器）*²
- *1：各設備・機器が参照する仕様表を添付説明書一設 1 付録 1 に示す。
*2：各設備・機器が参照する基本図面を仕様表の添付図欄に示す。

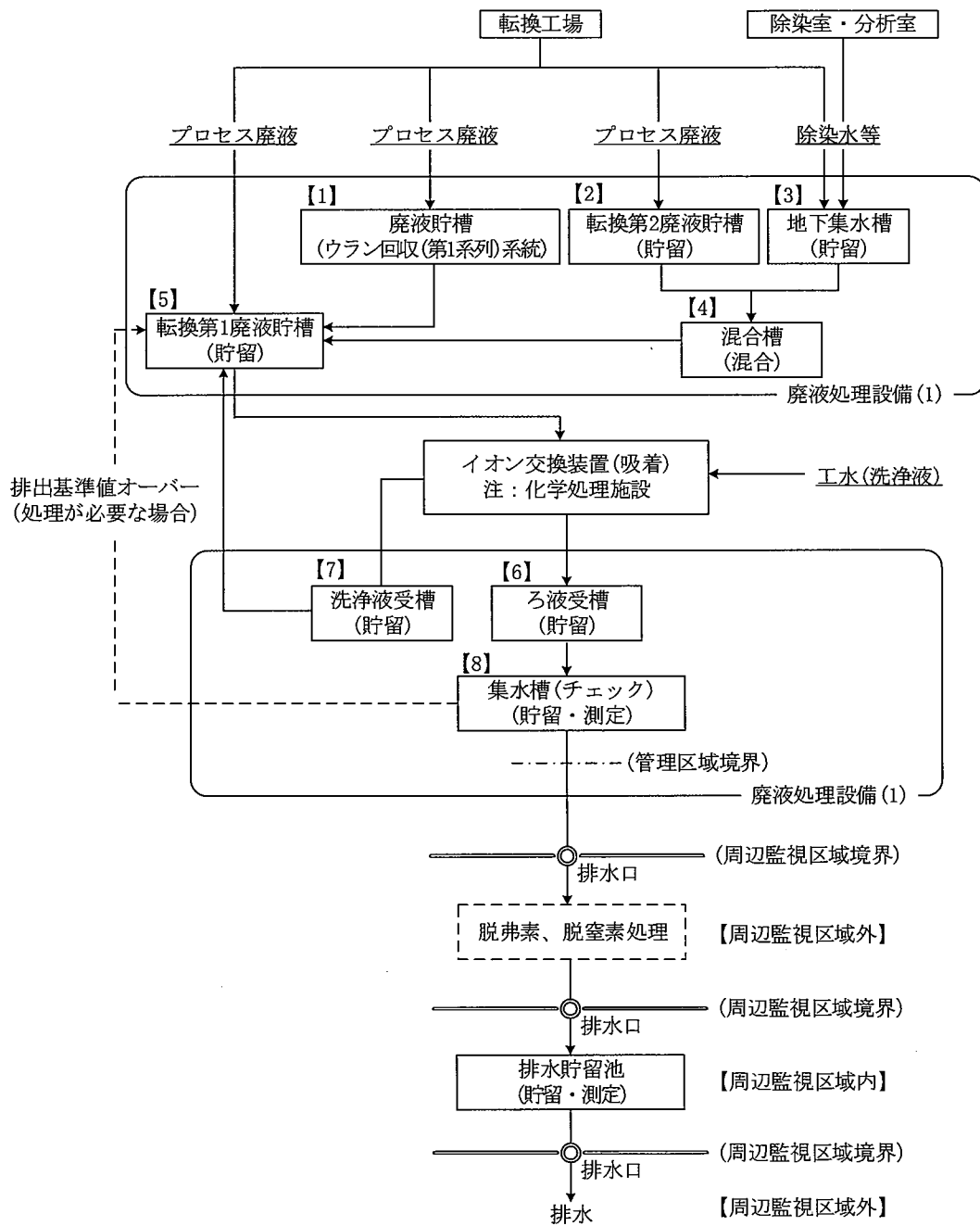
添説設 9-3-1 表 対象設備・機器リスト

施設区分	設置場所	機器名
液体廃棄物の廃棄設備 (廃液処理設備(1))	工場棟 転換工場 廃棄物処理室	転換第1 廃液貯槽
		洗浄液受槽
		洗浄液バグフィルタA、B
		ろ液受槽
		ろ液バグフィルタA、B
	工場棟 転換工場 チェックタンク室	地下集水槽A、B
		転換第2 廃液貯槽
		混合槽
		集水槽(チェック) A、B、C
	工場棟 転換工場 転換加工室	廃液貯槽 (ウラン回収(第1系列)系統)
液体廃棄物の廃棄設備 (廃液処理設備(4))	加工棟 成型工場 廃液処理室	貯留タンク(1)、(2)
		貯留タンク(チェック)(1)、(2)、(3)
		ろ過機
		ろ液受槽
		堰 (貯留タンク、貯留タンク(チェック)、ろ過機)
		集水ピット
固体廃棄物の廃棄設備 (保管廃棄設備)	付属建物 第3廃棄物倉庫	廃棄物貯蔵設備(5)

添説設 9-3-2 表 廃液処理設備(1)、(4)手洗い水等への核燃料物質等の混入防止対策

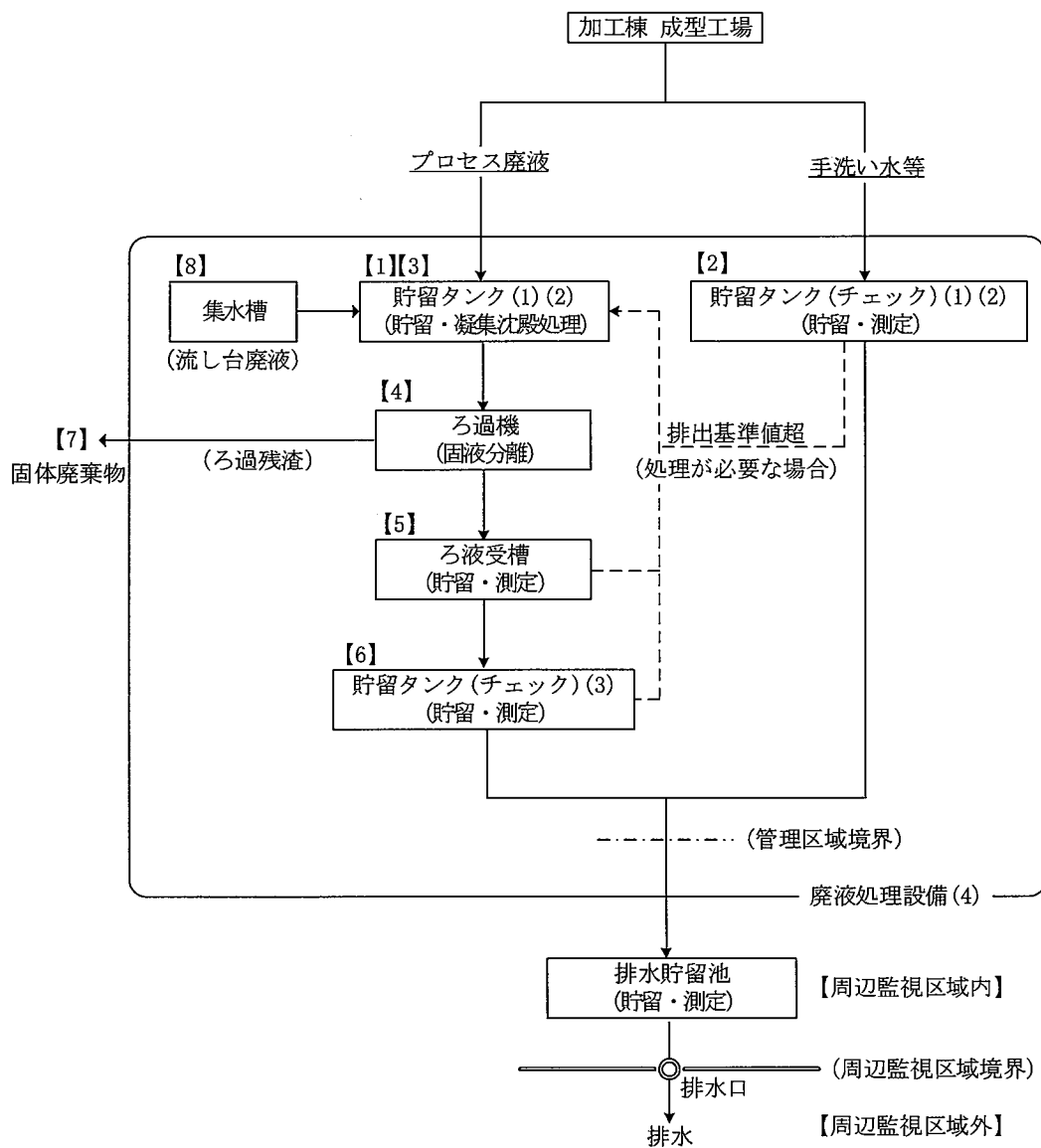
No.	廃液種別	廃液発生元			核燃料物質等の混入防止対策
		建物名	部屋名	設備名	
①	第1種管理区域内における手洗い水	工場棟 転換工場	転換加工室	手洗い設備	<ul style="list-style-type: none"> ● 核燃料物質等に直接手で触れない。 ● 手洗い水には核燃料物質等を含む液体を排水しない。
②	第1種管理区域内の熱交換器、ポンプ冷却水		付帯設備室	ユーテリテイ	<ul style="list-style-type: none"> ● 定期的に汚染がないことを確認(放射性物質濃度を測定)する。
③	蒸発器から発生する水蒸気ドレン水		原料倉庫	ユーテリテイ	<ul style="list-style-type: none"> ● 定期的に汚染がないことを確認(電導度を測定)する。
④	第1種管理区域内における手洗い水	加工棟 成型工場	ペレット 加工室	手洗い設備	<ul style="list-style-type: none"> ● 核燃料物質等に直接手で触れない。 ● 手洗い水には核燃料物質等を含む液体を排水しない。
⑤	第1種管理区域内における空調ドレン水		加工棟2階 ファイルタ室	ユーテリテイ	<ul style="list-style-type: none"> ● 核燃料物質を取り扱わないエリアに設置されている空調機のドレン水であり核燃料物質等が含まれる恐れはない。

工場棟、燃料加工棟内における部屋の位置については2次申請、4次申請参照。



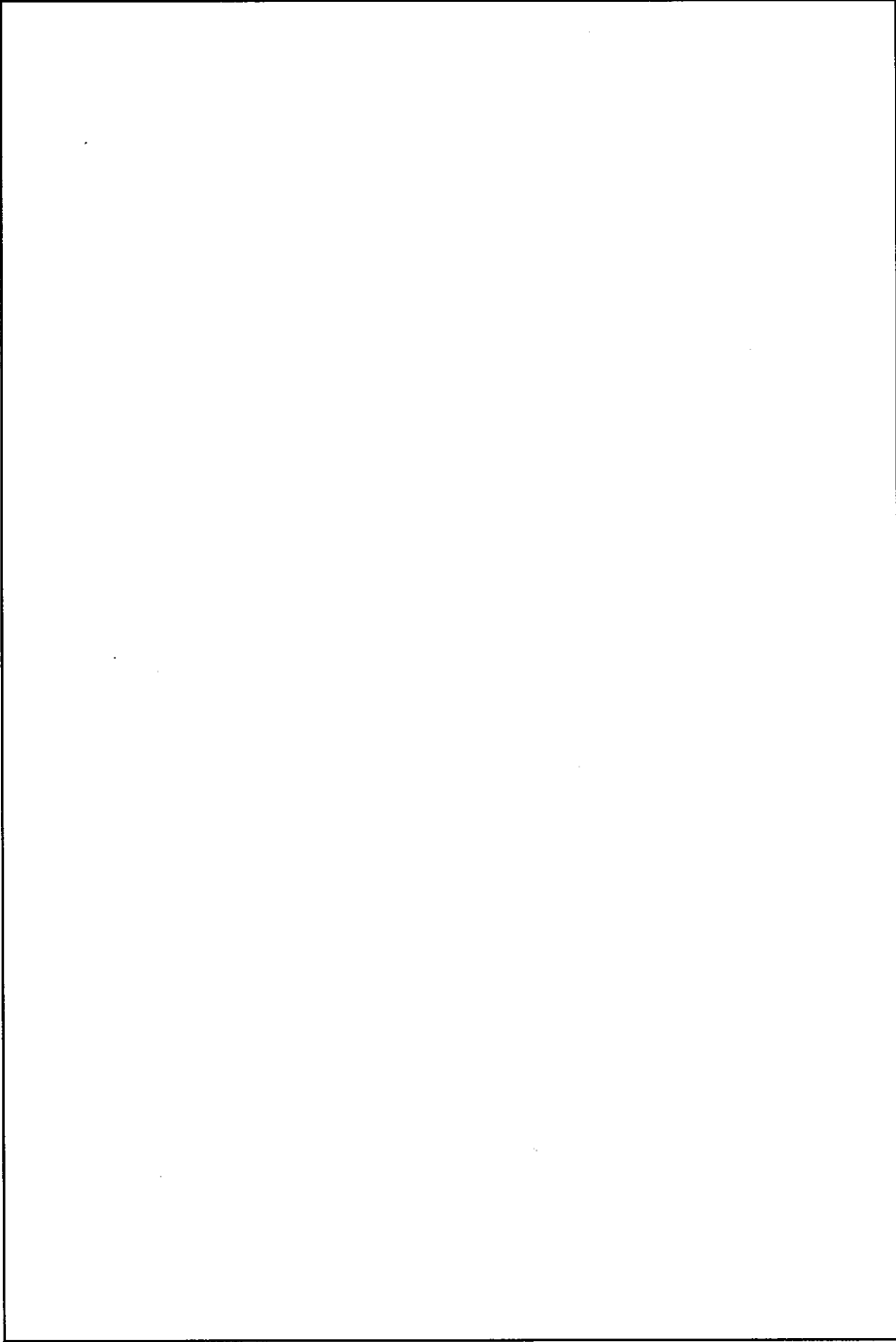
- 【1】：転換工場（ウラン回収(第1系列)系統）で発生するプロセス廃液を一時貯留する。
- 【2】：転換工場（ウラン回収(第2系列)系統）で発生するプロセス廃液を一時貯留する。
- 【3】：転換工場及び除染室・分析室で発生する洗浄水等を一時貯留する。
- 【4】：転換第2廃液貯槽、地下集水槽の廃液を混合及び液性を調整する。
- 【5】：転換工場及び除染室・分析室で発生した廃液を集約して貯留する。
- 【6】：イオン交換処理後のろ液を貯留する。
- 【7】：イオン交換材の洗浄水を貯留する。
- 【8】：イオン交換処理後の廃液を集水して貯留、測定する。

添説設 9-3-1 図 廃液処理設備(1)主要系統図



- 【1】：加工棟成型工場で発生するプロセス廃液及び集水槽廃液を一時貯留する。
- 【2】：加工棟成型工場で発生する手洗い水、空調ドレン水等を一時貯留、測定する。
- 【3】：加工棟成型工場で発生するプロセス廃液を凝集沈殿処理する。
- 【4】：凝集沈殿後の廃液を固液分離する。
- 【5】：ろ過機で固液分離したろ液を貯留する。
- 【6】：凝集沈殿、ろ過後の廃液を貯留、測定する。
- 【7】：ろ過残渣は200Lドラム缶に収納後、保管廃棄設備へ運搬
- 【8】：廃液処理室内の流し台排水を一時貯留する。

添説設 9-3-2 図 廃液処理設備 (4) 主要系統図



添設 9-3-4 図 屋外配管配置図

4. 適合性の説明

本章で適合性を説明する対象は以下となる。但し、上記3章で示した設備・機器には気体廃棄物の廃棄設備を含まない。したがって、以下に示す「加工施設の技術基準に関する規則第二十条」のうち、破線で囲んだ部分を適合性説明の対象とする。

- ・加工施設の技術基準に関する規則第二十条
(廃棄施設)

第二十条 放射性廃棄物を廃棄する設備（放射性廃棄物を保管廃棄する設備を除く。）は、次に掲げるところによるものでなければならない。

一 周辺監視区域の外の空气中及び周辺監視区域の境界における水中の放射性物質の濃度が、それぞれ原子力規制委員会の定める濃度限度以下になるように加工施設において発生する放射性廃棄物を廃棄する能力を有するものであること。

二 放射性廃棄物以外の廃棄物を廃棄する設備と区別して施設すること。ただし、放射性廃棄物以外の流体状の廃棄物を流体状の放射性廃棄物を廃棄する設備に導く場合において、流体状の放射性廃棄物が放射性廃棄物以外の流体状の廃棄物を取り扱う設備に逆流するおそれがないときは、この限りでない。

三 気体状の放射性廃棄物を廃棄する設備は、排気口以外の箇所において気体状の放射性廃棄物を排出することがないものであること。

四 気体状の放射性廃棄物を廃棄する設備にろ過装置を設ける場合にあつては、ろ過装置の機能が適切に維持し得るものであり、かつ、ろ過装置の核燃料物質等による汚染の除去又はろ過装置の取替えが容易な構造であること。

五 液体状の放射性廃棄物を廃棄する設備は、排水口以外の箇所において液体状の放射性廃棄物を排出することがないものであること。

- ・事業許可の内容（17-1～17-12）

事業許可の内容（17-1～17-12）のうち上記3章で示した設備を対象とすることから、事業許可の内容のうち該当する以下の項目を適合性説明の対象とする。

【液体状の放射性廃棄物を廃棄する機能（4.1章）】

- ・ 廃液処理設備によるウランの除去に関する事項(17-7)
- ・ 廃液貯槽、チェックタンクの廃水のオーバーフロー防止に関する事項(17-8)
- ・ 放射性液体廃棄物の逆流防止に関する事項(17-10)
- ・ 排水貯留池への排水及び海洋放出に関する事項(17-12)

【固体状の放射性廃棄物を廃棄する機能（4.2章）】

- ・ 必要な保管容量を有する保管廃棄設備を設ける設計とし、保管廃棄物の再外周の表面線量率を $2\mu\text{Sv/h}$ 以下なるよう配置する事項(17-11)

4.1 液体状の放射性廃棄物を廃棄する機能（第二十条 一，二，五）

廃液処理設備(1)、廃液処理設備(4)は、周辺監視区域の境界における水中の放射性物質の濃度が原子力規制委員会の定める値以下 ($U < 2 \times 10^{-2} \text{Bq/cm}^3$ (3ヶ月平均)) となるように、放射性液体廃棄物から放射性物質を回収する能力を持たせる設計とする。

廃液処理設備(1)は、工場棟転換工場のプロセス廃液と、転換工場及び除染室・分析室の除染水等の放射性液体廃棄物を、各貯槽を経由して転換第1廃液貯槽に貯留し、イオン交換装置で放射性液体廃棄物中のウランをイオン交換樹脂に吸着する。放射性液体廃棄物中のウラン濃度が、原子力規制委員会の定める値以下 ($U < 2 \times 10^{-2} \text{Bq/cm}^3$) を満足することを測定した後、管理区域外の排水貯留池（次回以降申請）へ排水する。

廃液処理設備(4)は、加工棟成型工場のプロセス廃液を貯留タンクに貯留し、凝集沈殿処理後、ろ過機で放射性液体廃棄物中のウランを除去する。放射性液体廃棄物中のウラン濃度が原子力規制委員会の定める値以下 ($U < 2 \times 10^{-2} \text{Bq/cm}^3$) を満足することを測定した後、管理区域外の排水貯留池（次回以降申請）へ排水する。これら排出基準値以下の排水については、保安規定に規定する。

通常時において、放射性液体廃棄物について、凝集沈殿、ろ過、イオン交換等の廃液処理設備によりウランを除去した後、廃液貯槽等に貯留する。(17-7)

➤ [20.1-設1]

添説設 9-3-1 表及び添説設 9-3-1 図に示す廃液処理設備(1)の堰を除く設備は、イオン交換の廃液処理設備でウランを除去し、排出基準値以下 ($U < 2 \times 10^{-2} \text{Bq/cm}^3$) に処理する能力を有する。添説設 9-3-1 表及び添説設 9-3-2 図に示す廃液処理設備(4)の堰を除く設備は、凝集沈殿、ろ過の廃液処理設備でウランを除去し、排出基準値以下 ($U < 2 \times 10^{-2} \text{Bq/cm}^3$) に処理する能力を有する。

ろ過処理後は、排出基準値以下であることを確認した後に排水貯留池に貯留する設計とする。(排水貯留池は次回以降申請)

➤ [20.1-設12]

添説設 9-3-1 表及び添説設 9-3-2 図に示す廃液処理設備(4)のろ過機は、放射性液体廃棄物中の放射性固体廃棄物を捕集するためのフィルタ(ろ紙)を取り付ける設計とする。

液体廃棄物の廃棄設備である廃液貯槽、チェックタンクには、廃水のオーバーフローを防止するため液面高検知警報設備を設ける設計とする。(17-8)

➤ [20.1-設 2]

添説設 9-3-1 表及び添説設 9-3-1 図に示す廃液処理設備(1)の転換第1 廃液貯槽、洗浄液受槽、ろ液受槽、地下集水槽、転換第2 廃液貯槽、混合槽、集水槽、廃液貯槽には、放射性液体廃棄物のオーバーフローを防止するための液位高警報設備を設ける設計とする。

添説設 9-3-1 表及び添説設 9-3-2 図に示す廃液処理設備(4)の貯留タンク、貯留タンク(チェック)、ろ液受槽、集水槽には、放射性液体廃棄物のオーバーフローを防止するための液位高警報設備を設ける設計とする。

なお、液位高警報設備の詳細は添付説明書-設 6 の[10.1-設 37]、[10.1-設 21]に示す。

核燃料物質等を含まない流体を導く管であって、流体状の液体廃棄物を内包する容器、管等に内通するもののうち、液体廃棄物が逆流するおそれのあるものについては、逆流防止のための止め弁、液封等を設ける設計とする。(17-10)

➤ [20.1-設 10]

添説設 9-3-1 表及び添説設 9-3-1 図及び添説設 9-3-2 図に示す廃液処理設備(1)の放射性液体廃棄物を内包する容器、管に内通している核燃料物質を含まない流体(工業用水、圧縮空気)配管は、当該配管の供給口を放射性液体廃棄物の液面に接触しない設計とする。なお、廃液処理設備(4)の容器、管に内通している核燃料物質を含まない流体は圧縮空気のみで、圧縮空気配管は後述する設計により液体廃棄物の逆流を防止する。

➤ [20.1-設 4]

添説設 9-3-1 表及び添説設 9-3-1 図及び添説設 9-3-2 図に示す廃液処理設備(1)、廃液処理設備(4)の放射性液体廃棄物を内包する容器、管に内通している核燃料物質を含まない流体(工業用水、圧縮空気)配管のうち、当該配管の供給口が放射性液体廃棄物に接触し、逆流のおそれがある場合は、逆流防止のための逆止弁を設ける設計とする。

なお、[20.1-設 4]の対象設備は、廃液処理設備(4)の貯留タンク(1)(2)、貯留タンク(チェック)(1)～(3)及びろ過機に接続する圧縮空気配管であり、配管逆流防止機器の詳細は、添付説明書-設 6 の[10.1-設 38][10.1-設 7]に示す。

廃液処理設備(1)からの排水は排水口から排出し、ふっ素及び窒素等の除去処理を行った後、排水貯留池に送液する。廃液処理設備(1)以外の排水は排水貯留池に直接排水する。排水貯留池にて放射性物質の濃度を再度確認した後、排水口から専用排水管により海洋へ放出する。(17-12)

➤ [20.1-設 11]

添説設 9-3-1 表及び添説設 9-3-1 図に示す廃液処理設備(1)の集水槽(チェック)で排出基準値以下であることを確認した廃液は、排水貯留池に排水する設計とする。

添説設 9-3-1 表及び添説設 9-3-2 図に示す廃液処理設備(4)の貯留タンク(チェック)で排出基準値以下であることを確認した廃液は、排水貯留池に直接排水する設計とする。(排水貯留池は次回以降申請)

4.2 固体状の放射性廃棄物を廃棄する機能

付属建物 第3 廃棄物倉庫（廃棄物貯蔵設備(5)）は、放射性固体廃棄物入りドラム缶及び角形容器を固縛治具で固縛し、ドラム缶及び角形容器の外周面の表面線量率を管理して保管廃棄を行う。

（表ト建-1-5 付属建物第3 廃棄物倉庫 廃棄物貯蔵設備(5)参照）

放射性廃棄物を保管廃棄するために、除染設備、固体廃棄物処理設備及び必要な保管容量を有する放射性廃棄物の保管廃棄設備を設ける設計とする。

固体廃棄物の保管廃棄能力は、現在の保管量及び今後の増加量の予測を踏まえても、十分な容量を有するものとする。固体廃棄物の保管廃棄に当たり、保管廃棄物の最外周の表面線量率を $2\mu\text{Sv/h}$ 以下となるよう配置する。（17-11）

➤ [20.1-設6]

付属建物 第3 廃棄物倉庫で保管廃棄する放射性固体廃棄物は、200L ドラム缶及び角形容器を固縛治具で固定して保管廃棄することで、200L ドラム缶及び角形容器を最大3,500本保管する設計とする。

➤ [20.1-設7]

付属建物 第3 廃棄物倉庫で保管廃棄する 200L ドラム缶及び角形容器の最外周の表面線量率は、常時 $2\mu\text{Sv/h}$ 以下となるように配置することで線量管理する。

放射性気体廃棄物の廃棄施設に関する説明書
(基本方針書)

1. 概要

本資料は、「加工施設の位置、構造及び設備の基準に関する規則」第十七条、並びに「加工施設の技術基準に関する規則」第二十条及び第二十三条にて適合することを要求している事項に対し、安全機能を有する施設のうち放射性廃棄物の廃棄施設において、放射性気体廃棄物を廃棄するための適切な措置を講じることを説明した基本方針書である。

2. 設計方針

気体廃棄物の廃棄設備としての設計方針を以下に示す。具体的な設計事項を4章に示す。

- ・ 放射性廃棄物を廃棄する設備は、排気経路を確保することにより、加工施設において発生する放射性廃棄物を廃棄できる設計とする。
- ・ 気体状の放射性廃棄物を廃棄する設備は、排気口以外の箇所において気体状の放射性廃棄物を排出しない設計とする。
- ・ UF₆の漏えいに対し、発生する放射性廃棄物を廃棄できる設計とする。
- ・ 気体状の放射性廃棄物を廃棄する設備に設けたろ過装置は、機能が適切に維持され、かつ、汚染の除去又はろ過装置の取替えが容易な構造とする設計とする。

3. 基本仕様、性能、個数、設置場所、基本図面等

本申請の対象となる放射性気体廃棄設備は、工場棟の転換工場及び付属建物の除染室・分析室と第2核燃料倉庫からの放射性気体廃棄物を廃棄するための気体廃棄設備(1)、工場棟の成型工場及び放射線管理棟からの放射性気体廃棄物を廃棄するための気体廃棄設備(2)、加工棟からの放射性気体廃棄物を廃棄するための気体廃棄設備(3)、付属建物の第3核燃料倉庫からの放射性気体廃棄物を廃棄するための気体廃棄設備(4)(次回以降申請)、付属建物の第1廃棄物処理所と第2廃棄物処理所の更衣室からの放射性気体廃棄物を廃棄するための気体廃棄設備(5)、及び付属建物の第2廃棄物処理所とシリンダ洗浄棟からの放射性気体廃棄物を廃棄するための気体廃棄設備(6)とする。対象となる機器は添付説明書一設1付録1に示す。

対象となる設備・機器の基本仕様、性能、個数、設置場所、基本図面等は以下の通り。

・基本仕様、性能、個数、設置場所：別添I仕様表*¹

・基本図面：別添I I-3-2添付図面(設備・機器)*²

*1：各設備・機器が参照する仕様表を添付説明書一設1付録1に示す。

*2：各設備・機器が参照する基本図面を仕様表の添付図欄に示す。

4. 適合性の説明

本章に該当する適合性の対象は、以下となる。

- ・加工施設の技術基準に関する規則第二十条
(廃棄施設)

第二十条 放射性廃棄物を廃棄する設備（放射性廃棄物を保管廃棄する設備を除く。）は、次に掲げるところによるものでなければならない。

- 一 周辺監視区域の外の空气中及び周辺監視区域の境界における水中の放射性物質の濃度が、それぞれ原子力規制委員会の定める濃度限度以下になるように加工施設において発生する放射性廃棄物を廃棄する能力を有するものであること。
- 二 放射性廃棄物以外の廃棄物を廃棄する設備と区別して設置すること。ただし、放射性廃棄物以外の流体状の廃棄物を流体状の放射性廃棄物を廃棄する設備に導く場合において、流体状の放射性廃棄物が放射性廃棄物以外の流体状の廃棄物を取り扱う設備に逆流するおそれがないときは、この限りでない。
- 三 気体状の放射性廃棄物を廃棄する設備は、排気口以外の箇所において気体状の放射性廃棄物を排出することがないものであること。
- 四 気体状の放射性廃棄物を廃棄する設備にろ過装置を設ける場合にあつては、ろ過装置の機能が適切に維持し得るものであり、かつ、ろ過装置の核燃料物質等による汚染の除去又はろ過装置の取替えが容易な構造であること。
- 五 液体状の放射性廃棄物を廃棄する設備は、排水口以外の箇所において液体状の放射性廃棄物を排出することがないものであること。

- ・加工施設の技術基準に関する規則第二十三条
(換気設備)

第二十三条 加工施設内の核燃料物質等により汚染された空気による放射線障害を防止する必要がある場所には、次に掲げるところにより換気設備が設けられていなければならない。

- 一 放射線障害を防止するために必要な換気能力を有するものであること。
- 二 核燃料物質等により汚染された空気が逆流するおそれがない構造であること。
- 三 ろ過装置を設ける場合にあつては、ろ過装置の機能が適切に維持し得るものであり、かつ、ろ過装置の核燃料物質等による汚染の除去又はろ過装置の取替えが容易な構造であること。

◆ 加工事業変更許可申請書の内容（4-7～4-30、5-18、17-1～17-13）

上記3章で示した設備を対象とすることから、事業許可の内容のうち該当する以下の項目を適合性説明の対象とする。

【放射性廃棄物を廃棄する機能】（第二十条一関連）

- ・公衆が受ける線量の低減に関する事項（4-14、4-25、4-28、4-30、17-1、17-2、17-3、17-4、17-5、17-6）
- ・気体廃棄物を処理する能力に関する事項（17-13）

【逆流を防止する機能】（第二十条二関連）

- ・放射性物質の逆流防止に関する事項（4-22）

【排気口から排出する機能】（第二十条三関連）

- ・気体廃棄物の排気口排出に関する事項（5-18、17-1、17-3、17-4）

【ろ過装置を維持する機能】（第二十条四関連）

- ・ろ過装置の機能維持に関する事項（4-7、4-30、17-6）
- ・検査又は試験並びに保守又は修理に関する事項（14-4）

4. 1. 放射性廃棄物を廃棄する機能（第二十条 一）

<p>粉末状のウランが比較的多く移行するおそれのある局所排気系統については、公衆の線量を極力低くするため、閉じ込めに関し、事故の拡大防止・影響緩和機能を有する2次バウンダリとして、高性能エアフィルタを2段設置する設計とする。（4-14）</p>
<p>第1種管理区域の室内空気は、ウラン粉末が室内に漏えいした場合に備え、高性能エアフィルタ、排気ファン及びダクトから構成される室内排気系統により排気し、空気中のウランを除去する設計とする。なお、排気系統の一部については、高性能エアフィルタにより処理して部屋へ再循環給気を行う系統を設ける設計とする。（4-25）</p>
<p>局所排気系統及び室内排気系統には高性能エアフィルタを設け、公衆の線量を十分に低減する設計とする。設計基準事故時において、公衆に対して著しい放射線被ばくを及ぼすおそれがないよう、事故に起因して環境に放出される放射性物質の量を低減させるため、局所排気系統及び室内排気系統には高性能エアフィルタを設置する設計とする。（4-28）</p>
<p>通常時において、第1種管理区域からの排気を処理するため、気体廃棄物の廃棄設備である排気ダクトを通して高性能エアフィルタによって処理後、排気口から大気へ放出する設計とする。気体廃棄物は、プレフィルタ、高性能エアフィルタ等を通して排気中の放射性物質を除去したのち排気口から屋外に排出する。（17-1）</p>
<p>局所排気設備のうちウランの排気系への移行率が高いと考えられる工程の排気系については、公衆が受ける線量を極力低くするため、高性能エアフィルタを2段設置する設計とする。（17-5）</p>
<p>気体廃棄物の廃棄設備は、第1種管理区域で発生する気体廃棄物を処理することが十分に可能な能力を有するものとする。（17-13）</p>

- [20.1-設 70][10.1-設 66] 排気に含まれるウランの除去のために、高性能エアフィルタ(2段)を設置する。
- [20.1-設 70][10.1-設 66] 排気に含まれるウランの除去のために、高性能エアフィルタを設置する。

排気系統には高性能エアフィルタを設置することにより、第1種管理区域で発生する気体廃棄物を処理する。各フィルタの捕集効率は添説設 10-1 表に記載の通り。

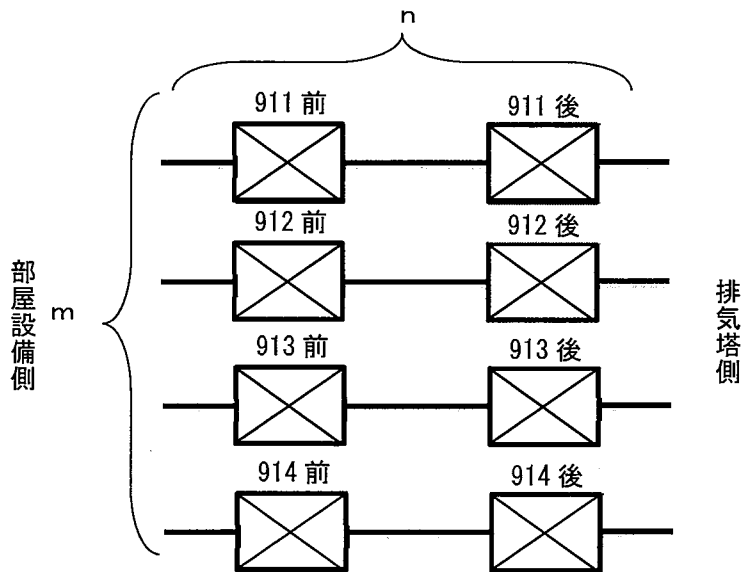
添説設 10-1 表 高性能エアフィルタの捕集効率一覧

設備名称	高性能エアフィルタの捕集効率
気体廃棄設備(1)	2段：99.997%以上
気体廃棄設備(2)	1段：99.97%以上
気体廃棄設備(3)	2段：99.997%以上
気体廃棄設備(6)	2段(バンク型)：99.9%以上
気体廃棄設備(5)	2段：99.997%以上

高性能エアフィルタは各系統に要求される風量に応じて、フィルタを並列で設置する。各系統のフィルタ個数については仕様表に記載しており、その個数及びフィルタ番号の附番は添説設10-1図に示すルールに基づいている。

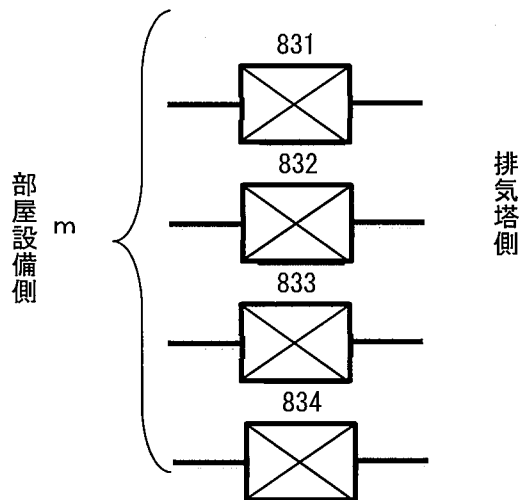
① $m \times n$ の記載の場合

下記例) 4×2 段フィルタ



② m の記載の場合

下記例) 4 段フィルタ



添説設 10-1 図 高性能エアフィルタの個数の記載及びフィルタ番号附番ルール

UF6の漏えいに対しては、スクラバによる処理を行い、二段の高性能エアフィルタ（後段は耐HF性）を通して排出する設計とする。（4-30）

HFを含む気体廃棄物が高性能エアフィルタの性能に影響を与える事故時にはスクラバにより処理してから二段の高性能エアフィルタ（後段は耐HF性）により処理して排出する設計とする。（17-6）

- [20.1-設 70] 排気に含まれるウランの除去のために、高性能エアフィルタ（2段、後段は耐HF性）を設置する。

原料倉庫局所排気系統の高性能エアフィルタは、2段の高性能エアフィルタを設置するが、HFを含む気体廃棄物が漏えいした事故を想定し、後段のフィルタを耐HF性のものとする。

線量を合理的に達成できる限り低減するため、「発電用軽水型原子炉施設周辺の線量目標値に関する指針」（昭和50年5月13日原子力安全委員会決定）（以下「線量目標値に関する指針」という。）において定める線量目標値を参考に、公衆の線量を合理的に達成できる限り低減する設計とする。線量を合理的に達成できる限り低減するため、「線量目標値に関する指針」において定める線量目標値を参考に、公衆が受ける線量を合理的に達成できる限り低減する設計とする。（17-2）

- [20.1-設 70] 排気に含まれるウランの除去のために、高性能エアフィルタを設置する。

気体廃棄設備(1)～(3)、(5)、(6)は排気経路に高性能エアフィルタを設置することで線量目標値に関する指針において定める線量目標値以下(50 μ Sv/年)に処理する能力を有する。排気塔より排気する際は常時ダストモニタで排出基準値以下であることを監視する。(ダストモニタは次回以降申請)

室内排気系の排気は、排気ダクトを通して高性能エアフィルタにより処理して排気塔より屋外へ排出する設計とする。なお、一部については高性能エアフィルタにより処理して部屋へ再循環する設計とする。気体廃棄物は、気体廃棄設備を通して排気中の放射性物質を除去したのち排気口から屋外に排出する。（17-3）

局所排気系の排気は、排気ダクトを通して高性能エアフィルタにより処理して排気塔より屋外へ排出する設計とする。気体廃棄物は、気体廃棄設備を通して排気中の放射性物質を除去したのち排気口から屋外に排出する。（17-4）

- [20.1-設 70] 気体廃棄物を屋外へ排気するために、高性能エアフィルタにつながるダクト・ダンパに接続して排気経路を確保する。
- [20.1-設 70][10.1-設 66] 気体廃棄物を屋外へ排気するために、排気ダクトは高性能エアフィルタと排気塔を接続し、排気経路を確保する。

気体廃棄物の廃棄設備は、第1種管理区域で発生する気体廃棄物を処理することが十分に可能な能力を有するものとする。(17-13)

- [20.1-設 71] 各気体廃棄設備には、排気能力(添説設 10-2 表参照)を有する排気ファンを設置する。

気体廃棄設備(1)～(3)、(5)、(6)は、それぞれの各系統の合計で添説設 10-2 表に示す排気能力を有する。

添説設 10-2 表 気体廃棄設備の排気能力一覧(1/3)

設備名称	排気ファン		排気能力 (m ³ /時)	事業許可 (m ³ /時)
気体廃棄設備(1) ※ ₂	フィルタ室室内排気系統	17E	144,660	115,000 以上
	付帯設備室室内排気系統	18E		
	原料倉庫室内排気系統	13RE		
	原料倉庫局所排気系統	23E ^{※1} , 231E ^{※1}		
	転換加工室室内排気系統(1)	14RE		
	転換加工室室内排気系統(2)	15RE		
	転換加工室局所排気系統(1)	24E ^{※1} , 241E ^{※1}		
	転換加工室局所排気系統(2)	21E ^{※1} , 211E ^{※1}		
	転換加工室局所排気系統(3)	31E ^{※1} , 311E ^{※1}		
	転換加工室局所排気系統(4)	25E ^{※1} , 251E ^{※1}		
	転換加工室局所排気系統(5)	26E		
	廃棄物処理室室内排気系統(1)	30E		
	廃棄物処理室室内排気系統(2)	19E		
	チェックタンク室局所排気系統(2)	27E		
	第2核燃料倉庫、前室室内排気系統	40E		
	除染室(2)、通路(2)室内・局所排気系統	38E		
	分析室、分光分析室室内排気系統	29E		
分析室、分光分析室局所排気系統(1)	28E			
分析室、分光分析室局所排気系統(2)	33E			

※1：それぞれ片系ずつ運転

※2：気体廃棄設備(1) 計器室室内排気系統(16RE)に関しては循環系統の為、排気能力にに影響しない。

添説設 10-2 表 気体廃棄設備の排気能力一覧(2/3)

設備名称	排気ファン		排気能力 (m ³ /時)	事業許可 (m ³ /時)
気体廃棄設備(2)	燃料棒溶接室室内排気系統	26RV ^{※1} , 261RV ^{※1}	152,400	143,000 以上
	燃料棒溶接室、燃料棒補修室局所排気系統	25V ^{※1} , 251V ^{※1}		
	ペレット加工室室内排気系統	18RV ^{※3} , 181RV ^{※3} , 19RV ^{※3} , (20RV ^{※4})		
	ペレット加工室局所排気系統(1)	17V ^{※1} , 171V ^{※1}		
	ペレット加工室室内・局所排気系統(3)	10V ^{※3} , 11V ^{※3} , 12V ^{※3} (13V ^{※4})		
	ペレット加工室局所排気系統(4)	14V ^{※3} , 141V ^{※3} , 15V ^{※3} (16V ^{※4})		
	洗濯室局所排気系統	EF3		
	作業室室内排気系統(1)	EF4		
	廃棄物缶詰室局所排気系統(1)	37V		
	廃棄物一時貯蔵所室内排気系統	38RV ^{※1} , 381RV ^{※1}		
フィルタ室(1)室内排気系統	43V			

※1：それぞれ片系ずつ運転

※3：それぞれ3基中2基運転

※4：非常用ディーゼル発電機起動時にのみ運転するファンは排気能力に含めていない

添説設 10-2 表 気体廃棄設備の排気能力一覧(3/3)

設備名称	排気ファン		排気能力 (m ³ /時)	事業許可 (m ³ /時)
気体廃棄設備 (3)	ペレット加工室、前室 (2)、廃液処理室、工作 室、粉末貯蔵室(1)、粉末 貯蔵室(2)、連絡通路室内 排気系統(1)	RF-1	60,000	60,000 以上
	ペレット加工室局所排気系 統(1)	EF-2-1 ^{※1} , EF-2-2 ^{※1}		
	ペレット加工室局所排気系 統(2)	EF-1-1 ^{※1} , EF-1-2 ^{※1}		
	ペレット貯蔵室室内排気系 統	RF-2		
	燃料棒溶接室室内排気系統	RF-3		
	燃料棒溶接室局所排気系統	EF-3-1 ^{※1} , EF-3-2 ^{※1}		
	フィルタ室室内排気系統	EF-4		
気体廃棄設備 (5)	廃棄物処理室・排気室室内 排気系統	EF-B1	29,280	20,000 以上
	廃棄物処理室・排気室局所 排気系統	EF-A1 ^{※1} , EF-A2 ^{※1} (EF-A3 ^{※4})		
気体廃棄設備 (6)	洗浄室・貯蔵室(3)、廃液 処理室、排気室、測定室室 内排気系統	EF-3	33,000	32,000 以上
	洗浄室・貯蔵室(3)、廃液 処理室局所排気系統	EF-4-1 ^{※1} , EF-4-2 ^{※1}		
	廃棄物プレス室、排気室、 更衣室、シャワー室室内排 気系統	EF-1		
	廃棄物プレス室局所排気系 統	EF-2-1 ^{※1} , EF-2-2 ^{※1}		

※1：それぞれ片系ずつ運転

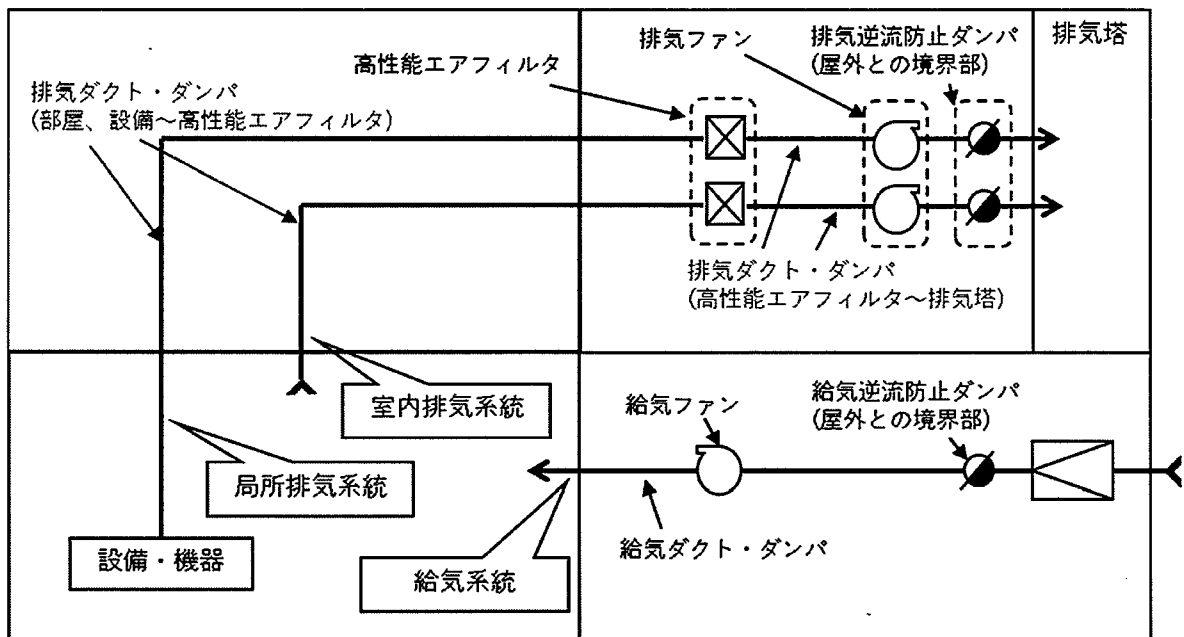
※4：非常用ディーゼル発電機起動時にのみ運転するファンは排気能力に含めていない

4. 2. 逆流を防止する機能（第二十条 二）

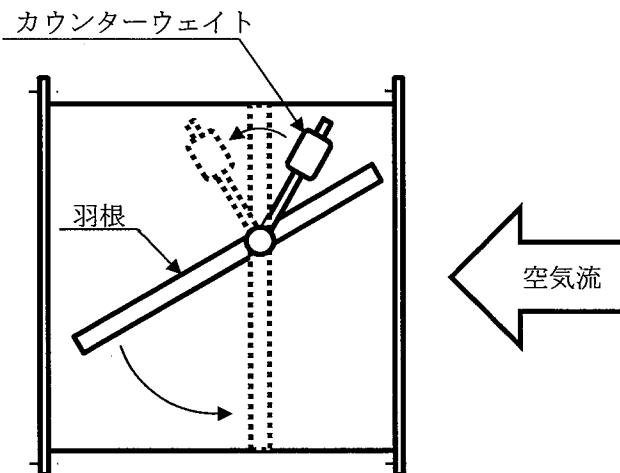
気体又は液体の放射性物質を内包する設備・機器については逆止弁、液封等を設け、放射性物質を内包しない設備・機器への逆流による拡散を防止する設計とする。また、換気設備においても同様とする。（4-22）

- [20.1-設 72] 排気の逆流防止のために、逆流防止ダンパを設置する。
- [10.1-設 79] 屋外境界形成のために、逆流防止ダンパを設置する。
- [10.1-設 79] 屋外境界形成のために、逆流防止ダンパと建物壁を接続する。

給排気ダクトの屋外との境界部にはファンが停止すると自動閉止する逆流防止ダンパを設置し、気体廃棄物の逆流による拡散を防止する設計としている。（システムの概略図を添説設 10-2 図に、逆流防止ダンパの作動原理概略図を添説設 10-3 図に示す。システム毎の詳細は図ト系 1～図ト系 3、図ト系 5、図ト系 6 参照）



添説設 10-2 図 気体廃棄設備給排気系統概略図



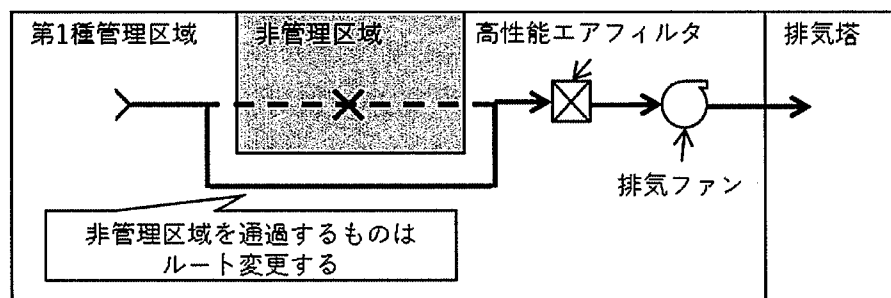
添説設 10-3 図 給気・排気逆流防止ダンパ作動原理概略図

4. 3. 排気口から排出する機能（第二十条 三）

<p>第1種管理区域からの排気ダクトが高性能エアフィルタを通る前に非管理区域を通過する部分は、火災による損傷により、第1種管理区域の排気が非管理区域に漏えいしないように、不燃性構造又は耐火シールを施す設計とする。（5-18）</p>
<p>通常時において、第1種管理区域からの排気を処理するため、気体廃棄物の廃棄設備である排気ダクトを通して高性能エアフィルタによって処理後、排気口から大気へ放出する設計とする。気体廃棄物は、プレフィルタ、高性能エアフィルタ等を通して排気中の放射性物質を除去したのち排気口から屋外に排出する。（17-1）</p>
<p>室内排気系の排気は、排気ダクトを通して高性能エアフィルタにより処理して排気塔より屋外へ排出する設計とする。なお、一部については高性能エアフィルタにより処理して部屋へ再循環する設計とする。気体廃棄物は、気体廃棄設備を通して排気中の放射性物質を除去したのち排気口から屋外に排出する。（17-3）</p>
<p>局所排気系の排気は、排気ダクトを通して高性能エアフィルタにより処理して排気塔より屋外へ排出する設計とする。気体廃棄物は、気体廃棄設備を通して排気中の放射性物質を除去したのち排気口から屋外に排出する。（17-4）</p>

- [20.1-設 8] 非管理区域を通過していた部分を管理区域内を通るようにルート変更する。（添付説明書-設 2 より）

高性能エアフィルタを通過する前の排気ダクトが非管理区域を通過しない設計とすることにより、火災による損傷で第1種管理区域の排気が高性能エアフィルタを通過する前に非管理区域に漏えいすることを防止する。（添説設 10-4 図参照）



添説設 10-4 図 非管理区域を通過しない設計について

- [20.1-設 70] 気体廃棄物を屋外へ排気するために、排気ファンを設置する。
- [20.1-設 70] 気体廃棄物を屋外へ排気するために、高性能エアフィルタにつながるダクト・ダンパに接続し、排気経路を確保する。
- [20.1-設 70][10.1-設 66] 気体廃棄物を屋外へ排気するために、高性能エアフィルタと排気塔を接続し、排気経路を確保する。構造上の微小な隙間が発生する可能性がある接合部に JIS A 4009 に準拠したシール施工を行う。

各気体廃棄設備は対象建屋（部屋）へ排気ダクト・ダンパ及びファンを設置することで排気系統を構成し、系統構成機器に高性能エアフィルタを含ませることにより排気中の放

射性廃棄物を除去し排気塔からのみ排出する設計としている。(概略図は添説設 10-1 図参照。系統毎の詳細は図ト系 1～図ト系 3、図ト系 5、図ト系 6 参照)

なお、気体廃棄設備のダクト材料の選定は、基本的に以下の方針とする。

- ・ ダクトの材料には基本的に [] を使用する。
- ・ 耐食性を考慮する場合は、 [] を使用する。
- ・ 耐食性に加え、特殊な要求がある場合は必要に応じ [] を使用する。
- ・ 耐食性に加え、耐震性等の構造要求がある場合は [] 製ダクト（含むコーティング）を使用する。
ただし、高温部については、 [] を使用する場合もある。

なお、排気ダクト・ダンパ（排気逆流防止ダンパを含む）については平成 30 年 3 月 23 日の現地検査官による保安巡視時に指摘を受けた「排気ダクトの開口事象等」に関する対策として、以下の処置を実施する。

- ① 排気ダクト（高性能エアフィルタ～排気塔）、排気逆流防止ダンパ
 - ・ 高性能エアフィルタの下流側（高性能エアフィルタ～排気塔）に位置する接合部は、高性能エアフィルタを通過した空気を確実に排気塔から排出するため、高性能エアフィルタから排気塔までの構造上の微小な隙間が発生する可能性がある接合部に、JIS A 4009「空気調和及び換気設備用ダクトの構成材料」に準拠したシール材、シール方法にて予めシールする。
 - ・ 核燃料物質等が通過する可能性がある排気ダクトに設置しているキャンバス及び点検口パッキンは、メーカー推奨の交換周期または過去の交換実績をもとに定期的に交換する。
- ② その他のダクト（給気ダクト含む）
 - ・ 高性能エアフィルタの上流側（部屋・設備～高性能エアフィルタ）及び給気に位置する接合部は、点検で漏れを確認した場合に JIS A 4009「空気調和及び換気設備用ダクトの構成材料」に準拠したシール材、シール方法にてシール補修する。
 - ・ 排気ダクト及び給気ダクトに設置しているキャンバス及び点検口パッキンは定期点検で漏えいを確認した都度、交換する。

4. 4. ろ過装置を維持する機能（第二十条 四）

建物外へのUF₆の漏えいによる影響を緩和するため、UF₆の漏えい検知に伴い排気系統を切替え、フードボックス内のガス溜めバッファを経由して、排気中のUF₆をスクラバにより処理してから二段の高性能エアフィルタ（後段は耐HF性）を通して排出する設計とする。（4-7）

UF₆の漏えいに対しては、スクラバによる処理を行い、二段の高性能エアフィルタ（後段は耐HF性）を通して排出する設計とする。（4-30）

HFを含む気体廃棄物が高性能エアフィルタの性能に影響を与える事故時にはスクラバにより処理してから2段の高性能エアフィルタ（後段は耐HF性）により処理して排出する設計とする。（17-6）

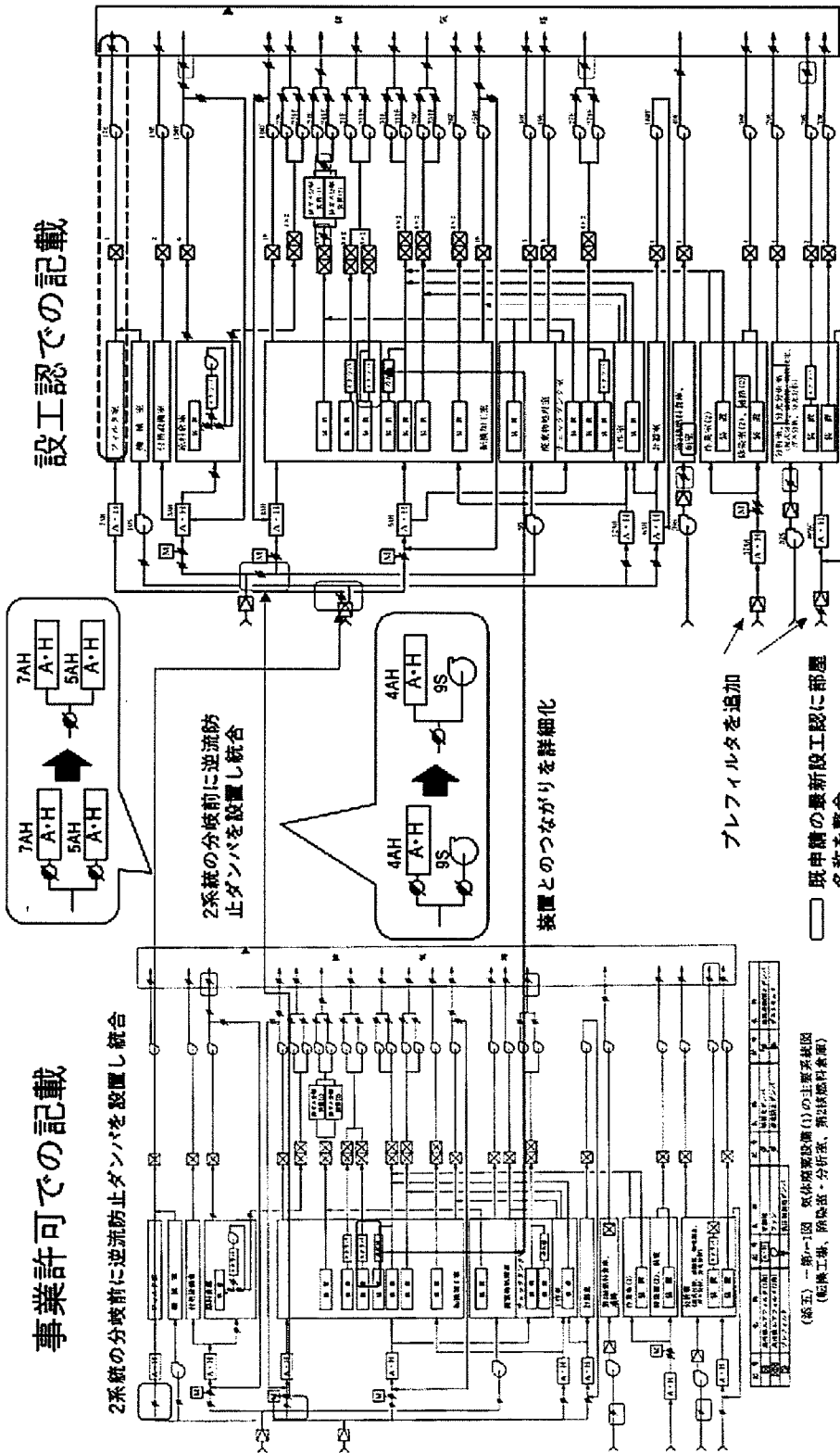
- [20.1-設76] {9}UF₆漏えい拡大防止(HF検知)インターロックの信号を受けて、排気中のUF₆を処理するスクラバ（スクラバポンプ（作動端）とスクラバ排風機（作動端）は独立二系統）と高性能エアフィルタ2段（2段目は耐HF性）を設置する。（スクラバについては三原燃第20-0273号にて申請済み）
- [10.1-設16] UF₆の漏えい拡大遅延用ガス溜めバッファ容量を決める60 Nm³/minのファンを設置する。（バッファ構造については三原燃第20-0273号にて申請）

安全機能を確認するための検査又は試験並びに安全機能を健全に維持するための保守又は修理ができる設計とする。（14-4）

- [14.2-設1] 今回申請対象の設備・機器は、検査又は試験及び保守又は修理の必要が生じた場合に、設備・機器に容易にアクセスできるよう、設備・機器は、作業者の立入が容易な場所に設置する。

高性能エアフィルタは容易に取り換えが可能な構造としており、処理量の低下などが確認された場合には交換することにより、処理能力を維持することができる。

※ 事業許可の記載において、気体廃棄設備の主要系統図は添説設10-5図～10-8図に示す変更を行っている。



設工認での記載

事業許可での記載

2系統の分岐前に逆流防止ダンプを設置し統合

2系統の分岐前に逆流防止ダンプを設置し統合

設置とのつながりを詳細化

プレフィルタを追加

既申請の最新設工認に部屋名称を整合

屋外境界の逆流防止ダンプ設置位置の詳細化 (本申請内容の反映、運正化含む)

(第5) 第一図 気体廃棄設備(1)の主要系統図
(製鉄工場、精錬部・分析室、第10号原料倉庫)

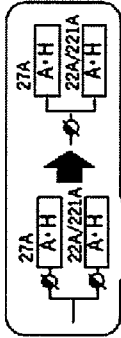
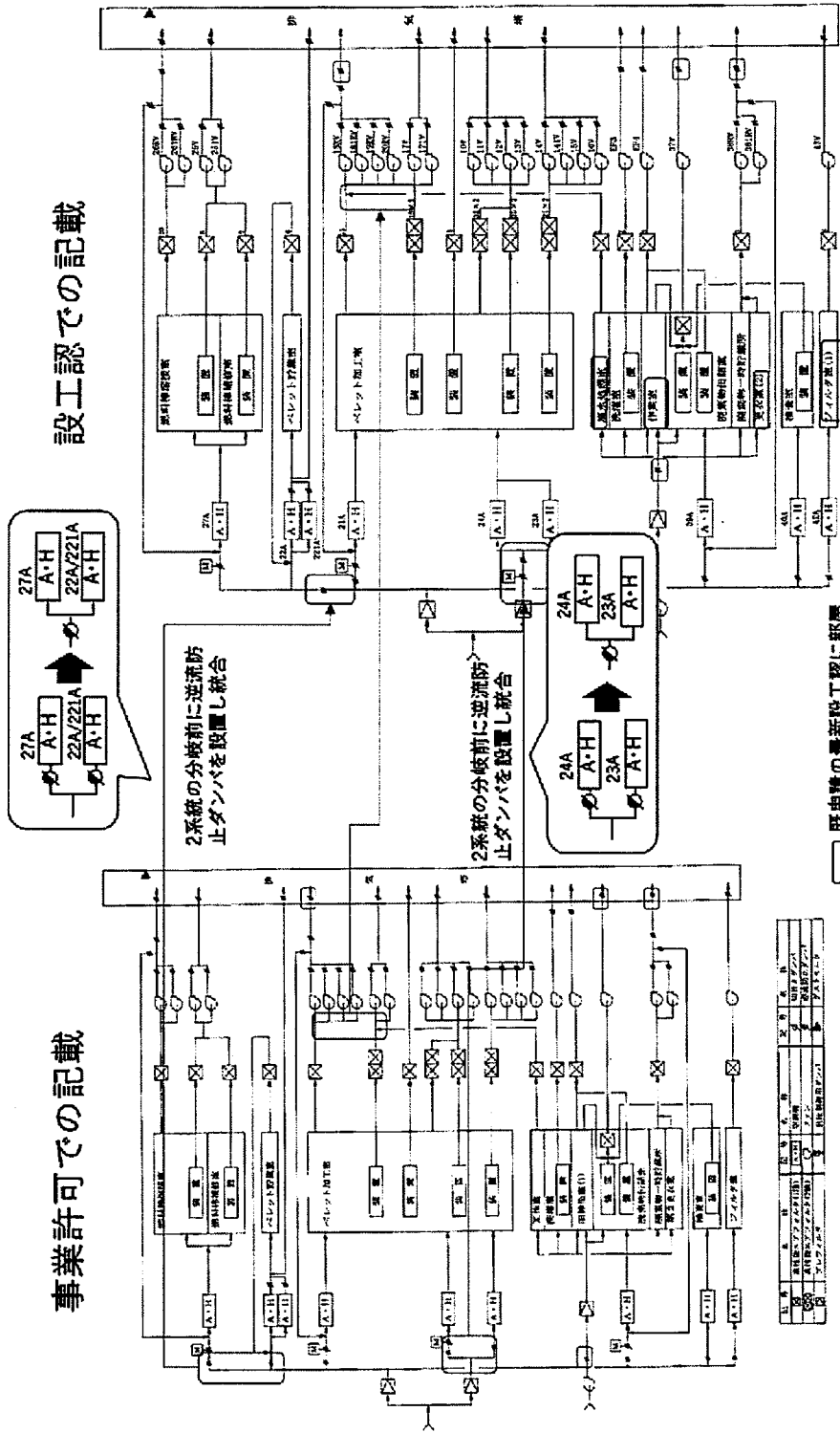
(48.5) - 15

気体廃棄設備(1) 事業許可との変更点(主要系統図)

添説設 10-5 図 気体廃棄設備(1) 事業許可との変更点(主要系統図)

事業許可での記載

設工認での記載



2系統の分岐前に逆流防止ダンパを設置し統合

2系統の分岐前に逆流防止ダンパを設置し統合

既申請の最新設工認に部屋名称を整合

屋外境界の逆流防止ダンパ設置位置の詳細化(本申請内容の反映、適正化含む)

品名	仕様	数量	単位	備注
逆流防止ダンパ	口径φ100mm	2	個	
配管	φ100mm	10	m	
バルブ	φ100mm	5	個	

品名	仕様	数量	単位	備注
逆流防止ダンパ	口径φ100mm	2	個	
配管	φ100mm	10	m	
バルブ	φ100mm	5	個	

(様式) 第一号-2図 気体廃棄設備(2)の主要系統図 (配管工程、配管仕様書)

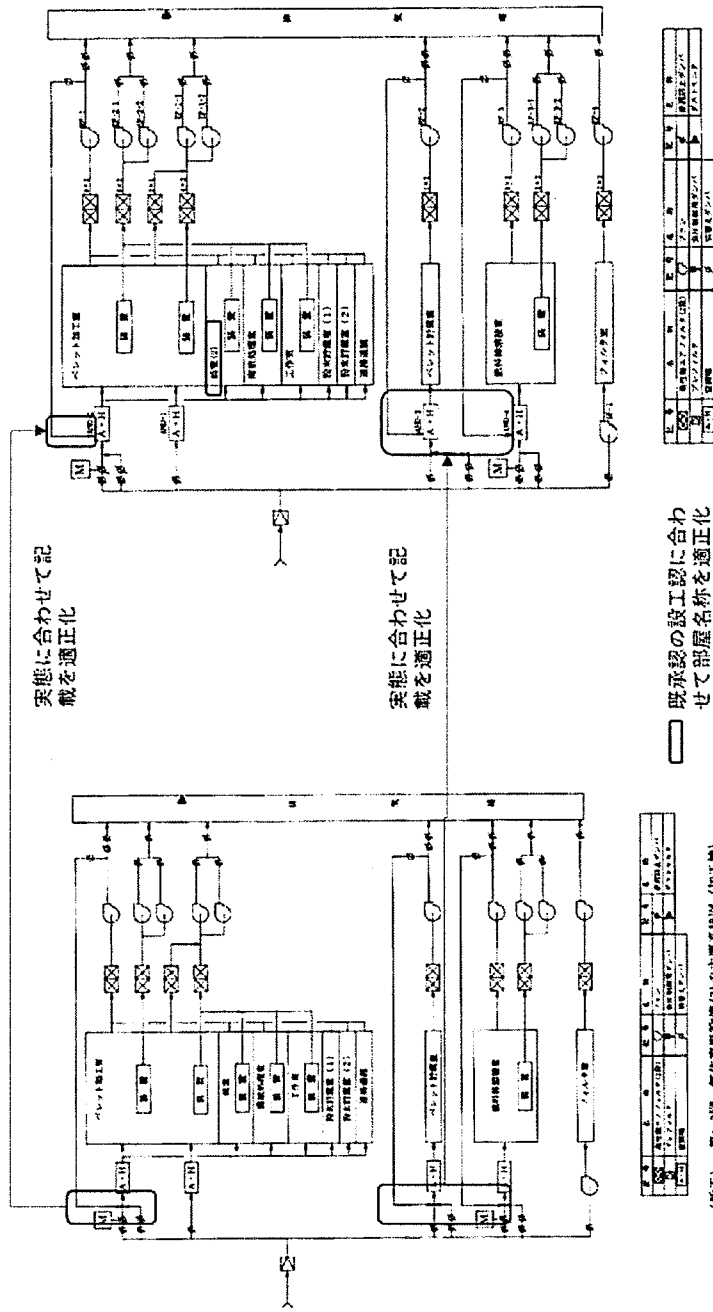
(様式) - 159

気体廃棄設備(2) 事業許可との変更点(主要系統図)

添説設 10-6 図 気体廃棄設備(2) 事業許可との変更点(主要系統図)

事業許可での記載

設工認での記載



添説設 10-7 図 気体廃棄設備(3)事業許可との変更点(主要系統図)

気体廃棄設備(3) 事業許可との変更点(主要系統図)

(第五) 一160

