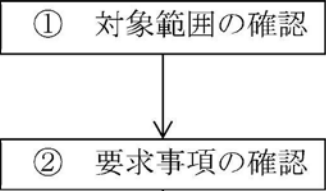
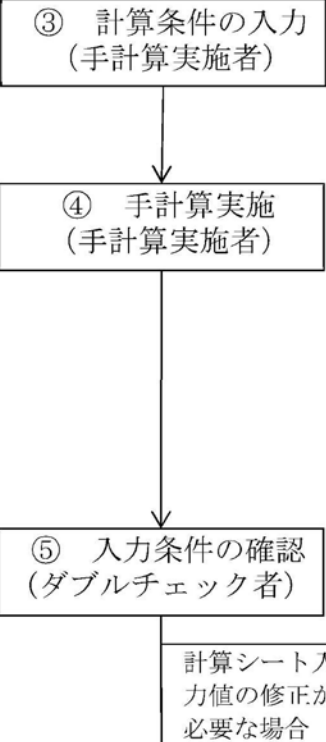
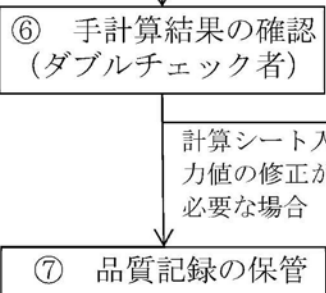


※2 入力クロスチェック者は、設計資料等から直接エコーデータの確認ができる場合は、設計資料等とエコーデータを直接照合してよいものとする。

↔ :入力クロスチェック者による照合      → :データの流れ

第1図 入力クロスチェックのフロー

第2表 設工認に係る手計算実施時の品質管理について（例：耐震計算）

管理 段階	当 社	手計算結果を保証するための 品質管理のポイント	備考 (背景)
実施の 必要性 確認		<p>① 当社は、耐震計算を実施するに当たり、「設備リスト」「要目表」「系統図」等を用いて評価対象範囲を明確にする。</p> <p>② 当社は、評価対象範囲について、技術基準規則<sup>(注1)</sup>の要求事項に基づき、JEAG4601-1991（追補版）の適用する規格等で規定されている適切な評価式を選定し、評価式を用いて手計算を実施する必要があることを確認する。</p>	<p>(注1) 実用発電用原子炉及びその附属施設の技術基準に関する規則</p>
手計算 実施状況 確認		<p>③ 当社は、手計算を確実に実施するために、以下に示すとおり、計算条件を入力する。</p> <ul style="list-style-type: none"> <li>手計算実施者は、JEAG4601-1991（追補版）等で規定される評価式による計算に必要なパラメータを「要目表」「図面」等より整理する。</li> </ul> <p>④ 当社は、手計算を確実に実施するために、以下に示すとおり、手計算の過程を明確にする。</p> <ul style="list-style-type: none"> <li>手計算実施者は、JEAG4601-1991（追補版）等で規定される評価式に計算条件を当てはめ、計算式を作成する。</li> <li>手計算実施者は、作成された計算式を用いて手計算を実施し、その過程及び結果を整理する。</li> <li>手計算実施者は、正しいパラメータが入力されていることを確認する。</li> </ul> <p>⑤ 当社は、手計算を確実に実施するために、以下に示すとおり、入力条件を確認する。</p> <ul style="list-style-type: none"> <li>ダブルチェック者は、計算に必要なパラメータが適切に収集されていることを確認する。</li> <li>ダブルチェック者は、収集されたパラメータが整理されていることを確認する。</li> <li>手計算実施者は、必要に応じ、入力の修正を行う。</li> </ul>	
手計算 結果 確認		<p>⑥ 当社は、手計算を確実に実施するために、以下に示すとおり、手計算の過程及び結果を確認する。</p> <ul style="list-style-type: none"> <li>ダブルチェック者は、計算過程及び計算結果に正しいパラメータが入力されていることを確認する。</li> <li>手計算実施者は、必要に応じ、入力の修正を行う。</li> </ul> <p>⑦ 当社は、耐震計算を実施するに当たり、計算結果を品質記録として保管する。</p>	

本設計及び工事の計画に係る設計の実績、  
工事及び検査の計画

設計及び工事計画認可申請添付資料 5-2

玄海原子力発電所第 4 号機

設計及び工事に係る  
品質管理の方法等に関する実績又は計画について

1. 概 要

本資料は、本文「設計及び工事に係る品質マネジメントシステム」に基づく設計に係るプロセスの実績、工事及び検査に係るプロセスの計画について説明するものである。

2. 基本方針

設計に係るプロセスとその実績について、「設計及び工事に係る品質マネジメントシステムに関する説明書」に示した設計の段階ごとに、組織内外の部門関係、進捗実績及び具体的な活動実績について説明する。

工事及び検査に関する計画として、組織内外の部門関係、進捗実績及び具体的な活動計画について説明する。

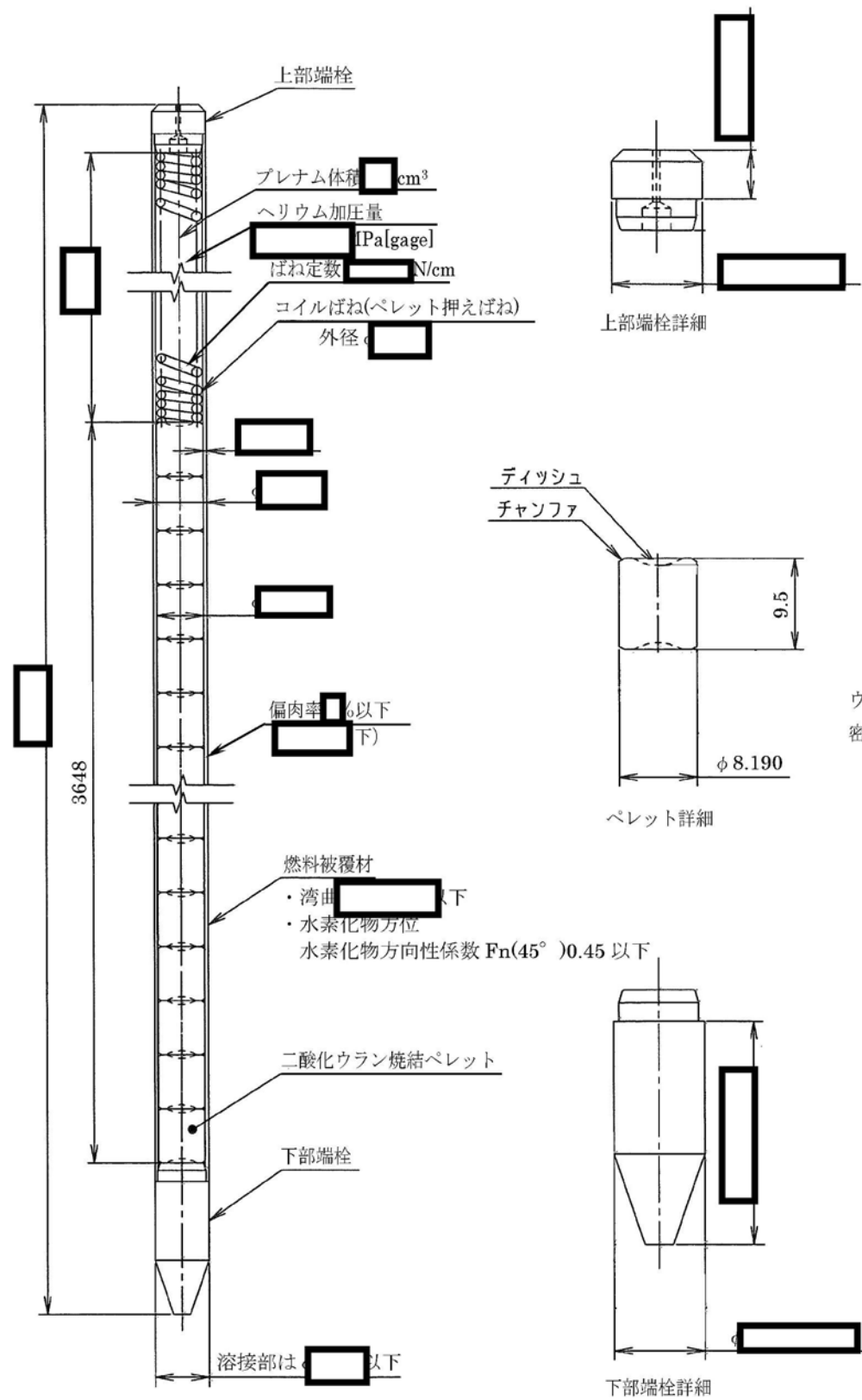
3. 設計及び工事に係るプロセスとその実績又は計画

「設計及び工事に係る品質マネジメントシステムに関する説明書」に基づき実施した、設計の実績、工事及び検査の計画について、「設計及び工事に係る品質マネジメントシステムに関する説明書」の様式-1により示す。

本設計及び工事の計画に係る設計の実績、工事及び検査の計画

[組織の星取における凡例 ○：主担当箇所 ◆：調達]

各段階	プロセス 実績：3.3.1～3.3.3(4) 計画：3.4.1～3.5.6	組織		インプット	アウトプット	他の記録類
		原子燃料技術G	技術課			
3.3.1	適合性確認対象設備に対する要求事項の明確化	○	—	設置（変更）許可、技術基準規則・解釈、設置許可基準規則・解釈	基本設計書	設計・開発へのインプットレビューチェックシート
3.3.2	各条文の対応に必要な適合性確認対象設備の選定	○	—	既工事計画の設計結果（既に提出した設工認及び既に認可された工事計画については「既工事計画」という。）、既燃料体設計認可の設計結果、実用炉規則別表第二、設置（変更）許可、技術基準規則・解釈、設置許可基準規則・解釈	様式-2	—
3.3.3(1)	基本設計方針の作成（設計1）	○	—	既工事計画の設計結果、既燃料体設計認可の設計結果、実用炉規則別表第二、設置（変更）許可、技術基準規則・解釈、設置許可基準規則・解釈、様式-2	様式-3、様式-4、様式-5-1、様式-5-2、様式-6、様式-7	設計・開発からのアウトプットレビューチェックシート
3.3.3(2)	適合性確認対象設備の各条文への適合性を確保するための設計（設計2）					
3.3.3(3)	1.本文					
	要目表	○	◆	様式-2、基本設計方針、既工事計画の設計結果、既燃料体設計認可の設計結果、設備図書、委託報告書	設計及び工事の計画設計資料	委託業務の検証
	工事の方法	○	—	様式-2、基本設計方針、保安規定	設計及び工事の計画設計資料	—
	2.添付資料					
	2.1 耐震性に関する説明書	○	—	様式-2、様式5-1、様式5-2、基本設計方針、既工事計画の設計結果、既燃料体設計認可の設計結果	設計及び工事の計画設計資料	
	2.2 強度に関する説明書	○	◆	様式-2、様式5-1、様式5-2、基本設計方針、既工事計画の設計結果、既燃料体設計認可の設計結果、原子炉安全基準専門部会報告書「発電用軽水型原子炉の燃料設計手法について（昭和63年5月12日）」等の適用規格、設備図書、委託報告書	設計及び工事の計画設計資料	委託業務の検証
	2.3 燃料体の耐熱性、耐放射線性、耐食性その他の性能に関する説明書	○	◆	様式-2、様式5-1、様式5-2、基本設計方針、既燃料体設計認可の設計結果、技術基準規則・解釈等の適用規格、設備図書、委託報告書	設計及び工事の計画設計資料	委託業務の検証
	3.添付図面					
	3.1 構造図	○	◆	様式-2、様式5-1、様式5-2、基本設計方針、既工事計画の設計結果、既燃料体設計認可の設計結果、技術基準規則・解釈等の適用規格、設備図書、委託報告書	設計及び工事の計画設計資料	委託業務の検証
3.3.3(4)	設計開発の結果に係る情報に対する検証	○	—	設計及び工事の計画設計資料	設計及び工事の計画設計資料	設計・開発からのアウトプット検証チェックシート
3.4.1	設工認に基づく設備の具体的な設計の実施（設計3）	○	◆	設計及び工事の計画設計資料、調達仕様書	納入図書	納入図書チェックシート
3.4.2	設備の具体的な設計に基づく工事の実施	○	◆	納入図書、調達仕様書、作業実施要領書	工事記録	—
3.5.2	設計の結果と適合性確認対象の繋がり の明確化	○	◆	既工事計画の設計結果、既燃料体設計認可の設計結果、設備図書、設計及び工事の計画設計資料、納入図書	様式-8	基準適合性を確保するための設計結果と適合性確認状況チェックシート
3.5.3	使用前事業者検査の計画	—	○	様式-8	検査計画、検査整理表	—
3.5.4	検査計画の管理	—	○	検査計画、検査整理表	検査計画、検査整理表	—
3.5.6	使用前事業者検査の実施	—	○	様式-8	検査要領書、検査記録、様式-8	基準適合性を確保するための設計結果と適合性確認状況チェックシート



二酸化ウラン燃料要素

ウラン 235 濃縮度 4.10 [wt%]  
 密度(理論密度比) 95.0 [%]

燃料要素の表面汚染 : 0.00004Bq/mm<sup>2</sup> 以下  
 ヘリウム漏えい : 304 × 10<sup>-8</sup> MPa・mm<sup>3</sup>/s 以下

単位 : mm

主要目表						
材料	取替燃料	二酸化ウラン焼結ペレット (タイプA)	濃縮度	wt%	4.10	
			密度(理論密度比)	%	95.0	
			組成	酸素対ウラン比	-	2.000
				ウラン	wt%	[ ] 以上
				炭素	wt%	[ ] 以下
				ふっ素	wt%	[ ] 以下
				水素	wt%	[ ] 以下
		窒素	wt%	[ ] 以下		
		燃料被覆材	-	ZrTN 804D		
		燃料被覆材端栓	-	ASTM B351 Gr. R60804 (ZrTN 804D相当)		
コイルばね (ペレット押えばね)	-	ASTM [ ]				

設計及び工事計画認可申請	第 1-1 図
玄海原子力発電所第 4 号機	
原子炉本体の構造図 (燃料体)	
17 行 17 列 A 型燃料集合体 (ウラン燃料) (1/6)	
九州電力株式会社	

第 1-1 図「原子炉本体の構造図（燃料体） 17 行 17 列 A 型燃料集合体（ウラン燃料）（1/6）」の補足

(1) 二酸化ウラン燃料要素の寸法許容範囲

工事計画記載の二酸化ウラン燃料要素に関する公称値の許容範囲は次のとおり。

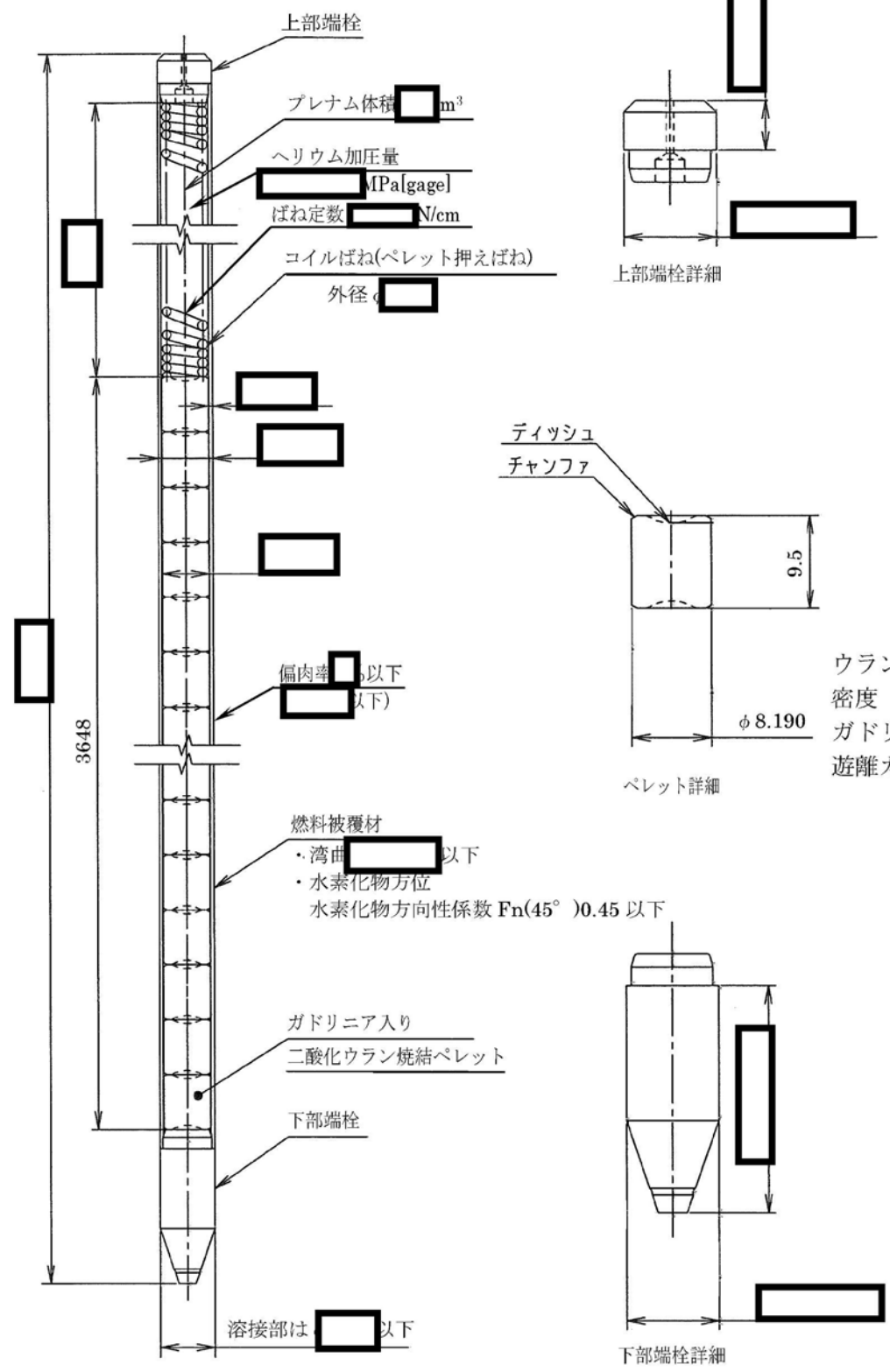
名 称	適用寸法(mm)			備 考
	最大値	公称値	最小値	
二酸化ウラン燃料要素	全長			第 1-1 図
	有効長さ		3,648	
	ペレット直径		8.190	
	ペレット長さ		9.5	
	燃料被覆材外径			
	燃料被覆材内径			
	燃料被覆材肉厚			
	プレナム長さ			
	コイルばね (ペレット押えばね) 外径			

(2) 許容範囲の根拠

許容範囲の根拠となる許容差等は次のとおり。

名 称	許容差(mm)	根 拠	
二酸化ウラン燃料要素	全長	<input type="text"/>	メーカー基準
	有効長さ	—	—
	ペレット直径	8.190 <input type="text"/>	メーカー基準
	ペレット長さ	9.5 <input type="text"/>	メーカー基準
	燃料被覆材外径	<input type="text"/>	メーカー基準
	燃料被覆材内径	<input type="text"/>	メーカー基準
	燃料被覆材肉厚	<input type="text"/>	メーカー基準
	プレナム長さ	<input type="text"/>	メーカー基準
	コイルばね (ペレット押えばね) 外径	<input type="text"/>	メーカー基準





ウラン 235 濃縮度 2.60 wt%  
 密度 (理論密度比) 95.0 %  
 ガドリニア均一度  
 遊離ガドリニア 粒径  $\mu\text{m}$  以下

燃料要素の表面汚染 :  $0.00004\text{Bq}/\text{mm}^2$  以下  
 ヘリウム漏えい :  $304 \times 10^{-8}\text{MPa}\cdot\text{mm}^3/\text{s}$  以下

単位 : mm

ガドリニア入り二酸化ウラン燃料要素

主要目表

材料	取替燃料	ガドリニア入り二酸化ウラン焼結ペレット(タイプB)	濃縮度	wt%	2.60	
			密度(理論密度比)	%	95.0	
			組成	酸素対ウラン比	-	2.048
				ウラン	wt%	以上
				ガドリニア濃度	wt%	6.00
				ガドリニウム濃度	wt%	5.21
				炭素	wt%	以下
				ふっ素	wt%	以下
				水素	wt%	以下
				窒素	wt%	以下
燃料被覆材	-	ZrTN 804D				
燃料被覆材端栓	-	ASTM B351 Gr. R60804 (ZrTN 804D 相当)				
コイルばね(ペレット押えばね)	-	ASTM 以下				

設計及び工事計画認可申請	第 1-2 図
玄海原子力発電所第 4 号機	
原子炉本体の構造図 (燃料体)	
17 行 17 列 A 型燃料集合体 (ウラン燃料) (2/6)	
九州電力株式会社	

第 1-2 図「原子炉本体の構造図（燃料体） 17 行 17 列 A 型燃料集合体（ウラン燃料）  
 (2/6)」の補足

(1) ガドリニア入り二酸化ウラン燃料要素の寸法許容範囲

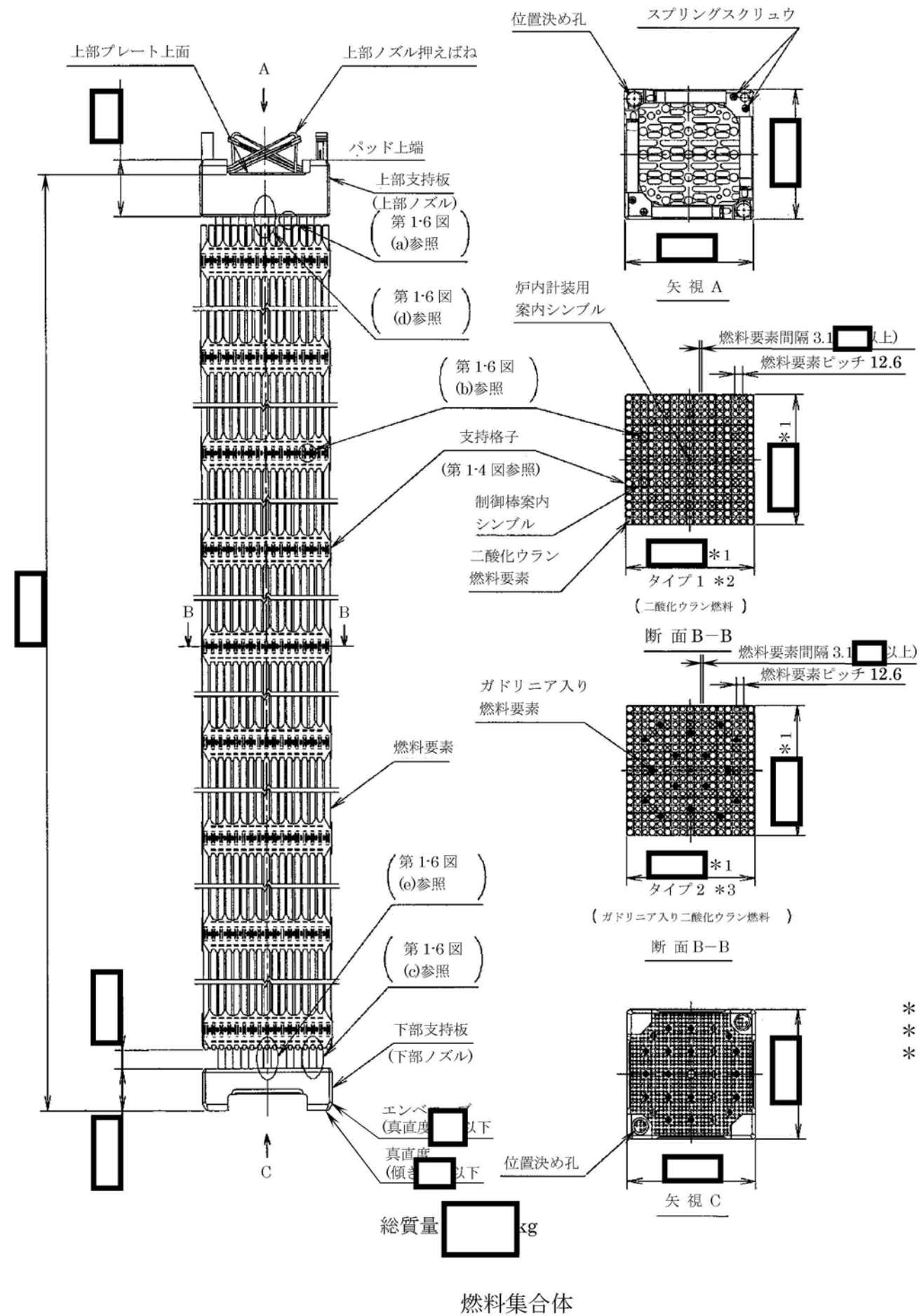
工事計画記載のガドリニア入り二酸化ウラン燃料要素に関する公称値の許容範囲は次のとおり。

名 称		適用寸法(mm)			備 考
		最大値	公称値	最小値	
ガドリニア入り二酸化ウラン燃料要素	全長				第 1-2 図
	有効長さ		3,648		
	ペレット直径		8.190		
	ペレット長さ		9.5		
	燃料被覆材外径				
	燃料被覆材内径				
	燃料被覆材肉厚				
	プレナム長さ				
	コイルばね (ペレット押えばね) 外径				

(2) 許容範囲の根拠

許容範囲の根拠となる許容差等は次のとおり。

名 称	許容差(mm)	根 拠	
ガドリニア入り二酸化ウラン燃料要素	全長	<input type="text"/>	メーカー基準
	有効長さ	—	—
	ペレット直径	8.190 <input type="text"/>	メーカー基準
	ペレット長さ	9.5 <input type="text"/>	メーカー基準
	燃料被覆材外径	<input type="text"/>	メーカー基準
	燃料被覆材内径	<input type="text"/>	メーカー基準
	燃料被覆材肉厚	<input type="text"/>	メーカー基準
	プレナム長さ	<input type="text"/>	メーカー基準
	コイルばね (ペレット押えばね) 外径	<input type="text"/>	メーカー基準



- \*1 最大の断面寸法 [ ]
- \*2 タイプ1: 二酸化ウラン燃料集合体
- \*3 タイプ2: ガドリニア入り二酸化ウラン燃料集合体 (ガドリニア濃度 6.00wt%)

単位: mm

主要目表

材料 取替 燃料	支持格子	-	ASTM B670 UNS N07718
	上部支持板 (上部ノズル) 及び 下部支持板 (下部ノズル)	-	ASTM A [ ]
	制御棒案内 シンプル	-	ASTM B353 Gr. R60804
	上部ノズル 押えばね	-	ASTM B670 UNS N07718
	スプリング スクリュウ	-	ASTM A [ ] [ ]
	炉内計装用 案内シンプル	-	ASTM B353 Gr. R60804

設計及び工事計画認可申請	第1-3図
玄海原子力発電所第4号機	
原子炉本体の構造図 (燃料体)	
17行17列A型燃料集合体(ウラン燃料) (3/6)	
九州電力株式会社	

第 1-3 図「原子炉本体の構造図（燃料体） 17 行 17 列 A 型燃料集合体（ウラン燃料）（3/6）」の補足

(1) 燃料集合体の寸法許容範囲

工事計画記載の燃料集合体に関する公称値の許容範囲は次のとおり。

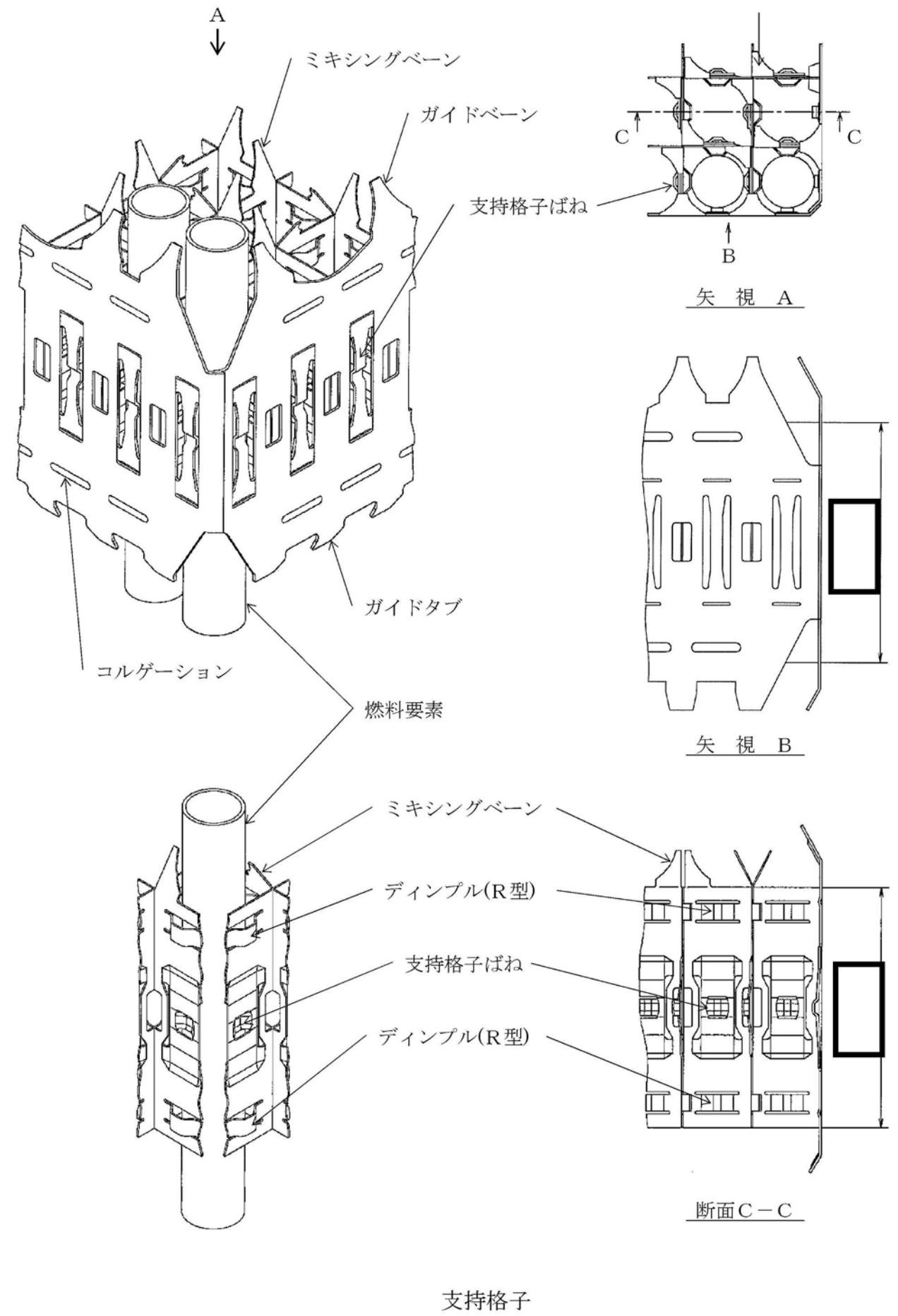
名 称	適用寸法(mm)			備 考	
	最大値	公称値	最小値		
(注) 燃料集合体	全長			第 1-3 図	
	燃料要素ピッチ	—	12.6		—
	下部支持板上面と 燃料要素下端の間隔				
支持格子	外寸法				
(上部 上部支持板 ノズル)	外寸法				
	高さ	—			—
(下部 下部支持板 ノズル)	外寸法				
	高さ	—		—	

(注) 燃料集合体の最大の断面寸法は、支持格子の外寸法の最大値が該当する。

(2) 許容範囲の根拠

許容範囲の根拠となる許容差等は次のとおり。

名 称		許容差(mm)	根 拠
燃料 集合体	全長	4,035.6 <input type="text"/>	メーカー基準
	燃料要素ピッチ	—	—
	下部支持板上面と 燃料要素下端の間隔	<input type="text"/>	メーカー基準
支持 格子	外寸法	<input type="text"/>	メーカー基準
(上部 上部支持板 ノズル)	外寸法	<input type="text"/>	メーカー基準
	高さ	—	—
(下部 下部支持板 ノズル)	外寸法	<input type="text"/>	メーカー基準
	高さ	—	—




単位 : mm

設計及び工事計画認可申請	第 1-4 図
玄海原子力発電所第 4 号機	
原子炉本体の構造図 (燃料体)	
17 行 17 列 A 型燃料集合体 (ウラン燃料) (4/6)	
九州電力株式会社	

第 1-4 図「原子炉本体の構造図（燃料体） 17 行 17 列 A 型燃料集合体（ウラン燃料）  
（4/6）」の補足

(1) 支持格子の寸法許容範囲

工事計画記載の支持格子に関する公称値の許容範囲は次のとおり。

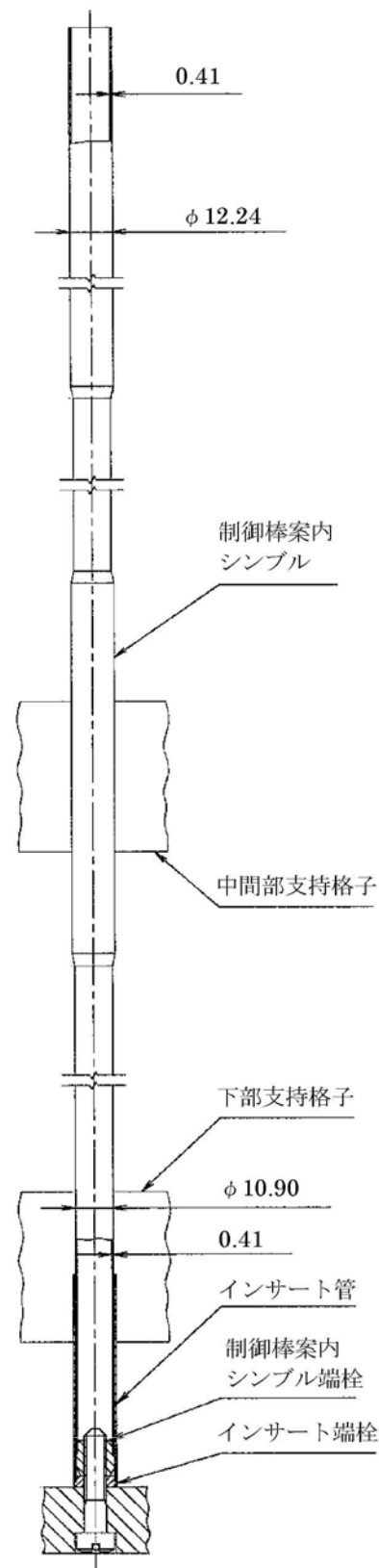
名 称		適用寸法(mm)			備 考
		最大値	公称値	最小値	
支持 格子	高さ	—		—	第 1-4 図

(2) 許容範囲の根拠

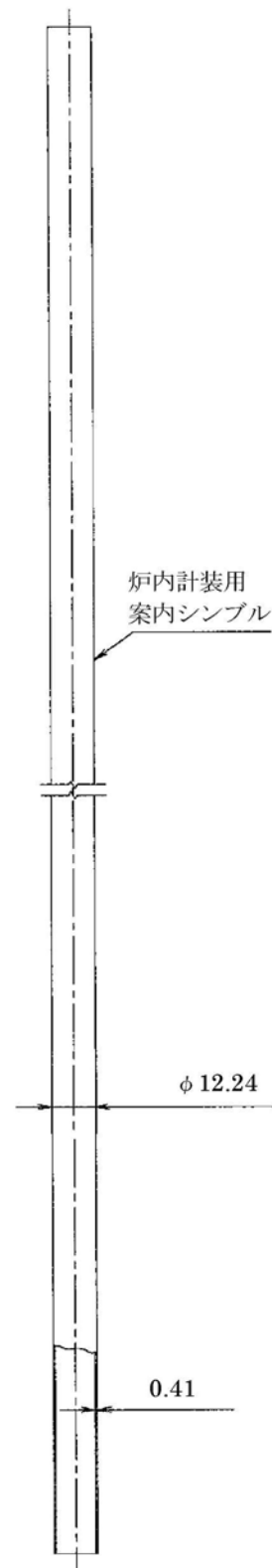
許容範囲の根拠となる許容差等は次のとおり。

名 称		許容差(mm)	根 拠
支持 格子	高さ	—	—





制御棒案内シンプル



炉内計装用案内シンプル

主 要 目 表				
材 料	取 替 燃 料	制御棒案内シンプル端栓	—	ASTM B351 Gr. R60804
		インサート管	—	ASTM A [redacted] 又はASTM A [redacted]
		インサート端栓	—	ASTM A [redacted]





単位 : mm

設計及び工事計画認可申請	第 1-5 図
玄海原子力発電所第 4 号機	
原子炉本体の構造図 (燃料体) 17 行 17 列 A 型燃料集合体 (ウラン燃料) (5/6)	
九州電力株式会社	

第 1-5 図「原子炉本体の構造図（燃料体） 17 行 17 列 A 型燃料集合体（ウラン燃料）  
（5/6）」の補足

(1) 制御棒案内シンプル及び炉内計装用案内シンプルの寸法許容範囲

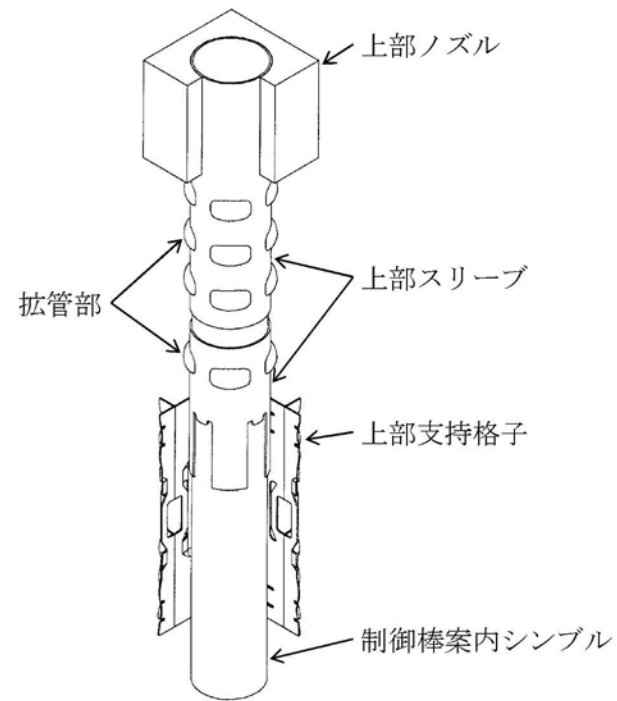
工事計画記載の制御棒案内シンプル及び炉内計装用案内シンプルに関する公称値の許容範囲は次のとおり。

名 称		適用寸法(mm)			備 考
		最大値	公称値	最小値	
制御棒案内シンプル	外径(太径部)		12.24		第 1-5 図
	外径(細径部)		10.90		
	肉厚(太径部)		0.41		
	肉厚(細径部)		—		
案内シンプル 炉内計装用	外径		12.24		
	肉厚		0.41		

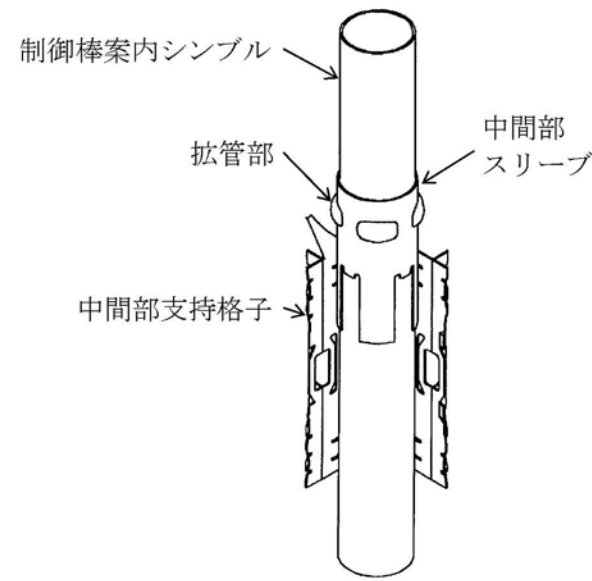
(2) 許容範囲の根拠

許容範囲の根拠となる許容差等は次のとおり。

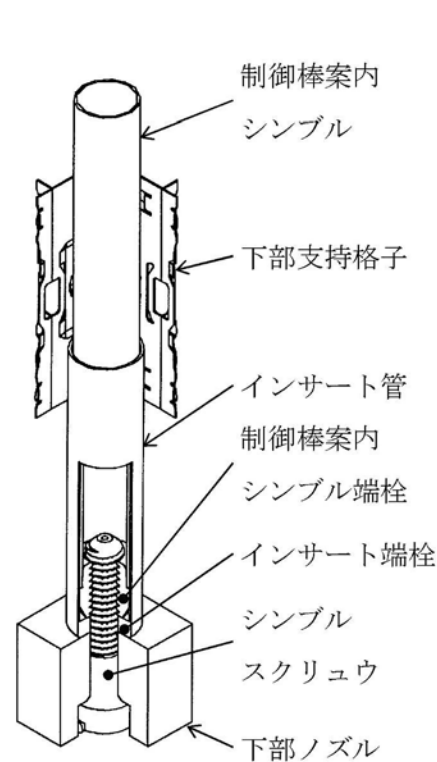
名 称	許容差(mm)	根 拠	
制御棒案内シンブル	外径(太径部)	12.24 <input type="text"/>	メーカー基準
	外径(細径部)	10.90 <input type="text"/>	メーカー基準
	肉厚(太径部)	0.41 <input type="text"/>	メーカー基準
	肉厚(細径部)	—	—
案内シンブル 炉内計装用	外径	12.24 <input type="text"/>	メーカー基準
	肉厚	0.41 <input type="text"/>	メーカー基準



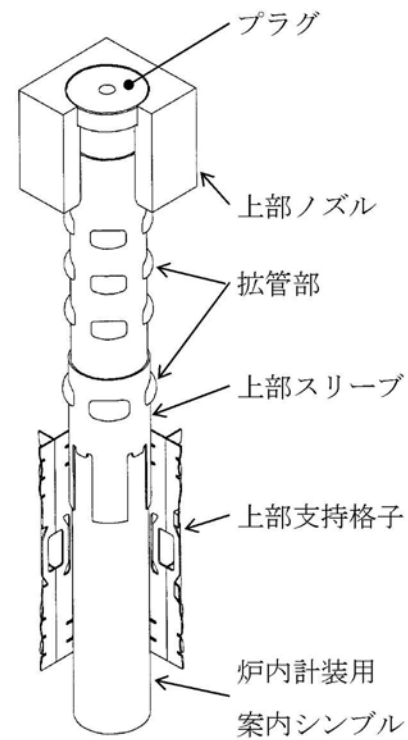
(a) 制御棒案内シムプルと上部ノズル  
及び上部支持格子の結合



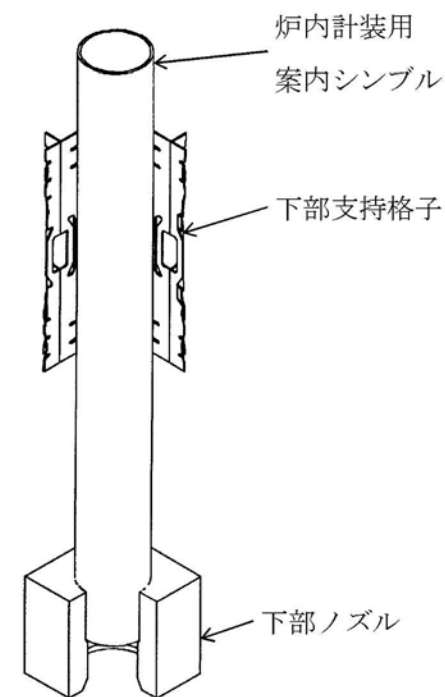
(b) 制御棒案内シムプルと  
中間部支持格子の結合



(c) 制御棒案内シムプルと  
下部ノズル及び下部支持  
格子の結合



(d) 炉内計装用案内シムプル  
と上部ノズル及び上部支  
持格子の結合



(e) 炉内計装用案内シムプル  
と下部ノズル及び下部支  
持格子の結合

燃料集合体各結合部

主 要 目 表				
材 料	取 替 燃 料	スリーブ	-	[Redacted]
		シムプル スクリュウ	-	ASTMA [Redacted]

設計及び工事計画認可申請	第 1-6 図
玄海原子力発電所第 4 号機	
原子炉本体の構造図 (燃料体)	
17 行 17 列 A 型燃料集合体 (ウラン燃料) (6/6)	
九州電力株式会社	