

令02原機(科保)109
令和2年12月24日

原子力規制委員会 殿

茨城県那珂郡東海村大字舟石川765番地1
国立研究開発法人日本原子力研究開発機構
理事長 児玉 敏雄
(公印省略)

国立研究開発法人日本原子力研究開発機構原子力科学研究所
JRR-2原子炉施設に係る廃止措置計画の変更認可申請書の
一部補正について

令和2年6月12日付け令02原機(科保)039をもって申請した国立研究開発法人日本原子力研究開発機構原子力科学研究所JRR-2原子炉施設に係る廃止措置計画の変更認可申請書を下記のとおり一部補正いたします。

記

次の事項に関し、変更認可申請書の別紙を別紙1のとおり改める。

- (1) 令和2年8月21日付け原子炉設置変更許可に伴う敷地図の変更
- (2) 記載の適正化

以上

別紙 1

国立研究開発法人日本原子力研究開発機構
原子力科学研究所 JRR-2 原子炉施設に係る
廃止措置計画の変更認可申請
新旧対照表

令和 2 年 1 2 月

国立研究開発法人日本原子力研究開発機構

変 更 前	変 更 後	備 考
<p><u>1. 解体する原子炉施設及びその解体の方法</u></p> <p><u>1.1 解体する原子炉施設</u></p> <p>原子力科学研究所では、平成 21 年 3 月 11 日に「核原料物質、核燃料物質及び原子炉の規制に関する法律」(昭和 32 年 6 月 10 日法律第 166 号。以下「原子炉等規制法」という。)第 26 条第 1 項に基づく原子炉設置変更許可(許可番号：20 諸文科科第 2058 号)を受けた原子力科学研究所の原子炉設置許可申請書(以下「原子炉設置許可申請書」という。)に記載しているとおおり、複数の原子炉施設(JRR-2、JRR-3、JRR-4 等)に係る原子炉等規制法第 23 条第 1 項に基づく原子炉設置許可を受けている。</p> <p>本廃止措置計画により廃止措置の対象となる原子炉施設は、昭和 32 年 12 月 9 日に原子炉等規制法第 27 条第 1 項に基づく原子炉施設の設計及び工事の方法の認可を受けて原子炉施設を設置した JRR-2 原子炉施設である。</p> <p>JRR-2 原子炉施設は、原子炉設置許可申請書の「5. 原子炉及びその附属施設の位置、構造及び設備」において、別冊 2 に記載している JRR-2 原子炉施設の固有施設、核燃料物質の取扱施設及び貯蔵施設の核燃料物質貯蔵設備のうち JRR-3 使用済燃料貯蔵設備の使用済燃料貯槽 No.2(付随する核燃料物質取扱設備を含む)、並びに原子力科学研究所の原子炉施設の共通施設として記載している全施設にあたる放射性廃棄物の廃棄施設の放射性廃棄物処理場、放射線管理施設の屋外管理用の主要な設備のうち環境放射線監視装置及び環境放射線観測車、その他原子炉の附属施設の汚染除去場によって構成されている。</p> <p>解体対象施設は、表 1-1 に示す原子炉設置変更許可を受けた原子炉設置許可申請書の「5. 原子炉及びその附属施設の位置、構造及び設備」において別冊 2 に記載している JRR-2 原子炉施設の固有施設である。具体的には、原子炉本体、原子炉建屋、燃料貯蔵庫、実験準備室、制御室、放射性廃液貯槽室、冷却塔及びポンプ室、高架水槽及びポンプ室、水槽、非常用室、排気筒、非常用電源室、管理区域外を除く一般居室建家、並びにこれらの施設に配置している全ての施設・設備が対象となる。なお、管理区域を有する施設は、原子炉本体、原子炉建屋、燃料貯蔵庫、実験準備室、制御室、放射性廃液貯槽室及び一般居室建家である。</p> <p>JRR-2 原子炉施設の一部である放射性廃棄物の廃棄施設の放射性廃棄物処理場、放射線管理施設の屋外管理用の主要な設備のうち環境放射線監視装置及び環境放射線観測車、その他原子炉の附属施設の汚染除去場は、原子力科学研究所の原子炉施設の共通施設であり、JRR-3 使用済燃料貯蔵設備の使用済燃料貯槽 No.2 は、JRR-3 及び JRR-4 原子炉施設との共通施設であることから、廃止措置終了後に JRR-2 原子炉施設としての原子炉等規制法第 23 条第 1 項の許可はその効力を失うが、他の原子炉施設又は JRR-3 及び JRR-4 原子炉施設の共通施設として引</p>	<p><u>四 廃止措置の対象となる試験研究用等原子炉施設及びその敷地</u></p> <p><u>1. 廃止措置対象施設</u></p> <p>国立研究開発法人日本原子力研究開発機構(以下「機構」という。)の原子力科学研究所では、平成 21 年 3 月 11 日に「核原料物質、核燃料物質及び原子炉の規制に関する法律」(昭和 32 年 6 月 10 日法律第 166 号。以下「原子炉等規制法」という。)第 26 条第 1 項に基づく原子炉設置変更許可(許可番号：20 諸文科科第 2058 号)を受けた原子力科学研究所の原子炉設置許可申請書(以下「原子炉設置許可申請書」という。)に記載しているとおおり、複数の原子炉施設(JRR-2、JRR-3、JRR-4 等)に係る原子炉等規制法第 23 条第 1 項に基づく原子炉設置許可を受けている。</p> <p>本廃止措置計画により廃止措置の対象となる原子炉施設は、昭和 32 年 12 月 9 日に原子炉等規制法第 27 条第 1 項に基づく原子炉施設の設計及び工事の方法の認可を受けて原子炉施設を設置した JRR-2 原子炉施設である。</p> <p>JRR-2 原子炉施設は、原子炉設置許可申請書の「5. 原子炉及びその附属施設の位置、構造及び設備」において、別冊 2 に記載している JRR-2 原子炉施設の固有施設、核燃料物質の取扱施設及び貯蔵施設の核燃料物質貯蔵設備のうち JRR-3 使用済燃料貯蔵設備の使用済燃料貯槽 No.2(付随する核燃料物質取扱設備を含む)、並びに原子力科学研究所の原子炉施設の共通施設として記載している全施設にあたる放射性廃棄物の廃棄施設の放射性廃棄物処理場、放射線管理施設の屋外管理用の主要な設備のうち環境放射線監視装置及び環境放射線観測車、その他原子炉の附属施設の汚染除去場によって構成されている。</p> <p>解体対象施設は、表 4-1 に示す原子炉設置変更許可を受けた原子炉設置許可申請書の「5. 原子炉及びその附属施設の位置、構造及び設備」において別冊 2 に記載している JRR-2 原子炉施設の固有施設である。具体的には、原子炉本体、原子炉建屋、燃料貯蔵庫、実験準備室、制御室、放射性廃液貯槽室、冷却塔及びポンプ室、高架水槽及びポンプ室、水槽、非常用室、排気筒、非常用電源室、管理区域外を除く一般居室建家、並びにこれらの施設に配置している全ての施設・設備が対象となる。なお、管理区域を有する施設は、原子炉本体、原子炉建屋、燃料貯蔵庫、実験準備室、制御室、放射性廃液貯槽室及び一般居室建家である。</p> <p>JRR-2 原子炉施設の一部である放射性廃棄物の廃棄施設の放射性廃棄物処理場、放射線管理施設の屋外管理用の主要な設備のうち環境放射線監視装置及び環境放射線観測車、その他原子炉の附属施設の汚染除去場は、原子力科学研究所の原子炉施設の共通施設であり、JRR-3 使用済燃料貯蔵設備の使用済燃料貯槽 No.2 は、JRR-3 及び JRR-4 原子炉施設との共通施設であることから、廃止措置終了後に JRR-2 原子炉施設としての原子炉等規制法第 23 条第 1 項の許可はその効力を失うが、他の原子炉施設又は JRR-3 及び JRR-4 原子炉施設の共通施設として引き</p>	<p>法令改正に伴う見直し</p> <p>法令改正に伴う見直し 記載の適正化</p> <p>記載の適正化</p>

JRR-2 原子炉に係る廃止措置計画の変更認可申請書 新旧対照表

変 更 前	変 更 後	備 考
<p>引き続き使用するため、解体対象施設とはしない。</p> <p>本廃止措置計画において、「核原料物質、核燃料物質及び原子炉の規制に関する法律の一部を改正する法律の施行に伴う経過措置を定める省令」(平成 17 年 11 月 30 日文部科学省令第 48 号)第 1 条第 1 項及び第 2 項に基づき記載する各事項は、これ以降 JRR-2 原子炉施設の固有施設を対象とする。なお、他の原子炉施設の共通施設である放射性廃棄物処理場及び JRR-3 使用済燃料貯蔵設備の使用済燃料貯槽 No.2 等は、原子力科学研究所原子炉施設保安規定 (以下「保安規定」という。)に基づき、廃止措置期間中は適切に維持管理を行う。</p> <p>JRR-2 原子炉本体の見取図を図 1-1 に、JRR-2 原子炉施設の解体対象施設を図 1-2 に、管理区域の範囲を図 1-3、図 1-4 及び図 1-5 にそれぞれ示す。</p> <p>JRR-2 原子炉は、昭和 35 年に臨界を達成した後、36 年間にわたって運転を行った。その全運転時間は 8.1×10^4 時間であり、総積算出力は 7.3×10^5 MWh となった。平成 8 年に原子炉の運転を停止した後、平成 9 年 5 月 9 日に原子炉等規制法第 38 条第 1 項に基づく解体届(9 原研 05 第 78 号)を届け出し、平成 9 年 8 月に解体に着手した。その後、JRR-2 原子炉施設は、表 1-2 に示す解体届及び変更届に基づき、平成 15 年度までに原子炉本体、原子炉建屋及びそれらの維持管理に必要となる施設・設備以外の施設・設備の解体を終了し、平成 16 年度から原子炉本体を安全に維持管理している。</p> <p>平成 17 年 5 月 20 日の原子炉等規制法の改正に伴い、平成 18 年 5 月 12 日に JRR-2 原子炉に係る廃止措置計画を申請し、表 1-3 に示すように同年 11 月 6 日に認可(18 諸文科科第 940 号)を受けた。</p>	<p>引き続き使用するため、解体対象施設とはしない。</p> <p>本廃止措置計画において、「核原料物質、核燃料物質及び原子炉の規制に関する法律の一部を改正する法律の施行に伴う経過措置を定める省令」(平成 17 年 11 月 30 日文部科学省令第 48 号)第 1 条第 1 項及び第 2 項に基づき記載する各事項は、これ以降 JRR-2 原子炉施設の固有施設を対象とする。なお、他の原子炉施設の共通施設である放射性廃棄物処理場及び JRR-3 使用済燃料貯蔵設備の使用済燃料貯槽 No.2 等は、原子力科学研究所原子炉施設保安規定 (以下「保安規定」という。)に基づき、廃止措置期間中は適切に維持管理を行う。</p> <p>JRR-2 原子炉本体の見取図を図 4-1 に、JRR-2 原子炉施設の解体対象施設を図 4-2 に、管理区域の範囲を図 4-3、図 4-4 及び図 4-5 にそれぞれ示す。</p> <p>JRR-2 原子炉は、昭和 35 年に臨界を達成した後、36 年間にわたって運転を行った。その全運転時間は 8.1×10^4 時間であり、総積算出力は 7.3×10^5 MWh となった。平成 8 年に原子炉の運転を停止した後、平成 9 年 5 月 9 日に原子炉等規制法第 38 条第 1 項に基づく解体届(9 原研 05 第 78 号)を届け出し、平成 9 年 8 月に解体に着手した。その後、JRR-2 原子炉施設は、表 4-2 に示す解体届及び変更届に基づき、平成 15 年度までに原子炉本体、原子炉建屋及びそれらの維持管理に必要となる施設・設備以外の施設・設備の解体を終了し、平成 16 年度から原子炉本体を安全に維持管理している。</p> <p>平成 17 年 5 月 20 日の原子炉等規制法の改正に伴い、平成 18 年 5 月 12 日に JRR-2 原子炉に係る廃止措置計画を申請し、同年 11 月 6 日に認可(18 諸文科科第 940 号)を受けた。JRR-2 原子炉施設における廃止措置計画認可及び変更の経緯を表 4-3 に示す。</p> <p><u>2. 廃止措置対象施設の敷地</u></p> <p><u>敷地内には、正門の南東約 450m に JRR-2 原子炉施設が設けられ、その周辺には JRR-3 原子炉施設 (南約 200m) 及び JRR-4 原子炉施設 (南約 300m) の各施設がある。また、正門の東約 800m の海岸寄りの位置に NSRR が設けられている。この周辺には TCA (南約 300m)、FCA (南約 350m)、STACY 及び TRACY (南約 900m)、並びに共通施設としての放射性廃棄物の廃棄施設である放射性廃棄物処理場 (南約 600m) の各施設がある。NSRR の北約 1,000m には、第 2 保管廃棄施設及び使用済燃料貯蔵施設 (JRR-3 原子炉附属施設) がある。また、正門の東約 250m には、気象観測塔址がある。</u></p> <p><u>主要な原子炉施設から西側敷地境界までの最短距離は、JRR-2 が約 320m、JRR-3 が約 340m、JRR-4 が約 330m、NSRR が約 580m、STACY 及び TRACY が約 480m である。</u></p> <p><u>NSRR の放水口は NSRR 建家の東側海岸にあり、その南方約 90m の海岸に FCA</u></p>	<p>記載の適正化 記載の適正化</p> <p>記載の適正化</p> <p>記載の適正化 廃止措置計画変更の経緯の追加</p> <p>法令改正に伴う追加</p>

変 更 前	変 更 後	備 考
<p>1.2 廃止措置の基本方針 JRR-2 原子炉施設の廃止措置における基本方針は、次のとおりである。</p> <p>(1) JRR-2 原子炉施設の廃止措置は、本廃止措置計画について認可があった旨の通知を受けた日の翌日から、本計画に基づき実施する。</p> <p>(2) 残存する各施設・設備について、解体の各過程に応じて要求される機能を保安規定に基づき維持し、解体中の JRR-2 原子炉施設を適切に管理する。</p> <p>1.3 廃止措置計画の概要 JRR-2 原子炉施設の廃止措置は、「原子炉本体及び原子炉建屋等以外の施設・設備の解体」、「原子炉本体の維持管理」、「原子炉本体及び原子炉建屋等の解体」の順に 3 段階に区分して実施する。各段階の概要は、次のとおりである。</p> <p>(1) 原子炉本体及び原子炉建屋等以外の施設・設備の解体 原子炉本体、原子炉建屋及びそれらの維持管理に必要となる施設・設備以外の施設・設備は、平成 9 年 8 月に解体に着手してから 7 年をかけて、平成 15 年度までに解体を終了した。主な実施項目は次のとおりである。なお、燃料要素については、米国への譲渡しを平成 13 年度までに全て終了している。</p> <ul style="list-style-type: none"> ・原子炉の機能停止及び冷却材の抜取り(平成 9 年度及び平成 10 年度) ・原子炉本体の密閉等(平成 10 年度及び平成 11 年度) ・原子炉冷却系統施設の解体等(平成 12 年度～平成 15 年度) <p>(2) 原子炉本体の維持管理 原子炉本体は、平成 16 年度以降安全に維持管理している。また、原子炉建屋及びそれらの維持管理に必要となる施設・設備についても同様に維持管理を行っている。</p> <p>(3) 原子炉本体及び原子炉建屋等の解体 平成 20 年 6 月 6 日に改正された独立行政法人日本原子力研究開発機構法(平成 16 年 12 月 3 日法律第 155 号)に定める放射性廃棄物の処分に関する業務に基づく埋設処分を行うための施設(以下「埋設施設」という。)において廃棄物の受入れが可能であることを確認してから、原子炉本体の解体を開始する。原子炉本体の解体後、原子炉建屋等に残存する施設・設備の解体を進め、放射性廃棄物を適切に処理</p>	<p><u>及び TCA が共用している放水口、さらに南方約 560m の海岸にその他の原子炉施設の放水口がある。</u></p> <p><u>なお、NSRR の北約 250m には日本原子力発電株式会社の敷地が、正門の北東約 400m には東京大学大学院工学系研究科原子力専攻の敷地がある。</u></p> <p><u>原子力科学研究所の敷地図を図 4-6 に示す。</u></p> <p>3. 廃止措置の基本方針 JRR-2 原子炉施設の廃止措置における基本方針は、次のとおりである。</p> <p>(1) JRR-2 原子炉施設の廃止措置は、本廃止措置計画について認可があった旨の通知を受けた日の翌日から、本計画に基づき実施する。</p> <p>(2) 残存する各施設・設備について、解体の各過程に応じて要求される性能を保安規定に基づき維持し、解体中の JRR-2 原子炉施設を適切に管理する。</p> <p>4. 廃止措置計画の概要 JRR-2 原子炉施設の廃止措置は、「原子炉本体及び原子炉建屋等以外の施設・設備の解体」、「原子炉本体の維持管理」、「原子炉本体及び原子炉建屋等の解体」の順に 3 段階に区分して実施する。各段階の概要は、次のとおりである。</p> <p>(1) 原子炉本体及び原子炉建屋等以外の施設・設備の解体 原子炉本体、原子炉建屋及びそれらの維持管理に必要となる施設・設備以外の施設・設備は、平成 9 年 8 月に解体に着手してから 7 年をかけて、平成 15 年度までに解体を終了した。主な実施項目は次のとおりである。なお、燃料要素については、米国への譲渡しを平成 13 年度までに全て終了している。</p> <ul style="list-style-type: none"> ・原子炉の機能停止及び冷却材の抜取り(平成 9 年度及び平成 10 年度) ・原子炉本体の密閉等(平成 10 年度及び平成 11 年度) ・原子炉冷却系統施設の解体等(平成 12 年度～平成 15 年度) <p>(2) 原子炉本体の維持管理 原子炉本体は、平成 16 年度以降安全に維持管理している。また、原子炉建屋及びそれらの維持管理に必要となる施設・設備についても同様に維持管理を行っている。</p> <p>(3) 原子炉本体及び原子炉建屋等の解体 平成 20 年 6 月 6 日に改正された独立行政法人日本原子力研究開発機構法(平成 16 年 12 月 3 日法律第 155 号)に定める放射性廃棄物の処分に関する業務に基づく埋設処分を行うための施設(以下「埋設施設」という。)において廃棄物の受入れが可能であることを確認してから、原子炉本体の解体を開始する。原子炉本体の解体後、原子炉建屋等に残存する施設・設備の解体を進め、放射性廃棄物を適切に処理</p>	<p>記載の適正化</p> <p>法令改正に伴う見直し</p> <p>記載の適正化</p>

変 更 前	変 更 後	備 考
<p>処分し、汚染の状況等を確認した<u>うえ</u>で管理区域を解除する。管理区域の解除後、原子炉建屋等は解体し、廃止措置を終了してから原子炉等規制法第 43 条の 3 の 2 第 3 項において準用する同法第 12 条の 6 第 8 項に基づく廃止措置の終了の確認(以下「廃止措置終了確認」という。)を受ける。</p> <p><u>1.4 解体の方法</u></p> <p>JRR-2 原子炉施設は、原子炉本体、原子炉建屋及びそれらの維持管理に必要な施設・設備を除き、平成 15 年度までに解体を終了している。</p> <p>残存している施設・設備のうち、管理区域内に設置されている施設・設備は、「3. 核燃料物質による汚染の除去の方法」に示す方法により解体を行う。管理区域内の施設・設備の解体後、原子炉建屋、燃料貯蔵庫、実験準備室、制御室、放射性廃液貯槽室及び一般居室建家は、汚染の状況の確認後、保安規定に定める管理区域を順次解除する。原子炉建屋、燃料貯蔵庫、制御室及び放射性廃液貯槽室は、管理区域解除後に重機等を用いて解体する。また、一部が倒壊した排気筒については、平成 24 年度に地上高さ 23m まで解体・補修する。補修後の排気筒は気体廃棄物の廃棄設備の使用終了後に、重機等を用いて解体する。解体後、廃止措置を終了してから廃止措置終了確認を受ける。なお、管理区域外の施設である非常用電源室は、非常用電源がその用途を終了しているため、平成 19 年度に機能を停止し、15ton クレーン室とともに、実験準備室等の放射性廃棄物の廃棄施設の解体後、平成 24 年度以降の原子炉本体の維持管理期間中に解体を行う。</p> <p>廃止措置終了後の状態を<u>図 1-6</u>に示す。</p>	<p>処分し、汚染の状況等を確認した<u>上</u>で管理区域を解除する。管理区域の解除後、原子炉建屋等は解体し、廃止措置を終了してから原子炉等規制法第 43 条の 3 の 2 第 3 項において準用する同法第 12 条の 6 第 8 項に基づく廃止措置の終了の確認(以下「廃止措置終了確認」という。)を受ける。</p> <p><u>五 解体の対象となる施設及びその解体の方法</u></p> <p><u>1. 解体の対象となる施設</u></p> <p><u>解体対象施設は、「四 廃止措置の対象となる試験研究用等原子炉施設及びその敷地」に示すとおり、原子炉本体、原子炉建屋、燃料貯蔵庫、実験準備室、制御室、放射性廃液貯槽室、冷却塔及びポンプ室、高架水槽及びポンプ室、水槽、非常用室、排気筒、非常用電源室、管理区域外を除く一般居室建家、並びにこれらの施設に配置している全ての施設・設備である。</u></p> <p><u>2. 解体の方法</u></p> <p>JRR-2 原子炉施設は、原子炉本体、原子炉建屋及びそれらの維持管理に必要な施設・設備を除き、平成 15 年度までに解体を終了している。</p> <p>残存している施設・設備のうち、管理区域内に設置されている施設・設備は、「3. 核燃料物質による汚染の除去の方法」に示す方法により解体を行う。管理区域内の施設・設備の解体後、原子炉建屋、燃料貯蔵庫、実験準備室、制御室、放射性廃液貯槽室及び一般居室建家は、汚染の状況の確認後、保安規定に定める管理区域を順次解除する。原子炉建屋、燃料貯蔵庫、制御室及び放射性廃液貯槽室は、管理区域解除後に重機等を用いて解体する。また、一部が倒壊した排気筒については、平成 24 年度に地上高さ 23m まで解体・補修する。補修後の排気筒は気体廃棄物の廃棄設備の使用終了後に、重機等を用いて解体する。解体後、廃止措置を終了してから廃止措置終了確認を受ける。なお、管理区域外の施設である非常用電源室は、非常用電源がその用途を終了しているため、平成 19 年度に機能を停止し、15ton クレーン室とともに、実験準備室等の放射性廃棄物の廃棄施設の解体後、平成 24 年度以降の原子炉本体の維持管理期間中に解体を行う。</p> <p>廃止措置終了後の状態を<u>図 5-1</u>に示す。</p> <p><u>3. 安全対策</u></p> <p><u>廃止措置期間中は、以下に示す汚染の拡大防止対策、被ばく低減対策、事故防止対策、並びに原子炉施設への不法な接近及び侵入の防止対策を講じ、運転期間中に準じ廃止措置の特徴を考慮した安全を確保する。</u></p>	<p>法令改正に伴う見直し</p> <p>法令改正に伴う見直し</p> <p>記載の適正化</p> <p>記載の適正化</p> <p>法令改正に伴う見直し (添付書類二から移動)</p>

変 更 前	変 更 後	備 考
	<p><u>3.1 汚染の拡大防止対策</u> <u>汚染の拡大防止対策を考慮に入れた作業計画を立案し、必要に応じて受皿、吸収材、汚染拡大防止囲い、高性能フィルタ付局所排気装置及び粉塵収集装置の活用等の措置を行い、汚染の拡大を防止する。</u></p> <p><u>3.2 被ばく低減対策</u> <u>ALARA の考え方に基づき放射線業務従事者及び一般公衆の被ばくの低減に努める。このため、あらかじめ作業環境の放射線モニタリングを実施するとともに、残存放射性物質及び放射性廃棄物発生量を評価し、作業計画の立案に資する。</u> <u>特に、炉心部等の高線量箇所及びトリチウムによる高汚染箇所を対象とした作業では、作業方法及び作業手順を十分に検討する。また、必要に応じて適切な遮蔽体の設置、遠隔操作の採用、高性能フィルタ付局所排気装置の使用、並びに防護マスク及び防護衣の着用等により放射線業務従事者の外部及び内部被ばくを低減する。さらに換気設備及び排水設備を適切に用いることにより、気体状及び液体状の放射性物質の施設外への放出を抑制し、一般公衆の被ばく低減を図る。</u></p> <p><u>3.3 事故防止対策</u> <u>施設・設備の解体にあたっては、あらかじめ事故の誘因となる人為事象及び自然事象に留意して労働災害に対する防止対策を検討し、それに基づいた作業計画を立案し、安全確保に必要な措置を行う。さらに必要に応じて訓練及び試行試験を行い、安全対策の徹底を図る。特に、火災防止対策については、次のような措置を講ずる。また、その他の具体的な一般労働災害防止対策として、停電対策、感電防止対策、墜落・落下防止対策、爆発防止対策、粉塵障害防止対策、閉所作業の安全対策、有害物質等の安全対策及び地震等、自然事象に対する安全対策を講ずる。</u> <u>(1) 火災防止対策</u> <u>廃止措置期間中においても、火災警報設備及び消火設備を関係法令に基づき適切に維持管理し、解体の進捗状況に応じて必要な場所に随時配置する。火気を使用する作業では、火気使用届の事前提出等の有効な管理手段を講ずるとともに、用いる器材にはできるだけ不燃性又は難燃性材料を使用する。なお、可燃性廃棄物は、周辺部と隔離した不燃性材料によって囲われた場所に原則として保管する。</u></p> <p><u>3.4 原子炉施設への不法な接近及び侵入の防止対策</u> <u>原子炉建屋及び実験準備室の出入口において施錠管理を行い、JRR-2 原子炉施設の関係者でない者による不法な接近及び侵入を防止する。</u></p> <p>六 廃止措置期間中に性能を維持すべき試験研究用等原子炉施設</p>	<p>記載の適正化</p> <p>法令改正に伴う見直し</p>

変 更 前	変 更 後	備 考
<p>2. <u>核燃料物質の譲渡しの方法</u></p> <p>JRR-2 原子炉施設の燃料要素は、解体着手前に、核燃料物質の貯蔵施設に移動・収納した。その後、順次、米国に再処理のため譲り渡し、平成 13 年度に全ての燃料要素の譲渡しを終了した。</p> <p>3. <u>核燃料物質による汚染の除去の方法</u></p> <p>3.1 汚染の状況</p> <p>原子炉本体は、原子炉運転中に中性子照射を受けたことから、放射化汚染している。また、原子炉本体及び原子炉建屋は、放射性腐食生成物及び核分裂生成物の他に一次冷却材である重水の放射化に起因するトリチウムにより二次汚染している。管理区域である燃料貯蔵庫、実験準備室及び放射性廃液貯槽室には、二次汚染が存在する可能性がある。なお、二次汚染が多く残存していた原子炉冷却系統施設は、平成 15 年度までに解体が全て終了している。</p>	<p>1. <u>廃止措置期間中の原子炉施設の維持管理</u></p> <p>平成 16 年度の原子炉本体の維持管理期間の開始時に JRR-2 原子炉施設において残存している各施設・設備のうち、原子炉施設外への放射性物質の放出抑制、放射性廃棄物の処理処分及び放射線業務従事者が受ける放射線被ばくの低減に必要な設備等、廃止措置期間中に性能を維持すべき試験研究用等原子炉施設（以下「性能維持施設」という。）については、解体の各過程に応じて要求される性能を保安規定に基づき維持することとし、廃止措置期間中の JRR-2 原子炉施設を適切に管理する。</p> <p>七 <u>性能維持施設の位置、構造及び設備並びにその性能並びにその性能を維持すべき期間</u></p> <p>性能維持施設については、「試験研究の用に供する原子炉等の設置、運転等に関する規則」(昭和 32 年 12 月 9 日総理府令第 83 号)第 10 条に定める定期事業者検査を行う対象となる、性能維持施設の位置、構造及び設備並びにその性能並びにその性能を維持すべき期間を表 7-1 に示す。</p> <p>また、解体撤去工事を実施するに当たって、専ら廃止措置のために使用する施設又は設備を導入する場合には、当該施設又は設備の設計及び工事の方法に関することを解体工事着手前までに、本廃止措置計画の変更認可申請を行うことにより示すこととする。</p> <p>八 <u>核燃料物質の管理及び譲渡し</u></p> <p>JRR-2 原子炉施設の燃料要素は、解体着手前に、核燃料物質の貯蔵施設に移動・収納した。その後、順次、米国に再処理のため譲り渡し、平成 13 年度に全ての燃料要素の譲渡しを終了した。</p> <p>九 <u>核燃料物質による汚染の除去</u></p> <p>1. <u>汚染の状況</u></p> <p>原子炉本体は、原子炉運転中に中性子照射を受けたことから、放射化汚染している。また、原子炉本体及び原子炉建屋は、放射性腐食生成物及び核分裂生成物の他に一次冷却材である重水の放射化に起因するトリチウムにより二次汚染している。管理区域である燃料貯蔵庫、実験準備室及び放射性廃液貯槽室には、二次汚染が存在する可能性がある。なお、二次汚染が多く残存していた原子炉冷却系統施設は、平成 15 年度までに解体が全て終了している。</p>	<p>(添付書類一から移動、法令改正に伴う変更)</p> <p>法令改正に伴う見直し (添付書類一から移動、法令改正に伴う変更)</p> <p>記載の適正化、法令改正に伴う見直し</p> <p>記載の適正化、法令改正に伴う見直し 記載の適正化</p>

変更前	変更後	備考
<p>残存する放射性物質の評価結果は、次のとおりである。なお、<u>1.3</u>に示したように原子炉本体及び原子炉建屋等の解体開始の具体的な時期を明示できないことから、ここでは本廃止措置計画の認可申請の近傍時期となる、原子炉の運転停止から10年後(平成18年12月)を評価時期とした。</p>	<p>残存する放射性物質の評価結果は、次のとおりである。なお、「<u>本文四 4. 廃止措置計画の概要</u>」に示したように原子炉本体及び原子炉建屋等の解体開始の具体的な時期を明示できないことから、ここでは本廃止措置計画の認可申請の近傍時期となる、原子炉の運転停止から10年後(平成18年12月)を評価時期とした。</p>	記載の適正化
<p><u>3.1.1</u> 放射化汚染物質 評価対象は、原子炉本体(炉心部に収納している計測制御系統施設の制御材を含む)であり、放射化汚染物質の推定放射エネルギーは 4.7×10^{13} Bq、主要放射性核種はトリチウム及び⁶⁰Coである。また、放射化汚染物質の放射エネルギー及び濃度が、最も大きい機器は制御材である。</p>	<p>1.1 放射化汚染物質 評価対象は、原子炉本体(炉心部に収納している計測制御系統施設の制御材を含む)であり、放射化汚染物質の推定放射エネルギーは 4.7×10^{13} Bq、主要放射性核種はトリチウム及び⁶⁰Coである。また、放射化汚染物質の放射エネルギー及び濃度が、最も大きい機器は制御材である。</p>	記載の適正化
<p><u>3.1.2</u> 二次汚染物質 評価対象は、原子炉本体、原子炉建屋、気体及び液体廃棄物の廃棄設備等であり、二次汚染物質の推定放射エネルギーは 8.2×10^{11} Bq である。二次汚染物質では原子炉建屋の放射エネルギーが最も大きく、主要放射性核種はトリチウムである。</p>	<p>1.2 二次汚染物質 評価対象は、原子炉本体、原子炉建屋、気体及び液体廃棄物の廃棄設備等であり、二次汚染物質の推定放射エネルギーは 8.2×10^{11} Bq である。二次汚染物質では原子炉建屋の放射エネルギーが最も大きく、主要放射性核種はトリチウムである。</p>	記載の適正化
<p><u>3.2</u> 汚染の除去の方法 原子炉本体、原子炉建屋及びそれらの維持管理に必要となる施設・設備以外の施設・設備は、汚染の拡大防止及び被ばく低減の措置を講じて解体撤去することにより、平成15年度までに汚染の除去を終了している。 残存している施設・設備(原子炉本体、原子炉建屋及びそれらの維持管理に必要となる施設・設備)における汚染の除去は、埋設施設において廃棄物の受入れが可能であることを確認後、<u>図 3-1</u>に示す汚染の除去の主要手順に沿って、<u>表 3-1</u>に示す核燃料物質による汚染の除去の工事方法に基づき、主として解体撤去することにより実施する。なお、解体物の取扱いに関する事前評価のため、必要に応じて試料採取及び分析を行う。 原子炉本体の維持管理期間中には、<u>図 3-2</u>に示す汚染の除去の主要手順に沿って、<u>表 3-2</u>に示す核燃料物質による汚染の除去の工事方法に基づき、原子炉本体の維持管理に影響のない放射性廃棄物の廃棄施設の一部及び実験準備室等の汚染の除去を行う。また、同表に示すようにその他の工事として JRR-2 原子炉施設において原子炉等規制法第61条の2に従った放射能濃度の確認申請を行うための事前評価として、原子炉建屋内に一時保管している一次冷却系統設備等の解体物からの試料採取を行う。</p>	<p><u>2.</u> 汚染の除去の方法 原子炉本体、原子炉建屋及びそれらの維持管理に必要となる施設・設備以外の施設・設備は、汚染の拡大防止及び被ばく低減の措置を講じて解体撤去することにより、平成15年度までに汚染の除去を終了している。 残存している施設・設備(原子炉本体、原子炉建屋及びそれらの維持管理に必要となる施設・設備)における汚染の除去は、埋設施設において廃棄物の受入れが可能であることを確認後、<u>図 9-1</u>に示す汚染の除去の主要手順に沿って、<u>表 9-1</u>に示す核燃料物質による汚染の除去の工事方法に基づき、主として解体撤去することにより実施する。なお、解体物の取扱いに関する事前評価のため、必要に応じて試料採取及び分析を行う。 原子炉本体の維持管理期間中には、<u>図 9-2</u>に示す汚染の除去の主要手順に沿って、<u>表 9-2</u>に示す核燃料物質による汚染の除去の工事方法に基づき、原子炉本体の維持管理に影響のない放射性廃棄物の廃棄施設の一部及び実験準備室等の汚染の除去を行う。また、同表に示すようにその他の工事として JRR-2 原子炉施設において原子炉等規制法第61条の2に従った放射能濃度の確認申請を行うための事前評価として、原子炉建屋内に一時保管している一次冷却系統設備等の解体物からの試料採取を行う。</p>	記載の適正化 記載の適正化 記載の適正化 記載の適正化 記載の適正化
<p><u>4.</u> 核燃料物質によって汚染された物の廃棄の方法 核燃料物質によって汚染された物(放射性気体、液体及び固体廃棄物)の廃棄の方</p>	<p><u>十</u> 核燃料物質又は核燃料物質によって汚染された物の廃棄 核燃料物質によって汚染された物(放射性気体、液体及び固体廃棄物)の廃棄の方</p>	記載の適正化、法令改正に伴う見直し

変 更 前	変 更 後	備 考
<p>法は、それぞれ以下のとおりである。</p> <p>4.1 放射性気体廃棄物 発生する放射性気体廃棄物は、原子炉本体の重水タンク等及び原子炉建屋の重水ポンプ室等の解体作業、並びに原子炉建屋の通常換気に伴って放出するトリチウム、さらに原子炉本体の解体等、放射化及び二次汚染した金属及びコンクリートの切断等を伴う作業において発生する放射性塵埃である。 放射性気体廃棄物は、発生作業において汚染拡大防止囲い、粉塵収集装置及び高性能フィルタ付局所排気装置等を必要に応じて設置して処理するとともに、従来どおり JRR-2 原子炉施設の排気系の高性能フィルタでろ過した後、スタックダストモニタ等により放射性物質の濃度が、「試験研究の用に供する原子炉等の設置、運転等に関する規則等の規定に基づき、線量限度等を定める告示」(昭和 63 年 7 月 26 日科学技術庁告示第 20 号。以下「線量限度等告示」という。))に定める排気中の濃度限度以下であることを連続監視しながら、排気筒から放出する。</p> <p>4.2 放射性液体廃棄物 発生する放射性液体廃棄物は、重水タンク等に残留している重水、重水タンク等の水中切断及び生体遮蔽層コンクリートの湿式切断等に伴う廃液、並びに各解体作業時に発生する解体付随廃液である。 放射性液体廃棄物は、従来どおり JRR-2 原子炉施設の廃棄液用タンクに一時貯留、又は容器に収納する。廃棄液用タンクに一時貯留した物は、放射性物質の濃度を確認し、線量限度等告示に定める排水中の濃度限度以下のものについては、JRR-2 原子炉施設の排水設備から一般排水溝へ排出する。容器に収納した物及び廃棄液用タンクに一時貯留した物のうち排水中の濃度限度を超えるものについては、原子力科学研究所の放射性廃棄物処理場へ搬出して処理処分、又は JRR-2 原子炉施設において固化処置を行い、<u>4.3</u> に示す放射性固体廃棄物として処理を行う。</p> <p>4.3 放射性固体廃棄物 発生する放射性固体廃棄物は、原子炉本体及び原子炉建屋等の施設・設備の解体によって主に発生する金属(重水タンク、熱遮蔽層等)、コンクリート(生体遮蔽層等)、解体付随物等である。 解体した施設・設備及び解体付随物は、材質、性状及び放射能レベルに応じて区分し、放射性物質として扱う必要のある物は、放射性固体廃棄物として原子力科学研究所の放射性廃棄物処理場で必要に応じて処理した後、保管廃棄施設で保管廃棄する。なお、保管廃棄施設からの、埋設施設への払出し計画等を勘案した<u>うえで</u>、保管廃棄施設の保管容量を超えることがないように、解体計画の管理を行う。</p>	<p>法は、それぞれ以下のとおりである。</p> <p>1. 放射性気体廃棄物 発生する放射性気体廃棄物は、原子炉本体の重水タンク等及び原子炉建屋の重水ポンプ室等の解体作業、並びに原子炉建屋の通常換気に伴って放出するトリチウム、さらに原子炉本体の解体等、放射化及び二次汚染した金属及びコンクリートの切断等を伴う作業において発生する放射性塵埃である。 放射性気体廃棄物は、発生作業において汚染拡大防止囲い、粉塵収集装置及び高性能フィルタ付局所排気装置等を必要に応じて設置して処理するとともに、従来どおり JRR-2 原子炉施設の排気系の高性能フィルタでろ過した後、スタックダストモニタ等により放射性物質の濃度が、「試験研究の用に供する原子炉等の設置、運転等に関する規則等の規定に基づき、線量限度等を定める告示」(昭和 63 年 7 月 26 日科学技術庁告示第 20 号。以下「線量限度等告示」という。))に定める排気中の濃度限度以下であることを連続監視しながら、排気筒から放出する。</p> <p>2. 放射性液体廃棄物 発生する放射性液体廃棄物は、重水タンク等に残留している重水、重水タンク等の水中切断及び生体遮蔽層コンクリートの湿式切断等に伴う廃液、並びに各解体作業時に発生する解体付随廃液である。 放射性液体廃棄物は、従来どおり JRR-2 原子炉施設の廃棄液用タンクに一時貯留、又は容器に収納する。廃棄液用タンクに一時貯留した物は、放射性物質の濃度を確認し、線量限度等告示に定める排水中の濃度限度以下のものについては、JRR-2 原子炉施設の排水設備から一般排水溝へ排出する。容器に収納した物及び廃棄液用タンクに一時貯留した物のうち排水中の濃度限度を超えるものについては、原子力科学研究所の放射性廃棄物処理場へ搬出して処理処分、又は JRR-2 原子炉施設において固化処置を行い、<u>3</u> に示す放射性固体廃棄物として処理を行う。</p> <p>3. 放射性固体廃棄物 発生する放射性固体廃棄物は、原子炉本体及び原子炉建屋等の施設・設備の解体によって主に発生する金属(重水タンク、熱遮蔽層等)、コンクリート(生体遮蔽層等)、解体付随物等である。 解体した施設・設備及び解体付随物は、材質、性状及び放射能レベルに応じて区分し、放射性物質として扱う必要のある物は、放射性固体廃棄物として原子力科学研究所の放射性廃棄物処理場で必要に応じて処理した後、保管廃棄施設で保管廃棄する。なお、保管廃棄施設からの、埋設施設への払出し計画等を勘案した<u>上で</u>、保管廃棄施設の保管容量を超えることがないように、解体計画の管理を行う。</p>	<p>記載の適正化</p> <p>記載の適正化</p> <p>記載の適正化</p> <p>記載の適正化</p>

変 更 前	変 更 後	備 考
	<p><u>4. 放射性廃棄物の廃棄等</u> <u>平成 16 年度以降の原子炉本体の維持管理期間、並びに原子炉本体及び原子炉建屋等の解体期間における核燃料物質によって汚染された物(放射性気体、液体及び固体廃棄物)及び放射性物質として扱う必要のない物の発生量及び処理処分方法等は、以下のとおりである。処理処分等の流れを図 10-1 に示す。</u></p> <p><u>4.1 放射性気体廃棄物</u> <u>4.1.1 発生量</u> <u>(1) 放射性希ガス、ヨウ素及び塵埃</u> <u>原子炉の運転を行わないこと及び燃料要素の搬出が既に終了していることから放射性希ガス及びヨウ素は発生しない。また、原子炉本体の解体等、放射性塵埃を発生する又はそのおそれがある作業では、必要に応じて汚染拡大防止囲い、粉塵収集装置及び高性能フィルタ付局所排気装置を設置するとともに、JRR-2 原子炉施設の排気系の高性能フィルタでろ過するので、放射性塵埃の施設外への放出は十分低い値となる。</u> <u>(2) トリチウム</u> <u>重水を一次冷却材として使用していたため、解体作業の有無に関わらず、原子炉建屋の換気に伴ってトリチウムを放出する。これは、添付書類四「1. 残存放射性物質の評価」に示す原子炉建屋コンクリート等に含まれるトリチウムに起因するものである。それに加え、原子炉本体及び原子炉建屋等の解体期間には、重水タンク等に少量ではあるが残存していると考えられる重水等の影響により、解体作業によってもトリチウムを放出する可能性がある。</u> <u>原子炉本体の維持管理期間、並びに原子炉本体及び原子炉建屋等の解体期間におけるトリチウム年間放出量を、平成 15 年度までに終了している原子炉本体及び原子炉建屋等以外の施設・設備の解体期間における実績^{1)~7)}を考慮して、それぞれ次のように推定した。また、年間放出量に基づき推定した、原子炉本体の維持管理期間から原子炉本体及び原子炉建屋等の解体期間までの全期間におけるトリチウム放出量を表 10-1 に示す。</u> <u>1) 原子炉本体の維持管理期間</u> <u>原子炉建屋の換気に伴うトリチウム放出のみを想定し、その年間放出量を 2.4×10^{11} Bq/y と推定した。</u> <u>2) 原子炉本体及び原子炉建屋等の解体期間</u> <u>原子炉建屋の管理区域解除までの期間は、原子炉建屋の換気に伴うトリチウム放出量(2.4×10^{11} Bq/y)に加え、解体作業に伴う最大年間放出量を 1.2×10^{12} Bq/y と推定して、その合計として 1.5×10^{12} Bq/y を放出するものとした。</u></p>	<p>法令改正に伴う見直し (添付書類二から移動)</p>

変 更 前	変 更 後	備 考
	<p><u>4.1.2 処理処分</u> <u>放射性気体廃棄物は、従来どおり JRR-2 原子炉施設の排気系の高性能フィルタでろ過した後、スタックダストモニタ等により放射性物質の濃度が線量限度等告示に定める排気中の濃度限度以下であることを連続監視しながら、排気筒から放出する。</u></p> <p><u>4.2 放射性液体廃棄物</u> <u>4.2.1 発生量</u> <u>発生する放射性液体廃棄物は、重水タンク等に残留している重水、重水タンク等の水中切断及び生体遮蔽層コンクリートの湿式切断等に伴う廃液、並びに各解体作業時に発生する解体付随廃液である。JRR-2 における重水の放射能濃度測定実績⁸⁾、添付書類四「1. 残存放射性物質の評価」に示す施設・設備の汚染状況、平成 15 年度までに終了している原子炉本体及び原子炉建屋等以外の施設・設備の解体期間における実績、並びに他施設における実績等⁹⁾に基づき推定した、原子炉本体の維持管理期間から原子炉本体及び原子炉建屋等の解体期間までの全期間における発生量を表 10-2 に示す。</u></p> <p><u>4.2.2 処理処分</u> <u>放射性液体廃棄物は、従来どおり JRR-2 原子炉施設の廃棄液用タンクに一時貯留又は容器に収納する。廃棄液用タンクに一時貯留した物は、放射性物質の濃度を確認し、線量限度等告示に定める排水中の濃度限度以下のものについては、JRR-2 原子炉施設の排水設備から一般排水溝へ排出する。容器に収納した物及び廃棄液用タンクに一時貯留した物のうち排水中の濃度限度を超えるものについては、原子力科学研究所の放射性廃棄物処理場へ搬出して処理処分、又は JRR-2 原子炉施設において固化処置を行い、4.3 に示す放射性固体廃棄物として処理を行う。</u></p> <p><u>4.3 放射性固体廃棄物及び放射性物質として扱う必要のない物</u> <u>4.3.1 発生量</u> <u>平成 16 年度以降の原子炉本体の維持管理期間時に残存している管理区域内の施設・設備のうち、主として原子炉建屋内の物が、放射性固体廃棄物又は放射性物質として扱う必要のない物となり、原子炉本体及び原子炉建屋等の解体時に発生する。放射性固体廃棄物及び放射性物質として扱う必要のない物の推定発生量を表 10-3、放射能レベル区分の適用基準を表 10-4 に示す。放射性固体廃棄物については、2.3.2 に示すように原子力科学研究所の放射性廃棄物処理場の保管廃棄施設で保管廃棄した後、埋設施設における処分等を考慮しているため、「低レベル放</u></p>	

変 更 前	変 更 後	備 考
	<p><u>放射性固体廃棄物の埋設処分に係る放射能濃度上限値について</u>（平成 19 年 5 月原子力安全委員会決定）に示された考え方等を参考にした放射能レベル区分を想定し、推定発生量を評価した。</p> <p><u>放射性固体廃棄物は、全て低レベル放射性廃棄物であり、さらにその中で、比較的放射能レベルの高い物としては制御材があり、放射能レベルの低い物としては重水タンク、熱遮蔽層（熱遮蔽板）、中央実験孔、垂直実験孔及び水平実験孔等がある。また、放射能レベルの極めて低い物としては生体遮蔽層及び重水ポンプ室コンクリート、解体付随物等があり、放射性物質として扱う必要のない物としては重水ポンプ室を除く原子炉建屋コンクリート等がある。なお、各施設・設備の放射能レベル区分は、添付書類四「1. 残存放射性物質の評価」に示す評価結果に基づき推定した。</u></p> <p><u>4.3.2 処理処分等</u></p> <p><u>解体した施設・設備及び解体付随物は、材質、性状及び放射能レベルに応じて区分し、放射性物質として扱う必要のある物は、放射性固体廃棄物として原子力科学研究所の放射性廃棄物処理場で必要に応じて処理した後、保管廃棄施設で保管廃棄する。なお、保管廃棄施設からの、埋設施設への払出し計画等を勘案した上で、保管廃棄施設の保管容量を超えることがないように、解体計画の管理を行う。また、原子炉等規制法第 61 条の 2 に従って放射能濃度の確認申請を行い、放射性物質として扱う必要のない物として認められた物は、再利用又は産業廃棄物として処理処分を行う。</u></p> <p><u>十一 廃止措置の工程</u></p> <p><u>JRR-2 原子炉施設の廃止措置全体工程を表 11-1 に示す。各工程の概要は、以下のとおりである。</u></p> <p><u>(1) 解体の着手</u></p> <p><u>原子炉の運転停止後、全ての燃料要素を核燃料物質の貯蔵施設に移動・収納した状態で、平成 9 年 5 月 9 日に「核原料物質、核燃料物質及び原子炉の規制に関する法律の一部を改正する法律」（平成 17 年 5 月 20 日法律第 44 号）による改正前の「核原料物質、核燃料物質及び原子炉の規制に関する法律」（昭和 32 年 6 月 10 日法律第 166 号。以下「原子炉等規制法」という。）第 38 条第 1 項に基づく解体届を届け出し、平成 9 年 8 月に解体に着手した。</u></p> <p><u>(2) 原子炉本体及び原子炉建屋等以外の施設・設備の解体</u></p> <p><u>原子炉本体、原子炉建屋及びそれらの維持管理に必要となる施設・設備以外の施設・設備は、解体に着手してから 7 年をかけて、平成 15 年度までに解体を終了し</u></p>	<p>法令改正に伴う見直し （添付書類一から移動）</p>

変更前	変更後	備考
	<p>た。主な実施項目は次のとおりである。なお、燃料要素については、米国への譲渡しを平成 13 年度までに全て終了している。</p> <ul style="list-style-type: none"> ・原子炉の機能停止及び冷却材の抜取り(平成 9 年度及び平成 10 年度) ・原子炉本体の密閉等(平成 10 年度及び平成 11 年度) ・原子炉冷却系統施設の解体等(平成 12 年度～平成 15 年度) <p>(3) 原子炉本体の維持管理</p> <p>原子炉本体は、平成 16 年度以降安全に維持管理している。また、原子炉建屋及びそれらの維持管理に必要となる施設・設備についても同様に維持管理を行っているが、原子炉本体の維持管理に影響のない放射性廃棄物の廃棄施設の一部等については、解体を行う。</p> <p>(4) 原子炉本体及び原子炉建屋等の解体</p> <p>埋設施設において廃棄物の受入れが可能であることを確認してから、原子炉本体の解体を開始する。原子炉本体の解体後、原子炉建屋等に残存する施設・設備の解体を進め、放射性廃棄物を適切に処理処分し、汚染の状況等を確認した上で管理区域を解除する。管理区域の解除後、原子炉建屋等は解体し、廃止措置を終了してから原子炉等規制法第 43 条の 3 の 2 第 3 項において準用する同法第 12 条の 6 第 8 項に基づく廃止措置の終了の確認を受ける。</p> <p>十二 廃止措置に係るマネジメントシステム</p> <p>廃止措置については、以下に示す品質マネジメントシステムに基づき実施する。</p> <p>試験研究用等原子炉施設の保安のための業務に係る品質管理に必要な体制の整備に関する事項について、機構は、次の品質管理体制の計画（以下「品質管理計画」という。）に定める要求事項に従って、保安活動の計画、実施、評価及び改善を行う。</p> <p>1. 目的</p> <p>機構は、原子力施設の保安のための業務に係る品質管理に必要な体制の基準に関する規則（令和 2 年原子力規制委員会規則第 2 号）に基づき、原子炉施設の保安のための業務に係る品質管理に必要な体制を品質マネジメントシステムとして構築し、原子力の安全を確保する。</p> <p>2. 適用範囲</p> <p>本品質管理計画の第 4 章から第 8 章までは、原子炉施設において実施する保安活動に適用する。</p> <p>第 9 章は、使用施設等（令第四十一条各号に掲げる核燃料物質を使用しないものに限る。）について適用する。</p> <p>3. 定義</p> <p>本品質管理計画における用語の定義は、原子力施設の保安のための業務に係る</p>	<p>法令改正に伴うマネジメントシステムの追加</p>

変 更 前	変 更 後	備 考
	<p>品質管理に必要な体制の基準に関する規則及び原子力施設の保安のための業務に係る品質管理に必要な体制の基準に関する規則の解釈に従うものとする。</p> <p>4. 品質マネジメントシステム</p> <p>4.1 一般要求事項</p> <p>(1) 保安に係る各組織は、本品質管理計画に従い、保安活動に係る品質マネジメントシステムを確立し、実施するとともに、その有効性を維持するために、継続的に改善する。</p> <p>(2) 保安に係る各組織は、保安活動の重要度に応じて品質マネジメントシステムを構築し、運用する。その際、次の事項を考慮する。</p> <p>a) 原子炉施設、組織又は個別業務の重要度及びこれらの複雑さの程度</p> <p>b) 原子炉施設若しくは機器等の品質又は保安活動に関連する原子力の安全に影響を及ぼすおそれのあるもの及びこれらに関連する潜在的影響の大きさ</p> <p>c) 機器等の故障若しくは通常想定されない事象の発生又は保安活動が不適切に計画され、若しくは実行された場合に起こり得る影響</p> <p>(3) 保安に係る各組織は、原子炉施設に適用される関係法令及び規制要求事項を明確にし、品質マネジメントシステムに必要な文書に反映する。</p> <p>(4) 保安に係る各組織は、品質マネジメントシステムに必要なプロセス及びそれらの組織への適用を明確にする。また、保安活動の各プロセスにおいて次の事項を実施する。</p> <p>a) プロセスの運用に必要な情報及び当該プロセスにより達成される結果を明確にする。</p> <p>b) プロセスの順序及び相互関係（組織内のプロセス間の相互関係を含む。）を明確にする。</p> <p>c) プロセスの運用及び管理のいずれもが効果的であることを確実にするために、必要な保安活動の状況を示す指標（該当する安全実績指標を含む。以下「保安活動指標」という。）並びに判断基準及び方法を明確にする。</p> <p>d) プロセスの運用並びに監視及び測定に必要な資源及び情報が利用できる体制を確保する（責任及び権限の明確化を含む。）。</p> <p>e) プロセスの運用状況を監視及び測定し、分析する。ただし、監視及び測定することが困難な場合は、この限りでない。</p> <p>f) プロセスについて、業務の計画どおりの結果を得るため、かつ、有効性を維持するために必要な処置（プロセスの変更を含む。）を行う。</p> <p>g) プロセス及び組織を品質マネジメントシステムと整合のとれたものにする。</p> <p>h) 意思決定のプロセスにおいて対立が生じた場合には、原子力の安全が確保されるように適切に解決する。これにはセキュリティ対策と原子力の安全に係る対策とが互いに与える潜在的な影響を特定し、解決することを含む。</p> <p>i) 健全な安全文化を育成し、維持するための取組を実施する。</p> <p>(5) 保安に係る各組織は、業務・原子炉施設に係る要求事項への適合に影響を与える保安活動のプロセスを外部委託する場合には、当該プロセスの管理の方式及び程度を明確にし、管理する。</p> <p>(6) 保安に係る各組織は、保安活動の重要度に応じて、資源の適切な配分を行う。</p>	

変 更 前	変 更 後	備 考
	<p><u>4.2 文書化に関する要求事項</u></p> <p><u>4.2.1 一般</u> <u>品質マネジメントシステムに関する文書について、保安活動の重要度に応じて作成し、次の文書体系の下に管理する。</u></p> <p><u>(1) 品質方針及び品質目標</u> <u>(2) 品質マニュアル</u> <u>(3) 規則が要求する手順</u> <u>(4) プロセスの効果的な計画、運用及び管理を確実に実施するために必要と判断した指示書、図面等を含む文書</u></p> <p><u>4.2.2 品質マニュアル</u> <u>理事長は、本品質管理計画に基づき、品質マニュアルとして、次の事項を含む品質マネジメント計画を策定し、維持する。</u></p> <p><u>a) 品質マネジメントシステムの適用範囲（適用組織を含む。）</u> <u>b) 保安活動の計画、実施、評価、改善に関する事項</u> <u>c) 品質マネジメントシステムのために作成した文書の参照情報</u> <u>d) 品質マネジメントシステムのプロセス間の相互関係</u></p> <p><u>4.2.3 文書管理</u></p> <p><u>(1) 保安に係る組織は、品質マネジメントシステムで必要とされる文書を管理し、不適切な使用又は変更を防止する。</u></p> <p><u>(2) 保安に係る組織は、適切な品質マネジメント文書が利用できるよう、次に掲げる管理の方法を定めた手順を作成する。これには、文書改定時等の必要な時に当該文書作成時に使用した根拠等の情報が確認できることを含む。</u></p> <p><u>a) 発行前に、適切かどうかの観点から文書の妥当性をレビューし、承認する。</u> <u>b) 文書は定期的に改定の必要性についてレビューする。また、改定する場合は、文書作成時と同様の手続で承認する。</u> <u>c) 文書の妥当性のレビュー及び見直しを行う場合は、対象となる実施部門の要員を参加させる。</u> <u>d) 文書の変更内容の識別及び最新の改定版の識別を確実にする。</u> <u>e) 該当する文書の最新の改定版又は適切な版が、必要なときに、必要なところで使用可能な状態にあることを確実にする。</u> <u>f) 文書は、読みやすかつ容易に識別可能な状態であることを確実にする。</u> <u>g) 品質マネジメントシステムの計画及び運用のために組織が必要と決定した外部からの文書を明確にし、その配付が管理されていることを確実にする。</u> <u>h) 廃止文書が誤って使用されないようにする。また、これらを何らかの目的で保持する場合には、適切に識別し、管理する。</u></p> <p><u>4.2.4 記録の管理</u></p> <p><u>(1) 保安に係る組織は、要求事項への適合及び品質マネジメントシステムの効果的運用の証拠を示すために作成する記録の対象を明確にし、管理する。また、記録</u></p>	

変 更 前	変 更 後	備 考
	<p>は、読みやすく、容易に識別可能かつ検索可能とする。</p> <p><u>(2) 保安に係る組織は、記録の識別、保管、保護、検索の手順、保管期間及び廃棄に関する管理の方法を定めた手順を作成する。</u></p> <p><u>5. 経営者等の責任</u></p> <p><u>5.1 経営者の関与</u></p> <p><u>理事長は、原子力の安全のためのリーダーシップを発揮し、責任を持って品質マネジメントシステムの構築、実施及びその有効性を継続的に改善していることを実証するために、次の事項を行う。</u></p> <p><u>a) 品質方針を設定する。</u></p> <p><u>b) 品質目標が設定されていることを確実にする。</u></p> <p><u>c) 要員が、健全な安全文化を育成し、維持する取組に参画できる環境を整える。</u></p> <p><u>d) マネジメントレビューを実施する。</u></p> <p><u>e) 資源が使用できることを確実にする。</u></p> <p><u>f) 関係法令・規制要求事項を遵守すること及び原子力の安全を確保することの重要性を、組織内に周知する。</u></p> <p><u>g) 保安活動に関して、担当する業務について理解し遂行する責任を持つことを要員に認識させる。</u></p> <p><u>h) 全ての階層で行われる決定が、原子力の安全の確保について、優先順位及び説明する責任を考慮して確実に行われるようにする。</u></p> <p><u>5.2 原子力の安全の重視</u></p> <p><u>理事長は、原子力の安全の確保を最優先に位置付け、組織の意思決定の際には、業務・原子炉施設に対する要求事項に適合し、かつ、原子力の安全がその他の事由によって損なわれないようにすることを確実にする。</u></p> <p><u>5.3 品質方針</u></p> <p><u>(1) 理事長は、次に掲げる事項を満たす品質方針を設定する。これには、安全文化を育成し維持することに関するものを含む。</u></p> <p><u>a) 組織の目的及び状況に対して適切である。</u></p> <p><u>b) 要求事項への適合及び品質マネジメントシステムの有効性の継続的な改善に対して責任を持って関与することを含む。</u></p> <p><u>c) 品質目標の設定及びレビューのための枠組みを与える。</u></p> <p><u>d) 組織全体に伝達され、理解される。</u></p> <p><u>e) 品質マネジメントシステムの継続的な改善に責任を持って関与することを含む。</u></p> <p><u>5.4 計 画</u></p> <p><u>5.4.1 品質目標</u></p> <p><u>(1) 理事長は、保安に係る組織において、毎年度、品質目標（業務・原子炉施設に対する要求事項を満たすために必要な目標を含む。）が設定されていることを確実にする。</u></p>	

変 更 前	変 更 後	備 考
	<p><u>また、保安活動の重要度に応じて、品質目標を達成するための計画が作成されることを確実にする。</u></p> <p><u>(2) 品質目標は、その達成度が判定可能で、品質方針と整合がとれていることを確実にする。</u></p> <p>5.4.2 品質マネジメントシステムの計画</p> <p><u>(1) 理事長は、4.1 項に規定する要求事項を満たすために、品質マネジメントシステムの実施に当たっての計画を策定する。</u></p> <p><u>(2) 理事長は、プロセス、組織等の変更を含む品質マネジメントシステムの変更を計画し、実施する場合には、管理責任者を通じて、その変更が品質マネジメントシステムの全体の体系に対して矛盾なく、整合性が取れていることをレビューすることにより確実にする。この場合において、保安活動の重要度に応じて、次の事項を適切に考慮する。</u></p> <p><u>a) 変更の目的及びそれによって起こり得る結果(原子力の安全への影響の程度及び必要な処置を含む。)</u></p> <p><u>b) 品質マネジメントシステムの有効性の維持</u></p> <p><u>c) 資源の利用可能性</u></p> <p><u>d) 責任及び権限の割当て</u></p> <p>5.5 責任、権限及びコミュニケーション</p> <p>5.5.1 責任及び権限</p> <p><u>理事長は、保安に係る組織の責任及び権限を明確にする。</u></p> <p><u>また、保安活動に係る業務のプロセスに関する手順となる文書を定めさせ、関係する要員が責任を持って業務を遂行するようにする。</u></p> <p>5.5.2 管理責任者</p> <p><u>(1) 理事長は、保安活動の実施部門の長、監査プロセスの長を管理責任者として、また本部(監査プロセスを除く。)は管理者の中から管理責任者を任命する。</u></p> <p><u>(2) 管理責任者は、与えられている他の責任と関わりなく、それぞれの領域において次に示す責任及び権限をもつ。</u></p> <p><u>a) 品質マネジメントシステムに必要なプロセスの確立、実施及び維持を確実にする。</u></p> <p><u>b) 品質マネジメントシステムの実施状況及び改善の必要性の有無について、理事長に報告する。</u></p> <p><u>c) 組織全体にわたって、安全文化を育成し、維持することにより、原子力の安全を確保するための認識を高めることを確実にする。</u></p> <p><u>d) 関係法令を遵守する。</u></p> <p>5.5.3 管理者</p> <p><u>(1) 理事長は、管理者に、所掌する業務に関して、次に示す責任及び権限を与えることを確実にする。</u></p> <p><u>また、必要に応じて、管理者に代わり、個別業務のプロセスを管理する責任者</u></p>	

変 更 前	変 更 後	備 考
	<p><u>を置く場合は、その責任及び権限を文書で明確にする。</u></p> <p>a) <u>業務のプロセスが確立され、実施されるとともに、有効性を継続的に改善する。</u></p> <p>b) <u>業務に従事する要員の、業務・原子炉施設に対する要求事項についての認識を高める。</u></p> <p>c) <u>成果を含む業務の実施状況について評価する。</u></p> <p>d) <u>健全な安全文化を育成し、維持する取組を促進する。</u></p> <p>e) <u>関係法令を遵守する。</u></p> <p>(2) <u>管理者は、前項の責任及び権限の範囲において、原子力の安全のためのリーダーシップを発揮し、次に掲げる事項を確実に実施する。</u></p> <p>a) <u>品質目標を設定し、その目標の達成状況を確認するため、業務の実施状況を監視測定する。</u></p> <p>b) <u>要員が、原子力の安全に対する意識を向上し、かつ、原子力の安全への取組を積極的に行えるようにする。</u></p> <p>c) <u>原子力の安全に係る意思決定の理由及びその内容を、関係する要員に確実に伝達する。</u></p> <p>d) <u>要員に、常に問いかける姿勢及び学習する姿勢を定着させるとともに、要員が、積極的に原子炉施設の保安に関する問題の報告を行えるようにする。</u></p> <p>e) <u>要員が、積極的に業務の改善への貢献を行えるようにする。</u></p> <p>(3) <u>管理者は、品質マネジメントシステムの有効性を評価し、新たに取り組むべき改善の機会を捉えるため、年1回以上(年度末及び必要に応じて)、自己評価(安全文化について強化すべき分野等に係るものを含む。)を実施する。</u></p> <p>5.5.4 内部コミュニケーション <u>理事長は、保安に係る組織内のコミュニケーションが適切に行われることを確実にする。また、マネジメントレビューを通じて、原子炉施設の品質マネジメントシステムの有効性に関する情報交換が行われることを確実にする。</u></p> <p>5.6 マネジメントレビュー 5.6.1 一般 (1) <u>理事長は、品質マネジメントシステムが、引き続き適切で、妥当で、かつ有効であることを確実にするために、年1回以上(年度末及び必要に応じて)、マネジメントレビューを実施する。</u></p> <p>(2) <u>このレビューでは、品質マネジメントシステムの改善の機会の評価及び品質方針を含む品質マネジメントシステムの変更の必要性の評価も行う。</u></p> <p>5.6.2 マネジメントレビューへのインプット <u>管理責任者は、マネジメントレビューへのインプット情報として、次の事項を含め報告する。</u></p> <p>a) <u>内部監査の結果</u></p> <p>b) <u>組織の外部の者からの意見</u></p> <p>c) <u>保安活動に関するプロセスの成果を含む実施状況(品質目標の達成状況を含む。)</u></p>	

変 更 前	変 更 後	備 考
	<p>d) <u>使用前事業者検査、定期事業者検査及び使用前検査（以下「使用前事業者検査等」という。）並びに自主検査等の結果</u></p> <p>e) <u>安全文化を育成し、維持するための取組の実施状況（安全文化について強化すべき分野等に係る自己評価の結果を含む。）</u></p> <p>f) <u>関係法令の遵守状況</u></p> <p>g) <u>不適合並びに是正処置及び未然防止処置の状況</u></p> <p>h) <u>前回までのマネジメントレビューの結果に対する処置状況のフォローアップ</u></p> <p>i) <u>品質マネジメントシステムに影響を及ぼす可能性のある変更</u></p> <p>j) <u>改善のための提案</u></p> <p>k) <u>資源の妥当性</u></p> <p>l) <u>保安活動の改善のために実施した処置の有効性</u></p> <p><u>5.6.3 マネジメントレビューからのアウトプット</u></p> <p>(1) <u>理事長は、マネジメントレビューのアウトプットには、次の事項に関する決定及び処置を含め、管理責任者に必要な改善を指示する。</u></p> <p>a) <u>品質マネジメントシステム及びそのプロセスの有効性の改善</u></p> <p>b) <u>業務の計画及び実施に関連する保安活動の改善</u></p> <p>c) <u>品質マネジメントシステムの実効性の維持及び継続的な改善のために必要な資源</u></p> <p>d) <u>健全な安全文化の育成及び維持に関する改善</u></p> <p>e) <u>関係法令の遵守に関する改善</u></p> <p>(2) <u>マネジメントレビューの結果の記録を作成し、これを管理する（4.2.4 参照）。</u></p> <p>(3) <u>管理責任者は、(1)項で改善の指示を受けた事項について必要な処置を行う。</u></p> <p><u>6. 資源の運用管理</u></p> <p><u>6.1 資源の確保</u></p> <p><u>保安に係る組織は、保安活動に必要な次に掲げる資源を明確にし、それぞれの権限及び責任において確保する。</u></p> <p>(1) <u>人的資源（要員の力量）</u></p> <p>(2) <u>インフラストラクチャ（個別業務に必要な施設、設備及びサービスの体系）</u></p> <p>(3) <u>作業環境</u></p> <p>(4) <u>その他必要な資源</u></p> <p><u>6.2 人的資源</u></p> <p><u>6.2.1 一般</u></p> <p>(1) <u>保安に係る組織は、原子力の安全を確実なものにするために必要とする要員を明確にし、保安に係る組織体制を確保する。</u></p> <p>(2) <u>保安に係る組織の要員には、業務に必要な教育・訓練、技能及び経験を判断の根拠として、力量のある者を充てる。</u></p> <p>(3) <u>外部へ業務を委託することで要員を確保する場合には、業務の範囲、必要な力量を明確にすることを確実にする。</u></p>	

変 更 前	変 更 後	備 考
	<p><u>6.2.2 力量、教育・訓練及び認識</u></p> <p><u>(1) 保安に係る組織は、要員の力量を確保するために、保安活動の重要度に応じて、次の事項を確実に実施する。</u></p> <p><u>a) 保安に係る業務に従事する要員に必要な力量を明確にする。</u></p> <p><u>b) 必要な力量を確保するための教育・訓練又はその他の処置を行う。</u></p> <p><u>c) 教育・訓練又はその他の処置の有効性を評価する。</u></p> <p><u>d) 要員が、品質目標の達成に向けて自らが行う業務のもつ意味と重要性の認識及び原子力の安全に自らどのように貢献しているかを認識することを確実にする。</u></p> <p><u>e) 要員の力量及び教育・訓練又はその他の処置についての記録を作成し、管理する。</u></p> <p><u>7. 業務の計画及び実施</u></p> <p><u>7.1 業務の計画</u></p> <p><u>(1) 保安に係る組織は、原子炉施設ごとに運転管理、施設管理、核燃料物質の管理等について業務に必要なプロセスの計画を策定する。</u></p> <p><u>(2) 保安に係る組織は、個別業務の計画と、品質マネジメントシステムのその他のプロセスの要求事項と整合性（業務の計画を変更する場合を含む。）を確保する。</u></p> <p><u>(3) 保安に係る組織は、業務の計画の策定及び変更に当たっては、次の事項のうち該当するものについて個別業務への適用の程度とその内容を明確にする。</u></p> <p><u>a) 業務の計画の策定又は変更の目的及びそれによって起こり得る結果（原子力の安全への影響の程度及び必要な処置を含む。）</u></p> <p><u>b) 業務・原子炉施設に対する品質目標及び要求事項</u></p> <p><u>c) 業務・原子炉施設に特有なプロセス及び文書の確立の必要性、並びに資源の提供の必要性</u></p> <p><u>d) 業務・原子炉施設のための使用前事業者検査等、検証、妥当性確認、監視及び測定並びにこれらの合否判定基準</u></p> <p><u>e) 業務・原子炉施設のプロセス及びその結果が要求事項を満たしていることを実証するために必要な記録</u></p> <p><u>(4) 保安に係る組織は、業務の計画を、個別業務の運営方法に適した形式で分かりやすいものとする。</u></p> <p><u>7.2 業務・原子炉施設に対する要求事項に関するプロセス</u></p> <p><u>7.2.1 業務・原子炉施設に対する要求事項の明確化</u></p> <p><u>保安に係る組織は、次に掲げる事項を要求事項として明確にする。</u></p> <p><u>a) 業務・原子炉施設に関連する法令・規制要求事項</u></p> <p><u>b) 明示されてはいないが、業務・原子炉施設に必要な要求事項</u></p> <p><u>c) 組織が必要と判断する追加要求事項</u></p> <p><u>7.2.2 業務・原子炉施設に対する要求事項のレビュー</u></p> <p><u>(1) 保安に係る組織は、業務・原子炉施設に対する要求事項をレビューする。このレビューは、その要求事項を適用する前に実施する。</u></p>	

変 更 前	変 更 後	備 考
	<p>(2) 保安に係る組織は、業務・原子炉施設に対する要求事項のレビューでは、次の事項について確認する。</p> <p>a) 業務・原子炉施設に対する要求事項が定められている。</p> <p>b) 業務・原子炉施設に対する要求事項が以前に提示されたものと異なる場合には、それについて解決されている。</p> <p>c) 当該組織が、定められた要求事項を満たす能力をもっている。</p> <p>(3) 保安に係る組織は、業務・原子炉施設に対する要求事項のレビューの結果の記録及びそのレビューを受けてとられた処置の記録を作成し、管理する (4.2.4 参照)。</p> <p>(4) 保安に係る組織は、業務・原子炉施設に対する要求事項が変更された場合には、関連する文書を改定する。また、変更後の要求事項が関連する要員に理解されていることを確実にする。</p> <p><u>7.2.3 外部とのコミュニケーション</u> 保安に係る組織は、原子力の安全に関して組織の外部の者と適切なコミュニケーションを図るため、効果的な方法を明確にし、これを実施する。</p> <p><u>7.3 設計・開発</u> <u>7.3.1 設計・開発の計画</u> (1) 保安に係る組織は、原子炉施設の設計・開発の計画を策定し、管理する。この設計・開発には、設備、施設、ソフトウェア及び原子力の安全のために重要な手順書等に関する設計・開発を含む。</p> <p>(2) 保安に係る組織は、設計・開発の計画において、次の事項を明確にする。</p> <p>a) 設計・開発の性質、期間及び複雑さの程度</p> <p>b) 設計・開発の各段階に適したレビュー、検証及び妥当性確認の方法並びに管理体制</p> <p>c) 設計・開発に関する部署及び要員の責任及び権限</p> <p>d) 設計開発に必要な内部及び外部の資源</p> <p>(3) 保安に係る組織は、効果的なコミュニケーションと責任及び権限の明確な割当てを確実にするために、設計・開発に関与する関係者(他部署を含む。)間のインタフェースを運営管理する。</p> <p>(4) 保安に係る組織は、設計・開発の進行に応じて、策定した計画を適切に変更する。</p> <p><u>7.3.2 設計・開発へのインプット</u> (1) 保安に係る組織は、原子炉施設の要求事項に関連するインプットを明確にし、記録を作成し、管理する (4.2.4 参照)。インプットには次の事項を含める。</p> <p>a) 機能及び性能に関する要求事項</p> <p>b) 適用可能な場合は、以前の類似した設計から得られた情報</p> <p>c) 適用される法令・規制要求事項</p> <p>d) 設計・開発に不可欠なその他の要求事項</p> <p>(2) 保安に係る組織は、これらのインプットについて、その適切性をレビューし承</p>	

変 更 前	変 更 後	備 考
	<p><u>認する。要求事項は、漏れがなく、あいまいではなく、かつ、相反することがないようにする。</u></p> <p><u>7.3.3 設計・開発からのアウトプット</u></p> <p><u>(1) 保安に係る組織は、設計・開発からのアウトプット（機器等の仕様等）は、設計・開発へのインプットと対比した検証を行うのに適した形式により管理する。また、次の段階に進める前に、承認をする。</u></p> <p><u>(2) 保安に係る組織は、設計・開発のアウトプット（機器等の仕様等）は、次の状態とする。</u></p> <p><u>a) 設計・開発へのインプットで与えられた要求事項を満たす。</u></p> <p><u>b) 調達、業務の実施及び原子炉施設の使用に対して適切な情報を提供する。</u></p> <p><u>c) 関係する検査及び試験の合否判定基準を含むか、又はそれを参照している。</u></p> <p><u>d) 安全な使用及び適正な使用に不可欠な原子炉施設の特性を明確にする。</u></p> <p><u>7.3.4 設計・開発のレビュー</u></p> <p><u>(1) 保安に係る組織は、設計・開発の適切な段階において、次の事項を目的として、計画されたとおりに体系的なレビューを行う。</u></p> <p><u>a) 設計・開発の結果が、要求事項を満たせるかどうかを評価する。</u></p> <p><u>b) 問題を明確にし、必要な処置を提案する。</u></p> <p><u>(2) レビューへの参加者には、レビューの対象となっている設計・開発段階に関連する部署を代表する者及び当該設計・開発に係る専門家を含める。</u></p> <p><u>(3) 保安に係る組織は、設計・開発のレビューの結果の記録及び必要な処置があればその記録を作成し、管理する。</u></p> <p><u>7.3.5 設計・開発の検証</u></p> <p><u>(1) 保安に係る組織は、設計・開発からのアウトプットが、設計・開発へのインプットとして与えられている要求事項を満たしていることを確実にするために、計画されたとおりに検証を実施する。</u></p> <p><u>(2) 設計・開発の検証には、原設計者以外の者又はグループが実施する。</u></p> <p><u>(3) 保安に係る組織は、設計・開発の検証の結果の記録及び必要な処置があればその記録を作成し、管理する。</u></p> <p><u>7.3.6 設計・開発の妥当性確認</u></p> <p><u>(1) 保安に係る組織は、設計・開発の結果として得られる原子炉施設又は個別業務が、規定された性能、指定された用途又は意図された用途に係る要求事項を満たし得ることを確実にするために、計画した方法に従って、設計・開発の妥当性確認を実施する。ただし、当該原子炉施設の設置の後でなければ妥当性確認を行うことができない場合は、当該原子炉施設の使用を開始する前に、設計・開発の妥当性確認を行う。</u></p> <p><u>(2) 保安に係る組織は、実行可能な場合はいつでも、原子炉施設を使用又は個別業務を実施するに当たり、あらかじめ、設計・開発の妥当性確認を完了する。</u></p> <p><u>(3) 保安に係る組織は、設計・開発の妥当性確認の結果の記録及び必要な処置があ</u></p>	

変 更 前	変 更 後	備 考
	<p><u>ればその記録を作成し、管理する。</u></p> <p><u>7.3.7 設計・開発の変更管理</u></p> <p><u>(1) 保安に係る組織は、設計・開発の変更を行った場合は変更内容を識別するとともに、その記録を作成し、管理する。</u></p> <p><u>(2) 保安に係る組織は、変更に対して、レビュー、検証及び妥当性確認を適切に行い、その変更を実施する前に承認する。</u></p> <p><u>(3) 保安に係る組織は、設計・開発の変更のレビューにおいて、その変更が、当該原子炉施設を構成する要素（材料又は部品）及び関連する原子炉施設に及ぼす影響の評価を行う。</u></p> <p><u>(4) 保安に係る組織は、変更のレビュー、検証及び妥当性確認の結果の記録及び必要な処置があればその記録を作成し、管理する。</u></p> <p><u>7.4 調達</u></p> <p><u>7.4.1 調達プロセス</u></p> <p><u>(1) 保安に係る組織は、調達する製品又は役務（以下「調達製品等」という。）が規定された調達要求事項に適合することを確実にする。</u></p> <p><u>(2) 保安に係る組織は、保安活動の重要度に応じて、供給者及び調達製品等に対する管理の方式と程度を定める。これには、一般産業用工業品を調達する場合は、供給者等から必要な情報を入手し、当該一般産業用工業品が要求事項に適合していることを確認できるように管理の方法及び程度を含める。</u></p> <p><u>(3) 保安に係る組織は、供給者が要求事項に従って調達製品等を供給する能力を判断の根拠として、供給者を評価し、選定する。また、必要な場合には再評価する。</u></p> <p><u>(4) 保安に係る組織は、調達製品等の供給者の選定、評価及び再評価の基準を定める。</u></p> <p><u>(5) 保安に係る組織は、供給者の評価の結果の記録及び評価によって必要とされた処置があればその記録を作成し、管理する。</u></p> <p><u>(6) 保安に係る組織は、適切な調達の実施に必要な事項（調達製品等の調達後における、維持又は運用に必要な保安に係る技術情報を取得するための方法及びそれらを他の原子炉設置者と共有する場合に必要な処置に関する方法を含む。）を定める。</u></p> <p><u>7.4.2 調達要求事項</u></p> <p><u>(1) 保安に係る組織は、調達製品等に関する要求事項を仕様書にて明確にし、必要な場合には、次の事項のうち該当する事項を含める。</u></p> <p><u>a) 製品、業務の手順、プロセス及び設備の承認に関する要求事項</u></p> <p><u>b) 要員の力量（適格性を含む。）確認に関する要求事項</u></p> <p><u>c) 品質マネジメントシステムに関する要求事項</u></p> <p><u>d) 不適合の報告及び処理に関する要求事項</u></p> <p><u>e) 安全文化を育成し維持するための活動に関する必要な要求事項</u></p> <p><u>f) 一般産業用工業品を機器等に使用するに当たっての評価に必要な要求事項</u></p> <p><u>g) その他調達物品等に関し必要な要求事項</u></p>	

変 更 前	変 更 後	備 考
	<p>(2) 保安に係る組織は、前項に加え、調達製品等の要求事項として、供給者の工場等において使用前事業者検査又はその他の活動を行う際、原子力規制委員会の職員による当該工場等への立入りに関することを含める。</p> <p>(3) 保安に係る組織は、供給者に調達製品等に関する情報を伝達する前に、規定した調達要求事項が妥当であることを確実にする。</p> <p>(4) 保安に係る組織は、調達製品等を受領する場合には、調達製品等の供給者に対し、調達要求事項への適合状況を記録した文書を提出させる。</p> <p><u>7.4.3 調達製品等の検証</u></p> <p>(1) 保安に係る組織は、調達製品等が、規定した調達要求事項を満たしていることを確実にするために、必要な検査又はその他の活動を定めて検証を実施する。</p> <p>(2) 保安に係る組織は、供給者先で検証を実施することにした場合には、その検証の要領及び調達製品等のリリース（出荷許可）の方法を調達要求事項の中で明確にする。</p> <p><u>7.5 業務の実施</u></p> <p><u>7.5.1 個別業務の管理</u></p> <p>保安に係る組織は、個別業務の計画に従って業務を管理された状態で実施する。管理された状態には、次の事項のうち該当するものを含む。</p> <p>a) 原子力施設の保安のために必要な情報が利用できる。</p> <p>b) 必要な時に、作業手順が利用できる。</p> <p>c) 適切な設備を使用している。</p> <p>d) 監視機器及び測定機器が利用でき、使用している。</p> <p>e) 監視及び測定が実施されている。</p> <p>f) 業務のリリース（次工程への引渡し）が規定どおりに実施されている。</p> <p><u>7.5.2 個別業務に関するプロセスの妥当性確認</u></p> <p>(1) 保安に係る組織は、業務実施の過程で結果として生じるアウトプットが、それ以降の監視又は測定で検証することが不可能な場合には、その業務の該当するプロセスの妥当性確認を行う。これらのプロセスには、業務が実施されてからでしか不具合が顕在化しないようなプロセスが含まれる。</p> <p>(2) 保安に係る組織は、妥当性確認によって、これらのプロセスが計画どおりの結果を出せることを実証する。</p> <p>(3) 保安に係る組織は、妥当性確認を行った場合は、その結果の記録を作成し、管理する。</p> <p>(4) 保安に係る組織は、これらのプロセスについて、次の事項のうち該当するものを含んだ管理の方法を明確にする。</p> <p>a) プロセスのレビュー及び承認のための明確な基準</p> <p>b) 妥当性確認に用いる設備の承認及び要員の力量の確認の方法</p> <p>c) 妥当性確認の方法</p> <p>d) 記録に関する要求事項</p>	

変 更 前	変 更 後	備 考
	<p><u>7.5.3 識別管理及びトレーサビリティ</u> <u>(1) 保安に係る組織は、業務の計画及び実施の全過程において適切な手段で業務・原子炉施設の状態を識別し、管理する。</u> <u>(2) 保安に係る組織は、トレーサビリティが要求事項となっている場合には、業務・原子炉施設について固有の識別をし、その記録を管理する。</u></p> <p><u>7.5.4 組織外の所有物</u> <u>(1) 保安に係る組織は、組織外の所有物のうち原子力の安全に影響を及ぼす可能性のあるものについて、当該機器等に対する識別や保護など取扱いに注意を払い、必要に応じて記録を作成し、管理する。</u></p> <p><u>7.5.5 調達製品の保存</u> <u>保安に係る組織は、調達製品の検収後、受入から据付、使用されるまでの間、調達製品を要求事項への適合を維持した状態のまま保存する。この保存には、識別表示、取扱い、包装、保管及び保護を含める。なお、保存は、取替品、予備品にも適用する。</u></p> <p><u>7.6 監視機器及び測定機器の管理</u> <u>(1) 保安に係る組織は、業務・原子炉施設に対する要求事項への適合性を実証するために、実施すべき監視及び測定を明確にする。また、そのために必要な監視機器及び測定機器を明確にする。</u> <u>(2) 保安に係る組織は、監視及び測定の要求事項との整合性を確保できる方法で監視及び測定が実施できることを確実にする。</u> <u>(3) 保安に係る組織は、測定値の正当性を保証しなければならない場合には、測定機器に関し、次の事項を満たすようにする。</u> <u>a) 定められた間隔又は使用前に、国際又は国家計量標準にトレース可能な計量標準に照らして校正又は検証する。そのような標準が存在しない場合には、校正又は検証に用いた基準を記録し、管理する（4.2.4 参照）。</u> <u>b) 機器の調整をする、又は必要に応じて再調整する。</u> <u>c) 校正の状態が明確にできる識別をする。</u> <u>d) 測定した結果が無効になるような操作ができないようにする。</u> <u>e) 取扱い、保守及び保管において、損傷及び劣化しないように保護する。</u> <u>(4) 保安に係る組織は、測定機器が要求事項に適合していないことが判明した場合には、その測定機器でそれまでに測定した結果の妥当性を評価し、記録する。また、その機器及び影響を受けた業務・原子炉施設に対して、適切な処置を行う。</u> <u>(5) 保安に係る組織は、監視機器及び測定機器の校正及び検証の結果の記録を作成し、管理する。</u> <u>(6) 保安に係る組織は、規定要求事項にかかわる監視及び測定にコンピュータソフトウェアを使う場合には、そのコンピュータソフトウェアを組み込んだシステムが意図した監視及び測定ができることを確認する。この確認は、最初に使用するのに先立って実施する。</u></p>	

変 更 前	変 更 後	備 考
	<p><u>8. 評価及び改善</u></p> <p><u>8.1 一般</u></p> <p>(1) <u>保安に係る組織は、必要となる監視測定、分析、評価及び改善のプロセスを「8.2 監視及び測定」から「8.5 改善」に従って計画し、実施する。なお、改善のプロセスには、関係する管理者等を含めて改善の必要性、方針、方法等について検討するプロセスを含む。</u></p> <p>(2) <u>監視測定の結果は、必要な際に、要員が利用できるようにする。</u></p> <p><u>8.2 監視及び測定</u></p> <p><u>8.2.1 組織の外部の者の意見</u></p> <p>(1) <u>保安に係る組織は、品質マネジメントシステムの成果を含む実施状況の測定の一つとして、原子力の安全を確保しているかどうかに関して組織の外部の者がどのように受けとめているかについての情報を外部コミュニケーションにより入手し、監視する。</u></p> <p>(2) <u>保安に係る組織は、前項で得られた情報を分析し、マネジメントレビュー等による改善のための情報に反映する。</u></p> <p><u>8.2.2 内部監査</u></p> <p>(1) <u>理事長は、品質マネジメントシステムの次の事項が満たされているか否かを確認するため、毎年度1回以上、内部監査の対象業務に関与しない要員により、監査プロセスの長に内部監査を実施させる。</u></p> <p>a) <u>本品質管理計画の要求事項</u></p> <p>b) <u>実効性のある実施及び実効性の維持</u></p> <p>(2) <u>理事長は、内部監査の判定基準、監査対象、頻度、方法及び責任を定める。</u></p> <p>(3) <u>理事長は、内部監査の対象となり得る部門、個別業務、プロセス、その他の領域（以下「領域」という。）の状態及び重要性並びに従前の監査の結果を考慮して内部監査の対象を選定するとともに、内部監査に関する基本計画を策定し、実施させることにより、内部監査の実効性を維持する。また、監査プロセスの長は、前述の基本計画を受けて実施計画を策定し内部監査を行う。</u></p> <p>(4) <u>監査プロセスの長は、内部監査を行う要員（以下「内部監査員」という。）の選定及び内部監査の実施において、客観性及び公平性を確保する。</u></p> <p>(5) <u>監査プロセスの長は、内部監査員に自らの個別業務又は管理下にある個別業務に関する内部監査をさせない。</u></p> <p>(6) <u>理事長は、監査に関する計画の作成及び実施並びに監査結果の報告並びに記録の作成及び管理について、その責任及び権限並びに監査に係る要求事項を明確にした手順を定める。</u></p> <p>(7) <u>監査プロセスの長は、理事長に監査結果を報告し、内部監査の対象として選定された領域に責任を有する管理者に内部監査結果を通知する。</u></p> <p>(8) <u>内部監査の対象として選定された領域に責任を有する管理者は、前項において不適合が発見された場合には、不適合を除去するための措置及び是正処置を遅滞なく講じるとともに、当該措置の検証を行い、それらの結果を監査プロセスの</u></p>	

変 更 前	変 更 後	備 考
	<p><u>長に報告する。</u></p> <p><u>8.2.3 プロセスの監視及び測定</u></p> <p><u>(1) 保安に係る組織は、品質マネジメントシステムのプロセスの監視及び測定を行う。</u></p> <p><u>この監視及び測定の対象には機器等及び保安活動に係る不適合についての強化すべき分野等に関する情報を含める。また、監視及び測定の方法には、次の事項を含める。</u></p> <p>a) <u>監視及び測定の時期</u></p> <p>b) <u>監視及び測定の結果の分析及び評価の方法</u></p> <p><u>(2) 保安に係る組織は、プロセスの監視及び測定の実施に当たり、保安活動の重要度に応じて、保安活動指標を用いる。</u></p> <p><u>(3) 保安に係る組織は、プロセスの監視及び測定の方法により、プロセスが計画どおりの結果を達成する能力があることを実証するものとする。</u></p> <p><u>(4) 保安に係る組織は、プロセスの監視及び測定の状態について情報を共有し、その結果に応じて、保安活動の改善のために、必要な処置を行う。</u></p> <p><u>(5) 保安に係る組織は、計画どおりの結果が達成できない又は達成できないおそれがある場合には、当該プロセスの問題を特定し、適切に修正及び是正処置を行う。</u></p> <p><u>8.2.4 検査及び試験</u></p> <p><u>(1) 保安に係る組織は、原子炉施設の要求事項が満たされていることを検証するために、個別業務の計画に従って、適切な段階で使用前事業者検査等又は自主検査等を実施する。</u></p> <p><u>(2) 保安に係る組織は、検査及び試験の合否判定基準への適合の証拠となる使用前事業者検査等又は自主検査等の結果に係る記録を作成し、管理する。</u></p> <p><u>(3) 保安に係る組織は、リリース（次工程への引渡し）を正式に許可した人が特定できるよう記録を作成し、管理する。</u></p> <p><u>(4) 保安に係る組織は、個別業務の計画で決めた検査及び試験が支障なく完了するまでは、当該機器等や原子炉施設を運転、使用しない。ただし、当該の権限をもつ者が、個別業務の計画に定める手順により承認する場合は、この限りでない。</u></p> <p><u>(5) 保安に係る組織は、保安活動の重要度に応じて、使用前事業者検査等の中立性及び信頼性が損なわれないよう検査する要員の独立性を確保する。</u></p> <p><u>また、自主検査等の検査及び試験要員の独立性については、これを準用する。</u></p> <p><u>8.3 不適合管理</u></p> <p><u>(1) 保安に係る組織は、業務・原子炉施設に対する要求事項に適合しない状況が放置され、運用されることを防ぐために、それらを識別し、管理することを確実にする。</u></p> <p><u>(2) 保安に係る組織は、不適合の処理に関する管理の手順及びそれに関する責任と権限を定め、これを管理する。</u></p> <p><u>(3) 保安に係る組織は、次のいずれかの方法で不適合を処理する。</u></p>	

変 更 前	変 更 後	備 考
	<p>a) <u>不適合を除去するための処置を行う。</u></p> <p>b) <u>不適合について、あらかじめ定められた手順により原子力の安全に及ぼす影響を評価し、当該業務や機器等の使用に関する権限をもつ者が、特別採用によって、その使用、リリース(次工程への引渡し)又は合格と判定することを正式に許可する。</u></p> <p>c) <u>本来の意図された使用又は適用ができないような処置をとる。</u></p> <p>d) <u>外部への引渡し後又は業務の実施後に不適合が検出された場合には、その不適合による影響又は起こり得る影響に対して適切な処置をとる。</u></p> <p>(4) <u>保安に係る組織は、不適合を除去するための処置を施した場合は、要求事項への適合性を実証するための検証を行う。</u></p> <p>(5) <u>保安に係る組織は、不適合の性質の記録及び不適合に対してとられた特別採用を含む処置の記録を作成し、管理する。</u></p> <p><u>8.4 データの分析及び評価</u></p> <p>(1) <u>保安に係る組織は、品質マネジメントシステムの適切性及び有効性を実証するため、また、品質マネジメントシステムの有効性の継続的な改善の可能性を評価するために、適切なデータを明確にし、それらのデータを収集し、分析する。この中には、監視及び測定の結果から得られたデータ及びそれ以外の関連情報源からのデータを含める。</u></p> <p>(2) <u>保安に係る組織は、前項のデータの分析及びこれらに基づく評価を行い、次の事項に関連する改善のための情報を得る。</u></p> <p>a) <u>組織の外部の者からの意見の傾向及び特徴その他分析より得られる知見</u></p> <p>b) <u>業務・原子炉施設に対する要求事項への適合性</u></p> <p>c) <u>是正処置の機会を得ることを含む、プロセス及び原子炉施設の特性及び傾向</u></p> <p>d) <u>供給者の能力</u></p> <p><u>8.5 改善</u></p> <p><u>8.5.1 継続的改善</u></p> <p><u>保安に係る組織は、品質方針、品質目標、監査結果、データの分析、是正処置、未然防止処置及びマネジメントレビューを通じて、品質マネジメントシステムの有効性を向上させるために継続的に改善する。</u></p> <p><u>8.5.2 是正処置等</u></p> <p>(1) <u>保安に係る組織は、検出された不適合及びその他の事象(以下「不適合等」という。)の再発防止のため、原子力の安全に及ぼす影響に応じて、不適合等の原因を除去する是正処置を行う。</u></p> <p>(2) <u>是正処置の必要性の評価及び実施について、次に掲げる手順により行う。</u></p> <p>a) <u>不適合等のレビュー及び分析</u></p> <p>b) <u>不適合等の原因の特定</u></p> <p>c) <u>類似の不適合等の有無又は当該不適合等が発生する可能性の明確化</u></p> <p>d) <u>必要な処置の決定及び実施</u></p> <p>e) <u>とった是正処置の有効性のレビュー</u></p>	

変 更 前	変 更 後	備 考
	<p>(3) <u>必要に応じ、次の事項を考慮する。</u></p> <p>a) <u>計画において決定した保安活動の改善のために実施した処置の変更</u></p> <p>b) <u>品質マネジメントシステムの変更</u></p> <p>(4) <u>原子力の安全に及ぼす影響が大きい不適合に関して根本的な原因を究明するための分析の手順を確立し、実施する。</u></p> <p>(5) <u>全ての是正処置及びその結果に係る記録を作成し、管理する。</u></p> <p>(6) <u>保安に係る組織は、前項までの不適合等の是正処置の手順（根本的な原因を究明するための分析に関する手順を含む。）を定め、これを管理する。</u></p> <p>(7) <u>保安に係る組織は、前項の手順に基づき、複数の不適合等の情報について、必要により類似する事象を抽出し、分析を行い、その結果から類似事象に共通する原因が認められた場合、適切な処置を行う。</u></p> <p><u>8.5.3 未然防止処置</u></p> <p>(1) <u>保安に係る組織は、原子力施設及びその他の施設の運転経験等の知見を収集し、起こり得る不適合の重要度に応じて、次に掲げる手順により適切な未然防止処置を行う。</u></p> <p>a) <u>起こり得る不適合及びその原因についての調査</u></p> <p>b) <u>不適合の発生を予防するための処置の必要性の評価</u></p> <p>c) <u>必要な処置の決定及び実施</u></p> <p>d) <u>とった未然防止処置の有効性のレビュー</u></p> <p>(2) <u>全ての未然防止処置及びその結果に係る記録を作成し、管理する。</u></p> <p>(3) <u>保安に係る組織は、前項までの未然防止処置の手順を定め、これを管理する。</u></p>	

JRR-2 原子炉に係る廃止措置計画の変更認可申請書 新旧対照表

変 更 前	変 更 後	備 考
	<p>参考文献</p> <p>1) <u>東海研究所保健物理部他：保健物理—管理と研究—No.40(1997年度), JAERI-Review 98-015 (1998)</u></p> <p>2) <u>日本原子力研究所東海研究所保健物理部他：保健物理—管理と研究—No.41(1998年度), JAERI-Review 2000-001 (2000)</u></p> <p>3) <u>日本原子力研究所東海研究所保健物理部他：保健物理—研究と管理—No.42(1999年度), JAERI-Review 2001-007 (2001)</u></p> <p>4) <u>日本原子力研究所東海研究所保健物理部他：保健物理—研究と管理—No.43(2000年度), JAERI-Review 2001-041 (2001)</u></p> <p>5) <u>日本原子力研究所東海研究所保健物理部他：保健物理—研究と管理—No.44(2001年度), JAERI-Review 2002-036 (2002)</u></p> <p>6) <u>日本原子力研究所東海研究所保健物理部他：保健物理—研究と管理—No.45(2002年度), JAERI-Review 2003-034 (2003)</u></p> <p>7) <u>東海研究所保健物理部他：保健物理—研究と管理—No.46(2003年度), JAERI-Review 2004-024 (2004)</u></p> <p>8) <u>研究炉部：平成 9 年度研究炉部年報(運転・利用と研究・技術開発), JAERI-Review 98-027 (1999)</u></p> <p>9) <u>柳原敏 田中貢 氏原紀雄：“JPDR 解体計画における炉内構造物切断のためのプラズマアーク切断技術の開発”, 日本原子力学会誌 Vol.30, No.3 (1988)</u></p>	<p>法令改正に伴う見直し (添付 2 から移動)</p>

JRR-2 原子炉に係る廃止措置計画の変更認可申請書 新旧対照表

変 更 前			変 更 後			備 考
表 1-1 JRR-2 原子炉施設*1における原子炉設置許可の変更の経緯			表 4-1 JRR-2 原子炉施設*1における原子炉設置許可の変更の経緯			記載の適正化
許可年月日	許可番号	備考	許可年月日	許可番号	備考	
昭和43年 9月18日*2	——	原子炉設置に関する書類届出	昭和43年 9月18日*2	——	原子炉設置に関する書類届出	
昭和44年 1月30日	44原第 417号	燃料要素中の ²³⁵ Uの増量、過剰反応度の追加	昭和44年 1月30日	44原第 417号	燃料要素中の ²³⁵ Uの増量、過剰反応度の追加	
昭和45年 8月 5日	45原第4966号	EFTL-2及びLNTNの撤去	昭和45年 8月 5日	45原第4966号	EFTL-2及びLNTNの撤去	
昭和45年12月10日	45原第7861号	SILの設置	昭和45年12月10日	45原第7861号	SILの設置	
昭和46年 7月17日	46原第5105号	新燃料及び使用済燃料貯蔵能力の変更	昭和46年 7月17日	46原第5105号	新燃料及び使用済燃料貯蔵能力の変更	
昭和46年 8月19日	46原第5862号	SIL最高使用圧力の変更	昭和46年 8月19日	46原第5862号	SIL最高使用圧力の変更	
昭和47年 1月20日	47原第9841号	燃料体濃縮度、1次系ポンプ、フィルタの変更	昭和47年 1月20日	47原第9841号	燃料体濃縮度、1次系ポンプ、フィルタの変更	
昭和47年 3月 2日	47原第2114号	EBP型燃料要素の追加(実験用)	昭和47年 3月 2日	47原第2114号	EBP型燃料要素の追加(実験用)	
昭和48年 5月29日	48原第5577号	HWL-1の撤去	昭和48年 5月29日	48原第5577号	HWL-1の撤去	
昭和48年11月14日	48原第10541号	上部遮蔽体の改造、円筒B型燃料の追加	昭和48年11月14日	48原第10541号	上部遮蔽体の改造、円筒B型燃料の追加	
昭和50年 6月24日	50原第5895号	⁴¹ Ar減衰ダクトの設置	昭和50年 6月24日	50原第5895号	⁴¹ Ar減衰ダクトの設置	
昭和51年 8月24日	51安(原規)第 78号	使用済燃料の処分の方法の変更	昭和51年 8月24日	51安(原規)第 78号	使用済燃料の処分の方法の変更	
昭和51年12月14日	51安(原規)第199号	燃料貯蔵庫の移設等	昭和51年12月14日	51安(原規)第199号	燃料貯蔵庫の移設等	
昭和57年 7月28日	56安(原規)第101号	燃料の最高燃焼度を40%に変更等	昭和57年 7月28日	56安(原規)第101号	燃料の最高燃焼度を40%に変更等	
昭和58年 7月22日	58安(原規)第131号	試験用燃料要素(MEU及びLEU)の追加	昭和58年 7月22日	58安(原規)第131号	試験用燃料要素(MEU及びLEU)の追加	
昭和61年12月 5日	61安(原規)第193号	中濃縮度燃料要素の追加	昭和61年12月 5日	61安(原規)第193号	中濃縮度燃料要素の追加	
昭和63年 8月31日	63安(原規)第373号	JRR-4使用済燃料の貯蔵に係る記載の変更	昭和63年 8月31日	63安(原規)第373号	JRR-4使用済燃料の貯蔵に係る記載の変更	
平成 2年 6月18日	2安(原規)第353号	JRR-2の熱中性子柱を利用して悪性しゅよう等の医療照射の追加	平成 2年 6月18日	2安(原規)第353号	JRR-2の熱中性子柱を利用して悪性しゅよう等の医療照射の追加	
平成 3年 6月21日	3安(原規)第343号	使用済燃料の貯蔵及び処分の方法に係る記載の変更	平成 3年 6月21日	3安(原規)第343号	使用済燃料の貯蔵及び処分の方法に係る記載の変更	
*1 固有施設以外のJRR-2原子炉施設は除く。			*1 固有施設以外のJRR-2原子炉施設は除く。			
*2 核原料物質、核燃料物質及び原子炉の規制に関する法律の一部を改正する法律(昭和43年5月20日法律第55号)附則第3項に基づく原子炉設置に関する書類届出を行った年月日であり、同法附則第2項に基づき昭和43年7月20日に原子炉設置許可を受けたものとみなされた。			*2 核原料物質、核燃料物質及び原子炉の規制に関する法律の一部を改正する法律(昭和43年5月20日法律第55号)附則第3項に基づく原子炉設置に関する書類届出を行った年月日であり、同法附則第2項に基づき昭和43年7月20日に原子炉設置許可を受けたものとみなされた。			

変 更 前			変 更 後			備 考
表 1-2 JRR-2 原子炉施設における解体届の変更の経緯(1/2)			表 4-2 JRR-2 原子炉施設における解体届の変更の経緯(1/2)			記載の適正化
届出年月日	届出番号	届出内容	届出年月日	届出番号	届出内容	
平成 9年 5月 9日	9原研05 第78号	<p>JRR-2原子炉施設を解体することとしたため、原子炉等規制法の一部を改正する法律による改正前の原子炉等規制法第38条第1項の規定に基づき、次の項目等について届出を行った。</p> <ul style="list-style-type: none"> ・解体の方法及び工事工程表 ・核燃料物質等の処分の方法 ・解体の基本方針 ・添付書類 <p>(1) 解体の方法に関する説明書 (2) 工事工程に関する説明書 (3) 残存放射性物質及び放射性廃棄物の推定並びに放射性廃棄物の処理処分の概要に関する説明書 (4) 安全性に関する説明書</p>	平成 9年 5月 9日	9原研05 第78号	<p>JRR-2原子炉施設を解体することとしたため、原子炉等規制法の一部を改正する法律による改正前の原子炉等規制法第38条第1項の規定に基づき、次の項目等について届出を行った。</p> <ul style="list-style-type: none"> ・解体の方法及び工事工程表 ・核燃料物質等の処分の方法 ・解体の基本方針 ・添付書類 <p>(1) 解体の方法に関する説明書 (2) 工事工程に関する説明書 (3) 残存放射性物質及び放射性廃棄物の推定並びに放射性廃棄物の処理処分の概要に関する説明書 (4) 安全性に関する説明書</p>	
平成10年 9月17日	10原研05 第128号	<p>第1回の変更届 原子炉冷却系統施設の系統隔離及び原子炉本体の密閉等について詳細が決定したため、「解体の方法及び工事工程表」の項を変更するとともに、「核燃料物質等の処分の方法」及び「解体の基本方針」並びに添付書類の一部を変更した。</p>	平成10年 9月17日	10原研05 第128号	<p>第1回の変更届 原子炉冷却系統施設の系統隔離及び原子炉本体の密閉等について詳細が決定したため、「解体の方法及び工事工程表」の項を変更するとともに、「核燃料物質等の処分の方法」及び「解体の基本方針」並びに添付書類の一部を変更した。</p>	
平成11年 8月30日	11原研05 第116号	<p>第2回の変更届 重水の搬出先を米国からカナダの民間会社に変更するとともに、添付書類の一部を変更した。</p>	平成11年 8月30日	11原研05 第116号	<p>第2回の変更届 重水の搬出先を米国からカナダの民間会社に変更するとともに、添付書類の一部を変更した。</p>	

変 更 前			変 更 後			備 考
表 1-2 JRR-2 原子炉施設における解体届の変更の経緯(2/2)			表 4-2 JRR-2 原子炉施設における解体届の変更の経緯(2/2)			記載の適正化
届出年月日	届出番号	届出内容	届出年月日	届出番号	届出内容	
平成12年 7月19日	12原研05 第128号	第3回の変更届 施設・設備の撤去等の詳細が決定したため、「解体の方法及び工事工程表」の項を変更するとともに、添付書類の一部を変更した。また、理事長が交代したため代表者の氏名を変更した。	平成12年 7月19日	12原研05 第128号	第3回の変更届 施設・設備の撤去等の詳細が決定したため、「解体の方法及び工事工程表」の項を変更するとともに、添付書類の一部を変更した。また、理事長が交代したため代表者の氏名を変更した。	
平成14年 5月17日	14原研05 第79号	第4回の変更届 原子炉冷却系統施設等の機器類撤去、使用済燃料貯蔵プール水の抜き取り及び機器類撤去、未使用燃料収納ラックの撤去、計測制御系統施設の撤去並びに残存放射性物質の試料採取の方法の詳細が決定したため、「解体の方法及び工事工程表」の項を変更するとともに、添付書類の一部を変更した。また、法律改正に合わせ用語を変更した。	平成14年 5月17日	14原研05 第79号	第4回の変更届 原子炉冷却系統施設等の機器類撤去、使用済燃料貯蔵プール水の抜き取り及び機器類撤去、未使用燃料収納ラックの撤去、計測制御系統施設の撤去並びに残存放射性物質の試料採取の方法の詳細が決定したため、「解体の方法及び工事工程表」の項を変更するとともに、添付書類の一部を変更した。また、法律改正に合わせ用語を変更した。	
平成15年 3月26日	15原研05 第60号	第5回の変更届 原子炉冷却系統施設等の機器類撤去の工事工程を平成15年度前半まで延長した。また、理事長の交代及び住所の変更により、代表者の氏名及び住所を変更した。	平成15年 3月26日	15原研05 第60号	第5回の変更届 原子炉冷却系統施設等の機器類撤去の工事工程を平成15年度前半まで延長した。また、理事長の交代及び住所の変更により、代表者の氏名及び住所を変更した。	
平成16年 3月31日	16原研05 第77号	第6回の変更届 原子炉本体及び原子炉建屋等の解体に伴って発生する放射性廃棄物量の低減化のため、原子炉冷却系統施設等の解体終了の状態で残存する施設を維持管理する期間を設けることとして、工事工程を変更した。また、理事長が交代したため代表者の氏名を変更した。	平成16年 3月31日	16原研05 第77号	第6回の変更届 原子炉本体及び原子炉建屋等の解体に伴って発生する放射性廃棄物量の低減化のため、原子炉冷却系統施設等の解体終了の状態で残存する施設を維持管理する期間を設けることとして、工事工程を変更した。また、理事長が交代したため代表者の氏名を変更した。	

JRR-2 原子炉に係る廃止措置計画の変更認可申請書 新旧対照表

変 更 前			変 更 後			備 考
表 1-3 JRR-2 原子炉施設に係る廃止措置計画認可の経緯			表 4-3 JRR-2 原子炉施設に係る廃止措置計画認可の経緯			記載の適正化
認可年月日	認可番号	備 考	認可年月日	認可番号	備 考	変更の経緯の追加
平成18年11月 6日	18諸文科科第940号	原子炉等規制法の改正に伴い、同法第43条の3の2の規定に基づき廃止措置計画の認可を取得した。	平成18年11月 6日	18諸文科科第940号	原子炉等規制法の改正に伴い、同法第43条の3の2の規定に基づき廃止措置計画の認可を取得した。	
			平成24年9月10日	24文科科第409号	東北地方太平洋沖地震により、一部の建家及び設備に被害を受けたため、被害を受けた建家及び設備について解体する必要があることから廃止措置計画の変更の認可を取得した。	

備考
 法令改正に伴う見直し(添付1から移動、法令改正に伴う変更、記載の適正化)
 解体済み設備を削除

表 7-1 性能維持施設の位置、構造及び設備並びにその性能並びにその性能を維持すべき期間(1/2)

施設区分	設備等の区分	構成物品	位置、構造	維持すべき機能	性能	維持すべき期間
原子炉本体	放射線遮蔽体	生体遮蔽層	原子炉建屋内 ・構造：重コンクリート、アルミニウムライニング	放射線遮蔽体としての機能	原子炉本体表面の線量当量率が20 μ Sv/h以下であること。	原子炉本体の炉心、重水タンク及び生体遮蔽層の解体を終了するまで
			原子炉建屋内 ・排風機 型式：ターボ・ファン ・ファンタ 型式：ファンタチャンバ	放射性塵埃を除去する機能	風量が24,000 m ³ /h以上であること。 ・総合捕集効率が90%以上であること。	原子炉建屋、燃料貯蔵庫及び制御室の除染が終了するまで
放射性廃棄物の廃棄施設	気体廃棄物の廃棄設備	排気筒*1	構造：鈹筋コンクリート造 ・主要寸法 高さ：地上約23m	放出高さとしての機能	排気筒の機能を損なうような有害な損傷等がないこと。	原子炉本体の解体開始から原子炉建屋、燃料貯蔵庫及び制御室の除染が終了するまで
			放射線遮蔽棟内 ・構造：鈹板製 ・基数：2基 ・容積：11.4 m ³ /基	液体貯留タンクとしての機能	・水漏れがなく有害な損傷等がないこと。	廃棄液用タンクでの放射性液体廃棄物の受入及び排出生まで
放射線管理施設	屋内管理用の主要な設備	廃棄液用タンク	原子炉建屋内 ・原子炉建屋内 ・室内ダストモニタ ・計測範囲：10 ¹ ~10 ² μ Sv/h	放射線監視機能	・空気中の放射性物質の濃度を測定できること。 ・警報設定値に達したときに警報を発すること。	監視対象とする施設の除染が終了するまで
			原子炉建屋内 ・原子炉建屋内 ・室内ダストモニタ ・計測範囲：10 ¹ ~10 ² μ Sv/h		・表面密度を測定できること。	
			原子炉建屋内 ・原子炉建屋内 ・室内ダストモニタ ・計測範囲：10 ¹ ~10 ² μ Sv/h		・線量当量率を測定できること。	
			原子炉建屋内 ・原子炉建屋内 ・室内ダストモニタ ・計測範囲：10 ¹ ~10 ² μ Sv/h		・表面密度を測定できること。	
			原子炉建屋内 ・原子炉建屋内 ・室内ダストモニタ ・計測範囲：10 ¹ ~10 ² μ Sv/h		・表面密度を測定できること。	

表 1-1 廃止措置期間中に機能を維持すべき設備及びその機能を並びにその性能を維持すべき期間

施設区分	設備等の区分	構成物品	維持すべき機能	性能	維持すべき期間	
原子炉本体	放射線遮蔽体	生体遮蔽層	放射線遮蔽体としての機能	原子炉本体の炉心、重水タンク及び熱遮蔽層の解体を終了するまで	原子炉建屋、燃料貯蔵庫及び制御室の除染が終了するまで	
			炉室内換気系 排風機、ファン	放射性塵埃を除去する機能	実験準備室及び一般居室建家(管理区域内)の放射性気体廃棄物の廃棄設備の使用を終了するまで	原子炉本体の解体開始から原子炉建屋、燃料貯蔵庫及び制御室の除染が終了するまで
放射性廃棄物の廃棄施設	気体廃棄物の廃棄設備	排気筒*1	放出高さとしての機能	廃棄液用タンクでの放射性液体廃棄物の受入及び排出を終了するまで	原子炉建屋、燃料貯蔵庫及び制御室の管理区域の解除まで	
			液体廃棄物の廃棄設備	放射性液体廃棄物の受入及び排出を終了するまで	原子炉建屋、燃料貯蔵庫及び制御室の管理区域の解除まで	
放射線管理施設	屋内管理用の主要な設備	個人用モニタ (ソパ・ファクトモニタ) 検出器	放射線モニタとしての機能	全管理区域の解除まで	原子炉建屋、燃料貯蔵庫及び制御室の放射性気体廃棄物の廃棄設備の使用を終了するまで	
						原子炉建屋*2
						燃料貯蔵庫*2

*1 補修後の排気筒は、原子炉本体の解体開始まで自主検査により管理する。
 *2 燃料貯蔵庫、使用済燃料貯蔵プール、ガンマ線照射用実験孔及びホットケージを含む。

備考	変更後							変更前
法令改正に伴う見直し (添付1から移動、法令 改正に伴う変更、記載の 適正化)	表 7-1 性能維持施設の位置、構造及び設備並びにその性能並びにその性能を維持すべき期間(2/2)							
	施設区分	設備等の区分	構成品目	位置、構造	維持すべき機能	性能	維持すべき期間	
放射線管理施設	屋外管の主要な設備	排気モニタ	・原子炉建屋内 ・スタックダストモニタ ・計測範囲：10 ¹ ~10 ⁵ s ⁻¹	放射線監視機能	・排気中の放射性物質の濃度を測定できること。 ・警報設定値に達したときに警報を発すること。	原子炉建屋、燃料貯蔵庫及び制御室の放射性気体廃棄物の廃棄設備の使用を終了するまで		
原子炉格納施設	格納施設	原子炉建屋 ^{*2}	・構造：鉄筋コンクリート造、鋼板外被 ・主要寸法 高さ：地上約18m 直径：約25m	建屋としての機能	・管理区域の境界として区画できること。	維持管理の段階が終了するまで		
*1 補修後の排気筒は、原子炉本体の解体開始まで定期事業者検査により管理する。 *2 燃料貯蔵庫、使用済燃料貯蔵プール、ガンマ線照射用実験孔及びホットケータを含み。								

変更前		変更後		備考																																								
<p>表 9-1 核燃料物質による汚染の除去の工事方法(原子炉本体及び原子炉建屋等の解体期間：1/7)</p>																																												
<table border="1"> <thead> <tr> <th>工事件名</th> <th>場所</th> <th>対象機器</th> <th>着手要件</th> <th>工事概要</th> <th>安全確保対策</th> <th>終了要件</th> </tr> </thead> <tbody> <tr> <td>(1) 原子炉本体の解体撤去 ① 制御材の解体撤去</td> <td>原子炉建屋</td> <td>制御材</td> <td>埋設施設において廃棄物が受入可能な状態であること。</td> <td> <ul style="list-style-type: none"> 炉頂部において遮へい容器に制御材 1 本を収納する。 炉室 1 階において制御材の吸収体部分を切断し、密封容器に収納する。さらに吸収体部分を収納した密封容器を遮へい容器に収納し、速やかに放射性廃棄物処理場に運搬する。 吸収体除去後、残存部の切断を行い、廃棄物容器収納等の措置を行う。 他の制御材(5 本)も同様の処理を行う。 水平実験孔、熱中性子柱、水平貫通実験孔、気送管及びブライントープ・トレンの遮へいプラグ等の炉壁近傍部を解体撤去し、開口部に漏水防止措置を施す。 上段及び下段遮蔽体を、中央及び垂直実験孔等の付随する設備と併せて解体撤去する。遮蔽体撤去の進捗に合わせて、重水タンク及び軽水タンクに水を注入する。なお、重水タンクに水を注入する前に残留重水の有無を確認し、必要に応じて回収する。 </td> <td> <ul style="list-style-type: none"> 放射線防護上の必要に応じて、作業区域に汚染拡大防止囲い、局所排気装置等を設置し、汚染の拡大を防止する。 対象とする機器の線量が比較的高いため、遠隔操作及び遮へい措置を適切に組み合わせて、被ばく低減を図る。 トリチウム、放射性塵埃による被ばく防止のため、必要に応じて防護マスク及び防護衣を用いる。 </td> <td>制御材を解体撤去すること。</td> </tr> <tr> <td>② 炉心、重水タンク及び熱遮蔽層等の解体撤去</td> <td>原子炉建屋</td> <td>炉心、重水タンク、熱遮蔽層、上段及び下段遮蔽体並びに中央及び垂直実験孔等</td> <td>制御材の解体撤去が終了していること。</td> <td> <ul style="list-style-type: none"> 水平実験孔、熱中性子柱、水平貫通実験孔、気送管及びブライントープ・トレンの遮蔽プラグ等の炉壁近傍部を解体撤去し、開口部に漏水防止措置を施す。 上段及び下段遮蔽体を、中央及び垂直実験孔等の付随する設備と併せて解体撤去する。遮蔽体撤去の進捗に合わせて、重水タンク及び軽水タンクに水を注入する。なお、重水タンクに水を注入する前に残留重水の有無を確認し、必要に応じて回収する。 </td> <td> <ul style="list-style-type: none"> 放射線防護上の必要に応じて、作業区域に汚染拡大防止囲い、局所排気装置等を設置し、汚染の拡大を防止する。 対象とする機器の線量が比較的高いため、遠隔操作及び遮へい措置を適切に組み合わせて、被ばく低減を図る。 トリチウム、放射性塵埃による被ばく防止のため、必要に応じて防護マスク及び防護衣を用いる。 </td> <td>炉心、重水タンク及び熱遮蔽層等を解体撤去すること。</td> </tr> </tbody> </table>	工事件名	場所	対象機器	着手要件	工事概要	安全確保対策	終了要件	(1) 原子炉本体の解体撤去 ① 制御材の解体撤去	原子炉建屋	制御材	埋設施設において廃棄物が受入可能な状態であること。	<ul style="list-style-type: none"> 炉頂部において遮へい容器に制御材 1 本を収納する。 炉室 1 階において制御材の吸収体部分を切断し、密封容器に収納する。さらに吸収体部分を収納した密封容器を遮へい容器に収納し、速やかに放射性廃棄物処理場に運搬する。 吸収体除去後、残存部の切断を行い、廃棄物容器収納等の措置を行う。 他の制御材(5 本)も同様の処理を行う。 水平実験孔、熱中性子柱、水平貫通実験孔、気送管及びブライントープ・トレンの遮へいプラグ等の炉壁近傍部を解体撤去し、開口部に漏水防止措置を施す。 上段及び下段遮蔽体を、中央及び垂直実験孔等の付随する設備と併せて解体撤去する。遮蔽体撤去の進捗に合わせて、重水タンク及び軽水タンクに水を注入する。なお、重水タンクに水を注入する前に残留重水の有無を確認し、必要に応じて回収する。 	<ul style="list-style-type: none"> 放射線防護上の必要に応じて、作業区域に汚染拡大防止囲い、局所排気装置等を設置し、汚染の拡大を防止する。 対象とする機器の線量が比較的高いため、遠隔操作及び遮へい措置を適切に組み合わせて、被ばく低減を図る。 トリチウム、放射性塵埃による被ばく防止のため、必要に応じて防護マスク及び防護衣を用いる。 	制御材を解体撤去すること。	② 炉心、重水タンク及び熱遮蔽層等の解体撤去	原子炉建屋	炉心、重水タンク、熱遮蔽層、上段及び下段遮蔽体並びに中央及び垂直実験孔等	制御材の解体撤去が終了していること。	<ul style="list-style-type: none"> 水平実験孔、熱中性子柱、水平貫通実験孔、気送管及びブライントープ・トレンの遮蔽プラグ等の炉壁近傍部を解体撤去し、開口部に漏水防止措置を施す。 上段及び下段遮蔽体を、中央及び垂直実験孔等の付随する設備と併せて解体撤去する。遮蔽体撤去の進捗に合わせて、重水タンク及び軽水タンクに水を注入する。なお、重水タンクに水を注入する前に残留重水の有無を確認し、必要に応じて回収する。 	<ul style="list-style-type: none"> 放射線防護上の必要に応じて、作業区域に汚染拡大防止囲い、局所排気装置等を設置し、汚染の拡大を防止する。 対象とする機器の線量が比較的高いため、遠隔操作及び遮へい措置を適切に組み合わせて、被ばく低減を図る。 トリチウム、放射性塵埃による被ばく防止のため、必要に応じて防護マスク及び防護衣を用いる。 	炉心、重水タンク及び熱遮蔽層等を解体撤去すること。	<table border="1"> <thead> <tr> <th>工事件名</th> <th>場所</th> <th>対象機器</th> <th>着手要件</th> <th>工事概要</th> <th>安全確保対策</th> <th>終了要件</th> </tr> </thead> <tbody> <tr> <td>(1) 原子炉本体の解体撤去 ① 制御材の解体撤去</td> <td>原子炉建屋</td> <td>制御材</td> <td>埋設施設において廃棄物が受入可能な状態であること。</td> <td> <ul style="list-style-type: none"> 炉頂部において遮蔽容器に制御材 1 本を収納する。 炉室 1 階において制御材の吸収体部分を切断し、密封容器に収納する。さらに吸収体部分を収納した密封容器を遮蔽容器に収納し、速やかに放射性廃棄物処理場に運搬する。 吸収体除去後、残存部の切断を行い、廃棄物容器収納等の措置を行う。 他の制御材(5 本)も同様の処理を行う。 水平実験孔、熱中性子柱、水平貫通実験孔、気送管及びブライントープ・トレンの遮蔽プラグ等の炉壁近傍部を解体撤去し、開口部に漏水防止措置を施す。 上段及び下段遮蔽体を、中央及び垂直実験孔等の付随する設備と併せて解体撤去する。遮蔽体撤去の進捗に合わせて、重水タンク及び軽水タンクに水を注入する。なお、重水タンクに水を注入する前に残留重水の有無を確認し、必要に応じて回収する。 </td> <td> <ul style="list-style-type: none"> 放射線防護上の必要に応じて、作業区域に汚染拡大防止囲い、局所排気装置等を設置し、汚染の拡大を防止する。 対象とする機器の線量が比較的高いため、遠隔操作及び遮蔽措置を適切に組み合わせて、被ばく低減を図る。 トリチウム、放射性塵埃による被ばく防止のため、必要に応じて防護マスク及び防護衣を用いる。 </td> <td>制御材を解体撤去すること。</td> </tr> <tr> <td>② 炉心、重水タンク及び熱遮蔽層等の解体撤去</td> <td>原子炉建屋</td> <td>炉心、重水タンク、熱遮蔽層、上段及び下段遮蔽体並びに中央及び垂直実験孔等</td> <td>制御材の解体撤去が終了していること。</td> <td> <ul style="list-style-type: none"> 水平実験孔、熱中性子柱、水平貫通実験孔、気送管及びブライントープ・トレンの遮蔽プラグ等の炉壁近傍部を解体撤去し、開口部に漏水防止措置を施す。 上段及び下段遮蔽体を、中央及び垂直実験孔等の付随する設備と併せて解体撤去する。遮蔽体撤去の進捗に合わせて、重水タンク及び軽水タンクに水を注入する。なお、重水タンクに水を注入する前に残留重水の有無を確認し、必要に応じて回収する。 </td> <td> <ul style="list-style-type: none"> 放射線防護上の必要に応じて、作業区域に汚染拡大防止囲い、局所排気装置等を設置し、汚染の拡大を防止する。 対象とする機器の線量が比較的高いため、遠隔操作及び遮蔽措置を適切に組み合わせて、被ばく低減を図る。 トリチウム、放射性塵埃による被ばく防止のため、必要に応じて防護マスク及び防護衣を用いる。 </td> <td>炉心、重水タンク及び熱遮蔽層等を解体撤去すること。</td> </tr> </tbody> </table>	工事件名	場所	対象機器	着手要件	工事概要	安全確保対策	終了要件	(1) 原子炉本体の解体撤去 ① 制御材の解体撤去	原子炉建屋	制御材	埋設施設において廃棄物が受入可能な状態であること。	<ul style="list-style-type: none"> 炉頂部において遮蔽容器に制御材 1 本を収納する。 炉室 1 階において制御材の吸収体部分を切断し、密封容器に収納する。さらに吸収体部分を収納した密封容器を遮蔽容器に収納し、速やかに放射性廃棄物処理場に運搬する。 吸収体除去後、残存部の切断を行い、廃棄物容器収納等の措置を行う。 他の制御材(5 本)も同様の処理を行う。 水平実験孔、熱中性子柱、水平貫通実験孔、気送管及びブライントープ・トレンの遮蔽プラグ等の炉壁近傍部を解体撤去し、開口部に漏水防止措置を施す。 上段及び下段遮蔽体を、中央及び垂直実験孔等の付随する設備と併せて解体撤去する。遮蔽体撤去の進捗に合わせて、重水タンク及び軽水タンクに水を注入する。なお、重水タンクに水を注入する前に残留重水の有無を確認し、必要に応じて回収する。 	<ul style="list-style-type: none"> 放射線防護上の必要に応じて、作業区域に汚染拡大防止囲い、局所排気装置等を設置し、汚染の拡大を防止する。 対象とする機器の線量が比較的高いため、遠隔操作及び遮蔽措置を適切に組み合わせて、被ばく低減を図る。 トリチウム、放射性塵埃による被ばく防止のため、必要に応じて防護マスク及び防護衣を用いる。 	制御材を解体撤去すること。	② 炉心、重水タンク及び熱遮蔽層等の解体撤去	原子炉建屋	炉心、重水タンク、熱遮蔽層、上段及び下段遮蔽体並びに中央及び垂直実験孔等	制御材の解体撤去が終了していること。	<ul style="list-style-type: none"> 水平実験孔、熱中性子柱、水平貫通実験孔、気送管及びブライントープ・トレンの遮蔽プラグ等の炉壁近傍部を解体撤去し、開口部に漏水防止措置を施す。 上段及び下段遮蔽体を、中央及び垂直実験孔等の付随する設備と併せて解体撤去する。遮蔽体撤去の進捗に合わせて、重水タンク及び軽水タンクに水を注入する。なお、重水タンクに水を注入する前に残留重水の有無を確認し、必要に応じて回収する。 	<ul style="list-style-type: none"> 放射線防護上の必要に応じて、作業区域に汚染拡大防止囲い、局所排気装置等を設置し、汚染の拡大を防止する。 対象とする機器の線量が比較的高いため、遠隔操作及び遮蔽措置を適切に組み合わせて、被ばく低減を図る。 トリチウム、放射性塵埃による被ばく防止のため、必要に応じて防護マスク及び防護衣を用いる。 	炉心、重水タンク及び熱遮蔽層等を解体撤去すること。	<p>記載の適正化</p> <p>炉心等の線量記録</p> <p>炉心等の線量記録</p>
工事件名	場所	対象機器	着手要件	工事概要	安全確保対策	終了要件																																						
(1) 原子炉本体の解体撤去 ① 制御材の解体撤去	原子炉建屋	制御材	埋設施設において廃棄物が受入可能な状態であること。	<ul style="list-style-type: none"> 炉頂部において遮へい容器に制御材 1 本を収納する。 炉室 1 階において制御材の吸収体部分を切断し、密封容器に収納する。さらに吸収体部分を収納した密封容器を遮へい容器に収納し、速やかに放射性廃棄物処理場に運搬する。 吸収体除去後、残存部の切断を行い、廃棄物容器収納等の措置を行う。 他の制御材(5 本)も同様の処理を行う。 水平実験孔、熱中性子柱、水平貫通実験孔、気送管及びブライントープ・トレンの遮へいプラグ等の炉壁近傍部を解体撤去し、開口部に漏水防止措置を施す。 上段及び下段遮蔽体を、中央及び垂直実験孔等の付随する設備と併せて解体撤去する。遮蔽体撤去の進捗に合わせて、重水タンク及び軽水タンクに水を注入する。なお、重水タンクに水を注入する前に残留重水の有無を確認し、必要に応じて回収する。 	<ul style="list-style-type: none"> 放射線防護上の必要に応じて、作業区域に汚染拡大防止囲い、局所排気装置等を設置し、汚染の拡大を防止する。 対象とする機器の線量が比較的高いため、遠隔操作及び遮へい措置を適切に組み合わせて、被ばく低減を図る。 トリチウム、放射性塵埃による被ばく防止のため、必要に応じて防護マスク及び防護衣を用いる。 	制御材を解体撤去すること。																																						
② 炉心、重水タンク及び熱遮蔽層等の解体撤去	原子炉建屋	炉心、重水タンク、熱遮蔽層、上段及び下段遮蔽体並びに中央及び垂直実験孔等	制御材の解体撤去が終了していること。	<ul style="list-style-type: none"> 水平実験孔、熱中性子柱、水平貫通実験孔、気送管及びブライントープ・トレンの遮蔽プラグ等の炉壁近傍部を解体撤去し、開口部に漏水防止措置を施す。 上段及び下段遮蔽体を、中央及び垂直実験孔等の付随する設備と併せて解体撤去する。遮蔽体撤去の進捗に合わせて、重水タンク及び軽水タンクに水を注入する。なお、重水タンクに水を注入する前に残留重水の有無を確認し、必要に応じて回収する。 	<ul style="list-style-type: none"> 放射線防護上の必要に応じて、作業区域に汚染拡大防止囲い、局所排気装置等を設置し、汚染の拡大を防止する。 対象とする機器の線量が比較的高いため、遠隔操作及び遮へい措置を適切に組み合わせて、被ばく低減を図る。 トリチウム、放射性塵埃による被ばく防止のため、必要に応じて防護マスク及び防護衣を用いる。 	炉心、重水タンク及び熱遮蔽層等を解体撤去すること。																																						
工事件名	場所	対象機器	着手要件	工事概要	安全確保対策	終了要件																																						
(1) 原子炉本体の解体撤去 ① 制御材の解体撤去	原子炉建屋	制御材	埋設施設において廃棄物が受入可能な状態であること。	<ul style="list-style-type: none"> 炉頂部において遮蔽容器に制御材 1 本を収納する。 炉室 1 階において制御材の吸収体部分を切断し、密封容器に収納する。さらに吸収体部分を収納した密封容器を遮蔽容器に収納し、速やかに放射性廃棄物処理場に運搬する。 吸収体除去後、残存部の切断を行い、廃棄物容器収納等の措置を行う。 他の制御材(5 本)も同様の処理を行う。 水平実験孔、熱中性子柱、水平貫通実験孔、気送管及びブライントープ・トレンの遮蔽プラグ等の炉壁近傍部を解体撤去し、開口部に漏水防止措置を施す。 上段及び下段遮蔽体を、中央及び垂直実験孔等の付随する設備と併せて解体撤去する。遮蔽体撤去の進捗に合わせて、重水タンク及び軽水タンクに水を注入する。なお、重水タンクに水を注入する前に残留重水の有無を確認し、必要に応じて回収する。 	<ul style="list-style-type: none"> 放射線防護上の必要に応じて、作業区域に汚染拡大防止囲い、局所排気装置等を設置し、汚染の拡大を防止する。 対象とする機器の線量が比較的高いため、遠隔操作及び遮蔽措置を適切に組み合わせて、被ばく低減を図る。 トリチウム、放射性塵埃による被ばく防止のため、必要に応じて防護マスク及び防護衣を用いる。 	制御材を解体撤去すること。																																						
② 炉心、重水タンク及び熱遮蔽層等の解体撤去	原子炉建屋	炉心、重水タンク、熱遮蔽層、上段及び下段遮蔽体並びに中央及び垂直実験孔等	制御材の解体撤去が終了していること。	<ul style="list-style-type: none"> 水平実験孔、熱中性子柱、水平貫通実験孔、気送管及びブライントープ・トレンの遮蔽プラグ等の炉壁近傍部を解体撤去し、開口部に漏水防止措置を施す。 上段及び下段遮蔽体を、中央及び垂直実験孔等の付随する設備と併せて解体撤去する。遮蔽体撤去の進捗に合わせて、重水タンク及び軽水タンクに水を注入する。なお、重水タンクに水を注入する前に残留重水の有無を確認し、必要に応じて回収する。 	<ul style="list-style-type: none"> 放射線防護上の必要に応じて、作業区域に汚染拡大防止囲い、局所排気装置等を設置し、汚染の拡大を防止する。 対象とする機器の線量が比較的高いため、遠隔操作及び遮蔽措置を適切に組み合わせて、被ばく低減を図る。 トリチウム、放射性塵埃による被ばく防止のため、必要に応じて防護マスク及び防護衣を用いる。 	炉心、重水タンク及び熱遮蔽層等を解体撤去すること。																																						

変更前		変更後		備考
<p>表 9-1 核燃料物質による汚染の除去の工事方法(原子炉本体及び原子炉建屋等の解体期間：2/7)</p>				
② 炉心、重水タンク及び熱遮蔽層等の解体撤去	同上	同上	同上	同上
③ 生体遮蔽層等の解体撤去	原子炉建屋	生体遮蔽層、水平実験孔、熱中性子柱、水平貫通実験孔及びブロー・トレン等	炉心、重水タンク及び熱遮蔽層等の解体撤去を完了していること。	生体遮蔽層等を解体撤去すること。
<p>表 3-1 核燃料物質による汚染の除去の工事方法(原子炉本体及び原子炉建屋等の解体期間：2/7)</p>				
② 炉心、重水タンク及び熱遮蔽層等の解体撤去	同上	同上	同上	同上
③ 生体遮蔽層等の解体撤去	原子炉建屋	生体遮蔽層、水平実験孔、熱中性子柱、水平貫通実験孔及びブロー・トレン等	炉心、重水タンク及び熱遮蔽層等の解体撤去を完了していること。	生体遮蔽層等を解体撤去すること。

記載の適正化

備考	変更後						変更前																																	
<p>記載の適正化</p>	<p>表 9-1 核燃料物質による汚染の除去の工事方法(原子炉本体及び原子炉建屋等の解体期間：3/7)</p> <table border="1"> <thead> <tr> <th>工事件名</th> <th>場所</th> <th>対象機器</th> <th>着手要件</th> <th>工事概要</th> <th>安全確保対策</th> <th>終了要件</th> </tr> </thead> <tbody> <tr> <td>(2) 原子炉建屋等の施設・設備の解体撤去・管理区域解除 ① 原子炉建屋及び燃料貯蔵庫の施設・設備の除去又は解体撤去</td> <td>原子炉建屋、燃料貯蔵庫</td> <td>原子炉建屋及び燃料貯蔵庫の施設・設備</td> <td>原子炉本体の解体撤去を完了していること。</td> <td> <ul style="list-style-type: none"> 重水ボンブ室コンクリートの一部をはつる等、原子炉建屋及び燃料貯蔵庫の施設・設備(放射性廃棄物の廃棄施設及び放射線管理施設を除く)について、汚染状況を考慮したうえで必要に応じて除染又は解体撤去を行う。なお、各施設・設備の設置及び汚染状況に応じて、①に示す作業を全区域で終了する前に、各区域単位で②に示す作業を行うことがある。 除染及び解体撤去により発生する汚染物は、廃棄物容器収納等の措置を行う。 </td> <td> <ul style="list-style-type: none"> 放射線防護上の必要に応じて、作業区域に汚染拡大防止囲い、局所排気装置等を設置し、汚染の拡大を防止する。 チウム、放射性塵埃による被ばく防止のため、必要に応じて防護マスク及び防護衣を用いる。 除染又は解体撤去により、原子炉建屋の解体撤去までの施設・設備の維持管理に支障が生じる場合、必要に応じて施設・設備の復旧措置を行う。 </td> <td>原子炉建屋及び燃料貯蔵庫の施設・設備(放射性廃棄物の廃棄施設及び放射線管理施設を除く)について、汚染状況を考慮したうえで必要に応じて除染又は解体撤去を完了すること。</td> </tr> </tbody> </table>						工事件名	場所	対象機器	着手要件	工事概要	安全確保対策	終了要件	(2) 原子炉建屋等の施設・設備の解体撤去・管理区域解除 ① 原子炉建屋及び燃料貯蔵庫の施設・設備の除去又は解体撤去	原子炉建屋、燃料貯蔵庫	原子炉建屋及び燃料貯蔵庫の施設・設備	原子炉本体の解体撤去を完了していること。	<ul style="list-style-type: none"> 重水ボンブ室コンクリートの一部をはつる等、原子炉建屋及び燃料貯蔵庫の施設・設備(放射性廃棄物の廃棄施設及び放射線管理施設を除く)について、汚染状況を考慮したうえで必要に応じて除染又は解体撤去を行う。なお、各施設・設備の設置及び汚染状況に応じて、①に示す作業を全区域で終了する前に、各区域単位で②に示す作業を行うことがある。 除染及び解体撤去により発生する汚染物は、廃棄物容器収納等の措置を行う。 	<ul style="list-style-type: none"> 放射線防護上の必要に応じて、作業区域に汚染拡大防止囲い、局所排気装置等を設置し、汚染の拡大を防止する。 チウム、放射性塵埃による被ばく防止のため、必要に応じて防護マスク及び防護衣を用いる。 除染又は解体撤去により、原子炉建屋の解体撤去までの施設・設備の維持管理に支障が生じる場合、必要に応じて施設・設備の復旧措置を行う。 	原子炉建屋及び燃料貯蔵庫の施設・設備(放射性廃棄物の廃棄施設及び放射線管理施設を除く)について、汚染状況を考慮したうえで必要に応じて除染又は解体撤去を完了すること。	<p>表 3-1 核燃料物質による汚染の除去の工事方法(原子炉本体及び原子炉建屋等の解体期間：3/7)</p> <table border="1"> <thead> <tr> <th>工事件名</th> <th>場所</th> <th>対象機器</th> <th>着手要件</th> <th>工事概要</th> <th>安全確保対策</th> <th>終了要件</th> </tr> </thead> <tbody> <tr> <td>(2) 原子炉建屋等の施設・設備の解体撤去・管理区域解除 ① 原子炉建屋及び燃料貯蔵庫の施設・設備の除去又は解体撤去</td> <td>原子炉建屋、燃料貯蔵庫</td> <td>原子炉建屋及び燃料貯蔵庫の施設・設備</td> <td>原子炉本体の解体撤去を完了していること。</td> <td> <ul style="list-style-type: none"> 重水ボンブ室コンクリートの一部をはつる等、原子炉建屋及び燃料貯蔵庫の施設・設備(放射性廃棄物の廃棄施設及び放射線管理施設を除く)について、汚染状況を考慮したうえで必要に応じて除染又は解体撤去を行う。なお、各施設・設備の設置及び汚染状況に応じて、①に示す作業を全区域で終了する前に、各区域単位で②に示す作業を行うことがある。 除染及び解体撤去により発生する汚染物は、廃棄物容器収納等の措置を行う。 </td> <td> <ul style="list-style-type: none"> 放射線防護上の必要に応じて、作業区域に汚染拡大防止囲い、局所排気装置等を設置し、汚染の拡大を防止する。 チウム、放射性塵埃による被ばく防止のため、必要に応じて防護マスク及び防護衣を用いる。 除染又は解体撤去により、原子炉建屋の解体撤去までの施設・設備の維持管理に支障が生じる場合、必要に応じて施設・設備の復旧措置を行う。 </td> <td>原子炉建屋及び燃料貯蔵庫の施設・設備(放射性廃棄物の廃棄施設及び放射線管理施設を除く)について、汚染状況を考慮したうえで必要に応じて除染又は解体撤去を完了すること。</td> </tr> </tbody> </table>						工事件名	場所	対象機器	着手要件	工事概要	安全確保対策	終了要件	(2) 原子炉建屋等の施設・設備の解体撤去・管理区域解除 ① 原子炉建屋及び燃料貯蔵庫の施設・設備の除去又は解体撤去	原子炉建屋、燃料貯蔵庫	原子炉建屋及び燃料貯蔵庫の施設・設備	原子炉本体の解体撤去を完了していること。	<ul style="list-style-type: none"> 重水ボンブ室コンクリートの一部をはつる等、原子炉建屋及び燃料貯蔵庫の施設・設備(放射性廃棄物の廃棄施設及び放射線管理施設を除く)について、汚染状況を考慮したうえで必要に応じて除染又は解体撤去を行う。なお、各施設・設備の設置及び汚染状況に応じて、①に示す作業を全区域で終了する前に、各区域単位で②に示す作業を行うことがある。 除染及び解体撤去により発生する汚染物は、廃棄物容器収納等の措置を行う。 	<ul style="list-style-type: none"> 放射線防護上の必要に応じて、作業区域に汚染拡大防止囲い、局所排気装置等を設置し、汚染の拡大を防止する。 チウム、放射性塵埃による被ばく防止のため、必要に応じて防護マスク及び防護衣を用いる。 除染又は解体撤去により、原子炉建屋の解体撤去までの施設・設備の維持管理に支障が生じる場合、必要に応じて施設・設備の復旧措置を行う。 	原子炉建屋及び燃料貯蔵庫の施設・設備(放射性廃棄物の廃棄施設及び放射線管理施設を除く)について、汚染状況を考慮したうえで必要に応じて除染又は解体撤去を完了すること。
	工事件名	場所	対象機器	着手要件	工事概要	安全確保対策	終了要件																																	
(2) 原子炉建屋等の施設・設備の解体撤去・管理区域解除 ① 原子炉建屋及び燃料貯蔵庫の施設・設備の除去又は解体撤去	原子炉建屋、燃料貯蔵庫	原子炉建屋及び燃料貯蔵庫の施設・設備	原子炉本体の解体撤去を完了していること。	<ul style="list-style-type: none"> 重水ボンブ室コンクリートの一部をはつる等、原子炉建屋及び燃料貯蔵庫の施設・設備(放射性廃棄物の廃棄施設及び放射線管理施設を除く)について、汚染状況を考慮したうえで必要に応じて除染又は解体撤去を行う。なお、各施設・設備の設置及び汚染状況に応じて、①に示す作業を全区域で終了する前に、各区域単位で②に示す作業を行うことがある。 除染及び解体撤去により発生する汚染物は、廃棄物容器収納等の措置を行う。 	<ul style="list-style-type: none"> 放射線防護上の必要に応じて、作業区域に汚染拡大防止囲い、局所排気装置等を設置し、汚染の拡大を防止する。 チウム、放射性塵埃による被ばく防止のため、必要に応じて防護マスク及び防護衣を用いる。 除染又は解体撤去により、原子炉建屋の解体撤去までの施設・設備の維持管理に支障が生じる場合、必要に応じて施設・設備の復旧措置を行う。 	原子炉建屋及び燃料貯蔵庫の施設・設備(放射性廃棄物の廃棄施設及び放射線管理施設を除く)について、汚染状況を考慮したうえで必要に応じて除染又は解体撤去を完了すること。																																		
工事件名	場所	対象機器	着手要件	工事概要	安全確保対策	終了要件																																		
(2) 原子炉建屋等の施設・設備の解体撤去・管理区域解除 ① 原子炉建屋及び燃料貯蔵庫の施設・設備の除去又は解体撤去	原子炉建屋、燃料貯蔵庫	原子炉建屋及び燃料貯蔵庫の施設・設備	原子炉本体の解体撤去を完了していること。	<ul style="list-style-type: none"> 重水ボンブ室コンクリートの一部をはつる等、原子炉建屋及び燃料貯蔵庫の施設・設備(放射性廃棄物の廃棄施設及び放射線管理施設を除く)について、汚染状況を考慮したうえで必要に応じて除染又は解体撤去を行う。なお、各施設・設備の設置及び汚染状況に応じて、①に示す作業を全区域で終了する前に、各区域単位で②に示す作業を行うことがある。 除染及び解体撤去により発生する汚染物は、廃棄物容器収納等の措置を行う。 	<ul style="list-style-type: none"> 放射線防護上の必要に応じて、作業区域に汚染拡大防止囲い、局所排気装置等を設置し、汚染の拡大を防止する。 チウム、放射性塵埃による被ばく防止のため、必要に応じて防護マスク及び防護衣を用いる。 除染又は解体撤去により、原子炉建屋の解体撤去までの施設・設備の維持管理に支障が生じる場合、必要に応じて施設・設備の復旧措置を行う。 	原子炉建屋及び燃料貯蔵庫の施設・設備(放射性廃棄物の廃棄施設及び放射線管理施設を除く)について、汚染状況を考慮したうえで必要に応じて除染又は解体撤去を完了すること。																																		

備考	変更後					変更前																																
<p>記載の適正化</p>	<p>表 9-1 核燃料物質による汚染の除去の工事方法(原子炉本体及び原子炉建屋等の解体期間：4/7)</p> <table border="1"> <thead> <tr> <th>工事件名</th> <th>場所</th> <th>対象機器</th> <th>着手要件</th> <th>工事概要</th> <th>安全確保対策</th> <th>終了要件</th> </tr> </thead> <tbody> <tr> <td>② 原子炉建屋、燃料貯蔵庫及び制御室の放射性廃棄物の解体撤去又は除染</td> <td>原子炉建屋、燃料貯蔵庫、制御室</td> <td>原子炉建屋、及び燃料貯蔵庫の放射性廃棄物及び放射線管理施設</td> <td>原子炉建屋及び燃料貯蔵庫の施設・設備(放射性廃棄物及び放射線管理施設を除く)に汚染を考慮したうえで必要に於いて、汚染を原則として終了すること。</td> <td> <ul style="list-style-type: none"> 原子炉建屋、燃料貯蔵庫及び制御室の放射性廃棄物の廃棄施設について、汚染状況を考慮したうえで必要に於いて解体撤去又は除染を行う。 原子炉建屋、燃料貯蔵庫及び制御室の放射線管理施設の一部について、汚染状況を考慮したうえで必要に於いて解体撤去又は除染を行う。 解体撤去した施設・設備は、廃棄物容器収納等の措置を行う。 </td> <td> <ul style="list-style-type: none"> 放射線防護上の必要に於いて、作業区域に汚染拡大防止囲い、局所排気装置等を設置する。特に放射性廃棄物の廃棄施設においては、仮設排気装置等の適切な配置により、汚染の拡大を防止する。 放射性塵埃、トリチウムによる被ばく防止のため、必要に於いて防護マスク及び防護衣を用いる。 </td> <td>原子炉建屋、燃料貯蔵庫及び制御室の放射性廃棄物及び放射線管理施設(一部)について、汚染状況を考慮したうえで必要に於いて解体撤去又は除染を終了すること。</td> </tr> </tbody> </table>					工事件名	場所	対象機器	着手要件	工事概要	安全確保対策	終了要件	② 原子炉建屋、燃料貯蔵庫及び制御室の放射性廃棄物の解体撤去又は除染	原子炉建屋、燃料貯蔵庫、制御室	原子炉建屋、及び燃料貯蔵庫の放射性廃棄物及び放射線管理施設	原子炉建屋及び燃料貯蔵庫の施設・設備(放射性廃棄物及び放射線管理施設を除く)に汚染を考慮したうえで必要に於いて、汚染を原則として終了すること。	<ul style="list-style-type: none"> 原子炉建屋、燃料貯蔵庫及び制御室の放射性廃棄物の廃棄施設について、汚染状況を考慮したうえで必要に於いて解体撤去又は除染を行う。 原子炉建屋、燃料貯蔵庫及び制御室の放射線管理施設の一部について、汚染状況を考慮したうえで必要に於いて解体撤去又は除染を行う。 解体撤去した施設・設備は、廃棄物容器収納等の措置を行う。 	<ul style="list-style-type: none"> 放射線防護上の必要に於いて、作業区域に汚染拡大防止囲い、局所排気装置等を設置する。特に放射性廃棄物の廃棄施設においては、仮設排気装置等の適切な配置により、汚染の拡大を防止する。 放射性塵埃、トリチウムによる被ばく防止のため、必要に於いて防護マスク及び防護衣を用いる。 	原子炉建屋、燃料貯蔵庫及び制御室の放射性廃棄物及び放射線管理施設(一部)について、汚染状況を考慮したうえで必要に於いて解体撤去又は除染を終了すること。	<p>表 3-1 核燃料物質による汚染の除去の工事方法(原子炉本体及び原子炉建屋等の解体期間：4/7)</p> <table border="1"> <thead> <tr> <th>工事件名</th> <th>場所</th> <th>対象機器</th> <th>着手要件</th> <th>工事概要</th> <th>安全確保対策</th> <th>終了要件</th> </tr> </thead> <tbody> <tr> <td>② 原子炉建屋、燃料貯蔵庫及び制御室の放射性廃棄物の解体撤去又は除染</td> <td>原子炉建屋、燃料貯蔵庫、制御室</td> <td>原子炉建屋、及び燃料貯蔵庫の放射性廃棄物及び放射線管理施設</td> <td>原子炉建屋及び燃料貯蔵庫の施設・設備(放射性廃棄物及び放射線管理施設を除く)に汚染を考慮したうえで必要に於いて、汚染を原則として終了すること。</td> <td> <ul style="list-style-type: none"> 原子炉建屋、燃料貯蔵庫及び制御室の放射性廃棄物の廃棄施設について、汚染状況を考慮したうえで必要に於いて解体撤去又は除染を行う。 原子炉建屋、燃料貯蔵庫及び制御室の放射線管理施設の一部について、汚染状況を考慮したうえで必要に於いて解体撤去又は除染を行う。 解体撤去した施設・設備は、廃棄物容器収納等の措置を行う。 </td> <td> <ul style="list-style-type: none"> 放射線防護上の必要に於いて、作業区域に汚染拡大防止囲い、局所排気装置等を設置する。特に放射性廃棄物の廃棄施設においては、仮設排気装置等の適切な配置により、汚染の拡大を防止する。 放射性塵埃、トリチウムによる被ばく防止のため、必要に於いて防護マスク及び防護衣を用いる。 </td> <td>原子炉建屋、燃料貯蔵庫及び制御室の放射性廃棄物及び放射線管理施設(一部)について、汚染状況を考慮したうえで必要に於いて解体撤去又は除染を終了すること。</td> </tr> </tbody> </table>					工事件名	場所	対象機器	着手要件	工事概要	安全確保対策	終了要件	② 原子炉建屋、燃料貯蔵庫及び制御室の放射性廃棄物の解体撤去又は除染	原子炉建屋、燃料貯蔵庫、制御室	原子炉建屋、及び燃料貯蔵庫の放射性廃棄物及び放射線管理施設	原子炉建屋及び燃料貯蔵庫の施設・設備(放射性廃棄物及び放射線管理施設を除く)に汚染を考慮したうえで必要に於いて、汚染を原則として終了すること。	<ul style="list-style-type: none"> 原子炉建屋、燃料貯蔵庫及び制御室の放射性廃棄物の廃棄施設について、汚染状況を考慮したうえで必要に於いて解体撤去又は除染を行う。 原子炉建屋、燃料貯蔵庫及び制御室の放射線管理施設の一部について、汚染状況を考慮したうえで必要に於いて解体撤去又は除染を行う。 解体撤去した施設・設備は、廃棄物容器収納等の措置を行う。 	<ul style="list-style-type: none"> 放射線防護上の必要に於いて、作業区域に汚染拡大防止囲い、局所排気装置等を設置する。特に放射性廃棄物の廃棄施設においては、仮設排気装置等の適切な配置により、汚染の拡大を防止する。 放射性塵埃、トリチウムによる被ばく防止のため、必要に於いて防護マスク及び防護衣を用いる。 	原子炉建屋、燃料貯蔵庫及び制御室の放射性廃棄物及び放射線管理施設(一部)について、汚染状況を考慮したうえで必要に於いて解体撤去又は除染を終了すること。
	工事件名	場所	対象機器	着手要件	工事概要	安全確保対策	終了要件																															
② 原子炉建屋、燃料貯蔵庫及び制御室の放射性廃棄物の解体撤去又は除染	原子炉建屋、燃料貯蔵庫、制御室	原子炉建屋、及び燃料貯蔵庫の放射性廃棄物及び放射線管理施設	原子炉建屋及び燃料貯蔵庫の施設・設備(放射性廃棄物及び放射線管理施設を除く)に汚染を考慮したうえで必要に於いて、汚染を原則として終了すること。	<ul style="list-style-type: none"> 原子炉建屋、燃料貯蔵庫及び制御室の放射性廃棄物の廃棄施設について、汚染状況を考慮したうえで必要に於いて解体撤去又は除染を行う。 原子炉建屋、燃料貯蔵庫及び制御室の放射線管理施設の一部について、汚染状況を考慮したうえで必要に於いて解体撤去又は除染を行う。 解体撤去した施設・設備は、廃棄物容器収納等の措置を行う。 	<ul style="list-style-type: none"> 放射線防護上の必要に於いて、作業区域に汚染拡大防止囲い、局所排気装置等を設置する。特に放射性廃棄物の廃棄施設においては、仮設排気装置等の適切な配置により、汚染の拡大を防止する。 放射性塵埃、トリチウムによる被ばく防止のため、必要に於いて防護マスク及び防護衣を用いる。 	原子炉建屋、燃料貯蔵庫及び制御室の放射性廃棄物及び放射線管理施設(一部)について、汚染状況を考慮したうえで必要に於いて解体撤去又は除染を終了すること。																																
工事件名	場所	対象機器	着手要件	工事概要	安全確保対策	終了要件																																
② 原子炉建屋、燃料貯蔵庫及び制御室の放射性廃棄物の解体撤去又は除染	原子炉建屋、燃料貯蔵庫、制御室	原子炉建屋、及び燃料貯蔵庫の放射性廃棄物及び放射線管理施設	原子炉建屋及び燃料貯蔵庫の施設・設備(放射性廃棄物及び放射線管理施設を除く)に汚染を考慮したうえで必要に於いて、汚染を原則として終了すること。	<ul style="list-style-type: none"> 原子炉建屋、燃料貯蔵庫及び制御室の放射性廃棄物の廃棄施設について、汚染状況を考慮したうえで必要に於いて解体撤去又は除染を行う。 原子炉建屋、燃料貯蔵庫及び制御室の放射線管理施設の一部について、汚染状況を考慮したうえで必要に於いて解体撤去又は除染を行う。 解体撤去した施設・設備は、廃棄物容器収納等の措置を行う。 	<ul style="list-style-type: none"> 放射線防護上の必要に於いて、作業区域に汚染拡大防止囲い、局所排気装置等を設置する。特に放射性廃棄物の廃棄施設においては、仮設排気装置等の適切な配置により、汚染の拡大を防止する。 放射性塵埃、トリチウムによる被ばく防止のため、必要に於いて防護マスク及び防護衣を用いる。 	原子炉建屋、燃料貯蔵庫及び制御室の放射性廃棄物及び放射線管理施設(一部)について、汚染状況を考慮したうえで必要に於いて解体撤去又は除染を終了すること。																																

変更前		変更後		備考																																								
<p>表 9-1 核燃料物質による汚染の除去の工事方法(原子炉本体及び原子炉建屋等の解体期間：5/7)</p>																																												
<table border="1"> <thead> <tr> <th>工事件名</th> <th>場所</th> <th>対象機器</th> <th>着手要件</th> <th>工事概要</th> <th>安全確保対策</th> <th>終了要件</th> </tr> </thead> <tbody> <tr> <td>③ 原子炉建屋、燃料貯蔵庫及び制御室の管理区域の解除</td> <td>原子炉建屋、燃料貯蔵庫、制御室</td> <td>原子炉建屋、燃料貯蔵庫の施設・設備</td> <td>原子炉建屋、燃料貯蔵庫及び放射線管理施設(一部)について、汚染状況を考慮したうえで必要に撤去又は除去終了していること。</td> <td> <ul style="list-style-type: none"> 原子炉建屋、燃料貯蔵庫及び制御室の施設・設備について、必要に応じて除去を行い、汚染の状況の確認後、保安規定に定める管理区域を解除する。 </td> <td> <ul style="list-style-type: none"> 放射線防護上の必要に応じて、作業区域に汚染拡散防止囲い、局所排気装置等を設置し、汚染の拡大を防止する。 放射性塵埃、トリチウムによる被ばく防止のため、必要に応じて防護マスク及び防護衣を用いる。 </td> <td>原子炉建屋、燃料貯蔵庫及び制御室の管理区域を解除すること。</td> </tr> <tr> <td>④ 原子炉建屋、燃料貯蔵庫及び制御室の解体</td> <td>原子炉建屋、燃料貯蔵庫、制御室</td> <td>原子炉建屋、燃料貯蔵庫の施設・設備</td> <td>原子炉建屋、燃料貯蔵庫及び管理区域を解除すること。</td> <td>原子炉建屋、燃料貯蔵庫及び制御室を解体すること。</td> <td>—</td> <td>原子炉建屋、燃料貯蔵庫及び制御室を解体すること。</td> </tr> </tbody> </table>	工事件名	場所	対象機器	着手要件	工事概要	安全確保対策	終了要件	③ 原子炉建屋、燃料貯蔵庫及び制御室の管理区域の解除	原子炉建屋、燃料貯蔵庫、制御室	原子炉建屋、燃料貯蔵庫の施設・設備	原子炉建屋、燃料貯蔵庫及び放射線管理施設(一部)について、汚染状況を考慮したうえで必要に撤去又は除去終了していること。	<ul style="list-style-type: none"> 原子炉建屋、燃料貯蔵庫及び制御室の施設・設備について、必要に応じて除去を行い、汚染の状況の確認後、保安規定に定める管理区域を解除する。 	<ul style="list-style-type: none"> 放射線防護上の必要に応じて、作業区域に汚染拡散防止囲い、局所排気装置等を設置し、汚染の拡大を防止する。 放射性塵埃、トリチウムによる被ばく防止のため、必要に応じて防護マスク及び防護衣を用いる。 	原子炉建屋、燃料貯蔵庫及び制御室の管理区域を解除すること。	④ 原子炉建屋、燃料貯蔵庫及び制御室の解体	原子炉建屋、燃料貯蔵庫、制御室	原子炉建屋、燃料貯蔵庫の施設・設備	原子炉建屋、燃料貯蔵庫及び管理区域を解除すること。	原子炉建屋、燃料貯蔵庫及び制御室を解体すること。	—	原子炉建屋、燃料貯蔵庫及び制御室を解体すること。	<table border="1"> <thead> <tr> <th>工事件名</th> <th>場所</th> <th>対象機器</th> <th>着手要件</th> <th>工事概要</th> <th>安全確保対策</th> <th>終了要件</th> </tr> </thead> <tbody> <tr> <td>③ 原子炉建屋、燃料貯蔵庫及び制御室の管理区域の解除</td> <td>原子炉建屋、燃料貯蔵庫、制御室</td> <td>原子炉建屋、燃料貯蔵庫の施設・設備</td> <td>原子炉建屋、燃料貯蔵庫及び放射線管理施設(一部)について、汚染状況を考慮したうえで必要に撤去又は除去終了していること。</td> <td> <ul style="list-style-type: none"> 原子炉建屋、燃料貯蔵庫及び制御室の施設・設備について、必要に応じて除去を行い、汚染の状況の確認後、保安規定に定める管理区域を解除する。 </td> <td> <ul style="list-style-type: none"> 放射線防護上の必要に応じて、作業区域に汚染拡散防止囲い、局所排気装置等を設置し、汚染の拡大を防止する。 放射性塵埃、トリチウムによる被ばく防止のため、必要に応じて防護マスク及び防護衣を用いる。 </td> <td>原子炉建屋、燃料貯蔵庫及び制御室の管理区域を解除すること。</td> </tr> <tr> <td>④ 原子炉建屋、燃料貯蔵庫及び制御室の解体</td> <td>原子炉建屋、燃料貯蔵庫、制御室</td> <td>原子炉建屋、燃料貯蔵庫の施設・設備</td> <td>原子炉建屋、燃料貯蔵庫及び管理区域を解除すること。</td> <td>原子炉建屋、燃料貯蔵庫及び制御室を解体すること。</td> <td>—</td> <td>原子炉建屋、燃料貯蔵庫及び制御室を解体すること。</td> </tr> </tbody> </table>	工事件名	場所	対象機器	着手要件	工事概要	安全確保対策	終了要件	③ 原子炉建屋、燃料貯蔵庫及び制御室の管理区域の解除	原子炉建屋、燃料貯蔵庫、制御室	原子炉建屋、燃料貯蔵庫の施設・設備	原子炉建屋、燃料貯蔵庫及び放射線管理施設(一部)について、汚染状況を考慮したうえで必要に撤去又は除去終了していること。	<ul style="list-style-type: none"> 原子炉建屋、燃料貯蔵庫及び制御室の施設・設備について、必要に応じて除去を行い、汚染の状況の確認後、保安規定に定める管理区域を解除する。 	<ul style="list-style-type: none"> 放射線防護上の必要に応じて、作業区域に汚染拡散防止囲い、局所排気装置等を設置し、汚染の拡大を防止する。 放射性塵埃、トリチウムによる被ばく防止のため、必要に応じて防護マスク及び防護衣を用いる。 	原子炉建屋、燃料貯蔵庫及び制御室の管理区域を解除すること。	④ 原子炉建屋、燃料貯蔵庫及び制御室の解体	原子炉建屋、燃料貯蔵庫、制御室	原子炉建屋、燃料貯蔵庫の施設・設備	原子炉建屋、燃料貯蔵庫及び管理区域を解除すること。	原子炉建屋、燃料貯蔵庫及び制御室を解体すること。	—	原子炉建屋、燃料貯蔵庫及び制御室を解体すること。	<p>記載の適正化</p>
工事件名	場所	対象機器	着手要件	工事概要	安全確保対策	終了要件																																						
③ 原子炉建屋、燃料貯蔵庫及び制御室の管理区域の解除	原子炉建屋、燃料貯蔵庫、制御室	原子炉建屋、燃料貯蔵庫の施設・設備	原子炉建屋、燃料貯蔵庫及び放射線管理施設(一部)について、汚染状況を考慮したうえで必要に撤去又は除去終了していること。	<ul style="list-style-type: none"> 原子炉建屋、燃料貯蔵庫及び制御室の施設・設備について、必要に応じて除去を行い、汚染の状況の確認後、保安規定に定める管理区域を解除する。 	<ul style="list-style-type: none"> 放射線防護上の必要に応じて、作業区域に汚染拡散防止囲い、局所排気装置等を設置し、汚染の拡大を防止する。 放射性塵埃、トリチウムによる被ばく防止のため、必要に応じて防護マスク及び防護衣を用いる。 	原子炉建屋、燃料貯蔵庫及び制御室の管理区域を解除すること。																																						
④ 原子炉建屋、燃料貯蔵庫及び制御室の解体	原子炉建屋、燃料貯蔵庫、制御室	原子炉建屋、燃料貯蔵庫の施設・設備	原子炉建屋、燃料貯蔵庫及び管理区域を解除すること。	原子炉建屋、燃料貯蔵庫及び制御室を解体すること。	—	原子炉建屋、燃料貯蔵庫及び制御室を解体すること。																																						
工事件名	場所	対象機器	着手要件	工事概要	安全確保対策	終了要件																																						
③ 原子炉建屋、燃料貯蔵庫及び制御室の管理区域の解除	原子炉建屋、燃料貯蔵庫、制御室	原子炉建屋、燃料貯蔵庫の施設・設備	原子炉建屋、燃料貯蔵庫及び放射線管理施設(一部)について、汚染状況を考慮したうえで必要に撤去又は除去終了していること。	<ul style="list-style-type: none"> 原子炉建屋、燃料貯蔵庫及び制御室の施設・設備について、必要に応じて除去を行い、汚染の状況の確認後、保安規定に定める管理区域を解除する。 	<ul style="list-style-type: none"> 放射線防護上の必要に応じて、作業区域に汚染拡散防止囲い、局所排気装置等を設置し、汚染の拡大を防止する。 放射性塵埃、トリチウムによる被ばく防止のため、必要に応じて防護マスク及び防護衣を用いる。 	原子炉建屋、燃料貯蔵庫及び制御室の管理区域を解除すること。																																						
④ 原子炉建屋、燃料貯蔵庫及び制御室の解体	原子炉建屋、燃料貯蔵庫、制御室	原子炉建屋、燃料貯蔵庫の施設・設備	原子炉建屋、燃料貯蔵庫及び管理区域を解除すること。	原子炉建屋、燃料貯蔵庫及び制御室を解体すること。	—	原子炉建屋、燃料貯蔵庫及び制御室を解体すること。																																						

備考	変更後	変更前																																								
<p>記載の適正化</p>	<table border="1"> <thead> <tr> <th colspan="6">表 9-1 核燃料物質による汚染の除去の工事方法(原子炉本体及び原子炉建屋等の解体期間：6/7)</th> </tr> <tr> <th>工事件名</th> <th>場所</th> <th>対象機器</th> <th>着手要件</th> <th>工事概要</th> <th>安全確保対策</th> <th>終了要件</th> </tr> </thead> <tbody> <tr> <td>⑤ 排気筒の解体</td> <td>排気筒</td> <td>排気筒</td> <td>原子炉建屋、燃料貯蔵庫及び制御室の気体廃棄物の使用を終了すること。</td> <td>・排気筒を放射線管理施設の一部と併せて解体する。なお、必要に応じて除染を行う。</td> <td>—</td> <td>排気筒を解体すること。</td> </tr> </tbody> </table>	表 9-1 核燃料物質による汚染の除去の工事方法(原子炉本体及び原子炉建屋等の解体期間：6/7)						工事件名	場所	対象機器	着手要件	工事概要	安全確保対策	終了要件	⑤ 排気筒の解体	排気筒	排気筒	原子炉建屋、燃料貯蔵庫及び制御室の気体廃棄物の使用を終了すること。	・排気筒を放射線管理施設の一部と併せて解体する。なお、必要に応じて除染を行う。	—	排気筒を解体すること。	<table border="1"> <thead> <tr> <th colspan="6">表 3-1 核燃料物質による汚染の除去の工事方法(原子炉本体及び原子炉建屋等の解体期間：6/7)</th> </tr> <tr> <th>工事件名</th> <th>場所</th> <th>対象機器</th> <th>着手要件</th> <th>工事概要</th> <th>安全確保対策</th> <th>終了要件</th> </tr> </thead> <tbody> <tr> <td>⑤ 排気筒の解体</td> <td>排気筒</td> <td>排気筒</td> <td>原子炉建屋、燃料貯蔵庫及び制御室の気体廃棄物の使用を終了すること。</td> <td>・排気筒を放射線管理施設の一部と併せて解体する。なお、必要に応じて除染を行う。</td> <td>—</td> <td>排気筒を解体すること。</td> </tr> </tbody> </table>	表 3-1 核燃料物質による汚染の除去の工事方法(原子炉本体及び原子炉建屋等の解体期間：6/7)						工事件名	場所	対象機器	着手要件	工事概要	安全確保対策	終了要件	⑤ 排気筒の解体	排気筒	排気筒	原子炉建屋、燃料貯蔵庫及び制御室の気体廃棄物の使用を終了すること。	・排気筒を放射線管理施設の一部と併せて解体する。なお、必要に応じて除染を行う。	—	排気筒を解体すること。
	表 9-1 核燃料物質による汚染の除去の工事方法(原子炉本体及び原子炉建屋等の解体期間：6/7)																																									
工事件名	場所	対象機器	着手要件	工事概要	安全確保対策	終了要件																																				
⑤ 排気筒の解体	排気筒	排気筒	原子炉建屋、燃料貯蔵庫及び制御室の気体廃棄物の使用を終了すること。	・排気筒を放射線管理施設の一部と併せて解体する。なお、必要に応じて除染を行う。	—	排気筒を解体すること。																																				
表 3-1 核燃料物質による汚染の除去の工事方法(原子炉本体及び原子炉建屋等の解体期間：6/7)																																										
工事件名	場所	対象機器	着手要件	工事概要	安全確保対策	終了要件																																				
⑤ 排気筒の解体	排気筒	排気筒	原子炉建屋、燃料貯蔵庫及び制御室の気体廃棄物の使用を終了すること。	・排気筒を放射線管理施設の一部と併せて解体する。なお、必要に応じて除染を行う。	—	排気筒を解体すること。																																				

備考

記録の適正化

表 9-1 核燃料物質による汚染の除去の工事方法(原子炉本体及び原子炉建屋等の解体期間：7/7)

工事件名	場所	対象機器	着手要件	工事概要	安全確保対策	終了要件
③ 放射性廃液貯槽の施設・設備の解体撤去・管理区域解除	放射性廃液貯槽室	放射性廃液貯槽室の施設・設備	放射性廃液貯槽室の液体廃棄物の廃棄設備における放射性液体廃棄物の受入及び排出を完了していること。	放射性廃液貯槽室の施設・設備は、廃棄物容器収納等の措置を行う。	放射線防護上の必要に応じて、作業区域に汚染拡大防止囲い、局所排気装置等を設置する。特に放射性廃棄物の廃棄施設の解体撤去又は除染においては、仮設排気装置等の適切な配置により、汚染の拡大を防止する。	放射性廃液貯槽室の施設・設備(液体廃棄物の廃棄設備等)について、汚染状況を考慮したうえで解体撤去又は除染を完了すること。
② 放射性廃液貯槽室の管理区域解除	放射性廃液貯槽室	放射性廃液貯槽室の施設・設備	放射性廃液貯槽室の施設・設備(液体廃棄物の廃棄設備等)について、汚染状況を考慮したうえで解体撤去又は除染を完了していること。	放射性廃液貯槽室について、必要に応じて除染を行い、汚染の状況の確認後、保安規定に定める管理区域を解除する。	放射線防護上の必要に応じて、作業区域に汚染拡大防止囲い、局所排気装置等を設置する。特に放射性廃棄物の廃棄施設の解体撤去又は除染においては、仮設排気装置等の適切な配置により、汚染の拡大を防止する。	放射性廃液貯槽室の管理区域を解除すること。
① 放射性廃液貯槽室の施設・設備(液体廃棄物の廃棄設備等)の解体撤去又は除染	放射性廃液貯槽室	放射性廃液貯槽室の施設・設備	放射性廃液貯槽室の液体廃棄物の廃棄設備における放射性液体廃棄物の受入及び排出を完了していること。	放射性廃液貯槽室の施設・設備は、廃棄物容器収納等の措置を行う。	放射線防護上の必要に応じて、作業区域に汚染拡大防止囲い、局所排気装置等を設置する。特に放射性廃棄物の廃棄施設の解体撤去又は除染においては、仮設排気装置等の適切な配置により、汚染の拡大を防止する。	放射性廃液貯槽室の施設・設備(液体廃棄物の廃棄設備等)について、汚染状況を考慮したうえで解体撤去又は除染を完了すること。

変更後

表 3-1 核燃料物質による汚染の除去の工事方法(原子炉本体及び原子炉建屋等の解体期間：7/7)

工事件名	場所	対象機器	着手要件	工事概要	安全確保対策	終了要件
③ 放射性廃液貯槽室の施設・設備の解体撤去・管理区域解除	放射性廃液貯槽室	放射性廃液貯槽室の施設・設備	放射性廃液貯槽室の液体廃棄物の廃棄設備における放射性液体廃棄物の受入及び排出を完了していること。	放射性廃液貯槽室の施設・設備は、廃棄物容器収納等の措置を行う。	放射線防護上の必要に応じて、作業区域に汚染拡大防止囲い、局所排気装置等を設置する。特に放射性廃棄物の廃棄施設の解体撤去又は除染においては、仮設排気装置等の適切な配置により、汚染の拡大を防止する。	放射性廃液貯槽室の施設・設備(液体廃棄物の廃棄設備等)について、汚染状況を考慮したうえで解体撤去又は除染を完了すること。
② 放射性廃液貯槽室の管理区域解除	放射性廃液貯槽室	放射性廃液貯槽室の施設・設備	放射性廃液貯槽室の施設・設備(液体廃棄物の廃棄設備等)について、汚染状況を考慮したうえで解体撤去又は除染を完了していること。	放射性廃液貯槽室について、必要に応じて除染を行い、汚染の状況の確認後、保安規定に定める管理区域を解除する。	放射線防護上の必要に応じて、作業区域に汚染拡大防止囲い、局所排気装置等を設置する。特に放射性廃棄物の廃棄施設の解体撤去又は除染においては、仮設排気装置等の適切な配置により、汚染の拡大を防止する。	放射性廃液貯槽室の管理区域を解除すること。
① 放射性廃液貯槽室の施設・設備(液体廃棄物の廃棄設備等)の解体撤去又は除染	放射性廃液貯槽室	放射性廃液貯槽室の施設・設備	放射性廃液貯槽室の液体廃棄物の廃棄設備における放射性液体廃棄物の受入及び排出を完了していること。	放射性廃液貯槽室の施設・設備は、廃棄物容器収納等の措置を行う。	放射線防護上の必要に応じて、作業区域に汚染拡大防止囲い、局所排気装置等を設置する。特に放射性廃棄物の廃棄施設の解体撤去又は除染においては、仮設排気装置等の適切な配置により、汚染の拡大を防止する。	放射性廃液貯槽室の施設・設備(液体廃棄物の廃棄設備等)について、汚染状況を考慮したうえで解体撤去又は除染を完了すること。

変更前

備考	変更後	変更前																																										
<p>記載の適正化</p>	<p>表 9-2 核燃料物質による汚染の除去の工事方法(原子炉本体の維持管理期間：1/4)</p> <table border="1"> <thead> <tr> <th>工事件名</th> <th>場所</th> <th>対象機器</th> <th>着手要件</th> <th>工事概要</th> <th>安全確保対策</th> <th>終了要件</th> </tr> </thead> <tbody> <tr> <td>(1) 放射性廃棄物の廃棄施設の一部並びに実験準備室及び一般居室建家(管理区域内のみ)の施設・設備の解体撤去・管理区域解除</td> <td>排気筒</td> <td>排気筒</td> <td>—</td> <td>・一部が倒壊した排気筒を震災に伴い発生した亀裂部まで解体する。</td> <td>—</td> <td>排気筒として使用できること。</td> </tr> <tr> <td>①一部が倒壊した排気筒の一部解体</td> <td></td> <td></td> <td></td> <td></td> <td></td> <td></td> </tr> </tbody> </table>	工事件名	場所	対象機器	着手要件	工事概要	安全確保対策	終了要件	(1) 放射性廃棄物の廃棄施設の一部並びに実験準備室及び一般居室建家(管理区域内のみ)の施設・設備の解体撤去・管理区域解除	排気筒	排気筒	—	・一部が倒壊した排気筒を震災に伴い発生した亀裂部まで解体する。	—	排気筒として使用できること。	①一部が倒壊した排気筒の一部解体							<p>表 3-2 核燃料物質による汚染の除去の工事方法(原子炉本体の維持管理期間：1/4)</p> <table border="1"> <thead> <tr> <th>工事件名</th> <th>場所</th> <th>対象機器</th> <th>着手要件</th> <th>工事概要</th> <th>安全確保対策</th> <th>終了要件</th> </tr> </thead> <tbody> <tr> <td>(1) 放射性廃棄物の廃棄施設の一部並びに実験準備室及び一般居室建家(管理区域内のみ)の施設・設備の解体撤去・管理区域解除</td> <td>排気筒</td> <td>排気筒</td> <td>—</td> <td>・一部が倒壊した排気筒を震災に伴い発生した亀裂部まで解体する。</td> <td>—</td> <td>排気筒として使用できること。</td> </tr> <tr> <td>①一部が倒壊した排気筒の一部解体</td> <td></td> <td></td> <td></td> <td></td> <td></td> <td></td> </tr> </tbody> </table>	工事件名	場所	対象機器	着手要件	工事概要	安全確保対策	終了要件	(1) 放射性廃棄物の廃棄施設の一部並びに実験準備室及び一般居室建家(管理区域内のみ)の施設・設備の解体撤去・管理区域解除	排気筒	排気筒	—	・一部が倒壊した排気筒を震災に伴い発生した亀裂部まで解体する。	—	排気筒として使用できること。	①一部が倒壊した排気筒の一部解体						
	工事件名	場所	対象機器	着手要件	工事概要	安全確保対策	終了要件																																					
(1) 放射性廃棄物の廃棄施設の一部並びに実験準備室及び一般居室建家(管理区域内のみ)の施設・設備の解体撤去・管理区域解除	排気筒	排気筒	—	・一部が倒壊した排気筒を震災に伴い発生した亀裂部まで解体する。	—	排気筒として使用できること。																																						
①一部が倒壊した排気筒の一部解体																																												
工事件名	場所	対象機器	着手要件	工事概要	安全確保対策	終了要件																																						
(1) 放射性廃棄物の廃棄施設の一部並びに実験準備室及び一般居室建家(管理区域内のみ)の施設・設備の解体撤去・管理区域解除	排気筒	排気筒	—	・一部が倒壊した排気筒を震災に伴い発生した亀裂部まで解体する。	—	排気筒として使用できること。																																						
①一部が倒壊した排気筒の一部解体																																												

備考

記載の適正化

表 9-2 核燃料物質による汚染の除去の工事方法(原子炉本体の維持管理期間：2/4)

工事件名	場所	対象機器	着手要件	工事概要	安全確保対策	終了要件
② 実験準備室及び一般居室建家(管理区域内のみ)の施設・設備の除去又は解体撤去	実験準備室、一般居室建家(管理区域内のみ)、燃料貯蔵庫	実験準備室、一般居室建家(管理区域内のみ)及び燃料貯蔵庫の施設・設備	実験準備室及び一般居室建家(管理区域内のみ)の使用が終了していること。	<ul style="list-style-type: none"> 放射線管理施設の一部について、原子炉建屋内へ移設を行う。 実験準備室及び一般居室建家(管理区域内のみ)の施設・設備(放射性廃棄物の廃棄施設を除く)について、汚染状況を考慮したうえで必要に応じて除染(はつり等)又は解体撤去を行う。 除染及び解体撤去により発生する汚染物は、廃棄物容器収納等の措置を行う。 	<ul style="list-style-type: none"> 放射線防護上の必要に応じて、作業区域に汚染拡大防止囲い、局所排気装置等を設置する。特に放射性廃棄物の廃棄施設においては、仮設排気装置等の適切な配置により、汚染の拡大を防止する。 放射性塵埃による被ばく防止のため、必要に応じて防護マスク及び防護衣を用いる。 	放射線管理施設の一部について、原子炉建屋内に移設を終了すること。実験準備室及び一般居室建家(管理区域内のみ)の施設・設備(放射性廃棄物の廃棄施設を除く)について、汚染状況を考慮したうえで必要に応じて除染又は解体撤去を終了すること。

変更後

表 3-2 核燃料物質による汚染の除去の工事方法(原子炉本体の維持管理期間：2/4)

工事件名	場所	対象機器	着手要件	工事概要	安全確保対策	終了要件
② 実験準備室及び一般居室建家(管理区域内のみ)の施設・設備の除去又は解体撤去	実験準備室、一般居室建家(管理区域内のみ)、燃料貯蔵庫	実験準備室、一般居室建家(管理区域内のみ)及び燃料貯蔵庫の施設・設備	実験準備室及び一般居室建家(管理区域内のみ)の使用が終了していること。	<ul style="list-style-type: none"> 放射線管理施設の一部について、原子炉建屋内へ移設を行う。 実験準備室及び一般居室建家(管理区域内のみ)の施設・設備(放射性廃棄物の廃棄施設を除く)について、汚染状況を考慮したうえで必要に応じて除染(はつり等)又は解体撤去を行う。 燃料貯蔵庫の放射性廃棄物の廃棄施設について、汚染状況を考慮したうえで必要に応じて除染又は解体撤去を行う。 除染及び解体撤去により発生する汚染物は、廃棄物容器収納等の措置を行う。 	<ul style="list-style-type: none"> 放射線防護上の必要に応じて、作業区域に汚染拡大防止囲い、局所排気装置等を設置する。特に放射性廃棄物の廃棄施設においては、仮設排気装置等の適切な配置により、汚染の拡大を防止する。 放射性塵埃による被ばく防止のため、必要に応じて防護マスク及び防護衣を用いる。 	放射線管理施設の一部について、原子炉建屋内に移設を終了すること。実験準備室及び一般居室建家(管理区域内のみ)の施設・設備(放射性廃棄物の廃棄施設を除く)について、汚染状況を考慮したうえで必要に応じて除染又は解体撤去を終了すること。

変更前

備考

記帳の適正化

表 9-2 核燃料物質による汚染の除去の工事方法(原子炉本体の維持管理期間：3/4)

工事件名	場所	対象機器	着手要件	工事概要	安全確保対策	終了要件
③ 実験準備室及び一般居室建家(管理区域内のみ)の放射性廃棄物の液体廃棄物の解体撤去又は除染	実験準備室、一般居室建家(管理区域内のみ)	実験準備室及び一般居室建家(管理区域内のみ)の放射性廃棄物の液体廃棄物の設置撤去	実験準備室及び一般居室建家(管理区域内)の放射性廃棄物の使用を完了して行う。	<ul style="list-style-type: none"> 実験準備室及び一般居室建家(管理区域内のみ)の放射性廃棄物の液体廃棄物の設置撤去又は除染を行う。 解体撤去した施設・設備は、廃棄物容器収納等の措置を行う。 	<ul style="list-style-type: none"> 放射線防護上の必要に応じて、作業区域に汚染拡大防止囲い、局所排気装置等を設置する。特に放射性廃棄物の廃棄施設においては、又は除染においては、仮設排気装置等の適切な配置により、汚染の拡大を防止する。 放射性塵埃による被ばく防止のため、必要に応じて防護マスク及び防護衣を用いる。 	実験準備室及び一般居室建家(管理区域内のみ)の放射性廃棄物の液体廃棄物の解体撤去又は除染を完了すること。
④ 実験準備室及び一般居室建家(管理区域内のみ)の放射性廃棄物の液体廃棄物の解体撤去又は除染	実験準備室、一般居室建家(管理区域内のみ)	実験準備室及び一般居室建家(管理区域内のみ)の放射性廃棄物の液体廃棄物の設置撤去	実験準備室及び一般居室建家(管理区域内)の放射性廃棄物の使用を完了して行う。	<ul style="list-style-type: none"> 実験準備室及び一般居室建家(管理区域内のみ)の放射性廃棄物の液体廃棄物の設置撤去又は除染を行う。 燃料貯蔵庫については、原子炉建屋及び制御室の放射性廃棄物の廃棄施設及び放射線管理施設を用いて管理区域を継続する。 	<ul style="list-style-type: none"> 放射線防護上の必要に応じて、作業区域に汚染拡大防止囲い、局所排気装置等を設置する。特に放射性廃棄物の廃棄施設においては、又は除染においては、仮設排気装置等の適切な配置により、汚染の拡大を防止する。 放射性塵埃による被ばく防止のため、必要に応じて防護マスク及び防護衣を用いる。 	実験準備室及び一般居室建家(管理区域内のみ)の放射性廃棄物の液体廃棄物の解体撤去又は除染を完了すること。

変更後

表 3-2 核燃料物質による汚染の除去の工事方法(原子炉本体の維持管理期間：3/4)

工事件名	場所	対象機器	着手要件	工事概要	安全確保対策	終了要件
③ 実験準備室及び一般居室建家(管理区域内のみ)の放射性廃棄物の液体廃棄物の解体撤去又は除染	実験準備室、一般居室建家(管理区域内のみ)	実験準備室及び一般居室建家(管理区域内のみ)の放射性廃棄物の液体廃棄物の設置撤去	実験準備室及び一般居室建家(管理区域内)の放射性廃棄物の使用を完了して行う。	<ul style="list-style-type: none"> 実験準備室及び一般居室建家(管理区域内のみ)の放射性廃棄物の液体廃棄物の設置撤去又は除染を行う。 解体撤去した施設・設備は、廃棄物容器収納等の措置を行う。 	<ul style="list-style-type: none"> 放射線防護上の必要に応じて、作業区域に汚染拡大防止囲い、局所排気装置等を設置する。特に放射性廃棄物の廃棄施設においては、又は除染においては、仮設排気装置等の適切な配置により、汚染の拡大を防止する。 放射性塵埃による被ばく防止のため、必要に応じて防護マスク及び防護衣を用いる。 	実験準備室及び一般居室建家(管理区域内のみ)の放射性廃棄物の液体廃棄物の解体撤去又は除染を完了すること。
④ 実験準備室及び一般居室建家(管理区域内のみ)の放射性廃棄物の液体廃棄物の解体撤去又は除染	実験準備室、一般居室建家(管理区域内のみ)	実験準備室及び一般居室建家(管理区域内のみ)の放射性廃棄物の液体廃棄物の設置撤去	実験準備室及び一般居室建家(管理区域内)の放射性廃棄物の使用を完了して行う。	<ul style="list-style-type: none"> 実験準備室及び一般居室建家(管理区域内のみ)の放射性廃棄物の液体廃棄物の設置撤去又は除染を行う。 燃料貯蔵庫については、原子炉建屋及び制御室の放射性廃棄物の廃棄施設及び放射線管理施設を用いて管理区域を継続する。 	<ul style="list-style-type: none"> 放射線防護上の必要に応じて、作業区域に汚染拡大防止囲い、局所排気装置等を設置する。特に放射性廃棄物の廃棄施設においては、又は除染においては、仮設排気装置等の適切な配置により、汚染の拡大を防止する。 放射性塵埃による被ばく防止のため、必要に応じて防護マスク及び防護衣を用いる。 	実験準備室及び一般居室建家(管理区域内のみ)の放射性廃棄物の液体廃棄物の解体撤去又は除染を完了すること。

変更前

変更前		変更後		備考
<p>表 9-2 核燃料物質による汚染の除去の工事方法(原子炉本体の維持管理期間：4/4)</p>				
⑤ 15ton クレーン室の解体	15 ton クレーン室	15 ton クレーン室の施設・設備	燃料貯蔵庫、実験準備室及び一般居室域内(管理区域のみのみ)の放射性廃棄物の気体廃棄物の解体撤去又は除染を終了していること。	15 ton クレーン室を解体すること。
② 一時保管解体物からの試料採取	原子炉建屋	解体物(一次冷却設備等)	—	一時保管解体物からの試料採取を終了すること。
<p>表 3-2 核燃料物質による汚染の除去の工事方法(原子炉本体の維持管理期間：4/4)</p>				
⑤ 15ton クレーン室の解体	15 ton クレーン室	15 ton クレーン室の施設・設備	燃料貯蔵庫、実験準備室、及び一般居室域内(管理区域のみのみ)の放射性廃棄物の気体廃棄物の解体撤去又は除染を終了していること。	15 ton クレーン室を解体すること。
② 一時保管解体物からの試料採取	原子炉建屋	解体物(一次冷却設備等)	—	一時保管解体物からの試料採取を終了すること。

記載の適正化

記載の適正化

変更前	変更後	備考																				
<p data-bbox="454 323 952 357">表 2-1 放射性気体廃棄物の推定放出量*</p> <table border="1" data-bbox="284 403 1127 680"> <thead> <tr> <th data-bbox="284 403 706 541">放射性核種</th> <th data-bbox="706 403 1127 541">推定放出量 (Bq)</th> </tr> </thead> <tbody> <tr> <td data-bbox="284 541 706 680">トリチウム</td> <td data-bbox="706 541 1127 680">1.3×10¹³</td> </tr> </tbody> </table> <p data-bbox="284 684 1101 800">* 原子炉本体の維持管理期間を 16 年、原子炉本体及び原子炉建屋等の解体期間における原子炉建屋等の管理区域解除までの期間を 5.5 年とした。</p> <p data-bbox="454 928 952 961">表 2-2 放射性液体廃棄物の推定発生量*</p> <table border="1" data-bbox="296 1008 1115 1432"> <thead> <tr> <th data-bbox="296 1008 706 1155">放射性核種</th> <th data-bbox="706 1008 1115 1155">推定発生量 (Bq)</th> </tr> </thead> <tbody> <tr> <td data-bbox="296 1155 706 1293">トリチウムを除く核種</td> <td data-bbox="706 1155 1115 1293">3.2×10⁷</td> </tr> <tr> <td data-bbox="296 1293 706 1432">トリチウム</td> <td data-bbox="706 1293 1115 1432">5.0×10¹²</td> </tr> </tbody> </table> <p data-bbox="284 1478 1101 1593">* 対象は、残留重水(推定発生量：100 リットル、推定トリチウム濃度：5.0×10⁷Bq/cm³)等となる。なお、原子炉の運転停止から 10 年後(平成 18 年 12 月)の推定放射能濃度により評価した。</p>	放射性核種	推定放出量 (Bq)	トリチウム	1.3×10 ¹³	放射性核種	推定発生量 (Bq)	トリチウムを除く核種	3.2×10 ⁷	トリチウム	5.0×10 ¹²	<p data-bbox="1576 323 2086 357">表 10-1 放射性気体廃棄物の推定放出量*</p> <table border="1" data-bbox="1412 403 2255 680"> <thead> <tr> <th data-bbox="1412 403 1834 541">放射性核種</th> <th data-bbox="1834 403 2255 541">推定放出量 (Bq)</th> </tr> </thead> <tbody> <tr> <td data-bbox="1412 541 1834 680">トリチウム</td> <td data-bbox="1834 541 2255 680">1.3×10¹³</td> </tr> </tbody> </table> <p data-bbox="1412 684 2228 800">* 原子炉本体の維持管理期間を 16 年、原子炉本体及び原子炉建屋等の解体期間における原子炉建屋等の管理区域解除までの期間を 5.5 年とした。</p> <p data-bbox="1576 928 2086 961">表 10-2 放射性液体廃棄物の推定発生量*</p> <table border="1" data-bbox="1424 1008 2243 1432"> <thead> <tr> <th data-bbox="1424 1008 1834 1155">放射性核種</th> <th data-bbox="1834 1008 2243 1155">推定発生量 (Bq)</th> </tr> </thead> <tbody> <tr> <td data-bbox="1424 1155 1834 1293">トリチウムを除く核種</td> <td data-bbox="1834 1155 2243 1293">3.2×10⁷</td> </tr> <tr> <td data-bbox="1424 1293 1834 1432">トリチウム</td> <td data-bbox="1834 1293 2243 1432">5.0×10¹²</td> </tr> </tbody> </table> <p data-bbox="1412 1478 2228 1593">* 対象は、残留重水(推定発生量：100 リットル、推定トリチウム濃度：5.0×10⁷Bq/cm³)等となる。なお、原子炉の運転停止から 10 年後(平成 18 年 12 月)の推定放射能濃度により評価した。</p>	放射性核種	推定放出量 (Bq)	トリチウム	1.3×10 ¹³	放射性核種	推定発生量 (Bq)	トリチウムを除く核種	3.2×10 ⁷	トリチウム	5.0×10 ¹²	<p data-bbox="2407 285 2766 359">法令改正に伴う見直し (添付 2 から移動、記載の適正化)</p> <p data-bbox="2407 936 2766 1010">法令改正に伴う見直し (添付 2 から移動、記載の適正化)</p>
放射性核種	推定放出量 (Bq)																					
トリチウム	1.3×10 ¹³																					
放射性核種	推定発生量 (Bq)																					
トリチウムを除く核種	3.2×10 ⁷																					
トリチウム	5.0×10 ¹²																					
放射性核種	推定放出量 (Bq)																					
トリチウム	1.3×10 ¹³																					
放射性核種	推定発生量 (Bq)																					
トリチウムを除く核種	3.2×10 ⁷																					
トリチウム	5.0×10 ¹²																					

備考
法令改正に伴う見直し
(添付書類二から移動、
記載の適正化)

表 10-3 放射性固体廃棄物及び放射性物質として扱う必要のない物の推定発生量*1

放射性廃棄物 レベル区分*2	種類	重量(ton) **3*4						
		材質	合計					
比較的放射性レベルが 高い物 (余裕深度処分*3)	制御材	金属	0.04 [0]					
		コンクリート	0 [0]					
		その他	0 [0]					
放射性レベルが低い物 (浅地中ピット処分*3)	重水タンク、熱遮蔽層(熱遮蔽板)、 中央実験孔、垂直実験孔及び 水平実験孔等	金属	30 [0]					
		コンクリート	10 [0]					
		その他	0.1 [0]					
放射性レベルが 極めて低い物 (浅地中トレンチ処分*3)	生体遮蔽層及び重水ポンプ室の一部 コンクリート等	金属	160 [38]					
		コンクリート	980 [2]					
		その他	90 [3]					
放射性物質として扱う 必要がない物	重水ポンプ室の一部を除く原子炉 建屋コンクリート等	金属	550 [13]					
		コンクリート	9900 [0]					
		その他	1 [0]					
合計	—	金属	740.04 [51]	コンクリート	10890 [2]	その他	91.1 [3]	11721.14 [56]

- *1 放射性廃棄物でない廃棄物の発生量は、約 190 トンと推定。
- *2 放射性レベル区分は、原子炉運転停止から 10 年後(平成 18 年 12 月)における推定放射性濃度により区分した。
- *3 原子炉等規制法第 61 条の 2 に従って放射性濃度の確認を受けること等により、放射性レベル区分毎の発生量は変動することがある。
- *4 原子炉本体の維持管理期間中に放射性固体廃棄物及び放射性物質として扱う必要のない物として処理する、原子炉建屋内に一時保管中の原子炉冷却系統施設等の解体物【 1】で示す値が当該重量。放射性レベルは、使用履歴、測定値及び解体状況 20、20)に基づき区分)及びこれら解体物からの試料採取で発生する解体付植物も含む。
- *5 原子力科学研究所の放射性廃棄物処理場の保管廃棄施設で保管廃棄後、埋設施設における処分等を考慮したときの処分方法。

表 2-3 放射性固体廃棄物及び放射性物質として扱う必要のない物の推定発生量*1

放射性レベル区分*2	種類	重量(ton) **3*4						
		材質	合計					
比較的放射性レベルが 高い物 (余裕深度処分*3)	制御材	金属	0.04 [0]					
		コンクリート	0 [0]					
		その他	0 [0]					
放射性レベルが低い物 (浅地中ピット処分*3)	重水タンク、熱遮蔽層(熱遮蔽板)、 中央実験孔、垂直実験孔及び 水平実験孔等	金属	30 [0]					
		コンクリート	10 [0]					
		その他	0.1 [0]					
放射性レベルが 極めて低い物 (浅地中トレンチ処分*3)	生体遮蔽層及び重水ポンプ室の一部 コンクリート等	金属	160 [38]					
		コンクリート	980 [2]					
		その他	90 [3]					
放射性物質として扱う 必要がない物	重水ポンプ室の一部を除く原子炉 建屋コンクリート等	金属	550 [13]					
		コンクリート	9900 [0]					
		その他	1 [0]					
合計	—	金属	740.04 [51]	コンクリート	10890 [2]	その他	91.1 [3]	11721.14 [56]

- *1 放射性廃棄物でない廃棄物の発生量は、約 190 トンと推定。
- *2 放射性レベル区分は、原子炉運転停止から 10 年後(平成 18 年 12 月)における推定放射性濃度により区分した。
- *3 原子炉等規制法第 61 条の 2 に従って放射性濃度の確認を受けること等により、放射性レベル区分毎の発生量は変動することがある。
- *4 原子炉本体の維持管理期間中に放射性固体廃棄物及び放射性物質として扱う必要のない物として処理する、原子炉建屋内に一時保管中の原子炉冷却系統施設等の解体物【 1】で示す値が当該重量。放射性レベルは、使用履歴、測定値及び解体状況 20、20)に基づき区分)及びこれら解体物からの試料採取で発生する解体付植物も含む。
- *5 原子力科学研究所の放射性廃棄物処理場の保管廃棄施設で保管廃棄後、埋設施設における処分等を考慮したときの処分方法。

変更前		変更後		備考
<p>表 10-4 放射性固体廃棄物及び放射性物質として扱う必要のない物の放射能レベル区分の適用基準</p>				
放射能レベル区分		適用基準		
低レベル放射性廃棄物	比較的放射能レベルが高い物	「核原料物質、核燃料物質及び原子炉の規制に関する法律施行令」(昭和 32 年 11 月 21 日政令第 324 号)第 31 条に定める放射能濃度を超えない物であり、かつ「核燃料物質又は核燃料物質によって汚染された物の第二種廃棄物埋設の事業に関する規則」昭和 63 年 1 月 13 日総理府令第 1 号。以下「第二種埋設規則」という。)第 1 条の 2 第 2 項第 4 号別表第 1 に定める放射能濃度を超える物	「試験研究の用に供する原子炉等に係る放射能濃度についての確認等に関する規則」(平成 17 年 11 月 30 日文科科学省令第 49 号)第 2 条に定める放射能濃度を超えない物	法令改正に伴う見直し (添付書類二から移動、記載の適正化)
	放射能レベルが低い物	第二種埋設規則第 1 条の 2 第 2 項第 4 号別表第 1 に定める放射能濃度を超えない物であり、かつ第二種埋設規則第 1 条の 2 第 2 項第 5 号別表第 2 に定める放射能濃度を超える物		
	放射能レベルが極めて低い物	第二種埋設規則第 1 条の 2 第 2 項第 5 号別表第 2 に定める放射能濃度を超えない物であり、かつ「試験研究の用に供する原子炉等に係る放射能濃度についての確認等に関する規則」(平成 17 年 11 月 30 日文科科学省令第 49 号)第 2 条に定める放射能濃度を超える物	「試験研究の用に供する原子炉等に係る放射能濃度についての確認等に関する規則」(平成 17 年 11 月 30 日文科科学省令第 49 号)第 2 条に定める放射能濃度を超えない物	
放射能レベル区分		適用基準		
低レベル放射性廃棄物	比較的放射能レベルが高い物	「核原料物質、核燃料物質及び原子炉の規制に関する法律施行令」(昭和 32 年 11 月 21 日政令第 324 号)第 31 条に定める放射能濃度を超えない物であり、かつ「核燃料物質又は核燃料物質によって汚染された物の第二種廃棄物埋設の事業に関する規則」昭和 63 年 1 月 13 日総理府令第 1 号。以下「第二種埋設規則」という。)第 1 条の 2 第 2 項第 4 号別表第 1 に定める放射能濃度を超える物	「試験研究の用に供する原子炉等に係る放射能濃度についての確認等に関する規則」(平成 17 年 11 月 30 日文科科学省令第 49 号)第 2 条に定める放射能濃度を超えない物	
	放射能レベルが低い物	第二種埋設規則第 1 条の 2 第 2 項第 4 号別表第 1 に定める放射能濃度を超えない物であり、かつ第二種埋設規則第 1 条の 2 第 2 項第 5 号別表第 2 に定める放射能濃度を超える物		
	放射能レベルが極めて低い物	第二種埋設規則第 1 条の 2 第 2 項第 5 号別表第 2 に定める放射能濃度を超えない物であり、かつ「試験研究の用に供する原子炉等に係る放射能濃度についての確認等に関する規則」(平成 17 年 11 月 30 日文科科学省令第 49 号)第 2 条に定める放射能濃度を超える物	「試験研究の用に供する原子炉等に係る放射能濃度についての確認等に関する規則」(平成 17 年 11 月 30 日文科科学省令第 49 号)第 2 条に定める放射能濃度を超えない物	

備考
法令改正に伴う見直し
(添付書類一から移動、
記載の適正化、実績の追
加)

表 11-1 廃止措置全体工程表

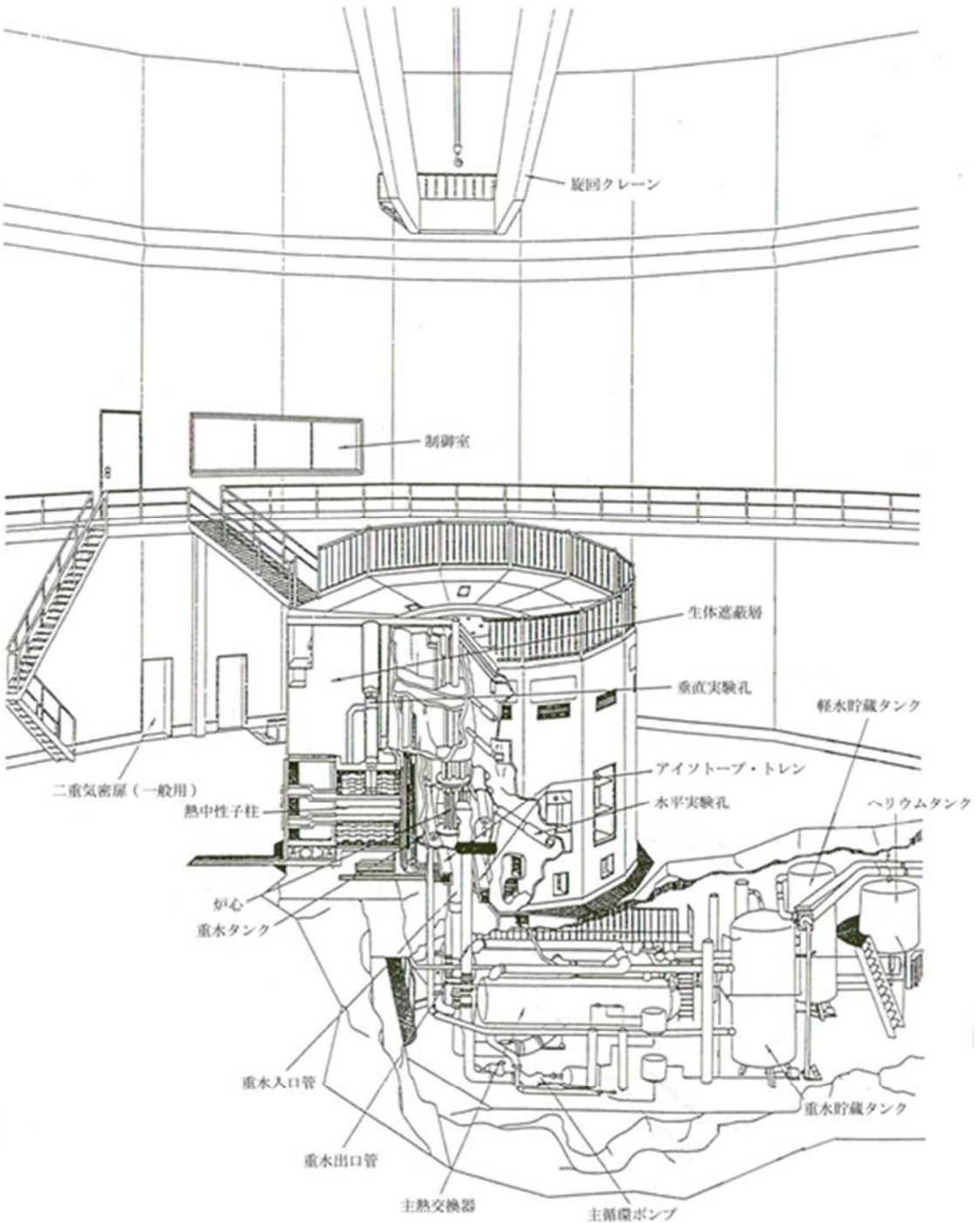
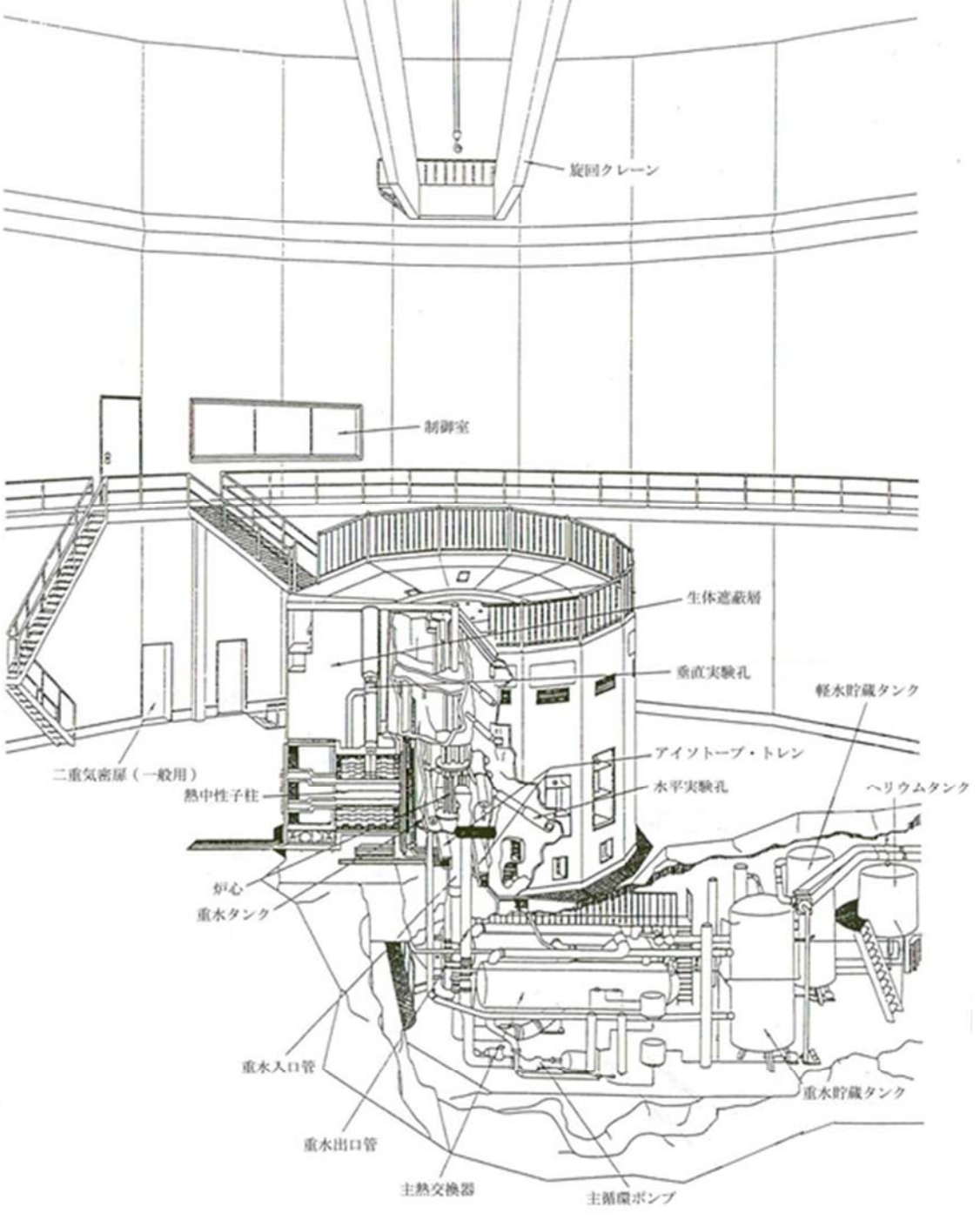
対象施設	工事	平成 (年度)															令和 (年度)		必要年数			
		8	9	10	11	12	13	14	15	16~23	24~26	27~31	1~	3.5	2	2	2					
原子炉本体、原子炉建屋、燃料貯蔵庫、実験準備室、制御室、放射性廃液貯蔵室、放射性廃液貯蔵タンク室、高圧水炉及びポンプ室、蒸気発生器、非放射性廃液貯蔵タンク、非放射性廃液貯蔵タンク、管理区域等へ排出された廃液	<ul style="list-style-type: none"> 原子炉の機能停止及び放射性汚染の採取 原子炉本体の密封等 原子炉冷却系配管の解体等 原子炉本体の維持管理 																<ul style="list-style-type: none"> 原子炉本体及び原子炉建屋等以外の施設・設備の解体 原子炉本体及び原子炉建屋等の解体 					
原子炉本体	<ul style="list-style-type: none"> 制御室の解体撤去 炉心、重水タンク及び熱交換器等の解体撤去 生体遮蔽層等の解体撤去 																<ul style="list-style-type: none"> 原子炉建屋及び燃料貯蔵庫の施設・設備等の廃棄又は解体撤去 原子炉建屋、燃料貯蔵庫及び制御室の放射性廃棄物の廃棄施設等への解体撤去又は廃棄 原子炉建屋、燃料貯蔵庫及び制御室の管理区域解除 燃料貯蔵庫の放射性廃棄物の廃棄施設又は撤去* 原子炉建屋、燃料貯蔵庫及び制御室の解体 					
実験準備室、一般居室(管理区域内の)及び排気筒	<ul style="list-style-type: none"> 排気筒の解体 																<ul style="list-style-type: none"> 実験準備室及び一般居室(管理区域内の)のみの施設・設備又は解体撤去 実験準備室及び一般居室(管理区域内の)の放射性廃棄物の廃棄施設等への解体撤去又は廃棄 実験準備室及び一般居室(管理区域内の)の管理区域解除 					
放射性廃液貯蔵室	<ul style="list-style-type: none"> 施設・設備(放射性廃棄物の廃棄施設等)の解体撤去又は撤去 解体 																<ul style="list-style-type: none"> その他、廃棄(放射性廃棄物の廃棄施設等)の解体撤去又は撤去 管理区域解除 解体 					

*1 表中に示す他に、平成27年度以降に原子炉建屋外に一時保管している解体物(一次冷却系統設備等)からの放射性採取、平成24年度以降に非常用電源室及び150m クレーン室の解体期間は1年以内を計画している。
 *2 放射性廃棄物の廃棄施設及び放射性管理施設を除く。
 *3 放射性管理施設の一部を含む。
 *4 燃料貯蔵庫については、原子炉建屋の放射性廃棄物の廃棄施設を使用する。
 注1) 原子炉建屋停止後、解体に着手する前に全ての燃料要素を核燃料物質の貯蔵施設へ移動した。
 注2) ■：実績 □：計画を示す。

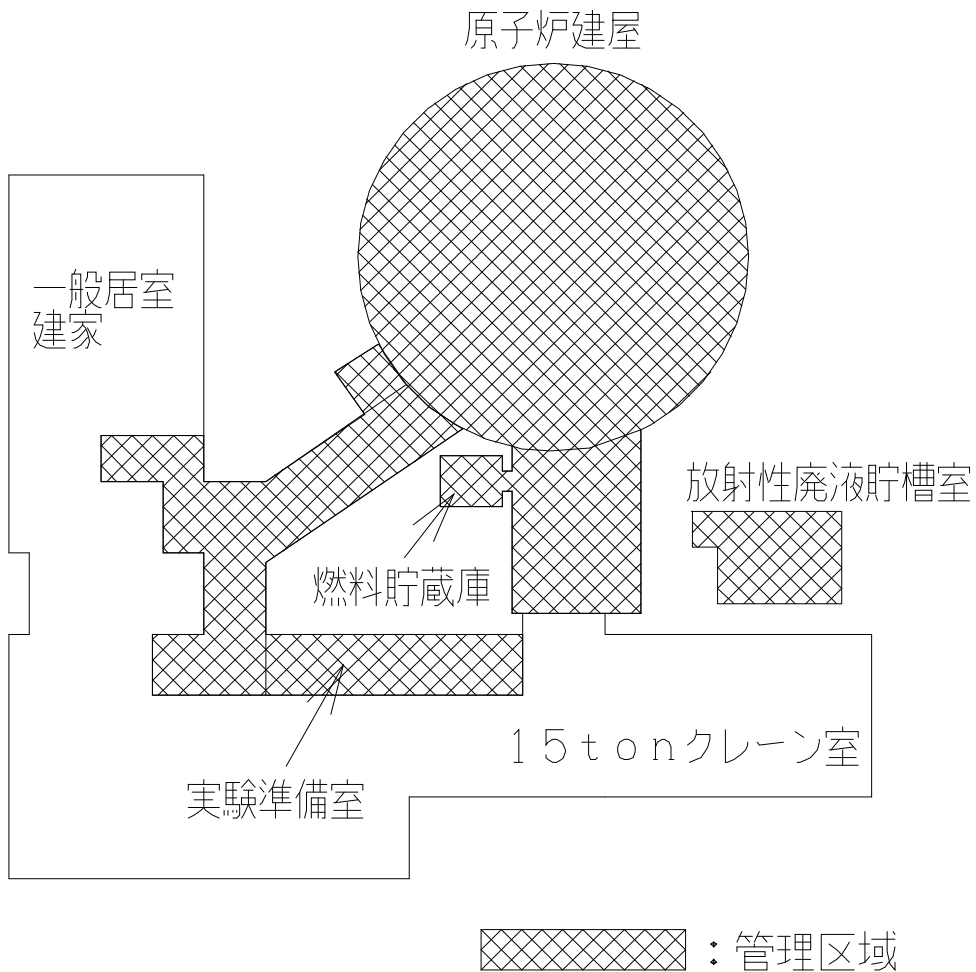
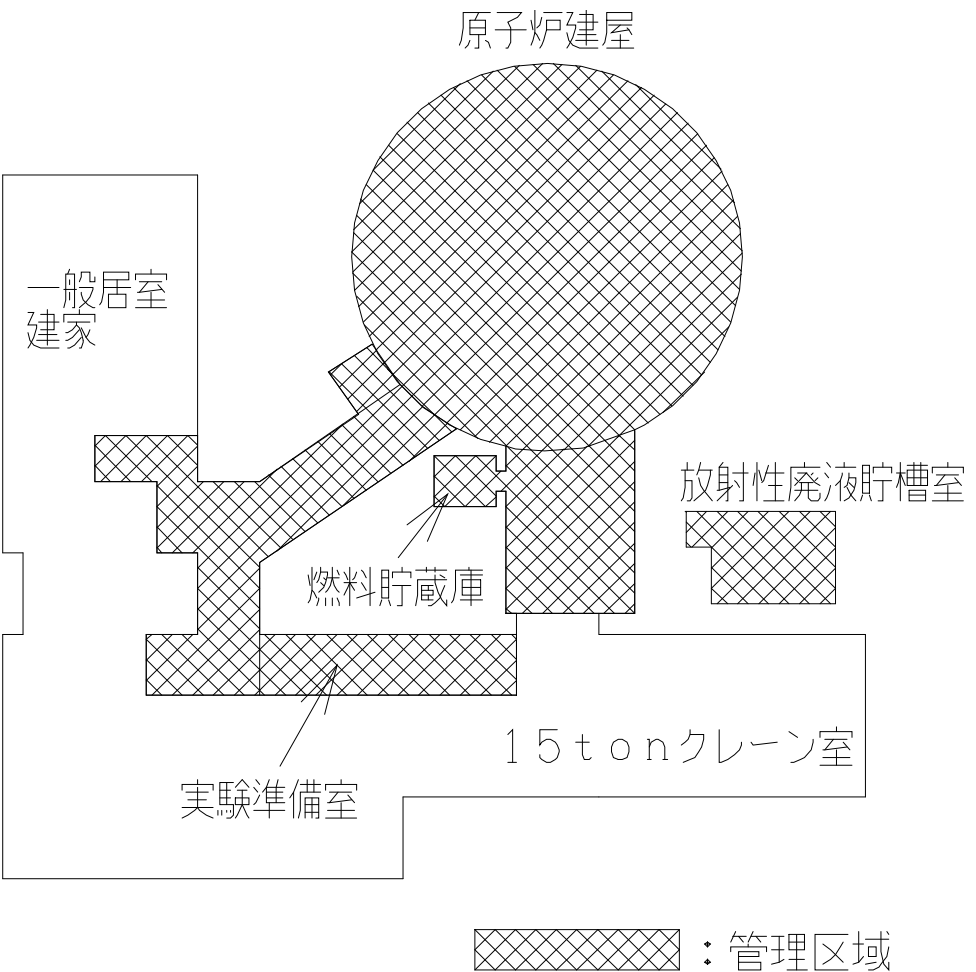
表 2-1 廃止措置全体工程表

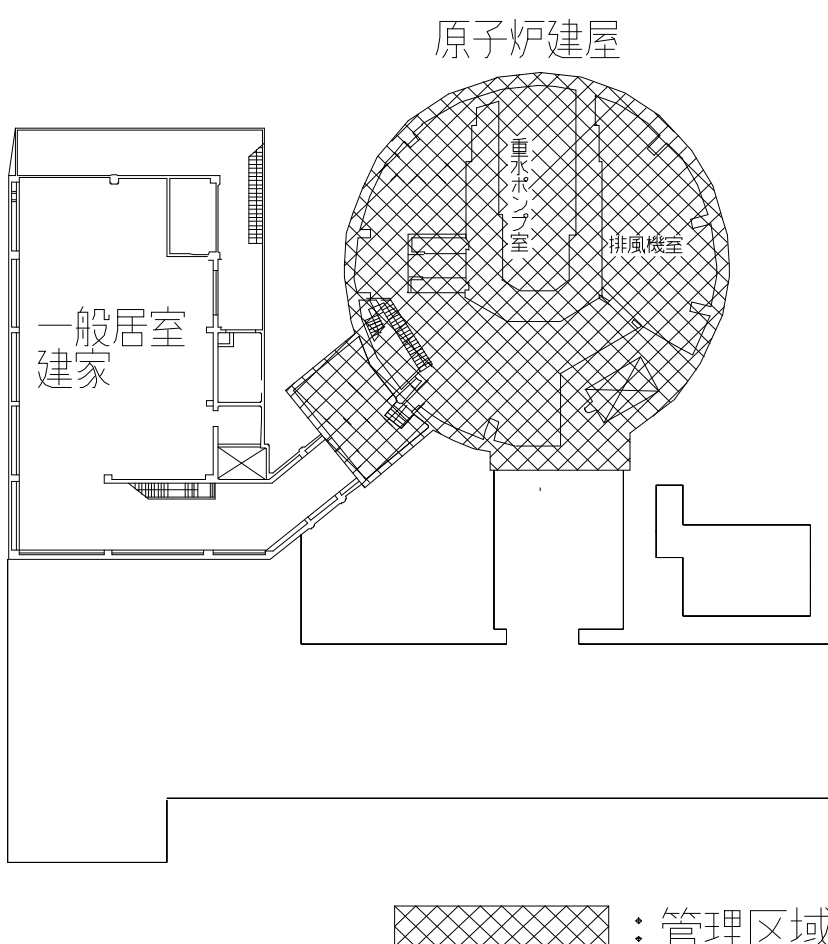
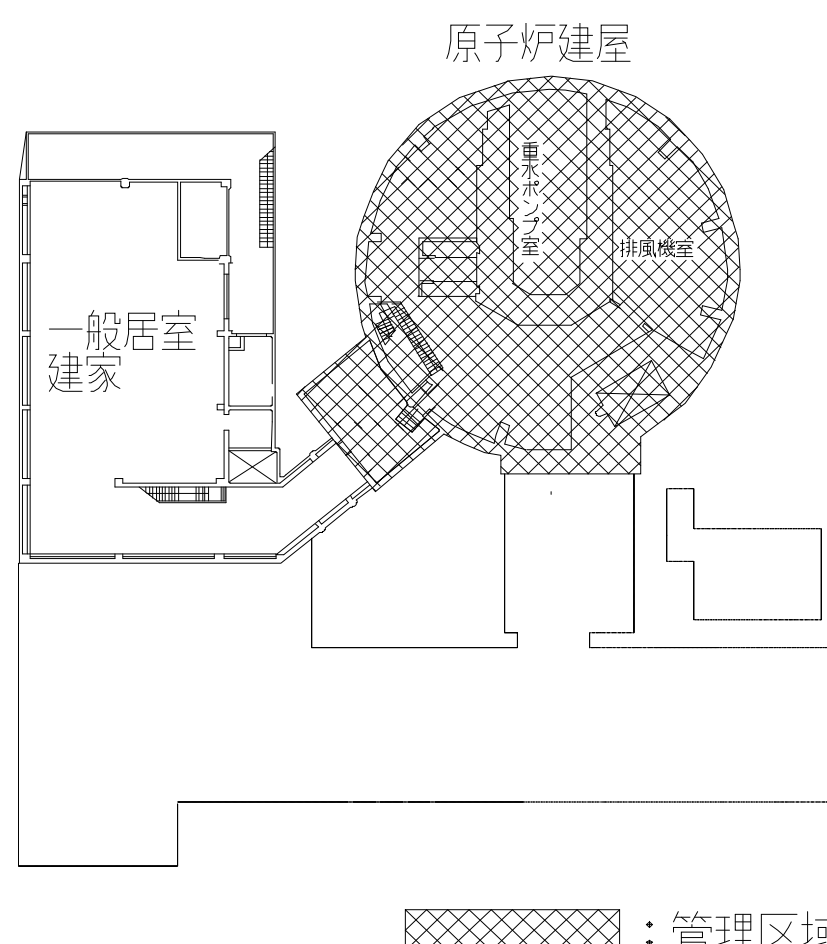
対象施設	工事	平成 (年度)															令和 (年度)		必要年数			
		8	9	10	11	12	13	14	15	16~23	24~26	27~	3.5	2	2	2						
原子炉本体、原子炉建屋、燃料貯蔵庫、実験準備室、制御室、放射性廃液貯蔵室、高圧水炉及びポンプ室、蒸気発生器、非放射性廃液貯蔵タンク、非放射性廃液貯蔵タンク、管理区域等へ排出された廃液	<ul style="list-style-type: none"> 原子炉の機能停止及び放射性汚染の採取 原子炉本体の密封等 原子炉冷却系配管の解体等 原子炉本体の維持管理 																<ul style="list-style-type: none"> 原子炉本体及び原子炉建屋等以外の施設・設備の解体 原子炉本体及び原子炉建屋等の解体 					
原子炉本体	<ul style="list-style-type: none"> 制御室の解体撤去 炉心、重水タンク及び熱交換器等の解体撤去 生体遮蔽層等の解体撤去 																<ul style="list-style-type: none"> 原子炉建屋及び燃料貯蔵庫の施設・設備等の廃棄又は解体撤去 原子炉建屋、燃料貯蔵庫及び制御室の放射性廃棄物の廃棄施設等への解体撤去又は撤去 原子炉建屋、燃料貯蔵庫及び制御室の管理区域解除 燃料貯蔵庫の放射性廃棄物の廃棄施設又は撤去* 原子炉建屋、燃料貯蔵庫及び制御室の解体 					
実験準備室、一般居室(管理区域内の)及び排気筒	<ul style="list-style-type: none"> 排気筒の解体 																<ul style="list-style-type: none"> 実験準備室及び一般居室(管理区域内の)のみの施設・設備又は解体撤去 実験準備室及び一般居室(管理区域内の)の放射性廃棄物の廃棄施設等への解体撤去又は撤去 実験準備室及び一般居室(管理区域内の)の管理区域解除 					
放射性廃液貯蔵室	<ul style="list-style-type: none"> 施設・設備(放射性廃棄物の廃棄施設等)の解体撤去又は撤去 解体 																<ul style="list-style-type: none"> その他、廃棄(放射性廃棄物の廃棄施設等)の解体撤去又は撤去 管理区域解除 解体 					

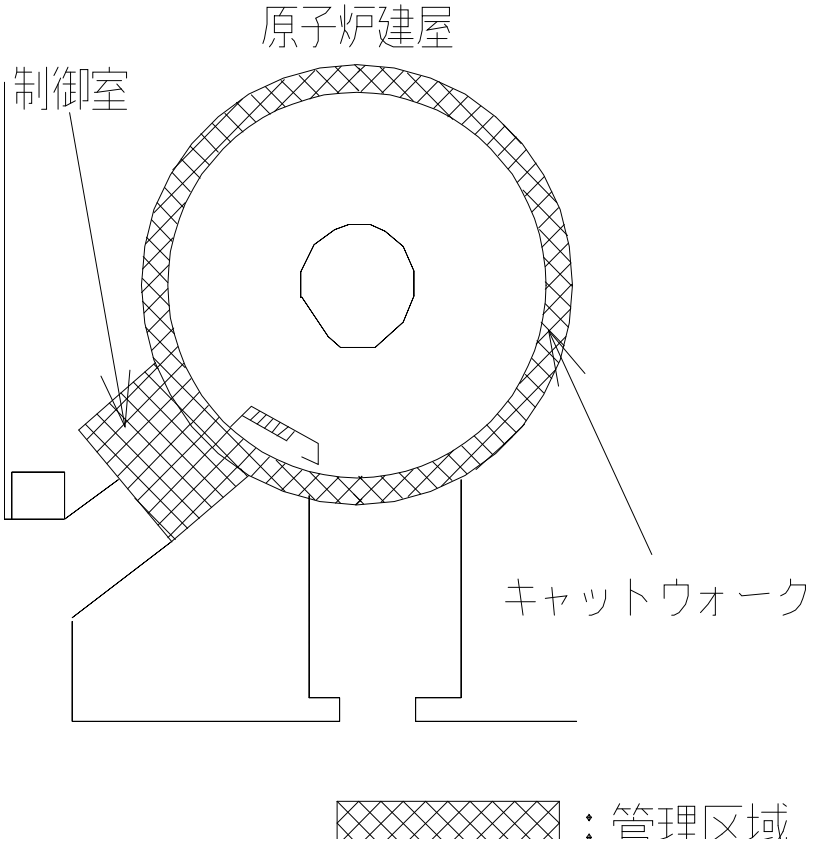
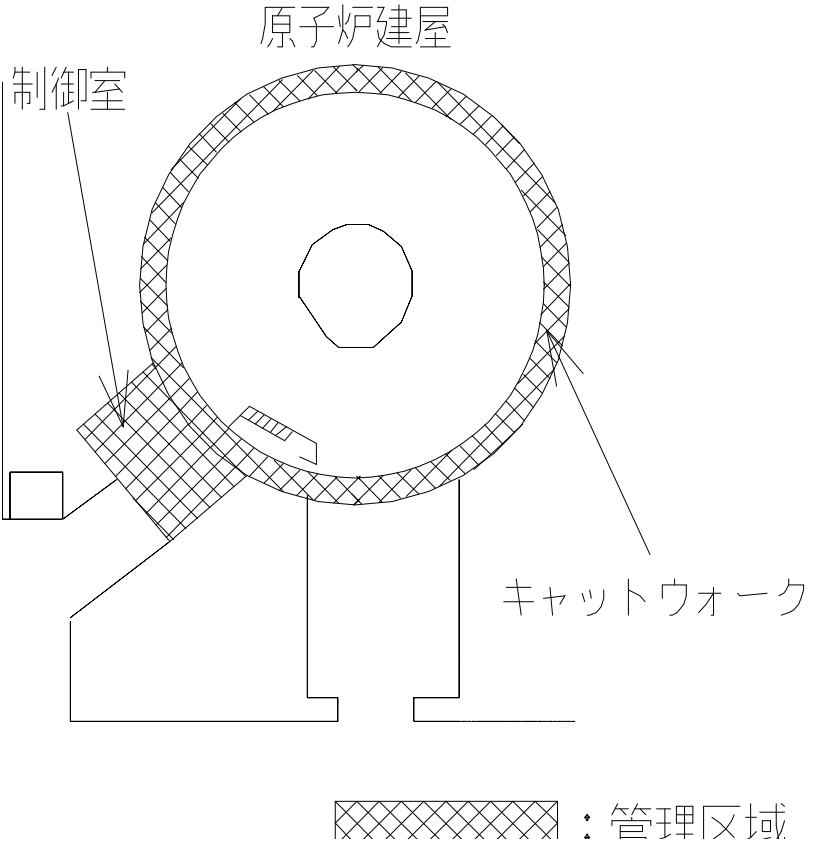
*1 表中に示す他に、平成27年度以降に原子炉建屋外に一時保管している解体物(一次冷却系統設備等)からの放射性採取、平成24年度以降に非常用電源室及び150m クレーン室の解体期間は1年以内を計画している。
 *2 放射性廃棄物の廃棄施設及び放射性管理施設を除く。
 *3 放射性管理施設の一部を含む。
 *4 燃料貯蔵庫については、原子炉建屋の放射性廃棄物の廃棄施設を使用する。
 注1) 原子炉建屋停止後、解体に着手する前に全ての燃料要素を核燃料物質の貯蔵施設へ移動した。
 注2) ■：実績 □：計画を示す。

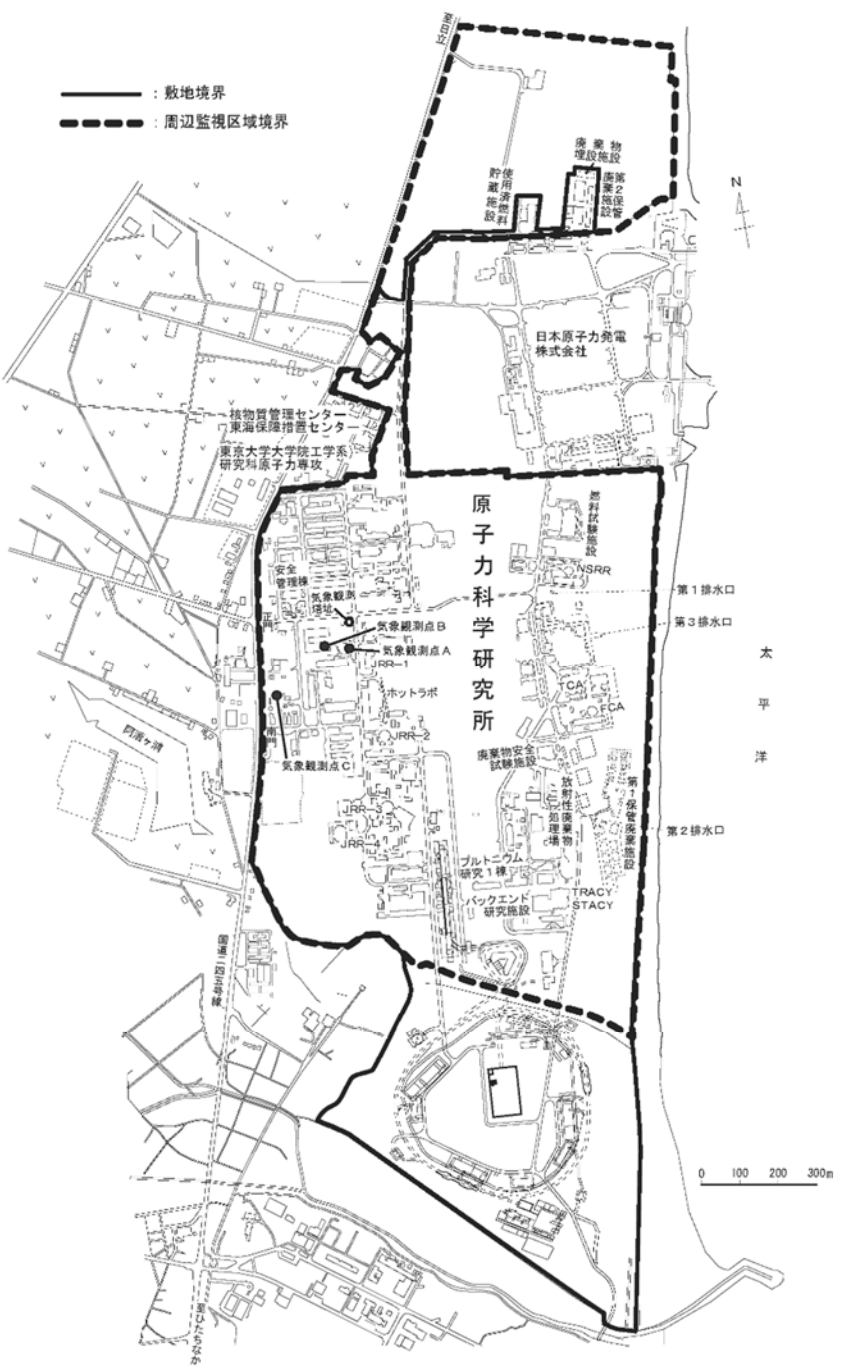
変更前	変更後	備考
 <p data-bbox="486 1709 926 1747">図 1-1 JRR-2 原子炉本体の見取図</p>	 <p data-bbox="1614 1709 2053 1747">図 4-1 JRR-2 原子炉本体の見取図</p>	<p data-bbox="2427 1709 2599 1747">記載の適正化</p>

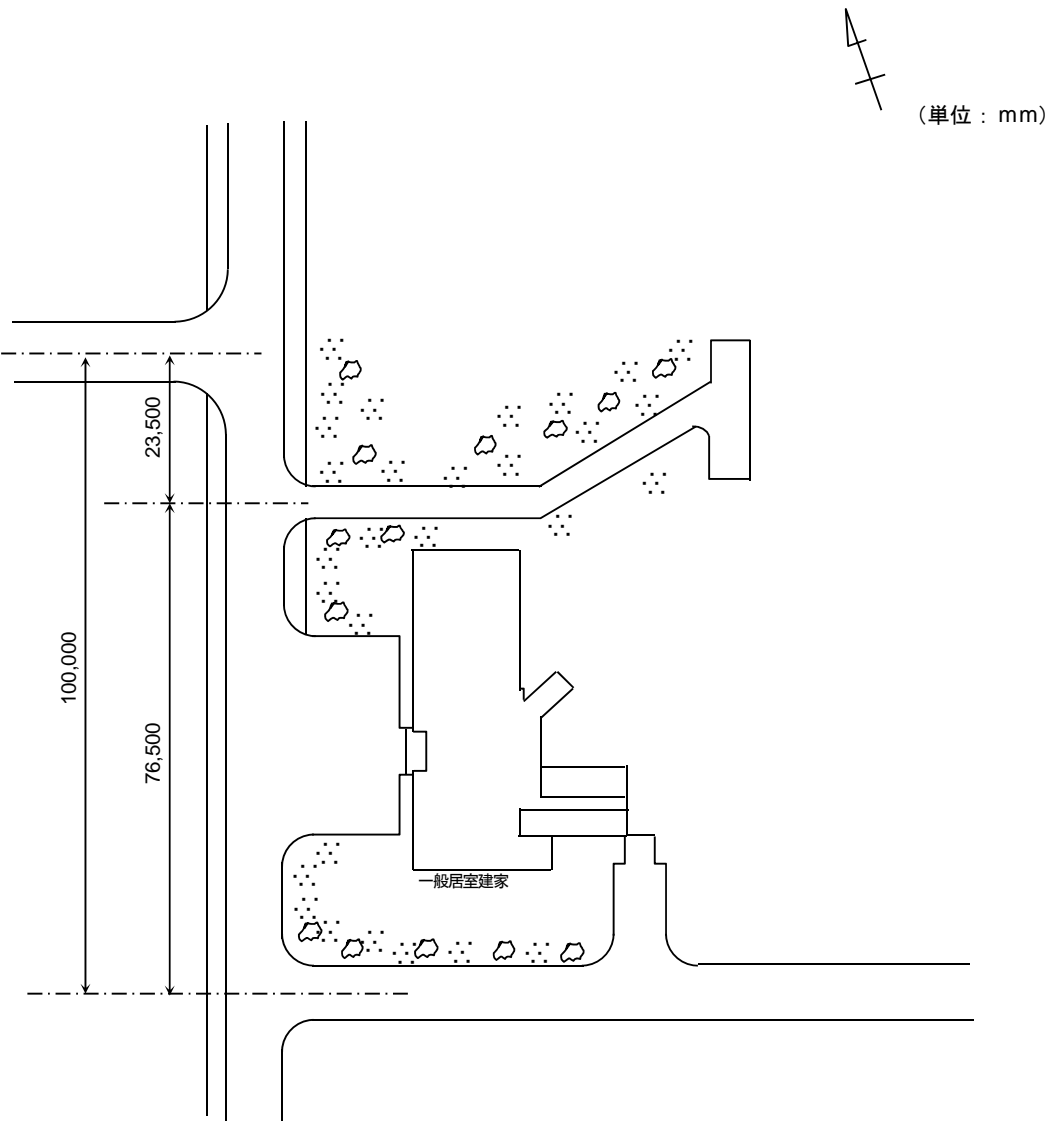
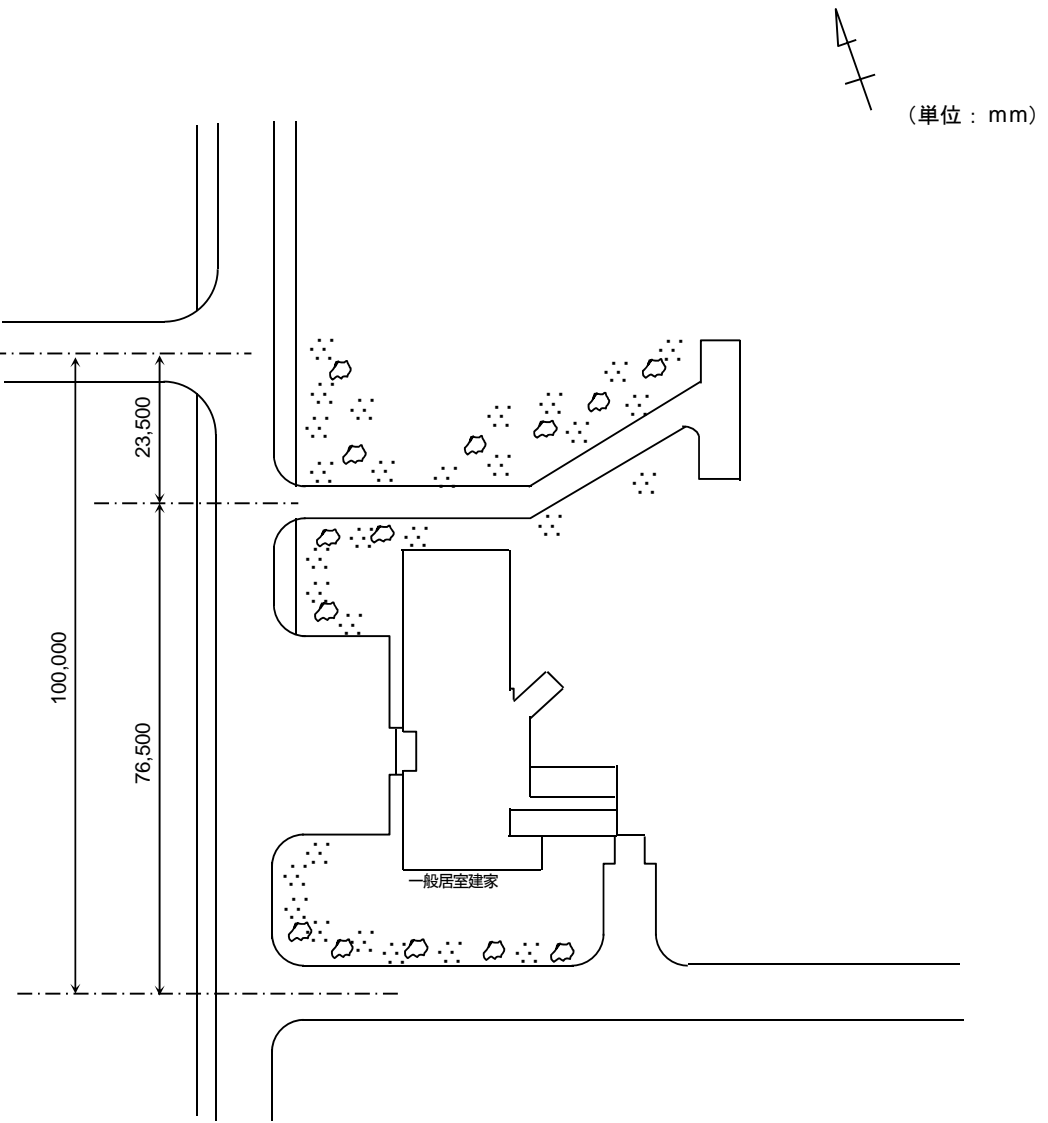
変更前	変更後	備考
<p>(単位：mm)</p> <p>〰 解体する施設 (*付は解体済施設)</p>	<p>(単位：mm)</p> <p>〰 解体する施設 (*付は解体済施設)</p>	
<p>図 1-2 JRR-2 原子炉施設の解体対象施設</p>	<p>図 4-2 JRR-2 原子炉施設の解体対象施設</p>	<p>記載の適正化</p>

変更前	変更後	備考
 <p>図1-3 JRR-2 原子炉施設の管理区域の範囲(1階)</p>	 <p>図4-3 JRR-2 原子炉施設の管理区域の範囲(1階)</p>	<p>記載の適正化</p>

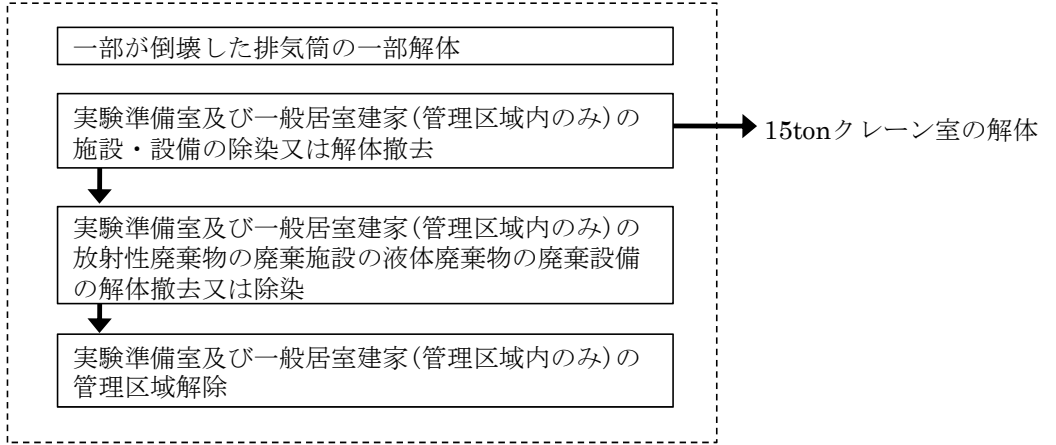
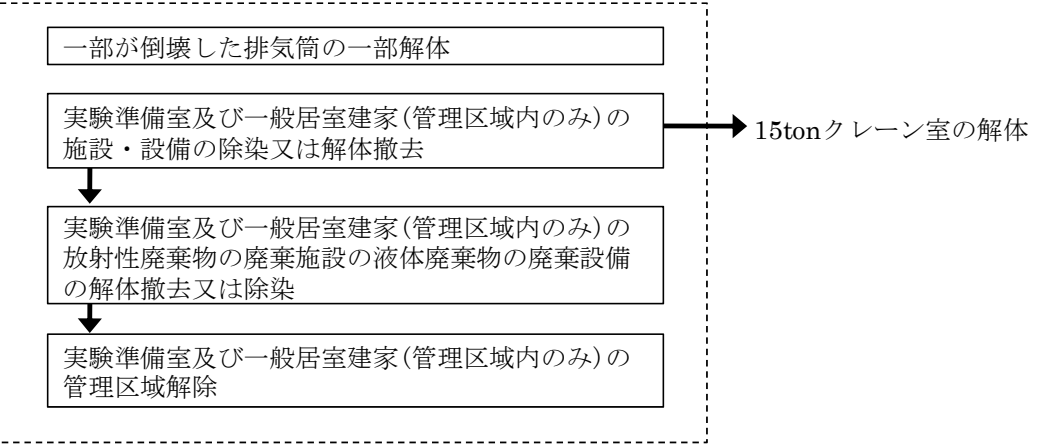
変更前	変更後	備考
 <p>図 1-4 JRR-2 原子炉施設の管理区域の範囲(地階)</p>	 <p>図 4-4 JRR-2 原子炉施設の管理区域の範囲(地階)</p>	<p>記載の適正化</p>

変更前	変更後	備考
 <p>図 1-5 JRR-2 原子炉施設の管理区域の範囲(2 階)</p>	 <p>図 4-5 JRR-2 原子炉施設の管理区域の範囲(2 階)</p>	<p>記載の適正化</p>

変更前	変更後	備考
	 <p>図4-6 原子力科学研究所の敷地図</p>	<p>法令改正に伴う追加</p>

変更前	変更後	備考
 <p>図1-6 JRR-2 原子炉施設の廃止措置終了後の状態</p>	 <p>図5-1 JRR-2 原子炉施設の廃止措置終了後の状態</p>	<p>記載の適正化</p>

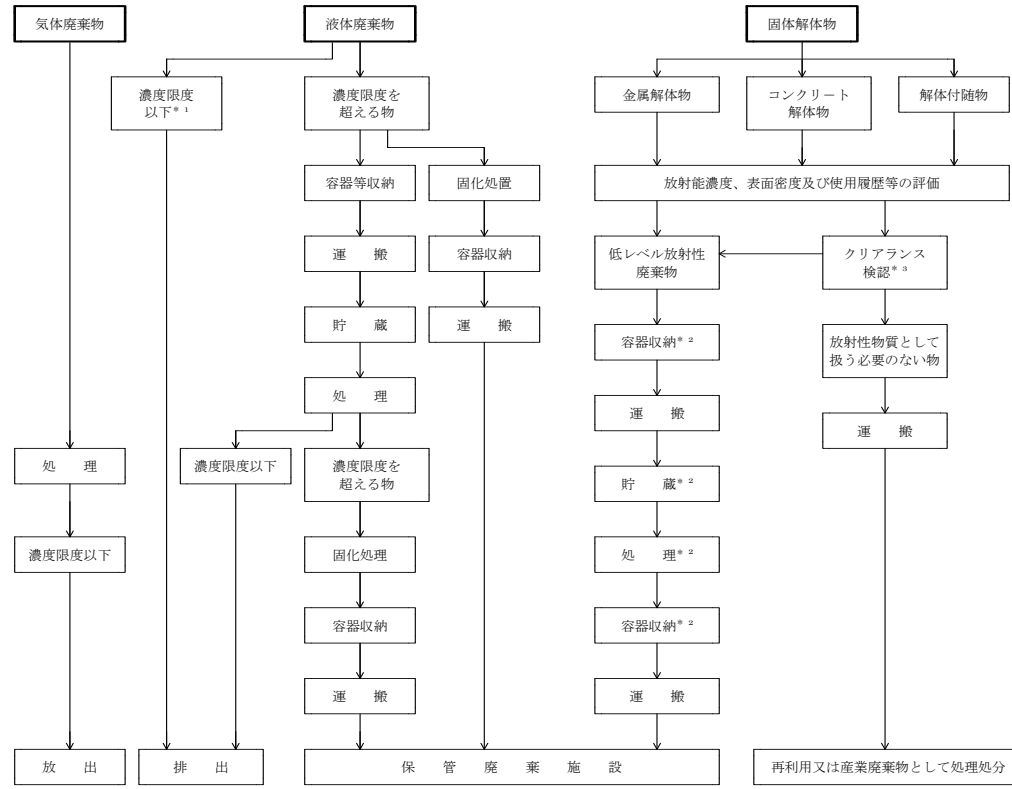
変更前	変更後	備考
<p>原子炉本体の解体撤去</p> <div style="border: 1px dashed black; padding: 5px;"> <p>制御材の解体撤去</p> <p>↓</p> <p>炉心、重水タンク及び熱遮蔽層等の解体撤去</p> <p>↓</p> <p>生体遮蔽層等の解体撤去</p> </div> <p>↓</p> <p>原子炉建屋等の施設・設備の解体撤去・管理区域解除</p> <div style="border: 1px dashed black; padding: 5px;"> <p>原子炉建屋及び燃料貯蔵庫の施設・設備の除染又は解体撤去</p> <p>↓</p> <p>原子炉建屋、燃料貯蔵庫及び制御室の放射性廃棄物の廃棄施設等の解体撤去又は除染</p> <p>↓</p> <p>原子炉建屋、燃料貯蔵庫及び制御室の管理区域解除</p> </div> <p>→ 原子炉建屋、燃料貯蔵庫及び制御室の解体 → 排気筒の解体*</p> <p>↓</p> <p>放射性廃液貯槽室の施設・設備の解体撤去・管理区域解除</p> <div style="border: 1px dashed black; padding: 5px;"> <p>放射性廃液貯槽室の液体廃棄物の廃棄設備における放射性液体廃棄物の受入及び排出終了</p> <p>↓</p> <p>放射性廃液貯槽室の施設・設備(液体廃棄物の廃棄設備等)の解体撤去又は除染</p> <p>↓</p> <p>放射性廃液貯槽室の管理区域解除</p> </div> <p>→ 放射性廃液貯槽室の解体</p>	<p>原子炉本体の解体撤去</p> <div style="border: 1px dashed black; padding: 5px;"> <p>制御材の解体撤去</p> <p>↓</p> <p>炉心、重水タンク及び熱遮蔽層等の解体撤去</p> <p>↓</p> <p>生体遮蔽層等の解体撤去</p> </div> <p>↓</p> <p>原子炉建屋等の施設・設備の解体撤去・管理区域解除</p> <div style="border: 1px dashed black; padding: 5px;"> <p>原子炉建屋及び燃料貯蔵庫の施設・設備の除染又は解体撤去</p> <p>↓</p> <p>原子炉建屋、燃料貯蔵庫及び制御室の放射性廃棄物の廃棄施設等の解体撤去又は除染</p> <p>↓</p> <p>原子炉建屋、燃料貯蔵庫及び制御室の管理区域解除</p> </div> <p>→ 原子炉建屋、燃料貯蔵庫及び制御室の解体 → 排気筒の解体*</p> <p>↓</p> <p>放射性廃液貯槽室の施設・設備の解体撤去・管理区域解除</p> <div style="border: 1px dashed black; padding: 5px;"> <p>放射性廃液貯槽室の液体廃棄物の廃棄設備における放射性液体廃棄物の受入及び排出終了</p> <p>↓</p> <p>放射性廃液貯槽室の施設・設備(液体廃棄物の廃棄設備等)の解体撤去又は除染</p> <p>↓</p> <p>放射性廃液貯槽室の管理区域解除</p> </div> <p>→ 放射性廃液貯槽室の解体</p>	
<p>* 原子炉建屋、燃料貯蔵庫及び制御室の気体廃棄物の廃棄設備の使用終了を着手要件とする。</p>	<p>* 原子炉建屋、燃料貯蔵庫及び制御室の気体廃棄物の廃棄設備の使用終了を着手要件とする。</p>	
<p>図 3-1 核燃料物質による汚染の除去の主要手順(原子炉本体及び原子炉建屋等の解体期間)</p>	<p>図 9-1 核燃料物質による汚染の除去の主要手順(原子炉本体及び原子炉建屋等の解体期間)</p>	<p>記載の適正化</p>

変更前	変更後	備考
<p>放射性廃棄物の廃棄施設の一部並びに実験準備室及び一般居室建家(管理区域内のみ)の施設・設備の解体撤去・管理区域解除</p>  <p>一部が倒壊した排気筒の一部解体</p> <p>実験準備室及び一般居室建家(管理区域内のみ)の施設・設備の除染又は解体撤去 → 15tonクレーン室の解体</p> <p>↓</p> <p>実験準備室及び一般居室建家(管理区域内のみ)の放射性廃棄物の廃棄施設の液体廃棄物の廃棄設備の解体撤去又は除染</p> <p>↓</p> <p>実験準備室及び一般居室建家(管理区域内のみ)の管理区域解除</p> <p>図 3-2 核燃料物質による汚染の除去の主要手順(原子炉本体の維持管理期間)</p>	<p>放射性廃棄物の廃棄施設の一部並びに実験準備室及び一般居室建家(管理区域内のみ)の施設・設備の解体撤去・管理区域解除</p>  <p>一部が倒壊した排気筒の一部解体</p> <p>実験準備室及び一般居室建家(管理区域内のみ)の施設・設備の除染又は解体撤去 → 15tonクレーン室の解体</p> <p>↓</p> <p>実験準備室及び一般居室建家(管理区域内のみ)の放射性廃棄物の廃棄施設の液体廃棄物の廃棄設備の解体撤去又は除染</p> <p>↓</p> <p>実験準備室及び一般居室建家(管理区域内のみ)の管理区域解除</p> <p>図 9-2 核燃料物質による汚染の除去の主要手順(原子炉本体の維持管理期間)</p>	<p>記載の適正化</p>

備考

法令改正に伴う見直し
(添付書類二から移動、
記載の適正化)

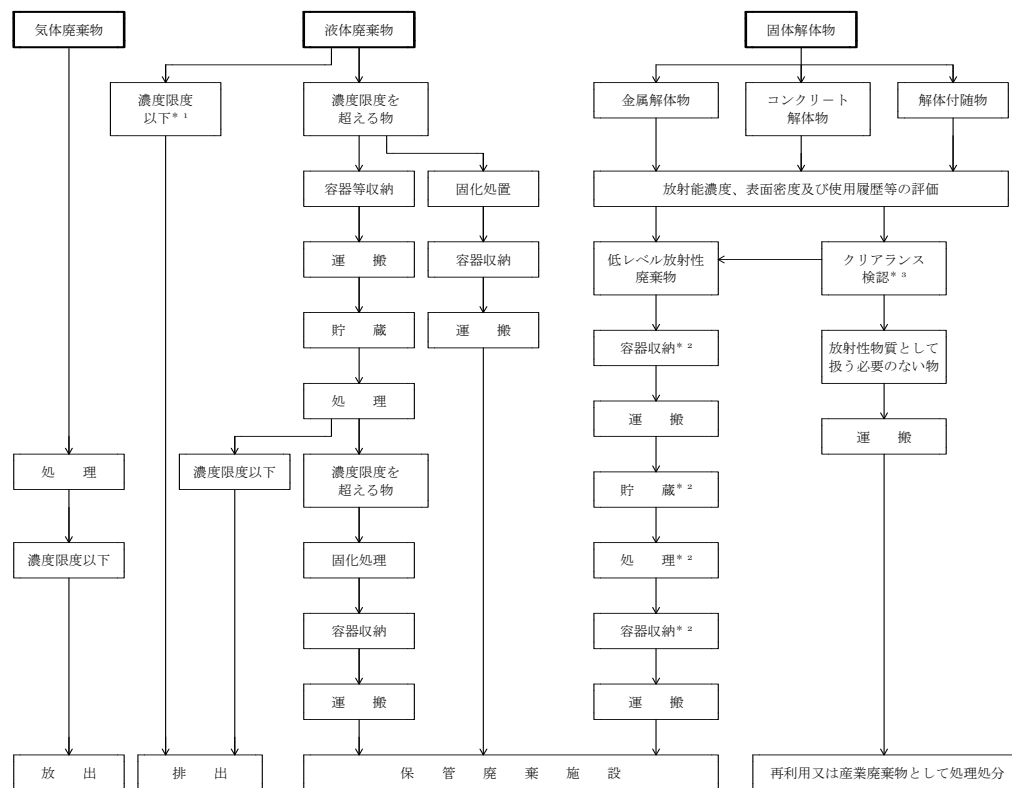
変更後



- * 1 廃棄物の性状によって濃度限度を超える物と同様に扱うことがある。
- * 2 廃棄物の材質、性状及び放射能レベルによって実施しないことがある。但し、容器に収納しない場合、放射性物質の飛散又は漏えいの防止等の措置を講ずる。
- * 3 原子炉等規制法第61条の2に従った放射能濃度の確認
- * 4 管理区域内の施設・設備の解体後、原子炉等規制法第61条の2に従った放射能濃度の確認申請を行い、放射性物質として扱う必要のない物と判断された後の原子炉建屋、燃料貯蔵庫、実験準備室、制御室、放射性液体貯蔵槽及び一般居室建築物を除く。これらは、解体後に再利用若しくは産業廃棄物として処理処分する。

図 10-1 放射性廃棄物及び放射性物質として扱う必要のない物*4の処理処分等の方法

変更前



- * 1 廃棄物の性状によって濃度限度を超える物と同様に扱うことがある。
- * 2 廃棄物の材質、性状及び放射能レベルによって実施しないことがある。但し、容器に収納しない場合、放射性物質の飛散又は漏えいの防止等の措置を講ずる。
- * 3 原子炉等規制法第61条の2に従った放射能濃度の確認
- * 4 管理区域内の施設・設備の解体後、原子炉等規制法第61条の2に従った放射能濃度の確認申請を行い、放射性物質として扱う必要のない物と判断された後の原子炉建屋、燃料貯蔵庫、実験準備室、制御室、放射性液体貯蔵槽及び一般居室建築物を除く。これらは、解体後に再利用若しくは産業廃棄物として処理処分する。

図 2-1 放射性廃棄物及び放射性物質として扱う必要のない物*4の処理処分等の方法

変 更 前	変 更 後	備 考
<p style="text-align: center;"><u>添付書類 1</u></p> <p><u>廃止措置期間中に機能を維持すべき設備及び</u> <u>その機能並びにその機能を維持すべき期間に</u> <u>関する説明書</u></p>	<p>(削る)</p>	<p>本文六、七及び添付書類五へ 移動したため削除</p>

JRR-2 原子炉に係る廃止措置計画の変更認可申請書 新旧対照表

変 更 前	変 更 後	備 考
<p style="text-align: center;"><u>目次</u></p> <p>1. 廃止措置期間中の原子炉施設の維持管理..... 1-1</p> <p> 1.1 原子炉本体..... 1-1</p> <p> 1.2 核燃料物質の取扱施設及び貯蔵施設..... 1-1</p> <p> 1.3 原子炉冷却系統施設..... 1-1</p> <p> 1.4 計測制御系統施設..... 1-2</p> <p> 1.5 放射性廃棄物の廃棄施設..... 1-2</p> <p> 1.6 放射線管理施設..... 1-2</p> <p> 1.7 原子炉格納施設..... 1-3</p> <p> 1.8 その他原子炉の附属施設..... 1-3</p> <p>2. 廃止措置の工程..... 1-3</p>	<p>(削る)</p>	<p>本文六、七及び添付書類五へ移動したため削除</p>

変 更 前	変 更 後	備 考
<p>1. 廃止措置期間中の原子炉施設の維持管理</p> <p>平成 16 年度の原子炉本体の維持管理期間の開始時に JRR-2 原子炉施設において残存している各施設・設備のうち、原子炉施設外への放射性物質の放出抑制、放射性廃棄物の処理処分及び放射線業務従事者が受ける放射線被ばくの低減に必要な設備等、廃止措置期間中に機能を維持すべき施設・設備については、解体の各過程に応じて要求される機能を原子力科学研究所原子炉施設保安規定(以下「保安規定」という。)に基づき維持することとし、廃止措置期間中の JRR-2 原子炉施設を適切に管理する。</p> <p>施設区分毎の維持管理は、以下のように実施する。また、「試験研究の用に供する原子炉等の設置、運転等に関する規則」(昭和 32 年 12 月 9 日総理府令第 83 号)第 10 条に定める施設定期自主検査を行う対象となる、廃止措置期間中に機能を維持すべき設備及びその機能並びにその機能を維持すべき期間を表 1-1 に示す。</p> <p>1.1 原子炉本体</p> <p>原子炉本体は、添付書類 2「核燃料物質又は核燃料物質によって汚染された物による放射線の被ばく管理及び放射性廃棄物の廃棄に関する説明書」の「4. 残存放射性物質の評価」に示すように、制御材、重水タンク及び熱遮蔽層等の放射化及び二次汚染物質による汚染を内包している。したがって、放射線業務従事者及び一般公衆の被ばく低減を図る必要があるため、表 1-1 に示すように、放射線遮蔽体について必要な期間、保安規定に基づき適切に維持管理を行う。</p> <p>1.2 核燃料物質の取扱施設及び貯蔵施設</p> <p>核燃料物質の取扱施設及び貯蔵施設は、原子炉建屋の一部となっている物を除き、平成 15 年度までに解体が終了している。また、原子炉建屋の一部となっている物も、核燃料物質の取扱施設及び貯蔵施設としての機能は停止しており、平成 14 年度までに除染及び設備の解体を終了している。したがって、核燃料物質の取扱施設及び貯蔵施設では、維持管理すべき施設・設備は存在しない。なお、全ての燃料要素は、平成 13 年度までに米国への譲渡しが終了している。</p> <p>1.3 原子炉冷却系統施設</p> <p>原子炉冷却系統施設は、平成 15 年度までに解体が全て終了している。したがって、維持管理すべき施設・設備は存在しない。</p> <p>1.4 計測制御系統施設</p> <p>計測制御系統施設は、制御材を除き、平成 15 年度までに解体が終了している。制御材は原子炉の運転を行わないため機能を維持すべき設備とはならない。なお、添付書類 2「核燃料物質又は核燃料物質によって汚染された物による放射線の被ばく管理及び放射性廃棄物の廃棄に関する説明書」の「4. 残存放射性物質の評価」に示すように、制御材は最も大きな放射エネルギー(原子炉の運転停止から 10 年後[平成 18 年 12 月]時点)を有するが、原子炉本体の炉心部に収納しており、1.1 に示したように原子炉本体を適切に維持管理することにより制</p>	<p>(削る)</p>	<p>本文六、七及び添付書類五へ移動したため削除</p>

変更前	変更後	備考
<p>御材の安全性は確保できる。したがって、計測制御系統施設では、維持管理すべき施設・設備は存在しない。</p> <p><u>1.5 放射性廃棄物の廃棄施設</u> 放射性廃棄物の廃棄施設は、添付書類 2「核燃料物質又は核燃料物質によって汚染された物による放射線の被ばく管理及び放射性廃棄物の廃棄に関する説明書」の「4. 残存放射性物質の評価」に示すように、原子炉建屋内に放射性物質を内包していることから、原子炉建屋及び原子炉建屋に付随する実験準備室、放射性廃液貯槽室等の管理区域内における汚染拡大を防止し、気体状及び液体状の放射性物質の原子炉施設外への放出を抑制するため、表 1-1 に示すように、気体及び液体廃棄物の廃棄設備について必要な期間、保安規定に基づき適切に維持管理を行う。なお、排気筒については、原子炉本体の解体開始から原子炉建屋、燃料貯蔵庫及び制御室の除染が終了するまで、安全評価上最低限必要な地上高さ 20m までについて、健全であることを確認し、機能を維持すべき設備として、保安規定に基づき適切に管理を行い、原子炉本体の維持管理期間中は、安全評価上、地上高さを考慮に入れることが必須ではないため自主検査により管理する。また、平成 23 年 3 月 11 日の東北地方太平洋沖地震により排気筒の一部が倒壊したため、補修後の排気筒高さは保守的に 23m とする。</p> <p><u>1.6 放射線管理施設</u> 放射線管理施設は、1.5 に示したように原子炉建屋内に放射性物質を内包していることから、原子炉建屋及び原子炉建屋に付随する実験準備室、放射性廃液貯槽室等の管理区域内における解体工事等に係る放射線業務従事者の被ばく管理、並びに原子炉施設外への放射性物質の放出管理を行う必要があるため、表 1-1 に示すように、屋内及び屋外管理用の主要な設備について必要な期間、保安規定に基づき適切に維持管理を行う。</p> <p><u>1.7 原子炉格納施設</u> 原子炉格納施設は、1.5 に示したように原子炉建屋内に放射性物質を内包していることから、解体工事等における原子炉建屋外への汚染拡大を防止するため、表 1-1 に示すように必要な期間、保安規定に基づき適切に維持管理を行う。</p> <p><u>1.8 その他原子炉の附属施設</u> その他原子炉の附属施設としては、非常用電源設備、その他主要な事項であるホットケーブル等がある。非常用電源設備は、原子炉の運転を行わないこと及び全ての燃料要素の譲渡しが終了していること、さらに原子炉本体等の解体工事において商用電源を喪失しても原子炉施設の安全は確保できることから、その用途を終了しているため、維持管理すべき設備とはならない。その他主要な事項であるホットケーブルは、原子炉建屋の一部として残存しており、1.7 に示すように原子炉格納施設として適切に維持管理を行う。 なお、実験準備室、一般居室建家等の施設及び給水設備等の設備については、保安規定等に基づき、必要な期間、適切に維持管理を行う。</p> <p><u>2. 廃止措置の工程</u></p>	<p>(削る)</p>	<p>本文六、七及び添付書類五へ移動したため削除</p>

変更前	変更後	備考
<p><u>JRR-2 原子炉施設の廃止措置全体工程を表 2-1 に示す。各工程の概要は、以下のとおりである。</u></p> <p><u>(1) 解体の着手</u> <u>原子炉の運転停止後、全ての燃料要素を核燃料物質の貯蔵施設に移動・収納した状態で、平成 9 年 5 月 9 日に「核原料物質、核燃料物質及び原子炉の規制に関する法律の一部を改正する法律」(平成 17 年 5 月 20 日法律第 44 号)による改正前の「核原料物質、核燃料物質及び原子炉の規制に関する法律」(昭和 32 年 6 月 10 日法律第 166 号。以下「原子炉等規制法」という。)第 38 条第 1 項に基づく解体届を届け出し、平成 9 年 8 月に解体に着手した。</u></p> <p><u>(2) 原子炉本体及び原子炉建屋等以外の施設・設備の解体</u> <u>原子炉本体、原子炉建屋及びそれらの維持管理に必要となる施設・設備以外の施設・設備は、解体に着手してから 7 年をかけて、平成 15 年度までに解体を終了した。主な実施項目は次のとおりである。なお、燃料要素については、米国への譲渡しを平成 13 年度までに全て終了している。</u></p> <ul style="list-style-type: none"> <u>・原子炉の機能停止及び冷却材の抜き取り(平成 9 年度及び平成 10 年度)</u> <u>・原子炉本体の密閉等(平成 10 年度及び平成 11 年度)</u> <u>・原子炉冷却系統施設の解体等(平成 12 年度～平成 15 年度)</u> <p><u>(3) 原子炉本体の維持管理</u> <u>原子炉本体は、平成 16 年度以降安全に維持管理している。また、原子炉建屋及びそれらの維持管理に必要となる施設・設備についても同様に維持管理を行っているが、原子炉本体の維持管理に影響のない放射性廃棄物の廃棄施設の一部等については、解体を行う。</u></p> <p><u>(4) 原子炉本体及び原子炉建屋等の解体</u> <u>平成 20 年 6 月 6 日に改正された独立行政法人日本原子力研究開発機構法(平成 16 年 12 月 3 日法律第 155 号)に定める放射性廃棄物の処分に関する業務に基づく埋設処分を行うための施設(以下「埋設施設」という。)において廃棄物の受入れが可能であることを確認してから、原子炉本体の解体を開始する。原子炉本体の解体後、原子炉建屋等に残存する施設・設備の解体を進め、放射性廃棄物を適切に処理処分し、汚染の状況等を確認したうえで管理区域を解除する。管理区域の解除後、原子炉建屋等は解体し、廃止措置を終了してから原子炉等規制法第 43 条の 3 の 2 第 3 項において準用する同法第 12 条の 6 第 8 項に基づく廃止措置の終了の確認を受ける。</u></p>	<p>(削る)</p>	<p>本文六、七及び添付書類五へ移動したため削除</p>

変更前				変更後				備考
表 1-1 廃止措置期間中に機能維持すべき設備及びその機能並びにその機能を維持すべき期間								本文七へ移動のため削除
施設区分	設備等の区分	構成品目	維持すべき機能	維持すべき期間				
原子炉本体	放射線遮蔽体	生体遮蔽層 炉室内換気系 排風機、ファン 実験室系 排風機、ファン	放射線遮へい体としての機能	原子炉本体の炉心、重水タンク及び熱遮蔽層の解体を終了するまで				
			放射性塵埃を除去する機能	原子炉建屋、燃料貯蔵庫及び制御室の除染が終了するまで				
放射性廃棄物の 廃棄施設	気体廃棄物の 廃棄設備	排気筒*1	放出高さとしての機能	原子炉本体の解体開始から原子炉建屋、燃料貯蔵車及び制御室の除染が終了するまで				
			液体廃棄物の 廃棄設備	廃棄用タンクでの放射性液体廃棄物の受入及び排出を終了するまで				
			屋内管理用の 主要な設備	原子炉建屋、燃料貯蔵庫及び制御室の管理区域の解除まで				
放射線管理施設	屋内管理用の 主要な設備	個人用モニタ (NaIシンチROMモニタ) その他携帯用放射線 検出器	放射線モニタとしての機能	全管理区域の解除まで				
				室内γモニタ	監視対象とする施設の除染が終了するまで			
				屋外管理用の 主要な設備	原子炉建屋、燃料貯蔵庫及び放射性気体廃棄物の廃棄設備の使用を終了するまで			
				格子納め施設	原子炉建屋、燃料貯蔵庫及び制御室の管理区域の解除まで			
原子炉格納施設	格子納め施設	原子炉建屋*2	建家としての機能					
<p>*1 補修後の排気筒は、原子炉本体の解体開始まで自主検査により管理する。</p> <p>*2 燃料貯蔵庫、使用済燃料貯蔵プール、ガンマ線照射用実験孔及びホットケータを含む。</p>								

(削る)

備考

本文十一へ移動のため削除

変更後

(削る)

表 2-1 廃止措置全体工程表

対象施設	工事	平成(年度)												必要年数			
		8	9	10	11	12	13	14	15	16~23	24~26	27~	3.5	2	2	2	
原子炉本体、原子炉建屋、燃料貯蔵庫、気体処理設備、放射性廃棄物貯蔵施設、高圧火爐及びポンプ室、高圧火爐及びポンプ室、水爐、非常用電源室、排気筒、非常用電源室、管理区域外を9株<一般居室建屋	<ul style="list-style-type: none"> 原子炉の機能を停止及び冷却材の回収 原子炉本体の空卸等 原子炉や冷却材系統施設の解体等 原子炉本体の解体管理 																
原子炉本体	<ul style="list-style-type: none"> 制御材の解体撤去 炉心、重水タンク及び熱交換器等の解体撤去 生体遮蔽層等の解体撤去 																
原子炉建屋、燃料貯蔵庫及び放射性廃棄物の貯蔵施設	<ul style="list-style-type: none"> 原子炉建屋及び燃料貯蔵庫の炉心・設備等の解体又は解体撤去 原子炉建屋、燃料貯蔵庫及び放射性廃棄物の貯蔵施設等の解体撤去又は解体 燃料貯蔵庫の放射性廃棄物の貯蔵施設の解体撤去又は解体 原子炉建屋、燃料貯蔵庫及び放射性廃棄物の貯蔵施設の解体 																
気体処理設備、一般居室建屋(管理区域外の排気筒)及び排気筒	<ul style="list-style-type: none"> 排気筒の解体 施設・設備(気体処理設備等の貯蔵施設又は排気筒)の解体 管理区域の解体 																
放射性廃棄物貯蔵施設	<ul style="list-style-type: none"> 施設・設備(放射性廃棄物の貯蔵施設等の解体撤去又は排気筒)の解体 管理区域の解体 解体 																

変更前

*1 表中で示す他に、平成27年度以降に原子炉建屋内に一時保管している解体物(一次冷却系統設備等)からの廃材採取、平成24年度以降に非常用電源室及び150mクレーン室の解体期間は1年以内を計画している。
 *2 放射性廃棄物の貯蔵施設及び放射性廃棄物貯蔵施設を除く。
 *3 放射性廃棄物貯蔵施設の一部を含む。
 *4 燃料貯蔵庫については、原子炉建屋の放射性廃棄物の貯蔵施設を使用する。
 注1) 原子炉運転停止後、解体に着手する前に全ての燃料要素を核燃料物質の貯蔵施設に移動した。
 注2) ■：実績 □：計画を示す。

変 更 前	変 更 後	備 考
	<p data-bbox="1715 541 1952 598" style="text-align: center;"><u>添付書類一</u></p> <p data-bbox="1409 787 2261 924" style="text-align: center;"><u>廃止措置対象施設の敷地に係る図面及び</u> <u>廃止措置に係る工事作業区域図</u></p>	<p data-bbox="2410 571 2686 604">法令改正に伴う見直し</p>

JRR-2 原子炉に係る廃止措置計画の変更認可申請書 新旧対照表

変 更 前	変 更 後	備 考
	<p>1. <u>廃止措置対象施設の敷地に係る図面及び廃止措置に係る工事作業区域図</u> <u>廃止措置対象施設の敷地に係る図面及び廃止措置に係る工事作業区域図を図1-1に示す。</u></p>	<p>法令改正に伴う見直し</p>

変更前	変更後	備考
	<p>図 1-1 廃止措置対象施設の敷地に係る図面及び廃止措置に係る工事作業区域図</p>	<p>法令改正に伴う見直し</p>

変 更 前	変 更 後	備 考
<p style="text-align: center;">添付書類 <u>2</u></p> <p><u>核燃料物質又は核燃料物質によって汚染された物による放射線の被ばく管理及び放射性廃棄物の廃棄に関する説明書</u></p>	<p style="text-align: center;">添付書類 <u>二</u></p> <p><u>廃止措置に伴う放射線被ばくの管理に関する説明書</u></p>	<p>法令改正に伴う見直し</p>

変更前	変更後	備考
<p style="text-align: center;"><u>目次(1/2)</u></p> <p>1. 放射線の被ばく管理..... 2-1</p> <p> 1.1 放射線管理..... 2-1</p> <p> 1.1.1 作業環境の放射線監視..... 2-1</p> <p> 1.1.2 被ばく管理..... 2-2</p> <p> 1.1.3 放射線業務従事者の出入り及び搬出物品管理..... 2-2</p> <p> 1.1.4 管理区域の設定及び解除..... 2-2</p> <p> 1.1.5 周辺環境の放射線監視..... 2-3</p> <p> 1.2 被ばく評価..... 2-3</p> <p> 1.2.1 放射線業務従事者の被ばく..... 2-3</p> <p> 1.2.2 一般公衆の被ばく..... 2-4</p> <p>2. 放射性廃棄物の廃棄等..... 2-8</p> <p> 2.1 放射性気体廃棄物..... 2-8</p> <p> 2.1.1 発生量..... 2-8</p> <p> 2.1.2 処理処分..... 2-9</p> <p> 2.2 放射性液体廃棄物..... 2-9</p> <p> 2.2.1 発生量..... 2-9</p> <p> 2.2.2 処理処分..... 2-9</p> <p> 2.3 放射性固体廃棄物及び放射性物質として扱う必要のない物..... 2-10</p> <p> 2.3.1 発生量..... 2-10</p> <p> 2.3.2 処理処分等..... 2-10</p> <p>3. 安全対策..... 2-11</p> <p> 3.1 汚染の拡大防止対策..... 2-11</p> <p> 3.2 被ばく低減対策..... 2-11</p> <p> 3.3 事故防止対策..... 2-11</p> <p> 3.4 原子炉施設への不法な接近及び侵入の防止対策..... 2-12</p> <p>4. 残存放射性物質の評価..... 2-12</p> <p> 4.1 概要..... 2-12</p> <p> 4.2 放射化汚染物質..... 2-12</p> <p> 4.2.1 評価方法..... 2-12</p> <p> 4.2.2 評価結果..... 2-13</p> <p> 4.3 二次汚染物質..... 2-13</p> <p> 4.3.1 評価方法..... 2-13</p> <p> 4.3.2 評価結果..... 2-14</p>	<p>(削る)</p>	<p>法令改正に伴い削除</p>

変更前	変更後	備考
<p style="text-align: center;"><u>目次(2/2)</u></p> <p>5. 原子力科学研究所における 2006 年 1 月から 2010 年 12 月までの 気象条件..... 2-14</p> <p>5.1 敷地での気象観測..... 2-14</p> <p>5.2 敷地における観測結果..... 2-15</p> <p>5.2.1 風向..... 2-15</p> <p>5.2.2 風速..... 2-15</p> <p>5.2.3 大気安定度..... 2-16</p> <p>5.3 安全解析に使用する気象条件..... 2-16</p> <p>5.3.1 観測期間の気象データの代表性の検討..... 2-16</p> <p>5.3.2 放出源の有効高さ..... 2-17</p> <p>5.3.3 平常運転時の被ばく評価に使用する気象条件..... 2-17</p>	<p>(削る)</p>	<p>法令改正に伴い削除</p>

変 更 前	変 更 後	備 考
<p>1. 放射線の被ばく管理</p> <p>1.1 放射線管理</p> <p>廃止措置期間中の作業環境の放射線監視、被ばく管理、放射線業務従事者の出入り及び搬出物品管理、管理区域の設定及び解除並びに周辺環境の放射線監視等、放射線管理は、原子力科学研究所原子炉施設保安規定(以下「保安規定」という。)に基づいて実施し、法令又は保安規定で定める基準値を超えないようにする。</p> <p>解体工事にあたっては、随時、必要な放射線モニタリングを実施するとともに作業方法等の評価を行い、必要に応じて作業方法及び放射線防護方法の改善等の適切な措置を講じ、放射線業務従事者の被ばくの低減を図る。そのために必要とされる放射線管理用測定装置、エリアモニタ、スタックダストモニタ等の放射線管理施設の維持管理を行う。</p> <p>1.1.1 作業環境の放射線監視</p> <p>(1) 線量当量率</p> <p>管理区域内の線量当量率は、ガンマ線エリアモニタにより放射線レベルの監視を行う。放射線業務従事者が頻繁に立ち入る場所については、定期的に線量当量率を測定し、異常のないことを確認する。</p> <p>解体に伴って、<u>遮へい</u>状況の変化、放射性廃棄物の移動又は特殊な作業の実施がある場合、その都度線量当量率を測定し、安全確保のために必要な措置を講ずる。</p> <p>(2) 表面汚染</p> <p>放射線業務従事者が頻繁に立ち入る場所の管理区域内の床における放射性物質の表面密度は、定期的に定点をスマイヤ法によって測定し、異常のないことを確認する。また、表面汚染の発生するおそれのある作業等を行う場合は、必要に応じてサーベイ法を併用して汚染の管理を行う。</p> <p>(3) 空気汚染</p> <p>管理区域内の空气中放射性物質の濃度は、ダストモニタ等によって作業中連続して監視する。</p> <p>汚染機器、配管の切断等の空気汚染の発生するおそれのある作業を行う場合には、必要に応じて汚染拡大防止囲いを設置するとともに、移動型ダストモニタを適宜配置し、作業環境の空气中放射性物質の濃度を連続監視する。</p> <p>1.1.2 被ばく管理</p> <p>作業を実施するにあたっては、事前に詳細な作業分析を行い、効率的な作業手順、放射線防護方法(防護具の使用等)、モニタリング方法等を決定し、放射線業務従事者の被ばくの低減を図る。</p> <p>解体工事中の個人の外部被ばく線量は、ガラスバッジ、ポケット線量計等で測定する。内部被ばく線量は、必要に応じてホールボディカウンタ又はバイオアッセイにより測定する。また、作業を実施する前に計画線量を設定し、適宜、線量の実績値と比較して、放射線業務従事者の線量限度を超えないように管理する。</p> <p>1.1.3 放射線業務従事者の出入り及び搬出物品管理</p>	<p>1. 放射線の被ばく管理</p> <p>1.1 放射線管理</p> <p>廃止措置期間中の作業環境の放射線監視、被ばく管理、放射線業務従事者の出入り及び搬出物品管理、管理区域の設定及び解除並びに周辺環境の放射線監視等、放射線管理は、原子力科学研究所原子炉施設保安規定(以下「保安規定」という。)に基づいて実施し、法令又は保安規定で定める基準値を超えないようにする。</p> <p>解体工事にあたっては、随時、必要な放射線モニタリングを実施するとともに作業方法等の評価を行い、必要に応じて作業方法及び放射線防護方法の改善等の適切な措置を講じ、放射線業務従事者の被ばくの低減を図る。そのために必要とされる放射線管理用測定装置、エリアモニタ、スタックダストモニタ等の放射線管理施設の維持管理を行う。</p> <p>1.1.1 作業環境の放射線監視</p> <p>(1) 線量当量率</p> <p>管理区域内の線量当量率は、ガンマ線エリアモニタにより放射線レベルの監視を行う。放射線業務従事者が頻繁に立ち入る場所については、定期的に線量当量率を測定し、異常のないことを確認する。</p> <p>解体に伴って、<u>遮蔽</u>状況の変化、放射性廃棄物の移動又は特殊な作業の実施がある場合、その都度線量当量率を測定し、安全確保のために必要な措置を講ずる。</p> <p>(2) 表面汚染</p> <p>放射線業務従事者が頻繁に立ち入る場所の管理区域内の床における放射性物質の表面密度は、定期的に定点をスマイヤ法によって測定し、異常のないことを確認する。また、表面汚染の発生するおそれのある作業等を行う場合は、必要に応じてサーベイ法を併用して汚染の管理を行う。</p> <p>(3) 空気汚染</p> <p>管理区域内の空气中放射性物質の濃度は、ダストモニタ等によって作業中連続して監視する。</p> <p>汚染機器、配管の切断等の空気汚染の発生するおそれのある作業を行う場合には、必要に応じて汚染拡大防止囲いを設置するとともに、移動型ダストモニタを適宜配置し、作業環境の空气中放射性物質の濃度を連続監視する。</p> <p>1.1.2 被ばく管理</p> <p>作業を実施するにあたっては、事前に詳細な作業分析を行い、効率的な作業手順、放射線防護方法(防護具の使用等)、モニタリング方法等を決定し、放射線業務従事者の被ばくの低減を図る。</p> <p>解体工事中の個人の外部被ばく線量は、ガラスバッジ、ポケット線量計等で測定する。内部被ばく線量は、必要に応じてホールボディカウンタ又はバイオアッセイにより測定する。また、作業を実施する前に計画線量を設定し、適宜、線量の実績値と比較して、放射線業務従事者の線量限度を超えないように管理する。</p> <p>1.1.3 放射線業務従事者の出入り及び搬出物品管理</p>	<p>記載の適正化</p>

変 更 前	変 更 後	備 考
<p>(1) 出入り管理 放射線業務従事者に対しては、作業開始前に当該作業について指示及び教育訓練を行い、管理区域内遵守事項を徹底させ作業の安全を図る。 管理区域に立ち入るときは、個人線量計及び防護衣等の作業上必要な防護具を着用させ作業を行う。また、管理区域から退出するときは、ハンドフットクロスモニタ等によって身体表面及び衣服の汚染検査を行い、放射線業務従事者の被ばく防護、管理区域外への汚染の拡大防止を図る。汚染が検出された場合は、汚染除去等必要な措置を行う。</p> <p>(2) 搬出物品管理 管理区域から物品を搬出するときは、放射性物質の表面密度を測定記録し、保安規定に定める基準を超えた物品を持ち出さないよう管理する。</p> <p>1.1.4 管理区域の設定及び解除 (1) 管理区域の設定 解体工事の進捗に伴って既存の管理区域以外の区域における空气中放射性物質濃度又は表面密度等が法令に定める値を超えるか、又は超えるおそれがある場合は、対象区域を保安規定に基づき一時的な管理区域として設定する。設定した管理区域は、壁、さく等の区画物によって区画するほか、標識を設けることによって明らかに他の場所と区別する等の措置を講じる。 (2) 管理区域の解除 (1)で設定した管理区域の空气中放射性物質濃度又は表面密度等が法令に定める値以下であることを確認した場合には、解体状況等を考慮してその設定を解除する。</p> <p>1.1.5 周辺環境の放射線監視 (1) 平常時における放射線監視 周辺監視区域外の線量が、法令に定める値を超えないようにし、これを確認するため、放出放射性物質の量及び気象条件に基づいて周辺監視区域外の被ばく評価(1.2 参照)を行う。また、モニタリングポストにより空気吸収線量率の監視を行う。 (2) 異常時における放射線監視 万一、放射性物質の放出を伴う異常が発生した場合には、サーベイメータ等を用いて敷地周辺の放射線測定を行うとともに、環境試料の採取・測定等を行う。</p> <p>1.2 被ばく評価 平成 16 年度以降の原子炉本体の維持管理期間、並びに原子炉本体及び原子炉建屋等の解体期間における放射線業務従事者及び一般公衆の被ばく評価は、以下のとおりである。</p> <p>1.2.1 放射線業務従事者の被ばく (1) 原子炉本体の維持管理期間 原子炉本体の維持管理期間中は、原子炉本体の維持管理に影響のない放射性廃棄物の廃棄施設の一部及び実験準備室等の解体を行うとともに、その他の工事として、JRR-2 原子炉施設において「核原料物質、核燃料物質及び原子炉の規制に関する法律」(昭和 32 年 6 月 10 日</p>	<p>(1) 出入り管理 放射線業務従事者に対しては、作業開始前に当該作業について指示及び教育訓練を行い、管理区域内遵守事項を徹底させ作業の安全を図る。 管理区域に立ち入るときは、個人線量計及び防護衣等の作業上必要な防護具を着用させ作業を行う。また、管理区域から退出するときは、ハンドフットクロスモニタ等によって身体表面及び衣服の汚染検査を行い、放射線業務従事者の被ばく防護、管理区域外への汚染の拡大防止を図る。汚染が検出された場合は、汚染除去等必要な措置を行う。</p> <p>(2) 搬出物品管理 管理区域から物品を搬出するときは、放射性物質の表面密度を測定記録し、保安規定に定める基準を超えた物品を持ち出さないよう管理する。</p> <p>1.1.4 管理区域の設定及び解除 (1) 管理区域の設定 解体工事の進捗に伴って既存の管理区域以外の区域における空气中放射性物質濃度又は表面密度等が法令に定める値を超えるか、又は超えるおそれがある場合は、対象区域を保安規定に基づき一時的な管理区域として設定する。設定した管理区域は、壁、さく等の区画物によって区画するほか、標識を設けることによって明らかに他の場所と区別する等の措置を講じる。 (2) 管理区域の解除 (1)で設定した管理区域の空气中放射性物質濃度又は表面密度等が法令に定める値以下であることを確認した場合には、解体状況等を考慮してその設定を解除する。</p> <p>1.1.5 周辺環境の放射線監視 (1) 平常時における放射線監視 周辺監視区域外の線量が、法令に定める値を超えないようにし、これを確認するため、放出放射性物質の量及び気象条件に基づいて周辺監視区域外の被ばく評価(1.2 参照)を行う。また、モニタリングポストにより空気吸収線量率の監視を行う。 (2) 異常時における放射線監視 万一、放射性物質の放出を伴う異常が発生した場合には、サーベイメータ等を用いて敷地周辺の放射線測定を行うとともに、環境試料の採取・測定等を行う。</p> <p>1.2 被ばく評価 平成 16 年度以降の原子炉本体の維持管理期間、並びに原子炉本体及び原子炉建屋等の解体期間における放射線業務従事者及び一般公衆の被ばく評価は、以下のとおりである。</p> <p>1.2.1 放射線業務従事者の被ばく (1) 原子炉本体の維持管理期間 原子炉本体の維持管理期間中は、原子炉本体の維持管理に影響のない放射性廃棄物の廃棄施設の一部及び実験準備室等の解体を行うとともに、その他の工事として、JRR-2 原子炉施設において「核原料物質、核燃料物質及び原子炉の規制に関する法律」(昭和 32 年 6 月 10 日</p>	

変更前	変更後	備考
<p>法律第 166 号。以下「原子炉等規制法」という。)第 61 条の 2 に従った放射能濃度の確認申請を行うための事前評価として、原子炉建屋内に一時保管している一次冷却系統設備等の解体物からの試料採取を行う。この解体作業及び試料採取作業における外部被ばくによる集団実効線量は、個別作業毎に推定した平均線量当量率と作業人工数の積により算出した個別作業毎の集団実効線量について、全作業分として和をとることにより評価した。また、個別作業毎の平均線量当量率及び作業人工数の推定は、運転期間中の保守・整備、並びに平成 15 年度までに終了している原子炉本体及び原子炉建屋等以外の施設・設備の解体における作業経験に基づき推定した。その結果、作業全体での外部被ばくによる推定集団実効線量は 6.0 人・mSv となり、平均線量当量率及び作業人工数はそれぞれ 0.5 μSv/h 及び 1.1×10⁴ 人・h と推定した。なお、内部被ばくについては、必要に応じて防護マスク及び防護衣を用いること、さらに平成 15 年度までに終了している原子炉本体及び原子炉建屋等以外の施設・設備の解体における実績²⁾から判断して、外部被ばくと比較して十分小さいと推定した。作業毎の集団実効線量の推定を表 1-1 に示す。</p>	<p>法律第 166 号。以下「原子炉等規制法」という。)第 61 条の 2 に従った放射能濃度の確認申請を行うための事前評価として、原子炉建屋内に一時保管している一次冷却系統設備等の解体物からの試料採取を行う。この解体作業及び試料採取作業における外部被ばくによる集団実効線量は、個別作業毎に推定した平均線量当量率と作業人工数の積により算出した個別作業毎の集団実効線量について、全作業分として和をとることにより評価した。また、個別作業毎の平均線量当量率及び作業人工数の推定は、運転期間中の保守・整備、並びに平成 15 年度までに終了している原子炉本体及び原子炉建屋等以外の施設・設備の解体における作業経験に基づき推定した。その結果、作業全体での外部被ばくによる推定集団実効線量は 6.0 人・mSv となり、平均線量当量率及び作業人工数はそれぞれ 0.5 μSv/h 及び 1.1×10⁴ 人・h と推定した。なお、内部被ばくについては、必要に応じて防護マスク及び防護衣を用いること、さらに平成 15 年度までに終了している原子炉本体及び原子炉建屋等以外の施設・設備の解体における実績²⁾から判断して、外部被ばくと比較して十分小さいと推定した。作業毎の集団実効線量の推定を表 2-1 に示す。</p>	<p>記載の適正化</p>
<p>(2) 原子炉本体及び原子炉建屋等の解体期間</p> <p>原子炉本体及び原子炉建屋等の解体期間においては、原子炉本体、原子炉建屋及び放射性廃液貯槽室等の施設・設備の解体・管理区域解除を行う。これらの工事における外部被ばくによる集団実効線量は、(1)と同様の手順で評価を行った。また、個別作業毎の平均線量当量率及び作業人工数の推定は、(1)と同様の項目の他に、「4. 残存放射性物質の評価」に示す施設・設備の汚染状況、他施設における実績²⁾に基づき推定した。その結果、工事全体での外部被ばくによる推定集団実効線量は 9.1×10² 人・mSv となり、平均線量当量率及び作業人工数はそれぞれ 11 μSv/h 及び 8.6×10⁴ 人・h と推定した。なお、内部被ばくについては、必要に応じて防護マスク及び防護衣を用いること、さらに平成 15 年度までに終了している原子炉本体及び原子炉建屋等以外の施設・設備の解体における実績から判断して、外部被ばくと比較して十分小さいと推定した。作業毎の集団実効線量の推定を表 1-2 に示す。</p>	<p>(2) 原子炉本体及び原子炉建屋等の解体期間</p> <p>原子炉本体及び原子炉建屋等の解体期間においては、原子炉本体、原子炉建屋及び放射性廃液貯槽室等の施設・設備の解体・管理区域解除を行う。これらの工事における外部被ばくによる集団実効線量は、(1)と同様の手順で評価を行った。また、個別作業毎の平均線量当量率及び作業人工数の推定は、(1)と同様の項目の他に、「添付書類四」1. 残存放射性物質の評価」に示す施設・設備の汚染状況、他施設における実績²⁾に基づき推定した。その結果、工事全体での外部被ばくによる推定集団実効線量は 9.1×10² 人・mSv となり、平均線量当量率及び作業人工数はそれぞれ 11 μSv/h 及び 8.6×10⁴ 人・h と推定した。なお、内部被ばくについては、必要に応じて防護マスク及び防護衣を用いること、さらに平成 15 年度までに終了している原子炉本体及び原子炉建屋等以外の施設・設備の解体における実績から判断して、外部被ばくと比較して十分小さいと推定した。作業毎の集団実効線量の推定を表 2-2 に示す。</p>	<p>記載の適正化</p>
<p>1.2.2 一般公衆の被ばく</p> <p>(1) 放射性気体廃棄物の放出による被ばく</p> <p>1) 放射性希ガス、ヨウ素及び塵埃による被ばく</p> <p>JRR-2 原子炉施設では、2.1.1 に示すように放射性希ガス及びヨウ素を、原子炉の維持管理期間、並びに原子炉本体及び原子炉建屋等の解体期間において発生しないため、両期間共、放射性希ガス及びヨウ素による一般公衆の被ばくは発生しない。また、2.1.1 に示すように放射性塵埃の放出は十分に低い値となるため、原子炉本体の維持管理期間、並びに原子炉本体及び原子炉建屋等の解体期間共、放射性塵埃による一般公衆の被ばくは極めてわずかである。</p> <p>2) トリチウムによる被ばく</p> <p>① 評価方法</p> <p>2.1.1 に示すように、原子炉本体の維持管理期間、並びに原子炉本体及び原子炉建屋等の解体期間において JRR-2 原子炉施設ではトリチウムを放出する。このため、両期間におけるトリチウムによる一般公衆の被ばくを、それぞれ次のように計算する。なお、両期間における評価方法は、「a. 計算条件のイ. 年間放出量」以外は、計算条件及び計算方法共、同じ</p>	<p>1.2.2 一般公衆の被ばく</p> <p>(1) 放射性気体廃棄物の放出による被ばく</p> <p>1) 放射性希ガス、ヨウ素及び塵埃による被ばく</p> <p>JRR-2 原子炉施設では、「本文十 4.1.1 発生量」に示すように放射性希ガス及びヨウ素を、原子炉の維持管理期間、並びに原子炉本体及び原子炉建屋等の解体期間において発生しないため、両期間共、放射性希ガス及びヨウ素による一般公衆の被ばくは発生しない。また、「本文十 4.1.1 発生量」に示すように放射性塵埃の放出は十分に低い値となるため、原子炉本体の維持管理期間、並びに原子炉本体及び原子炉建屋等の解体期間共、放射性塵埃による一般公衆の被ばくは極めてわずかである。</p> <p>2) トリチウムによる被ばく</p> <p>① 評価方法</p> <p>「本文十 4.1.1 発生量」に示すように、原子炉本体の維持管理期間、並びに原子炉本体及び原子炉建屋等の解体期間において JRR-2 原子炉施設ではトリチウムを放出する。このため、両期間におけるトリチウムによる一般公衆の被ばくを、それぞれ次のように計算する。なお、両期間における評価方法は、「a. 計算条件のイ. 年間放出量」以外は、計算条件</p>	<p>記載の適正化</p>

変更前	変更後	備考
<p>である。</p> <p>a. 計算条件</p> <p>イ. 年間放出量</p> <p>原子炉本体の維持管理期間、並びに原子炉本体及び原子炉建屋等の解体期間におけるトリチウム年間放出量を、<u>2.1.1</u>に示す推定値とする。したがって、原子炉本体の維持管理期間では$2.4 \times 10^{11} \text{ Bq/y}$、原子炉本体及び原子炉建屋等の解体期間(原子炉建屋の管理区域解除後は除く)では$1.5 \times 10^{12} \text{ Bq/y}$となり、それぞれ連続的に放出するものとする。</p> <p>ロ. 放出源の有効高さ</p> <p>放出源の有効高さは、排気筒の地上高さ及び吹上げ高さに排気筒の基部の標高と評価地点の標高の差を加えたものを使用する。排気筒の吹上げ高さは、次式により求める。なお、JRR-2 原子炉施設の排気筒の地上高さは、安全評価上最低限必要な 20m 及び平成 23 年 3 月 11 日の東北地方太平洋沖地震によって一部倒壊したため補修後の高さ 23m とした。</p> $\Delta H = 3 \cdot W \cdot D / U$ <p>ΔH : 吹上げ高さ (m) W : 排気筒の吹出し速度 (1.0m/s) D : 排気筒の出口直径 (2.8m) U : 風速 (m/s)</p> <p>ハ. 気象条件</p> <p>JRR-2 の廃止措置計画における平常時の被ばく評価に用いる気象条件については、原子力科学研究所敷地内において観測した 2006 年 1 月から 2010 年 12 月までのものを使用する。各値は、「発電用原子炉施設の安全解析に関する気象指針」(平成 13 年 3 月原子力安全委員会決定。以下「気象指針」という。)に基づき、1 年毎に求めたものを 5 年間平均して用いる。使用した気象条件を「<u>5. 原子力科学研究所における 2006 年 1 月から 2010 年 12 月までの気象条件</u>」に示す。</p> <p>ニ. 実効線量の評価地点</p> <p>実効線量の評価は、方位毎の周辺監視区域境界外の陸側地点のうち、年平均地表空気中濃度が最大となる地点で行う。</p> <p>b. 計算方法</p> <p>イ. 年平均地表空気中濃度</p> <p>トリチウムの年平均地表空気中濃度は、気象指針に示された基本拡散式に基づいて計算する。なお、着目方位及びその隣接方位の寄与については、それぞれの方位の気象データを用いる。</p> <p>ロ. 実効線量の計算</p> <p>トリチウムによる内部被ばく実効線量は、次式を用いて計算する。</p> $H_T = 365 \cdot K_A \cdot \bar{\chi} \cdot M_a \cdot k$	<p>及び計算方法共、同じである。</p> <p>a. 計算条件</p> <p>イ. 年間放出量</p> <p>原子炉本体の維持管理期間、並びに原子炉本体及び原子炉建屋等の解体期間におけるトリチウム年間放出量を、「<u>本文十 4.1.1 発生量</u>」に示す推定値とする。したがって、原子炉本体の維持管理期間では$2.4 \times 10^{11} \text{ Bq/y}$、原子炉本体及び原子炉建屋等の解体期間(原子炉建屋の管理区域解除後は除く)では$1.5 \times 10^{12} \text{ Bq/y}$となり、それぞれ連続的に放出するものとする。</p> <p>ロ. 放出源の有効高さ</p> <p>放出源の有効高さは、排気筒の地上高さ及び吹上げ高さに排気筒の基部の標高と評価地点の標高の差を加えたものを使用する。排気筒の吹上げ高さは、次式により求める。なお、JRR-2 原子炉施設の排気筒の地上高さは、安全評価上最低限必要な 20m 及び平成 23 年 3 月 11 日の東北地方太平洋沖地震によって一部倒壊したため補修後の高さ 23m とした。</p> $\Delta H = 3 \cdot W \cdot D / U$ <p>ΔH : 吹上げ高さ (m) W : 排気筒の吹出し速度 (1.0m/s) D : 排気筒の出口直径 (2.8m) U : 風速 (m/s)</p> <p>ハ. 気象条件</p> <p>JRR-2 の廃止措置計画における平常時の被ばく評価に用いる気象条件については、原子力科学研究所敷地内において観測した 2006 年 1 月から 2010 年 12 月までのものを使用する。各値は、「発電用原子炉施設の安全解析に関する気象指針」(平成 13 年 3 月原子力安全委員会決定。以下「気象指針」という。)に基づき、1 年毎に求めたものを 5 年間平均して用いる。使用した気象条件を添付書類三「<u>3. 原子力科学研究所における 2006 年 1 月から 2010 年 12 月までの気象条件</u>」に示す。</p> <p>ニ. 実効線量の評価地点</p> <p>実効線量の評価は、方位毎の周辺監視区域境界外の陸側地点のうち、年平均地表空気中濃度が最大となる地点で行う。</p> <p>b. 計算方法</p> <p>イ. 年平均地表空気中濃度</p> <p>トリチウムの年平均地表空気中濃度は、気象指針に示された基本拡散式に基づいて計算する。なお、着目方位及びその隣接方位の寄与については、それぞれの方位の気象データを用いる。</p> <p>ロ. 実効線量の計算</p> <p>トリチウムによる内部被ばく実効線量は、次式を用いて計算する。</p> $H_T = 365 \cdot K_A \cdot \bar{\chi} \cdot M_a \cdot k$	<p>記載の適正化</p> <p>記載の適正化</p>

変更前	変更後	備考
<p> H_T : 年間の内部被ばく実効線量(μ Sv/y) 365 : 年間日数への換算係数(d/y) K_4 : トリチウムの吸入摂取による実効線量係数($1.8 \times 10^{-5} \mu$ Sv/Bq³⁾) $\bar{\chi}$: 年平均地表空气中濃度(Bq/cm³) Ma : 呼吸率(2.22×10^7 cm³/d) k : 皮膚浸透による摂取量の増加係数($1.5^4)$) </p> <p>② 評価結果</p> <p>JRR-2 原子炉施設の地上高さ 23mの排気筒から放出するトリチウムによる年平均地表空气中濃度は、排気筒の南西方向 540mの地点で最大となる。その濃度及び実効線量は、原子炉本体の維持管理期間において 2.9×10^{-8} Bq/cm³、$6.4 \times 10^{-3} \mu$ Sv/yと推定し、原子炉本体及び原子炉建屋等の解体期間の最大で 1.8×10^{-7} Bq/cm³、$4.0 \times 10^{-2} \mu$ Sv/yと推定した。また、排気筒高さ 20mから放出するトリチウムによる濃度が最大となる地点は排気筒高さ 23mと同様である。その濃度及び実効線量は、原子炉本体及び原子炉建屋等の解体期間において、2.1×10^{-7} Bq/cm³、$4.6 \times 10^{-2} \mu$ Sv/yであり、原子炉本体の維持管理期間では、トリチウム放出量が減少するため、原子炉本体及び原子炉建屋等の解体期間よりも年平均地表空气中濃度及び実効線量は小さくなる。</p> <p>それぞれの排気筒高さから両期間において算出した実効線量は、平成 21 年 3 月 11 日に原子炉等規制法第 26 条第 1 項に基づく原子炉設置変更許可(許可番号:20 諸文科科第 2058 号)を受けた原子力科学研究所の原子炉設置許可申請書(以下「原子炉設置許可申請書」という。)の添付書類 9 に記載している、JRR-2 原子炉施設から放出するトリチウムによる実効線量 $5.4 \times 10^{-2} \mu$ Sv/y より小さい値となった。</p> <p>(2) 放射性液体廃棄物の放出による被ばく</p> <p>放射性液体廃棄物については、固化処置を行う一部の物(残留重水等)を除き、原子炉本体の維持管理期間、並びに原子炉本体及び原子炉建屋等の解体期間共、JRR-2 原子炉施設の排水設備から放出又は原子力科学研究所の放射性廃棄物処理場に運搬して処理したのち放出することになる。環境中に放出される放射エネルギーは、表 2-2 に示すように最大でも原子炉設置許可申請書の添付書類 9 において放射性液体廃棄物による被ばく評価に用いている年間最大放出量の約 3 桁下と極めて小さい。よって、同添付書類 9 に記載している平常運転時における液体廃棄物中の放射性物質による実効線量約 5.4μ Sv/y を超えることはない。</p> <p>(3) 放射性固体廃棄物による被ばく</p> <p>解体に伴って発生する放射性固体廃棄物は、放射性廃棄物処理場へ搬出するまでの間、原子炉建屋内に一時保管することから、このときの直接線及びスカイシャイン線による一般公衆の被ばく線量を推定した。評価条件を表 1-3 に示す。</p> <p>1) 直接線</p> <p>原子炉建屋内に一時保管した放射性固体廃棄物からの直接線による空間放射線量を、原子炉建屋壁を考慮して点減衰核積分コード「QAD」⁵⁾を用いて計算した。その結果、JRR-2 原子炉建屋から最も近い周辺監視区域境界(原子炉建屋から西方向 320m の地点)における直</p>	<p> H_T : 年間の内部被ばく実効線量(μ Sv/y) 365 : 年間日数への換算係数(d/y) K_4 : トリチウムの吸入摂取による実効線量係数($1.8 \times 10^{-5} \mu$ Sv/Bq³⁾) $\bar{\chi}$: 年平均地表空气中濃度(Bq/cm³) Ma : 呼吸率(2.22×10^7 cm³/d) k : 皮膚浸透による摂取量の増加係数($1.5^4)$) </p> <p>② 評価結果</p> <p>JRR-2 原子炉施設の地上高さ 23mの排気筒から放出するトリチウムによる年平均地表空气中濃度は、排気筒の南西方向 540mの地点で最大となる。その濃度及び実効線量は、原子炉本体の維持管理期間において 2.9×10^{-8} Bq/cm³、$6.4 \times 10^{-3} \mu$ Sv/yと推定し、原子炉本体及び原子炉建屋等の解体期間の最大で 1.8×10^{-7} Bq/cm³、$4.0 \times 10^{-2} \mu$ Sv/yと推定した。また、排気筒高さ 20mから放出するトリチウムによる濃度が最大となる地点は排気筒高さ 23mと同様である。その濃度及び実効線量は、原子炉本体及び原子炉建屋等の解体期間において、2.1×10^{-7} Bq/cm³、$4.6 \times 10^{-2} \mu$ Sv/yであり、原子炉本体の維持管理期間では、トリチウム放出量が減少するため、原子炉本体及び原子炉建屋等の解体期間よりも年平均地表空气中濃度及び実効線量は小さくなる。</p> <p>それぞれの排気筒高さから両期間において算出した実効線量は、平成 21 年 3 月 11 日に原子炉等規制法第 26 条第 1 項に基づく原子炉設置変更許可(許可番号:20 諸文科科第 2058 号)を受けた原子力科学研究所の原子炉設置許可申請書(以下「原子炉設置許可申請書」という。)の添付書類 9 に記載している、JRR-2 原子炉施設から放出するトリチウムによる実効線量 $5.4 \times 10^{-2} \mu$ Sv/y より小さい値となった。</p> <p>(2) 放射性液体廃棄物の放出による被ばく</p> <p>放射性液体廃棄物については、固化処置を行う一部の物(残留重水等)を除き、原子炉本体の維持管理期間、並びに原子炉本体及び原子炉建屋等の解体期間共、JRR-2 原子炉施設の排水設備から放出又は原子力科学研究所の放射性廃棄物処理場に運搬して処理したのち放出することになる。環境中に放出される放射エネルギーは、「本文 表 10-2」に示すように最大でも原子炉設置許可申請書の添付書類 9 において放射性液体廃棄物による被ばく評価に用いている年間最大放出量の約 3 桁下と極めて小さい。よって、同添付書類 9 に記載している平常運転時における液体廃棄物中の放射性物質による実効線量約 5.4μ Sv/y を超えることはない。</p> <p>(3) 放射性固体廃棄物による被ばく</p> <p>解体に伴って発生する放射性固体廃棄物は、放射性廃棄物処理場へ搬出するまでの間、原子炉建屋内に一時保管することから、このときの直接線及びスカイシャイン線による一般公衆の被ばく線量を推定した。評価条件を表 2-3 に示す。</p> <p>1) 直接線</p> <p>原子炉建屋内に一時保管した放射性固体廃棄物からの直接線による空間放射線量を、原子炉建屋壁を考慮して点減衰核積分コード「QAD」⁵⁾を用いて計算した。その結果、JRR-2 原子炉建屋から最も近い周辺監視区域境界(原子炉建屋から西方向 320m の地点)における直</p>	<p>記載の適正化</p> <p>記載の適正化</p>

変更前	変更後	備考
<p>接線による空間放射線量を、空気カーマ率で $4.3 \times 10^{-2} \mu\text{Gy/y}$ と推定した。</p> <p>2) スカイシャイン線 原子炉建屋内に一時保管した放射性固体廃棄物からのスカイシャイン線による空間放射線量を、点減衰核積分コード「QAD」及びガンマ線 1 回散乱線計算コード「G33」⁵⁾を用いて計算した。その結果、JRR-2 原子炉建屋から最も近い周辺監視区域境界(原子炉建屋から西方向 320m の地点)におけるスカイシャイン線による空間放射線量を、空気カーマ率で $2.6 \mu\text{Gy/y}$ と推定した。</p> <p>3) 直接線及びスカイシャイン線による被ばく 原子炉建屋内に一時保管した放射性固体廃棄物からの直接線及びスカイシャイン線による評価地点における推定空間放射線量は、空気カーマ率で合計 $2.7 \mu\text{Gy/y}$ となる。</p> <p>(4) 総合評価 1) 放射性気体廃棄物及び放射性液体廃棄物による被ばく 廃止措置期間中の放射性気体廃棄物及び放射性液体廃棄物からの一般公衆の被ばくは、それぞれ原子炉設置許可申請書の添付書類 9 に記載している平常運転時における実効線量よりも小さく、事業所全体の評価に影響を与えるものではない。したがって、「発電用軽水型原子炉施設周辺の線量目標値に関する指針」(昭和 50 年 5 月原子力委員会決定[平成 13 年 3 月原子力安全委員会一部改訂])で示された、施設周辺の一般公衆の受ける線量についての目標値 $50 \mu\text{Sv/y}$ より小さい値となる。</p> <p>2) 放射性固体廃棄物による被ばく 原子炉建屋内に一時保管した放射性固体廃棄物からの直接線及びスカイシャイン線による評価地点における推定空間放射線量は、空気カーマ率で合計 $2.7 \mu\text{Gy/y}$ となり、原子力安全委員会原子炉安全基準専門部会報告書「発電用軽水型原子炉施設の安全審査における一般公衆の線量評価について」(平成元年 3 月[平成 13 年 3 月一部改訂])で示された $50 \mu\text{Gy/y}$ より小さい値となった。</p> <p>2. 放射性廃棄物の廃棄等 平成 16 年度以降の原子炉本体の維持管理期間、並びに原子炉本体及び原子炉建屋等の解体期間における核燃料物質によって汚染された物(放射性気体、液体及び固体廃棄物)及び放射性物質として扱う必要のない物の発生量及び処理処分方法は、以下のとおりである。処理処分等の流れを図 2-1 に示す。</p> <p>2.1 放射性気体廃棄物 2.1.1 発生量 (1) 放射性希ガス、ヨウ素及び塵埃 原子炉の運転を行わないこと及び燃料要素の搬出が既に終了していることから放射性希ガス及びヨウ素は発生しない。また、原子炉本体の解体等、放射性塵埃を発生する又はそのおそれがある作業では、必要に応じて汚染拡大防止囲い、粉塵収集装置及び高性能フィルタ付局所排気装置を設置するとともに、JRR-2 原子炉施設の排気系の高性能フィルタでろ過するので、放射性塵埃の施設外への放出は十分低い値となる。</p> <p>(2) トリチウム</p>	<p>接線による空間放射線量を、空気カーマ率で $4.3 \times 10^{-2} \mu\text{Gy/y}$ と推定した。</p> <p>2) スカイシャイン線 原子炉建屋内に一時保管した放射性固体廃棄物からのスカイシャイン線による空間放射線量を、点減衰核積分コード「QAD」及びガンマ線 1 回散乱線計算コード「G33」⁵⁾を用いて計算した。その結果、JRR-2 原子炉建屋から最も近い周辺監視区域境界(原子炉建屋から西方向 320m の地点)におけるスカイシャイン線による空間放射線量を、空気カーマ率で $2.6 \mu\text{Gy/y}$ と推定した。</p> <p>3) 直接線及びスカイシャイン線による被ばく 原子炉建屋内に一時保管した放射性固体廃棄物からの直接線及びスカイシャイン線による評価地点における推定空間放射線量は、空気カーマ率で合計 $2.7 \mu\text{Gy/y}$ となる。</p> <p>(4) 総合評価 1) 放射性気体廃棄物及び放射性液体廃棄物による被ばく 廃止措置期間中の放射性気体廃棄物及び放射性液体廃棄物からの一般公衆の被ばくは、それぞれ原子炉設置許可申請書の添付書類 9 に記載している平常運転時における実効線量よりも小さく、事業所全体の評価に影響を与えるものではない。したがって、「発電用軽水型原子炉施設周辺の線量目標値に関する指針」(昭和 50 年 5 月原子力委員会決定[平成 13 年 3 月原子力安全委員会一部改訂])で示された、施設周辺の一般公衆の受ける線量についての目標値 $50 \mu\text{Sv/y}$ より小さい値となる。</p> <p>2) 放射性固体廃棄物による被ばく 原子炉建屋内に一時保管した放射性固体廃棄物からの直接線及びスカイシャイン線による評価地点における推定空間放射線量は、空気カーマ率で合計 $2.7 \mu\text{Gy/y}$ となり、原子力安全委員会原子炉安全基準専門部会報告書「発電用軽水型原子炉施設の安全審査における一般公衆の線量評価について」(平成元年 3 月[平成 13 年 3 月一部改訂])で示された $50 \mu\text{Gy/y}$ より小さい値となった。</p> <p>(削る)</p>	<p>法令改正に伴う見直し(本文十へ移動)</p>

変更前	変更後	備考
<p><u>重水を一次冷却材として使用していたため、解体作業の有無に関わらず、原子炉建屋の換気に伴ってトリチウムを放出する。これは、4.3 に示す原子炉建屋コンクリート等に含まれるトリチウムに起因するものである。それに加え、原子炉本体及び原子炉建屋等の解体期間には、重水タンク等に少量ではあるが残存していると考えられる重水等の影響により、解体作業によってもトリチウムを放出する可能性がある。</u></p> <p><u>原子炉本体の維持管理期間、並びに原子炉本体及び原子炉建屋等の解体期間におけるトリチウム年間放出量を、平成 15 年度までに終了している原子炉本体及び原子炉建屋等以外の施設・設備の解体期間における実績^{6)~12)}を考慮して、それぞれ次のように推定した。また、年間放出量に基づき推定した、原子炉本体の維持管理期間から原子炉本体及び原子炉建屋等の解体期間までの全期間におけるトリチウム放出量を表 2-1 に示す。</u></p> <p>1) 原子炉本体の維持管理期間 <u>原子炉建屋の換気に伴うトリチウム放出のみを想定し、その年間放出量を 2.4×10^{11} Bq/y と推定した。</u></p> <p>2) 原子炉本体及び原子炉建屋等の解体期間 <u>原子炉建屋の管理区域解除までの期間は、原子炉建屋の換気に伴うトリチウム放出量 (2.4×10^{11} Bq/y) に加え、解体作業に伴う最大年間放出量を 1.2×10^{12} Bq/y と推定して、その合計として 1.5×10^{12} Bq/y を放出するものとした。</u></p> <p>2.1.2 処理処分 <u>放射性気体廃棄物は、従来どおり JRR-2 原子炉施設の排気系の高性能フィルタでろ過した後、スタックダストモニタ等により放射性物質の濃度が「試験研究の用に供する原子炉等の設置、運転等に関する規則等の規定に基づき、線量限度等を定める告示」(昭和 63 年 7 月 26 日科学技術庁告示第 20 号。以下「線量限度等告示」という。)に定める排気中の濃度限度以下であることを連続監視しながら、排気筒から放出する。</u></p> <p>2.2 放射性液体廃棄物 2.2.1 発生量 <u>発生する放射性液体廃棄物は、重水タンク等に残留している重水、重水タンク等の水中切断及び生体遮蔽層コンクリートの湿式切断等に伴う廃液、並びに各解体作業時に発生する解体付随廃液である。JRR-2 における重水の放射能濃度測定実績¹³⁾、「4. 残存放射性物質の評価」に示す施設・設備の汚染状況、平成 15 年度までに終了している原子炉本体及び原子炉建屋等以外の施設・設備の解体期間における実績、並びに他施設における実績等¹⁴⁾に基づき推定した、原子炉本体の維持管理期間から原子炉本体及び原子炉建屋等の解体期間までの全期間における発生量を表 2-2 に示す。</u></p> <p>2.2.2 処理処分 <u>放射性液体廃棄物は、従来どおり JRR-2 原子炉施設の廃棄液用タンクに一時貯留、又は容器に収納する。廃棄液用タンクに一時貯留した物は、放射性物質の濃度を確認し、線量限度等告示に定める排水中の濃度限度以下のものについては、JRR-2 原子炉施設の排水設備から一般排水溝へ排出する。容器に収納した物及び廃棄液用タンクに一時貯留した物のうち排水</u></p>	<p>(削る)</p>	

変更前	変更後	備考
<p>中の濃度限度を超えるものについては、原子力科学研究所の放射性廃棄物処理場へ搬出して処理処分、又はJRR-2 原子炉施設において固化処置を行い、2.3 に示す放射性固体廃棄物として処理を行う。</p> <p>2.3 放射性固体廃棄物及び放射性物質として扱う必要のない物</p> <p>2.3.1 発生量</p> <p>平成 16 年度以降の原子炉本体の維持管理期間時に残存している管理区域内の施設・設備のうち、主として原子炉建屋内の物が、放射性固体廃棄物又は放射性物質として扱う必要のない物となり、原子炉本体及び原子炉建屋等の解体時に発生する。放射性固体廃棄物及び放射性物質として扱う必要のない物の推定発生量を表 2-3、放射能レベル区分の適用基準を表 2-4 に示す。放射性固体廃棄物については、2.3.2 に示すように原子力科学研究所の放射性廃棄物処理場の保管廃棄施設で保管廃棄した後、平成 20 年 6 月 6 日に改正された独立行政法人日本原子力研究開発機構法(平成 16 年 12 月 3 日法律第 155 号)に定める放射性廃棄物の処分に関する業務に基づく埋設処分を行うための施設(以下「埋設施設」という。)における処分等を考慮しているため、「低レベル放射性固体廃棄物の埋設処分に係る放射能濃度上限値について」(平成 19 年 5 月原子力安全委員会決定)に示された考え方を参考にした放射能レベル区分を想定し、推定発生量を評価した。</p> <p>放射性固体廃棄物は、全て低レベル放射性廃棄物であり、さらにその中で、比較的放射能レベルの高い物としては制御材があり、放射能レベルの低い物としては重水タンク、熱遮蔽層(熱遮蔽板)、中央実験孔、垂直実験孔及び水平実験孔等がある。また、放射能レベルの極めて低い物としては生体遮蔽層及び重水ポンプ室コンクリート、解体付随物等があり、放射性物質として扱う必要のない物としては重水ポンプ室を除く原子炉建屋コンクリート等がある。なお、各施設・設備の放射能レベル区分は、「4. 残存放射性物質の評価」に示す評価結果に基づき推定した。</p> <p>2.3.2 処理処分等</p> <p>解体した施設・設備及び解体付随物は、材質、性状及び放射能レベルに応じて区分し、放射性物質として扱う必要のある物は、放射性固体廃棄物として原子力科学研究所の放射性廃棄物処理場で必要に応じて処理した後、保管廃棄施設で保管廃棄する。なお、保管廃棄施設からの、埋設施設への払出し計画等を勘案したうえで、保管廃棄施設の保管容量を超えることがないように、解体計画の管理を行う。また、原子炉等規制法第 61 条の 2 に従って放射能濃度の確認申請を行い、放射性物質として扱う必要のない物として認められた物は、再利用又は産業廃棄物として処理処分を行う。</p> <p>3. 安全対策</p> <p>廃止措置期間中は、以下に示す汚染の拡大防止対策、被ばく低減対策、事故防止対策、並びに原子炉施設への不法な接近及び侵入の防止対策を講じ、運転期間中に準じ廃止措置の特徴を考慮した安全を確保する。</p> <p>3.1 汚染の拡大防止対策</p>	<p>(削る)</p>	<p>法令改正に伴う見直し(本文五の 3へ移動)</p>

変更前	変更後	備考
<p><u>汚染の拡大防止対策を考慮に入れた作業計画を立案し、必要に応じて受皿、吸収材、汚染拡大防止囲い、高性能フィルタ付局所排気装置及び粉塵収集装置の活用等の措置を行い、汚染の拡大を防止する。</u></p> <p>3.2 被ばく低減対策 <u>ALARA の考え方にに基づき放射線業務従事者及び一般公衆の被ばくの低減に努める。このため、あらかじめ作業環境の放射線モニタリングを実施するとともに、残存放射性物質及び放射性廃棄物発生量を評価し、作業計画の立案に資する。</u> <u>特に、炉心部等の高線量箇所及びトリチウムによる高汚染箇所を対象とした作業では、作業方法及び作業手順を十分に検討する。また、必要に応じて適切な遮へい体の設置、遠隔操作の採用、高性能フィルタ付局所排気装置の使用、並びに防護マスク及び防護衣の着用等により放射線業務従事者の外部及び内部被ばくを低減する。さらに換気設備及び排水設備を適切に用いることにより、気体状及び液体状の放射性物質の施設外への放出を抑制し、一般公衆の被ばく低減を図る。</u></p> <p>3.3 事故防止対策 <u>施設・設備の解体にあたっては、あらかじめ事故の誘因となる人為事象及び自然事象に留意して労働災害に対する防止対策を検討し、それに基づいた作業計画を立案し、安全確保に必要な措置を行う。さらに必要に応じて訓練及び試行試験を行い、安全対策の徹底を図る。特に、火災防止対策については、次のような措置を講ずる。また、その他の具体的な一般労働災害防止対策として、停電対策、感電防止対策、墜落・落下防止対策、爆発防止対策、粉塵障害防止対策、閉所作業の安全対策、有害物質等の安全対策及び地震等、自然事象に対する安全対策を講ずる。</u> (1) 火災防止対策 <u>廃止措置期間中においても、火災警報設備及び消火設備を関係法令に基づき適切に維持管理し、解体の進捗状況に応じて必要な場所に随時配置する。火気を使用する作業では、火気使用届の事前提出等の有効な管理手段を講ずるとともに、用いる器材にはできるだけ不燃性又は難燃性材料を使用する。なお、可燃性廃棄物は、周辺部と隔離した不燃性材料によって囲われた場所に原則として保管する。</u></p> <p>3.4 原子炉施設への不法な接近及び侵入の防止対策 <u>原子炉建屋及び実験準備室の出入口において施錠管理を行い、JRR-2 原子炉施設の関係者でない者による不法な接近及び侵入を防止する。</u></p> <p>4. 残存放射性物質の評価 4.1 概要 <u>原子炉施設に残存する放射性物質は、放射化汚染物質と二次汚染物質に分けることができる。放射化汚染物質は、炉心内及び炉心周辺部に設置されている放射線遮蔽体等の機器が中性子照射を受けて放射化することにより発生し、残存するものである。二次汚染物質は、放射化した腐食生成物等が機器に付着することにより、施設内に残存するものである。JRR-2</u></p>	<p>(削る)</p>	<p>法令改正に伴う見直し（添付書類四～移動）</p>

変更前	変更後	備考
<p>原子炉施設における放射化及び二次汚染物質の評価は、それぞれ以下のとおりである。なお、<u>2.2.1</u>において評価している重水タンクにおける残留重水、及び平成16年度の原子炉本体の維持管理開始時に既に解体が終了していた施設・設備(原子炉冷却系統施設等)は、本章における評価の対象外とした。</p> <p>4.2 放射化汚染物質</p> <p>4.2.1 評価方法</p> <p>放射化汚染物質の評価は、原子炉本体(炉心部に収納している計測制御系統施設の制御材を含む)を対象として、次のように中性子束分布及び放射エネルギーの計算を行って評価した¹⁵⁾。評価手順を図4-1に示す。</p> <p>(1) 中性子束分布</p> <p>一次元Sn輸送コード「ANISN」¹⁶⁾を用いて、三次元輸送計算用縮約群定数を求め、この群定数を用いて、三次元Sn輸送コード「TORT」¹⁷⁾により中性子束を求めた。なお、核データファイルには、「ENDF/B-VI」¹⁸⁾を用いた。</p> <p>(2) 放射エネルギー</p> <p>(1)に従って求めた中性子束分布、図面等に基づき算出した機器重量及び体積等の物量データ、次に示す原子炉運転履歴、機器の元素組成等を用いて燃焼計算コード「ORIGEN」^{19),20)}により、原子炉本体の各機器の放射化汚染物質による放射能濃度を求め、さらに機器重量との積により放射エネルギーを評価した。</p> <p>1) 原子炉運転履歴</p> <p>原子炉の全運転期間を12区分に分割したものを、放射化汚染物質評価用の原子炉の運転履歴とした。区分した運転期間、並びに各運転期間及び累積の積算出力を表4-1に示す。</p> <p>2) 機器の元素組成</p> <p>制御材、重水タンク及び放射線遮蔽体等の主要機器は、カドミウム、ステンレス鋼、アルミニウム合金、重コンクリート等で構成される。これらの機器等に生成される放射性核種のうち、評価対象核種は、解体時期を考慮して半減期の比較的長いトリチウム、⁵⁴Mn、⁵⁵Fe、⁶⁰Co、⁶³Ni、⁶⁵Zn、¹³³Ba、¹³⁴Cs、¹⁵⁴Eu等とした。計算に用いる放射性物質の親元素の存在量は、測定値、材料証明書及び文献²¹⁾に基づいて決定した。計算に用いた主要機器の元素組成を表4-2に示す。</p> <p>4.2.2 評価結果</p> <p>表4-3に主要機器における原子炉運転停止から10年後(平成18年12月)の核種別放射化汚染物質の推定放射エネルギー、図4-2に主要機器における放射化汚染物質の放射エネルギーの冷却期間に対する変化をそれぞれ示す。評価の結果、本廃止措置計画の認可申請の近傍時期となる、原子炉運転停止から10年後で放射化汚染物質の総放射エネルギーは4.7×10^{13} Bqと推定され、主要放射性核種はトリチウム及び⁶⁰Coである。また、そのときに放射化汚染物質の放射エネルギー及び濃度が最も大きい機器は、制御材である。</p> <p>4.3 二次汚染物質</p> <p>4.3.1 評価方法</p>	<p>(削る)</p>	

変更前	変更後	備考
<p>二次汚染物質の評価は、原子炉本体の重水タンク、熱遮蔽層、生体遮蔽層及び実験設備、原子炉建屋、並びに気体及び液体廃棄物の廃棄設備等を対象とした。対象機器のうち、コンクリートについては重量及び放射能濃度、金属については汚染面積及び表面密度を用いた。なお、評価時期は、原子炉運転停止から10年後(平成18年12月)とした。</p> <p>重量及び汚染面積は、対象機器の図面及び現場調査に基づき算出した。また、放射能濃度及び表面密度は、生体遮蔽層、一次冷却系、重水ドレン系、熱遮蔽系及び原子炉建屋の使用履歴、測定値及び日常の維持管理状況等^{22)~26)}を考慮して推定した。なお、放射性腐食生成物及び核分裂生成物の他に、一次冷却材である重水の放射化に起因するトリチウムによる二次汚染も考慮している。</p> <p>4.3.2 評価結果</p> <p>対象機器の重量又は汚染面積、放射能濃度又は表面密度、並びに二次汚染物質の推定放射エネルギーを表4-4に示す。評価の結果、原子炉運転停止から10年後の二次汚染物質の放射エネルギーは、原子炉本体(生体遮蔽層、重水タンク、熱遮蔽層及び実験設備)、原子炉建屋でそれぞれ1.4×10^{11} Bq、6.8×10^{11} Bqと推定され、気体及び液体廃棄物の廃棄設備等を含めた総放射エネルギーは8.2×10^{11} Bqである。また、そのときの主要放射性核種はトリチウムである。</p> <p>5. 原子力科学研究所における2006年1月から2010年12月までの気象条件</p> <p>5.1 敷地での気象観測</p> <p>原子炉施設の周辺環境に放出される放射性廃棄物による一般公衆の線量評価に使用する気象資料を得るために、敷地内に気象指針に基づき気象観測設備を配置し、風向、風速、日射量、放射収支量等を観測している。</p> <p>観測点の状況を次に示す。また、観測項目、気象測器、観測高等を表5-1に示す。</p> <p>(1) 排気筒高さ付近を代表する風向、風速の観測点</p> <p>敷地ほぼ中央の平坦地の露場(標高22m、気象観測塔址の南約60m)にパンザマストを設置し、地上10mの高さ位置に風向風速計を配置した。また、情報交流棟屋上(気象観測塔址の南西約60m)及び高架水槽上(気象観測塔址の南西約270m)にポールを設置し、それぞれ露場を基準とする地上20m、40mの高さ位置に風向風速計を配置した。これらにより、原子炉施設の排気筒高さ付近の風向風速の観測を行っている。</p> <p>(2) 地上風を代表する観測点</p> <p>(1)で述べた露場に設置した地上10mでの風向風速の観測値を、敷地を代表する地上風の資料とする。</p> <p>(3) 大気安定度を求めるための風速、日射量及び放射収支量の観測点</p> <p>風速は(2)の地上風を代表する観測点で測定した風速を使用する。日射量及び放射収支量は、露場に配置した気象測器による観測値を使用する。</p> <p>(4) 大気温度</p> <p>地上1.5mで観測した気温を使用する。</p> <p>(5) 気象測器の検定</p> <p>気象測器のうち、気象庁の検定対象のものについては、検定合格品を使用し、定期的に点検校正を行っている。</p>	<p>(削る)</p>	<p>法令改正に伴う見直し(添付書類三へ移動)</p>

変更前	変更後	備考
<p>5.2 敷地における観測結果 <u>安全解析に使用する気象データは、2006年1月から2010年12月までの5年間とし、その観測結果を次に示す。なお、観測結果をまとめるにあたり、同時刻の風向、風速(着目高及び地上)、日射量及び放射収支量のうち、いずれか1つでも欠測した場合には、その時刻の測定値を欠測として扱い集計した。各年の地上10m、20m、40mにおける欠測率は最大でも1.0%であり、気象指針で求められている基準値以下であった。</u></p> <p>5.2.1 風向 (1) 風向出現頻度 <u>2006年～2010年の各年の風向頻度及び静穏出現頻度の地上10m、20m、40mにおける5年平均値を図5-1に示す。地上20mについては西北西及び北東の風が卓越していることがわかる。5年平均の年風向頻度を地上20mについてみると、西～北西の3方位の合計が33%(西北西16%)、北北東～東北東の3方位の合計が33%(北東15%)となる。</u> (2) 低風速の風向出現頻度 <u>地上10m、20m、40mにおける低風速時(0.5～2.0m/s)の風向頻度の5年平均値を図5-2に示す。地上20mについては西～北西の出現頻度が高い。</u></p> <p>5.2.2 風速 (1) 平均風速 <u>地上10m、20m、40mのそれぞれにおける5年間の月平均風速を図5-3に示す。年平均風速は、地上10m、20m、40mでそれぞれ1.8m/s、2.7m/s、4.2m/sである。</u> (2) 風速階級別出現頻度 <u>地上10m、20m、40mのそれぞれについての5年平均の風速階級別による年間出現頻度を図5-4に示す。最も高い頻度を示す風速階級は、地上10mでは1～2m/s未満で35%、地上20mでは同じく1～2m/s未満で32%、地上40mでは3～4m/s未満で23%程度である。</u> (3) 静穏継続時間出現回数及び静穏時間 <u>地上10m、20m、40mにおける静穏(風速0.5m/s未満)継続時間の出現回数及び静穏時間を表5-2に示す。観測高が高くなるほど静穏の継続時間及び静穏時間が短くなる。</u> (4) 風向別風速 <u>地上10m、20m、40mにおける風向別による年平均風速を図5-5に示す。 地上10m、20m、40mそれぞれについての風向別による風速出現頻度を図5-6(1)～(3)に示す。</u></p> <p>5.2.3 大気安定度 <u>大気安定度は、地上10mの風速(敷地を代表する地上風)と日射量又は放射収支量を基に決定する。なお、中間安定度A・BはBに、B・CはCに、C・DはDに、また、GはFに含めて統計処理を行う。</u> (1) 大気安定度出現頻度 <u>年間及び5年平均の大気安定度の出現頻度を図5-7に示す。年により多少異なるが、5年平均で見ると不安定(A～C型)が28%、中立(D型)が46%、安定(E～F型)が26%である。</u></p>	<p>(削る)</p>	

変更前	変更後	備考
<p>5年平均の月別による大気安定度の出現頻度を図5-8に示す。夏季はD型が高く、冬季はF型が高い。</p> <p>(2) 大気安定度別による継続時間出現回数</p> <p>5年平均の大気安定度の継続時間の出現回数を表5-3に示す。不安定(A、B、C型)は長くとも11時間程度であるが、中立(D型)及び安定(E、F型)の場合には15時間以上継続する場合もある。</p> <p>5.3 安全解析に使用する気象条件</p> <p>5.3.1 観測期間の気象データの代表性の検討</p> <p>安全解析に使用する気象データは2006年～2010年の5年間に得られた全データの平均であり、気象状態を代表しているものと考えられるが、念のため2006年～2010年のそれぞれの年が長期間の気象状態を代表しているものかどうかについて検定を行った。</p> <p>検定項目は、年間の風向頻度及び風速階級とし、11年間の敷地内の気象データを用いて、不良標本の棄却検定に関するF分布検定により行った。</p> <p>本検定では、11年のうちから選んだ1年を注目する標本年とし、残りの10年を他の標本年として、棄却検定値を求め、有意水準5%にて棄却検定する。</p> <p>検定の結果を表5-4、表5-5に示す。同表中の*印が棄却データである。2006年～2010年の各年において棄却された項目は、風向5項目、風速階級0項目であり、同5年間の各年が残りの10年と比して特に多いということではない。したがって、安全解析に使用した2006年～2010年の各年の気象データは、長期間の気象状態を代表していると判断される。</p> <p>5.3.2 放出源の有効高さ</p> <p>原子力科学研究所の場合、原子炉施設周辺の地形はほぼ平坦であることから原子炉施設の平常運転時に排気筒より周辺環境に放出される放射性物質による一般公衆の線量を評価するために行う大気拡散計算では、放出源の有効高さとして、排気筒の地上高さに排気筒基部と評価地点との標高差及び吹上げ高さを加えたものを使用する。排気筒から周辺監視区域境界までの距離及び有効高さを表5-6に示す。なお、放出源の評価地点における有効高さは、それぞれの方位における周辺監視区域地点の有効高さを用いる。</p> <p>5.3.3 平常運転時の被ばく評価に使用する気象条件</p> <p>原子力科学研究所の原子炉施設の平常運転時に周辺環境に放出される放射性物質による一般公衆の線量評価のための気象データとしては、2006年1月から2010年12月の5年間の風向、風速及び大気安定度のデータを基に、気象指針に示された方法に従って1年ごとに計算した5年分の統計量の平均を使用する。地上20mについての風向出現頻度及び風向別大気安定度出現回数を表5-7に、風向別大気安定度別風速逆数の総和及び平均を表5-8に示す。</p>	<p>(削る)</p>	

変更前	変更後	備考
<p>参考文献 1)～5) (省略)</p> <p>6) 東海研究所保健物理部他:保健物理—管理と研究—No.40(1997年度),JAERI-Review 98-015 (1998)</p> <p>7) 日本原子力研究所東海研究所保健物理部他:保健物理—管理と研究—No.41(1998年度),JAERI-Review 2000-001 (2000)</p> <p>8) 日本原子力研究所東海研究所保健物理部他:保健物理—研究と管理—No.42(1999年度),JAERI-Review 2001-007 (2001)</p> <p>9) 日本原子力研究所東海研究所保健物理部他:保健物理—研究と管理—No.43(2000年度),JAERI-Review 2001-041 (2001)</p> <p>10) 日本原子力研究所東海研究所保健物理部他:保健物理—研究と管理—No.44(2001年度),JAERI-Review 2002-036 (2002)</p> <p>11) 日本原子力研究所東海研究所保健物理部他:保健物理—研究と管理—No.45(2002年度),JAERI-Review 2003-034 (2003)</p> <p>12) 東海研究所保健物理部他:保健物理—研究と管理—No.46(2003年度),JAERI-Review 2004-024 (2004)</p> <p>13) 研究炉部:平成9年度研究炉部年報(運転・利用と研究・技術開発),JAERI-Review 98-027 (1999)</p> <p>14) 柳原敏 田中貢 氏原紀雄:”JPDR 解体計画における炉内構造物切断のためのプラズマアーク切断技術の開発”,日本原子力学会誌 Vol.30, No.3 (1988)</p> <p>15) 岸本克己 有金賢次:中性子束分布計算に3次元体系を導入したJRR-2 原子炉本体放射化放射線評価,JAERI-Tech 2005-016 (2005)</p> <p>16) W.W.Engle Jr : A User’s Manual for ANISN, A One-Dimensional Discrete Ordinates Transport Code with Anisotropic Scattering, K-1693 (1967)</p> <p>17) W.A.Rhoades, D.B.Simpson : The TORT Three-Dimensional Discrete Ordinates Neutron/Photon Transport Code, ORNL-TM-13221 (1997)</p> <p>18) P.F. Rose : ENDF-201 ENDF/B-VI Summary Documentation, BNL-NCS-17541 4th Ed. (1991)</p> <p>19) Bell, M.J. : ORIGEN-The ORNL Isotope Generation and Depletion Code, ORNL-4628 (1973)</p> <p>20) 助川武則 畠山睦夫 柳原敏:原子炉の廃止措置における残存放射能評価方法の検討(受託研究),JAERI-Tech 2001-058 (2001)</p> <p>21) J.C.Evans, et al : Long-Lived Activation Products in Reactor Materials, NUREG/CR-3474 (1984)</p> <p>22) JRR-2 管理課 : JRR-2 の運転と利用の成果,JAERI-Tech 94-014(1994)</p> <p>23) 岸本克己 有金賢次他:”JRR-2 の解体におけるトリチウムの取扱いについて”,「トリチウム安全工学」専門研究会報告書 (2002)</p> <p>24) 日本原子力研究所:日本原子力研究所東海研究所JRR-2 原子炉施設の解体進捗状況について(平成13年度第4四半期分及び平成13年度分),14原研20第10号 (2002)</p>	<p>参考文献 1)～5) (変更なし)</p> <p>(削る)</p>	<p>6) ～14) 本文へ移動</p> <p>15) ～26) 添付書類四へ移動</p>

JRR-2 原子炉に係る廃止措置計画の変更認可申請書 新旧対照表

変 更 前	変 更 後	備 考
<p>25) 独立行政法人原子力安全基盤機構：平成 15 年度発電用原子炉廃止措置工事環境影響評価技術調査(研究開発段階発電用原子炉施設の廃止措置に係る調査)に関する報告書(2004)</p> <p>26) 独立行政法人原子力安全基盤機構：平成 16 年度発電用原子炉廃止措置工事環境影響評価技術調査(研究開発段階発電用原子炉施設の廃止措置に係る調査)に関する報告書(2005)</p>	<p>(削る)</p>	

変更前				変更後				備考																																								
<p>表 1-1 放射線業務従事者の推定集団実効線量 (原子炉本体の維持管理期間)</p> <table border="1"> <thead> <tr> <th>工事件名</th> <th>作業人工 (人・h)</th> <th>平均 線量当量率 (μ Sv/h)</th> <th>集団 実効線量 (人・mSv)</th> </tr> </thead> <tbody> <tr> <td>放射性廃棄物の廃棄施設の一部並びに実験準備室及び一般居室建家(管理区域内のみ)の施設・設備の解体撤去・管理区域解除</td> <td>9.3×10^3</td> <td>2.4×10^{-1}</td> <td>2.2×10^0</td> </tr> <tr> <td>一時保管している一次冷却系統等の解体物からの試料採取</td> <td>1.8×10^3</td> <td>2.1×10^0</td> <td>3.8×10^0</td> </tr> <tr> <td>合計</td> <td>1.1×10^4</td> <td>5.4×10^{-1}</td> <td>6.0×10^0</td> </tr> </tbody> </table>				工事件名	作業人工 (人・h)	平均 線量当量率 (μ Sv/h)	集団 実効線量 (人・mSv)	放射性廃棄物の廃棄施設の一部並びに実験準備室及び一般居室建家(管理区域内のみ)の施設・設備の解体撤去・管理区域解除	9.3×10^3	2.4×10^{-1}	2.2×10^0	一時保管している一次冷却系統等の解体物からの試料採取	1.8×10^3	2.1×10^0	3.8×10^0	合計	1.1×10^4	5.4×10^{-1}	6.0×10^0	<p>表 2-1 放射線業務従事者の推定集団実効線量 (原子炉本体の維持管理期間)</p> <table border="1"> <thead> <tr> <th>工事件名</th> <th>作業人工 (人・h)</th> <th>平均 線量当量率 (μ Sv/h)</th> <th>集団 実効線量 (人・mSv)</th> </tr> </thead> <tbody> <tr> <td>放射性廃棄物の廃棄施設の一部並びに実験準備室及び一般居室建家(管理区域内のみ)の施設・設備の解体撤去・管理区域解除</td> <td>9.3×10^3</td> <td>2.4×10^{-1}</td> <td>2.2×10^0</td> </tr> <tr> <td>一時保管している一次冷却系統等の解体物からの試料採取</td> <td>1.8×10^3</td> <td>2.1×10^0</td> <td>3.8×10^0</td> </tr> <tr> <td>合計</td> <td>1.1×10^4</td> <td>5.4×10^{-1}</td> <td>6.0×10^0</td> </tr> </tbody> </table>				工事件名	作業人工 (人・h)	平均 線量当量率 (μ Sv/h)	集団 実効線量 (人・mSv)	放射性廃棄物の廃棄施設の一部並びに実験準備室及び一般居室建家(管理区域内のみ)の施設・設備の解体撤去・管理区域解除	9.3×10^3	2.4×10^{-1}	2.2×10^0	一時保管している一次冷却系統等の解体物からの試料採取	1.8×10^3	2.1×10^0	3.8×10^0	合計	1.1×10^4	5.4×10^{-1}	6.0×10^0	記載の適正化								
工事件名	作業人工 (人・h)	平均 線量当量率 (μ Sv/h)	集団 実効線量 (人・mSv)																																													
放射性廃棄物の廃棄施設の一部並びに実験準備室及び一般居室建家(管理区域内のみ)の施設・設備の解体撤去・管理区域解除	9.3×10^3	2.4×10^{-1}	2.2×10^0																																													
一時保管している一次冷却系統等の解体物からの試料採取	1.8×10^3	2.1×10^0	3.8×10^0																																													
合計	1.1×10^4	5.4×10^{-1}	6.0×10^0																																													
工事件名	作業人工 (人・h)	平均 線量当量率 (μ Sv/h)	集団 実効線量 (人・mSv)																																													
放射性廃棄物の廃棄施設の一部並びに実験準備室及び一般居室建家(管理区域内のみ)の施設・設備の解体撤去・管理区域解除	9.3×10^3	2.4×10^{-1}	2.2×10^0																																													
一時保管している一次冷却系統等の解体物からの試料採取	1.8×10^3	2.1×10^0	3.8×10^0																																													
合計	1.1×10^4	5.4×10^{-1}	6.0×10^0																																													
<p>表 1-2 放射線業務従事者の推定集団実効線量 (原子炉本体及び原子炉建屋等の解体期間)</p> <table border="1"> <thead> <tr> <th>工事件名</th> <th>作業人工 (人・h)</th> <th>平均 線量当量率 (μ Sv/h)</th> <th>集団 実効線量 (人・mSv)</th> </tr> </thead> <tbody> <tr> <td>原子炉本体の解体撤去</td> <td>6.5×10^4</td> <td>1.4×10^1</td> <td>9.0×10^2</td> </tr> <tr> <td>原子炉建屋等の施設・設備の解体撤去・管理区域解除</td> <td>1.8×10^4</td> <td>2.5×10^{-1}</td> <td>4.5×10^0</td> </tr> <tr> <td>放射性廃液貯槽室の施設・設備の解体撤去・管理区域解除</td> <td>3.1×10^3</td> <td>4.0×10^{-1}</td> <td>1.2×10^0</td> </tr> <tr> <td>合計</td> <td>8.6×10^4</td> <td>1.1×10^1</td> <td>9.1×10^2</td> </tr> </tbody> </table>				工事件名	作業人工 (人・h)	平均 線量当量率 (μ Sv/h)	集団 実効線量 (人・mSv)	原子炉本体の解体撤去	6.5×10^4	1.4×10^1	9.0×10^2	原子炉建屋等の施設・設備の解体撤去・管理区域解除	1.8×10^4	2.5×10^{-1}	4.5×10^0	放射性廃液貯槽室の施設・設備の解体撤去・管理区域解除	3.1×10^3	4.0×10^{-1}	1.2×10^0	合計	8.6×10^4	1.1×10^1	9.1×10^2	<p>表 2-2 放射線業務従事者の推定集団実効線量 (原子炉本体及び原子炉建屋等の解体期間)</p> <table border="1"> <thead> <tr> <th>工事件名</th> <th>作業人工 (人・h)</th> <th>平均 線量当量率 (μ Sv/h)</th> <th>集団 実効線量 (人・mSv)</th> </tr> </thead> <tbody> <tr> <td>原子炉本体の解体撤去</td> <td>6.5×10^4</td> <td>1.4×10^1</td> <td>9.0×10^2</td> </tr> <tr> <td>原子炉建屋等の施設・設備の解体撤去・管理区域解除</td> <td>1.8×10^4</td> <td>2.5×10^{-1}</td> <td>4.5×10^0</td> </tr> <tr> <td>放射性廃液貯槽室の施設・設備の解体撤去・管理区域解除</td> <td>3.1×10^3</td> <td>4.0×10^{-1}</td> <td>1.2×10^0</td> </tr> <tr> <td>合計</td> <td>8.6×10^4</td> <td>1.1×10^1</td> <td>9.1×10^2</td> </tr> </tbody> </table>				工事件名	作業人工 (人・h)	平均 線量当量率 (μ Sv/h)	集団 実効線量 (人・mSv)	原子炉本体の解体撤去	6.5×10^4	1.4×10^1	9.0×10^2	原子炉建屋等の施設・設備の解体撤去・管理区域解除	1.8×10^4	2.5×10^{-1}	4.5×10^0	放射性廃液貯槽室の施設・設備の解体撤去・管理区域解除	3.1×10^3	4.0×10^{-1}	1.2×10^0	合計	8.6×10^4	1.1×10^1	9.1×10^2	記載の適正化
工事件名	作業人工 (人・h)	平均 線量当量率 (μ Sv/h)	集団 実効線量 (人・mSv)																																													
原子炉本体の解体撤去	6.5×10^4	1.4×10^1	9.0×10^2																																													
原子炉建屋等の施設・設備の解体撤去・管理区域解除	1.8×10^4	2.5×10^{-1}	4.5×10^0																																													
放射性廃液貯槽室の施設・設備の解体撤去・管理区域解除	3.1×10^3	4.0×10^{-1}	1.2×10^0																																													
合計	8.6×10^4	1.1×10^1	9.1×10^2																																													
工事件名	作業人工 (人・h)	平均 線量当量率 (μ Sv/h)	集団 実効線量 (人・mSv)																																													
原子炉本体の解体撤去	6.5×10^4	1.4×10^1	9.0×10^2																																													
原子炉建屋等の施設・設備の解体撤去・管理区域解除	1.8×10^4	2.5×10^{-1}	4.5×10^0																																													
放射性廃液貯槽室の施設・設備の解体撤去・管理区域解除	3.1×10^3	4.0×10^{-1}	1.2×10^0																																													
合計	8.6×10^4	1.1×10^1	9.1×10^2																																													

変更前			変更後			備考
表 1-3 放射性固体廃棄物による被ばく評価に用いた計算条件			表 2-3 放射性固体廃棄物による被ばく評価に用いた計算条件			記載の適正化
項目	条件		項目	条件		
線源 ^{*1}	種類 ^{*2}	熱遮蔽層(熱遮蔽板)の解体物	線源 ^{*1}	種類 ^{*2}	熱遮蔽層(熱遮蔽板)の解体物	
	放射性核種 ^{*3}	⁶⁰ Co		放射性核種 ^{*3}	⁶⁰ Co	
	放射能濃度 ^{*4}	2.8×10 ⁵ Bq/g		放射能濃度 ^{*4}	2.8×10 ⁵ Bq/g	
	重量	約 17ton		重量	約 17ton	
遮へい容器	形状	箱形容器 (内寸法：約 0.9m×約 0.9m×約 0.9m[高さ])	遮蔽容器	形状	箱形容器 (内寸法：約 0.9m×約 0.9m×約 0.9m[高さ])	記載の適正化
	遮へい	約 0.24m厚さの鉄		遮蔽	約 0.24m厚さの鉄	
	個数及び配置	30 個(平積み)		個数及び配置	30 個(平積み)	
	一時保管場所	原子炉建屋 1 階		一時保管場所	原子炉建屋 1 階	
原子炉建屋天井 ^{*5}	材質	鉄	原子炉建屋天井 ^{*5}	材質	鉄	
	厚さ	4.5×10 ⁻³ m		厚さ	4.5×10 ⁻³ m	
	密度	7.80×10 ³ kg/m ³		密度	7.80×10 ³ kg/m ³	
原子炉建屋壁 ^{*6}	材質	コンクリート	原子炉建屋壁 ^{*6}	材質	コンクリート	
	厚さ	0.3m		厚さ	0.3m	
	密度	2.15×10 ³ kg/m ³		密度	2.15×10 ³ kg/m ³	
評価地点	JRR-2 原子炉建屋から最も近い周辺監視区域境界 (原子炉建屋から西方向 320mの地点)		評価地点	JRR-2 原子炉建屋から最も近い周辺監視区域境界 (原子炉建屋から西方向 320mの地点)		
評価期間	1 年		評価期間	1 年		
<p>*1 「4.2 放射化汚染物質」参照。原子炉運転停止から 10 年後(平成 18 年 12 月)における放射エネルギーにより評価を行う。</p> <p>*2 最も放射エネルギーが大きい制御材は、解体後、速やかに原子力科学研究所の放射性廃棄物処理場に搬出する。したがって、制御材を除く機器で⁶⁰Coの放射エネルギーが最も大きく、解体後、原子炉建屋内に一時保管する可能性のある熱遮蔽層(熱遮蔽板)を線源とした。</p> <p>*3 ⁶⁰Coを除く主要核種が、ガンマ線を放出しない⁵⁵Fe及び⁶³Niであるため、⁶⁰Coの放射能濃度により評価した。</p> <p>*4 最大放射能濃度を全量に適用した。</p> <p>*5 スカイシャイン線評価において考慮。</p> <p>*6 直接線評価において考慮。</p>			<p>*1 添付書類四「4.2 放射化汚染物質」参照。原子炉運転停止から 10 年後(平成 18 年 12 月)における放射エネルギーにより評価を行う。</p> <p>*2 最も放射エネルギーが大きい制御材は、解体後、速やかに原子力科学研究所の放射性廃棄物処理場に搬出する。したがって、制御材を除く機器で⁶⁰Coの放射エネルギーが最も大きく、解体後、原子炉建屋内に一時保管する可能性のある熱遮蔽層(熱遮蔽板)を線源とした。</p> <p>*3 ⁶⁰Coを除く主要核種が、ガンマ線を放出しない⁵⁵Fe及び⁶³Niであるため、⁶⁰Coの放射能濃度により評価した。</p> <p>*4 最大放射能濃度を全量に適用した。</p> <p>*5 スカイシャイン線評価において考慮。</p> <p>*6 直接線評価において考慮。</p>			記載の適正化

変 更 前	変 更 後	備 考										
<p>表 2-1 放射性気体廃棄物の推定放出量*</p> <table border="1" data-bbox="332 365 1080 585"> <thead> <tr> <th>放射性核種</th> <th>推定放出量 (Bq)</th> </tr> </thead> <tbody> <tr> <td>トリチウム</td> <td>1.3×10^{13}</td> </tr> </tbody> </table> <p>* 原子炉本体の維持管理期間を 16 年、原子炉本体及び原子炉建屋等の解体期間における原子炉建屋等の管理区域解除までの期間を 5.5 年とした。</p> <p>表 2-2 放射性液体廃棄物の推定発生量*</p> <table border="1" data-bbox="332 913 1080 1304"> <thead> <tr> <th>放射性核種</th> <th>推定発生量 (Bq)</th> </tr> </thead> <tbody> <tr> <td>トリチウムを除く核種</td> <td>3.2×10^7</td> </tr> <tr> <td>トリチウム</td> <td>5.0×10^{12}</td> </tr> </tbody> </table> <p>* 対象は、残留重水(推定発生量：100 リットル、推定トリチウム濃度：$5.0 \times 10^7 \text{ Bq/cm}^3$)等となる。なお、原子炉の運転停止から 10 年後(平成 18 年 12 月)の推定放射能濃度により評価した。</p>	放射性核種	推定放出量 (Bq)	トリチウム	1.3×10^{13}	放射性核種	推定発生量 (Bq)	トリチウムを除く核種	3.2×10^7	トリチウム	5.0×10^{12}	<p>(削る)</p> <p>(削る)</p>	<p>法令改正に伴う見直し(本文へ移動)</p> <p>法令改正に伴う見直し(本文へ移動)</p>
放射性核種	推定放出量 (Bq)											
トリチウム	1.3×10^{13}											
放射性核種	推定発生量 (Bq)											
トリチウムを除く核種	3.2×10^7											
トリチウム	5.0×10^{12}											

変更前		変更後		備考																																																						
<p>表 2-3 放射性固体廃棄物及び放射性物質として扱う必要のない物の推定発生量*1</p> <table border="1"> <thead> <tr> <th rowspan="2">放射性レベル区分*2</th> <th rowspan="2">種類</th> <th colspan="2">重量(ton)*3*4</th> </tr> <tr> <th>材質</th> <th>合計</th> </tr> </thead> <tbody> <tr> <td rowspan="3">低放射性廃棄物 比較的高い物 (余裕深度処分*5)</td> <td rowspan="3">制御材</td> <td>金属</td> <td>0.04 [0]</td> <td rowspan="3">0.04 [0]</td> </tr> <tr> <td>コンクリート</td> <td>0 [0]</td> </tr> <tr> <td>その他</td> <td>0 [0]</td> </tr> <tr> <td rowspan="3">放射性レベルが低い物 (浅地中ピット処分*6)</td> <td rowspan="3">重水タンク、熱遮蔽層(熱遮蔽板)、中央実験孔、垂直実験孔及び水平実験孔等</td> <td>金属</td> <td>30 [0]</td> <td rowspan="3">40.1 [0]</td> </tr> <tr> <td>コンクリート</td> <td>10 [0]</td> </tr> <tr> <td>その他</td> <td>0.1 [0]</td> </tr> <tr> <td rowspan="3">放射性レベルが極めて低い物 (浅地中トレンチ処分*6)</td> <td rowspan="3">生体遮蔽層及び重水ポンプ室の一部 コンクリート等</td> <td>金属</td> <td>160 [38]</td> <td rowspan="3">1230 [43]</td> </tr> <tr> <td>コンクリート</td> <td>980 [2]</td> </tr> <tr> <td>その他</td> <td>90 [3]</td> </tr> <tr> <td rowspan="3">放射性物質として扱う必要がない物</td> <td rowspan="3">重水ポンプ室の一部を除く原子炉 建屋コンクリート等</td> <td>金属</td> <td>550 [13]</td> <td rowspan="3">10451 [13]</td> </tr> <tr> <td>コンクリート</td> <td>9900 [0]</td> </tr> <tr> <td>その他</td> <td>1 [0]</td> </tr> <tr> <td>合計</td> <td>—</td> <td>金属</td> <td>740.04 [51]</td> <td rowspan="3">11721.14 [56]</td> </tr> <tr> <td></td> <td></td> <td>コンクリート</td> <td>10890 [2]</td> </tr> <tr> <td></td> <td></td> <td>その他</td> <td>91.1 [3]</td> </tr> </tbody> </table>		放射性レベル区分*2	種類	重量(ton)*3*4		材質	合計	低放射性廃棄物 比較的高い物 (余裕深度処分*5)	制御材	金属	0.04 [0]	0.04 [0]	コンクリート	0 [0]	その他	0 [0]	放射性レベルが低い物 (浅地中ピット処分*6)	重水タンク、熱遮蔽層(熱遮蔽板)、中央実験孔、垂直実験孔及び水平実験孔等	金属	30 [0]	40.1 [0]	コンクリート	10 [0]	その他	0.1 [0]	放射性レベルが極めて低い物 (浅地中トレンチ処分*6)	生体遮蔽層及び重水ポンプ室の一部 コンクリート等	金属	160 [38]	1230 [43]	コンクリート	980 [2]	その他	90 [3]	放射性物質として扱う必要がない物	重水ポンプ室の一部を除く原子炉 建屋コンクリート等	金属	550 [13]	10451 [13]	コンクリート	9900 [0]	その他	1 [0]	合計	—	金属	740.04 [51]	11721.14 [56]			コンクリート	10890 [2]			その他	91.1 [3]	<p>(削る)</p>	<p>法令改正に伴う見直し（本文へ移動）</p>
放射性レベル区分*2	種類			重量(ton)*3*4																																																						
		材質	合計																																																							
低放射性廃棄物 比較的高い物 (余裕深度処分*5)	制御材	金属	0.04 [0]	0.04 [0]																																																						
		コンクリート	0 [0]																																																							
		その他	0 [0]																																																							
放射性レベルが低い物 (浅地中ピット処分*6)	重水タンク、熱遮蔽層(熱遮蔽板)、中央実験孔、垂直実験孔及び水平実験孔等	金属	30 [0]	40.1 [0]																																																						
		コンクリート	10 [0]																																																							
		その他	0.1 [0]																																																							
放射性レベルが極めて低い物 (浅地中トレンチ処分*6)	生体遮蔽層及び重水ポンプ室の一部 コンクリート等	金属	160 [38]	1230 [43]																																																						
		コンクリート	980 [2]																																																							
		その他	90 [3]																																																							
放射性物質として扱う必要がない物	重水ポンプ室の一部を除く原子炉 建屋コンクリート等	金属	550 [13]	10451 [13]																																																						
		コンクリート	9900 [0]																																																							
		その他	1 [0]																																																							
合計	—	金属	740.04 [51]	11721.14 [56]																																																						
		コンクリート	10890 [2]																																																							
		その他	91.1 [3]																																																							
<p>*1 放射性廃棄物でない廃棄物の発生量は、約 190 トンと推定。 *2 放射性レベル区分は、原子炉運転停止から 10 年後(平成 18 年 12 月)における推定放射能濃度により区分した。 *3 原子炉等規制法第 61 条の 2 に従って放射性濃度の確認を受けること等により、放射性レベル区分毎の発生量は変動することがある。 *4 原子炉本体の維持管理期間中に放射性固体廃棄物及び放射性物質として扱う必要のない物として処理する、原子炉建屋内に一時保管中の原子炉冷却系統施設等の解体物【 J 示す値が当該重量。放射性レベルは、使用履歴、測定値及び解体状況^{21)~25)}に基づき区分)、及びこれら解体物からの試料採取で発生する解体付随物も含む。 *5 原子力科学研究所の放射性廃棄物処理場の保管廃棄施設で保管廃棄後、埋設施設における処分等を考慮したときの処分方法。</p>																																																										

備考	変更後	変更前												
法令改正に伴う見直し (本文へ移動)	(削る)	<p style="text-align: center;">表 2-4 放射性固体廃棄物及び放射性物質として扱う必要のない物の放射能レベル区分の適用基準</p> <table border="1" style="width: 100%; border-collapse: collapse;"> <thead> <tr> <th style="width: 30%;">放射能レベル区分</th> <th style="width: 70%;">適用基準</th> </tr> </thead> <tbody> <tr> <td style="text-align: center;">比較的放射能レベルが高い物</td> <td>「核原料物質、核燃料物質及び原子炉の規制に関する法律施行令」(昭和 32 年 11 月 21 日政令第 324 号)第 31 条第 1 項に定める放射能濃度を超えない物であり、かつ「核燃料物質又は核燃料物質によって汚染された物の第二種廃棄物埋設の事業に関する規則」昭和 63 年 1 月 13 日総理府令第 1 号。以下「第二種埋設規則」という。)第 1 条の 2 第 2 項第 4 号別表第 1 に定める放射能濃度を超える物</td> </tr> <tr> <td style="text-align: center;">放射能レベルが低い物</td> <td>第二種埋設規則第 1 条の 2 第 2 項第 4 号別表第 1 に定める放射能濃度を超えない物であり、かつ第二種埋設規則第 1 条の 2 第 2 項第 5 号別表第 2 に定める放射能濃度を超える物</td> </tr> <tr> <td style="text-align: center;">低レベル放射性廃棄物</td> <td>第二種埋設規則第 1 条の 2 第 2 項第 5 号別表第 2 に定める放射能濃度を超えない物であり、かつ「試験研究の用に供する原子炉等に係る放射能濃度についての確認等に関する規則」(平成 17 年 11 月 30 日文部科学省令第 49 号)第 2 条に定める放射能濃度を超える物</td> </tr> <tr> <td style="text-align: center;">放射能レベルが極めて低い物</td> <td>「試験研究の用に供する原子炉等に係る放射能濃度についての確認等に関する規則」(平成 17 年 11 月 30 日文部科学省令第 49 号)第 2 条に定める放射能濃度を超えない物</td> </tr> <tr> <td style="text-align: center;">放射性物質として扱う必要がない物</td> <td></td> </tr> </tbody> </table>	放射能レベル区分	適用基準	比較的放射能レベルが高い物	「核原料物質、核燃料物質及び原子炉の規制に関する法律施行令」(昭和 32 年 11 月 21 日政令第 324 号)第 31 条第 1 項に定める放射能濃度を超えない物であり、かつ「核燃料物質又は核燃料物質によって汚染された物の第二種廃棄物埋設の事業に関する規則」昭和 63 年 1 月 13 日総理府令第 1 号。以下「第二種埋設規則」という。)第 1 条の 2 第 2 項第 4 号別表第 1 に定める放射能濃度を超える物	放射能レベルが低い物	第二種埋設規則第 1 条の 2 第 2 項第 4 号別表第 1 に定める放射能濃度を超えない物であり、かつ第二種埋設規則第 1 条の 2 第 2 項第 5 号別表第 2 に定める放射能濃度を超える物	低レベル放射性廃棄物	第二種埋設規則第 1 条の 2 第 2 項第 5 号別表第 2 に定める放射能濃度を超えない物であり、かつ「試験研究の用に供する原子炉等に係る放射能濃度についての確認等に関する規則」(平成 17 年 11 月 30 日文部科学省令第 49 号)第 2 条に定める放射能濃度を超える物	放射能レベルが極めて低い物	「試験研究の用に供する原子炉等に係る放射能濃度についての確認等に関する規則」(平成 17 年 11 月 30 日文部科学省令第 49 号)第 2 条に定める放射能濃度を超えない物	放射性物質として扱う必要がない物	
放射能レベル区分	適用基準													
比較的放射能レベルが高い物	「核原料物質、核燃料物質及び原子炉の規制に関する法律施行令」(昭和 32 年 11 月 21 日政令第 324 号)第 31 条第 1 項に定める放射能濃度を超えない物であり、かつ「核燃料物質又は核燃料物質によって汚染された物の第二種廃棄物埋設の事業に関する規則」昭和 63 年 1 月 13 日総理府令第 1 号。以下「第二種埋設規則」という。)第 1 条の 2 第 2 項第 4 号別表第 1 に定める放射能濃度を超える物													
放射能レベルが低い物	第二種埋設規則第 1 条の 2 第 2 項第 4 号別表第 1 に定める放射能濃度を超えない物であり、かつ第二種埋設規則第 1 条の 2 第 2 項第 5 号別表第 2 に定める放射能濃度を超える物													
低レベル放射性廃棄物	第二種埋設規則第 1 条の 2 第 2 項第 5 号別表第 2 に定める放射能濃度を超えない物であり、かつ「試験研究の用に供する原子炉等に係る放射能濃度についての確認等に関する規則」(平成 17 年 11 月 30 日文部科学省令第 49 号)第 2 条に定める放射能濃度を超える物													
放射能レベルが極めて低い物	「試験研究の用に供する原子炉等に係る放射能濃度についての確認等に関する規則」(平成 17 年 11 月 30 日文部科学省令第 49 号)第 2 条に定める放射能濃度を超えない物													
放射性物質として扱う必要がない物														

変更前				変更後		備考
表 4-1 放射化汚染物質の評価に用いた原子炉の運転履歴				(削る)		法令改正に伴う見直し (添付書類四へ移動)
区分	運転期間	積算出力(MWh)				
		区間	累積			
1	'60-10-01~'64-02-28	5.4×10^3	5.4×10^3			
2	'64-03-01~'65-12-31	1.8×10^4	2.4×10^4			
3	'66-01-01~'68-12-31	5.4×10^4	7.7×10^4			
4	'69-01-01~'76-06-02	1.7×10^5	2.4×10^5			
5	'76-06-03~'80-10-30	1.3×10^5	3.8×10^5			
6	'80-10-31~'83-04-10	5.4×10^4	4.3×10^5			
7	'83-04-11~'88-01-24	1.1×10^5	5.4×10^5			
8	'88-01-25~'91-03-03	8.3×10^4	6.3×10^5			
9	'91-03-04~'92-07-19	1.3×10^4	6.4×10^5			
10	'92-07-20~'94-12-11	6.0×10^4	7.0×10^5			
11	'94-12-12~'96-04-15	1.5×10^4	7.2×10^5			
12	'96-04-16~'96-12-19	1.1×10^4	7.3×10^5			

変更前				変更後		備考
表 4-2 主要機器の元素組成						(削る) 法令改正に伴う見直し (添付書類四へ移動)
(単位：重量%)						
元素	制御材被覆部 [SUS304]	重水タンク [Al100]	熱遮蔽層 (熱遮蔽板) [SUS304L]	生体遮蔽層 [重コンクリート]		
				密度(kg/m ³)		
				3.6×10 ³	5.5×10 ³	
H-1	—	—	—	4.5×10 ⁻¹	4.3×10 ⁻¹	
H-2	—	—	—	6.8×10 ⁻⁵	6.5×10 ⁻⁵	
Li	1.3×10 ⁻⁵	1.0×10 ⁻⁴	1.3×10 ⁻⁵	1.6×10 ⁻⁴	2.0×10 ⁻³	
B	—	—	—	—	8.1×10 ⁻¹	
C	6.8×10 ⁻²	1.0×10 ⁻²	1.5×10 ⁻²	—	2.7×10 ⁰	
N	4.5×10 ⁻²	—	4.5×10 ⁻²	1.2×10 ⁻²	1.2×10 ⁻²	
O	—	—	—	3.2×10 ¹	8.7×10 ⁰	
Na	9.7×10 ⁻⁴	—	9.7×10 ⁻⁴	—	7.4×10 ⁻¹	
Mg	—	8.0×10 ⁻³	—	9.5×10 ⁻²	6.3×10 ⁻²	
Al	—	1.0×10 ²	—	2.8×10 ⁻¹	1.7×10 ⁻¹	
Si	3.5×10 ⁻¹	9.0×10 ⁻²	5.0×10 ⁻¹	2.7×10 ⁰	1.3×10 ⁰	
P	3.5×10 ⁻¹	—	2.0×10 ⁻²	—	8.6×10 ⁻²	
S	5.0×10 ⁻²	—	1.5×10 ⁻²	1.2×10 ¹	4.3×10 ⁻¹	
Cl	7.0×10 ⁻³	—	7.0×10 ⁻³	4.5×10 ⁻³	4.5×10 ⁻³	
K	3.0×10 ⁻⁴	—	3.0×10 ⁻⁴	—	7.5×10 ⁻¹	
Ca	1.9×10 ⁻³	1.0×10 ⁻³	1.9×10 ⁻³	3.6×10 ⁰	3.7×10 ⁰	
Sc	3.0×10 ⁻⁶	—	3.0×10 ⁻⁶	6.5×10 ⁻⁴	6.5×10 ⁻⁴	
Ti	6.0×10 ⁻¹	4.7×10 ⁻³	6.0×10 ⁻¹	2.1×10 ⁻¹	7.0×10 ⁻¹	
Cr	1.9×10 ¹	—	1.9×10 ¹	7.8×10 ⁻³	1.3×10 ⁻¹	
Mn	1.1×10 ⁰	3.0×10 ⁻³	1.0×10 ⁰	3.8×10 ⁻²	1.7×10 ⁻¹	
Fe	7.0×10 ¹	2.4×10 ⁻¹	6.8×10 ¹	2.9×10 ⁻¹	8.1×10 ¹	
Co	2.0×10 ⁻¹	1.0×10 ⁻³	1.5×10 ⁻¹	7.3×10 ⁻⁴	8.0×10 ⁻³	
Ni	9.0×10 ⁰	3.4×10 ⁻³	1.1×10 ¹	2.5×10 ⁻³	1.1×10 ⁻¹	
Cu	—	5.0×10 ⁻³	—	—	—	
Zn	4.6×10 ⁻²	7.0×10 ⁻³	4.6×10 ⁻²	7.5×10 ⁻³	7.5×10 ⁻³	
Nb	1.6×10 ⁻²	—	8.9×10 ⁻³	4.3×10 ⁻⁴	4.3×10 ⁻⁴	
Mo	2.6×10 ⁻¹	—	2.6×10 ⁻¹	1.0×10 ⁻³	2.2×10 ⁻²	
Ag	2.0×10 ⁻⁴	1.0×10 ⁻³	2.0×10 ⁻⁴	1.7×10 ⁻⁵	4.2×10 ⁻⁴	
Cd	—	3.0×10 ⁻⁴	—	—	—	
Sn	—	—	—	7.0×10 ⁻⁴	7.0×10 ⁻⁴	
Cs	3.0×10 ⁻⁵	—	3.0×10 ⁻⁵	1.3×10 ⁻⁴	1.3×10 ⁻⁴	
Ba	5.0×10 ⁻²	—	5.0×10 ⁻²	4.8×10 ¹	9.5×10 ⁻²	
Sm	1.0×10 ⁻⁵	—	1.0×10 ⁻⁵	2.0×10 ⁻⁴	2.0×10 ⁻⁴	
Eu	2.0×10 ⁻⁶	—	2.0×10 ⁻⁶	3.6×10 ⁻⁵	6.0×10 ⁻⁵	
Ho	1.0×10 ⁻⁴	—	1.0×10 ⁻⁴	9.0×10 ⁻⁵	9.0×10 ⁻⁵	
Hf	2.0×10 ⁻⁴	—	2.0×10 ⁻⁴	2.2×10 ⁻⁴	2.2×10 ⁻⁴	
W	1.9×10 ⁻²	—	1.9×10 ⁻²	1.4×10 ⁻⁴	1.5×10 ⁻³	
注) 表中の「—」は、放射化汚染物質の放射エネルギー計算において当該元素が存在しないものとしたことを示す。						

変更前								変更後	備考		
表 4-3 核種別放射化汚染物質の推定放射能量								(削る)	法令改正に伴う見直し (添付書類四へ移動)		
(単位: Bq、原子炉運転停止から 10 年後)											
核種	機器 制御材	熱遮蔽層 (熱遮蔽板)	水平実験孔	遮蔽層 (生体遮蔽体)	重水タンク	その他	合計				
³ H	1.4×10 ¹⁰	1.4×10 ¹⁰	7.8×10 ¹²	7.0×10 ¹⁰	1.4×10 ¹²	8.6×10 ¹²	1.8×10 ¹³				
¹⁴ C	3.2×10 ⁹	3.6×10 ⁹	1.4×10 ⁹	4.8×10 ⁸	1.2×10 ⁵	1.6×10 ⁸	8.9×10 ⁹				
³⁶ Cl	2.2×10 ⁸	2.7×10 ⁸	1.1×10 ⁸	7.2×10 ⁷	—	1.9×10 ⁷	6.9×10 ⁸				
³⁹ Ar	7.1×10 ⁵	2.9×10 ⁶	9.7×10 ⁷	1.1×10 ⁷	1.2×10 ⁴	1.2×10 ⁶	1.1×10 ⁸				
⁴¹ Ca	7.6×10 ⁵	8.6×10 ⁵	1.9×10 ⁸	6.8×10 ⁸	9.7×10 ⁶	1.2×10 ⁸	1.0×10 ⁹				
⁵¹ Cr	—	—	—	—	—	—	—				
⁵⁴ Mn	6.2×10 ⁷	5.2×10 ⁷	2.7×10 ⁷	3.1×10 ⁵	2.6×10 ⁵	5.5×10 ⁵	1.4×10 ⁸				
⁵⁵ Fe	6.5×10 ¹²	1.9×10 ¹²	3.9×10 ¹¹	3.6×10 ¹⁰	1.1×10 ¹¹	2.8×10 ¹¹	9.2×10 ¹²				
⁵⁹ Fe	—	—	—	—	—	—	—				
⁵⁸ Co	—	—	—	—	—	—	—				
⁶⁰ Co	1.1×10 ¹³	3.8×10 ¹²	3.1×10 ¹¹	1.0×10 ¹⁰	3.3×10 ¹¹	2.1×10 ¹¹	1.6×10 ¹³				
⁵⁹ Ni	2.4×10 ¹⁰	3.6×10 ¹⁰	7.7×10 ⁸	7.5×10 ⁶	1.6×10 ⁸	5.4×10 ⁸	6.2×10 ¹⁰				
⁶³ Ni	1.4×10 ¹²	1.8×10 ¹²	4.4×10 ¹⁰	3.9×10 ⁸	9.4×10 ⁹	3.3×10 ¹⁰	3.4×10 ¹²				
⁶⁵ Zn	4.9×10 ⁶	1.3×10 ⁶	4.9×10 ⁷	8.9×10 ⁴	3.1×10 ⁶	5.0×10 ⁷	1.1×10 ⁸				
⁹³ Zr	1.3×10 ²	3.3×10 ²	6.4×10 ¹	1.3×10 ⁰	—	—	5.3×10 ²				
⁹⁴ Nb	5.9×10 ⁷	4.2×10 ⁷	3.3×10 ⁶	6.7×10 ⁵	—	4.4×10 ³	1.1×10 ⁸				
⁹³ Mo	4.5×10 ⁷	6.0×10 ⁷	6.4×10 ⁶	1.1×10 ⁵	—	1.4×10 ⁵	1.1×10 ⁸				
^{108m} Ag	9.9×10 ⁷	1.1×10 ⁸	7.4×10 ⁹	6.3×10 ⁶	7.7×10 ⁹	1.5×10 ¹⁰	3.0×10 ¹⁰				
¹⁰⁹ Cd	5.2×10 ⁷	3.2×10 ²	3.6×10 ⁶	3.6×10 ⁰	5.9×10 ⁶	1.3×10 ⁷	7.4×10 ⁷				
¹²⁵ Sb	—	—	2.1×10 ⁶	7.1×10 ⁵	—	9.4×10 ⁷	9.7×10 ⁷				
¹³⁴ Cs	2.2×10 ⁸	8.1×10 ⁷	7.9×10 ⁷	1.1×10 ⁸	—	6.5×10 ⁴	4.8×10 ⁸				
¹³³ Ba	4.6×10 ⁸	2.3×10 ⁸	5.1×10 ⁹	9.3×10 ¹⁰	—	5.6×10 ⁸	1.0×10 ¹¹				
¹⁵² Eu	9.2×10 ⁷	2.5×10 ⁹	7.1×10 ⁹	2.0×10 ¹⁰	—	3.0×10 ⁹	3.3×10 ¹⁰				
¹⁵⁴ Eu	3.4×10 ⁸	2.0×10 ⁸	1.1×10 ⁹	1.3×10 ⁹	—	2.1×10 ⁸	3.2×10 ⁹				
¹⁵⁵ Eu	8.4×10 ⁷	6.3×10 ⁶	9.3×10 ⁷	3.9×10 ⁷	—	6.0×10 ⁶	2.3×10 ⁸				
その他	8.0×10 ⁷	6.7×10 ⁷	8.6×10 ⁸	3.0×10 ⁸	7.8×10 ⁸	1.6×10 ⁹	3.6×10 ⁹				
合計	1.9×10 ¹³	7.6×10 ¹²	8.6×10 ¹²	2.3×10 ¹¹	1.9×10 ¹²	9.2×10 ¹²	4.7×10 ¹³				
注) 表中の「—」は、1.0×10 ⁰ Bq 未満であることを示す。											

変更前		変更後		備考
		(削る)		法令改正に伴う見直し (添付書類四へ移動)
表 4-4 二次汚染物質の推定放射エネルギー				
対象施設・設備	重量又は汚染面積	放射能濃度又は表面密度		二次汚染物質の放射エネルギー(Bq)
		トリチウムを除く	トリチウム	
生体遮蔽層	6.3×10 ² ton	< 2.0×10 ⁻³ Bq/g	2.0×10 ² Bq/g	1.3×10 ¹¹
原子炉建屋	1.1×10 ⁴ ton	< 2.0×10 ⁻³ Bq/g	5.0×10 ⁰ ~ 1.0×10 ⁴ Bq/g	6.8×10 ¹¹
重水タンク、実験設備*1	5.0×10 ¹ m ²	5.0×10 ¹ Bq/cm ²	1.0×10 ⁴ Bq/cm ²	5.1×10 ⁹
熱遮蔽層、実験設備*2	2.7×10 ² m ²	5.0×10 ¹ Bq/cm ²	5.0×10 ¹ Bq/cm ²	2.7×10 ⁸
気体及び液体廃棄物の廃棄設備等	1.1×10 ² m ²	5.0×10 ⁰ Bq/cm ²	1.0×10 ¹ Bq/cm ²	1.7×10 ⁷
合計	—	—	—	8.2×10 ¹¹

*1 中央実験孔、垂直実験孔、水平実験孔及び水平貫通実験孔等が対象となる。
 *2 水平実験孔、水平貫通実験孔及びブライントーンプ・トレン等が対象となる。

変 更 前					変 更 後	備 考	
表 5-1 気象観測項目及び気象測器等					(削る)	法令改正に伴う見直し（添付書類三へ移動）	
観測種類	観測項目	気象測器	気象測器の設置高さ				観測期間
			地上高*(m)	標高(m)			
通 常 観 測	風向風速	プロペラ型 風向風速計	10	32			1958年9月～
			20	42			(移設)
			40	62			2005年4月～
	日射量	電気式日射計	2.9	24.9			1958年9月～ (移設) 1989年4月～ (移設) 2003年9月～
	放射収支量	風防型 放射収支計	1.5	23.5	1958年9月～ (移設) 2003年9月～		
	大気温度	白金抵抗 温度計	1.5	23.5	1958年8月～ (移設) 2004年9月～		
湿度	静電容量式 湿度計	1.5	23.5	1960年1月～ (移設) 2004年9月～			
降雨量	転倒ます型 雨量計	0.5	22.5	1958年3月～ (移設) 2004年9月～			
* 露場を基準とする地上高							

備考	変更後	変更前																																																																
法令改正に伴う見直し (添付書類三へ移動)	(削る)	<div style="text-align: center;"> <p>表 5-2 静穏継続時間出現回数(頻度)及び静穏時間 (2006年～2010年の平均)</p> </div> <table border="1" style="margin-left: auto; margin-right: auto;"> <thead> <tr> <th>継続時間 観測高</th> <th>1</th> <th>2</th> <th>3</th> <th>4</th> <th>5</th> <th>6</th> <th>7</th> <th>8</th> <th>9</th> <th>10</th> <th>11</th> <th>12</th> <th>13</th> <th>14</th> <th>静穏時間</th> </tr> </thead> <tbody> <tr> <td>地上10m</td> <td>254 (73)</td> <td>62 (18)</td> <td>21 (6)</td> <td>7 (2)</td> <td>3 (0.9)</td> <td>1 (0.3)</td> <td></td> <td></td> <td></td> <td></td> <td></td> <td></td> <td></td> <td></td> <td>490</td> </tr> <tr> <td>地上20m</td> <td>111 (83)</td> <td>19 (14)</td> <td>3 (2)</td> <td>1 (0.7)</td> <td></td> <td></td> <td></td> <td></td> <td></td> <td></td> <td></td> <td></td> <td></td> <td></td> <td>162</td> </tr> <tr> <td>地上40m</td> <td>35 (92)</td> <td>3 (8)</td> <td></td> <td></td> <td></td> <td></td> <td></td> <td></td> <td></td> <td></td> <td></td> <td></td> <td></td> <td></td> <td>41</td> </tr> </tbody> </table> <p>() 内:頻度</p>	継続時間 観測高	1	2	3	4	5	6	7	8	9	10	11	12	13	14	静穏時間	地上10m	254 (73)	62 (18)	21 (6)	7 (2)	3 (0.9)	1 (0.3)									490	地上20m	111 (83)	19 (14)	3 (2)	1 (0.7)											162	地上40m	35 (92)	3 (8)													41
継続時間 観測高	1	2	3	4	5	6	7	8	9	10	11	12	13	14	静穏時間																																																			
地上10m	254 (73)	62 (18)	21 (6)	7 (2)	3 (0.9)	1 (0.3)									490																																																			
地上20m	111 (83)	19 (14)	3 (2)	1 (0.7)											162																																																			
地上40m	35 (92)	3 (8)													41																																																			

変更前		変更後															備考																																																																																																																
<p style="text-align: center;">表 5-3 大気安定度継続時間出現回数</p> <p style="text-align: center;">(2006年～2010年の平均)</p> <p style="text-align: center;">() 内は各安定度の出現頻度 (%)</p> <table border="1" style="width: 100%; border-collapse: collapse; text-align: center;"> <thead> <tr> <th style="width: 10%;">継続時間 安定度</th> <th>1</th><th>2</th><th>3</th><th>4</th><th>5</th><th>6</th><th>7</th><th>8</th><th>9</th><th>10</th><th>11</th><th>12</th><th>13</th><th>14</th><th>15時間以上</th> </tr> </thead> <tbody> <tr> <td>A</td> <td>70 (69)</td><td>24 (24)</td><td>7 (7)</td><td>1 (1)</td><td></td><td></td><td></td><td></td><td></td><td></td><td></td><td></td><td></td><td></td><td></td> </tr> <tr> <td>B</td> <td>140 (27)</td><td>102 (20)</td><td>79 (15)</td><td>54 (10)</td><td>37 (7)</td><td>33 (6)</td><td>37 (7)</td><td>22 (4)</td><td>9 (2)</td><td>7 (1)</td><td>2 (0.4)</td><td></td><td></td><td></td><td></td> </tr> <tr> <td>C</td> <td>222 (65)</td><td>74 (22)</td><td>27 (8)</td><td>12 (4)</td><td>5 (2)</td><td>2 (0.6)</td><td>1 (0.3)</td><td></td><td></td><td></td><td></td><td></td><td></td><td></td><td></td> </tr> <tr> <td>D</td> <td>373 (46)</td><td>141 (17)</td><td>58 (7)</td><td>33 (4)</td><td>25 (3)</td><td>16 (2)</td><td>13 (2)</td><td>13 (2)</td><td>11 (1)</td><td>13 (2)</td><td>9 (1)</td><td>8 (1)</td><td>8 (1)</td><td>11 (1)</td><td>84 (10)</td> </tr> <tr> <td>E</td> <td>75 (69)</td><td>25 (23)</td><td>6 (6)</td><td>1 (0.9)</td><td>1 (0.9)</td><td></td><td></td><td></td><td></td><td></td><td></td><td></td><td></td><td></td><td></td> </tr> <tr> <td>F</td> <td>164 (34)</td><td>75 (16)</td><td>42 (9)</td><td>30 (6)</td><td>24 (5)</td><td>18 (4)</td><td>16 (3)</td><td>16 (3)</td><td>16 (3)</td><td>18 (4)</td><td>13 (3)</td><td>11 (2)</td><td>8 (2)</td><td>13 (3)</td><td>12 (3)</td> </tr> </tbody> </table> <p>(注) 大気安定度A-B、B-C、C-D、GはそれぞれB、C、D、Fに加算した。</p>		継続時間 安定度	1	2	3	4	5	6	7	8	9	10	11	12	13	14	15時間以上	A	70 (69)	24 (24)	7 (7)	1 (1)												B	140 (27)	102 (20)	79 (15)	54 (10)	37 (7)	33 (6)	37 (7)	22 (4)	9 (2)	7 (1)	2 (0.4)					C	222 (65)	74 (22)	27 (8)	12 (4)	5 (2)	2 (0.6)	1 (0.3)									D	373 (46)	141 (17)	58 (7)	33 (4)	25 (3)	16 (2)	13 (2)	13 (2)	11 (1)	13 (2)	9 (1)	8 (1)	8 (1)	11 (1)	84 (10)	E	75 (69)	25 (23)	6 (6)	1 (0.9)	1 (0.9)											F	164 (34)	75 (16)	42 (9)	30 (6)	24 (5)	18 (4)	16 (3)	16 (3)	16 (3)	18 (4)	13 (3)	11 (2)	8 (2)	13 (3)	12 (3)	(削る)															法令改正に伴う見直し (添付書類三へ移動)
		継続時間 安定度	1	2	3	4	5	6	7	8	9	10	11	12	13	14	15時間以上																																																																																																																
		A	70 (69)	24 (24)	7 (7)	1 (1)																																																																																																																											
		B	140 (27)	102 (20)	79 (15)	54 (10)	37 (7)	33 (6)	37 (7)	22 (4)	9 (2)	7 (1)	2 (0.4)																																																																																																																				
		C	222 (65)	74 (22)	27 (8)	12 (4)	5 (2)	2 (0.6)	1 (0.3)																																																																																																																								
		D	373 (46)	141 (17)	58 (7)	33 (4)	25 (3)	16 (2)	13 (2)	13 (2)	11 (1)	13 (2)	9 (1)	8 (1)	8 (1)	11 (1)	84 (10)																																																																																																																
		E	75 (69)	25 (23)	6 (6)	1 (0.9)	1 (0.9)																																																																																																																										
		F	164 (34)	75 (16)	42 (9)	30 (6)	24 (5)	18 (4)	16 (3)	16 (3)	16 (3)	18 (4)	13 (3)	11 (2)	8 (2)	13 (3)	12 (3)																																																																																																																

変更前		変更後																	備考	
表 5-4 異常年の検定 (年別の風向の棄却検定値 F_0)																			法令改正に伴う見直し (添付書類三へ移動)	
地上 20m																				
風向	CALM	NNE	NE	ENE	E	ESE	SE	SSE	S	SSW	SW	WSW	W	WNW	NW	NNW	N			
年	2000	2001	2002	2003	2004	2005	2006	2007	2008	2009	2010	2000	2001	2002	2003	2004	2005	2006		2007
	0.33	3.63	0.45	0.32	0.00	3.09	2.65	0.93	0.00	0.17	1.01	0.33	0.48	0.67	0.02	0.65	0.45	0.15		0.01
	1.55	0.48	0.02	0.65	4.49	0.15	2.38	0.01	1.78	0.67	0.37	0.51	0.41	0.00	16.85*	0.00	0.45	0.58		1.11
	0.59	0.41	0.67	16.85*	0.00	0.45	0.58	1.11	0.00	0.00	0.54	0.83	0.33	0.33	15.44*	0.08	0.18	0.28		0.00
	0.51	0.33	0.36	15.44*	0.54	1.52	1.55	0.05	0.30	0.33	0.80	0.83	0.05	0.03	0.30	3.03	0.26	0.10		0.30
	0.01	2.43	2.93	0.30	0.08	1.52	1.55	0.05	0.04	3.80	0.01	0.10	0.13	0.03	0.80	6.26*	0.00	0.10		0.04
	0.13	0.05	0.64	0.80	3.03	0.26	0.10	6.62*	0.66	1.48	0.05	0.57	0.80	0.03	0.80	5.51*	0.00	0.10		0.66
	0.80	0.03	0.28	0.03	6.26*	0.00	0.19	0.23	5.51*	1.23	0.25	0.57	0.28	0.16	0.61	1.95	0.00	0.10		0.66
	2.73	0.16	0.41	0.61	3.07	0.10	0.57	1.23	1.95	1.20	0.02	1.08	0.41	0.26	0.33	1.95	0.00	0.10	0.66	
	0.53	0.26	1.28	0.33	11.84*	1.34	1.08	0.02	0.18	0.27	0.01	1.08	0.26	0.26	0.33	0.18	0.00	0.10	0.66	
	0.01	1.03	0.24	1.22	0.03	0.53	0.08	6.48*	0.37	0.04	4.26	0.08	1.03	0.24	0.03	0.37	0.00	0.10	0.66	
	0.01	0.02	0.34	0.83	4.70	0.80	0.86	0.02	3.13	0.61	1.47	0.86	0.02	0.34	0.83	3.13	0.00	0.10	0.66	
	0.78	0.58	0.00	3.89	0.44	0.07	0.02	1.62	0.01	0.18	6.71*	0.02	0.58	0.00	3.89	0.01	0.00	0.10	0.66	
	0.99	0.58	0.09	2.73	1.08	0.25	0.19	1.12	1.62	0.07	3.38	0.19	0.99	0.09	2.73	0.07	0.00	0.10	0.66	
	1.15	1.87	0.11	2.31	0.98	0.21	0.20	1.91	0.93	0.52	1.38	0.20	1.15	0.11	2.31	0.93	0.00	0.10	0.66	
	1.74	2.84	0.10	0.31	1.01	0.02	0.29	0.55	0.39	0.46	5.29*	0.29	1.74	0.10	0.31	0.39	0.00	0.10	0.66	
	3.60	2.26	0.05	1.22	0.17	0.01	0.55	0.94	0.69	0.73	1.86	0.55	3.60	0.05	1.22	0.69	0.00	0.10	0.66	
	0.00	0.01	0.70	0.43	6.92*	2.96	1.37	0.10	1.01	0.05	0.46	0.43	0.00	0.01	0.43	0.69	0.00	0.10	0.66	

* 棄却された項目を示す (F₀ (0.05) =5.12)。

変更前		変更後										備考
表 5-5 異常年の検定 (年別の風速階級の棄却検定値 F_0)												法令改正に伴う見直し (添付書類三へ移動)
地上 20m 風速階級 : m/s												
風速階級	0-0.4	0.5-0.9	1.0-1.9	2.0-2.9	3.0-3.9	4.0-4.9	5.0-5.9	6.0-6.9	7.0-7.9	8.0-8.9	9.0以上	
2000	0.33	0.19	0.12	4.49	2.93	1.29	1.11	1.65	3.64	2.75	1.48	
2001	3.63	3.07	1.38	0.54	0.00	0.00	1.26	3.58	8.39*	0.85	0.02	
2002	0.45	1.27	2.67	0.54	1.51	2.89	4.43	0.88	0.00	2.37	1.47	
2003	0.32	0.90	2.92	4.72	3.41	9.54*	2.63	0.97	0.07	0.46	1.24	
2004	0.00	1.15	0.32	0.00	0.01	0.00	0.12	1.27	2.25	0.05	0.86	
2005	3.09	4.17	1.30	0.78	0.22	0.56	0.47	0.90	0.39	0.94	0.19	
2006	2.65	0.49	0.22	0.37	1.02	0.00	0.43	0.26	0.11	3.21	3.01	
2007	0.93	0.63	0.04	0.73	0.28	0.01	0.28	0.07	0.09	0.06	1.32	
2008	0.00	0.01	0.13	1.10	2.50	0.46	0.00	0.09	0.09	0.45	0.24	
2009	0.17	0.19	0.63	0.00	0.06	0.16	0.76	1.38	0.00	0.71	1.17	
2010	1.01	0.37	2.44	0.06	0.52	0.90	0.94	0.78	0.44	0.30	0.66	
* 棄却された項目を示す (F_0 (0.05) =5.12)。												
(削る)												

変 更 前					変 更 後		備 考																																																																								
<p>表 5-6 周辺監視区域境界までの距離及び排気筒の有効高さ(平常運転時)</p> <table border="1"> <thead> <tr> <th rowspan="2">着目方位</th> <th rowspan="2">周辺監視区域境界までの距離* (m)</th> <th colspan="2">有効高さ (m)</th> </tr> <tr> <th>排気筒高さ 23m の場合</th> <th>排気筒高さ 20m の場合</th> </tr> </thead> <tbody> <tr> <td rowspan="8">陸 側 方 位</td> <td>S</td> <td>570</td> <td>30</td> <td>27</td> </tr> <tr> <td>SSW</td> <td>620</td> <td>28</td> <td>25</td> </tr> <tr> <td>SW</td> <td>540</td> <td>22</td> <td>19</td> </tr> <tr> <td>WSW</td> <td>420</td> <td>23</td> <td>20</td> </tr> <tr> <td>W</td> <td>370</td> <td>28</td> <td>25</td> </tr> <tr> <td>WNW</td> <td>400</td> <td>29</td> <td>26</td> </tr> <tr> <td>NW</td> <td>510</td> <td>28</td> <td>25</td> </tr> <tr> <td>NNW</td> <td>750</td> <td>29</td> <td>26</td> </tr> <tr> <td rowspan="7">海 側 参 考 方 位</td> <td>N</td> <td>1230</td> <td>32</td> <td>29</td> </tr> <tr> <td>NNE</td> <td>1950</td> <td>44</td> <td>41</td> </tr> <tr> <td>NE</td> <td>970</td> <td>46</td> <td>43</td> </tr> <tr> <td>ENE</td> <td>730</td> <td>46</td> <td>43</td> </tr> <tr> <td>E</td> <td>650</td> <td>45</td> <td>42</td> </tr> <tr> <td>ESE</td> <td>680</td> <td>44</td> <td>41</td> </tr> <tr> <td>SE</td> <td>830</td> <td>44</td> <td>41</td> </tr> <tr> <td>SSE</td> <td>780</td> <td>44</td> <td>41</td> </tr> </tbody> </table> <p>* 各方位範囲内の中心軸上距離</p>					着目方位	周辺監視区域境界までの距離* (m)	有効高さ (m)		排気筒高さ 23m の場合	排気筒高さ 20m の場合	陸 側 方 位	S	570	30	27	SSW	620	28	25	SW	540	22	19	WSW	420	23	20	W	370	28	25	WNW	400	29	26	NW	510	28	25	NNW	750	29	26	海 側 参 考 方 位	N	1230	32	29	NNE	1950	44	41	NE	970	46	43	ENE	730	46	43	E	650	45	42	ESE	680	44	41	SE	830	44	41	SSE	780	44	41	(削る)		法令改正に伴う見直し (添付書類三へ移動)
着目方位	周辺監視区域境界までの距離* (m)	有効高さ (m)																																																																													
		排気筒高さ 23m の場合	排気筒高さ 20m の場合																																																																												
陸 側 方 位	S	570	30	27																																																																											
	SSW	620	28	25																																																																											
	SW	540	22	19																																																																											
	WSW	420	23	20																																																																											
	W	370	28	25																																																																											
	WNW	400	29	26																																																																											
	NW	510	28	25																																																																											
	NNW	750	29	26																																																																											
海 側 参 考 方 位	N	1230	32	29																																																																											
	NNE	1950	44	41																																																																											
	NE	970	46	43																																																																											
	ENE	730	46	43																																																																											
	E	650	45	42																																																																											
	ESE	680	44	41																																																																											
	SE	830	44	41																																																																											
SSE	780	44	41																																																																												

変更前		変更後							備考																																																																																																																																																																	
<p>表 5-7 風向出現頻度 (f_{dt}) 及び風向別大気安定度出現回数 ($N_{d,s}$)</p> <p style="text-align: right;">地上 20m (2006 年~2010 年の平均)</p> <table border="1"> <thead> <tr> <th rowspan="2">風向</th> <th colspan="2">風向出現頻度 (%)</th> <th colspan="6">風向別大気安定度別出現回数 $N_{d,s}$</th> </tr> <tr> <th>f_d</th> <th>f_{dt}^{*1}</th> <th>A</th> <th>B</th> <th>C</th> <th>D</th> <th>E</th> <th>F^{*2}</th> </tr> </thead> <tbody> <tr><td>NNE</td><td>12.6</td><td>30.6</td><td>1.2</td><td>54.4</td><td>91.2</td><td>831.3</td><td>49.2</td><td>74.3</td></tr> <tr><td>NE</td><td>14.5</td><td>32.8</td><td>4.6</td><td>255.6</td><td>173.4</td><td>715.2</td><td>39.4</td><td>78.8</td></tr> <tr><td>ENE</td><td>5.6</td><td>24.8</td><td>9.4</td><td>171.3</td><td>37.2</td><td>206.1</td><td>8.0</td><td>59.8</td></tr> <tr><td>E</td><td>4.6</td><td>13.3</td><td>19.4</td><td>196.7</td><td>17.2</td><td>129.8</td><td>0.6</td><td>40.2</td></tr> <tr><td>ESE</td><td>3.0</td><td>10.4</td><td>22.0</td><td>117.5</td><td>3.2</td><td>88.5</td><td>0.2</td><td>32.1</td></tr> <tr><td>SE</td><td>2.8</td><td>8.5</td><td>9.6</td><td>105.7</td><td>23.8</td><td>77.0</td><td>0.2</td><td>24.9</td></tr> <tr><td>SSE</td><td>2.8</td><td>8.0</td><td>2.8</td><td>67.5</td><td>54.8</td><td>92.7</td><td>1.2</td><td>22.1</td></tr> <tr><td>S</td><td>2.4</td><td>8.4</td><td>2.8</td><td>29.1</td><td>26.6</td><td>118.2</td><td>5.6</td><td>30.4</td></tr> <tr><td>SSW</td><td>3.2</td><td>9.5</td><td>4.2</td><td>47.8</td><td>15.4</td><td>137.8</td><td>4.0</td><td>69.9</td></tr> <tr><td>SW</td><td>3.8</td><td>12.2</td><td>10.8</td><td>95.8</td><td>17.0</td><td>117.9</td><td>5.8</td><td>86.7</td></tr> <tr><td>WSW</td><td>5.1</td><td>16.7</td><td>20.6</td><td>130.9</td><td>13.0</td><td>119.3</td><td>5.8</td><td>158.4</td></tr> <tr><td>W</td><td>7.7</td><td>28.9</td><td>14.8</td><td>132.3</td><td>6.2</td><td>202.5</td><td>1.4</td><td>318.2</td></tr> <tr><td>WNW</td><td>16.0</td><td>32.7</td><td>13.0</td><td>224.0</td><td>17.2</td><td>501.0</td><td>9.0</td><td>632.2</td></tr> <tr><td>NW</td><td>9.0</td><td>28.3</td><td>8.2</td><td>104.2</td><td>22.8</td><td>323.8</td><td>12.4</td><td>314.1</td></tr> <tr><td>NNW</td><td>3.3</td><td>15.7</td><td>1.4</td><td>36.3</td><td>9.6</td><td>133.7</td><td>3.6</td><td>99.3</td></tr> <tr><td>N</td><td>3.4</td><td>19.3</td><td>0.6</td><td>22.8</td><td>6.4</td><td>193.9</td><td>10.8</td><td>66.3</td></tr> </tbody> </table> <p>*1 着目風向及びその隣接2方位の出現頻度の和。 *2 大気安定度FはGを含む。</p>		風向	風向出現頻度 (%)		風向別大気安定度別出現回数 $N_{d,s}$						f_d	f_{dt}^{*1}	A	B	C	D	E	F ^{*2}	NNE	12.6	30.6	1.2	54.4	91.2	831.3	49.2	74.3	NE	14.5	32.8	4.6	255.6	173.4	715.2	39.4	78.8	ENE	5.6	24.8	9.4	171.3	37.2	206.1	8.0	59.8	E	4.6	13.3	19.4	196.7	17.2	129.8	0.6	40.2	ESE	3.0	10.4	22.0	117.5	3.2	88.5	0.2	32.1	SE	2.8	8.5	9.6	105.7	23.8	77.0	0.2	24.9	SSE	2.8	8.0	2.8	67.5	54.8	92.7	1.2	22.1	S	2.4	8.4	2.8	29.1	26.6	118.2	5.6	30.4	SSW	3.2	9.5	4.2	47.8	15.4	137.8	4.0	69.9	SW	3.8	12.2	10.8	95.8	17.0	117.9	5.8	86.7	WSW	5.1	16.7	20.6	130.9	13.0	119.3	5.8	158.4	W	7.7	28.9	14.8	132.3	6.2	202.5	1.4	318.2	WNW	16.0	32.7	13.0	224.0	17.2	501.0	9.0	632.2	NW	9.0	28.3	8.2	104.2	22.8	323.8	12.4	314.1	NNW	3.3	15.7	1.4	36.3	9.6	133.7	3.6	99.3	N	3.4	19.3	0.6	22.8	6.4	193.9	10.8	66.3	(削る)							法令改正に伴う見直し (添付書類三へ移動)
風向	風向出現頻度 (%)		風向別大気安定度別出現回数 $N_{d,s}$																																																																																																																																																																							
	f_d	f_{dt}^{*1}	A	B	C	D	E	F ^{*2}																																																																																																																																																																		
NNE	12.6	30.6	1.2	54.4	91.2	831.3	49.2	74.3																																																																																																																																																																		
NE	14.5	32.8	4.6	255.6	173.4	715.2	39.4	78.8																																																																																																																																																																		
ENE	5.6	24.8	9.4	171.3	37.2	206.1	8.0	59.8																																																																																																																																																																		
E	4.6	13.3	19.4	196.7	17.2	129.8	0.6	40.2																																																																																																																																																																		
ESE	3.0	10.4	22.0	117.5	3.2	88.5	0.2	32.1																																																																																																																																																																		
SE	2.8	8.5	9.6	105.7	23.8	77.0	0.2	24.9																																																																																																																																																																		
SSE	2.8	8.0	2.8	67.5	54.8	92.7	1.2	22.1																																																																																																																																																																		
S	2.4	8.4	2.8	29.1	26.6	118.2	5.6	30.4																																																																																																																																																																		
SSW	3.2	9.5	4.2	47.8	15.4	137.8	4.0	69.9																																																																																																																																																																		
SW	3.8	12.2	10.8	95.8	17.0	117.9	5.8	86.7																																																																																																																																																																		
WSW	5.1	16.7	20.6	130.9	13.0	119.3	5.8	158.4																																																																																																																																																																		
W	7.7	28.9	14.8	132.3	6.2	202.5	1.4	318.2																																																																																																																																																																		
WNW	16.0	32.7	13.0	224.0	17.2	501.0	9.0	632.2																																																																																																																																																																		
NW	9.0	28.3	8.2	104.2	22.8	323.8	12.4	314.1																																																																																																																																																																		
NNW	3.3	15.7	1.4	36.3	9.6	133.7	3.6	99.3																																																																																																																																																																		
N	3.4	19.3	0.6	22.8	6.4	193.9	10.8	66.3																																																																																																																																																																		

備考
法令改正に伴う見直し
(添付書類三へ移動)

変更後
(削る)

表 5-8 風向別大気安定度別風速逆数の総和 $S_{d,s}$ 及び平均 $\bar{S}_{d,s}$

地上 20m
(2006 年～2010 年の平均)

風向	A		B		C		D		E		F*1	
	$S_{d,s}$	$\bar{S}_{d,s}$	$S_{d,s}$	$\bar{S}_{d,s}$	$S_{d,s}$	$\bar{S}_{d,s}$	$S_{d,s}$	$\bar{S}_{d,s}$	$S_{d,s}$	$\bar{S}_{d,s}$	$S_{d,s}$	$\bar{S}_{d,s}$
NNE	0.87	0.66	24.13	0.44	20.59	0.22	256.91	0.31	15.68	0.32	51.30	0.69
NE	2.29	0.47	77.97	0.30	36.92	0.21	221.40	0.31	9.99	0.25	49.42	0.64
E NE	5.09	0.55	67.57	0.39	11.15	0.30	116.03	0.56	2.41	0.30	43.33	0.72
E	11.25	0.58	95.97	0.49	6.29	0.36	97.17	0.74	0.20	0.07	36.58	0.91
E SE	12.43	0.57	61.56	0.52	1.32	0.41	74.69	0.86	0.06	0.06	32.90	1.02
SE	4.78	0.50	43.66	0.41	6.85	0.29	52.88	0.68	0.08	0.08	24.74	0.99
S SE	1.85	0.63	29.74	0.44	15.53	0.28	56.86	0.61	0.45	0.15	23.47	1.07
S	1.88	0.53	16.62	0.57	8.42	0.31	71.85	0.61	1.91	0.33	28.75	0.95
S SW	2.50	0.62	27.41	0.58	4.15	0.33	89.93	0.65	1.16	0.23	58.04	0.82
SW	7.61	0.69	63.45	0.66	6.09	0.34	106.92	0.91	2.51	0.43	96.86	1.11
WSW	14.87	0.72	92.48	0.71	4.52	0.34	121.84	1.03	1.86	0.28	157.95	0.99
W	8.42	0.56	81.52	0.61	1.07	0.17	156.83	0.77	0.21	0.12	232.80	0.73
WNW	6.47	0.50	117.68	0.52	2.78	0.16	310.40	0.62	1.98	0.22	361.53	0.57
NW	5.56	0.68	60.43	0.57	5.17	0.23	228.10	0.70	2.95	0.24	210.80	0.67
NNW	1.04	0.70	27.34	0.74	3.07	0.32	110.60	0.82	1.27	0.27	86.19	0.87
N	0.44	0.27	18.80	0.82	2.08	0.32	113.00	0.58	3.83	0.36	52.47	0.80

*1 大気安定度FはGを含む。

変更前

変更前	変更後	備考
<p>図-2-1 放射性廃棄物及び放射性物質として扱う必要のない物⁴の処理処分等の方法</p> <ul style="list-style-type: none"> * 1 廃棄物の性状によって濃度限度を超える物と同様に扱うことがある。 * 2 廃棄物の材質、性状及び放射性レベルによって変更しないことがある。但し、容器に収納しない場合、放射性物質の飛散又は漏えいの防止等の措置を講ずる。 * 3 原子炉等規制法第61条の2に準じた放射性濃度の確認 * 4 管理区域外の施設、設備の解体後、原子炉等規制法第61条の2に準じた放射性濃度の確認申請を行い、放射性物質として扱う必要のない物と判断された後の原子炉建屋、燃料貯蔵罐、廃液貯蔵罐、制御室、放射性廃棄物貯蔵室及び一般居室等建築物とみなす。 	<p>(削る)</p>	<p>法令改正に伴う見直し (本文へ移動)</p>

変更前	変更後	備考
<div style="text-align: center;"> <p>核データファイル (ENDF/B-VI[Release 5])</p> <p>↓</p> <p>群定数の作成</p> <p>↓</p> <p>一次元計算用 中性子群定数(48群)</p> <p>↓</p> <p>一次元中性子束 分布の計算 (ANISN)</p> <p>↓</p> <p>三次元計算用中性子 縮約群定数(15群)</p> <p>↓</p> <p>三次元中性子束 分布の計算 (TORT)</p> <p>↓</p> <p>三次元中性子束 (5~15群)</p> <p>↓</p> <p>放射化汚染物質の 放射エネルギー計算 (ORIGEN)</p> <p>↓</p> <p>計算値</p> </div> <div style="display: flex; justify-content: space-around; margin-top: 20px;"> <div style="border: 1px solid black; padding: 5px; text-align: center;">材料データ 物量データ</div> <div style="border: 1px solid black; padding: 5px; text-align: center;">放射化断面積 (3群)</div> </div> <p style="text-align: center; margin-top: 20px;">図 4-1 放射化汚染物質の評価手順</p>	<p>(削る)</p>	<p>法令改正に伴う見直し (添付書類四へ移動)</p>

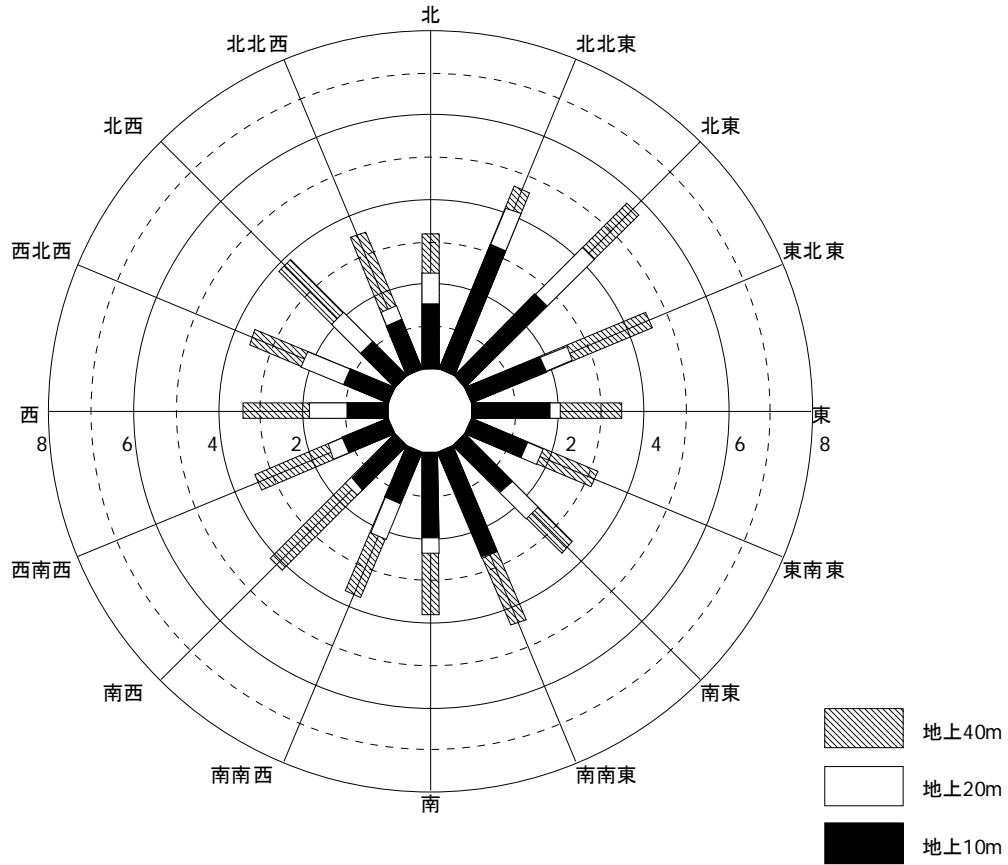
変更前	変更後	備考
<p data-bbox="201 483 243 1423">図4-2 主要機器における放射化汚染物質の放射エネルギーの冷却期間に対する変化</p>	<p data-bbox="1299 325 1380 367">(削る)</p>	<p data-bbox="2410 283 2769 367">法令改正に伴う見直し (添付書類四へ移動)</p>

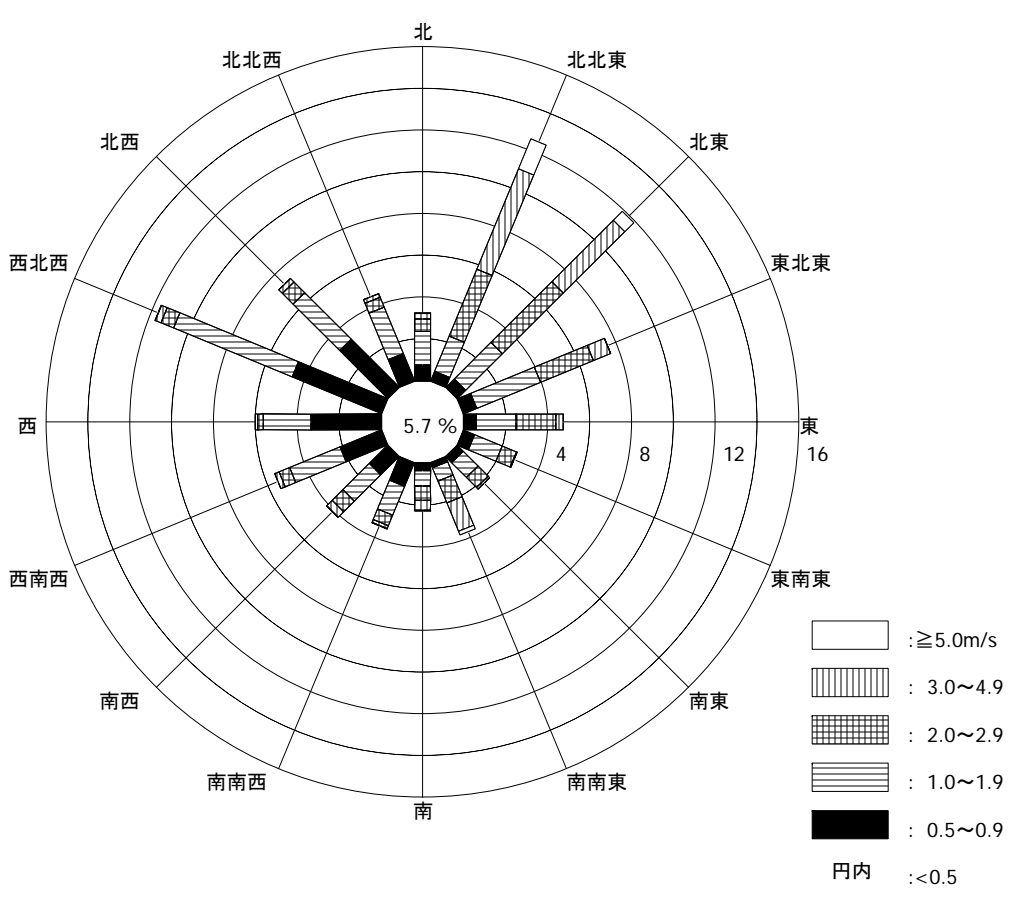
変更前	変更後	備考
<p> ----- 地上10m 5.7% 地上20m 1.9% _____ 地上40m 0.5% </p> <p>図 5-1 5年平均年間風配図(2006年～2010年の平均)</p>	<p>(削る)</p>	<p>法令改正に伴う見直し (添付書類三へ移動)</p>

変更前	変更後	備考
<div data-bbox="296 504 1216 1281" data-label="Figure"> </div> <p data-bbox="207 1459 1202 1501">図 5-2 低風速時(0.5~2.0m/s)の5年平均年間風配図(2006年~2010年の平均)</p>	<p data-bbox="1291 315 1380 367">(削る)</p>	<p data-bbox="2404 315 2775 409">法令改正に伴う見直し(添付書類三へ移動)</p>

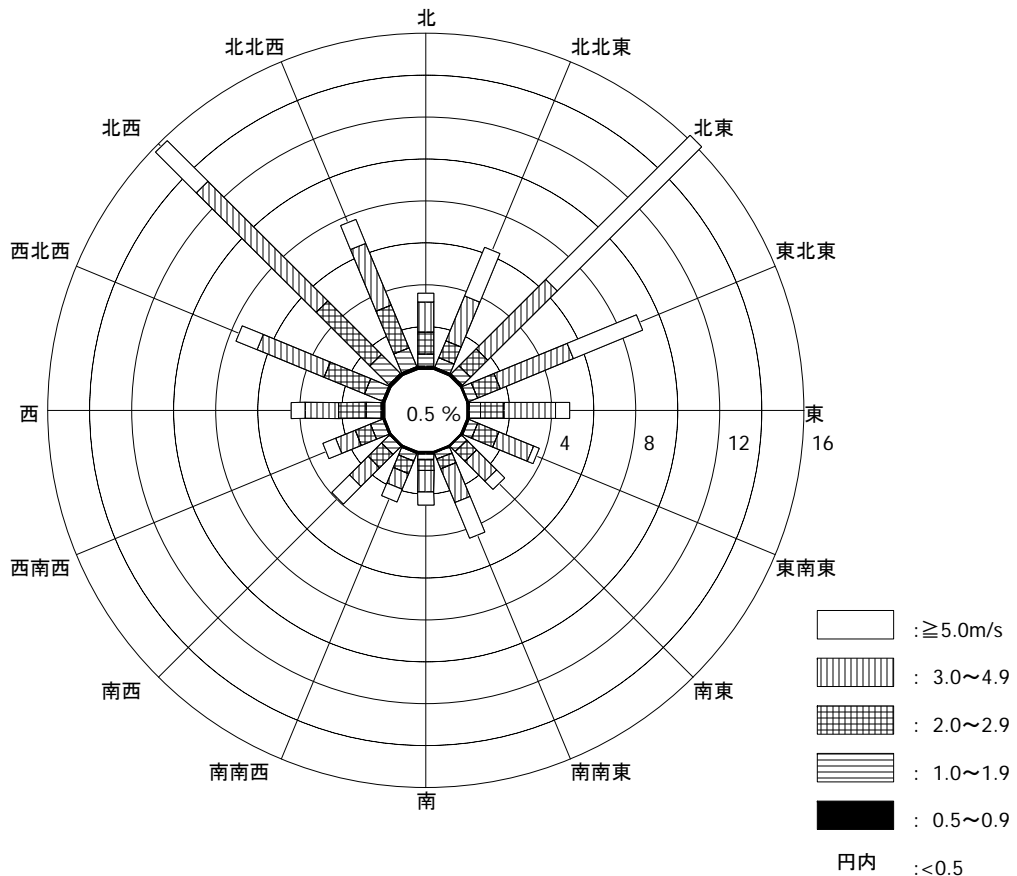
変更前	変更後	備考																																																				
<div data-bbox="178 651 1216 1386" data-label="Figure"> <p>Figure 5-3: Annual average monthly average wind speed (2006-2010 average). The graph plots wind speed in m/s on the y-axis (0 to 5) against months on the x-axis (1 to 12). Three data series are shown: 40m (solid line, average 4.2m/s), 20m (dotted line, average 2.7m/s), and 10m (dashed line, average 1.8m/s). All series show a seasonal peak in April and a trough in July.</p> <table border="1"> <caption>Estimated monthly average wind speeds (m/s)</caption> <thead> <tr> <th>月</th> <th>地上10m</th> <th>地上20m</th> <th>地上40m</th> </tr> </thead> <tbody> <tr><td>1</td><td>1.4</td><td>2.3</td><td>4.1</td></tr> <tr><td>2</td><td>1.8</td><td>2.7</td><td>4.5</td></tr> <tr><td>3</td><td>2.1</td><td>2.9</td><td>4.6</td></tr> <tr><td>4</td><td>2.3</td><td>3.2</td><td>4.8</td></tr> <tr><td>5</td><td>2.1</td><td>2.9</td><td>4.4</td></tr> <tr><td>6</td><td>1.8</td><td>2.5</td><td>3.7</td></tr> <tr><td>7</td><td>1.7</td><td>2.4</td><td>3.6</td></tr> <tr><td>8</td><td>1.8</td><td>2.5</td><td>3.7</td></tr> <tr><td>9</td><td>2.1</td><td>3.0</td><td>4.3</td></tr> <tr><td>10</td><td>1.8</td><td>2.7</td><td>4.1</td></tr> <tr><td>11</td><td>1.6</td><td>2.5</td><td>4.0</td></tr> <tr><td>12</td><td>1.5</td><td>2.4</td><td>4.2</td></tr> </tbody> </table> </div> <div data-bbox="371 1459 1062 1507" data-label="Caption"> <p>図5-3 年平均月別平均風速(2006年～2010年の平均)</p> </div>	月	地上10m	地上20m	地上40m	1	1.4	2.3	4.1	2	1.8	2.7	4.5	3	2.1	2.9	4.6	4	2.3	3.2	4.8	5	2.1	2.9	4.4	6	1.8	2.5	3.7	7	1.7	2.4	3.6	8	1.8	2.5	3.7	9	2.1	3.0	4.3	10	1.8	2.7	4.1	11	1.6	2.5	4.0	12	1.5	2.4	4.2	<p>(削る)</p>	<p>法令改正に伴う見直し (添付書類三へ移動)</p>
月	地上10m	地上20m	地上40m																																																			
1	1.4	2.3	4.1																																																			
2	1.8	2.7	4.5																																																			
3	2.1	2.9	4.6																																																			
4	2.3	3.2	4.8																																																			
5	2.1	2.9	4.4																																																			
6	1.8	2.5	3.7																																																			
7	1.7	2.4	3.6																																																			
8	1.8	2.5	3.7																																																			
9	2.1	3.0	4.3																																																			
10	1.8	2.7	4.1																																																			
11	1.6	2.5	4.0																																																			
12	1.5	2.4	4.2																																																			

変更前	変更後	備考																																																																																				
<div data-bbox="231 575 1068 1436" data-label="Figure"> <table border="1"> <caption>図 5-4 5年平均年間風速階級別出現頻度(2006年～2010年の平均)</caption> <thead> <tr> <th>風速 (m/s)</th> <th>地上10m (%)</th> <th>地上20m (%)</th> <th>地上40m (%)</th> </tr> </thead> <tbody> <tr><td>0.0-0.5</td><td>6</td><td>1</td><td>1</td></tr> <tr><td>0.5-1.0</td><td>23</td><td>8</td><td>2</td></tr> <tr><td>1.0-1.5</td><td>35</td><td>10</td><td>10</td></tr> <tr><td>1.5-2.0</td><td>32</td><td>20</td><td>20</td></tr> <tr><td>2.0-2.5</td><td>25</td><td>14</td><td>23</td></tr> <tr><td>2.5-3.0</td><td>10</td><td>9</td><td>17</td></tr> <tr><td>3.0-3.5</td><td>5</td><td>5</td><td>11</td></tr> <tr><td>3.5-4.0</td><td>2</td><td>2</td><td>7</td></tr> <tr><td>4.0-4.5</td><td>1</td><td>1</td><td>4</td></tr> <tr><td>4.5-5.0</td><td>0</td><td>0</td><td>3</td></tr> <tr><td>5.0-5.5</td><td>0</td><td>0</td><td>2</td></tr> <tr><td>5.5-6.0</td><td>0</td><td>0</td><td>1</td></tr> <tr><td>6.0-6.5</td><td>0</td><td>0</td><td>1</td></tr> <tr><td>6.5-7.0</td><td>0</td><td>0</td><td>1</td></tr> <tr><td>7.0-7.5</td><td>0</td><td>0</td><td>1</td></tr> <tr><td>7.5-8.0</td><td>0</td><td>0</td><td>1</td></tr> <tr><td>8.0-8.5</td><td>0</td><td>0</td><td>1</td></tr> <tr><td>8.5-9.0</td><td>0</td><td>0</td><td>1</td></tr> <tr><td>9.0-9.5</td><td>0</td><td>0</td><td>1</td></tr> <tr><td>9.5-10.0</td><td>0</td><td>0</td><td>1</td></tr> </tbody> </table> </div> <div data-bbox="284 1501 1121 1541" data-label="Caption"> <p>図 5-4 5年平均年間風速階級別出現頻度(2006年～2010年の平均)</p> </div>	風速 (m/s)	地上10m (%)	地上20m (%)	地上40m (%)	0.0-0.5	6	1	1	0.5-1.0	23	8	2	1.0-1.5	35	10	10	1.5-2.0	32	20	20	2.0-2.5	25	14	23	2.5-3.0	10	9	17	3.0-3.5	5	5	11	3.5-4.0	2	2	7	4.0-4.5	1	1	4	4.5-5.0	0	0	3	5.0-5.5	0	0	2	5.5-6.0	0	0	1	6.0-6.5	0	0	1	6.5-7.0	0	0	1	7.0-7.5	0	0	1	7.5-8.0	0	0	1	8.0-8.5	0	0	1	8.5-9.0	0	0	1	9.0-9.5	0	0	1	9.5-10.0	0	0	1	<p>(削る)</p>	<p>法令改正に伴う見直し (添付書類三へ移動)</p>
風速 (m/s)	地上10m (%)	地上20m (%)	地上40m (%)																																																																																			
0.0-0.5	6	1	1																																																																																			
0.5-1.0	23	8	2																																																																																			
1.0-1.5	35	10	10																																																																																			
1.5-2.0	32	20	20																																																																																			
2.0-2.5	25	14	23																																																																																			
2.5-3.0	10	9	17																																																																																			
3.0-3.5	5	5	11																																																																																			
3.5-4.0	2	2	7																																																																																			
4.0-4.5	1	1	4																																																																																			
4.5-5.0	0	0	3																																																																																			
5.0-5.5	0	0	2																																																																																			
5.5-6.0	0	0	1																																																																																			
6.0-6.5	0	0	1																																																																																			
6.5-7.0	0	0	1																																																																																			
7.0-7.5	0	0	1																																																																																			
7.5-8.0	0	0	1																																																																																			
8.0-8.5	0	0	1																																																																																			
8.5-9.0	0	0	1																																																																																			
9.0-9.5	0	0	1																																																																																			
9.5-10.0	0	0	1																																																																																			

変更前	変更後	備考
 <p data-bbox="371 1459 1038 1501">図 5-5 風向別年間平均風速(2006年～2010年の平均)</p>	<p data-bbox="1291 325 1380 367">(削る)</p>	<p data-bbox="2404 325 2760 409">法令改正に伴う見直し (添付書類三へ移動)</p>

変更前	変更後	備考
 <p>図 5-6(1) 風向別風速出現頻度[地上 10m] (2006 年～2010 年の平均)</p>	<p>(削る)</p>	<p>法令改正に伴う見直し (添付書類三へ移動)</p>

変更前	変更後	備考
<div data-bbox="231 609 1202 1459" data-label="Figure"> </div> <div data-bbox="281 1543 1127 1585" data-label="Caption"> <p>図 5-6(2) 風向別風速出現頻度[地上 20m] (2006 年～2010 年の平均)</p> </div>	<p>(削る)</p>	<p>法令改正に伴う見直し (添付書類三へ移動)</p>

変更前	変更後	備考
 <p data-bbox="281 1501 1127 1543">図 5-6(3) 風向別風速出現頻度[地上 40m] (2006 年～2010 年の平均)</p>	<p data-bbox="1291 315 1380 357">(削る)</p>	<p data-bbox="2404 315 2775 409">法令改正に伴う見直し (添付書類三へ移動)</p>

変更前	変更後	備考																																																	
<p>図 5-7 年間及び5年平均大気安定度出現頻度(2006年～2010年の平均)</p> <table border="1"> <caption>図 5-7 年間及び5年平均大気安定度出現頻度(2006年～2010年の平均)</caption> <thead> <tr> <th>年</th> <th>A (%)</th> <th>B (%)</th> <th>C (%)</th> <th>D (%)</th> <th>E (%)</th> <th>F (%)</th> </tr> </thead> <tbody> <tr> <td>2006</td> <td>1</td> <td>10</td> <td>7</td> <td>24</td> <td>10</td> <td>48</td> </tr> <tr> <td>2007</td> <td>1</td> <td>11</td> <td>7</td> <td>24</td> <td>10</td> <td>47</td> </tr> <tr> <td>2008</td> <td>1</td> <td>11</td> <td>7</td> <td>24</td> <td>10</td> <td>47</td> </tr> <tr> <td>2009</td> <td>1</td> <td>11</td> <td>7</td> <td>24</td> <td>10</td> <td>47</td> </tr> <tr> <td>2010</td> <td>1</td> <td>11</td> <td>7</td> <td>24</td> <td>10</td> <td>47</td> </tr> <tr> <td>5年平均</td> <td>1</td> <td>11</td> <td>7</td> <td>24</td> <td>10</td> <td>47</td> </tr> </tbody> </table>	年	A (%)	B (%)	C (%)	D (%)	E (%)	F (%)	2006	1	10	7	24	10	48	2007	1	11	7	24	10	47	2008	1	11	7	24	10	47	2009	1	11	7	24	10	47	2010	1	11	7	24	10	47	5年平均	1	11	7	24	10	47	<p>(削る)</p>	<p>法令改正に伴う見直し (添付書類三へ移動)</p>
年	A (%)	B (%)	C (%)	D (%)	E (%)	F (%)																																													
2006	1	10	7	24	10	48																																													
2007	1	11	7	24	10	47																																													
2008	1	11	7	24	10	47																																													
2009	1	11	7	24	10	47																																													
2010	1	11	7	24	10	47																																													
5年平均	1	11	7	24	10	47																																													

変更前	変更後	備考
<p>図 5-8 月別大気安定度出現頻度(2006年～2010年の平均)</p>	<p>(削る)</p>	<p>法令改正に伴う見直し (添付書類三へ移動)</p>

変更前	変更後	備考
<p style="text-align: center;">添付書類 <u>3</u></p> <p><u>廃止措置の工事上の過失、機械若しくは装置の故障又は地震、火災その他の災害があった場合に発生すると想定される原子炉の事故の種類、程度、影響等に関する説明書</u></p>	<p style="text-align: center;">添付書類 <u>三</u></p> <p><u>廃止措置中の過失、機械又は装置の故障、地震、火災等があった場合に発生することが想定される事故の種類、程度、影響等に関する説明書</u></p>	<p>記載の適正化</p> <p>法令改正に伴う見直し</p>

変 更 前	変 更 後	備 考
<p style="text-align: center;"><u>目次</u></p> <p>1. 概要.....3-1</p> <p>2. 評価.....3-1</p> <p> 2.1 最も影響の大きい事故の選定.....3-1</p> <p> 2.2 重水漏えい事故時の一般公衆の被ばく評価.....3-2</p> <p> 2.2.1 評価方法.....3-2</p> <p> 2.2.2 評価結果.....3-3</p>	<p>(削る)</p>	<p>法令改正に伴い削除</p>

変更前	変更後	備考
<p>1. 概要 平成 16 年度以降の原子炉本体の維持管理期間、並びに原子炉本体及び原子炉建屋等の解体期間において、JRR-2 原子炉施設は適切に維持管理を実施するため、事故を想定することは困難であるが、ここでは、最も影響の大きい事故としてトリチウムの環境放出を伴う残留重水の漏えい事故を選定して、一般公衆の被ばくの評価を行った。その評価は、以下のとおりであり、一般公衆に対して著しい被ばくのリスクを与えないことは明らかである。</p> <p>2. 評価 2.1 最も影響の大きい事故の選定 廃止措置の工事上の過失、機械若しくは装置の故障又は地震、火災その他の災害による原子炉の事故評価は、次のとおりである。次の評価から、一般公衆が被ばくを受ける可能性のある最も影響の大きい事故として、トリチウムの環境放出を伴う残留重水の漏えい事故を選定して、一般公衆の被ばく評価を行うこととする。</p> <p>(1) 廃止措置の工事上の過失、機械又は装置の故障 JRR-2 原子炉施設では、平成 11 年度までに一次冷却材として使用していた重水をカナダへ搬出し、平成 15 年度までにトリチウムにより汚染した原子炉冷却系統施設等の解体を適切に実施し終了するとともに、平成 13 年度までに全燃料要素を再処理のために米国へ譲渡し済であり、原子炉施設の潜在的な危険性は低下している。したがって、原子炉本体の維持管理期間、並びに原子炉本体及び原子炉建屋等の解体期間において、一般公衆に影響を与える事故を想定することは困難であるが、原子炉本体の重水タンク等には重水が少量残留していると考えられることから、重水の漏えい事故が発生した場合、トリチウムの環境放出を生じる可能性がある。なお、重水を取り扱う可能性のある作業では、運転期間中の保守・整備、並びに平成 15 年度までに終了している原子炉本体及び原子炉建屋等以外の施設・設備の解体における作業経験に基づき、受皿、吸収材、汚染拡大防止囲い及び高性能フィルタ付局所排気装置の活用等、重水漏えい防止対策及び空気汚染の拡大防止対策を十分に行って作業を進める。</p> <p>(2) 地震 原子炉施設では、各施設・設備について安全設計上の重要度に応じた耐震クラスを設定し、それぞれに応じた設計地震力に対して十分な耐震性を有する設計を行っている。また、解体にあたっては、解体する施設・設備の耐震クラスと耐震設計を考慮して、必要な強度を確保して作業を進める。したがって、廃止措置期間中において、地震に起因する事故を想定する必要はない。</p> <p>(3) 火災 各施設・設備の解体にあたっては、次の要素を組み合わせた措置を講じるので、廃止措置期間中において、火災に起因する事故を想定する必要はない。</p> <p>1) 解体に用いる各器材には、できるだけ不燃性又は難燃性材料を用いる。なお、解体対象となる各施設・設備は、できるだけ不燃性又は難燃性材料を用いて製作している。</p> <p>2) 火災が発生した場合、早期に感知して消火を行うため、適切な火災警報設備及び消火設備を、解体の進捗状況に応じて必要な場所に随時配置する。</p>	<p>1. 概要 平成 16 年度以降の原子炉本体の維持管理期間、並びに原子炉本体及び原子炉建屋等の解体期間において、JRR-2 原子炉施設は適切に維持管理を実施するため、事故を想定することは困難であるが、ここでは、最も影響の大きい事故としてトリチウムの環境放出を伴う残留重水の漏えい事故を選定して、一般公衆の被ばくの評価を行った。その評価は、以下のとおりであり、一般公衆に対して著しい被ばくのリスクを与えないことは明らかである。</p> <p>2. 評価 2.1 最も影響の大きい事故の選定 廃止措置中の過失、機械又は装置の故障、地震、火災等による原子炉の事故評価は、次のとおりである。次の評価から、一般公衆が被ばくを受ける可能性のある最も影響の大きい事故として、トリチウムの環境放出を伴う残留重水の漏えい事故を選定して、一般公衆の被ばく評価を行うこととする。</p> <p>(1) 廃止措置中の過失、機械又は装置の故障、地震、火災等 JRR-2 原子炉施設では、平成 11 年度までに一次冷却材として使用していた重水をカナダへ搬出し、平成 15 年度までにトリチウムにより汚染した原子炉冷却系統施設等の解体を適切に実施し終了するとともに、平成 13 年度までに全燃料要素を再処理のために米国へ譲渡し済であり、原子炉施設の潜在的な危険性は低下している。したがって、原子炉本体の維持管理期間、並びに原子炉本体及び原子炉建屋等の解体期間において、一般公衆に影響を与える事故を想定することは困難であるが、原子炉本体の重水タンク等には重水が少量残留していると考えられることから、重水の漏えい事故が発生した場合、トリチウムの環境放出を生じる可能性がある。なお、重水を取り扱う可能性のある作業では、運転期間中の保守・整備、並びに平成 15 年度までに終了している原子炉本体及び原子炉建屋等以外の施設・設備の解体における作業経験に基づき、受皿、吸収材、汚染拡大防止囲い及び高性能フィルタ付局所排気装置の活用等、重水漏えい防止対策及び空気汚染の拡大防止対策を十分に行って作業を進める。</p> <p>(2) 地震 原子炉施設では、各施設・設備について安全設計上の重要度に応じた耐震クラスを設定し、それぞれに応じた設計地震力に対して十分な耐震性を有する設計を行っている。また、解体にあたっては、解体する施設・設備の耐震クラスと耐震設計を考慮して、必要な強度を確保して作業を進める。したがって、廃止措置期間中において、地震に起因する事故を想定する必要はない。</p> <p>(3) 火災 各施設・設備の解体にあたっては、次の要素を組み合わせた措置を講じるので、廃止措置期間中において、火災に起因する事故を想定する必要はない。</p> <p>1) 解体に用いる各器材には、できるだけ不燃性又は難燃性材料を用いる。なお、解体対象となる各施設・設備は、できるだけ不燃性又は難燃性材料を用いて製作している。</p> <p>2) 火災が発生した場合、早期に感知して消火を行うため、適切な火災警報設備及び消火設備を、解体の進捗状況に応じて必要な場所に随時配置する。</p>	<p>法令改正に伴う見直し</p> <p>法令改正に伴う見直し</p>

変更前	変更後	備考
<p>3) 原子炉施設内の各区域は、必要に応じて隣接する区域の火災の影響を緩和できる構造となっている。</p> <p>(4) その他の災害</p> <p>1) 台風 原子炉施設は、「建築基準法」(昭和25年5月24日法律第201号)に定める基準に従って、風荷重に対する設計が行われている。また、各施設・設備の解体にあっても、原子炉建屋等は、その解体まで適切に維持管理し、必要な強度を確保する。したがって、廃止措置期間中において、台風等の風に起因する事故を想定する必要はない。</p> <p>2) 津波及び洪水 原子炉施設の設置場所は、十分な敷地高さを有するとともに、河川及び海からの十分な距離を有しており、原子炉施設が洪水及び津波の影響を受けることはないものと考えられる。したがって、廃止措置期間中において、津波及び洪水に起因する事故を想定する必要はない。</p> <p>2.2 重水漏えい事故時の一般公衆の被ばく評価</p> <p>2.1 により最も影響の大きな事故として選定した、トリチウムの環境放出を伴う残留重水の漏えい事故における、一般公衆の受ける被ばく評価は次のとおりである。</p> <p>2.2.1 評価方法</p> <p>(1) 前提条件</p> <p>1) 原子炉本体の解体時に回収した重水を収納した容器を、クレーンを用いて移動中に落下破損し、原子炉建屋1階に重水が漏えいするものとする。</p> <p>2) 重水中のトリチウム濃度は$5.0 \times 10^7 \text{ Bq/cm}^3$とし、漏えい量は$0.1 \text{ m}^3$とする。</p> <p>3) 漏えいした重水は瞬時に全量が蒸発し、原子炉建屋(容積 $1.0 \times 10^4 \text{ m}^3$)内が $5.0 \times 10^2 \text{ Bq/cm}^3$ のトリチウム濃度で均一に汚染するものとする。</p> <p>4) 原子炉建屋の換気は停止しないものとして、漏えいから5時間後までに、漏えいした重水に含まれる全トリチウム($5.0 \times 10^{12} \text{ Bq}$)が、原子炉建屋の空気とともに地上放出するものとする。</p> <p>(2) 計算方法</p> <p>1) 相対濃度(χ/Q) トリチウムによる被ばく計算に必要な相対濃度(χ/Q)は、2006年1月から2010年12月の5年間の風向、風速及び大気安定度の観測値を基に出現頻度からみて、めったに遭遇しない大気拡散状態を推定し、「発電用原子炉施設の安全解析に関する気象指針」(平成13年3月原子力安全委員会決定)に示された方法に従って、次のようにして求める。</p> <p>① χ/Q は、毎時刻の気象データと実効放出継続時間をもとに、方位別に敷地境界外で最大となる着目地点について求める。</p> <p>② 着目地点の χ/Q は、毎時刻の相対濃度を5年間について小さい方から累積した場合、その累積出現頻度が97%にあたる χ/Q とする。</p> <p>③ 被ばく線量計算に用いる χ/Q は、②で求めた相対濃度のうち陸側方位で最大の値を使用する。</p>	<p>3) 原子炉施設内の各区域は、必要に応じて隣接する区域の火災の影響を緩和できる構造となっている。</p> <p>(4) その他の災害</p> <p>1) 台風 原子炉施設は、「建築基準法」(昭和25年5月24日法律第201号)に定める基準に従って、風荷重に対する設計が行われている。また、各施設・設備の解体にあっても、原子炉建屋等は、その解体まで適切に維持管理し、必要な強度を確保する。したがって、廃止措置期間中において、台風等の風に起因する事故を想定する必要はない。</p> <p>2) 津波及び洪水 原子炉施設の設置場所は、十分な敷地高さを有するとともに、河川及び海からの十分な距離を有しており、原子炉施設が洪水及び津波の影響を受けることはないものと考えられる。したがって、廃止措置期間中において、津波及び洪水に起因する事故を想定する必要はない。</p> <p>2.2 重水漏えい事故時の一般公衆の被ばく評価</p> <p>2.1 により最も影響の大きな事故として選定した、トリチウムの環境放出を伴う残留重水の漏えい事故における、一般公衆の受ける被ばく評価は次のとおりである。</p> <p>2.2.1 評価方法</p> <p>(1) 前提条件</p> <p>1) 原子炉本体の解体時に回収した重水を収納した容器を、クレーンを用いて移動中に落下破損し、原子炉建屋1階に重水が漏えいするものとする。</p> <p>2) 重水中のトリチウム濃度は$5.0 \times 10^7 \text{ Bq/cm}^3$とし、漏えい量は$0.1 \text{ m}^3$とする。</p> <p>3) 漏えいした重水は瞬時に全量が蒸発し、原子炉建屋(容積 $1.0 \times 10^4 \text{ m}^3$)内が $5.0 \times 10^2 \text{ Bq/cm}^3$ のトリチウム濃度で均一に汚染するものとする。</p> <p>4) 原子炉建屋の換気は停止しないものとして、漏えいから5時間後までに、漏えいした重水に含まれる全トリチウム($5.0 \times 10^{12} \text{ Bq}$)が、原子炉建屋の空気とともに地上放出するものとする。</p> <p>(2) 計算方法</p> <p>1) 相対濃度(χ/Q) トリチウムによる被ばく計算に必要な相対濃度(χ/Q)は、2006年1月から2010年12月の5年間の風向、風速及び大気安定度の観測値を基に出現頻度からみて、めったに遭遇しない大気拡散状態を推定し、「発電用原子炉施設の安全解析に関する気象指針」(平成13年3月原子力安全委員会決定)に示された方法に従って、次のようにして求める。</p> <p>① χ/Q は、毎時刻の気象データと実効放出継続時間をもとに、方位別に敷地境界外で最大となる着目地点について求める。</p> <p>② 着目地点の χ/Q は、毎時刻の相対濃度を5年間について小さい方から累積した場合、その累積出現頻度が97%にあたる χ/Q とする。</p> <p>③ 被ばく線量計算に用いる χ/Q は、②で求めた相対濃度のうち陸側方位で最大の値を使用する。</p>	

変更前	変更後	備考
<p>JRR-2 原子炉施設から計算地点までの距離及び方位別による χ/Q の計算結果を表 2-1 に、累積出現頻度を図 2-1 に示す。</p> <p>2) 実効線量 トリチウムによる内部被ばく実効線量は、次式により求める。</p> $H_H = K_H \cdot M_A \cdot Q \cdot (\chi/Q) \cdot k$ <p>H_H : トリチウムの吸入摂取による内部被ばく実効線量(mSv) K_H : トリチウムの呼吸摂取による実効線量への換算係数 $(1.8 \times 10^{-8} \text{mSv/Bq}^{\text{h}})$ M_A : 成人の活動時の呼吸率(1.2m³/h) Q : トリチウム放出量(Bq) (χ/Q) : 相対濃度(h/m³) k : 皮膚浸透による摂取量の増加係数(1.5²⁾)</p> <p>2.2.2 評価結果 想定した事故に伴って大気中に放出されるトリチウムによる敷地境界外における実効線量は、排気筒の西南西 380m の地点で最大となり、その評価値は $1.8 \times 10^{-2} \text{mSv}$ となる。「水冷却型試験研究用原子炉施設の安全評価に関する審査指針」(平成 3 年 7 月原子力安全委員会決定 [平成 13 年 3 月一部改訂])に示された「著しい放射線被ばくのリスク」の判断基準である 5mSv が、廃止措置中の原子炉施設においても目安となると考えられ、評価値は 5mSv と比較して十分に小さいことから、一般公衆に対する著しい放射線被ばくのリスクを与えることはない。</p>	<p>JRR-2 原子炉施設から計算地点までの距離及び方位別による χ/Q の計算結果を表 2-1 に、累積出現頻度を図 2-1 に示す。</p> <p>2) 実効線量 トリチウムによる内部被ばく実効線量は、次式により求める。</p> $H_H = K_H \cdot M_A \cdot Q \cdot (\chi/Q) \cdot k$ <p>H_H : トリチウムの吸入摂取による内部被ばく実効線量(mSv) K_H : トリチウムの呼吸摂取による実効線量への換算係数 $(1.8 \times 10^{-8} \text{mSv/Bq}^{\text{h}})$ M_A : 成人の活動時の呼吸率(1.2m³/h) Q : トリチウム放出量(Bq) (χ/Q) : 相対濃度(h/m³) k : 皮膚浸透による摂取量の増加係数(1.5²⁾)</p> <p>2.2.2 評価結果 想定した事故に伴って大気中に放出されるトリチウムによる敷地境界外における実効線量は、排気筒の西南西 380m の地点で最大となり、その評価値は $1.8 \times 10^{-2} \text{mSv}$ となる。「水冷却型試験研究用原子炉施設の安全評価に関する審査指針」(平成 3 年 7 月原子力安全委員会決定 [平成 13 年 3 月一部改訂])に示された「著しい放射線被ばくのリスク」の判断基準である 5mSv が、廃止措置中の原子炉施設においても目安となると考えられ、評価値は 5mSv と比較して十分に小さいことから、一般公衆に対する著しい放射線被ばくのリスクを与えることはない。</p> <p>3. 原子力科学研究所における 2006 年 1 月から 2010 年 12 月までの気象条件</p> <p>3.1 敷地での気象観測 原子炉施設の周辺環境に放出される放射性廃棄物による一般公衆の線量評価に使用する気象資料を得るために、敷地内に気象指針に基づき気象観測設備を配置し、風向、風速、日射量、放射収支量等を観測している。 観測点の状況を次に示す。また、観測項目、気象測器、観測高等を表 3-1 に示す。</p> <p>(1) 排気筒高さ付近を代表する風向、風速の観測点 敷地ほぼ中央の平坦地の露場(標高 22m、気象観測塔址の南約 60m)にパンザマストを設置し、地上 10m の高さ位置に風向風速計を配置した。また、情報交流棟屋上(気象観測塔址の南西約 60m)及び高架水槽上(気象観測塔址の南西約 270m)にポールを設置し、それぞれ露場を基準とする地上 20m、40m の高さ位置に風向風速計を配置した。これらにより、原子炉施設の排気筒高さ付近の風向風速の観測を行っている。</p> <p>(2) 地上風を代表する観測点 (1)で述べた露場に設置した地上 10m での風向風速の観測値を、敷地を代表する地上風の資料とする。</p> <p>(3) 大気安定度を求めるための風速、日射量及び放射収支量の観測点</p>	<p>備考</p> <p>法改正に伴う見直し (添付書類二から移動)</p>

変更前	変更後	備考
	<p><u>風速は(2)の地上風を代表する観測点で測定した風速を使用する。日射量及び放射収支量は、露場に配置した気象測器による観測値を使用する。</u></p> <p><u>(4) 大気温度</u> 地上 1.5m で観測した気温を使用する。</p> <p><u>(5) 気象測器の検定</u> 気象測器のうち、気象庁の検定対象のものについては、検定合格品を使用し、定期的に点検校正を行っている。</p> <p><u>3.2 敷地における観測結果</u> 安全解析に使用する気象データは、2006 年 1 月から 2010 年 12 月までの 5 年間とし、その観測結果を次に示す。なお、観測結果をまとめるにあたり、同時刻の風向、風速(着目高及び地上)、日射量及び放射収支量のうち、いずれか 1 つでも欠測した場合には、その時刻の測定値を欠測として扱い集計した。各年の地上 10m、20m、40m における欠測率は最大でも 1.0%であり、気象指針で求められている基準値以下であった。</p> <p><u>3.2.1 風向</u></p> <p><u>(1) 風向出現頻度</u> 2006 年～2010 年の各年の風向頻度及び静穏出現頻度の地上 10m、20m、40m における 5 年平均値を図 3-1 に示す。地上 20m については西北西及び北東の風が卓越していることがわかる。5 年平均の年風向頻度を地上 20m についてみると、西～北西の 3 方位の合計が 33%(西北西 16%)、北北東～東北東の 3 方位の合計が 33%(北東 15%)となる。</p> <p><u>(2) 低風速の風向出現頻度</u> 地上 10m、20m、40m における低風速時(0.5～2.0m/s)の風向頻度の 5 年平均値を図 3-2 に示す。地上 20m については西～北西の出現頻度が高い。</p> <p><u>3.2.2 風速</u></p> <p><u>(1) 平均風速</u> 地上 10m、20m、40m のそれぞれにおける 5 年間の月平均風速を図 3-3 に示す。年平均風速は、地上 10m、20m、40m でそれぞれ 1.8m/s、2.7m/s、4.2m/s である。</p> <p><u>(2) 風速階級別出現頻度</u> 地上 10m、20m、40m のそれぞれについての 5 年平均の風速階級別による年間出現頻度を図 3-4 に示す。最も高い頻度を示す風速階級は、地上 10m では 1～2m/s 未満で 35%、地上 20m では同じく 1～2m/s 未満で 32%、地上 40m では 3～4m/s 未満で 23%程度である。</p> <p><u>(3) 静穏継続時間出現回数及び静穏時間</u> 地上 10m、20m、40m における静穏(風速 0.5m/s 未満)継続時間の出現回数及び静穏時間を表 3-2 に示す。観測高が高くなるほど静穏の継続時間及び静穏時間が短くなる。</p> <p><u>(4) 風向別風速</u> 地上 10m、20m、40m における風向別による年平均風速を図 3-5 に示す。 地上 10m、20m、40m それぞれについての風向別による風速出現頻度を図 3-6(1)～(3)に示す。</p>	

変更前	変更後	備考
	<p>3.2.3 大気安定度 <u>大気安定度は、地上 10m の風速(敷地を代表する地上風)と日射量又は放射収支量を基に決定する。なお、中間安定度 A-B は B に、B-C は C に、C-D は D に、また、G は F に含めて統計処理を行う。</u></p> <p>(1) 大気安定度出現頻度 <u>年間及び 5 年平均の大気安定度の出現頻度を図 3-7 に示す。年により多少異なるが、5 年平均で見ると不安定(A~C 型)が 28%、中立(D 型)が 46%、安定(E~F 型)が 26%である。</u> <u>5 年平均の月別による大気安定度の出現頻度を図 3-8 に示す。夏季は D 型が高く、冬季は F 型が高い。</u></p> <p>(2) 大気安定度別による継続時間出現回数 <u>5 年平均の大気安定度の継続時間の出現回数を表 3-3 に示す。不安定(A、B、C 型)は長くとも 11 時間程度であるが、中立(D 型)及び安定(E、F 型)の場合には 15 時間以上継続する場合もある。</u></p> <p>3.3 安全解析に使用する気象条件 3.3.1 観測期間の気象データの代表性の検討 <u>安全解析に使用する気象データは 2006 年~2010 年の 5 年間に得られた全データの平均であり、気象状態を代表しているものと考えられるが、念のため 2006 年~2010 年のそれぞれの年が長期間の気象状態を代表しているものかどうかについて検定を行った。</u> <u>検定項目は、年間の風向頻度及び風速階級とし、11 年間の敷地内の気象データを用いて、不良標本の棄却検定に関する F 分布検定により行った。</u> <u>本検定では、11 年のうちから選んだ 1 年を注目する標本年とし、残りの 10 年を他の標本年として、棄却検定値を求め、有意水準 5%にて棄却検定する。</u> <u>検定の結果を表 3-4、表 3-5 に示す。同表中の*印が棄却データである。2006 年~2010 年の各年において棄却された項目は、風向 5 項目、風速階級 0 項目であり、同 5 年間の各年が残りの 10 年と比して特に多いということではない。したがって、安全解析に使用した 2006 年~2010 年の各年の気象データは、長期間の気象状態を代表していると判断される。</u></p> <p>3.3.2 放出源の有効高さ <u>原子力科学研究所の場合、原子炉施設周辺の地形はほぼ平坦であることから原子炉施設の平常運転時に排気筒より周辺環境に放出される放射性物質による一般公衆の線量を評価するために行う大気拡散計算では、放出源の有効高さとして、排気筒の地上高さに排気筒基部と評価地点との標高差及び吹上げ高さを加えたものを使用する。排気筒から周辺監視区域境界までの距離及び有効高さを表 3-6 に示す。なお、放出源の評価地点における有効高さは、それぞれの方位における周辺監視区域地点の有効高さを用いる。</u></p> <p>3.3.3 平常運転時の被ばく評価に使用する気象条件 <u>原子力科学研究所の原子炉施設の平常運転時に周辺環境に放出される放射性物質による一般公衆の線量評価のための気象データとしては、2006 年 1 月から 2010 年 12 月の 5 年間</u></p>	

JRR-2 原子炉に係る廃止措置計画の変更認可申請書 新旧対照表

変 更 前	変 更 後	備 考
<p>参考文献 (省略)</p> <p>表 2-1 (省略)</p>	<p><u>の風向、風速及び大気安定度のデータを基に、気象指針に示された方法に従って1年ごとに計算した5年分の統計量の平均を使用する。地上20mについての風向出現頻度及び風向別大気安定度出現回数を表3-7に、風向別大気安定度別風速逆数の総和及び平均を表3-8に示す。</u></p> <p>参考文献 (変更なし)</p> <p>表 2-1 (変更なし)</p>	

変更前					変更後					備考	
表 5-1 気象観測項目及び気象測器等					表 3-1 気象観測項目及び気象測器等					法改正に伴う見直し (添付書類二から移動、記載の適正化)	
観測種類	観測項目	気象測器	気象測器の設置高さ		観測期間	観測種類	観測項目	気象測器の設置高さ			観測期間
			地上高*(m)	標高(m)				地上高*(m)	標高(m)		
通 常 観 測	風向風速	プロペラ型 風向風速計	10	32	1958年9月 ～ (移設) 2005年4月 ～	通 常 観 測	風向風速	プロペラ型 風向風速計	10	32	1958年9月 ～ (移設) 2005年4月 ～
			20	42					20	42	
			40	62					40	62	
	日射量	電気式日射計	2.9	24.9	1958年9月 ～ (移設) 1989年4月 ～ (移設) 2003年9月 ～	日射量	電気式日射計	2.9	24.9	1958年9月 ～ (移設) 1989年4月 ～ (移設) 2003年9月 ～	
	放射収支量	風防型 放射収支計	1.5	23.5	1958年9月 ～ (移設) 2003年9月 ～	放射収支量	風防型 放射収支計	1.5	23.5	1958年9月 ～ (移設) 2003年9月 ～	
	大気温度	白金抵抗 温度計	1.5	23.5	1958年8月 ～ (移設) 2004年9月 ～	大気温度	白金抵抗 温度計	1.5	23.5	1958年8月 ～ (移設) 2004年9月 ～	
湿度	静電容量式 湿度計	1.5	23.5	1960年1月 ～ (移設) 2004年9月 ～	湿度	静電容量式 湿度計	1.5	23.5	1960年1月 ～ (移設) 2004年9月 ～		
降雨量	転倒ます型 雨量計	0.5	22.5	1958年3月 ～ (移設) 2004年9月 ～	降雨量	転倒ます型 雨量計	0.5	22.5	1958年3月 ～ (移設) 2004年9月 ～		
* 露場を基準とする地上高					* 露場を基準とする地上高						

変更前		変更後		備考																																																																																																																																
<table border="1"> <thead> <tr> <th>継続時間 観測高</th> <th>1</th> <th>2</th> <th>3</th> <th>4</th> <th>5</th> <th>6</th> <th>7</th> <th>8</th> <th>9</th> <th>10</th> <th>11</th> <th>12</th> <th>13</th> <th>14</th> <th>静穏時間</th> </tr> </thead> <tbody> <tr> <td>地上10m</td> <td>254 (73)</td> <td>62 (18)</td> <td>21 (6)</td> <td>7 (2)</td> <td>3 (0.9)</td> <td>1 (0.3)</td> <td></td> <td></td> <td></td> <td></td> <td></td> <td></td> <td></td> <td></td> <td>490</td> </tr> <tr> <td>地上20m</td> <td>111 (83)</td> <td>19 (14)</td> <td>3 (2)</td> <td>1 (0.7)</td> <td></td> <td></td> <td></td> <td></td> <td></td> <td></td> <td></td> <td></td> <td></td> <td></td> <td>162</td> </tr> <tr> <td>地上40m</td> <td>35 (92)</td> <td>3 (8)</td> <td></td> <td></td> <td></td> <td></td> <td></td> <td></td> <td></td> <td></td> <td></td> <td></td> <td></td> <td></td> <td>41</td> </tr> </tbody> </table> <p>() 内は頻度</p>		継続時間 観測高	1	2	3	4	5	6	7	8	9	10	11	12	13	14	静穏時間	地上10m	254 (73)	62 (18)	21 (6)	7 (2)	3 (0.9)	1 (0.3)									490	地上20m	111 (83)	19 (14)	3 (2)	1 (0.7)											162	地上40m	35 (92)	3 (8)													41	<table border="1"> <thead> <tr> <th>継続時間 観測高</th> <th>1</th> <th>2</th> <th>3</th> <th>4</th> <th>5</th> <th>6</th> <th>7</th> <th>8</th> <th>9</th> <th>10</th> <th>11</th> <th>12</th> <th>13</th> <th>14</th> <th>静穏時間</th> </tr> </thead> <tbody> <tr> <td>地上10m</td> <td>254 (73)</td> <td>62 (18)</td> <td>21 (6)</td> <td>7 (2)</td> <td>3 (0.9)</td> <td>1 (0.3)</td> <td></td> <td></td> <td></td> <td></td> <td></td> <td></td> <td></td> <td></td> <td>490</td> </tr> <tr> <td>地上20m</td> <td>111 (83)</td> <td>19 (14)</td> <td>3 (2)</td> <td>1 (0.7)</td> <td></td> <td></td> <td></td> <td></td> <td></td> <td></td> <td></td> <td></td> <td></td> <td></td> <td>162</td> </tr> <tr> <td>地上40m</td> <td>35 (92)</td> <td>3 (8)</td> <td></td> <td></td> <td></td> <td></td> <td></td> <td></td> <td></td> <td></td> <td></td> <td></td> <td></td> <td></td> <td>41</td> </tr> </tbody> </table> <p>() 内は頻度</p>		継続時間 観測高	1	2	3	4	5	6	7	8	9	10	11	12	13	14	静穏時間	地上10m	254 (73)	62 (18)	21 (6)	7 (2)	3 (0.9)	1 (0.3)									490	地上20m	111 (83)	19 (14)	3 (2)	1 (0.7)											162	地上40m	35 (92)	3 (8)													41	<p>法改正に伴う見直し (添付書類二から移動、 記載の適正化)</p>
継続時間 観測高	1	2	3	4	5	6	7	8	9	10	11	12	13	14	静穏時間																																																																																																																					
地上10m	254 (73)	62 (18)	21 (6)	7 (2)	3 (0.9)	1 (0.3)									490																																																																																																																					
地上20m	111 (83)	19 (14)	3 (2)	1 (0.7)											162																																																																																																																					
地上40m	35 (92)	3 (8)													41																																																																																																																					
継続時間 観測高	1	2	3	4	5	6	7	8	9	10	11	12	13	14	静穏時間																																																																																																																					
地上10m	254 (73)	62 (18)	21 (6)	7 (2)	3 (0.9)	1 (0.3)									490																																																																																																																					
地上20m	111 (83)	19 (14)	3 (2)	1 (0.7)											162																																																																																																																					
地上40m	35 (92)	3 (8)													41																																																																																																																					
<p>表 5-2 静穏継続時間出現回数(頻度)及び静穏時間 (2006年～2010年の平均)</p>		<p>表 3-2 静穏継続時間出現回数(頻度)及び静穏時間 (2006年～2010年の平均)</p>																																																																																																																																		

備考
法改正に伴う見直し
(添付書類二から移動、
記載の適正化)

表 3-3 大気安定度継続時間出現回数

(2006年～2010年の平均)
() 内は各安定度の出現頻度 (%)

継続時間 安定度	1	2	3	4	5	6	7	8	9	10	11	12	13	14	15時間 以上
A	70 (69)	24 (24)	7 (7)	1 (1)											
B	140 (27)	102 (20)	79 (15)	54 (10)	37 (7)	33 (6)	37 (7)	22 (4)	9 (2)	7 (1)	2 (0.4)				
C	222 (65)	74 (22)	27 (8)	12 (4)	5 (2)	2 (0.6)	1 (0.3)								
D	373 (46)	141 (17)	58 (7)	33 (4)	25 (3)	16 (2)	13 (2)	13 (2)	11 (1)	13 (2)	9 (1)	8 (1)	8 (1)	11 (1)	84 (10)
E	75 (69)	25 (23)	6 (6)	1 (0.9)	1 (0.9)										
F	164 (34)	75 (16)	42 (9)	30 (6)	24 (5)	18 (4)	16 (3)	16 (3)	16 (3)	18 (4)	13 (3)	11 (2)	8 (2)	13 (3)	12 (3)

(注) 大気安定度A-B、B-C、C-D、GはそれぞれB、C、D、Fに加算した。

表 5-3 大気安定度継続時間出現回数

(2006年～2010年の平均)
() 内は各安定度の出現頻度 (%)

継続時間 安定度	1	2	3	4	5	6	7	8	9	10	11	12	13	14	15時間 以上
A	70 (69)	24 (24)	7 (7)	1 (1)											
B	140 (27)	102 (20)	79 (15)	54 (10)	37 (7)	33 (6)	37 (7)	22 (4)	9 (2)	7 (1)	2 (0.4)				
C	222 (65)	74 (22)	27 (8)	12 (4)	5 (2)	2 (0.6)	1 (0.3)								
D	373 (46)	141 (17)	58 (7)	33 (4)	25 (3)	16 (2)	13 (2)	13 (2)	11 (1)	13 (2)	9 (1)	8 (1)	8 (1)	11 (1)	84 (10)
E	75 (69)	25 (23)	6 (6)	1 (0.9)	1 (0.9)										
F	164 (34)	75 (16)	42 (9)	30 (6)	24 (5)	18 (4)	16 (3)	16 (3)	16 (3)	18 (4)	13 (3)	11 (2)	8 (2)	13 (3)	12 (3)

(注) 大気安定度A-B、B-C、C-D、GはそれぞれB、C、D、Fに加算した。

備考
法改正に伴う見直し
(添付書類二から移動、
記載の適正化)

表 3-4 異常年の検定 (年別の風向の棄却検定値 F_0)

風向 年	地上 20m																
	CALM	NNE	NE	ENE	E	ESE	SE	SSE	S	SSW	SW	WSW	W	WNW	NW	NNW	N
2000	0.33	1.55	0.59	0.51	0.01	0.13	0.80	2.73	0.53	0.01	0.01	0.78	0.99	1.15	1.74	3.60	0.00
2001	3.63	0.48	0.41	0.33	2.43	0.05	0.03	0.16	0.26	1.03	0.02	0.58	0.58	1.87	2.84	2.26	0.01
2002	0.45	0.02	0.67	0.36	2.93	0.64	0.28	0.41	1.28	0.24	0.34	0.00	0.09	0.11	0.10	0.05	0.70
2003	0.32	0.65	16.85*	15.44*	0.30	0.80	0.03	0.61	0.33	1.22	0.83	3.89	2.73	2.31	0.31	1.22	0.43
2004	0.00	4.49	0.00	0.54	0.08	3.03	6.26*	3.07	11.84*	0.03	4.70	0.44	1.08	0.98	1.01	0.17	6.92*
2005	3.09	0.15	0.45	0.18	1.52	0.26	0.00	0.10	1.34	0.53	0.80	0.07	0.25	0.21	0.02	0.01	2.96
2006	2.65	2.38	0.58	0.83	1.55	0.10	0.19	0.57	1.08	0.08	0.86	0.02	0.19	0.20	0.29	0.55	1.37
2007	0.93	0.01	1.11	0.28	0.05	6.62*	0.23	1.23	0.02	6.48*	0.02	1.62	1.12	1.91	0.55	0.94	0.10
2008	0.00	1.78	0.00	0.30	0.04	0.66	5.51*	1.95	0.18	0.37	3.13	0.01	1.62	0.93	0.39	0.69	1.01
2009	0.17	0.67	0.00	0.33	3.80	1.48	1.23	1.20	0.27	0.04	0.61	0.18	0.07	0.52	0.46	0.73	0.05
2010	1.01	0.37	0.54	0.80	0.01	0.05	0.25	0.02	0.01	4.26	1.47	6.71*	3.38	1.38	5.29*	1.86	0.46

* 棄却された項目を示す (F_0 (0.05) =5.12)。

表 5-4 異常年の検定 (年別の風向の棄却検定値 F_0)

風向 年	地上 20m																
	CALM	NNE	NE	ENE	E	ESE	SE	SSE	S	SSW	SW	WSW	W	WNW	NW	NNW	N
2000	0.33	1.55	0.59	0.51	0.01	0.13	0.80	2.73	0.53	0.01	0.01	0.78	0.99	1.15	1.74	3.60	0.00
2001	3.63	0.48	0.41	0.33	2.43	0.05	0.03	0.16	0.26	1.03	0.02	0.58	0.58	1.87	2.84	2.26	0.01
2002	0.45	0.02	0.67	0.36	2.93	0.64	0.28	0.41	1.28	0.24	0.34	0.00	0.09	0.11	0.10	0.05	0.70
2003	0.32	0.65	16.85*	15.44*	0.30	0.80	0.03	0.61	0.33	1.22	0.83	3.89	2.73	2.31	0.31	1.22	0.43
2004	0.00	4.49	0.00	0.54	0.08	3.03	6.26*	3.07	11.84*	0.03	4.70	0.44	1.08	0.98	1.01	0.17	6.92*
2005	3.09	0.15	0.45	0.18	1.52	0.26	0.00	0.10	1.34	0.53	0.80	0.07	0.25	0.21	0.02	0.01	2.96
2006	2.65	2.38	0.58	0.83	1.55	0.10	0.19	0.57	1.08	0.08	0.86	0.02	0.19	0.20	0.29	0.55	1.37
2007	0.93	0.01	1.11	0.28	0.05	6.62*	0.23	1.23	0.02	6.48*	0.02	1.62	1.12	1.91	0.55	0.94	0.10
2008	0.00	1.78	0.00	0.30	0.04	0.66	5.51*	1.95	0.18	0.37	3.13	0.01	1.62	0.93	0.39	0.69	1.01
2009	0.17	0.67	0.00	0.33	3.80	1.48	1.23	1.20	0.27	0.04	0.61	0.18	0.07	0.52	0.46	0.73	0.05
2010	1.01	0.37	0.54	0.80	0.01	0.05	0.25	0.02	0.01	4.26	1.47	6.71*	3.38	1.38	5.29*	1.86	0.46

* 棄却された項目を示す (F_0 (0.05) =5.12)。

備考
法改正に伴う見直し
(添付書類二から移動、
記載の適正化)

表 3-5 異常年の検定 (年別の風速階級の棄却検定値F₀)

		地上 20m 風速階級 : m/s										
年	風速階級	0-0.4	0.5-0.9	1.0-1.9	2.0-2.9	3.0-3.9	4.0-4.9	5.0-5.9	6.0-6.9	7.0-7.9	8.0-8.9	9.0以上
	2000	0.33	0.19	0.12	4.49	2.93	1.29	1.11	1.65	3.64	2.75	1.48
2001	3.63	3.07	1.38	0.54	0.00	0.00	1.26	3.58	8.39*	0.85	0.02	
2002	0.45	1.27	2.67	0.54	1.51	2.89	4.43	0.88	0.00	2.37	1.47	
2003	0.32	0.90	2.92	4.72	3.41	9.54*	2.63	0.97	0.07	0.46	1.24	
2004	0.00	1.15	0.32	0.00	0.01	0.00	0.12	1.27	2.25	0.05	0.86	
2005	3.09	4.17	1.30	0.78	0.22	0.56	0.47	0.90	0.39	0.94	0.19	
2006	2.65	0.49	0.22	0.37	1.02	0.00	0.43	0.26	0.11	3.21	3.01	
2007	0.93	0.63	0.04	0.73	0.28	0.01	0.28	0.07	0.09	0.06	1.32	
2008	0.00	0.01	0.13	1.10	2.50	0.46	0.00	0.09	0.09	0.45	0.24	
2009	0.17	0.19	0.63	0.00	0.06	0.16	0.76	1.38	0.00	0.71	1.17	
2010	1.01	0.37	2.44	0.06	0.52	0.90	0.94	0.78	0.44	0.30	0.66	

* 棄却された項目を示す (F₀ (0.05) =5.12)。

変更前

変更後

		地上 20m 風速階級 : m/s										
年	風速階級	0-0.4	0.5-0.9	1.0-1.9	2.0-2.9	3.0-3.9	4.0-4.9	5.0-5.9	6.0-6.9	7.0-7.9	8.0-8.9	9.0以上
	2000	0.33	0.19	0.12	4.49	2.93	1.29	1.11	1.65	3.64	2.75	1.48
2001	3.63	3.07	1.38	0.54	0.00	0.00	1.26	3.58	8.39*	0.85	0.02	
2002	0.45	1.27	2.67	0.54	1.51	2.89	4.43	0.88	0.00	2.37	1.47	
2003	0.32	0.90	2.92	4.72	3.41	9.54*	2.63	0.97	0.07	0.46	1.24	
2004	0.00	1.15	0.32	0.00	0.01	0.00	0.12	1.27	2.25	0.05	0.86	
2005	3.09	4.17	1.30	0.78	0.22	0.56	0.47	0.90	0.39	0.94	0.19	
2006	2.65	0.49	0.22	0.37	1.02	0.00	0.43	0.26	0.11	3.21	3.01	
2007	0.93	0.63	0.04	0.73	0.28	0.01	0.28	0.07	0.09	0.06	1.32	
2008	0.00	0.01	0.13	1.10	2.50	0.46	0.00	0.09	0.09	0.45	0.24	
2009	0.17	0.19	0.63	0.00	0.06	0.16	0.76	1.38	0.00	0.71	1.17	
2010	1.01	0.37	2.44	0.06	0.52	0.90	0.94	0.78	0.44	0.30	0.66	

* 棄却された項目を示す (F₀ (0.05) =5.12)。

表 5-5 異常年の検定 (年別の風速階級の棄却検定値F₀)

変更前					変更後					備考																																																																																																																																																
<p>表 5-6 周辺監視区域境界までの距離及び排気筒の有効高さ(平常運転時)</p> <table border="1"> <thead> <tr> <th rowspan="2">着目方位</th> <th rowspan="2">周辺監視区域境界までの距離* (m)</th> <th colspan="2">有効高さ (m)</th> </tr> <tr> <th>排気筒高さ 23m の場合</th> <th>排気筒高さ 20m の場合</th> </tr> </thead> <tbody> <tr> <td rowspan="9">陸側方位</td> <td>S</td> <td>570</td> <td>30</td> <td>27</td> </tr> <tr> <td>S SW</td> <td>620</td> <td>28</td> <td>25</td> </tr> <tr> <td>SW</td> <td>540</td> <td>22</td> <td>19</td> </tr> <tr> <td>WSW</td> <td>420</td> <td>23</td> <td>20</td> </tr> <tr> <td>W</td> <td>370</td> <td>28</td> <td>25</td> </tr> <tr> <td>WNW</td> <td>400</td> <td>29</td> <td>26</td> </tr> <tr> <td>NW</td> <td>510</td> <td>28</td> <td>25</td> </tr> <tr> <td>NNW</td> <td>750</td> <td>29</td> <td>26</td> </tr> <tr> <td>N</td> <td>1230</td> <td>32</td> <td>29</td> </tr> <tr> <td rowspan="8">海側参考方位</td> <td>NNE</td> <td>1950</td> <td>44</td> <td>41</td> </tr> <tr> <td>NE</td> <td>970</td> <td>46</td> <td>43</td> </tr> <tr> <td>ENE</td> <td>730</td> <td>46</td> <td>43</td> </tr> <tr> <td>E</td> <td>650</td> <td>45</td> <td>42</td> </tr> <tr> <td>E SE</td> <td>680</td> <td>44</td> <td>41</td> </tr> <tr> <td>SE</td> <td>830</td> <td>44</td> <td>41</td> </tr> <tr> <td>S SE</td> <td>780</td> <td>44</td> <td>41</td> </tr> </tbody> </table> <p>* 各方位範囲内の中心軸上距離</p>					着目方位	周辺監視区域境界までの距離* (m)	有効高さ (m)		排気筒高さ 23m の場合	排気筒高さ 20m の場合	陸側方位	S	570	30	27	S SW	620	28	25	SW	540	22	19	WSW	420	23	20	W	370	28	25	WNW	400	29	26	NW	510	28	25	NNW	750	29	26	N	1230	32	29	海側参考方位	NNE	1950	44	41	NE	970	46	43	ENE	730	46	43	E	650	45	42	E SE	680	44	41	SE	830	44	41	S SE	780	44	41	<p>表 3-6 周辺監視区域境界までの距離及び排気筒の有効高さ(平常運転時)</p> <table border="1"> <thead> <tr> <th rowspan="2">着目方位</th> <th rowspan="2">周辺監視区域境界までの距離* (m)</th> <th colspan="2">有効高さ (m)</th> </tr> <tr> <th>排気筒高さ 23m の場合</th> <th>排気筒高さ 20m の場合</th> </tr> </thead> <tbody> <tr> <td rowspan="9">陸側方位</td> <td>S</td> <td>570</td> <td>30</td> <td>27</td> </tr> <tr> <td>S SW</td> <td>620</td> <td>28</td> <td>25</td> </tr> <tr> <td>SW</td> <td>540</td> <td>22</td> <td>19</td> </tr> <tr> <td>WSW</td> <td>420</td> <td>23</td> <td>20</td> </tr> <tr> <td>W</td> <td>370</td> <td>28</td> <td>25</td> </tr> <tr> <td>WNW</td> <td>400</td> <td>29</td> <td>26</td> </tr> <tr> <td>NW</td> <td>510</td> <td>28</td> <td>25</td> </tr> <tr> <td>NNW</td> <td>750</td> <td>29</td> <td>26</td> </tr> <tr> <td>N</td> <td>1230</td> <td>32</td> <td>29</td> </tr> <tr> <td rowspan="8">海側参考方位</td> <td>NNE</td> <td>1950</td> <td>44</td> <td>41</td> </tr> <tr> <td>NE</td> <td>970</td> <td>46</td> <td>43</td> </tr> <tr> <td>ENE</td> <td>730</td> <td>46</td> <td>43</td> </tr> <tr> <td>E</td> <td>650</td> <td>45</td> <td>42</td> </tr> <tr> <td>E SE</td> <td>680</td> <td>44</td> <td>41</td> </tr> <tr> <td>SE</td> <td>830</td> <td>44</td> <td>41</td> </tr> <tr> <td>S SE</td> <td>780</td> <td>44</td> <td>41</td> </tr> </tbody> </table> <p>* 各方位範囲内の中心軸上距離</p>					着目方位	周辺監視区域境界までの距離* (m)	有効高さ (m)		排気筒高さ 23m の場合	排気筒高さ 20m の場合	陸側方位	S	570	30	27	S SW	620	28	25	SW	540	22	19	WSW	420	23	20	W	370	28	25	WNW	400	29	26	NW	510	28	25	NNW	750	29	26	N	1230	32	29	海側参考方位	NNE	1950	44	41	NE	970	46	43	ENE	730	46	43	E	650	45	42	E SE	680	44	41	SE	830	44	41	S SE	780	44	41	<p>法改正に伴う見直し (添付書類二から移動、記載の適正化)</p>
着目方位	周辺監視区域境界までの距離* (m)	有効高さ (m)																																																																																																																																																								
		排気筒高さ 23m の場合	排気筒高さ 20m の場合																																																																																																																																																							
陸側方位	S	570	30	27																																																																																																																																																						
	S SW	620	28	25																																																																																																																																																						
	SW	540	22	19																																																																																																																																																						
	WSW	420	23	20																																																																																																																																																						
	W	370	28	25																																																																																																																																																						
	WNW	400	29	26																																																																																																																																																						
	NW	510	28	25																																																																																																																																																						
	NNW	750	29	26																																																																																																																																																						
	N	1230	32	29																																																																																																																																																						
海側参考方位	NNE	1950	44	41																																																																																																																																																						
	NE	970	46	43																																																																																																																																																						
	ENE	730	46	43																																																																																																																																																						
	E	650	45	42																																																																																																																																																						
	E SE	680	44	41																																																																																																																																																						
	SE	830	44	41																																																																																																																																																						
	S SE	780	44	41																																																																																																																																																						
	着目方位	周辺監視区域境界までの距離* (m)	有効高さ (m)																																																																																																																																																							
排気筒高さ 23m の場合			排気筒高さ 20m の場合																																																																																																																																																							
陸側方位	S	570	30	27																																																																																																																																																						
	S SW	620	28	25																																																																																																																																																						
	SW	540	22	19																																																																																																																																																						
	WSW	420	23	20																																																																																																																																																						
	W	370	28	25																																																																																																																																																						
	WNW	400	29	26																																																																																																																																																						
	NW	510	28	25																																																																																																																																																						
	NNW	750	29	26																																																																																																																																																						
	N	1230	32	29																																																																																																																																																						
海側参考方位	NNE	1950	44	41																																																																																																																																																						
	NE	970	46	43																																																																																																																																																						
	ENE	730	46	43																																																																																																																																																						
	E	650	45	42																																																																																																																																																						
	E SE	680	44	41																																																																																																																																																						
	SE	830	44	41																																																																																																																																																						
	S SE	780	44	41																																																																																																																																																						

変更前		変更後								備考																																																																																																																																																																																																																																																																																																																																		
<p>表 5-7 風向出現頻度 (f_{dt}) 及び風向別大気安定度出現回数 ($N_{d,s}$)</p> <p style="text-align: right;">地上 20m (2006 年~2010 年の平均)</p> <table border="1"> <thead> <tr> <th rowspan="2">風向</th> <th colspan="2">風向出現頻度 (%)</th> <th colspan="6">風向別大気安定度別出現回数 $N_{d,s}$</th> </tr> <tr> <th>f_d</th> <th>f_{dt}^{*1}</th> <th>A</th> <th>B</th> <th>C</th> <th>D</th> <th>E</th> <th>F^{*2}</th> </tr> </thead> <tbody> <tr><td>NNE</td><td>12.6</td><td>30.6</td><td>1.2</td><td>54.4</td><td>91.2</td><td>831.3</td><td>49.2</td><td>74.3</td></tr> <tr><td>NE</td><td>14.5</td><td>32.8</td><td>4.6</td><td>255.6</td><td>173.4</td><td>715.2</td><td>39.4</td><td>78.8</td></tr> <tr><td>ENE</td><td>5.6</td><td>24.8</td><td>9.4</td><td>171.3</td><td>37.2</td><td>206.1</td><td>8.0</td><td>59.8</td></tr> <tr><td>E</td><td>4.6</td><td>13.3</td><td>19.4</td><td>196.7</td><td>17.2</td><td>129.8</td><td>0.6</td><td>40.2</td></tr> <tr><td>ESE</td><td>3.0</td><td>10.4</td><td>22.0</td><td>117.5</td><td>3.2</td><td>88.5</td><td>0.2</td><td>32.1</td></tr> <tr><td>SE</td><td>2.8</td><td>8.5</td><td>9.6</td><td>105.7</td><td>23.8</td><td>77.0</td><td>0.2</td><td>24.9</td></tr> <tr><td>SSE</td><td>2.8</td><td>8.0</td><td>2.8</td><td>67.5</td><td>54.8</td><td>92.7</td><td>1.2</td><td>22.1</td></tr> <tr><td>S</td><td>2.4</td><td>8.4</td><td>2.8</td><td>29.1</td><td>26.6</td><td>118.2</td><td>5.6</td><td>30.4</td></tr> <tr><td>SSW</td><td>3.2</td><td>9.5</td><td>4.2</td><td>47.8</td><td>15.4</td><td>137.8</td><td>4.0</td><td>69.9</td></tr> <tr><td>SW</td><td>3.8</td><td>12.2</td><td>10.8</td><td>95.8</td><td>17.0</td><td>117.9</td><td>5.8</td><td>86.7</td></tr> <tr><td>WSW</td><td>5.1</td><td>16.7</td><td>20.6</td><td>130.9</td><td>13.0</td><td>119.3</td><td>5.8</td><td>158.4</td></tr> <tr><td>W</td><td>7.7</td><td>28.9</td><td>14.8</td><td>132.3</td><td>6.2</td><td>202.5</td><td>1.4</td><td>318.2</td></tr> <tr><td>WNW</td><td>16.0</td><td>32.7</td><td>13.0</td><td>224.0</td><td>17.2</td><td>501.0</td><td>9.0</td><td>632.2</td></tr> <tr><td>NW</td><td>9.0</td><td>28.3</td><td>8.2</td><td>104.2</td><td>22.8</td><td>323.8</td><td>12.4</td><td>314.1</td></tr> <tr><td>NNW</td><td>3.3</td><td>15.7</td><td>1.4</td><td>36.3</td><td>9.6</td><td>133.7</td><td>3.6</td><td>99.3</td></tr> <tr><td>N</td><td>3.4</td><td>19.3</td><td>0.6</td><td>22.8</td><td>6.4</td><td>193.9</td><td>10.8</td><td>66.3</td></tr> </tbody> </table> <p>*1 着目風向及びその隣接2方位の出現頻度の和。 *2 大気安定度FはGを含む。</p>		風向	風向出現頻度 (%)		風向別大気安定度別出現回数 $N_{d,s}$						f_d	f_{dt}^{*1}	A	B	C	D	E	F ^{*2}	NNE	12.6	30.6	1.2	54.4	91.2	831.3	49.2	74.3	NE	14.5	32.8	4.6	255.6	173.4	715.2	39.4	78.8	ENE	5.6	24.8	9.4	171.3	37.2	206.1	8.0	59.8	E	4.6	13.3	19.4	196.7	17.2	129.8	0.6	40.2	ESE	3.0	10.4	22.0	117.5	3.2	88.5	0.2	32.1	SE	2.8	8.5	9.6	105.7	23.8	77.0	0.2	24.9	SSE	2.8	8.0	2.8	67.5	54.8	92.7	1.2	22.1	S	2.4	8.4	2.8	29.1	26.6	118.2	5.6	30.4	SSW	3.2	9.5	4.2	47.8	15.4	137.8	4.0	69.9	SW	3.8	12.2	10.8	95.8	17.0	117.9	5.8	86.7	WSW	5.1	16.7	20.6	130.9	13.0	119.3	5.8	158.4	W	7.7	28.9	14.8	132.3	6.2	202.5	1.4	318.2	WNW	16.0	32.7	13.0	224.0	17.2	501.0	9.0	632.2	NW	9.0	28.3	8.2	104.2	22.8	323.8	12.4	314.1	NNW	3.3	15.7	1.4	36.3	9.6	133.7	3.6	99.3	N	3.4	19.3	0.6	22.8	6.4	193.9	10.8	66.3	<p>表 3-7 風向出現頻度 (f_{dt}) 及び風向別大気安定度出現回数 ($N_{d,s}$)</p> <p style="text-align: right;">地上 20m (2006 年~2010 年の平均)</p> <table border="1"> <thead> <tr> <th rowspan="2">風向</th> <th colspan="2">風向出現頻度 (%)</th> <th colspan="6">風向別大気安定度別出現回数 $N_{d,s}$</th> </tr> <tr> <th>f_d</th> <th>f_{dt}^{*1}</th> <th>A</th> <th>B</th> <th>C</th> <th>D</th> <th>E</th> <th>F^{*2}</th> </tr> </thead> <tbody> <tr><td>NNE</td><td>12.6</td><td>30.6</td><td>1.2</td><td>54.4</td><td>91.2</td><td>831.3</td><td>49.2</td><td>74.3</td></tr> <tr><td>NE</td><td>14.5</td><td>32.8</td><td>4.6</td><td>255.6</td><td>173.4</td><td>715.2</td><td>39.4</td><td>78.8</td></tr> <tr><td>ENE</td><td>5.6</td><td>24.8</td><td>9.4</td><td>171.3</td><td>37.2</td><td>206.1</td><td>8.0</td><td>59.8</td></tr> <tr><td>E</td><td>4.6</td><td>13.3</td><td>19.4</td><td>196.7</td><td>17.2</td><td>129.8</td><td>0.6</td><td>40.2</td></tr> <tr><td>ESE</td><td>3.0</td><td>10.4</td><td>22.0</td><td>117.5</td><td>3.2</td><td>88.5</td><td>0.2</td><td>32.1</td></tr> <tr><td>SE</td><td>2.8</td><td>8.5</td><td>9.6</td><td>105.7</td><td>23.8</td><td>77.0</td><td>0.2</td><td>24.9</td></tr> <tr><td>SSE</td><td>2.8</td><td>8.0</td><td>2.8</td><td>67.5</td><td>54.8</td><td>92.7</td><td>1.2</td><td>22.1</td></tr> <tr><td>S</td><td>2.4</td><td>8.4</td><td>2.8</td><td>29.1</td><td>26.6</td><td>118.2</td><td>5.6</td><td>30.4</td></tr> <tr><td>SSW</td><td>3.2</td><td>9.5</td><td>4.2</td><td>47.8</td><td>15.4</td><td>137.8</td><td>4.0</td><td>69.9</td></tr> <tr><td>SW</td><td>3.8</td><td>12.2</td><td>10.8</td><td>95.8</td><td>17.0</td><td>117.9</td><td>5.8</td><td>86.7</td></tr> <tr><td>WSW</td><td>5.1</td><td>16.7</td><td>20.6</td><td>130.9</td><td>13.0</td><td>119.3</td><td>5.8</td><td>158.4</td></tr> <tr><td>W</td><td>7.7</td><td>28.9</td><td>14.8</td><td>132.3</td><td>6.2</td><td>202.5</td><td>1.4</td><td>318.2</td></tr> <tr><td>WNW</td><td>16.0</td><td>32.7</td><td>13.0</td><td>224.0</td><td>17.2</td><td>501.0</td><td>9.0</td><td>632.2</td></tr> <tr><td>NW</td><td>9.0</td><td>28.3</td><td>8.2</td><td>104.2</td><td>22.8</td><td>323.8</td><td>12.4</td><td>314.1</td></tr> <tr><td>NNW</td><td>3.3</td><td>15.7</td><td>1.4</td><td>36.3</td><td>9.6</td><td>133.7</td><td>3.6</td><td>99.3</td></tr> <tr><td>N</td><td>3.4</td><td>19.3</td><td>0.6</td><td>22.8</td><td>6.4</td><td>193.9</td><td>10.8</td><td>66.3</td></tr> </tbody> </table> <p>*1 着目風向及びその隣接2方位の出現頻度の和。 *2 大気安定度FはGを含む。</p>								風向	風向出現頻度 (%)		風向別大気安定度別出現回数 $N_{d,s}$						f_d	f_{dt}^{*1}	A	B	C	D	E	F ^{*2}	NNE	12.6	30.6	1.2	54.4	91.2	831.3	49.2	74.3	NE	14.5	32.8	4.6	255.6	173.4	715.2	39.4	78.8	ENE	5.6	24.8	9.4	171.3	37.2	206.1	8.0	59.8	E	4.6	13.3	19.4	196.7	17.2	129.8	0.6	40.2	ESE	3.0	10.4	22.0	117.5	3.2	88.5	0.2	32.1	SE	2.8	8.5	9.6	105.7	23.8	77.0	0.2	24.9	SSE	2.8	8.0	2.8	67.5	54.8	92.7	1.2	22.1	S	2.4	8.4	2.8	29.1	26.6	118.2	5.6	30.4	SSW	3.2	9.5	4.2	47.8	15.4	137.8	4.0	69.9	SW	3.8	12.2	10.8	95.8	17.0	117.9	5.8	86.7	WSW	5.1	16.7	20.6	130.9	13.0	119.3	5.8	158.4	W	7.7	28.9	14.8	132.3	6.2	202.5	1.4	318.2	WNW	16.0	32.7	13.0	224.0	17.2	501.0	9.0	632.2	NW	9.0	28.3	8.2	104.2	22.8	323.8	12.4	314.1	NNW	3.3	15.7	1.4	36.3	9.6	133.7	3.6	99.3	N	3.4	19.3	0.6	22.8	6.4	193.9	10.8	66.3	<p>法改正に伴う見直し (添付書類二から移動、記載の適正化)</p>
風向	風向出現頻度 (%)		風向別大気安定度別出現回数 $N_{d,s}$																																																																																																																																																																																																																																																																																																																																									
	f_d	f_{dt}^{*1}	A	B	C	D	E	F ^{*2}																																																																																																																																																																																																																																																																																																																																				
NNE	12.6	30.6	1.2	54.4	91.2	831.3	49.2	74.3																																																																																																																																																																																																																																																																																																																																				
NE	14.5	32.8	4.6	255.6	173.4	715.2	39.4	78.8																																																																																																																																																																																																																																																																																																																																				
ENE	5.6	24.8	9.4	171.3	37.2	206.1	8.0	59.8																																																																																																																																																																																																																																																																																																																																				
E	4.6	13.3	19.4	196.7	17.2	129.8	0.6	40.2																																																																																																																																																																																																																																																																																																																																				
ESE	3.0	10.4	22.0	117.5	3.2	88.5	0.2	32.1																																																																																																																																																																																																																																																																																																																																				
SE	2.8	8.5	9.6	105.7	23.8	77.0	0.2	24.9																																																																																																																																																																																																																																																																																																																																				
SSE	2.8	8.0	2.8	67.5	54.8	92.7	1.2	22.1																																																																																																																																																																																																																																																																																																																																				
S	2.4	8.4	2.8	29.1	26.6	118.2	5.6	30.4																																																																																																																																																																																																																																																																																																																																				
SSW	3.2	9.5	4.2	47.8	15.4	137.8	4.0	69.9																																																																																																																																																																																																																																																																																																																																				
SW	3.8	12.2	10.8	95.8	17.0	117.9	5.8	86.7																																																																																																																																																																																																																																																																																																																																				
WSW	5.1	16.7	20.6	130.9	13.0	119.3	5.8	158.4																																																																																																																																																																																																																																																																																																																																				
W	7.7	28.9	14.8	132.3	6.2	202.5	1.4	318.2																																																																																																																																																																																																																																																																																																																																				
WNW	16.0	32.7	13.0	224.0	17.2	501.0	9.0	632.2																																																																																																																																																																																																																																																																																																																																				
NW	9.0	28.3	8.2	104.2	22.8	323.8	12.4	314.1																																																																																																																																																																																																																																																																																																																																				
NNW	3.3	15.7	1.4	36.3	9.6	133.7	3.6	99.3																																																																																																																																																																																																																																																																																																																																				
N	3.4	19.3	0.6	22.8	6.4	193.9	10.8	66.3																																																																																																																																																																																																																																																																																																																																				
風向	風向出現頻度 (%)		風向別大気安定度別出現回数 $N_{d,s}$																																																																																																																																																																																																																																																																																																																																									
	f_d	f_{dt}^{*1}	A	B	C	D	E	F ^{*2}																																																																																																																																																																																																																																																																																																																																				
NNE	12.6	30.6	1.2	54.4	91.2	831.3	49.2	74.3																																																																																																																																																																																																																																																																																																																																				
NE	14.5	32.8	4.6	255.6	173.4	715.2	39.4	78.8																																																																																																																																																																																																																																																																																																																																				
ENE	5.6	24.8	9.4	171.3	37.2	206.1	8.0	59.8																																																																																																																																																																																																																																																																																																																																				
E	4.6	13.3	19.4	196.7	17.2	129.8	0.6	40.2																																																																																																																																																																																																																																																																																																																																				
ESE	3.0	10.4	22.0	117.5	3.2	88.5	0.2	32.1																																																																																																																																																																																																																																																																																																																																				
SE	2.8	8.5	9.6	105.7	23.8	77.0	0.2	24.9																																																																																																																																																																																																																																																																																																																																				
SSE	2.8	8.0	2.8	67.5	54.8	92.7	1.2	22.1																																																																																																																																																																																																																																																																																																																																				
S	2.4	8.4	2.8	29.1	26.6	118.2	5.6	30.4																																																																																																																																																																																																																																																																																																																																				
SSW	3.2	9.5	4.2	47.8	15.4	137.8	4.0	69.9																																																																																																																																																																																																																																																																																																																																				
SW	3.8	12.2	10.8	95.8	17.0	117.9	5.8	86.7																																																																																																																																																																																																																																																																																																																																				
WSW	5.1	16.7	20.6	130.9	13.0	119.3	5.8	158.4																																																																																																																																																																																																																																																																																																																																				
W	7.7	28.9	14.8	132.3	6.2	202.5	1.4	318.2																																																																																																																																																																																																																																																																																																																																				
WNW	16.0	32.7	13.0	224.0	17.2	501.0	9.0	632.2																																																																																																																																																																																																																																																																																																																																				
NW	9.0	28.3	8.2	104.2	22.8	323.8	12.4	314.1																																																																																																																																																																																																																																																																																																																																				
NNW	3.3	15.7	1.4	36.3	9.6	133.7	3.6	99.3																																																																																																																																																																																																																																																																																																																																				
N	3.4	19.3	0.6	22.8	6.4	193.9	10.8	66.3																																																																																																																																																																																																																																																																																																																																				

備考
法改正に伴う見直し
(添付書類二から移動、
記載の適正化)

表 3-8 風向別大気安定度別風速逆数の総和 $S_{d,s}$ 及び平均 $\bar{S}_{d,s}$

地上 20m
(2006年～2010年の平均)

風向	風向別大気安定度別風速逆数の総和 $S_{d,s}$ 及び平均 $\bar{S}_{d,s}$											
	A		B		C		D		E		F*1	
	$S_{d,s}$	$\bar{S}_{d,s}$	$S_{d,s}$	$\bar{S}_{d,s}$	$S_{d,s}$	$\bar{S}_{d,s}$	$S_{d,s}$	$\bar{S}_{d,s}$	$S_{d,s}$	$\bar{S}_{d,s}$	$S_{d,s}$	$\bar{S}_{d,s}$
NNE	0.87	0.66	24.13	0.44	20.59	0.22	256.91	0.31	15.68	0.32	51.30	0.69
NE	2.29	0.47	77.97	0.30	36.92	0.21	221.40	0.31	9.99	0.25	49.42	0.64
E NE	5.09	0.55	67.57	0.39	11.15	0.30	116.03	0.56	2.41	0.30	43.33	0.72
E	11.25	0.58	95.97	0.49	6.29	0.36	97.17	0.74	0.20	0.07	36.58	0.91
E SE	12.43	0.57	61.56	0.52	1.32	0.41	74.69	0.86	0.06	0.06	32.90	1.02
SE	4.78	0.50	43.66	0.41	6.85	0.29	52.88	0.68	0.08	0.08	24.74	0.99
S SE	1.85	0.63	29.74	0.44	15.53	0.28	56.86	0.61	0.45	0.15	23.47	1.07
S	1.88	0.53	16.62	0.57	8.42	0.31	71.85	0.61	1.91	0.33	28.75	0.95
S SW	2.50	0.62	27.41	0.58	4.15	0.33	89.93	0.65	1.16	0.23	58.04	0.82
SW	7.61	0.69	63.45	0.66	6.09	0.34	106.92	0.91	2.51	0.43	96.86	1.11
WSW	14.87	0.72	92.48	0.71	4.52	0.34	121.84	1.03	1.86	0.28	157.95	0.99
W	8.42	0.56	81.52	0.61	1.07	0.17	156.83	0.77	0.21	0.12	232.80	0.73
WNW	6.47	0.50	117.68	0.52	2.78	0.16	310.40	0.62	1.98	0.22	361.53	0.57
NW	5.56	0.68	60.43	0.57	5.17	0.23	228.10	0.70	2.95	0.24	210.80	0.67
NNW	1.04	0.70	27.34	0.74	3.07	0.32	110.60	0.82	1.27	0.27	86.19	0.87
N	0.44	0.27	18.80	0.82	2.08	0.32	113.00	0.58	3.83	0.36	52.47	0.80

*1 大気安定度FはGを含む。

表 5-8 風向別大気安定度別風速逆数の総和 $S_{d,s}$ 及び平均 $\bar{S}_{d,s}$

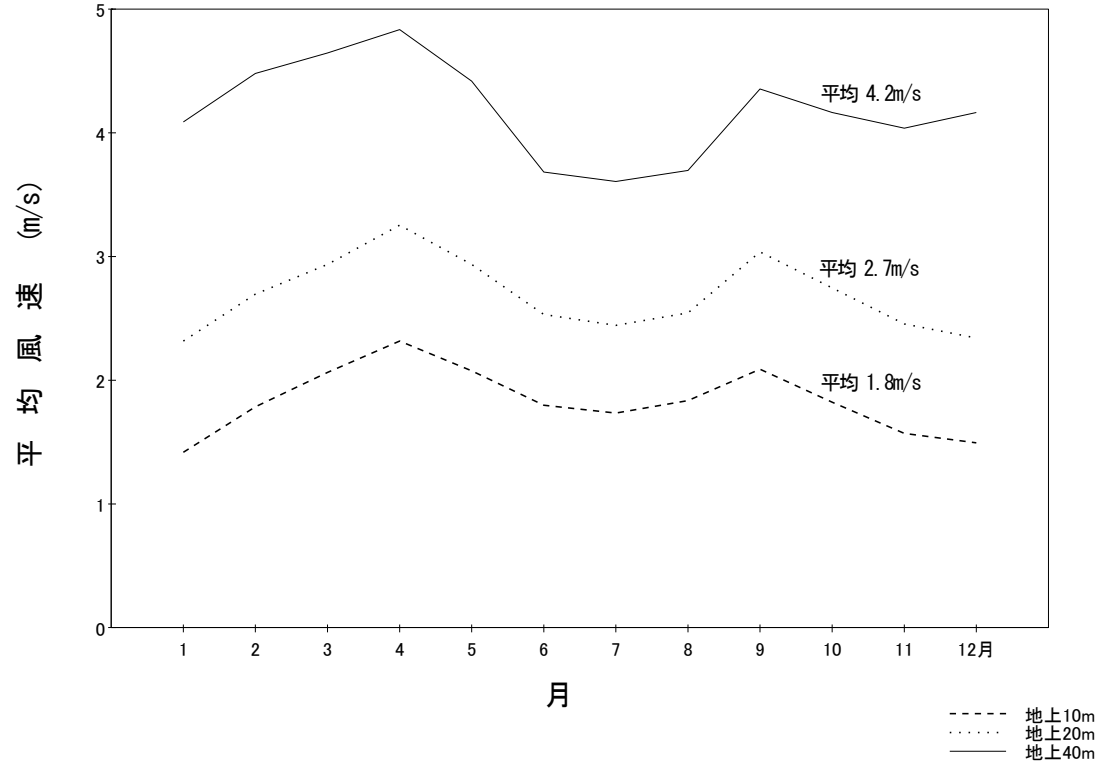
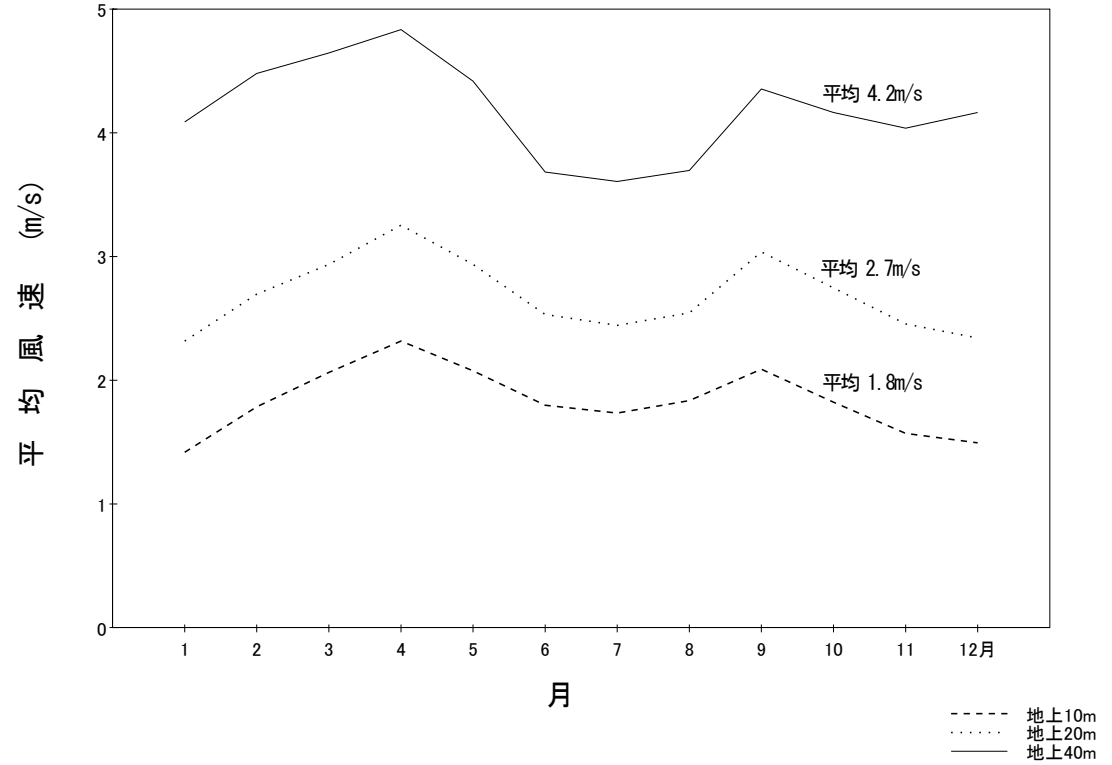
地上 20m
(2006年～2010年の平均)

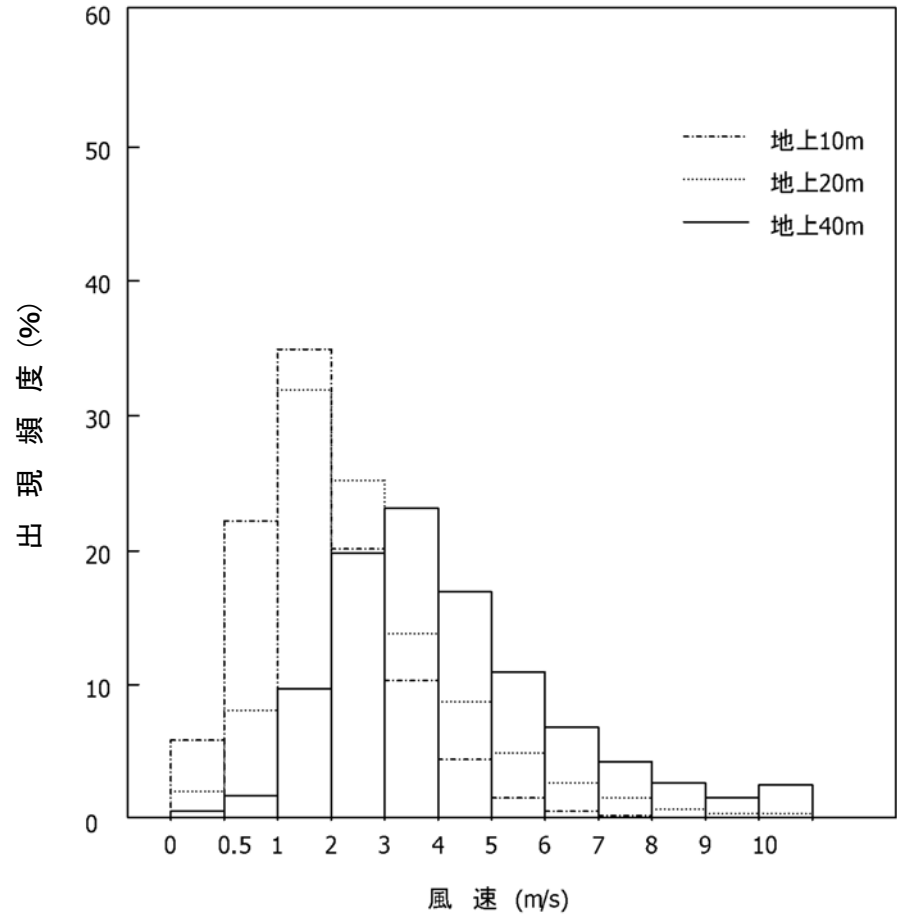
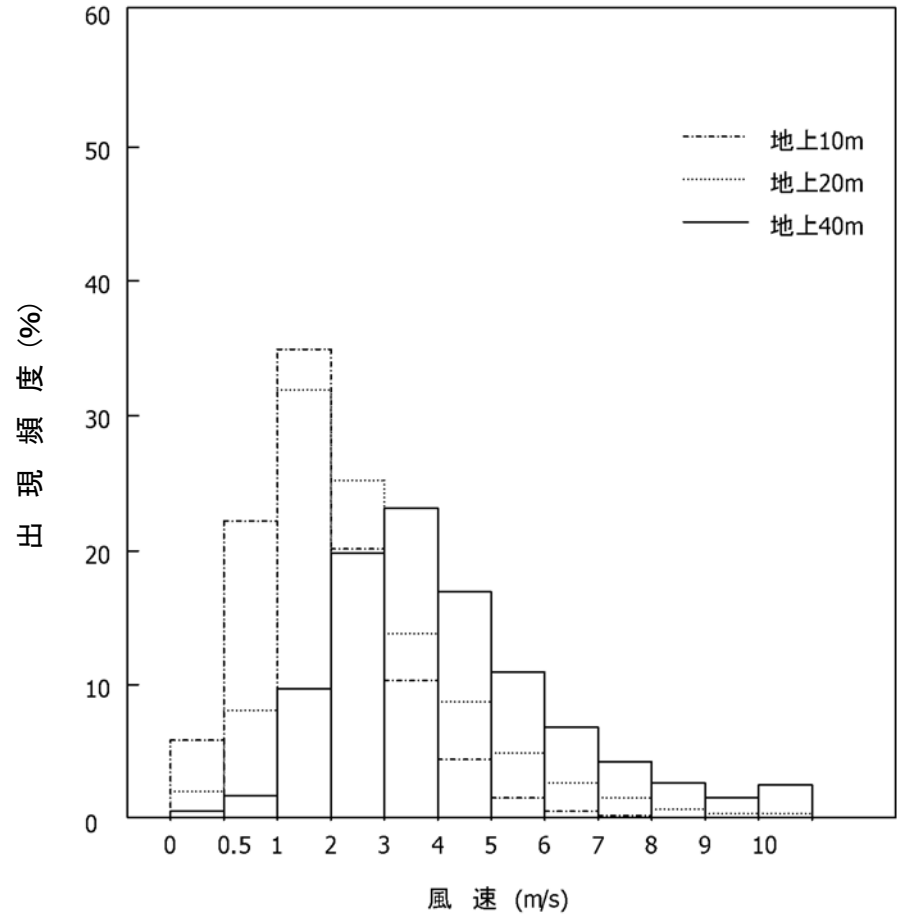
風向	風向別大気安定度別風速逆数の総和 $S_{d,s}$ 及び平均 $\bar{S}_{d,s}$											
	A		B		C		D		E		F*1	
	$S_{d,s}$	$\bar{S}_{d,s}$	$S_{d,s}$	$\bar{S}_{d,s}$	$S_{d,s}$	$\bar{S}_{d,s}$	$S_{d,s}$	$\bar{S}_{d,s}$	$S_{d,s}$	$\bar{S}_{d,s}$	$S_{d,s}$	$\bar{S}_{d,s}$
NNE	0.87	0.66	24.13	0.44	20.59	0.22	256.91	0.31	15.68	0.32	51.30	0.69
NE	2.29	0.47	77.97	0.30	36.92	0.21	221.40	0.31	9.99	0.25	49.42	0.64
E NE	5.09	0.55	67.57	0.39	11.15	0.30	116.03	0.56	2.41	0.30	43.33	0.72
E	11.25	0.58	95.97	0.49	6.29	0.36	97.17	0.74	0.20	0.07	36.58	0.91
E SE	12.43	0.57	61.56	0.52	1.32	0.41	74.69	0.86	0.06	0.06	32.90	1.02
SE	4.78	0.50	43.66	0.41	6.85	0.29	52.88	0.68	0.08	0.08	24.74	0.99
S SE	1.85	0.63	29.74	0.44	15.53	0.28	56.86	0.61	0.45	0.15	23.47	1.07
S	1.88	0.53	16.62	0.57	8.42	0.31	71.85	0.61	1.91	0.33	28.75	0.95
S SW	2.50	0.62	27.41	0.58	4.15	0.33	89.93	0.65	1.16	0.23	58.04	0.82
SW	7.61	0.69	63.45	0.66	6.09	0.34	106.92	0.91	2.51	0.43	96.86	1.11
WSW	14.87	0.72	92.48	0.71	4.52	0.34	121.84	1.03	1.86	0.28	157.95	0.99
W	8.42	0.56	81.52	0.61	1.07	0.17	156.83	0.77	0.21	0.12	232.80	0.73
WNW	6.47	0.50	117.68	0.52	2.78	0.16	310.40	0.62	1.98	0.22	361.53	0.57
NW	5.56	0.68	60.43	0.57	5.17	0.23	228.10	0.70	2.95	0.24	210.80	0.67
NNW	1.04	0.70	27.34	0.74	3.07	0.32	110.60	0.82	1.27	0.27	86.19	0.87
N	0.44	0.27	18.80	0.82	2.08	0.32	113.00	0.58	3.83	0.36	52.47	0.80

*1 大気安定度FはGを含む。

変更前	変更後	備考
<p>図2-1 (省略)</p> <p>----- 地上10m 地上20m _____ 地上40m</p> <p>静穏 地上10m 5.7% 静穏 地上20m 1.9% 静穏 地上40m 0.5%</p> <p>図5-1 5年平均年間風配図(2006年～2010年の平均)</p>	<p>図2-1 (変更なし)</p> <p>----- 地上10m 地上20m _____ 地上40m</p> <p>静穏 地上10m 5.7% 静穏 地上20m 1.9% 静穏 地上40m 0.5%</p> <p>図3-1 5年平均年間風配図(2006年～2010年の平均)</p>	<p>備考</p> <p>法改正に伴う見直し (添付書類二から移動、記載の適正化)</p>

変更前	変更後	備考
<div data-bbox="296 462 1216 1260"> <p style="text-align: right;"> ----- 地上10m 地上20m _____ 地上40m </p> </div> <p data-bbox="207 1407 1216 1470">図 5-2 低風速時(0.5~2.0m/s)の5年平均年間風配図(2006年~2010年の平均)</p>	<div data-bbox="1424 462 2344 1260"> <p style="text-align: right;"> ----- 地上10m 地上20m _____ 地上40m </p> </div> <p data-bbox="1335 1407 2344 1470">図 3-2 低風速時(0.5~2.0m/s)の5年平均年間風配図(2006年~2010年の平均)</p>	<p data-bbox="2404 441 2760 567">法改正に伴う見直し (添付書類二から移動、記載の適正化)</p>

変更前	変更後	備考
 <p>図 5-3 年平均月別平均風速(2006年～2010年の平均)</p>	 <p>図 3-3 年平均月別平均風速(2006年～2010年の平均)</p>	<p>法改正に伴う見直し (添付書類二から移動、記載の適正化)</p>

変更前	変更後	備考
 <p data-bbox="290 1507 1121 1543">図 5-4 5年平均年間風速階級別出現頻度(2006年～2010年の平均)</p>	 <p data-bbox="1418 1507 2249 1543">図 3-4 5年平均年間風速階級別出現頻度(2006年～2010年の平均)</p>	<p data-bbox="2410 445 2763 562">法改正に伴う見直し (添付書類二から移動、記載の適正化)</p>

変更前	変更後	備考
<p>図 5-5 風向別年間平均風速(2006年～2010年の平均)</p>	<p>図 3-5 風向別年間平均風速(2006年～2010年の平均)</p>	<p>法改正に伴う見直し (添付書類二から移動、記載の適正化)</p>

変更前	変更後	備考
		<p>法改正に伴う見直し (添付書類二から移動、記載の適正化)</p>
<p>図 5-6(1) 風向別風速出現頻度[地上 10m] (2006 年～2010 年の平均)</p>	<p>図 3-6(1) 風向別風速出現頻度[地上 10m] (2006 年～2010 年の平均)</p>	

変更前	変更後	備考
<p>図 5-6(2) 風向別風速出現頻度[地上 20m] (2006 年～2010 年の平均)</p>	<p>図 3-6(2) 風向別風速出現頻度[地上 20m] (2006 年～2010 年の平均)</p>	<p>法改正に伴う見直し (添付書類二から移動、記載の適正化)</p>

変更前	変更後	備考
<p>図 5-6(3) 風向別風速出現頻度[地上 40m] (2006 年～2010 年の平均)</p>	<p>図 3-6(3) 風向別風速出現頻度[地上 40m] (2006 年～2010 年の平均)</p>	<p>法改正に伴う見直し (添付書類二から移動、記載の適正化)</p>

変更前	変更後	備考
<p>図 5-7 年間及び5年平均大気安定度出現頻度(2006年～2010年の平均)</p>	<p>図 3-7 年間及び5年平均大気安定度出現頻度(2006年～2010年の平均)</p>	<p>法改正に伴う見直し (添付書類二から移動、記載の適正化)</p>

変更前	変更後	備考
<p>図 5-8 月別大気安定度出現頻度(2006年～2010年の平均)</p>	<p>図 3-8 月別大気安定度出現頻度(2006年～2010年の平均)</p>	<p>法改正に伴う見直し (添付書類二から移動、記載の適正化)</p>

変更前	変更後	備考
	<p data-bbox="1715 541 1952 594" style="text-align: center;"><u>添付書類四</u></p> <p data-bbox="1359 787 2309 919" style="text-align: center;"><u>核燃料物質による汚染の分布とその評価方法</u> <u>に関する説明書</u></p>	<p data-bbox="2410 531 2686 562">法令改正に伴う見直し</p>

変更前	変更後	備考
	<p>1. 残存放射性物質の評価</p> <p>1.1 概要</p> <p>原子炉施設に残存する放射性物質は、放射化汚染物質と二次汚染物質に分けることができる。放射化汚染物質は、炉心内及び炉心周辺部に設置されている放射線遮蔽体等の機器が中性子照射を受けて放射化することにより発生し、残存するものである。二次汚染物質は、放射化した腐食生成物等が機器に付着することにより、施設内に残存するものである。JRR-2 原子炉施設における放射化及び二次汚染物質の評価は、それぞれ以下のとおりである。なお、「本文十 4.2 放射性液体廃棄物」において評価している重水タンクにおける残留重水、及び平成 16 年度の原子炉本体の維持管理開始時に既に解体が終了していた施設・設備(原子炉冷却系統施設等)は、本章における評価の対象外とした。</p> <p>1.2 放射化汚染物質</p> <p>1.2.1 評価方法</p> <p>放射化汚染物質の評価は、原子炉本体(炉心部に収納している計測制御系統施設の制御材を含む)を対象として、次のように中性子束分布及び放射エネルギーの計算を行って評価した¹⁾。評価手順を図 1-1 に示す。</p> <p>(1) 中性子束分布</p> <p>一次元Sn輸送コード「ANISN」²⁾を用いて、三次元輸送計算用縮約群定数を求め、この群定数を用いて、三次元Sn輸送コード「TORT」³⁾により中性子束を求めた。なお、核データファイルには、「ENDF/B-VI」⁴⁾を用いた。</p> <p>(2) 放射エネルギー</p> <p>(1)に従って求めた中性子束分布、図面等に基づき算出した機器重量及び体積等の物量データ、次に示す原子炉運転履歴、機器の元素組成等を用いて燃焼計算コード「ORIGEN」⁵⁾⁶⁾により、原子炉本体の各機器の放射化汚染物質による放射能濃度を求め、さらに機器重量との積により放射エネルギーを評価した。</p> <p>1) 原子炉運転履歴</p> <p>原子炉の全運転期間を 12 区分に分割したものを、放射化汚染物質評価用の原子炉の運転履歴とした。区分した運転期間、並びに各運転期間及び累積の積算出力を表 1-1 に示す。</p> <p>2) 機器の元素組成</p> <p>制御材、重水タンク及び放射線遮蔽体等の主要機器は、カドミウム、ステンレス鋼、アルミニウム合金、重コンクリート等で構成される。これらの機器等に生成される放射性核種のうち、評価対象核種は、解体時期を考慮して半減期の比較的長いトリチウム、⁵⁴Mn、⁵⁵Fe、⁶⁰Co、⁶³Ni、⁶⁵Zn、¹³³Ba、¹³⁴Cs、¹⁵⁴Eu等とした。計算に用いる放射性物質の親元素の存在量は、測定値、材料証明書及び文献⁷⁾等に基づいて決定した。計算に用いた主要機器の元素組成を表 1-2 に示す。</p> <p>1.2.2 評価結果</p> <p>表 1-3 に主要機器における原子炉運転停止から 10 年後(平成 18 年 12 月)の核種別放射化汚染物質の推定放射エネルギー、図 1-2 に主要機器における放射化汚染物質の放射エネルギーの冷却期間に対する変化をそれぞれ示す。評価の結果、本廃止措置計画の認可申請の近傍時期となる、</p>	<p>法令改正に伴う見直し(添付書類二から移動)</p>

変更前	変更後	備考
	<p>原子炉運転停止から 10 年後で放射化汚染物質の総放射エネルギーは 4.7×10^{13} Bq と推定され、主要放射性核種はトリチウム及び ^{60}Co である。また、そのときに放射化汚染物質の放射エネルギー及び濃度が最も大きい機器は、制御材である。</p> <p><u>1.3 二次汚染物質</u></p> <p><u>1.3.1 評価方法</u></p> <p>二次汚染物質の評価は、原子炉本体の重水タンク、熱遮蔽層、生体遮蔽層及び実験設備、原子炉建屋、並びに気体及び液体廃棄物の廃棄設備等を対象とした。対象機器のうち、コンクリートについては重量及び放射能濃度、金属については汚染面積及び表面密度を用いた。なお、評価時期は、原子炉運転停止から 10 年後(平成 18 年 12 月)とした。</p> <p>重量及び汚染面積は、対象機器の図面及び現場調査に基づき算出した。また、放射能濃度及び表面密度は、生体遮蔽層、一次冷却系、重水ドレン系、熱遮蔽系及び原子炉建屋の使用履歴、測定値及び日常の維持管理状況等^{8)~12)}を考慮して推定した。なお、放射性腐食生成物及び核分裂生成物の他に、一次冷却材である重水の放射化に起因するトリチウムによる二次汚染も考慮している。</p> <p><u>1.3.2 評価結果</u></p> <p>対象機器の重量又は汚染面積、放射能濃度又は表面密度、並びに二次汚染物質の推定放射エネルギーを表 1-4 に示す。評価の結果、原子炉運転停止から 10 年後の二次汚染物質の放射エネルギーは、原子炉本体(生体遮蔽層、重水タンク、熱遮蔽層及び実験設備)、原子炉建屋でそれぞれ 1.4×10^{11} Bq、6.8×10^{11} Bq と推定され、気体及び液体廃棄物の廃棄設備等を含めた総放射エネルギーは 8.2×10^{11} Bq である。また、そのときの主要放射性核種はトリチウムである。</p>	

変更前	変更後	備考
	<p>参考文献</p> <p>1) 岸本克己 有金賢次:中性子束分布計算に3次元体系を導入したJRR-2 原子炉本体放射化放射エネルギー評価, JAERI-Tech 2005-016 (2005)</p> <p>2) W.W.Engle Jr : A User's Manual for ANISN, A One-Dimensional Discrete Ordinates Transport Code with Anisotropic Scattering, K-1693 (1967)</p> <p>3) W.A.Rhoades, D.B.Simpson : The TORT Three-Dimensional Discrete Ordinates Neutron/Photon Transport Code, ORNL-TM-13221 (1997)</p> <p>4) P.F.Rose : ENDF-201 ENDF/B-VI Summary Documentation, BNL-NCS-17541 4th Ed. (1991)</p> <p>5) Bell, M.J. : ORIGEN-The ORNL Isotope Generation and Depletion Code, ORNL-4628 (1973)</p> <p>6) 助川武則 畠山睦夫 柳原敏:原子炉の廃止措置における残存放射能評価方法の検討(受託研究), JAERI-Tech 2001-058 (2001)</p> <p>7) J.C.Evans, et al : Long-Lived Activation Products in Reactor Materials, NUREG/CR-3474 (1984)</p> <p>8) JRR-2 管理課 : JRR-2 の運転と利用の成果, JAERI-Tech 94-014(1994)</p> <p>9) 岸本克己 有金賢次他:”JRR-2 の解体におけるトリチウムの取扱いについて”, 「トリチウム安全工学」専門研究会報告書 (2002)</p> <p>10) 日本原子力研究所:日本原子力研究所東海研究所JRR-2 原子炉施設の解体進捗状況について(平成 13 年度第 4 四半期分及び平成 13 年度分), 14 原研 20 第 10 号 (2002)</p> <p>11) 独立行政法人原子力安全基盤機構:平成 15 年度発電用原子炉廃止措置工事環境影響評価技術調査(研究開発段階発電用原子炉施設の廃止措置に係る調査)に関する報告書 (2004)</p> <p>12) 独立行政法人原子力安全基盤機構:平成 16 年度発電用原子炉廃止措置工事環境影響評価技術調査(研究開発段階発電用原子炉施設の廃止措置に係る調査)に関する報告書 (2005)</p>	<p>法令改正に伴う見直し (添付書類二から移動)</p>

変更前				変更後				備考
表 4-1 放射化汚染物質の評価に用いた原子炉の運転履歴				表 1-1 放射化汚染物質の評価に用いた原子炉の運転履歴				法令改正に伴う見直し（添付書類二から移動、記載の適正化）
区分	運転期間	積算出力(MWh)		区分	運転期間	積算出力(MWh)		
		区間	累積			区間	累積	
1	'60-10-01~'64-02-28	5.4×10 ³	5.4×10 ³	1	'60-10-01~'64-02-28	5.4×10 ³	5.4×10 ³	
2	'64-03-01~'65-12-31	1.8×10 ⁴	2.4×10 ⁴	2	'64-03-01~'65-12-31	1.8×10 ⁴	2.4×10 ⁴	
3	'66-01-01~'68-12-31	5.4×10 ⁴	7.7×10 ⁴	3	'66-01-01~'68-12-31	5.4×10 ⁴	7.7×10 ⁴	
4	'69-01-01~'76-06-02	1.7×10 ⁵	2.4×10 ⁵	4	'69-01-01~'76-06-02	1.7×10 ⁵	2.4×10 ⁵	
5	'76-06-03~'80-10-30	1.3×10 ⁵	3.8×10 ⁵	5	'76-06-03~'80-10-30	1.3×10 ⁵	3.8×10 ⁵	
6	'80-10-31~'83-04-10	5.4×10 ⁴	4.3×10 ⁵	6	'80-10-31~'83-04-10	5.4×10 ⁴	4.3×10 ⁵	
7	'83-04-11~'88-01-24	1.1×10 ⁵	5.4×10 ⁵	7	'83-04-11~'88-01-24	1.1×10 ⁵	5.4×10 ⁵	
8	'88-01-25~'91-03-03	8.3×10 ⁴	6.3×10 ⁵	8	'88-01-25~'91-03-03	8.3×10 ⁴	6.3×10 ⁵	
9	'91-03-04~'92-07-19	1.3×10 ⁴	6.4×10 ⁵	9	'91-03-04~'92-07-19	1.3×10 ⁴	6.4×10 ⁵	
10	'92-07-20~'94-12-11	6.0×10 ⁴	7.0×10 ⁵	10	'92-07-20~'94-12-11	6.0×10 ⁴	7.0×10 ⁵	
11	'94-12-12~'96-04-15	1.5×10 ⁴	7.2×10 ⁵	11	'94-12-12~'96-04-15	1.5×10 ⁴	7.2×10 ⁵	
12	'96-04-16~'96-12-19	1.1×10 ⁴	7.3×10 ⁵	12	'96-04-16~'96-12-19	1.1×10 ⁴	7.3×10 ⁵	

変更前						変更後						備考
表 4-2 主要機器の元素組成						表 1-2 主要機器の元素組成						
元素	制御材被覆部 [SUS304]	重水タンク [Al100]	熱遮蔽層 (熱遮蔽板) [SUS304L]	生体遮蔽層 [重コンクリート]		元素	制御材被覆部 [SUS304]	重水タンク [Al100]	熱遮蔽層 (熱遮蔽板) [SUS304L]	生体遮蔽層 [重コンクリート]		
				密度(kg/m ³)						密度(kg/m ³)		
				3.6×10 ³	5.5×10 ³					3.6×10 ³	5.5×10 ³	
H-1	—	—	—	4.5×10 ⁻¹	4.3×10 ⁻¹	H-1	—	—	—	4.5×10 ⁻¹	4.3×10 ⁻¹	
H-2	—	—	—	6.8×10 ⁻⁵	6.5×10 ⁻⁵	H-2	—	—	—	6.8×10 ⁻⁵	6.5×10 ⁻⁵	
Li	1.3×10 ⁻⁵	1.0×10 ⁻⁴	1.3×10 ⁻⁵	1.6×10 ⁻⁴	2.0×10 ⁻³	Li	1.3×10 ⁻⁵	1.0×10 ⁻⁴	1.3×10 ⁻⁵	1.6×10 ⁻⁴	2.0×10 ⁻³	
B	—	—	—	—	8.1×10 ⁻¹	B	—	—	—	—	8.1×10 ⁻¹	
C	6.8×10 ⁻²	1.0×10 ⁻²	1.5×10 ⁻²	—	2.7×10 ⁰	C	6.8×10 ⁻²	1.0×10 ⁻²	1.5×10 ⁻²	—	2.7×10 ⁰	
N	4.5×10 ⁻²	—	4.5×10 ⁻²	1.2×10 ⁻²	1.2×10 ⁻²	N	4.5×10 ⁻²	—	4.5×10 ⁻²	1.2×10 ⁻²	1.2×10 ⁻²	
O	—	—	—	3.2×10 ¹	8.7×10 ⁰	O	—	—	—	3.2×10 ¹	8.7×10 ⁰	
Na	9.7×10 ⁻⁴	—	9.7×10 ⁻⁴	—	7.4×10 ⁻¹	Na	9.7×10 ⁻⁴	—	9.7×10 ⁻⁴	—	7.4×10 ⁻¹	
Mg	—	8.0×10 ⁻³	—	9.5×10 ⁻²	6.3×10 ⁻²	Mg	—	8.0×10 ⁻³	—	9.5×10 ⁻²	6.3×10 ⁻²	
Al	—	1.0×10 ²	—	2.8×10 ⁻¹	1.7×10 ⁻¹	Al	—	1.0×10 ²	—	2.8×10 ⁻¹	1.7×10 ⁻¹	
Si	3.5×10 ⁻¹	9.0×10 ⁻²	5.0×10 ⁻¹	2.7×10 ⁰	1.3×10 ⁰	Si	3.5×10 ⁻¹	9.0×10 ⁻²	5.0×10 ⁻¹	2.7×10 ⁰	1.3×10 ⁰	
P	3.5×10 ⁻¹	—	2.0×10 ⁻²	—	8.6×10 ⁻²	P	3.5×10 ⁻¹	—	2.0×10 ⁻²	—	8.6×10 ⁻²	
S	5.0×10 ⁻²	—	1.5×10 ⁻²	1.2×10 ¹	4.3×10 ⁻¹	S	5.0×10 ⁻²	—	1.5×10 ⁻²	1.2×10 ¹	4.3×10 ⁻¹	
Cl	7.0×10 ⁻³	—	7.0×10 ⁻³	4.5×10 ⁻³	4.5×10 ⁻³	Cl	7.0×10 ⁻³	—	7.0×10 ⁻³	4.5×10 ⁻³	4.5×10 ⁻³	
K	3.0×10 ⁻⁴	—	3.0×10 ⁻⁴	—	7.5×10 ⁻¹	K	3.0×10 ⁻⁴	—	3.0×10 ⁻⁴	—	7.5×10 ⁻¹	
Ca	1.9×10 ⁻³	1.0×10 ⁻³	1.9×10 ⁻³	3.6×10 ⁰	3.7×10 ⁰	Ca	1.9×10 ⁻³	1.0×10 ⁻³	1.9×10 ⁻³	3.6×10 ⁰	3.7×10 ⁰	
Sc	3.0×10 ⁻⁶	—	3.0×10 ⁻⁶	6.5×10 ⁻⁴	6.5×10 ⁻⁴	Sc	3.0×10 ⁻⁶	—	3.0×10 ⁻⁶	6.5×10 ⁻⁴	6.5×10 ⁻⁴	
Ti	6.0×10 ⁻¹	4.7×10 ⁻³	6.0×10 ⁻¹	2.1×10 ⁻¹	7.0×10 ⁻¹	Ti	6.0×10 ⁻¹	4.7×10 ⁻³	6.0×10 ⁻¹	2.1×10 ⁻¹	7.0×10 ⁻¹	
Cr	1.9×10 ¹	—	1.9×10 ¹	7.8×10 ⁻³	1.3×10 ⁻¹	Cr	1.9×10 ¹	—	1.9×10 ¹	7.8×10 ⁻³	1.3×10 ⁻¹	
Mn	1.1×10 ⁰	3.0×10 ⁻³	1.0×10 ⁰	3.8×10 ⁻²	1.7×10 ⁻¹	Mn	1.1×10 ⁰	3.0×10 ⁻³	1.0×10 ⁰	3.8×10 ⁻²	1.7×10 ⁻¹	
Fe	7.0×10 ¹	2.4×10 ⁻¹	6.8×10 ¹	2.9×10 ⁻¹	8.1×10 ¹	Fe	7.0×10 ¹	2.4×10 ⁻¹	6.8×10 ¹	2.9×10 ⁻¹	8.1×10 ¹	
Co	2.0×10 ⁻¹	1.0×10 ⁻³	1.5×10 ⁻¹	7.3×10 ⁻⁴	8.0×10 ⁻³	Co	2.0×10 ⁻¹	1.0×10 ⁻³	1.5×10 ⁻¹	7.3×10 ⁻⁴	8.0×10 ⁻³	
Ni	9.0×10 ⁰	3.4×10 ⁻³	1.1×10 ¹	2.5×10 ⁻³	1.1×10 ⁻¹	Ni	9.0×10 ⁰	3.4×10 ⁻³	1.1×10 ¹	2.5×10 ⁻³	1.1×10 ⁻¹	
Cu	—	5.0×10 ⁻³	—	—	—	Cu	—	5.0×10 ⁻³	—	—	—	
Zn	4.6×10 ⁻²	7.0×10 ⁻³	4.6×10 ⁻²	7.5×10 ⁻³	7.5×10 ⁻³	Zn	4.6×10 ⁻²	7.0×10 ⁻³	4.6×10 ⁻²	7.5×10 ⁻³	7.5×10 ⁻³	
Nb	1.6×10 ⁻²	—	8.9×10 ⁻³	4.3×10 ⁻⁴	4.3×10 ⁻⁴	Nb	1.6×10 ⁻²	—	8.9×10 ⁻³	4.3×10 ⁻⁴	4.3×10 ⁻⁴	
Mo	2.6×10 ⁻¹	—	2.6×10 ⁻¹	1.0×10 ⁻³	2.2×10 ⁻²	Mo	2.6×10 ⁻¹	—	2.6×10 ⁻¹	1.0×10 ⁻³	2.2×10 ⁻²	
Ag	2.0×10 ⁻⁴	1.0×10 ⁻³	2.0×10 ⁻⁴	1.7×10 ⁻⁵	4.2×10 ⁻⁴	Ag	2.0×10 ⁻⁴	1.0×10 ⁻³	2.0×10 ⁻⁴	1.7×10 ⁻⁵	4.2×10 ⁻⁴	
Cd	—	3.0×10 ⁻⁴	—	—	—	Cd	—	3.0×10 ⁻⁴	—	—	—	
Sn	—	—	—	7.0×10 ⁻⁴	7.0×10 ⁻⁴	Sn	—	—	—	7.0×10 ⁻⁴	7.0×10 ⁻⁴	
Cs	3.0×10 ⁻⁵	—	3.0×10 ⁻⁵	1.3×10 ⁻⁴	1.3×10 ⁻⁴	Cs	3.0×10 ⁻⁵	—	3.0×10 ⁻⁵	1.3×10 ⁻⁴	1.3×10 ⁻⁴	
Ba	5.0×10 ⁻²	—	5.0×10 ⁻²	4.8×10 ¹	9.5×10 ⁻²	Ba	5.0×10 ⁻²	—	5.0×10 ⁻²	4.8×10 ¹	9.5×10 ⁻²	

法令改正に伴う見直し（添付書類二から移動、記載の適正化）

注) 表中の「—」は、放射化汚染物質の放射エネルギー計算において当該元素が存在しないものとしたことを示す。

注) 表中の「—」は、放射化汚染物質の放射エネルギー計算において当該元素が存在しないものとしたことを示す。

変更前								変更後								備考
表 4-3 核種別放射化汚染物質の推定放射エネルギー								表 1-3 核種別放射化汚染物質の推定放射エネルギー								
(単位：Bq、原子炉運転停止から10年後)								(単位：Bq、原子炉運転停止から10年後)								
機器核種	制御材	熱遮蔽層(熱遮蔽板)	水平実験孔	遮蔽層(生体遮蔽体)	重水タンク	その他	合計	機器核種	制御材	熱遮蔽層(熱遮蔽板)	水平実験孔	遮蔽層(生体遮蔽体)	重水タンク	その他	合計	
³ H	1.4×10 ¹⁰	1.4×10 ¹⁰	7.8×10 ¹²	7.0×10 ¹⁰	1.4×10 ¹²	8.6×10 ¹²	1.8×10 ¹³	³ H	1.4×10 ¹⁰	1.4×10 ¹⁰	7.8×10 ¹²	7.0×10 ¹⁰	1.4×10 ¹²	8.6×10 ¹²	1.8×10 ¹³	
¹⁴ C	3.2×10 ⁹	3.6×10 ⁹	1.4×10 ⁹	4.8×10 ⁸	1.2×10 ⁵	1.6×10 ⁸	8.9×10 ⁹	¹⁴ C	3.2×10 ⁹	3.6×10 ⁹	1.4×10 ⁹	4.8×10 ⁸	1.2×10 ⁵	1.6×10 ⁸	8.9×10 ⁹	
³⁶ Cl	2.2×10 ⁸	2.7×10 ⁸	1.1×10 ⁸	7.2×10 ⁷	—	1.9×10 ⁷	6.9×10 ⁸	³⁶ Cl	2.2×10 ⁸	2.7×10 ⁸	1.1×10 ⁸	7.2×10 ⁷	—	1.9×10 ⁷	6.9×10 ⁸	
³⁹ Ar	7.1×10 ⁵	2.9×10 ⁶	9.7×10 ⁷	1.1×10 ⁷	1.2×10 ⁴	1.2×10 ⁶	1.1×10 ⁸	³⁹ Ar	7.1×10 ⁵	2.9×10 ⁶	9.7×10 ⁷	1.1×10 ⁷	1.2×10 ⁴	1.2×10 ⁶	1.1×10 ⁸	
⁴¹ Ca	7.6×10 ⁵	8.6×10 ⁵	1.9×10 ⁸	6.8×10 ⁸	9.7×10 ⁶	1.2×10 ⁸	1.0×10 ⁹	⁴¹ Ca	7.6×10 ⁵	8.6×10 ⁵	1.9×10 ⁸	6.8×10 ⁸	9.7×10 ⁶	1.2×10 ⁸	1.0×10 ⁹	
⁵¹ Cr	—	—	—	—	—	—	—	⁵¹ Cr	—	—	—	—	—	—	—	
⁵⁴ Mn	6.2×10 ⁷	5.2×10 ⁷	2.7×10 ⁷	3.1×10 ⁵	2.6×10 ⁵	5.5×10 ⁵	1.4×10 ⁸	⁵⁴ Mn	6.2×10 ⁷	5.2×10 ⁷	2.7×10 ⁷	3.1×10 ⁵	2.6×10 ⁵	5.5×10 ⁵	1.4×10 ⁸	
⁵⁵ Fe	6.5×10 ¹²	1.9×10 ¹²	3.9×10 ¹¹	3.6×10 ¹⁰	1.1×10 ¹¹	2.8×10 ¹¹	9.2×10 ¹²	⁵⁵ Fe	6.5×10 ¹²	1.9×10 ¹²	3.9×10 ¹¹	3.6×10 ¹⁰	1.1×10 ¹¹	2.8×10 ¹¹	9.2×10 ¹²	
⁵⁹ Fe	—	—	—	—	—	—	—	⁵⁹ Fe	—	—	—	—	—	—	—	
⁵⁸ Co	—	—	—	—	—	—	—	⁵⁸ Co	—	—	—	—	—	—	—	
⁶⁰ Co	1.1×10 ¹³	3.8×10 ¹²	3.1×10 ¹¹	1.0×10 ¹⁰	3.3×10 ¹¹	2.1×10 ¹¹	1.6×10 ¹³	⁶⁰ Co	1.1×10 ¹³	3.8×10 ¹²	3.1×10 ¹¹	1.0×10 ¹⁰	3.3×10 ¹¹	2.1×10 ¹¹	1.6×10 ¹³	
⁵⁹ Ni	2.4×10 ¹⁰	3.6×10 ¹⁰	7.7×10 ⁸	7.5×10 ⁶	1.6×10 ⁸	5.4×10 ⁸	6.2×10 ¹⁰	⁵⁹ Ni	2.4×10 ¹⁰	3.6×10 ¹⁰	7.7×10 ⁸	7.5×10 ⁶	1.6×10 ⁸	5.4×10 ⁸	6.2×10 ¹⁰	
⁶³ Ni	1.4×10 ¹²	1.8×10 ¹²	4.4×10 ¹⁰	3.9×10 ⁸	9.4×10 ⁹	3.3×10 ¹⁰	3.4×10 ¹²	⁶³ Ni	1.4×10 ¹²	1.8×10 ¹²	4.4×10 ¹⁰	3.9×10 ⁸	9.4×10 ⁹	3.3×10 ¹⁰	3.4×10 ¹²	
⁶⁵ Zn	4.9×10 ⁶	1.3×10 ⁶	4.9×10 ⁷	8.9×10 ⁴	3.1×10 ⁶	5.0×10 ⁷	1.1×10 ⁸	⁶⁵ Zn	4.9×10 ⁶	1.3×10 ⁶	4.9×10 ⁷	8.9×10 ⁴	3.1×10 ⁶	5.0×10 ⁷	1.1×10 ⁸	
⁹³ Zr	1.3×10 ²	3.3×10 ²	6.4×10 ¹	1.3×10 ⁰	—	—	5.3×10 ²	⁹³ Zr	1.3×10 ²	3.3×10 ²	6.4×10 ¹	1.3×10 ⁰	—	—	5.3×10 ²	
⁹⁴ Nb	5.9×10 ⁷	4.2×10 ⁷	3.3×10 ⁶	6.7×10 ⁵	—	4.4×10 ³	1.1×10 ⁸	⁹⁴ Nb	5.9×10 ⁷	4.2×10 ⁷	3.3×10 ⁶	6.7×10 ⁵	—	4.4×10 ³	1.1×10 ⁸	
⁹³ Mo	4.5×10 ⁷	6.0×10 ⁷	6.4×10 ⁶	1.1×10 ⁵	—	1.4×10 ⁵	1.1×10 ⁸	⁹³ Mo	4.5×10 ⁷	6.0×10 ⁷	6.4×10 ⁶	1.1×10 ⁵	—	1.4×10 ⁵	1.1×10 ⁸	
^{108m} Ag	9.9×10 ⁷	1.1×10 ⁸	7.4×10 ⁹	6.3×10 ⁶	7.7×10 ⁹	1.5×10 ¹⁰	3.0×10 ¹⁰	^{108m} Ag	9.9×10 ⁷	1.1×10 ⁸	7.4×10 ⁹	6.3×10 ⁶	7.7×10 ⁹	1.5×10 ¹⁰	3.0×10 ¹⁰	
¹⁰⁹ Cd	5.2×10 ⁷	3.2×10 ²	3.6×10 ⁶	3.6×10 ⁰	5.9×10 ⁶	1.3×10 ⁷	7.4×10 ⁷	¹⁰⁹ Cd	5.2×10 ⁷	3.2×10 ²	3.6×10 ⁶	3.6×10 ⁰	5.9×10 ⁶	1.3×10 ⁷	7.4×10 ⁷	
¹²⁵ Sb	—	—	2.1×10 ⁶	7.1×10 ⁵	—	9.4×10 ⁷	9.7×10 ⁷	¹²⁵ Sb	—	—	2.1×10 ⁶	7.1×10 ⁵	—	9.4×10 ⁷	9.7×10 ⁷	
¹³⁴ Cs	2.2×10 ⁸	8.1×10 ⁷	7.9×10 ⁷	1.1×10 ⁸	—	6.5×10 ⁴	4.8×10 ⁸	¹³⁴ Cs	2.2×10 ⁸	8.1×10 ⁷	7.9×10 ⁷	1.1×10 ⁸	—	6.5×10 ⁴	4.8×10 ⁸	
¹³³ Ba	4.6×10 ⁸	2.3×10 ⁸	5.1×10 ⁹	9.3×10 ¹⁰	—	5.6×10 ⁸	1.0×10 ¹¹	¹³³ Ba	4.6×10 ⁸	2.3×10 ⁸	5.1×10 ⁹	9.3×10 ¹⁰	—	5.6×10 ⁸	1.0×10 ¹¹	
¹⁵² Eu	9.2×10 ⁷	2.5×10 ⁹	7.1×10 ⁹	2.0×10 ¹⁰	—	3.0×10 ⁹	3.3×10 ¹⁰	¹⁵² Eu	9.2×10 ⁷	2.5×10 ⁹	7.1×10 ⁹	2.0×10 ¹⁰	—	3.0×10 ⁹	3.3×10 ¹⁰	
¹⁵⁴ Eu	3.4×10 ⁸	2.0×10 ⁸	1.1×10 ⁹	1.3×10 ⁹	—	2.1×10 ⁸	3.2×10 ⁹	¹⁵⁴ Eu	3.4×10 ⁸	2.0×10 ⁸	1.1×10 ⁹	1.3×10 ⁹	—	2.1×10 ⁸	3.2×10 ⁹	
¹⁵⁵ Eu	8.4×10 ⁷	6.3×10 ⁶	9.3×10 ⁷	3.9×10 ⁷	—	6.0×10 ⁶	2.3×10 ⁸	¹⁵⁵ Eu	8.4×10 ⁷	6.3×10 ⁶	9.3×10 ⁷	3.9×10 ⁷	—	6.0×10 ⁶	2.3×10 ⁸	
その他	8.0×10 ⁷	6.7×10 ⁷	8.6×10 ⁸	3.0×10 ⁸	7.8×10 ⁸	1.6×10 ⁹	3.6×10 ⁹	その他	8.0×10 ⁷	6.7×10 ⁷	8.6×10 ⁸	3.0×10 ⁸	7.8×10 ⁸	1.6×10 ⁹	3.6×10 ⁹	
合計	1.9×10 ¹³	7.6×10 ¹²	8.6×10 ¹²	2.3×10 ¹¹	1.9×10 ¹²	9.2×10 ¹²	4.7×10 ¹³	合計	1.9×10 ¹³	7.6×10 ¹²	8.6×10 ¹²	2.3×10 ¹¹	1.9×10 ¹²	9.2×10 ¹²	4.7×10 ¹³	

注) 表中の「—」は、1.0×10⁰Bq未満であることを示す。

注) 表中の「—」は、1.0×10⁰Bq未満であることを示す。

法令改正に伴う見直し(添付書類二から移動、記載の適正化)

備考
法令改正に伴う見直し
(添付書類二から移動、
記載の適正化)

表 1-4 二次汚染物質の推定放射線量

対象施設・設備	重量又は汚染面積	放射能濃度又は表面密度		二次汚染物質の放射線量(Bq)
		トリチウムを除く	トリチウム	
生体遮蔽層	6.3×10 ⁴ ton	< 2.0×10 ⁻³ Bq/g	2.0×10 ² Bq/g	1.3×10 ¹¹
原子炉建屋	1.1×10 ⁴ ton	< 2.0×10 ⁻³ Bq/g	5.0×10 ⁰ ~ 1.0×10 ⁴ Bq/g	6.8×10 ¹¹
重水タンク、実験設備*1	5.0×10 ¹ m ²	5.0×10 ¹ Bq/cm ²	1.0×10 ⁴ Bq/cm ²	5.1×10 ⁹
熱遮蔽層、実験設備*2	2.7×10 ² m ²	5.0×10 ¹ Bq/cm ²	5.0×10 ¹ Bq/cm ²	2.7×10 ⁸
気体及び液体廃棄物の廃棄設備等	1.1×10 ² m ²	5.0×10 ⁰ Bq/cm ²	1.0×10 ¹ Bq/cm ²	1.7×10 ⁷
合計	—	—	—	8.2×10 ¹¹

*1 中央実験孔、垂直実験孔、水平実験孔及び水平貫通実験孔等が対象となる。

*2 水平実験孔、水平貫通実験孔及びパイプ・トレンチ等が対象となる。

表 4-4 二次汚染物質の推定放射線量

対象施設・設備	重量又は汚染面積	放射能濃度又は表面密度		二次汚染物質の放射線量(Bq)
		トリチウムを除く	トリチウム	
生体遮蔽層	6.3×10 ⁴ ton	< 2.0×10 ⁻³ Bq/g	2.0×10 ² Bq/g	1.3×10 ¹¹
原子炉建屋	1.1×10 ⁴ ton	< 2.0×10 ⁻³ Bq/g	5.0×10 ⁰ ~ 1.0×10 ⁴ Bq/g	6.8×10 ¹¹
重水タンク、実験設備*1	5.0×10 ¹ m ²	5.0×10 ¹ Bq/cm ²	1.0×10 ⁴ Bq/cm ²	5.1×10 ⁹
熱遮蔽層、実験設備*2	2.7×10 ² m ²	5.0×10 ¹ Bq/cm ²	5.0×10 ¹ Bq/cm ²	2.7×10 ⁸
気体及び液体廃棄物の廃棄設備等	1.1×10 ² m ²	5.0×10 ⁰ Bq/cm ²	1.0×10 ¹ Bq/cm ²	1.7×10 ⁷
合計	—	—	—	8.2×10 ¹¹

*1 中央実験孔、垂直実験孔、水平実験孔及び水平貫通実験孔等が対象となる。

*2 水平実験孔、水平貫通実験孔及びパイプ・トレンチ等が対象となる。

変更前	変更後	備考
<p style="text-align: center;">図 4-1 放射化汚染物質の評価手順</p>	<p style="text-align: center;">図 1-1 放射化汚染物質の評価手順</p>	<p>法令改正に伴う見直し (添付書類二から移動、記載の適正化)</p>

変更前	変更後	備考
<p style="text-align: center;">放射化汚染物質の放射エネルギー (Bq)</p> <p style="text-align: center;">原子炉運転停止からの経過時間(年)</p> <p style="text-align: center;">図 4-2 主要機器における放射化汚染物質の放射エネルギーの冷却期間に対する変化</p>	<p style="text-align: center;">放射化汚染物質の放射エネルギー (Bq)</p> <p style="text-align: center;">原子炉運転停止からの経過時間(年)</p> <p style="text-align: center;">図 1-2 主要機器における放射化汚染物質の放射エネルギーの冷却期間に対する変化</p>	<p>法令改正に伴う見直し (添付書類二から移動、記載の適正化)</p>

変更前	変更後	備考
	<p data-bbox="1715 625 1952 678" style="text-align: center;"><u>添付書類五</u></p> <p data-bbox="1478 867 2190 1087" style="text-align: center;"><u>性能維持施設及びその性能並びに その性能を維持すべき期間 に関する説明書</u></p>	<p data-bbox="2412 653 2680 684">法令改正に伴う見直し</p>

変更前	変更後	備考
	<p><u>1. 性能維持施設及びその性能並びにその性能を維持すべき期間</u></p> <p><u>1.1 原子炉本体</u> 原子炉本体は、添付書類四「1. 残存放射性物質の評価」に示すように、制御材、重水タンク及び熱遮蔽層等の放射化及び二次汚染物質による汚染を内包している。したがって、放射線業務従事者及び一般公衆の被ばく低減を図る必要があるため、「本文 表 7-1」に示すように、放射線遮蔽体について必要な期間、保安規定に基づき適切に維持管理を行う。</p> <p><u>1.2 核燃料物質の取扱施設及び貯蔵施設</u> 核燃料物質の取扱施設及び貯蔵施設は、原子炉建屋の一部となっている物を除き、平成 15 年度までに解体が終了している。また、原子炉建屋の一部となっている物も、核燃料物質の取扱施設及び貯蔵施設としての機能は停止しており、平成 14 年度までに除染及び設備の解体を終了している。したがって、核燃料物質の取扱施設及び貯蔵施設では、維持管理すべき施設・設備は存在しない。なお、全ての燃料要素は、平成 13 年度までに米国への譲渡しが終了している。</p> <p><u>1.3 原子炉冷却系統施設</u> 原子炉冷却系統施設は、平成 15 年度までに解体が全て終了している。したがって、維持管理すべき施設・設備は存在しない。</p> <p><u>1.4 計測制御系統施設</u> 計測制御系統施設は、制御材を除き、平成 15 年度までに解体が終了している。制御材は原子炉の運転を行わないため機能を維持すべき設備とはならない。なお、添付書類四「1. 残存放射性物質の評価」に示すように、制御材は最も大きな放射能量(原子炉の運転停止から 10 年後[平成 18 年 12 月]時点)を有するが、原子炉本体の炉心部に収納しており、1.1 に示したように原子炉本体を適切に維持管理することにより制御材の安全性は確保できる。したがって、計測制御系統施設では、維持管理すべき施設・設備は存在しない。</p> <p><u>1.5 放射性廃棄物の廃棄施設</u> 放射性廃棄物の廃棄施設は、添付書類四「1. 残存放射性物質の評価」に示すように、原子炉建屋内に放射性物質を内包していることから、原子炉建屋及び原子炉建屋に付随する実験準備室、放射性廃液貯槽室等の管理区域内における汚染拡大を防止し、気体状及び液体状の放射性物質の原子炉施設外への放出を抑制するため、「本文 表 7-1」に示すように、気体及び液体廃棄物の廃棄設備について必要な期間、保安規定に基づき適切に維持管理を行う。なお、排気筒については、原子炉本体の解体開始から原子炉建屋、燃料貯蔵庫及び制御室の除染が終了するまで、安全評価上最低限必要な地上高さ 20m までについて、健全であることを確認し、性能を維持すべき設備として、保安規定に基づき適切に管理を行い、原子炉本体の維持管理期間中は、安全評価上、地上高さを考慮に入れることが必須ではないため定期事業者検査により管理する。また、平成 23 年 3 月 11 日の東北地方太平洋沖地震により排気筒の一部が倒壊したため、補修後の排気筒高さは保守的に 23m とする。</p>	<p>法令改正に伴う見直し（添付 1 から移動、記載の適正化）</p>

変更前	変更後	備考
	<p><u>1.6 放射線管理施設</u> 放射線管理施設は、1.5 に示したように原子炉建屋内に放射性物質を内包していることから、原子炉建屋及び原子炉建屋に付随する実験準備室、放射性廃液貯槽室等の管理区域内における解体工事等に係る放射線業務従事者の被ばく管理、並びに原子炉施設外への放射性物質の放出管理を行う必要があるため、「本文 表 7-1」に示すように、屋内及び屋外管理用の主要な設備について必要な期間、保安規定に基づき適切に維持管理を行う。</p> <p><u>1.7 原子炉格納施設</u> 原子炉格納施設は、1.5 に示したように原子炉建屋内に放射性物質を内包していることから、解体工事等における原子炉建屋外への汚染拡大を防止するため、「本文 表 7-1」に示すように必要な期間、保安規定に基づき適切に維持管理を行う。</p> <p><u>1.8 その他原子炉の附属施設</u> その他原子炉の附属施設としては、非常用電源設備、その他主要な事項であるホットケーブル等がある。非常用電源設備は、原子炉の運転を行わないこと及び全ての燃料要素の譲渡しが終了していること、さらに原子炉本体等の解体工事において商用電源を喪失しても原子炉施設の安全は確保できることから、その用途を終了しているため、維持管理すべき設備とはならない。その他主要な事項であるホットケーブルは、原子炉建屋の一部として残存しており、1.7 に示すように原子炉格納施設として適切に維持管理を行う。 なお、実験準備室、一般居室建家等の施設及び給水設備等の設備については、保安規定等に基づき、必要な期間、適切に維持管理を行う。</p>	

変更前	変更後	備考
	<p data-bbox="1715 541 1952 594" style="text-align: center;"><u>添付書類六</u></p> <p data-bbox="1457 705 2214 835" style="text-align: center;"><u>廃止措置に要する費用の見積り及び その資金の調達計画に関する説明書</u></p>	<p data-bbox="2412 569 2683 600">法令改正に伴う見直し</p>

変 更 前	変 更 後	備 考						
	<p>1. <u>廃止措置に要する費用</u> <u>廃止措置に要する費用の見積り額は、表 6-1 に示すとおり約 130 億円である。</u></p> <p>2. <u>資金調達計画</u> <u>一般会計運営費交付金、一般会計設備整備費補助金及び一般会計施設整備費補助金により 充当する計画である。</u></p> <p style="text-align: center;">表6-1 廃止措置に要する費用の見積り額 単位：億円</p> <table border="1" style="margin-left: auto; margin-right: auto;"> <thead> <tr> <th>施設解体費</th> <th>廃棄物処理処分費</th> <th>合計*</th> </tr> </thead> <tbody> <tr> <td style="text-align: center;">約61</td> <td style="text-align: center;">約68</td> <td style="text-align: center;">約130</td> </tr> </tbody> </table> <p>※ 端数処理により、「施設解体費」と「廃棄物処理処分費」の合計と「合計」の記載は一致しない場合がある。</p>	施設解体費	廃棄物処理処分費	合計*	約61	約68	約130	<p>法令改正に伴い追加</p>
施設解体費	廃棄物処理処分費	合計*						
約61	約68	約130						

変更前	変更後	備考
	<p data-bbox="1715 541 1952 594" style="text-align: center;"><u>添付書類七</u></p> <p data-bbox="1457 705 2211 758" style="text-align: center;"><u>廃止措置の実施体制に関する説明書</u></p>	<p data-bbox="2412 573 2680 604">法令改正に伴う見直し</p>

変 更 前	変 更 後	備 考
	<p><u>1. 廃止措置の実施体制</u> <u>廃止措置においては、原子力科学研究所原子炉施設設置変更許可申請書及び保安規定に記載された体制の下で実施し、保安規定に廃止措置の業務に係る各職位の職務内容を明確にする。また、廃止措置の実施に当たり、その監督を行う者（以下「廃止措置施設保安主務者」という。）の選任及びその選任の基本方針に関する事項並びにその職務を保安規定において明確にし、廃止措置施設保安主務者に廃止措置の保安の監督にあたらせる。</u></p>	<p>法令改正に伴い追加</p>

変 更 前	変 更 後	備 考
	<p style="text-align: center;">添付書類八</p> <p style="text-align: center;"><u>廃止措置に係る品質マネジメントシステム</u> <u>に関する説明書</u></p>	<p>法令改正に伴う見直し</p>

変 更 前	変 更 後	備 考
	<p>1. <u>廃止措置に係る品質マネジメントシステム</u> <u>廃止措置期間中における品質マネジメント活動は、「本文十二 廃止措置に係る品質マネジメントシステム」を踏まえ、原子炉等規制法第 35 条第 1 項並びに試験炉規則第 6 条の 3 及び第 15 条第 2 項に基づき、保安規定において、理事長をトップマネジメントとする品質マネジメント計画を定め、保安規定及び品質マネジメント計画書並びにその関連文書により廃止措置に関する保安活動の計画、実施、評価及び改善の一連のプロセスを明確にし、これらを効果的に運用することにより、原子力安全の達成・維持・向上を図る。</u> <u>また、廃止措置期間中における品質マネジメント活動は、廃止措置における安全の重要性に応じた管理を実施する。</u> <u>「本文六 性能維持施設」に示す廃止措置期間中に性能を維持すべき施設・設備その他の設備の保守等の廃止措置に係る業務は、この品質マネジメント計画の下で実施する。</u></p>	<p>法令改正に伴い追加</p>