

第2表 文書及び記録に関する管理と文書体系の主な変遷

文書管理と文書管理に適用する規格との関係図	JEAG4101に基づく管理		JEAC4111に基づく管理	
	▼ JEAG4101-1981 (IAEA50-C-QA(1978)反映) 原子力発電所の設計から運転段階における品質保証指針として改定 ▼ JEAG4101-1985 運転・保守管理の追加 S51.10.1	▼ JEAG4101-1993 独立監査組織に関する要求事項追加 ▼ JEAG4101-2000 IAEA50-C/SG-Q(1996)反映	▼ JEAC4111-2009 ISO9001-2008 反映 H15.11.1	品管規則に基づく管理 H25.7.1
品管規則と適用規格など	JEAG4101-1972 (10CFR50AppBを参考に、原子力発電所建設の品質保証手引きとして制定)	JEAG4101-1990 (IAEA50-C-QA(1988)の反映)	JEAC4111-2003 (原子力発電所における安全のための品質保証規程として制定)	品管規則 (括弧内は改正品管規則条項)
品質保証上の文書管理に関する要求事項	2.一般事項 (4) 設置者は、図面、仕様書、試験、検査記録、監査記録等、品質保証に関する文書について、設置者と受注者がそれぞれ保管管理すべきものを明確にし、責任を持って管理し、また管理させること。 原子力発電所建設工事品質管理要則【S51.10.1版】 2.3 図面、仕様書の管理 2.13 品質管理記録の管理 建設所における品質管理基準【S54.3.13版】 3.4 文書、記録管理 (1)法令に基づく願、届、報告書、検査記録等 (2)図面、仕様書、要領書等 (3)台帳類 (4)記録写真 (5)工事記録、検査記録、チェックシート等 (6)建設記録 (7)その他の文書、記録	3.1 文書管理 12.品質記録管理 原子力発電所建設工事品質保証要則【H5.3.1版】 4.文書管理 12.品質記録の管理	原子力発電所品質マニュアル (要則)【H15.11.1版】 4.2.3 文書管理 4.2.4 記録の管理	原子力発電所品質マニュアル (要則)【H25.7.1版】 4.2.3 文書管理 4.2.4 記録の管理
品質記録の管理方法 (設備図書と一般図書の扱い)	図面、資料整理基準【S52.11版】 (適用対象：管理課[現技術課]) 2.適用範囲 (1)本基準による整理対象は次のものとする a.図面及び資料 (現在の設備図書を含む) ・工事中変更箇所が生じた場合、受注者は図面を修正し、再承認申請を行う。 ・再承認を行った図面及び資料は関係各課へ送付し、各課にて保管を行う。 b.官庁関係資料 c.一般図書 文書、記録管理基準【S52.10版】 (適用対象：技術課[現保修課]) 1.1 文書類の基本分類 文書、資料、図面、工事写真 2.文書 3.資料 (現在の設備図書を含む) ・「図面、資料整理基準」に従い、配布された資料の回覧、保管を行う。 4.図面 (現在の設備図書を含む) ・「図面、資料整理基準」に従い、配布された図面の回覧、保管を行う。 5.工事写真	文書管理要項【S63.4.11版】 2.1 管理すべき文書の区分 1.設備図書 (1)取扱説明書 (2)設計資料、設計基準 (3)検査記録 (4)台帳、リスト (5)改造工事記録 (6)定検記録 (7)建設記録 (8)契約仕様書 (9)図面 2.一般図書 2.5 文書の改訂 2 設備図書の改訂 設備図書の管理手順に従い、図書を修正するとともに改訂内容を周知徹底する。 技術要項【H4.2.28版】 設備・運用方法等変更時の規定類等反映管理要領に従い、設備の変更を実施する場合、設備図書の変更要否を確認し、設備の工事が完了あるいは運用開始までに変更を行う。※	品質保証活動に関する文書及び記録の管理基準【H15.11.1版】 1.4 用語の定義 (1)設備図書 (2)一般図書 3 品質記録管理基準 品質保証関連記録は、設備図書、一般図書(記録)の2種類に区分して管理する。 技術基準【H15.11.1版】 設備・運用方法等変更時の管理要領に従い、設備の変更を実施する場合、設備図書の変更要否を確認し、設備の運用開始までに変更を行う。	保安活動に関する文書及び記録の管理基準【H25.7.1版】 1.4 用語の定義 (1)設備図書 (2)一般図書 3 記録管理 記録は、設備図書、一般図書の2種類に区分して管理する。 技術基準【H25.7.1版】 設備・運用方法等変更時の管理要領に従い、設備の変更を実施する場合、設備図書の変更要否を確認し、設備の運用開始までに変更を行う。

## 当社におけるグレード分けの考え方

## 1. 設計管理、調達管理におけるグレード分けの考え方

当社では業務の実施に際し、原子力安全に及ぼす影響に応じて、グレード分けの考え方を適用している。設工認に係る「設計・開発」管理（品質マネジメントシステム計画「7.3 設計開発」）や「調達」管理（品質マネジメントシステム計画「7.4 調達」）に係るグレード分けについては、次のとおりである。

## (1) 設備の「設計開発」管理に係るグレード分けの考え方

設工認に係る設備の「設計開発」の管理におけるグレード分けの考え方は、第1表のとおりである。

第1表 設備の「設計開発」の管理に係るグレード分け

グレード	工事区分	設計区分
グレード1	原子力発電所の安全上重要な設備及び構築物等に関する工事	実用炉規則別表第二対象設備に該当する原子炉施設に関する工事の要求事項への適合性を確保するための設計*1（以下「要求事項への適合性を確保するための設計」という。）
グレード2		実用炉規則別表第二対象設備以外の原子炉施設の工事のための設計
グレード3	上記以外の原子力施設に関する工事	

\*1：この設計には、新たな規制基準等の要求事項を既存の施設等へ適用する場合を含む。

(2) 設備の「設計開発」の管理に係るグレードごとの適用範囲

設工認に係る設備の「設計開発」の管理におけるグレードに応じて適用する管理の段階は、第2表のとおりであり、各管理の段階とその実施内容は、第3表のとおりである。

第2表 管理の段階とグレード毎の適用範囲

管理の段階		管理のグレード		
		グレード1	グレード2	グレード3
I	設備導入の計画	○	○	○
II	要求事項への適合性を確保するための設計（設計1、設計2）	○	—	—
III	調達文書作成（必要により）	○	○	○
IV	設備の具体的な設計（設計3）	○	○※3	○※3,※4
	工事及び試験・検査	○※1	○	○
V	一般汎用品に対する機能・性能確認	○※2	—	—

※1 一般汎用品の機能・性能を当社により管理できる場合を含む。

※2 一般汎用品の機能・性能を管理の段階IVの工事及び検査で確認できない場合

※3 自社設計の場合、以下に示す必要な管理を実施する。

・グレード2：「3.3.3 設工認における設計及び設計開発の結果に係る情報に対する検証」～「3.4.1 設工認に基づく設備の具体的な設計の実施（設計3）」

・グレード3：「3.4.1 設工認に基づく設備の具体的な設計の実施（設計3）」

※4 一般汎用品を除く。

第3表 管理の段階毎の実施内容

管理の段階		実施内容
I	設備導入の計画	主要工事業務計画、オーソライズにより、設計対象設備の基本仕様、工事完了までに必要となる業務、関係箇所の役割分担を含めた設備導入の計画を作成する。
II	要求事項への適合性を確保するための設計 (設計1、設計2)	要求事項への適合性を確保するための設計を、「3.3 設計に係る品質管理の方法により行った管理の実績に係る計画」～「3.3.3(4) 設計開発の結果に係る情報に対する検証」に基づき、実施する。 設計業務をアウトソースする場合は、「3.6 設工認における調達管理の方法」に基づき管理する。
III	調達文書作成 (必要により)	調達文書を「3.6 設工認における調達管理の方法」に基づき作成し、供給者に設備の設計業務をアウトソースする。
IV	設備の具体的な設計 (設計3)	設備の具体的な設計を実施する。設計業務をアウトソースする場合は、「3.4.1 設工認に基づく設備の具体的な設計の実施(設計3)」に基づき管理する。
	工事及び試験・検査	工事を、設計結果に基づき実施する。工事をアウトソースする場合は、「3.6 設工認における調達管理の方法」に基づき管理する。 検査は、「3.5 使用前事業者検査」に基づき、工場製作段階又は現地工事段階において実施する。
V	一般汎用品に対する機能・性能確認	一般汎用品に対する機能・性能確認を「3.6.3 調達製品の調達管理」の「(3) 調達製品の検証」に基づき実施する。

(3) 設備の「調達」管理に係るグレード分けの考え方

設備の「調達」管理に係るグレード分けの考え方は、以下に示す品質保証上の要求事項に対し、業務の重要度に応じたグレード分けを適用する。

a. 業務の区分に応じた品質保証上の要求事項

当社は、供給者に対し、「業務の区分」(第5表参照)に応じた品質保証上の要求(第6表参照)を行うことにより、供給者に品質保証体制を確立させた上で、調達管理を実施する。

この「業務の区分」は、「発電用軽水型原子炉施設の安全機能の重要度分類に関する審査指針」に定める重要度に供給信頼度(稼働率)を加味した「品質重要度分類」(第4表参照)等の業務の重要度に応じて定め、該当する業務の区分が複数ある場合は、業務の区分が高い方を適用する。

第4表 品質重要度分類

安全性 稼働率	クラス1		クラス2		クラス3		クラス外
	PS-1	MS-1	PS-2	MS-2	PS-3	MS-3	
R1*1	A				B		C2*5
R2*2							
R3*3					C1*4		

- \*1 その設備の故障により発電停止となる設備
- \*2 その故障がプラント運転に重大な影響を及ぼす設備（R1を除く。）
- \*3 上記以外でその故障がプラント稼働にほとんど影響を及ぼさない設備
- \*4 ①第3者機関の検査を受ける設備、②予備機がなくかつ保修・取替等の作業が出来ない機器、③原子炉格納容器内の設備、④特殊な条件下での信頼性維持を求められている設備
- \*5 A,B,C1以外の設備

第5表 業務の重要度に応じた業務の区分

業務の重要度		業務の区分（高⇔低）*3					
		A	B	C	D	E	F
設備	品質重要度分類 A,B の工事	○	—	—	—	○*1	—
	品質重要度分類 C(C1,C2)の工事	—	—	○	—	—	—
	設工認申請又は届出対象の工事	○	—	—	—	○*1	—
	上記以外の工事	—	—	—	—	—	○
*2 役務	品質重要度分類 A,B に関する役務	—	○	—	—	—	—
	品質重要度分類 C(C1,C2)に関する役務	—	—	—	○	—	—
	設工認申請又は届出対象の工事に関する役務	—	○	—	—	—	—
	保安規定に直接関連する役務	—	○	—	—	—	—
	品質マネジメントシステムの運用管理に関する役務	—	—	—	○	—	—
	上記以外の役務	—	—	—	—	—	○

- \*1 過去に設計を行った設備と同じ設備の型番購入において実績があること。また、一般汎用品の型番購入においては、原子力特有の技術仕様書を基に設計・製作されたものでない一般汎用品の中からそれに合致する設備を当社が設計の中で特定し、その設備を調達するものであることから、供給者に対する品質保証上の要求事項（第6表参照）は必要なものに限定している。
- \*2 役務には、本設工認に係る解析業務が該当
- \*3 上記に示した「業務の区分」よりも高いグレードを適用する場合がある。

第6表 業務の区分ごとの供給者の品質保証体制に対する品質保証上の要求

品質保証活動に関する要求項目	業務の区分					
	A	B	C	D	E	F
①品質保証体制の構築（組織の状況）	○	○	○	○	—	—
②経営者の責任（リーダーシップ）	○	○	—	—	—	—
③計画並びにリスク及び機会への取組み（予防処置を含む）	○	○	○	○	—	—
④資源の運用管理（支援）	○	○	○	○	—	—
⑤監視機器及び測定機器の管理	○	○	○	○	○	—
⑥コミュニケーション	○	○	○	○	—	—
⑦文書及び記録の管理（文書化した情報）	○	○	○	○	—	—
⑧業務の計画及び管理	○	○	○	○	—	—
⑨設計管理（製品及び役務の設計・開発）	○	○	○	○	—	—
⑩調達管理（外部から提供されるプロセス、製品及び役務の管理）	○	○	○	○	—	—
⑪業務の実施及び特殊工程管理	○	○	○	○	—	—
⑫識別及びトレーサビリティ	○	○	○	○	○	—
⑬当社の所有物	○	○	○	○	○	○
⑭中間品及びアウトプットの保存	○	○	○	○	—	—
⑮引渡し後の活動	○	○	○	○	—	—
⑯変更の管理	○	○	○	○	—	—
⑰監視及び測定（製品及び役務のリリース）	○	○	○	○	—	—
⑱不適合及び是正処置（不適合の報告及び処理に係る要求を含む）	○	○	○	○	—	—
⑲パフォーマンス評価	○	○	○	○	—	—
⑳改善	○	○	—	—	—	—

## 技術基準規則ごとの基本設計方針の作成に当たっての基本的な考え方

1. 設置変更許可申請書との整合性を確保する観点から、設置変更許可申請書本文に記載している、適合性確認対象設備に関する設置許可基準規則に適合させるための「設備の設計方針」や、設備と一体となって適合性を担保するための「運用」を基にした詳細設計が必要な設計要求事項を記載する。
2. 技術基準規則及びその解釈への適合性を確保する観点で、設置変更許可申請書本文以外で詳細設計が必要な設計要求事項（多様性拡張設備 等）がある場合は、その理由を「各条文の設計の考え方」に明確にした上で記載する。
3. 自主的に設置したものは、原則として記載しない。
4. 基本設計方針は、必要に応じて並び替えることにより、技術基準規則の記載順となるように構成し、箇条書きにするなど表現を工夫する。
5. 基本設計方針の作成に当たっては、必要に応じ、以下に示す考え方で作成する。
  - (1) 設置変更許可申請書本文記載事項のうち、「性能」を記載している設計方針は、技術基準規則への適合性を確保する上で、その「性能」を持たせるために特定できる手段がわかるように記載する。

また、技術基準規則への適合性を確保する観点で、設置変更許可申請書本文に対応した事項以外に必要となる運用を付加する場合も同様の記載を行う。

なお、手段となる「仕様」が要目表で明確な場合は記載しない。
  - (2) 設置変更許可申請書本文記載事項のうち「運用」は、「基本設計方針」として、運用の継続的改善を阻害しない範囲で必ず遵守しなければならない条件がわかる程度の記載を行うとともに、運用を定める箇所（品質マネジメントシステムの 2 次文書で定める場合は「保安規定」を記載）の呼び込みを記載し、必要に応じ、当該施設に関連する別表第二に示す添付書類の中でその運用の詳細を記載する。また、技術基準規則及びその解釈への適合性を確保する観点で、設置変更許可申請書本文に対応した事項以外に必要となる運用を付加する場合も同様の記載を行う。

- (3) 設置変更許可申請書本文で評価を伴う記載がある場合は、設工認資料にて担保する条件を以下の方法を使い分けることにより記載する。
- a. 評価結果が示されている場合、評価結果を受けて必要となった措置のみを設工認対象とする。
  - b. 今後評価することが示されている場合、評価する段階（「設計」若しくは「工事」）を明確にし、評価の方法及び条件、その評価結果に応じて取る措置の両者を設計対象とする。
- (4) 第 10 条など、要求事項が該当しない条文については、該当しない旨の理由を記載する。
- (5) 条項号のうち、適用する設備がない要求事項は、「適合するものであることを確認する」という設工認審査の観点を踏まえ、当該要求事項の対象となる設備を設置しない旨を記載する。
- (6) 技術基準規則の解釈等に示された指針・行政文書・他省令の呼び込みがある場合は、以下の要領で記載を行う。
- a. 設置時に適用される要求など、特定の版の使用が求められている場合は、引用する文書名及び版を識別するための情報（施行日等）を記載する。
  - b. 監視試験片の試験方法を示した規格など、条文等で特定の版が示されているが施設管理等の運用管理の中で評価する時点でエンドースされた最新の版による評価を継続して行う必要がある場合は、保安規定等の運用の担保先の表示に加え、当該文書名とそのコード番号（必要時）を記載する。
  - c. 解釈等に示された条文番号は、当該文書改正時に変更される可能性があることを考慮し、条文番号は記載せず、条文が特定できる表題で記載する。
  - d. 条件付の民間規格や設置変更許可申請書の評価結果等を引用する場合は、可能な限りその条件等を文章として反映する。また、設置変更許可申請書の添付を呼び込む場合は、対応する本文のタイトルを呼び込む。なお、文書名を呼び込む場合においても「技術評価書」の呼び込みは行わない。



## 設工認における解析管理について

## 1. 設工認対象工事における解析管理

設工認に必要な解析のうち、調達（「3.6 設工認における調達管理の方法」参照）を通じて実施した解析は、「原子力施設における許認可申請等に係る解析業務の品質向上ガイドライン（平成 26 年 3 月 一般社団法人 原子力安全推進協会）」（以下「解析業務ガイドライン」という。）に示される要求事項に、耐震バックチェック不適合を踏まえた当社独自の要求事項を加えて策定した「設計・調達管理基準」に従い、供給者への解析要求事項を明確にしている。

解析業務における具体的な活動内容を、以下に示す。また、事業者と供給者の解析業務の流れ、及び組織内外の部門間の相互関係を第 1 表に示す。

調達によらない解析業務の管理（自社解析）の実績を第 2 表に示す。

## (1) 調達仕様書の作成

調達を担当する組織の長は、解析業務における以下の要求事項を記載した調達仕様書を作成する。

## a. 解析業務計画書の作成

解析業務計画書には、以下の内容を含む。

- (a) 解析業務の作業手順
  - (b) 解析結果の検証
  - (c) 委託報告書の確認
  - (d) 解析業務の変更管理
  - (e) 品質記録の保管管理
  - (f) 教育の実施
- b. 教育の実施
  - c. 計算機プログラムの検証
  - d. 入力根拠の明確化
  - e. 入力結果の確認
  - f. 解析結果の検証
  - g. 委託報告書の確認
  - h. 解析業務の変更管理
  - i. 品質記録の保管管理
  - j. 調達

## (2) 調達製品（解析業務）の調達管理

調達管理における当社の管理を「a.当社が実施する解析業務の管理」に、供給者の管理を「b.供給者が実施する解析業務の管理」に示す。

### a. 当社が実施する解析業務の管理

#### (a) 解析業務計画の確認

調達を担当する組織の長は、供給者に提出を求めた「解析業務計画書」（又は「委託実施要領書」）で以下のイ. ～ へ. の計画が明確にされていることを、「解析業務チェックシート（解析業務計画書用）」により確認する。

#### イ. 解析業務の作業手順（デザインレビュー、審査方法、時期等を含む。）

(イ) 計算機プログラムが適正であることの検証及び管理の方法

(ロ) 解析ごとの入力根拠の明確化

(ハ) 入力根拠の整理方法

(ニ) 入力根拠の確認及び入力が正確に実施されていることの確認

(ホ) 入力クロスチェック（必要時）\*やダブルチェックによるデータの信頼性の確保

\*入力クロスチェックとは、解析担当者以外で解析に精通した者で、解析担当者と業務の独立性が確保された者が、入力根拠及び入力 that 正確に実施されていることの確認として、解析担当者が作成した入力根拠とは別の入力根拠を独立して作成し、そのデータと解析担当者が出力したエコーデータ（入力したデータの計算機出力）を照合することをいう。（入力クロスチェックの流れは第1図を参照）

この入力クロスチェックは、以下の条件に合致する供給者に対して適用する。

- ・当社における解析の委託実績がない供給者
- ・当該解析において、解析対象物に対し供給者で一般的に使用されていない解析手法を用いたり、実績のない対象に係る解析を実施する場合
- ・その他、調達を担当する組織の長が必要と判断した場合

ロ. 解析結果の検証

ハ. 委託報告書の確認

ニ. 解析業務の変更管理

ホ. 品質記録の保管管理

へ. 教育の実施

(b) 解析実施状況の確認

調達を担当する組織の長は「解析業務チェックシート（解析実施状況確認用）」を用いて現地調査による以下の実施状況を確認する。

- イ. 教育の実施状況
- ロ. 計算機プログラムの検証状況
- ハ. 計算機への入力が行われたことの確認状況
- ニ. 解析結果の検証状況
- ホ. 解析業務の変更管理

(c) 解析業務結果の確認

調達を担当する組織の長は、供給者から提出された「委託報告書」を「解析業務チェックシート（委託報告書用）」により確認し、供給者が解析業務の計画に基づき適切に解析業務を実施したことを確認する。

b. 供給者が実施する解析業務の管理

供給者は、当社の調達仕様書の要求事項に基づき、以下のとおり、解析業務を実施する。

(a) 解析業務計画書の作成

供給者は、解析業務を実施するに当たり、あらかじめ解析業務の計画を解析業務計画書として策定し、事前に当社に提出して確認を受ける。

解析業務の計画では、以下の計画を明確にする。

イ. 解析業務の作業手順

(イ) 計算機プログラムが適正であることの検証及び管理の方法（「(c) 計算機プログラムの検証」の内容を含む。）

(ロ) 解析ごとの入力根拠の明確化（「(d) 入力根拠の明確化」の内容を含む。）

(ハ) 計算機プログラムへの入力が行われたことの確認（「(e) 入力結果の確認」の内容を含む。）

(ニ) 入力及び計算式を含めた手計算結果の確認

ロ. 解析結果の検証（「(f) 解析結果の検証」の内容を含む。）

ハ. 委託報告書の確認（「(g) 委託報告書の確認」の内容を含む。）

ニ. 解析業務の変更管理（「(h) 解析業務の変更管理」の内容を含む。）

ホ. 品質記録の保管管理（「(i) 品質記録の保管管理」の内容を含む。）

ヘ. 教育の実施（「(b) 教育の実施」の内容を含む。）

(b) 教育の実施

解析業務の実施に先立ち、当該の解析を実施する要員に対し、入力根拠・入力データに対する確認の重要性とそれを誤った場合の結果の重大性、及びそれらの誤りを見つけることの重要性に関する教育を実施する。

(c) 計算機プログラムの検証

計算機プログラムが適正なものであることを事前に検証する。

(d) 入力根拠の明確化

解析業務計画書等に基づき解析ごとの入力根拠を明確にした文書を作成する。

(e) 入力結果の確認

イ. 解析担当者は、計算機プログラムへの入力が正確に実施されていることの確認を行う。建屋の耐震安全性評価の場合は、解析担当者及びそれ以外の者の2名によりダブルチェックする。

ロ. 入力根拠の確認及び入力 that 正確に実施されていることの確認を目的として、入力クロスチェック者が入力クロスチェックを実施する(必要時)。建屋の耐震安全性評価の場合は、入力クロスチェック者及びそれ以外の者によりダブルチェックする。

(f) 解析結果の検証

イ. 解析結果の検証として、あらかじめ策定した解析業務計画書等に従い、以下の観点を参考に審査を行う。

- ・入力根拠を明確にし、計算機プログラムへ入力しているか。
- ・汎用表計算ソフトウェアを使用する場合、その使用を明確にし、入力した計算式を事前に検証して登録しているか。
- ・解析結果が受容できるものであることを次の例に示すような方法で確認しているか。

(イ) 類似解析結果との比較

(ロ) 物理的あるいは工学的整合性の確認

- ・新設計の燃料、炉心、系統・設備等を採用した場合、あるいは新しい解析手順や計算機プログラムを適用した場合など、許認可申請用の設計解析に設計変更又は新規性が認められる場合には、デザインレビュー等により解析の妥当性を確認しているか。
- ・新たな解析を行わず、過去の検証済みの解析結果をそのまま使用する場合には、適用する設計インプットが同等であることを個々の仕様ごとに検証しているか。

- ・過去の検証済みの解析結果に適用された検証方法・内容程度が、最新の手順と同等でない場合には、最新の手順に従って改めて検証を行うか、あるいは不足分に対する追加の検証を行っているか。

ロ．審査者の検証活動を明確にして審査を行う。

(g) 委託報告書の確認

解析業務の結果を、当社の指定する書式又は当社の確認を得た書式に加工、編集して以下の内容を含めた委託報告書を作成する。

イ．教育の実施結果

ロ．計算機プログラムを用いた解析結果・汎用表計算ソフトウェアを用いた計算結果又は手計算による計算結果

ハ．解析ごとの入力根拠が正しく作成されたことの確認結果

ニ．計算機プログラムへ入力が正確に実施されたことの確認結果（入力クロスチェックの結果を含む。）

ホ．計算機プログラムの検証結果

検証結果として、「計算機コード（プログラム）名」、「開発機関」、「バージョン」、「開発時期」、「解析コード等の概要」、「検証方法」を記載する。

開発元が提示する例題や理論解との比較の実施状況などを確認し、計算機能が適正であることを検証する。

(h) 解析業務の変更管理

調達を担当する組織の長の要求に従い、以下の変更管理を実施する。

イ．解析業務の変更有無や変更があった場合は、変更内容を文書化し、解析業務の各段階において、その変更内容を反映する。

ロ．供給者から当社へ解析モデル・条件等を提案した後に供給者がそれらを変更する場合は、当社の確認を得てから変更する。

(i) 品質記録の保管管理

解析業務に係る必要な文書を、期限を定めて品質記録として管理する。

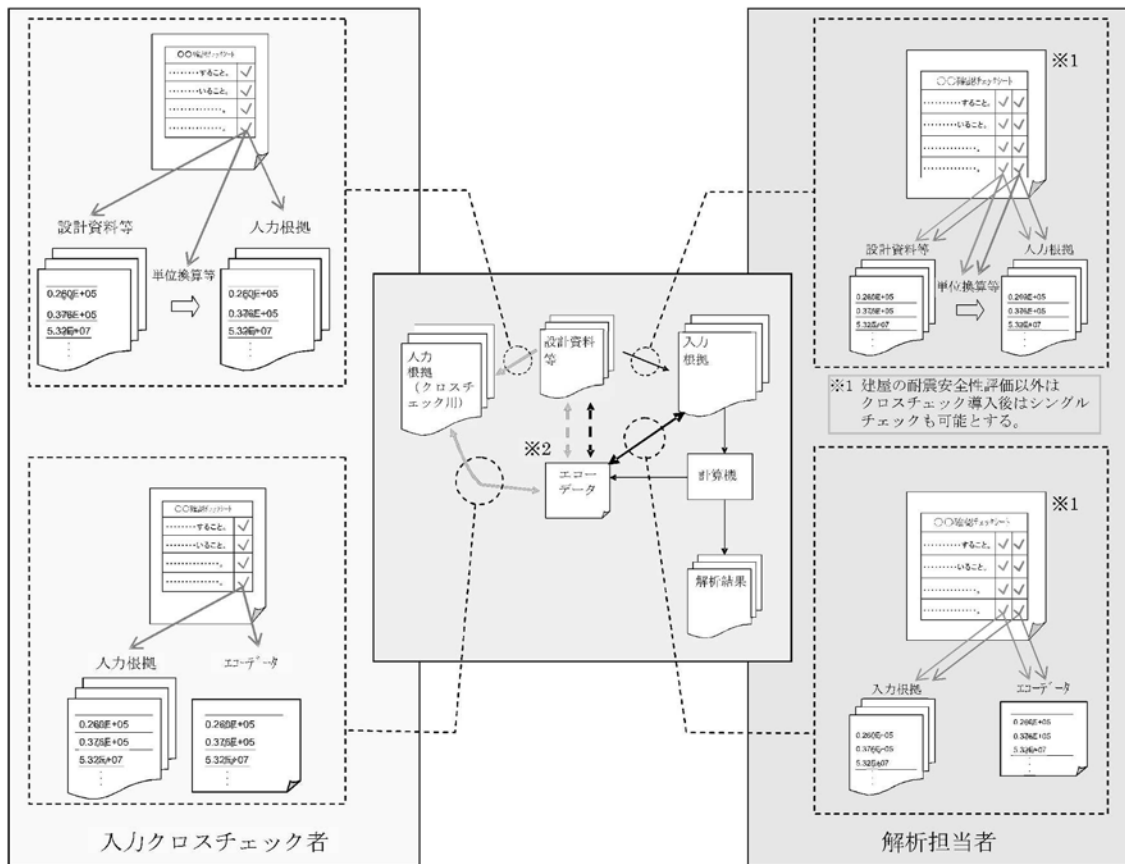
(j) 調達

イ．解析業務のプロセスをアウトソースする場合には、あらかじめその内容を明確にする。また、アウトソースすることについて当社の確認を得る。

ロ．解析業務に係る必要な品質保証活動として、当社からの解析に関する要求事項を、購入仕様書や文書等で供給者の調達先にも要求する。

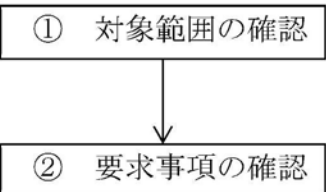
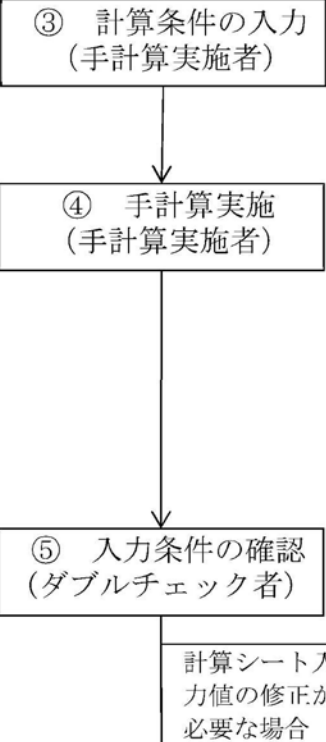
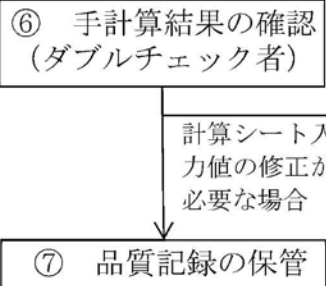
第1表 解析の業務フロー

管理の段階	当 社 (本店)	供給者 (解析者)	解析結果を保証するための品質管理のポイント	当社における具体的な調達 (解析) の管理の方法	証拠書類	備考 (背景)
書作成 調達仕様	①調達仕様書作成 ↓ 解析業務発注	解析業務受注	① 当社は、当社からの解析に関する要求事項 (③、⑤～⑩、⑬、⑭) を、調達仕様書で確実に要求する。	(当社) ① 「(1)調達仕様書の作成」参照	・仕様書	① 「解析業務ガイドライン」
計画確認 解析業務	② 「解析業務計画書」の確認	③解析業務の計画 ⑬変更管理	② 当社は、供給者の活動を確実に管理するため、供給者が行う活動内容 (⑤～⑩、⑬、⑭) を事前に解析業務計画書 (③) にて提出させ確認する。	(当社) ② 「(2)調達製品 (解析業務) の調達管理」 a.(a)参照 (供給者) ③ 「(2)調達製品 (解析業務) の調達管理」 b.(a)参照	・解析業務計画書 (供給者提出) ・解析業務チェックシート (解析業務計画書用)	②、③ 「解析業務ガイドライン」
解析実施状況確認	④ 解析業務計画書に基づき、供給者に対する解析業務実施状況について現地調査にて確認し、適宜、監査を実施 ・教育の実施状況 ・計算機プログラムの検証状況 ・入力根拠の作成状況 ・入力結果 (手計算結果含む。) の確認状況 ・入力クロスチェックの状況 (必要時) ・解析結果の検証状況 (審査の実施状況、デザインレビュー等の実施状況を含む。) ・変更管理の状況	⑤教育の実施 ⑥計算機プログラムの検証 ⑦ 1 入力根拠の明確化 (解析担当者) ⑦-2 入力根拠の作成(入力クロスチェック者) (必要時) 入力根拠及び計算式の明確化 (解析担当者) ⑧入力結果の確認 解析実施 ⑨解析結果の検証 ⑬変更管理	④ 当社は、供給者が解析業務計画書に基づき、解析業務を確実に活動していることを確認するため、以下の活動の実施状況を現地に確認し、適宜、監査を実施する。 ・入力データ確認の重要性等の意識付けを行うための教育の実施状況 (⑤) ・入力根拠の妥当性の確認と入力データが確実にインプットされていることの確認のための入力クロスチェック (⑦-1、⑦-2、⑧) の実施状況 (必要時) ・計算方法が適切な方法で確実に行われていることの確認のための計算機プログラムの検証 (⑥) の実施状況 ・解析結果が妥当であることの確認のための解析結果の検証 (⑨) の実施状況 ・解析業務に変更が生じた場合の変更管理 (⑬) の実施状況	(当社) ④ 「(2)調達製品 (解析業務) の調達管理」 a.(b)参照  (供給者) ⑤ 「(2)調達製品 (解析業務) の調達管理」 b.(b)参照 ⑥ 「(2)調達製品 (解析業務) の調達管理」 b.(c)参照 ⑦ 「(2)調達製品 (解析業務) の調達管理」 b.(d)参照 ⑧ 「(2)調達製品 (解析業務) の調達管理」 b.(e)参照 ⑨ 「(2)調達製品 (解析業務) の調達管理」 b.(f)参照 ⑬ 「(2)調達製品 (解析業務) の調達管理」 b.(h)参照	・解析業務チェックシート (解析実施状況確認用)	④、⑤ 「耐震 BC 不適合」を受けた管理の強化 ⑥ 「解析業務ガイドライン」 ⑦-1 「解析業務ガイドライン」 ⑦-2 「耐震 BC 不適合」を受けた管理の強化 ⑧、⑨、⑬ 「解析業務ガイドライン」
解析結果確認	⑪ 「委託報告書」の確認	委託報告書作成 ⑩委託報告書の確認 委託報告書提出 ⑫品質記録の保管	⑪ 当社は、供給者の活動が確実に実施されたかを確認するため、供給者が確認した委託報告書 (⑩) を提出させ、当社も確認する。	(当社) ⑪ 「(2)調達製品 (解析業務) の調達管理」 a.(c)参照  (供給者) ⑩ 「(2)調達製品 (解析業務) の調達管理」 b.(g)参照 ⑫ 「(2)調達製品 (解析業務) の調達管理」 b.(i)参照	・報告書 (供給者提出) ・解析業務チェックシート (委託報告書用)	⑩～⑫ 「解析業務ガイドライン」



第1図 入力クロスチェックのフロー

第2表 設工認に係る手計算実施時の品質管理について（例：耐震計算）

管理段階	当 社	手計算結果を保証するための品質管理のポイント	備考（背景）
実施の必要性確認		<p>① 当社は、耐震計算を実施するに当たり、「設備リスト」「要目表」「系統図」等を用いて評価対象範囲を明確にする。</p> <p>② 当社は、評価対象範囲について、技術基準規則<sup>(注1)</sup>の要求事項に基づき、JEAG4601-1991（追補版）の適用する規格等で規定されている適切な評価式を選定し、評価式を用いて手計算を実施する必要があることを確認する。</p>	<p>(注1) 実用発電用原子炉及びその附属施設の技術基準に関する規則</p>
手計算実施状況確認		<p>③ 当社は、手計算を確実に実施するために、以下に示すとおり、計算条件を入力する。</p> <ul style="list-style-type: none"> <li>手計算実施者は、JEAG4601-1991（追補版）等で規定される評価式による計算に必要なパラメータを「要目表」「図面」等より整理する。</li> </ul> <p>④ 当社は、手計算を確実に実施するために、以下に示すとおり、手計算の過程を明確にする。</p> <ul style="list-style-type: none"> <li>手計算実施者は、JEAG4601-1991（追補版）等で規定される評価式に計算条件を当てはめ、計算式を作成する。</li> <li>手計算実施者は、作成された計算式を用いて手計算を実施し、その過程及び結果を整理する。</li> <li>手計算実施者は、正しいパラメータが入力されていることを確認する。</li> </ul> <p>⑤ 当社は、手計算を確実に実施するために、以下に示すとおり、入力条件を確認する。</p> <ul style="list-style-type: none"> <li>ダブルチェック者は、計算に必要なパラメータが適切に収集されていることを確認する。</li> <li>ダブルチェック者は、収集されたパラメータが整理されていることを確認する。</li> <li>手計算実施者は、必要に応じ、入力の修正を行う。</li> </ul>	
手計算結果確認		<p>⑥ 当社は、手計算を確実に実施するために、以下に示すとおり、手計算の過程及び結果を確認する。</p> <ul style="list-style-type: none"> <li>ダブルチェック者は、計算過程及び計算結果に正しいパラメータが入力されていることを確認する。</li> <li>手計算実施者は、必要に応じ、入力の修正を行う。</li> </ul> <p>⑦ 当社は、耐震計算を実施するに当たり、計算結果を品質記録として保管する。</p>	



本設計及び工事の計画に係る設計の実績、  
工事及び検査の計画

設計及び工事計画認可申請添付資料 5-2

川内原子力発電所第 2 号機

設計及び工事に係る  
品質管理の方法等に関する実績又は計画について

1. 概 要

本資料は、本文「設計及び工事に係る品質マネジメントシステム」に基づく設計に係るプロセスの実績、工事及び検査に係るプロセスの計画について説明するものである。

2. 基本方針

設計に係るプロセスとその実績について、「設計及び工事に係る品質マネジメントシステムに関する説明書」に示した設計の段階ごとに、組織内外の部門関係、進捗実績及び具体的な活動実績について説明する。

工事及び検査に関する計画として、組織内外の部門関係、進捗実績及び具体的な活動計画について説明する。

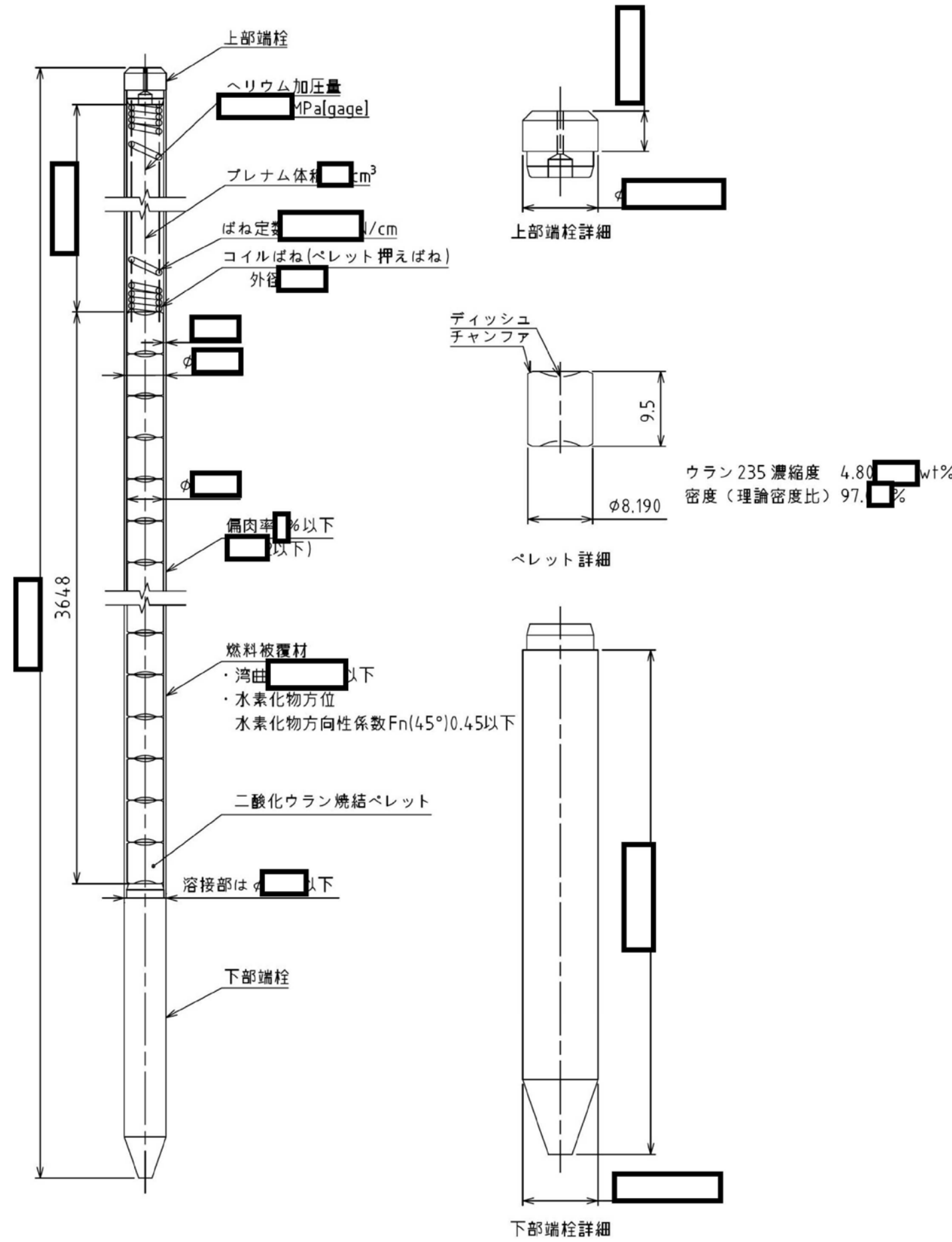
3. 設計及び工事に係るプロセスとその実績又は計画

「設計及び工事に係る品質マネジメントシステムに関する説明書」に基づき実施した、設計の実績、工事及び検査の計画について、「設計及び工事に係る品質マネジメントシステムに関する説明書」の様式-1により示す。

本設計及び工事の計画に係る設計の実績、工事及び検査の計画

[組織の星取における凡例 ○：主担当箇所 ◆：調達]

各段階	プロセス 実績：3.3.1～3.3.3(4) 計画：3.4.1～3.5.6	組織		インプット	アウトプット	他の記録類
		原子燃料技術G	技術課			
3.3.1	適合性確認対象設備に対する要求事項の明確化	○	—	設置（変更）許可、技術基準規則・解釈、設置許可基準規則・解釈	基本設計書	設計・開発へのインプットレビューチェックシート
3.3.2	各条文の対応に必要な適合性確認対象設備の選定	○	—	既工事計画の設計結果（既に提出した設工認及び既に認可された工事計画については「既工事計画」という。）、既燃料体設計認可の設計結果、実用炉規則別表第二、設置（変更）許可、技術基準規則・解釈、設置許可基準規則・解釈	様式-2	—
3.3.3(1)	基本設計方針の作成（設計1）	○	—	既工事計画の設計結果、既燃料体設計認可の設計結果、実用炉規則別表第二、設置（変更）許可、技術基準規則・解釈、設置許可基準規則・解釈、様式-2	様式-3、様式-4、様式-5-1、様式-5-2、様式-6、様式-7	設計・開発からのアウトプットレビューチェックシート
3.3.3(2)	適合性確認対象設備の各条文への適合性を確保するための設計（設計2）					
3.3.3(3)	1.本文					
	要目表	○	◆	様式-2、基本設計方針、既工事計画の設計結果、既燃料体設計認可の設計結果、設備図書、委託報告書	設計及び工事の計画設計資料	委託業務の検証
	工事の方法	○	—	様式-2、基本設計方針、保安規定	設計及び工事の計画設計資料	—
	2.添付資料					
	2.1 耐震性に関する説明書	○	—	様式-2、様式5-1、様式5-2、基本設計方針、既工事計画の設計結果、既燃料体設計認可の設計結果	設計及び工事の計画設計資料	
	2.2 強度に関する説明書	○	◆	様式-2、様式5-1、様式5-2、基本設計方針、既工事計画の設計結果、既燃料体設計認可の設計結果、原子炉安全基準専門部会報告書「発電用軽水型原子炉の燃料設計手法について（昭和63年5月12日）」等の適用規格、設備図書、委託報告書	設計及び工事の計画設計資料	委託業務の検証
	2.3 燃料体の耐熱性、耐放射線性、耐食性その他の性能に関する説明書	○	◆	様式-2、様式5-1、様式5-2、基本設計方針、既燃料体設計認可の設計結果、技術基準規則・解釈等の適用規格、設備図書、委託報告書	設計及び工事の計画設計資料	委託業務の検証
	3.添付図面					
	3.1 構造図	○	◆	様式-2、様式5-1、様式5-2、基本設計方針、既工事計画の設計結果、既燃料体設計認可の設計結果、技術基準規則・解釈等の適用規格、設備図書、委託報告書	設計及び工事の計画設計資料	委託業務の検証
3.3.3(4)	設計開発の結果に係る情報に対する検証	○	—	設計及び工事の計画設計資料	設計及び工事の計画設計資料	設計・開発からのアウトプット検証チェックシート
3.4.1	設工認に基づく設備の具体的な設計の実施（設計3）	○	◆	設計及び工事の計画設計資料、調達仕様書	納入図書	納入図書チェックシート
3.4.2	設備の具体的な設計に基づく工事の実施	○	◆	納入図書、調達仕様書、作業実施要領書	工事記録	—
3.5.2	設計の結果と適合性確認対象の繋がり の明確化	○	◆	既工事計画の設計結果、既燃料体設計認可の設計結果、設備図書、設計及び工事の計画設計資料、納入図書	様式-8	基準適合性を確保するための設計結果と適合性確認状況チェックシート
3.5.3	使用前事業者検査の計画	—	○	様式-8	検査計画、検査整理表	—
3.5.4	検査計画の管理	—	○	検査計画、検査整理表	検査計画、検査整理表	—
3.5.6	使用前事業者検査の実施	—	○	様式-8	検査要領書、検査記録、様式-8	基準適合性を確保するための設計結果と適合性確認状況チェックシート



二酸化ウラン燃料要素

燃料要素の表面汚染：0.00004Bq/mm<sup>2</sup>以下  
 ヘリウム漏えい：304×10<sup>-8</sup>MPa・mm<sup>3</sup>/s 以下

単位：mm

主要目表					
材料 取替燃料	二酸化ウラン焼結ペレット (タイプA)	濃縮度	wt%	4.80	
		密度(理論密度比)	%	97.0	
		組成	酸素対ウラン比	-	2.000
			ウラン	wt%	□以上
			炭素	wt%	□以下
			ふっ素	wt%	□以下
			水素	wt%	□以下
			窒素	wt%	□以下
		燃料被覆材	-	Sn-Fe-Cr-Nb 系 ジルコニウム基合金	
		燃料被覆材端栓	-	Sn-Fe-Nb 系 ジルコニウム基合金	
燃料被覆材端栓	-	ASTM B351 Gr. R60804 (ZrTN 804D相当)			
コイルばね (ペレット押えばね)	-	ASTM □			

設計及び工事計画認可申請	第 1-1 図
川内原子力発電所第 2 号機	
原子炉本体の構造図 (燃料体)	
17 行 17 列 A 型燃料集合体 (ウラン燃料) (1/6)	
九州電力株式会社	

第 1-1 図「原子炉本体の構造図（燃料体） 17 行 17 列 A 型燃料集合体（ウラン燃料）  
（1/6）」の補足

(1) 二酸化ウラン燃料要素の寸法許容範囲

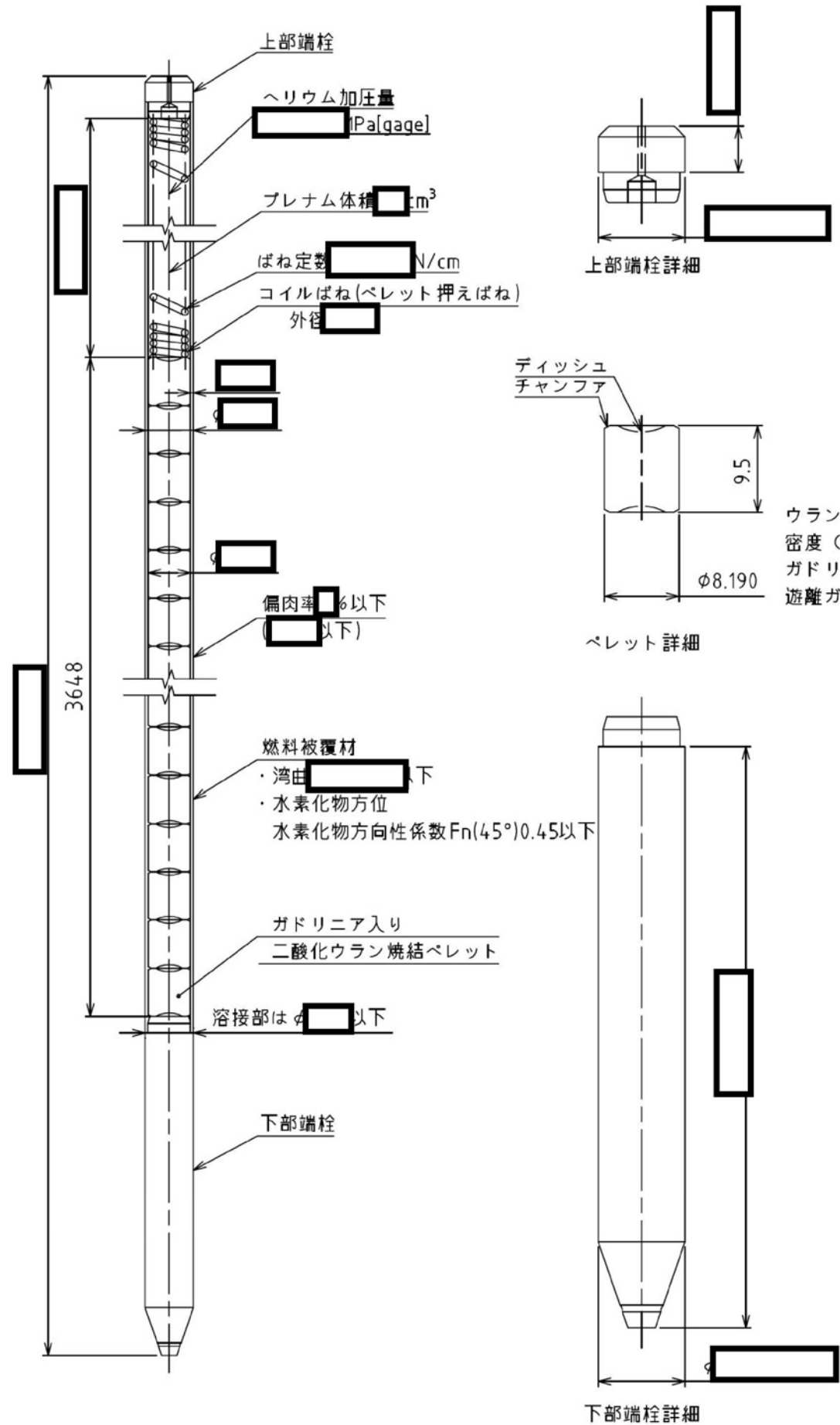
工事計画記載の二酸化ウラン燃料要素に関する公称値の許容範囲は次のとおり。

名 称	適用寸法(mm)			備 考	
	最大値	公称値	最小値		
二 酸 化 ウ ラ ン 燃 料 要 素	全長	<input type="text"/>	<input type="text"/>	<input type="text"/>	第 1-1 図
	有効長さ	—	3,648	—	
	ペレット直径	<input type="text"/>	8.190	<input type="text"/>	
	ペレット長さ	<input type="text"/>	9.5	<input type="text"/>	
	燃料被覆材外径	<input type="text"/>	<input type="text"/>	<input type="text"/>	
	燃料被覆材内径	<input type="text"/>	<input type="text"/>	<input type="text"/>	
	燃料被覆材肉厚	<input type="text"/>	<input type="text"/>	<input type="text"/>	
	プレナム長さ	<input type="text"/>	<input type="text"/>	<input type="text"/>	
	コイルばね (ペレット押えばね) 外径	<input type="text"/>	<input type="text"/>	<input type="text"/>	

(2) 許容範囲の根拠

許容範囲の根拠となる許容差等は次のとおり。

名 称	許容差(mm)	根 拠	
二酸化ウラン燃料要素	全長	<input type="text"/>	メーカー基準
	有効長さ	—	—
	ペレット直径	8.190 <input type="text"/>	メーカー基準
	ペレット長さ	9.5 <input type="text"/>	メーカー基準
	燃料被覆材外径	<input type="text"/>	メーカー基準
	燃料被覆材内径	<input type="text"/>	メーカー基準
	燃料被覆材肉厚	<input type="text"/>	メーカー基準
	プレナム長さ	<input type="text"/>	メーカー基準
	コイルばね (ペレット押えばね) 外径	<input type="text"/>	メーカー基準



ガドリニア入り二酸化ウラン燃料要素

燃料要素の表面汚染：0.00004Bq/mm<sup>2</sup> 以下  
 ヘリウム漏えい：304×10<sup>-8</sup>MPa・mm<sup>3</sup>/s 以下

単位：mm

主要目表

		濃縮度	wt%	3.20
組成	ガドリニア入り二酸化ウラン焼結ペレット(タイプB)	密度(理論密度比)	%	96.0
		酸素対ウラン比	—	2.083
		ウラン	wt%	以上
		ガドリニア濃度	wt%	10.00
		ガドリニウム濃度	wt%	8.68
		炭素	wt%	以下
		ふっ素	wt%	以下
		窒素	wt%	以下
組成	ガドリニア入り二酸化ウラン焼結ペレット(タイプC)	濃縮度	wt%	3.20
		密度(理論密度比)	%	96.0
		酸素対ウラン比	—	2.048
		ウラン	wt%	以上
		ガドリニア濃度	wt%	6.00
		ガドリニウム濃度	wt%	5.21
		炭素	wt%	以下
		窒素	wt%	以下
燃料被覆材	—	Sn-Fe-Cr-Nb 系ジルコニウム基合金 Sn-Fe-Nb 系ジルコニウム基合金		
燃料被覆材端栓	—	ASTM B351 Gr. R60804 (ZrTN 804D 相当)		
コイルばね(ペレット押えばね)	—	ASTM		

設計及び工事計画認可申請 第 1-2 図

川内原子力発電所 第 2 号機

原子炉本体の構造図  
(燃料体)

17 行 17 列 A 型燃料集合体 (ウラン燃料) (2/6)

九州電力株式会社

第 1-2 図「原子炉本体の構造図（燃料体） 17 行 17 列 A 型燃料集合体（ウラン燃料）  
 (2/6)」の補足

(1) ガドリニア入り二酸化ウラン燃料要素の寸法許容範囲

工事計画記載のガドリニア入り二酸化ウラン燃料要素に関する公称値の許容範囲は次のとおり。

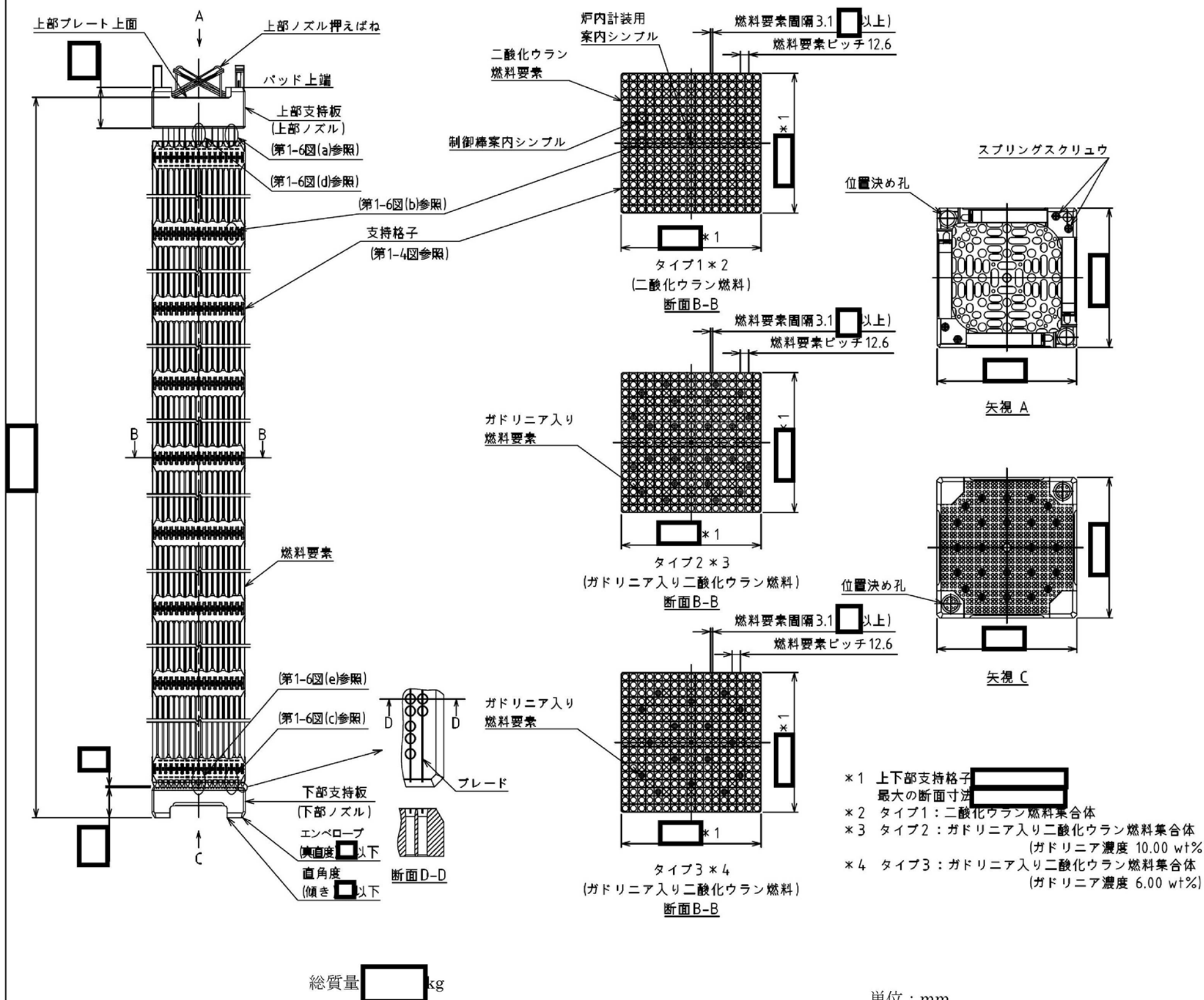
名 称	適用寸法(mm)			備 考	
	最大値	公称値	最小値		
ガ ド リ ニ ア 入 り 二 酸 化 ウ ラ ン 燃 料 要 素	全長	<input type="text"/>	<input type="text"/>	<input type="text"/>	第 1-2 図
	有効長さ	<input type="text"/>	3,648	<input type="text"/>	
	ペレット直径	<input type="text"/>	8.190	<input type="text"/>	
	ペレット長さ	<input type="text"/>	9.5	<input type="text"/>	
	燃料被覆材外径	<input type="text"/>	<input type="text"/>	<input type="text"/>	
	燃料被覆材内径	<input type="text"/>	<input type="text"/>	<input type="text"/>	
	燃料被覆材肉厚	<input type="text"/>	<input type="text"/>	<input type="text"/>	
	プレナム長さ	<input type="text"/>	<input type="text"/>	<input type="text"/>	
	コイルばね (ペレット押えばね) 外径	<input type="text"/>	<input type="text"/>	<input type="text"/>	



(2) 許容範囲の根拠

許容範囲の根拠となる許容差等は次のとおり。

名 称	許容差(mm)	根 拠	
ガドリニア入り二酸化ウラン燃料要素	全長	<input type="text"/>	メーカー基準
	有効長さ	—	—
	ペレット直径	8.190 <input type="text"/>	メーカー基準
	ペレット長さ	9.5 <input type="text"/>	メーカー基準
	燃料被覆材外径	<input type="text"/>	メーカー基準
	燃料被覆材内径	<input type="text"/>	メーカー基準
	燃料被覆材肉厚	<input type="text"/>	メーカー基準
	プレナム長さ	<input type="text"/>	メーカー基準
	コイルばね (ペレット押えばね) 外径	<input type="text"/>	メーカー基準



- \*1 上下部支持格子 最大の断面寸法 [ ]
- \*2 タイプ1: 二酸化ウラン燃料集合体
- \*3 タイプ2: ガドリニア入り二酸化ウラン燃料集合体 (ガドリニア濃度 10.00 wt%)
- \*4 タイプ3: ガドリニア入り二酸化ウラン燃料集合体 (ガドリニア濃度 6.00 wt%)

主 要 目 表

材 料	取 替 燃 料	上部支持格子 及び 下部支持格子	—	ASTM B670 UNS N07718
		中間部支持格子	—	ASTM B352 Gr. R60804
		上部支持板 (上部ノズル) 及び 下部支持板 (下部ノズル)	—	ASTM [ ]
		制御棒案内 シムプル	—	ASTM B353 Gr. R60804
		上部ノズル 押えばね	—	ASTM B670 UNS N07718
		スプリング スクリュウ	—	ASTM A [ ]
		ブレード	—	ASTM B670 UNS N07718
		炉内計装用 案内シムプル	—	ASTM B353 Gr. R60804

設計及び工事計画認可申請	第 1-3 図
川内原子力発電所第 2 号機	
原子炉本体の構造図 (燃料体)	
17 行 17 列 A 型燃料集合体 (ウラン燃料) (3/6)	
九州電力株式会社	

燃料集合体

単位: mm

第 1-3 図「原子炉本体の構造図（燃料体） 17 行 17 列 A 型燃料集合体（ウラン燃料）  
（3/6）」の補足

(1) 燃料集合体の寸法許容範囲

工事計画記載の燃料集合体に関する公称値の許容範囲は次のとおり。

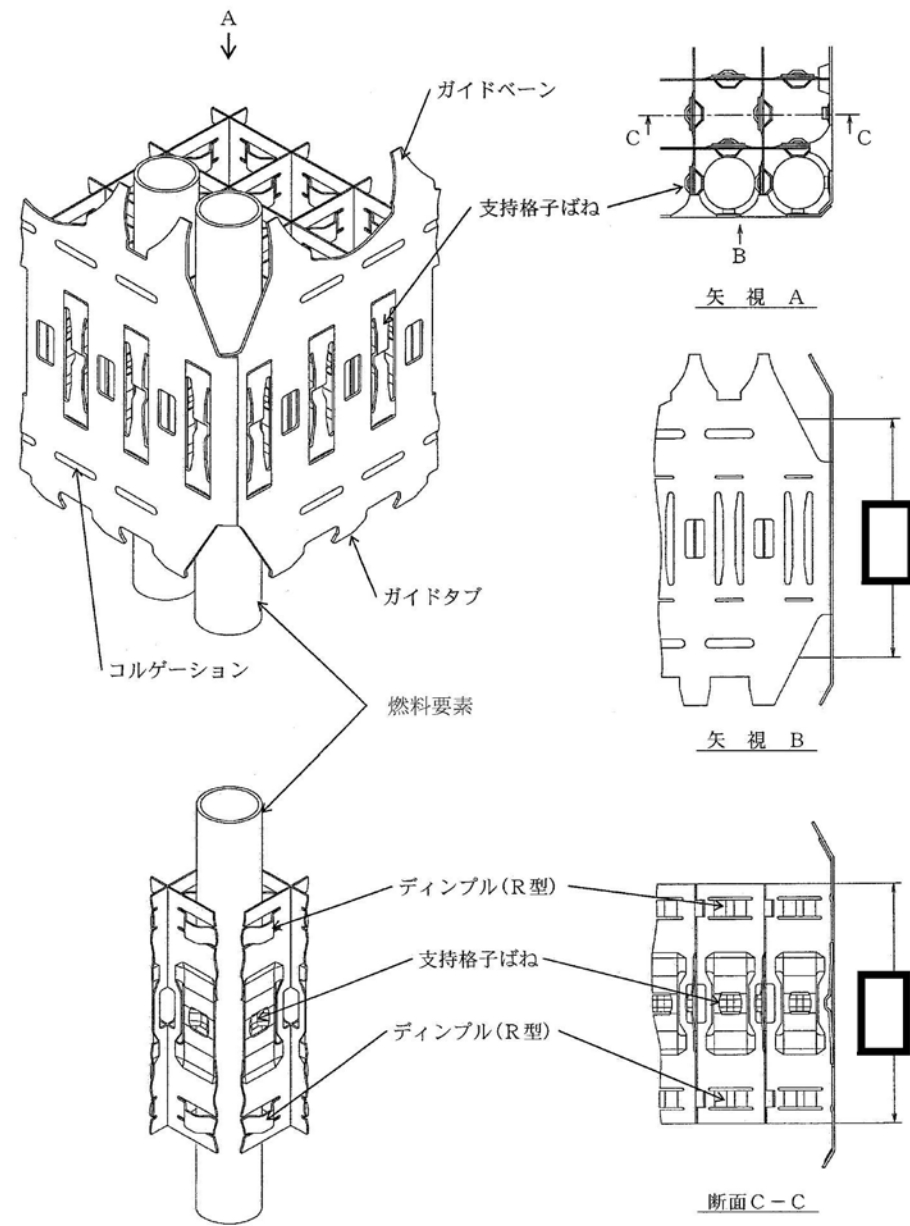
名 称	適用寸法(mm)			備 考	
	最大値	公称値	最小値		
(注) 燃料集合体	全長	<input type="text"/>	<input type="text"/>	<input type="text"/>	第 1-3 図
	燃料要素ピッチ	—	12.6	—	
	下部支持板上面と 燃料要素下端の間隔	<input type="text"/>	<input type="text"/>	<input type="text"/>	
上部支持格子及び 下部支持格子	外寸法	<input type="text"/>	<input type="text"/>	<input type="text"/>	
	外寸法	<input type="text"/>	<input type="text"/>	<input type="text"/>	
中間部 支持格子	外寸法	<input type="text"/>	<input type="text"/>	<input type="text"/>	
	外寸法	<input type="text"/>	<input type="text"/>	<input type="text"/>	
上部支持板 （上部ノズル）	高さ	—	<input type="text"/>	—	
	外寸法	<input type="text"/>	<input type="text"/>	<input type="text"/>	
下部支持板 （下部ノズル）	高さ	—	<input type="text"/>	—	
	外寸法	<input type="text"/>	<input type="text"/>	<input type="text"/>	

(注) 燃料集合体の最大の断面寸法は、支持格子の外寸法の最大値が該当する。

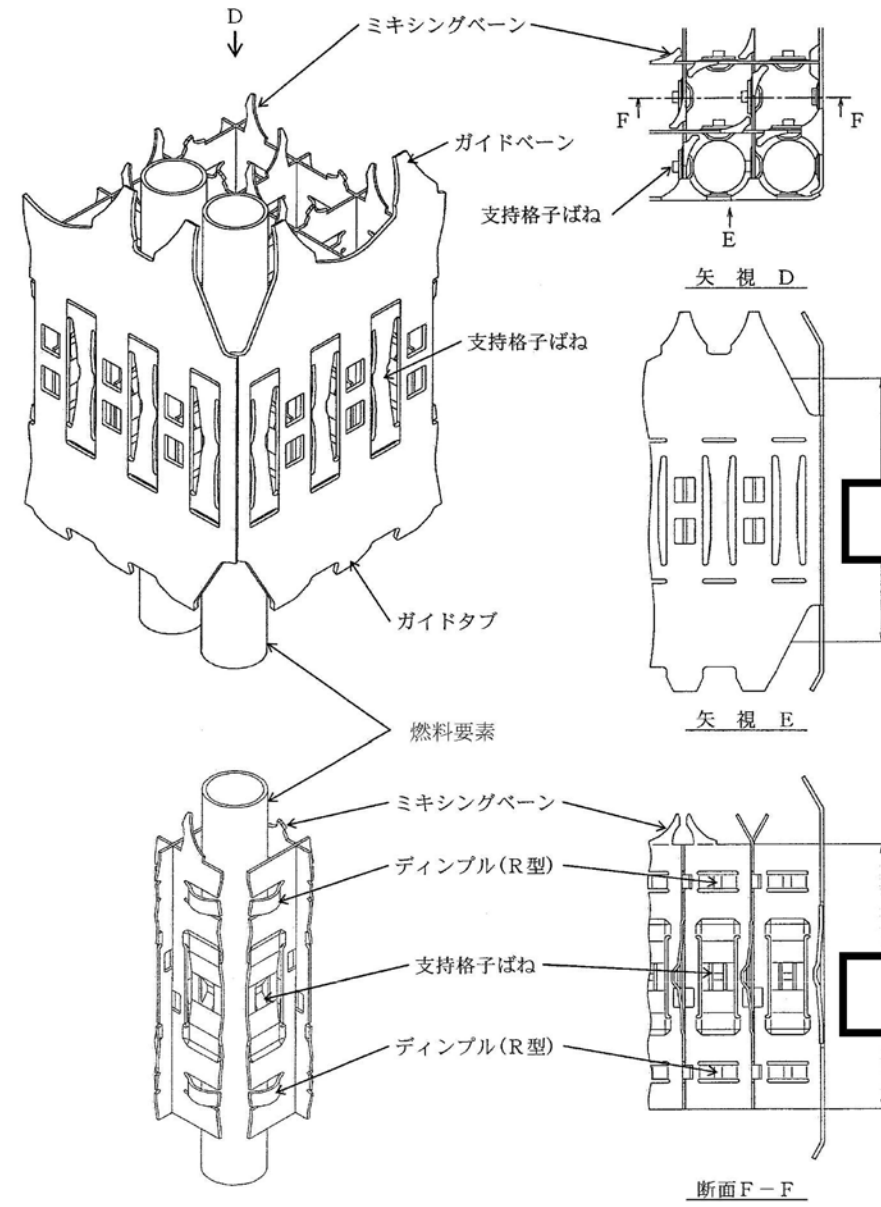
(2) 許容範囲の根拠

許容範囲の根拠となる許容差等は次のとおり。

名 称		許容差(mm)	根 拠
燃料集合体	全長		メーカー基準
	燃料要素ピッチ	—	—
	下部支持板上面と燃料要素下端の間隔		メーカー基準
上部支持格子及び下部支持格子	外寸法		メーカー基準
中間部支持格子	外寸法		メーカー基準
上部支持板(上部ノズル)	外寸法		メーカー基準
	高さ	—	—
下部支持板(下部ノズル)	外寸法		メーカー基準
	高さ	—	—



上下部支持格子



中間部支持格子



単位：mm

設計及び工事計画認可申請	第 1-4 図
川内原子力発電所第 2 号機	
原子炉本体の構造図 (燃料体)	
17 行 17 列 A 型燃料集合体 (ウラン燃料) (4/6)	
九州電力株式会社	

第 1-4 図「原子炉本体の構造図（燃料体） 17 行 17 列 A 型燃料集合体（ウラン燃料）（4/6）」の補足

(1) 上部支持格子及び下部支持格子並びに中間部支持格子の寸法許容範囲

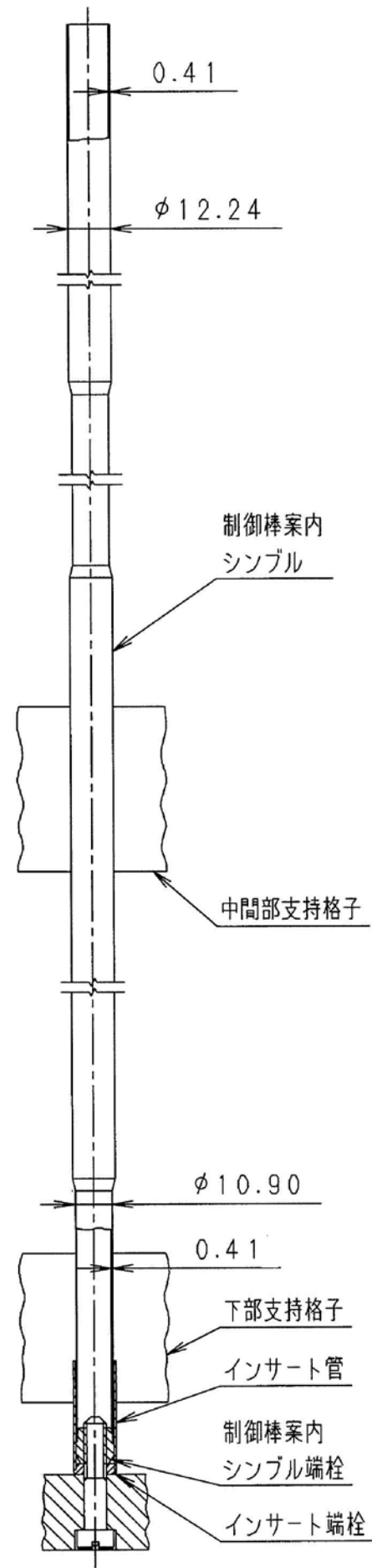
工事計画記載の上部支持格子及び下部支持格子並びに中間部支持格子に関する公称値の許容範囲は次のとおり。

名 称		適用寸法(mm)			備 考
		最大値	公称値	最小値	
上部支持格子及び 下部支持格子	高さ	—		—	第 1-4 図
	高さ	—		—	

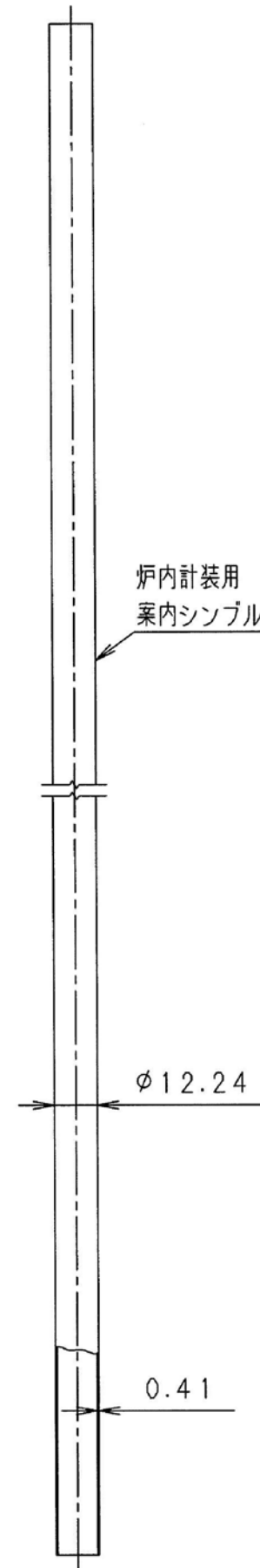
(2) 許容範囲の根拠

許容範囲の根拠となる許容差等は次のとおり。

名 称		許容差(mm)	根 拠
上部支持格子及び 下部支持格子	高さ	—	—
	高さ	—	—



制御棒案内シンプル



炉内計装用案内シンプル

主 要 目 表			
材 料	取 替 燃 料	制御棒案内シンプル端栓	— ASTM B351 Gr. R60804
		インサート管	— ASTM A [redacted] 又はASTM A [redacted]
		インサート端栓	— ASTM A [redacted]

単位：mm

設計及び工事計画認可申請	第 1-5 図
川内原子力発電所第 2 号機	
原子炉本体の構造図 (燃料体) 17 行 17 列 A 型燃料集合体 (ウラン燃料) (5/6)	
九州電力株式会社	

第 1-5 図「原子炉本体の構造図（燃料体） 17 行 17 列 A 型燃料集合体（ウラン燃料）（5/6）」の補足

(1) 制御棒案内シムプル及び炉内計装用案内シムプルの寸法許容範囲

工事計画記載の制御棒案内シムプル及び炉内計装用案内シムプルに関する公称値の許容範囲は次のとおり。

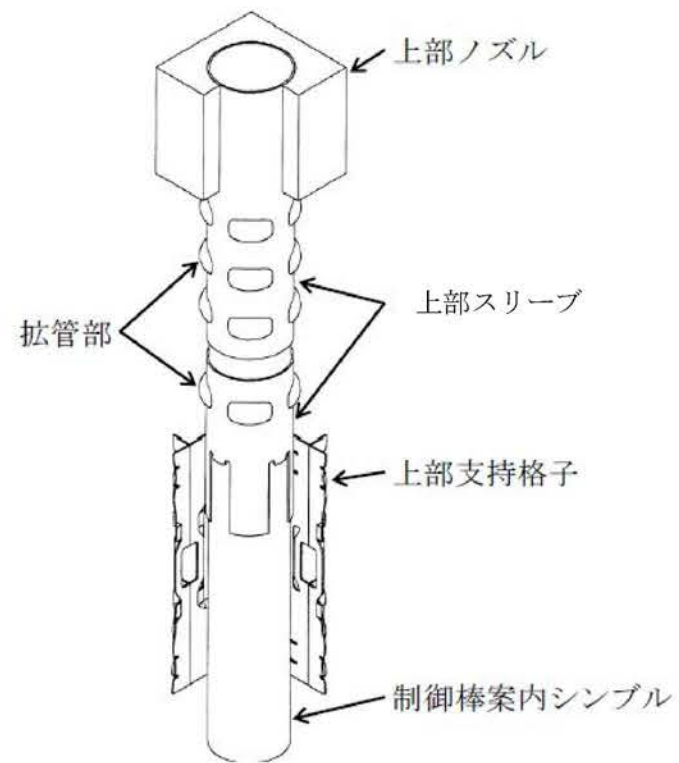
名 称		適用寸法(mm)			備 考
		最大値	公称値	最小値	
制御棒案内シムプル	外径(太径部)	<input type="text"/>	12.24	<input type="text"/>	第 1-5 図
	外径(細径部)	<input type="text"/>	10.90	<input type="text"/>	
	肉厚(太径部)	<input type="text"/>	0.41	<input type="text"/>	
	肉厚(細径部)	—	0.41	—	
炉内計装用案内シムプル	外径	<input type="text"/>	12.24	<input type="text"/>	
	肉厚	<input type="text"/>	0.41	<input type="text"/>	



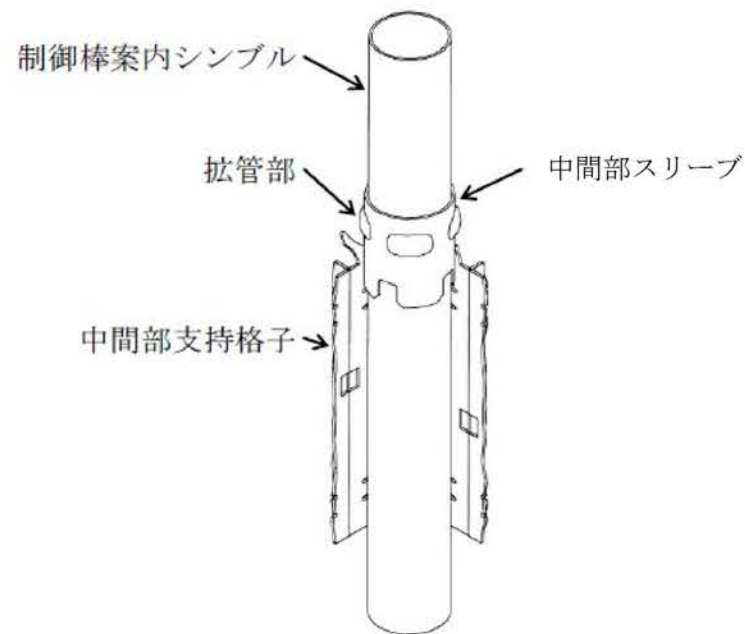
(2) 許容範囲の根拠

許容範囲の根拠となる許容差等は次のとおり。

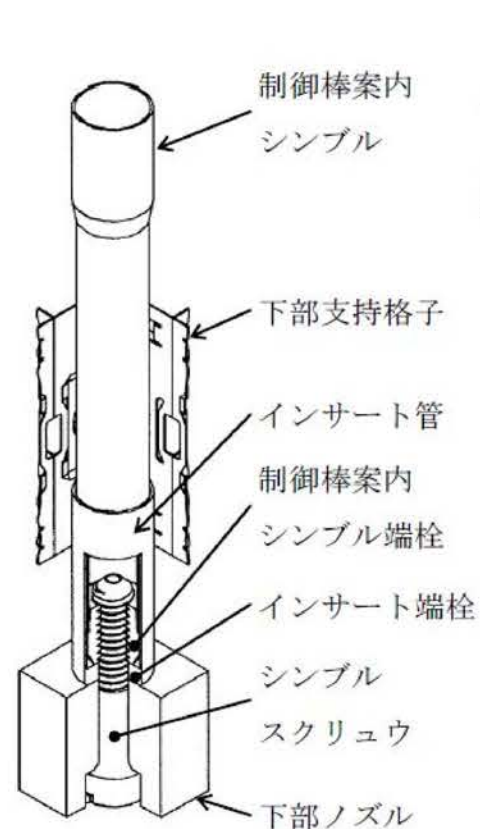
名 称	許容差(mm)	根 拠
制御棒案内シンブル	外径(太径部)	12.24  メーカー基準
	外径(細径部)	10.90  メーカー基準
	肉厚(太径部)	0.41  メーカー基準
	肉厚(細径部)	— —
案内シンブル 炉内計装用	外径	12.24  メーカー基準
	肉厚	0.41  メーカー基準



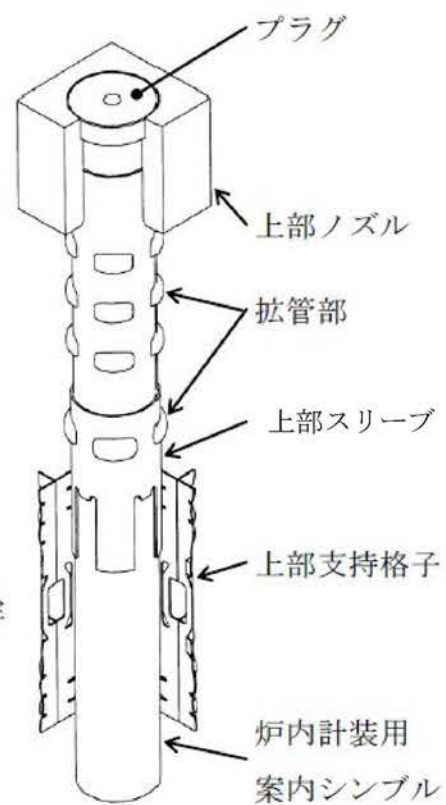
(a)制御棒案内シンプルと上部ノズル  
及び上部支持格子の結合



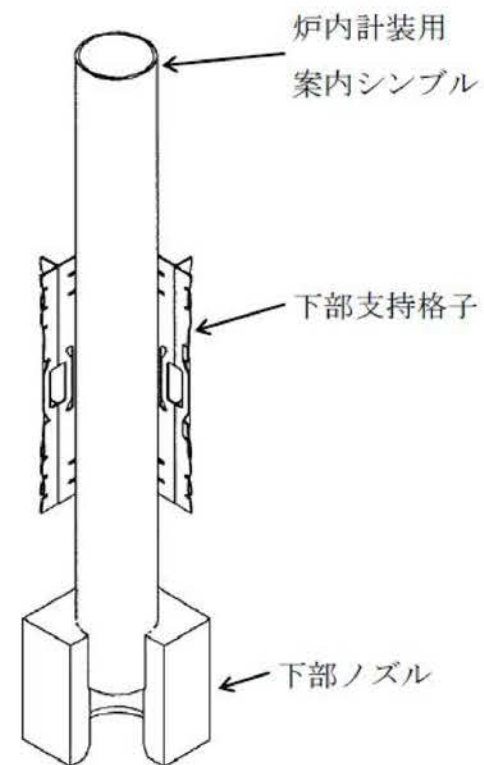
(b)制御棒案内シンプルと  
中間部支持格子の結合



(c)制御棒案内シンプルと  
下部ノズル及び下部支  
持格子の結合



(d)炉内計装用案内シンプル  
と上部ノズル及び上部  
支持格子の結合



(e)炉内計装用案内シンプル  
と下部ノズル及び下部  
支持格子の結合

燃料集合体各結合部

主 要 目 表				
材 料 取 替 燃 料	上部スリーブ	-		
	シンプル スクリュウ	-	ASTM	
	中間部 スリーブ	-		ASTM B353 Gr. R60804

設計及び工事計画認可申請 第1-6図

川内原子力発電所第2号機

原子炉本体の構造図  
(燃料体)  
17行17列A型燃料集合体(ウラン燃料) (6/6)

九州電力株式会社