

2.7 電気系統設備

2.7.1 基本設計

2.7.1.1 設置の目的

特定原子力施設に対して、必要な外部電源及び非常用所内電源を確保し、特定原子力施設の機能を達成するために必要とする電力を供給できる電気系統設備を設置する。

2.7.1.2 要求される機能

- (1) 特定原子力施設のうち重要度の特に高い安全機能や監視機能を有する構築物、系統及び機器に対し、外部電源又は非常用所内電源のいずれからも電力の供給を受けられること。
- (2) 外部電源は、異なる送電系統で2回線以上であること。
- (3) 非常用所内電源が使用できない場合は、電源車などの代替機能を有すること。

2.7.1.3 設計方針

特定原子力施設のうち電気系統設備の設計方針は次のとおりとする。

(1) 電源の確保

特定原子力施設に対して必要な電源を確保できる設計とする。

重要度の特に高い安全機能や監視機能を有する構築物、系統及び機器が、その機能を達成するために電力を必要とする場合においては、外部電源又は非常用所内電源のいずれからも電力の供給を受けられる設計とする。

具体的には、特に高い安全機能や監視機能を有する設備は多重化又は多様化による電力の供給、高い安全機能や監視機能を有する設備は電源切替による電力の供給、それ以外の設備は単一系統による電力の供給など、設備の機能要求に応じて電力を供給する。

(2) 外部電源

外部電源は、異なるルートで2回線以上の送電線により電力系統に接続できる設計とする。

(3) 非常用所内電源

非常用所内電源は、多重性又は多様性を備え、かつ、独立性を備えた設計とする。

(4) 検査可能性

安全機能に関連する電気系統設備は、その機能の重要度に応じて、その重要な部分の健全性及び能力を確認するために、適切な方法によりその機能を検査できる設計とする。

(5) 火災防護

所内ケーブル，電源盤等の材料は，不燃性又は難燃性のものを使用することを基本とする。

(6) 耐雷対策

電気系統設備の主要な機器については，新たな接地網の布設や既設の接地網との接続等による接地抵抗の低減対策を行う。また，送電線については，避雷器を設置する対策を行う。

(7) 小動物侵入防止対策

電源盤内への小動物の侵入による短絡・地絡事故を防止するため，小動物の侵入する恐れのある電源盤については，貫通孔等の侵入路の閉塞を行う。

2.7.1.4 供用期間中に確認する項目

所内共通ディーゼル発電機は，定期的に負荷をかけての運転状況を確認する。

2.7.1.5 主要な機器

(1) 設備概要

福島第一原子力発電所1～4号機の特定原子力施設に電力供給する送電線は，66kV送電線5回線（大熊線3号，4号，東北電力（株）東電原子力線，双葉線1号，2号）で構成する。

通常時には，所内電力は，大熊線3号及び4号から南側66kV開閉所及び66kV受電用変圧器を経由して供給する。また，双葉線1号及び2号から5号機及び6号機の起動用開閉所，起動変圧器及び所内高圧母線を通じて供給することもできる。さらに南側66kV開閉所は，東北電力（株）東電原子力線からも受電できる。

外部電源がすべて喪失した場合には，所内共通ディーゼル発電機2台から所内電力を供給できる。また，所内高圧母線は5号機又は6号機の非常用ディーゼル発電機からも受電できる。

(2) 送電線

外部電源は，以下の4回線の66kV送電線により当社の電力系統から受電する。

大熊線3号

大熊線4号

双葉線1号（5号機及び6号機の起動用開閉所で受電）

双葉線2号（5号機及び6号機の起動用開閉所で受電）

これら66kV送電線は，1回線で特定原子力施設の必要電力を送電し得る容量を有する。

また、上記の 66kV 送電線のうち、大熊線 3 号及び 4 号が停止するような場合、他の 66kV 回線（双葉線 1 号、2 号及び東北電力（株）東電原子力線）のいずれかから受電する。

(3) 開閉所

南側 66kV 開閉所は、66kV 送電線と 66kV 受電用変圧器を連系する遮断器、66kV 母線等で構成する。

(4) 変圧器

66kV 受電用変圧器は、送電線電圧 66kV を所内高圧母線電圧 6.9kV に降圧する変圧器で構成し、特定原子力施設の必要電力を供給する。

(5) 所内高圧母線

所内高圧母線はメタルクラッド開閉装置で構成し、所内高圧母線間を連系することにより、特定原子力施設の各設備へ電力を振り分ける。

所内高圧母線は、接続される特定原子力施設の重要度等に応じて、単一の所内高圧母線の故障があっても設備の全機能が喪失しないよう、設備を 2 母線以上に分割接続、又は双方の母線から受電できる構成とする。

尚、今後、特定原子力施設の新設等に合わせ、必要に応じ所内高圧母線及び建屋の増設を行う。

(6) ケーブル及び電線路

特定原子力施設の設備の容量に応じたケーブルで接続する。

(7) 非常用所内電源とその代替機能

所内共通ディーゼル発電機は、外部電源が喪失した場合に、1 台にて特定原子力施設のうち重要度の特に高い安全機能や監視機能を有する構築物、系統及び機器がその機能を達成するために必要となる電力を供給できる。

所内共通ディーゼル発電機は 2 台を備え、多重性を有した設備となっており、各々専用の所内高圧母線に接続する。

また、所内共通ディーゼル発電機全台が使用できない場合においても、5 号機又は 6 号機の非常用ディーゼル発電機（5 A、5 B、6 A、6 B）から電力を供給できる。また、免震重要棟については、ガスタービン発電機から電力を供給できる。

外部電源及び非常用所内電源が使用できない場合は、代替電源の電源車（500kVA 以上×2 台）を所内高圧母線の所内共通 M/C 1 A 及び 2 A の各々に接続することにより、原子炉圧力容器・原子炉格納容器注水設備等の必要な負荷に対して電力を供給できる構成とする。

(8) 監視装置等

免震重要棟から以下を監視可能とする装置を備える。

- ・ 送電線電圧
- ・ 所内高圧母線電圧

また、電気系統設備の故障が発生した場合には、異常を検知し、その拡大及び伝播を防止するため異常箇所を自動的に切り離す保護装置を備える。

2.7.1.6 自然災害対策等

(1) 津波

a. 開閉設備，変圧器

開閉設備，変圧器については，津波により影響がないと想定される高台（T.P.約28m以上）へ設置する。

b. 所内高圧母線

所内高圧母線は，津波による影響がないと想定される建屋内（防水性向上対策を実施した建屋又は建屋の高所階（T.P.約15m以上））又は高台（T.P.約28m以上）へ設置する。

c. 所内共通ディーゼル発電機

所内共通ディーゼル発電機については，津波による影響がないと想定される建屋内に設置する。

d. 電源車

電源車については，津波による影響がないと想定される高台へ配備する。（T.P.約28m以上）

(2) 火災

所内ケーブル，電源盤等の材料は，不燃性又は難燃性のものを使用することを基本とする。

(3) 豪雨，台風

所内高圧母線は，風による影響及び雨水の浸入を防止するために，建築基準法及び関連法令に基づき設計した建屋内に設置する。

2.7.1.7 構造強度及び耐震性

(1) 外部電源受変電設備

外部電源からの受変電設備については、耐震設計審査指針上の C クラス設備と位置づけられており、C クラス設備として設計する。

(2) メタルクラッド開閉装置

メタルクラッド開閉装置については、床面に後打ちアンカにより固定し耐震性を確保する設計とする。

(3) 所内共通ディーゼル発電機及び補機冷却系（空気冷却器，ポンプ，主配管）

所内共通ディーゼル発電機及び補機冷却系（空気冷却器，ポンプ，主配管）については、耐震設計指針上の S クラスの設備として設計する。

(4) ケーブル及び電線路

ケーブル及び電線路についてはフレキシビリティを持たせた構造を基本とする。

2.7.1.8 機器の故障への対応

常時は 66kV 2 回線（大熊線 3 号及び 4 号）から所内電力を供給するが、いずれかの回線の停電時には他方の回線で電力を供給する。新福島変電所からの回線（大熊線 3 号及び 4 号）が停止している場合には、他の 66kV 回線（双葉線 1 号，2 号及び東北電力（株）東電原子力線）のいずれかから供給する。これら全ての外部電源が停電している場合には、非常用所内電源から必要な設備の電力を供給する。更に、非常用所内電源からの電力供給ができない場合は、電源車 2 台から必要な設備の電力を供給する。これらの切替における 6.9kV 所内高圧母線の連系については、連系用遮断器を手動にて投入する操作を実施する。

(1) 機器の単一故障

送電線における故障の場合は、送電線の故障箇所特定や切り離しを行うが、南側 66kV 開閉所は二重母線構成のため、大熊線 3 号，4 号のいずれかが停止となっても、所内共通変圧器 2 台への電力供給は他方の送電線により維持される。一方、変圧器，所内高圧母線等の故障等により停電した場合には、故障箇所を特定した上で所内電源機器の損傷状況や現場状況に加えて負荷の損傷状況等を把握し、電源切り替えや非常用所内電源からの受電を行い、電力供給を再開する。

(2) 複数の設備が同時に機能喪失した場合

電気系統は、機器の故障等による機能喪失を防止するよう配慮した構成としているが、複数の設備の機能が同時に喪失した場合は、故障箇所を特定した上で、送電線，変圧器，所内高圧母線等の損傷状況や現場状況に加えて負荷の損傷状況等を把握し、電源切り替えや非常用所内電源の受電や電源車の配備を行い、電力供給を再開する。

2.7.2 基本仕様

2.7.2.1 変圧器主要仕様

(1) 66kV 受電用変圧器

台数	2
容量	30,000kVA (1台あたり)
電圧	約66kV/6.9kV
相数	3
周波数	50Hz

2.7.2.2 非常用ディーゼル発電機主要仕様 (既設)

(1) 所内共通ディーゼル発電機 (A) (非常用ディーゼル発電機 4B)

台数	1
容量	8,250kVA
電圧	6.9kV
力率	0.8
周波数	50Hz
補機冷却系 (冷却方式)	空気冷却

(2) 所内共通ディーゼル発電機 (B) (非常用ディーゼル発電機 2B)

台数	1
容量	8,250kVA
電圧	6.9kV
力率	0.8
周波数	50Hz
補機冷却系 (冷却方式)	空気冷却

(3) 免震重要棟ガスタービン発電機

台数	1
容量	1,000kVA
電圧	6.9kV
力率	0.8
周波数	50Hz

2.7.2.3 電源車

台数	2台以上
容量	500kVA以上

電 圧 6.6kV（使用電圧 6.9kV）
相 数 3
周波数 50Hz
タンク容量／燃料消費率 2時間以上

2.7.3 添付資料

- 添付資料－1 送電系統一覽図
- 添付資料－2 所内単線結線図及び構内電源配置図
- 添付資料－3 所内高圧母線に接続する主な負荷及び電源設備の設計区分の考え方
- 添付資料－4 電源車からの電力供給負荷について
- 添付資料－5 構造強度及び耐震性について
- 添付資料－6 事故拡大及び伝播防止を目的としたメタルクラッド開閉装置の保護継電器について

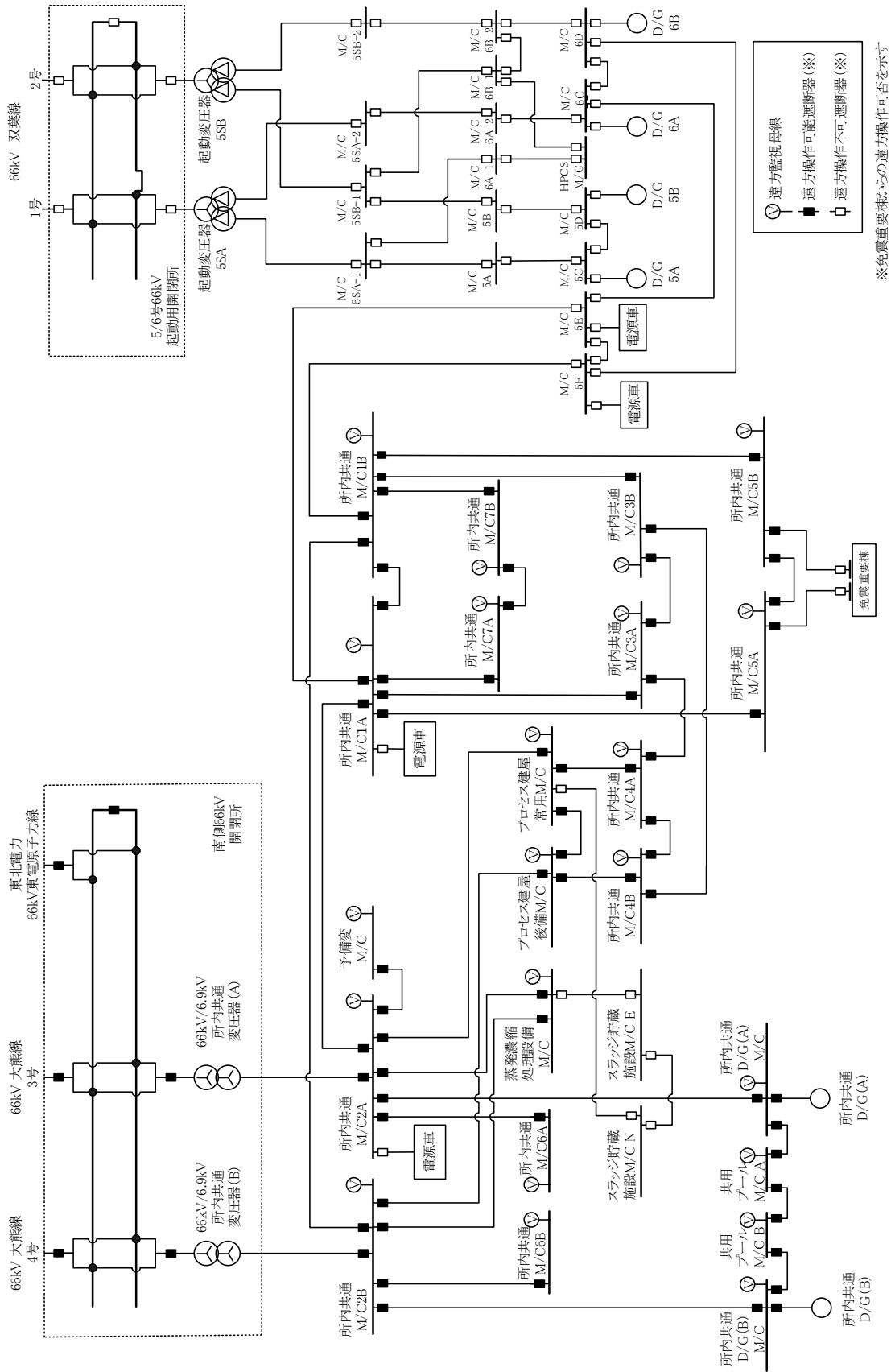


図-1. 所内単線結線図

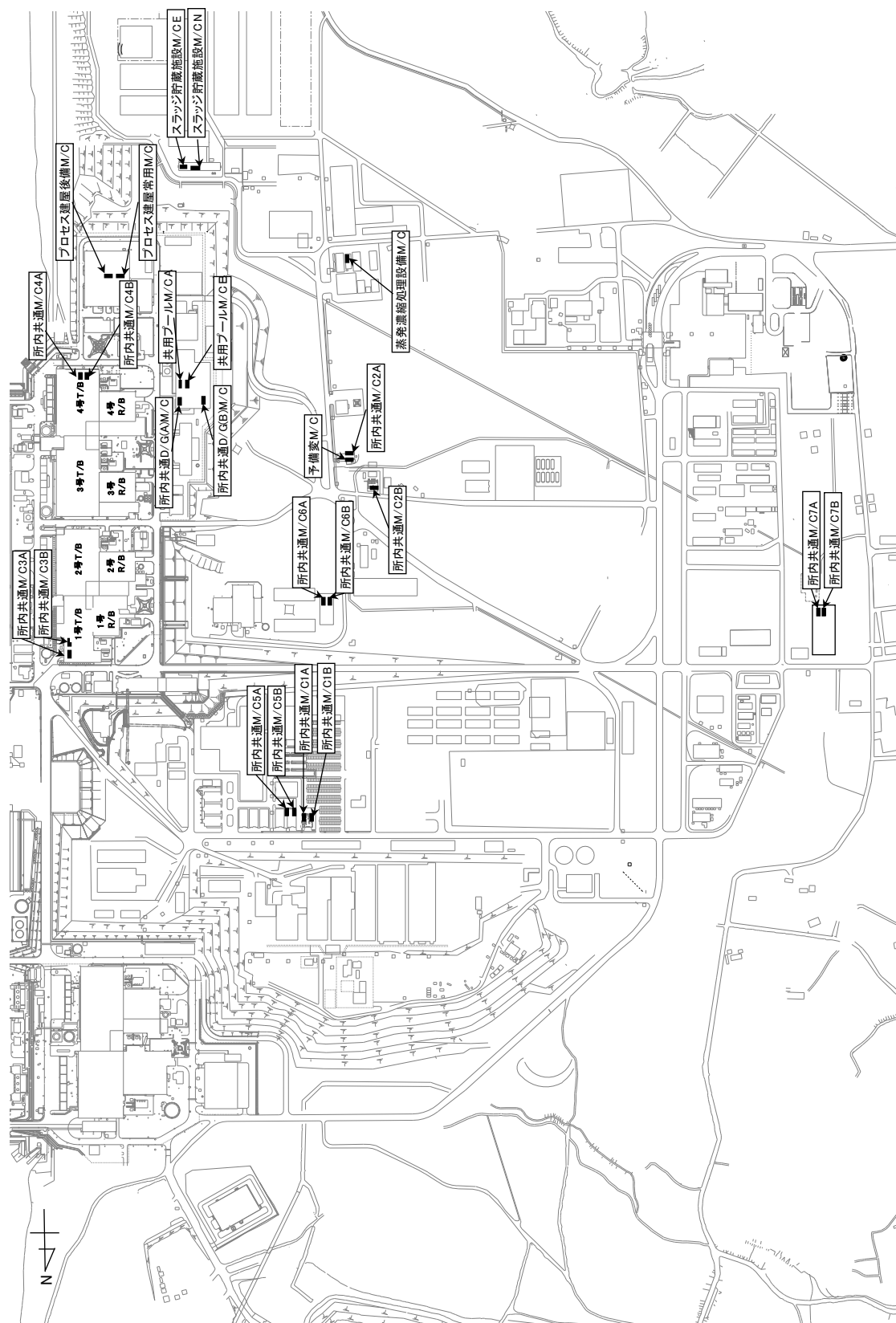


図-2. 構内電源配置図