

大飯発電所 3 号炉 審査資料	
資料番号	KON3-PLM30-脆化
提出年月日	令和 2 年 12 月 2 日

大飯発電所 3 号炉 高経年化技術評価
(中性子照射脆化)

補足説明資料

令和 2 年 12 月 2 日
関西電力株式会社

本資料のうち、枠囲みの内容は機密に係る
事項ですので公開することはできません。

目次

1. 概要	1
2. 基本方針	1
3. 評価対象と評価手法	4
3.1 評価対象	4
3.2 評価手法	4
4. 代表機器の技術評価	5
4.1 評価点の抽出	5
4.2 監視試験結果	7
4.3 関連温度評価	10
4.4 上部棚吸収エネルギー (USE) 評価	12
4.5 加圧熱衝撃評価	13
4.6 現状保全	14
4.7 総合評価	16
4.8 高経年化への対応	16
5. まとめ	17
5.1 審査ガイド適合性	17
5.2 長期施設管理に関する方針として策定する事項	18

別紙

別紙 1. 監視試験結果の中性子照射量の算出根拠	1-1
別紙 2. 関連温度の計算過程	2-1
別紙 3. 中性子照射量が $1.0 \times 10^{17} \text{n/cm}^2$ を超える範囲の関連温度	3-1
別紙 4. 上部棚吸収エネルギーの計算過程	4-1
別紙 5. PTS 事象の選定理由	5-1
別紙 6. PTS 評価における T_p の計算過程	6-1
別紙 7. 加熱・冷却制限曲線および耐圧漏えい試験温度	7-1

1. 概要

本資料は、「実用発電用原子炉の設置、運転等に関する規則」第 82 条第 1 項の規定に基づき実施した高経年化技術評価のうち、中性子照射脆化の評価結果を補足説明するものである。

一般的に材料は中性子の照射を受けると非常に微小な欠陥（析出物やマイクロボイド）が生じ、このような欠陥が存在すると材料の変形の際（転位の移動）の抵抗となり、破壊に対する抵抗（靱性）の低下が生じる。原子炉容器の胴部（炉心領域部）においては、中性子照射とともに関連温度（ $R T_{NDT}$ ）が上昇し、上部棚吸収エネルギー（USE）が低下することは広く知られており、中性子照射脆化と呼ばれている。

そのため、重要機器である原子炉容器内には監視試験片を設置し、計画的に取り出し監視試験を行って脆化程度を把握するとともに、原子炉容器の耐圧機能が脆化を考慮しても確保されることが求められている。

したがって、中性子照射脆化の代表的な対象機器は原子炉容器とし、「4. 代表機器の技術評価」にて評価を行う。

2. 基本方針

中性子照射脆化に対する評価の基本方針は、対象機器について中性子照射による脆化予測および健全性評価を行い、運転開始後 60 年時点までの期間において「実用発電用原子炉施設における高経年化対策審査ガイド」および「実用発電用原子炉施設における高経年化対策実施ガイド」の要求事項を満たすことを確認することである。

原子炉容器の中性子照射脆化を評価するにあたっての要求事項を表 1 に整理する。

表 1 (1/2) 中性子照射脆化についての要求事項

ガイド	要求事項
<p>実用発電用原子炉施設における高経年化対策審査ガイド</p>	<p>3. 高経年化技術評価等の審査の視点・着眼点</p> <p>(1) 高経年化技術評価の審査</p> <p>⑫健全性の評価 実施ガイド 3. 1 ⑤に規定する期間の満了日までの期間について、高経年化対策上着目すべき経年劣化事象の発生又は進展に係る健全性を評価していることを審査する。</p> <p>⑬現状保全の評価 健全性評価結果から現状の保全策の妥当性が評価されていることを審査する。</p> <p>⑭追加保全策の抽出 現状保全の評価結果から、現状保全に追加する必要がある新たな保全策が抽出されていることを審査する。</p> <p>(2) 長期保守管理方針の審査</p> <p>①長期保守管理方針の策定 すべての追加保全策について長期保守管理方針として策定されているかを審査する。</p>

表 1 (2/2) 中性子照射脆化についての要求事項

ガイド	要求事項
<p>実用発電用原子炉施設における高経年化対策実施ガイド</p>	<p>3.1 高経年化技術評価の実施及び見直し</p> <p>高経年化技術評価の実施及び見直しに当たっては、以下の要求事項を満たすこと。</p> <p>⑤抽出された高経年化対策上着目すべき経年劣化事象について、以下に規定する期間の満了日までの期間について機器・構造物の健全性評価を行うとともに、必要に応じ現状の保守管理に追加すべき保全策（以下「追加保全策」という。）を抽出すること。</p> <p>イ 実用炉規則第82条第1項の規定に基づく高経年化技術評価プラントの運転を開始した日から60年間（ただし、⑧ただし書きの規定に該当する場合にはプラントの運転を開始した日から40年間とする。）</p> <p>3.2 長期保守管理方針の策定及び変更</p> <p>長期保守管理方針の策定及び変更にあたっては、以下の要求事項を満たすこと。</p> <p>①高経年化技術評価の結果抽出されたすべての追加保全策（発電用原子炉の運転を断続的に行うことを前提として抽出されたもの及び冷温停止状態が維持されることを前提として抽出されたものすべて。）について、発電用原子炉ごとに、保守管理の項目及び当該項目ごとの実施時期を規定した長期保守管理方針を策定すること。</p> <p>なお、高経年化技術評価の結果抽出された追加保全策について、発電用原子炉の運転を断続的に行うことを前提とした評価から抽出されたものと冷温停止状態が維持されることを前提とした評価から抽出されたもの間で、その対象の経年劣化事象及び機器・構造物の部位が重複するものについては、双方の追加保全策を踏まえた保守的な長期保守管理方針を策定すること。</p>

3. 評価対象と評価手法

3.1 評価対象

原子炉容器を代表機器として評価する。

3.2 評価手法

以下に示す規格に基づき評価を行った。

- ・日本電気協会 原子炉構造材の監視試験方法（JEAC4201-2007[2013年追補版]）
（以下、「JEAC4201」という。）
- ・日本電気協会 原子力発電所用機器に対する破壊靱性の確認試験方法
（JEAC4206-2007）（以下、「JEAC4206」という。）

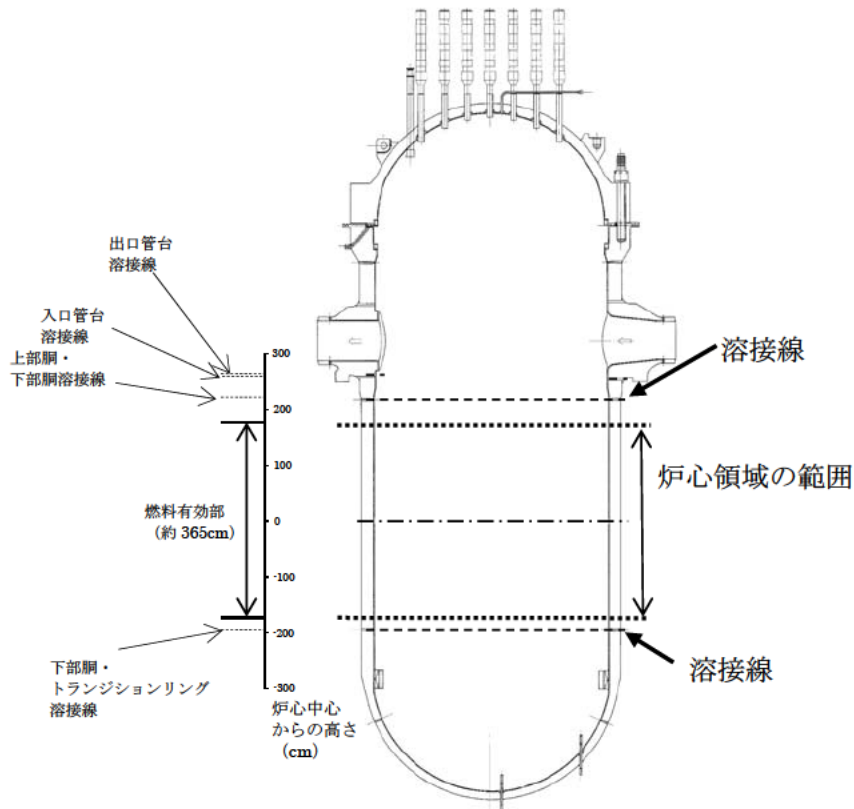
4. 代表機器の技術評価

4.1 評価点の抽出

中性子照射脆化に対し健全性評価上厳しい箇所は、炉心領域の下部胴である。胴内表面での中性子照射量は、2016年12月末時点で $1.34 \times 10^{19} \text{n/cm}^2 (E > 1 \text{MeV})$ 、運転開始後60年時点で $3.79 \times 10^{19} \text{n/cm}^2 (E > 1 \text{MeV})$ 程度と評価される。なお、運転開始後60年時点における中性子照射量が $1.0 \times 10^{17} \text{n/cm}^2 (E > 1 \text{MeV})$ を超えると予測される範囲には、下部胴以外に上部胴およびトランジションリングが含まれるが、炉心の有効高さを直接囲んでいる下部胴に対して、上部胴およびトランジションリングでは中性子照射量が小さく相当運転期間における関連温度移行量が十分に小さく炉心領域に含まれないことから、下部胴を対象として評価を実施した。以下にその内容を示す。

a. 原子炉容器の炉心領域の範囲

原子炉容器の下部胴は低合金鋼製の一体鍛造品であり、炉心領域の範囲に溶接線、構造不連続部はない。炉心領域の範囲を図1に示す。



炉心領域上端から溶接線までの距離：約 48 cm

炉心領域下端から溶接線までの距離：約 15 cm

図1 炉心領域の範囲

b. 中性子照射量が $1.0 \times 10^{21} \text{n/m}^2$ ($1.0 \times 10^{17} \text{n/cm}^2$) を超える範囲

運転開始後60年時点の原子炉容器軸方向中性子照射量分布を図2に示す。照射量がJEAC4201に規定されている脆化予測法の適用範囲の下限値である $1.0 \times 10^{17} \text{n/cm}^2$ を超える範囲は図3に示すとおり、下部胴、上部胴およびトランジションリングである。

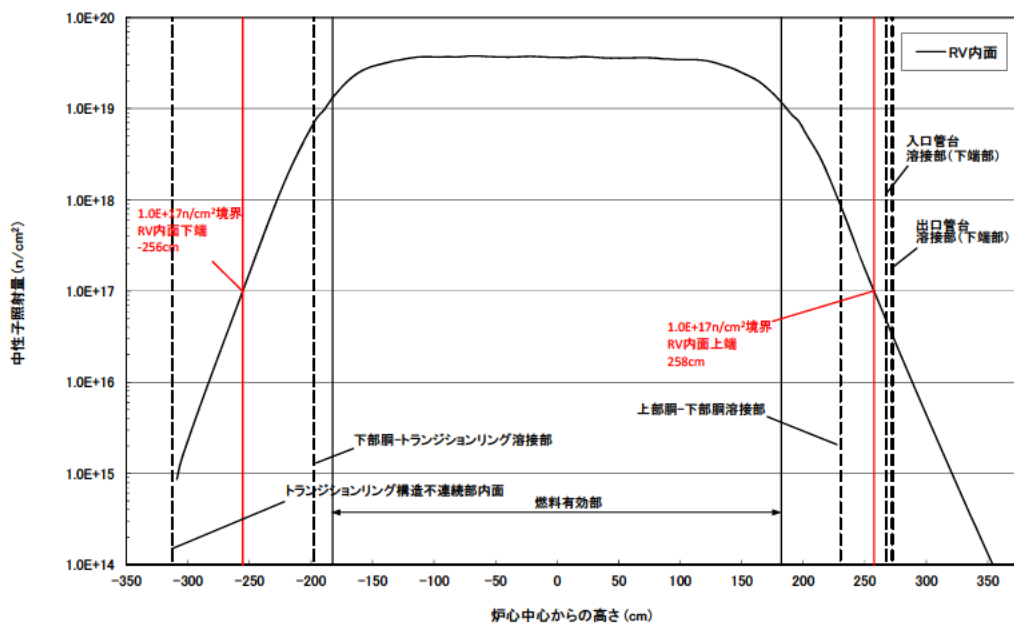


図2 原子炉容器の軸方向中性子照射量分布

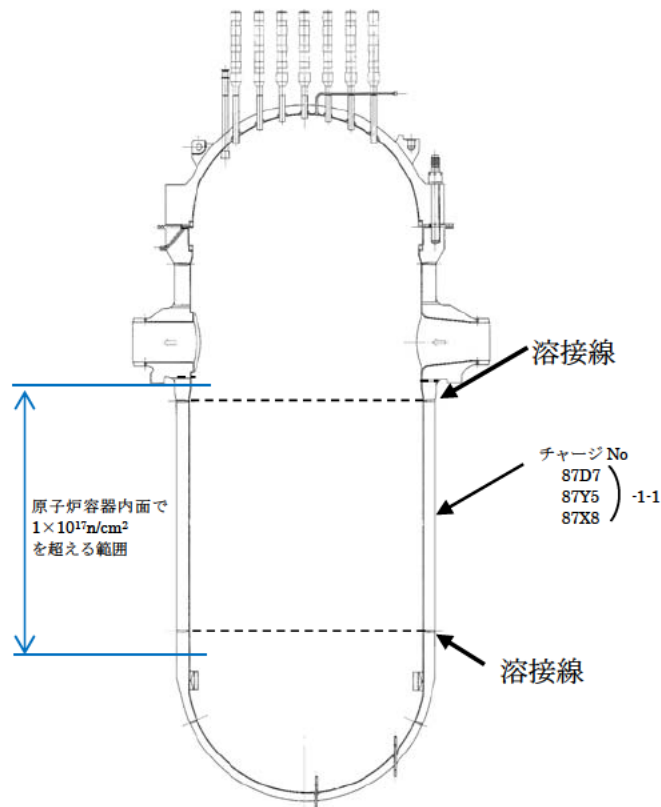


図3 中性子照射量が $1.0 \times 10^{17} \text{n/cm}^2$ を超える範囲

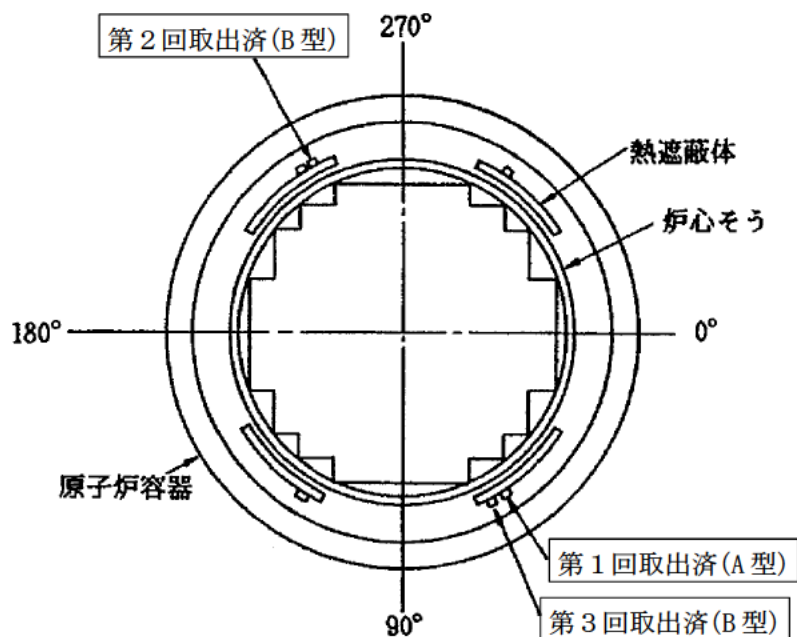
4.2 監視試験結果

a. 監視試験カプセルの配置

監視試験片の配置、試験片数、各試験片の化学成分、各カプセルの取出し時期および監視試験結果を以下に示す。また、監視試験結果における中性子照射量の算出根拠を別紙1に示す。

監視試験片の全カプセル数：6体（3体を取出済）

カプセルの配置：



母材試験片数（1カプセルあたり）

	引張試験片	シャルピー試験片	CT試験片
A型	6体	33体	8体
B型	9体	33体	32体

監視試験片の化学成分（重量%）

区分	Cu	Ni	P	Mn	Si	S	C
母材	0.029	0.73	<0.005	1.39	0.20	<0.005	0.17

監視試験結果

監視試験回次	取出時期	T_{r30} [°C]	上部棚吸収エネルギー [J]	中性子照射量 [$\times 10^{19}n/cm^2$, $E>1MeV$]	中性子束 [$\times 10^{10}n/cm^2/s$, $E>1MeV$]	RV内表面に対するリードファクター	照射温度 [°C]
第1回	1994年5月	-40	294	0.9	11.3	4.17	289
第2回	2001年9月	-32	291	2.6	9.28	3.82	
第3回	2013年9月	-19	276	5.1	9.42	3.81	

b. 定格負荷相当年数（EFPY）の算出

2016年12月末時点および運転開始後60年時点での定格負荷相当年数（EFPY）は、発電電力量から下記の通り算出した。

<2016年12月末時点のEFPY>

$$= 2016 \text{ 年 12 月末時点の累積発電電力量} \div \text{定格電気出力} \div (24 \times 365.25)$$

$$= \frac{177,165,640 \text{ (MWh)}}{1,180 \text{ (MW)} \times 24 \text{ (時間/日)} \times 365.25 \text{ (日/年)}}$$

$$\approx 17.2$$

<運転開始後60年時点のEFPY>

$$= (2016 \text{ 年 12 月末時点の累積発電電力量} + 2017 \text{ 年 1 月以降の累積発電電力量}^{※1}) \div \text{定格電気出力} \div (24 \times 365.25)$$

$$= \frac{177,165,640 \text{ (MWh)} + 325,481,760 \text{ (MWh)}}{1,180 \text{ (MW)} \times 24 \text{ (時間/日)} \times 365.25 \text{ (日/年)}}$$

$$\approx 48.6$$

$$\approx 48.6$$

※1：2017年1月～運転開始後60年時点（2051年12月17日）までの期間、稼働率を90%と想定し算出した。

c. 評価対象部位の中性子照射量について

中性子照射量の計算過程に用いたクラッド厚さおよび母材厚さを表2に記す。

表2 原子炉容器のクラッド厚さおよび母材厚さ

	記号	評価に用いた数値
クラッドの厚さ	-(mm)	-※2
母材の厚さ※1	t (mm)	

※1 最小板厚を適用している。

※2 保守的にクラッドの厚さは考慮していない。

内表面から板厚tの1/4t深さ位置に係る、2016年12月末時点(17.2 EFPY)および運転開始後60年時点(48.6EFPY)の中性子照射量の計算過程について以下に示す。

評価時期における原子炉容器内表面から板厚 t の $1/4t$ 深さ位置での中性子照射量 f は、第3回監視試験により得られた中性子照射量 f_1 および定格負荷相当年数 $EFPY_1$ を用いて算出した中性子束に対し、原子炉容器内表面のリードファクタ LF および板厚方向の減衰係数を考慮し、評価時点での定格負荷相当年数 $EFPY_2$ を乗じて算出する。

大飯3号炉の中性子照射量算出に用いる値を表3に示す。

$$f = \underbrace{f_1}_{\text{カプセル位置での中性子束}} \div \underbrace{EFPY_1}_{\text{内表面位置での中性子束}} \div \underbrace{LF}_{\text{板厚 } t \text{ の } 1/4t \text{ 深さ位置での中性子束}} \times \exp(-0.24 \times t \div 4 \div 25.4) \times \underbrace{EFPY_2}_{\text{評価時期における板厚 } t \text{ の } 1/4t \text{ 深さ位置での中性子照射量}}$$

表3 中性子照射量算出に用いる値

	記号	算出に用いる値
監視試験カプセルの 中性子照射量	f_1 ($\times 10^{19}n/cm^2$) [$E>1MeV$]	5.09
監視試験カプセル取出時の 定格負荷相当年数	$EFPY_1$	17.13
評価時点の 定格負荷相当年数	$EFPY_2$	17.2(2016年12月末時点) 48.6(運転開始後60年時点)
監視試験カプセルの原子炉 内表面に対するリードファクタ	LF	3.81
原子炉容器板厚	t (mm)	

2016年12月末時点および運転開始後60年時点における原子炉容器内表面から板厚 t の $1/4t$ 深さ位置での中性子照射量 f は以下となる。

(a) 原子炉容器内表面から板厚 t の $1/4t$ 深さ位置：2016年12月末時点

$$f = 5.09 \times 10^{19} \div 17.13 \div 3.81 \times \exp(-0.24 \times \square \div 4 \div 25.4) \times 17.2$$

$$\doteq 8.05 \times 10^{18} (n/cm^2, E>1MeV)$$

(b) 原子炉容器内表面から板厚 t の $1/4t$ 深さ位置：運転開始後60年時点

$$f = 5.09 \times 10^{19} \div 17.13 \div 3.81 \times \exp(-0.24 \times \square \div 4 \div 25.4) \times 48.6$$

$$\doteq 2.28 \times 10^{19} (n/cm^2, E>1MeV)$$

4.3 関連温度評価

JEAC4201の国内脆化予測法による2016年12月末時点および運転開始後60年時点での関連温度予測値を表4に、国内脆化予測法による予測と監視試験結果の関係を図4に示す。また、関連温度予測値の計算過程を別紙2に、中性子照射量が $1.0 \times 10^{17} \text{n/cm}^2 (E>1\text{MeV})$ を超える範囲の関連温度を別紙3に示す。

関連温度予測値と監視試験結果から、当該部位の中性子照射脆化は、国内脆化予測法による予測の範囲内であることを確認した。

表4 原子炉容器胴部（炉心領域部）の中性子照射脆化に対する関連温度の予測値

評価時期	中性子照射量*1 ($\times 10^{19} \text{n/cm}^2$) [E>1MeV]	関連温度*2 ($^{\circ}\text{C}$)
		母材
現時点 (2016年12月末時点)	0.805	-11
運転開始後60年時点	2.28	-6

*1:内表面から板厚 t の 1/4t 深さでの中性子照射量

*2:内表面から板厚 t の 1/4t 深さでの予測値

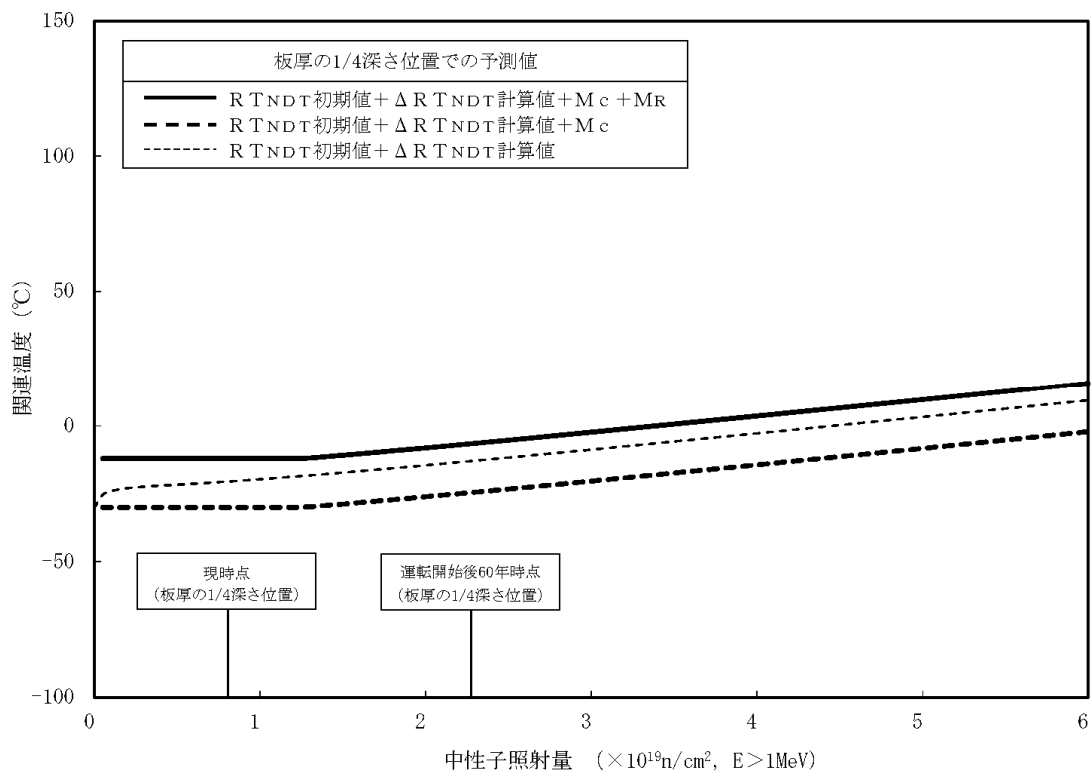
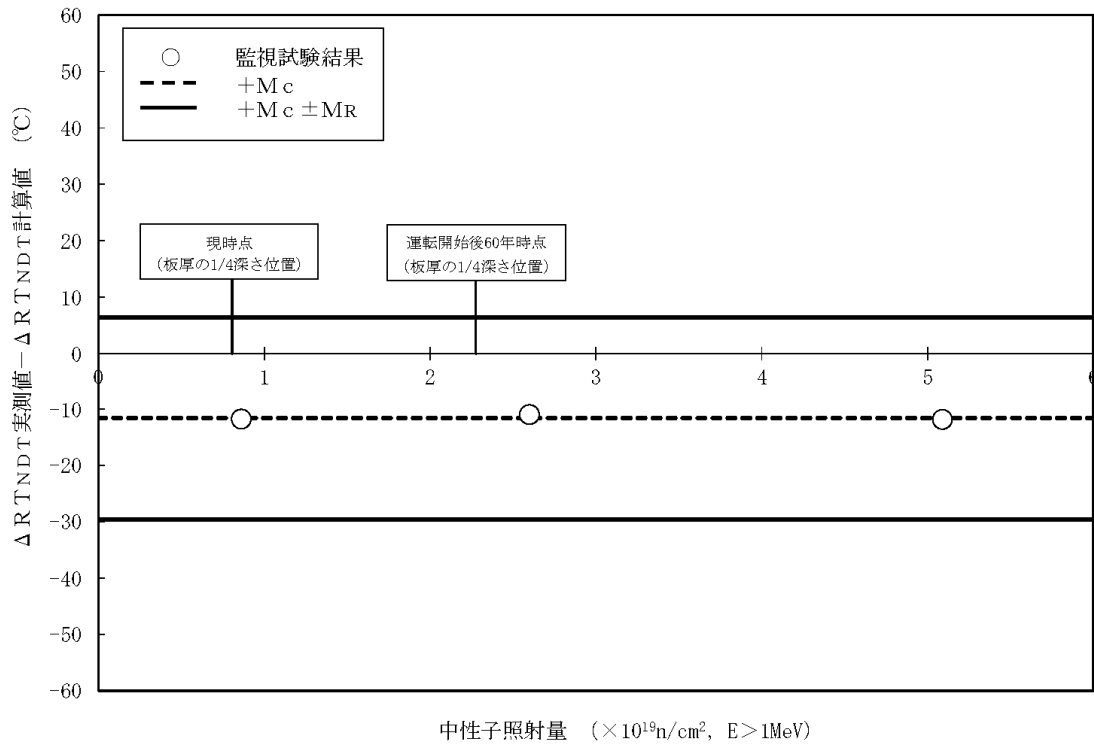


図4 原子炉容器胴部（炉心領域部）の中性子照射脆化に対する
関連温度の国内脆化予測法による予測と監視試験結果の関係

M_C : 実測値で補正する場合に用いるマージン

M_R : マージン

4.4 上部棚吸収エネルギー（USE）評価

国内プラントを対象とした上部棚吸収エネルギーの予測式（JEAC4201附属書Bの国内USE予測式）を用いた2016年12月末時点および運転開始後60年時点での上部棚吸収エネルギー予測値の算出結果を表5に、計算過程を別紙4に示す。

運転開始後60年時点の上部棚吸収エネルギー予測値は、JEAC4206で要求している68J以上を満足しており、十分な上部棚吸収エネルギーがあることを確認した。

表5 上部棚吸収エネルギーの予測値

(単位：J)

	方向	初期値	2016年12月末時点*1	運転開始後60年時点*1
母材	T方向*2	294	287	281

*1:板厚 t の1/4t深さでの予測値

*2:試験片の長手方向が主鍛造方向に垂直

4.5 加圧熱衝撃評価

JEAC4206 附属書 C「供用状態 C、Dにおける加圧水型原子炉压力容器の炉心領域部に対する非延性破壊防止のための評価手法」に定められた加圧熱衝撃（PTS：Pressurized Thermal Shock）評価手法に基づき大飯3号炉原子炉容器本体の胴部（炉心領域部）材料の評価を実施した。

なお、PTS 事象は小破断 LOCA、大破断 LOCA、主蒸気管破断事故および2次冷却系からの除熱機能喪失を対象とした。PTS 事象の選定理由は別紙5に示す。

中性子照射脆化による材料の靱性低下の予測について、国内脆化予測法を用いて、実測 K_{IC} データを運転開始後60年時点まで温度軸に対してシフトさせ、その予測破壊靱性（ K_{IC} ）の下限を包絡した以下の K_{IC} 曲線を設定する。（予測破壊靱性（ K_{IC} ）の下限を包絡するよう下式の T_P を定める。）

$$K_{IC} = 20.16 + 129.9 \exp \{0.0161 (T - T_P)\} \text{ (MPa} \sqrt{\text{m}})$$

JEAC4206 の規定に従い、深さ 10 mm のき裂を想定した評価を実施した。深さ 10 mm 位置での中性子照射量は、内表面の中性子照射量に JEAC4201 附属書 B に示される式で求めた減衰率を乗じて算出した。

評価結果を図5に示す。評価の結果、初期き裂を想定しても、脆性破壊に対する抵抗値（材料自身の持つねばり強さ）を示す K_{IC} 曲線は、負荷状態を応力拡大係数 K_I （脆性破壊を起こそうとする値）で示す PTS 状態遷移曲線を上回っていることから、脆性破壊は起こらないことを確認した。 T_P の計算過程は別紙6に示す。

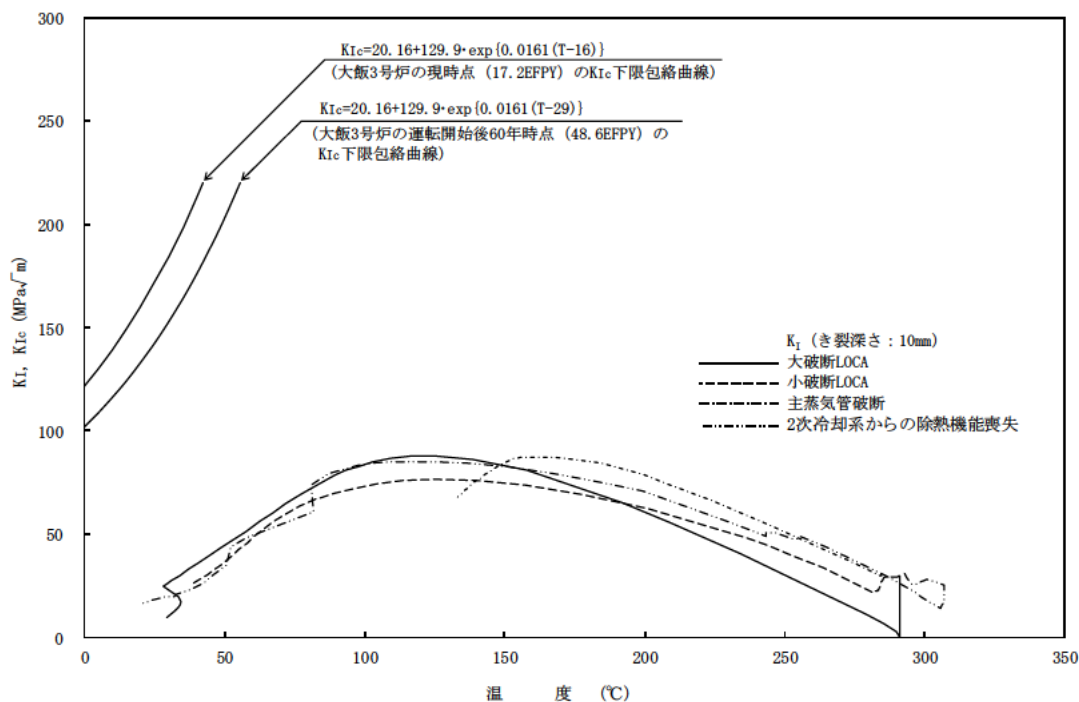


図5 PTS 評価結果

4.6 現状保全

原子炉容器に対しては、定期事業者検査のクラス1機器供用期間中検査として、「日本機械学会 発電用原子力設備規格 維持規格」に基づく検査を実施しており、超音波探傷検査を実施し、健全性を確認している。

原子炉容器の供用期間中検査の内容を表6に示す。（運転開始後60年時点の中性子照射量が $1.0 \times 10^{21} \text{n/m}^2$ ($1.0 \times 10^{17} \text{n/cm}^2$) を超える範囲に対する検査を示す）

表6 原子炉容器の供用期間中検査の内容

試験 カテゴリ	検査対象箇所	検査内容	検査範囲 /頻度	至近の検査実績	検査 結果
B-B	上部胴と下部胴との周溶接継手	超音波探傷検査	100%/10年	第15回定期検査	良
B-B	下部胴とトランジションリングとの周溶接継手	超音波探傷検査	100%/10年	第15回定期検査	良

胴部（炉心領域部）材料の中性子照射による機械的性質の変化については、JEAC4201に基づいて、計画的に監視試験を実施し、破壊靱性の変化の傾向を把握している。

大飯3号炉は、当初監視試験カプセルを6体挿入し、現在までに3体のカプセルを取り出し、将来の運転期間に対する脆化予測を行っている。

大飯3号炉のこれまでの監視試験片取出し実績および取出し時期の考え方を表7に示す。なお、大飯3号炉のJEAC4201に基づく標準監視試験計画は3回であり、これまで3回の監視試験片の取出しを実施している。

また、監視試験結果から、JEAC4206に基づき、運転管理上の制限として加熱・冷却運転時に許容しうる温度・圧力の範囲（加熱・冷却制限曲線）および耐圧漏えい試験温度を設けて運用している。現在使用している加熱・冷却制限曲線および耐圧漏えい試験温度を別紙7に示す。

表7 大飯3号炉の監視試験片取出し実績および取出し時期の考え方

回次	取出し時期 (年月)	取出し時期 (EFPY)	適用した JEAC4201 の年度	適用した年度の規程内容	現規程(JEAC4201-2007) の内容	取出し時期の考え方
第1回	1994年 5月	2.42	1991	6EFPY、又は試験片の中性子照射量が $5 \times 10^{18} \text{n/cm}^2$ を超える時期あるいは最大のリードファクタを示す試験片の ΔRT_{NDT} が約 28°C と予測される時期のうち、いずれか早い方。	12EFPY、又は監視試験片の中性子照射量($E > 1\text{MeV}$)が $5 \times 10^{18} \text{n/cm}^2$ ($E > 1\text{MeV}$)を超える時期のうち、いずれか早い方。	監視試験プログラム策定時に、JEAC4201-1986に従い最少取出しカプセル数は3個を計画していた。第1回の取出し時期は、試験片の中性子照射量が $5 \times 10^{18} \text{n/cm}^2$ を超える約2年後と計画していた。
第2回	2001年 9月	8.88	2000	24EFPY、又は試験片の中性子照射量($E \geq 1\text{MeV}$)が、運転期間末期に原子炉圧力容器が内面で受ける中性子照射量($E \geq 1\text{MeV}$)に到達する時期のうち、いずれか早い方。	24EFPY、又は監視試験片の中性子照射量($E > 1\text{MeV}$)が、相当運転期間(32EFPY)に原子炉圧力容器が内面で受ける中性子照射量($E > 1\text{MeV}$)に到達する時期のうち、いずれか早い方。	第1回監視試験結果時に、JEAC4201-1991に従い最少取出しカプセル数は3個を計画していた。第2回の取出し時期は、試験片の中性子照射量が原子炉圧力容器内面の寿命末期に受ける中性子照射量に到達する約9.2EFPYと計画していた。
第3回	2013年 9月	17.13	2007	相当運転期間、又は監視試験片の中性子照射量($E > 1\text{MeV}$)が、相当運転期間に原子炉圧力容器が内面で受ける中性子照射量($E > 1\text{MeV}$)の1倍以上2倍以下であること。ただし、先行試験結果に基づき変更してもよい。	同左	第2回監視試験結果時に、JEAC4201-2000に従い最少取出しカプセル数は3個を計画していた。第3回の取出し時期は、試験片の中性子照射量が原子炉圧力容器内面の寿命末期に受ける中性子照射量の2倍となる約18.85EFPYと計画していた。

4.7 総合評価

健全性評価結果から判断して、胴部（炉心領域部）の中性子照射脆化が機器の健全性に影響を与える可能性はないと考える。ただし、胴部（炉心領域部）の中性子照射脆化に対しては、今後も計画的に監視試験を実施して健全性評価の妥当性を確認する必要がある。

胴部（炉心領域部）材料は、機械的性質の予測は監視試験により把握可能であり、また、有意な欠陥のないことを超音波探傷検査により確認していることから、保全内容として適切である。

4.8 高経年化への対応

胴部（炉心領域部）の中性子照射脆化に対しては、JEAC4201に基づき計画的に監視試験を実施し、定期的に超音波探傷検査を実施していく。

また、監視試験結果から、JEAC4206に基づき、運転管理上の制限として加熱・冷却運転時に許容しうる温度・圧力の範囲（加熱・冷却制限曲線）および耐圧漏えい試験温度を設けて運用していく。

なお、健全性評価の結果から胴部（炉心領域部）の中性子照射脆化が原子炉の安全性に影響を及ぼす可能性はないと考えるが、今後の原子炉の運転サイクル・照射量を勘案して第4回監視試験の実施計画を策定する。

5. まとめ

5.1 審査ガイド適合性

「2. 基本方針」で示した要求事項について技術評価を行った結果、全ての要求を満足していることを確認した。中性子照射脆化についての要求事項との対比を表8に示す。

表8 中性子照射脆化についての要求事項との対比

ガイド	要求事項	技術評価結果
<p>実用発電用原子炉施設における高経年化対策審査ガイド</p>	<p>3. 高経年化技術評価等の審査の視点・着眼点 (1) 高経年化技術評価の審査 ⑫健全性の評価 実施ガイド3. 1⑤に規定する期間の満了日までの期間について、高経年化対策上着目すべき経年劣化事象の発生又は進展に係る健全性を評価していることを審査する。 ⑬現状保全の評価 健全性評価結果から現状の保全策の妥当性が評価されていることを審査する。 ⑭追加保全策の抽出 現状保全の評価結果から、現状保全に追加する必要がある新たな保全策が抽出されていることを審査する。 (2) 長期保守管理方針の審査 ①長期保守管理方針の策定 すべての追加保全策について長期保守管理方針として策定されているかを審査する。</p>	<p>「4. 代表機器の技術評価」に示すとおり、原子炉容器炉心領域部について運転開始後60年時点を想定した健全性評価を実施した。 「4.6 現状保全」に示すとおり、健全性評価結果から、現状の保全策が妥当であることを確認した。 「4.8 高経年化への対応」示すとおり、原子炉容器胴部(炉心領域部)の中性子照射脆化については、今後の原子炉の運転サイクル・照射量を勘案して第4回監視試験を実施する。</p>
<p>実用発電用原子炉施設における高経年化対策実施ガイド</p>	<p>3.1 高経年化技術評価の実施及び見直し 高経年化技術評価の実施及び見直しに当たっては、以下の要求事項を満たすこと。 ⑤抽出された高経年化対策上着目すべき経年劣化事象について、以下に規定する期間の満了日までの期間について機器・構造物の健全性評価を行うとともに、必要に応じ現状の保守管理に追加すべき保全策(以下「追加保全策」という。)を抽出すること。 イ 実用炉規則第82条第1項の規定に基づく高経年化技術評価 プラントの運転を開始した日から60年間(ただし、⑧ただし書の規定に該当する場合にはプラントの運転を開始した日から40年間とする。) 3.2 長期保守管理方針の策定及び変更 長期保守管理方針の策定及び変更に当たっては、以下の要求事項を満たすこと。 ① 高経年化技術評価の結果抽出された全ての追加保全策(発電用原子炉の運転を断続的に行うことを前提として抽出されたもの及び冷温停止状態が維持されることを前提として抽出されたものの全て。)について、発電用原子炉ごとに、保守管理の項目及び当該項目ごとの実施時期を規定した長期保守管理方針を策定すること。 なお、高経年化技術評価の結果抽出された追加保全策について、発電用原子炉の運転を断続的に行うことを前提とした評価から抽出されたものと冷温停止状態が維持されることを前提とした評価から抽出されたもの間で、その対象の経年劣化事象及び機器・構造物の部位が重複するものについては、双方の追加保全策を踏まえた保守的な長期保守管理方針を策定すること。</p>	<p>「4.8 高経年化への対応」示すとおり、原子炉容器胴部(炉心領域部)の中性子照射脆化については、今後の原子炉の運転サイクル・照射量を勘案して第4回監視試験の実実施計画を策定する。</p>

5.2 長期施設管理方針として策定する事項

胴部（炉心領域部）の中性子照射脆化に対しては、今後も計画的に監視試験を実施して健全性評価の妥当性を確認する必要があることから、長期施設管理方針を表 9 のとおり定め、大飯発電所原子炉施設保安規定に記載し、確実に実施していく。

表 9 大飯発電所 3 号炉 長期施設管理方針（抜粋）

機器名	長期施設管理方針	実施時期※
原子炉容器	原子炉容器胴部（炉心領域部）の中性子照射脆化については、今後の原子炉の運転サイクル・照射量を勘案して第 4 回監視試験の実施計画を策定する。	中長期

※実施期間は以下の期限を示す。

短期：2021年12月18日からの5年間、中長期：2021年12月18日からの10年間

別紙

- 別紙 1. 監視試験結果の中性子照射量の算出根拠
- 別紙 2. 関連温度の計算過程
- 別紙 3. 中性子照射量が $1.0 \times 10^{17} \text{n/cm}^2$ を超える範囲の関連温度
- 別紙 4. 上部棚吸収エネルギーの計算過程
- 別紙 5. PTS 事象の選定理由
- 別紙 6. PTS 評価における T_p の計算過程
- 別紙 7. 加熱・冷却制限曲線および耐圧漏えい試験温度

＜監視試験結果の中性子照射量の算出根拠＞

監視試験カプセルの中性子照射量は、監視試験カプセルに装荷している U-238 を用いたドシメータの放射性核種分析結果より算出している。

- 監視試験カプセルより取り出したドシメータの質量測定と放射エネルギー測定により、ドシメータ内のU-238に中性子照射によって生成されたCs-137の量を計測する。測定した結果は比放射能 (Bq/atom) という数値で表される。
- 下記の計算式により中性子照射量 (n/cm^2 , $E>1$ MeV) を算出する。

$$\text{中性子照射量} = \frac{(\text{測定対象日における比放射能}) \times (\text{定格負荷相当運転時間}) \times 3600}{(\text{実効反応断面積}) \times (\text{補正係数}) \times (\text{核分裂収率})}$$

測定対象日における比放射能：ドシメータの質量測定と放射エネルギー測定により求められる実測値。

定格負荷相当運転時間：定格出力で連続運転したと仮定して計算した時間。

実効反応断面積：反応の起こりやすさの尺度。対象核種毎に定まる物理量。

核分裂収率：核分裂で特定の核種が生成する割合。

補正係数：燃料の中性子照射によるドシメータの放射化、放射化後の原子炉運転期間、定検等による原子炉停止期間、および原子炉停止後から放射性核種分析までの期間による放射能の生成・減衰を補正するもの。下記の計算式により算出している。

$$\sum_{i=1}^n \text{EFP}_i \times (1 - e^{-\lambda t_i}) \times e^{-\lambda T_i}$$

EFP_i : 第 i 回の運転期間中の定格負荷に対する実負荷の比

$1 - e^{-\lambda t_i}$: 第 i 回の運転期間 t_i に生成される定格負荷での Cs-137 の飽和係数

$e^{-\lambda T_i}$: 第 i 回の運転期間終了から測定日までの期間 T_i の Cs-137 の減衰係数

λ : Cs-137 の壊変定数

また、各監視試験時の原子炉停止日から、放射エネルギー測定日までの期間は以下のとおりであり、補正係数として考慮している。

回時	原子炉停止日	放射エネルギー測定日	停止から測定までの日数
第1回	1994年5月13日	1995年2月2日 ^{※1}	265日
第2回	2001年9月16日	2002年9月24日	373日
第3回	2013年9月2日	2014年6月11日	282日

※1 第1回監視試験は中性子照射期間が短期であるため、短期期間内の核種生成量が多く、測定精度が良いFeワイヤから生成されるMn-54にて中性子照射量を求めており、Mn-54の測定日としている。

計算例として、2016年12月末時点、運転開始後60年時点の中性子照射量の計算に使用している至近の第3回監視試験カプセルの中性子照射量算出に用いた数値を以下に示す。

測定対象日における比放射能 : 5.48×10^{-16} (Bq/atom)
 定格負荷相当運転時間 : 150,140 (hr)
 実効反応断面積 : 323 (mb) ($1\text{mb} = 1 \times 10^{-27} \text{cm}^2$)
 補正係数 : 0.2978
 核分裂収率 : 0.0605

これらの数値を上記の計算式に代入し計算した結果、中性子照射量を 5.09×10^{19} n/cm²(E>1 MeV)としている。

なお、2016年12月末時点、運転開始後60年時点の中性子照射量は、至近の第3回監視試験結果を基に算出しているが、これは中性子照射量および中性子束は各炉心サイクルの炉心運用により異なること、また、各監視試験はそれまでの中性子照射量の総量であり、至近の結果を使用する方が長期にわたる運転履歴を考慮でき、将来予測値が精緻化されるため至近の監視試験結果を使用している。

また、サイクル毎に炉心運用（炉心内の各燃料の配置）が異なるために監視試験ごとに単位EFPY当たりの照射量は異なる。これは、運転期間中の炉心の燃料の配置はサイクル毎に毎回異なるため、炉心内の相対出力分布が異なり、監視試験片や原子炉容器が受ける中性子照射量が毎サイクル異なるためである。

＜関連温度の計算過程＞

1. 関連温度算出の詳細な要領

関連温度(R T N D T)は次のとおり算出する。

$$R T N D T \text{調整値} = R T N D T \text{初期値} + \Delta R T N D T \text{予測値} \dots\dots\dots (1.1)$$

$$\Delta R T N D T \text{予測値} = \Delta R T N D T \text{計算値} + M R \dots\dots\dots (1.2)$$

- R T N D T 初期値 : 照射前の試験により決定した R T N D T (°C)
- Δ R T N D T 計算値 : 以下のように設定する。

Δ R T N D T 計算値(°C)は JEAC4201 の附属書表 B-2100-1 (PWR の場合)より、公称照射温度から適用表を選択し、中性子束、Cu 含有量、Ni 含有量および中性子照射量または E F P Y により比例法および対数補間にて算出する。なお、中性子照射量 f (×10¹⁹n/cm², E>1MeV)

は容器内面からの深さを a(mm) とすると次式で与えられる。

$$f = f_0 \cdot \exp(-0.24a/25.4) \dots\dots\dots (1.3)$$

ここで、f₀ : 容器内面での中性子照射量(×10¹⁹n/cm², E>1MeV)

M R : マージン(°C)であり、22°Cである。

しかしながら、監視試験による Δ R T N D T の実測値が(1.2)式で求まる Δ R T N D T 予測値を上回った場合は実測値を包絡するように M R を定め直す。

当該材料に対して 2 個以上の監視試験による Δ R T N D T の実測値がある場合、そのデータを用いて以下の様に Δ R T N D T 予測値を求め、それと(1.1)式を用いて R T N D T 調整値を求める。

$$\Delta R T N D T \text{予測値} = [\Delta R T N D T \text{計算値} + M C] + M R \dots\dots\dots (1.4)$$

Δ R T N D T 計算値 : 附属書表 B-2100-1 より求めた Δ R T N D T 計算値(°C)

Mc : 実測値で補正する場合に用いるマージン(°C)であり、次式で求める。
 ただし、 $[\Delta R T_{NDT} \text{計算値} + Mc]$ が負となる場合は、
 $[\Delta R T_{NDT} \text{計算値} + Mc]$ を 0 とする。

$$Mc = \frac{\sum_{i=1}^n \{(\Delta R T_{NDT} \text{実測値})_i - (\Delta R T_{NDT} \text{計算値})_i\}}{n} \dots\dots\dots (1.5)$$

ここで、 n : 監視試験データ数
 $(\Delta R T_{NDT} \text{実測値})_i$: 第 i 回監視試験より得られた
 $\Delta R T_{NDT}$ の実測値(°C)

この場合、(1.4)式のマージン M_R は18°Cとすることができる。

ただし、監視試験による $\Delta R T_{NDT}$ の実測値が(1.4)式で求まる $\Delta R T_{NDT}$ 予測値を上回った場合は実測値を包含するように M_R を定め直す。

なお、 n が3以上の場合で、かつ以下のa.に該当する場合においては、監視試験で求められた最大の中性子照射量を超えて $\Delta R T_{NDT}$ 予測値を定める場合に限り、 M_R にさらに以下の M_{RMAX} を加えた値を M_R として定め直す。

a. 第 $n-1$ 回までのすべての監視試験データを用い、(1.5)式で右辺の n を $n-1$ に置き換えて求めた Mc に基づき(1.4)式で求められる第 n 回監視試験の $\Delta R T_{NDT}$ 予測値を求める。第 n 回監視試験の $\Delta R T_{NDT}$ 実測値がこの $\Delta R T_{NDT}$ 予測値を上回る場合には、 $\Delta R T_{NDT}$ 実測値 $- \Delta R T_{NDT}$ 予測値を M_{RMAX} と定める。

本脆化予測法の適用範囲を以下に示す。

	母材
・材料のCu含有量 (mass%)	0.25 以下
・材料のNi含有量 (mass%)	0.5~1.1
・材料のP含有量 (mass%)	0.025 以下
・中性子照射量 (n/cm ² , E>1MeV)	1.0×10 ¹⁷ ~1.3×10 ²⁰
・中性子束 (n/cm ² /s, E>1MeV)	1.0×10 ⁷ ~1.0×10 ¹²
・公称照射温度 (°C)	270~290

[注記]

・Cu含有量が0.04mass%以下の場合、Cu含有量は0.04mass%として関連温度移行量を予測する。

2. 関連温度算出結果

関連温度の算出に用いる化学成分および公称照射温度を表 2-1、各時期(照射前～第 3 回監視試験時点、2016 年 12 月末時点(17.2EFPY)および運転開始後 60 年時点(48.6 EFPY))における中性子照射量、中性子束、 $R T_{NDT}$ 実測値を表 2-2 に示す。

表 2-1 各部材における化学成分および公称照射温度

部材	化学成分(重量%)			公称照射温度 (°C)
	C u	N i	P	
母材	0.029	0.73	<0.005	289

表 2-2 各時期における中性子照射量、中性子束、 $R T_{NDT}$ 実測値

監視試験回次 および評価時期	中性子照射量 ($\times 10^{19}n/cm^2$) [E>1MeV]	中性子束 ($\times 10^{10}n/cm^2/s$) [E>1MeV]	$R T_{NDT}$ 実測値 (°C)
			母材
0	—	—	-30
1	0.863	11.3	-28
2	2.60	9.28	-20
3	5.09	9.42	-7
2016 年 12 月末時点*	0.805	1.48	—
運転開始後 60 年時点*	2.28	1.48	—

*: 板厚 t の $1/4t$ 深さ位置

1. 項に従い表 2-1 および表 2-2 のデータを用いて算出した $\Delta R T_{NDT}$ 計算値を表 3-3 に示す。

表 3-3 各時期における $\Delta R T_{NDT}$ 計算値

監視試験回次 および評価時期	$\Delta R T_{NDT}$ 計算値(°C)
	母材
1	13.8
2	21.0
3	34.9
2016 年 12 月末時点*	9.5
運転開始後 60 年時点*	17.1

*: 板厚 t の $1/4t$ 深さ位置

1. 項に従い表 2-2 および表 2-3 のデータを用いて算出したMCおよびMRを表 2-4 に示す。

表 2-4 各部材におけるMCおよびMR

部材	MC	MR
母材	-11.6	18

ここで、(1.1)式および(1.4)式に従い、関連温度の算出式をまとめると、以下のとおり。

$$R_{T_{NDT}} \text{調整値} = R_{T_{NDT}} \text{初期値} + [\Delta R_{T_{NDT}} \text{計算値} + MC] + MR \dots\dots\dots (1.6)$$

1. 項に従い表 2-1～表 2-4 のデータを用いて、(1.6)式より 2016 年 12 月末時点 (17.2EFPY) および運転開始後 60 年時点 (48.6EFPY) における内表面から板厚 T の 1/4t 深さでの関連温度を算出した結果を以下に示す。

2016 年 12 月末時点 (17.2EFPY)

$$\begin{aligned} \Delta R_{T_{NDT}} \text{計算値} + MC &= 9.5 + (-11.6) \\ &= -2.1 \rightarrow 0^* \\ &\text{※負となるため 0 とする。} \end{aligned}$$

$$\begin{aligned} R_{T_{NDT}} \text{調整値} &= (-30) + 0 + 18 \\ &\doteq -11 \end{aligned}$$

運転開始後 60 年時点 (48.6EFPY)

$$\begin{aligned} \Delta R_{T_{NDT}} \text{計算値} + MC &= 17.1 + (-11.6) \\ &= 5.5 \end{aligned}$$

$$\begin{aligned} R_{T_{NDT}} \text{調整値} &= (-30) + 5.5 + 18 \\ &\doteq -6 \end{aligned}$$

<中性子照射量が $1.0 \times 10^{17} \text{n/cm}^2$ を超える範囲の関連温度>

① 関連温度算出に係る数値

関連温度 ($R T_{NDT}$) の算出に用いる各部材のミルシートに記載の化学成分、 $R T_{NDT}$ 初期値および公称照射温度を表 3-1 に、運転開始後 60 年時点における各部材の中性子照射量および中性子束を表 3-2 に示す。

表 3-1 各部材の化学成分、 $R T_{NDT}$ 初期値および公称照射温度

部材	チャージ No.	化学成分(重量%)			$R T_{NDT}$ 初期値 ($^{\circ}\text{C}$)	公称照射 温度 ($^{\circ}\text{C}$)
		C u	N i	P		
下部胴	87D7 87Y5 87X8 } -1-1					289
上部胴	86D413 86C410 } -1-1					
トランジション リング	86D396-1-1					

表 3-2 運転開始後 60 年時点における各部材の板厚 t の
1/4 t 深さ位置での中性子照射量および中性子束

部材	チャージ No.	中性子照射量 ($\times 10^{19} \text{n/cm}^2$) [$E > 1 \text{MeV}$]	中性子束 ($\times 10^{10} \text{n/cm}^2/\text{s}$) [$E > 1 \text{MeV}$]
下部胴	87D7 87Y5 87X8 } -1-1	2.28	1.48
上部胴	86D413 86C410 } -1-1	0.049	0.032
トランジション リング	86D396-1-1	0.367	0.239

② 関連温度算出結果

表 3-1 および表 3-2 のデータを用いて、JEAC4201 に基づいて算出した運転開始後 60 年時点における各部材の板厚 t の $1/4t$ 深さ位置での $\Delta R T_{NDT}$ 計算値を表 3-3 に、関連温度を表 3-4 に示す。

表 3-3 運転開始後 60 年時点における各部材の板厚 t の $1/4t$ 深さ位置での $\Delta R T_{NDT}$ 計算値

部材	チャージ No.	$\Delta R T_{NDT}$ 計算値 (°C)
下部胴	87D7 87Y5 87X8 } -1-1	18
上部胴	86D413 86C410 } -1-1	2
トランジションリング	86D396-1-1	6

表 3-4 運転開始後 60 年時点における各部材の板厚 t の $1/4t$ 深さ位置での関連温度

部材	チャージ No.	関連温度 (°C)	関連温度が最大となる部材
下部胴	87D7 87Y5 87X8 } -1-1		○
上部胴	86D413 86C410 } -1-1		—
トランジション リング	86D396-1-1		—

※1：JEAC4201 に基づき、 M_R は 22°C としている。

＜上部棚吸収エネルギーの計算過程＞

1. 上部棚吸収エネルギー算出の詳細な要領

上部棚吸収エネルギー (USE) は次のとおり算出する。

$$\text{USE 調整値 (J)} = \text{USE 初期値} \times (1 - \Delta \text{USE 予測値}/100) \quad \dots\dots\dots (2.1)$$

USE 初期値：照射前の試験により決定した USE (J)

$$\Delta \text{USE 予測値 (\%)} = C_0 + [\text{CF}_U] \cdot [\text{FF}_U]_{(f)} + \text{MU} \quad \dots\dots\dots (2.2)$$

C_0 : 母材については -0.95

$[\text{CF}_U]$: 化学成分 (mass%) による係数

母材

$$[\text{CF}_U] = 5.23 + 9.36 \cdot (0.5 + 0.5 \cdot \tanh\{(Cu - 0.087)/0.034\}) \\ \times (1 + 0.59 \cdot Ni) \quad \dots\dots\dots (2.3)$$

Cu : 銅の含有量 (mass%)

Ni : ニッケルの含有量 (mass%)

$[\text{FF}_U]_{(f)}$: 中性子照射量 f ($\times 10^{19}\text{n/cm}^2$, $E > 1\text{MeV}$) による係数

母材

$$[\text{FF}_U]_{(f)} = f^{(0.349 - 0.0681 \log f)} \quad \dots\dots\dots (2.4)$$

$$f = f_0 \cdot \exp(-0.24a/25.4) \quad \dots\dots\dots (2.5)$$

f_0 : 容器内面での中性子照射量 ($\times 10^{19}\text{n/cm}^2$, $E > 1\text{MeV}$)

a : 容器内面からの深さ (mm)

MU : マージン (%)。以下のように設定する。

1) 当該の材料に対して監視試験による ΔUSE の実測値が 2 個未満の場合

$$\text{MU} = 2 \sigma_{\Delta U} \quad \dots\dots\dots (2.6)$$

$\sigma_{\Delta U}$: ΔUSE に関する標準偏差 (%)、
母材については 6.9%

ただし、監視試験 (第 1 回) による ΔUSE の実測値が (2.2) 式で求まる ΔUSE 予測値を上回った場合は実測値を包含するように MU を定め直す。

2) 当該の材料に対して監視試験による Δ USE の実測値が 2 個以上の場合

$$MU = \frac{\sum_{i=1}^n \{ (\Delta \text{USE 実測値})_i - (C_0 + [CF_U] \cdot [FF_U]_{(fi)}) \}}{n} \dots\dots\dots (2.7)$$

(Δ USE 実測値)_i : 第 i 回監視試験より得られた Δ USE の実測値 (%)
 n : 監視試験データ数

ただし、監視試験による最大の Δ USE の実測値が(2.2)式で求まる Δ USE 予測値を上回った場合は実測値を包含するようにMUを定め直す。

国内 USE 予測式の適用範囲を以下に示す。

	母材
・材料の Cu 含有量 (mass%)	0.25 以下
・材料の Ni 含有量 (mass%)	0.5~1.0
・材料の P 含有量 (mass%)	0.020 以下
・中性子照射量 (n/cm ² , E>1MeV)	1.0×10 ¹⁷ ~1.2×10 ²⁰
・公称照射温度 (°C)	274~310

2. 上部棚吸収エネルギー算出結果

上部棚吸収エネルギーの算出に用いる各部材の化学成分および公称照射温度を表 4-1、各時期(照射前～第 3 回監視試験時点、2016 年 12 月末時点(17. 2EFPY)および運転開始後 60 年時点(48. 6EFPY)における中性子照射量、USE 実測値を表 4-2 に示す。

表 4-1 各部材の化学成分および公称照射温度

部材	化学成分(重量%)			公称照射温度 (°C)
	C u	N i	P	
母材	0. 029	0. 73	<0. 005	289

表 4-2 各時期における中性子照射量、USE 実測値

監視試験回次 および評価時期	中性子照射量 ($\times 10^{19}\text{n/cm}^2$) [E>1MeV]	USE 実測値(J)
		母材
0	—	294
1	0. 863	294
2	2. 60	291
3	5. 09	276
2016 年 12 月末時点 *	0. 805	—
運転開始後 60 年時点 *	2. 28	—

* : 板厚 t の 1/4t 深さ位置

ここで、(2. 1)式および(2. 2)式に従い、上部棚吸収エネルギーの算出式をまとめると、以下のとおり。

$$\text{USE 調整値} = \text{USE 初期値} \times (1 - (C_0 + [CF_U] \cdot [FF_U]_{(t)} + MU) / 100) \dots\dots\dots (2. 8)$$

表 4-1 および表 4-2 のデータを用いて[CF_U]、[FF_U]_(t)およびMUを算出し、(2. 8)式より 2016 年 12 月末時点(17. 2EFPY)および運転開始後 60 年時点(48. 6EFPY)における内表面から板厚 t の 1/4t 深さでの上部棚吸収エネルギーを算出した結果を以下に示す。

2016 年 12 月末時点(17. 2EFPY)

$$\begin{aligned} \text{USE 調整値} &= 294 \times (1 - ((-0. 95) + 5. 66 \times 0. 93 + (-2. 10)) / 100) \\ &\doteq 287 \text{ (J)} \end{aligned}$$

運転開始後 60 年時点(48. 6EFPY)

$$\begin{aligned} \text{USE 調整値} &= 294 \times (1 - ((-0. 95) + 5. 66 \times 1. 31 + (-2. 10)) / 100) \\ &\doteq 281 \text{ (J)} \end{aligned}$$

＜PTS 事象の選定理由＞

国内 PWR に対しては、発電技検「溶接部等熱影響部信頼性実証試験」のうち、「原子炉圧力容器加圧熱衝撃試験」において、設計基準事象から主蒸気管破断事故、小破断冷却材喪失 (LOCA) 事故、大破断冷却材喪失 (LOCA) 事故が制限的な PTS 事象として選定されており、これらを評価対象として、現行の JEAC4206 に反映されている。PTS 評価は、これに従って評価を実施している。

(参考) 溶接部等熱影響部信頼性実証試験に関する調査報告書「原子炉圧力容器加圧熱衝撃試験」[総まとめ版] (平成 4 年 3 月、財団法人発電設備技術検査協会)

遷移曲線設定条件および PTS 評価における応力拡大係数の計算条件を表 5-1 および表 5-2 に示す。表 5-1 および表 5-2 は同型 4 ループプラントの代表である大飯 3 号炉での評価であり、PTS 事象の中で最も厳しくなる大破断 LOCA の条件について、主要条件を掲載している。

①ステップ状温度低下幅 (初期温度 約 291 °C → 約 0 °C)

大飯 3 号炉は他の同型 4 ループプラントと同条件。

②再循環切替時間 (約 0 °C → 約 20 °C)

大飯 3 号炉は 約 4300s であり、代表プラントである。他の同型 4 ループプラントよりも再循環切替時間が長く安全側の評価となっている。

③圧力

大飯 3 号炉は他の同型 4 ループプラントと同条件。

④冷却水温度 (0 °C)

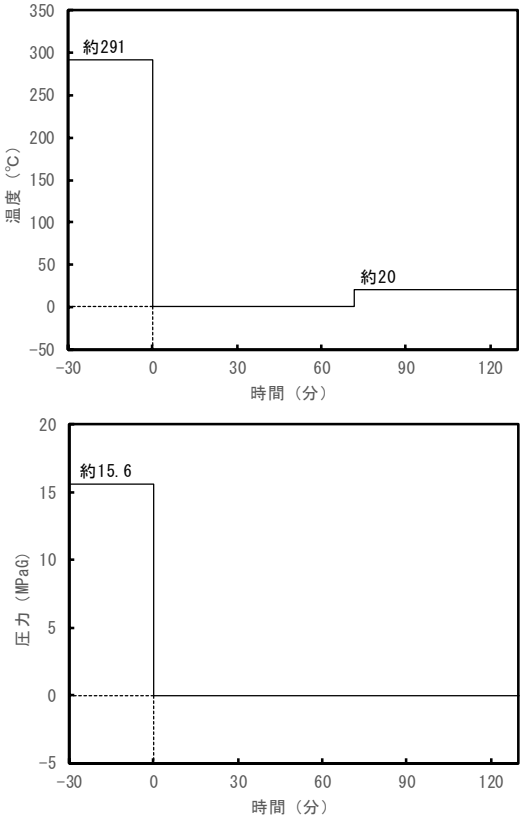
大飯 3 号炉は他の同型 4 ループプラントと同条件。

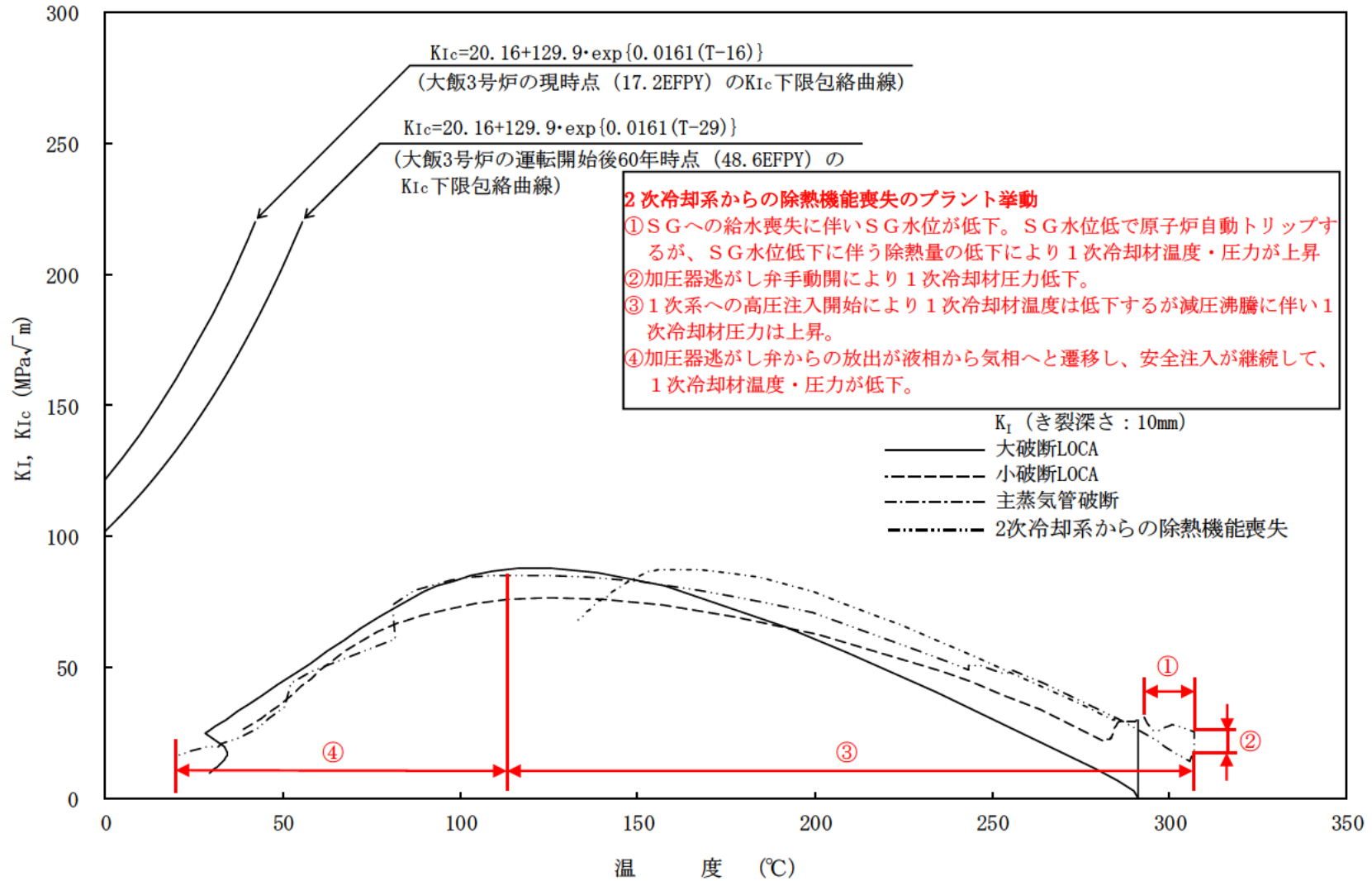
また、工事計画 (原規規発第 1708254 号 平成 29 年 8 月 25 日認可) の内容を反映した PTS 評価結果を添付 2 に示す。工事計画において、低温/高圧となり PTS 事象の観点から設計基準事故状態よりも厳しい状態となる可能性のある事象を複数の炉心損傷防止シーケンスから検討した結果、2 次冷却系からの除熱機能喪失を選定している。

表 5-1 同型 4 ループプラントの状態遷移曲線 (大破断 LOCA)

パラメータ	同型 4 ループプラントの状態遷移曲線
き裂形状	【JEAC4206 に基づく設定】
① 深さ ② 軸方向長さ	①10mm ②60mm
温度条件	約 291°C → 約 0°C にステップ状に変化 【PTS 評価上最も厳しい大破断 LOCA で評価】
圧力条件	約 15.6MPaG → 0MPaG にステップ状に変化 【PTS 評価上最も厳しい大破断 LOCA で評価】

表 5-2 PTS 評価における応力拡大係数の計算の条件

項目	算出方法	備考
<p>過渡条件</p>	<ul style="list-style-type: none"> ・主蒸気管破断事故 ・小破断冷却材喪失事故(小破断LOCA) ・大破断冷却材喪失事故(大破断LOCA) ・2次冷却系からの除熱機能喪失 <p style="text-align: center;">例：大破断冷却材喪失事故（大破断 LOCA）</p> 	<ul style="list-style-type: none"> ・1次冷却材温度が低温となり PTS 評価上厳しい過渡を選定。 ・選定した過渡のうち、PTS 評価上厳しい大破断 LOCA は、安全側に冷却水の混合を考慮しないステップ状の温度変化を与えている。
<p>応力解析</p>	<ul style="list-style-type: none"> ・内圧による応力は、厚肉円筒の式より算出 ・熱による応力は、厚肉円筒の内外温度差による熱応力の式を使用し算出 	
<p>応力拡大係数の算出</p>	<ul style="list-style-type: none"> ・C. B. Buchalet & W. H. Bamford の応力拡大係数式より算出 	<ul style="list-style-type: none"> ・応力解析により求められた応力分布に基づき仮想欠陥最深部での応力拡大係数を算出。 ・評価式は JEAC4206-2007 C-3120 (3)に規定されている。



大飯3号炉 原子炉容器胴部(炉心領域部) 中性子照射脆化に対するPTS評価結果
 [深さ10mmの想定き裂を用いた評価]

<PTS 評価における T_p の計算過程>

深さ 10mm 位置の破壊靱性値の評価を行う上で用いた T_p の値、 T_p の設定に用いた全ての監視試験データ（破壊靱性）、中性子照射量、2016 年 12 月末時点および運転開始後 60 年時点の温度移行量とその計算過程について。

監視試験データは JEAC4206-2007 附属書 C に規定されている一般評価により計算し、 T_p を設定している。脆化予測には、JEAC4201-2007/2013 追補版の附属書 B に規定されている国内脆化予測法を適用している。

大飯 3 号炉の T_p の評価に用いた詳細データを添付 1 に示す。

また、2016 年 12 月末時点および運転開始後 60 年時点において下限包絡線で厳しくなる第 3 回監視試験での母材の試験結果（試験温度 5°C において $K_{IC} = 123.0 \text{ MPa}\sqrt{\text{m}}$ ）に対する T_p を算出した結果を以下に示す。

2016 年 12 月末時点

$$\begin{aligned}\Delta TK_{IC} &= \Delta RT_{NDT}(\text{評価時期}) - \Delta RT_{NDT}(\text{監視試験時点}) + \sigma_{\Delta} \\ &= 12.8 - 34.9 + 18 = -4.1^{\circ}\text{C}\end{aligned}$$

$$\begin{aligned}T(\text{シフト後温度}) &= T(\text{試験温度}) + \Delta TK_{IC} \\ &= 5 + (-4.1) = 0.9^{\circ}\text{C}\end{aligned}$$

$$\begin{aligned}T_p &= T(\text{シフト後温度}) - \frac{1}{0.0161} \ln\left(\frac{K_{IC}^{-20.16}}{129.9}\right) \\ &= 0.9 - \frac{1}{0.0161} \ln\left(\frac{123.0^{-20.16}}{129.9}\right) \doteq 16\end{aligned}$$

運転開始後 60 年時点

$$\Delta TK_{IC} = 26.3 - 34.9 + 18 = 9.4^{\circ}\text{C}$$

$$T(\text{シフト後温度}) = 5 + 9.4 = 14.4^{\circ}\text{C}$$

$$T_p = 14.4 - \frac{1}{0.0161} \ln\left(\frac{123.0^{-20.16}}{129.9}\right) \doteq 29$$

【記号の説明】

- T_p : 当該プラントにおけるプラント評価時期の破壊靱性遷移曲線を設定する際に定まるプラント個別の定数 (°C)
- ΔTK_{IC} : 破壊靱性(K_{IC})の温度移行量 (°C)
- ΔRT_{NDT} : 関連温度移行量の計算値 (°C)
- σ_{Δ} : 標準偏差 (°C) (JEAC4201-2007/2013 追補版の M_R と読み替える)
- T : 破壊靱性試験片の試験温度 (°C)

大飯3号機の2016年12月末時点におけるTp算出結果(1/3)

チャージ名	監視試験 回次	シフト前 温度 (°C)	シフト後 温度 (°C)	KIc (MPa√m)	Tp (°C)	評価
87D7, 87Y5, 87X8-1-1	0	-60	-41	206.8	-	
87D7, 87Y5, 87X8-1-1	0	-60	-41	276.0	-	
87D7, 87Y5, 87X8-1-1	0	-90	-71	158.2	-	
87D7, 87Y5, 87X8-1-1	0	-90	-71	106.4	-	
87D7, 87Y5, 87X8-1-1	0	-120	-101	68.2	-	
87D7, 87Y5, 87X8-1-1	0	-120	-101	68.2	-	
87D7, 87Y5, 87X8-1-1	0	-150	-131	53.6	-	
87D7, 87Y5, 87X8-1-1	0	-150	-131	40.3	-	
87D7, 87Y5, 87X8-1-1	0	-60	-41	174.6	-	
87D7, 87Y5, 87X8-1-1	0	-60	-41	197.2	-	
87D7, 87Y5, 87X8-1-1	0	-90	-71	114.4	-	
87D7, 87Y5, 87X8-1-1	0	-90	-71	142.0	-	
87D7, 87Y5, 87X8-1-1	0	-120	-101	55.8	-	
87D7, 87Y5, 87X8-1-1	0	-120	-101	77.5	-	
87D7, 87Y5, 87X8-1-1	0	-150	-131	39.1	-	
87D7, 87Y5, 87X8-1-1	0	-150	-131	41.2	-	
87D7, 87Y5, 87X8-1-1	1	13	30	192.6	12.4	
87D7, 87Y5, 87X8-1-1	1	-50	-33	112.6	-	
87D7, 87Y5, 87X8-1-1	1	-100	-83	87.1	-	
87D7, 87Y5, 87X8-1-1	1	-50	-33	157.2	-	
87D7, 87Y5, 87X8-1-1	1	-100	-83	101.4	-	
87D7, 87Y5, 87X8-1-1	2	-20	-10	139.6	-	
87D7, 87Y5, 87X8-1-1	2	-40	-30	112.3	-	
87D7, 87Y5, 87X8-1-1	2	-60	-50	133.3	-	

大飯3号機の2016年12月末時点におけるTp算出結果(2/3)

チャージ名	監視試験 回次	シフト前 温度 (°C)	シフト後 温度 (°C)	KIc (MPa√m)	Tp (°C)	評価
87D7, 87Y5, 87X8-1-1	2	0	10	191.3	-7.3	
87D7, 87Y5, 87X8-1-1	2	0	10	261.7	-28.7	
87D7, 87Y5, 87X8-1-1	2	-20	-10	159.1	-	
87D7, 87Y5, 87X8-1-1	2	-20	-10	136.8	-	
87D7, 87Y5, 87X8-1-1	2	-40	-30	148.2	-	
87D7, 87Y5, 87X8-1-1	2	-40	-30	137.7	-	
87D7, 87Y5, 87X8-1-1	2	-40	-30	128.4	-	
87D7, 87Y5, 87X8-1-1	2	-60	-50	90.2	-	
87D7, 87Y5, 87X8-1-1	2	-60	-50	99.2	-	
87D7, 87Y5, 87X8-1-1	2	-60	-50	138.9	-	
87D7, 87Y5, 87X8-1-1	2	-80	-70	98.9	-	
87D7, 87Y5, 87X8-1-1	2	-80	-70	70.1	-	
87D7, 87Y5, 87X8-1-1	2	-100	-90	73.5	-	
87D7, 87Y5, 87X8-1-1	2	-100	-90	49.6	-	
87D7, 87Y5, 87X8-1-1	3	5	1	159.0	-3.2	
87D7, 87Y5, 87X8-1-1	3	-20	-24	154.0	-	
87D7, 87Y5, 87X8-1-1	3	-40	-44	83.1	-	
87D7, 87Y5, 87X8-1-1	3	-40	-44	131.0	-	
87D7, 87Y5, 87X8-1-1	3	-60	-64	94.4	-	
87D7, 87Y5, 87X8-1-1	3	-80	-84	64.2	-	
87D7, 87Y5, 87X8-1-1	3	5	1	123.0	15.4	○
87D7, 87Y5, 87X8-1-1	3	5	1	187.0	-14.6	

大飯3号機の2016年12月末時点におけるTp算出結果(3/3)

チャージ名	監視試験 回次	シフト前 温度 (°C)	シフト後 温度 (°C)	KIc (MPa√m)	Tp (°C)	評価
87D7, 87Y5, 87X8-1-1	3	-20	-24	148.0	-	
87D7, 87Y5, 87X8-1-1	3	-20	-24	123.0	-	
87D7, 87Y5, 87X8-1-1	3	-20	-24	143.0	-	
87D7, 87Y5, 87X8-1-1	3	-20	-24	107.0	-	
87D7, 87Y5, 87X8-1-1	3	-40	-44	112.0	-	
87D7, 87Y5, 87X8-1-1	3	-40	-44	143.0	-	
87D7, 87Y5, 87X8-1-1	3	-40	-44	49.2	-	
87D7, 87Y5, 87X8-1-1	3	-40	-44	67.4	-	
87D7, 87Y5, 87X8-1-1	3	-40	-44	107.0	-	
87D7, 87Y5, 87X8-1-1	3	-40	-44	106.0	-	
87D7, 87Y5, 87X8-1-1	3	-40	-44	113.0	-	
87D7, 87Y5, 87X8-1-1	3	-40	-44	118.0	-	
87D7, 87Y5, 87X8-1-1	3	-60	-64	114.0	-	
87D7, 87Y5, 87X8-1-1	3	-60	-64	75.5	-	
87D7, 87Y5, 87X8-1-1	3	-60	-64	107.0	-	
87D7, 87Y5, 87X8-1-1	3	-60	-64	68.6	-	
87D7, 87Y5, 87X8-1-1	3	-80	-84	74.8	-	
87D7, 87Y5, 87X8-1-1	3	-80	-84	92.2	-	

大飯3号機の60年時点におけるTp算出結果(1/3)

チャージ名	監視試験 回次	シフト前 温度 (°C)	シフト後 温度 (°C)	KIc (MPa√m)	Tp (°C)	評価
87D7, 87Y5, 87X8-1-1	0	-60	-27	206.8	-	
87D7, 87Y5, 87X8-1-1	0	-60	-27	276.0	-	
87D7, 87Y5, 87X8-1-1	0	-90	-57	158.2	-	
87D7, 87Y5, 87X8-1-1	0	-90	-57	106.4	-	
87D7, 87Y5, 87X8-1-1	0	-120	-87	68.2	-	
87D7, 87Y5, 87X8-1-1	0	-120	-87	68.2	-	
87D7, 87Y5, 87X8-1-1	0	-150	-117	53.6	-	
87D7, 87Y5, 87X8-1-1	0	-150	-117	40.3	-	
87D7, 87Y5, 87X8-1-1	0	-60	-27	174.6	-	
87D7, 87Y5, 87X8-1-1	0	-60	-27	197.2	-	
87D7, 87Y5, 87X8-1-1	0	-90	-57	114.4	-	
87D7, 87Y5, 87X8-1-1	0	-90	-57	142.0	-	
87D7, 87Y5, 87X8-1-1	0	-120	-87	55.8	-	
87D7, 87Y5, 87X8-1-1	0	-120	-87	77.5	-	
87D7, 87Y5, 87X8-1-1	0	-150	-117	39.1	-	
87D7, 87Y5, 87X8-1-1	0	-150	-117	41.2	-	
87D7, 87Y5, 87X8-1-1	1	13	44	192.6	25.9	
87D7, 87Y5, 87X8-1-1	1	-50	-20	112.6	-	
87D7, 87Y5, 87X8-1-1	1	-100	-70	87.1	-	
87D7, 87Y5, 87X8-1-1	1	-50	-20	157.2	-	
87D7, 87Y5, 87X8-1-1	1	-100	-70	101.4	-	
87D7, 87Y5, 87X8-1-1	2	-20	3	139.6	8.5	
87D7, 87Y5, 87X8-1-1	2	-40	-17	112.3	-	
87D7, 87Y5, 87X8-1-1	2	-60	-37	133.3	-	

大飯3号機の60年時点におけるTp算出結果(2/3)

チャージ名	監視試験 回次	シフト前 温度 (°C)	シフト後 温度 (°C)	KIc (MPa√m)	Tp (°C)	評価
87D7, 87Y5, 87X8-1-1	2	0	23	191.3	6.2	
87D7, 87Y5, 87X8-1-1	2	0	23	261.7	-15.2	
87D7, 87Y5, 87X8-1-1	2	-20	3	159.1	-0.9	
87D7, 87Y5, 87X8-1-1	2	-20	3	136.8	10.0	
87D7, 87Y5, 87X8-1-1	2	-40	-17	148.2	-	
87D7, 87Y5, 87X8-1-1	2	-40	-17	137.7	-	
87D7, 87Y5, 87X8-1-1	2	-40	-17	128.4	-	
87D7, 87Y5, 87X8-1-1	2	-60	-37	90.2	-	
87D7, 87Y5, 87X8-1-1	2	-60	-37	99.2	-	
87D7, 87Y5, 87X8-1-1	2	-60	-37	138.9	-	
87D7, 87Y5, 87X8-1-1	2	-80	-57	98.9	-	
87D7, 87Y5, 87X8-1-1	2	-80	-57	70.1	-	
87D7, 87Y5, 87X8-1-1	2	-100	-77	73.5	-	
87D7, 87Y5, 87X8-1-1	2	-100	-77	49.6	-	
87D7, 87Y5, 87X8-1-1	3	5	14	159.0	10.3	
87D7, 87Y5, 87X8-1-1	3	-20	-11	154.0	-	
87D7, 87Y5, 87X8-1-1	3	-40	-31	83.1	-	
87D7, 87Y5, 87X8-1-1	3	-40	-31	131.0	-	
87D7, 87Y5, 87X8-1-1	3	-60	-51	94.4	-	
87D7, 87Y5, 87X8-1-1	3	-80	-71	64.2	-	
87D7, 87Y5, 87X8-1-1	3	5	14	123.0	28.9	○
87D7, 87Y5, 87X8-1-1	3	5	14	187.0	-1.1	

大飯3号機の60年時点におけるTp算出結果(3/3)

チャージ名	監視試験 回次	シフト前 温度 (°C)	シフト後 温度 (°C)	KIc (MPa√m)	Tp (°C)	評価
87D7, 87Y5, 87X8-1-1	3	-20	-11	148.0	-	
87D7, 87Y5, 87X8-1-1	3	-20	-11	123.0	-	
87D7, 87Y5, 87X8-1-1	3	-20	-11	143.0	-	
87D7, 87Y5, 87X8-1-1	3	-20	-11	107.0	-	
87D7, 87Y5, 87X8-1-1	3	-40	-31	112.0	-	
87D7, 87Y5, 87X8-1-1	3	-40	-31	143.0	-	
87D7, 87Y5, 87X8-1-1	3	-40	-31	49.2	-	
87D7, 87Y5, 87X8-1-1	3	-40	-31	67.4	-	
87D7, 87Y5, 87X8-1-1	3	-40	-31	107.0	-	
87D7, 87Y5, 87X8-1-1	3	-40	-31	106.0	-	
87D7, 87Y5, 87X8-1-1	3	-40	-31	113.0	-	
87D7, 87Y5, 87X8-1-1	3	-40	-31	118.0	-	
87D7, 87Y5, 87X8-1-1	3	-60	-51	114.0	-	
87D7, 87Y5, 87X8-1-1	3	-60	-51	75.5	-	
87D7, 87Y5, 87X8-1-1	3	-60	-51	107.0	-	
87D7, 87Y5, 87X8-1-1	3	-60	-51	68.6	-	
87D7, 87Y5, 87X8-1-1	3	-80	-71	74.8	-	
87D7, 87Y5, 87X8-1-1	3	-80	-71	92.2	-	

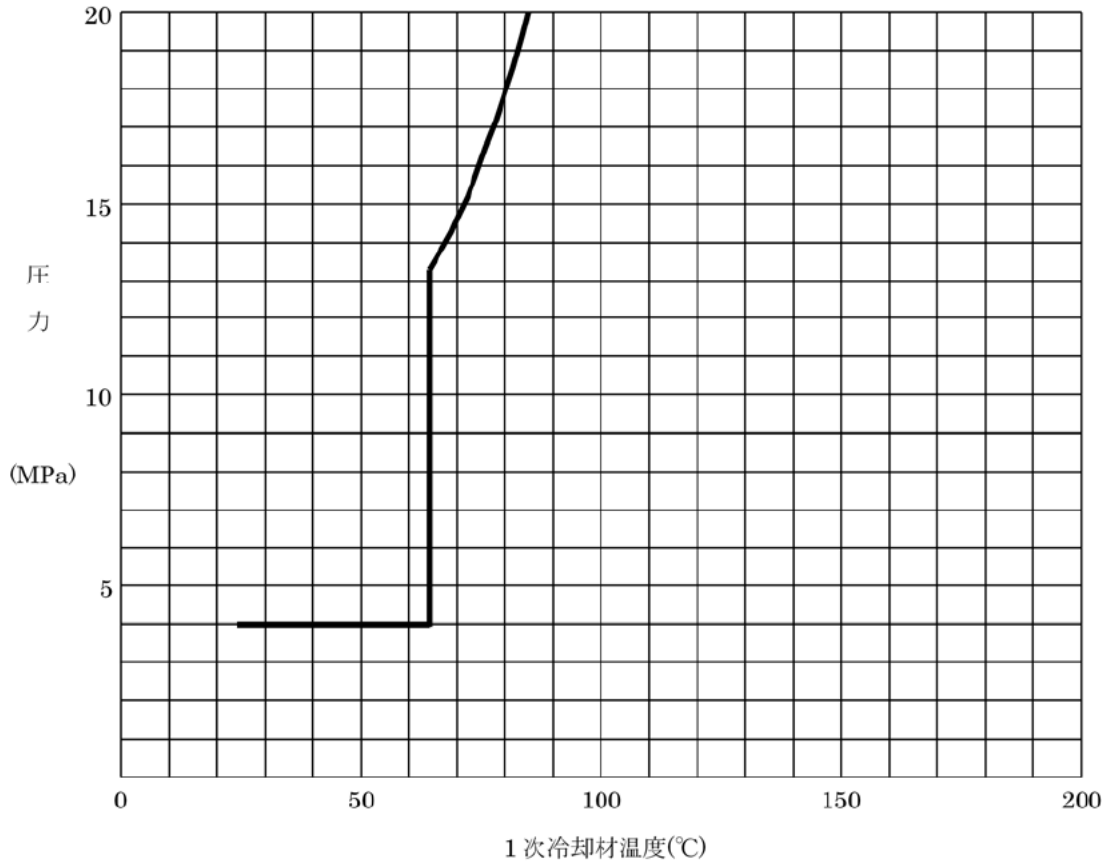
＜加熱・冷却制限曲線および耐圧漏えい試験温度＞

通常運転時における 1 次冷却材の加熱制限曲線および冷却制限曲線（設定用パラメータ含む）を、添付 1 に示す。

また、耐圧・漏えい試験時における 1 次冷却材の加熱制限曲線（設定用パラメータ含む）を添付 2 に示す。

耐圧試験時の一次冷却材圧力は、日本機械学会「発電用原子力設備規格 設計・建設規格」に基づき設定し、温度は添付 2 の制限曲線に計測誤差を考慮し 63℃以上としている。

通常運転時の加熱制限曲線



①評価条件

適用期間	35EFPY
適用加熱率	55.0°C/h 以下
安全率(A)	2.0
安全率(B)	1.0
破壊靱性	K _{IC}
RT _{NDT} (1/4)	-9°C
RT _{NDT} (3/4)	-11°C

上記のグラフは、①による評価結果に対して②を見込んだ値を示すものである。

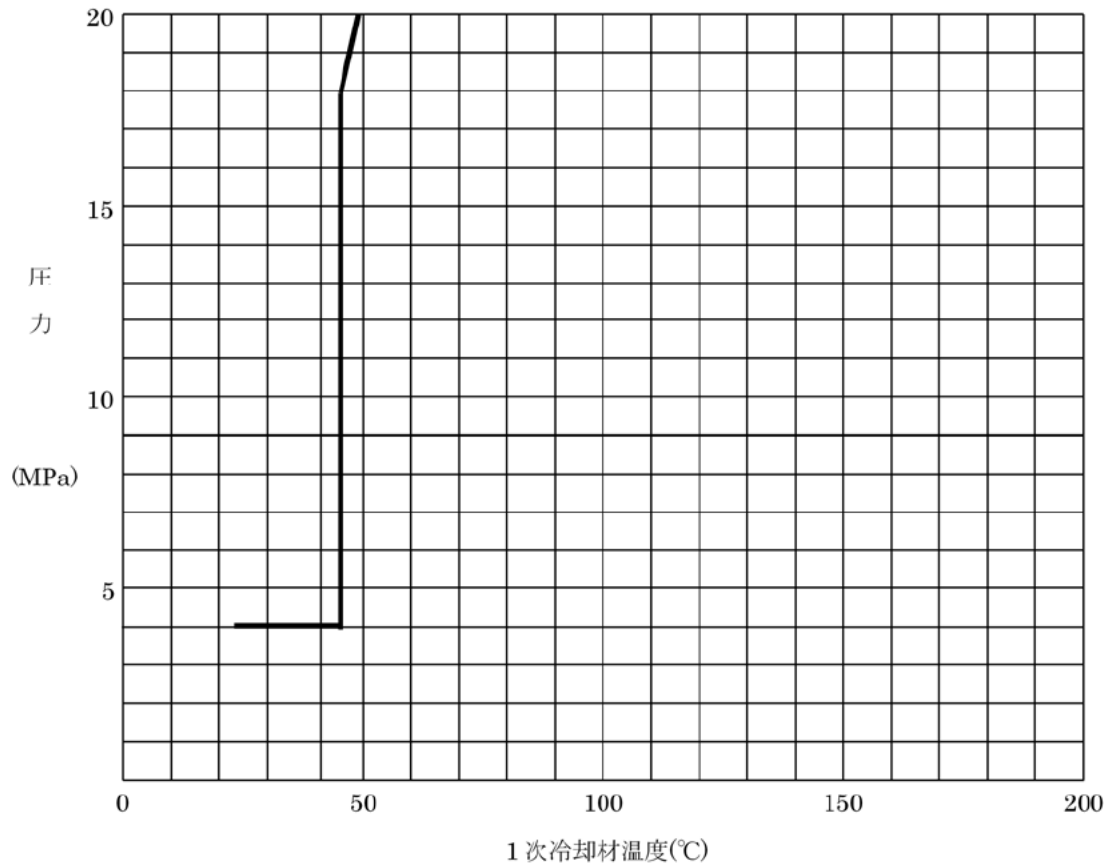
安全率A：供用状態A，Bでの一次応力による
応力拡大係数に係る安全率

安全率B：供用状態A，Bでの二次応力による
応力拡大係数に係る安全率

②計測誤差

計測誤差(P)	0.3MPa
計測誤差(T)	3°C

通常運転時の冷却制限曲線



①評価条件

適用期間	35EFPY
適用加熱率	55.0°C/h 以下
安全率(A)	2.0
安全率(B)	1.0
破壊靱性	K_{Ic}
$RT_{NDT}(1/4)$	-9°C
$RT_{NDT}(3/4)$	-11°C

上記のグラフは、①による評価結果に対して②を見込んだ値を示すものである。

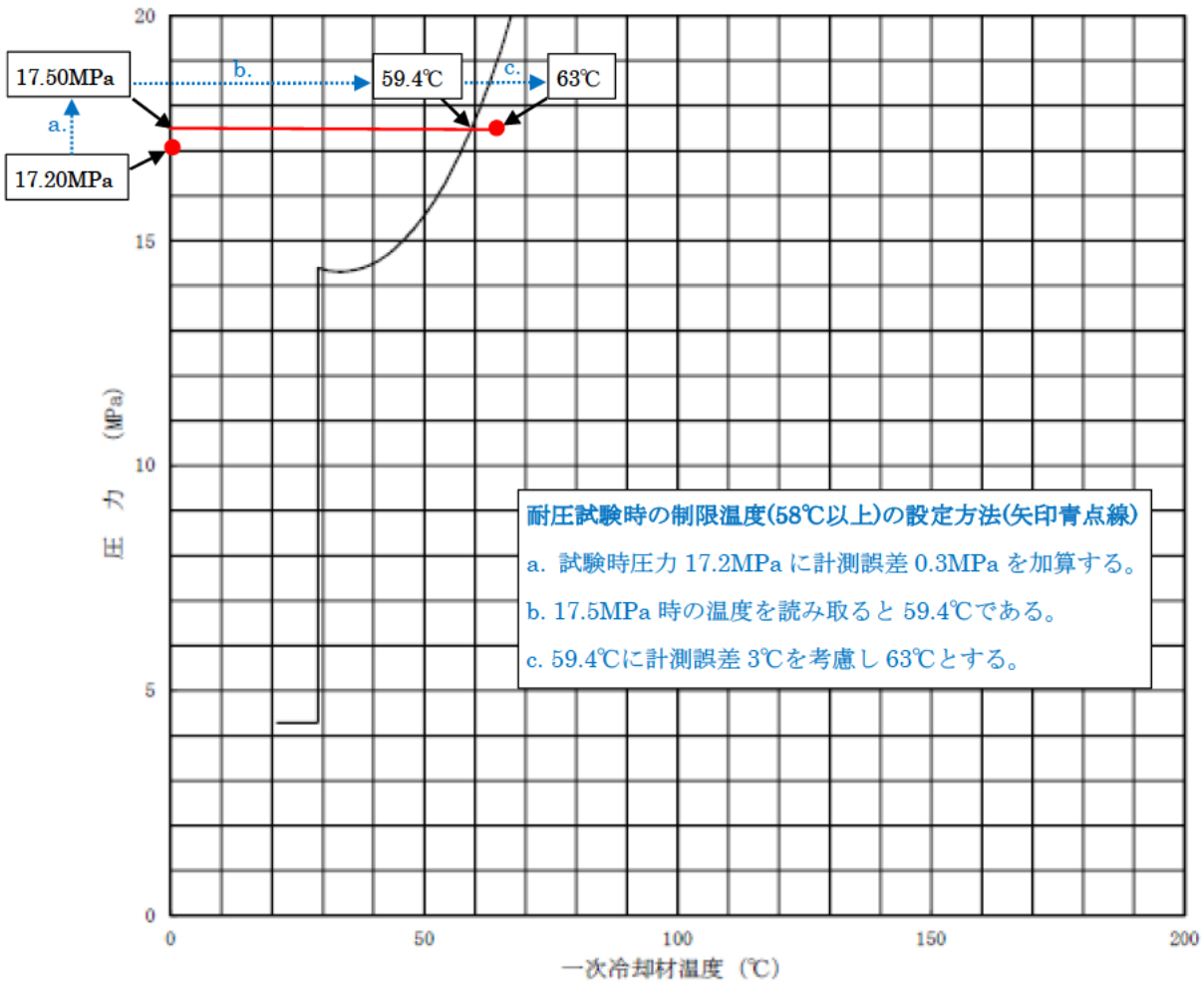
安全率A：供用状態A、Bでの一次応力による
応力拡大係数に係る安全率

安全率B：供用状態A、Bでの二次応力による
応力拡大係数に係る安全率

②計測誤差

計測誤差(P)	0.3MPa
計測誤差(T)	3°C

試験時の加熱制限曲線



①評価条件

適用期間	35EFPY
適用加熱率	55.0℃/h 以下
安全率(A)	1.5
安全率(B)	1.0
破壊靱性	K _{IC}
RT _{NDT} (1/4)	-9℃
RT _{NDT} (3/4)	-11℃

上記のグラフは、①による評価結果を示すものであり、②を見込んだ値ではない。

安全率A：供用状態A、Bでの一次応力による応力拡大係数に係る安全率

安全率B：供用状態A、Bでの二次応力による応力拡大係数に係る安全率

②計測誤差

計測誤差(P)	0.3MPa
計測誤差(T)	3℃