

令02原機（環材）006

令和2年11月30日

原子力規制委員会 殿

茨城県那珂郡東海村大字舟石川765番地1
国立研究開発法人日本原子力研究開発機構
理事長 児玉 敏雄

国立研究開発法人日本原子力研究開発機構大洗研究所（北地区）

JMTR原子炉施設（材料試験炉）に係る廃止措置計画認可申請書の
一部補正について

令和元年9月18日付け令01原機（環材）006をもって申請した国立研究開発法人日本原子力研究開発機構大洗研究所（北地区）JMTR原子炉施設に係る廃止措置計画認可申請書について、別紙のとおり一部補正いたします。

国立研究開発法人日本原子力研究開発機構
大洗研究所（北地区）JMT R原子炉施設（材料試験炉）に係る
廃止措置計画認可申請書の一部補正
新旧対照表

令和2年11月

国立研究開発法人日本原子力研究開発機構

J M T R 原子炉施設に係る廃止措置計画の一部補正

補正前	補正後	変更理由
<p>一 氏名又は名称及び住所並びに法人にあつては、その代表者の氏名 (省略)</p>	<p>一 氏名又は名称及び住所並びに法人にあつては、その代表者の氏名 (変更なし)</p>	
<p>二 工場又は事業所の名称及び所在地</p> <p>名 称 国立研究開発法人日本原子力研究開発機構 大洗研究所(北地区)</p> <p>所 在 地 茨城県東茨城郡大洗町成田町<u>字新堀 3607</u> 番地</p>	<p>二 工場又は事業所の名称及び所在地</p> <p>名 称 国立研究開発法人日本原子力研究開発機構 大洗研究所(北地区)</p> <p>所 在 地 茨城県東茨城郡大洗町成田町 <u>4002</u> 番地</p>	<p>・原子炉設置変更 許可(原規規発 第 2006035)に伴 う変更</p>
<p>三 試験研究用等原子炉の名称 (省略)</p>	<p>三 試験研究用等原子炉の名称 (変更なし)</p>	
<p>四 廃止措置対象施設及びその敷地</p> <p>1. 廃止措置対象施設の範囲 (省略)</p> <p>2. 廃止措置対象施設の敷地 (省略)</p> <p>3. 廃止措置対象施設の状況 (省略)</p>	<p>四 廃止措置対象施設及びその敷地</p> <p>1. 廃止措置対象施設の範囲 (変更なし)</p> <p>2. 廃止措置対象施設の敷地 (変更なし)</p> <p>3. 廃止措置対象施設の状況 (変更なし)</p>	

J M T R 原子炉施設に係る廃止措置計画の一部補正

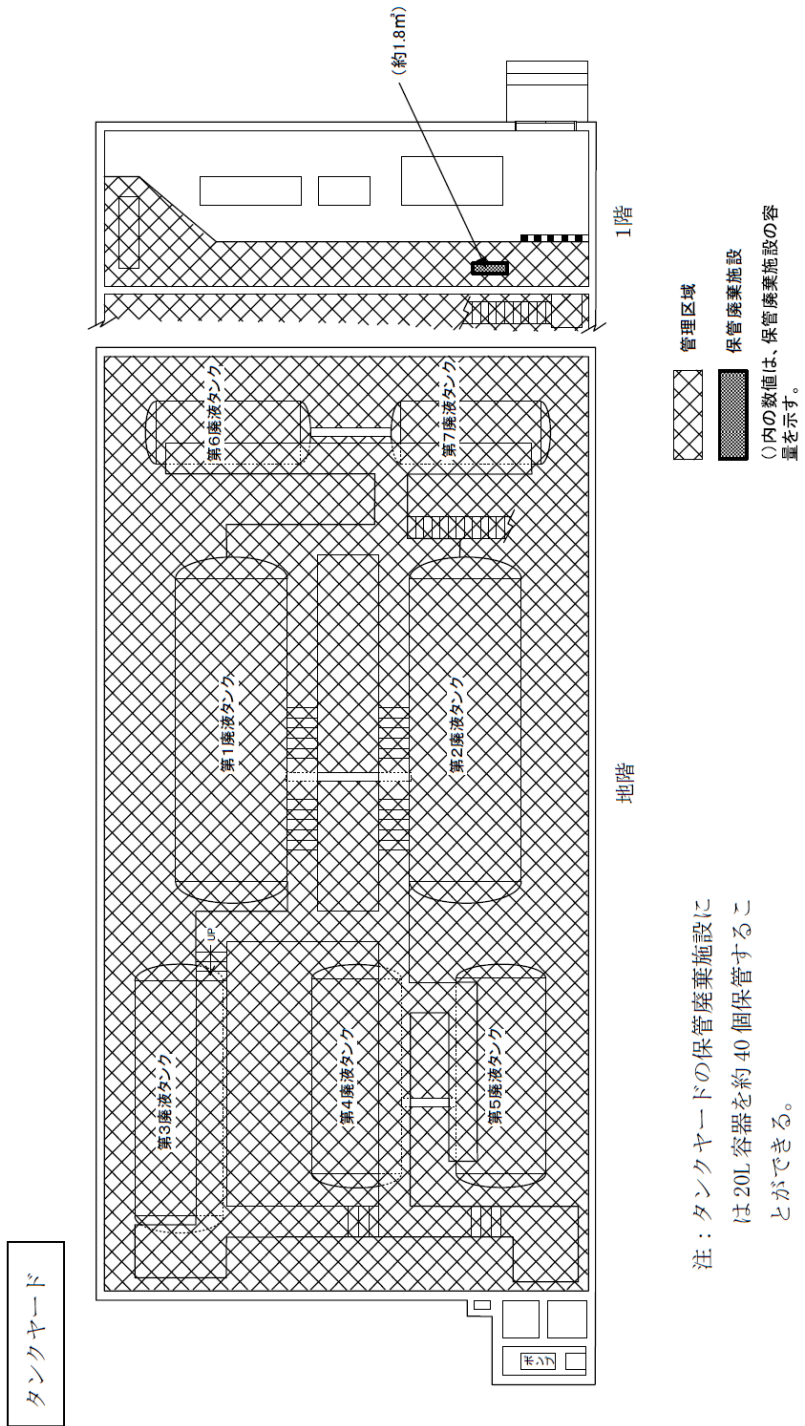
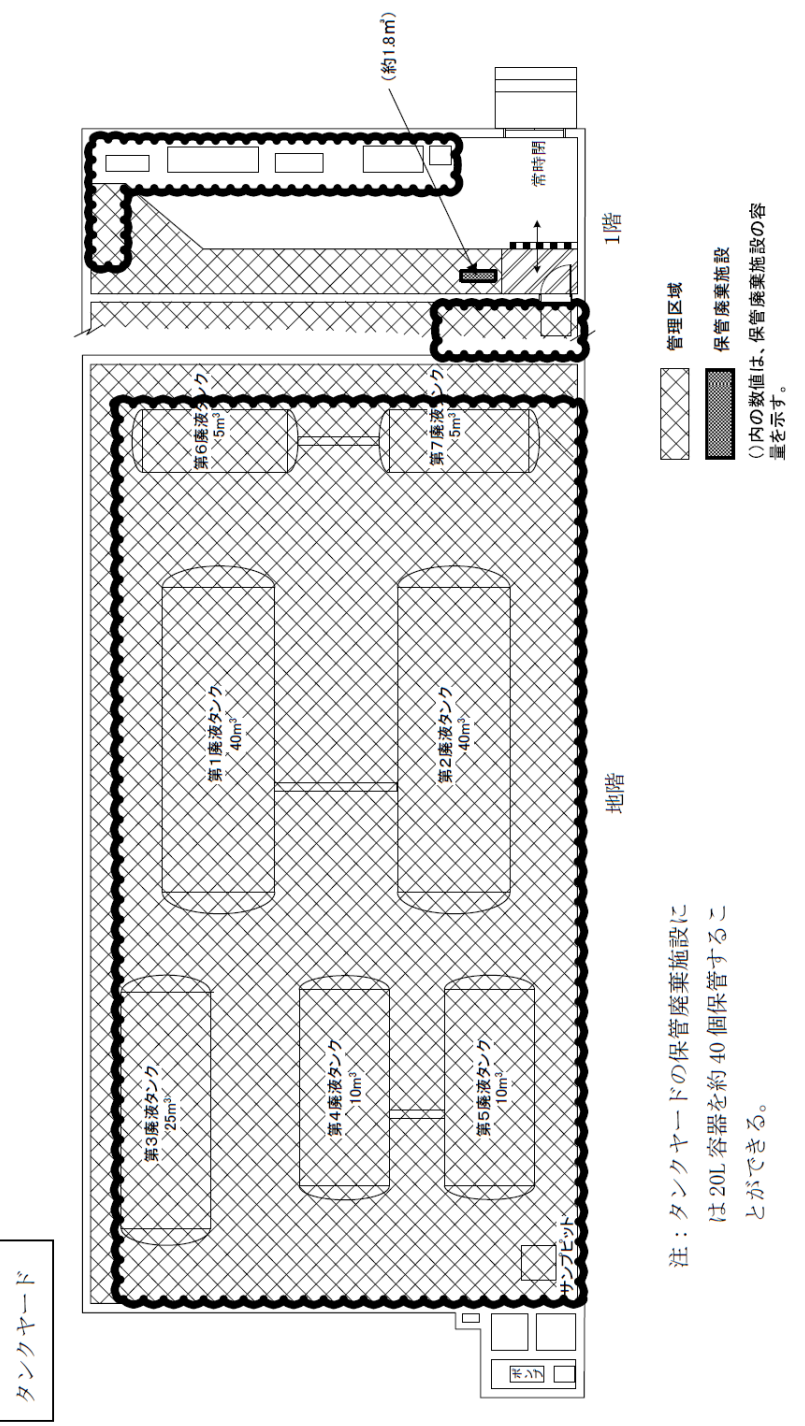
補正前				補正後				変更理由
表 4-1 J M T R 原子炉施設の廃止措置対象施設 (1/3)				表 4-1 J M T R 原子炉施設の廃止措置対象施設 (1/3)				・注釈の追加
施設区分	設備等の区分		設備 (建家) 名称	施設区分	設備等の区分		設備 (建家) 名称	
原子炉本体	炉心		炉心要素	原子炉本体	炉心		炉心要素	
			炉心構造物				炉心構造物	
	燃料体		燃料要素		燃料体		燃料要素	
	原子炉容器		原子炉容器		原子炉容器		原子炉容器	
	放射線遮蔽体		炉プール		放射線遮蔽体		炉プール	
炉プール側壁			炉プール側壁					
核燃料物質の取扱施設及び貯蔵施設	核燃料物質取扱設備		燃料取扱具	核燃料物質の取扱施設及び貯蔵施設	核燃料物質取扱設備		燃料取扱具	
	核燃料物質貯蔵設備		ラック台車		核燃料物質貯蔵設備		ラック台車	
			新燃料貯蔵施設				燃料管理室	
	使用済燃料貯蔵施設		新燃料貯蔵ラック		使用済燃料貯蔵施設		新燃料貯蔵ラック	
			カナルN o. 1				カナルN o. 1	
			カナルN o. 2				カナルN o. 2	
			S F C プール				S F C プール ^{※1}	
			炉プール				炉プール	
			C F プール				C F プール	
			使用済燃料ラック				使用済燃料ラック	
原子炉冷却系統施設	一次冷却設備	主循環系統	熱交換器	原子炉冷却系統施設	一次冷却設備	主循環系統	熱交換器	
			主循環ポンプ				主循環ポンプ	
			緊急ポンプ				緊急ポンプ	
			配管、弁				配管、弁	
		精製系統			脱気タンク	精製系統		脱気タンク
					移送ポンプ			移送ポンプ
					イオン交換塔			イオン交換塔
					充填ポンプ			充填ポンプ
	二次冷却設備		冷却塔	二次冷却設備		冷却塔		
			循環ポンプ			循環ポンプ		
			補助ポンプ			補助ポンプ		
			水処理設備			水処理設備		

J M T R 原子炉施設に係る廃止措置計画の一部補正

補正前			補正後			変更理由				
表 4-1 J M T R 原子炉施設の廃止措置対象施設 (2/3)			表 4-1 J M T R 原子炉施設の廃止措置対象施設 (2/3)			・注釈番号の変更				
施設区分	設備等の区分		施設区分	設備等の区分						
原子炉冷却系統施設	非常用冷却設備		原子炉冷却系統施設	非常用冷却設備						
							主循環ポンプ ^{*1}		主循環ポンプ ^{*2}	
							緊急ポンプ ^{*1}		緊急ポンプ ^{*2}	
							補助ポンプ ^{*1}		補助ポンプ ^{*2}	
							サイフォンブレイク弁		サイフォンブレイク弁	
							炉プール連通弁		炉プール連通弁	
	漏えい水再循環設備			漏えい水再循環設備						
	その他の主要な事項	U C L 系統		循環ポンプ			循環ポンプ			
				揚水ポンプ		揚水ポンプ				
				高架水槽		高架水槽				
冷却塔			冷却塔							
プールカナル循環系統	プールカナル循環系統	循環ポンプ		循環ポンプ						
		熱交換器		熱交換器						
		イオン交換塔		イオン交換塔						
計測制御系統施設	計装		計測制御系統施設	計装						
						核計装		核計装		
	安全保護回路			安全保護回路		その他の主要な計装 (冷却材圧力、温度、流量、水質、制御棒位置などの計装装置)				
						原子炉停止回路		原子炉停止回路		
	その他の主要な安全保護回路 (警報装置)			その他の主要な安全保護回路 (警報装置)		その他の主要な安全保護回路 (警報装置)				
制御設備		制御設備		制御棒						
				制御棒駆動機構		制御棒駆動機構				
非常用制御設備		非常用制御設備		バックアップスクラム装置						
放射性廃棄物の廃棄施設	気体廃棄物の廃棄施設		放射性廃棄物の廃棄施設	気体廃棄物の廃棄施設						
						通常排気設備		通常排気設備		
						照射実験用排気設備		照射実験用排気設備		
						非常用排気設備		非常用排気設備		
	排気筒			排気筒		排気筒				
	液体廃棄物の廃棄設備	排水系統		第 1 排水系		第 1 排水系				
				第 2 排水系		第 2 排水系				
				第 3 排水系		第 3 排水系				
第 4 排水系			第 4 排水系							

J M T R 原子炉施設に係る廃止措置計画の一部補正

補正前			補正後			変更理由
表 4-1 J M T R 原子炉施設の廃止措置対象施設 (3/3)			表 4-1 J M T R 原子炉施設の廃止措置対象施設 (3/3)			
施設区分	設備等の区分		施設区分	設備等の区分		
放射性廃棄物の 廃棄施設	液体廃棄物 の廃棄設備	タンクヤ-	放射性廃棄物の 廃棄施設	液体廃棄物 の廃棄設備	タンクヤ-	廃液タンク 第 4 排水系ピット
		ド			ド	
放射線管理施設	屋内管理用の主要な設備	エリアモニタ	放射線管理施設	屋内管理用の主要な設備	エリアモニタ	水モニタ ガスモニタ ダストモニタ
		水モニタ				
		ガスモニタ				
		ダストモニタ				
	屋外管理用の主要な設備	排気モニタ	屋外管理用の主要な設備	排気モニタ		
		排水モニタ		排水モニタ		
原子炉格納施設	原子炉建家	原子炉建家	原子炉格納施設	原子炉建家	原子炉建家	換気設備 ^{※2}
	その他の主要な事項	換気設備 ^{※2}		その他の主要な事項	換気設備 ^{※3}	
その他原子炉の 附属施設	非常用電源設備	ディーゼル発電機	その他原子炉の 附属施設	非常用電源設備	ディーゼル発電機	蓄電池 キャプセル照射装置 水カラビット照射装置 ループ照射装置
		蓄電池				
	主要な実験設備	キャプセル照射装置		主要な実験設備	キャプセル照射装置	
		水カラビット照射装置			水カラビット照射装置	
ループ照射装置						
共通施設	—	除染施設	共通施設	—	除染施設	モニタリングポスト装置
	—	廃液輸送管		—	廃液輸送管	
	—	モニタリングポスト装置		—	モニタリングポスト装置	
<p>※1：非常用電源により駆動する一次冷却設備の主循環ポンプ、緊急ポンプ及び二次冷却設備の補助ポンプ</p> <p>※2：給気設備、通常排気設備、照射実験用排気設備、非常用排気設備及び排気筒から構成する。</p>			<p>※1：廃止措置対象施設として、カナルNo. 3を含む。</p> <p>※2：非常用電源により駆動する一次冷却設備の主循環ポンプ、緊急ポンプ及び二次冷却設備の補助ポンプ</p> <p>※3：給気設備、通常排気設備、照射実験用排気設備、非常用排気設備及び排気筒から構成する。</p>			<p>・注釈番号の変更</p> <p>・廃止措置対象施設としてカナルNo. 3が含まれることの明確化（以降注釈番号の変更）</p>
<p>表 4-2 J M T R 原子炉設置変更許可の経緯 (省略)</p> <p>図 4-1 廃止措置対象施設の敷地概要図 (省略)</p> <p>図 4-2 管理区域概要図 (J M T R) (1/16) ~ (5/16) (省略)</p>			<p>表 4-2 J M T R 原子炉設置変更許可の経緯 (変更なし)</p> <p>図 4-1 廃止措置対象施設の敷地概要図 (変更なし)</p> <p>図 4-2 管理区域概要図 (J M T R) (1/16) ~ (5/16) (変更なし)</p>			

補正前	補正後	変更理由
 <p>タンクヤード</p> <p>注：タンクヤードの保管廃棄施設には20L容器を約40個保管することができるとがである。</p> <p>管理区域 保管廃棄施設 ()内の数値は、保管廃棄施設の容量を示す。</p> <p>図4-2 管理区域概要図 (JMTR) (6/16)</p>	 <p>タンクヤード</p> <p>注：タンクヤードの保管廃棄施設には20L容器を約40個保管することができるとがである。</p> <p>管理区域 保管廃棄施設 ()内の数値は、保管廃棄施設の容量を示す。</p> <p>図4-2 管理区域概要図 (JMTR) (6/16)</p>	<p>・記載の適正化</p>
<p>図4-2 管理区域概要図 (除染施設) (7/16) ~ (16/16) (省略)</p>	<p>図4-2 管理区域概要図 (除染施設) (7/16) ~ (16/16) (変更なし)</p>	

J M T R 原子炉施設に係る廃止措置計画の一部補正

補正前	補正後	変更理由
<p>五 廃止措置対象施設のうち解体の対象となる施設及びその解体の方法</p> <p>1. 廃止措置対象施設のうち解体の対象となる施設 (省略)</p> <p>2. 廃止措置の基本方針 J M T R 原子炉施設の廃止措置は、安全確保を最優先に、次の基本方針の下に行う。</p> <p>(1) 原子炉等規制法、「核原料物質、核燃料物質及び原子炉の規制に関する法律施行令」(以下「原子炉等規制法施行令」という。),「試験研究の用に供する原子炉等の設置、運転等に関する規則」(以下「試験炉規則」という。)等の関係法令及び「核原料物質又は核燃料物質の製錬の事業に関する規則等の規定に基づく線量限度等を定める告示」(以下「線量限度告示」という。)等の関係告示を遵守する。また、「原子炉施設の解体に係る安全確保の基本的考え方-J P D R の解体に当たって-」(昭和 60 年 12 月 19 日原子力安全委員会決定、平成 13 年 8 月 6 日「原子炉施設の解体に係る安全確保の基本的考え方」として一部改訂)を参考とする。</p> <p>(2) 廃止措置期間中において、保安のために必要な原子炉施設の機能及び性能を、廃止措置の進捗に応じて適切に維持管理する。また、廃止措置期間中の保安のために必要な事項を保安規定に定めて、適切な品質保証活動に基づき保安管理を実施する。</p> <p>(3) 周辺公衆及び放射線業務従事者の放射線被ばく線量の低減については、線量限度告示に定められている線量限度を超えないことはもとより、国際放射線防護委員会 (I C R P) が 1977 年勧告で示した放射線防護の基本的考え方を示す概念 (A L A R A : as low as reasonably achievable) に基づき、合理的に達成可能な限り低減するよう、汚染の除去、時間的減衰及び遠隔装置の活用並びに汚染拡大防止措置等を講じた解体撤去の手順及び工法を策定する。</p> <p>3. 安全確保対策 廃止措置に当たっては、安全確保対策として次に示す放射性物質の拡散及び漏えい防止対策、被ばく低減対策、事故防止対策等を講じる。</p> <p>(1) 廃止措置に伴って発生する気体状の放射性物質に対しては、既存の建物、構築物及び換気設備により施設外への漏えい及び拡散の防止機能を維持するとともに、この機能が損なわれないように工事の方法を計画する。 また、汚染状況を踏まえ、必要に応じて、汚染拡大防止囲い、局所フィルタ、</p>	<p>五 廃止措置対象施設のうち解体の対象となる施設及びその解体の方法</p> <p>1. 廃止措置対象施設のうち解体の対象となる施設 (変更なし)</p> <p>2. 廃止措置の基本方針 J M T R 原子炉施設の廃止措置は、安全確保を最優先に、次の基本方針の下に行う。</p> <p>(1) 原子炉等規制法、「核原料物質、核燃料物質及び原子炉の規制に関する法律施行令」(以下「原子炉等規制法施行令」という。),「試験研究の用に供する原子炉等の設置、運転等に関する規則」(以下「試験炉規則」という。)等の関係法令及び「核原料物質又は核燃料物質の製錬の事業に関する規則等の規定に基づく線量限度等を定める告示」(以下「線量限度告示」という。)等の関係告示を遵守する。また、「原子炉施設の解体に係る安全確保の基本的考え方-J P D R の解体に当たって-」(昭和 60 年 12 月 19 日原子力安全委員会決定、平成 13 年 8 月 6 日「原子炉施設の解体に係る安全確保の基本的考え方」として一部改訂)を参考とする。</p> <p>(2) 廃止措置期間中において、保安のために必要な原子炉施設の機能及び性能を、廃止措置の進捗に応じて適切に維持管理する。また、廃止措置期間中の保安のために必要な事項を保安規定に定めて、適切な品質管理活動に基づき保安管理を実施する。</p> <p>(3) 周辺公衆及び放射線業務従事者の放射線被ばく線量の低減については、線量限度告示に定められている線量限度を超えないことはもとより、国際放射線防護委員会 (I C R P) が 1977 年勧告で示した放射線防護の基本的考え方を示す概念 (A L A R A : as low as reasonably achievable) に基づき、合理的に達成可能な限り低減するよう、汚染の除去、時間的減衰及び遠隔装置の活用並びに汚染拡大防止措置等を講じた解体撤去の手順及び工法を策定する。</p> <p>3. 安全確保対策 廃止措置に当たっては、安全確保対策として次に示す放射性物質の拡散及び漏えい防止対策、被ばく低減対策、事故防止対策等を講じる。</p> <p>(1) 廃止措置に伴って発生する気体状の放射性物質に対しては、既存の建物、構築物及び換気設備により施設外への漏えい及び拡散の防止機能を維持するとともに、この機能が損なわれないように工事の方法を計画する。 また、汚染状況を踏まえ、必要に応じて、汚染拡大防止囲い、局所フィルタ、</p>	<p>・記載の適正化</p>

J M T R 原子炉施設に係る廃止措置計画の一部補正

補正前	補正後	変更理由
<p>局所排風機等の拡散防止機能を有する装置等を用いた工事の方法を計画する。</p> <p>廃止措置に伴って発生する液体状の放射性物質に対しても同様に、既存の液体廃棄物の廃棄設備を用いて処理を行うことで施設外への漏えい防止機能を維持するよう工事の方法を計画する。</p> <p>施設外への放射性物質の漏えい及び拡散防止対策が適切に行われていることを確認するため、放射性物質の放出管理に係る放射線モニタリング及び周辺環境に対する放射線モニタリングを行う。</p> <p>(2) 解体作業に当たっては、あらかじめ作業環境の放射線モニタリングを実施するとともに、残存放射性物質の量及び放射性廃棄物の発生量を評価し、必要に応じて「七 核燃料物質による汚染の除去」に示す汚染の除去を行い、放射線業務従事者の被ばくの低減に努める。また、適切な遮蔽体の設置、遠隔操作の採用、高性能フィルタ付局所排気装置の使用並びに防護マスク及び防護衣の着用等により、放射線業務従事者の外部被ばくを合理的に達成可能な限り低減するとともに内部被ばくの防止に努める。</p> <p>(3) 解体作業に当たっては、地震、台風等の自然現象に備え、廃止措置対象施設の維持機能に影響を及ぼさない工事の方法を計画するとともに、火災、爆発及び重量物の取扱いによる人為事象に対する安全対策として、難燃性の資機材の使用、可燃性ガスを使用する場合の管理の徹底、重量物に適合した揚重設備の使用等を検討し、必要な措置を講じる。</p> <p>事故発生時には、事故拡大防止等の応急措置を講じるとともに、早期の復旧に努める。</p> <p>(4) 一般労働災害防止対策として、停電対策、感電防止対策、高所作業対策、火傷防止対策、石綿等有害物対策、粉塵障害防止対策、酸欠防止対策、回転工具取扱対策等を講じる。</p> <p>4. 廃止措置の実施区分 (省略)</p> <p>5. 解体の方法</p> <p>5. 1 第1段階 (解体準備段階)</p> <p>第1段階では、原子炉の機能停止措置、核燃料物質の譲渡し、汚染状況の調査、放射性廃棄物の処理及び引渡しを実施するとともに、安全確保のための機能に影響を与えない範囲内で、供用を終了した設備のうち、管理区域外の設備の解体撤去を実施する。また、管理区域内の設備の解体撤去等を行うための準備作業を実施する。</p> <p>第1段階における解体撤去工事等の範囲と方法を表5-2に示す。</p>	<p>局所排風機等の拡散防止機能を有する装置等を用いた工事の方法を計画する。</p> <p>廃止措置に伴って発生する液体状の放射性物質に対しても同様に、既存の液体廃棄物の廃棄設備を用いて処理を行うことで施設外への漏えい防止機能を維持するよう工事の方法を計画する。</p> <p>施設外への放射性物質の漏えい及び拡散防止対策が適切に行われていることを確認するため、放射性物質の放出管理に係る放射線モニタリング及び周辺環境に対する放射線モニタリングを行う。</p> <p>(2) 解体作業に当たっては、あらかじめ作業環境の放射線モニタリングを実施するとともに、残存放射性物質の量及び放射性廃棄物の発生量を評価し、必要に応じて「九 核燃料物質による汚染の除去」に示す汚染の除去を行い、放射線業務従事者の被ばくの低減に努める。また、適切な遮蔽体の設置、遠隔操作の採用、高性能フィルタ付局所排気装置の使用並びに防護マスク及び防護衣の着用等により、放射線業務従事者の外部被ばくを合理的に達成可能な限り低減するとともに内部被ばくの防止に努める。</p> <p>(3) 解体作業に当たっては、地震、台風等の自然現象に備え、廃止措置対象施設の維持機能に影響を及ぼさない工事の方法を計画するとともに、火災、爆発及び重量物の取扱いによる人為事象に対する安全対策として、難燃性の資機材の使用、可燃性ガスを使用する場合の管理の徹底、重量物に適合した揚重設備の使用等を検討し、必要な措置を講じる。</p> <p>事故発生時には、事故拡大防止等の応急措置を講じるとともに、早期の復旧に努める。</p> <p>(4) 一般労働災害防止対策として、停電対策、感電防止対策、高所作業対策、火傷防止対策、石綿等有害物対策、粉塵障害防止対策、酸欠防止対策、回転工具取扱対策等を講じる。</p> <p>4. 廃止措置の実施区分 (変更なし)</p> <p>5. 解体の方法</p> <p>5. 1 第1段階 (解体準備段階)</p> <p>第1段階では、原子炉の機能停止措置、核燃料物質の譲渡し、汚染状況の調査、放射性廃棄物の処理及び引渡しを実施するとともに、安全確保のための機能に影響を与えない範囲内で、供用を終了した設備のうち、管理区域外の設備の解体撤去を実施する。また、管理区域内の設備の解体撤去等を行うための準備作業を実施する。</p> <p>第1段階における解体撤去工事等の範囲と方法を表5-2に示す。</p>	<p>・ 項番の変更</p>

J M T R 原子炉施設に係る廃止措置計画の一部補正

補正前	補正後	変更理由
<p>(1) 原子炉の機能停止措置 原子炉の機能停止措置として、既に炉心から全ての燃料要素が取り出されており、燃料要素取出し後の炉心にはダミー燃料又は反射体要素が装荷されていることから、燃料要素を炉心へ装荷することが不可能な状態となっている。また、制御棒の取り外し及び制御棒駆動装置の電源ケーブルの切離しを行い、恒久的に原子炉が起動できない状態とする。</p> <p>(2) 核燃料物質の譲渡し 核燃料物質の譲渡しは、譲渡しのために必要な準備を整えた上で着手する。使用済燃料は核燃料物質取扱設備及び使用済燃料貯蔵施設の解体撤去に着手するまでに、全ての搬出を完了させる。新燃料要素は新燃料貯蔵設備の解体撤去に着手するまでに、全ての搬出を完了させる。核燃料物質の譲渡しに係る具体的な事項は、「<u>六</u> 核燃料物質の管理及び譲渡し」に示す。</p> <p>(3) 汚染状況の調査 汚染状況の調査については、解体撤去の工法及び手順の策定や解体撤去で発生する廃棄物の取扱いに関する事前評価等のため、「添付書類四 核燃料物質による汚染の分布とその評価方法に関する説明書」で示すとおり、汚染分布の評価を行うとともに、必要に応じて試料採取及び分析を行う。試料採取を行う場合は、保安のために必要な機能等に影響を与えないことを確認した上で実施する。</p> <p>(4) 放射性廃棄物の処理及び引渡し 放射性廃棄物の処理及び引渡しは、「<u>八</u> 核燃料物質又は核燃料物質によつて汚染された物の廃棄」に示す。</p> <p>(5) 管理区域外の設備の解体撤去 安全確保のための機能に影響を与えない範囲内で、供用を終了した設備のうち、管理区域外に設置されている<u>二次冷却設備の冷却塔、循環ポンプ及び補助ポンプを解体撤去する。二次冷却設備の解体撤去に伴い発生する開口部については閉止処置を行う。</u> また、プールカナル循環系統については、熱交換器による系統の除熱を行わないため、熱交換器二次側冷却水（使用流体 ろ過水）の配管の閉止処置を実施する。</p> <p>5. 2 第2段階以降に行う解体の方法 (省略)</p>	<p>(1) 原子炉の機能停止措置 原子炉の機能停止措置として、既に炉心から全ての燃料要素が取り出されており、燃料要素取出し後の炉心にはダミー燃料又は反射体要素が装荷されていることから、燃料要素を炉心へ装荷することが不可能な状態となっている。また、制御棒の取り外し及び制御棒駆動装置の電源ケーブルの切離しを行い、恒久的に原子炉が起動できない状態とする。</p> <p>(2) 核燃料物質の譲渡し 核燃料物質の譲渡しは、譲渡しのために必要な準備を整えた上で着手する。使用済燃料は核燃料物質取扱設備及び使用済燃料貯蔵施設の解体撤去に着手するまでに、全ての搬出を完了させる。新燃料要素は新燃料貯蔵設備の解体撤去に着手するまでに、全ての搬出を完了させる。核燃料物質の譲渡しに係る具体的な事項は、「<u>八</u> 核燃料物質の管理及び譲渡し」に示す。</p> <p>(3) 汚染状況の調査 汚染状況の調査については、解体撤去の工法及び手順の策定や解体撤去で発生する廃棄物の取扱いに関する事前評価等のため、「添付書類四 核燃料物質による汚染の分布とその評価方法に関する説明書」で示すとおり、汚染分布の評価を行うとともに、必要に応じて試料採取及び分析を行う。試料採取を行う場合は、保安のために必要な機能等に影響を与えないことを確認した上で実施する。</p> <p>(4) 放射性廃棄物の処理及び引渡し 放射性廃棄物の処理及び引渡しは、「<u>十</u> 核燃料物質又は核燃料物質によつて汚染された物の廃棄」に示す。</p> <p>(5) 管理区域外の設備の解体撤去 安全確保のための機能に影響を与えない範囲内で、供用を終了した設備のうち、管理区域外に設置されている<u>設備の解体撤去に着手する。</u> また、プールカナル循環系統については、熱交換器による系統の除熱を行わないため、熱交換器二次側冷却水（使用流体 ろ過水）の配管の閉止処置を実施する。</p> <p>5. 2 第2段階以降に行う解体の方法 (変更なし)</p>	<p>・項番の変更</p> <p>・項番の変更</p> <p>・解体撤去は、二次冷却設備の他に表5-2に示す範囲で実施するため、記載の適正化</p>

J M T R 原子炉施設に係る廃止措置計画の一部補正

補正前				補正後				変更理由			
表 5 - 1 J M T R 原子炉施設の解体対象施設 (1/3)				表 5 - 1 J M T R 原子炉施設の解体対象施設 (1/3)				・注釈の追加			
施設区分	設備等の区分		設備 (建家) 名称	解体対象	施設区分	設備等の区分			設備 (建家) 名称	解体対象	
原子炉本体	炉心	炉心要素		○	原子炉本体	炉心	炉心要素		○		
		炉心構造物		○			炉心構造物		○		
	燃料体	燃料要素		× ^{※1}	燃料体	燃料要素			× ^{※1}		
	原子炉容器	原子炉容器		○	原子炉容器	原子炉容器			○		
	放射線遮蔽体	炉プール		○	放射線遮蔽体	炉プール			○		
		炉プール側壁		○		炉プール側壁			○		
核燃料物質の取扱施設及び貯蔵施設	核燃料物質取扱設備		燃料取扱具	○	核燃料物質の取扱施設及び貯蔵施設	核燃料物質取扱設備			燃料取扱具	○	
			ラック台車	○					ラック台車		○
	核燃料物質貯蔵設備	新燃料貯蔵施設	燃料管理室	× ^{※2}	核燃料物質貯蔵設備	新燃料貯蔵施設	燃料管理室		× ^{※2}		
			新燃料貯蔵ラック	○			新燃料貯蔵ラック		○		
		使用済燃料貯蔵施設	カナルNo. 1	○	使用済燃料貯蔵施設	カナルNo. 1	○				
			カナルNo. 2	○		カナルNo. 2	○				
			SFCプール	○		SFCプール ^{※3}	○				
			炉プール	○		炉プール	○				
			CFプール	○		CFプール	○				
			使用済燃料ラック	○		使用済燃料ラック	○				
			使用済燃料ラック	○		使用済燃料ラック	○				
原子炉冷却系統施設	一次冷却設備	主循環系統	熱交換器	○	原子炉冷却系統施設	一次冷却設備	主循環系統		熱交換器	○	
			主循環ポンプ	○					主循環ポンプ		○
			緊急ポンプ	○					緊急ポンプ		○
			配管及び弁	○					配管及び弁		○
		精製系統	脱気タンク	○		精製系統	脱気タンク		○		
			移送ポンプ	○			移送ポンプ		○		
			イオン交換塔	○			イオン交換塔		○		
			充填ポンプ	○			充填ポンプ		○		
	二次冷却設備	二次冷却設備		冷却塔	○	二次冷却設備	二次冷却設備		冷却塔	○	
				循環ポンプ	○				循環ポンプ		○
				補助ポンプ	○				補助ポンプ		○
				水処理設備	○				水処理設備		○

J M T R 原子炉施設に係る廃止措置計画の一部補正

補正前				補正後				変更理由		
表 5 - 1 J M T R 原子炉施設の解体対象施設 (2/3)				表 5 - 1 J M T R 原子炉施設の解体対象施設 (2/3)				・注釈番号の変更		
施設区分	設備等の区分		設備 (建家) 名称	解体対象	施設区分	設備等の区分			設備 (建家) 名称	解体対象
原子炉冷却系統施設	非常用冷却設備		主循環ポンプ ^{※3}	○	原子炉冷却系統施設	非常用冷却設備			主循環ポンプ ^{※4}	○
			緊急ポンプ ^{※3}	○					緊急ポンプ ^{※4}	○
			補助ポンプ ^{※3}	○					補助ポンプ ^{※4}	○
			サイフォンブレイク弁	○					サイフォンブレイク弁	○
			炉プール連通弁	○					炉プール連通弁	○
			漏えい水再循環設備	○					漏えい水再循環設備	○
	その他の主要な事項	U C L 系	循環ポンプ	○	その他の主要な事項	U C L 系	循環ポンプ		○	
			揚水ポンプ	○			揚水ポンプ		○	
			高架水槽	○			高架水槽		○	
			冷却塔	○			冷却塔		○	
プールカナル循環系統	プールカナル循環系統	循環ポンプ	○	プールカナル循環系統	プールカナル循環系統	循環ポンプ	○			
		熱交換器	○			熱交換器	○			
		イオン交換塔	○			イオン交換塔	○			
計測制御系統施設	計装		核計装	○	計測制御系統施設	計装			核計装	○
			その他の主要な計装 (冷却材圧力、温度、流量、水質、制御棒位置などの計装装置)	○				その他の主要な計装 (冷却材圧力、温度、流量、水質、制御棒位置などの計装装置)	○	
	安全保護回路		原子炉停止回路	○		安全保護回路		原子炉停止回路	○	
			その他の主要な安全保護回路 (警報装置)	○				その他の主要な安全保護回路 (警報装置)	○	
	制御設備		制御棒	○		制御設備		制御棒	○	
			制御棒駆動機構	○				制御棒駆動機構	○	
	非常用制御設備		バックアップスクラム装置	○		非常用制御設備		バックアップスクラム装置	○	
放射性廃棄物の廃棄施設	気体廃棄物の廃棄施設		通常排気設備	○	放射性廃棄物の廃棄施設	気体廃棄物の廃棄施設		通常排気設備	○	
			照射実験用排気設備	○				照射実験用排気設備	○	
			非常用排気設備	○				非常用排気設備	○	
			排気筒	○				排気筒	○	

J M T R 原子炉施設に係る廃止措置計画の一部補正

補正前				補正後				変更理由		
表5-1 J M T R 原子炉施設の解体対象施設 (3/3)				表5-1 J M T R 原子炉施設の解体対象施設 (3/3)				・注釈番号の変更 ・注釈番号の変更 ・解体対象施設としてカナル N o. 3 が含まれることの明確化 (以降注釈番号の変更)		
施設区分	設備等の区分		設備 (建家) 名称	解体対象	施設区分	設備等の区分			設備 (建家) 名称	解体対象
放射性廃棄物の廃棄施設	液体廃棄物の廃棄設備	排水系統	第1排水系	○	放射性廃棄物の廃棄設備	排水系統	第1排水系		第1排水系	○
			第2排水系	○					第2排水系	○
			第3排水系	○					第3排水系	○
			第4排水系	○					第4排水系	○
		タンクヤード	廃液タンク	○			タンクヤード		廃液タンク	○
			第4排水系ピット	○					第4排水系ピット	○
放射線管理施設	屋内管理用の主要な設備	エリアモニタ	○	放射線管理施設	屋内管理用の主要な設備	エリアモニタ	○			
		水モニタ	○			水モニタ	○			
		ガスモニタ	○			ガスモニタ	○			
		ダストモニタ	○			ダストモニタ	○			
	屋外管理用の主要な設備	排気モニタ	○		屋外管理用の主要な設備	排気モニタ	○			
		排水モニタ	○			排水モニタ	○			
原子炉格納施設	原子炉建家	原子炉建家	× ^{※2}	原子炉格納施設	原子炉建家	原子炉建家	× ^{※2}			
	その他の主要な事項	換気設備 ^{※4}	○		その他の主要な事項	換気設備 ^{※5}	○			
その他原子炉の附属施設	非常用電源設備	ディーゼル発電機	○	その他原子炉の附属施設	非常用電源設備	ディーゼル発電機	○			
		蓄電池	○			蓄電池	○			
	主要な実験設備	キャプセル照射装置	○		主要な実験設備	キャプセル照射装置	○			
		水カラビット照射装置	○			水カラビット照射装置	○			
		ループ照射装置	○			ループ照射装置	○			
共通施設	—	除染施設	× ^{※2}	共通施設	—	除染施設	× ^{※2}			
	—	廃液輸送管	○		—	廃液輸送管	○			
	—	モニタリングポスト装置	× ^{※5}		—	モニタリングポスト装置	× ^{※6}			
※1: 燃料要素は、譲り渡すため解体しない。 ※2: 管理区域解除までとし、建物は解体しない。 ※3: 非常用電源により駆動する一次冷却設備の主循環ポンプ、緊急ポンプ及び二次冷却設備の補助ポンプ ※4: 給気設備、通常排気設備、照射実験用排気設備、非常用排気設備及び排気筒から構成する。 ※5: モニタリングポスト装置は、大洗研究所 (北地区) の原子炉施設の共通施設であることから、廃止措置後に J M T R 原子炉施設としての許可は効力を失う				※1: 燃料要素は、譲り渡すため解体しない。 ※2: 管理区域解除までとし、建物は解体しない。 ※3: 解体対象施設として、カナル N o. 3 を含む。 ※4: 非常用電源により駆動する一次冷却設備の主循環ポンプ、緊急ポンプ及び二次冷却設備の補助ポンプ ※5: 給気設備、通常排気設備、照射実験用排気設備、非常用排気設備及び排気筒から構成する。 ※6: モニタリングポスト装置は、大洗研究所 (北地区) の原子炉施設の共通施設であることから、廃止措置後に J M T R 原子炉施設としての許可は効力を失う						

		補正前				補正後				変更理由																																			
が、他の原子炉施設の共通施設として引き続き使用するので解体対象施設としない。		が、他の原子炉施設の共通施設として引き続き使用するので解体対象施設としない。				が、他の原子炉施設の共通施設として引き続き使用するので解体対象施設としない。				・表タイトルの変更																																			
<p>表5-2 第1段階における解体撤去工事等の範囲と方法 (1/2)</p> <table border="1"> <thead> <tr> <th rowspan="2">件名</th> <th rowspan="2">場所</th> <th colspan="3">解体対象施設</th> <th rowspan="2">着手要件</th> <th rowspan="2">概要</th> <th rowspan="2">安全確保対策</th> <th rowspan="2">完了要件</th> </tr> <tr> <th>施設区分</th> <th>設備等の区分</th> <th>設備(建家)名称^{※1}</th> </tr> </thead> <tbody> <tr> <td>原子炉機能停止措置</td> <td>管理区域内</td> <td>計測制御システム施設</td> <td>制御設備</td> <td> ・制御棒 ・制御棒駆動装置 </td> <td>対象設備が供用を終了していること。</td> <td> ・制御棒の取り外しを行う。 ・取り外した制御棒はチャンネル内に保管する。 ・制御棒駆動装置の電源ケーブルの切断を行う。 </td> <td> ・維持管理している廃止措置対象施設の機能に影響を与えない方法を計画する。 ・必要に応じて作業区画、機材等について、養生等の汚染拡大防止措置を行う。 ・重量物の取扱いに対する安全対策として、重量物に適合した揚重設備の使用等の措置を講じる。 ・一般労働災害防止対策として、感電防止対策等を講じる。 </td> <td>対象となる設備の取り外し及び切断しがい完了すること。</td> </tr> </tbody> </table> <p>※1：設備を構成する配管及び弁等を含む。</p>		件名	場所	解体対象施設			着手要件	概要	安全確保対策		完了要件	施設区分	設備等の区分	設備(建家)名称 ^{※1}	原子炉機能停止措置	管理区域内	計測制御システム施設	制御設備	・制御棒 ・制御棒駆動装置	対象設備が供用を終了していること。	・制御棒の取り外しを行う。 ・取り外した制御棒はチャンネル内に保管する。 ・制御棒駆動装置の電源ケーブルの切断を行う。	・維持管理している廃止措置対象施設の機能に影響を与えない方法を計画する。 ・必要に応じて作業区画、機材等について、養生等の汚染拡大防止措置を行う。 ・重量物の取扱いに対する安全対策として、重量物に適合した揚重設備の使用等の措置を講じる。 ・一般労働災害防止対策として、感電防止対策等を講じる。	対象となる設備の取り外し及び切断しがい完了すること。	<p>表5-2 第1段階における解体撤去工事等の範囲と方法 (1/3)</p> <table border="1"> <thead> <tr> <th rowspan="2">件名</th> <th rowspan="2">場所</th> <th colspan="3">解体対象施設</th> <th rowspan="2">着手要件</th> <th rowspan="2">概要</th> <th rowspan="2">安全確保対策</th> <th rowspan="2">完了要件</th> </tr> <tr> <th>施設区分</th> <th>設備等の区分</th> <th>設備(建家)名称^{※1}</th> </tr> </thead> <tbody> <tr> <td>原子炉機能停止措置</td> <td>管理区域内</td> <td>計測制御システム施設</td> <td>制御設備</td> <td> ・制御棒 ・制御棒駆動装置 </td> <td>対象設備が供用を終了していること。</td> <td> ・制御棒の取り外しを行う。 ・取り外した制御棒はチャンネル内に保管する。 ・制御棒駆動装置の電源ケーブルの切断を行う。 </td> <td> ・維持管理している廃止措置対象施設の機能に影響を与えない方法を計画する。 ・必要に応じて作業区画、機材等について、養生等の汚染拡大防止措置を行う。 ・重量物の取扱いに対する安全対策として、重量物に適合した揚重設備の使用等の措置を講じる。 ・一般労働災害防止対策として、感電防止対策等を講じる。 </td> <td>対象となる設備の取り外し及び切断しがい完了すること。</td> </tr> </tbody> </table> <p>※1：設備を構成する配管及び弁等を含む。</p>		件名	場所	解体対象施設			着手要件	概要	安全確保対策	完了要件	施設区分	設備等の区分	設備(建家)名称 ^{※1}	原子炉機能停止措置	管理区域内	計測制御システム施設	制御設備	・制御棒 ・制御棒駆動装置	対象設備が供用を終了していること。	・制御棒の取り外しを行う。 ・取り外した制御棒はチャンネル内に保管する。 ・制御棒駆動装置の電源ケーブルの切断を行う。	・維持管理している廃止措置対象施設の機能に影響を与えない方法を計画する。 ・必要に応じて作業区画、機材等について、養生等の汚染拡大防止措置を行う。 ・重量物の取扱いに対する安全対策として、重量物に適合した揚重設備の使用等の措置を講じる。 ・一般労働災害防止対策として、感電防止対策等を講じる。
件名	場所			解体対象施設						着手要件		概要	安全確保対策	完了要件																															
		施設区分	設備等の区分	設備(建家)名称 ^{※1}																																									
原子炉機能停止措置	管理区域内	計測制御システム施設	制御設備	・制御棒 ・制御棒駆動装置	対象設備が供用を終了していること。	・制御棒の取り外しを行う。 ・取り外した制御棒はチャンネル内に保管する。 ・制御棒駆動装置の電源ケーブルの切断を行う。	・維持管理している廃止措置対象施設の機能に影響を与えない方法を計画する。 ・必要に応じて作業区画、機材等について、養生等の汚染拡大防止措置を行う。 ・重量物の取扱いに対する安全対策として、重量物に適合した揚重設備の使用等の措置を講じる。 ・一般労働災害防止対策として、感電防止対策等を講じる。	対象となる設備の取り外し及び切断しがい完了すること。																																					
件名	場所	解体対象施設			着手要件	概要	安全確保対策	完了要件																																					
		施設区分	設備等の区分	設備(建家)名称 ^{※1}																																									
原子炉機能停止措置	管理区域内	計測制御システム施設	制御設備	・制御棒 ・制御棒駆動装置	対象設備が供用を終了していること。	・制御棒の取り外しを行う。 ・取り外した制御棒はチャンネル内に保管する。 ・制御棒駆動装置の電源ケーブルの切断を行う。	・維持管理している廃止措置対象施設の機能に影響を与えない方法を計画する。 ・必要に応じて作業区画、機材等について、養生等の汚染拡大防止措置を行う。 ・重量物の取扱いに対する安全対策として、重量物に適合した揚重設備の使用等の措置を講じる。 ・一般労働災害防止対策として、感電防止対策等を講じる。	対象となる設備の取り外し及び切断しがい完了すること。																																					

補正前		補正後		変更理由					
表5-2 第1段階における解体撤去工事等の範囲と方法 (2/2) 解体対象施設	件名 管理区域外の設備の解体撤去	場所 管理区域外	施設区分 原子炉冷却系統施設	設備等の区分 二次冷却設備	設備(建築)名称 ^{※1} ・冷却塔 ・循環ポンプ ・補助ポンプ	着手要件 対象設備が供用を完了していること。	概要 ・原子炉建家との境界の非管理区域側で二次冷却系配管の切断及び切断に伴う開口部の閉止処置を行う。 ・工具等を用いた分解・取外し、熱的切断、機械的切断等の工法により閉止処置及び解体撤去を行う。	安全確保対策 ・維持管理している廃止措置対象施設の機能に影響を与えない工事方法を計画する。 ・火災爆発及び重量物の取扱いによる人為事象に対する安全対策として、難燃性の資機材の使用、可燃性ガスを使用する場合の管理の徹底、重量物に適合した揚重設備の使用等の措置を講じる。 ・一般労働災害防止対策として、停電対策、感電防止対策、高所作業対策、火傷防止対策、石綿等有害物対策、粉塵障害防止対策、酸欠防止対策、回転工具取扱対策等を講じる。	完了要件 対象となる設備の解体撤去が完了すること。
	管理区域外の設備の閉止処置	管理区域外	原子炉冷却系統施設	プールカルナル循環系統	熱交換器(二次側)冷却水配管の閉止処置のみ	対象設備が供用を完了していること。	概要 ・原子炉建家との境界の非管理区域側で、熱交換器二次側冷却水配管(使用流体ろ過水)の切断及び切断に伴う開口部の閉止処置を行う。 ・工具等を用いた分解・取外し、熱的切断、機械的切断等の工法により閉止処置を行う。	安全確保対策 ・維持管理している廃止措置対象施設の機能に影響を与えない工事方法を計画する。 ・火災爆発及び重量物の取扱いによる人為事象に対する安全対策として、難燃性の資機材の使用、可燃性ガスを使用する場合の管理の徹底、重量物に適合した揚重設備の使用等の措置を講じる。 ・一般労働災害防止対策として、停電対策、感電防止対策、高所作業対策、火傷防止対策、石綿等有害物対策、粉塵障害防止対策、酸欠防止対策、回転工具取扱対策等を講じる。	完了要件 対象となる設備の閉止処置が完了すること。

※1：設備を構成する配管及び弁等を含む。

補正前		補正後		変更理由					
表5-2 第1段階における解体撤去工事等の範囲と方法 (2/3) 解体対象施設	件名 管理区域外の設備の解体撤去	場所 管理区域外	施設区分 原子炉冷却系統施設	設備等の区分 二次冷却設備 UCL系統 非常用電源設備	設備(建築)名称 ^{※1} ・冷却塔 ・循環ポンプ ・補助ポンプ ・水処理設備 ・循環ポンプ ・揚水ポンプ ・高架水槽 ・冷却塔 デイゼル発電機	着手要件 対象設備が供用を完了していること。	概要 ・供用中設備との切離し等が必要な場合、必要な処置(系統切離し、閉止処置等)を実施する。 ・工具等を用いた分解・取外し、熱的切断、機械的切断等の工法により解体撤去工事を行う。	安全確保対策 ・維持管理している廃止措置対象施設の機能に影響を与えない工事方法を計画する。 ・火災爆発及び重量物の取扱いによる人為事象に対する安全対策として、難燃性の資機材の使用、可燃性ガスを使用する場合の管理の徹底、重量物に適合した揚重設備の使用等の措置を講じる。 ・一般労働災害防止対策として、停電対策、感電防止対策、高所作業対策、火傷防止対策、石綿等有害物対策、粉塵障害防止対策、酸欠防止対策、回転工具取扱対策等を講じる。	完了要件 対象となる設備の解体撤去が完了すること。
	管理区域外の設備の閉止処置	管理区域外	原子炉冷却系統施設	プールカルナル循環系統	熱交換器(二次側)冷却水配管の閉止処置のみ	対象設備が供用を完了していること。	概要 ・原子炉建家との境界の非管理区域側で、熱交換器二次側冷却水配管(使用流体ろ過水)の切断及び切断に伴う開口部の閉止処置を行う。 ・工具等を用いた分解・取外し、熱的切断、機械的切断等の工法により閉止処置を行う。	安全確保対策 ・維持管理している廃止措置対象施設の機能に影響を与えない工事方法を計画する。 ・火災爆発及び重量物の取扱いによる人為事象に対する安全対策として、難燃性の資機材の使用、可燃性ガスを使用する場合の管理の徹底、重量物に適合した揚重設備の使用等の措置を講じる。 ・一般労働災害防止対策として、停電対策、感電防止対策、高所作業対策、火傷防止対策、石綿等有害物対策、粉塵障害防止対策、酸欠防止対策、回転工具取扱対策等を講じる。	完了要件 対象となる設備の閉止処置が完了すること。

※1：設備を構成する配管及び弁等を含む。

※2：冷却塔については、令和元年9月9日の倒壊により一部撤去済みであり、令和2年2月27日付け令01原機(環材)006の原子力施設故障等報告書にて報告している。

- ・表タイトルの変更
- ・倒壊に伴い一部撤去済みであることの記載の追加
- ・UCL系統及びディーゼル発電機の解体内容の追加
- ・閉止処置の記載場所の移行

補正前	補正後	変更理由
<p>図5-1 解体対象施設の配置概要図 (省略)</p> <p>図5-2 廃止措置終了後の配置概要図 (省略)</p>	<p>図5-1 解体対象施設の配置概要図 (変更なし)</p> <p>図5-2 廃止措置終了後の配置概要図 (変更なし)</p>	<p>・表タイトルの変更</p>

表5-2 第1段階における解体撤去工事等の範囲と方法 (3/3)

件名	場所	施設区分	解体対象施設		着手要件	概要	安全確保対策	完了要件
			設備等の区分	設備(建家)名称 ^{※1}				
管理区域の設備外の閉止処置	管理区域外	原子炉冷却系統施設	プールのナ循環系統	・熱交換器(二次側冷却水配管の閉止処置のみ)	対象設備が供用を完了していること。	・原子炉建家との境界の非管理区域側で、熱交換器二次側冷却水配管(使用流体ろ過水)の切断及び切断に伴う開口部の閉止処置を行う。 ・工具等を用いた分解・取外し、熱的切断、機械的切断等の工法により閉止処置を行う。	・維持管理している廃止措置対象施設の機能に影響を与えない工事方法を計画する。 ・火災爆発及び重量物の取扱いによる人為事象に対する安全対策として、難燃性の資機材の使用、可燃性ガスを使用する場合の管理の徹底、重量物に適合した揚重設備の使用等の措置を講じる。 ・一般労働災害防止対策として、停電対策、感電防止対策、高所作業対策、火傷防止対策、石綿等有害物対策、粉塵障害防止対策、酸欠防止対策、回転工器具取扱対策等を講じる。	対象となる設備の閉止処置が完了すること。

※1：設備を構成する配管及び弁等を含む。

J M T R 原子炉施設に係る廃止措置計画の一部補正

補正前	補正後	変更理由
	<p>六 廃止措置期間中に性能を維持すべき試験研究用等原子炉施設</p> <p><u>廃止措置期間中に性能を維持すべき試験研究用等原子炉施設（以下「性能維持施設」という。）は、「五 廃止措置対象施設のうち解体の対象となる施設及びその解体の方法」に基づき、周辺の公衆及び放射線業務従事者の被ばく低減を図るとともに、使用済燃料の貯蔵のための管理、汚染の除去工事、解体撤去工事及び核燃料物質によって汚染されたものの廃棄等の各種作業の実施に対する安全の確保のために、必要な期間、必要な機能を維持管理する。</u></p> <p><u>設備の故障等により必要な機能の維持ができない又は機能の維持ができなくなるおそれがある場合は、その設備が稼働できないことで安全性に影響が出るまでの時間的猶予等を考慮し、補修又は取替えを行う。また、状況に応じた代替えの措置等を講じて安全確保を行い、廃止措置の進捗に影響を及ぼさないよう努める。ただし、設備の故障等により安全性の確保ができない作業は行わない。</u></p>	<ul style="list-style-type: none"> ・ 法令改正に伴い追加 ・ 添付書類五の第1項から移動 ・ 添付書類五の第1項から移動
	<p>七 性能維持施設の位置、構造及び設備並びにその性能並びにその性能を維持すべき期間</p> <p>1. <u>性能維持施設の位置、構造及び設備並びにその性能並びにその性能を維持すべき期間</u></p> <p><u>性能維持施設の位置、構造及び設備並びにその性能並びにその性能を維持すべき期間を表7-1に示す。表7-1で示す設備は、保安規定に基づき、必要な期間中、適切な頻度で点検、検査及び校正を実施し、安全確保上必要な機能及び性能が維持できるよう管理を行う。</u></p> <p><u>解体撤去工事を実施するに当たって、専ら廃止措置のために使用する施設又は設備を導入する場合には、当該施設又は設備の設計及び工事の計画に関することを解体工事着手前までに、本廃止措置計画の変更認可申請を行うことにより示すこととする。</u></p> <p>2. <u>空気系統用冷却設備の設置</u></p> <p><u>UCL系統は、循環ポンプ、揚水ポンプ、高架水槽及び冷却塔から構成され、原子炉附属の設備（ループの終段冷却系、ディーゼル発電機、空気圧縮機及び制御棒駆動装置）の冷却に使用されているが、廃止措置期間中の性能維持施設は空気系統（空気圧縮機）のみになる。このため、木造であるUCL系統の冷却塔について、木材の腐朽による倒壊のリスクを低減するため、廃止措置計画認可の時期に合わせて空気系統用冷却設備の設置工事を開始し、工事完了後、速やかに運用を開始する。空気</u></p>	<ul style="list-style-type: none"> ・ 法令改正に伴い追加 ・ 項目の追加 ・ 添付書類五の第2項から移動 ・ 法令改正に伴い追加 ・ 新設する空気系統用冷却設備の設置内容の追加

J M T R 原子炉施設に係る廃止措置計画の一部補正

補正前	補正後	変更理由
	<p><u>系統用冷却設備の設置工事工程を図7-1に示す。空気系統用冷却設備の運用開始後、UCL系統の供用を終了し、廃止措置の第1段階で解体撤去に着手する。</u></p> <p><u>J M T R 施設における空気系統と換気設備の関係図を図7-2に示す。空気系統は、原子炉建家の換気及び負圧の維持に使用する換気設備の運転に必要な空気作動弁を駆動させるための圧縮空気を供給する系統である。圧縮空気は、空気系統を構成する機器である空気圧縮機により供給されるが、設置する空気系統用冷却設備はその空気圧縮機を冷却するために使用する。このため、空気系統用冷却設備は、空気系統の構成機器として維持管理を行う。</u></p> <p><u>空気系統用冷却設備の設計、工事、当該工事の管理及び試験・検査の方法に関することを以下に示す。なお、空気系統用冷却設備の設計及び工事の計画と「試験研究の用に供する原子炉等の技術基準に関する規則」に掲げる技術上の基準との適合性を別添資料1に示す。</u></p> <p><u>(1) 主要な構成機器</u></p> <p><u>空気系統用冷却設備は、冷却塔、配管等（継手、フランジ及び弁類を含む。）、サポート類、循環ポンプ、制御盤（以下「主要機器」と総称する。）から構成される。当該設置に係る準拠する基準及び規格は以下のとおりとする。</u></p> <p><u>①日本産業規格（J I S）</u></p> <p><u>②試験研究用原子炉施設に関する構造等の技術基準</u> <u>（文部科学省：平成15年5月30日付け15科原安第13号）</u></p> <p><u>③発電用原子力設備規格 材料規格（J S M E S N J 1 - 2 0 1 2）</u> <u>設計・建設規格（J S M E S N C 1 - 2 0 1 2）</u></p> <p><u>④原子力発電所耐震設計技術指針（J E A G 4 6 0 1 - 1 9 8 7）</u> <u>（J E A G 4 6 0 1 - 1 9 9 1 追補版）</u> <u>（J E A G 4 6 0 1 ・ 補 - 1 9 8 4）</u></p> <p><u>⑤試験研究の用に供する原子炉等の技術基準に関する規則の解釈</u></p> <p><u>(2) 設計</u></p> <p><u>空気系統用冷却設備が冷却する空気系統の空気圧縮機は6台であり、必要な冷却能力は交換熱量0.1MW、冷却水流量10m³/hとする。空気系統用冷却設備で使用する流体は、工業用水とする。空気系統用冷却設備の配置図及び系統図を図7-3及び図7-4に示す。空気系統用冷却設備を構成する主要機器の設計仕様を以下に示す。</u></p> <p><u>①冷却塔</u></p> <p><u>冷却塔は製造メーカーにおける既製品とし、冷却能力が0.1MW以上、型式が開放</u></p>	

JMTR原子炉施設に係る廃止措置計画の一部補正

補正前	補正後	変更理由																																			
	<p>式冷却塔 2 台とする。</p> <p>②配管等 空気系統用冷却設備の冷却水が循環する系統（以下「冷却水系統」という。）に用いる配管（以下「主配管」という。）は、JIS G 3454「圧力配管用炭素鋼鋼管」の STPG370 を用いる。主配管は、50A-Sch40 及び 80A-Sch40 とする。また、冷却水系統は、配管の他、JIS 規格の継手又はフランジ、JIS 規格等の検査に合格した既製品の弁類により構成する。配管等の構造評価結果を別添資料 2 に示す。</p> <p>③サポート類 主配管等のサポートに用いる材料は、JIS 規格の形鋼及び板材を用いる。</p> <p>④循環ポンプ 循環ポンプは、JIS 規格等の検査に合格した既製品を用いる。循環ポンプは 2 台とし、各々の冷却水流量が 10m³/h 以上の能力を有するものとする。</p> <p>⑤制御盤 制御盤は、垂直自立型とする。</p> <p>⑥基礎ボルト 冷却塔、サポート類、循環ポンプ及び制御盤の固定に使用する基礎ボルトの材質は、JIS G 3101「一般構造用圧延鋼材」の SS400 を用いる。</p> <table border="1" data-bbox="1406 1146 2466 1688"> <thead> <tr> <th rowspan="2">項目</th> <th colspan="3">設 計 条 件</th> </tr> <tr> <th>冷却塔</th> <th>配管等*⁶</th> <th>サポート類</th> </tr> </thead> <tbody> <tr> <td>最高使用圧力</td> <td>＝</td> <td>0.5MPa(gage)</td> <td>＝</td> </tr> <tr> <td>最高使用温度</td> <td>＝</td> <td>60℃</td> <td>＝</td> </tr> <tr> <td>機器等の区分*¹</td> <td>機器区分外</td> <td>第4種管</td> <td>機器区分外</td> </tr> <tr> <td>流体の種類</td> <td>水</td> <td>水</td> <td>＝</td> </tr> <tr> <td>耐震設計の区分*²</td> <td colspan="3">一般機器</td> </tr> <tr> <td>耐震重要度分類*³</td> <td colspan="3">Cクラス(相当)*⁴</td> </tr> <tr> <td>設計震度*⁵</td> <td colspan="3">水平0.24G</td> </tr> </tbody> </table> <p>* 1：試験研究用原子炉施設に関する構造等の技術基準における機器区分 * 2：JMTRの「原子炉設置変更許可申請書」における耐震設計の区分 * 3：原子力発電所耐震設計技術指針における耐震重要度分類 * 4：空気圧縮機の耐震重要度分類は、原子炉運転中において非常用排気設備及び破損</p>	項目	設 計 条 件			冷却塔	配管等* ⁶	サポート類	最高使用圧力	＝	0.5MPa(gage)	＝	最高使用温度	＝	60℃	＝	機器等の区分* ¹	機器区分外	第4種管	機器区分外	流体の種類	水	水	＝	耐震設計の区分* ²	一般機器			耐震重要度分類* ³	Cクラス(相当)* ⁴			設計震度* ⁵	水平0.24G			
項目	設 計 条 件																																				
	冷却塔	配管等* ⁶	サポート類																																		
最高使用圧力	＝	0.5MPa(gage)	＝																																		
最高使用温度	＝	60℃	＝																																		
機器等の区分* ¹	機器区分外	第4種管	機器区分外																																		
流体の種類	水	水	＝																																		
耐震設計の区分* ²	一般機器																																				
耐震重要度分類* ³	Cクラス(相当)* ⁴																																				
設計震度* ⁵	水平0.24G																																				

J M T R 原子炉施設に係る廃止措置計画の一部補正

補正前	補正後	変更理由
	<p><u>燃料検出系に供給する機能についてはSクラス(相当)とし、これ以外の機器へ供給する機能についてはCクラス(相当)としていた。廃止措置段階では原子炉の運転はないため、空気圧縮機の耐震重要度分類はCクラス(相当)のみとなる。このため、空気系統用冷却設備の耐震重要度分類をCクラス(相当)とする。</u></p> <p><u>* 5 : J M T R の「原子炉設置変更許可申請書」本文に記載された一般機器の設計震度に原子力発電所耐震設計技術指針から要求される割増係数 1.2 を乗じた震度</u></p> <p><u>* 6 : 継手及びフランジは「第4種管」、弁類は「機器区分外」</u></p> <p><u>(3) 溶接設計</u></p> <p><u>空気系統用冷却設備の設置に関する工事において、系統構成を行うため配管等の組立・溶接を工場及び現地で行う。この溶接については、主配管が内包する流体が工業用水であり、放射性物質を含んだ流体の使用はないため、「試験研究の用に供する原子炉等の技術基準に関する規則の解釈(以下「溶接基準」という。)」で示された「容器等の主要な耐圧部分の溶接部」には該当しない。</u></p> <p><u>このため、主配管等の溶接設計については、上記の溶接基準を参考に行う。</u></p> <p><u>(4) 工事の方法及び手順</u></p> <p><u>空気系統用冷却設備の設置に関する工事は、図7-5に示す方法及び手順で行い、その他の安全機能を有する施設等に影響を及ぼさないように行う。</u></p> <p><u>また、工事の保安については、原子力機構大洗研究所(北地区)原子炉施設保安規定及び本文の「十二 廃止措置に係る品質マネジメントシステム」等を遵守するとともに、労働安全衛生法に従い作業員に係る労働災害の防止に努める。</u></p> <p><u>(5) 試験・検査</u></p> <p><u>工事における検査は、図7-5に示す工事の各工程に従い、以下の項目について実施する。</u></p> <p><u>①材料検査</u></p> <p><u>検査方法: 設計仕様で示した材料について、J I S 認証取得者等が発行した材料証明書等により確認する。</u></p> <p><u>判定基準: 化学成分及び機械的性質が対応する J I S 規格値を満足していること。</u></p> <p><u>②外観検査</u></p> <p><u>検査方法: 空気系統用冷却設備の主要機器について、外観に異常のないことを目視で確認する。</u></p> <p><u>判定基準: 主要機器の外観に異常がないこと。</u></p>	

J M T R 原子炉施設に係る廃止措置計画の一部補正

補正前	補正後	変更理由
	<p>③寸法検査 <u>検査方法：空気系統用冷却設備の主要機器の寸法が所定の値であることを測定又は材料証明書等若しくは試験検査成績書により確認する。</u> <u>判定基準：主要機器の主要寸法が所定の値であること。</u></p> <p>④耐圧検査 <u>検査方法：空気系統用冷却設備の系統構成が完了した配管系について、水圧又は気圧により所定の圧力を負荷した後、検査圧力に耐え、かつ、漏えいのないことを目視あるいは発泡剤により確認する。</u> <u>判定基準：所定の検査圧力に耐え、かつ、漏えいのないこと。</u></p> <p>⑤据付検査 <u>検査方法：空気系統用冷却設備の主要機器が所定の位置に適切に据え付けられていることを目視又は測定器により確認する。</u> <u>判定基準：主要機器が所定の位置に適切に据え付けられていること。</u></p> <p>⑥作動検査 <u>検査方法：空気系統用冷却設備を運転し、主要機器である冷却塔及び循環ポンプの作動中に異音、異常な振動の発生がなく円滑に動作することを確認する。</u> <u>判定基準：運転中に異音、異常な振動の発生がなく円滑に動作すること。</u></p> <p>⑦性能確認検査 <u>検査方法：冷却塔の交換熱量が 0.1MW 以上を有する型式が選定されていることを銘板等により確認する。また、空気系統用冷却設備の冷却水流量が 10m³/h 以上を有することを確認する。</u> <u>判定基準：冷却塔の交換熱量が 0.1MW 以上を有すること。また、冷却水流量が 10m³/h 以上であること。</u></p> <p>⑧溶接部検査 <u>溶接部検査は、各溶接工程において溶接基準における第 4 種管に適用する以下の試験検査項目を実施する。</u> <u>(a) 溶接作業を行うとき</u> <u>1) 材料確認検査</u> <u>検査方法：材料証明書等により、適切な材料であることを確認する。</u> <u>判定基準：化学成分及び機械的性質が対応する J I S 規格値を満足していること並びに材料証明書等と実機材が合致していること。</u> <u>2) 開先検査</u> <u>検査方法：開先及び開先面の状態に異常がないことを開先ゲージ又は目</u></p>	

J M T R 原子炉施設に係る廃止措置計画の一部補正

補正前	補正後	変更理由
	<p style="text-align: center;"><u>視にて確認する。</u></p> <p style="text-align: center;"><u>判定基準：開先及び開先面の状態に異常がないこと。</u></p> <p><u>3) 溶接作業検査</u></p> <p style="text-align: center;"><u>検査方法：溶接作業の記録により、当該溶接に使用する溶接設備等が適切であること、溶接条件が信頼性のある方法により行われ、溶接士の技能について必要な資格等が取得され、維持されていることを確認する。</u></p> <p style="text-align: center;"><u>判定基準：溶接作業が適切に行われていること。</u></p> <p><u>(b) 非破壊試験が行える状態になったとき</u></p> <p><u>1) 非破壊試験</u></p> <p style="text-align: center;"><u>検査方法：溶接部表面に割れ及び有害な欠陥がないことを浸透探傷試験により確認する。</u></p> <p style="text-align: center;"><u>判定基準：溶接部表面に割れ及び有害な欠陥がないこと。</u></p> <p><u>(c) 耐圧試験が行える状態になったとき</u></p> <p><u>1) 耐圧試験</u></p> <p style="text-align: center;"><u>検査方法：水圧又は気圧により所定の圧力を負荷した後、検査圧力に耐え、かつ、漏えいのないことを目視又は発泡剤により確認する。</u></p> <p style="text-align: center;"><u>判定基準：所定の検査圧力に耐え、かつ、溶接部に変形及び漏えいがないこと。</u></p> <p><u>2) 仕上がり検査</u></p> <p style="text-align: center;"><u>検査方法：目視確認等で溶接部の外観及び仕上がり状態を確認する。</u></p> <p style="text-align: center;"><u>判定基準：溶接部の外観及び仕上がりが良好であること。</u></p>	

補正前		補正後						変更理由
		表 7-1 性能維持施設の位置、構造及び設備並びにその性能並びにその性能を維持すべき期間 (1/9)						<ul style="list-style-type: none"> 添付書類五の表 5-2-1 から移動 法令改正に伴い「位置及び構造」と「性能」の項目追加
施設区分	設備等の区分	設備(建家)名称	維持台数	位置及び構造	維持機能	性能	維持期間	
原子炉本体	放射線遮蔽体	炉プール	1式	位置：原子炉建家 寸法：直径6m×深さ12m 構造：コンクリート造(壁厚2.5m)、ステンレス鋼ライニング	放射線遮蔽機能	・炉プール内面のライニングに有害な損傷等がないこと。 ・炉プール側壁のコンクリート部に有害な損傷等がないこと。 ・使用済燃料ラックの運搬に必要な機能の作動に異常がないこと。	比較的放射能レベルが高いものの解体撤去が完了するまで	
		ラック台車	1台	位置：原子炉建家 寸法：幅4m×長さ3.6m×高さ1.5m	燃料取扱機能	・随界に達することを防ぐ能力の形状が維持されていること。 ・挿入可能本数が、設計上の挿入可能本数以下であること。	使用済燃料の搬出が完了するまで	
核燃料物質の取扱施設 貯蔵施設	核燃料物質貯蔵設備 新燃料貯蔵施設	新燃料貯蔵ラック	3基	位置：燃料管理室 主要材質：ステンレス鋼 最大貯蔵能力：400本/3基	臨界防止機能		新燃料要素の搬出が完了するまで	

補正前		補正後						変更理由
施設区分 核燃料取扱 施設の貯蔵施設	設備等の区分 核燃料貯蔵施設 使用済燃料貯蔵施設	設備(建築)名称 カナール No. 1 カナール No. 2 炉プール CFCプール SFCプール	維持台数 1式 1式 1式 1式 1式	位置及び構造 位置：原子炉建家 寸法：深さ7m×幅3m×長さ15m 構造：コンクリート造、ステンレス 鋼ライニング 位置：原子炉建家 寸法：深さ7m×幅3m×長さ22m 構造：コンクリート造、ステンレス 鋼ライニング 位置：原子炉建家 寸法：直径6m×深さ12m 構造：コンクリート造、ステンレス 鋼ライニング 位置：原子炉建家 寸法：深さ6.2m×幅3m×長さ5m 構造：コンクリート造、ステンレス 鋼ライニング 位置：ホットラボ ・SFCプール 寸法：深さ7m×幅3m×長さ6m 構造：コンクリート造、ステンレス 鋼ライニング 位置：ホットラボ ・ポンプ 形式：横置渦巻 容量：22m ³ /h ・イオン交換塔 形式：堅置密閉田筒湿床式 寸法：直径1.1m×高さ2.5m	維持機能 水位維持機能 水位維持機能 水質維持機能 臨界防止機能	性能 ・カナール内面のライニングに有害な損傷等がないこと。 ・炉プール内面のライニングに有害な損傷等がないこと。 ・CFCプール内面のライニングに有害な損傷等がないこと。 ・SFCプール内面のライニングに有害な損傷等がないこと。 ・ポンプの作動に異常がなくイオン交換塔に送水できること。 ・SFCプール水が pH:5.5～7.0、電気伝導率：2μS/cm 以下であること。 ・臨界に達することを防ぐ能力に影響を与える有害な損傷等がないこと。 ・挿入可能本数が、設計上の挿入可能本数以下であること。	維持期間 使用済燃料及び比較的放射能レベルが高いものの搬出が完了するまで 使用済燃料の搬出が完了するまで	
								変更理由
								・添付書類五の表 5-2-1 から移動
								・法令改正に伴い「位置及び構造」と「性能」の項目追加

補正前	補正後	変更理由																																	
	<p style="text-align: center;">表 7-1 性能維持施設の位置、構造及び設備並びにその性能並びにその性能を維持すべき期間 (3/9)</p> <table border="1" style="width: 100%; border-collapse: collapse;"> <thead> <tr> <th>施設区分</th> <th>設備等の区分</th> <th>設備 (建家) 名称</th> <th>維持台数</th> <th>位置及び構造</th> <th>維持機能</th> <th>性能</th> <th>維持期間</th> </tr> </thead> <tbody> <tr> <td rowspan="4">原子炉施設 冷却系統</td> <td rowspan="2">一次冷却設備</td> <td rowspan="2">配管、弁</td> <td>1式</td> <td>位置：原子炉建家 主要材質：ステンレス鋼</td> <td>水位維持機能</td> <td>・配管、弁に有害な損傷等がないこと。</td> <td>比較的放射能レベルが高いものの解体撤去が完了するまで</td> </tr> <tr> <td>1台</td> <td>位置：原子炉建家 形式：横置渦巻 容量：120m³/h</td> <td>循環ポンプ</td> <td>・ポンプの作動に異常がなくイオン交換塔に送水できること。</td> <td>使用済燃料の搬出が完了するまで</td> </tr> <tr> <td rowspan="2">その他の主要な事項</td> <td rowspan="2">プールカナル循環系統</td> <td>1基</td> <td>位置：原子炉建家 形式：堅置密閉円筒 混床式 寸法：直径 1.1m×高さ 2.4m</td> <td>水質維持機能</td> <td>・プールカナル水が pH:5.5~7.0、電気伝導率:2μS/cm以下であること。</td> <td></td> </tr> <tr> <td>1式</td> <td>位置：原子炉建家 主要材質：ステンレス鋼</td> <td>配管、弁</td> <td></td> <td></td> </tr> </tbody> </table>	施設区分	設備等の区分	設備 (建家) 名称	維持台数	位置及び構造	維持機能	性能	維持期間	原子炉施設 冷却系統	一次冷却設備	配管、弁	1式	位置：原子炉建家 主要材質：ステンレス鋼	水位維持機能	・配管、弁に有害な損傷等がないこと。	比較的放射能レベルが高いものの解体撤去が完了するまで	1台	位置：原子炉建家 形式：横置渦巻 容量：120m ³ /h	循環ポンプ	・ポンプの作動に異常がなくイオン交換塔に送水できること。	使用済燃料の搬出が完了するまで	その他の主要な事項	プールカナル循環系統	1基	位置：原子炉建家 形式：堅置密閉円筒 混床式 寸法：直径 1.1m×高さ 2.4m	水質維持機能	・プールカナル水が pH:5.5~7.0、電気伝導率:2μS/cm以下であること。		1式	位置：原子炉建家 主要材質：ステンレス鋼	配管、弁			<ul style="list-style-type: none"> ・添付書類五の表 5-2-1 から移動 ・法令改正に伴い「位置及び構造」と「性能」の項目追加
施設区分	設備等の区分	設備 (建家) 名称	維持台数	位置及び構造	維持機能	性能	維持期間																												
原子炉施設 冷却系統	一次冷却設備	配管、弁	1式	位置：原子炉建家 主要材質：ステンレス鋼	水位維持機能	・配管、弁に有害な損傷等がないこと。	比較的放射能レベルが高いものの解体撤去が完了するまで																												
			1台	位置：原子炉建家 形式：横置渦巻 容量：120m ³ /h	循環ポンプ	・ポンプの作動に異常がなくイオン交換塔に送水できること。	使用済燃料の搬出が完了するまで																												
	その他の主要な事項	プールカナル循環系統	1基	位置：原子炉建家 形式：堅置密閉円筒 混床式 寸法：直径 1.1m×高さ 2.4m	水質維持機能	・プールカナル水が pH:5.5~7.0、電気伝導率:2μS/cm以下であること。																													
			1式	位置：原子炉建家 主要材質：ステンレス鋼	配管、弁																														

補正前	補正後						変更理由																																								
	<p>表 7-1 性能維持施設の位置、構造及び設備並びにその性能並びにその性能を維持すべき期間 (4/9)</p> <table border="1" style="width: 100%; border-collapse: collapse;"> <thead> <tr> <th data-bbox="1581 1707 1635 1833">施設区分</th> <th data-bbox="1581 1482 1635 1671">設備等の区分</th> <th data-bbox="1581 1163 1635 1482">設備 (建家) 名称</th> <th data-bbox="1581 1089 1635 1163">維持 台数</th> <th data-bbox="1581 884 1635 1089">位置及び構造</th> <th data-bbox="1581 749 1635 884">維持機能</th> <th data-bbox="1581 512 1635 749">性能</th> <th data-bbox="1581 321 1635 512">維持期間</th> </tr> </thead> <tbody> <tr> <td data-bbox="1635 1707 2021 1833" rowspan="4">放射 性 廃 棄 物 の 廃 棄 施 設</td> <td data-bbox="1635 1482 2021 1671" rowspan="2"></td> <td data-bbox="1635 1163 2021 1482" rowspan="2">通常排気設備</td> <td data-bbox="1635 1089 2021 1163" rowspan="2">1式</td> <td data-bbox="1635 884 2021 1089"> 位置：排風機室、フ イレルタバンク ・排風機 仕様：2000m³/min (排気第 1 系統)、 45m³/min (排気第 3 系統) ・フイレルタ 固形物捕集フイレルタ </td> <td data-bbox="1635 749 2021 884" rowspan="2">放射 性 気 体 廃 棄 物 の 処 理 機 能</td> <td data-bbox="1635 512 2021 749" rowspan="2"> ・排風機の作動に異 常がないこと。 ・フイレルタの捕集効 率が 90%以上ある こと。 </td> <td data-bbox="1635 321 2021 512" rowspan="2">管理区域を解除 するまで</td> </tr> <tr> <td data-bbox="2021 884 2205 1089"> 位置：排風機室、フ イレルタバンク ・排風機 仕様：230m³/min ・フイレルタ 固形物捕集フイレル タ、チャコールフイ レルタ </td> </tr> <tr> <td data-bbox="2021 1482 2205 1671"></td> <td data-bbox="2021 1163 2205 1482">照射実験用排気設備</td> <td data-bbox="2021 1089 2205 1163">1式</td> <td data-bbox="2021 884 2205 1089"> 位置：排風機室、フ イレルタバンク ・排風機 仕様：2000m³/min ・フイレルタ 固形物捕集フイレル タ、チャコールフイ レルタ </td> <td data-bbox="2021 749 2205 884"></td> <td data-bbox="2021 512 2205 749"></td> <td data-bbox="2021 321 2205 512"></td> </tr> <tr> <td data-bbox="2205 1707 2294 1833"></td> <td data-bbox="2205 1482 2294 1671"></td> <td data-bbox="2205 1163 2294 1482">非常用排気設備</td> <td data-bbox="2205 1089 2294 1163">1式</td> <td data-bbox="2205 884 2294 1089"> 位置：排風機室、フ イレルタバンク ・排風機 仕様：2000m³/min ・フイレルタ 固形物捕集フイレル タ、チャコールフイ レルタ </td> <td data-bbox="2205 749 2294 884"></td> <td data-bbox="2205 512 2294 749"></td> <td data-bbox="2205 321 2294 512"></td> </tr> <tr> <td data-bbox="2294 1707 2478 1833"></td> <td data-bbox="2294 1482 2478 1671"></td> <td data-bbox="2294 1163 2478 1482">排気筒</td> <td data-bbox="2294 1089 2478 1163">1基</td> <td data-bbox="2294 884 2478 1089"> 位置：屋外 排気口地上高さ：80m 構造：鉄筋コンクリ ート造 </td> <td data-bbox="2294 749 2478 884"></td> <td data-bbox="2294 512 2478 749"></td> <td data-bbox="2294 321 2478 512"></td> </tr> </tbody> </table>						施設区分	設備等の区分	設備 (建家) 名称	維持 台数	位置及び構造	維持機能	性能	維持期間	放射 性 廃 棄 物 の 廃 棄 施 設		通常排気設備	1式	位置：排風機室、フ イレルタバンク ・排風機 仕様：2000m ³ /min (排気第 1 系統)、 45m ³ /min (排気第 3 系統) ・フイレルタ 固形物捕集フイレルタ	放射 性 気 体 廃 棄 物 の 処 理 機 能	・排風機の作動に異 常がないこと。 ・フイレルタの捕集効 率が 90%以上ある こと。	管理区域を解除 するまで	位置：排風機室、フ イレルタバンク ・排風機 仕様：230m ³ /min ・フイレルタ 固形物捕集フイレル タ、チャコールフイ レルタ		照射実験用排気設備	1式	位置：排風機室、フ イレルタバンク ・排風機 仕様：2000m ³ /min ・フイレルタ 固形物捕集フイレル タ、チャコールフイ レルタ						非常用排気設備	1式	位置：排風機室、フ イレルタバンク ・排風機 仕様：2000m ³ /min ・フイレルタ 固形物捕集フイレル タ、チャコールフイ レルタ						排気筒	1基	位置：屋外 排気口地上高さ：80m 構造：鉄筋コンクリ ート造				<ul style="list-style-type: none"> ・添付書類五の表 5-2-1 から移動 ・法令改正に伴い「位置及び構造」と「性能」の項目追加
施設区分	設備等の区分	設備 (建家) 名称	維持 台数	位置及び構造	維持機能	性能	維持期間																																								
放射 性 廃 棄 物 の 廃 棄 施 設		通常排気設備	1式	位置：排風機室、フ イレルタバンク ・排風機 仕様：2000m ³ /min (排気第 1 系統)、 45m ³ /min (排気第 3 系統) ・フイレルタ 固形物捕集フイレルタ	放射 性 気 体 廃 棄 物 の 処 理 機 能	・排風機の作動に異 常がないこと。 ・フイレルタの捕集効 率が 90%以上ある こと。	管理区域を解除 するまで																																								
				位置：排風機室、フ イレルタバンク ・排風機 仕様：230m ³ /min ・フイレルタ 固形物捕集フイレル タ、チャコールフイ レルタ																																											
		照射実験用排気設備	1式	位置：排風機室、フ イレルタバンク ・排風機 仕様：2000m ³ /min ・フイレルタ 固形物捕集フイレル タ、チャコールフイ レルタ																																											
			非常用排気設備	1式	位置：排風機室、フ イレルタバンク ・排風機 仕様：2000m ³ /min ・フイレルタ 固形物捕集フイレル タ、チャコールフイ レルタ																																										
		排気筒	1基	位置：屋外 排気口地上高さ：80m 構造：鉄筋コンクリ ート造																																											

補正前		補正後		変更理由					
放射線廃棄物の廃棄施設	設備等の区分 液体廃棄物の廃棄設備	第1排水系	設備(建家)名称 貯槽	維持台数 1基	位置及び構造 位置：原子炉建家 貯槽容量：約180m ³	維持機能 放射性液体廃棄物の貯留機能	性能 ・貯槽に漏えい がなく有害な 損傷等がない こと。 ・ポンプの作動 に異常がない こと。	維持期間 管理区域を解除 するまで	
			排水ポンプ	1台	位置：原子炉建家 形式：堅型渦巻 容量：約70m ³ /h				
			第2排水系	貯槽	2基				位置：原子炉建家 貯槽容量：約40m ³ (20m ³ /基×2)
			排水ポンプ	2台	位置：原子炉建家 形式：堅型渦巻 容量：24m ³ /h				
			第3排水系 (I)	貯槽	1基				位置：第3排水貯槽(I) 貯槽容量：約200m ³
			第3排水系 (II)	貯槽	1基				位置：第3排水貯槽(II) 貯槽容量：約220m ³
			排水ポンプ	1台	位置：第3排水貯槽(II) 形式：堅型渦巻 容量：24m ³ /h				
			第4排水系	貯槽	1基				位置：原子炉建家 貯槽容量：約20m ³
			排水ポンプ	1台	位置：原子炉建家 形式：堅型渦巻 容量：24m ³ /h				
			タンクヤード 下 廃液タンク	貯槽	6基				位置：タンクヤード 貯槽容量：約110m ³ (約40m ³ /基 ×2、約10m ³ /基×2、約5m ³ /基 ×2)
			排水ポンプ	6台	位置：タンクヤード 形式：堅型渦巻 容量：約24m ³ /h				

表7-1 性能維持施設の位置、構造及び設備並びにその性能並びにその性能を維持すべき期間(5/9)

・添付書類五の表
5-2-1から
移動

・法令改正に伴い
「位置及び構造」と「性能」の
項目追加

補正前		補正後						変更理由
施設区分	設備等の区分	設備(建家)名称	維持台数	位置及び構造	維持機能	性能	維持期間	
	屋内管理用の主要な設備	エリアモニタ	26台 ^{*1}	位置：原子炉建家、排風機室、タンクヤード ・γ線エリアモニタ 指示範囲： $10^{-1} \sim 10^3 \mu\text{Sv/h}$ (19台) $10^{-2} \sim 10^2 \text{mSv/h}$ (1台) $10^{-3} \sim 10^1 \text{Sv/h}$ (3台) ・中性子線エリアモニタ 指示範囲： $10^{-1} \sim 10^3 \text{s}^{-1}$	放射線監視機能	・線量当量率又は放射性物質の濃度を測定できること。 ・警報設定値に達したときに警報を発すること。	管理区域を解除するまで 管理区域を解除するまで 使用済燃料の搬出が完了するまで 管理区域を解除するまで	
放射線管理施設	屋内管理用の主要な設備	水モニタ	6台	位置：タンクヤード 指示範囲： $10^{-1} \sim 10^5 \text{s}^{-1}$	放射線監視機能			
		ガスモニタ	4台	位置：原子炉建家 指示範囲： $10^{-1} \sim 10^5 \text{s}^{-1}$				
放射線管理施設	屋外管理用の主要な設備	ダストモニタ	6台	位置：原子炉建家 指示範囲： $10^{-1} \sim 10^5 \text{s}^{-1}$	放出管理機能	・放射性物質の濃度を測定できること。 ・警報設定値に達したときに警報を発すること。	使用済燃料の搬出が完了するまで 管理区域を解除するまで	
		ガスモニタ	3台	位置：モニタ小屋 指示範囲： $10^{-1} \sim 10^5 \text{s}^{-1}$ (2台)、 $10^{-3} \sim 10^3 \text{mGy/h}$ (1台)				
		排気モニタ	2台	位置：モニタ小屋、居室実験室 指示範囲： $10^{-1} \sim 10^5 \text{s}^{-1}$				
<p>表7-1 性能維持施設の位置、構造及び設備並びにその性能並びにその性能を維持すべき期間(6/9)</p> <p>※1：屋内管理用のエリアモニタのうち、中性子線モニタ(3台)は、原子炉建家から使用済燃料の搬出が完了するまで。</p>								
<p>変更理由</p> <ul style="list-style-type: none"> 添付書類五の表5-2-1から移動 法令改正に伴い「位置及び構造」と「性能」の項目追加 								

補正前		補正後		変更理由				
表 7-1-1 性能維持施設の位置、構造及び設備並びにその性能並びにその性能を維持すべき期間 (7/9)								
施設区分	設備等の区分	設備 (建家) 名称	維持台数	位置及び構造	維持機能	性能	維持期間	
原子炉格納施設	原子炉建家	原子炉建家	1式	寸法: 直径 41m × 高さ (地上 20m、地下 23m) 構造: 鉄筋コンクリート造	放射線物質の外部への漏えい防止のための障壁としての機能 放射線遮蔽機能	・ 負圧の維持及び放射線障害を防止する機能に影響を与えないこと。 ・ 送気ファン及び排風機の作動に異常がないこと。	管理区域を解除するまで	
	その他の主要な事項	換気設備	給気設備	1式	位置: 機械室建家 ・ 送気ファン 仕様: (AC-1) 1900m ³ /min (AC-2) 200m ³ /min	換気機能	・ 送気ファン及び排風機の作動に異常がないこと。	
			非常用排気設備	1式	位置: 排風機室 ・ 排風機 風量: 200m ³ /min			
			通常排気設備	1式	位置: 排風機室 ・ 排風機 風量: 2000m ³ /min (排気第1系統)、45m ³ /min (排気第3系統)			
			照射実験用排気設備	1式	位置: 排風機室 ・ 排風機 風量: 230m ³ /min			
			排気筒	1基	位置: 屋外 排気口地上高さ: 80m 構造: 鉄筋コンクリート造			
						・ 添付書類五の表 5-2-1 から移動		
						・ 法令改正に伴い「位置及び構造」と「性能」の項目追加		

補正前		補正後		変更理由															
施設区分	設備等の区分	設備(建家)名称	維持台数	位置及び構造	維持機能	性能	維持期間	その他の 安全確保 上必要な 設備	<ul style="list-style-type: none"> 添付書類五の文中で記載していた性能維持施設を表で示す。 										
										二	1式	位置：原子炉建家 ・非常灯 ・誘導灯	照明機能	・非常灯及び誘導灯が点灯できること。	管理区域を解除するまで				
										脱気タンク	1基	位置：原子炉建家 形式：堅置円筒型 容量：10m ³	水質維持機能	<ul style="list-style-type: none"> ポンプの作動に異常がなくイオン交換塔に送水できること。 一次冷却水が pH：5.5～7.0、電気伝導率：2μS/cm 以下であること。 	主循環系統の解体撤去作業に着手するまで				
										移送ポンプ	1台	位置：原子炉建家 形式：横形遠心ポンプ 容量：55m ³ /h							
										精製系統	イオン交換塔	1式	位置：原子炉建家 ・陽イオン交換塔 形式：単床式非再生型 寸法：直径1.2m×高さ2m ・陰イオン交換塔 形式：単床式非再生型 寸法：直径1.7m×高さ2m	水質維持機能	<ul style="list-style-type: none"> ポンプの作動に異常がなくイオン交換塔に送水できること。 一次冷却水が pH：5.5～7.0、電気伝導率：2μS/cm 以下であること。 	主循環系統の解体撤去作業に着手するまで			
																	充填ポンプ	1台	位置：原子炉建家 形式：横形遠心ポンプ 容量：55m ³ /h
																	循環ポンプ	2台	位置：ポンプ室 形式：堅軸斜流 容量：480m ³ /h
																	揚水ポンプ	1台	位置：ポンプ室 形式：堅軸斜流 容量：430m ³ /h
										UCL系統	高架水槽	1式	位置：屋外 形式：自立型 容量：約100m ³	冷却水供給機能	<ul style="list-style-type: none"> 冷却水の供給機能及び除熱機能に影響を与える有害な損傷等がないこと。 ポンプの作動に異常がないこと。 	空気系統用冷却設備を設置するまで			
											冷却塔	1式	位置：屋外 形式：強制吸出 交換熱量：10MW						

補正前	補正後		変更理由																								
	<p style="text-align: center;">表 7-1 性能維持施設の位置、構造及び設備並びにその性能並びにその性能を維持すべき期間 (9/9)</p> <table border="1" data-bbox="1849 323 2151 1839"> <thead> <tr> <th data-bbox="1849 1717 1902 1839">施設区分</th> <th data-bbox="1849 1562 1902 1717">設備等の区分</th> <th data-bbox="1849 1352 1902 1562">設備 (建家) 名称</th> <th data-bbox="1849 1205 1902 1352">維持台数</th> <th data-bbox="1849 869 1902 1205">位置及び構造</th> <th data-bbox="1849 722 1902 869">維持機能</th> <th data-bbox="1849 491 1902 722">性能</th> <th data-bbox="1849 323 1902 491">維持期間</th> </tr> </thead> <tbody> <tr> <td data-bbox="1902 1717 2151 1839">その他の安全確保上必要な設備</td> <td data-bbox="1902 1562 2151 1717">空気系統</td> <td data-bbox="1902 1352 2151 1562">空気圧縮機</td> <td data-bbox="1902 1205 2151 1352">6 台</td> <td data-bbox="1902 869 2151 1205">位置：機械室建家 形式：水冷無給油式空気圧縮機 圧力制御範囲：0.69MPa～0.58MPa (一般用、弁用)、0.93MPa～0.83MPa (空調用)</td> <td data-bbox="1902 722 2151 869">圧縮空気供給機能</td> <td data-bbox="1902 491 2151 722">・空気圧縮機の作動に異常がないこと。</td> <td data-bbox="1902 323 2151 491">管理区域を解除するまで</td> </tr> <tr> <td></td> <td></td> <td data-bbox="1902 1352 2151 1562">空気系統用冷却設備</td> <td data-bbox="1902 1205 2151 1352">1 式</td> <td data-bbox="1902 869 2151 1205">本文七.2. 空気系統用冷却設備の設置に記載</td> <td data-bbox="1902 722 2151 869">冷却水供給機能</td> <td data-bbox="1902 491 2151 722">本文七.2. 空気系統用冷却設備の設置に記載</td> <td></td> </tr> </tbody> </table>		施設区分	設備等の区分	設備 (建家) 名称	維持台数	位置及び構造	維持機能	性能	維持期間	その他の安全確保上必要な設備	空気系統	空気圧縮機	6 台	位置：機械室建家 形式：水冷無給油式空気圧縮機 圧力制御範囲：0.69MPa～0.58MPa (一般用、弁用)、0.93MPa～0.83MPa (空調用)	圧縮空気供給機能	・空気圧縮機の作動に異常がないこと。	管理区域を解除するまで			空気系統用冷却設備	1 式	本文七.2. 空気系統用冷却設備の設置に記載	冷却水供給機能	本文七.2. 空気系統用冷却設備の設置に記載		<ul style="list-style-type: none"> 添付書類五の文中に記載していた性能維持施設を表で示す。
施設区分	設備等の区分	設備 (建家) 名称	維持台数	位置及び構造	維持機能	性能	維持期間																				
その他の安全確保上必要な設備	空気系統	空気圧縮機	6 台	位置：機械室建家 形式：水冷無給油式空気圧縮機 圧力制御範囲：0.69MPa～0.58MPa (一般用、弁用)、0.93MPa～0.83MPa (空調用)	圧縮空気供給機能	・空気圧縮機の作動に異常がないこと。	管理区域を解除するまで																				
		空気系統用冷却設備	1 式	本文七.2. 空気系統用冷却設備の設置に記載	冷却水供給機能	本文七.2. 空気系統用冷却設備の設置に記載																					

J M T R 原子炉施設に係る廃止措置計画の一部補正

補正前	補正後	変更理由
	<div data-bbox="1397 317 2445 873" data-label="Figure"> </div> <p data-bbox="1596 926 2228 961">図 7-1 空気系統用冷却設備の設置工事工程</p> <div data-bbox="1347 1031 2466 1745" data-label="Diagram"> </div> <p data-bbox="1486 1780 2332 1816">図 7-2 J M T R 施設における空気系統と換気設備の関係図</p>	

補正前	補正後	変更理由
	<p>図 7-3 空気系統用冷却設備の配置図</p>	<p>変更理由</p> <ul style="list-style-type: none"> ・新設する空気系統用冷却設備の配置図の追加
	<p>図 7-4 空気系統用冷却設備の系統図</p>	<ul style="list-style-type: none"> ・新設する空気系統用冷却設備の系統図の追加

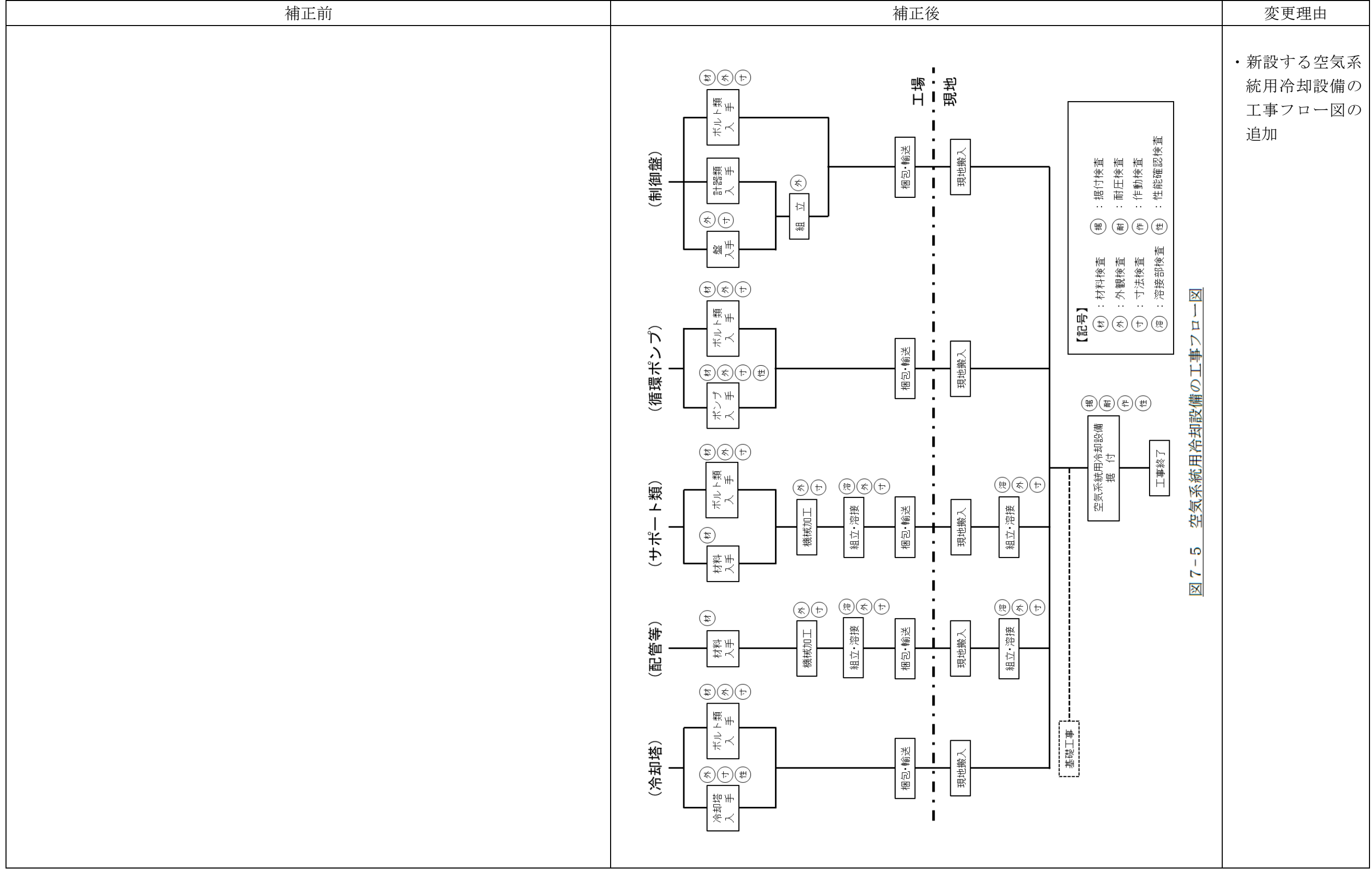


図 7-5 空気系統用冷却設備の工事フロー図

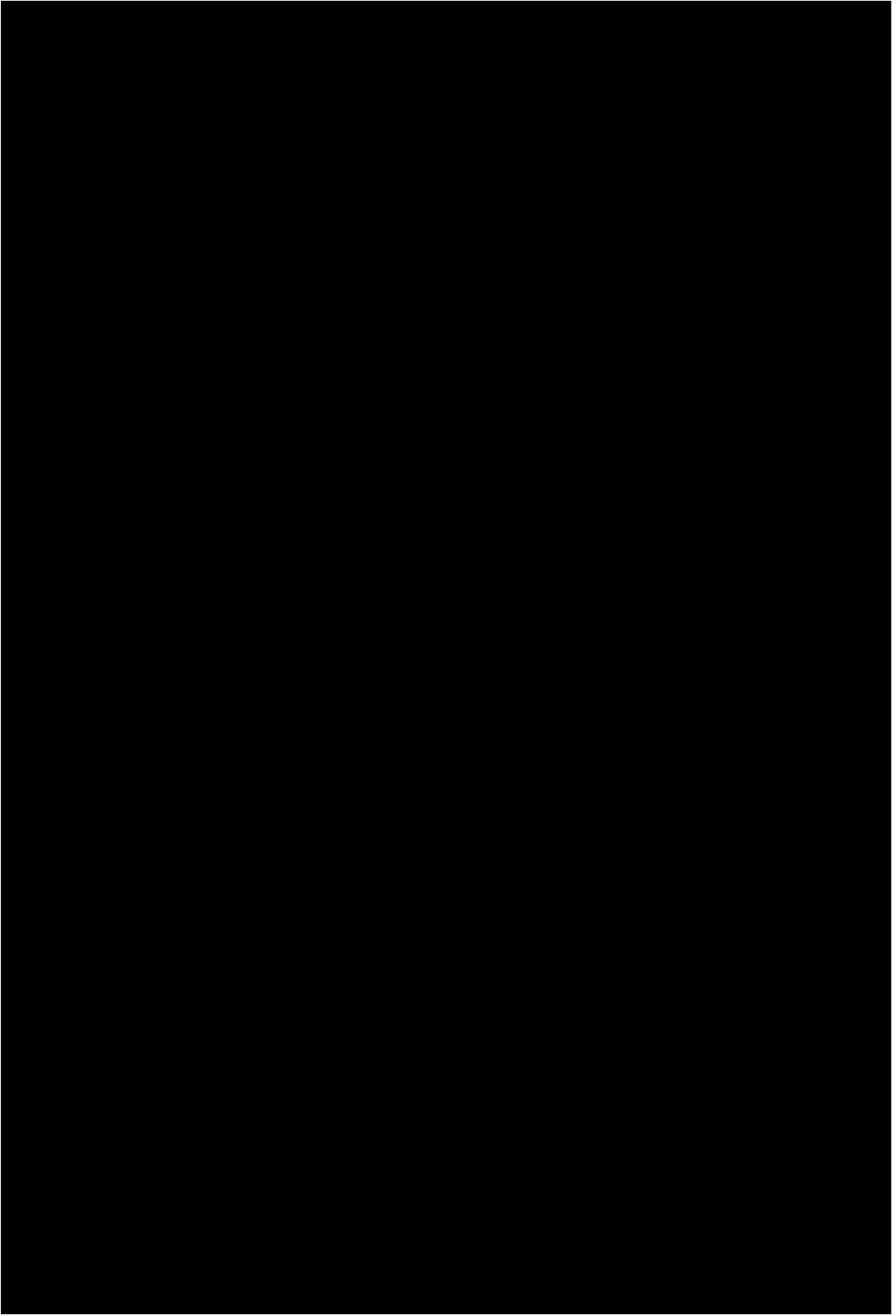
J M T R 原子炉施設に係る廃止措置計画の一部補正

補正前	補正後	変更理由
<p>六 核燃料物質の管理及び譲渡し</p> <p>1. 核燃料物質の存在場所ごとの種類及び数量 核燃料物質の貯蔵場所ごとの種類及び数量を表<u>6</u>－1に示す。</p> <p>2. 核燃料物質の管理 (省略)</p> <p>3. 核燃料物質の譲渡し (省略)</p> <p>表<u>6</u>－1 核燃料物質の貯蔵場所ごとの種類及び数量 (省略)</p>	<p>八 核燃料物質の管理及び譲渡し</p> <p>1. 核燃料物質の存在場所ごとの種類及び数量 核燃料物質の貯蔵場所ごとの種類及び数量を表<u>8</u>－1に示す。</p> <p>2. 核燃料物質の管理 (変更なし)</p> <p>3. 核燃料物質の譲渡し (変更なし)</p> <p>表<u>8</u>－1 核燃料物質の貯蔵場所ごとの種類及び数量 (変更なし)</p>	<p>・項番の変更</p> <p>・表番の変更</p> <p>・表番の変更</p>
<p>七 核燃料物質による汚染の除去 (省略)</p>	<p>九 核燃料物質による汚染の除去 (変更なし)</p>	<p>・項番の変更</p>
<p>八 核燃料物質又は核燃料物質によつて汚染された物の廃棄</p> <p>核燃料物質は、「<u>六</u> 核燃料物質の管理及び譲渡し」に記載のとおり、管理及び譲渡しを行う。</p> <p>核燃料物質によつて汚染された物は、放射性気体廃棄物、放射性液体廃棄物及び放射性固体廃棄物に分類される。廃棄の方法は、以下のとおりである。</p> <p>1. 放射性気体廃棄物 (第1段階)</p> <p>廃止措置の第1段階に発生する放射性気体廃棄物は、施設の運転段階における原子炉停止時の発生量と同程度であり、従来の原子炉設置変更許可申請書に記載している廃棄の方法と同様、排気系に集めて、フィルタバンクを通して浄化した後、排気ダストモニタにより、放射性物質の濃度が線量限度告示に定める排気中の濃度限度以下であることを連続監視しながら、排気筒から大気に放出する。図<u>8</u>－1に気体廃棄物の廃棄施設の系統概要図を示す。</p> <p>(第2段階以降)</p> <p>廃止措置の第2段階以降に発生する放射性気体廃棄物の管理については、汚染状況の調査、解体撤去の工法及び手順と合わせて検討を進め、第2段階に入るまでに定め、廃止措置計画に反映し変更の認可を受ける。</p>	<p>十 核燃料物質又は核燃料物質によつて汚染された物の廃棄</p> <p>核燃料物質は、「<u>八</u> 核燃料物質の管理及び譲渡し」に記載のとおり、管理及び譲渡しを行う。</p> <p>核燃料物質によつて汚染された物は、放射性気体廃棄物、放射性液体廃棄物及び放射性固体廃棄物に分類される。廃棄の方法は、以下のとおりである。</p> <p>1. 放射性気体廃棄物 (第1段階)</p> <p>廃止措置の第1段階に発生する放射性気体廃棄物は、施設の運転段階における原子炉停止時の発生量と同程度であり、従来の原子炉設置変更許可申請書に記載している廃棄の方法と同様、排気系に集めて、フィルタバンクを通して浄化した後、排気ダストモニタにより、放射性物質の濃度が線量限度告示に定める排気中の濃度限度以下であることを連続監視しながら、排気筒から大気に放出する。図<u>10</u>－1に気体廃棄物の廃棄施設の系統概要図を示す。</p> <p>(第2段階以降)</p> <p>廃止措置の第2段階以降に発生する放射性気体廃棄物の管理については、汚染状況の調査、解体撤去の工法及び手順と合わせて検討を進め、第2段階に入るまでに定め、廃止措置計画に反映し変更の認可を受ける。</p>	<p>・項番の変更</p> <p>・項番の変更</p> <p>・表番の変更</p>

補正前	補正後	変更理由
<p>2. 放射性液体廃棄物 (第1段階)</p> <p>廃止措置の第1段階に発生する主な放射性液体廃棄物は、機器ドレン、手洗イドレン、プールカナル水の水質維持の際に発生する廃液であるが、施設の運転段階における原子炉停止時の発生量と同程度であり、従来の原子炉設置変更許可申請書に記載している廃棄の方法と同様、排水系統の貯槽からタンクヤードの廃液タンク等に回収し、放射性物質の濃度を測定した後、廃棄物管理施設へ移送して引き渡す。ただし、原子炉設置変更許可申請書に記載している線量限度告示で定める濃度限度以下のものを J M T R 原子炉施設の排水口から一般排水管へ放出することは行わない。</p> <p>なお、引き渡した放射性液体廃棄物は、廃棄物管理施設が管理する。図 8-2 に液体廃棄物の廃棄設備の系統概要図を示す。</p> <p>(第2段階以降)</p> <p>廃止措置の第2段階以降に発生する放射性液体廃棄物の管理については、汚染状況の調査、解体撤去の工法及び手順と合わせて検討を進め、第2段階に入るまでに定め、廃止措置計画に反映し変更の認可を受ける。</p> <p>3. 放射性固体廃棄物</p> <p>放射性固体廃棄物のうち、施設の維持管理に伴い発生する廃棄物（以下「維持管理付随廃棄物」という。）は、合理的に達成可能な限り低減に努め、従来の原子炉設置変更許可申請書に記載している方法に基づき、廃棄物管理施設へ移送して引き渡す。ただし、使用済イオン交換樹脂については、廃棄物管理施設又は処分場へ移送して引き渡す。</p> <p>放射性固体廃棄物のうち、解体撤去工事に伴い発生する廃棄物で放射性物質として扱う必要がないものを除いた廃棄物（以下「解体撤去廃棄物」という。）については、比較的放射能レベルが高いもの、放射能レベルが低いもの及び放射能レベルが極めて低いものに区分し、廃止措置の終了までに、それぞれの放射能レベル区分に応じて廃棄物管理施設又は処分場へ移送して引き渡す。</p> <p>放射性物質として扱う必要がないものは、原子炉等規制法に規定された手続及び確認を経て施設から搬出し、可能な限り再利用に供する。</p> <p>維持管理付随廃棄物及び解体撤去廃棄物については、廃棄物管理施設又は処分場に引渡し等をするまでの間、J M T R 原子炉施設内の保管廃棄施設に保管する。</p> <p>維持管理付随廃棄物、解体撤去廃棄物及び放射性物質として扱う必要がないものの保管に当たっては、保管廃棄施設、収納容器及び測定等の管理を保安規定に定め、</p>	<p>2. 放射性液体廃棄物 (第1段階)</p> <p>廃止措置の第1段階に発生する主な放射性液体廃棄物は、機器ドレン、手洗イドレン、プールカナル水の水質維持の際に発生する廃液であるが、施設の運転段階における原子炉停止時の発生量と同程度であり、従来の原子炉設置変更許可申請書に記載している廃棄の方法と同様、排水系統の貯槽からタンクヤードの廃液タンク等に回収し、放射性物質の濃度を測定した後、廃棄物管理施設へ移送して引き渡す。ただし、原子炉設置変更許可申請書に記載している線量限度告示で定める濃度限度以下のものを J M T R 原子炉施設の排水口から一般排水管へ放出することは行わない。</p> <p>なお、引き渡した放射性液体廃棄物は、廃棄物管理施設が管理する。図 10-2 に液体廃棄物の廃棄設備の系統概要図を示す。</p> <p>(第2段階以降)</p> <p>廃止措置の第2段階以降に発生する放射性液体廃棄物の管理については、汚染状況の調査、解体撤去の工法及び手順と合わせて検討を進め、第2段階に入るまでに定め、廃止措置計画に反映し変更の認可を受ける。</p> <p>3. 放射性固体廃棄物等</p> <p>放射性固体廃棄物のうち、施設の維持管理に伴い発生する廃棄物（以下「維持管理付随廃棄物」という。）は、合理的に達成可能な限り低減に努め、従来の原子炉設置変更許可申請書に記載している方法に基づき、廃棄物管理施設へ移送して引き渡す。ただし、使用済イオン交換樹脂については、廃棄物管理施設又は処分場へ移送して引き渡す。</p> <p>放射性固体廃棄物のうち、解体撤去工事に伴い発生する廃棄物で放射性物質として扱う必要がないものを除いた廃棄物（以下「解体撤去廃棄物」という。）については、比較的放射能レベルが高いもの、放射能レベルが低いもの及び放射能レベルが極めて低いものに区分し、廃止措置の終了までに、それぞれの放射能レベル区分に応じて廃棄物管理施設又は処分場へ移送して引き渡す。</p> <p>放射性物質として扱う必要がないものは、原子炉等規制法に規定された手続及び確認を経て施設から搬出し、可能な限り再利用に供する。</p> <p>維持管理付随廃棄物及び解体撤去廃棄物については、廃棄物管理施設又は処分場に引渡し等をするまでの間、J M T R 原子炉施設内の保管廃棄施設に保管する。</p> <p>維持管理付随廃棄物、解体撤去廃棄物及び放射性物質として扱う必要がないものの保管に当たっては、保管廃棄施設、収納容器及び測定等の管理を保安規定に定め、</p>	<p>・表番の変更</p> <p>・記載の適正化（「放射性物質として扱う必要がないもの」及び「放射性廃棄物でない廃棄物」の記載も含むため）</p>

J M T R 原子炉施設に係る廃止措置計画の一部補正

補正前	補正後	変更理由
<p>安全上必要な措置を講じた上で適切に管理する。ただし、維持管理付随廃棄物のうち、使用済イオン交換樹脂については、「3. 1. 1 維持管理付随廃棄物」に示す保管方法とする。</p> <p>引き渡した維持管理付随廃棄物及び解体撤去廃棄物は、廃棄物管理施設又は処分場が管理する。なお、放射性廃棄物でない廃棄物は、産業廃棄物として廃棄又は資源として有効利用する。</p> <p>放射性固体廃棄物の放射能レベル区分ごとの推定発生量を表8-1に示す。また、主な廃止措置対象施設の推定汚染分布を図8-3に示す。</p> <p>3. 1 第1段階に発生する放射性固体廃棄物 (省略)</p> <p>3. 2 第2段階以降に発生する放射性固体廃棄物 (省略)</p> <p>表8-1 放射性固体廃棄物の放射能レベル区分ごとの推定発生量 (省略)</p> <p>図8-1 気体廃棄物の廃棄施設の系統概要図 (省略)</p> <p>図8-2 液体廃棄物の廃棄設備の系統概要図 (省略)</p>	<p>安全上必要な措置を講じた上で適切に管理する。ただし、維持管理付随廃棄物のうち、使用済イオン交換樹脂については、「3. 1. 1 維持管理付随廃棄物」に示す保管方法とする。</p> <p>引き渡した維持管理付随廃棄物及び解体撤去廃棄物は、廃棄物管理施設又は処分場が管理する。なお、放射性廃棄物でない廃棄物は、産業廃棄物として廃棄又は資源として有効利用する。</p> <p>放射性固体廃棄物等の放射能レベル区分ごとの推定発生量を表10-1に示す。また、主な廃止措置対象施設の推定汚染分布を図10-3に示す。</p> <p>3. 1 第1段階に発生する放射性固体廃棄物 (変更なし)</p> <p>3. 2 第2段階以降に発生する放射性固体廃棄物 (変更なし)</p> <p>表10-1 放射性固体廃棄物等の放射能レベル区分ごとの推定発生量 (変更なし)</p> <p>図10-1 気体廃棄物の廃棄施設の系統概要図 (変更なし)</p> <p>図10-2 液体廃棄物の廃棄設備の系統概要図 (変更なし)</p>	<p>・記載の適正化及び表番の変更</p> <p>・記載の適正化及び表番の変更</p> <p>・表番の変更</p> <p>・表番の変更</p>

補正前	補正後	変更理由
 <p style="text-align: center;">図8-3 主な廃止措置対象施設の推定汚染分布</p>	 <p style="text-align: center;">図10-3 主な廃止措置対象施設の推定汚染分布</p>	<ul style="list-style-type: none"> 推定汚染分布の表現方法の見直し

補正前	補正後	変更理由																																																																																																																																																																																																																										
<p>九 廃止措置の工程</p> <p>J M T R 原子炉施設の廃止措置は、原子炉等規制法に基づく廃止措置計画の認可以降、この廃止措置計画に基づき実施し、2039 年度までに完了する予定である。廃止措置工程を表 9-1 に示す。</p> <p style="text-align: center;">表 9-1 廃止措置工程</p> <table border="1" style="width: 100%; border-collapse: collapse;"> <thead> <tr> <th rowspan="2"></th> <th colspan="2">2027 年度</th> <th colspan="2">2028 年度</th> <th colspan="2">2029 年度</th> </tr> <tr> <th>認可後～2027 年度 第 1 段階 解体準備段階</th> <th>2027 年度</th> <th>2028 年度 第 2 段階 原子炉周辺設備の解体撤去段階</th> <th>2028 年度</th> <th>2029 年度 第 3 段階 原子炉本体等の解体撤去段階</th> <th>2029 年度 第 4 段階 管理区域解除段階</th> </tr> </thead> <tbody> <tr> <td>原子炉の機能停止</td> <td style="text-align: center;">■</td> <td></td> <td></td> <td></td> <td></td> <td></td> </tr> <tr> <td>核燃料物質の譲渡し ・新燃料要素 ・使用済燃料</td> <td style="text-align: center;">■</td> <td style="text-align: center;">■</td> <td></td> <td></td> <td></td> <td></td> </tr> <tr> <td>維持すべき設備以外の設備の解体撤去 ・管理区域内設備の解体撤去 ・管理区域外設備の解体撤去</td> <td style="text-align: center;">■</td> <td style="text-align: center;">■</td> <td style="text-align: center;">■</td> <td style="text-align: center;">■</td> <td style="text-align: center;">■</td> <td style="text-align: center;">■</td> </tr> <tr> <td>原子炉周辺設備の解体撤去</td> <td></td> <td style="text-align: center;">■</td> <td></td> <td></td> <td></td> <td></td> </tr> <tr> <td>原子炉本体等の解体撤去</td> <td></td> <td></td> <td style="text-align: center;">■</td> <td></td> <td></td> <td></td> </tr> <tr> <td>原子炉建家等の管理区域解除</td> <td></td> <td></td> <td></td> <td></td> <td style="text-align: center;">■</td> <td></td> </tr> <tr> <td>汚染状況の調査</td> <td style="text-align: center;">■</td> <td style="text-align: center;">■</td> <td style="text-align: center;">■</td> <td style="text-align: center;">■</td> <td style="text-align: center;">■</td> <td style="text-align: center;">■</td> </tr> <tr> <td>核燃料物質等による汚染の除去</td> <td style="text-align: center;">■</td> <td style="text-align: center;">■</td> <td style="text-align: center;">■</td> <td style="text-align: center;">■</td> <td style="text-align: center;">■</td> <td style="text-align: center;">■</td> </tr> <tr> <td>放射性廃棄物の処理処分</td> <td style="text-align: center;">■</td> <td style="text-align: center;">■</td> <td style="text-align: center;">■</td> <td style="text-align: center;">■</td> <td style="text-align: center;">■</td> <td style="text-align: center;">■</td> </tr> </tbody> </table>		2027 年度		2028 年度		2029 年度		認可後～2027 年度 第 1 段階 解体準備段階	2027 年度	2028 年度 第 2 段階 原子炉周辺設備の解体撤去段階	2028 年度	2029 年度 第 3 段階 原子炉本体等の解体撤去段階	2029 年度 第 4 段階 管理区域解除段階	原子炉の機能停止	■						核燃料物質の譲渡し ・新燃料要素 ・使用済燃料	■	■					維持すべき設備以外の設備の解体撤去 ・管理区域内設備の解体撤去 ・管理区域外設備の解体撤去	■	■	■	■	■	■	原子炉周辺設備の解体撤去		■					原子炉本体等の解体撤去			■				原子炉建家等の管理区域解除					■		汚染状況の調査	■	■	■	■	■	■	核燃料物質等による汚染の除去	■	■	■	■	■	■	放射性廃棄物の処理処分	■	■	■	■	■	■	<p>十一 廃止措置の工程</p> <p>J M T R 原子炉施設の廃止措置は、原子炉等規制法に基づく廃止措置計画の認可以降、この廃止措置計画に基づき実施し、2039 年度までに完了する予定である。廃止措置工程を表 11-1 に示す。</p> <p style="text-align: center;">表 11-1 廃止措置工程</p> <table border="1" style="width: 100%; border-collapse: collapse;"> <thead> <tr> <th rowspan="2"></th> <th colspan="2">2031 年度</th> <th colspan="2">2032 年度</th> <th colspan="2">2033 年度</th> <th colspan="2">2034 年度</th> <th colspan="2">2035 年度</th> <th colspan="2">2036 年度～2039 年度</th> </tr> <tr> <th>認可後～2027 年度 第 1 段階 解体準備段階</th> <th>2031 年度</th> <th>2032 年度 第 2 段階 原子炉周辺設備の解体撤去段階</th> <th>2032 年度</th> <th>2033 年度 第 3 段階 原子炉本体等の解体撤去段階</th> <th>2033 年度</th> <th>2034 年度 第 4 段階 管理区域解除段階</th> <th>2034 年度</th> <th>2035 年度 第 5 段階 管理区域解除段階</th> <th>2035 年度</th> <th>2036 年度～2039 年度 第 6 段階 管理区域解除段階</th> <th>2036 年度～2039 年度</th> </tr> </thead> <tbody> <tr> <td>原子炉の機能停止</td> <td style="text-align: center;">■</td> <td></td> <td></td> <td></td> <td></td> <td></td> <td></td> <td></td> <td></td> <td></td> <td></td> <td></td> </tr> <tr> <td>核燃料物質の譲渡し ・使用済燃料 ・新燃料要素</td> <td style="text-align: center;">■</td> <td style="text-align: center;">■</td> <td></td> <td></td> <td></td> <td></td> <td></td> <td></td> <td></td> <td></td> <td></td> <td></td> </tr> <tr> <td>維持すべき設備以外の設備の解体撤去 ・管理区域外設備の解体撤去 ・管理区域内設備の解体撤去</td> <td style="text-align: center;">■</td> <td style="text-align: center;">■</td> <td style="text-align: center;">■</td> <td style="text-align: center;">■</td> <td style="text-align: center;">■</td> <td style="text-align: center;">■</td> <td style="text-align: center;">■</td> <td style="text-align: center;">■</td> <td style="text-align: center;">■</td> <td style="text-align: center;">■</td> <td style="text-align: center;">■</td> <td style="text-align: center;">■</td> </tr> <tr> <td>原子炉周辺設備の解体撤去</td> <td></td> <td></td> <td style="text-align: center;">■</td> <td></td> <td></td> <td></td> <td></td> <td></td> <td></td> <td></td> <td></td> <td></td> </tr> <tr> <td>原子炉本体等の解体撤去</td> <td></td> <td></td> <td></td> <td style="text-align: center;">■</td> <td></td> <td></td> <td></td> <td></td> <td></td> <td></td> <td></td> <td></td> </tr> <tr> <td>原子炉建家等の管理区域解除</td> <td></td> <td></td> <td></td> <td></td> <td></td> <td></td> <td></td> <td></td> <td></td> <td style="text-align: center;">■</td> <td></td> <td></td> </tr> <tr> <td>汚染状況の調査</td> <td style="text-align: center;">■</td> <td style="text-align: center;">■</td> <td style="text-align: center;">■</td> <td style="text-align: center;">■</td> <td style="text-align: center;">■</td> <td style="text-align: center;">■</td> <td style="text-align: center;">■</td> <td style="text-align: center;">■</td> <td style="text-align: center;">■</td> <td style="text-align: center;">■</td> <td style="text-align: center;">■</td> <td style="text-align: center;">■</td> </tr> <tr> <td>核燃料物質等による汚染の除去</td> <td style="text-align: center;">■</td> <td style="text-align: center;">■</td> <td style="text-align: center;">■</td> <td style="text-align: center;">■</td> <td style="text-align: center;">■</td> <td style="text-align: center;">■</td> <td style="text-align: center;">■</td> <td style="text-align: center;">■</td> <td style="text-align: center;">■</td> <td style="text-align: center;">■</td> <td style="text-align: center;">■</td> <td style="text-align: center;">■</td> </tr> <tr> <td>放射性廃棄物の処理処分</td> <td style="text-align: center;">■</td> <td style="text-align: center;">■</td> <td style="text-align: center;">■</td> <td style="text-align: center;">■</td> <td style="text-align: center;">■</td> <td style="text-align: center;">■</td> <td style="text-align: center;">■</td> <td style="text-align: center;">■</td> <td style="text-align: center;">■</td> <td style="text-align: center;">■</td> <td style="text-align: center;">■</td> <td style="text-align: center;">■</td> </tr> </tbody> </table>		2031 年度		2032 年度		2033 年度		2034 年度		2035 年度		2036 年度～2039 年度		認可後～2027 年度 第 1 段階 解体準備段階	2031 年度	2032 年度 第 2 段階 原子炉周辺設備の解体撤去段階	2032 年度	2033 年度 第 3 段階 原子炉本体等の解体撤去段階	2033 年度	2034 年度 第 4 段階 管理区域解除段階	2034 年度	2035 年度 第 5 段階 管理区域解除段階	2035 年度	2036 年度～2039 年度 第 6 段階 管理区域解除段階	2036 年度～2039 年度	原子炉の機能停止	■												核燃料物質の譲渡し ・使用済燃料 ・新燃料要素	■	■											維持すべき設備以外の設備の解体撤去 ・管理区域外設備の解体撤去 ・管理区域内設備の解体撤去	■	■	■	■	■	■	■	■	■	■	■	■	原子炉周辺設備の解体撤去			■										原子炉本体等の解体撤去				■									原子炉建家等の管理区域解除										■			汚染状況の調査	■	■	■	■	■	■	■	■	■	■	■	■	核燃料物質等による汚染の除去	■	■	■	■	■	■	■	■	■	■	■	■	放射性廃棄物の処理処分	■	■	■	■	■	■	■	■	■	■	■	■	<ul style="list-style-type: none"> ・ 項番の変更 ・ 表番の変更 ・ 各段階の予定期間を記載 ・ 項目の並び替え
		2027 年度		2028 年度		2029 年度																																																																																																																																																																																																																						
	認可後～2027 年度 第 1 段階 解体準備段階	2027 年度	2028 年度 第 2 段階 原子炉周辺設備の解体撤去段階	2028 年度	2029 年度 第 3 段階 原子炉本体等の解体撤去段階	2029 年度 第 4 段階 管理区域解除段階																																																																																																																																																																																																																						
原子炉の機能停止	■																																																																																																																																																																																																																											
核燃料物質の譲渡し ・新燃料要素 ・使用済燃料	■	■																																																																																																																																																																																																																										
維持すべき設備以外の設備の解体撤去 ・管理区域内設備の解体撤去 ・管理区域外設備の解体撤去	■	■	■	■	■	■																																																																																																																																																																																																																						
原子炉周辺設備の解体撤去		■																																																																																																																																																																																																																										
原子炉本体等の解体撤去			■																																																																																																																																																																																																																									
原子炉建家等の管理区域解除					■																																																																																																																																																																																																																							
汚染状況の調査	■	■	■	■	■	■																																																																																																																																																																																																																						
核燃料物質等による汚染の除去	■	■	■	■	■	■																																																																																																																																																																																																																						
放射性廃棄物の処理処分	■	■	■	■	■	■																																																																																																																																																																																																																						
	2031 年度		2032 年度		2033 年度		2034 年度		2035 年度		2036 年度～2039 年度																																																																																																																																																																																																																	
	認可後～2027 年度 第 1 段階 解体準備段階	2031 年度	2032 年度 第 2 段階 原子炉周辺設備の解体撤去段階	2032 年度	2033 年度 第 3 段階 原子炉本体等の解体撤去段階	2033 年度	2034 年度 第 4 段階 管理区域解除段階	2034 年度	2035 年度 第 5 段階 管理区域解除段階	2035 年度	2036 年度～2039 年度 第 6 段階 管理区域解除段階	2036 年度～2039 年度																																																																																																																																																																																																																
原子炉の機能停止	■																																																																																																																																																																																																																											
核燃料物質の譲渡し ・使用済燃料 ・新燃料要素	■	■																																																																																																																																																																																																																										
維持すべき設備以外の設備の解体撤去 ・管理区域外設備の解体撤去 ・管理区域内設備の解体撤去	■	■	■	■	■	■	■	■	■	■	■	■																																																																																																																																																																																																																
原子炉周辺設備の解体撤去			■																																																																																																																																																																																																																									
原子炉本体等の解体撤去				■																																																																																																																																																																																																																								
原子炉建家等の管理区域解除										■																																																																																																																																																																																																																		
汚染状況の調査	■	■	■	■	■	■	■	■	■	■	■	■																																																																																																																																																																																																																
核燃料物質等による汚染の除去	■	■	■	■	■	■	■	■	■	■	■	■																																																																																																																																																																																																																
放射性廃棄物の処理処分	■	■	■	■	■	■	■	■	■	■	■	■																																																																																																																																																																																																																

J M T R 原子炉施設に係る廃止措置計画の一部補正

補正前	補正後	変更理由
	<p><u>十二 廃止措置に係る品質マネジメントシステム</u></p> <p><u>試験研究用等原子炉施設の保安のための業務に係る品質管理に必要な体制の整備に関する事項について、機構は、次の品質管理体制の計画（以下「品質管理計画」という。）に定める要求事項に従って、保安活動の計画、実施、評価及び改善を行う。</u></p> <p><u>1. 目的</u> <u>機構は、原子力施設の保安のための業務に係る品質管理に必要な体制の基準に関する規則（令和2年原子力規制委員会規則第2号）に基づき、原子炉施設等の保安のための業務に係る品質管理に必要な体制を品質マネジメントシステムとして構築し、原子力の安全を確保する。</u></p> <p><u>2. 定義</u> <u>本品質管理計画における用語の定義は、原子力施設の保安のための業務に係る品質管理に必要な体制の基準に関する規則及び原子力施設の保安のための業務に係る品質管理に必要な体制の基準に関する規則の解釈に従うものとする。</u></p> <p><u>3. 適用範囲</u> <u>本品質管理計画の第4章から第8章までは、原子炉施設等において実施する保安活動に適用する。</u></p> <p><u>4. 品質マネジメントシステム</u></p> <p><u>4. 1 一般要求事項</u></p> <p><u>(1) 保安に係る組織は、本品質管理計画に従い、保安活動に係る品質マネジメントシステムを確立し、実施するとともに、その有効性を維持するために、継続的に改善する。</u></p> <p><u>(2) 保安に係る組織は、保安活動の重要度に応じて品質マネジメントシステムを構築し、運用する。その際、次の事項を考慮し、品質マネジメントシステムの要求事項の適用の程度についてグレード分けを行う。</u></p> <p><u>a) 原子炉施設等、組織又は個別業務の重要度及びこれらの複雑さの程度</u></p> <p><u>b) 原子炉施設等若しくは機器等の品質又は保安活動に関連する原子力の安全に影響を及ぼすおそれのあるもの及びこれらに関連する潜在的影響の大きさ</u></p> <p><u>c) 機器等の故障若しくは通常想定されない事象の発生又は保安活動が不適切に計画され、若しくは実行された場合に起こり得る影響</u></p> <p><u>(3) 保安に係る組織は、原子炉施設等に適用される関係法令及び規制要求事項を</u></p>	<p>・法令改正に伴い追加</p>

J M T R 原子炉施設に係る廃止措置計画の一部補正

補正前	補正後	変更理由
	<p><u>明確にし、品質マネジメントシステムに必要な文書に反映する。</u></p> <p><u>(4) 保安に係る組織は、品質マネジメントシステムに必要なプロセス及びそれらの組織への適用を明確にする。また、保安活動の各プロセスにおいて次の事項を実施する。</u></p> <p><u>a) プロセスの運用に必要な情報及び当該プロセスにより達成される結果を明確にする。</u></p> <p><u>b) プロセスの順序及び相互関係（組織内のプロセス間の相互関係を含む。）を明確にする。</u></p> <p><u>c) プロセスの運用及び管理のいずれもが効果的であることを確実にするために、必要な保安活動の状況を示す指標（該当する安全実績指標を含む。以下「保安活動指標」という。）並びに判断基準及び方法を明確にする。</u></p> <p><u>d) プロセスの運用並びに監視及び測定に必要な資源及び情報が利用できる体制を確保する（責任及び権限の明確化を含む。）。</u></p> <p><u>e) プロセスの運用状況を監視及び測定し、分析する。ただし、監視及び測定することが困難な場合は、この限りでない。</u></p> <p><u>f) プロセスについて、業務の計画どおりの結果を得るため、かつ、有効性を維持するために必要な処置（プロセスの変更を含む。）を行う。</u></p> <p><u>g) プロセス及び組織を品質マネジメントシステムと整合のとれたものにする。</u></p> <p><u>h) 意思決定のプロセスにおいて対立が生じた場合には、原子力の安全が確保されるように適切に解決する。これにはセキュリティ対策と原子力の安全に係る対策とが互いに与える潜在的な影響を特定し、解決することを含む。</u></p> <p><u>i) 健全な安全文化を育成し、維持するための取組を実施する。</u></p> <p><u>(5) 保安に係る組織は、業務・原子炉施設等に係る要求事項への適合に影響を与える保安活動のプロセスを外部委託する場合には、当該プロセスの管理の方式及び程度を明確にし、管理する。</u></p> <p><u>(6) 保安に係る組織は、保安活動の重要度に応じて、資源の適切な配分を行う。</u></p> <p><u>4. 2 文書化に関する要求事項</u></p> <p><u>4. 2. 1 一般</u></p> <p><u>品質マネジメントシステムに関する文書について、保安活動の重要度に応じて作成し、次の文書体系の下に管理する。</u></p> <p><u>(1) 品質方針及び品質目標</u></p> <p><u>(2) 品質マニュアル</u></p> <p><u>(3) 規則が要求する手順</u></p> <p><u>(4) プロセスの効果的な計画、運用及び管理を確実に実施するために必要と判断</u></p>	

J M T R 原子炉施設に係る廃止措置計画の一部補正

補正前	補正後	変更理由
	<p><u>した指示書、図面等を含む文書</u></p> <p><u>4. 2. 2 品質マニュアル</u> <u>理事長は、本品質管理計画に基づき、品質マニュアルとして、次の事項を含む品質マネジメント計画を策定し、維持する。</u></p> <p><u>a) 品質マネジメントシステムの適用範囲（適用組織を含む。）</u> <u>b) 保安活動の計画、実施、評価、改善に関する事項</u> <u>c) 品質マネジメントシステムのために作成した文書の参照情報</u> <u>d) 品質マネジメントシステムのプロセス間の相互関係</u></p> <p><u>4. 2. 3 文書管理</u> <u>(1) 保安に係る組織は、品質マネジメントシステムで必要とされる文書を管理し、不適切な使用又は変更を防止する。</u> <u>(2) 保安に係る組織は、適切な品質マネジメント文書が利用できるよう、次に掲げる管理の方法を定めた手順を作成する。これには、文書改訂時等の必要な時に当該文書作成時に使用した根拠等の情報が確認できることを含む。</u></p> <p><u>a) 発行前に、適切かどうかの観点から文書の妥当性をレビューし、承認する。</u> <u>b) 文書は定期的に改訂の必要性についてレビューする。また、改訂する場合は、文書作成時と同様の手続で承認する。</u> <u>c) 文書の妥当性のレビュー及び見直しを行う場合は、対象となる実施部門の要員を参加させる。</u> <u>d) 文書の変更内容の識別及び最新の改訂版の識別を確実にする。</u> <u>e) 該当する文書の最新の改訂版又は適切な版が、必要なときに、必要なところで使用可能な状態にあることを確実にする。</u> <u>f) 文書は、読みやすくかつ容易に識別可能な状態であることを確実にする。</u> <u>g) 品質マネジメントシステムの計画及び運用のために組織が必要と決定した外部からの文書を明確にし、その配付が管理されていることを確実にする。</u> <u>h) 廃止文書が誤って使用されないようにする。また、これらを何らかの目的で保持する場合には、適切に識別し、管理する。</u></p> <p><u>4. 2. 4 記録の管理</u> <u>(1) 保安に係る組織は、要求事項への適合及び品質マネジメントシステムの効果的運用の証拠を示すために作成する記録の対象を明確にし、管理する。また、記録は、読みやすく、容易に識別可能かつ検索可能とする。</u> <u>(2) 保安に係る組織は、記録の識別、保管、保護、検索の手順、保管期間及び廃棄</u></p>	

J M T R 原子炉施設に係る廃止措置計画の一部補正

補正前	補正後	変更理由
	<p><u>に関する管理の方法を定めた手順を作成する。</u></p> <p><u>5. 経営者等の責任</u></p> <p><u>5. 1 経営者の関与</u></p> <p><u>理事長は、原子力の安全のためのリーダーシップを発揮し、責任を持って品質マネジメントシステムの構築、実施及びその有効性を継続的に改善していることを実証するために、次の事項を行う。</u></p> <p><u>a) 品質方針を設定する。</u></p> <p><u>b) 品質目標が設定されていることを確実にする。</u></p> <p><u>c) 要員が、健全な安全文化を育成し、維持する取組に参画できる環境を整える。</u></p> <p><u>d) マネジメントレビューを実施する。</u></p> <p><u>e) 資源が使用できることを確実にする。</u></p> <p><u>f) 関係法令・規制要求事項を遵守すること及び原子力の安全を確保することの重要性を、組織内に周知する。</u></p> <p><u>g) 保安活動に関して、担当する業務について理解し遂行する責任を持つことを要員に認識させる。</u></p> <p><u>h) 全ての階層で行われる決定が、原子力の安全の確保について、優先順位及び説明する責任を考慮して確実に行われるようにする。</u></p> <p><u>5. 2 原子力の安全の重視</u></p> <p><u>理事長は、原子力の安全の確保を最優先に位置付け、組織の意思決定の際には、業務・原子炉施設等に対する要求事項に適合し、かつ、原子力の安全がその他の事由によって損なわれないようにすることを確実にする。</u></p> <p><u>5. 3 品質方針</u></p> <p><u>(1) 理事長は、次に掲げる事項を満たす品質方針を設定する。これには、安全文化を育成し維持することに関するものを含む。</u></p> <p><u>a) 組織の目的及び状況に対して適切である。</u></p> <p><u>b) 要求事項への適合及び品質マネジメントシステムの有効性の継続的な改善に対して責任を持って関与することを含む。</u></p> <p><u>c) 品質目標の設定及びレビューのための枠組みを与える。</u></p> <p><u>d) 組織全体に伝達され、理解される。</u></p> <p><u>e) 品質マネジメントシステムの継続的な改善に責任を持って関与することを含む。</u></p>	

J M T R 原子炉施設に係る廃止措置計画の一部補正

補正前	補正後	変更理由
	<p><u>5. 4 計画</u></p> <p><u>5. 4. 1 品質目標</u></p> <p><u>(1) 理事長は、保安に係る組織において、毎年度、品質目標（業務・原子炉施設等に対する要求事項を満たすために必要な目標を含む。）が設定されていることを確実にする。</u></p> <p><u>また、保安活動の重要度に応じて、品質目標を達成するための計画が作成されることを確実にする。</u></p> <p><u>(2) 品質目標は、その達成度が判定可能で、品質方針と整合がとれていることを確実にする。</u></p> <p><u>5. 4. 2 品質マネジメントシステムの計画</u></p> <p><u>(1) 理事長は、4. 1項に規定する要求事項を満たすために、品質マネジメントシステムの実施に当たっての計画を策定する。</u></p> <p><u>(2) 理事長は、プロセス、組織等の変更を含む品質マネジメントシステムの変更を計画し、実施する場合には、管理責任者を通じて、その変更が品質マネジメントシステムの全体の体系に対して矛盾なく、整合性が取れていることをレビューすることにより確実にする。この場合において、保安活動の重要度に応じて、次の事項を適切に考慮する。</u></p> <p><u>a) 変更の目的及びそれによって起こり得る結果（原子力の安全への影響の程度及び必要な処置を含む。）</u></p> <p><u>b) 品質マネジメントシステムの有効性の維持</u></p> <p><u>c) 資源の利用可能性</u></p> <p><u>d) 責任及び権限の割当て</u></p> <p><u>5. 5 責任、権限及びコミュニケーション</u></p> <p><u>5. 5. 1 責任及び権限</u></p> <p><u>理事長は、保安に係る組織の責任及び権限を明確にする。</u></p> <p><u>また、保安活動に係る業務のプロセスに関する手順となる文書を定めさせ、関係する要員が責任を持って業務を遂行するようにする。</u></p> <p><u>5. 5. 2 管理責任者</u></p> <p><u>(1) 理事長は、保安活動の実施部門の長及び監査プロセスの長を管理責任者として、また本部（監査プロセスを除く。）は管理者の中から管理責任者を任命する。</u></p> <p><u>(2) 管理責任者は、与えられている他の責任と関わりなく、それぞれの領域において次に示す責任及び権限をもつ。</u></p>	

J M T R 原子炉施設に係る廃止措置計画の一部補正

補正前	補正後	変更理由
	<p>a) <u>品質マネジメントシステムに必要なプロセスの確立、実施及び維持を確実にする。</u></p> <p>b) <u>品質マネジメントシステムの実施状況及び改善の必要性の有無について、理事長に報告する。</u></p> <p>c) <u>組織全体にわたって、安全文化を育成し、維持することにより、原子力の安全を確保するための認識を高めることを確実にする。</u></p> <p>d) <u>関係法令を遵守する。</u></p> <p>5. 5. 3 管理者</p> <p>(1) <u>理事長は、管理者に、所掌する業務に関して、次に示す責任及び権限を与えることを確実にする。</u></p> <p><u>また、必要に応じて、管理者に代わり、個別業務のプロセスを管理する責任者を置く場合は、その責任及び権限を文書で明確にする。</u></p> <p>a) <u>業務のプロセスが確立され、実施されるとともに、有効性を継続的に改善する。</u></p> <p>b) <u>業務に従事する要員の、業務・原子炉施設等に対する要求事項についての認識を高める。</u></p> <p>c) <u>成果を含む業務の実施状況について評価する。</u></p> <p>d) <u>健全な安全文化を育成し、維持する取組を促進する。</u></p> <p>e) <u>関係法令を遵守する。</u></p> <p>(2) <u>管理者は、前項の責任及び権限の範囲において、原子力の安全のためのリーダーシップを発揮し、次に掲げる事項を確実に実施する。</u></p> <p>a) <u>品質目標を設定し、その目標の達成状況を確認するため、業務の実施状況を監視測定する。</u></p> <p>b) <u>要員が、原子力の安全に対する意識を向上し、かつ、原子力の安全への取組を積極的に行えるようにする。</u></p> <p>c) <u>原子力の安全に係る意思決定の理由及びその内容を、関係する要員に確実に伝達する。</u></p> <p>d) <u>要員に、常に問いかける姿勢及び学習する姿勢を定着させるとともに、要員が、積極的に原子炉施設等の保安に関する問題の報告を行えるようにする。</u></p> <p>e) <u>要員が、積極的に業務の改善への貢献を行えるようにする。</u></p> <p>(3) <u>管理者は、品質マネジメントシステムの有効性を評価し、新たに取り組むべき改善の機会を捉えるため、年1回以上（年度末及び必要に応じて）、自己評価（安全文化について強化すべき分野等に係るものを含む。）を実施する。</u></p> <p>5. 5. 4 内部コミュニケーション</p>	

J M T R 原子炉施設に係る廃止措置計画の一部補正

補正前	補正後	変更理由
	<p><u>理事長は、保安に係る組織内のコミュニケーションが適切に行われることを確実にする。また、マネジメントレビューを通じて、原子炉施設等の品質マネジメントシステムの有効性に関する情報交換が行われることを確実にする。</u></p> <p><u>5. 6 マネジメントレビュー</u></p> <p><u>5. 6. 1 一般</u></p> <p><u>(1) 理事長は、品質マネジメントシステムが、引き続き適切で、妥当で、かつ有効であることを確実にするために、年1回以上（年度末及び必要に応じて）、マネジメントレビューを実施する。</u></p> <p><u>(2) このレビューでは、品質マネジメントシステムの改善の機会の評価及び品質方針を含む品質マネジメントシステムの変更の必要性の評価も行う。</u></p> <p><u>5. 6. 2 マネジメントレビューへのインプット</u></p> <p><u>管理責任者は、マネジメントレビューへのインプット情報として、次の事項を含め報告する。</u></p> <p><u>a) 内部監査の結果</u></p> <p><u>b) 組織の外部の者からの意見</u></p> <p><u>c) 保安活動に関するプロセスの成果を含む実施状況（品質目標の達成状況を含む。）</u></p> <p><u>d) 使用前事業者検査、定期事業者検査及び使用前検査（以下「使用前事業者検査等」という。）並びに自主検査等の結果</u></p> <p><u>e) 安全文化を育成し、維持するための取組みの実施状況（安全文化について強化すべき分野等に係る自己評価の結果を含む。）</u></p> <p><u>f) 関係法令の遵守状況</u></p> <p><u>g) 不適合並びに是正処置及び未然防止処置の状況</u></p> <p><u>h) 前回までのマネジメントレビューの結果に対する処置状況のフォローアップ</u></p> <p><u>i) 品質マネジメントシステムに影響を及ぼす可能性のある変更</u></p> <p><u>j) 改善のための提案</u></p> <p><u>k) 資源の妥当性</u></p> <p><u>l) 保安活動の改善のために実施した処置の有効性</u></p> <p><u>5. 6. 3 マネジメントレビューからのアウトプット</u></p> <p><u>(1) 理事長は、マネジメントレビューのアウトプットには、次の事項に関する決定及び処置を含め、管理責任者に必要な改善を指示する。</u></p> <p><u>a) 品質マネジメントシステム及びそのプロセスの有効性の改善</u></p>	

J M T R 原子炉施設に係る廃止措置計画の一部補正

補正前	補正後	変更理由
	<p>b) <u>業務の計画及び実施に関連する保安活動の改善</u></p> <p>c) <u>品質マネジメントシステムの実効性の維持及び継続的な改善のために必要な資源</u></p> <p>d) <u>健全な安全文化の育成及び維持に関する改善</u></p> <p>e) <u>関係法令の遵守に関する改善</u></p> <p>(2) <u>マネジメントレビューの結果の記録を作成し、これを管理する(4.2.4参照)。</u></p> <p>(3) <u>管理責任者は、(1)項で改善の指示を受けた事項について必要な処置を行う。</u></p> <p>6. <u>資源の運用管理</u></p> <p>6.1 <u>資源の確保</u></p> <p><u>保安に係る組織は、保安活動に必要な次に掲げる資源を明確にし、それぞれの権限及び責任において確保する。</u></p> <p>(1) <u>人的資源(要員の力量)</u></p> <p>(2) <u>インフラストラクチャ(個別業務に必要な施設、設備及びサービスの体系)</u></p> <p>(3) <u>作業環境</u></p> <p>(4) <u>その他必要な資源</u></p> <p>6.2 <u>人的資源</u></p> <p>6.2.1 <u>一般</u></p> <p>(1) <u>保安に係る組織は、原子力の安全を確実なものにするために必要とする要員を明確にし、保安に係る組織体制を確保する。</u></p> <p>(2) <u>保安に係る組織の要員には、業務に必要な教育・訓練、技能及び経験を判断の根拠として、力量のある者を充てる。</u></p> <p>(3) <u>外部へ業務を委託することで要員を確保する場合には、業務の範囲、必要な力量を明確にすることを確実にする。</u></p> <p>6.2.2 <u>力量、教育・訓練及び認識</u></p> <p>(1) <u>保安に係る組織は、要員の力量を確保するために、保安活動の重要度に応じて、次の事項を確実に実施する。</u></p> <p>a) <u>保安に係る業務に従事する要員に必要な力量を明確にする。</u></p> <p>b) <u>必要な力量を確保するための教育・訓練又はその他の処置を行う。</u></p> <p>c) <u>教育・訓練又はその他の処置の有効性を評価する。</u></p> <p>d) <u>要員が、品質目標の達成に向けて自らが行う業務のもつ意味と重要性の認識及び原子力の安全に自らどのように貢献しているかを認識することを確実にす</u></p>	

J M T R 原子炉施設に係る廃止措置計画の一部補正

補正前	補正後	変更理由
	<p><u>る。</u></p> <p><u>e) 要員の力量及び教育・訓練又はその他の処置についての記録を作成し、管理する。</u></p> <p><u>る。</u></p> <p><u>7. 業務の計画及び実施</u></p> <p><u>7. 1 業務の計画</u></p> <p><u>(1) 保安に係る組織は、原子炉施設等ごとに運転管理、施設管理、核燃料物質の管理等について業務に必要なプロセスの計画を策定する。</u></p> <p><u>(2) 保安に係る組織は、個別業務の計画と、品質マネジメントシステムのその他のプロセスの要求事項と整合性（業務の計画を変更する場合を含む。）を確保する。</u></p> <p><u>(3) 保安に係る組織は、業務の計画の策定及び変更に当たっては、次の事項のうち該当するものについて個別業務への適用の程度とその内容を明確にする。</u></p> <p><u>a) 業務の計画の策定又は変更の目的及びそれによって起こり得る結果（原子力の安全への影響の程度及び必要な処置を含む。）</u></p> <p><u>b) 業務・原子炉施設等に対する品質目標及び要求事項</u></p> <p><u>c) 業務・原子炉施設等に特有なプロセス及び文書の確立の必要性並びに資源の提供の必要性</u></p> <p><u>d) 業務・原子炉施設等のための使用前事業者検査等、検証、妥当性確認、監視及び測定並びにこれらの合否判定基準</u></p> <p><u>e) 業務・原子炉施設等のプロセス及びその結果が要求事項を満たしていることを実証するために必要な記録</u></p> <p><u>(4) 保安に係る組織は、業務の計画を、個別業務の運営方法に適した形式で分かりやすいものとする。</u></p> <p><u>7. 2 業務・原子炉施設等に対する要求事項に関するプロセス</u></p> <p><u>7. 2. 1 業務・原子炉施設等に対する要求事項の明確化</u></p> <p><u>保安に係る組織は、次に掲げる事項を要求事項として明確にする。</u></p> <p><u>a) 業務・原子炉施設等に関連する法令・規制要求事項</u></p> <p><u>b) 明示されてはいないが、業務・原子炉施設等に必要と判断する要求事項</u></p> <p><u>c) 組織が必要と判断する追加要求事項</u></p> <p><u>7. 2. 2 業務・原子炉施設に対する要求事項のレビュー</u></p> <p><u>(1) 保安に係る組織は、業務・原子炉施設等に対する要求事項をレビューする。このレビューは、その要求事項を適用する前に実施する。</u></p>	

J M T R 原子炉施設に係る廃止措置計画の一部補正

補正前	補正後	変更理由
	<p>(2) 保安に係る組織は、業務・原子炉施設等に対する要求事項のレビューでは、次の事項について確認する。</p> <p>a) 業務・原子炉施設等に対する要求事項が定められている。</p> <p>b) 業務・原子炉施設等に対する要求事項が以前に提示されたものと異なる場合には、それについて解決されている。</p> <p>c) 当該組織が、定められた要求事項を満たす能力をもっている。</p> <p>(3) 保安に係る組織は、業務・原子炉施設等に対する要求事項のレビューの結果の記録及びそのレビューを受けてとられた処置の記録を作成し、管理する(4.2.4参照)。</p> <p>(4) 保安に係る組織は、業務・原子炉施設等に対する要求事項が変更された場合には、関連する文書を改訂する。また、変更後の要求事項が関連する要員に理解されていることを確実にする。</p> <p><u>7.2.3 外部とのコミュニケーション</u> 保安に係る組織は、原子力の安全に関して組織の外部の者と適切なコミュニケーションを図るため、効果的な方法を明確にし、これを実施する。</p> <p><u>7.3 設計・開発</u> <u>7.3.1 設計・開発の計画</u> (1) 保安に係る組織は、原子炉施設等の設計・開発の計画を策定し、管理する。この設計・開発には、設備、施設、ソフトウェア及び原子力の安全のために重要な手順書等に関する設計・開発を含む。</p> <p>(2) 保安に係る組織は、設計・開発の計画において、次の事項を明確にする。</p> <p>a) 設計・開発の性質、期間及び複雑さの程度</p> <p>b) 設計・開発の各段階に適したレビュー、検証及び妥当性確認の方法並びに管理体制</p> <p>c) 設計・開発に関する部署及び要員の責任及び権限</p> <p>d) 設計開発に必要な内部及び外部の資源</p> <p>(3) 保安に係る組織は、効果的なコミュニケーションと責任及び権限の明確な割当てを確実にするために、設計・開発に関与する関係者(他部署を含む)間のインタフェースを運営管理する。</p> <p>(4) 保安に係る組織は、設計・開発の進行に応じて、策定した計画を適切に変更する。</p> <p><u>7.3.2 設計・開発へのインプット</u></p>	

J M T R 原子炉施設に係る廃止措置計画の一部補正

補正前	補正後	変更理由
	<p>(1) 保安に係る組織は、原子炉施設等の要求事項に関連するインプットを明確にし、記録を作成し、管理する(4. 2. 4参照)。インプットには次の事項を含める。</p> <p>a) 機能及び性能に関する要求事項</p> <p>b) 適用可能な場合は、以前の類似した設計から得られた情報</p> <p>c) 適用される法令・規制要求事項</p> <p>d) 設計・開発に不可欠なその他の要求事項</p> <p>(2) 保安に係る組織は、これらのインプットについて、その適切性をレビューし承認する。要求事項は、漏れがなく、あいまいではなく、かつ、相反することがないようにする。</p> <p><u>7. 3. 3 設計・開発からのアウトプット</u></p> <p>(1) 保安に係る組織は、設計・開発からのアウトプット(機器等の仕様等)は、設計・開発へのインプットと対比した検証を行うのに適した形式により管理する。また、次の段階に進める前に、承認をする。</p> <p>(2) 保安に係る組織は、設計・開発のアウトプット(機器等の仕様等)は、次の状態とする。</p> <p>a) 設計・開発へのインプットで与えられた要求事項を満たす。</p> <p>b) 調達、業務の実施及び原子炉施設等の使用に対して適切な情報を提供する。</p> <p>c) 関係する検査及び試験の合否判定基準を含むか、又はそれを参照している。</p> <p>d) 安全な使用及び適正な使用に不可欠な原子炉施設等の特性を明確にする。</p> <p><u>7. 3. 4 設計・開発のレビュー</u></p> <p>(1) 保安に係る組織は、設計・開発の適切な段階において、次の事項を目的として、計画されたとおりに体系的なレビューを行う。</p> <p>a) 設計・開発の結果が、要求事項を満たせるかどうかを評価する。</p> <p>b) 問題を明確にし、必要な処置を提案する。</p> <p>(2) レビューへの参加者には、レビューの対象となっている設計・開発段階に関連する部署を代表する者及び当該設計・開発に係る専門家を含める。</p> <p>(3) 保安に係る組織は、設計・開発のレビューの結果の記録及び必要な処置があればその記録を作成し、管理する。</p> <p><u>7. 3. 5 設計・開発の検証</u></p> <p>(1) 保安に係る組織は、設計・開発からのアウトプットが、設計・開発へのインプットとして与えられている要求事項を満たしていることを確実にするために、</p>	

J M T R 原子炉施設に係る廃止措置計画の一部補正

補正前	補正後	変更理由
	<p><u>計画されたとおりに検証を実施する。</u></p> <p><u>(2) 保安に係る組織は、設計・開発の検証の結果の記録及び必要な処置があればその記録を作成し、管理する。</u></p> <p><u>(3) 設計・開発の検証には、原設計者以外の者又はグループが実施する。</u></p> <p><u>7. 3. 6 設計・開発の妥当性確認</u></p> <p><u>(1) 保安に係る組織は、設計・開発の結果として得られる原子炉施設等又は個別業務が、規定された性能、指定された用途又は意図された用途に係る要求事項を満たし得ることを確実にするために、計画した方法に従って、設計・開発の妥当性確認を実施する。ただし、当該原子炉施設等の設置の後でなければ妥当性確認を行うことができない場合は、当該原子炉施設等の使用を開始する前に、設計・開発の妥当性確認を行う。</u></p> <p><u>(2) 保安に係る組織は、実行可能な場合はいつでも、原子炉施設等を使用又は個別業務を実施するに当たり、あらかじめ、設計・開発の妥当性確認を完了する。</u></p> <p><u>(3) 保安に係る組織は、設計・開発の妥当性確認の結果の記録及び必要な処置があればその記録を作成し、管理する。</u></p> <p><u>7. 3. 7 設計・開発の変更管理</u></p> <p><u>(1) 保安に係る組織は、設計・開発の変更を行った場合は変更内容を識別するとともに、その記録を作成し、管理する。</u></p> <p><u>(2) 保安に係る組織は、変更に対して、レビュー、検証及び妥当性確認を適切に行い、その変更を実施する前に承認する。</u></p> <p><u>(3) 保安に係る組織は、設計・開発の変更のレビューにおいて、その変更が、当該原子炉施設等を構成する要素（材料又は部品）及び関連する原子炉施設等に及ぼす影響の評価を行う。</u></p> <p><u>(4) 保安に係る組織は、変更のレビュー、検証及び妥当性確認の結果の記録及び必要な処置があればその記録を作成し、管理する。</u></p> <p><u>7. 4 調達</u></p> <p><u>7. 4. 1 調達プロセス</u></p> <p><u>(1) 保安に係る組織は、調達する製品又は役務（以下「調達製品等」という。）が規定された調達要求事項に適合することを確実にする。</u></p> <p><u>(2) 保安に係る組織は、保安活動の重要度に応じて、供給者及び調達製品等に対する管理の方式と程度を定める。これには、一般産業用工業品を調達する場合は、供給者等から必要な情報を入手し、当該一般産業用工業品が要求事項に適</u></p>	

J M T R 原子炉施設に係る廃止措置計画の一部補正

補正前	補正後	変更理由
	<p><u>合していることを確認できるよう管理の方法及び程度を含める。</u></p> <p><u>(3) 保安に係る組織は、供給者が要求事項に従って調達製品等を供給する能力を判断の根拠として、供給者を評価し、選定する。また、必要な場合には再評価する。</u></p> <p><u>(4) 保安に係る組織は、調達製品等の供給者の選定、評価及び再評価の基準を定める。</u></p> <p><u>(5) 保安に係る組織は、供給者の評価の結果の記録及び評価によって必要とされた処置があればその記録を作成し、管理する。</u></p> <p><u>(6) 保安に係る組織は、適切な調達の実施に必要な事項（調達製品等の調達後における、維持又は運用に必要な保安に係る技術情報を取得するための方法及びそれらを他の原子炉設置者と共有する場合に必要な処置に関する方法を含む。）を定める。</u></p> <p><u>7. 4. 2 調達要求事項</u></p> <p><u>(1) 保安に係る組織は、調達製品等に関する要求事項を仕様書にて明確にし、必要な場合には、次の事項のうち該当する事項を含める。</u></p> <p><u>a) 製品、業務の手順、プロセス及び設備の承認に関する要求事項</u></p> <p><u>b) 要員の力量（適格性を含む。）確認に関する要求事項</u></p> <p><u>c) 品質マネジメントシステムに関する要求事項</u></p> <p><u>d) 不適合の報告及び処理に関する要求事項</u></p> <p><u>e) 安全文化を育成し維持するための活動に関する必要な要求事項</u></p> <p><u>f) 一般産業用工業品を機器等に使用するに当たっての評価に必要な要求事項</u></p> <p><u>g) その他調達物品等に関し必要な要求事項</u></p> <p><u>(2) 保安に係る組織は、前項に加え、調達製品等の要求事項として、供給者の工場等において使用前事業者検査又はその他の活動を行う際、原子力規制委員会の職員による当該工場等への立入りに関すること含める。</u></p> <p><u>(3) 保安に係る組織は、供給者に調達製品等に関する情報を伝達する前に、規定した調達要求事項が妥当であることを確実にする。</u></p> <p><u>(4) 保安に係る組織は、調達製品等を受領する場合には、調達製品等の供給者に対し、調達要求事項への適合状況を記録した文書を提出させる。</u></p> <p><u>7. 4. 3 調達製品等の検証</u></p> <p><u>(1) 保安に係る組織は、調達製品等が、規定した調達要求事項を満たしていることを確実にするために、必要な検査又はその他の活動を定めて検証を実施する。</u></p> <p><u>(2) 保安に係る組織は、供給者先で検証を実施することにした場合には、その検</u></p>	

J M T R 原子炉施設に係る廃止措置計画の一部補正

補正前	補正後	変更理由
	<p><u>証の要領及び調達製品等のリリース（出荷許可）の方法を調達要求事項の中で明確にする。</u></p> <p><u>7. 5 業務の実施</u></p> <p><u>7. 5. 1 個別業務の管理</u></p> <p><u>保安に係る組織は、個別業務の計画に従って業務を管理された状態で実施する。管理された状態には、次の事項のうち該当するものを含む。</u></p> <p>a) <u>原子力施設の保安のために必要な情報が利用できる。</u></p> <p>b) <u>必要な時に、作業手順が利用できる。</u></p> <p>c) <u>適切な設備を使用している。</u></p> <p>d) <u>監視機器及び測定機器が利用でき、使用している。</u></p> <p>e) <u>監視及び測定が実施されている。</u></p> <p>f) <u>業務のリリース（次工程への引渡し）が規定どおりに実施されている。</u></p> <p><u>7. 5. 2 個別業務に関するプロセスの妥当性確認</u></p> <p><u>(1) 保安に係る組織は、業務実施の過程で結果として生じるアウトプットが、それ以降の監視又は測定で検証することが不可能な場合には、その業務の該当するプロセスの妥当性確認を行う。これらのプロセスには、業務が実施されてからでしか不具合が顕在化しないようなプロセスが含まれる。</u></p> <p><u>(2) 保安に係る組織は、妥当性確認によって、これらのプロセスが計画どおりの結果を出せることを実証する。</u></p> <p><u>(3) 保安に係る組織は、妥当性確認を行った場合は、その結果の記録を作成し、管理する。</u></p> <p><u>(4) 保安に係る組織は、これらのプロセスについて、次の事項のうち該当するものを含んだ管理の方法を明確にする。</u></p> <p>a) <u>プロセスのレビュー及び承認のための明確な基準</u></p> <p>b) <u>妥当性確認に用いる設備の承認及び要員の力量の確認の方法</u></p> <p>c) <u>妥当性確認の方法</u></p> <p>d) <u>記録に関する要求事項</u></p> <p><u>7. 5. 3 識別管理及びトレーサビリティ</u></p> <p><u>(1) 保安に係る組織は、業務の計画及び実施の全過程において適切な手段で業務・原子炉施設等の状態を識別し、管理する。</u></p> <p><u>(2) 保安に係る組織は、トレーサビリティが要求事項となっている場合には、業務・原子炉施設等について固有の識別をし、その記録を管理する。</u></p>	

J M T R 原子炉施設に係る廃止措置計画の一部補正

補正前	補正後	変更理由
	<p><u>7. 5. 4 組織外の所有物</u> <u>保安に係る組織は、組織外の所有物のうち原子力の安全に影響を及ぼす可能性のあるものについて、当該機器等に対する識別や保護など取扱いに注意を払い、必要に応じて記録を作成し、管理する。</u></p> <p><u>7. 5. 5 調達製品の保存</u> <u>保安に係る組織は、調達製品の検収後、受入れから据付け、使用されるまでの間、調達製品を要求事項への適合を維持した状態のまま保存する。この保存には、識別表示、取扱い、包装、保管及び保護を含める。なお、保存は、取替品、予備品にも適用する。</u></p> <p><u>7. 6 監視機器及び測定機器の管理</u> <u>(1) 保安に係る組織は、業務・原子炉施設等に対する要求事項への適合性を実証するために、実施すべき監視及び測定を明確にする。また、そのために必要な監視機器及び測定機器を明確にする。</u> <u>(2) 保安に係る組織は、監視及び測定の要求事項との整合性を確保できる方法で監視及び測定が実施できることを確実にする。</u> <u>(3) 保安に係る組織は、測定値の正当性を保証しなければならない場合には、測定機器に関し、次の事項を満たすようにする。</u> <u>a) 定められた間隔又は使用前に、国際又は国家計量標準にトレース可能な計量標準に照らして校正又は検証する。そのような標準が存在しない場合には、校正又は検証に用いた基準を記録し、管理する（4. 2. 4 参照）。</u> <u>b) 機器の調整をする、又は必要に応じて再調整する。</u> <u>c) 校正の状態が明確にできる識別をする。</u> <u>d) 測定した結果が無効になるような操作ができないようにする。</u> <u>e) 取扱い、保守及び保管において、損傷及び劣化しないように保護する。</u> <u>(4) 保安に係る組織は、測定機器が要求事項に適合していないことが判明した場合には、その測定機器でそれまでに測定した結果の妥当性を評価し、記録する。また、その機器及び影響を受けた業務・原子炉施設等に対して、適切な処置を行う。</u> <u>(5) 保安に係る組織は、監視機器及び測定機器の校正及び検証の結果の記録を作成し、管理する。</u> <u>(6) 保安に係る組織は、規定要求事項にかかわる監視及び測定にコンピュータソフトウェアを使う場合には、そのコンピュータソフトウェアを組み込んだシス</u></p>	

J M T R 原子炉施設に係る廃止措置計画の一部補正

補正前	補正後	変更理由
	<p><u>テムが意図した監視及び測定ができることを確認する。この確認は、最初に使用するのに先立って実施する。</u></p> <p><u>8. 評価及び改善</u></p> <p><u>8. 1 一般</u></p> <p><u>(1) 保安に係る組織は、必要となる監視測定、分析、評価及び改善のプロセスを「8. 2 監視及び測定」から「8. 5 改善」までに従って計画し、実施する。なお、改善のプロセスには、関係する管理者等を含めて改善の必要性、方針、方法等について検討するプロセスを含む。</u></p> <p><u>(2) 監視測定の結果は、必要な際に、要員が利用できるようにする。</u></p> <p><u>8. 2 監視及び測定</u></p> <p><u>8. 2. 1 組織の外部の者の意見</u></p> <p><u>(1) 保安に係る組織は、品質マネジメントシステムの成果を含む実施状況の測定の一つとして、原子力の安全を確保しているかどうかに関して組織の外部の者がどのように受け止めているかについての情報を外部コミュニケーションにより入手し、監視する。</u></p> <p><u>(2) 保安に係る組織は、前項で得られた情報を分析し、マネジメントレビュー等による改善のための情報に反映する。</u></p> <p><u>8. 2. 2 内部監査</u></p> <p><u>(1) 理事長は、品質マネジメントシステムの次の事項が満たされているか否かを確認するため、毎年度1回以上、内部監査の対象業務に関与しない要員により、監査プロセスの長に内部監査を実施させる。</u></p> <p><u>a) 本品質管理計画の要求事項</u></p> <p><u>b) 実効性のある実施及び実効性の維持</u></p> <p><u>(2) 理事長は、内部監査の判定基準、監査対象、頻度、方法及び責任を定める。</u></p> <p><u>(3) 理事長は、内部監査の対象となり得る部門、個別業務、プロセス、その他の領域（以下「領域」という。）の状態及び重要性並びに従前の監査の結果を考慮して内部監査の対象を選定するとともに、内部監査に関する基本計画を策定し、実施させることにより、内部監査の実効性を維持する。また、監査プロセスの長は、前述の基本計画を受けて実施計画を策定し内部監査を行う。</u></p> <p><u>(4) 監査プロセスの長は、内部監査を行う要員（以下「内部監査員」という。）の選定及び内部監査の実施において、客観性及び公平性を確保する。</u></p> <p><u>(5) 監査プロセスの長は、内部監査員に自らの個別業務又は管理下にある個別業</u></p>	

J M T R 原子炉施設に係る廃止措置計画の一部補正

補正前	補正後	変更理由
	<p><u>務に関する内部監査をさせない。</u></p> <p><u>(6) 理事長は、監査に関する計画の作成及び実施並びに監査結果の報告並びに記録の作成及び管理について、その責任及び権限並びに監査に係る要求事項を明確にした手順を定める。</u></p> <p><u>(7) 監査プロセスの長は、理事長に監査結果を報告し、内部監査の対象として選定された領域に責任を有する管理者に内部監査結果を通知する。</u></p> <p><u>(8) 内部監査の対象として選定された領域に責任を有する管理者は、前項において不適合が発見された場合には、不適合を除去するための措置及び是正処置を遅滞なく講じるとともに、当該措置の検証を行い、それらの結果を監査プロセスの長に報告する。</u></p> <p><u>8. 2. 3 プロセスの監視及び測定</u></p> <p><u>(1) 保安に係る組織は、品質マネジメントシステムのプロセスの監視及び測定を行う。</u></p> <p><u>この監視及び測定の対象には機器等及び保安活動に係る不適合についての強化すべき分野等に関する情報を含める。また、監視及び測定の方法には、次の事項を含める。</u></p> <p>a) <u>監視及び測定の時期</u></p> <p>b) <u>監視及び測定の結果の分析及び評価の方法</u></p> <p><u>(2) 保安に係る組織は、プロセスの監視及び測定の実施に当たり、保安活動の重要度に応じて、保安活動指標を用いる。</u></p> <p><u>(3) 保安に係る組織は、プロセスの監視及び測定の方法により、プロセスが計画どおりの結果を達成する能力があることを実証するものとする。</u></p> <p><u>(4) 保安に係る組織は、プロセスの監視及び測定の状態について情報を共有し、その結果に応じて、保安活動の改善のために必要な処置を行う。</u></p> <p><u>(5) 保安に係る組織は、計画どおりの結果が達成できない又は達成できないおそれがある場合には、当該プロセスの問題を特定し、適切に、修正及び是正処置を行う。</u></p> <p><u>8. 2. 4 検査及び試験</u></p> <p><u>(1) 保安に係る組織は、原子炉施設等の要求事項が満たされていることを検証するために、個別業務の計画に従って、適切な段階で使用前事業者検査等又は自主検査等を実施する。</u></p> <p><u>(2) 保安に係る組織は、検査及び試験の合否判定基準への適合の証拠となる使用前事業者検査等又は自主検査等の結果に係る記録を作成し、管理する。</u></p>	

J M T R 原子炉施設に係る廃止措置計画の一部補正

補正前	補正後	変更理由
	<p>(3) 保安に係る組織は、リリース（次工程への引渡し）を正式に許可した人が特定できるように記録を作成し、管理する。</p> <p>(4) 保安に係る組織は、個別業務の計画で決めた検査及び試験が支障なく完了するまでは、当該機器等や原子炉施設等を運転、使用しない。ただし、当該の権限をもつ者が、個別業務の計画に定める手順により承認する場合は、この限りでない。</p> <p>(5) 保安に係る組織は、保安活動の重要度に応じて、使用前事業者検査等の中立性及び信頼性が損なわれないよう検査する要員の独立性を確保する。 また、自主検査等の検査及び試験要員の独立性については、これを準用する。</p> <p><u>8. 3 不適合管理</u></p> <p>(1) 保安に係る組織は、業務・原子炉施設等に対する要求事項に適合しない状況が放置され、運用されることを防ぐために、それらを識別し、管理することを確実にする。</p> <p>(2) 保安に係る組織は、不適合の処理に関する管理の手順及びそれに関する責任と権限を定め、これを管理する。</p> <p>(3) 保安に係る組織は、次のいずれかの方法で不適合を処理する。</p> <p>a) 不適合を除去するための処置を行う。</p> <p>b) 不適合について、あらかじめ定められた手順により原子力の安全に及ぼす影響を評価し、当該業務や機器等の使用に関する権限をもつ者が、特別採用によって、その使用、リリース（次工程への引渡し）又は合格と判定することを正式に許可する。</p> <p>c) 本来の意図された使用又は適用ができないような処置をとる。</p> <p>d) 外部への引渡し後又は業務の実施後に不適合が検出された場合には、その不適合による影響又は起こり得る影響に対して適切な処置をとる。</p> <p>(4) 保安に係る組織は、不適合を除去するための処置を施した場合は、要求事項への適合性を実証するための検証を行う。</p> <p>(5) 保安に係る組織は、不適合の性質の記録及び不適合に対してとられた特別採用を含む処置の記録を作成し、管理する。</p> <p><u>8. 4 データの分析及び評価</u></p> <p>(1) 保安に係る組織は、品質マネジメントシステムの適切性及び有効性を実証するため、また、品質マネジメントシステムの有効性の継続的な改善の可能性を評価するために、適切なデータを明確にし、それらのデータを収集し、分析する。この中には、監視及び測定の結果から得られたデータ及びそれ以外の関連</p>	

J M T R 原子炉施設に係る廃止措置計画の一部補正

補正前	補正後	変更理由
	<p><u>情報源からのデータを含める。</u></p> <p><u>(2) 保安に係る組織は、前項のデータの分析及びこれらに基づく評価を行い、次の事項に関連する改善のための情報を得る。</u></p> <p>a) <u>組織の外部の者からの意見の傾向及び特徴その他分析より得られる知見</u></p> <p>b) <u>業務・原子炉施設等に対する要求事項への適合性</u></p> <p>c) <u>是正処置の機会を得ることを含む、プロセス及び原子炉施設等の特性及び傾向</u></p> <p>d) <u>供給者の能力</u></p> <p>8. 5 改善</p> <p>8. 5. 1 継続的改善</p> <p><u>保安に係る組織は、品質方針、品質目標、監査結果、データの分析、是正処置、未然防止処置及びマネジメントレビューを通じて、品質マネジメントシステムの有効性を向上させるために継続的に改善する。</u></p> <p>8. 5. 2 是正処置等</p> <p><u>(1) 保安に係る組織は、検出された不適合及びその他の事象（以下「不適合等」という。）の再発防止のため、原子力の安全に及ぼす影響に応じて、不適合等の原因を除去する是正処置を行う。</u></p> <p><u>(2) 是正処置の必要性の評価及び実施について、次に掲げる手順により行う。</u></p> <p>a) <u>不適合等のレビュー及び分析</u></p> <p>b) <u>不適合等の原因の特定</u></p> <p>c) <u>類似の不適合等の有無又は当該不適合等が発生する可能性の明確化</u></p> <p>d) <u>必要な処置の決定及び実施</u></p> <p>e) <u>とった是正処置の有効性のレビュー</u></p> <p><u>(3) 必要に応じ、次の事項を考慮する。</u></p> <p>a) <u>計画において決定した保安活動の改善のために実施した処置の変更</u></p> <p>b) <u>品質マネジメントシステムの変更</u></p> <p><u>(4) 原子力の安全に及ぼす影響が大きい不適合に関して根本的な原因を究明するための分析の手順を確立し、実施する。</u></p> <p><u>(5) 全ての是正処置及びその結果に係る記録を作成し、管理する。</u></p> <p><u>(6) 保安に係る組織は、前項までの不適合等の是正処置の手順（根本的な原因を究明するための分析に関する手順を含む。）を定め、これを管理する。</u></p> <p><u>(7) 保安に係る組織は、前項の手順に基づき、複数の不適合等の情報について、必要により類似する事象を抽出し、分析を行い、その結果から類似事象に共通する原因が認められた場合、適切な処置を行う。</u></p>	

J M T R 原子炉施設に係る廃止措置計画の一部補正

補正前	補正後	変更理由
	<p><u>8. 5. 3 未然防止処置</u></p> <p><u>(1) 保安に係る組織は、原子力施設及びその他の施設の運転経験等の知見を収集し、起こり得る不適合の重要度に応じて、次に掲げる手順により適切な未然防止処置を行う。</u></p> <p><u>a) 起こり得る不適合及びその原因についての調査</u></p> <p><u>b) 不適合の発生を予防するための処置の必要性の評価</u></p> <p><u>c) 必要な処置の決定及び実施</u></p> <p><u>d) とった未然防止処置の有効性のレビュー</u></p> <p><u>(2) 全ての未然防止処置及びその結果に係る記録を作成し、管理する。</u></p> <p><u>(3) 保安に係る組織は、前項までの未然防止処置の手順を定め、これを管理する。</u></p>	

J M T R 原子炉施設に係る廃止措置計画の一部補正

補正前	補正後	変更理由
<p data-bbox="679 659 863 695">添付書類 一</p> <p data-bbox="293 793 1255 829">廃止措置対象施設の敷地に係る図面及び廃止措置に係る工事作業区域図</p> <p data-bbox="730 1062 819 1098">(省略)</p>	<p data-bbox="1813 659 1997 695">添付書類 一</p> <p data-bbox="1427 793 2389 829">廃止措置対象施設の敷地に係る図面及び廃止措置に係る工事作業区域図</p> <p data-bbox="1834 1062 1982 1098">(変更なし)</p>	

J M T R 原子炉施設に係る廃止措置計画の一部補正

補正前	補正後	変更理由
<p data-bbox="676 657 869 695">添付書類 二</p> <p data-bbox="427 793 1121 831">廃止措置に伴う放射線被ばくの管理に関する説明書</p>	<p data-bbox="1807 657 2000 695">添付書類 二</p> <p data-bbox="1558 793 2252 831">廃止措置に伴う放射線被ばくの管理に関する説明書</p>	

J M T R 原子炉施設に係る廃止措置計画の一部補正

補正前	補正後	変更理由
<p>1. 放射線管理</p> <p>1. 1 放射線管理に関する基本方針・具体的方法</p> <p>放射線管理に当たっては、原子炉等規制法及び労働安全衛生法を遵守し、「五 2. 廃止措置の基本方針」に基づき、大洗研究所（北地区）周辺の一般公衆及び放射線業務従事者等（以下「放射線業務従事者等」とは、試験炉規則に基づく放射線業務従事者及び放射線業務従事者以外の者であって管理区域に業務上立ち入る者をいう。）が、原子炉施設に起因する放射線被ばくから十分安全に防護されるように放射線防護対策を講じる。</p> <p>更に、大洗研究所（北地区）周辺の一般公衆に対する放射線被ばくについては、合理的に達成可能な限り低くすることとする。</p> <p>なお、放射線被ばく管理の運用については、保安規定等に定める。</p> <p>具体的方法については、原子炉運転段階の管理に準じて以下のとおりとする。</p> <p>(1) 放射線被ばくを合理的に達成可能な限り低くするため、「添付書類五 廃止措置期間中に機能を維持すべき試験研究用等原子炉施設及びその性能並びにその性能を維持すべき期間に関する説明書」に示す設備について維持管理する。</p> <p>(2) 放射線業務従事者等に対しては、不必要な放射線被ばくを防止するために、管理区域を設定して立入制限を行い、外部放射線に係る線量、空気中の放射性物質の濃度及び放射性物質によって汚染された物の表面の放射性物質の密度を監視して作業環境を整備し、適切な作業管理を行う。</p> <p>(3) 放射線業務従事者が管理区域に立ち入る場合は、線量を常に測定して定期的に評価し、線量の低減に努めるとともに、その結果を作業環境の整備に反映する。更に、定期的に健康診断及び特殊健康診断を行って身体的状態を把握する。</p> <p>(4) 管理区域の外側に、周辺監視区域を設定して、この区域内での人の居住を禁止し、境界にさく又は標識を設ける等の方法によって人の立入りを制限する。</p> <p>(5) 気体及び液体廃棄物の放出管理を行い、敷地周辺の一般公衆の実効線量が十分小さくなるように努める。</p> <p>(6) 気体及び液体廃棄物の放出に当たっては、厳重な管理を行うが、更に異常がないことを確認するため、周辺監視区域境界付近及び周辺地域の放射線監視を行う。</p> <p>(以下省略)</p>	<p>1. 放射線管理</p> <p>1. 1 放射線管理に関する基本方針・具体的方法</p> <p>放射線管理に当たっては、原子炉等規制法及び労働安全衛生法を遵守し、「五 2. 廃止措置の基本方針」に基づき、大洗研究所（北地区）周辺の一般公衆及び放射線業務従事者等（以下「放射線業務従事者等」とは、試験炉規則に基づく放射線業務従事者及び放射線業務従事者以外の者であって管理区域に業務上立ち入る者をいう。）が、原子炉施設に起因する放射線被ばくから十分安全に防護されるように放射線防護対策を講じる。</p> <p>更に、大洗研究所（北地区）周辺の一般公衆に対する放射線被ばくについては、合理的に達成可能な限り低くすることとする。</p> <p>なお、放射線被ばく管理の運用については、保安規定等に定める。</p> <p>具体的方法については、原子炉運転段階の管理に準じて以下のとおりとする。</p> <p>(1) 放射線被ばくを合理的に達成可能な限り低くするため、「<u>六 廃止措置期間中に機能を維持すべき試験研究用等原子炉施設</u>」に示す設備について維持管理する。</p> <p>(2) 放射線業務従事者等に対しては、不必要な放射線被ばくを防止するために、管理区域を設定して立入制限を行い、外部放射線に係る線量、空気中の放射性物質の濃度及び放射性物質によって汚染された物の表面の放射性物質の密度を監視して作業環境を整備し、適切な作業管理を行う。</p> <p>(3) 放射線業務従事者が管理区域に立ち入る場合は、線量を常に測定して定期的に評価し、線量の低減に努めるとともに、その結果を作業環境の整備に反映する。更に、定期的に健康診断及び特殊健康診断を行って身体的状態を把握する。</p> <p>(4) 管理区域の外側に、周辺監視区域を設定して、この区域内での人の居住を禁止し、境界にさく又は標識を設ける等の方法によって人の立入りを制限する。</p> <p>(5) 気体及び液体廃棄物の放出管理を行い、敷地周辺の一般公衆の実効線量が十分小さくなるように努める。</p> <p>(6) 気体及び液体廃棄物の放出に当たっては、厳重な管理を行うが、更に異常がないことを確認するため、周辺監視区域境界付近及び周辺地域の放射線監視を行う。</p> <p>(変更なし)</p>	<p>・記載の適正化</p>

J M T R 原子炉施設に係る廃止措置計画の一部補正

補正前	補正後	変更理由
<p data-bbox="679 659 869 695">添付書類 三</p> <p data-bbox="231 793 1314 873">廃止措置中の過失、機械又は装置の故障、地震、火災等があつた場合に発生することが想定される事故の種類、程度、影響等に関する説明書</p>	<p data-bbox="1807 659 1997 695">添付書類 三</p> <p data-bbox="1359 793 2442 873">廃止措置中の過失、機械又は装置の故障、地震、火災等があつた場合に発生することが想定される事故の種類、程度、影響等に関する説明書</p>	

J M T R 原子炉施設に係る廃止措置計画の一部補正

補正前	補正後	変更理由
<p>1. 概要</p> <p>本説明書では、廃止措置中の工事上の過失、機械若しくは装置の故障又は地震、火災その他の災害に起因して万一事故が発生したとしても、一般公衆に過度の放射線影響を及ぼすおそれがないことを説明する。なお、第1段階で想定される事故についてのみ評価を行った。第2段階以降については、施設の汚染状況の調査の結果及び解体撤去の工法及び手順についての検討結果を踏まえ、第2段階に入るまでに評価を実施し、廃止措置計画に反映し変更認可を受ける。</p> <p>2. 評価</p> <p>2. 1 最も影響の大きい事故の選定</p> <p>炉心からの燃料取出しは、既に完了しており、「<u>六</u> 核燃料物質の管理及び譲渡し」に記載のとおり、使用済燃料を貯蔵している。なお、原子炉運転停止から10年以上経過しており、発熱量については使用済燃料1体当たり最大でも10W程度である。</p> <p>また、原子炉運転停止してから長期間経過していること、放射性物質によって汚染された区域の解体撤去工事を行わないこと、「<u>添付書類五</u> 廃止措置期間中に機能を維持すべき試験研究用等原子炉施設及びその性能並びにその機能を維持すべき期間に関する説明書」に示すとおり、安全確保上必要な機能を有する設備を維持管理することから、原子炉運転段階における原子炉停止時と同等の状態が継続する。</p> <p>これらを考慮し、廃止措置の工事上の過失、機械若しくは装置の故障又は地震、火災その他の災害があった場合に発生すると想定される事故は以下のとおりである。これらのうち、一般公衆への被ばく影響が最も大きい事故を選定する。</p> <p>(以下省略)</p>	<p>1. 概要</p> <p>本説明書では、廃止措置中の工事上の過失、機械若しくは装置の故障又は地震、火災その他の災害に起因して万一事故が発生したとしても、一般公衆に過度の放射線影響を及ぼすおそれがないことを説明する。なお、第1段階で想定される事故についてのみ評価を行った。第2段階以降については、施設の汚染状況の調査の結果及び解体撤去の工法及び手順についての検討結果を踏まえ、第2段階に入るまでに評価を実施し、廃止措置計画に反映し変更認可を受ける。</p> <p>2. 評価</p> <p>2. 1 最も影響の大きい事故の選定</p> <p>炉心からの燃料取出しは、既に完了しており、「<u>八</u> 核燃料物質の管理及び譲渡し」に記載のとおり、使用済燃料を貯蔵している。なお、原子炉運転停止から10年以上経過しており、発熱量については使用済燃料1体当たり最大でも10W程度である。</p> <p>また、原子炉運転停止してから長期間経過していること、放射性物質によって汚染された区域の解体撤去工事を行わないこと、「<u>六</u> 廃止措置期間中に機能を維持すべき試験研究用等原子炉施設」に示すとおり、安全確保上必要な機能を有する設備を維持管理することから、原子炉運転段階における原子炉停止時と同等の状態が継続する。</p> <p>これらを考慮し、廃止措置の工事上の過失、機械若しくは装置の故障又は地震、火災その他の災害があった場合に発生すると想定される事故は以下のとおりである。これらのうち、一般公衆への被ばく影響が最も大きい事故を選定する。</p> <p>(変更なし)</p>	<p>・ 項番の変更</p> <p>・ 記載の適正化</p>

J M T R 原子炉施設に係る廃止措置計画の一部補正

補正前	補正後	変更理由
<p data-bbox="679 657 866 695">添付書類 四</p> <p data-bbox="368 793 1181 831">核燃料物質による汚染の分布とその評価方法に関する説明書</p> <p data-bbox="730 1062 819 1100">(省略)</p>	<p data-bbox="1813 657 2000 695">添付書類 四</p> <p data-bbox="1501 793 2315 831">核燃料物質による汚染の分布とその評価方法に関する説明書</p> <p data-bbox="1834 1062 1982 1100">(変更なし)</p>	

J M T R 原子炉施設に係る廃止措置計画の一部補正

補正前	補正後	変更理由
<p style="text-align: center;">添付書類五</p> <p><u>廃止措置期間中に機能を維持すべき試験研究用等原子炉施設及びその性能並びにその機能を維持すべき期間に関する説明書</u></p>	<p style="text-align: center;">添付書類五</p> <p><u>性能維持施設及びその性能並びにその機能を維持すべき期間に関する説明書</u></p>	<ul style="list-style-type: none"> ・ 法令改正に伴う見直し

補正前	補正後	変更理由
<p><u>1. 概要</u></p> <p>廃止措置期間中に機能を維持すべき設備（以下「維持管理対象設備」という。）は、「五 廃止措置対象施設のうち解体の対象となる施設及びその解体の方法」に基づき、周辺の公衆及び放射線業務従事者の被ばく低減を図るとともに、使用済燃料の貯蔵のための管理、汚染の除去工事、解体撤去工事及び核燃料物質によって汚染されたものの廃棄等の各種作業の実施に対する安全の確保のために、必要な期間、必要な機能を維持管理する。</p> <p>設備の故障等により必要な機能の維持ができない又は機能の維持ができなくなるおそれがある場合は、その設備が稼働できないことで安全性に影響が出るまでの時間的猶予等を考慮し、補修又は取替えを行う。また、状況に応じた代替えの措置等を講じて安全確保を行い、廃止措置の進捗に影響を及ぼさないよう努める。ただし、設備の故障等により安全性の確保ができない作業は行わない。</p> <p><u>2. 維持管理に関する内容</u></p> <p>主要な維持管理対象設備及び維持機能並びに維持期間を表5-2-1に示す。表5-2-1で示す設備は、保安規定に基づき、必要な期間中、適切な頻度で点検、検査及び校正を実施し、安全確保上必要な機能及び性能が維持できるよう管理を行う。主な設備等の維持管理の考え方は以下のとおりである。</p> <p>(1) 放射性物質を内包する系統及び機器を収納する建家及び構築物については、これらの系統及び設備を撤去するまでの期間、放射性物質の外部への漏えい防止のための障壁としての機能及び放射線遮蔽機能を維持管理する。</p> <p>(2) 核燃料物質の取扱施設及び貯蔵施設については、新燃料要素及び使用済燃料をJ M T Rから搬出するまでの期間、燃料取扱機能、臨界防止機能、水位維持機能及び水質維持機能を維持管理する。</p> <p>(3) 放射性廃棄物の廃棄施設については、放射性気体廃棄物及び放射性液体廃棄物を適切に処理するため、放射性気体廃棄物の処理機能及び放射性液体廃棄物の貯留機能を維持管理する。</p> <p>(4) 放射線管理設備については、原子炉施設内外の放射線監視、環境への放射性物質の放出管理及び管理区域内作業に係る放射線業務従事者の被ばく管理のために、放射線監視機能及び放出管理機能を維持管理する。</p> <p>(5) 換気設備については、使用済燃料の貯蔵管理、放射性廃棄物の処理及び放射線業務従事者の被ばく低減等を考慮して、原子炉建家内の換気機能を維持管理する。</p> <p>(6) その他の安全確保上必要な設備（照明設備、精製系統、U C L系統等）及び廃止措置に伴い保安のために講じる措置に用いる設備（可搬型発電機等）につ</p>	<p><u>(削る)</u></p> <p><u>1. 廃止措置期間中の原子炉施設の維持管理</u></p> <p>主な設備等の維持管理の考え方は以下のとおりである。</p> <p>(1) 放射性物質を内包する系統及び機器を収納する建家及び構築物については、これらの系統及び設備を撤去するまでの期間、放射性物質の外部への漏えい防止のための障壁としての機能及び放射線遮蔽機能を維持管理する。</p> <p>(2) 核燃料物質の取扱施設及び貯蔵施設については、新燃料要素及び使用済燃料をJ M T Rから搬出するまでの期間、燃料取扱機能、臨界防止機能、水位維持機能及び水質維持機能を維持管理する。</p> <p>(3) 放射性廃棄物の廃棄施設については、放射性気体廃棄物及び放射性液体廃棄物を適切に処理するため、放射性気体廃棄物の処理機能及び放射性液体廃棄物の貯留機能を維持管理する。</p> <p>(4) 放射線管理設備については、原子炉施設内外の放射線監視、環境への放射性物質の放出管理及び管理区域内作業に係る放射線業務従事者の被ばく管理のために、放射線監視機能及び放出管理機能を維持管理する。</p> <p>(5) 換気設備については、使用済燃料の貯蔵管理、放射性廃棄物の処理及び放射線業務従事者の被ばく低減等を考慮して、原子炉建家内の換気機能を維持管理する。</p> <p>(6) その他の安全確保上必要な設備（照明設備、精製系統、U C L系統及び空気系統）及び廃止措置に伴い保安のために講じる措置に用いる設備（可搬型発電</p>	<p>・ 本文六へ移動</p> <p>・ 本文七へ移動</p> <p>・ 設備の明確化</p> <p>・ 商用電源喪失時</p>

J M T R 原子炉施設に係る廃止措置計画の一部補正

補正前	補正後	変更理由
<p>いては、それぞれの設備に要求される機能を保安規定等に基づき、供用が終了するまで、維持管理する。</p> <p>(7) その他の安全確保上必要な設備及び廃止措置に伴い保安のために講じる措置に用いる設備については、必要な期間中、安全確保上必要な機能及び性能が維持できるよう、適切な頻度で点検、検査及び校正を実施する。</p> <p>(8) その他の安全対策として以下の措置を講じる。</p> <ul style="list-style-type: none"> ・管理区域は、放射線被ばく等の可能性の程度に応じてこれを適切に区分し、保安のための措置を講じるとともに、放射線業務従事者の不必要な被ばくを防止するため、これらの区域に対する立入りを制限する措置を講じる。 ・周辺環境へ放出される放射性物質の管理が適切に行われていることを確認するため、廃止措置対象施設からの放出の管理に係る放射線モニタリング及び周辺環境に対する放射線モニタリングを適確に行う。 ・核燃料物質が廃止措置対象施設に存在している期間中、当該施設への第三者の不法な接近等を防止する措置を講じる。 ・火災防護設備については、消火器及び自動火災報知設備等の維持管理を行う。また、可燃性物質が保管される場所にあつては、火災が生じることのないよう適切な防護措置を講じる。 <p>(9) 共通施設である除染施設及び廃液輸送管については、供用を終了するまでの期間、従来と同様、保安規定等に基づき維持管理する。</p> <p>(10) 共通施設であるモニタリングポスト装置は、廃止措置期間中維持管理し、J M T R 原子炉施設の廃止措置終了後も他の原子炉の共通施設として維持管理する。</p> <p>3. その他</p> <p><u>解体対象施設を活用し、廃止措置に必要な項目以外の調査・研究等で、解体対象施設から試料採取を実施する場合は、事前に廃止措置対象施設の保安のために必要な維持すべき機能等に影響を与えないことを確認した上で実施する。</u></p>	<p>機、可搬型照明設備及びサーベイメータ) については、それぞれの設備に要求される機能を保安規定等に基づき、供用が終了するまで、維持管理する。</p> <p>(7) その他の安全確保上必要な設備及び廃止措置に伴い保安のために講じる措置に用いる設備については、必要な期間中、安全確保上必要な機能及び性能が維持できるよう、適切な頻度で点検、検査及び校正を実施する。</p> <p>(8) その他の安全対策として以下の措置を講じる。</p> <ul style="list-style-type: none"> ・管理区域は、放射線被ばく等の可能性の程度に応じてこれを適切に区分し、保安のための措置を講じるとともに、放射線業務従事者の不必要な被ばくを防止するため、これらの区域に対する立入りを制限する措置を講じる。 ・周辺環境へ放出される放射性物質の管理が適切に行われていることを確認するため、廃止措置対象施設からの放出の管理に係る放射線モニタリング及び周辺環境に対する放射線モニタリングを適確に行う。 ・核燃料物質が廃止措置対象施設に存在している期間中、当該施設への第三者の不法な接近等を防止する措置を講じる。 ・火災防護設備については、消火器及び自動火災報知設備等を保安規定等に基づき維持管理する。また、可燃性物質が保管される場所にあつては、火災が生じることのないよう適切な防護措置を講じる。 <p>(9) 共通施設である除染施設及び廃液輸送管については、供用を終了するまでの期間、従来と同様、保安規定等に基づき維持管理する。</p> <p>(10) 共通施設であるモニタリングポスト装置は、廃止措置期間中維持管理し、J M T R 原子炉施設の廃止措置終了後も他の原子炉の共通施設として維持管理する。</p> <p>2. その他</p> <p><u>J M T R 原子炉施設を活用した廃止措置及び高経年化に係る調査及び研究を実施する場合は、性能維持施設の機能並びに性能に影響を与えないことを確認した上で実施する。</u></p>	<p>の代替措置として必要な設備の明確化</p> <p>・記載の適正化</p> <p>・調査及び研究に関する記載の見直し</p>

補正前				補正後				変更理由	
表 5-2-1 主要な維持管理対象設備及び維持機能並びに維持期間 (1/3)									
施設区分	設備等の区分	設備 (建家) 名称	維持台数	維持機能	維持期間				
原子炉本体	放射線遮蔽体	炉プール	1 式	放射線遮蔽機能	比較的放射能レベルが高いものの解体撤去が完了するまで				
		炉プール側壁	1 式						
核燃料物質の取扱施設及び貯蔵施設	核燃料物質取扱設備	ラック台車	1 台	燃料取扱機能	使用済燃料の搬出が完了するまで				
		新燃料貯蔵ラック	3 基	臨界防止機能	新燃料要素の搬出が完了するまで				
	核燃料貯蔵設備	カナル No. 1	1 式	水位維持機能	水位維持機能	使用済燃料及び比較的放射能レベルが高いものの搬出が完了するまで			
		カナル No. 2	1 式						
		炉プール	1 式						
		C F プール	1 式						
	使用済燃料貯蔵施設	S F C プール	1 式	水位維持機能	水位維持機能				
原子炉冷却系統施設	一次冷却設備	使用済燃料ラック	35 台	臨界防止機能	使用済燃料の搬出が完了するまで				
	主循環系統	配管、弁	1 式	水位維持機能	比較的放射能レベルが高いものの解体撤去が完了するまで				
放射性廃棄物の廃棄施設	その他の主要な事項	循環ポンプ	1 台	放射線遮蔽機能	使用済燃料の搬出が完了するまで				
		イオン交換塔	1 基						
		配管、弁	1 式						
		通常排気設備	1 式						
		照射実験用排気設備	1 式						
放射性廃棄物の廃棄施設	気体廃棄物の廃棄施設	非常用排気設備	1 式	放射性気体廃棄物の処理機能	管理区域を解除するまで				
		排気筒	1 基						
						(削る)			
							・本文七へ移動		

補正前				補正後				変更理由				
放射性廃棄物の廃棄施設	設備等の区分	表5-2-1 主要な維持管理対象設備及び維持機能並びに維持期間 (2/3)	維持機能	維持台数	設備(建家)名称	維持期間	放射線監視機能	管理区域を解除するまで				
									第1排水系	貯槽	1基	放射性液体廃棄物の貯留機能
										排水ポンプ	1台	
									第2排水系	貯槽	2基	
										排水ポンプ	2台	
									第3排水系 (I)	貯槽	1基	
									第3排水系 (II)	貯槽	1基	
										排水ポンプ	1台	
									第4排水系	貯槽	1基	
										排水ポンプ	1台	
									タンクヤード	貯槽	6基	
									魔液タンク	排水ポンプ	6台	
									エリアモニタ		26 ^{※1} 台	
									水モニタ		6台	
									ガスモニタ		4台	
放射線管理施設	屋内管理用の主要な設備	ダストモニタ	6台	放射線監視機能	管理区域を解除するまで 使用済燃料の搬出が完了するまで							
	屋外管理用の主要な設備	排水モニタ	1台	放出管理機能	二次冷却設備の解体着手まで 使用済燃料の搬出が完了するまで 管理区域を解除するまで							
		排気モニタ	3台									
		ダストモニタ	2台									
※1：屋内管理用のエリアモニタのうち、中性子エリアモニタ (3台) は、原子炉建家から使用済燃料の搬出が完了するまで。												
				(削る)				・本文七へ移動				

補正前		補正後		変更理由			
原子炉格納 施設	原子炉建家	原子炉建家	維持台数	維持機能			
			1式	放射性物質の外 部への漏えい防 止のための障壁 としての機能 放射線遮蔽機能			
			給気設備	1式	換気機能 管理区域を解除するまで		
			非常用排気設備	1式			
			通常排気設備	1式			
			照射実験用排気設備	1式			
排気筒	1基						
設備等の区分	原子炉建家	その他 の主要 な事項	(削る)				
設備(建家)名称	原子炉建家	換気設備					
表 5-2-1 主要な維持管理対象設備及び維持機能並びに維持期間 (3/3)							
施設区分							

・ 本文七へ移動

J M T R 原子炉施設に係る廃止措置計画の一部補正

補正前	補正後	変更理由
<p data-bbox="676 657 869 695">添付書類 六</p> <p data-bbox="290 793 1258 831">廃止措置に要する費用の見積り及びその資金の調達計画に関する説明書</p> <p data-bbox="727 1062 819 1100">(省略)</p>	<p data-bbox="1804 657 1997 695">添付書類 六</p> <p data-bbox="1421 793 2389 831">廃止措置に要する費用の見積り及びその資金の調達計画に関する説明書</p> <p data-bbox="1825 1062 1976 1100">(変更なし)</p>	

J M T R 原子炉施設に係る廃止措置計画の一部補正

補正前	補正後	変更理由
<p data-bbox="676 657 869 695">添付書類 七</p> <p data-bbox="531 793 1018 831">廃止措置の実施体制に関する説明書</p> <p data-bbox="727 1062 819 1100">(省略)</p>	<p data-bbox="1807 657 2000 695">添付書類 七</p> <p data-bbox="1662 793 2148 831">廃止措置の実施体制に関する説明書</p> <p data-bbox="1828 1062 1979 1100">(変更なし)</p>	

J M T R 原子炉施設に係る廃止措置計画の一部補正

補正前	補正後	変更理由
<p data-bbox="694 659 848 695">添付書類八</p> <p data-bbox="581 793 973 829"><u>品質保証計画</u>に関する説明書</p>	<p data-bbox="1831 659 1985 695">添付書類八</p> <p data-bbox="1516 793 2294 829"><u>廃止措置に係る品質マネジメントシステム</u>に関する説明書</p>	<ul data-bbox="2496 793 2733 873" style="list-style-type: none"> ・法令改正に伴う見直し

J M T R 原子炉施設に係る廃止措置計画の一部補正

補正前	補正後	変更理由
<p>廃止措置期間中における品質保証活動は、原子炉等規制法第 37 条第 1 項並びに試験炉規則第 15 条第 18 項に基づき、保安規定において、理事長をトップマネジメントとする品質保証計画を定め、保安規定及び大洗研究所原子炉施設及び核燃料物質使用施設等品質保証計画書並びにその関連文書により廃止措置に関する保安活動の計画、実施、評価及び改善の一連のプロセスを明確にし、これらを効率的に運用することにより、原子力安全の達成・維持・向上を図る。</p> <p>また、廃止措置期間中における品質保証活動は、廃止措置の安全の重要度に応じた管理を実施する。</p> <p>「添付書類五 廃止措置期間中に機能を維持管理すべき試験研究用等原子炉施設及びその性能並びにその機能を維持すべき期間に関する説明書」に示す廃止措置期間中に機能を維持すべき設備の保守管理等の廃止措置に係る業務は、この品質保証計画の下に実施する。</p>	<p>廃止措置期間中における品質マネジメント活動は、「十二 廃止措置に係る品質マネジメントシステム」を踏まえ、原子炉等規制法第 35 条第 1 項並びに試験炉規則第 6 条の 3 及び第 15 条第 2 項に基づき、保安規定において、理事長をトップマネジメントとする品質マネジメント計画を定め、保安規定及び品質マネジメント計画書並びにその関連文書により廃止措置に関する保安活動の計画、実施、評価及び改善の一連のプロセスを明確にし、これらを効果的に運用することにより、原子力安全の達成・維持・向上を図る。</p> <p>また、廃止措置期間中における品質マネジメント活動は、廃止措置における安全の重要性に応じた管理を実施する。</p> <p>「六 廃止措置期間中に性能を維持すべき試験研究用等原子炉施設」に示す廃止措置期間中の性能維持施設その他の設備の保守等の廃止措置に係る業務は、この品質マネジメント計画の下で実施する。</p>	<ul style="list-style-type: none"> ・法令改正に伴う見直し

「試験研究の用に供する原子炉等の技術基準に関する規則」との適合性の確認

空気系統用冷却設備の設計及び工事の計画と「試験研究の用に供する原子炉等の技術基準に関する規則」に掲げる技術上の基準との適合性の確認項目は、以下に示すとおりである。

技術基準の条項		評価の必要性の有無		適合性
		有・無	項・号	
第一条	適用範囲	—	—	—
第二条	定義	—	—	—
第三条	特殊な方法による施設	無	—	—
第四条	廃止措置中の試験研究用等原子炉施設の維持	有	第1項	別紙1
第五条	試験研究用等原子炉施設の地盤	無	—	—
第六条	地震による損傷の防止	有	第1項	別紙2
第七条	津波による損傷の防止	無	—	—
第八条	外部からの衝撃による損傷の防止	有	第1項	別紙3
第九条	試験研究用等原子炉施設への人の不法な浸入等の防止	無	—	—
第十条	試験研究用原子炉施設の機能	無	—	—
第十一条	機能の確認等	無	—	—
第十二条	材料、構造等	有	第1項第1号 第2項	別紙4
第十三条	安全弁等	無	—	—
第十四条	逆止め弁	無	—	—
第十五条	放射性物質による汚染の防止	無	—	—
第十六条	遮蔽等	無	—	—
第十七条	換気設備	無	—	—
第十八条	適用	無	—	—
第十九条	溢水による損傷の防止	無	—	—
第二十条	安全避難通路等	無	—	—
第二十一条	安全設備	無	—	—
第二十二条	炉心等	無	—	—
第二十三条	熱遮蔽材	無	—	—
第二十四条	一次冷却材	無	—	—
第二十五条	核燃料物質取扱設備	無	—	—
第二十六条	核燃料物質貯蔵設備	無	—	—
第二十七条	一次冷却材処理装置	無	—	—
第二十八条	冷却設備等	無	—	—
第二十九条	液位の保持等	無	—	—
第三十条	計装設備	無	—	—
第三十一条	放射線管理施設	無	—	—
第三十二条	安全保護回路	無	—	—
第三十三条	反応度制御系統及び原子炉停止系統	無	—	—

(つづく)

(つづき)

技術基準の条項		評価の必要性の有無		適合性
		有・無	項・号	
第三十四条	原子炉制御室等	無	—	—
第三十五条	廃棄物処理設備	無	—	—
第三十六条	保管廃棄設備	無	—	—
第三十七条	原子炉格納施設	無	—	—
第三十八条	実験設備等	無	—	—
第三十九条	多量の放射性物質等を放出する事故の拡大の防止	無	—	—
第四十条	保安電源設備	無	—	—
第四十一条	警報装置	無	—	—
第四十二条	通信連絡設備	無	—	—

(廃止措置中の試験研究用等原子炉施設の維持)

第四条 法第四十三条の三の二第二項の認可を受けた場合には、当該認可に係る廃止措置計画（同条第三項において準用する法第十二条の六第三項又は第五項の規定による変更の認可又は届出があったときは、その変更後のもの。以下この条において同じ。）で定める性能維持施設（試験炉規則第十六条の五の二第十一号の性能維持施設をいう。）については、この規則の規定にかかわらず、当該認可に係る廃止措置計画に定めるところにより、当該施設を維持しなければならない。

適合性の説明

1. 空気系統用冷却設備は、性能維持施設である空気系統の構成機器として維持管理を行う。
なお、UCL系統の供用終了における処置については、本文の「五 廃止措置対象施設のうち解体の対象となる施設及びその解体の方法」に示す。

(地震による損傷の防止)

第六条 試験研究用等原子炉施設は、これに作用する地震力（試験炉許可基準規則第四条第二項の規定により算定する地震力をいう。）による損壊により公衆に放射線障害を及ぼすことがないものでなければならない。

2 耐震重要施設（試験炉許可基準規則第三条第一項に規定する耐震重要施設をいう。以下この条において同じ。）は、その供用中に当該耐震重要施設に大きな影響を及ぼすおそれがある地震による加速度によって作用する地震力（試験炉許可基準規則第四条第三項に規定する地震力をいう。）に対してその安全性が損なわれるおそれがないものでなければならない。

3 耐震重要施設は、試験炉許可基準規則第四条第三項の地震により生ずる斜面の崩壊によりその安全性が損なわれるおそれがないものでなければならない。

適合性の説明

1. 空気系統用冷却設備の主要機器（冷却塔、配管等、サポート類、循環ポンプ、制御盤）は、耐震重要度を一般機器（Cクラス相当）とし、原子炉設置変更許可申請書に記載された一般機器の設計震度 0.2G に、原子力発電所耐震設計技術指針から要求される割増係数 1.2 を乗じた震度 0.24G により算定した地震力に対して損壊しないように設計する。
なお、自主検査において、材料検査、外観検査、寸法検査及び据付検査を行い、耐震性が確保されていることを確認する。
2. 耐震重要施設ではないため適用外
3. 耐震重要施設ではないため適用外

(外部からの衝撃による損傷の防止)

第八条 試験研究用等原子炉施設は、想定される自然現象（地震及び津波を除く。）によりその安全性を損なうおそれがある場合において、防護措置、基礎地盤の改良その他の適切な措置が講じられたものでなければならない。

2 試験研究用等原子炉施設は、周辺監視区域に隣接する地域に事業所、鉄道、道路その他の外部からの衝撃が発生するおそれがある要因がある場合において、事業所における火災又は爆発事故、危険物を搭載した車両、船舶又は航空機の事故その他の敷地及び敷地周辺の状況から想定される事象であって人為によるもの（故意によるものを除く。）により試験研究用等原子炉施設の安全性が損なわれないよう、防護措置その他の適切な措置が講じられたものでなければならない。

3 試験研究用等原子炉を船舶に設置する場合にあっては、原子炉格納容器に近接する船体の部分は、衝突、座礁その他の要因による原子炉格納容器の機能の喪失を防止できる構造でなければならない。

4 試験研究用等原子炉施設は、航空機の墜落により試験研究用等原子炉施設の安全性を損なうおそれがある場合において、防護措置その他の適切な措置が講じられたものでなければならない。

適合性の説明

1. 廃止措置期間中に想定される自然現象は、主な設置場所が屋外となるため台風及び凍結を想定する。

空気系統用冷却設備に使用する冷却塔は、二次冷却系統冷却塔の倒壊事象を踏まえ、建築基準法に基づいて風荷重の評価を行い、倒壊しない設計とする。また、冬季における冷却水の凍結を防止する設計とする。

なお、自主検査において、外観検査、寸法検査及び据付検査を行い、台風及び凍結による損傷を防止する構造であることを確認する。

2. 本申請の範囲外
3. 本申請の範囲外
4. 本申請の範囲外

(材料及び構造)

第十二条 試験研究用等原子炉施設に属する容器、管、弁及びポンプ並びにこれらを支持する構造物並びに炉心支持構造物のうち、試験研究用等原子炉施設の安全性を確保する上で重要なもの（以下この項において「容器等」という。）の材料及び構造は、次に掲げるところによらなければならない。この場合において、第一号（容器等の材料に係る部分に限る。）及び第二号の規定については、法第二十八条第二項に規定する使用前事業者検査の確認を行うまでの間適用する。

- 一 容器等がその設計上要求される強度及び耐食性を確保できるものであること。
- 二 容器等の主要な耐圧部の溶接部（溶接金属部及び熱影響部をいう。以下この号において同じ。）は、次に掲げるところによるものであること。
 - イ 不連続で特異な形状でないものであること。
 - ロ 溶接による割れが生ずるおそれがなく、かつ、健全な溶接部の確保に有害な溶込み不良その他の欠陥がないことを非破壊試験により確認したものであること。
 - ハ 適切な強度を有するものであること。
 - ニ 機械試験その他の評価方法により適切な溶接施工法及び溶接設備並びに適切な技能を有する溶接士であることをあらかじめ確認したものにより溶接したものであること。
- 2 試験研究用等原子炉施設に属する機器は、その安全機能の重要度に応じて、適切な耐圧試験又は漏えい試験を行ったとき、これに耐え、かつ、著しい漏えいがないものでなければならない。
- 3 試験研究用等原子炉施設に属する容器であって、その材料が中性子照射を受けることにより著しく劣化するおそれがあるものの内部は、監視試験片を備えたものでなければならない。

適合性の説明

1. 一 空気系統用冷却設備の配管は、試験研究用原子炉施設に関する構造等の技術基準「平成15年5月30日（15科原安第13号）」に基づいて耐圧強度評価を行い、十分な耐圧強度を有するものとする。（別添資料2に評価結果を示す。）
 なお、自主検査において、材料検査、外観検査及び寸法検査を行い、必要な強度、耐食性を確保していることを確認する。
- 二 容器等の主要な耐圧部に該当しないため適用外
2. 自主検査において、耐圧検査を行い、これに耐え、かつ、著しい漏えいがないことを確認する。
3. 試験研究用等原子炉施設に属する容器ではないため適用外

空気系統用冷却設備の構造強度について

1. 評価方針

空気系統用冷却設備に用いる配管の耐圧強度計算は、試験研究用原子炉施設に関する構造等の技術基準「平成15年5月30日(15科原安第13号)」(以下「研究炉技術基準」という。)に基づいて計算を行い、十分な強度を有することを確認する。

2. 設計条件

(1) 主配管 (空気系統用冷却設備の冷却水が循環する配管)

計算対象及び評価形状		材料	最高使用圧力 (MPa) [gage]	最高使用温度 (°C)	機器区分
主配管	50A-Sch40	STPG370*	0.5 (内圧)	60	第4種管
	80A-Sch40				

* : 日本産業規格 J I S G 3 4 5 4 「圧力配管用炭素鋼鋼管」

(2) フランジ

フランジについては、研究炉技術基準第56条第1項第五号のフランジへの要求事項に従い、J I S規格品を用いるものとする。

(3) 配管継手

配管継手については、研究炉技術基準第56条第1項第七号の管継手への要求事項に従い、J I S規格品を用いるものとする。

3. 評価方法

実際に使用する主配管の厚さが、研究炉技術基準の第40条第1項第一号及び三号から要求される厚さ以上であること確認する。以下に研究炉技術基準からの要求事項を示す。

(1) 第40条第1項第一号

内圧を受ける管にあつては、次の計算式により計算した値

$$t = \frac{P D_o}{2 S \eta + 0.8 P}$$

ここで、

- t : 管の計算上必要な厚さ (mm)
P : 管の内面に受ける最高の圧力 (MPa)
D_o : 管の外径 (mm)
S : 発電用原子力設備規格 材料規格 (J S M E S N J 1 - 2 0 1 2)
Part 3 第1章表3材料の各温度における許容引張応力 (N/mm²)
η : 長手継手の効率 (—)

(2) 第40条第1項第三号

熱交換器用の管以外の管で炭素鋼にあつては、次の表の左欄に掲げる管の外径に応じ、それぞれ同表の右欄に掲げる値

管の外径 (mm)		管の厚さ (mm)
25 未満		1.4
25 以上	38 未満	1.7
38 以上	45 未満	1.9
45 以上	57 未満	2.2
57 以上	64 未満	2.4
64 以上	82 未満	2.7
82 以上	101 未満	3.0
101 以上	127 未満	3.4
127 以上		3.8

4. 評価結果

研究炉技術基準における管の外径に応じた厚さと比較した結果を次表に示す。この結果、主配管の呼び径における厚さが、研究炉技術基準における炭素鋼鋼管の必要厚さ以上であり、耐圧強度は十分であることを確認した。

主配管	P (MPa)	D _o (mm)	S (N/mm ²)	η (-)	評 価		
					計算上必 要厚さ t (mm)	管の外径 に応じた 厚さ (mm)	主配管の 厚さ* (mm)
50A-Sch40	0.5	60.5	93	1	0.2	2.4	3.4
80A-Sch40	0.5	89.1	93	1	0.3	3.0	4.8

*：主配管の厚さは、J I S G 3 4 5 4 「圧力配管用炭素鋼鋼管」の厚さの許容差におけるマイナス側の公差を差し引いた値

空気系統用冷却設備は、主配管の他に付属配管（補給水配管等）については、J I S G 3 4 5 4 「圧力配管用炭素鋼鋼管」のうち、呼び径 8A-Sch40 から 50A-Sch40 の範囲で適宜使用するものとし、「3. 評価方法」により評価した結果、すべて研究炉技術基準で示された必要厚さ以上であることを確認した。以下に評価結果を示す。

単位：(mm)

研究炉技術基準			J I S G 3 4 5 4 圧力配管用炭素鋼鋼管	
第40条第1項 第一号	第40条第1項第三号		呼び径	厚さ*
	管の外径	管の厚さ		
0.1	25 未満	1.4	8A (φ13.8)	1.7
0.1			10A (φ17.3)	1.8
0.1			15A (φ21.7)	2.3
0.1	25 以上 38 未満	1.7	20A (φ27.2)	2.4
0.1			25A (φ34.0)	2.9
0.2	38 以上 45 未満	1.9	32A (φ42.7)	3.1
0.2	45 以上 57 未満	2.2	40A (φ48.6)	3.2
0.2	57 以上 64 未満	2.4	50A (φ60.5)	3.4

*：主配管の厚さは、J I S G 3 4 5 4 「圧力配管用炭素鋼鋼管」の厚さの許容差におけるマイナス側の公差を差し引いた値