

令02原機(科臨)016  
令和2年11月11日

原子力規制委員会 殿

国立研究開発法人日本原子力研究開発機構  
理事長 児玉 敏雄

国立研究開発法人日本原子力研究開発機構原子力科学研究所の原子炉施設〔STACY  
(定常臨界実験装置)施設〕の変更に係る設計及び工事の計画の認可申請書  
〔STACYの更新(第3回申請)〕の一部補正について

平成31年3月29日付け30原機(科臨)023をもって申請し、令和元年8月30日付け令01原機(科臨)010、令和2年2月14日付け令01原機(科臨)019、令和2年5月18日付け令02原機(科臨)004及び令和2年7月17日付け令02原機(科臨)006をもって一部補正した原子炉施設〔STACY(定常臨界実験装置)施設〕の変更に係る設計及び工事の計画の認可申請書〔STACYの更新(第3回申請)〕の記述を下記のとおり一部補正いたします。

空白頁

## 記

### 1. 補正内容

平成31年3月29日付け30原機(科臨)023をもって申請し、令和元年8月30日付け令01原機(科臨)010、令和2年2月14日付け令01原機(科臨)019、令和2年5月18日付け令02原機(科臨)004及び令和2年7月17日付け令02原機(科臨)006をもって一部補正した設計及び工事の計画の認可申請書について、以下のとおり補正する。

- (1) 申請に係る設計及び工事の方法を記載した「別紙1」を別添1のとおり変更する。
- (2) 添付書類を別添2のとおり変更する。

空白頁

## 設 計 及 び 工 事 の 方 法

〔 原子炉本体、計測制御系統施設及び  
その他試験研究用等原子炉の附属施設 〕

- 第 1 編 原子炉本体のうち
- I. 炉心
  - II. 燃料体
  - III. 原子炉容器
  - IV. 格子板
  - V. 放射線遮蔽体としての炉室(S)の壁、床及び天井
  - VI. その他の主要な事項
- 第 2 編 計測制御系統施設のうち
- I. 核計装
  - II. その他の主要な計装
  - III. 安全保護回路
  - IV. 制御設備
  - V. その他の主要な事項
- 第 3 編 その他試験研究用等原子炉の附属施設のうち
- I. 主要な実験設備
  - II. その他の主要な事項  
(設計条件の変更がある設備)

空白頁

## 第1編 原子炉本体のうち

I. 炉心

II. 燃料体

III. 原子炉容器

IV. 格子板

V. 放射線遮蔽体としての炉室(S)の  
壁、床及び天井

VI. その他の主要な事項

空白頁



## I. 炉心

## 目 次

1. 原子炉本体の構成及び申請範囲	本-1-I-1
2. 準拠した基準及び規格	本-1-I-1
3. 設 計	本-1-I-2
3.1 設計条件	本-1-I-2
3.2 設計仕様	本-1-I-4
4. 工事の方法	本-1-I-5
4.1 工事の方法及び手順	本-1-I-5
4.2 使用前事業者検査の項目及び方法	本-1-I-5
4.2.1 構造、強度及び漏えいの確認に係る検査	本-1-I-5
4.2.2 機能及び性能の確認に係る検査	本-1-I-5
4.2.3 本申請に係る工事が本申請書に従って行われたもので あることの確認に係る検査	本-1-I-7
添付書類	本-1-I-9

## 1. 原子炉本体の構成及び申請範囲

原子炉本体は、次の施設から構成される。

- (1) 炉心
- (2) 燃料体
- (3) 原子炉容器
- (4) 放射線遮蔽体
- (5) その他の主要な事項

上記のうち、(1)炉心は、以下の設備から構成される。

イ. 基本炉心（1）

本編により申請する範囲は、上記(1)炉心のうち、イ. 基本炉心（1）の新設に関するものである。

## 2. 準拠した基準及び規格

該当事項なし。

### 3. 設 計

#### 3.1 設計条件

名称	基本炉心（1）
臨界水位	40 cm以上 140 cm以下
最大過剰反応度	0.8 ドル
給排水系による最大添加反応度	0.3 ドル
反応度添加率	臨界近傍で3セント／s以下
安全板による停止時の 中性子実効増倍率	0.985 以下
最大反応度値を有する 安全板1枚が挿入不能時の 中性子実効増倍率	0.995 以下
減速材・反射材対 燃料ペレット体積比	0.9以上 11以下
最高温度	70℃
実験用装荷物による最大添加反応度	0.3 ドル

その他、設置変更許可申請書に定めた炉心特性の範囲（表1及び表2に示す。）で運転する。

表1 核的制限値に関連する炉心特性値

炉心特性値	最大値	最小値
水位反応度係数 $\frac{d\rho}{dH}$ (ドル/mm)	$6.0 \times 10^{-2}$	$2.0 \times 10^{-3}$
最大反応度添加率 相当給水流量 $V_{lim}^*$ (ℓ/min)	1915	65

※炉心タンク内の水面の断面積を15%減として評価

表2 STACYで構成される炉心の動特性定数

動特性定数	最大値	最小値
減速材温度 反応度係数 ( $\Delta k/k/^\circ C$ )	$+3.8 \times 10^{-4}$	$-3.7 \times 10^{-5}$
減速材ボイド 反応度係数 ( $\Delta k/k/vol\%$ )	$+3.7 \times 10^{-3}$	$-3.8 \times 10^{-3}$
棒状燃料温度 反応度係数 ( $\Delta k/k/^\circ C$ )	$-8.5 \times 10^{-6}$	$-4.1 \times 10^{-5}$
即発中性子寿命 (s)	$8.4 \times 10^{-5}$	$6.9 \times 10^{-6}$
実効遅発 中性子割合 (-)	$8.1 \times 10^{-3}$	$6.8 \times 10^{-3}$

### 3.2 設計仕様

名称		基本炉心（1）	
使用格子板の格子間隔		15 mm（四角格子）	12.7 mm（四角格子）
使用燃料体	種類	ウラン棒状燃料	
	<sup>235</sup> U濃縮度	5 wt%	
	装荷本数	50本以上900本以下 ただし、140cm超の給水によっても臨界とならない場合は900本以下	
減速材、反射材		軽水（実験計画に応じて可溶性中性子吸収材（ボロン）を添加）	
制御材		減速材、反射材（軽水）に加え、安全板	
関連主要設備	計装	最大給水制限スイッチ（2系統） 給水停止スイッチ（2系統） 排水開始スイッチ（1系統）	
	制御設備	給排水系、安全板（2～4枚）	

格子板は、実験計画に応じて交換して使用する。格子板には棒状燃料挿入孔を設けたドライバー領域の中央部に矩形のテスト領域を設け、実験計画に応じて別途製作するテスト領域用アタッチメントと付替えることができる構造とする。なお、格子板（アタッチメントを含む。）については、本申請の第1編原子炉本体のIV. 格子板に記載するものを用いる。

使用燃料体は、平成4年5月1日付け4安(原規)第56号で認可され、本申請の第1編原子炉本体のII. 燃料体で設計条件の変更に係る申請をした既設のウラン棒状燃料を用いる他、〔ウラン棒状燃料の製作〕（平成30年5月30日付け原規規発第1805304号で認可）に記載するものを用いる。

関連主要設備の計装は、本申請の第2編計測制御系統施設のII. その他の主要な計装に記載するものを用いる。制御設備は、本申請の第2編計測制御系統施設のIV. 制御設備に記載するものを用いる。

運転に当たり、炉心が核的制限値を満足し、かつ設置変更許可申請書に定めた炉心特性の範囲（表1及び表2に示す。）になるよう、原則として計算解析により評価し、確認する。計算解析の方針は添付書類III-9-3「反応度制御についての評価書」に従うものとし、確認の手順は原子力科学研究所原子炉施設保安規定（その下部規定も含む。）に定め、遵守する。

#### 4. 工事の方法

##### 4.1 工事の方法及び手順

炉心の工事の方法及び手順を図-1. I. 1に示す。

##### 4.2 使用前事業者検査の項目及び方法

使用前事業者検査は、工事の工程に従い、次の項目について、図-1. I. 1に示すとおり実施する。なお、検査の詳細については、「使用前事業者検査要領書」に定める。

##### 4.2.1 構造、強度及び漏えいの確認に係る検査（構造等検査）

該当なし。

##### 4.2.2 機能及び性能の確認に係る検査（機能等検査）

###### (1) 炉心構成確認検査

基本炉心（1）について、格子板、計装、制御設備等関連する系統を含め、所定の構成であることを目視により確認する。

###### (2) 性能検査

原子炉施設の性能に関する検査のうち、原子炉を運転しなければ確認できない以下の項目の検査を行う。

###### a. 初回臨界検査

炉心タンク内に軽水を段階的に給水し、水位を上昇させることにより、原子炉が水位 40 cm から 140 cm の範囲内で臨界を達成し、臨界を維持できることを確認する。

###### b. 反応度添加率検査

原子炉の臨界水位における水位反応度を測定し、その水位反応度と水位上昇速度から反応度添加率を求め、所定の核的制限値を満足することを確認する。

###### c. 最大添加反応度検査

原子炉の臨界水位における水位反応度を測定し、その水位反応度と、給水停止の評価水位と臨界水位との差の積より最大添加反応度を求め、所定の核的制限値を満足することを確認する。

d. 最大過剰反応度検査

原子炉の臨界水位における水位反応度を測定し、その水位反応度と、給水制限の評価水位と臨界水位との差の積より最大過剰反応度を求め、所定の核的制限値を満足することを確認する。

e. ワンロードスタックマージン検査

原子炉臨界状態において、安全板1枚を残し、残りの安全板を落下させ、中性子実効増倍率を測定し、所定の核的制限値を満足することを確認する。

f. 可動装荷物駆動装置の反応度価値及び反応度添加率検査

炉心内に可動装荷物が挿入されていない状態での原子炉の臨界水位における水位反応度を測定する。この水位反応度と、可動装荷物が炉心内に挿入されていない場合と全挿入した場合との臨界水位の差の積により、可動装荷物駆動装置の反応度価値を求める。また、測定した可動装荷物が炉心内に挿入されていない場合の臨界水位と求められた可動装荷物駆動装置の反応度価値及び可動装荷物駆動装置の駆動速度から反応度添加率を計算により求める。反応度価値及び反応度添加率が所定の核的制限値を満足することを確認する。

g. 原子炉停止余裕検査

原子炉の臨界状態において、全安全板を落下させ、中性子実効増倍率を測定し、所定の核的制限値を満足することを確認する。

h. スクラム検査

炉心タンクに軽水を給水し、一定水位の状態です安全板を落下させ、挿入時間を測定し、所定の性能を満足することを確認する。

当該検査において、安全板の挿入時間については、安全保護系の検知器が運転時の異常な過渡変化又は地震（以下単に「異常」という。）を検知してから原子炉停止系を作動させるまでの時間を含めて、スクラム項目毎に所定の性能であることを確認する。

i. 熱出力確認検査

安全保護系盤の安全出力系において任意の熱出力で原子炉の校正運転を行い、最大熱出力（200W）で運転できることを確認する。

j. 線量当量率及び放射性物質濃度の測定検査



安全保護系盤の安全出力系において熱出力約 50Wで原子炉を運転し、各測定場所の線量当量率及び放射性物質濃度を測定する。この測定値と、(最大熱出力) / (検査時の出力) の積により線量当量率及び放射性物質濃度を求め、基準値内であることを確認する。

#### 4.2.3 本申請に係る工事が本申請書に従って行われたものであることの確認に係る検査

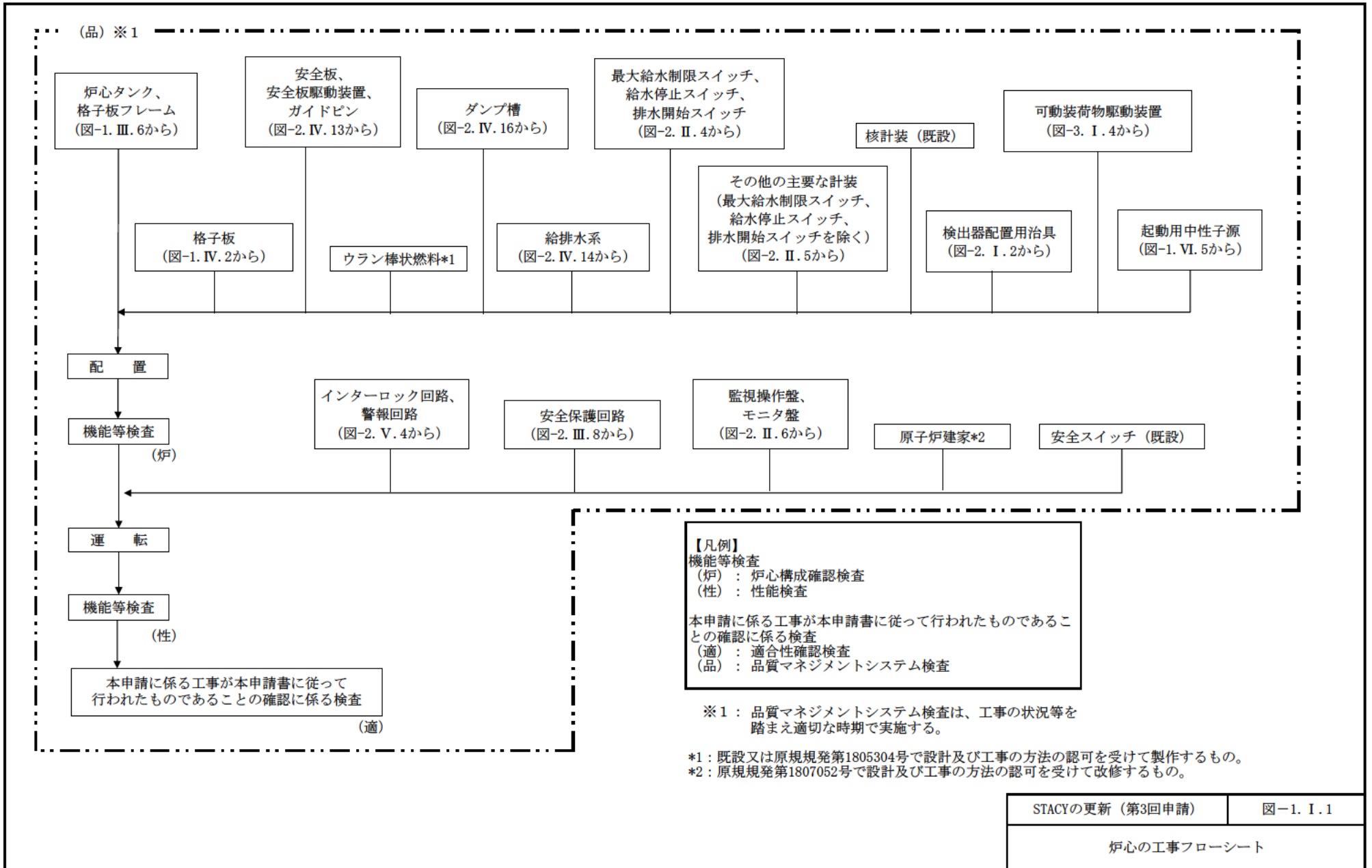
##### (1) 設計変更の生じた構築物等に対する適合性確認結果の検査 (適合性確認検査)

設計の変更が生じた構築物等について、本申請書の「設計及び工事の方法」に従って行われ、下記の技術基準規則への適合性が確認されていることを、記録等により確認する。

- ・ 試験研究用等原子炉施設の機能 (第10条)

##### (2) 品質マネジメントシステムに関する検査 (品質マネジメントシステム検査)

本申請書の「設計及び工事に係る品質マネジメントシステム」に記載した「原子力科学研究所原子炉施設及び核燃料物質使用施設等品質マネジメント計画書」に従って工事及び検査に係る保安活動が行われていることを、記録等により確認する。



## 添付書類

1. 申請に係る「試験研究の用に供する原子炉等の技術基準に関する規則」との適合性に関する説明書

Ⅲ－9－2 反応度制御についての説明書

Ⅲ－9－3 反応度制御についての評価書

Ⅲ－9－3－(1) 炉心の核的設計計算書作成の基本方針

Ⅲ－9－3－(2) 基本炉心（1）の核的設計計算書

2. 申請に係る「原子力施設の保安のための業務に係る品質管理に必要な体制の基準に関する規則」との適合性に関する説明書

Ⅲ－18 設計及び工事に係る品質管理等の説明書

3. 申請に係る「国立研究開発法人日本原子力研究開発機構原子力科学研究所原子炉設置変更許可申請書」との整合性に関する説明書

Ⅲ－19 原子炉設置変更許可申請書との整合性に関する説明書

空白頁

## II. 燃料体

## 目 次

1. 原子炉本体の構成及び申請範囲	本-1-II-1
2. 準拠した基準及び規格	本-1-II-1
3. 設 計	本-1-II-2
3.1 設計条件	本-1-II-2
3.2 設計仕様	本-1-II-2
4. 工事の方法	本-1-II-2
4.1 工事の方法及び手順	本-1-II-2
4.2 使用前事業者検査の項目及び方法	本-1-II-2
4.2.1 構造、強度及び漏えいの確認に係る検査	本-1-II-2
4.2.2 機能及び性能の確認に係る検査	本-1-II-3
4.2.3 本申請に係る工事が本申請書に従って行われたもので あることの確認に係る検査	本-1-II-3
添付書類	本-1-II-4

## 1. 原子炉本体の構成及び申請範囲

原子炉本体は、次の施設から構成される。

- (1) 炉心
- (2) 燃料体
- (3) 原子炉容器
- (4) 放射線遮蔽体
- (5) その他の主要な事項

上記のうち、(2)燃料体は、以下の設備から構成される。

- イ. ウラン棒状燃料
- ロ. 中性子毒物添加棒状燃料

本編により申請する範囲は、上記(2)燃料体、イ. ウラン棒状燃料のうち、既設のウラン棒状燃料の設計変更に関するものである。

設計変更内容は、以下のとおりである。

既設のウラン棒状燃料の耐震重要度分類を、設置(変更)許可を受けたクラスに変更する。

既設のウラン棒状燃料の最高使用圧力を、S T A C Yの更新後の使用条件に合わせて変更する。

## 2. 準拠した基準及び規格

平成4年5月1日付け4安(原規)第56号で認可を受けたとおりである。

### 3. 設 計

#### 3.1 設計条件

棒状燃料の設計条件の変更内容は、以下のとおりである。

その他の設計条件は、平成4年5月1日付け4安(原規)第56号で認可を受けたとおりである。

名 称	耐震クラス		最高使用圧力	
	変更前	変更後	変更前	変更後
ウラン棒状燃料	A <sup>*1</sup>	C	0.4kg/cm <sup>2</sup> G	静水頭 (2.0m)

\*1：平成4年5月1日付け4安(原規)第56号で認可を受けた設計及び工事の方法の認可申請書の設計条件に耐震クラスの記載がないため、添付計算書「I-ニ-2 申請設備に係る耐震設計の基本方針」の記載内容による。

#### 3.2 設計仕様

設計条件が変更となる棒状燃料については、既設のものをそのまま使用するので、設計仕様及び構造は、平成4年5月1日付け4安(原規)第56号で認可を受けたとおりである。

なお、設計条件の変更は耐震重要度分類の上位クラスから下位クラスへの変更、最高使用圧力を下げる変更であるため、耐震強度計算、耐圧強度計算を改めて実施する必要はない。

### 4. 工事の方法

#### 4.1 工事の方法及び手順

本申請は、既設設備に対して工事を行うものではない。

#### 4.2 使用前事業者検査の項目及び方法

使用前事業者検査は、次の項目について実施する。なお、検査の詳細については、「使用前事業者検査要領書」に定める。

##### 4.2.1 構造、強度及び漏えいの確認に係る検査（構造等検査）

該当なし。



#### 4.2.2 機能及び性能の確認に係る検査（機能等検査）

該当なし。

#### 4.2.3 本申請に係る工事が本申請書に従って行われたものであることの確認に係る検査

##### (1) 設計変更の生じた構築物等に対する適合性確認結果の検査（適合性確認検査）

設計の変更が生じた構築物等について、本申請書の「設計及び工事の方法」に従って行われ、下記の技術基準規則への適合性が確認されていることを、記録等により確認する。

- ・地震による損傷の防止（第6条）
- ・外部からの衝撃による損傷の防止（第8条）
- ・機能の確認等（第11条）
- ・炉心等（第22条）

##### (2) 品質マネジメントシステムに関する検査（品質マネジメントシステム検査）

本申請書の「設計及び工事に係る品質マネジメントシステム」に記載した「原子力科学研究所原子炉施設及び核燃料物質使用施設等品質マネジメント計画書」に従って工事及び検査に係る保安活動が行われていることを、記録等により確認する。

## 添付書類

1. 申請に係る「試験研究の用に供する原子炉等の技術基準に関する規則」との適合性に関する説明書

Ⅲ－２－１ 外部事象による損傷の防止についての説明書

Ⅲ－２－２ 外部事象による損傷の防止についての評価書

Ⅲ－２－２－(1) 外部火災防護に関する評価書

Ⅲ－２－２－(2) 竜巻防護に関する評価書

Ⅲ－９－１ 炉心等についての説明書

2. 申請に係る「原子力施設の保安のための業務に係る品質管理に必要な体制の基準に関する規則」との適合性に関する説明書

Ⅲ－１８ 設計及び工事に係る品質管理等の説明書

3. 申請に係る「国立研究開発法人日本原子力研究開発機構原子力科学研究所原子炉設置変更許可申請書」との整合性に関する説明書

Ⅲ－１９ 原子炉設置変更許可申請書との整合性に関する説明書

### III. 原子炉容器

## 目 次

1. 原子炉本体の構成及び申請範囲	本-1-Ⅲ-1
2. 準拠した基準及び規格	本-1-Ⅲ-1
3. 設 計	本-1-Ⅲ-2
3.1 設計条件	本-1-Ⅲ-2
3.2 設計仕様	本-1-Ⅲ-3
4. 工事の方法	本-1-Ⅲ-7
4.1 工事の方法及び手順	本-1-Ⅲ-7
4.2 使用前事業者検査の項目及び方法	本-1-Ⅲ-7
4.2.1 構造、強度及び漏えいの確認に係る検査	本-1-Ⅲ-7
4.2.1.1 構造、強度及び漏えいの確認に係る検査	本-1-Ⅲ-7
4.2.1.2 主要な耐圧部の溶接部に係る検査	本-1-Ⅲ-8
4.2.2 機能及び性能の確認に係る検査	本-1-Ⅲ-10
4.2.3 本申請に係る工事が本申請書に従って行われたもので あることの確認に係る検査	本-1-Ⅲ-10
添付書類	本-1-Ⅲ-25

## 1. 原子炉本体の構成及び申請範囲

原子炉本体は、次の施設から構成される。

- (1) 炉心
- (2) 燃料体
- (3) 原子炉容器
- (4) 放射線遮蔽体
- (5) その他の主要な事項

上記のうち、(3)原子炉容器は、次の設備から構成される。

- イ. 炉心タンク
- ロ. 内部構造物

上記のうち、ロ. 内部構造物は、次の各部から構成される。

- a. 格子板
- b. 格子板フレーム

本編により申請する範囲は、上記(3)原子炉容器のうち、イ. 炉心タンクの新設及びロ. 内部構造物のうち、b. 格子板フレームの新設に関するものである。

また、炉心タンクを設置する架台（以下「実験装置架台」という。）の改造及び炉心タンク上部で安全板駆動装置、最大給水制限スイッチ及び給水停止スイッチを支持する架台（以下「移動支持架台」という。）の新設に関するものである。

炉心タンク及び実験装置架台の配置を図-1. III. 1に示す。

## 2. 準拠した基準及び規格

- (1) 日本産業規格（JIS）
- (2) 試験研究用原子炉施設に関する構造等の技術基準（15科原安第13号）
- (3) 原子力発電所耐震設計技術指針 重要度分類・許容応力編（JEAG-4601・補-1984）
- (4) 原子力発電所耐震設計技術指針（JEAG-4601 1987）
- (5) 原子力発電所耐震設計技術指針（JEAG-4601 1991 追補版）
- (6) 鋼構造設計規準（日本建築学会）

ただし、15科原安第13号及びJEAG-4601に記載される「発電用原子力設備に関する構造等の技術基準」（昭和55年通商産業省告示第501号）とあるのは以下の規格による。

- a. 発電用原子力設備規格 設計・建設規格（JSME S NC1-2012）
- b. 発電用原子力設備規格 材料規格（JSME S NJ1-2012）

### 3. 設 計

#### 3.1 設計条件

##### (1) 炉心タンク

名 称	炉心タンク
機 器 種 別	第4種容器
耐震クラス	B
流体の種類	軽 水
最高使用圧力	静水頭 (2.0 m)
最高使用温度	80℃

##### (2) 内部構造物

名 称	格子板フレーム
機 器 種 別	—
耐震クラス	B
最高使用温度	80℃

##### (3) 実験装置架台

名 称	実験装置架台
機 器 種 別	—
耐震クラス	B
最高使用温度	60℃

##### (4) 移動支持架台

名 称	移動支持架台
機 器 種 別	—
耐震クラス	B
最高使用温度	80℃

### 3.2 設計仕様

#### (1) 炉心タンク

炉心タンクは、図-1. III. 2に示すとおり、平底板にフランジ分割された円筒胴を接続する設計とする。主要溶接箇所を図-1. III. 3に示す。

内側面には格子板フレームを固定支持する格子板フレーム受座を、底面には格子板フレームの下端（タイロッド）を水平支持するフレーム台座を設ける。フレーム台座の中央には、棒状燃料の自重を受ける定盤を設置する。フレーム台座の下に起動用中性子源のガイドチューブを設置する中性子源案内管を設ける。

炉心タンクは、炉心タンク底面に溶接された井桁構造の支持脚を実験装置架台にボルトで固定するとともに、炉心タンク上部にあるテンションバーブラケットと実験装置架台をテンションバーで接続して水平支持する。また、炉心タンクの側面に点検用のマンホール（上部及び下部の2箇所）を設ける。マンホールは、炉心タンク側面にフランジ付きの管台を溶接する構造とし、フランジにヒンジで接続された蓋をボルトで締結する。実験装置架台及び移動支持架台の構造を図-1. III. 5(1)～(7)に示す。

炉心タンクの設計仕様を以下に示す。

名 称		炉心タンク
型 式		縦型円筒形（開放タンク）
主要寸法	胴内径	1800 mm
	胴板厚さ	5 mm (3.5 mm以上)
	底板厚さ	30 mm (27.7 mm以上)
	胴フランジ厚さ	40 mm
	高 さ	1946 mm
主要材料	胴 板	SUS304
	底 板	SUS304
	胴フランジ	SUSF304
基 数		1 基

なお、炉心タンクの一部であるテンションバーブラケット、テンションバー、検出器配置用治具等固定用タッププレート、支持脚、座板、フレーム台座、定盤、管台、格子板フレーム受座、マンホール、中性子源案内管の設計仕様（主要寸法、主要材料）は、図-1. III. 2に示す。

(2) 内部構造物

本申請で新設する内部構造物の格子板フレームは、図-1. III. 4に示すとおり、上中下3段組平板フレームをスペーサによりタイロッドに所定の間隔で取付ける設計とする。各段フレームの中央部には格子板取付け孔を有する。なお、格子板フレームは、実験計画に応じて異なるものを製作し、交換して使用する。

格子板フレームは、格子板フレーム架台を介して炉心タンクの受座にボルトで固定される。タイロッドの下端は、炉心タンク底面のフレーム台座で水平支持される。

格子板フレームの設計仕様を以下に示す。

名 称			格子板フレーム
フ レ ー ム	主要寸法	厚さ	12 mm
	主要材料		SUS304
	数 量		3 枚
タ イ ロ ッ ド	主要寸法	外径	75 mm
	主要材料		SUS304
	数 量		4 本
基 数			1 基



(3) 実験装置架台

実験装置架台は、図-1. III. 5(1)～(5)に示すとおり、既設の実験装置架台の部材補強及び部材追加により改造した鉄鋼構造として設計する。実験装置架台のEL+2400に設けたベースプレートには、炉心タンクをボルトで固定して設置する。EL+4500には、移動支持架台を設置する。

実験装置架台は、炉室フード床にある建家床面の埋込金物から立ち上げた基礎にボルトで固定するとともに、建家壁面の埋込金物（追加部材は接着系アンカーを用いた金物）に溶接（追加部材はボルト）で固定する。

実験装置架台の設計仕様を以下に示す。

主要外形寸法(mm)	主要部材寸法(mm)	材料
縦 7850×横 4750×高さ 4500	H200×200×8×12 H200×100×5.5×8 H150×75×5×7 H100×100×6×8 C150×75×6.5×10 C180×75×7×10.5 L75×75×9	SS400
	□150×150×9 □125×125×6	STKR400

(4) 移動支持架台

移動支持架台は、図-1. III. 5(6)～(7)に示すとおり、実験装置架台 (EL+4500) 上を移動可能な鉄鋼構造として設計する。最大給水制限スイッチ及び給水停止スイッチは、主要部材に設けた取付座にボルトで固定して設置する。(取付け詳細は、第2編 計測制御系統施設 II. その他の主要な計装の図-2. II. 2及び図-2. II. 3に示す。)安全板駆動装置は、主要部材に取り付ける昇降デッキの支持金具に、上端を吊り下げ支持する。移動支持架台は、棒状燃料の取扱い等の準備作業時には、炉心タンク上から退避しており、原子炉運転時は炉心タンク上の所定位置に固定して使用する。

移動支持架台は、実験装置架台 (EL+4500) 上に設置したレール上を車輪とリニアガイドにより走行し、原子炉運転時はストッパーピンにより炉心タンク上の所定位置に固定する。

移動支持架台の設計仕様を以下に示す。

主要外形寸法 (mm)	主要部材寸法 (mm)	材料
縦 2730×横 2600×高さ 2430	H200×200×8×12 C200×90×8×13.5 L75×75×9	SS400
	□200×200×9 □200×100×9	STKR400
	□200×150×9	SS400 STKR400
	□100×100×3.2	STKR400

## 4. 工事の方法

### 4.1 工事の方法及び手順

炉心タンク、格子板フレーム、実験装置架台及び移動支持架台の工事の方法及び手順を図-1. III. 6に示す。

また、炉心タンクの主要な耐圧部の溶接部に係る工事の方法及び手順を図-1. III. 7に示す。

現地工事の保安については、「原子力科学研究所原子炉施設保安規定」及び「原子力科学研究所原子炉施設及び核燃料物質使用施設等品質マネジメント計画書」を遵守するとともに、労働安全衛生法に従い作業者に係る労働災害の防止に努める。

現地工事において火気が生じる場合又は生じるおそれがある場合には、作業場所に可燃物がないことを確認するとともに、作業場所を不燃シート等で養生する。

現地工事を行う炉室(S)の線量率は、原子炉運転に使用したウラン溶液燃料を全て溶液燃料貯蔵設備へ払出していること及び機器類の放射化影響も無視できることから、工事に当たり遮蔽や立入制限を要しない値(0.2~15 $\mu$  Sv/h程度)である。

### 4.2 使用前事業者検査の項目及び方法

使用前事業者検査は、工事の工程に従い、次の項目について、図-1. III. 6に示すとおり実施する。なお、検査の詳細については、「使用前事業者検査要領書」に定める。

#### 4.2.1 構造、強度及び漏えいの確認に係る検査

##### 4.2.1.1 構造、強度及び漏えいの確認に係る検査(構造等検査)

###### (1) 材料検査

材料検査成績証明書等により、検査対象の材料が設計仕様を満足することを確認する。

###### (2) 寸法検査

必要な寸法を鋼尺、巻尺等の器具を用いて実測し、許容値内であることを確認する。

###### (3) 外観検査

目視により外観を確認し、機能上有害な傷、割れ及び変形がないことを確認する。

###### (4) 耐圧・漏えい検査

炉心タンクについて水張り試験を行い、水頭圧に耐え、かつ、著しい漏えいのないことを確認する。

(5) 据付検査

据付状態を目視により確認又は必要な寸法を鋼尺、巻尺等の器具を用いて実測し、許容値内であることを確認する。

4.2.1.2 主要な耐圧部の溶接部に係る検査

炉心タンクの主要な耐圧部の溶接部に係る使用前事業者検査は、以下の(1)及び(2)の工程ごとに検査を実施する。なお、検査の詳細については、「溶接事業者検査要領書」に定める。

(1) あらかじめ確認すべき事項

次の①及び②については主要な耐圧部の溶接を行う前に、試験研究の用に供する原子炉等の技術基準第12条第1項第2号に適合するものであることを表-1.Ⅲ.1、表-1.Ⅲ.2に示す方法で検査を行う。

- ① 溶接施工法に関すること。
- ② 溶接士の技能に関すること。

なお、①、②のそれぞれについて、既に、以下の適合性が確認されているものは主要な耐圧部の溶接をしようとする前に表-1.Ⅲ.1、表-1.Ⅲ.2に示す検査は要さないものとする。

- ① 溶接施工法に関すること。
  - ・原子力利用における安全対策の強化のための核原料物質、核燃料物質及び原子炉の規制に関する法律等の一部を改正する法律（平成29年法律第15号）第3条の規定による改正後の核原料物質、核燃料物質及び原子炉の規制に関する法律の施行（令和2年4月1日）前に試験研究の用に供する原子炉等の設置、運転等に関する規則（昭和32年総理府令第83号）第3条の11の溶接の方法の認可を受けた溶接施工法。
- ② 溶接士の技能に関すること。
  - ・試験研究の用に供する原子炉等の溶接の方法の認可について（平成12年12月27日安局 第211号原子力安全局長通知）の別紙2「手溶接を行う者の技能の確認要領」1-(3)-ロに該当する溶接士が溶接を行う場合。

表－1.Ⅲ.1 あらかじめ確認すべき事項（溶接施工法）

検査項目	検査方法及び判定基準
溶接施工法の内容確認	計画している溶接施工法の内容が、技術基準に適合する方法であることを確認する。
材料確認	試験材の種類及び機械的性質が試験に適したものであることを確認する。
開先確認	試験をする上で、健全な溶接が施工できることを確認する。
溶接作業中確認	溶接施工法及び溶接設備等が計画どおりのものであり、溶接条件が溶接検査計画書のとおり実施されることを確認する。
外観確認	試験材について、目視により外観が良好であることを確認する。
浸透探傷試験確認	技術基準に適合した試験の方法により、浸透探傷試験を行い、表面における開口した欠陥の有無を確認する。
機械試験確認	溶接部の強度、延性及び靱性等の機械的性質を確認するため、継手引張試験、曲げ試験及び衝撃試験により溶接部の健全性を確認する。
判定	以上の全ての工程において、技術基準に適合していることが確認された場合、当該溶接施工法は技術基準に適合するものとする。

表－1.Ⅲ.2 あらかじめ確認すべき事項（溶接士）

検査項目	検査方法及び判定基準
溶接士の試験内容の確認	検査を受けようとする溶接士の氏名、溶接訓練歴等及びその者が行う溶接施工法の範囲を確認する。
材料確認	試験材の種類及び機械的性質が試験に適したものであることを確認する。
開先確認	試験をする上で、健全な溶接が施工できることを確認する。
溶接作業中確認	溶接士及びその溶接士が行う溶接作業が溶接検査計画書のとおりであり、溶接条件が溶接検査計画書のとおり実施されることを確認する。
外観確認	目視により外観が良好であることを確認する。
浸透探傷試験確認	技術基準に適合した試験の方法により、浸透探傷試験を行い、表面に開口した欠陥の有無を確認する。
機械試験確認	曲げ試験を行い欠陥の有無を確認する。
判定	以上の全ての工程において、技術基準に適合していることが確認された場合、当該溶接士は技術基準に適合する技能を持った者とする。

(2) 溶接施工した構造物に対して確認すべき事項

主要な耐圧部の溶接部について溶接施工した構造物ごとに表－1.Ⅲ.3 に示す検査を行う。

表－1.Ⅲ.3 溶接施工した構造物に対して確認すべき事項

検査項目	検査方法及び判定基準
適用する溶接施工法、溶接士の確認	適用する溶接施工法、溶接士について、表－1.Ⅲ.1及び表－1.Ⅲ.2に示す適合確認がなされていることを確認する。
材料検査	溶接に使用する材料が技術基準に適合するものであることを確認する。
開先検査	開先形状、開先面の清浄及び継手面の食違い等が技術基準に適合するものであることを確認する。
溶接作業検査	あらかじめの確認において、技術基準に適合していることが確認された溶接施工法及び溶接士により溶接施工していることを確認する。
非破壊検査	溶接部について非破壊検査を行い、その試験方法及び結果が技術基準に適合するものであることを確認する。
耐圧検査	規定圧力で耐圧試験を行い、これに耐え、かつ、漏えいがないことを確認する。規定圧力で行うことが著しく困難な場合は可能な限り高い圧力で試験を実施し、耐圧試験の代替として非破壊試験を実施する。
外観検査	溶接部の形状、外観及び寸法が技術基準に適合することを確認する。
適合確認	以上の全ての工程において、技術基準に適合していることが確認された場合、当該溶接部は技術基準に適合するものとする。

4.2.2 機能及び性能の確認に係る検査（機能等検査）

該当なし。

4.2.3 本申請に係る工事が本申請書に従って行われたものであることの確認に係る検査

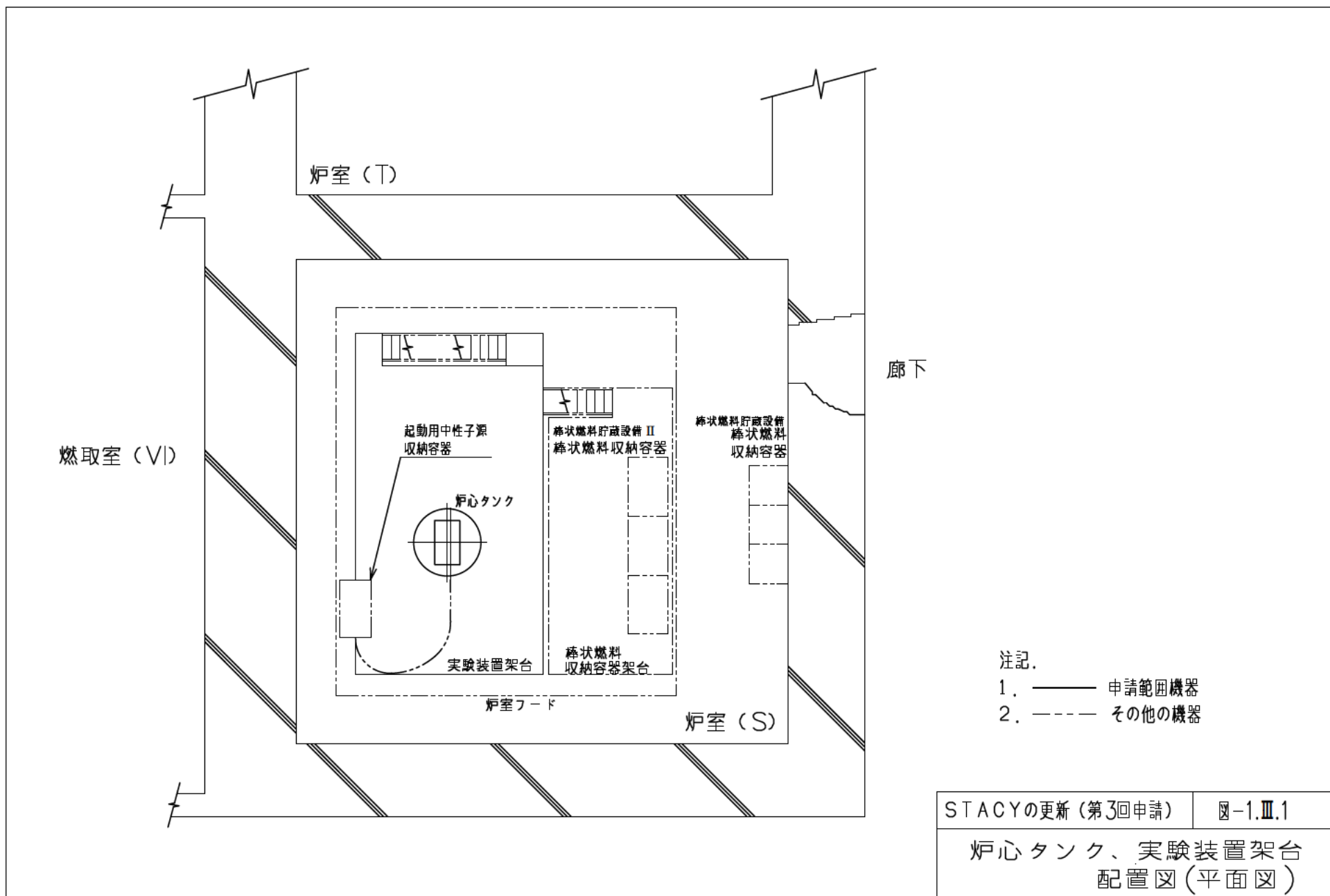
(1) 設計変更の生じた構築物等に対する適合性確認結果の検査（適合性確認検査）

設計の変更が生じた構築物等について、本申請書の「設計及び工事の方法」に従って行われ、下記の技術基準規則への適合性が確認されていることを、記録等により確認する。

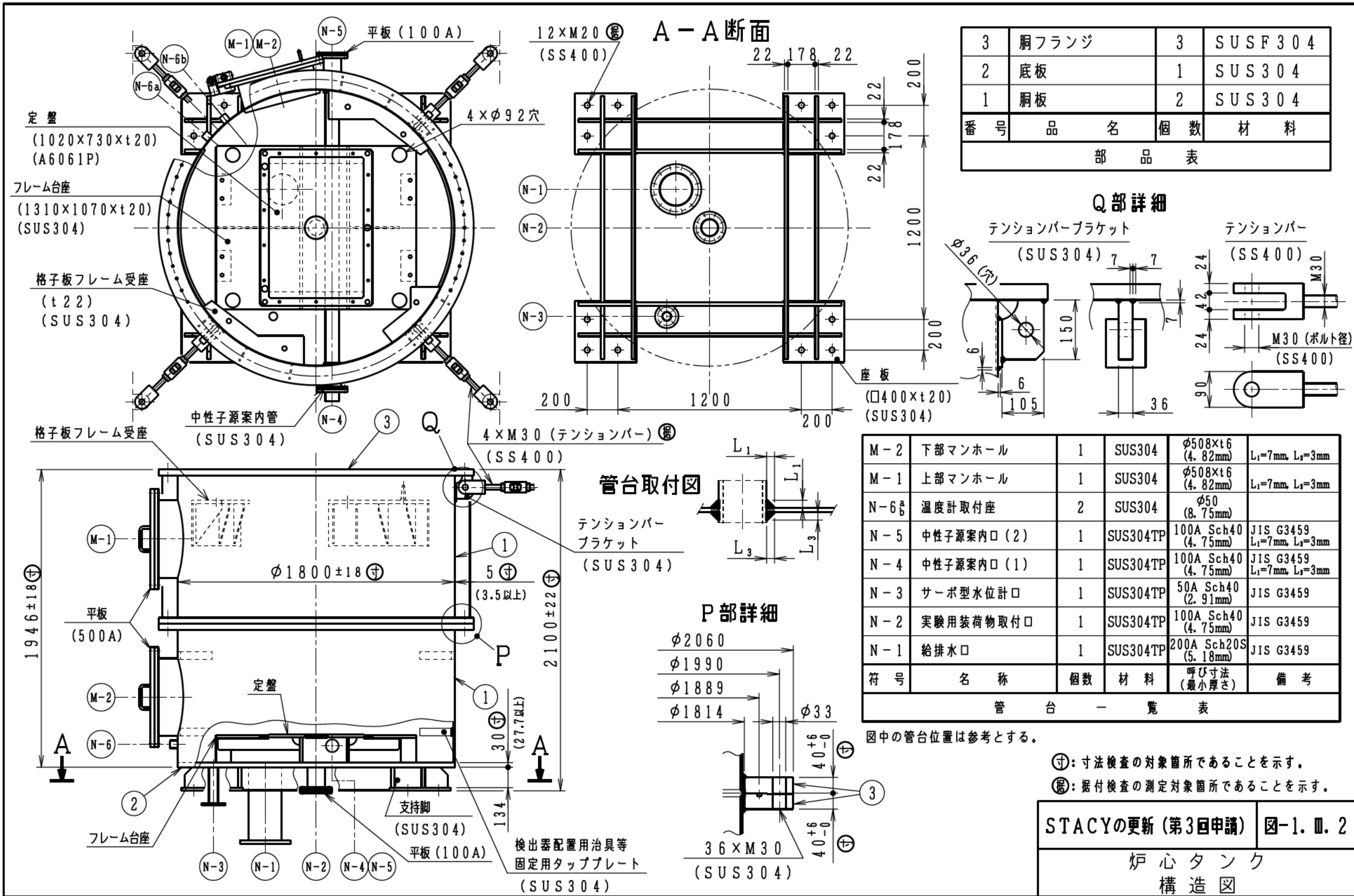
- ・地震による損傷の防止（第6条）
- ・外部からの衝撃による損傷の防止（第8条）
- ・機能の確認等（第11条）
- ・材料及び構造（第12条）
- ・安全設備（第21条）
- ・炉心等（第22条）

(2) 品質マネジメントシステムに関する検査（品質マネジメントシステム検査）

本申請書の「設計及び工事に係る品質マネジメントシステム」に記載した「原子力科学研究所原子炉施設及び核燃料物質使用施設等品質マネジメント計画書」に従って工事及び検査に係る保安活動が行われていることを、記録等により確認する。

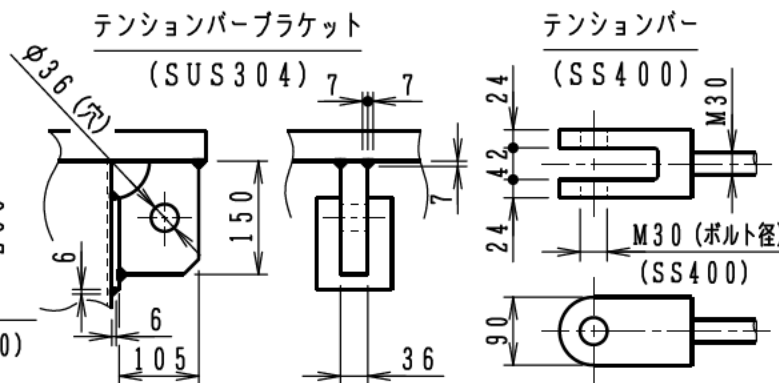






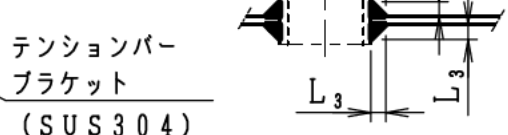
3	胴フランジ	3	SUSF304
2	底板	1	SUS304
1	胴板	2	SUS304
番号	品名	個数	材料
部品表			

**Q部詳細**

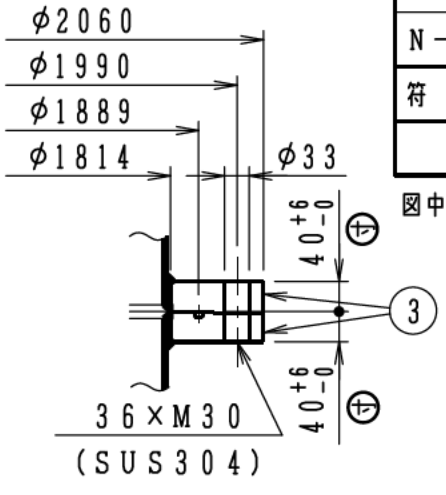


M-2	下部マンホール	1	SUS304	φ508×t6 (4.82mm)	L <sub>1</sub> =7mm, L <sub>2</sub> =3mm
M-1	上部マンホール	1	SUS304	φ508×t6 (4.82mm)	L <sub>1</sub> =7mm, L <sub>2</sub> =3mm
N-6a	温度計取付座	2	SUS304	φ50 (8.75mm)	
N-5	中性子源案内口 (2)	1	SUS304TP	100A Sch40 (4.75mm)	JIS G3459 L <sub>1</sub> =7mm, L <sub>2</sub> =3mm
N-4	中性子源案内口 (1)	1	SUS304TP	100A Sch40 (4.75mm)	JIS G3459 L <sub>1</sub> =7mm, L <sub>2</sub> =3mm
N-3	サーボ型水位計口	1	SUS304TP	50A Sch40 (2.91mm)	JIS G3459
N-2	実験用装荷物取付口	1	SUS304TP	100A Sch40 (4.75mm)	JIS G3459
N-1	給排水口	1	SUS304TP	200A Sch20S (5.18mm)	JIS G3459
符号	名称	個数	材料	呼び寸法 (最小厚さ)	備考
管台一覧表					

**管台取付図**



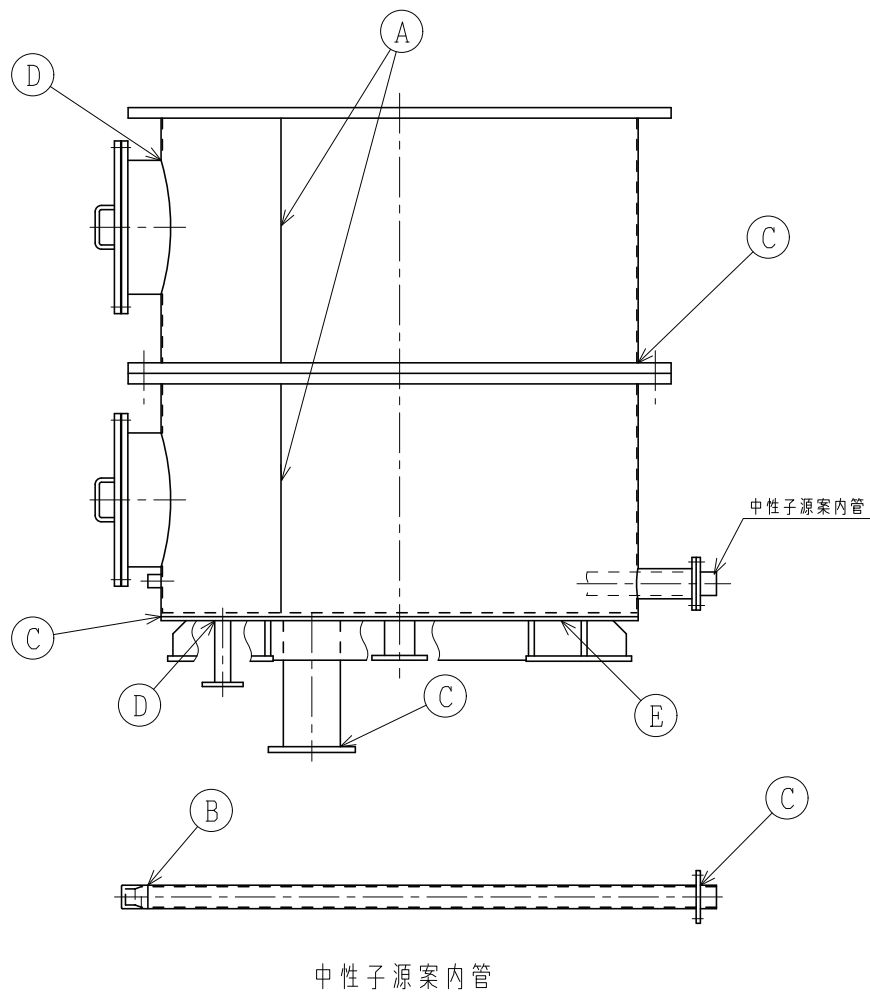
**P部詳細**



図中の管台位置は参考とする。

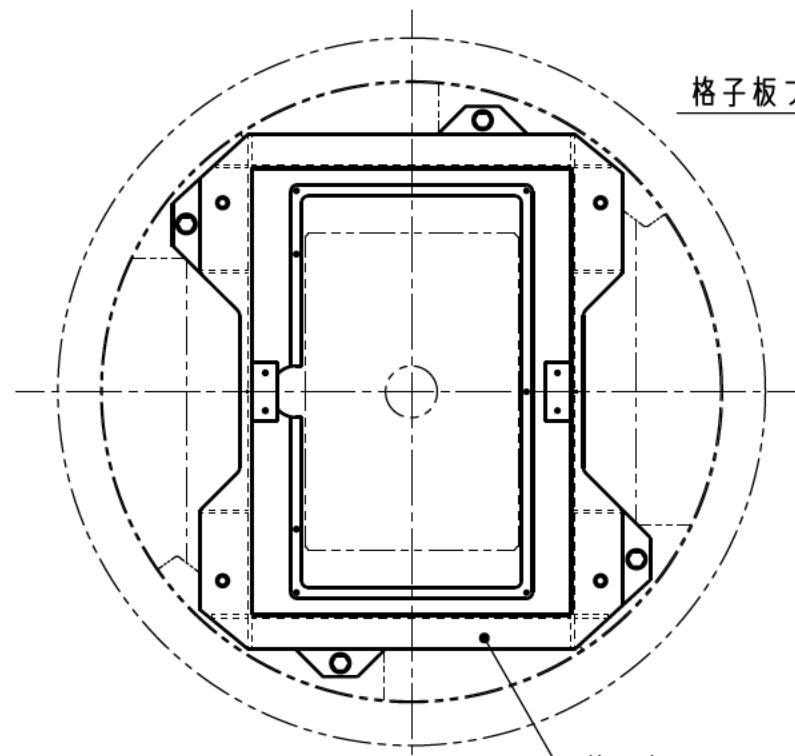
- ①: 寸法検査の対象箇所であることを示す。
- ②: 据付検査の測定対象箇所であることを示す。

空白頁

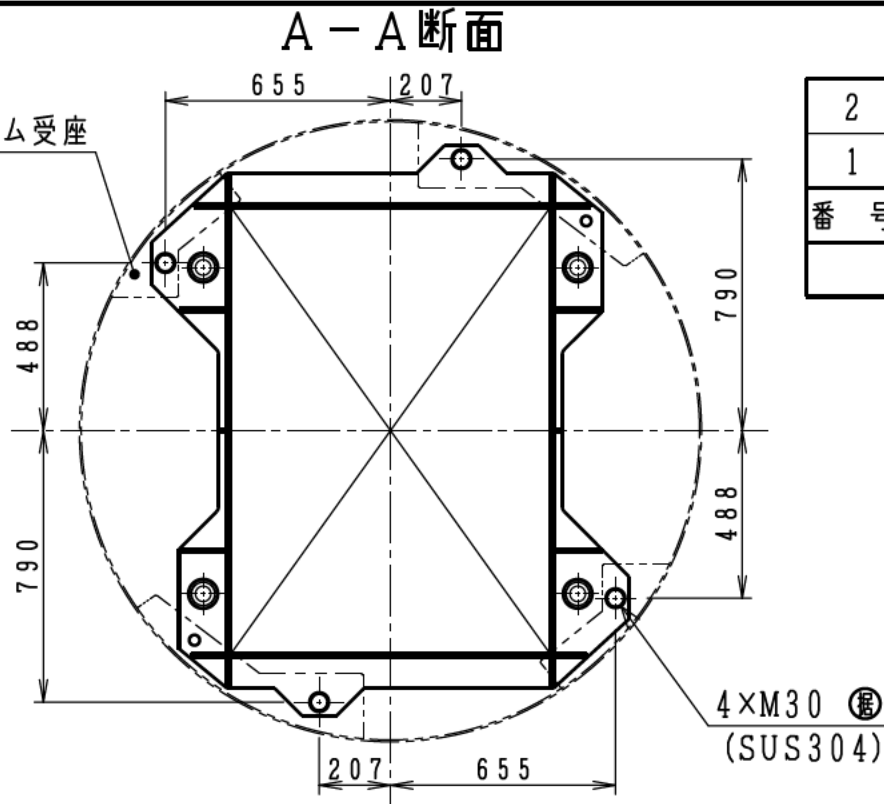


溶接箇所	継手の種類	試験研究の用に供する原子炉等に係る施設の溶接の方法等について該当番号
Ⓐ	第1種	第4種容器 2
Ⓑ	第2種	第4種容器 2
Ⓒ	第3種	第4種容器 2 (4)
Ⓓ	第4種	第4種容器 2 (5)
Ⓔ	—	第4種容器 2 (9)

空白頁



格子板フレーム受座

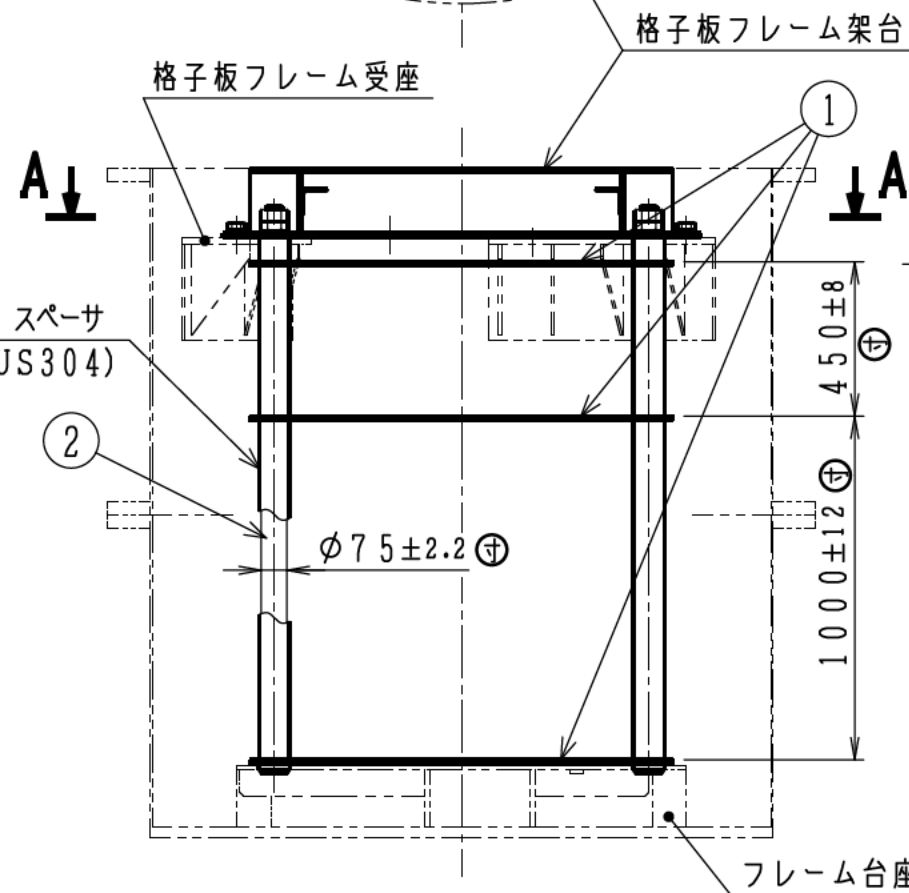
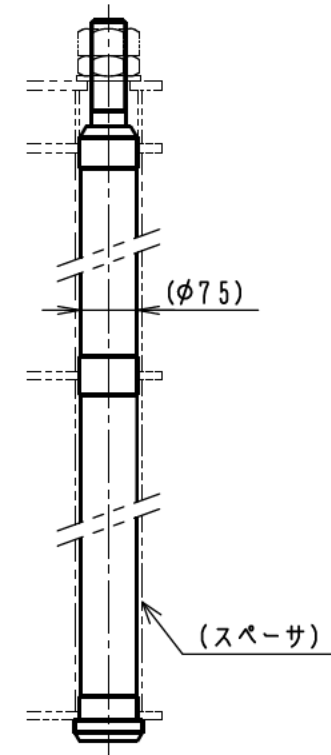


A-A断面

番号	品名	個数	材料
2	タイロッド	4	SUS304
1	フレーム	3	SUS304

部品表

② タイロッド詳細



格子板フレーム受座

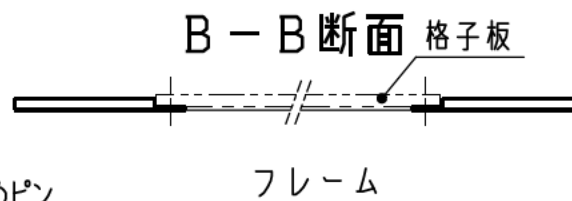
格子板フレーム架台

スペーサ (SUS304)

②

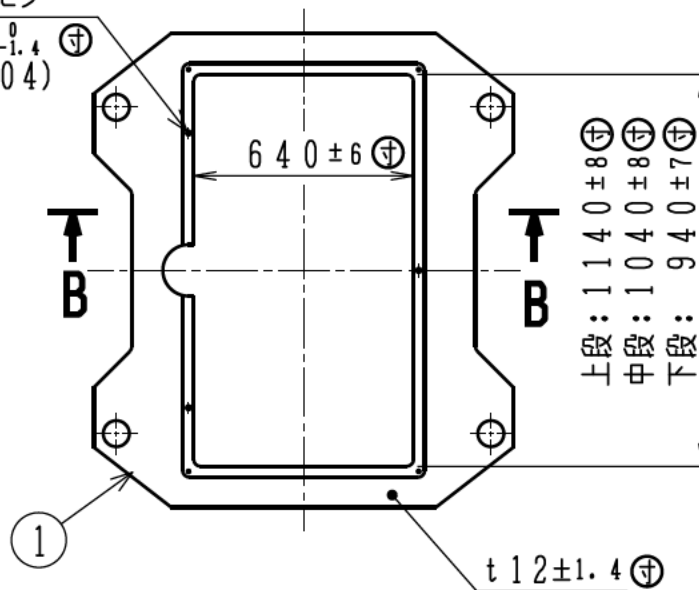
$\phi 75 \pm 2.2$  (寸)

フレーム台座



B-B断面 格子板

位置決めピン  
3×φ16-1.4 (寸)  
(SUS304)



①

t12±1.4 (寸)

上段: 1140±8 (寸)  
中段: 1040±8 (寸)  
下段: 940±7 (寸)

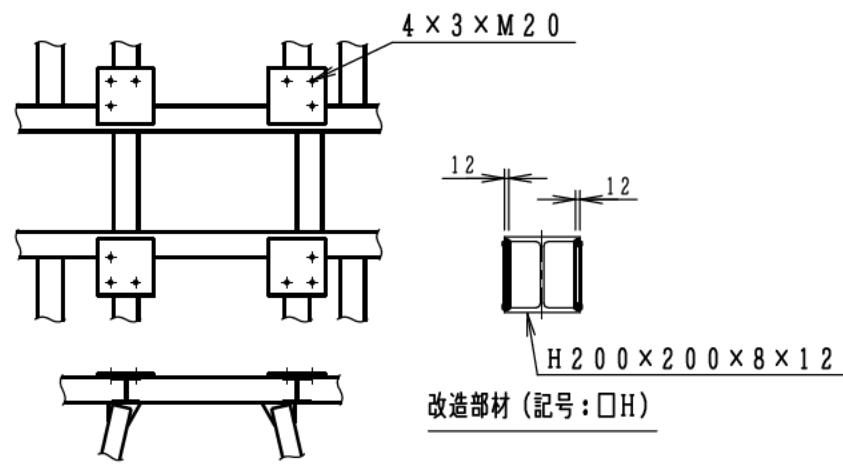
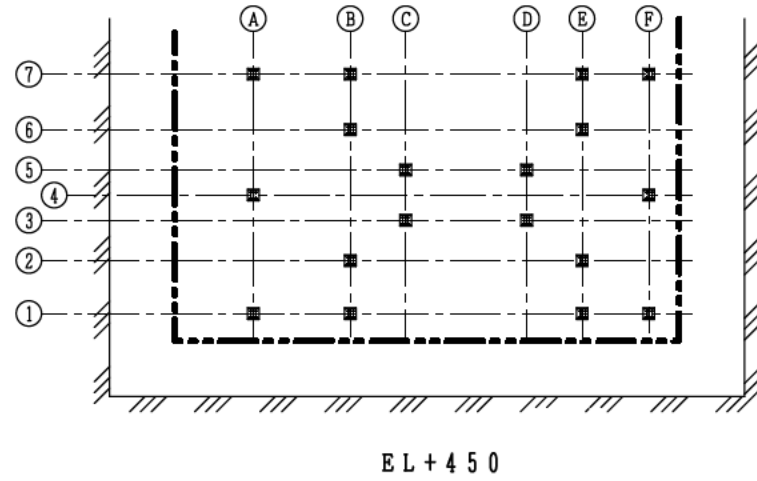
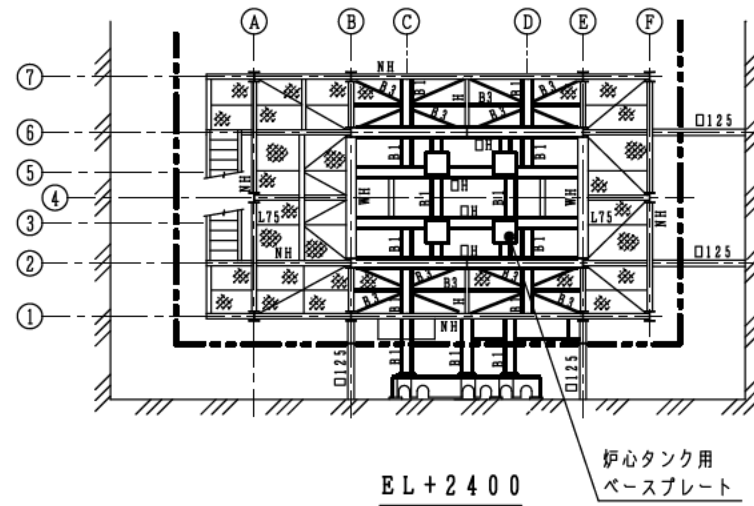
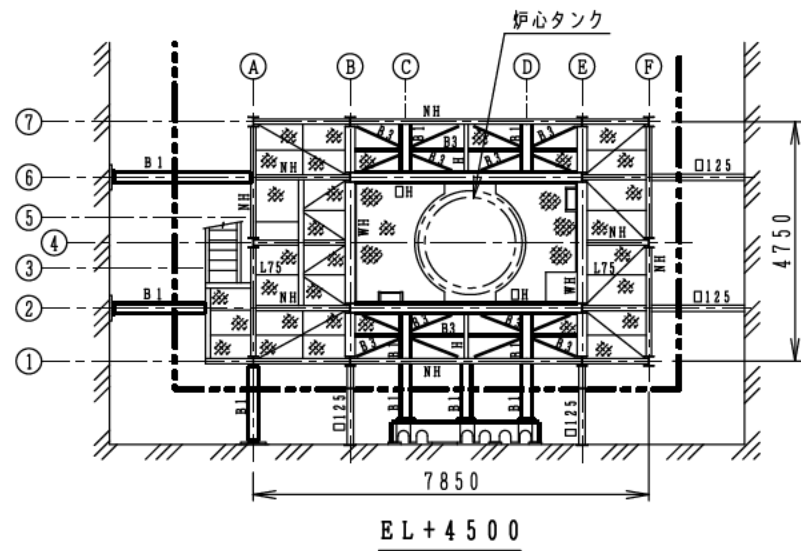
(寸): 寸法検査の対象箇所であることを示す。

(Ⓢ): 据付検査の測定対象箇所であることを示す。

STACYの更新(第3回申請) 図-1. III. 4

格子板フレーム  
構造図

空白頁



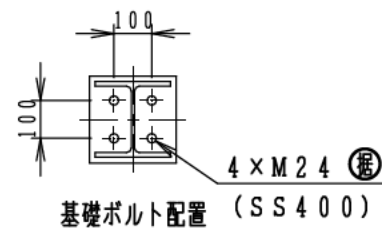
炉心タンク用ベースプレート詳細

記号	材料	サイズ	個数	備考
□H	SS400	H200×200×8×12 (補強)	1式	改造
□150	STKR400	□150×150×9	1式	追加
V1	SS400	C150×75×6.5×10	1式	追加
B3	SS400	L75×75×9	1式	追加
B2	SS400	H100×100×6×8	1式	追加
B1	SS400	H200×200×8×12	1式	追加
□125	STKR400	□125×125×6	1式	既設
L75	SS400	L75×75×9	1式	既設
C15	SS400	C150×75×6.5×10	1式	既設
C18	SS400	C180×75×7×10.5	1式	既設
H	SS400	H150×75×5×7	1式	既設
NH	SS400	H200×100×5.5×8	1式	既設
WH	SS400	H200×200×8×12	1式	既設

部品表

各部材の形状・寸法は、以下による。

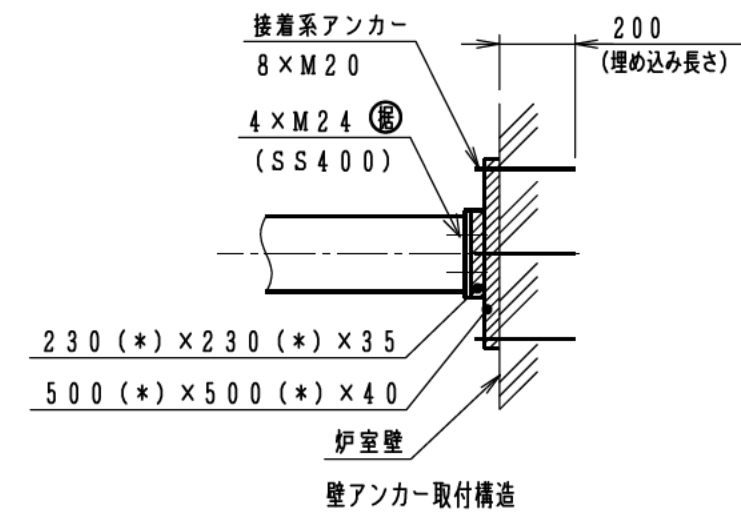
- 1) JIS G 3101 一般構造用圧延鋼材
- 2) JIS G 3466 一般構造用角形鋼管



基礎ボルト配置 (SS400)

注記：既存部材の据付状態等により、本図のとおり施工できない場合は、据付状態を変更することがある。  
この場合、同等以上の耐力を確保した施工とする。

\*：参考寸法



壁アンカー取付構造

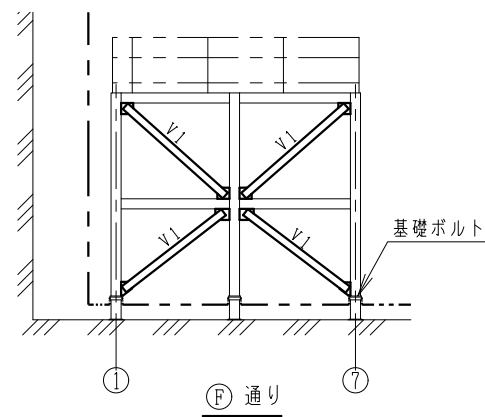
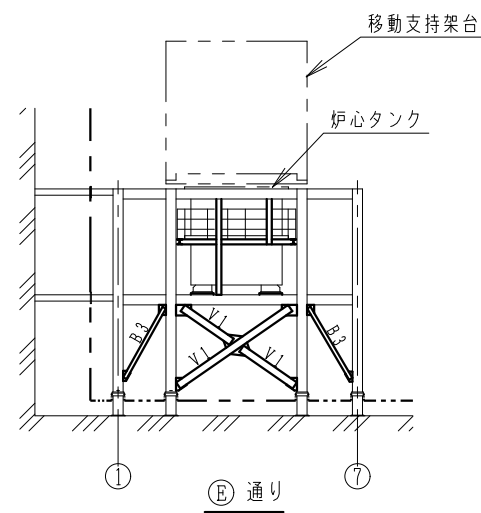
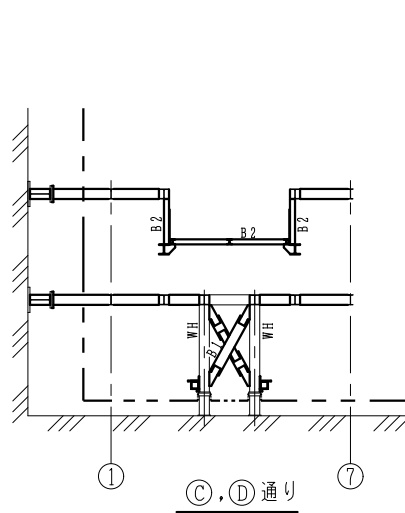
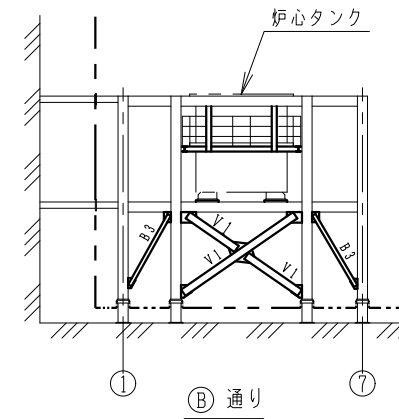
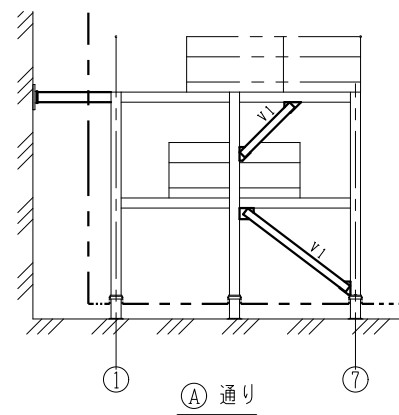
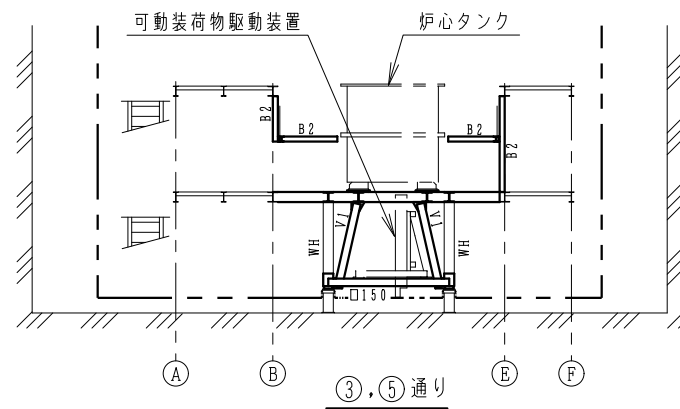
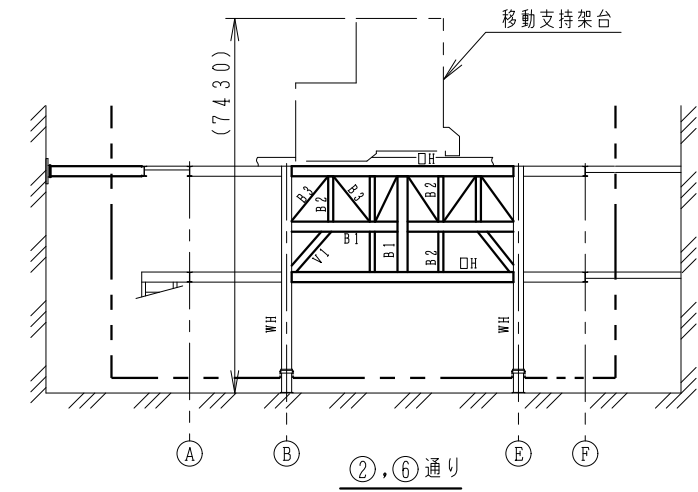
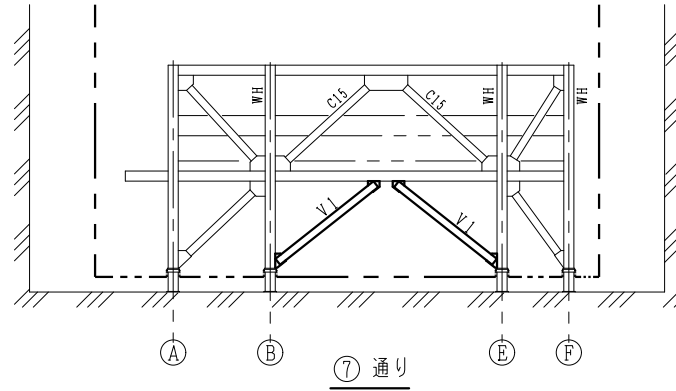
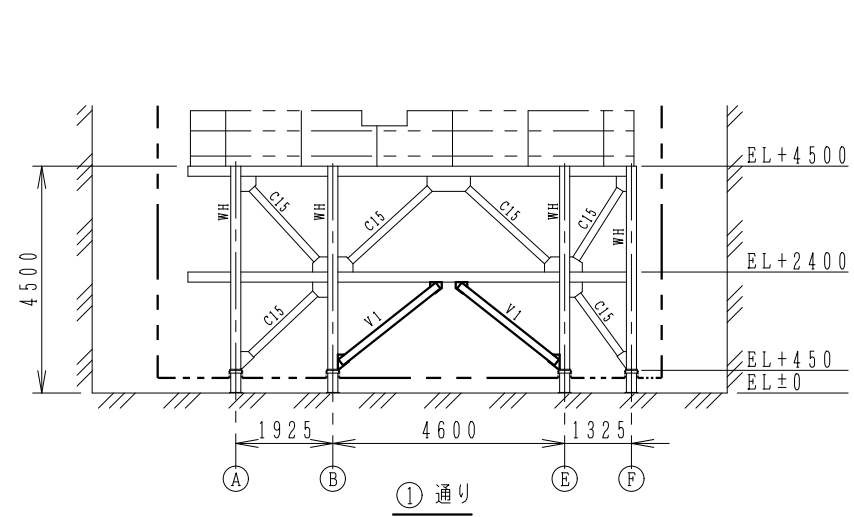
Ⓢ：据付検査の測定対象箇所であることを示す。

STACYの更新 (第3回申請) 図-1. III. 5 (1)

改造後の実験装置架台  
構造図 (その1)

空白頁



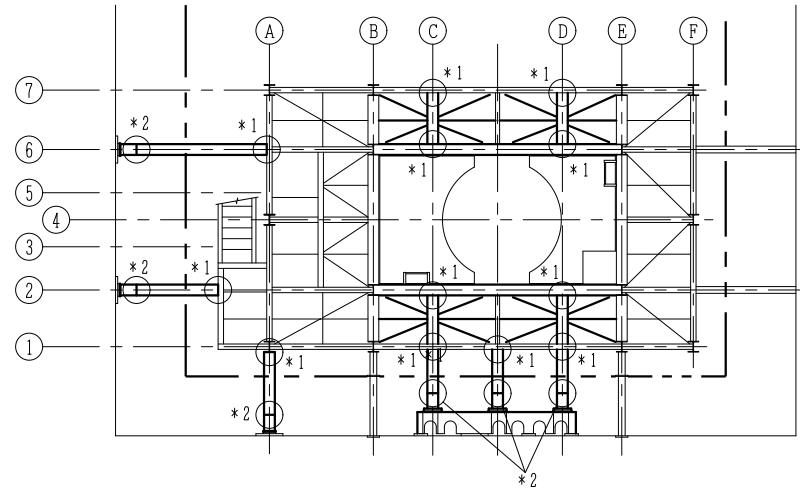


STACYの更新 (第3回申請) 図-1. III. 5 (2)

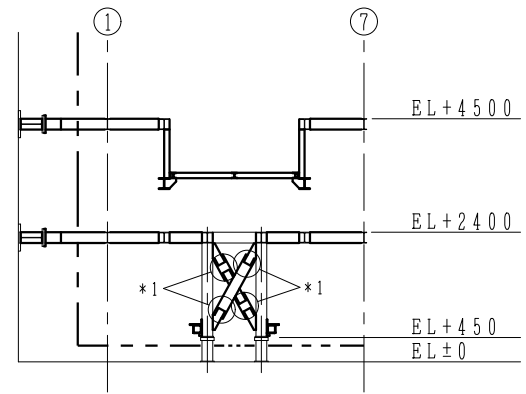
改造後の実験装置架台  
構造図 (その2)

空白頁

キープラン EL+4500

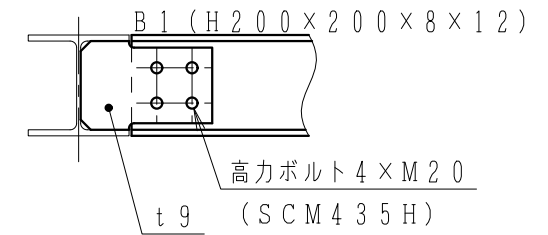


キープラン (C), (D) 通り

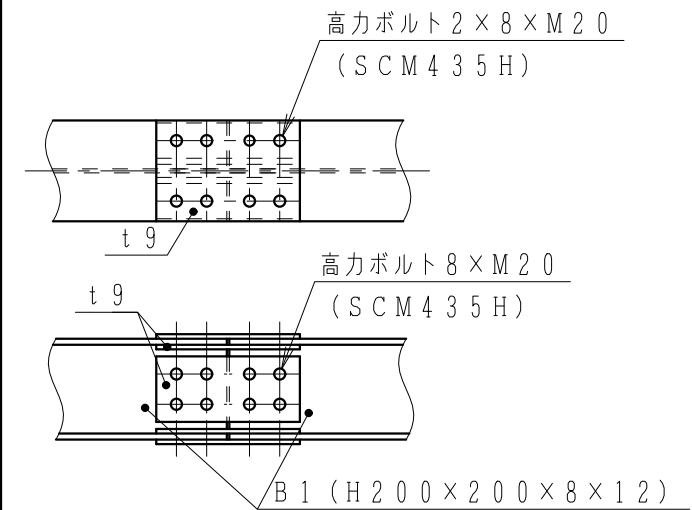


接合部構造: B1 (H200×200×8×12)

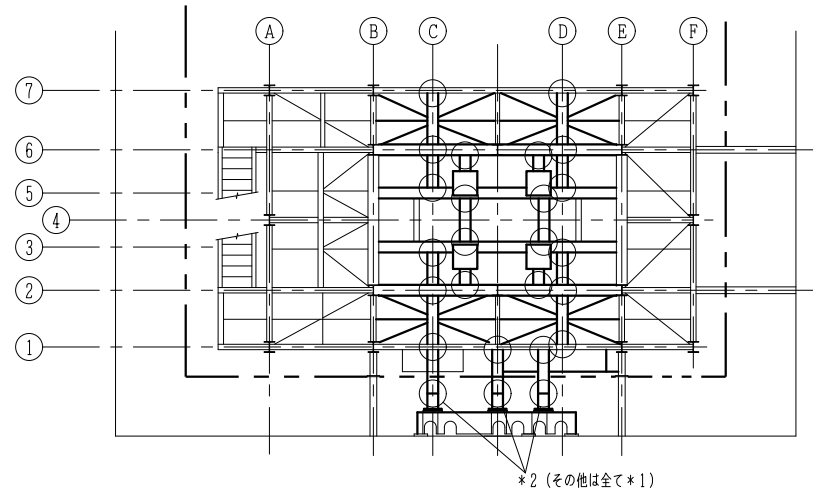
パターン1 (\*1)



直列接合 (\*2)



キープラン EL+2400



\*2 (その他は全て\*1)

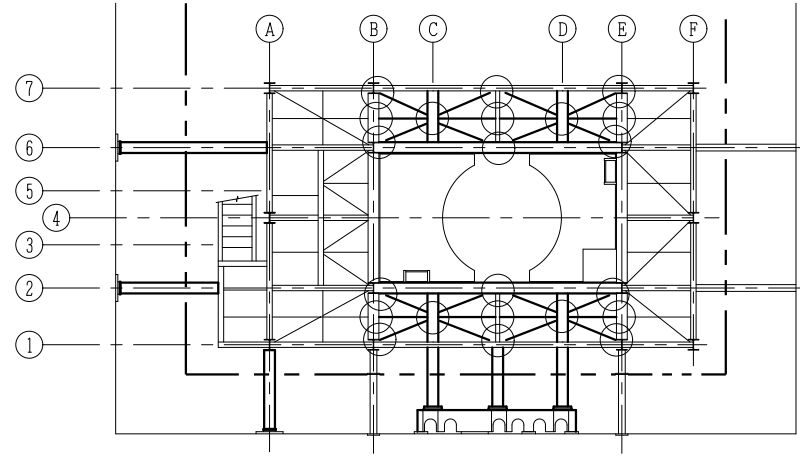
- ※1 該当箇所をキープランに○印で示す。
- ※2 据付状態等により、本図のとおり施工できない場合は、据付状態を変更することがある。この場合、同等以上の耐力を確保した施工とする。

STACYの更新 (第3回申請) 図-1. III. 5 (3)

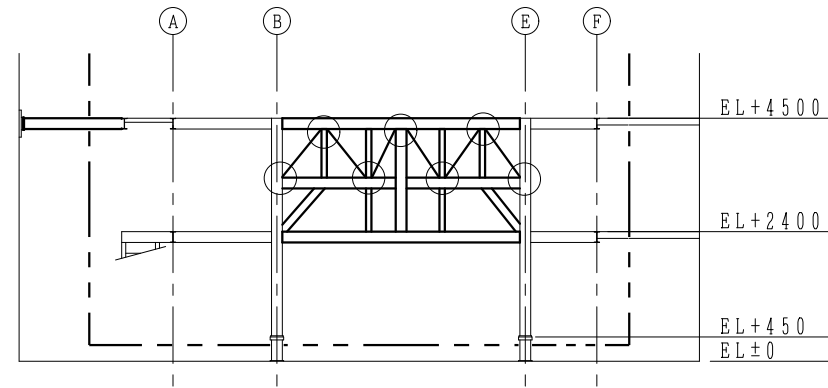
改造後の実験装置架台  
構造図 (その3)

空白頁

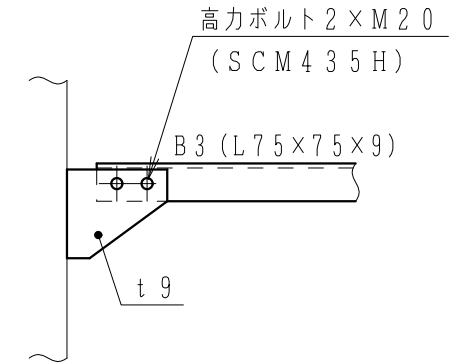
キープラン EL+4500



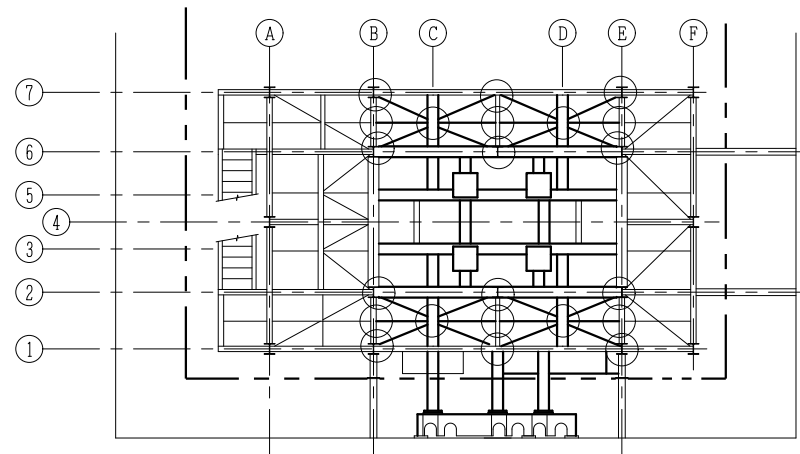
キープラン ②, ⑥ 通り



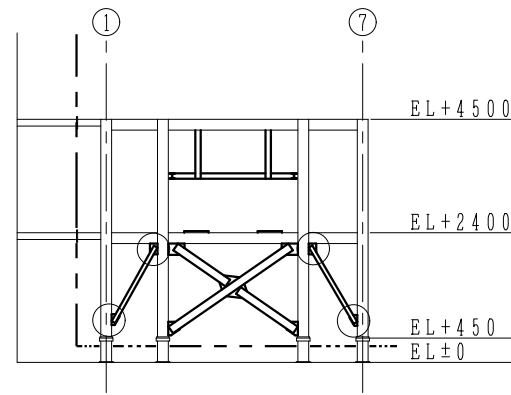
接合部構造: B3 (L75×75×9)



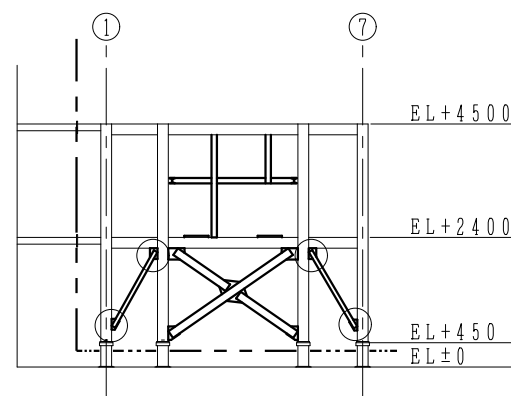
キープラン EL+2400



キープラン ③ 通り



キープラン ⑤ 通り



- ※1 該当箇所をキープランに○印で示す。
- ※2 据付状態等により、本図のとおり施工できない場合は、据付状態を変更することがある。この場合、同等以上の耐力を確保した施工とする。

STACYの更新(第3回申請) 図-1.Ⅲ.5(4)

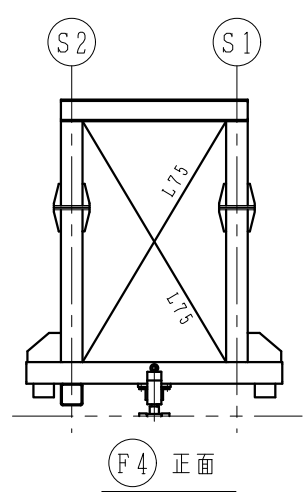
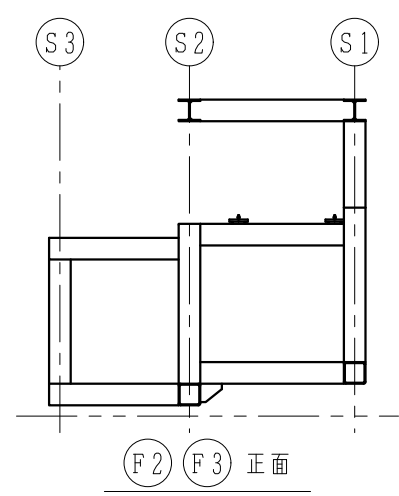
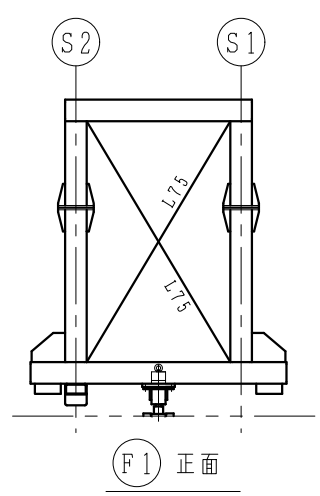
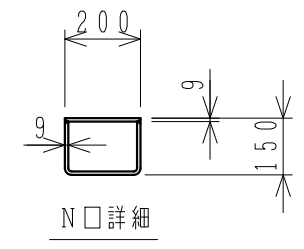
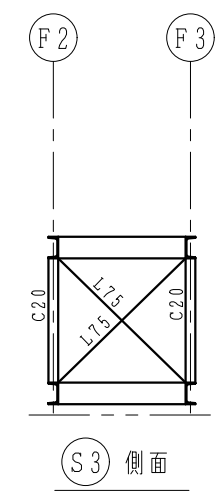
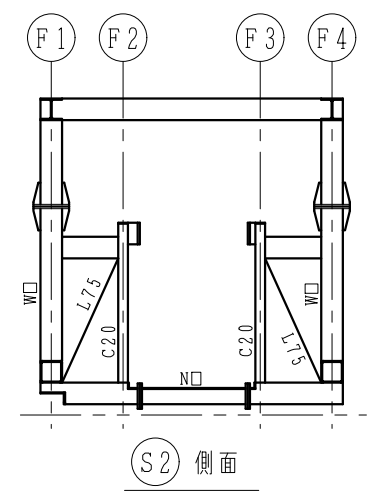
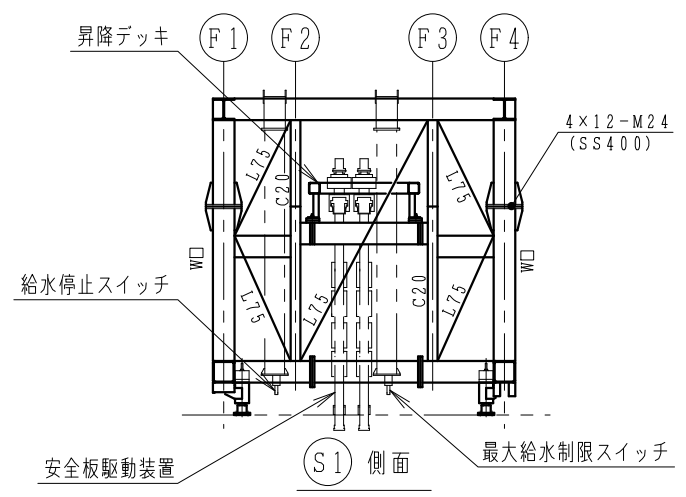
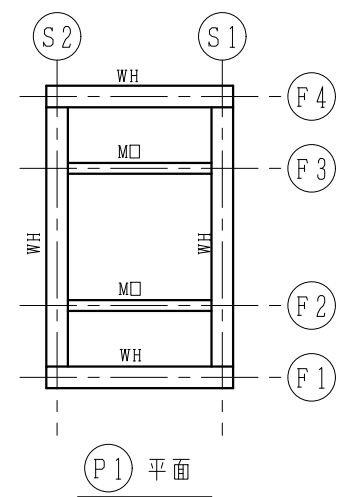
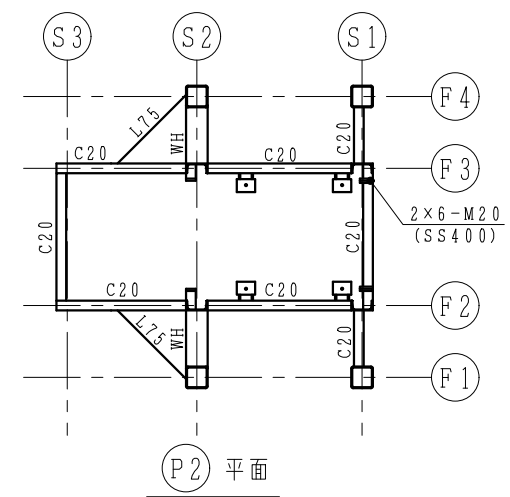
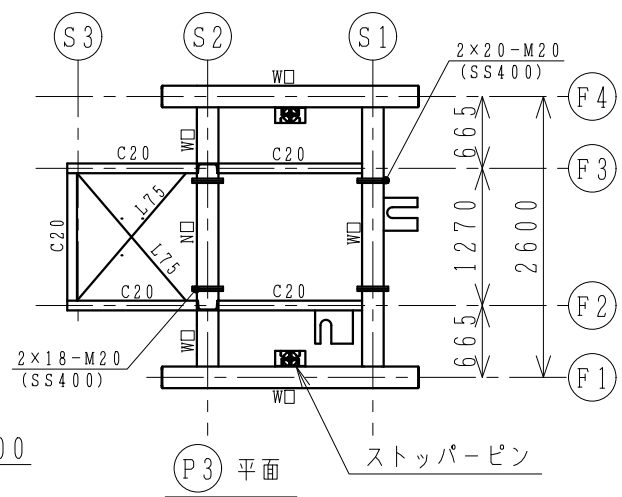
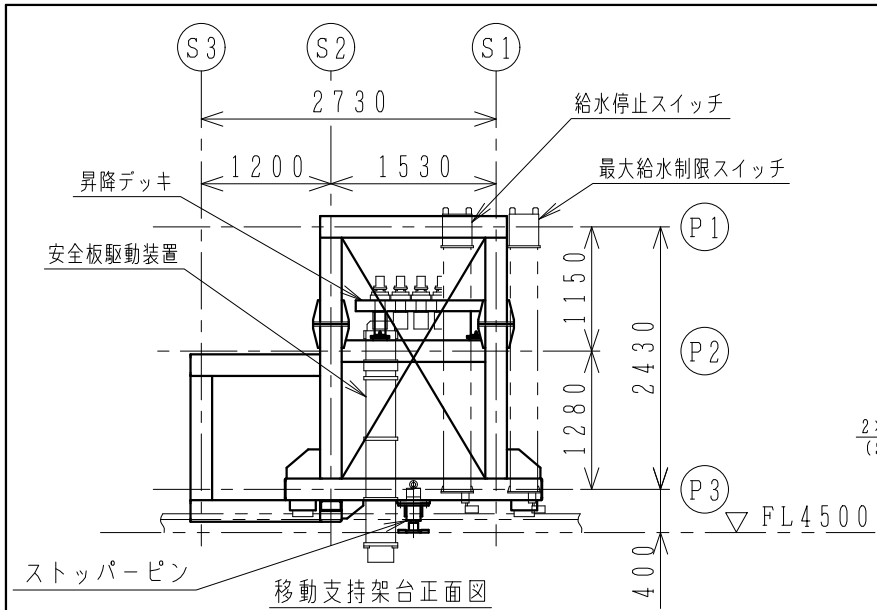
改造後の実験装置架台  
構造図(その4)

空白頁

キープラン ① 通り	キープラン ④ 通り	キープラン ⑥ 通り				
キープラン ⑦ 通り	キープラン ⑤ 通り	接合部構造：V1 (C150×75×6.5×10)				
キープラン ③, ⑤ 通り	キープラン ⑥ 通り	<p>           ※1 該当箇所をキープランに○印で示す。            ※2 据付状態等により、本図のとおりには施工できない場合は、据付状態を変更することがある。この場合、同等以上の耐力を確保した施工とする。         </p> <table border="1" data-bbox="2119 1696 2680 1864"> <tr> <td>STACYの更新 (第3回申請)</td> <td>図-1. Ⅲ. 5 (5)</td> </tr> <tr> <td colspan="2">改造後の実験装置架台 構造図 (その5)</td> </tr> </table>	STACYの更新 (第3回申請)	図-1. Ⅲ. 5 (5)	改造後の実験装置架台 構造図 (その5)	
STACYの更新 (第3回申請)	図-1. Ⅲ. 5 (5)					
改造後の実験装置架台 構造図 (その5)						

空白頁



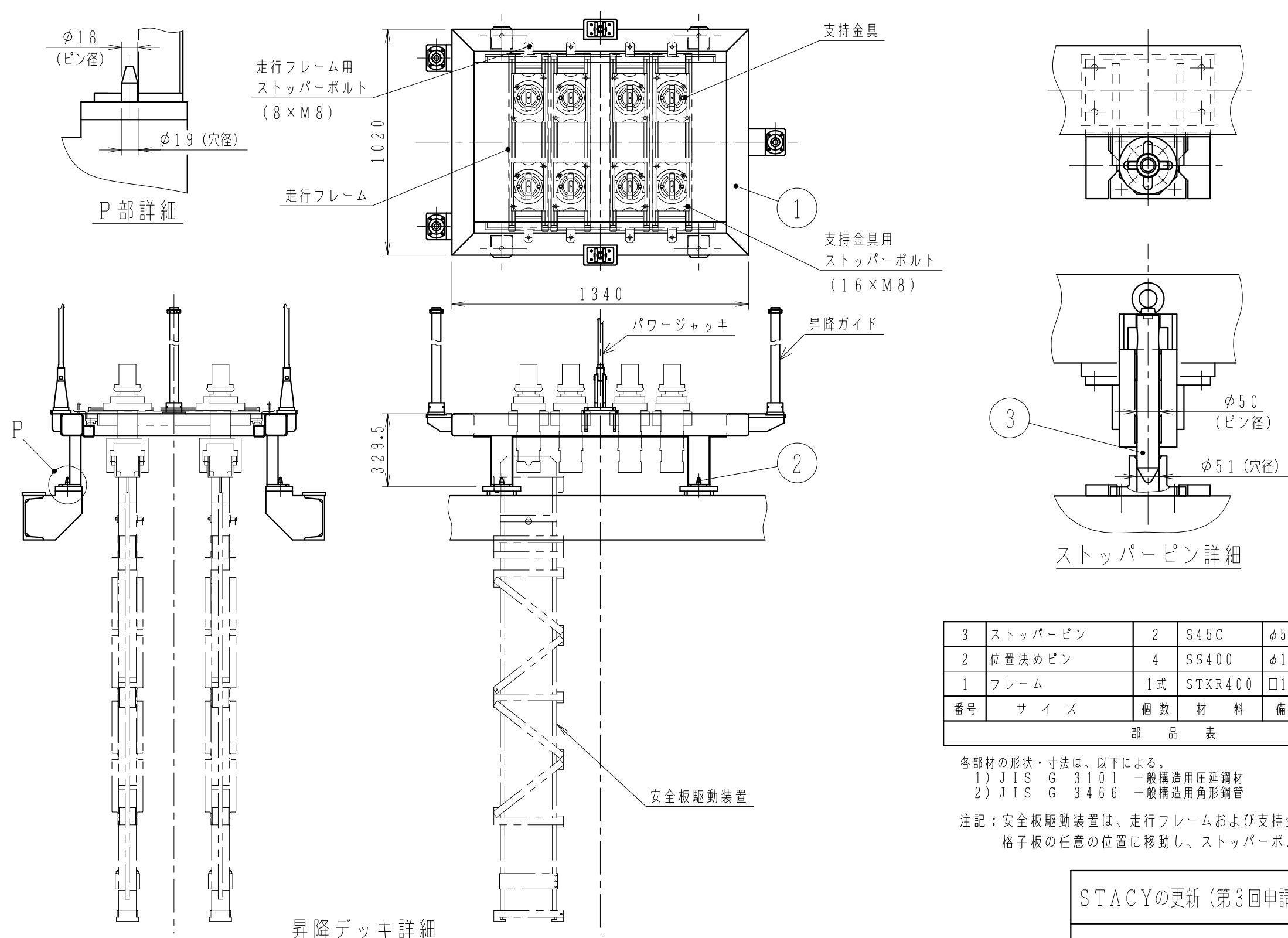


L75	L75×75×9	1式	SS400	
C20	C200×90×8×13.5	1式	SS400	
WH	H200×200×8×12	1式	SS400	
N□	□200×150×9	1式	STKR400, SS400	加工有り
M□	□200×100×9	1式	STKR400	
W□	□200×200×9	1式	STKR400	
記号	サイズ	個数	材料	備考
部品表				

各部材の形状・寸法は、以下による。  
 1) JIS G 3101 一般構造用圧延鋼材  
 2) JIS G 3466 一般構造用角形鋼管

STACYの更新 (第3回申請) 図-1. III. 5 (6)  
 移動支持架台 構造図 (その1)

空白頁

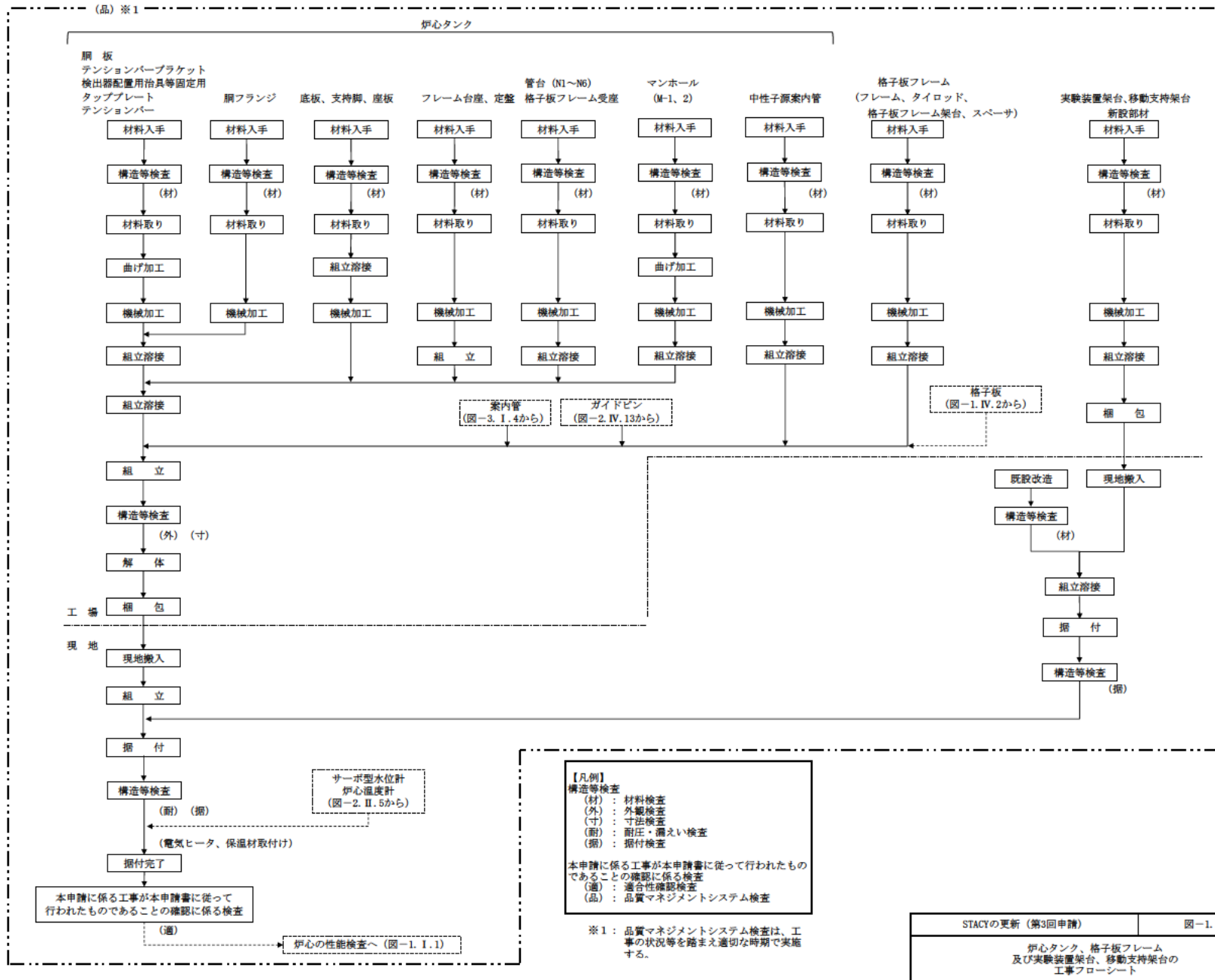


3	ストッパーピン	2	S45C	φ50
2	位置決めピン	4	SS400	φ18
1	フレーム	1式	STKR400	□100×100×3.2
番号	サイズ	個数	材料	備考
部品表				

各部材の形状・寸法は、以下による。  
 1) JIS G 3101 一般構造用圧延鋼材  
 2) JIS G 3466 一般構造用角形鋼管

注記：安全板駆動装置は、走行フレームおよび支持金具により  
 格子板の任意の位置に移動し、ストッパーボルトで固定する。

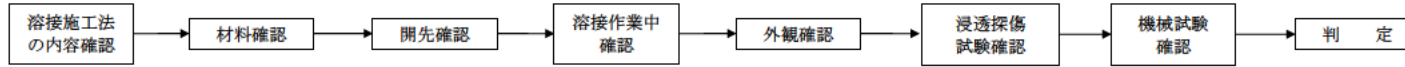
空白頁



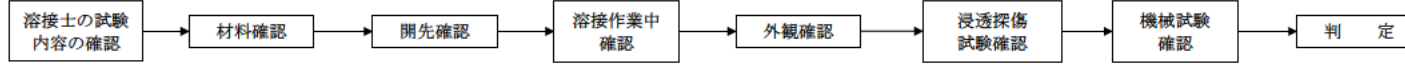
(品) ※1

主要な耐圧部の溶接部に係る溶接事業者検査（あらかじめ確認すべき事項）

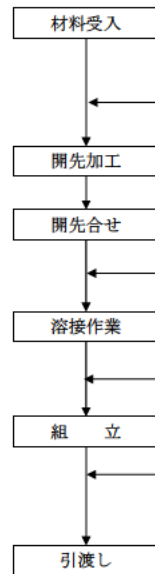
① 溶接施工法



② 溶接士



溶接施工



主要な耐圧部の溶接部に係る溶接事業者検査  
(溶接施工した構造部に対して確認すべき事項)



【凡例】  
本申請に係る工事が本申請書に従って行われたものであることの確認に係る検査  
(品)：品質マネジメントシステム検査

※1：品質マネジメントシステム検査は、工事の状況等を踏まえ適切な時期で実施する。

## 添付書類

### 1. 申請に係る「試験研究の用に供する原子炉等の技術基準に関する規則」との適合性に関する説明書

- Ⅲ－１－１ 耐震性についての説明書
- Ⅲ－１－２ 申請設備に係る耐震設計の基本方針
- Ⅲ－１－３ 耐震強度計算書
  - Ⅲ－１－３－(1) 原子炉本体等の応力解析
  - Ⅲ－１－３－(2) 実験装置架台、移動支持架台の耐震強度計算書
  - Ⅲ－１－３－(3) 炉心タンクの耐震強度計算書
  
- Ⅲ－２－１ 外部事象による損傷の防止についての説明書
- Ⅲ－２－２ 外部事象による損傷の防止についての評価書
  - Ⅲ－２－２－(1) 外部火災防護に関する評価書
  - Ⅲ－２－２－(2) 竜巻防護に関する評価書
  
- Ⅲ－４－１ 材料、構造、安全弁等についての基本方針
- Ⅲ－４－２ 耐圧強度計算書
  - Ⅲ－４－２－(1) 耐圧強度計算書作成の基本方針
  - Ⅲ－４－２－(2) 炉心タンクの耐圧強度計算書
  
- Ⅲ－６－１ 安全施設、安全設備の機能維持等についての説明書
  
- Ⅲ－９－１ 炉心等についての説明書

### 2. 申請に係る「原子力施設の保安のための業務に係る品質管理に必要な体制の基準に関する規則」との適合性に関する説明書

- Ⅲ－１８ 設計及び工事に係る品質管理等の説明書

### 3. 申請に係る「国立研究開発法人日本原子力研究開発機構原子力科学研究所原子炉設置変更許可申請書」との整合性に関する説明書

- Ⅲ－１９ 原子炉設置変更許可申請書との整合性に関する説明書

空白頁



#### IV. 格子板

## 目 次

1. 原子炉本体の構成及び申請範囲	本-1-IV-1
2. 準拠した基準及び規格	本-1-IV-1
3. 設 計	本-1-IV-2
3.1 設計条件	本-1-IV-2
3.2 設計仕様	本-1-IV-2
4. 工事の方法	本-1-IV-3
4.1 工事の方法及び手順	本-1-IV-3
4.2 使用前事業者検査の項目及び方法	本-1-IV-3
4.2.1 構造、強度及び漏えいの確認に係る検査	本-1-IV-3
4.2.2 機能及び性能の確認に係る検査	本-1-IV-4
4.2.3 本申請に係る工事が本申請書に従って行われたもので あることの確認に係る検査	本-1-IV-4
添付書類	本-1-IV-8

## 1. 原子炉本体の構成及び申請範囲

原子炉本体は、次の施設から構成される。

- (1) 炉心
- (2) 燃料体
- (3) 原子炉容器
- (4) 放射線遮蔽体
- (5) その他の主要な事項

上記のうち、(3)原子炉容器は、次の設備から構成される。

- イ. 炉心タンク
- ロ. 内部構造物

上記のうち、ロ. 内部構造物は、次の各部から構成される。

- a. 格子板
- b. 格子板フレーム

本編により申請する範囲は、上記(3)原子炉容器、ロ. 内部構造物のうち、a. 格子板の新設に関するものである。

## 2. 準拠した基準及び規格

- (1) 日本産業規格 (JIS)
- (2) 試験研究用原子炉施設に関する構造等の技術基準 (15科原安第13号)
- (3) 原子力発電所耐震設計技術指針 重要度分類・許容応力編 (JEAG-4601・補-1984)
- (4) 原子力発電所耐震設計技術指針 (JEAG-4601 1987)
- (5) 原子力発電所耐震設計技術指針 (JEAG-4601 1991 追補版)
- (6) 鋼構造設計規準 (日本建築学会)

ただし、15科原安第13号及びJEAG-4601に記載される「発電用原子力設備に関する構造等の技術基準」(昭和55年通商産業省告示第501号)とあるのは以下の規格による。

- a. 発電用原子力設備規格 設計・建設規格 (JSME S NC1-2012)
- b. 発電用原子力設備規格 材料規格 (JSME S NJ1-2012)

### 3. 設 計

#### 3.1 設計条件

格子板の設計条件を以下に示す。

名 称	格子板
機 器 種 別	—
耐震クラス	B
最高使用温度	80℃

#### 3.2 設計仕様

本申請で新設する格子板は、図-1. IV. 1に示すとおり、正方格子配列の棒状燃料挿入孔を設けた上中下段3枚組の平板構造として設計する。格子板には棒状燃料挿入孔のほか、安全板及び未臨界板（中性子吸収効果の観点から安全板と同等の仕様の中性子吸収板。炉心構成作業は、未臨界板が炉心に挿入されている状態で行う。）を挿入するためのスリット並びに安全板駆動装置のガイドピン用の孔を設ける。また、棒状燃料挿入孔を設けたドライバー領域の中央部に矩形のテスト領域を設け、実験計画に応じて別途製作するテスト領域用アタッチメントと付替えることができる構造とする。さらに、格子板の中心部に案内管調整部を設け、可動装荷物駆動装置の案内管を設置する場合に調整用パーツと付替えることができる構造とする。なお、格子板は実験計画に応じて異なるものを製作して交換使用するが、本申請では格子間隔が異なる2組を製作する。

格子板は、格子板フレームの上中下3段の各フレームに固定され格子板フレームの剛性により支持される。

格子板の設計仕様を以下に示す。

名 称		格子板	
主要寸法	格子間隔	15 mm	12.7 mm
	厚 さ	12 mm	12 mm
主要材料		アルミニウム合金 (A6061P)	
数 量		2組 (3枚/組)	

## 4. 工事の方法

### 4.1 工事の方法及び手順

格子板の工事の方法及び手順を図-1. IV. 2に示す。

現地工事の保安については、「原子力科学研究所原子炉施設保安規定」及び「原子力科学研究所原子炉施設及び核燃料物質使用施設等品質マネジメント計画書」を遵守するとともに、労働安全衛生法に従い作業者に係る労働災害の防止に努める。

現地工事において火気が生じる場合又は生じるおそれがある場合には、作業場所に可燃物がないことを確認するとともに、作業場所を不燃シート等で養生する。

現地工事を行う炉室(S)の線量率は、原子炉運転に使用したウラン溶液燃料を全て溶液燃料貯蔵設備へ払出していること及び機器類の放射化影響も無視できることから、工事に当たり遮蔽や立入制限を要しない値(0.2~15 $\mu$ Sv/h程度)である。

### 4.2 使用前事業者検査の項目及び方法

使用前事業者検査は、工事の工程に従い、次の項目について、図-1. IV. 2に示すとおり実施する。なお、検査の詳細については、「使用前事業者検査要領書」に定める。

#### 4.2.1 構造、強度及び漏えいの確認に係る検査(構造等検査)

##### (1) 材料検査

材料検査成績証明書等により、検査対象の材料が設計仕様を満足することを確認する。

##### (2) 寸法検査

必要な寸法を鋼尺、巻尺等の器具を用いて実測し、許容値内であることを確認する。実測が困難である場合は、間接的方法(実測可能な測定値からの計算)で行う。

##### (3) 外観検査

目視により外観を確認し、機能上有害な傷、割れ及び変形がないことを確認する。

##### (4) 据付検査

格子板の据付状態を目視により確認又は必要な寸法を鋼尺、巻尺等の器具を用いて実測し、許容値内であることを確認する。

#### 4.2.2 機能及び性能の確認に係る検査（機能等検査）

該当なし。

#### 4.2.3 本申請に係る工事が本申請書に従って行われたものであることの確認に係る検査

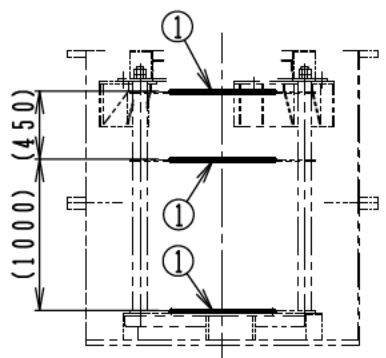
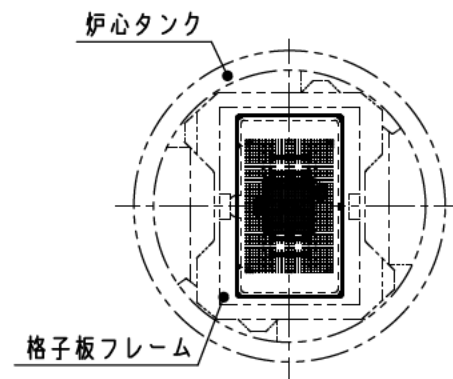
##### (1) 設計変更の生じた構築物等に対する適合性確認結果の検査（適合性確認検査）

設計の変更が生じた構築物等について、本申請書の「設計及び工事の方法」に従って行われ、下記の技術基準規則への適合性が確認されていることを、記録等により確認する。

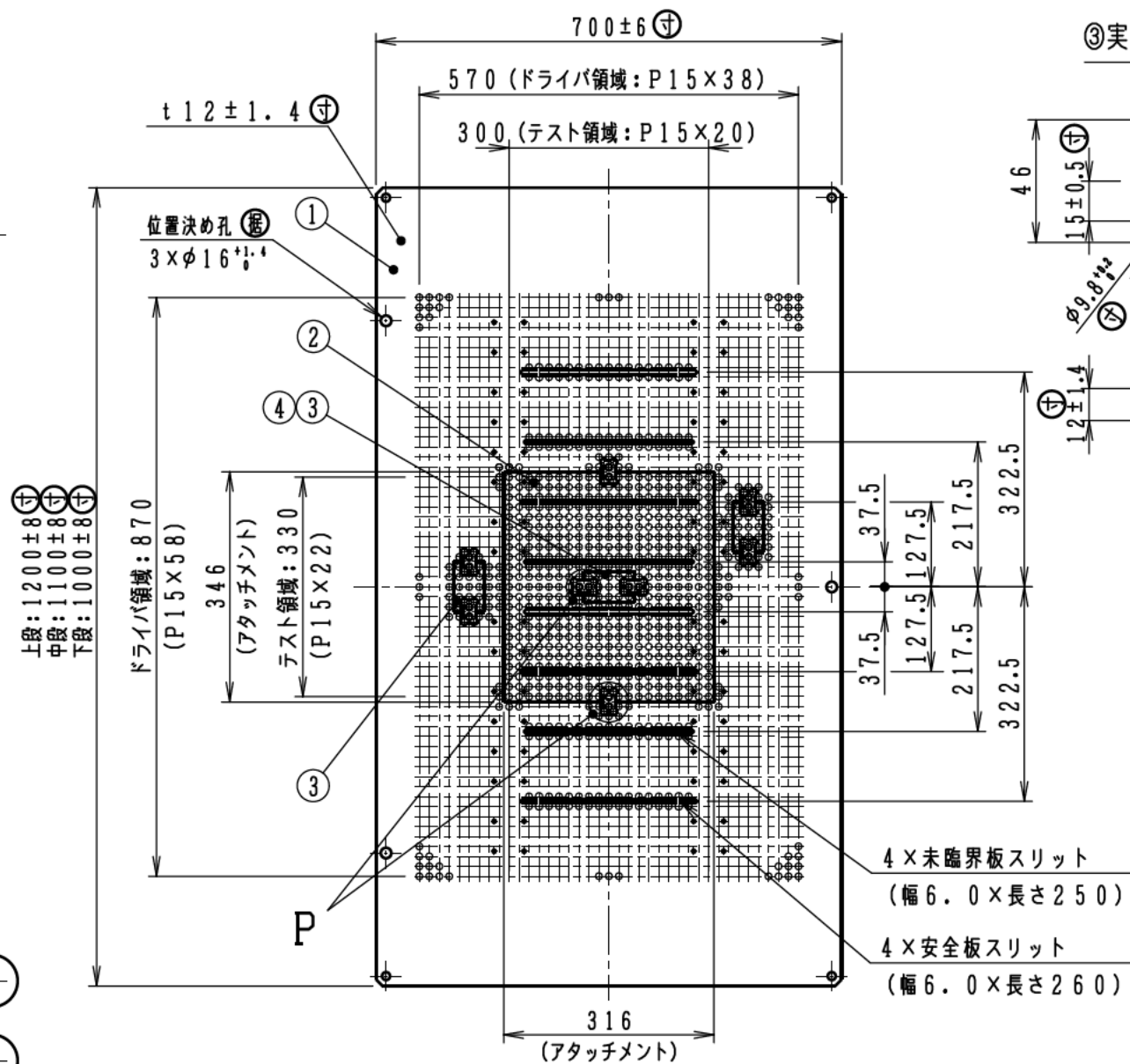
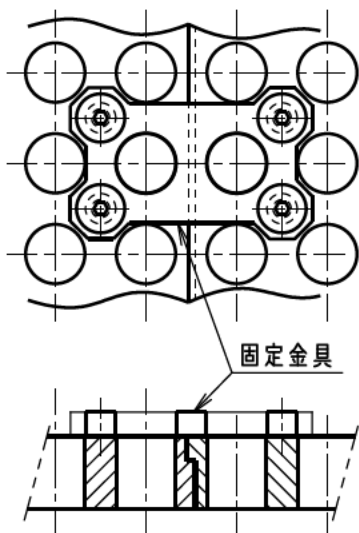
- ・地震による損傷の防止（第6条）
- ・外部からの衝撃による損傷の防止（第8条）
- ・機能の確認等（第11条）
- ・材料及び構造（第12条）
- ・安全設備（第21条）
- ・炉心等（第22条）

##### (2) 品質マネジメントシステムに関する検査（品質マネジメントシステム検査）

本申請書の「設計及び工事に係る品質マネジメントシステム」に記載した「原子力科学研究所原子炉施設及び核燃料物質使用施設等品質マネジメント計画書」に従って工事及び検査に係る保安活動が行われていることを、記録等により確認する。

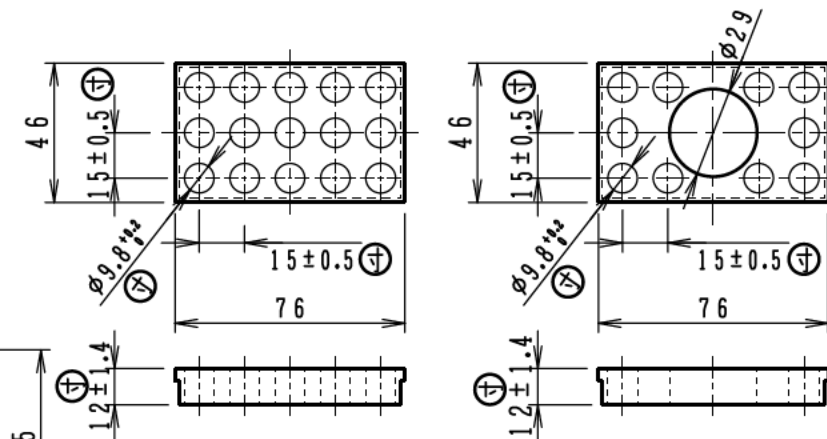


**P 部詳細**

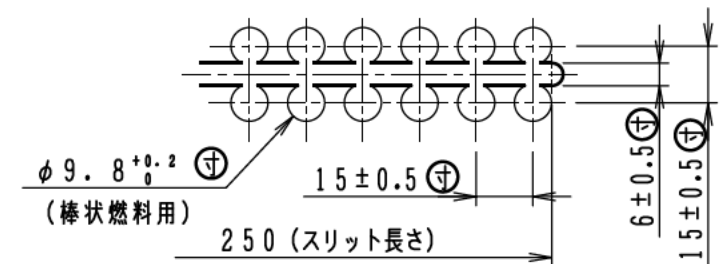


**③ 実験用装荷物貫通孔蓋 A 詳細**

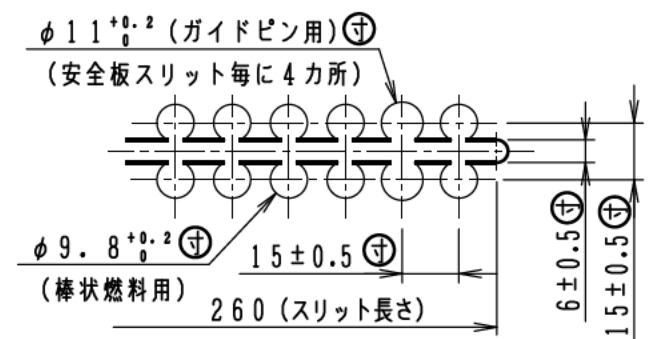
**④ 実験用装荷物貫通孔蓋 B 詳細**



**未臨界板スリット詳細**



**安全板スリット詳細**



⊕: 寸法検査の対象箇所であることを示す。  
 ⊕: 据付検査の測定対象箇所であることを示す。

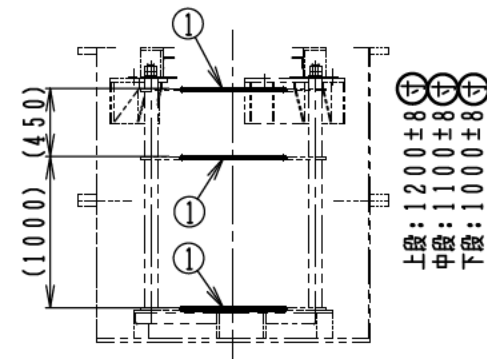
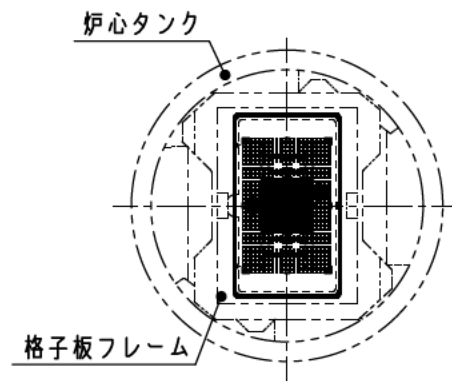
番号	品名	個数	材料
4	実験用装荷物貫通孔蓋B	3	A6061P
3	実験用装荷物貫通孔蓋A	9	A6061P
2	アタッチメント	3	A6061P
1	格子板	3	A6061P

部品表

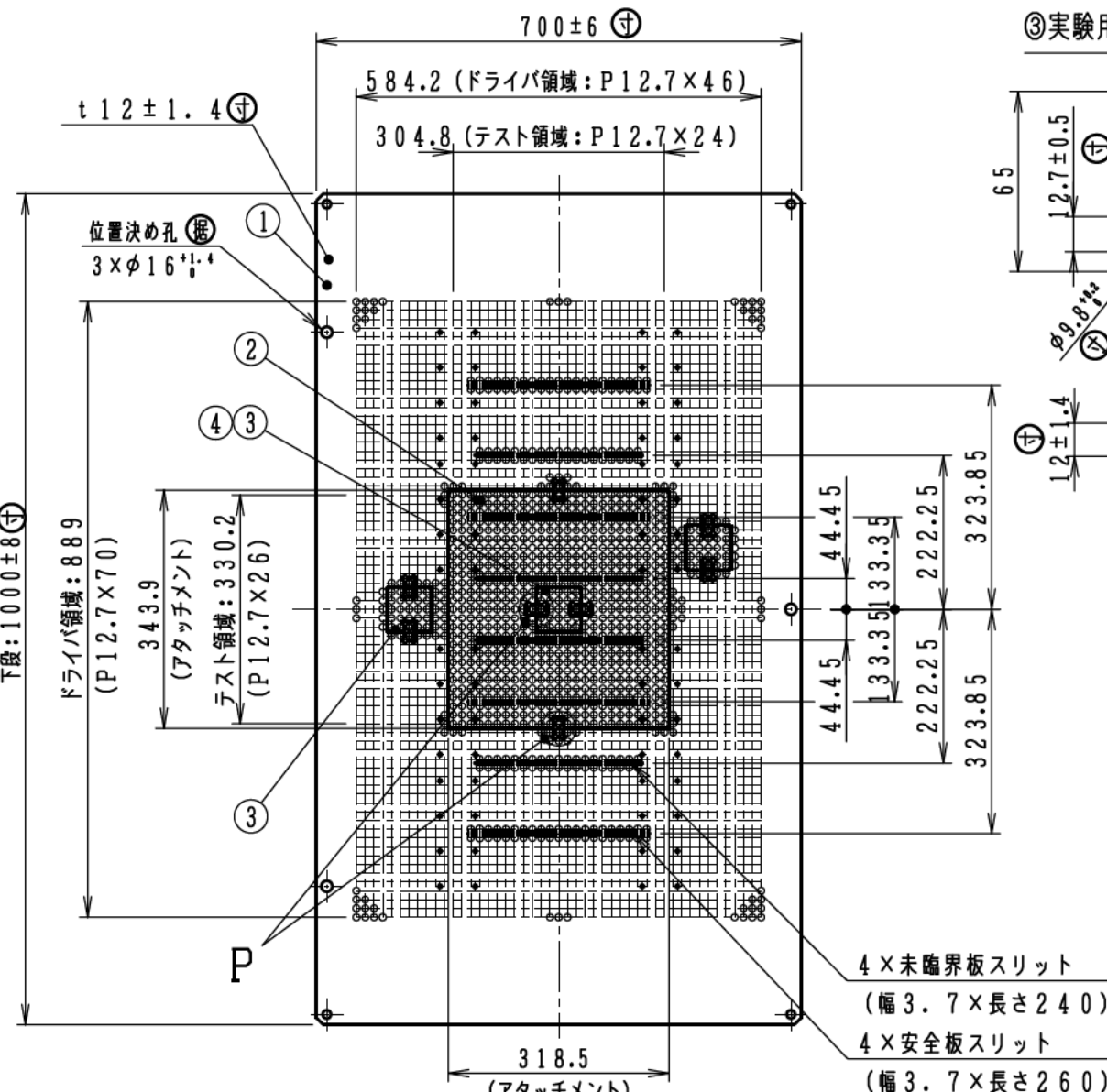
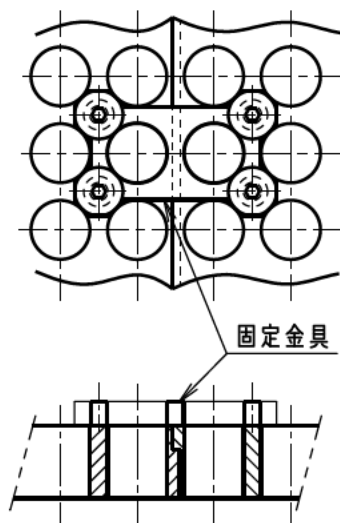
注記 1. 格子間隔 15.0 mm の格子板を示す。  
 2. 部品 4 は、部品 3 と交換して使用する。  
 3. 棒状燃料用の孔には、棒状燃料と同径の実験用装荷物も設置する。

空白頁

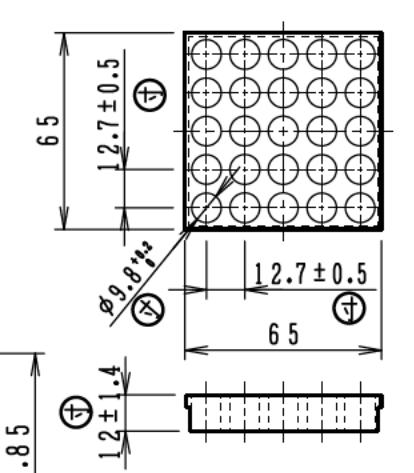




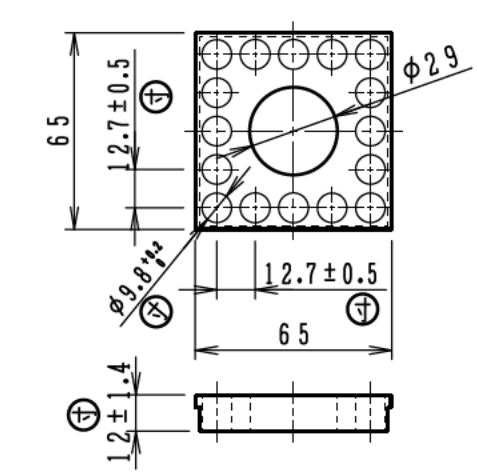
P部詳細



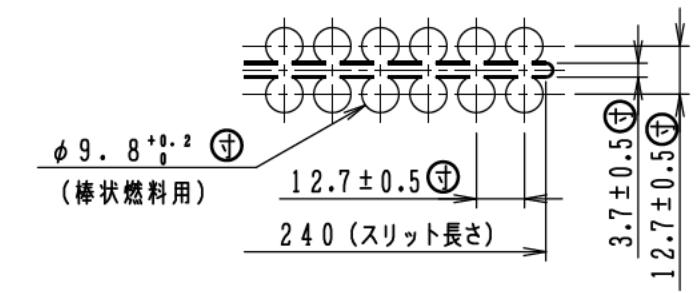
③実験用装荷物貫通孔蓋A詳細



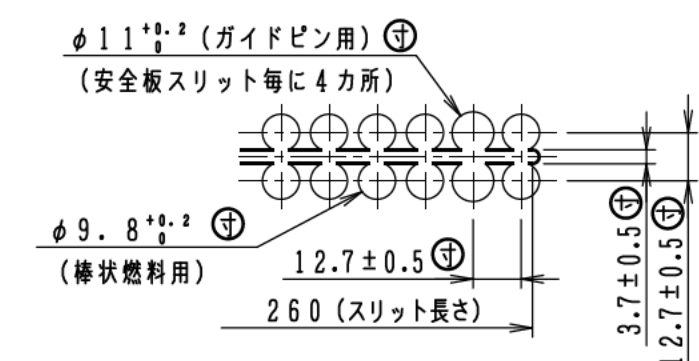
④実験用装荷物貫通孔蓋B詳細



未臨界板スリット詳細



安全板スリット詳細

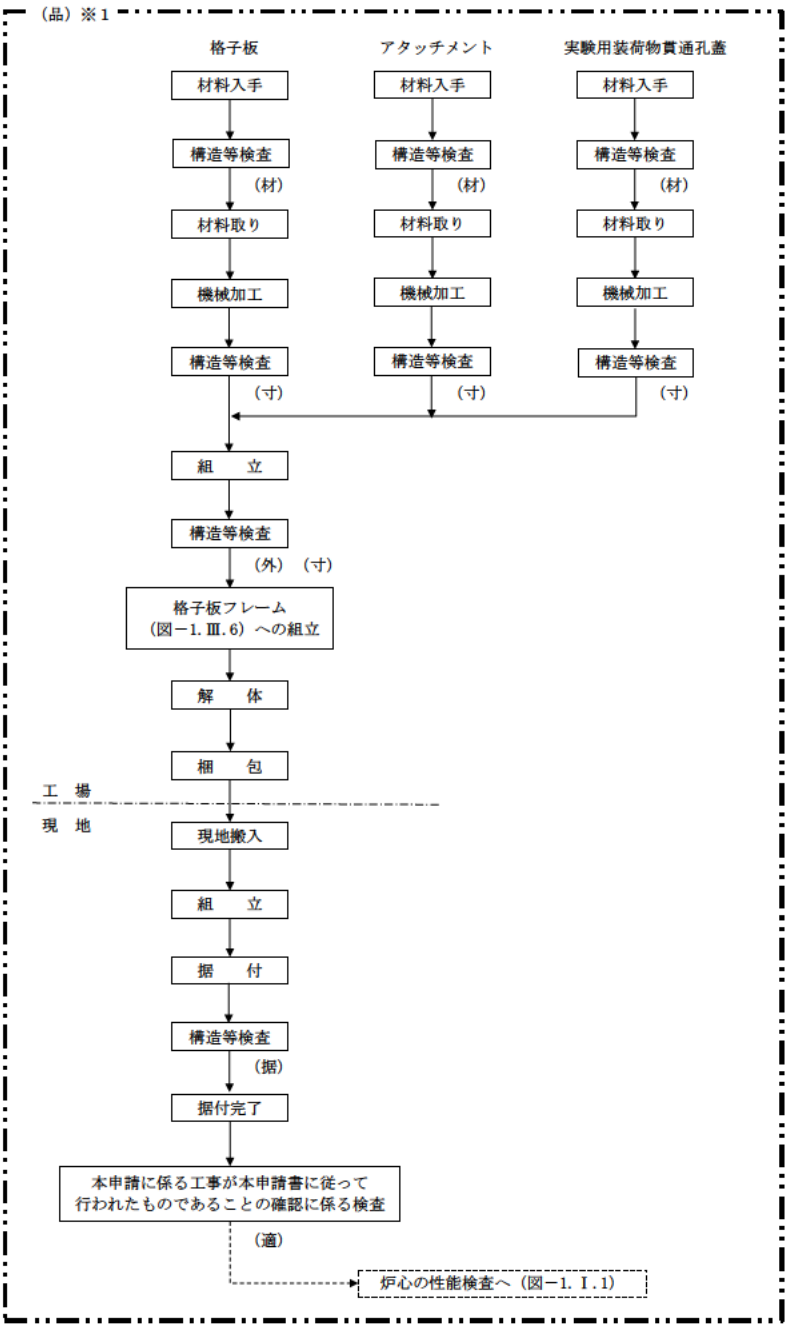


⊕: 寸法検査の対象箇所であることを示す。  
 ⊕: 据付検査の測定対象箇所であることを示す。

番号	品名	個数	材料
4	実験用装荷物貫通孔蓋B	3	A6061P
3	実験用装荷物貫通孔蓋A	9	A6061P
2	アタッチメント	3	A6061P
1	格子板	3	A6061P
部品表			

注記 1. 格子間隔12.7mmの格子板を示す。  
 2. 部品4は、部品3と交換して使用する。  
 3. 棒状燃料用の孔には、棒状燃料と同径の実験用装荷物も設置する。

空白頁



**【凡例】**  
 構造等検査  
 (材) : 材料検査  
 (外) : 外観検査  
 (寸) : 寸法検査  
 (据) : 据付検査

本申請に係る工事が本申請書に従って行われたものであることの確認に係る検査  
 (適) : 適合性確認検査  
 (品) : 品質マネジメントシステム検査

※ 1 : 品質マネジメントシステム検査は、工事の状況等を踏まえ適切な時期で実施する。

## 添付書類

### 1. 申請に係る「試験研究の用に供する原子炉等の技術基準に関する規則」との適合性に関する説明書

Ⅲ－１－１ 耐震性についての説明書

Ⅲ－１－２ 申請設備に係る耐震設計の基本方針

Ⅲ－２－１ 外部事象による損傷の防止についての説明書

Ⅲ－２－２ 外部事象による損傷の防止についての評価書

Ⅲ－２－２－(1) 外部火災防護に関する評価書

Ⅲ－２－２－(2) 竜巻防護に関する評価書

Ⅲ－４－１ 材料、構造、安全弁等についての基本方針

Ⅲ－６－１ 安全施設、安全設備の機能維持等についての説明書

Ⅲ－９－１ 炉心等についての説明書

### 2. 申請に係る「原子力施設の保安のための業務に係る品質管理に必要な体制の基準に関する規則」との適合性に関する説明書

Ⅲ－18 設計及び工事に係る品質管理等の説明書

### 3. 申請に係る「国立研究開発法人日本原子力研究開発機構原子力科学研究所原子炉設置変更許可申請書」との整合性に関する説明書

Ⅲ－19 原子炉設置変更許可申請書との整合性に関する説明書

V. 放射線遮蔽体としての炉室(S)の壁、床及び天井

## 目 次

1. 原子炉本体の構成及び申請範囲	本-1-V-1
2. 準拠した基準及び規格	本-1-V-1
3. 設 計	本-1-V-1
3.1 設計条件	本-1-V-1
3.2 設計仕様	本-1-V-1
4. 工事の方法	本-1-V-1
4.1 工事の方法及び手順	本-1-V-1
4.2 使用前事業者検査の項目及び方法	本-1-V-2
4.2.1 構造、強度及び漏えいの確認に係る検査	本-1-V-2
4.2.2 機能及び性能の確認に係る検査	本-1-V-2
4.2.3 本申請に係る工事が本申請書に従って行われたもので あることの確認に係る検査	本-1-V-2
添付書類	本-1-V-3

## 1. 原子炉本体の構成及び申請範囲

原子炉本体は、次の施設から構成される。

- (1) 炉心
- (2) 燃料体
- (3) 原子炉容器
- (4) 放射線遮蔽体
- (5) その他の主要な事項

本編により申請する範囲は、上記(4)放射線遮蔽体としての炉室(S)の壁、床及び天井の設計変更に関するものである。

設計変更内容は、STACYの更新により炉心部線源強度が変更となるため、既設の放射線遮蔽体(炉室(S)の壁、床及び天井)の設計仕様そのまま、炉室(S)外側の線量率が基準線量率を満足することを確認するものである。

確認結果を添付書類「Ⅲ-5-2 放射線遮蔽計算書」に示す。

## 2. 準拠した基準及び規格

平成元年3月29日付け元安(原規)第113号で認可を受けたとおりである。

## 3. 設 計

### 3.1 設計条件

平成元年3月29日付け元安(原規)第113号で認可を受けたとおりである。

### 3.2 設計仕様

設計条件が変更となる放射線遮蔽体としての炉室(S)の壁、床及び天井については既設のものをそのまま使用するので、設計仕様及び配置・構造は平成元年3月29日付け元安(原規)第113号で認可を受けたとおりである。

## 4. 工事の方法

### 4.1 工事の方法及び手順

本申請は、既設設備に対して工事を行うものではない。

#### 4.2 使用前事業者検査の項目及び方法

使用前事業者検査は、次の項目について実施する。なお、検査の詳細については、「使用前事業者検査要領書」に定める。

##### 4.2.1 構造、強度及び漏えいの確認に係る検査（構造等検査）

該当なし。

##### 4.2.2 機能及び性能の確認に係る検査（機能等検査）

該当なし。

##### 4.2.3 本申請に係る工事が本申請書に従って行われたものであることの確認に係る検査

###### (1) 設計変更の生じた構築物等に対する適合性確認結果の検査（適合性確認検査）

設計の変更が生じた構築物等について、本申請書の「設計及び工事の方法」に従って行われ、下記の技術基準規則への適合性が確認されていることを、記録等により確認する。

- ・地震による損傷の防止（第6条）
- ・外部からの衝撃による損傷の防止（第8条）
- ・機能の確認等（第11条）
- ・遮蔽等（第16条）

###### (2) 品質マネジメントシステムに関する検査（品質マネジメントシステム検査）

本申請書の「設計及び工事に係る品質マネジメントシステム」に記載した「原子力科学研究所原子炉施設及び核燃料物質使用施設等品質マネジメント計画書」に従って工事及び検査に係る保安活動が行われていることを、記録等により確認する。



## 添付書類

1. 申請に係る「試験研究の用に供する原子炉等の技術基準に関する規則」との適合性に関する説明書

Ⅲ－２－１ 外部事象による損傷の防止についての説明書

Ⅲ－２－２ 外部事象による損傷の防止についての評価書

Ⅲ－２－２－(1) 外部火災防護に関する評価書

Ⅲ－２－２－(2) 竜巻防護に関する評価書

Ⅲ－５－１ 放射線防護等についての説明書

Ⅲ－５－２ 放射線遮蔽計算書

Ⅲ－５－２－(1) 直接線及びスカイシャインガンマ線の線量率計算書

Ⅲ－５－２－(2) 放射線遮蔽計算書

2. 申請に係る「原子力施設の保安のための業務に係る品質管理に必要な体制の基準に関する規則」との適合性に関する説明書

Ⅲ－18 設計及び工事に係る品質管理等の説明書

3. 申請に係る「国立研究開発法人日本原子力研究開発機構原子力科学研究所原子炉設置変更許可申請書」との整合性に関する説明書

Ⅲ－19 原子炉設置変更許可申請書との整合性に関する説明書

空白頁

## VI. その他の主要な事項

## 目 次

1. 原子炉本体の構成及び申請範囲	本-1-VI-1
2. 準拠した基準及び規格	本-1-VI-2
3. 設 計	本-1-VI-2
3.1 設計条件	本-1-VI-2
3.2 設計仕様	本-1-VI-2
4. 工事の方法	本-1-VI-3
4.1 工事の方法及び手順	本-1-VI-3
4.2 使用前事業者検査の項目及び方法	本-1-VI-3
4.2.1 構造、強度及び漏えいの確認に係る検査	本-1-VI-3
4.2.2 機能及び性能の確認に係る検査	本-1-VI-3
4.2.3 本申請に係る工事が本申請書に従って行われたもので あることの確認に係る検査	本-1-VI-4
添付書類	本-1-VI-10

## 1. 原子炉本体の構成及び申請範囲

原子炉本体は、次の施設から構成される。

- (1) 炉心
- (2) 燃料体
- (3) 原子炉容器
- (4) 放射線遮蔽体
- (5) その他の主要な事項

上記のうち、(5)その他の主要な事項は、次の設備から構成される。

- イ. 起動用中性子源
- ロ. 炉室フード

本編により申請する範囲は、上記(5)その他の主要な事項のうち、イ. 起動用中性子源の移設に関するものである。

改造内容は、以下のとおりである。

起動用中性子源をS T A C Yの更新に伴い移設する。

起動用中性子源の系統を図-1. VI. 1に、移設前及び移設後の配置を図-1. VI. 2、図-1. VI. 3に示す。

## 2. 準拠した基準及び規格

- (1) 日本産業規格 (JIS)
- (2) 原子力発電所耐震設計技術指針 重要度分類・許容応力編 (JEAG-4601・補-1984)
- (3) 原子力発電所耐震設計技術指針 (JEAG-4601 1987)
- (4) 原子力発電所耐震設計技術指針 (JEAG-4601 1991 追補版)
- (5) 鋼構造設計基準 (日本建築学会)

ただし、JEAG-4601に記載される「発電用原子力設備に関する構造等の技術基準」(昭和55年通商産業省告示第501号)とあるのは以下の規格による。

- a. 発電用原子力設備規格 設計・建設規格 (JSME S NC1-2012)
- b. 発電用原子力設備規格 材料規格 (JSME S NJ1-2012)

## 3. 設 計

### 3.1 設計条件

#### (1) 起動用中性子源

起動用中性子源は、耐震重要度のCクラスに分類し、それに応じた耐震性を有する設計とする。その他の設計条件は、平成2年8月23日付け2安(原規)第198号にて認可を受けたとおりである。

### 3.2 設計仕様

#### (1) 起動用中性子源

起動用中性子源収納容器(線源含む)、駆動装置、ガイドチューブは既設のものをそのまま使用し、新設する炉心タンクへ挿入できる配置に移設するのみのため、設計仕様は、平成2年8月23日付け2安(原規)第198号にて認可を受けたとおりである。起動用中性子源の構造図を図-1.VI.4に示す。

## 4. 工事の方法

### 4.1 工事の方法及び手順

起動用中性子源の移設の工事の方法及び手順を図-1.VI.5に示す。

現地工事の保安については、「原子力科学研究所原子炉施設保安規定」及び「原子力科学研究所原子炉施設及び核燃料物質使用施設等品質マネジメント計画書」を遵守するとともに、労働安全衛生法に従い作業者に係る労働災害の防止に努める。

現地工事において火気が生じる場合又は生じるおそれがある場合には、作業場所に可燃物がないことを確認するとともに、作業場所を不燃シート等で養生する。

現地工事を行う炉室(S)の線量率は、原子炉運転に使用したウラン溶液燃料を全て溶液燃料貯蔵設備へ払出していること及び機器類の放射化影響も無視できることから、工事に当たり遮蔽や立入制限を要しない値(0.2~15 $\mu$ Sv/h程度)である。

### 4.2 使用前事業者検査の項目及び方法

使用前事業者検査は、工事の工程に従い、次の項目について、図-1.VI.4に示すとおり実施する。なお、検査の詳細については、「使用前事業者検査要領書」に定める。

#### 4.2.1 構造、強度及び漏えいの確認に係る検査(構造等検査)

##### (1) 材料検査

材料検査成績証明書等により、検査対象の材料が設計仕様を満足することを確認する。

##### (2) 据付検査

据付状態を目視により確認する。

#### 4.2.2 機能及び性能の確認に係る検査(機能等検査)

##### (1) 系統作動検査

起動用中性子源の移設後に系統構成が適正であることを目視により確認する。また、起動用中性子源を操作し正常に作動することを確認する。

4.2.3 本申請に係る工事が本申請書に従って行われたものであることの確認に係る  
検査

(1) 設計変更の生じた構築物等に対する適合性確認結果の検査（適合性確認検査）

設計の変更が生じた構築物等について、本申請書の「設計及び工事の方法」に従って行われ、下記の技術基準規則への適合性が確認されていることを、記録等により確認する。

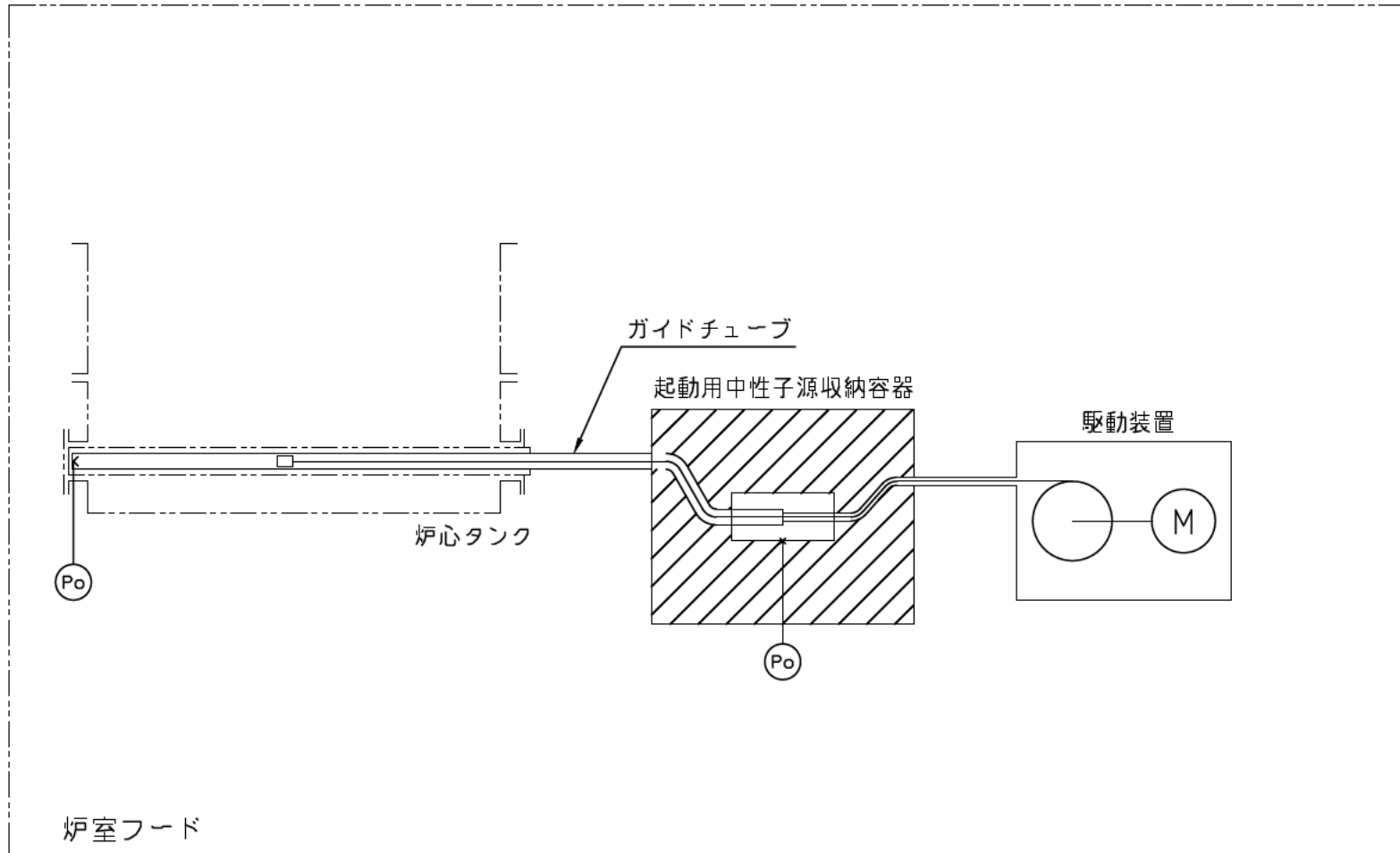
- ・地震による損傷の防止（第6条）
- ・外部からの衝撃による損傷の防止（第8条）
- ・試験研究用等原子炉施設の機能（第10条）
- ・機能の確認等（第11条）

(2) 品質マネジメントシステムに関する検査（品質マネジメントシステム検査）

本申請書の「設計及び工事に係る品質マネジメントシステム」に記載した「原子力科学研究所原子炉施設及び核燃料物質使用施設等品質マネジメント計画書」に従って工事及び検査に係る保安活動が行われていることを、記録等により確認する。



炉室 (S)



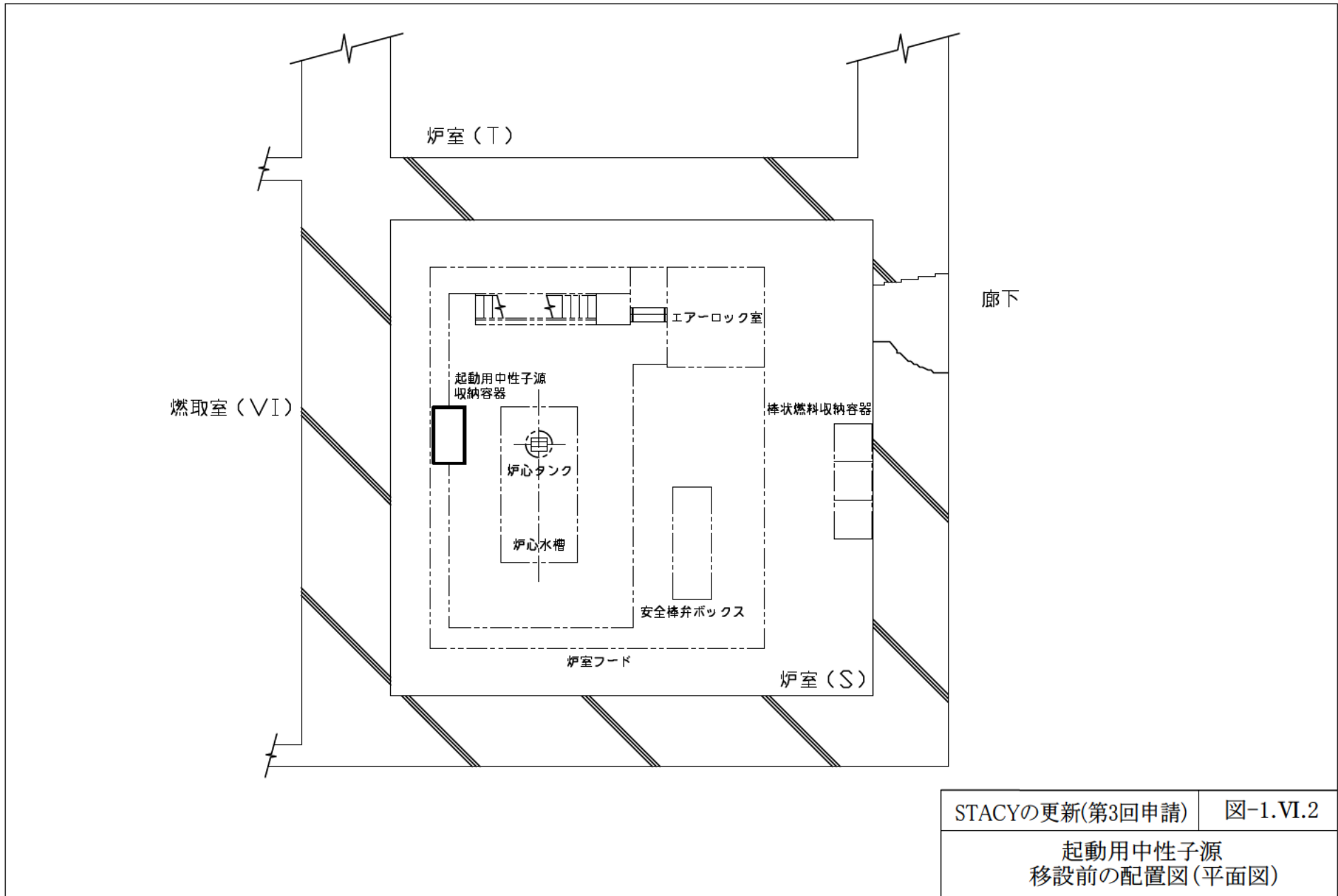
注記

1. ———: 起動用中性子源を示す。
2. - - - - -: その他設備を示す。

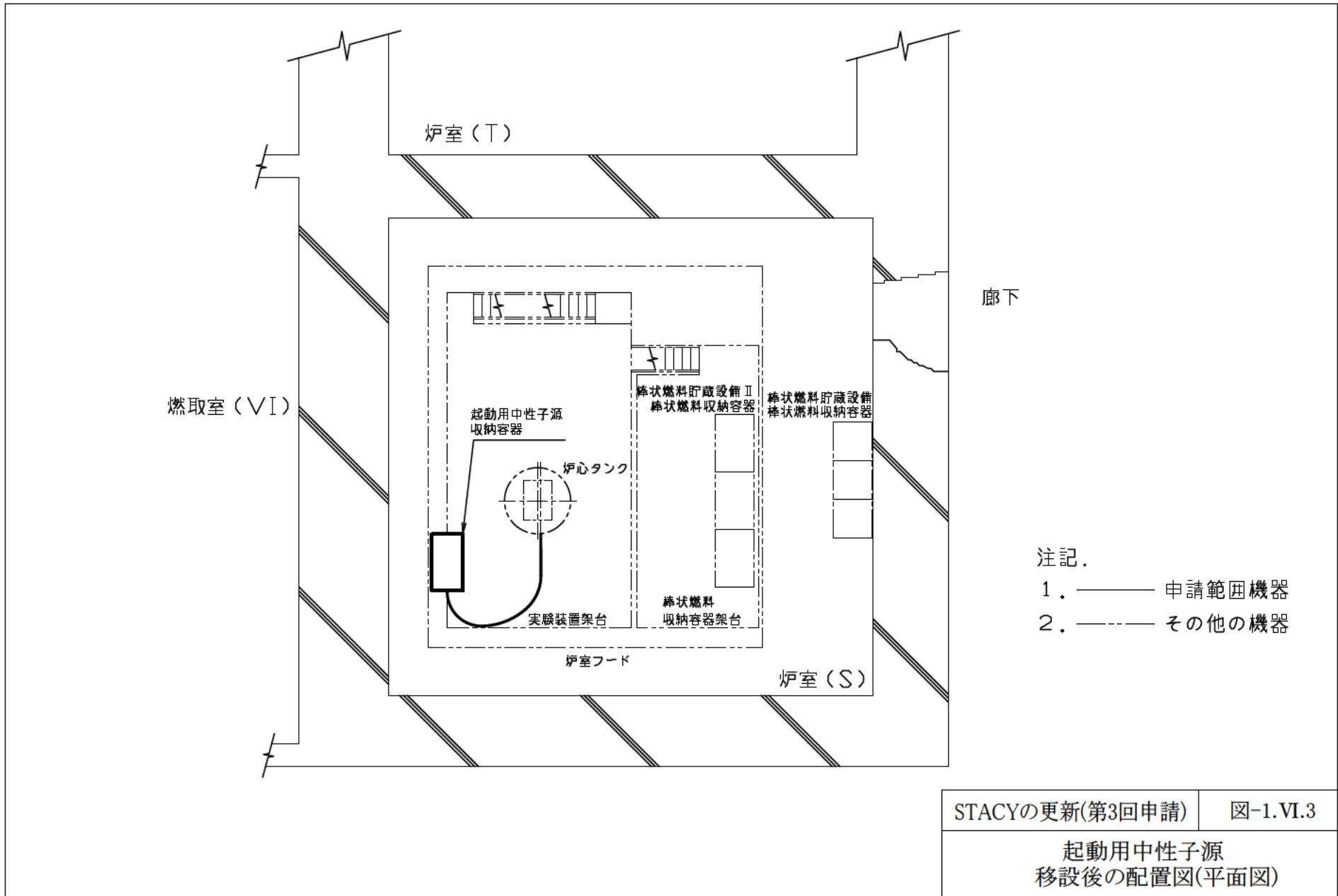
STACYの更新(第3回申請)

図-1.VI.1

起動用中性子源  
系統図



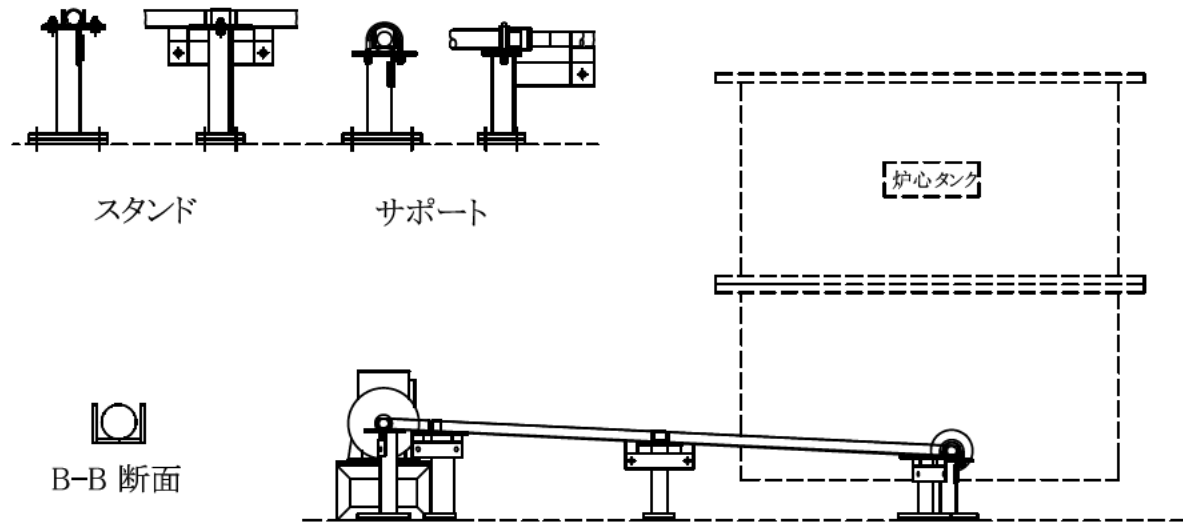
STACYの更新(第3回申請)	図-1.VI.2
起動用中性子源 移設前の配置図(平面図)	



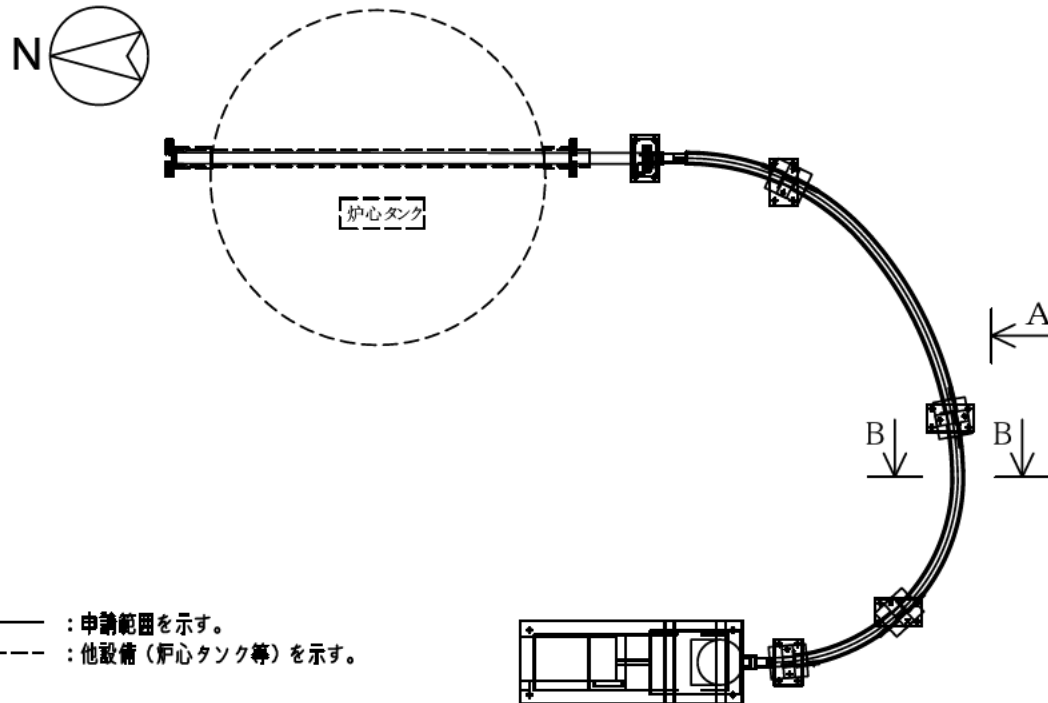
STACYの更新(第3回申請)

図-1.VI.3

起動用中性子源  
移設後の配置図(平面図)



A矢視 全体立面図



全体平面図

注 記

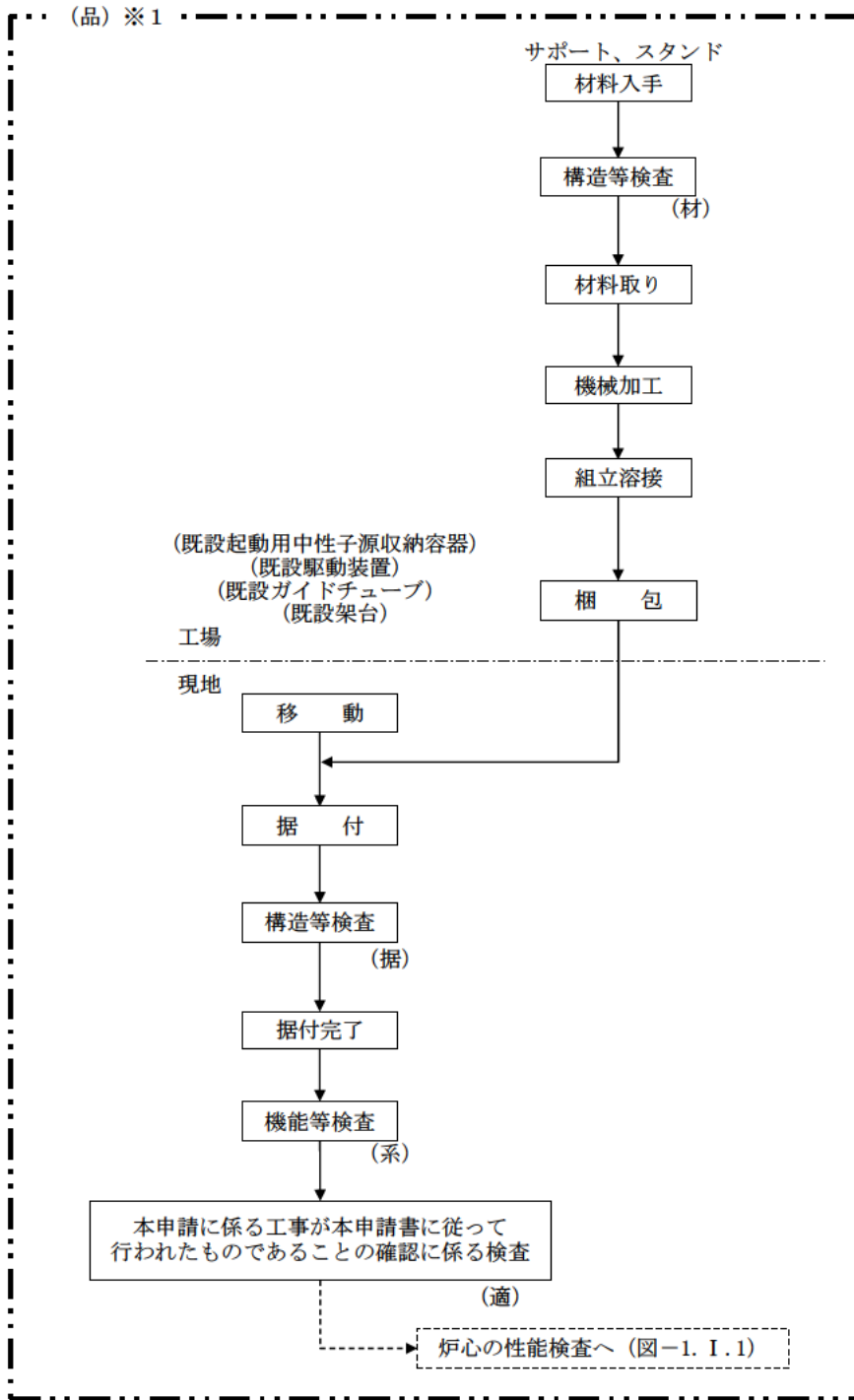
- 1. ——— : 申請範囲を示す。
- 2. - - - - : 他設備 (炉心タンク等) を示す。

7	サポート	1	SS400	L75×75×6
6	スタンド	4	SS400	L75×75×6
5	レール	1式	SS400	70×52×5
4	ガイドチューブ	1式	SUS304/SUS304TP	既 設
3	架台	1	SUS304	既 設
2	起動用中性子源収納容器	1	—	既 設
1	駆動装置	1	—	既 設
番号	品 名	個数	材 料	備 考
部 品 表				

STACYの更新(第3回申請)

図-1. VI. 4

起動用中性子源構造図



【凡例】  
構造等検査  
(材) : 材料検査  
(据) : 据付検査  
機能等検査  
(系) : 系統作動検査  
本申請に係る工事が本申請書に従って行われたものであることの確認に係る検査  
(適) : 適合性確認検査  
(品) : 品質マネジメントシステム検査

※1 : 品質マネジメントシステム検査は、工事の状況等を踏まえ適切な時期で実施する。  
注記 : (系) は、炉心タンクの据付完了後 (STACYの更新 (第3回) の申請範囲) に実施する。

## 添付書類

### 1. 申請に係る「試験研究の用に供する原子炉等の技術基準に関する規則」との適合性に関する説明書

Ⅲ－１－１ 耐震性についての説明書

Ⅲ－１－２ 申請設備に係る耐震設計の基本方針

Ⅲ－２－１ 外部事象による損傷の防止についての説明書

Ⅲ－２－２ 外部事象による損傷の防止についての評価書

Ⅲ－２－２－(1) 外部火災防護に関する評価書

Ⅲ－２－２－(2) 竜巻防護に関する評価書

Ⅲ－６－１ 安全施設、安全設備の機能維持等についての説明書

Ⅲ－９－２ 反応度制御についての説明書

### 2. 申請に係る「原子力施設の保安のための業務に係る品質管理に必要な体制の基準に関する規則」との適合性に関する説明書

Ⅲ－18 設計及び工事に係る品質管理等の説明書

### 3. 申請に係る「国立研究開発法人日本原子力研究開発機構原子力科学研究所原子炉設置変更許可申請書」との整合性に関する説明書

Ⅲ－19 原子炉設置変更許可申請書との整合性に関する説明書

## 第2編 計測制御系統施設のうち

I. 核計装

II. その他の主要な計装

III. 安全保護回路

IV. 制御設備

V. その他の主要な事項

空白頁



## I. 核計裝

## 目 次

1. 計測制御系統施設の構成及び申請範囲	本-2-I-1
2. 準拠した基準及び規格	本-2-I-2
3. 設 計	本-2-I-3
3.1 設計条件	本-2-I-3
3.2 設計仕様	本-2-I-3
4. 工事の方法	本-2-I-5
4.1 工事の方法及び手順	本-2-I-5
4.2 使用前事業者検査の項目及び方法	本-2-I-5
4.2.1 構造、強度及び漏えいの確認に係る検査	本-2-I-5
4.2.2 機能及び性能の確認に係る検査	本-2-I-6
4.2.3 本申請に係る工事が本申請書に従って行われたもので あることの確認に係る検査	本-2-I-6
添付書類	本-2-I-11

## 1. 計測制御系統施設の構成及び申請範囲

計測制御系統施設は、次の施設から構成される。

- (1) 計装
- (2) 安全保護回路
- (3) 制御設備
- (4) その他の主要な事項

上記の(1)計装は、次の設備から構成される。

- イ. 核計装
- ロ. その他の主要な計装

上記のうち、イ. 核計装は、次の各部から構成される。

- a. 起動系
- b. 運転系線型出力系
- c. 運転系対数出力系
- d. 安全出力系
- e. 検出器配置用治具
- f. 盤

本編での申請範囲は、上記(1)計装、イ. 核計装の e. 検出器配置用治具の新設、a. 起動系、c. 運転系対数出力系及び d. 安全出力系の設計変更に関するものである。また、イ. 核計装の追加評価に関するものである。

設計変更内容は、上記の各系統の耐震重要度分類を、設置(変更)許可を受けたクラスに変更する。

追加評価の内容は、核計装について、自然現象及び外部からの衝撃による影響を受けないよう設計されていることを確認するものである。

核計装の系統及び配置は、平成2年8月23日付け2安(原規)第198号で設計及び工事の方法の認可を受け、平成9年1月6日付け8安(原規)第434号で改造について設計及び工事の方法の認可を受けたとおりである。

なお、核計装の盤の配置は、第2編 V. その他の主要な事項に記載している。

## 2. 準拠した基準及び規格

- (1) 日本産業規格 (JIS)
- (2) 試験研究用原子炉施設に関する構造等の技術基準 (15科原安第13号)
- (3) 原子力発電所耐震設計技術指針 重要度分類・許容応力編 (JEAG-4601・補-1984)
- (4) 原子力発電所耐震設計技術指針 (JEAG-4601 1987)
- (5) 原子力発電所耐震設計技術指針 (JEAG-4601 1991 追補版)
- (6) 鋼構造設計規準 (日本建築学会)

ただし、15科原安第13号及びJEAG-4601に記載される「発電用原子力設備に関する構造等の技術基準」(昭和55年通商産業省告示第501号)とあるのは以下の規格による。

- a. 発電用原子力設備規格 設計・建設規格 (JSME S NC1-2012)
- b. 発電用原子力設備規格 材料規格 (JSME S NJ1-2012)

### 3. 設 計

#### 3.1 設計条件

##### (1) 検出器配置用治具

名 称	検出器配置用治具
機 器 種 別	—
耐 震 ク ラ ス	B
流 体 の 種 類	軽水
最 高 使 用 圧 力	静水頭 (外圧)
最 高 使 用 温 度	80 ℃

##### (2) 起動系、運転系対数出力系、安全出力系

核計装の構成系統の耐震重要度分類の変更内容は、以下のとおりである。

その他の設計条件は、平成2年8月23日付け2安(原規)第198号及び平成9年1月6日付け8安(原規)第434号で認可を受けたとおりである。

名 称	耐震クラス	
	変更前	変更後
起 動 系	A	B
運 転 系 対 数 出 力 系	A	B
安 全 出 力 系	A	B

##### (3) 運転系線型出力系

運転系線型出力系の設計条件は、平成2年8月23日付け2安(原規)第198号で設計及び工事の方法の認可を受けたとおりである。

##### (4) 盤

核計装盤の設計条件は、平成2年8月23日付け2安(原規)第198号で設計及び工事の方法の認可を受けたとおりである。

#### 3.2 設計仕様

##### (1) 検出器配置用治具

検出器配置用治具は、核計装設備の起動系(2系統)、運転系対数出力系(2系統)又は運転系線型出力系(2系統)の検出器を炉心タンク内に配置するための治具である。検出器配置用治具は、炉心に機械的な影響を与えないよう、適切な強度を有

する構造として設計する。検出器配置用治具の上部を炉心タンク胴フランジから、下部を炉心タンクの検出器配置用治具等固定用タッププレートからの支持により固定する。検出器配置用治具の回転防止対策は、回り止めボルトのトルク管理（15.7 N・mm以上）を行い、定期的（原子力科学研究所原子炉施設保安規定に定める原子炉運転前の点検時）に確認する。

検出器配置用治具の設計仕様を以下に示すとともに、検出器配置用治具の構造を図-2. I. 1に示す。

名 称		検出器配置用治具
型 式		2分割管型
主要寸法	検出器配置用治具 1 (起動系)	ガイドパイプ：80, 40 A、検出器封入管：40 A 長さ：2006mm、幅：700mm (芯一芯)
	検出器配置用治具 2 (運転系)	ガイドパイプ：80 A、検出器封入管：80 A 長さ：2006mm、幅：600mm (芯一芯)
	検出器配置用治具 3 (運転系)	ガイドパイプ：80 A、検出器封入管：80 A 長さ：2006mm、幅：450mm (芯一芯)
主要材料		アルミニウム合金 (A5052T)
基 数		6 基 (治具 1：2 基、治具 2：2 基、治具 3：2 基)

形状・寸法はJIS G 3459配管用ステンレス鋼管を準用する。

### (2) 起動系、運転系対数出力系、安全出力系

設計条件が変更となる核計装の構成系統については、既設のものをそのまま使用するので、設計仕様は平成2年8月23日付け2安(原規)第198号及び平成9年1月6日付け8安(原規)第434号で認可を受けたとおりである。

当該既設設備では、起動系、運転系対数出力系、安全出力系の一部（高圧電源、対数計数率回路、炉周期回路、対数増幅回路、線型増幅回路、積分回路）から計測制御系の核計装設備へ信号が取り出されているが、信号の分岐箇所には絶縁増幅器等の絶縁回路を使用し、計測制御系の核計装設備の短絡、地絡又は断線によって安全保護系の核計装設備に影響を与えることのないように機能的に分離されている。

なお、設計条件の変更は耐震重要度分類の上位クラスから下位クラスへの変更であるため、耐震強度計算を改めて実施する必要はない。

### (3) 運転系線型出力系

運転系線型出力系については、既設のものをそのまま使用するので、設計仕様及び構造は平成2年8月23日付け2安(原規)第198号で設計及び工事の方法の認可を

受けたとおりである。

#### (4) 盤

核計装盤については、既設のものをそのまま使用するの、設計仕様及び構造は平成2年8月23日付け2安(原規)第198号で設計及び工事の方法の認可を受けたとおりである。

### 4. 工事の方法

#### 4.1 工事の方法及び手順

検出器配置用治具の工事の方法及び手順を図-2. I. 2に示す。

現地工事の保安については、「原子力科学研究所原子炉施設保安規定」及び「原子力科学研究所原子炉施設及び核燃料物質使用施設等品質マネジメント計画書」を遵守するとともに、労働安全衛生法に従い作業者に係る労働災害の防止に努める。

現地工事において火気が生じる場合又は生じるおそれがある場合には、作業場所に可燃物がないことを確認するとともに、作業場所を不燃シート等で養生する。

現地工事を行う炉室(S)の線量率は、原子炉運転に使用したウラン溶液燃料を全て溶液燃料貯蔵設備へ払出していること及び機器類の放射化影響も無視できることから、工事に当たり遮蔽や立入制限を要しない値(0.2~15 $\mu$ Sv/h程度)である。

#### 4.2 使用前事業者検査の項目及び方法

使用前事業者検査は、工事の工程に従い、次の項目について、図-2. I. 2に示すとおり実施する。なお、検査の詳細については、「使用前事業者検査要領書」に定める。

##### 4.2.1 構造、強度及び漏えいの確認に係る検査(構造等検査)

###### (1) 材料検査

材料検査成績証明書等により、検査対象の材料が設計仕様を満足することを確認する。

###### (2) 寸法検査

必要な寸法を鋼尺、巻尺等の器具を用いて実測し、許容値内であることを確認する。

###### (3) 外観検査

目視により外観を確認し、機能上有害な傷、割れ及び変形がないことを確認する。

(4) 据付検査

据付状態を目視により確認又は必要な寸法を鋼尺、巻尺等の器具を用いて実測し、許容値内であることを確認する。

4.2.2 機能及び性能の確認に係る検査（機能等検査）

該当なし。

4.2.3 本申請に係る工事が本申請書に従って行われたものであることの確認に係る検査

(1) 設計変更の生じた構築物等に対する適合性確認結果の検査（適合性確認検査）

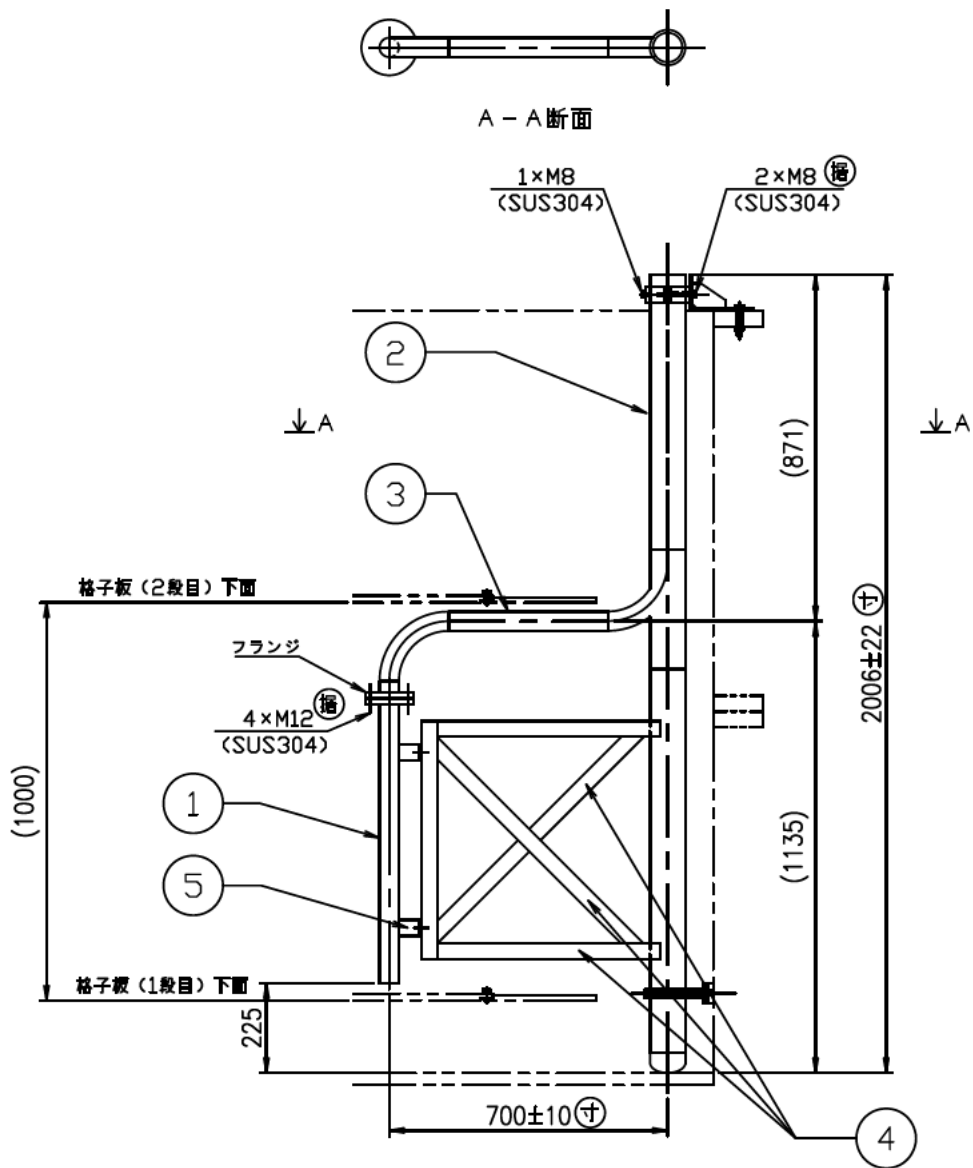
設計の変更が生じた構築物等について、本申請書の「設計及び工事の方法」に従って行われ、下記の技術基準規則への適合性が確認されていることを、記録等により確認する。

- ・地震による損傷の防止（第6条）
- ・外部からの衝撃による損傷の防止（第8条）
- ・試験研究用等原子炉施設への人の不法な侵入等の防止（第9条）
- ・機能の確認等（第11条）
- ・溢水による損傷の防止（第19条）
- ・安全設備（第21条）
- ・計測設備（第30条）
- ・安全保護回路（第32条）
- ・原子炉制御室等（第34条）
- ・警報装置（第41条）

(2) 品質マネジメントシステムに関する検査（品質マネジメントシステム検査）

本申請書の「設計及び工事に係る品質マネジメントシステム」に記載した「原子力科学研究所原子炉施設及び核燃料物質使用施設等品質マネジメント計画書」に従って工事及び検査に係る保安活動が行われていることを、記録等により確認する。





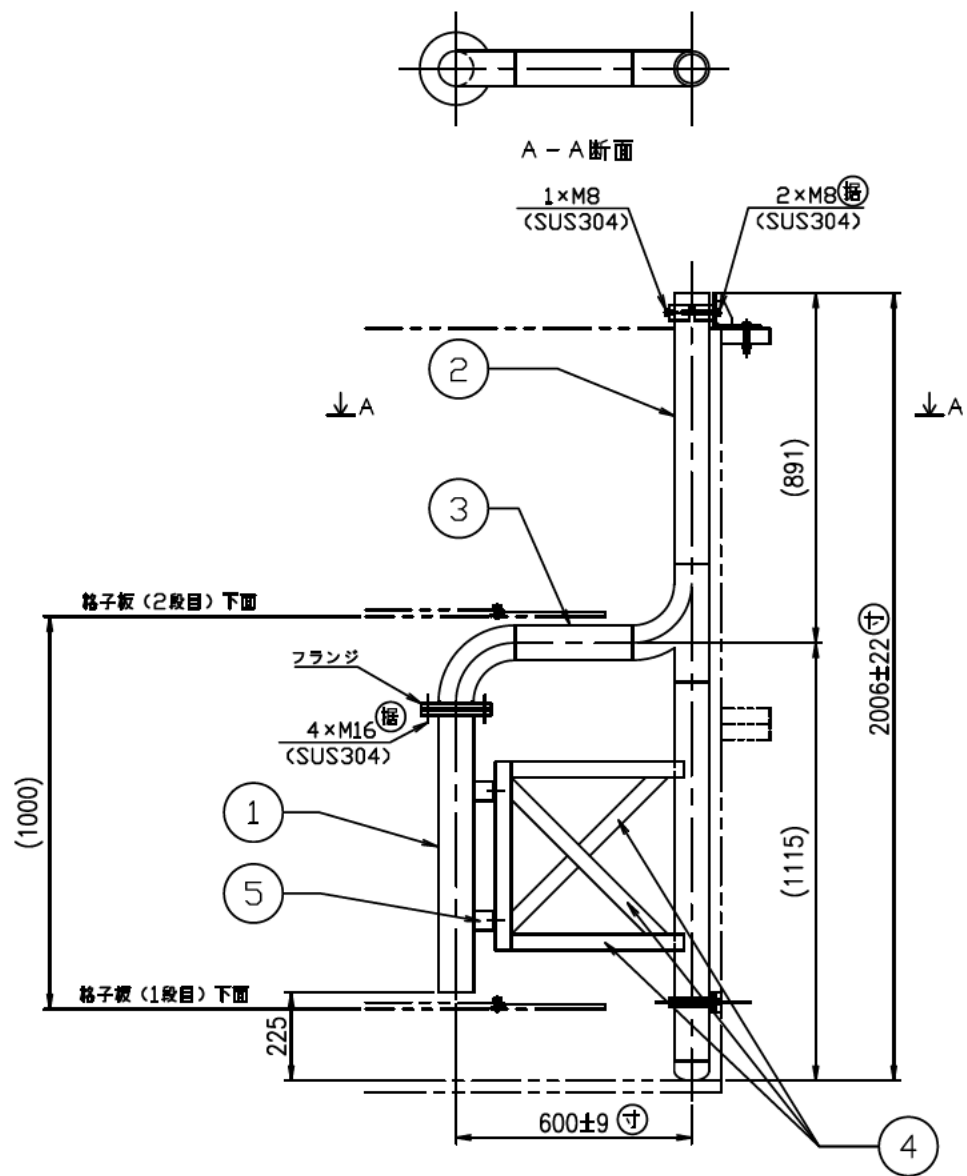
5	取付リブ	1式	A5052S	FB-40×6
4	サポート	1式	A5052S	C-80×40×4
3	ガイドパイプ(2)	1	A5052T	40A×Sch20S
2	ガイドパイプ(1)	1	A5052T	80A×Sch80
1	検出器封入管	1	A5052T	40A×Sch20S
番号	品名	個数	材料	備考
部 品 表				

注 記

1. ————— : 検出器配置用治具 (申請範囲を示す。)
  2. - - - - - : 他設備 (炉心タンク等) を示す。
  3. 個数は1基分を示す。
  4. 各部材の形状・寸法は、以下を準用する。
    - 1) JIS G 3459 配管用ステンレス鋼管
- Ⓜ 据付検査の測定対象箇所であることを示す。  
 Ⓢ 寸法検査の対象箇所であることを示す。

STACYの更新(第3回申請) 図-2. I. 1(1)

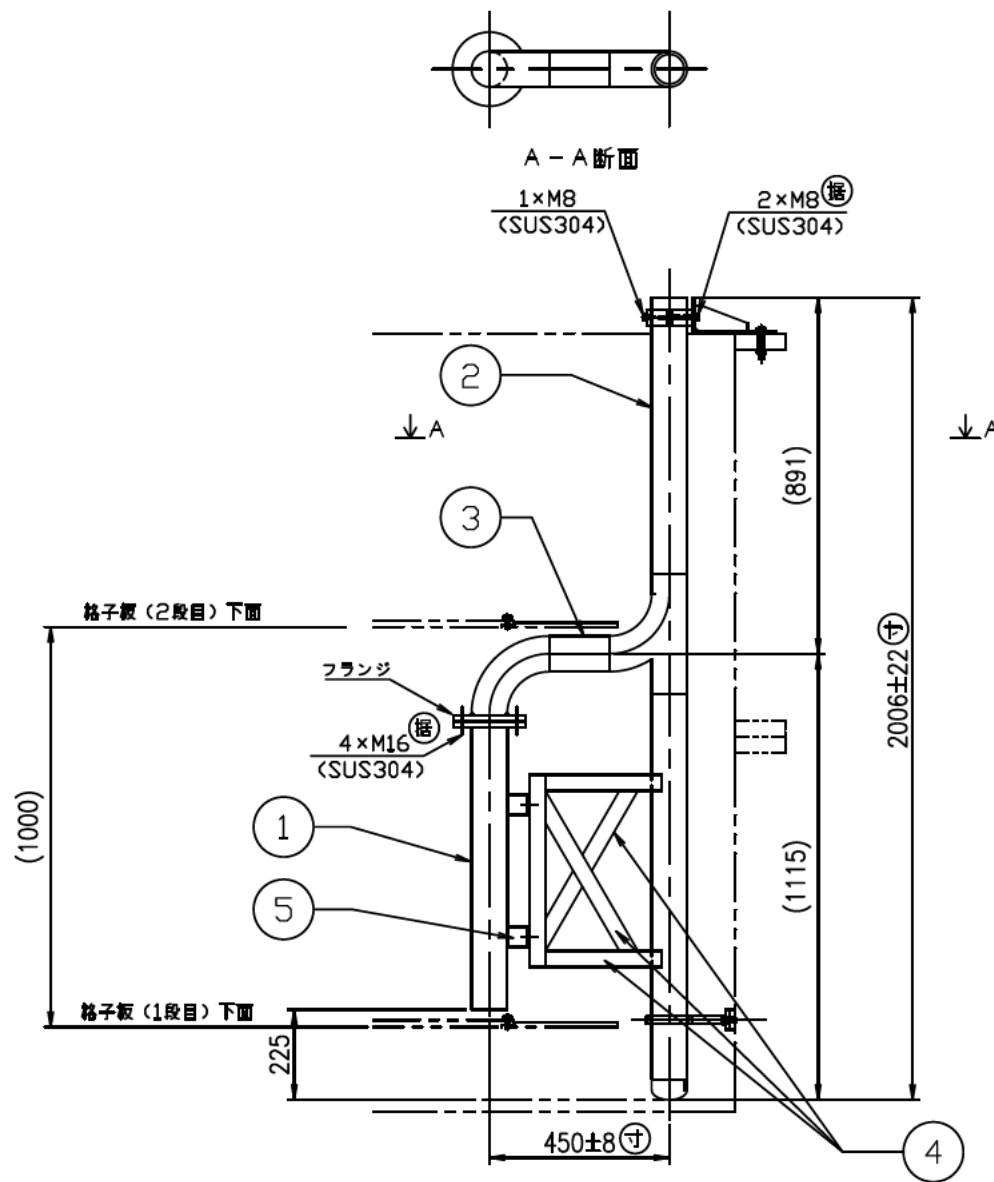
検出器配置用治具1(起動系)



5	取付リブ	1式	A5052S	FB-50×6
4	サポート	1式	A5052S	C-80×40×4
3	ガイドパイプ(2)	1	A5052T	80A×Sch10S
2	ガイドパイプ(1)	1	A5052T	80A×Sch80
1	検出器封入管	1	A5052T	80A×Sch10S
番号	品名	個数	材料	備考
部 品 表				

- 注 記
1. ————— : 検出器配置用治具 (申請範囲を示す。)
  2. - - - - - : 他設備 (炉心タンク等) を示す。
  3. 個数は1基分を示す。
  4. 各部材の形状・寸法は、以下を準用する。  
1) JIS G 3459 配管用ステンレス鋼管
- Ⓜ 据付検査の測定対象箇所であることを示す。  
Ⓢ 寸法検査の対象箇所であることを示す。

STACYの更新(第3回申請) 図-2. I. 1(2)  
検出器配置用治具2(運転系)



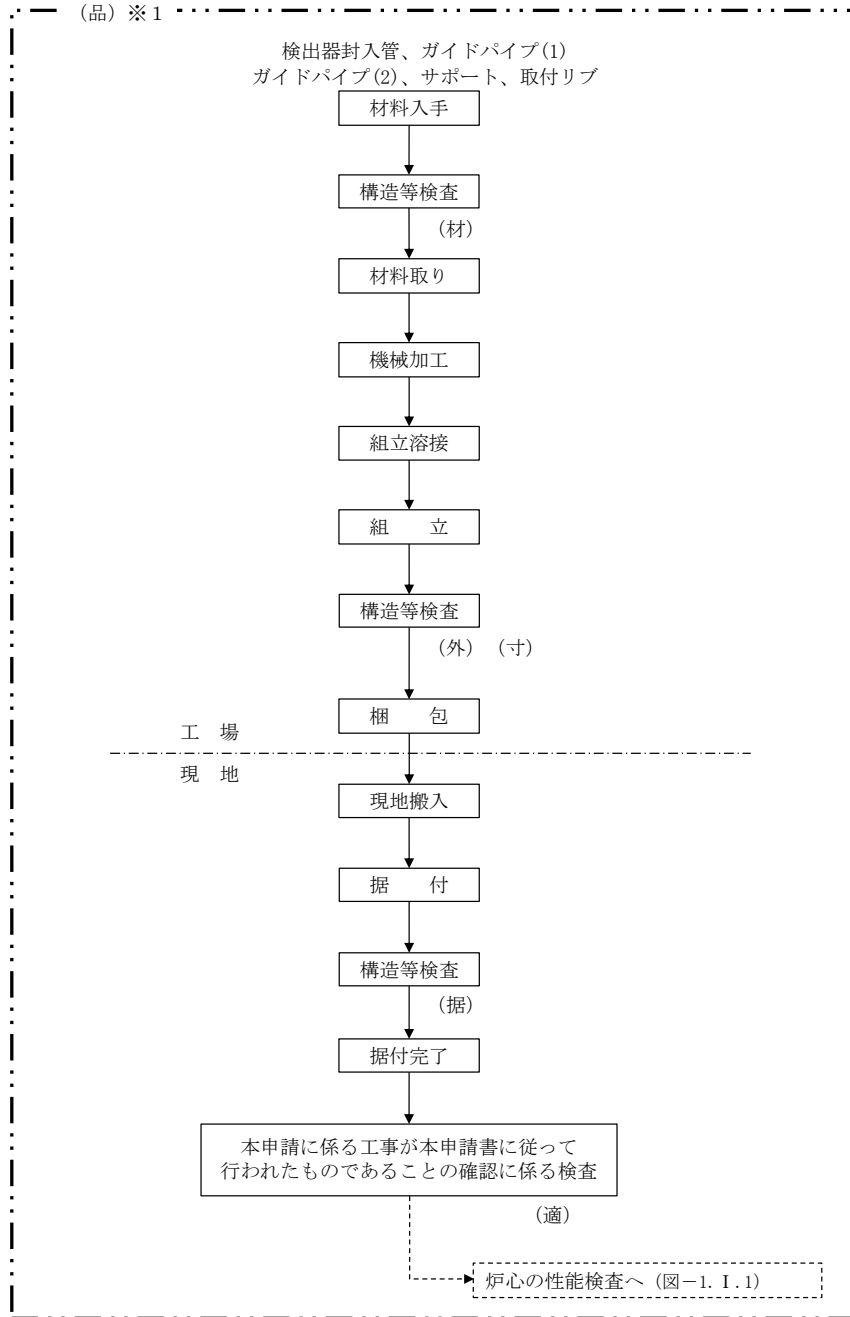
5	取付リップ	1式	A5052S	FB-50×6
4	サポート	1式	A5052S	C-80×40×4
3	ガイドパイプ(2)	1	A5052T	80A×Sch10S
2	ガイドパイプ(1)	1	A5052T	80A×Sch80
1	検出器封入管	1	A5052T	80A×Sch10S
番号	品名	個数	材料	備考
部 品 表				

注 記

- 1, ————— : 検出器配置用治具 (申請範囲を示す。)
- 2, - - - - - : 他設備 (炉心タンク等) を示す。
- 3, 個数は1基分を示す。
- 4, 各部材の形状・寸法は、以下を準用する。  
1) JIS G 3459 配管用ステンレス鋼管
- Ⓢ 据付検査の測定対象箇所であることを示す。
- Ⓣ 寸法検査の対象箇所であることを示す。

STACYの更新(第3回申請) 図-2. I. 1(3)

検出器配置用治具3(運転系)



【凡例】

構造等検査

- (材) : 材料検査
- (外) : 外観検査
- (寸) : 寸法検査
- (据) : 据付検査

本申請に係る工事が本申請書に従って行われたものであることの確認に係る検査

- (適) : 適合性確認検査
- (品) : 品質マネジメントシステム検査

※1 : 品質マネジメントシステム検査は、工事の状況等を踏まえ適切な時期で実施する。

STACYの更新 (第3回申請)	図-2. I. 2
検出器配置用治具の工事フローシート	

## 添付書類

### 1. 申請に係る「試験研究の用に供する原子炉等の技術基準に関する規則」との適合性に関する説明書

- Ⅲ－１－１ 耐震性についての説明書
- Ⅲ－１－２ 申請設備に係る耐震設計の基本方針
- Ⅲ－１－３ 耐震強度計算書
  - Ⅲ－１－３－(7) 検出器配置用治具の耐震強度計算書
  
- Ⅲ－２－１ 外部事象による損傷の防止についての説明書
- Ⅲ－２－２ 外部事象による損傷の防止についての評価書
  - Ⅲ－２－２－(1) 外部火災防護に関する評価書
  - Ⅲ－２－２－(2) 竜巻防護に関する評価書
  
- Ⅲ－３－１ 人の不法な侵入等の防止についての説明書
  
- Ⅲ－６－１ 安全施設、安全設備の機能維持等についての説明書
  
- Ⅲ－７－１ 溢水防護についての説明書
  
- Ⅲ－１１－１ 計測設備、警報装置についての説明書
- Ⅲ－１１－２ 安全保護回路についての説明書
- Ⅲ－１１－３ 核計装設備の変更要否に係る検討書
  
- Ⅲ－１２－１ 通信連絡設備、制御室についての説明書

### 2. 申請に係る「原子力施設の保安のための業務に係る品質管理に必要な体制の基準に関する規則」との適合性に関する説明書

- Ⅲ－１８ 設計及び工事に係る品質管理等の説明書

3. 申請に係る「国立研究開発法人日本原子力研究開発機構原子力科学研究所原子炉設置  
変更許可申請書」との整合性に関する説明書

Ⅲ－19 原子炉設置変更許可申請書との整合性に関する説明書

## Ⅱ. その他の主要な計装

## 目 次

1. 計測制御系統施設の構成及び申請範囲	本-2-II-1
2. 準拠した基準及び規格	本-2-II-2
3. 設 計	本-2-II-3
3.1 設計条件	本-2-II-3
3.2 設計仕様	本-2-II-5
4. 工事の方法	本-2-II-10
4.1 工事の方法及び手順	本-2-II-10
4.2 使用前事業者検査の項目及び方法	本-2-II-10
4.2.1 構造、強度及び漏えいの確認に係る検査	本-2-II-10
4.2.2 機能及び性能の確認に係る検査	本-2-II-11
4.2.3 本申請に係る工事が本申請書に従って行われたもので あることの確認に係る検査	本-2-II-11
添付書類	本-2-II-18



## 1. 計測制御系統施設の構成及び申請範囲

計測制御系統施設は、次の施設から構成される。

- (1) 計装
- (2) 安全保護回路
- (3) 制御設備
- (4) その他の主要な事項

上記の(1)計装は、次の設備から構成される。

- イ. 核計装
- ロ. その他の主要な計装

上記のうち、ロ. その他の主要な計装は、次の各部から構成される。

- a. 最大給水制限スイッチ
- b. 給水停止スイッチ
- c. 排水開始スイッチ
- d. サーボ型水位計
- e. 高速流量計及び低速流量計
- f. 炉心温度計
- g. ダンプ槽温度計
- h. ダンプ槽電導度計
- i. 炉室(S)放射線量率計
- j. 炉下室(S)放射線量率計
- k. 監視操作盤
- l. 盤
  - (a) モニタ盤
  - (b) 炉室線量率計盤

本編での申請範囲は、上記(1)計装、ロ. その他の主要な計装の a. 最大給水制限スイッチ、b. 給水停止スイッチ、c. 排水開始スイッチ、d. サーボ型水位計、e. 高速流量計及び低速流量計、f. 炉心温度計、g. ダンプ槽温度計、h. ダンプ槽電導度計の新設、k. 監視操作盤の設計条件の変更及び改造、l. 盤の(a)モニタ盤の改造並びにロ. その他の主要な計装の追加評価に関するものである。

監視操作盤の設計変更内容は、耐震重要度分類を、設置(変更)許可を受けたクラスに変更するものである。

監視操作盤及びモニタ盤の改造内容は、新設する計測制御系統施設の操作、監視、

指示、記録等に用いる盤面及び盤内器具の交換又は新設である。

その他の主要な計装の系統及び申請する新設範囲を図-2. II. 1に示す。その他の主要な計装の配置（盤配置）は、平成2年8月23日付け2安(原規)第198号で認可を受けたとおりである。なお、監視操作盤、モニタ盤及び炉室線量率計盤の配置は、第2編 V. その他の主要な事項に記載している。

追加評価の内容は、その他の主要な計装について、自然現象及び外部からの衝撃による影響を受けないよう設計されていることを確認するものである。

また、STACYの更新後、継続使用しない監視操作卓、制御装置盤（溶液系STACY施設において1. 盤を構成していた機器）は、平成2年8月23日付け2安（原規）第198号で設計及び工事の方法の認可を受けたものから削除する。

## 2. 準拠した基準及び規格

- (1) 日本産業規格（JIS）
- (2) 日本電機工業会規格（JEM）
- (3) 原子力発電所耐震設計技術指針 重要度分類・許容応力編（JEAG-4601・補-1984）
- (4) 原子力発電所耐震設計技術指針（JEAG-4601 1987）
- (5) 原子力発電所耐震設計技術指針（JEAG-4601 1991 追補版）
- (6) 鋼構造設計規準（日本建築学会）

ただし、JEAG-4601に記載される「発電用原子力設備に関する構造等の技術基準」（昭和55年通商産業省告示第501号）とあるのは以下の規格による。

- a. 発電用原子力設備規格 設計・建設規格（JSME S NC1-2012）
- b. 発電用原子力設備規格 材料規格（JSME S NJ1-2012）

### 3. 設 計

#### 3.1 設計条件

- (1) 最大給水制限スイッチ、給水停止スイッチ、排水開始スイッチ（新設）

名 称	最大給水制限スイッチ
機器種別	—
耐震クラス	B
設定範囲	0～1450 mm
検出精度	±1.5 mm 以内
水面検知素子	2系統

名 称	給水停止スイッチ
機器種別	—
耐震クラス	B
設定範囲	0～1400 mm
検出精度	±1.5 mm 以内
水面検知素子	2系統

名 称	排水開始スイッチ* <sup>1</sup>
機器種別	—
耐震クラス	B
設定範囲	給水停止 +7 mm以下* <sup>2</sup>
検出精度	±1.5 mm 以内
水面検知素子	1系統

\* 1：排水開始スイッチは給水停止スイッチの駆動軸に装備される。

\* 2：排水開始素子の高さ位置は、ねじ等によって調整され、給水停止素子の作動点から上方7mm以内に設定される。

- (2) 最大給水制限スイッチ、給水停止スイッチ、排水開始スイッチ以外のその他の主要な計装（新設）

名 称	耐震クラス	使用範囲
サーボ型水位計	C	0～1400 mm
高 速 流 量 計	C	0～380 ℓ/min
低 速 流 量 計	C	0～150 ℓ/min
炉 心 温 度 計	C	常温～80 ℃
ダンプ槽温度計	C	常温～80 ℃
ダンプ槽電導度計	C	0～100 μS/cm

- (3) 監視操作盤

監視操作盤の耐震重要度分類の変更内容は、以下のとおりである。

名 称	耐震クラス	
	変更前	変更後
監視操作盤	A	B

- (4) モニタ盤

モニタ盤の設計条件は、平成2年8月23日付け2安(原規)第198号で認可を受けたとおりである。

- (5) 炉室(S)放射線量率計

炉室(S)放射線量率計の設計条件は、平成2年8月23日付け2安(原規)第198号で設計及び工事の方法の認可を受けたとおりである。

- (6) 炉下室(S)放射線量率計

炉下室(S)放射線量率計の設計条件は、平成2年8月23日付け2安(原規)第198号で設計及び工事の方法の認可を受けたとおりである。

- (7) 炉室線量率計盤

炉室線量率計盤の設計条件は、平成2年8月23日付け2安(原規)第198号で設計及び工事の方法の認可を受けたとおりである。

### 3.2 設計仕様

#### (1) 最大給水制限スイッチ、給水停止スイッチ、排水開始スイッチ（新設）

最大給水制限スイッチは、安全保護動作に必要な系として、炉心タンクの水位異常を検知し、スクラム信号を発するためには、最大給水制限スイッチは、排水開始スイッチの機能とあいまって、臨界超過水位を最大過剰反応度に相当する水位以下に制限することにより、最大過剰反応度を担保する。

最大給水制限スイッチは、図-2. II. 2に示すとおり、ボールねじ式の駆動装置により上下駆動されるスイッチロッドの先端に2系統のフロート式水面検知素子を装備した設計とする。

水面検知素子の設定位置は、駆動装置に設けた2系統のアブソコーダにより検出し、駆動装置による位置設定は制御室から遠隔操作できる設計とする。外部電源が利用できない場合においても所定の安全機能を達成できるよう、独立性を有する2系統の無停電電源装置から2系統の水面検知回路に系統区分毎に給電する。なお、安全保護回路を構成するチャンネルの分離に関しては、第2編 III. 安全保護回路で示す。

最大給水制限スイッチ駆動装置は、移動支持架台（第1編 IIIの図-1. III. 5(6)～(7)に構造を示す。）にボルトで固定される。

最大給水制限スイッチの設計仕様を以下に示す。

名 称		最大給水制限スイッチ
型 式		ボールねじ駆動型フロート式
駆動長さ		1900 mm
設定範囲		0～1450 mm
検出精度		±1.5 mm
主要寸法	縦	183 mm
	横	253 mm
	高さ	2581 mm
主要材料	駆動装置フレーム	SUS304
基数	駆動装置	1基
	フロート式素子	2個

なお、フロート式素子の主要材料については、STACYの昇温実験（減速材及び反射材温度70℃以下）を考慮しても、その機能を発揮することができる金属（ステンレス鋼、アルミニウム等）とする。ケーブルについては、難燃性のケーブル（IEEE383相当）を用いる。

給水停止スイッチは、通常運転時に必要な系として、炉心タンクへの段階的な給水による臨界近接手順を確実にものとするために設ける。一方、排水開始スイッチは、地震等による水面揺動に伴う反応度変化を静定するために必要な系として、水面揺動により水位が給水停止スイッチの設定水位を超えたことを検知し、炉心タンク内の軽水を排水させるために設ける。

給水停止スイッチ及び排水開始スイッチは、図-2. II. 3に示すとおり、ボールねじ式の駆動装置により上下駆動されるスイッチロッドの先端に、2系統の給水停止用フロート式水面検知素子、その上方に1系統の排水開始用水面検知素子を装備した設計とする。

水面検知素子の設定位置は、駆動装置に設けた2系統のアブソコーダにより検出し、駆動装置による位置設定は制御室から遠隔操作できる設計とする。

給水停止スイッチ駆動装置は、移動支持架台（第1編 IIIの図-1. III. 5(6)～(7)に構造を示す。）にボルトで固定される。

給水停止スイッチ及び排水開始スイッチの設計仕様を以下に示す。

名 称		給水停止スイッチ
型 式		ボールねじ駆動型フロート式
駆動長さ		1900 mm
設定範囲		0～1400 mm
検出精度		±1.5 mm
主要寸法	縦	183 mm
	横	253 mm
	高さ	2581 mm
主要材料	駆動装置フレーム	SUS304
基数	駆動装置	1基
	フロート式素子	2個

なお、フロート式素子の主要材料については、STACYの昇温実験（減速材及び反射材温度70℃以下）を考慮しても、その機能を発揮することができる金属（ステンレス鋼、アルミニウム等）とする。ケーブルについては、難燃性のケーブル（IEEE383相当）を用いる。

名 称		排水開始スイッチ*1
設定範囲		給水停止 +7 mm以下*2
検出精度		±1.5 mm
基数	フロート式素子	1個

なお、フロート式素子の主要材料は、STACYの昇温実験（減速材及び反射材温

度70℃以下)を考慮しても、その機能を発揮することができる金属(ステンレス鋼、アルミニウム等)とする。

\* 1 : 排水開始スイッチは、給水停止スイッチの駆動軸に装備される。

\* 2 : 排水開始素子の高さ位置は、ねじ等によって調整され、給水停止素子の作動点から上方7mm以内に設定される。

(2) 最大給水制限スイッチ、給水停止スイッチ、排水開始スイッチ以外のその他の主要な計装(新設)

新設するその他の主要な計装の設計仕様を以下に示す。

名 称	検出器の種類	計 測 範 囲	系統数
サーボ型水位計	差動トランス 変位計	-100~1500 mm (検出精度※: ±1.5 mm)	1系統
高 速 流 量 計	超音波流量計	0~500 ℓ/min (検出精度※: ±20 ℓ /min)	1系統
低 速 流 量 計	超音波流量計	0~200 ℓ/min (検出精度※: ±10 ℓ /min)	1系統
炉 心 温 度 計	測温抵抗体	0~100 ℃ (検出精度※: ±1 ℃)	2系統
ダンプ槽温度計	測温抵抗体	0~100 ℃ (検出精度※: ±1 ℃)	2系統
ダンプ槽電導度計	導電率検出器	0~100 μS/cm (検出精度※: ±5 μS/cm)	1系統

※: 検出器単体精度の参考値である。

(3) 監視操作盤

改造は、既設の監視操作盤の筐体をそのまま使用し、新設する計測制御系統施設及び可動装荷物駆動装置の操作、監視、指示等に用いる盤面及び盤内器具の交換又は新設を行うものである。そのため、監視操作盤の設計仕様は、平成2年8月23日付け2安(原規)第198号で認可を受けたとおりであり、以下に示す。

なお、設計条件の変更は耐震重要度分類の上位クラスから下位クラスへの変更であるため、耐震強度計算を改めて実施する必要はない。

名 称	監視操作盤	
型 式	コントロールデスク型	
主要寸法	幅	3000 mm
	奥行	650 mm
	高さ	1346 mm
基 数	1 基	

(4) モニタ盤

改造は、既設のモニタ盤の筐体をそのまま使用し、新設する計測制御系統施設の監視、指示、記録等に用いる盤面及び盤内器具の交換又は新設を行うものである。そのため、モニタ盤の設計仕様は、平成2年8月23日付け2安(原規)第198号で認可を受けたとおりであり、以下に示す。

名 称	モニタ盤	
型 式	垂直自立型	
基 数	1 基	

(5) 炉室(S)放射線量率計

炉室(S)放射線量率計については、既設のものをそのまま使用するもので、設計仕様及び構造は平成2年8月23日付け2安(原規)第198号で設計及び工事の方法の認可を受けたとおりである。

(6) 炉下室(S)放射線量率計

炉下室(S)放射線量率計については、既設のものをそのまま使用するもので、設計仕様及び構造は平成2年8月23日付け2安(原規)第198号で設計及び工事の方法の認可を受けたとおりである。



(7) 炉室線量率計盤

炉室線量率計盤については、既設のものをそのまま使用するので、設計仕様及び構造は平成2年8月23日付け2安（原規）第198号で設計及び工事の方法の認可を受けたとおりである。

## 4. 工事の方法

### 4.1 工事の方法及び手順

最大給水制限スイッチ、給水停止スイッチ、排水開始スイッチの工事の方法及び手順を図-2. II. 4に、最大給水制限スイッチ、給水停止スイッチ、排水開始スイッチ以外のその他の主要な計装の工事の方法及び手順を図-2. II. 5に示す。

現地工事の保安については、「原子力科学研究所原子炉施設保安規定」及び「原子力科学研究所原子炉施設及び核燃料物質使用施設等品質マネジメント計画書」を遵守するとともに、労働安全衛生法に従い作業者に係る労働災害の防止に努める。

現地工事において火気が生じる場合又は生じるおそれがある場合には、作業場所に可燃物がないことを確認するとともに、作業場所を不燃シート等で養生する。

現地工事を行う炉室(S)及び炉下室(S)の線量率は、原子炉運転に使用したウラン溶液燃料を全て溶液燃料貯蔵設備へ払出していること及び機器類の放射化影響も無視できることから、工事に当たり遮蔽や立入制限を要しない値(0.2~15 $\mu$ Sv/h程度)である。

### 4.2 使用前事業者検査の項目及び方法

使用前事業者検査は、工事の工程に従い、次の項目について、図-2. II. 4、図-2. II. 5に示すとおり実施する。なお、検査の詳細については、「使用前事業者検査要領書」に定める。

#### 4.2.1 構造、強度及び漏えいの確認に係る検査(構造等検査)

##### (1) 材料検査

材料検査成績証明書等により、検査対象の材料が設計仕様を満足することを確認する。

##### (2) 寸法検査

必要な寸法を鋼尺、巻尺等の器具を用いて実測し、許容値内であることを確認する。

##### (3) 外観検査

目視により外観を確認し、機能上有害な傷、割れ及び変形がないことを確認する。

##### (4) 据付検査

据付状態を目視により確認又は必要な寸法を鋼尺、巻尺等の器具を用いて実測し、許容値内であることを確認する。

#### 4.2.2 機能及び性能の確認に係る検査（機能等検査）

##### (1) 単体性能検査

駆動長さの測定、水面検知素子の動作確認により所定の性能を満足することを確認する。

##### (2) 系統作動検査

その他の主要な計装が、各々所定の場所に配置されていることを目視により確認する。また、制御設備等の据付完了後に制御設備を運転し、その他の主要な計装が所定の機能を満足することを確認する。

#### 4.2.3 本申請に係る工事が本申請書に従って行われたものであることの確認に係る検査

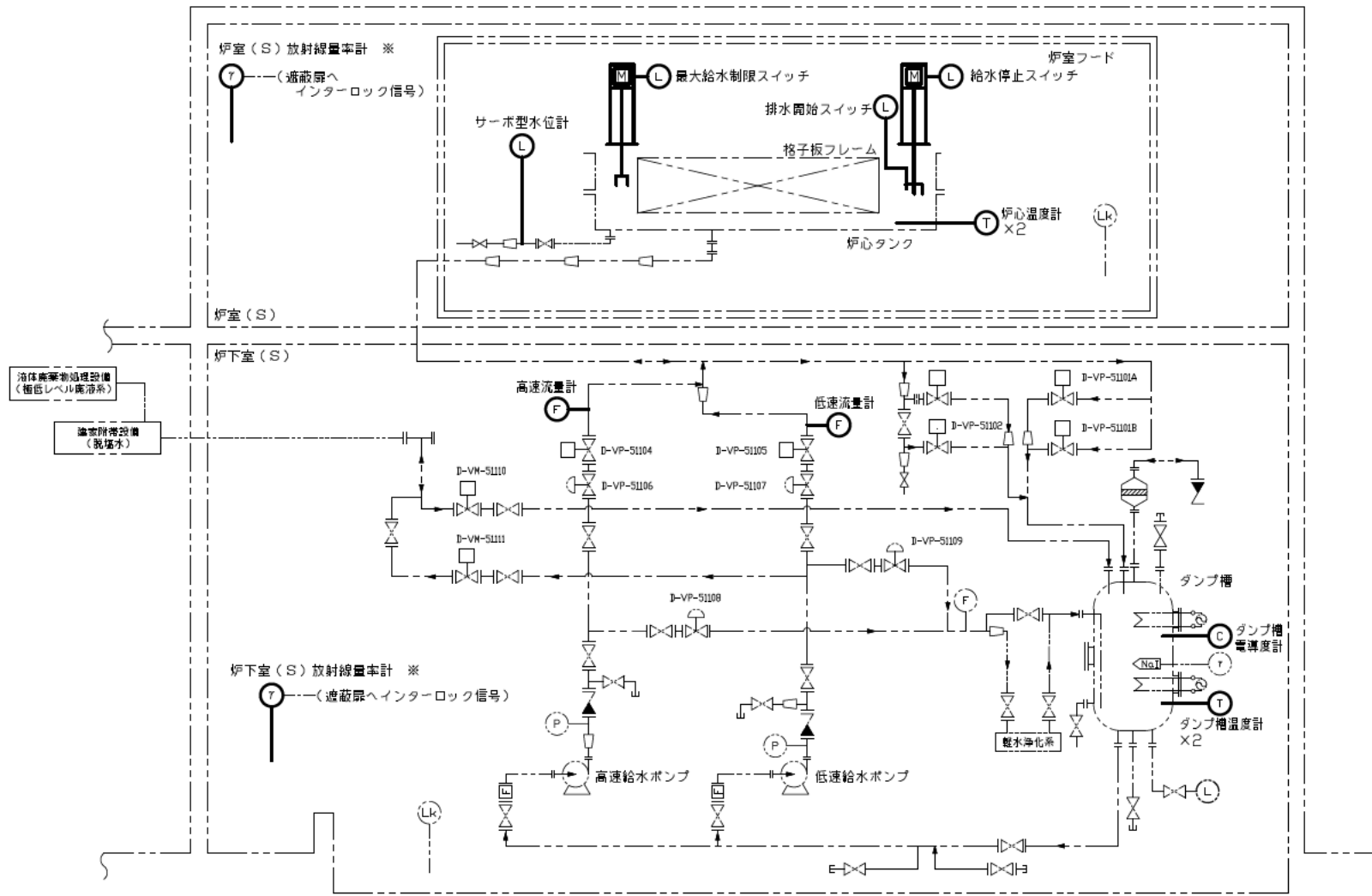
##### (1) 設計変更の生じた構築物等に対する適合性確認結果の検査（適合性確認検査）

設計の変更が生じた構築物等について、本申請書の「設計及び工事の方法」に従って行われ、下記の技術基準規則への適合性が確認されていることを、記録等により確認する。

- ・地震による損傷の防止（第6条）
- ・外部からの衝撃による損傷の防止（第8条）
- ・試験研究用等原子炉施設への人の不法な侵入等の防止（第9条）
- ・機能の確認等（第11条）
- ・溢水による損傷の防止（第19条）
- ・安全設備（第21条）
- ・計測設備（第30条）
- ・安全保護回路（第32条）
- ・原子炉制御室等（第34条）
- ・警報装置（第41条）

##### (2) 品質マネジメントシステムに関する検査（品質マネジメントシステム検査）

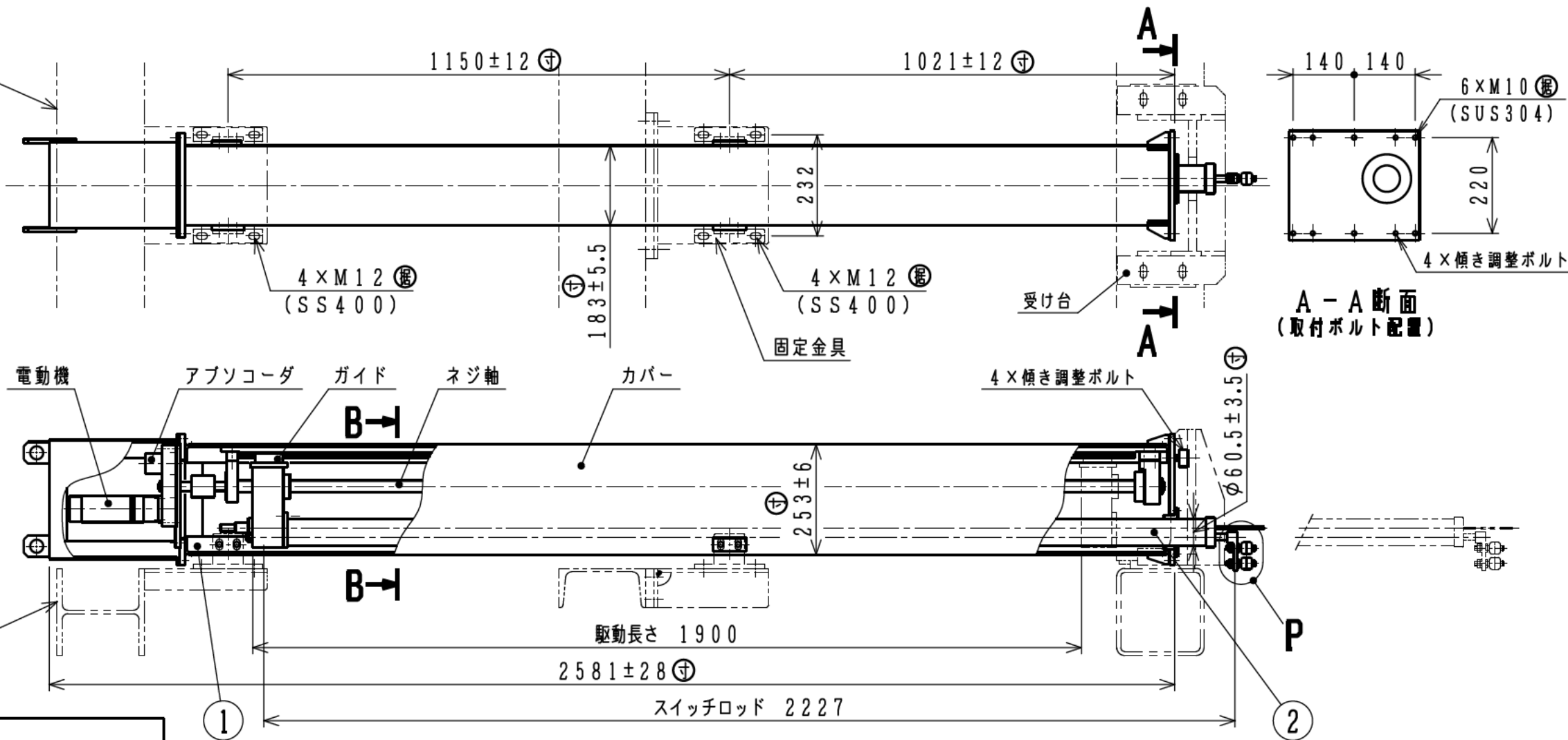
本申請書の「設計及び工事に係る品質マネジメントシステム」に記載した「原子力科学研究所原子炉施設及び核燃料物質使用施設等品質マネジメント計画書」に従って工事及び検査に係る保安活動が行われていることを、記録等により確認する。



- 注記
1. —————: 今回申請する範囲のその他の主要な計装を示す。(※: 既設のその他の主要な計装をそのまま使用。)
  2. - - - - -: インターロック信号を示す。
  3. - - - - -: その他設備を示す。

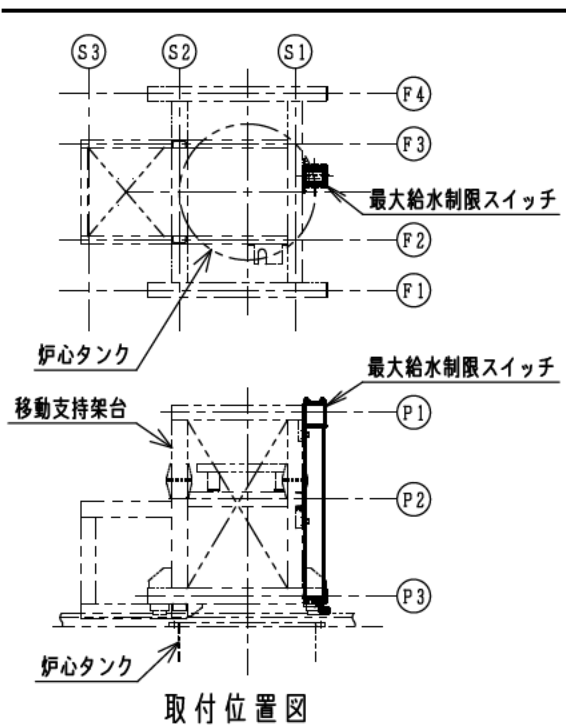
STACYの更新(第3回申請)	図-2. II.1
その他の主要な計装 系統図	

移動支持架台

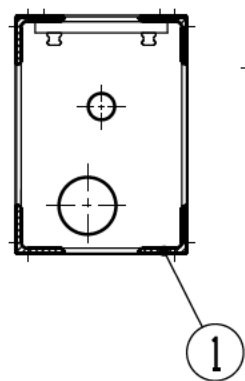


A-A断面  
(取付ボルト配置)

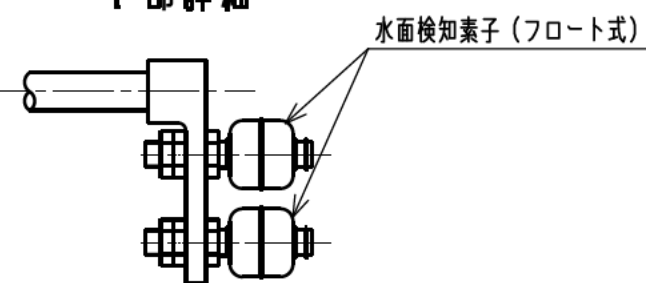
移動支持架台



B-B断面



P部詳細



番号	品名	個数	材料	備考
2	スイッチロッド	1	SUS304 TP	JIS G3459 50A Sch20S
1	駆動装置フレーム	1式	SUS304	JIS G4317 L50×50×5
部品表				

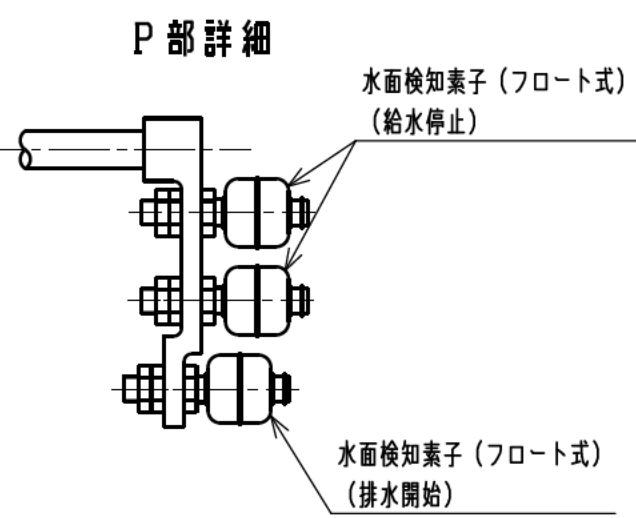
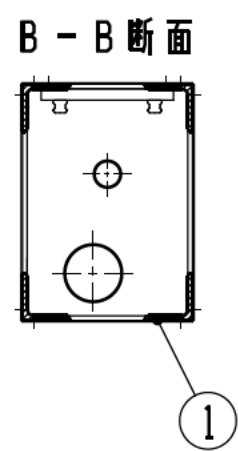
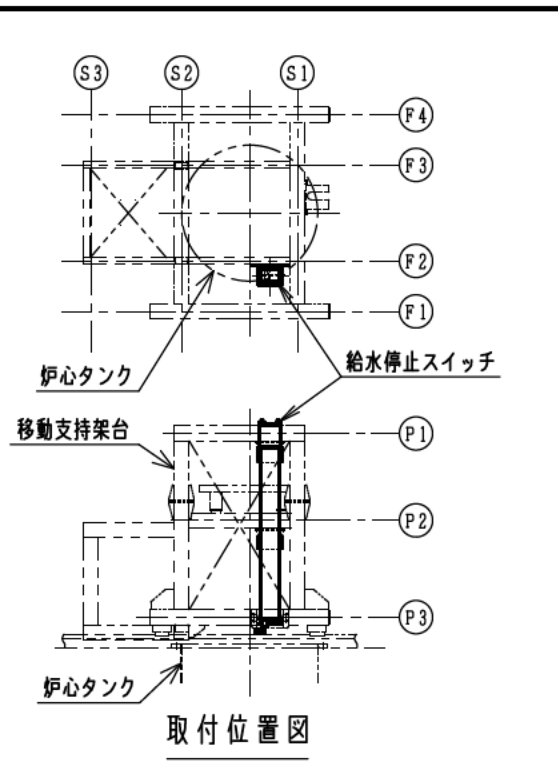
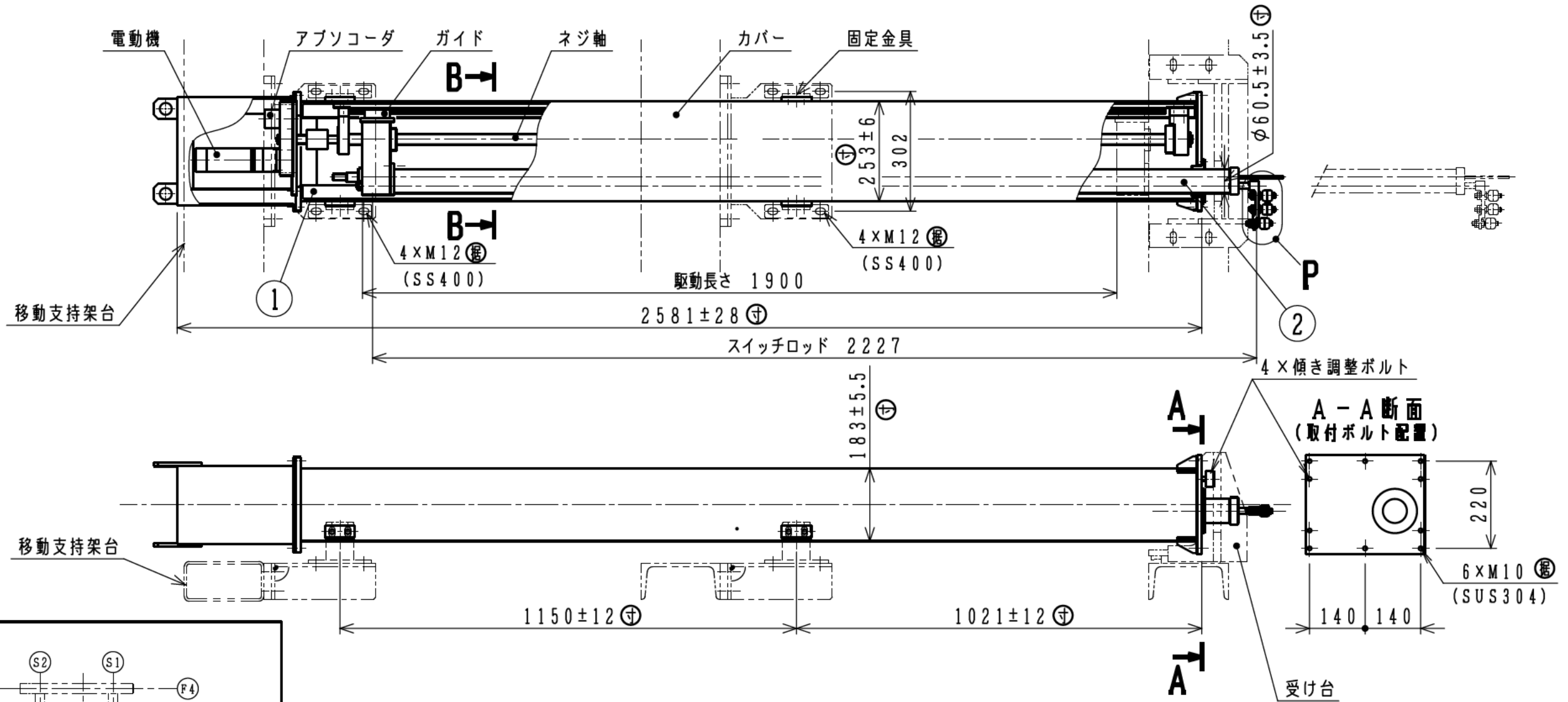
⊕: 寸法検査の対象箇所であることを示す。

Ⓜ: 据付検査の測定対象箇所であることを示す。

STACYの更新(第3回申請) 図-2. II. 2

最大給水制限スイッチ  
構造図

空白頁



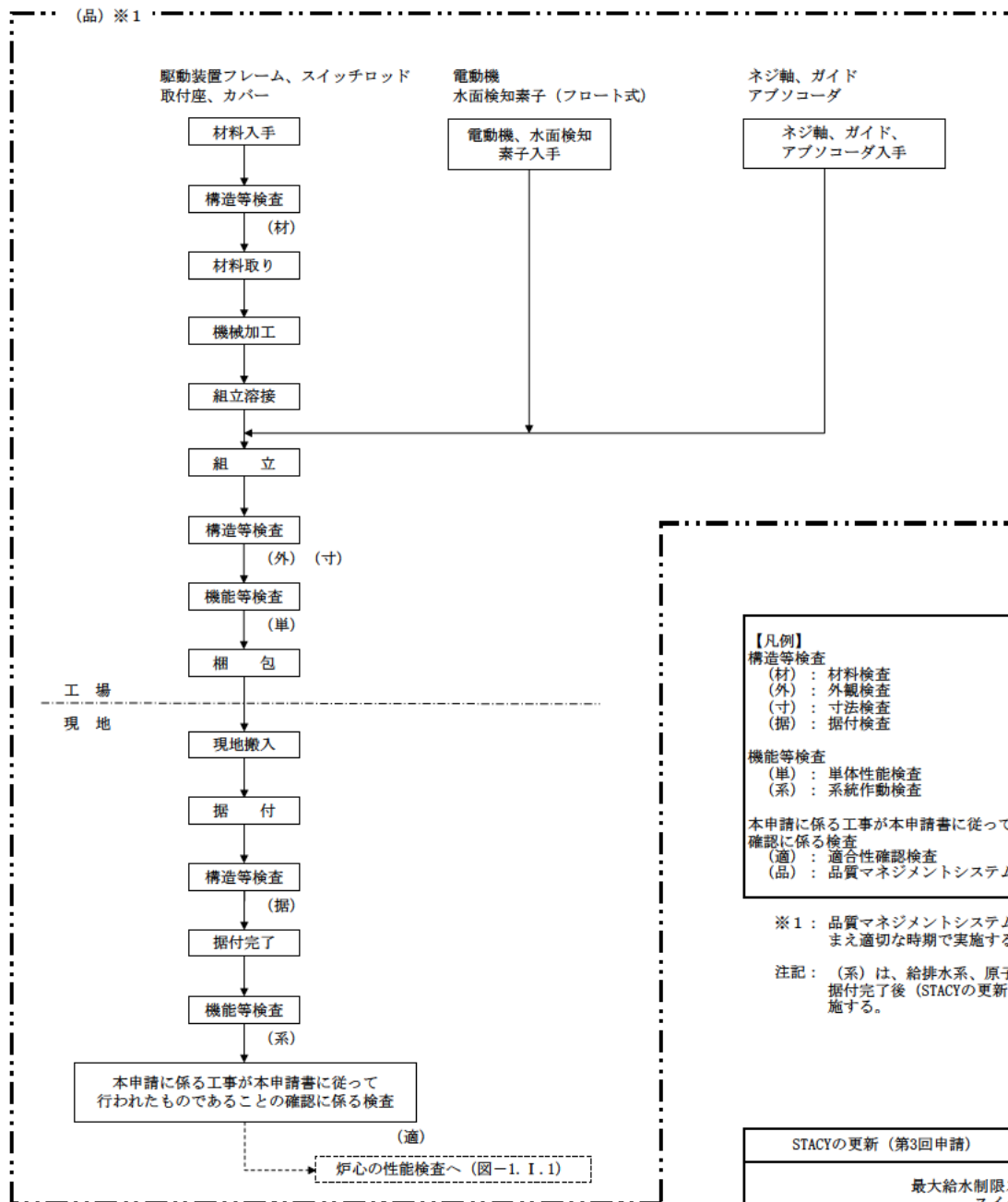
番号	品名	個数	材料	備考
2	スイッチロッド	1	SUS304 TP	JIS G3459 50A Sch20S
1	駆動装置フレーム	1式	SUS304	JIS G4317 L50×50×5
部品表				

⊕: 寸法検査の対象箇所であることを示す。  
 ⊗: 据付検査の測定対象箇所であることを示す。

STACYの更新 (第3回申請) 図-2. II. 3  
 給水停止・排水開始スイッチ  
 構造図

空白頁





**【凡例】**

構造等検査  
 (材) : 材料検査  
 (外) : 外観検査  
 (寸) : 寸法検査  
 (据) : 据付検査

機能等検査  
 (単) : 単体性能検査  
 (系) : 系統作動検査

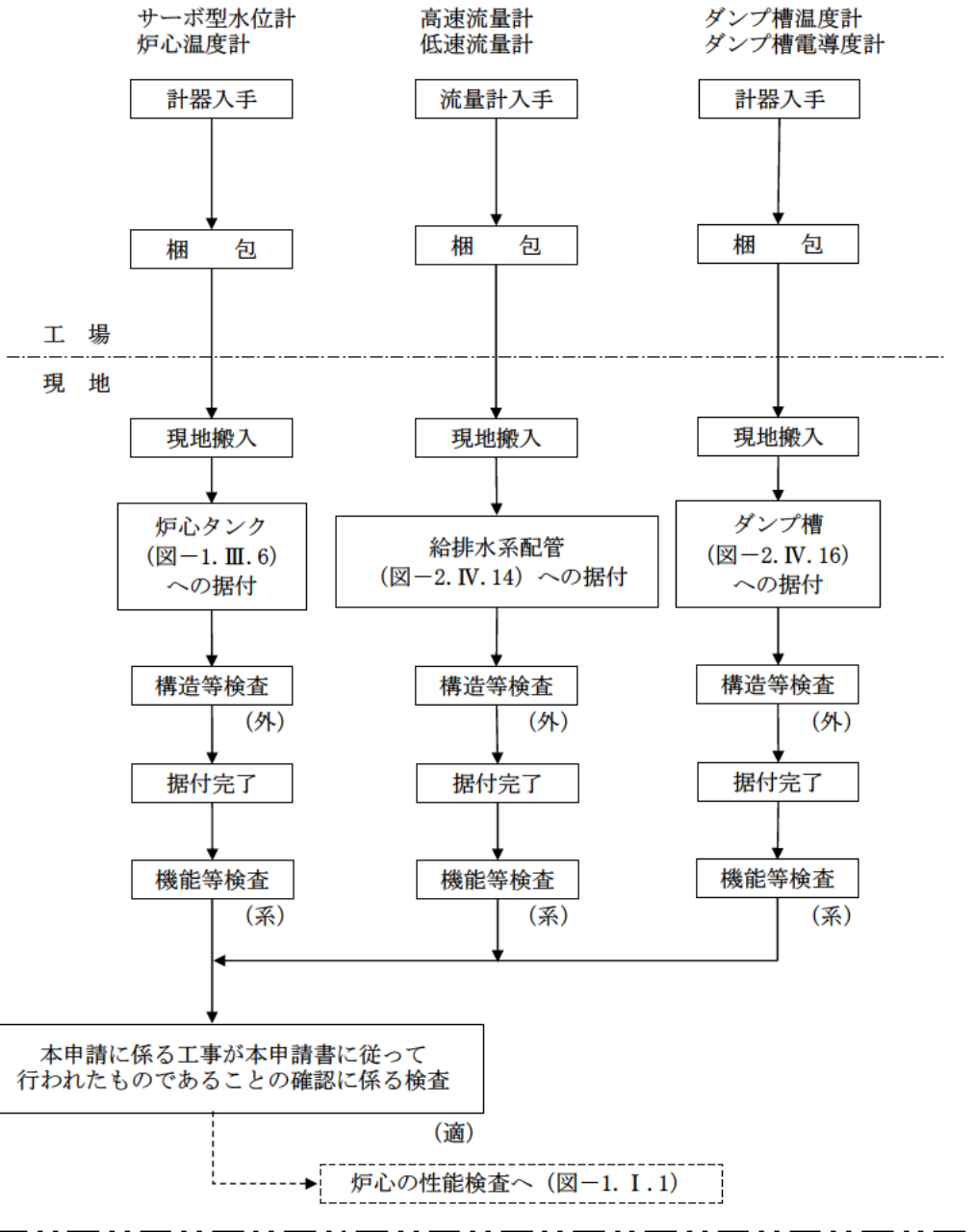
本申請に係る工事が本申請書に従って行われたものであることの確認に係る検査  
 (適) : 適合性確認検査  
 (品) : 品質マネジメントシステム検査

※1 : 品質マネジメントシステム検査は、工事の状況等を踏まえ適切な時期で実施する。

注記 : (系) は、給排水系、原子炉本体等に関連する設備が据付完了後 (STACYの更新 (第3回) の申請範囲) に実施する。

STACYの更新 (第3回申請)	図-2. II. 4
最大給水制限スイッチ及び給水停止・排水開始 スイッチの工事フローシート	

(品) ※1

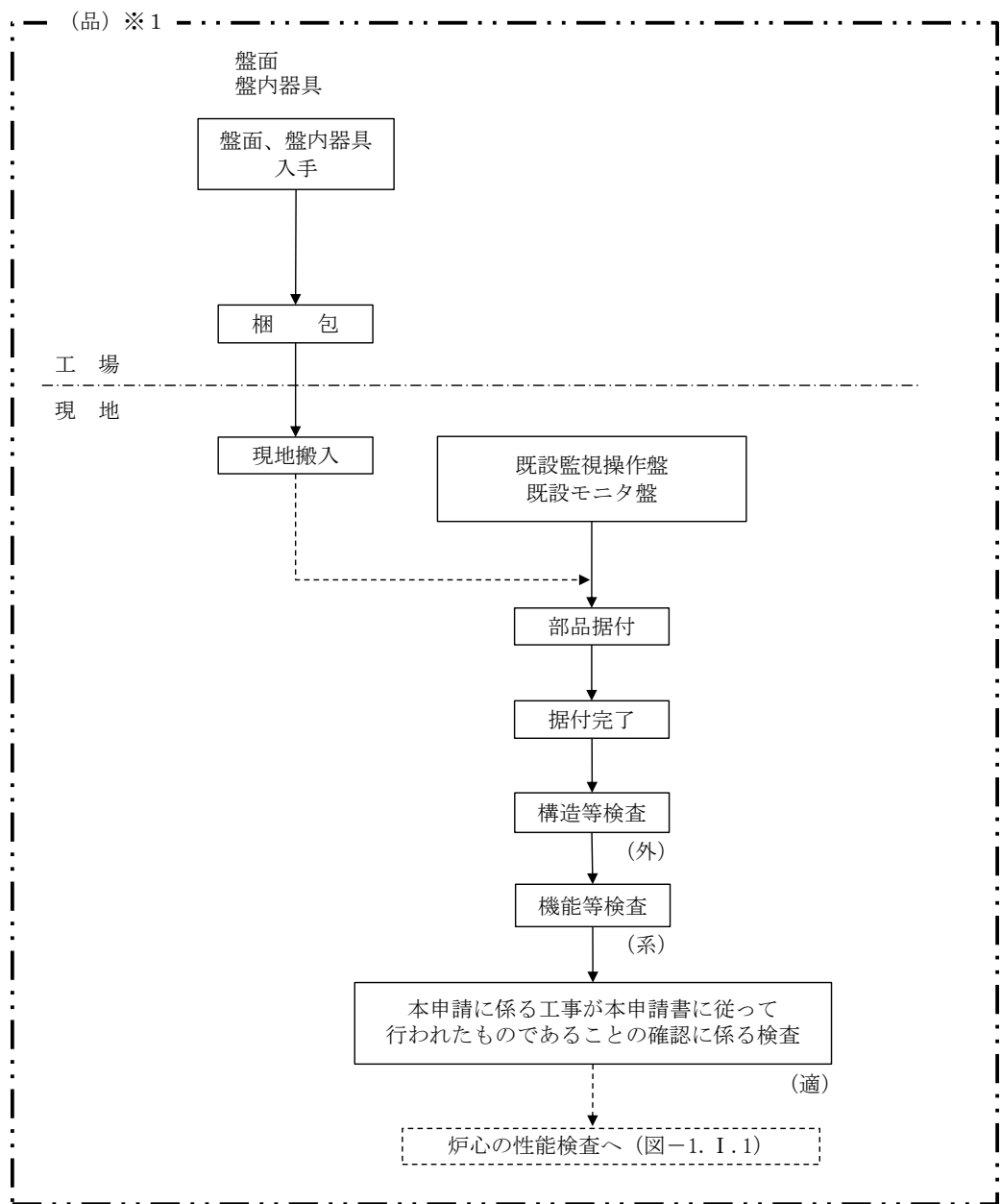


**【凡例】**  
 構造等検査  
 (外) : 外観検査  
 機能等検査  
 (系) : 系統作動検査  
 本申請に係る工事が本申請書に従って行われたものであることの確認に係る検査  
 (適) : 適合性確認検査  
 (品) : 品質マネジメントシステム検査

※1 : 品質マネジメントシステム検査は、工事の状況等を踏まえ適切な時期で実施する。

注記 : (系)は、炉心タンク、給排水系に関連する設備が据付完了後 (STACYの更新 (第3回)の申請範囲) に実施する。

STACYの更新 (第3回申請)	図-2.Ⅱ.5
その他主要な計装の工事フローシート	



【凡例】  
 構造等検査  
 (外) : 外観検査  
 機能等検査  
 (系) : 系統作動検査  
 本申請に係る工事が本申請書に従って行われたものであることの確認に係る検査  
 (適) : 適合性確認検査  
 (品) : 品質マネジメントシステム検査

※1 : 品質マネジメントシステム検査は、工事の状況等を踏まえ適切な時期で実施する。

注記 : (系)は、給排水系、原子炉本体等に関連する設備が据付完了後 (STACYの更新 (第3回) の申請範囲) に実施する。

STACYの更新 (第3回申請)	図-2. II. 6
監視操作盤及びモニタ盤の工事フローシート	

## 添付書類

### 1. 申請に係る「試験研究の用に供する原子炉等の技術基準に関する規則」との適合性に関する説明書

- Ⅲ-1-1 耐震性についての説明書
- Ⅲ-1-2 申請設備に係る耐震設計の基本方針
  - Ⅲ-1-3-1 原子炉本体等の応力解析
  - Ⅲ-1-3-4 その他の主要な計装の耐震強度計算書
- Ⅲ-2-1 外部事象による損傷の防止についての説明書
- Ⅲ-2-2 外部事象による損傷の防止についての評価書
  - Ⅲ-2-2-1 外部火災防護に関する評価書
  - Ⅲ-2-2-2 竜巻防護に関する評価書
- Ⅲ-3-1 人の不法な侵入等の防止についての説明書
- Ⅲ-6-1 安全施設、安全設備の機能維持等についての説明書
- Ⅲ-7-1 溢水防護についての説明書
- Ⅲ-11-1 計測設備、警報装置についての説明書
- Ⅲ-11-2 安全保護回路についての説明書
- Ⅲ-12-1 通信連絡設備、制御室についての説明書

### 2. 申請に係る「原子力施設の保安のための業務に係る品質管理に必要な体制の基準に関する規則」との適合性に関する説明書

- Ⅲ-18 設計及び工事に係る品質管理等の説明書

3. 申請に係る「国立研究開発法人日本原子力研究開発機構原子力科学研究所原子炉設置  
変更許可申請書」との整合性に関する説明書

Ⅲ－19 原子炉設置変更許可申請書との整合性に関する説明書

空白頁

### Ⅲ. 安全保護回路

## 目 次

1. 計測制御系統施設の構成及び申請範囲	本-2-III-1
2. 準拠した基準及び規格	本-2-III-2
3. 設 計	本-2-III-3
3.1 設計条件	本-2-III-3
3.2 設計仕様	本-2-III-4
4. 工事の方法	本-2-III-6
4.1 工事の方法及び手順	本-2-III-6
4.2 使用前事業者検査の項目及び方法	本-2-III-6
4.2.1 構造、強度及び漏えいの確認に係る検査	本-2-III-6
4.2.2 機能及び性能の確認に係る検査	本-2-III-6
4.2.3 本申請に係る工事が本申請書に従って行われたもので あることの確認に係る検査	本-2-III-7
添付書類	本-2-III-19



## 1. 計測制御系統施設の構成及び申請範囲

計測制御系統施設は、次の施設から構成される。

- (1) 計装
- (2) 安全保護回路
- (3) 制御設備
- (4) その他の主要な事項

上記の(2)安全保護回路は、次の設備から構成される。

- イ. 原子炉停止回路
  - a. 原子炉停止回路
  - b. 安全保護系盤
  - c. スクラム遮断器盤
- ロ. その他の主要な安全保護回路
  - a. 主電源盤 (TRACYの廃止措置移行に伴い名称を変更)

本編での申請範囲は、上記(2)安全保護回路の設計変更及び改造に関するものである。

設計変更内容は、耐震重要度分類を、設置(変更)許可を受けたクラスに変更するものである。

改造内容は、以下のとおりである。

安全保護系盤内の原子炉停止回路への入力信号を、既設の「触針式液位計の作動信号」から、新設する「最大給水制限スイッチの作動信号」に変更する。

スクラム遮断器盤の遮断器への接続機器を、既設の「安全棒の電磁石」、「急速排液弁の電磁弁」及び「安全板の電磁石」から、新設する「安全板駆動装置の電磁石」及び「急速排水弁の電磁弁」に変更する。

安全保護回路の系統及び申請する改造範囲を図-2. III. 1に示す。安全保護回路の配置(盤配置)は、平成2年8月23日付け2安(原規)第198号で認可を受けたとおりである。なお、安全保護回路の盤の配置は、第2編 V. その他の主要な事項に記載している。

## 2. 準拠した基準及び規格

- (1) 日本産業規格 (JIS)
- (2) 日本電機工業会規格 (JEM)
- (3) 原子力発電所耐震設計技術指針 重要度分類・許容応力編 (JEAG-4601・補-1984)
- (4) 原子力発電所耐震設計技術指針 (JEAG-4601 1987)
- (5) 原子力発電所耐震設計技術指針 (JEAG-4601 1991 追補版)
- (6) 鋼構造設計規準 (日本建築学会)

ただし、JEAG-4601に記載される「発電用原子力設備に関する構造等の技術基準」  
(昭和55年通商産業省告示第501号)とあるのは以下の規格による。

- a. 発電用原子力設備規格 設計・建設規格 (JSME S NC1-2012)
- b. 発電用原子力設備規格 材料規格 (JSME S NJ1-2012)

### 3. 設 計

#### 3.1 設計条件

##### (1) 原子炉停止回路

原子炉停止回路の耐震重要度分類の変更内容は、以下のとおりである。

名 称	耐震クラス	
	変更前	変更後
原子炉停止回路	A	B
安全保護系盤	A	B
スクラム遮断器盤	A	B

##### (2) その他の主要な安全保護回路

その他の主要な安全保護回路の耐震重要度分類の変更内容は、以下のとおりである。

なお、TRACYの廃止措置移行に伴い同時運転禁止回路の記載を削除する。

名 称	耐震クラス	
	変更前	変更後
主電源盤 <sup>※1</sup>	A	B

※1：TRACYの廃止措置移行に伴い名称を「STACY/TRACY切換器盤」から変更する。

### 3.2 設計仕様

#### (1) 原子炉停止回路

##### a) 原子炉停止回路

改造は、図-2. III. 1に示すとおり既設の安全保護系盤内に設けられた回路をそのまま使用し、入力信号のうち既設の触針式液位計からの「炉心タンク液位高」を、新設する最大給水制限スイッチからの「炉心タンク水位高」に変更するものである。改造後の原子炉停止回路の設計仕様を以下に示す。(太枠部が変更箇所)

最大給水制限スイッチ（水面検知素子2系統）からの信号ケーブルは、分離独立して制御室の各安全保護系盤に導く。なお、検出器から炉室(S)内の各中継箱までのケーブルは新設し、以降の安全保護系盤までのケーブルは既設をそのまま使用する。

項目	作動ロジック	検知器	設定点
起動系炉周期短	1/2	起動系中性子検出器	5 s
運転系対数出力系炉周期短	1/2	運転系対数出力系中性子検出器	5 s
安全出力系出力高	1/2	安全出力系中性子検出器	200Wの110%
積分出力高	1/2	安全出力系積分回路	0.1 kW・h
炉心タンク水位高	1/2	最大給水制限スイッチ水面検知素子	0~1450mm (運転条件に従って設定)
地震加速度 (水平) 大	1/2	水平垂直地震感知器	0.25 m/s <sup>2</sup>
地震加速度 (垂直) 大	1/2		0.25 m/s <sup>2</sup>
電源電圧低	1/2	非常用電源系低電圧継電器	90V
高压電源電圧低	1/2	上記中性子検出器の高压電源監視回路	-10%
手動スクラム	1/2	手動スイッチ	手動 (1動作で2回路連動)
安全スイッチ	1/2	安全スイッチ	手動 (1動作で2回路連動)
炉室(S)遮蔽扉開	1/2	遮蔽扉位置検出器	閉でない
炉下室(S)遮蔽扉開	1/2	遮蔽扉位置検出器	閉でない

原子炉停止回路（安全保護系の起動系、運転系対数出力系及び安全出力系並びに最大給水制限スイッチ系、地震感知系、安全スイッチ系、遮蔽扉位置検出系）のケーブルは、難燃性のケーブル（IEEE383相当）とし、そのケーブルを可能な限り鋼製電線管（JIS C 8305）に収めることで物理的に分離し、独立性を確保する。ただし、制御室内のケーブルは、原子炉運転中に確認が可能であり、ケーブルに異常があった場合には、手動により原子炉を停止できるため、鋼製電線管による

分離は行わない。物理的に分離する範囲については、系統毎に図-2.Ⅲ.2～図-2.Ⅲ.7に示す。なお、原子炉停止回路の検知器である安全保護系の核計装の検出器、水平垂直地震感知器、非常用電源系低電圧継電器、手動スイッチ、安全スイッチ、遮蔽扉位置検出器等は既設をそのまま使用する。

b) 安全保護系盤

既設の安全保護系盤をそのまま使用するため、設計仕様及び外形は、平成2年8月23日付け2安(原規)第198号で認可を受けたとおりである。

なお、設計条件の変更は耐震重要度分類の上位クラスから下位クラスへの変更であるため、耐震強度計算を改めて実施する必要はない。

c) スクラム遮断器盤

改造は、図-2.Ⅲ.1に示すとおり既設のスクラム遮断器盤をそのまま使用し、接続機器を既設の「安全棒の電磁石」、「急速排液弁の電磁弁」及び「安全板の電磁石」から、新設する「安全板駆動装置の電磁石」及び「急速排水弁の電磁弁」に変更するものである。そのため、スクラム遮断器盤の設計仕様及び外形は、平成2年8月23日付け2安(原規)第198号で認可を受けたとおりである。

なお、設計条件の変更は耐震重要度分類の上位クラスから下位クラスへの変更であるため、耐震強度計算を改めて実施する必要はない。

(2) その他の主要な安全保護回路

a) 主電源盤 (TRACYの廃止措置移行に伴い名称を変更)

設計条件が変更となる主電源盤については、既設をそのまま使用するので、設計仕様及び外形は平成2年8月23日付け2安(原規)第198号で認可を受けたとおりである。

なお、設計条件の変更は耐震重要度分類の上位クラスから下位クラスへの変更であるため、耐震強度計算を改めて実施する必要はない。

## 4. 工事の方法

### 4.1 工事の方法及び手順

安全保護回路の工事の方法及び手順を図-2. III. 8に示す。

現地工事の保安については、「原子力科学研究所原子炉施設保安規定」及び「原子力科学研究所原子炉施設及び核燃料物質使用施設等品質マネジメント計画書」を遵守するとともに、労働安全衛生法に従い作業者に係る労働災害の防止に努める。

現地工事において火気が生じる場合又は生じるおそれがある場合には、作業場所に可燃物がないことを確認するとともに、作業場所を不燃シート等で養生する。

### 4.2 使用前事業者検査の項目及び方法

使用前事業者検査は、工事の工程に従い、次の項目について、図-2. III. 8に示すとおり実施する。なお、検査の詳細については、「使用前事業者検査要領書」に定める。

#### 4.2.1 構造、強度及び漏えいの確認に係る検査（構造等検査）

##### (1) 材料検査

原子炉停止回路（安全保護系の起動系、運転系対数出力系及び安全出力系並びに最大給水制限スイッチ系、地震感知系、安全スイッチ系、遮蔽扉位置検出系）のケーブルについて、IEEE383相当以上の難燃性ケーブルであることを書類により確認する。

また、ケーブルを収納する鋼製電線管について、JIS C 8305を満足することを書類により確認する。

##### (2) 外観検査

ケーブルを収納する鋼製電線管について、機能上有害な傷や変形等がないことを目視により確認する。

また、原子炉停止回路（安全保護系の起動系、運転系対数出力系及び安全出力系並びに最大給水制限スイッチ系、地震感知系、安全スイッチ系、遮蔽扉位置検出系）のケーブルが、図-2. III. 2～図-2. III. 7に示すとおり敷設されていることを目視により確認する。

#### 4.2.2 機能及び性能の確認に係る検査（機能等検査）

##### (1) 系統作動検査

安全保護回路について、模擬信号等を入力し、所定の機能を有することを確認する。

#### 4.2.3 本申請に係る工事が本申請書に従って行われたものであることの確認に係る 検査

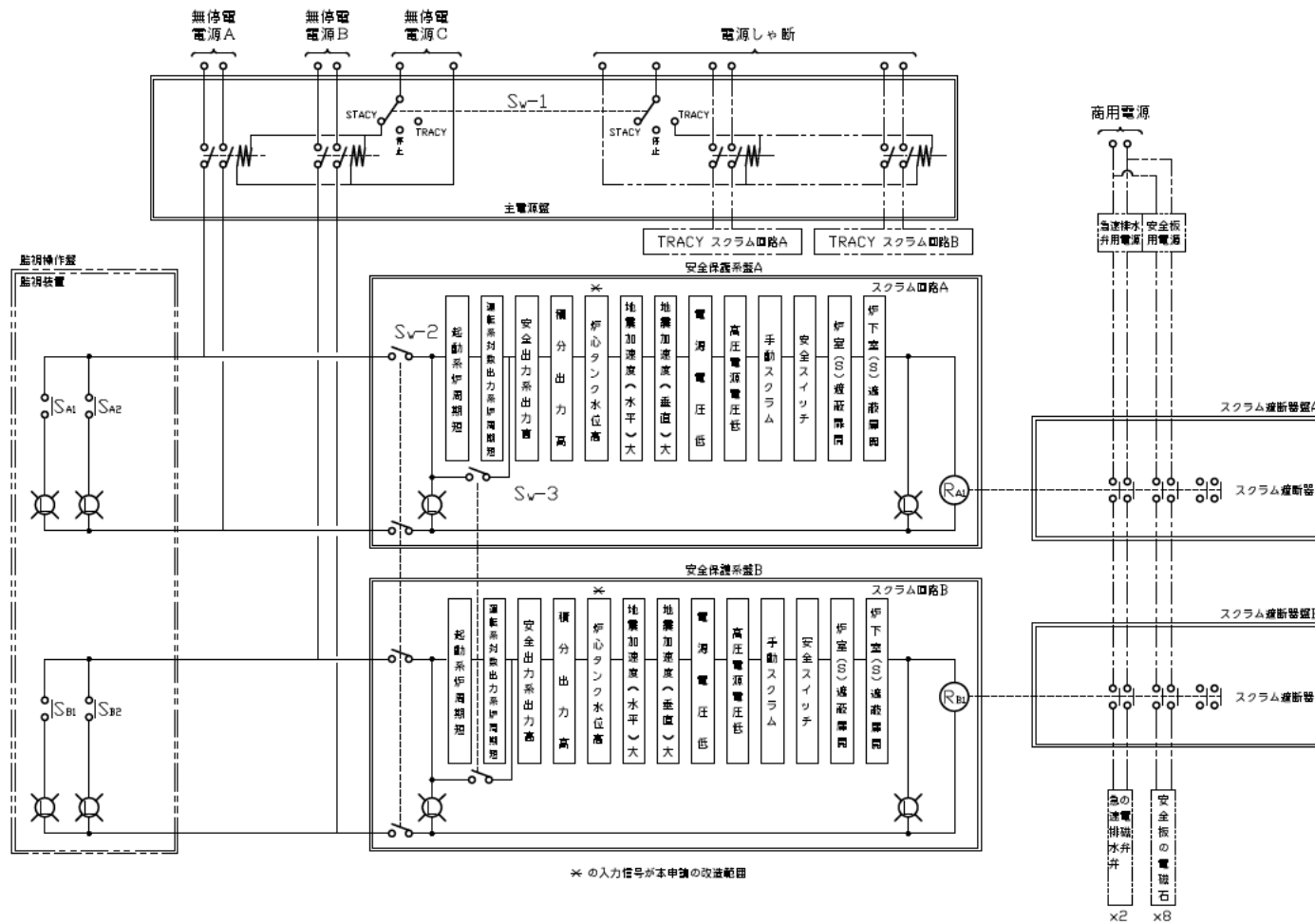
##### (1) 設計変更の生じた構築物等に対する適合性確認結果の検査（適合性確認検査）

設計の変更が生じた構築物等について、本申請書の「設計及び工事の方法」に従って行われ、下記の技術基準規則への適合性が確認されていることを、記録等により確認する。

- ・地震による損傷の防止（第6条）
- ・外部からの衝撃による損傷の防止（第8条）
- ・試験研究用等原子炉施設への人の不法な侵入等の防止（第9条）
- ・機能の確認等（第11条）
- ・溢水による損傷の防止（第19条）
- ・安全設備（第21条）
- ・安全保護回路（第32条）
- ・原子炉制御室等（第34条）

##### (2) 品質マネジメントシステムに関する検査（品質マネジメントシステム検査）

本申請書の「設計及び工事に係る品質マネジメントシステム」に記載した「原子力科学研究所原子炉施設及び核燃料物質使用施設等品質マネジメント計画書」に従って工事及び検査に係る保安活動が行われていることを、記録等により確認する。



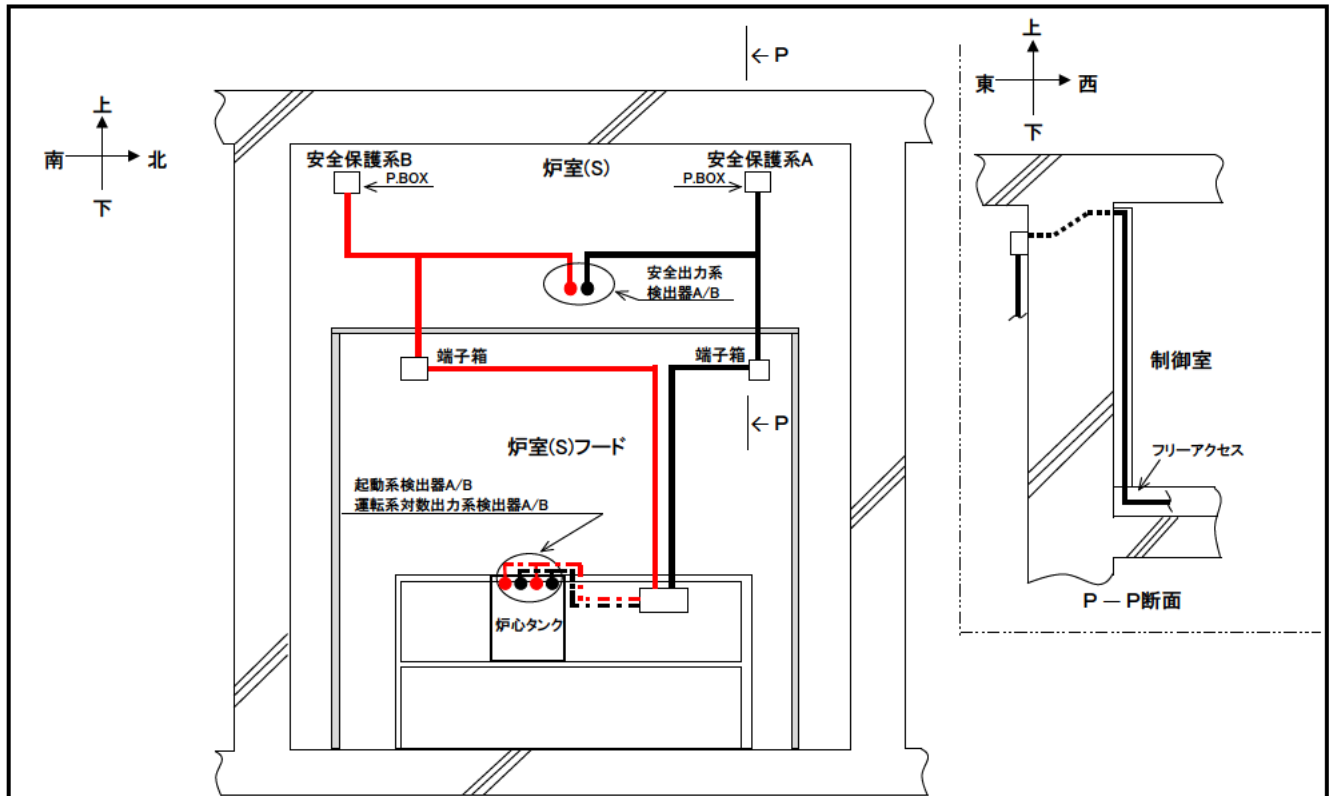
※ の入力信号が本申請の改造範囲

記号

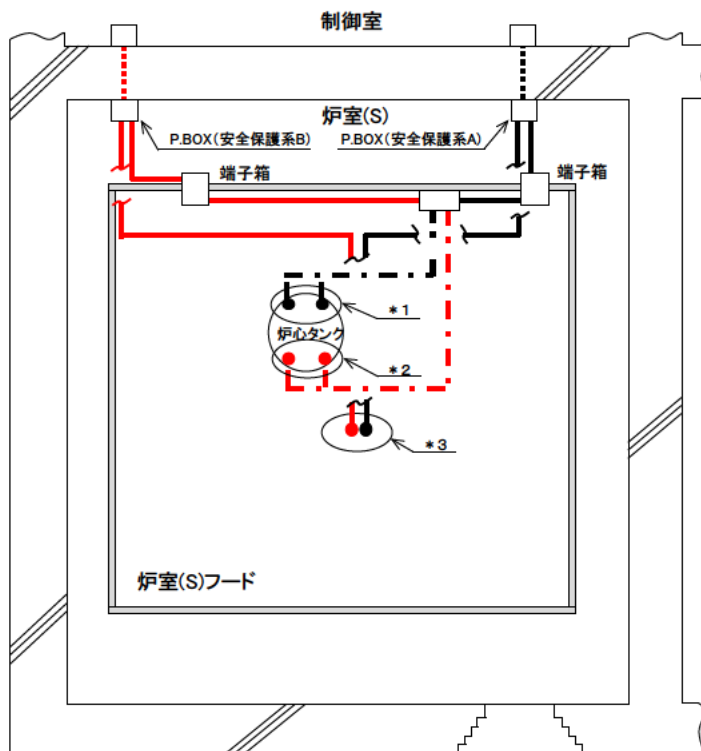
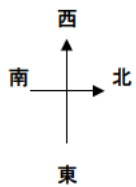
1. Sw-1: 主電源投入スイッチ
  - ・TRACYと共通のキーロックスイッチ
  - ・3位置スイッチでSTACY又はTRACYの  
何れか一方のみ電源投入可能である。
2. Sw-2: 回路電源投入スイッチ
3. Sw-3: バイパススイッチ(中性子発生装置運転時にバイパスする。)
4. SA1: 安全板上限で接点を閉じる。(8回路)
5. SB1: 安全板下限で接点を閉じる。(8回路)
6. SA2: 急速排水弁開で接点を閉じる。(2回路)
7. SB2: 急速排水弁開で接点を閉じる。(2回路)
8. RA, RB: スクラム回路出力リレー
9. -----: スイッチの連動を示す。
10. : 各種の表示ランプ
11. スクラム遮断器は、スクラム遮断器盤A  
及びスクラム遮断器盤Bにそれぞれ12個あり、  
そのうちそれぞれ2個は予備である。
12. 安全スイッチは炉室(S)、炉下室(S)  
及び管理棟の3ヶ所に設置する。
13. 高圧電源電圧低は、それぞれ3系統のトリップ回路で構成される。
14. \_\_\_\_\_: 安全保護回路を示す。
15. -----: その他設備を示す。

STACYの更新(第3回申請)	図-2.Ⅲ.1
安全保護回路 系統図	





断面図



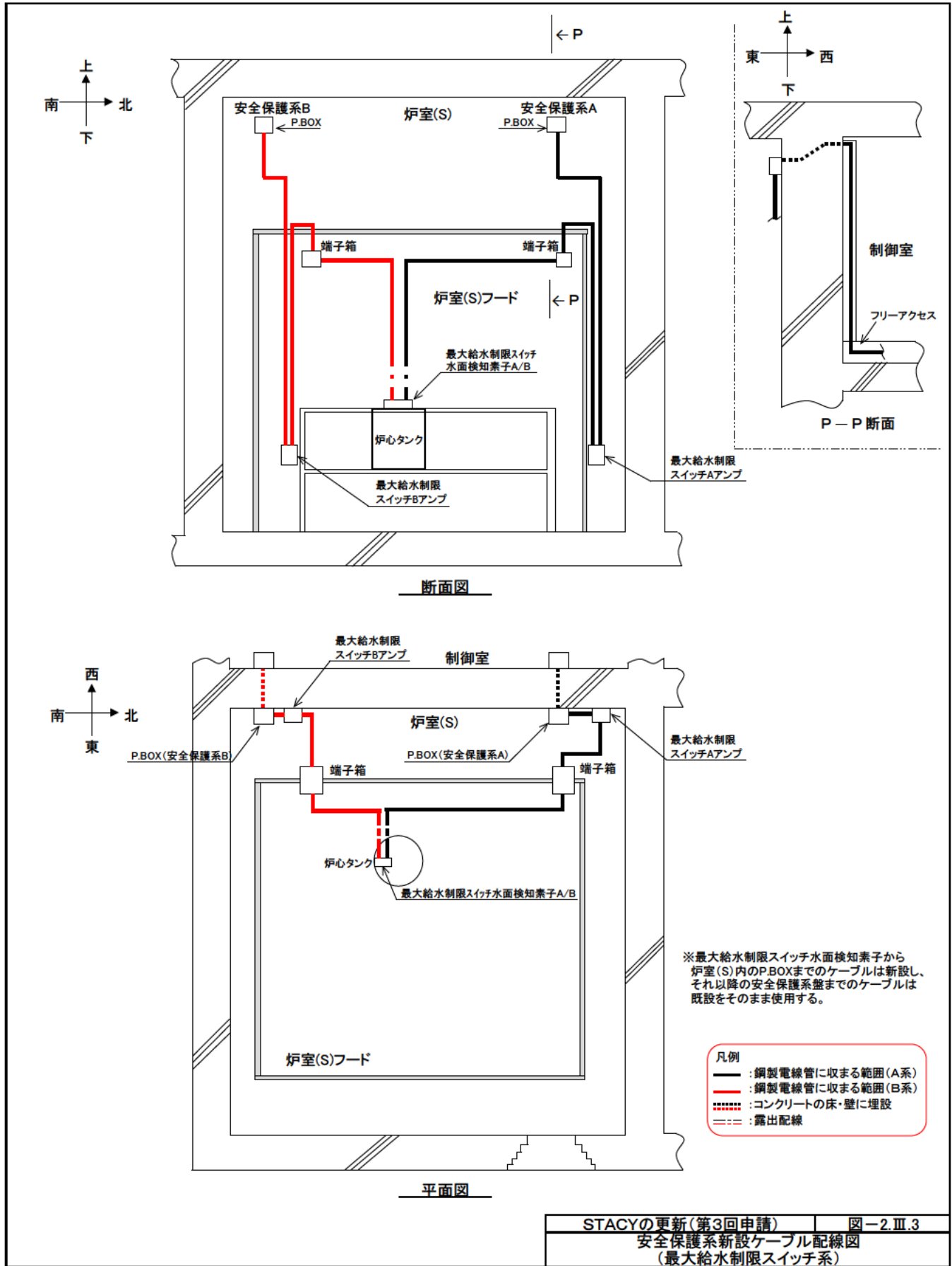
平面図

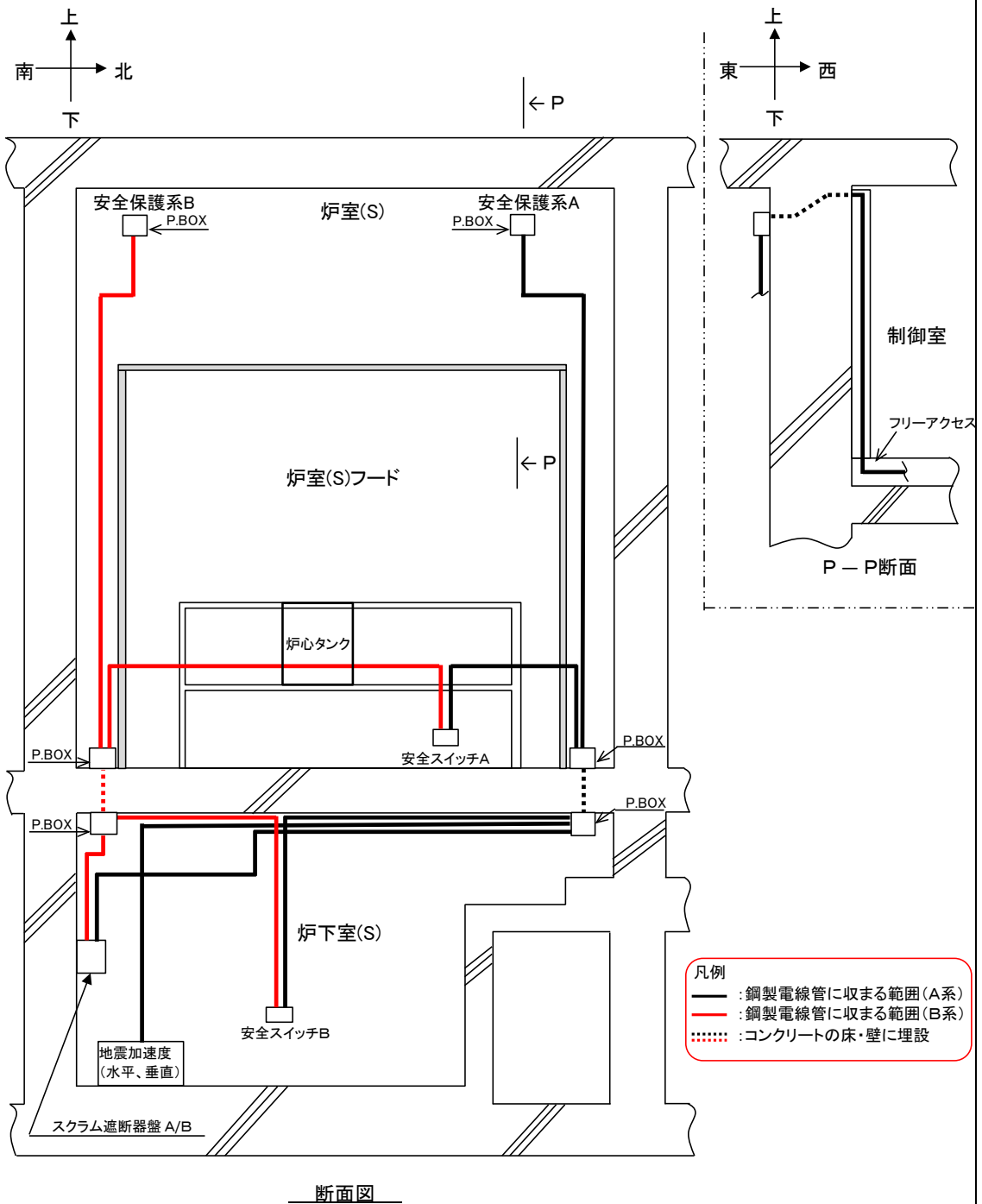
- \* 1: 起動系検出器A  
運転系対数出力系検出器A  
(炉室(S)フード 炉心タンク内に設置)
- \* 2: 起動系検出器B  
運転系対数出力系検出器B  
(炉室(S)フード 炉心タンク内に設置)
- \* 3: 安全出力系検出器A/B  
(炉室(S)内上部に設置)

凡例

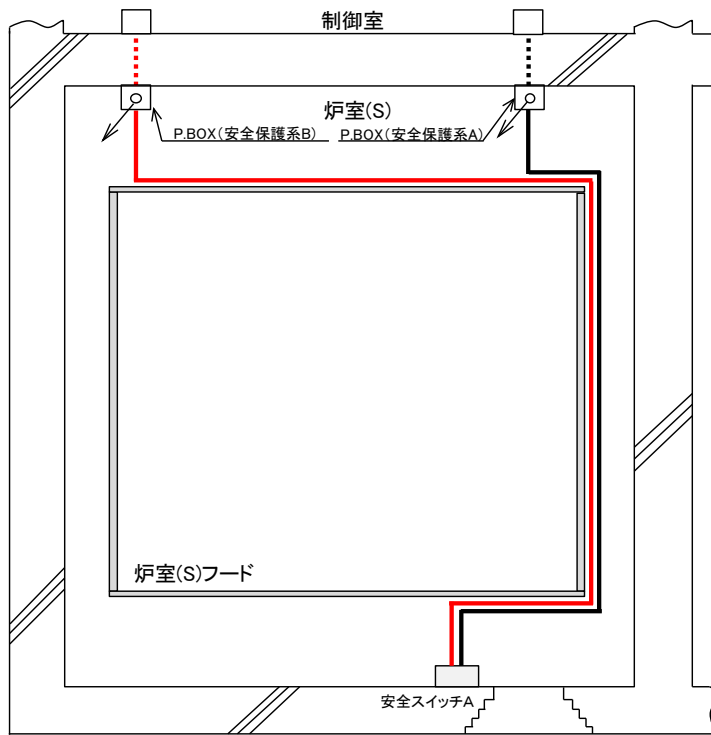
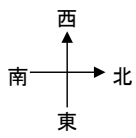
- : 鋼製電線管に収まる範囲 (A系)
- : 鋼製電線管に収まる範囲 (B系)
- ..... : コンクリートの床・壁に埋設
- : 露出配線

STACYの更新(第3回申請)	図-2.Ⅲ.2
安全保護系既設ケーブル配線図 (起動系、運転系対数出力系、安全出力系)	

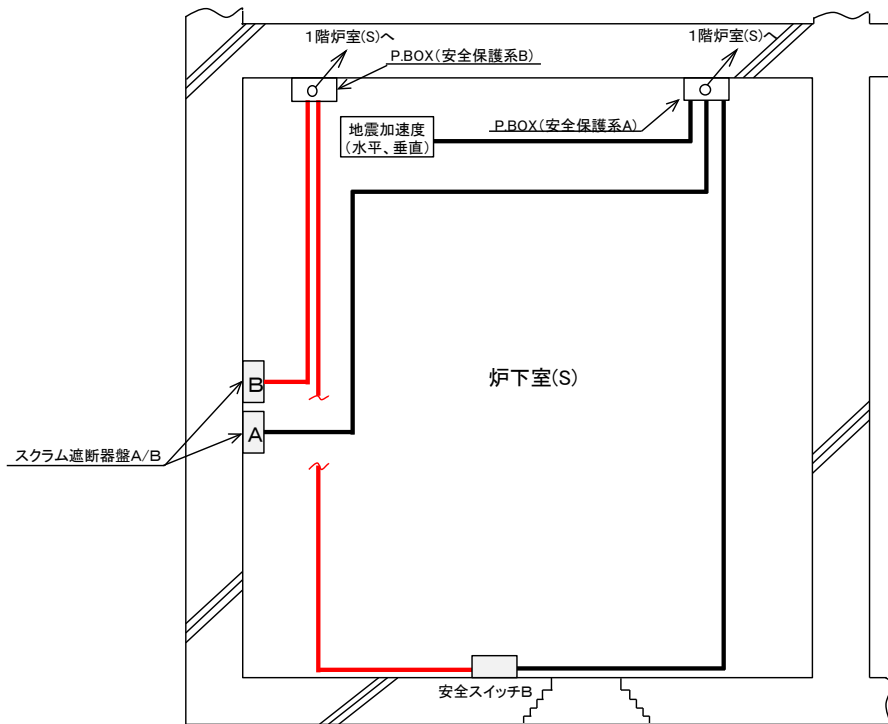




STACYの更新(第3回申請)	図-2.Ⅲ.4(1)
安全保護系既設ケーブル配線図(1/2)	
(地震感知系(水平・垂直)、安全スイッチ系)	



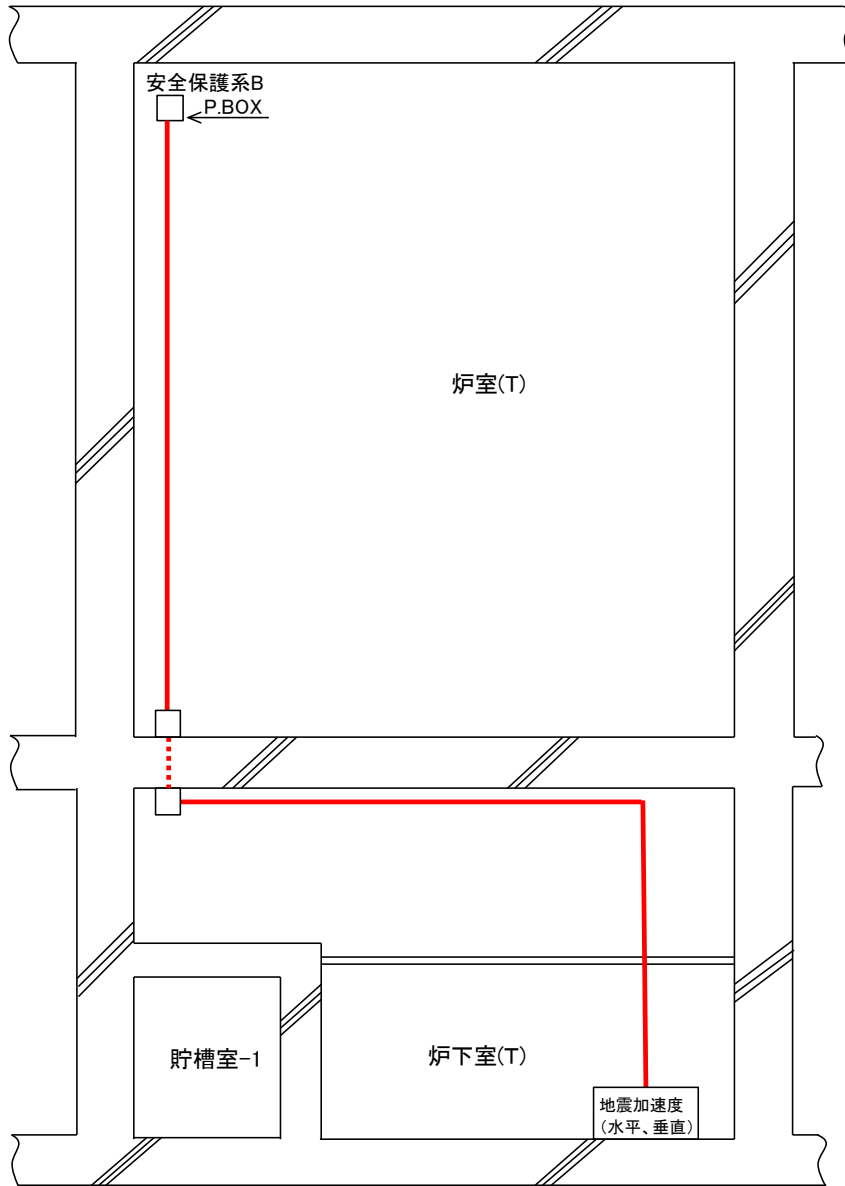
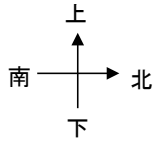
平面図(1階)



平面図(地下1階)

- 凡例
- : 鋼製電線管に収まる範囲(A系)
  - : 鋼製電線管に収まる範囲(B系)
  - ⋯ : コンクリートの床・壁に埋設

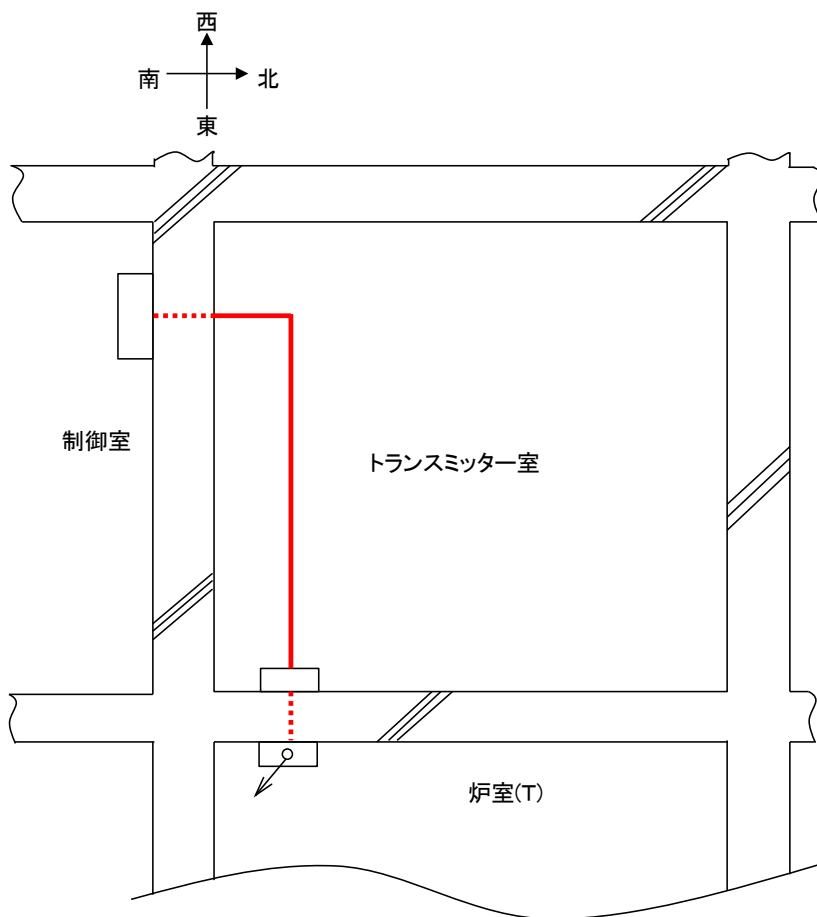
STACYの更新(第3回申請) | 図-2.Ⅲ.4(2)  
 安全保護系既設ケーブル配線図(2/2)  
 (地震感知系(水平・垂直)、安全スイッチ系)



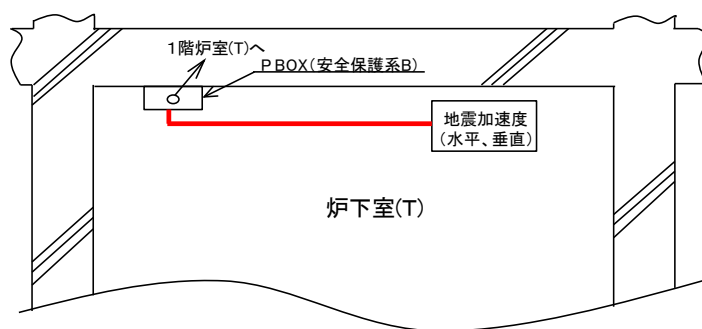
断面図

- 凡例
- : 鋼製電線管に収まる範囲(B系)
  - ..... : コンクリートの床・壁に埋設

STACYの更新(第3回申請) | 図-2.Ⅲ.5(1)  
 安全保護系既設ケーブル配線図(1/2)  
 (地震感知系(水平・垂直))



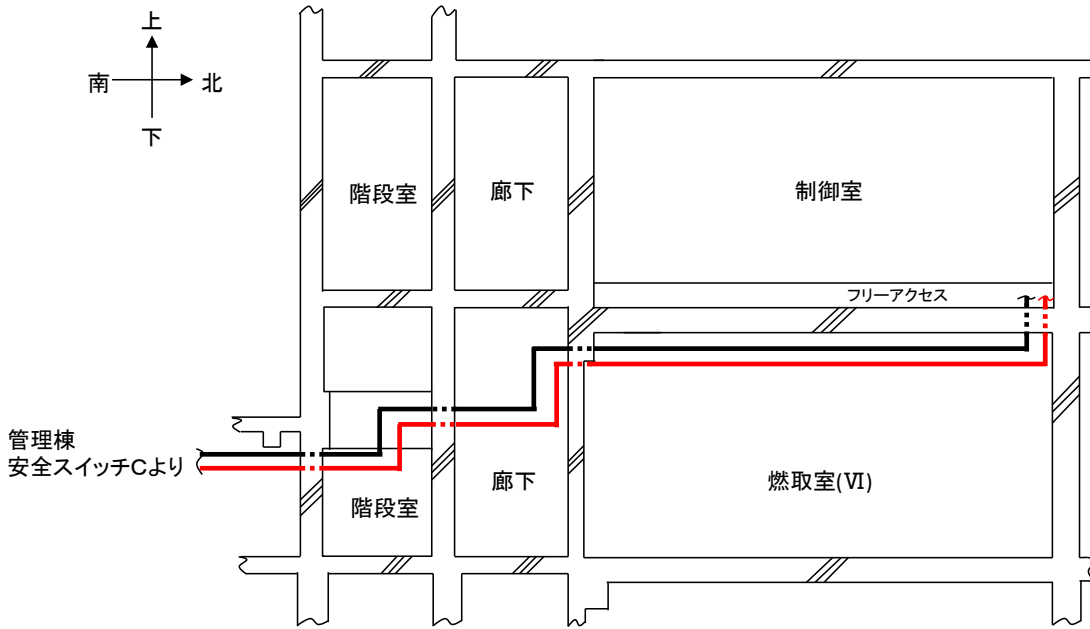
平面図(1階)



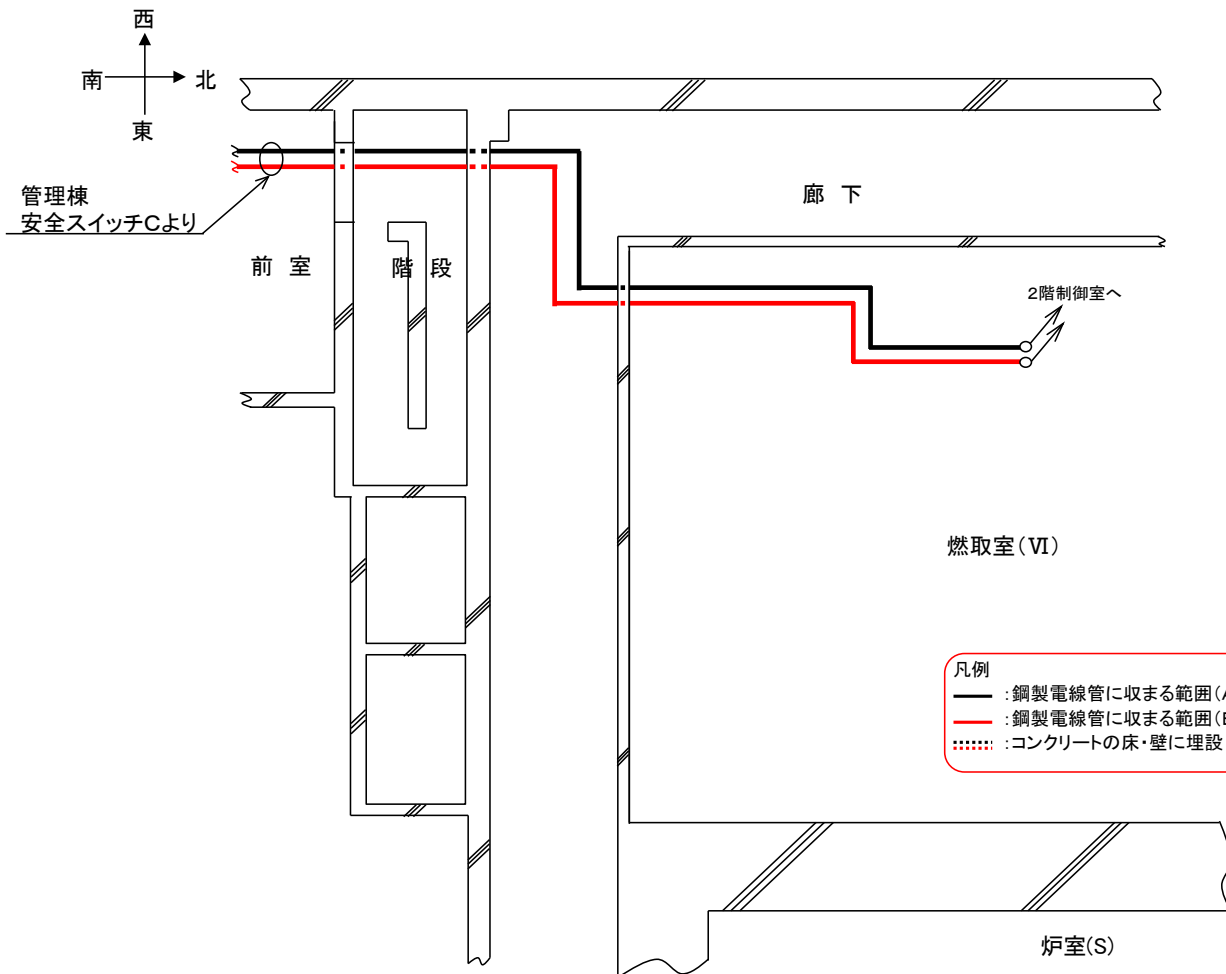
平面図(地下1階)

- 凡例
- : 鋼製電線管に収まる範囲(B系)
  - ..... : コンクリートの床・壁に埋設

STACYの更新(第3回申請)	図-2.Ⅲ.5(2)
安全保護系既設ケーブル配線図(2/2)	
(地震感知系(水平・垂直))	

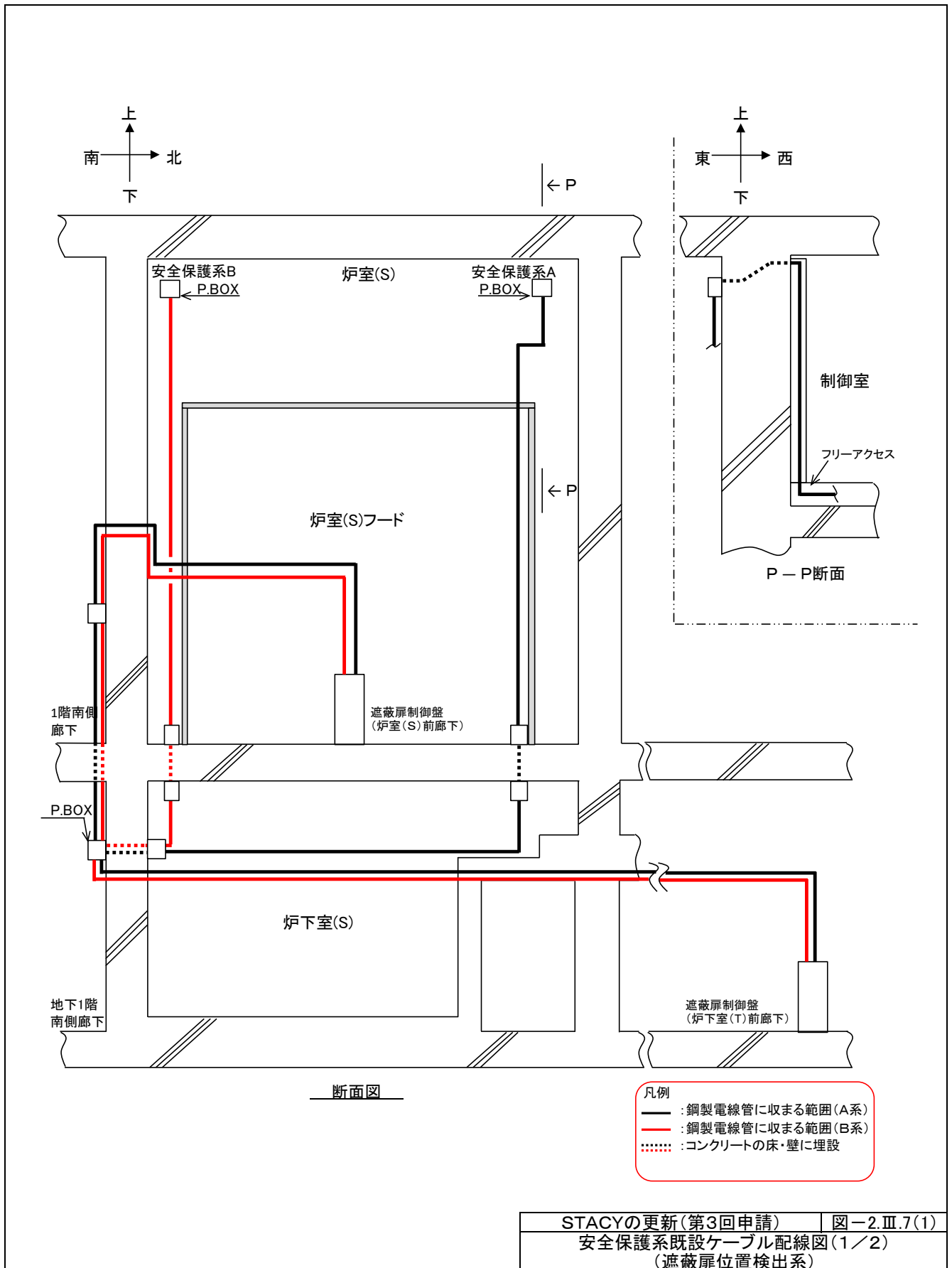


断面図

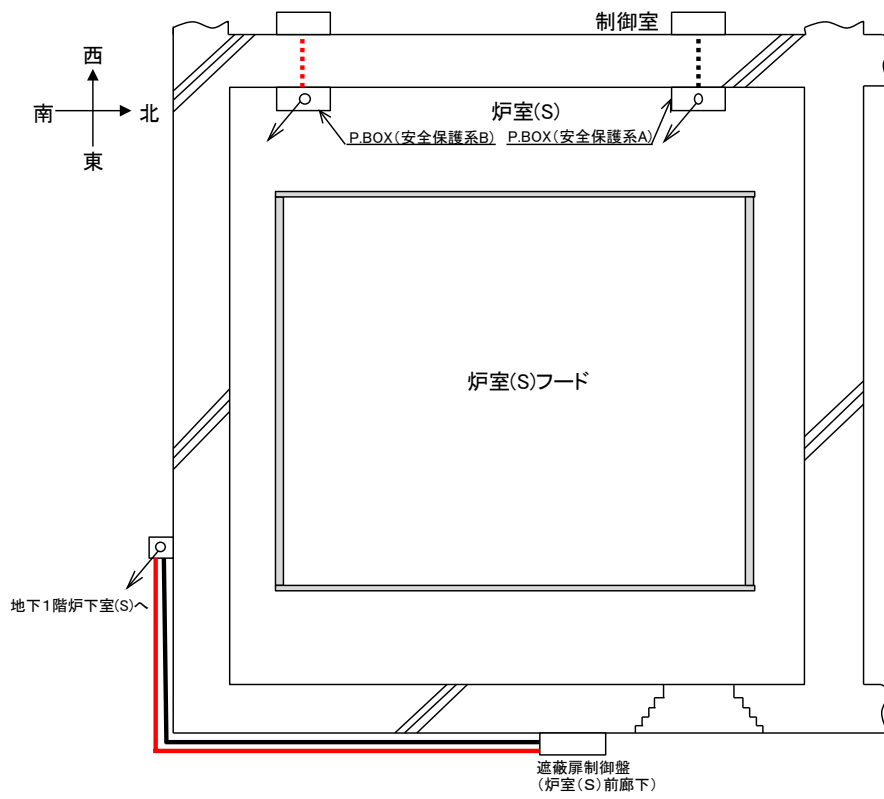
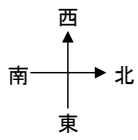


- 凡例
- : 鋼製電線管に収まる範囲(A系)
  - : 鋼製電線管に収まる範囲(B系)
  - ..... : コンクリートの床・壁に埋設

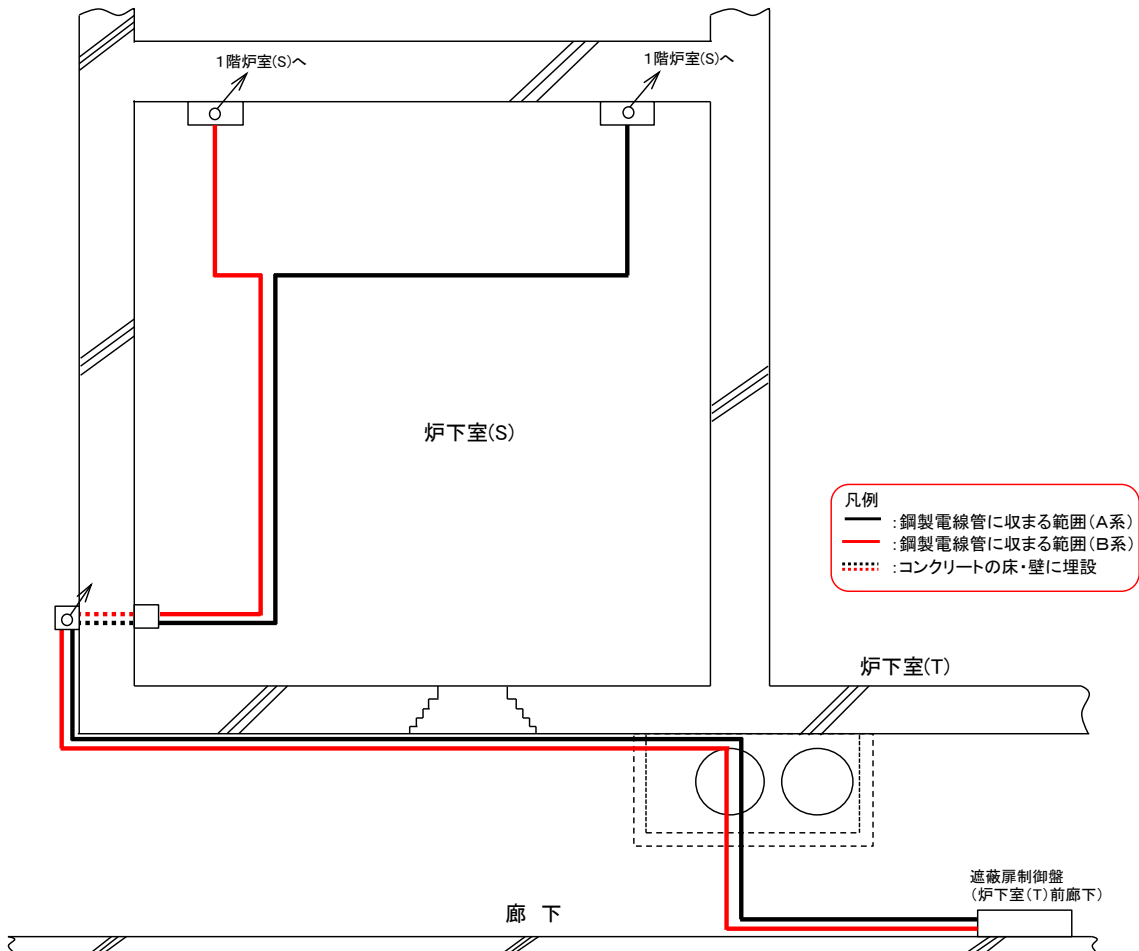
平面図





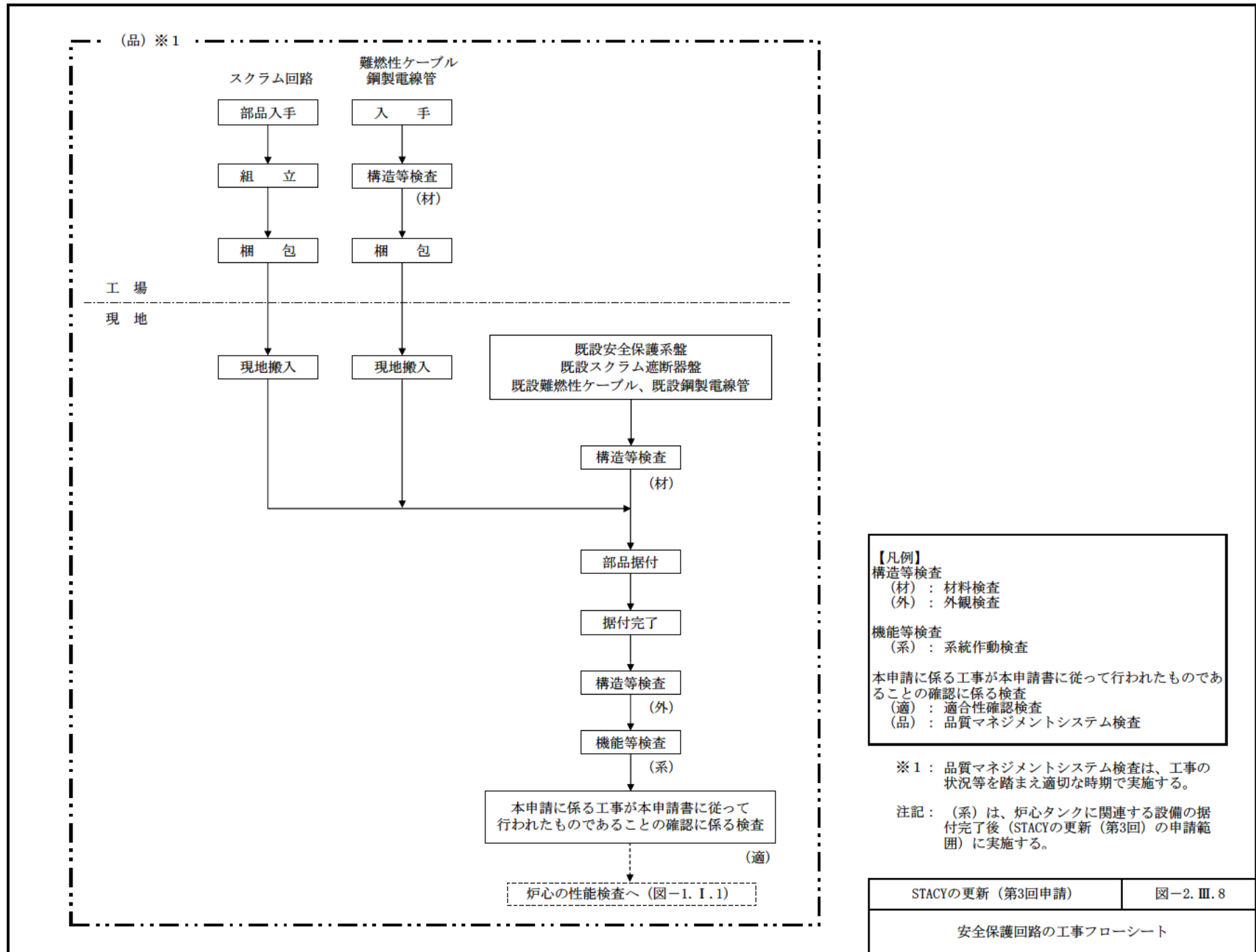


平面図(1階)



平面図(地下1階)

STACYの更新(第3回申請) 図-2.Ⅲ.7(2)  
 安全保護系既設ケーブル配線図(2/2)  
 (遮蔽扉位置検出系)



## 添付書類

### 1. 申請に係る「試験研究の用に供する原子炉等の技術基準に関する規則」との適合性に関する説明書

Ⅲ－２－１ 外部事象による損傷の防止についての説明書

Ⅲ－２－２ 外部事象による損傷の防止についての評価書

Ⅲ－２－２－(1) 外部火災防護に関する評価書

Ⅲ－２－２－(2) 竜巻防護に関する評価書

Ⅲ－３－１ 人の不法な侵入等の防止についての説明書

Ⅲ－６－１ 安全施設、安全設備の機能維持等についての説明書

Ⅲ－７－１ 溢水防護についての説明書

Ⅲ－11－２ 安全保護回路についての説明書

Ⅲ－12－１ 通信連絡設備、制御室についての説明書

### 2. 申請に係る「原子力施設の保安のための業務に係る品質管理に必要な体制の基準に関する規則」との適合性に関する説明書

Ⅲ－18 設計及び工事に係る品質管理等の説明書

### 3. 申請に係る「国立研究開発法人日本原子力研究開発機構原子力科学研究所原子炉設置変更許可申請書」との整合性に関する説明書

Ⅲ－19 原子炉設置変更許可申請書との整合性に関する説明書

空白頁

## IV. 制御設備

## 目 次

1. 計測制御系統施設の構成及び申請範囲	本-2-IV-1
2. 準拠した基準及び規格	本-2-IV-2
3. 設 計	本-2-IV-3
3.1 設計条件	本-2-IV-3
3.2 設計仕様	本-2-IV-9
4. 工事の方法	本-2-IV-19
4.1 工事の方法及び手順	本-2-IV-19
4.2 使用前事業者検査の項目及び方法	本-2-IV-19
4.2.1 構造、強度及び漏えいの確認に係る検査	本-2-IV-19
4.2.1.1 構造、強度及び漏えいの確認に係る検査	本-2-IV-19
4.2.1.2 主要な耐圧部の溶接部に係る検査	本-2-IV-20
4.2.2 機能及び性能の確認に係る検査	本-2-IV-23
4.2.3 本申請に係る工事が本申請書に従って行われたもので あることの確認に係る検査	本-2-IV-24
添付書類	本-2-IV-90

## 1. 計測制御系統施設の構成及び申請範囲

計測制御系統施設は、次の施設から構成される。

- (1) 計装
- (2) 安全保護回路
- (3) 制御設備
- (4) その他の主要な事項

上記のうち、(3)制御設備は、次の設備から構成される。

### イ. 制御材

#### a. 安全板

### ロ. 制御材駆動設備

#### a. 給排水系

- (a) 高速給水ポンプ
- (b) 高速給水吐出弁
- (c) 高速流量調整弁
- (d) 高速給水バイパス弁
- (e) 低速給水ポンプ
- (f) 低速給水吐出弁
- (g) 低速流量調整弁
- (h) 低速給水バイパス弁
- (i) 急速排水弁
- (j) 通常排水弁
- (k) 配管、弁
- (l) ダンプ槽

#### b. 安全板駆動装置

#### c. ガイドピン

本編での申請範囲は、上記(3)制御設備、イ. 制御材のa. 安全板並びに、ロ. 制御材駆動設備のa. 給排水系の(a)高速給水ポンプ、(b)高速給水吐出弁、(c)高速流量調整弁、(d)高速給水バイパス弁、(e)低速給水ポンプ、(f)低速給水吐出弁、(g)低速流量調整弁、(h)低速給水バイパス弁、(i)急速排水弁、(j)通常排水弁、(k)配管、弁、(l)ダンプ槽、b. 安全板駆動装置及びc. ガイドピンの新設に関するものである。

また、未臨界板の新設に関するものである。なお、未臨界板は、想定を超えた津波による浸水に対し炉心の未臨界を確保するため、炉心構成作業時にのみ用いる設備であり、通常運転時、運転時の異常な過渡変化時及び設計基準事故時にその機能を期待するものではない。

安全板及び安全板駆動装置は、炉心構成（格子板、棒状燃料配列等）に応じて、2基以上8基以下の構成で移動支持架台（第1編 IIIの図-1. III. 5(6)～(7)に構造を示す。）に取付け、炉心タンク上部に設置して使用する。

制御設備の系統及び申請する新設範囲を図-2. IV. 1に、高速給水ポンプ、低速給水ポンプ及びダンプ槽の配置を図-2. IV. 2に示す。

## 2. 準拠した基準及び規格

- (1) 日本産業規格（JIS）
- (2) 日本電機工業会規格（JEM）
- (3) 試験研究用原子炉施設に関する構造等の技術基準（15科原安第13号）
- (4) 原子力発電所耐震設計技術指針 重要度分類・許容応力編（JEAG-4601・補-1984）
- (5) 原子力発電所耐震設計技術指針（JEAG-4601 1987）
- (6) 原子力発電所耐震設計技術指針（JEAG-4601 1991 追補版）
- (7) 鋼構造設計規準（日本建築学会）
- (8) ASTM-B351/B351M

ただし、15科原安第13号及びJEAG-4601に記載される「発電用原子力設備に関する構造等の技術基準」（昭和55年通商産業省告示第501号）とあるのは以下の規格による。

- a. 発電用原子力設備規格 設計・建設規格（JSME S NC1-2012）
- b. 発電用原子力設備規格 材料規格（JSME S NJ1-2012）



### 3. 設 計

#### 3.1 設計条件

##### (1) 制御材

名 称	安全板
機 器 種 別	—
耐震クラス	B※ <sup>1</sup>
吸 収 材	カドミウム
吸収材厚さ	0.3 mm以上
吸収材有効幅	200 mm以上
吸収材有効長	約1500 mm
安 全 板 幅	約250 mm
安 全 板 厚 さ	約 2 mm
最高使用温度	80 ℃

※1：安全板は、支持構造物に固定されていないため、共振するおそれはない。  
また、安全板の挿入性及び挿入後の未臨界維持機能は、加振試験により確認する。

(2) 給排水系（高速給水系ポンプ、主要弁）

名 称	高速給水ポンプ
機器種別	—
耐震クラス	C
流体の種類	軽水

名 称	高速給水吐出弁(D-VP-51104)
機器種別	—
耐震クラス	C
流体の種類	軽水
全閉時間	スクラム信号発生後1 s以内 <sup>※1</sup>
最高使用圧力	0.68 MPa
最高使用温度	80 °C

※1：スクラム信号発生のはじめは、安全保護系の検知器が異常を検知したときとする。以下本申請書において同じ。

名 称	高速流量調整弁(D-VP-51106)
機器種別	—
耐震クラス	C
流体の種類	軽水
全閉時間	スクラム信号発生後1 s以内
最高使用圧力	0.68 MPa
最高使用温度	80 °C

名 称	高速給水バイパス弁(D-VP-51108)
機器種別	—
耐震クラス	C
流体の種類	軽水
最高使用圧力	0.68 MPa
最高使用温度	80 °C

(3) 給排水系（低速給水系ポンプ、主要弁）

名 称	低速給水ポンプ
機器種別	—
耐震クラス	C
流体の種類	軽水

名 称	低速給水吐出弁(D-VP-51105)
機器種別	—
耐震クラス	B
流体の種類	軽水
全閉時間	スクラム信号発生後1 s以内
最高使用圧力	0.68 MPa
最高使用温度	80 °C

名 称	低速流量調整弁(D-VP-51107)
機器種別	—
耐震クラス	B
流体の種類	軽水
全閉時間	スクラム信号発生後1 s以内
最高使用圧力	0.68 MPa
最高使用温度	80 °C

名 称	低速給水バイパス弁(D-VP-51109)
機器種別	—
耐震クラス	B
流体の種類	軽水
最高使用圧力	0.68 MPa
最高使用温度	80 °C

## (4) 給排水系（排水系主要弁）

名 称	急速排水弁(D-VP-51101A,B)
機器種別	—
耐震クラス	B
流体の種類	軽水
全開時間	スクラム信号発生後1 s以内
最高使用圧力	0.68 MPa
最高使用温度	80 °C

名 称	通常排水弁(D-VP-51102)
機器種別	—
耐震クラス	C
流体の種類	軽水
最高使用圧力	0.68 MPa
最高使用温度	80 °C

## (5) 給排水系（主配管）

名 称	機器種別	耐震クラス	流体の種類	最高使用圧力(MPa)	最高使用温度(°C)	
主配管	ダンプ槽から高速給水ポンプ及び低速給水ポンプまで※ <sup>1</sup>	—	C	軽水	0.0 (静水頭)	80
	高速給水ポンプから弁D-VP-51104及びD-VP-51108まで	第4種管	C	軽水	0.68	80
	低速給水ポンプから弁D-VP-51105及びD-VP-51109まで	第4種管	C	軽水	0.68	80
	弁D-VP-51104及びD-VP-51105から炉心タンク並びに弁D-VP-51101A、D-VP-51101B及びD-VP-51102まで	第4種管	C	軽水	0.68	80
	弁D-VP-51108及びD-VP-51109からダンプ槽まで	第4種管	C	軽水	0.68	80
	弁D-VP-51101A、D-VP-51101B及びD-VP-51102からダンプ槽まで※ <sup>1</sup>	—	C	軽水	0.0 (静水頭)	80

※<sup>1</sup>：耐圧・漏えい検査対象外

(6) 給排水系 (ダンプ槽)

名 称	ダンプ槽
機器種別	第4種容器
耐震クラス	C
流体の種類	軽水
最高使用圧力	静水頭 (2.5 m)
最高使用温度	80 °C

(7) 安全板駆動装置

名 称	安全板駆動装置
機器種別	—
耐震クラス	B
駆動方式	重力による自然落下 (スクラム時)
挿入時間	1.5秒以内 (スクラム時 <sup>※1</sup> )
最高使用温度	80 °C

※1 : スクラム時の起点は、安全保護系の検知器が異常を検知したときとする。  
以下本申請書において同じ。

(8) ガイドピン

名 称	ガイドピン
機器種別	—
耐震クラス	B <sup>※1</sup>
最高使用温度	80 °C

※1 : ガイドピンは、支持構造物に固定されていないため、共振するおそれはない。

(9) 未臨界板

名 称	未臨界板
機 器 種 別	—
耐震クラス	C
吸 収 材	カドミウム
吸収材厚さ	0.3 mm以上
吸収材有効幅	170 mm以上
吸収材有効長	約1500 mm
未臨界板幅	約230 mm
未臨界板厚さ	約2 mm
最高使用温度	常温
機 能	津波による浸水に対し、炉心の未臨界を確保すること。

### 3.2 設計仕様

#### (1) 制御材

本申請で新設する安全板は、図-2. IV. 3に示すとおり、中性子吸収材（カドミウム、4分割）をステンレス鋼板で被覆した設計とする。

安全板の上端には、安全板駆動装置の電磁石に安全板を吸着保持するため磁性材料を使用したアマチュアを取付ける。

なお、安全板は安全板駆動装置のガイドフレーム内に組込まれ、常に一体で取扱われる。

安全板の設計仕様を以下に示す。

名 称		安全板		
型 式		板状形状		
主 要 寸 法	高さ	1730 mm		
	幅	240 mm		
	中性子吸収材	幅	220 mm (200 mm以上)	
		厚さ	0.5 mm (0.3 mm以上)	
		有効長	1470 mm (1420 mm以上)	
	被覆材厚さ	0.5 mm		
主 要 材 料	被覆材	SUS304		
	中性子吸収材	カドミウム (JIS H2113相当)		
枚 数		4 枚		

(2) 給排水系（高速給水系ポンプ、主要弁）

高速給水系は、予想臨界水位の3/4（高速給水制限水位）までの給水を行う。ポンプの起動停止及び主要弁の開閉操作は制御室から遠隔で行う設計とする。なお、誤操作を防止するため、起動インターロック及び運転制御用インターロックを設ける。給排水系（高速給水系ポンプ、主要弁）の設計仕様を以下に示す。

名 称	高速給水ポンプ	
型 式	遠心ポンプ型	
定格容量	450 ℓ/min	
定格揚程	50 m	
主要材料	SCS13A	
原 動 機	種 類	誘導電動機
	定格出力	11.0 kw
基 数	1 基	

高速給水ポンプの構造を図-2. IV. 4に示す。

名 称	高速給水吐出弁 (D-VP-51104)	
型 式	ボール弁	
主要寸法（呼び径）	50 A	
主要材料	弁箱	SCS13A
駆動方式	空気圧及びスプリング反力駆動	

高速給水吐出弁の構造を図-2. IV. 6に示す。



名 称	高速流量調整弁 (D-VP-51106)	
型 式	グローブ弁	
主要寸法 (呼び径)	50 A	
主要材料	弁箱	SCS13A
駆動方式	空気圧及びスプリング反力駆動	
流量調整範囲	0~380 ℓ/min以下※ <sup>1</sup>	

※1：高速給水系の系統流量の調整範囲を示す。

名 称	高速給水バイパス弁 (D-VP-51108)	
型 式	グローブ弁	
主要寸法 (呼び径)	40 A	
主要材料	弁箱	SCS13A
駆動方式	空気圧及びスプリング反力駆動	

高速流量調整弁及び高速給水バイパス弁の構造を図-2. IV. 7に示す。

なお、高速給水系主要弁に該当しないその他の弁の施設箇所を図-2. IV. 1に示す。

(3) 給排水系（低速給水系ポンプ、主要弁）

低速給水系は、高速給水制限水位を超える水位への給水を行う。ポンプの起動停止及び主要弁の開閉操作は制御室から遠隔で行う設計とする。なお、誤操作を防止するため、起動インターロック及び運転制御用インターロックを設ける。

給排水系（低速給水系ポンプ、主要弁）の設計仕様を以下に示す。

名 称	低速給水ポンプ	
型 式	遠心ポンプ型	
定格容量	175 ℓ/min	
定格揚程	30 m	
主要材料	SCS13A	
原 動 機	種 類	誘導電動機
	定格出力	3.6 kw
基 数	1 基	

低速給水ポンプの構造を図-2. IV. 5に示す。

名 称	低速給水吐出弁 (D-VP-51105)	
型 式	ボール弁	
主要寸法（呼び径）	40 A	
主要材料	弁箱	SCS13A
駆 動 方 式	空気圧及びスプリング反力駆動	

低速給水吐出弁の構造を図-2. IV. 6に示す。なお、低速給水吐出弁には、発電用原子力設備規格 設計・建設規格（JSME S NC1-2012）に規定するクラス3弁の検査方法に適用される日本電機工業会規格（JEM1423-2017、原子力発電所用バルブの検査）に合格したものを使用する。

名 称	低速流量調整弁 (D-VP-51107)	
型 式	グローブ弁	
主要寸法 (呼び径)	40 A	
主要材料	弁箱	SCS13A
駆 動 方 式	空気圧及びスプリング反力駆動	
流量調整範囲	0～150 ℓ/min以下※ <sup>1</sup>	

※ 1 : 低速給水系の系統流量の調整範囲を示す。

名 称	低速給水バイパス弁 (D-VP-51109)	
型 式	グローブ弁	
主要寸法 (呼び径)	25 A	
主要材料	弁箱	SCS13A
駆 動 方 式	空気圧及びスプリング反力駆動	

低速流量調整弁及び低速給水バイパス弁の構造を図-2. IV. 7に示す。なお、低速流量調整弁及び低速給水バイパス弁には、発電用原子力設備規格 設計・建設規格 (J SME S NC1-2012) に規定するクラス 3 弁の検査方法に適用される日本電機工業会規格 (JEM1423-2017、原子力発電所用バルブの検査) に合格したものを使用する。

なお、低速給水系主要弁に該当しないその他の弁の施設箇所を図-2. IV. 1に示す。

(4) 給排水系（排水系主要弁）

排水系は、炉心タンクからの排水を行う。主要弁の開閉操作は制御室から遠隔で行う設計とする。また、急速排水弁については、スクラム時に安全保護回路からの信号により自動で開動作が行われる。なお、誤操作を防止するため、起動インターロック及び運転制御用インターロックを設ける。

給排水系（排水系主要弁）の設計仕様を以下に示す。

名 称	急速排水弁 (D-VP-51101A、B)	
型 式	ボール弁	
主要寸法（呼び径）	80 A	
主要材料	弁箱	SCS13
駆 動 方 式	空気圧及びスプリング反力駆動	

急速排水弁には、発電用原子力設備規格 設計・建設規格（JSME S NC1-2012）に規定するクラス3弁の検査方法に適用される日本電機工業会規格（JEM1423-2017、原子力発電所用バルブの検査）に合格したものを使用する。

名 称	通常排水弁 (D-VP-51102)	
型 式	ボール弁	
主要寸法（呼び径）	25 A	
主要材料	弁箱	SCS13
駆 動 方 式	空気圧及びスプリング反力駆動	

急速排水弁及び通常排水弁の構造を図-2. IV. 6に示す。

なお、排水系主要弁に該当しないその他の弁の施設箇所を図-2. IV. 1に示す。

(5) 給排水系主配管

給排水系主配管の設計仕様を以下に示す。

名 称		主 要 寸 法			主要材料
		外 径 (mm)	呼び径 (A)	厚 さ (mm)	
主 配 管	ダンプ槽から 高速給水ポンプ及び低速給 水ポンプまで	76.3	65	3.5	SUS304TP
		60.5	50	3.5	SUS304TP
	高速給水ポンプから 弁D-VP-51104及び D-VP-51108まで	60.5	50	3.5	SUS304TP
		48.6	40	3.0	SUS304TP
	低速給水ポンプから 弁D-VP-51105及び D-VP-51109まで	48.6	40	3.0	SUS304TP
		34.0	25	3.0	SUS304TP
	弁D-VP-51104及び D-VP-51105から 炉心タンク並びに 弁D-VP-51101A、 D-VP-51101B及び D-VP-51102まで	216.3	200	4.0	SUS304TP
		165.2	150	3.4	SUS304TP
		114.3	100	3.0	SUS304TP
		89.1	80	3.0	SUS304TP
		60.5	50	3.5	SUS304TP
		48.6	40	3.0	SUS304TP
		34.0	25	3.0	SUS304TP
	弁D-VP-51108及び D-VP-51109から ダンプ槽まで	48.6	40	3.0	SUS304TP
		34.0	25	3.0	SUS304TP
	弁D-VP-51101A、 D-VP-51101B及び D-VP-51102から ダンプ槽まで	165.2	150	3.4	SUS304TP
		89.1	80	3.0	SUS304TP
		34.0	25	3.0	SUS304TP

主配管の溶接箇所図を図-2. IV. 8に示す。また、給排水系主配管の鳥瞰図を図-2. IV. 11(1)～(10)、サポート構造図を図-2. IV. 12(1)～(37)に示す。

フランジ継手は、試験研究用原子炉施設に関する構造等の技術基準 第56条第5項第2号に示される規格に対応する発電用原子力設備規格 設計・建設規格 (JSME S NC 1-2012) PPD-3414 (1) a. に示される規格 (材料に関する部分を除く。) に適合するものを使用する。

管継手は、試験研究用原子炉施設に関する構造等の技術基準 第56条第7項第1号に示される規格に対応する発電用原子力設備規格 設計・建設規格 (JSME S NC1-2012)

PPD-3415 (1)に示される規格 (形状及び寸法に関する部分に限る。) のいずれかに適合するものを使用する。

なお、主配管に該当しないその他の配管の設計仕様 (呼び径、材料) は、図-2. IV. 1に示す。

(6) 給排水系（ダンプ槽）

ダンプ槽は、図-2. IV. 9に示すとおり、上下のさら形鏡板に円筒胴を接続する設計とする。

ダンプ槽は、4本の支持脚（補強板付きH形鋼）を介して実験棟A建家床に接着系アンカーにて取付けられた架台にボルトにより固定される。

ダンプ槽の設計仕様を以下に示す。

名 称		ダンプ槽
型 式		縦型円筒形（開放タンク）
容 量		6 m <sup>3</sup>
主要寸法	胴 内 径	2000 mm
	胴 厚 さ	8 mm (6.16 mm以上)
	鏡 板 厚 さ	8 mm (5.60 mm以上)
	高 さ	2516 mm
主要材料	胴 板	SUS304
	鏡 板	SUS304
数 量		1 基

(7) 安全板駆動装置

本申請で新設する安全板駆動装置は、図-2. IV. 10(1)～(2)に示すとおり、安全板の重力落下をガイドするガイドレールをアングル材で補強した構造（以下「ガイドフレーム」という。）とする。

ガイドフレームは、上端の吊フレームを移動支持架台（第1編 IIIの図-1. III. 5(6)～(7)に構造を示す。）に吊り下げ固定し、下端を格子板に取付けた振れ止め金具で下部ベースプレートを水平支持されるように設置する。

安全板を吸着保持する電磁石を有し、上部からワイヤーを接続してガイドレールに沿って移動可能な構造とする。待機状態では、安全板の先端がガイドピン及び上段格子板スリットに挿入された位置で固定する。安全板の挿入は、安全保護系の計装または手動スクラム操作等の信号を受けて発する安全保護回路のスクラム信号により、スクラム遮断器を開放して電磁石を消磁することで行われる。

安全板駆動装置の設計仕様を以下に示す。

名 称		安全板駆動装置	
型 式		開放型フレーム構造	
駆動長さ		1395 mm	
ガイド フレーム	主要 寸法	縦	144 mm
		横	314 mm
		高さ	2100 mm
	主要 材料	ガイドレール	SUS304
		補強アングル	A6063S
	数 量		4 基

(8) ガイドピン

ガイドピンは、図-2. IV. 10(1)に示すとおり、棒状形状の設計とする。

ガイドピンは、格子板の安全板挿入スリットの両端に設けるガイドピン孔に挿入して使用する。

ガイドピンの設計仕様を以下に示す。

名 称		ガイドピン
型 式		棒状形状
主要寸法	長 さ	1537 mm (先端キャップ部を除く)
	外 径	10.8 mm
主 要 材 料		ジルカロイ-4 (ASTM R60804)
数 量		16 本

(9) 未臨界板

本申請で新設する未臨界板は、図-2. IV. 17(1)～(2)に示すとおり、中性子吸収材(カドミウム)をステンレス鋼板で被覆した設計とする。炉心構成作業は未臨界板が炉心に挿入されている状態で行うことを原子力科学研究所原子炉施設保安規定(その下部規定も含む。)に定め、遵守する。

未臨界板の設計仕様を以下に示す。

名 称		未臨界板	
型 式		板状形状	
主要寸法	高 さ	1550 mm	
	幅	220 mm	
	中性子吸収材	幅	180 mm (170 mm以上)
		厚 さ	1.0 mm (0.3 mm以上)
	有効長	1480 mm (1420 mm以上)	
被覆材厚さ		0.5 mm	
主要材料	被覆材	SUS304	
	中性子吸収材	カドミウム (JIS H2113相当)	
枚 数		4 枚	



## 4. 工事の方法

### 4.1 工事の方法及び手順

安全板及び安全板駆動装置の工事の方法及び手順を図-2. IV. 13に、給排水系（ダンプ槽を除く）の工事の方法及び手順を図-2. IV. 14に、ダンプ槽の工事の方法及び手順を図-2. IV. 16に、未臨界板の工事の方法及び手順を図-2. IV. 18に示す。

また、給排水系主配管の主要な耐圧部の溶接部に係る工事の方法及び手順を図-2. IV. 15に示す。

現地工事の保安については、「原子力科学研究所原子炉施設保安規定」及び「原子力科学研究所原子炉施設及び核燃料物質使用施設等品質マネジメント計画書」を遵守するとともに、労働安全衛生法に従い作業者に係る労働災害の防止に努める。

現地工事において火気が生じる場合又は生じるおそれがある場合には、作業場所に可燃物がないことを確認するとともに、作業場所を不燃シート等で養生する。

現地工事を行う炉室(S)及び炉下室(S)の線量率は、原子炉運転に使用したウラン溶液燃料を全て溶液燃料貯蔵設備へ払出していること及び機器類の放射化影響も無視できることから、工事に当たり遮蔽や立入制限を要しない値(0.2~15 $\mu$ Sv/h程度)である。

### 4.2 使用前事業者検査の項目及び方法

使用前事業者検査は、工事の工程に従い、次の項目について、図-2. IV. 13、図-2. IV. 14、図-2. IV. 16、図-2. IV. 18に示すとおり実施する。なお、検査の詳細については、「使用前事業者検査要領書」に定める。

#### 4.2.1 構造、強度及び漏えいの確認に係る検査

##### 4.2.1.1 構造、強度及び漏えいの確認に係る検査（構造等検査）

###### (1) 材料検査

材料検査成績証明書等により、検査対象の材料が設計仕様を満足することを確認する。

###### (2) 寸法検査

必要な寸法を鋼尺、巻尺等の器具を用いて実測し、許容値内であることを確認する。実測が困難である場合は、間接的方法（実測可能な測定値からの計算）で行う。

###### (3) 外観検査

目視により外観を確認し、機能上有害な傷、割れ及び変形がないことを確認する。

#### (4) 耐圧・漏えい検査

給排水系（主配管、主要弁、ポンプのうち静水頭を超える耐圧部に限る。）について昇圧試験を行い、検査圧力に耐え、かつ、著しい漏えいのないことを確認する。

ダンプ槽について水張り試験を行い、水頭圧に耐え、かつ、著しい漏えいのないことを確認する。

#### (5) 据付検査

低速給水系の主要弁及び急速排水弁の配置、据付状態が適正であり、他の機器・配管との干渉及び異常な変形等がないことを目視により確認する。

給排水系主配管のサポートについて、配置、据付状態が適正であり、他の機器との干渉及び異常な変形等がないことを目視により確認する。また、サポートの支持間隔について、鋼尺、巻尺等の器具を用いて実測し、許容値内（最大支持間隔以下）であることを確認する。

安全板駆動装置及びダンプ槽について据付状態を目視により確認又は必要な寸法を鋼尺、巻尺等の器具を用いて実測し、許容値内であることを確認する。

### 4.2.1.2 主要な耐圧部の溶接部に係る検査

給排水系主配管の主要な耐圧部の溶接部に係る使用前事業者検査は、以下の(1)及び(2)の工程ごとに検査を実施する。なお、検査の詳細については、「溶接事業者検査要領書」に定める。

#### (1) あらかじめ確認すべき事項

次の①及び②については主要な耐圧部の溶接を行う前に、試験研究の用に供する原子炉等の技術基準第12条第1項第2号に適合するものであることを表-2. IV. 1、表-2. IV. 2 に示す方法で検査を行う。

- ① 溶接施工法に関すること。
- ② 溶接士の技能に関すること。

なお、①、②のそれぞれについて、既に、以下の適合性が確認されているものは主要な耐圧部の溶接をしようとする前に表-2. IV. 1、表-2. IV. 2 に示す検査は要さないものとする。

- ① 溶接施工法に関すること。
  - ・原子力利用における安全対策の強化のための核原料物質、核燃料物質及び原子炉の規制に関する法律等の一部を改正する法律（平成29年法律第15号）第3条の規定による改正後の核原料物質、核燃料物質及び原子炉の規制に関する法律

の施行（令和2年4月1日）前に試験研究の用に供する原子炉等の設置、運転等に関する規則（昭和32年総理府令第83号）第3条の11の溶接の方法の認可を受けた溶接施工法。

② 溶接士の技能に関すること。

- ・ 試験研究の用に供する原子炉等の技術基準に関する規則の解釈（令和2年2月5日原規規発第2002054号-2 原子力規制委員会決定）の別記「試験研究の用に供する原子炉等に係る施設の溶接の方法等について」の「4. 溶接を行う者」に該当する溶接士が溶接を行う場合。

表-2. IV.1 あらかじめ確認すべき事項（溶接施工法）

検査項目	検査方法及び判定基準
溶接施工法の内容確認	計画している溶接施工法の内容が、技術基準に適合する方法であることを確認する。
材料確認	試験材の種類及び機械的性質が試験に適したものであることを確認する。
開先確認	試験をする上で、健全な溶接が施工できることを確認する。
溶接作業中確認	溶接施工法及び溶接設備等が計画どおりのものであり、溶接条件が溶接検査計画書のとおり実施されることを確認する。
外観確認	試験材について、目視により外観が良好であることを確認する。
浸透探傷試験確認	技術基準に適合した試験の方法により、浸透探傷試験を行い、表面における開口した欠陥の有無を確認する。
機械試験確認	溶接部の強度、延性及び靱性等の機械的性質を確認するため、継手引張試験、曲げ試験及び衝撃試験により溶接部の健全性を確認する。
判定	以上の全ての工程において、技術基準に適合していることが確認された場合、当該溶接施工法は技術基準に適合するものとする。

表-2. IV.2 あらかじめ確認すべき事項（溶接士）

検査項目	検査方法及び判定基準
溶接士の試験内容の確認	検査を受けようとする溶接士の氏名、溶接訓練歴等及びその者が行う溶接施工法の範囲を確認する。
材料確認	試験材の種類及び機械的性質が試験に適したものであることを確認する。
開先確認	試験をする上で、健全な溶接が施工できることを確認する。
溶接作業中確認	溶接士及びその溶接士が行う溶接作業が溶接検査計画書のとおりであり、溶接条件が溶接検査計画書のとおり実施されることを確認する。
外観確認	目視により外観が良好であることを確認する。
浸透探傷試験確認	技術基準に適合した試験の方法により、浸透探傷試験を行い、表面に開口した欠陥の有無を確認する。
機械試験確認	曲げ試験を行い欠陥の有無を確認する。
判定	以上の全ての工程において、技術基準に適合していることが確認された場合、当該溶接士は技術基準に適合する技能を持った者とする。

(2) 溶接施工した構造物に対して確認すべき事項

主要な耐圧部の溶接部について溶接施工した構造物ごとに表-2. IV. 3 に示す検査を行う。

表-2. IV. 3 溶接施工した構造物に対して確認すべき事項

検査項目	検査方法及び判定基準
適用する溶接施工法、溶接士の確認	適用する溶接施工法、溶接士について、表-2. IV. 1 及び表-2. IV. 2 に示す適合確認がなされていることを確認する。
材料検査	溶接に使用する材料が技術基準に適合するものであることを確認する。
開先検査	開先形状、開先面の清浄及び継手面の食違い等が技術基準に適合するものであることを確認する。
溶接作業検査	あらかじめの確認において、技術基準に適合していることが確認された溶接施工法及び溶接士により溶接施工していることを確認する。
非破壊検査	溶接部について非破壊検査を行い、その試験方法及び結果が技術基準に適合するものであることを確認する。
耐圧検査	規定圧力で耐圧試験を行い、これに耐え、かつ、漏えいがないことを確認する。規定圧力で行うことが著しく困難な場合は可能な限り高い圧力で試験を実施し、耐圧試験の代替として非破壊試験を実施する。
外観検査	溶接部の形状、外観及び寸法が技術基準に適合することを確認する。
適合確認	以上の全ての工程において、技術基準に適合していることが確認された場合、当該溶接部は技術基準に適合するものとする。

4. 2. 2 機能及び性能の確認に係る検査（機能等検査）

(1) 単体性能検査

ポンプの容量、揚程及び吐出弁、流量調整弁、急速排水弁の閉時間又は開時間を測定し、所定の性能を満足していることを確認する。

安全板駆動装置について挿入時間を測定し、所定の性能を満足していることを確認する。

当該検査において、原子炉停止系等の作動時間（安全板駆動装置の挿入時間、吐出弁、流量調整弁、急速排水弁の閉時間又は開時間）については、異常を検知してから原子炉停止系等を作動させるまでの時間を含めて、所定の性能であることを確認する。

(2) 系統作動検査

制御設備に係る設備の据付完了後に系統構成が適正であることを目視により確認する。また、制御設備を運転し正常に作動し、所定の機能を満足することを確認する。

当該検査において、原子炉停止系等の作動時間（安全板駆動装置の挿入時間、吐出弁、流量調整弁、急速排水弁の閉時間又は開時間）については、異常を検知してから原子炉停止系等を作動させるまでの時間を含めて、スクラム項目毎に所定の性能であることを確認する。

#### 4.2.3 本申請に係る工事が本申請書に従って行われたものであることの確認に係る検査

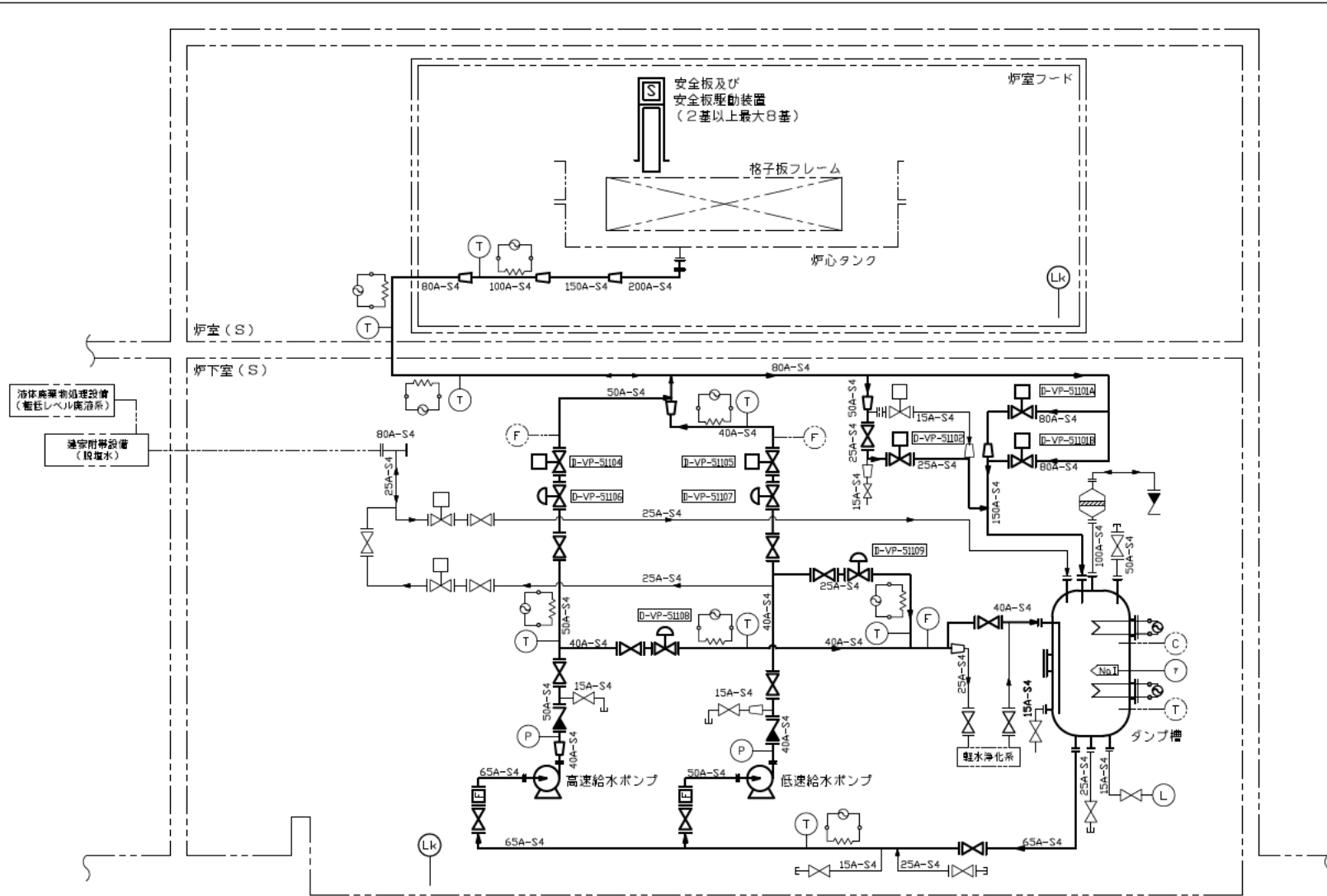
##### (1) 設計変更の生じた構築物等に対する適合性確認結果の検査（適合性確認検査）

設計の変更が生じた構築物等について、本申請書の「設計及び工事の方法」に従って行われ、下記の技術基準規則への適合性が確認されていることを、記録等により確認する。

- ・地震による損傷の防止（第6条）
- ・津波による損傷の防止（第7条）
- ・外部からの衝撃による損傷の防止（第8条）
- ・試験研究用等原子炉施設の機能（第10条）
- ・機能の確認等（第11条）
- ・機能の確認等（第12条）
- ・溢水による損傷の防止（第19条）
- ・安全設備（第21条）
- ・反応度制御系統施設及び原子炉停止系統（第33条）
- ・原子炉制御室等（第34条）

##### (2) 品質マネジメントシステムに関する検査（品質マネジメントシステム検査）

本申請書の「設計及び工事に係る品質マネジメントシステム」に記載した「原子力科学研究所原子炉施設及び核燃料物質使用施設等品質マネジメント計画書」に従って工事及び検査に係る保安活動が行われていることを、記録等により確認する。



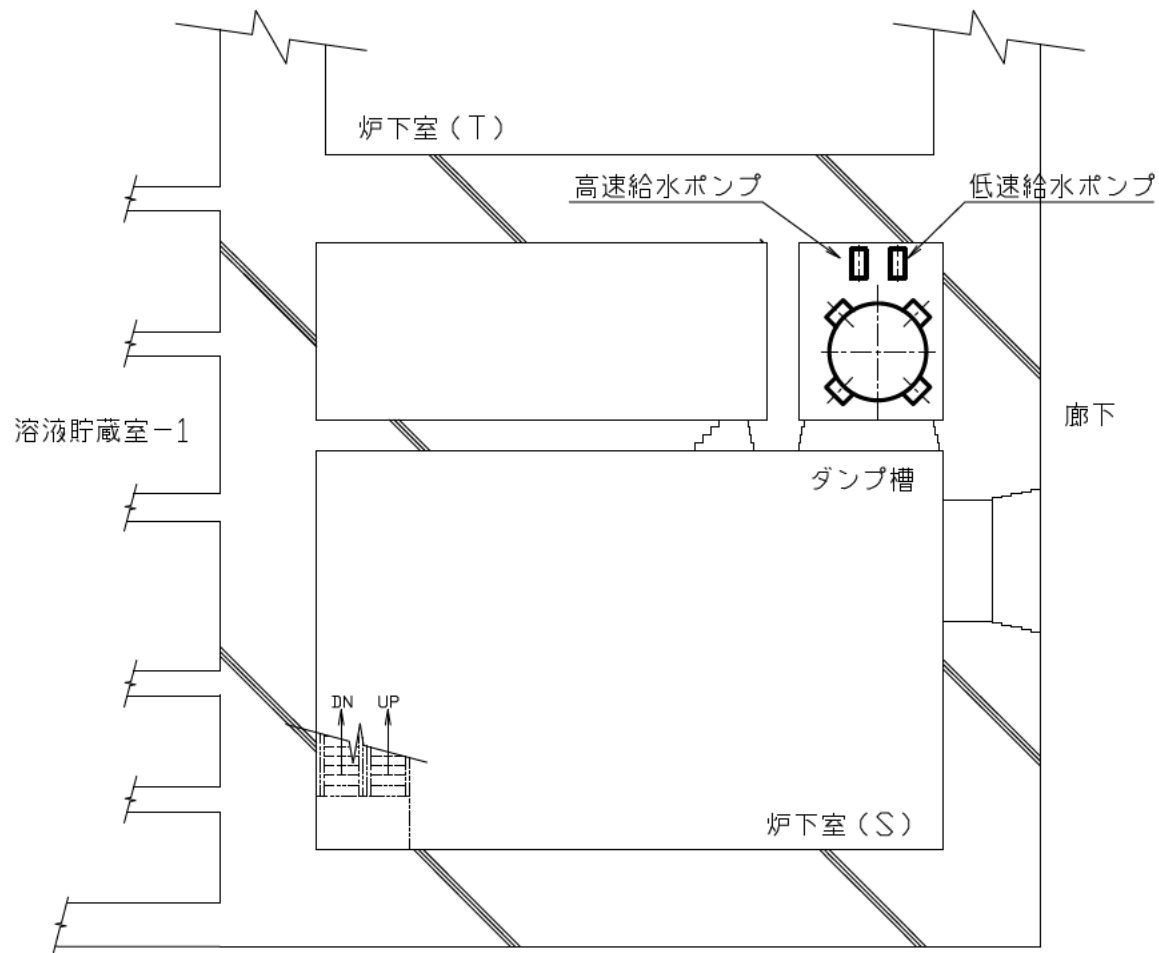
注記

1. **——** : 今回申請する新設範囲の制御設備で主要機器及び主配管を示す。(D-VP-○○○○○: 主要弁を示す。)
2. **---** : 今回申請する新設範囲の制御設備でその他の機器及びその他の配管を示す。
3. **----** : 制御設備で今回申請範囲外を示す。
4. **.....** : その他設備を示す。

STACYの更新(第3回申請)

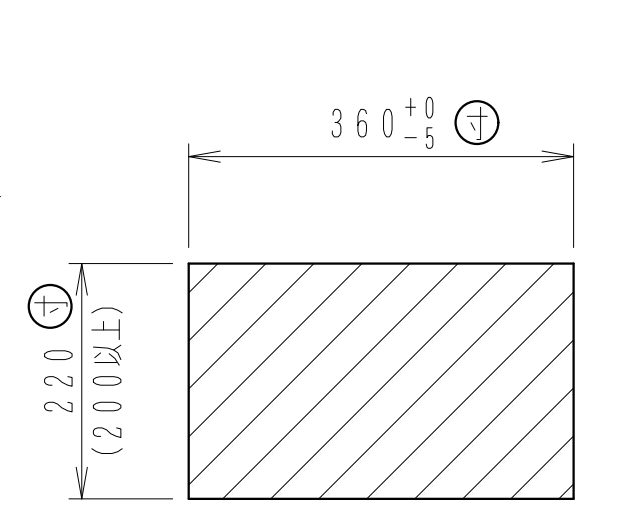
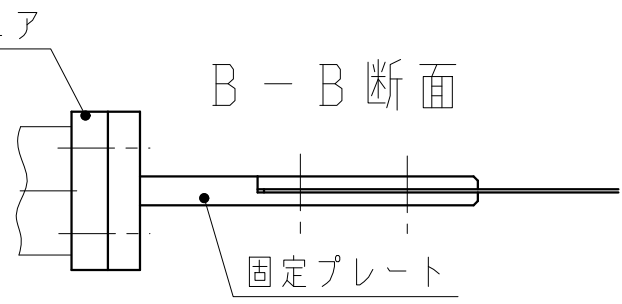
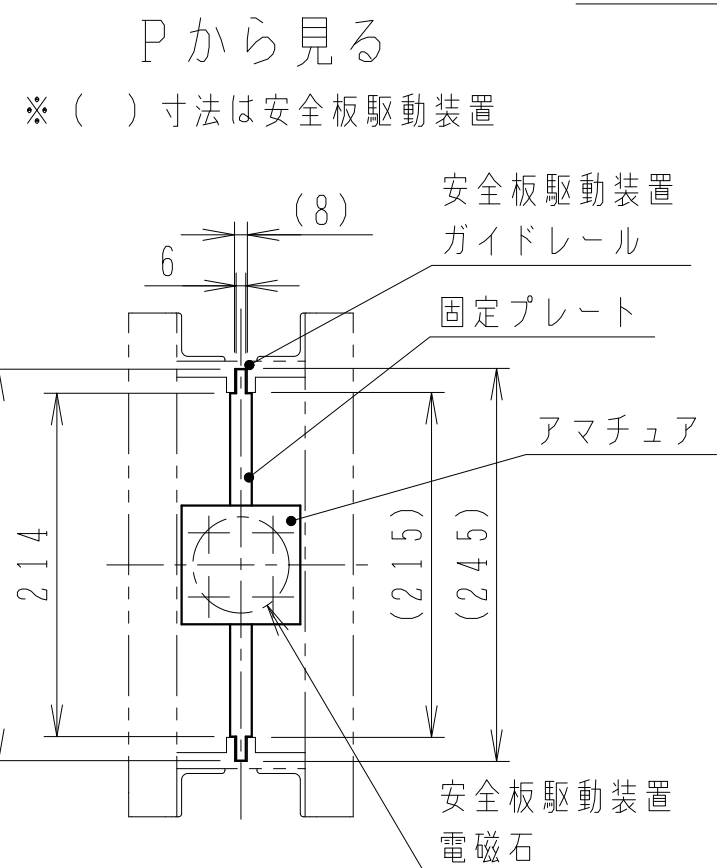
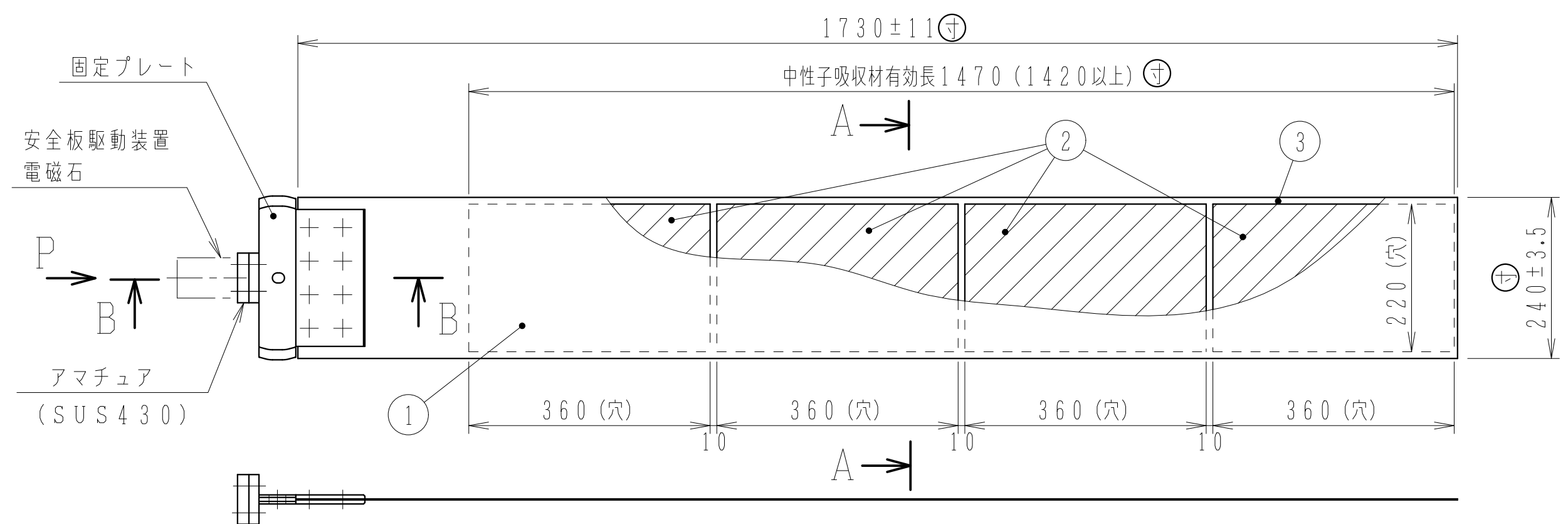
図-2.IV.1

制御設備  
系統図



STACYの更新(第3回申請)	図-2.IV.2
高速給水ポンプ.低速給水ポンプ.ダンプ槽 配置図(炉下室(S))	





② 中性子吸収材詳細

番号	品名	個数	材料
3	枠板	1	SUS304
2	中性子吸収材	4	カドミウム
1	被覆材	2	SUS304

部品表

部品表の個数は、1基当りの個数を示す。

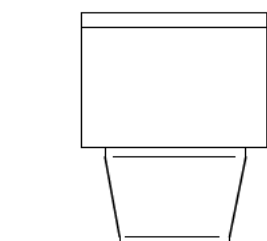
中性子吸収材の厚さ  
カドミウム：0.5mm (0.3mm以上) 寸

寸：寸法検査の対象箇所であることを示す。

STACYの更新 (第3回申請)	図-2. IV. 3
安全板 構造図	

空白頁

端子箱



出口 40A



①

入口 65A

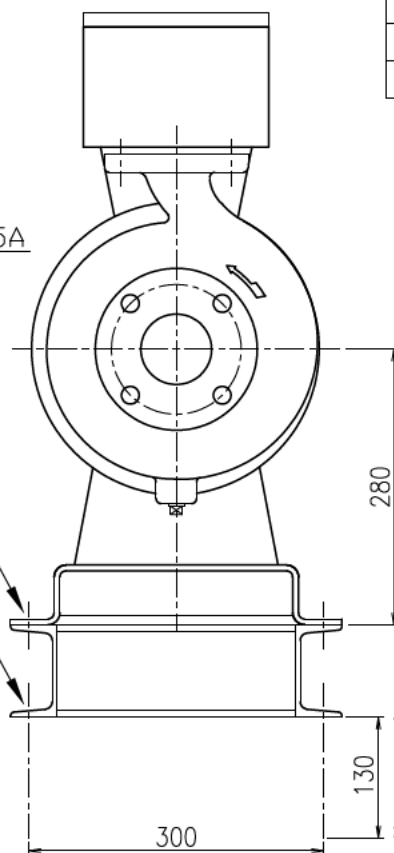


4-M16  
(SS400)  
4-M16 接着系アンカー  
(SS400)

422

320

100

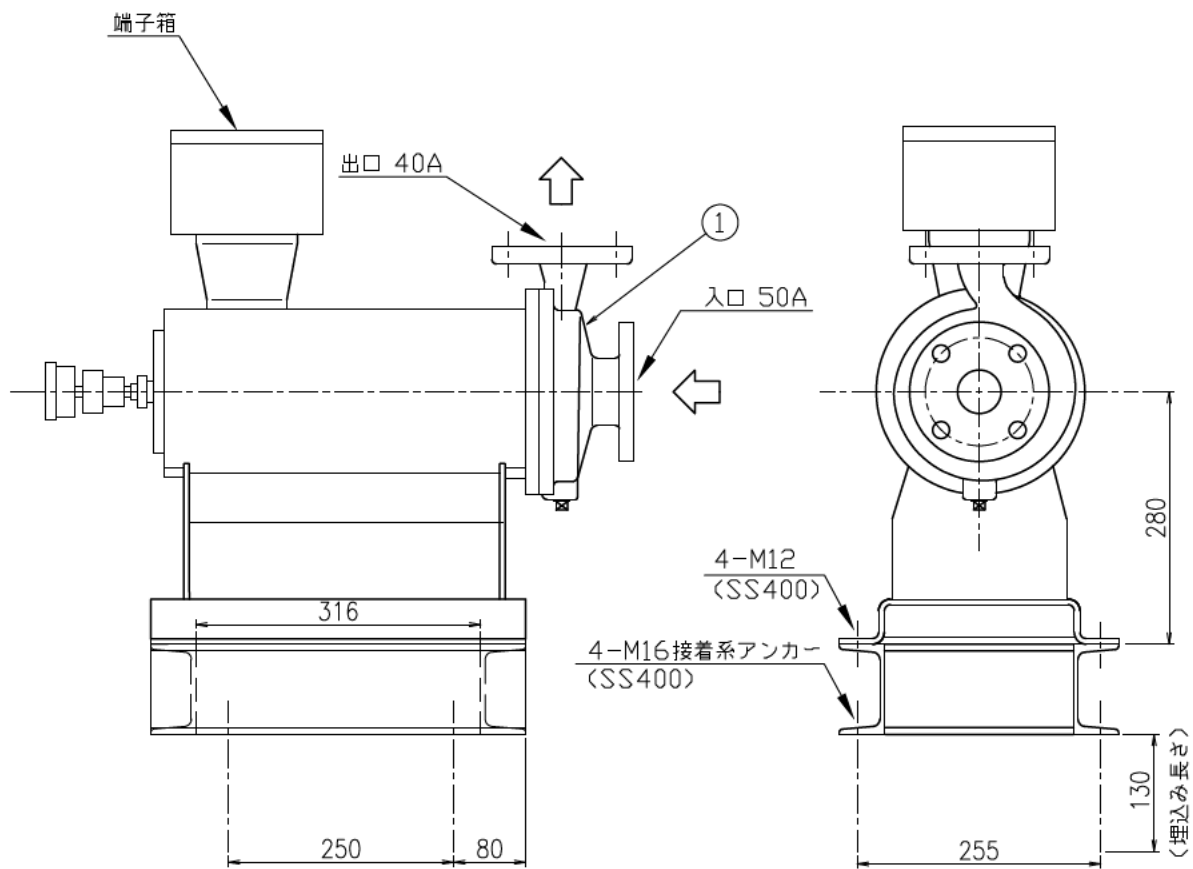


1	ケーシング	1	SCS13A
番号	品名	個数	材質
部品表			

STACYの更新(第3回申請) 図-2.IV.4

高速給水ポンプ 構造図

注記：既存部材の据付状態等により、本図のとおりには工事ができない場合、据付状態を変更することがある。  
この場合、同等以上の耐力を確保した施工とする。

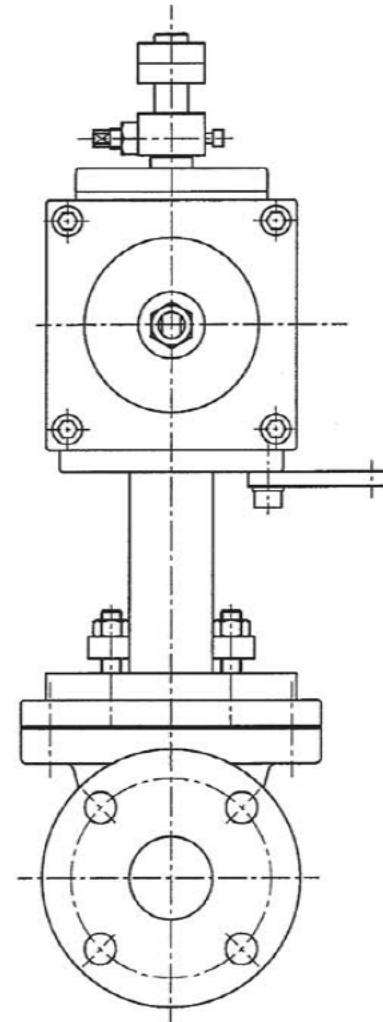
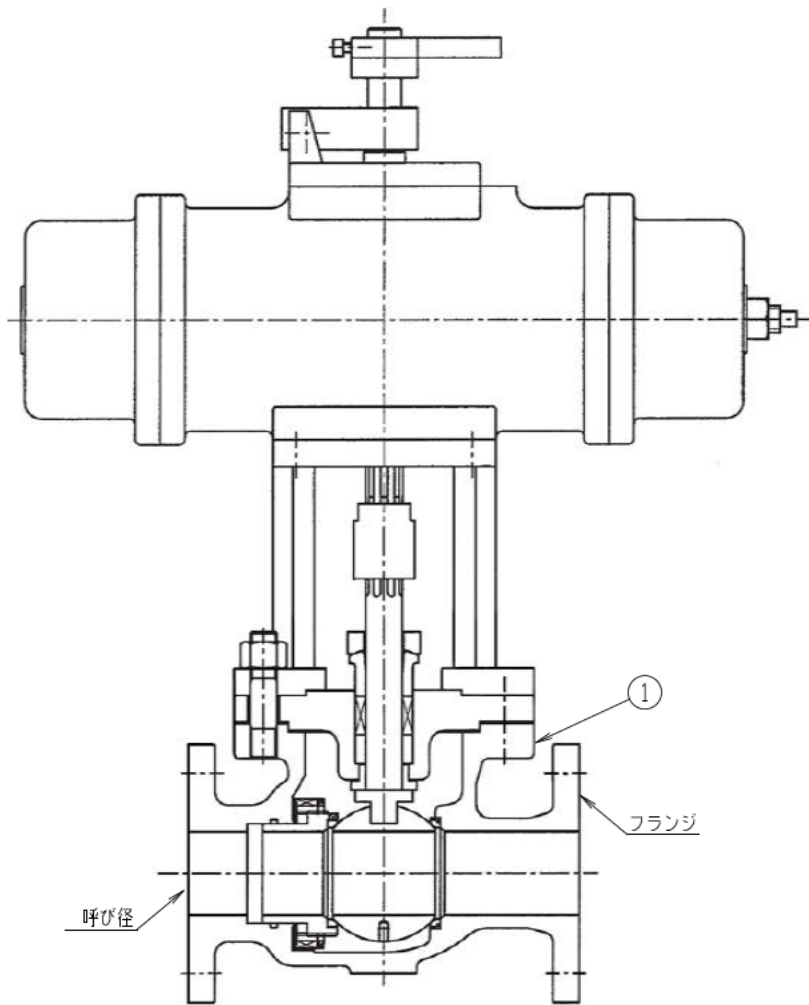


1	ケーシング	1	SCS13A
番号	品名	個数	材質
部品表			

注記：既存部材の据付状態等により、本図のとおりにより工事できない場合、据付状態を変更することがある。  
 この場合、同等以上の耐力を確保した施工とする。

STACYの更新(第3回申請) 図-2.IV.5

低速給水ポンプ 構造図

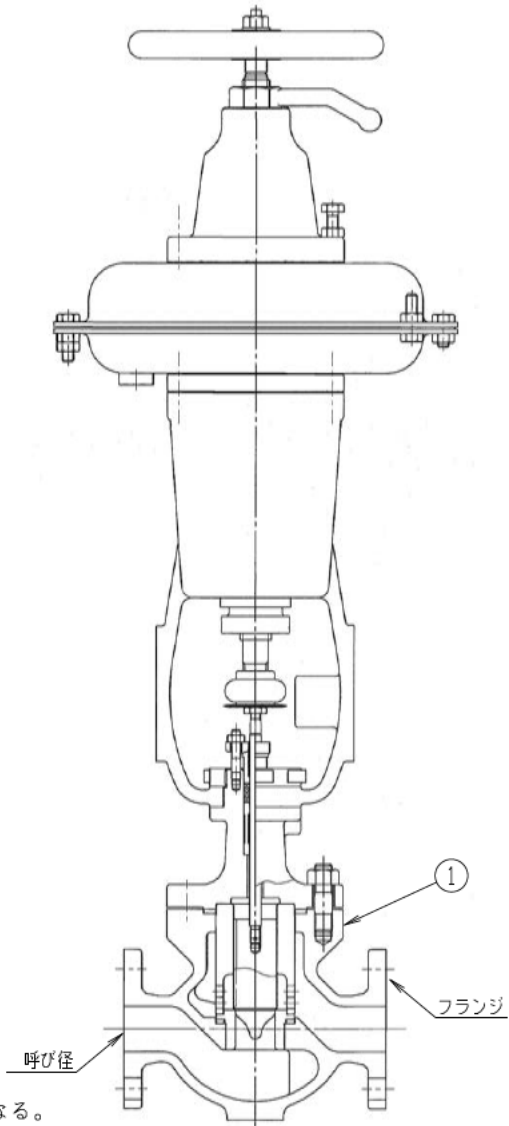


1	弁箱	1	SCS13A
番号	品名	個数	材料
部品表			

注記1  
 フランジ形状は配管サイズにより異なる。  
 注記2  
 高速給水吐出弁、低速給水吐出弁、急速排水弁、通常排水弁の構造を示す。

STACYの更新(第3回申請) 図-2.IV.6

主要弁 構造図 (その1)



注記1

フランジ形状は配管サイズにより異なる。

注記2

弁内部の構造は参考とする。

注記3

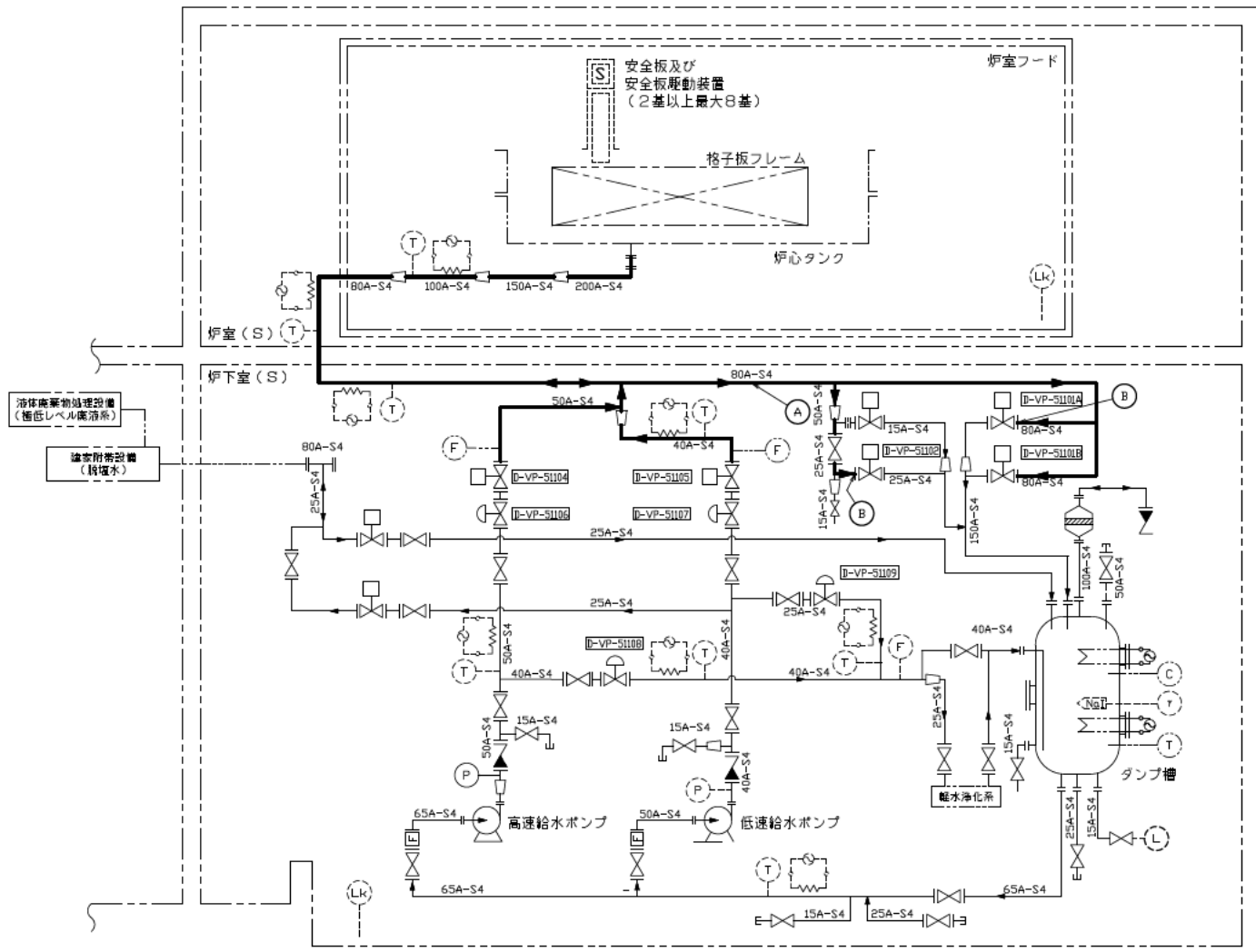
高速流量調整弁、低速流量調整弁、高速給水バイパス弁、低速給水バイパス弁の構造を示す。

1	弁箱	1	SCS13A
番号	品名	個数	材料
部 品 表			

STACYの更新(第3回申請)

図-2.IV.7

主要弁 構造図 (その2)



溶接箇所	継手の種類	試験研究の用に供する原子炉等に係る施設の溶接の方法等について該当番号
(A)	第二種	第4種管 (1)及び(4)
(B)	第三種	第4種管 (6)

注記

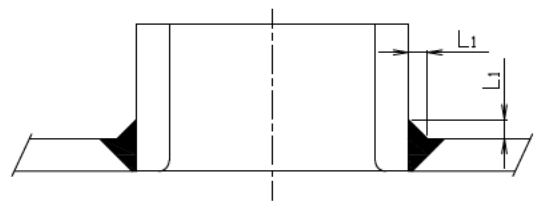
1. ——— : 試験研究の用に供する原子炉等の技術基準に関する規則第12条第1項第2号の規定に基づく溶接の検査対象範囲を示す。

STACYの更新(第3回申請) 図-2.IV.8

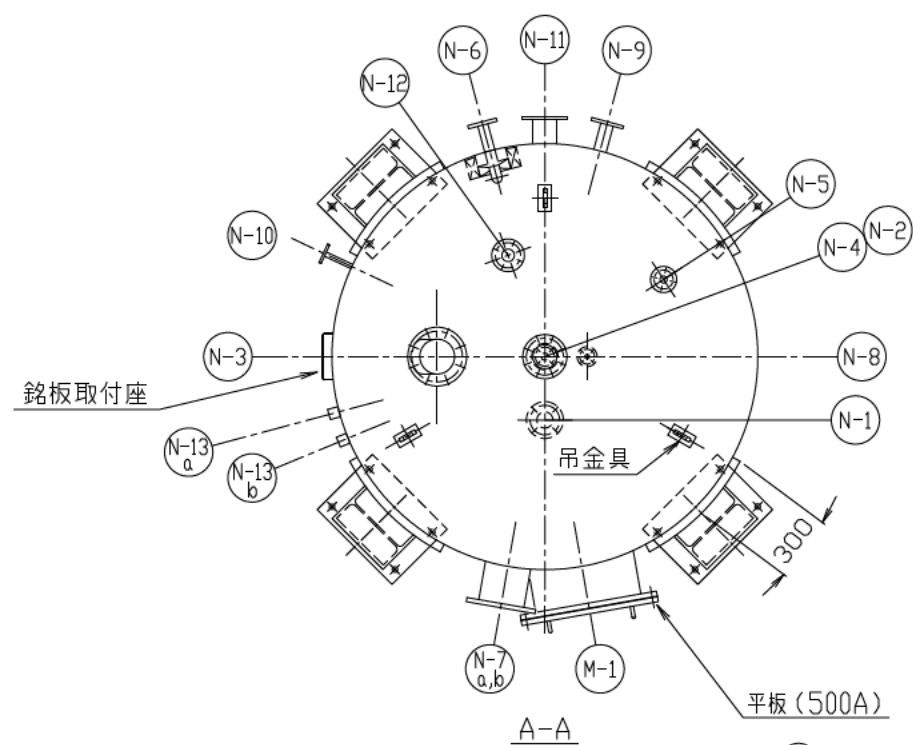
主配管  
主要溶接箇所

空白頁





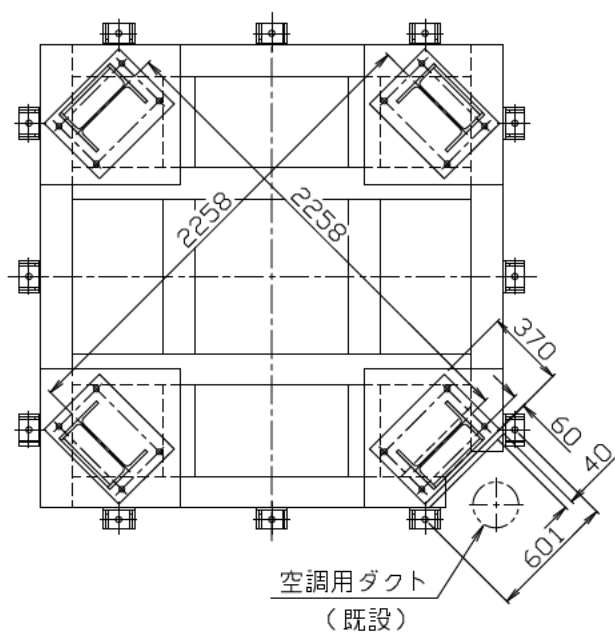
管台取付図



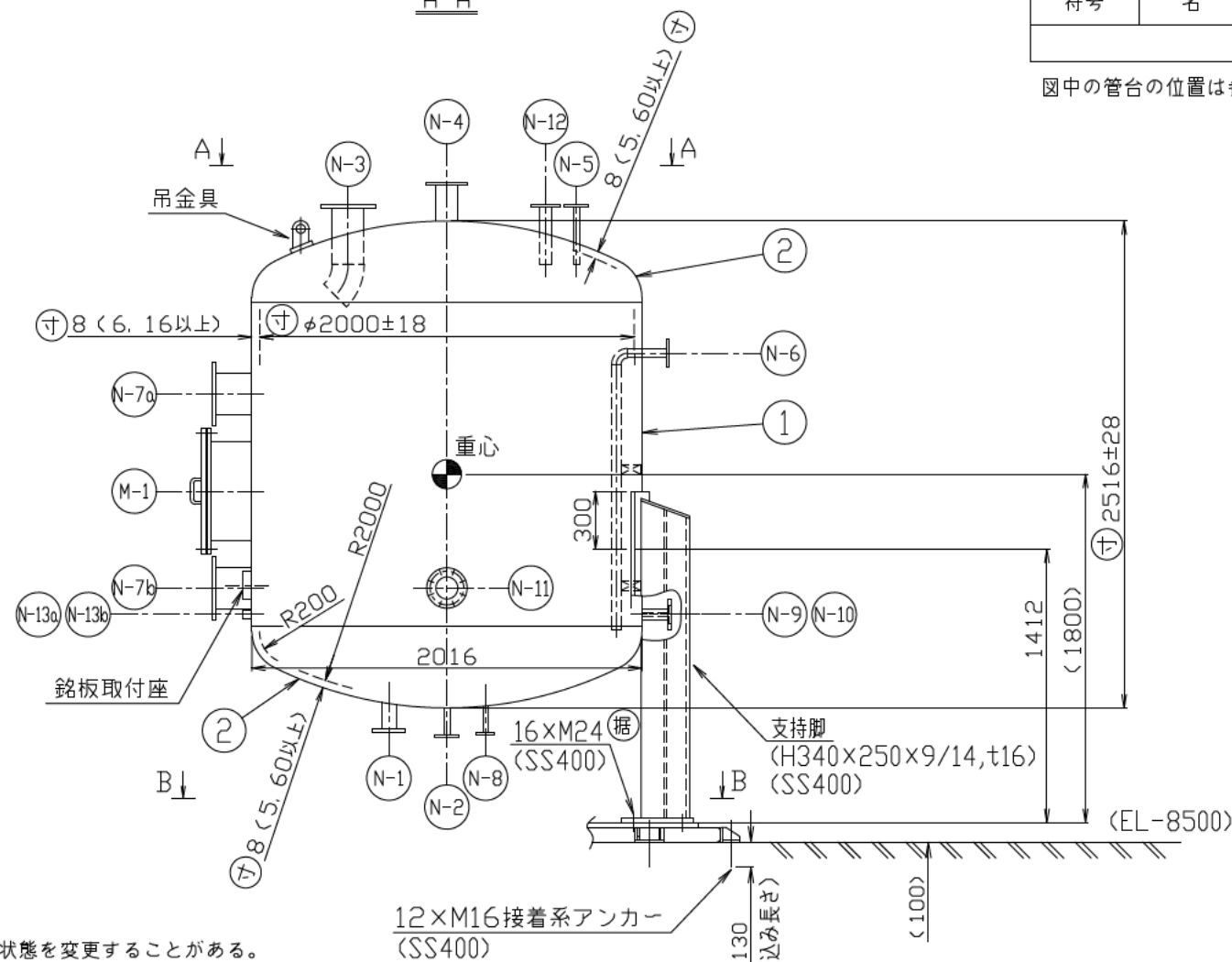
符号	名称	個数	呼び寸法 (最小厚さ)	材料	備考
M-1	マンホール	1	φ508×t6 (4.82mm)	SUS304	L <sub>1</sub> =7mm
N-13a, b	温度計取付座	2	φ50.0mm 9.75mm (8.75mm)	SUS304	
N-12	薬品入口	1	50A Sch40 (2.90mm)	SUS304TP	JIS G3459
N-11	放射能測定口	1	100A Sch40 (4.75mm)	SUS304TP	JIS G3459 L <sub>1</sub> =6mm
N-10	サンプル採取口	1	15A Sch40 (1.80mm)	SUS304TP	JIS G3459
N-9	電導度計取付口	1	50A Sch40 (2.90mm)	SUS304TP	JIS G3459
N-8	レベル計取付口	1	15A Sch40 (1.80mm)	SUS304TP	JIS G3459
N-7a, b	ヒータ取付口	2	200A Sch40 (6.67mm)	SUS304TP	JIS G3459 L <sub>1</sub> =9mm
N-6	バイパス入口	1	40A Sch40 (2.70mm)	SUS304TP	JIS G3459
N-5	脱塩水入口	1	25A Sch40 (2.40mm)	SUS304TP	JIS G3459
N-4	ベント口	1	100A Sch40 (4.75mm)	SUS304TP	JIS G3459
N-3	排水入口	1	150A Sch40 (5.71mm)	SUS304TP	JIS G3459
N-2	ドレン出口	1	25A Sch40 (2.40mm)	SUS304TP	JIS G3459
N-1	給水出口	1	65A Sch40 (4.05mm)	SUS304TP	JIS G3459

管台一覧表

図中の管台の位置は参考とする。



B-B



番号	品名	個数	材料
2	鏡板	2	SUS304
1	胴板	1	SUS304

部品表

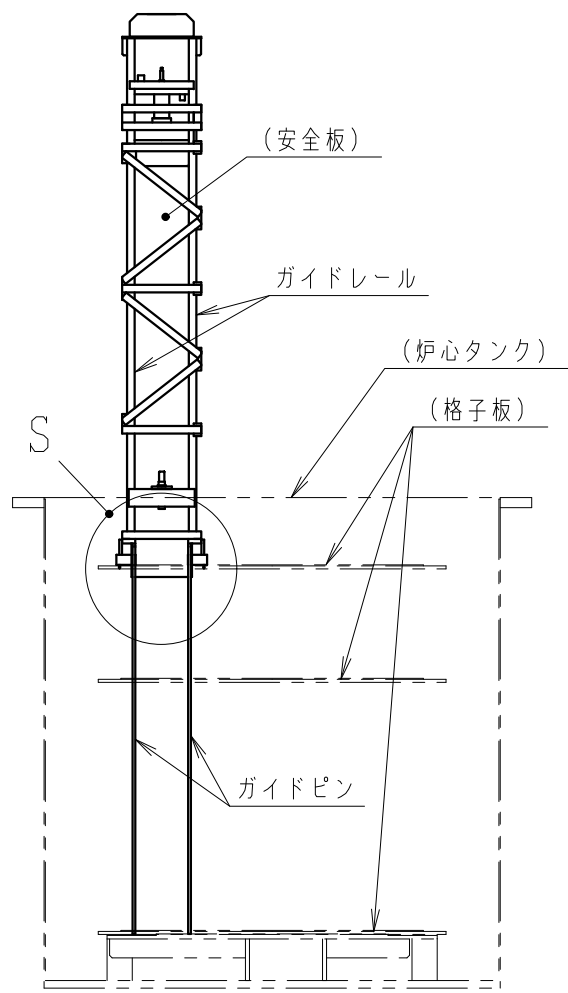
STACYの更新(第3回申請) 図-2.IV.9

ダンプ槽  
構造図

- 寸 : 寸法検査の対象箇所であることを示す。
- 据 : 据付検査の測定対象箇所であることを示す。

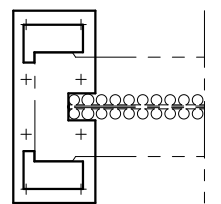
注記：既存部材の据付状態等により、本図のとおりにより工事ができない場合、据付状態を変更することがある。  
この場合、同等以上の耐力を確保した施工とする。

空白頁

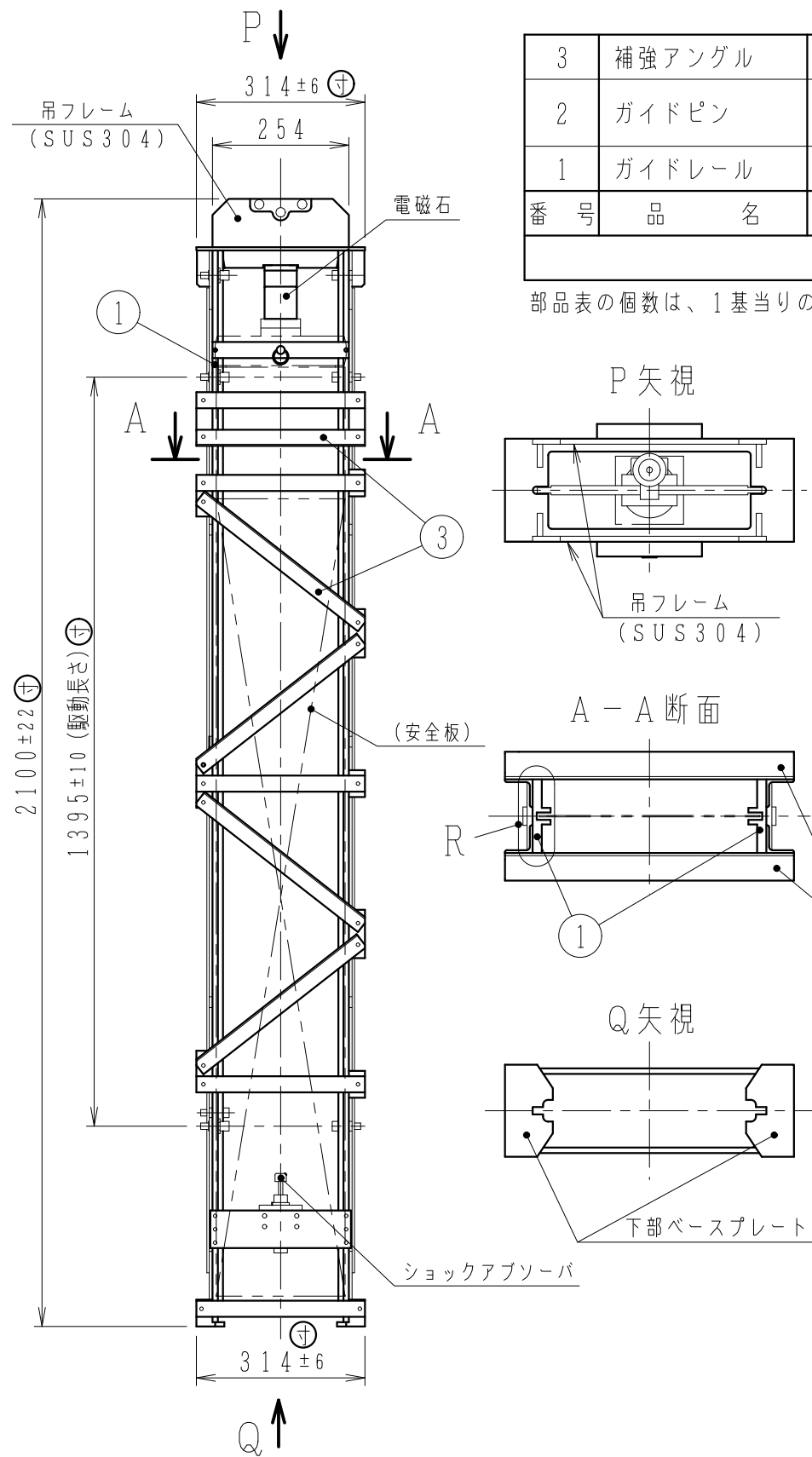
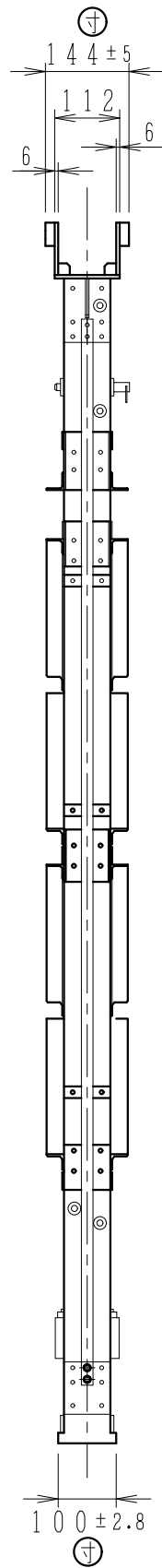
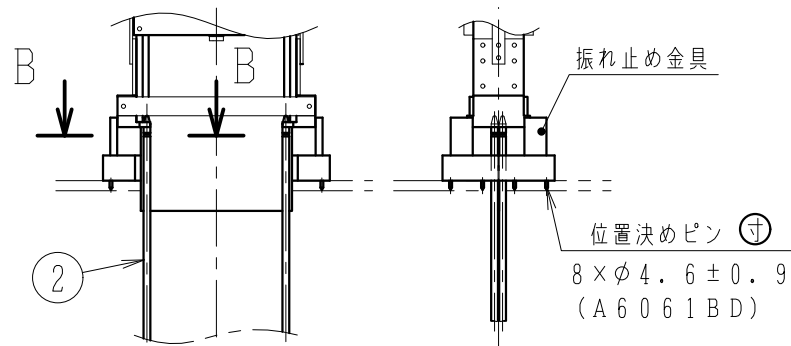


安全板駆動装置全体図

B-B断面



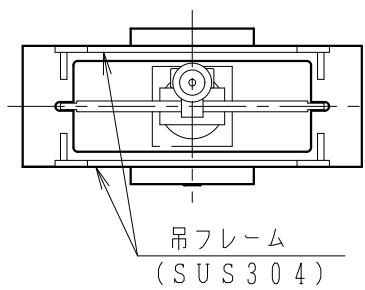
S部詳細



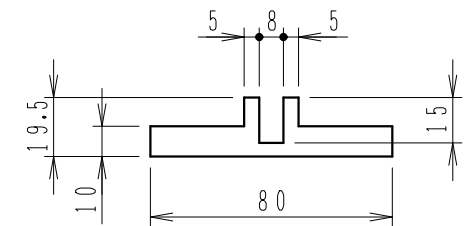
3	補強アングル	1式	A6063S	L30×30×3
2	ガイドピン	4	ジルカロイ-4 (ASTM R60804)	
1	ガイドレール	1式	SUS304	
番号	品名	個数	材料	備考
部品表				

部品表の個数は、1基当りの個数を示す。

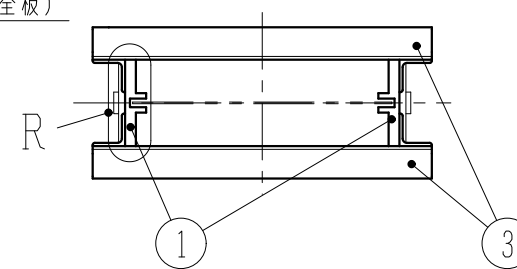
P 矢視



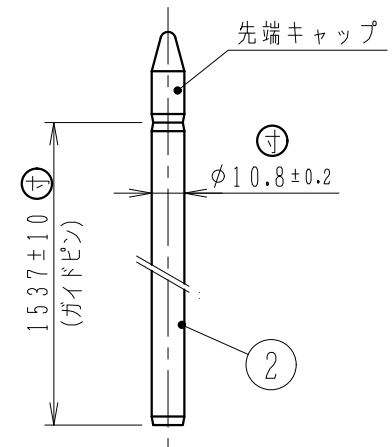
R部詳細  
(ガイドレール)



A-A断面



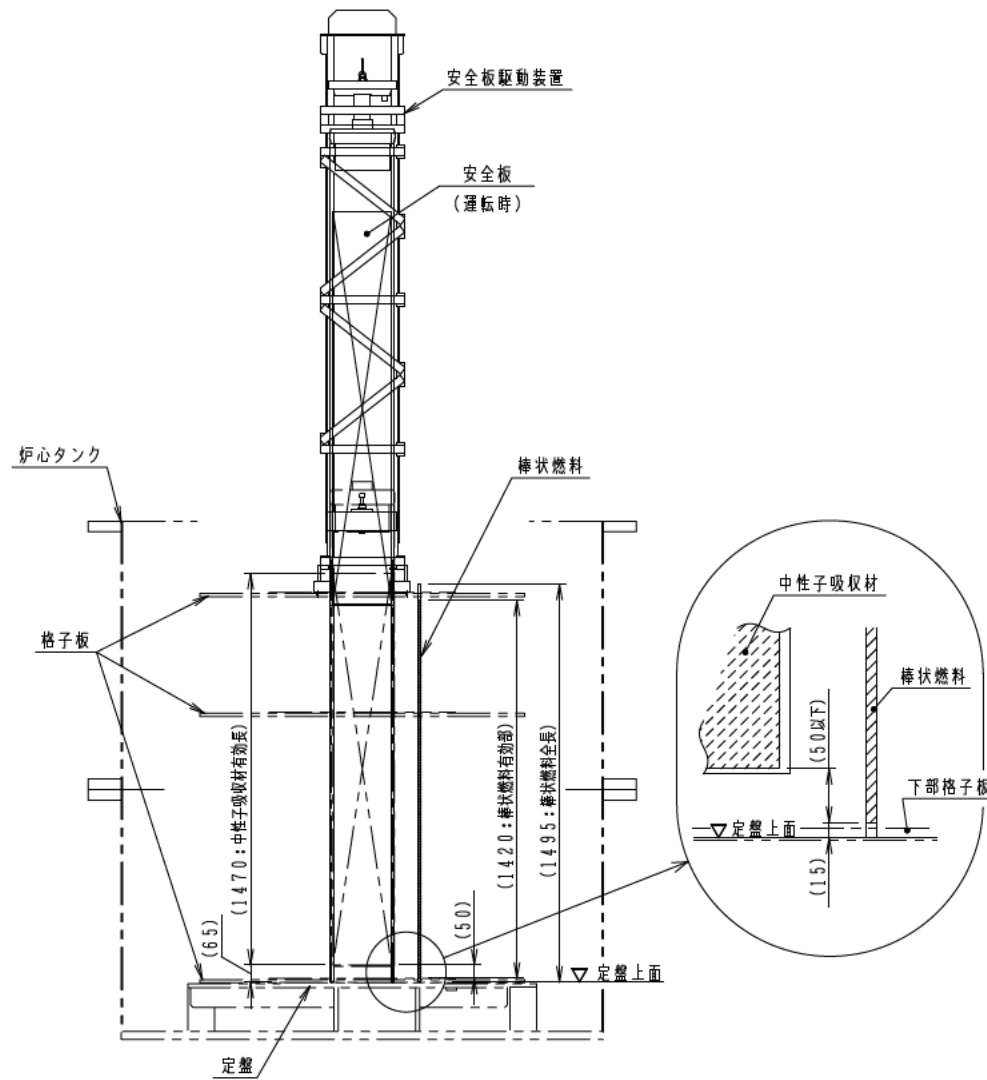
②ガイドピン詳細



①: 寸法検査の対象箇所であることを示す。

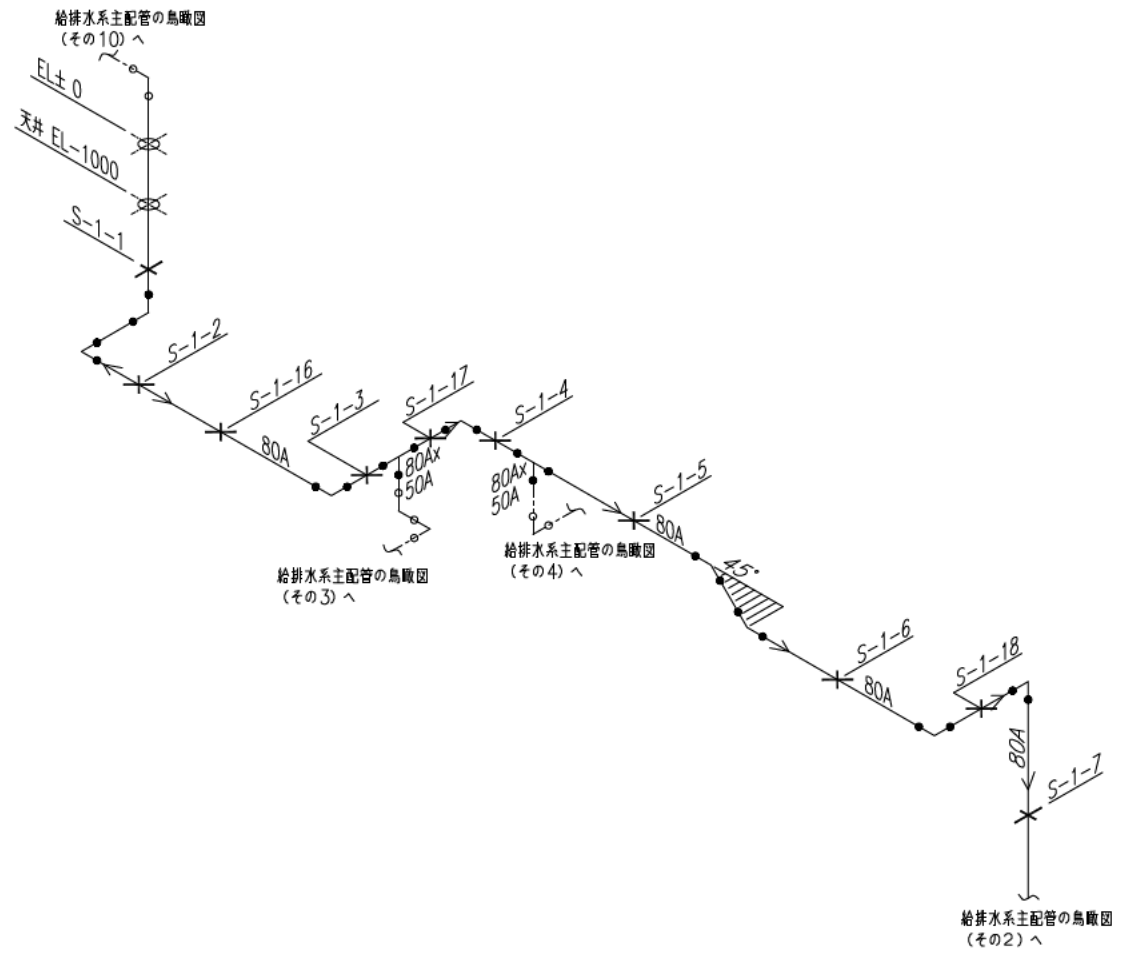
STACYの更新 (第3回申請)	図-2. IV. 10 (1)
安全板駆動装置及びガイドピン 構造図 (その1)	

空白頁

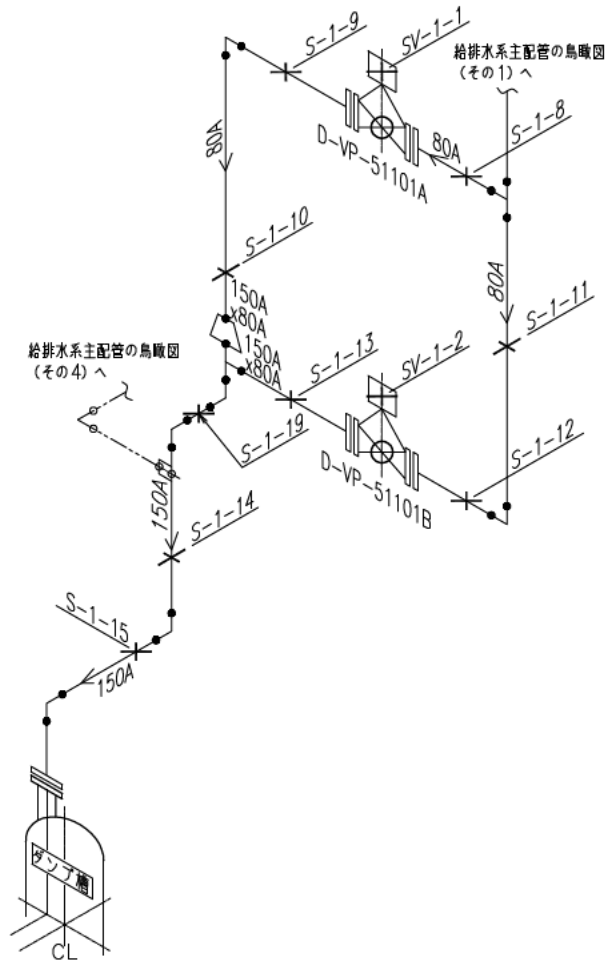


STACYの更新 (第3回申請) 図-2. IV. 10 (2)

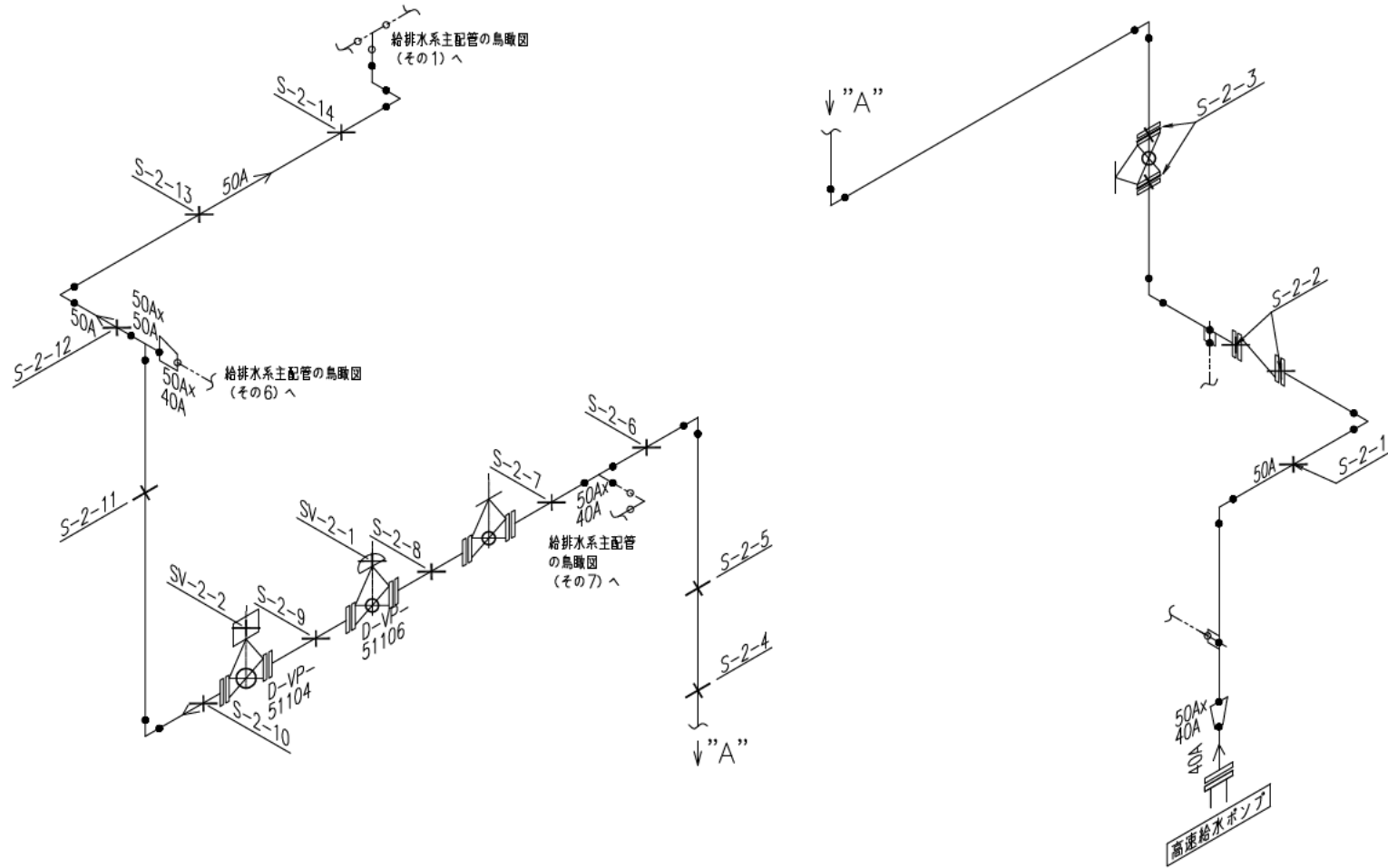
安全板駆動装置及びガイドピン  
構造図 (その2)



STACYの更新(第3回申請)	図-2.IV.11(1)
給排水系主配管の鳥瞰図 (その1)	



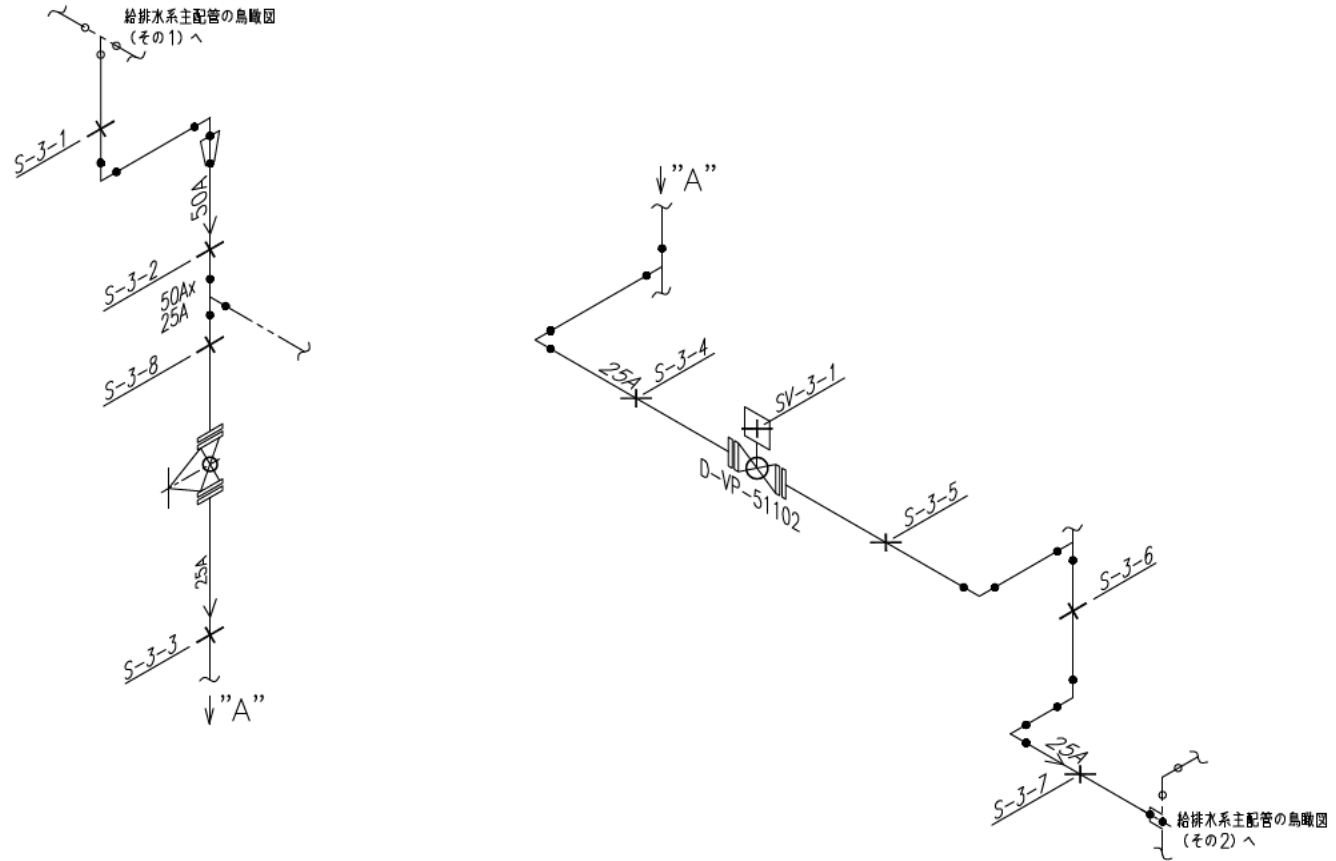
STACYの更新(第3回申請)	図-2.IV.11(2)
給排水系主配管の鳥瞰図 (その2)	



STACYの更新(第3回申請) 図-2.IV.11(3)

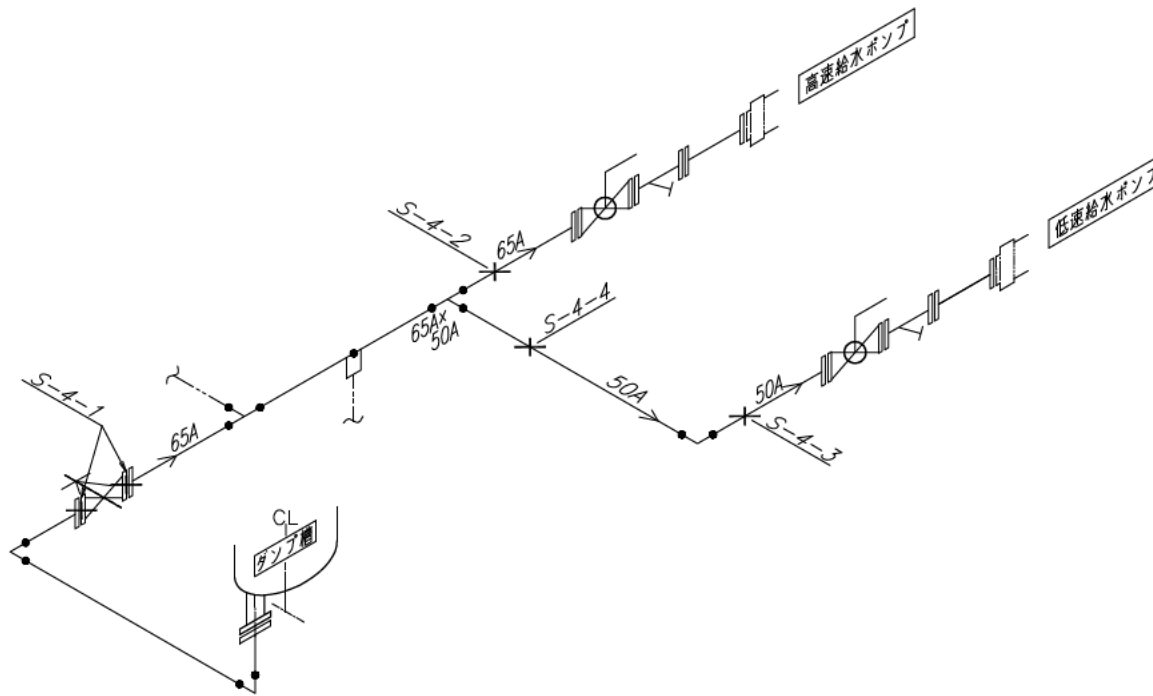
給排水系主配管の鳥瞰図  
(その3)



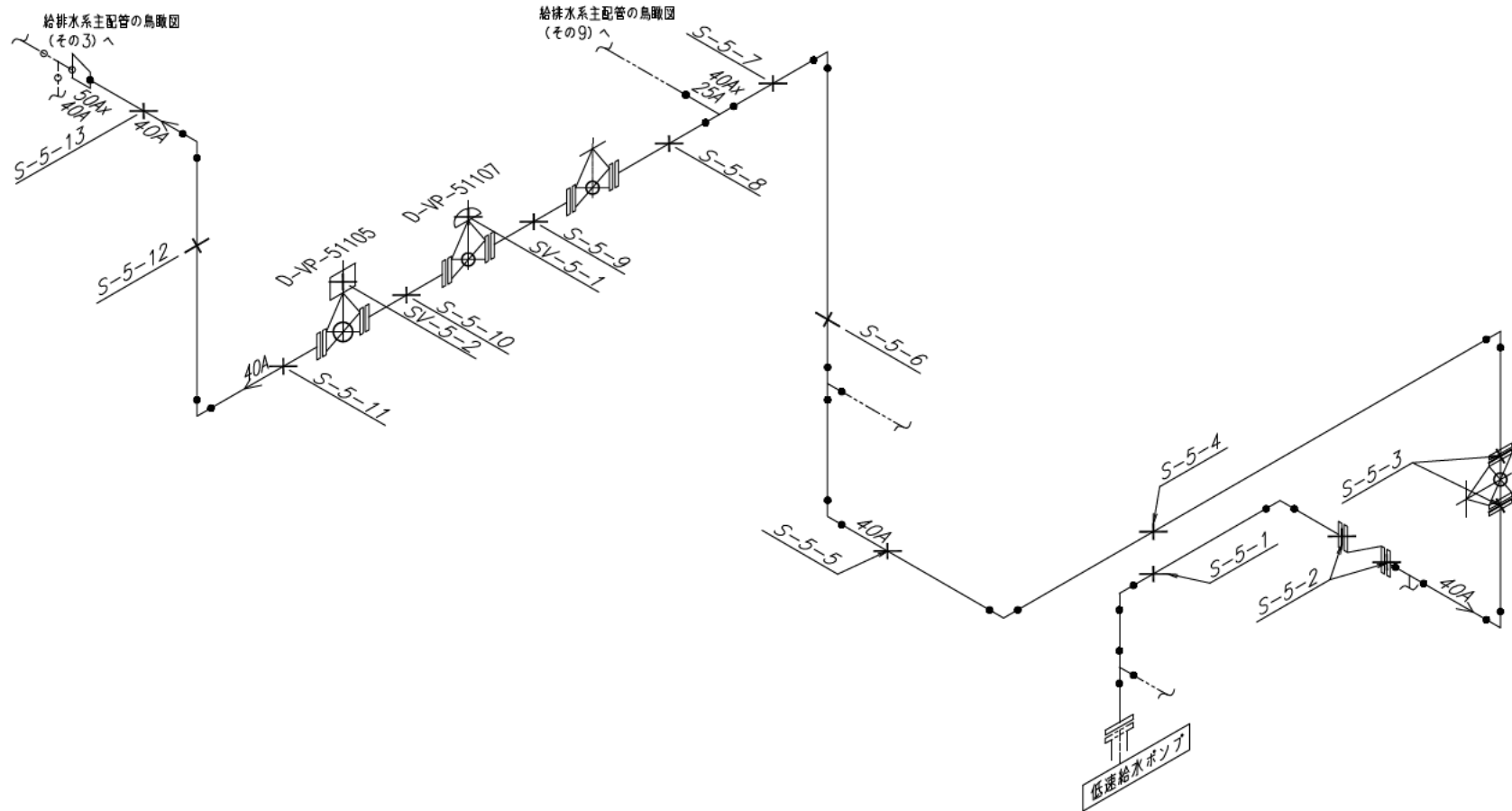


STACYの更新(第3回申請) 図-2.IV.11(4)

給排水系主配管の鳥瞰図  
(その4)

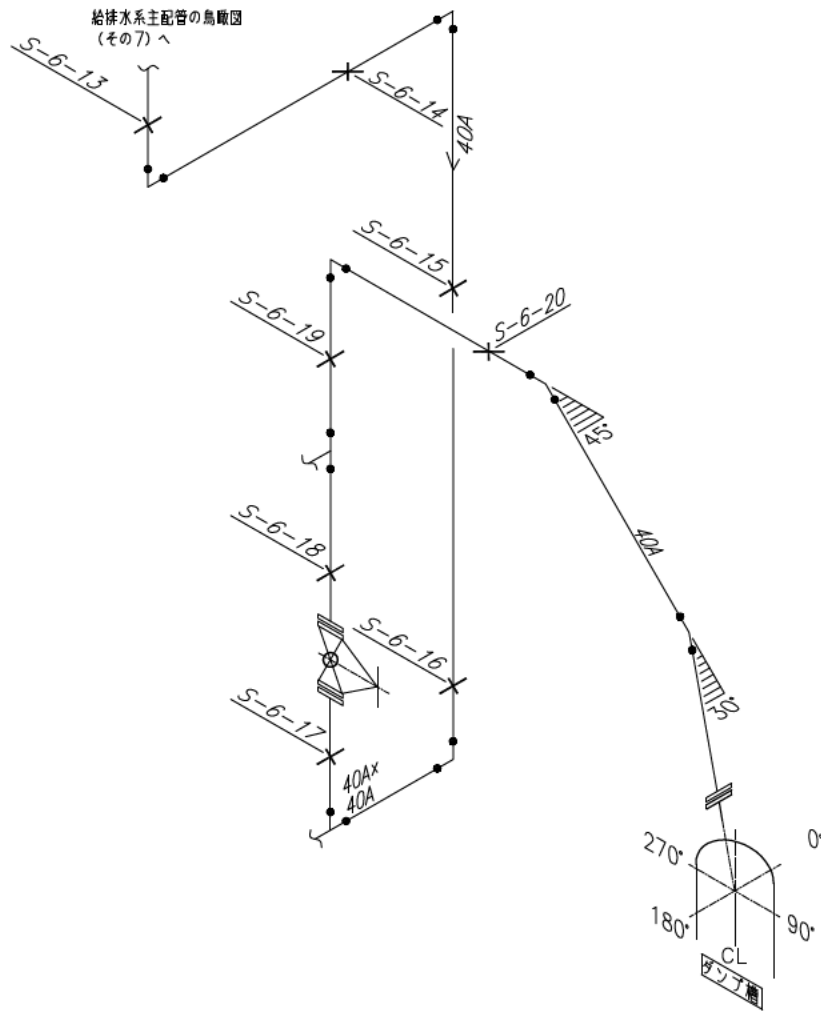


STACYの更新(第3回申請)	図-2.IV.11(5)
給排水系主配管の鳥瞰図 (その5)	



STACYの更新(第3回申請)	図-2.IV.11(6)
給排水系主配管の鳥瞰図 (その6)	

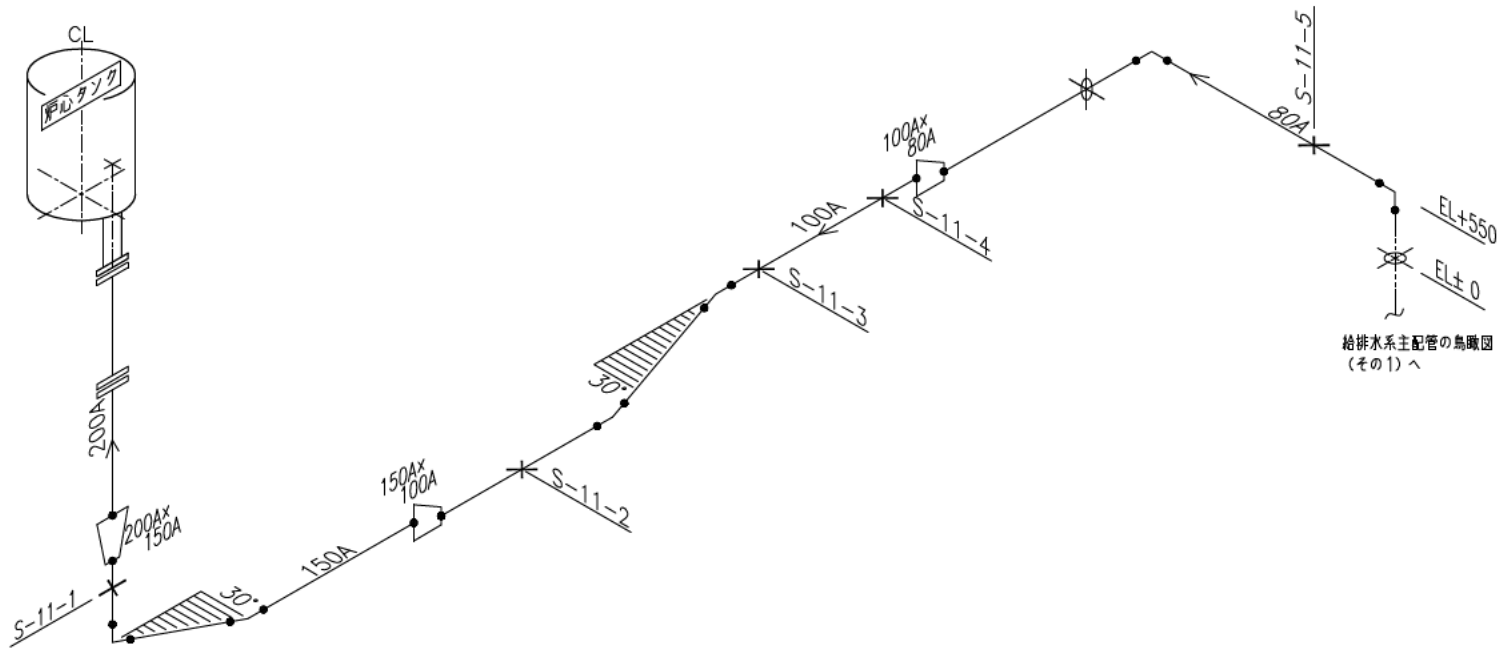




STACYの更新(第3回申請) 図-2.IV.11(8)

給排水系主配管の鳥瞰図  
(その8)

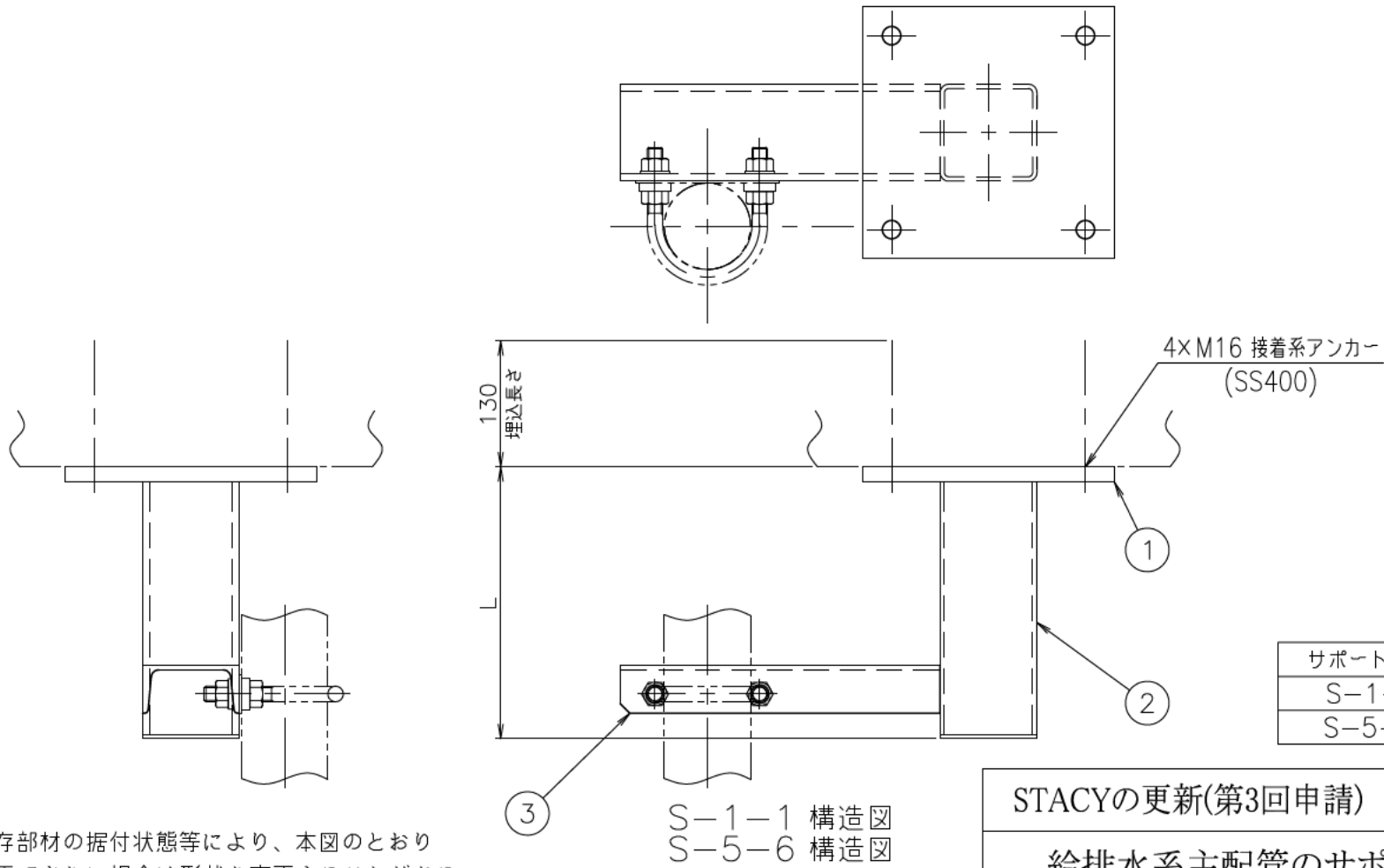




STACYの更新(第3回申請) 図-2.IV.11(10)

給排水系主配管の鳥瞰図  
(その10)

部品番号	部品名称	材質	数	備考
1	ベースプレート	SS400	1	260×260×t16
2	支柱	STKR400	1	100×100×4.5
3	サポート	SS400	1	C100×50×5×7.5

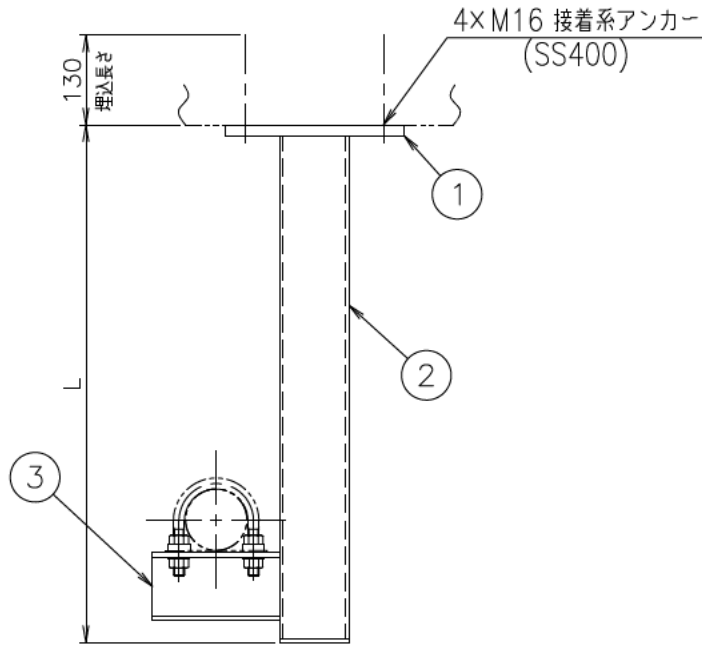
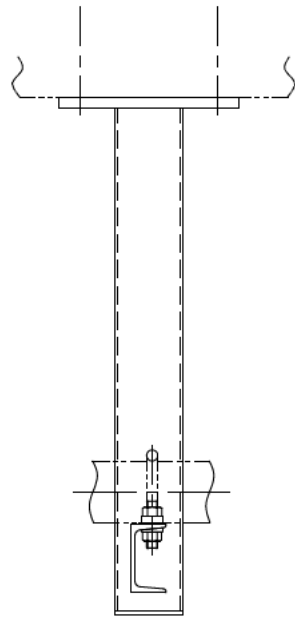
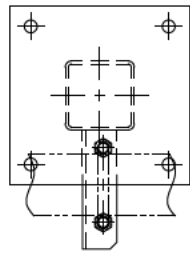


注記：既存部材の据付状態等により、本図のとおり  
施工できない場合は形状を変更することがある。  
この場合、同等以上の耐力を確保した施工とする。

STACYの更新(第3回申請) 図-2.IV.12(1)

給排水系主配管のサポート構造図  
(その1)





部品番号	部品名称	材質	数	備考
1	ベースプレート	SS400	1	260×260×t16
2	支柱	STKR400	1	100×100×4.5
3	サポート	SS400	1	C100×50×5×7.5

サポート番号	L寸法
S-1-2	673
S-1-3	713
S-1-4	721
S-1-5	729
S-1-6	742
S-1-16	698
S-1-17	717
S-1-18	751

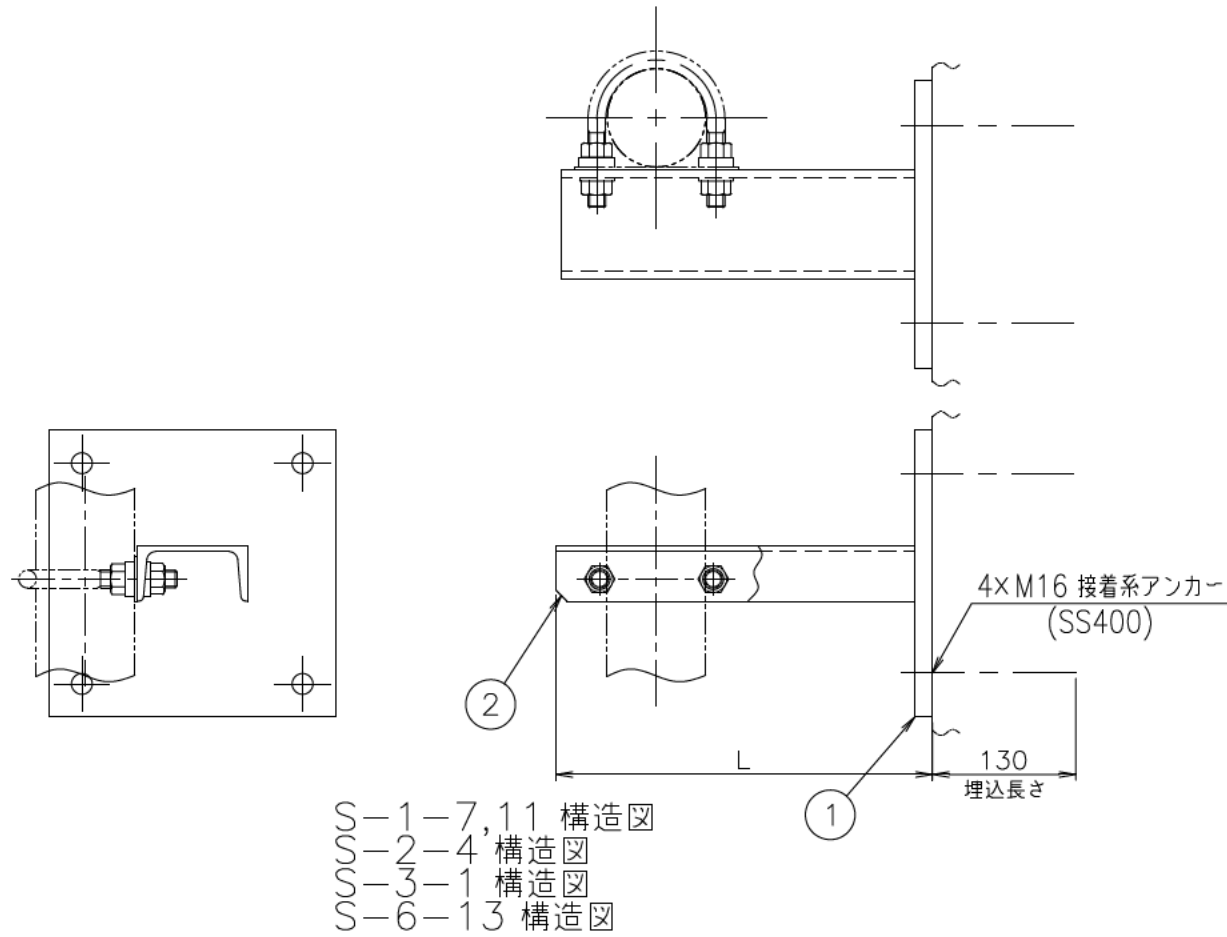
S-1-2~6,16~18 構造図

注記：既存部材の据付状態等により、本図のとおり  
 施工できない場合は形状を変更することがある。  
 この場合、同等以上の耐力を確保した施工とする。

STACYの更新(第3回申請) 図-2.IV.12(2)

給排水系主配管のサポート構造図  
 (その2)

部品番号	部品名称	材質	数	備考
1	ベースプレート	SS400	1	260x260xt16
2	サポート	SS400	1	C100x50x5x7.5



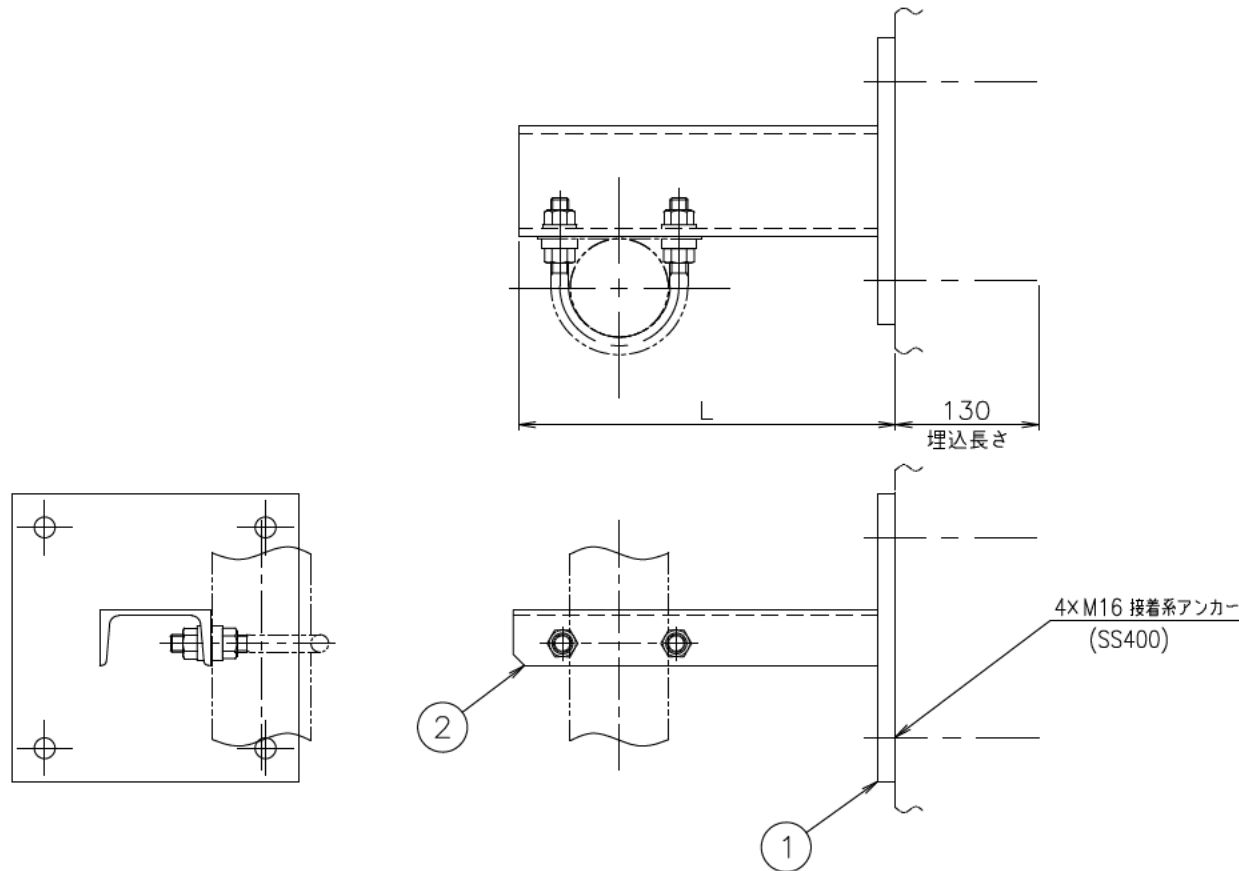
サポート番号	L寸法
S-1-7	341
S-1-11	341
S-2-4	512
S-3-1	612
S-6-13	210

STACYの更新(第3回申請) 図-2.IV.12(3)

給排水系主配管のサポート構造図  
(その3)

注記：既存部材の据付状態等により、本図のとおり  
施工できない場合は形状を変更することがある。  
この場合、同等以上の耐力を確保した施工とする。

部品番号	部品名称	材質	数	備考
1	ベースプレート	SS400	1	260x260xt16
2	サポート	SS400	1	C100x50x5x7.5

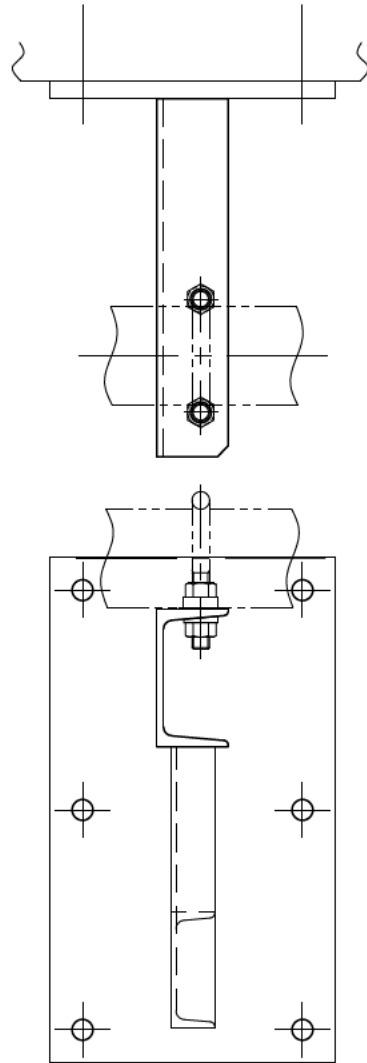


サポート番号	L寸法
S-1-10	341
S-2-5	512
S-3-3	296

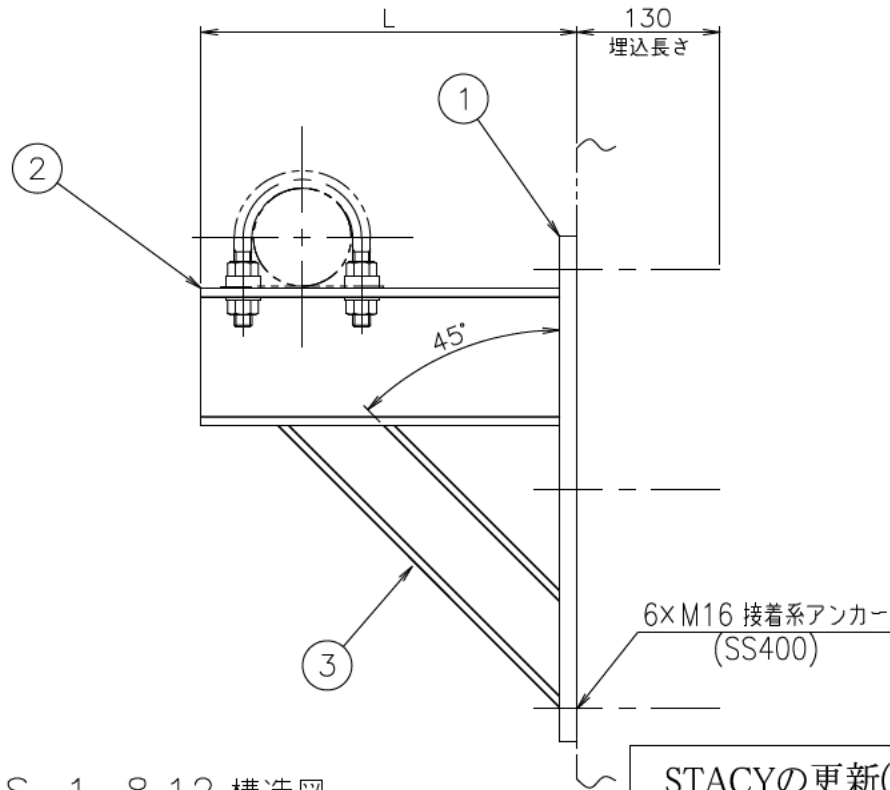
S-1-10 構造図  
 S-2-5 構造図  
 S-3-3 構造図

注記：既存部材の据付状態等により、本図のとおり  
 施工できない場合は形状を変更することがある。  
 この場合、同等以上の耐力を確保した施工とする。

STACYの更新(第3回申請) | 図-2.IV.12(4)  
 給排水系主配管のサポート構造図  
 (その4)



部品番号	部品名称	材質	数	備考
1	ベースプレート	SS400	1	260×460×t16
2	サポート	SS400	1	C125×65×6×8
3	補強材	SS400	1	C75×40×5×7



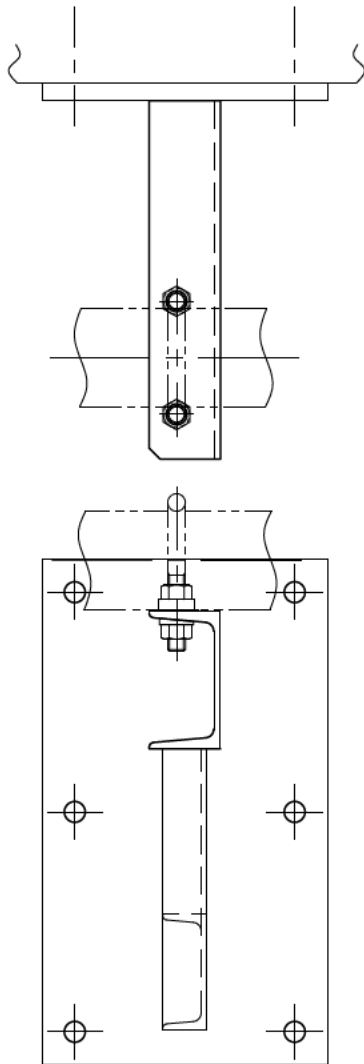
サポート番号	L寸法
S-1-8	341
S-1-12	341

S-1-8,12 構造図

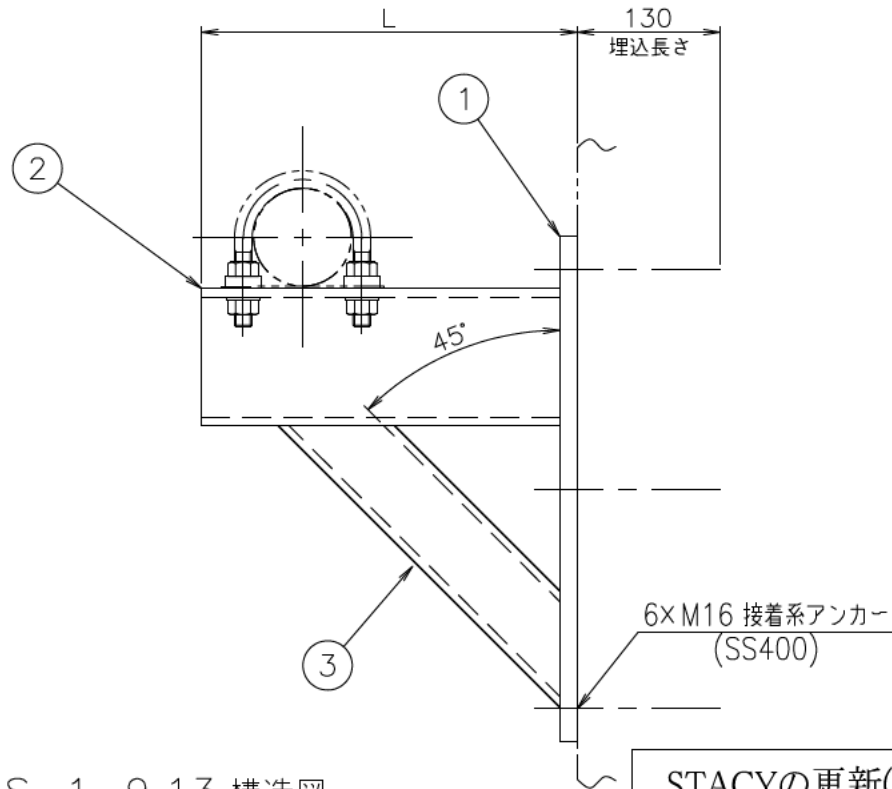
注記：既存部材の据付状態等により、本図のとおり  
 施工できない場合は形状を変更することがある。  
 この場合、同等以上の耐力を確保した施工とする。

STACYの更新(第3回申請) 図-2.IV.12(5)

給排水系主配管のサポート構造図  
 (その5)



部品番号	部品名称	材質	数	備考
1	ベースプレート	SS400	1	260×460×t16
2	サポート	SS400	1	C125×65×6×8
3	補強材	SS400	1	C75×40×5×7



サポート番号	L寸法
S-1-9	341
S-1-13	341

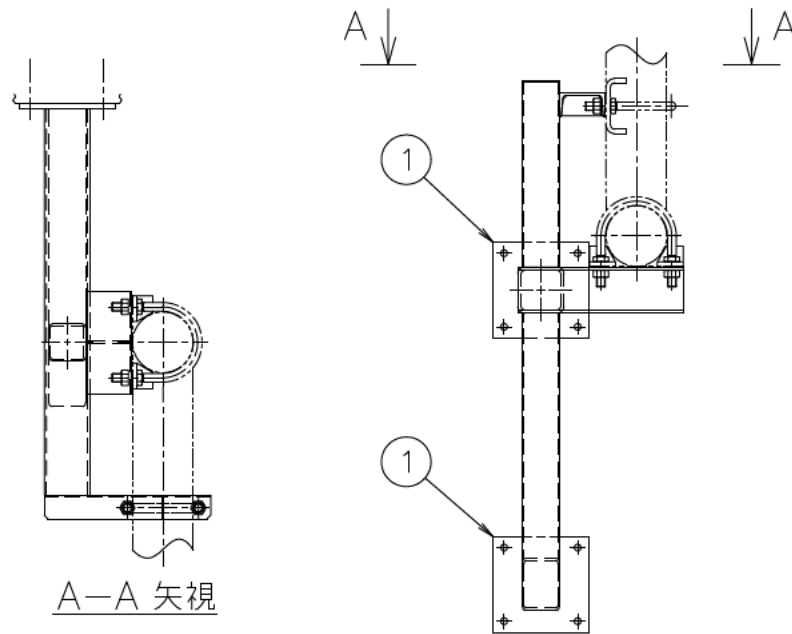
S-1-9,13 構造図

注記：既存部材の据付状態等により、本図のとおり  
 施工できない場合は形状を変更することがある。  
 この場合、同等以上の耐力を確保した施工とする。

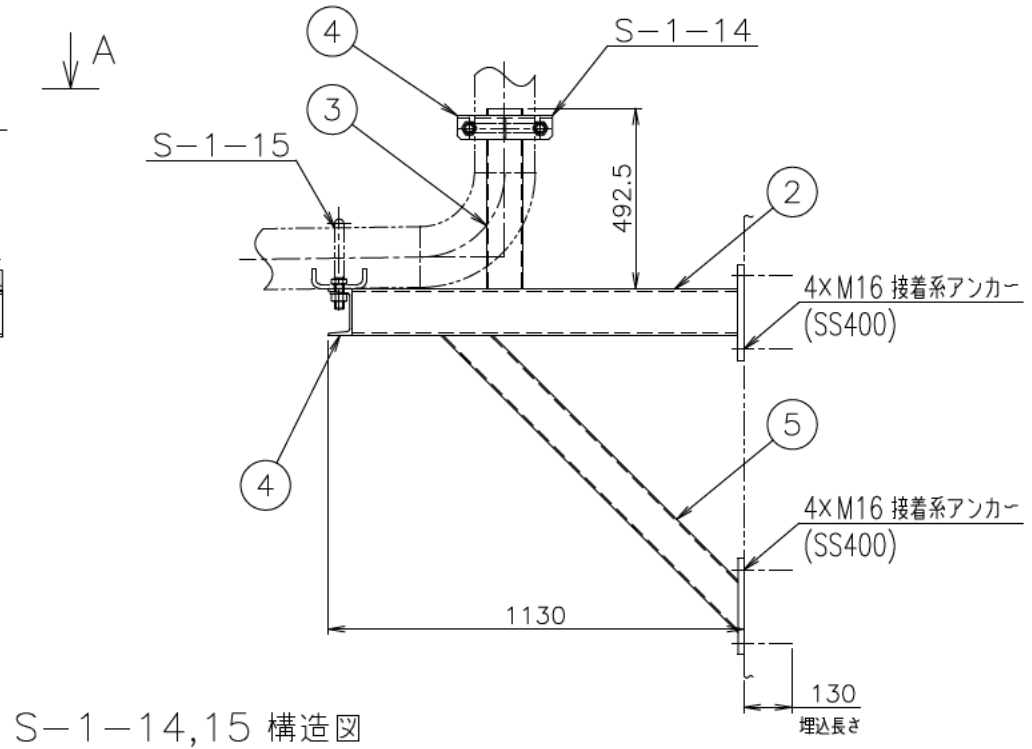
STACYの更新(第3回申請) 図-2.IV.12(6)

給排水系主配管のサポート構造図  
 (その6)

部品番号	部品名称	材質	数	備考
1	ベースプレート	SS400	2	260×260×t16
2	支柱	STKR400	1	125×125×6
3	支柱	STKR400	1	100×100×4.5
4	サポート	SS400	2	C125×65×6×8
5	補強材	STKR400	1	100×100×4.5



A-A 矢視



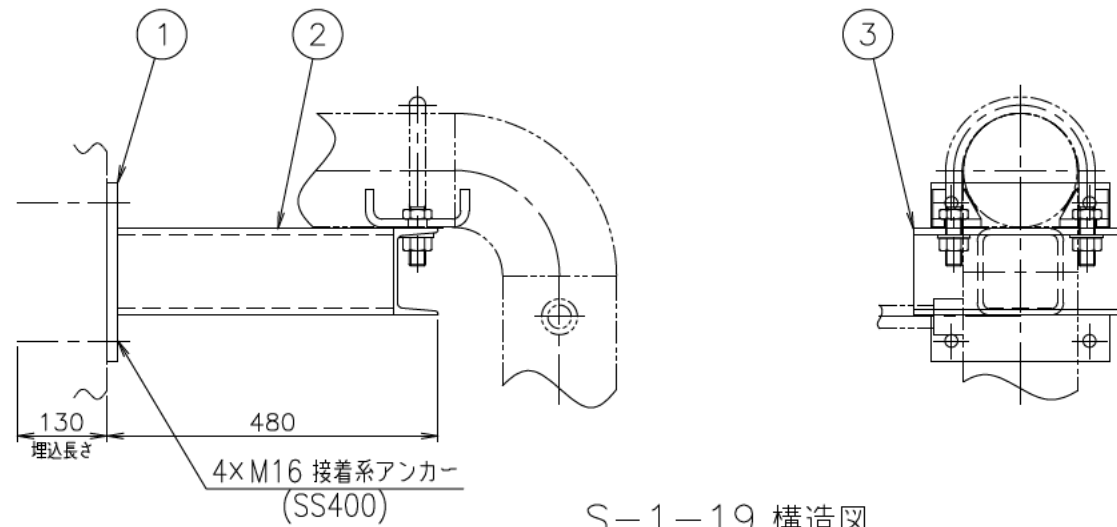
S-1-14,15 構造図

注記：既存部材の据付状態等により、本図のとおり  
 施工できない場合は形状を変更することがある。  
 この場合、同等以上の耐力を確保した施工とする。

STACYの更新(第3回申請) 図-2.IV.12(7)

給排水系主配管のサポート構造図  
 (その7)

部品番号	部品名称	材質	数	備考
1	ベースプレート	SS400	1	260×260×t16
2	支柱	STKR400	1	125×125×9
3	サポート	SS400	1	C125×65×6×8

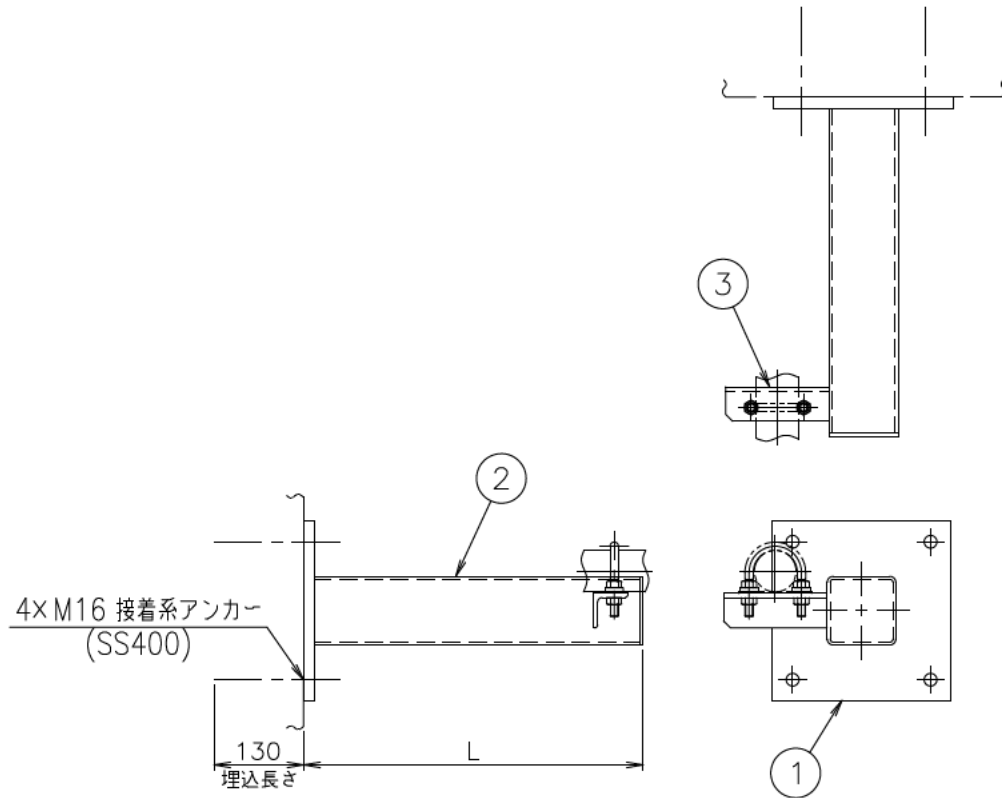


注記：既存部材の据付状態等により、本図のとおり  
 施工できない場合は形状を変更することがある。  
 この場合、同等以上の耐力を確保した施工とする。

STACYの更新(第3回申請) | 図-2.IV.12(8)

給排水系主配管のサポート構造図  
 (その8)

部品番号	部品名称	材質	数	備考
1	ベースプレート	SS400	1	260x260xt16
2	支柱	STKR400	1	100x100x4.5
3	サポート	SS400	1	L50x50x6



S-2-1 構造図  
S-5-5 構造図

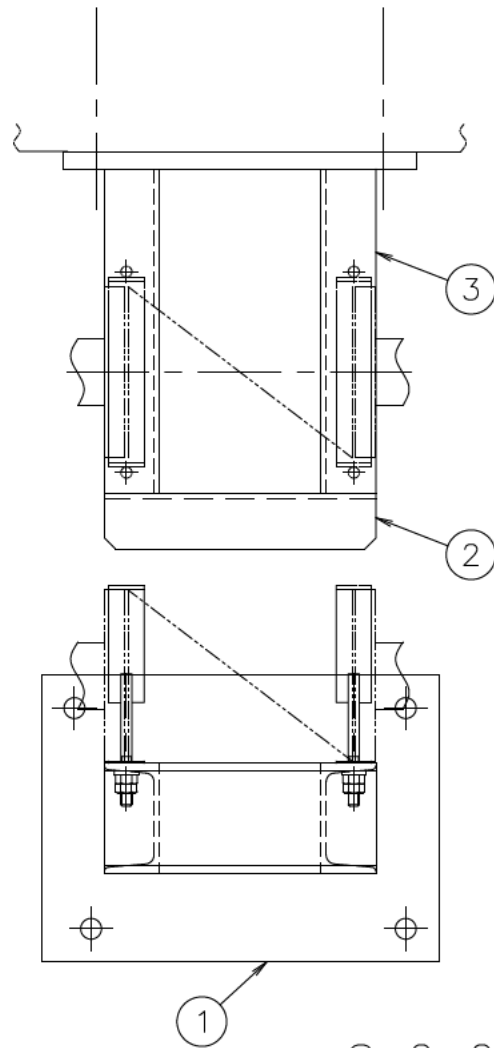
サポート番号	L寸法
S-2-1	492
S-5-5	792

注記：既存部材の据付状態等により、本図のとおり  
施工できない場合は形状を変更することがある。  
この場合、同等以上の耐力を確保した施工とする。

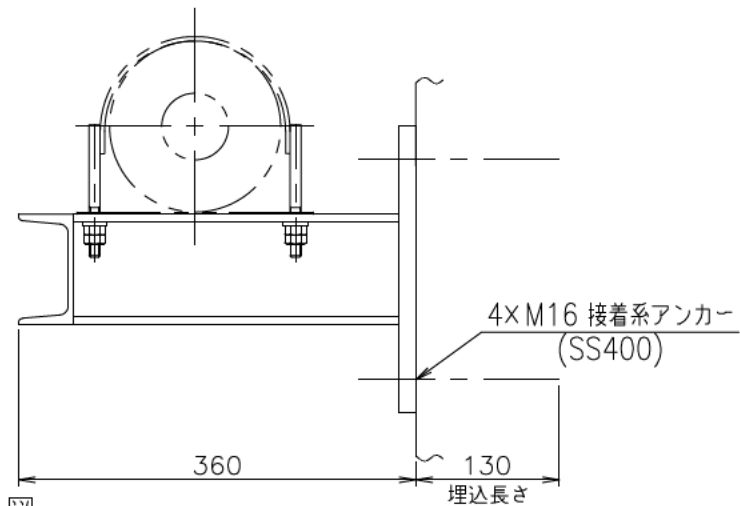
STACYの更新(第3回申請) 図-2.IV.12(9)

給排水系主配管のサポート構造図  
(その9)





部品番号	部品名称	材質	数	備考
1	ベースプレート	SS400	1	360x260xt16
2	補強材	SS400	1	C100x50x5x7.5
3	サポート	SS400	2	C100x50x5x7.5

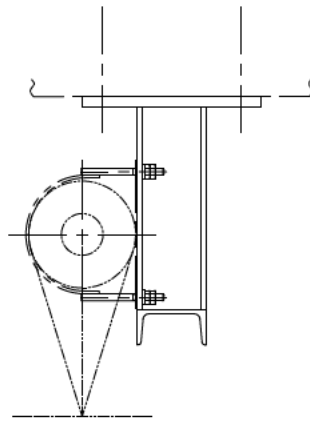


S-2-2 構造図

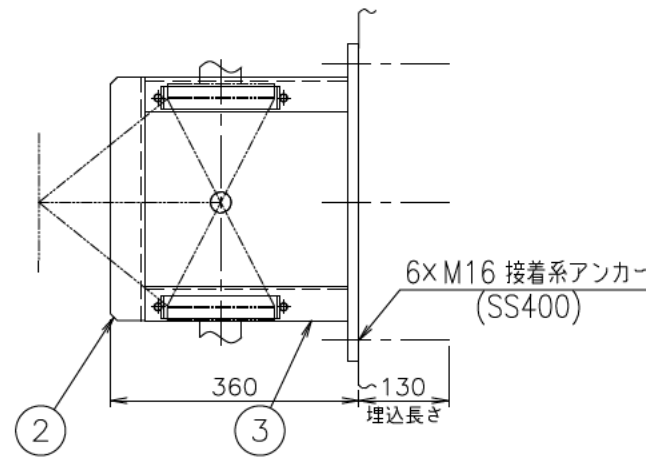
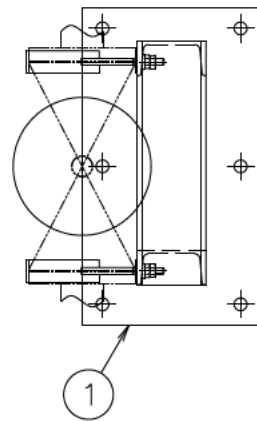
注記：既存部材の据付状態等により、本図のとおり  
 施工できない場合は形状を変更することがある。  
 この場合、同等以上の耐力を確保した施工とする。

STACYの更新(第3回申請) 図-2.IV.12(10)

給排水系主配管のサポート構造図  
 (その10)



部品番号	部品名称	材質	数	備考
1	ベースプレート	SS400	1	260x460xt16
2	補強材	SS400	1	C100x50x5x7.5
3	サポート	SS400	2	C100x50x5x7.5

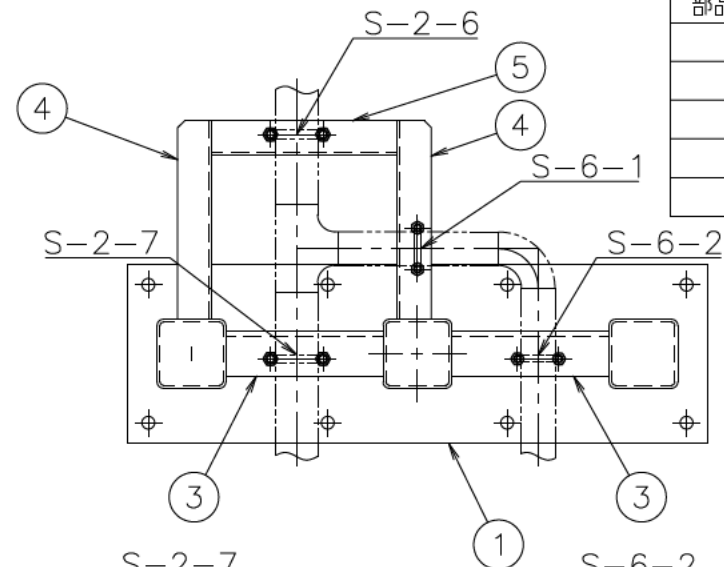


S-2-3 構造図

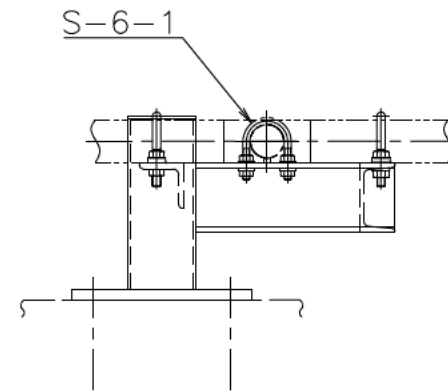
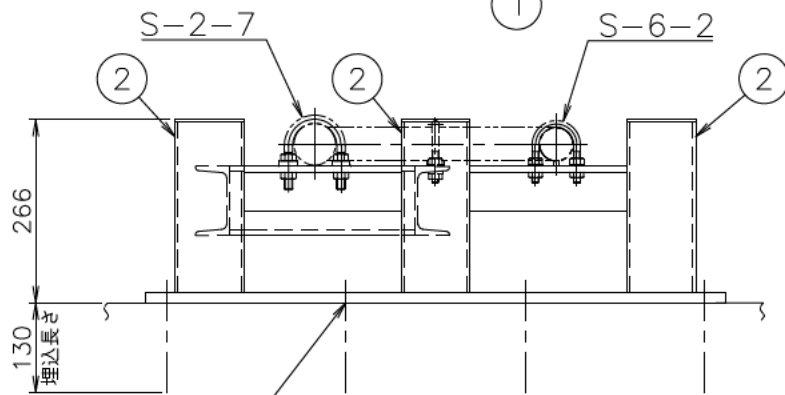
注記：既存部材の据付状態等により、本図のとおり  
 施工できない場合は形状を変更することがある。  
 この場合、同等以上の耐力を確保した施工とする。

STACYの更新(第3回申請) 図-2.IV.12(11)

給排水系主配管のサポート構造図  
 (その11)



部品番号	部品名称	材質	数	備考
1	ベースプレート	SS400	1	840x260xt16
2	支柱	STKR400	3	100x100x4.5
3	サポート	SS400	2	L65x65x8
4	サポート	SS400	2	C100x50x5x7.5
5	サポート	SS400	1	C100x50x5x7.5



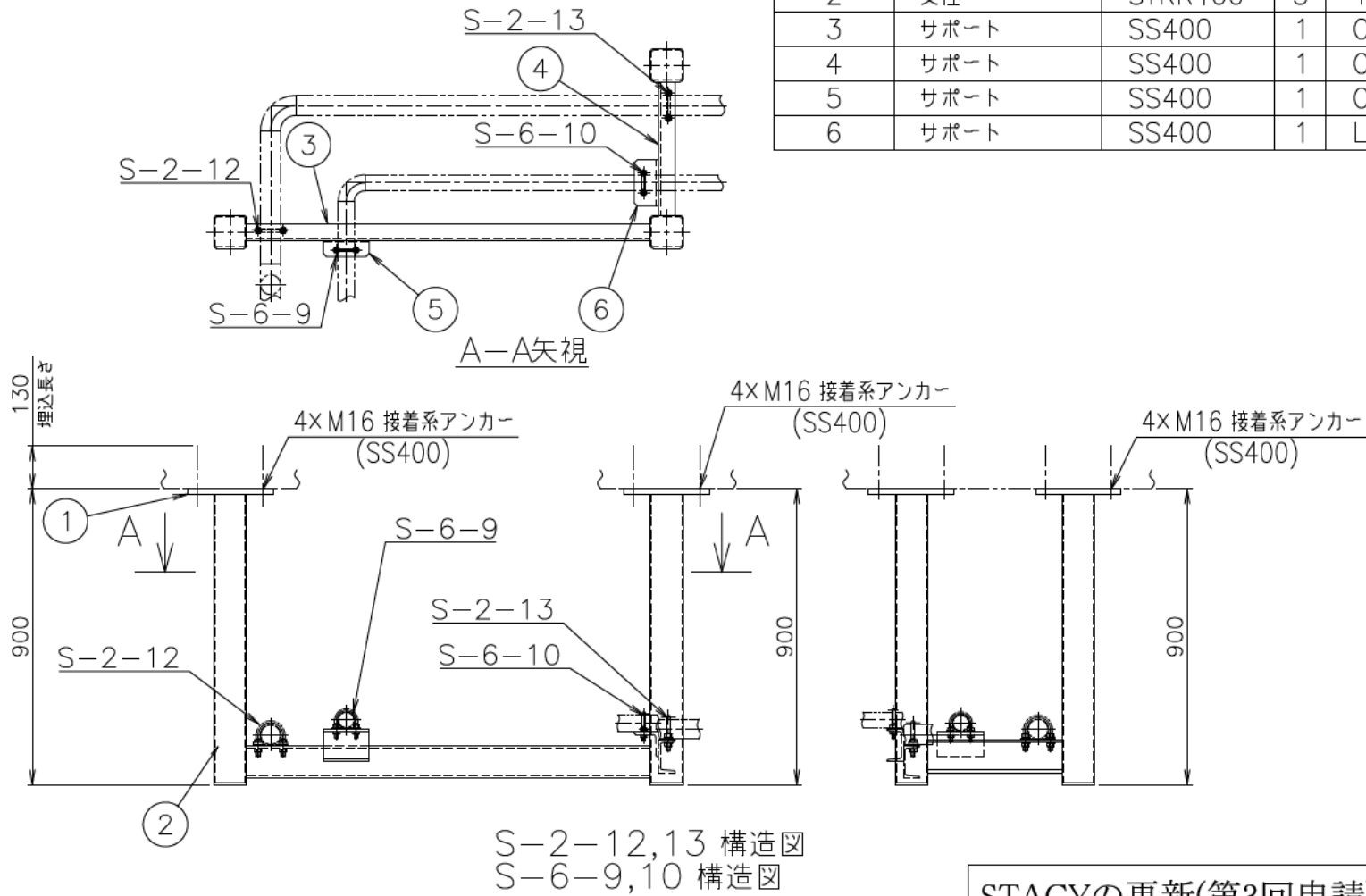
8×M16 接着系アンカー  
(SS400)

S-2-6,7 構造図  
S-6-1,2 構造図

注記：既存部材の据付状態等により、本図のとおり  
施工できない場合は形状を変更することがある。  
この場合、同等以上の耐力を確保した施工とする。

STACYの更新(第3回申請) 図-2.IV.12(12)

給排水系主配管のサポート構造図  
(その12)



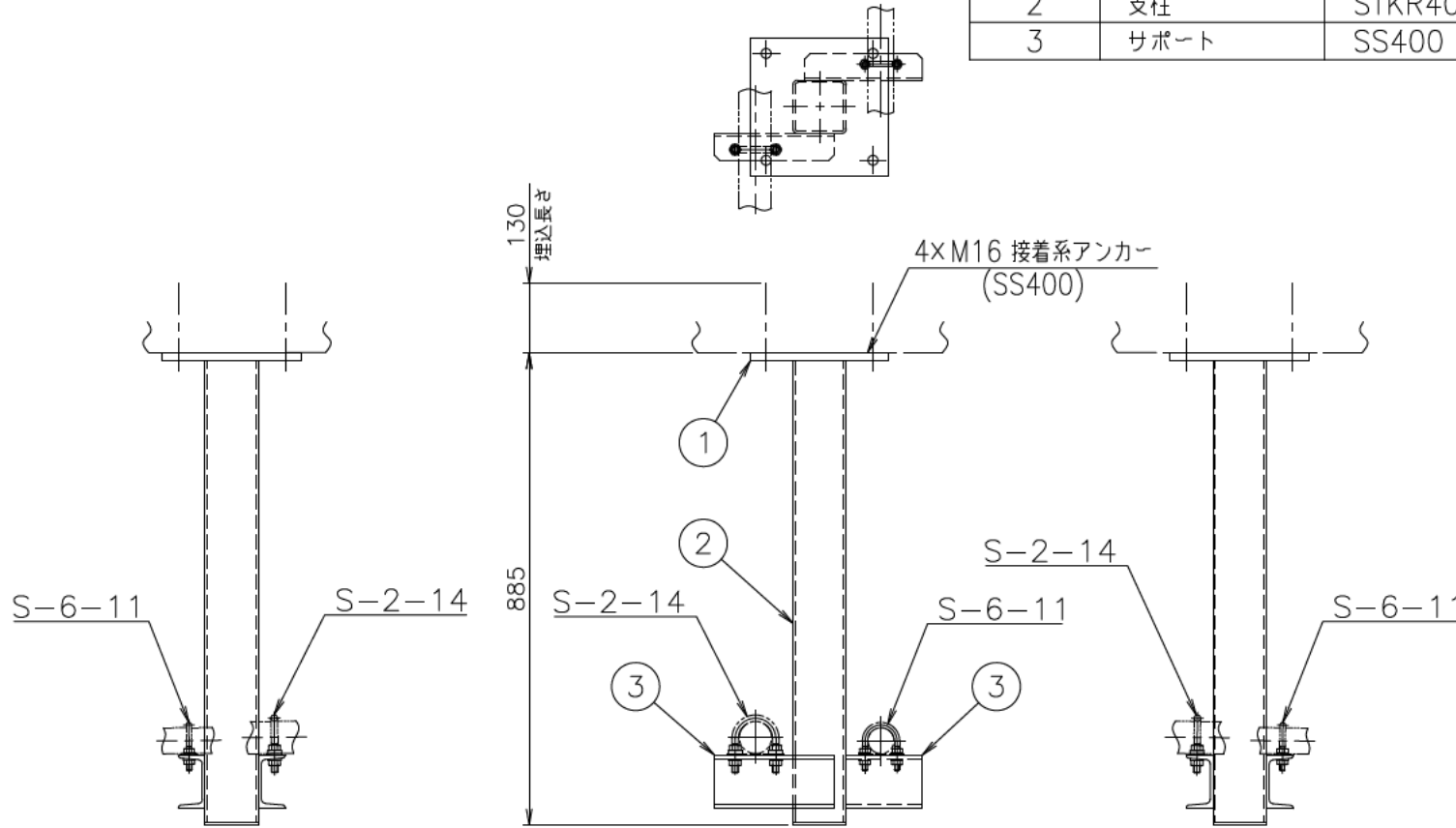
部品番号	部品名称	材質	数	備考
1	ベースプレート	SS400	3	260x260xt16
2	支柱	STKR400	3	100x100x4.5
3	サポート	SS400	1	C100x50x5x7.5
4	サポート	SS400	1	C100x50x5x7.5
5	サポート	SS400	1	C100x50x5x7.5
6	サポート	SS400	1	L75x75x9

S-2-12,13 構造図  
S-6-9,10 構造図

注記：既存部材の据付状態等により、本図のとおり  
施工できない場合は形状を変更することがある。  
この場合、同等以上の耐力を確保した施工とする。

STACYの更新(第3回申請) 図-2.IV.12(13)  
給排水系主配管のサポート構造図  
(その13)

部品番号	部品名称	材質	数	備考
1	ベースプレート	SS400	1	260×260×t16
2	支柱	STKR400	1	100×100×4.5
3	サポート	SS400	2	C100×50×5×7.5

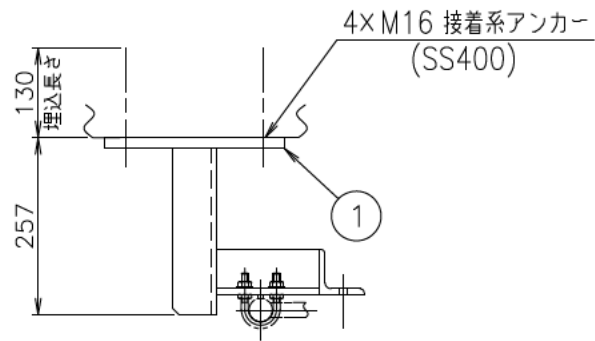


S-2-14 構造図  
S-6-11 構造図

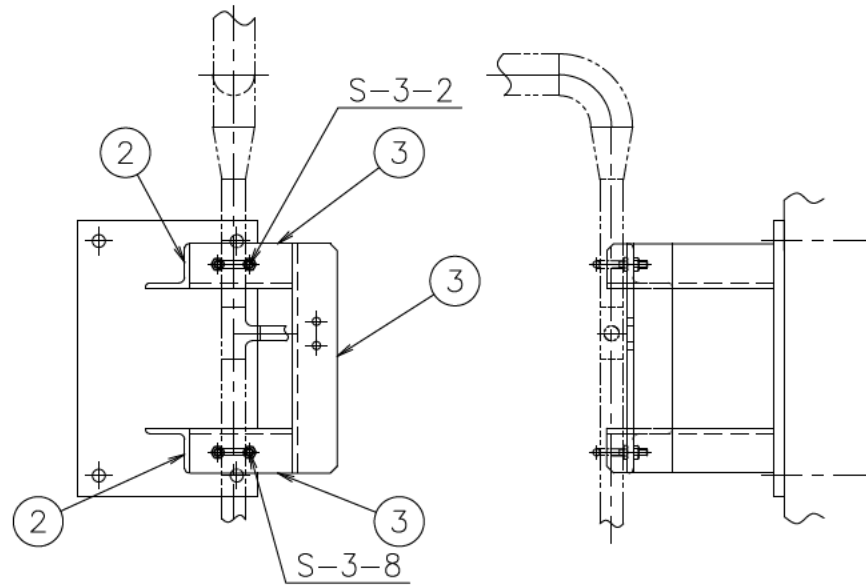
注記：既存部材の据付状態等により、本図のとおり  
施工できない場合は形状を変更することがある。  
この場合、同等以上の耐力を確保した施工とする。

STACYの更新(第3回申請) 図-2.IV.12(14)

給排水系主配管のサポート構造図  
(その14)



部品番号	部品名称	材質	数	備考
1	ベースプレート	SS400	1	260x360xt16
2	支柱	SS400	2	L65x65x8
3	サポート	SS400	3	L65x65x8



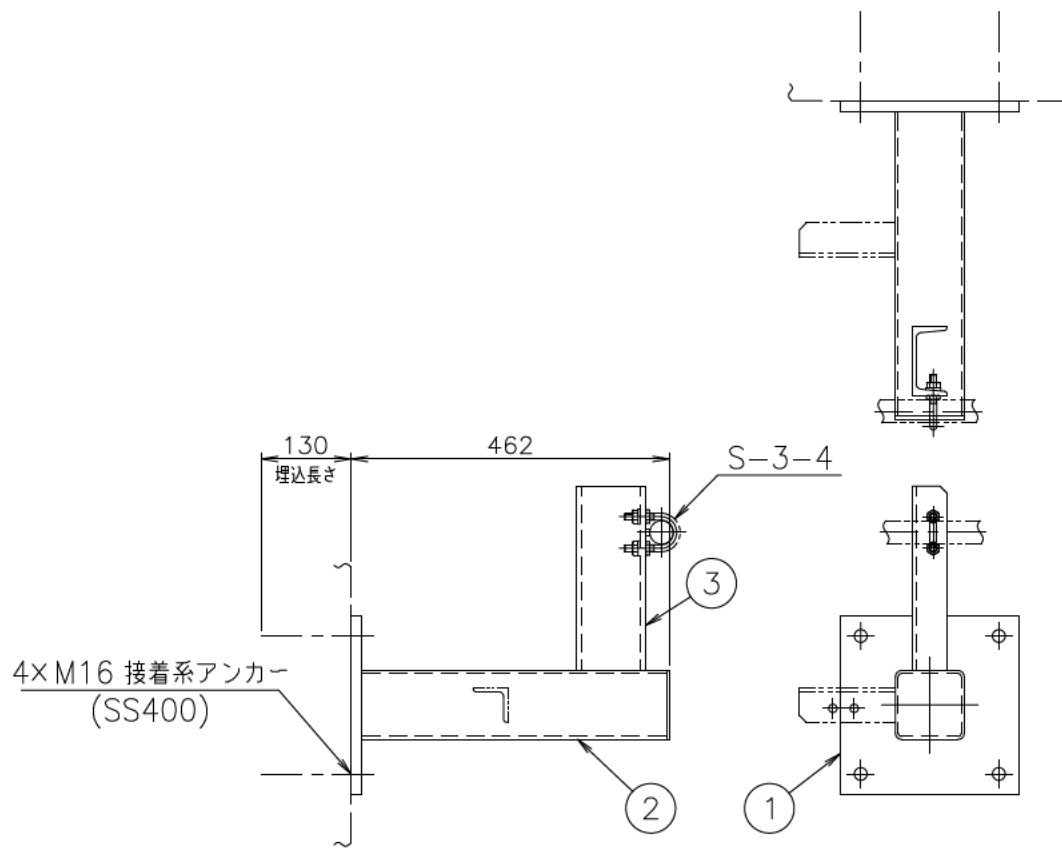
S-3-2,8 構造図

注記：既存部材の据付状態等により、本図のとおり  
 施工できない場合は形状を変更することがある。  
 この場合、同等以上の耐力を確保した施工とする。

STACYの更新(第3回申請) | 図-2.IV.12(15)

給排水系主配管のサポート構造図  
 (その15)

部品番号	部品名称	材質	数	備考
1	ベースプレート	SS400	1	260x260xt16
2	支柱	STKR400	1	100x100x4.5
3	サポート	SS400	1	C100x50x5x7.5



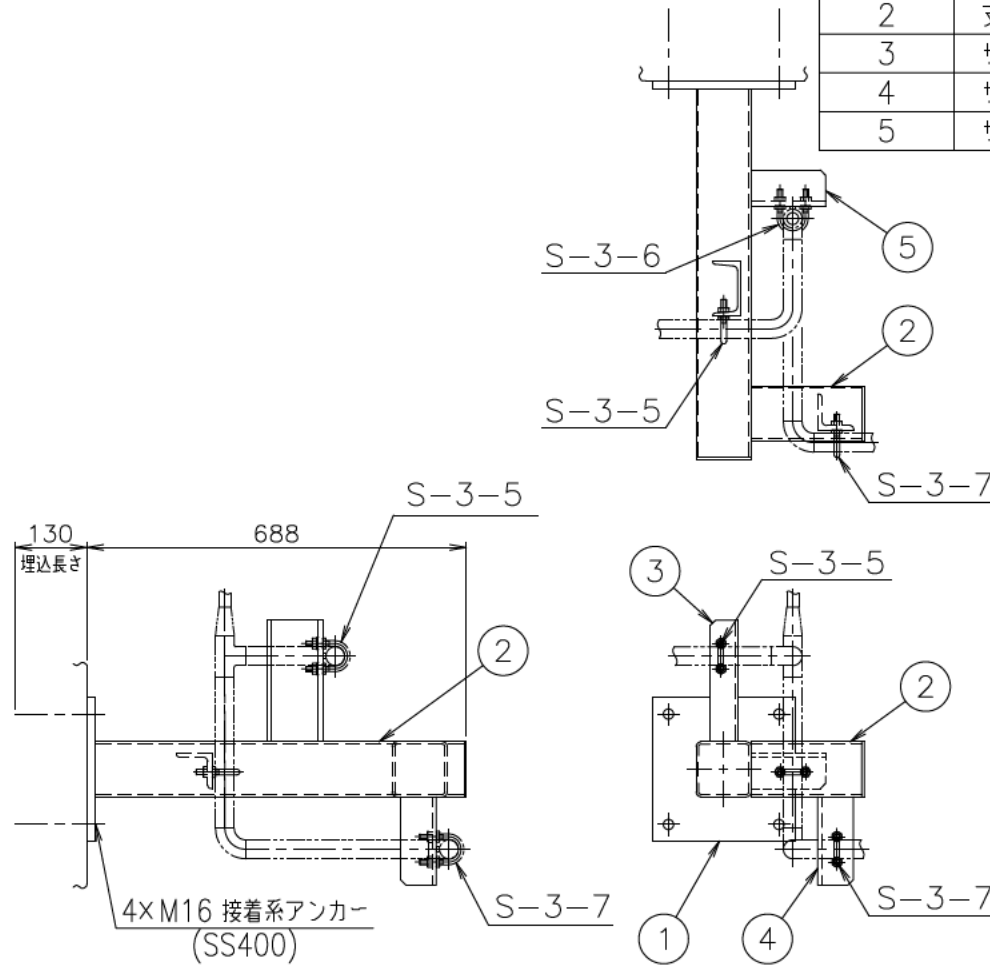
S-3-4 構造図

注記：既存部材の据付状態等により、本図のとおり  
 施工できない場合は形状を変更することがある。  
 この場合、同等以上の耐力を確保した施工とする。

STACYの更新(第3回申請) 図-2.IV.12(16)

給排水系主配管のサポート構造図  
 (その16)

部品番号	部品名称	材質	数	備考
1	ベースプレート	SS400	1	260×260×t16
2	支柱	STKR400	1式	100x100x4.5
3	サポート	SS400	1	C100×50×5×7.5
4	サポート	SS400	1	L65x65x8
5	サポート	SS400	1	L65x65x8



S-3-5,6,7 構造図

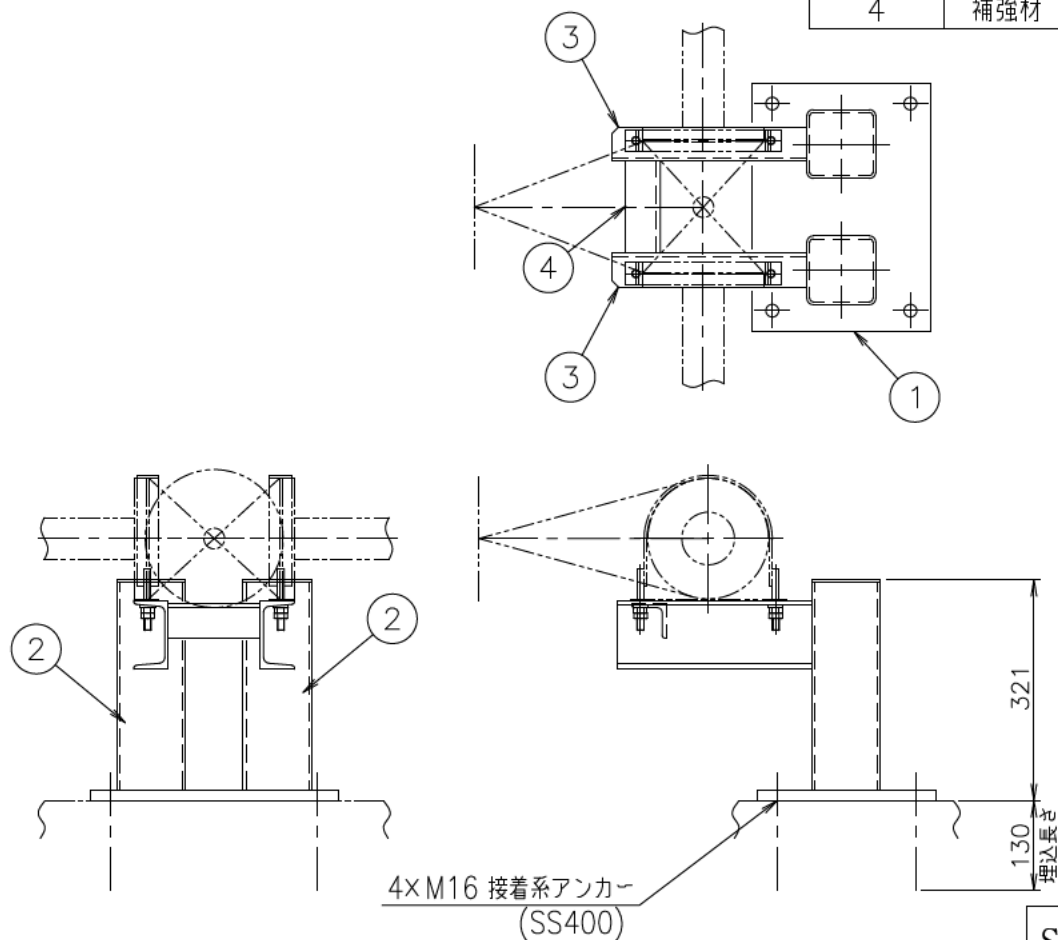
注記：既存部材の据付状態等により、本図のとおり  
 施工できない場合は形状を変更することがある。  
 この場合、同等以上の耐力を確保した施工とする。

STACYの更新(第3回申請) 図-2.IV.12(17)

給排水系主配管のサポート構造図  
 (その17)



部品番号	部品名称	材質	数	備考
1	ベースプレート	SS400	1	360x260xt16
2	支柱	STKR400	2	100x100x4.5
3	サポート	SS400	2	C100x50x5x7.5
4	補強材	SS400	1	L50x50x6



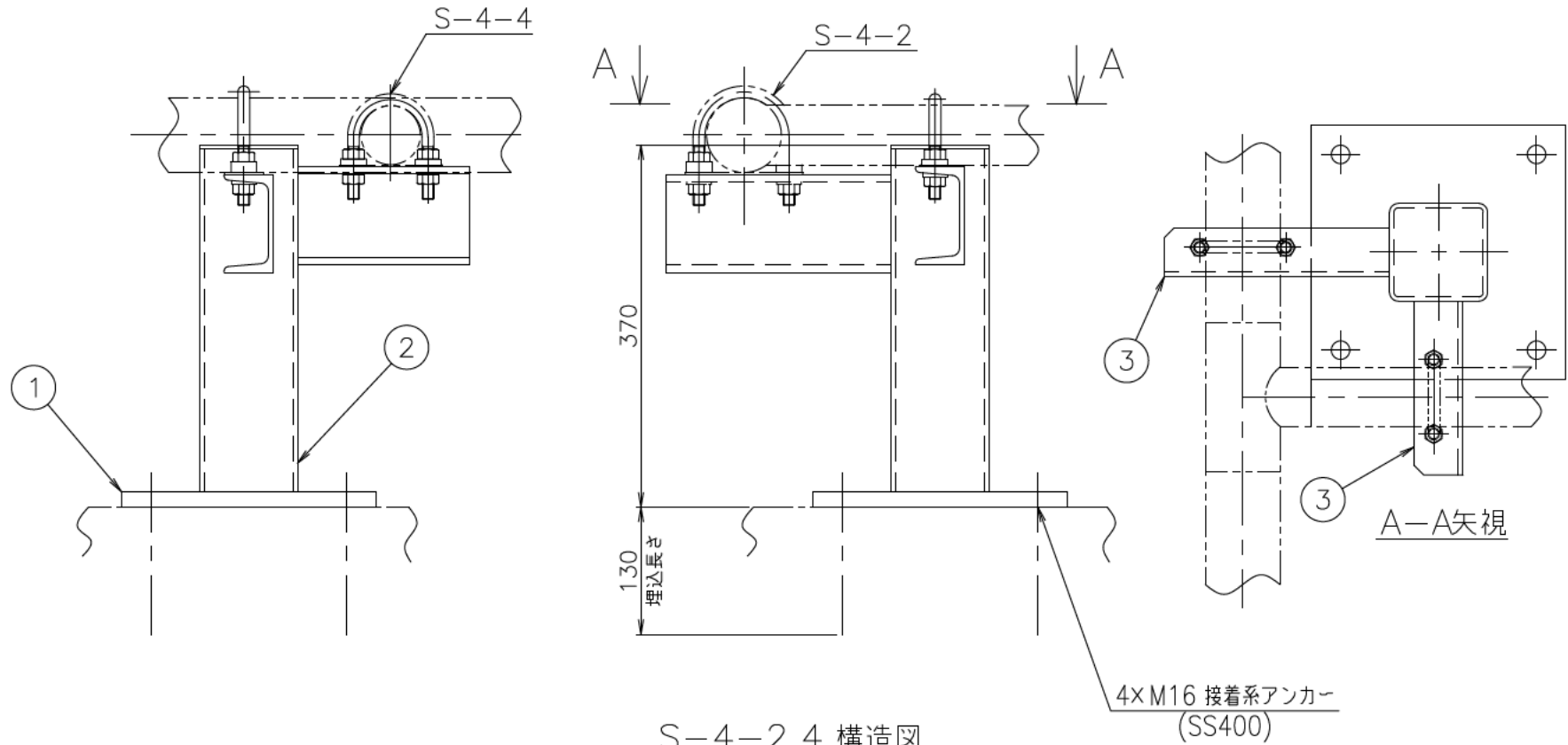
注記：既存部材の据付状態等により、本図のとおり  
 施工できない場合は形状を変更することがある。  
 この場合、同等以上の耐力を確保した施工とする。

S-4-1 構造図

STACYの更新(第3回申請) 図-2.IV.12(18)

給排水系主配管のサポート構造図  
 (その18)

部品番号	部品名称	材質	数	備考
1	ベースプレート	SS400	1	260×260×t16
2	支柱	STKR400	1	100×100×4.5
3	サポート	SS400	2	C100×50×5×7.5

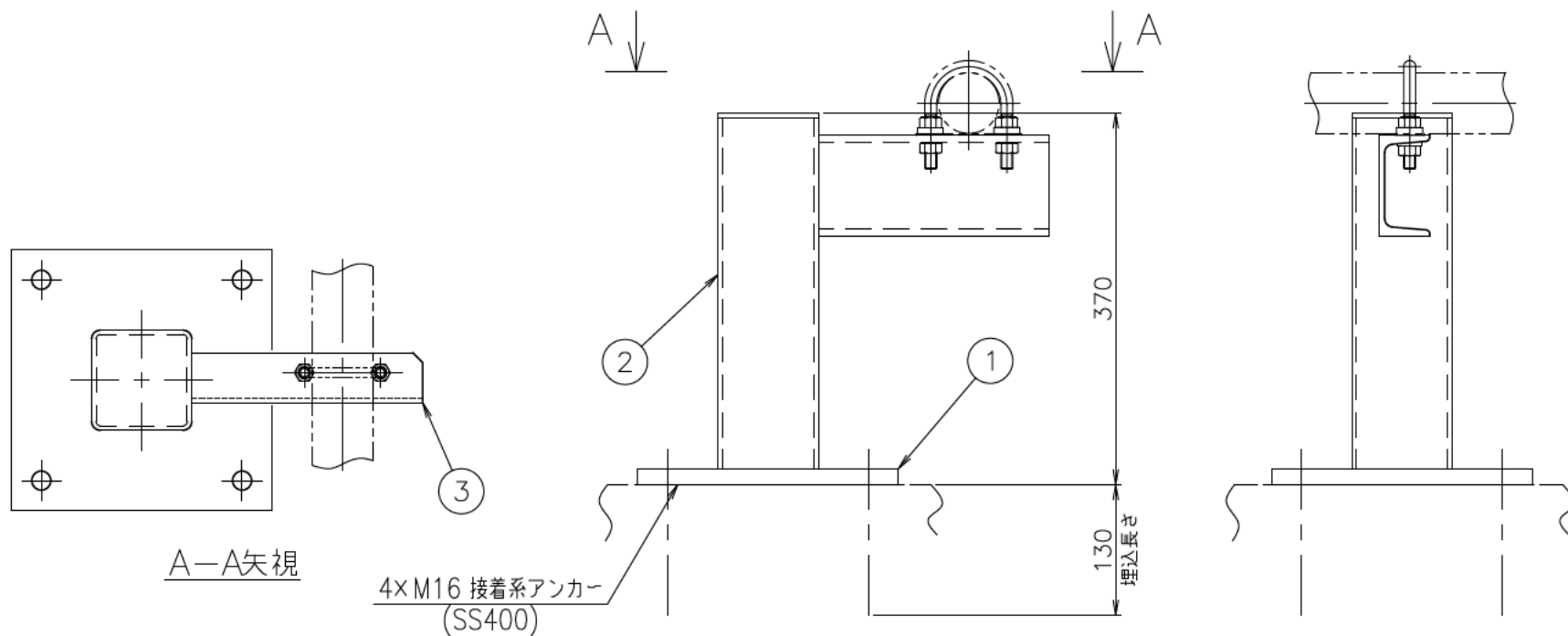


注記：既存部材の据付状態等により、本図のとおり  
 施工できない場合は形状を変更することがある。  
 この場合、同等以上の耐力を確保した施工とする。

STACYの更新(第3回申請) 図-2.IV.12(19)

給排水系主配管のサポート構造図  
 (その19)

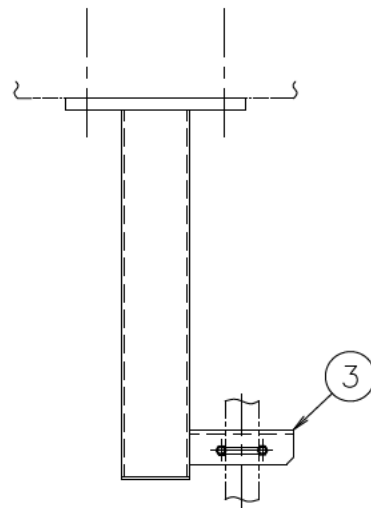
部品番号	部品名称	材質	数	備考
1	ベースプレート	SS400	1	260×260×t16
2	支柱	STKR400	1	100×100×4.5
3	サポート	SS400	1	C100×50×5×7.5



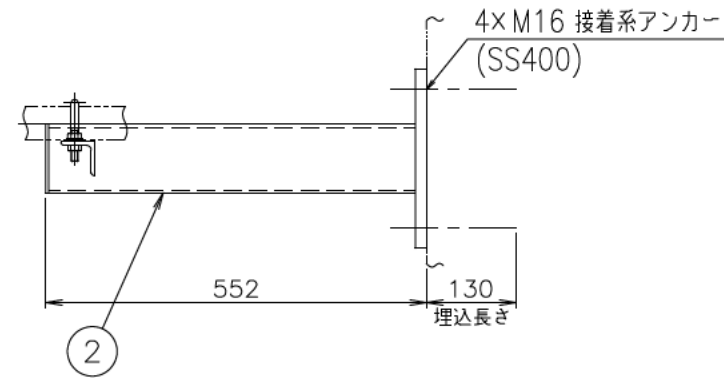
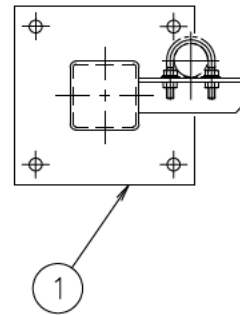
注記：既存部材の据付状態等により、本図のとおり  
 施工できない場合は形状を変更することがある。  
 この場合、同等以上の耐力を確保した施工とする。

STACYの更新(第3回申請) 図-2.IV.12(20)

給排水系主配管のサポート構造図  
 (その20)



部品番号	部品名称	材質	数	備考
1	ベースプレート	SS400	1	260x260xt16
2	支柱	STKR400	1	100x100x4.5
3	サポート	SS400	1	L50x50x6

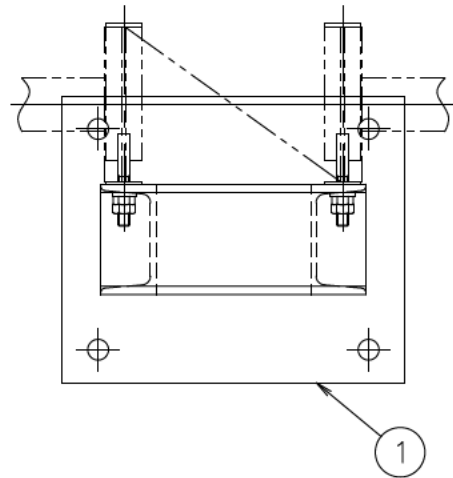
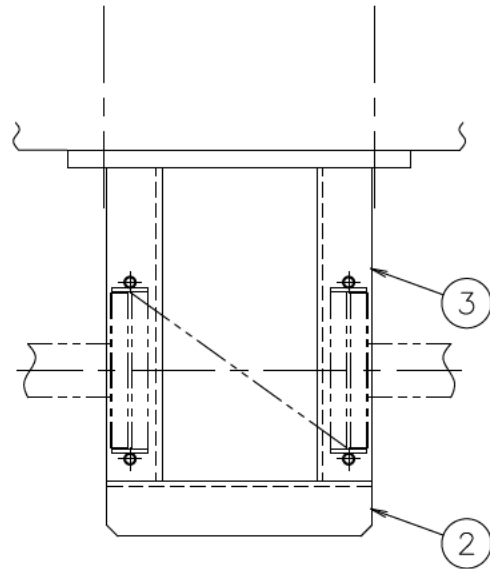


S-5-1 構造図

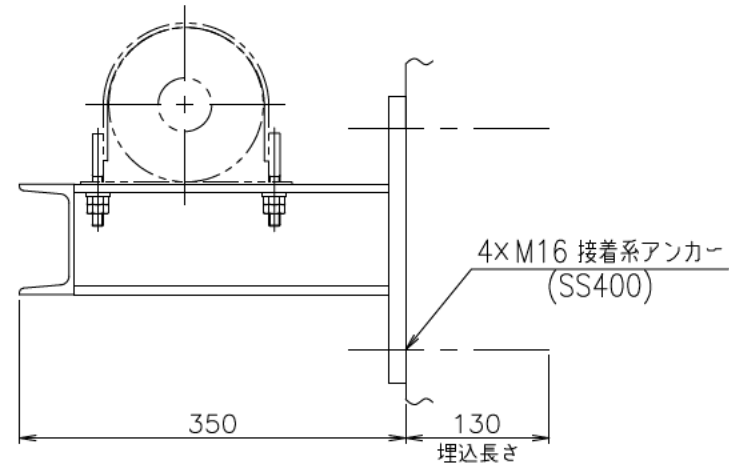
注記：既存部材の据付状態等により、本図のとおり  
 施工できない場合は形状を変更することがある。  
 この場合、同等以上の耐力を確保した施工とする。

STACYの更新(第3回申請) 図-2.IV.12(21)

給排水系主配管のサポート構造図  
 (その21)



部品番号	部品名称	材質	数	備考
1	ベースプレート	SS400	1	260x310xt16
2	補強材	SS400	1	C100x50x5x7.5
3	サポート	SS400	2	C100x50x5x7.5



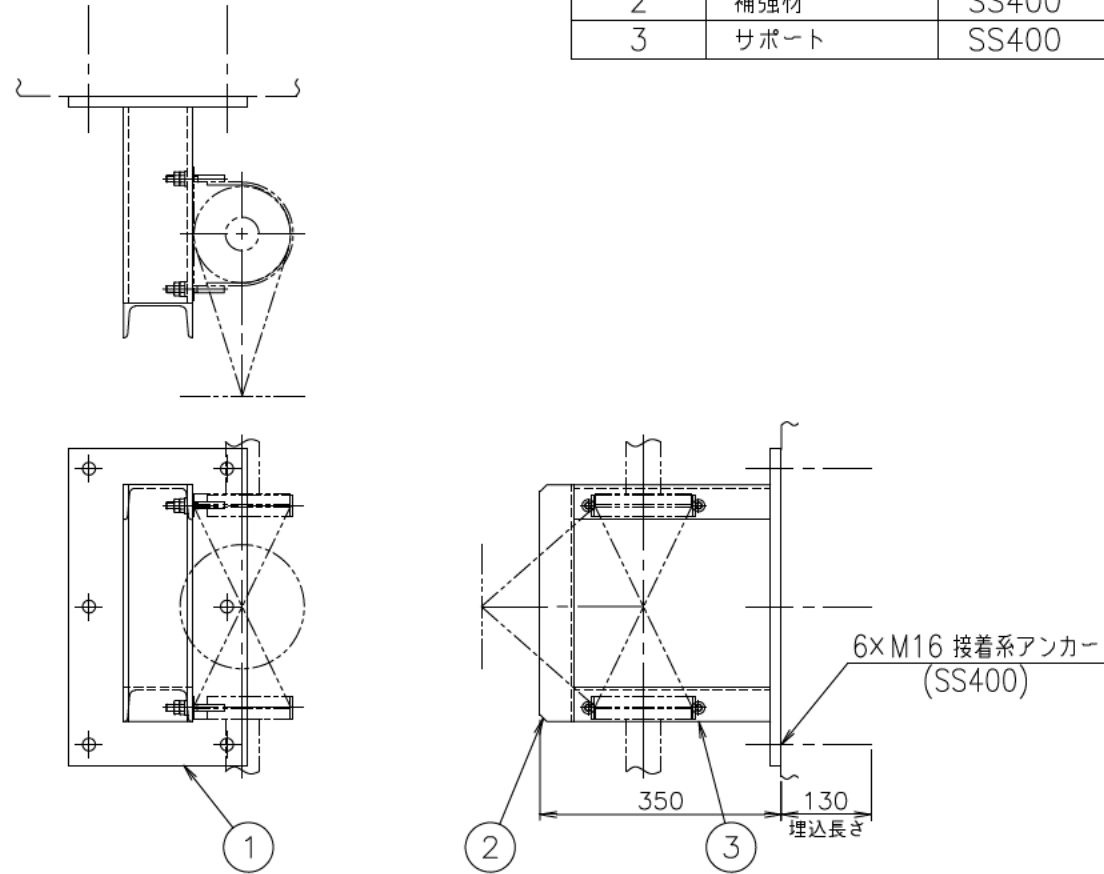
S-5-2 構造図

注記：既存部材の据付状態等により、本図のとおり  
 施工できない場合は形状を変更することがある。  
 この場合、同等以上の耐力を確保した施工とする。

STACYの更新(第3回申請) | 図-2.IV.12(22)

給排水系主配管のサポート構造図  
 (その22)

部品番号	部品名称	材質	数	備考
1	ベースプレート	SS400	1	260x460xt16
2	補強材	SS400	1	C100x50x5x7.5
3	サポート	SS400	2	C100x50x5x7.5



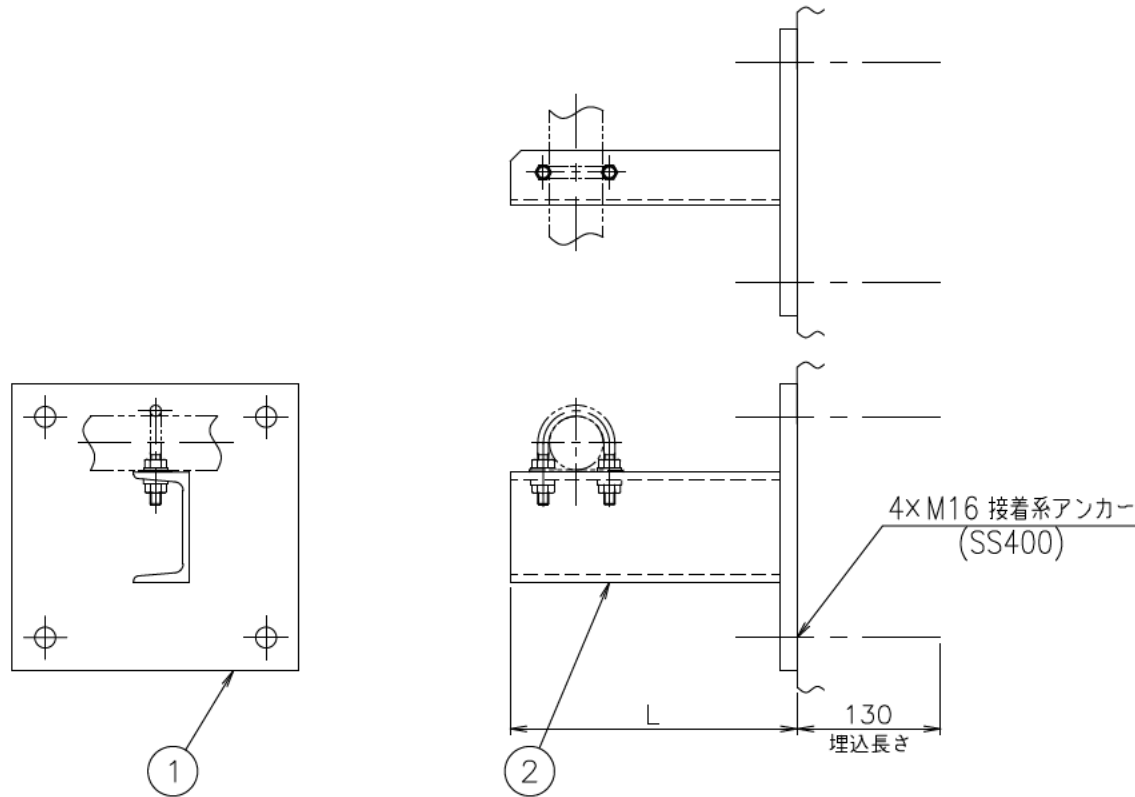
S-5-3 構造図

注記：既存部材の据付状態等により、本図のとおり  
 施工できない場合は形状を変更することがある。  
 この場合、同等以上の耐力を確保した施工とする。

STACYの更新(第3回申請) | 図-2.IV.12(23)

給排水系主配管のサポート構造図  
 (その23)

部品番号	部品名称	材質	数	備考
1	ベースプレート	SS400	1	260x260xt16
2	サポート	SS400	1	C100x50x5x7.5

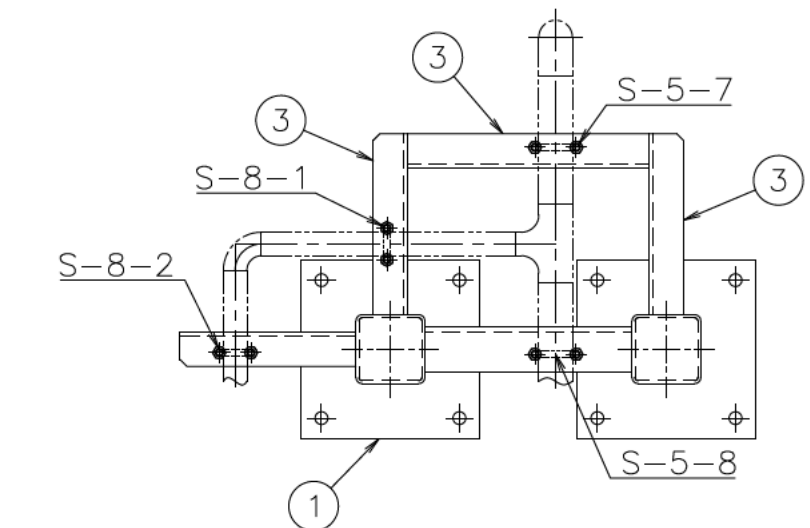


S-5-4 構造図  
 S-6-14 構造図  
 S-6-20 構造図

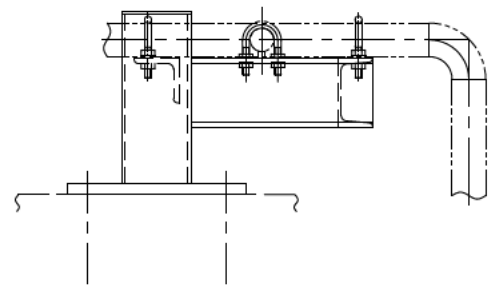
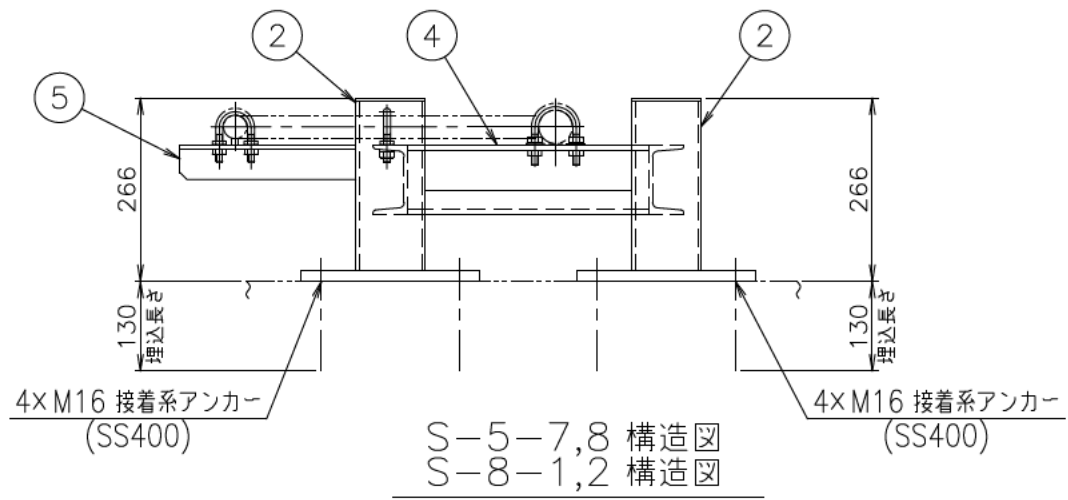
サポート番号	L寸法
S-5-4	260
S-6-14	210
S-6-20	340

注記：既存部材の据付状態等により、本図のとおり  
 施工できない場合は形状を変更することがある。  
 この場合、同等以上の耐力を確保した施工とする。

STACYの更新(第3回申請)	図-2.IV.12(24)
給排水系主配管のサポート構造図 (その24)	



部品番号	部品名称	材質	数	備考
1	ベースプレート	SS400	2	260x260xt16
2	支柱	STKR400	2	100x100x4.5
3	サポート	SS400	1式	C100x50x5x7.5
4	サポート	SS400	1	L65x65x8
5	サポート	SS400	1	L50x50x6

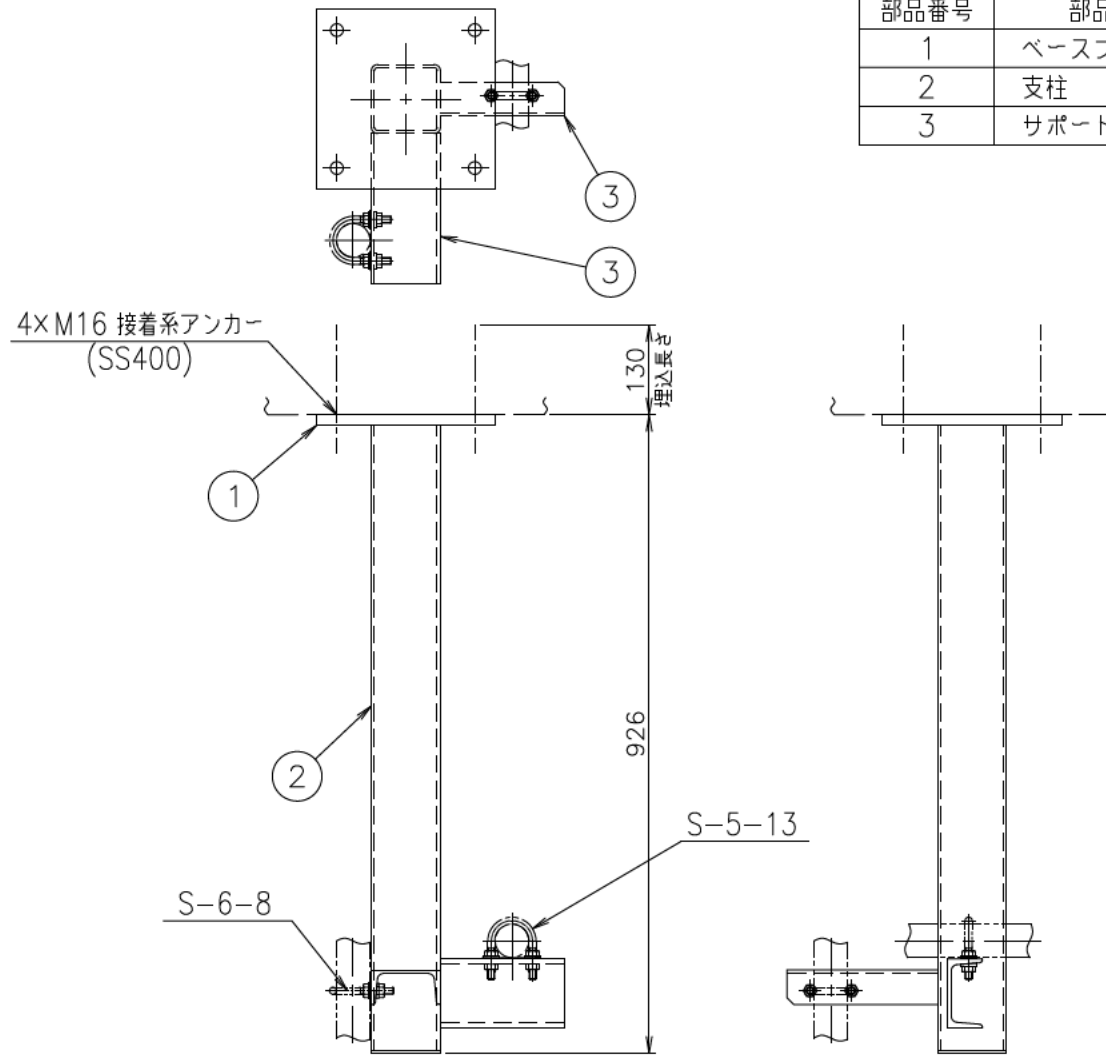


注記：既存部材の据付状態等により、本図のとおり  
 施工できない場合は形状を変更することがある。  
 この場合、同等以上の耐力を確保した施工とする。

STACYの更新(第3回申請) 図-2.IV.12(25)  
 給排水系主配管のサポート構造図  
 (その25)



部品番号	部品名称	材質	数	備考
1	ベースプレート	SS400	1	260x260xt16
2	支柱	STKR400	1	100x100x4.5
3	サポート	SS400	2	C100x50x5x7.5



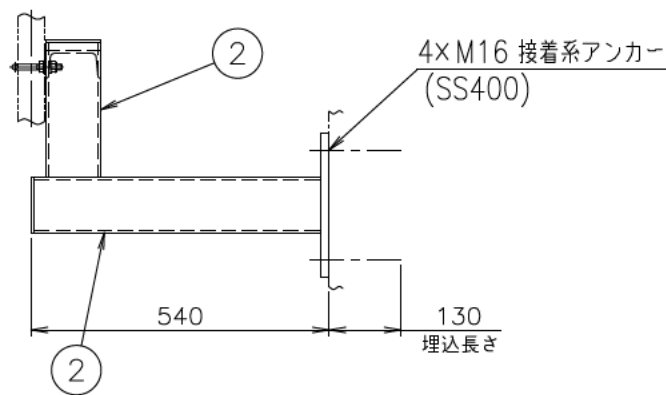
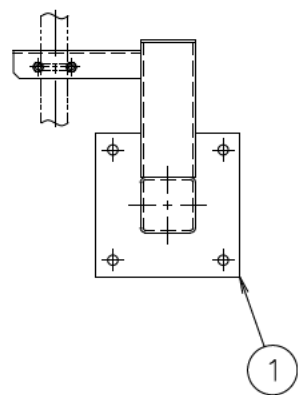
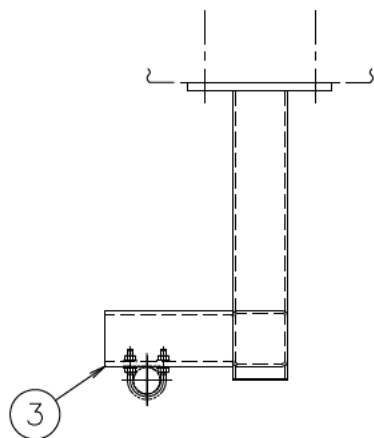
S-5-13 構造図  
S-6-8 構造図

注記：既存部材の据付状態等により、本図のとおり  
施工できない場合は形状を変更することがある。  
この場合、同等以上の耐力を確保した施工とする。

STACYの更新(第3回申請) | 図-2.IV.12(26)

給排水系主配管のサポート構造図  
(その26)

部品番号	部品名称	材質	数	備考
1	ベースプレート	SS400	1	260x260xt16
2	支柱	STKR400	2	100x100x4.5
3	サポート	SS400	1	C100x50x5x7.5



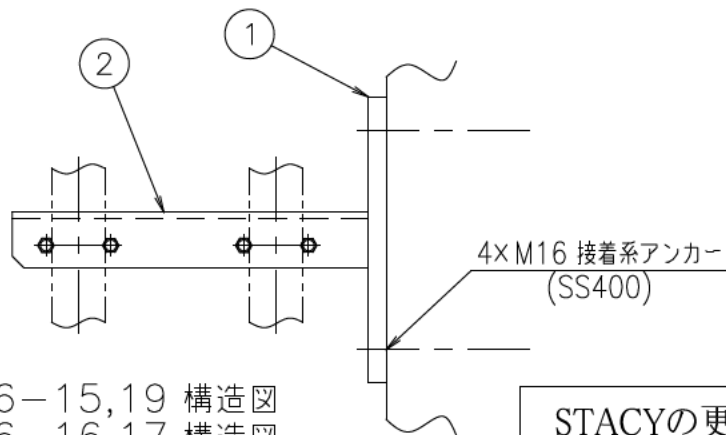
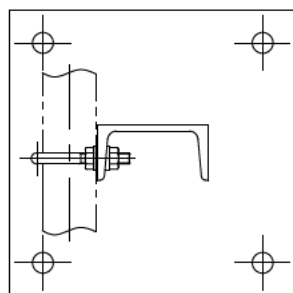
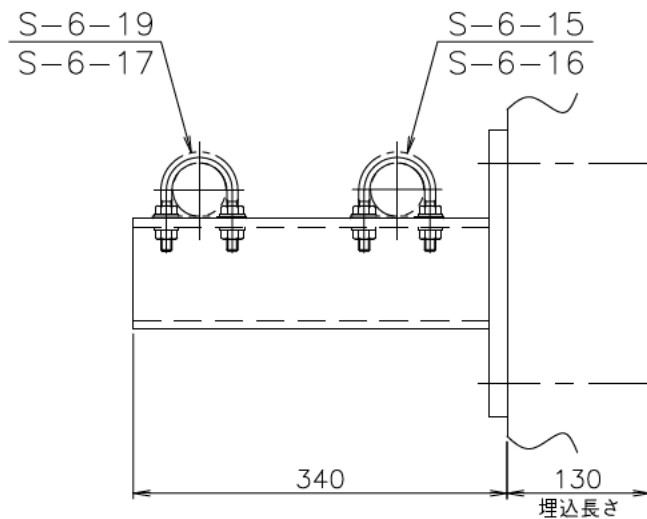
S-6-12 構造図

注記：既存部材の据付状態等により、本図のとおり  
 施工できない場合は形状を変更することがある。  
 この場合、同等以上の耐力を確保した施工とする。

STACYの更新(第3回申請) 図-2.IV.12(27)

給排水系主配管のサポート構造図  
 (その27)

部品番号	部品名称	材質	数	備考
1	ベースプレート	SS400	1	260x260xt16
2	サポート	SS400	1	C100x50x5x7.5



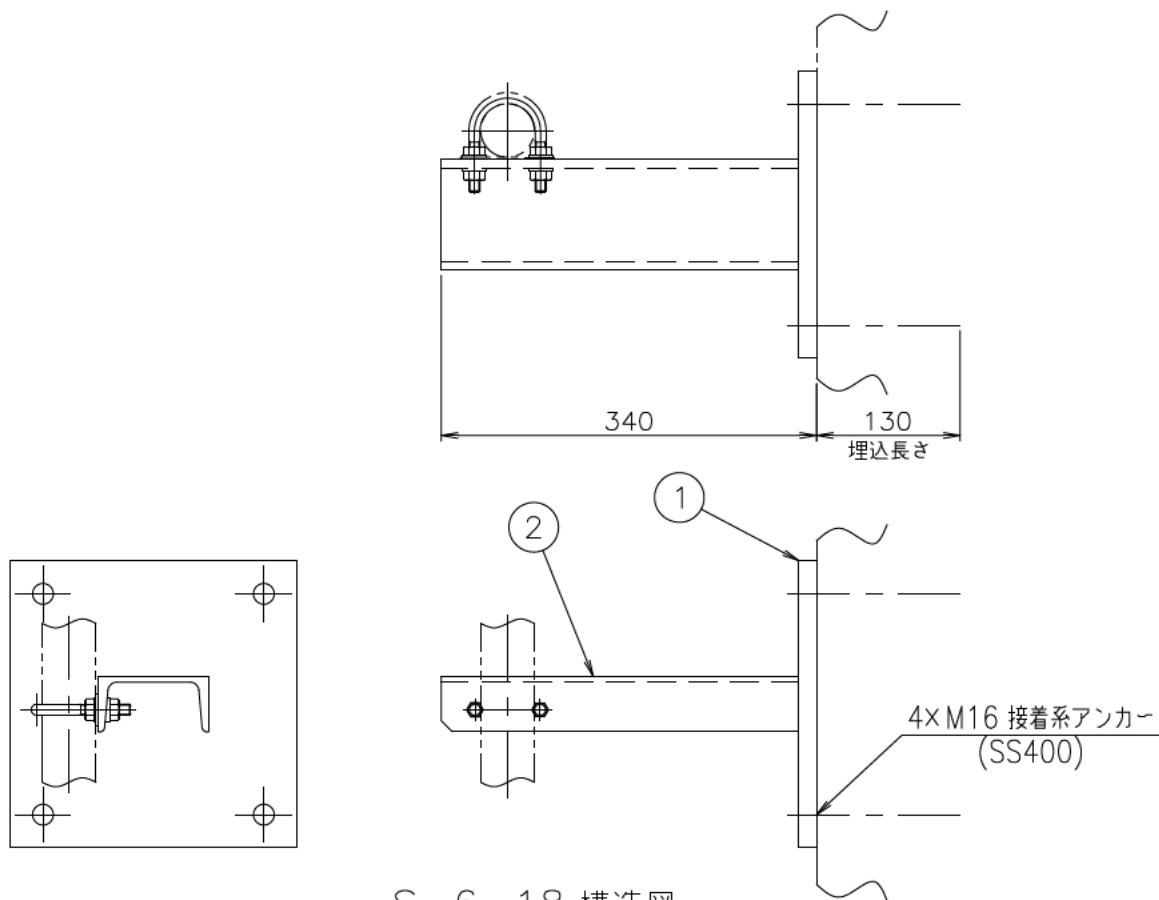
S-6-15,19 構造図  
S-6-16,17 構造図

注記：既存部材の据付状態等により、本図のとおり  
施工できない場合は形状を変更することがある。  
この場合、同等以上の耐力を確保した施工とする。

STACYの更新(第3回申請) 図-2.IV.12(28)

給排水系主配管のサポート構造図  
(その28)

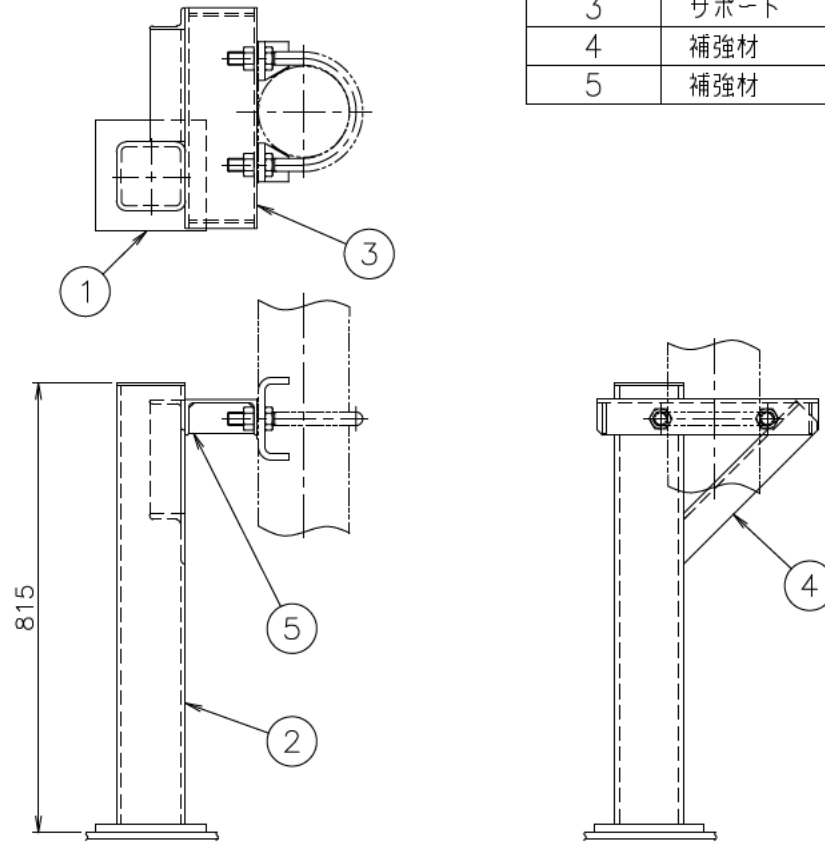
部品番号	部品名称	材質	数	備考
1	ベースプレート	SS400	1	260x260xt16
2	サポート	SS400	1	C100x50x5x7.5



注記：既存部材の据付状態等により、本図のとおり  
 施工できない場合は形状を変更することがある。  
 この場合、同等以上の耐力を確保した施工とする。

STACYの更新(第3回申請) 図-2.IV.12(29)

給排水系主配管のサポート構造図  
 (その29)



S-11-1 構造図

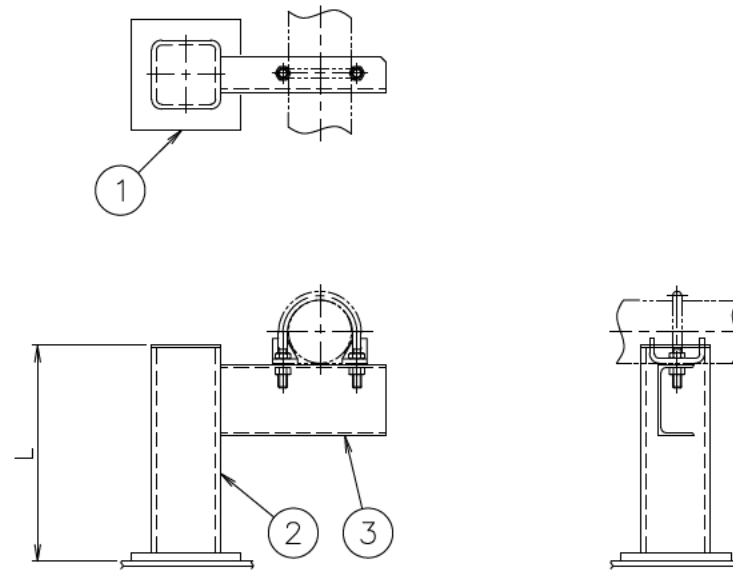
部品番号	部品名称	材質	数	備考
1	ベースプレート	SUS304	1	200x200xt16
2	支柱	SUS304TP	1	125x125x9
3	サポート	SUS304	1	C130x65x6
4	補強材	SUS304	1	L65x65x8
5	補強材	SUS304	2	t6

注記：既存部材の据付状態等により、本図のとおり  
 施工できない場合は形状を変更することがある。  
 この場合、同等以上の耐力を確保した施工とする。

STACYの更新(第3回申請) | 図-2.IV.12(30)

給排水系主配管のサポート構造図  
 (その30)

部品番号	部品名称	材質	数	備考
1	ベースプレート	SUS304	1	200x200xt16
2	支柱	SUS304TP	1	125x125x9
3	サポート	SUS304	1	C130x65x6



S-11-2 構造図  
S-11-3 構造図

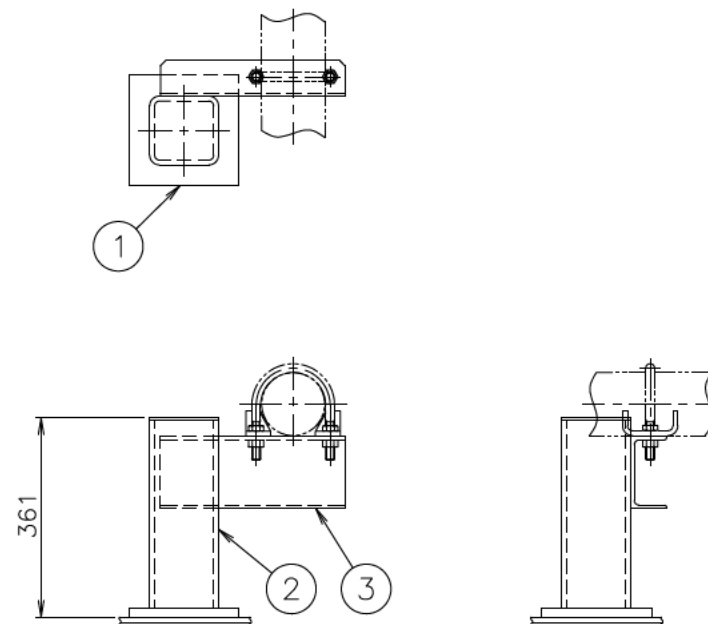
サポート番号	L寸法
S-11-2	391
S-11-3	376

注記：既存部材の据付状態等により、本図のとおり  
 施工できない場合は形状を変更することがある。  
 この場合、同等以上の耐力を確保した施工とする。

STACYの更新(第3回申請) 図-2.IV.12(31)

給排水系主配管のサポート構造図  
 (その31)

部品番号	部品名称	材質	数	備考
1	ベースプレート	SUS304	1	200x200xt16
2	支柱	SUS304TP	1	125x125x9
3	サポート	SUS304	1	C130x65x6



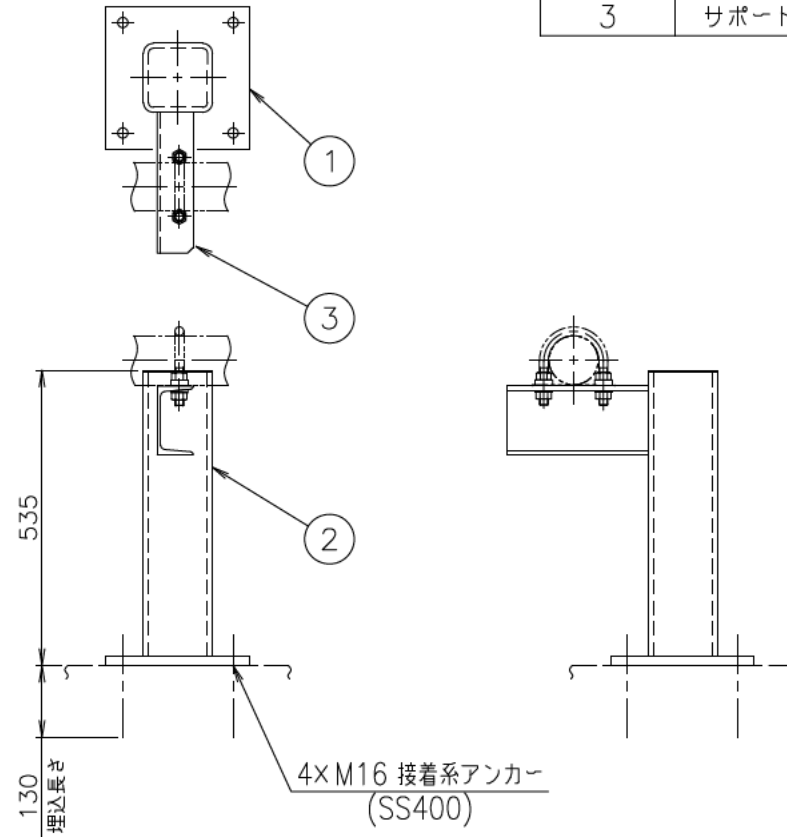
S-11-4 構造図

注記：既存部材の据付状態等により、本図のとおり  
 施工できない場合は形状を変更することがある。  
 この場合、同等以上の耐力を確保した施工とする。

STACYの更新(第3回申請) | 図-2.IV.12(32)

給排水系主配管のサポート構造図  
 (その32)

部品番号	部品名称	材質	数	備考
1	ベースプレート	SS400	1	260x260xt16
2	支柱	STKR400	1	125x125x9
3	サポート	SS400	1	C125x65x6x8



S-11-5 構造図

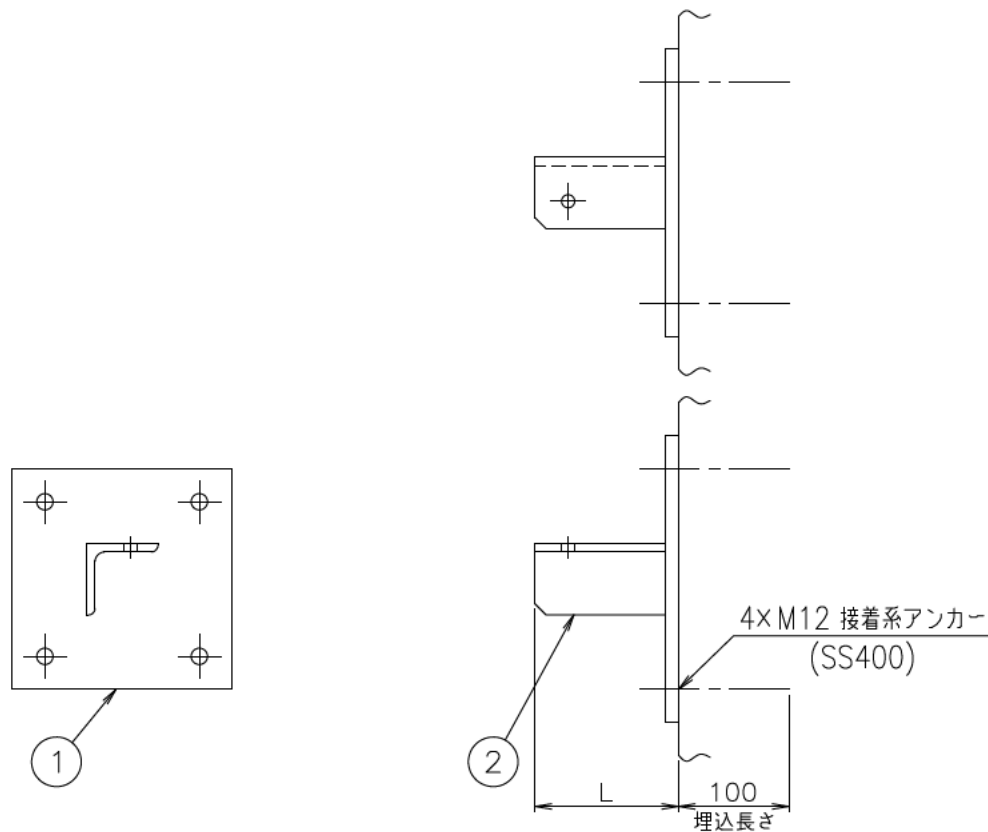
注記：既存部材の据付状態等により、本図のとおり  
 施工できない場合は形状を変更することがある。  
 この場合、同等以上の耐力を確保した施工とする。

STACYの更新(第3回申請) 図-2.IV.12(33)

給排水系主配管のサポート構造図  
 (その33)



部品番号	部品名称	材質	数	備考
1	ベースプレート	SS400	1	200x200xt12
2	サポート	SS400	1	L65x65x8



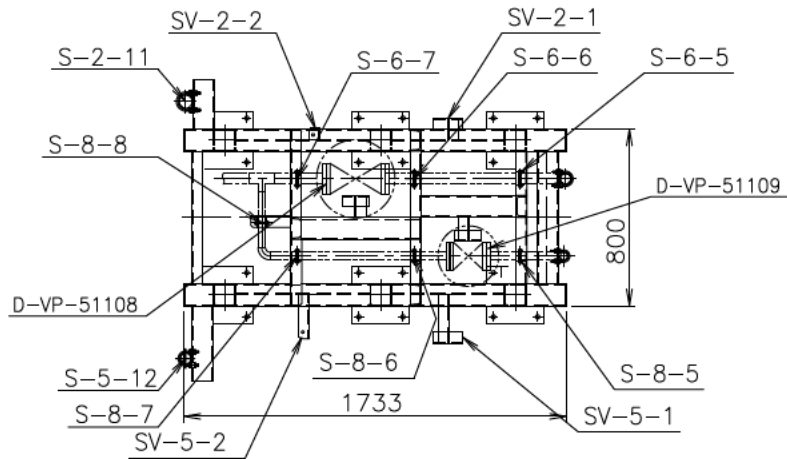
SV-1-1,2 構造図  
SV-3-1 構造図

サポート番号	L寸法
SV-1-1	130
SV-1-2	130
SV-3-1	360

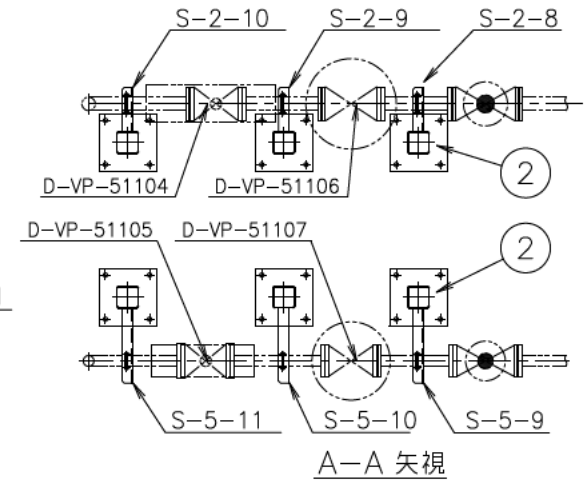
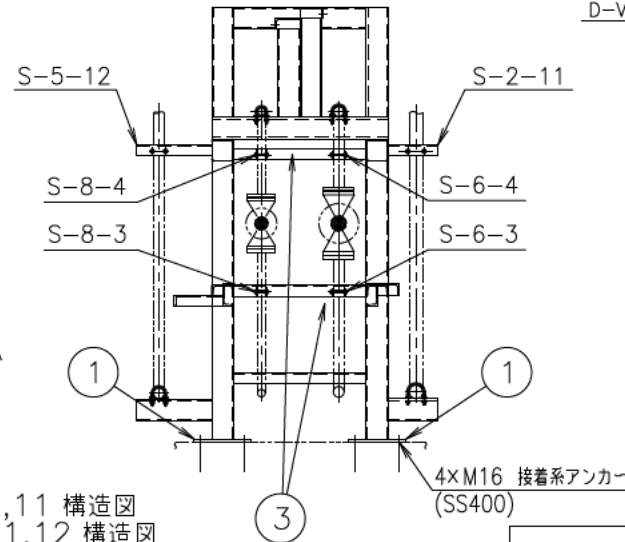
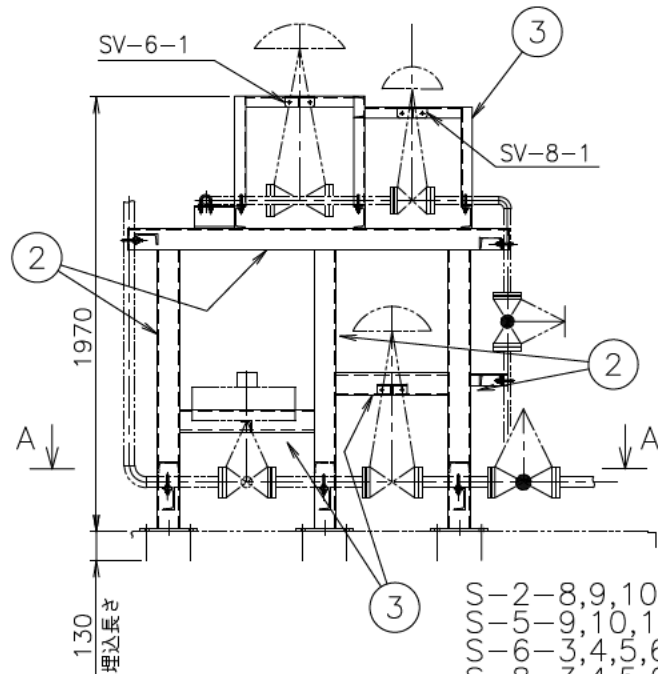
注記：既存部材の据付状態等により、本図のとおり  
施工できない場合は形状を変更することがある。  
この場合、同等以上の耐力を確保した施工とする。

STACYの更新(第3回申請) | 図-2.IV.12(34)

給排水系主配管のサポート構造図  
(その34)



部品番号	部品名称	材質	数	備考
1	ベースプレート	SS400	6	260x260xt16
2	架台	STKR400	1式	100x100x4.5
3	架台	SS400	1式	C100x50x5x7.5

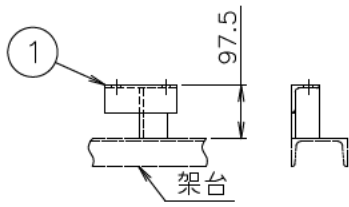


注記：既存部材の据付状態等により、本図のとおり  
 施工できない場合は形状を変更することがある。  
 この場合、同等以上の耐力を確保した施工とする。  
 サポートは、「その36」を参照のこと。

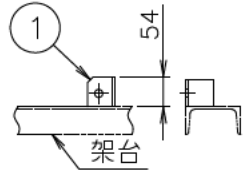
- S-2-8,9,10,11 構造図
- S-5-9,10,11,12 構造図
- S-6-3,4,5,6,7 構造図
- S-8-3,4,5,6,7,8 構造図
- SV-2-1,2 構造図
- SV-5-1,2 構造図
- SV-6-1 構造図
- SV-8-1 構造図

STACYの更新(第3回申請) 図-2.IV.12(35)

給排水系主配管のサポート構造図  
 (その35)

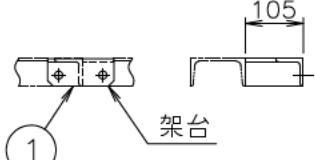


SV-2-1 部詳細

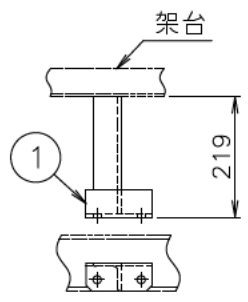


SV-2-2 部詳細

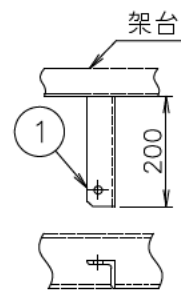
部品番号	部品名称	材質	数	備考
1	サポート	SS400	6式	L50x50x6
2	サポート	SS400	8	C100x50x5x7.5



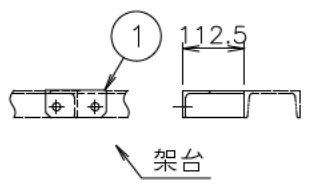
SV-6-1 部詳細



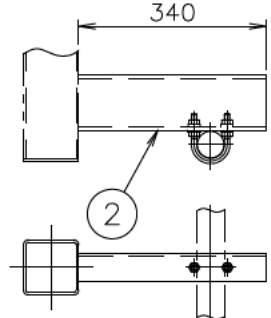
SV-5-1 部詳細



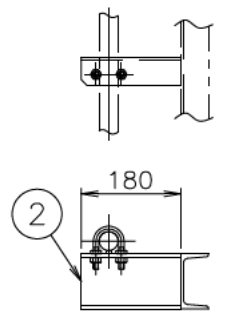
SV-5-2 部詳細



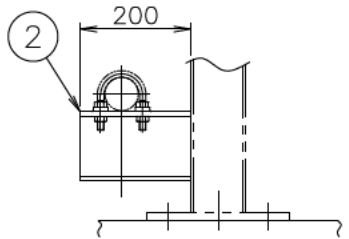
SV-8-1 部詳細



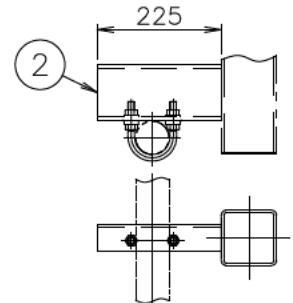
S-5-12 部詳細



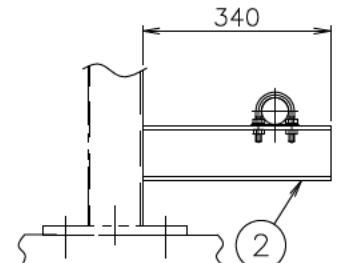
S-8-8 部詳細



S-2-8,9,10 部詳細



S-2-11 部詳細



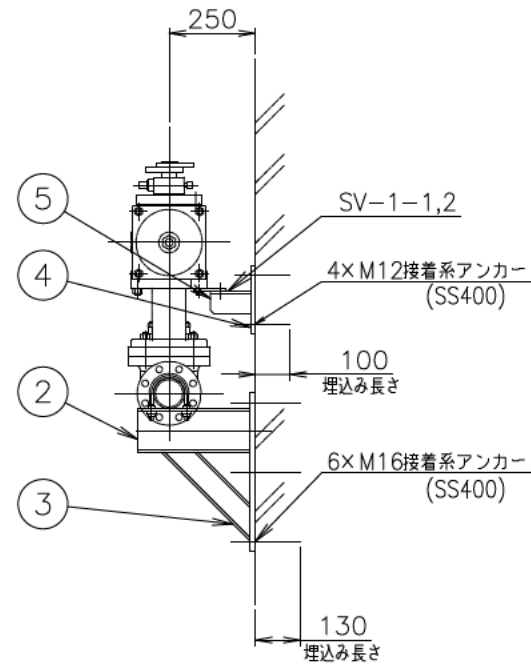
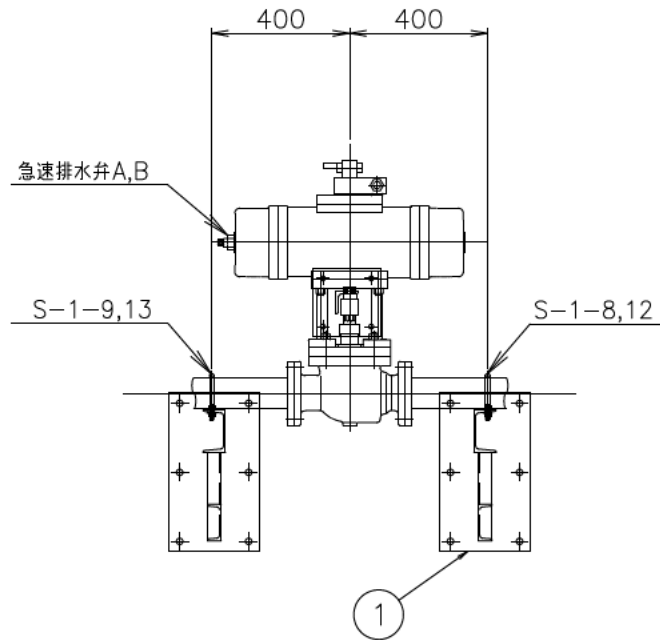
S-5-9,10,11 部詳細

注記：既存部材の据付状態等により、本図のとおり  
 施工できない場合は形状を変更することがある。  
 この場合、同等以上の耐力を確保した施工とする。

STACYの更新(第3回申請) 図-2.IV.12(36)

給排水系主配管のサポート構造図  
 (その36)

部品番号	部品名称	材質	数	備考
1	ベースプレート	SS400	2	260x460xt16
2	サポート	SS400	2	C125x65x6x8
3	補強材	SS400	2	C75x40x5x7
4	ベースプレート	SS400	1	200x200xt12
5	サポート	SS400	1	L65x65x8



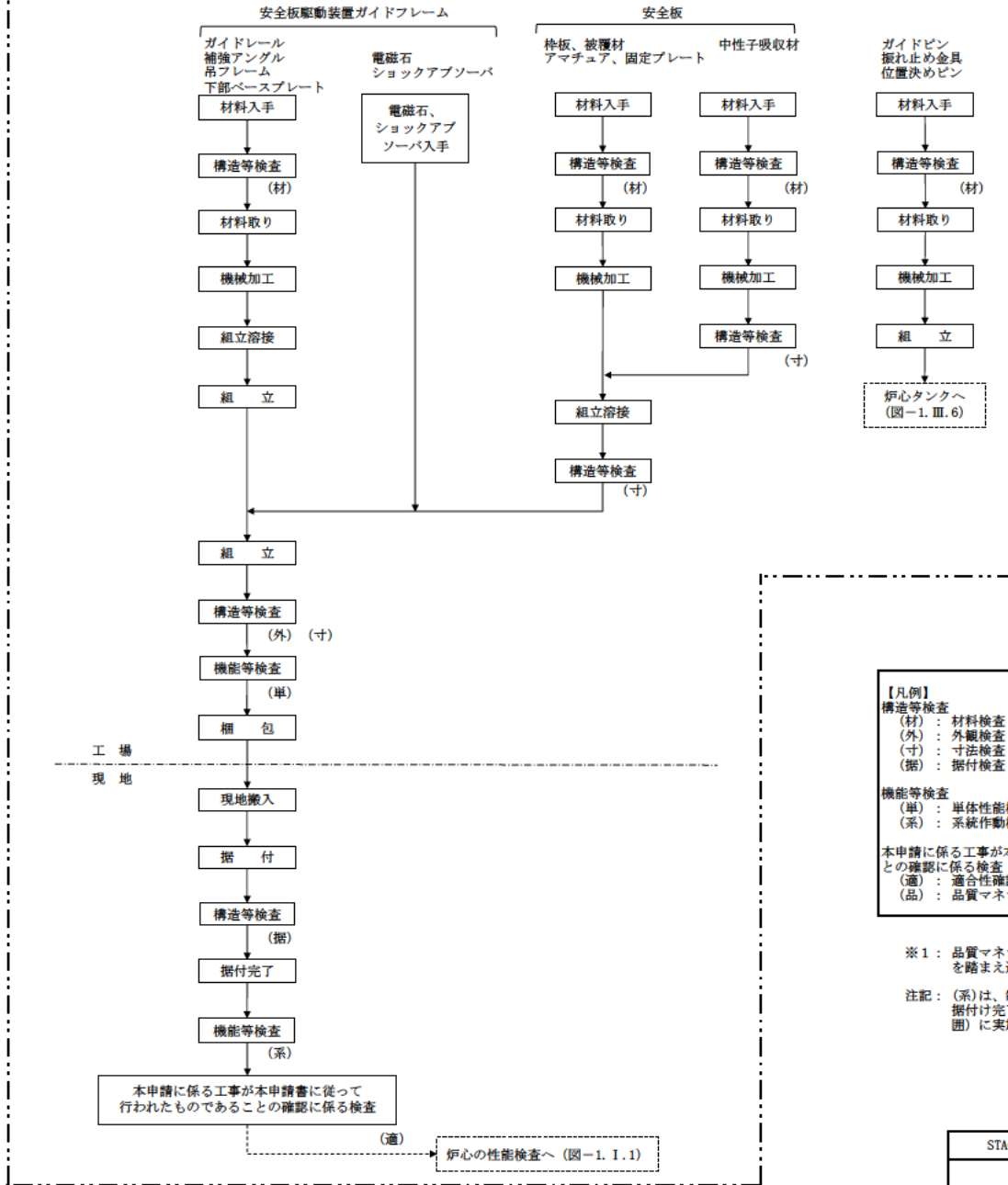
S-1-8,12 構造図  
 S-1-9,13 構造図  
 SV-1-1,2 構造図

注記：既存部材の据付状態等により、本図のとおり  
 施工できない場合は形状を変更することがある。  
 この場合、同等以上の耐力を確保した施工とする。

STACYの更新(第3回申請) 図-2.IV.12(37)

給排水系主配管のサポート構造図  
 (その37)

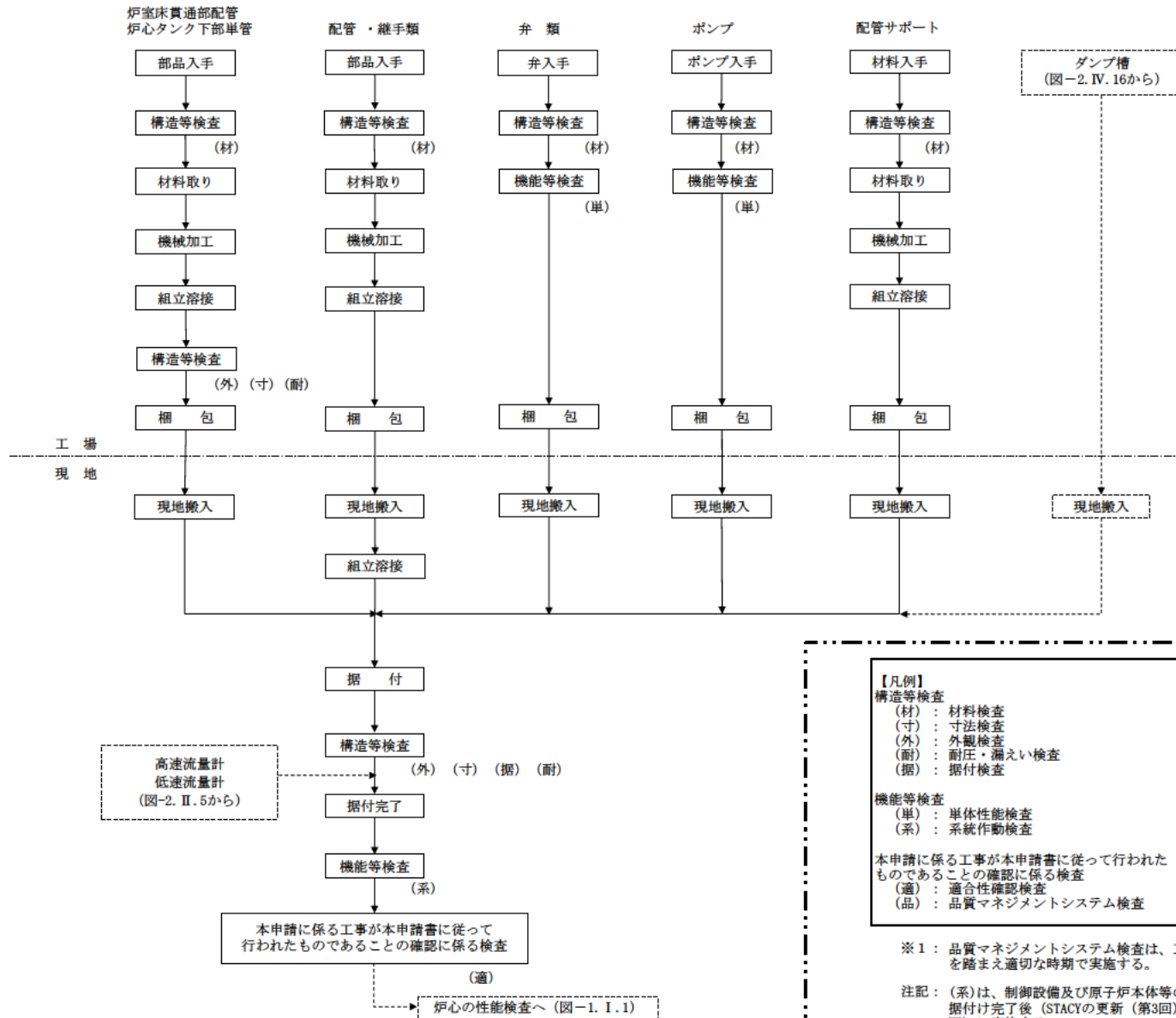
(品) ※1



【凡例】  
 構造等検査  
 (材)：材料検査  
 (外)：外観検査  
 (寸)：寸法検査  
 (据)：据付検査  
 機能等検査  
 (単)：単体性能検査  
 (系)：系統作動検査  
 本申請に係る工事が本申請書に従って行われたものであることの確認に係る検査  
 (適)：適合性確認検査  
 (品)：品質マネジメントシステム検査

※1：品質マネジメントシステム検査は、工事の状況等を踏まえ適切な時期で実施する。  
 注記：(系)は、制御設備及び原子炉本体等の関連設備の据付け完了後（STACYの更新（第3回）の申請範囲）に実施する。

(品) ※1



【凡例】  
 構造等検査  
 (材) : 材料検査  
 (寸) : 寸法検査  
 (外) : 外観検査  
 (耐) : 耐圧・漏えい検査  
 (据) : 据付検査  
 機能等検査  
 (単) : 単体性能検査  
 (系) : 系統作動検査  
 本申請に係る工事が本申請書に従って行われたものであることの確認に係る検査  
 (適) : 適合性確認検査  
 (品) : 品質マネジメントシステム検査

※1 : 品質マネジメントシステム検査は、工事の状況等を踏まえ適切な時期で実施する。

注記 : (系)は、制御設備及び原子炉本体等の関連設備の据付け完了後 (STACYの更新 (第3回) の申請範囲) に実施する。

(品) ※1

主要な耐圧部の溶接部に係る溶接事業者検査（あらかじめ確認すべき事項）

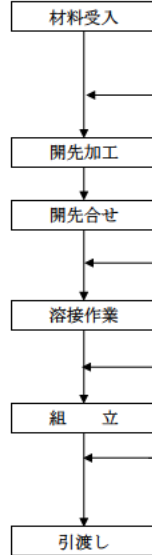
① 溶接施工法



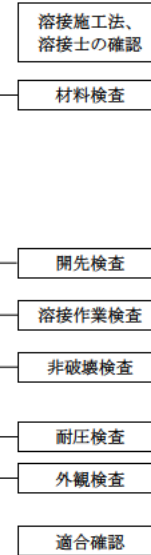
② 溶接士



溶接施工

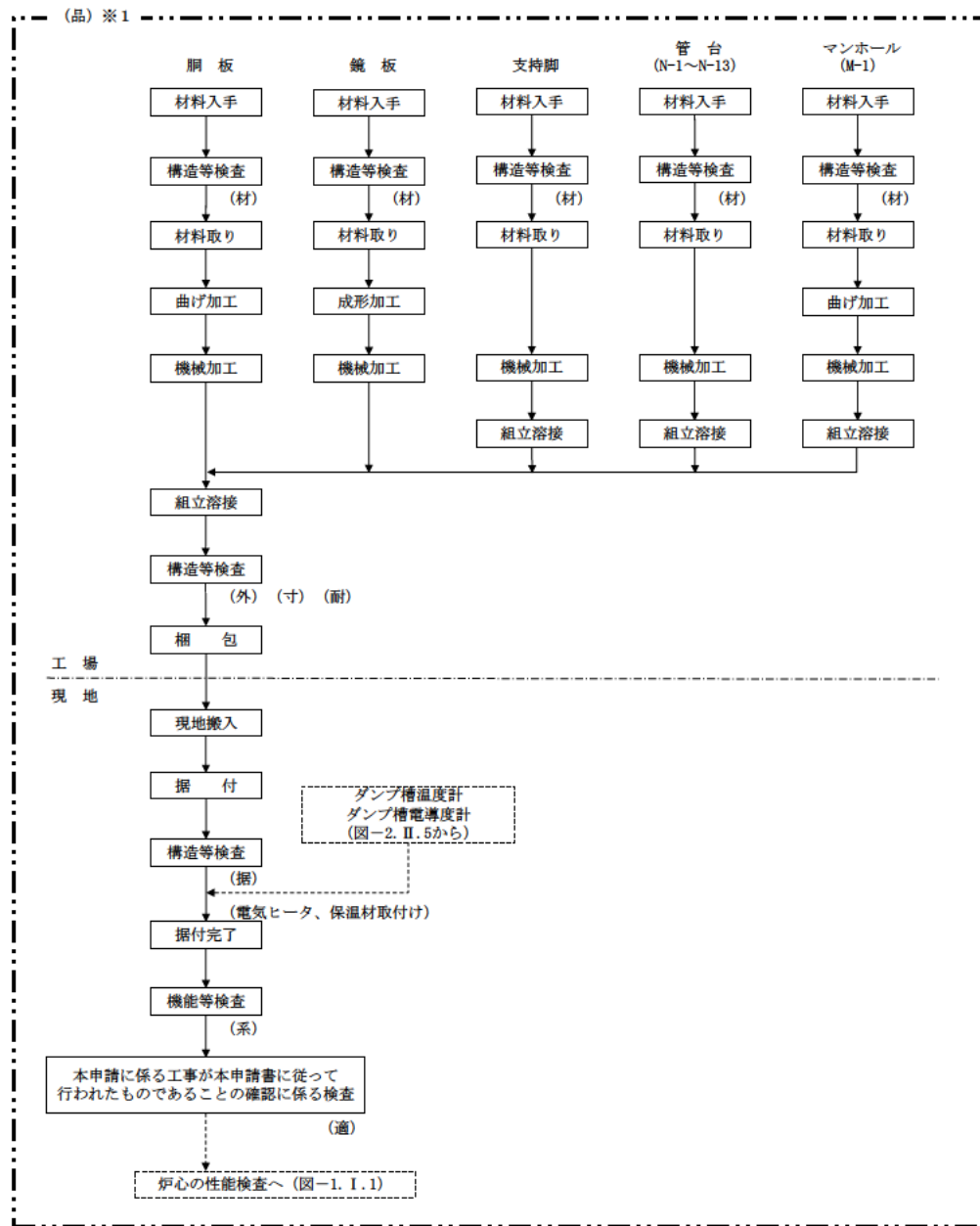


主要な耐圧部の溶接部に係る溶接事業者検査  
(溶接施工した構造部に対して確認すべき事項)



【凡例】  
本申請に係る工事が本申請書に従って行われたものであることの確認に係る検査  
(品)：品質マネジメントシステム検査

※1：品質マネジメントシステム検査は、工事の状況等を踏まえ適切な時期で実施する。

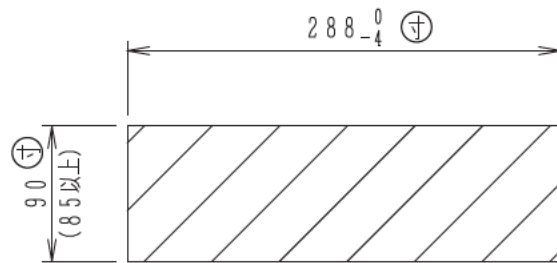
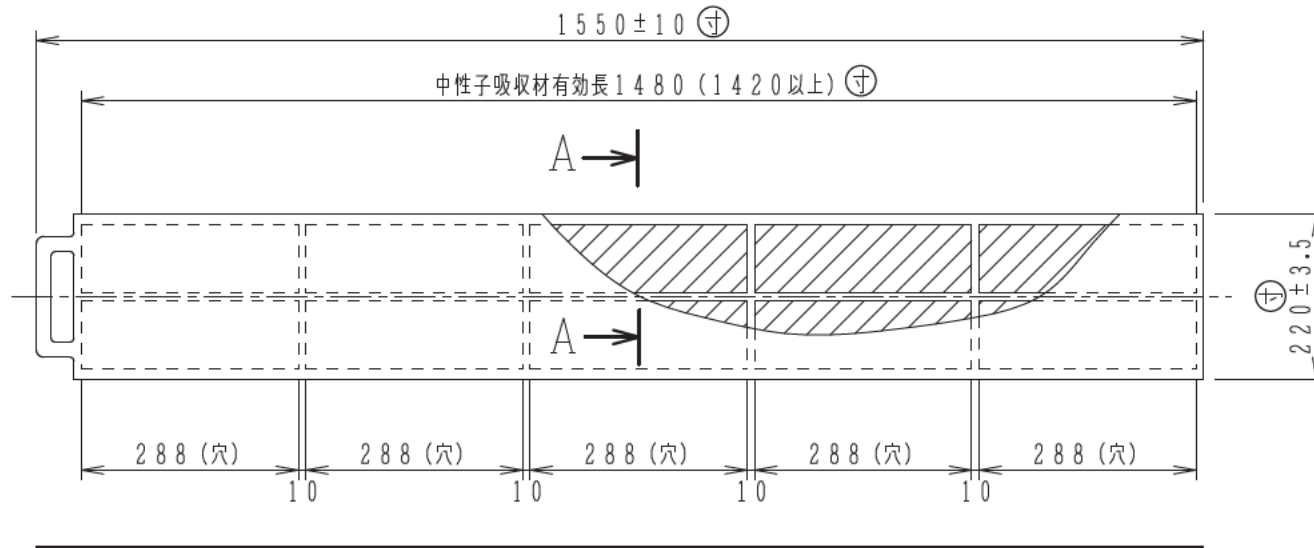


**【凡例】**  
 構造等検査  
 (材) : 材料検査  
 (外) : 外観検査  
 (寸) : 寸法検査  
 (耐) : 耐圧・漏えい検査  
 (据) : 据付検査  
 機能等検査  
 (系) : 系統作動検査  
 本申請に係る工事が本申請書に従って行われたものであることの確認に係る検査  
 (適) : 適合性確認検査  
 (品) : 品質マネジメントシステム検査

※1 : 品質マネジメントシステム検査は、工事の状況等を踏まえ適切な時期で実施する。

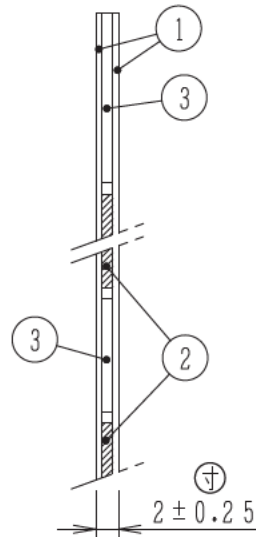
注記 : (系)は、制御設備及び原子炉本体等の関連設備の据付完了後 (STACYの更新 (第3回) の申請範囲) に実施する。





② 中性子吸収材詳細

A-A 断面



3	枠板	1	SUS304
2	中性子吸収材	10	カドミウム
1	被覆材	2	SUS304
番号	品名	個数	材料
部品表			

部品表の個数は、1基当りの個数を示す。

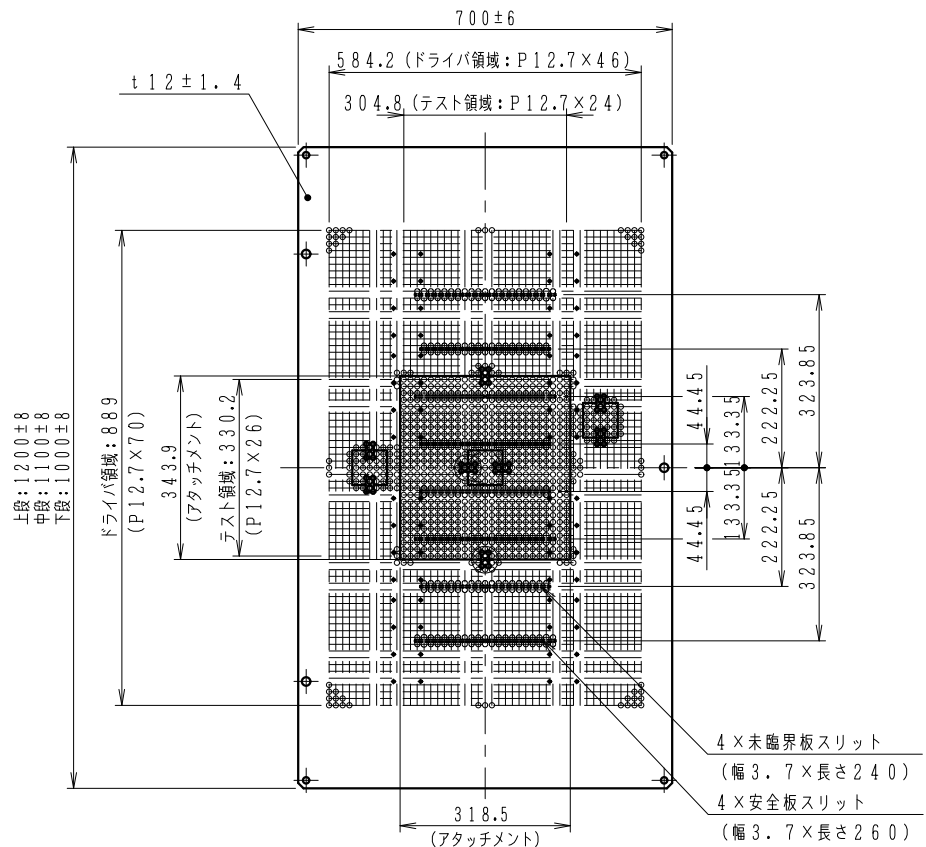
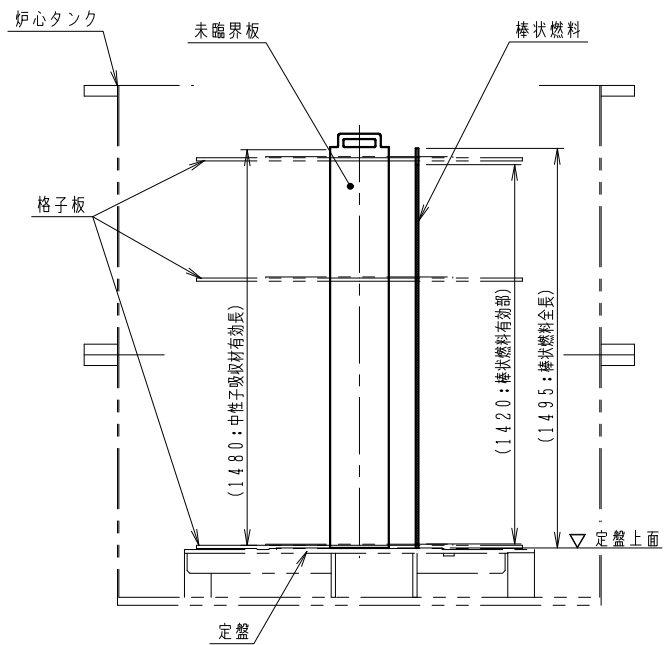
中性子吸収材の厚さ

カドミウム：1.0 mm (0.3 mm以上) ⊕

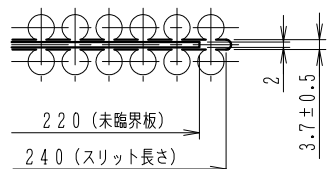
⊕：寸法検査の対象箇所であることを示す。

STACYの更新(第3回申請) 図-2. IV. 17 (1)

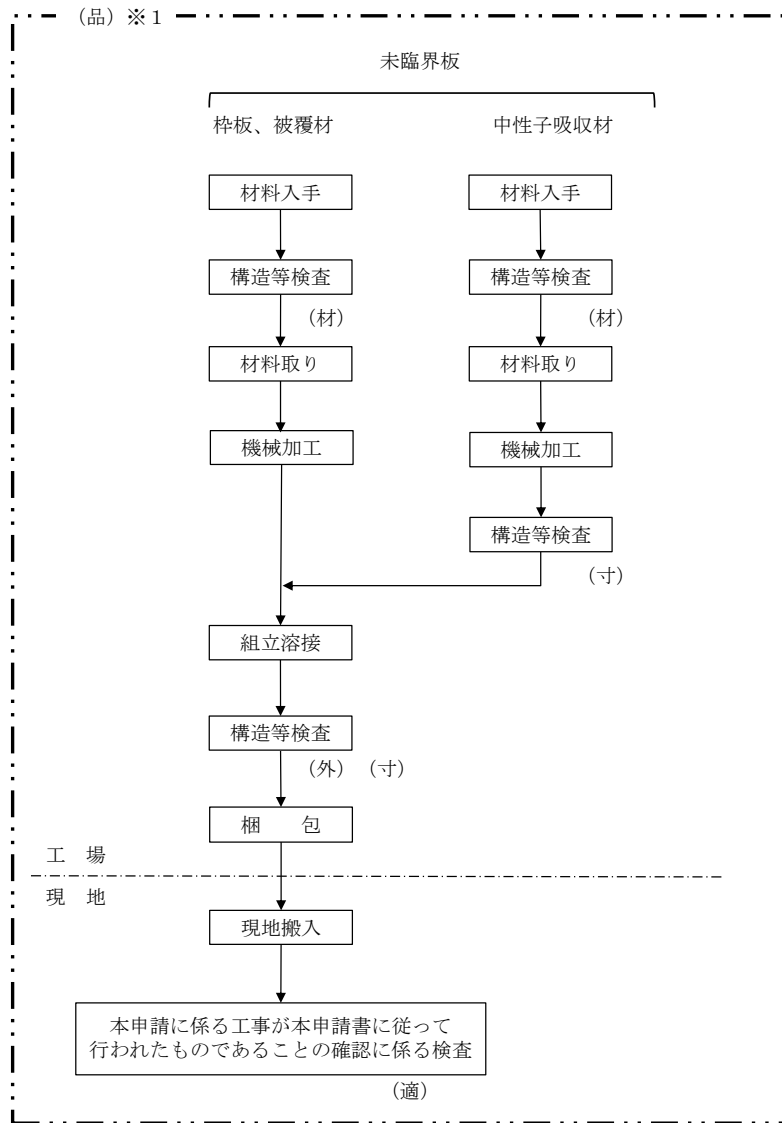
未臨界板  
構造図(その1)



未臨界板スリット詳細



STACYの更新 (第3回申請)	図-2. IV. 17 (2)
未臨界板 構造図 (その2)	



**【凡例】**  
 構造等検査  
 (材)：材料検査  
 (外)：外観検査  
 (寸)：寸法検査

本申請に係る工事が本申請書に従って行われたものであることの確認に係る検査  
 (適)：適合性確認検査  
 (品)：品質マネジメントシステム検査

※1：品質マネジメントシステム検査は、工事の状況等を踏まえ適切な時期で実施する。

STACYの更新（第3回申請）	図-2. IV. 18
未臨界板の工事フローシート	

## 添付書類

### 1. 申請に係る「試験研究の用に供する原子炉等の技術基準に関する規則」との適合性に関する説明書

- Ⅲ－１－１ 耐震性についての説明書
- Ⅲ－１－２ 申請設備に係る耐震設計の基本方針
- Ⅲ－１－３ 耐震強度計算書
  - Ⅲ－１－３－(1) 原子炉本体等の応力解析
  - Ⅲ－１－３－(5) 安全板駆動装置の耐震強度計算書
  - Ⅲ－１－３－(8) ガイドピンの耐震強度計算書
  - Ⅲ－１－３－(9) 急速排水弁、低速給水系主要弁の耐震強度計算書
- Ⅲ－１－４ 安全板装置の耐震性についての説明書
- Ⅲ－１－５ 未臨界板の耐震性についての説明書
  
- Ⅲ－２－１ 外部事象による損傷の防止についての説明書
- Ⅲ－２－２ 外部事象による損傷の防止についての評価書
  - Ⅲ－２－２－(1) 外部火災防護に関する評価書
  - Ⅲ－２－２－(2) 竜巻防護に関する評価書
  
- Ⅲ－４－１ 材料、構造、安全弁等についての基本方針
- Ⅲ－４－２ 耐圧強度計算書
  - Ⅲ－４－２－(1) 耐圧強度計算書作成の基本方針
  - Ⅲ－４－２－(3) 給排水系主配管の耐圧強度計算書
  - Ⅲ－４－２－(4) ダンプ槽の耐圧強度計算書
  
- Ⅲ－６－１ 安全施設、安全設備の機能維持等についての説明書
  
- Ⅲ－７－１ 溢水防護についての説明書
  
- Ⅲ－９－２ 反応度制御についての説明書
- Ⅲ－９－３ 反応度制御についての評価書
  - Ⅲ－９－３－(1) 炉心の核的設計計算書作成の基本方針
  - Ⅲ－９－３－(2) 基本炉心（１）の核的設計計算書
  
- Ⅲ－１２－１ 通信連絡設備、制御室についての説明書

2. 申請に係る「原子力施設の保安のための業務に係る品質管理に必要な体制の基準に関する規則」との適合性に関する説明書

Ⅲ－18 設計及び工事に係る品質管理等の説明書

3. 申請に係る「国立研究開発法人日本原子力研究開発機構原子力科学研究所原子炉設置変更許可申請書」との整合性に関する説明書

Ⅲ－19 原子炉設置変更許可申請書との整合性に関する説明書

空白頁

## V. その他の主要な事項

## 目 次

1. 計測制御系統施設の構成及び申請範囲	本-2-V-1
2. 準拠した基準及び規格	本-2-V-2
3. 設 計	本-2-V-3
3.1 設計条件	本-2-V-3
3.2 設計仕様	本-2-V-5
4. 工事の方法	本-2-V-8
4.1 工事の方法及び手順	本-2-V-8
4.2 使用前事業者検査の項目及び方法	本-2-V-8
4.2.1 構造、強度及び漏えいの確認に係る検査	本-2-V-8
4.2.2 機能及び性能の確認に係る検査	本-2-V-8
4.2.3 本申請に係る工事が本申請書に従って行われたもので あることの確認に係る検査	本-2-V-8
添付書類	本-2-V-14



## 1. 計測制御系統施設の構成及び申請範囲

計測制御系統施設は、次の施設から構成される。

- (1) 計装
- (2) 安全保護回路
- (3) 制御設備
- (4) その他の主要な事項

上記のうち、(4)その他の主要な事項は、次の設備から構成される。

- イ. インターロック
  - a. 起動インターロック
  - b. 運転制御用インターロック
  - c. 盤
- ロ. 警報回路
- ハ. 制御室等
  - a. 制御室
  - b. 制御室外停止スイッチ

本編での申請範囲は、上記(4)その他の主要な事項のうち、イ. インターロック、ロ. 警報回路の改造及び(4)その他の主要な事項の追加評価に関するものである。

改造内容は、以下のとおり。

既設のインターロック盤内の回路を改造するとともに、新設するインターロック条件の検出部及びインターロック作動部（対象機器）を回路に接続する。

既設のモニタ盤（第2編のⅡ. その他の主要な計装に記載）の警報回路へ新設するその他の主要な計装（第2編のⅡ. その他の主要な計装に記載）の警報信号を接続する。

追加評価の内容は、その他の主要な事項について、自然現象及び外部からの衝撃による影響を受けないよう設計されていることを確認するものである。

インターロックの系統及び申請する改造範囲を図-2. V. 1に、警報回路の系統及び申請する改造範囲を図-2. V. 2に示す。インターロック及び警報回路の配置（盤配置）は、平成2年8月23日付け2安(原規)第198号で認可を受けたとおりである。なお、制御室内の盤配置を図-2. V. 3に示す。

## 2. 準拠した基準及び規格

- (1) 日本産業規格 (JIS)
- (2) 日本電機工業会規格 (JEM)

### 3. 設 計

#### 3.1 設計条件

##### (1) インターロック

##### a) 起動インターロック

起動インターロックは、STACYを起動する際に、運転可能な状態になっていること及びSTACYの運転手順が確実に行われることを確保するためのものである。起動インターロックの設計条件を以下に示す。

インターロック名称	インターロック条件
起動インターロック※	スクラム条件が解除されていること。
	炉室フードクレーンが定位置であること。
	ダンプ槽の受入弁(D-VM-51110)及びダンプ槽の払出弁(D-VM-51111)が閉であること。
	安全板が待機状態にあること。
	起動系の中性子束指示値が正常であること(計数率：3 cps以上)。

※ インターロック条件が満足されなければ、急速排水弁及び通常排水弁を閉じることができず、また、給水ポンプの起動並びに給水吐出弁及び流量調整弁の開操作をすることもできない。

STACYの運転中に条件が満足されなくなった場合には、給水ポンプの停止並びに給水吐出弁及び流量調整弁の閉により給水不可とするとともに、急速排水弁及び通常排水弁の開により軽水を排水する。

b) 運転制御用インターロック

運転制御用インターロックは、STACYを安全な運転状態に維持するための制御設備を作動させるために設けており、反応度添加停止インターロックと排水開始インターロックがある。運転制御用インターロックの設計条件を以下に示す。

インターロック名称		インターロック条件
運転 制御 用 インター ロック	反応度添加停止 インターロック ※	給水停止スイッチが作動したとき。
		給水停止素子の位置が高速給水制限水位を超えたとき。 <sup>*1</sup>
		起動系の炉周期短が作動したとき。
		運転系対数出力系の炉周期短が作動したとき。
		ダンプ槽が水位低となったとき。
		高速給水バイパス弁が閉止したとき。 <sup>*1</sup>
		低速給水バイパス弁が閉止したとき。 <sup>*2</sup>
	パルス中性子発生装置を運転しているとき。	
	排水開始インター ロック ※※	運転系線型出力系の中性子束指示値が測定範囲外になったとき。
	排水開始スイッチが作動したとき。	

※ インターロック条件が働いた場合には、給水（\*1の条件については、高速給水系、\*2の条件については、低速給水系）を停止させる。また、高速給水系、低速給水系及び可動装荷物駆動装置並びに給水停止スイッチは、2つ以上同時に運転することができない。

※※ インターロック条件が働いた場合には、急速排水弁及び通常排水弁を開とし軽水を排水するとともに、給水を停止させる。

c) 盤

インターロック盤の設計条件は、平成2年8月23日付け2安(原規)第198号で認可を受けたとおりである。

(2) 警報回路

中性子束、炉周期、温度、流量等のプロセス変数が設定値を超えた場合に警報を発する回路を設ける。

### 3.2 設計仕様

#### (1) インターロック

改造は、既設のインターロック盤内の回路を改造するとともに、新設するインターロック条件の検出部及び作動部（インターロック対象機器）を回路に接続するものである。インターロック盤の筐体は既設をそのまま使用するため、設計仕様は平成2年8月23日付け2安(原規)第198号で認可を受けたとおりである。

改造後の各インターロックの設計仕様を以下に示す。（太枠部は新設する検出部及び作動部）

##### a) 起動インターロック

インターロック名称	インターロック条件	検出部	作動部
起動インターロック	スクラム条件が解除されていること。	スクラム継電器	高速給水ポンプ 高速給水吐出弁 (D-VP-51104)
	炉室フードクレーンが定位置であること。	定位置リミットスイッチ	高速流量調整弁 (D-VP-51106)
	ダンプ槽の受入弁(D-VM-51110)及びダンプ槽の払出弁(D-VM-51111)が閉であること。	ダンプ槽の受入弁及びダンプ槽の払出弁の閉リミットスイッチ	低速給水ポンプ 低速給水吐出弁 (D-VP-51105)
	安全板が待機状態にあること。*	上限リミットスイッチ及び電磁石継電器	低速流量調整弁 (D-VP-51107)
	起動系の中性子束指示値が正常であること。*	対数計数率回路のトリップ回路	急速排水弁 (D-VP-51101A, B) 通常排水弁 (D-VP-51102)

\*：停止余裕測定時にバイパススイッチによりバイパスする。

b) 運転制御用インターロック

インターロック名称	インターロック条件	検出部	インターロック対象機器							
			高速給水系		低速給水系		可動装荷物 駆動装置	給水停止スイッチ 駆動装置	急速排水弁 (D-VP-51101A) (D-VP-51101B)	通常排水弁 (D-VP-51102)
			給水ポンプ	給水吐出弁 (D-VP-51104) 流量調整弁 (D-VP-51106)	給水ポンプ	給水吐出弁 (D-VP-51105) 流量調整弁 (D-VP-51107)				
運転制御用インターロック	高速給水系が給水準備状態のとき	継電器	○	—	×	×	—	—	—	—
	高速給水系で給水しているとき	継電器、弁リミットスイッチ	○	○	×	×	×	×	—	—
	低速給水系が給水準備状態のとき	継電器	×	×	○	—	—	—	—	—
	低速給水系で給水しているとき	継電器、弁リミットスイッチ	×	×	○	○	×	×	—	—
	可動装荷物駆動装置を運転しているとき	継電器	—	×	—	×	○	×	—	—
	給水停止スイッチを駆動しているとき	継電器	—	×	—	×	×	○	—	—
	給水停止スイッチが作動したとき	水面検知素子	—	×	—	×	—	—	—	—
	給水停止素子の位置が高速給水制限水位を超えたとき	給水停止スイッチ駆動装置の位置検知器	×	×	—	—	—	—	—	—
	炉周期短（起動系）が作動したとき	炉周期回路のトリップ回路	—	×	—	×	—	—	—	—
	炉周期短（運転系対数出力系）が作動したとき	炉周期回路のトリップ回路	—	×	—	×	—	—	—	—
	ダンプ槽が水位低となったとき	水位計	×	×	×	×	—	—	—	—
	高速給水バイパス弁が閉止したとき	弁リミットスイッチ	×	×	—	—	—	—	—	—
	低速給水バイパス弁が閉止したとき	弁リミットスイッチ	—	—	×	×	—	—	—	—
パルス中性子発生装置を運転しているとき	継電器	—	×	—	×	×	—	—	—	
排水開始インターロック	運転系線型出力系の中性子束指示値が測定範囲外になったとき*	線形増幅回路のトリップ回路	×	×	×	×	—	—	開	開
	排水開始スイッチが作動したとき	水面検知素子	×	×	×	×	—	—	開	開

○：運転状態または弁開状態、×：運転不可または弁開不可、—：対象外

\*：停止余裕測定時にバイパススイッチによりバイパスする。

(2) 警報回路

改造は、既設のモニタ盤（第2編のⅡ．その他の主要な計装に記載）の警報回路へ新設するその他の主要な計装（第2編のⅡ．その他の主要な計装に記載）の警報信号を接続するものである。

改造後の警報回路の設計仕様を以下に示す。（太枠部は新設するその他の主要な計装）

名 称	作動条件	警報設定値
起動系	炉周期短	20、5 s
	高圧電源電圧低	-5、-10 %
運転系線型出力系	測定範囲逸脱	各測定レンジの10 %、90 %
	高圧電源電圧低	-5 %
運転系対数出力系	炉周期短	20、5 s
	高圧電源電圧低	-5、-10 %
安全出力系	出力高	180 W、220 W
	積分出力高	40 W・h、100 W・h
	高圧電源電圧低	-5、-10 %
サーボ型水位計	炉心タンク水位高	0～1500 mm *
高速流量計	給水流量高	0～400 ℓ/min *
低速流量計	給水流量高	0～150 ℓ/min *
炉心温度計	炉心温度高	70 ℃
ダンプ槽温度計	ダンプ槽温度高	70 ℃

\*：運転計画に従って設定

## 4. 工事の方法

### 4.1 工事の方法及び手順

計測制御系統施設のその他の主要な事項の工事の方法及び手順を図-2.V.4に示す。

現地工事の保安については、「原子力科学研究所原子炉施設保安規定」及び「原子力科学研究所原子炉施設及び核燃料物質使用施設等品質マネジメント計画書」を遵守するとともに、労働安全衛生法に従い作業者に係る労働災害の防止に努める。

現地工事において火気が生じる場合又は生じるおそれがある場合には、作業場所に可燃物がないことを確認するとともに、作業場所を不燃シート等で養生する。

### 4.2 使用前事業者検査の項目及び方法

使用前事業者検査は、工事の工程に従い、次の項目について、図-2.V.4に示すとおり実施する。なお、検査の詳細については、「使用前事業者検査要領書」に定める。

#### 4.2.1 構造、強度及び漏えいの確認に係る検査（構造等検査）

該当なし。

#### 4.2.2 機能及び性能の確認に係る検査（機能等検査）

##### (1) 系統作動検査

各設備の系統構成が適正であることを確認するとともに、模擬信号等を入力し、所定の機能を有することを確認する。

#### 4.2.3 本申請に係る工事が本申請書に従って行われたものであることの確認に係る検査

##### (1) 設計変更が生じた構築物等に対する適合性確認結果の検査（適合性確認検査）

設計の変更が生じた構築物等について、本申請書の「設計及び工事の方法」に従って行われ、下記の技術基準規則への適合性が確認されていることを、記録等により確認する。

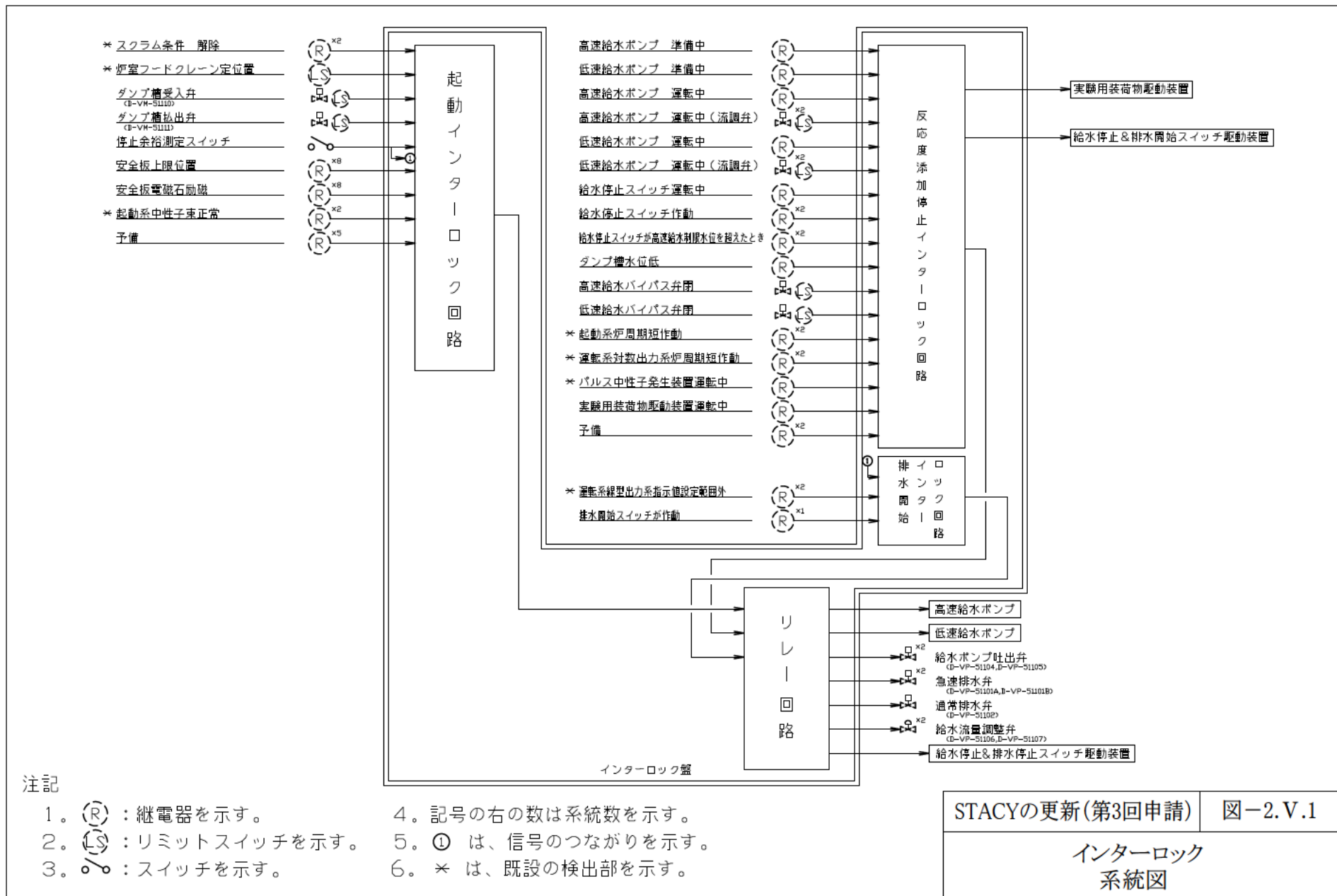
- ・地震による損傷の防止（第6条）
- ・外部からの衝撃による損傷の防止（第8条）
- ・試験研究用等原子炉施設への人の不法な侵入等の防止（第9条）
- ・機能の確認等（第11条）
- ・溢水による損傷の防止（第19条）
- ・安全設備（第21条）
- ・安全保護回路（第32条）

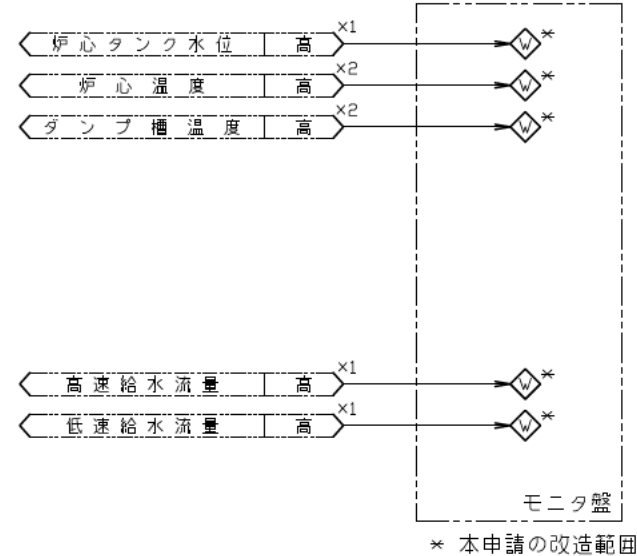


- ・原子炉制御室等（第34条）
- ・警報装置（第41条）

(2) 品質マネジメントシステムに関する検査（品質マネジメントシステム検査）

本申請書の「設計及び工事に係る品質マネジメントシステム」に記載した「原子力科学研究所原子炉施設及び核燃料物質使用施設等品質マネジメント計画書」に従って工事及び検査に係る保安活動が行われていることを、記録等により確認する。

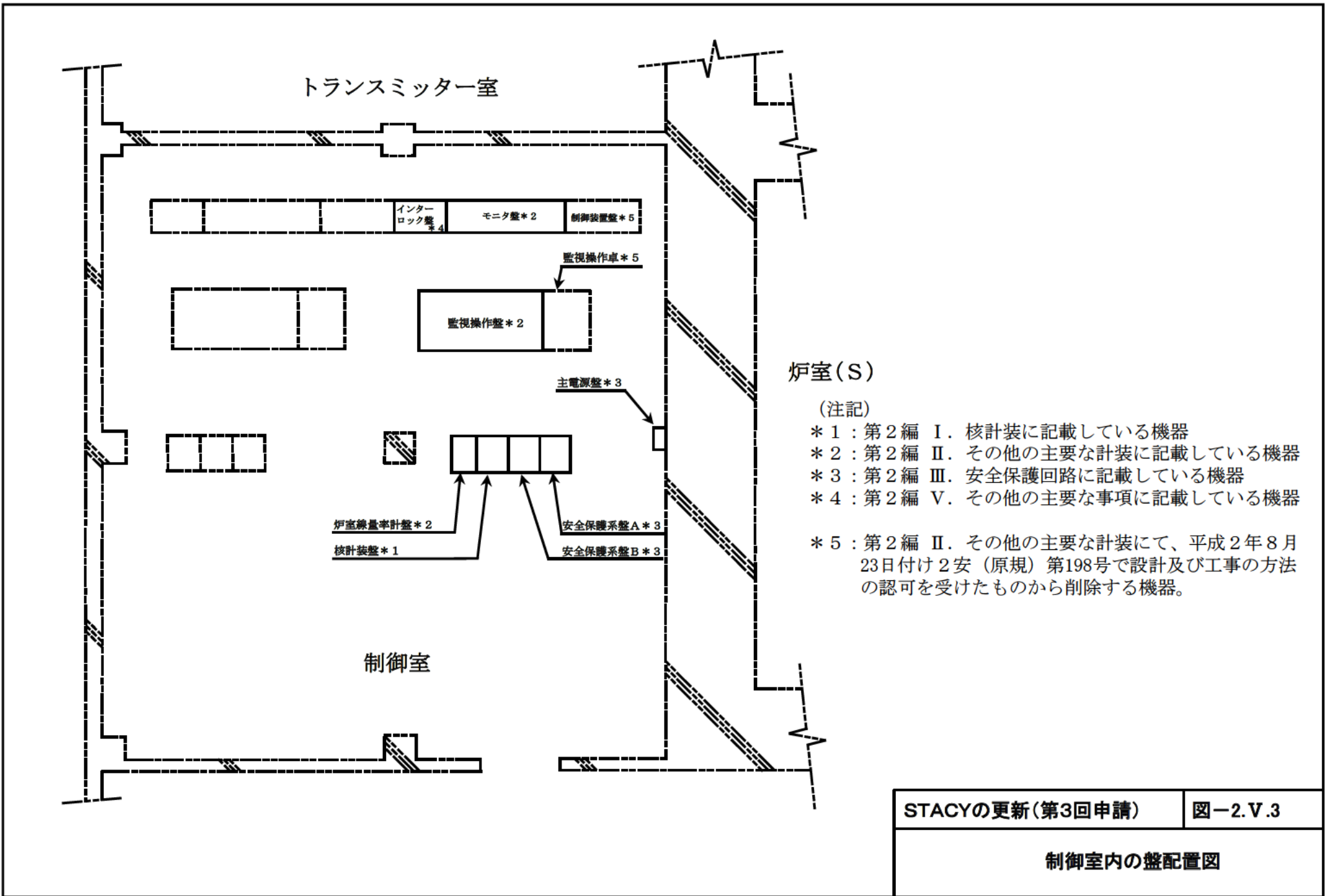




注記

1. ———— : 警報回路を示す。
  2. - - - - - : 警報回路外で、申請範囲外を示す。
  3. < > : 警報信号を示す。
  4. ◇ : 警報
- \* 低警報については、第4レンジ以上

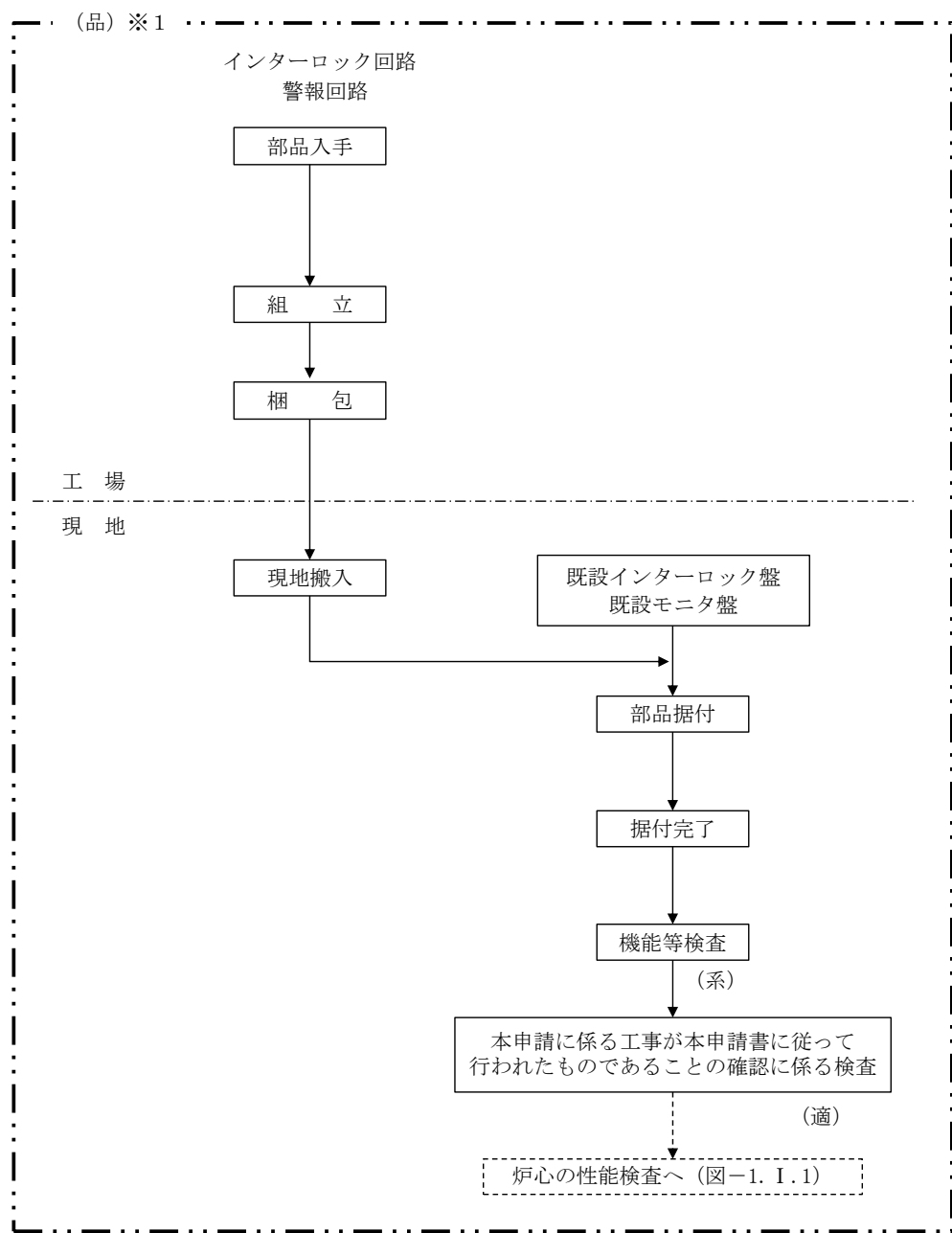
STACYの更新(第3回申請)	図-2.V.2
警報回路 系統図	



STACYの更新(第3回申請)

図-2.V.3

制御室内の盤配置図



【凡例】  
機能等検査  
(系) : 系統作動検査  
本申請に係る工事が本申請書に従って行われたものであることの確認に係る検査  
(適) : 適合性確認検査  
(品) : 品質マネジメントシステム検査

※1 : 品質マネジメントシステム検査は、工事の状況等を踏まえ適切な時期で実施する。

注記 : (系) は、炉心タンク、給排水系に関連する設備の据付完了後 (STACYの更新 (第3回) の申請範囲) に実施する。

STACYの更新 (第3回申請)	図-2. V. 4
その他主要な事項の工事フローシート (インターロック回路・警報回路)	

## 添付書類

### 1. 申請に係る「試験研究の用に供する原子炉等の技術基準に関する規則」との適合性に関する説明書

Ⅲ－２－１ 外部事象による損傷の防止についての説明書

Ⅲ－２－２ 外部事象による損傷の防止についての評価書

Ⅲ－２－２－(1) 外部火災防護に関する評価書

Ⅲ－２－２－(2) 竜巻防護に関する評価書

Ⅲ－３－１ 人の不法な侵入等の防止についての説明書

Ⅲ－６－１ 安全施設、安全設備の機能維持についての説明書

Ⅲ－11－１ 計測設備、警報装置についての説明書

Ⅲ－12－１ 通信連絡設備、制御室についての説明書

### 2. 申請に係る「原子力施設の保安のための業務に係る品質管理に必要な体制の基準に関する規則」との適合性に関する説明書

Ⅲ－18 設計及び工事に係る品質管理等の説明書

### 3. 申請に係る「国立研究開発法人日本原子力研究開発機構原子力科学研究所原子炉設置変更許可申請書」との整合性に関する説明書

Ⅲ－19 原子炉設置変更許可申請書との整合性に関する説明書

### 第3編 その他試験研究用等原子炉の附属施設のうち

#### I. 主要な実験設備

#### II. その他の主要な事項

(設計条件の変更がある設備)

空白頁



## I. 主要な実験設備

## 目 次

1. その他試験研究用等原子炉の附属施設の構成及び申請範囲	本-3-I-1
2. 準拠した基準及び規格	本-3-I-2
3. 設 計	本-3-I-3
3.1 設計条件	本-3-I-3
3.2 設計仕様	本-3-I-4
4. 工事の方法	本-3-I-6
4.1 工事の方法及び手順	本-3-I-6
4.2 使用前事業者検査の項目及び方法	本-3-I-6
4.2.1 構造、強度及び漏えいの確認に係る検査	本-3-I-6
4.2.2 機能及び性能の確認に係る検査	本-3-I-7
4.2.3 本申請に係る工事が本申請書に従って行われたもので あることの確認に係る検査	本-3-I-7
添付書類	本-3-I-12

1. その他試験研究用等原子炉の附属施設の構成及び申請範囲

その他試験研究用等原子炉の附属施設は、次の施設から構成される。

- (1) 非常用電源設備
- (2) 主要な実験設備
- (3) その他の主要な事項

上記のうち、(2)主要な実験設備は、次の設備から構成される。

- イ. 実験用装荷物
- ロ. パルス中性子発生装置

上記のうち、イ. 実験用装荷物は、次の設備から構成される。

- a. 固定吸収体
- b. 構造材模擬体
- c. デブリ構造材模擬体
- d. ボイド模擬体
- e. 燃料試料挿入管
- f. 内挿管
- g. 可動装荷物駆動装置
- h. 可溶性中性子吸収材

本編での申請範囲は、上記(2)主要な実験設備、イ. 実験用装荷物のうち、g. 可動装荷物駆動装置の新設に関するものである。本設備は、運転の目的に応じて設置する。

なお、g. 可動装荷物駆動装置は、次の各部から構成される。

- 1) 駆動装置
- 2) 案内管

可動装荷物駆動装置の配置図を図-3. I.1に示す。

## 2. 準拠した基準及び規格

- (1) 日本産業規格 (JIS)
- (2) 日本電機工業会規格 (JEM)
- (3) 原子力発電所耐震設計技術指針 重要度分類・許容応力編 (JEAG-4601・補-1984)
- (4) 原子力発電所耐震設計技術指針 (JEAG-4601 1987)
- (5) 原子力発電所耐震設計技術指針 (JEAG-4601 1991 追補版)
- (6) 鋼構造設計規準 (日本建築学会)

ただし、JEAG-4601に記載される「発電用原子力設備に関する構造等の技術基準」  
(昭和55年通商産業省告示第501号)とあるのは以下の規格による。

- a. 発電用原子力設備規格 設計・建設規格 (JSME S NC1-2012)
- b. 発電用原子力設備規格 材料規格 (JSME S NJ1-2012)

### 3. 設 計

#### 3.1 設計条件

名 称		駆動装置
機器種別		—
耐震クラス		C
最高使用圧力		大気圧
最高使用温度		40 °C
核的制限値	反応度添加率	3セント/s 以下* <sup>1</sup>
	反応度値	0.3ドル以下* <sup>1</sup> 、* <sup>2</sup>

\* 1 : 原子力科学研究所原子炉施設保安規定に基づき、運転に先立ち、可動装荷物駆動装置の反応度添加率及び反応度値（サンプル棒の反応度値も含む。）が、核的制限値の範囲内であることを計算解析又は実測データにより確認する。なお、サンプル棒は安全機能を有していないため、その仕様は添付書類「Ⅲ-17-2 可動装荷物駆動装置の駆動速度検討書」に参考として示す。

\* 2 : 同時に設置する全ての可動装荷物駆動装置及び内挿管の浸水による置換反応度を含む。

名 称		案内管
機器種別		—
耐震クラス		B
流体の種類		軽水
最高使用圧力		静水頭（外圧）
最高使用温度		80 °C

### 3.2 設計仕様

本申請で新設する駆動装置は、図-3. I. 2に示すとおり、ボールねじ式の昇降装置により、可動装荷物を収納したサンプル棒を接続した取付座を上下に駆動し、可動装荷物の位置設定ができる設計とする。また、駆動速度設定範囲は、可動装荷物の移動による反応度添加率が3セント/s以下となるよう設計する。

駆動装置の操作機器（第2編 II. その他の主要な計装に記載している監視操作盤）は、制御室に設置し、遠隔操作及び駆動速度を監視できる設計とする。

駆動装置は、実験装置架台（第1編 IIIの図-1. III. 5(1)～(5)に構造を示す。）に支持架台を介してボルトで固定する。

駆動装置の設計仕様を以下に示す。

名 称		駆動装置
型 式		ボールねじ駆動式（上下駆動）
駆動速度設定範囲		0.0～10.0 mm/s
駆動速度精度		± 1 mm/s
駆動長さ		1400 mm
主要 寸 法	縦	229 mm
	横	284 mm
	高さ	1845 mm
基 数		1 基

本申請で新設する案内管は、図-3. I. 3に示すとおり、炉心タンク底部の管台と取合うフランジを有する管と格子板フレーム架台からの支持サポート部で延長接続するための支持プレートを有する管からなる2分割構造として設計とする。

案内管は、使用するサンプル棒の収納部に合わせて径の異なる2種類を用意し、実験計画に応じて交換して使用する。

炉心タンク内に挿入される案内管の下端は、炉心タンク底部の管台にフランジによりボルト固定され、上端は格子板フレーム架台からの支持サポートで、中間部を格子板で水平支持される。延長接続する案内管は、下端に溶接取り付けされた支持プレートにより支持サポート部にボルト固定する。

案内管の設計仕様を以下に示す。

名 称		案内管
型 式		2分割管型
主 要 寸 法	管(1)	27.2 mm (外径) × t 2.5 mm
	管(2)	60 mm (外径) × t 5 mm
	長さ	2079 mm、890 mm
主要材料		アルミニウム (A5052T)
基 数		2組 (2分割/組)

なお、放射性物質を内蔵する可動装荷物は、取扱い時に容易に外れない脱着式端栓による封入や強固に密封されたもの等に限定し、放射線又は放射性物質が著しく漏えいするおそれがない設計とする。可動装荷物及びサンプル棒の設計・製作に当たっては、その使用条件(温度、圧力等)、制限値(可動装荷物、サンプル棒、収納する放射性物質の最大重量)を考慮した原子力科学研究所内基準「STACY可動装荷物等設計・製作基準」を策定し、同基準に基づき管理する。また、原子力科学研究所原子炉施設保安規定(その下部規定を含む。)には、可動装荷物及びサンプル棒の設計・製作は同基準に基づき実施することを定め、遵守する。

## 4. 工事の方法

### 4.1 工事の方法及び手順

可動装荷物駆動装置の工事の方法及び手順を図-3. I.4に示す。

現地工事の保安については、「原子力科学研究所原子炉施設保安規定」及び「原子力科学研究所原子炉施設及び核燃料物質使用施設等品質マネジメント計画書」を遵守するとともに、労働安全衛生法に従い作業者に係る労働災害の防止に努める。

現地工事において火気が生じる場合又は生じるおそれがある場合には、作業場所に可燃物がないことを確認するとともに、作業場所を不燃シート等で養生する。

現地工事を行う炉室(S)の線量率は、原子炉運転に使用したウラン溶液燃料を全て溶液燃料貯蔵設備へ払出していること及び機器類の放射化影響も無視できることから、工事に当たり遮蔽や立入制限を要しない値(0.2~15 $\mu$ Sv/h程度)である。

### 4.2 使用前事業者検査の項目及び方法

使用前事業者検査は、工事の工程に従い、次の項目について、図-3. I.4に示すとおり実施する。なお、検査の詳細については、「使用前事業者検査要領書」に定める。

#### 4.2.1 構造、強度及び漏えいの確認に係る検査(構造等検査)

##### (1) 材料検査

材料検査成績証明書等により、検査対象の材料が設計仕様を満足することを確認する。

##### (2) 寸法検査

必要な寸法を鋼尺、巻尺等の器具を用いて実測し、許容値内であることを確認する。

##### (3) 外観検査

目視により外観を確認し、機能上有害な傷、割れ及び変形がないことを確認する。

##### (4) 据付検査

案内管の据付状態を目視により確認又は必要な寸法を鋼尺、巻尺等の器具を用いて実測し、許容値内であることを確認する。



#### 4.2.2 機能及び性能の確認に係る検査（機能等検査）

##### (1) 単体性能検査

可動装荷物駆動装置について、駆動長さ及び駆動速度を測定し、所定の性能を満足することを確認する。

#### 4.2.3 本申請に係る工事が本申請書に従って行われたものであることの確認に係る検査

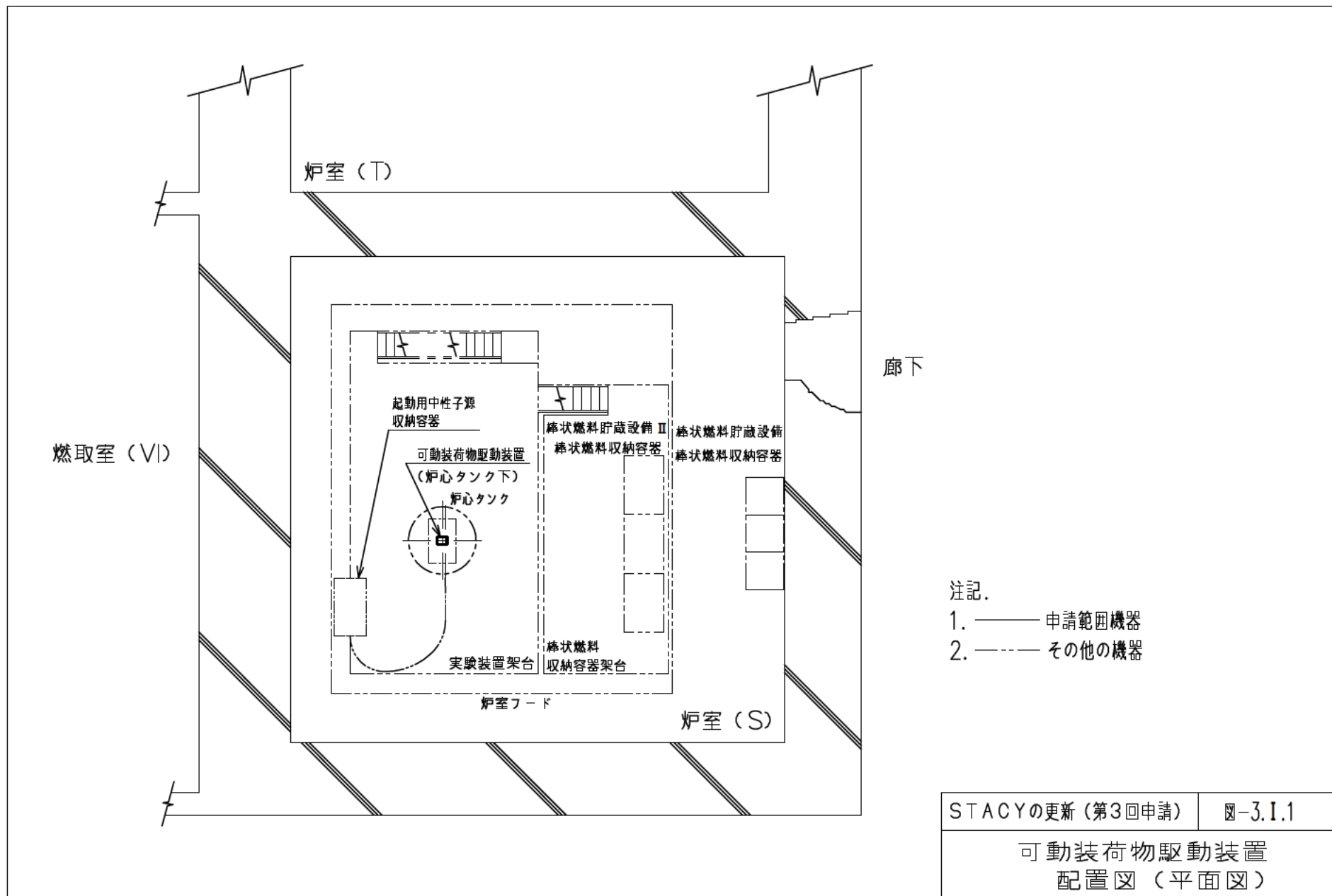
##### (1) 設計変更が生じた構築物等に対する適合性確認結果の検査（適合性確認検査）

設計の変更が生じた構築物等について、本申請書の「設計及び工事の方法」に従って行われ、下記の技術基準規則への適合性が確認されていることを、記録等により確認する。

- ・地震による損傷の防止（第6条）
- ・外部からの衝撃による損傷の防止（第8条）
- ・機能の確認等（第11条）
- ・実験設備等（第38条）

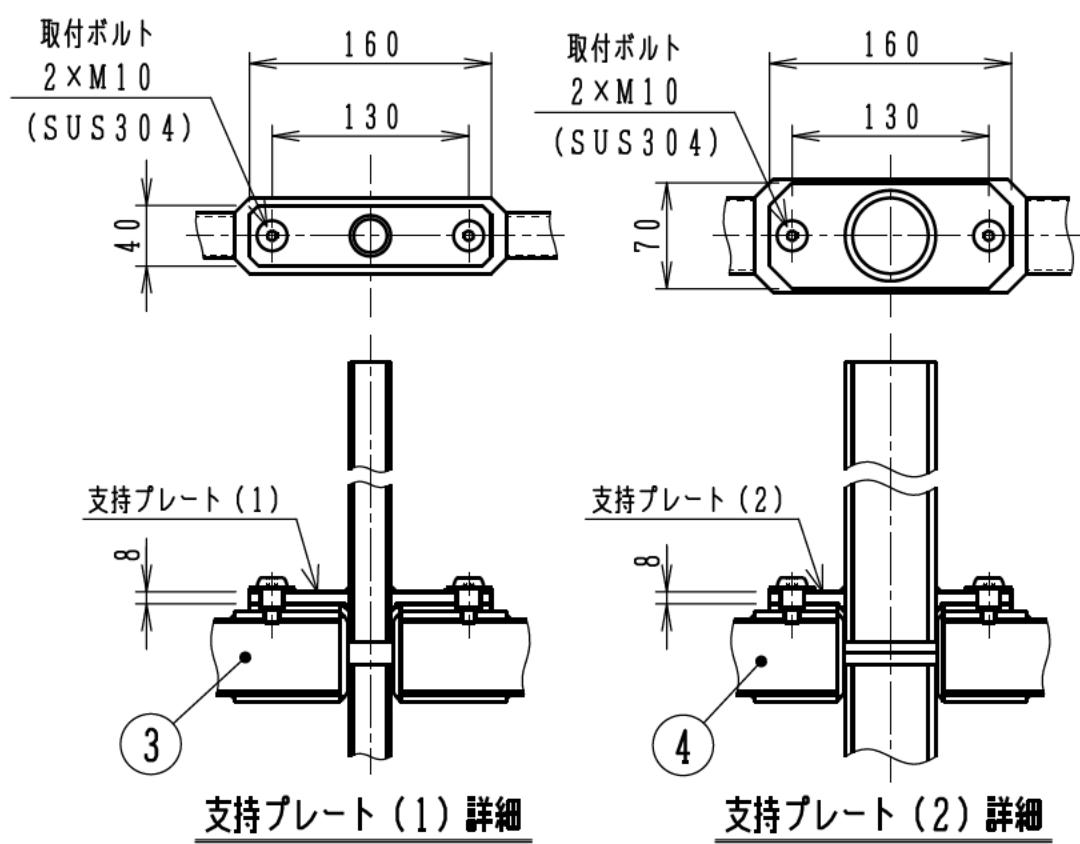
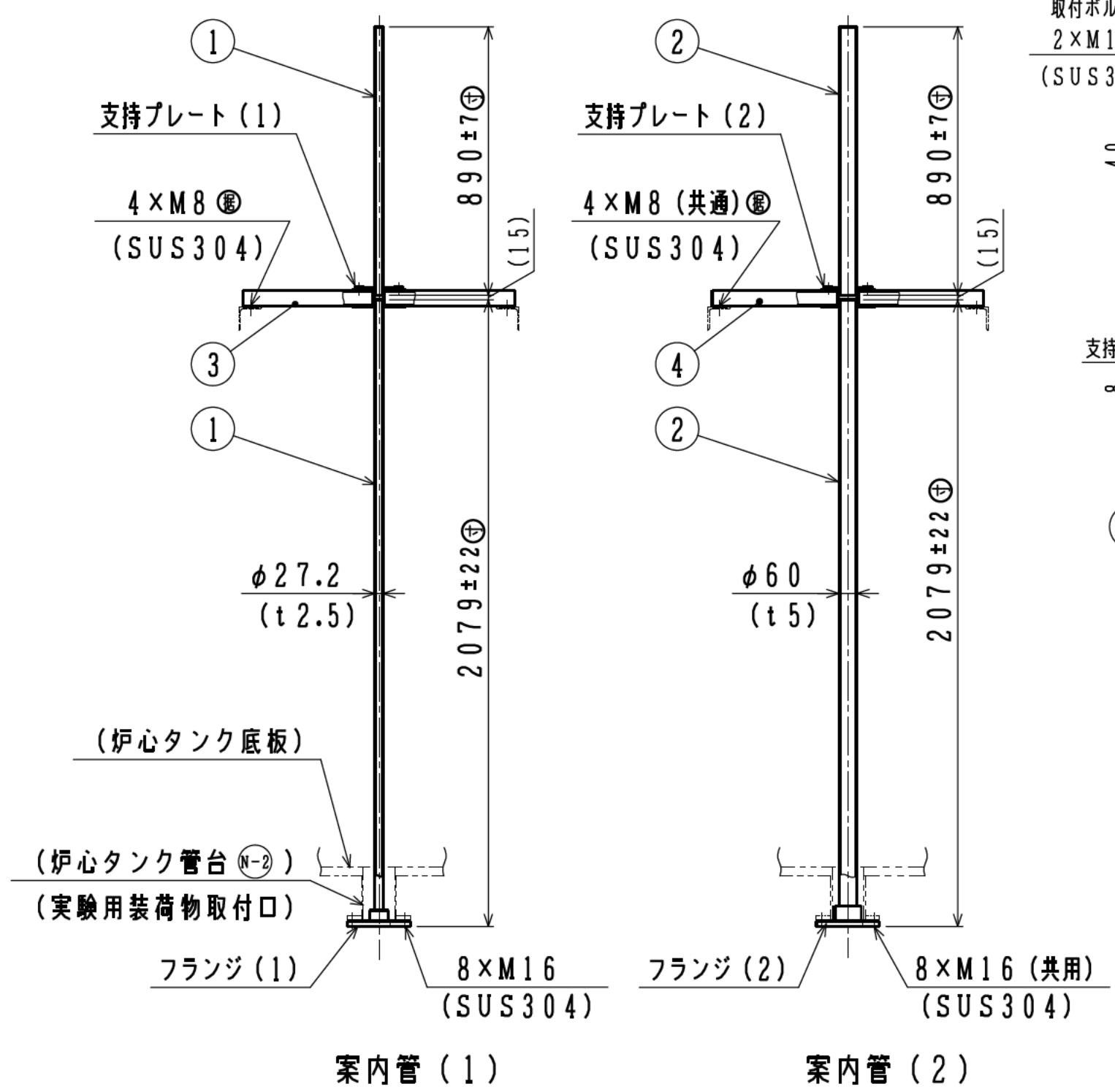
##### (2) 品質マネジメントシステムに関する検査（品質マネジメントシステム検査）

本申請書の「設計及び工事に係る品質マネジメントシステム」に記載した「原子力科学研究所原子炉施設及び核燃料物質使用施設等品質マネジメント計画書」に従って工事及び検査に係る保安活動が行われていることを、記録等により確認する。





空白頁

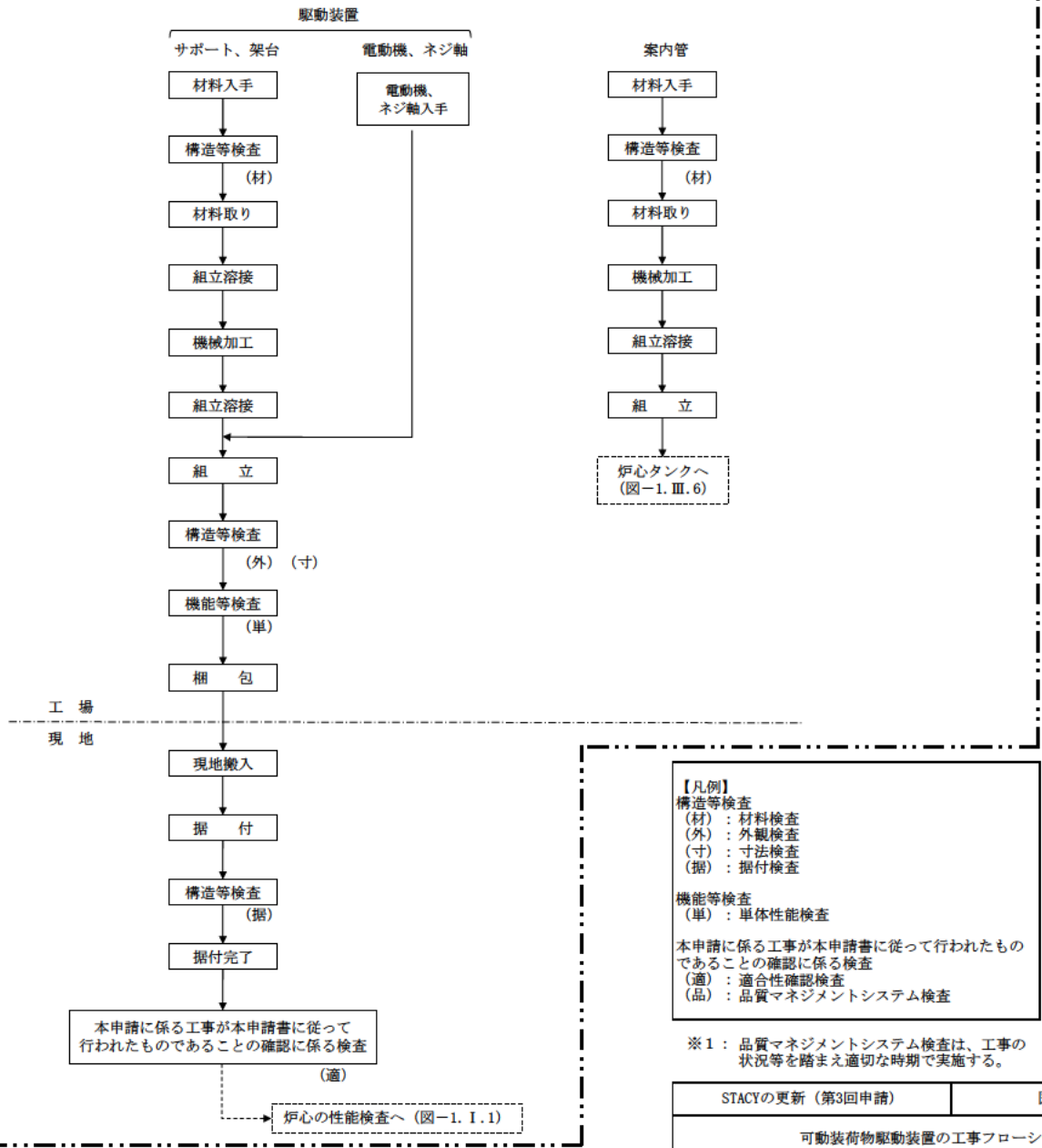


4	支持サポート (2)	1式	SUS304A	JIS G 4321
3	支持サポート (1)	1式	SUS304A	JIS G 4321
2	管 (2)	1式	A $\ell$ (A5052T)	JIS H 4080
1	管 (1)	1式	A $\ell$ (A5052T)	JIS H 4080
番号	品名	個数	材料	備考
部 品 表				

⊕: 寸法検査の対象箇所であることを示す。  
Ⓢ: 据付検査の測定対象箇所であることを示す。

空白頁

(品) ※1



## 添付書類

### 1. 申請に係る「試験研究の用に供する原子炉等の技術基準に関する規則」との適合性に関する説明書

- Ⅲ-1-1 耐震性についての説明書
- Ⅲ-1-2 申請設備に係る耐震設計の基本方針
- Ⅲ-1-3 耐震強度計算書
  - Ⅲ-1-3-(1) 原子炉本体等の応力解析
  - Ⅲ-1-3-(6) 可動装荷物駆動装置（案内管）の耐震強度計算書
  
- Ⅲ-2-1 外部事象による損傷の防止についての説明書
- Ⅲ-2-2 外部事象による損傷の防止についての評価書
  - Ⅲ-2-2-(1) 外部火災防護に関する評価書
  - Ⅲ-2-2-(2) 竜巻防護に関する評価書
  
- Ⅲ-6-1 安全施設、安全設備の機能維持等についての説明書
  
- Ⅲ-17-1 実験設備等についての説明書
- Ⅲ-17-2 可動装荷物駆動装置の駆動速度検討書

### 2. 申請に係る「原子力施設の保安のための業務に係る品質管理に必要な体制の基準に関する規則」との適合性に関する説明書

- Ⅲ-18 設計及び工事に係る品質管理等の説明書

### 3. 申請に係る「国立研究開発法人日本原子力研究開発機構原子力科学研究所原子炉設置変更許可申請書」との整合性に関する説明書

- Ⅲ-19 原子炉設置変更許可申請書との整合性に関する説明書



Ⅱ. その他の主要な事項  
(設計条件の変更がある設備)

## 目 次

1. その他試験研究用等原子炉の附属施設の構成及び申請範囲	本-3-II-1
2. 準拠した基準及び規格	本-3-II-3
3. 設 計	本-3-II-4
3.1 設計条件	本-3-II-4
3.2 設計仕様	本-3-II-4
4. 工事の方法	本-3-II-4
4.1 工事の方法及び手順	本-3-II-4
4.2 使用前事業者検査の項目及び方法	本-3-II-4
4.2.1 構造、強度及び漏えいの確認に係る検査	本-3-II-4
4.2.2 機能及び性能の確認に係る検査	本-3-II-4
4.2.3 本申請に係る工事が本申請書に従って行われたもので あることの確認に係る検査	本-3-II-5
添付書類	本-3-II-7

1. その他試験研究用等原子炉の附属施設の構成及び申請範囲

その他試験研究用等原子炉の附属施設は、次の施設から構成される。

- (1) 非常用電源設備
- (2) 主要な実験設備
- (3) その他の主要な事項

上記のうち(3)その他の主要な事項は、次の設備から構成される。

- イ. グローブボックス
- ロ. その他

上記のうち、ロ. その他は、次の設備から構成される。

- a. 共用換気空調設備
  - (a) 実験棟A建家換気空調装置
  - (b) 実験棟Aグローブボックス換気装置
  - (c) 実験棟Aフード換気装置
  - (d) 実験棟B建家換気空調装置
  - (e) 実験棟Bグローブボックス換気装置
  - (f) 実験棟Bフード換気装置
- b. 分析設備
- c. プロセス冷却設備
- d. 真空設備
- e. 圧縮空気設備
- f. 消火設備
- g. ホット分析機器試験設備
- h. アルファ化学実験設備
- i. 燃取補助設備（設備区分を変更した設備）
- j. 安全避難通路等
- k. 通信連絡設備
- l. 実験棟A
- m. 実験棟B

本編での申請範囲は、上記(3)その他の主要な事項、ロ. その他のうち、1. 実験棟A、m. 実験棟Bの設計変更に関するものである。

変更内容は、以下のとおりである。

設計変更内容は、STACYの更新により炉心部線源強度が変更となるため、既設の実験棟Aの設計仕様のままで、通常運転時の敷地境界外での線量率が十分に低減できることを確認するものである。また、STACYの更新により建家内の線源強度が変更となるため、既設の実験棟A及び実験棟Bの遮蔽設計区分を変更する。既設の実験棟A及び実験棟B（遮蔽壁）の設計仕様のままで、線源がある部屋の外側の線量率が基準線量率を満足することを確認する。

確認結果を添付書類「Ⅲ-5-2 放射線遮蔽計算書」に示す。

2. 準拠した基準及び規格

(1) 実験棟A、実験棟B

平成元年3月29日付け元安(原規)第113号で認可を受けたとおり。

### 3. 設 計

#### 3.1 設計条件

##### (1) 実験棟A、実験棟B

実験棟Aの設計条件（支持機能を確認する地震動を除く。＊1）及び実験棟Bの設計条件は、平成元年3月29日付け元安(原規)第113号で設計及び工事の方法の認可（平成2年12月14日付け2安(原規)第655号で変更の認可）を受けたとおりである。

＊1：実験棟Aの支持機能を確認する地震動については、〔STACYの更新（棒状燃料貯蔵設備Ⅱの製作等）〕の申請において、設置（変更）許可を受けた地震動に変更する。

#### 3.2 設計仕様

##### (1) 実験棟A、実験棟B

実験棟A及び実験棟Bについては、既設のものをそのまま使用するので、設計仕様及び構造は平成元年3月29日付け元安(原規)第113号で設計及び工事の方法の認可（平成2年12月14日付け2安(原規)第655号で変更の認可）を受けたとおりである。また、人の不法な侵入等の防止については、図-3.Ⅱ.1に示すとおり、STACY施設は防護柵、鉄筋コンクリート造建家等の物的障壁により防護する。また、「炉室及び核燃料物質貯蔵設備」並びに「制御室及び電気室」への入口は、それぞれ1か所に限定し、これらの入り口を施錠管理する。なお、人の不法な侵入等の防止のために講ずる措置は、原子力科学研究所原子炉施設核物質防護規定及び原子力科学研究所原子炉施設保安規定（その下部規定も含む。）に定めて遵守する。

### 4. 工事の方法

#### 4.1 工事の方法及び手順

本申請は、既設設備に対して工事を行うものではない。

#### 4.2 使用前事業者検査の項目及び方法

使用前事業者検査は、次の項目について実施する。なお、検査の詳細については、「使用前事業者検査要領書」に定める。

##### 4.2.1 構造、強度及び漏えいの確認に係る検査（構造等検査）

該当なし。

##### 4.2.2 機能及び性能の確認に係る検査（機能等検査）

該当なし。

4.2.3 本申請に係る工事が本申請書に従って行われたものであることの確認に係る  
検査

(1) 設計変更の生じた構築物等に対する適合性確認結果の検査（適合性確認検査）

設計の変更が生じた構築物等について、本申請書の「設計及び工事の方法」に従って行われ、下記の技術基準規則への適合性が確認されていることを、記録等により確認する。

- ・ 試験研究用等原子炉施設の地盤（第5条）
- ・ 地震による損傷の防止（第6条）
- ・ 外部からの衝撃による損傷の防止（第8条）
- ・ 試験研究用等原子炉施設への人の不法な侵入等の防止（第9条）
- ・ 機能の確認等（第11条）
- ・ 放射性物質による汚染の防止（第15条）
- ・ 遮蔽等（第16条）

(2) 品質マネジメントシステムに関する検査（品質マネジメントシステム検査）

本申請書の「設計及び工事に係る品質マネジメントシステム」に記載した「原子力科学研究所原子炉施設及び核燃料物質使用施設等品質マネジメント計画書」に従って工事及び検査に係る保安活動が行われていることを、記録等により確認する。



STACYの更新（第3回申請）

図-3. II. 1

実験棟A、実験棟B配置図



## 添付書類

### 1. 申請に係る「試験研究の用に供する原子炉等の技術基準に関する規則」との適合性に関する説明書

Ⅲ－２－１ 外部事象による損傷の防止についての説明書

Ⅲ－２－２ 外部事象による損傷の防止についての評価書

Ⅲ－２－２－(1) 外部火災防護に関する評価書

Ⅲ－２－２－(2) 竜巻防護に関する評価書

Ⅲ－３－１ 人の不法な侵入等の防止についての説明書

Ⅲ－５－１ 放射線防護等についての説明書

Ⅲ－５－２ 放射線遮蔽計算書

Ⅲ－５－２－(1) 直接線及びスカイシャインガンマ線の線量率計算書

Ⅲ－５－２－(2) 放射線遮蔽計算書

### 2. 申請に係る「原子力施設の保安のための業務に係る品質管理に必要な体制の基準に関する規則」との適合性に関する説明書

Ⅲ－18 設計及び工事に係る品質管理等の説明書

### 3. 申請に係る「国立研究開発法人日本原子力研究開発機構原子力科学研究所原子炉設置変更許可申請書」との整合性に関する説明書

Ⅲ－19 原子炉設置変更許可申請書との整合性に関する説明書

空白頁