

別添2

添 付 書 類

空白頁

本申請に係る設計及び工事の計画が、「試験研究の用に供する原子炉等の技術基準に関する規則」
 (以下「技術基準規則」という。)に適合していることの説明の要否は、以下に示すとおりである。

技術基準規則の条項		項・号	説明の必要性の有無*1		適合性説明
			第1編 原子炉本体 I. 炉心 基本炉心(1)		
第1、2条	適用範囲、定義				
第3条	特殊な設計による試験研究用等原子炉施設			—	
第4条	廃止措置中の試験研究用等原子炉施設の維持				
第5条	試験研究用等原子炉施設の地盤			×	
第6条	地震による損傷の防止	第1項		×	
		第2、3項		—	
第7条	津波による損傷の防止			—	
第8条	外部からの衝撃による損傷の防止	第1、2項		×	
		第3、4項		—	
第9条	試験研究用等原子炉施設への人の不法な侵入等の防止			×	
第10条	試験研究用等原子炉施設の機能	第1項		○	添付書類Ⅲ-9-2 添付書類Ⅲ-9-3-(1) 添付書類Ⅲ-9-3-(2)
		第2項		—	
第11条	機能の確認等			×	
第12条	材料及び構造			×	
第13条	安全弁等			×	
第14条	逆止め弁			×	
第15条	放射性物質による汚染の防止			×	
第16条	遮蔽等			×	
第17条	換気設備			×	
第18条	適用				
第19条	溢(いつ)水による損傷の防止			×	
第20条	安全避難通路等			×	
第21条	安全設備			×	
第22条	炉心等			×	
第23条	熱遮蔽材			—	
第24条	一次冷却材			—	
第25条	核燃料物質取扱設備			—	
第26条	核燃料物質貯蔵設備			×	
第27条	一次冷却材処理装置			—	
第28条	冷却設備等			—	
第29条	液位の保持等			—	
第30条	計測設備			×	
第31条	放射線管理施設			×	
第32条	安全保護回路			×	
第33条	反応度制御系統及び原子炉停止系統			×	
第34条	原子炉制御室等			×	
第35条	廃棄物処理設備			×	
第36条	保管廃棄設備			×	
第37条	原子炉格納施設			×	
第38条	実験設備等			×	
第39条	多量の放射性物質等を放出する事故の拡大の防止			—	
第40条	保安電源設備			×	
第41条	警報装置			×	
第42条	通信連絡設備等			×	
第43条 ～第52条	第三章 研究開発段階原子炉に係る試験研究用等原子炉施設に関する条項			—	
第53条 ～第59条	第四章 ガス冷却型原子炉に係る試験研究用等原子炉施設に関する条項			—	
第60条 ～第69条	第五章 ナトリウム冷却型高速炉に係る試験研究用等原子炉施設に関する条項			—	

*1：凡例

- ：当該条項の要求事項に適合すべき設備等がSTACY施設に無いことを示す。
- ：当該条項の要求事項に適合すべき設備であり適合性説明を要することを示す。
- △：当該条項の要求事項に適合すべき設備であるが、要求事項に施設時からの変更はなく、既設をそのまま使用するため適合性説明を省略することを示す。
- ×

<基本炉心（1）>

（試験研究用等原子炉施設の機能）

第十条 試験研究用等原子炉施設は、通常運転時において試験研究用等原子炉の反応度を安全かつ安定的に制御でき、かつ、運転時の異常な過渡変化時においても試験研究用等原子炉固有の出力抑制特性を有するとともに、当該試験研究用等原子炉の反応度を制御することにより原子核分裂の連鎖反応を制御できる能力を有するものでなければならない。

2 船舶に設置する試験研究用等原子炉施設は、波浪により生ずる動揺、傾斜その他の要因により機能が損なわれることがないものでなければならない。

第1項に適合するよう、添付書類Ⅲ-9-2「反応度制御についての説明書」のとおり、STACY施設は、既設の起動用中性子源（約74GBqのAm-B e）を用いて原子炉を起動し、給排水系による水位制御にて原子炉の反応度を制御し、原子核分裂の連鎖反応を制御できる能力を有する設計となっている。なお、起動用中性子源による反応度変化は無視できる。

また、STACYでの実験炉心は、設置(変更)許可を受けた炉心構成、核的制限値及び炉心特性の範囲内において、実験計画に基づき、格子板及び炉心に装荷する機器等を選定し、核的制限値を満足するよう構成する。また、実験炉心を構成する前に原則として計算解析を実施し、核的制限値や炉心特性範囲を満足していることを確認する。設置(変更)許可を受けた炉心構成条件の範囲内であれば正の反応度係数の絶対値は小さい。また、安全保護系（熱出力変化の早期検知）及び原子炉停止系（1.5秒以内の安全板挿入他）により出力上昇が制限されることで、総合的な反応度フィードバックが正となる炉心を許容できる設計とする。STACYの運転中（最大200W）の温度変化は小さく、事故時でも温度上昇は小さいため（棒状燃料温度は7℃程度、減速材温度は1℃程度）、炉心を、設置(変更)許可を受けた炉心特性の範囲で構成することにより、総合的な反応度フィードバックが正となる炉心においても十分な安全性を有する。

基本炉心（1）が、制御設備の能力とあいまって、主要な核的制限値についての条件を満足していることに関する評価の基本方針及び評価結果については、添付書類Ⅲ-9-3-(1)「炉心の核的設計計算書作成の基本方針」、添付書類Ⅲ-9-3-(2)「基本炉心(1)の核的設計計算書」に示す。

本申請に係る設計及び工事の計画が、「試験研究の用に供する原子炉等の技術基準に関する規則」(以下「技術基準規則」という。)に適合していることの説明の要否は、以下に示すとおりである。

技術基準規則の条項	項・号	説明の必要性の有無 ^{*1}		適合性説明
		第1編 原子炉本体	II. 燃料体 ウラン棒状燃料	
第1、2条	適用範囲、定義			
第3条	特殊な方法による施設		—	
第4条	廃止措置中の試験研究用等原子炉施設の維持			
第5条	試験研究用等原子炉施設の地盤		×	
第6条	地震による損傷の防止	第1項	△	
		第2、3項	—	
第7条	津波による損傷の防止		—	
第8条	外部からの衝撃による損傷の防止	第1、2項	○	添付書類Ⅲ-2-1 添付書類Ⅲ-2-2-(1) 添付書類Ⅲ-2-2-(2)
		第3、4項	—	
第9条	試験研究用等原子炉施設への人の不法な侵入等の防止		×	
第10条	試験研究用等原子炉施設の機能	第1項	×	
		第2項	—	
第11条	機能の確認等		△ ^{*2}	
第12条	材料及び構造		×	
第13条	安全弁等		×	
第14条	逆止め弁		×	
第15条	放射性物質による汚染の防止		×	
第16条	遮蔽等		×	
第17条	換気設備		×	
第18条	適用			
第19条	溢(いつ)水による損傷の防止		×	
第20条	安全避難通路等		×	
第21条	安全設備		×	
第22条	炉心等	第1、2項	○	添付書類Ⅲ-9-1
		第3項	×	
第23条	熱遮蔽材		—	
第24条	一次冷却材		—	
第25条	核燃料物質取扱設備		—	
第26条	核燃料物質貯蔵設備		×	
第27条	一次冷却材処理装置		—	
第28条	冷却設備等		—	
第29条	液位の保持等		—	
第30条	計測設備		×	
第31条	放射線管理施設		×	
第32条	安全保護回路		×	
第33条	反応度制御系統及び原子炉停止系統		×	
第34条	原子炉制御室等		×	
第35条	廃棄物処理設備		×	
第36条	保管廃棄設備		×	
第37条	原子炉格納施設		×	
第38条	実験設備等		×	
第39条	多量の放射性物質等を放出する事故の拡大の防止		—	
第40条	保安電源設備		×	
第41条	警報装置		×	
第42条	通信連絡設備等		×	
第43条 ～第52条	第三章 研究開発段階原子炉に係る試験研究用等原子炉施設に関する条項		—	
第53条 ～第59条	第四章 ガス冷却型原子炉に係る試験研究用等原子炉施設に関する条項		—	
第60条 ～第69条	第五章 ナトリウム冷却型高速炉に係る試験研究用等原子炉施設に関する条項		—	

*1：凡例

- ：当該条項の要求事項に適合すべき設備等がSTACY施設に無いことを示す。
 - ：当該条項の要求事項に適合すべき設備であり適合性説明を要することを示す。
 - △：当該条項の要求事項に適合すべき設備であるが、要求事項に施設時からの変更はなく、既設をそのまま使用するため適合性説明を省略することを示す。
 - *2：新たに施設する設備は既存の設備の機能の確認等に支障がないよう設置する。
 - ×
- ×：当該条項の要求事項に適合すべき設備でなく適合性説明を要しないことを示す。

<燃料体（ウラン棒状燃料）>

（外部からの衝撃による損傷の防止）

第八条 試験研究用等原子炉施設は、想定される自然現象（地震及び津波を除く。）によりその安全性を損なうおそれがある場合において、防護措置、基礎地盤の改良その他の適切な措置が講じられたものでなければならない。

2 試験研究用等原子炉施設は、周辺監視区域に隣接する地域に事業所、鉄道、道路その他の外部からの衝撃が発生するおそれがある要因がある場合において、事業所における火災又は爆発事故、危険物を搭載した車両、船舶又は航空機の事故その他の敷地及び敷地周辺の状況から想定される事象であって人為によるもの（故意によるものを除く。）により試験研究用等原子炉施設の安全性が損なわれないよう、防護措置その他の適切な措置が講じられたものでなければならない。

3 試験研究用等原子炉を船舶に設置する場合にあつては、原子炉格納容器に近接する船体の部分は、衝突、座礁その他の要因による原子炉格納容器の機能の喪失を防止できる構造でなければならない。

4 試験研究用等原子炉施設は、航空機の墜落により試験研究用等原子炉施設の安全性を損なうおそれがある場合において、防護措置その他の適切な措置が講じられたものでなければならない。

ウラン棒状燃料は、添付書類Ⅲ-2-1「外部事象による損傷の防止についての説明書」のとおり、自然現象及び外部からの衝撃による影響を受けないよう設計された原子炉建家に内包されているので、第1項、第2項に適合する設計となっている。

外部事象のうち外部火災及び竜巻による影響評価を添付書類Ⅲ-2-2-(1)「外部火災防護に関する評価書」及び添付書類Ⅲ-2-2-(2)「竜巻防護に関する評価書」に示す。

<燃料体（ウラン棒状燃料）>

（炉心等）

第二十二條 燃料体、減速材及び反射材並びに炉心支持構造物の材料は、運転時における圧力、温度及び放射線につき想定される最も厳しい条件の下において、必要な物理的及び化学的性質を保持するものでなければならない。

2 燃料体、減速材及び反射材並びに炉心支持構造物は、最高使用圧力、自重、附加荷重その他の燃料体、減速材及び反射材並びに炉心支持構造物に加わる負荷に耐えられるものでなければならない。

3 燃料体、減速材及び反射材並びに炉心支持構造物は、冷却材の循環その他の要因により生ずる振動により損傷を受けることがないように設置されたものでなければならない。

ウラン棒状燃料は、添付書類Ⅲ-9-1「炉心等についての説明書」のとおり、以下の設計となっている。

既設のものをそのまま使用するウラン棒状燃料については、技術基準規則の要求事項に施設時からの変更はなく、更新により運転時の圧力条件は下がること、溶液燃料（ウラン硝酸水溶液）から軽水に変更するため環境条件が緩和されること、温度及び放射線につき想定される条件は変わらないことから、第1項の要求事項に適合する設計となっている。

既設のものをそのまま使用するウラン棒状燃料については、技術基準規則の要求事項に施設時からの変更はなく、更新により附加荷重として想定する最高使用圧力、地震力は下がることから、第2項の要求事項に適合する設計となっている。

本申請に係る設計及び工事の計画が、「試験研究の用に供する原子炉等の技術基準に関する規則」
(以下「技術基準規則」という。)に適合していることの説明の要否は、以下に示すとおりである。

技術基準規則の条項	項・号	説明の必要性の有無*1				適合性説明	
		第1編 原子炉本体					
		III. 原子炉容器					
		炉心タンク	格子板 フレーム	実験装置 架台	移動支持 架台		
第1、2条	適用範囲、定義						
第3条	特殊な方法による施設		—	—	—	—	
第4条	廃止措置中の試験研究用等原子炉施設の維持						
第5条	試験研究用等原子炉施設の地盤		×	×	×	×	
第6条	地震による損傷の防止	第1項	○	○	○	○	添付書類Ⅲ-1-1 添付書類Ⅲ-1-2 添付書類Ⅲ-1-3-(1) 添付書類Ⅲ-1-3-(2) 添付書類Ⅲ-1-3-(3)
		第2、3項	—	—	—	—	
第7条	津波による損傷の防止		—	—	—	—	
第8条	外部からの衝撃による損傷の防止	第1、2項	○	○	○	○	添付書類Ⅲ-2-1 添付書類Ⅲ-2-2-(1) 添付書類Ⅲ-2-2-(2)
		第3、4項	—	—	—	—	
第9条	試験研究用等原子炉施設への人の不法な侵入等の防止		×	×	×	×	
第10条	試験研究用等原子炉施設の機能	第1項	×	×	×	×	
		第2項	—	—	—	—	
第11条	機能の確認等		○	○	○	○	添付書類Ⅲ-6-1
第12条	材料及び構造	第1項第1号	○	○	○	×	添付書類Ⅲ-4-1
		第1項第2号	○	×	×	×	添付書類Ⅲ-4-1
		第2項	○	×	×	×	添付書類Ⅲ-4-1 添付書類Ⅲ-4-2-(1) 添付書類Ⅲ-4-2-(2)
		第3項	×	×	×	×	
第13条	安全弁等		×	×	×	×	
第14条	逆止め弁		×	×	×	×	
第15条	放射性物質による汚染の防止		×	×	×	×	
第16条	遮蔽等		×	×	×	×	
第17条	換気設備		×	×	×	×	
第18条	適用						
第19条	溢(いつ)水による損傷の防止		×	×	×	×	
第20条	安全避難通路等		×	×	×	×	
第21条	安全設備	第3号、4号、 6号	×	○	×	×	添付書類Ⅲ-6-1
		上記以外	×	×	×	×	
第22条	炉心等	第1、2項	○*2	○	×	×	添付書類Ⅲ-9-1
		第3項	×	×	×	×	
第23条	熱遮蔽材		—	—	—	—	
第24条	一次冷却材		—	—	—	—	
第25条	核燃料物質取扱設備		—	—	—	—	
第26条	核燃料物質貯蔵設備		×	×	×	×	
第27条	一次冷却材処理装置		—	—	—	—	
第28条	冷却設備等		—	—	—	—	
第29条	液位の保持等		—	—	—	—	
第30条	計測設備		×	×	×	×	
第31条	放射線管理施設		×	×	×	×	
第32条	安全保護回路		×	×	×	×	
第33条	反応度制御系統及び原子炉停止系統		×	×	×	×	
第34条	原子炉制御室等		×	×	×	×	
第35条	廃棄物処理設備		×	×	×	×	
第36条	保管廃棄設備		×	×	×	×	
第37条	原子炉格納施設		×	×	×	×	
第38条	実験設備等		×	×	×	×	
第39条	多量の放射性物質等を放出する事故の拡大の防止		—	—	—	—	
第40条	保安電源設備		×	×	×	×	
第41条	警報装置		×	×	×	×	
第42条	通信連絡設備等		×	×	×	×	
第43条 ～第52条	第三章 研究開発段階原子炉に係る試験研究用等原子炉施設に関する条項		—	—	—	—	
第53条 ～第59条	第四章 ガス冷却型原子炉に係る試験研究用等原子炉施設に関する条項		—	—	—	—	
第60条 ～第69条	第五章 ナトリウム冷却型高速炉に係る試験研究用等原子炉施設に関する条項		—	—	—	—	

*1：凡例

- ：当該条項の要求事項に適合すべき設備等がSTACY施設に無いことを示す。
- ：当該条項の要求事項に適合すべき設備であり適合性説明を要することを示す。
- △：当該条項の要求事項に適合すべき設備であるが、要求事項に施設時からの変更はなく、既設をそのまま使用するため適合性説明を省略することを示す。
- ×

*2：炉心タンクの定盤に限る。

＜原子炉容器（炉心タンク、格子板フレーム、実験装置架台、移動支持架台）＞

（地震による損傷の防止）

第六条 試験研究用等原子炉施設は、これに作用する地震力（試験炉許可基準規則第四条第二項の規定により算定する地震力をいう。）による損壊により公衆に放射線障害を及ぼすことがないものでなければならない。

2 耐震重要施設（試験炉許可基準規則第三条第一項に規定する耐震重要施設をいう。以下この条において同じ。）は、その供用中に当該耐震重要施設に大きな影響を及ぼすおそれがある地震による加速度によって作用する地震力（試験炉許可基準規則第四条第三項に規定する地震力をいう。）に対してその安全性が損なわれるおそれがないものでなければならない。

3 耐震重要施設は、試験炉許可基準規則第四条第三項の地震により生ずる斜面の崩壊によりその安全性が損なわれるおそれがないものでなければならない。

炉心タンク、格子板フレーム、実験装置架台、移動支持架台については、原子炉設置変更許可申請書並びに試験研究の用に供する原子炉等の位置、構造及び設備の基準に関する規則を参考にした基本方針（添付書類Ⅲ-1-1「耐震性についての説明書」及び添付書類Ⅲ-1-2「申請設備に係る耐震設計の基本方針」）に基づき、耐震重要度のBクラスに分類及びBクラス機器を支持する構造物とし、添付書類Ⅲ-1-3-(1)「原子炉本体等の応力解析」、添付書類Ⅲ-1-3-(2)「実験装置架台、移動支持架台の耐震強度計算書」、添付書類Ⅲ-1-3-(3)「炉心タンクの耐震強度計算書」に示すとおり、それに応じた耐震性を有することから、第1項に適合する構造となっている。

<原子炉容器（炉心タンク、格子板フレーム、実験装置架台、移動支持架台）>

（外部からの衝撃による損傷の防止）

第八条 試験研究用等原子炉施設は、想定される自然現象（地震及び津波を除く。）によりその安全性を損なうおそれがある場合において、防護措置、基礎地盤の改良その他の適切な措置が講じられたものでなければならない。

2 試験研究用等原子炉施設は、周辺監視区域に隣接する地域に事業所、鉄道、道路その他の外部からの衝撃が発生するおそれがある要因がある場合において、事業所における火災又は爆発事故、危険物を搭載した車両、船舶又は航空機の事故その他の敷地及び敷地周辺の状況から想定される事象であって人為によるもの（故意によるものを除く。）により試験研究用等原子炉施設の安全性が損なわれないよう、防護措置その他の適切な措置が講じられたものでなければならない。

3 試験研究用等原子炉を船舶に設置する場合にあつては、原子炉格納容器に近接する船体の部分は、衝突、座礁その他の要因による原子炉格納容器の機能の喪失を防止できる構造でなければならない。

4 試験研究用等原子炉施設は、航空機の墜落により試験研究用等原子炉施設の安全性を損なうおそれがある場合において、防護措置その他の適切な措置が講じられたものでなければならない。

炉心タンク、格子板フレーム、実験装置架台、移動支持架台は、添付書類Ⅲ-2-1「外部事象による損傷の防止についての説明書」のとおり、自然現象及び外部からの衝撃による影響を受けないよう設計された原子炉建家に内包されているので、第1項、第2項に適合する設計となっている。

外部事象のうち外部火災及び竜巻による影響評価を添付書類Ⅲ-2-2-(1)「外部火災防護に関する評価書」及び添付書類Ⅲ-2-2-(2)「竜巻防護に関する評価書」に示す。

<原子炉容器（炉心タンク、格子板フレーム、実験装置架台、移動支持架台）>

（機能の確認等）

第十一条 試験研究用等原子炉施設は、原子炉容器その他の試験研究用等原子炉の安全を確保する上で必要な設備の機能の確認をするための試験又は検査及びこれらの機能を健全に維持するための保守又は修理ができるものでなければならない。

添付書類Ⅲ-6-1「安全施設、安全設備の機能維持等についての説明書」のとおり、原子炉の停止中に必要な箇所の保守点検及び検査を実施できるよう、炉心タンクは、外観の確認及びマンホール等による内部の確認並びに系統試験による機能・性能及び漏えい確認が可能な設計となっている。格子板フレーム、実験装置架台、移動支持架台は、外観の確認が可能な設計となっている。

<原子炉容器（炉心タンク、格子板フレーム、実験装置架台）>

（材料及び構造）

第十二条 試験研究用等原子炉施設に属する容器、管、弁及びポンプ並びにこれらを支持する構造物並びに炉心支持構造物のうち、試験研究用等原子炉施設の安全性を確保する上で重要なもの（以下この項において「容器等」という。）の材料及び構造は、次に掲げるところによらなければならない。この場合において、第一号（容器等の材料に係る部分に限る。）及び第二号の規定については、法第二十八条第二項に規定する使用前事業者検査の確認を行うまでの間適用する。

- 一 容器等がその設計上要求される強度及び耐食性を確保できるものであること。
- 二 容器等の主要な耐圧部の溶接部（溶接金属部及び熱影響部をいう。以下この号において同じ。）は、次に掲げるところによるものであること。
 - イ 不連続で特異な形状でないものであること。
 - ロ 溶接による割れが生ずるおそれがなく、かつ、健全な溶接部の確保に有害な溶込み不良その他の欠陥がないことを非破壊試験により確認したものであること。
 - ハ 適切な強度を有するものであること。
 - ニ 機械試験その他の評価方法により適切な溶接施工法及び溶接設備並びに適切な技能を有する溶接士であることをあらかじめ確認したものにより溶接したものであること。
- 2 試験研究用等原子炉施設に属する機器は、その安全機能の重要度に応じて、適切な耐圧試験又は漏えい試験を行ったとき、これに耐え、かつ、著しい漏えいがないものでなければならない。
- 3 試験研究用等原子炉施設に属する容器であって、その材料が中性子照射を受けることにより著しく劣化するおそれがあるものの内部は、監視試験片を備えたものでなければならない。

炉心タンクについては、添付書類Ⅲ-4-1「材料、構造、安全弁等についての基本方針」のとおり、技術基準規則の制定前の「試験研究の用に供する原子炉等の設計及び工事の方法の技術基準に関する規則」（以下「旧技術基準規則」という。）第7条の規定に係る細則として定められた「試験研究用原子炉施設に関する構造等の技術基準」（以下「構造等の技術基準」という。）を適用して第4種容器に区分し、それに応じた材料・構造で設計し、添付書類Ⅲ-4-2-(1)「耐圧強度計算書作成の基本方針」、添付書類Ⅲ-4-2-(2)「炉心タンクの耐圧強度計算書」に示すとおり、その材料・構造が第1項第1号に適合する強度を確保できることを確認している。また、炉心タンクを支持する構造物（炉心タンクの支持脚、テンションバー、実験装置架台）については、「構造等の技術基準」の適用外のため、一般的な材料・構造で設計し、その材料・構造が第1項の強度を確保できることについては、添付書類Ⅲ-4-1「材料、構造、安全弁等についての基本方針」に記載のとおり、第6条の適合性確認と

して行う耐震計算により確認している。

格子板フレーム（フレーム台座、格子板フレーム受座を含む。）及び定盤は炉心タンク内で燃料体を支持する構造物として、第12条と第22条の適用を受ける。第12条の安全機能の重要度については、使用状態で炉心タンクと一体構造となるため、炉心タンクと同じとし、それに応じた材料（選定には第22条の第1項を考慮）・構造設計を行い、その材料・構造が第12条第1項の強度を確保できることについては、同様に第6条の適合性確認として行う耐震計算により確認している。

また、炉心タンク、炉心タンクを支持する構造物（炉心タンクの支持脚、テンションバー、実験装置架台）、炉心タンク内で燃料体を支持する構造物（格子板フレーム（フレーム台座、格子板フレーム受座を含む。）及び定盤）の材料は、添付書類Ⅲ-4-1「材料、構造、安全弁等についての基本方針」のとおり、第1項第1号に適合する耐食性を確保できるよう、オーステナイト系ステンレス鋼等の耐食性材料を使用する設計となっている。

炉心タンクの主要な耐圧部の溶接部については、添付書類Ⅲ-4-1「材料、構造、安全弁等についての基本方針」のとおり、第1項第2号に適合していることを確認するため、以下の事項を確認する。

- ・開先確認（溶接施工法）並びに開先検査及び外観検査を実施することにより、開先等の形状が技術基準規則に適合し、鋭い切欠き等の不連続で特異な形状でないものであることを確認する。
- ・溶接作業中確認及び浸透探傷試験確認（溶接施工法）並びに溶接作業検査及び非破壊検査を実施することにより、溶接部が健全であることを確認する。
- ・機械試験確認（溶接施工法及び溶接士）において、溶接部が母材と同等以上の機械的強度を有することを確認する。また、非破壊試験検査を実施することにより、溶接部が健全であることを確認する。
- ・溶接施工は、あらかじめ確認した溶接施工法に基づき、溶接士技能の確認を受けた者が実施する。

炉心タンクについては、添付書類Ⅲ-4-1「材料、構造、安全弁等についての基本方針」のとおり、第2項に適合していることを確認するため、「構造等の技術基準」の第4種容器に応じた試験条件にて耐圧試験を実施し、それに耐え、かつ、著しい漏えいがないことを工事期間中の適切な時期（申請書本文の工事フローシートに記載）に確認する。

<原子炉容器（格子板フレーム）>

（安全設備）

第二十一条 安全設備は、次に掲げるところにより設置されたものでなければならない。

- 一 第二条第二項第二十八号ロに掲げる安全設備は、二以上の原子力施設において共用し、又は相互に接続するものであってはならない。ただし、試験研究用等原子炉の安全を確保する上で支障がない場合にあつては、この限りでない。
- 二 第二条第二項第二十八号ロに掲げる安全設備は、当該安全設備を構成する機械又は器具の単一故障（試験炉許可基準規則第十二条第二項に規定する単一故障をいう。第三十二条第三号において同じ。）が発生した場合であつて、外部電源が利用できない場合においても機能できるよう、当該系統を構成する機械又は器具の機能、構造及び動作原理を考慮して、多重性又は多様性を確保し、及び独立性を確保するものであること。ただし、原子炉格納容器その他多重性、多様性及び独立性を有することなく試験研究用等原子炉の安全を確保する機能を維持し得る設備にあつては、この限りでない。
- 三 安全設備は、設計基準事故時及び設計基準事故に至るまでの間に想定される全ての環境条件において、その機能を発揮することができるものであること。
- 四 火災により損傷を受けるおそれがある場合においては、次に掲げるところによること。
 - イ 火災の発生を防止するために可能な限り不燃性又は難燃性の材料を使用すること。
 - ロ 必要に応じて火災の発生を感知する設備及び消火を行う設備が設けられていること。
 - ハ 火災の影響を軽減するため、必要に応じて、防火壁の設置その他の適切な防火措置を講ずること。
- 五 前号ロの消火を行う設備は、破損、誤作動又は誤操作が起きた場合においても試験研究用等原子炉を安全に停止させるための機能を損なわないものであること。
- 六 蒸気タービン、ポンプその他の機器又は配管の損壊に伴う飛散物により損傷を受け、試験研究用等原子炉施設の安全性を損なうおそれがある場合には、防護施設の設置その他の適切な損傷防止措置が講じられていること。

格子板フレームは、添付書類Ⅲ-6-1「安全施設、安全設備の機能維持等についての説明書」のとおり以下の設計となっている。

第3号に適合するよう、通常運転時、運転時の異常な過渡変化時及び設計基準事故時に想定される温度、湿度、放射線量等の各種の環境条件を考慮し、十分安全側の設計条件を与えることにより、これらの条件下においても期待されている安全機能を発揮できる設計とす

る。設計条件として、最高使用温度を 80℃とし、湿度、放射線については、影響を受けないものを選定している。

原子炉停止系や安全保護系のフェイルセーフ設計により、火災により安全設備が損傷しても原子炉施設の安全性が損なわれるおそれはないが、第 4 号に適合するよう火災の発生防止、火災検知及び消火、火災の影響軽減の措置を講ずる。

第 6 号については、発生が想定される飛来物としては、非常用発電機のタービンの破損に伴うものがあるが、2 台ある非常用発電機は、いずれも独立した部屋に設置されており、安全設備とは隔離されているので、その飛来物によって安全設備が損傷するおそれはない。

<STACY施設の安全設備について>

設計基準事故及び設計基準事故に至るまでの間に想定される環境条件において、その損壊又は故障その他の異常により公衆に放射線障害を及ぼすおそれを生じさせるものではないが、STACY施設の安全設備として、設置(変更)許可において安全上の機能別重要度分類をクラス 2 (PS-2、MS-2) とした構築物、系統及び機器(ただし、炉心タンクを除く。)を考慮する。また、技術基準規則第 2 条第 2 項第 28 号ロに掲げる安全設備としては、MS-2 のうち異常状態の緩和を果たす原子炉停止系の「安全板装置」及び「急速排水弁」並びに原子炉停止系への停止信号の発生に係わる「安全保護系の核計装設備」、「最大給水制限スイッチ」及び「安全保護回路」とする。

<原子炉容器（炉心タンク、格子板フレーム）>

（炉心等）

第二十二条 燃料体、減速材及び反射材並びに炉心支持構造物の材料は、運転時における圧力、温度及び放射線につき想定される最も厳しい条件の下において、必要な物理的及び化学的性質を保持するものでなければならない。

2 燃料体、減速材及び反射材並びに炉心支持構造物は、最高使用圧力、自重、附加荷重その他の燃料体、減速材及び反射材並びに炉心支持構造物に加わる負荷に耐えられるものでなければならない。

3 燃料体、減速材及び反射材並びに炉心支持構造物は、冷却材の循環その他の要因により生ずる振動により損傷を受けることがないように設置されたものでなければならない。

格子板フレーム（フレーム台座、格子板フレーム受座を含む。）及び定盤の材料は、第1項に適合するよう添付書類Ⅲ-9-1「炉心等についての説明書」のとおり、運転時の圧力、温度及び放射線の条件は、材料の物理的及び化学的性質に著しい影響を及ぼさないため、施設に属する機器等と同様に、「構造等の技術基準」の材料に係わる規定に準じて選定している。

第2項の格子板フレーム（フレーム台座、格子板フレーム受座を含む。）及び定盤が自重、附加荷重その他の炉内構造物に加わる負荷に耐えるものであることについては、第12条第1項の適合性確認と同様に第6条の適合性確認として行う耐震計算により確認している。

本申請に係る設計及び工事の計画が、「試験研究の用に供する原子炉等の技術基準に関する規則」(以下「技術基準規則」という。)に適合していることの説明の要否は、以下に示すとおりである。

技術基準規則の条項	項・号	説明の必要性の有無 ^{*1}		適合性説明
		第1編 原子炉本体	IV. 格子板 格子板	
第1、2条	適用範囲、定義			
第3条	特殊な設計による試験研究用等原子炉施設		—	
第4条	廃止措置中の試験研究用等原子炉施設の維持			
第5条	試験研究用等原子炉施設の地盤		×	
第6条	地震による損傷の防止	第1項	○	添付書類Ⅲ-1-1 添付書類Ⅲ-1-2
		第2、3項	—	
第7条	津波による損傷の防止		—	
第8条	外部からの衝撃による損傷の防止	第1、2項	○	添付書類Ⅲ-2-1 添付書類Ⅲ-2-2-(1) 添付書類Ⅲ-2-2-(2)
		第3、4項	—	
第9条	試験研究用等原子炉施設への人の不法な侵入等の防止		×	
第10条	試験研究用等原子炉施設の機能	第1項	×	
		第2項	—	
第11条	機能の確認等		○	添付書類Ⅲ-6-1
第12条	材料及び構造	第1項	○	添付書類Ⅲ-4-1
		第2、3項	×	
第13条	安全弁等		×	
第14条	逆止め弁		×	
第15条	放射性物質による汚染の防止		×	
第16条	遮蔽等		×	
第17条	換気設備		×	
第18条	適用			
第19条	溢(いつ)水による損傷の防止		×	
第20条	安全避難通路等		×	
第21条	安全設備	第3号、4号、 6号	○	添付書類Ⅲ-6-1
		上記以外	×	
第22条	炉心等	第1、2項	○	添付書類Ⅲ-9-1
		第3項	×	
第23条	熱遮蔽材		—	
第24条	一次冷却材		—	
第25条	核燃料物質取扱設備		—	
第26条	核燃料物質貯蔵設備		×	
第27条	一次冷却材処理装置		—	
第28条	冷却設備等		—	
第29条	液位の保持等		—	
第30条	計測設備		×	
第31条	放射線管理施設		×	
第32条	安全保護回路		×	
第33条	反応度制御系統及び原子炉停止系統		×	
第34条	原子炉制御室等		×	
第35条	廃棄物処理設備		×	
第36条	保管廃棄設備		×	
第37条	原子炉格納施設		×	
第38条	実験設備等		×	
第39条	多量の放射性物質等を放出する事故の拡大の防止		—	
第40条	保安電源設備		×	
第41条	警報装置		×	
第42条	通信連絡設備等		×	
第43条 ～第52条	第三章 研究開発段階原子炉に係る試験研究用等原子炉施設に関する条項		—	
第53条 ～第59条	第四章 ガス冷却型原子炉に係る試験研究用等原子炉施設に関する条項		—	
第60条 ～第69条	第五章 ナトリウム冷却型高速炉に係る試験研究用等原子炉施設に関する条項		—	

*1：凡例

- ：当該条項の要求事項に適合すべき設備等がSTACY施設に無いことを示す。
- ：当該条項の要求事項に適合すべき設備であり適合性説明を要することを示す。
- △：当該条項の要求事項に適合すべき設備であるが、要求事項に施設時からの変更はなく、既設をそのまま使用するため適合性説明を省略することを示す。
- ×

<格子板>

(地震による損傷の防止)

第六条 試験研究用等原子炉施設は、これに作用する地震力(試験炉許可基準規則第四条第二項の規定により算定する地震力をいう。)による損壊により公衆に放射線障害を及ぼすことがないものでなければならない。

2 耐震重要施設(試験炉許可基準規則第三条第一項に規定する耐震重要施設をいう。以下この条において同じ。)は、その供用中に当該耐震重要施設に大きな影響を及ぼすおそれがある地震による加速度によって作用する地震力(試験炉許可基準規則第四条第三項に規定する地震力をいう。)に対してその安全性が損なわれるおそれがないものでなければならない。

3 耐震重要施設は、試験炉許可基準規則第四条第三項の地震により生ずる斜面の崩壊によりその安全性が損なわれるおそれがないものでなければならない。

格子板については、原子炉設置(変更)許可申請書並びに試験研究の用に供する原子炉等の位置、構造及び設備の基準に関する規則を参考にした基本方針(添付書類Ⅲ-1-1「耐震性についての説明書」及び添付書類Ⅲ-1-2「申請設備に係る耐震設計の基本方針」)に基づき、耐震重要度のBクラスに分類し、同クラスに分類した格子板フレームの剛性により支持することで、それに応じた耐震性を有することから、第1項に適合する構造となっている。

<格子板>

(外部からの衝撃による損傷の防止)

第八条 試験研究用等原子炉施設は、想定される自然現象（地震及び津波を除く。）によりその安全性を損なうおそれがある場合において、防護措置、基礎地盤の改良その他の適切な措置が講じられたものでなければならない。

2 試験研究用等原子炉施設は、周辺監視区域に隣接する地域に事業所、鉄道、道路その他の外部からの衝撃が発生するおそれがある要因がある場合において、事業所における火災又は爆発事故、危険物を搭載した車両、船舶又は航空機の事故その他の敷地及び敷地周辺の状況から想定される事象であって人為によるもの（故意によるものを除く。）により試験研究用等原子炉施設の安全性が損なわれないよう、防護措置その他の適切な措置が講じられたものでなければならない。

3 試験研究用等原子炉を船舶に設置する場合にあつては、原子炉格納容器に近接する船体の部分は、衝突、座礁その他の要因による原子炉格納容器の機能の喪失を防止できる構造でなければならない。

4 試験研究用等原子炉施設は、航空機の墜落により試験研究用等原子炉施設の安全性を損なうおそれがある場合において、防護措置その他の適切な措置が講じられたものでなければならない。

格子板は、添付書類Ⅲ-2-1「外部事象による損傷の防止についての説明書」のとおり、自然現象及び外部からの衝撃による影響を受けないよう設計された原子炉建家に内包されているので、第1項、第2項に適合する設計となっている。

外部事象のうち外部火災及び竜巻による影響評価を添付書類Ⅲ-2-2-(1)「外部火災防護に関する評価書」及び添付書類Ⅲ-2-2-(2)「竜巻防護に関する評価書」に示す。

<格子板>

(機能の確認等)

第十一条 試験研究用等原子炉施設は、原子炉容器その他の試験研究用等原子炉の安全を確保する上で必要な設備の機能の確認をするための試験又は検査及びこれらの機能を健全に維持するための保守又は修理ができるものでなければならない。

添付書類Ⅲ-6-1「安全施設、安全設備の機能維持等についての説明書」のとおり、原子炉の停止中に必要な箇所の保守点検及び検査を実施できるよう、格子板は、外観の確認が可能な設計となっている。

<格子板>

(材料及び構造)

第十二条 試験研究用等原子炉施設に属する容器、管、弁及びポンプ並びにこれらを支持する構造物並びに炉心支持構造物のうち、試験研究用等原子炉施設の安全性を確保する上で重要なもの（以下この項において「容器等」という。）の材料及び構造は、次に掲げるところによらなければならない。この場合において、第一号（容器等の材料に係る部分に限る。）及び第二号の規定については、法第二十八条第二項に規定する使用前事業者検査の確認を行うまでの間適用する。

- 一 容器等がその設計上要求される強度及び耐食性を確保できるものであること。
- 二 容器等の主要な耐圧部の溶接部（溶接金属部及び熱影響部をいう。以下この号において同じ。）は、次に掲げるところによるものであること。
 - イ 不連続で特異な形状でないものであること。
 - ロ 溶接による割れが生ずるおそれがなく、かつ、健全な溶接部の確保に有害な溶込み不良その他の欠陥がないことを非破壊試験により確認したものであること。
 - ハ 適切な強度を有するものであること。
 - ニ 機械試験その他の評価方法により適切な溶接施工法及び溶接設備並びに適切な技能を有する溶接士であることをあらかじめ確認したものにより溶接したものであること。
- 2 試験研究用等原子炉施設に属する機器は、その安全機能の重要度に応じて、適切な耐圧試験又は漏えい試験を行ったとき、これに耐え、かつ、著しい漏えいがないものでなければならない。
- 3 試験研究用等原子炉施設に属する容器であって、その材料が中性子照射を受けることにより著しく劣化するおそれがあるものの内部は、監視試験片を備えたものでなければならない。

格子板は、格子板フレームとともに炉心タンク内で燃料体を支持する構造物として、第12条と第22条の適用を受ける。第12条の安全機能の重要度については、使用状態で炉心タンクと一体構造となるため、炉心タンクと同じとし、それに応じた材料（選定には第22条の第1項を考慮）・構造設計を行い、その材料・構造が第12条第1項の強度を確保できることについては、添付書類Ⅲ-4-1「材料、構造、安全弁等についての基本方針」に記載のとおり、第6条の適合性確認として行う耐震計算により確認している。

<原子炉容器（格子板）>

（安全設備）

第二十一条 安全設備は、次に掲げるところにより設置されたものでなければならない。

- 一 第二条第二項第二十八号ロに掲げる安全設備は、二以上の原子力施設において共用し、又は相互に接続するものであってはならない。ただし、試験研究用等原子炉の安全を確保する上で支障がない場合にあつては、この限りでない。
- 二 第二条第二項第二十八号ロに掲げる安全設備は、当該安全設備を構成する機械又は器具の単一故障（試験炉許可基準規則第十二条第二項に規定する単一故障をいう。第三十二条第三号において同じ。）が発生した場合であつて、外部電源が利用できない場合においても機能できるよう、当該系統を構成する機械又は器具の機能、構造及び動作原理を考慮して、多重性又は多様性を確保し、及び独立性を確保するものであること。ただし、原子炉格納容器その他多重性、多様性及び独立性を有することなく試験研究用等原子炉の安全を確保する機能を維持し得る設備にあつては、この限りでない。
- 三 安全設備は、設計基準事故時及び設計基準事故に至るまでの間に想定される全ての環境条件において、その機能を発揮することができるものであること。
- 四 火災により損傷を受けるおそれがある場合においては、次に掲げるところによること。
 - イ 火災の発生を防止するために可能な限り不燃性又は難燃性の材料を使用すること。
 - ロ 必要に応じて火災の発生を感知する設備及び消火を行う設備が設けられていること。
 - ハ 火災の影響を軽減するため、必要に応じて、防火壁の設置その他の適切な防火措置を講ずること。
- 五 前号ロの消火を行う設備は、破損、誤作動又は誤操作が起きた場合においても試験研究用等原子炉を安全に停止させるための機能を損なわないものであること。
- 六 蒸気タービン、ポンプその他の機器又は配管の損壊に伴う飛散物により損傷を受け、試験研究用等原子炉施設の安全性を損なうおそれがある場合には、防護施設の設置その他の適切な損傷防止措置が講じられていること。

格子板は、添付書類Ⅲ-6-1「安全施設、安全設備の機能維持等についての説明書」のとおり以下の設計となっている。

第3号に適合するよう、通常運転時、運転時の異常な過渡変化時及び設計基準事故時に想定される温度、湿度、放射線量等の各種の環境条件を考慮し、十分安全側の設計条件を与えることにより、これらの条件下においても期待されている安全機能を発揮できる設計とす

る。設計条件として、最高使用温度を 80℃とし、湿度、放射線については、影響を受けないものを選定している。

原子炉停止系や安全保護系のフェイルセーフ設計により、火災により安全設備が損傷しても原子炉施設の安全性が損なわれるおそれはないが、第 4 号に適合するよう火災の発生防止、火災検知及び消火、火災の影響軽減の措置を講ずる。

第 6 号については、発生が想定される飛来物としては、非常用発電機のタービンの破損に伴うものがあるが、2 台ある非常用発電機は、いずれも独立した部屋に設置されており、安全設備とは隔離されているので、その飛来物によって安全設備が損傷するおそれはない。

< STACY 施設の安全設備について >

設計基準事故及び設計基準事故に至るまでの間に想定される環境条件において、その損壊又は故障その他の異常により公衆に放射線障害を及ぼすおそれを生じさせるものではないが、STACY 施設の安全設備として、設置(変更)許可において安全上の機能別重要度分類をクラス 2 (PS-2、MS-2) とした構築物、系統及び機器(ただし、炉心タンクを除く。)を考慮する。また、技術基準規則第 2 条第 2 項第 28 号ロに掲げる安全設備としては、MS-2 のうち異常状態の緩和を果たす原子炉停止系の「安全板装置」及び「急速排水弁」並びに原子炉停止系への停止信号の発生に係わる「安全保護系の核計装設備」、「最大給水制限スイッチ」及び「安全保護回路」とする。

<格子板>

(炉心等)

第二十二條 燃料体、減速材及び反射材並びに炉心支持構造物の材料は、運転時における圧力、温度及び放射線につき想定される最も厳しい条件の下において、必要な物理的及び化学的性質を保持するものでなければならない。

2 燃料体、減速材及び反射材並びに炉心支持構造物は、最高使用圧力、自重、附加荷重その他の燃料体、減速材及び反射材並びに炉心支持構造物に加わる負荷に耐えられるものでなければならない。

3 燃料体、減速材及び反射材並びに炉心支持構造物は、冷却材の循環その他の要因により生ずる振動により損傷を受けることがないように設置されたものでなければならない。

格子板の材料は、第1項に適合するよう添付書類Ⅲ-9-1「炉心等についての説明書」のとおり、運転時の圧力、温度及び放射線の条件は、材料の物理的及び化学的性質に著しい影響を及ぼさないため、施設に属する機器等と同様に、「構造等の技術基準」の材料に係わる規定に準じて選定している。

第2項の格子板が自重、附加荷重その他の炉内構造物に加わる負荷に耐えるものであることについては、第12条第1項の適合性確認と同様に第6条の適合性確認として行う耐震計算により確認している。

本申請に係る設計及び工事の計画が、「試験研究の用に供する原子炉等の技術基準に関する規則」(以下「技術基準規則」という。)に適合していることの説明の要否は、以下に示すとおりである。

技術基準規則の条項	項・号	説明の必要性の有無* ¹		適合性説明
		第1編 原子炉本体	V. 放射線遮蔽体としての炉室(S)の壁、床及び天井	
第1、2条	適用範囲、定義			
第3条	特殊な設計による試験研究用等原子炉施設		—	
第4条	廃止措置中の試験研究用等原子炉施設の維持			
第5条	試験研究用等原子炉施設の地盤		×	
第6条	地震による損傷の防止	第1項	△	
		第2、3項	—	
第7条	津波による損傷の防止		—	
第8条	外部からの衝撃による損傷の防止	第1、2項	○	添付書類Ⅲ-2-1 添付書類Ⅲ-2-2-(1) 添付書類Ⅲ-2-2-(2)
		第3、4項	—	
第9条	試験研究用等原子炉施設への人の不法な侵入等の防止		×	
第10条	試験研究用等原子炉施設の機能	第1項	×	
		第2項	—	
第11条	機能の確認等		△* ²	
第12条	材料及び構造		×	
第13条	安全弁等		×	
第14条	逆止め弁		×	
第15条	放射性物質による汚染の防止		×	
第16条	遮蔽等	第1項 第2項 第1号	○	添付書類Ⅲ-5-1 添付書類Ⅲ-5-2-(1) 添付書類Ⅲ-5-2-(2)
		第2項 第2、3号	△	
第17条	換気設備		×	
第18条	適用			
第19条	溢(いつ)水による損傷の防止		×	
第20条	安全避難通路等		×	
第21条	安全設備		×	
第22条	炉心等		×	
第23条	熱遮蔽材		—	
第24条	一次冷却材		—	
第25条	核燃料物質取扱設備		—	
第26条	核燃料物質貯蔵設備		×	
第27条	一次冷却材処理装置		—	
第28条	冷却設備等		—	
第29条	液位の保持等		—	
第30条	計測設備		×	
第31条	放射線管理施設		×	
第32条	安全保護回路		×	
第33条	反応度制御系統及び原子炉停止系統		×	
第34条	原子炉制御室等		×	
第35条	廃棄物処理設備		×	
第36条	保管廃棄設備		×	
第37条	原子炉格納施設		×	
第38条	実験設備等		×	
第39条	多量の放射性物質等を放出する事故の拡大の防止		—	
第40条	保安電源設備		×	
第41条	警報装置		×	
第42条	通信連絡設備等		×	
第43条 ～第52条	第三章 研究開発段階原子炉に係る試験研究用等原子炉施設に関する条項		—	
第53条 ～第59条	第四章 ガス冷却型原子炉に係る試験研究用等原子炉施設に関する条項		—	
第60条 ～第69条	第五章 ナトリウム冷却型高速炉に係る試験研究用等原子炉施設に関する条項		—	

* 1 : 凡例

— : 当該条項の要求事項に適合すべき設備等がSTACY施設に無いことを示す。

○ : 当該条項の要求事項に適合すべき設備であり適合性説明を要することを示す。

△ : 当該条項の要求事項に適合すべき設備であるが、要求事項に施設時からの変更はなく、既設をそのまま使用するため適合性説明を省略することを示す。

* 2 : 新たに施設する設備は既存の設備の機能の確認等に支障がないよう設置する。

× : 当該条項の要求事項に適合すべき設備でなく適合性説明を要しないことを示す。

<放射線遮蔽体としての炉室(S)の壁、床及び天井>

(外部からの衝撃による損傷の防止)

第八条 試験研究用等原子炉施設は、想定される自然現象（地震及び津波を除く。）によりその安全性を損なうおそれがある場合において、防護措置、基礎地盤の改良その他の適切な措置が講じられたものでなければならない。

2 試験研究用等原子炉施設は、周辺監視区域に隣接する地域に事業所、鉄道、道路その他の外部からの衝撃が発生するおそれがある要因がある場合において、事業所における火災又は爆発事故、危険物を搭載した車両、船舶又は航空機の事故その他の敷地及び敷地周辺の状況から想定される事象であって人為によるもの（故意によるものを除く。）により試験研究用等原子炉施設の安全性が損なわれないよう、防護措置その他の適切な措置が講じられたものでなければならない。

3 試験研究用等原子炉を船舶に設置する場合にあつては、原子炉格納容器に近接する船体の部分は、衝突、座礁その他の要因による原子炉格納容器の機能の喪失を防止できる構造でなければならない。

4 試験研究用等原子炉施設は、航空機の墜落により試験研究用等原子炉施設の安全性を損なうおそれがある場合において、防護措置その他の適切な措置が講じられたものでなければならない。

炉室(S)の壁、床及び天井は、添付書類Ⅲ-2-1「外部事象による損傷の防止についての説明書」のとおり、自然現象及び外部からの衝撃による影響を受けないよう設計された原子炉建家に内包されているので、第1項、第2項に適合する設計となっている。

外部事象のうち外部火災及び竜巻による影響評価を添付書類Ⅲ-2-2-(1)「外部火災防護に関する評価書」及び添付書類Ⅲ-2-2-(2)「竜巻防護に関する評価書」に示す。

<放射線遮蔽体としての炉室(S)の壁、床及び天井>

(遮蔽等)

第十六条 試験研究用等原子炉施設は、通常運転時において当該試験研究用等原子炉施設からの直接線及びスカイシャイン線による工場等周辺の空間線量率が原子力規制委員会の定める線量限度を十分下回るように設置されたものでなければならない。

2 工場等（原子力船を含む。）内における外部放射線による放射線障害を防止する必要がある場所には、次に掲げるところにより遮蔽設備が設けられていなければならない。

- 一 放射線障害を防止するために必要な遮蔽能力を有するものであること。
- 二 開口部又は配管その他の貫通部がある場合であって放射線障害を防止するために必要がある場合は、放射線の漏えいを防止するための措置が講じられていること。
- 三 自重、熱応力その他の荷重に耐えるものであること。

第1項に適合するよう、添付書類Ⅲ-5-1「放射線防護等についての説明書」のとおり、炉心及び燃料体（ウラン棒状燃料）を貯蔵する炉室(S)に鉄筋コンクリート造の壁、床、天井及び実験棟Aの外壁に鉄筋コンクリート造の壁を設けている。

S T A C Yの通常運転時の敷地境界外での線量評価結果を添付書類Ⅲ-5-2-(1)「直接線及びスカイシャインガンマ線の線量率計算書」に示す。

第2項第1号に適合するよう、放射線業務従事者に「原子炉等規制法」に定められている線量限度を超える放射線被ばくを与えないよう、機器の配置、立入り頻度、滞在時間を考慮した区画に対して目安となる基準線量当量率を定め、線源となる機器に対する遮蔽がその基準線量当量率を満足するように遮蔽壁を設けている。

遮蔽壁の遮蔽計算結果を添付書類Ⅲ-5-2-(2)「放射線遮蔽計算書」に示す。

本申請に係る設計及び工事の計画が、「試験研究の用に供する原子炉等の技術基準に関する規則」(以下「技術基準規則」という。)に適合していることの説明の要否は、以下に示すとおりである。

技術基準規則の条項	項・号	説明の必要性の有無*1		適合性説明
		第1編 原子炉本体		
		VI. その他の主要な事項		
		起動用中性子源		
第1、2条	適用範囲、定義			
第3条	特殊な設計による試験研究用等原子炉施設		-	
第4条	廃止措置中の試験研究用等原子炉施設の維持			
第5条	試験研究用等原子炉施設の地盤		×	
第6条	地震による損傷の防止	第1項	○	添付書類Ⅲ-1-1 添付書類Ⅲ-1-2
		第2、3項	-	
第7条	津波による損傷の防止		-	
第8条	外部からの衝撃による損傷の防止	第1、2項	○	添付書類Ⅲ-2-1 添付書類Ⅲ-2-2-(1) 添付書類Ⅲ-2-2-(2)
		第3、4項	-	
第9条	試験研究用等原子炉施設への人の不法な侵入等の防止		×	
第10条	試験研究用等原子炉施設の機能	第1項	○	添付書類Ⅲ-9-2
		第2項	-	
第11条	機能の確認等		○	添付書類Ⅲ-6-1
第12条	材料及び構造		×	
第13条	安全弁等		×	
第14条	逆止め弁		×	
第15条	放射性物質による汚染の防止		×	
第16条	遮蔽等		×	
第17条	換気設備		×	
第18条	適用			
第19条	溢(いつ)水による損傷の防止		×	
第20条	安全避難通路等		×	
第21条	安全設備		×	
第22条	炉心等		×	
第23条	熱遮蔽材		-	
第24条	一次冷却材		-	
第25条	核燃料物質取扱設備		-	
第26条	核燃料物質貯蔵設備		×	
第27条	一次冷却材処理装置		-	
第28条	冷却設備等		-	
第29条	液位の保持等		-	
第30条	計測設備		×	
第31条	放射線管理施設		×	
第32条	安全保護回路		×	
第33条	反応度制御系統及び原子炉停止系統		×	
第34条	原子炉制御室等		×	
第35条	廃棄物処理設備		×	
第36条	保管廃棄設備		×	
第37条	原子炉格納施設		×	
第38条	実験設備等		×	
第39条	多量の放射性物質等を放出する事故の拡大の防止		-	
第40条	保安電源設備		×	
第41条	警報装置		×	
第42条	通信連絡設備等		×	
第43条 ～第52条	第三章 研究開発段階原子炉に係る試験研究用等原子炉施設に関する条項		-	
第53条 ～第59条	第四章 ガス冷却型原子炉に係る試験研究用等原子炉施設に関する条項		-	
第60条 ～第69条	第五章 ナトリウム冷却型高速炉に係る試験研究用等原子炉施設に関する条項		-	

*1：凡例

- ：当該条項の要求事項に適合すべき設備等がSTACY施設に無いことを示す。
- ：当該条項の要求事項に適合すべき設備であり適合性説明を要することを示す。
- △：当該条項の要求事項に適合すべき設備であるが、要求事項に施設時からの変更はなく、既設をそのまま使用するため適合性説明を省略することを示す。
- ×

<その他の主要な事項（起動用中性子源）>

（地震による損傷の防止）

第六条 試験研究用等原子炉施設は、これに作用する地震力（試験炉許可基準規則第四条第二項の規定により算定する地震力をいう。）による損壊により公衆に放射線障害を及ぼすことがないものでなければならない。

2 耐震重要施設（試験炉許可基準規則第三条第一項に規定する耐震重要施設をいう。以下この条において同じ。）は、その供用中に当該耐震重要施設に大きな影響を及ぼすおそれがある地震による加速度によって作用する地震力（試験炉許可基準規則第四条第三項に規定する地震力をいう。）に対してその安全性が損なわれるおそれがないものでなければならない。

3 耐震重要施設は、試験炉許可基準規則第四条第三項の地震により生ずる斜面の崩壊によりその安全性が損なわれるおそれがないものでなければならない。

起動用中性子源については、原子炉設置変更許可申請書並びに試験研究の用に供する原子炉等の位置、構造及び設備の基準に関する規則を参考にした基本方針（添付書類Ⅲ-1-1「耐震性についての説明書」及び添付書類Ⅲ-1-2「申請設備に係る耐震設計の基本方針」）に基づき、耐震重要度のCクラスに分類し、改造後もそれに応じた耐震性を有することから、第1項の要求事項に適合する構造となっている。

<その他の主要な事項（起動用中性子源）>

（外部からの衝撃による損傷の防止）

第八条 試験研究用等原子炉施設は、想定される自然現象（地震及び津波を除く。）によりその安全性を損なうおそれがある場合において、防護措置、基礎地盤の改良その他の適切な措置が講じられたものでなければならない。

2 試験研究用等原子炉施設は、周辺監視区域に隣接する地域に事業所、鉄道、道路その他の外部からの衝撃が発生するおそれがある要因がある場合において、事業所における火災又は爆発事故、危険物を搭載した車両、船舶又は航空機の事故その他の敷地及び敷地周辺の状況から想定される事象であって人為によるもの（故意によるものを除く。）により試験研究用等原子炉施設の安全性が損なわれないよう、防護措置その他の適切な措置が講じられたものでなければならない。

3 試験研究用等原子炉を船舶に設置する場合にあつては、原子炉格納容器に近接する船体の部分は、衝突、座礁その他の要因による原子炉格納容器の機能の喪失を防止できる構造でなければならない。

4 試験研究用等原子炉施設は、航空機の墜落により試験研究用等原子炉施設の安全性を損なうおそれがある場合において、防護措置その他の適切な措置が講じられたものでなければならない。

起動用中性子源は、添付書類Ⅲ-2-1「外部事象による損傷の防止についての説明書」のとおり、自然現象及び外部からの衝撃による影響を受けないよう設計された原子炉建家に内包されているので、第1項、第2項に適合する設計となっている。

外部事象のうち外部火災及び竜巻による影響評価を添付書類Ⅲ-2-2-(1)「外部火災防護に関する評価書」及び添付書類Ⅲ-2-2-(2)「竜巻防護に関する評価書」に示す。

<その他の主要な事項（起動用中性子源）>

（試験研究用等原子炉施設の機能）

第十条 試験研究用等原子炉施設は、通常運転時において試験研究用等原子炉の反応度を安全かつ安定的に制御でき、かつ、運転時の異常な過渡変化時においても試験研究用等原子炉固有の出力抑制特性を有するとともに、当該試験研究用等原子炉の反応度を制御することにより原子核分裂の連鎖反応を制御できる能力を有するものでなければならない。

2 船舶に設置する試験研究用等原子炉施設は、波浪により生ずる動揺、傾斜その他の要因により機能が損なわれることがないものでなければならない。

第1項に適合するよう、添付書類Ⅲ-9-2「反応度制御についての説明書」のとおり、S T A C Y施設は、既設の起動用中性子源（約 74GBq の A m- B e）を用いて原子炉を起動し、給排水系による水位制御にて原子炉の反応度を制御し、原子核分裂の連鎖反応を制御できる能力を有する設計となっている。なお、起動用中性子源による反応度変化は無視できる。

<その他の主要な事項（起動用中性子源）>

（機能の確認等）

第十一条 試験研究用等原子炉施設は、原子炉容器その他の試験研究用等原子炉の安全を確保する上で必要な設備の機能の確認をするための試験又は検査及びこれらの機能を健全に維持するための保守又は修理ができるものでなければならない。

起動用中性子源は、添付書類Ⅲ-6-1「安全施設、安全設備の機能維持等についての説明書」のとおり、改造後も原子炉の停止中に必要な箇所の保守点検及び検査を実施できるよう、外観の確認、単体作動試験により機能・性能の確認ができる設計となっている。

本申請に係る設計及び工事の計画が、「試験研究の用に供する原子炉等の技術基準に関する規則」(以下「技術基準規則」という。)に適合していることの説明の要否は、以下に示すとおりである。

技術基準規則の条項	項・号	説明の必要性の有無*1				適合性説明	
		第2編 計測制御系統施設					
		I. 核計装					
		(安全保護系の核計装)	(計測制御系の核計装)	検出器配置用治具	盤(核計装盤)		
第1、2条	適用範囲、定義						
第3条	特殊な設計による試験研究用等原子炉施設	-	-	-	-		
第4条	廃止措置中の試験研究用等原子炉施設の維持						
第5条	試験研究用等原子炉施設の地盤	×	×	×	×		
第6条	地震による損傷の防止	第1項	△	△	○	△	添付書類Ⅲ-1-1 添付書類Ⅲ-1-2 添付書類Ⅲ-1-3-(7)
	第2、3項	-	-	-	-	-	
第7条	津波による損傷の防止						
第8条	外部からの衝撃による損傷の防止	第1、2項	○	○	○	○	添付書類Ⅲ-2-1 添付書類Ⅲ-2-2-(1) 添付書類Ⅲ-2-2-(2)
		第3、4項	-	-	-	-	-
第9条	試験研究用等原子炉施設への人の不法な侵入等の防止		○	×	×	×	添付書類Ⅲ-3-1
第10条	試験研究用等原子炉施設の機能	第1項	×	×	×	×	
		第2項	-	-	-	-	-
第11条	機能の確認等		△*2	△*2	○	△*2	添付書類Ⅲ-6-1
第12条	材料及び構造		×	×	×	×	
第13条	安全弁等		×	×	×	×	
第14条	逆止め弁		×	×	×	×	
第15条	放射性物質による汚染の防止		×	×	×	×	
第16条	遮蔽等		×	×	×	×	
第17条	換気設備		×	×	×	×	
第18条	適用						
第19条	溢(いつ)水による損傷の防止	第1項	○	×	×	×	添付書類Ⅲ-7-1
		第2項	×	×	×	×	
第20条	安全避難通路等		×	×	×	×	
第21条	安全設備	第3号	○	×	○	×	添付書類Ⅲ-6-1
		上記以外	○	×	×	×	
第22条	炉心等		×	×	×	×	
第23条	熱遮蔽材		-	-	-	-	
第24条	一次冷却材		-	-	-	-	
第25条	核燃料物質取扱設備		-	-	-	-	
第26条	核燃料物質貯蔵設備		×	×	×	×	
第27条	一次冷却材処理装置		-	-	-	-	
第28条	冷却設備等		-	-	-	-	
第29条	液位の保持等		-	-	-	-	
第30条	計測設備	第1項 第1号	○	○	×	△	添付書類Ⅲ-11-1
		第1項 第2号	○*3	×	×	×	添付書類Ⅲ-11-3
		上記以外	×	×	×	×	
第31条	放射線管理施設		×	×	×	×	
第32条	安全保護回路	下記以外	○	×	×	×	添付書類Ⅲ-11-2
		第2号	×	×	×	×	
第33条	反応度制御系統及び原子炉停止系統		×	×	×	×	
第34条	原子炉制御室等	第2項	○	○	×	△	添付書類Ⅲ-12-1
		上記以外	×	×	×	×	
第35条	廃棄物処理設備		×	×	×	×	
第36条	保管廃棄設備		×	×	×	×	
第37条	原子炉格納施設		×	×	×	×	
第38条	実験設備等		×	×	×	×	
第39条	多量の放射性物質等を放出する事故の拡大の防止		-	-	-	-	
第40条	保安電源設備		×	×	×	×	
第41条	警報装置		○	○	×	×	添付書類Ⅲ-11-1
第42条	通信連絡設備等		×	×	×	×	
第43条 ～第52条	第三章 研究開発段階原子炉に係る試験研究用等原子炉施設に関する条項		-	-	-	-	
第53条 ～第59条	第四章 ガス冷却型原子炉に係る試験研究用等原子炉施設に関する条項		-	-	-	-	
第60条 ～第69条	第五章 ナトリウム冷却型高速炉に係る試験研究用等原子炉施設に関する条項		-	-	-	-	

*1：凡例

- ：当該条項の要求事項に適合すべき設備等がSTACY施設に無いことを示す。
- ：当該条項の要求事項に適合すべき設備であり適合性説明を要することを示す。
- △：当該条項の要求事項に適合すべき設備であるが、要求事項に施設時からの変更はなく、既設をそのまま使用するため適合性説明を省略することを示す。

*2：新たに施設する設備は既存の設備の機能の確認等に支障がないよう設置する。

- ×

*3：安全出力系を除く。

<核計装（検出器配置用治具）>

（地震による損傷の防止）

第六条 試験研究用等原子炉施設は、これに作用する地震力（試験炉許可基準規則第四条第二項の規定により算定する地震力をいう。）による損壊により公衆に放射線障害を及ぼすことがないように施設しなければならない。

2 耐震重要施設（試験炉許可基準規則第三条第一項 に規定する耐震重要施設をいう。以下同じ。）は、その供用中に当該耐震重要施設に大きな影響を及ぼすおそれがある地震による加速度によって作用する地震力（試験炉許可基準規則第四条第三項 に規定する地震力をいう。）に対してその安全性が損なわれるおそれがないように施設しなければならない。

3 耐震重要施設が試験炉許可基準規則第四条第三項 の地震により生じる斜面の崩壊によりその安全性が損なわれるおそれがないよう、防護措置その他の適切な措置を講じなければならない。

検出器配置用治具については、原子炉設置(変更)許可申請書並びに試験研究の用に供する原子炉等の位置、構造及び設備の基準に関する規則を参考にした基本方針（添付書類Ⅲ-1-1「耐震性についての説明書」及び添付書類Ⅲ-1-2「申請設備に係る耐震設計の基本方針」）に基づき、耐震重要度のBクラスに分類し、添付書類Ⅲ-1-3-(7)「検出器配置用治具の耐震強度計算書」に示すとおり、それに応じた耐震性を有することから、第1項に適合する構造となっている。

<核計装（安全保護系の核計装、計測制御系の核計装、検出器配置用治具、核計装盤）>

（外部からの衝撃による損傷の防止）

第八条 試験研究用等原子炉施設は、想定される自然現象（地震及び津波を除く。）によりその安全性を損なうおそれがある場合において、防護措置、基礎地盤の改良その他の適切な措置が講じられたものでなければならない。

2 試験研究用等原子炉施設は、周辺監視区域に隣接する地域に事業所、鉄道、道路その他の外部からの衝撃が発生するおそれがある要因がある場合において、事業所における火災又は爆発事故、危険物を搭載した車両、船舶又は航空機の事故その他の敷地及び敷地周辺の状況から想定される事象であって人為によるもの（故意によるものを除く。）により試験研究用等原子炉施設の安全性が損なわれないよう、防護措置その他の適切な措置が講じられたものでなければならない。

3 試験研究用等原子炉を船舶に設置する場合にあっては、原子炉格納容器に近接する船体の部分は、衝突、座礁その他の要因による原子炉格納容器の機能の喪失を防止できる構造でなければならない。

4 試験研究用等原子炉施設は、航空機の墜落により試験研究用等原子炉施設の安全性を損なうおそれがある場合において、防護措置その他の適切な措置が講じられたものでなければならない。

安全保護系の核計装、計測制御系の核計装、検出器配置用治具、核計装盤は、添付書類Ⅲ-2-1「外部事象による損傷の防止についての説明書」のとおり、自然現象及び外部からの衝撃による影響を受けないよう設計された原子炉建家に内包されるとともに、電磁的障害により機能が喪失しないよう、絶縁回路によりノイズの侵入を防止するとともに、鋼製管体の適用等により電磁波の侵入を防止する設計としているので、第1項、第2項に適合する設計となっている。

外部事象のうち外部火災及び竜巻による影響評価を添付書類Ⅲ-2-2-(1)「外部火災防護に関する評価書」及び添付書類Ⅲ-2-2-(2)「竜巻防護に関する評価書」に示す。

<核計装（安全保護系の核計装）>

（試験研究用等原子炉施設への人の不法な侵入等の防止）

第九条 試験研究用等原子炉を設置する工場又は事業所（以下「工場等」という。）は、試験研究用等原子炉施設への人の不法な侵入、試験研究用等原子炉施設に不正に爆発性又は易燃性を有する物件その他人に危害を与え又は他の物件を損傷するおそれがある物件が持ち込まれること及び不正アクセス行為（不正アクセス行為の禁止等に関する法律（平成十一年法律第百二十八号）第二条第四項に規定する不正アクセス行為をいう。第三十二条第六号において同じ。）を防止するため、適切な措置が講じられたものでなければならない。

添付書類Ⅲ-3-1「人の不法な侵入等の防止についての説明書」のとおり、安全保護系の核計装には、電子計算機を使用しない設計とする。

<核計装（検出器配置用治具）>

（機能の確認等）

第十一条 試験研究用等原子炉施設は、原子炉容器その他の試験研究用等原子炉の安全を確保する上で必要な設備の機能の確認をするための試験又は検査及びこれらの機能を健全に維持するための保守又は修理ができるものでなければならない。

検出器配置用治具は、添付書類Ⅲ-6-1「安全施設、安全設備の機能維持等についての説明書」のとおり、原子炉の停止中に必要な箇所の保守点検及び検査を実施できるよう、外観の確認が可能な設計となっている。

<核計装（安全保護系の核計装）>

（溢（いつ）水による損傷の防止）

第十九条 試験研究用等原子炉施設は、当該試験研究用等原子炉施設内における溢（いつ）水の発生によりその安全性を損なうおそれがある場合は、防護措置その他の適切な措置が講じられたものでなければならない。

2 試験研究用等原子炉施設は、当該試験研究用等原子炉施設内の放射性物質を含む液体を内包する容器又は配管の破損により当該容器又は配管から放射性物質を含む液体があふれ出るおそれがある場合は、当該液体が管理区域外へ漏えいすることを防止するために必要な措置が講じられたものでなければならない。

STACY施設は、第1項に適合するよう添付書類Ⅲ-7-1「溢水防護についての説明書」のとおり安全保護系の核計装を含め、以下のように設計されている。

施設内における溢水が発生した場合にも安全性を損なわないよう、原子炉の停止機能及び停止状態維持機能を以下のように設計する。

- ・安全保護系（「安全保護系の核計装設備」、「最大給水制限スイッチ」及び「安全保護回路」）は、溢水により電源系統が短絡し、系の遮断が生じても原子炉停止系を自動的に作動させるフェイルセーフ機構とする。
- ・原子炉停止系（「安全板装置」及び「排水系」）は、溢水により電源系統が短絡し、系の遮断が生じても、電磁石消磁により安全板を重力落下させ、圧縮空気供給用の電磁弁消磁によるスプリング反力により急速排水弁を開として軽水を排水させるフェイルセーフ機構とする。
- ・原子炉停止系の作動後は、電源や駆動源がなくても、停止状態が維持される。

また、溢水による臨界を防止するため、炉心タンクに水が流入するおそれがないよう、以下のように設計する。

- ・溢水により炉心タンクに給水されないよう、炉心タンクへの給水は地階からポンプの汲み上げにより行う。
- ・炉室内の炉心タンクの上方には水を内包する機器及び配管（上水、プロセス冷却水等）は設置しない。また、火災検知により自動で散水するスプリンクラー設備等の設備はない。
- ・消火活動により炉心タンクに散水する場合には、炉室入室（遮蔽扉開）した時点でスクラムにより排水弁開となることから、炉心タンクに散水しても水が溜まることはない。

以上の設計方針により、STACY施設では、原子炉停止系の機能喪失防止及び溢水による臨界の防止が可能な設計となっているため、溢水防護対象設備は選定されない。

<核計装（安全保護系の核計装、検出器配置用治具）>

（安全設備）

第二十一条 安全設備は、次に掲げるところにより設置されたものでなければならない。

- 一 第二条第二項第二十八号ロに掲げる安全設備は、二以上の原子力施設において共用し、又は相互に接続するものであってはならない。ただし、試験研究用等原子炉の安全を確保する上で支障がない場合にあつては、この限りでない。
- 二 第二条第二項第二十八号ロに掲げる安全設備は、当該安全設備を構成する機械又は器具の単一故障（試験炉許可基準規則第十二条第二項に規定する単一故障をいう。第三十二条第三号において同じ。）が発生した場合であつて、外部電源が利用できない場合においても機能できるよう、当該系統を構成する機械又は器具の機能、構造及び動作原理を考慮して、多重性又は多様性を確保し、及び独立性を確保するものであること。ただし、原子炉格納容器その他多重性、多様性及び独立性を有することなく試験研究用等原子炉の安全を確保する機能を維持し得る設備にあつては、この限りでない。
- 三 安全設備は、設計基準事故時及び設計基準事故に至るまでの間に想定される全ての環境条件において、その機能を発揮することができるものであること。
- 四 火災により損傷を受けるおそれがある場合においては、次に掲げるところによること。
 - イ 火災の発生を防止するために可能な限り不燃性又は難燃性の材料を使用すること。
 - ロ 必要に応じて火災の発生を感知する設備及び消火を行う設備が設けられていること。
 - ハ 火災の影響を軽減するため、必要に応じて、防火壁の設置その他の適切な防火措置を講ずること。
- 五 前号ロの消火を行う設備は、破損、誤作動又は誤操作が起きた場合においても試験研究用等原子炉を安全に停止させるための機能を損なわないものであること。
- 六 蒸気タービン、ポンプその他の機器又は配管の損壊に伴う飛散物により損傷を受け、試験研究用等原子炉施設の安全性を損なうおそれがある場合には、防護施設の設置その他の適切な損傷防止措置が講じられていること。

安全保護系の核計装及び検出器配置用治具は、添付書類Ⅲ-6-1「安全施設、安全設備の機能維持等についての説明書」のとおり以下の設計となっている。ただし、検出器配置用治具は、第3号に限る。

第1号に適合するよう、STACY施設及びTRACY施設の間で共用しない。

第2号に適合するよう、安全保護系の核計装は、電氣的、機械的に、チャンネル相互を分

離した2チャンネルで構成し、多重性を有する設計とする。また、商用電源喪失時にも、その機能を維持することができるようにチャンネルごとに独立した無停電電源装置から給電する。

第3号に適合するよう、通常運転時、運転時の異常な過渡変化時及び設計基準事故時に想定される圧力、温度、湿度、放射線量等の各種の環境条件を考慮し、十分安全側の設計条件を与えることにより、これらの条件下においても期待されている安全機能を発揮できる設計とする。設計条件として、最高使用圧力を大気圧、最高使用温度を80℃に設定し、湿度、放射線については、影響を受けない中性子検出器を選定している。また、中性子検出器を炉心タンク内に配置する場合は、検出器配置用治具を使用する。

原子炉停止系や安全保護系のフェイルセーフ設計により、火災により安全設備が損傷しても原子炉施設の安全性が損なわれるおそれはないが、第4号に適合するよう火災の発生防止、火災検知及び消火、火災の影響軽減の措置を講ずる。

第5号に適合するよう、消火設備の破損等が起きた場合でも、以下に示す設計考慮から、原子炉を安全に停止できる。

- ・原子炉停止系や安全保護系が、消火設備の破損等により被水して系が遮断した場合でも、フェイルセーフ設計により、自動的に原子炉をスクラムさせる。
- ・制御室の手動スクラムボタンや制御室外（管理棟）の安全スイッチにより消火設備の破損等が起きた場合に原子炉を安全に停止させる。
- ・連結散水設備の放水ヘッド及び配管系統は、炉室内に設置しないため、破損等が発生した場合でも、原子炉停止機能に影響はない。

第6号については、発生が想定される飛来物としては、非常用発電機のタービンの破損に伴うものがあるが、2台ある非常用発電機は、いずれも独立した部屋に設置されており、安全設備とは隔離されているので、その飛来物によって安全設備が損傷するおそれはない。

<STACY施設の安全設備について>

設計基準事故及び設計基準事故に至るまでの間に想定される環境条件において、その損壊又は故障その他の異常により公衆に放射線障害を及ぼすおそれを生じさせるものではないが、STACY施設の安全設備として、設置(変更)許可において安全上の機能別重要度分類をクラス2(PS-2、MS-2)とした構築物、系統及び機器(ただし、炉心タンクを除く。)を考慮する。また、技術基準規則第2条第2項第28号ロに掲げる安全設備としては、MS-2のうち異常状態の緩和を果たす原子炉停止系の「安全板装置」及び「急速排水弁」並びに原子炉停止系への停止信号の発生に係わる安全保護系の「核計装設備」、「最大給水制限スイッチ」及び「安全保護回路」とする。

<核計装（安全保護系の核計装、計測制御系の核計装）>

（計測設備）

第三十条 試験研究用等原子炉施設には、次に掲げる事項を計測する設備が設けられていなければならない。この場合において、当該事項を直接計測することが困難な場合は、これを間接的に計測する設備をもって代えることができる。

- 一 熱出力及び炉心における中性子束密度
- 二 炉周期
- 三 制御棒（固体の制御材をいう。以下同じ。）の位置
- 四 一次冷却材に関する次の事項

- イ 含有する放射性物質及び不純物の濃度
- ロ 原子炉容器内における温度、圧力、流量及び液位

- 2 試験研究用等原子炉施設には、設計基準事故が発生した場合の状況を把握し及び対策を講ずるために必要な試験研究用等原子炉の停止後の温度、液位その他の試験研究用等原子炉施設の状態を示す事項（以下「パラメータ」という。）を、設計基準事故時に想定される環境下において、十分な測定範囲及び期間にわたり監視し及び記録することができる設備が設けられていなければならない。

添付書類Ⅲ-11-1「計測設備、警報装置についての説明書」のとおり、第1項第1号及び第2号に規定される事項を計測できる核計装設備を施設する。なお、炉心タンク内に検出器を設置するための検出器配置用治具は新たに設置するが、その他の核計装設備は、既設の構成機器をそのまま使用する。既設の核計装設備が炉心変更後も継続して使用でき、変更の必要がないことを添付書類Ⅲ-11-3「核計装設備の変更要否に係る検討書」に示す。

なお、STACY施設における設計基準事故は「棒状燃料の機械的破損」及び「溶液燃料の漏えい」であり、これらの設計基準事故に対し、核計装は不要であるため、第2項は適用外である。

<核計装（安全保護系の核計装）>

（安全保護回路）

第三十二条 試験研究用等原子炉施設には、次に掲げるところにより安全保護回路が設けられていなければならない。

- 一 運転時の異常な過渡変化が発生する場合又は地震の発生により試験研究用等原子炉の運転に支障が生ずる場合において、原子炉停止系統その他系統と併せて機能することにより、燃料の許容設計限界を超えないようにできるものであること。
- 二 試験研究用等原子炉施設の損壊又は故障その他の異常により多量の放射性物質が漏えいするおそれがある場合において、これを抑制し又は防止するための設備を速やかに作動させる必要があるときは、当該設備の作動を速やかに、かつ、自動的に開始させるものであること。
- 三 安全保護回路を構成する機械若しくは器具又はチャンネルは、単一故障が起きた場合又は使用状態からの単一の取り外しを行った場合において、安全保護機能を失わないよう、多重性又は多様性を確保するものであること。
- 四 安全保護回路を構成するチャンネルは、それぞれ互いに分離し、それぞれのチャンネル間において安全保護機能を失わないように独立性を確保するものであること。
- 五 駆動源の喪失、系統の遮断その他の試験研究用等原子炉の運転に重要な影響を及ぼす事象が発生した場合においても、試験研究用等原子炉施設への影響が緩和される状態に移行し、又は当該事象が進展しない状態を維持することにより、試験研究用等原子炉施設の安全上支障がない状態を維持できるものであること。
- 六 不正アクセス行為その他の電子計算機に使用目的に沿うべき動作をさせず、又は使用目的に反する動作をさせる行為による被害を防止するために必要な措置が講じられているものであること。
- 七 計測制御系統施設の一部を安全保護回路と共用する場合において、その安全保護機能を失わないよう、計測制御系統施設から機能的に分離されたものであること。
- 八 試験研究用等原子炉の安全を確保する上で必要な場合には、運転条件に応じてその作動設定値を変更できるものであること。

核計装（安全保護系の核計装）は、添付書類Ⅲ-11-2「安全保護回路についての説明書」のとおり以下の設計となっている。

第1号に適合するよう、異常な過渡変化を検知し、その信号を安全保護回路の原子炉停止回路へ発する設計となっている。その信号を受けて原子炉停止回路からスクラム信号を発することにより、安全板装置及び急速排水弁のスクラム遮断器を開放する。スクラム遮断器

の開放により、安全板は重力で炉心タンクへ挿入され、急速排水弁はスプリング反力で開き軽水を排出する。このように原子炉停止系を作動させることで、原子炉を安全に停止かつその停止状態を維持することで、燃料の健全性を損なうおそれがない設計とする。

第3号に適合するよう、2系統構成の多重性を有する設計となっている。

第4号に適合するよう、電源供給も含めて電氣的にも機械的にもチャンネル相互を分離することで独立性を確保する設計となっている。また、商用電源喪失時にも、その安全保護機能を維持することができるようにチャンネルごとに独立した無停電電源装置から給電する設計となっている。

第5号に適合するよう、商用電源喪失時にも、その安全保護機能を維持することができるよう無停電電源装置から給電するとともに、運転時励磁の回路とし、系の遮断があってもS T A C Yを停止させるフェイルセーフ設計となっている。

第6号に適合するよう、安全保護系の核計装には電子計算機を使用しない設計とする。

第7号に適合するよう、安全保護系の核計装設備の一部から計測制御系の核計装設備へ信号を取り出す場合には、信号の分岐箇所には絶縁増幅器等の絶縁回路を使用し、計測制御系の核計装設備の短絡、地絡又は断線によって安全保護系の核計装設備に影響を与えることのないように機能的に分離した設計としている。

第8号については、安全保護系の核計装は運転条件に応じて作動設定値を変更する必要はない。

<核計装（安全保護系の核計装、計測制御系の核計装）>

（原子炉制御室等）

第三十四条 試験研究用等原子炉施設には、原子炉制御室が設けられていなければならない。

- 2 原子炉制御室は、試験研究用等原子炉の運転状態を表示する装置、試験研究用等原子炉の安全を確保するための設備を操作する装置、異常を表示する警報装置その他の試験研究用等原子炉の安全を確保するための主要な装置が集中し、かつ、誤操作することなく適切に運転操作することができるよう設置されたものでなければならない。
- 3 原子炉制御室は、従事者が設計基準事故時に容易に避難できる構造でなければならない。
- 4 原子炉制御室及びこれに連絡する通路は、試験研究用等原子炉施設の損壊又は故障その他の異常が発生した場合において、試験研究用等原子炉の運転の停止その他の試験研究用等原子炉施設の安全性を確保するための措置をとるため、従事者が支障なく原子炉制御室に入り、かつ、一定期間とどまることができるように、遮蔽設備の設置その他の適切な放射線防護措置が講じられたものでなければならない。
- 5 試験研究用等原子炉施設には、火災その他の要因により原子炉制御室が使用できない場合に、原子炉制御室以外の場所から試験研究用等原子炉の運転を停止し、かつ、安全な状態を維持することができる設備が設けられていなければならない。ただし、試験研究用等原子炉の安全を確保する上で支障がない場合にあつては、この限りでない。

添付書類Ⅲ-12-1「通信連絡設備、制御室についての説明書」のとおり、STACY施設の制御室には、第2項に適合するよう、STACYの運転状態を示す中性子束等のパラメータを連続的に表示するとともに運転状態の異常を警報表示するため、核計装設備及びその他の主要な計測設備並びに警報装置を集中して設置している。

なお、核計装設備は炉心タンク内に検出器を設置するための検出器配置用治具を新たに設置するが、その他の設備は既設の構成機器をそのまま使用する。

<核計装（安全保護系の核計装、計測制御系の核計装）>

（警報装置）

第四十一条 試験研究用等原子炉施設には、その設備の機能の喪失、誤操作その他の要因により試験研究用等原子炉の安全を著しく損なうおそれが生じたとき、第三十一条第一号の放射性物質の濃度若しくは同条第三号の線量当量が著しく上昇したとき又は液体状の放射性廃棄物を廃棄する設備から液体状の放射性廃棄物が著しく漏えいするおそれが生じたときに、これらを確実に検知して速やかに警報する装置が設けられていなければならない。

核計装（安全保護系の核計装、計測制御系の核計装）は、添付書類Ⅲ-11-1「計測設備、警報装置についての説明書」のとおり、中性子束、炉周期のプロセス変数が設定値を超えた場合に、これらを確実に検知して速やかに警報する設計となっている。

なお、プロセス変数とそれらを測定する核計装の関係は、以下のとおりである。

プロセス変数	核 計 装
中性子束	起動系、運転系対数出力系、 運転系線型出力系、安全出力系
炉周期	起動系、運転系対数出力系

本申請に係る設計及び工事の計画が、「試験研究の用に供する原子炉等の技術基準に関する規則」
(以下「技術基準規則」という。)に適合していることの説明の要否は、以下に示すとおりである。

技術基準規則の条項	項・号	説明の必要性の有無*1		適合性説明	
		第2編 計測制御系統施設			
		II. その他の主要な計装			
		(プロセス計装)			
		最大給水制限 スイッチ	給水停止スイッチ 排水開始スイッチ		
第1、2条	適用範囲、定義				
第3条	特殊な設計による試験研究用等原子炉施設	—	—		
第4条	廃止措置中の試験研究用等原子炉施設の維持				
第5条	試験研究用等原子炉施設の地盤	×	×		
第6条	地震による損傷の防止	第1項	○	○	添付書類Ⅲ-1-1 添付書類Ⅲ-1-2 添付書類Ⅲ-1-3-(1) 添付書類Ⅲ-1-3-(4)
		第2、3項	—	—	
第7条	津波による損傷の防止		—	—	
第8条	外部からの衝撃による損傷の防止	第1、2項	○	○	添付書類Ⅲ-2-1 添付書類Ⅲ-2-2-(1) 添付書類Ⅲ-2-2-(2)
		第3、4項	—	—	
第9条	試験研究用等原子炉施設への人の不法な侵入等の防止		○	×	添付書類Ⅲ-3-1
第10条	試験研究用等原子炉施設の機能	第1項	×	×	
		第2項	—	—	
第11条	機能の確認等		○	○	添付書類Ⅲ-6-1
第12条	材料及び構造		×	×	
第13条	安全弁等		×	×	
第14条	逆止め弁		×	×	
第15条	放射性物質による汚染の防止		×	×	
第16条	遮蔽等		×	×	
第17条	換気設備		×	×	
第18条	適用				
第19条	溢(いつ)水による損傷の防止	第1項	○	×	添付書類Ⅲ-7-1
		第2項	×	×	
第20条	安全避難通路等		×	×	
第21条	安全設備	第1、2号	○	×	添付書類Ⅲ-6-1
		上記以外	○	○	
第22条	炉心等		×	×	
第23条	熱遮蔽材		—	—	
第24条	一次冷却材		—	—	
第25条	核燃料物質取扱設備		—	—	
第26条	核燃料物質貯蔵設備		×	×	
第27条	一次冷却材処理装置		—	—	
第28条	冷却設備等		—	—	
第29条	液位の保持等		—	—	
第30条	計測設備	第1項第3号	○	○	添付書類Ⅲ-11-1
		上記以外	×	×	
第31条	放射線管理施設		×	×	
第32条	安全保護回路	下記以外	○	×	添付書類Ⅲ-11-2
		第2号	×	×	
第33条	反応度制御系統及び原子炉停止系統		×	×	
第34条	原子炉制御室等	第2項	○	○	添付書類Ⅲ-12-1
		上記以外	×	×	
第35条	廃棄物処理設備		×	×	
第36条	保管廃棄設備		×	×	
第37条	原子炉格納施設		×	×	
第38条	実験設備等		×	×	
第39条	多量の放射性物質等を放出する事故の拡大の防止		—	—	
第40条	保安電源設備		×	×	
第41条	警報装置		×	×	
第42条	通信連絡設備等		×	×	
第43条 ～第52条	第三章 研究開発段階原子炉に係る試験研究用等原子炉施設に関する条項		—	—	
第53条 ～第59条	第四章 ガス冷却型原子炉に係る試験研究用等原子炉施設に関する条項		—	—	
第60条 ～第69条	第五章 ナトリウム冷却型高速炉に係る試験研究用等原子炉施設に関する条項		—	—	

*1：凡例

- ：当該条項の要求事項に適合すべき設備等がSTACY施設に無いことを示す。
 - ：当該条項の要求事項に適合すべき設備であり適合性説明を要することを示す。
 - △：当該条項の要求事項に適合すべき設備であるが、要求事項に施設時からの変更はなく、既設をそのまま使用するため適合性説明を省略することを示す。
 - ×
- ×：当該条項の要求事項に適合すべき設備でなく適合性説明を要しないことを示す。

本申請に係る設計及び工事の計画が、「試験研究の用に供する原子炉等の技術基準に関する規則」
(以下「技術基準規則」という。)に適合していることの説明の要否は、以下に示すとおりである。

技術基準規則の条項	項・号	説明の必要性の有無* ¹					適合性説明	
		第2編 計測制御系統施設						
		II. その他の主要な計装						
		(プロセス計装)						
		サーボ型 水位計	流量計	炉心 温度計	ダンプ槽 温度計	ダンプ槽 電導度計		
第1、2条	適用範囲、定義							
第3条	特殊な設計による試験研究用等原子炉施設	-	-	-	-	-		
第4条	廃止措置中の試験研究用等原子炉施設の維持							
第5条	試験研究用等原子炉施設の地盤	×	×	×	×	×		
第6条	地震による損傷の防止	第1項	○	○	○	○	○	添付書類Ⅲ-1-1 添付書類Ⅲ-1-2
		第2、3項	-	-	-	-	-	
第7条	津波による損傷の防止		-	-	-	-	-	
第8条	外部からの衝撃による損傷の防止	第1、2項	○	○	○	○	○	添付書類Ⅲ-2-1 添付書類Ⅲ-2-2-(1) 添付書類Ⅲ-2-2-(2)
		第3、4項	-	-	-	-	-	
第9条	試験研究用等原子炉施設への人の不法な侵入等の防止		×	×	×	×	×	
第10条	試験研究用等原子炉施設の機能	第1項	×	×	×	×	×	
		第2項	-	-	-	-	-	
第11条	機能の確認等		○	○	○	○	○	添付書類Ⅲ-6-1
第12条	材料及び構造		×	×	×	×	×	
第13条	安全弁等		×	×	×	×	×	
第14条	逆止め弁		×	×	×	×	×	
第15条	放射性物質による汚染の防止		×	×	×	×	×	
第16条	遮蔽等		×	×	×	×	×	
第17条	換気設備		×	×	×	×	×	
第18条	適用							
第19条	溢(いつ)水による損傷の防止		×	×	×	×	×	
第20条	安全避難通路等		×	×	×	×	×	
第21条	安全設備		×	×	×	×	×	
第22条	炉心等		×	×	×	×	×	
第23条	熱遮蔽材		-	-	-	-	-	
第24条	一次冷却材		-	-	-	-	-	
第25条	核燃料物質取扱設備		-	-	-	-	-	
第26条	核燃料物質貯蔵設備		×	×	×	×	×	
第27条	一次冷却材処理装置		-	-	-	-	-	
第28条	冷却設備等		-	-	-	-	-	
第29条	液位の保持等		-	-	-	-	-	
第30条	計測設備	第1項第3号	○	×	×	×	×	添付書類Ⅲ-11-1
		上記以外	×	×	×	×	×	
第31条	放射線管理施設		×	×	×	×	×	
第32条	安全保護回路		×	×	×	×	×	
第33条	反応度制御系統及び原子炉停止系統		×	×	×	×	×	
第34条	原子炉制御室等	第2項	○	○	○	○	○	添付書類Ⅲ-12-1
		上記以外	×	×	×	×	×	
第35条	廃棄物処理設備		×	×	×	×	×	
第36条	保管廃棄設備		×	×	×	×	×	
第37条	原子炉格納施設		×	×	×	×	×	
第38条	実験設備等		×	×	×	×	×	
第39条	多量の放射性物質等を放出する事故の拡大の防止		-	-	-	-	-	
第40条	保安電源設備		×	×	×	×	×	
第41条	警報装置		○	○	○	○	×	添付書類Ⅲ-11-1
第42条	通信連絡設備等		×	×	×	×	×	
第43条 ～第52条	第三章 研究開発段階原子炉に係る試験研究用等原子炉施設に関する条項		-	-	-	-	-	
第53条 ～第59条	第四章 ガス冷却型原子炉に係る試験研究用等原子炉施設に関する条項		-	-	-	-	-	
第60条 ～第69条	第五章 ナトリウム冷却型高速炉に係る試験研究用等原子炉施設に関する条項		-	-	-	-	-	

*1: 凡例

- : 当該条項の要求事項に適合すべき設備等がSTACY施設に無いことを示す。
 - : 当該条項の要求事項に適合すべき設備であり適合性説明を要することを示す。
 - △ : 当該条項の要求事項に適合すべき設備であるが、要求事項に施設時からの変更はなく、既設をそのまま使用するため適合性説明を省略することを示す。
 - ×
- × : 当該条項の要求事項に適合すべき設備でなく適合性説明を要しないことを示す。

本申請に係る設計及び工事の計画が、「試験研究の用に供する原子炉等の技術基準に関する規則」(以下「技術基準規則」という。)に適合していることの説明の要否は、以下に示すとおりである。

技術基準規則の条項	項・号	説明の必要性の有無 ^{*1}		適合性説明	
		第2編 計測制御系統施設			
		II. その他の主要な計装			
		監視 操作盤	盤 (モニタ盤)		
第1、2条	適用範囲、定義				
第3条	特殊な設計による試験研究用等原子炉施設				
第4条	廃止措置中の試験研究用等原子炉施設の維持				
第5条	試験研究用等原子炉施設の地盤		×	×	
第6条	地震による損傷の防止	第1項	△	△	
		第2、3項	—	—	
第7条	津波による損傷の防止		—	—	
第8条	外部からの衝撃による損傷の防止	第1、2項	○	○	添付書類Ⅲ-2-1 添付書類Ⅲ-2-2-(1) 添付書類Ⅲ-2-2-(2)
		第3、4項	—	—	
第9条	試験研究用等原子炉施設への人の不法な侵入等の防止		×	×	
第10条	試験研究用等原子炉施設の機能	第1項	×	×	
		第2項	—	—	
第11条	機能の確認等		○	○	添付書類Ⅲ-6-1
第12条	材料及び構造		×	×	
第13条	安全弁等		×	×	
第14条	逆止め弁		×	×	
第15条	放射性物質による汚染の防止		×	×	
第16条	遮蔽等		×	×	
第17条	換気設備		×	×	
第18条	適用				
第19条	溢(いつ)水による損傷の防止		×	×	
第20条	安全避難通路等		×	×	
第21条	安全設備		×	×	
第22条	炉心等		×	×	
第23条	熱遮蔽材		—	—	
第24条	一次冷却材		—	—	
第25条	核燃料物質取扱設備		—	—	
第26条	核燃料物質貯蔵設備		×	×	
第27条	一次冷却材処理装置		—	—	
第28条	冷却設備等		—	—	
第29条	液位の保持等		—	—	
第30条	計測設備	第1項第1、2、3号	○	○	添付書類Ⅲ-11-1
		上記以外	×	×	
第31条	放射線管理施設		×	×	
第32条	安全保護回路		×	×	
第33条	反応度制御系統及び原子炉停止系統		×	×	
第34条	原子炉制御室等	第2項	○	○	添付書類Ⅲ-12-1
		上記以外	×	×	
第35条	廃棄物処理設備		×	×	
第36条	保管廃棄設備		×	×	
第37条	原子炉格納施設		×	×	
第38条	実験設備等		×	×	
第39条	多量の放射性物質等を放出する事故の拡大の防止		—	—	
第40条	保安電源設備		×	×	
第41条	警報装置		×	×	
第42条	通信連絡設備等		×	×	
第43条 ～第52条	第三章 研究開発段階原子炉に係る試験研究用等原子炉施設に関する条項		—	—	
第53条 ～第59条	第四章 ガス冷却型原子炉に係る試験研究用等原子炉施設に関する条項		—	—	
第60条 ～第69条	第五章 ナトリウム冷却型高速炉に係る試験研究用等原子炉施設に関する条項		—	—	

*1：凡例

- ：当該条項の要求事項に適合すべき設備等がSTACY施設に無いことを示す。
- ：当該条項の要求事項に適合すべき設備であり適合性説明を要することを示す。
- △：当該条項の要求事項に適合すべき設備であるが、要求事項に施設時からの変更はなく、既設をそのまま使用するため適合性説明を省略することを示す。
- ×

本申請に係る設計及び工事の計画が、「試験研究の用に供する原子炉等の技術基準に関する規則」(以下「技術基準規則」という。)に適合していることの説明の要否は、以下に示すとおりである。

技術基準規則の条項	項・号	説明の必要性の有無*1			適合性説明	
		第2編 計測制御系統施設				
		II. その他の主要な計装				
		(プロセス計装)		盤 (炉室線量 率計盤)		
炉室(S) 放射線量率計	炉下室(S) 放射線量率計					
第1、2条	適用範囲、定義					
第3条	特殊な設計による試験研究用等原子炉施設	-	-	-		
第4条	廃止措置中の試験研究用等原子炉施設の維持					
第5条	試験研究用等原子炉施設の地盤	×	×	×		
第6条	地震による損傷の防止	第1項	△	△	△	
		第2、3項	-	-	-	
第7条	津波による損傷の防止	-	-	-		
第8条	外部からの衝撃による損傷の防止	第1、2項	○	○	○	添付書類Ⅲ-2-1 添付書類Ⅲ-2-2-(1) 添付書類Ⅲ-2-2-(2)
		第3、4項	-	-	-	
第9条	試験研究用等原子炉施設への人の不法な侵入等の防止	×	×	×		
第10条	試験研究用等原子炉施設の機能	第1項	×	×	×	
		第2項	-	-	-	
第11条	機能の確認等	△*2	△*2	△*2		
第12条	材料及び構造	×	×	×		
第13条	安全弁等	×	×	×		
第14条	逆止め弁	×	×	×		
第15条	放射性物質による汚染の防止	×	×	×		
第16条	遮蔽等	×	×	×		
第17条	換気設備	×	×	×		
第18条	適用					
第19条	溢(いつ)水による損傷の防止	×	×	×		
第20条	安全避難通路等	×	×	×		
第21条	安全設備	×	×	×		
第22条	炉心等	×	×	×		
第23条	熱遮蔽材	-	-	-		
第24条	一次冷却材	-	-	-		
第25条	核燃料物質取扱設備	-	-	-		
第26条	核燃料物質貯蔵設備	×	×	×		
第27条	一次冷却材処理装置	-	-	-		
第28条	冷却設備等	-	-	-		
第29条	液位の保持等	-	-	-		
第30条	計測設備	×	×	×		
第31条	放射線管理施設	×	×	×		
第32条	安全保護回路	×	×	×		
第33条	反応度制御系統及び原子炉停止系統	×	×	×		
第34条	原子炉制御室等	第2項	△	△	△	
		上記以外	×	×	×	
第35条	廃棄物処理設備	×	×	×		
第36条	保管廃棄設備	×	×	×		
第37条	原子炉格納施設	×	×	×		
第38条	実験設備等	×	×	×		
第39条	多量の放射性物質等を放出する事故の拡大の防止	-	-	-		
第40条	保安電源設備	×	×	×		
第41条	警報装置	×	×	×		
第42条	通信連絡設備等	×	×	×		
第43条 ～第52条	第三章 研究開発段階原子炉に係る試験研究用等原子炉施設に関する条項	-	-	-		
第53条 ～第59条	第四章 ガス冷却型原子炉に係る試験研究用等原子炉施設に関する条項	-	-	-		
第60条 ～第69条	第五章 ナトリウム冷却型高速炉に係る試験研究用等原子炉施設に関する条項	-	-	-		

*1：凡例

- ：当該条項の要求事項に適合すべき設備等がSTACY施設に無いことを示す。
- ：当該条項の要求事項に適合すべき設備であり適合性説明を要することを示す。
- △：当該条項の要求事項に適合すべき設備であるが、要求事項に施設時からの変更はなく、既設をそのまま使用するため適合性説明を省略することを示す。
- *2：新たに施設する設備は既存の設備の機能の確認等に支障がないよう設置する。
- ×：当該条項の要求事項に適合すべき設備でなく適合性説明を要しないことを示す。

<その他の主要な計装（プロセス計装）>

（地震による損傷の防止）

第六条 試験研究用等原子炉施設は、これに作用する地震力（試験炉許可基準規則第四条第二項の規定により算定する地震力をいう。）による損壊により公衆に放射線障害を及ぼすことがないものでなければならない。

2 耐震重要施設（試験炉許可基準規則第三条第一項に規定する耐震重要施設をいう。以下この条において同じ。）は、その供用中に当該耐震重要施設に大きな影響を及ぼすおそれがある地震による加速度によって作用する地震力（試験炉許可基準規則第四条第三項に規定する地震力をいう。）に対してその安全性が損なわれるおそれがないものでなければならない。

3 耐震重要施設は、試験炉許可基準規則第四条第三項の地震により生ずる斜面の崩壊によりその安全性が損なわれるおそれがないものでなければならない。

最大給水制限スイッチ、給水停止スイッチ、排水開始スイッチについては、原子炉設置(変更)許可申請書並びに試験研究の用に供する原子炉等の位置、構造及び設備の基準に関する規則を参考にした基本方針（添付書類Ⅲ-1-1「耐震性についての説明書」及び添付書類Ⅲ-1-2「申請設備に係る耐震設計の基本方針」）に基づき、耐震重要度のBクラスに分類し、添付書類Ⅲ-1-3-(1)「原子炉本体等の応力解析」、添付書類Ⅲ-1-3-(4)「その他の主要な計装の耐震強度計算書」に示すとおり、それに応じた耐震性を有することから、第1項に適合する構造となっている。

サーボ型水位計、流量計、炉心温度計、ダンプ槽温度計、ダンプ槽電導度計は、耐震重要度のCクラスに分類し、それに応じた耐震性を有することから、第1項に適合する構造となっている。

＜その他の主要な計装（プロセス計装（炉室（S）放射線量率計、炉下室（S）放射線量率計を含む。）、監視操作盤、モニタ盤、炉室線量率計盤）＞

（外部からの衝撃による損傷の防止）

第八条 試験研究用等原子炉施設は、想定される自然現象（地震及び津波を除く。）によりその安全性を損なうおそれがある場合において、防護措置、基礎地盤の改良その他の適切な措置が講じられたものでなければならない。

2 試験研究用等原子炉施設は、周辺監視区域に隣接する地域に事業所、鉄道、道路その他の外部からの衝撃が発生するおそれがある要因がある場合において、事業所における火災又は爆発事故、危険物を搭載した車両、船舶又は航空機の事故その他の敷地及び敷地周辺の状況から想定される事象であって人為によるもの（故意によるものを除く。）により試験研究用等原子炉施設の安全性が損なわれないよう、防護措置その他の適切な措置が講じられたものでなければならない。

3 試験研究用等原子炉を船舶に設置する場合にあつては、原子炉格納容器に近接する船体の部分は、衝突、座礁その他の要因による原子炉格納容器の機能の喪失を防止できる構造でなければならない。

4 試験研究用等原子炉施設は、航空機の墜落により試験研究用等原子炉施設の安全性を損なうおそれがある場合において、防護措置その他の適切な措置が講じられたものでなければならない。

その他の主要な計装（プロセス計装（炉室（S）放射線量率計、炉下室（S）放射線量率計を含む。）、監視操作盤、モニタ盤、炉室線量率計盤）は、添付書類Ⅲ-2-1「外部事象による損傷の防止についての説明書」のとおり、自然現象及び外部からの衝撃による影響を受けないよう設計された原子炉建家に内包されているので、第1項、第2項に適合する設計となっている。

外部事象のうち外部火災及び竜巻による影響評価を添付書類Ⅲ-2-2-(1)「外部火災防護に関する評価書」及び添付書類Ⅲ-2-2-(2)「竜巻防護に関する評価書」に示す。

<その他の主要な計装（最大給水制限スイッチ）>

（試験研究用等原子炉施設への人の不法な侵入等の防止）

第九条 試験研究用等原子炉を設置する工場又は事業所（以下「工場等」という。）は、試験研究用等原子炉施設への人の不法な侵入、試験研究用等原子炉施設に不正に爆発性又は易燃性を有する物件その他人に危害を与え又は他の物件を損傷するおそれがある物件が持ち込まれること及び不正アクセス行為（不正アクセス行為の禁止等に関する法律（平成十一年法律第百二十八号）第二条第四項に規定する不正アクセス行為をいう。第三十二条第六号において同じ。）を防止するため、適切な措置が講じられたものでなければならない。

安全保護系の最大給水制限スイッチは、添付書類Ⅲ-3-1「人の不法な侵入等の防止についての説明書」のとおり、その信号処理に電子計算機を使用するため、当該計算機を外部の電気通信回路に接続しない構成とする。また、点検等で外部機器（USBメモリ等）を用いる場合には、事前に内容及びコンピュータウィルスの有無等について確認したうえで使用する。外部業者が点検作業を行う場合には、常時監視する。

<その他の主要な計装（プロセス計装、監視操作盤、モニタ盤）>

（機能の確認等）

第十一条 試験研究用等原子炉施設は、原子炉容器その他の試験研究用等原子炉の安全を確保する上で必要な設備の機能の確認をするための試験又は検査及びこれらの機能を健全に維持するための保守又は修理ができるものでなければならない。

その他の主要な計装（プロセス計装、監視操作盤、モニタ盤）は、添付書類Ⅲ-6-1「安全施設、安全設備の機能維持等についての説明書」のとおり、原子炉の停止中に必要な箇所の保守点検及び検査を実施できるよう、外観の確認及び分解・開放による内部確認並びに単体作動試験による機能・性能の確認ができる構造とする。また、計測設備として校正、設定値確認、ロジック回路動作確認が可能な設計とする。

<その他の主要な計装（最大給水制限スイッチ）>

（溢（いつ）水による損傷の防止）

第十九条 試験研究用等原子炉施設は、当該試験研究用等原子炉施設内における溢（いつ）水の発生によりその安全性を損なうおそれがある場合は、防護措置その他の適切な措置が講じられたものでなければならない。

2 試験研究用等原子炉施設は、当該試験研究用等原子炉施設内の放射性物質を含む液体を内包する容器又は配管の破損により当該容器又は配管から放射性物質を含む液体があふれ出るおそれがある場合は、当該液体が管理区域外へ漏えいすることを防止するために必要な措置が講じられたものでなければならない。

STACY施設は、第1項に適合するよう添付書類Ⅲ-7-1「溢水防護についての説明書」のとおり最大給水制限スイッチ（安全保護系）を含め、以下のように設計されている。

施設内における溢水が発生した場合にも安全性を損なわないよう、原子炉の停止機能及び停止状態維持機能を以下のように設計する。

- ・安全保護系（「安全保護系の核計装設備」、「最大給水制限スイッチ」及び「安全保護回路」）は、溢水により電源系統が短絡し、系の遮断が生じても原子炉停止系を自動的に作動させるフェイルセーフ機構とする。
- ・原子炉停止系（「安全板装置」及び「排水系」）は、溢水により電源系統が短絡し、系の遮断が生じても、電磁石消磁により安全板を重力落下させ、圧縮空気供給用の電磁弁消磁によるスプリング反力により急速排水弁を開として軽水を排水させるフェイルセーフ機構とする。
- ・原子炉停止系の作動後は、電源や駆動源がなくても、停止状態が維持される。

また、溢水による臨界を防止するため、炉心タンクに水が流入するおそれがないよう、以下のように設計する。

- ・溢水により炉心タンクに給水されないよう、炉心タンクへの給水は地階からポンプの汲み上げにより行う。
- ・炉室内の炉心タンクの上方には水を内包する機器及び配管（上水、プロセス冷却水等）は設置しない。また、火災検知により自動で散水するスプリンクラー設備等の設備はない。
- ・消火活動により炉心タンクに散水する場合には、炉室入室（遮蔽扉開）した時点でスクラムにより排水弁開となることから、炉心タンクに散水しても水が溜まることはない。

以上の設計方針により、STACY施設では、原子炉停止系の機能喪失防止及び溢水による臨界の防止が可能な設計となっているため、溢水防護対象設備は選定されない。

＜その他の主要な計装（最大給水制限スイッチ、給水停止スイッチ、排水開始スイッチ）＞

（安全設備）

第二十一条 安全設備は、次に掲げるところにより設置されたものでなければならない。

- 一 第二条第二項第二十八号ロに掲げる安全設備は、二以上の原子力施設において共用し、又は相互に接続するものであってはならない。ただし、試験研究用等原子炉の安全を確保する上で支障がない場合にあつては、この限りでない。
- 二 第二条第二項第二十八号ロに掲げる安全設備は、当該安全設備を構成する機械又は器具の単一故障（試験炉許可基準規則第十二条第二項に規定する単一故障をいう。第三十二条第三号において同じ。）が発生した場合であつて、外部電源が利用できない場合においても機能できるよう、当該系統を構成する機械又は器具の機能、構造及び動作原理を考慮して、多重性又は多様性を確保し、及び独立性を確保するものであること。ただし、原子炉格納容器その他多重性、多様性及び独立性を有することなく試験研究用等原子炉の安全を確保する機能を維持し得る設備にあつては、この限りでない。
- 三 安全設備は、設計基準事故時及び設計基準事故に至るまでの間に想定される全ての環境条件において、その機能を発揮することができるものであること。
- 四 火災により損傷を受けるおそれがある場合においては、次に掲げるところによること。
 - イ 火災の発生を防止するために可能な限り不燃性又は難燃性の材料を使用すること。
 - ロ 必要に応じて火災の発生を感知する設備及び消火を行う設備が設けられていること。
 - ハ 火災の影響を軽減するため、必要に応じて、防火壁の設置その他の適切な防火措置を講ずること。
- 五 前号ロの消火を行う設備は、破損、誤作動又は誤操作が起きた場合においても試験研究用等原子炉を安全に停止させるための機能を損なわないものであること。
- 六 蒸気タービン、ポンプその他の機器又は配管の損壊に伴う飛散物により損傷を受け、試験研究用等原子炉施設の安全性を損なうおそれがある場合には、防護施設の設置その他の適切な損傷防止措置が講じられていること。

その他の主要な計装（最大給水制限スイッチ、給水停止スイッチ、排水開始スイッチ）は、添付書類Ⅲ-6-1「安全施設、安全設備の機能維持等についての説明書」のとおり以下の設計となっている。

第1号に適合するよう、最大給水制限スイッチ（安全保護系）は、STACY施設及びTRACY施設の間で共用しない。

第2号に適合するよう、最大給水制限スイッチ（安全保護系）は、水面検知素子を2系統とした多重性を有する設計とする。また、商用電源喪失時にも、その機能を維持することができるように系統ごとに独立した無停電電源装置から給電する。

第3号に適合するよう、通常運転時、運転時の異常な過渡変化時及び設計基準事故時に想定される圧力、温度、湿度、放射線量等の各種の環境条件を考慮し、十分安全側の設計条件を与えることにより、これらの条件下においても期待されている安全機能を発揮できる設計とする。構造設計条件として、最高使用圧力を大気圧、最高使用温度を80℃に設定し、湿度、放射線については、影響を受けない水面検知素子等を選定している。

原子炉停止系や安全保護系のフェイルセーフ設計により、火災により安全設備が損傷しても原子炉施設の安全性が損なわれるおそれはないが、第4号に適合するよう火災の発生防止、火災検知及び消火、火災の影響軽減の措置を講ずる。

第5号に適合するよう、消火設備の破損等が起きた場合でも、以下に示す設計考慮から、原子炉を安全に停止できる。

- ・原子炉停止系や安全保護系が、消火設備の破損等により被水して系が遮断した場合でも、フェイルセーフ設計により、自動的に原子炉をスクラムさせる。
- ・制御室の手動スクラムボタンや制御室外（管理棟）の安全スイッチにより消火設備の破損等が起きた場合に原子炉を安全に停止させる。
- ・連結散水設備の放水ヘッド及び配管系統は、炉室内に設置しないため、破損等が発生した場合でも、原子炉停止機能に影響はない。

第6号については、発生が想定される飛来物としては、非常用発電機のタービンの破損に伴うものがあるが、2台ある非常用発電機は、いずれも独立した部屋に設置されており、安全設備とは隔離されているので、その飛来物によって安全設備が損傷するおそれはない。

<STACY施設の安全設備について>

設計基準事故及び設計基準事故に至るまでの間に想定される環境条件において、その損壊又は故障その他の異常により公衆に放射線障害を及ぼすおそれを生じさせるものではないが、STACY施設の安全設備として、設置(変更)許可において安全上の機能別重要度分類をクラス2（PS-2、MS-2）とした構築物、系統及び機器（ただし、炉心タンクを除く。）を考慮する。また、技術基準規則第2条第2項第28号ロに掲げる安全設備としては、MS-2のうち異常状態の緩和を果たす原子炉停止系の「安全板装置」及び「急速排水弁」並びに原子炉停止系への停止信号の発生に係わる安全保護系の「核計装設備」、「最大給水制限スイッチ」及び「安全保護回路」とする。

＜その他の主要な計装（最大給水制限スイッチ、給水停止スイッチ、排水開始スイッチ、サーボ型水位計、監視操作盤、モニタ盤）＞

（計測設備）

第三十条 試験研究用等原子炉施設には、次に掲げる事項を計測する設備が設けられていなければならない。この場合において、当該事項を直接計測することが困難な場合は、これを間接的に計測する設備をもって代えることができる。

- 一 熱出力及び炉心における中性子束密度
- 二 炉周期
- 三 制御棒（固体の制御材をいう。以下同じ。）の位置
- 四 一次冷却材に関する次の事項

- イ 含有する放射性物質及び不純物の濃度
- ロ 原子炉容器内における温度、圧力、流量及び液位

- 2 試験研究用等原子炉施設には、設計基準事故が発生した場合の状況を把握し及び対策を講ずるために必要な試験研究用等原子炉の停止後の温度、液位その他の試験研究用等原子炉施設の状態を示す事項（以下「パラメータ」という。）を、設計基準事故時に想定される環境下において、十分な測定範囲及び期間にわたり監視し及び記録することができる設備が設けられていなければならない。

第1項第3号の制御棒（固体の制御材をいう。）の位置の計測については、STACYでは減速材及び反射材である軽水を制御材とし、炉心タンク内の水位により反応度を制御するため、炉心の水位に読み替える。

添付書類Ⅲ-11-1「計測設備、警報装置についての説明書」のとおり、第1項第3号に規定される事項として、最大給水制限水位、給水停止水位、排水開始水位を検出できる最大給水制限スイッチ、給水停止スイッチ、排水開始スイッチを施設し、炉心タンク水位を計測できるサーボ型水位計を施設する。

監視操作盤、モニタ盤は、添付書類Ⅲ-11-1「計測設備、警報装置についての説明書」のとおり、第1項第1、2、3号に規定される事項を計測するための計測設備を操作し、その計測値を監視できるよう施設する。

<その他の主要な計装（最大給水制限スイッチ）>

（安全保護回路）

第三十二条 試験研究用等原子炉施設には、次に掲げるところにより安全保護回路が設けられていなければならない。

- 一 運転時の異常な過渡変化が発生する場合又は地震の発生により試験研究用等原子炉の運転に支障が生ずる場合において、原子炉停止系統その他系統と併せて機能することにより、燃料の許容設計限界を超えないようにできるものであること。
- 二 試験研究用等原子炉施設の損壊又は故障その他の異常により多量の放射性物質が漏えいするおそれがある場合において、これを抑制し又は防止するための設備を速やかに作動させる必要があるときは、当該設備の作動を速やかに、かつ、自動的に開始させるものであること。
- 三 安全保護回路を構成する機械若しくは器具又はチャンネルは、単一故障が起きた場合又は使用状態からの単一の取り外しを行った場合において、安全保護機能を失わないよう、多重性又は多様性を確保するものであること。
- 四 安全保護回路を構成するチャンネルは、それぞれ互いに分離し、それぞれのチャンネル間において安全保護機能を失わないように独立性を確保するものであること。
- 五 駆動源の喪失、系統の遮断その他の試験研究用等原子炉の運転に重要な影響を及ぼす事象が発生した場合においても、試験研究用等原子炉施設への影響が緩和される状態に移行し、又は当該事象が進展しない状態を維持することにより、試験研究用等原子炉施設の安全上支障がない状態を維持できるものであること。
- 六 不正アクセス行為その他の電子計算機に使用目的に沿うべき動作をさせず、又は使用目的に反する動作をさせる行為による被害を防止するために必要な措置が講じられているものであること。
- 七 計測制御系統施設の一部を安全保護回路と共用する場合において、その安全保護機能を失わないよう、計測制御系統施設から機能的に分離されたものであること。
- 八 試験研究用等原子炉の安全を確保する上で必要な場合には、運転条件に応じてその作動設定値を変更できるものであること。

その他の主要な計装（最大給水制限スイッチ）は、添付書類Ⅲ-11-2「安全保護回路についての説明書」のとおり以下の設計となっている。

第1号に適合するよう、異常な過渡変化を検知し、その信号を安全保護回路の原子炉停止回路へ発する設計となっている。その信号を受けて原子炉停止回路からスクラム信号を発することにより、安全板装置及び急速排水弁のスクラム遮断器を開放する。スクラム遮断器

の開放により、安全板は重力で炉心タンクへ挿入され、急速排水弁はスプリング反力で開き軽水を排出する。このように原子炉停止系を作動させることで、原子炉を安全に停止かつその停止状態を維持することで、燃料の健全性を損なうおそれがない設計とする。

第3号に適合するよう、水面検知素子及び水面検知回路は2系統構成の多重性を有する設計となっている。

第4号に適合するよう、電源供給も含めて電氣的にも機械的にもチャンネル相互を分離することで独立性を確保する設計となっている。また、商用電源喪失時にも、その安全保護機能を維持することができるようにチャンネルごとに独立した無停電電源装置から給電する設計となっている。

第5号に適合するよう、水面検知回路は商用電源喪失時にも、その安全保護機能を維持することができるよう無停電電源装置から給電するとともに、運転時励磁の回路とし、系の遮断があってもSTACYを停止させるフェイルセーフ設計となっている。

最大給水制限スイッチの信号処理に電子計算機を使用するため、第6号に適合するよう、当該計算機を外部の電気通信回路に接続しない構成とする。また、点検等で外部機器（USBメモリ等）を用いる場合には、事前に内容及びコンピュータウィルスの有無等について確認したうえで使用する。外部業者が点検作業を行う場合には、常時監視する。

第7号については、計測制御系統施設との共用はない。

第8号については、最大給水制限スイッチの設定位置は、運転条件に従って変更できる設計となっている。

<その他の主要な計装（プロセス計装、監視操作盤、モニタ盤）>

（原子炉制御室等）

第三十四条 試験研究用等原子炉施設には、原子炉制御室が設けられていなければならない。

- 2 原子炉制御室は、試験研究用等原子炉の運転状態を表示する装置、試験研究用等原子炉の安全を確保するための設備を操作する装置、異常を表示する警報装置その他の試験研究用等原子炉の安全を確保するための主要な装置が集中し、かつ、誤操作することなく適切に運転操作することができるよう設置されたものでなければならない。
- 3 原子炉制御室は、従事者が設計基準事故時に容易に避難できる構造でなければならない。
- 4 原子炉制御室及びこれに連絡する通路は、試験研究用等原子炉施設の損壊又は故障その他の異常が発生した場合において、試験研究用等原子炉の運転の停止その他の試験研究用等原子炉施設の安全性を確保するための措置をとるため、従事者が支障なく原子炉制御室に入り、かつ、一定期間とどまることができるように、遮蔽設備の設置その他の適切な放射線防護措置が講じられたものでなければならない。
- 5 試験研究用等原子炉施設には、火災その他の要因により原子炉制御室が使用できない場合に、原子炉制御室以外の場所から試験研究用等原子炉の運転を停止し、かつ、安全な状態を維持することができる設備が設けられていなければならない。ただし、試験研究用等原子炉の安全を確保する上で支障がない場合にあつては、この限りでない。

添付書類Ⅲ-12-1「通信連絡設備、制御室についての説明書」のとおり、STACY施設の制御室には、第2項に適合するよう、STACY施設の安全上重要なパラメータの監視、原子炉の安全を確保するために必要な設備の操作を行うため、その他の主要な計装（プロセス計装、監視操作盤、モニタ盤）を集中して設置する。

＜その他の主要な計装（サーボ型水位計、高速流量計及び低速流量計、炉心温度計、ダンプ槽温度計）＞

（警報装置）

第四十一条 試験研究用等原子炉施設には、その設備の機能の喪失、誤操作その他の要因により試験研究用等原子炉の安全を著しく損なうおそれが生じたとき、第三十一条第一号の放射性物質の濃度若しくは同条第三号の線量当量が著しく上昇したとき又は液体状の放射性廃棄物を廃棄する設備から液体状の放射性廃棄物が著しく漏えいするおそれが生じたときに、これらを確実に検知して速やかに警報する装置が設けられていなければならない。

その他の主要な計装（サーボ型水位計、高速流量計及び低速流量計、炉心温度計、ダンプ槽温度計）は、添付書類Ⅲ-11-1「計測設備、警報装置についての説明書」のとおり、温度、流量等のプロセス変数が設定値を超えた場合に、これらを確実に検知して速やかに警報する設計となっている。

なお、プロセス変数とそれらを測定するその他の主要な計装の関係は、以下のとおりである。

プロセス変数	その他の主要な計装
炉心タンク水位	サーボ型水位計
給水流量	高速流量計、低速流量計
炉心温度	炉心温度計
ダンプ槽温度	ダンプ槽温度計

本申請に係る設計及び工事の計画が、「試験研究の用に供する原子炉等の技術基準に関する規則」(以下「技術基準規則」という。)に適合していることの説明の要否は、以下に示すとおりである。

技術基準規則の条項	項・号	説明の必要性の有無*1				適合性説明	
		第2編 計測制御系統施設					
		Ⅲ. 安全保護回路					
		原子炉停止回路			その他の主要な安全保護回路		
		原子炉停止回路	安全保護系盤	スクラム遮断器盤	主電源盤		
第1、2条	適用範囲、定義						
第3条	特殊な設計による試験研究用等原子炉施設	-	-	-	-		
第4条	廃止措置中の試験研究用等原子炉施設の維持						
第5条	試験研究用等原子炉施設の地盤	×	×	×	×		
第6条	地震による損傷の防止	第1項	△	△	△	△	
		第2、3項	-	-	-	-	
第7条	津波による損傷の防止	-	-	-	-		
第8条	外部からの衝撃による損傷の防止	第1、2項	○	○	○	○	添付書類Ⅲ-2-1 添付書類Ⅲ-2-2-(1) 添付書類Ⅲ-2-2-(2)
		第3、4項	-	-	-	-	
第9条	試験研究用等原子炉施設への人の不法な侵入等の防止	○	○	○	×	添付書類Ⅲ-3-1	
第10条	試験研究用等原子炉施設の機能	第1項	×	×	×	×	
		第2項	-	-	-	-	
第11条	機能の確認等	○	○	○	○	添付書類Ⅲ-6-1	
第12条	材料及び構造	×	×	×	×		
第13条	安全弁等	×	×	×	×		
第14条	逆止め弁	×	×	×	×		
第15条	放射性物質による汚染の防止	×	×	×	×		
第16条	遮蔽等	×	×	×	×		
第17条	換気設備	×	×	×	×		
第18条	適用						
第19条	溢(いつ)水による損傷の防止	第1項	○	○	○	○	添付書類Ⅲ-7-1
		第2項	×	×	×	×	
第20条	安全避難通路等	×	×	×	×		
第21条	安全設備	○	○	○	○	添付書類Ⅲ-6-1	
第22条	炉心等	×	×	×	×		
第23条	熱遮蔽材	-	-	-	-		
第24条	一次冷却材	-	-	-	-		
第25条	核燃料物質取扱設備	-	-	-	-		
第26条	核燃料物質貯蔵設備	×	×	×	×		
第27条	一次冷却材処理装置	-	-	-	-		
第28条	冷却設備等	-	-	-	-		
第29条	液位の保持等	-	-	-	-		
第30条	計測設備	×	×	×	×		
第31条	放射線管理施設	×	×	×	×		
第32条	安全保護回路	下記以外	○	○	○	○	添付書類Ⅲ-11-2
		第2号	×	×	×	×	
第33条	反応度制御系統及び原子炉停止系統	×	×	×	×		
第34条	原子炉制御室等	第2項	○	○	○	○	添付書類Ⅲ-12-1
		上記以外	×	×	×	×	
第35条	廃棄物処理設備	×	×	×	×		
第36条	保管廃棄設備	×	×	×	×		
第37条	原子炉格納施設	×	×	×	×		
第38条	実験設備等	×	×	×	×		
第39条	多量の放射性物質等を放出する事故の拡大の防止	-	-	-	-		
第40条	保安電源設備	×	×	×	×		
第41条	警報装置	×	×	×	×		
第42条	通信連絡設備等	×	×	×	×		
第43条 ～第52条	第三章 研究開発段階原子炉に係る試験研究用等原子炉施設に関する条項	-	-	-	-		
第53条 ～第59条	第四章 ガス冷却型原子炉に係る試験研究用等原子炉施設に関する条項	-	-	-	-		
第60条 ～第69条	第五章 ナトリウム冷却型高速炉に係る試験研究用等原子炉施設に関する条項	-	-	-	-		

*1: 凡例

- : 当該条項の要求事項に適合すべき設備等がSTACY施設に無いことを示す。
- : 当該条項の要求事項に適合すべき設備であり適合性説明を要することを示す。
- △ : 当該条項の要求事項に適合すべき設備であるが、要求事項に施設時からの変更はなく、既設をそのまま使用するため適合性説明を省略することを示す。
- ×
- × : 当該条項の要求事項に適合すべき設備でなく適合性説明を要しないことを示す。

<安全保護回路（原子炉停止回路、安全保護系盤、スクラム遮断器盤、主電源盤）>

（外部からの衝撃による損傷の防止）

第八条 試験研究用等原子炉施設は、想定される自然現象（地震及び津波を除く。）によりその安全性を損なうおそれがある場合において、防護措置、基礎地盤の改良その他の適切な措置が講じられたものでなければならない。

2 試験研究用等原子炉施設は、周辺監視区域に隣接する地域に事業所、鉄道、道路その他の外部からの衝撃が発生するおそれがある要因がある場合において、事業所における火災又は爆発事故、危険物を搭載した車両、船舶又は航空機の事故その他の敷地及び敷地周辺の状況から想定される事象であって人為によるもの（故意によるものを除く。）により試験研究用等原子炉施設の安全性が損なわれないよう、防護措置その他の適切な措置が講じられたものでなければならない。

3 試験研究用等原子炉を船舶に設置する場合にあつては、原子炉格納容器に近接する船体の部分は、衝突、座礁その他の要因による原子炉格納容器の機能の喪失を防止できる構造でなければならない。

4 試験研究用等原子炉施設は、航空機の墜落により試験研究用等原子炉施設の安全性を損なうおそれがある場合において、防護措置その他の適切な措置が講じられたものでなければならない。

安全保護回路（原子炉停止回路、安全保護系盤、スクラム遮断器盤、主電源盤）は、添付書類Ⅲ-2-1「外部事象による損傷の防止についての説明書」のとおり、自然現象及び外部からの衝撃による影響を受けないよう設計された原子炉建家に内包されているので、第1項、第2項に適合する設計となっている。

外部事象のうち外部火災及び竜巻による影響評価を添付書類Ⅲ-2-2-(1)「外部火災防護に関する評価書」及び添付書類Ⅲ-2-2-(2)「竜巻防護に関する評価書」に示す。

<安全保護回路（原子炉停止回路、安全保護系盤、スクラム遮断器盤）>

（試験研究用等原子炉施設への人の不法な侵入等の防止）

第九条 試験研究用等原子炉を設置する工場又は事業所（以下「工場等」という。）は、試験研究用等原子炉施設への人の不法な侵入、試験研究用等原子炉施設に不正に爆発性又は易燃性を有する物件その他人に危害を与え又は他の物件を損傷するおそれがある物件が持ち込まれること及び不正アクセス行為（不正アクセス行為の禁止等に関する法律（平成十一年法律第百二十八号）第二条第四項に規定する不正アクセス行為をいう。第三十二条第六号において同じ。）を防止するため、適切な措置が講じられたものでなければならない。

添付書類Ⅲ-3-1「人の不法な侵入等の防止についての説明書」のとおり、安全保護回路（原子炉停止回路、安全保護系盤、スクラム遮断器盤）には、電子計算機を使用しない設計とする。

<安全保護回路（原子炉停止回路、安全保護系盤、スクラム遮断器盤、主電源盤）>

（機能の確認等）

第十一条 試験研究用等原子炉施設は、原子炉容器その他の試験研究用等原子炉の安全を確保する上で必要な設備の機能の確認をするための試験又は検査及びこれらの機能を健全に維持するための保守又は修理ができるものでなければならない。

安全保護回路（原子炉停止回路、安全保護系盤、スクラム遮断器盤、主電源盤）は、添付書類Ⅲ-6-1「安全施設、安全設備の機能維持等についての説明書」のとおり、原子炉の停止中に必要な箇所の保守点検及び検査を実施できるよう、外観の確認及び単体作動試験による機能・性能の確認ができる構造とする。

＜安全保護回路（原子炉停止回路、安全保護系盤、スクラム遮断器盤、主電源盤）＞

（溢（いつ）水による損傷の防止）

第十九条 試験研究用等原子炉施設は、当該試験研究用等原子炉施設内における溢（いつ）水の発生によりその安全性を損なうおそれがある場合は、防護措置その他の適切な措置が講じられたものでなければならない。

2 試験研究用等原子炉施設は、当該試験研究用等原子炉施設内の放射性物質を含む液体を内包する容器又は配管の破損により当該容器又は配管から放射性物質を含む液体があふれ出るおそれがある場合は、当該液体が管理区域外へ漏えいすることを防止するために必要な措置が講じられたものでなければならない。

STACY施設は、第1項に適合するよう添付書類Ⅲ-7-1「溢水防護についての説明書」のとおり安全保護回路を含め、以下のように設計されている。

施設内における溢水が発生した場合にも安全性を損なわないよう、原子炉の停止機能及び停止状態維持機能を以下のように設計する。

- ・安全保護系（「安全保護系の核計装設備」、「最大給水制限スイッチ」及び「安全保護回路」）は、溢水により電源系統が短絡し、系の遮断が生じても原子炉停止系を自動的に作動させるフェイルセーフ機構とする。
- ・原子炉停止系（「安全板装置」及び「排水系」）は、溢水により電源系統が短絡し、系の遮断が生じても、電磁石消磁により安全板を重力落下させ、圧縮空気供給用の電磁弁消磁によるスプリング反力により急速排水弁を開として軽水を排水させるフェイルセーフ機構とする。
- ・原子炉停止系の作動後は、電源や駆動源がなくても、停止状態が維持される。

また、溢水による臨界を防止するため、炉心タンクに水が流入するおそれがないよう、以下のように設計する。

- ・溢水により炉心タンクに給水されないよう、炉心タンクへの給水は地階からポンプの汲み上げにより行う。
- ・炉室内の炉心タンクの上方には水を内包する機器及び配管（上水、プロセス冷却水等）は設置しない。また、火災検知により自動で散水するスプリンクラー設備等の設備はない。
- ・消火活動により炉心タンクに散水する場合には、炉室入室（遮蔽扉開）した時点でスクラムにより排水弁開となることから、炉心タンクに散水しても水が溜まることはない。

以上の設計方針により、STACY施設では、原子炉停止系の機能喪失防止及び溢水による臨界の防止が可能な設計となっているため、溢水防護対象設備は選定されない。

<安全保護回路（原子炉停止回路、安全保護系盤、スクラム遮断器盤、主電源盤）>

（安全設備）

第二十一条 安全設備は、次に掲げるところにより設置されたものでなければならない。

- 一 第二条第二項第二十八号ロに掲げる安全設備は、二以上の原子力施設において共用し、又は相互に接続するものであってはならない。ただし、試験研究用等原子炉の安全を確保する上で支障がない場合にあつては、この限りでない。
- 二 第二条第二項第二十八号ロに掲げる安全設備は、当該安全設備を構成する機械又は器具の単一故障（試験炉許可基準規則第十二条第二項に規定する単一故障をいう。第三十二条第三号において同じ。）が発生した場合であつて、外部電源が利用できない場合においても機能できるよう、当該系統を構成する機械又は器具の機能、構造及び動作原理を考慮して、多重性又は多様性を確保し、及び独立性を確保するものであること。ただし、原子炉格納容器その他多重性、多様性及び独立性を有することなく試験研究用等原子炉の安全を確保する機能を維持し得る設備にあつては、この限りでない。
- 三 安全設備は、設計基準事故時及び設計基準事故に至るまでの間に想定される全ての環境条件において、その機能を発揮することができるものであること。
- 四 火災により損傷を受けるおそれがある場合においては、次に掲げるところによること。
 - イ 火災の発生を防止するために可能な限り不燃性又は難燃性の材料を使用すること。
 - ロ 必要に応じて火災の発生を感知する設備及び消火を行う設備が設けられていること。
 - ハ 火災の影響を軽減するため、必要に応じて、防火壁の設置その他の適切な防火措置を講ずること。
- 五 前号ロの消火を行う設備は、破損、誤作動又は誤操作が起きた場合においても試験研究用等原子炉を安全に停止させるための機能を損なわないものであること。
- 六 蒸気タービン、ポンプその他の機器又は配管の損壊に伴う飛散物により損傷を受け、試験研究用等原子炉施設の安全性を損なうおそれがある場合には、防護施設の設置その他の適切な損傷防止措置が講じられていること。

安全保護回路（原子炉停止回路、安全保護系盤、スクラム遮断器盤、主電源盤）は、添付書類Ⅲ-6-1「安全施設、安全設備の機能維持等についての説明書」のとおり以下の設計となっている。

第1号に適合するよう、STACY施設及びTRACY施設の間で共用しない。

第2号に適合するよう、安全保護回路は、電氣的、機械的に、チャンネル相互を分離した

2チャンネルで構成し、多重性を有する設計とする。また、商用電源喪失時にも、その機能を維持することができるようにチャンネルごとに独立した無停電電源装置から給電する。

第3号に適合するよう、通常運転時、運転時の異常な過渡変化時及び設計基準事故時に想定される圧力、温度、湿度、放射線量等の各種の環境条件を考慮し、十分安全側の設計条件を与えることにより、これらの条件下においても期待されている安全機能を発揮できる設計とする。設計条件として、制御室等の環境条件を設定した。放射線については、影響を受けない制御室に設置している。

原子炉停止系や安全保護系のフェイルセーフ設計により、火災により安全設備が損傷しても原子炉施設の安全性が損なわれるおそれはないが、第4号に適合するよう火災の発生防止、火災検知及び消火、火災の影響軽減の措置を講ずる。

第5号に適合するよう、消火設備の破損等が起きた場合でも、以下に示す設計考慮から、原子炉を安全に停止できる。

- ・原子炉停止系や安全保護系が、消火設備の破損等により被水して系が遮断した場合でも、フェイルセーフ設計により、自動的に原子炉をスクラムさせる。
- ・制御室の手動スクラムボタンや制御室外（管理棟）の安全スイッチにより消火設備の破損等が起きた場合に原子炉を安全に停止させる。
- ・連結散水設備の放水ヘッド及び配管系統は、炉室内に設置しないため、破損等が発生した場合でも、原子炉停止機能に影響はない。

第6号については、発生が想定される飛来物としては、非常用発電機のタービンの破損に伴うものがあるが、2台ある非常用発電機は、いずれも独立した部屋に設置されており、安全設備とは隔離されているので、その飛来物によって安全設備が損傷するおそれはない。

<STACY施設の安全設備について>

設計基準事故及び設計基準事故に至るまでの間に想定される環境条件において、その損壊又は故障その他の異常により公衆に放射線障害を及ぼすおそれを生じさせるものではないが、STACY施設の安全設備として、設置(変更)許可において安全上の機能別重要度分類をクラス2 (PS-2、MS-2) とした構築物、系統及び機器（ただし、炉心タンクを除く。）を考慮する。また、技術基準規則第2条第2項第28号ロに掲げる安全設備としては、MS-2のうち異常状態の緩和を果たす原子炉停止系の「安全板装置」及び「急速排水弁」並びに原子炉停止系への停止信号の発生に係わる「安全保護系の核計装設備」、「最大給水制限スイッチ」及び「安全保護回路」とする。

<安全保護回路（原子炉停止回路、安全保護系盤、スクラム遮断器盤、主電源盤）>

（安全保護回路）

第三十二条 試験研究用等原子炉施設には、次に掲げるところにより安全保護回路が設けられていなければならない。

- 一 運転時の異常な過渡変化が発生する場合又は地震の発生により試験研究用等原子炉の運転に支障が生ずる場合において、原子炉停止系統その他系統と併せて機能することにより、燃料の許容設計限界を超えないようにできるものであること。
- 二 試験研究用等原子炉施設の損壊又は故障その他の異常により多量の放射性物質が漏えいするおそれがある場合において、これを抑制し又は防止するための設備を速やかに作動させる必要があるときは、当該設備の作動を速やかに、かつ、自動的に開始させるものであること。
- 三 安全保護回路を構成する機械若しくは器具又はチャンネルは、単一故障が起きた場合又は使用状態からの単一の取り外しを行った場合において、安全保護機能を失わないよう、多重性又は多様性を確保するものであること。
- 四 安全保護回路を構成するチャンネルは、それぞれ互いに分離し、それぞれのチャンネル間において安全保護機能を失わないように独立性を確保するものであること。
- 五 駆動源の喪失、系統の遮断その他の試験研究用等原子炉の運転に重要な影響を及ぼす事象が発生した場合においても、試験研究用等原子炉施設への影響が緩和される状態に移行し、又は当該事象が進展しない状態を維持することにより、試験研究用等原子炉施設の安全上支障がない状態を維持できるものであること。
- 六 不正アクセス行為その他の電子計算機に使用目的に沿うべき動作をさせず、又は使用目的に反する動作をさせる行為による被害を防止するために必要な措置が講じられているものであること。
- 七 計測制御系統施設の一部を安全保護回路と共用する場合において、その安全保護機能を失わないよう、計測制御系統施設から機能的に分離されたものであること。
- 八 試験研究用等原子炉の安全を確保する上で必要な場合には、運転条件に応じてその作動設定値を変更できるものであること。

安全保護回路（原子炉停止回路、安全保護系盤、スクラム遮断器盤、主電源盤）は、添付書類Ⅲ-11-2「安全保護回路についての説明書」のとおり以下の設計となっている。

第1号に適合するよう、異常な過渡変化又は地震の発生を検知し、その信号を安全保護回路の原子炉停止回路へ発する設計となっている。その信号を受けて原子炉停止回路からスクラム信号を発することにより、安全板装置及び急速排水弁のスクラム遮断器を開放する。

スクラム遮断器の開放により、安全板は重力で炉心タンクへ挿入され、急速排水弁はスプリング反力で開き軽水を排出する。このように原子炉停止系を作動させることで、原子炉を安全に停止、かつ、その停止状態を維持することで、燃料の健全性を損なうおそれがない設計とする。

第3号に適合するよう、2系統構成の多重性を有する設計となっている。

第4号に適合するよう、電源供給も含めて電氣的にも機械的にもチャンネル相互を分離することで独立性を確保する設計となっている。また、商用電源喪失時にも、その安全保護機能を維持することができるようにチャンネルごとに独立した無停電電源装置から給電する設計となっている。

第5号に適合するよう、商用電源喪失時にも、その安全保護機能を維持することができるよう無停電電源装置から給電するとともに、運転時励磁の回路とし、系の遮断があってもS T A C Yを停止させるフェイルセーフ設計となっている。

第6号に適合するよう、安全保護回路には電子計算機を使用しない設計とする。

第7号に適合するよう、安全保護系の核計装設備の一部から計測制御系の核計装設備へ信号を取り出す場合には、信号の分岐箇所には絶縁増幅器等の絶縁回路を使用し、計測制御系の核計装設備の短絡、地絡又は断線によって安全保護系の核計装設備に影響を与えないように機能的に分離した設計としている。

第8号については、安全保護系の核計装設備は運転条件に応じて作動設定値を変更する必要はない。最大給水制限スイッチの設定位置は、運転条件に従って変更できる設計となっている。

<安全保護回路（原子炉停止回路、安全保護系盤、スクラム遮断器盤、主電源盤）>

（原子炉制御室等）

第三十四条 試験研究用等原子炉施設には、原子炉制御室が設けられていなければならない。

- 2 原子炉制御室は、試験研究用等原子炉の運転状態を表示する装置、試験研究用等原子炉の安全を確保するための設備を操作する装置、異常を表示する警報装置その他の試験研究用等原子炉の安全を確保するための主要な装置が集中し、かつ、誤操作することなく適切に運転操作することができるよう設置されたものでなければならない。
- 3 原子炉制御室は、従事者が設計基準事故時に容易に避難できる構造でなければならない。
- 4 原子炉制御室及びこれに連絡する通路は、試験研究用等原子炉施設の損壊又は故障その他の異常が発生した場合において、試験研究用等原子炉の運転の停止その他の試験研究用等原子炉施設の安全性を確保するための措置をとるため、従事者が支障なく原子炉制御室に入り、かつ、一定期間とどまることができるように、遮蔽設備の設置その他の適切な放射線防護措置が講じられたものでなければならない。
- 5 試験研究用等原子炉施設には、火災その他の要因により原子炉制御室が使用できない場合に、原子炉制御室以外の場所から試験研究用等原子炉の運転を停止し、かつ、安全な状態を維持することができる設備が設けられていなければならない。ただし、試験研究用等原子炉の安全を確保する上で支障がない場合にあつては、この限りでない。

添付書類Ⅲ-12-1「通信連絡設備、制御室についての説明書」のとおり、第2項に適合するよう、運転時の異常な過渡変化時においても、安全保護系（「安全保護系の核計装設備」、「最大給水制限スイッチ」及び「安全保護回路」）により、運転員による操作なしで原子炉停止系（「安全板装置」及び「急速排水弁」）の作動を自動的に開始させ、原子炉を安全に停止でき、かつ、その停止状態を維持するための機能を損なわない設計とする。

本申請に係る設計及び工事の計画が、「試験研究の用に供する原子炉等の技術基準に関する規則」(以下「技術基準規則」という。)に適合していることの説明の要否は、以下に示すとおりである。

技術基準規則の条項	項・号	説明の必要性の有無*1					適合性説明		
		第2編 計測制御系統施設							
		IV. 制御設備							
		制御材	制御材駆動設備			未臨界板			
安全板	安全板駆動装置	ガイドピン	給排水系ダンプ槽						
第1、2条	適用範囲、定義								
第3条	特殊な設計による試験研究用等原子炉施設	-	-	-	-	-			
第4条	廃止措置中の試験研究用等原子炉施設の維持								
第5条	試験研究用等原子炉施設的地盤	X	X	X	X	X			
第6条	地震による損傷の防止	第1項	○	○	○	○	○	添付書類Ⅲ-1-1 添付書類Ⅲ-1-2 添付書類Ⅲ-1-3-(1) (駆動装置) 添付書類Ⅲ-1-3-(5) (駆動装置) 添付書類Ⅲ-1-3-(8) 添付書類Ⅲ-1-4 添付書類Ⅲ-1-5	
	第2、3項	-	-	-	-	-	-		
第7条	津波による損傷の防止		-	-	-	-	○	添付書類Ⅲ-9-3	
第8条	外部からの衝撃による損傷の防止	第1、2項	○	○	○	○	○	添付書類Ⅲ-2-1 添付書類Ⅲ-2-2-(1) 添付書類Ⅲ-2-2-(2)	
		第3、4項	-	-	-	-	-	-	
第9条	試験研究用等原子炉施設への人の不法な侵入等の防止		X	X	X	X	X		
第10条	試験研究用等原子炉施設の機能	第1項	○	○	○	○	○	X	添付書類Ⅲ-9-2
		第2項	-	-	-	-	-	-	-
第11条	機能の確認等		○	○	○	○	○	○	添付書類Ⅲ-6-1
第12条	材料及び構造	第1、2項	X	X	X	○	X	X	添付書類Ⅲ-4-1 添付書類Ⅲ-4-2-(1) 添付書類Ⅲ-4-2-(4)
		第3項	X	X	X	X	X	X	
第13条	安全弁等		X	X	X	X	X		
第14条	逆止め弁		X	X	X	X	X		
第15条	放射性物質による汚染の防止		X	X	X	X	X		
第16条	遮蔽等		X	X	X	X	X		
第17条	換気設備		X	X	X	X	X		
第18条	適用								
第19条	溢(いつ)水による損傷の防止	第1項	○	○	○	X	X	X	添付書類Ⅲ-7-1
		第2項	X	X	X	X	X	X	
第20条	安全避難通路等		X	X	X	X	X		
第21条	安全設備		○	○	○	X	X	添付書類Ⅲ-6-1	
第22条	炉心等		X	X	X	X	X		
第23条	熱遮蔽材		-	-	-	-	-		
第24条	一次冷却材		-	-	-	-	-		
第25条	核燃料物質取扱設備		-	-	-	-	-		
第26条	核燃料物質貯蔵設備		X	X	X	X	X		
第27条	一次冷却材処理装置		-	-	-	-	-		
第28条	冷却設備等		-	-	-	-	-		
第29条	液位の保持等		-	-	-	-	-		
第30条	計測設備		X	X	X	X	X		
第31条	放射線管理施設		X	X	X	X	X		
第32条	安全保護回路		X	X	X	X	X		
第33条	反応度制御系統及び原子炉停止系統	第1項第1号第6項	X	X	X	○	X	X	添付書類Ⅲ-9-2
		第2項第1、2、3号第4項	○	○	○	○	X		
		第2項第4号	○	○	○	X	X		
		第3項	○	X	X	X	X		
第34条	原子炉制御室等	第2項	○	○	X	X	X	添付書類Ⅲ-12-1	
		上記以外	X	X	X	X	X		
第35条	廃棄物処理設備		X	X	X	X	X		
第36条	保管廃棄設備		X	X	X	X	X		
第37条	原子炉格納施設		X	X	X	X	X		
第38条	実験設備等		X	X	X	X	X		
第39条	多量の放射性物質等を放出する事故の拡大の防止		-	-	-	-	-		
第40条	保安電源設備		X	X	X	X	X		
第41条	警報装置		X	X	X	X	X		
第42条	通信連絡設備等		X	X	X	X	X		
第43条 ～第52条	第三章 研究開発段階原子炉に係る試験研究用等原子炉施設に関する条項		-	-	-	-	-		
第53条 ～第59条	第四章 ガス冷却型原子炉に係る試験研究用等原子炉施設に関する条項		-	-	-	-	-		
第60条 ～第69条	第五章 ナトリウム冷却型高速炉に係る試験研究用等原子炉施設に関する条項		-	-	-	-	-		

*1：凡例

- ：当該条項の要求事項に適合すべき設備等がSTACY施設に無いことを示す。
- ：当該条項の要求事項に適合すべき設備であり適合性説明を要することを示す。
- △：当該条項の要求事項に適合すべき設備であるが、要求事項に施設時からの変更はなく、既設をそのまま使用するため適合性説明を省略することを示す。
- X：当該条項の要求事項に適合すべき設備でなく適合性説明を要しないことを示す。

本申請に係る設計及び工事の計画が、「試験研究の用に供する原子炉等の技術基準に関する規則」
(以下「技術基準規則」という。)に適合していることの説明の要否は、以下に示すとおりである。

技術基準規則の条項	項・号	説明の必要性の有無 ^{*1}						適合性説明	
		第2編 計測制御系統施設							
		IV. 制御設備							
		制御材駆動設備							
		高速給水系 ポンプ 主要弁	低速給水系 ポンプ 主要弁	排水系 急速 排水弁 通常 排水弁		主配管			
第1、2条	適用範囲、定義								
第3条	特殊な設計による試験研究用等原子炉施設	-	-	-	-	-	-		
第4条	廃止措置中の試験研究用等原子炉施設の維持								
第5条	試験研究用等原子炉施設の地盤	×	×	×	×	×	×		
第6条	地震による損傷の防止	第1項	○	○	○	○	○	○	添付書類Ⅲ-1-1 添付書類Ⅲ-1-2 添付書類Ⅲ-1-3-(9)
		第2、3項	-	-	-	-	-	-	
第7条	津波による損傷の防止	-	-	-	-	-	-		
第8条	外部からの衝撃による損傷の防止	第1、2項	○	○	○	○	○	○	添付書類Ⅲ-2-1 添付書類Ⅲ-2-2-(1) 添付書類Ⅲ-2-2-(2)
		第3、4項	-	-	-	-	-	-	
第9条	試験研究用等原子炉施設への人の不法な侵入等の防止	×	×	×	×	×	×		
第10条	試験研究用等原子炉施設の機能	第1項	○	○	○	○	○	○	添付書類Ⅲ-9-2
		第2項	-	-	-	-	-	-	
第11条	機能の確認等	○	○	○	○	○	○	添付書類Ⅲ-6-1	
第12条	材料及び構造	第1項第1号	○	○	○	○	○	○	添付書類Ⅲ-4-1
		第1項第2号	×	×	×	×	×	○	添付書類Ⅲ-4-1
		第2項	○	○	○	○	○	○	添付書類Ⅲ-4-1 添付書類Ⅲ-4-2-(1) 添付書類Ⅲ-4-2-(3)
		第3項	×	×	×	×	×	×	
第13条	安全弁等	×	×	×	×	×	×		
第14条	逆止め弁	×	×	×	×	×	×		
第15条	放射性物質による汚染の防止	×	×	×	×	×	×		
第16条	遮蔽等	×	×	×	×	×	×		
第17条	換気設備	×	×	×	×	×	×		
第18条	適用								
第19条	溢(いつ)水による損傷の防止	第1項	×	×	×	○	×	×	添付書類Ⅲ-7-1
		第2項	×	×	×	×	×	×	
第20条	安全避難通路等	×	×	×	×	×	×		
第21条	安全設備	第1、2号	×	×	×	○	×	×	添付書類Ⅲ-6-1
		上記以外	×	×	○	○	×	×	
第22条	炉心等	×	×	×	×	×	×		
第23条	熱遮蔽材	-	-	-	-	-	-		
第24条	一次冷却材	-	-	-	-	-	-		
第25条	核燃料物質取扱設備	-	-	-	-	-	-		
第26条	核燃料物質貯蔵設備	×	×	×	×	×	×		
第27条	一次冷却材処理装置	-	-	-	-	-	-		
第28条	冷却設備等	-	-	-	-	-	-		
第29条	液位の保持等	-	-	-	-	-	-		
第30条	計測設備	×	×	×	×	×	×		
第31条	放射線管理施設	×	×	×	×	×	×		
第32条	安全保護回路	×	×	×	×	×	×		
第33条	反応度制御系統及び原子炉停止系統	第1項 第1号 第4項 第1、2号 第6項	○	○	○	○	○	○	添付書類Ⅲ-9-2 添付書類Ⅲ-9-3-(1) 添付書類Ⅲ-9-3-(2)
		第2項 第1、2、3号	×	×	×	○	×	○	
		上記以外	×	×	×	×	×	×	
		第2項 上記以外	○	○	○	○	○	×	添付書類Ⅲ-12-1
第34条	原子炉制御室等	×	×	×	×	×	×		
第35条	廃棄物処理設備	×	×	×	×	×	×		
第36条	保管廃棄設備	×	×	×	×	×	×		
第37条	原子炉格納施設	×	×	×	×	×	×		
第38条	実験設備等	×	×	×	×	×	×		
第39条	多量の放射性物質等を放出する事故の拡大の防止	-	-	-	-	-	-		
第40条	保安電源設備	×	×	×	×	×	×		
第41条	警報装置	×	×	×	×	×	×		
第42条	通信連絡設備等	×	×	×	×	×	×		
第43条 ～第52条	第三章 研究開発段階原子炉に係る試験研究用等原子炉施設に関する条項	-	-	-	-	-	-		
第53条 ～第59条	第四章 ガス冷却型原子炉に係る試験研究用等原子炉施設に関する条項	-	-	-	-	-	-		
第60条 ～第69条	第五章 ナトリウム冷却型高速炉に係る試験研究用等原子炉施設に関する条項	-	-	-	-	-	-		

*1：凡例

- ：当該条項の要求事項に適合すべき設備等がSTACY施設に無いことを示す。
- ：当該条項の要求事項に適合すべき設備であり適合性説明を要することを示す。
- △：当該条項の要求事項に適合すべき設備であるが、要求事項に施設時からの変更はなく、既設をそのまま使用するため適合性説明を省略することを示す。
- ×

<安全板装置（安全板、安全板駆動装置、ガイドピン）、給排水系（ポンプ、主要弁、主配管、ダンプ槽）、未臨界板>

（地震による損傷の防止）

第六条 試験研究用等原子炉施設は、これに作用する地震力（試験炉許可基準規則第四条第二項の規定により算定する地震力をいう。）による損壊により公衆に放射線障害を及ぼすことがないものでなければならない。

2 耐震重要施設（試験炉許可基準規則第三条第一項に規定する耐震重要施設をいう。以下この条において同じ。）は、その供用中に当該耐震重要施設に大きな影響を及ぼすおそれがある地震による加速度によって作用する地震力（試験炉許可基準規則第四条第三項に規定する地震力をいう。）に対してその安全性が損なわれるおそれがないものでなければならない。

3 耐震重要施設は、試験炉許可基準規則第四条第三項の地震により生ずる斜面の崩壊によりその安全性が損なわれるおそれがないものでなければならない。

安全板、安全板駆動装置、ガイドピン、低速給水系の主要弁、排水系の急速排水弁については、原子炉設置(変更)許可申請書並びに試験研究の用に供する原子炉等の位置、構造及び設備の基準に関する規則を参考にした基本方針(添付書類Ⅲ-1-1「耐震性についての説明書」及び添付書類Ⅲ-1-2「申請設備に係る耐震設計の基本方針」)に基づき、耐震重要度のBクラスに分類し、添付書類Ⅲ-1-3-(1)「原子炉本体等の応力解析」、添付書類Ⅲ-1-3-(5)「安全板駆動装置の耐震強度計算書」、添付書類Ⅲ-1-3-(8)「ガイドピンの耐震強度計算書」、添付書類Ⅲ-1-3-(9)「急速排水弁、低速給水系主要弁の耐震強度計算書」、添付書類Ⅲ-1-4「安全板装置の耐震性についての説明書」に示すとおり、それに応じた耐震性を有することから、第1項に適合する構造となっている。

高速給水系のポンプと主要弁、低速給水系のポンプ、排水系の通常排水弁、主配管、ダンプ槽及び未臨界板は、耐震重要度のCクラスに分類し、それに応じた耐震性を有することから、第1項に適合する構造となっている。

<未臨界板>

(津波による損傷の防止)

第七条 試験研究用等原子炉施設は、その供用中に当該試験研究用等原子炉施設に大きな影響を及ぼすおそれがある津波（試験炉許可基準規則第五条に規定する津波をいう。）によりその安全性が損なわれるおそれがないものでなければならない。

STACY施設は想定される津波の遡上高さ（T.P. + 約6m）を敷地高さ（T.P. + 約8m）が上回るため津波による浸水のおそれはない。ただし、想定を超えた津波による浸水に対し、未臨界板は、添付書類Ⅲ-9-3-(1)「炉心の核的設計計算書作成の基本方針」、添付書類Ⅲ-9-3-(2)「基本炉心(1)の核的設計計算書」に示すとおり、炉心の未臨界を確保できる設計となっている。

また、原子力科学研究所原子炉施設保安規定に基づき、炉心構成作業は、未臨界板が炉心に挿入されている状態で行う。

<安全板装置（安全板、安全板駆動装置、ガイドピン）、給排水系（ポンプ、主要弁、主配管、ダンプ槽）、未臨界板>

（外部からの衝撃による損傷の防止）

第八条 試験研究用等原子炉施設は、想定される自然現象（地震及び津波を除く。）によりその安全性を損なうおそれがある場合において、防護措置、基礎地盤の改良その他の適切な措置が講じられたものでなければならない。

2 試験研究用等原子炉施設は、周辺監視区域に隣接する地域に事業所、鉄道、道路その他の外部からの衝撃が発生するおそれがある要因がある場合において、事業所における火災又は爆発事故、危険物を搭載した車両、船舶又は航空機の事故その他の敷地及び敷地周辺の状況から想定される事象であって人為によるもの（故意によるものを除く。）により試験研究用等原子炉施設の安全性が損なわれないよう、防護措置その他の適切な措置が講じられたものでなければならない。

3 試験研究用等原子炉を船舶に設置する場合にあつては、原子炉格納容器に近接する船体の部分は、衝突、座礁その他の要因による原子炉格納容器の機能の喪失を防止できる構造でなければならない。

4 試験研究用等原子炉施設は、航空機の墜落により試験研究用等原子炉施設の安全性を損なうおそれがある場合において、防護措置その他の適切な措置が講じられたものでなければならない。

安全板装置（安全板、安全板駆動装置、ガイドピン）、給排水系（ポンプ、主要弁、主配管、ダンプ槽）、未臨界板は、添付書類Ⅲ-2-1「外部事象による損傷の防止についての説明書」のとおり、自然現象及び外部からの衝撃による影響を受けないよう設計された原子炉建家に内包されているので、第1項、第2項に適合する設計となっている。

外部事象のうち外部火災及び竜巻による影響評価を添付書類Ⅲ-2-2-(1)「外部火災防護に関する評価書」及び添付書類Ⅲ-2-2-(2)「竜巻防護に関する評価書」に示す。

<安全板装置（安全板、安全板駆動装置、ガイドピン）、給排水系（ポンプ、主要弁、主配管、ダンプ槽）>

（試験研究用等原子炉施設の機能）

第十条 試験研究用等原子炉施設は、通常運転時において試験研究用等原子炉の反応度を安全かつ安定的に制御でき、かつ、運転時の異常な過渡変化時においても試験研究用等原子炉固有の出力抑制特性を有するとともに、当該試験研究用等原子炉の反応度を制御することにより原子核分裂の連鎖反応を制御できる能力を有するものでなければならない。

2 船舶に設置する試験研究用等原子炉施設は、波浪により生ずる動揺、傾斜その他の要因により機能が損なわれることがないものでなければならない。

第1項に適合するよう、添付書類Ⅲ-9-2「反応度制御についての説明書」のとおり、S T A C Y施設は、既設の起動用中性子源（約 74GBq の A m - B e）を用いて原子炉を起動し、給排水系による水位制御にて原子炉の反応度を制御し、原子核分裂の連鎖反応を制御できる能力を有する設計となっている。なお、起動用中性子源による反応度変化は無視できる。

また、安全保護系（熱出力変化の早期検知）及び原子炉停止系（1.5秒以内の安全板挿入他）により出力上昇が制限されることで、総合的な反応度フィードバックが正となる炉心を許容できる設計とする。

<安全板装置（安全板、安全板駆動装置、ガイドピン）、給排水系（ポンプ、主要弁、主配管、ダンプ槽）、未臨界板>

（機能の確認等）

第十一条 試験研究用等原子炉施設は、原子炉容器その他の試験研究用等原子炉の安全を確保する上で必要な設備の機能の確認をするための試験又は検査及びこれらの機能を健全に維持するための保守又は修理ができるものでなければならない。

添付書類Ⅲ-6-1「安全施設、安全設備の機能維持等についての説明書」のとおり、原子炉の停止中に必要な箇所の保守点検及び検査を実施できるよう、以下の設計となっている。

<安全板装置（安全板、安全板駆動装置、ガイドピン）>

- ・外観の確認及び分解・開放による内部の確認並びに単体作動試験により機能・性能の確認が可能な設計

<ポンプ、主要弁>

- ・外観の確認及び分解・開放による内部の確認並びに系統試験による機能・性能及び漏えい確認が可能な設計

<主配管>

- ・外観の確認及び系統試験による機能・性能及び漏えい確認が可能な設計

<ダンプ槽>

- ・外観の確認及びマンホール等により内部の確認並びに系統試験による機能・性能及び漏えい確認が可能な設計

<未臨界板>

- ・外観の確認が可能な設計

<給排水系（ポンプ、主要弁、主配管、ダンプ槽）>

（材料及び構造）

第十二条 試験研究用等原子炉施設に属する容器、管、弁及びポンプ並びにこれらを支持する構造物並びに炉心支持構造物のうち、試験研究用等原子炉施設の安全性を確保する上で重要なもの（以下この項において「容器等」という。）の材料及び構造は、次に掲げるところによらなければならない。この場合において、第一号（容器等の材料に係る部分に限る。）及び第二号の規定については、法第二十八条第二項に規定する使用前事業者検査の確認を行うまでの間適用する。

- 一 容器等がその設計上要求される強度及び耐食性を確保できるものであること。
- 二 容器等の主要な耐圧部の溶接部（溶接金属部及び熱影響部をいう。以下この号において同じ。）は、次に掲げるところによるものであること。
 - イ 不連続で特異な形状でないものであること。
 - ロ 溶接による割れが生ずるおそれがなく、かつ、健全な溶接部の確保に有害な溶込み不良その他の欠陥がないことを非破壊試験により確認したものであること。
 - ハ 適切な強度を有するものであること。
 - ニ 機械試験その他の評価方法により適切な溶接施工法及び溶接設備並びに適切な技能を有する溶接士であることをあらかじめ確認したものにより溶接したものであること。
- 2 試験研究用等原子炉施設に属する機器は、その安全機能の重要度に応じて、適切な耐圧試験又は漏えい試験を行ったとき、これに耐え、かつ、著しい漏えいがないものでなければならない。
- 3 試験研究用等原子炉施設に属する容器であって、その材料が中性子照射を受けることにより著しく劣化するおそれがあるものの内部は、監視試験片を備えたものでなければならない。

主配管（水頭圧のみを受ける部分を除く。）については、添付書類Ⅲ-4-1「材料、構造、安全弁等についての基本方針」のとおり、「旧技術基準規則」第7条の規定に係る細則として定められた「構造等の技術基準」を適用して第4種管に区分し、それに応じた材料・構造で設計し、添付書類Ⅲ-4-2-(3)「給排水系主配管の耐圧強度計算書」に示すとおり、その材料・構造が第1項に適合する強度を確保できることを確認している。また、主要弁及びポンプについては、「構造等の技術基準」の適用外のため、設計条件を考慮するとともに、多くの実績から健全性が実証された汎用品を選定することで、材料・構造が第1項第1号の強度を確保できるものとしている。

ダンプ槽については、「構造等の技術基準」を適用して第4種容器に区分し、それに応じた材料・構造で設計し、添付書類Ⅲ-4-2-(1)「耐圧強度計算書作成の基本方針」、添付書類

Ⅲ-4-2-(4)「ダンプ槽の耐圧強度計算書」に示すとおり、その材料・構造が第1項第1号に適合する強度を確保できることを確認している。また、ダンプ槽を支持する構造物(支持脚)の適合性については、「構造等の技術基準」の適用外のため、一般的な材料・構造で設計し、その材料・構造が第1項第1号の強度を確保できることについては、添付書類Ⅲ-4-1「材料、構造、安全弁等についての基本方針」に記載のとおり、第6条の適合性確認として行う耐震計算により確認している。

また、給排水系(ポンプ、主要弁、主配管、ダンプ槽)の材料は、添付書類Ⅲ-4-1「材料、構造、安全弁等についての基本方針」のとおり、第1項第1号に適合する耐食性を確保できるよう、オーステナイト系ステンレス鋼等の耐食性材料を使用する設計となっている。

給排水系主配管の主要な耐圧部の溶接部については、添付書類Ⅲ-4-1「材料、構造、安全弁等についての基本方針」のとおり、第1項第2号に適合していることを確認するため、以下の事項を確認する。

- ・開先確認(溶接施工法)並びに開先検査及び外観検査を実施することにより、開先等の形状が技術基準規則に適合し、鋭い切欠き等の不連続で特異な形状でないものであることを確認する。
- ・溶接作業中確認及び浸透探傷試験確認(溶接施工法)並びに溶接作業検査及び非破壊検査を実施することにより、溶接部が健全であることを確認する。
- ・機械試験確認(溶接施工法及び溶接士)において、溶接部が母材と同等以上の機械的強度を有することを確認する。また、非破壊試験検査を実施することにより、溶接部が健全であることを確認する。
- ・溶接施工は、あらかじめ確認した溶接施工法に基づき、溶接士技能の確認を受けた者が実施する。

給排水系(ポンプ、主要弁、主配管、ダンプ槽)については、添付書類Ⅲ-4-1「材料、構造、安全弁等についての基本方針」のとおり、第2項に適合していることを確認するため、「構造等の技術基準」の第4種管又は第4種容器に応じた試験条件にて耐圧試験を実施し、それに耐え、かつ、著しい漏えいがないことを工事期間中の適切な時期(申請書本文の工事フローシートに記載)に確認する。

<安全板装置（安全板、安全板駆動装置、ガイドピン）、給排水系（排水系の急速排水弁）>

（溢（いつ）水による損傷の防止）

第十九条 試験研究用等原子炉施設は、当該試験研究用等原子炉施設内における溢（いつ）水の発生によりその安全性を損なうおそれがある場合は、防護措置その他の適切な措置が講じられたものでなければならない。

2 試験研究用等原子炉施設は、当該試験研究用等原子炉施設内の放射性物質を含む液体を内包する容器又は配管の破損により当該容器又は配管から放射性物質を含む液体があふれ出るおそれがある場合は、当該液体が管理区域外へ漏えいすることを防止するために必要な措置が講じられたものでなければならない。

STACY施設は、第1項に適合するよう添付書類Ⅲ-7-1「溢水防護についての説明書」のとおり原子炉停止系の安全板装置及び排水系の急速排水弁を含め、以下のように設計されている。

施設内における溢水が発生した場合にも安全性を損なわないよう、原子炉の停止機能及び停止状態維持機能を以下のように設計する。

- ・安全保護系（「安全保護系の核計装設備」、「最大給水制限スイッチ」及び「安全保護回路」）は、溢水により電源系統が短絡し、系の遮断が生じても原子炉停止系を自動的に作動させるフェイルセーフ機構とする。
- ・原子炉停止系（「安全板装置」及び「排水系」）は、溢水により電源系統が短絡し、系の遮断が生じても、電磁石消磁により安全板を重力落下させ、圧縮空気供給用の電磁弁消磁によるスプリング反力により急速排水弁を開として軽水を排水させるフェイルセーフ機構とする。
- ・原子炉停止系の作動後は、電源や駆動源がなくても、停止状態が維持される。

また、溢水による臨界を防止するため、炉心タンクに水が流入するおそれがないよう、以下のように設計する。

- ・溢水により炉心タンクに給水されないよう、炉心タンクへの給水は地階からポンプの汲み上げにより行う。
- ・炉室内の炉心タンクの上方には水を内包する機器及び配管（上水、プロセス冷却水等）は設置しない。また、火災検知により自動で散水するスプリンクラー設備等の設備はない。
- ・消火活動により炉心タンクに散水する場合においては、炉室に入室（遮蔽扉開）した時点でスクラムにより排水弁開となることから、炉心タンクに散水しても水が溜まることはない。

以上の設計方針により、STACY施設では、原子炉停止系の機能喪失防止及び溢水による臨界の防止が可能な設計となっているため、溢水防護対象設備は選定されない。

<安全板装置（安全板、安全板駆動装置、ガイドピン）、給排水系（低速給水系の主要弁、排水系の急速排水弁）>

（安全設備）

第二十一条 安全設備は、次に掲げるところにより設置されたものでなければならない。

- 一 第二条第二項第二十八号ロに掲げる安全設備は、二以上の原子力施設において共用し、又は相互に接続するものであってはならない。ただし、試験研究用等原子炉の安全を確保する上で支障がない場合にあっては、この限りでない。
- 二 第二条第二項第二十八号ロに掲げる安全設備は、当該安全設備を構成する機械又は器具の単一故障（試験炉許可基準規則第十二条第二項に規定する単一故障をいう。第三十二条第三号において同じ。）が発生した場合であって、外部電源が利用できない場合においても機能できるよう、当該系統を構成する機械又は器具の機能、構造及び動作原理を考慮して、多重性又は多様性を確保し、及び独立性を確保するものであること。ただし、原子炉格納容器その他多重性、多様性及び独立性を有することなく試験研究用等原子炉の安全を確保する機能を維持し得る設備にあっては、この限りでない。
- 三 安全設備は、設計基準事故時及び設計基準事故に至るまでの間に想定される全ての環境条件において、その機能を発揮することができるものであること。
- 四 火災により損傷を受けるおそれがある場合においては、次に掲げるところによること。
 - イ 火災の発生を防止するために可能な限り不燃性又は難燃性の材料を使用すること。
 - ロ 必要に応じて火災の発生を感知する設備及び消火を行う設備が設けられていること。
 - ハ 火災の影響を軽減するため、必要に応じて、防火壁の設置その他の適切な防火措置を講ずること。
- 五 前号ロの消火を行う設備は、破損、誤作動又は誤操作が起きた場合においても試験研究用等原子炉を安全に停止させるための機能を損なわないものであること。
- 六 蒸気タービン、ポンプその他の機器又は配管の損壊に伴う飛散物により損傷を受け、試験研究用等原子炉施設の安全性を損なうおそれがある場合には、防護施設の設置その他の適切な損傷防止措置が講じられていること。

安全板装置（安全板、安全板駆動装置、ガイドピン）及び排水系の急速排水弁は、添付書類Ⅲ-6-1「安全施設、安全設備の機能維持等についての説明書」のとおり以下の設計となっている。

第1号に適合するよう、STACY施設及びTRACY施設の間で共用しない。

第2号に適合するよう、原子炉停止系として、スクラム信号により安全板駆動装置による「安全板の落下」と排水系の急速排水弁の開による「炉心タンクからの排水」により原子炉を停止する多様性及び独立性を確保した設計とする。また、安全板駆動装置は、電源が喪失した場合でも、電磁石の消磁により、炉心タンク内に安全板を重力落下させるフェイルセーフ機構とする。

安全板装置（安全板、安全板駆動装置、ガイドピン）、低速給水系の主要弁、排水系の急速排水弁は、添付書類Ⅲ-6-1「安全施設、安全設備の機能維持等についての説明書」のとおり以下の設計となっている。

第3号に適合するよう、通常運転時、運転時の異常な過渡変化時及び設計基準事故時に想定される圧力、温度、湿度、放射線量等の各種の環境条件を考慮し、十分安全側の設計条件を与えることにより、これらの条件下においても期待されている安全機能を発揮できる設計とする。設計条件として、最高使用圧力を大気圧又は0.68MPa、最高使用温度を80℃とし、湿度、放射線については、影響を受けないものを選定している。

原子炉停止系や安全保護系のフェイルセーフ設計により、火災により安全設備が損傷しても原子炉施設の安全性が損なわれるおそれはないが、第4号に適合するよう火災の発生防止、火災検知及び消火、火災の影響軽減の措置を講ずる。

第5号に適合するよう、消火設備の破損等が起きた場合でも、以下に示す設計考慮から、原子炉を安全に停止できる。

- ・原子炉停止系や安全保護系が、消火設備の破損等により被水して系が遮断した場合でも、フェイルセーフ設計により、自動的に原子炉をスクラムさせる。
- ・制御室の手動スクラムボタンや制御室外（管理棟）の安全スイッチにより消火設備の破損等が起きた場合に原子炉を安全に停止させる。
- ・連結散水設備の放水ヘッド及び配管系統は、炉室内に設置しないため、破損等が発生した場合でも、原子炉停止機能に影響はない。

第6号については、発生が想定される飛来物としては、非常用発電機のタービンの破損に伴うものがあるが、2台ある非常用発電機は、いずれも独立した部屋に設置されており、安全設備とは隔離されているので、その飛来物によって安全設備が損傷するおそれはない。

<STACY施設の安全設備について>

設計基準事故及び設計基準事故に至るまでの間に想定される環境条件において、その損壊又は故障その他の異常により公衆に放射線障害を及ぼすおそれを生じさせるものではないが、STACY施設の安全設備として、設置(変更)許可において安全上の機能別重要度分類をクラス2（PS-2、MS-2）とした構築物、系統及び機器（ただし、炉心タンクを除く。）を考慮する。また、技術基準規則第2条第2項第28号ロに掲げる安全設備としては、MS-2のうち異常状態の緩和を果たす原子炉停止系の「安全板装置」及び「急速排水弁」並びに原

子炉停止系への停止信号の発生に係わる「安全保護系の核計装設備」、「最大給水制限スイッチ」及び「安全保護回路」とする。

<安全板装置（安全板、安全板駆動装置、ガイドピン）、給排水系（ポンプ、主要弁、主配管、ダンプ槽）>

（反応度制御系統及び原子炉停止系統）

第三十三条 試験研究用等原子炉施設には、通常運転時において、燃料の許容設計限界を超えることがないように反応度を制御できるよう、次に掲げるところにより反応度制御系統が設けられていなければならない。

一 通常運転時に予想される温度変化、キセノンの濃度変化、実験物（試験炉許可基準規則第十九条第一号に規定する実験物をいう。以下同じ。）の移動その他の要因による反応度変化を制御できるものであること。

二 制御棒を用いる場合にあつては、次のとおりとすること。

イ 炉心からの飛び出し又は落下を防止するものであること。

ロ 当該制御棒の反応度添加率は、原子炉停止系統の停止能力と併せて、想定される制御棒の異常な引き抜きが発生しても、燃料の許容設計限界を超えないものであること。

2 試験研究用等原子炉施設には、次に掲げるところにより原子炉停止系統が設けられていなければならない。

一 制御棒その他の反応度を制御する設備による二以上の独立した系統を有するものであること。ただし、当該系統が制御棒のみから構成される場合であつて、次に掲げるときは、この限りでない。

イ 試験研究用等原子炉を未臨界に移行することができ、かつ、未臨界を維持することができる制御棒の数に比し当該系統の能力に十分な余裕があるとき。

ロ 原子炉固有の出力抑制特性が優れているとき。

二 運転時において、原子炉停止系統のうち少なくとも一つは、燃料の許容設計限界を超えることなく試験研究用等原子炉を未臨界に移行することができ、かつ、少なくとも一つは、低温状態において未臨界を維持できるものであること。

三 試験研究用等原子炉施設の損壊又は故障その他の異常が発生した場合において、原子炉停止系統のうち少なくとも一つは、速やかに試験研究用等原子炉を未臨界に移行することができ、かつ、少なくとも一つは、低温状態において未臨界を維持できるものであること。

四 制御棒を用いる場合にあつては、一本の制御棒が固着した場合においても、前二号の機能を有するものであること。

3 制御材は、運転時における圧力、温度及び放射線について想定される最も厳しい条件の下において、必要な物理的及び化学的性質を保持するものでなければならない。

4 制御材を駆動する設備は、次に掲げるところによるものでなければならない。

- 一 試験研究用等原子炉の特性に適合した速度で制御材を駆動し得るものであること。
 - 二 制御材を駆動するための動力の供給が停止した場合に、制御材が反応度を増加させる方向に動かないものであること。
 - 三 制御棒の落下その他の衝撃により燃料体、制御棒その他の設備を損壊することがないものであること。
- 5 制御棒の最大反応度値及び反応度添加率は、想定される反応度投入事象（試験研究用等原子炉に反応度が異常に投入される事象をいう。第六十四条第五項において同じ。）に対して炉心冠水維持バウンダリを破損せず、かつ、炉心の冷却機能を損なうような炉心又は炉心支持構造物の損壊を起こさないものでなければならない。
- 6 原子炉停止系統は、反応度制御系統と共用する場合には、反応度制御系統を構成する設備の故障が発生した場合においても通常運転時、運転時の異常な過渡変化時及び設計基準事故時に試験研究用等原子炉を未臨界に移行することができ、かつ、低温状態において未臨界を維持できるものでなければならない。

安全板装置（安全板、安全板駆動装置、ガイドピン）、給排水系（ポンプ、主要弁、主配管、ダンプ槽）は、添付書類Ⅲ-9-2「反応度制御についての説明書」のとおり、以下の設計となっている。

第1項第1号に適合するよう、反応度制御系として、制御設備の給排水系を施設する。給排水系は、通常運転時に予想される実験用装荷物（可動式）の位置変化による反応度変化を調整し、所要の運転状態に維持し得る設計とする。なお、STACYの熱出力は最大でも200Wと低く、通常運転時の温度変化は小さい。また、STACYの運転により生成するキセノンの反応度変化は無視できる。

第2項第1号に適合するよう、異なる二つの独立した原子炉停止系統として安全板装置と排水系を有する設計とする。

第2項第2、3号に適合するよう、通常運転時及び運転時の異常な過渡変化時において、原子炉停止系の「安全板の重力落下」と「急速排水弁の開による排水」のうち少なくとも一つが作動することにより、燃料の健全性を損なうおそれがなく速やかに炉心を未臨界に移行することができ、かつ、未臨界を維持できる設計とする。

第2項第4号に適合するよう、安全板は反応度値の最も大きい1枚が挿入できない場合においても、炉心を未臨界に移行することができ、かつ、未臨界を維持できる設計とする。

第3項に適合するよう、安全板は、板状カドミウムをステンレスで被覆した構造とする。また、STACYの運転時の圧力、温度及び放射線の条件は、制御材である軽水の物理的及び化学的性質に著しい影響を及ぼさない。

第4項第1号に適合するよう、安全板装置は、安全評価で落下による挿入時間1.5秒と

して評価しているため、安全板の挿入時間が 1.5 秒以内となるように設計する。安全板は重力による落下で挿入するため動力を必要としない。また、制御材駆動設備の給排水系は、運転時には、高速給水系又は低速給水系で炉心タンクに給水することにより炉心に正の反応度を添加し、通常排水弁を開き排水することにより炉心に負の反応度を添加する。反応度添加率は、炉心タンク内の軽水の水位上昇速度により制御される。したがって、低速給水系による給水流量を、最大反応度添加率に相当する給水流量以下に制限できるよう、0～150 ℓ/min の範囲で調整可能な設計とする。なお、給水系により給水する場合の正の反応度添加率の評価に関する基本方針及び評価結果については、添付書類Ⅲ-9-3-(1)「炉心の核的設計計算書作成の基本方針」、添付書類Ⅲ-9-3-(2)「基本炉心(1)の核的設計計算書」に示す。

第 4 項第 2 号に適合するよう、給水吐出弁及び流量調整弁は、直列に設置され、共に圧縮空気で駆動し、圧縮空気又は電源が喪失した場合、スプリング反力により閉止するフェイルセーフの機構である。急速排水弁及び通常排水弁は、並列に設置され、共に圧縮空気で駆動し、圧縮空気又は電源が喪失した場合、スプリング反力により開放されるフェイルセーフの機構である。

第 4 項第 3 号に適合するよう、安全板は、下端を上段格子板のスリットに挿入した状態で待機する。また、落下時に安全板が中段格子板のスリットや燃料体と干渉せず確実に挿入されるよう、スリットに切り欠きを設け、ガイドピンの一部をスリット中央部にせり出した構造とし、安全板は、下段格子板を通過することなく下段格子板の上方で停止する設計とする。

第 6 項に適合するよう、原子炉停止系の排水系は、反応度制御系の給水系と配管の一部を共用するが、給水系の故障が発生した場合においても、排水系の配管を太くすることにより排水能力が給水能力を上回る設計とする。

<安全板装置（安全板、安全板駆動装置）、給排水系（ポンプ、主要弁）>

（原子炉制御室等）

第三十四条 試験研究用等原子炉施設には、原子炉制御室が設けられていなければならない。

- 2 原子炉制御室は、試験研究用等原子炉の運転状態を表示する装置、試験研究用等原子炉の安全を確保するための設備を操作する装置、異常を表示する警報装置その他の試験研究用等原子炉の安全を確保するための主要な装置が集中し、かつ、誤操作することなく適切に運転操作することができるよう設置されたものでなければならない。
- 3 原子炉制御室は、従事者が設計基準事故時に容易に避難できる構造でなければならない。
- 4 原子炉制御室及びこれに連絡する通路は、試験研究用等原子炉施設の損壊又は故障その他の異常が発生した場合において、試験研究用等原子炉の運転の停止その他の試験研究用等原子炉施設の安全性を確保するための措置をとるため、従事者が支障なく原子炉制御室に入り、かつ、一定期間とどまることができるように、遮蔽設備の設置その他の適切な放射線防護措置が講じられたものでなければならない。
- 5 試験研究用等原子炉施設には、火災その他の要因により原子炉制御室が使用できない場合に、原子炉制御室外の場所から試験研究用等原子炉の運転を停止し、かつ、安全な状態を維持することができる設備が設けられていなければならない。ただし、試験研究用等原子炉の安全を確保する上で支障がない場合にあつては、この限りでない。

添付書類Ⅲ-12-1「通信連絡設備、制御室についての説明書」のとおり、STACY施設の制御室には、第2項に適合するよう、STACY施設の安全上重要なパラメータを監視し、原子炉の安全を確保するために必要な制御設備（安全板駆動装置、給排水系（ポンプ、主要弁）の操作を行うための監視操作設備を集中して設置する。

本申請に係る設計及び工事の計画が、「試験研究の用に供する原子炉等の技術基準に関する規則」

(以下「技術基準規則」という。)に適合していることの説明の要否は、以下に示すとおりである。

技術基準規則の条項	項・号	説明の必要性の有無*1					適合性説明	
		第2編 計測制御系統施設						
		V. その他の主要な事項						
		インターロック		警報回路	制御室等			
インターロック	盤 (インターロック盤)	制御室	安全スイッチ					
第1、2条	適用範囲、定義							
第3条	特殊な設計による試験研究用等原子炉施設	-	-	-	-	-		
第4条	廃止措置中の試験研究用等原子炉施設の維持							
第5条	試験研究用等原子炉施設の地盤	×	×	×	×	×		
第6条	地震による損傷の防止	第1項	×	△	×	×	△	
	第2、3項	-	-	-	-	-		
第7条	津波による損傷の防止	-	-	-	-	-		
第8条	外部からの衝撃による損傷の防止	第1、2項	○	○	○	○	○*2	添付書類Ⅲ-2-1 添付書類Ⅲ-2-2-(1) 添付書類Ⅲ-2-2-(2)
		第3、4項	-	-	-	-	-	
第9条	試験研究用等原子炉施設への人の不法な侵入等の防止		○	×	×	×	○*2	添付書類Ⅲ-3-1
第10条	試験研究用等原子炉施設の機能	第1項	×	×	×	×	×	
		第2項	-	-	-	-	-	
第11条	機能の確認等		○	○	○	△*3	△*3	添付書類Ⅲ-6-1
第12条	材料及び構造	×	×	×	×	×	×	
第13条	安全弁等	×	×	×	×	×	×	
第14条	逆止め弁	×	×	×	×	×	×	
第15条	放射性物質による汚染の防止	×	×	×	×	×	×	
第16条	遮蔽等	×	×	×	×	×	×	
第17条	換気設備	×	×	×	×	×	×	
第18条	適用							
第19条	溢(いつ)水による損傷の防止	第1項	×	×	×	×	○*2	
		第2項	×	×	×	×	×	
第20条	安全避難通路等	×	×	×	×	×	×	
第21条	安全設備	×	×	×	×	×	○*2	
第22条	炉心等	×	×	×	×	×	×	
第23条	熱遮蔽材	-	-	-	-	-	-	
第24条	一次冷却材	-	-	-	-	-	-	
第25条	核燃料物質取扱設備	-	-	-	-	-	-	
第26条	核燃料物質貯蔵設備	×	×	×	×	×	×	
第27条	一次冷却材処理装置	-	-	-	-	-	-	
第28条	冷却設備等	-	-	-	-	-	-	
第29条	液位の保持等	-	-	-	-	-	-	
第30条	計測設備	×	×	×	×	×	×	
第31条	放射線管理施設	×	×	×	×	×	×	
第32条	安全保護回路	下記以外	×	×	×	×	○*2	
		第2号	×	×	×	×	×	
第33条	反応度制御系統及び原子炉停止系統	×	×	×	×	×	×	
第34条	原子炉制御室等	第2項	○	○	○	○	○*2	添付書類Ⅲ-12-1
		第3項	×	×	×	○	×	添付書類Ⅲ-12-1
		第5項	×	×	×	×	△	
		上記以外	×	×	×	△	×	
第35条	廃棄物処理設備	×	×	×	×	×	×	
第36条	保管廃棄設備	×	×	×	×	×	×	
第37条	原子炉格納施設	×	×	×	×	×	×	
第38条	実験設備等	×	×	×	×	×	×	
第39条	多量の放射性物質等を放出する事故の拡大の防止	-	-	-	-	-	-	
第40条	保安電源設備	×	×	×	×	×	×	
第41条	警報装置	×	×	○	×	×	×	添付書類Ⅲ-11-1
第42条	通信連絡設備等	×	×	×	×	×	×	
第43条 ～第52条	第三章 研究開発段階原子炉に係る試験研究用等原子炉施設に関する条項	-	-	-	-	-	-	
第53条 ～第59条	第四章 ガス冷却型原子炉に係る試験研究用等原子炉施設に関する条項	-	-	-	-	-	-	
第60条 ～第69条	第五章 ナトリウム冷却型高速炉に係る試験研究用等原子炉施設に関する条項	-	-	-	-	-	-	

*1：凡例

- ：当該条項の要求事項に適合すべき設備等がSTACY施設に無いことを示す。
- ：当該条項の要求事項に適合すべき設備であり適合性説明を要することを示す。
- *2：適合性説明は、第2編 Ⅲ. 安全保護回路に記載している。
- △：当該条項の要求事項に適合すべき設備であるが、要求事項に施設時からの変更はなく、既設をそのまま使用するため適合性説明を省略することを示す。
- *3：新たに施設する設備は既存の設備の機能の確認等に支障がないよう設置する。
- ×

<その他の主要な事項（インターロック、インターロック盤、警報回路、制御室）>

（外部からの衝撃による損傷の防止）

第八条 試験研究用等原子炉施設は、想定される自然現象（地震及び津波を除く。）によりその安全性を損なうおそれがある場合において、防護措置、基礎地盤の改良その他の適切な措置が講じられたものでなければならない。

2 試験研究用等原子炉施設は、周辺監視区域に隣接する地域に事業所、鉄道、道路その他の外部からの衝撃が発生するおそれがある要因がある場合において、事業所における火災又は爆発事故、危険物を搭載した車両、船舶又は航空機の事故その他の敷地及び敷地周辺の状況から想定される事象であって人為によるもの（故意によるものを除く。）により試験研究用等原子炉施設の安全性が損なわれないよう、防護措置その他の適切な措置が講じられたものでなければならない。

3 試験研究用等原子炉を船舶に設置する場合にあつては、原子炉格納容器に近接する船体の部分は、衝突、座礁その他の要因による原子炉格納容器の機能の喪失を防止できる構造でなければならない。

4 試験研究用等原子炉施設は、航空機の墜落により試験研究用等原子炉施設の安全性を損なうおそれがある場合において、防護措置その他の適切な措置が講じられたものでなければならない。

その他の主要な事項（インターロック、インターロック盤、警報回路、制御室）は、添付書類Ⅲ-2-1「外部事象による損傷の防止についての説明書」のとおり、自然現象及び外部からの衝撃による影響を受けないよう設計された原子炉建家に内包されているので、第1項、第2項に適合する設計となっている。

外部事象のうち外部火災及び竜巻による影響評価を添付書類Ⅲ-2-2-(1)「外部火災防護に関する評価書」及び添付書類Ⅲ-2-2-(2)「竜巻防護に関する評価書」に示す。

<その他の主要な事項（インターロック）>

（試験研究用等原子炉施設への人の不法な侵入等の防止）

第九条 試験研究用等原子炉を設置する工場又は事業所（以下「工場等」という。）は、試験研究用等原子炉施設への人の不法な侵入、試験研究用等原子炉施設に不正に爆発性又は易燃性を有する物件その他人に危害を与え又は他の物件を損傷するおそれがある物件が持ち込まれること及び不正アクセス行為（不正アクセス行為の禁止等に関する法律（平成十一年法律第百二十八号）第二条第四項に規定する不正アクセス行為をいう。第三十二条第六号において同じ。）を防止するため、適切な措置が講じられたものでなければならない。

その他の主要な事項（インターロック）は、添付書類Ⅲ-3-1「人の不法な侵入等の防止についての説明書」のとおり、その信号処理に電子計算機を使用するため、当該計算機を外部の電気通信回路に接続しない構成とする。また、点検等で外部機器（USBメモリ等）を用いる場合には、事前に内容及びコンピュータウィルスの有無等について確認したうえで使用する。外部業者が点検作業を行う場合には、常時監視する。

<その他の主要な事項（インターロック、インターロック盤、警報回路）>

（機能の確認等）

第十一条 試験研究用等原子炉施設は、原子炉容器その他の試験研究用等原子炉の安全を確保する上で必要な設備の機能の確認をするための試験又は検査及びこれらの機能を健全に維持するための保守又は修理ができるものでなければならない。

添付書類Ⅲ-6-1「安全施設、安全設備の機能維持等についての説明書」のとおり、原子炉の停止中に必要な箇所の保守点検及び検査を実施できるよう、その他の主要な事項（インターロック、インターロック盤、警報回路）は、外観の確認及び単体作動試験による機能・性能確認が可能な設計となっている。

＜その他の主要な事項（インターロック、インターロック盤、警報回路、制御室）＞

（原子炉制御室等）

第三十四条 試験研究用等原子炉施設には、原子炉制御室が設けられていなければならない。

- 2 原子炉制御室は、試験研究用等原子炉の運転状態を表示する装置、試験研究用等原子炉の安全を確保するための設備を操作する装置、異常を表示する警報装置その他の試験研究用等原子炉の安全を確保するための主要な装置が集中し、かつ、誤操作することなく適切に運転操作することができるよう設置されたものでなければならない。
- 3 原子炉制御室は、従事者が設計基準事故時に容易に避難できる構造でなければならない。
- 4 原子炉制御室及びこれに連絡する通路は、試験研究用等原子炉施設の損壊又は故障その他の異常が発生した場合において、試験研究用等原子炉の運転の停止その他の試験研究用等原子炉施設の安全性を確保するための措置をとるため、従事者が支障なく原子炉制御室に入り、かつ、一定期間とどまることができるように、遮蔽設備の設置その他の適切な放射線防護措置が講じられたものでなければならない。
- 5 試験研究用等原子炉施設には、火災その他の要因により原子炉制御室が使用できない場合に、原子炉制御室外の場所から試験研究用等原子炉の運転を停止し、かつ、安全な状態を維持することができる設備が設けられていなければならない。ただし、試験研究用等原子炉の安全を確保する上で支障がない場合にあつては、この限りでない。

添付書類Ⅲ-12-1「通信連絡設備、制御室についての説明書」のとおり、STACY施設の制御室には、第2項に適合するよう、STACY施設の運転状態の異常を警報表示するため、警報装置（警報回路）を集中して設置する。また、監視操作設備（給排水系）には、誤操作等による異常な反応度添加を防止するためのインターロックを設ける。また、第3項に適合するよう、制御室近傍には安全に避難できる通路を設け、設計基準事故時のにおいても容易に避難できる設計とする。

<その他の主要な事項（警報回路）>

（警報装置）

第四十一条 試験研究用等原子炉施設には、その設備の機能の喪失、誤操作その他の要因により試験研究用等原子炉の安全を著しく損なうおそれが生じたとき、第三十一条第一号の放射性物質の濃度若しくは同条第三号の線量当量が著しく上昇したとき又は液体状の放射性廃棄物を廃棄する設備から液体状の放射性廃棄物が著しく漏えいするおそれが生じたときに、これらを確実に検知して速やかに警報する装置が設けられていなければならない。

その他の主要な事項（警報回路）は、添付書類Ⅲ-11-1「計測設備、警報装置についての説明書」のとおり、中性子束、炉周期、温度、流量等のプロセス変数が設定値を超えた場合に、これらを確実に検知して速やかに警報する回路を設ける設計となっている。

なお、プロセス変数とそれらを測定する核計装及びその他の主要な計装の関係は、以下のとおりである。

プロセス変数	核計装及びその他の主要な計装
中性子束	起動系、運転系対数出力系、 運転系線型出力系、安全出力系
炉周期	起動系、運転系対数出力系
炉心タンク水位	サーボ型水位計
給水流量	高速流量計、低速流量計
炉心温度	炉心温度計
ダンプ槽温度	ダンプ槽温度計

本申請に係る設計及び工事の計画が、「試験研究の用に供する原子炉等の技術基準に関する規則」
(以下「技術基準規則」という。)に適合していることの説明の要否は、以下に示すとおりである。

技術基準規則の条項	項・号	説明の必要性の有無 ^{*1}		適合性説明	
		第3編 その他試験研究用等原子炉の附属施設			
		I. 主要な実験設備			
		駆動装置	案内管		
第1、2条	適用範囲、定義				
第3条	特殊な設計による試験研究用等原子炉施設	—	—		
第4条	廃止措置中の試験研究用等原子炉施設の維持				
第5条	試験研究用等原子炉施設の地盤	×	×		
第6条	地震による損傷の防止	第1項	○	○	添付書類Ⅲ-1-1 添付書類Ⅲ-1-2 添付書類Ⅲ-1-3-(1) (案内管) 添付書類Ⅲ-1-3-(6) (案内管)
		第2、3項	—	—	
第7条	津波による損傷の防止		—	—	
第8条	外部からの衝撃による損傷の防止	第1、2項	○	○	添付書類Ⅲ-2-1 添付書類Ⅲ-2-2-(1) 添付書類Ⅲ-2-2-(2)
		第3、4項	—	—	
第9条	試験研究用等原子炉施設への人の不法な侵入等の防止		×	×	
第10条	試験研究用等原子炉施設の機能	第1項	×	×	
		第2項	—	—	
第11条	機能の確認等		○	○	添付書類Ⅲ-6-1
第12条	材料及び構造		×	×	
第13条	安全弁等		×	×	
第14条	逆止め弁		×	×	
第15条	放射性物質による汚染の防止		×	×	
第16条	遮蔽等		×	×	
第17条	換気設備		×	×	
第18条	適用				
第19条	溢(いつ)水による損傷の防止		×	×	
第20条	安全避難通路等		×	×	
第21条	安全設備		×	×	
第22条	炉心等		×	×	
第23条	熱遮蔽材		—	—	
第24条	一次冷却材		—	—	
第25条	核燃料物質取扱設備		—	—	
第26条	核燃料物質貯蔵設備		×	×	
第27条	一次冷却材処理装置		—	—	
第28条	冷却設備等		—	—	
第29条	液位の保持等		—	—	
第30条	計測設備		×	×	
第31条	放射線管理施設		×	×	
第32条	安全保護回路		×	×	
第33条	反応度制御系統及び原子炉停止系統		×	×	
第34条	原子炉制御室等		×	×	
第35条	廃棄物処理設備		×	×	
第36条	保管廃棄設備		×	×	
第37条	原子炉格納施設		×	×	
第38条	実験設備等		○	○	添付書類Ⅲ-17-1 添付書類Ⅲ-17-2
第39条	多量の放射性物質等を放出する事故の拡大の防止		—	—	
第40条	保安電源設備		×	×	
第41条	警報装置		×	×	
第42条	通信連絡設備等		×	×	
第43条 ～第52条	第三章 研究開発段階原子炉に係る試験研究用等原子炉施設に関する条項		—	—	
第53条 ～第59条	第四章 ガス冷却型原子炉に係る試験研究用等原子炉施設に関する条項		—	—	
第60条 ～第69条	第五章 ナトリウム冷却型高速炉に係る試験研究用等原子炉施設に関する条項		—	—	

*1：凡例

- ：当該条項の要求事項に適合すべき設備等がSTACY施設に無いことを示す。
 - ：当該条項の要求事項に適合すべき設備であり適合性説明を要することを示す。
 - △：当該条項の要求事項に適合すべき設備であるが、要求事項に施設時からの変更はなく、既設をそのまま使用するため適合性説明を省略することを示す。
 - ×
- ×：当該条項の要求事項に適合すべき設備でなく適合性説明を要しないことを示す。

< 主要な実験設備（可動装荷物駆動装置（駆動装置、案内管）） >

（地震による損傷の防止）

第六条 試験研究用等原子炉施設は、これに作用する地震力（試験炉許可基準規則第四条第二項の規定により算定する地震力をいう。）による損壊により公衆に放射線障害を及ぼすことがないものでなければならない。

2 耐震重要施設（試験炉許可基準規則第三条第一項に規定する耐震重要施設をいう。以下この条において同じ。）は、その供用中に当該耐震重要施設に大きな影響を及ぼすおそれがある地震による加速度によって作用する地震力（試験炉許可基準規則第四条第三項に規定する地震力をいう。）に対してその安全性が損なわれるおそれがないものでなければならない。

3 耐震重要施設は、試験炉許可基準規則第四条第三項の地震により生ずる斜面の崩壊によりその安全性が損なわれるおそれがないものでなければならない。

案内管については、原子炉設置変更許可申請書並びに試験研究の用に供する原子炉等の位置、構造及び設備の基準に関する規則を参考にした基本方針（添付書類Ⅲ-1-1「耐震性についての説明書」及び添付書類Ⅲ-1-2「申請設備に係る耐震設計の基本方針」）に基づき、耐震重要度のBクラスに分類し、添付書類Ⅲ-1-3-(1)「原子炉本体等の応力解析」、添付書類Ⅲ-1-3-(6)「可動装荷物駆動装置（案内管）の耐震強度計算書」に示すとおり、それに応じた耐震性を有することから、第1項に適合する構造となっている。

駆動装置については、同様に耐震重要度のCクラスに分類し、それに応じた耐震性を有することから、第1項に適合する構造となっている。

< 主要な実験設備（可動装荷物駆動装置（駆動装置、案内管）） >

（外部からの衝撃による損傷の防止）

第八条 試験研究用等原子炉施設は、想定される自然現象（地震及び津波を除く。）によりその安全性を損なうおそれがある場合において、防護措置、基礎地盤の改良その他の適切な措置が講じられたものでなければならない。

2 試験研究用等原子炉施設は、周辺監視区域に隣接する地域に事業所、鉄道、道路その他の外部からの衝撃が発生するおそれがある要因がある場合において、事業所における火災又は爆発事故、危険物を搭載した車両、船舶又は航空機の事故その他の敷地及び敷地周辺の状況から想定される事象であって人為によるもの（故意によるものを除く。）により試験研究用等原子炉施設の安全性が損なわれないよう、防護措置その他の適切な措置が講じられたものでなければならない。

3 試験研究用等原子炉を船舶に設置する場合にあつては、原子炉格納容器に近接する船体の部分は、衝突、座礁その他の要因による原子炉格納容器の機能の喪失を防止できる構造でなければならない。

4 試験研究用等原子炉施設は、航空機の墜落により試験研究用等原子炉施設の安全性を損なうおそれがある場合において、防護措置その他の適切な措置が講じられたものでなければならない。

可動装荷物駆動装置（駆動装置、案内管）は、添付書類Ⅲ-2-1「外部事象による損傷の防止についての説明書」のとおり、自然現象及び外部からの衝撃による影響を受けないよう設計された原子炉建家に内包されているので、第1項、第2項に適合する設計となっている。

外部事象のうち外部火災及び竜巻による影響評価を添付書類Ⅲ-2-2-(1)「外部火災防護に関する評価書」及び添付書類Ⅲ-2-2-(2)「竜巻防護に関する評価書」に示す。

< 主要な実験設備（可動装荷物駆動装置（駆動装置、案内管）） >

（機能の確認等）

第十一条 試験研究用等原子炉施設は、原子炉容器その他の試験研究用等原子炉の安全を確保する上で必要な設備の機能の確認をするための試験又は検査及びこれらの機能を健全に維持するための保守又は修理ができるものでなければならない。

添付書類Ⅲ-6-1「安全施設、安全設備の機能維持等についての説明書」のとおり、原子炉の停止中に必要な箇所の保守点検及び検査を実施できるよう、可動装荷物駆動装置（駆動装置、案内管）は、外観の確認及び分解・開放による内部の確認並びに単体作動試験による機能・性能の確認ができる設計となっている。

< 主要な実験設備（可動装荷物駆動装置（駆動装置、案内管）） >

（実験設備等）

第三十八条 試験研究用等原子炉施設に設置される実験設備等（試験炉許可基準規則第二十九条に規定する実験設備等をいう。以下この条において同じ。）は、次に掲げるものでなければならない。

- 一 実験設備等の損傷その他の実験設備等の異常が発生した場合においても、試験研究用等原子炉の安全性を損なうおそれがないものであること。
- 二 実験物の移動又は状態の変化が生じた場合においても、運転中の試験研究用等原子炉に反応度が異常に投入されないものであること。
- 三 放射線又は放射性物質の著しい漏えいのおそれがないものであること。
- 四 試験研究用等原子炉施設の健全性を確保するために実験設備等の動作状況、異常の発生状況、周辺の環境の状況その他の試験研究用等原子炉の安全上必要なパラメータを原子炉制御室に表示できるものであること。
- 五 実験設備等が設置されている場所は、原子炉制御室と相互に連絡することができる場所であること。

可動装荷物駆動装置（駆動装置、案内管）は、添付書類Ⅲ-17-1「実験設備等についての説明書」のとおり、以下の設計としている。

第1号に適合するよう、可動装荷物を炉心に挿入する場合には、地震によりサンプル棒が破損し炉心タンクや棒状燃料に損傷を与え原子炉施設の安全性を損なうことがないように、炉心タンク内に垂直に支持固定された、適切な耐震強度を有する案内管で保護する。

第2号に適合するよう、可動装荷物の反応度価値は0.3ドル以下に制限し、また、駆動速度を最大反応度添加率（3セント/s）に相当する速度以下に制限できる設計とする。可動装荷物による反応度添加率が最大反応度添加率になる速度を検討した結果を添付書類Ⅲ-17-2「可動装荷物駆動装置の駆動速度検討書」に示す。

第3号に適合するよう、放射性物質を内蔵する可動装荷物は、取扱い時に容易に外れない脱着式端栓による封入や強固に密封されたもの等に限定し、放射線又は放射性物質が著しく漏えいするおそれがない設計とする。

なお、可動装荷物及びサンプル棒の設計・製作に当たっては、その使用条件（温度、圧力等）、制限値（可動装荷物、サンプル棒、収納する放射性物質の最大重量）を考慮した原子力科学研究所内基準「S T A C Y可動装荷物等設計・製作基準」を策定し、同基準に基づき管理する。また、原子力科学研究所原子炉施設保安規定（その下部規定を含む。）には、可動装荷物及びサンプル棒の設計・製作は同基準に基づき実施することを定め、遵守する。

第4号に適合するよう、駆動装置の操作監視機器は、制御室に設置し、遠隔で操作監視できる設計とする。

第5号に適合するよう、可動装荷物駆動装置が設置される現場と制御室間の連絡は、ページング装置により行うことができる設計としている。

本申請に係る設計及び工事の計画が、「試験研究の用に供する原子炉等の技術基準に関する規則」(以下「技術基準規則」という。)に適合していることの説明の要否は、以下に示すとおりである。

技術基準規則の条項	項・号	説明の必要性の有無 ^{*1}		適合性説明
		第3編 その他試験研究用等原子炉の附属施設	II. その他の主要な事項 (設計条件の変更がある設備)	
第1、2条	適用範囲、定義		実験棟A,B	
第3条	特殊な設計による試験研究用等原子炉施設		—	
第4条	廃止措置中の試験研究用等原子炉施設の維持			
第5条	試験研究用等原子炉施設の地盤		△ ^{*3}	
第6条	地震による損傷の防止	第1項	△	
		第2、3項	—	
第7条	津波による損傷の防止		—	
第8条	外部からの衝撃による損傷の防止	第1、2項	○	添付書類Ⅲ-2-1 添付書類Ⅲ-2-2-(1) 添付書類Ⅲ-2-2-(2)
		第3、4項	—	
第9条	試験研究用等原子炉施設への人の不法な侵入等の防止		○	添付書類Ⅲ-3-1
第10条	試験研究用等原子炉施設の機能	第1項	×	
		第2項	—	
第11条	機能の確認等		△ ^{*2}	
第12条	材料及び構造		×	
第13条	安全弁等		×	
第14条	逆止め弁		×	
第15条	放射性物質による汚染の防止		△	
第16条	遮蔽等	第1項 第2項 第1号	○	添付書類Ⅲ-5-1 添付書類Ⅲ-5-2-(1) 添付書類Ⅲ-5-2-(2)
		第2項 第2、3号	△	
第17条	換気設備		×	
第18条	適用			
第19条	溢(いつ)水による損傷の防止		×	
第20条	安全避難通路等		×	
第21条	安全設備		×	
第22条	炉心等		×	
第23条	熱遮蔽材		—	
第24条	一次冷却材		—	
第25条	核燃料物質取扱設備		—	
第26条	核燃料物質貯蔵設備		×	
第27条	一次冷却材処理装置		—	
第28条	冷却設備等		—	
第29条	液位の保持等		—	
第30条	計測設備		×	
第31条	放射線管理施設		×	
第32条	安全保護回路		×	
第33条	反応度制御系統及び原子炉停止系統		×	
第34条	原子炉制御室等		×	
第35条	廃棄物処理設備		×	
第36条	保管廃棄設備		×	
第37条	原子炉格納施設		×	
第38条	実験設備等		×	
第39条	多量の放射性物質等を放出する事故の拡大の防止		—	
第40条	保安電源設備		×	
第41条	警報装置		×	
第42条	通信連絡設備等		×	
第43条 ～第52条	第三章 研究開発段階原子炉に係る試験研究用等原子炉施設に関する条項		—	
第53条 ～第59条	第四章 ガス冷却型原子炉に係る試験研究用等原子炉施設に関する条項		—	
第60条 ～第69条	第五章 ナトリウム冷却型高速炉に係る試験研究用等原子炉施設に関する条項		—	

*1：凡例

- ：当該条項の要求事項に適合すべき設備等がS T A C Y施設に無いことを示す。
- ：当該条項の要求事項に適合すべき設備であり適合性説明を要することを示す。
- △：当該条項の要求事項に適合すべき設備であるが、要求事項に施設時からの変更はなく、既設をそのまま使用するため適合性説明を省略することを示す。
- *2：新たに施設する設備は既存の設備の機能の確認等に支障がないよう設置する。
- *3：Bクラス地震力に施設時からの変更がないため。
- ×
- ×

<その他の主要な事項（設計条件の変更がある設備）（実験棟A，B）>

（外部からの衝撃による損傷の防止）

第八条 試験研究用等原子炉施設は、想定される自然現象（地震及び津波を除く。）によりその安全性を損なうおそれがある場合において、防護措置、基礎地盤の改良その他の適切な措置が講じられたものでなければならない。

2 試験研究用等原子炉施設は、周辺監視区域に隣接する地域に事業所、鉄道、道路その他の外部からの衝撃が発生するおそれがある要因がある場合において、事業所における火災又は爆発事故、危険物を搭載した車両、船舶又は航空機の事故その他の敷地及び敷地周辺の状況から想定される事象であって人為によるもの（故意によるものを除く。）により試験研究用等原子炉施設の安全性が損なわれないよう、防護措置その他の適切な措置が講じられたものでなければならない。

3 試験研究用等原子炉を船舶に設置する場合にあつては、原子炉格納容器に近接する船体の部分は、衝突、座礁その他の要因による原子炉格納容器の機能の喪失を防止できる構造でなければならない。

4 試験研究用等原子炉施設は、航空機の墜落により試験研究用等原子炉施設の安全性を損なうおそれがある場合において、防護措置その他の適切な措置が講じられたものでなければならない。

実験棟A，Bは、添付書類Ⅲ-2-1「外部事象による損傷の防止についての説明書」のとおり、想定される自然現象及び外部からの衝撃が発生するおそれがある要因による影響を受けないよう設計されているので、第1項、第2項に適合する設計となっている。

外部事象のうち外部火災及び竜巻による影響評価を添付書類Ⅲ-2-2-(1)「外部火災防護に関する評価書」及び添付書類Ⅲ-2-2-(2)「竜巻防護に関する評価書」に示す。

なお、実験棟A，Bの外部からの衝撃による損傷の防止に係る適合性説明は、「原子炉施設〔STACY（定常臨界実験装置）施設〕の変更に係る設計及び工事の方法の認可申請書〔STACYの更新(第2回申請)〕(令和2年3月27日付け原規規発第2003274号で認可)の添付書類Ⅱ-2-1「外部事象による損傷の防止についての説明書」及び添付書類Ⅱ-2-2「外部事象による損傷の防止についての評価書」と同じである。

<その他の主要な事項（設計条件の変更がある設備）（実験棟A, B）>

（試験研究用等原子炉施設への人の不法な侵入等の防止）

第九条 試験研究用等原子炉を設置する工場又は事業所（以下「工場等」という。）は、試験研究用等原子炉施設への人の不法な侵入、試験研究用等原子炉施設に不正に爆発性又は易燃性を有する物件その他人に危害を与え又は他の物件を損傷するおそれがある物件が持ち込まれること及び不正アクセス行為（不正アクセス行為の禁止等に関する法律（平成十一年法律第百二十八号）第二条第四項に規定する不正アクセス行為をいう。第三十二条第六号において同じ。）を防止するため、適切な措置が講じられたものでなければならない。

実験棟A, Bは、添付書類Ⅲ-3-1「人の不法な侵入等の防止についての説明書」のとおり、安全施設を取り囲む物的障壁を持つ防護された区域を設けるとともに、これら区域への入退域管理を適切に行うことができる設計となっている。

なお、人の不法な侵入等の防止のために講ずる措置（警備員の配置、防護区域の入退域管理及び持ち込み物品管理）については、原子力科学研究所原子炉施設核物質防護規定及び原子力科学研究所原子炉施設保安規定（その下部規定も含む。）に定めて遵守する。

<その他の主要な事項（設計条件の変更がある設備）（実験棟A, B）>

（遮蔽等）

第十六条 試験研究用等原子炉施設は、通常運転時において当該試験研究用等原子炉施設からの直接線及びスカイシャイン線による工場等周辺の空間線量率が原子力規制委員会の定める線量限度を十分下回るように設置されたものでなければならない。

2 工場等（原子力船を含む。）内における外部放射線による放射線障害を防止する必要がある場所には、次に掲げるところにより遮蔽設備が設けられていなければならない。

- 一 放射線障害を防止するために必要な遮蔽能力を有するものであること。
- 二 開口部又は配管その他の貫通部がある場合であって放射線障害を防止するために必要がある場合は、放射線の漏えいを防止するための措置が講じられていること。
- 三 自重、熱応力その他の荷重に耐えるものであること。

第1項に適合するよう、添付書類Ⅲ-5-1「放射線防護等についての説明書」のとおり、炉心及び燃料体（ウラン棒状燃料）を貯蔵する炉室(S)に鉄筋コンクリート造の壁、天井、床及び実験棟Aの外壁に鉄筋コンクリート造の壁を設ける。

S T A C Yの通常運転時の敷地境界外での線量評価結果を添付書類Ⅲ-5-2-(1)「直接線及びスカイシャインガンマ線の線量率計算書」に示す。

第2項第1号に適合するよう、放射線業務従事者に「原子炉等規制法」に定められている線量限度を超える放射線被ばくを与えないよう、機器の配置、立入り頻度、滞在時間を考慮した区画に対して目安となる基準線量当量率を定め、線源となる機器に対する遮蔽がその基準線量当量率を満足するように遮蔽壁を設ける。

遮蔽壁の遮蔽計算結果を添付書類Ⅲ-5-2-(2)「放射線遮蔽計算書」に示す。

本申請に当たり、「設計及び工事の方法」及び「設計及び工事の品質管理等」に関する技術基準規則との適合性に関する説明書を以下のとおり添付する。また、STACY施設の構築物、系統及び機器について、技術基準規則との整合の観点から設計及び工事の計画の認可申請の可否を取りまとめた整理表を別表1に、本申請時におけるSTACY施設及びTRACY施設の共用設備並びにTRACY施設の固有設備を別表2にそれぞれ示す。

1. 地震による損傷の防止（第5条、第6条）の適合性説明書
 - Ⅲ-1-1 耐震性についての説明書
 - Ⅲ-1-2 申請設備に係る耐震設計の基本方針
 - Ⅲ-1-3 耐震強度計算書
 - Ⅲ-1-3-1 原子炉本体等の応力解析
 - Ⅲ-1-3-2 実験装置架台、移動支持架台の耐震強度計算書
 - Ⅲ-1-3-3 炉心タンクの耐震強度計算書
 - Ⅲ-1-3-4 その他の主要な計装の耐震強度計算書
 - Ⅲ-1-3-5 安全板駆動装置の耐震強度計算書
 - Ⅲ-1-3-6 可動装荷物駆動装置（案内管）の耐震強度計算書
 - Ⅲ-1-3-7 検出器配置用治具の耐震強度計算書
 - Ⅲ-1-3-8 ガイドピンの耐震強度計算書
 - Ⅲ-1-3-9 急速排水弁、低速給水系主要弁の耐震強度計算書
 - Ⅲ-1-4 安全板装置の耐震性についての説明書
 - Ⅲ-1-5 未臨界板の耐震性についての説明書
2. 外部からの衝撃による損傷の防止（第8条）の適合性説明書
 - Ⅲ-2-1 外部事象による損傷の防止についての説明書
 - Ⅲ-2-2 外部事象による損傷の防止についての評価書
 - Ⅲ-2-2-1 外部火災防護に関する評価書
 - Ⅲ-2-2-2 竜巻防護に関する評価書
3. 人の不法な侵入等の防止（第9条）の適合性説明書
 - Ⅲ-3-1 人の不法な侵入等の防止についての説明書
4. 材料、構造、安全弁等（第12条、第13条）の適合性説明書
 - Ⅲ-4-1 材料、構造、安全弁等についての基本方針
 - Ⅲ-4-2 耐圧強度計算書
 - Ⅲ-4-2-1 耐圧強度計算書作成の基本方針
 - Ⅲ-4-2-2 炉心タンクの耐圧強度計算書
 - Ⅲ-4-2-3 給排水系主配管の耐圧強度計算書
 - Ⅲ-4-2-4 ダンプ槽の耐圧強度計算書
5. 放射線防護等（第14条、第15条、第16条、第17条）の適合性説明書
 - Ⅲ-5-1 放射線防護等についての説明書
 - Ⅲ-5-2 放射線遮蔽計算書
 - Ⅲ-5-2-1 直接線及びスカイシャインガンマ線の線量率計算書
 - Ⅲ-5-2-2 放射線遮蔽計算書

6. 安全施設、安全設備の機能維持等（第11条、第21条）の適合性説明書
Ⅲ－6－1 安全施設、安全設備の機能維持等についての説明書
7. 溢水による損傷の防止（第19条）の適合性説明書
Ⅲ－7－1 溢水防護についての説明書
8. 安全避難通路等（第20条）の適合性説明書
該当事項無し
9. 炉心及び反応度制御（第10条、第22条、第33条）の適合性説明書
Ⅲ－9－1 炉心等についての説明書
Ⅲ－9－2 反応度制御についての説明書
Ⅲ－9－3 反応度制御についての評価書
Ⅲ－9－3－(1) 炉心の核的設計計算書作成の基本方針
Ⅲ－9－3－(2) 基本炉心（1）の核的設計計算書
10. 核燃料物質貯蔵設備（第26条）の適合性説明書
該当事項無し
11. 計測設備、警報装置、安全保護回路（第30条、第41条、第32条）
の適合性説明書
Ⅲ－11－1 計測設備、警報装置についての説明書
Ⅲ－11－2 安全保護回路についての説明書
Ⅲ－11－3 核計装設備の変更要否に係る検討書
12. 通信連絡設備、制御室（第42条、第34条）の適合性説明書
Ⅲ－12－1 通信連絡設備、制御室についての説明書
13. 廃棄物処理設備、保管廃棄設備（第35条、第36条）の適合性説明書
該当事項無し
14. 放射線管理施設（第31条）の適合性説明書
該当事項無し
15. 原子炉格納施設（第37条）の適合性説明書
該当事項無し
16. 保安電源設備（第40条）の適合性説明書
該当事項無し
17. 実験設備等（第38条）の適合性説明書
Ⅲ－17－1 実験設備等についての説明書
Ⅲ－17－2 可動装荷物駆動装置の駆動速度検討書
18. 設計及び工事に係る品質管理等の適合性説明書
Ⅲ－18 設計及び工事に係る品質管理等の説明書

空白頁

別表1 STACY施設の設工認要否整理表(1/14)

技術基準規則の条項 ●: 技術基準規則新規要求事項	項・号	口. 試験研究用等原子炉施設的一般構造			ハ. 原子炉本体の構造及び設備																
		新 規 要 求 事 項	(1)耐震構造 機器・設備	(2)耐津 波構造 機器・設備	(3)その他の 主要な構造 機器・設備	(1)試験研究 用等原子炉 の炉心		(2)燃料体		(3)減速材及び 反射材の種類		(4)原子炉容器		(5)放射線 遮蔽体の構造		(6)その他の主要な事項					
						機器・設備	機器・設備	機器・設備	基本炉心 (軽水を含む)	ウラン棒状燃料 (二酸化ウランペ レット、被覆管)	中性子毒物添加物 棒状燃料 (二酸化ウランペ レット、被覆管)	軽水 (減速材、反射 材、制御材) (基本炉心 (1)を含む)	炉心タンク (給排水用ノズル、実験用ノ ズル、点検用マンホール、各 種計装用ノズルを含む)	炉心タンク (スイッチガイ ド管、給排水用ノズ ルの異物混入防止 対策)	炉心タンクの内部構造物		実験装置架 台	(移動支持 架台)	炉室(S)の 壁、床及び 天井	起動用 中性子源 (中性子 源、中性子 源駆動装 置)	炉室フード (炉室フードク レーンを含む)
															格子板 フレーム	格子板 (アタッチ メントを含 む)					
設工認申請					第3回	第3回	ウラン棒状 燃料の製作	個別に申請	第3回	第3回	なし	第3回	第3回	第3回	第3回	第3回	第3回	第1回	第2回		
新規/既存					新規	既存 設計変更	新規	新規	新規	新規	新規	新規	新規	既存 改造	新規	既存 設計変更	既存 改造	既存 改造	既存 改造		
安全施設						PS-3	PS-3	PS-3				PS-2				MS-3	PS-3	MS-3	MS-3		
安全設備												●	●								
第1,2条	適用範囲、定義																				
第3条	特殊な設計による試験研究用等原子炉施設																				
第4条	廃止措置中の試験研究用等原子炉施設の維持																				
第5条	試験研究用等原子炉施設の地震	●			×	×	×	×	×	×	×	×	×	×	×	×	×	×	×		
第6条	地震による損傷の防止	第1項	●		×	△	○	○	○	×	○	×	○	○	○	△	○	△	○		
		第2項	●			×	×	×	×	×	×	×	×	×	×	×	×	×	×		
		第3項	●			×	×	×	×	×	×	×	×	×	×	×	×	×	×		
第7条	津波による損傷の防止	●			×	×	×	×	×	×	×	×	×	×	×	×	×	×	×		
第8条	外部からの衝撃による損傷の防止	第1項	●		×	○	○	○	○	×	○	×	○	○	○	○	○	△	○		
		第2項	●		×	○	○	○	○	×	○	×	○	○	○	○	○	△	○		
		第3項	●		×	×	×	×	×	×	×	×	×	×	×	×	×	×	×		
		第4項	●		×	×	×	×	×	×	×	×	×	×	×	×	×	×	×		
第9条	試験研究用等原子炉施設への人の不法な侵入の防止	●			×	×	×	×	×	×	×	×	×	×	×	×	×	×			
第10条	試験研究用等原子炉施設の機能				○	×	×	×	○	×	×	×	×	×	×	○	×	×			
第11条	機能の確認等				×	△	○	○	×	○	○	○	○	○	△	○	△	○			
第12条	材料及び構造	第1項第1号	●		×	×	×	×	×	×	×	×	×	×	×	×	×	×			
		第2項	●		×	×	×	×	×	×	×	×	×	×	×	×	×	×			
		第3項	●		×	×	×	×	×	×	×	×	×	×	×	×	×	×			
第13条	安全弁等				×	×	×	×	×	×	×	×	×	×	×	×	×	×			
第14条	安全弁	●			×	×	×	×	×	×	×	×	×	×	×	×	×	×			
第15条	放射性物質による汚染の防止	第1項	●		×	×	×	×	×	×	×	×	×	×	×	×	×	×	×		
		第2項	●		×	×	×	×	×	×	×	×	×	×	×	×	×	×	×		
		第3項	●		×	×	×	×	×	×	×	×	×	×	×	×	×	×	×		
		第4項	●		×	×	×	×	×	×	×	×	×	×	×	×	×	×	×		
第16条	遮蔽等	第1項	●		×	×	×	×	×	×	×	×	×	×	○	×	×	×			
		第2項第1号	●		×	×	×	×	×	×	×	×	×	×	○	×	×	×			
		第2項第2号	●		×	×	×	×	×	×	×	×	×	×	△	×	×	×			
第17条	換気設備	第1号	●		×	×	×	×	×	×	×	×	×	×	×	×	×	×			
		第2号	●		×	×	×	×	×	×	×	×	×	×	×	×	×	×			
		第3号	●		×	×	×	×	×	×	×	×	×	×	×	×	×	×			
第18条	通用				×	×	×	×	×	×	×	×	×	×	×	×	×				
第19条	岩(いつ)水による損傷の防止	●			×	×	×	×	×	×	×	×	×	×	×	×	×	×			
第20条	安全避難通路等	●			×	×	×	×	×	×	×	×	×	×	×	×	×	×			
第21条	安全設備	第1号	●		×	×	×	×	×	×	×	×	×	×	×	×	×	×	×		
		第2号	●		×	×	×	×	×	×	×	×	×	×	×	×	×	×	×		
		第3号	●		×	×	×	×	×	×	×	×	×	×	×	×	×	×	×		
		第4号	●		×	×	×	×	×	×	×	×	○	○	×	×	×	×	×		
		第5号	●		×	×	×	×	×	×	×	×	×	×	×	×	×	×	×		
		第6号	●		×	×	×	×	×	×	×	×	○	○	×	×	×	×	×		
第22条	炉心等	第1項	●		×	○	○	○	×	○	×	○	○	×	×	×	×	×			
		第2項	●		×	○	○	○	×	○	×	○	○	×	×	×	×	×			
		第3項	●		×	×	×	×	×	×	×	×	×	×	×	×	×	×			
第23条	熱遮断材				—	—	—	—	—	—	—	—	—	—	—	—	—	—			
第24条	一次冷却材				—	—	—	—	—	—	—	—	—	—	—	—	—	—			
第25条	核燃料物質取扱設備	第1号	●		—	—	—	—	—	—	—	—	—	—	—	—	—	—			
		第2号	●		—	—	—	—	—	—	—	—	—	—	—	—	—	—			
		第3号	●		—	—	—	—	—	—	—	—	—	—	—	—	—	—			
		第4号	●		—	—	—	—	—	—	—	—	—	—	—	—	—	—			
		第5号	●		—	—	—	—	—	—	—	—	—	—	—	—	—	—			
		第6号	●		—	—	—	—	—	—	—	—	—	—	—	—	—	—			
		第7号	●		—	—	—	—	—	—	—	—	—	—	—	—	—	—			
第26条	核燃料物質貯蔵設備	第1項第1号	●		×	×	×	×	×	×	×	×	×	×	×	×	×	×			
		第1項第2号	●		×	×	×	×	×	×	×	×	×	×	×	×	×	×			
		第1項第3号	●		×	×	×	×	×	×	×	×	×	×	×	×	×	×			
		第2項第1号	●		×	×	×	×	×	×	×	×	×	×	×	×	×	×			
第27条	一次冷却材処理装置	第1項第1号	●		×	×	×	×	×	×	×	×	×	×	×	×	×	×			
		第1項第2号	●		×	×	×	×	×	×	×	×	×	×	×	×	×	×			
		第1項第3号	●		×	×	×	×	×	×	×	×	×	×	×	×	×	×			
		第2項第4号	●		×	×	×	×	×	×	×	×	×	×	×	×	×	×			
第28条	冷却設備等	第1項第1号	●		—	—	—	—	—	—	—	—	—	—	—	—	—	—			
		第1項第2号	●		—	—	—	—	—	—	—	—	—	—	—	—	—	—			
		第1項第3号	●		—	—	—	—	—	—	—	—	—	—	—	—	—	—			
		第1項第4号	●		—	—	—	—	—	—	—	—	—	—	—	—	—	—			
		第1項第5号	●		—	—	—	—	—	—	—	—	—	—	—	—	—	—			
		第1項第6号	●		—	—	—	—	—	—	—	—	—	—	—	—	—	—			
		第1項第7号	●		—	—	—	—	—	—	—	—	—	—	—	—	—	—			
第29条	液位の保持等	第1項	●		—	—	—	—	—	—	—	—	—	—	—	—	—	—			
		第2項	●		—	—	—	—	—	—	—	—	—	—	—	—	—	—			
第30条	計測設備	第1項第1号	●		×	×	×	×	×	×	×	×	×	×	×	×	×	×			
		第1項第2号	●		×	×	×	×	×	×	×	×	×	×	×	×	×	×			
		第1項第3号	●		×	×	×	×	×	×	×	×	×	×	×	×	×	×			
		第1項第4号	●		×	×	×	×	×	×	×	×	×	×	×	×	×	×			
第31条	放射線管理施設	第1項	●		×	×	×	×	×	×	×	×	×	×	×	×	×	×			
		第2項	●		×	×	×	×	×	×	×	×	×	×	×	×	×	×			
		第3項	●		×	×	×	×	×	×	×	×	×	×	×	×	×	×			
第32条	安全保護回路	第1号	●		×	×	×	×	×	×	×	×	×	×	×	×	×	×			
		第2号	●		×	×	×	×	×	×	×	×	×	×	×	×	×	×			
		第3号	●		×	×	×	×	×	×	×	×	×	×	×	×	×	×			
		第4号	●		×	×	×	×	×	×	×	×	×	×	×	×	×	×			
		第5号	●		×	×	×	×	×	×	×	×	×	×	×	×	×	×			
		第6号	●		×	×	×	×	×	×	×	×	×	×	×	×	×	×			
		第7号	●		×	×	×	×	×	×	×	×	×	×	×	×	×	×			
		第8号	●		×	×	×	×	×	×	×	×	×	×	×	×	×	×			
第33条	反応度制御系統及び原子炉停止系統	第1項第1号	●		×	×	×	×	×	×	×	×	×	×	×	×	×	×			
		第1項第2号	●		×	×	×	×	×	×	×	×	×	×	×	×	×	×			
		第2項第1号	●		×	×	×	×	×	×	×	×	×	×	×	×	×	×			
		第2項第2号	●		×	×	×	×	×	×	×	×	×	×	×	×	×	×			
		第2項第3号	●		×	×															

別表 1 STACY施設の設計認要否整理表 (4/14)

技術基準規則の条項 ●: 技術基準規則新規要求事項	項・号	新規要求事項	(1) 計装																
			安全保護系				プロセス計装												監視操作盤 (指示計、記録計、操作盤、表示器、スイッチ、警報器等を含む)
			起動系 (比例計数管、前置増幅器、主増幅回路、対数計数率回路、炉周回路、絶縁回路、トリップ回路、高圧電源、ケーブル)	運転系対数出力系 (中性子電離箱、対数増幅回路、炉周回路、絶縁回路、トリップ回路、高圧電源、ケーブル)	安全出力系 (中性子電離箱、線型増幅回路、積分回路、絶縁回路、トリップ回路、高圧電源、ケーブル)	検出器配置用治具	最大給水制限スイッチ (素子、エンコーダ、電動機、制御回路、ケーブルを含む)	給水停止スイッチ (素子、エンコーダ、電動機、制御回路、ケーブルを含む)	排水開始スイッチ (素子を含む)	炉室(S)放射線量率計	炉下室(S)放射線量率計	サーボ型水位計	高速流量計及び低流量計	炉心温度計	ダンプ槽温度計	ダンプ槽電導度計	プロセス計装のケーブル(ただし、PS-3のものに限る)		
			第3回	第3回	第3回	第3回	第3回	第3回	第3回	第3回	第3回	第3回	第3回	第3回	第3回	第3回	第3回	なし	
設計認申請			第3回	第3回	第3回	第3回	第3回	第3回	第3回	第3回	第3回	第3回	第3回	第3回	第3回	第3回	なし	第3回	
新規/既存			既存設計変更	既存設計変更	既存設計変更	新規	新規	新規	新規	既存追加	既存追加	新規	新規	新規	新規	新規	新規/既存	既存設計変更	
安全施設			MS-2	MS-2	MS-2		MS-2	PS-2	MS-2	PS-3	PS-3	PS-3	PS-3	PS-3	PS-3	PS-3		PS-2	
安全設備			●(口)	●(口)	●(口)		●(口)	●	●										
第1,2条	適用範囲、定義																		
第3条	特殊な設計による試験研究用等原子炉施設																		
第4条	廃止措置中の試験研究用等原子炉施設の維持																		
第5条	試験研究用等原子炉施設の地震		●	●	●	●	●	●	●	●	●	●	●	●	●	●	●	●	
第6条	地震による損傷の防止		●	●	●	●	●	●	●	●	●	●	●	●	●	●	●	●	
第7条	津波による損傷の防止		●	●	●	●	●	●	●	●	●	●	●	●	●	●	●	●	
第8条	外部からの衝撃による損傷の防止		●	●	●	●	●	●	●	●	●	●	●	●	●	●	●	●	
第9条	試験研究用等原子炉施設への人の不法侵入等の防止		●	●	●	●	●	●	●	●	●	●	●	●	●	●	●	●	
第10条	試験研究用等原子炉施設の機能		●	●	●	●	●	●	●	●	●	●	●	●	●	●	●	●	
第11条	機能の確認等		●	●	●	●	●	●	●	●	●	●	●	●	●	●	●	●	
第12条	材料及び構造		●	●	●	●	●	●	●	●	●	●	●	●	●	●	●	●	
第13条	安全弁等		●	●	●	●	●	●	●	●	●	●	●	●	●	●	●	●	
第14条	停止め針		●	●	●	●	●	●	●	●	●	●	●	●	●	●	●	●	
第15条	放射性物質による汚染の防止		●	●	●	●	●	●	●	●	●	●	●	●	●	●	●	●	
第16条	遮蔽等		●	●	●	●	●	●	●	●	●	●	●	●	●	●	●	●	
第17条	換気設備		●	●	●	●	●	●	●	●	●	●	●	●	●	●	●	●	
第18条	通用		●	●	●	●	●	●	●	●	●	●	●	●	●	●	●	●	
第19条	炭(いつ)水による損傷の防止		●	●	●	●	●	●	●	●	●	●	●	●	●	●	●	●	
第20条	安全避難通路等		●	●	●	●	●	●	●	●	●	●	●	●	●	●	●	●	
第21条	安全設備		●	●	●	●	●	●	●	●	●	●	●	●	●	●	●	●	
第22条	炉心等		●	●	●	●	●	●	●	●	●	●	●	●	●	●	●	●	
第23条	熱遮蔽材		●	●	●	●	●	●	●	●	●	●	●	●	●	●	●	●	
第24条	一次冷却材		●	●	●	●	●	●	●	●	●	●	●	●	●	●	●	●	
第25条	核燃料物質取扱設備		●	●	●	●	●	●	●	●	●	●	●	●	●	●	●	●	
第26条	核燃料物質貯蔵設備		●	●	●	●	●	●	●	●	●	●	●	●	●	●	●	●	
第27条	一次冷却材処理装置		●	●	●	●	●	●	●	●	●	●	●	●	●	●	●	●	
第28条	冷却設備等		●	●	●	●	●	●	●	●	●	●	●	●	●	●	●	●	
第29条	液位の保持等		●	●	●	●	●	●	●	●	●	●	●	●	●	●	●	●	
第30条	計測設備		●	●	●	●	●	●	●	●	●	●	●	●	●	●	●	●	
第31条	放射線管理施設		●	●	●	●	●	●	●	●	●	●	●	●	●	●	●	●	
第32条	安全保護回路		●	●	●	●	●	●	●	●	●	●	●	●	●	●	●	●	
第33条	反応度制御系統及び原子炉停止系統		●	●	●	●	●	●	●	●	●	●	●	●	●	●	●	●	
第34条	原子炉制御室等		●	●	●	●	●	●	●	●	●	●	●	●	●	●	●	●	
第35条	廃棄物処理設備		●	●	●	●	●	●	●	●	●	●	●	●	●	●	●	●	
第36条	保管廃棄設備		●	●	●	●	●	●	●	●	●	●	●	●	●	●	●	●	
第37条	原子炉格納施設		●	●	●	●	●	●	●	●	●	●	●	●	●	●	●	●	
第38条	実験設備等		●	●	●	●	●	●	●	●	●	●	●	●	●	●	●	●	
第39条	多量の放射性物質等を放出する事故の拡大の防止		●	●	●	●	●	●	●	●	●	●	●	●	●	●	●	●	
第40条	保安電源設備		●	●	●	●	●	●	●	●	●	●	●	●	●	●	●	●	
第41条	警報装置		●	●	●	●	●	●	●	●	●	●	●	●	●	●	●	●	
第42条	通信連絡設備等		●	●	●	●	●	●	●	●	●	●	●	●	●	●	●	●	

別表 1 STACY施設の設工認否整理表 (5/14)

技術基準規則の条項 ●: 技術基準規則新規要求事項	項・号	新規要求事項	へ. 計測制御系統施設の構造及び設備																	
			(2) 安全保護回路							(3) 制御設備										
			機器・設備							機器・設備										
			盤 (モニタ盤)	盤 (炉室機量率計盤)	原子炉停止回路 (ケーブル、電線管を含む)			その他主要な安全保護回路 主電源盤	制御材 安全板 (中子吸収材(カドミウム)、被覆材)	制御材駆動設備										
					原子炉停止回路 (スクラム回路、スクラム遮断器、監視装置)	安全保護系盤	スクラム遮断器盤			高連給水系			給排水系 低連給水系			排水系				
高連給水ポンプ	高連給水吐出弁	高連流量調整弁	高連給水バイパス弁	低連給水ポンプ	低連給水吐出弁	低連流量調整弁	低連給水バイパス弁	急連排水弁	通常排水弁	主配管	ダンプ槽 (各種ノズルを含む)									
第3回	第3回	第3回	第3回	第3回	第3回	第3回	第3回	第3回	第3回	第3回	第3回	第3回	第3回	第3回	第3回	第3回	第3回	第3回		
新規/既存	新規/既存	新規/既存	新規/既存	新規/既存	新規/既存	新規	新規	新規	新規	新規	新規	新規	新規	新規	新規	新規	新規	新規	新規	
安全施設	PS-3	PS-3	MS-2	MS-2	MS-2	MS-2	MS-2	PS-3	PS-3	PS-3	PS-3	PS-3	PS-3	PS-2, MS-2	PS-2, MS-2	PS-2	MS-2	PS-3, MS-3	PS-3, MS-3	MS-3
安全設備			● (口)	● (口)	● (口)	● (口)	● (口)							●	●	●	● (口)			
第1, 2条	適用範囲、定義																			
第3条	特殊な設計による試験研究用等原子炉施設																			
第4条	廃止措置中の試験研究用等原子炉施設の維持																			
第5条	試験研究用等原子炉施設の地震	●	×	×	×	×	×	×	×	×	×	×	×	×	×	×	×	×	×	×
第6条	地震による損傷の防止	●	△	△	△	△	△	△	○	○	○	○	○	○	○	○	○	○	○	○
第7条	津波による損傷の防止	●	△	△	△	△	△	○	○	○	○	○	○	○	○	○	○	○	○	○
第8条	外部からの衝撃による損傷の防止	●	○	○	○	○	○	○	○	○	○	○	○	○	○	○	○	○	○	○
第9条	試験研究用等原子炉施設への人の不法な侵入等の防止	●	×	×	○	○	○	×	×	×	×	×	×	×	×	×	×	×	×	×
第10条	試験研究用等原子炉施設の機能		×	×	×	×	×	×	○	○	○	○	○	○	○	○	○	○	○	○
第11条	機能の確認等		○	△	○	○	○	○	○	○	○	○	○	○	○	○	○	○	○	○
第12条	材料及び構造		×	×	×	×	×	×	×	×	×	×	×	×	×	×	×	×	×	×
第13条	安全弁等		×	×	×	×	×	×	×	×	×	×	×	×	×	×	×	×	×	×
第14条	安全弁	●	×	×	×	×	×	×	×	×	×	×	×	×	×	×	×	×	×	×
第15条	放射性物質による汚染の防止		×	×	×	×	×	×	×	×	×	×	×	×	×	×	×	×	×	×
第16条	遮蔽等	●	×	×	×	×	×	×	×	×	×	×	×	×	×	×	×	×	×	×
第17条	換気設備	●	×	×	×	×	×	×	×	×	×	×	×	×	×	×	×	×	×	×
第18条	通用		×	×	×	×	×	×	×	×	×	×	×	×	×	×	×	×	×	×
第19条	岩 (いづ) 水による損傷の防止	●	×	×	○	○	○	○	×	×	×	×	×	×	×	×	○	×	×	×
第20条	安全避難通路等	●	×	×	×	×	×	×	×	×	×	×	×	×	×	×	×	×	×	×
第21条	安全設備	●	×	×	○	○	○	○	×	×	×	×	×	×	○	○	○	○	×	×
第22条	炉心等	●	×	×	×	×	×	×	×	×	×	×	×	×	×	×	×	×	×	×
第23条	熱遮蔽材		—	—	—	—	—	—	—	—	—	—	—	—	—	—	—	—	—	—
第24条	一次冷却材		—	—	—	—	—	—	—	—	—	—	—	—	—	—	—	—	—	—
第25条	核燃料物質取扱設備		—	—	—	—	—	—	—	—	—	—	—	—	—	—	—	—	—	—
第26条	核燃料物質貯蔵設備	●	×	×	×	×	×	×	×	×	×	×	×	×	×	×	×	×	×	×
第27条	一次冷却材処理装置		—	—	—	—	—	—	—	—	—	—	—	—	—	—	—	—	—	—
第28条	冷却設備等		—	—	—	—	—	—	—	—	—	—	—	—	—	—	—	—	—	—
第29条	液位の保持等	●	—	—	—	—	—	—	—	—	—	—	—	—	—	—	—	—	—	—
第30条	計測設備	●	○	×	×	×	×	×	×	×	×	×	×	×	×	×	×	×	×	×
第31条	放射線管理施設	●	×	×	×	×	×	×	×	×	×	×	×	×	×	×	×	×	×	×
第32条	安全保護回路	●	×	×	○	○	○	○	×	×	×	×	×	×	×	×	×	×	×	×
第33条	反応度制御系統及び原子炉停止系統	●	×	×	×	×	×	×	×	×	×	×	×	×	×	×	×	×	×	×
第34条	原子炉制御室等	●	○	△	○	○	○	○	○	○	○	○	○	○	○	○	○	○	○	○
第35条	廃棄物処理設備	●	×	×	×	×	×	×	×	×	×	×	×	×	×	×	×	×	×	×
第36条	保管廃棄設備	●	×	×	×	×	×	×	×	×	×	×	×	×	×	×	×	×	×	×
第37条	原子炉格納施設	●	×	×	×	×	×	×	×	×	×	×	×	×	×	×	×	×	×	×
第38条	実験設備等	●	×	×	×	×	×	×	×	×	×	×	×	×	×	×	×	×	×	×
第39条	多量の放射性物質等を放出する事故の拡大の防止	●	—	—	—	—	—	—	—	—	—	—	—	—	—	—	—	—	—	—
第40条	保安電源設備	●	×	×	×	×	×	×	×	×	×	×	×	×	×	×	×	×	×	×
第41条	監視装置	●	×	×	×	×	×	×	×	×	×	×	×	×	×	×	×	×	×	×
第42条	通信連絡設備等	●	×	×	×	×	×	×	×	×	×	×	×	×	×	×	×	×	×	×

別表 1 STACY施設の設工認要否整理表 (6/14)

技術基準規則の条項 ●: 技術基準規則新規要求事項	項・号	新規要求事項	(4)非常用制御設備										(5)その他の主要な事項												
			安全核駆動装置			炉下室 (S) の埋	未確界板	電気ヒータ (炉心タンク、給水系、ダンプ槽)	ダンプ槽水位計 (反応度添加停止インターロックに含む)	ダンプ槽受入弁、払出弁 (起動インターロックに含む)	機器・設備	機器・設備													
			上限位置検出器、下限位置検出器、電磁石、ショックアブソーバー	ワイヤ	ガイドピン							インターロック			警報回路 (警告器を含む)	制御室	安全スイッチ (停止確認の表示装置を含む) (安全保護回路に含む)	緊急停止 (手動スラム) ボタン (安全保護回路に含む)	地震感知器 (安全保護回路に含む)	非常用電源系低電圧監視回路 (安全保護回路に含む)					
												起動インターロック	運転制御用インターロック (反応度添加停止インターロック、排水開始インターロック)	盤							制御室	安全スイッチ (停止確認の表示装置を含む) (安全保護回路に含む)	緊急停止 (手動スラム) ボタン (安全保護回路に含む)	地震感知器 (安全保護回路に含む)	非常用電源系低電圧監視回路 (安全保護回路に含む)
設工認申請	新規/既存	安全施設	安全設備	第3回	なし	第3回	なし	第3回	なし	第3回	第3回	第3回	第3回	第3回	第3回	第3回	第3回	第3回	第3回	第3回	第3回	第3回	第3回	第3回	
第1, 2条	適用範囲、定義																								
第3条	特殊な設計による試験研究用等原子炉施設																								
第4条	廃止措置中の試験研究用等原子炉施設の維持																								
第5条	試験研究用等原子炉施設の地震	●	○	○	○	○	○	○	○	○	○	○	○	○	○	○	○	○	○	○	○	○	○	○	○
第6条	地震による損傷の防止	●	○	○	○	○	○	○	○	○	○	○	○	○	○	○	○	○	○	○	○	○	○	○	○
第7条	津波による損傷の防止	●	○	○	○	○	○	○	○	○	○	○	○	○	○	○	○	○	○	○	○	○	○	○	○
第8条	外部からの衝撃による損傷の防止	●	○	○	○	○	○	○	○	○	○	○	○	○	○	○	○	○	○	○	○	○	○	○	○
第9条	試験研究用等原子炉施設への人の不法な侵入の防止	●	○	○	○	○	○	○	○	○	○	○	○	○	○	○	○	○	○	○	○	○	○	○	○
第10条	試験研究用等原子炉施設の機能																								
第11条	機能の確認等																								
第12条	材料及び構造																								
第13条	安全弁等																								
第14条	停止弁	●	○	○	○	○	○	○	○	○	○	○	○	○	○	○	○	○	○	○	○	○	○	○	○
第15条	放射性物質による汚染の防止																								
第16条	遮蔽等	●	○	○	○	○	○	○	○	○	○	○	○	○	○	○	○	○	○	○	○	○	○	○	○
第17条	換気設備	●	○	○	○	○	○	○	○	○	○	○	○	○	○	○	○	○	○	○	○	○	○	○	○
第18条	通用																								
第19条	炭 (いつ) 水による損傷の防止	●	○	○	○	○	○	○	○	○	○	○	○	○	○	○	○	○	○	○	○	○	○	○	○
第20条	安全避難通路等	●	○	○	○	○	○	○	○	○	○	○	○	○	○	○	○	○	○	○	○	○	○	○	○
第21条	安全設備	●	○	○	○	○	○	○	○	○	○	○	○	○	○	○	○	○	○	○	○	○	○	○	○
第22条	炉心等	●	○	○	○	○	○	○	○	○	○	○	○	○	○	○	○	○	○	○	○	○	○	○	○
第23条	熱遮蔽材																								
第24条	一次冷却材																								
第25条	核燃料物質取扱設備																								
第26条	核燃料物質貯蔵設備	●	○	○	○	○	○	○	○	○	○	○	○	○	○	○	○	○	○	○	○	○	○	○	○
第27条	一次冷却材処理装置																								
第28条	冷却設備等																								
第29条	液位の保持等	●	○	○	○	○	○	○	○	○	○	○	○	○	○	○	○	○	○	○	○	○	○	○	○
第30条	計測設備																								
第31条	放射線管理施設																								
第32条	安全保護回路	●	○	○	○	○	○	○	○	○	○	○	○	○	○	○	○	○	○	○	○	○	○	○	○
第33条	反応度制御系統及び原子炉停止系統	●	○	○	○	○	○	○	○	○	○	○	○	○	○	○	○	○	○	○	○	○	○	○	○
第34条	原子炉制御室等	●	○	○	○	○	○	○	○	○	○	○	○	○	○	○	○	○	○	○	○	○	○	○	○
第35条	廃棄物処理設備																								
第36条	保管廃棄設備	●	○	○	○	○	○	○	○	○	○	○	○	○	○	○	○	○	○	○	○	○	○	○	○
第37条	原子炉格納施設	●	○	○	○	○	○	○	○	○	○	○	○	○	○	○	○	○	○	○	○	○	○	○	○
第38条	実験設備等	●	○	○	○	○	○	○	○	○	○	○	○	○	○	○	○	○	○	○	○	○	○	○	○
第39条	多量の放射性物質等を放出する事故の拡大の防止	●	○	○	○	○	○	○	○	○	○	○	○	○	○	○	○	○	○	○	○	○	○	○	○
第40条	保安電源設備																								
第41条	警報装置																								
第42条	通信連絡設備等	●	○	○	○	○	○	○	○	○	○	○	○	○	○	○	○	○	○	○	○	○	○	○	○

別表 1 STACY施設の設工認要否整理表 (7/14)

技術基準規則の条項 ●: 技術基準規則新規要求事項	項・号	新規要求事項	ト、放射性廃棄物の廃棄施設の構造及び設備										(1) 気体廃棄物の廃棄施設				(2) 液体廃棄物の廃棄設備											
			機器・設備										機器・設備				機器・設備											
			槽・設備B										槽・設備D				気体廃棄物処理設備				中レベル廃液系				低レベル廃液系			
			遮蔽厚の位置検出器 (安全保護回路を含む)										配管				配管				配管				排気筒			
設工認申請	第3回	第1回	第2回	第4回	第1回	第2回	第2回	個別に申請	TRACY施設 系統隔離	第2回	第4回	第4回	第4回	第4回	第4回	第4回	第4回											
新規/既存	既存 追加	既存 改造	既存 設計変更	既存 設計変更	既存 改造	既存 設計変更	既存 設計変更	新規	既存 改造	既存 設計変更	既存 設計変更	既存 設計変更	既存 設計変更	既存 設計変更	既存 追加	既存 追加	既存 追加											
安全施設	PS-3	MS-3	MS-3	MS-3	MS-3	MS-3	MS-3	MS-3	MS-3	MS-3	MS-3	PS-3	PS-3	PS-3	PS-3	PS-3	PS-3											
安全設備																												
第1, 2条	適用範囲、定義																											
第3条	特殊な設計による試験研究用等原子炉施設																											
第4条	廃止措置中の試験研究用等原子炉施設の維持																											
第5条	試験研究用等原子炉施設の地盤	●	×	×	×	×	×	×	×	×	×	×	×	×	×	×	×											
第6条	地震による損傷の防止	●	△	△	△	△	△	△	△	△	△	△	△	△	△	△	△											
第7条	津波による損傷の防止	●	△	△	△	△	△	△	△	△	△	△	△	△	△	△	△											
第8条	外部からの衝撃による損傷の防止	●	○	△	△	△	△	△	△	△	△	△	△	△	△	△	△											
第9条	試験研究用等原子炉施設への人の不法侵入等の防止	●	○	×	×	×	×	×	×	×	×	×	×	×	×	×	×											
第10条	試験研究用等原子炉施設の機能		×	×	×	×	×	×	×	×	×	×	×	×	×	×	×											
第11条	機能の確認等		△	△	△	△	△	△	△	△	△	△	△	△	△	△	△											
第12条	材料及び構造		×	×	×	×	×	×	×	×	×	×	×	×	×	×	×											
第13条	安全弁等		×	×	×	×	×	×	×	×	×	×	×	×	×	×	×											
第14条	安全弁	●	×	●	●	●	●	●	●	●	●	●	●	●	●	●	●											
第15条	放射性物質による汚染の防止	●	×	△	△	△	△	△	△	△	△	△	△	△	△	△	△											
第16条	遮蔽等	●	×	×	×	×	×	×	×	×	×	×	×	×	×	×	×											
第17条	換気設備	●	×	×	×	×	×	×	×	×	×	×	×	×	×	×	×											
第18条	通用		×	×	×	×	×	×	×	×	×	×	×	×	×	×	×											
第19条	岩(いつ)水による損傷の防止	●	○	×	×	×	×	×	×	×	×	×	×	×	×	×	×											
第20条	安全避難通路等	●	×	×	×	×	×	×	×	×	×	×	×	×	×	×	×											
第21条	安全設備	●	○	×	×	×	×	×	×	×	×	×	×	×	×	×	×											
第22条	炉心等	●	×	×	×	×	×	×	×	×	×	×	×	×	×	×	×											
第23条	熱遮蔽材		—	—	—	—	—	—	—	—	—	—	—	—	—	—	—											
第24条	一次冷却材		—	—	—	—	—	—	—	—	—	—	—	—	—	—	—											
第25条	核燃料物質取扱設備		—	—	—	—	—	—	—	—	—	—	—	—	—	—	—											
第26条	核燃料物質貯蔵設備	●	×	×	×	×	×	×	×	×	×	×	×	×	×	×	×											
第27条	一次冷却材処理装置		—	—	—	—	—	—	—	—	—	—	—	—	—	—	—											
第28条	冷却設備等		—	—	—	—	—	—	—	—	—	—	—	—	—	—	—											
第29条	液位の保持等	●	—	—	—	—	—	—	—	—	—	—	—	—	—	—	—											
第30条	計測設備		×	×	×	×	×	×	×	×	×	×	×	×	×	×	×											
第31条	放射線管理施設		×	×	×	×	×	×	×	×	×	×	×	×	×	×	×											
第32条	安全保護回路	●	○	×	×	×	×	×	×	×	×	×	×	×	×	×	×											
第33条	反応度制御系統及び原子炉停止系統	●	×	×	×	×	×	×	×	×	×	×	×	×	×	×	×											
第34条	原子炉制御室等	●	○	×	×	×	×	×	×	×	×	×	×	×	×	×	×											
第35条	廃棄物処理設備		×	△	△	△	△	△	△	△	△	△	△	△	△	△	△											
第36条	保管廃棄設備	●	×	×	×	×	×	×	×	×	×	×	×	×	×	×	×											
第37条	原子炉格納施設	●	×	×	×	×	×	×	×	×	×	×	×	×	×	×	×											
第38条	実験設備等	●	×	×	×	×	×	×	×	×	×	×	×	×	×	×	×											
第39条	多量の放射性物質等を放出する事故の拡大の防止	●	—	—	—	—	—	—	—	—	—	—	—	—	—	—	—											
第40条	保安電源設備		×	×	×	×	×	×	×	×	×	×	×	×	×	×	×											
第41条	警報装置		×	×	×	×	×	×	×	×	×	×	×	×	×	×	×											
第42条	通信連絡設備等	●	×	×	×	×	×	×	×	×	×	×	×	×	×	×	×											

別表1 STACY施設の設工認要否整理表 (8/14)

技術基準規則の条項 ●: 技術基準規則新規要求事項	項・号	新規要求事項	(3) 固体廃棄物の廃棄設備										チ. 放射線管理施設の構造及び設備			
			(1) 屋内管理用の主要な設備の種類										機器・設備			
			極低レベル廃液系					有機廃液系					放射線監視設備			
			配管	極低レベル廃液貯槽、極低レベル廃液一掃貯槽(Ⅰ)、(Ⅱ)、サンピット、配管、ポンプ、弁	漏えい検知器、堰	有機廃液系貯槽、主配管、ポンプ、弁	漏えい検知器、堰	封入装置	固体廃棄物取扱室	固体廃棄物保管室(Ⅰ)(Ⅱ)	β・γ固体廃棄物保管室	作業環境モニタリング設備		放射線サーベイ設備(サーベイメータ)		
第1回	第4回	第4回	第4回	第4回	なし	なし	第2回	第2回	第2回	種別燃料貯蔵設備Ⅱの製作	なし	なし				
新規/既存	既存改造	既存追加	既存追加	既存追加	既存変更なし	既存変更なし	既存追加	既存追加	既存改造	既存改造	既存変更なし	既存変更なし				
安全施設	PS-3	PS-3	PS-3	PS-3	PS-3			PS-3	PS-3	MS-3	MS-3					
第1、2条	適用範囲、定義															
第3条	特殊な設計による試験研究用等原子炉施設															
第4条	廃止措置中の試験研究用等原子炉施設の維持															
第5条	試験研究用等原子炉施設の地盤	●	×	×	×	×	×	×	×	×	×	×	×	×		
第6条	地震による損傷の防止	●	△	△	△	△	△	△	△	△	△	△	△	△		
第7条	津波による損傷の防止	●	△	△	△	△	△	△	△	△	△	△	△	△		
第8条	外部からの衝撃による損傷の防止	●	△	△	△	△	△	△	△	△	△	△	△	△		
第9条	試験研究用等原子炉施設への人の不法な侵入の防止	●	×	×	×	×	×	×	×	×	×	×	×	×		
第10条	試験研究用等原子炉施設の機能		×	×	×	×	×	×	×	×	×	×	×	×		
第11条	機能の確認等		△	△	△	△	△	△	△	△	△	△	△	△		
第12条	材料及び構造		○	×	×	×	×	×	×	×	×	×	×	×		
第13条	安全弁等		×	×	×	×	×	×	×	×	×	×	×	×		
第14条	止り弁	●	△	△	△	△	△	△	△	△	△	△	△	△		
第15条	放射性物質による汚染の防止		△	△	△	△	△	△	△	△	△	△	△	△		
第16条	遮蔽等	●	×	×	×	×	×	×	×	×	×	×	×	×		
第17条	換気設備		×	×	×	×	×	×	×	×	×	×	×	×		
第18条	通用		×	×	×	×	×	×	×	×	×	×	×	×		
第19条	岩(いつ)水による損傷の防止	●	△	△	△	△	△	△	△	△	△	△	△	△		
第20条	安全避難通路等	●	×	×	×	×	×	×	×	×	×	×	×	×		
第21条	安全設備	●	×	×	×	×	×	×	×	×	×	×	×	×		
第22条	炉心等	●	×	×	×	×	×	×	×	×	×	×	×	×		
第23条	熱遮蔽材		—	—	—	—	—	—	—	—	—	—	—	—		
第24条	一次冷却材		—	—	—	—	—	—	—	—	—	—	—	—		
第25条	核燃料物質取扱設備		—	—	—	—	—	—	—	—	—	—	—	—		
第26条	核燃料物質貯蔵設備	●	×	×	×	×	×	×	×	×	×	×	×	×		
第27条	一次冷却材処理装置		—	—	—	—	—	—	—	—	—	—	—	—		
第28条	冷却設備等		—	—	—	—	—	—	—	—	—	—	—	—		
第29条	液位の保持等	●	—	—	—	—	—	—	—	—	—	—	—	—		
第30条	計測設備		×	×	×	×	×	×	×	×	×	×	×	×		
第31条	放射線管理施設		×	×	×	×	×	×	×	×	×	×	×	×		
第32条	安全保護回路	●	×	×	×	×	×	×	×	×	×	×	×	×		
第33条	反応度制御系統及び原子炉停止系統	●	×	×	×	×	×	×	×	×	×	×	×	×		
第34条	原子炉制御室等	●	×	×	×	×	×	×	×	×	×	×	×	×		
第35条	廃棄物処理設備		△	△	△	△	△	△	△	△	△	△	△	△		
第36条	保管廃棄設備	●	×	×	×	×	×	×	×	×	×	×	×	×		
第37条	原子炉格納施設	●	×	×	×	×	×	×	×	×	×	×	×	×		
第38条	実験設備等	●	×	×	×	×	×	×	×	×	×	×	×	×		
第39条	多量の放射性物質等を放出する事故の拡大の防止	●	—	—	—	—	—	—	—	—	—	—	—	—		
第40条	保安電源設備		×	×	×	×	×	×	×	×	×	×	×	×		
第41条	警報装置		×	×	×	×	×	×	×	×	×	×	×	×		
第42条	通信連絡設備等	●	×	×	×	×	×	×	×	×	×	×	×	×		

※1: 当該条項の要求事項に適合すべき設備であるが、第4回申請で説明するため、適合性説明を省略する。

別表1 STACY施設の設工認要否整理表(9/14)

技術基準規則の条項 ●: 技術基準規則新規要求事項	項・号	新規要求事項	(2) 屋外管理用の主要な設備の種類							
			放射線管理関係設備					機器・設備		気象観測設備
			出入管理設備	汚染管理設備	放射能測定設備 (試料測定室)	個人被ばく管理設備	放射線防護設備	排気筒モニタリング設備		
	更衣室、シャワー室、手洗い、ハンドフットクロスマニタ		個人線量計	防護用機器(防護衣、呼吸保護具等)、汚染除去	排気筒ガスモニタ、排気筒ダストモニタ、監視盤	ダストサンプリング配管				
設工認申請			なし	なし	なし	なし	なし	第2回	なし	なし
新規/既存			既存 変更なし	既存 変更なし	既存 変更なし	既存 変更なし	既存 変更なし	既存 改造	既存 変更なし	既存 変更なし
安全施設								MS-3		
安全設備										
第1、2条	適用範囲、定義									
第3条	特殊な設計による試験研究用等原子炉施設									
第4条	廃止措置中の試験研究用等原子炉施設の維持									
第5条	試験研究用等原子炉施設の地震	●	X	X	X	X	X	X	X	X
第6条	地震による損傷の防止	第1項	X	X	X	X	X	△	X	X
		第2項	●	—	—	—	—	—	—	—
		第3項	●	—	—	—	—	—	—	—
第7条	津波による損傷の防止	第1項	●	X	X	X	X	○	X	X
		第2項	●	X	X	X	X	○	X	X
		第3項	●	—	—	—	—	—	—	—
第8条	外部からの衝撃による損傷の防止	第1項	●	X	X	X	X	○	X	X
		第2項	●	X	X	X	X	○	X	X
		第3項	●	—	—	—	—	—	—	—
		第4項	●	—	—	—	—	—	—	—
第9条	試験研究用等原子炉施設への人の不法な侵入の防止	●	X	X	X	X	X	X	X	
第10条	試験研究用等原子炉施設の機能	第1項	X	X	X	X	X	X	X	X
		第2項	—	—	—	—	—	—	—	—
第11条	機能の確認等	第1項	X	X	X	X	X	△	X	X
		第2項	X	X	X	X	X	X	X	X
		第3項	X	X	X	X	X	X	X	X
第12条	材料及び構造	第1項第1号	X	X	X	X	X	X	X	X
		第1項第2号	X	X	X	X	X	X	X	X
		第2項	X	X	X	X	X	X	X	X
第13条	安全弁等	第1項	X	X	X	X	X	X	X	X
		第2項	X	X	X	X	X	X	X	X
		第3項	X	X	X	X	X	X	X	X
第14条	安全弁	●	X	X	X	X	X	X	X	
第15条	放射性物質による汚染の防止	第1項	X	X	X	X	X	X	X	X
		第2項	X	X	X	X	X	X	X	X
		第3項	X	X	X	X	X	X	X	X
		第4項	X	X	X	X	X	X	X	X
第16条	遮蔽等	第1項	●	X	X	X	X	X	X	X
		第2項第1号	X	X	X	X	X	X	X	X
		第2項第2号	X	X	X	X	X	X	X	X
第17条	換気設備	第1号	X	X	X	X	X	X	X	X
		第2号	●	X	X	X	X	X	X	X
		第3号	X	X	X	X	X	X	X	X
第18条	通用									
第19条	岩(いつ)水による損傷の防止	第1項	●	X	X	X	X	X	X	X
		第2項	●	X	X	X	X	X	X	X
第20条	安全避難通路等	第1号	●	X	X	X	X	X	X	X
		第2号	●	X	X	X	X	X	X	X
		第3号	●	X	X	X	X	X	X	X
第21条	安全設備	第1号	●	X	X	X	X	X	X	X
		第2号	●	X	X	X	X	X	X	X
		第3号	●	X	X	X	X	X	X	X
		第4号	●	X	X	X	X	X	X	X
		第5号	●	X	X	X	X	X	X	X
		第6号	●	X	X	X	X	X	X	X
第22条	炉心等	第1項	●	X	X	X	X	X	X	X
		第2項	●	X	X	X	X	X	X	X
		第3項	X	X	X	X	X	X	X	X
第23条	熱遮蔽材	第1号	—	—	—	—	—	—	—	—
		第2号	—	—	—	—	—	—	—	—
第24条	一次冷却材	第1号	—	—	—	—	—	—	—	—
		第2号	—	—	—	—	—	—	—	—
		第3号	—	—	—	—	—	—	—	—
		第4号	—	—	—	—	—	—	—	—
		第5号	—	—	—	—	—	—	—	—
		第6号	—	—	—	—	—	—	—	—
		第7号	—	—	—	—	—	—	—	—
第25条	核燃料物質取扱設備	第1号	—	—	—	—	—	—	—	—
		第2号	—	—	—	—	—	—	—	—
		第3号	—	—	—	—	—	—	—	—
		第4号	—	—	—	—	—	—	—	—
		第5号	—	—	—	—	—	—	—	—
		第6号	—	—	—	—	—	—	—	—
第26条	核燃料物質貯蔵設備	第1項第1号	X	X	X	X	X	X	X	X
		第1項第2号	●	X	X	X	X	X	X	X
		第1項第3号	●	X	X	X	X	X	X	X
		第2項第1号	X	X	X	X	X	X	X	X
		第2項第2号	●	X	X	X	X	X	X	X
		第2項第3号	X	X	X	X	X	X	X	X
第27条	一次冷却材処理装置	第1項第1号	—	—	—	—	—	—	—	—
		第1項第2号	—	—	—	—	—	—	—	—
		第1項第3号	—	—	—	—	—	—	—	—
		第1項第4号	—	—	—	—	—	—	—	—
第28条	冷却設備等	第1項第5号	—	—	—	—	—	—	—	—
		第1項第6号	—	—	—	—	—	—	—	—
		第1項第7号	●	—	—	—	—	—	—	—
		第2項	—	—	—	—	—	—	—	—
		第3項	—	—	—	—	—	—	—	—
		第4項	—	—	—	—	—	—	—	—
		第5項	—	—	—	—	—	—	—	—
第29条	液位の保持等	第1項	—	—	—	—	—	—	—	—
		第2項	●	—	—	—	—	—	—	—
		第3項	—	—	—	—	—	—	—	—
		第4項	—	—	—	—	—	—	—	—
		第5項	—	—	—	—	—	—	—	—
第30条	計測設備	第1項第1号	X	X	X	X	X	X	X	X
		第1項第2号	X	X	X	X	X	X	X	X
		第1項第3号	X	X	X	X	X	X	X	X
		第1項第4号	X	X	X	X	X	X	X	X
第31条	放射線管理施設	第1項	●	X	X	X	X	○	X	X
		第2項	X	X	X	X	X	X	X	X
第32条	安全保護回路	第1号	●	X	X	X	X	X	X	X
		第2号	●	X	X	X	X	X	X	X
		第3号	●	X	X	X	X	X	X	X
		第4号	●	X	X	X	X	X	X	X
		第5号	●	X	X	X	X	X	X	X
		第6号	●	X	X	X	X	X	X	X
		第7号	●	X	X	X	X	X	X	X
		第8号	●	X	X	X	X	X	X	X
第33条	反応度制御系統及び原子炉停止系統	第1項第1号	●	X	X	X	X	X	X	X
		第1項第2号	●	X	X	X	X	X	X	X
		第2項第1号	●	X	X	X	X	X	X	X
		第2項第2号	X	X	X	X	X	X	X	X
		第2項第3号	X	X	X	X	X	X	X	X
		第2項第4号	X	X	X	X	X	X	X	X
		第3項	X	X	X	X	X	X	X	X
		第4項第1号	X	X	X	X	X	X	X	X
		第4項第2号	X	X	X	X	X	X	X	X
		第4項第3号	X	X	X	X	X	X	X	X
		第5項	●	X	X	X	X	X	X	X
		第6項	●	X	X	X	X	X	X	X
第34条	原子炉制御室等	第1項	●	X	X	X	X	X	X	X
		第2項	●	X	X	X	X	X	X	X
		第3項	●	X	X	X	X	X	X	X
		第4項	X	X	X	X	X	X	X	X
		第5項	X	X	X	X	X	X	X	X
第35条	廃棄物処理設備	第1項第1号	X	X	X	X	X	X	X	X
		第1項第2号	X	X	X	X	X	X	X	X
		第1項第3号	X	X	X	X	X	X	X	X
		第1項第4号	X	X	X	X	X	X	X	X
		第1項第5号	X	X	X	X	X	X	X	X
		第1項第6号	X	X	X	X	X	X	X	X
第36条	保管廃棄設備	第1項第7号	●	X	X	X	X	X	X	X
		第2項第1号	X	X	X	X	X	X	X	X
		第2項第2号	X	X	X	X	X	X	X	X
第37条	原子炉格納施設	第1項第3号	X	X	X	X	X	X	X	X
		第2項	X	X	X	X	X	X	X	X
		第3項	X	X	X	X	X	X	X	X
第38条	実験設備等	第1号	●	X	X	X	X	X	X	X
		第2号	●	X	X	X	X	X	X	X
		第3号	●	X	X	X	X	X	X	X
		第4号	●	X	X	X	X	X	X	X
		第5号	●	X	X	X	X	X	X	X
第39条	多量の放射性物質等を放出する事故の拡大の防止	●	—	—	—	—	—	—	—	
第40条	保安電源設備	第1項	X	X	X	X	X	X	X	X
		第2項	X	X	X	X	X	X	X	X
		第3項	●	X	X	X	X	X	X	X
第41条	警報装置		X	X	X	X	△	X	X	
第42条	通信連絡設備等	第1項	●	X	X	X	X	X	X	X
		第2項	●	X	X	X	X	X	X	X

別表 1 STACY施設の設計認否整理表 (10/14)

技術基準規則の条項 ●: 技術基準規則新規要求事項	項・号	リ、原子炉格納施設の構造及び設備					(2)設計圧力及び設計温度並びに漏えい率	(1)非常用電源設備の構造			(2)主要な実験設備の構造			
		その他の主要事項						機器・設備	機器・設備			機器・設備		
		炉室(S)換気空調設備							非非常用発電機 (主燃料槽、燃料小出槽、空気槽、不足電圧継電器、保護継電器、ケーブル等を含む)	無停電電源装置 (整流器、蓄電池、静止型インバータ装置、保護継電器、ケーブル等を含む)	無停電電源装置を設置する電気室の換気設備	実験用装置		
		炉室(S)第2排気系 (排気主ダクト)	炉室(S)給気系(空気調和器、送風機、給気主ダクト、弁)	炉室(S)第1排気系(常用排風機、補助排風機、排気フィルタユニット、排気主ダクト、弁)	炉室(S)第2排気系(常用排風機、補助排風機、排気フィルタユニット、排気主ダクト、弁)	可動装置 (駆動装置、操作機器、案内管)						可溶性中性子吸収材 (基本炉心(1)を含む)	固定吸収体、構造材模擬体、デブリ構造材模擬体、ボイド模擬体、燃料試料挿入管、内挿管	
設計認申請		第2回	第1回	第2回	第2回	第2回		第2回	第2回	なし	第3回	第3回	個別に申請	
新規/既存		既存 設計変更	既存 改訂	既存 設計変更	既存 設計変更	既存 設計変更		既存 設計変更	既存 設計変更	既存 変更なし	新規	新規	新規	
安全施設		MS-3	MS-3	MS-3	MS-3	MS-3		MS-3	MS-3		PS-3	PS-3	PS-3	
安全設備														
第1,2条	適用範囲、定義													
第3条	特殊な設計による試験研究用原子炉施設													
第4条	廃止措置中の試験研究用原子炉施設の維持													
第5条	試験研究用原子炉施設の地震	●	×	×	×	×		×	×	×	×	×	×	
第6条	地震による損傷の防止	●	△	△	△	△		△	△	△	○	×	○	
第7条	津波による損傷の防止	●	△	△	△	△		△	△	△	○	×	○	
第8条	外部からの衝撃による損傷の防止	●	○	△	○	○		○	○	×	○	×	○	
第9条	試験研究用原子炉施設への人の不法な侵入等の防止	●	×	×	×	×		×	×	×	×	×	×	
第10条	試験研究用原子炉施設の機能		×	×	×	×		×	×	×	×	○	×	
第11条	機能の確認等		△	△	△	△		△	△	△	×	○	×	
第12条	材料及び構造		×	×	×	×		×	×	×	×	×	×	
第13条	安全弁等		×	×	×	×		×	×	×	×	×	×	
第14条	安全弁	●	×	×	×	×		×	×	×	×	×	×	
第15条	放射性物質による汚染の防止		×	×	×	×		×	×	×	×	×	×	
第16条	遮蔽等	●	×	×	×	×		×	×	×	×	×	×	
第17条	換気設備		×	△	△	△		×	×	×	×	×	×	
第18条	通用		×	△	△	△		×	×	×	×	×	×	
第19条	岩(いつ)水による損傷の防止	●	×	×	×	×		×	×	×	×	×	×	
第20条	安全避難通路等	●	×	×	×	×		×	×	×	×	×	×	
第21条	安全設備	●	×	×	×	×		×	×	×	×	×	×	
第22条	炉心等	●	×	×	×	×		×	×	×	×	×	×	
第23条	熱遮蔽材		—	—	—	—		—	—	—	—	—	—	
第24条	一次冷却材		—	—	—	—		—	—	—	—	—	—	
第25条	核燃料物質取扱設備		—	—	—	—		—	—	—	—	—	—	
第26条	核燃料物質貯蔵設備	●	×	×	×	×		×	×	×	×	×	×	
第27条	一次冷却材処理装置		—	—	—	—		—	—	—	—	—	—	
第28条	冷却設備等	●	×	×	×	×		×	×	×	×	×	×	
第29条	液位の保持等	●	×	×	×	×		×	×	×	×	×	×	
第30条	計測設備	●	×	×	×	×		×	×	×	×	×	×	
第31条	放射線管理施設		×	×	×	×		×	×	×	×	×	×	
第32条	安全保護回路	●	×	×	×	×		×	×	×	×	×	×	
第33条	反応度制御系統及び原子炉停止系統	●	×	×	×	×		×	×	×	×	×	×	
第34条	原子炉制御室等	●	×	×	×	×		×	×	×	×	×	×	
第35条	廃棄物処理設備	●	×	×	×	×		×	×	×	×	×	×	
第36条	保管廃棄設備	●	×	×	×	×		×	×	×	×	×	×	
第37条	原子炉格納施設	●	○	△※1	○	○		×	×	×	×	×	×	
第38条	実験設備等	●	×	×	×	×		×	×	×	○	×	○	
第39条	多量の放射性物質等を放出する事故の拡大の防止	●	—	—	—	—		—	—	—	—	—	—	
第40条	保安電源設備	●	×	×	×	×		×	○	×	×	×	×	
第41条	警報装置	●	×	×	×	×		×	×	×	×	×	×	
第42条	通信連絡設備等	●	×	×	×	×		×	×	×	×	×	×	

※1: 当該条項の要求事項に適合すべき設備であるが、第2回申請で説明するため、適合性説明を省略する。
 ※3: 機器種別が「—」であるため、当該条項は適用外である。

別表1 STACY施設の設工認要否整理表(12/14)

技術基準規則の条項 ●: 技術基準規則新規要求事項		項・号	新規要求事項	ス、その他試験研究用等原子炉の附属施設の構造及び設備																				
				(4) 其他主要な事項																				
				機器・設備																				
				その他																				
		実験棟Bグループボックス換気装置		実験棟Bフード換気装置		外気処理装置(プレフィルタ、塩害防止フィルタ、高性能フィルタ)		分析設備		プロセス冷却設備		真空設備		圧縮空気設備										
		実験棟Bグループボックス第1、第2排気系(排気フィルタユニット、常用排気機、補助排気機、ダンパ)		実験棟Bフード第1、第2排気系(排気フィルタユニット、常用排気機、補助排気機、ダンパ)				グループボックス		グループボックス		分析機器		密閉式熱交換器、冷却水循環ポンプ、放射能モニタ、配管、弁		熱交換槽		真空ポンプ、ベントコンデンサ、気液分離槽、パフア槽、封液槽、ドレンポット、封液冷却器、ドレン排出ポンプ、封液循環ポンプ、自動弁		配管		非常用空気圧縮機、常用空気圧縮機、アフタークーラ、フィルタ、除湿器、主空気槽、エアライズスーツ用空気槽、遮断弁		
設工認申請		第2回		第2回		第2回		第1回		第2回		なし		第4回		なし		第2回		TRACY施設系統隔離		第2回		
新規/既存		既存設計変更		既存設計変更		既存設計変更		既存改造		既存設計変更		既存変更なし		既存追加		既存変更なし		既存設計変更		既存改造		既存設計変更		
安全施設		MS-3		MS-3		MS-3		PS-3		PS-3				PS-3				PS-3				PS-3		
安全設備																								
第1、2条	適用範囲、定義																							
第3条	特殊な設計による試験研究用等原子炉施設		-		-		-		-		-		-		-		-		-		-		-	
第4条	廃止措置中の試験研究用等原子炉施設の維持																							
第5条	試験研究用等原子炉施設の地震	●	×	×	×	×	×	×	×	×	×	×	×	×	×	×	×	×	×	×	×	×	×	
第6条	地震による損傷の防止	第1項	△	△	△	△	△	△	△	△	△	△	△	△	△	△	△	△	△	△	△	△	△	
		第2項	-	-	-	-	-	-	-	-	-	-	-	-	-	-	-	-	-	-	-	-	-	
		第3項	-	-	-	-	-	-	-	-	-	-	-	-	-	-	-	-	-	-	-	-	-	
第7条	津波による損傷の防止	●	-		-		-		-		-		-		-		-		-		-		-	
第8条	外部からの衝撃による損傷の防止	第1項	○	○	○	○	○	○	○	○	○	○	○	○	○	○	○	○	○	○	○	○	○	○
		第2項	○	○	○	○	○	○	○	○	○	○	○	○	○	○	○	○	○	○	○	○	○	○
		第3項	-	-	-	-	-	-	-	-	-	-	-	-	-	-	-	-	-	-	-	-	-	-
		第4項	●	-		-		-		-		-		-		-		-		-		-		-
第9条	試験研究用等原子炉施設への人の不法な侵入等の防止	●	×	×	×	×	×	×	×	×	×	×	×	×	×	×	×	×	×	×	×	×	×	
第10条	試験研究用等原子炉施設の機能	第1項	×	×	×	×	×	×	×	×	×	×	×	×	×	×	×	×	×	×	×	×	×	
		第2項	-	-	-	-	-	-	-	-	-	-	-	-	-	-	-	-	-	-	-	-	-	
第11条	機能の確認等	第1項第1号	△	△	△	△	△	△	△	△	△	△	△	△	△	△	△	△	△	△	△	△	△	
		第1項第2号	×	×	×	×	×	×	×	×	×	×	×	×	×	×	×	×	×	×	×	×	×	
		第2項	×	×	×	×	×	×	×	×	×	×	×	×	×	×	×	×	×	×	×	×	×	
第12条	材料及び構造	第1項	×	×	×	×	×	×	×	×	×	×	×	×	×	×	×	×	×	×	×	×	×	
		第2項	×	×	×	×	×	×	×	×	×	×	×	×	×	×	×	×	×	×	×	×	×	
		第3項	×	×	×	×	×	×	×	×	×	×	×	×	×	×	×	×	×	×	×	×	×	
第13条	安全弁等	●	×	×	×	×	×	×	×	×	×	×	×	×	×	×	×	×	×	×	×	×	×	
第14条	遮断弁	●	×	×	×	×	×	×	×	×	×	×	×	×	×	×	×	×	×	×	×	×	×	
第15条	放射性物質による汚染の防止	第1項	×	×	×	×	×	×	×	×	×	×	×	×	×	×	×	×	×	×	×	×	×	
		第2項	×	×	×	×	×	×	×	×	×	×	×	×	×	×	×	×	×	×	×	×	×	
		第3項	×	×	×	×	×	×	×	×	×	×	×	×	×	×	×	×	×	×	×	×	×	
		第4項	×	×	×	×	×	×	×	×	×	×	×	×	×	×	×	×	×	×	×	×	×	
第16条	遮蔽等	第1項	×	×	×	×	×	×	×	×	×	×	×	×	×	×	×	×	×	×	×	×	×	
		第2項第1号	×	×	×	×	×	×	×	×	×	×	×	×	×	×	×	×	×	×	×	×	×	
		第2項第2号	×	×	×	×	×	×	×	×	×	×	×	×	×	×	×	×	×	×	×	×	×	
第17条	換気設備	第1号	△	△	△	△	△	△	△	△	△	△	△	△	△	△	△	△	△	△	△	△	△	
		第2号	●	●	●	●	●	●	●	●	●	●	●	●	●	●	●	●	●	●	●	●	●	
		第3号	△	△	△	△	△	△	△	△	△	△	△	△	△	△	△	△	△	△	△	△	△	
第18条	通用	●	△	△	△	△	△	△	△	△	△	△	△	△	△	△	△	△	△	△	△	△	△	
第19条	岩(いつ)水による損傷の防止	●	×	×	×	×	×	×	×	×	×	×	×	×	×	×	×	×	×	×	×	×	×	
第20条	安全避難通路等	第1号	×	×	×	×	×	×	×	×	×	×	×	×	×	×	×	×	×	×	×	×	×	
		第2号	×	×	×	×	×	×	×	×	×	×	×	×	×	×	×	×	×	×	×	×	×	
		第3号	×	×	×	×	×	×	×	×	×	×	×	×	×	×	×	×	×	×	×	×	×	
第21条	安全設備	第1号	×	×	×	×	×	×	×	×	×	×	×	×	×	×	×	×	×	×	×	×	×	
		第2号	×	×	×	×	×	×	×	×	×	×	×	×	×	×	×	×	×	×	×	×	×	
		第3号	×	×	×	×	×	×	×	×	×	×	×	×	×	×	×	×	×	×	×	×	×	
		第4号	×	×	×	×	×	×	×	×	×	×	×	×	×	×	×	×	×	×	×	×	×	
		第5号	×	×	×	×	×	×	×	×	×	×	×	×	×	×	×	×	×	×	×	×	×	
		第6号	×	×	×	×	×	×	×	×	×	×	×	×	×	×	×	×	×	×	×	×	×	×
第22条	炉心等	第1項	×	×	×	×	×	×	×	×	×	×	×	×	×	×	×	×	×	×	×	×	×	
		第2項	×	×	×	×	×	×	×	×	×	×	×	×	×	×	×	×	×	×	×	×	×	
		第3項	×	×	×	×	×	×	×	×	×	×	×	×	×	×	×	×	×	×	×	×	×	
第23条	熱遮蔽材	●	-		-		-		-		-		-		-		-		-		-			
第24条	一次冷却材	●	-		-		-		-		-		-		-		-		-		-			
第25条	核燃料物質取扱設備	第1号	-	-	-	-	-	-	-	-	-	-	-	-	-	-	-	-	-	-	-	-	-	
		第2号	-	-	-	-	-	-	-	-	-	-	-	-	-	-	-	-	-	-	-	-	-	
		第3号	-	-	-	-	-	-	-	-	-	-	-	-	-	-	-	-	-	-	-	-	-	
		第4号	-	-	-	-	-	-	-	-	-	-	-	-	-	-	-	-	-	-	-	-	-	
		第5号	-	-	-	-	-	-	-	-	-	-	-	-	-	-	-	-	-	-	-	-	-	
		第6号	-	-	-	-	-	-	-	-	-	-	-	-	-	-	-	-	-	-	-	-	-	
		第7号	-	-	-	-	-	-	-	-	-	-	-	-	-	-	-	-	-	-	-	-	-	
第26条	核燃料物質貯蔵設備	第1項第1号	×	×	×	×	×	×	×	×	×	×	×	×	×	×	×	×	×	×	×	×	×	
		第1項第2号	×	×	×	×	×	×	×	×	×	×	×	×	×	×	×	×	×	×	×	×	×	
		第1項第3号	×	×	×	×	×	×	×	×	×	×	×	×	×	×	×	×	×	×	×	×	×	
		第2項第1号	×	×	×	×	×	×	×	×	×	×	×	×	×	×	×	×	×	×	×	×	×	
第27条	一次冷却材処理装置	第1項第1号	-	-	-	-	-	-	-	-	-	-	-	-	-	-	-	-	-	-	-	-	-	
		第1項第2号	-	-	-	-	-	-	-	-	-	-	-	-	-	-	-	-	-	-	-	-	-	
		第1項第3号	-	-	-	-	-	-	-	-	-	-	-	-	-	-	-	-	-	-	-	-	-	
		第1項第4号	-	-	-	-	-	-	-	-	-	-	-	-	-	-	-	-	-	-	-	-	-	
第28条	冷却設備等	第1項第5号	-	-	-	-	-	-	-	-	-	-	-	-	-	-	-	-	-	-	-	-	-	
		第1項第6号	-	-	-	-	-	-	-	-	-	-	-	-	-	-	-	-	-	-	-	-	-	
		第1項第7号	●	-		-		-		-		-		-		-		-		-		-		
		第2項	-	-	-	-	-	-	-	-	-	-	-	-	-	-	-	-	-	-	-	-	-	
		第3項	-	-	-	-	-	-	-	-	-	-	-	-	-	-	-	-	-	-	-	-	-	
		第4項	-	-	-	-	-	-	-	-	-	-	-	-	-	-	-	-	-	-	-	-	-	
		第5項	-	-	-	-	-	-	-	-	-	-	-	-	-	-	-	-	-	-	-	-	-	
第29条	液位の保持等	第1項	-	-	-	-	-	-	-	-	-	-	-	-	-	-	-	-	-	-	-	-		
		第2項	-	-	-	-	-	-	-	-	-	-	-	-	-	-	-	-	-	-	-	-		
第30条	計測設備	第																						

別表 1 STACY施設の設工認要否整理表 (13/14)

技術基準規則の条項 ●: 技術基準規則新規要求事項	項・号	新規要求事項	消火設備		ホット分析機器試験設備		アルファ化学実験設備		燃取補助設備		安全避難通路等 (安全避難通路、保安灯、非常用照明灯、誘導灯、仮設照明等(蓄電池内蔵可搬式仮設照明、懐中電灯))
			自動火災報知設備(感知器、発信器、受信器)、屋内外消火栓設備(工業用水受槽、電動消火ポンプ、消火ポンプ起動装置、屋内外消火栓)、連結散水設備(消防ポンプ車送水接続口、配管設備)、消火器	ハロゲン化物消火設備(ハロゲンボンベ、噴射配管、起動装置、警報装置)	グループボックス	分析機器	グループボックス	抽出試験装置(ミキサーセトラ)、恒温槽、プラスチック、分析機器	蒸発缶給液槽、蒸発缶、精留塔、回収酸槽、回収水槽、その他(蒸留液受槽、グループボックス、主配管)	配管	
設工認申請			棒状燃料貯蔵設備Ⅱの製作	なし	第2回	なし	第2回	なし	第2回	TRACY施設系統隔離	棒状燃料貯蔵設備Ⅱの製作
新規/既存			既存追加	既存変更なし	既存設計変更	既存変更なし	既存設計変更	既存変更なし	既存設計変更	既存改造	既存追加
安全施設			MS-3		PS-3		PS-3		PS-3		MS-3
安全設備											
第1、2条	適用範囲、定義										
第3条	特殊な設計による試験研究用等原子炉施設										
第4条	廃止措置中の試験研究用等原子炉施設の維持										
第5条	試験研究用等原子炉施設の地震	●	×	×	×	×	×	×	×	×	×
第6条	地震による損傷の防止	●	○	×	△	×	△	×	△	×	○
第7条	津波による損傷の防止	●	—	—	—	—	—	—	—	—	—
第8条	外部からの衝撃による損傷の防止	●	○	×	○	×	○	×	○	×	○
第9条	試験研究用等原子炉施設への人の不法な侵入等の防止	●	×	×	×	×	×	×	×	×	×
第10条	試験研究用等原子炉施設の機能		×	×	×	×	×	×	×	×	×
第11条	機能の確認等		○	×	△	×	△	×	△	×	○
第12条	材料及び構造		×	×	×	×	×	×	×	×	×
第13条	安全弁等		×	×	×	×	×	×	×	×	×
第14条	逆止め弁	●	×	×	△	×	△	×	△	×	×
第15条	放射性物質による汚染の防止		×	×	△	×	△	×	△	×	×
第16条	遮蔽等	●	×	×	×	×	×	×	×	×	×
第17条	換気設備	●	×	×	×	×	×	×	×	×	×
第18条	通用		×	×	×	×	×	×	×	×	×
第19条	岩(いつ)水による損傷の防止	●	×	×	×	×	×	×	×	×	×
第20条	安全避難通路等	●	×	×	×	×	×	×	×	×	○
第21条	安全設備	●	×	×	×	×	×	×	×	×	×
第22条	炉心等	●	×	×	×	×	×	×	×	×	×
第23条	熱遮蔽材		—	—	—	—	—	—	—	—	—
第24条	一次冷却材		—	—	—	—	—	—	—	—	—
第25条	核燃料物質取扱設備		—	—	—	—	—	—	—	—	—
第26条	核燃料物質貯蔵設備	●	×	×	×	×	×	×	×	×	×
第27条	一次冷却材処理装置		—	—	—	—	—	—	—	—	—
第28条	冷却設備等	●	—	—	—	—	—	—	—	—	—
第29条	液位の保持等	●	—	—	—	—	—	—	—	—	—
第30条	計測設備	●	×	×	×	×	×	×	×	×	×
第31条	放射線管理施設	●	×	×	×	×	×	×	×	×	×
第32条	安全保護回路	●	×	×	×	×	×	×	×	×	×
第33条	反応度制御系統及び原子炉停止系統	●	×	×	×	×	×	×	×	×	×
第34条	原子炉制御室等	●	×	×	×	×	×	×	×	×	○
第35条	廃棄物処理設備	●	×	×	×	×	×	×	×	×	×
第36条	保管廃棄設備	●	×	×	×	×	×	×	×	×	×
第37条	原子炉格納施設	●	×	×	×	×	×	×	×	×	×
第38条	実験設備等	●	×	×	×	×	×	×	×	×	×
第39条	多量の放射性物質等を放出する事故の拡大の防止	●	—	—	—	—	—	—	—	—	—
第40条	保安電源設備	●	×	×	×	×	×	×	×	×	×
第41条	警報装置	●	×	×	×	×	×	×	×	×	×
第42条	通信連絡設備等	●	×	×	×	×	×	×	×	×	×

別表 1 STACY施設の設計認要否整理表 (14/14)

技術基準規則の条項 ●: 技術基準規則新規要求事項	項・号	新規要求事項	実験棟 A (炉室 (S)、炉下室 (S)、制御室、燃取室、実験室 (I) 及び (II)、排気機械室 (A)、電気室 (I) 及び (II)、溶液貯蔵室 1~9、Pu保管室 1~3、U保管室、気体廃棄物処理室、機材保管室、補助機械室、給気機械室等)				実験棟 B (固体廃棄物保管室、廃液処理室、分析室、燃取附属室、排気機械室 (B)、廃液処理室、廃液貯蔵室、補助機械室、サンプリングフロア室、β・γ 固体廃棄物保管室、給気機械室、トラックロック等)			避雷設備 避雷針 (実験棟、排気筒)	エアライン スーツ	防護柵	
			稀状燃料貯蔵設備 II の製作	耐震改修	稀状燃料貯蔵設備 II の製作	第 3 回	第 2 回	第 3 回	第 4 回				なし
設計申請			既存	改修	既存 設計変更	既存 設計変更	既存 追加	既存 設計変更	既存 追加	既存 追加	なし	既存 追加	
安全施設			MS-3	MS-3	MS-3	MS-3	MS-3	MS-3					
安全設備													
第1, 2条	適用範囲、定義												
第3条	特殊な設計による試験研究用等原子炉施設												
第4条	廃止措置中の試験研究用等原子炉施設の維持												
第5条	試験研究用等原子炉施設の地震	●	○	△	△	△	△	△	△	×	×	×	
第6条	地震による損傷の防止	第1項	○	△	△	△	△	△	△	×	×	×	
		第2項	●	○	△	△	△	△	△	×	×	×	
		第3項	●	○	△	△	△	△	△	×	×	×	
第7条	津波による損傷の防止	●	○	△	△	△	△	△	△	×	×	×	
第8条	外部からの衝撃による損傷の防止	第1項	○	○	○	○	○	○	○	○	×	×	×
		第2項	○	○	○	○	○	○	○	○	×	×	×
		第3項	●	○	○	○	○	○	○	○	×	×	×
		第4項	●	○	○	○	○	○	○	○	×	×	×
第9条	試験研究用等原子炉施設への人の不法な侵入等の防止	●	×	△	○	△	○	○	○	×	×	○	
第10条	試験研究用等原子炉施設の機能	第1項	×	×	×	×	×	×	×	×	×	×	
		第2項	○	△	△	△	△	△	△	△	×	×	×
第11条	機能の確認等	第1項	×	×	×	×	×	×	×	×	×	×	
		第2項	○	△	△	△	△	△	△	△	×	×	×
		第3項	×	×	×	×	×	×	×	×	×	×	
第12条	材料及び構造	第1項第1号	×	×	×	×	×	×	×	×	×	×	
		第1項第2号	×	×	×	×	×	×	×	×	×	×	
		第2項	×	×	×	×	×	×	×	×	×	×	
第13条	安全弁等	第1項	×	×	×	×	×	×	×	×	×	×	
		第2項	×	×	×	×	×	×	×	×	×	×	
		第3項	×	×	×	×	×	×	×	×	×	×	
第14条	止り止め弁	●	×	×	×	×	×	×	×	×	×		
第15条	放射性物質による汚染の防止	第1項	×	△	×	△	△	△	△	×	×	×	
		第2項	×	△	×	△	△	△	△	×	×	×	
		第3項	×	△	×	△	△	△	△	×	×	×	
		第4項	×	△	×	△	△	△	△	×	×	×	
第16条	遮蔽等	第1項	●	×	△	×	○	△	○	×	×	×	
		第2項第1号	×	△	×	○	△	○	×	×	×		
		第2項第2号	×	△	×	△	△	△	×	×	×		
第17条	換気設備	第1号	×	×	×	×	×	×	×	×	×	×	
		第2号	●	×	×	×	×	×	×	×	×	×	
		第3号	×	×	×	×	×	×	×	×	×	×	
第18条	通用												
第19条	岩 (いつ) 水による損傷の防止	第1項	●	×	×	×	×	×	×	×	×	×	
		第2項	●	×	×	×	×	×	×	×	×	×	
第20条	安全避難通路等	第1号	●	×	×	×	×	×	×	×	×	×	
		第2号	●	×	×	×	×	×	×	×	×	×	
		第3号	●	×	×	×	×	×	×	×	×	×	
第21条	安全設備	第1号	●	×	×	×	×	×	×	×	×	×	
		第2号	●	×	×	×	×	×	×	×	×	×	
		第3号	●	×	×	×	×	×	×	×	×	×	
		第4号	●	×	×	×	×	×	×	×	×	×	
		第5号	●	×	×	×	×	×	×	×	×	×	
		第6号	●	×	×	×	×	×	×	×	×	×	
第22条	炉心等	第1項	●	×	×	×	×	×	×	×	×	×	
		第2項	●	×	×	×	×	×	×	×	×	×	
		第3項	●	×	×	×	×	×	×	×	×	×	
第23条	熱遮蔽材												
第24条	一次冷却材												
第25条	核燃料物質取扱設備	第1号											
		第2号											
		第3号											
		第4号											
		第5号											
		第6号											
		第7号											
第26条	核燃料物質貯蔵設備	第1項第1号	●	×	×	×	×	×	×	×	×	×	
		第1項第2号	●	×	×	×	×	×	×	×	×	×	
		第2項第1号	●	×	×	×	×	×	×	×	×	×	
		第2項第2号	●	×	×	×	×	×	×	×	×	×	
第27条	一次冷却材処理装置	第1項第1号	●	×	×	×	×	×	×	×	×	×	
		第1項第2号	●	×	×	×	×	×	×	×	×	×	
		第1項第3号	●	×	×	×	×	×	×	×	×	×	
		第1項第4号	●	×	×	×	×	×	×	×	×	×	
第28条	冷却設備等	第1項第1号											
		第1項第2号											
		第1項第3号											
		第1項第4号											
		第1項第5号											
		第1項第6号											
		第2項	●	×	×	×	×	×	×	×	×	×	
第29条	液位の保持等	第1項	●	×	×	×	×	×	×	×	×	×	
		第2項	●	×	×	×	×	×	×	×	×	×	
第30条	計測設備	第1項第1号	●	×	×	×	×	×	×	×	×	×	
		第1項第2号	●	×	×	×	×	×	×	×	×	×	
		第1項第3号	●	×	×	×	×	×	×	×	×	×	
		第1項第4号	●	×	×	×	×	×	×	×	×	×	
第31条	放射線管理施設	第1項	●	×	×	×	×	×	×	×	×	×	
		第2項	●	×	×	×	×	×	×	×	×	×	
		第3項	●	×	×	×	×	×	×	×	×	×	
第32条	安全保護回路	第1号	●	×	×	×	×	×	×	×	×	×	
		第2号	●	×	×	×	×	×	×	×	×	×	
		第3号	●	×	×	×	×	×	×	×	×	×	
		第4号	●	×	×	×	×	×	×	×	×	×	
		第5号	●	×	×	×	×	×	×	×	×	×	
		第6号	●	×	×	×	×	×	×	×	×	×	
		第7号	●	×	×	×	×	×	×	×	×	×	
		第8号	●	×	×	×	×	×	×	×	×	×	
第33条	反応度制御系統及び原子炉停止系統	第1項第1号	●	×	×	×	×	×	×	×	×	×	
		第1項第2号	●	×	×	×	×	×	×	×	×	×	
		第2項第1号	●	×	×	×	×	×	×	×	×	×	
		第2項第2号	●	×	×	×	×	×	×	×	×	×	
		第2項第3号	●	×	×	×	×	×	×	×	×	×	
		第2項第4号	●	×	×	×	×	×	×	×	×	×	
		第3項	●	×	×	×	×	×	×	×	×	×	
		第4項第1号	●	×	×	×	×	×	×	×	×	×	
		第4項第2号	●	×	×	×	×	×	×	×	×	×	
		第4項第3号	●	×	×	×	×	×	×	×	×	×	
		第5項	●	×	×	×	×	×	×	×	×	×	
		第6項	●	×	×	×	×	×	×	×	×	×	
第34条	原子炉制御室等	第1項	●	×	×	×	×	×	×	×	×	×	
		第2項	●	×	×	×	×	×	×	×	×	×	
		第3項	●	×	×	×	×	×	×	×	×	×	
		第4項	●	×	×	×	×	×	×	×	×	×	
		第5項	●	×	×	×	×	×	×	×	×	×	
第35条	廃棄物処理設備	第1項第1号	●	×	×	×	×	×	×	×	×	×	
		第1項第2号	●	×	×	×	×	×	×	×	×	×	
		第1項第3号	●	×	×	×	×	×	×	×	×	×	
		第1項第4号	●	×	×	×	×	×	×	×	×	×	
		第1項第5号	●	×	×	×	×	×	×	×	×	×	
		第1項第6号	●	×	×	×	×	×	×	×	×	×	
第36条	保管廃棄設備	第1項第1号	●	×	×	×	×	×	×	×	×	×	
		第1項第2号	●	×	×	×	×	×	×	×	×	×	
		第2項	●	×	×	×	×	×	×	×	×	×	
第37条	原子炉格納施設	第1項	●	×	×	×	×	×	×	×	×	×	
		第2項	●	×	×	×	×	×	×	×	×	×	
		第3項	●	×	×	×	×	×	×	×	×	×	
第38条	実験設備等	第1号	●	×	×	×	×	×	×	×	×	×	
		第2号	●	×	×	×	×	×	×	×	×	×	
		第3号	●	×	×	×	×	×	×	×	×	×	
		第4号	●	×	×	×	×	×	×	×	×	×	
		第5号	●	×	×	×	×	×	×	×	×	×	
第39条	多量の放射性物質等を放出する事故の拡大の防止	●	×	×	×	×	×	×	×	×	×		
第40条	保安電源設備	第1項	●	×	×	×	×	×	×	×	×	×	
		第2項	●	×	×	×	×	×	×	×	×	×	
		第3項	●	×	×	×	×	×	×	×	×	×	
第41条	警報装置	●	×	×	×	×	×	×	×	×	×		
第42条	通信連絡設備等	第1項	●	○	×	×	×	×	×	×	×	×	
		第2項	●	○	×	×	×	×	×	×	×	×	

※1: 当該条項の要求事項に適合すべき設備であるが、第3回申請で説明するため、適合性説明を省略する。

別表2 STACY施設及びTRACY施設の共用設備
並びにTRACY施設の固有設備 (1/10)

施設区分	設備区分	設備名	TRACY 固有設 備	STACY に移管 済みの 設備 ※1	STACY/ TRACY 共用設 備	
原子炉本体	原子炉容器	T50 炉心タンク	○			
	その他の主要な事項	起動用中性子源	○			
計測制御系 統施設	核計装	起動系	○			
		運転系線型出力系	○			
		運転系対数出力系	○			
		安全出力系	○			
		過渡線型出力系	○			
		過渡対数出力系	○			
		盤	○			
	計装	その他の 主要な計 装	触針式液位計	○		
			炉心タンク液位計	○		
			炉心温度計	○		
			溶液燃料漏えい検知器	○		
			炉室(T)放射線量率計	○		
			炉下室(T)放射線量率計	○		
			高速給液流量計	○		
			低速給液流量計	○		
			排液流量計	○		
			監視操作盤	○		
			盤 (炉室線量率計盤を除く。)	○		
			盤 (炉室線量率計盤)		○	
			安全保護回路	原子炉停 止回路	原子炉停止回路	○
安全保護系盤	○					
スクラム遮断器盤	○					
その他の 主要な安 全保護回 路	同時運転禁止回路			○		
	STACY/TRACY 切替器盤			○		

※1：従来STACY及びTRACYで共用していた設備であるが、TRACY（過渡臨界実験装置）施設廃止措置計画（平成29年6月7日付け原規規発第1706076号をもって認可）に基づきSTACYに移管した設備

別表2 STACY施設及びTRACY施設の共用設備
並びにTRACY施設の固有設備 (2/10)

施設区分	設備区分	設備名		TRACY 固有設 備	STACY に移管 済みの 設備 ※1	STACY/ TRACY 共用設 備	
計測制御系 統施設	制御設備	制御材駆 動設備	溶液燃料 給排液系	衝撃圧力吸収槽	○		
				入口分配器	○		
				高速給液ポンプ	○		
				高速給液ポンプ吐 出弁	○		
				低速給液ポンプ	○		
				低速給液ポンプ吐 出弁	○		
				急速排液弁 A	○		
				急速排液弁 B	○		
				通常排液弁	○		
				配管	○		
		安全棒装置	安全棒駆動装置	○			
			安全棒圧空槽	○			
			安全棒真空槽	○			
			配管	○			
			安全棒弁ボックス	○			
		調整ト ランジ ェン ト棒装 置	調整トランジエン ト棒駆動装置	○			
			圧空槽	○			
	配管		○				
	その他の主要 な事項	インター ロック	盤	○			
		警報回路	警報回路	○			
制御室等		制御室			○		
		制御室外停止スイッチ		○			
原子炉格納 施設	炉室(T)	炉室(T)	○				
		炉下室(T)	○				
		炉室(T)換気空調設備	○				

※1：従来STACY及びTRACYで共用していた設備であるが、TRACY（過渡臨界実験装置）施設廃止措置計画（平成29年6月7日付け原規規発第1706076号をもって認可）に基づきSTACYに移管した設備

別表2 STACY施設及びTRACY施設の共用設備
並びにTRACY施設の固有設備 (3/10)

施設区分	設備区分	設備名	TRACY 固有設 備	STACY に移管 済みの 設備 ※1	STACY/ TRACY 共用設 備
核燃料物質 取扱施設及 び貯蔵施設	調整附属設備	ろ過器(I)A*		○	
		ろ過器(I)B*		○	
		ろ過器(II)*		○	
		送液ポット*		○	
		溶解液計量槽*		○	
		調整附属設備グローブボックス(I) *		○	
		配管*		○	
	調整設備	混合槽*		○	
		U濃縮缶*		○	
		U濃縮缶デミスタ*		○	
		U凝縮液槽*		○	
		U凝縮器*		○	
		U濃縮液冷却器*		○	
		U溶液ポット*		○	
		U溶液中間槽*		○	
		U濃縮液ポット*		○	
		U濃縮液中間槽*		○	
		U濃縮液槽*		○	
		溶液払出ポット*		○	
		溶液払出中間槽*		○	
		戻液ポット*		○	
		戻液中間槽*		○	
		溶液払出槽*		○	
		戻液受槽*		○	
		U溶液受槽A*		○	
		U溶液受槽B*		○	
		ライン混合器*		○	
		ノックアウトポット(I)*		○	

※1：従来STACY及びTRACYで共用していた設備であるが、TRACY（過渡臨界実験装置）施設廃止措置計画（平成29年6月7日付け原規規発第1706076号をもって認可）に基づきSTACYに移管した設備

*：原子力科学研究所原子炉施設保安規定に定めるSTACY施設不使用設備

別表2 STACY施設及びTRACY施設の共用設備
並びにTRACY施設の固有設備 (4/10)

施設区分	設備区分	設備名	TRACY 固有設 備	STACY に移管 済みの 設備 ※1	STACY/ TRACY 共用設 備
核燃料物質 取扱施設及 び貯蔵施設	調整設備	ロックアウトポット(Ⅱ)*		○	
		ロックアウトポット(Ⅲ)*		○	
		ロックアウトポット(Ⅳ)*		○	
		調整設備グローブボックス(Ⅰ)*		○	
		調整設備グローブボックス(Ⅱ)*		○	
		調整設備グローブボックス(Ⅲ)*		○	
		調整設備グローブボックス(Ⅳ)*		○	
		調整設備グローブボックス(Ⅴ)*		○	
		調整設備グローブボックス(Ⅵ)*		○	
		サンプリング用グローブボックス (Ⅰ)*		○	
		配管*		○	
		精製設備	抽出器*		○
	抽残液洗浄器*			○	
	U逆抽出器*			○	
	U溶液洗浄器*			○	
	調整液ろ過器*			○	
	調整液ポット*			○	
	調整液中間槽*			○	
	U溶媒ポット*			○	
	U溶媒中間槽*			○	
	調整液槽*			○	
	抽残液槽A*			○	
	抽残液槽B*			○	
	U溶媒槽A*			○	
	U溶媒槽B*			○	
	U溶媒槽C*			○	
	精製設備グローブボックス(Ⅰ)*		○		

※1：従来STACY及びTRACYで共用していた設備であるが、TRACY（過渡臨界実験装置）施設廃止措置計画（平成29年6月7日付け原規規発第1706076号をもって認可）に基づきSTACYに移管した設備

*：原子力科学研究所原子炉施設保安規定に定めるSTACY施設不使用設備

別表2 STACY施設及びTRACY施設の共用設備
並びにTRACY施設の固有設備 (5/10)

施設区分	設備区分	設備名	TRACY 固有設 備	STACY に移管 済みの 設備 ※1	STACY/ TRACY 共用設 備	
核燃料物質 取扱施設及 び貯蔵施設	精製設備	精製設備グローブボックス(Ⅱ)*		○		
		精製設備グローブボックス(Ⅲ)*		○		
		ロックアウトポット*		○		
		ミキサセトラドレン回収ポット(Ⅰ) *		○		
		ミキサセトラドレン回収ポット(Ⅱ) *		○		
		サンプリング用グローブボックス (Ⅲ)*		○		
		配管*		○		
	精製附属設備	溶媒洗浄器*			○	
		溶媒洗浄廃液洗浄器*			○	
		洗浄溶媒中間槽*			○	
		洗浄廃液ポット*			○	
		洗浄廃液中間槽*			○	
		水分払出ポット*			○	
		水分払出中間槽*			○	
		油分払出ポット*			○	
		油分払出中間槽*			○	
		廃溶媒ポット*			○	
		廃溶媒中間槽*			○	
		廃希釈剤ポット*			○	
		廃希釈剤中間槽*			○	
		TBP吸着塔A*			○	
		TBP吸着塔B*			○	
		油水中間ポット*			○	
		油水分離槽*			○	
		溶媒槽*			○	
	溶媒ろ過器(Ⅰ)*			○		

※1：従来STACY及びTRACYで共用していた設備であるが、TRACY（過渡臨界実験装置）施設廃止措置計画（平成29年6月7日付け原規規発第1706076号をもって認可）に基づきSTACYに移管した設備

*：原子力科学研究所原子炉施設保安規定に定めるSTACY施設不使用設備

別表2 STACY施設及びTRACY施設の共用設備
並びにTRACY施設の固有設備 (6/10)

施設区分	設備区分	設備名	TRACY 固有設 備	STACY に移管 済みの 設備 ※1	STACY/ TRACY 共用設 備
核燃料物質 取扱施設及 び貯蔵施設	精製附属設備	溶媒ろ過器(Ⅱ)*		○	
		希釈剤槽*		○	
		洗浄廃液槽A*		○	
		洗浄廃液槽B*		○	
		油水受槽(Ⅰ)*		○	
		油水受槽(Ⅱ)*		○	
		廃溶媒槽*		○	
		廃希釈剤槽A*		○	
		廃希釈剤槽B*		○	
		精製附属設備グローブボックス(Ⅰ)		○	
		精製附属設備グローブボックス(Ⅱ) *		○	
		精製附属設備グローブボックス(Ⅲ) *		○	
		精製附属設備グローブボックス(Ⅳ) *		○	
		精製附属設備グローブボックス(Ⅴ) *		○	
		サンプリング用グローブボックス (Ⅱ)		○	
	配管*		○		
	燃取補助設備	蒸発缶給液槽A		○	
		蒸発缶給液槽B		○	
		ウラナス供給槽*		○	
		ウラナス電解槽*		○	
		ウラナス供給ラインヒータ*		○	
		燃取補助設備グローブボックス(Ⅰ)		○	
		燃取補助設備グローブボックス(Ⅱ)		○	
		燃取補助設備グローブボックス(Ⅲ) *		○	
		サンプリング用グローブボックス (Ⅳ)		○	
		配管		○	

※1：従来STACY及びTRACYで共用していた設備であるが、TRACY（過渡臨界実験装置）施設廃止措置計画（平成29年6月7日付け原規規発第1706076号をもって認可）に基づきSTACYに移管した設備

*：原子力科学研究所原子炉施設保安規定に定めるSTACY施設不使用設備

別表2 STACY施設及びTRACY施設の共用設備
並びにTRACY施設の固有設備 (7/10)

施設区分	設備区分	設備名	TRACY 固有設 備	STACY に移管 済みの 設備 ※1	STACY/ TRACY 共用設 備	
核燃料物質 取扱施設及 び貯蔵施設	燃取補助設備	蒸発缶		○		
		濃縮液受槽		○		
	ウラン酸化物 燃料貯蔵設備	ウラン酸化物燃料収納架台			○	
		溶液燃料貯蔵 設備	U溶液貯槽(I)A			○
	U溶液貯槽(I)B				○	
	U溶液貯槽(I)C				○	
	U溶液貯槽(I)(予備槽)				○	
	U溶液貯槽(II)A				○	
	U溶液貯槽(II)B				○	
	U溶液校正ポット				○	
	ロックアウトポット(I)				○	
	溶液貯蔵室-1 隔離壁				○	
	溶液貯蔵室-7 隔離壁				○	
	溶液貯蔵室-9 隔離壁				○	
	溶液燃料貯蔵設備グローブボックス(I)				○	
	溶液燃料貯蔵設備グローブボックス(II)				○	
	サンプリング用グローブボックス				○	
	配管				○	
	供給設備(II)	燃料取扱ボックス		○		
		給排液ヘッダボックス		○		
		ダンプ槽ⅢA		○		
		ダンプ槽ⅢB		○		
		減衰槽A		○		
		減衰槽B		○		
		真空槽		○		
		補給液調整槽		○		

※1：従来STACY及びTRACYで共用していた設備であるが、TRACY（過渡臨界実験装置）施設廃止措置計画（平成29年6月7日付け原規規発第1706076号をもって認可）に基づきSTACYに移管した設備

別表2 STACY施設及びTRACY施設の共用設備
並びにTRACY施設の固有設備 (8/10)

施設区分	設備区分	設備名	TRACY 固有設 備	STACY に移管 済みの 設備 ※1	STACY/ TRACY 共用設 備
核燃料物質 取扱施設及 び貯蔵施設	供給設備(Ⅱ)	凝縮液受槽	○		
		第3よう素吸着塔	○		
		配管	○		
放射性廃棄 物の廃棄施 設	排気筒	排気筒			○
	気体廃棄物処 理設備	ブロワA		○	
		ブロワB		○	
		加熱器A		○	
		加熱器B		○	
		デミスタ		○	
		フィルタ(I)A		○	
		フィルタ(I)B		○	
		フィルタ(Ⅱ)A		○	
		フィルタ(Ⅱ)B		○	
		気体廃棄物処理グローブボックス		○	
		配管		○	
	槽ベント設備 B	ブロワA		○	
		ブロワB		○	
		NO _x 洗浄塔		○	
		オフガス洗浄塔		○	
		デミスタ(I)		○	
		デミスタ(Ⅱ)		○	
		ベント加熱器		○	
		フィルタ		○	
		槽ベント設備B-燃調グローブボックス		○	
		槽ベント設備B-貯蔵グローブボックス		○	
		配管		○	
	槽ベント設備 C	第1ベントガスコンデンサ		○	
		ベントガス希釈槽		○	
		再結合器		○	

※1：従来STACY及びTRACYで共用していた設備であるが、TRACY（過渡臨界実験装置）施設廃止措置計画（平成29年6月7日付け原規規発第1706076号をもって認可）に基づきSTACYに移管した設備

別表2 STACY施設及びTRACY施設の共用設備
並びにTRACY施設の固有設備 (9/10)

施設区分	設備区分	設備名	TRACY 固有設 備	STACY に移管 済みの 設備 ※1	STACY/ TRACY 共用設 備	
放射性廃棄物の廃棄施設	槽ベント設備C	第1よう素吸着塔	○			
		ベントガス送風機A	○			
		ベントガス送風機B	○			
		ベントガス送風機附属冷却器	○			
		第2ベントガスコンデンサ	○			
		第2よう素吸着塔A	○			
		第2よう素吸着塔B	○			
		配管	○			
	槽ベント設備D	ブロワA				○
		ブロワB				○
		加熱器A				○
		加熱器B				○
		フィルタA				○
		フィルタB				○
		配管				○
	$\beta \cdot \gamma$ 廃液系設備	極低レベル廃液貯槽				○
		低レベル廃液貯槽				○
		中レベル廃液貯槽			○	
		有機廃液貯槽(B)			○	
		配管				○
放射線管理施設	屋内管理用の主要な設備	室内モニタ			○	
		放射線エリアモニタ			○	
		放射線サーベイ設備			○	
	屋外管理用の主要な設備	排気筒モニタ				○

※1：従来STACY及びTRACYで共用していた設備であるが、TRACY（過渡臨界実験装置）施設廃止措置計画（平成29年6月7日付け原規規発第1706076号をもって認可）に基づきSTACYに移管した設備

別表2 STACY施設及びTRACY施設の共用設備
並びにTRACY施設の固有設備 (10/10)

施設区分	設備区分	設備名	TRACY 固有設 備	STACY に移管 済みの 設備 ※1	STACY/ TRACY 共用設 備		
その他原子 炉の附属施 設	非常用電源設 備	非常用発電機及びその附属設備				○	
		無停電電源装置				○	
	主要な実験設 備	実験用装荷物	反射体水槽	○			
			反射体駆動装置	○			
		パルス中性子発生装置			○		
		その他の設備	気相部試料採取器	○			
			炉心タンク内可視 化装置	○			
		その他	共用換気空調設備(実験棟 A GB第1排気系)*			○	
			共用換気空調設備(実験棟 A GB第1排気系を除 く。)				○
			分析設備			○	
			プロセス冷却設備			○	
			真空設備			○	
			圧縮空気設備				○
			消火設備				○
			電気設備				○
実験棟A					○		
実験棟B				○			

※1：従来STACY及びTRACYで共用していた設備であるが、TRACY（過渡臨界実験装置）施設廃止措置計画（平成29年6月7日付け原規規発第1706076号をもって認可）に基づきSTACYに移管した設備

*：原子力科学研究所原子炉施設保安規定に定めるSTACY施設不使用設備

1. 地震による損傷の防止（第5条、第6条）の適合性説明書

- | | | |
|------|-------|-------------------|
| 添付書類 | Ⅲ-1-1 | 耐震性についての説明書 |
| 添付書類 | Ⅲ-1-2 | 申請設備に係る耐震設計の基本方針 |
| 添付書類 | Ⅲ-1-3 | 耐震強度計算書 |
| 添付書類 | Ⅲ-1-4 | 安全板装置の耐震性についての説明書 |
| 添付書類 | Ⅲ-1-5 | 未臨界板の耐震性についての説明書 |

空白頁

添付書類

Ⅲ－１－１ 耐震性についての説明書

目 次

1. 概要	添Ⅲ-1-1-1
2. 耐震設計の基本方針.....	添Ⅲ-1-1-1
3. 耐震重要度分類	添Ⅲ-1-1-2
4. 地震力の算定法	添Ⅲ-1-1-6
5. 荷重の組合せと許容限界.....	添Ⅲ-1-1-6
5.1 耐震設計上考慮する状態.....	添Ⅲ-1-1-6
5.2 荷重の種類	添Ⅲ-1-1-7
5.3 荷重の組合せ	添Ⅲ-1-1-7
5.4 許容限界	添Ⅲ-1-1-8
6. 動的機器の機能維持.....	添Ⅲ-1-1-8
7. 機器の耐震支持方針.....	添Ⅲ-1-1-9
7.1 基本原則	添Ⅲ-1-1-9
7.2 支持構造物及びアンカー部の設計.....	添Ⅲ-1-1-11
7.3 その他特に考慮すべき事項.....	添Ⅲ-1-1-11
8. 配管の耐震支持方針.....	添Ⅲ-1-1-13
8.1 配管設計の手順.....	添Ⅲ-1-1-13
8.2 配管設計の方針.....	添Ⅲ-1-1-15

1. 概要

本説明書は、STACY施設を「試験研究の用に供する原子炉等の技術基準に関する規則」（令和2年原子力規制委員会規則第7号）（以下「技術基準規則」という。）第5条（地盤）及び第6条（地震による損傷の防止）の要求事項に適合させるための設計方針及び適合性確認の基本方針を説明するものである。

なお、STACY施設には、耐震重要施設がないため第6条第2項及び第3項は適用外である。

2. 耐震設計の基本方針

耐震設計の基本方針は、設置(変更)許可申請書に従い、次のように定める。

本申請で新たに施設するSTACY施設の耐震設計は、「試験研究の用に供する原子炉等の位置、構造及び設備の基準に関する規則」（平成25年原子力規制委員会規則第21号）及び「試験研究の用に供する原子炉等の位置、構造及び設備の基準に関する規則の解釈」（平成28年11月30日 原規技発第1611307号 原子力規制委員会決定）の基本的考え方を参考にして、以下の方針を満足するよう設計することを基本とする。また、必要に応じ、地震によるタンク又は容器内の液体の揺動の影響について適切に考慮するものとする。

なお、STACYの更新に当たり、継続使用する設備機器に関しては、元安(原規)第338号で認可された設計及び工事の方法の認可申請書の添付計算書「添付計算書Ⅱーニー1 耐震性についての説明書」に示す方針を満足するよう設計されており、その内容は以下の方針と適合することを確認している。

- (1) STACY施設は、地震により発生するおそれのある安全機能の喪失及びそれに続く放射線による公衆への影響を防止する観点から、各施設の安全機能が喪失した場合の影響の相対的な程度（以下「耐震重要度」という。）に応じて分類し、それぞれに応じた地震力に十分耐えられるように設計する。
- (2) 建物・構築物は、耐震重要度に応じて定める地震力が作用した場合においても当該施設を十分に支持することができる地盤に設置する。
- (3) 静的地震力に対しておおむね弾性状態に留まる範囲で耐えるよう設計する。
- (4) Bクラスの各施設は、共振するおそれのないように設計する。

3. 耐震重要度分類

耐震設計上の重要度分類は、設置(変更)許可申請書に従い、地震により発生するおそれがある安全機能の喪失及びそれに続く放射線による公衆への影響を防止する観点から、次のように分類する。

(1) 分類の原則

Sクラス： 安全施設のうち、その機能喪失により周辺の公衆に過度の放射線被ばく（安全機能の喪失による周辺公衆の実効線量の評価値が発生事故当たり5mSvを超えること）を与えるおそれのある設備・機器等を有する施設。

Bクラス： 安全施設のうち、その機能を喪失した場合の影響がSクラスと比べて小さい施設。

Cクラス： Sクラス、Bクラス以外であって、一般産業施設又は公共施設と同等の安全性が要求される施設。

(2) クラス別施設

STACY施設は施設全体に関する重要度分類（許可基準規則の解釈に示される耐震Sクラス原子炉施設選定フロー）において、安全機能の喪失（地震に伴って発生するおそれがある津波及び周辺斜面の崩壊等による安全機能の喪失を含む。）を想定した時の一般公衆に対する放射線影響が小さい原子炉施設であり、Bクラス対象設備・機器等の検討が必要な原子炉施設に該当する。STACY施設におけるBクラス及びCクラスの設備を以下に示す。

① Bクラス

- i) 原子炉の緊急停止のために急激に負の反応度を添加するための設備、及び原子炉の停止状態を維持するための設備
- ii) 放射性廃棄物以外の放射性物質に関連した設備で、その破損により、公衆及び従事者に過大な放射線被ばくを与える可能性のある設備

② Cクラス

上記Bクラスに属さない設備

(3) 原子炉設備の区分

イ. 原子炉の各施設に課せられる機能は、その機能に直接関連する機能の他、支援的な役割を持つ機能及び支持機能が保たれて初めて維持し得るものである。これらのことを考慮し、原子炉施設を主要設備、支援設備、当該設備を支持する建物・構築物に区分する。

ロ. 上述の区分ごとの設備とは次のものをいう。

- a. 「主要設備」とは、当該機能に直接的に関連する系統・設備である。
- b. 「支援設備」とは、当該機能に間接的に関連し、主要設備の支援的役割を持つものであって、例えば、原子炉停止系への作動信号の発生機能としての安全保護

回路等をいう。

- c. 「当該設備を支持する建物・構築物」とは、主要設備及び支援設備を直接支持する支持構造物並びにこれらの設備の荷重を直接的に受けるアンカーから伝達される荷重を受ける鉄筋コンクリートの構造物をいう。

上記に基づくSTACY施設におけるクラス別施設を表3-1に示す。同表には当該施設を支持する建物・構築物の支持機能が維持されることを確認する地震動についても併記する。

表 3-1 (1/2) STACY施設の耐震重要度分類

耐震 クラス	クラス別設備	設備等名称				当該設備を支持 する建物・構築物	支持機能を 確認する 地震動	備考
		主要設備※ ¹	クラス	支援設備※ ²	クラス			
B	STACYの緊急停止のために急激に負の反応度を添加するための設備、及びSTACYの停止状態を維持するための設備	計測制御系統施設 (安全板、安全板駆動装置、ガイドピン、急速排水弁、低速給水吐出弁、低速流量調整弁、低速給水バイパス弁)	B	安全保護回路 実験装置架台 移動支持架台	B	炉室 炉下室	S _B ※ ³	
		計測制御系統施設 (最大給水制限スイッチ、給水停止スイッチ、排水開始スイッチ、安全保護系の核計装設備) 炉心タンク 格子板フレーム、格子板 実験設備(実験用装荷物*)	B	実験装置架台 移動支持架台 検出器配置用治具	B	炉室	S _B ※ ³	* 炉心タンク内又は炉心上方に固定するもの
	放射性廃棄物以外の放射性物質に関連した設備で、その破損により、公衆及び従事者に過大な放射線被ばくを与える可能性のある設備	核燃料物質貯蔵設備 (Pu保管ピット本体)	B	—	—	実験棟 A	S _B ※ ³	

※1 当該機能に直接的に関連する系統・設備。

※2 当該機能に間接的に関連し、主要設備の支援的役割を持つもの。

※3 地上部分では「建築基準法施行令」より求まる層せん断力係数に係数 1.5 を、地下部分では水平震度に係数 1.5 を乗じて得られる静的地震力。

表 3-1 (2/2) STACY施設の耐震重要度分類

耐震 クラス	クラス別設備	設備等名称				当該設備を支持 する建物・構築物	支持機能を 確認する 地震動	備考
		主要設備※ ¹	クラス	支援設備※ ²	クラス			
C	Bクラスに属さない 設備	棒状燃料 起動用中性子源 炉室フード 核燃料物質貯蔵設備 (Bクラス以外) 計測制御系統施設 (Bクラス以外) 気体廃棄物廃棄施設 液体廃棄物廃棄設備 固体廃棄物廃棄設備 作業環境モニタリング設備 排気筒モニタリング設備 換気空調設備 実験設備 (Bクラス以外) 補助施設	C	—	—	実験棟A、B 室 炉	S _C ※ ³	

※1 当該機能に直接的に関連する系統・設備。

※2 当該機能に間接的に関連し、主要設備の支援的役割を持つもの。

※3 地上部分では「建築基準法施行令」より求まる層せん断力係数から、地下部分では水平震度からそれぞれ得られる静的地震力。

4. 地震力の算定法

耐震設計に用いる地震力の算定法は、設置(変更)許可申請書に従い、以下に示す方法により算定する。

(1) 建物・構築物

水平地震力は、地震層せん断力係数 C_i に、次に示す施設の重要度分類に応じた係数を乗じ、さらに当該層以上の重量を乗じて算定するものとする。

Bクラス 1.5

Cクラス 1.0

ここで、地震層せん断力係数 C_i は、標準せん断力係数 C_0 を 0.2 とし、建物・構築物の振動特性、地盤の種類等を考慮して求められる値とする。

(2) 機器・配管系

各クラスの地震力は、次に述べる水平震度より求めるものとする。

Bクラス $1.8C_i$

Cクラス $1.2C_i$

ここで、地震層せん断力係数 C_i は、標準せん断力係数 C_0 を 0.2 とし、建物・構築物の振動特性、地盤の種類等を考慮して求められる値とする。

5. 荷重の組合せと許容限界

耐震設計における構造強度による機能維持は、地震力による荷重と地震力以外の荷重の組合せを適切に考慮して構造評価を行い、その結果がそれぞれ定める許容限界以下とすることを基本方針とする。評価に当たって考慮すべき荷重の組合せと許容限界についての基本的考え方は、以下に示すとおりとする。

5.1 耐震設計上考慮する状態

地震以外に設計上考慮する状態を次に示す。

(1) 建物・構築物

イ. 運転時の状態

STACY施設が運転状態にあり、通常 of 自然条件下におかれている状態。ただし、運転状態には通常運転時、運転時の異常な過渡変化時を含むものとする。

ロ. 設計用自然条件

設計上基本的に考慮しなければならない自然条件（積雪、風荷重等）。

(2) 機器・配管系

イ. 通常運転時の状態

STACY施設の起動、停止、運転等が計画的又は頻繁に行われた場合であって、運転条件が所定の制限値内にある運転状態。

ロ. 運転時の異常な過渡変化時の状態

STACY施設の運転状態において、STACY施設の寿命期間中に予想される機器の単一故障若しくは誤動作又は運転員の単一誤操作によって外乱が与えられた状態及びこれらと類似の頻度で発生する異常な状態として、安全設計上想定すべき状態。

5.2 荷重の種類

(1) 建物・構築物

- イ. STACY施設のおかれている状態にかかわらず常時作用している荷重、すなわち固定荷重、積載荷重、土圧、水圧及び通常的气象条件による荷重
- ロ. 運転時の状態で施設に作用する荷重
- ハ. 地震力、風荷重、積雪荷重
地震力には、地震時土圧、機器・配管系からの反力等による荷重が含まれるものとする。

(2) 機器・配管系

- イ. 通常運転時の状態で施設に作用する荷重
- ロ. 運転時の異常な過渡変化時の状態で施設に作用する荷重
- ハ. 地震力

5.3 荷重の組合せ

地震力と他の荷重との組合せは次による。

(1) 建物・構築物

- イ. 地震力と常時作用している荷重及び運転時（通常運転時、運転時の異常な過渡変化時）に施設に作用する荷重とを組み合わせる。

(2) 機器・配管系

- イ. 地震力と通常運転時の状態で作用する荷重とを組み合わせる。
- ロ. 地震力と運転時の異常な過渡変化時の状態によって作用する荷重とを組み合わせる。

(3) 荷重の組合せ上の留意事項

- イ. 明らかに他の荷重の組合せ状態での評価が厳しいことが判明している場合には、その荷重の組合せ状態での評価は行わない場合がある。
- ロ. 複数の荷重が同時に作用する場合、それらの荷重による応力の各ピークの生起時刻に明らかになずれがあることが判明しているならば、必ずしもそれぞれの応力にピーク値を重ねなくてもよいものとする。
- ハ. 耐震クラスの異なる施設を支持する建物・構築物などの当該部分の支持機能を検討する場合においては、支持される施設の耐震クラスに応じた地震力と常時作用している荷重及びその他必要な荷重とを組み合わせる。

5.4 許容限界

各施設の地震力と他の荷重とを組み合わせた状態に対する許容限界は、以下のとおりとする。

(1) B及びCクラスの建物・構築物

建築基準法等の安全上適切と認められる規格及び基準による許容応力度を許容限界とする。

また、建物・構築物の保有水平耐力が、必要保有水平耐力に対して重要度に応じた妥当な安全余裕を有していることとする。

(2) B及びCクラスの機器・配管系

JEAG4601等の安全上適切と認められる規格及び基準による許容応力度を許容限界とする。ただし、必ずしも厳密な弾性限界ではなく、全体としておおむね弾性範囲に留まり得る場合は局部的に弾性限界を超えることを許容する。

(3) 基礎地盤の支持性能

接地圧に対して、安全上適切と認められる規格及び基準による地盤の短期許容支持力度を許容限界とする。

6. 動的機器の機能維持

地震時の安全板挿入機能の維持については、地震時に生じる安全板の挿入抗力を考慮しても、安全板の挿入時間を規定時間内とする設計とする。

地震時及び地震後に動作機能維持が要求される弁については、地震時の応答加速度が、既往の研究等における加振試験によって動作機能の維持を確認した加速度（以下「動的機能確認済加速度」という。）以下とする設計とする。

7. 機器の耐震支持方針

7.1 基本原則

(1) 設計原則

機器の耐震支持方針は、次によるものとする。

- イ. 重要な機器は、岩盤により支持された十分耐震性を有する構築物及び建物内に設置する。
- ロ. 支持構造物を含め十分剛構造とすることで建物との共振を防止する。
- ハ. 重心位置を低く抑える。
- ニ. 配管反力をできる限り機器にもたせない構造とする。
- ホ. 偏心荷重を避ける。
- ヘ. 熱膨張変位の大きいものは、その変位を不要に拘束することのない構造とする。
- ト. 動的機能が要求されるものについては、地震時に機能を喪失しない構造とする。

(2) 設計手順

機器類の配置及び構造計画に際しては、建物・構築物、配管、ダクト等機器類以外の設備との関連、設置場所の環境条件、据付手順などを十分考慮して総合的な調整を行い、機器類の特性、運転保守性を十分に加味した耐震設計を行う。

機器支持構造物の設計手順を図 7-1 に示す。

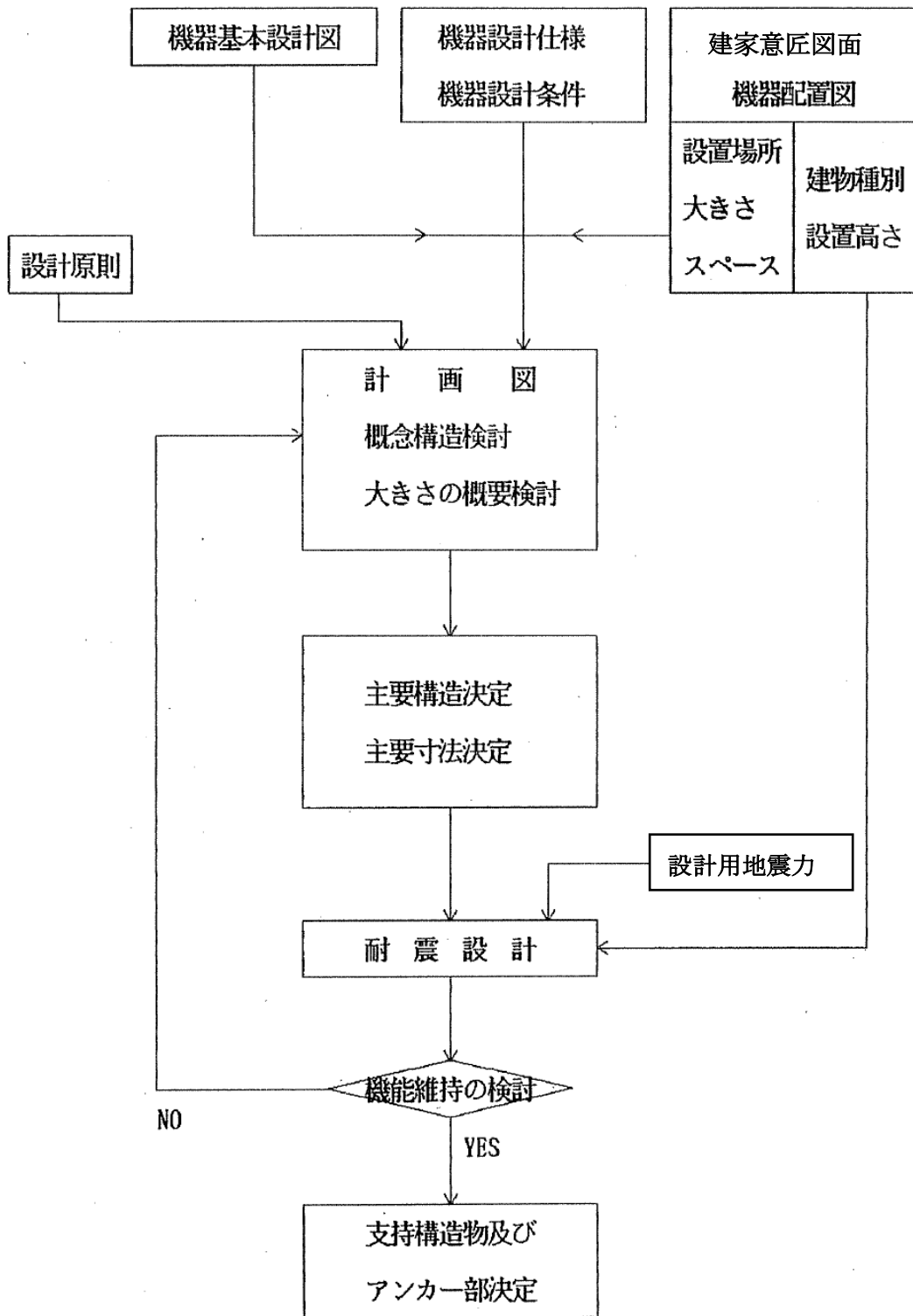


図 7-1 機器支持構造物の設計手順

7.2 支持構造物及びアンカー部の設計

(1) 支持構造物の設計

イ. 支持構造物の設計方針

a. 構造計画

支持構造物の設計は、機器を剛に支持することを原則とし、また、機器の機能に影響のない範囲で、できる限り重心を低くし、偏心荷重を抑えるような構造とする。また、熱膨張変位の大きいものについては、その変位を不要に拘束することなく、しかも自重、地震時荷重等に対し、有効な支持機能を有するよう設計する。

b. 荷重条件

支持構造物設計に当たっては、機器の自重、運転荷重等の通常荷重のほかに、地震時荷重を考慮する。

c. 材料の選定

支持構造物の材料選定に当たっては、十分な使用実績があり、材料特性が把握された信頼性の高いものを使用する。また、温度条件等使用される環境条件を考慮して選定し、使用条件下に置いて十分な強度とダクティリティを持つよう配慮する。

(2) アンカー部の設計

イ. アンカー部の設計

機器のアンカー部は、その機器の支持方法（固定条件）や配置により決定されるものであり、機器から加わる自重、熱、地震、機器の振動等の設計荷重に対して、十分な強度を有し、変位、温度の制限条件を満足するように設計する。材料選定に当たっては、十分な使用実績があり、材料特性が把握された信頼性の高いものを使用する。

ロ. アンカー部の構造

アンカーは、基礎となるコンクリート中に十分深く埋め込み、その支持機能を満たす構造とする。

ハ. アンカーの種類

アンカーは、それぞれの使用用途に合わせて選定する。その代表例としてはスリーブ付き基礎ボルト、基礎ボルト、埋込金物、後打アンカー等がある。

7.3 その他特に考慮すべき事項

(1) 機器と配管の相対変位に対する考慮

機器と配管との相対変位に対しては、可能な限り配管側のフレキシビリティで変位を吸収することとし、機器側管台部又は支持構造物に過大な反力を生じさせないよう設計する。

(2) 建物・構築物との共振に対する考慮

支持構造物及びアンカー部の設計に当たっては、建物・構築物の共振領域を原則として避けるよう設計する。

また、共振領域近くで設計する場合は、地震応答に対して十分な強度余裕を持つようにする。

(3) 壁又は天井に設置されるアンカー部に対する考慮

機器を壁又は天井から支持する場合は、機器からの荷重を十分考慮した堅固な鉄筋コンクリート構造とした壁又は天井の中にアンカー部を設定し、支持構造物を溶接又はボルトにより固定する。

(4) 架台のボルト接合部に対する考慮

イ．接合に使用するボルトは、高力ボルトとする。高力ボルトは、その許容せん断力が接合する部位に生じる部材力以上となるよう、径・本数を設定する。

ロ．継手プレート及びガセットプレートの厚さは、接合する母材の厚さ以上とする。

なお、設計用地震力に対し低位クラスの機器・配管の破損が高位クラスの機器に波及的損傷を及ぼさないよう、その支持構造物を設計する。

8. 配管の耐震支持方針

8.1 配管設計の手順

配管経路は、建物形状、機器配置計画とともに系統の運転条件、機器等への接近性、保守点検の容易さ等を考慮した上、配管の熱による変位の吸収、耐震クラスに応じた耐震性の確保等に関し最適設計となるよう配置決定する。また、この際、配管内にドレンがたまったり、エアポケットが生じたりしないようにするとともに、水撃現象の生じる可能性のあるものについては、十分に配慮するものとする。建物間等の相対変位を考慮する必要がある場所に配置されるものについては、十分に耐えられるようにし、またポンプ、容器等のノズルに対する配管反力が過大とならないよう併せて考慮する。

以上を考慮の上、決定された配管経路について支持方法を定める。支持方法の設計については、「8.2(1)配管の支持設計」によるものとし、応力解析を行う場合、その代表的手順を示すと次のようになる。

まず、仮のレストレイン点を定めて、熱応力計算を行い、応力値が許容値以下となるようにする。次の地震応力解析により必要に応じてレストレイントあるいはスナップ位置あるいは個数等を変更し、配管が十分耐え得るようにする。このようにして決定されたレストレイントの配置をもとにして、ハンガサポートの位置を決定する。

ハンガサポートは、配管が受ける静的な荷重及び水圧試験状態を考慮して決定する。また、必要な場合には、上記の要求から定まるもの以外に回転機などの振動による過度の配管振動あるいは、内部液体の乱れによる配管振動を生じないように考慮する。配管支持構造物の設計手順を図8-1に示す。

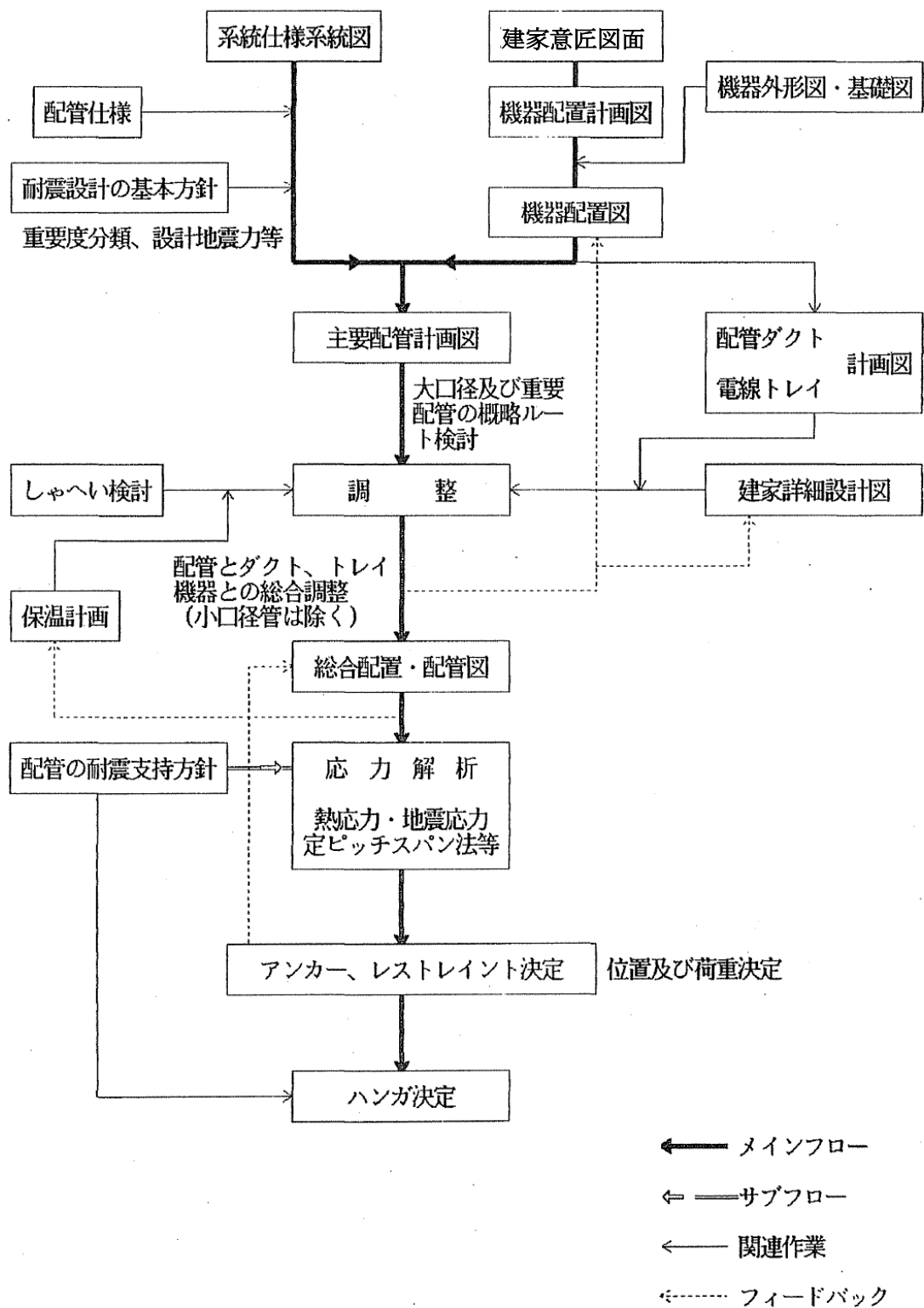


図 8-1 配管支持構造物の設計手順

8.2 配管設計の方針

(1) 配管の支持設計

配管の支持設計は、配管の口径、温度条件、ルート、サポート条件などを考慮して各々適した設計手法をとるものとするが、その口径、温度条件から原則として、標準支持間隔を設定する定ピッチスパン法にて設計を行う。

イ. 定ピッチスパン法

a. 振動数を基準とした定ピッチ支持方法

配管を剛にして地震による過度の振動がないようにするために、配管の各支持区間について 20Hz、又は応答の増幅が小さい振動数を基準として定められた基準区間長以下となるよう支持する。

b. 許容応力を基準とした定ピッチ支持方法

設計用地震時荷重に対して応力の限界値を設定し、この限界値を満足するように支持間隔を定める。

限界値は一次応力に対し材料の降伏点とする。

(2) 配管支持設計において考慮すべき事項

イ. 分岐部分

大口径管からの分岐部分については、なるべく分岐部分の近辺を支持するようにする。ただし、大口径管の熱、地震による変位が大きい場合は、分岐部、分岐管に許容応力値以上の応力を発生させないようフレキシビリティを持たせた支持をする。

ロ. 配管と機器の接続部分

機器ノズル部等に過大な荷重を生じさせないよう配管経路及び支持方法を決定する。

ハ. 異なる建物・構築物を結ぶ配管

異なる建物・構築物を結ぶ配管については、原則として建物端にアンカーを設け、建物・構築物間の相対変位を吸収できるよう配管にフレキシブルジョイントを設けるなどにより、応力が過大とならないように考慮する。

ニ. 制御設備のうち排水系主配管

排水系配管（耐震Cクラス）は、耐震Bクラス設備に適用される設計用地震力を考慮しても健全性が維持され、閉塞することがないように設計する。

空白頁

添付書類

Ⅲ－１－２ 申請設備に係る耐震設計の基本方針

目 次

1. 概要	添Ⅲ-1-2-1
2. 設備の重要度によるクラス別分類.....	添Ⅲ-1-2-2
3. 構造計画	添Ⅲ-1-2-3
3.1 原 則	添Ⅲ-1-2-3
3.2 機器類	添Ⅲ-1-2-3
3.3 配管類	添Ⅲ-1-2-10
4. 設計用地震力	添Ⅲ-1-2-11
4.1 機器・配管	添Ⅲ-1-2-11
5. 地震荷重と他の荷重の組合せ及び許容応力.....	添Ⅲ-1-2-12
5.1 荷重の組合せ及び許容応力状態.....	添Ⅲ-1-2-12
5.2 許容応力	添Ⅲ-1-2-12
6. 耐震Cクラス設備の耐震計算条件及び評価結果.....	添Ⅲ-1-2-15
6.1 ダンプ槽	添Ⅲ-1-2-15
6.2 可動装荷物駆動装置（駆動装置）	添Ⅲ-1-2-18
6.3 給排水系主配管.....	添Ⅲ-1-2-20

1. 概要

今回の申請で新たに設置する機器及び耐震性に影響する改造を行う機器の耐震設計は、添付書類Ⅲ－1－1「耐震性についての説明書」に従って、以下の基本方針に基づき行う。

2. 設備の重要度によるクラス別分類

表2-1 設備の重要度によるクラス別分類

<div style="text-align: center;">クラス</div> <div style="text-align: left;">設備名</div>	B	C
1. 原子炉本体 (1)原子炉容器 (2)その他の主要な事項	○炉心タンク ○格子板フレーム ○実験装置架台 ○移動支持架台 格子板	起動用中性子源
2. 計測制御系統施設 (1)計装 イ. 核計装 ロ. その他の主要な計装 (2)制御設備 イ. 制御材 a. 安全板 ロ. 制御材駆動設備 a. 給排水系 b. 安全板駆動装置 c. ガイドピン 制御設備のうち未臨界板	○検出器配置用治具 ○最大給水制限スイッチ ○給水停止スイッチ 安全板 ○主要弁 低速給水吐出弁 低速流量調整弁 低速給水バイパス弁 急速排水弁 ○安全板駆動装置 ○ガイドピン	サーボ型水位計 高速流量計 低速流量計 炉心温度計 ダンプ槽温度計 ダンプ槽電導度計 高速給水ポンプ 低速給水ポンプ 主要弁 高速給水吐出弁 高速流量調整弁 高速給水バイパス弁 通常排水弁 主配管 ダンプ槽 未臨界板
3. その他試験研究用等原子炉の附属施設 (1)主要な実験設備 イ. 実験用装荷物 a. 可動装荷物駆動装置	○案内管	駆動装置
備考	○印は耐震性についての計算書を添付したもの。	

3. 構造計画

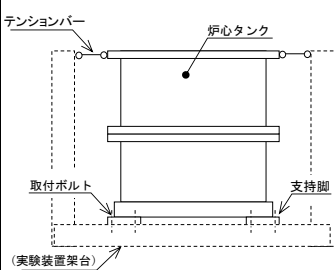
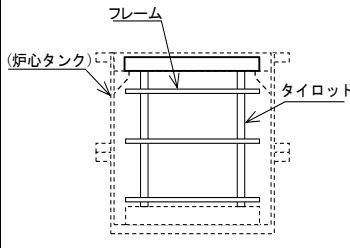
3.1 原則

機器・配管系は、剛構造となるよう設計する。

3.2 機器類

(1) 原子炉本体

1) 原子炉容器

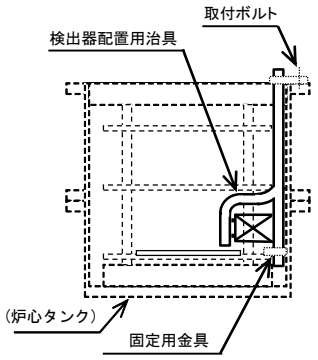
主要区分	計画の概要		摘要
	主体構造	支持構造	
炉心タンク	<p>縦型円筒形（開放タンク）</p>	<p>容器底面に溶接された井桁構造の支持脚を介して、実験装置架台上に取付ボルトで固定するとともに上端をテンションバーで支持する。</p>	
格子板フレーム	<p>フレーム（厚さ12mm、3枚） タイロッド（外径75mm、4本）</p>	<p>上端は炉心タンクの格子板フレーム受座にボルト固定され、炉心タンク底部に水平方向を支持される。</p>	

主要区分	計画の概要		摘要
	主体構造	支持構造	
実験装置架台	架台	炉室フード床にある建家床面の埋込金物から立ち上げた基礎にボルトで固定する。側面は建家壁面の金物（埋込金物と接着系アンカーで固定した金物）に溶接で固定する。	
移動支持架台	走行式やぐら構造	実験装置架台上に配置したレール上に、一方は車輪、もう一方はLMガイドにより設置される。	
格子板	板状構造 (厚さ12mm、3枚)	炉心タンクの上部に固定され、底部で水平方向支持される格子板フレームにより支持する。	

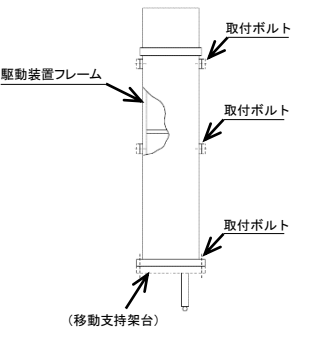
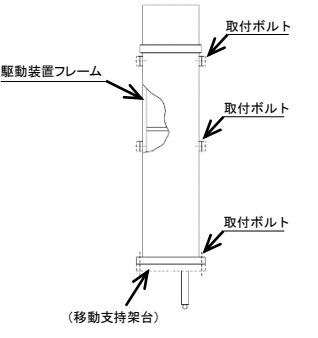
(2) 計測制御系統施設

1) 計装

イ. 核計装

主要区分	計画の概要		摘要
	主体構造	支持構造	
検出器配置用治具	管構造	上部は炉心タンク胴フランジに取付ボルトで固定し、下部は炉心タンク内部の固定用金具によって水平方向を支持される。	

ロ. その他の主要な計装

主要区分	計画の概要		摘要
	主体構造	支持構造	
最大給水制限スイッチ	フレーム構造	駆動装置フレーム上部、中間部、下部で移動支持架台に取付ボルトで固定する。	
給水停止スイッチ	同上	同上	

2) 制御設備
 Ⅰ. 制御材
 a. 安全板

主要区分	計画の概要		摘要
	主体構造	支持構造	
安全板	板状形状	安全板駆動装置ガイドフレーム内に組み込まれ、電磁石に吸着保持される。 スクラム時は、安全板駆動装置ガイドフレームのガイドレールとガイドピンにガイドされ、炉心タンクに落下挿入される。	

Ⅱ. 制御材駆動設備
 a. 給排水系

主要区分	計画の概要		摘要
	主体構造	支持構造	
ダンプ槽	四脚支持型円筒槽（開放タンク）	床面に設けた架台上にボルトで固定する。 架台は、床コンクリート上に接着系アンカーで固定する。	

b. 安全板駆動装置

主要区分	計画の概要		摘要
	主体構造	支持構造	
安全板駆動装置	開放型フレーム構造	上端部が移動支持架台に吊り下げ保持され、下端部は格子板上段の振れ止め金具によって水平方向を支持される。	

c. ガイドピン

主要区分	計画の概要		摘要
	主体構造	支持構造	
ガイドピン	棒形状	<p>格子板の安全板挿入スリットの両側に設けるガイドピン孔に挿入し、格子板の上中下段で水平方向を支持する。</p> <p>下端は、炉心タンクの底部で鉛直方向を支持される。</p>	

制御設備のうち未臨界板

主要区分	計画の概要		摘要
	主体構造	支持構造	
未臨界板	板状形状	格子板スリットに挿入し、炉心タンク定盤上に着座させる。(炉心構成作業時のみ)	<p>The diagram illustrates the installation of a subcritical plate (未臨界板) into a grid plate slit (格子板) within a core tank (炉心タンク). The plate is supported by a grid plate frame (格子板フレーム). Labels include: (炉心タンク) Core Tank, (格子板) Grid Plate, (格子板フレーム) Grid Plate Frame, and 未臨界板 (Subcritical Plate).</p>

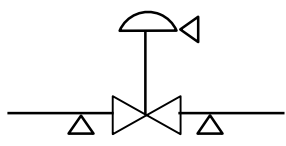
(3) その他試験研究用等原子炉の附属施設

1) 主要な実験設備

イ. 可動装荷物駆動装置

主要区分	計画の概要		摘要
	主体構造	支持構造	
案内管	管構造	下端はフランジに固定され、上端は案内管の支持サポートに、中間は格子板を介して格子板フレーム（3点）に水平方向を支持される。	
駆動装置	たて置角型構造	駆動装置は専用の架台にボルトで固定し、架台は実験装置架台に設けられたベースプレート上にボルトで固定する。	

3.3 配管類

主要区分	計画の概要	
	主体構造	支持構造
給排水系の主要弁 低速給水吐出弁 低速流量調整弁 低速給水バイパス弁 急速排水弁	呼び径25A、40A 汎用グローブ弁 呼び径40A、80A 汎用ボール弁	接続配管の支持サポート (弁直近を支持) 駆動装置の支持 (偏心荷重の防止) 

4. 設計用地震力

4.1 機器・配管

設計用地震力は、表4.1-1のとおりとする。

表4.1-1 機器・配管の設計用地震力

耐震クラス	地震力	入力地震動		備 考
		水平方向	鉛直方向	
B	S_B	静的震度 ($1.8C_i$)	—	水平地震力は静的地震力とする。(注1)
C	S_C	静的震度 ($1.2C_i$)	—	

表4.1-2 実験棟Aの炉室 (S)、炉下室 (S) における設計用地震力

階	A_i (注2)		S_B	S_C
	NS方向	EW方向	$1.8C_i$	$1.2C_i$
1F : 炉室(S) ($1FL < L \leq 2FL$)	1.278	1.301	0.38	0.25
B1 : 炉下室(S) ($B1L \leq L \leq 1FL$)	1.000	1.000	0.29	0.20

記号の説明

S_B : 耐震クラスBの設備に適用される設計用地震力

S_C : 耐震クラスCの設備に適用される設計用地震力

C_i : 建物の振動特性、地盤の種類等を考慮して求める地震層せん断力係数

$$C_i = R_t \cdot A_i \cdot C_0$$

ここで、

R_t : 振動特性係数 (0.8)

A_i : 地震層せん断力係数の高さ方向分布係数 (表4.1-2)

C_0 : 標準せん断力係数 (0.2)

注記

注1 : Bクラスの機器・配管は支持構造物と共振のおそれがない設計とするので動的解析を省略する。固有値解析の結果は、「添付書類Ⅲ-1-3 耐震強度計算書」に示す。

注2 : R_t 及び A_i の値は、元安(原規)第113号で認可を受けた設計及び工事の方法の認可申請書の添付計算書「I-ニ-5 実験棟Aの強度計算書」による。

なお、上記 A_i について、既設及び新設の機器・配管系は、STACY施設建設

時に「発電用原子炉施設に関する耐震設計審査指針」及び「原子力発電所耐震設計技術指針：JEAG4601-1987」を参考としたモーダル法（固有値解析によるモード形から求める方法）から算出した値を用いる。一方、建物・構築物の耐震評価に用いる A_i は、建築基準法の改正を踏まえ、「発電用原子炉施設に関する耐震設計審査指針」及び「Zの数値、 R_t 及び A_i を算出する方法並びに地盤が著しく軟弱な区域として特定行政庁が指定する基準」（昭和55年11月27日、建設省告示第1793号）に従い算出した値を用いる。

5. 地震荷重と他の荷重の組合せ及び許容応力

5.1 荷重の組合せ及び許容応力状態

地震荷重と他の荷重の組合せ及び対応する許容応力状態は、表5.1-1のとおりとする。

表5.1-1 地震荷重と他の荷重の組合せ及び対応する許容応力状態

耐震 クラス	機器等の区分 荷重の組合せ	第4種	その他
		容器、管	支持構造物等
B	$D+P_d+M_d+S_B$	$B_A S$	$B_A S$
C	$D+P_d+M_d+S_C$	$C_A S$	$C_A S$

記号の説明

D： 死荷重

P_d ： 当該設備に設計上定められた最高使用圧力による荷重

M_d ： 当該設備に設計上定められた機械的荷重

$B_A S$ ： 耐震Bクラス設備の地震時の許容応力状態

$C_A S$ ： 耐震Cクラス設備の地震時の許容応力状態

5.2 許容応力

(1) 容器、管の許容応力

容器、管の許容応力は、表5.2-1のとおりとする。

表5.2-1 第4種容器、管の許容応力

許容応力状態 \ 応力分類	一次一般膜応力	一次応力
B _A S C _A S	$\min[S_y, 0.6S_u]$ ただし、オーステナイト系ステンレス鋼及び高ニッケル合金については、 1.2S とすることができる。	S_y ただし、オーステナイト系ステンレス鋼及び高ニッケル合金については、 1.2S とすることができる。

記号の説明

S_y : 設計降伏点 (MPa)

発電用原子力設備規格 材料規格 (JSME S NJ1-2012) Part3第1章表6に規定される値。ただし、アルミ材については試験研究用原子炉施設に関する構造等の技術基準 (15科原安第13号) 別表第9に規定される値

S_u : 設計引張強さ (MPa)

発電用原子力設備規格 材料規格 (JSME S NJ1-2012) Part3第1章表7に規定される値。ただし、アルミ材については試験研究用原子炉施設に関する構造等の技術基準 (15科原安第13号) 別表第10に規定される値

S : 許容引張応力 (MPa)

発電用原子力設備規格 材料規格 (JSME S NJ1-2012) Part3第1章表3、表4に規定される値。ただし、アルミ材については試験研究用原子炉施設に関する構造等の技術基準 (15科原安第13号) 別表第7に規定される値

(2) その他の支持構造物等の許容応力

1) その他の支持構造物等 (ボルト材以外)

ボルト材以外の許容応力は、表 5.2-2 のとおりとする。

表5.2-2 その他の支持構造物等 (ボルト材以外) の許容応力

許容応力状態 \ 応力分類	一次応力				
	引張	せん断	圧縮	曲げ	支圧
B _A S、C _A S	1.5f _t	1.5f _s	1.5f _c	1.5f _b	1.5f _p

2) ボルト材の許容応力

ボルト材の許容応力は、表 5.2-3 のとおりとする。

表5.2-3 ボルト材の許容応力

応力分類 許容応力状態	一次応力	
	引張	せん断
B _A S、C _A S	1.5f _t	1.5f _s

記号の説明

f_t : 許容引張応力 (MPa)

その他の支持構造物等 (ボルト材以外) に対しては発電用原子力設備規格 設計・建設規格 (JSME S NC1-2012) SSB-3121.1により、ボルト材に対してはSSB-3131により規定される値。

f_s : 許容せん断応力 (MPa)

同上

f_c : 許容圧縮応力 (MPa)

その他の支持構造物等 (ボルト材以外) に対して発電用原子力設備規格 設計・建設規格 (JSME S NC1-2012) SSB-3121.1により規定される値。

f_b : 許容曲げ応力 (MPa)

同上

f_p : 許容支圧応力 (MPa)

同上

ただし、その他の支持構造物等の上記f_t～f_pにおいては、発電用原子力設備規格 設計・建設規格 (JSME S NC1-2012) SSB-3121.1(1)aのF値は、次に定める値とする。

S_y及び0.7S_uのいずれか小さい方の値。ただし、使用温度が40℃を超えるオーステナイト系ステンレス鋼及び高ニッケル合金にあつては、1.35S_y、0.7S_u、またはS_y(RT)のいずれか小さい方の値。

なお、S_y(RT)は40℃における設計降伏点の値。

6. 耐震Cクラス設備の耐震計算条件及び評価結果

今回申請する耐震Cクラス設備の耐震計算条件及び評価結果を示す。ただし、一般産業品である高速/低速給水ポンプ等の耐震計算条件及び評価結果の説明は省略する。一般産業品である高速/低速給水ポンプ等についても、設備・機器を構成又は支持する部材のうち、断面積が小さい箇所や応力が集中する箇所など耐震評価上の結果が厳しくなる部材について、耐震Cクラスの設備に適用される設計用地震力（静的地震力 1.2Ci）に耐えることを申請者として確認している。

6.1 ダンプ槽

(1) 計算条件

ダンプ槽の耐震計算条件を表6.1-1に示す。また、計算モデルを図6.1-1に示す。

なお、ダンプ槽の耐震設計上の重要度分類はCクラスであるが、上位機器への波及的影響を考慮し、ダンプ槽の胴、支持脚及び基礎ボルト（評価対象部位）はBクラスとして評価を行う。

表 6.1-1 計算条件

評価対象部位	耐震クラス	据付場所及び 基準床レベル	静的震度		計算で使用 する圧力	評価温度 (°C)
			水平C _H	鉛直C _V		
容器の胴 支持脚 ダンプ槽の基礎ボルト	C(B) ^{※1}	炉下室 (S) 1 F L -8.5m	0.29	—	静水頭 (2.5m)	80

※1：上位機器への波及的影響を考慮し、Bクラスとして評価を行う。

(2) 機器要目

m_0 (kg)	D_i (mm)	t (mm)	l (mm)	l_c (mm)	l_g (mm)	n (-)	A_b (mm ²) (M24)
9100	2000	8	1412	2258	1800	4	353

n : 脚 1 個当たりの基礎ボルト本数、 A_b : 基礎ボルトの有効断面積

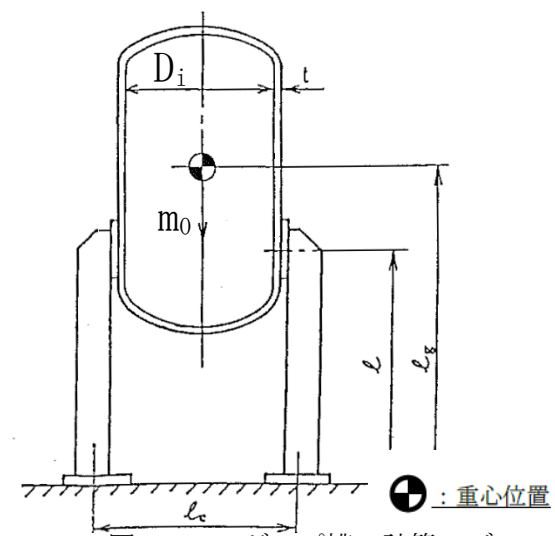


図 6.1-1 ダンプ槽の計算モデル

(3) 評価結果

以下に示すとおり、発生する応力は全ての評価部位で許容応力以下である。

評価部位	材料	温度 (°C)	応力種類	算出応力 (MPa)	許容応力 (MPa)
胴板	SUS304	80	一次一般膜	σ_0 4	164
			一次	σ_1 10	164
脚	SS400	80	組合せ	σ_s 13	245
			圧縮応力と曲げ	$\frac{\sigma_{sr}}{f_{br}} + \frac{\sigma_{st}}{f_{bt}} + \frac{\sigma_{sc}}{f_{bc}} \leq 1$	
				0.05	
基礎ボルト	SS400	80	引張	σ_b 28	183
			せん断	τ_b 12	141

6.2 可動装荷物駆動装置（駆動装置）

(1) 計算条件

可動装荷物駆動装置（駆動装置）の耐震計算条件を表 6.2-1 に示す。また、計算モデルを図 6.2-1 に示す。

表 6.2-1 計算条件

評価対象部位	耐震クラス	据付場所及び 基準床レベル	静的震度		評価温度 (°C)
			水平 C_H	鉛直 C_V	
可動装荷物駆動装置（駆動装置） の取付ボルト	C	炉室(S) 1 F L +0.69m	0.25	-	60

(2) 機器要目

n	A_b
(-)	(mm ²)
4	353 (M24)

n : 脚 1 個当たりの取付ボルト本数、 A_b : 取付ボルトの有効断面積

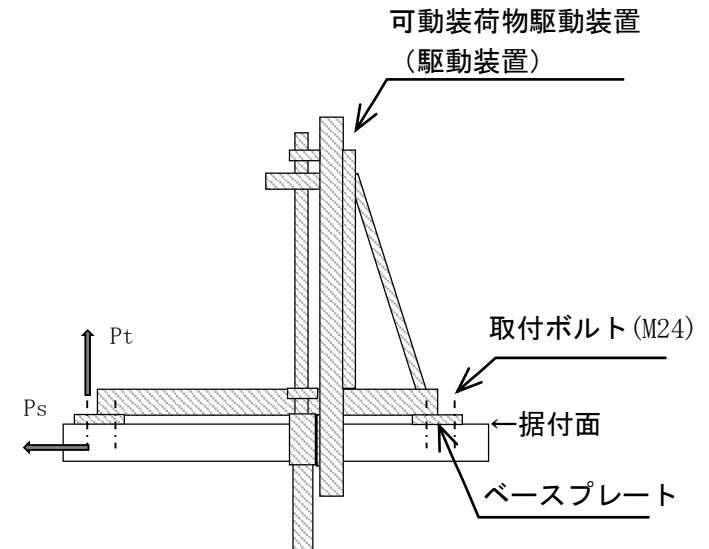


図 6.2-1 可動装荷物駆動装置（駆動装置）の計算モデル

(3) 評価結果

以下に示すとおり、可動装荷物駆動装置（駆動装置）の取付ボルトに発生する応力は全ての評価部位で許容応力以下である。

評価部位	材料	温度 (°C)	応力種類	算出応力 (MPa)	許容応力 (MPa)
取付ボルト	SS400	60	引張	-	208
			せん断	3	120

6.3 給排水系主配管

(1) 計算条件

- 1) 給排水系主配管は、基準振動数を 20Hz とする振動数基準定ピッチスパン法により設計する。
- 2) 給排水系主配管を直管部、曲がり部、分岐部及び集中質量部の各構造要素に分け、各要素の固有振動数が基準振動数以上となるように支持間隔を定める。なお、各要素の支持間隔を定めるに当たって、曲がり部の低減率、分岐部及び集中質量部の縮小率は原子力発電所耐震設計技術指針（JEAG 4601-1987）より求める。

(2) 機器要目

対象	管の内径 d_1 (mm)	管の外径 d_2 (mm)	配管材と内包する水の 単位長さ当たりの質量 w (kg/mm)	材料の 縦弾性係数 E (N/mm ²)	断面二次 モーメント I (mm ⁴)
200A×Sch10S	208.3	216.3	0.063	191000	1.503×10^7
150A×Sch10S	158.4	165.2	0.040	191000	5.658×10^6
100A×Sch10S	108.3	114.3	0.024	191000	1.625×10^6
80A×Sch10S	83.1	89.1	0.018	191000	7.528×10^5
65A×Sch20S	69.3	76.3	0.016	191000	5.315×10^5
50A×Sch20S	53.5	60.5	0.013	191000	2.554×10^5
40A×Sch20S	42.6	48.6	0.010	191000	1.121×10^5
25A×Sch20S	28.0	34.0	0.008	191000	3.542×10^4

(3) 評価結果

給排水系主配管の支持間隔は、表 6.3-1 に示す値以下とする。また、表 6.3-1 に示していない曲がり部及び分岐部が連続した場合の最大支持間隔は、直管部の最大支持間隔に低減率 α を曲がりの回数分乗じ、さらに分岐部の縮小率 β を乗じて算出する。

表 6.3-1 給排水系主配管の最大支持間隔 (1/3)

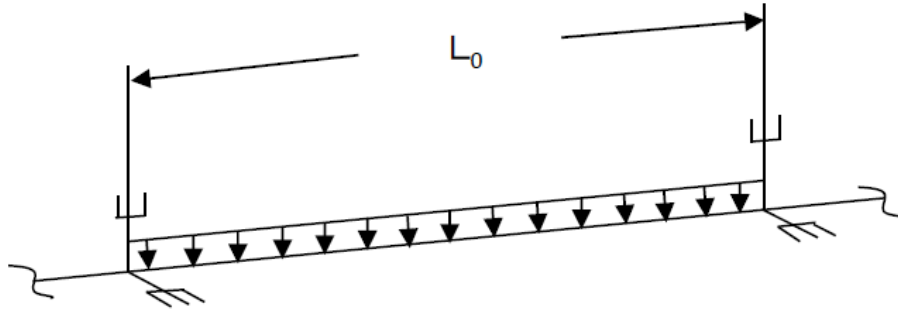
対象	最大支持間隔				
	直管部 L_0 (mm)	90° 曲がり部		45° 曲がり部	
		低減率 α	$L_1 + L_2$ (mm)	低減率 α	$L_1 + L_2$ (mm)
200A×Sch10S	4090	0.82	3350	0.90	3680
150A×Sch10S	3590	0.82	2940	0.90	3230
100A×Sch10S	2980	0.82	2440	0.90	2680
80A×Sch10S	2640	0.82	2160	0.90	2370
65A×Sch20S	2500	0.82	2050	0.90	2250
50A×Sch20S	2190	0.82	1790	0.90	1970
40A×Sch20S	1900	0.82	1550	0.90	1710
25A×Sch20S	1510	0.82	1230	0.90	1350

表 6.3-1 給排水系主配管の最大支持間隔 (2/3)

対象	最大支持間隔			
	分岐部		直管部と集中荷重	
	縮小率 β	$L_R + L_B$ (mm)	縮小率 β	L_w (mm)
200A×Sch10S	0.80	3270	0.5	2040
150A×Sch10S	0.80	2870	0.5	1790
100A×Sch10S	0.80	2380	0.5	1490
80A×Sch10S	0.80	2110	0.46	1210
65A×Sch20S	0.80	2000	0.5	1250
50A×Sch20S	0.80	1750	0.5	1090
40A×Sch20S	0.80	1520	0.5	950
25A×Sch20S	0.80	1200	0.46	690

表 6.3-1 給排水系主配管の最大支持間隔(3/3)

対象	最大支持間隔		
	90° 曲がり部と 集中荷重	45° 曲がり部と 集中荷重	分岐部と 集中荷重
	$L_1 + L_2$ (mm)	$L_1 + L_2$ (mm)	$L_R + L_B$ (mm)
200A×Sch10S	1670	1840	1630
150A×Sch10S	1470	1610	1430
100A×Sch10S	1220	1340	1190
80A×Sch10S	990	1090	970
65A×Sch20S	1020	1120	1000
50A×Sch20S	890	980	870
40A×Sch20S	770	850	760
25A×Sch20S	560	620	550



注1： L_0 は直管部最大支持間隔。

図 6.3-1 直管部の支持間隔

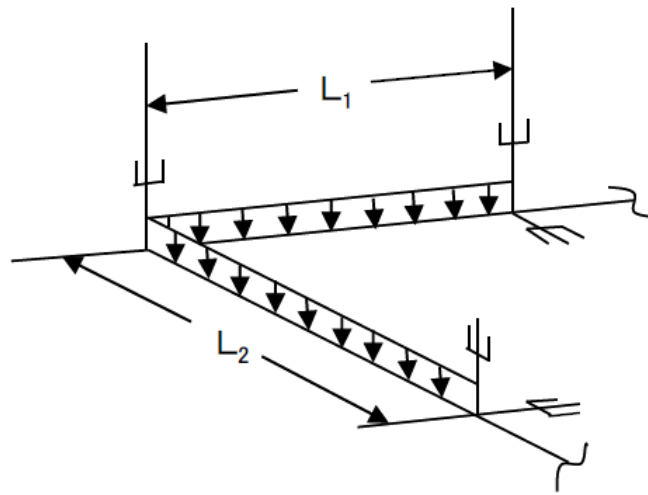
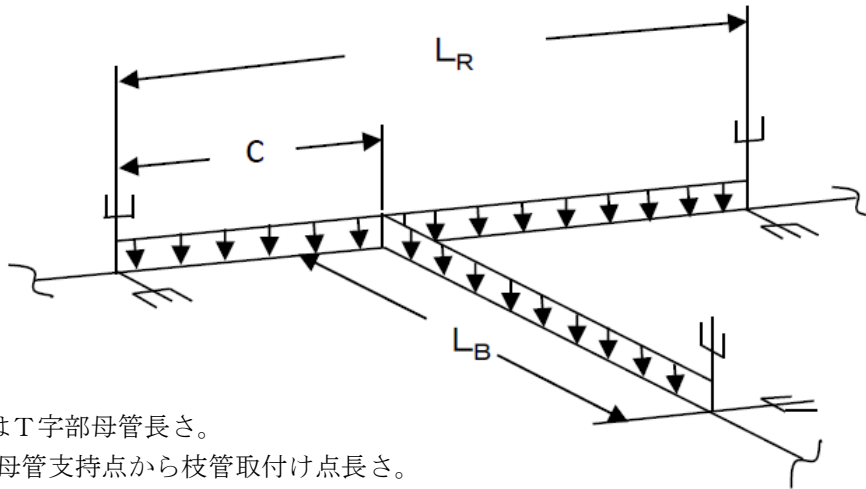
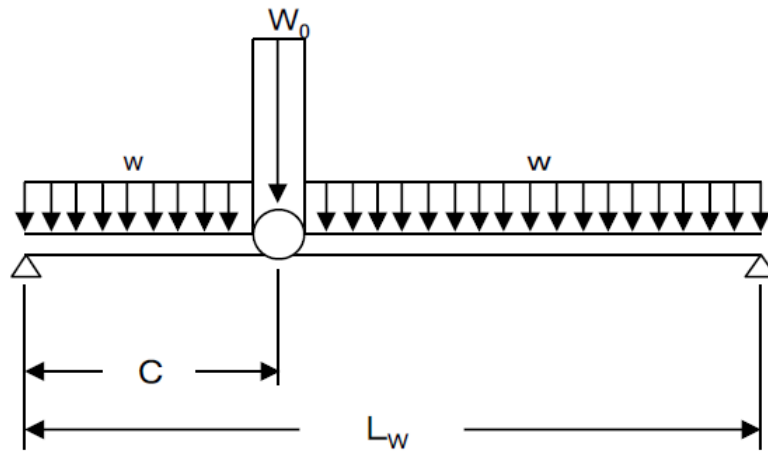


図 6.3-2 曲がり部の支持間隔



- 注 1 : L_R はT字部母管長さ。
- 注 2 : C は母管支持点から枝管取付け点長さ。
- 注 3 : L_B は枝管長さ。

図 6.3-3 分岐部の支持間隔



- 注 1 : L_w は集中質量部支持間隔。
- 注 2 : C は支持端から集中荷重点までの長さ。
- 注 3 : w は配管の単位長さ当たり重量。
- 注 4 : W_0 は集中荷重。

図 6.3-4 集中質量部の支持間隔

添付書類

Ⅲ－１－３ 耐震強度計算書

- (1) 原子炉本体等の応力解析
- (2) 実験装置架台、移動支持架台の耐震強度計算書
- (3) 炉心タンクの耐震強度計算書
- (4) その他の主要な計装の耐震強度計算書
- (5) 安全板駆動装置の耐震強度計算書
- (6) 可動装荷物駆動装置(案内管)の耐震強度計算書
- (7) 検出器配置用治具の耐震強度計算書
- (8) ガイドピンの耐震強度計算書
- (9) 急速排水弁、低速給水系主要弁の耐震強度計算書

空白頁

添付書類

Ⅲ－１－３－(1) 原子炉本体等の応力解析

目 次

1. 概 要	添Ⅲ-1-3-(1)-1
2. 地震応力解析モデル.....	添Ⅲ-1-3-(1)-3
2. 1 モデル化方法.....	添Ⅲ-1-3-(1)-3
(1) 炉心タンク.....	添Ⅲ-1-3-(1)-3
(2) 安全板駆動装置（ガイドフレーム）	添Ⅲ-1-3-(1)-3
(3) 最大給水制限スイッチ及び給水停止スイッチ.....	添Ⅲ-1-3-(1)-3
(4) 案内管	添Ⅲ-1-3-(1)-3
2. 2 機器・架台の質量.....	添Ⅲ-1-3-(1)-3
(1) 機器の質量.....	添Ⅲ-1-3-(1)-3
(2) 架台の質量.....	添Ⅲ-1-3-(1)-4
2. 3 境界条件.....	添Ⅲ-1-3-(1)-4
3. 解析方法	添Ⅲ-1-3-(1)-9
3. 1 固有値解析.....	添Ⅲ-1-3-(1)-9
3. 2 応力解析.....	添Ⅲ-1-3-(1)-9
4. 解析結果	添Ⅲ-1-3-(1)-10
4. 1 固有値解析結果.....	添Ⅲ-1-3-(1)-10
4. 2 応力解析結果.....	添Ⅲ-1-3-(1)-13
(1) せん断力及び曲げモーメント.....	添Ⅲ-1-3-(1)-13
(2) 各部位に生じる部材力.....	添Ⅲ-1-3-(1)-13

1. 概 要

本解析書は、STACY更新炉の原子炉本体等に係る地震応力解析の方法及び結果を示すものである。解析対象とした原子炉本体等の主要部構造は、図1-1の概要図に示すとおりである。

この応力解析結果に基づき、炉心タンクを設置する実験装置架台及び炉心タンク上部で安全板駆動装置等を支持する移動支持架台（以下、総称する場合は「架台」という。）は、Bクラス設備を支持するため静的震度 S_B による耐震強度評価を行う。また、炉心タンク、安全板駆動装置、最大給水制限スイッチ、給水停止スイッチ及び可動装荷物駆動装置（案内管）に作用する地震荷重条件を設定し、以下の耐震計算書に計算内容及び評価結果を示す。

- Ⅲ-1-3-(2) 実験装置架台、移動支持架台の耐震強度計算書
- Ⅲ-1-3-(3) 炉心タンクの耐震強度計算書
- Ⅲ-1-3-(4) その他の主要な計装の耐震強度計算書
- Ⅲ-1-3-(5) 安全板駆動装置の耐震強度計算書
- Ⅲ-1-3-(6) 可動装荷物駆動装置（案内管）の耐震強度計算書

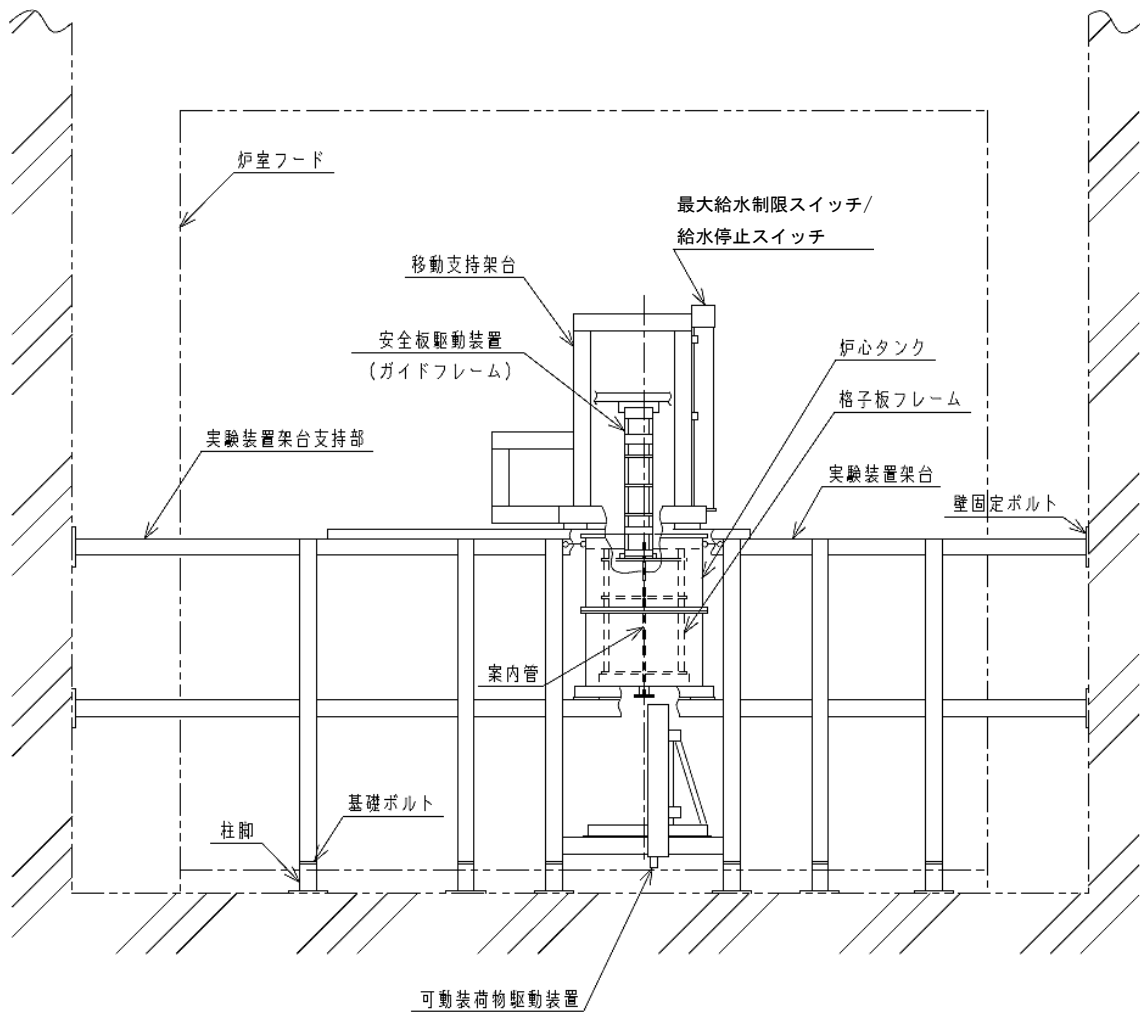


図1-1 原子炉本体等の主要部構造

2. 地震応力解析モデル

2. 1 モデル化方法

架台は、有限要素法による梁要素を用いた3次元構造にモデル化した。架台上に設置される炉心タンク、安全板駆動装置等についても同様に、以下のようにモデル化した。

原子炉本体等地震応力解析モデルを図2-1に示す。

(1) 炉心タンク

炉心タンクの容器胴及び支持脚を等価な曲げ及びせん断剛性を有する梁要素で連結した3次元構造にモデル化した。炉心タンク内に設置される格子板フレームも同様に、梁要素でモデル化して炉心タンクに接続した。棒状燃料及び軽水等の質量は、炉心タンク及び格子板フレームの各要素に、容器底板及び格子板等の質量は適切な節点に付加した。

(2) 安全板駆動装置（ガイドフレーム）

ガイドフレームの主要部材を等価な曲げ及びせん断剛性を有する梁要素で連結した3次元構造にモデル化し、移動支持架台及び格子板フレームに接続した。その際、ガイドフレームの最大数となる8基分相当の質量を接続点に付加した。

(3) 最大給水制限スイッチ及び給水停止スイッチ

最大給水制限スイッチ及び給水停止スイッチ（以下、「水位計」という）の駆動装置は、主要部材を等価な曲げ及びせん断剛性を有する梁要素で連結した3次元構造にモデル化し、移動支持架台に接続するとともに、水面検知素子を保持するスイッチロッドの制振サポート（検出器配置用治具等固定用タッププレート）として炉心タンクから水平方向を支持した。

(4) 案内管

案内管は、等価な曲げ及びせん断剛性を有する梁要素でモデル化し、炉心タンクに接続するとともに、格子板フレームから水平方向を支持した。

2. 2 機器・架台の質量

(1) 機器の質量

機器の質量は、設計質量の1割を余裕として加えた値を解析質量とし、各要素に割り当てた。炉心タンク内の軽水は最大水位1700mmに相当する質量を加えるものとした。また、地震による軽水の揺動を考慮し、円柱単体に対する付加質量として棒状燃料及びタイロッド（スペーサ含む）体積相当分の軽水質量を格子板フレーム及び棒状

燃料等に加えたうえで、円柱群の効果を安全側の評価となるよう前述の炉心タンク内軽水のうち燃料領域の体積相当分の質量を格子板フレーム及び棒状燃料等の付加質量としてさらに加えた。

(2) 架台の質量

架台を構成する形鋼等の質量は、各梁要素に設定した寸法及び密度から自動計算される。架台上に設置される機器（梁要素としてモデル化されるものを除く）、配管、手摺り、床板等の質量は、架台の各節点に振り分けて付加した。

2. 3 境界条件

- ① 実験装置架台は、柱脚を介して基礎ボルトで固定され、また支持部は側壁の埋込金物に溶接又は取付ボルトで固定されている。境界条件はピン結合（並進のみ拘束）とした。
- ② 炉心タンクは、容器胴下端と剛体結合した支持脚を介して実験装置架台上へ取付ボルトにより固縛されており、ボルト固定部はピン結合とした。炉心タンクの上端は、両端点をピン結合としたテンションバーにより、架台から支持するものとした。
- ③ 安全板駆動装置（ガイドフレーム）は、移動支持架台に吊下げられる上端をピン結合とし、格子板上に振れ止めされる下端部（両端）は、炉心タンクとの間で水平方向を拘束した。
- ④ 案内管は、炉心タンク底部に固定される下端をピン結合とし、格子板に振れ止めされる部位（上端及び中間部）は水平方向を拘束とした。
- ⑤ 格子板フレームは、炉心タンク内の受座により保持される上端を完全拘束とし、タイロッドの差込みで炉心タンク底部に水平支持される下端は、水平方向を拘束とした。
- ⑥ 水位計は、駆動装置部の下端を移動支持架台に完全拘束するとともに、上部及び中間部の取付ボルト部は水平方向及び鉛直軸回りを拘束した。また、水面検知素子を下端に保持するスイッチロッドは、炉心タンクからの制振支持を考慮して、水平方向を拘束とした。

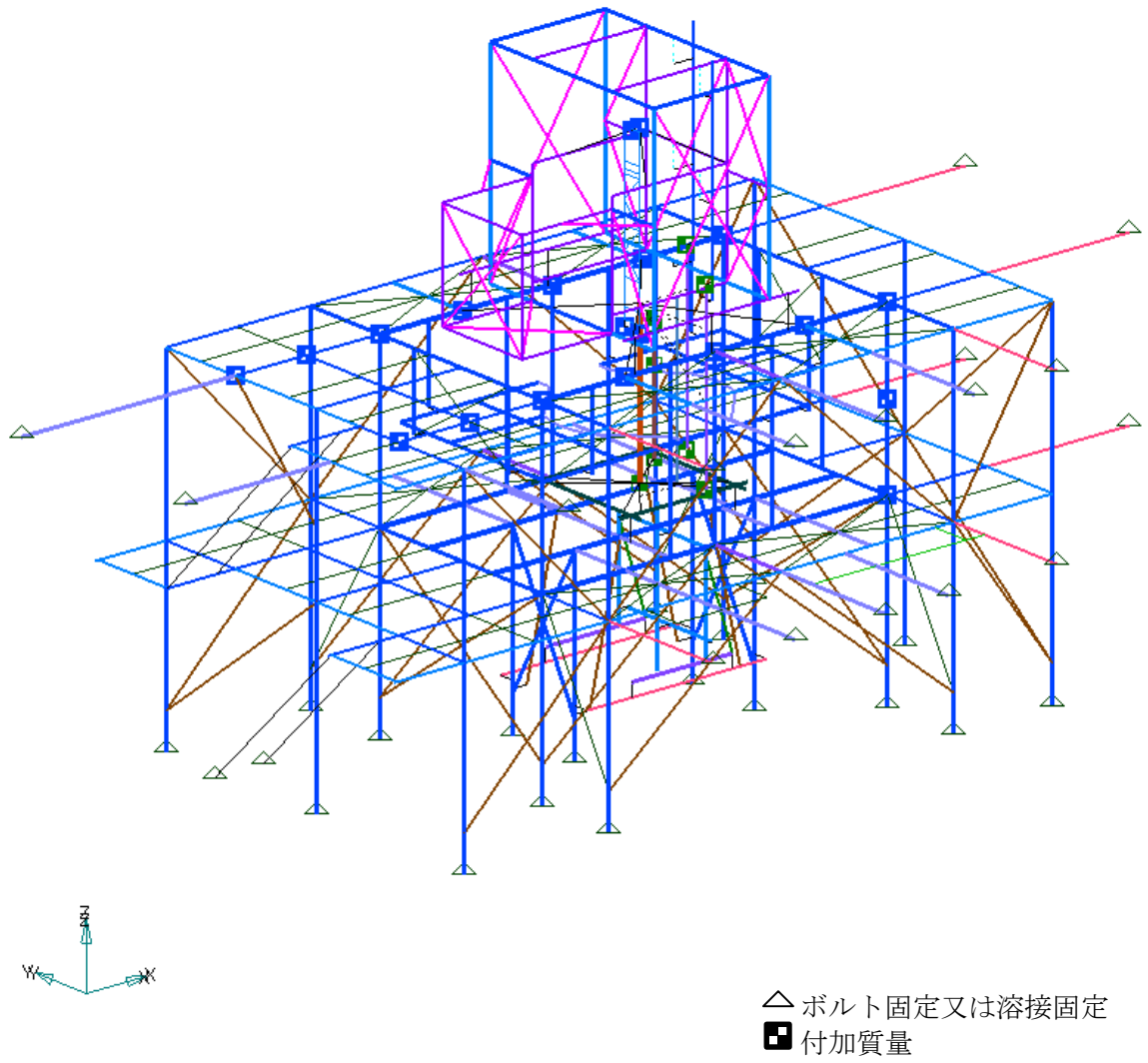


図2-1(1/4) 原子炉本体等地震応力解析モデル

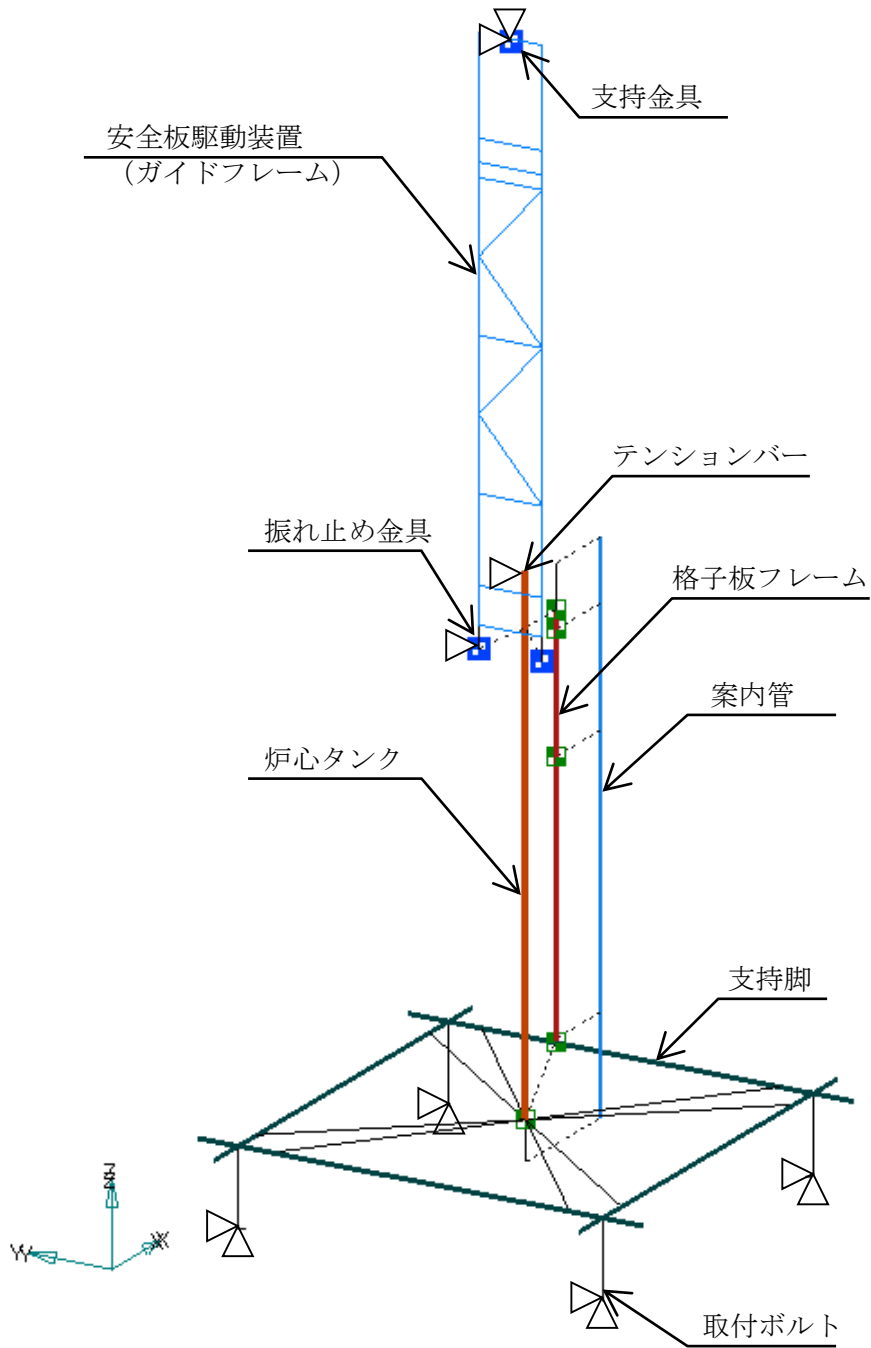


図2-1(2/4) 原子炉本体等地震応力解析モデル (炉心タンク部)

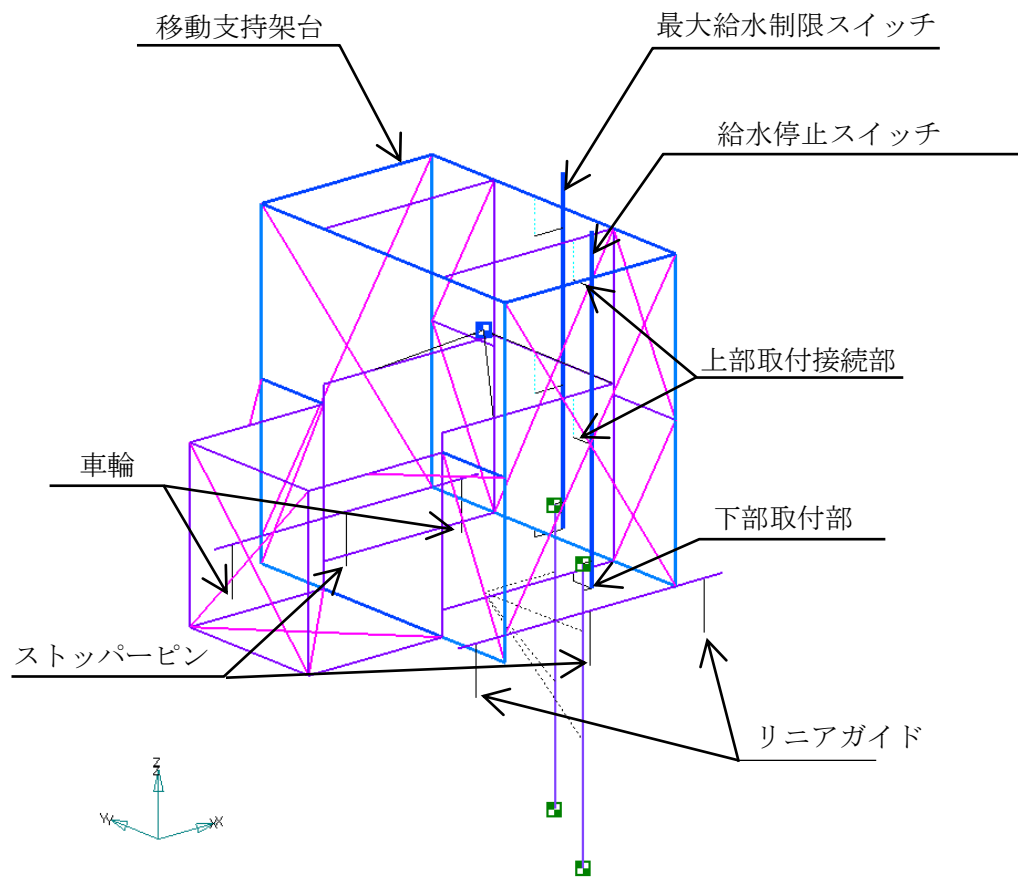
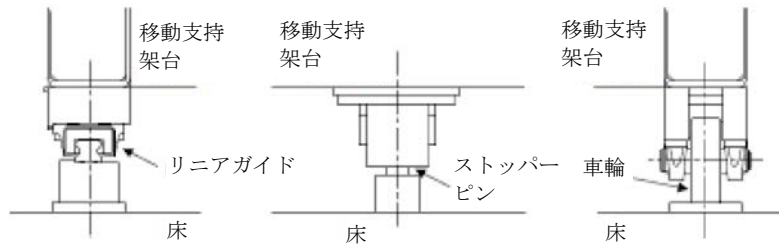


図2-1(3/4) 原子炉本体等地震応力解析モデル（移動支持架台及び水位計駆動装置部）



(i) リニアガイド構造 (ii) ストッパーピン構造 (iii) 車輪構造

図2-1(4/4) 原子炉本体等地震応力解析モデル(移動支持架台脚部構造)

表2-1 地震応力解析モデルにおける移動支持架台脚部の境界条件

	X	Y	Z	X θ	Y θ	Z θ
リニアガイド	○	×	×	×	×	×
ストッパーピン	×	×	○	×	×	○
車輪	○	○	×	○	○	○

○ : フリー × : 拘束

3. 解析方法

固有値解析及び応力解析は、解析コード「NASTRAN(*1)」を用いた3次元有限要素法(はり要素モデル)により実施する。

3. 1 固有値解析

解析コードを用いて、原子炉本体等の固有値解析を行う。

3. 2 応力解析

応力解析は、静的地震力に対して静的解析を行う。入力する地震力は、実験棟Aの1階床部(1FL±0.0m)及び2階床部(1FL+7.0m)を包絡する値であり、耐震クラスBの機器において水平方向0.38Gとする。なお、固有値解析の結果から20Hz以上の剛構造であることが示され、建物との共振が生じる恐れがない場合は、動的解析を行わない。

注記.

*1 計算プログラム： MSC NASTRAN 2005r2

4. 解析結果

4. 1 固有値解析結果

原子炉本体等の固有値解析結果を表4.1-1に示すとともに、1次の振動モードを図4.1-1に示す。固有振動数は20Hz以上であることから、建物との共振のおそれはない。

なお、下表の固有値解析結果はモデル化した機器の評価結果のうち最小値を示しているため、安全板駆動装置、水位計等の個別機器の固有振動数は、下表の解析結果に含まれる。

表4.1-1 原子炉本体等の固有値解析結果

次数	固有周期 (s)	固有振動数 (Hz)
1	0.046	21.6
2	0.046	21.7
3	0.042	23.8
4	0.042	24.1
5	0.038	26.3

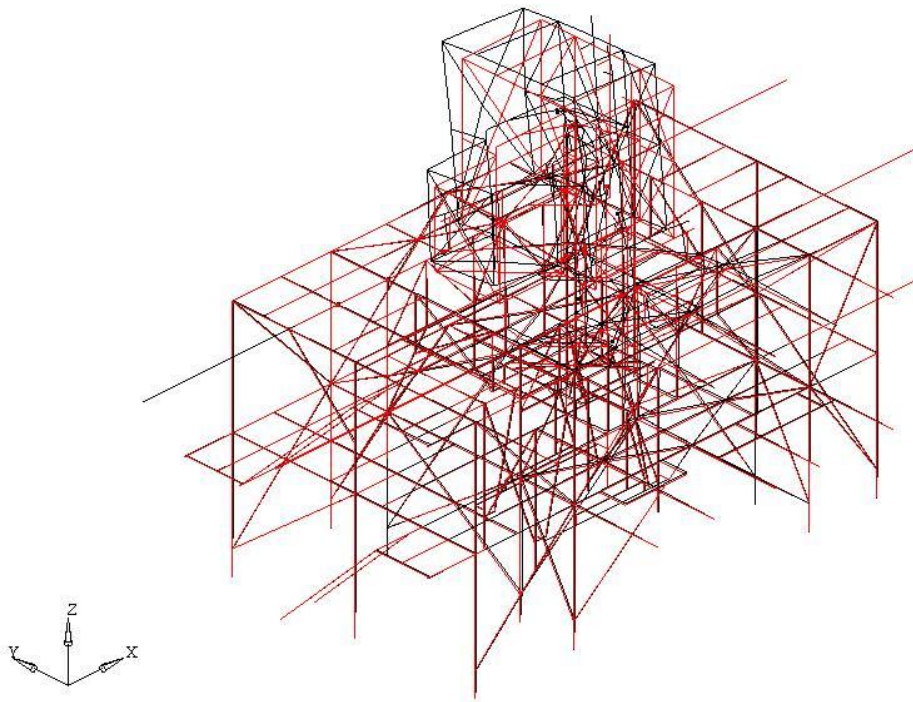


図4.1-1(a) 1次モード 鳥瞰図 (21.6Hz 0.046s)

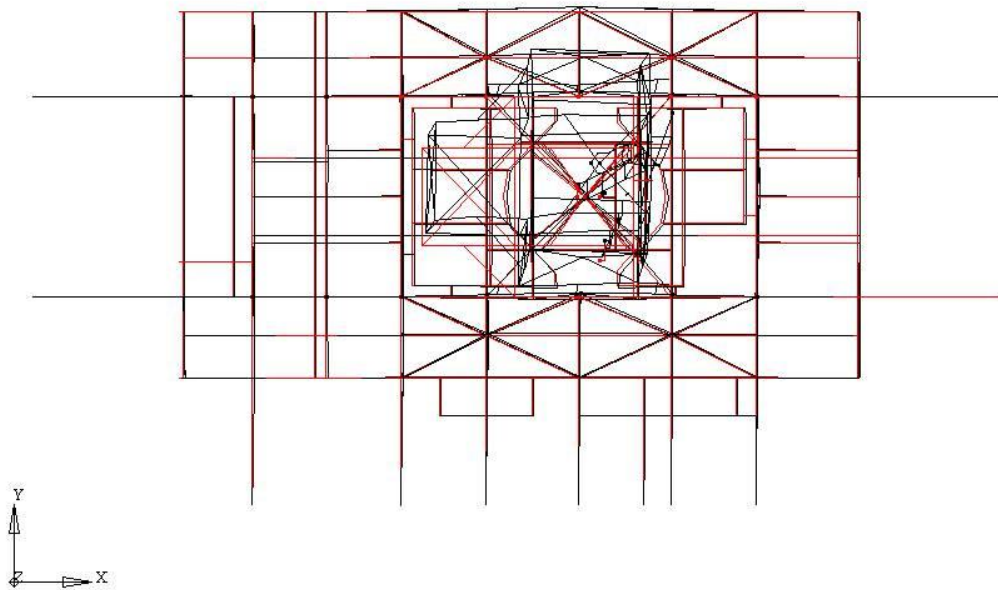


図4.1-1(b) 1次モード 上面図 (21.6Hz 0.046s)

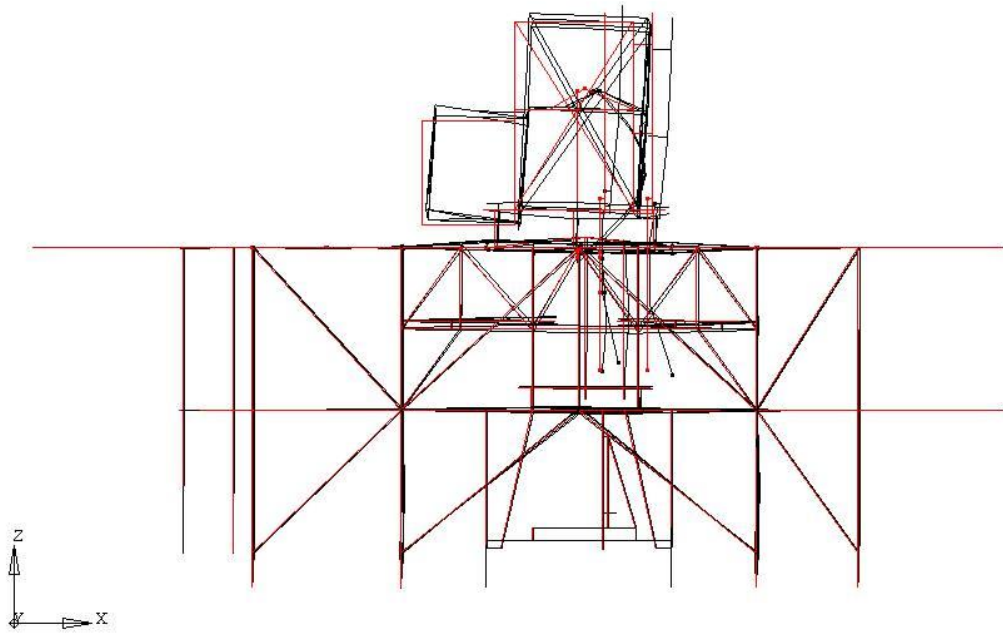


図4.1-1(c) 1次モード 正面図 (21.6Hz 0.046s)

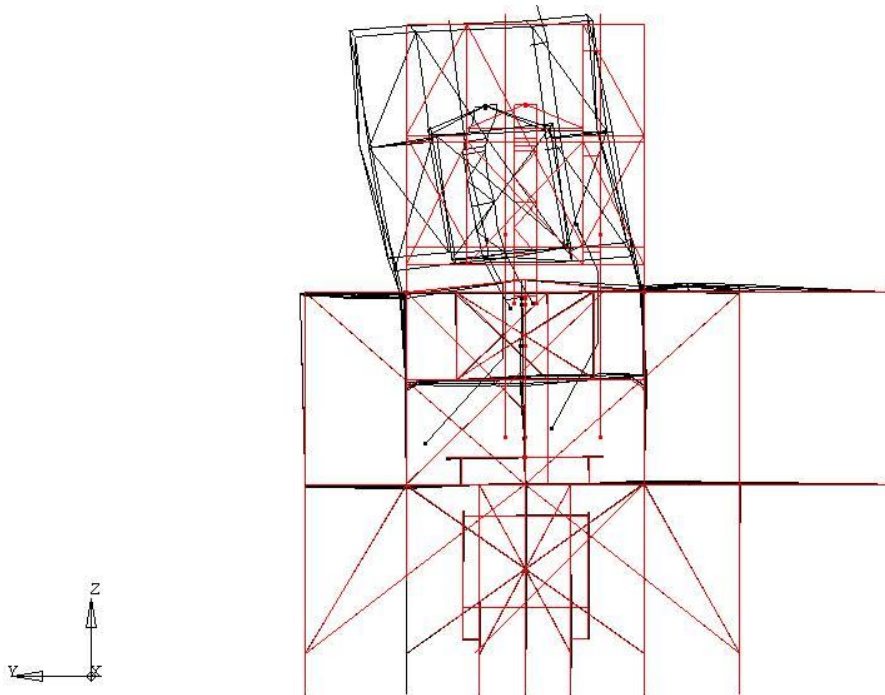


図4.1-1(d) 1次モード 側面図 (21.6Hz 0.046s)

4. 2 応力解析結果

(1) せん断力及び曲げモーメント

各機器の節点に生じるせん断力及び曲げモーメントの分布を、図4.2-1～8に示す。

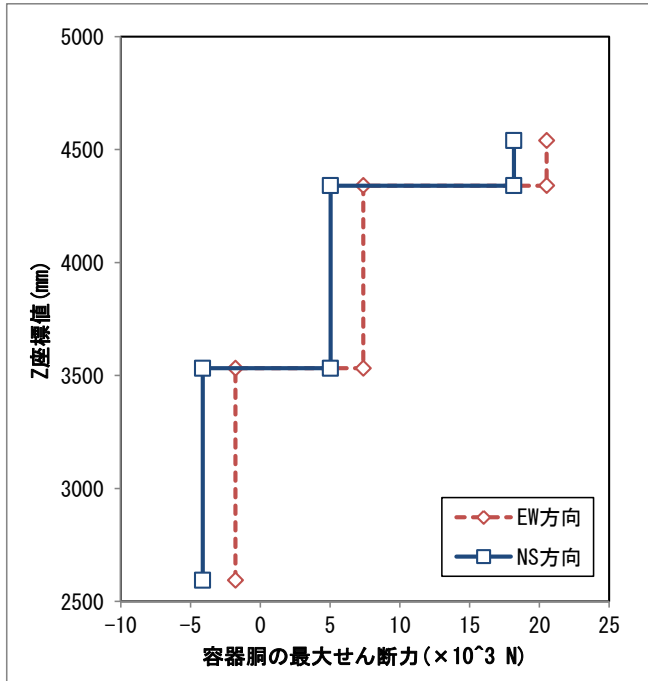
(2) 各部位に生じる部材力

各機器の評価部位に生じる部材力の最大値を、表4.2-1に示す。

以上

表4.2-1 各部位に生じる部材力

部 位	耐震クラス	曲げモーメント(N-mm)		せん断力(N)		軸力(N)		ねじりトルク(N-mm)	
		NS (x)	EW (y)	NS (x)	EW (y)	NS (x)	EW (y)	NS (x)	EW (y)
(1) 炉心タンク									
容器の胴	B	1.022E+07	1.260E+07	1.818E+04	2.053E+04	—	—	—	—
支持脚 (弱軸)	B	2.036E+06	2.772E+06	1.271E+04	1.522E+04	9.007E+03	3.664E+03	5.272E+04	3.120E+02
(強軸)		5.717E+04	5.803E+04	9.140E+02	4.830E+02	—	—	—	—
取付ボルト (座板あたり)	B	—	—	6.794E+03	1.671E+04	—	—	—	—
テンションバー	B	—	—	—	—	2.051E+04	2.145E+04	—	—
(2) 格子板フレーム									
タイロッド	B	1.749E+06	1.749E+06	5.909E+03	5.909E+03	—	—	—	—
(3) 最大給水制限スイッチ									
フレーム	B	2.640E+04	4.432E+04	1.450E+02	1.450E+02	—	—	—	—
上部取付接続部	B	—	—	—	2.870E+02	2.820E+02	—	—	—
下部取付部	B	1.924E+04	4.432E+04	6.700E+01	2.800E+02	—	—	—	—
(4) 給水停止スイッチ									
フレーム	B	2.640E+04	1.421E+05	1.460E+02	2.190E+02	—	—	—	—
上部取付接続部	B	—	—	2.920E+02	—	—	5.070E+02	—	—
下部取付部	B	2.295E+04	9.697E+04	1.830E+02	7.240E+02	—	—	—	—
(5) 安全板駆動装置 (ガイドフレーム)									
ガイドレール (下端近傍)	B	—	9.934E+03	—	5.900E+01	—	6.500E+01	—	—
(中間部)		3.477E+04	—	1.100E+01	—	1.940E+02	—	—	—
補強アングル	B	6.300E+01	4.128E+03	1.000E+00	3.400E+01	4.000E+00	1.000E+01	—	—
吊フレーム	B	1.662E+04	—	1.270E+02	—	6.680E+02	—	—	—
振れ止め金具位置決めピン	B	—	—	1.280E+02	1.280E+02	—	—	—	—
(6) 可動装荷物駆動装置 (案内管)									
案内管	B	1.191E+03	1.192E+03	6.000E+00	6.000E+00	—	—	—	—

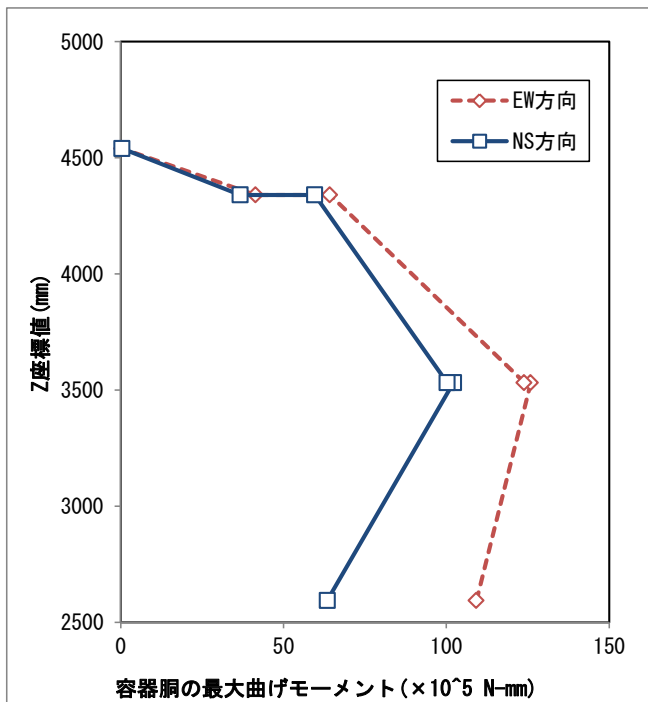


(単位 : $\times 10^3$ N)

Z座標値 (mm)	自重+静的地震力	
	NS方向	EW方向
4540	18.18	20.53
4340	18.18	20.53
	5.031	7.384
3532	5.031	7.384
	-4.131	-1.779
2594	-4.131	-1.779

図4.2-1 炉心タンクの最大せん断力

(表中は、有効数字4桁の整数に切上げ処理した値を示す。)

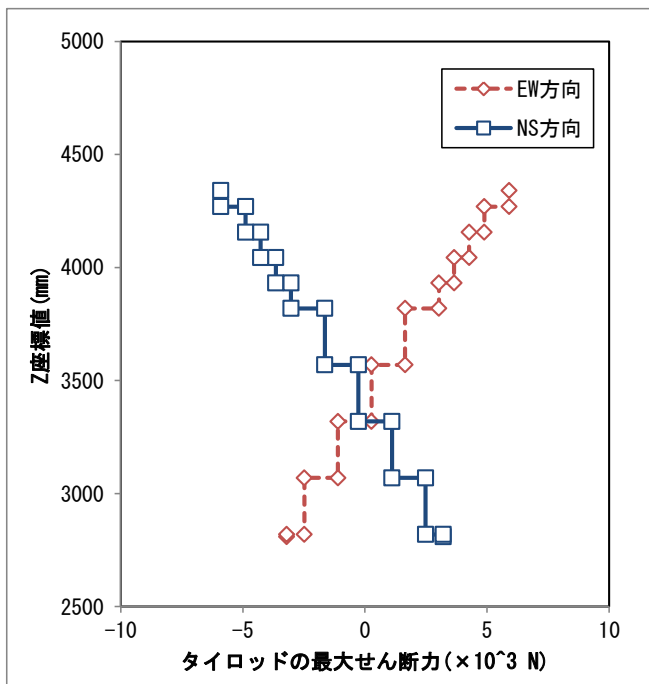


(単位 : $\times 10^5$ N-mm)

Z座標値 (mm)	自重+静的地震力	
	NS方向	EW方向
4540	0.350	0.350
4340	36.70	41.41
	59.57	64.28
3532	100.3	124.0
	102.2	126.0
2594	63.45	109.3

図4.2-2 炉心タンクの曲げモーメント

(表中は、有効数字4桁の整数に切上げ処理した値を示す。)

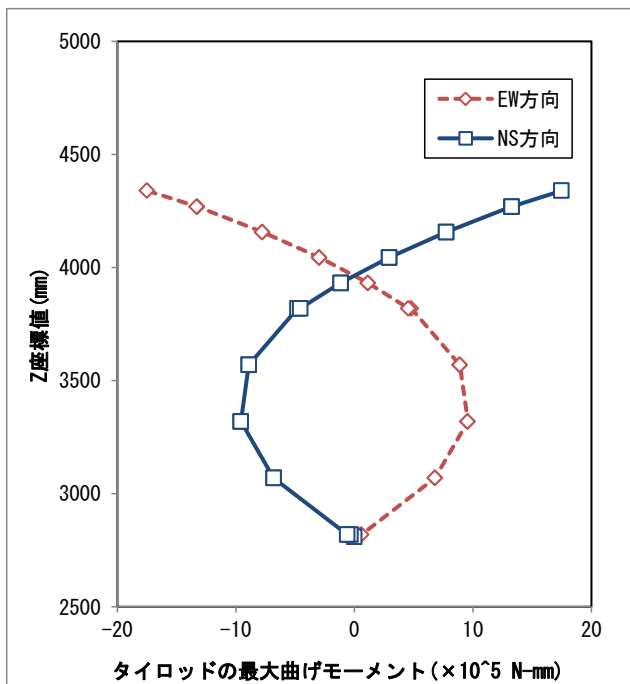


(単位： $\times 10^3$ N)

Z座標値 (mm)	自重+静的地震力	
	NS方向	EW方向
4340	-5.909	5.909
4269	-5.909	5.909
	-4.889	4.889
4157	-4.889	4.889
	-4.270	4.270
4044	-4.270	4.270
	-3.651	3.651
3932	-3.651	3.651
	-3.031	3.031
3819	-3.031	3.031
	-1.646	1.646
3569	-1.646	1.646
	-0.270	0.270
3319	-0.270	0.270
	1.107	-1.107
3069	1.107	-1.107
	2.483	-2.483
2819	2.483	-2.483
	3.209	-3.209
2809	3.209	-3.209

図4.2-3 格子板フレームの最大せん断力

(表中は、有効数字4桁の整数に切上げ処理した値を示す。)

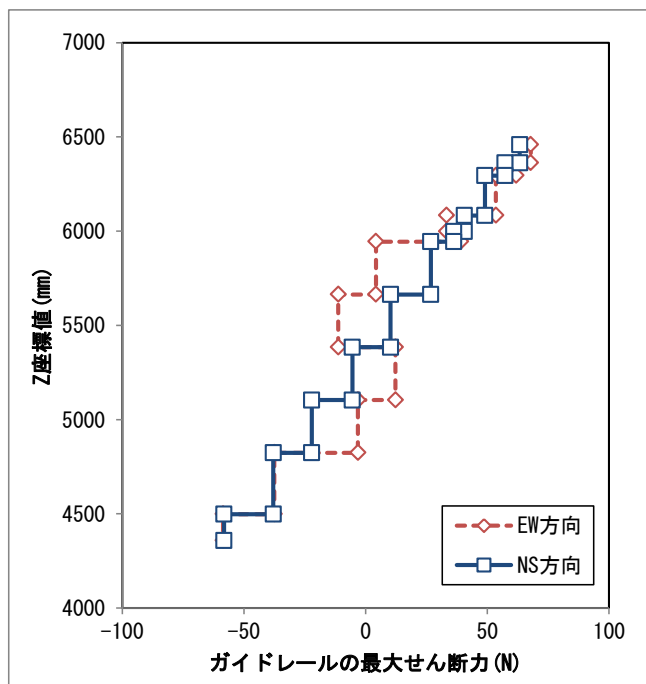


(単位： $\times 10^5$ N-mm)

Z座標値 (mm)	自重+静的地震力	
	NS方向	EW方向
4340	17.49	-17.49
4269	13.29	-13.29
	13.26	-13.26
4157	7.752	-7.753
	7.752	-7.753
4044	2.949	-2.950
	2.949	-2.950
3932	-1.158	1.157
	-1.158	1.157
3819	-4.568	4.567
	-4.796	4.796
3569	-8.909	8.909
	-8.909	8.909
3319	-9.582	9.582
	-9.582	9.582
3069	-6.815	6.815
	-6.815	6.815
2819	-0.608	0.608
	-0.321	0.321
2809	0.000	0.000

図4.2-4 格子板フレームの最大曲げモーメント
(表中は、有効数字4桁の整数に切上げ処理した値を示す。)

(単位：N)



Z座標値 (mm)	自重+静的地震力	
	NS方向	EW方向
6458	64	68
6362	64	68
	58	62
6295	58	62
	49	54
6083	49	54
	41	34
5998	41	34
	37	40
5944	37	40
	27	5
5664	27	5
	11	-12
5384	11	-12
	-6	13
5104	-6	13
	-23	-4
4824	-23	-4
	-38	-38
4498	-38	-38
	-59	-59
4358	-59	-59

図4.2-5 安全板駆動装置（ガイドフレーム）の最大せん断力
 (表中は、有効数字4桁の整数に切上げ処理した値を示す。)

(単位： $\times 10^3$ N-mm)

Z座標値 (mm)	自重+静的地震力	
	NS方向	EW方向
6458	-1.608	-16.40
6362	4.471	-9.884
	4.442	-9.912
6294.5	8.310	-5.738
	8.488	-5.560
6083	18.85	5.762
	18.68	1.677
5998	22.13	4.498
	22.11	0.362
5944	24.07	2.470
	24.41	0.304
5664	31.91	1.473
	31.91	1.473
5384	34.77	-1.681
	34.77	-1.787
5104	33.24	1.645
	33.33	1.645
4824	27.11	0.752
	27.13	4.438
4498	16.30	-6.272
	16.09	9.934
4358	5.544	-0.674

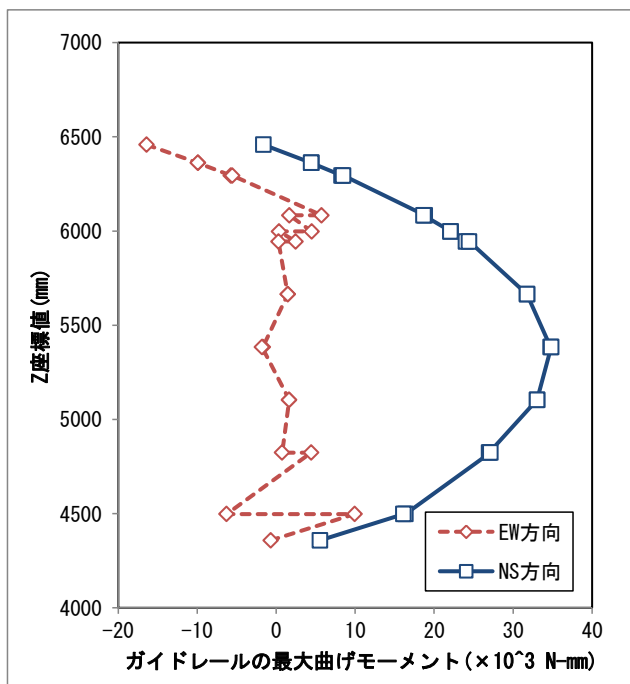


図4.2-6 安全板駆動装置（ガイドフレーム）の最大曲げモーメント
 (表中は、有効数字4桁の整数に切上げ処理した値を示す。)

(単位：N)

Z座標値 (mm)	自重+静的地震力	
	NS方向	EW方向
4505	-6	6
4269	-6	6
	6	-6
4157	6	-6
	5	-5
4044	5	-5
	4	-4
3932	4	-4
	3	-3
3819	3	-3
	2	-2
3569	2	-2
	-1	1
3319	-1	1
	-3	3
3069	-3	3
	-5	5
2819	-5	5
	5	-5
2725	5	-5
	4	-4
2632	4	-4
	3	-3
2538	3	-3
	2	-2
2444	2	-2

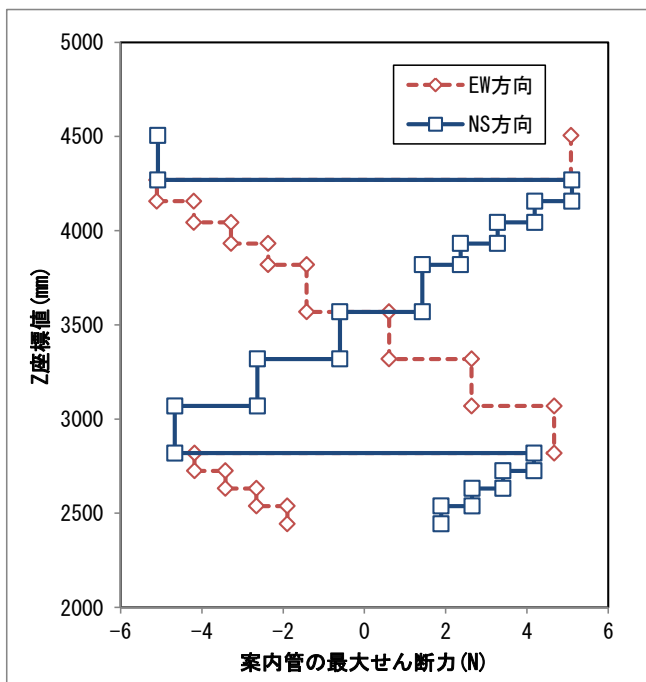


図4.2-7 可動装荷物駆動装置（案内管）の最大せん断力
 (表中は、有効数字4桁の整数に切上げ処理した値を示す。)

(単位： $\times 10^2$ N-mm)

Z座標値 (mm)	自重+静的地震力	
	NS方向	EW方向
4505	0.380	0.380
4269	-11.62	-11.63
	-11.91	-11.92
4157	-6.170	-6.170
	-6.170	-6.170
4044	-1.450	-1.460
	-1.450	-1.460
3932	2.250	2.240
	2.250	2.240
3819	4.910	4.900
	5.250	5.240
3569	8.820	8.810
	8.820	8.810
3319	7.310	7.310
	7.310	7.310
3069	0.720	0.730
	0.720	0.730
2819	-10.95	-10.94
	-11.32	-11.30
2725	-7.400	-7.390
	-7.400	-7.390
2632	-4.200	-4.200
	-4.200	-4.200
2538	-1.720	-1.710
	-1.720	-1.710
2444	0.060	0.060

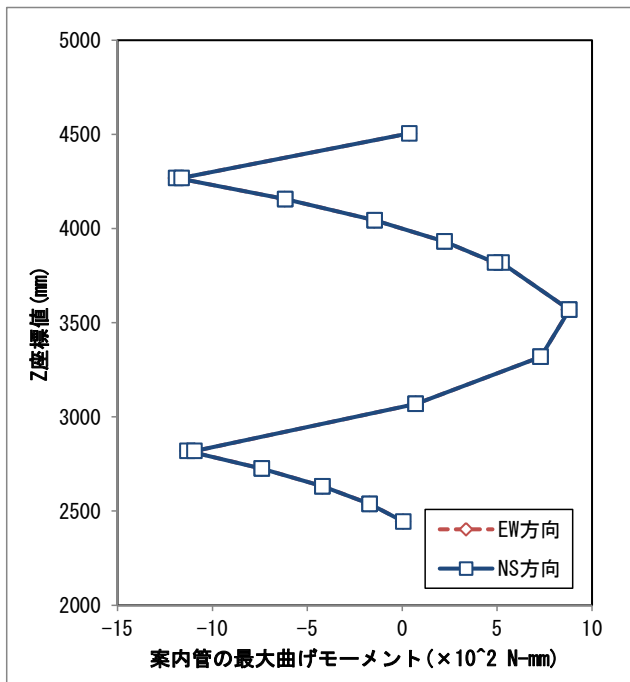


図4.2-8 可動装荷物駆動装置 (案内管) の最大曲げモーメント
(表中は、有効数字4桁の整数に切上げ処理した値を示す。)

空白頁

添付書類

Ⅲ－１－３－(2) 実験装置架台、移動支持架台の耐震強度計算書

目 次

1. 概要	添Ⅲ-1-3-(2)-1
2. 計算方法	添Ⅲ-1-3-(2)-2
2. 1 計算条件.....	添Ⅲ-1-3-(2)-2
2. 2 記号の説明.....	添Ⅲ-1-3-(2)-3
2. 3 固有周期の計算方法.....	添Ⅲ-1-3-(2)-4
2. 4 応力の計算方法.....	添Ⅲ-1-3-(2)-4
2. 4. 1 架台部材の応力	添Ⅲ-1-3-(2)-4
2. 4. 2 基礎ボルト、壁固定ボルトの応力	添Ⅲ-1-3-(2)-4
2. 5 応力の評価方法.....	添Ⅲ-1-3-(2)-5
3. 設計条件	添Ⅲ-1-3-(2)-9
4. 機器要目	添Ⅲ-1-3-(2)-10
5. 評価結果	添Ⅲ-1-3-(2)-12

1. 概要

本計算書は、実験装置架台、移動支持架台の耐震強度についての計算方法と計算結果を示すものである。

2. 計算方法

架台は、Bクラス設備を支持するため、静的震度 S_B による耐震強度評価を行う。

2. 1 計算条件

- (1) 評価対象部位
 - ① 実験装置架台
 - ② 移動支持架台
 - ③ 基礎ボルト、壁固定ボルト
- (2) 耐震クラス：Bクラス
- (3) 機器区分： —
- (4) 評価温度： 60℃（移動支持架台以外）
80℃（移動支持架台）
- (5) 適用地震力と荷重の組合せ

荷重の組合せは表 2. 1-1 による。適用する地震力は以下のとおり。

- ・ 静的震度： C_H (NS, EW) = 0.38 (1.8Ci)
- ・ 据付け場所及び基準床レベル：炉室 (S) 1FL+7.0m

表2. 1-1 地震荷重と他の荷重の組合せ

耐震クラス	荷重の組合せ	許容応力状態
B	$D+P_d+M_d+S_B$	B _A S

〈記号の説明〉

D ： 死荷重

P_d ： 当該設備に設計上定められた最高使用圧力による荷重

M_d ： 当該設備に設計上定められた機械的荷重

S_B ： Bクラス設備に適用される静的地震力

2. 2 記号の説明

本章で使用する記号を、表 2. 2-1 に示す。

表2. 2-1 記号の説明

記号	記載内容	単位
A_b	基礎ボルト (M24) 、壁固定ボルト (M24) の有効断面積	mm^2
A_r	架台部材の断面積	mm^2
A_{re1}, A_{re2}	架台部材のせん断有効断面積	mm^2
C_H	水平方向設計震度	—
C_V	鉛直方向設計震度	—
F_b	水平地震時に基礎部に作用する引張力 (解析結果)	N
F_r	水平地震時に架台部材に作用する引張 (または圧縮) 力 (解析結果)	N
M_{r1}, M_{r2}	水平地震時に架台部材に作用する曲げモーメント (解析結果)	N-mm
n_f	基礎部、壁固定部ひとつ当たりのボルトの本数	—
Q_b	水平地震時に基礎部に作用する水平力 (解析結果)	N
Q_{r1}, Q_{r2}	水平地震時に架台部材に作用するせん断力 (解析結果)	N
T_r	水平地震時に架台部材に作用するねじりトルク (解析結果)	N-mm
Z_{pr}	架台部材のねじり極断面係数	mm^3
Z_{r1}, Z_{r2}	架台部材の断面係数	mm^3
σ_b	地震により生じる架台部材の曲げ応力	MPa
$c\sigma_b$	地震により生じる架台部材の圧縮側曲げ応力	MPa
$t\sigma_b$	地震により生じる架台部材の引張側曲げ応力	MPa
σ_{bt}	地震により生じる基礎ボルト、壁固定ボルトの引張応力	MPa
σ_c	架台部材の平均圧縮応力	MPa
σ_t	架台部材の平均引張応力	MPa
τ_b	地震により生じる基礎ボルト、壁固定ボルトのせん断応力	MPa
τ	架台部材のせん断応力の和	MPa
τ_{r1}	地震により生じる架台部材のせん断応力	MPa
τ_{r2}	地震により生じる架台部材のねじりせん断応力	MPa

2. 3 固有周期の計算方法

架台の固有周期の計算方法は、原子炉本体等の固有周期に包含される。その計算方法は、添付書類Ⅲ-1-3-(1)「原子炉本体等の応力解析」に示す。

2. 4 応力の計算方法

2. 4. 1 架台部材の応力

(1) 水平方向地震時に生じる応力

a. 引張（または圧縮）応力

$$\sigma_t = \frac{F_r}{A_r}$$

$$\sigma_c = \frac{F_r}{A_r}$$

b. 曲げ応力

$$\sigma_b = \frac{M_{r1}}{Z_{r1}} + \frac{M_{r2}}{Z_{r2}}$$

c. せん断応力

$$\tau_{r1} = \frac{Q_{r1}}{A_{re1}} + \frac{Q_{r2}}{A_{re2}}$$

$$\tau_{r2} = \frac{T_r}{Z_{pr}}$$

$$\tau = \tau_{r1} + \tau_{r2}$$

2. 4. 2 基礎ボルト、壁固定ボルトの応力

(1) 水平方向地震時に生じる応力

a. 引張応力

$$\sigma_{bt} = \frac{F_b}{n_f \cdot A_b}$$

b. せん断応力

$$\tau_b = \frac{Q_b}{n_f \cdot A_b}$$

2. 5 応力の評価方法

(1) 支持構造物等（ボルト材以外）の応力

2. 4. 1 項で求めた各応力が、最高使用温度における表 2. 5-1 に示す許容応力以下であること。

表2. 5-1 その他の支持構造物（ボルト材以外）の許容応力

応力分類 許容 応力状態	一次応力			
	圧縮	引張	曲げ	せん断
BAS	$1.5f_c$	$1.5f_t$	$1.5f_b$	$1.5f_s$

また、引張（または圧縮）力と曲げモーメントを同時に受ける部材の応力は、次式を満足すること。

a. 圧縮力と曲げモーメントを同時に受ける部材の応力

$$\frac{\sigma_c}{1.5f_c} + \frac{c\sigma_b}{1.5f_b} \leq 1$$

かつ

$$\frac{t\sigma_b - \sigma_c}{1.5f_t} \leq 1$$

b. 引張力と曲げモーメントを同時に受ける部材の応力

$$\frac{\sigma_t + t\sigma_b}{1.5f_t} \leq 1$$

かつ

$$\frac{c\sigma_b - \sigma_t}{1.5f_b} \leq 1$$

ここで、

$$f_t = \frac{F}{1.5}$$

$$f_s = \frac{F}{1.5\sqrt{3}}$$

f_c : その他の支持構造物（ボルト材以外）に対して発電用原子力設備規格 設計・建設規格（JSME S NC1-2012）SSB-3121.1により規定される値。

f_b : 同上

F 値は次式により定める。

(a) 使用温度が 40℃を超えるオーステナイト系ステンレス鋼及び高ニッケル合金の場合。

$$F = \min\{1.35S_y, 0.7S_u, S_y(RT)\}$$

なお、 $S_y(RT)$ は 40℃における S_y の値。

(b) 上記(a)以外の場合。

$$F = \min\{0.7S_u, S_y\}$$

(2) ボルト材の許容応力

2.4.2項で求めた引張及びせん断応力が、ボルトの最高使用温度における表2.5-2に示す許容応力以下であること。

表2.5-2 ボルト材の許容応力

応力分類 許容 応力状態	一次応力	
	引張	せん断
B _A S	$1.5f_t$	$1.5f_s$

ここで、

$$f_t = \frac{F}{1.5}$$

$$f_s = \frac{F}{1.5\sqrt{3}}$$

F値は次式により定める。

- (a) 使用温度が40℃を超えるオーステナイト系ステンレス鋼及び高ニッケル合金の場合。

$$F = \min\{1.35S_y, 0.7S_u, S_y(RT)\}$$

なお、 $S_y(RT)$ は40℃における S_y の値。

- (b) 上記(a)以外の場合。

$$F = \min\{0.7S_u, S_y\}$$

また、ボルトに生じる応力の計算に用いる有効断面積は、表2.5-3による。

表2.5-3 ねじの呼び径と有効断面積 (JIS B1051より)

ねじの呼び	並目ねじの有効断面積 (mm ²)
M24	353

記号の説明

S_y : 設計降伏点

発電用原子力設備規格 材料規格 (JSME S NJ1-2012) Part3 第1章表6。
ただし、アルミ材については試験研究用原子炉施設に関する構造等の技術
基準 (15科原安第13号) 別表第9に規定される値 (MPa)。

S_u : 設計引張強さ

発電用原子力設備規格 材料規格 (JSME S NJ1-2012) Part3 第1章表
7。ただし、アルミ材については試験研究用原子炉施設に関する構造等の
技術基準 (15科原安第13号) 別表第10に規定される値 (MPa)。

3. 設計条件

機器名称	耐震クラス	据付場所及び 基準床レベル	静的震度		重力加速度 g (m/s ²)	固有周期 (s)	最高使用圧力 (MPa)	最高使用温度 (°C)
			水平C _H	鉛直C _V				
実験装置架台 移動支持架台	B	炉室 (S) 1 F L +7.0m	0.38	—	9.80665	0.046	—	60 (80 *1)

注記. *1 移動支持架台の最高使用温度は 80°C。

4. 機器要目

(1) 実験装置架台、移動支持架台

主要外形寸法(mm)	主要部材寸法(mm)	材料
縦 7850×横 4750×高さ 7430	H200×200×8×12 H200×100×5.5×8 H100×100×6×8 C150×75×6.5×10 L75×75×9	SS400
	□125×125×6	STKR400

温度 (°C)	S_u (MPa)	S_y (MPa)	F (MPa)
60	389	208	208
80	379	201	201

※ S_y (設計降伏点)、 S_u (設計引張強さ) は、SS400 または STKR400 の各温度における値を示す。

(2) 基礎ボルト (M24)、壁固定ボルト (M24)

A_b (mm ²)	n_f (-)
353 (M24)	4

S_u (MPa)	S_y (MPa)	F (MPa)
389	208	208

※ S_y (設計降伏点)、 S_u (設計引張強さ) は、SS400 の 60°Cにおける値を示す。

5. 評価結果

以下に示すとおり、発生する応力は全ての評価部位で許容応力以下である。

(1) 実験装置架台

評価部位	材料	温度 (°C)	応力種類	算出応力 (MPa)		許容応力 (MPa)	最大応力 発生部位
実験装置架台	SS400 STKR400	60	圧縮	σ_c	11	186	図5-1A
			引張	σ_t	11	208	図5-1A
			曲げ	σ_b	40	208	図5-1A
			せん断	τ	20	120	図5-1B
			圧縮+曲げ	$\frac{\sigma_c}{1.5f_c} + \frac{c\sigma_b}{1.5f_b} \leq 1$		図5-1A	
				0.22			
				$\frac{t\sigma_b - \sigma_c}{1.5f_t} \leq 1$			
				0.19			
			引張+曲げ	$\frac{\sigma_t + t\sigma_b}{1.5f_t} \leq 1$		図5-1A	
				0.21			
				$\frac{c\sigma_b - \sigma_t}{1.5f_b} \leq 1$			
				0.19			

注記. 架台部材の算出応力は、応力の種類毎に最大値を示す。

(2) 移動支持架台

評価部位	材料	温度 (°C)	応力種類	算出応力 (MPa)		許容応力 (MPa)	最大応力 発生部位
移動 支持 架台	SS400 STKR400	80	圧縮	σ_c	5	157	図5-2A
			引張	σ_t	5	201	図5-2B
			曲げ	σ_b	15	201	図5-2C
			せん断	τ	10	116	図5-2D
			圧縮+曲げ	$\frac{\sigma_c}{1.5f_c} + \frac{c\sigma_b}{1.5f_b} \leq 1$		図5-2E	
				0.07			
				$\frac{t\sigma_b - \sigma_c}{1.5f_t} \leq 1$			
				0.05			
			引張+曲げ	$\frac{\sigma_t + t\sigma_b}{1.5f_t} \leq 1$		図5-2C	
				0.08			
				$\frac{c\sigma_b - \sigma_t}{1.5f_b} \leq 1$			
				0.07			

注記. 架台部材の算出応力は、応力の種類毎に最大値を示す。

(3) 基礎ボルト、壁固定ボルト

評価部位	材料	温度 (°C)	応力種類	算出応力 (MPa)		許容応力 (MPa)	最大応力 発生部位
基礎ボルト	SS400	60	引張	σ_{bt}	—	208	—
			せん断	τ_b	5	120	図5-1C
壁固定ボルト	SS400	60	引張	σ_{bt}	15	208	図5-1D
			せん断	τ_b	1	120	図5-1E

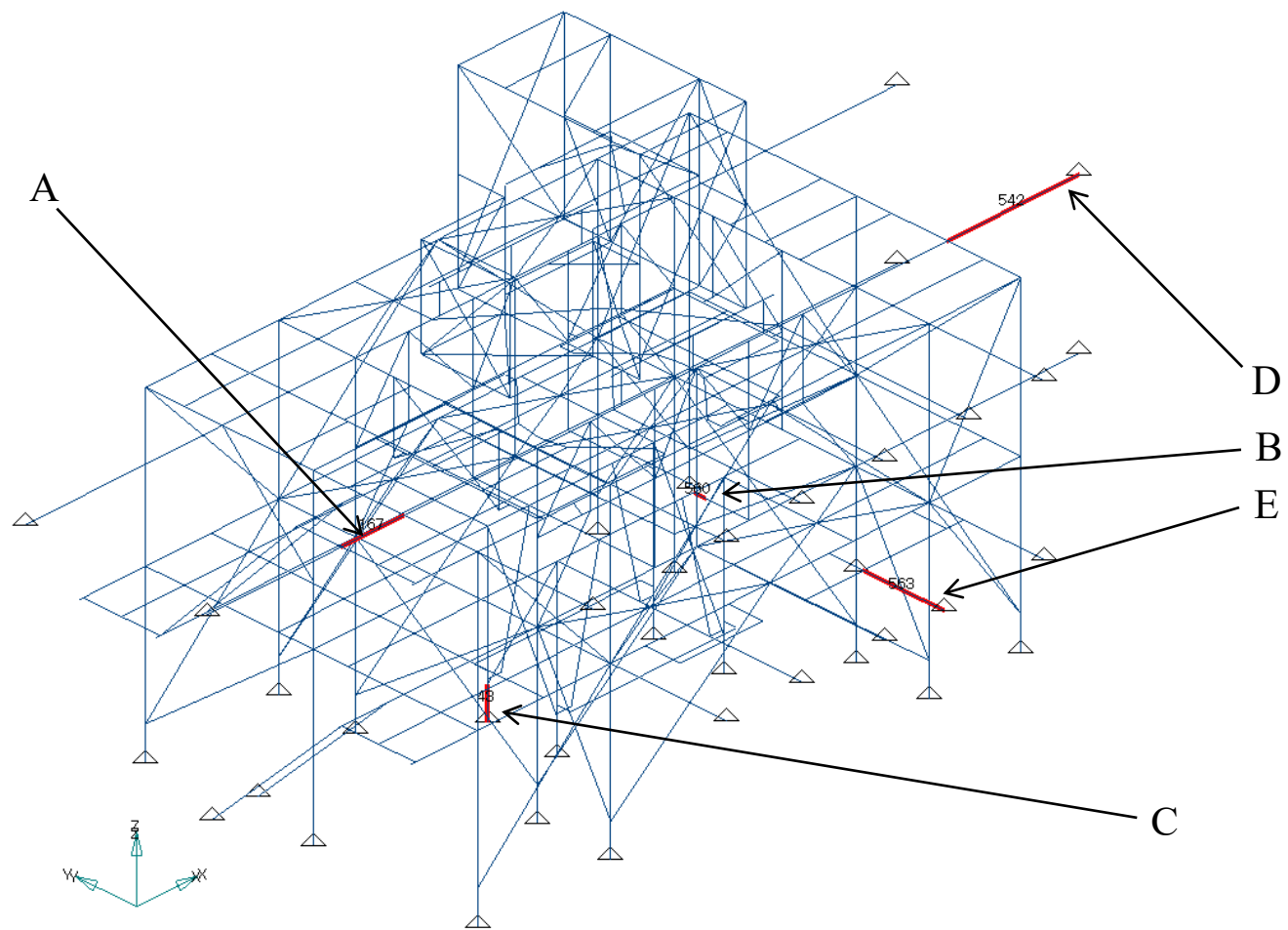


图 5-1(1/2) 实验装置架台 最大应力发生位置

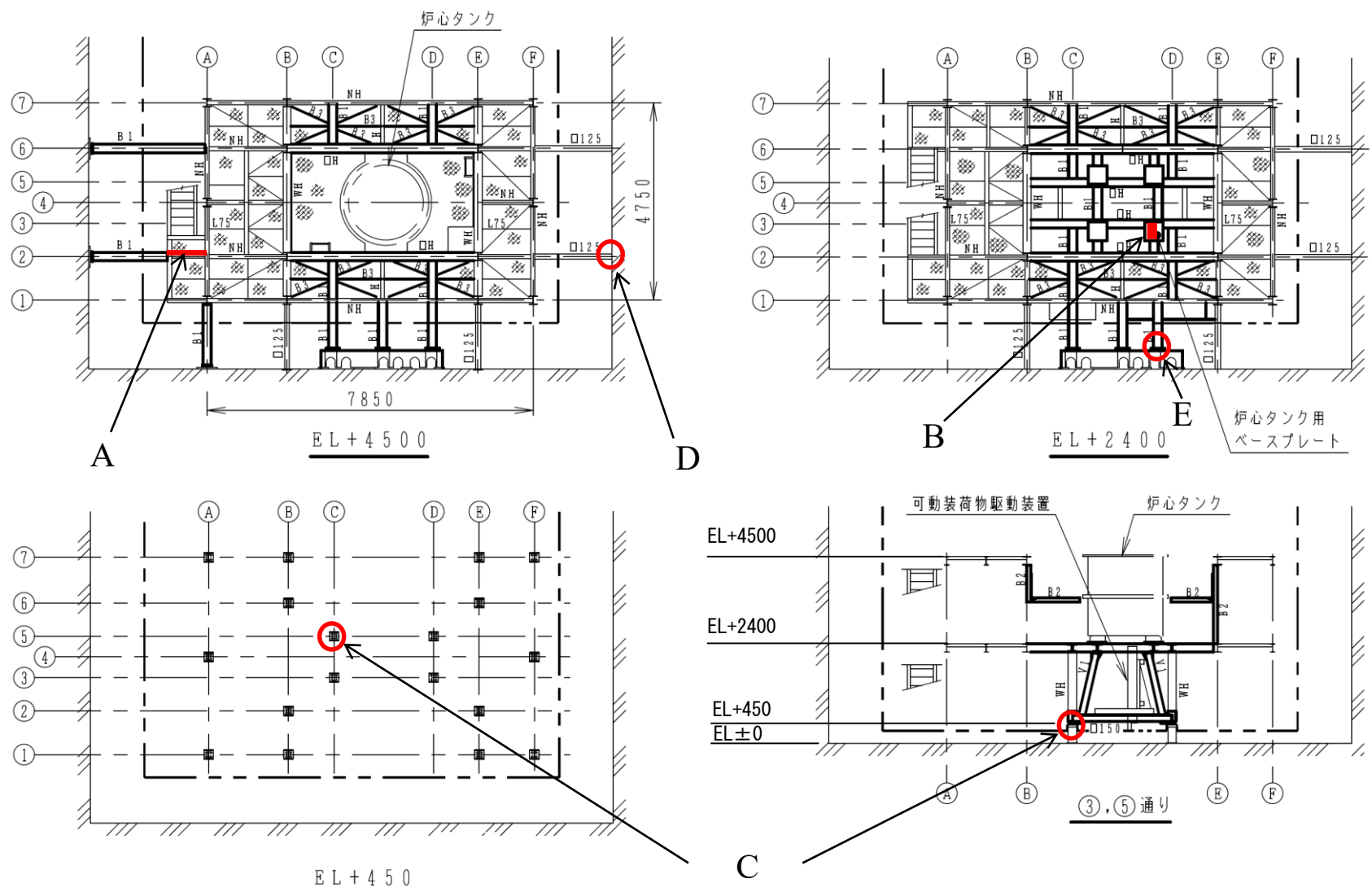


図 5-1(2/2) 実験装置架台 最大応力発生位置

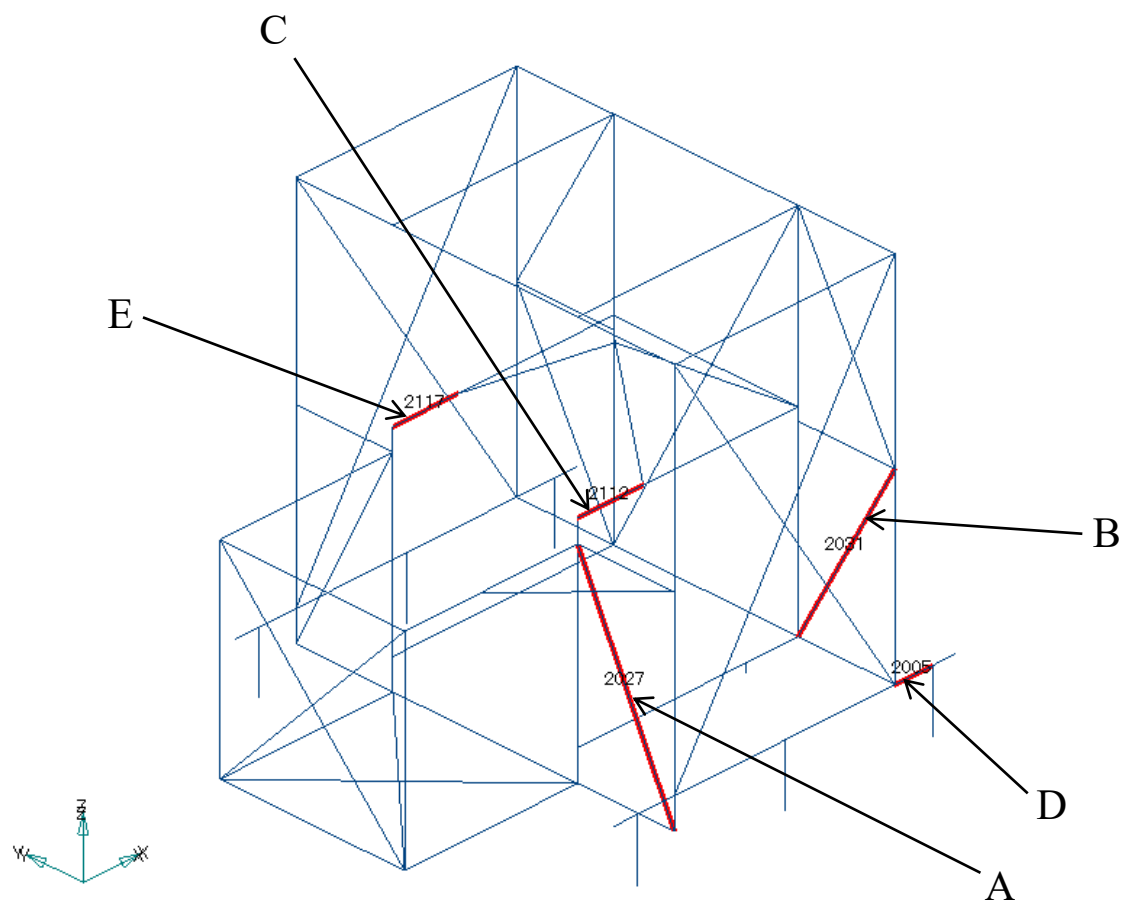


图 5-2(1/2) 移動支持架台 最大応力発生位置

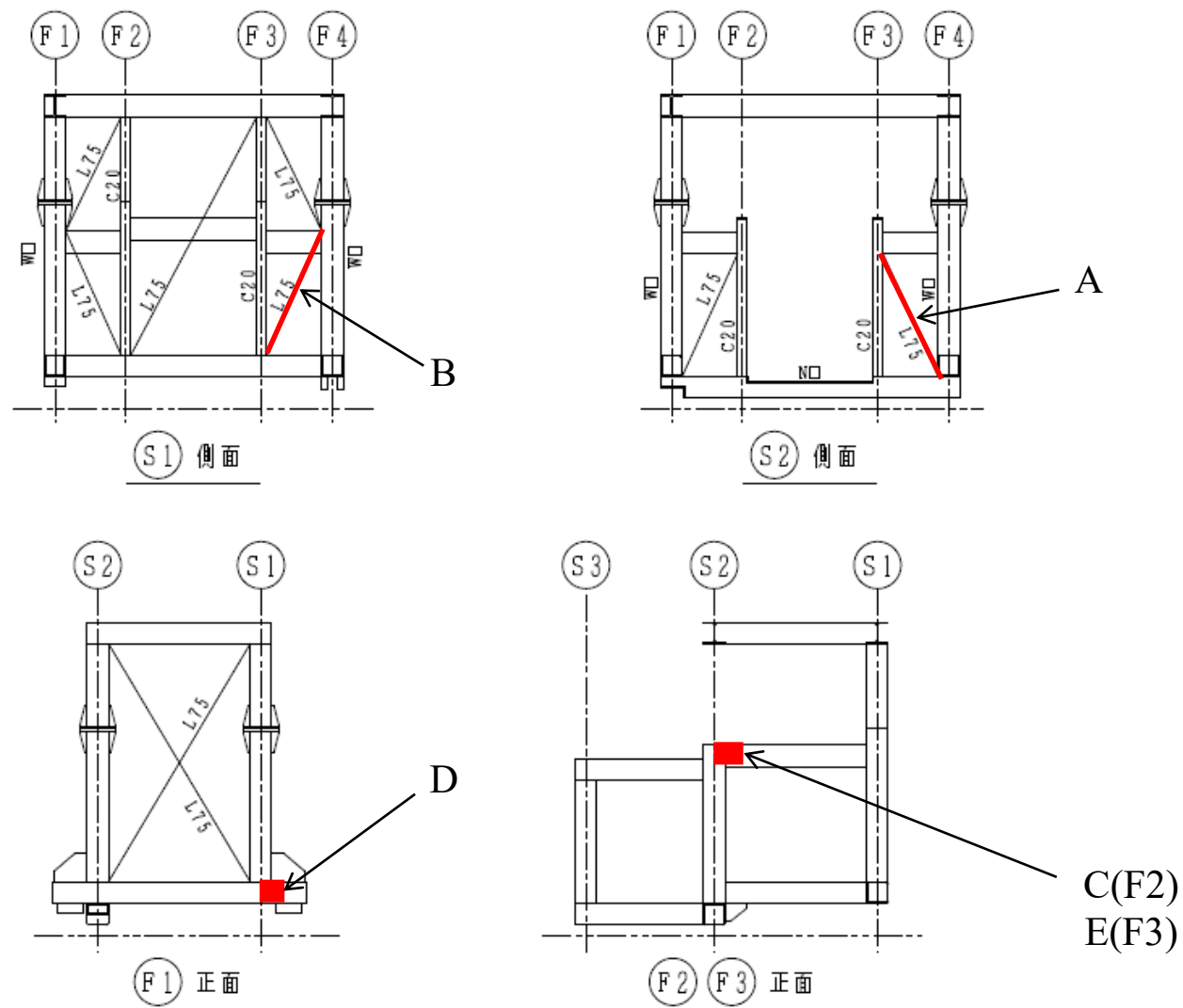


图 5-2(2/2) 移動支持架台 最大応力発生位置

添付書類

Ⅲ－１－３－(3) 炉心タンクの耐震強度計算書

目 次

1. 概要	添Ⅲ-1-3-(3)-1
2. 計算方法	添Ⅲ-1-3-(3)-2
2. 1 計算条件	添Ⅲ-1-3-(3)-2
2. 2 記号の説明	添Ⅲ-1-3-(3)-4
2. 3 固有周期の計算方法.....	添Ⅲ-1-3-(3)-7
2. 4 応力の計算方法.....	添Ⅲ-1-3-(3)-7
2. 4. 1 容器の胴の応力.....	添Ⅲ-1-3-(3)-8
2. 4. 2 支持脚の応力.....	添Ⅲ-1-3-(3)-10
2. 4. 3 炉心タンク取付ボルトの応力.....	添Ⅲ-1-3-(3)-12
2. 4. 4 テンションバーの応力.....	添Ⅲ-1-3-(3)-12
2. 4. 5 格子板フレーム (タイロッド) の応力.....	添Ⅲ-1-3-(3)-13
2. 4. 6 格子板フレーム取付ボルトの応力.....	添Ⅲ-1-3-(3)-14
2. 5 応力の評価方法.....	添Ⅲ-1-3-(3)-15
3. 設計条件	添Ⅲ-1-3-(3)-18
4. 機器要目	添Ⅲ-1-3-(3)-19
5. 計算結果	添Ⅲ-1-3-(3)-22
6. 評価結果	添Ⅲ-1-3-(3)-25

1. 概要

本計算書は、原子炉本体のうち、原子炉容器（炉心タンク、格子板フレーム）の耐震強度についての計算方法と計算結果を示すものである。

炉心タンクの概要説明図を図 1-1 に示す。

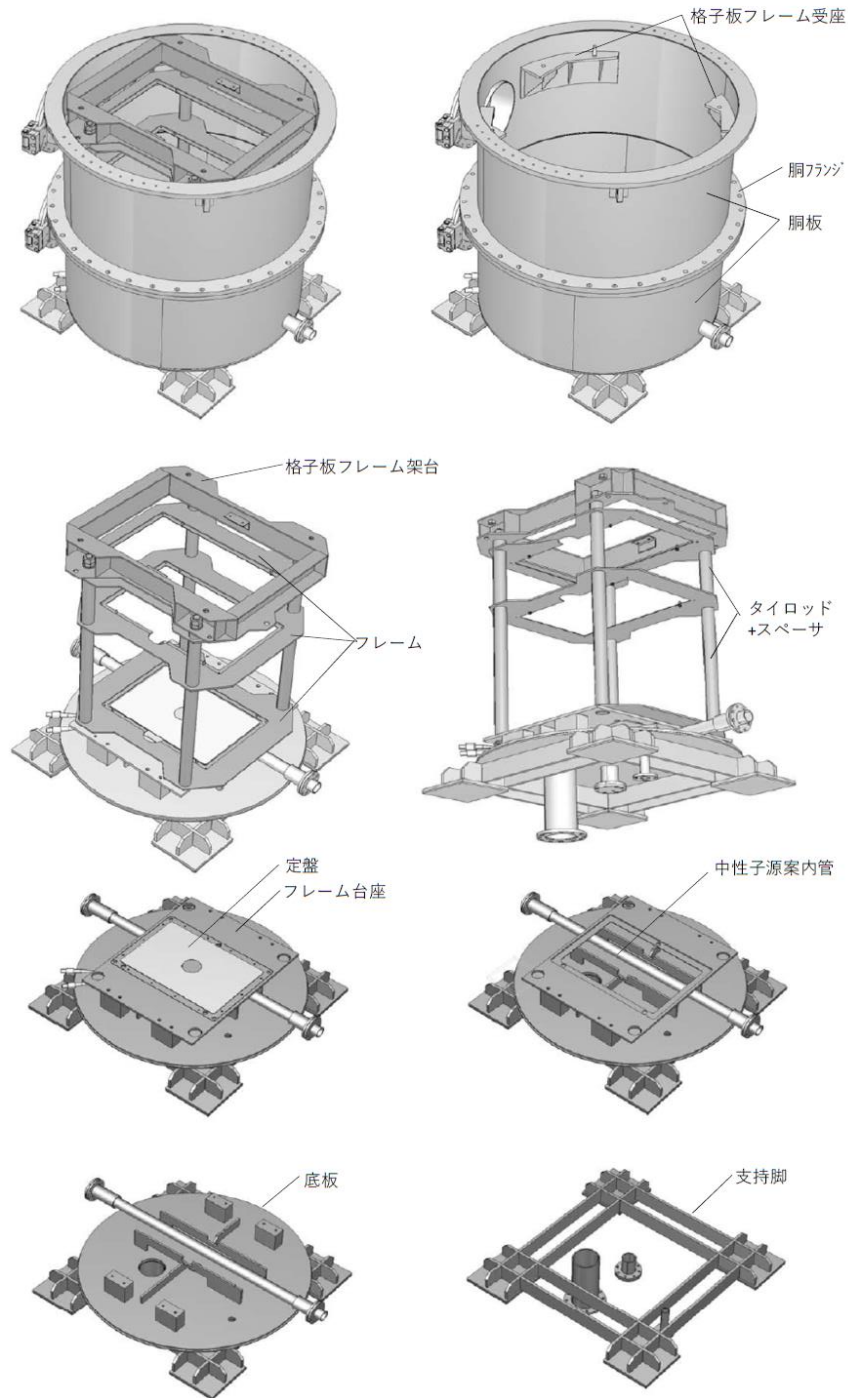


図 1-1 炉心タンクの概要説明図

2. 計算方法

2. 1 計算条件

(1) 評価対象部位

炉心タンクは、縦型円筒形の開放タンクであり、平底容器の底部を支持脚により支持している。支持脚は、取付ボルトにより実験装置架台上に固定される。炉心タンク上部は、テンションバーを介して実験装置架台から支持される。また、内部構造物の格子板フレームは、4本のタイロッド及び上中下3段のフレームからなり、炉心タンク内壁に固定される。フレームには格子板を取り付ける。

炉心タンク及び内部構造物を構成または支持する部材のうち、断面積が小さい箇所や応力が集中する箇所など耐震評価上の結果が厳しくなる下記の主要部材について耐震評価を実施する。

- ① 容器の胴
- ② 支持脚
- ③ 炉心タンク取付ボルト
- ④ テンションバー
- ⑤ 格子板フレーム (タイロッド)
- ⑥ 格子板フレーム取付ボルト

(2) 耐震クラス：Bクラス

(3) 機器区分：第4種容器 (炉心タンク)

(4) 評価温度：80℃ (テンションバー以外) 60℃ (テンションバー)

(5) 適用地震力と荷重の組合せ

荷重の組合せは表-1による。適用する地震力は以下のとおり。

- ・静的震度： C_H (NS、EW) = 0.38 (1.8Ci)
- ・据付け場所及び基準床レベル：炉室 (S) 1FL+7.0m

表-1 地震荷重と他の荷重の組合せ

耐震クラス	荷重の組合せ	許容応力状態
B	$D+P_d+M_d+S_B$	B _{AS}

〈記号の説明〉

D : 死荷重

P_d : 当該設備に設計上定められた最高使用圧力による荷重

M_d : 当該設備に設計上定められた機械的荷重

S_B : Bクラス設備に適用される静的地震力

2. 2 記号の説明

本章で使用する記号を、表-2 に示す。

表-2 (1/3) 記号の説明

記号	記載内容	単位
A_b	炉心タンク取付ボルト (M20) の有効断面積	mm^2
A_{fb}	格子板フレーム取付ボルト (M30) の有効断面積	mm^2
A_r	支持脚の断面積	mm^2
A_{re1}, A_{re2}	支持脚のせん断有効断面積	mm^2
A_{tb}	テンションバーのねじ部 (M30) の有効断面積	mm^2
A_{tr}	タイロッド ($\phi 75\text{mm}$) の断面積	mm^2
C_H	水平方向設計震度	—
C_V	鉛直方向設計震度	—
D_i	胴の内径	mm
F_b	水平地震時に支持脚の座板ひとつ当たりに作用する引張力 (解析結果)	N
F_{fb}	水平地震時に格子板フレームの引張側取付ボルトに作用する引張力	N
F_r	水平地震時に支持脚に作用する引張 (または圧縮) 力 (解析結果)	N
F_{tb}	水平地震時にテンションバーに作用する引張力 (解析結果) (4本のテンションバーに作用する引張 (または圧縮) 力の合成力)	N
g	重力加速度 (9.80665)	m/s^2
H	水頭	mm
L	格子板フレーム取付ボルトの最小スパン	mm
M	水平地震時に胴に作用する曲げモーメントの最大値 (解析結果)	N-mm
M_{r1}, M_{r2}	水平地震時に支持脚に作用する曲げモーメント (解析結果)	N-mm
M_{tr}	水平地震時にタイロッド (4本) に作用する曲げモーメントの最大値 (解析結果)	N-mm
m_c	容器の空質量 (容器の胴部、格子板フレーム、格子板)	kg
m_{tr}	格子板フレームの質量 (格子板含む)	kg
n_f	支持脚の座板ひとつ当たりのボルトの本数	—
n_{fb}	格子板フレームの引張側取付ボルトの本数	—
n_{fb0}	格子板フレーム取付ボルトの本数	—

表-2 (2/3) 記号の説明 (つづき)

記号	記載内容	単位
n_{tr}	タイロッドの本数 (4本)	—
Q	水平地震時に胴に作用する水平力の最大値 (解析結果)	N
Q_b	水平地震時に支持脚の座板ひとつ当たりに作用する水平力 (解析結果)	N
Q_{r1}, Q_{r2}	水平地震時に支持脚に作用するせん断力 (解析結果)	N
Q_{tr}	水平地震時にタイロッド (4本) に作用する水平力の最大値 (解析結果)	N
R_f	運転時質量による格子板フレームの復元モーメント	N-mm
t	胴板の厚さ	mm
T_r	水平地震時に支持脚に作用するねじりトルク (解析結果)	N-mm
Z_{pr}	支持脚のねじり極断面係数	mm ³
Z_{r1}, Z_{r2}	支持脚の断面係数	mm ³
Z_{tr}	タイロッドの断面係数	mm ³
ρ	液体の比重 (水=1.0)	—
σ_0	胴の組合せ一次一般膜応力の最大値	MPa
σ_{0c}	胴の組合せ一次一般膜応力 (圧縮側)	MPa
σ_{0t}	胴の組合せ一次一般膜応力 (引張側)	MPa
σ_b	取付ボルトに生じる引張応力	MPa
σ_r	支持脚の引張応力の和	MPa
σ_{r0}	支持脚の組合せ応力	MPa
σ_{r1}	地震により生じる支持脚の引張 (または圧縮) 応力	MPa
σ_{r2}	地震により生じる支持脚の曲げ応力	MPa
σ_{tb}	地震により生じるテンションバーの引張応力	MPa
σ_{tr}	タイロッドの引張応力の和	MPa
σ_{tr0}	タイロッドの組合せ応力	MPa
σ_{tr1}	運転時質量によるタイロッドの引張応力	MPa
σ_{tr2}	地震により生じるタイロッドの曲げ応力	MPa
$\sigma_{x1}, \sigma_{\phi 1}$	静水頭により胴に生じる軸方向及び周方向応力	MPa
σ_{x2}	胴の空質量による軸方向圧縮応力	MPa
σ_{x4}	水平地震力による胴の軸方向応力	MPa
σ_{xc}	胴の軸方向応力の和 (圧縮側) 【絶対値和】	MPa

表-2 (3/3) 記号の説明 (つづき)

記号	記載内容	単位
σ_{xt}	胴の軸方向応力の和 (引張側) 【絶対値和】	MPa
σ_{ϕ}	胴の周方向一次一般膜応力の和	MPa
τ	地震により生じる胴のせん断応力	MPa
τ_b	地震により生じる取付ボルトのせん断応力	MPa
τ_r	支持脚のせん断応力の和	MPa
τ_{r1}	地震により生じる支持脚のせん断応力	MPa
τ_{r2}	地震により生じる支持脚のねじりせん断応力	MPa
τ_{tr}	地震により生じるタイロッドのせん断応力	MPa

2. 3 固有周期の計算方法

原子炉容器（炉心タンク）の固有周期は、原子炉本体等の固有周期に含まれる。

その計算方法は、添付書類Ⅲ-1-3-(1)「原子炉本体等の応力解析」に示す。

2. 4 応力の計算方法

原子炉容器（炉心タンク）の概略構造及び計算モデルを図 2.4-1 に示す。

炉心タンクの容器の胴には、運転時質量及び水頭圧により軸方向及び周方向荷重が作用するとともに、水平方向地震時には曲げモーメント及びせん断力が作用する。

水平方向地震時の転倒モーメントは、支持脚を介して取付ボルトに伝達され、その際に支持脚は曲げモーメント及びせん断力等を負担する。取付ボルトには、水平方向地震力によるせん断力が作用するとともに、炉心タンクの転倒モーメントが自重による復元力を上回る場合に浮上がりにより、引張力が作用する。

なお、本計算において炉心タンク高さを超える静水頭を仮定（炉心タンク高さ 1946mm に対し、静水頭 2000mm で評価）しているため、スロッシングによる動液圧の影響は本評価に含まれる。

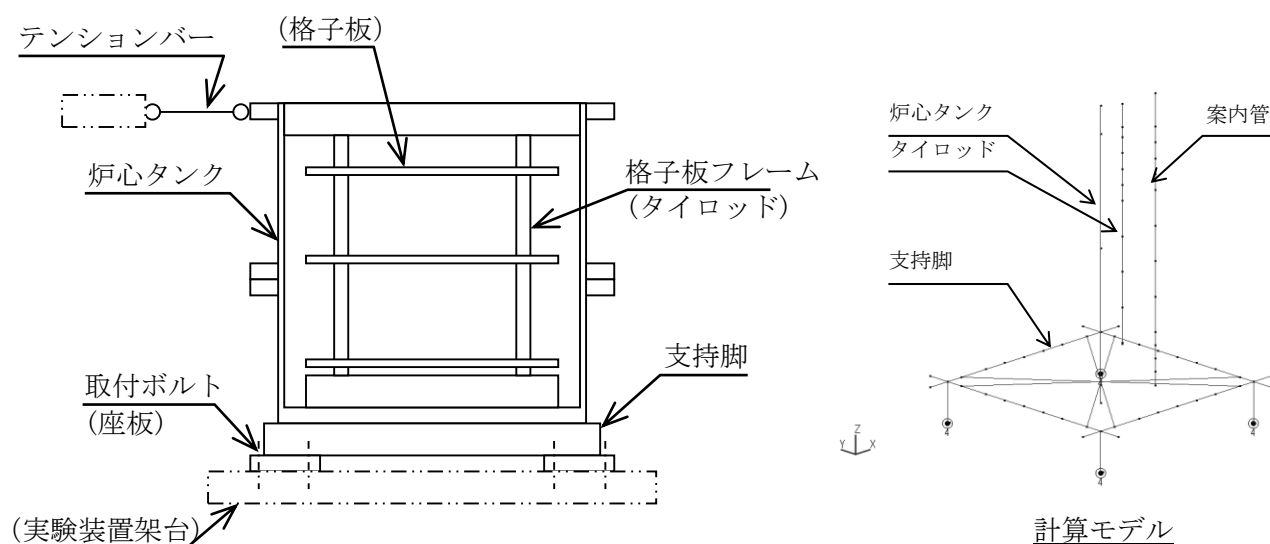


図 2.4-1 原子炉容器（炉心タンク）の概略図及び計算モデル

2. 4. 1 容器の胴の応力

(1) 静水頭による応力

$$\sigma_{\varphi 1} = \frac{10^{-6} \cdot g \rho H D_i}{2t}$$

$$\sigma_{x1} = 0$$

(2) 運転時質量による応力

胴には、容器の空質量による圧縮応力が生じる。

$$\sigma_{x2} = \frac{m_e g}{\pi(D_i + t)t}$$

(3) 水平方向地震力による応力

水平方向の地震力により胴は、曲げモーメント及びせん断力を受ける。この曲げモーメントによる軸方向応力と地震力によるせん断応力は次のように求められる。

$$\sigma_{x4} = \frac{4M}{\pi(D_i + t)^2 t}$$

$$\tau = \frac{2Q}{\pi(D_i + t)t}$$

(4) 組合せ応力

a. 一次一般膜応力【絶対値和】

a) 組合せ引張応力

$$\sigma_{\varphi} = \sigma_{\varphi 1}$$

$$\sigma_{xt} = \sigma_{x1} - \sigma_{x2} + \sigma_{x4}$$

$$\sigma_{0t} = \frac{1}{2} \left\{ \sigma_{\varphi} + \sigma_{xt} + \sqrt{(\sigma_{\varphi} - \sigma_{xt})^2 + 4\tau^2} \right\}$$

b) 組合せ圧縮応力

$$\sigma_{\varphi} = -\sigma_{\varphi 1}$$

$$\sigma_{xc} = -\sigma_{x1} + \sigma_{x2} + \sigma_{x4}$$

$$\sigma_{0c} = \frac{1}{2} \left\{ \sigma_{\varphi} + \sigma_{xc} + \sqrt{(\sigma_{\varphi} - \sigma_{xc})^2 + 4\tau^2} \right\}$$

c) 一次一般膜応力の最大値

$$\sigma_0 = \max(\sigma_{0t}, \sigma_{0c})$$

b. 一次応力（膜+曲げ）

一次応力は、「a. 一次一般膜応力」に示す組合せ応力として算出した値と同じである。

2. 4. 2 支持脚の応力

(1) 水平方向地震時に生じる応力

地震力により炉心タンクに作用する転倒モーメント及び水平力は、支持脚を介して座板及び取付ボルトに伝達する。その際、支持脚には引張（または圧縮）力、曲げモーメント、せん断力及びねじりトルクが作用する。曲げモーメント、せん断力は、図 2. 4. 2-2 に示す方向に同時に作用する。このとき、図 2. 4. 2-1 に示す評価部位に、NS(x) 方向地震時及び EW(y) 方向地震時に生じる応力は、次のように求められる。

なお、支持脚の断面形状及び断面性能の算出形状は、図 2. 4. 2-3 及び表 2. 4. 2-1 のとおりである。

a. 引張（または圧縮）応力

$$\sigma_{r1} = \frac{F_r}{A_r}$$

b. 曲げ応力

$$\sigma_{r2} = \frac{M_{r1}}{Z_{r1}} + \frac{M_{r2}}{Z_{r2}}$$

c. せん断応力

$$\tau_{r1} = \frac{Q_{r1}}{A_{re1}} + \frac{Q_{r2}}{A_{re2}}$$

$$\tau_{r2} = \frac{T_r}{Z_{pr}}$$

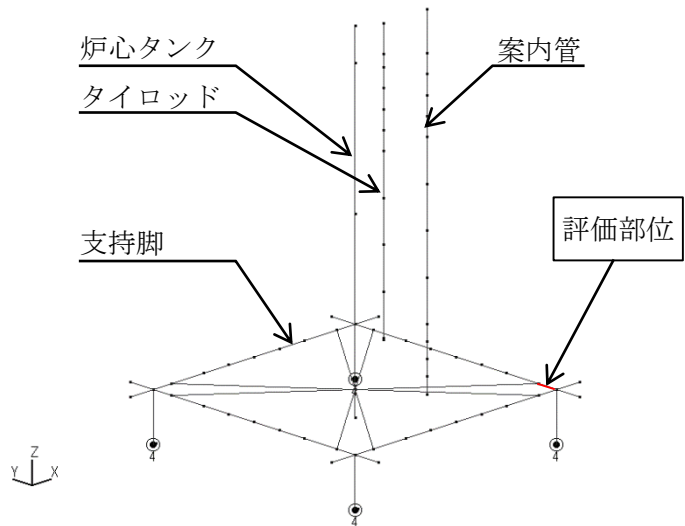


図 2. 4. 2-1 支持脚の評価部位

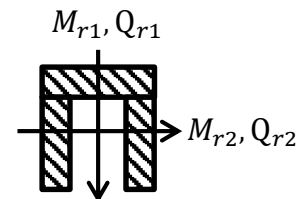


図 2. 4. 2-2 支持脚に作用する曲げモーメント及びせん断力

(2) 組合せ応力

$$\sigma_r = \sigma_{r1} + \sigma_{r2}$$

$$\tau_r = \tau_{r1} + \tau_{r2}$$

$$\sigma_{r0} = \sqrt{\sigma_r^2 + 3\tau_r^2}$$

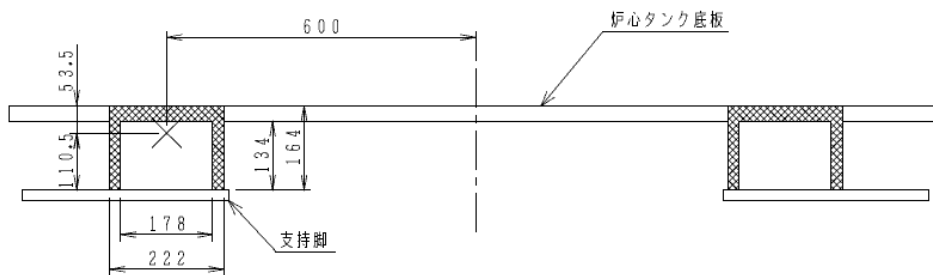


図 2.4.2-3 支持脚の断面形状 (ハッチング部)

表 2.4.2-1 支持脚の断面性能 (ハッチング部)

断面積	せん断有効断面積	
A_r	A_{re1}	A_{re2}
断面係数		ねじり極断面係数
Z_{r1}	Z_{r2}	Z_{pr}

2. 4. 3 炉心タンク取付ボルトの応力

(1) 水平方向地震時に生じる応力

a. 引張応力

水平方向地震力により座板に浮上り力が作用する場合には、取付ボルトに引張応力が生じる。

$$\sigma_b = \frac{F_b}{n_f \cdot A_b}$$

b. せん断応力

$$\tau_b = \frac{Q_b}{n_f \cdot A_b}$$

2. 4. 4 テンションバーの応力

(1) 水平方向地震時に生じる応力

a. 引張応力

地震時に生じるテンションバーの引張応力は、解析結果から得られる4本のテンションバーの引張（または圧縮）力の合成力 F_{tb} （図2.4.4-1参照）が、1本のテンションバーに作用するものとして、次のように応力を求める。

$$\sigma_{tb} = \frac{F_{tb}}{A_{tb}}$$

このとき、テンションバーの両端はピン結合であり、せん断応力及び曲げ応力は生じない。

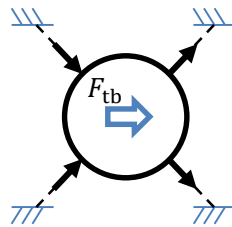


図 2. 4. 4-1 テンションバーに作用する引張力 F_{tb}

2. 4. 5 格子板フレーム（タイロッド）の応力

(1) 運転時質量による応力

タイロッドには、格子板フレームの質量（格子板含む）による引張応力が生じる。

なお、棒状燃料及び軽水の質量は炉心タンク底面で支持される。

a. 引張応力

$$\sigma_{tr1} = \frac{m_{tr}g}{n_{tr} \cdot A_{tr}}$$

(2) 水平方向地震時に生じる応力

水平方向の地震力により、タイロッドに曲げモーメント及びせん断力が作用し、これにより生じる応力は、次のように求められる。

a. 曲げ応力：

$$\sigma_{tr2} = \frac{M_{tr}}{n_{tr} \cdot Z_{tr}}$$

b. せん断応力：

$$\tau_{tr} = \frac{Q_{tr}}{n_{tr} \cdot A_{tr}}$$

(3) 組合せ応力

$$\sigma_{tr} = \sigma_{tr1} + \sigma_{tr2}$$

$$\sigma_{tr0} = \sqrt{\sigma_{tr}^2 + 3\tau_{tr}^2}$$

2. 4. 6 格子板フレーム取付ボルトの応力

格子板フレームは、図 2.4.6-1 に示すように 4 本の取付ボルトで炉心タンクの受座に固定される。取付ボルトには、水平方向地震時に格子板フレーム（タイロッド）に作用する水平力及び曲げモーメントによって、せん断力及び浮上り力が作用するとともに、自重による復元力が作用する。

(1) 運転時質量による復元モーメント

格子板フレーム取付ボルトの最小スパンを L とするとき、運転時質量による復元モーメントは、次のように求められる。

$$R_f = m_{tr} g \cdot \frac{L}{2}$$

(2) 水平方向地震時に生じる応力

a. 引張応力：

水平方向地震時の曲げモーメントによる浮上り力が自重による復元力を上回る場合、取付ボルトに生じる引張応力は、次のように求められる。

$$F_{fb} = \frac{M_{tr} - R_f}{L}$$

$$\sigma_b = \frac{F_{fb}}{n_{fb} \cdot A_{fb}}$$

b. せん断応力：

$$\tau_b = \frac{Q_{tr}}{n_{fb0} \cdot A_{fb}}$$

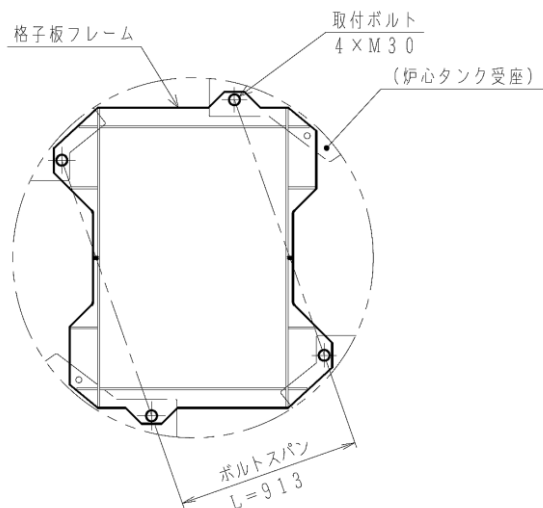


図 2.4.6-1 格子板フレーム取付ボルトのスパン

2. 5 応力の評価方法

(1) 容器の胴の応力

2. 4. 1 項で求めた組合せ応力が、胴の最高使用温度における表 2. 5-1 に示す許容応力以下であること。

表 2. 5-1 耐震クラス B 施設の第 4 種容器の許容応力

応力分類 許容 応力状態	一次一般膜応力	一次応力
BAS	$\min[S_y, 0.6S_u]$ ただし、オーステナイト系ステンレス鋼及び高ニッケル合金については、 $1.2S$ とすることができる。	S_y ただし、オーステナイト系ステンレス鋼及び高ニッケル合金については、 $1.2S$ とすることができる。

記号の説明

S_y : 設計降伏点

発電用原子力設備規格 材料規格 (JSME S NJ1-2012) Part3 第 1 章表 6。

ただし、アルミ材については試験研究用原子炉施設に関する構造等の技術基準 (15 科原安第 13 号) 別表第 9 に規定される値 (MPa)。

S_u : 設計引張強さ

発電用原子力設備規格 材料規格 (JSME S NJ1-2012) Part3 第 1 章表

7。ただし、アルミ材については試験研究用原子炉施設に関する構造等の技術基準 (15 科原安第 13 号) 別表第 10 に規定される値 (MPa)。

S : 許容引張応力

発電用原子力設備規格 材料規格 (JSME S NJ1-2012) Part3 第 1 章表

3、表 4。ただし、アルミ材については試験研究用原子炉施設に関する構造等の技術基準 (15 科原安第 13 号) 別表第 7 に規定される値 (MPa)。

(2) 支持構造物等（ボルト材以外）の応力

2.4.2 項及び2.4.5 項で求めた各応力が、最高使用温度における表 2.5-2 に示す許容応力以下であること。

表 2.5-2 その他の支持構造物（ボルト材以外）の許容応力

応力分類 許容 応力状態	一次応力		
	引張 (組合せ)	せん断	曲げ
BAS	$1.5f_t$	$1.5f_s$	$1.5f_b$

ここで、

$$f_t = \frac{F}{1.5}$$

$$f_s = \frac{F}{1.5\sqrt{3}}$$

$$f_b = f_t$$

F 値は次式により定める。

- (a) 使用温度が 40°C を超えるオーステナイト系ステンレス鋼及び高ニッケル合金の場合。

$$F = \min\{1.35S_y, 0.7S_u, S_y(RT)\}$$

なお、 $S_y(RT)$ は 40°C における S_y の値。

- (b) 上記(a) 以外の場合。

$$F = \min\{0.7S_u, S_y\}$$

(3) ボルト材の許容応力

2.4.3項、2.4.4項及び2.4.6項で求めた引張及びせん断応力が、ボルトの最高使用温度における表2.5-3に示す許容応力以下であること。

表 2.5-3 ボルト材の許容応力

応力分類 許容 応力状態	一次応力	
	引張	せん断
BAS	$1.5f_t$	$1.5f_s$

ここで、

$$f_t = \frac{F}{1.5}$$

$$f_s = \frac{F}{1.5\sqrt{3}}$$

F 値は次式により定める。

- (a) 使用温度が 40℃を超えるオーステナイト系ステンレス鋼及び高ニッケル合金の場合。

$$F = \min\{1.35S_y, 0.7S_u, S_y(RT)\}$$

なお、 $S_y(RT)$ は 40℃における S_y の値。

- (b) 上記(a)以外の場合。

$$F = \min\{0.7S_u, S_y\}$$

また、ボルトに生じる応力の計算に用いる有効断面積は、表2.5-4による。

表 2.5-4 ねじの呼び径と有効断面積 (JIS B1051 より)

ねじの呼び	並目ねじの 有効断面積 (mm ²)
M20	245
M30	561

3. 設計条件

機器名称	耐震クラス	据付場所及び 基準床レベル	静的震度		重力加速度 g (m/s ²)	固有周期 (s)	最高使用圧力 (MPa)	最高使用温度 (°C)
			水平C _H	鉛直C _V				
炉心タンク	B	炉室 (S) 1 F L+7.0m	0.38	—	9.80665	0.046	静水頭	80 (60 *1)

注記. *1 テンションバーの最高使用温度は 60°C。

4. 機器要目

(1) 容器の胴

D_i (mm)	H (mm)	m_e (kg)	ρ (-)	t (mm)
1800	2000	2570	1.0	5

S (MPa)	S_u (MPa)	S_y (MPa)
137	461	178

※ S (許容引張応力)、 S_u (設計引張強さ)、 S_y (設計降伏点) は、SUS304 の 80°Cにおける値を示す。

(2) 支持脚

A_r (mm ²)	A_{re1} (mm ²)	A_{re2} (mm ²)	Z_{r1} (mm ³)	Z_{r2} (mm ³)	Z_{pr} (mm ³)
1.256×10^4	7216	6660	2.75×10^5	7.80×10^5	9.22×10^4

S_u (MPa)	S_y (MPa)	$S_y(\text{RT})$ (MPa)	F (MPa)
461	178	205	205

※ S_y (設計降伏点)、 S_u (設計引張強さ) は、SUS304 の 80°Cにおける値を示す。

(3) 炉心タンク取付ボルト (M20)

A_b (mm ²)	n_r —
245 (M20)	3

S_u (MPa)	S_y (MPa)	F (MPa)
379	201	201

※ S_y (設計降伏点)、 S_u (設計引張強さ) は、SS400 の 80°Cにおける値を示す。

(4) テンションバー (M30)

A_b (mm ²)
561 (M30)

S_u (MPa)	S_y (MPa)	F (MPa)
389	208	208

※ S_y (設計降伏点)、 S_u (設計引張強さ) は、SS400 の 60°Cにおける値を示す。

(5) 格子板フレーム (タイロッド)

A_{tr} (mm ²)	n_{tr} —	Z_{tr} (mm ³)	m_{tr} (kg)
4418 (φ 75)	4	4.14×10^4	760

S_u (MPa)	S_y (MPa)	$S_y(RT)$ (MPa)	F (MPa)
461	178	205	205

※ S_y (設計降伏点)、 S_u (設計引張強さ) は、SUS304 の 80°C における値を示す。

(6) 格子板フレーム取付ボルト (M30)

A_b (mm ²)	n_b (—)	n_{b0} (—)	L (mm)
561 (M30)	2	4	913

S_u (MPa)	S_y (MPa)	$S_y(RT)$ (MPa)	F (MPa)
461	178	205	205

※ S_y (設計降伏点)、 S_u (設計引張強さ) は、SUS304 の 80°C における値を示す。

5. 計算結果

(1) 水平方向地震時に作用する部材力（地震応力解析結果）

評価部位		曲げモーメント (N-mm)	せん断力 (N)	引張力 (N)	ねじりトルク (N-mm)
容器の胴	(*1)	M 1.260E+07	Q 2.053E+04	—	—
支持脚	NS(x)	M_{r1} 2.036E+06	Q_{r1} 1.271E+04	F_r 9.007E+03	T_r 5.272E+04
		M_{r2} 5.717E+04	Q_{r2} 9.140E+02		
	EW(y)	M_{r1} 2.772E+06	Q_{r1} 1.522E+04	F_r 3.664E+03	T_r 3.120E+02
		M_{r2} 5.803E+04	Q_{r2} 4.830E+02		
炉心タンク取付ボルト (座板あたり)	(*1)	—	Q_b 1.671E+04	F_b 引張力は生じない	—
テンションバー	(*3)	—	—	F_{tb} 2.145E+04	—
格子板フレーム (タイロッド)	(*1)	M_{tr} 1.749E+06	Q_{tr} 5.909E+03	—	—

注記. E は、10 のべき乗を示す。(例 : E+04 = $\times 10^4$)

*1 容器の胴、取付ボルト及びタイロッドは、部材力の最大値を示す。

*2 支持脚は、組合せ応力が最大となる部位における、NS(x) 方向及び EW(y) 方向地震時の部材力を示す。

*3 テンションバー（4本）に作用する部材力から求めた合成力の最大値を示す。

(2) 算出応力

(MPa)

評価部位	$\sigma_{\phi 1}$	σ_{x2}	σ_{x4}	τ	σ_{xt}
容器の胴	4	1	1	2	1
	σ_{0t}	σ_{xc}	σ_{0c}	σ_0	
	5	2	3	5	

(MPa)

評価部位	σ_{r1}	σ_{r2}	σ_r	τ_{r1}	τ_{r2}	τ_r	σ_{r0}	
支持脚	NS (x)	1	8	9	2	1	3	11
	EW (y)	1	11	12	3	1	4	14

(MPa)

評価部位	σ_b	τ_b
炉心タンク取付ボルト	—	23

(MPa)

評価部位	σ_{tb}
テンションバー	39

(MPa)

評価部位	σ_{tr1}	σ_{tr2}	σ_{tr}	τ_{tr}	σ_{tr0}
格子板フレーム (タイロッド)	1	11	12	1	13

(2) 算出応力 (つづき)

(MPa)

評価部位	σ_b	τ_b
格子板フレーム取付ボルト	—	3

6. 評価結果

以下に示すとおり、発生する応力は全ての評価部位で許容応力以下である。

評価部位	材料	温度 (°C)	応力種類	算出応力 (MPa)	許容応力 (MPa)
容器の胴	SUS304	80	一次一般膜応力	σ_0 5	178
			一次応力	σ_0 5	178
支持脚 (*1)	SUS304	80	引張	σ_r 12	205
			せん断	τ_r 4	118
			組合せ	σ_{r0} 14	205
炉心タンク 取付ボルト	SS400	80	引張	σ_b —	201
			せん断	τ_b 23	116
テンションバー	SS400	60	引張	σ_{tb} 39	208
格子板フレーム (タイロッド)	SUS304	80	引張	σ_{tr} 12	205
			せん断	τ_{tr} 1	118
			組合せ	σ_{tr0} 13	205
格子板フレーム 取付ボルト	SUS304	80	引張	σ_b —	205
			せん断	τ_b 3	118

注記.

*1 支持脚の算出応力は、応力の種類毎に NS(x) 方向または EW(y) 方向地震時の最大値を示す。

以上

空白頁

添付書類

Ⅲ－１－３－(４) その他の主要な計装の耐震強度計算書

目 次

1. 概要	添Ⅲ-1-3-(4)-1
2. 計算方法	添Ⅲ-1-3-(4)-2
2. 1 計算条件	添Ⅲ-1-3-(4)-2
2. 2 記号の説明	添Ⅲ-1-3-(4)-3
2. 3 固有周期の計算方法	添Ⅲ-1-3-(4)-5
2. 4 応力の計算方法	添Ⅲ-1-3-(4)-5
2. 4. 1 上部取付ボルトの応力	添Ⅲ-1-3-(4)-7
2. 4. 2 下部取付ボルトの応力	添Ⅲ-1-3-(4)-8
2. 4. 3 駆動装置フレームの応力	添Ⅲ-1-3-(4)-10
2. 5 応力の評価方法	添Ⅲ-1-3-(4)-12
3. 設計条件	添Ⅲ-1-3-(4)-15
4. 機器要目	添Ⅲ-1-3-(4)-15
4. 1 給水停止スイッチ	添Ⅲ-1-3-(4)-15
4. 2 最大給水制限スイッチ	添Ⅲ-1-3-(4)-17
5. 計算結果	添Ⅲ-1-3-(4)-19
5. 1 評価部位の応力計算結果	添Ⅲ-1-3-(4)-19
5. 1. 1 給水停止スイッチ	添Ⅲ-1-3-(4)-19
5. 1. 2 最大給水制限スイッチ	添Ⅲ-1-3-(4)-21
6. 評価結果	添Ⅲ-1-3-(4)-23
6. 1 給水停止スイッチ	添Ⅲ-1-3-(4)-23
6. 2 最大給水制限スイッチ	添Ⅲ-1-3-(4)-24

【参考資料 1】

スイッチ類の耐震強度評価及びスイッチガイド管のスイッチ類等への
波及的影響に係る考え方について…………… 添Ⅲ-1-3-(4)-26

【参考資料 2】

スイッチロッド部の耐震強度評価…………… 添Ⅲ-1-3-(4)-35

1. 概要

本書は、給水停止スイッチ及び最大給水制限スイッチの耐震強度評価について、計算方法及び計算結果を示すものである。

2. 計算方法

2. 1 計算条件

(1) 評価対象部位

給水停止スイッチ及び最大給水制限スイッチの駆動装置は、駆動装置フレーム及び水面検知素子を保持するスイッチロッド等から構成される。駆動装置フレームは、下部取付ボルトによって移動支持架台に固定され、上部取付ボルトで振れ止めされる。スイッチロッドを上下方向に伸縮することによって、スイッチロッド下端に取り付けられた水面検知素子を昇降駆動する。水面検知素子を支持する下記の主要部材について耐震評価を実施する。

- ① 上部取付ボルト
 - ② 下部取付ボルト
 - ③ 駆動装置フレーム
- (2) 耐震クラス：Bクラス
 - (3) 機器区分：—
 - (4) 評価温度：80℃
 - (5) 適用地震力と荷重の組合せ

荷重の組合せは表 2. 1-1 による。適用する地震力は以下のとおり。

- ・静的震度： C_H (NS, EW) = 0.38 (1.8Ci)
- ・据付場所及び基準据付レベル：炉室 (S) 1FL+7.0m

表 2. 1-1 地震荷重と他の荷重の組合せ

耐震クラス	荷重の組合せ	許容応力状態
<i>B</i>	$D+P_d+M_d+S_B$	B_dS

D : 死荷重

P_d : 当該設備に設計上定められた最高使用圧力による荷重

M_d : 当該設備に設計上定められた機械的荷重

S_B : Bクラス設備に適用される静的地震力

2. 2 記号の説明

本章で使用する記号を、表 2.2-1 に示す。

表 2.2-1 (1/2) 記号の説明

記号	記載内容	単位
A_1	上部取付ボルトの有効断面積	mm^2
A_2	下部取付ボルトの有効断面積	mm^2
A_{s4}	駆動装置フレームのせん断有効断面積	mm^2
A_{t4}	駆動装置フレームの断面積	mm^2
C_H	水平方向設計震度	—
C_V	鉛直方向設計震度	—
E	駆動装置フレームの縦弾性係数	MPa
F_{m1}	水平方向地震時に上部取付ボルト (n_{f1} 本) に作用する曲げモーメントによる引張力	N
F_{m2}	水平方向 (短辺方向) 地震時に下部取付ボルト (n_{f2} 本) に作用する曲げモーメントによる引張力	N
F_{m3}	水平方向 (長辺方向) 地震時に下部取付ボルト (n_{f3} 本) に作用する曲げモーメントによる引張力	N
F_{t1}	水平方向地震時に上部取付接続部に作用する引張力 (解析結果)	N
F_{t2}	水平方向 (短辺方向) 地震時に下部取付部に作用する運転時質量による復元力	N
F_{t3}	水平方向 (長辺方向) 地震時に下部取付部に作用する運転時質量による復元力	N
F_{t4}	運転時質量により駆動装置フレームに作用する圧縮力	N
g	重力加速度 (=9.80665)	m/s^2
i	駆動装置フレームの座屈軸についての断面二次半径	mm
ℓ_k	駆動装置フレームの座屈長さ	mm
ℓ_1	上部取付部のモーメント長さ	mm
L_a	駆動装置フレームの支点間の長さ	mm
L_1	上部取付ボルトのボルト間ピッチ	mm
L_2	下部取付ボルトの短辺方向のボルト間ピッチ	mm
L_3	下部取付ボルトの長辺方向のボルト間ピッチ	mm
M_1	水平方向地震時に上部取付部に作用する曲げモーメント	N-mm
M_2	水平方向 (短辺方向) 地震時に下部取付部に作用する曲げモーメント (解析結果)	N-mm

表 2.2-1 (2/2) 記号の説明 (つづき)

記号	記載内容	単位
M_3	水平方向（長辺方向）地震時に下部取付部に作用する曲げモーメント（解析結果）	N-mm
M_4	水平方向地震時に駆動装置フレームに作用する曲げモーメントの最大値（解析結果）	N-mm
m_0	給水停止スイッチ及び最大給水制限スイッチの運転時質量	kg
n_1	上部取付ボルトの総数	—
n_2	下部取付ボルトの総数	—
n_{f1}	引張力が作用する上部取付ボルトの評価本数	—
n_{f2}	水平方向（短辺方向）地震時に引張力が作用する下部取付ボルトの評価本数	—
n_{f3}	水平方向（長辺方向）地震時に引張力が作用する下部取付ボルトの評価本数	—
Q_{s1}	水平方向地震時に上部取付接続部に作用するせん断力（解析結果）	N
Q_{s2}	水平方向（短辺方向）地震時に下部取付部に作用するせん断力（解析結果）	N
Q_{s3}	水平方向（長辺方向）地震時に下部取付部に作用するせん断力（解析結果）	N
Q_{s4}	水平方向地震時に駆動装置フレームに作用するせん断力の最大値（解析結果）	N
Z_4	駆動装置フレームの断面係数	mm ³
σ_{b4}	地震により生じる駆動装置フレームの曲げ応力	MPa
σ_{s4}	駆動装置フレームに生じる組合せ応力	MPa
σ_{t1}, σ_{m1}	地震により生じる上部取付ボルトの引張応力	MPa
σ_{t2}	短辺方向地震により生じる下部取付ボルトの引張応力	MPa
σ_{t3}	長辺方向地震により生じる下部取付ボルトの引張応力	MPa
σ_{t4}	運転時質量により生じる駆動装置フレームの圧縮応力	MPa
σ_{tb4}	駆動装置フレームに生じる圧縮応力の和	MPa
τ_{s1}	地震により生じる上部取付ボルトのせん断応力	MPa
τ_{s2}	短辺方向地震により生じる下部取付ボルトのせん断応力	MPa
τ_{s3}	長辺方向地震により生じる下部取付ボルトのせん断応力	MPa
τ_{s4}	地震により生じる駆動装置フレームのせん断応力	MPa
λ	有効細長比	—
Λ	限界細長比	—
ν	許容圧縮応力の算出に用いる係数	—

2. 3 固有周期の計算方法

給水停止スイッチ及び最大給水制限スイッチの固有周期は、原子炉本体等の固有周期に包含される。その計算方法は、添付書類Ⅲ-1-3-(1)「原子炉本体等の応力解析」に示す。

2. 4 応力の計算方法

給水停止スイッチ及び最大給水制限スイッチの概略図及び計算モデルを図 2.4-1 及び図 2.4-2 に示す。

駆動装置フレームには、運転時質量による圧縮力及び水平方向地震時に曲げモーメントとせん断力が作用する。取付ボルトには、水平方向地震時に引張力及びせん断力が作用する。

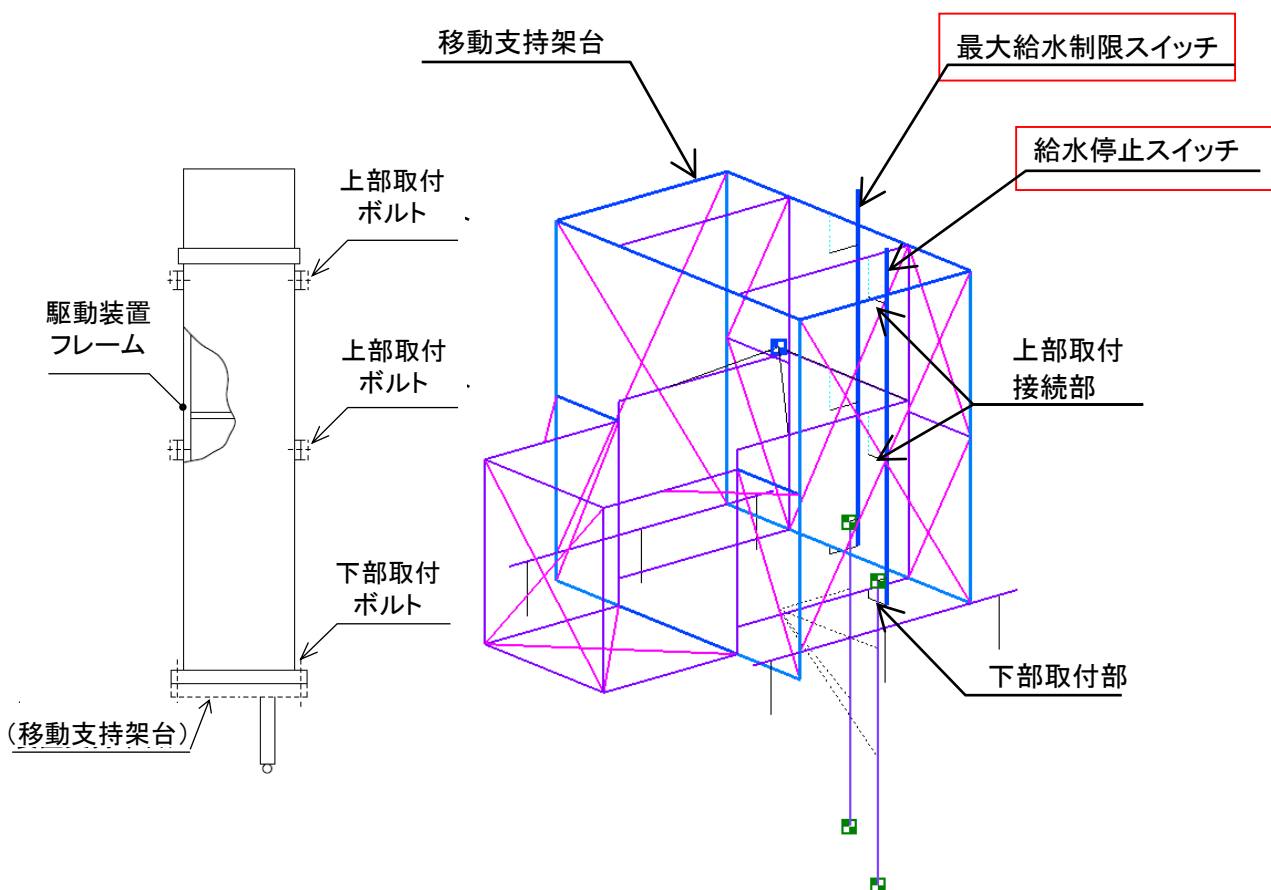


図 2.4-1 給水停止スイッチ及び最大給水制限スイッチの概略図及び計算モデル

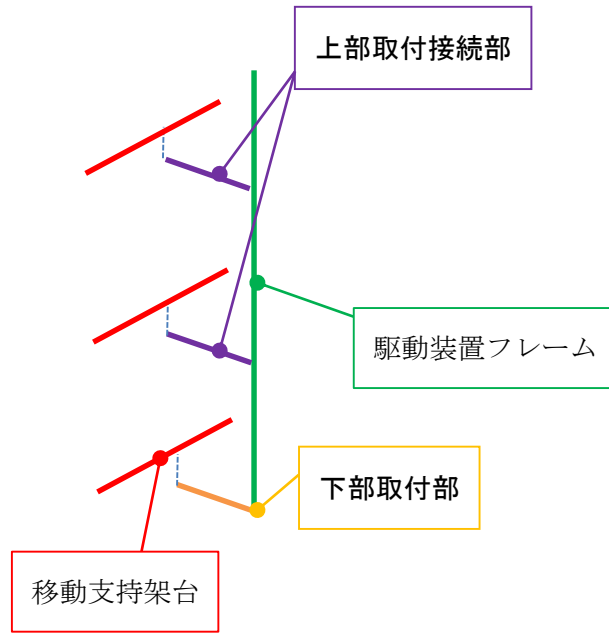


図 2. 4-2 計算モデル 各接続部の概略図

2. 4. 1 上部取付ボルトの応力

上部取付ボルトは、図 2.4.1-1 に示すボルト軸方向の水平方向地震時に生じる F_{t1} により引張力を、ボルト軸に直交する方向の水平地震時に生じる Q_{s1} により、せん断力及び曲げモーメントによる引張力を受ける。この部材力による引張応力とせん断応力は、次のように求められる。

(1) 水平方向（取付ボルト引張方向）地震時に生じる応力

a. 引張応力

$$\sigma_{t1} = \frac{F_{t1}}{n_1 A_1}$$

(2) 水平方向（取付ボルトせん断方向）地震時に生じる応力

a. 引張応力

$$\sigma_{m1} = \frac{F_{m1}}{n_{f1} A_1}$$

ここで、曲げモーメントによる引張力は、以下のとおりである。

$$F_{m1} = \frac{M_1}{L_1} = \frac{Q_{s1} \ell_1}{L_1}$$

b. せん断応力

$$\tau_{s1} = \frac{Q_{s1}}{n_1 A_1}$$

なお、 F_{t1} 及び Q_{s1} は上部取付ボルト 2 か所で発生する部材力のうち、最大値を適用する。

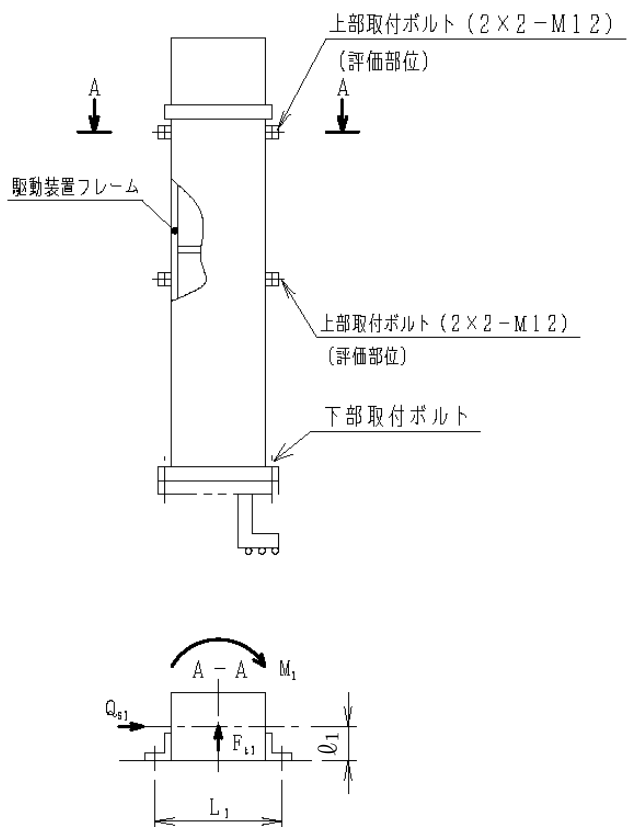


図 2.4.1-1 上部取付接続部に作用するせん断力及び引張力

2. 4. 2 下部取付ボルトの応力

下部取付ボルトは、図 2. 4. 2-1 及び図 2. 4. 2-2 に示す水平方向地震時に生じる Q_{s2} 、 Q_{s3} によるせん断力と水平方向地震時に生じる M_2 、 M_3 が運転時質量による復元力モーメントを上回る場合に引張力を受ける。この部材力による引張応力とせん断応力は、次のように求められる。

(1) 水平方向(短辺方向)地震時に生じる応力

a. 引張応力

$$\sigma_{t2} = \frac{\left(F_{m2} - \frac{F_{t2}}{2}\right)}{n_{f2}A_2}$$

ここで、曲げモーメントによる引張力及び運転時質量による復元力は、以下のとおりである。

$$F_{m2} = \frac{M_2}{L_2}$$

$$F_{t2} = m_0g$$

b. せん断応力

$$\tau_{s2} = \frac{Q_{s2}}{n_2A_2}$$

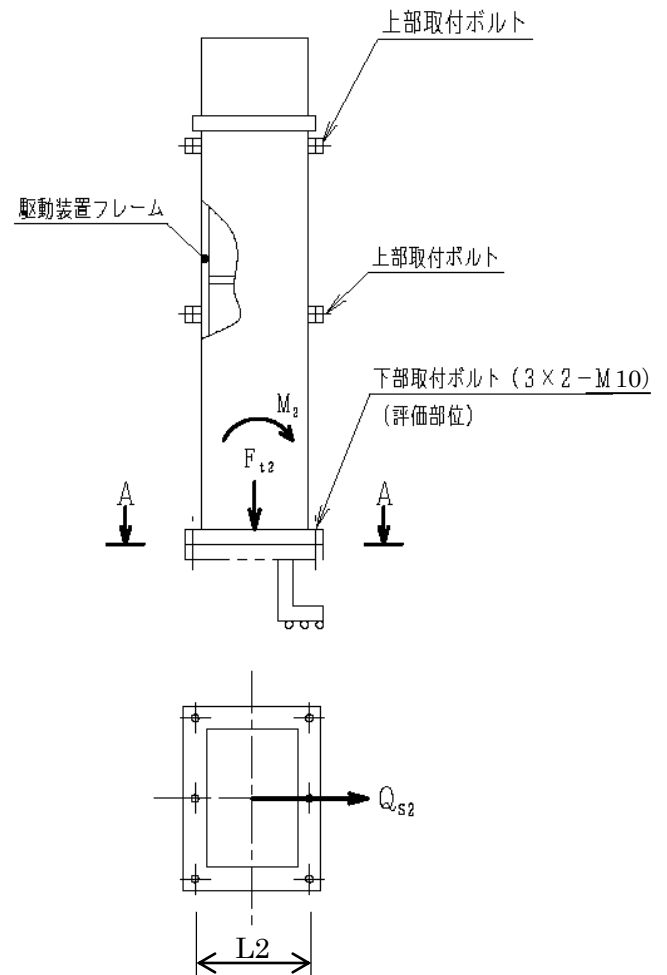


図 2. 4. 2-1 水平方向(短辺方向)地震時に下部取付部に作用するせん断力及び曲げモーメント

(2) 水平方向（長辺方向）地震時に生じる応力

a. 引張応力

$$\sigma_{t3} = \frac{\left(F_{m3} - \frac{F_{t3}}{3}\right)}{n_{f3}A_2}$$

ここで、曲げモーメントによる引張力及び運転時質量による復元力は、以下のとおりである。

$$F_{m3} = \frac{2 M_3}{5 L_3}$$

$$F_{t3} = m_0 g$$

b. せん断応力

$$\tau_{s3} = \frac{Q_{s3}}{n_2 A_2}$$

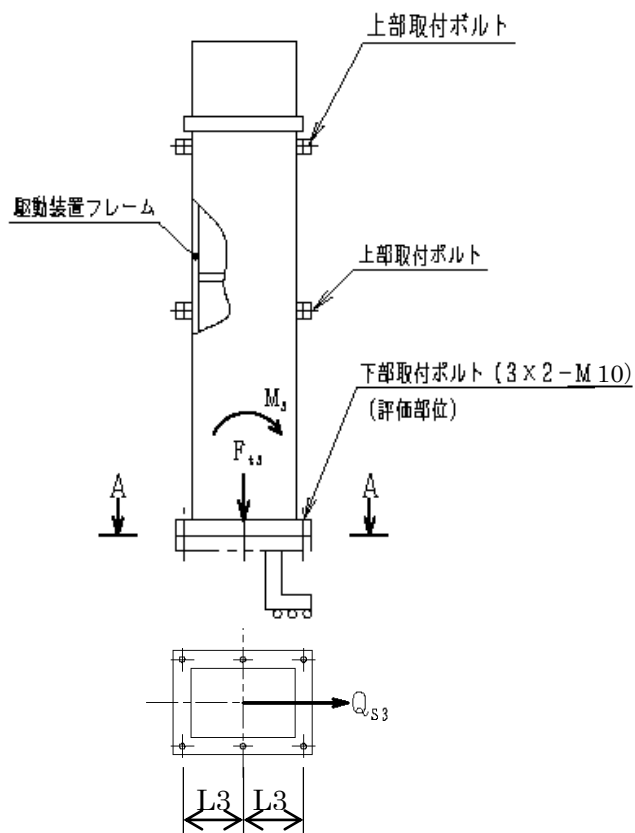


図 2.4.2-2 水平方向(長辺方向)地震時に下部取付部に作用するせん断力及び曲げモーメント

2. 4. 3 駆動装置フレームの応力

駆動装置フレームの概略構造を図 2. 4. 3-1 に示す。駆動装置フレームは、運転時質量により圧縮力及び水平方向地震時に曲げモーメントとせん断力を受ける。この部材力による圧縮応力、曲げ応力及びせん断応力並びに組合せ応力は、次のように求められる。

なお、駆動装置フレームの断面形状及び断面性能の算出形状は、表 2. 4. 3-1 のとおりである。

(1) 運転時質量による応力

a. 圧縮応力

$$\sigma_{t4} = \frac{F_{t4}}{A_{t4}}$$

$$F_{t4} = m_0 g$$

(2) 水平方向地震時に発生する応力

a. 曲げ応力

$$\sigma_{b4} = \frac{M_4}{Z_4}$$

b. せん断応力

$$\tau_{s4} = \frac{Q_{s4}}{A_{s4}}$$

(3) 組合せ応力

$$\sigma_{tb4} = \sigma_{t4} + \sigma_{b4}$$

$$\sigma_{s4} = \sqrt{\sigma_{tb4}^2 + 3\tau_{s4}^2}$$

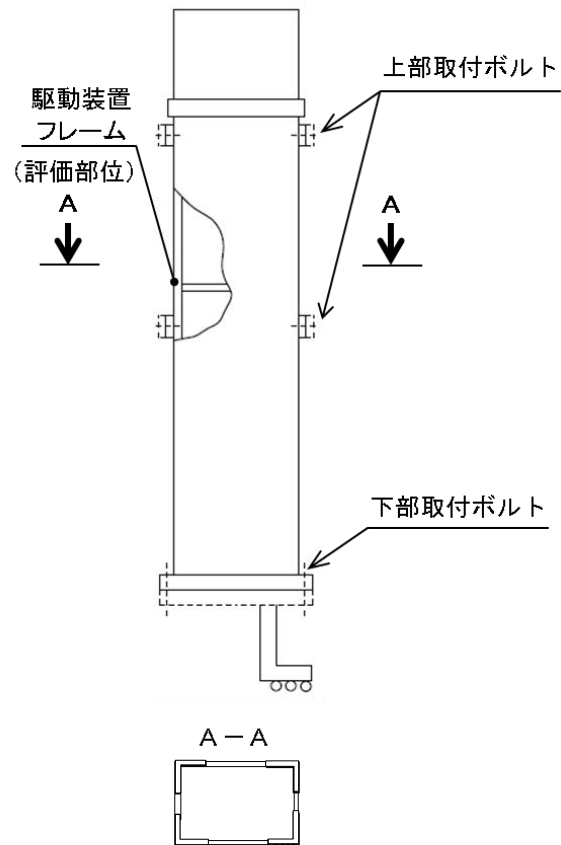
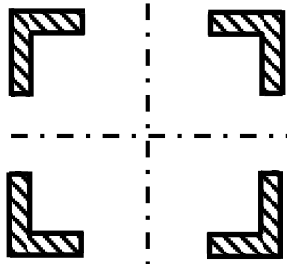
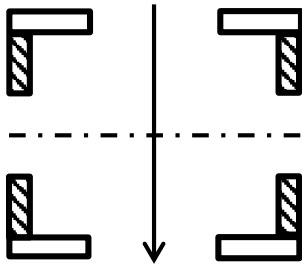
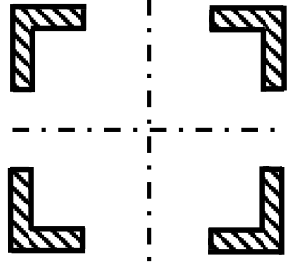


図 2. 4. 3-1 駆動装置フレームの概略構造

表 2.4.3-1 駆動装置フレームの断面性能 (ハッチング部)

断面積	せん断有効断面積	断面係数
A_{t4}	A_{s4}	Z_4
		 <p data-bbox="1010 757 1297 790">形鋼の断面係数の4倍</p>

ステンレス鋼形鋼 (L50×50×5)

2. 5 応力の評価方法

(1) ボルト材の許容応力

2.4.1 項及び 2.4.2 項で求めた応力が、ボルトの最高使用温度における表 2.5-1 に示す許容応力以下であること。

表 2.5-1 その他の支持構造物（ボルト材）の許容応力

応力分類 許容応力状態	一次応力	
	引張	せん断
BAS	$1.5 f_t$	$1.5 f_s$

ここで、

$$f_t = \frac{F}{1.5}$$

$$f_s = \frac{F}{1.5\sqrt{3}}$$

F 値は次式により定める。

- (a) 使用温度が 40°C を超えるオーステナイト系ステンレス鋼及び高ニッケル合金の場合

$$F = \min[1.35S_y, 0.7S_u, S_y(RT)]$$

なお、 $S_y(RT)$ は 40°C における S_y の値。

- (b) 上記(a)以外の場合

$$F = \min[S_y, 0.7S_u]$$

また、ボルトに生じる応力の計算に用いる有効断面積は、表 2.5-2 による。

表 2.5-2 ねじの呼び径と有効断面積（JIS B1051 より）

ねじの呼び	並目ねじの有効断面積 (mm ²)
M10	58.0
M12	84.3

(2) 駆動装置フレームの許容応力

2.4.3項で求めた応力が、最高使用温度における表2.5-3に示す許容応力以下であること。

表2.5-3 その他の支持構造物等（ボルト材以外）の許容応力

応力分類 許容応力状態	一次応力			
	圧縮	せん断	曲げ	引張(組合せ)
BAS	$1.5 f_c$	$1.5 f_s$	$1.5 f_b$	$1.5 f_t$

ここで、

$$f_c = \left\{ 1 - 0.4 \left(\frac{\lambda}{\Lambda} \right)^2 \right\} \frac{F}{v}, \quad f_s = \frac{F}{1.5\sqrt{3}}, \quad f_b = \frac{F}{1.5}$$

$$\Lambda = \sqrt{\frac{\pi^2 E}{0.6F}}, \quad \lambda = \frac{\ell_k}{i}, \quad \ell_k = 1.0L_a, \quad v = 1.5 + \frac{2}{3} \left(\frac{\lambda}{\Lambda} \right)^2$$

$$F = \min[1.35S_y, 0.7S_u, S_y(RT)]$$

$S_y(RT)$ は40°Cにおける S_y の値。

f_c は λ が Λ 以下の場合の式を適用。

なお、組合せ応力に対する許容応力は許容引張応力とし以下のとおり。

$$f_t = \frac{F}{1.5}$$

圧縮力と曲げモーメントを受ける部材の応力は以下の式を満足すること。

$$\frac{\sigma_c}{1.5 f_c} + \frac{c\sigma_b}{1.5f_b} \leq 1$$

$$\frac{t\sigma_b - \sigma_c}{1.5f_t} \leq 1$$

ここで、

σ_c : 部材の圧縮応力の和

$c\sigma_b$: 圧縮側曲げ応力の和

$t\sigma_b$: 引張側曲げ応力の和

記号の説明

S_y : 設計降伏点

発電用原子力設備規格 材料規格 (JSME S NJ1-2012) Part3 第 1 章 表 6、
ただし、アルミ材については試験研究用原子炉施設に関する構造等の技術
基準 (15 科原安第 13 号) 別表第 9 に規定される値 (MPa)。

S_u : 設計引張強さ

発電用原子力設備規格 材料規格 (JSME S NJ1-2012) Part3 第 1 章 表 7、
ただし、アルミ材については試験研究用原子炉施設に関する構造等の技術
基準 (15 科原安第 13 号) 別表第 10 に規定される値 (MPa)。

3. 設計条件

機器名称	耐震クラス	据付場所及び 基準床レベル	静的震度		重力加速度 g (m/s ²)	固有周期 (s)	最高使用圧力 (MPa)	最高使用温度 (°C)
			水平C _H	鉛直C _V				
給水停止スイッチ/ 最大給水制限スイッチ	B	炉室 (S) 1 F L +7.0m	0.38	—	9.80665	0.046	—	80

4. 機器要目

4. 1 給水停止スイッチ

(1) 上部取付ボルト (M12)

n_1 (—)	n_{Π} (—)	A_l (mm ²)	L_1 (mm)	l_l (mm)
4	2	84.3 (M12)	302	148

S_y (MPa)	S_u (MPa)	F (MPa)
201	379	201

※ S_y (設計降伏点)、 S_u (設計引張強さ) は、SS400 の 80°Cにおける値を示す。

(2) 下部取付ボルト (M10)

m_0 (kg)	n_2 (-)	n_{t2} (-)	n_{t3} (-)	A_2 (mm ²)	L_2 (mm)	L_3 (mm)
200	6	3	2	58.0 (M10)	220	140

S_u (MPa)	S_y (MPa)	$S_y(\text{RT})$ (MPa)	F (MPa)
461	178	205	205

※ S_y (設計降伏点)、 S_u (設計引張強さ) は、SUS304 の 80°C における値を示す。

(3) 駆動装置フレーム

m_0 (kg)	A_{t4} (mm ²)	A_{s4} (mm ²)	Z_4 (mm ³)	La (mm)	i (mm)
200	1921	920.8	1.24×10^4	1150	15.2

S_u (MPa)	S_y (MPa)	$S_y(\text{RT})$ (MPa)	F (MPa)	E (MPa)
461	178	205	205	1.91×10^5

※ S_y (設計降伏点)、 S_u (設計引張強さ)、 E (縦弾性係数) は、SUS304 の 80°C における値を示す。

4. 2 最大給水制限スイッチ

(1) 上部取付ボルト (M12)

n_1 (-)	n_{fl} (-)	A_l (mm ²)	L_1 (mm)	l_l (mm)
4	2	84.3 (M12)	232	158

S_y (MPa)	S_u (MPa)	F (MPa)
201	379	201

※ S_y (設計降伏点)、 S_u (設計引張強さ) は、SS400 の 80°Cにおける値を示す。

(2) 下部取付ボルト (M10)

m_0 (kg)	n_2 (-)	n_{t2} (-)	n_{t3} (-)	A_2 (mm ²)	L_2 (mm)	L_3 (mm)
200	6	3	2	58.0 (M10)	220	140

S_u (MPa)	S_y (MPa)	$S_y(\text{RT})$ (MPa)	F (MPa)
461	178	205	205

※ S_y (設計降伏点)、 S_u (設計引張強さ) は、SUS304 の 80°Cにおける値を示す。

(3) 駆動装置フレーム

m_0 (kg)	A_{t4} (mm ²)	A_{s4} (mm ²)	Z_4 (mm ³)	La (mm)	i (mm)
200	1921	920.8	1.24×10^4	1150	15.2

S_u (MPa)	S_y (MPa)	$S_y(\text{RT})$ (MPa)	F (MPa)	E (MPa)
461	178	205	205	1.91×10^5

※ S_y (設計降伏点)、 S_u (設計引張強さ)、 E (縦弾性係数) は、SUS304 の 80°Cにおける値を示す

5. 計算結果

5. 1 評価部位の応力計算結果

5. 1. 1 給水停止スイッチ

(1) 水平方向地震時に作用する部材力（地震応力解析結果）

評価部位	曲げモーメント (N-mm)	せん断力 (N)	引張力 (N)
上部取付ボルト	—	Q_{s1} 2.920 E+02 —	— F_{t1} 5.070 E+02
下部取付ボルト	M_2 9.697 E+04 M_3 2.295 E+04	Q_{s2} 7.240 E+02 Q_{s3} 1.830 E+02	—
駆動装置フレーム	M_4 1.421 E+05	Q_{s4} 2.190 E+02	—

注記. Eは、10のべき乗を示す。(例：E+04= $\times 10^4$)

(2) 算出応力

(MPa)

評価部位	σ_{t1}	σ_{m1}	τ_{s1}
上部取付ボルト	2	1	1

(MPa)

評価部位	σ_{t2}	σ_{t3}	τ_{s2}	τ_{s3}
下部取付ボルト	引張は生じない	引張は生じない	3	1

(MPa)

評価部位	σ_{t4}	σ_{b4}	τ_{s4}	σ_{tb4}	σ_{s4}
駆動装置フレーム	2	12	1	14	15

5. 1. 2 最大給水制限スイッチ

(1) 水平方向地震時に作用する部材力（地震応力解析結果）

評価部位	曲げモーメント (N-mm)	せん断力 (N)	引張力 (N)
上部取付ボルト	—	— Q_{s1} 2.870 E+02	F_{t1} 2.820 E+02 —
下部取付ボルト	M_2 4.432 E+04 M_3 1.924 E+04	Q_{s2} 2.800 E+02 Q_{s3} 6.700 E+01	—
駆動装置フレーム	M_4 4.432 E+04	Q_{s4} 1.450 E+02	—

注記. Eは、10 のべき乗を示す。(例：E+04= $\times 10^4$)

(2) 算出応力

(MPa)

評価部位	σ_{t1}	σ_{m1}	τ_{s1}
上部取付ボルト	1	2	1

(MPa)

評価部位	σ_{t2}	σ_{t3}	τ_{s2}	τ_{s3}
下部取付ボルト	引張は生じない	引張は生じない	1	1

(MPa)

評価部位	σ_{t4}	σ_{b4}	τ_{s4}	σ_{tb4}	σ_{s4}
駆動装置フレーム	2	4	1	6	7

6. 評価結果

6. 1 給水停止スイッチ

以下に示すとおり、発生する応力は全ての評価部位で許容応力以下である。

評価部位	材料	温度 (°C)	応力種類	算出応力 (MPa)	許容応力 (MPa)
上部取付ボルト	SS400	80	引張	σ_{t1} 2	201
				σ_{m1} 1	
			せん断	τ_{s1} 1	116
下部取付ボルト	SUS304	80	引張	σ_{t2} —	205
				σ_{t3} —	
			せん断	τ_{s2} 3	118
				τ_{s3} 1	
駆動装置フレーム	SUS304	80	圧縮	σ_{t4} 2	149
			曲げ	σ_{b4} 12	205
			せん断	τ_{s4} 1	118
			組合せ	σ_{s4} 15	205
			圧縮力と 曲げモーメント	$\frac{\sigma_c}{1.5 f_c} + \frac{c\sigma_b}{1.5 f_b} \leq 1$	
				0.08	
				$\frac{t\sigma_b - \sigma_c}{1.5 f_t} \leq 1$	
				0.05	

6. 2 最大給水制限スイッチ

以下に示すとおり、発生する応力は全ての評価部位で許容応力以下である。

評価部位	材料	温度 (°C)	応力種類	算出応力 (MPa)	許容応力 (MPa)
上部取付ボルト	SS400	80	引張	σ_{t1} 1	201
				σ_{m1} 2	
			せん断	τ_{s1} 1	116
下部取付ボルト	SUS304	80	引張	σ_{t2} —	205
				σ_{t3} —	
			せん断	τ_{s2} 1	118
				τ_{s3} 1	
駆動装置フレーム	SUS304	80	圧縮	σ_{t4} 2	149
			曲げ	σ_{b4} 4	205
			せん断	τ_{s4} 1	118
			組合せ	σ_{s4} 7	205
			圧縮力と 曲げモーメント	$\frac{\sigma_c}{1.5 f_c} + \frac{c\sigma_b}{1.5f_b} \leq 1$	
				0.04	
				$\frac{t\sigma_b - \sigma_c}{1.5f_t} \leq 1$	
				0.01	

空白頁

添付書類

Ⅲ－１－３－(5) 安全板駆動装置の耐震強度計算書

目 次

1. 概要	添Ⅲ-1-3-(5)-1
2. 計算方法	添Ⅲ-1-3-(5)-2
2. 1 計算条件	添Ⅲ-1-3-(5)-2
2. 2 記号の説明	添Ⅲ-1-3-(5)-3
2. 3 固有周期の計算方法	添Ⅲ-1-3-(5)-5
2. 4 応力の計算方法	添Ⅲ-1-3-(5)-5
2. 4. 1 ガイドレールの応力	添Ⅲ-1-3-(5)-7
2. 4. 2 補強アングルの応力	添Ⅲ-1-3-(5)-10
2. 4. 3 吊フレームの応力	添Ⅲ-1-3-(5)-12
2. 4. 4 振れ止め金具位置決めピンの応力	添Ⅲ-1-3-(5)-14
2. 5 応力の評価方法	添Ⅲ-1-3-(5)-15
3. 設計条件	添Ⅲ-1-3-(5)-17
4. 機器要目	添Ⅲ-1-3-(5)-18
5. 計算結果	添Ⅲ-1-3-(5)-20
6. 評価結果	添Ⅲ-1-3-(5)-22

1. 概要

本書は、安全板駆動装置の耐震強度評価について、計算方法及び計算結果を示すものである。

2. 計算方法

2. 1 計算条件

(1) 評価対象部位

安全板駆動装置は、ガイドフレーム（ガイドレール、補強アングル、吊フレーム）、ガイドピン、振れ止め金具等から構成される。このうち、地震時に安全板駆動装置を支える部位及び安全板の挿入性に係る部位を対象とし、断面積が小さい箇所や応力が集中する箇所など耐震評価上の結果が厳しくなる下記の主要部材について耐震強度評価を実施する。

- ① ガイドレール
- ② 補強アングル
- ③ 吊フレーム
- ④ 振れ止め金具位置決めピン

(2) 耐震クラス：Bクラス

(3) 機器区分：－

(4) 評価温度：80℃

(5) 適用地震力と荷重の組合せ

荷重の組合せは表 2.1-1 による。適用する地震力は以下のとおり。

- ・静的震度： C_H (NS, EW) = 0.38 (1.8Ci)
- ・据付場所及び基準床レベル：炉室 (S) 1FL+7.0m

表 2.1-1 地震荷重と他の荷重の組合せ

耐震クラス	荷重の組合せ	許容応力状態
B	$D+P_d+M_d+S_B$	B _A S

〈記号の説明〉

D ： 死荷重

P_d ： 当該設備に設計上定められた最高使用圧力による荷重

M_d ： 当該設備に設計上定められた機械的荷重

S_B ： Bクラス設備に適用される静的地震力

2. 2 記号の説明

本章で使用する記号を、表 2.2-2 に示す。

表 2.2-2 (1/2) 記号の説明

記号	記載内容	単位
A_{br}	補強アングルの断面積	mm^2
A_{bre}	補強アングルのせん断有効断面積	mm^2
A_h	吊フレームの断面積	mm^2
A_{he}	吊フレームのせん断有効断面積	mm^2
A_p	振れ止め金具位置決めピンの断面積	mm^2
A_r	ガイドレールの断面積	mm^2
A_{re1}, A_{re2}	ガイドレールのせん断有効断面積(x, y方向)	mm^2
C_H	水平方向設計震度	—
C_V	鉛直方向設計震度	—
F_{br}	水平方向地震時に補強アングルの作用する引張力(解析結果)	N
F_h	水平(x)方向地震時に吊フレームに作用する引張力(解析結果)	N
F_{r1}, F_{r2}	水平(x, y)方向地震時にガイドレールに作用する引張力(解析結果)	N
g	重力加速度(9.80665)	m/s^2
M_{br}	水平方向地震時に補強アングルの作用する曲げモーメント(解析結果)	N-mm
M_h	水平(x)方向地震時に吊フレームに作用する曲げモーメント(解析結果)	N-mm
M_{r1}, M_{r2}	水平(x, y)方向地震時にガイドレールに作用する曲げモーメント(解析結果)	N-mm
n_f	水平力を負担する振れ止め金具位置決めピンの本数(8本)	—
Q_{br}	水平方向地震時に補強アングルの作用するせん断力(解析結果)	N
Q_h	水平(x)方向地震時に吊フレームに作用するせん断力(解析結果)	N
Q_p	水平方向地震時に振れ止め金具位置決めピンに作用するせん断力(解析結果)	N
Q_{r1}, Q_{r2}	水平(x, y)方向地震時にガイドレールに作用するせん断力(解析結果)	N
Z_{br}	補強アングルの断面係数	mm^3
Z_h	吊フレームの断面係数(弱軸まわり)	mm^3
Z_{r1}, Z_{r2}	ガイドレールの断面係数(x, y軸まわり)	mm^3

表 2.2-2 (2/2) 記号の説明

記号	記載内容	単位
σ_{br}	補強アングルの引張応力の和	MPa
σ_{br0}	補強アングルの組合せ応力の最大値	MPa
σ_{br1}	運転時質量及び地震により生じる補強アングルの引張応力	MPa
σ_{br2}	地震により生じる補強アングルの曲げ応力	MPa
σ_h	吊フレームの引張応力の和	MPa
σ_{h0}	吊フレームの組合せ応力の最大値	MPa
σ_{h1}	運転時質量及び地震により生じる吊フレームの引張応力	MPa
σ_{h2}	地震により生じる吊フレームの曲げ応力	MPa
σ_{r1}, σ_{r2}	ガイドレールの引張応力の和(x, y方向地震)	MPa
$\sigma_{rb1}, \sigma_{rb2}$	地震により生じるガイドレールの曲げ応力(x, y方向地震)	MPa
$\sigma_{rt1}, \sigma_{rt2}$	運転時質量及び地震により生じるガイドレールの引張応力(x, y方向地震)	MPa
σ_{rx}, σ_{ry}	ガイドレールの組合せ応力の最大値(x, y方向地震)	MPa
τ_{br}	地震により生じる補強アングルのせん断応力	MPa
τ_h	地震により生じる吊フレームのせん断応力	MPa
τ_p	地震により生じる振れ止め金具位置決めピンのせん断応力	MPa
τ_{r1}, τ_{r2}	地震により生じるガイドレールのせん断応力(x, y方向地震)	MPa

2. 3 固有周期の計算方法

安全板駆動装置の固有周期は、原子炉本体等の固有周期に包含される。その計算方法は、添付書類Ⅲ-1-3-(1)「原子炉本体等の応力解析」に示す。

2. 4 応力の計算方法

安全板駆動装置の概略支持構造及び計算モデルを図 2.4-1 及び図 2.4-2 に示す。

安全板駆動装置のガイドフレーム（ガイドレール、補強アングル、吊フレームで構成される。）は、移動支持架台の昇降デッキから、支持金具を介して吊下げられる。ガイドフレーム上端の吊フレームはピン結合で支持され、下端は振れ止め金具によって水平方向を支持される。振れ止め金具は、振れ止め金具位置決めピンによって格子板フレームに固定される。

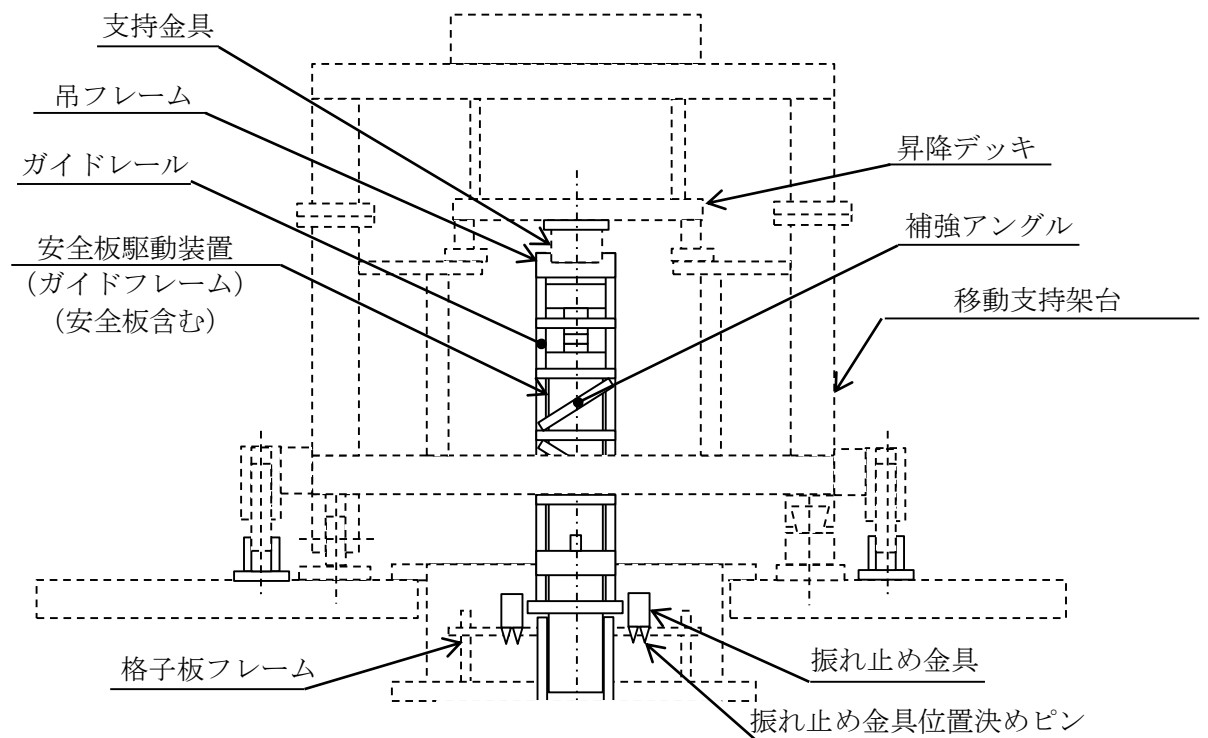


図 2.4-1 安全板駆動装置（ガイドフレーム）の概略支持構造図

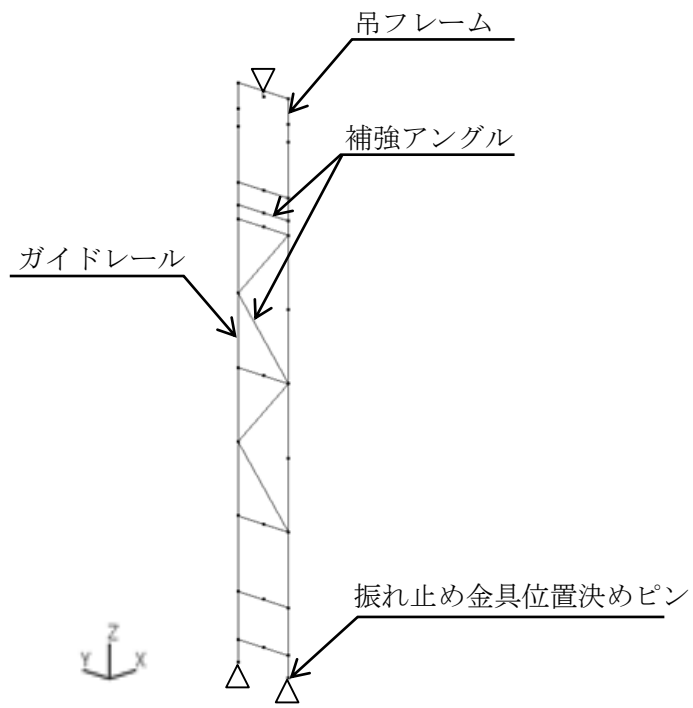


図 2. 4-2 計算モデル

2. 4. 1 ガイドレールの応力

ガイドレールには、地震時に運転時質量及び水平方向地震力による引張力、曲げモーメント及びせん断力が作用する。曲げモーメント、せん断力は、図 2. 4. 1-2 に示すように加速度方向に応じて作用する。このとき、図 2. 4. 1-1 に示す計算モデルの x 方向に加速度を受ける場合は、ガイドレール中間部で曲げモーメントが最大となる。一方、y 方向に加速度を受ける場合は、ガイドレール上端及び下端で曲げモーメントが大きな値を示す。また、せん断力はいずれの場合も上端及び下端の近傍で最大となる。

以上から、ガイドレールの応力評価に当たっては、組合せ応力が最大となる部位として、図 2. 4. 1-1 に示すとおり x 方向地震時は中間部を、y 方向地震時は下端近傍を対象とする。

このときの応力は、次のように求められる。

なお、ガイドレールの断面形状及び断面性能の算出形状は、図 2. 4. 1-3 及び表

2. 4. 1-1 のとおりである。

(1) 水平方向地震時に生じる応力

a. 引張応力

$$\sigma_{rt1} = \frac{F_{r1}}{A_r}$$

$$\sigma_{rt2} = \frac{F_{r2}}{A_r}$$

b. 曲げ応力

$$\sigma_{rb1} = \frac{M_{r1}}{Z_{r1}}$$

$$\sigma_{rb2} = \frac{M_{r2}}{Z_{r2}}$$

c. せん断応力

$$\tau_{r1} = \frac{Q_{r1}}{A_{re1}}$$

$$\tau_{r2} = \frac{Q_{r2}}{A_{re2}}$$

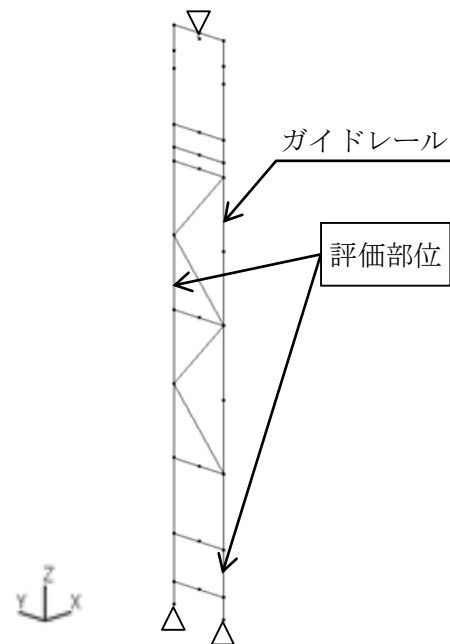


図 2. 4. 1-1 ガイドレールの評価部位

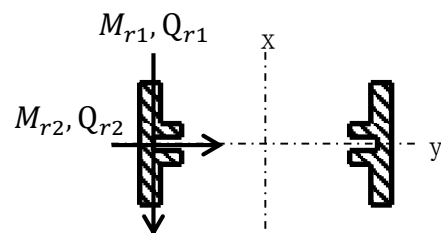


図 2. 4. 1-2 ガイドレールに作用する曲げモーメント及びせん断力

(2) 組合せ応力

$$\sigma_{r1} = \sigma_{rt1} + \sigma_{rb1}$$

$$\sigma_{r2} = \sigma_{rt2} + \sigma_{rb2}$$

$$\sigma_{rx} = \sqrt{\sigma_{r1}^2 + 3\tau_{r1}^2} \quad \dots (x \text{ 方向地震時})$$

$$\sigma_{ry} = \sqrt{\sigma_{r2}^2 + 3\tau_{r2}^2} \quad \dots (y \text{ 方向地震時})$$

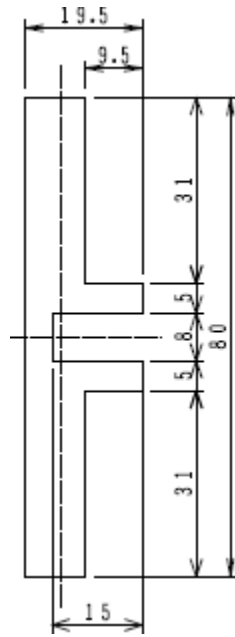


図 2.4.1-3 ガイドレールの断面形状

表 2.4.1-1 ガイドレールの断面性能 (ハッチング部)

断面積	せん断有効断面積	
A_r	A_{re1}	A_{re2}
断面係数		
Z_{r1}	Z_{r2}	

2. 4. 2 補強アングルの応力

補強アングルには、地震時に運転時質量及び水平方向地震力により引張力、曲げモーメント及びせん断力が作用する。補強ガイドの応力評価に当たっては、組合せ応力が最大となる部位として、図 2. 4. 2-1 に示す y 方向地震時の上端近傍を対象とする。

このときの応力は、次のように求められる。

なお、補強アングルの断面形状及び断面性能の算出形状は、表 2. 4. 2-1 のとおりである。

(1) 水平方向地震時に生じる応力

a. 引張応力

$$\sigma_{br1} = \frac{F_{br}}{A_{br}}$$

b. 曲げ応力

$$\sigma_{br2} = \frac{M_{br}}{Z_{br}}$$

c. せん断応力

$$\tau_{br} = \frac{Q_{br}}{A_{bre}}$$

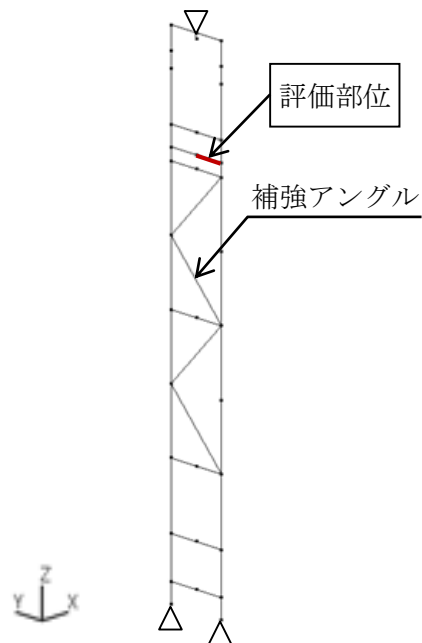


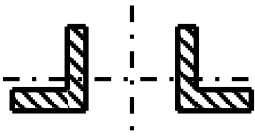
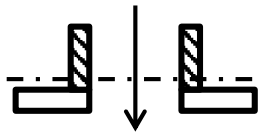
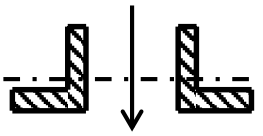
図 2. 4. 2-1 補強アングルの評価部位

(2) 組合せ応力

$$\sigma_{br} = \sigma_{br1} + \sigma_{br2}$$

$$\sigma_{br0} = \sqrt{\sigma_{br}^2 + 3\tau_{br}^2}$$

表 2.4.2-1 補強アングルの断面性能 (ハッチング部)

断面積	せん断有効断面積	断面係数
A_{br}	A_{bre}	Z_{br}
		

アルミニウム型材 (L 30×30×3)

2. 4. 3 吊フレイムの応力

吊フレイムには、地震時に運転時質量及び水平地震力による引張力、曲げモーメント及びせん断力が作用する。このとき、計算モデルの x 方向に加速度を受ける場合には、吊フレイムの縦板のうち片側のみで地震荷重を負担する。以上から、吊フレイムの応力評価に当たっては、組合せ応力が最大となる部位として、図 2. 4. 3-1 に示す x 方向地震時の吊フレイム縦板の付根部を対象とする。

このときの応力は、次のように求められる。

なお、吊フレイムの断面形状及び断面性能の算出形状は、図 2. 4. 3-2 及び表 2. 4. 3-1 のとおりである。

(1) 水平方向地震時に生じる応力

a. 引張応力

$$\sigma_{h1} = \frac{F_h}{A_h}$$

b. 曲げ応力

$$\sigma_{h2} = \frac{M_h}{Z_h}$$

c. せん断応力

$$\tau_h = \frac{Q_h}{A_{he}}$$

(2) 組合せ応力

$$\sigma_h = \sigma_{h1} + \sigma_{h2}$$

$$\sigma_{h0} = \sqrt{\sigma_h^2 + 3\tau_h^2}$$

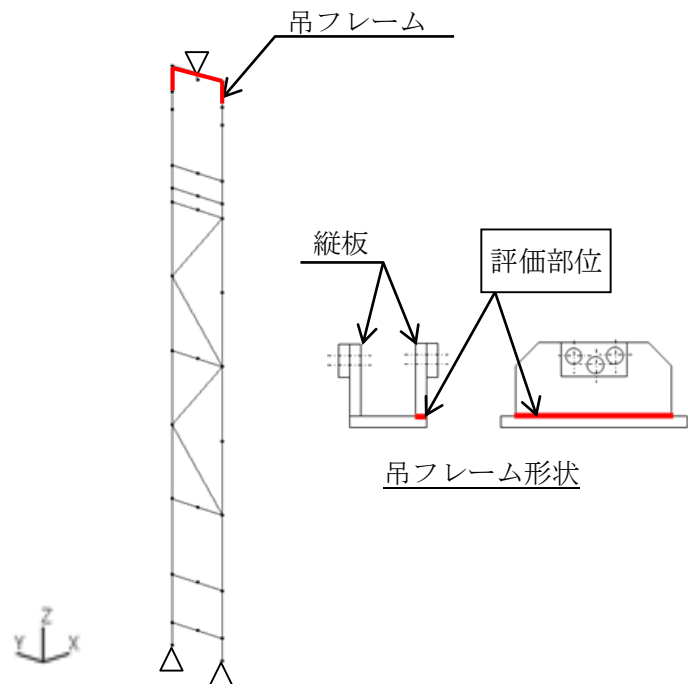


図 2. 4. 3-1 吊フレイムの評価部位

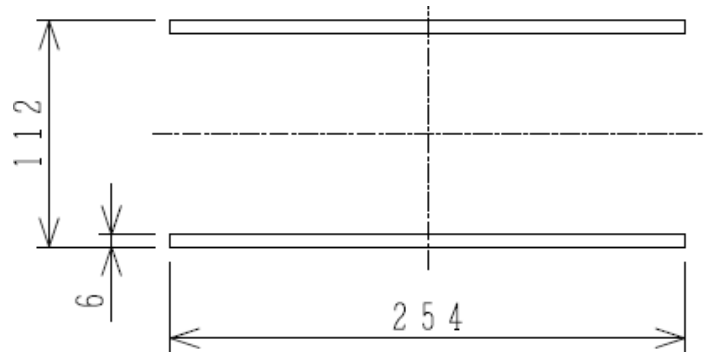


図 2.4.3-2 吊フレームの断面形状 (評価部位)

表 2.4.3-1 吊フレームの断面性能 (ハッチング部)

断面積	せん断有効断面積	断面係数
A_h	A_{he}	Z_h
	 $A_{he} = (2/3)A_h$	

2. 4. 4 振れ止め金具位置決めピンの応力

振れ止め金具は、ガイドフレーム下端の水平変位を拘束しており、地震時に作用する水平力を位置決めピンを介して格子板フレームに伝達する。その際に、位置決めピンには、せん断力が作用する。せん断力が作用する位置決めピンの本数は、計算モデルの x 方向に加速度を受ける場合には、両側の合計 16 本、y 方向に加速度を受ける場合には、片側の合計 8 本となる。以上から、位置決めピンの応力評価に当たっては、図 2.4.4-1 に示すとおり y 方向地震時の水平力を 8 本の位置決めピンで負担する場合を対象とする。

このときの応力は、次のように求められる。

なお、振れ止め金具位置決めピンの軸方向は拘束されないため、引張応力は生じない。

(1) 水平方向地震時に生じる応力

a. せん断応力

$$\tau_p = \frac{Q_p}{n_f \cdot A_p}$$

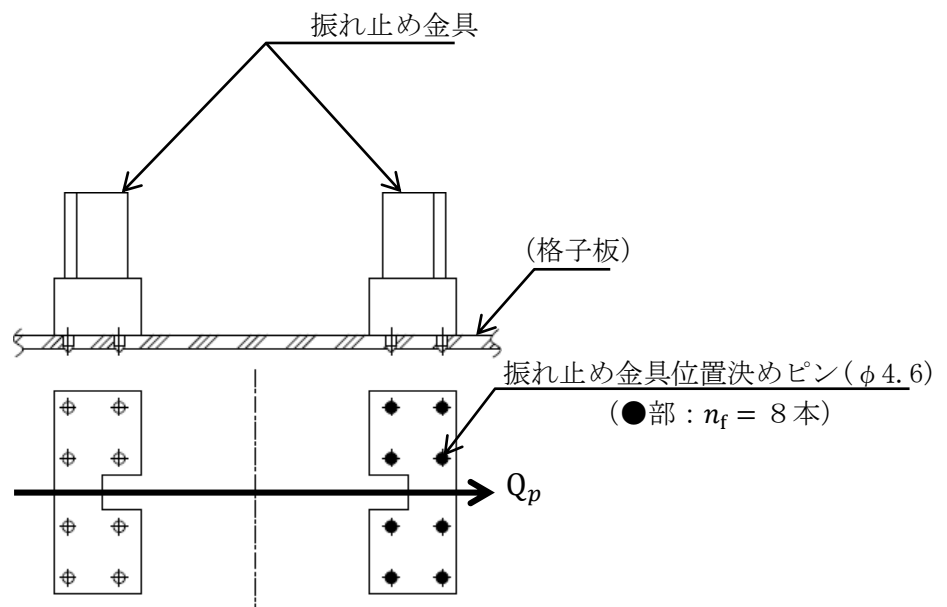


図 2.4.4-1 振れ止め金具位置決めピンに作用するせん断力

2. 5 応力の評価方法

(1) 支持構造物等（ボルト材以外）の応力

2.4 項で求めた各応力が、最高使用温度における表 2.5-1 に示す許容応力以下であること。

表 2.5-1 その他の支持構造物（ボルト材以外）の許容応力

応力分類 許容 応力状態	一次応力		
	引張 (組合せ)	せん断	曲げ
BAS	$1.5f_t$	$1.5f_s$	$1.5f_b$

ここで、

$$f_t = \frac{F}{1.5}$$

$$f_s = \frac{F}{1.5\sqrt{3}}$$

$$f_b = f_t$$

F 値は次式により定める。

- (a) 使用温度が 40°C を超えるオーステナイト系ステンレス鋼及び高ニッケル合金の場合。

$$F = \min\{1.35S_y, 0.7S_u, S_y(RT)\}$$

なお、 $S_y(RT)$ は 40°C における S_y の値。

- (b) 上記(a)以外の場合。

$$F = \min\{0.7S_u, S_y\}$$

記号の説明

S_y : 設計降伏点

発電用原子力設備規格 材料規格 (JSME S NJ1-2012) Part3 第 1 章 表 6、
ただし、アルミ材については試験研究用原子炉施設に関する構造等の技術
基準 (15 科原安第 13 号) 別表第 9 に規定される値 (MPa)。

S_u : 設計引張強さ

発電用原子力設備規格 材料規格 (JSME S NJ1-2012) Part3 第 1 章 表 7、
ただし、アルミ材については試験研究用原子炉施設に関する構造等の技術
基準 (15 科原安第 13 号) 別表第 10 に規定される値 (MPa)。

3. 設計条件

機器名称	耐震クラス	据付場所及び 基準床レベル	静的震度		重力加速度 g (m/s ²)	固有周期 (s)	最高使用圧力 (MPa)	最高使用温度 (°C)
			水平C _H	鉛直C _V				
安全板駆動装置 (ガイドフレーム)	B	炉室 (S) 1 F L+7.0m	0.38	—	9.80665	0.046	—	80

4. 機器要目

(1) ガイドレール

A_r (mm ²)	A_{re1} (mm ²)	A_{re2} (mm ²)	Z_{r1} (mm ³)	Z_{r2} (mm ³)
851.0	756.0	195.0	1.08×10^4	1.13×10^3

S_u (MPa)	S_y (MPa)	$S_y(RT)$ (MPa)	F (MPa)
461	178	205	205

※ S_y (設計降伏点)、 S_u (設計引張強さ) は、SUS304 の 80°Cにおける値を示す。

(2) 補強アングル

A_{br} (mm ²)	A_{bre} (mm ²)	Z_{br} (mm ³)
345.4	165.4	1.32×10^3

S_u (MPa)	S_y (MPa)	F (MPa)
121	97	84

※ S_y (設計降伏点)、 S_u (設計引張強さ) は、A6063S-T5 の 80°Cにおける値を示す。

(3) 吊フレーム

A_h (mm ²)	A_{he} (mm ²)	Z_h (mm ³)
1524	1016	1.52×10^3

S_u (MPa)	S_y (MPa)	$S_y(\text{RT})$ (MPa)	F (MPa)
461	178	205	205

※ S_y (設計降伏点)、 S_u (設計引張強さ) は、SUS304 の 80°Cにおける値を示す。

(4) 振れ止め金具位置決めピン

A_p (mm ²)	n_f (-)
16.62 ($\phi 4.6$)	8

S_u (MPa)	S_y (MPa)	F (MPa)
265	236	185

※ S_y (設計降伏点)、 S_u (設計引張強さ) は、A6061BD-T6 の 80°Cにおける値を示す。

5. 計算結果

(1) 水平方向地震時に作用する部材力（地震応力解析結果）

評価部位		曲げモーメント (N-mm)		せん断力 (N)		引張力 (N)	
ガイドレール	中間部	M_{r1}	3.477E+04	Q_{r1}	1.100E+01	F_{r1}	1.940E+02
	下端近傍	M_{r2}	9.934E+03	Q_{r2}	5.900E+01	F_{r2}	6.500E+01
補強アングル		M_{br}	4.128E+03	Q_{br}	3.400E+01	F_{br}	1.000E+01
吊フレーム		M_h	1.662E+04	Q_h	1.270E+02	F_h	6.680E+02
振れ止め金具位置決めピン		—		Q_p	1.280E+02	—	

注記. E は、10 のべき乗を示す。(例：E+04= $\times 10^4$)

(2) 算出応力

(MPa)

評価部位	σ_{rt1}	σ_{rb1}	σ_{r1}	σ_{rt2}	σ_{rb2}	σ_{r2}
ガイドレール	1	4	5	1	9	10
	τ_{r1}		τ_{r2}	σ_{rx}		σ_{ry}
	1		1	6		11

(MPa)

評価部位	σ_{br1}	σ_{br2}	σ_{br}	τ_{br}	σ_{br0}
補強アングル	1	4	5	1	6

(MPa)

評価部位	σ_{h1}	σ_{h2}	σ_h	τ_h	σ_{h0}
吊フレーム	1	11	12	1	13

(MPa)

評価部位	τ_p
振れ止め金具位置決めピン	1

6. 評価結果

以下に示すとおり、発生する応力は全ての評価部位で許容応力以下である。

評価部位	材料	温度 (°C)	応力種類	算出応力 (MPa)	許容応力 (MPa)
ガイドレール	SUS304	80	引張	σ_{r1} 5	205
				σ_{r2} 10	
			せん断	τ_{r1} 1	118
				τ_{r2} 1	
			組合せ	σ_{rx} 6	205
				σ_{ry} 11	
補強アングル	A6063S-T5	80	引張	σ_{br} 5	84
			せん断	τ_{br} 1	48
			組合せ	σ_{br0} 6	84
吊フレーム	SUS304	80	引張	σ_h 12	205
			せん断	τ_h 1	118
			組合せ	σ_{h0} 13	205
振れ止め金具位置決めピン	A6061BD-T6	80	せん断	τ_p 1	106

添付書類

Ⅲ－１－３－(6) 可動装荷物駆動装置（案内管）の耐震強度計算書

目 次

1. 概要	添Ⅲ-1-3-(6)-1
2. 計算方法	添Ⅲ-1-3-(6)-2
2. 1 計算条件	添Ⅲ-1-3-(6)-2
2. 2 記号の説明	添Ⅲ-1-3-(6)-3
2. 3 固有周期の計算方法.....	添Ⅲ-1-3-(6)-5
2. 4 応力の計算方法.....	添Ⅲ-1-3-(6)-5
2. 4. 1 管 (1) の応力.....	添Ⅲ-1-3-(6)-5
2. 4. 2 支持サポート取付ボルトの応力.....	添Ⅲ-1-3-(6)-8
2. 5 応力の評価方法.....	添Ⅲ-1-3-(6)-9
3. 設計条件	添Ⅲ-1-3-(6)-12
4. 機器要目	添Ⅲ-1-3-(6)-13
5. 計算結果	添Ⅲ-1-3-(6)-14
6. 評価結果	添Ⅲ-1-3-(6)-16

1. 概要

本書は、可動装荷物駆動装置(案内管)の耐震強度評価について、計算方法及び計算結果を示すものである。

2. 計算方法

2. 1 計算条件

(1) 評価対象部位

可動装荷物駆動装置は、本体（駆動部、駆動部を支持する梁、実験装置架台に取付けるためのベースプレートと取付ボルト等）、案内管（支持サポート取付ボルトを含む）、サンプル棒から構成される。案内管のみが耐震Bクラスである。案内管には、管(1)と管(2)があり、実験計画に応じていずれか一方を炉心タンクに取付ける。

このうち、剛性の低い以下の案内管を対象に耐震強度評価を実施する。

① 管(1)

② 支持サポート取付ボルト

(2) 耐震クラス： Bクラス

(3) 機器区分：－

(4) 評価温度： 80℃

(5) 適用地震力と荷重の組合せ

荷重の組合せは表 2.1-1 による。適用する地震力は以下のとおり。

- ・ 静的震度： C_H (NS、EW) = 0.38 (1.8Ci)
- ・ 据付場所及び基準床レベル： 炉室(S) 1FL+7.0m

表 2.1-1 地震荷重と他の荷重の組合せ

耐震クラス	荷重の組合せ	許容応力状態
<i>B</i>	$D+P_d+M_d+S_B$	B_dS

D： 死荷重

P_d ： 当該設備に設計上定められた最高使用圧力による荷重

M_d ： 当該設備に設計上定められた機械的荷重

S_B ： Bクラス設備に適用される静的地震力

2. 2 記号の説明

本章で使用する記号を、表 2.2-1 に示す。

表 2.2-1(1/2) 記号の説明

記号	記載内容	単位
a	管(1)の内側半径	mm
A_b	支持サポート取付ボルトの有効断面積	mm ²
b	管(1)の外側半径	mm
C_H	水平方向設計震度	—
C_V	鉛直方向設計震度	—
E	管(1)の縦弾性係数	MPa
F_a	運転時質量により管(1)に作用する圧縮力	N
g	重力加速度 (=9.80665)	m/s ²
H	水頭	mm
i	管(1)の座屈軸についての断面二次半径	mm
k	管(1)の外側半径と内側半径の比 ($k=b/a$)	—
ℓ_k	管(1)の座屈長さ	mm
L_a	管(1)の支点間の長さ	mm
M_f	水平方向地震時に管(1)に作用する曲げモーメントの最大値 (解析結果)	N-mm
m_a	管(1)の質量	kg
n_b	支持サポート取付ボルトの総数	—
p	管(1)に作用する外圧 (= $10^{-6} \times g H \rho$)	MPa
Q_f	水平地震時に管(1)に作用するせん断力の最大値 (解析結果)	N
r_r	外圧による径方向の最大圧縮応力が発生する管(1)の径方向位置	mm
r_θ	外圧による周方向の最大圧縮応力が発生する管(1)の径方向位置	mm
R_r	a と r_r の比 ($R_r=r_r/a$)	—
R_θ	a と r_θ の比 ($R_\theta=r_\theta/a$)	—
Z	管(1)の断面係数	mm ³
ρ	水の比重	—
λ	有効細長比	—
A	限界細長比	—

表 2.2-1(2/2) 記号の説明

記号	記載内容	単位
σ_d	管(1)の組合せ応力	MPa
σ_r	外圧により生じる管(1)の径方向の圧縮応力の最大値	MPa
σ_θ	外圧により生じる管(1)の周方向の圧縮応力の最大値	MPa
σ_{Z1}	運転時質量により生じる管(1)の圧縮応力	MPa
σ_{Z2}	地震により生じる管(1)の曲げ応力	MPa
τ_a	地震により生じる管(1)のせん断応力	MPa
τ_b	地震により生じる支持サポート取付ボルトのせん断応力	MPa

2. 3 固有周期の計算方法

可動装荷物駆動装置(案内管)の固有周期は、原子炉本体等の固有周期に包含される。その計算方法は、添付書類Ⅲ-1-3-(1)「原子炉本体等の応力解析」に示す。

2. 4 応力の計算方法

2. 4. 1 管(1)の応力

案内管の管(1)の概略構造及び計算モデルを図2.4.1-1に示す。

案内管の管(1)は、炉心タンクの静水頭による外圧及び水平方向地震力により曲げモーメントとせん断力を受ける。(図2.4.1-2 参照)

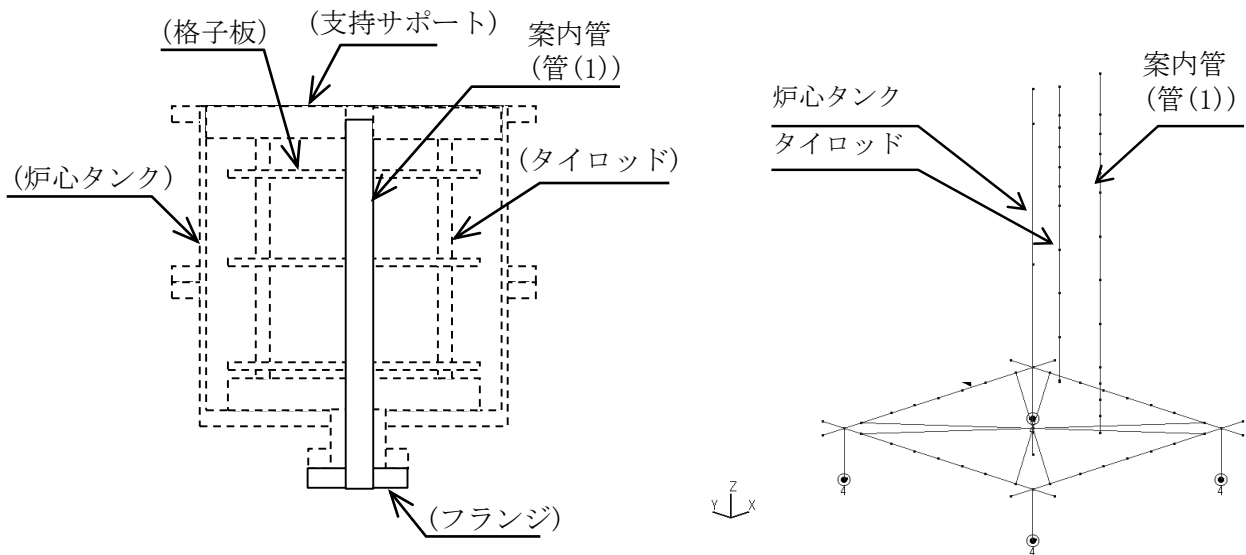


図 2. 4. 1-1 案内管 (管(1)) の概略図及び計算モデル

(1) 外圧による応力

a. 半径方向の圧縮応力

$$\sigma_r = \frac{k^2 - k^2/R_r^2}{k^2 - 1} p$$

ここで、

$$k = \frac{b}{a}$$

$$R_r = \frac{r_r}{a}$$

b. 周方向の圧縮応力

$$\sigma_\theta = \frac{k^2 + k^2/R_\theta^2}{k^2 - 1} p$$

ここで、

$$R_\theta = \frac{r_\theta}{a}$$

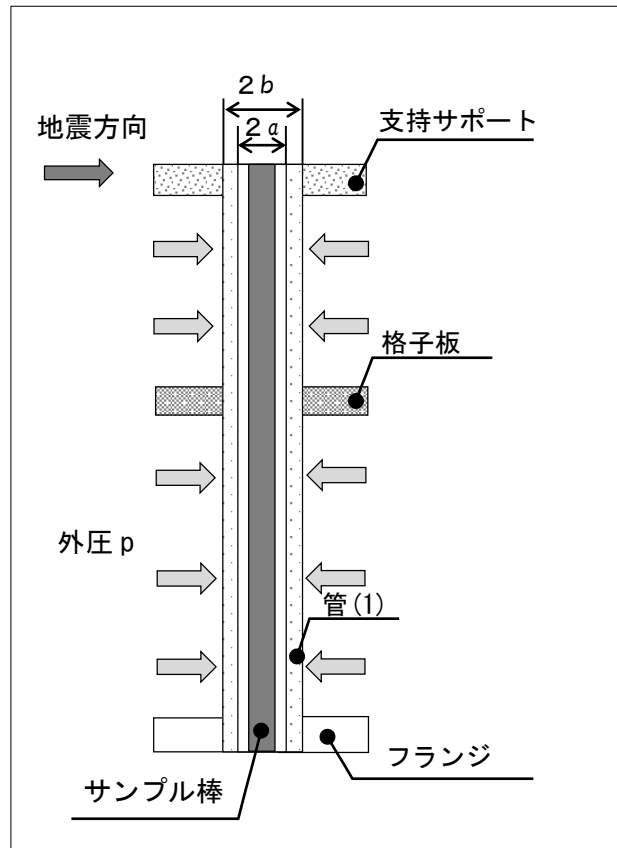


図 2.4.1-2 案内管の管(1)の荷重説明図

出典：機械工学便覧 基礎編 初版 a3-63

a~b の範囲内において $r_r=b$ のとき σ_r が最大。 $r_\theta=a$ の時 σ_θ が最大。

(2) 運転時質量による応力

a. 軸方向の圧縮応力

$$\sigma_{z1} = \frac{F_a}{\pi(b^2 - a^2)}$$

ここで、

$$F_a = m_a g$$

(3) 水平方向地震時に生じる応力

a. 曲げ応力

$$\sigma_{z2} = \frac{M_f}{Z}$$

ここで、

$$Z = \frac{\pi}{32 \times 2b} \{(2b)^4 - (2a)^4\}$$

b. せん断応力

$$\tau_a = \frac{2Q_f}{\pi(b^2 - a^2)}$$

(4) 組合せ応力

$$\sigma_d = \sqrt{\frac{1}{2} \{(\sigma_r - \sigma_\theta)^2 + (\sigma_\theta - (\sigma_{z1} + \sigma_{z2}))^2 + ((\sigma_{z1} + \sigma_{z2}) - \sigma_r)^2 + 6\tau_a^2\}}$$

2. 4. 2 支持サポート取付ボルトの応力

支持サポート取付ボルトは、水平方向地震力によりせん断力を受ける。(図 2.4.2-1 参照)

(1) せん断応力

$$\tau_b = \frac{Q_f}{n_b A_b}$$

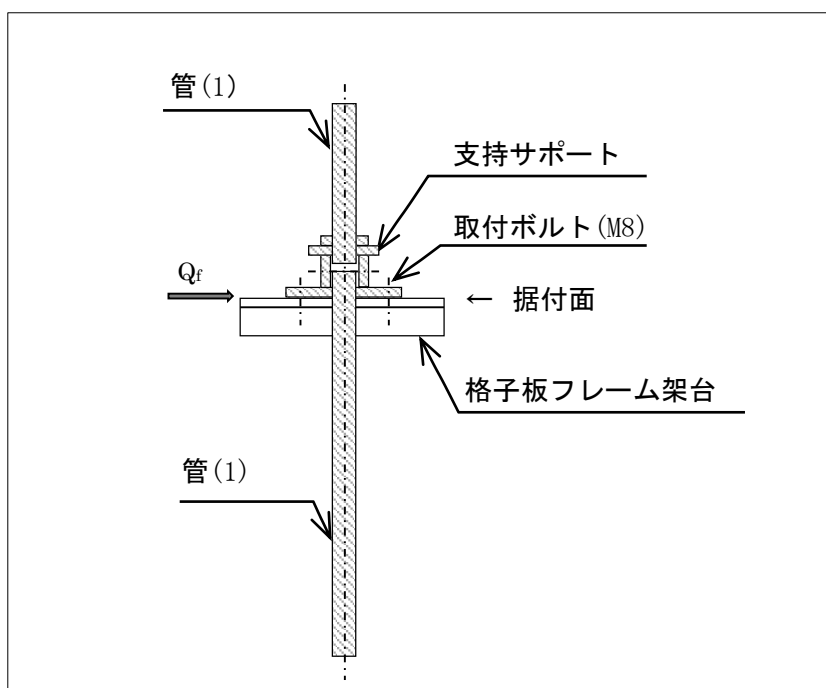


図 2.4.2-1 案内管(支持サポート取付ボルト)の計算モデル

2. 5 応力の評価方法

(1) 管 (1) の応力評価

2. 4. 1 項で求めた応力が、最高使用温度における表 2. 5-1 に示す許容応力以下であること。

表 2. 5-1 その他の支持構造物等 (ボルト材以外) の許容応力

許容 応力状態	一次応力			
	圧縮	せん断	曲げ	引張(組合せ)
BAS	$1.5 f_c$	$1.5 f_s$	$1.5 f_b$	$1.5 f_t$

ここで、

$$f_c = 0.277F \left(\frac{\Lambda}{\lambda} \right)^2, \quad f_s = \frac{F}{1.5\sqrt{3}}, \quad f_b = \frac{F}{1.5}$$

$$\Lambda = \sqrt{\frac{\pi^2 E}{0.6F}}, \quad \lambda = \frac{\ell_k}{i}, \quad \ell_k = 0.7L_a, \quad i = \frac{\sqrt{a^2 + b^2}}{2}$$

$$F = \min\{S_y, 0.7S_u\}$$

f_c は λ が Λ を超える場合の式を適用。

なお、組合せ応力に対する許容応力は許容引張応力とし以下のとおり。

$$f_t = \frac{F}{1.5}$$

圧縮力と曲げモーメントを受ける部材の応力は以下の式を満足すること。

$$\frac{\sigma_c}{1.5 f_c} + \frac{c\sigma_b}{1.5 f_b} \leq 1$$

$$\frac{t\sigma_b - \sigma_c}{1.5 f_t} \leq 1$$

ここで、

σ_c : 部材の圧縮応力の和

$c\sigma_b$: 圧縮側曲げ応力の和

$t\sigma_b$: 引張側曲げ応力の和

記号の説明

S_y : 設計降伏点

試験研究用原子炉施設に関する構造等の技術基準（15 科原安第 13 号）別表第 9 に規定される値（MPa）

S_u : 設計引張強さ

試験研究用原子炉施設に関する構造等の技術基準（15 科原安第 13 号）別表第 10 に規定される値（MPa）

(2) 支持サポート取付ボルトの応力評価

2.4.2 項で求めた応力が、最高使用温度における表 2.5-2 に示す許容応力以下であること。

表 2.5-2 その他の支持構造物等（ボルト材）の許容応力

許容 応力状態	応力分類	一次応力
		せん断
	B _A S	1.5 f _s

ここで、

$$f_s = \frac{F}{1.5\sqrt{3}}$$

$$F = \min[1.35S_y, 0.7S_u, S_y(\text{RT})]$$

記号の説明

S_y : 設計降伏点

発電用原子力設備規格 材料規格 (JSME S NJ1-2012) Part3 第 1 章 表 6。

ただし、アルミ材については試験研究用原子炉施設に関する構造等の技術基準 (15 科原安第 13 号) 別表第 9 に規定される値 (MPa)

$S_y(\text{RT})$: 設計降伏点 (40℃における値)

同上。

S_u : 設計引張強さ

発電用原子力設備規格 材料規格 (JSME S NJ1-2012) Part3 第 1 章 表

7。ただし、アルミ材については試験研究用原子炉施設に関する構造等の技術基準 (15 科原安第 13 号) 別表第 10 に規定される値 (MPa)

3. 設計条件

機器名称	耐震クラス	据付場所及び 基準床レベル	静的震度		重力加速度 g (m/s ²)	固有周期 (s)	最高使用圧力 (MPa)	最高使用温度 (°C)
			水平C _H	鉛直C _V				
管(1)	B	炉室 (S) 1 F L+7.0m	0.38	—	9.80665	0.046	静水頭 (外圧)	80
支持サポート 取付ボルト	B	炉室 (S) 1 F L+7.0m	0.38	—	9.80665	0.046	—	80

4. 機器要目

(1) 管 (1)

a (mm)	b (mm)	L_a (mm)	m_a (kg)	H (mm)	ρ (-)
11.1	13.6	2061	1.08	2000	1.0

S_u (MPa)	S_y (MPa)	F (MPa)	E (MPa)
171	55	55	6.78×10^4

※ S_y (設計降伏点)、 S_u (設計引張強さ)、 E (縦弾性係数) は、A5052TD-0 の 80℃における値を示す。

(2) 支持サポート取付ボルト

n_b (-)	A_b (mm ²)	S_u (MPa)	S_y (MPa)	$S_y(RT)$ (MPa)	F (MPa)
4	36.6	461	178	205	205

※ S_y (設計降伏点)、 S_u (設計引張強さ) は、SUS304 の 80℃における値を示す。

5. 計算結果

(1) 水平方向地震時に作用する部材力（地震応力解析結果）

評価部位	曲げモーメント (N-mm)	せん断力 (N)
管(1)	M_f 1.192E+03	Q_f 6.000E+00

評価部位	せん断力 (N)
支持サポート取付ボルト	Q_f 6.000E+00

注記. E は、10 のべき乗を示す。(例 : E+04 = $\times 10^4$)

(2) 算出応力

(MPa)

評価部位	σ_r	σ_θ	σ_{z1}	σ_{z2}
管(1)	1	1	1	2
	τ_a	σ_d		
	1	3		

(MPa)

評価部位	τ_b
支持サポート取付ボルト	1

6. 評価結果

以下に示すとおり、発生する応力は全ての評価部位で許容応力以下である。

評価部位	材料	温度 (°C)	応力種類	算出応力 (MPa)	許容応力 (MPa)
管(1)	A5052TD-0	80	圧縮 (軸方向)	σ_{z1} 1	17
			曲げ	σ_{z2} 2	55
			せん断	τ_a 1	31
			組合せ	σ_d 3	55
			圧縮力と 曲げモーメント	$\frac{\sigma_c}{1.5 f_c} + \frac{c\sigma_b}{1.5 f_b} \leq 1$	0.10
				$\frac{t\sigma_b - \sigma_c}{1.5 f_t} \leq 1$	0.02
支持サポート 取付ボルト	SUS304	80	せん断	τ_b 1	118

添付書類

Ⅲ-1-3-(7) 検出器配置用治具の耐震強度計算書

目 次

1. 概 要	添Ⅲ-1-3-(7)-1
2. 計算方法	添Ⅲ-1-3-(7)-1
2. 1 計算条件	添Ⅲ-1-3-(7)-1
2. 2 記号の説明	添Ⅲ-1-3-(7)-2
2. 3 固有周期及び地震応力の計算方法	添Ⅲ-1-3-(7)-3
2. 3. 1 地震応力解析モデル	添Ⅲ-1-3-(7)-3
2. 3. 2 解析方法	添Ⅲ-1-3-(7)-4
2. 4 機器要目	添Ⅲ-1-3-(7)-8
3. 解析結果	添Ⅲ-1-3-(7)-9
3. 1 固有値解析結果	添Ⅲ-1-3-(7)-9
3. 2 応力解析結果	添Ⅲ-1-3-(7)-9
4. 評価結果	添Ⅲ-1-3-(7)-13

1. 概要

本書は、計装のうち、検出器配置用治具の耐震強度についての計算方法と計算結果を示すものである。

2. 計算方法

2. 1 計算条件

(1) 評価対象部位

検出器配置用治具は、3種類あり、それぞれ検出器配置用治具1, 2, 3と呼ぶ。これらはいずれも検出器封入管、ガイドパイプ、サポート等から構成される。検出器配置用治具は、上方と下方の2点を炉心タンクに取付ボルトにより支持固定する構造である。評価に当たり、3種類の検出器配置用治具及び取付ボルトについて耐震評価を実施する。

(2) 耐震クラス：Bクラス

(3) 機器区分：-

(4) 評価温度：80℃

(5) 適用地震力と荷重の組合せ

荷重の組合せは表 2.1-1 による。適用する地震力は以下のとおり。

- ・静的震度： C_H (NS、EW) = 0.38 (1.8Ci)
- ・据付場所及び基準床レベル：炉室(S) 1FL+7.0m

表 2.1-1 地震荷重と他の荷重の組合せ

耐震クラス	荷重の組合せ	許容応力状態
B	$D+P_d+M_d+S_B$	B_dS

D ：死荷重

P_d ：当該設備に設計上定められた最高使用圧力による荷重

M_d ：当該設備に設計上定められた機械的荷重

S_B ：Bクラス設備に適用される静的地震力

2. 2 記号の説明

本章で使用する記号を、表 2.2-1 に示す。

表 2.2-1 記号の説明

記号	記載内容	単位
A_b	支持固定取付ボルトの有効断面積	mm ²
A_c	フランジボルトの有効断面積	mm ²
C_H	水平方向設計震度	—
n_b	支持固定取付ボルトの本数	—
F_b	水平地震時に検出器配置用治具に作用する引張力の最大値（解析結果）	N
F_c	水平地震時にフランジボルト 1 本に作用する引張力の最大値（解析結果）	N
Q_b	水平地震時に検出器配置用治具に作用するせん断力の最大値（解析結果）	N
Q_c	水平地震時にフランジボルト 1 本に作用するせん断力の最大値（解析結果）	N
σ_{at}	検出器配置用治具に生じる引張応力	MPa
σ_{ac}	検出器配置用治具に生じる圧縮応力	MPa
σ_{ab}	検出器配置用治具に生じる曲げ応力	MPa
τ_a	検出器配置用治具に生じるせん断応力	MPa
σ_{bt}	取付ボルトに生じる引張応力	MPa
σ_{ct}	フランジボルトに生じる引張応力	MPa
τ_b	取付ボルトに生じるせん断応力	MPa
τ_c	フランジボルトに生じるせん断応力	MPa
λ	限界細長比	—
λ	有効細長比	—
ν	許容圧縮応力の算出に用いる係数	—
l_k	座屈長さ	mm
i	座屈軸についての断面二次半径	mm
L_a	部材の長さ	mm
E	縦弾性係数	MPa

2. 3 固有周期及び地震応力の計算方法

2. 3. 1 地震応力解析モデル

検出器配置用治具は、有限要素法による梁要素を用いた3次元構造にモデル化した。検出器配置用治具の地震応力解析モデルを図2.3-1に示す。

検出器配置用治具は、上方と下方の2点を炉心タンクに支持固定する。上部は、炉心タンク上面胴フランジ部に設置する固定用金具による固定とし、下部は、炉心タンク内部に設置する支持サポートによるXY支持とする。

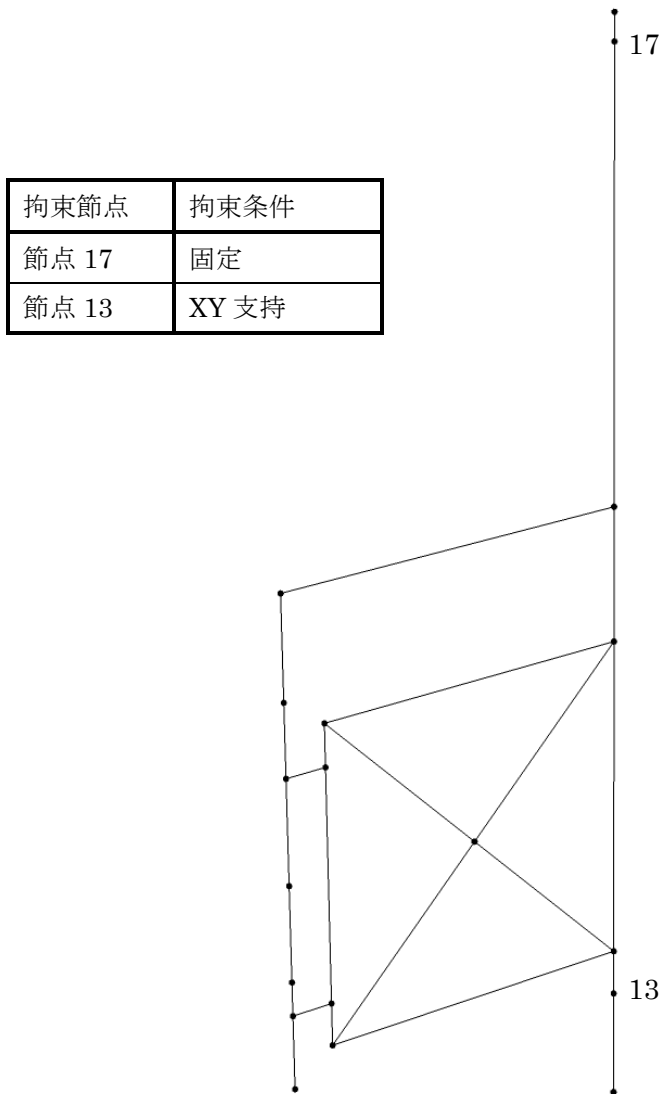


図 2.3-1 検出器配置用治具 モデル図

2. 3. 2 解析方法

固有値解析及び応力解析は、解析コード「NASTRAN(2014)」を用いた3次元有限要素法（はり要素モデル）により実施する。

(1) 固有値解析

解析コードを用いて、検出器配置用治具の固有値解析を行う。

(2) 応力解析

① 検出器配置用治具に生じる応力

応力解析コードを用いて、検出器配置用治具の応力解析を行う。入力する地震力は、実験棟Aの1階床部（1FL±0.0m）及び2階床部（1FL+7.0m）を包絡する値であり、耐震クラスBの機器において水平方向0.38Gとする。検出器配置用治具に作用する外圧は、全中空部材について、炉心タンク高さ（1946mm）を超える水頭圧（静水頭2000mm）を一律に負荷する。

② 検出器配置用治具の許容応力

上記①で求めた応力が表2.3-1に示す許容応力以下であること。

表 2.3-1 検出器配置用治具（ボルト材以外）の許容応力

許容 応力状態	一次応力				
	引張	圧縮	せん断	曲げ	組合せ
B _A S	1.5 f_t	1.5 f_c	1.5 f_s	1.5 f_b	1.5 f_t

ここで、

$$f_t = \frac{F}{1.5} \quad , \quad f_c = \left\{ 1 - 0.4 \left(\frac{\lambda}{\Lambda} \right)^2 \right\} \frac{F}{\nu} \quad , \quad f_s = \frac{F}{1.5\sqrt{3}} \quad , \quad f_b = \frac{F}{1.5}$$

$$\Lambda = \sqrt{\frac{\pi^2 E}{0.6F}} \quad , \quad \lambda = \frac{\ell_k}{i} \quad , \quad \ell_k = 1.0L_a \quad , \quad \nu = 1.5 + \frac{2}{3} \left(\frac{\lambda}{\Lambda} \right)^2$$

$$F = \min\{S_y, 0.7S_u\}$$

f_c は λ が Λ 以下の場合の式を適用。

なお、組合せ応力に対する許容応力は許容引張応力とし以下のとおり。

$$f_t = \frac{F}{1.5}$$

圧縮力（又は引張）と曲げモーメントを受ける部材の応力は以下の式を満足すること。

a. 圧縮力と曲げモーメントを同時に受ける部材の応力

$$\frac{\sigma_c}{1.5 f_c} + \frac{c\sigma_b}{1.5f_b} \leq 1$$

$$\frac{t\sigma_b - \sigma_c}{1.5f_t} \leq 1$$

b. 引張力と曲げモーメントを同時に受ける部材の応力

$$\frac{\sigma_t + t\sigma_b}{1.5f_t} \leq 1$$

$$\frac{c\sigma_b - \sigma_t}{1.5f_b} \leq 1$$

ここで、

σ_c : 部材の圧縮応力の和

σ_t : 部材の引張応力の和

$c\sigma_b$: 圧縮側曲げ応力の和

$t\sigma_b$: 引張側曲げ応力の和

記号の説明

S_y : 設計降伏点

試験研究用原子炉施設に関する構造等の技術基準(15科原安第13号)
別表第9に規定される値 (MPa)

S_u : 設計引張強さ

試験研究用原子炉施設に関する構造等の技術基準(15科原安第13号)
別表第10に規定される値 (MPa)

③ 取付ボルトに生じる応力

検出器配置用治具は、炉心タンクに固定用金具及び支持サポートを用いて取付ボルト2本にて固定する。検出器配置用治具の評価対象ボルトは、径の最も小さい固定用金具取付ボルト (M8) とする。検出器配置用治具取付ボルトの計算モデルを図2.3-2に示す。

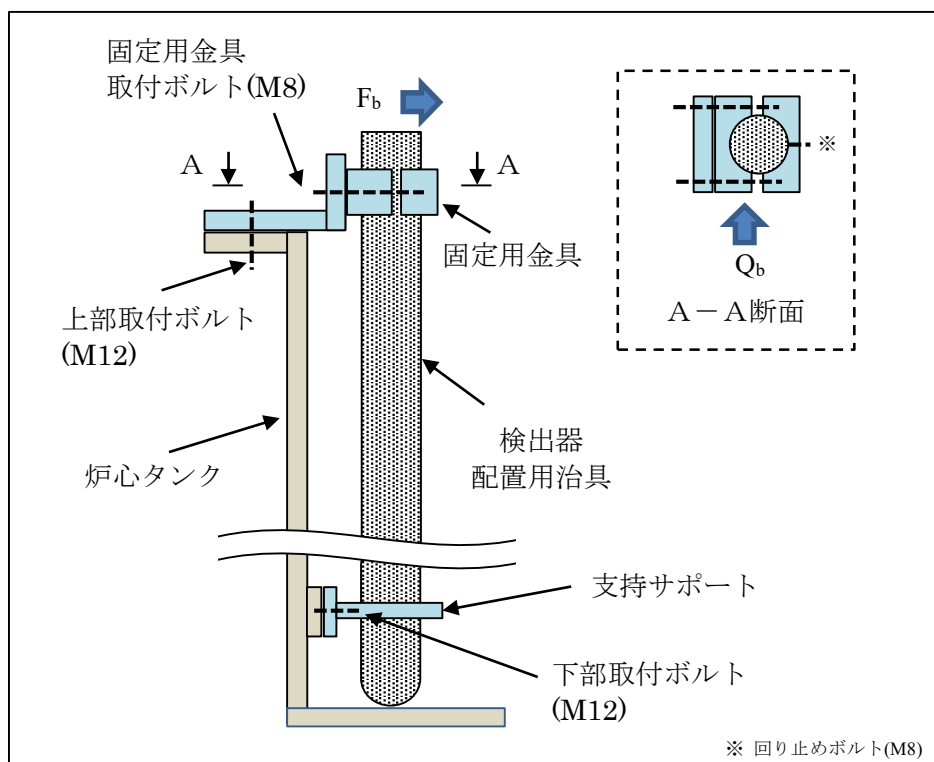


図 2.3-2 検出器配置用治具取付ボルトの計算モデル

固定用金具取付ボルトに生じる引張応力及びせん断応力は、応力解析コードの結果を用いて以下の式で求める。

・引張応力

$$\sigma_{bt} = \frac{F_b}{n_b \cdot A_b}$$

・せん断応力

$$\tau_b = \frac{Q_b}{n_b \cdot A_b}$$

④ フランジボルトに生じる応力

検出器配置用治具のガイドパイプ（２）と検出器封入管は、それぞれに取付けたフランジをボルト（検出器配置用治具 1：M12、検出器配置用治具 2 及び 3：M16）にて接続する。このフランジボルト 1 本に発生する引張応力及びせん断応力は、応力解析コードの結果を用いて以下の式で求める。

・引張応力

$$\sigma_{ct} = \frac{F_c}{A_c}$$

・せん断応力

$$\tau_c = \frac{Q_c}{A_c}$$

⑤ 取付ボルト及びフランジボルトの許容応力

上記③及び④で求めた引張応力又はせん断応力が表2.3-2に示す許容応力以下であること。

表2.3-2 ボルト材の許容応力

応力分類 許容 応力状態	一次応力	
	引張	せん断
BAS	$1.5 f_t$	$1.5 f_s$

ここで、

$$f_t = \frac{F}{1.5}$$

$$f_s = \frac{F}{1.5\sqrt{3}}$$

$$F = \min[1.35S_y, 0.7S_u, S_y(RT)]$$

記号の説明

S_y : 設計降伏点

発電用原子力設備規格 材料規格 (JSME S NJ1-2012) Part3 第1章
表6。

$S_y(RT)$: 設計降伏点 (40°Cにおける値)

同上。

S_u : 設計引張強さ

発電用原子力設備規格 材料規格 (JSME S NJ1-2012) Part3 第1章
表7。

また、取付ボルト及びフランジボルトに生じる応力の計算に用いる有効断面積は、表2.3-3による。

表2.3-3 ねじの呼び径と有効断面積（JIS B1051より）

ねじの呼び	並目ねじの有効断面積 (mm ²)
M8	36.6
M12	84.3
M16	157

2. 4 機器要目

(1) 検出器配置用治具

	S_u	S_y	F	E
	(MPa)	(MPa)	(MPa)	(MPa)
A5052T	171	55	55	6.78×10 ⁴
A5052S	171	51	51	6.78×10 ⁴

※ S_u （設計引張強さ）、 S_y （設計降伏点）、 E （縦弾性係数）は、A5052TD-0 及び A5052S-0 の 80℃における値を示す。

(2) 取付ボルト及びフランジボルト

①取付ボルト

n_b	A_b	S_u	S_y	$S_y(RT)$	F
(-)	(mm ²)	(MPa)	(MPa)	(MPa)	(MPa)
2	36.6	461	178	205	205

※ S_u （設計引張強さ）、 S_y （設計降伏点）は、SUS304 の 80℃における値を示す。

②フランジボルト

	A_c	S_u	S_y	$S_y(RT)$	F
	(mm ²)	(MPa)	(MPa)	(MPa)	(MPa)
検出器配置用治具 1 フランジボルト(M12)	84.3	461	178	205	205
検出器配置用治具 2 フランジボルト(M16)	157				
検出器配置用治具 3 フランジボルト(M16)					

※ S_u （設計引張強さ）、 S_y （設計降伏点）は、SUS304 の 80℃における値を示す。

3. 解析結果

3. 1 固有値解析結果

検出器配置用治具の固有値解析結果を表 3. 1-1 に示す。固有振動数は 20Hz 以上である。

表 3. 1-1 検出器配置用治具の固有値解析結果

	固有振動数 (Hz)
検出器配置用治具 1	1次 : 25.6 2次 : 68.9 3次 : 69.0 4次 : 94.2 5次 : 142.8
検出器配置用治具 2	1次 : 22.5 2次 : 69.7 3次 : 73.3 4次 : 96.2 5次 : 124.2
検出器配置用治具 3	1次 : 29.4 2次 : 80.0 3次 : 84.3 4次 : 108.7 5次 : 161.5

3. 2 応力解析結果

(1) 水平方向地震時に生じる応力

① 検出器配置用治具に生じる応力

検出器配置用治具の部材に生じる応力の最大値を表 3. 2-1 に、部材番号を示した図を図 3. 2-1 に示す。

表 3.2-1 検出器配置用治具の応力解析結果

検出器配置用治具1		引張応力 (σ_{at1})		圧縮応力 (σ_{ac1})		曲げ応力 (σ_{ab1})		せん断応力 (τ_{a1})		組合せ応力	
仕様	材質	部材No.	算出応力 (MPa)	部材No.	算出応力 (MPa)	部材No.	算出応力 (MPa)	部材No.	算出応力 (MPa)	部材No.	算出応力 (MPa)
80A×Sch80	A5052T	22	1	23	1	22	1	19	1	22	2
40A×Sch20S	A5052T	13	1	4	1	13	1	5	1	13	2
C-80×40×4	A5052S	17	1	16	1	15	3	10	1	15	3
FB-40×6	A5052S	6	1	7	1	7	7	7	1	7	8

検出器配置用治具2		引張応力 (σ_{at2})		圧縮応力 (σ_{ac2})		曲げ応力 (σ_{ab2})		せん断応力 (τ_{a2})		組合せ応力	
仕様	材質	部材No.	算出応力 (MPa)	部材No.	算出応力 (MPa)	部材No.	算出応力 (MPa)	部材No.	算出応力 (MPa)	部材No.	算出応力 (MPa)
80A×Sch80	A5052T	22	1	23	1	22	2	19	1	22	3
80A×Sch10S	A5052T	13	1	4	1	13	2	13	1	13	2
C-80×40×4	A5052S	17	1	16	1	15	3	10	1	15	3
FB-50×6	A5052S	6	1	7	1	7	7	6	1	6	12

検出器配置用治具3		引張応力 (σ_{at3})		圧縮応力 (σ_{ac3})		曲げ応力 (σ_{ab3})		せん断応力 (τ_{a3})		組合せ応力	
仕様	材質	部材No.	算出応力 (MPa)	部材No.	算出応力 (MPa)	部材No.	算出応力 (MPa)	部材No.	算出応力 (MPa)	部材No.	算出応力 (MPa)
80A×Sch80	A5052T	22	1	23	1	22	1	19	1	22	2
80A×Sch10S	A5052T	5	1	4	1	13	2	13	1	13	2
C-80×40×4	A5052S	11	1	14	1	15	2	10	1	15	2
FB-50×6	A5052S	6	1	7	1	6	7	6	1	6	13

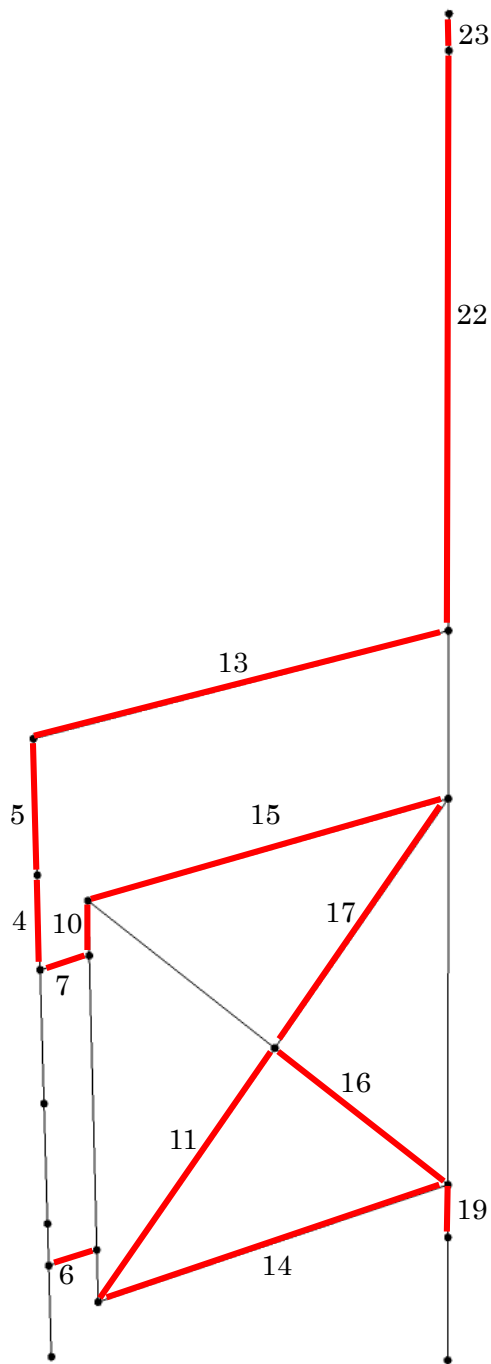


図 3. 2-1 検出器配置用治具の部材番号

②取付ボルト及びフランジボルトに生じる応力

取付ボルトに生じる力及び応力を表 3. 2-2 に、フランジボルトに生じる力及び応力を表 3. 2-3 に示す。

表 3. 2-2 取付ボルトの応力解析結果

機器名称	評価部位	引張力 F_b (N)	算出応力 σ_{bt} (MPa)	せん断力 Q_b (N)	算出応力 τ_b (MPa)
検出器配置用治具 1	固定用金具取付ボルト (M8)	201.9	3	201.9	3
検出器配置用治具 2	固定用金具取付ボルト (M8)	250.4	4	250.4	4
検出器配置用治具 3	固定用金具取付ボルト (M8)	235.3	4	235.3	4

表 3. 2-3 フランジボルトの応力解析結果

機器名称	評価部位	引張力 F_c (N)	算出応力 σ_{ct} (MPa)	せん断力 Q_c (N)	算出応力 τ_c (MPa)
検出器配置用治具 1	フランジボルト (M12)	23.5	1	7.6	1
検出器配置用治具 2	フランジボルト (M16)	73.9	1	21.4	1
検出器配置用治具 3	フランジボルト (M16)	71.5	1	17.7	1

4. 評価結果

以下に示すとおり、発生する応力は全て許容応力以下である。

(1) 検出器配置用治具 (1/3)

評価部位	材料	温度 (°C)	応力種類	算出応力 (MPa)	許容応力 (MPa)	
検出器配置用治具 1	A5052T/ A5052S	80	引張	σ_{atl}	1	55
				1	51	
			圧縮	σ_{acl}	1	54
				1	46	
			曲げ	σ_{abl}	1	55
				7	51	
			せん断	τ_{al}	1	31
				1	29	
			組合せ	σ_{atl}	2	55
				8	51	
			圧縮+曲げ	$\frac{\sigma_c}{1.5 f_c} + \frac{c\sigma_b}{1.5 f_b} \leq 1$		
				0.20		
				$\frac{t\sigma_b - \sigma_c}{1.5 f_t} \leq 1$		
				0.16		
			引張+曲げ	$\frac{\sigma_t + t\sigma_b}{1.5 f_t} \leq 1$		
				0.18		
$\frac{c\sigma_b - \sigma_t}{1.5 f_b} \leq 1$						
0.18						

(1) 検出器配置用治具 (2/3)

評価部位	材料	温度 (°C)	応力種類	算出応力 (MPa)		許容応力 (MPa)		
検出器配置用治具 2	A5052T/ A5052S	80	引張	σ_{at2}	1	55		
					1	51		
			圧縮	σ_{ac2}	1	54		
					1	44		
			曲げ	σ_{ab2}	2	55		
					7	51		
			せん断	τ_{a2}	1	31		
					1	29		
			組合せ	σ_{at2}	3	55		
					12	51		
			圧縮+曲げ	$\frac{\sigma_c}{1.5 f_c} + \frac{c\sigma_b}{1.5 f_b} \leq 1$				
				0.26				
				$\frac{\tau\sigma_b - \sigma_c}{1.5 f_t} \leq 1$				
				0.22				
			引張+曲げ	$\frac{\sigma_t + \tau\sigma_b}{1.5 f_t} \leq 1$				
				0.26				
$\frac{c\sigma_b - \sigma_t}{1.5 f_b} \leq 1$								
0.22								

(1) 検出器配置用治具 (3/3)

評価部位	材料	温度 (°C)	応力種類	算出応力 (MPa)		許容応力 (MPa)		
検出器配置用治具 3	A5052T/ A5052S	80	引張	σ_{at3}	1	55		
					1	51		
			圧縮	σ_{ac3}	1	54		
					1	44		
			曲げ	σ_{ab3}	2	55		
					7	51		
			せん断	τ_{a3}	1	31		
					1	29		
			組合せ	σ_{at3}	2	55		
					13	51		
			圧縮+曲げ	$\frac{\sigma_c}{1.5 f_c} + \frac{e\sigma_b}{1.5 f_b} \leq 1$				
				0.30				
				$\frac{t\sigma_b - \sigma_c}{1.5 f_t} \leq 1$				
				0.26				
			引張+曲げ	$\frac{\sigma_t + t\sigma_b}{1.5 f_t} \leq 1$				
				0.30				
$\frac{e\sigma_b - \sigma_t}{1.5 f_b} \leq 1$								
0.26								

(2) 取付ボルト及びフランジボルト

①取付けボルト

評価部位	材料	温度 (°C)	応力種類	算出応力 (MPa)	許容応力 (MPa)
検出器配置用治具 1 取付ボルト (M8)	SUS304	80	引張	σ_{bt1} 3	205
			せん断	τ_{bt1} 3	118
検出器配置用治具 2 取付ボルト (M8)	SUS304	80	引張	σ_{bt2} 4	205
			せん断	τ_{bt2} 4	118
検出器配置用治具 3 取付ボルト (M8)	SUS304	80	引張	σ_{bt3} 4	205
			せん断	τ_{bt3} 4	118

②フランジボルト

評価部位	材料	温度 (°C)	応力種類	算出応力 (MPa)	許容応力 (MPa)
検出器配置用治具 1 フランジボルト (M12)	SUS304	80	引張	σ_{ct1} 1	205
			せん断	τ_{ct1} 1	118
検出器配置用治具 2 フランジボルト (M16)	SUS304	80	引張	σ_{ct2} 1	205
			せん断	τ_{ct2} 1	118
検出器配置用治具 3 フランジボルト (M16)	SUS304	80	引張	σ_{ct3} 1	205
			せん断	τ_{ct3} 1	118

添付書類

Ⅲ－１－３－(8) ガイドピンの耐震強度計算書

目 次

1. 概要	添Ⅲ-1-3-(8)-1
2. 計算方法	添Ⅲ-1-3-(8)-2
2. 1 計算条件	添Ⅲ-1-3-(8)-2
2. 2 記号の説明	添Ⅲ-1-3-(8)-3
2. 3 応力の計算方法	添Ⅲ-1-3-(8)-4
2. 4 応力の評価方法	添Ⅲ-1-3-(8)-6
3. 設計条件	添Ⅲ-1-3-(8)-7
4. 機器要目	添Ⅲ-1-3-(8)-7
5. 計算結果	添Ⅲ-1-3-(8)-8
6. 評価結果	添Ⅲ-1-3-(8)-8

1. 概要

本書は、ガイドピンの耐震強度計算評価について、計算方法及び計算結果を示すものである。

なお、ガイドピンは支持構造物に固定されていないため、共振するおそれはない。また、地震による振動については、添付書類Ⅲ-1-4「安全板装置の耐震性についての説明書」に示すとおり、ガイドピンを配置した安全板加振試験において安全板の挿入性を確認しており、ガイドピンの振動が安全板、格子板等に有意な影響を与えるおそれはない。

2. 計算方法

2. 1 計算条件

- (1) 耐震クラス： Bクラス
- (2) 機器区分： -
- (3) 評価温度： 80℃
- (4) 適用地震力と荷重の組合せ

荷重の組合せは表 2. 1-1 による。適用する地震力は以下のとおり。

- ・静的震度： C_H (NS、EW) = 0. 38 (1. 8Ci)
- ・据付場所及び基準床レベル： 炉室(S) 1FL+7. 0m

表 2. 1-1 地震荷重と他の荷重の組合せ

耐震クラス	荷重の組合せ	許容応力状態
<i>B</i>	$D+P_d+M_d+S_B$	$B_A S$

D ： 死荷重

P_d ： 当該設備に設計上定められた最高使用圧力による荷重

M_d ： 当該設備に設計上定められた機械的荷重

S_B ： Bクラス設備に適用される静的地震力

2. 2 記号の説明

本章で使用する記号を、表 2.2-1 に示す。

表 2.2-1 記号の説明

記号	表記内容	単位
d_0	ガイドピンの外径	mm
g	重力加速度	m/s^2
L_1	下部支持点と中間支持点との距離	mm
L_2	中間支持点と上部支持点との距離	mm
M	ガイドピンに生じる最大曲げモーメント	$N \cdot mm$
Q	水平地震力	N
W	ガイドピンの重量	kg
w	単位長さ当たりのガイドピンの重量	kg/mm
w_e	単位長さ当たりの水平地震力	N/mm
Z	断面係数	mm^3
ρ_{Zr}	ガイドピンの密度	kg/mm^3
σ_{0t}	ガイドピンの組み合わせ一次一般膜応力(引張側)	kg/mm^2
σ_{0c}	ガイドピンの組み合わせ一次一般膜応力(圧縮側)	MPa
σ_{x_2}	自重によりガイドピンに生じる軸方向応力	MPa
σ_{x_3}	水平地震力によりガイドピンに生じる軸方向応力	MPa
σ_{x_t}	ガイドピンの軸方向一次一般膜応力の和(引張側)	MPa
σ_{x_c}	ガイドピンの軸方向一次一般膜応力の和(圧縮側)	MPa
$\sigma_{2\phi}$	ガイドピンの周方向一次+二次応力の和	MPa
σ_{2t}	ガイドピンの一次+二次応力の組み合わせ応力(引張側)	MPa
σ_{2c}	ガイドピンの一次+二次応力の組み合わせ応力(圧縮側)	MPa
σ_2	ガイドピンの一次+二次応力の変動値	MPa
σ_{2x_t}	ガイドピンの軸方向一次+二次応力の和(引張側)	MPa
σ_{2x_c}	ガイドピンの軸方向一次+二次応力の和(圧縮側)	MPa
τ	水平地震力によりガイドピンに生じるせん断応力	MPa

2. 3 応力の計算方法

ガイドピンの計算モデルを図 2. 3. 1-1 に示す。ガイドピンの計算モデルは、上部格子板、中間格子板及び下部格子板による三点支持の梁モデルとする。計算に当たって、ガイドピンには水平地震力による等分布荷重が加わるものとする。

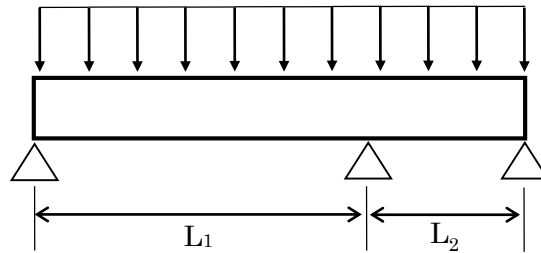


図 2. 3. 1-1 ガイドピンの計算モデル

(1) 自重による応力

自重による軸方向応力は、次のとおりである。

$$\sigma_{x_1} = \frac{W}{\frac{\pi}{4}d_o^2}$$

(2) 水平地震力による応力

水平地震力によりガイドピンは、曲げモーメントを受ける。この曲げモーメントによる軸方向応力及び地震力によるせん断応力は、次のように求められる。

単位長さあたりの水平方向地震荷重及び、水平方向地震荷重は、次のとおりである。

$$w_e = C_H w$$

$$Q = C_H W$$

最大曲げモーメントは、中間支持点に生じ、次のようになる。

$$M = \frac{w_e(L_1^2 - L_1L_2 + L_2^2)}{8}$$

ゆえに、曲げモーメントによる軸方向応力は、次のように求められる。

$$\sigma_{x_2} = \frac{M}{Z} = \frac{M}{\frac{\pi}{32}d_o^3}$$

また、せん断応力は、次のように求められる。

$$\tau = \frac{4}{3} \cdot \frac{Q}{\frac{\pi}{4}d_o^2}$$

(3) 組み合わせ応力

(1) ～ (2) により算出されたガイドピンの応力は、以下のとおり組み合わせる。

1) 一次一般膜応力

① 組み合わせ引張応力

$$\sigma_{x_t} = -\sigma_{x_1} + \sigma_{x_2}$$

$$\sigma_{O_t} = \frac{|\sigma_{x_t}|}{2} + \sqrt{\left(\frac{-\sigma_{x_t}}{2}\right)^2 + \tau^2}$$

② 組み合わせ圧縮応力

$$\sigma_{x_c} = \sigma_{x_1} + \sigma_{x_2}$$

$$\sigma_{O_c} = \frac{|\sigma_{x_c}|}{2} + \sqrt{\left(\frac{-\sigma_{x_c}}{2}\right)^2 + \tau^2}$$

一次応力は、一次一般膜応力に示す組合せ応力として算出した値と同じである。

(4) 地震動のみによる一次+二次応力の変動値

① 組み合わせ引張応力

$$\sigma_{2\phi} = 0$$

$$\sigma_{2x_t} = \sigma_{x_2}$$

$$\sigma_{2t} = \frac{|\sigma_{2\phi} + \sigma_{2x_t}|}{2} + \sqrt{\left(\frac{\sigma_{2\phi} - \sigma_{2x_t}}{2}\right)^2 + \tau^2}$$

② 組み合わせ圧縮応力

$$\sigma_{2\phi} = 0$$

$$\sigma_{2x_c} = \sigma_{x_2}$$

$$\sigma_{2c} = \frac{|\sigma_{2\phi} + \sigma_{2x_c}|}{2} + \sqrt{\left(\frac{\sigma_{2\phi} - \sigma_{2x_c}}{2}\right)^2 + \tau^2}$$

一次+二次応力の変動値は、次のようになる。

$$\sigma_2 = \sigma_{2t} + \sigma_{2c}$$

2. 4 応力の評価方法

第 2.3 項で求めた組み合わせ応力が、ガイドピンの最高使用温度における表 2.4-1 に示す許容応力以下であること。

表 2.4-1 ガイドピンの許容応力

応力の分類	許容応力
一次一般膜応力	設計降伏点 S_y と設計引張強さ S_u の 0.6 倍のいずれか小さいほうの値。
一次応力	一次一般膜応力における許容応力の 1.5 倍
一次+二次応力	地震動のみによる一次+二次応力の変動値が $2S_y$ 以下であれば、疲れ解析は不要とする。

3. 設計条件

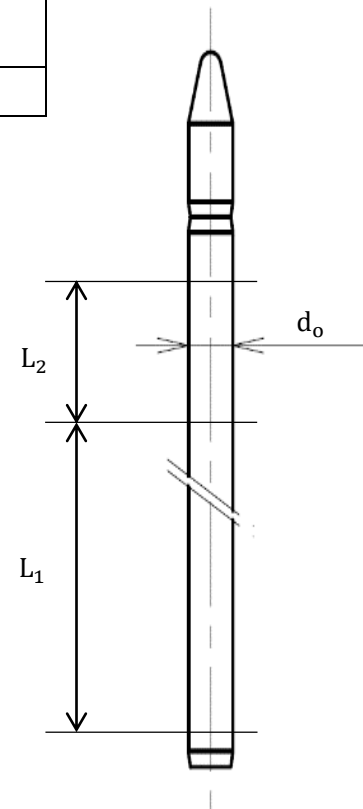
機器名称	耐震クラス	据付場所及び 基準床レベル	静的震度		最高使用温度 (°C)
			水平 C_H	鉛直 C_V	
ガイドピン	B	炉室 (S) 1 F L +7.0m	0.38	—	80

荷重条件			
条件	評価位置	水平力	モーメント
		Q (N)	M (N・mm)
水平地震力	ガイドピン	3.7	212

4. 機器要目

W (kg)	w (kg/mm)	w_e (N/mm)	L_1 (mm)
1.0	6.0×10^{-4}	2.3×10^{-3}	1000

L_2 (mm)	d_o (mm)	ρ_{Zr} (kg/mm ³)
450	10.8	6.6×10^{-6}



5. 計算結果

(1) 一次一般膜応力及び一次

単位:MPa

		軸方向応力	せん断応力
自重による応力		$\sigma_{x_1} = 0.2$	—
水平地震力による応力		$\sigma_{x_2} = 1.8$	$\tau = 0.1$
応力の和	引張	$\sigma_{x_t} = 1.7$	$\tau = 0.1$
	圧縮	$\sigma_{x_c} = 1.9$	$\tau = 0.1$
組み合わせ応力	引張	$\sigma_{0_t} = 1.7$	
	圧縮	$\sigma_{0_c} = 1.9$	

(2) 一次+二次応力

単位:MPa

		周方向応力	軸方向応力	せん断応力
水平地震力による応力		—	$\sigma_{x_2} = 1.8$	$\tau = 0.1$
応力の和	引張	$\sigma_{2\phi} = 0.0$	$\sigma_{2x_t} = 1.8$	$\tau = 0.1$
	圧縮	$\sigma_{2\phi} = 0.0$	$\sigma_{2x_c} = 1.8$	$\tau = 0.1$
組み合わせ応力	引張	$\sigma_{2t} = 1.8$		
	圧縮	$\sigma_{2c} = 1.8$		
一次+二次の変動値		$\sigma_2 = 3.5$		

6. 評価結果

単位:MPa

機器名称	材料	応力	算出応力	許容応力
ガイドピン	ジルカロイ-4 (ASTM R60804)	一次一般膜	1.9	219
		一次	1.9	328
		一次+二次	3.5	438

算出応力は全て許容応力以下であり、強度は十分である。

添付書類

Ⅲ－１－３－(9) 急速排水弁、低速給水系主要弁の耐震強度計算書

目 次

1. 概 要	添Ⅲ-1-3-(9)-1
2. 計算方法	添Ⅲ-1-3-(9)-1
2. 1 計算条件	添Ⅲ-1-3-(9)-1
2. 2 記号の説明	添Ⅲ-1-3-(9)-2
2. 3 配管サポート及びサポート架台の概略図	添Ⅲ-1-3-(9)-5
2. 3. 1 急速排水弁A、Bを支持する配管サポートの概略図	添Ⅲ-1-3-(9)-5
2. 3. 2 サポート架台の概略図	添Ⅲ-1-3-(9)-6
2. 4 固有周期の計算方法	添Ⅲ-1-3-(9)-7
2. 4. 1 急速排水弁A、Bを支持する配管サポートの固有周期	添Ⅲ-1-3-(9)-7
2. 4. 2 サポート架台の固有周期	添Ⅲ-1-3-(9)-8
2. 5 応力の計算方法	添Ⅲ-1-3-(9)-9
2. 5. 1 配管サポートの応力	添Ⅲ-1-3-(9)-9
2. 5. 1. 1 急速排水弁A、Bを支持する配管サポート(S-1-7, 10, 11)部材の 応力	添Ⅲ-1-3-(9)-10
2. 5. 1. 2 急速排水弁A、Bを支持する配管サポート(S-1-8, 9, 12, 13)部材 の応力	添Ⅲ-1-3-(9)-11
2. 5. 1. 3 急速排水弁A、Bを支持する配管サポート(S-1-19)部材の応力・ 	添Ⅲ-1-3-(9)-12
2. 5. 1. 4 急速排水弁A、Bを支持する配管サポート(S-1-7, 10, 11)の基礎 ボルトの応力	添Ⅲ-1-3-(9)-13
2. 5. 1. 5 急速排水弁A、Bを支持する配管サポート(S-1-8, 9, 12, 13)の基 礎ボルトの応力	添Ⅲ-1-3-(9)-13
2. 5. 1. 6 急速排水弁A、Bを支持する配管サポート(S-1-19)の基礎ボルト の応力	添Ⅲ-1-3-(9)-14
2. 5. 2 サポート架台の応力	添Ⅲ-1-3-(9)-15
2. 5. 2. 1 サポート架台部材の応力	添Ⅲ-1-3-(9)-15
2. 5. 2. 2 サポート架台の基礎ボルトの応力	添Ⅲ-1-3-(9)-17
2. 6 応力の評価方法	添Ⅲ-1-3-(9)-18
3. 設計条件	添Ⅲ-1-3-(9)-21
4. 機器要目	添Ⅲ-1-3-(9)-22
5. 評価結果	添Ⅲ-1-3-(9)-25
5. 1 固有周期	添Ⅲ-1-3-(9)-25
5. 2 応力評価	添Ⅲ-1-3-(9)-26
5. 2. 1 配管サポート	添Ⅲ-1-3-(9)-26
5. 2. 2 サポート架台	添Ⅲ-1-3-(9)-28

1. 概要

本計算書は、急速排水弁、低速給水吐出弁、低速流量調整弁及び低速給水バイパス弁の耐震強度評価について、計算方法と計算結果を示すものである。

2. 計算方法

2. 1 計算条件

(1) 耐震クラス：Bクラス

(2) 評価対象部位

急速排水弁 (D-VP-51101A, B) は壁にアンカーボルトで固定された配管サポートに支持される配管に取り付けられる。また、低速給水吐出弁 (D-VP-51105)、低速流量調整弁 (D-VP-51107) 及び低速給水バイパス弁 (D-VP-51109) は、床にアンカーボルトで固定されたサポート架台に支持される配管に取り付けられる。

このうち、地震時に各種弁及び配管を支える部位を対象とし、耐震評価上の結果が厳しくなる下記の主要部材について耐震強度評価を実施する。評価に当たり、配管サポート、サポート架台及びアンカーボルトの耐震重要度分類はCクラスであるが、耐震Bクラス弁を支持しているため、Bクラスとして評価を行う。

なお、耐震Bクラスの主要弁は、発電用原子力設備規格 設計・建設規格 (JSME S NC1-2012) に規定するクラス3弁の検査方法に適用される日本電機工業会規格 (JEM1423-2017、原子力発電所用バルブの検査) に合格したものを使用するため、弁自体の耐震強度評価は不要である。

①配管サポート

②サポート架台

③アンカーボルト (以下「基礎ボルト」という。)

(3) 機器区分：－

(4) 評価温度：80℃

(5) 適用地震力と荷重の組合せ

荷重の組合せは表 2. 1-1 による。適用する地震力は以下のとおり。

・静的震度： C_H (NS、EW) = 0. 29 (1. 8Ci)

・据付場所及び基準レベル：炉下室 (S) 1 FL-1924mm ~ -3900mm

表 2. 1-1 地震荷重と他の荷重の組合せ

耐震クラス	荷重の組合せ	許容応力状態
B	$D+P_d+M_d+S_B$	BAS

〈記号の説明〉

D ：死荷重

P_d ：当該設備に設計上定められた最高使用圧力による荷重

M_d ：当該設備に設計上定められた機械的荷重

S_B ：Bクラス設備に適用される静的地震力

2. 2 記号の説明

本章で使用する記号を、表 2. 2-1 に示す。

表 2. 2-1 (1/3) 記号の説明

記号	記載内容	単位
A	部材の断面積	mm ²
A_b	配管サポート及びサポート架台の基礎ボルトの有効断面積	mm ²
A_{s1}	せん断応力算出時に考慮するせん断有効断面積(弱軸)	mm ²
A_{s2}	せん断応力算出時に考慮するせん断有効断面積(強軸)	mm ²
C_H	水平方向設計震度	—
E	縦弾性係数	MPa
F_{t4}	水平方向地震時に生じる配管サポート(S-1-8, 9, 12, 13)部材の引張力	N
F_{t7}	水平方向地震時に生じる配管サポート(S-1-7, 10, 11)の基礎ボルトの引張力	N
F_{t8}	水平方向地震時に生じる配管サポート(S-1-8, 9, 12, 13)の基礎ボルトの引張力	N
F_{t9}	水平方向地震時に生じる配管サポート(S-1-19)の基礎ボルトの引張力	N
F_{t10}	自重により生じるサポート架台部材の圧縮力	N
g	重力加速度 (9. 80665)	m/s ²
H	梁又は柱の長さ	mm
I	断面二次モーメント	mm ⁴
i	座屈軸についての断面二次半径	mm
K	ばね定数	N/mm
ℓ_k	座屈長さ	mm
L_a	支点間の長さ	mm
L_1	配管サポートのベースプレートの基礎ボルト間ピッチ	mm
L_2	サポート架台の重心から基礎ボルトまでの距離	mm
L_3	サポート架台の基礎ボルト間ピッチ	mm
M_1	自重により配管サポート(S-1-7, 10, 11)部材に作用する曲げモーメント	N-mm
M_2	水平方向地震時に配管サポート(S-1-7, 10, 11)部材に作用する曲げモーメント	N-mm
M_3	自重により配管サポート(S-1-8, 9, 12, 13)部材に作用する曲げモーメント	N-mm
M_5	自重により配管サポート(S-1-19)部材に作用する曲げモーメント	N-mm
M_6	水平方向地震時に配管サポート(S-1-19)部材に作用する曲げモーメント	N-mm
M_{10}	水平方向地震時にサポート架台部材に作用する曲げモーメント	N-mm

表 2. 2-1 (2/3) 記号の説明

記号	記載内容	単位
M_{11}	水平方向地震時にサポート架台の基礎ボルトに作用する曲げモーメント	N・mm
m_0	配管サポート及びサポート架台に付加する質量	kg
m_s	配管サポートの質量	kg
n	基礎ボルトの本数	—
n_f	水平方向地震時にサポート架台に作用する曲げモーメントにより生じる引張力が作用する基礎ボルトの評価本数	—
Q_{s1}	自重によって配管サポート (S-1-7, 10, 11) 部材に作用するせん断力	N
Q_{s2}	水平方向地震時に配管サポート (S-1-7, 10, 11) 部材に作用するせん断力	N
Q_{s3}	自重によって配管サポート (S-1-8, 9, 12, 13) 部材に作用するせん断力	N
Q_{s5}	自重によって配管サポート (S-1-19) 部材に作用するせん断力	N
Q_{s6}	水平方向地震時に配管サポート (S-1-19) 部材に作用するせん断力	N
Q_{s7}	水平方向地震時に配管サポート (S-1-7, 10, 11) の基礎ボルトに作用するせん断力	N
Q_{s8}	水平方向地震時に配管サポート (S-1-8, 9, 12, 13) の基礎ボルトに作用するせん断力	N
Q_{s9}	水平方向地震時に配管サポート (S-1-19) の基礎ボルトに作用するせん断力	N
Q_{s10}	水平方向地震時にサポート架台部材に作用するせん断力	N
Q_{s11}	水平方向地震時にサポート架台の基礎ボルトに作用するせん断力	N
T	固有周期	s
Z_1	配管サポート部材及びサポート架台部材の断面係数 (弱軸)	mm ³
Z_2	配管サポート部材及びサポート架台部材の断面係数 (強軸)	mm ³
σ_{b1}	自重により生じる配管サポート (S-1-7, 10, 11) 部材の曲げ応力	MPa
σ_{b2}	水平方向地震時に生じる配管サポート (S-1-7, 10, 11) 部材の曲げ応力	MPa
σ_{b3}	自重により生じる配管サポート (S-1-8, 9, 12, 13) 部材の曲げ応力	MPa
σ_{b5}	自重により生じる配管サポート (S-1-19) 部材の曲げ応力	MPa
σ_{b6}	水平方向地震時に生じる配管サポート (S-1-19) 部材の曲げ応力	MPa
σ_{b10}	水平方向地震時に生じるサポート架台部材の曲げ応力	MPa
σ_{b12}	自重を考慮した水平方向地震時に生じる配管サポート (S-1-7, 10, 11) 部材の曲げ応力	MPa
σ_{b56}	自重を考慮した水平方向地震時に生じる配管サポート (S-1-19) 部材の曲げ応力	MPa
σ_{s10}	サポート架台部材に生じる組合せ応力	MPa

表 2. 2-1 (3/3) 記号の説明

記号	記載内容	単位
σ_{s12}	配管サポート (S-1-7, 10, 11) 部材に生じる組合せ応力	MPa
σ_{s34}	配管サポート (S-1-8, 9, 12, 13) 部材に生じる組合せ応力	MPa
σ_{s56}	配管サポート (S-1-19) 部材に生じる組合せ応力	MPa
σ_{t4}	水平方向地震時に生じる配管サポート (S-1-8, 9, 12, 13) 部材の引張応力	MPa
σ_{t7}	水平方向地震時に生じる配管サポート (S-1-7, 10, 11) の基礎ボルトの引張応力	MPa
σ_{t8}	水平方向地震時に生じる配管サポート (S-1-8, 9, 12, 13) の基礎ボルトの引張応力	MPa
σ_{t9}	水平方向地震時に生じる配管サポート (S-1-19) の基礎ボルトの引張応力	MPa
σ_{t10}	水平方向地震時に生じるサポート架台部材の圧縮応力	MPa
σ_{t11}	水平方向地震時に生じるサポート架台の基礎ボルトの引張応力	MPa
σ_{tb10}	サポート架台部材に生じる垂直応力の和	MPa
σ_{tb34}	配管サポート (S-1-8, 9, 12, 13) 部材に生じる垂直応力の和	MPa
τ_{s1}	自重により生じる配管サポート (S-1-7, 10, 11) 部材のせん断応力	MPa
τ_{s2}	水平方向地震時に生じる配管サポート (S-1-7, 10, 11) 部材のせん断応力	MPa
τ_{s3}	自重により生じる配管サポート (S-1-8, 9, 12, 13) 部材のせん断応力	MPa
τ_{s5}	自重により生じる配管サポート (S-1-19) 部材のせん断応力	MPa
τ_{s6}	水平方向地震時に生じる配管サポート (S-1-19) 部材のせん断応力	MPa
τ_{s7}	水平方向地震時に配管サポート (S-1-7, 10, 11) の基礎ボルトに作用するせん断応力	MPa
τ_{s8}	水平方向地震時に配管サポート (S-1-8, 9, 12, 13) の基礎ボルトに作用するせん断応力	MPa
τ_{s9}	水平方向地震時に配管サポート (S-1-19) の基礎ボルトに作用するせん断応力	MPa
τ_{s10}	水平方向地震時に生じるサポート架台部材のせん断応力	MPa
τ_{s11}	水平方向地震時に生じるサポート架台の基礎ボルトのせん断応力	MPa
τ_{s12}	自重を考慮した水平方向地震時に生じる配管サポート (S-1-7, 10, 11) 部材のせん断応力	MPa
τ_{s56}	自重を考慮した水平方向地震時に生じる配管サポート (S-1-19) 部材のせん断応力	MPa
λ	有効細長比	—
Λ	限界細長比	—
ν	許容圧縮応力の算出に用いる係数	—

2. 3 配管サポート及びサポート架台の概略図

2. 3. 1 急速排水弁A、Bを支持する配管サポートの概略図

急速排水弁A、Bを支持する配管サポートの概略図を図 2. 3. 1-1 に示す。

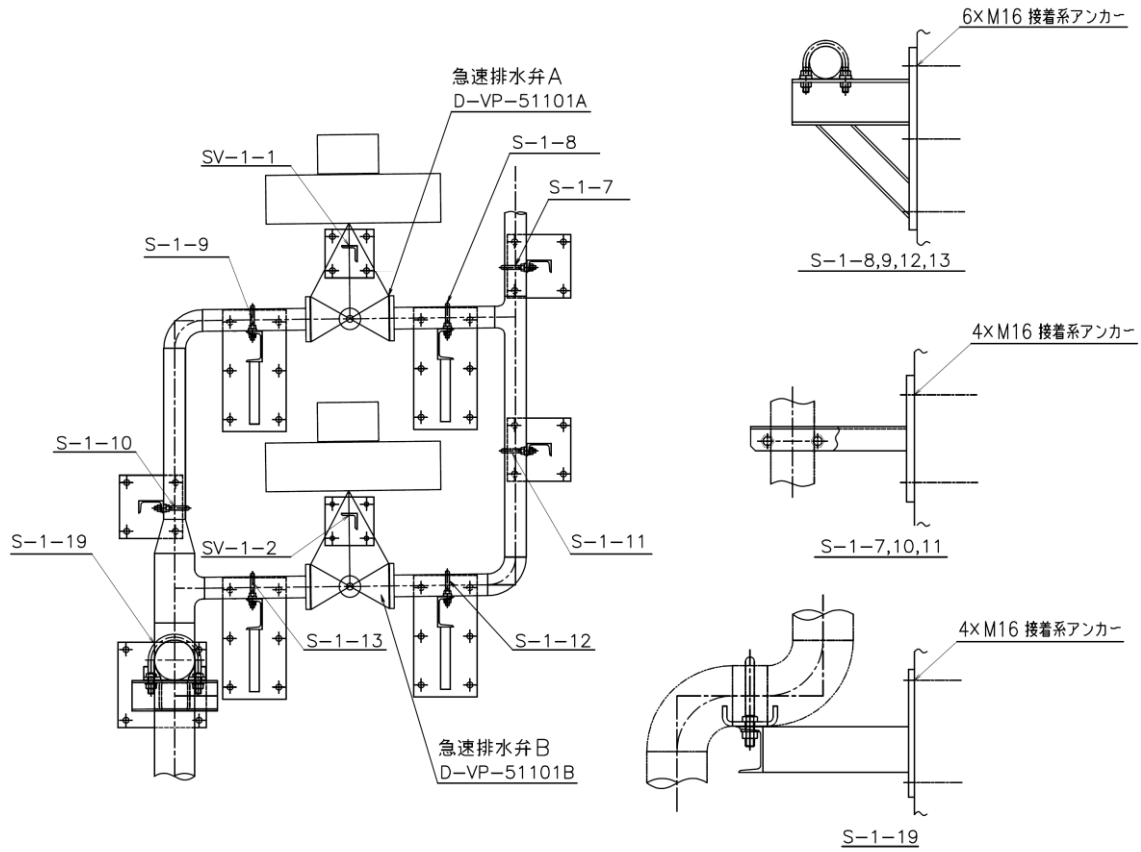


図 2. 3. 1-1 急速排水弁A、Bを支持する配管サポートの概略図

2. 3. 2 サポート架台の概略図

低速給水吐出弁、低速流量調整弁及び低速給水バイパス弁を支持するサポート架台の概略図を図 2.3.2-1 に示す。

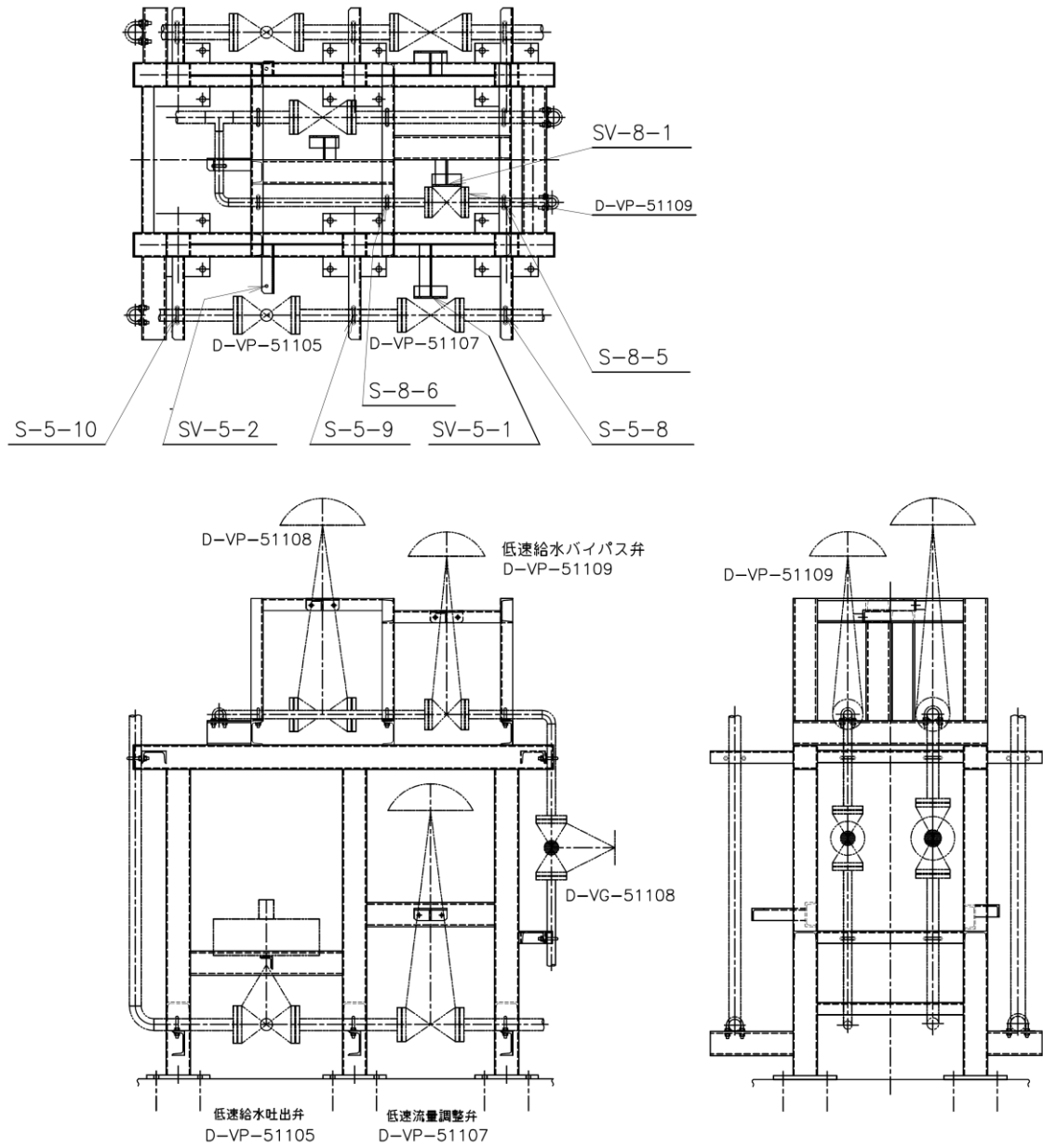


図 2.3.2-1 サポート架台の概略図

2. 4 固有周期の計算方法

2. 4. 1 急速排水弁A、Bを支持する配管サポートの固有周期

急速排水弁A、Bを支持する配管サポートの固有周期計算モデルを図2.4.1-1に示す。

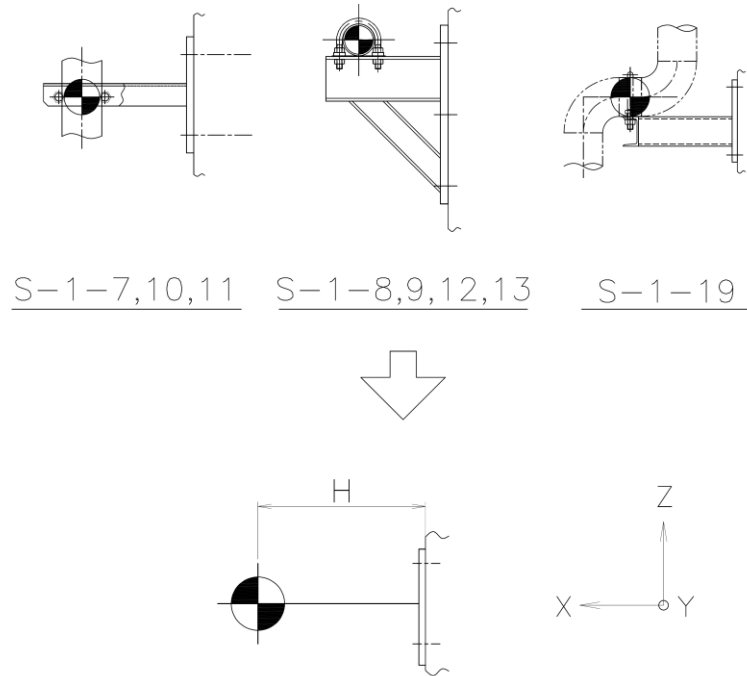


図 2. 4. 1-1 配管サポートの固有周期計算モデル

以下の計算式から固有周期を計算する。

$$T = 2\pi \sqrt{\frac{m_0}{10^3 \cdot K}}$$

$$K = \frac{3EI}{H^3}$$

2. 4. 2 サポート架台の固有周期

低速給水吐出弁、低速流量調整弁及び低速給水バイパス弁を支持するサポート架台の固有周期計算モデルを図 2. 4. 2-1 に示す。

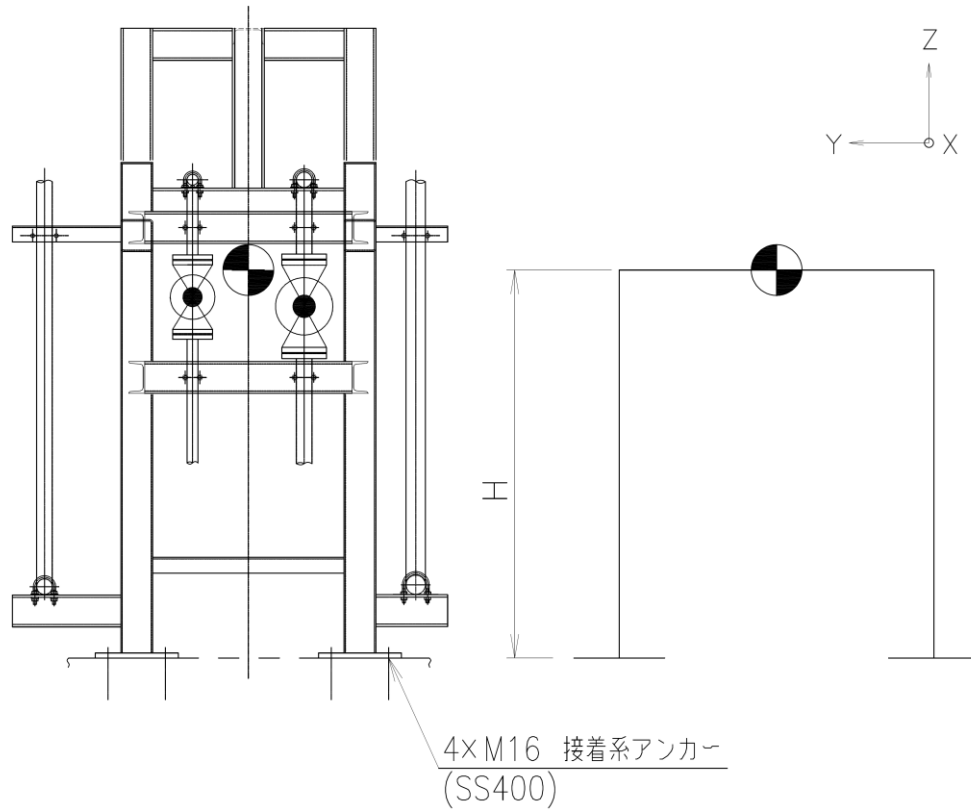


図 2. 4. 2-1 サポート架台の固有周期計算モデル

以下の計算式から固有周期を計算する。

$$T = 2\pi \sqrt{\frac{m_0}{10^3 \cdot K}}$$

$$K = \frac{24EI}{H^3}$$

2. 5 応力の計算方法

2. 5. 1 配管サポートの応力

急速排水弁A、Bを支持する配管サポートの応力計算モデルを図2.5.1-1に示す。

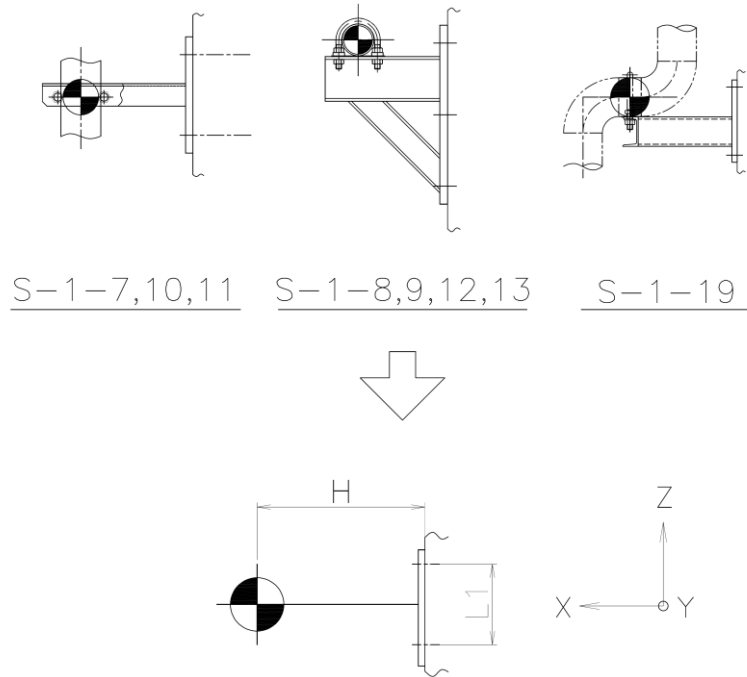


図 2. 5. 1-1 配管サポートの応力計算モデル

2. 5. 1. 1 急速排水弁 A、B を支持する配管サポート (S-1-7, 10, 11) 部材の応力

(1) 自重による応力

a. 曲げ応力

$$\sigma_{b1} = \frac{M_1}{Z_1}$$

$$M_1 = m_s g H$$

b. せん断応力

$$\tau_{s1} = \frac{Q_{s1}}{A_{s1}}$$

$$Q_{s1} = m_s g$$

(2) 水平方向地震時に発生する応力

a. 曲げ応力

$$\sigma_{b2} = \frac{M_2}{Z_2}$$

$$M_2 = (m_s + m_0) C_H g H$$

$$\sigma_{b12} = \sigma_{b1} + \sigma_{b2}$$

b. せん断応力

$$\tau_{s2} = \frac{Q_{s2}}{A_{s2}}$$

$$Q_{s2} = (m_s + m_0) C_H g$$

$$\tau_{s12} = \sqrt{\tau_{s1}^2 + \tau_{s2}^2}$$

(3) 組合せ応力

$$\sigma_{s12} = \sqrt{\sigma_{b12}^2 + 3\tau_{s12}^2}$$

2. 5. 1. 2 急速排水弁 A、B を支持する配管サポート (S-1-8, 9, 12, 13) 部材の応力

(1) 自重による応力

a. 曲げ応力

$$\sigma_{b3} = \frac{M_3}{Z_2}$$

$$M_3 = (m_s + m_0)gH$$

b. せん断応力

$$\tau_{s3} = \frac{Q_{s3}}{A_{s2}}$$

$$Q_{s3} = (m_s + m_0)g$$

(2) 水平方向地震時に発生する応力

a. 引張応力

$$\sigma_{t4} = \frac{F_{t4}}{A}$$

$$F_{t4} = (m_s + m_0)C_H g$$

(3) 組合せ応力

$$\sigma_{tb34} = \sigma_{t4} + \sigma_{b3}$$

$$\sigma_{s34} = \sqrt{\sigma_{tb34}^2 + 3\tau_{s3}^2}$$

2. 5. 1. 3 急速排水弁 A、B を支持する配管サポート (S-1-19) 部材の応力

(1) 自重による応力

a. 曲げ応力

$$\sigma_{b5} = \frac{M_5}{Z_1}$$

$$M_5 = (m_s + m_0)gH$$

b. せん断応力

$$\tau_{s5} = \frac{Q_{s5}}{A_{s1}}$$

$$Q_{s5} = (m_s + m_0)g$$

(2) 水平方向地震時に発生する応力

a. 曲げ応力

$$\sigma_{b6} = \frac{M_6}{Z_1}$$

$$M_6 = (m_s + m_0)C_H gH$$

$$\sigma_{b56} = \sigma_{b5} + \sigma_{b6}$$

b. せん断応力

$$\tau_{s6} = \frac{Q_{s6}}{A_{s1}}$$

$$Q_{s6} = (m_s + m_0)C_H g$$

$$\tau_{s56} = \sqrt{\tau_{s5}^2 + \tau_{s6}^2}$$

(3) 組合せ応力

$$\sigma_{s56} = \sqrt{\sigma_{b56}^2 + 3\tau_{s56}^2}$$

2. 5. 1. 4 急速排水弁 A、B を支持する配管サポート (S-1-7, 10, 11) の
基礎ボルトの応力

(1) 水平方向地震時に発生する応力

a. 引張応力

$$\sigma_{t7} = \frac{F_{t7}}{A_b}$$
$$F_{t7} = \frac{M_1 + M_2}{L_1 \times \frac{n}{2}}$$

b. せん断応力

$$\tau_{s7} = \frac{Q_{s7}}{A_b}$$
$$Q_{s7} = \frac{\sqrt{Q_{s1}^2 + Q_{s2}^2}}{n}$$

2. 5. 1. 5 急速排水弁 A、B を支持する配管サポート (S-1-8, 9, 12, 13) の
基礎ボルトの応力

(1) 水平方向地震時に発生する応力

a. 引張応力

$$\sigma_{t8} = \frac{F_{t8}}{A_b}$$
$$F_{t8} = \frac{F_{t4}}{n} + \frac{2}{5} \times \frac{M_3}{L_1 \times \frac{n}{3}}$$

b. せん断応力

$$\tau_{s8} = \frac{Q_{s8}}{A_b}$$
$$Q_{s8} = \frac{Q_{s3}}{n}$$

2. 5. 1. 6 急速排水弁 A、B を支持する配管サポート (S-1-19) の基礎ボルトの応力

(1) 水平方向地震時に発生する応力

a. 引張応力

$$\sigma_{t9} = \frac{F_{t9}}{A_b}$$
$$F_{t9} = \frac{M_5 + M_6}{L_1 \times \frac{n}{2}}$$

b. せん断応力

$$\tau_{s9} = \frac{Q_{s9}}{A_b}$$
$$Q_{s9} = \frac{\sqrt{Q_{s5}^2 + Q_{s6}^2}}{n}$$

2. 5. 2 サポート架台の応力

サポート架台の応力計算モデルを図 2. 5. 2-1 に示す。

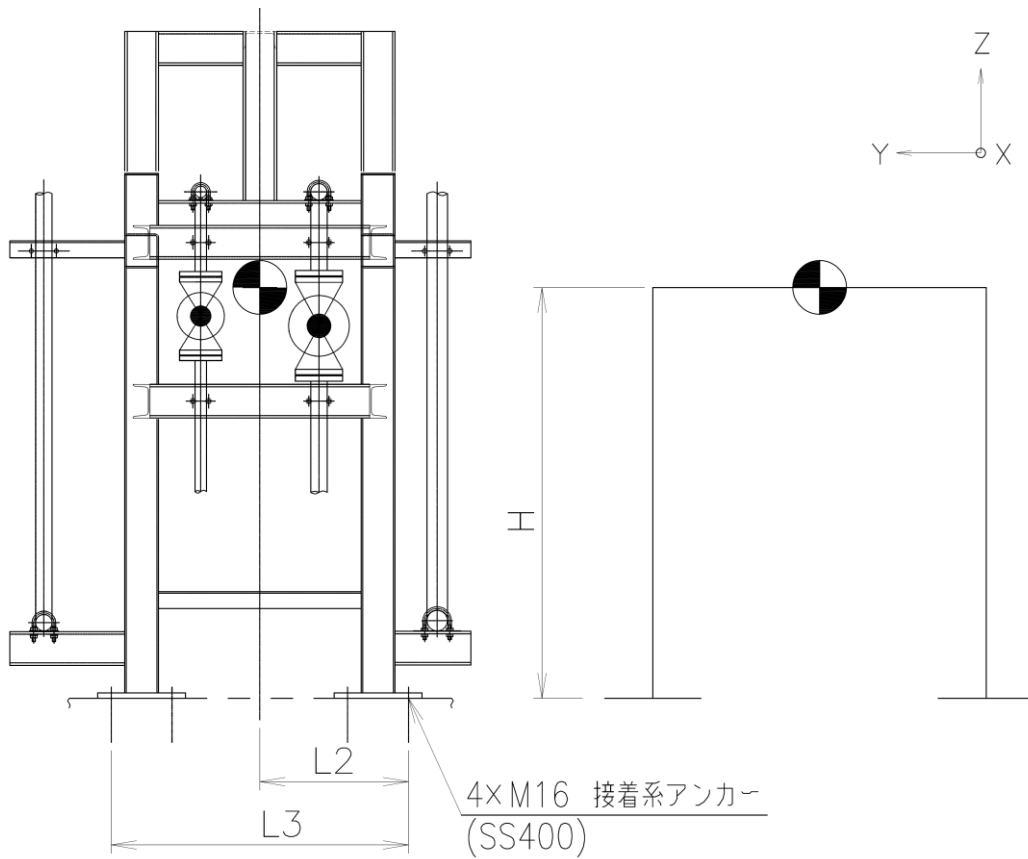


図 2. 5. 2-1 サポート架台の応力計算モデル

2. 5. 2. 1 サポート架台部材の応力

(1) 自重による応力

a. 圧縮応力

$$\sigma_{t10} = \frac{F_{t10}}{A}$$

$$F_{t10} = m_0 g$$

(2) 水平方向地震時による応力

a. 曲げ応力

$$\sigma_{b10} = \frac{M_{10}}{Z_1}$$

$$M_{10} = m_0 C_H g H$$

b. せん断応力

$$\tau_{s10} = \frac{Q_{s10}}{A_{s1}}$$

$$Q_{s10} = m_0 C_{HG}$$

(3) 組合せ応力

$$\sigma_{tb10} = \sigma_{t10} + \sigma_{b10}$$

$$\sigma_{s10} = \sqrt{\sigma_{tb10}^2 + 3\tau_{s10}^2}$$

2. 5. 2. 2 サポート架台の基礎ボルトの応力

(1) 水平方向地震時に発生する応力

a. 引張応力

$$\sigma_{t11} = \frac{M_{11} - m_0 g L_2}{n_f L_3 A_b}$$

$$M_{11} = m_0 C_H g H$$

b. せん断応力

$$\tau_{s11} = \frac{Q_{s11}}{A_b n}$$

$$Q_{s11} = m_0 C_H g$$

2. 6 応力の評価方法

(1) 配管サポート及びサポート架台部材の許容応力

2.5.1 項及び2.5.2 項で求めた各応力が、最高使用温度における表 2.6-1 に示す許容応力以下であること。

表 2.6-1 その他の支持構造物（ボルト材以外）の許容応力

応力分類 許容応力状態	一次応力			
	引張(組合せ)	せん断	曲げ	圧縮
BAS	$1.5 f_t$	$1.5 f_s$	$1.5 f_b$	$1.5 f_c$

ここで、

$$f_c = \left\{ 1 - 0.4 \left(\frac{\lambda}{\Lambda} \right)^2 \right\} \frac{F}{v}, \quad f_s = \frac{F}{1.5\sqrt{3}}, \quad f_b = \frac{F}{1.5}$$

$$\Lambda = \sqrt{\frac{\pi^2 E}{0.6F}}, \quad \lambda = \frac{\ell_k}{i}, \quad \ell_k = 1.2L_a, \quad v = 1.5 + \frac{2}{3} \left(\frac{\lambda}{\Lambda} \right)^2$$

F 値は次式により定める。

$$F = \min[S_y, 0.7S_u]$$

f_c は λ が Λ 以下の場合の式を適用。

なお、組合せ応力に対する許容応力は許容引張応力とし以下のとおり。

$$f_t = \frac{F}{1.5}$$

圧縮力と曲げモーメントを受ける部材の応力は以下の式を満足すること。

$$\frac{\sigma_c}{1.5 f_c} + \frac{c\sigma_b}{1.5f_b} \leq 1$$

$$\frac{t\sigma_b - \sigma_c}{1.5f_t} \leq 1$$

また引張力と曲げモーメントを受ける部材の応力は以下の式を満足すること。

$$\frac{\sigma_t + t\sigma_b}{1.5f_t} \leq 1$$

$$\frac{c\sigma_b - \sigma_t}{1.5f_b} \leq 1$$

ここで、

σ_t : 部材の引張応力の和

σ_c : 部材の圧縮応力の和

${}_c\sigma_b$: 圧縮側曲げ応力の和

${}_t\sigma_b$: 引張側曲げ応力の和

(2) ボルト材の許容応力

2.5.1 項及び2.5.2 項で求めた引張及びせん断応力が、ボルトの最高使用温度における表 2.6-2 に示す許容応力以下であること。

表 2.6-2 その他の支持構造物（ボルト材）の許容応力

応力分類 許容応力状態	一次応力	
	引張	せん断
BAS	$1.5 f_t$	$1.5 f_s$

ここで、

$$f_t = \frac{F}{1.5}$$

$$f_s = \frac{F}{1.5\sqrt{3}}$$

F 値は次式により定める。

$$F = \min[S_y, 0.7S_u]$$

また、ボルトに生じる応力の計算に用いる有効断面積は、表 2.6-3 による。

表 2.6-3 基礎ボルトの呼び径と有効断面積

ねじの呼び	基礎ボルトの 有効断面積 (mm ²)
M16	157

記号の説明

S_y : 設計降伏点

発電用原子力設備規格 材料規格 (JSME S NJ1-2012) Part3 第 1 章 表 6、
ただし、アルミ材については試験研究用原子炉施設に関する構造等の技術
基準 (15 科原安第 13 号) 別表第 9 に規定される値 (MPa)。

S_u : 設計引張強さ

発電用原子力設備規格 材料規格 (JSME S NJ1-2012) Part3 第 1 章 表 7、
ただし、アルミ材については試験研究用原子炉施設に関する構造等の技術
基準 (15 科原安第 13 号) 別表第 10 に規定される値 (MPa)。

3. 設計条件

機器名称	耐震クラス	据付場所及び 基準床レベル (mm)	静的震度		重力加速度 g (m/s ²)	最高使用圧力 (MPa)	最高使用温度 (°C)
			水平 C _H	鉛直 C _V			
急速排水弁 配管サポート	C (B) ※1	炉下室(S) 壁 1 FL-1924 ~ 1 FL-2684	0.29	—	9.80665	—	80
サポート架台		炉下室(S) 床 1 FL-3900					

※1：急速排水弁配管サポート及びサポート架台の耐震重要度分類はCクラスであるが、耐震Bクラスの弁を支持しているため、Bクラスとして評価を行う。

4. 機器要目

(1) 配管サポート部材

サポート 名称	主要部材寸法 (mm)	m_0 (kg)	m_s (kg)	H (mm)	E (MPa)	I (mm ⁴)
S-1-7, 10, 11	C100×50×5×7.5	592	13	325	1.99×10^5	1.88×10^6
S-1-8, 9, 12, 13	C125×65×6×8	592	25	325	1.99×10^5	4.24×10^6
S-1-19	□125×125×9	592	29	464	1.99×10^5	8.65×10^6

サポート 名称	A (mm ²)	A_{s1} (mm ²)	A_{s2} (mm ²)	Z_1 (mm ³)	Z_2 (mm ³)
S-1-7, 10, 11	1192	666.5	488.9	7520	3.76×10^4
S-1-8, 9, 12, 13	1711	923.1	732.4	1.34×10^4	6.78×10^4
S-1-19	3967	1602	1602	1.38×10^5	1.38×10^5

サポート 名称	S_u (MPa)	S_y (MPa)	F (MPa)
S-1-7, 10, 11	379	201	201
S-1-8, 9, 12, 13	379	201	201
S-1-19	322	173	173

(2) 配管サポートの基礎ボルト

サポート 名称	A_b (mm^2)	L_1 (mm)	n (-)
S-1-7, 10, 11	157 (M16)	200	4
S-1-8, 9, 12, 13	157 (M16)	400	6
S-1-19	157 (M16)	200	4

サポート 名称	S_u (MPa)	S_y (MPa)	F (MPa)
S-1-7, 10, 11	379	201	201
S-1-8, 9, 12, 13	379	201	201
S-1-19	379	201	201

(3) サポート架台部材

主要部材寸法 (mm)	m_0 (kg)	H (mm)	E (MPa)	I (mm ⁴)
□100×100×4.5	1100	1050	1.99×10^5	7.47×10^6

A (mm ²)	A_{s1} (mm ²)	Z_1 (mm ³)	La (mm)	i (mm)
10002	3942	2.99×10^5	1259	38.7

S_u (MPa)	S_y (MPa)	F (MPa)
322	173	173

(4) サポート架台の基礎ボルト

A_b (mm ²)	L_2 (mm)	L_3 (mm)	n (-)	n_f (-)
157 (M16)	450	900	24	6

S_u (MPa)	S_y (MPa)	F (MPa)
379	201	201

5. 評価結果

5. 1 固有周期

急速排水弁 A、B を支持する配管サポート及びサポート架台の固有周期計算結果を表 5.1-1 に示す。固有振動数は 20Hz 以上であることから、建物との共振のおそれはない。

表 5.1-1 配管サポート及びサポート架台の固有周期計算結果

サポート名称	固有周期 (s)	固有振動数 (Hz)
S-1-7, 10, 11	0.027	37.0
S-1-8, 9, 12, 13	0.018	55.5
S-1-19	0.022	45.4
サポート架台	0.038	26.3

5. 2 応力評価

5. 2. 1 配管サポート

以下に示すとおり、発生する応力は全ての評価部位で許容応力以下である。

評価部位	材料	温度 (°C)	応力種類	算出応力 (MPa)		許容応力 (MPa)	最大応力 発生部位
				σ_t			
急速排水弁 配管サポート部材	SS400 STKR400	80	引張	σ_t	2	201	S-1-8, 9, 12, 13
			曲げ	σ_b	30	201	S-1-8, 9, 12, 13
			せん断	τ	9	116	S-1-8, 9, 12, 13
			組合せ	σ_s	34	201	S-1-8, 9, 12, 13
			引張+曲げ	$\frac{\sigma_t + t\sigma_b}{1.5f_t} \leq 1$		S-1-8, 9, 12, 13	
	0.16						
	$\frac{c\sigma_b - \sigma_t}{1.5f_b} \leq 1$						
	0.14						

評価部位	材料	温度 (°C)	応力種類	算出応力 (MPa)		許容応力 (MPa)	最大応力 発生部位
				σ_{tb}			
急速排水弁 配管サポート 基礎ボルト	SS400	80	引張	σ_{tb}	59	201	S-1-19
			せん断	τ_b	11	116	S-1-19

5. 2. 2 サポート架台

以下に示すとおり、発生する応力は全ての評価部位で許容応力以下である。

評価部位	材料	温度 (°C)	応力種類	算出応力 (MPa)		許容応力 (MPa)		
サポート架台部材	STKR400	80	圧縮	σ_c	2	161		
			曲げ	σ_b	11	173		
			せん断	τ	1	99		
			組合せ	σ_s	13	173		
			圧縮+曲げ	$\frac{\sigma_c}{1.5f_c} + \frac{c\sigma_b}{1.5f_b} \leq 1$				
				0.08				
				$\frac{t\sigma_b - \sigma_c}{1.5f_t} \leq 1$				
				0.06				
サポート架台 基礎ボルト	SS400	80	引張	σ_{tb}	—	201		
			せん断	τ_b	1	116		

添付書類

Ⅲ－１－４ 安全板装置の耐震性についての説明書

目 次

1. 概要	添Ⅲ-1-4-1
2. 安全板装置の加振試験.....	添Ⅲ-1-4-1
2.1 安全板加振試験装置.....	添Ⅲ-1-4-1
2.2 試験方法	添Ⅲ-1-4-1
2.3 試験結果	添Ⅲ-1-4-2
3. 評価結果	添Ⅲ-1-4-2

【補足資料1】

加振試験で用いている模擬地震動の妥当性について.....	添Ⅲ-1-4-11
------------------------------	-----------

1. 概要

本説明書は、STACYの安全板装置に関する耐震性について示すものである。

地震時における安全板装置の要求性能は、安全板の挿入時間及び挿入後の耐久性の確保である。STACYは耐震Bクラスの原子炉施設であり、東日本大震災後の知見を反映した基準地震動 S_s は策定しない。このため、平成22年度の耐震バックチェックの際に使用した基準地震動 S_s を用いて地震に対する安全板装置の挿入性及び耐久性が確保されることを試験により確認する。このとき、地震時に安全板の挿入性を阻害する要因は、安全板駆動装置が水平方向地震力を受け、安全板装置が傾くことによる炉心タンクとの相対変位と、炉心タンク内に貯留された水が水平方向地震力を受け炉心タンク内で流動することにより安全板にかかる水圧である。試験実施に当たり、この相対変位をSTACY実機よりも大きくするため、試験装置支持架台（安全板駆動装置よりも下部）を剛構造（20Hz以上）とし、安全板駆動装置支持架台を柔構造（10Hz程度）とする。また、実機ではスクラム信号が入力されると急速排水弁が開となることにより、炉心タンク水位は徐々に下がるため、安全板にかかる水圧は下がる方向となるが、そのままの水位を維持することで安全板挿入後の耐久性を保守的に評価する。

これらの安全板装置の要求性能を確認するため、独立行政法人防災科学技術研究所（当時）の大型耐震実験施設を用いて加振試験を実施した。加振試験においては、上記で示した基準地震動 S_s をベースに、それをさらに大きくした模擬地震波を用いて保守的な結果が得られるよう考慮した。

2. 安全板装置の加振試験

大型耐震実験施設に安全板加振試験装置を設置し、模擬地震波を加えた状態で安全板を落下させ、安全板装置の挿入性能（異常の検知後1.5秒以内に落下）が確保されることを確認する。本試験においては、実機におけるスクラム信号発生時（異常検知時）から原子炉停止系を作動させるまでの時間（約0.2秒）を考慮し、電磁石消磁信号発信から安全板落下完了までの時間（1.3秒以内）で評価する。また、試験終了後に安全板の状態を確認し、有意な損傷の有無を確認することで安全板の耐久性を評価する。

2.1 安全板加振試験装置

安全板加振試験装置は、炉心タンク、安全板装置（安全板駆動装置、安全板及びガイドピン）、格子板、試験装置支持架台、安全板駆動装置支持架台、模擬棒状燃料等で構成される。それぞれの機器は、STACY実機安全板装置の要求性能評価の観点から実機相当で設計した。STACY実機と安全板加振試験装置との構造比較を表2-1に、安全板加振試験装置の外観を図2-1に示す。

2.2 試験方法

試験条件を表2-2に示す。

安全板駆動装置は横長の形状であるため、安全板に対し面方向（弱軸）に加振した

場合と軸方向（強軸）に加振した場合では、加えた地震力が同じでも相対変位（傾き）の大きさが異なる。このため、弱軸及び強軸それぞれを分けて試験を実施する。

安全板の落下時刻は、地震波において 0.25m/s^2 (25gal) を超える時刻（STACY のスクラム条件）、大きな加速度（最大 1400gal）が加わる時刻、実際に加振させたときに大きな相対変位が生じる時刻とする。

炉心タンク水位は、空の状態（0cm）と STACY 実機の最大臨界水位（棒状燃料有効長下端から 140cm）の相当水位（安全板加振試験装置の炉心タンク底面から 150cm）とする。

2.3 試験結果

安全板は、弱軸及び強軸のいずれも、相対変位が大きくなるにつれ、落下時間が遅くなった。また、炉心タンク水位が高い方が落下時間は遅くなった。これは、相対変位が大きくなること及び安全板落下中に受ける水平方向の水圧により、ガイドとの摩擦抵抗が増大することで安全板の落下速度に影響したと考えられる。しかし、全ての条件において、電磁石消磁から安全板落下完了までの時間である 1.3 秒以内に落下することを確認した。図 2-2 に相対変位と落下時間との関係を示す。

また、加振試験終了後の安全板は、全長に渡って擦り傷が生じていた。この擦り傷は、ガイドピン及び模擬棒状燃料の位置で見られた。これは、加振時の水平荷重を安全板が受け、ガイドピン及び模擬棒状燃料に押しつけられることで生じたものと考えられる。しかし、有意な損傷となる（穴が空く）ものではなかった。図 2-3 に加振試験終了後の安全板の外観を示す。

3. 評価結果

耐震 B クラス施設である STACY の安全板装置の性能を確認するため、実機相当の安全板加振試験装置及び大型耐震実験施設を用いて加振試験を実施した。この試験では、耐震バックチェック時の基準地震動 S_s を超える地震波を入力する等、試験結果が保守的なものになるよう考慮した。その結果、全ての条件において、電磁石消磁から安全板落下完了までの時間は 1.3 秒以内であることを確認した。また、加振試験終了後の安全板には有意な損傷は見られず、十分な耐久性があることを確認した。

以上の結果から、STACY 実機の安全板装置は、B クラス地震が発生した場合でもその性能が失われることはない。

表 2-1 STACY 実機と安全板加振試験装置の構造比較

STACY 実機	安全板加振試験装置
炉心タンク 直径：180cm、高さ：約 190cm	炉心タンク：実機相当 直径：180cm、高さ：約 180cm
安全板装置 安全板駆動装置 ガイドレール：SUS304 安全板 幅：24cm（内部カドミウム幅：22cm） ガイドピン 材質：ジルカイトイロイ 4（中実棒）	安全板装置：実機相当 安全板駆動装置 ガイドレール：アルミニウム合金 安全板 幅：27cm（内部カドミウム幅：25cm） ガイドピン 材料：SUS304（中実棒）
格子板 格子間隔	格子板 安全板 1 枚分の落下部分のみ実機仕様 格子間隔 格子間隔：12.7mm
棒状燃料 被覆管材質：ジルカロイ 4 （内部：二酸化ウランペレット）	模擬棒状燃料：実機相当 被覆管材質：SUS304 （内部：鉛を充填）
実験装置架台 剛構造：20Hz 以上	試験装置架台：実機相当 剛構造：20Hz 以上
移動支持架台 剛構造：20Hz 以上	安全板装置支持架台 柔構造（7.5～11Hz 程度）

表 2-2 試験条件

<p>加振方向</p>	<p>弱軸、強軸</p>	
<p>入力地震波</p>	<p>模擬地震波 (基本波) 及び拡大波</p>	
<p>落下時刻</p>	<ul style="list-style-type: none"> ・ STACY のスクラム条件 (25gal) ・ 地震波における加速度が大きな時刻 ・ 地震波を加えたときに相対変位が大きくなる時刻 	
<p>炉心タンク 水位</p>	<ul style="list-style-type: none"> ・ 空 (水位 0cm) ・ 150cm (STACY 実機における最大臨界水位 (140cm) 相当水位) 	
<p>試験期間</p>	<p>その 1 : 平成 26 年 11 月 4 日～平成 26 年 11 月 28 日 その 2 : 平成 27 年 1 月 19 日～平成 27 年 2 月 6 日 (いずれの期間も同じ安全板加振試験装置 (安全板含む) を使用。)</p>	

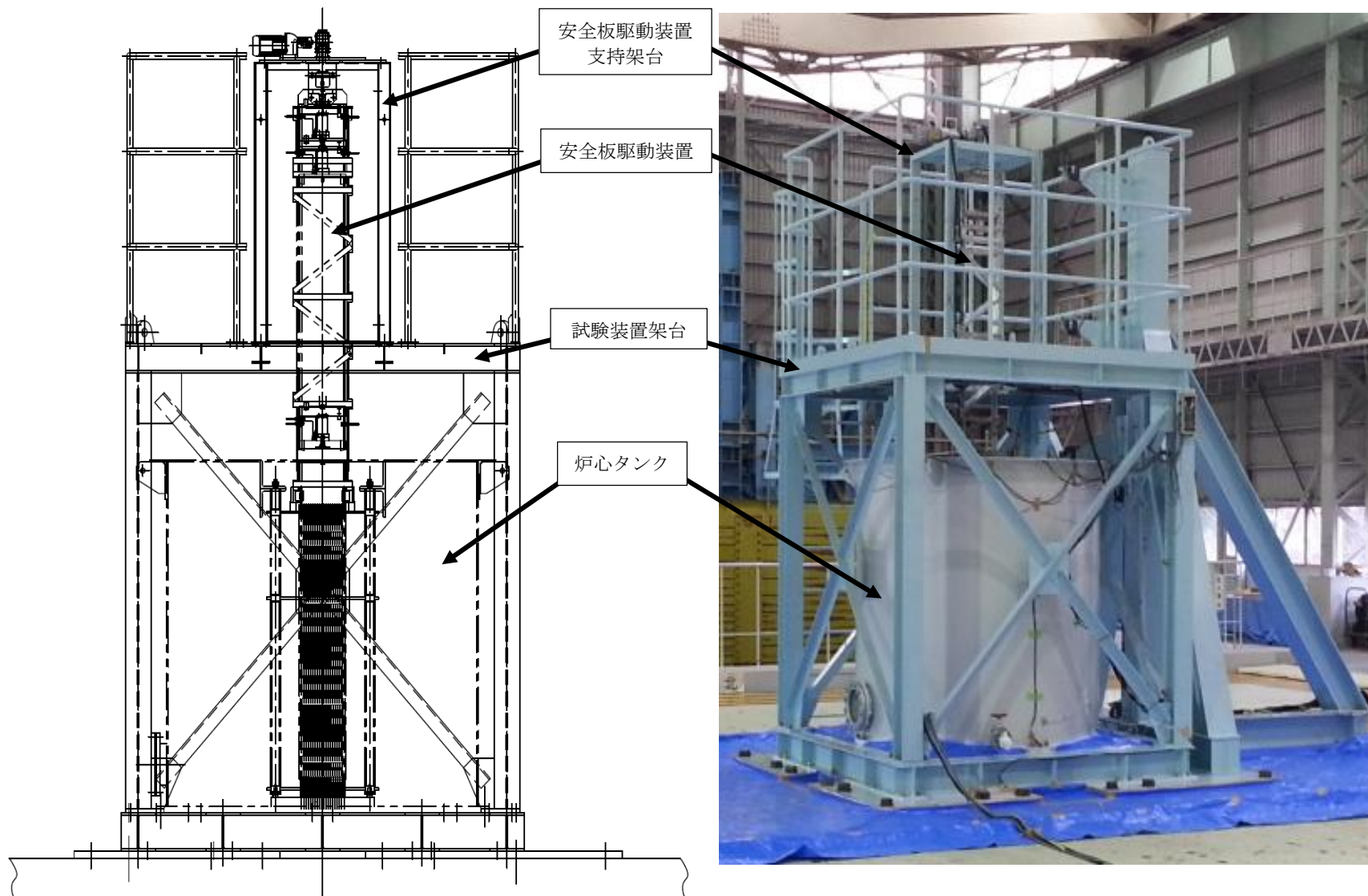
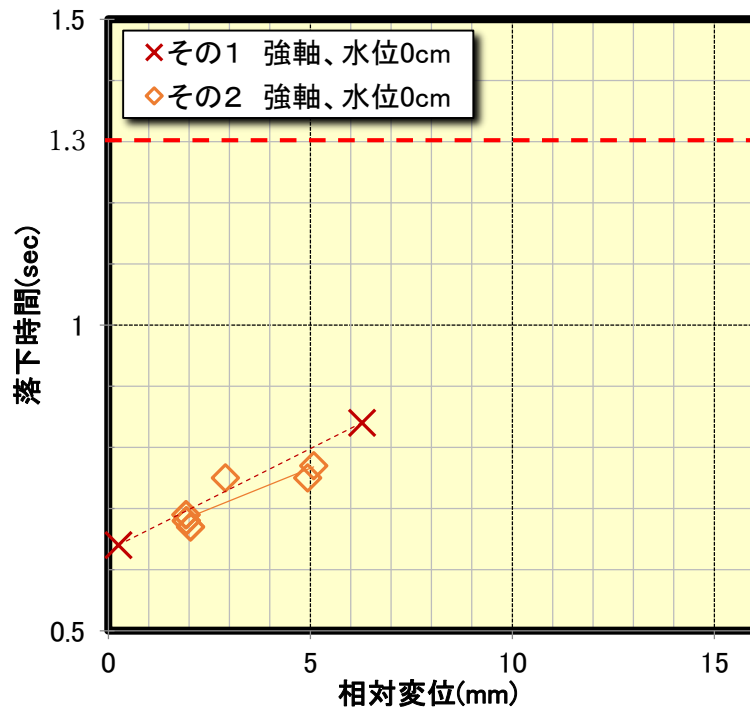
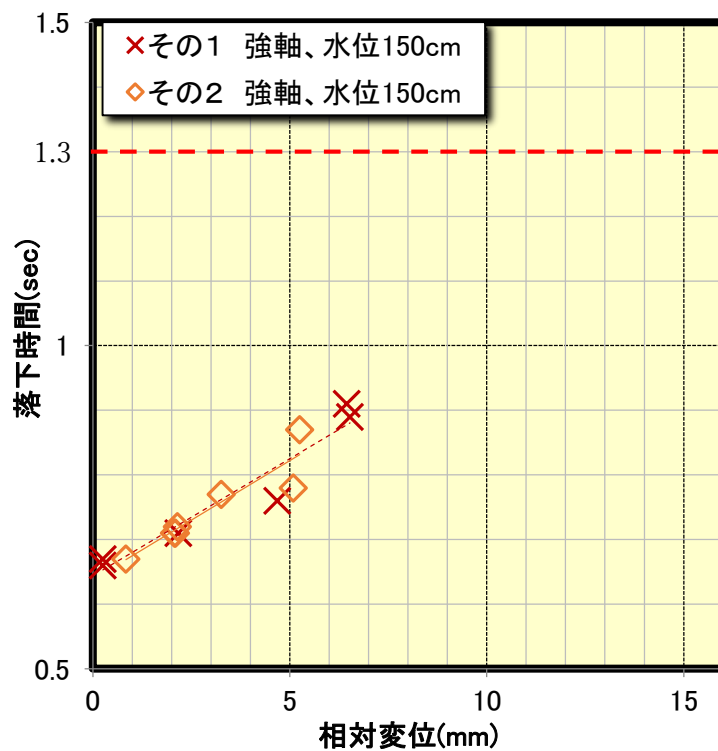


図 2-1 安全板加振試験装置の外観

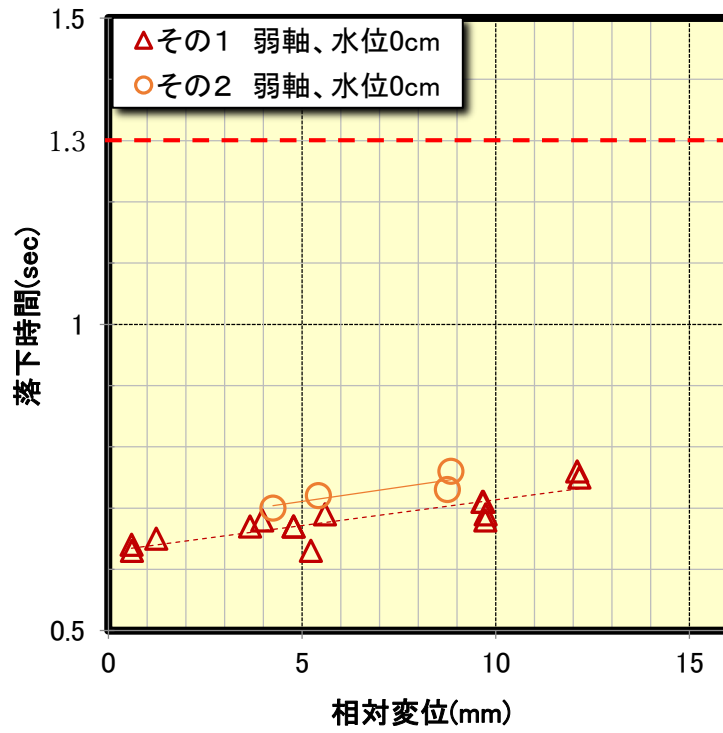


(a) 落下時間測定結果
(強軸 炉心タンク水位 0cm)

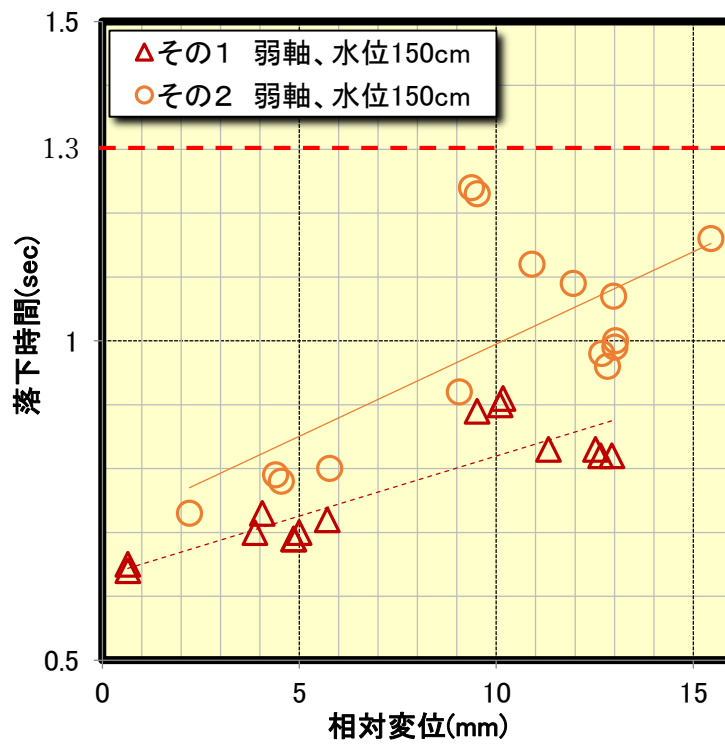


(b) 落下時間測定結果
(強軸 炉心タンク水位 150cm)

図 2-2(1/2) 落下時間測定結果 (強軸)



(c) 落下時間測定結果
(弱軸 炉心タンク水位 0cm)



(d) 落下時間測定結果
(弱軸 炉心タンク水位 150cm)

図 2-2 (2/2) 落下時間測定結果 (弱軸)

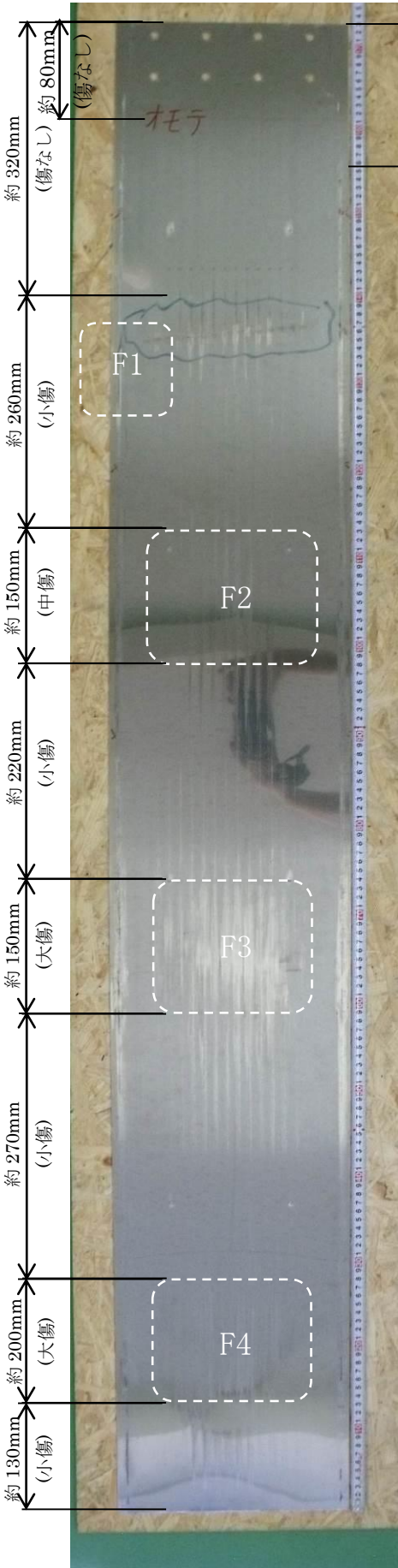


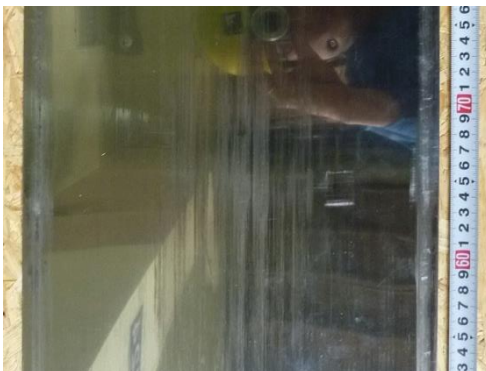
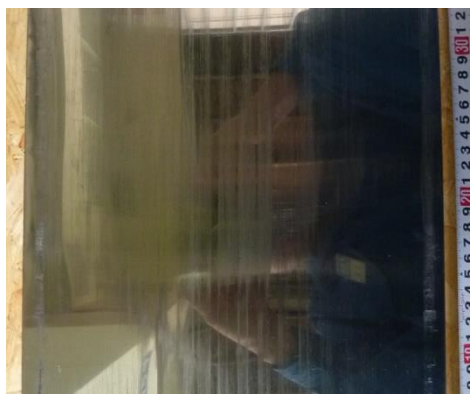
	全体表面	局部傷
安全板（表面）の傷の発生状況	 <p> 約 320mm (傷なし) 約 260mm (小傷) 約 150mm (中傷) 約 220mm (小傷) 約 150mm (大傷) 約 270mm (小傷) 約 200mm (大傷) 約 130mm (小傷) </p> <p> 約 170mm (傷なし) </p> <p> F1 F2 F3 F4 </p>	 <p>約 11mm</p> <p>F1</p>  <p>F2</p>  <p>F3</p>  <p>F4</p>

図 2-3(1/2) 加振試験終了後の安全板の外観（表面）

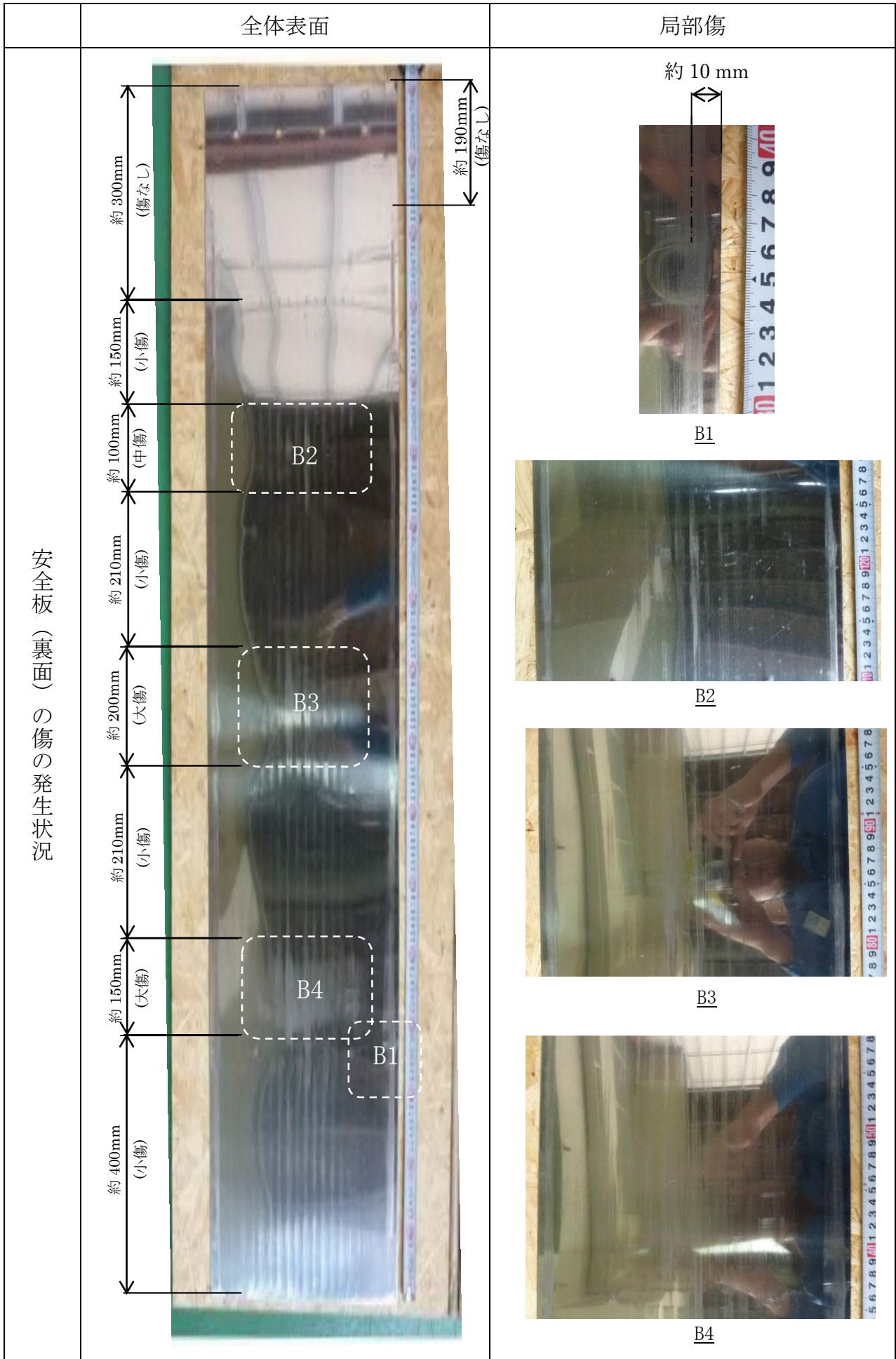


図 2-3 (2/2) 加振試験終了後の安全板の外観（裏面）

補足資料

加振試験で用いている模擬地震動の妥当性について

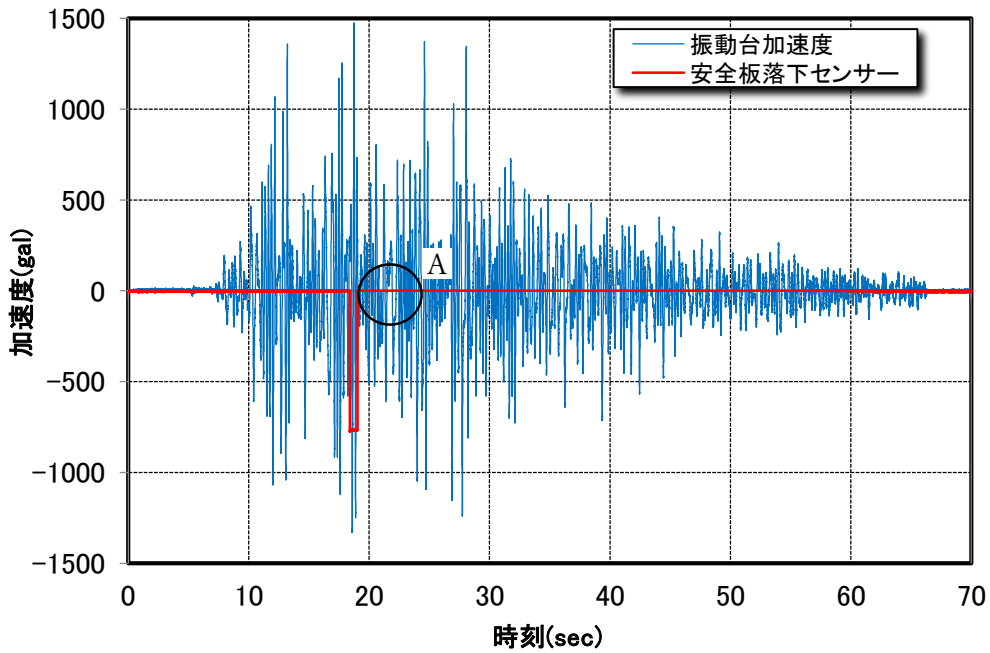
耐震バックチェックの地震動（時刻歴波）の拡大波（最大 562gal の地震波を最大 1473gal に拡大したもの）を振動台に入力し、振動台が大きな加速度となったときに安全板を落下させた場合の試験結果を図 1 に示す。試験においては、振動台床面が大きな加速度（約 1400gal）となった場合でも安全板挿入時間制限（1.5 s）以内に落下が完了することを確認している。

安全板装置加振試験の入力地震波と JRR-3 の基準地震動 S_s の比較を図 2 に示す。

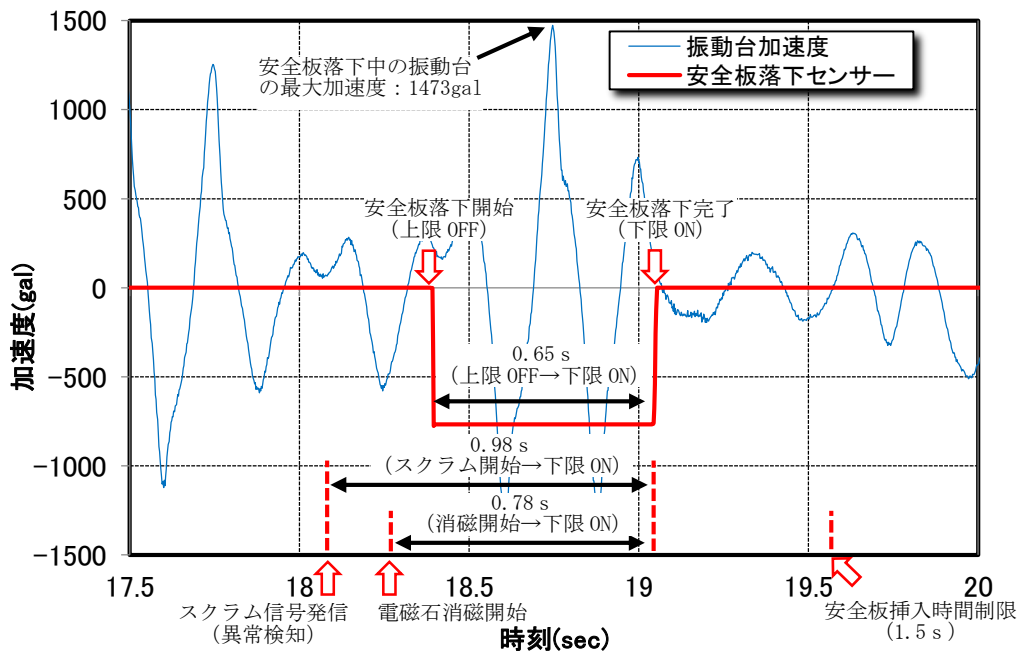
STACY 振動台床面に入力した模擬地震動（1 F 床+約 13m：STACY のスクラム前の安全板設置高さ付近を想定）の最大加速度は約 1400 gal であり、JRR-3 の基準地震動 S_s （1 F 床+約 14 m：STACY と同程度のレベル高さ）の最大加速度は約 1000 gal である。

また、JRR-3 と STACY の地盤面の高さは、JRR-3：T.P.+約 19 m、STACY：T.P.+約 8 m であり、原子力科学研究所の解放地盤面（T.P. -約 300 m）を考慮すると、JRR-3 の方が地震動が大きくなる傾向が考えられる。

以上から、STACY の模擬地震動は、加振試験に用いる地震動として適切な大きさを持っていると考えられる。



安全板装置加振試験の結果



A 部詳細

(スクラム開始から安全板落下完了まで)

図 1 安全板装置加振試験の結果

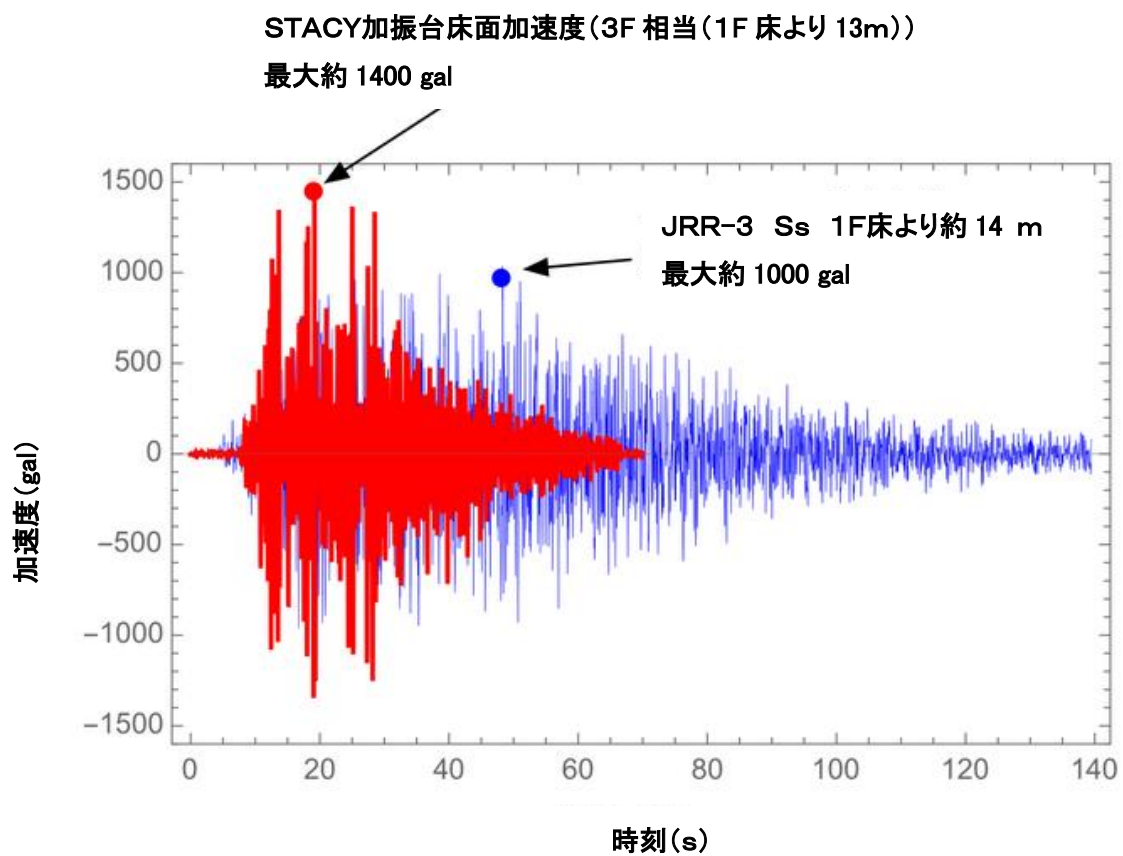


図2 安全板装置加振試験の入力地震波とJRR-3の基準地震動Ssの比較

空白頁

添付書類

Ⅲ－１－５ 未臨界板の耐震性についての説明書

目 次

1. 概要	添Ⅲ-1-5-1
2. 未臨界板の特徴	添Ⅲ-1-5-1
2.1 未臨界板と安全板の構造比較.....	添Ⅲ-1-5-1
2.2 未臨界板の使用上の特徴.....	添Ⅲ-1-5-1
2.3 未臨界板と安全板の耐震性の比較.....	添Ⅲ-1-5-1
3. 評価結果	添Ⅲ-1-5-1

1. 概要

STACYは炉心タンクの水位を調整することで反応度を制御する原子炉であるため、設計基準を超えた津波により炉心タンクが水没した場合、予期せず臨界となる可能性が否定できない。このため、炉心構成作業中、安全板が挿入されていない場合には、未臨界板（安全板と同等の中性子吸収効果をもつ板）を挿入することとしている。

本説明書は、未臨界板の耐震性を評価し、安全板の評価結果に包含されることを示すものである。

2. 未臨界板の特徴

2.1 未臨界板と安全板の構造比較

未臨界板は、安全板と同等の中性子吸収効果を有する設計とするため、安全板と同様に、中性子吸収材であるカドミウムをステンレス鋼で被覆した構造としている。安全板との構造上の異なる点としては、中性子吸収材及び枠板の厚さが厚くなっていること並びに中間格子が入っていることが挙げられる。これは、未臨界板を炉心タンク挿入時に自立させるため、吊り下げ型である安全板より強度を高くするためである。安全板との構造比較を表1に示す。

2.2 未臨界板の使用上の特徴

未臨界板の使用上の特徴は以下のとおり。

- ・未臨界板は、炉心構成作業時に炉心内に手で挿入するものであり、安全板のような落下衝撃が加わるものではない。
- ・地震発生時、未臨界板は、安全板と同様に、格子板及び未臨界板の周辺に配列する棒状燃料により支持される。
- ・未臨界板は、安全板と同様に、炉心タンク内に固定するものではないため、支持構造物の振動と共振のおそれはない。

2.3 未臨界板と安全板の耐震性の比較

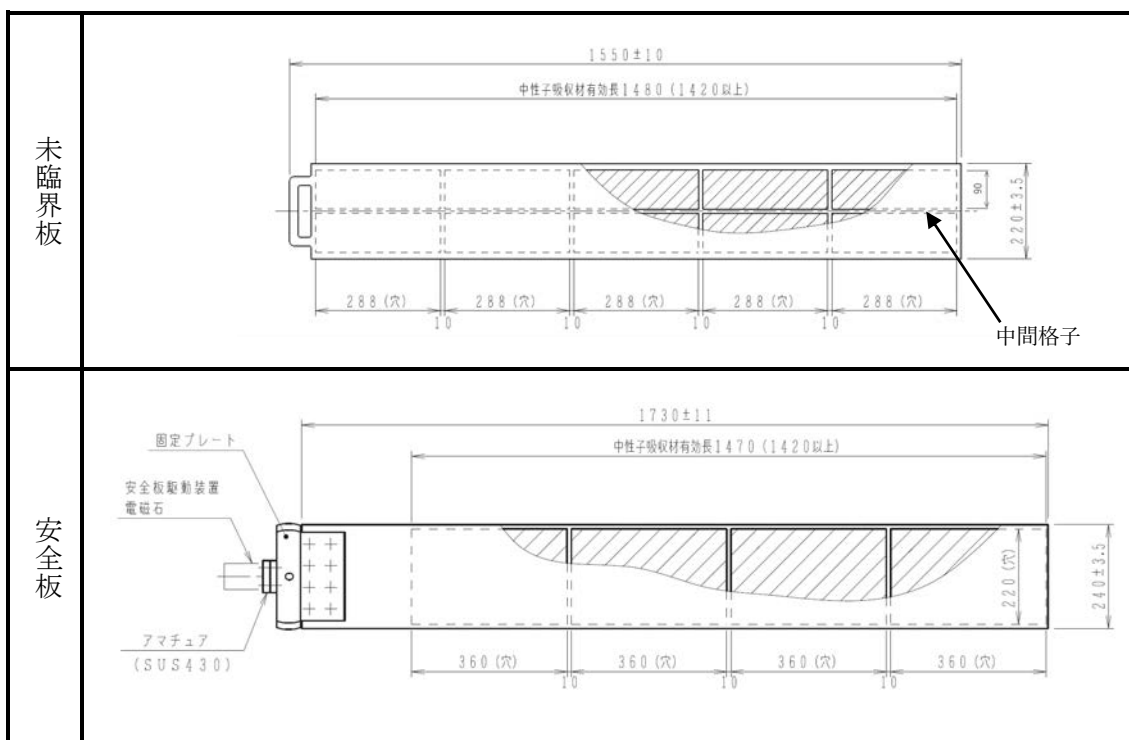
安全板は、想定を超える地震動を加えた加振試験を実施し、その耐震性を確認している（添付書類Ⅲ-1-4参照）。未臨界板は、安全板と同じ材質、同様の形状であることに加え、安全板より高い強度を有する構造である。このため、その耐震性は安全板の評価結果に包含される。

3. 評価結果

以上のとおり、未臨界板の耐震性は、使用上及び構造上の観点から、安全板の耐震評価に包含される。このため、地震及びその後の津波によって炉心タンクが全水没した場合でもその機能が失われることはない。

表1 未臨界板と安全板の構造比較

	未臨界板	安全板
被覆材	長さ：1,550mm 幅：220mm 厚さ：0.5mm 材質：SUS304 枚数：2枚（表裏）	長さ：1,730mm 幅：240mm 厚さ：0.5mm 材質：SUS304 枚数：2枚（表裏）
枠板	長さ：1,550mm 幅：220mm 厚さ：1.0mm 材質：SUS304 枚数：1枚 中間格子：あり	長さ：1,730mm 幅：240mm 厚さ：0.5mm 材質：SUS304 枚数：1枚 中間格子：なし
中性子吸収材	長さ：288mm 幅：90mm 厚さ：1.0mm 材質：カドミウム 枚数：10枚	長さ：360mm 幅：220mm 厚さ：0.5mm 材質：カドミウム 枚数：4枚
機器重量	約5.5kg	約10kg
設置方法	自立型	吊り下げ型



2. 外部からの衝撃による損傷の防止（第8条）の適合性説明書

添付書類 Ⅲ-2-1 外部事象による損傷の防止についての説明書
添付書類 Ⅲ-2-2 外部事象による損傷の防止についての評価書

空白頁

添付書類

Ⅲ-2-1 外部事象による損傷の防止についての説明書

目 次

1. 概要 添Ⅲ-2-1-1
2. 基本方針 添Ⅲ-2-1-1
3. 詳細設計方針・内容 添Ⅲ-2-1-1

1. 概要

本説明書は、STACY施設を「試験研究の用に供する原子炉等の技術基準に関する規則」（令和2年原子力規制委員会規則第7号）（以下「技術基準規則」という。）第8条（外部からの衝撃による損傷の防止）の要求事項に適合させるための設計方針及び適合性確認の基本方針を説明するものである。

なお、同条第3項は原子炉施設を船舶に設置する場合の規定であること、第4項の航空機落下は「実用発電用原子炉施設への航空機落下確率の評価基準について」（平成21・06・25原院第1号）等に基づき評価した結果、防護措置の要否を判断する基準を超えていないことについて設置(変更)許可を受けていることから適用外である。

2. 基本方針

(1) 自然現象

技術基準規則第8条第1項の要求事項に適合させるため、STACY施設が、想定される自然現象（地震及び津波を除く。）及びそれらの組合せによりその安全性が損なわれるおそれがある場合は、防護措置その他の適切な措置を講じる。

(2) 人為事象

技術基準規則第8条第2項の要求事項に適合させるため、周辺監視区域に隣接する地域に事業所、鉄道、道路その他の外部からの衝撃が発生するおそれがある要因がある場合には、事業所における火災又は爆発事故、危険物を搭載した車両、船舶又は航空機の事故その他の敷地及び敷地周辺の状況から想定される事象であって人為によるもの（故意によるものを除く。）によりSTACY施設の安全性が損なわれないよう、防護措置その他の適切な措置を講じる。

(3) 適合性確認の基本方針

STACY施設が外部からの衝撃によりその安全性を損なうことがないよう、安全施設がその安全機能を損なわないよう設計する。

本申請に係る安全施設のうち、原子炉建家（実験棟A及び実験棟Bをいう。以下同じ。）以外は、すべて原子炉建家に内包されていることから、外部からの衝撃に対する防護措置等の適合性評価に当たっては、原子炉建家への影響の有無により確認することを基本方針とする。

3. 詳細設計方針・内容

(1) 自然現象

設計上考慮する自然現象（地震及び津波を除く。）として設置(変更)許可を受けた事象と具体的な設計上の配慮は以下のとおり。

1) 洪水・降水

S T A C Y施設は標高約8 mに設置していること、敷地に降った雨水等は地形的にみて太平洋に流れること、また、S T A C Y施設の約3 km北側を流れる久慈川の浸水想定区域(東海村自然災害ハザードマップ、平成25年9月)からも十分離れており、洪水、降水による被害は考えられないことから防護措置等の必要はない。

2) 風(台風)

水戸地方気象台の観測記録(1937年～2013年)によれば、敷地付近で観測された瞬間最大風速は、44.2m/s(1939年8月5日)であり、この記録を考慮した建築基準法に基づく風荷重を考慮して設計された原子炉建家に風(台風)の影響はない。

3) 竜巻

敷地及びその周辺における過去の記録を踏まえた影響が最も大きい竜巻の発生を考慮しても、原子炉建家の構造健全性に影響しない程度のものである。

適合性確認として、施設から半径20kmの範囲における過去の記録を踏まえた影響の最も大きい竜巻(藤田スケールF 1、最大風速49m/s)を設定し、原子炉建家の構造健全性に対する影響を評価する。

評価の詳細については、添付書類Ⅲ-2-2-(2)「竜巻防護に関する評価書」に示す。

4) 凍結

水戸地方気象台の観測記録(1897年～2013年)によれば、最低気温は-12.7℃(1952年2月5日)である。凍結に対して上記最低気温に適切な余裕を考慮して、凍結防止対策(換気空調設備による原子炉建家各室の温度制御等)を行い、安全施設を防護する。

5) 積雪

水戸地方気象台の観測記録(1897年～2013年)によれば、積雪の深さの日最大は32cm(1945年2月26日)で、この観測記録を考慮した茨城県建築基準法関係条例に基づく垂直積雪量を用いて積雪荷重を考慮して設計された原子炉建家に積雪の影響はない。

6) 落雷

建築基準法に基づき原子炉建家及び排気筒に日本産業規格(JIS)に準拠した避雷針を設けて、安全施設を防護する。

7) 地滑り

S T A C Y施設が立地する東海村公表の自然災害ハザードマップ(平成25年9月)において、S T A C Y施設周辺に土砂災害警戒区域又は土砂災害特別警戒区域は存在しないため、地滑りによる被害を受けるおそれはないことから防護措置等の必要はない。

8) 火山の影響

S T A C Y施設において考慮すべき火山事象は降下火砕物（火山灰）である。完新世の火山活動に関する記録によると、敷地及びその周辺の降下火砕物の層厚は極微量であることから、火山による被害を受けるおそれはない。このため、防護措置等の必要はない。

ただし、万一の降灰に備え、施設の安全性に影響が及ぶおそれがある場合には、必要な対策（原子炉停止及び火山灰除去）を行う。火山灰除去は、降灰が小康状態となつてからの実施を基本とするが、富士山宝永噴火の降灰量（火山からの距離は、敷地から最寄りの高原山約90kmを想定）を参考に、降灰量の総量を16cm、そのうち初日の降灰量を8cmと想定して対応する。

9) 生物学的事象

S T A C Y施設は、冷却を必要としない原子炉であり、海洋生物等による影響を受ける海水取水口を持っていない。その他の生物学的事象として換気系への枯葉混入等の影響を考慮しても安全機能を損なうおそれはなく、防護措置等の必要はない。

10) 森林火災

敷地外の森林火災がS T A C Y施設に迫った場合でも、原子炉建家への影響がないよう離隔距離を確保するよう設置及び草木管理することで、安全施設を防護する。

森林火災が発生した場合にその影響を受けないように、屋外消火栓設備を設ける。外部火災時のばい煙に対しても、外気から制御室への進入を防止できる設計とする。

防護措置の適合性確認として、原子力科学研究所敷地外の10km以内の範囲に発火点を設定し、原子力科学研究所周辺の植生及び気象データを使用して森林火災シミュレーション解析コード（FARSITE）を基にした森林火災評価を行い、原子炉建家コンクリート外壁表面温度がコンクリートの強度に影響がないとされている許容温度（200℃）以下となる離隔距離が確保されていることを評価する。

評価の詳細については、近隣工場等の火災（航空機落下に起因する火災を含む）と合わせて添付書類Ⅲ-2-2-(1)「外部火災防護に関する評価書」に示す。

(2) 人為事象

設計上考慮する人為現象（故意によるものを除く。）として設置(変更)許可を受けた事象と具体的な設計上の配慮は以下のとおり。

1) ダムの崩壊

S T A C Y施設の約3km北側を流れる久慈川には、崩壊によりS T A C Y施設に被害を与えるような大規模なダムは存在しないため、防護措置等の必要はない。

2) 爆発

敷地周辺（半径10km以内）には、原子炉建家に影響を及ぼすおそれのある規模の石油コンビナート及び工場等はないため、防護措置等の必要はない。

また、原子力科学研究所の敷地内に液化天然ガスタンク等を設置する場合は、その爆発による原子炉建家への影響がない保安距離等を確保して設置することで、防護措置等を不要とする。

3) 近隣工場等の火災

原子力科学研究所の敷地外の近隣工場等（半径10km以内）において火災が発生した場合及び敷地への航空機の墜落で発生する火災を想定した場合でも、その火災による原子炉建家への影響がないよう離隔距離等を確保することで、安全施設を防護する。

また、原子力科学研究所の敷地内に重油タンク等を設置する場合も、その火災による原子炉建家への影響がないよう離隔距離等を確保して設置することで、安全施設を防護する。

防護措置の適合性確認として、近隣の産業施設の火災による影響評価の対象範囲を、原子力科学研究所敷地外の半径10km以内に存在する産業施設等とし、これらの産業施設等において火災が発生した際に、原子炉建家外壁表面温度が、コンクリートの強度に影響がないとされている許容温度（200℃）以下となる離隔距離が確保されていることを評価する。また、航空機落下による火災の影響評価の対象を、航空機種別毎に落下確率が 10^{-7} （回/炉・年）になる面積を求め、その外周部に航空機が落下し炎上した際の原子炉建家コンクリート外壁表面温度が、コンクリートの強度に影響がないとされている許容温度（200℃）以下となる離隔距離が確保されていることを評価して適合性を確認する。

評価の詳細については、森林火災と合わせて添付書類Ⅲ-2-2-(1)「外部火災防護に関する評価書」に示す。

4) 有毒ガス

施設周辺で有毒ガスが発生した場合でも、STACY施設は、原子炉を速やかに停止でき、その後監視する必要があることから、運転員が制御室又は施設内に長期間にわたって留まる必要はなく、防護措置等の必要はない。

5) 船舶の衝突

STACY施設の東側には海岸があるが、施設から約200m離れており、船舶の衝突を考慮する必要はなく、防護措置等の必要はない。

6) 電磁的障害

安全施設は、電磁干渉や無線電波干渉等により機能が喪失しないよう、安全保護系には絶縁回路の設置により、電源や電子機器等から発生するノイズの侵入を防止するとともに、鋼製筐体の適用等により電磁波の侵入を防止する設計としているため、電磁障害により安全施設のうち電磁波に対する考慮が必要な機器が安全機能を損なうことはない。

(3) 自然現象の組合せによる安全施設への影響

STACY施設は、建家の立地条件及び設計考慮並びに自然現象そのものをもたらす条件等から評価した結果、自然現象の組合せによる影響はないことを確認した。評価結果を以下に示す。

1) 自然現象による影響の分類

自然現象がもたらす施設への影響種別を荷重、浸水、温度及び電気影響に分類し、各自然現象が施設に与える影響とその発生期間を整理した結果を表1に示す。なお、地震は第8条の要求事項ではないが、組合せを考慮すべき自然現象として合わせて整理した。

表1 自然現象による影響の分類

自然現象 ^{※1}	影響種別				発生期間 ^{※2}
	荷重	浸水	温度	電気影響	
地震	○				極短期
風(台風)	○				短期
凍結			○		短期
積雪	○				短期
落雷				○	短期
火山	○				短期
生物学的影響				○	長期
森林火災等			○		短期

※1 「竜巻^{※1}」については、単独事象としての発生確率が極めて小さく、他の自然現象との同時発生確率は十分小さいことから、組合せの検討対象から除外した。

「地滑り」については、STACY施設周辺に土砂災害警戒区域等が存在しないことから、組合せの検討対象から除外した。

「津波」については、Bクラス原子炉施設であるSTACY施設で想定するL2津波(T.P.+約6m)に対し、原子炉建家はT.P.+約8mに位置し、津波の影響を受けないことから、組合せの検討対象から除外した。

「洪水・降水」については、「東海村自然災害ハザードマップ」(平成25年9月)によると浸水想定区域から十分に離れており、洪水・降水の影響を受けないことから、組合せの検討対象から除外した。

※2 発生期間については、直接の影響が数日以上にわたる可能性のあるものを長期、数時間程度のものを短期とした。このうち「火山」による影響は、除灰措置を考慮して短期とした。

2) 影響種別ごとの評価

i) 荷重

「荷重」に関し影響を及ぼす自然現象は「地震」、「風（台風）」、「積雪」及び「火山」である。このうち、地震と積雪については、建築基準法に基づいて組合せは考慮しない、また、地震と火山についても、火山灰の堆積には時間的余裕があるため、除灰することによりその影響を排除することができるため、積雪と同様に組合せは考慮しない。それ以外の組合せについては、同時に作用する荷重の設計考慮並びに荷重の掛かる方向等を加味すると、組合せを考慮しても影響はない。

ii) 温度

「温度」に関し影響を及ぼす自然現象は「凍結」及び「森林火災等」である。この2つの事象は、温度に対して相反する事象であるため、組合せを考慮しても影響はない。

iii) 電気影響

「電気影響」に関し影響を及ぼす自然現象は「落雷」及び「生物学的影響」である。前者は直撃雷及び過大なサージ電流を起因とする原子炉の停止であるのに対し、後者は小動物によるケーブル断線を起因とする原子炉の停止である。これは、原子炉停止事象の発生確率の上昇であって、原子炉施設への最終的な影響に変化はない。このため、組合せを考慮しても影響はない。

添付書類

Ⅲ－２－２ 外部事象による損傷の防止についての評価書

- (1) 外部火災防護に関する評価書
- (2) 竜巻防護に関する評価書

空白頁

添付書類

Ⅲ－２－２－(1) 外部火災防護に関する評価書

目 次

1. 概要	添Ⅲ-2-2-(1)-1
2. 基本方針	添Ⅲ-2-2-(1)-1
3. 外部火災影響評価の要求事項・考え方	添Ⅲ-2-2-(1)-1
3-1 想定する外部火災	添Ⅲ-2-2-(1)-1
3-2 評価の方法	添Ⅲ-2-2-(1)-1
3-2-1 森林火災	添Ⅲ-2-2-(1)-1
3-2-2 近隣産業施設等の火災・爆発	添Ⅲ-2-2-(1)-2
3-2-3 航空機落下による火災	添Ⅲ-2-2-(1)-2
4. 森林火災による影響評価	添Ⅲ-2-2-(1)-2
4-1 評価方法及び判断基準	添Ⅲ-2-2-(1)-2
4-1-1 評価方針	添Ⅲ-2-2-(1)-2
4-1-2 熱影響評価方法	添Ⅲ-2-2-(1)-2
4-1-3 判断基準	添Ⅲ-2-2-(1)-2
4-2 火災の想定	添Ⅲ-2-2-(1)-3
4-3 発火点の設定	添Ⅲ-2-2-(1)-4
4-4 延焼の考え方	添Ⅲ-2-2-(1)-4
4-5 植生の確認	添Ⅲ-2-2-(1)-5
4-5-1 原科研の植生	添Ⅲ-2-2-(1)-5
4-5-2 樹高及び樹冠高さ	添Ⅲ-2-2-(1)-5
4-6 評価条件	添Ⅲ-2-2-(1)-6
4-7 発火点毎の評価条件	添Ⅲ-2-2-(1)-7
4-8 地表火の評価	添Ⅲ-2-2-(1)-8
4-9 樹冠火の評価	添Ⅲ-2-2-(1)-12
4-10 外壁表面温度の評価	添Ⅲ-2-2-(1)-14
4-11 受熱面輻射強度の算出の方法	添Ⅲ-2-2-(1)-15
4-12 受熱面（外壁面）の温度評価	添Ⅲ-2-2-(1)-15
4-13 評価結果	添Ⅲ-2-2-(1)-17
5. 近隣の産業施設等の火災・爆発による影響評価	添Ⅲ-2-2-(1)-18
5-1 評価方法及び判断基準	添Ⅲ-2-2-(1)-18
5-1-1 評価方法	添Ⅲ-2-2-(1)-18
5-1-2 評価対象範囲	添Ⅲ-2-2-(1)-18
5-1-3 判断基準	添Ⅲ-2-2-(1)-18
5-2 火災・爆発の想定	添Ⅲ-2-2-(1)-19
5-3 原科研敷地外	添Ⅲ-2-2-(1)-20
5-4 原科研敷地内	添Ⅲ-2-2-(1)-21
5-5 評価計算	添Ⅲ-2-2-(1)-22
5-6 評価結果	添Ⅲ-2-2-(1)-25
6. 航空機落下による火災の影響評価	添Ⅲ-2-2-(1)-26

6-1	評価方法	添Ⅲ-2-2-(1)-26
6-2	航空機落下地点の想定	添Ⅲ-2-2-(1)-26
6-3	判断基準	添Ⅲ-2-2-(1)-26
6-4	評価計算	添Ⅲ-2-2-(1)-29
6-5	航空機落下による火災影響評価	添Ⅲ-2-2-(1)-30

【補足資料】

1.	重畳事象の想定及び評価条件	添Ⅲ-2-2-(1)-32
1-1	重畳事象の想定	添Ⅲ-2-2-(1)-32
1-2	評価条件	添Ⅲ-2-2-(1)-32
2.	実験棟Bに係る評価が実験棟Aの評価に包含又は同等であることの根拠	添Ⅲ-2-2-(1)-33

【参考資料】

1.	水戸気象台の観測データ	添Ⅲ-2-2-(1)-35
2.	火炎中の風速の補正	添Ⅲ-2-2-(1)-36
3.	火炎輻射発散度 R_f の算出	添Ⅲ-2-2-(1)-37

1. 概要

「原子力発電所の外部火災評価ガイド（原子力規制委員会、平成 25 年 6 月 19 日）」（以下「評価ガイド」という。）に基づき、森林火災、近隣の産業施設の火災・爆発及び航空機落下による火災による S T A C Y 施設への影響について評価を実施した。

2. 基本方針

S T A C Y 施設が外部からの衝撃によりその安全性を損なうことがないよう、安全施設がその安全機能を損なわないよう設計する。本申請に係る安全施設のうち、原子炉建家（実験棟 A 及び実験棟 B をいう。以下同じ。）以外は、全て原子炉建家内に設置している。このため、原子炉建家^(注1)を評価対象施設として外壁への外部火災影響を評価し、S T A C Y 施設の安全性に影響を与えないことを確認する。

注 1：実験棟 A 及び実験棟 B を評価対象施設とするが、本評価書では、原子炉本体、核燃料物質貯蔵設備等を内包し、安全機能喪失時におけるリスクの大きい実験棟 A を代表して評価を実施する。実験棟 B に係る評価が実験棟 A の評価に包含又は同等であることの根拠は補足資料 2 に示す。

3. 外部火災影響評価の要求事項・考え方

3-1 想定する外部火災

外部火災としては、森林火災、近隣の産業施設等の火災・爆発及び航空機落下による火災を対象とする。これらからの実験棟 A 外壁に対する影響について評価を実施し、防護すべき施設への影響がないことを確認する。

3-2 評価の方法

各評価は、評価ガイドを参考に、以下のとおり行う。

3-2-1 森林火災

(1) 考慮すべき火災

原子力科学研究所（以下「原科研」という。）敷地外 10 km 以内に発火点を設定した評価対象施設に迫る森林火災。

(2) 評価内容

森林火災シミュレーション解析コード（FARSITE）を基にした森林火災評価及び森林火災評価に基づく評価対象施設への影響評価。

(3) 評価項目

熱影響評価

3-2-2 近隣産業施設等の火災・爆発

(1) 考慮すべき火災

原科研敷地外 10 km 以内の近隣の産業施設等の火災・爆発。(原科研敷地内についても代表的な施設の火災・爆発を対象に評価)

(2) 評価内容

近隣の産業施設等について評価対象施設との距離等を考慮した影響評価。

(3) 評価項目

熱影響評価及び爆発影響評価

3-2-3 航空機落下による火災

(1) 考慮すべき火災

航空機落下時の火災。

(2) 評価内容

航空機落下により発生する火災による評価対象施設への影響評価。

(3) 評価項目

熱影響評価

4. 森林火災による影響評価

4-1 評価方法及び判断基準

4-1-1 評価方針

原科研の敷地外を発火点としたSTACY施設に迫る森林火災について、評価ガイドで奨励する解析コード「FARSITE」で用いられている評価式により森林火災の大きさ(火線強度、火炎長、延焼速度等)を算出し、実験棟A外壁面の熱影響を評価する。

4-1-2 熱影響評価方法

各円筒火炎モデルから熱影響評価を行う受熱面の各離隔距離に対する形態係数を計算し、形態係数と火炎のエネルギーを示す反応強度から受熱面における受熱面輻射強度を計算する。

4-1-3 判断基準

実験棟A外壁表面温度がコンクリートの強度に影響がないとされている温度(200℃)以下*であること、若しくは、内部火災に至らないこと。

※ 出典:原田和典、建築火災のメカニズムと火災安全設計(財団法人 日本建築センター),2007

4-2 火災の想定

- 図4-1に示すとおり、原科研は、東に太平洋があり、これ以外の方角は耕地や宅地となっている。このため、原科研の周辺には広大な森林がなく、大規模な森林火災は発生しないと考えられる。
- 原科研には「JRR-3」、「STACY」、「NSRR」、「放射性廃棄物処理場」の4施設がある。

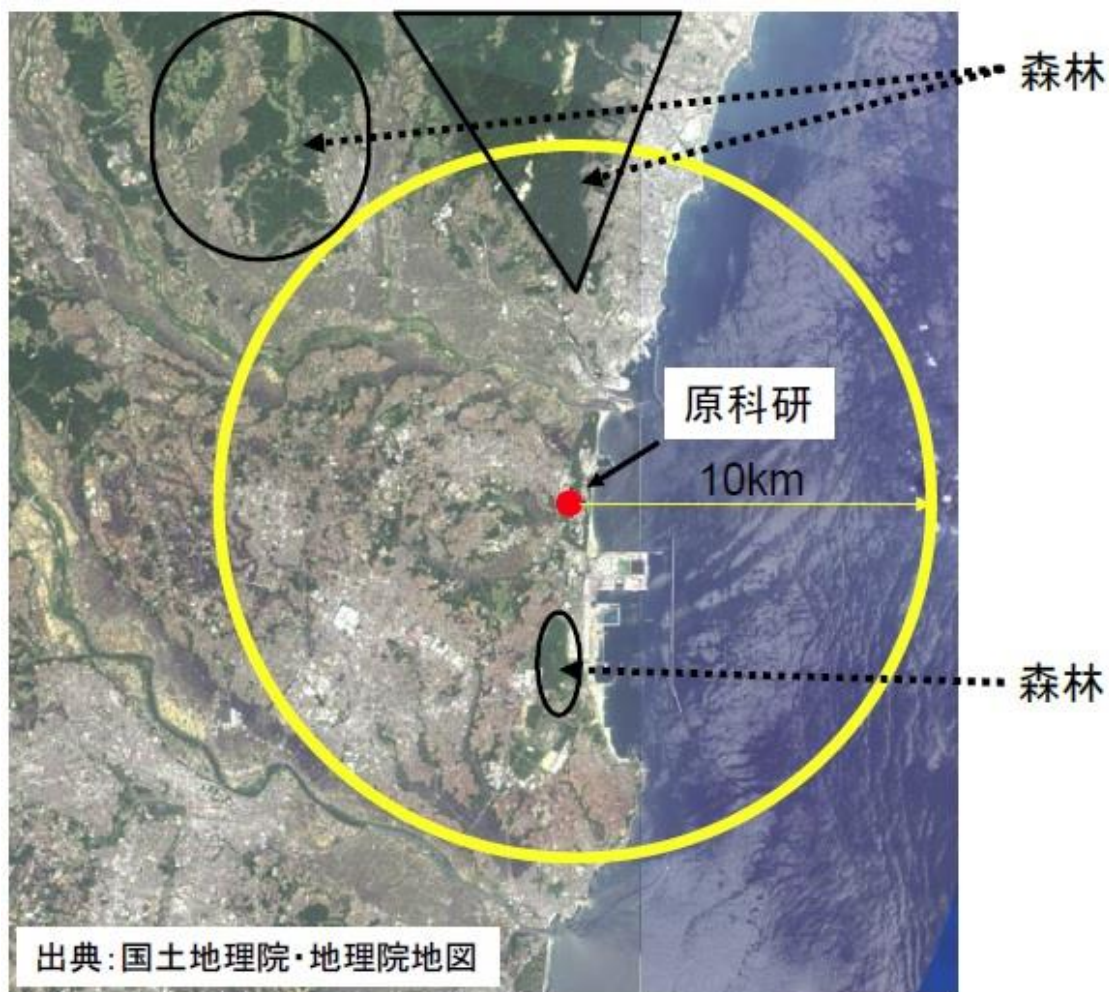


図4-1 原科研から10km圏内の図

4-3 発火点の設定

- ・ 発火点は、評価対象施設の風上方向及び原科研の卓越風向（北西及び北東）を考慮した原科研敷地外に設定する。
 - ・ 発火点は、図4-2に示すとおり、原科研西側の敷地境界に隣接する道路及び白方霊園における人為的行為により発生した火災（火の不始末）とする。
 - ケース①：白方霊園周辺
 - ケース②：国道245号線沿い
- （ルート上で敷地境界に接している地点で発火した場合も含む。）

4-4 延焼の考え方

- ・ 敷地外で発生した火災が敷地内の草木に延焼し、評価対象施設周辺の森林まで達するものとする。



図4-2 発火点及び延焼の考え方

4-5 植生の確認

4-5-1 原科研の植生

原科研周辺の植生図を図4-3に示す。図より、原科研周辺（敷地の内外を含む。）の植生は、南西方向の一部にヤブコウジースダジイ群集が確認されるが、敷地内の施設近隣の植生は全てクロマツ植林である。

4-5-2 樹高及び樹冠高さ

原科研の森林の状況を調査した結果、樹高及び樹冠高さは、以下のとおりである。

- ・ 樹高：10 m ～ 16 m
- ・ 樹冠までの高さは5 m ～ 8 m

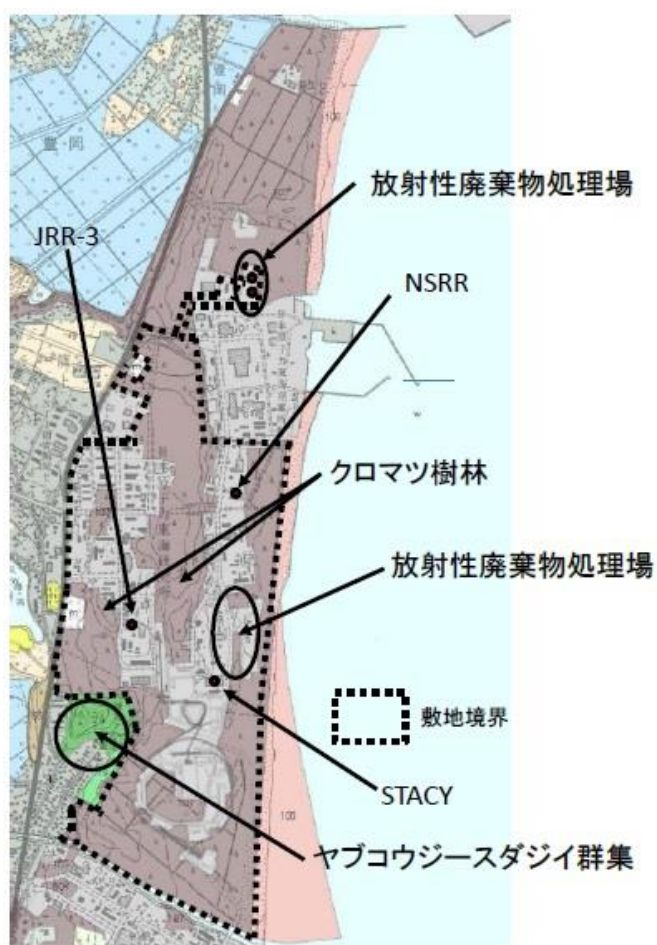


図4-3 原科研周辺の植生図

出典：環境省・自然環境局，「1/25,000 植生図ー常陸久慈（ひたちくじ）」を基に国土地理院・地理院地図を参考に作図

4-6 評価条件

- ① 風速は、過去（2004年～2016年）の水戸気象台の観測データ（参考資料1．水戸気象台の観測データ）の最大風速 17.5 m/s（2014年2月及び2016年1月）を採用した。ただし、地表面での風速は、樹木などの障害物の影響により遅くなることを考慮し、前述の 17.5 m/s に 0.3 を乗じた風速とした。（参考資料2．火炎中の風速の補正）
- ② 土地の傾斜については、国土地理院・地理院地図（電子国土 web）より、敷地内において卓越風の風上から風下に向かったの傾斜角を調査し算出した。
- ③ 評価対象施設外壁表面の初期温度は、夏季の日照中におけるコンクリート外壁表面温度を考慮して、50℃とした。
- ④ 原科研敷地内の植生は、環境省・自然環境局、「1/25,000 植生図―常陸久慈（ひたちくじ）」よりクロマツ樹林であるが、クロマツに対する各種パラメータ（可燃物の表面積―体積比、可燃物の真の密度等）が存在しないため、出典^{※1}よりクロマツと生物分類（マツ綱マツ目^{※2}）が等しいアカマツのパラメータを用いた。
- ⑤ 樹高及び樹冠高さは、「4-5-2 樹高及び樹冠高さ」で示した原科研の森林の状況調査結果を基に、保守的な結果を得るため、以下の値を一律に適用した。
 - ・ 樹高：20 m
 - ・ 樹冠までの高さ：4 m

※1：出典：後藤義明 他 “日本で発生する山火事の強度の検討”―Rothermel の延焼速度予測モデルを用いた Byram の火線強度の推定―“日林誌、87(3)2005

※2：林野庁東北森林管理局ホームページ 朝日庄内いきもの図鑑

4-7 発火点毎の評価条件

STACY施設西側及び東側の森林の評価条件は、以下のとおりである。また、図4-4に示す。

(1) 西側森林(ケース①)

森林から施設までの距離：**140 m** (離隔距離^{※1})

森林の幅(火炎到達幅)：**310 m**

(2) 東側森林(ケース①、②)

森林から施設までの距離：**22 m** (離隔距離^{※2})

森林の幅(火炎到達幅)：**520 m**

評価対象として、離隔距離が短く、森林の幅が長い東側森林を選定する。また、延焼ルートは、卓越風向を考慮し、北東からの延焼となるケース①を選定する。計測した森林の幅は保守的な評価とするため火炎到達幅として設定する。

※1 西側森林と施設との間の林は、施設周辺へのフェンス設置工事に伴い大部分が伐採済み。

※2 草木の管理を行う範囲。

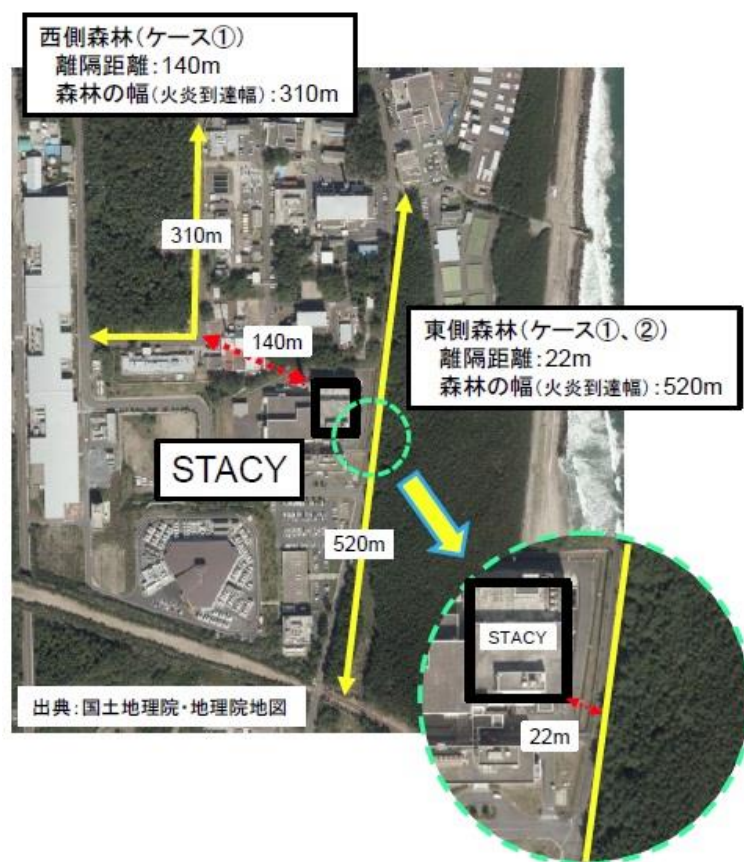


図4-4 発火点毎の評価条件

4-8 地表火の評価

地表火の火線強度の計算には FARSITE 内で使用されている評価式及び評価ガイドに記載されている評価式を用いた。また、式中のパラメータ及び値は文献調査等により設定する。入力値、途中経過、計算結果を表 4-1、表 4-2、表 4-3 にそれぞれ示す。

- ・ 延焼速度 R [m/s]

$$R = \frac{I_r \xi (1 + \Phi_w + \Phi_s)}{Pb^\varepsilon Q_{ig}}$$

ξ 隣接する可燃物の過熱に消費される I_R の割合
 Φ_w 風による割増係数
 Φ_s 傾斜による割増係数
 Pb 可燃物の堆積密度
 ε 炎によって加熱される可燃物の割合
 Q_{ig} 単位重量当たりの可燃物が発火するまでに必要な熱量
- ・ 火線強度 I_b [kW/m]

$$I_b = \frac{I_r}{60} \frac{12.6R}{\sigma}$$

σ 可燃物の表面積一体積比
- ・ 反応強度 I_R [kW/m²]

$$I_R = \frac{1}{60} \Gamma' W_n h \eta_M \eta_S$$

Γ' 理想熱分解速度定数
 W_n 可燃物の有機物量
 h 可燃物の発熱量
 η_M 可燃物中の水分による熱分解速度減少係数
 η_S 可燃物中の無機物による熱分解速度減少係数
- ・ 単位面積当たりの熱量 H_A [kJ/m²]

$$H_A = I_b \frac{60}{R}$$
- ・ 火炎長 L_f [m]

$$L_f = 0.0775 I_b^{0.46}$$

表 4-1 ケース① 地表火評価式中のパラメータ及び値 (入力値)

	パラメータ	値	備考
σ	可燃物の表面積-体積比(cm^{-1})	70.44	※出典より
ρ_p	可燃物の真の密度(kg/m^3)	516.19	※出典より
W_o	単位面積当たりの可燃物量(kg/m^2)	0.33	※出典より
δ	可燃物の堆積深(m)	0.05	現地にて調査
M_f	可燃物の含水率	0.01	※出典より
M_x	限界含水率	0.31	※出典より
S_e	可燃物中のシリカ以外の無機含有率	0.024	※出典より
S_r	可燃物中の無機含有率	0.031	※出典より
h	可燃物の発熱量(kJ/kg)	19958	※出典より
U	炎の高さ中央部の風速(m/min)	315.0	参考資料 1,2 より算出
Φ	傾斜角度($^\circ$)	0.9	地理院地図より算出

※出典：後藤義明 他 “日本で発生する山火事の強度の検討”

—Rothermel の延焼速度予想モデルを用いた Byram の火線強度の推定—

日林誌、87(3)2005

: STACY における値

表4-2 ケース① 地表火評価式中のパラメータ (途中式)

	パラメータ	値	途中式
W_n	可燃物の有機物量(kg/m ²)	0.32	$W_n(1 - S_\Gamma)$
ρ_b	可燃物の堆積密度(kg/m ³)	6.6	W_o/δ
β	可燃物の堆積密度と比重の比	0.013	ρ_b/ρ_p
β_{op}	熱分解速度が最大となるときの β	0.006	$0.20395 \cdot \rho_p^{-0.8189}$
A	定数(Γ' に使用)	0.307	$8.9033 \cdot \rho_p^{-0.7913}$
Γ'_{max}	最大熱分解速度定数	15.61	$(0.0591 + 2.926\delta^{-1.5})^{-1}$
Γ'	理想熱分解速度定数	14.11	$\Gamma'_{max} [(\beta/\beta_{op})e^{(1-\beta/\beta_{op})}]^A$
η_M	可燃物中の水分による熱分解速度減少係数	0.922	$1 - 2.59 \left(\frac{M_f}{M_x}\right) + 5.11 \left(\frac{M_f}{M_x}\right)^2 - 3.52 \left(\frac{M_f}{M_x}\right)^3$
η_S	可燃物中の無機物による熱分解速度減少係数	0.353	$0.174S_e^{-0.19}$
I_r	燃焼による単位時間当たりの放出熱量(kJ/min・m ²)	29339	$\Gamma' \cdot W_n \cdot h \cdot \eta_M \cdot \eta_S$
ϵ	炎によって加熱される可燃物の割合	0.938	$e^{-4.528/\delta}$
ξ	可燃物の加熱に消費される放出熱量の割合	0.051	$(192 + 7.9095\sigma)^{-1} \cdot e^{(0.792+3.7597\sqrt{\sigma}) \cdot (\beta+1)}$
Q_{ig}	単位重量当たりの可燃物が発火するまでに必要な熱量	607	$581 + 2594M_f$
B	定数(Φ_w に使用)	1.591	$0.15988\sigma^{0.54}$
C	定数(Φ_w に使用)	0.001	$7.47e^{-0.8711\sigma^{0.55}}$
E	定数(Φ_w に使用)	0.331	$0.715e^{-0.01094\sigma}$
Φ_w	風による割増し係数	43.4	$C(3.281U)^B(\beta/\beta_{op})^{-E}$
Φ_s	傾斜による割増し係数	0.005	$5.275\beta^{-0.3} \cdot (\tan(\Phi/180\pi))^2$

: STACY における値

表 4-3 ケース① 評価式を用いた計算結果 (地表火)

	意味	計算値
R	延焼速度(m/min)	17.80
I_b	火線強度(kW/m)	1557
L_f	火炎長(m)	2.3
H_A	単位面積当たりの熱量(kJ/m ²)	5249
I_R	反応強度(kW/m ²)	489
t	燃焼継続時間(s)	10.7

4-9 樹冠火の評価

樹冠を伝播する火線強度は、FARSITE で使用されている以下の式*を用いて火線強度を算出し、火炎長に関しては地表を伝播する火災と同様の式を用いて評価した。評価式中のパラメータ及び値を表4-4及び表4-5に、評価結果を表4-6に示す。なお反応強度は地表火と樹冠火の合計値を、火炎長は樹冠火の値を用いた。

※出典：Mark A Finney, “FARSITE:Fire Area Simulator-Model Development and Evaluation”, Rocky Mountain Research Station, RMPS-RP4 Revised, March 1988, revised February 2004

①火線強度の算出 I_c [kW/m]

$$I_c = 300 \left(\frac{I_B}{300R} + CFB \cdot CBD(H - CBH) \right) R$$

I_B 火炎反応度[kW/m]

R 延焼速度[m/min]

CFB 樹冠燃焼率[%]

CBD 樹冠の充填密度[kg/m³]

H 樹木高さ[m]

CBH 樹冠までの高さ[m]

②単位面積当たり熱量 H_A [kJ/m²]

$$H_A = w \cdot h$$

w 単位面積当たりの燃料量[kg/m²]

h 可燃物の発熱量[kJ/kg]

③反応強度 I_R [kW/m²]

$$I_R = \frac{H_A}{t}$$

t 燃焼継続時間[s]

表4-4 ケース① 樹冠火評価式中のパラメータ及び値 (入力値)

	パラメータ	値	備考
H	樹木高さ(m)	20	
CBH	樹冠までの高さ(m)	4	
CBD	樹冠の充填密度(kg/m ³)	0.06	
h	可燃物の発熱量(kJ/kg)	18000	
M	葉の含水率(%)	85	※
R	延焼速度(m/min)	17.80	地表火の計算結果
t	延焼継続時間(s)	10.7	地表火の計算結果

※出典：Forestry Canada Fire Danger Group “Development and structure of the Canadian forest fire behavior prediction system” Ottawa,1992

表 4-5 ケース① 樹冠火評価式中のパラメータ及び値 (途中式)

	パラメータ	値	備考
I_o	樹冠火発生閾値(kW/m)	1098	$(0.010CBH(460 + 25.9M))^{3/2}$
RAC	有効樹冠延焼速度	50	3/CBD
R_o	臨界表目燃焼速度	12.56	$I_o \cdot R/I_b$
a_c	延焼速度と CFB間の係数	0.07	$\ln(0.1)/0.9(RAC - R_o)$
CFB	樹冠燃焼率(%)	0.301	$1 - e^{-a_c(R-R_o)}$
w	単位面積当たりの燃料量(kg/m ²)	0.29	$(H - CBH)CFB \cdot CBD$
I_B	火炎反応強度(kW/m)	1543	$hwR/60$

表 4-6 ケース① 評価式を用いた計算結果 (樹冠火)

	計算パラメータ	計算値
I_c	火線強度(kW/m)	3087
H_A	単位面積当たりの熱量(kJ/m ²)	5202
I_R	反応強度(kW/m ²)	485
L_f	火炎長(m)	3.1

: STACY における値

4-10 外壁表面温度の評価

外壁表面温度の評価手順を以下に示す。

- (1) 火炎長から燃焼半径を計算し、円筒火炎モデル数を求める。
- (2) 各円筒火炎モデルから熱影響評価を行う受熱面の各離隔距離から形態係数を計算する。
- (3) 形態係数と火炎のエネルギーを示す火炎輻射発散度から受熱面における受熱面輻射強度を計算する。4-8節及び4-9節で求めた地表火及び樹冠火の反応強度 I_R を合計した値から火炎輻射発散度 Rf を求める。
- (4) 反応強度は、火炎から輻射として放出されるエネルギーと、火炎又は煙として対流放出される熱エネルギーの和であることから、参考資料3より反応強度に対する輻射放出と対流放出の比を求め、火炎輻射発散度を算出する。

①燃焼半径 r (m)

$$r = \frac{L_f}{3}$$

$$F = \frac{W}{2r}$$

②円筒火炎モデル数 F

r : 燃焼半径(m)

L_f : 火炎長(m)

F : 円筒火炎モデル(-)

W : 火炎到達幅(m)

r : 燃焼半径(m)

形態係数 Φ_i

$$\Phi_i = \frac{1}{\pi n} \tan^{-1} \left(\frac{m}{\sqrt{n^2 - 1}} \right) + \frac{m}{\pi} \left\{ \frac{(A - 2n)}{n\sqrt{AB}} \tan^{-1} \left[\sqrt{\frac{A(n-1)}{B(n+1)}} \right] - \frac{1}{n} \tan^{-1} \left[\sqrt{\frac{(n-1)}{(n+1)}} \right] \right\}$$

ただし

$$i = 1, 2, 3, 4, \dots \quad m = \frac{L_f}{r} \cong 3, \quad n = \frac{L_i}{r}, \quad A = (1+n)^2 + m^2, \quad B = (1-n)^2 + m^2$$

Φ_i : 各円筒火炎モデルの形態係数

L_i : 離隔距離(m)

火炎輻射発散度 Rf (kW/m²)

$$Rf = 0.377 \cdot I_R$$

4-1-1 受熱面輻射強度の算出の方法

受熱面輻射強度の算出方法を図4-5に示す。受熱面輻射強度を算出するに当たり、円筒火炎モデル数として、火炎長 L_f は樹冠火の値の 3.1 m とし、火炎直径は前ページの燃焼半径の式 $r=L_f/3$ より、2.1 m とした。

図4-5に示すとおり、火災発生後は発火点より円筒火炎モデルがその両側に延焼していくものとし、火炎到達幅に渡って発生する円筒火炎が受熱面に輻射により熱を与えるものとする。このとき、形態係数は、各円筒火炎モデルと受熱面の離隔距離からそれぞれ計算した。また、与えられた熱は受熱面に保持されるものとし、冷却は無視した。

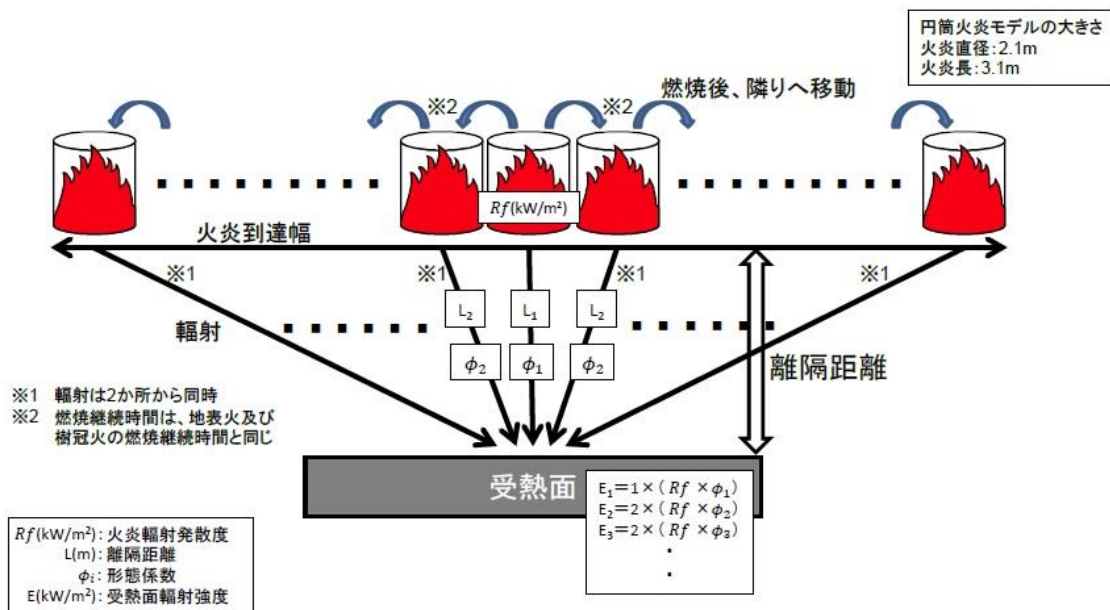


図4-5 受熱面輻射強度の算出方法

4-1-2 受熱面（外壁面）の温度評価

前節で算出した受熱面輻射強度から、以下に示す1次元熱伝導方程式の一般解の式^{*}を用いて受熱面（外壁面）の温度を評価した。

$$T_{1,2,3,\dots} = T_0 + \frac{2 \times E_{1,2,3,\dots} \sqrt{a \times t}}{\lambda} \times \left[\frac{1}{\sqrt{\pi}} \times \exp\left(-\frac{x^2}{4 \times a \times t}\right) - \frac{x}{2 \times \sqrt{a \times t}} \times \text{erfc}\left(\frac{x}{2 \times \sqrt{a \times t}}\right) \right]$$

ここで、

$T_{1,2,3,\dots}$: 外壁面温度

T_0 : 初期温度

$E_{1,2,3,\dots}$: 受熱面輻射強度(kW/m²)

a : コンクリート温度伝導率 [$a = \lambda / (\rho \times C_p)$]

C_p : コンクリート比熱 [0.963(kJ/kgK)]

ρ : コンクリート密度 [2400(kg/m³)]

λ : コンクリート熱伝導率 [1.74(w/mK)]

x : コンクリート深さ(m)

t : 燃焼継続時間(s)

である。

※ 出典：日本機械学会、「伝熱工学資料 改訂第5版」

4-13 評価結果

評価結果を表4-7に示す。森林火災による実験棟Aの外壁表面温度は、最大で143℃であり、コンクリート強度に影響がないとされている温度(200℃)以下である。このため、STACY施設の安全性に影響はない。

なお、今後、施設外壁と森林間の離隔距離については、評価で用いた離隔距離が確保できるように草木の管理を行う。

表4-7 外壁表面温度の評価結果

発火点の位置	ケース①(②も同様)
森林の位置	東側
熱影響評価対象施設	実験棟A
外壁面温度	143℃

(コンクリート表面からの自然放熱、内側からの冷却等の除熱は一切考慮しない。)

5. 近隣の産業施設等の火災・爆発による影響評価

5-1 評価方法及び判断基準

5-1-1 評価方法

【火災】 原科研敷地外に存在する危険物タンク等の火災について、火災発生から燃料が燃え尽きるまでの間、評価対象施設外壁表面が加熱されるものとして評価。

【爆発】 原科研敷地外に存在する想定爆発源について爆発影響評価を実施。

(原科研敷地内についても代表的な施設を対象に評価)

5-1-2 評価対象範囲

【原科研敷地外における産業施設の火災・爆発影響評価】

原科研敷地外に存在する近隣の産業施設について危険物の種類、最大貯蔵量、評価対象施設からの距離等を調査し、影響評価を行った。

なお、茨城県で石油コンビナート等特別防災区域に指定されている鹿島臨海地区は、原科研から約 50 km 離れているため、影響を受けるおそれはない。

【原科研敷地内における危険物タンクの火災・爆発影響評価】

原科研敷地内における危険物タンク及び高压ガス等の種類、最大貯蔵量、評価対象施設からの距離等を調査し、影響評価を行った。

5-1-3 判断基準

【火災】 評価対象施設外壁表面温度が、コンクリートの強度に影響がないとされている温度 (200 °C) 以下であること、若しくは、内部火災に至らないこと。

【爆発】 想定爆発源と評価対象施設外壁までの離隔距離が危険限界距離*以上であること。

※ 爆風圧が 0.01 MPa 以下 (人体に対して影響を与えない爆風圧) になる距離

5-2 火災・爆発の想定

想定する産業施設の火災・爆発源を表5-1、5-2に示す。また、評価条件は以下の通りとした。

- ・ 評価を行う危険物の量は、危険物施設として許可された最大貯蔵量とする。
- ・ 離隔距離は、実験棟A外壁面からタンク位置までの直線距離とする。
- ・ 気象状態は無風状態とする。
- ・ 実験棟A外壁表面の初期温度は、夏季の日照中における外壁表面温度を考慮して 50℃とする。

表5-1 火災の熱影響評価条件

想定火災場所	想定火災源	内容物	最大貯蔵量(kℓ)	基数	STACY 施設外壁からの距離(m)
原科研敷地外	①常陸那珂港火力発電所 軽油タンク	軽油	3500	2	2000
	②核燃料サイクル工学研究所 重油タンク	重油	196	3	1900
	③日本原子力発電 重油タンク	重油	500	1	1400
	④日立ハイテクマテリアルズ 及び出光興産重油タンク	重油	955	1	5000
			1800	1	
			640	1	
			2000	1	
1650			1		
3840	1				
原科研敷地内	中央変電所 重油タンク	重油	30	1	900

表5-2 爆発の影響評価条件

想定爆発場所	想定爆発源	内容物	最大貯蔵量	STACY 施設外壁からの距離(m)
原科研敷地外	⑤東京ガスガスタンク	液化天然ガス(LNG)	23万 kt	3500
		プロパン(LPG)	5万 kt	3500
原科研敷地内	第2ボイラーガスタンク	液化天然ガス(LNG)	154kt	370

5-3 原科研敷地外

STACY原子炉施設と近隣の産業施設等の危険物タンクとの位置関係を図5-1及び図5-2に示す。



図5-1 近隣の産業施設等の危険物タンクとの位置関係 (その1)



図5-2 近隣の産業施設等の危険物タンクとの位置関係 (その2)

5-4 原科研敷地内

実験棟Aと原科研中央変電所重油タンク及び第2ボイラーLNGタンクとの位置関係を図5-3及び図5-4に示す。熱影響評価に当たっては、これらの危険物タンクと実験棟A間の高低差及び遮蔽となりうる建築物が存在しないものとして保守的な評価を行った。

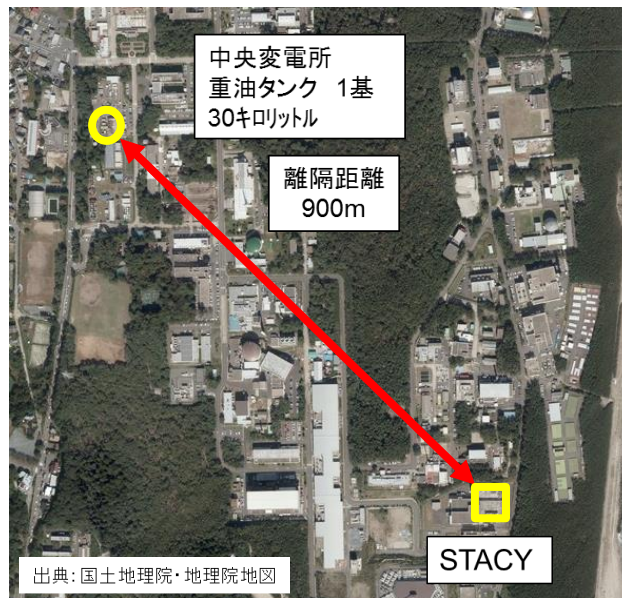


図5-3 実験棟Aと原科研中央変電所重油タンクとの位置関係

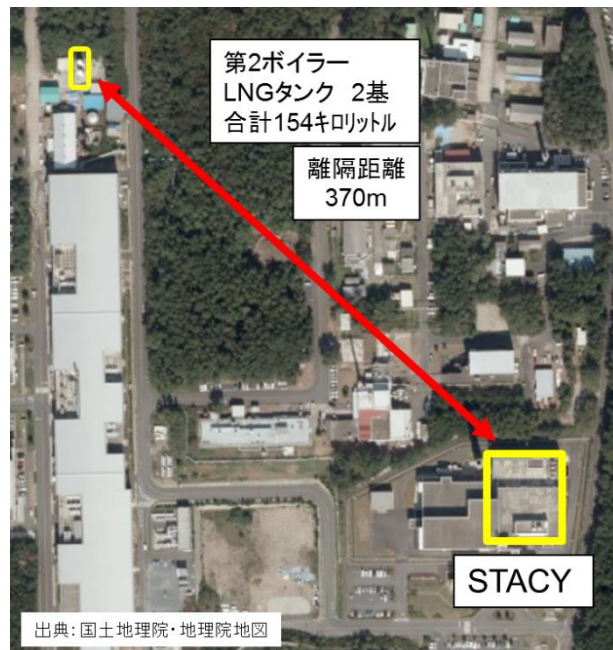


図5-4 実験棟Aと原科研第2ボイラーLNGタンクとの位置関係

5-5 評価計算

評価に用いた各種パラメータを表5-3及び表5-4に示す。

表5-3 危険物タンクの火災の評価で使用する各種パラメータ

パラメータ	記号	単位	原科研敷地外				原科研敷地内
			①常陸那珂港火力発電所軽油タンク	②核燃料サイクル工学研究所重油タンク	③日本原子力発電重油タンク	④日立ハイテクマテリアルズ及び出光興産重油タンク	中央変電所重油タンク
燃料量	V	m ³	7000	588	500	10885	30
防油堤面積	S	m ²	800	400	225	6000	49
輻射発散度	Rf	W/m ²	4.20×10 ⁴	2.30×10 ⁴	2.30×10 ⁴	2.30×10 ⁴	2.30×10 ⁴
燃焼速度	v	m/s	5.50×10 ⁻⁵	2.80×10 ⁻⁵	2.80×10 ⁻⁵	2.80×10 ⁻⁵	2.80×10 ⁻⁵
離隔距離	L	m	2000	1900	1400	5000	900
燃焼半径	R	m	16.0	11.3	8.5	43.7	4.0
火炎の高さ	H	m	47.9	33.9	25.4	131.1	12.0
形態係数	Φ	-	1.22×10 ⁻⁴	6.77×10 ⁻⁵	7.01×10 ⁻⁵	1.47×10 ⁻⁴	3.79×10 ⁻⁵
輻射強度	E	W/m ²	5.14	1.56	1.61	3.38	0.87
燃焼継続時間	t	s	159091	52500	79365	64792	21866
初期温度	T ₀	°C	50	50	50	50	50

: STACYにおける値

表5-4 ガスタンクの爆発の評価で使用する各種パラメータ

パラメータ	記号	単位	原科研敷地外		原科研敷地内
			⑤東京ガスガスタンク 液化天然ガス(LNG)	プロパン(LPG)	第2ボイラーガスタンク 液化天然ガス(LNG)
タンク容積	-	kl	230000	50000	154
重量	-	t	97704	31000	65.5
密度	-	t/m ³	0.4248	0.62	0.4248
定数 K 値	K	-	714000	888000	714000
貯蔵施設 W 値	W	-	313	176	8.09

(1) 危険物タンクの火災評価

火災が発生してから燃料が燃え尽きるまでの間、一定の輻射強度で評価対象施設外壁が昇温されるものとして、評価ガイドに記載の評価式及び出典に記載の計算式より評価対象施設の外壁温度を評価した。

①燃料の燃焼時間は、以下の式を用いて評価した。

$$t = \frac{V}{(\pi R^2 \times v)}$$

t : 燃焼時間(s)

V : 燃料量(m³)

v : 燃焼速度(m/s)

②外壁の温度は、以下の式を用いて評価した。

《出典：日本機械学会, 「伝熱工学資料 改訂第5版」》

$$T = T_0 + \frac{2 \times E \sqrt{a \times t}}{\lambda} \times \left[\frac{1}{\sqrt{\pi}} \times \exp\left(-\frac{x^2}{4 \times a \times t}\right) - \frac{x}{2 \times \sqrt{a \times t}} \times \operatorname{erfc}\left(\frac{x}{2 \times \sqrt{a \times t}}\right) \right]$$

T_0 : 初期温度

E : 輻射強度(kW/m²)

a : コンクリート温度伝導率 [$a = \lambda / (\rho \times C_p)$]

C_p : コンクリート比熱 [963(J/kgK)]

ρ : コンクリート密度 [2400(kg/m³)]

λ : コンクリート熱伝導率 [1.74(w/mK)]

x : コンクリート深さ(m)

t : 燃焼継続時間(s)

③輻射強度は、以下の式を使用して求めた。

$$E = R_f \times \varphi$$

E : 輻射強度(W/m²)、 R_f : 輻射発散度(W/m²)、 φ : 形態係数

④ここで形態係数は、以下の式を用いて求めた。

$$\phi_i = \frac{1}{\pi n} \tan^{-1} \left(\frac{m}{\sqrt{n^2 - 1}} \right) + \frac{m}{\pi} \left\{ \frac{(A - 2n)}{n\sqrt{AB}} \tan^{-1} \left[\sqrt{\frac{A(n-1)}{B(n+1)}} \right] - \frac{1}{n} \tan^{-1} \left[\sqrt{\frac{(n-1)}{(n+1)}} \right] \right\}$$

ただし

$$m = \frac{H}{R} \cong 3, \quad n = \frac{L}{R}, \quad A = (1+n)^2 + m^2, \quad B = (1-n)^2 + m^2$$

ϕ_i : 各円筒火炎モデルの形態係数(-)

L : 離隔距離(m) H : 火炎長(m) R : 延焼半径(m)

(2) ガスタンクの爆発評価

原科研敷地外⑤東京ガスガスタンクには 2 種類のガスがあるため、評価ガイドに基づき以下のように危険限界距離を算出した。

評価ガイド (一部抜粋)

貯蔵設備内に 2 つ以上のガスがある場合においては、それぞれのガスの量 (単位トン) の合計量の平方根の数値にそれぞれのガスの量の当該合計量に対する割合を乗じて得た数値に、それぞれのガスに係る K を乗じて得た数値の合計により、危険限界距離を算出する。

上記から、ガス量の当該合計量に対する割合は、

$$\text{LNG タンク : } a=97704/(97704+31000)=0.759$$

$$\text{LPG タンク : } b=31000/(97704+31000)=0.241$$

$$W_t = \sqrt{97704 + 31000} = 358.75$$

よって、原科研敷地外⑤東京ガスガスタンク(2 種類)の危険限界距離は、

$$X = 0.04 \times 14.4 \sqrt[3]{(714000 \times a \times W_t) + (888000 \times b \times W_t)}$$

原科研敷地内第 2 ボイラーのガスについては、評価ガイドに示された以下の式を基に危険限界距離を算出した。

$$X = 0.04 \lambda \sqrt[3]{K + W}$$

X : 危険限界距離 [m]

λ : 換算距離 [14.4(m/kg^{1/3})]

なお、設備定数 W は評価ガイドと LNG 量(65.5t)から

$$W = \sqrt{65.5} \cong 8.09$$

K : 石油類の定数 [-]

である。

W : 設備定数 [-]

5-6 評価結果

火災の熱影響評価及び爆発の影響評価結果を表5-5及び表5-6にそれぞれに示す。

火災については、原科研敷地内外にある産業施設の火災による熱影響評価の結果、実験棟A外壁表面温度は、最大で約52℃であり、コンクリートの強度に影響がないとされている温度(200℃)以下である。

爆発については、想定爆発源とSTACY施設外壁の離隔距離は、危険限界距離以上である。

以上のことから、近隣の産業施設等の火災・爆発は、STACY施設の安全性に影響を及ぼすことはない。

表5-5 火災の熱影響評価結果

想定火災場所	想定火災源	内容物	最大貯蔵量(kℓ)	STACY施設外壁からの距離(m)	STACY施設外壁表面温度(℃)
原科研敷地外	①常陸那珂港火力発電所軽油タンク	軽油	7000	2000	52
	②核燃料サイクル工学研究所重油タンク	重油	588	1900	51
	③日本原子力発電重油タンク	重油	500	1400	51
	④日立ハイテクマテリアルズ及び出光興産重油タンク	重油	10885	5000	51
原科研敷地内	中央変電所重油タンク	重油	30	900	51

表5-6 爆発の影響評価結果

想定爆発場所	想定爆発源	内容物	最大貯蔵量	STACY施設外壁からの距離(m)	危険限界距離(m)
原科研敷地外	⑤東京ガスガスタンク	液化天然ガス(LNG)	23万kℓ	3500	350
		プロパン(LPG)	5万kℓ	3500	311
		液化天然ガス・プロパン	23万kℓ+5万kℓ	3500	373
原科研敷地内	第2ボイラーガスタンク	液化天然ガス(LNG)	154kℓ	370	104 [※]

※ 評価ガイドでは敷地外の施設を対象としているが、敷地内の施設に対しても評価ガイドの評価式を準用して算出した。

原科研敷地内であることを考慮し、関係法令で規定される保安距離を算出した場合、保安距離=22mである。

6. 航空機落下による火災の影響評価

6-1 評価方法

航空機落下確率評価では、評価手法の違いからカテゴリ別に落下確率を求めているが、火災影響評価において考慮している航空機落下事故については、訓練中と巡航中、民間航空機と軍用機等では、燃料の種類・容量が変わるため、これらを考慮した航空機種ごとの評価を実施する。想定した航空機カテゴリを表6-1に示す。

表6-1 航空機落下による火災で想定する航空機カテゴリ

評価対象		想定する機種	
計器飛行 式民間航 空機	飛行場での離着陸時	B747-400	
	航空路を巡航中		
有視界飛行方式民間航空機		AS332L1	
自衛隊機 又は 米軍機	訓練空域外を飛行中	空中給油等、高高度での巡航が想定される大型固定翼機	KC-767
		その他の大型固定翼機、小型固定翼機及び回転翼機	F-15
	基地—訓練空域間を往復時		

6-2 航空機落下地点の想定

「実用発電用原子炉施設への航空機落下確率」（平成21・06・25原院第1号）に基づき、航空機落下確率が 10^{-7} （回／炉・年）に相当する面積から航空機落下地点と実験棟Aの離隔距離を算出した。航空機落下地点の想定に用いたモデルを図6-1に、想定した落下地点を図6-2に示す。

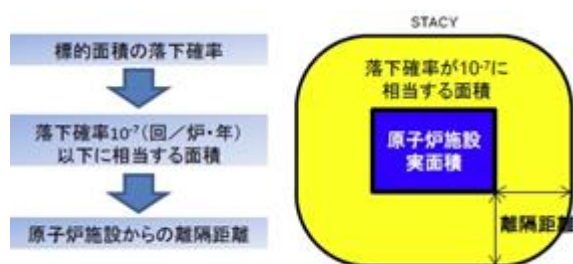


図6-1 航空機落下地点の想定モデル

6-3 判断基準

落下確率が 10^{-7} （回／炉・年）となる面積の外周部に航空機が落下し、炎上した場合の熱影響による評価対象施設外壁表面温度が、コンクリートの強度に影響がないとされている温度（200℃）以下であること、若しくは、内部火災に至らないこと。

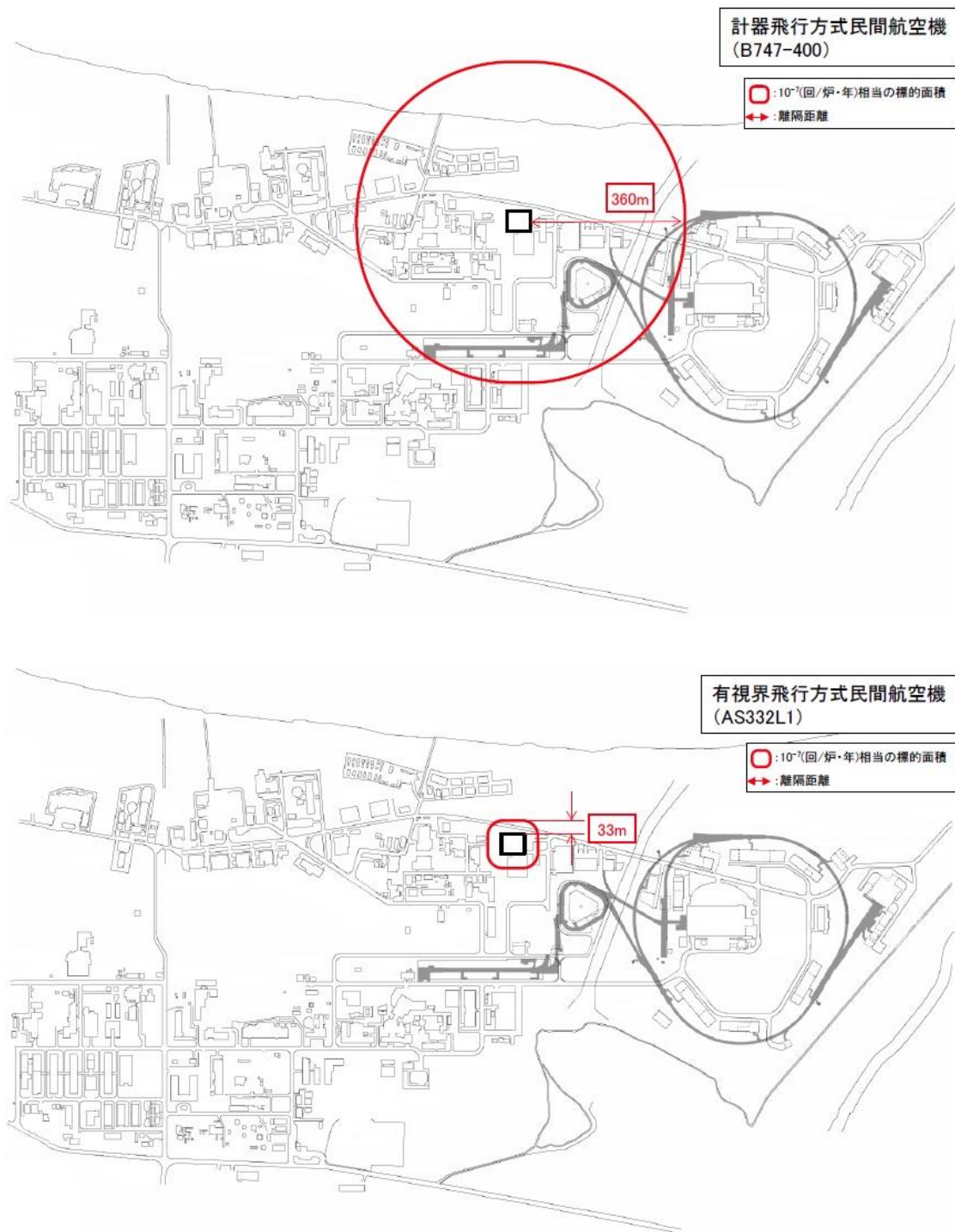


図6-2(1) 実験棟A周辺への航空機落下位置
 (落下確率が 10^{-7} 回/炉・年となる面積の外周位置)

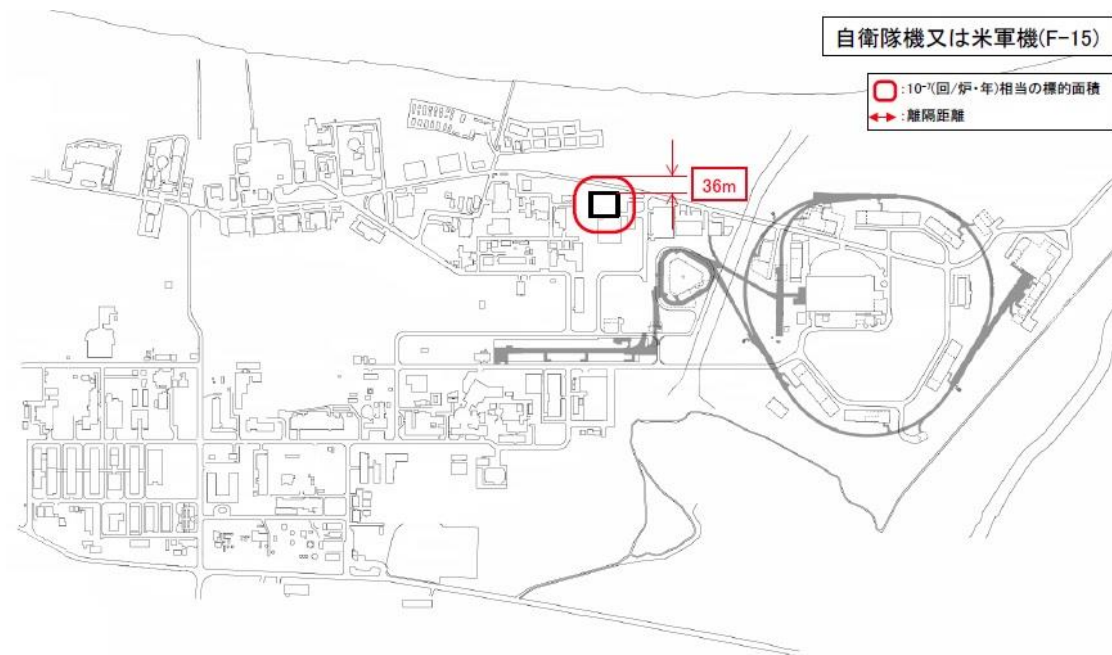
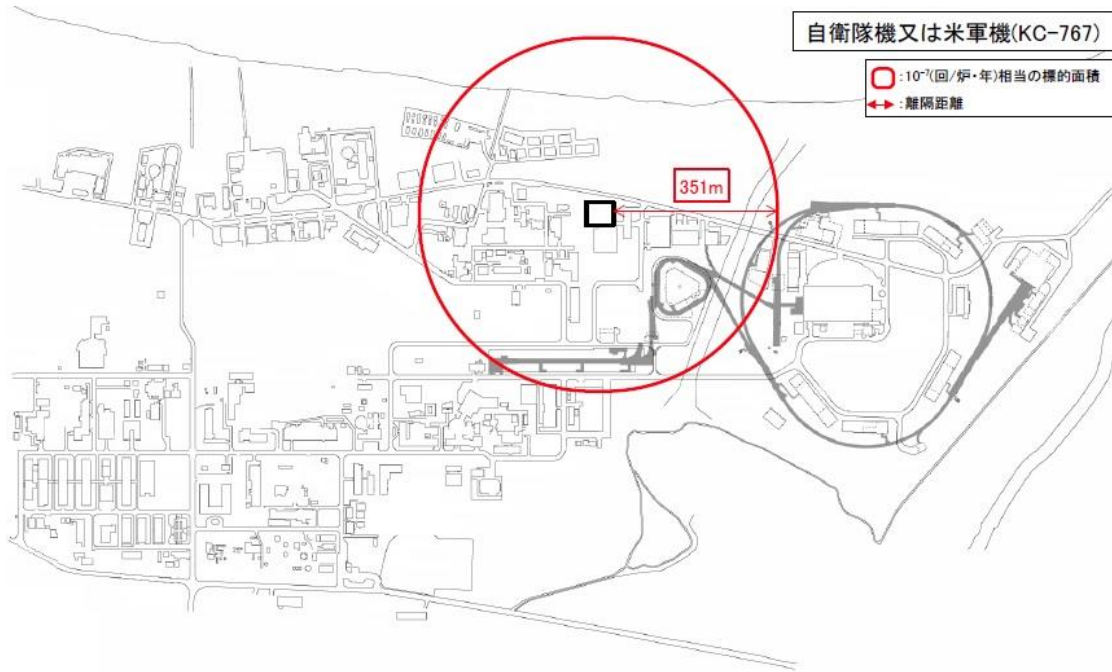


図6-2(2) 実験棟A周辺への航空機落下位置
 (落下確率が 10^{-7} 回/炉・年となる面積の外周位置)

6-4 評価計算

航空機落下により火災が発生してから燃料が燃え尽きるまでの間、一定の輻射強度で評価対象施設外壁が昇温されるものとして、評価ガイドに記載の評価式により外壁温度を評価した。

$$t = \frac{V}{\pi R^2 \times v}$$

t : 燃焼時間(s)
 V : 燃料量(m³)
 v : 燃焼速度(m/s)

②外壁の温度は、以下の式を用いて評価した。

$$T = T_0 + \frac{2 \times E \sqrt{a \times t}}{\lambda} \times \left[\frac{1}{\sqrt{\pi}} \times \exp\left(-\frac{x^2}{4 \times a \times t}\right) - \frac{x}{2 \times \sqrt{a \times t}} \times \operatorname{erfc}\left(\frac{x}{2 \times \sqrt{a \times t}}\right) \right]$$

T₀ : 初期温度

E : 輻射強度(kW/m²)

a : コンクリート温度伝導率[a=λ/(ρ×C_p)]

C_p : コンクリート比熱 [963(J/kgK)]

ρ : コンクリート密度 [2400(kg/m³)]

λ : コンクリート熱伝導率 [1.74(w/mK)]

x : コンクリート深さ(m)

t : 燃焼継続時間(s)

③輻射強度は、以下の式を使用して求めた。

$$E = Rf \times \varphi$$

E : 輻射強度(W/m²)、Rf : 輻射発散度(W/m²)、φ : 形態係数

④ここで形態係数は、以下の式を用いて求めた。

$$\phi_i = \frac{1}{\pi n} \tan^{-1} \left(\frac{m}{\sqrt{n^2 - 1}} \right) + \frac{m}{\pi} \left\{ \frac{(A - 2n)}{n\sqrt{AB}} \tan^{-1} \left[\frac{A(n-1)}{\sqrt{B(n+1)}} \right] - \frac{1}{n} \tan^{-1} \left[\frac{(n-1)}{(n+1)} \right] \right\}$$

ただし

$$m = \frac{H}{R} \cong 3, \quad n = \frac{L}{R}, \quad A = (1+n)^2 + m^2, \quad B = (1-n)^2 + m^2$$

φ_i : 各円筒火炎モデルの形態係数(-)

L : 離隔距離(m) H : 火炎長(m) R : 延焼半径(m)

6-5 航空機落下による火災影響評価

離隔距離、各航空機の燃料最大積載量等の情報から、火災による評価対象施設への熱影響評価を実施した。想定した航空機の諸元を表6-2に、評価結果を表6-3に示す。

想定した航空機の落下による実験棟A外壁表面温度は、最大で99℃であり、コンクリートの強度に影響がないとされている温度(200℃)以下である。このため、STACY施設の安全性に影響はない。

表6-2 想定した航空機の諸元

カテゴリ	民間航空機		自衛隊機、米軍機		
	計器飛行方式		有視界飛行方式	訓練空域外を飛行中	基地・訓練空域間往復時
	飛行場での離着陸時	航空路を巡航中			
想定機種	B747-400		AS332L1	KC-767	F-15
燃料種類	JET A-1			JP-4	
燃料最大積載量(m ³)	216.84		3.0	145.03	14.87
備考	民間航空機で燃料積載量が最大		大型回転翼機で燃料積載量が最大	高高度飛行する機種で燃料積載量が最大	軍用機で燃料積載量が最大 百里基地配備機種で燃料積載量が最大

表6-3 航空機落下による火災の影響評価結果

カテゴリ	民間航空機		自衛隊機、米軍機		
	計器飛行方式		有視界飛行方式	訓練空域外を飛行中	基地・訓練空域間往復時
	飛行場での離着陸時	航空路を巡航中			
想定機種	B747-400		AS332L1	KC-767	F-15
離隔距離(m)	360		33	351	36
実験棟A外壁表面温度	58		82	55	99

補足資料

1. 重畳事象の想定及び評価条件

1-1 重畳事象の想定

航空機落下確率が 10^{-7} (回/炉・年) となる面積の外周部にある森林に航空機が落下し、その火災によって森林火災が発生する事象を想定する。

1-2 評価条件

- (1) 落下する航空機の機種は、熱影響が最も大きい「F-15」とする。
- (2) 航空機の落下に伴い火災となる森林は、実験棟Aへの熱影響が最も大きい「東側森林」とする。
- (3) その他の条件は、森林火災又は航空機落下火災の評価において設定したのと同じとする。実験棟A外壁初期温度 50 °C、自然放熱及び内壁側からの冷却等の除熱は一切考慮しない等。

上記条件から評価した実験棟A外壁表面温度は、下図に示すとおり、重畳事象を考慮しても、コンクリートの許容温度 (200 °C) を下回る。

したがって、外部火災の重畳となる事象が発生した場合でも、STACY施設の安全性に影響はない。

火災の事象	外壁表面温度(°C)	温度上昇分(Δt)
森林火災	143	93
航空機落下火災	99	49



<重畳評価結果>
192°C
(=50+93+49)

2. 実験棟Bに係る評価が実験棟Aの評価に包含又は同等であることの根拠

実験棟Bの外部火災に係る影響評価が実験棟Aの評価に包含される又は同等であることを以下に示す。

評価項目		実験棟Aと実験棟Bの比較
外部火災影響評価	森林火災	発火点として、STACY施設東側の森林を選定しているため、実験棟Aの西側に位置する実験棟Bは、実験棟Aの評価に包含される。
	近隣産業施設等の火災・爆発	実験棟Aに隣接する実験棟Bは、実験棟Aと同様に、想定火災・爆発源（原科研敷地内外に存在する危険物タンク等）と十分な離隔距離を確保しており、安全余裕度の観点から同等である。
	航空機落下による火災	実験棟Bの標的面積（水平断面積又は投影面積）は、実験棟Aの標的面積より小さく、航空機落下地点からの離隔距離をより長く確保できるため、実験棟Aの評価に包含される。

参考資料

1. 水戸気象台の観測データ

年	最大風速(m/s)
2004	15.5
2005	10.9
2006	13.1
2007	11.6
2008	13.9
2009	13.6
2010	14.3
2011	14.0
2012	12.1
2013	17.4
2014	17.5
2015	13.1
2016	17.5*

※8月までのデータ

出典：気象庁ホームページ（資料を加工して作成）

2. 火炎中の風速の補正

文献「How to Predict the Spread and Intensity of Forest and Range Fires」を参考に設定した。想定する森林火災の延焼域の現地調査の結果を踏まえ、文献中の「PARTIALLY SHELTERED FUELS」(平地及びゆるやかな斜面かつ樹木があまり密集していないという条件)に該当すると判断し、該当する係数を用いた。現地の植生は、木々が密集している場所、間伐されている場所があり、全体的に樹木があまり密集していないと判断した。

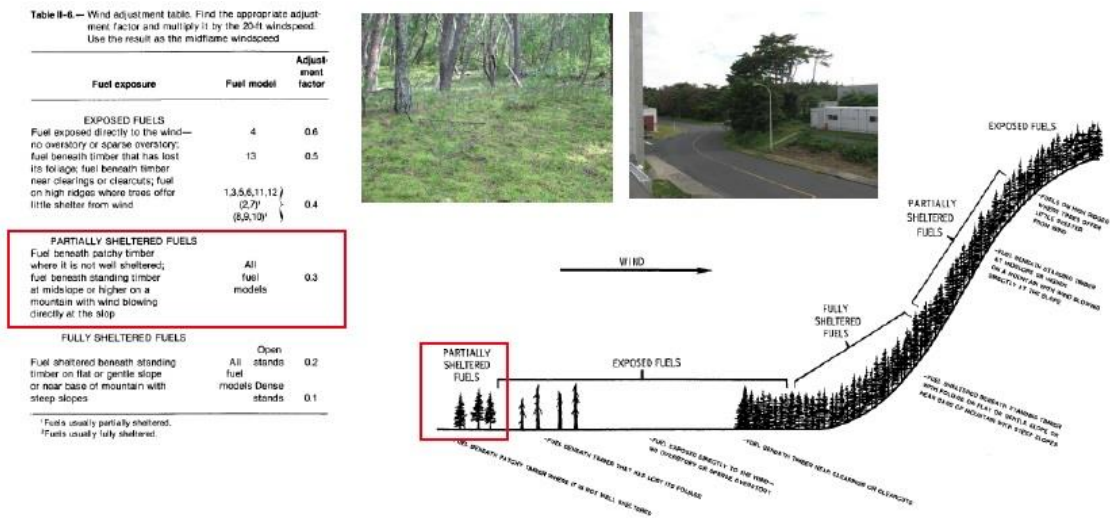


Figure II-6.—Exposure of various fuels to wind.

火炎中の風速の補正

3. 火炎輻射発散度 R_f の算出

- 温度評価の実施には、火炎の大きさ（火炎長）及び火炎からの輻射強度が必要である。
- 当評価で求めている反応強度 I_R から、以下のように火炎輻射発散度 R_f を求める必要がある。

火炎輻射発散度の算出

- 反応強度は炎から輻射として放出されるエネルギー（火炎輻射発散度）と火炎又は煙として対流放出される熱エネルギー（火炎対流発散度）の合算である。
- 文献*より反応強度に対する輻射と対流の割合を求め、火炎輻射発散度を算出した。

$\text{火炎輻射発散度 (W/m}^2\text{)} + \text{火炎対流発散度 (W/m}^2\text{)} = \text{反応強度 (W/m}^2\text{)}$

樹種	火炎輻射発散度 (kJ/g)	火炎対流発散度 (kJ/g)	反応強度 (kJ/g)
レッドオーク (落葉広葉樹の代表種)	4.6	7.8	12.4
米松 (針葉樹の代表種)	4.9	8.1	13.0

- 反応強度と火炎輻射発散度の割合を算出した結果、落葉広葉樹は0.371であり、針葉樹は0.377である。原科研敷地内は全面的に松林であるため、0.377を用いて算出する。

*出典: THE SFPT HANDBOOK OF Fire Protection Engineering FOURTH EDITION

添付書類

Ⅲ－２－２－(2) 竜巻防護に関する評価書

目 次

1. 概要	添Ⅲ-2-2-(2)-1
2. 基本方針	添Ⅲ-2-2-(2)-1
3. 評価方法	添Ⅲ-2-2-(2)-1
3-1 想定する竜巻	添Ⅲ-2-2-(2)-1
3-2 評価の方法	添Ⅲ-2-2-(2)-1
3-3 評価条件	添Ⅲ-2-2-(2)-2
4. 設計竜巻による複合荷重による実験棟Aの影響評価	添Ⅲ-2-2-(2)-2
4-1 設計竜巻の設定	添Ⅲ-2-2-(2)-2
4-2 設計竜巻荷重の設定	添Ⅲ-2-2-(2)-2
4-3 設計竜巻による複合荷重に対する実験棟Aの構造健全性評価	添Ⅲ-2-2-(2)-7
5. 設計飛来物の衝突による施設の影響評価	添Ⅲ-2-2-(2)-8
5-1 コンクリート構造物の貫通限界厚さ	添Ⅲ-2-2-(2)-8
5-2 コンクリート構造物の裏面剥離限界厚さ	添Ⅲ-2-2-(2)-9
5-3 設計飛来物に対する施設の健全性評価	添Ⅲ-2-2-(2)-9
6. 評価結果	添Ⅲ-2-2-(2)-10
7. 参考文献	添Ⅲ-2-2-(2)-10
【補足資料】	
1. 実験棟Bに係る評価が実験棟Aの評価に包含又は同等であることの根拠	添Ⅲ-2-2-(2)-12

1. 概要

「原子力発電所の竜巻影響評価ガイド（原子力規制委員会、平成 26 年 9 月 17 日）」（以下「評価ガイド」という。）に基づき、竜巻による S T A C Y 施設への影響について評価を実施した。

2. 基本方針

S T A C Y 施設が外部からの衝撃によりその安全性を損なうことがないように、安全施設がその安全機能を損なわないよう設計する。本申請に係る安全施設のうち、原子炉建家（実験棟 A 及び実験棟 B をいう。以下同じ。）以外は、全て原子炉建家内に設置している。このため、原子炉建家^(注1)を評価対象施設として竜巻及び竜巻による飛来物による影響を評価し、S T A C Y 施設の安全性に影響を与えないことを確認する。

注 1：実験棟 A 及び実験棟 B を評価対象施設とするが、本評価書では、原子炉本体、核燃料物質貯蔵設備等を内包し、安全機能喪失時におけるリスクの大きい実験棟 A を代表して評価を実施する。実験棟 B に係る評価が実験棟 A の評価に包含又は同等であることの根拠は補足資料 1 に示す。

3. 評価方法

3-1 想定する竜巻

S T A C Y 施設は、安全上重要な施設に該当する施設を有しないことから、「試験研究用等原子炉施設への新規制基準の審査を踏まえたグレーデッドアプローチ対応について」（平成 28 年 6 月 15 日原子力規制庁）の「2. (3) 竜巻」に従い、敷地及びその周辺における過去の記録を踏まえた影響が最も大きい竜巻を考慮し、その影響を評価する。

3-2 評価の方法

評価ガイドに従い、想定する竜巻における風速及び気圧低下量に基づいて、設計竜巻荷重（風圧力、気圧差、飛来物による衝撃荷重）を求め、これらの複合荷重と実験棟 A の保有水平耐力を比較することにより、設計竜巻荷重と S T A C Y 施設に常時作用する荷重及び運転時荷重を適切に考慮して、実験棟 A の構造健全性に影響が及ぶ可能性を評価する。

なお、評価ガイドでは、設計竜巻荷重と設計竜巻荷重と組み合わせる荷重を適切に設定することとなっているが、竜巻と同時に発生が想定される自然現象（雷、雪、雹及び大雨）については、以下のとおりとする。

- ・雷及び大雨については、影響モードが異なることから、考慮しない。
- ・雪について、上昇流の竜巻本体周辺においては、竜巻通過時に雪は降らない。また、下降流の竜巻通過時及び竜巻通過前に積もった雪は竜巻通過時に吹き飛ばされることから、考慮しない。

- ・雹について、上昇流の竜巻本体周辺においては、竜巻通過時に雹は降らない。また、竜巻通過前に積もった雹は竜巻通過時に吹き飛ばされる。仮に下降流の竜巻通過時に直径5cm程度の大型の降雹があった場合でも、その運動エネルギーは約0.036kJ（重量は約60g、終端速度は33m/s：「一般気象学（小倉義光、東京大学出版会）」を参照。）となり、設計飛来物に包含されることから、考慮しない。
- また、竜巻による飛来物の衝突時におけるコンクリート貫通厚さ等を評価し、実験棟Aの壁厚と比較することにより、施設への波及的影響（貫通及び裏面剥離）を生じる可能性を評価する。

3-3 評価条件

- (1) 気象庁の竜巻等の突風データベースによると、竜巻による被害が発生する長さは、最大でも約20kmであることから、施設から半径20kmを「敷地及びその周辺」とする。
- (2) 敷地及びその周辺における過去の記録を踏まえ、藤田スケールF1の竜巻（最大風速49m/s）（以下「F1竜巻」という。）を、設計上考慮することとする。
- (3) 竜巻による飛来物に対しては、想定するF1竜巻についてランキン渦モデルで飛来有無の判定を行い、実験棟Aへ飛来するおそれのあるものについて影響を考慮する。

4. 設計竜巻による複合荷重による実験棟Aの影響評価

4-1 設計竜巻の設定

F1竜巻（最大風速49m/s）について、評価ガイドに従い求めた設計竜巻の特性値を表4-1に示す。

表4-1 設計竜巻の特性値

最大風速 V_D (m/s)	49
移動速度 V_T (m/s)	7.35
最大接線風速 V_{Rm} (m/s)	41.65
最大気圧低下量 ΔP_{max} (Pa)	2,116

ここで、

$$V_T = 0.15 \times V_D$$

$$V_{Rm} = V_D - V_T$$

$$\Delta P_{max} = \rho \times V_{Rm}^2 \text{ (空気密度 } \rho = 1.22 \text{ (kg/m}^3\text{))}$$

4-2 設計竜巻荷重の設定

設計竜巻荷重は、最大風速における①風圧力による荷重、②気圧差による荷重、③飛来物の衝撃荷重を評価し、それらを組み合わせた複合荷重として設定した。

①風圧力による荷重

評価ガイドに従い、以下の式で求めた。

$$W_w = q \cdot G \cdot C \cdot A$$

ただし、

- W_w : 設計竜巻の風圧力による荷重 (N)
- q : 設計用速度圧 ($= (1/2) \cdot \rho \cdot V_D^2$) (N/m²)
- G : ガスト影響係数 1.0 (評価ガイドより)
- C : 風力係数 1.3 (JNES-RE-2013-9009 より引用)
- A : 施設の受圧面積 (m²) (実験棟A竣工図より計算)
- ρ : 空気密度 1.22 (kg/m³)
- V_D : 設計竜巻の最大風速 (m/s)

②気圧差による荷重

評価ガイドに従い、以下の式で求めた。

$$W_p = \Delta P_{max} \cdot A$$

ただし、

- W_p : 設計竜巻による気圧差による荷重 (N)
- ΔP_{max} : 最大気圧低下量 (Pa)
- A : 施設の受圧面積 (m²) (施設の竣工図より計算)

③飛来物による衝撃荷重

設計飛来物を選定するためにSTACY施設周辺の物品調査を行った。ただし、STACY施設は、原子力科学研究所敷地外の国道245号線から700m以上、海岸砂浜から200m以上離れているため、敷地外からの飛来物は考慮していない。施設周辺の代表的な物品を表4-2に示す。そのうち、柔飛来物は、竜巻による飛散、衝突時に分解変形することが想定され、施設への影響は小さいと考えられる。そのため、柔飛来物（一部剛）と剛飛来物の中から飛来物を検討した。

物品の浮上の判定、飛翔高さ、飛翔距離及び最大水平速度は、ランキン渦モデルで評価した。設計飛来物の選定検討結果を表4-3に示す。

表 4-2 STACY施設周辺物品調査結果 (代表例)

	形状	小	中	大
柔飛来物	棒状	・アンテナ ・風向計		
	板状	・掲示板 ・ベンチ	・駐輪場屋根	
	塊状	・自転車 ・消火器箱	・空調室外機 ・自動販売機	・資材倉庫
柔飛来物 (一部剛)	塊状			・自動車 (ミニバン)
剛飛来物	棒状	・ボンベ台車	・鋼製材 (評価ガイドに 示された例)	
	板状	・マンホール	・チェッカー プレート	・鉄板
	塊状		・コンクリート ブロック	・コンクリート ブロック体 ・S-2容器

表 4-3 設計飛来物の選定検討結果

形状	名称 (長さm×幅m ×厚さm、質量 kg)	空力パラ メータ*1 (m ² /kg)	浮上の 有無*2	飛翔 高さ*3 (m)	飛翔 距離*3 (m)	飛来の 有無*4	最大 水平 速度*3 (m/s)	衝撃 荷重*5 (kN)
塊状	自動車 (ミニバン) (4.885×1.84 ×1.905、2,110)	0.0068	×	/	/	/	/	/
棒状	ボンベ台車 (1.2×0.35×0.35、20)	0.0137	○	1	14	○	19	21
	鋼製材*6 (4.2×0.3×0.2、135)	0.0039	×	/	/	/	/	/
板状	マンホール (0.97×0.97×0.04、90)	0.0072	×	/	/	/	/	/
	チェッカープレート (1.9×1.9×0.005、140)	0.0171	○	2	86	×	/	/
	鉄板 (6.1×1.55×0.02、4,610)	0.0014	×	/	/	/	/	/
塊状	コンクリートブロック (1.1×0.5×0.2、440)	0.0013	×	/	/	/	/	/
	コンクリートブロック体 (1.2×1.06×1.06、3,000)	0.0008	×	/	/	/	/	/
	S-2 容器 (1.9×1.46×1.75、500)	0.0114	×	/	/	/	/	/

$$(\text{空力パラメータ}) = \frac{C_D A}{m} = \frac{0.33(C_{D1}A_1 + C_{D2}A_2 + C_{D3}A_3)}{m}$$

ただし、

- C_D : 飛来物の抗力係数
- A : 飛来物の等価な面積
- C_{D1}、C_{D2}、C_{D3} : 飛来物の各面の抗力係数 (表 4-4 参照)
- A₁、A₂、A₃ : 飛来物の各面の面積 (m²) (図 4-1 参照)
- m : 飛来物の質量 (kg)

表 4-4 飛来物の抗力係数

想定飛来物形状	C _{D1}	C _{D2}	C _{D3}
塊状物体	2.0	2.0	2.0
板状物体	2.0	1.2	1.2
棒状物体	2.0	0.7	0.7

- * 1 : 「竜巻による原子力施設への影響に関する調査研究 (平成23年 2月 東京工芸大学)」参照
- * 2 : 浮上条件は空力パラメータ0.0116m²/kg以上とした。^[1]
- * 3 : 竜巻による物体の浮上・飛来解析コードTONBOS (風速場: ランキン渦モデル) を用いて算出した。
- * 4 : 実験棟Aの周辺環境及び飛翔距離を考慮した。
- * 5 : 衝撃荷重は、Riera式^[2]で求めた。
- * 6 : 鋼製材の寸法及び質量は、評価ガイドの値を引用した。

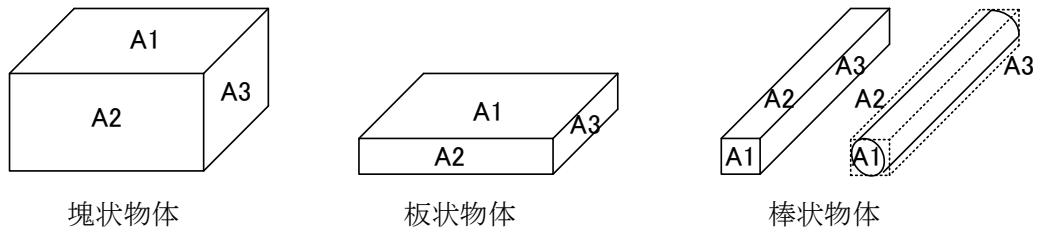


図 4-1 飛来物の面積

・ Riera 式

$$W_M = m \times V^2 / L_1$$

ただし、

- W_M : 設計飛来物の衝撃荷重 (N)
- m : 設計飛来物の質量 (kg)
- V : 設計飛来物の衝突速度 (水平) (m/s)
- L_1 : 設計飛来物の最も短い辺の全長 (m)

④ 設計竜巻による複合荷重

評価ガイドに従い、以下の式により求めた。

$$W_{T1} = W_P$$

$$W_{T2} = W_W + 0.5 \times W_P + W_M$$

ただし、

- W_{T1} 、 W_{T2} : 設計竜巻による複合荷重 (N)
- W_W : 設計竜巻の風圧力による荷重 (N)
- W_P : 設計竜巻による気圧差による荷重 (N)
- W_M : 設計飛来物による衝撃荷重 (N)

4-3 設計竜巻による複合荷重に対する実験棟Aの構造健全性評価

設計竜巻による複合荷重（風圧力、気圧差、飛来物による衝撃荷重）に対する実験棟Aの構造健全性評価結果を表4-5に示す。ここで、飛来物による衝撃荷重はボンベ台車の値とし、飛翔高さ1mであるため実験棟A 1階部分のみに考慮した。設計竜巻による複合荷重に対して、実験棟Aの保有水平耐力が十分な裕度を有していることから、実験棟Aは損壊しない。

表4-5 設計荷重に対する実験棟Aの構造健全性評価結果

階数	方向	高さ (m)	長さ (m)	設計竜巻による複合荷重		保有水平耐力 (kN) *1
				W _{T1} (kN)	W _{T2} (kN)	
3階	東西	13.3~18.8	53.5	6.3×10^2	8.8×10^2	6.8×10^4
	南北	13.3~18.8	42.0	4.9×10^2	6.9×10^2	7.0×10^4
2階	東西	7.3~13.3	53.5	6.8×10^2	9.6×10^2	1.7×10^5
	南北	7.3~13.3	42.0	5.4×10^2	7.5×10^2	1.8×10^5
1階	東西	0.0~7.3	53.5	8.3×10^2	1.3×10^3	2.5×10^5
	南北	0.0~7.3	42.0	6.5×10^2	2.0×10^3	2.6×10^5

W_{T1}は、気圧差による荷重。W_{T2}は、風圧力、気圧差及び衝撃による組み合わせ荷重。

*1：平成30年7月5日付け原規規発第1807052号で認可を受けた設計及び工事の方法の認可申請書より。

5. 設計飛来物の衝突による施設の影響評価

飛来物によるコンクリート構造物の貫通、裏面剥離の有無を評価した。飛来物は、表4-3に示したボンベ台車とした。また、評価式で用いる形状係数及び飛来物低減係数は、「新プラント設計に対する航空機衝突評価を実施するための手法（米国原子力エネルギー協会 NEI07-13 Rev. 8）」及び「構造物の衝撃挙動と設計法（1993年1月 土木学会）」を参考にした。

5-1 コンクリート構造物の貫通限界厚さ

貫通限界厚さは、修正 NDRC^[3] 式と Degen 式^[4] により算出した。

・修正 NDRC 式

$$x_c = \alpha_c \sqrt{4KWND \left(\frac{V}{1000D} \right)^{1.8}}$$

ただし、

- x_c : 貫入深さ (in)
- K : $180/\sqrt{F_c}$
- W : 重量 (lbs)
- F_c : コンクリート強度 (psi) ($240\text{kg}/\text{cm}^2$) *1
- D : 飛来物直径 (in)
- V : 衝突速度 (ft/s)
- N : 形状係数 1.14
- α_c : 飛来物低減係数 1

*1:平成元年3月29日付け元安(原規)第113号で認可を受けた設計及び工事の方法の認可申請書より

・Degen 式

$$t_p = \alpha_p D \left\{ 2.2 \left(\frac{x_c}{\alpha_c D} \right) - 0.3 \left(\frac{x_c}{\alpha_c D} \right)^2 \right\}$$

ただし、

- t_p : 貫通限界厚さ (ft)
- α_p : 飛来物低減係数 1

5-2 コンクリート構造物の裏面剥離限界厚さ

裏面剥離は、以下の Chang 式^[5]により算出した。

・Chang 式

$$t_s = 1.84 \alpha_s \times \left\{ \frac{V_0}{V} \right\}^{0.13} \frac{(MV^2)^{0.4}}{(D/12)^{0.2} (144 fc)^{0.4}}$$

ただし、

- t_s : 裏面剥離限界厚さ (ft)
- V_0 : 基準速度 200 (ft/s)
- V : 衝突速度 (ft/s)
- M : 質量 ($\text{lb} \cdot \text{s}^2/\text{ft}$)
- D : 飛来物直径 (in)
- fc : コンクリート強度 (psi) ($240\text{kg}/\text{cm}^2$) *1
- α_s : 飛来物低減係数 1

*1:平成元年3月29日付け元安(原規)第113号で認可を受けた設計及び工事の方法の認可申請書より

5-3 設計飛来物に対する施設の健全性評価

設計飛来物に対する施設の健全性評価結果を表5-1に示す。評価対象施設は、実験棟A外壁とする。ボンベ台車の飛翔高さを考慮し、衝突方向は水平方向とした。

設計飛来物の貫通限界厚さ及び裏面剥離限界厚さに対し実験棟A外壁の壁厚が上回っており、十分な裕度を有していることから、設計飛来物による影響はない。

表5-1 設計飛来物に対する施設の健全性評価結果

評価対象	飛来物	方向	コンクリート 厚さ (cm)	貫通限界 厚さ (cm)	裏面剥離 限界厚さ (cm)	評価結果	
						貫通	裏面 剥離
実験棟A 外壁	ボンベ台車	水平	30	4	17	無	無

6. 評価結果

本評価で想定する最大風速 49m/s により生じる複合荷重は実験棟Aの保有水平耐力を下回ることから、藤田スケールF1の竜巻は実験棟Aの構造健全性に有意な影響を及ぼすことが無いことを確認した。また、浮上が想定される飛来物についても、実験棟Aの壁厚が貫通限界厚さ及び裏面剥離限界厚さを上回ることから、設計飛来物による影響はない。

以上のことから、竜巻はSTACY施設の安全性に影響を及ぼすことはない。

7. 参考文献

- [1] 四国電力株式会社, 「第47回原子力発電所の新規制基準適合性に係る審査会合 伊方発電所3号炉竜巻影響評価補足説明資料」, 平成25年11月
- [2] J. D. Riera, "A Critical Reappraisal of Nuclear Power Plant Safety against Accidental Aircraft Impact," Nuclear Engineering and Design 57, (1980)
- [3] R. P. Kennedy, "A review of procedures for the analysis and design of concrete structures to resist missile impact effects," Nuclear Engineering and Design, 37, (1976)
- [4] P. P. Degen, "Perforation of reinforced concrete slabs by rigid missiles," Journal of the Structural Division, Proceeding of ASCE, Vol.106, No.ST7, (1980)
- [5] W. S. Chang, "Impact of solid missiles on concrete barriers," Journal of the Structural Division, Proceeding of ASCE, Vol.107, No.ST2, (1981)

補足資料

1. 実験棟Bに係る評価が実験棟Aの評価に包含又は同等であることの根拠

実験棟Bの竜巻影響評価が実験棟Aの評価に包含される又は同等であることを以下に示す。

評価項目		実験棟Aと実験棟Bの比較
竜巻影響評価	設計竜巻による複合荷重	設計竜巻による複合荷重に対し、実験棟Bの保有水平耐力は十分な裕度を有しており、安全余裕度（保有水平耐力/設計竜巻による複合荷重）は、実験棟Aの安全余裕度と同等である（表1参照）。
	設計飛来物の衝突	実験棟B外壁の壁厚は30cmであり、実験棟Aと同じであるため、実験棟Aの評価に包含される。

表1 実験棟Aと実験棟Bの安全余裕度（保有水平耐力/設計竜巻による複合荷重）の比較

階数	方向	設計竜巻による複合荷重		保有水平耐力		安全余裕度			
		W_{T1} (kN)	W_{T2} (kN)	実験棟A Q_{u1} (kN)	実験棟B Q_{u2} (kN) * 1	実験棟A Q_{u1}/W_{T1}	実験棟B Q_{u2}/W_{T1}	実験棟A Q_{u1}/W_{T2}	実験棟B Q_{u2}/W_{T2}
3階	東西	6.3×10^2	8.8×10^2	6.8×10^4	4.1×10^4	1.0×10^2	6.5×10^1	7.7×10^1	4.6×10^1
	南北	4.9×10^2	6.9×10^2	7.0×10^4	6.0×10^4	1.4×10^2	1.2×10^2	1.0×10^2	8.8×10^1
2階	東西	6.8×10^2	9.6×10^2	1.7×10^5	9.0×10^4	2.5×10^2	1.3×10^2	1.7×10^2	9.3×10^1
	南北	5.4×10^2	7.5×10^2	1.8×10^5	1.3×10^5	3.3×10^2	2.4×10^2	2.4×10^2	1.7×10^2
1階	東西	8.3×10^2	1.3×10^3	2.5×10^5	1.9×10^5	3.0×10^2	2.3×10^2	1.9×10^2	1.4×10^2
	南北	6.5×10^2	2.0×10^3	2.6×10^5	2.8×10^5	4.0×10^2	4.3×10^2	1.3×10^2	1.4×10^2

* 1 : 平成元年3月29日付け元安（原規）第113号で認可を受けた設計及び工事の方法の認可申請書より。

空白頁