

柏崎刈羽原子力発電所第7号機 工事計画審査資料	
資料番号	KK7 補足-026-12 改4
提出年月日	2020年9月4日

原子炉建屋基礎スラブの耐震性についての  
計算書に関する補足説明資料

2020年9月

東京電力ホールディングス株式会社

1. 工事計画添付書類に係る補足説明資料

V-2-9-3-4「原子炉建屋基礎スラブの耐震性についての計算書」の記載内容を補足するための資料を以下に示す。

別紙 1 応力解析における既工認と今回工認の解析モデル及び手法の比較

別紙 2 応力解析におけるモデル化，境界条件及び拘束条件の考え方

別紙 3 地震荷重の入力方法

別紙 4 応力解析における断面の評価部位の選定

別紙 5 原子炉格納容器コンクリート部の荷重組合せに対する影響検討

別紙 6 地震応答解析による壁の塑性化に対する影響検討

## 別紙 1 応力解析における既工認と今回工認の解析モデル及び手法の比較

## 目 次

1. 概要 ..... 別紙 1-1
2. 応力解析モデル及び手法の比較 ..... 別紙 1-2

## 1. 概要

本資料は、原子炉建屋基礎スラブのうち原子炉格納容器コンクリート部（以下「RCCV」という。）底部を除く周辺部基礎の既工認時及び今回工認時の応力解析モデル及び手法の比較を示すものである。

## 2. 応力解析モデル及び手法の比較

原子炉建屋基礎スラブのうち周辺部基礎の応力解析モデル及び手法の比較を表2-1に示す。また、今回工認時の応力解析モデルを図2-1に示す。

比較に用いる既工認時の応力解析モデル及び手法は、平成4年3月27日付け3資庁第13034号にて認可された工事計画の添付資料IV-1-4「原子炉格納施設の基礎に関する説明書」（以下「既工認」という。）のものである。

表 2-1 応力解析モデル及び手法の比較（原子炉建屋基礎スラブのうち周辺部基礎）（1/2）

項目	内容	既工認	今回工認	備考
解析手法	・ 3次元 FEM モデルを用いた応力解析（弾性解析）		(S d 地震時) ・ 同左 (S s 地震時) ・ 3次元 FEM モデルを用いた応力解析（弾塑性解析）	—
解析コード	・ N A S T R A N		(S d 地震時) ・ M S C N A S T R A N (S s 地震時) ・ A B A Q U S	—
モデル	モデル化範囲	・ RCCV 底部を含む基礎スラブ	(基礎スラブモデル部分) ・ 同左 (上部構造モデル部分) ・ RCCV シェル部、トップスラブ部、使用済燃料貯蔵プール、蒸気乾燥器・気水分離器ピット及びダイヤフラムフロア 上記を一体でモデル化	①
	材料物性	検討時の各規準，コンクリートの設計基準強度に基づき設定 ・ コンクリートのヤング係数： $E=2.55 \times 10^4 \text{ N/mm}^2$ (SI 換算) ・ コンクリートのポアソン比： $\nu=0.167$	適用規準等の見直しによる再設定 ・ コンクリートのヤング係数 上部構造： $E=2.88 \times 10^4 \text{ N/mm}^2$ 基礎スラブ： $E=2.79 \times 10^4 \text{ N/mm}^2$ ・ コンクリートのポアソン比： $\nu=0.2$ ・ 鉄筋のヤング係数： $E=2.05 \times 10^5 \text{ N/mm}^2$ ・ 鉄筋のポアソン比： $\nu=0.3$	② ③ ④
	要素種別	・ シェル要素	(S d 地震時) ・ 同左 (S s 地震時) ・ 積層シェル要素	—
	境界条件	・ 底面を弾性地盤ばねにより支持 ・ 底面の弾性地盤ばねは，浮上りを考慮 ・ 側面の水平及び回転ばねを考慮せず ・ 上部構造物の剛性を考慮	(基礎スラブモデル部分) ・ 底面を弾性地盤ばねにより支持 ・ 底面の弾性地盤ばねは，浮上りを考慮 ・ 側面の水平及び回転ばねを考慮 ・ 上部構造物の剛性を考慮 (上部構造モデル部分) ・ 側面の水平及び回転ばねを考慮せず ・ 周辺床の剛性を考慮 ・ ライナの剛性を考慮せず	①
	非線形特性	・ 考慮しない	(S d 地震時) ・ 同左 (S s 地震時) コンクリート ・ 圧縮側のコンクリート構成則：CEB-FIP Model code に基づき設定 ・ ひび割れ発生後の引張軟化曲線：出雲ほか（1987）による式 鉄筋 ・ バイリニア型	—

表 2-1 応力解析モデル及び手法の比較（原子炉建屋基礎スラブのうち周辺部基礎）（2/2）

項目	内容	既工認	今回工認	備考
地震荷重との組合せ		$DL + P_1 (+T_1) + H_1 + K_1$ ( $S_2$ 地震荷重は、 $S_1$ 地震荷重より小さく、これに包絡されるため、上記の組合せで代表。)  DL : 死荷重及び活荷重（浮力を含む） $P_1$ : 運転時圧力 $T_1$ : 運転時温度荷重 $H_1$ : 逃がし安全弁作動時荷重 $K_1$ : $S_1$ 地震荷重（地震時土圧荷重を含む）	S d 地震時 : $DL + P_1 (+T_1) + H_1 + K_d + E_d$ S s 地震時 : $DL + P_1 + H_1 + K_s + E_s$  DL : 死荷重及び活荷重（浮力を含む） $P_1$ : 運転時圧力 $T_1$ : 運転時温度荷重 $H_1$ : 逃がし安全弁作動時荷重 $K_d$ : S d 地震荷重 $E_d$ : S d 地震時土圧荷重 $K_s$ : S s 地震荷重 $E_s$ : S s 地震時土圧荷重	—
荷重の設定	死荷重及び活荷重	・ 躯体自重，機器配管重量，静水圧，上部構造物からの荷重及び浮力	・ 同左	—
	運転時荷重	・ 運転時圧力，運転時温度荷重及び逃がし安全弁作動時荷重	・ 同左	—
	地震荷重	・ 上部構造からの地震力（水平力，曲げモーメント，鉛直力）及び基礎部の付加地震力を入力	・ 同左	—
	地震時土圧荷重	$P_a = 10.0 + 0.65 \cdot \gamma \cdot h$ $\gamma$ : 土の単位体積重量 (t/m <sup>3</sup> ) $h$ : 地表面からの深さ (m)	S d 地震時 $P_a = 260 + 0.65 \cdot \gamma \cdot h$ S s 地震時 $P_a = 460 + 0.65 \cdot \gamma \cdot h$ $\gamma$ : 土の単位体積重量 (kN/m <sup>3</sup> ) $h$ : 地表面からの深さ (m)  ・ 地震時土圧は，常時土圧に地震時増分土圧を加えて算出 ・ 地震時増分土圧は「原子力発電所耐震設計技術指針 J E A G 4 6 0 1 -1991 追補版（(社) 日本電気協会）」の地震時増分土圧算定式から加力側増分土圧及び支持側増分土圧を包絡したものと評価	—
評価方法	応力解析	・ 発生応力が許容応力度を超えないことを確認	・ S d 地震時：同左 ・ S s 地震時：鉄筋及びコンクリートのひずみ並びに面外せん断力が評価基準値を超えないことを確認	⑤ ⑥

【具体的な反映事項】（表の備考欄に対応）

①記載したモデル化範囲及び境界条件は，地震荷重時のものである。地震荷重以外の荷重時については，以下の変更を行っている。

温度荷重以外の荷重時：原子炉本体基礎及び下部ドライウェルアクセストンネルをモデル化範囲に加え，境界条件として外壁の剛性を考慮したロッド要素を基礎スラブに接続する。

温度荷重時：上記に加えてライナの剛性を考慮する。

それぞれの詳細については，別紙 2「応力解析におけるモデル化，境界条件及び拘束条件の考え方」に示す。

②コンクリートのヤング係数及びせん断弾性係数については，「鉄筋コンクリート構造計算規準・同解説－許容応力度設計法－」（(社)日本建築学会，1999 改定）に基づき再計算

③「鋼構造設計規準－許容応力度設計法－」（(社)日本建築学会，2005 改定）に基づき設定

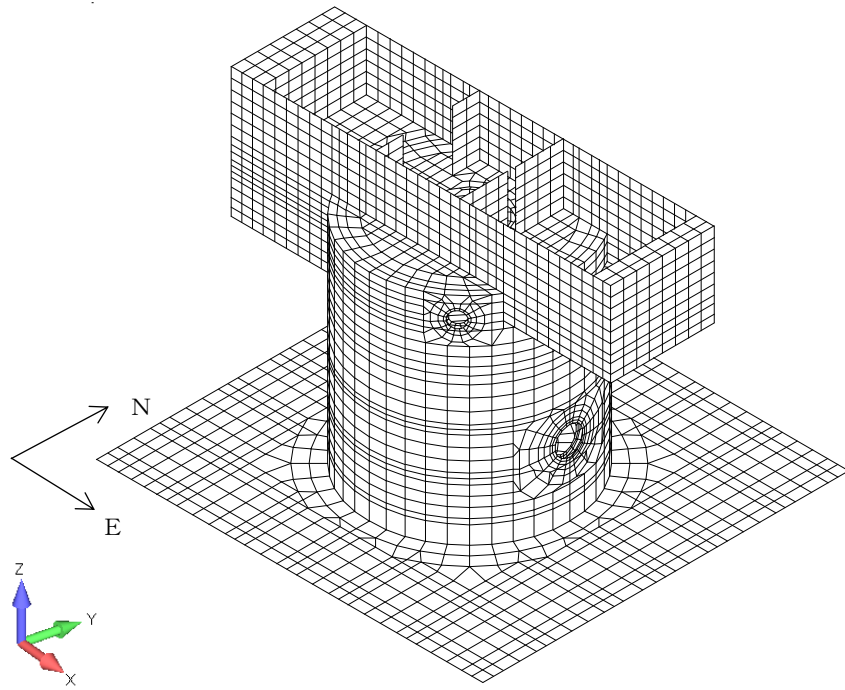
④コンクリートのヤング係数を算出するための圧縮強度は実強度，断面の評価のための圧縮強度は設計基準強度を採用

⑤「発電用原子力設備規格 コンクリート製原子炉格納容器規格」（(社)日本機械学会，2003），「原子力施設鉄筋コンクリート構造計算規準・同解説」（(社)日本建築学会，2005 制定）に基づき評価

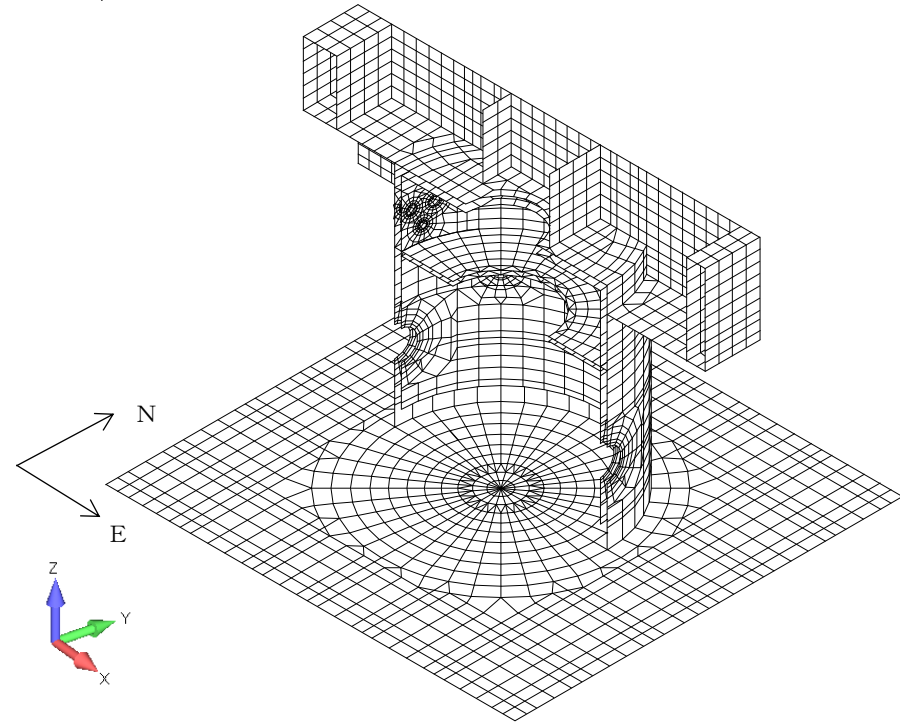


⑥弾性解析によるS d地震時については、モデル化範囲及び境界条件が異なる荷重ごとに解析を行い、解析結果を組み合わせた応力により評価を実施する。

弾塑性解析によるS s地震時については、荷重の種類で区分した解析ステップを設定し、解析ステップごとにモデル化範囲及び境界条件を変えて荷重を入力する一連の解析を実施し、最終的な応力又はひずみにより評価を実施する。なお、解析ステップは圧力及び地震荷重以外の荷重、圧力、地震荷重の順であり、荷重ごとのモデル化範囲及び境界条件の考え方は弾性解析と同じである。



(a) 全体図



(b) 北側半分図化

図 2-1 応力解析モデル図

## 別紙2 応力解析におけるモデル化，境界条件及び拘束条件の考え方

## 目 次

1. 概要 ..... 別紙 2-1
2. 応力解析におけるモデル化, 境界条件及び拘束条件 ..... 別紙 2-2

## 1. 概要

本資料は、原子炉建屋基礎スラブのうち原子炉格納容器コンクリート部底部を除く周辺部基礎の応力解析におけるモデル化、境界条件及び拘束条件についての概要を示すものである。

## 2. 応力解析におけるモデル化，境界条件及び拘束条件

原子炉建屋基礎スラブのうち周辺部基礎の応力解析におけるモデル化，境界条件及び拘束条件は，原子炉格納容器コンクリート部の耐震性についての計算書に関する補足説明資料の別紙2の内容と同一である。

## 別紙 3 地震荷重の入力方法

## 目 次

1. 概要 ..... 別紙 3-1
2. 地震荷重の入力方法 ..... 別紙 3-2



## 1. 概要

本資料は、原子炉建屋基礎スラブのうち原子炉格納容器コンクリート部底部を除く周辺部基礎に作用する地震荷重の入力方法について示すものである。

## 2. 地震荷重の入力方法

原子炉建屋基礎スラブのうち周辺部基礎の応力解析に当たって、FEM モデルに入力する地震荷重として、水平地震力及び鉛直地震力を考慮する。

地震荷重の入力方法は、原子炉格納容器コンクリート部の耐震性についての計算書に関する補足説明資料の別紙 3 の内容と同一である。

## 別紙 4 応力解析における断面の評価部位の選定

## 目 次

1. 概要 ..... 別紙 4-1
2. 断面の評価部位の選定 ..... 別紙 4-2

## 1. 概要

本資料は、原子炉建屋基礎スラブのうち原子炉格納容器の底部に該当する部分以外の基礎（以下「周辺部基礎」という。）の応力解析における断面の評価部位の選定に関し、工認記載の断面の評価要素の選定結果について示すものである。

## 2. 断面の評価部位の選定

周辺部基礎の荷重の組合せケースを表 2-1 に，配筋領域図を図 2-1 に，配筋一覧を表 2-2 に示す。

各評価項目の検定値一覧を表 2-3 に，断面力ごとの検定値が最大となる要素及び断面の評価結果を図 2-2 に，断面の評価部位の選定に関する荷重組合せケースの断面力コンター図を図 2-3 に示す。

表 2-1 荷重の組合せケース (1/2)

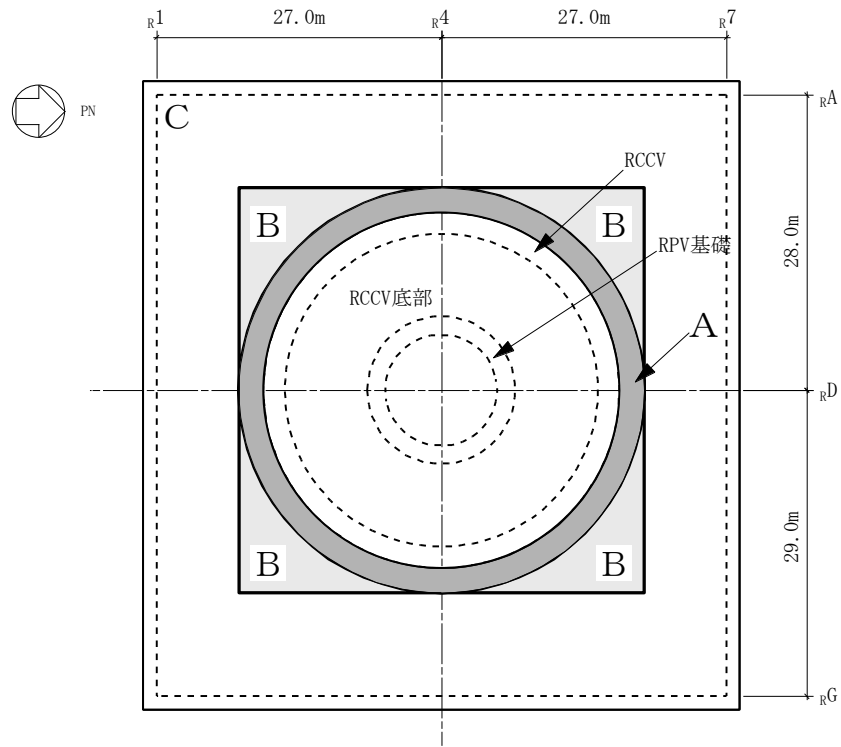
外力の状態	ケース No.	荷重の組合せ
S d 地震時	1-1	$DL + P_1 + [T_1] + H_1 + 1.0K_{d1SN} + 0.4K_{d1DU} + 1.0E_{dNS}$
	1-2	$DL + P_1 + [T_1] + H_1 + 1.0K_{d1WE} + 0.4K_{d1DU} + 1.0E_{dEW}$
	1-3	$DL + P_1 + [T_1] + H_1 - 1.0K_{d1SN} + 0.4K_{d1DU} + 1.0E_{dNS}$
	1-4	$DL + P_1 + [T_1] + H_1 - 1.0K_{d1WE} + 0.4K_{d1DU} + 1.0E_{dEW}$
	1-5	$DL + P_1 + [T_1] + H_1 + 1.0K_{d1SN} - 0.4K_{d1DU} + 1.0E_{dNS}$
	1-6	$DL + P_1 + [T_1] + H_1 + 1.0K_{d1WE} - 0.4K_{d1DU} + 1.0E_{dEW}$
	1-7	$DL + P_1 + [T_1] + H_1 - 1.0K_{d1SN} - 0.4K_{d1DU} + 1.0E_{dNS}$
	1-8	$DL + P_1 + [T_1] + H_1 - 1.0K_{d1WE} - 0.4K_{d1DU} + 1.0E_{dEW}$
	1-9	$DL + P_1 + [T_1] + H_1 + 0.4K_{d1SN} + 1.0K_{d1DU} + 0.4E_{dNS}$
	1-10	$DL + P_1 + [T_1] + H_1 + 0.4K_{d1WE} + 1.0K_{d1DU} + 0.4E_{dEW}$
	1-11	$DL + P_1 + [T_1] + H_1 - 0.4K_{d1SN} + 1.0K_{d1DU} + 0.4E_{dNS}$
	1-12	$DL + P_1 + [T_1] + H_1 - 0.4K_{d1WE} + 1.0K_{d1DU} + 0.4E_{dEW}$
	1-13	$DL + P_1 + [T_1] + H_1 + 0.4K_{d1SN} - 1.0K_{d1DU} + 0.4E_{dNS}$
	1-14	$DL + P_1 + [T_1] + H_1 + 0.4K_{d1WE} - 1.0K_{d1DU} + 0.4E_{dEW}$
	1-15	$DL + P_1 + [T_1] + H_1 - 0.4K_{d1SN} - 1.0K_{d1DU} + 0.4E_{dNS}$
	1-16	$DL + P_1 + [T_1] + H_1 - 0.4K_{d1WE} - 1.0K_{d1DU} + 0.4E_{dEW}$
	1-17	$DL + P_1 + [T_1] + H_1 + 1.0K_{d2SN} + 1.0K_{d2DU} + 1.0E_{dNS}$
	1-18	$DL + P_1 + [T_1] + H_1 + 1.0K_{d2WE} + 1.0K_{d2DU} + 1.0E_{dEW}$
	1-19	$DL + P_1 + [T_1] + H_1 - 1.0K_{d2SN} + 1.0K_{d2DU} + 1.0E_{dNS}$
	1-20	$DL + P_1 + [T_1] + H_1 - 1.0K_{d2WE} + 1.0K_{d2DU} + 1.0E_{dEW}$
	1-21	$DL + P_1 + [T_1] + H_1 + 1.0K_{d2SN} - 1.0K_{d2DU} + 1.0E_{dNS}$
	1-22	$DL + P_1 + [T_1] + H_1 + 1.0K_{d2WE} - 1.0K_{d2DU} + 1.0E_{dEW}$
	1-23	$DL + P_1 + [T_1] + H_1 - 1.0K_{d2SN} - 1.0K_{d2DU} + 1.0E_{dNS}$
	1-24	$DL + P_1 + [T_1] + H_1 - 1.0K_{d2WE} - 1.0K_{d2DU} + 1.0E_{dEW}$

注：[ ]は応力状態 2 に対する荷重を表す。

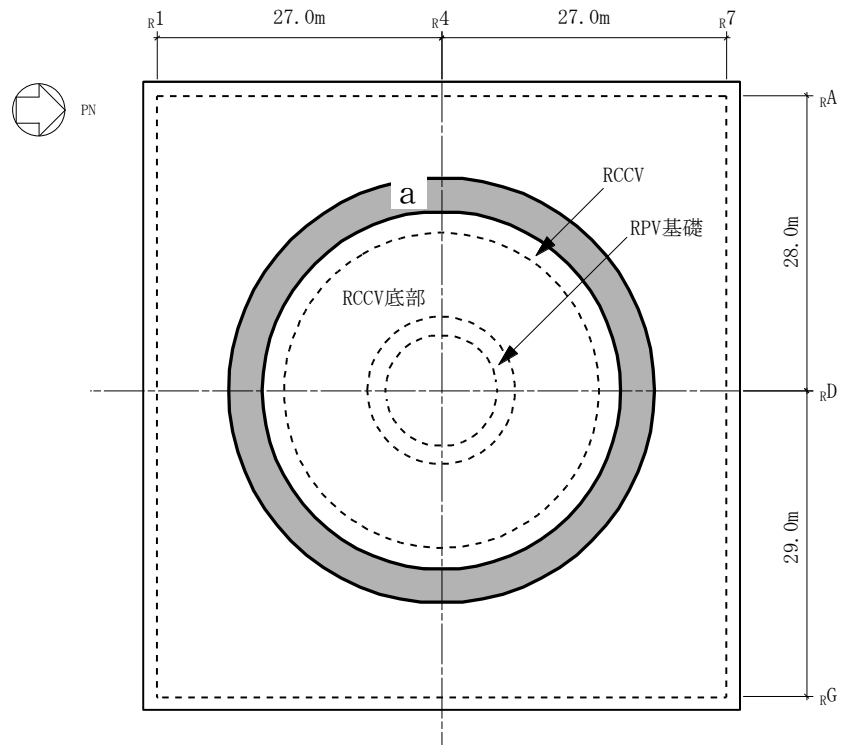
表 2-1 荷重の組合せケース (2/2)

外力の状態	ケース No.	荷重の組合せ
S s 地震時	2-1	$DL + P_1 + H_1 + 1.0K_{sSN} + 0.4K_{sDU} + 1.0E_{sNS}$
	2-2	$DL + P_1 + H_1 + 1.0K_{sWE} + 0.4K_{sDU} + 1.0E_{sEW}$
	2-3	$DL + P_1 + H_1 - 1.0K_{sSN} + 0.4K_{sDU} + 1.0E_{sNS}$
	2-4	$DL + P_1 + H_1 - 1.0K_{sWE} + 0.4K_{sDU} + 1.0E_{sEW}$
	2-5	$DL + P_1 + H_1 + 1.0K_{sSN} - 0.4K_{sDU} + 1.0E_{sNS}$
	2-6	$DL + P_1 + H_1 + 1.0K_{sWE} - 0.4K_{sDU} + 1.0E_{sEW}$
	2-7	$DL + P_1 + H_1 - 1.0K_{sSN} - 0.4K_{sDU} + 1.0E_{sNS}$
	2-8	$DL + P_1 + H_1 - 1.0K_{sWE} - 0.4K_{sDU} + 1.0E_{sEW}$
	2-9	$DL + P_1 + H_1 + 0.4K_{sSN} + 1.0K_{sDU} + 0.4E_{sNS}$
	2-10	$DL + P_1 + H_1 + 0.4K_{sWE} + 1.0K_{sDU} + 0.4E_{sEW}$
	2-11	$DL + P_1 + H_1 - 0.4K_{sSN} + 1.0K_{sDU} + 0.4E_{sNS}$
	2-12	$DL + P_1 + H_1 - 0.4K_{sWE} + 1.0K_{sDU} + 0.4E_{sEW}$
	2-13	$DL + P_1 + H_1 + 0.4K_{sSN} - 1.0K_{sDU} + 0.4E_{sNS}$
	2-14	$DL + P_1 + H_1 + 0.4K_{sWE} - 1.0K_{sDU} + 0.4E_{sEW}$
	2-15	$DL + P_1 + H_1 - 0.4K_{sSN} - 1.0K_{sDU} + 0.4E_{sNS}$
	2-16	$DL + P_1 + H_1 - 0.4K_{sWE} - 1.0K_{sDU} + 0.4E_{sEW}$





(a) 主筋



(b) せん断補強筋

図 2-1 配筋領域図

表 2-2 配筋一覧

(a) 主筋

領域	上ば筋		下ば筋	
	方向	配筋	方向	配筋
A	放射	5×320-D38	NS	5-D38@200
	円周	5-D38@200	EW	5-D38@200
B	NS	3-D38@200	NS	5-D38@200
	EW	3-D38@200	EW	5-D38@200
C	NS	3-D38@200	NS	3-D38@200
	EW	3-D38@200	EW	3-D38@200

(b) せん断補強筋

領域	配筋
a	D35@400×400

表 2-3 各評価項目の検定値一覧

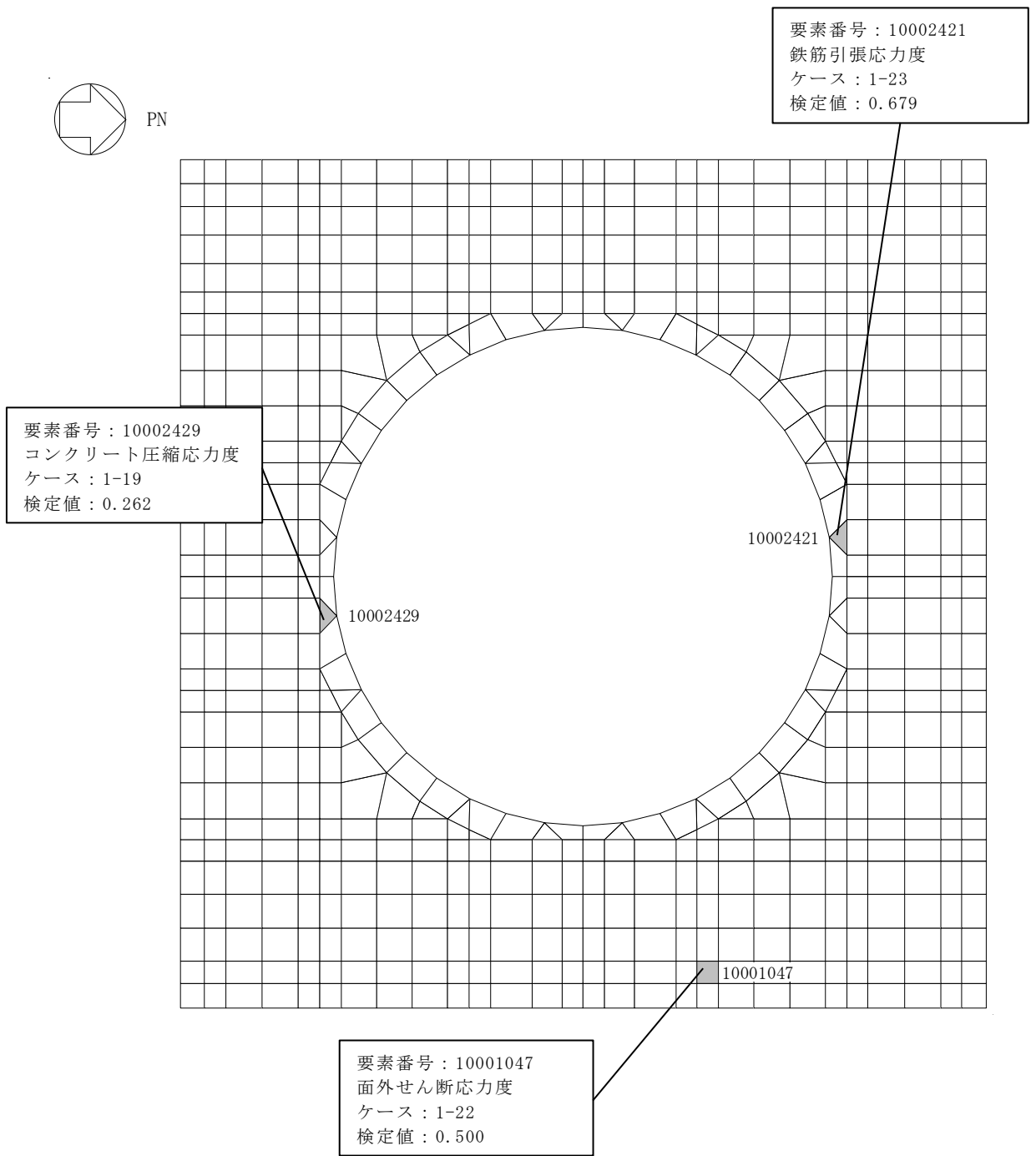
(a) S d 地震時

評価項目		方向	要素番号	組合せ ケース	検定値
軸力 + 曲げモーメント	コンクリート圧縮応力度	EW	10002429	1-19	0.262
	鉄筋引張応力度	EW	10002421	1-23	0.679
面外せん断力	面外せん断応力度	EW	10001047	1-22	0.500

(b) S s 地震時

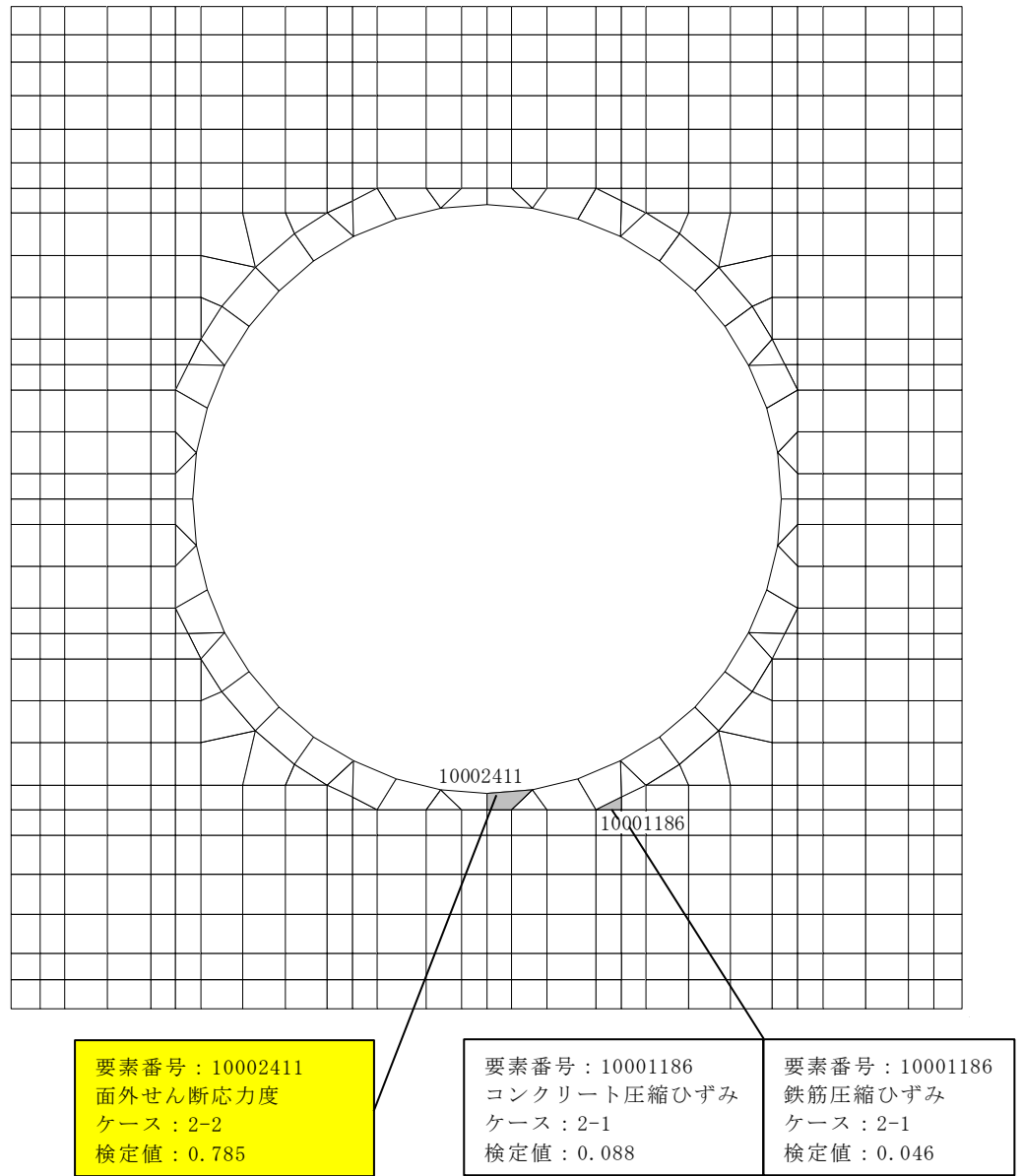
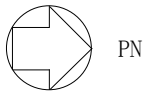
評価項目		方向	要素番号	組合せ ケース	検定値
軸力 + 曲げモーメント	コンクリート圧縮ひずみ	NS	10001186	2-1	0.088
	鉄筋圧縮ひずみ	NS	10001186	2-1	0.046
面外せん断力	面外せん断応力度	EW	10002411	2-2	0.785

注：■ は、検定値が最大となる要素を示す。



(a) S d 地震時

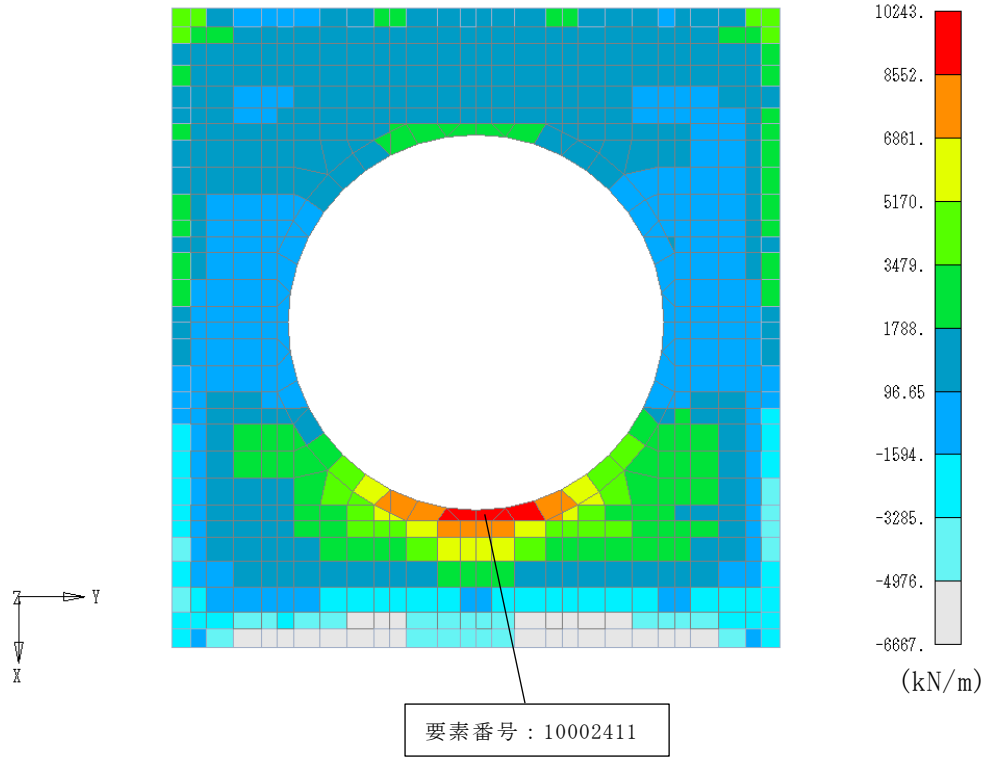
図 2-2 断面力ごとの検定値が最大となる要素及び断面の評価結果 (1/2)



注：  は、検定値が最大となる要素を示す。

(b) S s 地震時

図 2-2 断面力ごとの検定値が最大となる要素及び断面の評価結果 (2/2)



面外せん断力 (EW 方向, ケース 2-2)

図 2-3 断面の評価部位の選定に関する荷重組合せケースの断面力コンター図

## 別紙5 原子炉格納容器コンクリート部の荷重組合せに対する影響検討

## 目 次

1. 概要 .....	別紙 5-1
2. 周辺部基礎の影響検討 .....	別紙 5-2
2.1 検討方針 .....	別紙 5-2
2.2 荷重の組合せケース .....	別紙 5-5
2.3 断面の評価方法 .....	別紙 5-8
2.4 検討結果 .....	別紙 5-8



## 1. 概要

原子炉建屋基礎スラブは、原子炉格納容器の底部に該当する部分（以下「RCCV 底部」という。）及び原子炉建屋のうち RCCV 底部以外の基礎（以下「周辺部基礎」という。）で構成される。

RCCV 底部については、V-2-9-2-1「原子炉格納容器コンクリート部の耐震性についての計算書」（以下「RCCV の耐震計算書」という。）にて、荷重状態Ⅲ～Ⅴの地震時に関する荷重の組合せに対する評価を実施している。

一方で、周辺部基礎については、V-2-9-3-4「原子炉建屋基礎スラブの耐震性についての計算書」（以下「基礎スラブの耐震計算書」という。）にて、S<sub>d</sub>地震時及びS<sub>s</sub>地震時の耐震性評価を実施している。

本資料では、周辺部基礎が RCCV 底部に接続し、一体として原子炉建屋基礎スラブを構成していることを踏まえ、周辺部基礎について、RCCV 底部で考慮している重大事故等時の状態である荷重状態Ⅴにおける荷重の組合せに対する影響検討を実施する。

## 2. 周辺部基礎の影響検討

### 2.1 検討方針

周辺部基礎の影響検討は、3次元 FEM モデルを用いた応力解析によることとし、荷重状態Ⅴに対して、地震力と地震力以外の荷重の組合せの結果、発生する応力又はひずみが許容限界を超えないことを確認する。RCCV の耐震計算書における荷重状態Ⅴの荷重の組合せを表 2-1 に示す。

ここで、RCCV の耐震計算書の「4.4 解析モデル及び諸元」に示すとおり、RCCV の応力解析において周辺部基礎を含めたモデルを用いているため、本検討には、RCCV の耐震計算書の「4. 応力解析による評価方法」にて得られた周辺部基礎の応力を用いるものとする。

なお、基礎スラブの耐震計算書において、周辺部基礎は、V-2-1-9「機能維持の基本方針」における建物・構築物の荷重の組合せ及び許容限界に基づき評価を実施している。V-2-1-9「機能維持の基本方針」における建物・構築物の荷重の組合せ及び許容限界は、原子力発電所耐震設計技術指針 J E A G 4 6 0 1 -1987 ((社)日本電気協会) (以下「J E A G 4 6 0 1 -1987」という。)に基づき設定している。J E A G 4 6 0 1 -1987 の荷重の組合せと許容限界を表 2-2 に、荷重の組合せと熱応力を表 2-3 に示す。J E A G 4 6 0 1 -1987 では、地震荷重と事故時荷重の組合せに対しては、許容限界が終局耐力とされており、その際、熱応力は考慮しないこととされている。以上より、RCCV の耐震計算書における荷重状態Ⅲ・(異常+地震)時(1)の荷重の組合せに対する周辺部基礎の影響検討については、基礎スラブの耐震計算書における S s 地震時の評価に包絡される。

表 2-1 RCCV の耐震計算書における荷重状態 V の荷重の組合せ

荷重状態	荷重時	荷重番号	荷重の組合せ
V	(異常+地震) 時 (3)	5	$DL + P_{SA(L)} + HS_{SA(L)} + H_{SA} + K_d + R_d + E_d$
	(異常+地震) 時 (4)	6	$DL + P_{SA(LL)} + HS_{SA(LL)} + K_s + R_s + E_s$

- DL : 死荷重及び活荷重  
 $P_{SA(L)}$  : SA (L) 時圧力  
 $HS_{SA(L)}$  : SA (L) 時水圧荷重  
 $H_{SA}$  : チャギング荷重 (SA 時)  
 $P_{SA(LL)}$  : SA (LL) 時圧力  
 $HS_{SA(LL)}$  : SA (LL) 時水圧荷重  
 $K_d, K_s$  : 地震荷重  
 $R_d, R_s$  : 地震時配管荷重  
 $E_d, E_s$  : 地震時土圧荷重

表 2-2 J E A G 4 6 0 1 - 1987 の荷重の組合せと許容限界

クラス別	建 物 ・ 構 築 物		摘 要
	荷重の組合せ	許容限界	
As	$S_1^* + \text{事故時荷重}^{(1)}$ 及び $S_2 + \text{常時荷重}^{(2)}$ + 運転時荷重	終局耐力に対し安全余裕を有すること。	注：(1) 地震によって引き起こされるおそれのない事象であっても、事故が発生して長時間、その事象が継続するものは、それによる荷重は組合せる。 注：(2) $S_2$ は、基準地震動 $S_2$ に基づいた動的地震力を表すものとする。 注：(3) $S_1^*$ は、基準地震動 $S_1$ に基づいた動的地震力及び静的地震力 (Aクラス用) を表すものとする。
As 及び A	$S_1^* + \text{常時荷重}^{(3)}$ + 運転時荷重	建築基準法の短期許容値	
B	静的地震力 (Bクラス用) + 常時荷重 + 運転時荷重	同 上	
C	静的地震力 (Cクラス用) + 常時荷重 + 運転時荷重	同 上	

表 2-3 J E A G 4 6 0 1 - 1987 の荷重の組合せと熱応力

許容応力状態	組 合 せ 荷 重	熱 応 力
長 期	1 (D+L)+O+T <sub>1</sub>	1/2 に低減する
短 期	2 (D+L)+O+T <sub>1</sub> +K <sub>1</sub>	1/3 に低減する
	3 (D+L)+LO+T <sub>2</sub>	
終 局	4 (D+L)+O+K <sub>2</sub>	熱応力は考慮しない
	5 (D+L)+LO+K <sub>1</sub>	

記号 D+L：固定，積載荷重等 O：運転時荷重 LO：L事故時荷重 T<sub>1</sub>：運転時温度荷重 T<sub>2</sub>：L事故時温度荷重  
 K<sub>1</sub>：S<sub>1</sub>地震による地震力 K<sub>2</sub>：S<sub>2</sub>地震による地震力

## 2.2 荷重の組合せケース

荷重状態 V で考慮する応力は、次の荷重ケースによる応力を組み合わせて求める。

DL	: 死荷重及び活荷重
$P_{SAL}$	: SA (L) 時圧力
$H_{S_{SAL}}$	: SA (L) 時水圧荷重
$H_{SA}$	: チャギング荷重 (SA 時)
$P_{SALL}$	: SA (LL) 時圧力
$H_{S_{SALL}}$	: SA (LL) 時水圧荷重
$K_{d1SN}^*$	: S→N 方向 $S_d$ 地震荷重 (動的地震力)
$K_{d1WE}^*$	: W→E 方向 $S_d$ 地震荷重 (動的地震力)
$K_{d1DU}^*$	: 鉛直方向 $S_d$ 地震荷重 (動的地震力)
$K_{sSN}^*$	: S→N 方向 $S_s$ 地震荷重
$K_{sWE}^*$	: W→E 方向 $S_s$ 地震荷重
$K_{sDU}^*$	: 鉛直方向 $S_s$ 地震荷重
$R_d$	: $S_d$ 地震時配管荷重
$R_s$	: $S_s$ 地震時配管荷重
$E_{dNS}$	: NS 方向 $S_d$ 地震時土圧荷重
$E_{dEW}$	: EW 方向 $S_d$ 地震時土圧荷重
$E_{sNS}$	: NS 方向 $S_s$ 地震時土圧荷重
$E_{sEW}$	: EW 方向 $S_s$ 地震時土圧荷重

注記\* : 計算上の座標軸を基準として、EW 方向は W→E 方向の加力、NS 方向は S→N 方向の加力、鉛直方向は上向きの加力を記載している。

荷重の組合せケースを表 2-4 に示す。

水平地震力と鉛直地震力の組合せは、「原子力発電所耐震設計技術規程 J E A C 4 6 0 1 - 2008 ((社) 日本電気協会)」を参考に、組合せ係数法 (組合せ係数は 1.0 と 0.4) を用いるものとする。

表 2-4 荷重の組合せケース (1/2)

荷重状態	荷重時名称	ケース No.	荷重の組合せ
V	(異常+地震)時 (3)	5-1	$DL + P_{SAL} + HS_{SAL} + H_{SA} + 1.0K_{d1SN} + 0.4K_{d1DU} + R_d + 1.0E_{dNS}$
		5-2	$DL + P_{SAL} + HS_{SAL} + H_{SA} + 1.0K_{d1WE} + 0.4K_{d1DU} + R_d + 1.0E_{dEW}$
		5-3	$DL + P_{SAL} + HS_{SAL} + H_{SA} - 1.0K_{d1SN} + 0.4K_{d1DU} + R_d + 1.0E_{dNS}$
		5-4	$DL + P_{SAL} + HS_{SAL} + H_{SA} - 1.0K_{d1WE} + 0.4K_{d1DU} + R_d + 1.0E_{dEW}$
		5-5	$DL + P_{SAL} + HS_{SAL} + H_{SA} + 1.0K_{d1SN} - 0.4K_{d1DU} + R_d + 1.0E_{dNS}$
		5-6	$DL + P_{SAL} + HS_{SAL} + H_{SA} + 1.0K_{d1WE} - 0.4K_{d1DU} + R_d + 1.0E_{dEW}$
		5-7	$DL + P_{SAL} + HS_{SAL} + H_{SA} - 1.0K_{d1SN} - 0.4K_{d1DU} + R_d + 1.0E_{dNS}$
		5-8	$DL + P_{SAL} + HS_{SAL} + H_{SA} - 1.0K_{d1WE} - 0.4K_{d1DU} + R_d + 1.0E_{dEW}$
		5-9	$DL + P_{SAL} + HS_{SAL} + H_{SA} + 0.4K_{d1SN} + 1.0K_{d1DU} + R_d + 0.4E_{dNS}$
		5-10	$DL + P_{SAL} + HS_{SAL} + H_{SA} + 0.4K_{d1WE} + 1.0K_{d1DU} + R_d + 0.4E_{dEW}$
		5-11	$DL + P_{SAL} + HS_{SAL} + H_{SA} - 0.4K_{d1SN} + 1.0K_{d1DU} + R_d + 0.4E_{dNS}$
		5-12	$DL + P_{SAL} + HS_{SAL} + H_{SA} - 0.4K_{d1WE} + 1.0K_{d1DU} + R_d + 0.4E_{dEW}$
		5-13	$DL + P_{SAL} + HS_{SAL} + H_{SA} + 0.4K_{d1SN} - 1.0K_{d1DU} + R_d + 0.4E_{dNS}$
		5-14	$DL + P_{SAL} + HS_{SAL} + H_{SA} + 0.4K_{d1WE} - 1.0K_{d1DU} + R_d + 0.4E_{dEW}$
		5-15	$DL + P_{SAL} + HS_{SAL} + H_{SA} - 0.4K_{d1SN} - 1.0K_{d1DU} + R_d + 0.4E_{dNS}$
		5-16	$DL + P_{SAL} + HS_{SAL} + H_{SA} - 0.4K_{d1WE} - 1.0K_{d1DU} + R_d + 0.4E_{dEW}$

表 2-4 荷重の組合せケース (2/2)

荷重 状態	荷重時 名 称	ケース No.	荷重の組合せ
V	(異常+ 地震) 時 (4)	6-1	$DL + P_{SALL} + HS_{SALL} + 1.0K_{sSN} + 0.4K_{sDU} + R_s + 1.0E_{sNS}$
		6-2	$DL + P_{SALL} + HS_{SALL} + 1.0K_{sWE} + 0.4K_{sDU} + R_s + 1.0E_{sEW}$
		6-3	$DL + P_{SALL} + HS_{SALL} - 1.0K_{sSN} + 0.4K_{sDU} + R_s + 1.0E_{sNS}$
		6-4	$DL + P_{SALL} + HS_{SALL} - 1.0K_{sWE} + 0.4K_{sDU} + R_s + 1.0E_{sEW}$
		6-5	$DL + P_{SALL} + HS_{SALL} + 1.0K_{sSN} - 0.4K_{sDU} + R_s + 1.0E_{sNS}$
		6-6	$DL + P_{SALL} + HS_{SALL} + 1.0K_{sWE} - 0.4K_{sDU} + R_s + 1.0E_{sEW}$
		6-7	$DL + P_{SALL} + HS_{SALL} - 1.0K_{sSN} - 0.4K_{sDU} + R_s + 1.0E_{sNS}$
		6-8	$DL + P_{SALL} + HS_{SALL} - 1.0K_{sWE} - 0.4K_{sDU} + R_s + 1.0E_{sEW}$
		6-9	$DL + P_{SALL} + HS_{SALL} + 0.4K_{sSN} + 1.0K_{sDU} + R_s + 0.4E_{sNS}$
		6-10	$DL + P_{SALL} + HS_{SALL} + 0.4K_{sWE} + 1.0K_{sDU} + R_s + 0.4E_{sEW}$
		6-11	$DL + P_{SALL} + HS_{SALL} - 0.4K_{sSN} + 1.0K_{sDU} + R_s + 0.4E_{sNS}$
		6-12	$DL + P_{SALL} + HS_{SALL} - 0.4K_{sWE} + 1.0K_{sDU} + R_s + 0.4E_{sEW}$
		6-13	$DL + P_{SALL} + HS_{SALL} + 0.4K_{sSN} - 1.0K_{sDU} + R_s + 0.4E_{sNS}$
		6-14	$DL + P_{SALL} + HS_{SALL} + 0.4K_{sWE} - 1.0K_{sDU} + R_s + 0.4E_{sEW}$
		6-15	$DL + P_{SALL} + HS_{SALL} - 0.4K_{sSN} - 1.0K_{sDU} + R_s + 0.4E_{sNS}$
		6-16	$DL + P_{SALL} + HS_{SALL} - 0.4K_{sWE} - 1.0K_{sDU} + R_s + 0.4E_{sEW}$

### 2.3 断面の評価方法

断面の評価方法は、基礎スラブの耐震計算書の「4.5.2 断面の評価方法」に記載のS s地震時に対する評価方法に準ずるものとする。

### 2.4 検討結果

「2.3 断面の評価方法」に基づいた断面の評価結果を以下に示す。

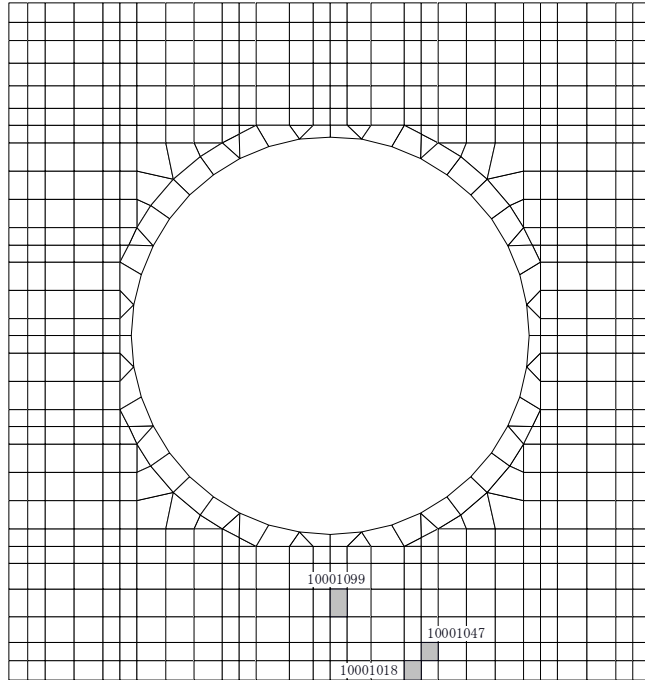
断面の評価結果を記載する要素を以下のとおり選定する。

軸力及び曲げモーメントによる鉄筋及びコンクリートのひずみ並びに面外せん断応力度に対する評価において、発生値に対する許容値の割合が最小となる要素をそれぞれ選定する。

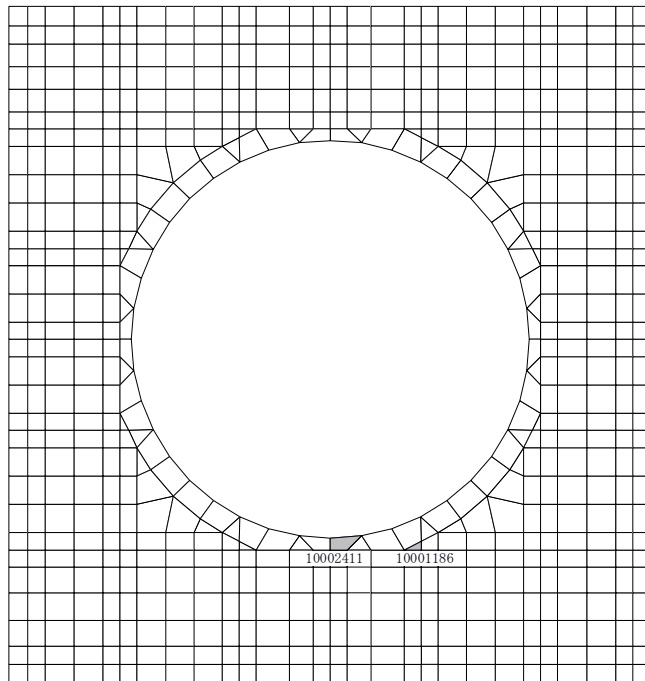
選定した要素の位置を図 2-1 に、検討結果を表 2-5 に示す。

荷重状態 V において、軸力及び曲げモーメントによる鉄筋及びコンクリートのひずみ並びに面外せん断応力度が、各許容値を超えないことを確認した。





(a) 荷重状態 V ・ (異常 + 地震) 時 (3)



(b) 荷重状態 V ・ (異常 + 地震) 時 (4)

図 2-1 選定した要素の位置

表 2-5 検討結果

(a) 荷重状態 V・(異常+地震)時 (3)

評価項目		方向	要素番号	組合せ ケース	発生値	許容値
軸力 + 曲げモーメント	コンクリート圧縮ひずみ ( $\times 10^{-3}$ )	EW	10001018	5-8	0.108	3.00
	鉄筋圧縮ひずみ ( $\times 10^{-3}$ )	EW	10001099	5-6	0.0894	5.00
面外せん断力	面外せん断応力度 ( $N/mm^2$ )	EW	10001047	5-6	1.19	2.34

(b) 荷重状態 V・(異常+地震)時 (4)

評価項目		方向	要素番号	組合せ ケース	発生値	許容値
軸力 + 曲げモーメント	コンクリート圧縮ひずみ ( $\times 10^{-3}$ )	NS	10001186	6-1	0.240	3.00
	鉄筋圧縮ひずみ ( $\times 10^{-3}$ )	NS	10001186	6-1	0.207	5.00
面外せん断力	面外せん断応力度 ( $N/mm^2$ )	EW	10002411	6-2	2.25	3.01

## 別紙 6 地震応答解析による壁の塑性化に対する影響検討

## 目 次

1. 概要 .....	別紙 6-1
2. 壁の塑性化に対する影響検討 .....	別紙 6-2
2.1 検討方針 .....	別紙 6-2
2.2 検討モデルの妥当性確認 .....	別紙 6-2
2.2.1 解析モデル .....	別紙 6-2
2.2.2 入力荷重 .....	別紙 6-4
2.2.3 検討結果 .....	別紙 6-4
2.3 壁の塑性化に対する影響検討 .....	別紙 6-6
2.3.1 検討方法 .....	別紙 6-6
2.3.2 検討用地震動の選定 .....	別紙 6-8
2.3.3 解析モデル .....	別紙 6-9
2.3.4 入力荷重 .....	別紙 6-10
2.3.5 検討結果 .....	別紙 6-12
3. まとめ .....	別紙 6-14

## 1. 概要

原子炉建屋基礎スラブは、原子炉格納容器の底部に該当する部分（以下「RCCV 底部」という。）及び原子炉建屋のうち RCCV 底部以外の基礎（以下「周辺部基礎」という。）で構成される。

V-2-2-1「原子炉建屋の地震応答計算書」に示すように、原子炉建屋は基準地震動  $S_s$  について弾塑性時刻歴応答解析を実施しており、せん断スケルトン曲線上の最大応答値が第 1 折点を超え、塑性化する結果となっている。

一方、RCCV 底部及び周辺部基礎の応力解析では、V-2-9-2-1「原子炉格納容器コンクリート部の耐震性についての計算書」（以下「RCCV の耐震計算書」という。）及び V-2-9-3-4「原子炉建屋基礎スラブの耐震性についての計算書」（以下「基礎スラブの耐震計算書」という。）における「4.4 解析モデル及び諸元」に示すように、 $S_s$  地震時に対する解析においては、基礎スラブ等のシェル要素では材料物性の塑性化を考慮しているが、基礎スラブへの拘束効果を考慮するためにモデル化した中間壁及び外壁（以下「ボックス壁」という。）については、弾性部材としており塑性化を考慮していない。

本資料は、RCCV 底部及び周辺部基礎の応力解析において、地震時の中間壁及びボックス壁の塑性化が基礎スラブの応力に及ぼす影響を検討するものである。

## 2. 壁の塑性化に対する影響検討

### 2.1 検討方針

RCCV 底部及び周辺部基礎の応力解析モデル（以下「基準モデル」という。）においては、基礎スラブに対するボックス壁の拘束効果を多点拘束として考慮しており、ボックス壁の塑性化を考慮できないため、中間壁及びボックス壁を、拘束効果及び塑性化をより忠実に再現できるシェル要素に変更したモデル（以下「検討モデル」という。）を用いた解析を実施する。

検討においては、まず、中間壁及びボックス壁の剛性を、基準モデルと同様に塑性化を考慮しない条件の検討モデル（以下「検討モデル①」という。）を用いた S s 地震荷重による応力解析を行い、基準モデルの結果との比較を行うことで、検討モデルを用いた評価の妥当性を確認する。

そして、検討モデルにおける中間壁及びボックス壁に対して、地震応答解析に基づく壁の塑性化を考慮したモデル（以下「検討モデル②」という。）を用いた S s 地震荷重による応力解析を行い、基準モデルの S s 地震荷重による応力解析結果との比較を行うことで、壁の塑性化に対する影響を検討する。

検討項目は、RCCV 底部及び周辺部基礎における発生値に対する許容値の比が最も小さくなる面外せん断力とする。今回工認における弾塑性解析においても、面外せん断力に対しては非線形特性を考慮できず、弾性として解析を行っているため、本検討は弾性応力解析にて実施する。

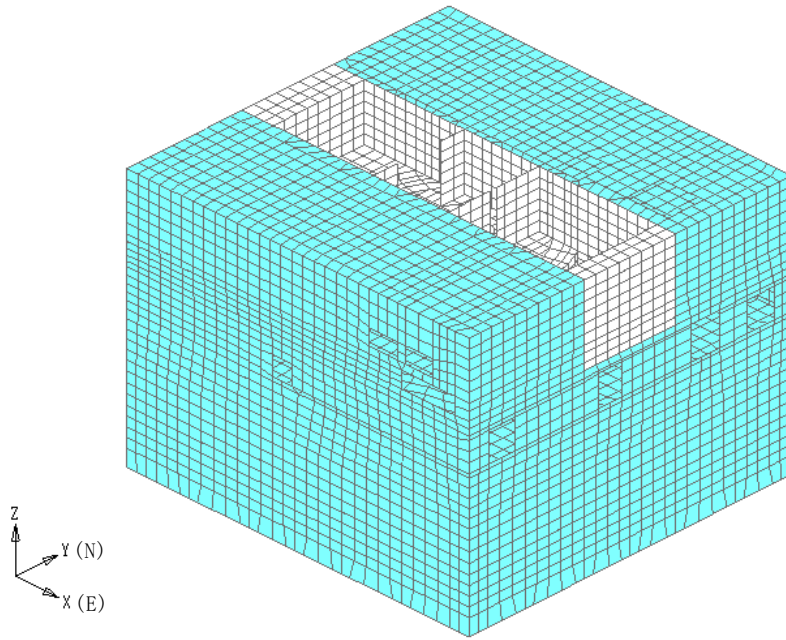
### 2.2 検討モデルの妥当性確認

#### 2.2.1 解析モデル

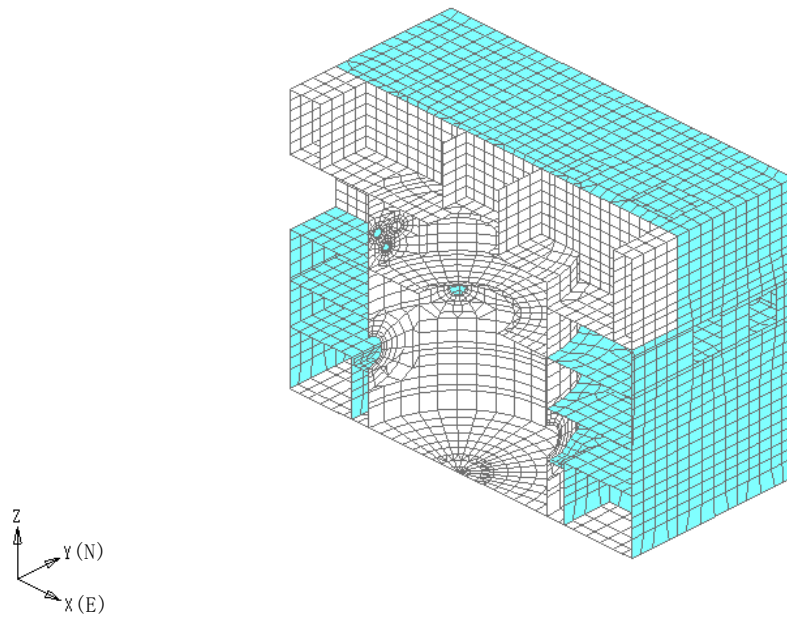
検討モデル①を図 2-1 に示す。検討モデル①は、基準モデルと同様に東京湾平均海面（以下「T.M.S.L.」という。）31.7m 以下をモデル化範囲とし、基準モデルに下記の変更を加えたモデルとする。

- ・ 中間壁及びボックス壁を、シェル要素でモデル化する。
- ・ はり要素及びロッド要素でモデル化している周辺床を、シェル要素でモデル化する。
- ・ モデル化範囲の部材の材料物性は全て弾性とする。なお、基礎スラブの浮上り非線形性は考慮する。

■ : 基準モデルからの変更範囲



(a) 全体鳥瞰図



(b) 全体断面図

図 2-1 検討モデル①

### 2.2.2 入力荷重

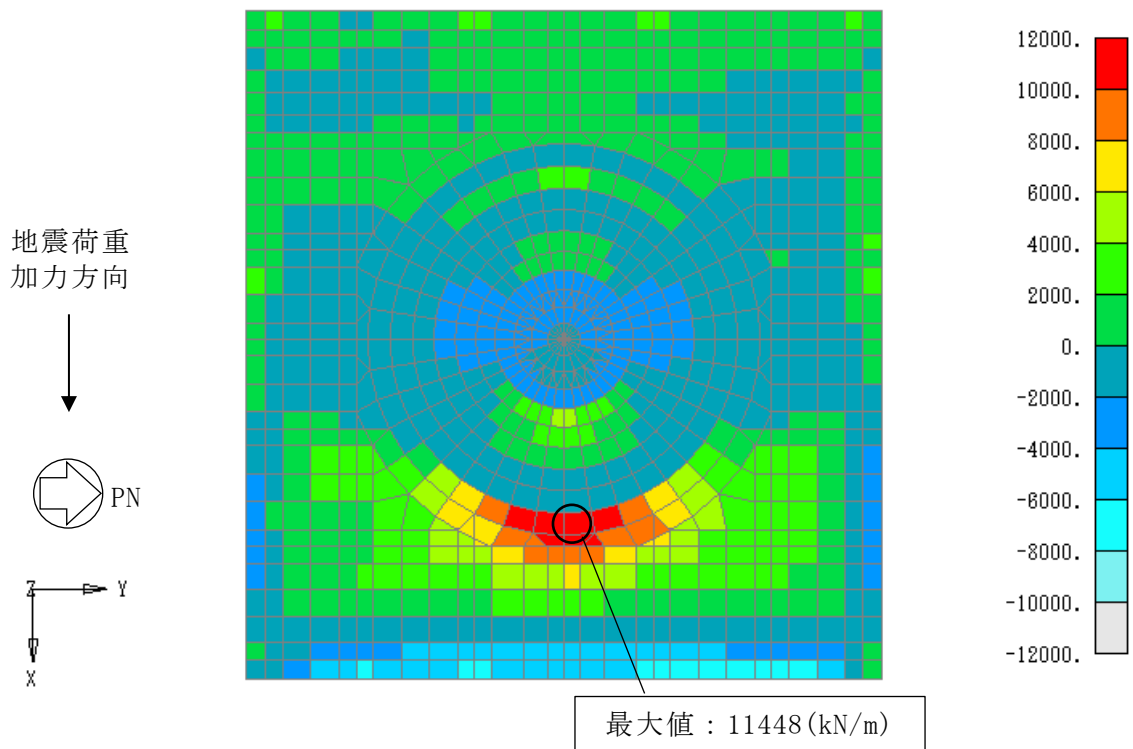
入力荷重は、RCCV 底部及び周辺部基礎の評価において最大検定値をもたらす荷重の組合せケース\*を参考に、加力方向が水平方向 W→E、鉛直方向上向きの S s 地震荷重を選定し、基礎スラブの浮上り性状を適切に評価するため、固定荷重、水平地震荷重及び鉛直地震荷重を組み合わせる。ここで、固定荷重は RCCV 及び基礎スラブの耐震計算書と同じである。また、水平地震荷重及び鉛直地震荷重は、RCCV 及び基礎スラブの耐震計算書における基礎スラブに入力する S s 地震荷重と同じである。

注記\*：「原子炉格納容器コンクリート部の耐震性についての計算書に関する補足説明資料」及び「原子炉建屋基礎スラブの耐震性についての計算書に関する補足説明資料」の別紙 4「応力解析における断面の評価部位の選定」参照。

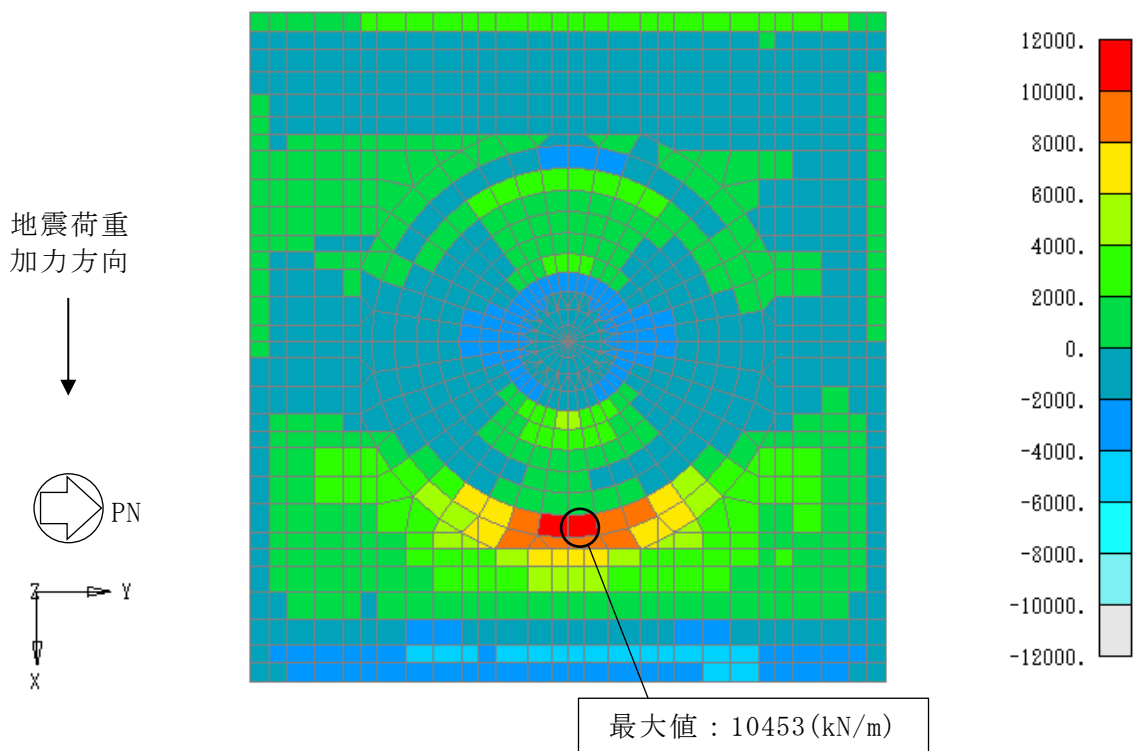
### 2.2.3 検討結果

図 2-2 に基準モデルと検討モデル①の基礎スラブの面外せん断力のコンター図を示す。基準モデルと検討モデル①の面外せん断力分布は同様の傾向であり、最大面外せん断力もほぼ同じである。以上より、検討モデルを用いた検討の妥当性を確認した。





(a) 基準モデル



(b) 検討モデル①

図 2-2 基礎スラブの面外せん断力のコンター図 EW 方向 (単位：kN/m)

## 2.3 壁の塑性化に対する影響検討

### 2.3.1 検討方法

図 2-3 に壁の塑性化に対する影響検討フローを示す。

まず、基準地震動  $S_s$  に対する地震応答解析の基本ケース（ケース 1）及び材料物性の不確かさを考慮したケース（ケース 2～6）（以下「パラスタケース」という。）における外壁部及びRCCV部の基礎スラブ直上要素の応答値\*に基づき、基礎スラブ直上の壁部材の剛性が最も低下する地震動を選定する。これは、基礎スラブ直上の壁部材の剛性が、基礎スラブに対する拘束効果に最も影響するためである。

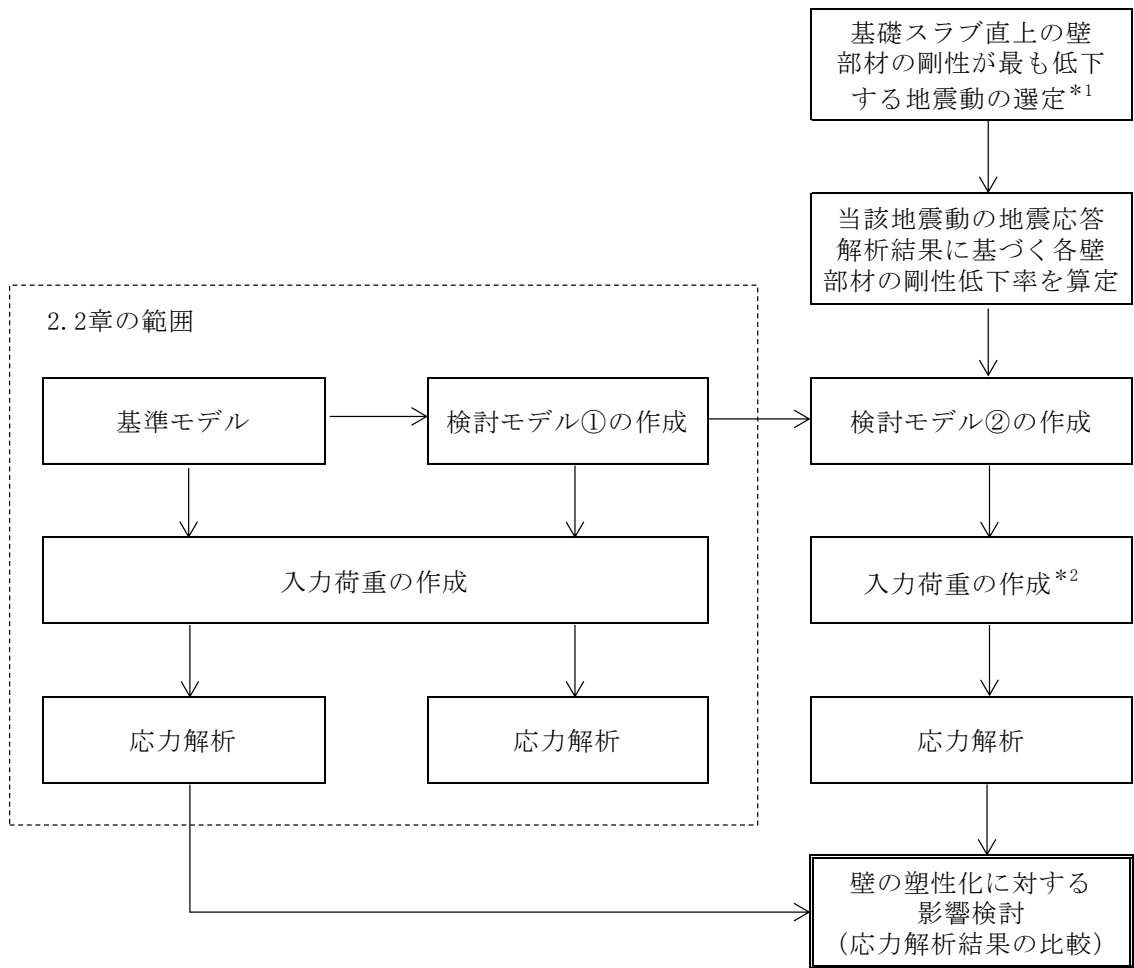
次に、選定した地震動に対する地震応答解析結果に基づき、各壁部材の剛性低下率を算定する。

そして、検討モデル①における壁の剛性に対して、各壁部材の剛性低下率を乗じることで、検討モデル②を作成する。入力地震荷重は、剛性低下率を算定した地震動に対する地震応答解析の応答値に基づき算定する。

最後に、検討モデル②による応力解析を実施し、基準モデルの応力解析結果との比較を行い、壁の塑性化に対する影響を検討する。

ここで、検討方向は、「2.2 検討モデルの妥当性確認」と同様に、加力方向が水平方向  $W \rightarrow E$ 、鉛直方向上向きとする。

注記\*：「工事計画に係る説明資料（建屋・構築物の地震応答計算書）」のうち「原子炉建屋の地震応答計算書に関する補足説明資料」の別紙 3「地震応答解析における材料物性の不確かさに関する検討」参照。



注記\*1：基本ケース及びパラスタケースの地震応答解析結果に基づき選定。

\*2：剛性低下率を算定した地震動に対する地震応答解析の応答値に基づき算定。

図 2-3 壁の塑性化に対する影響検討フロー

### 2.3.2 検討用地震動の選定

検討用地震動は、基本ケース及びパラスタケースのEW方向の地震応答解析の基礎スラブ直上の壁部材において最小の剛性低下率を生じる地震動とする。剛性低下率は、初期剛性に対するせん断スケルトン曲線の最大応答値と原点を結んだ割線剛性の比として算定する。表2-1に剛性低下率の算定結果を示す。剛性低下率の最小値はSs-2ケース5（建屋剛性 $-2\sigma$ ）の地震動により生じていることから、当該地震動を検討用地震動とする。

表2-1 剛性低下率の算定結果

検討ケース	剛性低下率			
	外壁部		RCCV部	
ケース1	Ss-2	0.71	Ss-2	0.82
ケース2	Ss-2	0.76	Ss-2	0.84
ケース3	Ss-2	0.76	Ss-2	0.80
ケース4	Ss-2	0.90	—	—
ケース5	Ss-2	<u>0.61</u>	Ss-2	0.69
ケース6	Ss-2	0.76	Ss-2	0.84

注1：「—」は、塑性化していないことを示す。

注2：下線部は、剛性低下率の最小値を示す。

### 2.3.3 解析モデル

解析に用いる検討モデル②は，検討モデル①における中間壁，ボックス壁及びRCCV シェル部のシェル要素のヤング係数に対して，Ss-2 ケース 5 の地震動による地震応答解析結果に基づき算定する各壁部材の剛性低下率を乗じたものとする。表 2-2 に各壁部材の剛性低下率の算定結果を示す。中間壁及びボックス壁の剛性低下率は，壁と平行方向の値を用いるが，円筒形である RCCV に乗じる剛性低下率は，低下が大きい EW 方向の値を用いる。また，中間壁の剛性低下率は RCCV 部の剛性低下率とする。

表 2-2 各壁部材の剛性低下率の算定結果

方向	T. M. S. L. (m)	外壁部	RCCV 部
NS	23.5～31.7	—	—
	18.1～23.5	—	—
	12.3～18.1	—	—
	4.8～12.3	0.99	—
	-1.7～4.8	0.91	—
	-8.2～-1.7	—	—
EW	23.5～31.7	—	—
	18.1～23.5	0.85	—
	12.3～18.1	0.72	—
	4.8～12.3	0.48	0.58
	-1.7～4.8	0.49	0.56
	-8.2～-1.7	0.61	0.69

注：「—」は，塑性化していないことを示す。

### 2.3.4 入力荷重

入力荷重は、「2.2 検討モデルの妥当性確認」と同様に、W→E 方向、鉛直方向上向き $S_s$ 地震荷重とし、固定荷重、水平地震荷重及び鉛直地震荷重を組み合わせたものとする。固定荷重は、「2.2.2 入力荷重」に示すものと同様である。

検討モデル②に入力する地震荷重は、剛性低下率を設定した $S_s$ -2 ケース 5 の地震動による地震応答解析の応答値に基づき、「原子炉格納容器コンクリート部の耐震性についての計算書に関する補足説明資料」の別紙 6「地震荷重の算定方法」に示す方法により算定する。表 2-3 に入力地震荷重を示す。

表 2-3 入力地震荷重 ( $S_s$ -2 ケース 5) (1/2)

#### (a) EW 方向 せん断力

応答せん断力		入力せん断力	
応答軸	応答値 ( $\times 10^3$ kN)	部位	入力値 ( $\times 10^3$ kN)
外壁部	699	ボックス壁 ( $R_1$ 通り)	350
		ボックス壁 ( $R_7$ 通り)	350
RCCV部	422	中間壁 ( $R_2$ 通り)	48.2
		中間壁 ( $R_3$ 通り)	28.4
		中間壁 ( $R_5$ 通り)	23.1
		中間壁 ( $R_6$ 通り)	30.8
		RCCV	234
		RPV基礎	57.6

#### (b) EW 方向 曲げモーメント

応答曲げモーメント		入力曲げモーメント	
応答軸	応答値 ( $\times 10^6$ kN $\cdot$ m)	部位	入力値 ( $\times 10^6$ kN $\cdot$ m)
外壁部	19.9	ボックス壁 ( $R_1$ 通り)	10.9
		ボックス壁 ( $R_7$ 通り)	10.9
RCCV部	10.2	中間壁 ( $R_2$ 通り)	1.30
		中間壁 ( $R_3$ 通り)	0.764
		中間壁 ( $R_5$ 通り)	0.619
		中間壁 ( $R_6$ 通り)	0.828
		RCCV	6.65
		RPV基礎	1.19

表 2-3 入力地震荷重 (Ss-2 ケース 5) (2/2)

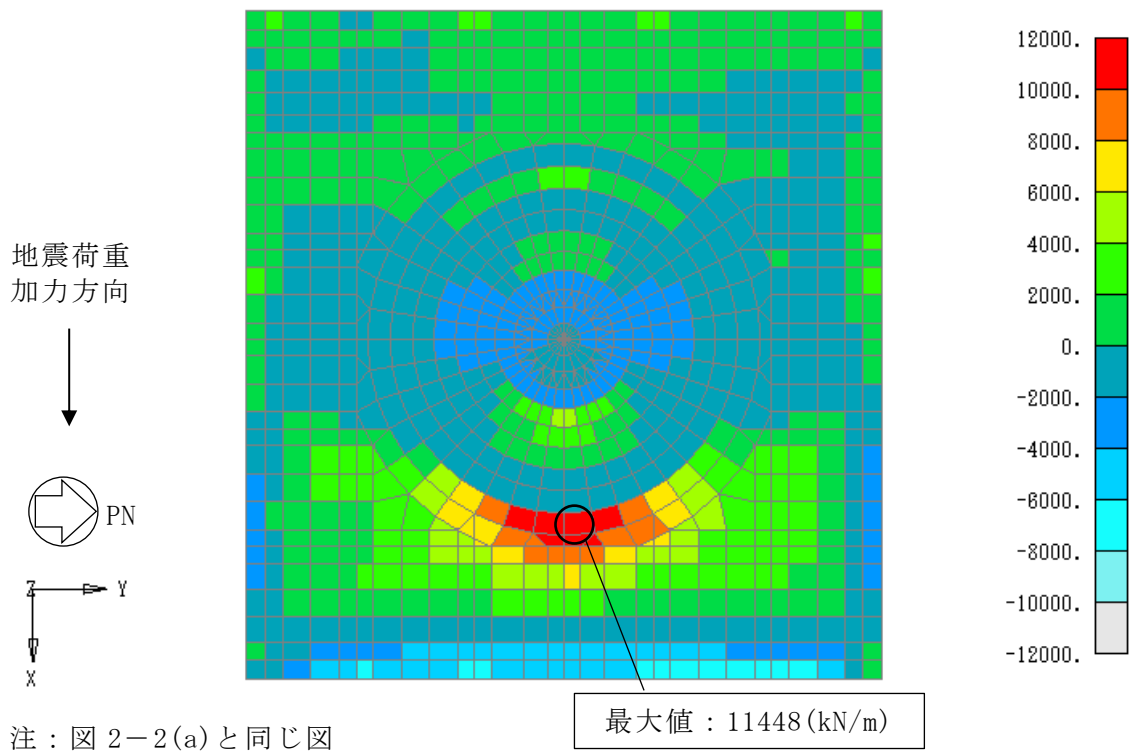
(c) 鉛直地震荷重

部位	応答値 ( $\times 10^4 \text{kN}$ )	軸力係数
RCCV, ボックス壁 及び中間壁	77.0	0.55
RPV 基礎	5.02	0.60
基礎スラブ	26.9	0.48

#### 2.3.5 検討結果

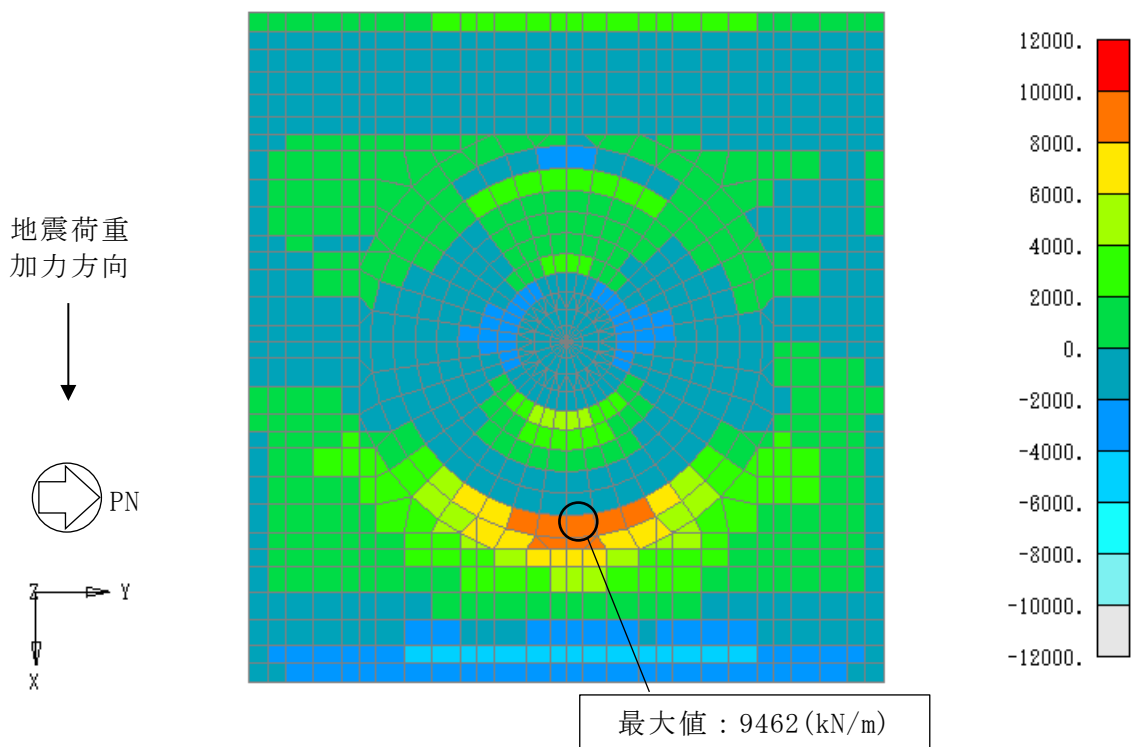
基礎スラブの面外せん断力のコンター図について、検討モデル②の解析結果を、「2.2 検討モデルの妥当性確認」に示す基準モデルの解析結果と比較して図 2-4 に示す。基礎スラブの最大面外せん断力は、基準モデルよりも検討モデル②の方が小さくなる。このことから、今回工認における基礎スラブの応力は、最も壁が塑性化した状態での応力に対して、保守的に評価していると判断できる。





注：図 2-2(a) と同じ図

(a) 基準モデル



(b) 検討モデル②

図 2-4 基礎スラブの面外せん断力のコンター図 EW 方向 (単位：kN/m)

### 3. まとめ

RCCV 底部及び周辺部基礎の応力解析において、地震時の中間壁及びボックス壁の塑性化が基礎スラブの応力に及ぼす影響を検討した。その結果、今回工認における基礎スラブの応力は、最も壁が塑性化した状態での応力に対して、保守的に評価していることを確認した。