

本資料のうち、枠囲みの内容は、機密事項に属しますので公開できません。

柏崎刈羽原子力発電所第7号機 工事計画審査資料	
資料番号	KK7 添-2-039-4 改1
提出年月日	2020年9月4日

V-2-8-2-1-3 フィルタ装置出口放射線モニタの耐震性についての計算書

K7 ① V-2-8-2-1-3 R1

2020年9月

東京電力ホールディングス株式会社

V-2-8-2-1-3 フィルタ装置出口放射線モニタの耐震性についての計算書

## 目 次

1.	概要	1
2.	一般事項	1
2.1	構造計画	1
2.2	評価方針	3
2.3	適用規格・基準等	4
2.4	記号の説明	5
2.5	計算精度と数値の丸め方	6
3.	評価部位	7
4.	固有周期	8
4.1	固有値解析方法	8
4.2	解析モデル及び諸元	8
4.3	固有値解析結果	9
5.	構造強度評価	10
5.1	構造強度評価方法	10
5.2	荷重の組合せ及び許容応力	10
5.2.1	荷重の組合せ及び許容応力状態	10
5.2.2	許容応力	10
5.2.3	使用材料の許容応力評価条件	10
5.3	設計用地震力	14
5.4	計算方法	15
5.4.1	応力の計算方法	15
5.5	計算条件	19
5.5.1	基礎ボルトの応力計算条件	19
5.5.2	取付ボルトの応力計算条件	19
5.6	応力の評価	20
5.6.1	ボルトの応力評価	20
6.	機能維持評価	21
6.1	電氣的機能維持評価方法	21
7.	評価結果	22
7.1	重大事故等対処設備として評価結果	22

## 1. 概要

本計算書は、V-2-1-9「機能維持の基本方針」にて設定している構造強度及び機能維持の設計方針に基づき、フィルタ装置出口放射線モニタが設計用地震力に対して十分な構造強度及び電気的機能を有していることを説明するものである。

フィルタ装置出口放射線モニタは、重大事故等対処設備においては常設耐震重要重大事故対処設備及び常設重大事故緩和設備に分類される。以下、重大事故等対処設備としての構造強度評価及び電気的機能維持評価を示す。

## 2. 一般事項

### 2.1 構造計画

フィルタ装置出口放射線モニタの構造計画を表 2-1 に示す。

表 2-1 構造計画

計画の概要		概略構造図												
基礎・支持構造	主体構造													
<p>検出器は、取付ボルトによりサポート鋼材に固定される。</p> <p>サポート鋼材は、基礎ボルトにより壁に設置する。</p>	<p>電離箱</p>	<p>【フィルタ装置出口放射線モニタ】</p> <table border="1"> <thead> <tr> <th>機器名称</th> <th>フィルタ装置出口放射線モニタ (H21-P913)</th> <th>フィルタ装置出口放射線モニタ (H21-P916)</th> </tr> </thead> <tbody> <tr> <td>たて</td> <td>769</td> <td>769</td> </tr> <tr> <td>横</td> <td>624</td> <td>624</td> </tr> <tr> <td>高さ</td> <td>1235</td> <td>1235</td> </tr> </tbody> </table> <p>(単位：mm)</p>	機器名称	フィルタ装置出口放射線モニタ (H21-P913)	フィルタ装置出口放射線モニタ (H21-P916)	たて	769	769	横	624	624	高さ	1235	1235
機器名称	フィルタ装置出口放射線モニタ (H21-P913)	フィルタ装置出口放射線モニタ (H21-P916)												
たて	769	769												
横	624	624												
高さ	1235	1235												

## 2.2 評価方針

フィルタ装置出口放射線モニタの応力評価は、V-2-1-9「機能維持の基本方針」にて設定した荷重及び荷重の組合せ並びに許容限界に基づき、「2.1 構造計画」にて示すフィルタ装置出口放射線モニタの部位を踏まえ「3. 評価部位」にて設定する箇所において、「4. 固有周期」で算出した固有周期に基づく設計用地震力による応力等が許容限界内に収まることを、「5. 構造強度評価」にて示す方法にて確認することで実施する。また、フィルタ装置出口放射線モニタの機能維持評価は、V-2-1-9「機能維持の基本方針」にて設定した電氣的機能維持の方針に基づき、地震時の応答加速度が電氣的機能確認済加速度以下であることを、「6. 機能維持評価」にて示す方法にて確認することで実施する。確認結果を「7. 評価結果」に示す。

フィルタ装置出口放射線モニタの耐震評価フローを図2-1に示す。

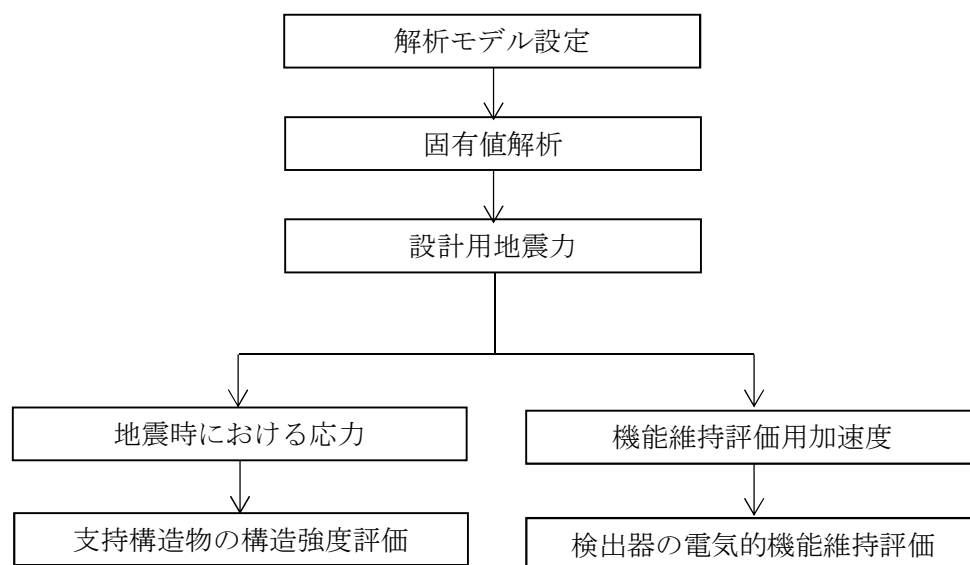


図2-1 フィルタ装置出口放射線モニタの耐震評価フロー

### 2.3 適用規格・基準等

本評価において適用する規格・基準等を以下に示す。

- ・原子力発電所耐震設計技術指針 重要度分類・許容応力編 J E A G 4 6 0 1 ・ 補-1984  
（(社) 日本電気協会）
- ・原子力発電所耐震設計技術指針 J E A G 4 6 0 1 -1987 （(社) 日本電気協会）
- ・原子力発電所耐震設計技術指針 J E A G 4 6 0 1 -1991 追補版（(社) 日本電気協会）
- ・発電用原子力設備規格 設計・建設規格（(社) 日本機械学会, 2005/2007）（以下「設計・建設規格」という。）

2.4 記号の説明

記号	記号の説明	単位
$A_{bi}$	ボルトの軸断面積* <sup>1</sup>	mm <sup>2</sup>
$C_H$	水平方向設計震度	—
$C_V$	鉛直方向設計震度	—
$d_i$	ボルトの呼び径* <sup>1</sup>	mm
$F_i^*$	設計・建設規格 SSB-3133に定める値* <sup>1</sup>	MPa
$F_{bi}$	ボルトに作用する引張力(1本当たり)* <sup>1</sup>	N
$F_{b1i}$	鉛直方向地震及び壁掛盤取付面に対して左右方向の水平方向地震によりボルトに作用する引張力(1本当たり)(壁掛形)* <sup>1</sup>	N
$F_{b2i}$	鉛直方向地震及び壁掛盤取付面に対して前後方向の水平方向地震によりボルトに作用する引張力(1本当たり)(壁掛形)* <sup>1</sup>	N
$f_{sbi}$	せん断力のみを受けるボルトの許容せん断応力* <sup>1</sup>	MPa
$f_{toi}$	引張力のみを受けるボルトの許容引張応力	MPa
$f_{tsi}$	引張力とせん断力を同時に受けるボルトの許容引張応力	MPa
$g$	重力加速度 (=9.80665)	m/s <sup>2</sup>
$h_i$	据付面又は取付面から重心までの距離* <sup>2</sup>	mm
$l_{1i}$	重心と下側ボルト間の鉛直方向距離(壁掛形)* <sup>1</sup>	mm
$l_{2i}$	上側ボルトと下側ボルト間の鉛直方向距離(壁掛形)* <sup>1</sup>	mm
$l_{3i}$	左側ボルトと右側ボルト間の水平方向距離(壁掛形)* <sup>1</sup>	mm
$m_i$	盤の質量* <sup>2</sup>	kg
$n_i$	ボルトの本数* <sup>1</sup>	—
$n_{fVi}$	評価上引張力を受けるとして期待するボルトの本数(鉛直方向)(壁掛形)* <sup>1</sup>	—
$n_{fHi}$	評価上引張力を受けるとして期待するボルトの本数(水平方向)(壁掛形)* <sup>1</sup>	—
$Q_{bi}$	ボルトに作用するせん断力* <sup>1</sup>	N
$Q_{b1i}$	水平方向地震によりボルトに作用するせん断力(壁掛型)* <sup>1</sup>	N
$Q_{b2i}$	鉛直方向地震によりボルトに作用するせん断力(壁掛型)* <sup>1</sup>	N
$S_{ui}$	設計・建設規格 付録材料図表 Part5 表9に定める値* <sup>1</sup>	MPa
$S_{yi}$	設計・建設規格 付録材料図表 Part5 表8に定める値* <sup>1</sup>	MPa
$S_{yi}(RT)$	設計・建設規格 付録材料図表 Part5 表8に定める材料の40℃における値* <sup>1</sup>	MPa
$\pi$	円周率	—
$\sigma_{bi}$	基礎ボルトに生じる引張応力* <sup>1</sup>	MPa
$\tau_{bi}$	基礎ボルトに生じるせん断応力* <sup>1</sup>	MPa



注記\*1 :  $A_{bi}$ ,  $d_i$ ,  $F_i^*$ ,  $F_{bi}$ ,  $F_{b1i}$ ,  $F_{b2i}$ ,  $f_{sbi}$ ,  $f_{toi}$ ,  $f_{tsi}$ ,  $l_{1i}$ ,  $l_{2i}$ ,  
 $l_{3i}$ ,  $n_i$ ,  $n_{fVi}$ ,  $n_{fHi}$ ,  $Q_{bi}$ ,  $Q_{b1i}$ ,  $Q_{b2i}$ ,  $S_{ui}$ ,  $S_{yi}$ ,  $S_{yi}(RT)$ ,  
 $\sigma_{bi}$ 及び $\tau_{bi}$ の添字*i*の意味は、以下のとおりとする。

$i=1$ : 基礎ボルト

$i=2$ : 取付ボルト

\*2 :  $h_i$ 及び $m_i$ の添字*i*の意味は、以下のとおりとする。

$i=1$ : 据付面

$i=2$ : 取付面

## 2.5 計算精度と数値の丸め方

精度は、有効数字6桁以上を確保する。

表示する数値の丸め方は、表2-2に示すとおりとする。

表2-2 表示する数値の丸め方

数値の種類	単位	処理桁	処理方法	表示桁
固有周期	s	小数点以下第4位	四捨五入	小数点以下第3位
震度	—	小数点以下第3位	切上げ	小数点以下第2位
温度	°C	—	—	整数位
質量	kg	—	—	整数位
長さ	mm	—	—	整数位*1
面積	mm <sup>2</sup>	有効数字5桁目	四捨五入	有効数字4桁*2
モーメント	N・mm	有効数字5桁目	四捨五入	有効数字4桁*2
力	N	有効数字5桁目	四捨五入	有効数字4桁*2
算出応力	MPa	小数点以下第1位	切上げ	整数位
許容応力*3	MPa	小数点以下第1位	切捨て	整数位

注記\*1 : 設計上定める値が小数点以下第1位の場合は、小数点以下第1位表示とする。

\*2 : 絶対値が1000以上のときは、べき数表示とする。

\*3 : 設計・建設規格 付録材料図表に記載された温度の中間における引張強さ及び降伏点は比例法により補間した値の小数点以下第1位を切り捨て、整数位までの値とする。

### 3. 評価部位

フィルタ装置出口放射線モニタの耐震評価は、「5.1 構造強度評価方法」に示す条件に基づき、耐震評価上厳しくなる基礎ボルト及び取付ボルトについて実施する。フィルタ装置出口放射線モニタの耐震評価部位については、表 2-1 の概略構造図に示す。

#### 4. 固有周期

##### 4.1 固有値解析方法

フィルタ装置出口放射線モニタの固有値解析方法を以下に示す。

- (1) フィルタ装置出口放射線モニタは、「4.2 解析モデル及び諸元」に示す三次元はりモデルとして考える。

##### 4.2 解析モデル及び諸元

フィルタ装置出口放射線モニタの解析モデルを図4-1に、解析モデルの概要を以下に示す。また、機器の諸元を本計算書の【フィルタ装置出口放射線モニタ (D11-RE-099A) の耐震性についての計算結果】及び【フィルタ装置出口放射線モニタ (D11-RE-099B) の耐震性についての計算結果】のその他の機器要目に示す。

- (1) フィルタ装置出口放射線モニタの計器の質量は、それぞれの計器荷重点（取付ボルト）に分散させるものとする。
- (2) 拘束条件は、サポート基礎部を完全拘束とする。なお、基礎ボルト部は剛体として評価する。
- (3) 転倒方向は、フィルタ装置出口放射線モニタを正面より見て左右に転倒する場合を「正面方向転倒」、前方に転倒する場合を「側面方向転倒」という。
- (4) 耐震計算に用いる寸法は、公称値を使用する。
- (5) 解析コードは、「NAPF」を使用し、固有値を求める。

なお、評価に用いる解析コードの検証及び妥当性確認等の概要については、別紙「計算機プログラム（解析コード）の概要」に示す。

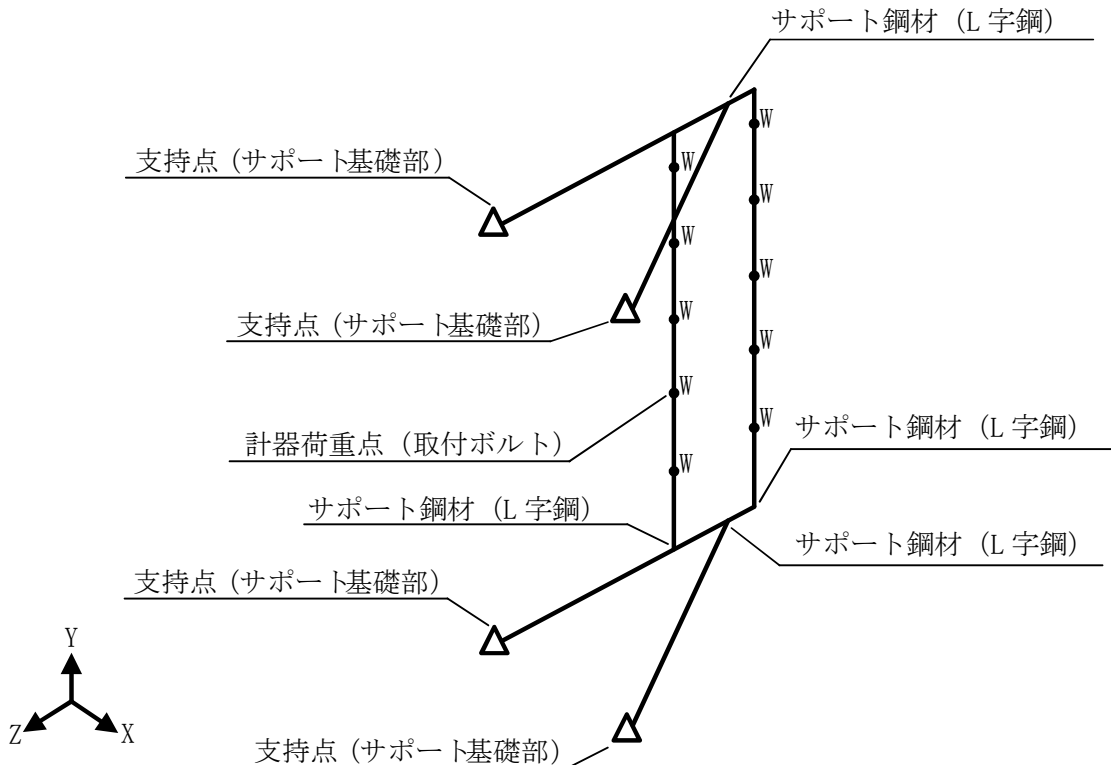


図4-1 解析モデル

#### 4.3 固有値解析結果

固有値解析結果を表 4-1 に示す。固有周期は、0.05 秒以下であり、剛であることを確認した。

表 4-1 固有値解析結果

対象計器	モード	卓越方向	固有周期 (s)	水平方向刺激係数		鉛直方向 刺激係数
				X方向	Z方向	
D11-RE-099A	1次	水平	<input type="text"/>	—	—	—
D11-RE-099B	1次	水平	<input type="text"/>	—	—	—

## 5. 構造強度評価

### 5.1 構造強度評価方法

4.2 項(1)～(4)のほか、次の条件で計算する。

- (1) 地震力は、フィルタ装置出口放射線モニタに対して、水平方向及び鉛直方向から作用するものとする。

### 5.2 荷重の組合せ及び許容応力

#### 5.2.1 荷重の組合せ及び許容応力状態

フィルタ装置出口放射線モニタの荷重の組合せ及び許容応力状態のうち重大事故等対処設備の評価に用いるものを表 5-1 に示す。

#### 5.2.2 許容応力

フィルタ装置出口放射線モニタの許容応力は、V-2-1-9「機能維持の基本方針」に基づき表 5-2 のとおりとする。

#### 5.2.3 使用材料の許容応力評価条件

フィルタ装置出口放射線モニタの使用材料の許容応力評価条件のうちの評価に用いるものを表 5-3 に示す。

表 5-1 荷重の組合せ及び許容応力状態（重大事故等対処設備）

施設区分		機器名称	設備分類* <sup>1</sup>	機器等の区分	荷重の組合せ	許容応力状態
放射線 管理施設	放射線管理用 計測装置	フィルタ装置出口 放射線モニタ	常設耐震／防止 常設／緩和	—* <sup>2</sup>	$D + P_D + M_D + S_s$ * <sup>3</sup>	IVAS
					$D + P_{SAD} + M_{SAD} + S_s$	VAS (VASとして IVASの許容限 界を用いる。)

注記\*1：「常設耐震／防止」は常設耐震重要重大事故防止設備，「常設／緩和」は常設重大事故緩和設備を示す。

\*2：その他の支持構造物の荷重の組合せ及び許容応力を適用する。

\*3：「 $D + P_{SAD} + M_{SAD} + S_s$ 」の評価に包絡されるため，評価結果の記載を省略する。

表 5-2 許容応力（重大事故等その他の支持構造物）

許容応力状態	許容限界*1, *2 (ボルト等)	
	一次応力	
	引張り	せん断
IVAS	1.5・f <sub>t</sub> *	1.5・f <sub>s</sub> *
VAS (VASとしてIVASの 許容限界を用いる。)		

注記\*1：応力の組合せが考えられる場合には，組合せ応力に対しても評価を行う。

\*2：当該の応力が生じない場合，規格基準で省略可能とされている場合及び他の応力で代表可能である場合は評価を省略する。

表 5-3 使用材料の許容応力評価条件 (重大事故等対処設備)

評価部材	材料	温度条件 (°C)		S <sub>y</sub> (MPa)	S <sub>u</sub> (MPa)	S <sub>y</sub> (R T) (MPa)
		周囲環境温度				
基礎ボルト	SS400 (40mm<径)	周囲環境温度	40	215	400	—
取付ボルト	SUS304	周囲環境温度	40	205	520	205



### 5.3 設計用地震力

耐震評価に用いる設計用地震力を表 5-4 に示す。

「基準地震動  $S_s$ 」による地震力は、V-2-1-7「設計用床応答曲線の作成方針」に基づき設定する。

表 5-4 設計用地震力（重大事故等対処設備）

機器名称	据付場所 及び 床面高さ (m)	固有周期 (s)		弾性設計用地震動 $S_d$ 又は静的震度		基準地震動 $S_s$	
		水平 方向	鉛直 方向	水平方向 設計震度	鉛直方向 設計震度	水平方向 設計震度	鉛直方向 設計震度
フィルタ装置出口 放射線モニタ (H21-P913)	原子炉建屋 T. M. S. L. 38.200 (T. M. S. L. 49.700*)	□	0.05 以下	—	—	$C_H=2.73$	$C_V=1.50$
フィルタ装置出口 放射線モニタ (H21-P916)	原子炉建屋 T. M. S. L. 38.200 (T. M. S. L. 49.700*)	□	0.05 以下	—	—	$C_H=2.73$	$C_V=1.50$

注記\*：基準床レベルを示す。

## 5.4 計算方法

### 5.4.1 応力の計算方法

#### 5.4.1.1 基礎ボルトの計算方法

基礎ボルトの応力は、地震による震度により作用するモーメントによって生じる引張力とせん断力について計算する。

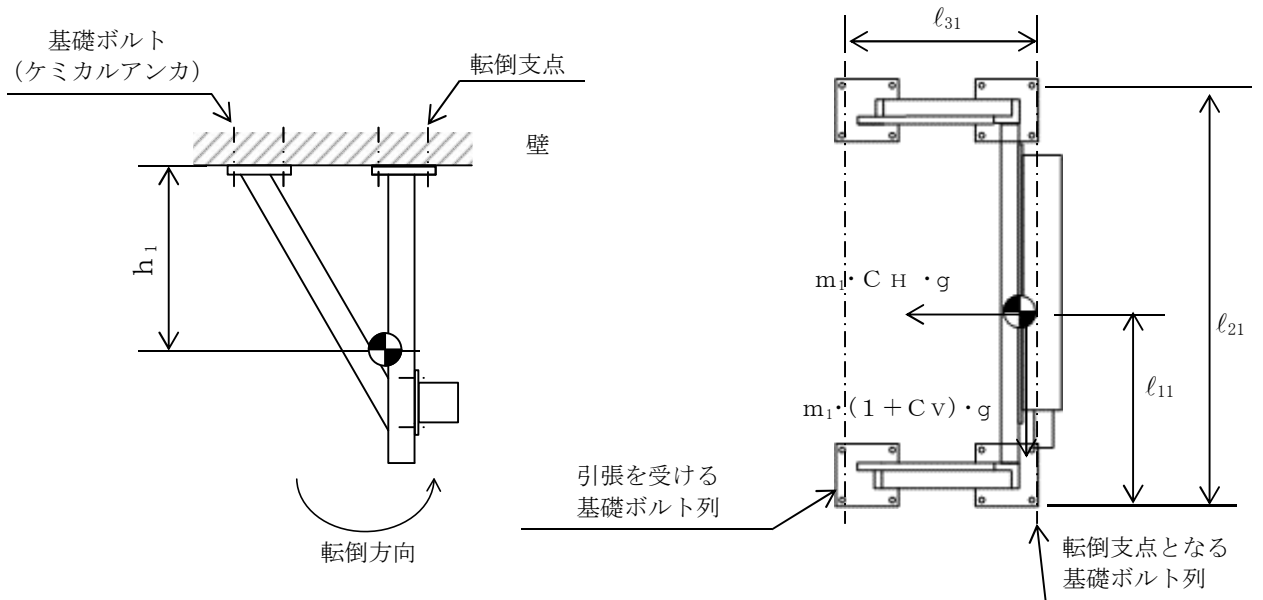


図5-1 計算モデル（正面方向転倒）

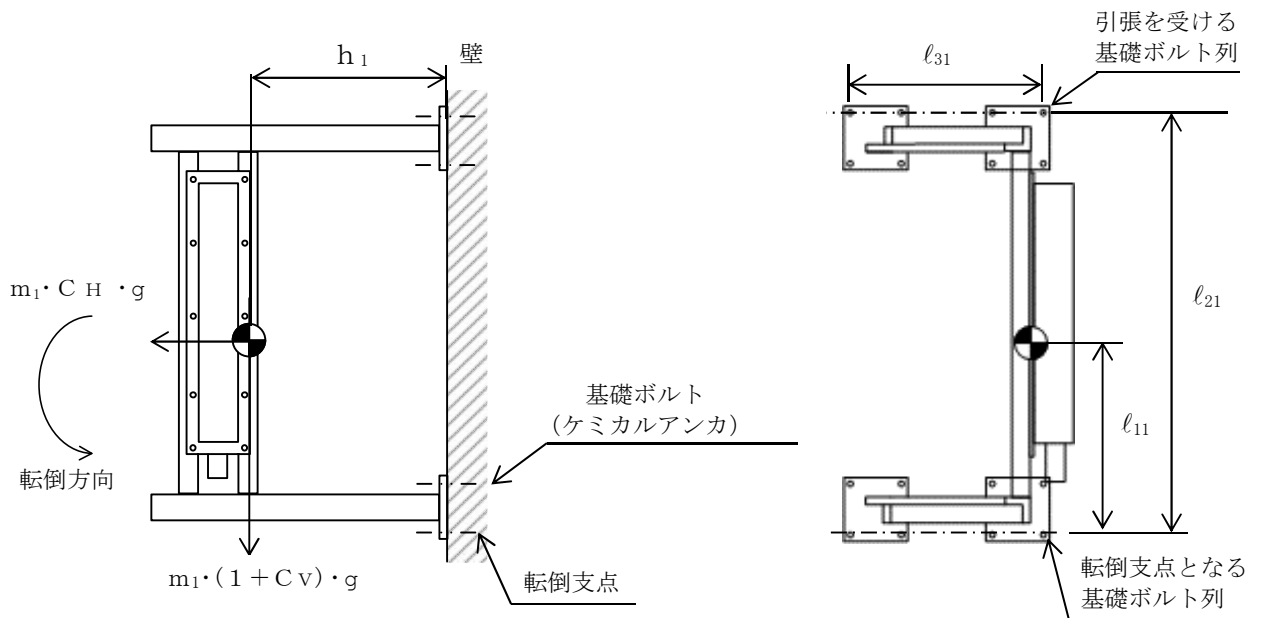


図5-2 計算モデル（側面方向転倒）

(1) 引張応力

基礎ボルト（1本当たり）に対する引張応力は、下式により計算する。

引張力

$$F_{b11} = \frac{m_1 \cdot (1 + C_V) \cdot h_1 \cdot g}{n_{fV1} \cdot \ell_{21}} + \frac{m_1 \cdot C_H \cdot h_1 \cdot g}{n_{fH1} \cdot \ell_{31}} \quad \dots \quad (5.4.1.1.1)$$

$$F_{b21} = \frac{m_1 \cdot (1 + C_V) \cdot h_1 \cdot g + m_1 \cdot C_H \cdot \ell_{11} \cdot g}{n_{fV1} \cdot \ell_{21}} \quad \dots \quad (5.4.1.1.2)$$

$$F_{b1} = \text{Max}(F_{b11}, F_{b21}) \quad \dots \quad (5.4.1.1.3)$$

引張応力

$$\sigma_{b1} = \frac{F_{b1}}{A_{b1}} \quad \dots \quad (5.4.1.1.4)$$

ここで、基礎ボルトの軸断面積 $A_{b1}$ は次式により求める。

$$A_{b1} = \frac{\pi}{4} \cdot d_1^2 \quad \dots \quad (5.4.1.1.5)$$

(2) せん断応力

基礎ボルト（1本当たり）に対するせん断応力は、下式により計算する。

せん断力

$$Q_{b11} = m_1 \cdot C_H \cdot g \quad \dots \quad (5.4.1.1.6)$$

$$Q_{b21} = m_1 \cdot (1 + C_V) \cdot g \quad \dots \quad (5.4.1.1.7)$$

$$Q_{b1} = \sqrt{(Q_{b11})^2 + (Q_{b21})^2} \quad \dots \quad (5.4.1.1.8)$$

せん断応力

$$\tau_{b1} = \frac{Q_{b1}}{n_1 \cdot A_{b1}} \quad \dots \quad (5.4.1.1.9)$$

5.4.1.2 取付ボルトの計算方法

取付ボルトの応力は、地震による震度により作用するモーメントによって生じる引張力とせん断力について計算する。

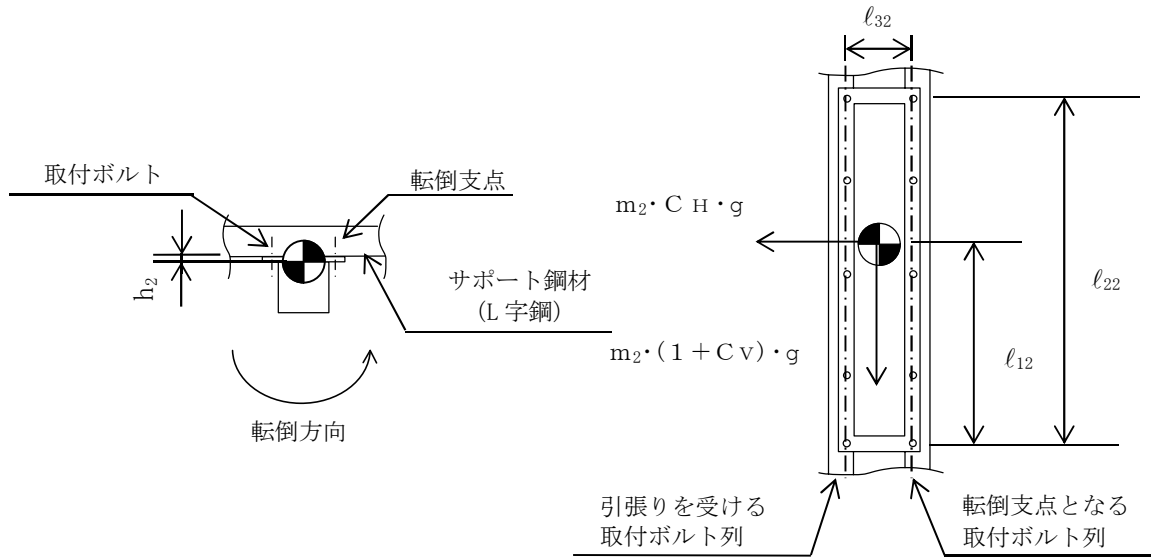


図5-3 計算モデル（正面方向転倒）

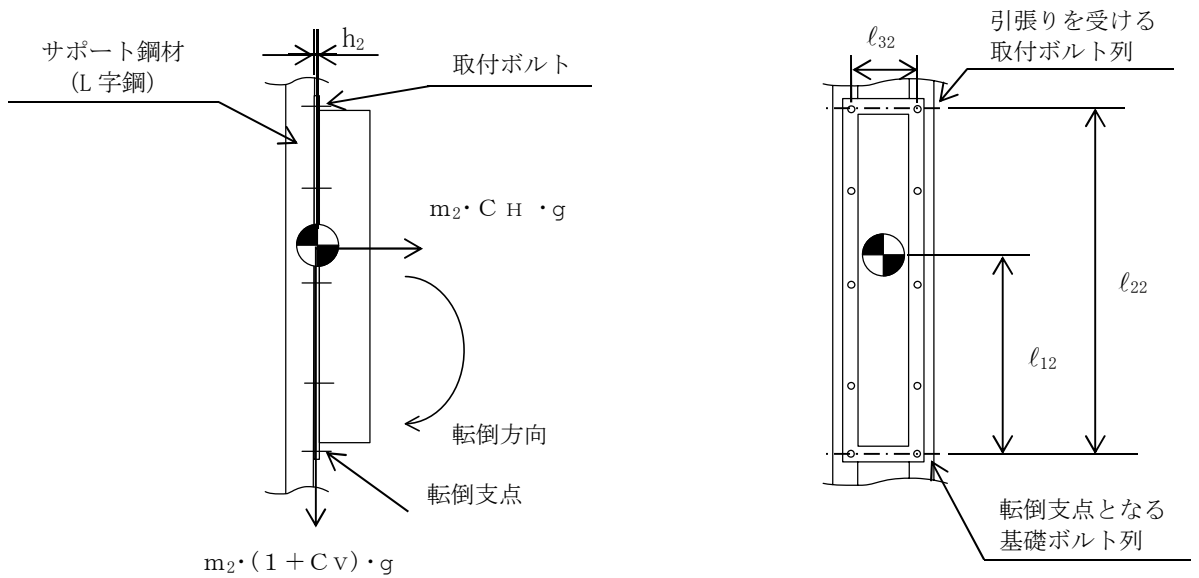


図5-4 計算モデル（側面方向転倒）

(1) 引張応力

取付ボルト（1本当たり）に対する引張応力は，下式により計算する。

引張力

$$F_{b12} = \frac{m_2 \cdot (1 + C_V) \cdot h_2 \cdot g}{n_{fV2} \cdot \ell_{22}} + \frac{m_2 \cdot C_H \cdot h_2 \cdot g}{n_{fH2} \cdot \ell_{32}} \dots (5.4.1.2.1)$$

$$F_{b22} = \frac{m_2 \cdot (1 + C_V) \cdot h_2 \cdot g + m_2 \cdot C_H \cdot \ell_{12} \cdot g}{n_{fV2} \cdot \ell_{22}} \dots (5.4.1.2.2)$$

$$F_{b2} = \text{Max} (F_{b12}, F_{b22}) \dots (5.4.1.2.3)$$

引張応力

$$\sigma_{b2} = \frac{F_{b2}}{A_{b2}} \dots (5.4.1.2.4)$$

ここで，基礎ボルトの軸断面積 $A_{b2}$ は次式により求める。

$$A_{b2} = \frac{\pi}{4} \cdot d_2^2 \dots (5.4.1.2.5)$$

(2) せん断応力

取付ボルト（1本当たり）に対するせん断応力は，下式により計算する。

せん断力

$$Q_{b12} = m_2 \cdot C_H \cdot g \dots (5.4.1.2.6)$$

$$Q_{b22} = m_2 \cdot (1 + C_V) \cdot g \dots (5.4.1.2.7)$$

$$Q_{b2} = \sqrt{(Q_{b12})^2 + (Q_{b22})^2} \dots (5.4.1.2.8)$$

せん断応力

$$\tau_{b2} = \frac{Q_{b2}}{n_2 \cdot A_{b2}} \dots (5.4.1.2.9)$$

## 5.5 計算条件

### 5.5.1 基礎ボルトの応力計算条件

基礎ボルトの応力計算に用いる計算条件は、本計算書の【フィルタ装置出口放射線モニタ（D11-RE-099A）の耐震性についての計算結果】及び【フィルタ装置出口放射線モニタ（D11-RE-099B）の耐震性についての計算結果】の設計条件及び機器要目に示す。

### 5.5.2 取付ボルトの応力計算条件

取付ボルトの応力計算に用いる計算条件は、本計算書の【フィルタ装置出口放射線モニタ（D11-RE-099A）の耐震性についての計算結果】及び【フィルタ装置出口放射線モニタ（D11-RE-099B）の耐震性についての計算結果】の設計条件及び機器要目に示す。

## 5.6 応力の評価

### 5.6.1 ボルトの応力評価

5.4.1項で求めたボルトの引張応力  $\sigma_{bi}$  は次式より求めた許容引張応力  $f_{tsi}$  以下であること。ただし、 $f_{toi}$  は下表による。

$$f_{tsi} = \text{Min}[1.4 \cdot f_{toi} - 1.6 \cdot \tau_{bi}, f_{toi}] \quad \dots\dots\dots (5.6.1.1)$$

せん断応力  $\tau_{bi}$  は、せん断力のみを受けるボルトの許容せん断応力  $f_{sbi}$  以下であること。ただし、 $f_{sbi}$  は下表による。

$f_{tsi}$	基準地震動 $S_s$ による 荷重との組合せの場合
許容引張応力 $f_{toi}$	$\frac{F_i^*}{2} \cdot 1.5$
許容せん断応力 $f_{sbi}$	$\frac{F_i^*}{1.5 \cdot \sqrt{3}} \cdot 1.5$

## 6. 機能維持評価

### 6.1 電氣的機能維持評価方法

フィルタ装置出口放射線モニタの電氣的機能維持評価について以下に示す。

なお、機能維持評価用加速度はV-2-1-7「設計用床応答曲線の作成方針」に基づき、基準地震動 $S_s$ により定まる応答加速度を設定する。

フィルタ装置出口放射線モニタの機能確認済加速度は、V-2-1-9「機能維持の基本方針」に基づき、同形式の検出器単体の正弦波加振試験において、電氣的機能の健全性を確認した評価部位の最大加速度を適用する。

機能確認済加速度を表6-1に示す。

表6-1 機能確認済加速度 ( $\times 9.8\text{m/s}^2$ )

評価部位	方向	機能確認済加速度
フィルタ装置出口放射線モニタ (D11-RE-099A)	水平	<input type="text"/>
	鉛直	<input type="text"/>
フィルタ装置出口放射線モニタ (D11-RE-099B)	水平	<input type="text"/>
	鉛直	<input type="text"/>



## 7. 評価結果

### 7.1 重大事故等対処設備としての評価結果

フィルタ装置出口放射線モニタの重大事故等時の状態を考慮した場合の耐震評価結果を以下に示す。発生値は許容限界を満足しており、設計用地震力に対して十分な構造強度及び電氣的機能を有していることを確認した。

#### (1) 構造強度評価結果

構造強度評価の結果を次頁以降の表に示す。

#### (2) 機能維持評価結果

電氣的機能維持評価の結果を次頁以降の表に示す。

【フィルタ装置出口放射線モニタ (D11-RE-099A) の耐震性についての計算結果】

1. 重大事故等対処設備

1.1 設計条件

機器名称	設備分類	据付場所及び床面高さ (m)	固有周期 (s)		弾性設計用地震動 S <sub>d</sub> 又は静的震度		基準地震動 S <sub>s</sub>		周囲環境温度 (°C)
			水平方向	鉛直方向	水平方向 設計震度	鉛直方向 設計震度	水平方向 設計震度	鉛直方向 設計震度	
フィルタ装置出口 放射線モニタ (D11-RE-099A)	常設耐震/防止 常設/緩和	原子炉建屋 T. M. S. L. 38. 200 (T. M. S. L. 49. 700*)	<input type="text"/>	0.05 以下	—	—	C <sub>H</sub> =2.73	C <sub>V</sub> =1.50	40

注記\* : 基準床レベルを示す。

1.2 機器要目

1.2.1 フィルタ装置出口放射線モニタ (H21-P913)

部材	m <sub>i</sub> (kg)	h <sub>i</sub> (mm)	d <sub>i</sub> (mm)	A <sub>b i</sub> (mm <sup>2</sup> )	n <sub>i</sub>	S <sub>y i</sub> (MPa)	S <sub>u i</sub> (MPa)	S <sub>y</sub> (R T) (MPa)
基礎ボルト ( i = 1 )	<input type="text"/>	432	16 (M16)	201. 1	16	215 (40mm<径)	400 (40mm<径)	—
取付ボルト ( i = 2 )	<input type="text"/>	13	8 (M8)	50. 27	10	205	520	205

部材	l <sub>1 i</sub> * (mm)	l <sub>2 i</sub> * (mm)	l <sub>3 i</sub> * (mm)	n <sub>f v i</sub> *	n <sub>f H i</sub> *	F <sub>i</sub> * (MPa)	転倒方向	
							弾性設計用 地震動 S <sub>d</sub> 又は 静的震度	基準地震動 S <sub>s</sub>
基礎ボルト ( i = 1 )	604. 5	1175	545	4	4	258	—	正面方向
	604. 5	1175	545	4	4			
取付ボルト ( i = 2 )	387	720	220	2	5	246	—	側面方向
	387	720	220	2	5			

注記\* : 各ボルトの機器要目における上段は正面方向転倒に対する評価時の要目を示し、  
下段は側面方向転倒に対する評価時の要目を示す。

1.3 計算数値

1.3.1 ボルトに作用する力

(単位：N)

部材	F <sub>b i</sub>		Q <sub>b i</sub>	
	弾性設計用地震動 S <sub>d</sub> 又は静的震度	基準地震動 S <sub>s</sub>	弾性設計用地震動 S <sub>d</sub> 又は静的震度	基準地震動 S <sub>s</sub>
基礎ボルト (i=1)	—	<input type="text"/>	—	<input type="text"/>
取付ボルト (i=2)	—	<input type="text"/>	—	<input type="text"/>

1.4 結論

1.4.1 ボルトの応力

(単位：MPa)

部材	材料	応力	弾性設計用地震動 S <sub>d</sub> 又は静的震度		基準地震動 S <sub>s</sub>	
			算出応力	許容応力	算出応力	許容応力
基礎ボルト (i=1)	SS400	引張り	—	—	$\sigma_{b1}=5$	$f_{ts1}=154^*$
		せん断	—	—	$\tau_{b1}=2$	$f_{sb1}=119$
取付ボルト (i=2)	SUS304	引張り	—	—	$\sigma_{b2}=3$	$f_{ts2}=184^*$
		せん断	—	—	$\tau_{b2}=2$	$f_{sb2}=142$

すべて許容応力以下である。

注記\*： $f_{tsi} = \text{Min}[1.4 \cdot f_{toi} - 1.6 \cdot \tau_{bi}, f_{toi}]$

1.4.2 電気的機能の評価結果

( $\times 9.8\text{m/s}^2$ )

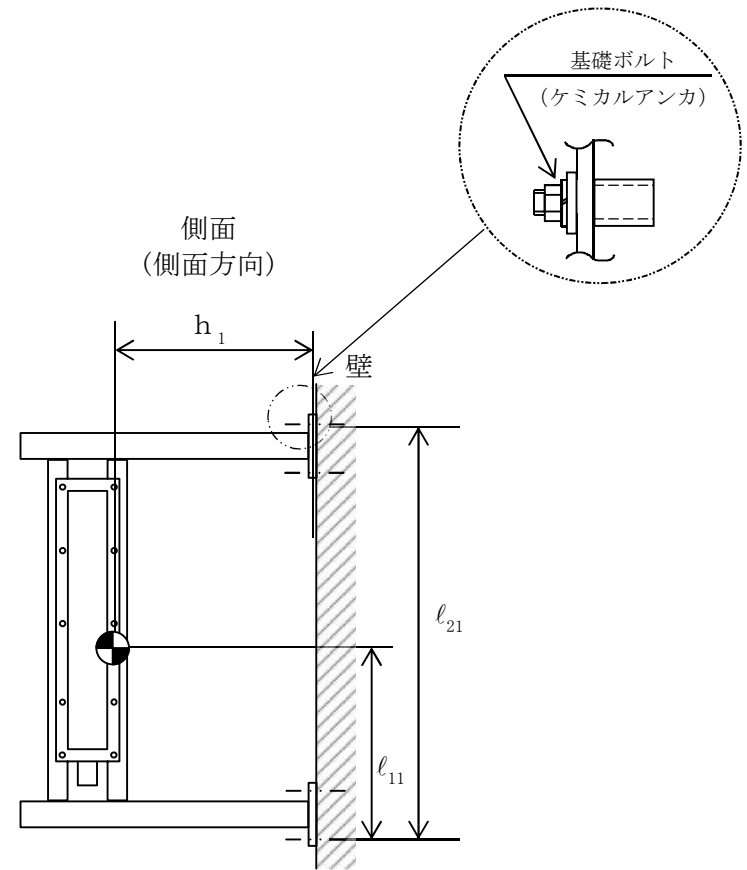
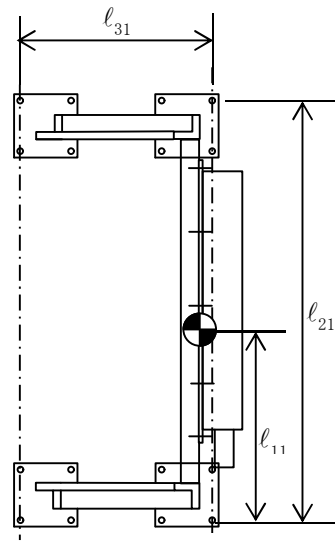
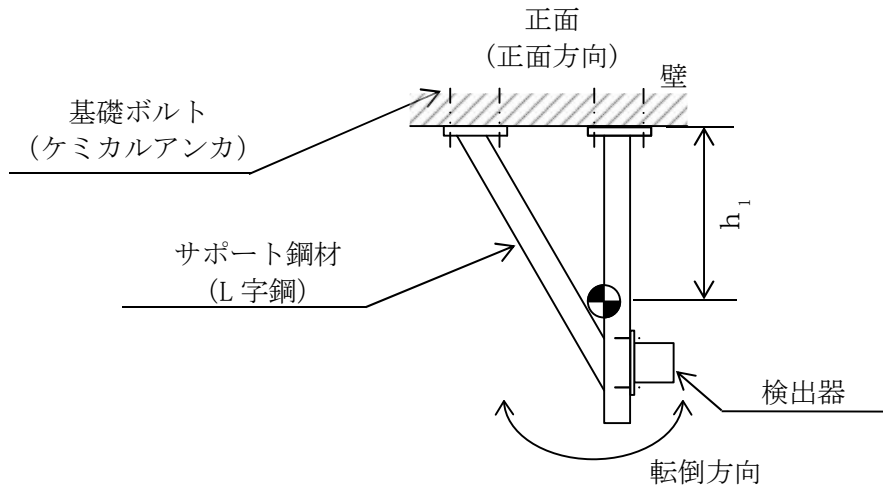
		機能維持評価用加速度*	機能確認済加速度
フィルタ装置出口 放射線モニタ (D11-RE-099A)	水平方向	2.28	<input type="text"/>
	鉛直方向	1.25	<input type="text"/>

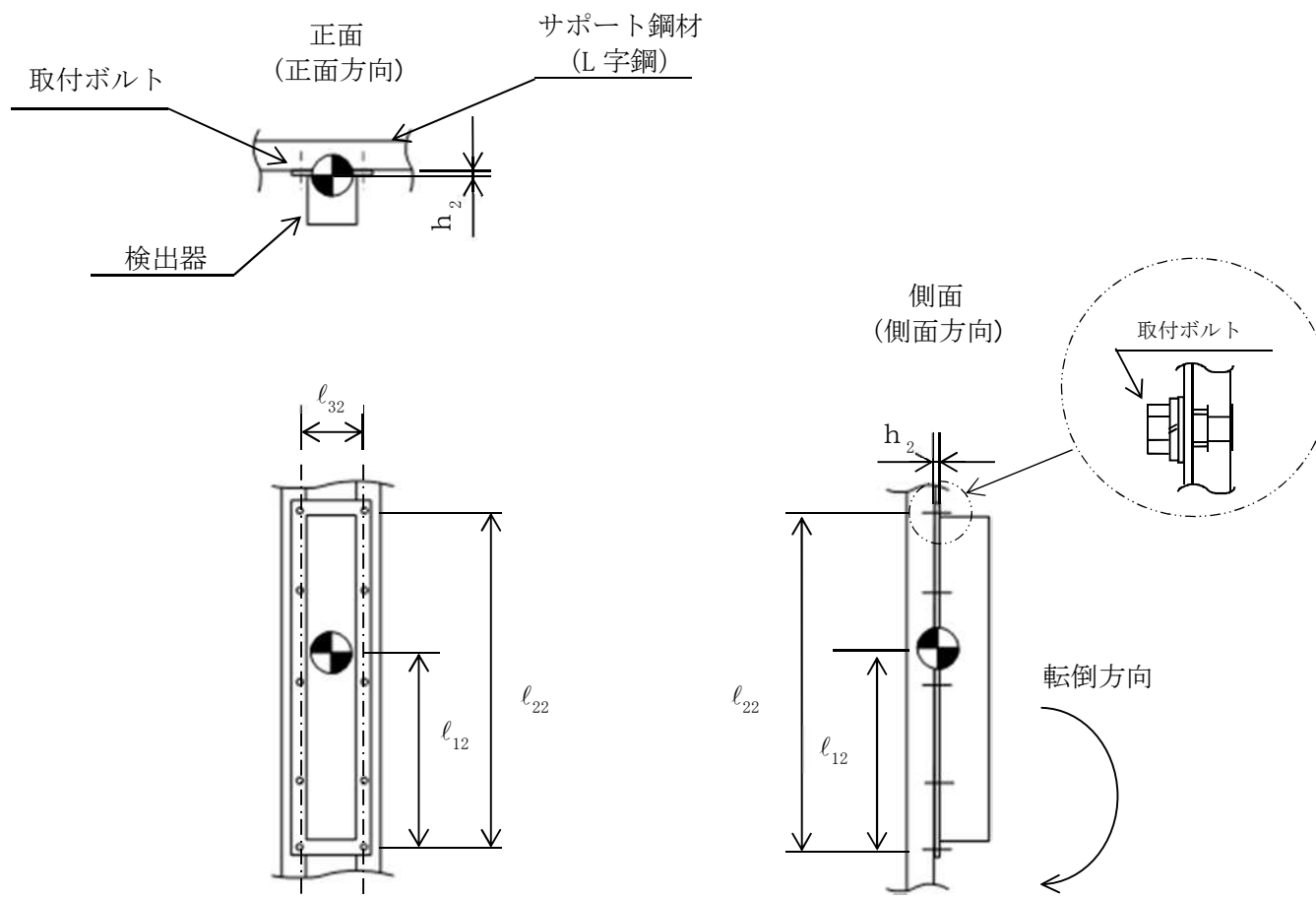
注記\*：基準地震動 S<sub>s</sub> により定まる応答加速度とする。

機能維持評価用加速度 (1.0・ZPA) はすべて機能確認済加速度以下である。

## 1.5 その他の機器要目

項目	記号	単位	入力値
材質	—	—	SS400
縦弾性係数	E	MPa	202000
ポアソン比	$\nu$	—	0.3





【フィルタ装置出口放射線モニタ (D11-RE-099B) の耐震性についての計算結果】

1. 重大事故等対処設備

1.1 設計条件

機器名称	設備分類	据付場所及び床面高さ (m)	固有周期 (s)		弾性設計用地震動 S <sub>d</sub> 又は静的震度		基準地震動 S <sub>s</sub>		周囲環境温度 (°C)
			水平方向	鉛直方向	水平方向 設計震度	鉛直方向 設計震度	水平方向 設計震度	鉛直方向 設計震度	
フィルタ装置出口 放射線モニタ (D11-RE-099B)	常設耐震/防止 常設/緩和	原子炉建屋 T. M. S. L. 38. 200 (T. M. S. L. 49. 700*)	□	0.05 以下	—	—	C <sub>H</sub> =2.73	C <sub>V</sub> =1.50	40

注記\* : 基準床レベルを示す。

1.2 機器要目

1.2.1 フィルタ装置出口放射線モニタ (H21-P916)

部材	m <sub>i</sub> (kg)	h <sub>i</sub> (mm)	d <sub>i</sub> (mm)	A <sub>b i</sub> (mm <sup>2</sup> )	n <sub>i</sub>	S <sub>y i</sub> (MPa)	S <sub>u i</sub> (MPa)	S <sub>y</sub> (RT) (MPa)
基礎ボルト (i = 1)	□	432	16 (M16)	201. 1	16	215 (40mm<径)	400 (40mm<径)	—
取付ボルト (i = 2)	□	13	8 (M8)	50. 27	10	205	520	205

部材	l <sub>1 i</sub> * (mm)	l <sub>2 i</sub> * (mm)	l <sub>3 i</sub> * (mm)	n <sub>f v i</sub> *	n <sub>f H i</sub> *	F <sub>i</sub> * (MPa)	転倒方向	
							弾性設計用 地震動 S <sub>d</sub> 又は 静的震度	基準地震動 S <sub>s</sub>
基礎ボルト (i = 1)	604. 5	1175	545	4	4	258	—	正面方向
	604. 5	1175	545	4	4			
取付ボルト (i = 2)	387	720	220	2	5	246	—	側面方向
	387	720	220	2	5			

注記\* : 各ボルトの機器要目における上段は正面方向転倒に対する評価時の要目を示し、  
下段は側面方向転倒に対する評価時の要目を示す。

1.3 計算数値

1.3.1 ボルトに作用する力 (単位：N)

部材	F <sub>b i</sub>		Q <sub>b i</sub>	
	弾性設計用地震動 S <sub>d</sub> 又は静的震度	基準地震動 S <sub>s</sub>	弾性設計用地震動 S <sub>d</sub> 又は静的震度	基準地震動 S <sub>s</sub>
基礎ボルト (i=1)	—	<input type="text"/>	—	<input type="text"/>
取付ボルト (i=2)	—	<input type="text"/>	—	<input type="text"/>

1.4 結論

1.4.1 ボルトの応力 (単位：MPa)

部材	材料	応力	弾性設計用地震動 S <sub>d</sub> 又は静的震度		基準地震動 S <sub>s</sub>	
			算出応力	許容応力	算出応力	許容応力
基礎ボルト (i=1)	SS400	引張り	—	—	$\sigma_{b1}=5$	$f_{ts1}=154^*$
		せん断	—	—	$\tau_{b1}=2$	$f_{sb1}=119$
取付ボルト (i=2)	SUS304	引張り	—	—	$\sigma_{b2}=3$	$f_{ts2}=184^*$
		せん断	—	—	$\tau_{b2}=2$	$f_{sb2}=142$

すべて許容応力以下である。

注記\*： $f_{tsi} = \text{Min}[1.4 \cdot f_{toi} - 1.6 \cdot \tau_{bi}, f_{toi}]$

1.4.2 電気的機能の評価結果 (×9.8m/s<sup>2</sup>)

		機能維持評価用加速度*	機能確認済加速度
フィルタ装置出口 放射線モニタ (D11-RE-099B)	水平方向	2.28	<input type="text"/>
	鉛直方向	1.25	<input type="text"/>

注記\*：基準地震動 S<sub>s</sub> により定まる応答加速度とする。

機能維持評価用加速度 (1.0・ZPA) はすべて機能確認済加速度以下である。



## 1.5 その他の機器要目

項目	記号	単位	入力値
材質	—	—	SS400
縦弾性係数	E	MPa	202000
ポアソン比	$\nu$	—	0.3

