

2. 【第 14, 15, 38 条に対する適合性の整理表】

本資料は、14, 15, 38 条への適合に必要な設計方針を示すものであり、その記載要領を P. 2～P. 3 に示す。

安全設備を含む設計基準対象施設の適合性一覧表記載要領

| 番号   | 項目                         | 記載内容   |
|------|----------------------------|--|
| (1)  | 施設区分                       | 対応する「実用発電用原子炉の設置、運転等に関する規則 別表第2」の施設区分を記載。  |
| (2)  | 設備分類                       | 対応する設備分類（設計基準対象施設、安全施設、重要施設、重要安全設備）を選択。  |
| (3)  | 設備名称                       | 設備名称を記載。   |
| (4)  | 単一故障時の機能達成（多重性又は多様性、及び独立性） | 多重性又は多様性、及び独立性を考慮することを記載。  |
| (5)  | 環境条件における健全性（温度等）           | 通常運転時、運転時の異常な過渡変化時及び設計基準事故時に想定される温度、圧力、湿度及び放射線の環境条件と、本資料説明対象設備の設計値との比較により健全性を記載。<br>ここで環境条件は添付書類V-1-1-7第2.3節において設定した値であり、添付書類V-1-1-7第2.3節の原則外を適用する場合は、「10. 安全設備及び重大事故等対処設備の環境条件の設定について」に示した値を記載。<br>設計値（耐性値）は(18)において評価手法の分類を示しており、各評価手法の内容は「3. 環境条件における機器の健全性評価の手法について」に記載。 |
| (6)  | 環境条件における健全性（屋外天候）          | 屋外設置設備については、屋外の環境条件を考慮することを記載。   |
| (7)  | 環境条件における健全性（放射線（被ばく））      | 現地操作が必要な設備について、現地の環境条件を考慮することを記載。  |
| (8)  | 環境条件における健全性（海水）            | 海水通水の有無を記載するとともに、通水するものは問題ない材料であることを記載。  |
| (9)  | 環境条件における健全性（電磁的障害）         | 金属筐体で囲まれている、電子部品を組み込まない等により電磁波による影響に対する健全性を記載。   |
| (10) | 環境条件における健全性（荷重）            | 想定される荷重に対しても機能発揮できること、固縛すること、除雪すること等の方針を記載。  |
| (11) | 環境条件における健全性（周辺機器等からの悪影響）   | 地震、火災等により想定される波及的影響で機能喪失しないことを記載。  |
| (12) | 環境条件における健全性（冷却材の性状）        | 水質管理基準を定めて水質を管理すること、ストレーナ等を設置することにより異物の影響を防止する設計であることを記載。  |
| (13) | 試験・検査                      | 想定する試験・検査項目を明確にし、それらが可能であることを記載。   |
| (14) | 悪影響防止（飛散物）                 | 蒸気タービン、発電機及び内部発生エネルギーの高い流体を内蔵する弁及び配管の破断並びに高速回転機器の損壊に伴う飛散物により、安全性を損なわないことを記載。   |
| (15) | 共用又は相互接続の禁止                | 共用又は相互接続しないこと、もしくは共用又は相互接続により発電用原子炉の安全性が向上することを記載。   |
| (16) | 共用又は相互接続による安全性の影響          | 共用又は相互接続しないこと、もしくは共用又は相互接続により発電用原子炉の安全性を損なわないことを記載。  |
| (17) | 操作の確実性<br>操作の容易性           | 誤操作を防止するとともに容易に操作ができる設計であることを記載。   |
| (18) | 参照図書                       | 配置図、構造図等の添付図は、(4)～(17)の内容を直接的にするものではないが、設備の大概イメージを確認できるものを記載。<br>添付資料は、(4)～(17)の内容をより詳細な設計を説明した資料を記載。  |

| 核燃料物質の取扱施設及び貯蔵施設 <sup>(1)</sup> |             |        | (設計基準対象施設・ <b>安全施設</b> ・重要施設・重要安全施設)                  | 参照資料 <sup>(18)</sup>   |  |   |
|---------------------------------|-------------|--------|---|--|--|---|
|                                 |             |        | 使用済燃料貯蔵プール水位・温度 (SA 広域) <sup>(2)</sup> <sup>(3)</sup> |  |  |   |
| 第14条                            | 第1項         | 重要施設   | 単一故障時の機能達成<br>多重性又は多様性及び独立性                           | ・該当しない<br>(4)  | —  |   |
|                                 |             | 第2項    | 安全施設  | 環境条件における健全性  | 温度                                       | ・環境温度(40℃) ≤ 設計値 <input type="text"/> (5) |
|                                 | 圧力          |        |   | ・環境圧力(大気圧) ≤ 設計値 <input type="text"/>  | 【環境圧力】：V-1-1-7 第2.3節<br>【設計値】：圧力評価手法2    |   |
|                                 | 湿度          |        |   | ・環境湿度(90%) ≤ 設計値 <input type="text"/>  | 【環境湿度】：V-1-1-7 第2.3節<br>【設計値】：湿度評価手法3    |   |
|                                 | 屋外天候        |        |   | — (考慮不要) (6)   | 【配置図】：第3-1-2-3 図                         |   |
|                                 | 放射線(機器)     |        |   | ・環境放射線(≤1mGy/h) ≤ 設計値 <input type="text"/> (5)   | 【環境放射線】：V-1-1-7 第2.3節<br>【設計値】：放射線評価手法3  |   |
|                                 | 放射線(被ばく)    |        |   | — (操作不要) (7)   | —  |   |
|                                 | 海水          |        |   | — (考慮不要) (8)   | ・V-1-3-1 図3-10                           |   |
|                                 | 電磁的障害       |        |   | ・電磁波の影響を受けない。 (9)  | ・V-1-3-1 図3-10                           |   |
|                                 | 荷重          |        |   | ・地震、風(台風)、竜巻、積雪及び火山の影響による荷重の評価を行い、それぞれの荷重及びこれらの荷重の組合せにも機能を有効に発揮できる設計(地震荷重及び地震を含む荷重の組合せに対する設計についてはV-2、地震以外の荷重及び地震以外の荷重の組合せに対する設計についてはV-1-1-3に基づき実施) (10)  | ・V-2<br>・V-1-1-3                         |   |
|                                 | 周辺機器等からの悪影響 |        |   | ・地震以外の自然現象及び人為事象による波及的影響によりその機能を喪失しないように、技術基準規則第6条「津波による損傷の防止」及び第7条「外部からの衝撃による損傷の防止」に基づく設計<br>・地震の波及的影響によりその機能を喪失しないように、技術基準規則第5条「地震による損傷の防止」に基づく設計<br>・火災の波及的影響によりその機能を喪失しないように、技術基準規則第11条「火災による損傷の防止」に基づく設計<br>・溢水の波及的影響によりその機能を喪失しないように、技術基準規則第12条「発電用原子炉施設内における溢水等による損傷の防止」に基づく設計 (11) | ・V-1-1-3<br>・V-2<br>・V-1-1-8<br>・V-1-1-9 |   |
|                                 | 冷却材の性状      |        |   | — (考慮不要) (12)  | ・V-1-3-1 図3-10                           |   |
|                                 | 第15条        |        |   | 第2項  | 設計基準対象施設                                 | 試験・検査<br>(検査性、系統構成等)                      |
|                                 |             | 第4項    | 設計基準対象施設  | 悪影響防止(飛散物)   | — (内部発生飛散物による影響なし) (14)                  | —   |
| 第5項                             |             | 重要安全施設 | 共用又は相互接続の禁止   | — (本項目に該当しない) (15)   | —  |   |
| 第6項                             |             | 安全施設   | 共用又は相互接続による安全性の影響                                     | — (共用/相互接続しない) (16)  | —  |   |
| 第38条                            |             | 第2項    | 安全施設  | 操作の確実性<br>操作の容易性   | — (操作不要) (17)                            | —   |

安全基準設備を含む設計基準対象施設の適合性一覧表記載要領説明図

柏崎刈羽原子力発電所 第7号機 第14, 15, 38条に対する適合性の整理表

| 核燃料物質の取扱施設及び貯蔵施設 |             |   | (設計基準対象施設 <b>安全施設</b> ・重要施設・重要安全施設)      | 参照資料  |   |
|------------------|-------------|---|--|---|---|
|                  |             |   | 使用済燃料貯蔵プール水位・温度 (SA 広域)                  |   |   |
| 第14条             | 第1項         | 重要施設<br>単一故障時の機能達成  | 多重性又は多様性及び独立性<br>・該当しない                  | —   |   |
|                  | 第2項         | 安全施設<br>環境条件における健全性   | 温度                                       | ・環境温度(40℃) ≤ 設計値 <input type="text"/>       | 【設置場所】：原子炉建屋原子炉区域 T.M.S.L. 31700mm<br>【環境温度】：V-1-1-7 第2.3節<br>【設計値】：温度評価手法2 |
|                  |             |   | 圧力                                       | ・環境圧力(大気圧) ≤ 設計値 <input type="text"/>       | 【環境圧力】：V-1-1-7 第2.3節<br>【設計値】：圧力評価手法2                                       |
|                  |             |   | 湿度                                       | ・環境湿度(90%) ≤ 設計値 <input type="text"/>       | 【環境湿度】：V-1-1-7 第2.3節<br>【設計値】：湿度評価手法3                                       |
|                  |             |   | 屋外天候                                     | — (考慮不要)                                    | 【配置図】：第3-1-2-3 図  |
|                  |             |   | 放射線(機器)                                  | ・環境放射線(≤1mGy/h) ≤ 設計値 <input type="text"/>  | 【環境放射線】：V-1-1-7 第2.3節<br>【設計値】：放射線評価手法4                                     |
|                  |             |   | 放射線(被ばく)                                 | — (操作不要)                                    | —   |
|                  |             |   | 海水                                       | — (考慮不要)                                    | —   |
|                  |             |   | 電磁的障害                                    | ・電磁波の影響を受けない。                               | —   |
|                  | 荷重          | ・地震、風(台風)、竜巻、積雪及び火山の影響による荷重の評価を行い、それぞれの荷重及びこれらの荷重の組合せにも機能を有効に発揮できる設計(地震荷重及び地震を含む荷重の組合せに対する設計についてはV-2、地震以外の荷重及び地震以外の荷重の組合せに対する設計についてはV-1-1-3に基づき実施)  | ・V-2<br>・V-1-1-3                         |   |   |
|                  | 周辺機器等からの悪影響 | ・地震以外の自然現象及び人為事象による波及的影響によりその機能を喪失しないように、技術基準規則第6条「津波による損傷の防止」及び第7条「外部からの衝撃による損傷の防止」に基づく設計<br>・地震の波及的影響によりその機能を喪失しないように、技術基準規則第5条「地震による損傷の防止」に基づく設計<br>・火災の波及的影響によりその機能を喪失しないように、技術基準規則第11条「火災による損傷の防止」に基づく設計<br>・溢水の波及的影響によりその機能を喪失しないように、技術基準規則第12条「発電用原子炉施設内における溢水等による損傷の防止」に基づく設計 | ・V-1-1-3<br>・V-2<br>・V-1-1-8<br>・V-1-1-9 |   |   |
|                  | 冷却材の性状      | — (考慮不要)  | —  |   |   |
|                  | 第15条        | 第2項   | 設計基準対象施設<br>試験・検査(検査性、系統構成等)             | ・模擬入力による機能・性能の確認(特性確認又は設定値確認)及び校正が可能な設計とする。 | ・V-1-3-1  |
|                  |             | 第4項   | 設計基準対象施設<br>悪影響防止(飛散物)                   | — (内部発生飛散物による影響なし)                          | —   |
| 第5項              |             | 重要安全施設<br>共用又は相互接続の禁止   | — (本項目に該当しない)                            | —   |   |
| 第6項              |             | 安全施設<br>共用又は相互接続による安全性の影響   | — (共用/相互接続しない)                           | —   |   |
| 第38条             | 第2項         | 安全施設<br>操作の確実性<br>操作の容易性  | — (操作不要)                                 | —   |   |

柏崎刈羽原子力発電所 第7号機 第14, 15, 38条に対する適合性の整理表

| 核燃料物質の取扱施設及び貯蔵施設 |             |          | (設計基準対象施設・ <b>安全施設</b> ・重要施設・重要安全施設) | 参照資料                 |   |  |
|------------------|-------------|----------|--------------------------------------|----------------------|---|--|
|                  |             |          | 使用済燃料貯蔵プール温度                         |                      |   |  |
| 第14条             | 第1項         | 重要施設     | 単一故障時の機能達成<br>多重性又は多様性及び独立性          | ・該当しない               | —   |  |
|                  |             | 第2項      | 安全施設                                 | 環境条件における健全性          | 温度  | ・環境温度(40℃) ≤ 設計値 <input type="text"/>    |
|                  | 圧力          |          |                                      |                      | ・環境圧力(大気圧) ≤ 設計値 <input type="text"/>   | 【環境圧力】：V-1-1-7 第2.3節<br>【設計値】：圧力評価手法2    |
|                  | 湿度          |          |                                      |                      | ・環境湿度(90%) ≤ 設計値 <input type="text"/>   | 【環境湿度】：V-1-1-7 第2.3節<br>【設計値】：湿度評価手法3    |
|                  | 屋外天候        |          |                                      |                      | — (考慮不要)  | 【配置図】：第3-1-2-3 図                         |
|                  | 放射線(機器)     |          |                                      |                      | ・環境放射線(≤1mGy/h) ≤ 設計値 <input type="text"/>  | 【環境放射線】：V-1-1-7 第2.3節<br>【設計値】：放射線評価手法1  |
|                  | 放射線(被ばく)    |          |                                      |                      | — (操作不要)  | —  |
|                  | 海水          |          |                                      |                      | — (考慮不要)  | —  |
|                  | 電磁的障害       |          |                                      |                      | ・電磁波の影響を受けない。   | —  |
|                  | 荷重          |          |                                      |                      | ・地震、風(台風)、竜巻、積雪及び火山の影響による荷重の評価を行い、それぞれの荷重及びこれらの荷重の組合せにも機能を有効に発揮できる設計(地震荷重及び地震を含む荷重の組合せに対する設計についてはV-2、地震以外の荷重及び地震以外の荷重の組合せに対する設計についてはV-1-1-3に基づき実施)  | ・V-2<br>・V-1-1-3                         |
|                  | 周辺機器等からの悪影響 |          |                                      |                      | ・地震以外の自然現象及び人為事象による波及的影響によりその機能を喪失しないように、技術基準規則第6条「津波による損傷の防止」及び第7条「外部からの衝撃による損傷の防止」に基づく設計<br>・地震の波及的影響によりその機能を喪失しないように、技術基準規則第5条「地震による損傷の防止」に基づく設計<br>・火災の波及的影響によりその機能を喪失しないように、技術基準規則第11条「火災による損傷の防止」に基づく設計<br>・溢水の波及的影響によりその機能を喪失しないように、技術基準規則第12条「発電用原子炉施設内における溢水等による損傷の防止」に基づく設計 | ・V-1-1-3<br>・V-2<br>・V-1-1-8<br>・V-1-1-9 |
|                  | 冷却材の性状      | — (考慮不要) | —                                    |                      |   |  |
|                  | 第15条        | 第2項      | 設計基準対象施設                             | 試験・検査<br>(検査性、系統構成等) | ・模擬入力による機能・性能の確認(特性確認又は設定値確認)及び校正が可能な設計とする。   | ・V-1-3-1                                 |
|                  |             |          | 設計基準対象施設                             | 悪影響防止(飛散物)           | — (内部発生飛散物による影響なし)  | —  |
| 第5項              |             | 重要安全施設   | 共用又は相互接続の禁止                          | — (本項目に該当しない)        | —   |  |
|                  |             | 安全施設     | 共用又は相互接続による安全性の影響                    | — (共用/相互接続しない)       | —   |  |
| 第38条             | 第2項         | 安全施設     | 操作の確実性<br>操作の容易性                     | — (操作不要)             | —   |  |

柏崎刈羽原子力発電所 第7号機 第14, 15, 38条に対する適合性の整理表

| 核燃料物質の取扱施設及び貯蔵施設 |        |                           | (設計基準対象施設・ <b>安全施設</b> ・重要施設・重要安全施設) | 参照資料  |  |
|------------------|--------|---------------------------|--------------------------------------|---|--|
|                  |        |                           | 燃料プール冷却浄化系ポンプ入口温度                    |   |  |
| 第14条             | 第1項    | 重要施設<br>単一故障時の機能達成        | 多重性又は多様性及び独立性<br>・該当しない              | —   |  |
|                  | 第2項    | 安全施設<br>環境条件における健全性       | 温度                                   | ・環境温度(40℃) ≤ 設計値 <input type="text"/>   | 【設置場所】：原子炉建屋原子炉区域 T.M.S.L.18100mm<br>【環境温度】：V-1-1-7 第2.3節<br>【設計値】：温度評価手法2 |
|                  |        |                           | 圧力                                   | ・環境圧力(大気圧) ≤ 設計値 <input type="text"/>   | 【環境圧力】：V-1-1-7 第2.3節<br>【設計値】：圧力評価手法2                                      |
|                  |        |                           | 湿度                                   | ・環境湿度(90%) ≤ 設計値 <input type="text"/>   | 【環境湿度】：V-1-1-7 第2.3節<br>【設計値】：湿度評価手法3                                      |
|                  |        |                           | 屋外天候                                 | — (考慮不要)  | 【配置図】：第3-1-2-2図  |
|                  |        |                           | 放射線(機器)                              | ・環境放射線(≤1mGy/h) ≤ 設計値 <input type="text"/>  | 【環境放射線】：V-1-1-7 第2.3節<br>【設計値】：放射線評価手法1                                    |
|                  |        |                           | 放射線(被ばく)                             | — (操作不要)  | —  |
|                  |        |                           | 海水                                   | — (考慮不要)  | —  |
|                  |        |                           | 電磁的障害                                | ・電磁波の影響を受けない。   | —  |
|                  |        |                           | 荷重                                   | ・地震、風(台風)、竜巻、積雪及び火山の影響による荷重の評価を行い、それぞれの荷重及びこれらの荷重の組合せにも機能を有効に発揮できる設計(地震荷重及び地震を含む荷重の組合せに対する設計についてはV-2、地震以外の荷重及び地震以外の荷重の組合せに対する設計についてはV-1-1-3に基づき実施)  | ・V-2<br>・V-1-1-3   |
|                  |        |                           | 周辺機器等からの悪影響                          | ・地震以外の自然現象及び人為事象による波及的影響によりその機能を喪失しないように、技術基準規則第6条「津波による損傷の防止」及び第7条「外部からの衝撃による損傷の防止」に基づく設計<br>・地震の波及的影響によりその機能を喪失しないように、技術基準規則第5条「地震による損傷の防止」に基づく設計<br>・火災の波及的影響によりその機能を喪失しないように、技術基準規則第11条「火災による損傷の防止」に基づく設計<br>・溢水の波及的影響によりその機能を喪失しないように、技術基準規則第12条「発電用原子炉施設内における溢水等による損傷の防止」に基づく設計 | ・V-1-1-3<br>・V-2<br>・V-1-1-8<br>・V-1-1-9                                   |
|                  | 冷却材の性状 | — (考慮不要)                  | —                                    |   |  |
|                  | 第15条   | 第2項                       | 設計基準対象施設<br>試験・検査(検査性、系統構成等)         | ・模擬入力による機能・性能の確認(特性確認又は設定値確認)及び校正が可能な設計とする。   | ・V-1-3-1   |
|                  |        | 第4項                       | 設計基準対象施設<br>悪影響防止(飛散物)               | — (内部発生飛散物による影響なし)  | —  |
| 第5項              |        | 重要安全施設<br>共用又は相互接続の禁止     | — (本項目に該当しない)                        | —   |  |
| 第6項              |        | 安全施設<br>共用又は相互接続による安全性の影響 | — (共用/相互接続しない)                       | —   |  |
| 第38条             | 第2項    | 安全施設<br>操作の確実性<br>操作の容易性  | — (操作不要)                             | —   |  |

柏崎刈羽原子力発電所 第7号機 第14, 15, 38条に対する適合性の整理表

| 計測制御系統施設 |             |        | (設計基準対象施設・安全施設・重要施設・重要安全施設) | 参照資料   |   |   |
|----------|-------------|--------|-----------------------------|--|---|---|
|          |             |        | 中央制御室機能                     |  |   |   |
| 第14条     | 第1項         | 重要施設   | 単一故障時の機能達成                  | 多重性又は多様性及び独立性  | ・原子炉冷却系統に係る発電用原子炉施設の損壊又は故障が発生した場合に、従事者が支障なく中央制御室に入ることができるよう、これに連絡する通路及び出入するための区域を多重化する設計としている   | —   |
|          |             | 第2項    | 安全施設                        | 環境条件における健全性  | 温度  | ・【酸素濃度・二酸化炭素濃度計】 環境温度(26℃) ≤ 設計値 [ ]<br>・【津波監視カメラ】 環境温度(40℃) ≤ 設計値 [ ]<br>・【気象観測設備】 環境温度(40℃) ≤ 設計値 [ ] |
|          | 圧力          |        |                             |  | ・環境圧力(大気圧) ≤ 設計値 [ ]  | 【環境圧力】: V-1-1-7 第2.3節<br>【設計値】: 圧力評価手法1   |
|          | 湿度          |        |                             |  | ・【酸素濃度・二酸化炭素濃度計】 環境湿度(60%) ≤ 設計値 [ ]<br>・【津波監視カメラ】 環境湿度(100%) ≤ 設計値 [ ]<br>・【気象観測設備】 環境湿度(100%) ≤ 設計値 [ ]   | 【環境湿度】: V-1-1-7 第2.3節<br>【設計値】: 湿度評価手法1   |
|          | 屋外天候        |        |                             |  | 【酸素濃度・二酸化炭素濃度計】<br>— (考慮不要)<br>【津波監視カメラ・気象観測設備】<br>・屋外の環境条件を考慮  | 【配置図】:<br>[津波監視カメラ] V-1-5-4 図3-1<br>【気象観測設備】 第1-5-1-1 図   |
|          | 放射線(機器)     |        |                             |  | ・【酸素濃度・二酸化炭素濃度計】 環境放射線(≤ 1mGy/h) ≤ 設計値 [ ]<br>・【津波監視カメラ】 環境放射線(≤ 1mGy/h) ≤ 設計値 [ ]<br>・【気象観測設備】 環境放射線(≤ 1mGy/h) ≤ 設計値 [ ]   | 【環境放射線】: V-1-1-7 第2.3節<br>【設計値】:<br>[酸素・二酸化炭素濃度計] 放射線評価手法1<br>[津波監視カメラ及び気象観測設備] 放射線評価手法3                |
|          | 放射線(被ばく)    |        |                             |  | ・中央制御室遮蔽区域内である中央制御室から操作可能な設計  | —   |
|          | 海水          |        |                             |  | — (考慮不要)  | —   |
|          | 電磁的障害       |        |                             |  | ・電磁波の影響を受けない  | —   |
|          | 荷重          |        |                             |  | ・地震、風(台風)、竜巻、積雪及び火山の影響による荷重の評価を行い、それぞれの荷重及びこれらの荷重の組合せにも機能を有効に発揮できる設計(地震荷重及び地震を含む荷重の組合せに対する設計についてはV-2、地震以外の荷重及び地震以外の荷重の組合せに対する設計についてはV-1-1-3に基づき実施)  | ・V-2<br>・V-1-1-3  |
|          | 周辺機器等からの悪影響 |        |                             |  | ・地震以外の自然現象及び人為事象による波及的影響によりその機能を喪失しないように、技術基準規則第6条「津波による損傷の防止」及び第7条「外部からの衝撃による損傷の防止」に基づく設計<br>・地震の波及的影響によりその機能を喪失しないように、技術基準規則第5条「地震による損傷の防止」に基づく設計<br>・火災の波及的影響によりその機能を喪失しないように、技術基準規則第11条「火災による損傷の防止」に基づく設計<br>・溢水の波及的影響によりその機能を喪失しないように、技術基準規則第12条「発電用原子炉施設内における溢水等による損傷の防止」に基づく設計 | ・V-1-1-3<br>・V-2<br>・V-1-1-8<br>・V-1-1-9  |
|          | 冷却材の性状      |        |                             |  | — (考慮不要)  | —   |
|          | 第15条        |        |                             |  | 第2項   | 設計基準対象施設  |
|          |             | 第4項    | 設計基準対象施設                    | 悪影響防止(飛散物)   | — (内部発生飛散物による影響なし)  | —   |
| 第5項      |             | 重要安全施設 | 共用又は相互接続の禁止                 | ・中央制御室については、6号機及び7号機で共用するが、各号機で必要な人員を確保した上で、共用により6号機及び7号機の中央制御室を自由に行き来できる空間とすることによりプラントの状況に応じた、運転員の相互融通を可能とすることで、6号機及び7号機の安全性が向上する設計とする。 | ・V-1-1-7 第3.3節  |   |
| 第6項      |             | 安全施設   | 共用又は相互接続による安全性の影響           | ・中央制御室に設置又は保管する設備の一部は、監視及び操作に支障をきたすことがなく、共用により発電用原子炉施設の安全性を損なわない設計とする。   | ・V-1-1-7 第3.3節  |   |
| 第38条     | 第2項         | 安全施設   | 操作の確実性<br>操作の容易性            | ・グループ化した配列及び色分けによる識別や操作器のコード化(色、形状、大きさ等の視覚的要素での識別)等を行うことで、運転員の誤操作を防止すると共に容易に操作ができる設計   | ・V-1-5-4  |   |



柏崎刈羽原子力発電所 第7号機 第14, 15, 38条に対する適合性の整理表

| 原子炉格納施設     |   |  | (設計基準対象施設・安全施設・重要施設・重要安全施設) | 参照資料   |  |
|-------------|---|--|-----------------------------|--|--|
|             |   |  | T49-F009                    |  |  |
| 第14条        | 第1項   | 重要施設   | 単一故障時の機能達成<br>多重性又は多様性及び独立性 | ・可燃性ガス濃度制御系を構成する当該設備を含め、同一機能を持つ設備を複数設置することで、多重性を持った設計としている<br><br>【系統図】：第8-3-5-2-3-1図            |  |
|             |   | 第2項  | 安全施設<br>環境条件における健全性         | 温度   | ・環境温度(66℃(事象初期:100℃)) ≤ 設計値 <input type="text"/> |
|             | 圧力  |  |                             | ・環境圧力(大気圧相当) ≤ 設計値 <input type="text"/>  | 【環境圧力】：V-1-1-7 第2.3節<br>【設計値】：圧力評価手法1            |
|             | 湿度  |  |                             | ・環境湿度(90%(事象初期:100%)) ≤ 設計値 <input type="text"/>   | 【環境湿度】：V-1-1-7 第2.3節<br>【設計値】：湿度評価手法1            |
|             | 屋外天候  |  |                             | － (考慮不要)   | 【配置図】：第8-3-5-2-1-1図                              |
|             | 放射線(機器)   |  |                             | ・環境放射線(400Gy/6ヶ月) ≤ 設計値 <input type="text"/>   | 【環境放射線】：V-1-1-7 第2.3節<br>【設計値】：放射線評価手法2          |
|             | 放射線(被ばく)  |  |                             | － (操作不要)   | －  |
|             | 海水  |  |                             | － (考慮不要)   | 【系統図】：第8-3-5-2-3-1図                              |
|             | 電磁的障害   |  |                             | ・電磁波の影響を受けない。  | 【構造図】：第8-3-5-2-4-1図                              |
|             | 荷重  | ・地震、風(台風)、竜巻、積雪及び火山の影響による荷重の評価を行い、それぞれの荷重及びこれらの荷重の組合せにも機能を有効に発揮できる設計(地震荷重及び地震を含む荷重の組合せに対する設計についてはV-2、地震以外の荷重及び地震以外の荷重の組合せに対する設計についてはV-1-1-3に基づき実施) | ・V-2<br>・V-1-1-3            |  |  |
| 周辺機器等からの悪影響 | ・地震以外の自然現象及び人為事象による波及的影響によりその機能を喪失しないように、技術基準規則第6条「津波による損傷の防止」及び第7条「外部からの衝撃による損傷の防止」に基づく設計<br>・地震の波及的影響によりその機能を喪失しないように、技術基準規則第5条「地震による損傷の防止」に基づく設計<br>・火災の波及的影響によりその機能を喪失しないように、技術基準規則第11条「火災による損傷の防止」に基づく設計<br>・溢水の波及的影響によりその機能を喪失しないように、技術基準規則第12条「発電用原子炉施設内における溢水等による損傷の防止」に基づく設計 | ・V-1-1-3<br>・V-2<br>・V-1-1-8<br>・V-1-1-9   |                             |  |  |
| 冷却材の性状      | － (考慮不要)  | 【系統図】：第8-3-5-2-3-1図  |                             |  |  |
| 第15条        | 第2項   | 設計基準対象施設   | 試験・検査(検査性、系統構成等)            | ・機能・性能及び漏えいの有無の確認が可能な設計とする。<br>・分解点検が可能な設計とする。<br><br>【系統図】：第8-3-5-2-3-1図<br>【構造図】：第8-3-5-2-4-1図 |  |
|             | 第4項   | 設計基準対象施設   | 悪影響防止(飛散物)                  | － (内部発生飛散物による影響なし)   |  |
|             | 第5項   | 重要安全施設   | 共用又は相互接続の禁止                 | － (共用/相互接続しない)   |  |
|             | 第6項   | 安全施設   | 共用又は相互接続による安全性の影響           | － (共用/相互接続しない)   |  |
| 第38条        | 第2項   | 安全施設   | 操作の確実性<br>操作の容易性            | － (操作不要)   |  |

柏崎刈羽原子力発電所 第7号機 第14, 15, 38条に対する適合性の整理表

| 原子炉格納施設 |             |          | (設計基準対象施設・安全施設・重要施設・重要安全施設) | 参照資料  |   |  |
|---------|-------------|----------|-----------------------------|---|---|--|
|         |             |          | T49-F015                    |   |   |  |
| 第14条    | 第1項         | 重要施設     | 単一故障時の機能達成<br>多重性又は多様性及び独立性 | ・可燃性ガス濃度制御系を構成する当該設備を含め、同一機能を持つ設備を複数設置することで、多重性を持った設計としている<br>【系統図】：第8-3-5-2-3-1図 |   |  |
|         |             | 第2項      | 安全施設                        | 環境条件における健全性   | 温度  | ・環境温度(66℃(事象初期:100℃)) ≤ 設計値 <input type="text"/> |
|         | 圧力          |          |                             |   | ・環境圧力(大気圧相当) ≤ 設計値 <input type="text"/>   | 【環境圧力】：V-1-1-7 第2.3節<br>【設計値】：圧力評価手法1            |
|         | 湿度          |          |                             |   | ・環境湿度(90%(事象初期:100%)) ≤ 設計値 <input type="text"/>  | 【環境湿度】：V-1-1-7 第2.3節<br>【設計値】：湿度評価手法1            |
|         | 屋外天候        |          |                             |   | － (考慮不要)  | 【配置図】：第8-3-5-2-1-1図                              |
|         | 放射線(機器)     |          |                             |   | ・環境放射線(400Gy/6ヶ月) ≤ 設計値 <input type="text"/>  | 【環境放射線】：V-1-1-7 第2.3節<br>【設計値】：放射線評価手法2          |
|         | 放射線(被ばく)    |          |                             |   | － (操作不要)  | －  |
|         | 海水          |          |                             |   | － (考慮不要)  | 【系統図】：第8-3-5-2-3-1図                              |
|         | 電磁的障害       |          |                             |   | ・電磁波の影響を受けない。   | 【構造図】：第8-3-5-2-4-2図                              |
|         | 荷重          |          |                             |   | ・地震、風(台風)、竜巻、積雪及び火山の影響による荷重の評価を行い、それぞれの荷重及びこれらの荷重の組合せにも機能を有効に発揮できる設計(地震荷重及び地震を含む荷重の組合せに対する設計についてはV-2、地震以外の荷重及び地震以外の荷重の組合せに対する設計についてはV-1-1-3に基づき実施)  | ・V-2<br>・V-1-1-3                                 |
|         | 周辺機器等からの悪影響 |          |                             |   | ・地震以外の自然現象及び人為事象による波及的影響によりその機能を喪失しないように、技術基準規則第6条「津波による損傷の防止」及び第7条「外部からの衝撃による損傷の防止」に基づく設計<br>・地震の波及的影響によりその機能を喪失しないように、技術基準規則第5条「地震による損傷の防止」に基づく設計<br>・火災の波及的影響によりその機能を喪失しないように、技術基準規則第11条「火災による損傷の防止」に基づく設計<br>・溢水の波及的影響によりその機能を喪失しないように、技術基準規則第12条「発電用原子炉施設内における溢水等による損傷の防止」に基づく設計 | ・V-1-1-3<br>・V-2<br>・V-1-1-8<br>・V-1-1-9         |
|         | 冷却材の性状      | － (考慮不要) | 【系統図】：第8-3-5-2-3-1図         |   |   |  |
|         | 第15条        | 第2項      | 設計基準対象施設                    | 試験・検査(検査性、系統構成等)  | ・機能・性能及び漏えいの有無の確認が可能な設計とする。<br>・分解点検が可能な設計とする。<br>【系統図】：第8-3-5-2-3-1図<br>【構造図】：第8-3-5-2-4-2図  |  |
|         |             | 第4項      | 設計基準対象施設                    | 悪影響防止(飛散物)  | － (内部発生飛散物による影響なし)  |  |
| 第5項     |             | 重要安全施設   | 共用又は相互接続の禁止                 | － (共用/相互接続しない)  |   |  |
| 第6項     |             | 安全施設     | 共用又は相互接続による安全性の影響           | － (共用/相互接続しない)  |   |  |
| 第38条    |             | 第2項      | 安全施設                        | 操作の確実性<br>操作の容易性  | － (操作不要)  |  |

柏崎刈羽原子力発電所 第7号機 第14, 15, 38条に対する適合性の整理表

| その他発電用原子炉の附属施設<br>(非常用電源設備) |        |            | (設計基準対象施設・安全施設・重要施設・重要安全施設) | 参照資料  |   |  |
|-----------------------------|--------|------------|-----------------------------|---|---|--|
|                             |        |            | 軽油タンク (重大事故等時のみ6,7号機共用)     |   |   |  |
| 第14条                        | 第1項    | 重要施設       | 多重性又は多様性及び独立性               | ・非常用電源設備を構成する設備を含め、同一機能を持つ設備を複数設置することで、多重性を図った設計としている。<br>【配置図】：第9-1-1-1-4図 |   |  |
|                             |        | 単一故障時の機能達成 |                             |   |   |  |
|                             | 第2項    | 安全施設       | 環境条件における健全性                 | 温度  | ・環境温度(40℃) ≤ 設計値 <input type="text"/>   | 【設置場所】：屋外<br>【環境温度】：V-1-1-7 第2.3節<br>【設計値】：温度評価手法1 |
|                             |        |            |                             | 圧力  | ・環境圧力(大気圧) ≤ 設計値 <input type="text"/>   | 【環境圧力】：V-1-1-7 第2.3節<br>【設計値】：圧力評価手法1              |
|                             |        |            |                             | 湿度  | ・環境湿度(100%) ≤ 設計値 <input type="text"/>  | 【環境湿度】：V-1-1-7 第2.3節<br>【設計値】：湿度評価手法1              |
|                             |        |            |                             | 屋外天候  | ・屋外の環境条件を考慮   | 【配置図】：第9-1-1-1-4図<br>【構造図】：第9-1-1-1-4-6,7図         |
|                             |        |            |                             | 放射線(機器)   | ・環境放射線(≤1mGy/h) ≤ 設計値 <input type="text"/>  | 【環境放射線】：V-1-1-7 第2.3節<br>【設計値】：放射線評価手法4            |
|                             |        |            |                             | 放射線(被ばく)  | — (操作不要)  | —  |
|                             |        |            |                             | 海水  | — (考慮不要)  | 【系統図】：第9-1-1-3-4図                                  |
|                             |        |            |                             | 電磁的障害   | ・電磁波の影響を受けない。   | 【構造図】：第9-1-1-1-4-6,7図                              |
|                             |        |            |                             | 荷重  | ・地震、風(台風)、竜巻、積雪及び火山の影響による荷重の評価を行い、それぞれの荷重及びこれらの荷重の組合せにも機能を有効に発揮できる設計(地震荷重及び地震を含む荷重の組合せに対する設計についてはV-2、地震以外の荷重及び地震以外の荷重の組合せに対する設計についてはV-1-1-3に基づき実施)  | ・V-2<br>・V-1-1-3                                   |
|                             |        |            |                             | 周辺機器等からの悪影響   | ・地震以外の自然現象及び人為事象による波及的影響によりその機能を喪失しないように、技術基準規則第6条「津波による損傷の防止」及び第7条「外部からの衝撃による損傷の防止」に基づく設計<br>・地震の波及的影響によりその機能を喪失しないように、技術基準規則第5条「地震による損傷の防止」に基づく設計<br>・火災の波及的影響によりその機能を喪失しないように、技術基準規則第11条「火災による損傷の防止」に基づく設計<br>・溢水の波及的影響によりその機能を喪失しないように、技術基準規則第12条「発電用原子炉施設内における溢水等による損傷の防止」に基づく設計 | ・V-1-1-3<br>・V-2<br>・V-1-1-8<br>・V-1-1-9           |
|                             | 冷却材の性状 | — (考慮不要)   | 【系統図】：第9-1-1-1-3-4図         |   |   |  |
|                             | 第15条   | 第2項        | 設計基準対象施設                    | 試験・検査<br>(検査性、系統構成等)  | ・機能・性能及び漏えいの有無の確認が可能な設計とする。<br>・他の系統へ悪影響を及ぼさず試験が可能な設計とする。<br>・内部確認が可能なよう、マンホール等を設ける、又は外観の確認が可能な設計とする。<br>・油量の確認が可能な設計とする。<br>【系統図】：第9-1-1-1-3-4図<br>【構造図】：第9-1-1-1-4-6,7図   |  |
| 第4項                         |        | 設計基準対象施設   | 悪影響防止(飛散物)                  | — (内部発生飛散物による影響なし)  |   |  |
| 第5項                         |        | 重要安全施設     | 共用又は相互接続の禁止                 | — (共用/相互接続しない)  |   |  |
| 第6項                         |        | 安全施設       | 共用又は相互接続による安全性の影響           | — (本項目に該当しない)   |   |  |
| 第38条                        | 第2項    | 安全施設       | 操作の確実性<br>操作の容易性            | — (操作不要)  |   |  |

柏崎刈羽原子力発電所 第7号機 第14, 15, 38条に対する適合性の整理表

| その他発電用原子炉の附属施設<br>(非常用電源設備) |        |          | (設計基準対象施設・安全施設・重要施設・重要安全施設) | 参照資料  |   |   |
|-----------------------------|--------|----------|-----------------------------|---|---|---|
| 第14条                        | 第1項    | 重要施設     | 単一故障時の機能達成                  | <ul style="list-style-type: none"> <li>・非常用直流電源設備は、直流125V 4系統の充電器、蓄電池、主母線盤等の設備を設置することで、多重性を図った設計としている。</li> <li>・非常用直流電源設備は、直流125V 4系統の充電器、蓄電池、主母線盤等の設備を独立した電路で系統構成することで、独立性を図った設計としている。</li> </ul> | 【単線結線図】：第1-4-3図   |   |
|                             |        |          | 多重性又は多様性及び独立性               |   |   |   |
|                             | 第2項    | 安全施設     | 環境条件における健全性                 | 温度  | ・環境温度(40℃) ≤ 設計値 <input type="text"/>   | 【設置場所】：コントロール建屋<br>T.M.S.L. 6500mm<br>【環境温度】：V-1-1-7 第2.3節<br>【設計値】：温度評価手法1 |
|                             |        |          |                             | 圧力  | ・環境圧力(大気圧) ≤ 設計値 <input type="text"/>   | 【環境圧力】：V-1-1-7 第2.3節<br>【設計値】：圧力評価手法1                                       |
|                             |        |          |                             | 湿度  | ・環境湿度(90%) ≤ 設計値 <input type="text"/>   | 【環境湿度】：V-1-1-7 第2.3節<br>【設計値】：湿度評価手法1                                       |
|                             |        |          |                             | 屋外天候  | － (考慮不要)  | －   |
|                             |        |          |                             | 放射線(機器)   | ・環境放射線(≤1mGy/h) ≤ 設計値 <input type="text"/>  | 【環境放射線】：V-1-1-7 第2.3節<br>【設計値】：放射線評価手法3                                     |
|                             |        |          |                             | 放射線(被ばく)  | － (操作不要)  | －   |
|                             |        |          |                             | 海水  | － (考慮不要)  | －   |
|                             |        |          |                             | 電磁的障害   | ・電磁波の影響を受けない  | 【構造図】：第9-1-2-2-3図   |
|                             |        |          |                             | 荷重  | ・地震、風(台風)、竜巻、積雪及び火山の影響による荷重の評価を行い、それぞれの荷重及びこれらの荷重の組合せにも機能を有効に発揮できる設計(地震荷重及び地震を含む荷重の組合せに対する設計についてはV-2、地震以外の荷重及び地震以外の荷重の組合せに対する設計についてはV-1-1-3に基づき実施)  | ・V-2<br>・V-1-1-3  |
|                             |        |          |                             | 周辺機器等からの悪影響   | ・地震以外の自然現象及び人為事象による波及的影響によりその機能を喪失しないように、技術基準規則第6条「津波による損傷の防止」及び第7条「外部からの衝撃による損傷の防止」に基づく設計<br>・地震の波及的影響によりその機能を喪失しないように、技術基準規則第5条「地震による損傷の防止」に基づく設計<br>・火災の波及的影響によりその機能を喪失しないように、技術基準規則第11条「火災による損傷の防止」に基づく設計<br>・溢水の波及的影響によりその機能を喪失しないように、技術基準規則第12条「発電用原子炉施設内における溢水等による損傷の防止」に基づく設計 | ・V-1-1-3<br>・V-2<br>・V-1-1-8<br>・V-1-1-9                                    |
|                             | 冷却材の性状 | － (考慮不要) | －                           |   |   |   |
|                             | 第15条   | 第2項      | 設計基準対象施設                    | 試験・検査(検査性、系統構成等)  | ・電圧及び比重測定が可能な設計とする。   | 【単線結線図】：第1-4-3図<br>【構造図】：第9-1-2-2-3図  |
| 第4項                         |        | 設計基準対象施設 | 悪影響防止(飛散物)                  | － (内部発生飛散物による影響なし)  | －   |   |
| 第5項                         |        | 重要安全施設   | 共用又は相互接続の禁止                 | － (共用/相互接続しない)  | －   |   |
| 第6項                         |        | 安全施設     | 共用又は相互接続による安全性の影響           | － (本項目に該当しない)   | －   |   |
| 第38条                        |        | 第2項      | 安全施設                        | 操作の確実性<br>操作の容易性  | － (操作不要)  | －   |

柏崎刈羽原子力発電所 第7号機 第14, 15, 38条に対する適合性の整理表

| その他発電用原子炉の附属施設<br>(火災防護設備) |      |                                     | (設計基準対象施設 <b>安全施設</b> 重要施設・重要安全施設) | 参照資料  |   |
|----------------------------|------|-------------------------------------|------------------------------------|---|---|
|                            |      |                                     | 原子炉建屋                              |   |   |
| 第14条                       | 第1項  | 重要施設<br>単一故障時の機能達成<br>多重性又は多様性及び独立性 | ・該当しない                             | —   |   |
|                            | 第2項  | 安全施設<br>環境条件における健全性                 | 温度                                 | ・環境温度(40℃) ≤ 設計値 <input type="text"/>   | 【設置場所】: 屋外<br>【環境温度】: V-1-1-7 第2.3節<br>【設計値】: 温度評価手法4 |
|                            |      |                                     | 圧力                                 | ・環境圧力(大気圧) ≤ 設計値 <input type="text"/>   | 【環境圧力】: V-1-1-7 第2.3節<br>【設計値】: 圧力評価手法1               |
|                            |      |                                     | 湿度                                 | ・環境湿度(100%) ≤ 設計値 <input type="text"/>  | 【環境湿度】: V-1-1-7 第2.3節<br>【設計値】: 湿度評価手法1               |
|                            |      |                                     | 屋外天候                               | ・屋外の環境条件を考慮する。  | 【配置図】: 第9-3-1-1-1-1~8図                                |
|                            |      |                                     | 放射線(機器)                            | ・環境放射線(≤1mGy/h) ≤ 設計値 <input type="text"/>  | 【環境放射線】: V-1-1-7 第2.3節<br>【設計値】: 放射線評価手法4             |
|                            |      |                                     | 放射線(被ばく)                           | — (操作不要)  | —   |
|                            |      |                                     | 海水                                 | — (考慮不要)  | 【構造図】: 第9-3-1-1-1-1~8図                                |
|                            |      |                                     | 電磁的障害                              | ・電磁波の影響を受けない。   | 【構造図】: 第9-3-1-1-1-1~8図                                |
|                            |      |                                     | 荷重                                 | ・地震、風(台風)、竜巻、積雪及び火山の影響による荷重の評価を行い、それぞれの荷重及びこれらの荷重の組合せにも機能を有効に発揮できる設計(地震荷重及び地震を含む荷重の組合せに対する設計についてはV-2、地震以外の荷重及び地震以外の荷重の組合せに対する設計についてはV-1-1-3に基づき実施)  | ・V-2<br>・V-1-1-3                                      |
| 第38条                       | 第2項  | 安全施設<br>操作の確実性<br>操作の容易性            | 周辺機器等からの悪影響                        | ・地震以外の自然現象及び人為事象による波及的影響によりその機能を喪失しないように、技術基準規則第6条「津波による損傷の防止」及び第7条「外部からの衝撃による損傷の防止」に基づく設計<br>・地震の波及的影響によりその機能を喪失しないように、技術基準規則第5条「地震による損傷の防止」に基づく設計<br>・火災の波及的影響によりその機能を喪失しないように、技術基準規則第11条「火災による損傷の防止」に基づく設計<br>・溢水の波及的影響によりその機能を喪失しないように、技術基準規則第12条「発電用原子炉施設内における溢水等による損傷の防止」に基づく設計 | ・V-1-1-3<br>・V-2<br>・V-1-1-8<br>・V-1-1-9              |
|                            |      |                                     | 冷却材の性状                             | — (考慮不要)  | 【構造図】: 第9-3-1-1-1-1~8図                                |
| 第15条                       | 第2項  | 設計基準対象施設<br>試験・検査<br>(検査性、系統構成等)    | ・外観の確認が可能な設計とする。                   | 【構造図】: 第9-3-1-1-1-1~8図  |   |
|                            | 第4項  | 設計基準対象施設<br>悪影響防止(飛散物)              | — (内部発生飛散物による影響なし)                 | —   |   |
|                            | 第5項  | 重要安全施設<br>共用又は相互接続の禁止               | — (本項目に該当しない)                      | —   |   |
|                            | 第6項  | 安全施設<br>共用又は相互接続による安全性の影響           | — (共用/相互接続しない)                     | —   |   |
|                            | 第38条 | 第2項                                 | 安全施設<br>操作の確実性<br>操作の容易性           | — (操作不要)  | —   |

柏崎刈羽原子力発電所 第7号機 第14, 15, 38条に対する適合性の整理表

| その他発電用原子炉の附属施設<br>(火災防護設備) |        |                                     | (設計基準対象施設・ <b>安全施設</b> ・重要施設・重要安全施設) | 参照資料  |   |
|----------------------------|--------|-------------------------------------|--------------------------------------|---|---|
|                            |        |                                     | タービン建屋                               |   |   |
| 第14条                       | 第1項    | 重要施設<br>単一故障時の機能達成<br>多重性又は多様性及び独立性 | ・該当しない                               | —   |   |
|                            | 第2項    | 安全施設<br>環境条件における健全性                 | 温度                                   | ・環境温度(40℃) ≤ 設計値 <input type="text"/>   | 【設置場所】: 屋外<br>【環境温度】: V-1-1-7 第2.3節<br>【設計値】: 温度評価手法4 |
|                            |        |                                     | 圧力                                   | ・環境圧力(大気圧) ≤ 設計値 <input type="text"/>   | 【環境圧力】: V-1-1-7 第2.3節<br>【設計値】: 圧力評価手法1               |
|                            |        |                                     | 湿度                                   | ・環境湿度(100%) ≤ 設計値 <input type="text"/>  | 【環境湿度】: V-1-1-7 第2.3節<br>【設計値】: 湿度評価手法1               |
|                            |        |                                     | 屋外天候                                 | ・屋外の環境条件を考慮する。  | 【配置図】: 第9-3-1-1-1-9~16図                               |
|                            |        |                                     | 放射線(機器)                              | ・環境放射線(≤1mGy/h) ≤ 設計値 <input type="text"/>  | 【環境放射線】: V-1-1-7 第2.3節<br>【設計値】: 放射線評価手法4             |
|                            |        |                                     | 放射線(被ばく)                             | — (操作不要)  | —   |
|                            |        |                                     | 海水                                   | — (考慮不要)  | 【構造図】: 第9-3-1-1-1-9~16図                               |
|                            |        |                                     | 電磁的障害                                | ・電磁波の影響を受けない。   | 【構造図】: 第9-3-1-1-1-9~16図                               |
|                            |        |                                     | 荷重                                   | ・地震、風(台風)、竜巻、積雪及び火山の影響による荷重の評価を行い、それぞれの荷重及びこれらの荷重の組合せにも機能を有効に発揮できる設計(地震荷重及び地震を含む荷重の組合せに対する設計についてはV-2、地震以外の荷重及び地震以外の荷重の組合せに対する設計についてはV-1-1-3に基づき実施)  | ・V-2<br>・V-1-1-3                                      |
|                            |        |                                     | 周辺機器等からの悪影響                          | ・地震以外の自然現象及び人為事象による波及的影響によりその機能を喪失しないように、技術基準規則第6条「津波による損傷の防止」及び第7条「外部からの衝撃による損傷の防止」に基づく設計<br>・地震の波及的影響によりその機能を喪失しないように、技術基準規則第5条「地震による損傷の防止」に基づく設計<br>・火災の波及的影響によりその機能を喪失しないように、技術基準規則第11条「火災による損傷の防止」に基づく設計<br>・溢水の波及的影響によりその機能を喪失しないように、技術基準規則第12条「発電用原子炉施設内における溢水等による損傷の防止」に基づく設計 | ・V-1-1-3<br>・V-2<br>・V-1-1-8<br>・V-1-1-9              |
|                            | 冷却材の性状 | — (考慮不要)                            | 【構造図】: 第9-3-1-1-1-9~16図              |   |   |
|                            | 第15条   | 第2項                                 | 設計基準対象施設<br>試験・検査<br>(検査性、系統構成等)     | ・外観の確認が可能な設計とする。  | 【構造図】: 第9-3-1-1-1-9~16図                               |
|                            |        | 第4項                                 | 設計基準対象施設<br>悪影響防止(飛散物)               | — (内部発生飛散物による影響なし)  | —   |
| 第5項                        |        | 重要安全施設<br>共用又は相互接続の禁止               | — (本項目に該当しない)                        | —   |   |
| 第6項                        |        | 安全施設<br>共用又は相互接続による安全性の影響           | — (共用/相互接続しない)                       | —   |   |
| 第38条                       |        | 第2項<br>安全施設<br>操作の確実性<br>操作の容易性     | — (操作不要)                             | —   |   |

柏崎刈羽原子力発電所 第7号機 第14, 15, 38条に対する適合性の整理表

| その他発電用原子炉の附属施設<br>(火災防護設備) |             |        | (設計基準対象施設) <b>安全施設</b> 重要施設・重要安全施設 | 参照資料  |   |   |
|----------------------------|-------------|--------|------------------------------------|---|---|---|
|                            |             |        | コントロール建屋 (6号機設備, 6,7号機共用)          |   |   |   |
| 第14条                       | 第1項         | 重要施設   | 単一故障時の機能達成<br>多重性又は多様性及び独立性        | ・該当しない  | —   |   |
|                            |             | 第2項    | 安全施設                               | 環境条件における健全性   | 温度  | ・環境温度(40℃) ≤ 設計値 <input type="text"/>     |
|                            | 圧力          |        |                                    |   | ・環境圧力(大気圧) ≤ 設計値 <input type="text"/>   | 【環境圧力】: V-1-1-7 第2.3節<br>【設計値】: 圧力評価手法1   |
|                            | 湿度          |        |                                    |   | ・環境湿度(100%) ≤ 設計値 <input type="text"/>  | 【環境湿度】: V-1-1-7 第2.3節<br>【設計値】: 湿度評価手法1   |
|                            | 屋外天候        |        |                                    |   | ・屋外の環境条件を考慮する。  | 【配置図】: 第9-3-1-1-1-17~20図                  |
|                            | 放射線(機器)     |        |                                    |   | ・環境放射線(≤1mGy/h) ≤ 設計値 <input type="text"/>  | 【環境放射線】: V-1-1-7 第2.3節<br>【設計値】: 放射線評価手法4 |
|                            | 放射線(被ばく)    |        |                                    |   | — (操作不要)  | —   |
|                            | 海水          |        |                                    |   | — (考慮不要)  | 【構造図】: 第9-3-1-1-1-17~20図                  |
|                            | 電磁的障害       |        |                                    |   | ・電磁波の影響を受けない。   | 【構造図】: 第9-3-1-1-1-17~20図                  |
|                            | 荷重          |        |                                    |   | ・地震、風(台風)、竜巻、積雪及び火山の影響による荷重の評価を行い、それぞれの荷重及びこれらの荷重の組合せにも機能を有効に発揮できる設計(地震荷重及び地震を含む荷重の組合せに対する設計についてはV-2、地震以外の荷重及び地震以外の荷重の組合せに対する設計についてはV-1-1-3に基づき実施)  | ・V-2<br>・V-1-1-3                          |
|                            | 周辺機器等からの悪影響 |        |                                    |   | ・地震以外の自然現象及び人為事象による波及的影響によりその機能を喪失しないように、技術基準規則第6条「津波による損傷の防止」及び第7条「外部からの衝撃による損傷の防止」に基づく設計<br>・地震の波及的影響によりその機能を喪失しないように、技術基準規則第5条「地震による損傷の防止」に基づく設計<br>・火災の波及的影響によりその機能を喪失しないように、技術基準規則第11条「火災による損傷の防止」に基づく設計<br>・溢水の波及的影響によりその機能を喪失しないように、技術基準規則第12条「発電用原子炉施設内における溢水等による損傷の防止」に基づく設計 | ・V-1-1-3<br>・V-2<br>・V-1-1-8<br>・V-1-1-9  |
|                            | 冷却材の性状      |        |                                    |   | — (考慮不要)  | 【構造図】: 第9-3-1-1-1-17~20図                  |
|                            | 第15条        |        |                                    |   | 第2項   | 設計基準対象施設                                  |
|                            |             | 第4項    | 設計基準対象施設                           | 悪影響防止(飛散物)  | — (内部発生飛散物による影響なし)  | —   |
| 第5項                        |             | 重要安全施設 | 共用又は相互接続の禁止                        | — (本項目に該当しない)   | —   |   |
| 第6項                        |             | 安全施設   | 共用又は相互接続による安全性の影響                  | ・防火扉等は6号機及び7号機で共用するが、共用対象号機内で共通の対象を防護するために必要な耐火能力を有する設計とすることで、安全性を損なわない設計とする。 | ・V-1-1-7 第3.6.3節  |   |
| 第38条                       | 第2項         | 安全施設   | 操作の確実性<br>操作の容易性                   | — (操作不要)  | —   |   |

柏崎刈羽原子力発電所 第7号機 第14, 15, 38条に対する適合性の整理表

| その他発電用原子炉の附属施設<br>(火災防護設備) |             |          | (設計基準対象施設「安全施設」重要施設・重要安全施設) | 参照資料  |   |   |
|----------------------------|-------------|----------|-----------------------------|---|---|---|
|                            |             |          | 廃棄物処理建屋(6号機設備, 6,7号機共用)     |   |   |   |
| 第14条                       | 第1項         | 重要施設     | 単一故障時の機能達成<br>多重性又は多様性及び独立性 | ・該当しない  | —   |   |
|                            |             | 第2項      | 安全施設                        | 環境条件における健全性   | 温度  | ・環境温度(40℃) ≤ 設計値 <input type="text"/>     |
|                            | 圧力          |          |                             |   | ・環境圧力(大気圧) ≤ 設計値 <input type="text"/>   | 【環境圧力】: V-1-1-7 第2.3節<br>【設計値】: 圧力評価手法1   |
|                            | 湿度          |          |                             |   | ・環境湿度(100%) ≤ 設計値 <input type="text"/>  | 【環境湿度】: V-1-1-7 第2.3節<br>【設計値】: 湿度評価手法1   |
|                            | 屋外天候        |          |                             |   | ・屋外の環境条件を考慮する。  | 【配置図】: 第9-3-1-1-1-21~23図                  |
|                            | 放射線(機器)     |          |                             |   | ・環境放射線(≤1mGy/h) ≤ 設計値 <input type="text"/>  | 【環境放射線】: V-1-1-7 第2.3節<br>【設計値】: 放射線評価手法4 |
|                            | 放射線(被ばく)    |          |                             |   | — (操作不要)  | —   |
|                            | 海水          |          |                             |   | — (考慮不要)  | 【構造図】: 第9-3-1-1-1-21~23図                  |
|                            | 電磁的障害       |          |                             |   | ・電磁波の影響を受けない。   | 【構造図】: 第9-3-1-1-1-21~23図                  |
|                            | 荷重          |          |                             |   | ・地震, 風(台風), 竜巻, 積雪及び火山の影響による荷重の評価を行い, それぞれの荷重及びこれらの荷重の組合せにも機能を有効に発揮できる設計(地震荷重及び地震を含む荷重の組合せに対する設計についてはV-2, 地震以外の荷重及び地震以外の荷重の組合せに対する設計についてはV-1-1-3に基づき実施)   | ・V-2<br>・V-1-1-3                          |
|                            | 周辺機器等からの悪影響 |          |                             |   | ・地震以外の自然現象及び人為事象による波及的影響によりその機能を喪失しないように, 技術基準規則第6条「津波による損傷の防止」及び第7条「外部からの衝撃による損傷の防止」に基づく設計<br>・地震の波及的影響によりその機能を喪失しないように, 技術基準規則第5条「地震による損傷の防止」に基づく設計<br>・火災の波及的影響によりその機能を喪失しないように, 技術基準規則第11条「火災による損傷の防止」に基づく設計<br>・溢水の波及的影響によりその機能を喪失しないように, 技術基準規則第12条「発電用原子炉施設内における溢水等による損傷の防止」に基づく設計 | ・V-1-1-3<br>・V-2<br>・V-1-1-8<br>・V-1-1-9  |
|                            | 冷却材の性状      | — (考慮不要) | 【構造図】: 第9-3-1-1-1-21~23図    |   |   |   |
|                            | 第15条        | 第2項      | 設計基準対象施設                    | 試験・検査<br>(検査性, 系統構成等)   | ・外観の確認が可能な設計とする。  | 【構造図】: 第9-3-1-1-1-21~23図                  |
|                            |             | 第4項      | 設計基準対象施設                    | 悪影響防止(飛散物)  | — (内部発生飛散物による影響なし)  | —   |
| 第5項                        |             | 重要安全施設   | 共用又は相互接続の禁止                 | — (本項目に該当しない)   | —   |   |
| 第6項                        |             | 安全施設     | 共用又は相互接続による安全性の影響           | ・防火扉等は6号機及び7号機で共用するが, 共用対象号機内で共通の対象を防護するために必要な耐火能力を有する設計とすることで, 安全性を損なわない設計とする。 | ・V-1-1-7 第3.6.3節  |   |
| 第38条                       | 第2項         | 安全施設     | 操作の確実性<br>操作の容易性            | — (操作不要)  | —   |   |



柏崎刈羽原子力発電所 第7号機 第14, 15, 38条に対する適合性の整理表

| その他発電用原子炉の附属施設<br>(火災防護設備) |             |   | (設計基準対象施設 <b>安全施設</b> ・重要施設・重要安全施設)                                     | 参照資料   |   |
|----------------------------|-------------|---|---|--|---|
|                            |             |   | 5号機原子炉建屋内緊急時対策所 (6,7号機共用)   |  |   |
| 第14条                       | 第1項         | 重要施設<br>単一故障時の機能達成  | 多重性又は多様性及び独立性<br>・該当しない   | —  |   |
|                            | 第2項         | 安全施設<br>環境条件における健全性   | 温度  | ・環境温度(40℃) ≤ 設計値 <input type="text"/>  | 【設置場所】: 屋外<br>【環境温度】: V-1-1-7 第2.3節<br>【設計値】: 温度評価手法4 |
|                            |             |   | 圧力  | ・環境圧力(大気圧) ≤ 設計値 <input type="text"/>  | 【環境圧力】: V-1-1-7 第2.3節<br>【設計値】: 圧力評価手法1               |
|                            |             |   | 湿度  | ・環境湿度(90%) ≤ 設計値 <input type="text"/>  | 【環境湿度】: V-1-1-7 第2.3節<br>【設計値】: 湿度評価手法1               |
|                            |             |   | 屋外天候  | ・屋外の環境条件を考慮する。   | 【配置図】: 第9-3-1-1-1-24~28図                              |
|                            |             |   | 放射線(機器)   | ・環境放射線(≤1mGy/h) ≤ 設計値 <input type="text"/>   | 【環境放射線】: V-1-1-7 第2.3節<br>【設計値】: 放射線評価手法4             |
|                            |             |   | 放射線(被ばく)  | — (操作不要)   | —   |
|                            |             |   | 海水  | — (考慮不要)   | 【構造図】: 第9-3-1-1-1-24~28図                              |
|                            |             |   | 電磁的障害   | ・電磁波の影響を受けない。  | 【構造図】: 第9-3-1-1-1-24~28図                              |
|                            |             |   | 荷重  | ・地震、風(台風)、竜巻、積雪及び火山の影響による荷重の評価を行い、それぞれの荷重及びこれらの荷重の組合せにも機能を有効に発揮できる設計(地震荷重及び地震を含む荷重の組合せに対する設計についてはV-2、地震以外の荷重及び地震以外の荷重の組合せに対する設計についてはV-1-1-3に基づき実施) | ・V-2<br>・V-1-1-3                                      |
|                            | 周辺機器等からの悪影響 | ・地震以外の自然現象及び人為事象による波及的影響によりその機能を喪失しないように、技術基準規則第6条「津波による損傷の防止」及び第7条「外部からの衝撃による損傷の防止」に基づく設計<br>・地震の波及的影響によりその機能を喪失しないように、技術基準規則第5条「地震による損傷の防止」に基づく設計<br>・火災の波及的影響によりその機能を喪失しないように、技術基準規則第11条「火災による損傷の防止」に基づく設計<br>・溢水の波及的影響によりその機能を喪失しないように、技術基準規則第12条「発電用原子炉施設内における溢水等による損傷の防止」に基づく設計 | ・V-1-1-3<br>・V-2<br>・V-1-1-8<br>・V-1-1-9                                |  |   |
|                            | 冷却材の性状      | — (考慮不要)  | 【構造図】: 第9-3-1-1-1-24~28図  |  |   |
|                            | 第15条        | 第2項   | 設計基準対象施設<br>試験・検査<br>(検査性、系統構成等)  | ・外観の確認が可能な設計とする。   | 【構造図】: 第9-3-1-1-1-24~28図                              |
|                            |             | 第4項   | 設計基準対象施設<br>悪影響防止(飛散物)  | — (内部発生飛散物による影響なし)   | —   |
| 第5項                        |             | 重要安全施設<br>共用又は相互接続の禁止   | — (本項目に該当しない)   | —  |   |
| 第6項                        |             | 安全施設<br>共用又は相互接続による安全性の影響   | ・重要安全施設以外の安全施設として、火災防護施設である5号機原子炉建屋内緊急時対策所は、共用により発電用原子炉の安全性を損なわない設計とする。 | ・V-1-1-7 第3.6.3節   |   |
| 第38条                       |             | 第2項<br>安全施設<br>操作の確実性<br>操作の容易性   | — (操作不要)  | —  |   |

柏崎刈羽原子力発電所 第7号機 第14, 15, 38条に対する適合性の整理表

| その他発電用原子炉の附属施設<br>(火災防護設備) |             |        | (設計基準対象施設 <b>安全施設</b> ・重要施設・重要安全施設) | 参照資料   |   |  |
|----------------------------|-------------|--------|-------------------------------------|--|---|--|
|                            |             |        | 電動機駆動消火ポンプ (5号機設備, 6,7号機共用)         |  |   |  |
| 第14条                       | 第1項         | 重要施設   | 単一故障時の機能達成<br>多重性又は多様性及び独立性         | ・該当しない   | —   |  |
|                            |             | 第2項    | 安全施設                                | 環境条件における健全性  | 温度  | ・【ポンプ】 環境温度 (40℃) ≤ 設計値 <input type="text"/><br>・【モータ】 環境温度 (40℃) ≤ 設計値 <input type="text"/> |
|                            | 圧力          |        |                                     |  | ・【ポンプ】 環境圧力 (大気圧) ≤ 設計値 <input type="text"/><br>・【モータ】 環境圧力 (大気圧) ≤ 設計値 <input type="text"/>  | 【環境圧力】: V-1-1-7 第2.3節<br>【設計値】:<br>[ポンプ] 圧力評価手法1<br>[モータ] 圧力評価手法1                            |
|                            | 湿度          |        |                                     |  | ・【ポンプ】 環境湿度 (90%) ≤ 設計値 <input type="text"/><br>・【モータ】 環境湿度 (90%) ≤ 設計値 <input type="text"/>  | 【環境湿度】: V-1-1-7 第2.3節<br>【設計値】:<br>[ポンプ] 湿度評価手法1<br>[モータ] 湿度評価手法1                            |
|                            | 屋外天候        |        |                                     |  | — (考慮不要)  | 【配置図】: 第9-3-2-1-1-2 図  |
|                            | 放射線 (機器)    |        |                                     |  | ・【ポンプ】 環境放射線 (≤ 1mGy/h) ≤ 設計値 <input type="text"/><br>・【モータ】 環境放射線 (≤ 1mGy/h) ≤ 設計値 <input type="text"/>  | 【環境放射線】: V-1-1-7 第2.3節<br>【設計値】:<br>[ポンプ] 放射線評価手法3<br>[モータ] 放射線評価手法3                         |
|                            | 放射線 (被ばく)   |        |                                     |  | ・中央制御室遮蔽区域内である中央制御室から操作可能な設計  | —  |
|                            | 海水          |        |                                     |  | — (考慮不要)  | 【系統図】: 第9-3-2-3-1-1 図<br>【構造図】: 第9-3-2-4-1-1 図   |
|                            | 電磁的障害       |        |                                     |  | ・電磁波の影響を受けない。   | 【構造図】: 第9-3-2-4-1-1 図  |
|                            | 荷重          |        |                                     |  | ・地震, 風 (台風), 竜巻, 積雪及び火山の影響による荷重の評価を行い, それぞれの荷重及びこれらの荷重の組合せにも機能を有効に発揮できる設計 (地震荷重及び地震を含む荷重の組合せに対する設計についてはV-2, 地震以外の荷重及び地震以外の荷重の組合せに対する設計についてはV-1-1-3に基づき実施)   | ・V-2<br>・V-1-1-3   |
|                            | 周辺機器等からの悪影響 |        |                                     |  | ・地震以外の自然現象及び人為事象による波及的影響によりその機能を喪失しないように, 技術基準規則第6条「津波による損傷の防止」及び第7条「外部からの衝撃による損傷の防止」に基づく設計<br>・地震の波及的影響によりその機能を喪失しないように, 技術基準規則第5条「地震による損傷の防止」に基づく設計<br>・火災の波及的影響によりその機能を喪失しないように, 技術基準規則第11条「火災による損傷の防止」に基づく設計<br>・溢水の波及的影響によりその機能を喪失しないように, 技術基準規則第12条「発電用原子炉施設内における溢水等による損傷の防止」に基づく設計 | ・V-1-1-3<br>・V-2<br>・V-1-1-8<br>・V-1-1-9   |
|                            | 冷却材の性状      |        |                                     |  | — (考慮不要)  | 【系統図】: 第9-3-2-3-1-1 図<br>【構造図】: 第9-3-2-4-1-1 図   |
|                            | 第15条        |        |                                     |  | 第2項   | 設計基準対象施設   |
|                            |             | 第4項    | 設計基準対象施設                            | 悪影響防止 (飛散物)  | ・飛散物となって他の設備に悪影響を及ぼさない設計  | ・V-1-1-10  |
| 第5項                        |             | 重要安全施設 | 共用又は相互接続の禁止                         | — (本項目に該当しない)  | —   |  |
| 第6項                        |             | 安全施設   | 共用又は相互接続による安全性の影響                   | ・重要安全施設以外の安全施設として, 火災防護設備である電動機駆動消火ポンプは, 5号機, 6号機及び7号機で共用するが, 各号機に必要な容量をそれぞれ確保するとともに, 号機間の接続部の弁を閉操作することにより隔離できる設計とすることで, 安全性を損なわない設計とする。 | ・V-1-1-7 第3.6.3節  |  |
| 第38条                       | 第2項         | 安全施設   | 操作の確実性<br>操作の容易性                    | — (操作不要 (自動起動))  | —   |  |

柏崎刈羽原子力発電所 第7号機 第14, 15, 38条に対する適合性の整理表

| その他発電用原子炉の附属施設<br>(火災防護設備) |   |  | (設計基準対象施設) 安全施設・重要施設・重要安全施設   | 参照資料   |  |   |
|----------------------------|---|--|-------------------------------|--|--|---|
|                            |   |  | ディーゼル駆動消火ポンプ (5号機設備, 6,7号機共用) |  |  |   |
| 第14条                       | 第1項   | 重要施設   | 単一故障時の機能達成<br>多重性又は多様性及び独立性   | ・該当しない   | —  |   |
|                            | 第2項   | 安全施設   | 環境条件における健全性                   | 温度   | ・【ポンプ】 環境温度(40℃) ≤ 設計値 [ ]<br>・【ディーゼル機関】 環境温度(40℃) ≤ 設計値 [ ]   | 【設置場所】: 大湊側 D/D ポンプ 建屋 T.M.S.L.12300mm<br>【環境温度】: V-1-1-7 第2.3節<br>【設計値】:<br>【ポンプ】 温度評価手法1<br>【ディーゼル機関】 温度評価手法1 |
|                            |   |  |                               | 圧力   | ・【ポンプ】 環境圧力(大気圧) ≤ 設計値 [ ]<br>・【ディーゼル機関】 環境圧力(大気圧) ≤ 設計値 [ ]   | 【環境圧力】: V-1-1-7 第2.3節<br>【設計値】:<br>【ポンプ】 圧力評価手法1<br>【ディーゼル機関】 圧力評価手法1   |
|                            |   |  |                               | 湿度   | ・【ポンプ】 環境湿度(90%) ≤ 設計値 [ ]<br>・【ディーゼル機関】 環境湿度(90%) ≤ 設計値 [ ]   | 【環境湿度】: V-1-1-7 第2.3節<br>【設計値】:<br>【ポンプ】 湿度評価手法1<br>【ディーゼル機関】 湿度評価手法4   |
|                            |   |  |                               | 屋外天候   | — (考慮不要)   | 【配置図】: 第9-3-2-1-1-3 図   |
|                            |   |  |                               | 放射線(機器)  | ・【ポンプ】 環境放射線(≤1mGy/h) ≤ 設計値 [ ]<br>・【ディーゼル機関】 環境放射線(≤1mGy/h) ≤ 設計値 [ ]   | 【環境放射線】: V-1-1-7 第2.3節<br>【設計値】:<br>【ポンプ】 放射線評価手法3<br>【ディーゼル機関】 放射線評価手法3  |
|                            |   |  |                               | 放射線(被ばく)   | ・中央制御室遮蔽区域内である中央制御室から操作可能な設計   | —   |
|                            |   |  |                               | 海水   | — (考慮不要)   | 【系統図】: 第9-3-2-3-1-1 図<br>【構造図】: 第9-3-2-4-1-2 図  |
|                            |   |  |                               | 電磁的障害  | ・電磁波の影響を受けない。  | 【構造図】: 第9-3-2-4-1-2 図   |
|                            |   |  |                               | 荷重   | ・地震、風(台風)、竜巻、積雪及び火山の影響による荷重の評価を行い、それぞれの荷重及びこれらの荷重の組合せにも機能を有効に発揮できる設計(地震荷重及び地震を含む荷重の組合せに対する設計についてはV-2、地震以外の荷重及び地震以外の荷重の組合せに対する設計についてはV-1-1-3に基づき実施) | ・V-2<br>・V-1-1-3  |
| 周辺機器等からの悪影響                | ・地震以外の自然現象及び人為事象による波及的影響によりその機能を喪失しないように、技術基準規則第6条「津波による損傷の防止」及び第7条「外部からの衝撃による損傷の防止」に基づく設計<br>・地震の波及的影響によりその機能を喪失しないように、技術基準規則第5条「地震による損傷の防止」に基づく設計<br>・火災の波及的影響によりその機能を喪失しないように、技術基準規則第11条「火災による損傷の防止」に基づく設計<br>・溢水の波及的影響によりその機能を喪失しないように、技術基準規則第12条「発電用原子炉施設内における溢水等による損傷の防止」に基づく設計 | ・V-1-1-3<br>・V-2<br>・V-1-1-8<br>・V-1-1-9       |                               |  |  |   |
| 冷却材の性状                     | — (考慮不要)  | 【系統図】: 第9-3-2-3-1-1 図<br>【構造図】: 第9-3-2-4-1-2 図 |                               |  |  |   |
| 第15条                       | 第2項   | 設計基準対象施設                                       | 試験・検査<br>(検査性、系統構成等)          | ・機能・性能及び漏えいの有無の確認が可能な設計とする。<br>・他の系統へ悪影響を及ぼさず試験が可能な設計とする。<br>・分解点検が可能な設計とする。   | 【系統図】: 第9-3-2-3-1-1 図<br>【構造図】: 第9-3-2-4-1-2 図   |   |
|                            | 第4項   | 設計基準対象施設                                       | 悪影響防止(飛散物)                    | ・飛散物となって他の設備に悪影響を及ぼさない設計   | ・V-1-1-10  |   |
|                            | 第5項   | 重要安全施設   | 共用又は相互接続の禁止                   | — (本項目に該当しない)  | —  |   |
|                            | 第6項   | 安全施設   | 共用又は相互接続による安全性の影響             | ・重要安全施設以外の安全施設として、火災防護設備であるディーゼル駆動消火ポンプは、5号機、6号機及び7号機で共用するが、各号機に必要な容量をそれぞれ確保するとともに、号機間の接続部の弁を閉操作することにより隔離できる設計とすることで、安全性を損なわない設計とする。 | ・V-1-1-7 第3.6.3節   |   |
| 第38条                       | 第2項   | 安全施設   | 操作の確実性<br>操作の容易性              | — (本項目に該当しない)  | —  |   |

柏崎刈羽原子力発電所 第7号機 第14, 15, 38条に対する適合性の整理表

| その他発電用原子炉の附属施設<br>(火災防護設備) |      |                           | (設計基準対象施設 <b>安全施設</b> ・重要施設・重要安全施設)   | 参照資料                                       |   |
|----------------------------|------|---------------------------|---|--|---|
|                            |      |                           | 二酸化炭素消火設備 二酸化炭素ポンペ  |  |   |
| 第14条                       | 第1項  | 重要施設<br>単一故障時の機能達成        | 多重性又は多様性及び独立性<br>・該当しない   | —  |   |
|                            | 第2項  | 安全施設<br>環境条件における健全性       | 温度  | ・環境温度(40℃) ≤ 設計値 <input type="text"/>      | 【設置場所】：原子炉建屋原子炉区域 T.M.S.L. 18100mm<br>【環境温度】：V-1-1-7 第2.3節<br>【設計値】：温度評価手法1 |
|                            |      |                           | 圧力  | ・環境圧力(大気圧) ≤ 設計値 <input type="text"/>      | 【環境圧力】：V-1-1-7 第2.3節<br>【設計値】：圧力評価手法1                                       |
|                            |      |                           | 湿度  | ・環境湿度(90%) ≤ 設計値 <input type="text"/>      | 【環境湿度】：V-1-1-7 第2.3節<br>【設計値】：湿度評価手法2                                       |
|                            |      |                           | 屋外天候  | — (考慮不要)                                   | 【配置図】：第9-3-2-1-2-1,2 図  |
|                            |      |                           | 放射線(機器)   | ・環境放射線(≤1mGy/h) ≤ 設計値 <input type="text"/> | 【環境放射線】：V-1-1-7 第2.3節<br>【設計値】：放射線評価手法4                                     |
|                            |      |                           | 放射線(被ばく)  | — (操作不要)                                   | —   |
|                            |      |                           | 海水  | — (考慮不要)                                   | 【系統図】：第9-3-2-3-2-1,2 図<br>【構造図】：第9-3-2-4-2-1,2 図                            |
|                            |      |                           | 電磁的障害   | ・電磁波の影響を受けない。                              | 【構造図】：第9-3-2-4-2-1,2 図  |
|                            | 荷重   | 周辺機器等からの悪影響               | ・地震、風(台風)、竜巻、積雪及び火山の影響による荷重の評価を行い、それぞれの荷重及びこれらの荷重の組合せにも機能を有効に発揮できる設計(地震荷重及び地震を含む荷重の組合せに対する設計についてはV-2、地震以外の荷重及び地震以外の荷重の組合せに対する設計についてはV-1-1-3に基づき実施)  | ・V-2<br>・V-1-1-3                           |   |
|                            |      |                           | ・地震以外の自然現象及び人為事象による波及的影響によりその機能を喪失しないように、技術基準規則第6条「津波による損傷の防止」及び第7条「外部からの衝撃による損傷の防止」に基づく設計<br>・地震の波及的影響によりその機能を喪失しないように、技術基準規則第5条「地震による損傷の防止」に基づく設計<br>・火災の波及的影響によりその機能を喪失しないように、技術基準規則第11条「火災による損傷の防止」に基づく設計<br>・溢水の波及的影響によりその機能を喪失しないように、技術基準規則第12条「発電用原子炉施設内における溢水等による損傷の防止」に基づく設計 | ・V-1-1-3<br>・V-2<br>・V-1-1-8<br>・V-1-1-9   |   |
|                            |      |                           | 冷却材の性状  | — (考慮不要)                                   | 【系統図】：第9-3-2-3-2-1,2 図<br>【構造図】：第9-3-2-4-2-1,2 図                            |
|                            | 第15条 | 第2項                       | 設計基準対象施設<br>試験・検査<br>(検査性、系統構成等)  | ・規定圧力の確認及び外観の確認が可能な設計とする。                  | 【系統図】：第9-3-2-3-2-1,2 図<br>【構造図】：第9-3-2-4-2-1,2 図                            |
|                            |      | 第4項                       | 設計基準対象施設<br>悪影響防止(飛散物)  | — (内部発生飛散物による影響なし)                         | —   |
| 第5項                        |      | 重要安全施設<br>共用又は相互接続の禁止     | — (本項目に該当しない)   | —  |   |
| 第6項                        |      | 安全施設<br>共用又は相互接続による安全性の影響 | — (共用/相互接続しない)  | —  |   |
| 第38条                       | 第2項  | 安全施設<br>操作の確実性<br>操作の容易性  | — (操作不要)  | —  |   |

柏崎刈羽原子力発電所 第7号機 第14, 15, 38条に対する適合性の整理表

| その他発電用原子炉の附属施設<br>(火災防護設備) |   |  | (設計基準対象施設・安全施設・重要施設・重要安全施設) | 参照資料  |  |  |
|----------------------------|---|--|-----------------------------|---|--|--|
|                            |   |  | 小空間固定式消火設備 ハロゲン化物ボンベ        |   |  |  |
| 第14条                       | 第1項   | 重要施設   | 単一故障時の機能達成<br>多重性又は多様性及び独立性 | ・該当しない<br>-   |  |  |
|                            | 第2項   | 安全施設   | 環境条件における健全性                 | 温度  | ・環境温度(40℃) ≤ 設計値 <input type="text"/>  | 【設置場所】: 建屋内各所<br>【環境温度】: V-1-1-7 第2.3節<br>【設計値】: 温度評価手法1 |
|                            |   |  |                             | 圧力  | ・【消火剤: ハロン1301】 環境圧力(大気圧) ≤ 設計値 <input type="text"/><br>・【消火剤: HFC-227ea】 環境圧力(大気圧) ≤ 設計値 <input type="text"/> | 【環境圧力】: V-1-1-7 第2.3節<br>【設計値】: 圧力評価手法1                  |
|                            |   |  |                             | 湿度  | ・環境湿度(90%) ≤ 設計値 <input type="text"/>  | 【環境湿度】: V-1-1-7 第2.3節<br>【設計値】: 湿度評価手法2                  |
|                            |   |  |                             | 屋外天候  | - (考慮不要)   | 【配置図】: 第9-3-2-1-3-1~92図                                  |
|                            |   |  |                             | 放射線(機器)   | ・環境放射線(≤1mGy/h) ≤ 設計値 <input type="text"/>   | 【環境放射線】: V-1-1-7 第2.3節<br>【設計値】: 放射線評価手法4                |
|                            |   |  |                             | 放射線(被ばく)  | - (操作不要)   | -  |
|                            |   |  |                             | 海水  | - (考慮不要)   | 【系統図】: 第9-3-2-3-3-1~95図<br>【構造図】: 第9-3-2-4-3-1~92図       |
|                            |   |  |                             | 電磁的障害   | ・電磁波の影響を受けない。  | 【構造図】: 第9-3-2-4-3-1~92図                                  |
|                            | 荷重  | ・地震、風(台風)、竜巻、積雪及び火山の影響による荷重の評価を行い、それぞれの荷重及びこれらの荷重の組合せにも機能を有効に発揮できる設計(地震荷重及び地震を含む荷重の組合せに対する設計についてはV-2、地震以外の荷重及び地震以外の荷重の組合せに対する設計についてはV-1-1-3に基づき実施) | ・V-2<br>・V-1-1-3            |   |  |  |
| 周辺機器等からの悪影響                | ・地震以外の自然現象及び人為事象による波及的影響によりその機能を喪失しないように、技術基準規則第6条「津波による損傷の防止」及び第7条「外部からの衝撃による損傷の防止」に基づく設計<br>・地震の波及的影響によりその機能を喪失しないように、技術基準規則第5条「地震による損傷の防止」に基づく設計<br>・火災の波及的影響によりその機能を喪失しないように、技術基準規則第11条「火災による損傷の防止」に基づく設計<br>・溢水の波及的影響によりその機能を喪失しないように、技術基準規則第12条「発電用原子炉施設内における溢水等による損傷の防止」に基づく設計 | ・V-1-1-3<br>・V-2<br>・V-1-1-8<br>・V-1-1-9   |                             |   |  |  |
| 冷却材の性状                     | - (考慮不要)  | 【系統図】: 第9-3-2-3-3-1~95図<br>【構造図】: 第9-3-2-4-3-1~92図   |                             |   |  |  |
| 第15条                       | 第2項   | 設計基準対象施設   | 試験・検査(検査性、系統構成等)            | ・規定圧力の確認及び外観の確認が可能な設計とする。<br>【系統図】: 第9-3-2-3-3-1~95図<br>【構造図】: 第9-3-2-4-3-1~92図 |  |  |
|                            | 第4項   | 設計基準対象施設   | 悪影響防止(飛散物)                  | - (内部発生飛散物による影響なし)<br>-   |  |  |
|                            | 第5項   | 重要安全施設   | 共用又は相互接続の禁止                 | - (本項目に該当しない)<br>-  |  |  |
|                            | 第6項   | 安全施設   | 共用又は相互接続による安全性の影響           | - (共用/相互接続しない)<br>-   |  |  |
| 第38条                       | 第2項   | 安全施設   | 操作の確実性<br>操作の容易性            | - (操作不要)<br>-   |  |  |

柏崎刈羽原子力発電所 第7号機 第14, 15, 38条に対する適合性の整理表

| その他発電用原子炉の附属施設<br>(火災防護設備) |   |  | (設計基準対象施設 <b>安全施設</b> ・重要施設・重要安全施設) | 参照資料   |   |
|----------------------------|---|--|-------------------------------------|--|---|
|                            |   |  | SLCポンプ・CRDポンプ局所消火設備 ハロゲン化物ポンペ       |  |   |
| 第14条                       | 第1項   | 重要施設<br>単一故障時の機能達成                               | 多重性又は多様性及び独立性<br>・該当しない             | —  |   |
|                            | 第2項   | 安全施設<br>環境条件における健全性                              | 温度                                  | ・環境温度(40℃) ≤ 設計値 <input type="text"/>  | 【設置場所】：原子炉建屋原子炉区域 T.M.S.L.-8200mm<br>T.M.S.L.23500mm<br>【環境温度】：V-1-1-7 第2.3節<br>【設計値】：温度評価手法1 |
|                            |   |  | 圧力                                  | ・環境圧力(大気圧) ≤ 設計値 <input type="text"/>  | 【環境圧力】：V-1-1-7 第2.3節<br>【設計値】：圧力評価手法1   |
|                            |   |  | 湿度                                  | ・環境湿度(90%) ≤ 設計値 <input type="text"/>  | 【環境湿度】：V-1-1-7 第2.3節<br>【設計値】：湿度評価手法2   |
|                            |   |  | 屋外天候                                | — (考慮不要)   | 【配置図】：第9-3-2-1-4-1~4 図  |
|                            |   |  | 放射線(機器)                             | ・環境放射線(≤1mGy/h) ≤ 設計値 <input type="text"/>   | 【環境放射線】：V-1-1-7 第2.3節<br>【設計値】：放射線評価手法4   |
|                            |   |  | 放射線(被ばく)                            | — (操作不要)   | —   |
|                            |   |  | 海水                                  | — (考慮不要)   | 【系統図】：第9-3-2-3-4-1~4 図<br>【構造図】：第9-3-2-4-4-1~4 図  |
|                            |   |  | 電磁的障害                               | ・電磁波の影響を受けない。  | 【構造図】：第9-3-2-4-4-1~4 図  |
|                            |   |  | 荷重                                  | ・地震、風(台風)、竜巻、積雪及び火山の影響による荷重の評価を行い、それぞれの荷重及びこれらの荷重の組合せにも機能を有効に発揮できる設計(地震荷重及び地震を含む荷重の組合せに対する設計についてはV-2、地震以外の荷重及び地震以外の荷重の組合せに対する設計についてはV-1-1-3に基づき実施) | ・V-2<br>・V-1-1-3  |
| 周辺機器等からの悪影響                | ・地震以外の自然現象及び人為事象による波及的影響によりその機能を喪失しないように、技術基準規則第6条「津波による損傷の防止」及び第7条「外部からの衝撃による損傷の防止」に基づく設計<br>・地震の波及的影響によりその機能を喪失しないように、技術基準規則第5条「地震による損傷の防止」に基づく設計<br>・火災の波及的影響によりその機能を喪失しないように、技術基準規則第11条「火災による損傷の防止」に基づく設計<br>・溢水の波及的影響によりその機能を喪失しないように、技術基準規則第12条「発電用原子炉施設内における溢水等による損傷の防止」に基づく設計 | ・V-1-1-3<br>・V-2<br>・V-1-1-8<br>・V-1-1-9         |                                     |  |   |
| 冷却材の性状                     | — (考慮不要)  | 【系統図】：第9-3-2-3-4-1~4 図<br>【構造図】：第9-3-2-4-4-1~4 図 |                                     |  |   |
| 第15条                       | 第2項   | 設計基準対象施設<br>試験・検査(検査性、系統構成等)                     | ・規定圧力の確認及び外観の確認が可能な設計とする。           | 【系統図】：第9-3-2-3-4-1~4 図<br>【構造図】：第9-3-2-4-4-1~4 図   |   |
|                            | 第4項   | 設計基準対象施設<br>悪影響防止(飛散物)                           | — (内部発生飛散物による影響なし)                  | —  |   |
|                            | 第5項   | 重要安全施設<br>共用又は相互接続の禁止                            | — (本項目に該当しない)                       | —  |   |
|                            | 第6項   | 安全施設<br>共用又は相互接続による安全性の影響                        | — (共用/相互接続しない)                      | —  |   |
| 第38条                       | 第2項   | 安全施設<br>操作の確実性<br>操作の容易性                         | — (操作不要)                            | —  |   |

柏崎刈羽原子力発電所 第7号機 第14, 15, 38条に対する適合性の整理表

| その他発電用原子炉の附属施設<br>(火災防護設備) |        |                           | (設計基準対象施設・ <b>安全施設</b> ・重要施設・重要安全施設)             | 参照資料  |  |
|----------------------------|--------|---------------------------|--|---|--|
|                            |        |                           | 電源盤・制御盤消火設備 ハロゲン化物ポンペ                            |   |  |
| 第14条                       | 第1項    | 重要施設<br>単一故障時の機能達成        | 多重性又は多様性及び独立性<br>・該当しない                          | -   |  |
|                            | 第2項    | 安全施設<br>環境条件における健全性       | 温度   | ・環境温度(40℃) ≤ 設計値 <input type="text"/>   | 【設置場所】：原子炉建屋原子炉区域 T.M.S.L. 23500mm, 18100mm 12300mm<br>【環境温度】：V-1-1-7 第2.3節<br>【設計値】：温度評価手法1 |
|                            |        |                           | 圧力   | ・環境圧力(大気圧) ≤ 設計値 <input type="text"/>   | 【環境圧力】：V-1-1-7 第2.3節<br>【設計値】：圧力評価手法1  |
|                            |        |                           | 湿度   | ・環境湿度(90%) ≤ 設計値 <input type="text"/>   | 【環境湿度】：V-1-1-7 第2.3節<br>【設計値】：湿度評価手法2  |
|                            |        |                           | 屋外天候   | - (考慮不要)  | 【配置図】：第9-3-2-1-5-1～5 図   |
|                            |        |                           | 放射線(機器)  | ・環境放射線(≤1mGy/h) ≤ 設計値 <input type="text"/>  | 【環境放射線】：V-1-1-7 第2.3節<br>【設計値】：放射線評価手法4  |
|                            |        |                           | 放射線(被ばく)   | - (操作不要)  | -  |
|                            |        |                           | 海水   | - (考慮不要)  | 【系統図】：第9-3-2-3-5-1～3 図<br>【構造図】：第9-3-2-4-5-1～5 図   |
|                            |        |                           | 電磁的障害  | ・電磁波の影響を受けない。   | 【構造図】：第9-3-2-4-5-1～5 図   |
|                            |        |                           | 荷重   | ・地震、風(台風)、竜巻、積雪及び火山の影響による荷重の評価を行い、それぞれの荷重及びこれらの荷重の組合せにも機能を有効に発揮できる設計(地震荷重及び地震を含む荷重の組合せに対する設計についてはV-2、地震以外の荷重及び地震以外の荷重の組合せに対する設計についてはV-1-1-3に基づき実施)  | ・V-2<br>・V-1-1-3   |
|                            |        |                           | 周辺機器等からの悪影響                                      | ・地震以外の自然現象及び人為事象による波及的影響によりその機能を喪失しないように、技術基準規則第6条「津波による損傷の防止」及び第7条「外部からの衝撃による損傷の防止」に基づく設計<br>・地震の波及的影響によりその機能を喪失しないように、技術基準規則第5条「地震による損傷の防止」に基づく設計<br>・火災の波及的影響によりその機能を喪失しないように、技術基準規則第11条「火災による損傷の防止」に基づく設計<br>・溢水の波及的影響によりその機能を喪失しないように、技術基準規則第12条「発電用原子炉施設内における溢水等による損傷の防止」に基づく設計 | ・V-1-1-3<br>・V-2<br>・V-1-1-8<br>・V-1-1-9   |
|                            | 冷却材の性状 | - (考慮不要)                  | 【系統図】：第9-3-2-3-5-1～3 図<br>【構造図】：第9-3-2-4-5-1～5 図 |   |  |
|                            | 第15条   | 第2項                       | 設計基準対象施設<br>試験・検査(検査性、系統構成等)                     | ・規定圧力の確認及び外観の確認が可能な設計とする。   | 【系統図】：第9-3-2-3-5-1～3 図<br>【構造図】：第9-3-2-4-5-1～5 図   |
|                            |        | 第4項                       | 設計基準対象施設<br>悪影響防止(飛散物)                           | - (内部発生飛散物による影響なし)  | -  |
| 第5項                        |        | 重要安全施設<br>共用又は相互接続の禁止     | - (本項目に該当しない)                                    | -   |  |
| 第6項                        |        | 安全施設<br>共用又は相互接続による安全性の影響 | - (共用/相互接続しない)                                   | -   |  |
| 第38条                       | 第2項    | 安全施設<br>操作の確実性<br>操作の容易性  | - (操作不要)   | -   |  |

柏崎刈羽原子力発電所 第7号機 第14, 15, 38条に対する適合性の整理表

| その他発電用原子炉の附属施設<br>(火災防護設備) |   |   | (設計基準対象施設・ <b>安全施設</b> ・重要施設・重要安全施設) | 参照資料   |  |
|----------------------------|---|---|--------------------------------------|--|--|
|                            |   |   | ケーブルトレイ消火設備 ハロゲン化物ボンベ                |  |  |
| 第14条                       | 第1項   | 重要施設<br>単一故障時の機能達成  | 多重性又は多様性及び独立性<br>・該当しない              | —  |  |
|                            | 第2項   | 安全施設<br>環境条件における健全性   | 温度                                   | ・環境温度(40℃) ≤ 設計値 <input type="text"/>              | 【設置場所】: 建屋内各所<br>【環境温度】: V-1-1-7 第2.3節<br>【設計値】: 温度評価手法1 |
|                            |   |   | 圧力                                   | ・環境圧力(大気圧) ≤ 設計値 <input type="text"/>              | 【環境圧力】: V-1-1-7 第2.3節<br>【設計値】: 圧力評価手法1                  |
|                            |   |   | 湿度                                   | ・環境湿度(90%) ≤ 設計値 <input type="text"/>              | 【環境湿度】: V-1-1-7 第2.3節<br>【設計値】: 湿度評価手法2                  |
|                            |   |   | 屋外天候                                 | — (考慮不要)   | 【配置図】: 第9-3-2-1-6-1~43図                                  |
|                            |   |   | 放射線(機器)                              | ・環境放射線(≤1mGy/h) ≤ 設計値 <input type="text"/>         | 【環境放射線】: V-1-1-7 第2.3節<br>【設計値】: 放射線評価手法4                |
|                            |   |   | 放射線(被ばく)                             | — (操作不要)   | —  |
|                            |   |   | 海水                                   | — (考慮不要)   | 【系統図】: 第9-3-2-3-6-1~54図<br>【構造図】: 第9-3-2-4-6-1~68図       |
|                            |   |   | 電磁的障害                                | ・電磁波の影響を受けない。                                      | 【構造図】: 第9-3-2-4-6-1~68図                                  |
|                            | 荷重  | ・地震, 風(台風), 竜巻, 積雪及び火山の影響による荷重の評価を行い, それぞれの荷重及びこれらの荷重の組合せにも機能を有効に発揮できる設計(地震荷重及び地震を含む荷重の組合せに対する設計についてはV-2, 地震以外の荷重及び地震以外の荷重の組合せに対する設計についてはV-1-1-3に基づき実施) | ・V-2<br>・V-1-1-3                     |  |  |
| 周辺機器等からの悪影響                | ・地震以外の自然現象及び人為事象による波及的影響によりその機能を喪失しないように, 技術基準規則第6条「津波による損傷の防止」及び第7条「外部からの衝撃による損傷の防止」に基づく設計<br>・地震の波及的影響によりその機能を喪失しないように, 技術基準規則第5条「地震による損傷の防止」に基づく設計<br>・火災の波及的影響によりその機能を喪失しないように, 技術基準規則第11条「火災による損傷の防止」に基づく設計<br>・溢水の波及的影響によりその機能を喪失しないように, 技術基準規則第12条「発電用原子炉施設内における溢水等による損傷の防止」に基づく設計 | ・V-1-1-3<br>・V-2<br>・V-1-1-8<br>・V-1-1-9  |                                      |  |  |
| 冷却材の性状                     | — (考慮不要)  | 【系統図】: 第9-3-2-3-6-1~54図<br>【構造図】: 第9-3-2-4-6-1~68図  |                                      |  |  |
| 第15条                       | 第2項   | 設計基準対象施設<br>試験・検査(検査性, 系統構成等)   | ・規定圧力の確認及び外観の確認が可能な設計とする。            | 【系統図】: 第9-3-2-3-6-1~54図<br>【構造図】: 第9-3-2-4-6-1~68図 |  |
|                            | 第4項   | 設計基準対象施設<br>悪影響防止(飛散物)  | — (内部発生飛散物による影響なし)                   | —  |  |
|                            | 第5項   | 重要安全施設<br>共用又は相互接続の禁止   | — (本項目に該当しない)                        | —  |  |
|                            | 第6項   | 安全施設<br>共用又は相互接続による安全性の影響   | — (共用/相互接続しない)                       | —  |  |
| 第38条                       | 第2項   | 安全施設<br>操作の確実性<br>操作の容易性  | — (操作不要)                             | —  |  |



柏崎刈羽原子力発電所 第7号機 第14, 15, 38条に対する適合性の整理表

| その他発電用原子炉の附属施設<br>(火災防護設備) |             |          | (設計基準対象施設・ <b>安全施設</b> ・重要施設・重要安全施設)           | 参照資料  |  |  |
|----------------------------|-------------|----------|--|---|--|--|
|                            |             |          | 中央制御室床下フリーアクセスフロア消火設備 ハロゲン化物ボンベ                |   |  |  |
| 第14条                       | 第1項         | 重要施設     | 単一故障時の機能達成<br>多重性又は多様性及び独立性                    | ・該当しない  | —  |  |
|                            |             | 第2項      | 安全施設   | 環境条件における健全性   | 温度   | ・環境温度(40℃) ≤ 設計値 <input type="text"/>          |
|                            | 圧力          |          |  | ・環境圧力(大気圧) ≤ 設計値 <input type="text"/>   | 【環境圧力】: V-1-1-7 第2.3節<br>【設計値】: 圧力評価手法1        |  |
|                            | 湿度          |          |  | ・環境湿度(90%) ≤ 設計値 <input type="text"/>   | 【環境湿度】: V-1-1-7 第2.3節<br>【設計値】: 湿度評価手法2        |  |
|                            | 屋外天候        |          |  | — (考慮不要)  | 【配置図】: 第9-3-2-1-7-1 図                          |  |
|                            | 放射線(機器)     |          |  | ・環境放射線(≤1mGy/h) ≤ 設計値 <input type="text"/>  | 【環境放射線】: V-1-1-7 第2.3節<br>【設計値】: 放射線評価手法4      |  |
|                            | 放射線(被ばく)    |          |  | — (操作不要)  | —  |  |
|                            | 海水          |          |  | — (考慮不要)  | 【系統図】: 第9-3-2-3-7-1 図<br>【構造図】: 第9-3-2-4-7-1 図 |  |
|                            | 電磁的障害       |          |  | ・電磁波の影響を受けない。   | 【構造図】: 第9-3-2-4-7-1 図                          |  |
|                            | 荷重          |          |  | ・地震、風(台風)、竜巻、積雪及び火山の影響による荷重の評価を行い、それぞれの荷重及びこれらの荷重の組合せにも機能を有効に発揮できる設計(地震荷重及び地震を含む荷重の組合せに対する設計についてはV-2、地震以外の荷重及び地震以外の荷重の組合せに対する設計についてはV-1-1-3に基づき実施)  | ・V-2<br>・V-1-1-3                               |  |
|                            | 周辺機器等からの悪影響 |          |  | ・地震以外の自然現象及び人為事象による波及的影響によりその機能を喪失しないように、技術基準規則第6条「津波による損傷の防止」及び第7条「外部からの衝撃による損傷の防止」に基づく設計<br>・地震の波及的影響によりその機能を喪失しないように、技術基準規則第5条「地震による損傷の防止」に基づく設計<br>・火災の波及的影響によりその機能を喪失しないように、技術基準規則第11条「火災による損傷の防止」に基づく設計<br>・溢水の波及的影響によりその機能を喪失しないように、技術基準規則第12条「発電用原子炉施設内における溢水等による損傷の防止」に基づく設計 | ・V-1-1-3<br>・V-2<br>・V-1-1-8<br>・V-1-1-9       |  |
|                            | 冷却材の性状      | — (考慮不要) | 【系統図】: 第9-3-2-3-7-1 図<br>【構造図】: 第9-3-2-4-7-1 図 |   |  |  |
|                            | 第15条        | 第2項      | 設計基準対象施設                                       | 試験・検査<br>(検査性、系統構成等)  | ・規定圧力の確認及び外観の確認が可能な設計とする。                      | 【系統図】: 第9-3-2-3-7-1 図<br>【構造図】: 第9-3-2-4-7-1 図 |
|                            |             | 第4項      | 設計基準対象施設                                       | 悪影響防止(飛散物)  | — (内部発生飛散物による影響なし)                             | —  |
| 第5項                        |             | 重要安全施設   | 共用又は相互接続の禁止                                    | — (本項目に該当しない)   | —  |  |
| 第6項                        |             | 安全施設     | 共用又は相互接続による安全性の影響                              | — (共用/相互接続しない)  | —  |  |
| 第38条                       | 第2項         | 安全施設     | 操作の確実性<br>操作の容易性                               | — (操作不要)  | —  |  |

柏崎刈羽原子力発電所 第7号機 第14, 15, 38条に対する適合性の整理表

| その他発電用原子炉の附属施設<br>(火災防護設備) |   |   | (設計基準対象施設 <b>安全施設</b> ・重要施設・重要安全施設) | 参照資料   |   |
|----------------------------|---|---|-------------------------------------|--|---|
|                            |   |   | 5号機原子炉建屋内緊急時対策所消火設備 ハロゲン化物ポンプ       |  |   |
| 第14条                       | 第1項   | 重要施設<br>単一故障時の機能達成<br>多重性又は多様性及び独立性   | ・該当しない                              | —  |   |
|                            | 第2項   | 安全施設<br>環境条件における健全性   | 温度                                  | ・環境温度(40℃) ≤ 設計値 <input type="text"/>              | 【設置場所】: 5号機原子炉建屋 T.M.S.L.27800mm<br>【環境温度】: V-1-1-7 第2.3節<br>【設計値】: 温度評価手法1 |
|                            |   |   | 圧力                                  | ・環境圧力(大気圧) ≤ 設計値 <input type="text"/>              | 【環境圧力】: V-1-1-7 第2.3節<br>【設計値】: 圧力評価手法1                                     |
|                            |   |   | 湿度                                  | ・環境湿度(90%) ≤ 設計値 <input type="text"/>              | 【環境湿度】: V-1-1-7 第2.3節<br>【設計値】: 湿度評価手法2                                     |
|                            |   |   | 屋外天候                                | — (考慮不要)   | 【配置図】: 第9-3-2-1-8-1, 2図   |
|                            |   |   | 放射線(機器)                             | ・環境放射線(≤1mGy/h) ≤ 設計値 <input type="text"/>         | 【環境放射線】: V-1-1-7 第2.3節<br>【設計値】: 放射線評価手法4                                   |
|                            |   |   | 放射線(被ばく)                            | — (操作不要)   | —   |
|                            |   |   | 海水                                  | — (考慮不要)   | 【系統図】: 第9-3-2-3-8-1, 2図<br>【構造図】: 第9-3-2-4-8-1, 2図                          |
|                            |   |   | 電磁的障害                               | ・電磁波の影響を受けない。                                      | 【構造図】: 第9-3-2-4-8-1, 2図   |
|                            | 荷重  | ・地震, 風(台風), 竜巻, 積雪及び火山の影響による荷重の評価を行い, それぞれの荷重及びこれらの荷重の組合せにも機能を有効に発揮できる設計(地震荷重及び地震を含む荷重の組合せに対する設計についてはV-2, 地震以外の荷重及び地震以外の荷重の組合せに対する設計についてはV-1-1-3に基づき実施) | ・V-2<br>・V-1-1-3                    |  |   |
| 周辺機器等からの悪影響                | ・地震以外の自然現象及び人為事象による波及的影響によりその機能を喪失しないように, 技術基準規則第6条「津波による損傷の防止」及び第7条「外部からの衝撃による損傷の防止」に基づく設計<br>・地震の波及的影響によりその機能を喪失しないように, 技術基準規則第5条「地震による損傷の防止」に基づく設計<br>・火災の波及的影響によりその機能を喪失しないように, 技術基準規則第11条「火災による損傷の防止」に基づく設計<br>・溢水の波及的影響によりその機能を喪失しないように, 技術基準規則第12条「発電用原子炉施設内における溢水等による損傷の防止」に基づく設計 | ・V-1-1-3<br>・V-2<br>・V-1-1-8<br>・V-1-1-9  |                                     |  |   |
| 冷却材の性状                     | — (考慮不要)  | 【系統図】: 第9-3-2-3-8-1, 2図<br>【構造図】: 第9-3-2-4-8-1, 2図  |                                     |  |   |
| 第15条                       | 第2項   | 設計基準対象施設<br>試験・検査(検査性, 系統構成等)   | ・規定圧力の確認及び外観の確認が可能な設計とする。           | 【系統図】: 第9-3-2-3-8-1, 2図<br>【構造図】: 第9-3-2-4-8-1, 2図 |   |
|                            | 第4項   | 設計基準対象施設<br>悪影響防止(飛散物)  | — (内部発生飛散物による影響なし)                  | —  |   |
|                            | 第5項   | 重要安全施設<br>共用又は相互接続の禁止   | — (本項目に該当しない)                       | —  |   |
|                            | 第6項   | 安全施設<br>共用又は相互接続による安全性の影響   | — (共用/相互接続しない)                      | —  |   |
| 第38条                       | 第2項   | 安全施設<br>操作の確実性<br>操作の容易性  | — (操作不要)                            | —  |   |

柏崎刈羽原子力発電所 第7号機 第14, 15, 38条に対する適合性の整理表

| その他発電用原子炉の附属施設<br>(火災防護設備) |        |                                     | (設計基準対象施設 <b>安全施設</b> ・重要施設・重要安全施設)  | 参照資料  |   |
|----------------------------|--------|-------------------------------------|--|---|---|
|                            |        |                                     | ろ過水タンク (5号機設備, 6,7号機共用)  |   |   |
| 第14条                       | 第1項    | 重要施設<br>単一故障時の機能達成<br>多重性又は多様性及び独立性 | ・該当しない   | —   |   |
|                            | 第2項    | 安全施設<br>環境条件における健全性                 | 温度   | ・環境温度(40℃) ≤ 設計値 <input type="text"/>   | 【設置場所】: 屋外<br>【環境温度】: V-1-1-7 第2.3節<br>【設計値】: 温度評価手法1 |
|                            |        |                                     | 圧力   | ・環境圧力(大気圧) ≤ 設計値 <input type="text"/>   | 【環境圧力】: V-1-1-7 第2.3節<br>【設計値】: 圧力評価手法1               |
|                            |        |                                     | 湿度   | ・環境湿度(100%) ≤ 設計値 <input type="text"/>  | 【環境湿度】: V-1-1-7 第2.3節<br>【設計値】: 湿度評価手法2               |
|                            |        |                                     | 屋外天候   | ・屋外の環境条件を考慮する。  | 【配置図】: 第9-3-2-1-1-1 図                                 |
|                            |        |                                     | 放射線(機器)  | ・環境放射線(≤1mGy/h) ≤ 設計値 <input type="text"/>  | 【環境放射線】: V-1-1-7 第2.3節<br>【設計値】: 放射線評価手法4             |
|                            |        |                                     | 放射線(被ばく)   | — (操作不要)  | —   |
|                            |        |                                     | 海水   | — (考慮不要)  | 【系統図】: 第9-3-2-3-1-1 図<br>【構造図】: 第9-3-2-4-1-3, 4 図     |
|                            |        |                                     | 電磁的障害  | ・電磁波の影響を受けない。   | 【構造図】: 第9-3-2-4-1-3, 4 図                              |
|                            |        |                                     | 荷重   | ・地震、風(台風)、竜巻、積雪及び火山の影響による荷重の評価を行い、それぞれの荷重及びこれらの荷重の組合せにも機能を有効に発揮できる設計(地震荷重及び地震を含む荷重の組合せに対する設計についてはV-2、地震以外の荷重及び地震以外の荷重の組合せに対する設計についてはV-1-1-3に基づき実施)  | ・V-2<br>・V-1-1-3                                      |
|                            |        |                                     | 周辺機器等からの悪影響  | ・地震以外の自然現象及び人為事象による波及的影響によりその機能を喪失しないように、技術基準規則第6条「津波による損傷の防止」及び第7条「外部からの衝撃による損傷の防止」に基づく設計<br>・地震の波及的影響によりその機能を喪失しないように、技術基準規則第5条「地震による損傷の防止」に基づく設計<br>・火災の波及的影響によりその機能を喪失しないように、技術基準規則第11条「火災による損傷の防止」に基づく設計<br>・溢水の波及的影響によりその機能を喪失しないように、技術基準規則第12条「発電用原子炉施設内における溢水等による損傷の防止」に基づく設計 | ・V-1-1-3<br>・V-2<br>・V-1-1-8<br>・V-1-1-9              |
|                            | 冷却材の性状 | — (考慮不要)                            | 【系統図】: 第9-3-2-3-1-1 図<br>【構造図】: 第9-3-2-4-1-3, 4 図  |   |   |
|                            | 第15条   | 第2項                                 | 設計基準対象施設<br>試験・検査<br>(検査性, 系統構成等)  | ・機能・性能及び漏えいの有無の確認が可能な設計とする。<br>・他の系統へ悪影響を及ぼさず試験が可能な設計とする。<br>・内部確認が可能なよう、マンホール等を設ける、又は外観の確認が可能な設計とする。   | 【系統図】: 第9-3-2-3-1-1 図<br>【構造図】: 第9-3-2-4-1-3, 4 図     |
|                            |        | 第4項                                 | 設計基準対象施設<br>悪影響防止(飛散物)   | — (内部発生飛散物による影響なし)  | —   |
| 第5項                        |        | 重要安全施設<br>共用又は相互接続の禁止               | — (本項目に該当しない)  | —   |   |
| 第6項                        |        | 安全施設<br>共用又は相互接続による安全性の影響           | ・重要安全施設以外の安全施設として、火災防護設備であるろ過水タンクは、5号機、6号機及び7号機で共用するが、各号機に必要な容量をそれぞれ確保するとともに、号機間の接続部の弁を開操作することにより隔離できる設計とすることで、安全性を損なわない設計とする。 | ・V-1-1-7 第3.6.3節  |   |
| 第38条                       | 第2項    | 安全施設<br>操作の確実性<br>操作の容易性            | — (操作不要)   | —   |   |

柏崎刈羽原子力発電所 第7号機 第14, 15, 38条に対する適合性の整理表

| その他発電用原子炉の附属施設<br>(浸水防護施設) |        |                                     | (設計基準対象施設・安全施設・重要施設・重要安全施設)       | 参照資料               |                     |
|----------------------------|--------|-------------------------------------|-----------------------------------|--------------------|---------------------|
|                            |        |                                     | タービン補機冷却用海水取水槽 閉止板                |                    |                     |
| 第14条                       | 第1項    | 重要施設<br>単一故障時の機能達成<br>多重性又は多様性及び独立性 | ・該当しない                            | —                  |                     |
|                            | 第2項    | 安全施設<br>環境条件における健全性                 | 温度                                | ・該当しない             | —                   |
|                            |        |                                     | 圧力                                | ・該当しない             | —                   |
|                            |        |                                     | 湿度                                | ・該当しない             | —                   |
|                            |        |                                     | 屋外天候                              | ・該当しない             | —                   |
|                            |        |                                     | 放射線(機器)                           | ・該当しない             | —                   |
|                            |        |                                     | 放射線(被ばく)                          | ・該当しない             | —                   |
|                            |        |                                     | 海水                                | ・該当しない             | —                   |
|                            |        |                                     | 電磁的障害                             | ・該当しない             | —                   |
|                            |        |                                     | 荷重                                | ・該当しない             | —                   |
|                            |        |                                     | 周辺機器等からの悪影響                       | ・該当しない             | —                   |
|                            | 冷却材の性状 | ・該当しない                              | —                                 |                    |                     |
|                            | 第15条   | 第2項                                 | 設計基準対象施設<br>試験・検査<br>(検査性, 系統構成等) | ・外観の確認が可能な設計とする。   | 【構造図】: 第9-4-1-2-1 図 |
|                            |        | 第4項                                 | 設計基準対象施設<br>悪影響防止(飛散物)            | — (内部発生飛散物による影響なし) | —                   |
| 第5項                        |        | 重要安全施設<br>共用又は相互接続の禁止               | — (本項目に該当しない)                     | —                  |                     |
| 第6項                        |        | 安全施設<br>共用又は相互接続による安全性の影響           | — (本項目に該当しない)                     | —                  |                     |
| 第38条                       | 第2項    | 安全施設<br>操作の確実性<br>操作の容易性            | — (本項目に該当しない)                     | —                  |                     |

柏崎刈羽原子力発電所 第7号機 第14, 15, 38条に対する適合性の整理表

| その他発電用原子炉の附属施設<br>(浸水防護施設) |     |                                   | (設計基準対象施設・安全施設・重要施設・重要安全施設) | 参照資料                |   |
|----------------------------|-----|-----------------------------------|-----------------------------|---------------------|---|
|                            |     |                                   | 補機冷却用海水取水槽(A) 閉止板           |                     |   |
| 第14条                       | 第1項 | 重要施設<br>単一故障時の機能達成                | 多重性又は多様性及び独立性<br>・該当しない     | -                   |   |
|                            | 第2項 | 安全施設<br>環境条件における健全性               | 温度                          | ・該当しない              | - |
|                            |     |                                   | 圧力                          | ・該当しない              | - |
|                            |     |                                   | 湿度                          | ・該当しない              | - |
|                            |     |                                   | 屋外天候                        | ・該当しない              | - |
|                            |     |                                   | 放射線(機器)                     | ・該当しない              | - |
|                            |     |                                   | 放射線(被ばく)                    | ・該当しない              | - |
|                            |     |                                   | 海水                          | ・該当しない              | - |
|                            |     |                                   | 電磁的障害                       | ・該当しない              | - |
|                            |     |                                   | 荷重                          | ・該当しない              | - |
|                            |     |                                   | 周辺機器等からの悪影響                 | ・該当しない              | - |
|                            |     |                                   | 冷却材の性状                      | ・該当しない              | - |
| 第15条                       | 第2項 | 設計基準対象施設<br>試験・検査<br>(検査性, 系統構成等) | ・外観の確認が可能な設計とする。            | 【構造図】: 第9-4-1-2-2 図 |   |
|                            | 第4項 | 設計基準対象施設<br>悪影響防止(飛散物)            | - (内部発生飛散物による影響なし)          | -                   |   |
|                            | 第5項 | 重要安全施設<br>共用又は相互接続の禁止             | - (本項目に該当しない)               | -                   |   |
|                            | 第6項 | 安全施設<br>共用又は相互接続による安全性の影響         | - (本項目に該当しない)               | -                   |   |
| 第38条                       | 第2項 | 安全施設<br>操作の確実性<br>操作の容易性          | - (本項目に該当しない)               | -                   |   |

柏崎刈羽原子力発電所 第7号機 第14, 15, 38条に対する適合性の整理表

| その他発電用原子炉の附属施設<br>(浸水防護施設) |     |                               | (設計基準対象施設・安全施設・重要施設・重要安全施設) | 参照資料                |   |
|----------------------------|-----|-------------------------------|-----------------------------|---------------------|---|
|                            |     |                               | 補機冷却用海水取水槽(B) 閉止板           |                     |   |
| 第14条                       | 第1項 | 重要施設<br>単一故障時の機能達成            | 多重性又は多様性及び独立性<br>・該当しない     | -                   |   |
|                            | 第2項 | 安全施設<br>環境条件における健全性           | 温度                          | ・該当しない              | - |
|                            |     |                               | 圧力                          | ・該当しない              | - |
|                            |     |                               | 湿度                          | ・該当しない              | - |
|                            |     |                               | 屋外天候                        | ・該当しない              | - |
|                            |     |                               | 放射線(機器)                     | ・該当しない              | - |
|                            |     |                               | 放射線(被ばく)                    | ・該当しない              | - |
|                            |     |                               | 海水                          | ・該当しない              | - |
|                            |     |                               | 電磁的障害                       | ・該当しない              | - |
|                            |     |                               | 荷重                          | ・該当しない              | - |
|                            |     |                               | 周辺機器等からの悪影響                 | ・該当しない              | - |
|                            |     |                               | 冷却材の性状                      | ・該当しない              | - |
| 第15条                       | 第2項 | 設計基準対象施設<br>試験・検査(検査性, 系統構成等) | ・外観の確認が可能な設計とする。            | 【構造図】: 第9-4-1-2-3 図 |   |
|                            | 第4項 | 設計基準対象施設<br>悪影響防止(飛散物)        | - (内部発生飛散物による影響なし)          | -                   |   |
|                            | 第5項 | 重要安全施設<br>共用又は相互接続の禁止         | - (本項目に該当しない)               | -                   |   |
|                            | 第6項 | 安全施設<br>共用又は相互接続による安全性の影響     | - (本項目に該当しない)               | -                   |   |
| 第38条                       | 第2項 | 安全施設<br>操作の確実性<br>操作の容易性      | - (本項目に該当しない)               | -                   |   |

柏崎刈羽原子力発電所 第7号機 第14, 15, 38条に対する適合性の整理表

| その他発電用原子炉の附属施設<br>(浸水防護施設) |     |                     | (設計基準対象施設・安全施設・重要施設・重要安全施設) | 参照資料               |                    |
|----------------------------|-----|---------------------|-----------------------------|--------------------|--------------------|
|                            |     |                     | 補機冷却用海水取水槽(C) 閉止板           |                    |                    |
| 第14条                       | 第1項 | 重要施設<br>単一故障時の機能達成  | 多重性又は多様性及び独立性               | ・該当しない             | -                  |
|                            | 第2項 | 安全施設<br>環境条件における健全性 | 温度                          | ・該当しない             | -                  |
|                            |     |                     | 圧力                          | ・該当しない             | -                  |
|                            |     |                     | 湿度                          | ・該当しない             | -                  |
|                            |     |                     | 屋外天候                        | ・該当しない             | -                  |
|                            |     |                     | 放射線(機器)                     | ・該当しない             | -                  |
|                            |     |                     | 放射線(被ばく)                    | ・該当しない             | -                  |
|                            |     |                     | 海水                          | ・該当しない             | -                  |
|                            |     |                     | 電磁的障害                       | ・該当しない             | -                  |
|                            |     |                     | 荷重                          | ・該当しない             | -                  |
|                            |     |                     | 周辺機器等からの悪影響                 | ・該当しない             | -                  |
|                            |     |                     | 冷却材の性状                      | ・該当しない             | -                  |
| 第15条                       | 第2項 | 設計基準対象施設            | 試験・検査<br>(検査性, 系統構成等)       | ・外観の確認が可能な設計とする。   | 【構造図】: 第9-4-1-2-4図 |
|                            | 第4項 | 設計基準対象施設            | 悪影響防止(飛散物)                  | - (内部発生飛散物による影響なし) | -                  |
|                            | 第5項 | 重要安全施設              | 共用又は相互接続の禁止                 | - (本項目に該当しない)      | -                  |
|                            | 第6項 | 安全施設                | 共用又は相互接続による安全性の影響           | - (本項目に該当しない)      | -                  |
| 第38条                       | 第2項 | 安全施設                | 操作の確実性<br>操作の容易性            | - (本項目に該当しない)      | -                  |

柏崎刈羽原子力発電所 第7号機 第14, 15, 38条に対する適合性の整理表

| その他発電用原子炉の附属施設<br>(浸水防護施設) |     |                     | (設計基準対象施設・安全施設・重要施設・重要安全施設) | 参照資料               |                       |
|----------------------------|-----|---------------------|-----------------------------|--------------------|-----------------------|
|                            |     |                     | タービン建屋地下2階北西階段室 水密扉         |                    |                       |
| 第14条                       | 第1項 | 重要施設<br>単一故障時の機能達成  | 多重性又は多様性及び独立性               | ・該当しない             | -                     |
|                            | 第2項 | 安全施設<br>環境条件における健全性 | 温度                          | ・該当しない             | -                     |
|                            |     |                     | 圧力                          | ・該当しない             | -                     |
|                            |     |                     | 湿度                          | ・該当しない             | -                     |
|                            |     |                     | 屋外天候                        | ・該当しない             | -                     |
|                            |     |                     | 放射線 (機器)                    | ・該当しない             | -                     |
|                            |     |                     | 放射線 (被ばく)                   | ・該当しない             | -                     |
|                            |     |                     | 海水                          | ・該当しない             | -                     |
|                            |     |                     | 電磁的障害                       | ・該当しない             | -                     |
|                            |     |                     | 荷重                          | ・該当しない             | -                     |
|                            |     |                     | 周辺機器等からの悪影響                 | ・該当しない             | -                     |
|                            |     |                     | 冷却材の性状                      | ・該当しない             | -                     |
| 第15条                       | 第2項 | 設計基準対象施設            | 試験・検査 (検査性, 系統構成等)          | ・外観の確認が可能な設計とする。   | 【構造図】: 第9-4-2-2-1-1 図 |
|                            | 第4項 | 設計基準対象施設            | 悪影響防止 (飛散物)                 | - (内部発生飛散物による影響なし) | -                     |
|                            | 第5項 | 重要安全施設              | 共用又は相互接続の禁止                 | - (本項目に該当しない)      | -                     |
|                            | 第6項 | 安全施設                | 共用又は相互接続による安全性の影響           | - (本項目に該当しない)      | -                     |
| 第38条                       | 第2項 | 安全施設                | 操作の確実性<br>操作の容易性            | - (本項目に該当しない)      | -                     |



柏崎刈羽原子力発電所 第7号機 第14, 15, 38条に対する適合性の整理表

| その他発電用原子炉の附属施設<br>(浸水防護施設) |     |                     | (設計基準対象施設・安全施設・重要施設・重要安全施設) | 参照資料               |                      |
|----------------------------|-----|---------------------|-----------------------------|--------------------|----------------------|
|                            |     |                     | タービン補機冷却水系熱交換器・ポンプ室 水密扉 1   |                    |                      |
| 第14条                       | 第1項 | 重要施設<br>単一故障時の機能達成  | 多重性又は多様性及び独立性               | ・該当しない             | -                    |
|                            | 第2項 | 安全施設<br>環境条件における健全性 | 温度                          | ・該当しない             | -                    |
|                            |     |                     | 圧力                          | ・該当しない             | -                    |
|                            |     |                     | 湿度                          | ・該当しない             | -                    |
|                            |     |                     | 屋外天候                        | ・該当しない             | -                    |
|                            |     |                     | 放射線 (機器)                    | ・該当しない             | -                    |
|                            |     |                     | 放射線 (被ばく)                   | ・該当しない             | -                    |
|                            |     |                     | 海水                          | ・該当しない             | -                    |
|                            |     |                     | 電磁的障害                       | ・該当しない             | -                    |
|                            |     |                     | 荷重                          | ・該当しない             | -                    |
|                            |     |                     | 周辺機器等からの悪影響                 | ・該当しない             | -                    |
|                            |     |                     | 冷却材の性状                      | ・該当しない             | -                    |
| 第15条                       | 第2項 | 設計基準対象施設            | 試験・検査 (検査性, 系統構成等)          | ・外観の確認が可能な設計とする。   | 【構造図】: 第9-4-2-2-1-2図 |
|                            | 第4項 | 設計基準対象施設            | 悪影響防止 (飛散物)                 | - (内部発生飛散物による影響なし) | -                    |
|                            | 第5項 | 重要安全施設              | 共用又は相互接続の禁止                 | - (本項目に該当しない)      | -                    |
|                            | 第6項 | 安全施設                | 共用又は相互接続による安全性の影響           | - (本項目に該当しない)      | -                    |
| 第38条                       | 第2項 | 安全施設                | 操作の確実性<br>操作の容易性            | - (本項目に該当しない)      | -                    |

柏崎刈羽原子力発電所 第7号機 第14, 15, 38条に対する適合性の整理表

| その他発電用原子炉の附属施設<br>(浸水防護施設) |     |                               | (設計基準対象施設・安全施設・重要施設・重要安全施設) | 参照資料                 |   |
|----------------------------|-----|-------------------------------|-----------------------------|----------------------|---|
|                            |     |                               | タービン補機冷却水系熱交換器・ポンプ室 水密扉2    |                      |   |
| 第14条                       | 第1項 | 重要施設<br>単一故障時の機能達成            | 多重性又は多様性及び独立性<br>・該当しない     | -                    |   |
|                            | 第2項 | 安全施設<br>環境条件における健全性           | 温度                          | ・該当しない               | - |
|                            |     |                               | 圧力                          | ・該当しない               | - |
|                            |     |                               | 湿度                          | ・該当しない               | - |
|                            |     |                               | 屋外天候                        | ・該当しない               | - |
|                            |     |                               | 放射線(機器)                     | ・該当しない               | - |
|                            |     |                               | 放射線(被ばく)                    | ・該当しない               | - |
|                            |     |                               | 海水                          | ・該当しない               | - |
|                            |     |                               | 電磁的障害                       | ・該当しない               | - |
|                            |     |                               | 荷重                          | ・該当しない               | - |
|                            |     |                               | 周辺機器等からの悪影響                 | ・該当しない               | - |
|                            |     |                               | 冷却材の性状                      | ・該当しない               | - |
| 第15条                       | 第2項 | 設計基準対象施設<br>試験・検査(検査性, 系統構成等) | ・外観の確認が可能な設計とする。            | 【構造図】: 第9-4-2-2-1-3図 |   |
|                            | 第4項 | 設計基準対象施設<br>悪影響防止(飛散物)        | - (内部発生飛散物による影響なし)          | -                    |   |
|                            | 第5項 | 重要安全施設<br>共用又は相互接続の禁止         | - (本項目に該当しない)               | -                    |   |
|                            | 第6項 | 安全施設<br>共用又は相互接続による安全性の影響     | - (本項目に該当しない)               | -                    |   |
| 第38条                       | 第2項 | 安全施設<br>操作の確実性<br>操作の容易性      | - (本項目に該当しない)               | -                    |   |

柏崎刈羽原子力発電所 第7号機 第14, 15, 38条に対する適合性の整理表

| その他発電用原子炉の附属施設<br>(浸水防護施設) |        |                     | (設計基準対象施設・安全施設・重要施設・重要安全施設) | 参照資料               |                       |
|----------------------------|--------|---------------------|-----------------------------|--------------------|-----------------------|
|                            |        |                     | タービン補機冷却水系熱交換器・ポンプ室 水密扉3    |                    |                       |
| 第14条                       | 第1項    | 重要施設<br>単一故障時の機能達成  | 多重性又は多様性及び独立性               | ・該当しない             | -                     |
|                            | 第2項    | 安全施設<br>環境条件における健全性 | 温度                          | ・該当しない             | -                     |
|                            |        |                     | 圧力                          | ・該当しない             | -                     |
|                            |        |                     | 湿度                          | ・該当しない             | -                     |
|                            |        |                     | 屋外天候                        | ・該当しない             | -                     |
|                            |        |                     | 放射線 (機器)                    | ・該当しない             | -                     |
|                            |        |                     | 放射線 (被ばく)                   | ・該当しない             | -                     |
|                            |        |                     | 海水                          | ・該当しない             | -                     |
|                            |        |                     | 電磁的障害                       | ・該当しない             | -                     |
|                            |        |                     | 荷重                          | ・該当しない             | -                     |
|                            |        |                     | 周辺機器等からの悪影響                 | ・該当しない             | -                     |
| 冷却材の性状                     | ・該当しない | -                   |                             |                    |                       |
| 第15条                       | 第2項    | 設計基準対象施設            | 試験・検査 (検査性, 系統構成等)          | ・外観の確認が可能な設計とする。   | 【構造図】: 第9-4-2-2-1-4 図 |
|                            | 第4項    | 設計基準対象施設            | 悪影響防止 (飛散物)                 | - (内部発生飛散物による影響なし) | -                     |
|                            | 第5項    | 重要安全施設              | 共用又は相互接続の禁止                 | - (本項目に該当しない)      | -                     |
|                            | 第6項    | 安全施設                | 共用又は相互接続による安全性の影響           | - (本項目に該当しない)      | -                     |
| 第38条                       | 第2項    | 安全施設                | 操作の確実性<br>操作の容易性            | - (本項目に該当しない)      | -                     |

柏崎刈羽原子力発電所 第7号機 第14, 15, 38条に対する適合性の整理表

| その他発電用原子炉の附属施設<br>(浸水防護施設) |     |                                | (設計基準対象施設・安全施設・重要施設・重要安全施設)  | 参照資料                 |   |
|----------------------------|-----|--------------------------------|------------------------------|----------------------|---|
|                            |     |                                | 建屋間連絡水密扉 (タービン建屋地下2階~配管トレンチ) |                      |   |
| 第14条                       | 第1項 | 重要施設<br>単一故障時の機能達成             | 多重性又は多様性及び独立性<br>・該当しない      | -                    |   |
|                            | 第2項 | 安全施設<br>環境条件における健全性            | 温度                           | ・該当しない               | - |
|                            |     |                                | 圧力                           | ・該当しない               | - |
|                            |     |                                | 湿度                           | ・該当しない               | - |
|                            |     |                                | 屋外天候                         | ・該当しない               | - |
|                            |     |                                | 放射線 (機器)                     | ・該当しない               | - |
|                            |     |                                | 放射線 (被ばく)                    | ・該当しない               | - |
|                            |     |                                | 海水                           | ・該当しない               | - |
|                            |     |                                | 電磁的障害                        | ・該当しない               | - |
|                            |     |                                | 荷重                           | ・該当しない               | - |
|                            |     |                                | 周辺機器等からの悪影響                  | ・該当しない               | - |
|                            |     |                                | 冷却材の性状                       | ・該当しない               | - |
| 第15条                       | 第2項 | 設計基準対象施設<br>試験・検査 (検査性, 系統構成等) | ・外観の確認が可能な設計とする。             | 【構造図】: 第9-4-2-2-1-5図 |   |
|                            | 第4項 | 設計基準対象施設<br>悪影響防止 (飛散物)        | - (内部発生飛散物による影響なし)           | -                    |   |
|                            | 第5項 | 重要安全施設<br>共用又は相互接続の禁止          | - (本項目に該当しない)                | -                    |   |
|                            | 第6項 | 安全施設<br>共用又は相互接続による安全性の影響      | - (本項目に該当しない)                | -                    |   |
| 第38条                       | 第2項 | 安全施設<br>操作の確実性<br>操作の容易性       | - (本項目に該当しない)                | -                    |   |

柏崎刈羽原子力発電所 第7号機 第14, 15, 38条に対する適合性の整理表

| その他発電用原子炉の附属施設<br>(浸水防護施設) |     |                                | (設計基準対象施設・安全施設・重要施設・重要安全施設)  | 参照資料                 |   |
|----------------------------|-----|--------------------------------|------------------------------|----------------------|---|
|                            |     |                                | 原子炉補機冷却水系 (C系) 熱交換器・ポンプ室 水密扉 |                      |   |
| 第14条                       | 第1項 | 重要施設<br>単一故障時の機能達成             | 多重性又は多様性及び独立性<br>・該当しない      | —                    |   |
|                            | 第2項 | 安全施設<br>環境条件における健全性            | 温度                           | ・該当しない               | — |
|                            |     |                                | 圧力                           | ・該当しない               | — |
|                            |     |                                | 湿度                           | ・該当しない               | — |
|                            |     |                                | 屋外天候                         | ・該当しない               | — |
|                            |     |                                | 放射線 (機器)                     | ・該当しない               | — |
|                            |     |                                | 放射線 (被ばく)                    | ・該当しない               | — |
|                            |     |                                | 海水                           | ・該当しない               | — |
|                            |     |                                | 電磁的障害                        | ・該当しない               | — |
|                            |     |                                | 荷重                           | ・該当しない               | — |
|                            |     |                                | 周辺機器等からの悪影響                  | ・該当しない               | — |
|                            |     |                                | 冷却材の性状                       | ・該当しない               | — |
| 第15条                       | 第2項 | 設計基準対象施設<br>試験・検査 (検査性, 系統構成等) | ・外観の確認が可能な設計とする。             | 【構造図】: 第9-4-2-2-1-6図 |   |
|                            | 第4項 | 設計基準対象施設<br>悪影響防止 (飛散物)        | — (内部発生飛散物による影響なし)           | —                    |   |
|                            | 第5項 | 重要安全施設<br>共用又は相互接続の禁止          | — (本項目に該当しない)                | —                    |   |
|                            | 第6項 | 安全施設<br>共用又は相互接続による安全性の影響      | — (本項目に該当しない)                | —                    |   |
| 第38条                       | 第2項 | 安全施設<br>操作の確実性<br>操作の容易性       | — (本項目に該当しない)                | —                    |   |

柏崎刈羽原子力発電所 第7号機 第14, 15, 38条に対する適合性の整理表

| その他発電用原子炉の附属施設<br>(浸水防護施設) |     |                     | (設計基準対象施設・安全施設・重要施設・重要安全施設) | 参照資料               |                      |
|----------------------------|-----|---------------------|-----------------------------|--------------------|----------------------|
|                            |     |                     | 循環水配管, 電解鉄イオン供給装置室 水密扉 1    |                    |                      |
| 第14条                       | 第1項 | 重要施設<br>単一故障時の機能達成  | 多重性又は多様性及び独立性               | ・該当しない             | -                    |
|                            | 第2項 | 安全施設<br>環境条件における健全性 | 温度                          | ・該当しない             | -                    |
|                            |     |                     | 圧力                          | ・該当しない             | -                    |
|                            |     |                     | 湿度                          | ・該当しない             | -                    |
|                            |     |                     | 屋外天候                        | ・該当しない             | -                    |
|                            |     |                     | 放射線 (機器)                    | ・該当しない             | -                    |
|                            |     |                     | 放射線 (被ばく)                   | ・該当しない             | -                    |
|                            |     |                     | 海水                          | ・該当しない             | -                    |
|                            |     |                     | 電磁的障害                       | ・該当しない             | -                    |
|                            |     |                     | 荷重                          | ・該当しない             | -                    |
|                            |     |                     | 周辺機器等からの悪影響                 | ・該当しない             | -                    |
|                            |     |                     | 冷却材の性状                      | ・該当しない             | -                    |
| 第15条                       | 第2項 | 設計基準対象施設            | 試験・検査 (検査性, 系統構成等)          | ・外観の確認が可能な設計とする。   | 【構造図】: 第9-4-2-2-1-7図 |
|                            | 第4項 | 設計基準対象施設            | 悪影響防止 (飛散物)                 | - (内部発生飛散物による影響なし) | -                    |
|                            | 第5項 | 重要安全施設              | 共用又は相互接続の禁止                 | - (本項目に該当しない)      | -                    |
|                            | 第6項 | 安全施設                | 共用又は相互接続による安全性の影響           | - (本項目に該当しない)      | -                    |
| 第38条                       | 第2項 | 安全施設                | 操作の確実性<br>操作の容易性            | - (本項目に該当しない)      | -                    |

柏崎刈羽原子力発電所 第7号機 第14, 15, 38条に対する適合性の整理表

| その他発電用原子炉の附属施設<br>(浸水防護施設) |     |                                | (設計基準対象施設・安全施設・重要施設・重要安全施設) | 参照資料                 |   |
|----------------------------|-----|--------------------------------|-----------------------------|----------------------|---|
|                            |     |                                | 循環水配管, 電解鉄イオン供給装置室 水密扉2     |                      |   |
| 第14条                       | 第1項 | 重要施設<br>単一故障時の機能達成             | 多重性又は多様性及び独立性<br>・該当しない     | -                    |   |
|                            | 第2項 | 安全施設<br>環境条件における健全性            | 温度                          | ・該当しない               | - |
|                            |     |                                | 圧力                          | ・該当しない               | - |
|                            |     |                                | 湿度                          | ・該当しない               | - |
|                            |     |                                | 屋外天候                        | ・該当しない               | - |
|                            |     |                                | 放射線 (機器)                    | ・該当しない               | - |
|                            |     |                                | 放射線 (被ばく)                   | ・該当しない               | - |
|                            |     |                                | 海水                          | ・該当しない               | - |
|                            |     |                                | 電磁的障害                       | ・該当しない               | - |
|                            |     |                                | 荷重                          | ・該当しない               | - |
|                            |     |                                | 周辺機器等からの悪影響                 | ・該当しない               | - |
|                            |     |                                | 冷却材の性状                      | ・該当しない               | - |
| 第15条                       | 第2項 | 設計基準対象施設<br>試験・検査 (検査性, 系統構成等) | ・外観の確認が可能な設計とする。            | 【構造図】: 第9-4-2-2-1-8図 |   |
|                            | 第4項 | 設計基準対象施設<br>悪影響防止 (飛散物)        | - (内部発生飛散物による影響なし)          | -                    |   |
|                            | 第5項 | 重要安全施設<br>共用又は相互接続の禁止          | - (本項目に該当しない)               | -                    |   |
|                            | 第6項 | 安全施設<br>共用又は相互接続による安全性の影響      | - (本項目に該当しない)               | -                    |   |
| 第38条                       | 第2項 | 安全施設<br>操作の確実性<br>操作の容易性       | - (本項目に該当しない)               | -                    |   |

柏崎刈羽原子力発電所 第7号機 第14, 15, 38条に対する適合性の整理表

| その他発電用原子炉の附属施設<br>(浸水防護施設) |     |                               | (設計基準対象施設・安全施設・重要施設・重要安全施設) | 参照資料                  |   |
|----------------------------|-----|-------------------------------|-----------------------------|-----------------------|---|
|                            |     |                               | タービン建屋地下中2階南西階段室 水密扉        |                       |   |
| 第14条                       | 第1項 | 重要施設<br>単一故障時の機能達成            | 多重性又は多様性及び独立性<br>・該当しない     | -                     |   |
|                            | 第2項 | 安全施設<br>環境条件における健全性           | 温度                          | ・該当しない                | - |
|                            |     |                               | 圧力                          | ・該当しない                | - |
|                            |     |                               | 湿度                          | ・該当しない                | - |
|                            |     |                               | 屋外天候                        | ・該当しない                | - |
|                            |     |                               | 放射線(機器)                     | ・該当しない                | - |
|                            |     |                               | 放射線(被ばく)                    | ・該当しない                | - |
|                            |     |                               | 海水                          | ・該当しない                | - |
|                            |     |                               | 電磁的障害                       | ・該当しない                | - |
|                            |     |                               | 荷重                          | ・該当しない                | - |
|                            |     |                               | 周辺機器等からの悪影響                 | ・該当しない                | - |
|                            |     |                               | 冷却材の性状                      | ・該当しない                | - |
| 第15条                       | 第2項 | 設計基準対象施設<br>試験・検査(検査性, 系統構成等) | ・外観の確認が可能な設計とする。            | 【構造図】: 第9-4-2-2-1-9 図 |   |
|                            | 第4項 | 設計基準対象施設<br>悪影響防止(飛散物)        | - (内部発生飛散物による影響なし)          | -                     |   |
|                            | 第5項 | 重要安全施設<br>共用又は相互接続の禁止         | - (本項目に該当しない)               | -                     |   |
|                            | 第6項 | 安全施設<br>共用又は相互接続による安全性の影響     | - (本項目に該当しない)               | -                     |   |
| 第38条                       | 第2項 | 安全施設<br>操作の確実性<br>操作の容易性      | - (本項目に該当しない)               | -                     |   |



柏崎刈羽原子力発電所 第7号機 第14, 15, 38条に対する適合性の整理表

| その他発電用原子炉の附属施設<br>(浸水防護施設) |     |                     | (設計基準対象施設・安全施設・重要施設・重要安全施設) | 参照資料               |                        |
|----------------------------|-----|---------------------|-----------------------------|--------------------|------------------------|
|                            |     |                     | タービン建屋地下中2階北西階段室 水密扉        |                    |                        |
| 第14条                       | 第1項 | 重要施設<br>単一故障時の機能達成  | 多重性又は多様性及び独立性               | ・該当しない             | -                      |
|                            | 第2項 | 安全施設<br>環境条件における健全性 | 温度                          | ・該当しない             | -                      |
|                            |     |                     | 圧力                          | ・該当しない             | -                      |
|                            |     |                     | 湿度                          | ・該当しない             | -                      |
|                            |     |                     | 屋外天候                        | ・該当しない             | -                      |
|                            |     |                     | 放射線 (機器)                    | ・該当しない             | -                      |
|                            |     |                     | 放射線 (被ばく)                   | ・該当しない             | -                      |
|                            |     |                     | 海水                          | ・該当しない             | -                      |
|                            |     |                     | 電磁的障害                       | ・該当しない             | -                      |
|                            |     |                     | 荷重                          | ・該当しない             | -                      |
|                            |     |                     | 周辺機器等からの悪影響                 | ・該当しない             | -                      |
|                            |     |                     | 冷却材の性状                      | ・該当しない             | -                      |
| 第15条                       | 第2項 | 設計基準対象施設            | 試験・検査 (検査性, 系統構成等)          | ・外観の確認が可能な設計とする。   | 【構造図】: 第9-4-2-2-1-10 図 |
|                            | 第4項 | 設計基準対象施設            | 悪影響防止 (飛散物)                 | - (内部発生飛散物による影響なし) | -                      |
|                            | 第5項 | 重要安全施設              | 共用又は相互接続の禁止                 | - (本項目に該当しない)      | -                      |
|                            | 第6項 | 安全施設                | 共用又は相互接続による安全性の影響           | - (本項目に該当しない)      | -                      |
| 第38条                       | 第2項 | 安全施設                | 操作の確実性<br>操作の容易性            | - (本項目に該当しない)      | -                      |

柏崎刈羽原子力発電所 第7号機 第14, 15, 38条に対する適合性の整理表

| その他発電用原子炉の附属施設<br>(浸水防護施設) |                           |                          | (設計基準対象施設・安全施設・重要施設・重要安全施設) | 参照資料   |                                |
|----------------------------|---------------------------|--------------------------|-----------------------------|--------|--------------------------------|
|                            |                           |                          | 計装用圧縮空気系・所内用圧縮空気系空気圧縮機室 水密扉 |        |                                |
| 第14条                       | 第1項                       | 重要施設<br>単一故障時の機能達成       | 多重性又は多様性及び独立性<br>・該当しない     | -      |                                |
|                            | 第2項                       | 安全施設<br>環境条件における健全性      | 温度                          | ・該当しない | -                              |
|                            |                           |                          | 圧力                          | ・該当しない | -                              |
|                            |                           |                          | 湿度                          | ・該当しない | -                              |
|                            |                           |                          | 屋外天候                        | ・該当しない | -                              |
|                            |                           |                          | 放射線 (機器)                    | ・該当しない | -                              |
|                            |                           |                          | 放射線 (被ばく)                   | ・該当しない | -                              |
|                            |                           |                          | 海水                          | ・該当しない | -                              |
|                            |                           |                          | 電磁的障害                       | ・該当しない | -                              |
|                            |                           |                          | 荷重                          | ・該当しない | -                              |
|                            |                           |                          | 周辺機器等からの悪影響                 | ・該当しない | -                              |
|                            |                           |                          | 冷却材の性状                      | ・該当しない | -                              |
|                            |                           |                          | 第15条                        | 第2項    | 設計基準対象施設<br>試験・検査 (検査性, 系統構成等) |
| 第4項                        | 設計基準対象施設<br>悪影響防止 (飛散物)   | - (内部発生飛散物による影響なし)       |                             | -      |                                |
| 第5項                        | 重要安全施設<br>共用又は相互接続の禁止     | - (本項目に該当しない)            |                             | -      |                                |
| 第6項                        | 安全施設<br>共用又は相互接続による安全性の影響 | - (本項目に該当しない)            |                             | -      |                                |
| 第38条                       | 第2項                       | 安全施設<br>操作の確実性<br>操作の容易性 | - (本項目に該当しない)               | -      |                                |

柏崎刈羽原子力発電所 第7号機 第14, 15, 38条に対する適合性の整理表

| その他発電用原子炉の附属施設<br>(浸水防護施設) |     |                                | (設計基準対象施設・安全施設・重要施設・重要安全施設) | 参照資料                   |   |
|----------------------------|-----|--------------------------------|-----------------------------|------------------------|---|
|                            |     |                                | 循環水配管メンテナンス室 水密扉1           |                        |   |
| 第14条                       | 第1項 | 重要施設<br>単一故障時の機能達成             | 多重性又は多様性及び独立性<br>・該当しない     | -                      |   |
|                            | 第2項 | 安全施設<br>環境条件における健全性            | 温度                          | ・該当しない                 | - |
|                            |     |                                | 圧力                          | ・該当しない                 | - |
|                            |     |                                | 湿度                          | ・該当しない                 | - |
|                            |     |                                | 屋外天候                        | ・該当しない                 | - |
|                            |     |                                | 放射線 (機器)                    | ・該当しない                 | - |
|                            |     |                                | 放射線 (被ばく)                   | ・該当しない                 | - |
|                            |     |                                | 海水                          | ・該当しない                 | - |
|                            |     |                                | 電磁的障害                       | ・該当しない                 | - |
|                            |     |                                | 荷重                          | ・該当しない                 | - |
|                            |     |                                | 周辺機器等からの悪影響                 | ・該当しない                 | - |
|                            |     |                                | 冷却材の性状                      | ・該当しない                 | - |
| 第15条                       | 第2項 | 設計基準対象施設<br>試験・検査 (検査性, 系統構成等) | ・外観の確認が可能な設計とする。            | 【構造図】: 第9-4-2-2-1-12 図 |   |
|                            | 第4項 | 設計基準対象施設<br>悪影響防止 (飛散物)        | - (内部発生飛散物による影響なし)          | -                      |   |
|                            | 第5項 | 重要安全施設<br>共用又は相互接続の禁止          | - (本項目に該当しない)               | -                      |   |
|                            | 第6項 | 安全施設<br>共用又は相互接続による安全性の影響      | - (本項目に該当しない)               | -                      |   |
| 第38条                       | 第2項 | 安全施設<br>操作の確実性<br>操作の容易性       | - (本項目に該当しない)               | -                      |   |

柏崎刈羽原子力発電所 第7号機 第14, 15, 38条に対する適合性の整理表

| その他発電用原子炉の附属施設<br>(浸水防護施設) |     |                     | (設計基準対象施設・安全施設・重要施設・重要安全施設) | 参照資料               |                        |
|----------------------------|-----|---------------------|-----------------------------|--------------------|------------------------|
|                            |     |                     | 循環水配管メンテナンス室 水密扉2           |                    |                        |
| 第14条                       | 第1項 | 重要施設<br>単一故障時の機能達成  | 多重性又は多様性及び独立性               | ・該当しない             | -                      |
|                            | 第2項 | 安全施設<br>環境条件における健全性 | 温度                          | ・該当しない             | -                      |
|                            |     |                     | 圧力                          | ・該当しない             | -                      |
|                            |     |                     | 湿度                          | ・該当しない             | -                      |
|                            |     |                     | 屋外天候                        | ・該当しない             | -                      |
|                            |     |                     | 放射線 (機器)                    | ・該当しない             | -                      |
|                            |     |                     | 放射線 (被ばく)                   | ・該当しない             | -                      |
|                            |     |                     | 海水                          | ・該当しない             | -                      |
|                            |     |                     | 電磁的障害                       | ・該当しない             | -                      |
|                            |     |                     | 荷重                          | ・該当しない             | -                      |
|                            |     |                     | 周辺機器等からの悪影響                 | ・該当しない             | -                      |
|                            |     |                     | 冷却材の性状                      | ・該当しない             | -                      |
| 第15条                       | 第2項 | 設計基準対象施設            | 試験・検査<br>(検査性, 系統構成等)       | ・外観の確認が可能な設計とする。   | 【構造図】: 第9-4-2-2-1-13 図 |
|                            | 第4項 | 設計基準対象施設            | 悪影響防止 (飛散物)                 | - (内部発生飛散物による影響なし) | -                      |
|                            | 第5項 | 重要安全施設              | 共用又は相互接続の禁止                 | - (本項目に該当しない)      | -                      |
|                            | 第6項 | 安全施設                | 共用又は相互接続による安全性の影響           | - (本項目に該当しない)      | -                      |
| 第38条                       | 第2項 | 安全施設                | 操作の確実性<br>操作の容易性            | - (本項目に該当しない)      | -                      |

柏崎刈羽原子力発電所 第7号機 第14, 15, 38条に対する適合性の整理表

| その他発電用原子炉の附属施設<br>(浸水防護施設) |     |                                | (設計基準対象施設・安全施設・重要施設・重要安全施設) | 参照資料                   |   |
|----------------------------|-----|--------------------------------|-----------------------------|------------------------|---|
|                            |     |                                | タービン建屋地下1階南西階段室 水密扉         |                        |   |
| 第14条                       | 第1項 | 重要施設<br>単一故障時の機能達成             | 多重性又は多様性及び独立性<br>・該当しない     | -                      |   |
|                            | 第2項 | 安全施設<br>環境条件における健全性            | 温度                          | ・該当しない                 | - |
|                            |     |                                | 圧力                          | ・該当しない                 | - |
|                            |     |                                | 湿度                          | ・該当しない                 | - |
|                            |     |                                | 屋外天候                        | ・該当しない                 | - |
|                            |     |                                | 放射線 (機器)                    | ・該当しない                 | - |
|                            |     |                                | 放射線 (被ばく)                   | ・該当しない                 | - |
|                            |     |                                | 海水                          | ・該当しない                 | - |
|                            |     |                                | 電磁的障害                       | ・該当しない                 | - |
|                            |     |                                | 荷重                          | ・該当しない                 | - |
|                            |     |                                | 周辺機器等からの悪影響                 | ・該当しない                 | - |
|                            |     |                                | 冷却材の性状                      | ・該当しない                 | - |
| 第15条                       | 第2項 | 設計基準対象施設<br>試験・検査 (検査性, 系統構成等) | ・外観の確認が可能な設計とする。            | 【構造図】: 第9-4-2-2-1-14 図 |   |
|                            | 第4項 | 設計基準対象施設<br>悪影響防止 (飛散物)        | - (内部発生飛散物による影響なし)          | -                      |   |
|                            | 第5項 | 重要安全施設<br>共用又は相互接続の禁止          | - (本項目に該当しない)               | -                      |   |
|                            | 第6項 | 安全施設<br>共用又は相互接続による安全性の影響      | - (本項目に該当しない)               | -                      |   |
| 第38条                       | 第2項 | 安全施設<br>操作の確実性<br>操作の容易性       | - (本項目に該当しない)               | -                      |   |

柏崎刈羽原子力発電所 第7号機 第14, 15, 38条に対する適合性の整理表

| その他発電用原子炉の附属施設<br>(浸水防護施設) |     |                                | (設計基準対象施設・安全施設・重要施設・重要安全施設) | 参照資料                  |   |
|----------------------------|-----|--------------------------------|-----------------------------|-----------------------|---|
|                            |     |                                | タービン建屋地下1階北階段室 水密扉          |                       |   |
| 第14条                       | 第1項 | 重要施設<br>単一故障時の機能達成             | 多重性又は多様性及び独立性<br>・該当しない     | -                     |   |
|                            | 第2項 | 安全施設<br>環境条件における健全性            | 温度                          | ・該当しない                | - |
|                            |     |                                | 圧力                          | ・該当しない                | - |
|                            |     |                                | 湿度                          | ・該当しない                | - |
|                            |     |                                | 屋外天候                        | ・該当しない                | - |
|                            |     |                                | 放射線 (機器)                    | ・該当しない                | - |
|                            |     |                                | 放射線 (被ばく)                   | ・該当しない                | - |
|                            |     |                                | 海水                          | ・該当しない                | - |
|                            |     |                                | 電磁的障害                       | ・該当しない                | - |
|                            |     |                                | 荷重                          | ・該当しない                | - |
|                            |     |                                | 周辺機器等からの悪影響                 | ・該当しない                | - |
|                            |     |                                | 冷却材の性状                      | ・該当しない                | - |
| 第15条                       | 第2項 | 設計基準対象施設<br>試験・検査 (検査性, 系統構成等) | ・外観の確認が可能な設計とする。            | 【構造図】: 第9-4-2-2-1-15図 |   |
|                            | 第4項 | 設計基準対象施設<br>悪影響防止 (飛散物)        | - (内部発生飛散物による影響なし)          | -                     |   |
|                            | 第5項 | 重要安全施設<br>共用又は相互接続の禁止          | - (本項目に該当しない)               | -                     |   |
|                            | 第6項 | 安全施設<br>共用又は相互接続による安全性の影響      | - (本項目に該当しない)               | -                     |   |
| 第38条                       | 第2項 | 安全施設<br>操作の確実性<br>操作の容易性       | - (本項目に該当しない)               | -                     |   |

柏崎刈羽原子力発電所 第7号機 第14, 15, 38条に対する適合性の整理表

| その他発電用原子炉の附属施設<br>(浸水防護施設) |     |                                | (設計基準対象施設・安全施設・重要施設・重要安全施設) | 参照資料                   |   |
|----------------------------|-----|--------------------------------|-----------------------------|------------------------|---|
|                            |     |                                | タービン建屋地下1階北西階段室 水密扉         |                        |   |
| 第14条                       | 第1項 | 重要施設<br>単一故障時の機能達成             | 多重性又は多様性及び独立性               | ・該当しない                 | - |
|                            | 第2項 | 安全施設<br>環境条件における健全性            | 温度                          | ・該当しない                 | - |
|                            |     |                                | 圧力                          | ・該当しない                 | - |
|                            |     |                                | 湿度                          | ・該当しない                 | - |
|                            |     |                                | 屋外天候                        | ・該当しない                 | - |
|                            |     |                                | 放射線 (機器)                    | ・該当しない                 | - |
|                            |     |                                | 放射線 (被ばく)                   | ・該当しない                 | - |
|                            |     |                                | 海水                          | ・該当しない                 | - |
|                            |     |                                | 電磁的障害                       | ・該当しない                 | - |
|                            |     |                                | 荷重                          | ・該当しない                 | - |
|                            |     |                                | 周辺機器等からの悪影響                 | ・該当しない                 | - |
|                            |     |                                | 冷却材の性状                      | ・該当しない                 | - |
| 第15条                       | 第2項 | 設計基準対象施設<br>試験・検査 (検査性, 系統構成等) | ・外観の確認が可能な設計とする。            | 【構造図】: 第9-4-2-2-1-16 図 |   |
|                            | 第4項 | 設計基準対象施設<br>悪影響防止 (飛散物)        | - (内部発生飛散物による影響なし)          | -                      |   |
|                            | 第5項 | 重要安全施設<br>共用又は相互接続の禁止          | - (本項目に該当しない)               | -                      |   |
|                            | 第6項 | 安全施設<br>共用又は相互接続による安全性の影響      | - (本項目に該当しない)               | -                      |   |
| 第38条                       | 第2項 | 安全施設<br>操作の確実性<br>操作の容易性       | - (本項目に該当しない)               | -                      |   |

柏崎刈羽原子力発電所 第7号機 第14, 15, 38条に対する適合性の整理表

| その他発電用原子炉の附属施設<br>(浸水防護施設) |     |                                | (設計基準対象施設・安全施設・重要施設・重要安全施設)     | 参照資料               |                       |
|----------------------------|-----|--------------------------------|---------------------------------|--------------------|-----------------------|
|                            |     |                                | 建屋間連絡水密扉 (原子炉建屋地下1階～タービン建屋地下1階) |                    |                       |
| 第14条                       | 第1項 | 重要施設<br>単一故障時の機能達成             | 多重性又は多様性及び独立性                   | ・該当しない             | -                     |
|                            | 第2項 | 安全施設<br>環境条件における健全性            | 温度                              | ・該当しない             | -                     |
|                            |     |                                | 圧力                              | ・該当しない             | -                     |
|                            |     |                                | 湿度                              | ・該当しない             | -                     |
|                            |     |                                | 屋外天候                            | ・該当しない             | -                     |
|                            |     |                                | 放射線 (機器)                        | ・該当しない             | -                     |
|                            |     |                                | 放射線 (被ばく)                       | ・該当しない             | -                     |
|                            |     |                                | 海水                              | ・該当しない             | -                     |
|                            |     |                                | 電磁的障害                           | ・該当しない             | -                     |
|                            |     |                                | 荷重                              | ・該当しない             | -                     |
|                            |     |                                | 周辺機器等からの悪影響                     | ・該当しない             | -                     |
|                            |     |                                | 冷却材の性状                          | ・該当しない             | -                     |
| 第15条                       | 第2項 | 設計基準対象施設<br>試験・検査 (検査性, 系統構成等) |                                 | ・外観の確認が可能な設計とする。   | 【構造図】: 第9-4-2-2-1-17図 |
|                            | 第4項 | 設計基準対象施設<br>悪影響防止 (飛散物)        |                                 | - (内部発生飛散物による影響なし) | -                     |
|                            | 第5項 | 重要安全施設<br>共用又は相互接続の禁止          |                                 | - (本項目に該当しない)      | -                     |
|                            | 第6項 | 安全施設<br>共用又は相互接続による安全性の影響      |                                 | - (本項目に該当しない)      | -                     |
| 第38条                       | 第2項 | 安全施設<br>操作の確実性<br>操作の容易性       |                                 | - (本項目に該当しない)      | -                     |



柏崎刈羽原子力発電所 第7号機 第14, 15, 38条に対する適合性の整理表

| その他発電用原子炉の附属施設<br>(浸水防護施設) |     |                                | (設計基準対象施設・安全施設・重要施設・重要安全施設)  | 参照資料                  |   |
|----------------------------|-----|--------------------------------|------------------------------|-----------------------|---|
|                            |     |                                | 原子炉補機冷却水系 (B系) 熱交換器・ポンプ室 水密扉 |                       |   |
| 第14条                       | 第1項 | 重要施設<br>単一故障時の機能達成             | 多重性又は多様性及び独立性<br>・該当しない      | -                     |   |
|                            | 第2項 | 安全施設<br>環境条件における健全性            | 温度                           | ・該当しない                | - |
|                            |     |                                | 圧力                           | ・該当しない                | - |
|                            |     |                                | 湿度                           | ・該当しない                | - |
|                            |     |                                | 屋外天候                         | ・該当しない                | - |
|                            |     |                                | 放射線 (機器)                     | ・該当しない                | - |
|                            |     |                                | 放射線 (被ばく)                    | ・該当しない                | - |
|                            |     |                                | 海水                           | ・該当しない                | - |
|                            |     |                                | 電磁的障害                        | ・該当しない                | - |
|                            |     |                                | 荷重                           | ・該当しない                | - |
|                            |     |                                | 周辺機器等からの悪影響                  | ・該当しない                | - |
|                            |     |                                | 冷却材の性状                       | ・該当しない                | - |
| 第15条                       | 第2項 | 設計基準対象施設<br>試験・検査 (検査性, 系統構成等) | ・外観の確認が可能な設計とする。             | 【構造図】: 第9-4-2-2-1-18図 |   |
|                            | 第4項 | 設計基準対象施設<br>悪影響防止 (飛散物)        | - (内部発生飛散物による影響なし)           | -                     |   |
|                            | 第5項 | 重要安全施設<br>共用又は相互接続の禁止          | - (本項目に該当しない)                | -                     |   |
|                            | 第6項 | 安全施設<br>共用又は相互接続による安全性の影響      | - (本項目に該当しない)                | -                     |   |
| 第38条                       | 第2項 | 安全施設<br>操作の確実性<br>操作の容易性       | - (本項目に該当しない)                | -                     |   |

柏崎刈羽原子力発電所 第7号機 第14, 15, 38条に対する適合性の整理表

| その他発電用原子炉の附属施設<br>(浸水防護施設) |     |                                | (設計基準対象施設・安全施設・重要施設・重要安全施設) | 参照資料                   |   |
|----------------------------|-----|--------------------------------|-----------------------------|------------------------|---|
|                            |     |                                | 原子炉補機冷却海水系 (C系) ポンプ室 水密扉1   |                        |   |
| 第14条                       | 第1項 | 重要施設<br>単一故障時の機能達成             | 多重性又は多様性及び独立性<br>・該当しない     | -                      |   |
|                            | 第2項 | 安全施設<br>環境条件における健全性            | 温度                          | ・該当しない                 | - |
|                            |     |                                | 圧力                          | ・該当しない                 | - |
|                            |     |                                | 湿度                          | ・該当しない                 | - |
|                            |     |                                | 屋外天候                        | ・該当しない                 | - |
|                            |     |                                | 放射線 (機器)                    | ・該当しない                 | - |
|                            |     |                                | 放射線 (被ばく)                   | ・該当しない                 | - |
|                            |     |                                | 海水                          | ・該当しない                 | - |
|                            |     |                                | 電磁的障害                       | ・該当しない                 | - |
|                            |     |                                | 荷重                          | ・該当しない                 | - |
|                            |     |                                | 周辺機器等からの悪影響                 | ・該当しない                 | - |
|                            |     |                                | 冷却材の性状                      | ・該当しない                 | - |
| 第15条                       | 第2項 | 設計基準対象施設<br>試験・検査 (検査性, 系統構成等) | ・外観の確認が可能な設計とする。            | 【構造図】: 第9-4-2-2-1-19 図 |   |
|                            | 第4項 | 設計基準対象施設<br>悪影響防止 (飛散物)        | - (内部発生飛散物による影響なし)          | -                      |   |
|                            | 第5項 | 重要安全施設<br>共用又は相互接続の禁止          | - (本項目に該当しない)               | -                      |   |
|                            | 第6項 | 安全施設<br>共用又は相互接続による安全性の影響      | - (本項目に該当しない)               | -                      |   |
| 第38条                       | 第2項 | 安全施設<br>操作の確実性<br>操作の容易性       | - (本項目に該当しない)               | -                      |   |

柏崎刈羽原子力発電所 第7号機 第14, 15, 38条に対する適合性の整理表

| その他発電用原子炉の附属施設<br>(浸水防護施設) |     |                                | (設計基準対象施設・安全施設・重要施設・重要安全施設) | 参照資料                   |   |
|----------------------------|-----|--------------------------------|-----------------------------|------------------------|---|
|                            |     |                                | 原子炉補機冷却海水系 (C系) ポンプ室 水密扉2   |                        |   |
| 第14条                       | 第1項 | 重要施設<br>単一故障時の機能達成             | 多重性又は多様性及び独立性<br>・該当しない     | -                      |   |
|                            | 第2項 | 安全施設<br>環境条件における健全性            | 温度                          | ・該当しない                 | - |
|                            |     |                                | 圧力                          | ・該当しない                 | - |
|                            |     |                                | 湿度                          | ・該当しない                 | - |
|                            |     |                                | 屋外天候                        | ・該当しない                 | - |
|                            |     |                                | 放射線 (機器)                    | ・該当しない                 | - |
|                            |     |                                | 放射線 (被ばく)                   | ・該当しない                 | - |
|                            |     |                                | 海水                          | ・該当しない                 | - |
|                            |     |                                | 電磁的障害                       | ・該当しない                 | - |
|                            |     |                                | 荷重                          | ・該当しない                 | - |
|                            |     |                                | 周辺機器等からの悪影響                 | ・該当しない                 | - |
|                            |     |                                | 冷却材の性状                      | ・該当しない                 | - |
| 第15条                       | 第2項 | 設計基準対象施設<br>試験・検査 (検査性, 系統構成等) | ・外観の確認が可能な設計とする。            | 【構造図】: 第9-4-2-2-1-20 図 |   |
|                            | 第4項 | 設計基準対象施設<br>悪影響防止 (飛散物)        | - (内部発生飛散物による影響なし)          | -                      |   |
|                            | 第5項 | 重要安全施設<br>共用又は相互接続の禁止          | - (本項目に該当しない)               | -                      |   |
|                            | 第6項 | 安全施設<br>共用又は相互接続による安全性の影響      | - (本項目に該当しない)               | -                      |   |
| 第38条                       | 第2項 | 安全施設<br>操作の確実性<br>操作の容易性       | - (本項目に該当しない)               | -                      |   |

柏崎刈羽原子力発電所 第7号機 第14, 15, 38条に対する適合性の整理表

| その他発電用原子炉の附属施設<br>(浸水防護施設) |     |                                | (設計基準対象施設・安全施設・重要施設・重要安全施設)   | 参照資料                   |   |
|----------------------------|-----|--------------------------------|-------------------------------|------------------------|---|
|                            |     |                                | 原子炉補機冷却水系 (A系) 熱交換器・ポンプ室 水密扉2 |                        |   |
| 第14条                       | 第1項 | 重要施設<br>単一故障時の機能達成             | 多重性又は多様性及び独立性<br>・該当しない       | -                      |   |
|                            | 第2項 | 安全施設<br>環境条件における健全性            | 温度                            | ・該当しない                 | - |
|                            |     |                                | 圧力                            | ・該当しない                 | - |
|                            |     |                                | 湿度                            | ・該当しない                 | - |
|                            |     |                                | 屋外天候                          | ・該当しない                 | - |
|                            |     |                                | 放射線 (機器)                      | ・該当しない                 | - |
|                            |     |                                | 放射線 (被ばく)                     | ・該当しない                 | - |
|                            |     |                                | 海水                            | ・該当しない                 | - |
|                            |     |                                | 電磁的障害                         | ・該当しない                 | - |
|                            |     |                                | 荷重                            | ・該当しない                 | - |
|                            |     |                                | 周辺機器等からの悪影響                   | ・該当しない                 | - |
|                            |     |                                | 冷却材の性状                        | ・該当しない                 | - |
| 第15条                       | 第2項 | 設計基準対象施設<br>試験・検査 (検査性, 系統構成等) | ・外観の確認が可能な設計とする。              | 【構造図】: 第9-4-2-2-1-21 図 |   |
|                            | 第4項 | 設計基準対象施設<br>悪影響防止 (飛散物)        | - (内部発生飛散物による影響なし)            | -                      |   |
|                            | 第5項 | 重要安全施設<br>共用又は相互接続の禁止          | - (本項目に該当しない)                 | -                      |   |
|                            | 第6項 | 安全施設<br>共用又は相互接続による安全性の影響      | - (本項目に該当しない)                 | -                      |   |
| 第38条                       | 第2項 | 安全施設<br>操作の確実性<br>操作の容易性       | - (本項目に該当しない)                 | -                      |   |

柏崎刈羽原子力発電所 第7号機 第14, 15, 38条に対する適合性の整理表

| その他発電用原子炉の附属施設<br>(浸水防護施設) |     |                                | (設計基準対象施設・安全施設・重要施設・重要安全施設) | 参照資料                   |   |
|----------------------------|-----|--------------------------------|-----------------------------|------------------------|---|
|                            |     |                                | タービン建屋1階北西階段室 水密扉           |                        |   |
| 第14条                       | 第1項 | 重要施設<br>単一故障時の機能達成             | 多重性又は多様性及び独立性<br>・該当しない     | -                      |   |
|                            | 第2項 | 安全施設<br>環境条件における健全性            | 温度                          | ・該当しない                 | - |
|                            |     |                                | 圧力                          | ・該当しない                 | - |
|                            |     |                                | 湿度                          | ・該当しない                 | - |
|                            |     |                                | 屋外天候                        | ・該当しない                 | - |
|                            |     |                                | 放射線 (機器)                    | ・該当しない                 | - |
|                            |     |                                | 放射線 (被ばく)                   | ・該当しない                 | - |
|                            |     |                                | 海水                          | ・該当しない                 | - |
|                            |     |                                | 電磁的障害                       | ・該当しない                 | - |
|                            |     |                                | 荷重                          | ・該当しない                 | - |
|                            |     |                                | 周辺機器等からの悪影響                 | ・該当しない                 | - |
|                            |     |                                | 冷却材の性状                      | ・該当しない                 | - |
| 第15条                       | 第2項 | 設計基準対象施設<br>試験・検査 (検査性, 系統構成等) | ・外観の確認が可能な設計とする。            | 【構造図】: 第9-4-2-2-1-22 図 |   |
|                            | 第4項 | 設計基準対象施設<br>悪影響防止 (飛散物)        | - (内部発生飛散物による影響なし)          | -                      |   |
|                            | 第5項 | 重要安全施設<br>共用又は相互接続の禁止          | - (本項目に該当しない)               | -                      |   |
|                            | 第6項 | 安全施設<br>共用又は相互接続による安全性の影響      | - (本項目に該当しない)               | -                      |   |
| 第38条                       | 第2項 | 安全施設<br>操作の確実性<br>操作の容易性       | - (本項目に該当しない)               | -                      |   |

柏崎刈羽原子力発電所 第7号機 第14, 15, 38条に対する適合性の整理表

| その他発電用原子炉の附属施設<br>(浸水防護施設) |     |                                | (設計基準対象施設・安全施設・重要施設・重要安全施設)       | 参照資料                   |   |
|----------------------------|-----|--------------------------------|-----------------------------------|------------------------|---|
|                            |     |                                | 建屋間連絡水密扉 (タービン建屋地上1階～廃棄物処理建屋地上1階) |                        |   |
| 第14条                       | 第1項 | 重要施設<br>単一故障時の機能達成             | 多重性又は多様性及び独立性<br>・該当しない           | —                      |   |
|                            | 第2項 | 安全施設<br>環境条件における健全性            | 温度                                | ・該当しない                 | — |
|                            |     |                                | 圧力                                | ・該当しない                 | — |
|                            |     |                                | 湿度                                | ・該当しない                 | — |
|                            |     |                                | 屋外天候                              | ・該当しない                 | — |
|                            |     |                                | 放射線 (機器)                          | ・該当しない                 | — |
|                            |     |                                | 放射線 (被ばく)                         | ・該当しない                 | — |
|                            |     |                                | 海水                                | ・該当しない                 | — |
|                            |     |                                | 電磁的障害                             | ・該当しない                 | — |
|                            |     |                                | 荷重                                | ・該当しない                 | — |
|                            |     |                                | 周辺機器等からの悪影響                       | ・該当しない                 | — |
|                            |     |                                | 冷却材の性状                            | ・該当しない                 | — |
| 第15条                       | 第2項 | 設計基準対象施設<br>試験・検査 (検査性, 系統構成等) | ・外観の確認が可能な設計とする。                  | 【構造図】: 第9-4-2-2-1-23 図 |   |
|                            | 第4項 | 設計基準対象施設<br>悪影響防止 (飛散物)        | — (内部発生飛散物による影響なし)                | —                      |   |
|                            | 第5項 | 重要安全施設<br>共用又は相互接続の禁止          | — (本項目に該当しない)                     | —                      |   |
|                            | 第6項 | 安全施設<br>共用又は相互接続による安全性の影響      | — (本項目に該当しない)                     | —                      |   |
| 第38条                       | 第2項 | 安全施設<br>操作の確実性<br>操作の容易性       | — (本項目に該当しない)                     | —                      |   |

柏崎刈羽原子力発電所 第7号機 第14, 15, 38条に対する適合性の整理表

| その他発電用原子炉の附属施設<br>(浸水防護施設) |     |                                | (設計基準対象施設・安全施設・重要施設・重要安全施設)     | 参照資料                   |   |
|----------------------------|-----|--------------------------------|---------------------------------|------------------------|---|
|                            |     |                                | 建屋間連絡水密扉 (原子炉建屋地上1階～タービン建屋地上1階) |                        |   |
| 第14条                       | 第1項 | 重要施設<br>単一故障時の機能達成             | 多重性又は多様性及び独立性<br>・該当しない         | -                      |   |
|                            | 第2項 | 安全施設<br>環境条件における健全性            | 温度                              | ・該当しない                 | - |
|                            |     |                                | 圧力                              | ・該当しない                 | - |
|                            |     |                                | 湿度                              | ・該当しない                 | - |
|                            |     |                                | 屋外天候                            | ・該当しない                 | - |
|                            |     |                                | 放射線 (機器)                        | ・該当しない                 | - |
|                            |     |                                | 放射線 (被ばく)                       | ・該当しない                 | - |
|                            |     |                                | 海水                              | ・該当しない                 | - |
|                            |     |                                | 電磁的障害                           | ・該当しない                 | - |
|                            |     |                                | 荷重                              | ・該当しない                 | - |
|                            |     |                                | 周辺機器等からの悪影響                     | ・該当しない                 | - |
|                            |     |                                | 冷却材の性状                          | ・該当しない                 | - |
| 第15条                       | 第2項 | 設計基準対象施設<br>試験・検査 (検査性, 系統構成等) | ・外観の確認が可能な設計とする。                | 【構造図】: 第9-4-2-2-1-24 図 |   |
|                            | 第4項 | 設計基準対象施設<br>悪影響防止 (飛散物)        | - (内部発生飛散物による影響なし)              | -                      |   |
|                            | 第5項 | 重要安全施設<br>共用又は相互接続の禁止          | - (本項目に該当しない)                   | -                      |   |
|                            | 第6項 | 安全施設<br>共用又は相互接続による安全性の影響      | - (本項目に該当しない)                   | -                      |   |
| 第38条                       | 第2項 | 安全施設<br>操作の確実性<br>操作の容易性       | - (本項目に該当しない)                   | -                      |   |

柏崎刈羽原子力発電所 第7号機 第14, 15, 38条に対する適合性の整理表

| その他発電用原子炉の附属施設<br>(浸水防護施設) |     |                                | (設計基準対象施設・安全施設・重要施設・重要安全施設) | 参照資料                  |   |
|----------------------------|-----|--------------------------------|-----------------------------|-----------------------|---|
|                            |     |                                | 非常用電気品室 (A系) 水密扉            |                       |   |
| 第14条                       | 第1項 | 重要施設<br>単一故障時の機能達成             | 多重性又は多様性及び独立性<br>・該当しない     | -                     |   |
|                            | 第2項 | 安全施設<br>環境条件における健全性            | 温度                          | ・該当しない                | - |
|                            |     |                                | 圧力                          | ・該当しない                | - |
|                            |     |                                | 湿度                          | ・該当しない                | - |
|                            |     |                                | 屋外天候                        | ・該当しない                | - |
|                            |     |                                | 放射線 (機器)                    | ・該当しない                | - |
|                            |     |                                | 放射線 (被ばく)                   | ・該当しない                | - |
|                            |     |                                | 海水                          | ・該当しない                | - |
|                            |     |                                | 電磁的障害                       | ・該当しない                | - |
|                            |     |                                | 荷重                          | ・該当しない                | - |
|                            |     |                                | 周辺機器等からの悪影響                 | ・該当しない                | - |
|                            |     |                                | 冷却材の性状                      | ・該当しない                | - |
| 第15条                       | 第2項 | 設計基準対象施設<br>試験・検査 (検査性, 系統構成等) | ・外観の確認が可能な設計とする。            | 【構造図】: 第9-4-2-2-1-25図 |   |
|                            | 第4項 | 設計基準対象施設<br>悪影響防止 (飛散物)        | - (内部発生飛散物による影響なし)          | -                     |   |
|                            | 第5項 | 重要安全施設<br>共用又は相互接続の禁止          | - (本項目に該当しない)               | -                     |   |
|                            | 第6項 | 安全施設<br>共用又は相互接続による安全性の影響      | - (本項目に該当しない)               | -                     |   |
| 第38条                       | 第2項 | 安全施設<br>操作の確実性<br>操作の容易性       | - (本項目に該当しない)               | -                     |   |



柏崎刈羽原子力発電所 第7号機 第14, 15, 38条に対する適合性の整理表

| その他発電用原子炉の附属施設<br>(浸水防護施設) |        |                                | (設計基準対象施設・安全施設・重要施設・重要安全施設) | 参照資料                   |   |
|----------------------------|--------|--------------------------------|-----------------------------|------------------------|---|
|                            |        |                                | 原子炉隔離時冷却系ポンプ・タービン室 水密扉      |                        |   |
| 第14条                       | 第1項    | 重要施設<br>単一故障時の機能達成             | 多重性又は多様性及び独立性<br>・該当しない     | -                      |   |
|                            | 第2項    | 安全施設<br>環境条件における健全性            | 温度                          | ・該当しない                 | - |
|                            |        |                                | 圧力                          | ・該当しない                 | - |
|                            |        |                                | 湿度                          | ・該当しない                 | - |
|                            |        |                                | 屋外天候                        | ・該当しない                 | - |
|                            |        |                                | 放射線 (機器)                    | ・該当しない                 | - |
|                            |        |                                | 放射線 (被ばく)                   | ・該当しない                 | - |
|                            |        |                                | 海水                          | ・該当しない                 | - |
|                            |        |                                | 電磁的障害                       | ・該当しない                 | - |
|                            |        |                                | 荷重                          | ・該当しない                 | - |
|                            |        |                                | 周辺機器等からの悪影響                 | ・該当しない                 | - |
|                            | 冷却材の性状 | ・該当しない                         | -                           |                        |   |
| 第15条                       | 第2項    | 設計基準対象施設<br>試験・検査 (検査性, 系統構成等) | ・外観の確認が可能な設計とする。            | 【構造図】: 第9-4-2-2-1-26 図 |   |
|                            | 第4項    | 設計基準対象施設<br>悪影響防止 (飛散物)        | - (内部発生飛散物による影響なし)          | -                      |   |
|                            | 第5項    | 重要安全施設<br>共用又は相互接続の禁止          | - (本項目に該当しない)               | -                      |   |
|                            | 第6項    | 安全施設<br>共用又は相互接続による安全性の影響      | - (本項目に該当しない)               | -                      |   |
| 第38条                       | 第2項    | 安全施設<br>操作の確実性<br>操作の容易性       | - (本項目に該当しない)               | -                      |   |

柏崎刈羽原子力発電所 第7号機 第14, 15, 38条に対する適合性の整理表

| その他発電用原子炉の附属施設<br>(浸水防護施設) |     |                                   | (設計基準対象施設・安全施設・重要施設・重要安全施設) | 参照資料                  |   |
|----------------------------|-----|-----------------------------------|-----------------------------|-----------------------|---|
|                            |     |                                   | 高圧炉心注水系(B)ポンプ室 水密扉          |                       |   |
| 第14条                       | 第1項 | 重要施設<br>単一故障時の機能達成                | 多重性又は多様性及び独立性<br>・該当しない     | -                     |   |
|                            | 第2項 | 安全施設<br>環境条件における健全性               | 温度                          | ・該当しない                | - |
|                            |     |                                   | 圧力                          | ・該当しない                | - |
|                            |     |                                   | 湿度                          | ・該当しない                | - |
|                            |     |                                   | 屋外天候                        | ・該当しない                | - |
|                            |     |                                   | 放射線(機器)                     | ・該当しない                | - |
|                            |     |                                   | 放射線(被ばく)                    | ・該当しない                | - |
|                            |     |                                   | 海水                          | ・該当しない                | - |
|                            |     |                                   | 電磁的障害                       | ・該当しない                | - |
|                            |     |                                   | 荷重                          | ・該当しない                | - |
|                            |     |                                   | 周辺機器等からの悪影響                 | ・該当しない                | - |
|                            |     |                                   | 冷却材の性状                      | ・該当しない                | - |
| 第15条                       | 第2項 | 設計基準対象施設<br>試験・検査<br>(検査性, 系統構成等) | ・外観の確認が可能な設計とする。            | 【構造図】: 第9-4-2-2-1-27図 |   |
|                            | 第4項 | 設計基準対象施設<br>悪影響防止(飛散物)            | - (内部発生飛散物による影響なし)          | -                     |   |
|                            | 第5項 | 重要安全施設<br>共用又は相互接続の禁止             | - (本項目に該当しない)               | -                     |   |
|                            | 第6項 | 安全施設<br>共用又は相互接続による安全性の影響         | - (本項目に該当しない)               | -                     |   |
| 第38条                       | 第2項 | 安全施設<br>操作の確実性<br>操作の容易性          | - (本項目に該当しない)               | -                     |   |

柏崎刈羽原子力発電所 第7号機 第14, 15, 38条に対する適合性の整理表

| その他発電用原子炉の附属施設<br>(浸水防護施設) |     |                     | (設計基準対象施設・安全施設・重要施設・重要安全施設) | 参照資料               |                        |
|----------------------------|-----|---------------------|-----------------------------|--------------------|------------------------|
|                            |     |                     | 高圧炉心注水系(C)ポンプ室 水密扉          |                    |                        |
| 第14条                       | 第1項 | 重要施設<br>単一故障時の機能達成  | 多重性又は多様性及び独立性               | ・該当しない             | —                      |
|                            | 第2項 | 安全施設<br>環境条件における健全性 | 温度                          | ・該当しない             | —                      |
|                            |     |                     | 圧力                          | ・該当しない             | —                      |
|                            |     |                     | 湿度                          | ・該当しない             | —                      |
|                            |     |                     | 屋外天候                        | ・該当しない             | —                      |
|                            |     |                     | 放射線(機器)                     | ・該当しない             | —                      |
|                            |     |                     | 放射線(被ばく)                    | ・該当しない             | —                      |
|                            |     |                     | 海水                          | ・該当しない             | —                      |
|                            |     |                     | 電磁的障害                       | ・該当しない             | —                      |
|                            |     |                     | 荷重                          | ・該当しない             | —                      |
|                            |     |                     | 周辺機器等からの悪影響                 | ・該当しない             | —                      |
|                            |     |                     | 冷却材の性状                      | ・該当しない             | —                      |
| 第15条                       | 第2項 | 設計基準対象施設            | 試験・検査<br>(検査性, 系統構成等)       | ・外観の確認が可能な設計とする。   | 【構造図】: 第9-4-2-2-1-28 図 |
|                            | 第4項 | 設計基準対象施設            | 悪影響防止(飛散物)                  | — (内部発生飛散物による影響なし) | —                      |
|                            | 第5項 | 重要安全施設              | 共用又は相互接続の禁止                 | — (本項目に該当しない)      | —                      |
|                            | 第6項 | 安全施設                | 共用又は相互接続による安全性の影響           | — (本項目に該当しない)      | —                      |
| 第38条                       | 第2項 | 安全施設                | 操作の確実性<br>操作の容易性            | — (本項目に該当しない)      | —                      |

柏崎刈羽原子力発電所 第7号機 第14, 15, 38条に対する適合性の整理表

| その他発電用原子炉の附属施設<br>(浸水防護施設) |     |                     | (設計基準対象施設・安全施設・重要施設・重要安全施設) | 参照資料               |                        |
|----------------------------|-----|---------------------|-----------------------------|--------------------|------------------------|
|                            |     |                     | 残留熱除去系(A)ポンプ・熱交換器室 水密扉      |                    |                        |
| 第14条                       | 第1項 | 重要施設<br>単一故障時の機能達成  | 多重性又は多様性及び独立性               | ・該当しない             | -                      |
|                            | 第2項 | 安全施設<br>環境条件における健全性 | 温度                          | ・該当しない             | -                      |
|                            |     |                     | 圧力                          | ・該当しない             | -                      |
|                            |     |                     | 湿度                          | ・該当しない             | -                      |
|                            |     |                     | 屋外天候                        | ・該当しない             | -                      |
|                            |     |                     | 放射線(機器)                     | ・該当しない             | -                      |
|                            |     |                     | 放射線(被ばく)                    | ・該当しない             | -                      |
|                            |     |                     | 海水                          | ・該当しない             | -                      |
|                            |     |                     | 電磁的障害                       | ・該当しない             | -                      |
|                            |     |                     | 荷重                          | ・該当しない             | -                      |
|                            |     |                     | 周辺機器等からの悪影響                 | ・該当しない             | -                      |
|                            |     |                     | 冷却材の性状                      | ・該当しない             | -                      |
| 第15条                       | 第2項 | 設計基準対象施設            | 試験・検査<br>(検査性, 系統構成等)       | ・外観の確認が可能な設計とする。   | 【構造図】: 第9-4-2-2-1-29 図 |
|                            | 第4項 | 設計基準対象施設            | 悪影響防止(飛散物)                  | - (内部発生飛散物による影響なし) | -                      |
|                            | 第5項 | 重要安全施設              | 共用又は相互接続の禁止                 | - (本項目に該当しない)      | -                      |
|                            | 第6項 | 安全施設                | 共用又は相互接続による安全性の影響           | - (本項目に該当しない)      | -                      |
| 第38条                       | 第2項 | 安全施設                | 操作の確実性<br>操作の容易性            | - (本項目に該当しない)      | -                      |

柏崎刈羽原子力発電所 第7号機 第14, 15, 38条に対する適合性の整理表

| その他発電用原子炉の附属施設<br>(浸水防護施設) |     |                                   | (設計基準対象施設・安全施設・重要施設・重要安全施設) | 参照資料                   |   |
|----------------------------|-----|-----------------------------------|-----------------------------|------------------------|---|
|                            |     |                                   | 残留熱除去系(B)ポンプ・熱交換器室 水密扉      |                        |   |
| 第14条                       | 第1項 | 重要施設<br>単一故障時の機能達成                | 多重性又は多様性及び独立性               | ・該当しない                 | — |
|                            | 第2項 | 安全施設<br>環境条件における健全性               | 温度                          | ・該当しない                 | — |
|                            |     |                                   | 圧力                          | ・該当しない                 | — |
|                            |     |                                   | 湿度                          | ・該当しない                 | — |
|                            |     |                                   | 屋外天候                        | ・該当しない                 | — |
|                            |     |                                   | 放射線(機器)                     | ・該当しない                 | — |
|                            |     |                                   | 放射線(被ばく)                    | ・該当しない                 | — |
|                            |     |                                   | 海水                          | ・該当しない                 | — |
|                            |     |                                   | 電磁的障害                       | ・該当しない                 | — |
|                            |     |                                   | 荷重                          | ・該当しない                 | — |
|                            |     |                                   | 周辺機器等からの悪影響                 | ・該当しない                 | — |
|                            |     |                                   | 冷却材の性状                      | ・該当しない                 | — |
| 第15条                       | 第2項 | 設計基準対象施設<br>試験・検査<br>(検査性, 系統構成等) | ・外観の確認が可能な設計とする。            | 【構造図】: 第9-4-2-2-1-30 図 |   |
|                            | 第4項 | 設計基準対象施設<br>悪影響防止(飛散物)            | — (内部発生飛散物による影響なし)          | —                      |   |
|                            | 第5項 | 重要安全施設<br>共用又は相互接続の禁止             | — (本項目に該当しない)               | —                      |   |
|                            | 第6項 | 安全施設<br>共用又は相互接続による安全性の影響         | — (本項目に該当しない)               | —                      |   |
| 第38条                       | 第2項 | 安全施設<br>操作の確実性<br>操作の容易性          | — (本項目に該当しない)               | —                      |   |

柏崎刈羽原子力発電所 第7号機 第14, 15, 38条に対する適合性の整理表

| その他発電用原子炉の附属施設<br>(浸水防護施設) |     |                     | (設計基準対象施設・安全施設・重要施設・重要安全施設) | 参照資料               |                        |
|----------------------------|-----|---------------------|-----------------------------|--------------------|------------------------|
|                            |     |                     | 残留熱除去系(C)ポンプ・熱交換器室 水密扉      |                    |                        |
| 第14条                       | 第1項 | 重要施設<br>単一故障時の機能達成  | 多重性又は多様性及び独立性               | ・該当しない             | -                      |
|                            | 第2項 | 安全施設<br>環境条件における健全性 | 温度                          | ・該当しない             | -                      |
|                            |     |                     | 圧力                          | ・該当しない             | -                      |
|                            |     |                     | 湿度                          | ・該当しない             | -                      |
|                            |     |                     | 屋外天候                        | ・該当しない             | -                      |
|                            |     |                     | 放射線(機器)                     | ・該当しない             | -                      |
|                            |     |                     | 放射線(被ばく)                    | ・該当しない             | -                      |
|                            |     |                     | 海水                          | ・該当しない             | -                      |
|                            |     |                     | 電磁的障害                       | ・該当しない             | -                      |
|                            |     |                     | 荷重                          | ・該当しない             | -                      |
|                            |     |                     | 周辺機器等からの悪影響                 | ・該当しない             | -                      |
|                            |     |                     | 冷却材の性状                      | ・該当しない             | -                      |
| 第15条                       | 第2項 | 設計基準対象施設            | 試験・検査(検査性, 系統構成等)           | ・外観の確認が可能な設計とする。   | 【構造図】: 第9-4-2-2-1-31 図 |
|                            | 第4項 | 設計基準対象施設            | 悪影響防止(飛散物)                  | - (内部発生飛散物による影響なし) | -                      |
|                            | 第5項 | 重要安全施設              | 共用又は相互接続の禁止                 | - (本項目に該当しない)      | -                      |
|                            | 第6項 | 安全施設                | 共用又は相互接続による安全性の影響           | - (本項目に該当しない)      | -                      |
| 第38条                       | 第2項 | 安全施設                | 操作の確実性<br>操作の容易性            | - (本項目に該当しない)      | -                      |

柏崎刈羽原子力発電所 第7号機 第14, 15, 38条に対する適合性の整理表

| その他発電用原子炉の附属施設<br>(浸水防護施設) |     |                                | (設計基準対象施設・安全施設・重要施設・重要安全施設)               | 参照資料                   |   |
|----------------------------|-----|--------------------------------|---|------------------------|---|
|                            |     |                                | 水圧制御ユニット室, 計装ラック, 制御棒駆動機構マスターコントロール室 水密扉1 |                        |   |
| 第14条                       | 第1項 | 重要施設<br>単一故障時の機能達成             | 多重性又は多様性及び独立性<br>・該当しない                   | -                      |   |
|                            | 第2項 | 安全施設<br>環境条件における健全性            | 温度  | ・該当しない                 | - |
|                            |     |                                | 圧力  | ・該当しない                 | - |
|                            |     |                                | 湿度  | ・該当しない                 | - |
|                            |     |                                | 屋外天候                                      | ・該当しない                 | - |
|                            |     |                                | 放射線 (機器)                                  | ・該当しない                 | - |
|                            |     |                                | 放射線 (被ばく)                                 | ・該当しない                 | - |
|                            |     |                                | 海水  | ・該当しない                 | - |
|                            |     |                                | 電磁的障害                                     | ・該当しない                 | - |
|                            |     |                                | 荷重  | ・該当しない                 | - |
|                            |     |                                | 周辺機器等からの悪影響                               | ・該当しない                 | - |
|                            |     |                                | 冷却材の性状                                    | ・該当しない                 | - |
| 第15条                       | 第2項 | 設計基準対象施設<br>試験・検査 (検査性, 系統構成等) | ・外観の確認が可能な設計とする。                          | 【構造図】: 第9-4-2-2-1-32 図 |   |
|                            | 第4項 | 設計基準対象施設<br>悪影響防止 (飛散物)        | - (内部発生飛散物による影響なし)                        | -                      |   |
|                            | 第5項 | 重要安全施設<br>共用又は相互接続の禁止          | - (本項目に該当しない)                             | -                      |   |
|                            | 第6項 | 安全施設<br>共用又は相互接続による安全性の影響      | - (本項目に該当しない)                             | -                      |   |
| 第38条                       | 第2項 | 安全施設<br>操作の確実性<br>操作の容易性       | - (本項目に該当しない)                             | -                      |   |

柏崎刈羽原子力発電所 第7号機 第14, 15, 38条に対する適合性の整理表

| その他発電用原子炉の附属施設<br>(浸水防護施設) |     |                     | (設計基準対象施設・安全施設・重要施設・重要安全施設)               | 参照資料               |                        |
|----------------------------|-----|---------------------|---|--------------------|------------------------|
|                            |     |                     | 水圧制御ユニット室, 計装ラック, 制御棒駆動機構マスターコントロール室 水密扉2 |                    |                        |
| 第14条                       | 第1項 | 重要施設<br>単一故障時の機能達成  | 多重性又は多様性及び独立性                             | ・該当しない             | -                      |
|                            | 第2項 | 安全施設<br>環境条件における健全性 | 温度  | ・該当しない             | -                      |
|                            |     |                     | 圧力  | ・該当しない             | -                      |
|                            |     |                     | 湿度  | ・該当しない             | -                      |
|                            |     |                     | 屋外天候                                      | ・該当しない             | -                      |
|                            |     |                     | 放射線 (機器)                                  | ・該当しない             | -                      |
|                            |     |                     | 放射線 (被ばく)                                 | ・該当しない             | -                      |
|                            |     |                     | 海水  | ・該当しない             | -                      |
|                            |     |                     | 電磁的障害                                     | ・該当しない             | -                      |
|                            |     |                     | 荷重  | ・該当しない             | -                      |
|                            |     |                     | 周辺機器等からの悪影響                               | ・該当しない             | -                      |
|                            |     |                     | 冷却材の性状                                    | ・該当しない             | -                      |
| 第15条                       | 第2項 | 設計基準対象施設            | 試験・検査 (検査性, 系統構成等)                        | ・外観の確認が可能な設計とする。   | 【構造図】: 第9-4-2-2-1-33 図 |
|                            | 第4項 | 設計基準対象施設            | 悪影響防止 (飛散物)                               | - (内部発生飛散物による影響なし) | -                      |
|                            | 第5項 | 重要安全施設              | 共用又は相互接続の禁止                               | - (本項目に該当しない)      | -                      |
|                            | 第6項 | 安全施設                | 共用又は相互接続による安全性の影響                         | - (本項目に該当しない)      | -                      |
| 第38条                       | 第2項 | 安全施設                | 操作の確実性<br>操作の容易性                          | - (本項目に該当しない)      | -                      |



柏崎刈羽原子力発電所 第7号機 第14, 15, 38条に対する適合性の整理表

| その他発電用原子炉の附属施設<br>(浸水防護施設) |     |                     | (設計基準対象施設・安全施設・重要施設・重要安全施設) | 参照資料               |                        |
|----------------------------|-----|---------------------|-----------------------------|--------------------|------------------------|
|                            |     |                     | 水圧制御ユニット室, 計装ラック室 水密扉1      |                    |                        |
| 第14条                       | 第1項 | 重要施設<br>単一故障時の機能達成  | 多重性又は多様性及び独立性               | ・該当しない             | -                      |
|                            | 第2項 | 安全施設<br>環境条件における健全性 | 温度                          | ・該当しない             | -                      |
|                            |     |                     | 圧力                          | ・該当しない             | -                      |
|                            |     |                     | 湿度                          | ・該当しない             | -                      |
|                            |     |                     | 屋外天候                        | ・該当しない             | -                      |
|                            |     |                     | 放射線 (機器)                    | ・該当しない             | -                      |
|                            |     |                     | 放射線 (被ばく)                   | ・該当しない             | -                      |
|                            |     |                     | 海水                          | ・該当しない             | -                      |
|                            |     |                     | 電磁的障害                       | ・該当しない             | -                      |
|                            |     |                     | 荷重                          | ・該当しない             | -                      |
|                            |     |                     | 周辺機器等からの悪影響                 | ・該当しない             | -                      |
|                            |     |                     | 冷却材の性状                      | ・該当しない             | -                      |
| 第15条                       | 第2項 | 設計基準対象施設            | 試験・検査 (検査性, 系統構成等)          | ・外観の確認が可能な設計とする。   | 【構造図】: 第9-4-2-2-1-34 図 |
|                            | 第4項 | 設計基準対象施設            | 悪影響防止 (飛散物)                 | - (内部発生飛散物による影響なし) | -                      |
|                            | 第5項 | 重要安全施設              | 共用又は相互接続の禁止                 | - (本項目に該当しない)      | -                      |
|                            | 第6項 | 安全施設                | 共用又は相互接続による安全性の影響           | - (本項目に該当しない)      | -                      |
| 第38条                       | 第2項 | 安全施設                | 操作の確実性<br>操作の容易性            | - (本項目に該当しない)      | -                      |

柏崎刈羽原子力発電所 第7号機 第14, 15, 38条に対する適合性の整理表

| その他発電用原子炉の附属施設<br>(浸水防護施設) |        |                     | (設計基準対象施設・安全施設・重要施設・重要安全施設) | 参照資料               |                        |
|----------------------------|--------|---------------------|-----------------------------|--------------------|------------------------|
|                            |        |                     | 水圧制御ユニット室, 計装ラック室 水密扉2      |                    |                        |
| 第14条                       | 第1項    | 重要施設<br>単一故障時の機能達成  | 多重性又は多様性及び独立性               | ・該当しない             | -                      |
|                            | 第2項    | 安全施設<br>環境条件における健全性 | 温度                          | ・該当しない             | -                      |
|                            |        |                     | 圧力                          | ・該当しない             | -                      |
|                            |        |                     | 湿度                          | ・該当しない             | -                      |
|                            |        |                     | 屋外天候                        | ・該当しない             | -                      |
|                            |        |                     | 放射線 (機器)                    | ・該当しない             | -                      |
|                            |        |                     | 放射線 (被ばく)                   | ・該当しない             | -                      |
|                            |        |                     | 海水                          | ・該当しない             | -                      |
|                            |        |                     | 電磁的障害                       | ・該当しない             | -                      |
|                            |        |                     | 荷重                          | ・該当しない             | -                      |
|                            |        |                     | 周辺機器等からの悪影響                 | ・該当しない             | -                      |
| 冷却材の性状                     | ・該当しない | -                   |                             |                    |                        |
| 第15条                       | 第2項    | 設計基準対象施設            | 試験・検査 (検査性, 系統構成等)          | ・外観の確認が可能な設計とする。   | 【構造図】: 第9-4-2-2-1-35 図 |
|                            | 第4項    | 設計基準対象施設            | 悪影響防止 (飛散物)                 | - (内部発生飛散物による影響なし) | -                      |
|                            | 第5項    | 重要安全施設              | 共用又は相互接続の禁止                 | - (本項目に該当しない)      | -                      |
|                            | 第6項    | 安全施設                | 共用又は相互接続による安全性の影響           | - (本項目に該当しない)      | -                      |
| 第38条                       | 第2項    | 安全施設                | 操作の確実性<br>操作の容易性            | - (本項目に該当しない)      | -                      |

柏崎刈羽原子力発電所 第7号機 第14, 15, 38条に対する適合性の整理表

| その他発電用原子炉の附属施設<br>(浸水防護施設) |     |                                | (設計基準対象施設・安全施設・重要施設・重要安全施設)     | 参照資料                   |   |
|----------------------------|-----|--------------------------------|---------------------------------|------------------------|---|
|                            |     |                                | 炉心流量 (DIV-I) 計装ラック, 感震器(A)室 水密扉 |                        |   |
| 第14条                       | 第1項 | 重要施設<br>単一故障時の機能達成             | 多重性又は多様性及び独立性<br>・該当しない         | -                      |   |
|                            | 第2項 | 安全施設<br>環境条件における健全性            | 温度                              | ・該当しない                 | - |
|                            |     |                                | 圧力                              | ・該当しない                 | - |
|                            |     |                                | 湿度                              | ・該当しない                 | - |
|                            |     |                                | 屋外天候                            | ・該当しない                 | - |
|                            |     |                                | 放射線 (機器)                        | ・該当しない                 | - |
|                            |     |                                | 放射線 (被ばく)                       | ・該当しない                 | - |
|                            |     |                                | 海水                              | ・該当しない                 | - |
|                            |     |                                | 電磁的障害                           | ・該当しない                 | - |
|                            |     |                                | 荷重                              | ・該当しない                 | - |
|                            |     |                                | 周辺機器等からの悪影響                     | ・該当しない                 | - |
|                            |     |                                | 冷却材の性状                          | ・該当しない                 | - |
| 第15条                       | 第2項 | 設計基準対象施設<br>試験・検査 (検査性, 系統構成等) | ・外観の確認が可能な設計とする。                | 【構造図】: 第9-4-2-2-1-36 図 |   |
|                            | 第4項 | 設計基準対象施設<br>悪影響防止 (飛散物)        | - (内部発生飛散物による影響なし)              | -                      |   |
|                            | 第5項 | 重要安全施設<br>共用又は相互接続の禁止          | - (本項目に該当しない)                   | -                      |   |
|                            | 第6項 | 安全施設<br>共用又は相互接続による安全性の影響      | - (本項目に該当しない)                   | -                      |   |
| 第38条                       | 第2項 | 安全施設<br>操作の確実性<br>操作の容易性       | - (本項目に該当しない)                   | -                      |   |

柏崎刈羽原子力発電所 第7号機 第14, 15, 38条に対する適合性の整理表

| その他発電用原子炉の附属施設<br>(浸水防護施設) |     |                                | (設計基準対象施設・安全施設・重要施設・重要安全施設)      | 参照資料                   |   |
|----------------------------|-----|--------------------------------|----------------------------------|------------------------|---|
|                            |     |                                | 炉心流量 (DIV-II) 計装ラック, 感震器(B)室 水密扉 |                        |   |
| 第14条                       | 第1項 | 重要施設<br>単一故障時の機能達成             | 多重性又は多様性及び独立性<br>・該当しない          | -                      |   |
|                            | 第2項 | 安全施設<br>環境条件における健全性            | 温度                               | ・該当しない                 | - |
|                            |     |                                | 圧力                               | ・該当しない                 | - |
|                            |     |                                | 湿度                               | ・該当しない                 | - |
|                            |     |                                | 屋外天候                             | ・該当しない                 | - |
|                            |     |                                | 放射線 (機器)                         | ・該当しない                 | - |
|                            |     |                                | 放射線 (被ばく)                        | ・該当しない                 | - |
|                            |     |                                | 海水                               | ・該当しない                 | - |
|                            |     |                                | 電磁的障害                            | ・該当しない                 | - |
|                            |     |                                | 荷重                               | ・該当しない                 | - |
|                            |     |                                | 周辺機器等からの悪影響                      | ・該当しない                 | - |
|                            |     |                                | 冷却材の性状                           | ・該当しない                 | - |
| 第15条                       | 第2項 | 設計基準対象施設<br>試験・検査 (検査性, 系統構成等) | ・外観の確認が可能な設計とする。                 | 【構造図】: 第9-4-2-2-1-37 図 |   |
|                            | 第4項 | 設計基準対象施設<br>悪影響防止 (飛散物)        | - (内部発生飛散物による影響なし)               | -                      |   |
|                            | 第5項 | 重要安全施設<br>共用又は相互接続の禁止          | - (本項目に該当しない)                    | -                      |   |
|                            | 第6項 | 安全施設<br>共用又は相互接続による安全性の影響      | - (本項目に該当しない)                    | -                      |   |
| 第38条                       | 第2項 | 安全施設<br>操作の確実性<br>操作の容易性       | - (本項目に該当しない)                    | -                      |   |

柏崎刈羽原子力発電所 第7号機 第14, 15, 38条に対する適合性の整理表

| その他発電用原子炉の附属施設<br>(浸水防護施設) |        |          |                             | (設計基準対象施設・安全施設・重要施設・重要安全施設)                              | 参照資料                   |   |
|----------------------------|--------|----------|-----------------------------|--|------------------------|---|
|                            |        |          |                             | 炉心流量 (DIV-III) 計装ラック, 感震器 (C), 制御棒駆動機構マスターコントロール室<br>水密扉 |                        |   |
| 第14条                       | 第1項    | 重要施設     | 単一故障時の機能達成<br>多重性又は多様性及び独立性 | ・該当しない   | -                      |   |
|                            | 第2項    | 安全施設     | 環境条件における健全性                 | 温度   | ・該当しない                 | - |
|                            |        |          |                             | 圧力   | ・該当しない                 | - |
|                            |        |          |                             | 湿度   | ・該当しない                 | - |
|                            |        |          |                             | 屋外天候   | ・該当しない                 | - |
|                            |        |          |                             | 放射線 (機器)   | ・該当しない                 | - |
|                            |        |          |                             | 放射線 (被ばく)  | ・該当しない                 | - |
|                            |        |          |                             | 海水   | ・該当しない                 | - |
|                            |        |          |                             | 電磁的障害  | ・該当しない                 | - |
|                            |        |          |                             | 荷重   | ・該当しない                 | - |
| 周辺機器等からの悪影響<br>冷却材の性状      | ・該当しない | -        |                             |  |                        |   |
| 第15条                       | 第2項    | 設計基準対象施設 | 試験・検査<br>(検査性, 系統構成等)       | ・外観の確認が可能な設計とする。   | 【構造図】: 第9-4-2-2-1-38 図 |   |
|                            | 第4項    | 設計基準対象施設 | 悪影響防止 (飛散物)                 | - (内部発生飛散物による影響なし)                                       | -                      |   |
|                            | 第5項    | 重要安全施設   | 共用又は相互接続の禁止                 | - (本項目に該当しない)  | -                      |   |
|                            | 第6項    | 安全施設     | 共用又は相互接続による安全性の影響           | - (本項目に該当しない)  | -                      |   |
| 第38条                       | 第2項    | 安全施設     | 操作の確実性<br>操作の容易性            | - (本項目に該当しない)  | -                      |   |

柏崎刈羽原子力発電所 第7号機 第14, 15, 38条に対する適合性の整理表

| その他発電用原子炉の附属施設<br>(浸水防護施設) |     |                                | (設計基準対象施設・安全施設・重要施設・重要安全施設)      | 参照資料                   |   |
|----------------------------|-----|--------------------------------|----------------------------------|------------------------|---|
|                            |     |                                | 炉心流量 (DIV-IV) 計装ラック, 感震器(D)室 水密扉 |                        |   |
| 第14条                       | 第1項 | 重要施設<br>単一故障時の機能達成             | 多重性又は多様性及び独立性<br>・該当しない          | -                      |   |
|                            | 第2項 | 安全施設<br>環境条件における健全性            | 温度                               | ・該当しない                 | - |
|                            |     |                                | 圧力                               | ・該当しない                 | - |
|                            |     |                                | 湿度                               | ・該当しない                 | - |
|                            |     |                                | 屋外天候                             | ・該当しない                 | - |
|                            |     |                                | 放射線 (機器)                         | ・該当しない                 | - |
|                            |     |                                | 放射線 (被ばく)                        | ・該当しない                 | - |
|                            |     |                                | 海水                               | ・該当しない                 | - |
|                            |     |                                | 電磁的障害                            | ・該当しない                 | - |
|                            |     |                                | 荷重                               | ・該当しない                 | - |
|                            |     |                                | 周辺機器等からの悪影響                      | ・該当しない                 | - |
|                            |     |                                | 冷却材の性状                           | ・該当しない                 | - |
| 第15条                       | 第2項 | 設計基準対象施設<br>試験・検査 (検査性, 系統構成等) | ・外観の確認が可能な設計とする。                 | 【構造図】: 第9-4-2-2-1-39 図 |   |
|                            | 第4項 | 設計基準対象施設<br>悪影響防止 (飛散物)        | - (内部発生飛散物による影響なし)               | -                      |   |
|                            | 第5項 | 重要安全施設<br>共用又は相互接続の禁止          | - (本項目に該当しない)                    | -                      |   |
|                            | 第6項 | 安全施設<br>共用又は相互接続による安全性の影響      | - (本項目に該当しない)                    | -                      |   |
| 第38条                       | 第2項 | 安全施設<br>操作の確実性<br>操作の容易性       | - (本項目に該当しない)                    | -                      |   |

柏崎刈羽原子力発電所 第7号機 第14, 15, 38条に対する適合性の整理表

| その他発電用原子炉の附属施設<br>(浸水防護施設) |     |                                | (設計基準対象施設・安全施設・重要施設・重要安全施設) | 参照資料                   |   |
|----------------------------|-----|--------------------------------|-----------------------------|------------------------|---|
|                            |     |                                | 高圧代替注水系ポンプ室 水密扉             |                        |   |
| 第14条                       | 第1項 | 重要施設<br>単一故障時の機能達成             | 多重性又は多様性及び独立性<br>・該当しない     | -                      |   |
|                            | 第2項 | 安全施設<br>環境条件における健全性            | 温度                          | ・該当しない                 | - |
|                            |     |                                | 圧力                          | ・該当しない                 | - |
|                            |     |                                | 湿度                          | ・該当しない                 | - |
|                            |     |                                | 屋外天候                        | ・該当しない                 | - |
|                            |     |                                | 放射線 (機器)                    | ・該当しない                 | - |
|                            |     |                                | 放射線 (被ばく)                   | ・該当しない                 | - |
|                            |     |                                | 海水                          | ・該当しない                 | - |
|                            |     |                                | 電磁的障害                       | ・該当しない                 | - |
|                            |     |                                | 荷重                          | ・該当しない                 | - |
|                            |     |                                | 周辺機器等からの悪影響                 | ・該当しない                 | - |
|                            |     |                                | 冷却材の性状                      | ・該当しない                 | - |
| 第15条                       | 第2項 | 設計基準対象施設<br>試験・検査 (検査性, 系統構成等) | ・外観の確認が可能な設計とする。            | 【構造図】: 第9-4-2-2-1-40 図 |   |
|                            | 第4項 | 設計基準対象施設<br>悪影響防止 (飛散物)        | - (内部発生飛散物による影響なし)          | -                      |   |
|                            | 第5項 | 重要安全施設<br>共用又は相互接続の禁止          | - (本項目に該当しない)               | -                      |   |
|                            | 第6項 | 安全施設<br>共用又は相互接続による安全性の影響      | - (本項目に該当しない)               | -                      |   |
| 第38条                       | 第2項 | 安全施設<br>操作の確実性<br>操作の容易性       | - (本項目に該当しない)               | -                      |   |

柏崎刈羽原子力発電所 第7号機 第14, 15, 38条に対する適合性の整理表

| その他発電用原子炉の附属施設<br>(浸水防護施設) |     |                     | (設計基準対象施設・安全施設・重要施設・重要安全施設) | 参照資料               |                        |
|----------------------------|-----|---------------------|-----------------------------|--------------------|------------------------|
|                            |     |                     | 残留熱除去系(A)ポンプハッチ室 水密扉        |                    |                        |
| 第14条                       | 第1項 | 重要施設<br>単一故障時の機能達成  | 多重性又は多様性及び独立性               | ・該当しない             | -                      |
|                            | 第2項 | 安全施設<br>環境条件における健全性 | 温度                          | ・該当しない             | -                      |
|                            |     |                     | 圧力                          | ・該当しない             | -                      |
|                            |     |                     | 湿度                          | ・該当しない             | -                      |
|                            |     |                     | 屋外天候                        | ・該当しない             | -                      |
|                            |     |                     | 放射線(機器)                     | ・該当しない             | -                      |
|                            |     |                     | 放射線(被ばく)                    | ・該当しない             | -                      |
|                            |     |                     | 海水                          | ・該当しない             | -                      |
|                            |     |                     | 電磁的障害                       | ・該当しない             | -                      |
|                            |     |                     | 荷重                          | ・該当しない             | -                      |
|                            |     |                     | 周辺機器等からの悪影響                 | ・該当しない             | -                      |
|                            |     |                     | 冷却材の性状                      | ・該当しない             | -                      |
| 第15条                       | 第2項 | 設計基準対象施設            | 試験・検査<br>(検査性, 系統構成等)       | ・外観の確認が可能な設計とする。   | 【構造図】: 第9-4-2-2-1-41 図 |
|                            | 第4項 | 設計基準対象施設            | 悪影響防止(飛散物)                  | - (内部発生飛散物による影響なし) | -                      |
|                            | 第5項 | 重要安全施設              | 共用又は相互接続の禁止                 | - (本項目に該当しない)      | -                      |
|                            | 第6項 | 安全施設                | 共用又は相互接続による安全性の影響           | - (本項目に該当しない)      | -                      |
| 第38条                       | 第2項 | 安全施設                | 操作の確実性<br>操作の容易性            | - (本項目に該当しない)      | -                      |



柏崎刈羽原子力発電所 第7号機 第14, 15, 38条に対する適合性の整理表

| その他発電用原子炉の附属施設<br>(浸水防護施設) |     |                                | (設計基準対象施設・安全施設・重要施設・重要安全施設) | 参照資料                   |   |
|----------------------------|-----|--------------------------------|-----------------------------|------------------------|---|
|                            |     |                                | A系非常用電気品室 水密扉               |                        |   |
| 第14条                       | 第1項 | 重要施設<br>単一故障時の機能達成             | 多重性又は多様性及び独立性<br>・該当しない     | -                      |   |
|                            | 第2項 | 安全施設<br>環境条件における健全性            | 温度                          | ・該当しない                 | - |
|                            |     |                                | 圧力                          | ・該当しない                 | - |
|                            |     |                                | 湿度                          | ・該当しない                 | - |
|                            |     |                                | 屋外天候                        | ・該当しない                 | - |
|                            |     |                                | 放射線 (機器)                    | ・該当しない                 | - |
|                            |     |                                | 放射線 (被ばく)                   | ・該当しない                 | - |
|                            |     |                                | 海水                          | ・該当しない                 | - |
|                            |     |                                | 電磁的障害                       | ・該当しない                 | - |
|                            |     |                                | 荷重                          | ・該当しない                 | - |
|                            |     |                                | 周辺機器等からの悪影響                 | ・該当しない                 | - |
|                            |     |                                | 冷却材の性状                      | ・該当しない                 | - |
| 第15条                       | 第2項 | 設計基準対象施設<br>試験・検査 (検査性, 系統構成等) | ・外観の確認が可能な設計とする。            | 【構造図】: 第9-4-2-2-1-42 図 |   |
|                            | 第4項 | 設計基準対象施設<br>悪影響防止 (飛散物)        | - (内部発生飛散物による影響なし)          | -                      |   |
|                            | 第5項 | 重要安全施設<br>共用又は相互接続の禁止          | - (本項目に該当しない)               | -                      |   |
|                            | 第6項 | 安全施設<br>共用又は相互接続による安全性の影響      | - (本項目に該当しない)               | -                      |   |
| 第38条                       | 第2項 | 安全施設<br>操作の確実性<br>操作の容易性       | - (本項目に該当しない)               | -                      |   |

柏崎刈羽原子力発電所 第7号機 第14, 15, 38条に対する適合性の整理表

| その他発電用原子炉の附属施設<br>(浸水防護施設) |     |                                | (設計基準対象施設・安全施設・重要施設・重要安全施設) | 参照資料                  |   |
|----------------------------|-----|--------------------------------|-----------------------------|-----------------------|---|
|                            |     |                                | B系非常用電気品室 水密扉               |                       |   |
| 第14条                       | 第1項 | 重要施設<br>単一故障時の機能達成             | 多重性又は多様性及び独立性<br>・該当しない     | -                     |   |
|                            | 第2項 | 安全施設<br>環境条件における健全性            | 温度                          | ・該当しない                | - |
|                            |     |                                | 圧力                          | ・該当しない                | - |
|                            |     |                                | 湿度                          | ・該当しない                | - |
|                            |     |                                | 屋外天候                        | ・該当しない                | - |
|                            |     |                                | 放射線 (機器)                    | ・該当しない                | - |
|                            |     |                                | 放射線 (被ばく)                   | ・該当しない                | - |
|                            |     |                                | 海水                          | ・該当しない                | - |
|                            |     |                                | 電磁的障害                       | ・該当しない                | - |
|                            |     |                                | 荷重                          | ・該当しない                | - |
|                            |     |                                | 周辺機器等からの悪影響                 | ・該当しない                | - |
|                            |     |                                | 冷却材の性状                      | ・該当しない                | - |
| 第15条                       | 第2項 | 設計基準対象施設<br>試験・検査 (検査性, 系統構成等) | ・外観の確認が可能な設計とする。            | 【構造図】: 第9-4-2-2-1-43図 |   |
|                            | 第4項 | 設計基準対象施設<br>悪影響防止 (飛散物)        | - (内部発生飛散物による影響なし)          | -                     |   |
|                            | 第5項 | 重要安全施設<br>共用又は相互接続の禁止          | - (本項目に該当しない)               | -                     |   |
|                            | 第6項 | 安全施設<br>共用又は相互接続による安全性の影響      | - (本項目に該当しない)               | -                     |   |
| 第38条                       | 第2項 | 安全施設<br>操作の確実性<br>操作の容易性       | - (本項目に該当しない)               | -                     |   |

柏崎刈羽原子力発電所 第7号機 第14, 15, 38条に対する適合性の整理表

| その他発電用原子炉の附属施設<br>(浸水防護施設) |     |                                | (設計基準対象施設・安全施設・重要施設・重要安全施設) | 参照資料                   |   |
|----------------------------|-----|--------------------------------|-----------------------------|------------------------|---|
|                            |     |                                | C系非常用電気品室 水密扉               |                        |   |
| 第14条                       | 第1項 | 重要施設<br>単一故障時の機能達成             | 多重性又は多様性及び独立性<br>・該当しない     | -                      |   |
|                            | 第2項 | 安全施設<br>環境条件における健全性            | 温度                          | ・該当しない                 | - |
|                            |     |                                | 圧力                          | ・該当しない                 | - |
|                            |     |                                | 湿度                          | ・該当しない                 | - |
|                            |     |                                | 屋外天候                        | ・該当しない                 | - |
|                            |     |                                | 放射線 (機器)                    | ・該当しない                 | - |
|                            |     |                                | 放射線 (被ばく)                   | ・該当しない                 | - |
|                            |     |                                | 海水                          | ・該当しない                 | - |
|                            |     |                                | 電磁的障害                       | ・該当しない                 | - |
|                            |     |                                | 荷重                          | ・該当しない                 | - |
|                            |     |                                | 周辺機器等からの悪影響                 | ・該当しない                 | - |
|                            |     |                                | 冷却材の性状                      | ・該当しない                 | - |
| 第15条                       | 第2項 | 設計基準対象施設<br>試験・検査 (検査性, 系統構成等) | ・外観の確認が可能な設計とする。            | 【構造図】: 第9-4-2-2-1-44 図 |   |
|                            | 第4項 | 設計基準対象施設<br>悪影響防止 (飛散物)        | - (内部発生飛散物による影響なし)          | -                      |   |
|                            | 第5項 | 重要安全施設<br>共用又は相互接続の禁止          | - (本項目に該当しない)               | -                      |   |
|                            | 第6項 | 安全施設<br>共用又は相互接続による安全性の影響      | - (本項目に該当しない)               | -                      |   |
| 第38条                       | 第2項 | 安全施設<br>操作の確実性<br>操作の容易性       | - (本項目に該当しない)               | -                      |   |

柏崎刈羽原子力発電所 第7号機 第14, 15, 38条に対する適合性の整理表

| その他発電用原子炉の附属施設<br>(浸水防護施設) |     |                                | (設計基準対象施設・安全施設・重要施設・重要安全施設) | 参照資料                  |   |
|----------------------------|-----|--------------------------------|-----------------------------|-----------------------|---|
|                            |     |                                | 多重伝送盤室 水密扉                  |                       |   |
| 第14条                       | 第1項 | 重要施設<br>単一故障時の機能達成             | 多重性又は多様性及び独立性<br>・該当しない     | -                     |   |
|                            | 第2項 | 安全施設<br>環境条件における健全性            | 温度                          | ・該当しない                | - |
|                            |     |                                | 圧力                          | ・該当しない                | - |
|                            |     |                                | 湿度                          | ・該当しない                | - |
|                            |     |                                | 屋外天候                        | ・該当しない                | - |
|                            |     |                                | 放射線 (機器)                    | ・該当しない                | - |
|                            |     |                                | 放射線 (被ばく)                   | ・該当しない                | - |
|                            |     |                                | 海水                          | ・該当しない                | - |
|                            |     |                                | 電磁的障害                       | ・該当しない                | - |
|                            |     |                                | 荷重                          | ・該当しない                | - |
|                            |     |                                | 周辺機器等からの悪影響                 | ・該当しない                | - |
|                            |     |                                | 冷却材の性状                      | ・該当しない                | - |
| 第15条                       | 第2項 | 設計基準対象施設<br>試験・検査 (検査性, 系統構成等) | ・外観の確認が可能な設計とする。            | 【構造図】: 第9-4-2-2-1-45図 |   |
|                            | 第4項 | 設計基準対象施設<br>悪影響防止 (飛散物)        | - (内部発生飛散物による影響なし)          | -                     |   |
|                            | 第5項 | 重要安全施設<br>共用又は相互接続の禁止          | - (本項目に該当しない)               | -                     |   |
|                            | 第6項 | 安全施設<br>共用又は相互接続による安全性の影響      | - (本項目に該当しない)               | -                     |   |
| 第38条                       | 第2項 | 安全施設<br>操作の確実性<br>操作の容易性       | - (本項目に該当しない)               | -                     |   |

柏崎刈羽原子力発電所 第7号機 第14, 15, 38条に対する適合性の整理表

| その他発電用原子炉の附属施設<br>(浸水防護施設) |     |                     | (設計基準対象施設・安全施設・重要施設・重要安全施設) | 参照資料               |                       |
|----------------------------|-----|---------------------|-----------------------------|--------------------|-----------------------|
|                            |     |                     | 中央制御室外原子炉停止装置盤室 水密扉         |                    |                       |
| 第14条                       | 第1項 | 重要施設<br>単一故障時の機能達成  | 多重性又は多様性及び独立性               | ・該当しない             | -                     |
|                            | 第2項 | 安全施設<br>環境条件における健全性 | 温度                          | ・該当しない             | -                     |
|                            |     |                     | 圧力                          | ・該当しない             | -                     |
|                            |     |                     | 湿度                          | ・該当しない             | -                     |
|                            |     |                     | 屋外天候                        | ・該当しない             | -                     |
|                            |     |                     | 放射線 (機器)                    | ・該当しない             | -                     |
|                            |     |                     | 放射線 (被ばく)                   | ・該当しない             | -                     |
|                            |     |                     | 海水                          | ・該当しない             | -                     |
|                            |     |                     | 電磁的障害                       | ・該当しない             | -                     |
|                            |     |                     | 荷重                          | ・該当しない             | -                     |
|                            |     |                     | 周辺機器等からの悪影響                 | ・該当しない             | -                     |
|                            |     |                     | 冷却材の性状                      | ・該当しない             | -                     |
| 第15条                       | 第2項 | 設計基準対象施設            | 試験・検査<br>(検査性, 系統構成等)       | ・外観の確認が可能な設計とする。   | 【構造図】: 第9-4-2-2-1-46図 |
|                            | 第4項 | 設計基準対象施設            | 悪影響防止 (飛散物)                 | - (内部発生飛散物による影響なし) | -                     |
|                            | 第5項 | 重要安全施設              | 共用又は相互接続の禁止                 | - (本項目に該当しない)      | -                     |
|                            | 第6項 | 安全施設                | 共用又は相互接続による安全性の影響           | - (本項目に該当しない)      | -                     |
| 第38条                       | 第2項 | 安全施設                | 操作の確実性<br>操作の容易性            | - (本項目に該当しない)      | -                     |

柏崎刈羽原子力発電所 第7号機 第14, 15, 38条に対する適合性の整理表

| その他発電用原子炉の附属施設<br>(浸水防護施設) |     |                                | (設計基準対象施設・安全施設・重要施設・重要安全施設) | 参照資料                   |   |
|----------------------------|-----|--------------------------------|-----------------------------|------------------------|---|
|                            |     |                                | 原子炉建屋地上1階北階段室 水密扉           |                        |   |
| 第14条                       | 第1項 | 重要施設<br>単一故障時の機能達成             | 多重性又は多様性及び独立性<br>・該当しない     | -                      |   |
|                            | 第2項 | 安全施設<br>環境条件における健全性            | 温度                          | ・該当しない                 | - |
|                            |     |                                | 圧力                          | ・該当しない                 | - |
|                            |     |                                | 湿度                          | ・該当しない                 | - |
|                            |     |                                | 屋外天候                        | ・該当しない                 | - |
|                            |     |                                | 放射線 (機器)                    | ・該当しない                 | - |
|                            |     |                                | 放射線 (被ばく)                   | ・該当しない                 | - |
|                            |     |                                | 海水                          | ・該当しない                 | - |
|                            |     |                                | 電磁的障害                       | ・該当しない                 | - |
|                            |     |                                | 荷重                          | ・該当しない                 | - |
|                            |     |                                | 周辺機器等からの悪影響                 | ・該当しない                 | - |
|                            |     |                                | 冷却材の性状                      | ・該当しない                 | - |
| 第15条                       | 第2項 | 設計基準対象施設<br>試験・検査 (検査性, 系統構成等) | ・外観の確認が可能な設計とする。            | 【構造図】: 第9-4-2-2-1-47 図 |   |
|                            | 第4項 | 設計基準対象施設<br>悪影響防止 (飛散物)        | - (内部発生飛散物による影響なし)          | -                      |   |
|                            | 第5項 | 重要安全施設<br>共用又は相互接続の禁止          | - (本項目に該当しない)               | -                      |   |
|                            | 第6項 | 安全施設<br>共用又は相互接続による安全性の影響      | - (本項目に該当しない)               | -                      |   |
| 第38条                       | 第2項 | 安全施設<br>操作の確実性<br>操作の容易性       | - (本項目に該当しない)               | -                      |   |

柏崎刈羽原子力発電所 第7号機 第14, 15, 38条に対する適合性の整理表

| その他発電用原子炉の附属施設<br>(浸水防護施設) |     |                     | (設計基準対象施設・安全施設・重要施設・重要安全施設) | 参照資料               |                       |
|----------------------------|-----|---------------------|-----------------------------|--------------------|-----------------------|
|                            |     |                     | 非常用ディーゼル発電機(A)室 水密扉1        |                    |                       |
| 第14条                       | 第1項 | 重要施設<br>単一故障時の機能達成  | 多重性又は多様性及び独立性               | ・該当しない             | -                     |
|                            | 第2項 | 安全施設<br>環境条件における健全性 | 温度                          | ・該当しない             | -                     |
|                            |     |                     | 圧力                          | ・該当しない             | -                     |
|                            |     |                     | 湿度                          | ・該当しない             | -                     |
|                            |     |                     | 屋外天候                        | ・該当しない             | -                     |
|                            |     |                     | 放射線(機器)                     | ・該当しない             | -                     |
|                            |     |                     | 放射線(被ばく)                    | ・該当しない             | -                     |
|                            |     |                     | 海水                          | ・該当しない             | -                     |
|                            |     |                     | 電磁的障害                       | ・該当しない             | -                     |
|                            |     |                     | 荷重                          | ・該当しない             | -                     |
|                            |     |                     | 周辺機器等からの悪影響                 | ・該当しない             | -                     |
|                            |     |                     | 冷却材の性状                      | ・該当しない             | -                     |
| 第15条                       | 第2項 | 設計基準対象施設            | 試験・検査(検査性, 系統構成等)           | ・外観の確認が可能な設計とする。   | 【構造図】: 第9-4-2-2-1-48図 |
|                            | 第4項 | 設計基準対象施設            | 悪影響防止(飛散物)                  | - (内部発生飛散物による影響なし) | -                     |
|                            | 第5項 | 重要安全施設              | 共用又は相互接続の禁止                 | - (本項目に該当しない)      | -                     |
|                            | 第6項 | 安全施設                | 共用又は相互接続による安全性の影響           | - (本項目に該当しない)      | -                     |
| 第38条                       | 第2項 | 安全施設                | 操作の確実性<br>操作の容易性            | - (本項目に該当しない)      | -                     |

柏崎刈羽原子力発電所 第7号機 第14, 15, 38条に対する適合性の整理表

| その他発電用原子炉の附属施設<br>(浸水防護施設) |     |                               | (設計基準対象施設・安全施設・重要施設・重要安全施設) | 参照資料                  |   |
|----------------------------|-----|-------------------------------|-----------------------------|-----------------------|---|
|                            |     |                               | 非常用ディーゼル発電機(A)室 水密扉2        |                       |   |
| 第14条                       | 第1項 | 重要施設<br>単一故障時の機能達成            | 多重性又は多様性及び独立性<br>・該当しない     | -                     |   |
|                            | 第2項 | 安全施設<br>環境条件における健全性           | 温度                          | ・該当しない                | - |
|                            |     |                               | 圧力                          | ・該当しない                | - |
|                            |     |                               | 湿度                          | ・該当しない                | - |
|                            |     |                               | 屋外天候                        | ・該当しない                | - |
|                            |     |                               | 放射線(機器)                     | ・該当しない                | - |
|                            |     |                               | 放射線(被ばく)                    | ・該当しない                | - |
|                            |     |                               | 海水                          | ・該当しない                | - |
|                            |     |                               | 電磁的障害                       | ・該当しない                | - |
|                            |     |                               | 荷重                          | ・該当しない                | - |
|                            |     |                               | 周辺機器等からの悪影響                 | ・該当しない                | - |
|                            |     |                               | 冷却材の性状                      | ・該当しない                | - |
| 第15条                       | 第2項 | 設計基準対象施設<br>試験・検査(検査性, 系統構成等) | ・外観の確認が可能な設計とする。            | 【構造図】: 第9-4-2-2-1-49図 |   |
|                            | 第4項 | 設計基準対象施設<br>悪影響防止(飛散物)        | - (内部発生飛散物による影響なし)          | -                     |   |
|                            | 第5項 | 重要安全施設<br>共用又は相互接続の禁止         | - (本項目に該当しない)               | -                     |   |
|                            | 第6項 | 安全施設<br>共用又は相互接続による安全性の影響     | - (本項目に該当しない)               | -                     |   |
| 第38条                       | 第2項 | 安全施設<br>操作の確実性<br>操作の容易性      | - (本項目に該当しない)               | -                     |   |



柏崎刈羽原子力発電所 第7号機 第14, 15, 38条に対する適合性の整理表

| その他発電用原子炉の附属施設<br>(浸水防護施設) |     |                                   | (設計基準対象施設・安全施設・重要施設・重要安全施設) | 参照資料                   |   |
|----------------------------|-----|-----------------------------------|-----------------------------|------------------------|---|
|                            |     |                                   | 非常用ディーゼル発電機(B)室 水密扉         |                        |   |
| 第14条                       | 第1項 | 重要施設<br>単一故障時の機能達成                | 多重性又は多様性及び独立性<br>・該当しない     | -                      |   |
|                            | 第2項 | 安全施設<br>環境条件における健全性               | 温度                          | ・該当しない                 | - |
|                            |     |                                   | 圧力                          | ・該当しない                 | - |
|                            |     |                                   | 湿度                          | ・該当しない                 | - |
|                            |     |                                   | 屋外天候                        | ・該当しない                 | - |
|                            |     |                                   | 放射線(機器)                     | ・該当しない                 | - |
|                            |     |                                   | 放射線(被ばく)                    | ・該当しない                 | - |
|                            |     |                                   | 海水                          | ・該当しない                 | - |
|                            |     |                                   | 電磁的障害                       | ・該当しない                 | - |
|                            |     |                                   | 荷重                          | ・該当しない                 | - |
|                            |     |                                   | 周辺機器等からの悪影響                 | ・該当しない                 | - |
|                            |     |                                   | 冷却材の性状                      | ・該当しない                 | - |
| 第15条                       | 第2項 | 設計基準対象施設<br>試験・検査<br>(検査性, 系統構成等) | ・外観の確認が可能な設計とする。            | 【構造図】: 第9-4-2-2-1-50 図 |   |
|                            | 第4項 | 設計基準対象施設<br>悪影響防止(飛散物)            | - (内部発生飛散物による影響なし)          | -                      |   |
|                            | 第5項 | 重要安全施設<br>共用又は相互接続の禁止             | - (本項目に該当しない)               | -                      |   |
|                            | 第6項 | 安全施設<br>共用又は相互接続による安全性の影響         | - (本項目に該当しない)               | -                      |   |
| 第38条                       | 第2項 | 安全施設<br>操作の確実性<br>操作の容易性          | - (本項目に該当しない)               | -                      |   |

柏崎刈羽原子力発電所 第7号機 第14, 15, 38条に対する適合性の整理表

| その他発電用原子炉の附属施設<br>(浸水防護施設) |        |                               | (設計基準対象施設・安全施設・重要施設・重要安全施設) | 参照資料                   |   |
|----------------------------|--------|-------------------------------|-----------------------------|------------------------|---|
|                            |        |                               | 非常用ディーゼル発電機(C)室 水密扉1        |                        |   |
| 第14条                       | 第1項    | 重要施設<br>単一故障時の機能達成            | 多重性又は多様性及び独立性<br>・該当しない     | -                      |   |
|                            | 第2項    | 安全施設<br>環境条件における健全性           | 温度                          | ・該当しない                 | - |
|                            |        |                               | 圧力                          | ・該当しない                 | - |
|                            |        |                               | 湿度                          | ・該当しない                 | - |
|                            |        |                               | 屋外天候                        | ・該当しない                 | - |
|                            |        |                               | 放射線(機器)                     | ・該当しない                 | - |
|                            |        |                               | 放射線(被ばく)                    | ・該当しない                 | - |
|                            |        |                               | 海水                          | ・該当しない                 | - |
|                            |        |                               | 電磁的障害                       | ・該当しない                 | - |
|                            |        |                               | 荷重                          | ・該当しない                 | - |
|                            |        |                               | 周辺機器等からの悪影響                 | ・該当しない                 | - |
|                            | 冷却材の性状 | ・該当しない                        | -                           |                        |   |
| 第15条                       | 第2項    | 設計基準対象施設<br>試験・検査(検査性, 系統構成等) | ・外観の確認が可能な設計とする。            | 【構造図】: 第9-4-2-2-1-51 図 |   |
|                            | 第4項    | 設計基準対象施設<br>悪影響防止(飛散物)        | - (内部発生飛散物による影響なし)          | -                      |   |
|                            | 第5項    | 重要安全施設<br>共用又は相互接続の禁止         | - (本項目に該当しない)               | -                      |   |
|                            | 第6項    | 安全施設<br>共用又は相互接続による安全性の影響     | - (本項目に該当しない)               | -                      |   |
| 第38条                       | 第2項    | 安全施設<br>操作の確実性<br>操作の容易性      | - (本項目に該当しない)               | -                      |   |

柏崎刈羽原子力発電所 第7号機 第14, 15, 38条に対する適合性の整理表

| その他発電用原子炉の附属施設<br>(浸水防護施設) |     |                                   | (設計基準対象施設・安全施設・重要施設・重要安全施設) | 参照資料                   |   |
|----------------------------|-----|-----------------------------------|-----------------------------|------------------------|---|
|                            |     |                                   | 非常用ディーゼル発電機(C)室 水密扉2        |                        |   |
| 第14条                       | 第1項 | 重要施設<br>単一故障時の機能達成                | 多重性又は多様性及び独立性               | ・該当しない                 | — |
|                            | 第2項 | 安全施設<br>環境条件における健全性               | 温度                          | ・該当しない                 | — |
|                            |     |                                   | 圧力                          | ・該当しない                 | — |
|                            |     |                                   | 湿度                          | ・該当しない                 | — |
|                            |     |                                   | 屋外天候                        | ・該当しない                 | — |
|                            |     |                                   | 放射線 (機器)                    | ・該当しない                 | — |
|                            |     |                                   | 放射線 (被ばく)                   | ・該当しない                 | — |
|                            |     |                                   | 海水                          | ・該当しない                 | — |
|                            |     |                                   | 電磁的障害                       | ・該当しない                 | — |
|                            |     |                                   | 荷重                          | ・該当しない                 | — |
|                            |     |                                   | 周辺機器等からの悪影響                 | ・該当しない                 | — |
|                            |     |                                   | 冷却材の性状                      | ・該当しない                 | — |
| 第15条                       | 第2項 | 設計基準対象施設<br>試験・検査<br>(検査性, 系統構成等) | ・外観の確認が可能な設計とする。            | 【構造図】: 第9-4-2-2-1-52 図 |   |
|                            | 第4項 | 設計基準対象施設<br>悪影響防止 (飛散物)           | — (内部発生飛散物による影響なし)          | —                      |   |
|                            | 第5項 | 重要安全施設<br>共用又は相互接続の禁止             | — (本項目に該当しない)               | —                      |   |
|                            | 第6項 | 安全施設<br>共用又は相互接続による安全性の影響         | — (本項目に該当しない)               | —                      |   |
| 第38条                       | 第2項 | 安全施設<br>操作の確実性<br>操作の容易性          | — (本項目に該当しない)               | —                      |   |

柏崎刈羽原子力発電所 第7号機 第14, 15, 38条に対する適合性の整理表

| その他発電用原子炉の附属施設<br>(浸水防護施設) |     |                     | (設計基準対象施設・安全施設・重要施設・重要安全施設) | 参照資料               |                        |
|----------------------------|-----|---------------------|-----------------------------|--------------------|------------------------|
|                            |     |                     | 可燃性ガス濃度制御系再結合装置室 水密扉        |                    |                        |
| 第14条                       | 第1項 | 重要施設<br>単一故障時の機能達成  | 多重性又は多様性及び独立性               | ・該当しない             | -                      |
|                            | 第2項 | 安全施設<br>環境条件における健全性 | 温度                          | ・該当しない             | -                      |
|                            |     |                     | 圧力                          | ・該当しない             | -                      |
|                            |     |                     | 湿度                          | ・該当しない             | -                      |
|                            |     |                     | 屋外天候                        | ・該当しない             | -                      |
|                            |     |                     | 放射線 (機器)                    | ・該当しない             | -                      |
|                            |     |                     | 放射線 (被ばく)                   | ・該当しない             | -                      |
|                            |     |                     | 海水                          | ・該当しない             | -                      |
|                            |     |                     | 電磁的障害                       | ・該当しない             | -                      |
|                            |     |                     | 荷重                          | ・該当しない             | -                      |
|                            |     |                     | 周辺機器等からの悪影響                 | ・該当しない             | -                      |
|                            |     |                     | 冷却材の性状                      | ・該当しない             | -                      |
| 第15条                       | 第2項 | 設計基準対象施設            | 試験・検査<br>(検査性, 系統構成等)       | ・外観の確認が可能な設計とする。   | 【構造図】: 第9-4-2-2-1-53 図 |
|                            | 第4項 | 設計基準対象施設            | 悪影響防止 (飛散物)                 | - (内部発生飛散物による影響なし) | -                      |
|                            | 第5項 | 重要安全施設              | 共用又は相互接続の禁止                 | - (本項目に該当しない)      | -                      |
|                            | 第6項 | 安全施設                | 共用又は相互接続による安全性の影響           | - (本項目に該当しない)      | -                      |
| 第38条                       | 第2項 | 安全施設                | 操作の確実性<br>操作の容易性            | - (本項目に該当しない)      | -                      |

柏崎刈羽原子力発電所 第7号機 第14, 15, 38条に対する適合性の整理表

| その他発電用原子炉の附属施設<br>(浸水防護施設) |        |                                | (設計基準対象施設・安全施設・重要施設・重要安全施設) | 参照資料                   |   |
|----------------------------|--------|--------------------------------|-----------------------------|------------------------|---|
|                            |        |                                | 原子炉建屋北搬出入口 水密扉              |                        |   |
| 第14条                       | 第1項    | 重要施設<br>単一故障時の機能達成             | 多重性又は多様性及び独立性<br>・該当しない     | -                      |   |
|                            | 第2項    | 安全施設<br>環境条件における健全性            | 温度                          | ・該当しない                 | - |
|                            |        |                                | 圧力                          | ・該当しない                 | - |
|                            |        |                                | 湿度                          | ・該当しない                 | - |
|                            |        |                                | 屋外天候                        | ・該当しない                 | - |
|                            |        |                                | 放射線 (機器)                    | ・該当しない                 | - |
|                            |        |                                | 放射線 (被ばく)                   | ・該当しない                 | - |
|                            |        |                                | 海水                          | ・該当しない                 | - |
|                            |        |                                | 電磁的障害                       | ・該当しない                 | - |
|                            |        |                                | 荷重                          | ・該当しない                 | - |
|                            |        |                                | 周辺機器等からの悪影響                 | ・該当しない                 | - |
|                            | 冷却材の性状 | ・該当しない                         | -                           |                        |   |
| 第15条                       | 第2項    | 設計基準対象施設<br>試験・検査 (検査性, 系統構成等) | ・外観の確認が可能な設計とする。            | 【構造図】: 第9-4-2-2-1-54 図 |   |
|                            | 第4項    | 設計基準対象施設<br>悪影響防止 (飛散物)        | - (内部発生飛散物による影響なし)          | -                      |   |
|                            | 第5項    | 重要安全施設<br>共用又は相互接続の禁止          | - (本項目に該当しない)               | -                      |   |
|                            | 第6項    | 安全施設<br>共用又は相互接続による安全性の影響      | - (本項目に該当しない)               | -                      |   |
| 第38条                       | 第2項    | 安全施設<br>操作の確実性<br>操作の容易性       | - (本項目に該当しない)               | -                      |   |

柏崎刈羽原子力発電所 第7号機 第14, 15, 38条に対する適合性の整理表

| その他発電用原子炉の附属施設<br>(浸水防護施設) |     |                                | (設計基準対象施設・安全施設・重要施設・重要安全施設) | 参照資料                  |   |
|----------------------------|-----|--------------------------------|-----------------------------|-----------------------|---|
|                            |     |                                | 大物搬出入口建屋 水密扉                |                       |   |
| 第14条                       | 第1項 | 重要施設<br>単一故障時の機能達成             | 多重性又は多様性及び独立性<br>・該当しない     | -                     |   |
|                            | 第2項 | 安全施設<br>環境条件における健全性            | 温度                          | ・該当しない                | - |
|                            |     |                                | 圧力                          | ・該当しない                | - |
|                            |     |                                | 湿度                          | ・該当しない                | - |
|                            |     |                                | 屋外天候                        | ・該当しない                | - |
|                            |     |                                | 放射線 (機器)                    | ・該当しない                | - |
|                            |     |                                | 放射線 (被ばく)                   | ・該当しない                | - |
|                            |     |                                | 海水                          | ・該当しない                | - |
|                            |     |                                | 電磁的障害                       | ・該当しない                | - |
|                            |     |                                | 荷重                          | ・該当しない                | - |
|                            |     |                                | 周辺機器等からの悪影響                 | ・該当しない                | - |
|                            |     |                                | 冷却材の性状                      | ・該当しない                | - |
| 第15条                       | 第2項 | 設計基準対象施設<br>試験・検査 (検査性, 系統構成等) | ・外観の確認が可能な設計とする。            | 【構造図】: 第9-4-2-2-1-55図 |   |
|                            | 第4項 | 設計基準対象施設<br>悪影響防止 (飛散物)        | - (内部発生飛散物による影響なし)          | -                     |   |
|                            | 第5項 | 重要安全施設<br>共用又は相互接続の禁止          | - (本項目に該当しない)               | -                     |   |
|                            | 第6項 | 安全施設<br>共用又は相互接続による安全性の影響      | - (本項目に該当しない)               | -                     |   |
| 第38条                       | 第2項 | 安全施設<br>操作の確実性<br>操作の容易性       | - (本項目に該当しない)               | -                     |   |

柏崎刈羽原子力発電所 第7号機 第14, 15, 38条に対する適合性の整理表

| その他発電用原子炉の附属施設<br>(浸水防護施設) |     |                                | (設計基準対象施設・安全施設・重要施設・重要安全施設) | 参照資料                   |   |
|----------------------------|-----|--------------------------------|-----------------------------|------------------------|---|
|                            |     |                                | 燃料プール冷却浄化系弁室 水密扉            |                        |   |
| 第14条                       | 第1項 | 重要施設<br>単一故障時の機能達成             | 多重性又は多様性及び独立性<br>・該当しない     | —                      |   |
|                            | 第2項 | 安全施設<br>環境条件における健全性            | 温度                          | ・該当しない                 | — |
|                            |     |                                | 圧力                          | ・該当しない                 | — |
|                            |     |                                | 湿度                          | ・該当しない                 | — |
|                            |     |                                | 屋外天候                        | ・該当しない                 | — |
|                            |     |                                | 放射線 (機器)                    | ・該当しない                 | — |
|                            |     |                                | 放射線 (被ばく)                   | ・該当しない                 | — |
|                            |     |                                | 海水                          | ・該当しない                 | — |
|                            |     |                                | 電磁的障害                       | ・該当しない                 | — |
|                            |     |                                | 荷重                          | ・該当しない                 | — |
|                            |     |                                | 周辺機器等からの悪影響                 | ・該当しない                 | — |
|                            |     |                                | 冷却材の性状                      | ・該当しない                 | — |
| 第15条                       | 第2項 | 設計基準対象施設<br>試験・検査 (検査性, 系統構成等) | ・外観の確認が可能な設計とする。            | 【構造図】: 第9-4-2-2-1-56 図 |   |
|                            | 第4項 | 設計基準対象施設<br>悪影響防止 (飛散物)        | — (内部発生飛散物による影響なし)          | —                      |   |
|                            | 第5項 | 重要安全施設<br>共用又は相互接続の禁止          | — (本項目に該当しない)               | —                      |   |
|                            | 第6項 | 安全施設<br>共用又は相互接続による安全性の影響      | — (本項目に該当しない)               | —                      |   |
| 第38条                       | 第2項 | 安全施設<br>操作の確実性<br>操作の容易性       | — (本項目に該当しない)               | —                      |   |

柏崎刈羽原子力発電所 第7号機 第14, 15, 38条に対する適合性の整理表

| その他発電用原子炉の附属施設<br>(浸水防護施設) |        |                                | (設計基準対象施設・安全施設・重要施設・重要安全施設) | 参照資料                   |   |
|----------------------------|--------|--------------------------------|-----------------------------|------------------------|---|
|                            |        |                                | 原子炉建屋地上4階トレイ室 水密扉           |                        |   |
| 第14条                       | 第1項    | 重要施設<br>単一故障時の機能達成             | 多重性又は多様性及び独立性<br>・該当しない     | -                      |   |
|                            | 第2項    | 安全施設<br>環境条件における健全性            | 温度                          | ・該当しない                 | - |
|                            |        |                                | 圧力                          | ・該当しない                 | - |
|                            |        |                                | 湿度                          | ・該当しない                 | - |
|                            |        |                                | 屋外天候                        | ・該当しない                 | - |
|                            |        |                                | 放射線 (機器)                    | ・該当しない                 | - |
|                            |        |                                | 放射線 (被ばく)                   | ・該当しない                 | - |
|                            |        |                                | 海水                          | ・該当しない                 | - |
|                            |        |                                | 電磁的障害                       | ・該当しない                 | - |
|                            |        |                                | 荷重                          | ・該当しない                 | - |
|                            |        |                                | 周辺機器等からの悪影響                 | ・該当しない                 | - |
|                            | 冷却材の性状 | ・該当しない                         | -                           |                        |   |
| 第15条                       | 第2項    | 設計基準対象施設<br>試験・検査 (検査性, 系統構成等) | ・外観の確認が可能な設計とする。            | 【構造図】: 第9-4-2-2-1-57 図 |   |
|                            | 第4項    | 設計基準対象施設<br>悪影響防止 (飛散物)        | - (内部発生飛散物による影響なし)          | -                      |   |
|                            | 第5項    | 重要安全施設<br>共用又は相互接続の禁止          | - (本項目に該当しない)               | -                      |   |
|                            | 第6項    | 安全施設<br>共用又は相互接続による安全性の影響      | - (本項目に該当しない)               | -                      |   |
| 第38条                       | 第2項    | 安全施設<br>操作の確実性<br>操作の容易性       | - (本項目に該当しない)               | -                      |   |



柏崎刈羽原子力発電所 第7号機 第14, 15, 38条に対する適合性の整理表

| その他発電用原子炉の附属施設<br>(浸水防護施設) |                           |                          | (設計基準対象施設・安全施設・重要施設・重要安全施設)       | 参照資料   |                               |
|----------------------------|---------------------------|--------------------------|-----------------------------------|--------|-------------------------------|
|                            |                           |                          | 7号機換気空調補機非常用冷却水ポンプ・冷凍機(B)(D)室 水密扉 |        |                               |
| 第14条                       | 第1項                       | 重要施設<br>単一故障時の機能達成       | 多重性又は多様性及び独立性<br>・該当しない           | -      |                               |
|                            | 第2項                       | 安全施設<br>環境条件における健全性      | 温度                                | ・該当しない | -                             |
|                            |                           |                          | 圧力                                | ・該当しない | -                             |
|                            |                           |                          | 湿度                                | ・該当しない | -                             |
|                            |                           |                          | 屋外天候                              | ・該当しない | -                             |
|                            |                           |                          | 放射線(機器)                           | ・該当しない | -                             |
|                            |                           |                          | 放射線(被ばく)                          | ・該当しない | -                             |
|                            |                           |                          | 海水                                | ・該当しない | -                             |
|                            |                           |                          | 電磁的障害                             | ・該当しない | -                             |
|                            |                           |                          | 荷重                                | ・該当しない | -                             |
|                            |                           |                          | 周辺機器等からの悪影響                       | ・該当しない | -                             |
|                            |                           |                          | 冷却材の性状                            | ・該当しない | -                             |
|                            |                           |                          | 第15条                              | 第2項    | 設計基準対象施設<br>試験・検査(検査性, 系統構成等) |
| 第4項                        | 設計基準対象施設<br>悪影響防止(飛散物)    | - (内部発生飛散物による影響なし)       |                                   | -      |                               |
| 第5項                        | 重要安全施設<br>共用又は相互接続の禁止     | - (本項目に該当しない)            |                                   | -      |                               |
| 第6項                        | 安全施設<br>共用又は相互接続による安全性の影響 | - (本項目に該当しない)            |                                   | -      |                               |
| 第38条                       | 第2項                       | 安全施設<br>操作の確実性<br>操作の容易性 | - (本項目に該当しない)                     | -      |                               |

柏崎刈羽原子力発電所 第7号機 第14, 15, 38条に対する適合性の整理表

| その他発電用原子炉の附属施設<br>(浸水防護施設) |     |                               | (設計基準対象施設・安全施設・重要施設・重要安全施設) | 参照資料                  |   |
|----------------------------|-----|-------------------------------|-----------------------------|-----------------------|---|
|                            |     |                               | 7号機計測制御電源盤区域(A)送風機室 水密扉     |                       |   |
| 第14条                       | 第1項 | 重要施設<br>単一故障時の機能達成            | 多重性又は多様性及び独立性<br>・該当しない     | -                     |   |
|                            | 第2項 | 安全施設<br>環境条件における健全性           | 温度                          | ・該当しない                | - |
|                            |     |                               | 圧力                          | ・該当しない                | - |
|                            |     |                               | 湿度                          | ・該当しない                | - |
|                            |     |                               | 屋外天候                        | ・該当しない                | - |
|                            |     |                               | 放射線(機器)                     | ・該当しない                | - |
|                            |     |                               | 放射線(被ばく)                    | ・該当しない                | - |
|                            |     |                               | 海水                          | ・該当しない                | - |
|                            |     |                               | 電磁的障害                       | ・該当しない                | - |
|                            |     |                               | 荷重                          | ・該当しない                | - |
|                            |     |                               | 周辺機器等からの悪影響                 | ・該当しない                | - |
|                            |     |                               | 冷却材の性状                      | ・該当しない                | - |
| 第15条                       | 第2項 | 設計基準対象施設<br>試験・検査(検査性, 系統構成等) | ・外観の確認が可能な設計とする。            | 【構造図】: 第9-4-2-2-1-59図 |   |
|                            | 第4項 | 設計基準対象施設<br>悪影響防止(飛散物)        | - (内部発生飛散物による影響なし)          | -                     |   |
|                            | 第5項 | 重要安全施設<br>共用又は相互接続の禁止         | - (本項目に該当しない)               | -                     |   |
|                            | 第6項 | 安全施設<br>共用又は相互接続による安全性の影響     | - (本項目に該当しない)               | -                     |   |
| 第38条                       | 第2項 | 安全施設<br>操作の確実性<br>操作の容易性      | - (本項目に該当しない)               | -                     |   |

柏崎刈羽原子力発電所 第7号機 第14, 15, 38条に対する適合性の整理表

| その他発電用原子炉の附属施設<br>(浸水防護施設) |     |                                | (設計基準対象施設・安全施設・重要施設・重要安全施設) | 参照資料                  |   |
|----------------------------|-----|--------------------------------|-----------------------------|-----------------------|---|
|                            |     |                                | 7号機区分1計測制御用電源盤室 水密扉         |                       |   |
| 第14条                       | 第1項 | 重要施設<br>単一故障時の機能達成             | 多重性又は多様性及び独立性<br>・該当しない     | —                     |   |
|                            | 第2項 | 安全施設<br>環境条件における健全性            | 温度                          | ・該当しない                | — |
|                            |     |                                | 圧力                          | ・該当しない                | — |
|                            |     |                                | 湿度                          | ・該当しない                | — |
|                            |     |                                | 屋外天候                        | ・該当しない                | — |
|                            |     |                                | 放射線 (機器)                    | ・該当しない                | — |
|                            |     |                                | 放射線 (被ばく)                   | ・該当しない                | — |
|                            |     |                                | 海水                          | ・該当しない                | — |
|                            |     |                                | 電磁的障害                       | ・該当しない                | — |
|                            |     |                                | 荷重                          | ・該当しない                | — |
|                            |     |                                | 周辺機器等からの悪影響                 | ・該当しない                | — |
|                            |     |                                | 冷却材の性状                      | ・該当しない                | — |
| 第15条                       | 第2項 | 設計基準対象施設<br>試験・検査 (検査性, 系統構成等) | ・外観の確認が可能な設計とする。            | 【構造図】: 第9-4-2-2-1-60図 |   |
|                            | 第4項 | 設計基準対象施設<br>悪影響防止 (飛散物)        | — (内部発生飛散物による影響なし)          | —                     |   |
|                            | 第5項 | 重要安全施設<br>共用又は相互接続の禁止          | — (本項目に該当しない)               | —                     |   |
|                            | 第6項 | 安全施設<br>共用又は相互接続による安全性の影響      | — (本項目に該当しない)               | —                     |   |
| 第38条                       | 第2項 | 安全施設<br>操作の確実性<br>操作の容易性       | — (本項目に該当しない)               | —                     |   |

柏崎刈羽原子力発電所 第7号機 第14, 15, 38条に対する適合性の整理表

| その他発電用原子炉の附属施設<br>(浸水防護施設) |     |                                | (設計基準対象施設・安全施設・重要施設・重要安全施設)        | 参照資料                   |   |
|----------------------------|-----|--------------------------------|------------------------------------|------------------------|---|
|                            |     |                                | 建屋間連絡水密扉 (コントロール建屋地下1階～サービス建屋地下1階) |                        |   |
| 第14条                       | 第1項 | 重要施設<br>単一故障時の機能達成             | 多重性又は多様性及び独立性<br>・該当しない            | —                      |   |
|                            | 第2項 | 安全施設<br>環境条件における健全性            | 温度                                 | ・該当しない                 | — |
|                            |     |                                | 圧力                                 | ・該当しない                 | — |
|                            |     |                                | 湿度                                 | ・該当しない                 | — |
|                            |     |                                | 屋外天候                               | ・該当しない                 | — |
|                            |     |                                | 放射線 (機器)                           | ・該当しない                 | — |
|                            |     |                                | 放射線 (被ばく)                          | ・該当しない                 | — |
|                            |     |                                | 海水                                 | ・該当しない                 | — |
|                            |     |                                | 電磁的障害                              | ・該当しない                 | — |
|                            |     |                                | 荷重                                 | ・該当しない                 | — |
|                            |     |                                | 周辺機器等からの悪影響                        | ・該当しない                 | — |
|                            |     |                                | 冷却材の性状                             | ・該当しない                 | — |
| 第15条                       | 第2項 | 設計基準対象施設<br>試験・検査 (検査性, 系統構成等) | ・外観の確認が可能な設計とする。                   | 【構造図】: 第9-4-2-2-1-61 図 |   |
|                            | 第4項 | 設計基準対象施設<br>悪影響防止 (飛散物)        | — (内部発生飛散物による影響なし)                 | —                      |   |
|                            | 第5項 | 重要安全施設<br>共用又は相互接続の禁止          | — (本項目に該当しない)                      | —                      |   |
|                            | 第6項 | 安全施設<br>共用又は相互接続による安全性の影響      | — (本項目に該当しない)                      | —                      |   |
| 第38条                       | 第2項 | 安全施設<br>操作の確実性<br>操作の容易性       | — (本項目に該当しない)                      | —                      |   |

柏崎刈羽原子力発電所 第7号機 第14, 15, 38条に対する適合性の整理表

| その他発電用原子炉の附属施設<br>(浸水防護施設) |     |                               | (設計基準対象施設・安全施設・重要施設・重要安全施設) | 参照資料                  |   |
|----------------------------|-----|-------------------------------|-----------------------------|-----------------------|---|
|                            |     |                               | 7号機計測制御電源盤区域(C)送・排風機室 水密扉1  |                       |   |
| 第14条                       | 第1項 | 重要施設<br>単一故障時の機能達成            | 多重性又は多様性及び独立性<br>・該当しない     | -                     |   |
|                            | 第2項 | 安全施設<br>環境条件における健全性           | 温度                          | ・該当しない                | - |
|                            |     |                               | 圧力                          | ・該当しない                | - |
|                            |     |                               | 湿度                          | ・該当しない                | - |
|                            |     |                               | 屋外天候                        | ・該当しない                | - |
|                            |     |                               | 放射線(機器)                     | ・該当しない                | - |
|                            |     |                               | 放射線(被ばく)                    | ・該当しない                | - |
|                            |     |                               | 海水                          | ・該当しない                | - |
|                            |     |                               | 電磁的障害                       | ・該当しない                | - |
|                            |     |                               | 荷重                          | ・該当しない                | - |
|                            |     |                               | 周辺機器等からの悪影響                 | ・該当しない                | - |
|                            |     |                               | 冷却材の性状                      | ・該当しない                | - |
| 第15条                       | 第2項 | 設計基準対象施設<br>試験・検査(検査性, 系統構成等) | ・外観の確認が可能な設計とする。            | 【構造図】: 第9-4-2-2-1-62図 |   |
|                            | 第4項 | 設計基準対象施設<br>悪影響防止(飛散物)        | - (内部発生飛散物による影響なし)          | -                     |   |
|                            | 第5項 | 重要安全施設<br>共用又は相互接続の禁止         | - (本項目に該当しない)               | -                     |   |
|                            | 第6項 | 安全施設<br>共用又は相互接続による安全性の影響     | - (本項目に該当しない)               | -                     |   |
| 第38条                       | 第2項 | 安全施設<br>操作の確実性<br>操作の容易性      | - (本項目に該当しない)               | -                     |   |

柏崎刈羽原子力発電所 第7号機 第14, 15, 38条に対する適合性の整理表

| その他発電用原子炉の附属施設<br>(浸水防護施設) |     |                                | (設計基準対象施設・安全施設・重要施設・重要安全施設) | 参照資料                  |   |
|----------------------------|-----|--------------------------------|-----------------------------|-----------------------|---|
|                            |     |                                | 7号機中央制御室再循環フィルタ装置室 水密扉      |                       |   |
| 第14条                       | 第1項 | 重要施設<br>単一故障時の機能達成             | 多重性又は多様性及び独立性<br>・該当しない     | -                     |   |
|                            | 第2項 | 安全施設<br>環境条件における健全性            | 温度                          | ・該当しない                | - |
|                            |     |                                | 圧力                          | ・該当しない                | - |
|                            |     |                                | 湿度                          | ・該当しない                | - |
|                            |     |                                | 屋外天候                        | ・該当しない                | - |
|                            |     |                                | 放射線 (機器)                    | ・該当しない                | - |
|                            |     |                                | 放射線 (被ばく)                   | ・該当しない                | - |
|                            |     |                                | 海水                          | ・該当しない                | - |
|                            |     |                                | 電磁的障害                       | ・該当しない                | - |
|                            |     |                                | 荷重                          | ・該当しない                | - |
|                            |     |                                | 周辺機器等からの悪影響                 | ・該当しない                | - |
|                            |     |                                | 冷却材の性状                      | ・該当しない                | - |
| 第15条                       | 第2項 | 設計基準対象施設<br>試験・検査 (検査性, 系統構成等) | ・外観の確認が可能な設計とする。            | 【構造図】: 第9-4-2-2-1-63図 |   |
|                            | 第4項 | 設計基準対象施設<br>悪影響防止 (飛散物)        | - (内部発生飛散物による影響なし)          | -                     |   |
|                            | 第5項 | 重要安全施設<br>共用又は相互接続の禁止          | - (本項目に該当しない)               | -                     |   |
|                            | 第6項 | 安全施設<br>共用又は相互接続による安全性の影響      | - (本項目に該当しない)               | -                     |   |
| 第38条                       | 第2項 | 安全施設<br>操作の確実性<br>操作の容易性       | - (本項目に該当しない)               | -                     |   |

柏崎刈羽原子力発電所 第7号機 第14, 15, 38条に対する適合性の整理表

| その他発電用原子炉の附属施設<br>(浸水防護施設) |     |                                | (設計基準対象施設・安全施設・重要施設・重要安全施設) | 参照資料                   |   |
|----------------------------|-----|--------------------------------|-----------------------------|------------------------|---|
|                            |     |                                | 7号機コントロール建屋大物搬出入口 水密扉       |                        |   |
| 第14条                       | 第1項 | 重要施設<br>単一故障時の機能達成             | 多重性又は多様性及び独立性<br>・該当しない     | -                      |   |
|                            | 第2項 | 安全施設<br>環境条件における健全性            | 温度                          | ・該当しない                 | - |
|                            |     |                                | 圧力                          | ・該当しない                 | - |
|                            |     |                                | 湿度                          | ・該当しない                 | - |
|                            |     |                                | 屋外天候                        | ・該当しない                 | - |
|                            |     |                                | 放射線 (機器)                    | ・該当しない                 | - |
|                            |     |                                | 放射線 (被ばく)                   | ・該当しない                 | - |
|                            |     |                                | 海水                          | ・該当しない                 | - |
|                            |     |                                | 電磁的障害                       | ・該当しない                 | - |
|                            |     |                                | 荷重                          | ・該当しない                 | - |
|                            |     |                                | 周辺機器等からの悪影響                 | ・該当しない                 | - |
|                            |     |                                | 冷却材の性状                      | ・該当しない                 | - |
| 第15条                       | 第2項 | 設計基準対象施設<br>試験・検査 (検査性, 系統構成等) | ・外観の確認が可能な設計とする。            | 【構造図】: 第9-4-2-2-1-64 図 |   |
|                            | 第4項 | 設計基準対象施設<br>悪影響防止 (飛散物)        | - (内部発生飛散物による影響なし)          | -                      |   |
|                            | 第5項 | 重要安全施設<br>共用又は相互接続の禁止          | - (本項目に該当しない)               | -                      |   |
|                            | 第6項 | 安全施設<br>共用又は相互接続による安全性の影響      | - (本項目に該当しない)               | -                      |   |
| 第38条                       | 第2項 | 安全施設<br>操作の確実性<br>操作の容易性       | - (本項目に該当しない)               | -                      |   |

柏崎刈羽原子力発電所 第7号機 第14, 15, 38条に対する適合性の整理表

| その他発電用原子炉の附属施設<br>(浸水防護施設) |     |                     | (設計基準対象施設・安全施設・重要施設・重要安全施設) | 参照資料               |                       |
|----------------------------|-----|---------------------|-----------------------------|--------------------|-----------------------|
|                            |     |                     | 7号機計測制御電源盤区域(B)送・排風機室 水密扉   |                    |                       |
| 第14条                       | 第1項 | 重要施設<br>単一故障時の機能達成  | 多重性又は多様性及び独立性               | ・該当しない             | -                     |
|                            | 第2項 | 安全施設<br>環境条件における健全性 | 温度                          | ・該当しない             | -                     |
|                            |     |                     | 圧力                          | ・該当しない             | -                     |
|                            |     |                     | 湿度                          | ・該当しない             | -                     |
|                            |     |                     | 屋外天候                        | ・該当しない             | -                     |
|                            |     |                     | 放射線 (機器)                    | ・該当しない             | -                     |
|                            |     |                     | 放射線 (被ばく)                   | ・該当しない             | -                     |
|                            |     |                     | 海水                          | ・該当しない             | -                     |
|                            |     |                     | 電磁的障害                       | ・該当しない             | -                     |
|                            |     |                     | 荷重                          | ・該当しない             | -                     |
|                            |     |                     | 周辺機器等からの悪影響                 | ・該当しない             | -                     |
|                            |     |                     | 冷却材の性状                      | ・該当しない             | -                     |
| 第15条                       | 第2項 | 設計基準対象施設            | 試験・検査<br>(検査性, 系統構成等)       | ・外観の確認が可能な設計とする。   | 【構造図】: 第9-4-2-2-1-65図 |
|                            | 第4項 | 設計基準対象施設            | 悪影響防止 (飛散物)                 | - (内部発生飛散物による影響なし) | -                     |
|                            | 第5項 | 重要安全施設              | 共用又は相互接続の禁止                 | - (本項目に該当しない)      | -                     |
|                            | 第6項 | 安全施設                | 共用又は相互接続による安全性の影響           | - (本項目に該当しない)      | -                     |
| 第38条                       | 第2項 | 安全施設                | 操作の確実性<br>操作の容易性            | - (本項目に該当しない)      | -                     |



柏崎刈羽原子力発電所 第7号機 第14, 15, 38条に対する適合性の整理表

| その他発電用原子炉の附属施設<br>(浸水防護施設) |        |          |                             | (設計基準対象施設・安全施設・重要施設・重要安全施設)                     | 参照資料                   |   |
|----------------------------|--------|----------|-----------------------------|---|------------------------|---|
|                            |        |          |                             | 建屋間連絡水密扉 (コントロール建屋地下2階～廃棄物処理建屋地下3階) 1 (6,7号機共用) |                        |   |
| 第14条                       | 第1項    | 重要施設     | 単一故障時の機能達成<br>多重性又は多様性及び独立性 | ・該当しない  | —                      |   |
|                            | 第2項    | 安全施設     | 環境条件における健全性                 | 温度  | ・該当しない                 | — |
|                            |        |          |                             | 圧力  | ・該当しない                 | — |
|                            |        |          |                             | 湿度  | ・該当しない                 | — |
|                            |        |          |                             | 屋外天候  | ・該当しない                 | — |
|                            |        |          |                             | 放射線 (機器)  | ・該当しない                 | — |
|                            |        |          |                             | 放射線 (被ばく)                                       | ・該当しない                 | — |
|                            |        |          |                             | 海水  | ・該当しない                 | — |
|                            |        |          |                             | 電磁的障害   | ・該当しない                 | — |
|                            |        |          |                             | 荷重  | ・該当しない                 | — |
| 周辺機器等からの悪影響<br>冷却材の性状      | ・該当しない | —        |                             |   |                        |   |
| 第15条                       | 第2項    | 設計基準対象施設 | 試験・検査<br>(検査性, 系統構成等)       | ・外観の確認が可能な設計とする。                                | 【構造図】: 第9-4-2-2-1-66 図 |   |
|                            | 第4項    | 設計基準対象施設 | 悪影響防止 (飛散物)                 | — (内部発生飛散物による影響なし)                              | —                      |   |
|                            | 第5項    | 重要安全施設   | 共用又は相互接続の禁止                 | — (本項目に該当しない)                                   | —                      |   |
|                            | 第6項    | 安全施設     | 共用又は相互接続による安全性の影響           | — (本項目に該当しない)                                   | —                      |   |
| 第38条                       | 第2項    | 安全施設     | 操作の確実性<br>操作の容易性            | — (本項目に該当しない)                                   | —                      |   |

柏崎刈羽原子力発電所 第7号機 第14, 15, 38条に対する適合性の整理表

| その他発電用原子炉の附属施設<br>(浸水防護施設) |        |          |                             | (設計基準対象施設・安全施設・重要施設・重要安全施設)<br>建屋間連絡水密扉 (コントロール建屋地下2階～廃棄物処理建屋地下3階) 2 (6,7号機共用) | 参照資料                  |   |
|----------------------------|--------|----------|-----------------------------|--|-----------------------|---|
| 第14条                       | 第1項    | 重要施設     | 単一故障時の機能達成<br>多重性又は多様性及び独立性 | ・該当しない   | —                     |   |
|                            | 第2項    | 安全施設     | 環境条件における健全性                 | 温度   | ・該当しない                | — |
|                            |        |          |                             | 圧力   | ・該当しない                | — |
|                            |        |          |                             | 湿度   | ・該当しない                | — |
|                            |        |          |                             | 屋外天候   | ・該当しない                | — |
|                            |        |          |                             | 放射線 (機器)   | ・該当しない                | — |
|                            |        |          |                             | 放射線 (被ばく)  | ・該当しない                | — |
|                            |        |          |                             | 海水   | ・該当しない                | — |
|                            |        |          |                             | 電磁的障害  | ・該当しない                | — |
|                            |        |          |                             | 荷重   | ・該当しない                | — |
| 周辺機器等からの悪影響<br>冷却材の性状      | ・該当しない | —        |                             |  |                       |   |
| 第15条                       | 第2項    | 設計基準対象施設 | 試験・検査<br>(検査性, 系統構成等)       | ・外観の確認が可能な設計とする。   | 【構造図】: 第9-4-2-2-1-67図 |   |
|                            | 第4項    | 設計基準対象施設 | 悪影響防止 (飛散物)                 | — (内部発生飛散物による影響なし)   | —                     |   |
|                            | 第5項    | 重要安全施設   | 共用又は相互接続の禁止                 | — (本項目に該当しない)  | —                     |   |
|                            | 第6項    | 安全施設     | 共用又は相互接続による安全性の影響           | — (本項目に該当しない)  | —                     |   |
| 第38条                       | 第2項    | 安全施設     | 操作の確実性<br>操作の容易性            | — (本項目に該当しない)  | —                     |   |

柏崎刈羽原子力発電所 第7号機 第14, 15, 38条に対する適合性の整理表

| その他発電用原子炉の附属施設<br>(浸水防護施設) |     |                     | (設計基準対象施設・安全施設・重要施設・重要安全施設)              | 参照資料               |                        |
|----------------------------|-----|---------------------|--|--------------------|------------------------|
|                            |     |                     | 建屋間連絡水密扉 (廃棄物処理建屋地下2階～配管トレンチ) (6, 7号機共用) |                    |                        |
| 第14条                       | 第1項 | 重要施設<br>単一故障時の機能達成  | 多重性又は多様性及び独立性                            | ・該当しない             | —                      |
|                            | 第2項 | 安全施設<br>環境条件における健全性 | 温度                                       | ・該当しない             | —                      |
|                            |     |                     | 圧力                                       | ・該当しない             | —                      |
|                            |     |                     | 湿度                                       | ・該当しない             | —                      |
|                            |     |                     | 屋外天候                                     | ・該当しない             | —                      |
|                            |     |                     | 放射線 (機器)                                 | ・該当しない             | —                      |
|                            |     |                     | 放射線 (被ばく)                                | ・該当しない             | —                      |
|                            |     |                     | 海水                                       | ・該当しない             | —                      |
|                            |     |                     | 電磁的障害                                    | ・該当しない             | —                      |
|                            |     |                     | 荷重                                       | ・該当しない             | —                      |
|                            |     |                     | 周辺機器等からの悪影響                              | ・該当しない             | —                      |
|                            |     |                     | 冷却材の性状                                   | ・該当しない             | —                      |
| 第15条                       | 第2項 | 設計基準対象施設            | 試験・検査 (検査性, 系統構成等)                       | ・外観の確認が可能な設計とする。   | 【構造図】: 第9-4-2-2-1-68 図 |
|                            | 第4項 | 設計基準対象施設            | 悪影響防止 (飛散物)                              | — (内部発生飛散物による影響なし) | —                      |
|                            | 第5項 | 重要安全施設              | 共用又は相互接続の禁止                              | — (本項目に該当しない)      | —                      |
|                            | 第6項 | 安全施設                | 共用又は相互接続による安全性の影響                        | — (本項目に該当しない)      | —                      |
| 第38条                       | 第2項 | 安全施設                | 操作の確実性<br>操作の容易性                         | — (本項目に該当しない)      | —                      |

柏崎刈羽原子力発電所 第7号機 第14, 15, 38条に対する適合性の整理表

| その他発電用原子炉の附属施設<br>(浸水防護施設) |        |          |                             | (設計基準対象施設・安全施設・重要施設・重要安全施設)                   | 参照資料                  |   |
|----------------------------|--------|----------|-----------------------------|---|-----------------------|---|
|                            |        |          |                             | 建屋間連絡水密扉 (コントロール建屋地下1階～廃棄物処理建屋地下1階) (6,7号機共用) |                       |   |
| 第14条                       | 第1項    | 重要施設     | 単一故障時の機能達成<br>多重性又は多様性及び独立性 | ・該当しない  | -                     |   |
|                            | 第2項    | 安全施設     | 環境条件における健全性                 | 温度  | ・該当しない                | - |
|                            |        |          |                             | 圧力  | ・該当しない                | - |
|                            |        |          |                             | 湿度  | ・該当しない                | - |
|                            |        |          |                             | 屋外天候  | ・該当しない                | - |
|                            |        |          |                             | 放射線 (機器)                                      | ・該当しない                | - |
|                            |        |          |                             | 放射線 (被ばく)                                     | ・該当しない                | - |
|                            |        |          |                             | 海水  | ・該当しない                | - |
|                            |        |          |                             | 電磁的障害   | ・該当しない                | - |
|                            |        |          |                             | 荷重  | ・該当しない                | - |
| 周辺機器等からの悪影響<br>冷却材の性状      | ・該当しない | -        |                             |   |                       |   |
| 第15条                       | 第2項    | 設計基準対象施設 | 試験・検査<br>(検査性, 系統構成等)       | ・外観の確認が可能な設計とする。                              | 【構造図】: 第9-4-2-2-1-69図 |   |
|                            | 第4項    | 設計基準対象施設 | 悪影響防止 (飛散物)                 | - (内部発生飛散物による影響なし)                            | -                     |   |
|                            | 第5項    | 重要安全施設   | 共用又は相互接続の禁止                 | - (本項目に該当しない)                                 | -                     |   |
|                            | 第6項    | 安全施設     | 共用又は相互接続による安全性の影響           | - (本項目に該当しない)                                 | -                     |   |
| 第38条                       | 第2項    | 安全施設     | 操作の確実性<br>操作の容易性            | - (本項目に該当しない)                                 | -                     |   |

柏崎刈羽原子力発電所 第7号機 第14, 15, 38条に対する適合性の整理表

| その他発電用原子炉の附属施設<br>(浸水防護施設) |     |                                | (設計基準対象施設・安全施設・重要施設・重要安全施設)    | 参照資料                   |   |
|----------------------------|-----|--------------------------------|--------------------------------|------------------------|---|
|                            |     |                                | 原子炉補機冷却水系 (A系) 熱交換器・ポンプ室 水密扉 1 |                        |   |
| 第14条                       | 第1項 | 重要施設<br>単一故障時の機能達成             | 多重性又は多様性及び独立性<br>・該当しない        | —                      |   |
|                            | 第2項 | 安全施設<br>環境条件における健全性            | 温度                             | ・該当しない                 | — |
|                            |     |                                | 圧力                             | ・該当しない                 | — |
|                            |     |                                | 湿度                             | ・該当しない                 | — |
|                            |     |                                | 屋外天候                           | ・該当しない                 | — |
|                            |     |                                | 放射線 (機器)                       | ・該当しない                 | — |
|                            |     |                                | 放射線 (被ばく)                      | ・該当しない                 | — |
|                            |     |                                | 海水                             | ・該当しない                 | — |
|                            |     |                                | 電磁的障害                          | ・該当しない                 | — |
|                            |     |                                | 荷重                             | ・該当しない                 | — |
|                            |     |                                | 周辺機器等からの悪影響                    | ・該当しない                 | — |
|                            |     |                                | 冷却材の性状                         | ・該当しない                 | — |
| 第15条                       | 第2項 | 設計基準対象施設<br>試験・検査 (検査性, 系統構成等) | ・外観の確認が可能な設計とする。               | 【構造図】: 第9-4-2-2-1-70 図 |   |
|                            | 第4項 | 設計基準対象施設<br>悪影響防止 (飛散物)        | — (内部発生飛散物による影響なし)             | —                      |   |
|                            | 第5項 | 重要安全施設<br>共用又は相互接続の禁止          | — (本項目に該当しない)                  | —                      |   |
|                            | 第6項 | 安全施設<br>共用又は相互接続による安全性の影響      | — (本項目に該当しない)                  | —                      |   |
| 第38条                       | 第2項 | 安全施設<br>操作の確実性<br>操作の容易性       | — (本項目に該当しない)                  | —                      |   |

柏崎刈羽原子力発電所 第7号機 第14, 15, 38条に対する適合性の整理表

| その他発電用原子炉の附属施設<br>(浸水防護施設) |     |                                | (設計基準対象施設・安全施設・重要施設・重要安全施設) | 参照資料                   |   |
|----------------------------|-----|--------------------------------|-----------------------------|------------------------|---|
|                            |     |                                | 燃料移送ポンプエリア (A系) 水密扉         |                        |   |
| 第14条                       | 第1項 | 重要施設<br>単一故障時の機能達成             | 多重性又は多様性及び独立性<br>・該当しない     | -                      |   |
|                            | 第2項 | 安全施設<br>環境条件における健全性            | 温度                          | ・該当しない                 | - |
|                            |     |                                | 圧力                          | ・該当しない                 | - |
|                            |     |                                | 湿度                          | ・該当しない                 | - |
|                            |     |                                | 屋外天候                        | ・該当しない                 | - |
|                            |     |                                | 放射線 (機器)                    | ・該当しない                 | - |
|                            |     |                                | 放射線 (被ばく)                   | ・該当しない                 | - |
|                            |     |                                | 海水                          | ・該当しない                 | - |
|                            |     |                                | 電磁的障害                       | ・該当しない                 | - |
|                            |     |                                | 荷重                          | ・該当しない                 | - |
|                            |     |                                | 周辺機器等からの悪影響                 | ・該当しない                 | - |
|                            |     |                                | 冷却材の性状                      | ・該当しない                 | - |
| 第15条                       | 第2項 | 設計基準対象施設<br>試験・検査 (検査性, 系統構成等) | ・外観の確認が可能な設計とする。            | 【構造図】: 第9-4-2-2-1-71 図 |   |
|                            | 第4項 | 設計基準対象施設<br>悪影響防止 (飛散物)        | - (内部発生飛散物による影響なし)          | -                      |   |
|                            | 第5項 | 重要安全施設<br>共用又は相互接続の禁止          | - (本項目に該当しない)               | -                      |   |
|                            | 第6項 | 安全施設<br>共用又は相互接続による安全性の影響      | - (本項目に該当しない)               | -                      |   |
| 第38条                       | 第2項 | 安全施設<br>操作の確実性<br>操作の容易性       | - (本項目に該当しない)               | -                      |   |

柏崎刈羽原子力発電所 第7号機 第14, 15, 38条に対する適合性の整理表

| その他発電用原子炉の附属施設<br>(浸水防護施設) |     |                     | (設計基準対象施設・安全施設・重要施設・重要安全施設) | 参照資料               |                       |
|----------------------------|-----|---------------------|-----------------------------|--------------------|-----------------------|
|                            |     |                     | 燃料移送ポンプエリア (B系) 水密扉         |                    |                       |
| 第14条                       | 第1項 | 重要施設<br>単一故障時の機能達成  | 多重性又は多様性及び独立性               | ・該当しない             | —                     |
|                            | 第2項 | 安全施設<br>環境条件における健全性 | 温度                          | ・該当しない             | —                     |
|                            |     |                     | 圧力                          | ・該当しない             | —                     |
|                            |     |                     | 湿度                          | ・該当しない             | —                     |
|                            |     |                     | 屋外天候                        | ・該当しない             | —                     |
|                            |     |                     | 放射線 (機器)                    | ・該当しない             | —                     |
|                            |     |                     | 放射線 (被ばく)                   | ・該当しない             | —                     |
|                            |     |                     | 海水                          | ・該当しない             | —                     |
|                            |     |                     | 電磁的障害                       | ・該当しない             | —                     |
|                            |     |                     | 荷重                          | ・該当しない             | —                     |
|                            |     |                     | 周辺機器等からの悪影響                 | ・該当しない             | —                     |
|                            |     |                     | 冷却材の性状                      | ・該当しない             | —                     |
| 第15条                       | 第2項 | 設計基準対象施設            | 試験・検査 (検査性, 系統構成等)          | ・外観の確認が可能な設計とする。   | 【構造図】: 第9-4-2-2-1-72図 |
|                            | 第4項 | 設計基準対象施設            | 悪影響防止 (飛散物)                 | — (内部発生飛散物による影響なし) | —                     |
|                            | 第5項 | 重要安全施設              | 共用又は相互接続の禁止                 | — (本項目に該当しない)      | —                     |
|                            | 第6項 | 安全施設                | 共用又は相互接続による安全性の影響           | — (本項目に該当しない)      | —                     |
| 第38条                       | 第2項 | 安全施設                | 操作の確実性<br>操作の容易性            | — (本項目に該当しない)      | —                     |

柏崎刈羽原子力発電所 第7号機 第14, 15, 38条に対する適合性の整理表

| その他発電用原子炉の附属施設<br>(浸水防護施設) |        |                                | (設計基準対象施設・安全施設・重要施設・重要安全施設) | 参照資料                  |   |
|----------------------------|--------|--------------------------------|-----------------------------|-----------------------|---|
|                            |        |                                | 燃料移送ポンプエリア (C系) 水密扉         |                       |   |
| 第14条                       | 第1項    | 重要施設<br>単一故障時の機能達成             | 多重性又は多様性及び独立性<br>・該当しない     | -                     |   |
|                            | 第2項    | 安全施設<br>環境条件における健全性            | 温度                          | ・該当しない                | - |
|                            |        |                                | 圧力                          | ・該当しない                | - |
|                            |        |                                | 湿度                          | ・該当しない                | - |
|                            |        |                                | 屋外天候                        | ・該当しない                | - |
|                            |        |                                | 放射線 (機器)                    | ・該当しない                | - |
|                            |        |                                | 放射線 (被ばく)                   | ・該当しない                | - |
|                            |        |                                | 海水                          | ・該当しない                | - |
|                            |        |                                | 電磁的障害                       | ・該当しない                | - |
|                            |        |                                | 荷重                          | ・該当しない                | - |
|                            |        |                                | 周辺機器等からの悪影響                 | ・該当しない                | - |
|                            | 冷却材の性状 | ・該当しない                         | -                           |                       |   |
| 第15条                       | 第2項    | 設計基準対象施設<br>試験・検査 (検査性, 系統構成等) | ・外観の確認が可能な設計とする。            | 【構造図】: 第9-4-2-2-1-73図 |   |
|                            | 第4項    | 設計基準対象施設<br>悪影響防止 (飛散物)        | - (内部発生飛散物による影響なし)          | -                     |   |
|                            | 第5項    | 重要安全施設<br>共用又は相互接続の禁止          | - (本項目に該当しない)               | -                     |   |
|                            | 第6項    | 安全施設<br>共用又は相互接続による安全性の影響      | - (本項目に該当しない)               | -                     |   |
| 第38条                       | 第2項    | 安全施設<br>操作の確実性<br>操作の容易性       | - (本項目に該当しない)               | -                     |   |



柏崎刈羽原子力発電所 第7号機 第14, 15, 38条に対する適合性の整理表

| その他発電用原子炉の附属施設<br>(浸水防護施設) |        |                                | (設計基準対象施設・安全施設・重要施設・重要安全施設) | 参照資料                   |   |
|----------------------------|--------|--------------------------------|-----------------------------|------------------------|---|
|                            |        |                                | フィルタベントエリア 水密扉              |                        |   |
| 第14条                       | 第1項    | 重要施設<br>単一故障時の機能達成             | 多重性又は多様性及び独立性<br>・該当しない     | -                      |   |
|                            | 第2項    | 安全施設<br>環境条件における健全性            | 温度                          | ・該当しない                 | - |
|                            |        |                                | 圧力                          | ・該当しない                 | - |
|                            |        |                                | 湿度                          | ・該当しない                 | - |
|                            |        |                                | 屋外天候                        | ・該当しない                 | - |
|                            |        |                                | 放射線 (機器)                    | ・該当しない                 | - |
|                            |        |                                | 放射線 (被ばく)                   | ・該当しない                 | - |
|                            |        |                                | 海水                          | ・該当しない                 | - |
|                            |        |                                | 電磁的障害                       | ・該当しない                 | - |
|                            |        |                                | 荷重                          | ・該当しない                 | - |
|                            |        |                                | 周辺機器等からの悪影響                 | ・該当しない                 | - |
|                            | 冷却材の性状 | ・該当しない                         | -                           |                        |   |
| 第15条                       | 第2項    | 設計基準対象施設<br>試験・検査 (検査性, 系統構成等) | ・外観の確認が可能な設計とする。            | 【構造図】: 第9-4-2-2-1-74 図 |   |
|                            | 第4項    | 設計基準対象施設<br>悪影響防止 (飛散物)        | - (内部発生飛散物による影響なし)          | -                      |   |
|                            | 第5項    | 重要安全施設<br>共用又は相互接続の禁止          | - (本項目に該当しない)               | -                      |   |
|                            | 第6項    | 安全施設<br>共用又は相互接続による安全性の影響      | - (本項目に該当しない)               | -                      |   |
| 第38条                       | 第2項    | 安全施設<br>操作の確実性<br>操作の容易性       | - (本項目に該当しない)               | -                      |   |

柏崎刈羽原子力発電所 第7号機 第14, 15, 38条に対する適合性の整理表

| その他発電用原子炉の附属施設<br>(浸水防護施設) |     |                                | (設計基準対象施設・安全施設・重要施設・重要安全施設)  | 参照資料               |   |
|----------------------------|-----|--------------------------------|------------------------------|--------------------|---|
|                            |     |                                | タービン建屋地上1階 (T4-TBTC) 水密扉付止水堰 |                    |   |
| 第14条                       | 第1項 | 重要施設<br>単一故障時の機能達成             | 多重性又は多様性及び独立性<br>・該当しない      | —                  |   |
|                            | 第2項 | 安全施設<br>環境条件における健全性            | 温度                           | ・該当しない             | — |
|                            |     |                                | 圧力                           | ・該当しない             | — |
|                            |     |                                | 湿度                           | ・該当しない             | — |
|                            |     |                                | 屋外天候                         | ・該当しない             | — |
|                            |     |                                | 放射線 (機器)                     | ・該当しない             | — |
|                            |     |                                | 放射線 (被ばく)                    | ・該当しない             | — |
|                            |     |                                | 海水                           | ・該当しない             | — |
|                            |     |                                | 電磁的障害                        | ・該当しない             | — |
|                            |     |                                | 荷重                           | ・該当しない             | — |
|                            |     |                                | 周辺機器等からの悪影響                  | ・該当しない             | — |
|                            |     |                                | 冷却材の性状                       | ・該当しない             | — |
| 第15条                       | 第2項 | 設計基準対象施設<br>試験・検査 (検査性, 系統構成等) | ・外観の確認が可能な設計とする。             | 【構造図】: 第9-4-2-2-1図 |   |
|                            | 第4項 | 設計基準対象施設<br>悪影響防止 (飛散物)        | — (内部発生飛散物による影響なし)           | —                  |   |
|                            | 第5項 | 重要安全施設<br>共用又は相互接続の禁止          | — (本項目に該当しない)                | —                  |   |
|                            | 第6項 | 安全施設<br>共用又は相互接続による安全性の影響      | — (本項目に該当しない)                | —                  |   |
| 第38条                       | 第2項 | 安全施設<br>操作の確実性<br>操作の容易性       | — (本項目に該当しない)                | —                  |   |

柏崎刈羽原子力発電所 第7号機 第14, 15, 38条に対する適合性の整理表

| その他発電用原子炉の附属施設<br>(浸水防護施設) |     |                                | (設計基準対象施設・安全施設・重要施設・重要安全施設)  | 参照資料                 |   |
|----------------------------|-----|--------------------------------|------------------------------|----------------------|---|
|                            |     |                                | タービン建屋地上1階 (T7-TBTC) 水密扉付止水堰 |                      |   |
| 第14条                       | 第1項 | 重要施設<br>単一故障時の機能達成             | 多重性又は多様性及び独立性<br>・該当しない      | -                    |   |
|                            | 第2項 | 安全施設<br>環境条件における健全性            | 温度                           | ・該当しない               | - |
|                            |     |                                | 圧力                           | ・該当しない               | - |
|                            |     |                                | 湿度                           | ・該当しない               | - |
|                            |     |                                | 屋外天候                         | ・該当しない               | - |
|                            |     |                                | 放射線 (機器)                     | ・該当しない               | - |
|                            |     |                                | 放射線 (被ばく)                    | ・該当しない               | - |
|                            |     |                                | 海水                           | ・該当しない               | - |
|                            |     |                                | 電磁的障害                        | ・該当しない               | - |
|                            |     |                                | 荷重                           | ・該当しない               | - |
|                            |     |                                | 周辺機器等からの悪影響                  | ・該当しない               | - |
|                            |     |                                | 冷却材の性状                       | ・該当しない               | - |
| 第15条                       | 第2項 | 設計基準対象施設<br>試験・検査 (検査性, 系統構成等) | ・外観の確認が可能な設計とする。             | 【構造図】: 第9-4-2-2-2-2図 |   |
|                            | 第4項 | 設計基準対象施設<br>悪影響防止 (飛散物)        | - (内部発生飛散物による影響なし)           | -                    |   |
|                            | 第5項 | 重要安全施設<br>共用又は相互接続の禁止          | - (本項目に該当しない)                | -                    |   |
|                            | 第6項 | 安全施設<br>共用又は相互接続による安全性の影響      | - (本項目に該当しない)                | -                    |   |
| 第38条                       | 第2項 | 安全施設<br>操作の確実性<br>操作の容易性       | - (本項目に該当しない)                | -                    |   |

柏崎刈羽原子力発電所 第7号機 第14, 15, 38条に対する適合性の整理表

| その他発電用原子炉の附属施設<br>(浸水防護施設) |     |                                | (設計基準対象施設・安全施設・重要施設・重要安全施設)   | 参照資料               |   |
|----------------------------|-----|--------------------------------|-------------------------------|--------------------|---|
|                            |     |                                | 原子炉建屋地上4階 (R5R6-RFRG) 水密扉付止水堰 |                    |   |
| 第14条                       | 第1項 | 重要施設<br>単一故障時の機能達成             | 多重性又は多様性及び独立性<br>・該当しない       | -                  |   |
|                            | 第2項 | 安全施設<br>環境条件における健全性            | 温度                            | ・該当しない             | - |
|                            |     |                                | 圧力                            | ・該当しない             | - |
|                            |     |                                | 湿度                            | ・該当しない             | - |
|                            |     |                                | 屋外天候                          | ・該当しない             | - |
|                            |     |                                | 放射線 (機器)                      | ・該当しない             | - |
|                            |     |                                | 放射線 (被ばく)                     | ・該当しない             | - |
|                            |     |                                | 海水                            | ・該当しない             | - |
|                            |     |                                | 電磁的障害                         | ・該当しない             | - |
|                            |     |                                | 荷重                            | ・該当しない             | - |
|                            |     |                                | 周辺機器等からの悪影響                   | ・該当しない             | - |
|                            |     |                                | 冷却材の性状                        | ・該当しない             | - |
| 第15条                       | 第2項 | 設計基準対象施設<br>試験・検査 (検査性, 系統構成等) | ・外観の確認が可能な設計とする。              | 【構造図】: 第9-4-2-2-3図 |   |
|                            | 第4項 | 設計基準対象施設<br>悪影響防止 (飛散物)        | - (内部発生飛散物による影響なし)            | -                  |   |
|                            | 第5項 | 重要安全施設<br>共用又は相互接続の禁止          | - (本項目に該当しない)                 | -                  |   |
|                            | 第6項 | 安全施設<br>共用又は相互接続による安全性の影響      | - (本項目に該当しない)                 | -                  |   |
| 第38条                       | 第2項 | 安全施設<br>操作の確実性<br>操作の容易性       | - (本項目に該当しない)                 | -                  |   |

柏崎刈羽原子力発電所 第7号機 第14, 15, 38条に対する適合性の整理表

| その他発電用原子炉の附属施設<br>(浸水防護施設) |        |          |                             | (設計基準対象施設・安全施設・重要施設・重要安全施設)                      | 参照資料                 |   |
|----------------------------|--------|----------|-----------------------------|--|----------------------|---|
|                            |        |          |                             | タービン建屋地下1階 (TTS-TBC) 原子炉補機冷却系 (A系) 熱交換器・ポンプ室 止水堰 |                      |   |
| 第14条                       | 第1項    | 重要施設     | 単一故障時の機能達成<br>多重性又は多様性及び独立性 | ・該当しない   | —                    |   |
|                            | 第2項    | 安全施設     | 環境条件における健全性                 | 温度   | ・該当しない               | — |
|                            |        |          |                             | 圧力   | ・該当しない               | — |
|                            |        |          |                             | 湿度   | ・該当しない               | — |
|                            |        |          |                             | 屋外天候   | ・該当しない               | — |
|                            |        |          |                             | 放射線 (機器)   | ・該当しない               | — |
|                            |        |          |                             | 放射線 (被ばく)  | ・該当しない               | — |
|                            |        |          |                             | 海水   | ・該当しない               | — |
|                            |        |          |                             | 電磁的障害  | ・該当しない               | — |
|                            |        |          |                             | 荷重   | ・該当しない               | — |
| 周辺機器等からの悪影響                | ・該当しない | —        |                             |  |                      |   |
| 冷却材の性状                     | ・該当しない | —        |                             |  |                      |   |
| 第15条                       | 第2項    | 設計基準対象施設 | 試験・検査<br>(検査性, 系統構成等)       | ・外観の確認が可能な設計とする。                                 | 【構造図】: 第9-4-2-2-3-1図 |   |
|                            | 第4項    | 設計基準対象施設 | 悪影響防止 (飛散物)                 | — (内部発生飛散物による影響なし)                               | —                    |   |
|                            | 第5項    | 重要安全施設   | 共用又は相互接続の禁止                 | — (本項目に該当しない)                                    | —                    |   |
|                            | 第6項    | 安全施設     | 共用又は相互接続による安全性の影響           | — (本項目に該当しない)                                    | —                    |   |
| 第38条                       | 第2項    | 安全施設     | 操作の確実性<br>操作の容易性            | — (本項目に該当しない)                                    | —                    |   |

柏崎刈羽原子力発電所 第7号機 第14, 15, 38条に対する適合性の整理表

| その他発電用原子炉の附属施設<br>(浸水防護施設) |        |          |                             | (設計基準対象施設・安全施設・重要施設・重要安全施設)                        | 参照資料                 |   |
|----------------------------|--------|----------|-----------------------------|--|----------------------|---|
|                            |        |          |                             | タービン建屋地下1階 (T7TS-TCTD) 原子炉補機冷却系 (A系) 熱交換器・ポンプ室 止水堰 |                      |   |
| 第14条                       | 第1項    | 重要施設     | 単一故障時の機能達成<br>多重性又は多様性及び独立性 | ・該当しない   | —                    |   |
|                            | 第2項    | 安全施設     | 環境条件における健全性                 | 温度   | ・該当しない               | — |
|                            |        |          |                             | 圧力   | ・該当しない               | — |
|                            |        |          |                             | 湿度   | ・該当しない               | — |
|                            |        |          |                             | 屋外天候   | ・該当しない               | — |
|                            |        |          |                             | 放射線 (機器)   | ・該当しない               | — |
|                            |        |          |                             | 放射線 (被ばく)  | ・該当しない               | — |
|                            |        |          |                             | 海水   | ・該当しない               | — |
|                            |        |          |                             | 電磁的障害  | ・該当しない               | — |
|                            |        |          |                             | 荷重   | ・該当しない               | — |
| 周辺機器等からの悪影響<br>冷却材の性状      | ・該当しない | —        |                             |  |                      |   |
| 第15条                       | 第2項    | 設計基準対象施設 | 試験・検査<br>(検査性, 系統構成等)       | ・外観の確認が可能な設計とする。                                   | 【構造図】: 第9-4-2-2-3-2図 |   |
|                            | 第4項    | 設計基準対象施設 | 悪影響防止 (飛散物)                 | — (内部発生飛散物による影響なし)                                 | —                    |   |
|                            | 第5項    | 重要安全施設   | 共用又は相互接続の禁止                 | — (本項目に該当しない)                                      | —                    |   |
|                            | 第6項    | 安全施設     | 共用又は相互接続による安全性の影響           | — (本項目に該当しない)                                      | —                    |   |
| 第38条                       | 第2項    | 安全施設     | 操作の確実性<br>操作の容易性            | — (本項目に該当しない)                                      | —                    |   |

柏崎刈羽原子力発電所 第7号機 第14, 15, 38条に対する適合性の整理表

| その他発電用原子炉の附属施設<br>(浸水防護施設) |     |                                | (設計基準対象施設・安全施設・重要施設・重要安全施設)       | 参照資料                 |   |
|----------------------------|-----|--------------------------------|-----------------------------------|----------------------|---|
|                            |     |                                | タービン建屋地上1階 (T1T2-TATB) 大物搬出入口 止水堰 |                      |   |
| 第14条                       | 第1項 | 重要施設<br>単一故障時の機能達成             | 多重性又は多様性及び独立性<br>・該当しない           | -                    |   |
|                            | 第2項 | 安全施設<br>環境条件における健全性            | 温度                                | ・該当しない               | - |
|                            |     |                                | 圧力                                | ・該当しない               | - |
|                            |     |                                | 湿度                                | ・該当しない               | - |
|                            |     |                                | 屋外天候                              | ・該当しない               | - |
|                            |     |                                | 放射線 (機器)                          | ・該当しない               | - |
|                            |     |                                | 放射線 (被ばく)                         | ・該当しない               | - |
|                            |     |                                | 海水                                | ・該当しない               | - |
|                            |     |                                | 電磁的障害                             | ・該当しない               | - |
|                            |     |                                | 荷重                                | ・該当しない               | - |
|                            |     |                                | 周辺機器等からの悪影響                       | ・該当しない               | - |
|                            |     |                                | 冷却材の性状                            | ・該当しない               | - |
| 第15条                       | 第2項 | 設計基準対象施設<br>試験・検査 (検査性, 系統構成等) | ・外観の確認が可能な設計とする。                  | 【構造図】: 第9-4-2-2-3-3図 |   |
|                            | 第4項 | 設計基準対象施設<br>悪影響防止 (飛散物)        | - (内部発生飛散物による影響なし)                | -                    |   |
|                            | 第5項 | 重要安全施設<br>共用又は相互接続の禁止          | - (本項目に該当しない)                     | -                    |   |
|                            | 第6項 | 安全施設<br>共用又は相互接続による安全性の影響      | - (本項目に該当しない)                     | -                    |   |
| 第38条                       | 第2項 | 安全施設<br>操作の確実性<br>操作の容易性       | - (本項目に該当しない)                     | -                    |   |

柏崎刈羽原子力発電所 第7号機 第14, 15, 38条に対する適合性の整理表

| その他発電用原子炉の附属施設<br>(浸水防護施設) |     |                                | (設計基準対象施設・安全施設・重要施設・重要安全施設)          | 参照資料                 |   |
|----------------------------|-----|--------------------------------|--------------------------------------|----------------------|---|
|                            |     |                                | タービン建屋地上1階 (T2T3-TATB) レイダウンスペース 止水堰 |                      |   |
| 第14条                       | 第1項 | 重要施設<br>単一故障時の機能達成             | 多重性又は多様性及び独立性<br>・該当しない              | -                    |   |
|                            | 第2項 | 安全施設<br>環境条件における健全性            | 温度                                   | ・該当しない               | - |
|                            |     |                                | 圧力                                   | ・該当しない               | - |
|                            |     |                                | 湿度                                   | ・該当しない               | - |
|                            |     |                                | 屋外天候                                 | ・該当しない               | - |
|                            |     |                                | 放射線 (機器)                             | ・該当しない               | - |
|                            |     |                                | 放射線 (被ばく)                            | ・該当しない               | - |
|                            |     |                                | 海水                                   | ・該当しない               | - |
|                            |     |                                | 電磁的障害                                | ・該当しない               | - |
|                            |     |                                | 荷重                                   | ・該当しない               | - |
|                            |     |                                | 周辺機器等からの悪影響                          | ・該当しない               | - |
|                            |     |                                | 冷却材の性状                               | ・該当しない               | - |
| 第15条                       | 第2項 | 設計基準対象施設<br>試験・検査 (検査性, 系統構成等) | ・外観の確認が可能な設計とする。                     | 【構造図】: 第9-4-2-2-3-4図 |   |
|                            | 第4項 | 設計基準対象施設<br>悪影響防止 (飛散物)        | - (内部発生飛散物による影響なし)                   | -                    |   |
|                            | 第5項 | 重要安全施設<br>共用又は相互接続の禁止          | - (本項目に該当しない)                        | -                    |   |
|                            | 第6項 | 安全施設<br>共用又は相互接続による安全性の影響      | - (本項目に該当しない)                        | -                    |   |
| 第38条                       | 第2項 | 安全施設<br>操作の確実性<br>操作の容易性       | - (本項目に該当しない)                        | -                    |   |



柏崎刈羽原子力発電所 第7号機 第14, 15, 38条に対する適合性の整理表

| その他発電用原子炉の附属施設<br>(浸水防護施設) |     |                     | (設計基準対象施設・安全施設・重要施設・重要安全施設)                   | 参照資料               |                      |
|----------------------------|-----|---------------------|---|--------------------|----------------------|
|                            |     |                     | タービン建屋地上1階 (T2T3-TBTC) 海水熱交換器区域給気エアフィルタ室 止水堰1 |                    |                      |
| 第14条                       | 第1項 | 重要施設<br>単一故障時の機能達成  | 多重性又は多様性及び独立性                                 | ・該当しない             | -                    |
|                            | 第2項 | 安全施設<br>環境条件における健全性 | 温度  | ・該当しない             | -                    |
|                            |     |                     | 圧力  | ・該当しない             | -                    |
|                            |     |                     | 湿度  | ・該当しない             | -                    |
|                            |     |                     | 屋外天候  | ・該当しない             | -                    |
|                            |     |                     | 放射線 (機器)                                      | ・該当しない             | -                    |
|                            |     |                     | 放射線 (被ばく)                                     | ・該当しない             | -                    |
|                            |     |                     | 海水  | ・該当しない             | -                    |
|                            |     |                     | 電磁的障害   | ・該当しない             | -                    |
|                            |     |                     | 荷重  | ・該当しない             | -                    |
|                            |     |                     | 周辺機器等からの悪影響                                   | ・該当しない             | -                    |
|                            |     |                     | 冷却材の性状  | ・該当しない             | -                    |
| 第15条                       | 第2項 | 設計基準対象施設            | 試験・検査 (検査性, 系統構成等)                            | ・外観の確認が可能な設計とする。   | 【構造図】: 第9-4-2-2-3-5図 |
|                            | 第4項 | 設計基準対象施設            | 悪影響防止 (飛散物)                                   | - (内部発生飛散物による影響なし) | -                    |
|                            | 第5項 | 重要安全施設              | 共用又は相互接続の禁止                                   | - (本項目に該当しない)      | -                    |
|                            | 第6項 | 安全施設                | 共用又は相互接続による安全性の影響                             | - (本項目に該当しない)      | -                    |
| 第38条                       | 第2項 | 安全施設                | 操作の確実性<br>操作の容易性                              | - (本項目に該当しない)      | -                    |

柏崎刈羽原子力発電所 第7号機 第14, 15, 38条に対する適合性の整理表

| その他発電用原子炉の附属施設<br>(浸水防護施設) |     |                     | (設計基準対象施設・安全施設・重要施設・重要安全施設)                   | 参照資料               |                      |
|----------------------------|-----|---------------------|---|--------------------|----------------------|
|                            |     |                     | タービン建屋地上1階 (T2T3-TBTC) 海水熱交換器区域給気エアフィルタ室 止水堰2 |                    |                      |
| 第14条                       | 第1項 | 重要施設<br>単一故障時の機能達成  | 多重性又は多様性及び独立性                                 | ・該当しない             | -                    |
|                            | 第2項 | 安全施設<br>環境条件における健全性 | 温度  | ・該当しない             | -                    |
|                            |     |                     | 圧力  | ・該当しない             | -                    |
|                            |     |                     | 湿度  | ・該当しない             | -                    |
|                            |     |                     | 屋外天候  | ・該当しない             | -                    |
|                            |     |                     | 放射線 (機器)                                      | ・該当しない             | -                    |
|                            |     |                     | 放射線 (被ばく)                                     | ・該当しない             | -                    |
|                            |     |                     | 海水  | ・該当しない             | -                    |
|                            |     |                     | 電磁的障害   | ・該当しない             | -                    |
|                            |     |                     | 荷重  | ・該当しない             | -                    |
|                            |     |                     | 周辺機器等からの悪影響                                   | ・該当しない             | -                    |
|                            |     |                     | 冷却材の性状  | ・該当しない             | -                    |
| 第15条                       | 第2項 | 設計基準対象施設            | 試験・検査 (検査性, 系統構成等)                            | ・外観の確認が可能な設計とする。   | 【構造図】: 第9-4-2-2-3-6図 |
|                            | 第4項 | 設計基準対象施設            | 悪影響防止 (飛散物)                                   | - (内部発生飛散物による影響なし) | -                    |
|                            | 第5項 | 重要安全施設              | 共用又は相互接続の禁止                                   | - (本項目に該当しない)      | -                    |
|                            | 第6項 | 安全施設                | 共用又は相互接続による安全性の影響                             | - (本項目に該当しない)      | -                    |
| 第38条                       | 第2項 | 安全施設                | 操作の確実性<br>操作の容易性                              | - (本項目に該当しない)      | -                    |

柏崎刈羽原子力発電所 第7号機 第14, 15, 38条に対する適合性の整理表

| その他発電用原子炉の附属施設<br>(浸水防護施設) |     |                     | (設計基準対象施設・安全施設・重要施設・重要安全施設)                 | 参照資料               |                      |
|----------------------------|-----|---------------------|---|--------------------|----------------------|
|                            |     |                     | タービン建屋地上1階 (T2T3-TBTC) 海水熱交換器区域冷却加熱コイル室 止水堰 |                    |                      |
| 第14条                       | 第1項 | 重要施設<br>単一故障時の機能達成  | 多重性又は多様性及び独立性                               | ・該当しない             | -                    |
|                            | 第2項 | 安全施設<br>環境条件における健全性 | 温度  | ・該当しない             | -                    |
|                            |     |                     | 圧力  | ・該当しない             | -                    |
|                            |     |                     | 湿度  | ・該当しない             | -                    |
|                            |     |                     | 屋外天候  | ・該当しない             | -                    |
|                            |     |                     | 放射線 (機器)                                    | ・該当しない             | -                    |
|                            |     |                     | 放射線 (被ばく)                                   | ・該当しない             | -                    |
|                            |     |                     | 海水  | ・該当しない             | -                    |
|                            |     |                     | 電磁的障害                                       | ・該当しない             | -                    |
|                            |     |                     | 荷重  | ・該当しない             | -                    |
|                            |     |                     | 周辺機器等からの悪影響                                 | ・該当しない             | -                    |
|                            |     |                     | 冷却材の性状                                      | ・該当しない             | -                    |
| 第15条                       | 第2項 | 設計基準対象施設            | 試験・検査 (検査性, 系統構成等)                          | ・外観の確認が可能な設計とする。   | 【構造図】: 第9-4-2-2-3-7図 |
|                            | 第4項 | 設計基準対象施設            | 悪影響防止 (飛散物)                                 | - (内部発生飛散物による影響なし) | -                    |
|                            | 第5項 | 重要安全施設              | 共用又は相互接続の禁止                                 | - (本項目に該当しない)      | -                    |
|                            | 第6項 | 安全施設                | 共用又は相互接続による安全性の影響                           | - (本項目に該当しない)      | -                    |
| 第38条                       | 第2項 | 安全施設                | 操作の確実性<br>操作の容易性                            | - (本項目に該当しない)      | -                    |

柏崎刈羽原子力発電所 第7号機 第14, 15, 38条に対する適合性の整理表

| その他発電用原子炉の附属施設<br>(浸水防護施設) |     |                                | (設計基準対象施設・安全施設・重要施設・重要安全施設)          | 参照資料                 |   |
|----------------------------|-----|--------------------------------|--------------------------------------|----------------------|---|
|                            |     |                                | タービン建屋地上1階 (T3T4-TATB) レイダウンスペース 止水堰 |                      |   |
| 第14条                       | 第1項 | 重要施設<br>単一故障時の機能達成             | 多重性又は多様性及び独立性<br>・該当しない              | -                    |   |
|                            | 第2項 | 安全施設<br>環境条件における健全性            | 温度                                   | ・該当しない               | - |
|                            |     |                                | 圧力                                   | ・該当しない               | - |
|                            |     |                                | 湿度                                   | ・該当しない               | - |
|                            |     |                                | 屋外天候                                 | ・該当しない               | - |
|                            |     |                                | 放射線 (機器)                             | ・該当しない               | - |
|                            |     |                                | 放射線 (被ばく)                            | ・該当しない               | - |
|                            |     |                                | 海水                                   | ・該当しない               | - |
|                            |     |                                | 電磁的障害                                | ・該当しない               | - |
|                            |     |                                | 荷重                                   | ・該当しない               | - |
|                            |     |                                | 周辺機器等からの悪影響                          | ・該当しない               | - |
|                            |     |                                | 冷却材の性状                               | ・該当しない               | - |
| 第15条                       | 第2項 | 設計基準対象施設<br>試験・検査 (検査性, 系統構成等) | ・外観の確認が可能な設計とする。                     | 【構造図】: 第9-4-2-2-3-8図 |   |
|                            | 第4項 | 設計基準対象施設<br>悪影響防止 (飛散物)        | - (内部発生飛散物による影響なし)                   | -                    |   |
|                            | 第5項 | 重要安全施設<br>共用又は相互接続の禁止          | - (本項目に該当しない)                        | -                    |   |
|                            | 第6項 | 安全施設<br>共用又は相互接続による安全性の影響      | - (本項目に該当しない)                        | -                    |   |
| 第38条                       | 第2項 | 安全施設<br>操作の確実性<br>操作の容易性       | - (本項目に該当しない)                        | -                    |   |

柏崎刈羽原子力発電所 第7号機 第14, 15, 38条に対する適合性の整理表

| その他発電用原子炉の附属施設<br>(浸水防護施設) |     |                                | (設計基準対象施設・安全施設・重要施設・重要安全施設)     | 参照資料                  |   |
|----------------------------|-----|--------------------------------|---------------------------------|-----------------------|---|
|                            |     |                                | タービン建屋地上1階 (T3T4-TCTD) 南階段室 止水堰 |                       |   |
| 第14条                       | 第1項 | 重要施設<br>単一故障時の機能達成             | 多重性又は多様性及び独立性<br>・該当しない         | -                     |   |
|                            | 第2項 | 安全施設<br>環境条件における健全性            | 温度                              | ・該当しない                | - |
|                            |     |                                | 圧力                              | ・該当しない                | - |
|                            |     |                                | 湿度                              | ・該当しない                | - |
|                            |     |                                | 屋外天候                            | ・該当しない                | - |
|                            |     |                                | 放射線 (機器)                        | ・該当しない                | - |
|                            |     |                                | 放射線 (被ばく)                       | ・該当しない                | - |
|                            |     |                                | 海水                              | ・該当しない                | - |
|                            |     |                                | 電磁的障害                           | ・該当しない                | - |
|                            |     |                                | 荷重                              | ・該当しない                | - |
|                            |     |                                | 周辺機器等からの悪影響                     | ・該当しない                | - |
|                            |     |                                | 冷却材の性状                          | ・該当しない                | - |
| 第15条                       | 第2項 | 設計基準対象施設<br>試験・検査 (検査性, 系統構成等) | ・外観の確認が可能な設計とする。                | 【構造図】: 第9-4-2-2-3-9 図 |   |
|                            | 第4項 | 設計基準対象施設<br>悪影響防止 (飛散物)        | - (内部発生飛散物による影響なし)              | -                     |   |
|                            | 第5項 | 重要安全施設<br>共用又は相互接続の禁止          | - (本項目に該当しない)                   | -                     |   |
|                            | 第6項 | 安全施設<br>共用又は相互接続による安全性の影響      | - (本項目に該当しない)                   | -                     |   |
| 第38条                       | 第2項 | 安全施設<br>操作の確実性<br>操作の容易性       | - (本項目に該当しない)                   | -                     |   |

柏崎刈羽原子力発電所 第7号機 第14, 15, 38条に対する適合性の整理表

| その他発電用原子炉の附属施設<br>(浸水防護施設) |     |                                | (設計基準対象施設・安全施設・重要施設・重要安全施設)          | 参照資料                   |   |
|----------------------------|-----|--------------------------------|--------------------------------------|------------------------|---|
|                            |     |                                | タービン建屋地上1階 (T7T8-TATB) レイダウンスペース 止水堰 |                        |   |
| 第14条                       | 第1項 | 重要施設<br>単一故障時の機能達成             | 多重性又は多様性及び独立性<br>・該当しない              | -                      |   |
|                            | 第2項 | 安全施設<br>環境条件における健全性            | 温度                                   | ・該当しない                 | - |
|                            |     |                                | 圧力                                   | ・該当しない                 | - |
|                            |     |                                | 湿度                                   | ・該当しない                 | - |
|                            |     |                                | 屋外天候                                 | ・該当しない                 | - |
|                            |     |                                | 放射線 (機器)                             | ・該当しない                 | - |
|                            |     |                                | 放射線 (被ばく)                            | ・該当しない                 | - |
|                            |     |                                | 海水                                   | ・該当しない                 | - |
|                            |     |                                | 電磁的障害                                | ・該当しない                 | - |
|                            |     |                                | 荷重                                   | ・該当しない                 | - |
|                            |     |                                | 周辺機器等からの悪影響                          | ・該当しない                 | - |
|                            |     |                                | 冷却材の性状                               | ・該当しない                 | - |
| 第15条                       | 第2項 | 設計基準対象施設<br>試験・検査 (検査性, 系統構成等) | ・外観の確認が可能な設計とする。                     | 【構造図】: 第9-4-2-2-3-10 図 |   |
|                            | 第4項 | 設計基準対象施設<br>悪影響防止 (飛散物)        | - (内部発生飛散物による影響なし)                   | -                      |   |
|                            | 第5項 | 重要安全施設<br>共用又は相互接続の禁止          | - (本項目に該当しない)                        | -                      |   |
|                            | 第6項 | 安全施設<br>共用又は相互接続による安全性の影響      | - (本項目に該当しない)                        | -                      |   |
| 第38条                       | 第2項 | 安全施設<br>操作の確実性<br>操作の容易性       | - (本項目に該当しない)                        | -                      |   |

柏崎刈羽原子力発電所 第7号機 第14, 15, 38条に対する適合性の整理表

| その他発電用原子炉の附属施設<br>(浸水防護施設) |     |                                | (設計基準対象施設・安全施設・重要施設・重要安全施設)          | 参照資料                   |   |
|----------------------------|-----|--------------------------------|--------------------------------------|------------------------|---|
|                            |     |                                | タービン建屋地上1階 (T7T9-TATB) レイダウンスペース 止水堰 |                        |   |
| 第14条                       | 第1項 | 重要施設<br>単一故障時の機能達成             | 多重性又は多様性及び独立性<br>・該当しない              | -                      |   |
|                            | 第2項 | 安全施設<br>環境条件における健全性            | 温度                                   | ・該当しない                 | - |
|                            |     |                                | 圧力                                   | ・該当しない                 | - |
|                            |     |                                | 湿度                                   | ・該当しない                 | - |
|                            |     |                                | 屋外天候                                 | ・該当しない                 | - |
|                            |     |                                | 放射線 (機器)                             | ・該当しない                 | - |
|                            |     |                                | 放射線 (被ばく)                            | ・該当しない                 | - |
|                            |     |                                | 海水                                   | ・該当しない                 | - |
|                            |     |                                | 電磁的障害                                | ・該当しない                 | - |
|                            |     |                                | 荷重                                   | ・該当しない                 | - |
|                            |     |                                | 周辺機器等からの悪影響                          | ・該当しない                 | - |
|                            |     |                                | 冷却材の性状                               | ・該当しない                 | - |
| 第15条                       | 第2項 | 設計基準対象施設<br>試験・検査 (検査性, 系統構成等) | ・外観の確認が可能な設計とする。                     | 【構造図】: 第9-4-2-2-3-11 図 |   |
|                            | 第4項 | 設計基準対象施設<br>悪影響防止 (飛散物)        | - (内部発生飛散物による影響なし)                   | -                      |   |
|                            | 第5項 | 重要安全施設<br>共用又は相互接続の禁止          | - (本項目に該当しない)                        | -                      |   |
|                            | 第6項 | 安全施設<br>共用又は相互接続による安全性の影響      | - (本項目に該当しない)                        | -                      |   |
| 第38条                       | 第2項 | 安全施設<br>操作の確実性<br>操作の容易性       | - (本項目に該当しない)                        | -                      |   |

柏崎刈羽原子力発電所 第7号機 第14, 15, 38条に対する適合性の整理表

| その他発電用原子炉の附属施設<br>(浸水防護施設) |     |                                | (設計基準対象施設・安全施設・重要施設・重要安全施設)     | 参照資料                   |   |
|----------------------------|-----|--------------------------------|---------------------------------|------------------------|---|
|                            |     |                                | タービン建屋地上1階 (T8T9-TATB) 北階段室 止水堰 |                        |   |
| 第14条                       | 第1項 | 重要施設<br>単一故障時の機能達成             | 多重性又は多様性及び独立性<br>・該当しない         | -                      |   |
|                            | 第2項 | 安全施設<br>環境条件における健全性            | 温度                              | ・該当しない                 | - |
|                            |     |                                | 圧力                              | ・該当しない                 | - |
|                            |     |                                | 湿度                              | ・該当しない                 | - |
|                            |     |                                | 屋外天候                            | ・該当しない                 | - |
|                            |     |                                | 放射線 (機器)                        | ・該当しない                 | - |
|                            |     |                                | 放射線 (被ばく)                       | ・該当しない                 | - |
|                            |     |                                | 海水                              | ・該当しない                 | - |
|                            |     |                                | 電磁的障害                           | ・該当しない                 | - |
|                            |     |                                | 荷重                              | ・該当しない                 | - |
|                            |     |                                | 周辺機器等からの悪影響                     | ・該当しない                 | - |
|                            |     |                                | 冷却材の性状                          | ・該当しない                 | - |
| 第15条                       | 第2項 | 設計基準対象施設<br>試験・検査 (検査性, 系統構成等) | ・外観の確認が可能な設計とする。                | 【構造図】: 第9-4-2-2-3-12 図 |   |
|                            | 第4項 | 設計基準対象施設<br>悪影響防止 (飛散物)        | - (内部発生飛散物による影響なし)              | -                      |   |
|                            | 第5項 | 重要安全施設<br>共用又は相互接続の禁止          | - (本項目に該当しない)                   | -                      |   |
|                            | 第6項 | 安全施設<br>共用又は相互接続による安全性の影響      | - (本項目に該当しない)                   | -                      |   |
| 第38条                       | 第2項 | 安全施設<br>操作の確実性<br>操作の容易性       | - (本項目に該当しない)                   | -                      |   |



柏崎刈羽原子力発電所 第7号機 第14, 15, 38条に対する適合性の整理表

| その他発電用原子炉の附属施設<br>(浸水防護施設) |     |                                | (設計基準対象施設・安全施設・重要施設・重要安全施設)          | 参照資料                  |   |
|----------------------------|-----|--------------------------------|--------------------------------------|-----------------------|---|
|                            |     |                                | タービン建屋地上1階 (T8T9-TBTC) レイダウンスペース 止水堰 |                       |   |
| 第14条                       | 第1項 | 重要施設<br>単一故障時の機能達成             | 多重性又は多様性及び独立性<br>・該当しない              | -                     |   |
|                            | 第2項 | 安全施設<br>環境条件における健全性            | 温度                                   | ・該当しない                | - |
|                            |     |                                | 圧力                                   | ・該当しない                | - |
|                            |     |                                | 湿度                                   | ・該当しない                | - |
|                            |     |                                | 屋外天候                                 | ・該当しない                | - |
|                            |     |                                | 放射線 (機器)                             | ・該当しない                | - |
|                            |     |                                | 放射線 (被ばく)                            | ・該当しない                | - |
|                            |     |                                | 海水                                   | ・該当しない                | - |
|                            |     |                                | 電磁的障害                                | ・該当しない                | - |
|                            |     |                                | 荷重                                   | ・該当しない                | - |
|                            |     |                                | 周辺機器等からの悪影響                          | ・該当しない                | - |
|                            |     |                                | 冷却材の性状                               | ・該当しない                | - |
| 第15条                       | 第2項 | 設計基準対象施設<br>試験・検査 (検査性, 系統構成等) | ・外観の確認が可能な設計とする。                     | 【構造図】: 第9-4-2-2-3-13図 |   |
|                            | 第4項 | 設計基準対象施設<br>悪影響防止 (飛散物)        | - (内部発生飛散物による影響なし)                   | -                     |   |
|                            | 第5項 | 重要安全施設<br>共用又は相互接続の禁止          | - (本項目に該当しない)                        | -                     |   |
|                            | 第6項 | 安全施設<br>共用又は相互接続による安全性の影響      | - (本項目に該当しない)                        | -                     |   |
| 第38条                       | 第2項 | 安全施設<br>操作の確実性<br>操作の容易性       | - (本項目に該当しない)                        | -                     |   |

柏崎刈羽原子力発電所 第7号機 第14, 15, 38条に対する適合性の整理表

| その他発電用原子炉の附属施設<br>(浸水防護施設) |     |                                | (設計基準対象施設・安全施設・重要施設・重要安全施設)      | 参照資料                   |   |
|----------------------------|-----|--------------------------------|----------------------------------|------------------------|---|
|                            |     |                                | タービン建屋地上1階 (T1T2-TCTD) 南西階段室 止水堰 |                        |   |
| 第14条                       | 第1項 | 重要施設<br>単一故障時の機能達成             | 多重性又は多様性及び独立性<br>・該当しない          | -                      |   |
|                            | 第2項 | 安全施設<br>環境条件における健全性            | 温度                               | ・該当しない                 | - |
|                            |     |                                | 圧力                               | ・該当しない                 | - |
|                            |     |                                | 湿度                               | ・該当しない                 | - |
|                            |     |                                | 屋外天候                             | ・該当しない                 | - |
|                            |     |                                | 放射線 (機器)                         | ・該当しない                 | - |
|                            |     |                                | 放射線 (被ばく)                        | ・該当しない                 | - |
|                            |     |                                | 海水                               | ・該当しない                 | - |
|                            |     |                                | 電磁的障害                            | ・該当しない                 | - |
|                            |     |                                | 荷重                               | ・該当しない                 | - |
|                            |     |                                | 周辺機器等からの悪影響                      | ・該当しない                 | - |
|                            |     |                                | 冷却材の性状                           | ・該当しない                 | - |
| 第15条                       | 第2項 | 設計基準対象施設<br>試験・検査 (検査性, 系統構成等) | ・外観の確認が可能な設計とする。                 | 【構造図】: 第9-4-2-2-3-14 図 |   |
|                            | 第4項 | 設計基準対象施設<br>悪影響防止 (飛散物)        | - (内部発生飛散物による影響なし)               | -                      |   |
|                            | 第5項 | 重要安全施設<br>共用又は相互接続の禁止          | - (本項目に該当しない)                    | -                      |   |
|                            | 第6項 | 安全施設<br>共用又は相互接続による安全性の影響      | - (本項目に該当しない)                    | -                      |   |
| 第38条                       | 第2項 | 安全施設<br>操作の確実性<br>操作の容易性       | - (本項目に該当しない)                    | -                      |   |

柏崎刈羽原子力発電所 第7号機 第14, 15, 38条に対する適合性の整理表

| その他発電用原子炉の附属施設<br>(浸水防護施設) |        |                                | (設計基準対象施設・安全施設・重要施設・重要安全施設)      | 参照資料                  |   |
|----------------------------|--------|--------------------------------|----------------------------------|-----------------------|---|
|                            |        |                                | タービン建屋地上1階 (T2T3-TCTD) 南西階段室 止水堰 |                       |   |
| 第14条                       | 第1項    | 重要施設<br>単一故障時の機能達成             | 多重性又は多様性及び独立性<br>・該当しない          | -                     |   |
|                            | 第2項    | 安全施設<br>環境条件における健全性            | 温度                               | ・該当しない                | - |
|                            |        |                                | 圧力                               | ・該当しない                | - |
|                            |        |                                | 湿度                               | ・該当しない                | - |
|                            |        |                                | 屋外天候                             | ・該当しない                | - |
|                            |        |                                | 放射線 (機器)                         | ・該当しない                | - |
|                            |        |                                | 放射線 (被ばく)                        | ・該当しない                | - |
|                            |        |                                | 海水                               | ・該当しない                | - |
|                            |        |                                | 電磁的障害                            | ・該当しない                | - |
|                            |        |                                | 荷重                               | ・該当しない                | - |
|                            |        |                                | 周辺機器等からの悪影響                      | ・該当しない                | - |
| 冷却材の性状                     | ・該当しない | -                              |                                  |                       |   |
| 第15条                       | 第2項    | 設計基準対象施設<br>試験・検査 (検査性, 系統構成等) | ・外観の確認が可能な設計とする。                 | 【構造図】: 第9-4-2-2-3-15図 |   |
|                            | 第4項    | 設計基準対象施設<br>悪影響防止 (飛散物)        | - (内部発生飛散物による影響なし)               | -                     |   |
|                            | 第5項    | 重要安全施設<br>共用又は相互接続の禁止          | - (本項目に該当しない)                    | -                     |   |
|                            | 第6項    | 安全施設<br>共用又は相互接続による安全性の影響      | - (本項目に該当しない)                    | -                     |   |
| 第38条                       | 第2項    | 安全施設<br>操作の確実性<br>操作の容易性       | - (本項目に該当しない)                    | -                     |   |

柏崎刈羽原子力発電所 第7号機 第14, 15, 38条に対する適合性の整理表

| その他発電用原子炉の附属施設<br>(浸水防護施設) |     |                                | (設計基準対象施設・安全施設・重要施設・重要安全施設)      | 参照資料                   |   |
|----------------------------|-----|--------------------------------|----------------------------------|------------------------|---|
|                            |     |                                | タービン建屋地上2階 (T7T8-TDTE) 北西階段室 止水堰 |                        |   |
| 第14条                       | 第1項 | 重要施設<br>単一故障時の機能達成             | 多重性又は多様性及び独立性<br>・該当しない          | -                      |   |
|                            | 第2項 | 安全施設<br>環境条件における健全性            | 温度                               | ・該当しない                 | - |
|                            |     |                                | 圧力                               | ・該当しない                 | - |
|                            |     |                                | 湿度                               | ・該当しない                 | - |
|                            |     |                                | 屋外天候                             | ・該当しない                 | - |
|                            |     |                                | 放射線 (機器)                         | ・該当しない                 | - |
|                            |     |                                | 放射線 (被ばく)                        | ・該当しない                 | - |
|                            |     |                                | 海水                               | ・該当しない                 | - |
|                            |     |                                | 電磁的障害                            | ・該当しない                 | - |
|                            |     |                                | 荷重                               | ・該当しない                 | - |
|                            |     |                                | 周辺機器等からの悪影響                      | ・該当しない                 | - |
|                            |     |                                | 冷却材の性状                           | ・該当しない                 | - |
| 第15条                       | 第2項 | 設計基準対象施設<br>試験・検査 (検査性, 系統構成等) | ・外観の確認が可能な設計とする。                 | 【構造図】: 第9-4-2-2-3-16 図 |   |
|                            | 第4項 | 設計基準対象施設<br>悪影響防止 (飛散物)        | - (内部発生飛散物による影響なし)               | -                      |   |
|                            | 第5項 | 重要安全施設<br>共用又は相互接続の禁止          | - (本項目に該当しない)                    | -                      |   |
|                            | 第6項 | 安全施設<br>共用又は相互接続による安全性の影響      | - (本項目に該当しない)                    | -                      |   |
| 第38条                       | 第2項 | 安全施設<br>操作の確実性<br>操作の容易性       | - (本項目に該当しない)                    | -                      |   |

柏崎刈羽原子力発電所 第7号機 第14, 15, 38条に対する適合性の整理表

| その他発電用原子炉の附属施設<br>(浸水防護施設) |     |                                | (設計基準対象施設・安全施設・重要施設・重要安全施設)      | 参照資料                   |   |
|----------------------------|-----|--------------------------------|----------------------------------|------------------------|---|
|                            |     |                                | タービン建屋地上2階 (T2T3-TCTD) 南西階段室 止水堰 |                        |   |
| 第14条                       | 第1項 | 重要施設<br>単一故障時の機能達成             | 多重性又は多様性及び独立性<br>・該当しない          | -                      |   |
|                            | 第2項 | 安全施設<br>環境条件における健全性            | 温度                               | ・該当しない                 | - |
|                            |     |                                | 圧力                               | ・該当しない                 | - |
|                            |     |                                | 湿度                               | ・該当しない                 | - |
|                            |     |                                | 屋外天候                             | ・該当しない                 | - |
|                            |     |                                | 放射線 (機器)                         | ・該当しない                 | - |
|                            |     |                                | 放射線 (被ばく)                        | ・該当しない                 | - |
|                            |     |                                | 海水                               | ・該当しない                 | - |
|                            |     |                                | 電磁的障害                            | ・該当しない                 | - |
|                            |     |                                | 荷重                               | ・該当しない                 | - |
|                            |     |                                | 周辺機器等からの悪影響                      | ・該当しない                 | - |
|                            |     |                                | 冷却材の性状                           | ・該当しない                 | - |
| 第15条                       | 第2項 | 設計基準対象施設<br>試験・検査 (検査性, 系統構成等) | ・外観の確認が可能な設計とする。                 | 【構造図】: 第9-4-2-2-3-17 図 |   |
|                            | 第4項 | 設計基準対象施設<br>悪影響防止 (飛散物)        | - (内部発生飛散物による影響なし)               | -                      |   |
|                            | 第5項 | 重要安全施設<br>共用又は相互接続の禁止          | - (本項目に該当しない)                    | -                      |   |
|                            | 第6項 | 安全施設<br>共用又は相互接続による安全性の影響      | - (本項目に該当しない)                    | -                      |   |
| 第38条                       | 第2項 | 安全施設<br>操作の確実性<br>操作の容易性       | - (本項目に該当しない)                    | -                      |   |

柏崎刈羽原子力発電所 第7号機 第14, 15, 38条に対する適合性の整理表

| その他発電用原子炉の附属施設<br>(浸水防護施設) |     |                                | (設計基準対象施設・安全施設・重要施設・重要安全施設)  | 参照資料                  |   |
|----------------------------|-----|--------------------------------|------------------------------|-----------------------|---|
|                            |     |                                | 原子炉建屋地下2階 (R1R2-RDRE) 通路 止水堰 |                       |   |
| 第14条                       | 第1項 | 重要施設<br>単一故障時の機能達成             | 多重性又は多様性及び独立性<br>・該当しない      | -                     |   |
|                            | 第2項 | 安全施設<br>環境条件における健全性            | 温度                           | ・該当しない                | - |
|                            |     |                                | 圧力                           | ・該当しない                | - |
|                            |     |                                | 湿度                           | ・該当しない                | - |
|                            |     |                                | 屋外天候                         | ・該当しない                | - |
|                            |     |                                | 放射線 (機器)                     | ・該当しない                | - |
|                            |     |                                | 放射線 (被ばく)                    | ・該当しない                | - |
|                            |     |                                | 海水                           | ・該当しない                | - |
|                            |     |                                | 電磁的障害                        | ・該当しない                | - |
|                            |     |                                | 荷重                           | ・該当しない                | - |
|                            |     |                                | 周辺機器等からの悪影響                  | ・該当しない                | - |
|                            |     |                                | 冷却材の性状                       | ・該当しない                | - |
| 第15条                       | 第2項 | 設計基準対象施設<br>試験・検査 (検査性, 系統構成等) | ・外観の確認が可能な設計とする。             | 【構造図】: 第9-4-2-2-3-18図 |   |
|                            | 第4項 | 設計基準対象施設<br>悪影響防止 (飛散物)        | - (内部発生飛散物による影響なし)           | -                     |   |
|                            | 第5項 | 重要安全施設<br>共用又は相互接続の禁止          | - (本項目に該当しない)                | -                     |   |
|                            | 第6項 | 安全施設<br>共用又は相互接続による安全性の影響      | - (本項目に該当しない)                | -                     |   |
| 第38条                       | 第2項 | 安全施設<br>操作の確実性<br>操作の容易性       | - (本項目に該当しない)                | -                     |   |

柏崎刈羽原子力発電所 第7号機 第14, 15, 38条に対する適合性の整理表

| その他発電用原子炉の附属施設<br>(浸水防護施設) |     |                               | (設計基準対象施設・安全施設・重要施設・重要安全施設) | 参照資料                  |   |
|----------------------------|-----|-------------------------------|-----------------------------|-----------------------|---|
|                            |     |                               | 原子炉建屋地下2階(R2R3-RERF)通路 止水堰  |                       |   |
| 第14条                       | 第1項 | 重要施設<br>単一故障時の機能達成            | 多重性又は多様性及び独立性<br>・該当しない     | -                     |   |
|                            | 第2項 | 安全施設<br>環境条件における健全性           | 温度                          | ・該当しない                | - |
|                            |     |                               | 圧力                          | ・該当しない                | - |
|                            |     |                               | 湿度                          | ・該当しない                | - |
|                            |     |                               | 屋外天候                        | ・該当しない                | - |
|                            |     |                               | 放射線(機器)                     | ・該当しない                | - |
|                            |     |                               | 放射線(被ばく)                    | ・該当しない                | - |
|                            |     |                               | 海水                          | ・該当しない                | - |
|                            |     |                               | 電磁的障害                       | ・該当しない                | - |
|                            |     |                               | 荷重                          | ・該当しない                | - |
|                            |     |                               | 周辺機器等からの悪影響                 | ・該当しない                | - |
|                            |     |                               | 冷却材の性状                      | ・該当しない                | - |
| 第15条                       | 第2項 | 設計基準対象施設<br>試験・検査(検査性, 系統構成等) | ・外観の確認が可能な設計とする。            | 【構造図】: 第9-4-2-2-3-19図 |   |
|                            | 第4項 | 設計基準対象施設<br>悪影響防止(飛散物)        | - (内部発生飛散物による影響なし)          | -                     |   |
|                            | 第5項 | 重要安全施設<br>共用又は相互接続の禁止         | - (本項目に該当しない)               | -                     |   |
|                            | 第6項 | 安全施設<br>共用又は相互接続による安全性の影響     | - (本項目に該当しない)               | -                     |   |
| 第38条                       | 第2項 | 安全施設<br>操作の確実性<br>操作の容易性      | - (本項目に該当しない)               | -                     |   |

柏崎刈羽原子力発電所 第7号機 第14, 15, 38条に対する適合性の整理表

| その他発電用原子炉の附属施設<br>(浸水防護施設) |     |                                | (設計基準対象施設・安全施設・重要施設・重要安全施設)  | 参照資料                   |   |
|----------------------------|-----|--------------------------------|------------------------------|------------------------|---|
|                            |     |                                | 原子炉建屋地下2階 (R3R4-RERF) 通路 止水堰 |                        |   |
| 第14条                       | 第1項 | 重要施設<br>単一故障時の機能達成             | 多重性又は多様性及び独立性<br>・該当しない      | -                      |   |
|                            | 第2項 | 安全施設<br>環境条件における健全性            | 温度                           | ・該当しない                 | - |
|                            |     |                                | 圧力                           | ・該当しない                 | - |
|                            |     |                                | 湿度                           | ・該当しない                 | - |
|                            |     |                                | 屋外天候                         | ・該当しない                 | - |
|                            |     |                                | 放射線 (機器)                     | ・該当しない                 | - |
|                            |     |                                | 放射線 (被ばく)                    | ・該当しない                 | - |
|                            |     |                                | 海水                           | ・該当しない                 | - |
|                            |     |                                | 電磁的障害                        | ・該当しない                 | - |
|                            |     |                                | 荷重                           | ・該当しない                 | - |
|                            |     |                                | 周辺機器等からの悪影響                  | ・該当しない                 | - |
|                            |     |                                | 冷却材の性状                       | ・該当しない                 | - |
| 第15条                       | 第2項 | 設計基準対象施設<br>試験・検査 (検査性, 系統構成等) | ・外観の確認が可能な設計とする。             | 【構造図】: 第9-4-2-2-3-20 図 |   |
|                            | 第4項 | 設計基準対象施設<br>悪影響防止 (飛散物)        | - (内部発生飛散物による影響なし)           | -                      |   |
|                            | 第5項 | 重要安全施設<br>共用又は相互接続の禁止          | - (本項目に該当しない)                | -                      |   |
|                            | 第6項 | 安全施設<br>共用又は相互接続による安全性の影響      | - (本項目に該当しない)                | -                      |   |
| 第38条                       | 第2項 | 安全施設<br>操作の確実性<br>操作の容易性       | - (本項目に該当しない)                | -                      |   |



柏崎刈羽原子力発電所 第7号機 第14, 15, 38条に対する適合性の整理表

| その他発電用原子炉の附属施設<br>(浸水防護施設) |     |                                | (設計基準対象施設・安全施設・重要施設・重要安全施設)  | 参照資料                   |   |
|----------------------------|-----|--------------------------------|------------------------------|------------------------|---|
|                            |     |                                | 原子炉建屋地下2階 (R4R5-RERF) 通路 止水堰 |                        |   |
| 第14条                       | 第1項 | 重要施設<br>単一故障時の機能達成             | 多重性又は多様性及び独立性<br>・該当しない      | -                      |   |
|                            | 第2項 | 安全施設<br>環境条件における健全性            | 温度                           | ・該当しない                 | - |
|                            |     |                                | 圧力                           | ・該当しない                 | - |
|                            |     |                                | 湿度                           | ・該当しない                 | - |
|                            |     |                                | 屋外天候                         | ・該当しない                 | - |
|                            |     |                                | 放射線 (機器)                     | ・該当しない                 | - |
|                            |     |                                | 放射線 (被ばく)                    | ・該当しない                 | - |
|                            |     |                                | 海水                           | ・該当しない                 | - |
|                            |     |                                | 電磁的障害                        | ・該当しない                 | - |
|                            |     |                                | 荷重                           | ・該当しない                 | - |
|                            |     |                                | 周辺機器等からの悪影響                  | ・該当しない                 | - |
|                            |     |                                | 冷却材の性状                       | ・該当しない                 | - |
| 第15条                       | 第2項 | 設計基準対象施設<br>試験・検査 (検査性, 系統構成等) | ・外観の確認が可能な設計とする。             | 【構造図】: 第9-4-2-2-3-21 図 |   |
|                            | 第4項 | 設計基準対象施設<br>悪影響防止 (飛散物)        | - (内部発生飛散物による影響なし)           | -                      |   |
|                            | 第5項 | 重要安全施設<br>共用又は相互接続の禁止          | - (本項目に該当しない)                | -                      |   |
|                            | 第6項 | 安全施設<br>共用又は相互接続による安全性の影響      | - (本項目に該当しない)                | -                      |   |
| 第38条                       | 第2項 | 安全施設<br>操作の確実性<br>操作の容易性       | - (本項目に該当しない)                | -                      |   |

柏崎刈羽原子力発電所 第7号機 第14, 15, 38条に対する適合性の整理表

| その他発電用原子炉の附属施設<br>(浸水防護施設) |     |                                | (設計基準対象施設・安全施設・重要施設・重要安全施設)  | 参照資料                   |   |
|----------------------------|-----|--------------------------------|------------------------------|------------------------|---|
|                            |     |                                | 原子炉建屋地下2階 (R5R6-RERF) 通路 止水堰 |                        |   |
| 第14条                       | 第1項 | 重要施設<br>単一故障時の機能達成             | 多重性又は多様性及び独立性<br>・該当しない      | -                      |   |
|                            | 第2項 | 安全施設<br>環境条件における健全性            | 温度                           | ・該当しない                 | - |
|                            |     |                                | 圧力                           | ・該当しない                 | - |
|                            |     |                                | 湿度                           | ・該当しない                 | - |
|                            |     |                                | 屋外天候                         | ・該当しない                 | - |
|                            |     |                                | 放射線 (機器)                     | ・該当しない                 | - |
|                            |     |                                | 放射線 (被ばく)                    | ・該当しない                 | - |
|                            |     |                                | 海水                           | ・該当しない                 | - |
|                            |     |                                | 電磁的障害                        | ・該当しない                 | - |
|                            |     |                                | 荷重                           | ・該当しない                 | - |
|                            |     |                                | 周辺機器等からの悪影響                  | ・該当しない                 | - |
|                            |     |                                | 冷却材の性状                       | ・該当しない                 | - |
| 第15条                       | 第2項 | 設計基準対象施設<br>試験・検査 (検査性, 系統構成等) | ・外観の確認が可能な設計とする。             | 【構造図】: 第9-4-2-2-3-22 図 |   |
|                            | 第4項 | 設計基準対象施設<br>悪影響防止 (飛散物)        | - (内部発生飛散物による影響なし)           | -                      |   |
|                            | 第5項 | 重要安全施設<br>共用又は相互接続の禁止          | - (本項目に該当しない)                | -                      |   |
|                            | 第6項 | 安全施設<br>共用又は相互接続による安全性の影響      | - (本項目に該当しない)                | -                      |   |
| 第38条                       | 第2項 | 安全施設<br>操作の確実性<br>操作の容易性       | - (本項目に該当しない)                | -                      |   |

柏崎刈羽原子力発電所 第7号機 第14, 15, 38条に対する適合性の整理表

| その他発電用原子炉の附属施設<br>(浸水防護施設) |     |                     | (設計基準対象施設・安全施設・重要施設・重要安全施設)  | 参照資料               |                        |
|----------------------------|-----|---------------------|------------------------------|--------------------|------------------------|
|                            |     |                     | 原子炉建屋地下2階 (R6R7-RDRE) 通路 止水堰 |                    |                        |
| 第14条                       | 第1項 | 重要施設<br>単一故障時の機能達成  | 多重性又は多様性及び独立性                | ・該当しない             | -                      |
|                            | 第2項 | 安全施設<br>環境条件における健全性 | 温度                           | ・該当しない             | -                      |
|                            |     |                     | 圧力                           | ・該当しない             | -                      |
|                            |     |                     | 湿度                           | ・該当しない             | -                      |
|                            |     |                     | 屋外天候                         | ・該当しない             | -                      |
|                            |     |                     | 放射線 (機器)                     | ・該当しない             | -                      |
|                            |     |                     | 放射線 (被ばく)                    | ・該当しない             | -                      |
|                            |     |                     | 海水                           | ・該当しない             | -                      |
|                            |     |                     | 電磁的障害                        | ・該当しない             | -                      |
|                            |     |                     | 荷重                           | ・該当しない             | -                      |
|                            |     |                     | 周辺機器等からの悪影響                  | ・該当しない             | -                      |
|                            |     |                     | 冷却材の性状                       | ・該当しない             | -                      |
| 第15条                       | 第2項 | 設計基準対象施設            | 試験・検査 (検査性, 系統構成等)           | ・外観の確認が可能な設計とする。   | 【構造図】: 第9-4-2-2-3-23 図 |
|                            | 第4項 | 設計基準対象施設            | 悪影響防止 (飛散物)                  | - (内部発生飛散物による影響なし) | -                      |
|                            | 第5項 | 重要安全施設              | 共用又は相互接続の禁止                  | - (本項目に該当しない)      | -                      |
|                            | 第6項 | 安全施設                | 共用又は相互接続による安全性の影響            | - (本項目に該当しない)      | -                      |
| 第38条                       | 第2項 | 安全施設                | 操作の確実性<br>操作の容易性             | - (本項目に該当しない)      | -                      |

柏崎刈羽原子力発電所 第7号機 第14, 15, 38条に対する適合性の整理表

| その他発電用原子炉の附属施設<br>(浸水防護施設) |     |                     | (設計基準対象施設・安全施設・重要施設・重要安全施設)                    | 参照資料               |                        |
|----------------------------|-----|---------------------|--|--------------------|------------------------|
|                            |     |                     | 原子炉建屋地下1階 (R1R2-RCRD) 原子炉系 (DIV-IV) 計装ラック室 止水堰 |                    |                        |
| 第14条                       | 第1項 | 重要施設<br>単一故障時の機能達成  | 多重性又は多様性及び独立性                                  | ・該当しない             | —                      |
|                            | 第2項 | 安全施設<br>環境条件における健全性 | 温度   | ・該当しない             | —                      |
|                            |     |                     | 圧力   | ・該当しない             | —                      |
|                            |     |                     | 湿度   | ・該当しない             | —                      |
|                            |     |                     | 屋外天候   | ・該当しない             | —                      |
|                            |     |                     | 放射線 (機器)                                       | ・該当しない             | —                      |
|                            |     |                     | 放射線 (被ばく)                                      | ・該当しない             | —                      |
|                            |     |                     | 海水   | ・該当しない             | —                      |
|                            |     |                     | 電磁的障害  | ・該当しない             | —                      |
|                            |     |                     | 荷重   | ・該当しない             | —                      |
|                            |     |                     | 周辺機器等からの悪影響                                    | ・該当しない             | —                      |
|                            |     |                     | 冷却材の性状   | ・該当しない             | —                      |
| 第15条                       | 第2項 | 設計基準対象施設            | 試験・検査 (検査性, 系統構成等)                             | ・外観の確認が可能な設計とする。   | 【構造図】: 第9-4-2-2-3-24 図 |
|                            | 第4項 | 設計基準対象施設            | 悪影響防止 (飛散物)                                    | — (内部発生飛散物による影響なし) | —                      |
|                            | 第5項 | 重要安全施設              | 共用又は相互接続の禁止                                    | — (本項目に該当しない)      | —                      |
|                            | 第6項 | 安全施設                | 共用又は相互接続による安全性の影響                              | — (本項目に該当しない)      | —                      |
| 第38条                       | 第2項 | 安全施設                | 操作の確実性<br>操作の容易性                               | — (本項目に該当しない)      | —                      |

柏崎刈羽原子力発電所 第7号機 第14, 15, 38条に対する適合性の整理表

| その他発電用原子炉の附属施設<br>(浸水防護施設) |     |                                | (設計基準対象施設・安全施設・重要施設・重要安全施設)                    | 参照資料                   |   |
|----------------------------|-----|--------------------------------|--|------------------------|---|
|                            |     |                                | 原子炉建屋地下1階 (R1R2-RDRE) 原子炉系 (DIV-II) 計装ラック室 止水堰 |                        |   |
| 第14条                       | 第1項 | 重要施設<br>単一故障時の機能達成             | 多重性又は多様性及び独立性<br>・該当しない                        | -                      |   |
|                            | 第2項 | 安全施設<br>環境条件における健全性            | 温度   | ・該当しない                 | - |
|                            |     |                                | 圧力   | ・該当しない                 | - |
|                            |     |                                | 湿度   | ・該当しない                 | - |
|                            |     |                                | 屋外天候   | ・該当しない                 | - |
|                            |     |                                | 放射線 (機器)                                       | ・該当しない                 | - |
|                            |     |                                | 放射線 (被ばく)                                      | ・該当しない                 | - |
|                            |     |                                | 海水   | ・該当しない                 | - |
|                            |     |                                | 電磁的障害  | ・該当しない                 | - |
|                            |     |                                | 荷重   | ・該当しない                 | - |
|                            |     |                                | 周辺機器等からの悪影響                                    | ・該当しない                 | - |
|                            |     |                                | 冷却材の性状   | ・該当しない                 | - |
| 第15条                       | 第2項 | 設計基準対象施設<br>試験・検査 (検査性, 系統構成等) | ・外観の確認が可能な設計とする。                               | 【構造図】: 第9-4-2-2-3-25 図 |   |
|                            | 第4項 | 設計基準対象施設<br>悪影響防止 (飛散物)        | - (内部発生飛散物による影響なし)                             | -                      |   |
|                            | 第5項 | 重要安全施設<br>共用又は相互接続の禁止          | - (本項目に該当しない)                                  | -                      |   |
|                            | 第6項 | 安全施設<br>共用又は相互接続による安全性の影響      | - (本項目に該当しない)                                  | -                      |   |
| 第38条                       | 第2項 | 安全施設<br>操作の確実性<br>操作の容易性       | - (本項目に該当しない)                                  | -                      |   |

柏崎刈羽原子力発電所 第7号機 第14, 15, 38条に対する適合性の整理表

| その他発電用原子炉の附属施設<br>(浸水防護施設) |     |                     | (設計基準対象施設・安全施設・重要施設・重要安全施設)            | 参照資料               |                        |
|----------------------------|-----|---------------------|--|--------------------|------------------------|
|                            |     |                     | 原子炉建屋地下1階 (RGR7-RBRC) 残留熱除去系(A)配管室 止水堰 |                    |                        |
| 第14条                       | 第1項 | 重要施設<br>単一故障時の機能達成  | 多重性又は多様性及び独立性                          | ・該当しない             | -                      |
|                            | 第2項 | 安全施設<br>環境条件における健全性 | 温度                                     | ・該当しない             | -                      |
|                            |     |                     | 圧力                                     | ・該当しない             | -                      |
|                            |     |                     | 湿度                                     | ・該当しない             | -                      |
|                            |     |                     | 屋外天候                                   | ・該当しない             | -                      |
|                            |     |                     | 放射線 (機器)                               | ・該当しない             | -                      |
|                            |     |                     | 放射線 (被ばく)                              | ・該当しない             | -                      |
|                            |     |                     | 海水                                     | ・該当しない             | -                      |
|                            |     |                     | 電磁的障害                                  | ・該当しない             | -                      |
|                            |     |                     | 荷重                                     | ・該当しない             | -                      |
|                            |     |                     | 周辺機器等からの悪影響                            | ・該当しない             | -                      |
|                            |     |                     | 冷却材の性状                                 | ・該当しない             | -                      |
| 第15条                       | 第2項 | 設計基準対象施設            | 試験・検査 (検査性, 系統構成等)                     | ・外観の確認が可能な設計とする。   | 【構造図】: 第9-4-2-2-3-26 図 |
|                            | 第4項 | 設計基準対象施設            | 悪影響防止 (飛散物)                            | - (内部発生飛散物による影響なし) | -                      |
|                            | 第5項 | 重要安全施設              | 共用又は相互接続の禁止                            | - (本項目に該当しない)      | -                      |
|                            | 第6項 | 安全施設                | 共用又は相互接続による安全性の影響                      | - (本項目に該当しない)      | -                      |
| 第38条                       | 第2項 | 安全施設                | 操作の確実性<br>操作の容易性                       | - (本項目に該当しない)      | -                      |

柏崎刈羽原子力発電所 第7号機 第14, 15, 38条に対する適合性の整理表

| その他発電用原子炉の附属施設<br>(浸水防護施設) |     |                     | (設計基準対象施設・安全施設・重要施設・重要安全施設)                   | 参照資料               |                       |
|----------------------------|-----|---------------------|---|--------------------|-----------------------|
|                            |     |                     | 原子炉建屋地下1階 (R6R7-RCRD) 原子炉系 (DIV-1) 計装ラック室 止水堰 |                    |                       |
| 第14条                       | 第1項 | 重要施設<br>単一故障時の機能達成  | 多重性又は多様性及び独立性                                 | ・該当しない             | -                     |
|                            | 第2項 | 安全施設<br>環境条件における健全性 | 温度  | ・該当しない             | -                     |
|                            |     |                     | 圧力  | ・該当しない             | -                     |
|                            |     |                     | 湿度  | ・該当しない             | -                     |
|                            |     |                     | 屋外天候  | ・該当しない             | -                     |
|                            |     |                     | 放射線 (機器)                                      | ・該当しない             | -                     |
|                            |     |                     | 放射線 (被ばく)                                     | ・該当しない             | -                     |
|                            |     |                     | 海水  | ・該当しない             | -                     |
|                            |     |                     | 電磁的障害   | ・該当しない             | -                     |
|                            |     |                     | 荷重  | ・該当しない             | -                     |
|                            |     |                     | 周辺機器等からの悪影響                                   | ・該当しない             | -                     |
|                            |     |                     | 冷却材の性状  | ・該当しない             | -                     |
| 第15条                       | 第2項 | 設計基準対象施設            | 試験・検査 (検査性, 系統構成等)                            | ・外観の確認が可能な設計とする。   | 【構造図】: 第9-4-2-2-3-27図 |
|                            | 第4項 | 設計基準対象施設            | 悪影響防止 (飛散物)                                   | - (内部発生飛散物による影響なし) | -                     |
|                            | 第5項 | 重要安全施設              | 共用又は相互接続の禁止                                   | - (本項目に該当しない)      | -                     |
|                            | 第6項 | 安全施設                | 共用又は相互接続による安全性の影響                             | - (本項目に該当しない)      | -                     |
| 第38条                       | 第2項 | 安全施設                | 操作の確実性<br>操作の容易性                              | - (本項目に該当しない)      | -                     |

柏崎刈羽原子力発電所 第7号機 第14, 15, 38条に対する適合性の整理表

| その他発電用原子炉の附属施設<br>(浸水防護施設) |     |                     | (設計基準対象施設・安全施設・重要施設・重要安全施設)                     | 参照資料               |                        |
|----------------------------|-----|---------------------|---|--------------------|------------------------|
|                            |     |                     | 原子炉建屋地下1階 (R6R7-RDRE) 原子炉系 (DIV-III) 計装ラック室 止水堰 |                    |                        |
| 第14条                       | 第1項 | 重要施設<br>単一故障時の機能達成  | 多重性又は多様性及び独立性                                   | ・該当しない             | -                      |
|                            | 第2項 | 安全施設<br>環境条件における健全性 | 温度  | ・該当しない             | -                      |
|                            |     |                     | 圧力  | ・該当しない             | -                      |
|                            |     |                     | 湿度  | ・該当しない             | -                      |
|                            |     |                     | 屋外天候  | ・該当しない             | -                      |
|                            |     |                     | 放射線 (機器)  | ・該当しない             | -                      |
|                            |     |                     | 放射線 (被ばく)                                       | ・該当しない             | -                      |
|                            |     |                     | 海水  | ・該当しない             | -                      |
|                            |     |                     | 電磁的障害   | ・該当しない             | -                      |
|                            |     |                     | 荷重  | ・該当しない             | -                      |
|                            |     |                     | 周辺機器等からの悪影響                                     | ・該当しない             | -                      |
|                            |     |                     | 冷却材の性状  | ・該当しない             | -                      |
| 第15条                       | 第2項 | 設計基準対象施設            | 試験・検査 (検査性, 系統構成等)                              | ・外観の確認が可能な設計とする。   | 【構造図】: 第9-4-2-2-3-28 図 |
|                            | 第4項 | 設計基準対象施設            | 悪影響防止 (飛散物)                                     | - (内部発生飛散物による影響なし) | -                      |
|                            | 第5項 | 重要安全施設              | 共用又は相互接続の禁止                                     | - (本項目に該当しない)      | -                      |
|                            | 第6項 | 安全施設                | 共用又は相互接続による安全性の影響                               | - (本項目に該当しない)      | -                      |
| 第38条                       | 第2項 | 安全施設                | 操作の確実性<br>操作の容易性                                | - (本項目に該当しない)      | -                      |



柏崎刈羽原子力発電所 第7号機 第14, 15, 38条に対する適合性の整理表

| その他発電用原子炉の附属施設<br>(浸水防護施設) |     |                     | (設計基準対象施設・安全施設・重要施設・重要安全施設)             | 参照資料               |                        |
|----------------------------|-----|---------------------|---|--------------------|------------------------|
|                            |     |                     | 原子炉建屋地下中1階 (R5R6-RBRC) 残留熱除去系(A)配管室 止水堰 |                    |                        |
| 第14条                       | 第1項 | 重要施設<br>単一故障時の機能達成  | 多重性又は多様性及び独立性                           | ・該当しない             | -                      |
|                            | 第2項 | 安全施設<br>環境条件における健全性 | 温度                                      | ・該当しない             | -                      |
|                            |     |                     | 圧力                                      | ・該当しない             | -                      |
|                            |     |                     | 湿度                                      | ・該当しない             | -                      |
|                            |     |                     | 屋外天候                                    | ・該当しない             | -                      |
|                            |     |                     | 放射線 (機器)                                | ・該当しない             | -                      |
|                            |     |                     | 放射線 (被ばく)                               | ・該当しない             | -                      |
|                            |     |                     | 海水                                      | ・該当しない             | -                      |
|                            |     |                     | 電磁的障害                                   | ・該当しない             | -                      |
|                            |     |                     | 荷重                                      | ・該当しない             | -                      |
|                            |     |                     | 周辺機器等からの悪影響                             | ・該当しない             | -                      |
|                            |     |                     | 冷却材の性状                                  | ・該当しない             | -                      |
| 第15条                       | 第2項 | 設計基準対象施設            | 試験・検査 (検査性, 系統構成等)                      | ・外観の確認が可能な設計とする。   | 【構造図】: 第9-4-2-2-3-29 図 |
|                            | 第4項 | 設計基準対象施設            | 悪影響防止 (飛散物)                             | - (内部発生飛散物による影響なし) | -                      |
|                            | 第5項 | 重要安全施設              | 共用又は相互接続の禁止                             | - (本項目に該当しない)      | -                      |
|                            | 第6項 | 安全施設                | 共用又は相互接続による安全性の影響                       | - (本項目に該当しない)      | -                      |
| 第38条                       | 第2項 | 安全施設                | 操作の確実性<br>操作の容易性                        | - (本項目に該当しない)      | -                      |

柏崎刈羽原子力発電所 第7号機 第14, 15, 38条に対する適合性の整理表

| その他発電用原子炉の附属施設<br>(浸水防護施設) |     |                                | (設計基準対象施設・安全施設・重要施設・重要安全施設)  | 参照資料                   |   |
|----------------------------|-----|--------------------------------|------------------------------|------------------------|---|
|                            |     |                                | 原子炉建屋地上1階 (R1R2-RARB) 通路 止水堰 |                        |   |
| 第14条                       | 第1項 | 重要施設<br>単一故障時の機能達成             | 多重性又は多様性及び独立性<br>・該当しない      | -                      |   |
|                            | 第2項 | 安全施設<br>環境条件における健全性            | 温度                           | ・該当しない                 | - |
|                            |     |                                | 圧力                           | ・該当しない                 | - |
|                            |     |                                | 湿度                           | ・該当しない                 | - |
|                            |     |                                | 屋外天候                         | ・該当しない                 | - |
|                            |     |                                | 放射線 (機器)                     | ・該当しない                 | - |
|                            |     |                                | 放射線 (被ばく)                    | ・該当しない                 | - |
|                            |     |                                | 海水                           | ・該当しない                 | - |
|                            |     |                                | 電磁的障害                        | ・該当しない                 | - |
|                            |     |                                | 荷重                           | ・該当しない                 | - |
|                            |     |                                | 周辺機器等からの悪影響                  | ・該当しない                 | - |
|                            |     |                                | 冷却材の性状                       | ・該当しない                 | - |
| 第15条                       | 第2項 | 設計基準対象施設<br>試験・検査 (検査性, 系統構成等) | ・外観の確認が可能な設計とする。             | 【構造図】: 第9-4-2-2-3-30 図 |   |
|                            | 第4項 | 設計基準対象施設<br>悪影響防止 (飛散物)        | - (内部発生飛散物による影響なし)           | -                      |   |
|                            | 第5項 | 重要安全施設<br>共用又は相互接続の禁止          | - (本項目に該当しない)                | -                      |   |
|                            | 第6項 | 安全施設<br>共用又は相互接続による安全性の影響      | - (本項目に該当しない)                | -                      |   |
| 第38条                       | 第2項 | 安全施設<br>操作の確実性<br>操作の容易性       | - (本項目に該当しない)                | -                      |   |

柏崎刈羽原子力発電所 第7号機 第14, 15, 38条に対する適合性の整理表

| その他発電用原子炉の附属施設<br>(浸水防護施設) |     |                                | (設計基準対象施設・安全施設・重要施設・重要安全施設)                | 参照資料                   |   |
|----------------------------|-----|--------------------------------|--|------------------------|---|
|                            |     |                                | 原子炉建屋地上1階 (R1R2-RBRC) ほう酸水注入系ベネ, 電気ベネ室 止水堰 |                        |   |
| 第14条                       | 第1項 | 重要施設<br>単一故障時の機能達成             | 多重性又は多様性及び独立性<br>・該当しない                    | -                      |   |
|                            | 第2項 | 安全施設<br>環境条件における健全性            | 温度   | ・該当しない                 | - |
|                            |     |                                | 圧力   | ・該当しない                 | - |
|                            |     |                                | 湿度   | ・該当しない                 | - |
|                            |     |                                | 屋外天候                                       | ・該当しない                 | - |
|                            |     |                                | 放射線 (機器)                                   | ・該当しない                 | - |
|                            |     |                                | 放射線 (被ばく)                                  | ・該当しない                 | - |
|                            |     |                                | 海水   | ・該当しない                 | - |
|                            |     |                                | 電磁的障害                                      | ・該当しない                 | - |
|                            |     |                                | 荷重   | ・該当しない                 | - |
|                            |     |                                | 周辺機器等からの悪影響                                | ・該当しない                 | - |
|                            |     |                                | 冷却材の性状                                     | ・該当しない                 | - |
| 第15条                       | 第2項 | 設計基準対象施設<br>試験・検査 (検査性, 系統構成等) | ・外観の確認が可能な設計とする。                           | 【構造図】: 第9-4-2-2-3-31 図 |   |
|                            | 第4項 | 設計基準対象施設<br>悪影響防止 (飛散物)        | - (内部発生飛散物による影響なし)                         | -                      |   |
|                            | 第5項 | 重要安全施設<br>共用又は相互接続の禁止          | - (本項目に該当しない)                              | -                      |   |
|                            | 第6項 | 安全施設<br>共用又は相互接続による安全性の影響      | - (本項目に該当しない)                              | -                      |   |
| 第38条                       | 第2項 | 安全施設<br>操作の確実性<br>操作の容易性       | - (本項目に該当しない)                              | -                      |   |

柏崎刈羽原子力発電所 第7号機 第14, 15, 38条に対する適合性の整理表

| その他発電用原子炉の附属施設<br>(浸水防護施設) |        |                                | (設計基準対象施設・安全施設・重要施設・重要安全施設)     | 参照資料                   |   |
|----------------------------|--------|--------------------------------|---------------------------------|------------------------|---|
|                            |        |                                | 原子炉建屋地上1階 (R3R4-RFRG) 電気ベネ室 止水堰 |                        |   |
| 第14条                       | 第1項    | 重要施設<br>単一故障時の機能達成             | 多重性又は多様性及び独立性<br>・該当しない         | -                      |   |
|                            | 第2項    | 安全施設<br>環境条件における健全性            | 温度                              | ・該当しない                 | - |
|                            |        |                                | 圧力                              | ・該当しない                 | - |
|                            |        |                                | 湿度                              | ・該当しない                 | - |
|                            |        |                                | 屋外天候                            | ・該当しない                 | - |
|                            |        |                                | 放射線 (機器)                        | ・該当しない                 | - |
|                            |        |                                | 放射線 (被ばく)                       | ・該当しない                 | - |
|                            |        |                                | 海水                              | ・該当しない                 | - |
|                            |        |                                | 電磁的障害                           | ・該当しない                 | - |
|                            |        |                                | 荷重                              | ・該当しない                 | - |
|                            |        |                                | 周辺機器等からの悪影響                     | ・該当しない                 | - |
|                            | 冷却材の性状 | ・該当しない                         | -                               |                        |   |
| 第15条                       | 第2項    | 設計基準対象施設<br>試験・検査 (検査性, 系統構成等) | ・外観の確認が可能な設計とする。                | 【構造図】: 第9-4-2-2-3-32 図 |   |
|                            | 第4項    | 設計基準対象施設<br>悪影響防止 (飛散物)        | - (内部発生飛散物による影響なし)              | -                      |   |
|                            | 第5項    | 重要安全施設<br>共用又は相互接続の禁止          | - (本項目に該当しない)                   | -                      |   |
|                            | 第6項    | 安全施設<br>共用又は相互接続による安全性の影響      | - (本項目に該当しない)                   | -                      |   |
| 第38条                       | 第2項    | 安全施設<br>操作の確実性<br>操作の容易性       | - (本項目に該当しない)                   | -                      |   |

柏崎刈羽原子力発電所 第7号機 第14, 15, 38条に対する適合性の整理表

| その他発電用原子炉の附属施設<br>(浸水防護施設) |          |                     | (設計基準対象施設・安全施設・重要施設・重要安全施設)                | 参照資料               |          |
|----------------------------|----------|---------------------|--|--------------------|----------|
|                            |          |                     | 原子炉建屋地上1階 (R4R5-RFRG) 可燃性ガス濃度制御系再結合装置室 止水堰 |                    |          |
| 第14条                       | 第1項      | 重要施設<br>単一故障時の機能達成  | 多重性又は多様性及び独立性                              | ・該当しない             | -        |
|                            | 第2項      | 安全施設<br>環境条件における健全性 | 温度   | ・該当しない             | -        |
|                            |          |                     | 圧力   | ・該当しない             | -        |
|                            |          |                     | 湿度   | ・該当しない             | -        |
|                            |          |                     | 屋外天候                                       | ・該当しない             | -        |
|                            |          |                     | 放射線 (機器)                                   | ・該当しない             | -        |
|                            |          |                     | 放射線 (被ばく)                                  | ・該当しない             | -        |
|                            |          |                     | 海水   | ・該当しない             | -        |
|                            |          |                     | 電磁的障害                                      | ・該当しない             | -        |
|                            |          |                     | 荷重   | ・該当しない             | -        |
|                            |          |                     | 周辺機器等からの悪影響                                | ・該当しない             | -        |
|                            |          |                     | 冷却材の性状                                     | ・該当しない             | -        |
|                            |          |                     | 第15条                                       | 第2項                | 設計基準対象施設 |
| 第4項                        | 設計基準対象施設 | 悪影響防止 (飛散物)         |  | - (内部発生飛散物による影響なし) | -        |
| 第5項                        | 重要安全施設   | 共用又は相互接続の禁止         |  | - (本項目に該当しない)      | -        |
| 第6項                        | 安全施設     | 共用又は相互接続による安全性の影響   |  | - (本項目に該当しない)      | -        |
| 第38条                       | 第2項      | 安全施設                | 操作の確実性<br>操作の容易性                           | - (本項目に該当しない)      | -        |

柏崎刈羽原子力発電所 第7号機 第14, 15, 38条に対する適合性の整理表

| その他発電用原子炉の附属施設<br>(浸水防護施設) |     |                                | (設計基準対象施設・安全施設・重要施設・重要安全施設)   | 参照資料                   |   |
|----------------------------|-----|--------------------------------|-------------------------------|------------------------|---|
|                            |     |                                | 原子炉建屋地上1階 (R5R6-RARB) 通路 止水堰1 |                        |   |
| 第14条                       | 第1項 | 重要施設<br>単一故障時の機能達成             | 多重性又は多様性及び独立性<br>・該当しない       | -                      |   |
|                            | 第2項 | 安全施設<br>環境条件における健全性            | 温度                            | ・該当しない                 | - |
|                            |     |                                | 圧力                            | ・該当しない                 | - |
|                            |     |                                | 湿度                            | ・該当しない                 | - |
|                            |     |                                | 屋外天候                          | ・該当しない                 | - |
|                            |     |                                | 放射線 (機器)                      | ・該当しない                 | - |
|                            |     |                                | 放射線 (被ばく)                     | ・該当しない                 | - |
|                            |     |                                | 海水                            | ・該当しない                 | - |
|                            |     |                                | 電磁的障害                         | ・該当しない                 | - |
|                            |     |                                | 荷重                            | ・該当しない                 | - |
|                            |     |                                | 周辺機器等からの悪影響                   | ・該当しない                 | - |
|                            |     |                                | 冷却材の性状                        | ・該当しない                 | - |
| 第15条                       | 第2項 | 設計基準対象施設<br>試験・検査 (検査性, 系統構成等) | ・外観の確認が可能な設計とする。              | 【構造図】: 第9-4-2-2-3-34 図 |   |
|                            | 第4項 | 設計基準対象施設<br>悪影響防止 (飛散物)        | - (内部発生飛散物による影響なし)            | -                      |   |
|                            | 第5項 | 重要安全施設<br>共用又は相互接続の禁止          | - (本項目に該当しない)                 | -                      |   |
|                            | 第6項 | 安全施設<br>共用又は相互接続による安全性の影響      | - (本項目に該当しない)                 | -                      |   |
| 第38条                       | 第2項 | 安全施設<br>操作の確実性<br>操作の容易性       | - (本項目に該当しない)                 | -                      |   |

柏崎刈羽原子力発電所 第7号機 第14, 15, 38条に対する適合性の整理表

| その他発電用原子炉の附属施設<br>(浸水防護施設) |     |                                | (設計基準対象施設・安全施設・重要施設・重要安全施設)   | 参照資料                   |   |
|----------------------------|-----|--------------------------------|-------------------------------|------------------------|---|
|                            |     |                                | 原子炉建屋地上1階 (R5R6-RARB) 通路 止水堰2 |                        |   |
| 第14条                       | 第1項 | 重要施設<br>単一故障時の機能達成             | 多重性又は多様性及び独立性<br>・該当しない       | -                      |   |
|                            | 第2項 | 安全施設<br>環境条件における健全性            | 温度                            | ・該当しない                 | - |
|                            |     |                                | 圧力                            | ・該当しない                 | - |
|                            |     |                                | 湿度                            | ・該当しない                 | - |
|                            |     |                                | 屋外天候                          | ・該当しない                 | - |
|                            |     |                                | 放射線 (機器)                      | ・該当しない                 | - |
|                            |     |                                | 放射線 (被ばく)                     | ・該当しない                 | - |
|                            |     |                                | 海水                            | ・該当しない                 | - |
|                            |     |                                | 電磁的障害                         | ・該当しない                 | - |
|                            |     |                                | 荷重                            | ・該当しない                 | - |
|                            |     |                                | 周辺機器等からの悪影響                   | ・該当しない                 | - |
|                            |     |                                | 冷却材の性状                        | ・該当しない                 | - |
| 第15条                       | 第2項 | 設計基準対象施設<br>試験・検査 (検査性, 系統構成等) | ・外観の確認が可能な設計とする。              | 【構造図】: 第9-4-2-2-3-35 図 |   |
|                            | 第4項 | 設計基準対象施設<br>悪影響防止 (飛散物)        | - (内部発生飛散物による影響なし)            | -                      |   |
|                            | 第5項 | 重要安全施設<br>共用又は相互接続の禁止          | - (本項目に該当しない)                 | -                      |   |
|                            | 第6項 | 安全施設<br>共用又は相互接続による安全性の影響      | - (本項目に該当しない)                 | -                      |   |
| 第38条                       | 第2項 | 安全施設<br>操作の確実性<br>操作の容易性       | - (本項目に該当しない)                 | -                      |   |

柏崎刈羽原子力発電所 第7号機 第14, 15, 38条に対する適合性の整理表

| その他発電用原子炉の附属施設<br>(浸水防護施設) |        |          |                             | (設計基準対象施設・安全施設・重要施設・重要安全施設)                          | 参照資料                   |   |
|----------------------------|--------|----------|-----------------------------|--|------------------------|---|
|                            |        |          |                             | 原子炉建屋地上1階 (R5R6-RBRC) 原子炉補機冷却水系・不活性ガス系・電気ベネ室 止<br>水堰 |                        |   |
| 第14条                       | 第1項    | 重要施設     | 単一故障時の機能達成<br>多重性又は多様性及び独立性 | ・該当しない   | -                      |   |
|                            | 第2項    | 安全施設     | 環境条件における健全性                 | 温度   | ・該当しない                 | - |
|                            |        |          |                             | 圧力   | ・該当しない                 | - |
|                            |        |          |                             | 湿度   | ・該当しない                 | - |
|                            |        |          |                             | 屋外天候   | ・該当しない                 | - |
|                            |        |          |                             | 放射線 (機器)   | ・該当しない                 | - |
|                            |        |          |                             | 放射線 (被ばく)  | ・該当しない                 | - |
|                            |        |          |                             | 海水   | ・該当しない                 | - |
|                            |        |          |                             | 電磁的障害  | ・該当しない                 | - |
|                            |        |          |                             | 荷重   | ・該当しない                 | - |
| 周辺機器等からの悪影響                | ・該当しない | -        |                             |  |                        |   |
| 冷却材の性状                     | ・該当しない | -        |                             |  |                        |   |
| 第15条                       | 第2項    | 設計基準対象施設 | 試験・検査<br>(検査性, 系統構成等)       | ・外観の確認が可能な設計とする。                                     | 【構造図】: 第9-4-2-2-3-36 図 |   |
|                            | 第4項    | 設計基準対象施設 | 悪影響防止 (飛散物)                 | - (内部発生飛散物による影響なし)                                   | -                      |   |
|                            | 第5項    | 重要安全施設   | 共用又は相互接続の禁止                 | - (本項目に該当しない)  | -                      |   |
|                            | 第6項    | 安全施設     | 共用又は相互接続による安全性の影響           | - (本項目に該当しない)  | -                      |   |
| 第38条                       | 第2項    | 安全施設     | 操作の確実性<br>操作の容易性            | - (本項目に該当しない)  | -                      |   |



柏崎刈羽原子力発電所 第7号機 第14, 15, 38条に対する適合性の整理表

| その他発電用原子炉の附属施設<br>(浸水防護施設) |     |                                | (設計基準対象施設・安全施設・重要施設・重要安全施設)  | 参照資料                   |   |
|----------------------------|-----|--------------------------------|------------------------------|------------------------|---|
|                            |     |                                | 原子炉建屋地上1階 (R5R6-RFRG) 通路 止水堰 |                        |   |
| 第14条                       | 第1項 | 重要施設<br>単一故障時の機能達成             | 多重性又は多様性及び独立性<br>・該当しない      | -                      |   |
|                            | 第2項 | 安全施設<br>環境条件における健全性            | 温度                           | ・該当しない                 | - |
|                            |     |                                | 圧力                           | ・該当しない                 | - |
|                            |     |                                | 湿度                           | ・該当しない                 | - |
|                            |     |                                | 屋外天候                         | ・該当しない                 | - |
|                            |     |                                | 放射線 (機器)                     | ・該当しない                 | - |
|                            |     |                                | 放射線 (被ばく)                    | ・該当しない                 | - |
|                            |     |                                | 海水                           | ・該当しない                 | - |
|                            |     |                                | 電磁的障害                        | ・該当しない                 | - |
|                            |     |                                | 荷重                           | ・該当しない                 | - |
|                            |     |                                | 周辺機器等からの悪影響                  | ・該当しない                 | - |
|                            |     |                                | 冷却材の性状                       | ・該当しない                 | - |
| 第15条                       | 第2項 | 設計基準対象施設<br>試験・検査 (検査性, 系統構成等) | ・外観の確認が可能な設計とする。             | 【構造図】: 第9-4-2-2-3-37 図 |   |
|                            | 第4項 | 設計基準対象施設<br>悪影響防止 (飛散物)        | - (内部発生飛散物による影響なし)           | -                      |   |
|                            | 第5項 | 重要安全施設<br>共用又は相互接続の禁止          | - (本項目に該当しない)                | -                      |   |
|                            | 第6項 | 安全施設<br>共用又は相互接続による安全性の影響      | - (本項目に該当しない)                | -                      |   |
| 第38条                       | 第2項 | 安全施設<br>操作の確実性<br>操作の容易性       | - (本項目に該当しない)                | -                      |   |

柏崎刈羽原子力発電所 第7号機 第14, 15, 38条に対する適合性の整理表

| その他発電用原子炉の附属施設<br>(浸水防護施設) |     |                                | (設計基準対象施設・安全施設・重要施設・重要安全施設)   | 参照資料                   |   |
|----------------------------|-----|--------------------------------|-------------------------------|------------------------|---|
|                            |     |                                | 原子炉建屋地上2階 (R2R3-RFRG) 通路 止水堰1 |                        |   |
| 第14条                       | 第1項 | 重要施設<br>単一故障時の機能達成             | 多重性又は多様性及び独立性<br>・該当しない       | -                      |   |
|                            | 第2項 | 安全施設<br>環境条件における健全性            | 温度                            | ・該当しない                 | - |
|                            |     |                                | 圧力                            | ・該当しない                 | - |
|                            |     |                                | 湿度                            | ・該当しない                 | - |
|                            |     |                                | 屋外天候                          | ・該当しない                 | - |
|                            |     |                                | 放射線 (機器)                      | ・該当しない                 | - |
|                            |     |                                | 放射線 (被ばく)                     | ・該当しない                 | - |
|                            |     |                                | 海水                            | ・該当しない                 | - |
|                            |     |                                | 電磁的障害                         | ・該当しない                 | - |
|                            |     |                                | 荷重                            | ・該当しない                 | - |
|                            |     |                                | 周辺機器等からの悪影響<br>冷却材の性状         | ・該当しない                 | - |
| 第15条                       | 第2項 | 設計基準対象施設<br>試験・検査 (検査性, 系統構成等) | ・外観の確認が可能な設計とする。              | 【構造図】: 第9-4-2-2-3-38 図 |   |
|                            | 第4項 | 設計基準対象施設<br>悪影響防止 (飛散物)        | - (内部発生飛散物による影響なし)            | -                      |   |
|                            | 第5項 | 重要安全施設<br>共用又は相互接続の禁止          | - (本項目に該当しない)                 | -                      |   |
|                            | 第6項 | 安全施設<br>共用又は相互接続による安全性の影響      | - (本項目に該当しない)                 | -                      |   |
| 第38条                       | 第2項 | 安全施設<br>操作の確実性<br>操作の容易性       | - (本項目に該当しない)                 | -                      |   |

柏崎刈羽原子力発電所 第7号機 第14, 15, 38条に対する適合性の整理表

| その他発電用原子炉の附属施設<br>(浸水防護施設) |     |                                | (設計基準対象施設・安全施設・重要施設・重要安全施設)   | 参照資料                   |   |
|----------------------------|-----|--------------------------------|-------------------------------|------------------------|---|
|                            |     |                                | 原子炉建屋地上2階 (R2R3-RFRG) 通路 止水堰2 |                        |   |
| 第14条                       | 第1項 | 重要施設<br>単一故障時の機能達成             | 多重性又は多様性及び独立性<br>・該当しない       | -                      |   |
|                            | 第2項 | 安全施設<br>環境条件における健全性            | 温度                            | ・該当しない                 | - |
|                            |     |                                | 圧力                            | ・該当しない                 | - |
|                            |     |                                | 湿度                            | ・該当しない                 | - |
|                            |     |                                | 屋外天候                          | ・該当しない                 | - |
|                            |     |                                | 放射線 (機器)                      | ・該当しない                 | - |
|                            |     |                                | 放射線 (被ばく)                     | ・該当しない                 | - |
|                            |     |                                | 海水                            | ・該当しない                 | - |
|                            |     |                                | 電磁的障害                         | ・該当しない                 | - |
|                            |     |                                | 荷重                            | ・該当しない                 | - |
|                            |     |                                | 周辺機器等からの悪影響                   | ・該当しない                 | - |
|                            |     |                                | 冷却材の性状                        | ・該当しない                 | - |
| 第15条                       | 第2項 | 設計基準対象施設<br>試験・検査 (検査性, 系統構成等) | ・外観の確認が可能な設計とする。              | 【構造図】: 第9-4-2-2-3-39 図 |   |
|                            | 第4項 | 設計基準対象施設<br>悪影響防止 (飛散物)        | - (内部発生飛散物による影響なし)            | -                      |   |
|                            | 第5項 | 重要安全施設<br>共用又は相互接続の禁止          | - (本項目に該当しない)                 | -                      |   |
|                            | 第6項 | 安全施設<br>共用又は相互接続による安全性の影響      | - (本項目に該当しない)                 | -                      |   |
| 第38条                       | 第2項 | 安全施設<br>操作の確実性<br>操作の容易性       | - (本項目に該当しない)                 | -                      |   |

柏崎刈羽原子力発電所 第7号機 第14, 15, 38条に対する適合性の整理表

| その他発電用原子炉の附属施設<br>(浸水防護施設) |     |                                | (設計基準対象施設・安全施設・重要施設・重要安全施設)                | 参照資料                   |   |
|----------------------------|-----|--------------------------------|--|------------------------|---|
|                            |     |                                | 原子炉建屋地上2階 (R5R6-RARB) 主蒸気系トンネル室, 配管ベネ室 止水堰 |                        |   |
| 第14条                       | 第1項 | 重要施設<br>単一故障時の機能達成             | 多重性又は多様性及び独立性<br>・該当しない                    | -                      |   |
|                            | 第2項 | 安全施設<br>環境条件における健全性            | 温度   | ・該当しない                 | - |
|                            |     |                                | 圧力   | ・該当しない                 | - |
|                            |     |                                | 湿度   | ・該当しない                 | - |
|                            |     |                                | 屋外天候                                       | ・該当しない                 | - |
|                            |     |                                | 放射線 (機器)                                   | ・該当しない                 | - |
|                            |     |                                | 放射線 (被ばく)                                  | ・該当しない                 | - |
|                            |     |                                | 海水   | ・該当しない                 | - |
|                            |     |                                | 電磁的障害                                      | ・該当しない                 | - |
|                            |     |                                | 荷重   | ・該当しない                 | - |
|                            |     |                                | 周辺機器等からの悪影響                                | ・該当しない                 | - |
|                            |     |                                | 冷却材の性状                                     | ・該当しない                 | - |
| 第15条                       | 第2項 | 設計基準対象施設<br>試験・検査 (検査性, 系統構成等) | ・外観の確認が可能な設計とする。                           | 【構造図】: 第9-4-2-2-3-40 図 |   |
|                            | 第4項 | 設計基準対象施設<br>悪影響防止 (飛散物)        | - (内部発生飛散物による影響なし)                         | -                      |   |
|                            | 第5項 | 重要安全施設<br>共用又は相互接続の禁止          | - (本項目に該当しない)                              | -                      |   |
|                            | 第6項 | 安全施設<br>共用又は相互接続による安全性の影響      | - (本項目に該当しない)                              | -                      |   |
| 第38条                       | 第2項 | 安全施設<br>操作の確実性<br>操作の容易性       | - (本項目に該当しない)                              | -                      |   |

柏崎刈羽原子力発電所 第7号機 第14, 15, 38条に対する適合性の整理表

| その他発電用原子炉の附属施設<br>(浸水防護施設) |     |                                | (設計基準対象施設・安全施設・重要施設・重要安全施設)  | 参照資料                   |   |
|----------------------------|-----|--------------------------------|------------------------------|------------------------|---|
|                            |     |                                | 原子炉建屋地上2階 (R5R6-RARB) 通路 止水堰 |                        |   |
| 第14条                       | 第1項 | 重要施設<br>単一故障時の機能達成             | 多重性又は多様性及び独立性<br>・該当しない      | -                      |   |
|                            | 第2項 | 安全施設<br>環境条件における健全性            | 温度                           | ・該当しない                 | - |
|                            |     |                                | 圧力                           | ・該当しない                 | - |
|                            |     |                                | 湿度                           | ・該当しない                 | - |
|                            |     |                                | 屋外天候                         | ・該当しない                 | - |
|                            |     |                                | 放射線 (機器)                     | ・該当しない                 | - |
|                            |     |                                | 放射線 (被ばく)                    | ・該当しない                 | - |
|                            |     |                                | 海水                           | ・該当しない                 | - |
|                            |     |                                | 電磁的障害                        | ・該当しない                 | - |
|                            |     |                                | 荷重                           | ・該当しない                 | - |
|                            |     |                                | 周辺機器等からの悪影響                  | ・該当しない                 | - |
|                            |     |                                | 冷却材の性状                       | ・該当しない                 | - |
| 第15条                       | 第2項 | 設計基準対象施設<br>試験・検査 (検査性, 系統構成等) | ・外観の確認が可能な設計とする。             | 【構造図】: 第9-4-2-2-3-41 図 |   |
|                            | 第4項 | 設計基準対象施設<br>悪影響防止 (飛散物)        | - (内部発生飛散物による影響なし)           | -                      |   |
|                            | 第5項 | 重要安全施設<br>共用又は相互接続の禁止          | - (本項目に該当しない)                | -                      |   |
|                            | 第6項 | 安全施設<br>共用又は相互接続による安全性の影響      | - (本項目に該当しない)                | -                      |   |
| 第38条                       | 第2項 | 安全施設<br>操作の確実性<br>操作の容易性       | - (本項目に該当しない)                | -                      |   |

柏崎刈羽原子力発電所 第7号機 第14, 15, 38条に対する適合性の整理表

| その他発電用原子炉の附属施設<br>(浸水防護施設) |     |                                | (設計基準対象施設・安全施設・重要施設・重要安全施設)     | 参照資料                   |   |
|----------------------------|-----|--------------------------------|---------------------------------|------------------------|---|
|                            |     |                                | 原子炉建屋地上2階 (R5R6-RCRD) 電気ベネ室 止水堰 |                        |   |
| 第14条                       | 第1項 | 重要施設<br>単一故障時の機能達成             | 多重性又は多様性及び独立性<br>・該当しない         | -                      |   |
|                            | 第2項 | 安全施設<br>環境条件における健全性            | 温度                              | ・該当しない                 | - |
|                            |     |                                | 圧力                              | ・該当しない                 | - |
|                            |     |                                | 湿度                              | ・該当しない                 | - |
|                            |     |                                | 屋外天候                            | ・該当しない                 | - |
|                            |     |                                | 放射線 (機器)                        | ・該当しない                 | - |
|                            |     |                                | 放射線 (被ばく)                       | ・該当しない                 | - |
|                            |     |                                | 海水                              | ・該当しない                 | - |
|                            |     |                                | 電磁的障害                           | ・該当しない                 | - |
|                            |     |                                | 荷重                              | ・該当しない                 | - |
|                            |     |                                | 周辺機器等からの悪影響                     | ・該当しない                 | - |
|                            |     |                                | 冷却材の性状                          | ・該当しない                 | - |
| 第15条                       | 第2項 | 設計基準対象施設<br>試験・検査 (検査性, 系統構成等) | ・外観の確認が可能な設計とする。                | 【構造図】: 第9-4-2-2-3-42 図 |   |
|                            | 第4項 | 設計基準対象施設<br>悪影響防止 (飛散物)        | - (内部発生飛散物による影響なし)              | -                      |   |
|                            | 第5項 | 重要安全施設<br>共用又は相互接続の禁止          | - (本項目に該当しない)                   | -                      |   |
|                            | 第6項 | 安全施設<br>共用又は相互接続による安全性の影響      | - (本項目に該当しない)                   | -                      |   |
| 第38条                       | 第2項 | 安全施設<br>操作の確実性<br>操作の容易性       | - (本項目に該当しない)                   | -                      |   |

柏崎刈羽原子力発電所 第7号機 第14, 15, 38条に対する適合性の整理表

| その他発電用原子炉の附属施設<br>(浸水防護施設) |     |                                | (設計基準対象施設・安全施設・重要施設・重要安全施設)  | 参照資料                   |   |
|----------------------------|-----|--------------------------------|------------------------------|------------------------|---|
|                            |     |                                | 原子炉建屋地上2階 (R6R7-RBRC) 通路 止水堰 |                        |   |
| 第14条                       | 第1項 | 重要施設<br>単一故障時の機能達成             | 多重性又は多様性及び独立性<br>・該当しない      | -                      |   |
|                            | 第2項 | 安全施設<br>環境条件における健全性            | 温度                           | ・該当しない                 | - |
|                            |     |                                | 圧力                           | ・該当しない                 | - |
|                            |     |                                | 湿度                           | ・該当しない                 | - |
|                            |     |                                | 屋外天候                         | ・該当しない                 | - |
|                            |     |                                | 放射線 (機器)                     | ・該当しない                 | - |
|                            |     |                                | 放射線 (被ばく)                    | ・該当しない                 | - |
|                            |     |                                | 海水                           | ・該当しない                 | - |
|                            |     |                                | 電磁的障害                        | ・該当しない                 | - |
|                            |     |                                | 荷重                           | ・該当しない                 | - |
|                            |     |                                | 周辺機器等からの悪影響                  | ・該当しない                 | - |
|                            |     |                                | 冷却材の性状                       | ・該当しない                 | - |
| 第15条                       | 第2項 | 設計基準対象施設<br>試験・検査 (検査性, 系統構成等) | ・外観の確認が可能な設計とする。             | 【構造図】: 第9-4-2-2-3-43 図 |   |
|                            | 第4項 | 設計基準対象施設<br>悪影響防止 (飛散物)        | - (内部発生飛散物による影響なし)           | -                      |   |
|                            | 第5項 | 重要安全施設<br>共用又は相互接続の禁止          | - (本項目に該当しない)                | -                      |   |
|                            | 第6項 | 安全施設<br>共用又は相互接続による安全性の影響      | - (本項目に該当しない)                | -                      |   |
| 第38条                       | 第2項 | 安全施設<br>操作の確実性<br>操作の容易性       | - (本項目に該当しない)                | -                      |   |

柏崎刈羽原子力発電所 第7号機 第14, 15, 38条に対する適合性の整理表

| その他発電用原子炉の附属施設<br>(浸水防護施設) |     |                                | (設計基準対象施設・安全施設・重要施設・重要安全施設)  | 参照資料                   |   |
|----------------------------|-----|--------------------------------|------------------------------|------------------------|---|
|                            |     |                                | 原子炉建屋地上2階 (R6R7-RERF) 通路 止水堰 |                        |   |
| 第14条                       | 第1項 | 重要施設<br>単一故障時の機能達成             | 多重性又は多様性及び独立性<br>・該当しない      | -                      |   |
|                            | 第2項 | 安全施設<br>環境条件における健全性            | 温度                           | ・該当しない                 | - |
|                            |     |                                | 圧力                           | ・該当しない                 | - |
|                            |     |                                | 湿度                           | ・該当しない                 | - |
|                            |     |                                | 屋外天候                         | ・該当しない                 | - |
|                            |     |                                | 放射線 (機器)                     | ・該当しない                 | - |
|                            |     |                                | 放射線 (被ばく)                    | ・該当しない                 | - |
|                            |     |                                | 海水                           | ・該当しない                 | - |
|                            |     |                                | 電磁的障害                        | ・該当しない                 | - |
|                            |     |                                | 荷重                           | ・該当しない                 | - |
|                            |     |                                | 周辺機器等からの悪影響                  | ・該当しない                 | - |
|                            |     |                                | 冷却材の性状                       | ・該当しない                 | - |
| 第15条                       | 第2項 | 設計基準対象施設<br>試験・検査 (検査性, 系統構成等) | ・外観の確認が可能な設計とする。             | 【構造図】: 第9-4-2-2-3-44 図 |   |
|                            | 第4項 | 設計基準対象施設<br>悪影響防止 (飛散物)        | - (内部発生飛散物による影響なし)           | -                      |   |
|                            | 第5項 | 重要安全施設<br>共用又は相互接続の禁止          | - (本項目に該当しない)                | -                      |   |
|                            | 第6項 | 安全施設<br>共用又は相互接続による安全性の影響      | - (本項目に該当しない)                | -                      |   |
| 第38条                       | 第2項 | 安全施設<br>操作の確実性<br>操作の容易性       | - (本項目に該当しない)                | -                      |   |



柏崎刈羽原子力発電所 第7号機 第14, 15, 38条に対する適合性の整理表

| その他発電用原子炉の附属施設<br>(浸水防護施設) |     |                     | (設計基準対象施設・安全施設・重要施設・重要安全施設)               | 参照資料               |                       |
|----------------------------|-----|---------------------|---|--------------------|-----------------------|
|                            |     |                     | 原子炉建屋地上2階 (R2R3-RARB) 燃料プール冷却浄化系熱交換器室 止水堰 |                    |                       |
| 第14条                       | 第1項 | 重要施設<br>単一故障時の機能達成  | 多重性又は多様性及び独立性                             | ・該当しない             | -                     |
|                            | 第2項 | 安全施設<br>環境条件における健全性 | 温度  | ・該当しない             | -                     |
|                            |     |                     | 圧力  | ・該当しない             | -                     |
|                            |     |                     | 湿度  | ・該当しない             | -                     |
|                            |     |                     | 屋外天候                                      | ・該当しない             | -                     |
|                            |     |                     | 放射線 (機器)                                  | ・該当しない             | -                     |
|                            |     |                     | 放射線 (被ばく)                                 | ・該当しない             | -                     |
|                            |     |                     | 海水  | ・該当しない             | -                     |
|                            |     |                     | 電磁的障害                                     | ・該当しない             | -                     |
|                            |     |                     | 荷重  | ・該当しない             | -                     |
|                            |     |                     | 周辺機器等からの悪影響                               | ・該当しない             | -                     |
|                            |     |                     | 冷却材の性状                                    | ・該当しない             | -                     |
| 第15条                       | 第2項 | 設計基準対象施設            | 試験・検査 (検査性, 系統構成等)                        | ・外観の確認が可能な設計とする。   | 【構造図】: 第9-4-2-2-3-45図 |
|                            | 第4項 | 設計基準対象施設            | 悪影響防止 (飛散物)                               | - (内部発生飛散物による影響なし) | -                     |
|                            | 第5項 | 重要安全施設              | 共用又は相互接続の禁止                               | - (本項目に該当しない)      | -                     |
|                            | 第6項 | 安全施設                | 共用又は相互接続による安全性の影響                         | - (本項目に該当しない)      | -                     |
| 第38条                       | 第2項 | 安全施設                | 操作の確実性<br>操作の容易性                          | - (本項目に該当しない)      | -                     |

柏崎刈羽原子力発電所 第7号機 第14, 15, 38条に対する適合性の整理表

| その他発電用原子炉の附属施設<br>(浸水防護施設) |     |                                | (設計基準対象施設・安全施設・重要施設・重要安全施設)  | 参照資料                   |   |
|----------------------------|-----|--------------------------------|------------------------------|------------------------|---|
|                            |     |                                | 原子炉建屋地上2階 (R5R6-RCRD) 通路 止水堰 |                        |   |
| 第14条                       | 第1項 | 重要施設<br>単一故障時の機能達成             | 多重性又は多様性及び独立性<br>・該当しない      | -                      |   |
|                            | 第2項 | 安全施設<br>環境条件における健全性            | 温度                           | ・該当しない                 | - |
|                            |     |                                | 圧力                           | ・該当しない                 | - |
|                            |     |                                | 湿度                           | ・該当しない                 | - |
|                            |     |                                | 屋外天候                         | ・該当しない                 | - |
|                            |     |                                | 放射線 (機器)                     | ・該当しない                 | - |
|                            |     |                                | 放射線 (被ばく)                    | ・該当しない                 | - |
|                            |     |                                | 海水                           | ・該当しない                 | - |
|                            |     |                                | 電磁的障害                        | ・該当しない                 | - |
|                            |     |                                | 荷重                           | ・該当しない                 | - |
|                            |     |                                | 周辺機器等からの悪影響                  | ・該当しない                 | - |
|                            |     |                                | 冷却材の性状                       | ・該当しない                 | - |
| 第15条                       | 第2項 | 設計基準対象施設<br>試験・検査 (検査性, 系統構成等) | ・外観の確認が可能な設計とする。             | 【構造図】: 第9-4-2-2-3-46 図 |   |
|                            | 第4項 | 設計基準対象施設<br>悪影響防止 (飛散物)        | - (内部発生飛散物による影響なし)           | -                      |   |
|                            | 第5項 | 重要安全施設<br>共用又は相互接続の禁止          | - (本項目に該当しない)                | -                      |   |
|                            | 第6項 | 安全施設<br>共用又は相互接続による安全性の影響      | - (本項目に該当しない)                | -                      |   |
| 第38条                       | 第2項 | 安全施設<br>操作の確実性<br>操作の容易性       | - (本項目に該当しない)                | -                      |   |

柏崎刈羽原子力発電所 第7号機 第14, 15, 38条に対する適合性の整理表

| その他発電用原子炉の附属施設<br>(浸水防護施設) |     |                                | (設計基準対象施設・安全施設・重要施設・重要安全施設)         | 参照資料                   |   |
|----------------------------|-----|--------------------------------|-------------------------------------|------------------------|---|
|                            |     |                                | 原子炉建屋地上3階 (R2R3-RBRC) 非常用ガス処理系室 止水堰 |                        |   |
| 第14条                       | 第1項 | 重要施設<br>単一故障時の機能達成             | 多重性又は多様性及び独立性<br>・該当しない             | -                      |   |
|                            | 第2項 | 安全施設<br>環境条件における健全性            | 温度                                  | ・該当しない                 | - |
|                            |     |                                | 圧力                                  | ・該当しない                 | - |
|                            |     |                                | 湿度                                  | ・該当しない                 | - |
|                            |     |                                | 屋外天候                                | ・該当しない                 | - |
|                            |     |                                | 放射線 (機器)                            | ・該当しない                 | - |
|                            |     |                                | 放射線 (被ばく)                           | ・該当しない                 | - |
|                            |     |                                | 海水                                  | ・該当しない                 | - |
|                            |     |                                | 電磁的障害                               | ・該当しない                 | - |
|                            |     |                                | 荷重                                  | ・該当しない                 | - |
|                            |     |                                | 周辺機器等からの悪影響                         | ・該当しない                 | - |
|                            |     |                                | 冷却材の性状                              | ・該当しない                 | - |
| 第15条                       | 第2項 | 設計基準対象施設<br>試験・検査 (検査性, 系統構成等) | ・外観の確認が可能な設計とする。                    | 【構造図】: 第9-4-2-2-3-47 図 |   |
|                            | 第4項 | 設計基準対象施設<br>悪影響防止 (飛散物)        | - (内部発生飛散物による影響なし)                  | -                      |   |
|                            | 第5項 | 重要安全施設<br>共用又は相互接続の禁止          | - (本項目に該当しない)                       | -                      |   |
|                            | 第6項 | 安全施設<br>共用又は相互接続による安全性の影響      | - (本項目に該当しない)                       | -                      |   |
| 第38条                       | 第2項 | 安全施設<br>操作の確実性<br>操作の容易性       | - (本項目に該当しない)                       | -                      |   |

柏崎刈羽原子力発電所 第7号機 第14, 15, 38条に対する適合性の整理表

| その他発電用原子炉の附属施設<br>(浸水防護施設) |     |                                | (設計基準対象施設・安全施設・重要施設・重要安全施設)         | 参照資料                  |   |
|----------------------------|-----|--------------------------------|-------------------------------------|-----------------------|---|
|                            |     |                                | 原子炉建屋地上3階 (R2R3-RCRD) 非常用ガス処理系室 止水堰 |                       |   |
| 第14条                       | 第1項 | 重要施設<br>単一故障時の機能達成             | 多重性又は多様性及び独立性<br>・該当しない             | -                     |   |
|                            | 第2項 | 安全施設<br>環境条件における健全性            | 温度                                  | ・該当しない                | - |
|                            |     |                                | 圧力                                  | ・該当しない                | - |
|                            |     |                                | 湿度                                  | ・該当しない                | - |
|                            |     |                                | 屋外天候                                | ・該当しない                | - |
|                            |     |                                | 放射線 (機器)                            | ・該当しない                | - |
|                            |     |                                | 放射線 (被ばく)                           | ・該当しない                | - |
|                            |     |                                | 海水                                  | ・該当しない                | - |
|                            |     |                                | 電磁的障害                               | ・該当しない                | - |
|                            |     |                                | 荷重                                  | ・該当しない                | - |
|                            |     |                                | 周辺機器等からの悪影響                         | ・該当しない                | - |
|                            |     |                                | 冷却材の性状                              | ・該当しない                | - |
| 第15条                       | 第2項 | 設計基準対象施設<br>試験・検査 (検査性, 系統構成等) | ・外観の確認が可能な設計とする。                    | 【構造図】: 第9-4-2-2-3-48図 |   |
|                            | 第4項 | 設計基準対象施設<br>悪影響防止 (飛散物)        | - (内部発生飛散物による影響なし)                  | -                     |   |
|                            | 第5項 | 重要安全施設<br>共用又は相互接続の禁止          | - (本項目に該当しない)                       | -                     |   |
|                            | 第6項 | 安全施設<br>共用又は相互接続による安全性の影響      | - (本項目に該当しない)                       | -                     |   |
| 第38条                       | 第2項 | 安全施設<br>操作の確実性<br>操作の容易性       | - (本項目に該当しない)                       | -                     |   |

柏崎刈羽原子力発電所 第7号機 第14, 15, 38条に対する適合性の整理表

| その他発電用原子炉の附属施設<br>(浸水防護施設) |     |                     | (設計基準対象施設・安全施設・重要施設・重要安全施設)  | 参照資料               |                        |
|----------------------------|-----|---------------------|------------------------------|--------------------|------------------------|
|                            |     |                     | 原子炉建屋地上3階 (R3R4-RARB) 通路 止水堰 |                    |                        |
| 第14条                       | 第1項 | 重要施設<br>単一故障時の機能達成  | 多重性又は多様性及び独立性                | ・該当しない             | -                      |
|                            | 第2項 | 安全施設<br>環境条件における健全性 | 温度                           | ・該当しない             | -                      |
|                            |     |                     | 圧力                           | ・該当しない             | -                      |
|                            |     |                     | 湿度                           | ・該当しない             | -                      |
|                            |     |                     | 屋外天候                         | ・該当しない             | -                      |
|                            |     |                     | 放射線 (機器)                     | ・該当しない             | -                      |
|                            |     |                     | 放射線 (被ばく)                    | ・該当しない             | -                      |
|                            |     |                     | 海水                           | ・該当しない             | -                      |
|                            |     |                     | 電磁的障害                        | ・該当しない             | -                      |
|                            |     |                     | 荷重                           | ・該当しない             | -                      |
|                            |     |                     | 周辺機器等からの悪影響                  | ・該当しない             | -                      |
|                            |     |                     | 冷却材の性状                       | ・該当しない             | -                      |
| 第15条                       | 第2項 | 設計基準対象施設            | 試験・検査 (検査性, 系統構成等)           | ・外観の確認が可能な設計とする。   | 【構造図】: 第9-4-2-2-3-49 図 |
|                            | 第4項 | 設計基準対象施設            | 悪影響防止 (飛散物)                  | - (内部発生飛散物による影響なし) | -                      |
|                            | 第5項 | 重要安全施設              | 共用又は相互接続の禁止                  | - (本項目に該当しない)      | -                      |
|                            | 第6項 | 安全施設                | 共用又は相互接続による安全性の影響            | - (本項目に該当しない)      | -                      |
| 第38条                       | 第2項 | 安全施設                | 操作の確実性<br>操作の容易性             | - (本項目に該当しない)      | -                      |

柏崎刈羽原子力発電所 第7号機 第14, 15, 38条に対する適合性の整理表

| その他発電用原子炉の附属施設<br>(浸水防護施設) |     |                               | (設計基準対象施設・安全施設・重要施設・重要安全施設) | 参照資料                  |   |
|----------------------------|-----|-------------------------------|-----------------------------|-----------------------|---|
|                            |     |                               | 原子炉建屋地上3階(R4R5-RARB)通路 止水堰  |                       |   |
| 第14条                       | 第1項 | 重要施設<br>単一故障時の機能達成            | 多重性又は多様性及び独立性<br>・該当しない     | -                     |   |
|                            | 第2項 | 安全施設<br>環境条件における健全性           | 温度                          | ・該当しない                | - |
|                            |     |                               | 圧力                          | ・該当しない                | - |
|                            |     |                               | 湿度                          | ・該当しない                | - |
|                            |     |                               | 屋外天候                        | ・該当しない                | - |
|                            |     |                               | 放射線(機器)                     | ・該当しない                | - |
|                            |     |                               | 放射線(被ばく)                    | ・該当しない                | - |
|                            |     |                               | 海水                          | ・該当しない                | - |
|                            |     |                               | 電磁的障害                       | ・該当しない                | - |
|                            |     |                               | 荷重                          | ・該当しない                | - |
|                            |     |                               | 周辺機器等からの悪影響                 | ・該当しない                | - |
|                            |     |                               | 冷却材の性状                      | ・該当しない                | - |
| 第15条                       | 第2項 | 設計基準対象施設<br>試験・検査(検査性, 系統構成等) | ・外観の確認が可能な設計とする。            | 【構造図】: 第9-4-2-2-3-50図 |   |
|                            | 第4項 | 設計基準対象施設<br>悪影響防止(飛散物)        | - (内部発生飛散物による影響なし)          | -                     |   |
|                            | 第5項 | 重要安全施設<br>共用又は相互接続の禁止         | - (本項目に該当しない)               | -                     |   |
|                            | 第6項 | 安全施設<br>共用又は相互接続による安全性の影響     | - (本項目に該当しない)               | -                     |   |
| 第38条                       | 第2項 | 安全施設<br>操作の確実性<br>操作の容易性      | - (本項目に該当しない)               | -                     |   |

柏崎刈羽原子力発電所 第7号機 第14, 15, 38条に対する適合性の整理表

| その他発電用原子炉の附属施設<br>(浸水防護施設) |     |                                | (設計基準対象施設・安全施設・重要施設・重要安全施設)                    | 参照資料                   |   |
|----------------------------|-----|--------------------------------|--|------------------------|---|
|                            |     |                                | 原子炉建屋地上3階 (R5R6-RBRC) 主蒸気隔離弁・逃がし安全弁ラッピング室 止水堰1 |                        |   |
| 第14条                       | 第1項 | 重要施設<br>単一故障時の機能達成             | 多重性又は多様性及び独立性<br>・該当しない                        | -                      |   |
|                            | 第2項 | 安全施設<br>環境条件における健全性            | 温度   | ・該当しない                 | - |
|                            |     |                                | 圧力   | ・該当しない                 | - |
|                            |     |                                | 湿度   | ・該当しない                 | - |
|                            |     |                                | 屋外天候   | ・該当しない                 | - |
|                            |     |                                | 放射線 (機器)                                       | ・該当しない                 | - |
|                            |     |                                | 放射線 (被ばく)                                      | ・該当しない                 | - |
|                            |     |                                | 海水   | ・該当しない                 | - |
|                            |     |                                | 電磁的障害  | ・該当しない                 | - |
|                            |     |                                | 荷重   | ・該当しない                 | - |
|                            |     |                                | 周辺機器等からの悪影響                                    | ・該当しない                 | - |
|                            |     |                                | 冷却材の性状   | ・該当しない                 | - |
| 第15条                       | 第2項 | 設計基準対象施設<br>試験・検査 (検査性, 系統構成等) | ・外観の確認が可能な設計とする。                               | 【構造図】: 第9-4-2-2-3-51 図 |   |
|                            | 第4項 | 設計基準対象施設<br>悪影響防止 (飛散物)        | - (内部発生飛散物による影響なし)                             | -                      |   |
|                            | 第5項 | 重要安全施設<br>共用又は相互接続の禁止          | - (本項目に該当しない)                                  | -                      |   |
|                            | 第6項 | 安全施設<br>共用又は相互接続による安全性の影響      | - (本項目に該当しない)                                  | -                      |   |
| 第38条                       | 第2項 | 安全施設<br>操作の確実性<br>操作の容易性       | - (本項目に該当しない)                                  | -                      |   |

柏崎刈羽原子力発電所 第7号機 第14, 15, 38条に対する適合性の整理表

| その他発電用原子炉の附属施設<br>(浸水防護施設) |     |                                | (設計基準対象施設・安全施設・重要施設・重要安全施設)                   | 参照資料                   |   |
|----------------------------|-----|--------------------------------|---|------------------------|---|
|                            |     |                                | 原子炉建屋地上3階 (R5R6-RERF) 主蒸気隔離弁・逃がし安全弁ラッピング室 止水堰 |                        |   |
| 第14条                       | 第1項 | 重要施設<br>単一故障時の機能達成             | 多重性又は多様性及び独立性<br>・該当しない                       | -                      |   |
|                            | 第2項 | 安全施設<br>環境条件における健全性            | 温度  | ・該当しない                 | - |
|                            |     |                                | 圧力  | ・該当しない                 | - |
|                            |     |                                | 湿度  | ・該当しない                 | - |
|                            |     |                                | 屋外天候  | ・該当しない                 | - |
|                            |     |                                | 放射線 (機器)                                      | ・該当しない                 | - |
|                            |     |                                | 放射線 (被ばく)                                     | ・該当しない                 | - |
|                            |     |                                | 海水  | ・該当しない                 | - |
|                            |     |                                | 電磁的障害   | ・該当しない                 | - |
|                            |     |                                | 荷重  | ・該当しない                 | - |
|                            |     |                                | 周辺機器等からの悪影響                                   | ・該当しない                 | - |
|                            |     |                                | 冷却材の性状  | ・該当しない                 | - |
| 第15条                       | 第2項 | 設計基準対象施設<br>試験・検査 (検査性, 系統構成等) | ・外観の確認が可能な設計とする。                              | 【構造図】: 第9-4-2-2-3-52 図 |   |
|                            | 第4項 | 設計基準対象施設<br>悪影響防止 (飛散物)        | - (内部発生飛散物による影響なし)                            | -                      |   |
|                            | 第5項 | 重要安全施設<br>共用又は相互接続の禁止          | - (本項目に該当しない)                                 | -                      |   |
|                            | 第6項 | 安全施設<br>共用又は相互接続による安全性の影響      | - (本項目に該当しない)                                 | -                      |   |
| 第38条                       | 第2項 | 安全施設<br>操作の確実性<br>操作の容易性       | - (本項目に該当しない)                                 | -                      |   |



柏崎刈羽原子力発電所 第7号機 第14, 15, 38条に対する適合性の整理表

| その他発電用原子炉の附属施設<br>(浸水防護施設) |     |                               | (設計基準対象施設・安全施設・重要施設・重要安全施設) | 参照資料                  |   |
|----------------------------|-----|-------------------------------|-----------------------------|-----------------------|---|
|                            |     |                               | 原子炉建屋地上3階(R2R3-RARB) 通路 止水堰 |                       |   |
| 第14条                       | 第1項 | 重要施設<br>単一故障時の機能達成            | 多重性又は多様性及び独立性<br>・該当しない     | -                     |   |
|                            | 第2項 | 安全施設<br>環境条件における健全性           | 温度                          | ・該当しない                | - |
|                            |     |                               | 圧力                          | ・該当しない                | - |
|                            |     |                               | 湿度                          | ・該当しない                | - |
|                            |     |                               | 屋外天候                        | ・該当しない                | - |
|                            |     |                               | 放射線(機器)                     | ・該当しない                | - |
|                            |     |                               | 放射線(被ばく)                    | ・該当しない                | - |
|                            |     |                               | 海水                          | ・該当しない                | - |
|                            |     |                               | 電磁的障害                       | ・該当しない                | - |
|                            |     |                               | 荷重                          | ・該当しない                | - |
|                            |     |                               | 周辺機器等からの悪影響                 | ・該当しない                | - |
|                            |     |                               | 冷却材の性状                      | ・該当しない                | - |
| 第15条                       | 第2項 | 設計基準対象施設<br>試験・検査(検査性, 系統構成等) | ・外観の確認が可能な設計とする。            | 【構造図】: 第9-4-2-2-3-53図 |   |
|                            | 第4項 | 設計基準対象施設<br>悪影響防止(飛散物)        | - (内部発生飛散物による影響なし)          | -                     |   |
|                            | 第5項 | 重要安全施設<br>共用又は相互接続の禁止         | - (本項目に該当しない)               | -                     |   |
|                            | 第6項 | 安全施設<br>共用又は相互接続による安全性の影響     | - (本項目に該当しない)               | -                     |   |
| 第38条                       | 第2項 | 安全施設<br>操作の確実性<br>操作の容易性      | - (本項目に該当しない)               | -                     |   |

柏崎刈羽原子力発電所 第7号機 第14, 15, 38条に対する適合性の整理表

| その他発電用原子炉の附属施設<br>(浸水防護施設) |     |                     | (設計基準対象施設・安全施設・重要施設・重要安全施設)                  | 参照資料               |                        |
|----------------------------|-----|---------------------|--|--------------------|------------------------|
|                            |     |                     | 原子炉建屋地上3階 (R6R7-RERF) 非常用ディーゼル発電機(C) 補機室 止水堰 |                    |                        |
| 第14条                       | 第1項 | 重要施設<br>単一故障時の機能達成  | 多重性又は多様性及び独立性                                | ・該当しない             | -                      |
|                            | 第2項 | 安全施設<br>環境条件における健全性 | 温度   | ・該当しない             | -                      |
|                            |     |                     | 圧力   | ・該当しない             | -                      |
|                            |     |                     | 湿度   | ・該当しない             | -                      |
|                            |     |                     | 屋外天候   | ・該当しない             | -                      |
|                            |     |                     | 放射線 (機器)                                     | ・該当しない             | -                      |
|                            |     |                     | 放射線 (被ばく)                                    | ・該当しない             | -                      |
|                            |     |                     | 海水   | ・該当しない             | -                      |
|                            |     |                     | 電磁的障害  | ・該当しない             | -                      |
|                            |     |                     | 荷重   | ・該当しない             | -                      |
|                            |     |                     | 周辺機器等からの悪影響                                  | ・該当しない             | -                      |
|                            |     |                     | 冷却材の性状                                       | ・該当しない             | -                      |
| 第15条                       | 第2項 | 設計基準対象施設            | 試験・検査 (検査性, 系統構成等)                           | ・外観の確認が可能な設計とする。   | 【構造図】: 第9-4-2-2-3-54 図 |
|                            | 第4項 | 設計基準対象施設            | 悪影響防止 (飛散物)                                  | - (内部発生飛散物による影響なし) | -                      |
|                            | 第5項 | 重要安全施設              | 共用又は相互接続の禁止                                  | - (本項目に該当しない)      | -                      |
|                            | 第6項 | 安全施設                | 共用又は相互接続による安全性の影響                            | - (本項目に該当しない)      | -                      |
| 第38条                       | 第2項 | 安全施設                | 操作の確実性<br>操作の容易性                             | - (本項目に該当しない)      | -                      |

柏崎刈羽原子力発電所 第7号機 第14, 15, 38条に対する適合性の整理表

| その他発電用原子炉の附属施設<br>(浸水防護施設) |     |                                | (設計基準対象施設・安全施設・重要施設・重要安全施設)                  | 参照資料                  |   |
|----------------------------|-----|--------------------------------|--|-----------------------|---|
|                            |     |                                | 原子炉建屋地上中3階 (R6R7-RCRD) 北側改良型制御棒駆動機構制御盤室 止水堰1 |                       |   |
| 第14条                       | 第1項 | 重要施設<br>単一故障時の機能達成             | 多重性又は多様性及び独立性<br>・該当しない                      | -                     |   |
|                            | 第2項 | 安全施設<br>環境条件における健全性            | 温度   | ・該当しない                | - |
|                            |     |                                | 圧力   | ・該当しない                | - |
|                            |     |                                | 湿度   | ・該当しない                | - |
|                            |     |                                | 屋外天候   | ・該当しない                | - |
|                            |     |                                | 放射線 (機器)                                     | ・該当しない                | - |
|                            |     |                                | 放射線 (被ばく)                                    | ・該当しない                | - |
|                            |     |                                | 海水   | ・該当しない                | - |
|                            |     |                                | 電磁的障害  | ・該当しない                | - |
|                            |     |                                | 荷重   | ・該当しない                | - |
|                            |     |                                | 周辺機器等からの悪影響                                  | ・該当しない                | - |
|                            |     |                                | 冷却材の性状                                       | ・該当しない                | - |
| 第15条                       | 第2項 | 設計基準対象施設<br>試験・検査 (検査性, 系統構成等) | ・外観の確認が可能な設計とする。                             | 【構造図】: 第9-4-2-2-3-55図 |   |
|                            | 第4項 | 設計基準対象施設<br>悪影響防止 (飛散物)        | - (内部発生飛散物による影響なし)                           | -                     |   |
|                            | 第5項 | 重要安全施設<br>共用又は相互接続の禁止          | - (本項目に該当しない)                                | -                     |   |
|                            | 第6項 | 安全施設<br>共用又は相互接続による安全性の影響      | - (本項目に該当しない)                                | -                     |   |
| 第38条                       | 第2項 | 安全施設<br>操作の確実性<br>操作の容易性       | - (本項目に該当しない)                                | -                     |   |

柏崎刈羽原子力発電所 第7号機 第14, 15, 38条に対する適合性の整理表

| その他発電用原子炉の附属施設<br>(浸水防護施設) |     |                     | (設計基準対象施設・安全施設・重要施設・重要安全施設)                  | 参照資料               |                       |
|----------------------------|-----|---------------------|--|--------------------|-----------------------|
|                            |     |                     | 原子炉建屋地上中3階 (R6R7-RCRD) 北側改良型制御棒駆動機構制御盤室 止水堰2 |                    |                       |
| 第14条                       | 第1項 | 重要施設<br>単一故障時の機能達成  | 多重性又は多様性及び独立性                                | ・該当しない             | —                     |
|                            | 第2項 | 安全施設<br>環境条件における健全性 | 温度   | ・該当しない             | —                     |
|                            |     |                     | 圧力   | ・該当しない             | —                     |
|                            |     |                     | 湿度   | ・該当しない             | —                     |
|                            |     |                     | 屋外天候   | ・該当しない             | —                     |
|                            |     |                     | 放射線 (機器)                                     | ・該当しない             | —                     |
|                            |     |                     | 放射線 (被ばく)                                    | ・該当しない             | —                     |
|                            |     |                     | 海水   | ・該当しない             | —                     |
|                            |     |                     | 電磁的障害  | ・該当しない             | —                     |
|                            |     |                     | 荷重   | ・該当しない             | —                     |
|                            |     |                     | 周辺機器等からの悪影響                                  | ・該当しない             | —                     |
|                            |     |                     | 冷却材の性状                                       | ・該当しない             | —                     |
| 第15条                       | 第2項 | 設計基準対象施設            | 試験・検査 (検査性, 系統構成等)                           | ・外観の確認が可能な設計とする。   | 【構造図】: 第9-4-2-2-3-56図 |
|                            | 第4項 | 設計基準対象施設            | 悪影響防止 (飛散物)                                  | — (内部発生飛散物による影響なし) | —                     |
|                            | 第5項 | 重要安全施設              | 共用又は相互接続の禁止                                  | — (本項目に該当しない)      | —                     |
|                            | 第6項 | 安全施設                | 共用又は相互接続による安全性の影響                            | — (本項目に該当しない)      | —                     |
| 第38条                       | 第2項 | 安全施設                | 操作の確実性<br>操作の容易性                             | — (本項目に該当しない)      | —                     |

柏崎刈羽原子力発電所 第7号機 第14, 15, 38条に対する適合性の整理表

| その他発電用原子炉の附属施設<br>(浸水防護施設) |     |                                | (設計基準対象施設・安全施設・重要施設・重要安全施設)           | 参照資料                   |   |
|----------------------------|-----|--------------------------------|---------------------------------------|------------------------|---|
|                            |     |                                | 原子炉建屋地上4階 (R2R3-RARB) オペレーティングフロア 止水堰 |                        |   |
| 第14条                       | 第1項 | 重要施設<br>単一故障時の機能達成             | 多重性又は多様性及び独立性<br>・該当しない               | -                      |   |
|                            | 第2項 | 安全施設<br>環境条件における健全性            | 温度                                    | ・該当しない                 | - |
|                            |     |                                | 圧力                                    | ・該当しない                 | - |
|                            |     |                                | 湿度                                    | ・該当しない                 | - |
|                            |     |                                | 屋外天候                                  | ・該当しない                 | - |
|                            |     |                                | 放射線 (機器)                              | ・該当しない                 | - |
|                            |     |                                | 放射線 (被ばく)                             | ・該当しない                 | - |
|                            |     |                                | 海水                                    | ・該当しない                 | - |
|                            |     |                                | 電磁的障害                                 | ・該当しない                 | - |
|                            |     |                                | 荷重                                    | ・該当しない                 | - |
|                            |     |                                | 周辺機器等からの悪影響                           | ・該当しない                 | - |
|                            |     |                                | 冷却材の性状                                | ・該当しない                 | - |
| 第15条                       | 第2項 | 設計基準対象施設<br>試験・検査 (検査性, 系統構成等) | ・外観の確認が可能な設計とする。                      | 【構造図】: 第9-4-2-2-3-57 図 |   |
|                            | 第4項 | 設計基準対象施設<br>悪影響防止 (飛散物)        | - (内部発生飛散物による影響なし)                    | -                      |   |
|                            | 第5項 | 重要安全施設<br>共用又は相互接続の禁止          | - (本項目に該当しない)                         | -                      |   |
|                            | 第6項 | 安全施設<br>共用又は相互接続による安全性の影響      | - (本項目に該当しない)                         | -                      |   |
| 第38条                       | 第2項 | 安全施設<br>操作の確実性<br>操作の容易性       | - (本項目に該当しない)                         | -                      |   |

柏崎刈羽原子力発電所 第7号機 第14, 15, 38条に対する適合性の整理表

| その他発電用原子炉の附属施設<br>(浸水防護施設) |     |                                | (設計基準対象施設・安全施設・重要施設・重要安全施設)           | 参照資料                   |   |
|----------------------------|-----|--------------------------------|---------------------------------------|------------------------|---|
|                            |     |                                | 原子炉建屋地上4階 (R2R3-RDRE) オペレーティングフロア 止水堰 |                        |   |
| 第14条                       | 第1項 | 重要施設<br>単一故障時の機能達成             | 多重性又は多様性及び独立性<br>・該当しない               | -                      |   |
|                            | 第2項 | 安全施設<br>環境条件における健全性            | 温度                                    | ・該当しない                 | - |
|                            |     |                                | 圧力                                    | ・該当しない                 | - |
|                            |     |                                | 湿度                                    | ・該当しない                 | - |
|                            |     |                                | 屋外天候                                  | ・該当しない                 | - |
|                            |     |                                | 放射線 (機器)                              | ・該当しない                 | - |
|                            |     |                                | 放射線 (被ばく)                             | ・該当しない                 | - |
|                            |     |                                | 海水                                    | ・該当しない                 | - |
|                            |     |                                | 電磁的障害                                 | ・該当しない                 | - |
|                            |     |                                | 荷重                                    | ・該当しない                 | - |
|                            |     |                                | 周辺機器等からの悪影響                           | ・該当しない                 | - |
|                            |     |                                | 冷却材の性状                                | ・該当しない                 | - |
| 第15条                       | 第2項 | 設計基準対象施設<br>試験・検査 (検査性, 系統構成等) | ・外観の確認が可能な設計とする。                      | 【構造図】: 第9-4-2-2-3-58 図 |   |
|                            | 第4項 | 設計基準対象施設<br>悪影響防止 (飛散物)        | - (内部発生飛散物による影響なし)                    | -                      |   |
|                            | 第5項 | 重要安全施設<br>共用又は相互接続の禁止          | - (本項目に該当しない)                         | -                      |   |
|                            | 第6項 | 安全施設<br>共用又は相互接続による安全性の影響      | - (本項目に該当しない)                         | -                      |   |
| 第38条                       | 第2項 | 安全施設<br>操作の確実性<br>操作の容易性       | - (本項目に該当しない)                         | -                      |   |

柏崎刈羽原子力発電所 第7号機 第14, 15, 38条に対する適合性の整理表

| その他発電用原子炉の附属施設<br>(浸水防護施設) |     |                                | (設計基準対象施設・安全施設・重要施設・重要安全施設)           | 参照資料                   |   |
|----------------------------|-----|--------------------------------|---------------------------------------|------------------------|---|
|                            |     |                                | 原子炉建屋地上4階 (R2R3-RFRG) オペレーティングフロア 止水堰 |                        |   |
| 第14条                       | 第1項 | 重要施設<br>単一故障時の機能達成             | 多重性又は多様性及び独立性<br>・該当しない               | -                      |   |
|                            | 第2項 | 安全施設<br>環境条件における健全性            | 温度                                    | ・該当しない                 | - |
|                            |     |                                | 圧力                                    | ・該当しない                 | - |
|                            |     |                                | 湿度                                    | ・該当しない                 | - |
|                            |     |                                | 屋外天候                                  | ・該当しない                 | - |
|                            |     |                                | 放射線 (機器)                              | ・該当しない                 | - |
|                            |     |                                | 放射線 (被ばく)                             | ・該当しない                 | - |
|                            |     |                                | 海水                                    | ・該当しない                 | - |
|                            |     |                                | 電磁的障害                                 | ・該当しない                 | - |
|                            |     |                                | 荷重                                    | ・該当しない                 | - |
|                            |     |                                | 周辺機器等からの悪影響                           | ・該当しない                 | - |
|                            |     |                                | 冷却材の性状                                | ・該当しない                 | - |
| 第15条                       | 第2項 | 設計基準対象施設<br>試験・検査 (検査性, 系統構成等) | ・外観の確認が可能な設計とする。                      | 【構造図】: 第9-4-2-2-3-59 図 |   |
|                            | 第4項 | 設計基準対象施設<br>悪影響防止 (飛散物)        | - (内部発生飛散物による影響なし)                    | -                      |   |
|                            | 第5項 | 重要安全施設<br>共用又は相互接続の禁止          | - (本項目に該当しない)                         | -                      |   |
|                            | 第6項 | 安全施設<br>共用又は相互接続による安全性の影響      | - (本項目に該当しない)                         | -                      |   |
| 第38条                       | 第2項 | 安全施設<br>操作の確実性<br>操作の容易性       | - (本項目に該当しない)                         | -                      |   |

柏崎刈羽原子力発電所 第7号機 第14, 15, 38条に対する適合性の整理表

| その他発電用原子炉の附属施設<br>(浸水防護施設) |        |          |                             | (設計基準対象施設・安全施設・重要施設・重要安全施設)                            | 参照資料                   |   |
|----------------------------|--------|----------|-----------------------------|--|------------------------|---|
|                            |        |          |                             | 原子炉建屋地上4階 (R6R7-RFRG) 非常用ディーゼル発電機(C)区域排風機室, 給気ルーバ室 止水堰 |                        |   |
| 第14条                       | 第1項    | 重要施設     | 単一故障時の機能達成<br>多重性又は多様性及び独立性 | ・該当しない   | -                      |   |
|                            | 第2項    | 安全施設     | 環境条件における健全性                 | 温度   | ・該当しない                 | - |
|                            |        |          |                             | 圧力   | ・該当しない                 | - |
|                            |        |          |                             | 湿度   | ・該当しない                 | - |
|                            |        |          |                             | 屋外天候   | ・該当しない                 | - |
|                            |        |          |                             | 放射線 (機器)   | ・該当しない                 | - |
|                            |        |          |                             | 放射線 (被ばく)  | ・該当しない                 | - |
|                            |        |          |                             | 海水   | ・該当しない                 | - |
|                            |        |          |                             | 電磁的障害  | ・該当しない                 | - |
|                            |        |          |                             | 荷重   | ・該当しない                 | - |
| 周辺機器等からの悪影響                | ・該当しない | -        |                             |  |                        |   |
| 冷却材の性状                     | ・該当しない | -        |                             |  |                        |   |
| 第15条                       | 第2項    | 設計基準対象施設 | 試験・検査<br>(検査性, 系統構成等)       | ・外観の確認が可能な設計とする。                                       | 【構造図】: 第9-4-2-2-3-60 図 |   |
|                            | 第4項    | 設計基準対象施設 | 悪影響防止 (飛散物)                 | - (内部発生飛散物による影響なし)                                     | -                      |   |
|                            | 第5項    | 重要安全施設   | 共用又は相互接続の禁止                 | - (本項目に該当しない)  | -                      |   |
|                            | 第6項    | 安全施設     | 共用又は相互接続による安全性の影響           | - (本項目に該当しない)  | -                      |   |
| 第38条                       | 第2項    | 安全施設     | 操作の確実性<br>操作の容易性            | - (本項目に該当しない)  | -                      |   |



柏崎刈羽原子力発電所 第7号機 第14, 15, 38条に対する適合性の整理表

| その他発電用原子炉の附属施設<br>(浸水防護施設) |        | (設計基準対象施設・安全施設・重要施設・重要安全施設)       |                         | 参照資料                   |   |
|----------------------------|--------|-----------------------------------|-------------------------|------------------------|---|
|                            |        | 原子炉建屋地上4階 (R6R7-RERF) 通路 止水堰1     |                         |                        |   |
| 第14条                       | 第1項    | 重要施設<br>単一故障時の機能達成                | 多重性又は多様性及び独立性<br>・該当しない | -                      |   |
|                            | 第2項    | 安全施設<br>環境条件における健全性               | 温度                      | ・該当しない                 | - |
|                            |        |                                   | 圧力                      | ・該当しない                 | - |
|                            |        |                                   | 湿度                      | ・該当しない                 | - |
|                            |        |                                   | 屋外天候                    | ・該当しない                 | - |
|                            |        |                                   | 放射線 (機器)                | ・該当しない                 | - |
|                            |        |                                   | 放射線 (被ばく)               | ・該当しない                 | - |
|                            |        |                                   | 海水                      | ・該当しない                 | - |
|                            |        |                                   | 電磁的障害                   | ・該当しない                 | - |
|                            |        |                                   | 荷重                      | ・該当しない                 | - |
| 周辺機器等からの悪影響<br>冷却材の性状      | ・該当しない | -                                 |                         |                        |   |
| 第15条                       | 第2項    | 設計基準対象施設<br>試験・検査<br>(検査性, 系統構成等) | ・外観の確認が可能な設計とする。        | 【構造図】: 第9-4-2-2-3-61 図 |   |
|                            | 第4項    | 設計基準対象施設<br>悪影響防止 (飛散物)           | - (内部発生飛散物による影響なし)      | -                      |   |
|                            | 第5項    | 重要安全施設<br>共用又は相互接続の禁止             | - (本項目に該当しない)           | -                      |   |
|                            | 第6項    | 安全施設<br>共用又は相互接続による安全性の影響         | - (本項目に該当しない)           | -                      |   |
| 第38条                       | 第2項    | 安全施設<br>操作の確実性<br>操作の容易性          | - (本項目に該当しない)           | -                      |   |

柏崎刈羽原子力発電所 第7号機 第14, 15, 38条に対する適合性の整理表

| その他発電用原子炉の附属施設<br>(浸水防護施設) |        | (設計基準対象施設・安全施設・重要施設・重要安全施設)       |                         | 参照資料                   |   |
|----------------------------|--------|-----------------------------------|-------------------------|------------------------|---|
|                            |        | 原子炉建屋地上4階 (R6R7-RERF) 通路 止水堰2     |                         |                        |   |
| 第14条                       | 第1項    | 重要施設<br>単一故障時の機能達成                | 多重性又は多様性及び独立性<br>・該当しない | -                      |   |
|                            | 第2項    | 安全施設<br>環境条件における健全性               | 温度                      | ・該当しない                 | - |
|                            |        |                                   | 圧力                      | ・該当しない                 | - |
|                            |        |                                   | 湿度                      | ・該当しない                 | - |
|                            |        |                                   | 屋外天候                    | ・該当しない                 | - |
|                            |        |                                   | 放射線 (機器)                | ・該当しない                 | - |
|                            |        |                                   | 放射線 (被ばく)               | ・該当しない                 | - |
|                            |        |                                   | 海水                      | ・該当しない                 | - |
|                            |        |                                   | 電磁的障害                   | ・該当しない                 | - |
|                            |        |                                   | 荷重                      | ・該当しない                 | - |
| 周辺機器等からの悪影響<br>冷却材の性状      | ・該当しない | -                                 |                         |                        |   |
| 第15条                       | 第2項    | 設計基準対象施設<br>試験・検査<br>(検査性, 系統構成等) | ・外観の確認が可能な設計とする。        | 【構造図】: 第9-4-2-2-3-62 図 |   |
|                            | 第4項    | 設計基準対象施設<br>悪影響防止 (飛散物)           | - (内部発生飛散物による影響なし)      | -                      |   |
|                            | 第5項    | 重要安全施設<br>共用又は相互接続の禁止             | - (本項目に該当しない)           | -                      |   |
|                            | 第6項    | 安全施設<br>共用又は相互接続による安全性の影響         | - (本項目に該当しない)           | -                      |   |
| 第38条                       | 第2項    | 安全施設<br>操作の確実性<br>操作の容易性          | - (本項目に該当しない)           | -                      |   |

柏崎刈羽原子力発電所 第7号機 第14, 15, 38条に対する適合性の整理表

| その他発電用原子炉の附属施設<br>(浸水防護施設) |        | (設計基準対象施設・安全施設・重要施設・重要安全施設)   |                             | 参照資料               |                       |   |
|----------------------------|--------|-------------------------------|-----------------------------|--------------------|-----------------------|---|
|                            |        | 原子炉建屋地上4階 (R6R7-RERF) 通路 止水堰3 |                             |                    |                       |   |
| 第14条                       | 第1項    | 重要施設                          | 単一故障時の機能達成<br>多重性又は多様性及び独立性 | ・該当しない             | -                     |   |
|                            | 第2項    | 安全施設                          | 環境条件における健全性                 | 温度                 | ・該当しない                | - |
|                            |        |                               |                             | 圧力                 | ・該当しない                | - |
|                            |        |                               |                             | 湿度                 | ・該当しない                | - |
|                            |        |                               |                             | 屋外天候               | ・該当しない                | - |
|                            |        |                               |                             | 放射線 (機器)           | ・該当しない                | - |
|                            |        |                               |                             | 放射線 (被ばく)          | ・該当しない                | - |
|                            |        |                               |                             | 海水                 | ・該当しない                | - |
|                            |        |                               |                             | 電磁的障害              | ・該当しない                | - |
|                            |        |                               |                             | 荷重                 | ・該当しない                | - |
| 周辺機器等からの悪影響<br>冷却材の性状      | ・該当しない | -                             |                             |                    |                       |   |
| 第15条                       | 第2項    | 設計基準対象施設                      | 試験・検査<br>(検査性, 系統構成等)       | ・外観の確認が可能な設計とする。   | 【構造図】: 第9-4-2-2-3-63図 |   |
|                            | 第4項    | 設計基準対象施設                      | 悪影響防止 (飛散物)                 | - (内部発生飛散物による影響なし) | -                     |   |
|                            | 第5項    | 重要安全施設                        | 共用又は相互接続の禁止                 | - (本項目に該当しない)      | -                     |   |
|                            | 第6項    | 安全施設                          | 共用又は相互接続による安全性の影響           | - (本項目に該当しない)      | -                     |   |
| 第38条                       | 第2項    | 安全施設                          | 操作の確実性<br>操作の容易性            | - (本項目に該当しない)      | -                     |   |

柏崎刈羽原子力発電所 第7号機 第14, 15, 38条に対する適合性の整理表

| その他発電用原子炉の附属施設<br>(浸水防護施設) |     |                                | (設計基準対象施設・安全施設・重要施設・重要安全施設)            | 参照資料                   |   |
|----------------------------|-----|--------------------------------|--|------------------------|---|
|                            |     |                                | 7号機コントロール建屋地下2階 (C1C2-CCCD) 常用電気品室 止水堰 |                        |   |
| 第14条                       | 第1項 | 重要施設<br>単一故障時の機能達成             | 多重性又は多様性及び独立性<br>・該当しない                | -                      |   |
|                            | 第2項 | 安全施設<br>環境条件における健全性            | 温度                                     | ・該当しない                 | - |
|                            |     |                                | 圧力                                     | ・該当しない                 | - |
|                            |     |                                | 湿度                                     | ・該当しない                 | - |
|                            |     |                                | 屋外天候                                   | ・該当しない                 | - |
|                            |     |                                | 放射線 (機器)                               | ・該当しない                 | - |
|                            |     |                                | 放射線 (被ばく)                              | ・該当しない                 | - |
|                            |     |                                | 海水                                     | ・該当しない                 | - |
|                            |     |                                | 電磁的障害                                  | ・該当しない                 | - |
|                            |     |                                | 荷重                                     | ・該当しない                 | - |
|                            |     |                                | 周辺機器等からの悪影響                            | ・該当しない                 | - |
|                            |     |                                | 冷却材の性状                                 | ・該当しない                 | - |
| 第15条                       | 第2項 | 設計基準対象施設<br>試験・検査 (検査性, 系統構成等) | ・外観の確認が可能な設計とする。                       | 【構造図】: 第9-4-2-2-3-64 図 |   |
|                            | 第4項 | 設計基準対象施設<br>悪影響防止 (飛散物)        | - (内部発生飛散物による影響なし)                     | -                      |   |
|                            | 第5項 | 重要安全施設<br>共用又は相互接続の禁止          | - (本項目に該当しない)                          | -                      |   |
|                            | 第6項 | 安全施設<br>共用又は相互接続による安全性の影響      | - (本項目に該当しない)                          | -                      |   |
| 第38条                       | 第2項 | 安全施設<br>操作の確実性<br>操作の容易性       | - (本項目に該当しない)                          | -                      |   |

柏崎刈羽原子力発電所 第7号機 第14, 15, 38条に対する適合性の整理表

| その他発電用原子炉の附属施設<br>(浸水防護施設) |     |                                | (設計基準対象施設・安全施設・重要施設・重要安全施設)                     | 参照資料                  |   |
|----------------------------|-----|--------------------------------|---|-----------------------|---|
|                            |     |                                | 7号機コントロール建屋地下中2階 (C1C2-CACB) 常用電気品区域送・排風機室 止水堰1 |                       |   |
| 第14条                       | 第1項 | 重要施設<br>単一故障時の機能達成             | 多重性又は多様性及び独立性                                   | ・該当しない                | - |
|                            | 第2項 | 安全施設<br>環境条件における健全性            | 温度  | ・該当しない                | - |
|                            |     |                                | 圧力  | ・該当しない                | - |
|                            |     |                                | 湿度  | ・該当しない                | - |
|                            |     |                                | 屋外天候  | ・該当しない                | - |
|                            |     |                                | 放射線 (機器)  | ・該当しない                | - |
|                            |     |                                | 放射線 (被ばく)                                       | ・該当しない                | - |
|                            |     |                                | 海水  | ・該当しない                | - |
|                            |     |                                | 電磁的障害   | ・該当しない                | - |
|                            |     |                                | 荷重  | ・該当しない                | - |
|                            |     |                                | 周辺機器等からの悪影響                                     | ・該当しない                | - |
|                            |     |                                | 冷却材の性状  | ・該当しない                | - |
| 第15条                       | 第2項 | 設計基準対象施設<br>試験・検査 (検査性, 系統構成等) | ・外観の確認が可能な設計とする。                                | 【構造図】: 第9-4-2-2-3-65図 |   |
|                            | 第4項 | 設計基準対象施設<br>悪影響防止 (飛散物)        | - (内部発生飛散物による影響なし)                              | -                     |   |
|                            | 第5項 | 重要安全施設<br>共用又は相互接続の禁止          | - (本項目に該当しない)                                   | -                     |   |
|                            | 第6項 | 安全施設<br>共用又は相互接続による安全性の影響      | - (本項目に該当しない)                                   | -                     |   |
| 第38条                       | 第2項 | 安全施設<br>操作の確実性<br>操作の容易性       | - (本項目に該当しない)                                   | -                     |   |

柏崎刈羽原子力発電所 第7号機 第14, 15, 38条に対する適合性の整理表

| その他発電用原子炉の附属施設<br>(浸水防護施設) |     |                     | (設計基準対象施設・安全施設・重要施設・重要安全施設)                    | 参照資料               |                        |
|----------------------------|-----|---------------------|--|--------------------|------------------------|
|                            |     |                     | 7号機コントロール建屋地下中2階 (C1C2-CBCC) 常用電気品区域送・排風機室 止水堰 |                    |                        |
| 第14条                       | 第1項 | 重要施設<br>単一故障時の機能達成  | 多重性又は多様性及び独立性                                  | ・該当しない             | -                      |
|                            | 第2項 | 安全施設<br>環境条件における健全性 | 温度   | ・該当しない             | -                      |
|                            |     |                     | 圧力   | ・該当しない             | -                      |
|                            |     |                     | 湿度   | ・該当しない             | -                      |
|                            |     |                     | 屋外天候   | ・該当しない             | -                      |
|                            |     |                     | 放射線 (機器)                                       | ・該当しない             | -                      |
|                            |     |                     | 放射線 (被ばく)                                      | ・該当しない             | -                      |
|                            |     |                     | 海水   | ・該当しない             | -                      |
|                            |     |                     | 電磁的障害  | ・該当しない             | -                      |
|                            |     |                     | 荷重   | ・該当しない             | -                      |
|                            |     |                     | 周辺機器等からの悪影響                                    | ・該当しない             | -                      |
|                            |     |                     | 冷却材の性状   | ・該当しない             | -                      |
| 第15条                       | 第2項 | 設計基準対象施設            | 試験・検査 (検査性, 系統構成等)                             | ・外観の確認が可能な設計とする。   | 【構造図】: 第9-4-2-2-3-66 図 |
|                            | 第4項 | 設計基準対象施設            | 悪影響防止 (飛散物)                                    | - (内部発生飛散物による影響なし) | -                      |
|                            | 第5項 | 重要安全施設              | 共用又は相互接続の禁止                                    | - (本項目に該当しない)      | -                      |
|                            | 第6項 | 安全施設                | 共用又は相互接続による安全性の影響                              | - (本項目に該当しない)      | -                      |
| 第38条                       | 第2項 | 安全施設                | 操作の確実性<br>操作の容易性                               | - (本項目に該当しない)      | -                      |

柏崎刈羽原子力発電所 第7号機 第14, 15, 38条に対する適合性の整理表

| その他発電用原子炉の附属施設<br>(浸水防護施設) |        |          |                             | (設計基準対象施設・安全施設・重要施設・重要安全施設)                       | 参照資料                  |   |
|----------------------------|--------|----------|-----------------------------|---|-----------------------|---|
|                            |        |          |                             | 7号機コントロール建屋地下中2階 (C2C3-CACB) 計測制御電源盤区域(A)送風機室 止水堰 |                       |   |
| 第14条                       | 第1項    | 重要施設     | 単一故障時の機能達成<br>多重性又は多様性及び独立性 | ・該当しない  | —                     |   |
|                            | 第2項    | 安全施設     | 環境条件における健全性                 | 温度  | ・該当しない                | — |
|                            |        |          |                             | 圧力  | ・該当しない                | — |
|                            |        |          |                             | 湿度  | ・該当しない                | — |
|                            |        |          |                             | 屋外天候  | ・該当しない                | — |
|                            |        |          |                             | 放射線 (機器)  | ・該当しない                | — |
|                            |        |          |                             | 放射線 (被ばく)   | ・該当しない                | — |
|                            |        |          |                             | 海水  | ・該当しない                | — |
|                            |        |          |                             | 電磁的障害   | ・該当しない                | — |
|                            |        |          |                             | 荷重  | ・該当しない                | — |
| 周辺機器等からの悪影響<br>冷却材の性状      | ・該当しない | —        |                             |   |                       |   |
| 第15条                       | 第2項    | 設計基準対象施設 | 試験・検査<br>(検査性, 系統構成等)       | ・外観の確認が可能な設計とする。                                  | 【構造図】: 第9-4-2-2-3-67図 |   |
|                            | 第4項    | 設計基準対象施設 | 悪影響防止 (飛散物)                 | — (内部発生飛散物による影響なし)                                | —                     |   |
|                            | 第5項    | 重要安全施設   | 共用又は相互接続の禁止                 | — (本項目に該当しない)                                     | —                     |   |
|                            | 第6項    | 安全施設     | 共用又は相互接続による安全性の影響           | — (本項目に該当しない)                                     | —                     |   |
| 第38条                       | 第2項    | 安全施設     | 操作の確実性<br>操作の容易性            | — (本項目に該当しない)                                     | —                     |   |

柏崎刈羽原子力発電所 第7号機 第14, 15, 38条に対する適合性の整理表

| その他発電用原子炉の附属施設<br>(浸水防護施設) |        |          |                             | (設計基準対象施設・安全施設・重要施設・重要安全施設)                       | 参照資料                   |   |
|----------------------------|--------|----------|-----------------------------|---|------------------------|---|
|                            |        |          |                             | 7号機コントロール建屋地下中2階 (C2C3-CBCC) 計測制御電源盤区域(A)送風機室 止水堰 |                        |   |
| 第14条                       | 第1項    | 重要施設     | 単一故障時の機能達成<br>多重性又は多様性及び独立性 | ・該当しない  | -                      |   |
|                            | 第2項    | 安全施設     | 環境条件における健全性                 | 温度  | ・該当しない                 | - |
|                            |        |          |                             | 圧力  | ・該当しない                 | - |
|                            |        |          |                             | 湿度  | ・該当しない                 | - |
|                            |        |          |                             | 屋外天候  | ・該当しない                 | - |
|                            |        |          |                             | 放射線 (機器)  | ・該当しない                 | - |
|                            |        |          |                             | 放射線 (被ばく)   | ・該当しない                 | - |
|                            |        |          |                             | 海水  | ・該当しない                 | - |
|                            |        |          |                             | 電磁的障害   | ・該当しない                 | - |
|                            |        |          |                             | 荷重  | ・該当しない                 | - |
| 周辺機器等からの悪影響                | ・該当しない | -        |                             |   |                        |   |
| 冷却材の性状                     | ・該当しない | -        |                             |   |                        |   |
| 第15条                       | 第2項    | 設計基準対象施設 | 試験・検査<br>(検査性, 系統構成等)       | ・外観の確認が可能な設計とする。                                  | 【構造図】: 第9-4-2-2-3-68 図 |   |
|                            | 第4項    | 設計基準対象施設 | 悪影響防止 (飛散物)                 | - (内部発生飛散物による影響なし)                                | -                      |   |
|                            | 第5項    | 重要安全施設   | 共用又は相互接続の禁止                 | - (本項目に該当しない)                                     | -                      |   |
|                            | 第6項    | 安全施設     | 共用又は相互接続による安全性の影響           | - (本項目に該当しない)                                     | -                      |   |
| 第38条                       | 第2項    | 安全施設     | 操作の確実性<br>操作の容易性            | - (本項目に該当しない)                                     | -                      |   |



柏崎刈羽原子力発電所 第7号機 第14, 15, 38条に対する適合性の整理表

| その他発電用原子炉の附属施設<br>(浸水防護施設) |        |          |                             | (設計基準対象施設・安全施設・重要施設・重要安全施設)                             | 参照資料                   |   |
|----------------------------|--------|----------|-----------------------------|---|------------------------|---|
|                            |        |          |                             | 7号機コントロール建屋地下1階 (C1C2-CACB) 計測制御電源盤区域(C)送・排風機室 止<br>水堰1 |                        |   |
| 第14条                       | 第1項    | 重要施設     | 単一故障時の機能達成<br>多重性又は多様性及び独立性 | ・該当しない  | -                      |   |
|                            | 第2項    | 安全施設     | 環境条件における健全性                 | 温度  | ・該当しない                 | - |
|                            |        |          |                             | 圧力  | ・該当しない                 | - |
|                            |        |          |                             | 湿度  | ・該当しない                 | - |
|                            |        |          |                             | 屋外天候  | ・該当しない                 | - |
|                            |        |          |                             | 放射線 (機器)  | ・該当しない                 | - |
|                            |        |          |                             | 放射線 (被ばく)   | ・該当しない                 | - |
|                            |        |          |                             | 海水  | ・該当しない                 | - |
|                            |        |          |                             | 電磁的障害   | ・該当しない                 | - |
|                            |        |          |                             | 荷重  | ・該当しない                 | - |
| 周辺機器等からの悪影響<br>冷却材の性状      | ・該当しない | -        |                             |   |                        |   |
| 第15条                       | 第2項    | 設計基準対象施設 | 試験・検査<br>(検査性, 系統構成等)       | ・外観の確認が可能な設計とする。  | 【構造図】: 第9-4-2-2-3-69 図 |   |
|                            | 第4項    | 設計基準対象施設 | 悪影響防止 (飛散物)                 | - (内部発生飛散物による影響なし)                                      | -                      |   |
|                            | 第5項    | 重要安全施設   | 共用又は相互接続の禁止                 | - (本項目に該当しない)   | -                      |   |
|                            | 第6項    | 安全施設     | 共用又は相互接続による安全性の影響           | - (本項目に該当しない)   | -                      |   |
| 第38条                       | 第2項    | 安全施設     | 操作の確実性<br>操作の容易性            | - (本項目に該当しない)   | -                      |   |

柏崎刈羽原子力発電所 第7号機 第14, 15, 38条に対する適合性の整理表

| その他発電用原子炉の附属施設<br>(浸水防護施設) |        |          |                             | (設計基準対象施設・安全施設・重要施設・重要安全施設)                             | 参照資料                  |   |
|----------------------------|--------|----------|-----------------------------|---|-----------------------|---|
|                            |        |          |                             | 7号機コントロール建屋地下1階 (C1C2-CACB) 計測制御電源盤区域(C)送・排風機室 止<br>水堰2 |                       |   |
| 第14条                       | 第1項    | 重要施設     | 単一故障時の機能達成<br>多重性又は多様性及び独立性 | ・該当しない  | -                     |   |
|                            | 第2項    | 安全施設     | 環境条件における健全性                 | 温度  | ・該当しない                | - |
|                            |        |          |                             | 圧力  | ・該当しない                | - |
|                            |        |          |                             | 湿度  | ・該当しない                | - |
|                            |        |          |                             | 屋外天候  | ・該当しない                | - |
|                            |        |          |                             | 放射線 (機器)  | ・該当しない                | - |
|                            |        |          |                             | 放射線 (被ばく)   | ・該当しない                | - |
|                            |        |          |                             | 海水  | ・該当しない                | - |
|                            |        |          |                             | 電磁的障害   | ・該当しない                | - |
|                            |        |          |                             | 荷重  | ・該当しない                | - |
| 周辺機器等からの悪影響<br>冷却材の性状      | ・該当しない | -        |                             |   |                       |   |
| 第15条                       | 第2項    | 設計基準対象施設 | 試験・検査<br>(検査性, 系統構成等)       | ・外観の確認が可能な設計とする。  | 【構造図】: 第9-4-2-2-3-70図 |   |
|                            | 第4項    | 設計基準対象施設 | 悪影響防止 (飛散物)                 | - (内部発生飛散物による影響なし)                                      | -                     |   |
|                            | 第5項    | 重要安全施設   | 共用又は相互接続の禁止                 | - (本項目に該当しない)   | -                     |   |
|                            | 第6項    | 安全施設     | 共用又は相互接続による安全性の影響           | - (本項目に該当しない)   | -                     |   |
| 第38条                       | 第2項    | 安全施設     | 操作の確実性<br>操作の容易性            | - (本項目に該当しない)   | -                     |   |

柏崎刈羽原子力発電所 第7号機 第14, 15, 38条に対する適合性の整理表

| その他発電用原子炉の附属施設<br>(浸水防護施設) |        |          |                             | (設計基準対象施設・安全施設・重要施設・重要安全施設)                            | 参照資料                   |   |
|----------------------------|--------|----------|-----------------------------|--|------------------------|---|
|                            |        |          |                             | 7号機コントロール建屋地下1階 (C1C2-CBC) 計測制御電源盤区域(C)送・排風機室 止<br>水堰1 |                        |   |
| 第14条                       | 第1項    | 重要施設     | 単一故障時の機能達成<br>多重性又は多様性及び独立性 | ・該当しない   | -                      |   |
|                            | 第2項    | 安全施設     | 環境条件における健全性                 | 温度   | ・該当しない                 | - |
|                            |        |          |                             | 圧力   | ・該当しない                 | - |
|                            |        |          |                             | 湿度   | ・該当しない                 | - |
|                            |        |          |                             | 屋外天候   | ・該当しない                 | - |
|                            |        |          |                             | 放射線 (機器)   | ・該当しない                 | - |
|                            |        |          |                             | 放射線 (被ばく)  | ・該当しない                 | - |
|                            |        |          |                             | 海水   | ・該当しない                 | - |
|                            |        |          |                             | 電磁的障害  | ・該当しない                 | - |
|                            |        |          |                             | 荷重   | ・該当しない                 | - |
| 周辺機器等からの悪影響                | ・該当しない | -        |                             |  |                        |   |
| 冷却材の性状                     | ・該当しない | -        |                             |  |                        |   |
| 第15条                       | 第2項    | 設計基準対象施設 | 試験・検査<br>(検査性, 系統構成等)       | ・外観の確認が可能な設計とする。                                       | 【構造図】: 第9-4-2-2-3-71 図 |   |
|                            | 第4項    | 設計基準対象施設 | 悪影響防止 (飛散物)                 | - (内部発生飛散物による影響なし)                                     | -                      |   |
|                            | 第5項    | 重要安全施設   | 共用又は相互接続の禁止                 | - (本項目に該当しない)  | -                      |   |
|                            | 第6項    | 安全施設     | 共用又は相互接続による安全性の影響           | - (本項目に該当しない)  | -                      |   |
| 第38条                       | 第2項    | 安全施設     | 操作の確実性<br>操作の容易性            | - (本項目に該当しない)  | -                      |   |

柏崎刈羽原子力発電所 第7号機 第14, 15, 38条に対する適合性の整理表

| その他発電用原子炉の附属施設<br>(浸水防護施設) |        |          |                             | (設計基準対象施設・安全施設・重要施設・重要安全施設)                            | 参照資料                   |   |
|----------------------------|--------|----------|-----------------------------|--|------------------------|---|
|                            |        |          |                             | 7号機コントロール建屋地下1階 (C1C2-CBC) 計測制御電源盤区域(C)送・排風機室 止<br>水堰2 |                        |   |
| 第14条                       | 第1項    | 重要施設     | 単一故障時の機能達成<br>多重性又は多様性及び独立性 | ・該当しない   | -                      |   |
|                            | 第2項    | 安全施設     | 環境条件における健全性                 | 温度   | ・該当しない                 | - |
|                            |        |          |                             | 圧力   | ・該当しない                 | - |
|                            |        |          |                             | 湿度   | ・該当しない                 | - |
|                            |        |          |                             | 屋外天候   | ・該当しない                 | - |
|                            |        |          |                             | 放射線 (機器)   | ・該当しない                 | - |
|                            |        |          |                             | 放射線 (被ばく)  | ・該当しない                 | - |
|                            |        |          |                             | 海水   | ・該当しない                 | - |
|                            |        |          |                             | 電磁的障害  | ・該当しない                 | - |
|                            |        |          |                             | 荷重   | ・該当しない                 | - |
| 周辺機器等からの悪影響<br>冷却材の性状      | ・該当しない | -        |                             |  |                        |   |
| 第15条                       | 第2項    | 設計基準対象施設 | 試験・検査<br>(検査性, 系統構成等)       | ・外観の確認が可能な設計とする。                                       | 【構造図】: 第9-4-2-2-3-72 図 |   |
|                            | 第4項    | 設計基準対象施設 | 悪影響防止 (飛散物)                 | - (内部発生飛散物による影響なし)                                     | -                      |   |
|                            | 第5項    | 重要安全施設   | 共用又は相互接続の禁止                 | - (本項目に該当しない)  | -                      |   |
|                            | 第6項    | 安全施設     | 共用又は相互接続による安全性の影響           | - (本項目に該当しない)  | -                      |   |
| 第38条                       | 第2項    | 安全施設     | 操作の確実性<br>操作の容易性            | - (本項目に該当しない)  | -                      |   |

柏崎刈羽原子力発電所 第7号機 第14, 15, 38条に対する適合性の整理表

| その他発電用原子炉の附属施設<br>(浸水防護施設) |        |          |                             | (設計基準対象施設・安全施設・重要施設・重要安全施設)                            | 参照資料                  |   |
|----------------------------|--------|----------|-----------------------------|--|-----------------------|---|
|                            |        |          |                             | 7号機コントロール建屋地下1階 (C1C2-CBC) 計測制御電源盤区域(C)送・排風機室 止<br>水堰3 |                       |   |
| 第14条                       | 第1項    | 重要施設     | 単一故障時の機能達成<br>多重性又は多様性及び独立性 | ・該当しない   | -                     |   |
|                            | 第2項    | 安全施設     | 環境条件における健全性                 | 温度   | ・該当しない                | - |
|                            |        |          |                             | 圧力   | ・該当しない                | - |
|                            |        |          |                             | 湿度   | ・該当しない                | - |
|                            |        |          |                             | 屋外天候   | ・該当しない                | - |
|                            |        |          |                             | 放射線 (機器)   | ・該当しない                | - |
|                            |        |          |                             | 放射線 (被ばく)  | ・該当しない                | - |
|                            |        |          |                             | 海水   | ・該当しない                | - |
|                            |        |          |                             | 電磁的障害  | ・該当しない                | - |
|                            |        |          |                             | 荷重   | ・該当しない                | - |
| 周辺機器等からの悪影響<br>冷却材の性状      | ・該当しない | -        |                             |  |                       |   |
| 第15条                       | 第2項    | 設計基準対象施設 | 試験・検査<br>(検査性, 系統構成等)       | ・外観の確認が可能な設計とする。                                       | 【構造図】: 第9-4-2-2-3-73図 |   |
|                            | 第4項    | 設計基準対象施設 | 悪影響防止 (飛散物)                 | - (内部発生飛散物による影響なし)                                     | -                     |   |
|                            | 第5項    | 重要安全施設   | 共用又は相互接続の禁止                 | - (本項目に該当しない)  | -                     |   |
|                            | 第6項    | 安全施設     | 共用又は相互接続による安全性の影響           | - (本項目に該当しない)  | -                     |   |
| 第38条                       | 第2項    | 安全施設     | 操作の確実性<br>操作の容易性            | - (本項目に該当しない)  | -                     |   |

柏崎刈羽原子力発電所 第7号機 第14, 15, 38条に対する適合性の整理表

| その他発電用原子炉の附属施設<br>(浸水防護施設) |        |          |                             | (設計基準対象施設・安全施設・重要施設・重要安全施設)                            | 参照資料                   |   |
|----------------------------|--------|----------|-----------------------------|--|------------------------|---|
|                            |        |          |                             | 7号機コントロール建屋地下1階 (C2C3-CACB) 計測制御電源盤区域(C)送・排風機室 止<br>水堰 |                        |   |
| 第14条                       | 第1項    | 重要施設     | 単一故障時の機能達成<br>多重性又は多様性及び独立性 | ・該当しない   | -                      |   |
|                            | 第2項    | 安全施設     | 環境条件における健全性                 | 温度   | ・該当しない                 | - |
|                            |        |          |                             | 圧力   | ・該当しない                 | - |
|                            |        |          |                             | 湿度   | ・該当しない                 | - |
|                            |        |          |                             | 屋外天候   | ・該当しない                 | - |
|                            |        |          |                             | 放射線 (機器)   | ・該当しない                 | - |
|                            |        |          |                             | 放射線 (被ばく)  | ・該当しない                 | - |
|                            |        |          |                             | 海水   | ・該当しない                 | - |
|                            |        |          |                             | 電磁的障害  | ・該当しない                 | - |
|                            |        |          |                             | 荷重   | ・該当しない                 | - |
| 周辺機器等からの悪影響<br>冷却材の性状      | ・該当しない | -        |                             |  |                        |   |
| 第15条                       | 第2項    | 設計基準対象施設 | 試験・検査<br>(検査性, 系統構成等)       | ・外観の確認が可能な設計とする。                                       | 【構造図】: 第9-4-2-2-3-74 図 |   |
|                            | 第4項    | 設計基準対象施設 | 悪影響防止 (飛散物)                 | - (内部発生飛散物による影響なし)                                     | -                      |   |
|                            | 第5項    | 重要安全施設   | 共用又は相互接続の禁止                 | - (本項目に該当しない)  | -                      |   |
|                            | 第6項    | 安全施設     | 共用又は相互接続による安全性の影響           | - (本項目に該当しない)  | -                      |   |
| 第38条                       | 第2項    | 安全施設     | 操作の確実性<br>操作の容易性            | - (本項目に該当しない)  | -                      |   |

柏崎刈羽原子力発電所 第7号機 第14, 15, 38条に対する適合性の整理表

| その他発電用原子炉の附属施設<br>(浸水防護施設) |        |          |                             | (設計基準対象施設・安全施設・重要施設・重要安全施設)                            | 参照資料                  |   |
|----------------------------|--------|----------|-----------------------------|--|-----------------------|---|
|                            |        |          |                             | 7号機コントロール建屋地下1階 (C2C3-CBC) 計測制御電源盤区域(C)送・排風機室 止<br>水堰1 |                       |   |
| 第14条                       | 第1項    | 重要施設     | 単一故障時の機能達成<br>多重性又は多様性及び独立性 | ・該当しない   | -                     |   |
|                            | 第2項    | 安全施設     | 環境条件における健全性                 | 温度   | ・該当しない                | - |
|                            |        |          |                             | 圧力   | ・該当しない                | - |
|                            |        |          |                             | 湿度   | ・該当しない                | - |
|                            |        |          |                             | 屋外天候   | ・該当しない                | - |
|                            |        |          |                             | 放射線 (機器)   | ・該当しない                | - |
|                            |        |          |                             | 放射線 (被ばく)  | ・該当しない                | - |
|                            |        |          |                             | 海水   | ・該当しない                | - |
|                            |        |          |                             | 電磁的障害  | ・該当しない                | - |
|                            |        |          |                             | 荷重   | ・該当しない                | - |
| 周辺機器等からの悪影響                | ・該当しない | -        |                             |  |                       |   |
| 冷却材の性状                     | ・該当しない | -        |                             |  |                       |   |
| 第15条                       | 第2項    | 設計基準対象施設 | 試験・検査<br>(検査性, 系統構成等)       | ・外観の確認が可能な設計とする。                                       | 【構造図】: 第9-4-2-2-3-75図 |   |
|                            | 第4項    | 設計基準対象施設 | 悪影響防止 (飛散物)                 | - (内部発生飛散物による影響なし)                                     | -                     |   |
|                            | 第5項    | 重要安全施設   | 共用又は相互接続の禁止                 | - (本項目に該当しない)  | -                     |   |
|                            | 第6項    | 安全施設     | 共用又は相互接続による安全性の影響           | - (本項目に該当しない)  | -                     |   |
| 第38条                       | 第2項    | 安全施設     | 操作の確実性<br>操作の容易性            | - (本項目に該当しない)  | -                     |   |

柏崎刈羽原子力発電所 第7号機 第14, 15, 38条に対する適合性の整理表

| その他発電用原子炉の附属施設<br>(浸水防護施設) |           |          |                             | (設計基準対象施設・安全施設・重要施設・重要安全施設)                            | 参照資料                   |             |
|----------------------------|-----------|----------|-----------------------------|--|------------------------|-------------|
|                            |           |          |                             | 7号機コントロール建屋地下1階 (C2C3-CBC) 計測制御電源盤区域(C)送・排風機室 止<br>水堰2 |                        |             |
| 第14条                       | 第1項       | 重要施設     | 単一故障時の機能達成<br>多重性又は多様性及び独立性 | ・該当しない   | —                      |             |
|                            |           |          |                             | 第2項  | 安全施設                   | 環境条件における健全性 |
|                            | 圧力        | ・該当しない   | —                           |  |                        |             |
|                            | 湿度        | ・該当しない   | —                           |  |                        |             |
|                            | 屋外天候      | ・該当しない   | —                           |  |                        |             |
|                            | 放射線 (機器)  | ・該当しない   | —                           |  |                        |             |
|                            | 放射線 (被ばく) | ・該当しない   | —                           |  |                        |             |
|                            | 海水        | ・該当しない   | —                           |  |                        |             |
|                            | 電磁的障害     | ・該当しない   | —                           |  |                        |             |
|                            | 荷重        | ・該当しない   | —                           |  |                        |             |
| 周辺機器等からの悪影響                | ・該当しない    | —        |                             |  |                        |             |
| 冷却材の性状                     | ・該当しない    | —        |                             |  |                        |             |
| 第15条                       | 第2項       | 設計基準対象施設 | 試験・検査<br>(検査性, 系統構成等)       | ・外観の確認が可能な設計とする。                                       | 【構造図】: 第9-4-2-2-3-76 図 |             |
|                            | 第4項       | 設計基準対象施設 | 悪影響防止 (飛散物)                 | — (内部発生飛散物による影響なし)                                     | —                      |             |
|                            | 第5項       | 重要安全施設   | 共用又は相互接続の禁止                 | — (本項目に該当しない)  | —                      |             |
|                            | 第6項       | 安全施設     | 共用又は相互接続による安全性の影響           | — (本項目に該当しない)  | —                      |             |
| 第38条                       | 第2項       | 安全施設     | 操作の確実性<br>操作の容易性            | — (本項目に該当しない)  | —                      |             |



柏崎刈羽原子力発電所 第7号機 第14, 15, 38条に対する適合性の整理表

| その他発電用原子炉の附属施設<br>(浸水防護施設) |        |          |                             | (設計基準対象施設・安全施設・重要施設・重要安全施設)                            | 参照資料                  |   |
|----------------------------|--------|----------|-----------------------------|--|-----------------------|---|
|                            |        |          |                             | 7号機コントロール建屋地下1階 (C2C3-CBC) 計測制御電源盤区域(C)送・排風機室 止<br>水堰3 |                       |   |
| 第14条                       | 第1項    | 重要施設     | 単一故障時の機能達成<br>多重性又は多様性及び独立性 | ・該当しない   | -                     |   |
|                            | 第2項    | 安全施設     | 環境条件における健全性                 | 温度   | ・該当しない                | - |
|                            |        |          |                             | 圧力   | ・該当しない                | - |
|                            |        |          |                             | 湿度   | ・該当しない                | - |
|                            |        |          |                             | 屋外天候   | ・該当しない                | - |
|                            |        |          |                             | 放射線 (機器)   | ・該当しない                | - |
|                            |        |          |                             | 放射線 (被ばく)  | ・該当しない                | - |
|                            |        |          |                             | 海水   | ・該当しない                | - |
|                            |        |          |                             | 電磁的障害  | ・該当しない                | - |
|                            |        |          |                             | 荷重   | ・該当しない                | - |
| 周辺機器等からの悪影響<br>冷却材の性状      | ・該当しない | -        |                             |  |                       |   |
| 第15条                       | 第2項    | 設計基準対象施設 | 試験・検査<br>(検査性, 系統構成等)       | ・外観の確認が可能な設計とする。                                       | 【構造図】: 第9-4-2-2-3-77図 |   |
|                            | 第4項    | 設計基準対象施設 | 悪影響防止 (飛散物)                 | - (内部発生飛散物による影響なし)                                     | -                     |   |
|                            | 第5項    | 重要安全施設   | 共用又は相互接続の禁止                 | - (本項目に該当しない)  | -                     |   |
|                            | 第6項    | 安全施設     | 共用又は相互接続による安全性の影響           | - (本項目に該当しない)  | -                     |   |
| 第38条                       | 第2項    | 安全施設     | 操作の確実性<br>操作の容易性            | - (本項目に該当しない)  | -                     |   |

柏崎刈羽原子力発電所 第7号機 第14, 15, 38条に対する適合性の整理表

| その他発電用原子炉の附属施設<br>(浸水防護施設) |     |                                | (設計基準対象施設・安全施設・重要施設・重要安全施設)                  | 参照資料                   |   |
|----------------------------|-----|--------------------------------|--|------------------------|---|
|                            |     |                                | 7号機コントロール建屋地下1階 (C2C3-CCCD) 区分I計測制御用電源盤室 止水堰 |                        |   |
| 第14条                       | 第1項 | 重要施設<br>単一故障時の機能達成             | 多重性又は多様性及び独立性<br>・該当しない                      | -                      |   |
|                            | 第2項 | 安全施設<br>環境条件における健全性            | 温度   | ・該当しない                 | - |
|                            |     |                                | 圧力   | ・該当しない                 | - |
|                            |     |                                | 湿度   | ・該当しない                 | - |
|                            |     |                                | 屋外天候   | ・該当しない                 | - |
|                            |     |                                | 放射線 (機器)                                     | ・該当しない                 | - |
|                            |     |                                | 放射線 (被ばく)                                    | ・該当しない                 | - |
|                            |     |                                | 海水   | ・該当しない                 | - |
|                            |     |                                | 電磁的障害  | ・該当しない                 | - |
|                            |     |                                | 荷重   | ・該当しない                 | - |
|                            |     |                                | 周辺機器等からの悪影響                                  | ・該当しない                 | - |
|                            |     |                                | 冷却材の性状                                       | ・該当しない                 | - |
| 第15条                       | 第2項 | 設計基準対象施設<br>試験・検査 (検査性, 系統構成等) | ・外観の確認が可能な設計とする。                             | 【構造図】: 第9-4-2-2-3-78 図 |   |
|                            | 第4項 | 設計基準対象施設<br>悪影響防止 (飛散物)        | - (内部発生飛散物による影響なし)                           | -                      |   |
|                            | 第5項 | 重要安全施設<br>共用又は相互接続の禁止          | - (本項目に該当しない)                                | -                      |   |
|                            | 第6項 | 安全施設<br>共用又は相互接続による安全性の影響      | - (本項目に該当しない)                                | -                      |   |
| 第38条                       | 第2項 | 安全施設<br>操作の確実性<br>操作の容易性       | - (本項目に該当しない)                                | -                      |   |

柏崎刈羽原子力発電所 第7号機 第14, 15, 38条に対する適合性の整理表

| その他発電用原子炉の附属施設<br>(浸水防護施設) |     |                     | (設計基準対象施設・安全施設・重要施設・重要安全施設)                   | 参照資料               |                        |
|----------------------------|-----|---------------------|---|--------------------|------------------------|
|                            |     |                     | 7号機コントロール建屋地下1階 (C2C3-CDCE) 区分IV計測制御用電源盤室 止水堰 |                    |                        |
| 第14条                       | 第1項 | 重要施設<br>単一故障時の機能達成  | 多重性又は多様性及び独立性                                 | ・該当しない             | -                      |
|                            | 第2項 | 安全施設<br>環境条件における健全性 | 温度  | ・該当しない             | -                      |
|                            |     |                     | 圧力  | ・該当しない             | -                      |
|                            |     |                     | 湿度  | ・該当しない             | -                      |
|                            |     |                     | 屋外天候  | ・該当しない             | -                      |
|                            |     |                     | 放射線 (機器)                                      | ・該当しない             | -                      |
|                            |     |                     | 放射線 (被ばく)                                     | ・該当しない             | -                      |
|                            |     |                     | 海水  | ・該当しない             | -                      |
|                            |     |                     | 電磁的障害   | ・該当しない             | -                      |
|                            |     |                     | 荷重  | ・該当しない             | -                      |
|                            |     |                     | 周辺機器等からの悪影響                                   | ・該当しない             | -                      |
|                            |     |                     | 冷却材の性状  | ・該当しない             | -                      |
| 第15条                       | 第2項 | 設計基準対象施設            | 試験・検査 (検査性, 系統構成等)                            | ・外観の確認が可能な設計とする。   | 【構造図】: 第9-4-2-2-3-79 図 |
|                            | 第4項 | 設計基準対象施設            | 悪影響防止 (飛散物)                                   | - (内部発生飛散物による影響なし) | -                      |
|                            | 第5項 | 重要安全施設              | 共用又は相互接続の禁止                                   | - (本項目に該当しない)      | -                      |
|                            | 第6項 | 安全施設                | 共用又は相互接続による安全性の影響                             | - (本項目に該当しない)      | -                      |
| 第38条                       | 第2項 | 安全施設                | 操作の確実性<br>操作の容易性                              | - (本項目に該当しない)      | -                      |

柏崎刈羽原子力発電所 第7号機 第14, 15, 38条に対する適合性の整理表

| その他発電用原子炉の附属施設<br>(浸水防護施設) |     |                     | (設計基準対象施設・安全施設・重要施設・重要安全施設)                   | 参照資料               |                        |
|----------------------------|-----|---------------------|---|--------------------|------------------------|
|                            |     |                     | 7号機コントロール建屋地下1階 (C2C3-CECF) 区分II計測制御用電源盤室 止水堰 |                    |                        |
| 第14条                       | 第1項 | 重要施設<br>単一故障時の機能達成  | 多重性又は多様性及び独立性                                 | ・該当しない             | -                      |
|                            | 第2項 | 安全施設<br>環境条件における健全性 | 温度  | ・該当しない             | -                      |
|                            |     |                     | 圧力  | ・該当しない             | -                      |
|                            |     |                     | 湿度  | ・該当しない             | -                      |
|                            |     |                     | 屋外天候  | ・該当しない             | -                      |
|                            |     |                     | 放射線 (機器)                                      | ・該当しない             | -                      |
|                            |     |                     | 放射線 (被ばく)                                     | ・該当しない             | -                      |
|                            |     |                     | 海水  | ・該当しない             | -                      |
|                            |     |                     | 電磁的障害   | ・該当しない             | -                      |
|                            |     |                     | 荷重  | ・該当しない             | -                      |
|                            |     |                     | 周辺機器等からの悪影響                                   | ・該当しない             | -                      |
|                            |     |                     | 冷却材の性状  | ・該当しない             | -                      |
| 第15条                       | 第2項 | 設計基準対象施設            | 試験・検査 (検査性, 系統構成等)                            | ・外観の確認が可能な設計とする。   | 【構造図】: 第9-4-2-2-3-80 図 |
|                            | 第4項 | 設計基準対象施設            | 悪影響防止 (飛散物)                                   | - (内部発生飛散物による影響なし) | -                      |
|                            | 第5項 | 重要安全施設              | 共用又は相互接続の禁止                                   | - (本項目に該当しない)      | -                      |
|                            | 第6項 | 安全施設                | 共用又は相互接続による安全性の影響                             | - (本項目に該当しない)      | -                      |
| 第38条                       | 第2項 | 安全施設                | 操作の確実性<br>操作の容易性                              | - (本項目に該当しない)      | -                      |

柏崎刈羽原子力発電所 第7号機 第14, 15, 38条に対する適合性の整理表

| その他発電用原子炉の附属施設<br>(浸水防護施設) |     |                     | (設計基準対象施設・安全施設・重要施設・重要安全施設)                  | 参照資料               |                        |
|----------------------------|-----|---------------------|--|--------------------|------------------------|
|                            |     |                     | 7号機コントロール建屋地下1階 (C2C3-CFCG) 区分Ⅲ計測制御用電源盤室 止水堰 |                    |                        |
| 第14条                       | 第1項 | 重要施設<br>単一故障時の機能達成  | 多重性又は多様性及び独立性                                | ・該当しない             | -                      |
|                            | 第2項 | 安全施設<br>環境条件における健全性 | 温度   | ・該当しない             | -                      |
|                            |     |                     | 圧力   | ・該当しない             | -                      |
|                            |     |                     | 湿度   | ・該当しない             | -                      |
|                            |     |                     | 屋外天候   | ・該当しない             | -                      |
|                            |     |                     | 放射線 (機器)                                     | ・該当しない             | -                      |
|                            |     |                     | 放射線 (被ばく)                                    | ・該当しない             | -                      |
|                            |     |                     | 海水   | ・該当しない             | -                      |
|                            |     |                     | 電磁的障害  | ・該当しない             | -                      |
|                            |     |                     | 荷重   | ・該当しない             | -                      |
|                            |     |                     | 周辺機器等からの悪影響                                  | ・該当しない             | -                      |
|                            |     |                     | 冷却材の性状                                       | ・該当しない             | -                      |
| 第15条                       | 第2項 | 設計基準対象施設            | 試験・検査 (検査性, 系統構成等)                           | ・外観の確認が可能な設計とする。   | 【構造図】: 第9-4-2-2-3-81 図 |
|                            | 第4項 | 設計基準対象施設            | 悪影響防止 (飛散物)                                  | - (内部発生飛散物による影響なし) | -                      |
|                            | 第5項 | 重要安全施設              | 共用又は相互接続の禁止                                  | - (本項目に該当しない)      | -                      |
|                            | 第6項 | 安全施設                | 共用又は相互接続による安全性の影響                            | - (本項目に該当しない)      | -                      |
| 第38条                       | 第2項 | 安全施設                | 操作の確実性<br>操作の容易性                             | - (本項目に該当しない)      | -                      |

柏崎刈羽原子力発電所 第7号機 第14, 15, 38条に対する適合性の整理表

| その他発電用原子炉の附属施設<br>(浸水防護施設) |        |          |                             | (設計基準対象施設・安全施設・重要施設・重要安全施設)                            | 参照資料                   |   |
|----------------------------|--------|----------|-----------------------------|--|------------------------|---|
|                            |        |          |                             | 7号機コントロール建屋地上1階 (C1C2-CACB) 計測制御電源盤区域(B)送・排風機室 止<br>水堰 |                        |   |
| 第14条                       | 第1項    | 重要施設     | 単一故障時の機能達成<br>多重性又は多様性及び独立性 | ・該当しない   | -                      |   |
|                            | 第2項    | 安全施設     | 環境条件における健全性                 | 温度   | ・該当しない                 | - |
|                            |        |          |                             | 圧力   | ・該当しない                 | - |
|                            |        |          |                             | 湿度   | ・該当しない                 | - |
|                            |        |          |                             | 屋外天候   | ・該当しない                 | - |
|                            |        |          |                             | 放射線 (機器)   | ・該当しない                 | - |
|                            |        |          |                             | 放射線 (被ばく)  | ・該当しない                 | - |
|                            |        |          |                             | 海水   | ・該当しない                 | - |
|                            |        |          |                             | 電磁的障害  | ・該当しない                 | - |
|                            |        |          |                             | 荷重   | ・該当しない                 | - |
| 周辺機器等からの悪影響<br>冷却材の性状      | ・該当しない | -        |                             |  |                        |   |
| 第15条                       | 第2項    | 設計基準対象施設 | 試験・検査<br>(検査性, 系統構成等)       | ・外観の確認が可能な設計とする。                                       | 【構造図】: 第9-4-2-2-3-82 図 |   |
|                            | 第4項    | 設計基準対象施設 | 悪影響防止 (飛散物)                 | - (内部発生飛散物による影響なし)                                     | -                      |   |
|                            | 第5項    | 重要安全施設   | 共用又は相互接続の禁止                 | - (本項目に該当しない)  | -                      |   |
|                            | 第6項    | 安全施設     | 共用又は相互接続による安全性の影響           | - (本項目に該当しない)  | -                      |   |
| 第38条                       | 第2項    | 安全施設     | 操作の確実性<br>操作の容易性            | - (本項目に該当しない)  | -                      |   |

柏崎刈羽原子力発電所 第7号機 第14, 15, 38条に対する適合性の整理表

| その他発電用原子炉の附属施設<br>(浸水防護施設) |        |          |                             | (設計基準対象施設・安全施設・重要施設・重要安全施設)                            | 参照資料                   |   |
|----------------------------|--------|----------|-----------------------------|--|------------------------|---|
|                            |        |          |                             | 7号機コントロール建屋地上1階 (C1C2-CBC) 計測制御電源盤区域(B)送・排風機室 止<br>水堰1 |                        |   |
| 第14条                       | 第1項    | 重要施設     | 単一故障時の機能達成<br>多重性又は多様性及び独立性 | ・該当しない   | -                      |   |
|                            | 第2項    | 安全施設     | 環境条件における健全性                 | 温度   | ・該当しない                 | - |
|                            |        |          |                             | 圧力   | ・該当しない                 | - |
|                            |        |          |                             | 湿度   | ・該当しない                 | - |
|                            |        |          |                             | 屋外天候   | ・該当しない                 | - |
|                            |        |          |                             | 放射線 (機器)   | ・該当しない                 | - |
|                            |        |          |                             | 放射線 (被ばく)  | ・該当しない                 | - |
|                            |        |          |                             | 海水   | ・該当しない                 | - |
|                            |        |          |                             | 電磁的障害  | ・該当しない                 | - |
|                            |        |          |                             | 荷重   | ・該当しない                 | - |
| 周辺機器等からの悪影響<br>冷却材の性状      | ・該当しない | -        |                             |  |                        |   |
| 第15条                       | 第2項    | 設計基準対象施設 | 試験・検査<br>(検査性, 系統構成等)       | ・外観の確認が可能な設計とする。                                       | 【構造図】: 第9-4-2-2-3-83 図 |   |
|                            | 第4項    | 設計基準対象施設 | 悪影響防止 (飛散物)                 | - (内部発生飛散物による影響なし)                                     | -                      |   |
|                            | 第5項    | 重要安全施設   | 共用又は相互接続の禁止                 | - (本項目に該当しない)  | -                      |   |
|                            | 第6項    | 安全施設     | 共用又は相互接続による安全性の影響           | - (本項目に該当しない)  | -                      |   |
| 第38条                       | 第2項    | 安全施設     | 操作の確実性<br>操作の容易性            | - (本項目に該当しない)  | -                      |   |

柏崎刈羽原子力発電所 第7号機 第14, 15, 38条に対する適合性の整理表

| その他発電用原子炉の附属施設<br>(浸水防護施設) |        |          |                             | (設計基準対象施設・安全施設・重要施設・重要安全施設)                            | 参照資料                   |   |
|----------------------------|--------|----------|-----------------------------|--|------------------------|---|
|                            |        |          |                             | 7号機コントロール建屋地上1階 (C1C2-CBC) 計測制御電源盤区域(B)送・排風機室 止<br>水堰2 |                        |   |
| 第14条                       | 第1項    | 重要施設     | 単一故障時の機能達成<br>多重性又は多様性及び独立性 | ・該当しない   | -                      |   |
|                            | 第2項    | 安全施設     | 環境条件における健全性                 | 温度   | ・該当しない                 | - |
|                            |        |          |                             | 圧力   | ・該当しない                 | - |
|                            |        |          |                             | 湿度   | ・該当しない                 | - |
|                            |        |          |                             | 屋外天候   | ・該当しない                 | - |
|                            |        |          |                             | 放射線 (機器)   | ・該当しない                 | - |
|                            |        |          |                             | 放射線 (被ばく)  | ・該当しない                 | - |
|                            |        |          |                             | 海水   | ・該当しない                 | - |
|                            |        |          |                             | 電磁的障害  | ・該当しない                 | - |
|                            |        |          |                             | 荷重   | ・該当しない                 | - |
| 周辺機器等からの悪影響<br>冷却材の性状      | ・該当しない | -        |                             |  |                        |   |
| 第15条                       | 第2項    | 設計基準対象施設 | 試験・検査<br>(検査性, 系統構成等)       | ・外観の確認が可能な設計とする。                                       | 【構造図】: 第9-4-2-2-3-84 図 |   |
|                            | 第4項    | 設計基準対象施設 | 悪影響防止 (飛散物)                 | - (内部発生飛散物による影響なし)                                     | -                      |   |
|                            | 第5項    | 重要安全施設   | 共用又は相互接続の禁止                 | - (本項目に該当しない)  | -                      |   |
|                            | 第6項    | 安全施設     | 共用又は相互接続による安全性の影響           | - (本項目に該当しない)  | -                      |   |
| 第38条                       | 第2項    | 安全施設     | 操作の確実性<br>操作の容易性            | - (本項目に該当しない)  | -                      |   |



柏崎刈羽原子力発電所 第7号機 第14, 15, 38条に対する適合性の整理表

| その他発電用原子炉の附属施設<br>(浸水防護施設) |        |          |                             | (設計基準対象施設・安全施設・重要施設・重要安全施設)                            | 参照資料                  |   |
|----------------------------|--------|----------|-----------------------------|--|-----------------------|---|
|                            |        |          |                             | 7号機コントロール建屋地上1階 (C1C2-CBC) 計測制御電源盤区域(B)送・排風機室 止<br>水堰3 |                       |   |
| 第14条                       | 第1項    | 重要施設     | 単一故障時の機能達成<br>多重性又は多様性及び独立性 | ・該当しない   | -                     |   |
|                            | 第2項    | 安全施設     | 環境条件における健全性                 | 温度   | ・該当しない                | - |
|                            |        |          |                             | 圧力   | ・該当しない                | - |
|                            |        |          |                             | 湿度   | ・該当しない                | - |
|                            |        |          |                             | 屋外天候   | ・該当しない                | - |
|                            |        |          |                             | 放射線 (機器)   | ・該当しない                | - |
|                            |        |          |                             | 放射線 (被ばく)  | ・該当しない                | - |
|                            |        |          |                             | 海水   | ・該当しない                | - |
|                            |        |          |                             | 電磁的障害  | ・該当しない                | - |
|                            |        |          |                             | 荷重   | ・該当しない                | - |
| 周辺機器等からの悪影響                | ・該当しない | -        |                             |  |                       |   |
| 冷却材の性状                     | ・該当しない | -        |                             |  |                       |   |
| 第15条                       | 第2項    | 設計基準対象施設 | 試験・検査<br>(検査性, 系統構成等)       | ・外観の確認が可能な設計とする。                                       | 【構造図】: 第9-4-2-2-3-85図 |   |
|                            | 第4項    | 設計基準対象施設 | 悪影響防止 (飛散物)                 | - (内部発生飛散物による影響なし)                                     | -                     |   |
|                            | 第5項    | 重要安全施設   | 共用又は相互接続の禁止                 | - (本項目に該当しない)  | -                     |   |
|                            | 第6項    | 安全施設     | 共用又は相互接続による安全性の影響           | - (本項目に該当しない)  | -                     |   |
| 第38条                       | 第2項    | 安全施設     | 操作の確実性<br>操作の容易性            | - (本項目に該当しない)  | -                     |   |

柏崎刈羽原子力発電所 第7号機 第14, 15, 38条に対する適合性の整理表

| その他発電用原子炉の附属施設<br>(浸水防護施設) |        |          |                             | (設計基準対象施設・安全施設・重要施設・重要安全施設)                            | 参照資料                   |   |
|----------------------------|--------|----------|-----------------------------|--|------------------------|---|
|                            |        |          |                             | 7号機コントロール建屋地上1階 (C1C2-CBC) 計測制御電源盤区域(B)送・排風機室 止<br>水堰4 |                        |   |
| 第14条                       | 第1項    | 重要施設     | 単一故障時の機能達成<br>多重性又は多様性及び独立性 | ・該当しない   | -                      |   |
|                            | 第2項    | 安全施設     | 環境条件における健全性                 | 温度   | ・該当しない                 | - |
|                            |        |          |                             | 圧力   | ・該当しない                 | - |
|                            |        |          |                             | 湿度   | ・該当しない                 | - |
|                            |        |          |                             | 屋外天候   | ・該当しない                 | - |
|                            |        |          |                             | 放射線 (機器)   | ・該当しない                 | - |
|                            |        |          |                             | 放射線 (被ばく)  | ・該当しない                 | - |
|                            |        |          |                             | 海水   | ・該当しない                 | - |
|                            |        |          |                             | 電磁的障害  | ・該当しない                 | - |
|                            |        |          |                             | 荷重   | ・該当しない                 | - |
| 周辺機器等からの悪影響<br>冷却材の性状      | ・該当しない | -        |                             |  |                        |   |
| 第15条                       | 第2項    | 設計基準対象施設 | 試験・検査<br>(検査性, 系統構成等)       | ・外観の確認が可能な設計とする。                                       | 【構造図】: 第9-4-2-2-3-86 図 |   |
|                            | 第4項    | 設計基準対象施設 | 悪影響防止 (飛散物)                 | - (内部発生飛散物による影響なし)                                     | -                      |   |
|                            | 第5項    | 重要安全施設   | 共用又は相互接続の禁止                 | - (本項目に該当しない)  | -                      |   |
|                            | 第6項    | 安全施設     | 共用又は相互接続による安全性の影響           | - (本項目に該当しない)  | -                      |   |
| 第38条                       | 第2項    | 安全施設     | 操作の確実性<br>操作の容易性            | - (本項目に該当しない)  | -                      |   |

柏崎刈羽原子力発電所 第7号機 第14, 15, 38条に対する適合性の整理表

| その他発電用原子炉の附属施設<br>(浸水防護施設) |        |                                     | (設計基準対象施設・安全施設・重要施設・重要安全施設)        | 参照資料                  |   |
|----------------------------|--------|-------------------------------------|------------------------------------|-----------------------|---|
|                            |        |                                     | 7号機コントロール建屋地上1階脇トレンチ (C1-CACB) 止水堰 |                       |   |
| 第14条                       | 第1項    | 重要施設<br>単一故障時の機能達成<br>多重性又は多様性及び独立性 | ・該当しない                             | —                     |   |
|                            | 第2項    | 安全施設<br>環境条件における健全性                 | 温度                                 | ・該当しない                | — |
|                            |        |                                     | 圧力                                 | ・該当しない                | — |
|                            |        |                                     | 湿度                                 | ・該当しない                | — |
|                            |        |                                     | 屋外天候                               | ・該当しない                | — |
|                            |        |                                     | 放射線 (機器)                           | ・該当しない                | — |
|                            |        |                                     | 放射線 (被ばく)                          | ・該当しない                | — |
|                            |        |                                     | 海水                                 | ・該当しない                | — |
|                            |        |                                     | 電磁的障害                              | ・該当しない                | — |
|                            |        |                                     | 荷重                                 | ・該当しない                | — |
|                            |        |                                     | 周辺機器等からの悪影響                        | ・該当しない                | — |
|                            | 冷却材の性状 | ・該当しない                              | —                                  |                       |   |
| 第15条                       | 第2項    | 設計基準対象施設<br>試験・検査 (検査性, 系統構成等)      | ・外観の確認が可能な設計とする。                   | 【構造図】: 第9-4-2-2-3-87図 |   |
|                            | 第4項    | 設計基準対象施設<br>悪影響防止 (飛散物)             | — (内部発生飛散物による影響なし)                 | —                     |   |
|                            | 第5項    | 重要安全施設<br>共用又は相互接続の禁止               | — (本項目に該当しない)                      | —                     |   |
|                            | 第6項    | 安全施設<br>共用又は相互接続による安全性の影響           | — (本項目に該当しない)                      | —                     |   |
| 第38条                       | 第2項    | 安全施設<br>操作の確実性<br>操作の容易性            | — (本項目に該当しない)                      | —                     |   |

柏崎刈羽原子力発電所 第7号機 第14, 15, 38条に対する適合性の整理表

| その他発電用原子炉の附属施設<br>(補機駆動用燃料設備) |        |          | (設計基準対象施設 <b>安全施設</b> ・重要施設・重要安全施設) | 参照資料   |   |  |
|-------------------------------|--------|----------|-------------------------------------|--|---|--|
|                               |        |          | ディーゼル駆動消火ポンプ用燃料タンク (5号機設備, 6,7号機共用) |  |   |  |
| 第14条                          | 第1項    | 重要施設     | 単一故障時の機能達成<br>多重性又は多様性及び独立性         | ・該当しない<br><br>-  |   |  |
|                               | 第2項    | 安全施設     | 環境条件における健全性                         | 温度   | ・環境温度(40℃) ≤ 設計値 <input type="text"/>   | 【設置場所】: 大浜側 D/D ポンプ建屋 T.M.S.L.12300mm<br>【環境温度】: V-1-1-7 第2.3節<br>【設計値】: 温度評価手法1 |
|                               |        |          |                                     | 圧力   | ・環境圧力(大気圧) ≤ 設計値 <input type="text"/>   | 【環境圧力】: V-1-1-7 第2.3節<br>【設計値】: 圧力評価手法1  |
|                               |        |          |                                     | 湿度   | ・環境湿度(90%) ≤ 設計値 <input type="text"/>   | 【環境湿度】: V-1-1-7 第2.3節<br>【設計値】: 湿度評価手法1  |
|                               |        |          |                                     | 屋外天候   | - (考慮不要)  | 【配置図】: 第9-5-1-1 図  |
|                               |        |          |                                     | 放射線(機器)  | ・環境放射線(≤1mGy/h) ≤ 設計値 <input type="text"/>  | 【環境放射線】: V-1-1-7 第2.3節<br>【設計値】: 放射線評価手法4  |
|                               |        |          |                                     | 放射線(被ばく)   | - (操作不要)  | -  |
|                               |        |          |                                     | 海水   | - (考慮不要)  | 【系統図】: 第9-5-3-1 図  |
|                               |        |          |                                     | 電磁的障害  | ・電磁波の影響を受けない。   | 【構造図】: 第9-5-4-1 図  |
|                               |        |          |                                     | 荷重   | ・地震, 風(台風), 竜巻, 積雪及び火山の影響による荷重の評価を行い, それぞれの荷重及びこれらの荷重の組合せにも機能を有効に発揮できる設計(地震荷重及び地震を含む荷重の組合せに対する設計についてはV-2, 地震以外の荷重及び地震以外の荷重の組合せに対する設計についてはV-1-1-3に基づき実施)   | ・V-2<br>・V-1-1-3   |
|                               |        |          |                                     | 周辺機器等からの悪影響  | ・地震以外の自然現象及び人為事象による波及的影響によりその機能を喪失しないように, 技術基準規則第6条「津波による損傷の防止」及び第7条「外部からの衝撃による損傷の防止」に基づく設計<br>・地震の波及的影響によりその機能を喪失しないように, 技術基準規則第5条「地震による損傷の防止」に基づく設計<br>・火災の波及的影響によりその機能を喪失しないように, 技術基準規則第11条「火災による損傷の防止」に基づく設計<br>・溢水の波及的影響によりその機能を喪失しないように, 技術基準規則第12条「発電用原子炉施設内における溢水等による損傷の防止」に基づく設計 | ・V-1-1-3<br>・V-2<br>・V-1-1-8<br>・V-1-1-9   |
|                               | 冷却材の性状 | - (考慮不要) | 【系統図】: 第9-5-3-1 図                   |  |   |  |
|                               | 第15条   | 第2項      | 設計基準対象施設                            | 試験・検査<br>(検査性, 系統構成等)  | ・機能・性能及び漏えいの有無の確認が可能な設計とする。<br>・他の系統へ悪影響を及ぼさず試験が可能な設計とする。<br>・内部確認が可能なよう, マンホール等を設ける, 又は外視の確認が可能な設計とする。<br>・油量の確認が可能な設計とする。   | 【系統図】: 第9-5-3-1 図<br>【構造図】: 第9-5-4-1 図   |
|                               |        | 第4項      | 設計基準対象施設                            | 悪影響防止(飛散物)   | - (内部発生飛散物による影響なし)  | -  |
| 第5項                           |        | 重要安全施設   | 共用又は相互接続の禁止                         | - (本項目に該当しない)  | -   |  |
| 第6項                           |        | 安全施設     | 共用又は相互接続による安全性の影響                   | ・ディーゼル駆動消火ポンプ用燃料タンクは, ディーゼル駆動消火ポンプの機能を達成するために必要となる容量を有することで, 共用により発電用原子炉施設の安全性を損なわない設計とする。 | ・V-1-1-7 第3.6.5節  |  |
| 第38条                          | 第2項    | 安全施設     | 操作の確実性<br>操作の容易性                    | - (操作不要)   | -   |  |

柏崎刈羽原子力発電所 第7号機 第14, 15, 38条に対する適合性の整理表

| その他発電用原子炉の附属施設<br>(非常用取水設備) |   |  | (設計基準対象施設・安全施設・重要施設・重要安全施設) | 参照資料   |   |
|-----------------------------|---|--|-----------------------------|--|---|
|                             |   |  | 海水貯留堰 (重大事故等時のみ6,7号機共用)     |  |   |
| 第14条                        | 第1項   | 重要施設<br>単一故障時の機能達成<br>多重性又は多様性及び独立性                  | ・該当しない                      | —  |   |
|                             | 第2項   | 安全施設<br>環境条件における健全性                                  | 温度                          | ・環境温度(40℃) ≤ 設計値 <input type="text"/>  | 【設置場所】: 屋外<br>【環境温度】: V-1-1-7 第2.3節<br>【設計値】: 温度評価手法1 |
|                             |   |  | 圧力                          | ・環境圧力(大気圧) ≤ 設計値 <input type="text"/>  | 【環境温度】: V-1-1-7 第2.3節<br>【設計値】: 圧力評価手法1               |
|                             |   |  | 湿度                          | ・環境湿度(100%) ≤ 設計値 <input type="text"/>   | 【環境温度】: V-1-1-7 第2.3節<br>【設計値】: 湿度評価手法1               |
|                             |   |  | 屋外天候                        | ・屋外の環境条件を考慮  | 【配置図】: 第9-6-1-1図<br>【構造図】: 第9-6-2-1図                  |
|                             |   |  | 放射線 (機器)                    | ・環境放射線(≤1mGy/h) ≤ 設計値 <input type="text"/>   | 【環境放射線】: V-1-1-7 第2.3節<br>【設計値】: 放射線評価手法4             |
|                             |   |  | 放射線 (被ばく)                   | — (操作不要)   | —   |
|                             |   |  | 海水                          | ・常時海水を通水する鋼製構造物であるため、海水影響による腐食代を考慮した厚さとする設計  | 【構造図】: 第9-6-2-1図                                      |
|                             |   |  | 電磁的障害                       | ・電磁波の影響を受けない   | 【構造図】: 第9-6-2-1図                                      |
|                             |   |  | 荷重                          | ・地震、風(台風)、竜巻、積雪及び火山の影響による荷重の評価を行い、それぞれの荷重及びこれらの荷重の組合せにも機能を有効に発揮できる設計(地震荷重及び地震を含む荷重の組合せに対する設計についてはV-2、地震以外の荷重及び地震以外の荷重の組合せに対する設計についてはV-1-1-3に基づき実施) | ・添付書類V-2<br>・添付書類V-1-1-3                              |
| 周辺機器等からの悪影響                 | ・地震以外の自然現象及び人為事象による波及的影響によりその機能を喪失しないように、技術基準規則第6条「津波による損傷の防止」及び第7条「外部からの衝撃による損傷の防止」に基づく設計<br>・地震の波及的影響によりその機能を喪失しないように、技術基準規則第5条「地震による損傷の防止」に基づく設計<br>・火災の波及的影響によりその機能を喪失しないように、技術基準規則第11条「火災による損傷の防止」に基づく設計<br>・溢水の波及的影響によりその機能を喪失しないように、技術基準規則第12条「発電用原子炉施設内における溢水等による損傷の防止」に基づく設計 | ・V-1-1-3<br>・添付書類V-2<br>・添付書類V-1-1-8<br>・添付書類V-1-1-9 |                             |  |   |
| 冷却材の性状                      | — (考慮不要)  | —  |                             |  |   |
| 第15条                        | 第2項   | 設計基準対象施設<br>試験・検査<br>(検査性、系統構成等)                     | ・外観の確認が可能な設計                | 【構造図】: 第9-6-2-1図   |   |
|                             | 第4項   | 設計基準対象施設<br>悪影響防止 (飛散物)                              | — (内部発生飛散物による影響なし)          | —  |   |
|                             | 第5項   | 重要安全施設<br>共用又は相互接続の禁止                                | — (共用/相互接続しない)              | —  |   |
|                             | 第6項   | 安全施設<br>共用又は相互接続による安全性の影響                            | — (本項目に該当しない)               | —  |   |
|                             | 第38条  | 第2項<br>安全施設<br>操作の確実性<br>操作の容易性                      | — (操作不要)                    | —  |   |

柏崎刈羽原子力発電所 第7号機 第14, 15, 38条に対する適合性の整理表

| その他発電用原子炉の附属施設<br>(緊急時対策所) |             |          | (設計基準対象施設・ <b>安全施設</b> ・重要施設・重要安全施設) | 参照資料   |   |   |
|----------------------------|-------------|----------|--------------------------------------|--|---|---|
|                            |             |          | 緊急時対策所機能                             |  |   |   |
| 第14条                       | 第1項         | 重要施設     | 単一故障時の機能達成<br>多重性又は多様性及び独立性          | ・該当しない   | —   |   |
|                            |             | 第2項      | 安全施設                                 | 環境条件における健全性  | 温度  | ・【酸素濃度計】環境温度(40℃) ≤ 設計値 [ ]<br>・【二酸化炭素濃度計】環境温度(40℃) ≤ 設計値 [ ]<br>・【通信連絡設備】環境温度(40℃) ≤ 設計値 [ ] |
|                            | 圧力          |          |                                      |  | ・環境圧力(大気圧) ≤ 設計値 [ ]  | 【環境温度】: V-1-1-7 第2.3節<br>【設計値】: 圧力評価手法1   |
|                            | 湿度          |          |                                      |  | ・【酸素濃度計】環境湿度(60%) ≤ 設計値 [ ]<br>・【二酸化炭素濃度計】環境湿度(60%) ≤ 設計値 [ ]<br>・【通信連絡設備】環境湿度(60%) ≤ 設計値 [ ]   | 【環境温度】: V-1-1-7 第2.3節<br>【設計値】: [酸素濃度計及び二酸化炭素濃度計] 湿度評価手法1<br>【通信連絡設備】 湿度評価手法3                 |
|                            | 屋外天候        |          |                                      |  | — (考慮不要)  | 【配置図】: [酸素濃度計及び二酸化炭素濃度計] (設置許可まとめ資料) 図61-3-23<br>【通信連絡設備】 第1-6-31図                            |
|                            | 放射線(機器)     |          |                                      |  | ・環境放射線(≤1mGy/h) ≤ 設計値 [ ]   | 【環境放射線】: V-1-1-7 第2.3節<br>【設計値】: 放射線評価手法3   |
|                            | 放射線(被ばく)    |          |                                      |  | — (操作不要)  | —   |
|                            | 海水          |          |                                      |  | — (考慮不要)  | —   |
|                            | 電磁的障害       |          |                                      |  | ・電磁波の影響により機能が損なわれないことを確認している。   | —   |
|                            | 荷重          |          |                                      |  | ・地震、風(台風)、竜巻、積雪及び火山の影響による荷重の評価を行い、それぞれの荷重及びこれらの荷重の組合せにも機能を有効に発揮できる設計(地震荷重及び地震を含む荷重の組合せに対する設計についてはV-2、地震以外の荷重及び地震以外の荷重の組合せに対する設計についてはV-1-1-3に基づき実施)  | ・V-2<br>・V-1-1-3  |
|                            | 周辺機器等からの悪影響 |          |                                      |  | ・地震以外の自然現象及び人為事象による波及的影響によりその機能を喪失しないように、技術基準規則第6条「津波による損傷の防止」及び第7条「外部からの衝撃による損傷の防止」に基づく設計<br>・地震の波及的影響によりその機能を喪失しないように、技術基準規則第5条「地震による損傷の防止」に基づく設計<br>・火災の波及的影響によりその機能を喪失しないように、技術基準規則第11条「火災による損傷の防止」に基づく設計<br>・溢水の波及的影響によりその機能を喪失しないように、技術基準規則第12条「発電用原子炉施設内における溢水等による損傷の防止」に基づく設計 | ・V-1-1-3<br>・V-2<br>・V-1-1-8<br>・V-1-1-9  |
|                            | 冷却材の性状      | — (考慮不要) | —                                    |  |   |   |
|                            | 第15条        | 第2項      | 設計基準対象施設                             | 試験・検査(検査性、系統構成等)   | ・模擬入力による機能・性能の確認(特性確認又は設定値確認)及び校正が可能な設計とする。   | —   |
|                            |             | 第4項      | 設計基準対象施設                             | 悪影響防止(飛散物)   | — (内部発生飛散物による影響なし)  | —   |
| 第5項                        |             | 重要安全施設   | 共用又は相互接続の禁止                          | — (本項目に該当しない)  | —   |   |
| 第6項                        |             | 安全施設     | 共用又は相互接続による安全性の影響                    | ・5号機原子炉建屋内緊急時対策所は、6号機及び7号機で共用するが、共用対象号機に対して同時に対応するために必要な機能及び居住性を有することで、安全性を損なわない設計とする。 | —   |   |
| 第38条                       | 第2項         | 安全施設     | 操作の確実性<br>操作の容易性                     | — (操作不要)   | —   |   |

### 3. 【環境条件における機器の健全性評価の手法について】

## 1. 概要

安全設備及び重大事故等対処設備が使用される条件において機器が有効に機能を発揮することについては、各設備が「実用発電用原子炉及びその附属施設の技術基準に関する規則」（以下、「技術基準規則」という。）の関連各条項に適合することを、設備ごとに「柏崎刈羽原子力発電所 第7号機 第14, 15, 38条に対する適合性の整理表」及び「柏崎刈羽原子力発電所 第7号機 第54条に対する適合性の整理表」（以下、前記2つを併せて「整理表」という。）の形にまとめ、適合性を確認している。

整理表中の確認項目のうち、環境条件における健全性に係る項目（第14条第2項及び第54条第1項第1号）を除く項目に関しては、整理表に記載された内容及び工認添付資料V-1-1-7 その他工認図書を参照することにより適合性を確認することができる。一方、環境条件における健全性に係る項目に関しては、整理表に記載された内容及び工認図書を参照するほか、類型化して整理した適合性確認の手法（以下、「類型化による適合性確認手法」という。）を用いて機器の適合性を確認する。本資料は、類型化による適合性確認手法について補足的に説明するものである。

環境条件における健全性に関して確認する項目のうち、圧力、温度、湿度、放射線の4項目は、類型化による適合性確認手法により確認する項目である。機器の適合性確認、すなわち、使用される条件において機能を発揮できることの確認は、場所における環境条件と機器の環境耐性を比較することを基本手法としているが、類型化による適合性確認手法は、機器の環境耐性の評価に適用している。以下に、圧力、温度、湿度、放射線の4項目に係る適合性確認の手法について説明する。



## 2. 圧力に係る適合性評価手法

圧力に係る適合性評価の手法は、耐圧部にあつては、機器が使用される環境圧力下において、部材に発生する応力に耐えられることを確認する。耐圧部以外の部分にあつては、絶縁や回転等の機能が阻害される圧力に到達しないことを確認する。

確認の手法は、機器雰囲気圧力の許容値あるいは最高使用圧力を機器の圧力耐性値とし、環境圧力と機器の圧力耐性値を比較する方法の他、環境圧力を再現した試験環境下において機器が機能することを確認する実証試験等により耐圧機能、絶縁機能、回転機能、計測機能、伝送機能などの所定の機能を発揮することが確認されている圧力を機器の圧力耐性値とし、環境圧力と機器の圧力耐性値を比較すること等によるものとする。

比較により適合性を確認するに当たり、火災感知器のように、特定の異常を検出する機器の場合は、機器の設置目的の特定の異常の場合とそれ以外の異常の場合で分けると整理しやすい。火災感知器について、火災検知信号を発信することについて考慮すると、火災の場合、火災検知までの過程で有意な環境圧力の上昇があることは考えられない。また、火災検知信号発信以降は、火災感知器の機能は期待されない。したがって、火災発生の場合、火災感知器が機能することが期待される圧力は、平常時と差がない。一方、火災以外の場合、原子炉施設の故障の従属事象として火災感知器の環境圧力が上昇する場合がある。その際、環境圧力の上昇により火災感知器の機能が低下したとしても、当該事象は、原子炉施設の故障として異常が検出される。また、原子炉施設の故障を伴わずに、自然現象のみによる異常によって火災感知器の環境圧力が上昇する事象は、設計上考えられない。整理すると、異常時に機器が機能することは、平常時と同等の圧力下においてであるか、あるいは、機器の異常として検出可能であるかであるため、機器の圧力耐性値と比較する環境圧力は、発電用原子炉施設が通常の運転状態にあるときの圧力とする。

環境圧力条件と比較する機器の圧力耐性値は下記の通りである。評価手法(2)において実証試験を用いたものは、その内容を別紙-1に示す。

### (1) 圧力仕様(機器雰囲気圧力の許容値、最高使用圧力)

※評価対象機器のうち、耐圧部にあつては最高使用圧力とする。雰囲気圧力は機器の外圧、最高使用圧力は機器の内圧であるが、機器の応力に寄与する圧力は内外圧力差であり、内外圧力差による応力評価より内圧による応力評価の方が保守的な評価となるため、最高使用圧力を機器の圧力耐性値とする。

※評価対象機器のうち、仕様として圧力仕様が設定されていないものについては、圧力仕様(圧力耐性)を「大気圧」と設定する。

### (2) 実証試験により機器の健全性が確認されている圧力(試験が型式代表試験方式の場合を含む)

### (3) 設置変更許可段階において格納容器内雰囲気 200°C、2Pd における健全性確認が行われた原子炉格納施設の内部機器にあつては、2Pd

環境圧力条件と単純な圧力比較をすることが適切でない場合においては、別の方法で機器の機

能が損なわれないことを確認した。

- (4) 耐圧部がなく、環境圧力の影響を受けない構造の機器については、機能が損なわれないものとする。
- (5) 環境圧力下において構成材料に生じる応力に構成材料の構造材が耐えること。

### 3. 温度に係る適合性評価手法

温度に係る適合性評価の手法は、耐圧部にあつては、機器が使用される環境温度下において、部材に発生する応力に耐えられることを確認する。耐圧部以外の部分にあつては、絶縁や回転等の機能が阻害される温度に到達しないことを確認する。

確認の手法は、機器周囲温度の許容値や機器の最高使用温度を機器の温度耐性値とし、環境温度と機器の温度耐性値を比較することの他、環境温度を再現した試験環境下において機器の耐圧機能、絶縁機能、回転機能などの所定の機能を発揮することが確認されている温度を機器の温度耐性値とし、環境温度と機器の温度耐性値を比較すること等によるものとする。

比較により適合性を確認するに当たり、火災感知器のように、特定の異常を検出する機器の場合は、機器の設置目的の特定の異常の場合とそれ以外の異常の場合で分けると整理しやすい。火災等の発生時に信号を発信する装置であつて、一度信号を発信すれば、それ以降の機能が期待されない機器にあつては、火災の場合、火災検知信号の発信以降の温度上昇過程における機能が期待されないため、信号を発信する温度が機器の機能を期待する温度の上限値となる。この場合、機器が火災検知信号を発信する環境温度下において機能することは、設計上自明である。一方、火災以外の場合、原子炉施設の故障の従属事象として火災感知器の環境温度が上昇する場合があります。その際、環境温度の上昇により火災感知器の機能が低下したとしても、当該事象は、原子炉施設の故障として異常が検出される。また、原子炉施設の故障を伴わずに、自然現象のみによる異常によって火災感知器の環境温度が上昇する事象は、設計上考えられない。整理すると、異常時に機器が機能することは、自明であるか、平常時と同等の温度下においてであるか、あるいは、機器の異常として検出可能であるかのいずれかであるため、機器の温度耐性値と比較する環境温度は、発電用原子炉施設が通常の運転状態にあるときの温度とする。

環境温度と比較する機器の温度耐性値は下記の通りである。評価手法(2)又は(3)において実証試験を用いたものは、その内容を別紙-1に示す。

#### (1) 温度仕様(機器周囲温度の許容値、最高/最低使用温度)

※評価対象機器のうち、屋外で使用することが前提で設計されている機器であつて、仕様として温度仕様(温度耐性)が設定されていないものについては、温度仕様を「大気温度」と設定する。この場合、比較対象の環境温度条件は、機器の周囲の大気温度であつて、この温度はプラント挙動の影響を受けないため、「大気温度」と設定される。

#### (2) 実証試験により機器の機能維持が確認されている温度(試験が型式代表試験方式の場合を含

む)

- (3) 実証試験等により構成部品の機能維持が確認されている温度
- (4) 文献等により健全性が確認されている温度
  - ・日本機械学会 発電用原子力設備規格「コンクリート製原子炉格納容器規格(2011)」
  - ・「高温(175℃)を受けたコンクリートの強度性状」(セメント・コンクリートNo. 449, July1984)
- (5) 設置変更許可段階において格納容器内雰囲気200℃、2Pdにおける健全性確認が行われた原子炉格納施設の内部機器にあつては、200℃

環境温度条件と単純な温度比較をすることが適切でない場合においては、環境温度条件下において機器の内部部品の温度上昇等が生じた場合であっても機器の機能が損なわれないことを、下記に示す規格等に基づく評価計算等により確認することとする。この場合、機器の機能が損なわれないことを確認した環境温度条件を機器の温度耐性値とする。

- (6) 電気学会 電気規格調査会標準規格「誘導機」(JEC-37-1979, JEC-2137-2000)に基づき、環境温度における電動機固定子及び軸受の温度(上昇)が限度内であること
- (7) 電気学会 電気規格調査会標準規格「変圧器」(JEC-2200-1995)に基づき、環境温度における変圧器の寿命が役務期間(事故に対処する場合は、1～2週間)に比べて十分に長いこと
- (8) 環境温度下において構成材料に生じる応力に構成材料の構造材が耐えること

また、上記による方法が適切でない場合においては、別の方法で機器の機能が損なわれないことを確認することとする。

- (9) 環境温度が機器に及ぼす影響とプロセス流体が機器に及ぼす影響が相反する場合、影響の程度を比較し、環境温度の有意な影響の有無について評価することとする。プロセス流体が低温であり、機器が使用される条件下ではプロセス流体の流量、比熱、熱容量、熱伝達率が格段に大きい場合は、環境温度による有意な影響はなく、機器の機能に係る温度はプロセス流体温度に支配されるものとする。

#### 4. 湿度に係る適合性評価手法

湿度に関しては、機器が長期間にわたり高湿度環境下に置かれた場合、カビの発生により電子基盤上のような露出した電気回路の電路間で短絡が生じることや、錆の発生により露出した電気回路の電路の断線が生じること等があり得ることから、機器の設計上の配慮として、高湿度の国や地域で使用される機器には、カビや錆の発生を防止するための塗料が塗布される等の特殊な仕様が施される場合がある。国内で使用される機器の周囲環境の湿度許容値は、機器を設置場所に長期間設置した場合に、カビや錆による不具合を防止できることを意図して設定される。環境湿度下における機器の健全性を考慮する場合は、湿度自体に加え、機器が使用される状態に応じて使用される期間も考慮に入れることとする。

湿度に係る適合性評価の手法は、耐圧部にあつては、耐圧部の設計規格の関係から、当該構造部は気密性・水密性を有し、一定の肉厚を有する金属製の構造となるよう設計される。このことから、耐圧部は、相対湿度100%条件下において腐食速度が増加する等の湿度の影響下であっても耐圧機能は維持される。耐圧部以外の部分にあつては、必要に応じて、全閉型モータに代表されるように、機器の外装を気密性の高い構造とし、機器内部を周囲の空気から分離することや、

遮断器盤に代表されるように、機器の内部にヒーターを設置し、内部空気を加温して相対湿度を低下させること等により、電氣的絶縁や導通に代表される機器の機能が阻害される湿度に到達しないことを確認する。

確認の手法は、機器雰囲気湿度の許容値を機器の湿度耐性値とし、環境湿度と機器の湿度耐性値を比較することのほか、環境湿度を再現した試験環境下において機器が機能することを確認する実証試験等により機器の機能を発揮することが確認されている湿度を機器の湿度耐性値とし、環境湿度と機器の湿度耐性値を比較すること等によるものとする。

比較により適合性を確認するに当たり、火災感知器のように、異常を検出する機器の場合は、圧力や温度の項目と同様の考え方により、機器の湿度耐性値と比較する環境湿度は、発電用原子炉施設が通常の運転状態にあるときの湿度とする。

環境湿度と比較する機器の湿度耐性値は下記の通りである。評価手法(3)において実証試験を用いたものは、その内容を別紙-1に示す。

#### (1) 湿度仕様

※評価対象機器のうち、次のような設計がなされている機器については、機器の湿度耐性値は相対湿度100%とした。

- ・水又は蒸気と接触することを前提として設計されている機器
- ・屋外での使用を前提として設計されている機器
- ・IP65等の防水規格品

※湿度に関しては、機器仕様として湿度の許容値を明示されることなく流通している製品は多い。しかしながら、NFB等の標準使用条件は湿度85%である。半導体のJEITA規格に基づく高温高湿バイアス試験では、相対湿度85%以上の湿度条件下で試験が実施され、不飽和蒸気加圧試験では85%の湿度環境下で試験が実施される。また、型番を付されて日本国内で流通している製品の場合、同型の製品が既に日本国内の湿度環境に耐えている。これらのことから、湿度仕様が明示されない型番製品については、湿度環境下における長期の湿度耐性値は、85%とする。

(2) 耐圧部及び支持構造のみで構成される機器については、機器の湿度耐性値は相対湿度100%とする。

(3) 実証試験により機器の健全性が確認されている湿度(試験が型式代表試験方式の場合を含む)

(4) 機器の周囲湿度の許容値は、機器の寿命程度の期間(十数年～数十年)程度の雰囲気暴露期間を想定して設定されたものである。機器の周囲湿度の許容値は、カビの繁殖や発錆による腐食の進行には時間を要することから、1～2週間の期間について考慮する場合、カビや錆を介した電気品の不具合の原因となることはなく、金属で構成される機器についても不具合の原因となるものはないため、機器の湿度耐性値は相対湿度100%とする。

#### 5. 放射線に係る適合性評価手法

放射線に係る適合性評価の手法は、構造材にあつては、耐圧機能や支持機能が環境放射線下において維持されることを確認する。構造材のうち、金属構造材やコンクリートは原子炉本体の構造材や支持構造物としてきわめて高い放射線量の下で数十年の使用に耐えるため、構造材を構成する材料のうち、パッキン等に代表される放射線耐性の低い部材に注目して評価を実施することとする。構造材以外の部分にあつては、機器の機能が阻害される放射線量に到達しないことを確認する。

機器の放射線耐性は、累積放射線量に応じて部材の性能が変化することから、機器の放射線耐性を累積放射線量で値付けしたものが機器の放射線耐性の基準である。中性子以外の放射線照射について評価する場合、照射速度に対する依存性はないものとし、機器の放射線に対する耐性値は照射速度によらず一定とする。機器の放射線耐性値は、累積放射線量の形で得られるが、累積放射線量では環境放射線条件として値付けされている線量率と比較できないため、機器の放射線

耐性を値付けした線量を機器が使用される期間を用いて線量率に換算する。

適合性の確認手法は、環境放射線量率と線量率で表した機器の放射線耐性を比較することとする。

なお、原子炉施設の通常運転中に有意な放射線環境に置かれる機器にあつては、通常運転時などの事故以前の状態において受ける放射線量分を事故時の線量率に割増すこと等により、事故以前の放射線の影響を評価することとする。

比較により適合性を確認するに当たり、火災感知器のように、異常を検出する機器の場合は、圧力や温度の項目と同様の考え方により、機器の放射線耐性値と比較する環境放射線量は、発電用原子炉施設が通常の運転状態にあるときの放射線量とする。

環境放射線条件と比較する機器の放射線耐性値は下記の通りである。評価手法(1)又は(2)において実証試験を用いたものは、その内容を別紙-1に示す。

- (1) 実証試験により機器の機能維持が確認されている線量率(試験が型式代表試験方式の場合を含む)
- (2) 実証試験、文献等で構成部品の機能維持が確認されている線量率
- (3) 耐性の低い部品(電子部品)の機能が維持される線量率
- (4) 金属材料又はコンクリートのみで構成しているタンク、ピット等は、当該設備に期待する期間において放射線により機能を損なう構造でないことは明らかであるため、健全性が維持できるとする。このときの設計値は、便宜上、環境条件と同値としておく。

以上

## 重大事故等時における健全性評価に用いた実証試験

重大事故等対処設備の環境条件における健全性評価手法のうち、圧力評価の評価手法(2)、温度評価の評価手法(2)若しくは(3)、湿度評価の評価手法(3)又は放射線評価の評価手法(1)若しくは(2)については、実証試験により設備の設計値（耐性値）を確認している。

これらの実証試験の内容を表1-1～4に示す。なお、放射線設計値（耐性値）について、実証試験結果と文献の組み合わせにより健全性を確認した設備については、これらを合わせて記載する。

実証試験は、「原子力発電所の安全系電気・計装品の耐環境性能の検証に関する指針」（JEAG4623（2008））、「Standard for Qualifying Class 1E Equipment for Nuclear Power Generating Stations」（IEEE323（2003））等の規定に従い、「放射線試験」と「蒸気暴露試験（圧力、温度、湿度が重畳）」をそれぞれ実施している。

表 1-1 重大事故等対処設備の圧力設計値（耐性値）設定に用いた実証試験

| 設備名                     | 圧力評価 | 評価<br>手法 | 実証試験内容 |      |    | 健全性評価                             |
|-------------------------|------|----------|--------|------|----|-----------------------------------|
|                         |      |          | 体制     | 実施時期 | 内容 |                                   |
| 使用済燃料貯蔵プール水位・温度（SA 広域）  |      | 2        |        |      |    | 想定される環境圧力での機能維持を確認しており、健全性を維持できる。 |
| 使用済燃料貯蔵プール水位・温度（SA）     |      | 2        |        |      |    | 想定される環境圧力での機能維持を確認しており、健全性を維持できる。 |
| 格納容器内水素濃度（SA）           |      | 2        |        |      |    | 想定される環境圧力での機能維持を確認しており、健全性を維持できる。 |
| 静的触媒式水素再結合器動作監視装置       |      | 2        |        |      |    | 想定される環境圧力での機能維持を確認しており、健全性を維持できる。 |
| 原子炉建屋水素濃度               |      | 2        |        |      |    | 想定される環境圧力での機能維持を確認しており、健全性を維持できる。 |
| 原子炉圧力容器温度               |      | 2        |        |      |    | 想定される環境圧力での機能維持を確認しており、健全性を維持できる。 |
| 原子炉圧力                   |      | 2        |        |      |    | 想定される環境圧力での機能維持を確認しており、健全性を維持できる。 |
| 原子炉圧力（SA）               |      | 2        |        |      |    | 想定される環境圧力での機能維持を確認しており、健全性を維持できる。 |
| 原子炉水位（広帯域）              |      | 2        |        |      |    | 想定される環境圧力での機能維持を確認しており、健全性を維持できる。 |
| 原子炉水位（燃料域）              |      | 2        |        |      |    | 想定される環境圧力での機能維持を確認しており、健全性を維持できる。 |
| 原子炉水位（SA）               |      | 2        |        |      |    | 想定される環境圧力での機能維持を確認しており、健全性を維持できる。 |
| 高圧代替注水系系統流量             |      | 2        |        |      |    | 想定される環境圧力での機能維持を確認しており、健全性を維持できる。 |
| 復水補給水系流量（RHR A 系代替注水流量） |      | 2        |        |      |    | 想定される環境圧力での機能維持を確認しており、健全性を維持できる。 |
| 復水補給水系流量（RHR B 系代替注水流量） |      | 2        |        |      |    | 想定される環境圧力での機能維持を確認しており、健全性を維持できる。 |
| 原子炉隔離時冷却系系統流量           |      | 2        |        |      |    | 想定される環境圧力での機能維持を確認しており、健全性を維持できる。 |
| 高圧炉心注水系系統流量             |      | 2        |        |      |    | 想定される環境圧力での機能維持を確認しており、健全性を維持できる。 |
| 残留熱除去系系統流量              |      | 2        |        |      |    | 想定される環境圧力での機能維持を確認しており、健全性を維持できる。 |
| 復水補給水系流量（格納容器下部注水流量）    |      | 2        |        |      |    | 想定される環境圧力での機能維持を確認しており、健全性を維持できる。 |
| ドライウェル雰囲気温度             |      | 2        |        |      |    | 想定される環境圧力での機能維持を確認しており、健全性を維持できる。 |
| サプレッションチェンバ気体温度         |      | 2        |        |      |    | 想定される環境圧力での機能維持を確認しており、健全性を維持できる。 |
| サプレッションチェンバプール水温度       |      | 2        |        |      |    | 想定される環境圧力での機能維持を確認しており、健全性を維持できる。 |
| 格納容器内圧力（D/W）            |      | 2        |        |      |    | 想定される環境圧力での機能維持を確認しており、健全性を維持できる。 |

| 設備名                                  | 圧力評価 | 評価手法 | 実証試験内容 |      |                                   |
|--------------------------------------|------|------|--------|------|-----------------------------------|
|                                      |      |      | 体制     | 実施時期 | 内容                                |
| 格納容器内圧力 (S/C)                        |      | 2    |        |      | 想定される環境圧力での機能維持を確認しており、健全性を維持できる。 |
| サプレッションチェンバール水位                      |      | 2    |        |      | 想定される環境圧力での機能維持を確認しており、健全性を維持できる。 |
| 格納容器下部水位                             |      | 2    |        |      | 想定される環境圧力での機能維持を確認しており、健全性を維持できる。 |
| 復水補給水系温度 (代替循環冷却)                    |      | 2    |        |      | 想定される環境圧力での機能維持を確認しており、健全性を維持できる。 |
| フィルタ装置水位                             |      | 2    |        |      | 想定される環境圧力での機能維持を確認しており、健全性を維持できる。 |
| フィルタ装置入口圧力                           |      | 2    |        |      | 想定される環境圧力での機能維持を確認しており、健全性を維持できる。 |
| フィルタ装置金属フィルタ差圧                       |      | 2    |        |      | 想定される環境圧力での機能維持を確認しており、健全性を維持できる。 |
| 残留熱除去系熱交換器入口温度                       |      | 2    |        |      | 想定される環境圧力での機能維持を確認しており、健全性を維持できる。 |
| 残留熱除去系熱交換器出口温度                       |      | 2    |        |      | 想定される環境圧力での機能維持を確認しており、健全性を維持できる。 |
| 高圧炉心注水系ポンプ吐出圧力                       |      | 2    |        |      | 想定される環境圧力での機能維持を確認しており、健全性を維持できる。 |
| 残留熱除去系ポンプ吐出圧力                        |      | 2    |        |      | 想定される環境圧力での機能維持を確認しており、健全性を維持できる。 |
| 復水貯蔵槽水位 (SA)                         |      | 2    |        |      | 想定される環境圧力での機能維持を確認しており、健全性を維持できる。 |
| フィルタ装置出口放射線モニタ                       |      | 2    |        |      | 想定される環境圧力での機能維持を確認しており、健全性を維持できる。 |
| 耐圧強化ベント系放射線モニタ                       |      | 2    |        |      | 想定される環境圧力での機能維持を確認しており、健全性を維持できる。 |
| 使用済燃料プールエリア放射線モニタ (高レンジ・低レンジ)        |      | 2    |        |      | 想定される環境圧力での機能維持を確認しており、健全性を維持できる。 |
| 格納容器内雰囲気放射線モニタ (D/W)                 |      | 2    |        |      | 想定される環境圧力での機能維持を確認しており、健全性を維持できる。 |
| 格納容器内雰囲気放射線モニタ (S/C)                 |      | 2    |        |      | 想定される環境圧力での機能維持を確認しており、健全性を維持できる。 |
| 復水移送ポンプ吐出圧力                          |      | 2    |        |      | 想定される環境圧力での機能維持を確認しており、健全性を維持できる。 |
| 原子炉補機冷却水系系統流量                        |      | 2    |        |      | 想定される環境圧力での機能維持を確認しており、健全性を維持できる。 |
| 残留熱除去系熱交換器入口冷却水流量                    |      | 2    |        |      | 想定される環境圧力での機能維持を確認しており、健全性を維持できる。 |
| ATWS 緩和設備 (代替制御棒挿入機能) [検出器]          |      | 2    |        |      | 想定される環境圧力での機能維持を確認しており、健全性を維持できる。 |
| ATWS 緩和設備 (代替冷却材再循環ポンプ・トリップ機能) [検出器] |      | 2    |        |      | 想定される環境圧力での機能維持を確認しており、健全性を維持できる。 |



| 設備名                       | 圧力評価 | 評価<br>手法 | 実証試験内容 |      |                                   |
|---------------------------|------|----------|--------|------|-----------------------------------|
|                           |      |          | 体制     | 実施時期 | 内容                                |
| 代替自動減圧ロジック（代替自動減圧機能）[検出器] |      | 2        |        |      | 想定される環境圧力での機能維持を確認しており、健全性を維持できる。 |

表 1-2 重大事故等対処設備の温度設計値（耐性値）設定に用いた実証試験

| 設備名                                | 温度評価 | 評価手法 | 実証試験内容 |      |                                   |
|------------------------------------|------|------|--------|------|-----------------------------------|
|                                    |      |      | 体制     | 実施時期 | 内容                                |
| 使用済燃料貯蔵プール水位・温度 (SA 広域)            |      | 2    |        |      | 想定される環境温度での機能維持を確認しており、健全性を維持できる。 |
| 使用済燃料貯蔵プール水位・温度 (SA)               |      | 2    |        |      | 想定される環境温度での機能維持を確認しており、健全性を維持できる。 |
| 使用済燃料貯蔵プール監視カメラ                    |      | 2    |        |      | 想定される環境温度での機能維持を確認しており、健全性を維持できる。 |
| 使用済燃料貯蔵プール監視カメラ用空冷装置 (コンプレッサ, 冷却器) |      | 2    |        |      | 想定される環境温度での機能維持を確認しており、健全性を維持できる。 |
| 使用済燃料貯蔵プール監視カメラ用空冷装置 (エアクーラ)       |      | 2    |        |      | 想定される環境温度での機能維持を確認しており、健全性を維持できる。 |
| 可搬型計測器                             |      | 2    |        |      | 想定される環境温度での機能維持を確認しており、健全性を維持できる。 |
| 主蒸気逃がし安全弁                          |      | 2    |        |      | 想定される環境温度での機能維持を確認しており、健全性を維持できる。 |
| 格納容器内水素濃度 (SA)                     |      | 2    |        |      | 想定される環境温度での機能維持を確認しており、健全性を維持できる。 |
| 格納容器内水素濃度                          |      | 2    |        |      | 想定される環境温度での機能維持を確認しており、健全性を維持できる。 |
| 格納容器内酸素濃度                          |      | 2    |        |      | 想定される環境温度での機能維持を確認しており、健全性を維持できる。 |
| 静的触媒式水素再結合器動作監視装置                  |      | 2    |        |      | 想定される環境温度での機能維持を確認しており、健全性を維持できる。 |
| 原子炉建屋水素濃度                          |      | 2    |        |      | 想定される環境温度での機能維持を確認しており、健全性を維持できる。 |
| 原子炉圧力容器温度                          |      | 2    |        |      | 想定される環境温度での機能維持を確認しており、健全性を維持できる。 |
| 原子炉圧力                              |      | 2    |        |      | 想定される環境温度での機能維持を確認しており、健全性を維持できる。 |
| 原子炉圧力 (SA)                         |      | 2    |        |      | 想定される環境温度での機能維持を確認しており、健全性を維持できる。 |
| 原子炉水位 (広帯域)                        |      | 2    |        |      | 想定される環境温度での機能維持を確認しており、健全性を維持できる。 |
| 原子炉水位 (燃料域)                        |      | 2    |        |      | 想定される環境温度での機能維持を確認しており、健全性を維持できる。 |
| 原子炉水位 (SA)                         |      | 2    |        |      | 想定される環境温度での機能維持を確認しており、健全性を維持できる。 |
| 高圧代替注水系系統流量                        |      | 2    |        |      | 想定される環境温度での機能維持を確認しており、健全性を維持できる。 |
| 復水補給水系流量 (RHR A 系代替注水流量)           |      | 2    |        |      | 想定される環境温度での機能維持を確認しており、健全性を維持できる。 |
| 復水補給水系流量 (RHR B 系代替注水流量)           |      | 2    |        |      | 想定される環境温度での機能維持を確認しており、健全性を維持できる。 |
| 原子炉隔離時冷却系系統流量                      |      | 2    |        |      | 想定される環境温度での機能維持を確認しており、健全性を維持できる。 |

| 設備名  | 温度評価 | 評価手法 | 実証試験内容 |      |                                   |
|--|------|------|--------|------|-----------------------------------|
|  |      |      | 体制     | 実施時期 | 内容                                |
| 高圧炉心注水系系統流量                                    |      | 2    |        |      | 想定される環境温度での機能維持を確認しており、健全性を維持できる。 |
| 残留熱除去系系統流量                                     |      | 2    |        |      | 想定される環境温度での機能維持を確認しており、健全性を維持できる。 |
| 復水補給水系流量（格納容器下部注水流量）                           |      | 2    |        |      | 想定される環境温度での機能維持を確認しており、健全性を維持できる。 |
| ドライウェル雰囲気温度                                    |      | 2    |        |      | 想定される環境温度での機能維持を確認しており、健全性を維持できる。 |
| サプレッションチェンバ氣體温度                                |      | 2    |        |      | 想定される環境温度での機能維持を確認しており、健全性を維持できる。 |
| サプレッションチェンバール水温度                               |      | 2    |        |      | 想定される環境温度での機能維持を確認しており、健全性を維持できる。 |
| 格納容器内圧力（D/W）                                   |      | 2    |        |      | 想定される環境温度での機能維持を確認しており、健全性を維持できる。 |
| 格納容器内圧力（S/C）                                   |      | 2    |        |      | 想定される環境温度での機能維持を確認しており、健全性を維持できる。 |
| サプレッションチェンバール水位                                |      | 2    |        |      | 想定される環境温度での機能維持を確認しており、健全性を維持できる。 |
| 格納容器下部水位                                       |      | 2    |        |      | 想定される環境温度での機能維持を確認しており、健全性を維持できる。 |
| 復水補給水系温度（代替循環冷却）                               |      | 2    |        |      | 想定される環境温度での機能維持を確認しており、健全性を維持できる。 |
| フィルタ装置水位                                       |      | 2    |        |      | 想定される環境温度での機能維持を確認しており、健全性を維持できる。 |
| フィルタ装置入口圧力                                     |      | 2    |        |      | 想定される環境温度での機能維持を確認しており、健全性を維持できる。 |
| フィルタ装置金属フィルタ差圧                                 |      | 2    |        |      | 想定される環境温度での機能維持を確認しており、健全性を維持できる。 |
| 残留熱除去系熱交換器入口温度                                 |      | 2    |        |      | 想定される環境温度での機能維持を確認しており、健全性を維持できる。 |
| 残留熱除去系熱交換器出口温度                                 |      | 2    |        |      | 想定される環境温度での機能維持を確認しており、健全性を維持できる。 |
| 高圧炉心注水系ポンプ吐出圧力                                 |      | 2    |        |      | 想定される環境温度での機能維持を確認しており、健全性を維持できる。 |
| 残留熱除去系ポンプ吐出圧力                                  |      | 2    |        |      | 想定される環境温度での機能維持を確認しており、健全性を維持できる。 |
| 復水貯蔵槽水位（SA）                                    |      | 2    |        |      | 想定される環境温度での機能維持を確認しており、健全性を維持できる。 |
| 安全パラメータ表示システム（SPDS）（緊急時対策支援システム伝送装置及びSPDS表示装置） |      | 2    |        |      | 想定される環境温度での機能維持を確認しており、健全性を維持できる。 |
| 衛星電話設備（常設）（中央制御室待避室）（電話機）                      |      | 2    |        |      | 想定される環境温度での機能維持を確認しており、健全性を維持できる。 |
| 衛星電話設備（常設）（電話機）                                |      | 2    |        |      | 想定される環境温度での機能維持を確認しており、健全性を維持できる。 |

| 設備名   | 温度評価 | 評価手法 | 実証試験内容 |      |    |                                   |
|---|------|------|--------|------|----|-----------------------------------|
|   |      |      | 体制     | 実施時期 | 内容 | 健全性評価                             |
| データ表示装置（待避室）                                      |      | 2    |        |      |    | 想定される環境温度での機能維持を確認しており、健全性を維持できる。 |
| 差圧計   |      | 2    |        |      |    | 想定される環境温度での機能維持を確認しており、健全性を維持できる。 |
| 携帯型音声呼出電話設備                                       |      | 2    |        |      |    | 想定される環境温度での機能維持を確認しており、健全性を維持できる。 |
| 統合原子力防災ネットワークを用いた通信連絡設備（テレビ会議システム、IP-電話機及びIP-FAX） |      | 2    |        |      |    | 想定される環境温度での機能維持を確認しており、健全性を維持できる。 |
| データ伝送設備   |      | 2    |        |      |    | 想定される環境温度での機能維持を確認しており、健全性を維持できる。 |
| フィルタ装置出口放射線モニタ                                    |      | 2    |        |      |    | 想定される環境温度での機能維持を確認しており、健全性を維持できる。 |
| 耐圧強化ベント系放射線モニタ                                    |      | 2    |        |      |    | 想定される環境温度での機能維持を確認しており、健全性を維持できる。 |
| 使用済燃料貯蔵プール放射線モニタ（高レンジ・低レンジ）                       |      | 2    |        |      |    | 想定される環境温度での機能維持を確認しており、健全性を維持できる。 |
| 格納容器内雰囲気放射線モニタ（D/W）                               |      | 2    |        |      |    | 想定される環境温度での機能維持を確認しており、健全性を維持できる。 |
| 格納容器内雰囲気放射線モニタ（S/C）                               |      | 2    |        |      |    | 想定される環境温度での機能維持を確認しており、健全性を維持できる。 |
| 可搬型ダスト・よう素サンプリャ                                   |      | 2    |        |      |    | 想定される環境温度での機能維持を確認しており、健全性を維持できる。 |
| NaI シンチレーションサーベイメータ                               |      | 2    |        |      |    | 想定される環境温度での機能維持を確認しており、健全性を維持できる。 |
| 電離箱サーベイメータ  |      | 2    |        |      |    | 想定される環境温度での機能維持を確認しており、健全性を維持できる。 |
| GM 汚染サーベイメータ                                      |      | 2    |        |      |    | 想定される環境温度での機能維持を確認しており、健全性を維持できる。 |
| ZnS シンチレーションサーベイメータ                               |      | 2    |        |      |    | 想定される環境温度での機能維持を確認しており、健全性を維持できる。 |
| 号炉間電力融通ケーブル（常設）                                   |      | 2    |        |      |    | 想定される環境温度での機能維持を確認しており、健全性を維持できる。 |
| 号炉間電力融通ケーブル（可搬型）                                  |      | 2    |        |      |    | 想定される環境温度での機能維持を確認しており、健全性を維持できる。 |
| 差圧計（対策本部）   |      | 2    |        |      |    | 想定される環境温度での機能維持を確認しており、健全性を維持できる。 |
| 差圧計（待機場所）   |      | 2    |        |      |    | 想定される環境温度での機能維持を確認しており、健全性を維持できる。 |
| 復水移送ポンプ吐出圧力                                       |      | 2    |        |      |    | 想定される環境温度での機能維持を確認しており、健全性を維持できる。 |
| 原子炉補機冷却水系系統流量                                     |      | 2    |        |      |    | 想定される環境温度での機能維持を確認しており、健全性を維持できる。 |
| 残留熱除去系熱交換器入口冷却水流量                                 |      | 2    |        |      |    | 想定される環境温度での機能維持を確認しており、健全性を維持できる。 |

| 設備名  | 温度評価 | 評価<br>手法 | 実証試験内容 |      |   |
|--|------|----------|--------|------|---|
|  |      |          | 体制     | 実施時期 | 内容  |
| ATWS 緩和設備（代替制御棒<br>挿入機能）[検出器]              |      | 2        |        |      | 想定される環境温度での機能<br>維持を確認しており，健全性<br>を維持できる。 |
| ATWS 緩和設備（代替冷却材<br>再循環ポンプ・トリップ機<br>能）[検出器] |      | 2        |        |      | 想定される環境温度での機能<br>維持を確認しており，健全性<br>を維持できる。 |
| 代替自動減圧ロジック（代<br>替自動減圧機能）[検出器]              |      | 2        |        |      | 想定される環境温度での機能<br>維持を確認しており，健全性<br>を維持できる。 |
| 高圧炉心注水系注入隔離弁                               |      | 2        |        |      | 想定される環境温度での機能<br>維持を確認しており，健全性<br>を維持できる。 |
| 非常用ガス処理系排風機モ<br>ータ                         |      | 2        |        |      | 想定される環境温度での機能<br>維持を確認しており，健全性<br>を維持できる。 |

表 1-3 重大事故等対処設備の湿度設計値（耐性値）設定に用いた実証試験

| 設備名                              | 湿度評価 | 評価手法 | 実証試験内容 |      |                                   |
|----------------------------------|------|------|--------|------|-----------------------------------|
|                                  |      |      | 体制     | 実施時期 | 内容                                |
| 使用済燃料貯蔵プール水位・温度（SA 広域）           |      | 3    |        |      | 想定される環境湿度での機能維持を確認しており，健全性を維持できる。 |
| 使用済燃料貯蔵プール水位・温度（SA）              |      | 3    |        |      | 想定される環境湿度での機能維持を確認しており，健全性を維持できる。 |
| 使用済燃料貯蔵プール監視カメラ用空冷装置（コンプレッサ，冷却器） |      | 3    |        |      | 想定される環境湿度での機能維持を確認しており，健全性を維持できる。 |
| 可搬型計測器                           |      | 3    |        |      | 想定される環境湿度での機能維持を確認しており，健全性を維持できる。 |
| 格納容器内水素濃度（SA）                    |      | 3    |        |      | 想定される環境湿度での機能維持を確認しており，健全性を維持できる。 |
| 格納容器内水素濃度                        |      | 3    |        |      | 想定される環境湿度での機能維持を確認しており，健全性を維持できる。 |
| 格納容器内酸素濃度                        |      | 3    |        |      | 想定される環境湿度での機能維持を確認しており，健全性を維持できる。 |
| 静的触媒式水素再結合器動作監視装置                |      | 3    |        |      | 想定される環境湿度での機能維持を確認しており，健全性を維持できる。 |
| 原子炉建屋水素濃度                        |      | 3    |        |      | 想定される環境湿度での機能維持を確認しており，健全性を維持できる。 |
| 原子炉圧力容器温度                        |      | 3    |        |      | 想定される環境湿度での機能維持を確認しており，健全性を維持できる。 |
| 原子炉圧力                            |      | 3    |        |      | 想定される環境湿度での機能維持を確認しており，健全性を維持できる。 |
| 原子炉圧力（SA）                        |      | 3    |        |      | 想定される環境湿度での機能維持を確認しており，健全性を維持できる。 |
| 原子炉水位（広帯域）                       |      | 3    |        |      | 想定される環境湿度での機能維持を確認しており，健全性を維持できる。 |
| 原子炉水位（燃料域）                       |      | 3    |        |      | 想定される環境湿度での機能維持を確認しており，健全性を維持できる。 |
| 原子炉水位（SA）                        |      | 3    |        |      | 想定される環境湿度での機能維持を確認しており，健全性を維持できる。 |
| 高圧代替注水系系統流量                      |      | 3    |        |      | 想定される環境湿度での機能維持を確認しており，健全性を維持できる。 |
| 復水補給水系流量（RHR A 系代替注水流量）          |      | 3    |        |      | 想定される環境湿度での機能維持を確認しており，健全性を維持できる。 |
| 復水補給水系流量（RHR B 系代替注水流量）          |      | 3    |        |      | 想定される環境湿度での機能維持を確認しており，健全性を維持できる。 |
| 原子炉隔離時冷却系系統流量                    |      | 3    |        |      | 想定される環境湿度での機能維持を確認しており，健全性を維持できる。 |
| 高圧炉心注水系系統流量                      |      | 3    |        |      | 想定される環境湿度での機能維持を確認しており，健全性を維持できる。 |
| 残留熱除去系系統流量                       |      | 3    |        |      | 想定される環境湿度での機能維持を確認しており，健全性を維持できる。 |
| 復水補給水系流量（格納容器下部注水流量）             |      | 3    |        |      | 想定される環境湿度での機能維持を確認しており，健全性を維持できる。 |

| 設備名  | 湿度評価 | 評価<br>手法 | 実証試験内容 |      |                                   |
|--|------|----------|--------|------|-----------------------------------|
|  |      |          | 体制     | 実施時期 | 内容                                |
| ドライウェル雰囲気温度                                      |      | 3        |        |      | 想定される環境湿度での機能維持を確認しており、健全性を維持できる。 |
| サブプレッションチェンバ気体温度                                 |      | 3        |        |      | 想定される環境湿度での機能維持を確認しており、健全性を維持できる。 |
| サブプレッションチェンバプール水温度                               |      | 3        |        |      | 想定される環境湿度での機能維持を確認しており、健全性を維持できる。 |
| 格納容器内圧力 (D/W)                                    |      | 3        |        |      | 想定される環境湿度での機能維持を確認しており、健全性を維持できる。 |
| 格納容器内圧力 (S/C)                                    |      | 3        |        |      | 想定される環境湿度での機能維持を確認しており、健全性を維持できる。 |
| サブプレッションチェンバプール水位                                |      | 3        |        |      | 想定される環境湿度での機能維持を確認しており、健全性を維持できる。 |
| 格納容器下部水位   |      | 3        |        |      | 想定される環境湿度での機能維持を確認しており、健全性を維持できる。 |
| 復水補給水系温度 (代替循環冷却)                                |      | 3        |        |      | 想定される環境湿度での機能維持を確認しており、健全性を維持できる。 |
| フィルタ装置水位   |      | 3        |        |      | 想定される環境湿度での機能維持を確認しており、健全性を維持できる。 |
| フィルタ装置入口圧力                                       |      | 3        |        |      | 想定される環境湿度での機能維持を確認しており、健全性を維持できる。 |
| フィルタ装置金属フィルタ差圧                                   |      | 3        |        |      | 想定される環境湿度での機能維持を確認しており、健全性を維持できる。 |
| 残留熱除去系熱交換器入口温度                                   |      | 3        |        |      | 想定される環境湿度での機能維持を確認しており、健全性を維持できる。 |
| 残留熱除去系熱交換器出口温度                                   |      | 3        |        |      | 想定される環境湿度での機能維持を確認しており、健全性を維持できる。 |
| 高圧炉心注水系ポンプ吐出圧力                                   |      | 3        |        |      | 想定される環境湿度での機能維持を確認しており、健全性を維持できる。 |
| 残留熱除去系ポンプ吐出圧力                                    |      | 3        |        |      | 想定される環境湿度での機能維持を確認しており、健全性を維持できる。 |
| 復水貯蔵槽水位 (SA)                                     |      | 3        |        |      | 想定される環境湿度での機能維持を確認しており、健全性を維持できる。 |
| 安全パラメータ表示システム (SPDS) (緊急時対策支援システム伝送装置及びSPDS表示装置) |      | 3        |        |      | 想定される環境湿度での機能維持を確認しており、健全性を維持できる。 |
| 衛星電話設備 (常設) (中央制御室待避室) (電話機)                     |      | 3        |        |      | 想定される環境湿度での機能維持を確認しており、健全性を維持できる。 |
| 衛星電話設備 (常設) (電話機)                                |      | 3        |        |      | 想定される環境湿度での機能維持を確認しており、健全性を維持できる。 |
| データ表示装置 (待避室)                                    |      | 3        |        |      | 想定される環境湿度での機能維持を確認しており、健全性を維持できる。 |
| 差圧計  |      | 3        |        |      | 想定される環境湿度での機能維持を確認しており、健全性を維持できる。 |
| 携帯型音声呼出電話設備                                      |      | 3        |        |      | 想定される環境湿度での機能維持を確認しており、健全性を維持できる。 |

| 設備名   | 湿度評価 | 評価手法 | 実証試験内容 |      |                                   |
|---|------|------|--------|------|-----------------------------------|
|   |      |      | 体制     | 実施時期 | 内容                                |
| 無線連絡設備（常設）（中央制御室待避室）（ハンドマイク）                      |      | 3    |        |      | 想定される環境湿度での機能維持を確認しており、健全性を維持できる。 |
| 無線連絡設備（常設）（ハンドマイク）                                |      | 3    |        |      | 想定される環境湿度での機能維持を確認しており、健全性を維持できる。 |
| 統合原子力防災ネットワークを用いた通信連絡設備（テレビ会議システム、IP-電話機及びIP-FAX） |      | 3    |        |      | 想定される環境湿度での機能維持を確認しており、健全性を維持できる。 |
| データ伝送設備   |      | 3    |        |      | 想定される環境湿度での機能維持を確認しており、健全性を維持できる。 |
| フィルタ装置出口放射線モニタ                                    |      | 3    |        |      | 想定される環境湿度での機能維持を確認しており、健全性を維持できる。 |
| 耐圧強化ベント系放射線モニタ                                    |      | 3    |        |      | 想定される環境湿度での機能維持を確認しており、健全性を維持できる。 |
| 使用済燃料貯蔵プール放射線モニタ（高レンジ・低レンジ）                       |      | 3    |        |      | 想定される環境湿度での機能維持を確認しており、健全性を維持できる。 |
| 格納容器内雰囲気放射線モニタ（D/W）                               |      | 3    |        |      | 想定される環境湿度での機能維持を確認しており、健全性を維持できる。 |
| 格納容器内雰囲気放射線モニタ（S/C）                               |      | 3    |        |      | 想定される環境湿度での機能維持を確認しており、健全性を維持できる。 |
| 逃がし安全弁用可搬型蓄電池                                     |      | 3    |        |      | 想定される環境湿度での機能維持を確認しており、健全性を維持できる。 |
| 号炉間電力融通ケーブル（常設）                                   |      | 3    |        |      | 想定される環境湿度での機能維持を確認しており、健全性を維持できる。 |
| 号炉間電力融通ケーブル（可搬型）                                  |      | 3    |        |      | 想定される環境湿度での機能維持を確認しており、健全性を維持できる。 |
| 差圧計（対策本部）   |      | 3    |        |      | 想定される環境湿度での機能維持を確認しており、健全性を維持できる。 |
| 差圧計（待機場所）   |      | 3    |        |      | 想定される環境湿度での機能維持を確認しており、健全性を維持できる。 |
| 復水移送ポンプ吐出圧力                                       |      | 3    |        |      | 想定される環境湿度での機能維持を確認しており、健全性を維持できる。 |
| 原子炉補機冷却水系系統流量                                     |      | 3    |        |      | 想定される環境湿度での機能維持を確認しており、健全性を維持できる。 |
| 残留熱除去系熱交換器入口冷却水流量                                 |      | 3    |        |      | 想定される環境湿度での機能維持を確認しており、健全性を維持できる。 |
| ATWS 緩和設備（代替制御棒挿入機能）[検出器]                         |      | 3    |        |      | 想定される環境湿度での機能維持を確認しており、健全性を維持できる。 |
| ATWS 緩和設備（代替冷却材再循環ポンプ・トリップ機能）[検出器]                |      | 3    |        |      | 想定される環境湿度での機能維持を確認しており、健全性を維持できる。 |
| 代替自動減圧ロジック（代替自動減圧機能）[検出器]                         |      | 3    |        |      | 想定される環境湿度での機能維持を確認しており、健全性を維持できる。 |
| 高圧炉心注水系注入隔離弁                                      |      | 3    |        |      | 想定される環境湿度での機能維持を確認しており、健全性を維持できる。 |
| 非常用ガス処理系排風機モータ                                    |      | 3    |        |      | 想定される環境湿度での機能維持を確認しており、健全性を維持できる。 |



表 1-4 重大事故等対処設備の放射線設計値（耐性値）設定に用いた実証試験

| 設備名                         | 放射線評価 | 評価手法 | 実証試験内容 |      |                                    |
|-----------------------------|-------|------|--------|------|------------------------------------|
|                             |       |      | 体制     | 実施時期 | 内容                                 |
| 使用済燃料貯蔵プール監視カメラ             |       | 1    |        |      | 想定される環境放射線での機能維持を確認しており、健全性を維持できる。 |
| 使用済燃料貯蔵プール監視カメラ用空冷装置（エアクーラ） |       | 2    |        |      | 想定される環境放射線での機能維持を確認しており、健全性を維持できる。 |
| 可搬型計測器                      |       | 1    |        |      | 想定される環境放射線での機能維持を確認しており、健全性を維持できる。 |
| 主蒸気逃がし安全弁                   |       | 1    |        |      | 想定される環境放射線での機能維持を確認しており、健全性を維持できる。 |
| 高圧代替注水系ポンプ                  |       | 2    |        |      | 想定される環境放射線での機能維持を確認しており、健全性を維持できる。 |
| ドレン移送ポンプ                    |       | 1    |        |      | 想定される環境放射線での機能維持を確認しており、健全性を維持できる。 |
| 格納容器内水素濃度                   |       | 1    |        |      | 想定される環境放射線での機能維持を確認しており、健全性を維持できる。 |
| 格納容器内酸素濃度                   |       | 1    |        |      | 想定される環境放射線での機能維持を確認しており、健全性を維持できる。 |
| 静的触媒式水素再結合器動作監視装置           |       | 1    |        |      | 想定される環境放射線での機能維持を確認しており、健全性を維持できる。 |
| 原子炉建屋水素濃度                   |       | 1    |        |      | 想定される環境放射線での機能維持を確認しており、健全性を維持できる。 |
| 原子炉圧力容器温度                   |       | 1    |        |      | 想定される環境放射線での機能維持を確認しており、健全性を維持できる。 |
| 原子炉圧力                       |       | 1    |        |      | 想定される環境放射線での機能維持を確認しており、健全性を維持できる。 |
| 原子炉圧力（SA）                   |       | 1    |        |      | 想定される環境放射線での機能維持を確認しており、健全性を維持できる。 |
| 原子炉水位（広帯域）                  |       | 1    |        |      | 想定される環境放射線での機能維持を確認しており、健全性を維持できる。 |
| 原子炉水位（燃料域）                  |       | 1    |        |      | 想定される環境放射線での機能維持を確認しており、健全性を維持できる。 |
| 原子炉水位（SA）                   |       | 1    |        |      | 想定される環境放射線での機能維持を確認しており、健全性を維持できる。 |
| 高圧代替注水系系統流量                 |       | 1    |        |      | 想定される環境放射線での機能維持を確認しており、健全性を維持できる。 |
| 復水補給水系流量（RHR A系代替注水流量）      |       | 1    |        |      | 想定される環境放射線での機能維持を確認しており、健全性を維持できる。 |
| 復水補給水系流量（RHR B系代替注水流量）      |       | 1    |        |      | 想定される環境放射線での機能維持を確認しており、健全性を維持できる。 |
| 原子炉隔離時冷却系系統流量               |       | 1    |        |      | 想定される環境放射線での機能維持を確認しており、健全性を維持できる。 |
| 高圧炉心注水系系統流量                 |       | 1    |        |      | 想定される環境放射線での機能維持を確認しており、健全性を維持できる。 |
| 残留熱除去系系統流量                  |       | 1    |        |      | 想定される環境放射線での機能維持を確認しており、健全性を維持できる。 |

| 設備名                         | 放射線評価 | 評価手法 | 実証試験内容 |      |                                    |
|-----------------------------|-------|------|--------|------|------------------------------------|
|                             |       |      | 体制     | 実施時期 | 内容                                 |
| 復水補給水系流量（格納容器下部注水流量）        |       | 1    |        |      | 想定される環境放射線での機能維持を確認しており、健全性を維持できる。 |
| ドライウェル雰囲気温度                 |       | 1    |        |      | 想定される環境放射線での機能維持を確認しており、健全性を維持できる。 |
| サプレッションチェンバ気体温度             |       | 1    |        |      | 想定される環境放射線での機能維持を確認しており、健全性を維持できる。 |
| サプレッションチェンバプール水温度           |       | 1    |        |      | 想定される環境放射線での機能維持を確認しており、健全性を維持できる。 |
| 格納容器内圧力（D/W）                |       | 1    |        |      | 想定される環境放射線での機能維持を確認しており、健全性を維持できる。 |
| 格納容器内圧力（S/C）                |       | 1    |        |      | 想定される環境放射線での機能維持を確認しており、健全性を維持できる。 |
| サプレッションチェンバプール水位            |       | 1    |        |      | 想定される環境放射線での機能維持を確認しており、健全性を維持できる。 |
| 復水補給水系温度（代替循環冷却）            |       | 1    |        |      | 想定される環境放射線での機能維持を確認しており、健全性を維持できる。 |
| フィルタ装置水位                    |       | 1    |        |      | 想定される環境放射線での機能維持を確認しており、健全性を維持できる。 |
| フィルタ装置入口圧力                  |       | 1    |        |      | 想定される環境放射線での機能維持を確認しており、健全性を維持できる。 |
| フィルタ装置金属フィルタ差圧              |       | 1    |        |      | 想定される環境放射線での機能維持を確認しており、健全性を維持できる。 |
| フィルタ装置スクラバ水 pH              |       | 1    |        |      | 想定される環境放射線での機能維持を確認しており、健全性を維持できる。 |
| 残留熱除去系熱交換器入口温度              |       | 1    |        |      | 想定される環境放射線での機能維持を確認しており、健全性を維持できる。 |
| 残留熱除去系熱交換器出口温度              |       | 1    |        |      | 想定される環境放射線での機能維持を確認しており、健全性を維持できる。 |
| 高圧炉心注水系ポンプ吐出圧力              |       | 1    |        |      | 想定される環境放射線での機能維持を確認しており、健全性を維持できる。 |
| 残留熱除去系ポンプ吐出圧力               |       | 1    |        |      | 想定される環境放射線での機能維持を確認しており、健全性を維持できる。 |
| 復水貯蔵槽水位（SA）                 |       | 1    |        |      | 想定される環境放射線での機能維持を確認しており、健全性を維持できる。 |
| フィルタ装置出口放射線モニタ              |       | 1    |        |      | 想定される環境放射線での機能維持を確認しており、健全性を維持できる。 |
| 耐圧強化ベント系放射線モニタ              |       | 1    |        |      | 想定される環境放射線での機能維持を確認しており、健全性を維持できる。 |
| 使用済燃料貯蔵プール放射線モニタ（高レンジ・低レンジ） |       | 1    |        |      | 想定される環境放射線での機能維持を確認しており、健全性を維持できる。 |
| 格納容器内雰囲気放射線モニタ（D/W）         |       | 1    |        |      | 想定される環境放射線での機能維持を確認しており、健全性を維持できる。 |
| 格納容器内雰囲気放射線モニタ（S/C）         |       | 1    |        |      | 想定される環境放射線での機能維持を確認しており、健全性を維持できる。 |
| 中央制御室可搬型陽圧化空調機（フィルタユニット）    |       | 1    |        |      | 想定される環境放射線での機能維持を確認しており、健全性を維持できる。 |

| 設備名                                      | 放射線評価 | 評価手法 | 実証試験内容 |      |                                    |
|--|-------|------|--------|------|------------------------------------|
|  |       |      | 体制     | 実施時期 | 内容                                 |
| 中央制御室可搬型陽圧化空調機（ファン）                      |       | 1    |        |      | 想定される環境放射線での機能維持を確認しており、健全性を維持できる。 |
| 5号機原子炉建屋内緊急時対策所(対策本部)可搬型陽圧化空調機（フィルタユニット） |       | 1    |        |      | 想定される環境放射線での機能維持を確認しており、健全性を維持できる。 |
| 5号機原子炉建屋内緊急時対策所(対策本部)可搬型陽圧化空調機（ファン）      |       | 1    |        |      | 想定される環境放射線での機能維持を確認しており、健全性を維持できる。 |
| 5号機原子炉建屋内緊急時対策所(対策本部)可搬型外気取入送風機          |       | 1    |        |      | 想定される環境放射線での機能維持を確認しており、健全性を維持できる。 |
| 5号機原子炉建屋内緊急時対策所(待機場所)可搬型陽圧化空調機（フィルタユニット） |       | 1    |        |      | 想定される環境放射線での機能維持を確認しており、健全性を維持できる。 |
| 5号機原子炉建屋内緊急時対策所(待機場所)可搬型陽圧化空調機（ファン）      |       | 1    |        |      | 想定される環境放射線での機能維持を確認しており、健全性を維持できる。 |
| 逃がし安全弁用可搬型蓄電池                            |       | 1    |        |      | 想定される環境放射線での機能維持を確認しており、健全性を維持できる。 |
| 号炉間電力融通ケーブル（常設）                          |       | 1    |        |      | 想定される環境放射線での機能維持を確認しており、健全性を維持できる。 |
| 号炉間電力融通ケーブル（可搬型）                         |       | 1    |        |      | 想定される環境放射線での機能維持を確認しており、健全性を維持できる。 |
| 差圧計                                      |       | 1    |        |      | 想定される環境放射線での機能維持を確認しており、健全性を維持できる。 |
| 酸素濃度・二酸化炭素濃度計                            |       | 1    |        |      | 想定される環境放射線での機能維持を確認しており、健全性を維持できる。 |
| 可搬型蓄電池内蔵型照明                              |       | 1    |        |      | 想定される環境放射線での機能維持を確認しており、健全性を維持できる。 |
| 酸素濃度計（対策本部）                              |       | 1    |        |      | 想定される環境放射線での機能維持を確認しており、健全性を維持できる。 |
| 二酸化炭素濃度計（対策本部）                           |       | 1    |        |      | 想定される環境放射線での機能維持を確認しており、健全性を維持できる。 |
| 差圧計（対策本部）                                |       | 1    |        |      | 想定される環境放射線での機能維持を確認しており、健全性を維持できる。 |
| 酸素濃度計（待機場所）                              |       | 1    |        |      | 想定される環境放射線での機能維持を確認しており、健全性を維持できる。 |
| 二酸化炭素濃度計（待機場所）                           |       | 1    |        |      | 想定される環境放射線での機能維持を確認しており、健全性を維持できる。 |
| 差圧計（待機場所）                                |       | 1    |        |      | 想定される環境放射線での機能維持を確認しており、健全性を維持できる。 |
| データ表示装置（待避室）                             |       | 1    |        |      | 想定される環境放射線での機能維持を確認しており、健全性を維持できる。 |
| 復水移送ポンプ吐出圧力                              |       | 1    |        |      | 想定される環境放射線での機能維持を確認しており、健全性を維持できる。 |
| 原子炉補機冷却水系系統流量                            |       | 1    |        |      | 想定される環境放射線での機能維持を確認しており、健全性を維持できる。 |

| 設備名                                | 放射線評価 | 評価手法 | 実証試験内容 |      |    |                                    |
|------------------------------------|-------|------|--------|------|----|------------------------------------|
|                                    |       |      | 体制     | 実施時期 | 内容 | 健全性評価                              |
| 残留熱除去系熱交換器入口冷却水流量                  |       | 1    |        |      |    | 想定される環境放射線での機能維持を確認しており、健全性を維持できる。 |
| 可搬ケーブル                             |       | 1    |        |      |    | 想定される環境放射線での機能維持を確認しており、健全性を維持できる。 |
| ATWS 緩和設備（代替制御棒挿入機能）[検出器]          |       | 1    |        |      |    | 想定される環境放射線での機能維持を確認しており、健全性を維持できる。 |
| ATWS 緩和設備（代替冷却材再循環ポンプ・トリップ機能）[検出器] |       | 1    |        |      |    | 想定される環境放射線での機能維持を確認しており、健全性を維持できる。 |
| 代替自動減圧ロジック（代替自動減圧機能）[検出器]          |       | 1    |        |      |    | 想定される環境放射線での機能維持を確認しており、健全性を維持できる。 |
| 燃料プール冷却浄化系ポンプ                      |       | 2    |        |      |    | 想定される環境放射線での機能維持を確認しており、健全性を維持できる。 |
| 原子炉隔離時冷却系ポンプ                       |       | 2    |        |      |    | 想定される環境放射線での機能維持を確認しており、健全性を維持できる。 |
| 高圧炉心注水系ポンプ                         |       | 2    |        |      |    | 想定される環境放射線での機能維持を確認しており、健全性を維持できる。 |
| 高圧炉心注水系注入隔離弁                       |       | 2    |        |      |    | 想定される環境放射線での機能維持を確認しており、健全性を維持できる。 |
| 復水移送ポンプ                            |       | 2    |        |      |    | 想定される環境放射線での機能維持を確認しており、健全性を維持できる。 |
| 残留熱除去系ポンプ                          |       | 2    |        |      |    | 想定される環境放射線での機能維持を確認しており、健全性を維持できる。 |
| 制御棒駆動機構（水圧駆動）                      |       | 2    |        |      |    | 想定される環境放射線での機能維持を確認しており、健全性を維持できる。 |
| 非常用ガス処理系排風機                        |       | 2    |        |      |    | 想定される環境放射線での機能維持を確認しており、健全性を維持できる。 |

| 設備名                             | 放射線評価 | 評価<br>手法 | 実証試験内容 |      |    |                                    |
|---------------------------------|-------|----------|--------|------|----|------------------------------------|
|                                 |       |          | 体制     | 実施時期 | 内容 | 健全性評価                              |
| 制御棒駆動系水圧制御ユニット                  |       | 2        |        |      |    | 想定される環境放射線での機能維持を確認しており、健全性を維持できる。 |
| ATWS 緩和設備（代替制御棒挿入機能）〔電磁弁〕       |       | 2        |        |      |    | 想定される環境放射線での機能維持を確認しており、健全性を維持できる。 |
| 5 号機原子炉建屋内緊急時対策所（対策本部）二酸化炭素吸収装置 |       | 1        |        |      |    | 想定される環境放射線での機能維持を確認しており、健全性を維持できる。 |

4. 【使用済燃料貯蔵プール監視カメラ用空冷装置について】

## 目 次

|   |    |
|---|----|
| 1. 概要                                   | 1  |
| 2. 使用済燃料貯蔵プール監視カメラ用空冷装置の容量と冷却能力         | 1  |
| 3. 使用済燃料貯蔵プール監視カメラ用空冷装置の流量・冷却能力試験について   | 2  |
| 4. 使用済燃料貯蔵プール監視カメラ用空冷装置のエアクーラ入口における温度評価 | 4  |
| 4.1 評価条件                                | 4  |
| 4.2 適用規格                                | 4  |
| 4.3 評価方法                                | 4  |
| 4.4 算出方法                                | 4  |
| 5. 使用済燃料貯蔵プール監視カメラの耐環境性について             | 9  |
| 6. 使用済燃料貯蔵プール監視カメラ用空冷装置の配管について          | 10 |
| 7. 使用済燃料貯蔵プール監視カメラ用空冷装置の操作性             | 11 |

## 1. 概要

使用済燃料貯蔵プール監視カメラ用空冷装置は、原子炉建屋原子炉区域での重大事故等時における高温環境下においても使用済燃料貯蔵プール監視カメラの機能維持を図るために、使用済燃料貯蔵プール監視カメラ本体を冷却するための空気を供給する設計とする。

冷却用空気として、原子炉建屋内の原子炉区域外に設置するコンプレッサの周辺空気を吸込み、冷却器、手動弁を経て、原子炉建屋原子炉区域内に設置するエアクーラに供給する。エアクーラで冷却された空気を使用済燃料貯蔵プール監視カメラに供給し、温度の上昇した空気は原子炉建屋原子炉区域内に放出する。なお、図4-1「使用済燃料貯蔵プール監視カメラ用空冷装置の空気供給概略図」の通り使用済燃料貯蔵プール監視カメラ用空冷装置として、コンプレッサ及び冷却器は3台、エアクーラは1台を必要台数とする。(使用済燃料貯蔵プール監視カメラ用空冷装置の使用時、コンプレッサ及び冷却器は3台同時に運転する設計としている。)

本資料では、使用済燃料貯蔵プール監視カメラ用空冷装置の容量と冷却能力について説明する。また、使用済燃料貯蔵プール監視カメラの耐環境性についても説明する。

## 2. 使用済燃料貯蔵プール監視カメラ用空冷装置の容量と冷却能力

### (1) 容量

使用済燃料貯蔵プール監視カメラ用空冷装置は、コンプレッサで圧縮された空気を、冷却器及びエアクーラで冷却する設計としている。

使用済燃料貯蔵プール監視カメラ用空冷装置（コンプレッサ）の容量としては同一機器を使用した試験を実施しており、原子炉建屋内の原子炉区域外の環境温度である50℃を周辺温度環境として試験をした結果、冷却器出口の流量は $\square$  L/min以上となることを確認している。

なお、コンプレッサ及び冷却器3台の流量試験を実機にて実施し、冷却器出口（エア合流点）の流量は $\square$  L/min以上、エアクーラ入口の流量は $\square$  L/min以上となることを確認している。

### (2) 冷却能力

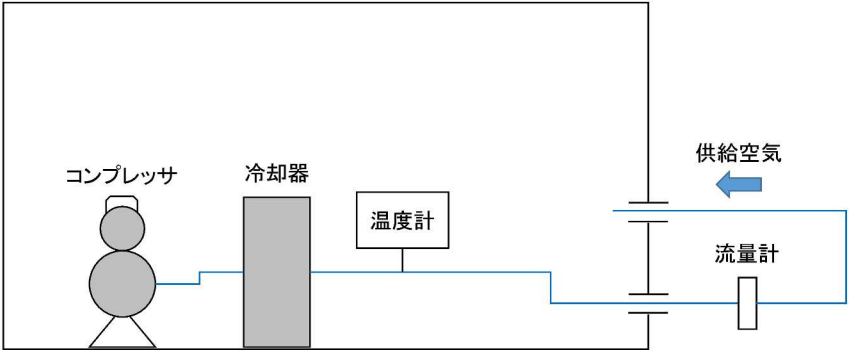
冷却器の冷却能力としては同一機器を使用した試験を実施しており、原子炉建屋内の原子炉区域外の環境温度である50℃を周辺温度環境として試験をした結果、冷却器出口の温度は $\square$ ℃以下となることを確認している。

エアクーラの冷却能力としては同一機器を使用した試験を実施しており、原子炉建屋原子炉区域の環境温度である100℃を周辺温度環境として試験をした結果、使用済燃料貯蔵プール監視カメラが耐環境性を有していることを確認している。



3. 使用済燃料貯蔵プール監視カメラ用空冷装置の流量・冷却能力について

原子炉建屋内の原子炉区域外の環境温度である 50℃を周辺温度環境としてコンプレッサ及び冷却器 1 台の流量・冷却能力試験をした結果、冷却器出口の流量は  L/min 以上、温度は ℃以下となることを確認した。

|               |  |
|---------------|--|
| <p>試験結果</p>   | <p>冷却器出口の流量は <input type="text"/> L/min 以上、温度は <input type="text"/>℃以下となることを確認した。</p> <div style="border: 2px solid black; height: 350px; width: 100%;"></div> |
| <p>試験条件</p>   | <p>温度：50℃（恒温槽内条件）<br/>試験時間：168 時間以上（7 日間）</p>  |
| <p>試験内容</p>   | <p>本試験では、コンプレッサ及び冷却器 1 台の流量・冷却能力を確認するために、雰囲気温度を 50℃とした恒温槽内において、冷却器出口における流量及び温度を計測した。</p>   |
| <p>試験回路構成</p> | <p style="text-align: center;">恒温槽 (50℃)</p>                               |

コンプレッサ及び冷却器 1 台の流量試験結果から、コンプレッサ及び冷却器 3 台の流量試験を実機にて実施し、冷却器出口（エア合流点）の流量は  L/min 以上、エアクーラ入口の流量は  L/min 以上となることを確認した。また、冷却器出口（エア合流点）の圧力は約  MPa、エアクーラ入口の圧力は約  MPa となることを確認したことから、冷却器出口（エア合流点）～エアクーラ入口における配管等の圧損は約  MPa となる。

なお、「4. 使用済燃料貯蔵プール監視カメラ用空冷装置のエアクーラ入口における温度評価」の評価条件となる流量 141.5L/min に対して、冷却器出口（エア合流点）の流量は  L/min 以上、エアクーラ入口の流量は  L/min 以上となることを確認している。

本試験は実機配管（約 40.4m）にてコンプレッサ及び冷却器 3 台を運転し実施している。

|        |   |
|--------|---|
| 試験結果   | <p>流量計①：冷却器出口（エア合流点）の流量は <input type="text"/> L/min 以上となることを確認した。<br/>         圧力計①：冷却器出口（エア合流点）の圧力は約 <input type="text"/> MPa となることを確認した。<br/>         流量計②：エアクーラ入口の流量は <input type="text"/> L/min 以上となることを確認した。<br/>         圧力計②：エアクーラ入口の圧力は約 <input type="text"/> MPa となることを確認した。</p> |
| 試験条件   | <p>コンプレッサ及び冷却器 1 台の流量：約 <input type="text"/> L/min*<br/>         *：コンプレッサ及び冷却器 1 台の流量・冷却能力試験結果の流量（<input type="text"/> L/min）を考慮して設定。</p>   |
| 試験内容   | <p>本試験では、使用済燃料貯蔵プール監視カメラ用空冷装置の流量を確認するために、実機において、冷却器出口（エア合流点）及びエアクーラ入口における流量を計測し、冷却器出口（エア合流点）及びエアクーラ入口における圧力を計測した。</p>   |
| 試験回路構成 | <p>本試験は実機配管（約 40.4m）にてコンプレッサ及び冷却器 3 台を運転し実施。</p>  |

#### 4. 使用済燃料貯蔵プール監視カメラ用空冷装置のエアクーラ入口における温度評価

使用済燃料貯蔵プール監視カメラ用空冷装置のエアクーラ入口における温度を求めた評価条件及び算出方法は以下のとおりである。使用済燃料貯蔵プール監視カメラ用空冷装置の系統構成を図4-1「使用済燃料貯蔵プール監視カメラ用空冷装置の空気供給概略図」に、流量及び評価温度を表4-1「流量及び評価温度」に示す。

##### 4.1 評価条件

- ・冷却器出口温度：50℃（原子炉建屋内の原子炉区域外（コンプレッサ，冷却器設置場所）における周囲温度）

- ・周囲温度：原子炉建屋内の原子炉区域外（コンプレッサ，冷却器設置場所）50℃<sup>※1</sup>

原子炉建屋原子炉区域（エアクーラ設置場所）100℃<sup>※2</sup>

※1 V-1-1-7「安全設備及び重大事故等対処設備が使用される条件の下における健全性に関する説明書」により50℃に設定している。

※2 V-1-1-7「安全設備及び重大事故等対処設備が使用される条件の下における健全性に関する説明書」により100℃に設定している。

- ・流量：141.5L/min

- ・パイロジェルの熱伝導率：0.023W/(m・K)

- ・保温材厚さ：パイロジェル0.1m

- ・空気の定圧比熱：1.006kJ/(kg・K)

- ・空気の密度：1.293kg/m<sup>3</sup>（0℃，大気圧における密度）

##### 4.2 適用規格

- ・JIS A9501 2014 保温保冷工事施工標準

##### 4.3 評価方法

(1) 使用済燃料貯蔵プール監視カメラ用空冷装置（コンプレッサ及び冷却器3台）の流量試験結果  L/min に余裕をもたせた流量141.5L/minとする。

(2) 設定された流量を用いて，冷却器出口からエアクーラ入口に向けて温度を算出する。

(3) 上記の計算をエアクーラ入口まで行い，評価温度を算出する。

##### 4.4 算出方法

(1) 算出の概要

使用済燃料貯蔵プール監視カメラ用空冷装置に流量141.5L/minを流した場合に発生する冷却空気の温度変化を下記の順に算出する。

① 冷却器出口（初期条件）の設定

コンプレッサは原子炉建屋内の原子炉区域外の環境温度である 50℃において、3 台で流量 141.5L/min 以上を確保する。また、原子炉建屋内の原子炉区域外（コンプレッサ及び冷却器設置場所）における周囲温度を考慮し、冷却器出口の温度、流量は以下のとおり設定する。

温度：50℃

流量：141.5L/min

② 冷却器出口からエア合流点までの周囲温度からの入熱（区間 A-BC）

冷却器出口の温度を内部流体の入口温度とし、4.4(2)算出式に記載の原子炉建屋内の原子炉区域外の保温材非設置箇所における管の熱通過率評価式によりエア合流点温度を算出する。

温度：℃

流量：141.5L/min

③ エア合流点から原子炉建屋内の原子炉区域外の保温材設置箇所までの周囲温度からの入熱（区間 D）

エア合流点の温度を内部流体の入口温度とし、4.4(2)算出式に記載の原子炉建屋内の原子炉区域外の保温材非設置箇所における管の熱通過率評価式により温度を算出する。

温度：℃

流量：141.5L/min

④ 原子炉建屋内の原子炉区域外の保温材設置箇所から原子炉建屋原子炉区域入口までの周囲温度からの入熱（区間 E）

原子炉建屋内の原子炉区域外の保温材設置箇所の温度を内部流体の入口温度とし、4.4(2)算出式に記載の保温材設置箇所における管の熱通過率評価式により原子炉建屋原子炉区域入口温度を算出する。

温度：℃

流量：141.5L/min

⑤ 原子炉建屋原子炉区域入口からフレキシブル配管入口までの周囲温度からの入熱（区間 F）

原子炉建屋原子炉区域入口の温度を内部流体の入口温度とし、4.4(2)算出式に記載の保温材設置箇所における管の熱通過率評価式によりフレキシブル配管入口温度を算出する。

温度：℃

流量：141.5L/min

⑥ フレキシブル配管入口からエアクーラ入口までの周囲温度からの入熱（区間 G）

フレキシブル配管入口の温度を内部流体の入口温度とし、4.4(2)算出式に記載の保温材設置箇所における管の熱通過率評価式によりエアクーラ入口温度を算出する。

温度：℃

流量：141.5L/min

(2) 算出式

- 内部流体の流量算出式

$$m' = m \times \rho \times \frac{60}{1000}$$

- 温度評価式

$$|\theta_{fm} - \theta_a| = |\theta_{im} - \theta_a| \times e^{-axl}$$

$$\theta_{fm} = (\theta_{im} - \theta_a) \times e^{-axl} + \theta_a$$

$$a = \frac{3.6 \times U_l}{m' \times C_p}$$

- 保温材設置箇所における管の熱通過率評価式

$$U_l = \frac{2 \times \pi \times \lambda}{\ln\left(\frac{D_e}{D_i}\right)}$$

安全側に保温材の熱抵抗のみを考慮し、配管内表面、配管本体及び保温材外表面の熱抵抗は考慮しない。

- 保温材非設置箇所における管の熱通過率評価式

$$U_l = \pi \times D_i \times h_{se}$$

$$h_{se} = h_r + h_{cv}$$

$$h_r = \varepsilon \times \sigma \times \frac{(T_{se})^4 - (T_a)^4}{T_{se} - T_a}$$

$$h_{cv} = 1.19 \times \left(\frac{\Delta\theta}{D_i}\right)^{0.25} \times \left(\frac{w + 0.348}{0.348}\right)^{0.5} \quad (\text{水平管})$$

安全側に配管外表面の熱抵抗のみを考慮し、配管内表面、配管本体の熱抵抗は考慮しない。

ここに,

$\theta_{fm}$  : 内部流体 出口温度[°C]

$\theta_{im}$  : 内部流体 入口温度[°C]

$\theta_a$  : 周囲温度[°C]

$\rho$  : 空気の密度[kg/m<sup>3</sup>]

$m$  : 内部流体の流量[L/min]

$m'$  : 内部流体の流量[kg/h]

$l$  : 管の長さ[m]

$\pi$  : 円周率[-]

$\lambda$  : 保温材熱伝導率[W/(m・K)]

$D_i$  : 保温材内径 (配管外径) [m]

$D_e$  : 保温材外径 (配管外径+保温材厚さ×2) [m]

$C_p$  : 内部流体の定圧比熱[kJ/(kg・K)]

$U_l$  : 熱通過率 (配管単位長さ当り) [W/(m・K)]

$h_{se}$  : 配管外表面熱伝達率[W/(m<sup>2</sup>・K)]

$h_r$  : 配管外表面放射熱伝達率[W/(m<sup>2</sup>・K)]

$h_{cv}$  : 配管外表面対流熱伝達率[W/(m<sup>2</sup>・K)]

$\varepsilon$  : 放射率 (安全側に 1.0[-]と仮定)

$\sigma$  : ステファン・ボルツマン定数 (=5.67×10<sup>-8</sup>[W/(m<sup>2</sup>・K<sup>4</sup>)])

$T_{se}$  : 絶対温度で表した配管外表面温度[K]

$T_a$  : 絶対温度で表した周囲温度[K]

$\Delta\theta$  : 温度差 (=| $\theta_{se} - \theta_a$ |) [°C]

$\theta_{se}$  : 配管外表面温度[°C]

$w$  : 風速 (屋内のため 0[m/s]と仮定)

上記に基づき算出した熱通過率 ( $U_l$ ) 及び各インプットは以下の通り

|               | $m'$   | $U_l$   | $a$     | $D_e$  | $D_i$  | $\lambda$ | $l$    |
|---------------|--------|---------|---------|--------|--------|-----------|--------|
| 区間 A (保温材なし)  | 3.659  | 0.3054  | 0.2986  | —      | 0.0127 | —         | 0.9080 |
| 区間 B (保温材なし)  | 3.659  | 0.3054  | 0.2986  | —      | 0.0127 | —         | 0.9000 |
| 区間 C (保温材なし)  | 3.659  | 0.3054  | 0.2986  | —      | 0.0127 | —         | 2.2810 |
| 区間 BC (保温材なし) | 7.318  | 0.3054  | 0.1493  | —      | 0.0127 | —         | 1.9650 |
| 区間 D (保温材なし)  | 10.978 | 0.3054  | 0.0995  | —      | 0.0127 | —         | 1.9275 |
| 区間 E (保温材あり)  | 10.978 | 0.05128 | 0.01672 | 0.2127 | 0.0127 | 0.023     | 3.1035 |
| 区間 F (保温材あり)  | 10.978 | 0.05128 | 0.01672 | 0.2127 | 0.0127 | 0.023     | 28.305 |
| 区間 G (保温材あり)  | 10.978 | 0.06027 | 0.01965 | 0.2200 | 0.0200 | 0.023     | 1.0000 |

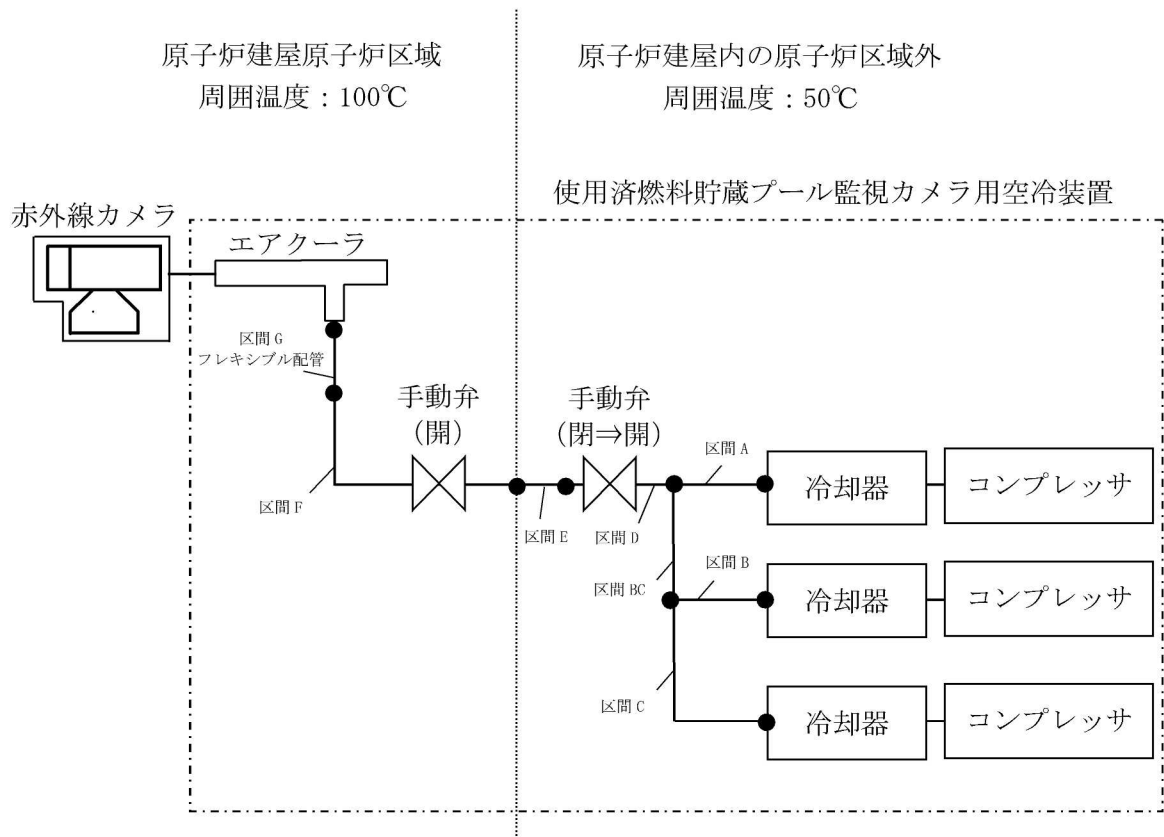


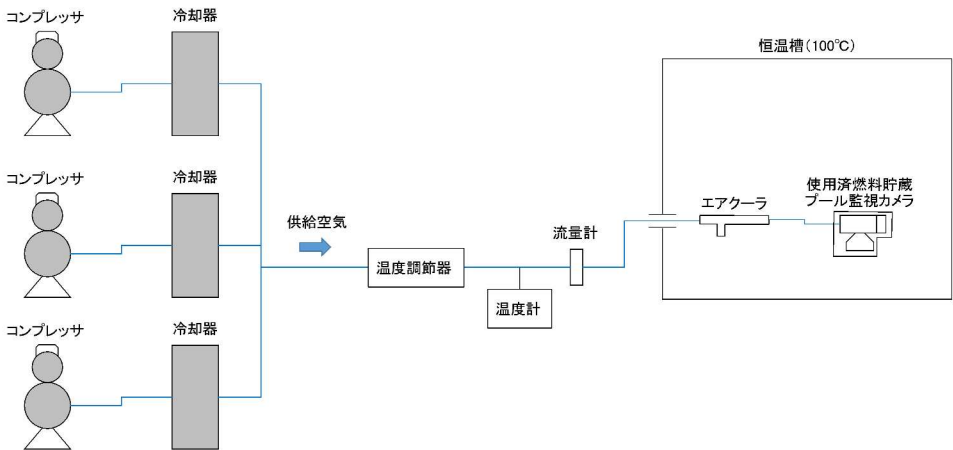
図 4-1 使用済燃料貯蔵プール監視カメラ用空冷装置の空気供給概略図

表 4-1 流量及び評価温度

|                          | 流量 (L/min) | 評価温度 (°C) |
|--------------------------|------------|-----------|
| 使用済燃料貯蔵プール<br>監視カメラ用空冷装置 | 141.5      | □         |

5. 使用済燃料貯蔵プール監視カメラの耐環境性について

原子炉建屋原子炉区域の環境温度である 100°Cを周辺温度環境として使用済燃料貯蔵プール監視カメラの耐環境試験を実施し、使用済燃料貯蔵プール監視カメラが耐環境性を有していることを確認した。

|        |   |
|--------|---|
| 試験結果   | エアクーラに <input type="text"/> L/min, <input type="text"/> °Cの空気を供給した場合、雰囲気温度が 100°C環境であっても、カメラ映像機能を維持し、監視可能であることを確認した。                    |
| 試験条件   | 温度：100°C（恒温槽内条件）<br>供給空気流量： <input type="text"/> L/min 以下（エアクーラ入口）<br>供給空気温度： <input type="text"/> °C以上（エアクーラ入口）<br>試験時間：168 時間以上（7 日間） |
| 試験内容   | 本試験では、使用済燃料貯蔵プール監視カメラの耐環境性を確認するために、雰囲気温度を 100°Cとした恒温槽内において、カメラ映像機能を確認した。  |
| 試験回路構成 |    |



6. 使用済燃料貯蔵プール監視カメラ用空冷装置の配管について

使用済燃料貯蔵プール監視カメラ用空冷装置のコンプレッサ，冷却器，手動弁（閉⇒開）は原子炉建屋内の原子炉区域外に設置し，手動弁（開），エアクーラは原子炉建屋原子炉区域に設置する。この間の配管は，原子炉建屋内の原子炉区域外から原子炉建屋原子炉区域に入り，使用済燃料貯蔵プール監視カメラ設置場所のエアクーラまで敷設する。図6-1「使用済燃料貯蔵プール監視カメラ用空冷装置の配管ルート概略図」参照。

この配管の構造強度は，応力解析により確認する。原子炉建屋内の原子炉区域外からエアクーラの配管長さは約40.4mであり，「4. 使用済燃料貯蔵プール監視カメラ用空冷装置のエアクーラ入口における温度評価」を実施している。

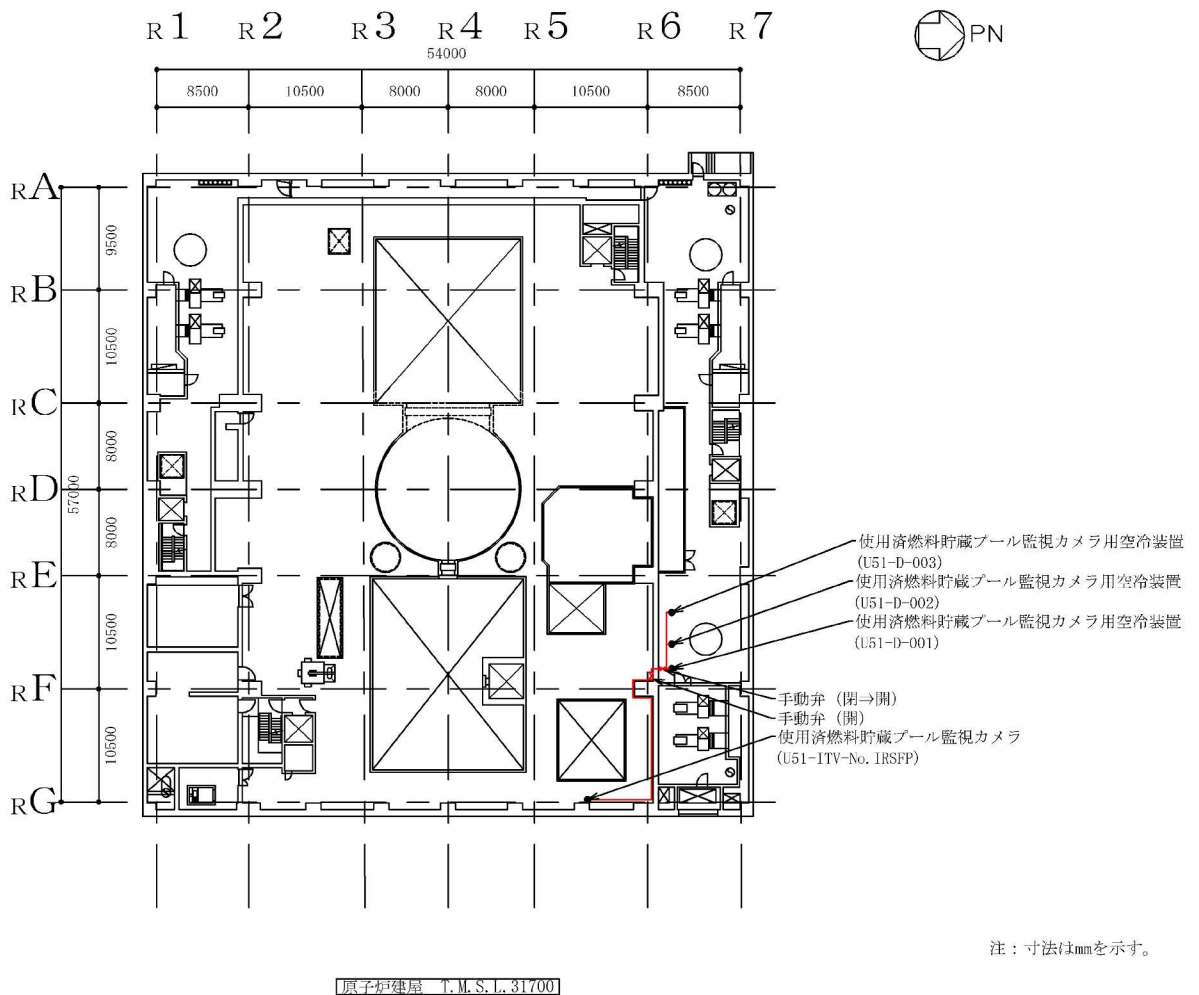


図6-1 使用済燃料貯蔵プール監視カメラ用空冷装置の配管ルート概略図

## 7. 使用済燃料貯蔵プール監視カメラ用空冷装置の操作性

重大事故等時に、使用済燃料貯蔵槽の状態監視に使用する使用済燃料貯蔵プール監視カメラの付属設備である使用済燃料貯蔵プール監視カメラ用空冷装置は、以下の機能を有する。

使用済燃料貯蔵プール監視カメラ用空冷装置は、原子炉建屋における重大事故等時の高温環境下においても使用済燃料貯蔵プール監視カメラの機能維持を図るために、使用済燃料貯蔵プール監視カメラ本体を冷却するための空気を供給する設計とする。

使用済燃料貯蔵プール監視カメラ用空冷装置は、使用済燃料貯蔵プール監視カメラに空気を供給するコンプレッサ、供給する空気の温度上昇を防止するための冷却器、エアクーラ、配管等で構成し、原子炉建屋内の原子炉区域外及び原子炉建屋原子炉区域に設置する。

冷却用空気として、原子炉建屋内の原子炉区域外に設置するコンプレッサの周辺空気を吸込み、冷却器、手動弁を経て、原子炉建屋原子炉区域に設置するエアクーラに供給する。エアクーラで冷却された空気を使用済燃料貯蔵プール監視カメラに供給し、温度の上昇した空気は原子炉建屋原子炉区域に放出する。図7-1「使用済燃料貯蔵プール監視カメラ用空冷装置の空気供給概略図」参照。

使用済燃料貯蔵プール監視カメラ用空冷装置は、現場にて空冷装置の弁操作及び起動操作が可能であり、想定される重大事故等時の環境下においても、確実に操作できる設計とする。

使用時は起動操作のみで流量が確保できる設計とする。試験等により流量が確保されていることを確認し、試験後は流量等に影響を与える操作をしないことで必要な流量を確保する。

設置する弁は全開又は全閉で使用する設計とし、開閉状態を管理する。

エアクーラの冷風率調整ねじは設置時以降、操作しないこととする。

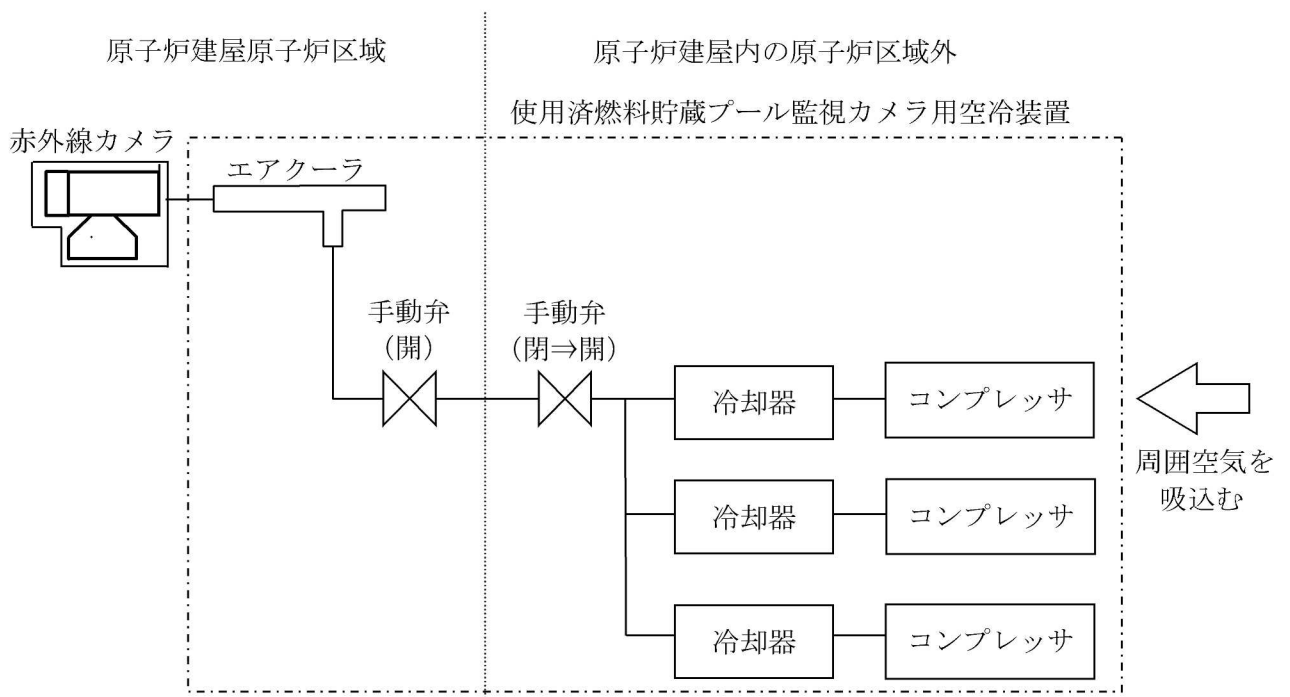


図7-1 使用済燃料貯蔵プール監視カメラ用空冷装置の空気供給概略図

## 5. 【共用・相互接続設備について】

今回新たに申請する設備のうち、2以上の発電用原子炉施設において共用又は相互接続する設備は、以下のとおりである。

(1) 重要安全施設

| 設備等   | 設備区分  | 共用・相互接続の区分 |
|---|---|------------|
| 中央制御室 (6, 7号機共用)                                | 計測制御系統施設<br>発電用原子炉の運転を管理するための制御装置<br>2 中央制御室機能及び中央制御室外原子炉停止機能 | 共用         |
| 中央制御室換気空調系 上部中央制御室～中央制御室再循環フィルタ装置(6, 7号機共用)     | 放射線管理施設<br>2 換気設備   |            |
| 中央制御室換気空調系 中央制御室再循環フィルタ装置～中央制御室再循環送風機(6, 7号機共用) | (3) 主配管   |            |
| 中央制御室換気空調系 中央制御室再循環送風機～中央制御室給気処理装置(6, 7号機共用)    |   |            |
| 中央制御室換気空調系 中央制御室給気処理装置～中央制御室送風機(6, 7号機共用)       |   |            |
| 中央制御室換気空調系 中央制御室送風機～上部中央制御室(6, 7号機共用)           |   |            |
| 中央制御室送風機 (6, 7号機共用)                             | 放射線管理施設<br>2 換気設備   |            |
| 中央制御室再循環送風機 (6, 7号機共用)                          | (4) 送風機   |            |
| 中央制御室排風機 (6, 7号機共用)                             | 放射線管理施設<br>2 換気設備<br>(5) 排風機                                  |            |
| 中央制御室再循環フィルタ装置 (6, 7号機共用)                       | 放射線管理施設<br>2 換気設備<br>(6) フィルター                                |            |

## (2) 安全施設（重要安全施設以外）（1/4）

| 設備等  | 設備区分                    | 共用・相互接続の区分 |   |      |
|--|-------------------------|------------|---|------|
| 乾電池内蔵型照明（ヘッドライト）（6,7号機共用）                                  | 原子炉冷却系統施設（共通）<br>基本設計方針 | 共用         |   |      |
| 補給水系 6/7号機相互接続ライン  | 原子炉冷却系統施設<br>11 基本設計方針  | 相互接続       |   |      |
| 統合原子力防災ネットワークを用いた通信連絡設備（テレビ会議システム、IP-電話機及びIP-FAX）（6,7号機共用） | 計測制御系統施設<br>10 基本設計方針   | 共用         |   |      |
| テレビ会議システム（テレビ会議システム（社内向））（6,7号機共用）                         |                         |            |   |      |
| 専用電話設備（専用電話設備（ホットライン）（地方公共団体他向））（6,7号機共用）                  |                         |            |   |      |
| 衛星電話設備（常設）（6,7号機共用）  |                         |            |   |      |
| 衛星電話設備（可搬型）（6,7号機共用）                                       |                         |            |   |      |
| 無線連絡設備（常設）（6,7号機共用）  |                         |            |   |      |
| 無線連絡設備（可搬型）（6,7号機共用）                                       |                         |            |   |      |
| 安全パラメータ表示システム（SPDS）（6,7号機共用）                               |                         |            |   |      |
| 携帯型音声呼出電話設備（携帯型音声呼出電話機）（6,7号機共用）                           |                         |            |   |      |
| 衛星電話設備（社内向）（テレビ会議システム（社内向）及び衛星社内電話機）（6,7号機共用）              |                         |            |   |      |
| データ伝送設備（6,7号機共用）   |                         |            |   |      |
| 計装用圧縮空気系 6/7号機相互接続ライン                                      |                         |            |   | 相互接続 |
| 津波監視カメラ（6,7号機共用）   |                         |            | 計測制御系統施設<br>発電用原子炉の運転を管理するための制御装置<br>2 中央制御室機能及び中央制御室外原子炉停止機能 | 共用   |
| 気象観測設備（1,2,3,4,5,6,7号機共用）                                  |                         |            |   |      |

## (2) 安全施設（重要安全施設以外）（2/4）

| 設備等   | 設備区分                        | 共用・相互接続の区分 |
|---|-----------------------------|------------|
| 5号機電力保安通信用電話設備用 48V 蓄電池<br>(6,7号機共用)  | その他発電用原子炉の附属施設<br>1 非常用電源設備 | 共用         |
| 送受話器（ページング）用 48V 蓄電池（6,7号機共用）   | 4 基本設計方針                    |            |
| コントロール建屋（6,7号機共用）   | その他発電用原子炉の附属施設              |            |
| 廃棄物処理建屋（6,7号機共用）  | 4 火災防護設備                    |            |
| 5号機原子炉建屋内緊急時対策所（5号機設備,<br>6,7号機共用）  | 1 火災区域構造物及び火災区<br>画構造物      |            |
| 電動機駆動消火ポンプ（5号機設備, 6,7号機<br>共用）  | その他発電用原子炉の附属施設<br>4 火災防護設備  |            |
| ディーゼル駆動消火ポンプ（5号機設備, 6,7<br>号機共用）  | 2 消火設備<br>(1) ポンプ           |            |
| ろ過水タンク（5号機設備, 6,7号機共用）  | その他発電用原子炉の附属施設<br>4 火災防護設備  |            |
|   | 2 消火設備<br>(2) 容器            |            |
| 消火設備 No3,4 ろ過水タンク（山側ノズル）<br>～電動機駆動消火ポンプ（5号機設備, 6,7号<br>機共用）                       | その他発電用原子炉の附属施設<br>4 火災防護設備  |            |
| 消火設備 No3,4 ろ過水タンク（海側ノズル）<br>～ディーゼル駆動消火ポンプ 5A, ディーゼル<br>駆動消火ポンプ 5B（5号機設備, 6,7号機共用） | 2 消火設備<br>(5) 主配管           |            |
| 消火設備 給水建屋内分岐点（消火ポンプ吸込<br>側）～大湊側D/Dポンプ建屋内分岐点（5号<br>機設備, 6,7号機共用）                   |                             |            |
| 消火設備 ディーゼル駆動消火ポンプ 5A 及び<br>ディーゼル駆動消火ポンプ 5B～U43-F023（5号<br>機設備, 6,7号機共用）           |                             |            |
| 消火設備 電動機駆動消火ポンプ～U43-F023<br>（5号機設備, 6,7号機共用）                                      |                             |            |
| 消火設備 給水建屋内分岐点（ポンプ吐出側）<br>～U43-F069 及び U43-F096（5号機設備, 6,7号<br>機共用）                |                             |            |

## (2) 安全施設（重要安全施設以外）（3/4）

| 設備等   | 設備区分   | 共用・相互接続の区分 |
|---|--|------------|
| 消火設備 トレンチ内第1分岐点（U43-F022）～廃棄物処理建屋西側分岐点（6号機設備，6，7号機共用）         | その他発電用原子炉の附属施設<br>4 火災防護設備<br>2 消火設備<br>(5) 主配管    | 共用         |
| 消火設備 トレンチ内第2分岐点（U43-F024）～トレンチ内第3分岐点（U43-F024）（6号機設備，6，7号機共用） |  |            |
| 消火設備 U43-F052～U43-F029（6号機設備，6，7号機共用）                         |  |            |
| 消火設備 U43-F069～U43-F051（6，7号機共用）                               |  |            |
| 消火設備 U43-F051～U43-F052（6，7号機共用）                               |  |            |
| 消火設備 5号機原子炉建屋供給ライン分岐点～5号機 U43-F051（5号機設備，6，7号機共用）             |  |            |
| 津波監視カメラ（6，7号機共用）  | その他発電用原子炉の附属施設<br>5 浸水防護施設<br>3 基本設計方針             |            |
| ディーゼル駆動消火ポンプ用燃料タンク（5号機設備，6，7号機共用）                             | その他発電用原子炉の附属施設<br>6 補機駆動用燃料設備<br>1 燃料設備<br>(2) 容器  |            |
| 消火系 ディーゼル駆動消火ポンプ用燃料タンク～ディーゼル駆動消火ポンプ（5号機設備，6，7号機共用）            | その他発電用原子炉の附属施設<br>6 補機駆動用燃料設備<br>1 燃料設備<br>(4) 主配管 |            |
| 消火系 ディーゼル駆動消火ポンプ～ディーゼル駆動消火ポンプ用燃料タンク（5号機設備，6，7号機共用）            |  |            |
| 緊急時対策所機能（6，7号機共用）   | その他発電用原子炉の附属施設<br>9 緊急時対策所<br>1 緊急時対策所機能           |            |
| 5号機原子炉建屋内緊急時対策所（6，7号機共用）                                      |  |            |
| 5号機原子炉建屋内緊急時対策所（対策本部・高気密室）（6，7号機共用）                           |  |            |
| 5号機原子炉建屋内緊急時対策所（待機場所）（6，7号機共用）                                |  |            |

## (2) 安全施設（重要安全施設以外）（4/4）

| 設備等   | 設備区分                 | 共用・相互接続の区分 |
|---|----------------------|------------|
| 送受話器（ページング）（6,7号機共用）  | その他発電用原子炉の附属施設       | 共用         |
| 電力保安通信用電話設備（固定電話機, PHS 端末及びFAX）（6,7号機共用）                    | 9 緊急時対策所<br>2 基本設計方針 |            |
| 携帯型音声呼出電話設備（携帯型音声呼出電話機）（6,7号機共用）                            |                      |            |
| 衛星電話設備（常設）（6,7号機共用）   |                      |            |
| 衛星電話設備（可搬型）（6,7号機共用）  |                      |            |
| 無線連絡設備（常設）（6,7号機共用）   |                      |            |
| 無線連絡設備（可搬型）（6,7号機共用）  |                      |            |
| テレビ会議システム（テレビ会議システム（社内向））（6,7号機共用）                          |                      |            |
| 専用電話設備（専用電話設備（ホットライン）（地方公共団体他向））（6,7号機共用）                   |                      |            |
| 衛星電話設備（社内向）（テレビ会議システム（社内向）及び衛星社内電話機）（6,7号機共用）               |                      |            |
| 統合原子力防災ネットワークを用いた通信連絡設備（テレビ会議システム, IP-電話機及びIP-FAX）（6,7号機共用） |                      |            |
| 安全パラメータ表示システム（SPDS）（6,7号機共用）                                |                      |            |
| 電力保安通信用回線（有線系）（6,7号機共用）                                     |                      |            |
| 通信事業者回線（有線系, 衛星系回線）（6,7号機共用）                                |                      |            |
| データ伝送設備（6,7号機共用）  |                      |            |



(3) 重大事故等対処設備 (1/6)

| 設備等  | 設備区分  | 共用・相互接続の区分 |
|--|---|------------|
| 統合原子力防災ネットワークを用いた通信連絡設備 (テレビ会議システム, IP-電話機及びIP-FAX) (6, 7号機共用)               | 計測制御系統施設<br>10 基本設計方針   | 共用         |
| 衛星電話設備 (常設) (6, 7号機共用)   |   |            |
| 無線連絡設備 (常設) (6, 7号機共用)   |   |            |
| 安全パラメータ表示システム (SPDS) (6, 7号機共用)  |   |            |
| データ伝送設備 (6, 7号機共用)   |   |            |
| 5号機屋外緊急連絡用インターフォン (インターフォン) (6, 7号機共用)                                       |   |            |
| 中央制御室 (6, 7号機共用)   | 計測制御系統施設<br>発電用原子炉の運転を管理するための制御装置<br>2 中央制御室機能及び中央制御室外原子炉停止機能 |            |
| 中央制御室待避室 (6, 7号機共用)  |   |            |
| 中央制御室待避室陽圧化換気空調系 中央制御室待避室陽圧化装置 (配管) ボンベヘッダー管～吐出口 (6, 7号機共用)                  | 放射線管理施設<br>2 換気設備<br>(3) 主配管                                  |            |
| 緊急時対策所換気空調系 5号機原子炉建屋内緊急時対策所 (対策本部) 陽圧化装置 (配管) 高圧ホース接続口 (下流側) ～吐出口 (6, 7号機共用) |   |            |
| 緊急時対策所換気空調系 5号機原子炉建屋内緊急時対策所 (待機場所) 陽圧化装置 (配管) 高圧ホース接続口 (下流側) ～吐出口 (6, 7号機共用) |   |            |
| 5号機原子炉建屋内緊急時対策所 (対策本部) 遮蔽 (6, 7号機共用)   | 放射線管理施設<br>3 生体遮蔽装置   |            |
| 5号機原子炉建屋内緊急時対策所 (待機場所) 遮蔽 (6, 7号機共用)   |   |            |
| 5号機原子炉建屋内緊急時対策所 (待機場所) 室内遮蔽 (6, 7号機共用)                                       |   |            |
| 中央制御室遮蔽 (6, 7号機共用)   |   |            |
| 中央制御室待避室遮蔽 (常設) (6, 7号機共用)   |   |            |

(3) 重大事故等対処設備 (2/6)

| 設備等   | 設備区分   | 共用・相互接続の区分 |
|---|--|------------|
| 中央制御室換気空調系(中央制御室外気取入ダクト) (6, 7号機共用)                     | 放射線管理施設<br>4 基本設計方針  | 共用         |
| 中央制御室換気空調系(中央制御室排気ダクト) (6, 7号機共用)                       |  |            |
| 中央制御室換気空調系(中央制御室外気取入ダクト) (6号機設備, 6, 7号機共用)              |  |            |
| 中央制御室換気空調系(中央制御室排気ダクト) (6号機設備, 6, 7号機共用)                |  |            |
| U41-F001A, B MCR 通常時外気取入隔離ダンパ(A), (B) (6, 7号機共用)        |  |            |
| U41-F002A, B MCR 排気隔離ダンパ(A), (B) (6, 7号機共用)             |  |            |
| U41-F003A, B MCR 非常時外気取入隔離ダンパ(A), (B) (6, 7号機共用)        |  |            |
| U41-DAM601A, B MCR 外気取入ダンパ(A), (B) (6号機設備, 6, 7号機共用)    |  |            |
| U41-DAM602A, B MCR 非常用外気取入ダンパ(A), (B) (6号機設備, 6, 7号機共用) |  |            |
| U41-DAM604A, B MCR 排気ダンパ(A), (B) (6号機設備, 6, 7号機共用)      |  |            |
| データ処理装置(可搬型モニタリングポスト及び可搬型気象測定装置用) (6, 7号機共用)            |  |            |
| 第一ガスタービン発電機用ガスタービン (6, 7号機共用)                           | その他発電用原子炉の附属施設<br>1 非常用電源設備<br>2 非常用発電装置<br>(1) ガスタービン<br>イ ガスタービン       |            |
| 第一ガスタービン発電機用調速装置及び非常調速装置 (6, 7号機共用)                     | その他発電用原子炉の附属施設<br>1 非常用電源設備<br>2 非常用発電装置<br>(1) ガスタービン<br>ハ 調速装置及び非常調速装置 |            |

(3) 重大事故等対処設備 (3/6)

| 設備等                                   | 設備区分   | 共用・相互接続の区分 |
|---------------------------------------|--|------------|
| モニタリングポスト用発電機用内燃機関 (6, 7号機共用)         | その他発電用原子炉の附属施設<br>1 非常用電源設備<br>2 非常用発電装置<br>(2) 内燃機関<br>イ 機関及び過給機          | 共用         |
| モニタリングポスト用発電機用调速装置及び非常调速装置 (6, 7号機共用) | その他発電用原子炉の附属施設<br>1 非常用電源設備<br>2 非常用発電装置<br>(2) 内燃機関<br>ロ 调速装置及び非常调速装置     |            |
| モニタリングポスト用発電機用機関付冷却水ポンプ (6, 7号機共用)    | その他発電用原子炉の附属施設<br>1 非常用電源設備<br>2 非常用発電装置<br>(2) 内燃機関<br>ハ 内燃機関に附属する冷却水設備   |            |
| モニタリングポスト用発電機用燃料タンク (6, 7号機共用)        | その他発電用原子炉の附属施設<br>1 非常用電源設備<br>2 非常用発電装置<br>(2) 内燃機関<br>ホ 燃料デイトンク又はサービスタンク |            |
| 第一ガスタービン発電機用燃料移送ポンプ (6, 7号機共用)        | その他発電用原子炉の附属施設<br>1 非常用電源設備<br>2 非常用発電装置<br>(4) 燃料設備<br>イ ポンプ              |            |
| 第一ガスタービン発電機用燃料タンク (6, 7号機共用)          | その他発電用原子炉の附属施設<br>1 非常用電源設備<br>2 非常用発電装置<br>(4) 燃料設備<br>ロ 容器               |            |
| 第一ガスタービン発電機用燃料小出し槽 (6, 7号機共用)         |  |            |
| 軽油タンク (重大事故等時のみ 6, 7号機共用)             |  |            |
| 軽油タンク (6号機設備, 重大事故等時のみ 6, 7号機共用)      |  |            |

## (3) 重大事故等対処設備 (4/6)

| 設備等   | 設備区分  | 共用・相互接続の区分 |
|---|---|------------|
| 第一ガスタービン発電設備 給油口～第一ガスタービン発電機用燃料タンク (6,7号機共用)                  | その他発電用原子炉の附属施設<br>1 非常用電源設備<br>2 非常用発電装置<br>(4) 燃料設備<br>ニ 主配管   | 共用         |
| 第一ガスタービン発電設備 第一ガスタービン発電機用燃料タンク～第一ガスタービン発電機用燃料移送ポンプ (6,7号機共用)  |   |            |
| 第一ガスタービン発電設備 第一ガスタービン発電機用燃料移送ポンプ～第一ガスタービン発電機用燃料小出し槽 (6,7号機共用) |   |            |
| 軽油タンク 軽油タンク(A)～タンクローリ接続口 (6,7号機共用)                            |   |            |
| 軽油タンク 軽油タンク(B)～タンクローリ接続口 (6,7号機共用)                            |   |            |
| 軽油タンク 軽油タンク(A)～タンクローリ接続口 (6号機設備, 6,7号機共用)                     |   |            |
| 軽油タンク 軽油タンク(B)～タンクローリ接続口 (6号機設備, 6,7号機共用)                     |   |            |
| 第一ガスタービン発電機 (6,7号機共用)   | その他発電用原子炉の附属施設<br>1 非常用電源設備<br>2 非常用発電装置<br>(5) 発電機<br>イ 発電機    |            |
| モニタリングポスト用発電機 (6,7号機共用)                                       |   |            |
| 第一ガスタービン発電機用励磁装置 (6,7号機共用)                                    | その他発電用原子炉の附属施設<br>1 非常用電源設備<br>2 非常用発電装置<br>(5) 発電機<br>ロ 励磁装置   |            |
| モニタリングポスト用発電機用励磁装置 (6,7号機共用)                                  |   |            |
| 第一ガスタービン発電機用保護継電装置 (6,7号機共用)                                  | その他発電用原子炉の附属施設<br>1 非常用電源設備<br>2 非常用発電装置<br>(5) 発電機<br>ハ 保護継電装置 |            |
| モニタリングポスト用発電機用保護継電装置 (6,7号機共用)                                |   |            |

## (3) 重大事故等対処設備 (5/6)

| 設備等   | 設備区分                                    | 共用・相互接続の区分 |
|---|---|------------|
| 緊急用断路器 (6, 7 号機共用)                            | その他発電用原子炉の附属施設<br>1 非常用電源設備<br>4 基本設計方針 | 共用         |
| 号炉間電力融通ケーブル (常設) (6, 7 号機共用)                  |   |            |
| 5 号機原子炉建屋内緊急時対策所用交流 110V 分電盤 1 (6, 7 号機共用)    |   |            |
| 5 号機原子炉建屋内緊急時対策所用交流 110V 分電盤 2 (6, 7 号機共用)    |   |            |
| 5 号機原子炉建屋内緊急時対策所用交流 110V 分電盤 3 (6, 7 号機共用)    |   |            |
| 5 号機原子炉建屋内緊急時対策所用主母線盤 (6, 7 号機共用)             |   |            |
| 5 号機原子炉建屋内緊急時対策所用受電盤 (6, 7 号機共用)              |   |            |
| 5 号機原子炉建屋内緊急時対策所用 6/7 号機電源切替盤 (6, 7 号機共用)     |   |            |
| 軽油タンク (重大事故等時のみ 6, 7 号機共用)                    | その他発電用原子炉の附属施設<br>6 補機駆動用燃料設備           |            |
| 軽油タンク (6 号機設備, 重大事故等時のみ 6, 7 号機共用)            | 1 燃料設備<br>(2) 容器                        |            |
| 軽油タンク 軽油タンク (A)～タンクローリ接続口 (6, 7 号機共用)         | その他発電用原子炉の附属施設<br>6 補機駆動用燃料設備           |            |
| 軽油タンク 軽油タンク (B)～タンクローリ接続口 (6, 7 号機共用)         | 1 燃料設備<br>(4) 主配管                       |            |
| 軽油タンク 軽油タンク (A)～タンクローリ接続口 (6 号機設備, 6, 7 号機共用) |   |            |
| 軽油タンク 軽油タンク (B)～タンクローリ接続口 (6 号機設備, 6, 7 号機共用) |   |            |

## (3) 重大事故等対処設備 (6/6)

| 設備等  | 設備区分                       | 共用・相互接続の区分 |
|--|----------------------------|------------|
| 海水貯留堰 (重大事故等時のみ 6, 7 号機共用)                                       | その他発電用原子炉の附属施設             | 共用         |
| 海水貯留堰 (6 号機設備, 重大事故等時のみ 6, 7 号機共用)                               | 7 非常用取水設備<br>1 取水設備        |            |
| スクリーン室 (重大事故等時のみ 6, 7 号機共用)                                      |                            |            |
| スクリーン室 (6 号機設備, 重大事故等時のみ 6, 7 号機共用)                              |                            |            |
| 取水路 (重大事故等時のみ 6, 7 号機共用)   |                            |            |
| 取水路 (6 号機設備, 重大事故等時のみ 6, 7 号機共用)                                 |                            |            |
| 5 号機原子炉建屋内緊急時対策所 (6, 7 号機共用)                                     | その他発電用原子炉の附属施設<br>9 緊急時対策所 |            |
| 5 号機原子炉建屋内緊急時対策所 (対策本部・高気密室) (6, 7 号機共用)                         | 2 基本設計方針                   |            |
| 5 号機原子炉建屋内緊急時対策所 (待機場所) (6, 7 号機共用)                              |                            |            |
| 5 号機原子炉建屋内緊急時対策所 (対策本部) 二酸化炭素吸収装置 (6, 7 号機共用)                    |                            |            |
| 衛星電話設備 (常設) (6, 7 号機共用)  |                            |            |
| 無線連絡設備 (常設) (6, 7 号機共用)  |                            |            |
| 統合原子力防災ネットワークを用いた通信連絡設備 (テレビ会議システム, IP-電話機及び IP-FAX) (6, 7 号機共用) |                            |            |
| 安全パラメータ表示システム (SPDS) (6, 7 号機共用)                                 |                            |            |
| 5 号機屋外緊急連絡用インターフォン (インターフォン) (6, 7 号機共用)                         |                            |            |
| データ伝送設備 (6, 7 号機共用)  |                            |            |

(参考) 共用としているもので、今回共用に係る適合性確認対象外のものは以下のとおりである（重要安全施設は該当なし）。

(1) 今回の要目表に記載されている安全施設（重要安全施設以外）（1/14）

| 設備等   | 設備区分   | 共用・相互接続の区分 |
|---|--|------------|
| 燃料取替機（1, 2, 5, 7号機共用）   | 核燃料物質の取扱施設及び貯蔵施設<br>1 燃料取扱設備<br>(1) 新燃料又は使用済燃料を取り扱う機器        | 共用         |
| 原子炉建屋クレーン（1, 2, 5, 7号機共用）   |  |            |
| 燃料チャンネル着脱機（1, 2, 5, 7号機共用）  |  |            |
| 使用済燃料貯蔵プール（設計基準対象施設としてのみ1, 2, 5, 7号機共用）   | 核燃料物質の取扱施設及び貯蔵施設<br>3 使用済燃料貯蔵設備<br>(1) 使用済燃料貯蔵槽              |            |
| キャスクピット（設計基準対象施設としてのみ1, 2, 5, 7号機共用）  | 核燃料物質の取扱施設及び貯蔵施設<br>3 使用済燃料貯蔵設備<br>(2) 使用済燃料運搬用容器ピット         |            |
| 使用済燃料貯蔵ラック（設計基準対象施設としてのみ1, 2, 5, 7号機共用）   | 核燃料物質の取扱施設及び貯蔵施設<br>3 使用済燃料貯蔵設備<br>(3) 使用済燃料貯蔵ラック            |            |
| 燃料プール冷却浄化系 スキマサージタンク～燃料プール冷却浄化系及び残留熱除去系分岐部（設計基準対象施設としてのみ1, 2, 5, 7号機共用）           | 核燃料物質の取扱施設及び貯蔵施設<br>4 使用済燃料貯蔵槽冷却浄化設備<br>(8) 主配管（スプレイヘッドを含む。） |            |
| 燃料プール冷却浄化系 燃料プール冷却浄化系及び残留熱除去系分岐部～燃料プール冷却浄化系ポンプ（設計基準対象施設としてのみ1, 2, 5, 7号機共用）       |  |            |
| 燃料プール冷却浄化系 燃料プール冷却浄化系ポンプ(B)～燃料プール冷却浄化系ポンプ(B)吐出ライン分岐部（設計基準対象施設としてのみ1, 2, 5, 7号機共用） |  |            |

(1) 今回の要目表に記載されている安全施設（重要安全施設以外）（2/14）

| 設備等   | 設備区分   | 共用・相互接続の区分 |
|---|--|------------|
| 燃料プール冷却浄化系 ろ過脱塩器バイパスライン分岐部～燃料プール冷却浄化系ろ過脱塩器（1, 2, 5, 7号機共用）                                | 核燃料物質の取扱施設及び貯蔵施設<br>4 使用済燃料貯蔵槽冷却浄化設備<br>(8) 主配管（スプレイヘッドを含む。） | 共用         |
| 燃料プール冷却浄化系 燃料プール冷却浄化系ろ過脱塩器～ろ過脱塩器出口ライン合流部（1, 2, 5, 7号機共用）                                  |  |            |
| 燃料プール冷却浄化系 ろ過脱塩器出口ライン合流部～燃料プール冷却浄化系熱交換器（設計基準対象施設としてのみ1, 2, 5, 7号機共用）                      |  |            |
| 燃料プール冷却浄化系 燃料プール冷却浄化系熱交換器～G41-F016（設計基準対象施設としてのみ1, 2, 5, 7号機共用）                           |  |            |
| 燃料プール冷却浄化系 燃料プール冷却浄化系及び残留熱除去系合流部～使用済燃料貯蔵プール（設計基準対象施設としてのみ1, 2, 5, 7号機共用）                  |  |            |
| 燃料プール冷却浄化系 燃料プール冷却浄化系ポンプ(B)吐出ライン分岐部～燃料プール冷却浄化系ポンプ(A)吐出ライン合流部（設計基準対象施設としてのみ1, 2, 5, 7号機共用） |  |            |
| 燃料プール冷却浄化系 燃料プール冷却浄化系ポンプ(A)吐出ライン合流部～ろ過脱塩器バイパスライン分岐部（設計基準対象施設としてのみ1, 2, 5, 7号機共用）          |  |            |
| 燃料プール冷却浄化系 燃料プール冷却浄化系ポンプ(A)～燃料プール冷却浄化系ポンプ(A)吐出ライン合流部（設計基準対象施設としてのみ1, 2, 5, 7号機共用）         |  |            |



(1) 今回の要目表に記載されている安全施設（重要安全施設以外）（3/14）

| 設備等   | 設備区分   | 共用・相互接続の区分 |
|---|--|------------|
| 濃縮廃液タンク（5号機設備, 5, 6, 7号機共用）   | 放射性廃棄物の廃棄施設<br>1 気体, 液体又は固体廃棄物<br>貯蔵設備             | 共用         |
| 濃縮廃液タンク（6号機設備, 5, 6, 7号機共用）   | (2) 容器   |            |
| 高電導度廃液系濃縮装置加熱器（5号機設備, 5, 6, 7号機共用）  | 放射性廃棄物の廃棄施設<br>2 気体, 液体又は固体廃棄物<br>処理設備             |            |
| 高電導度廃液系濃縮装置加熱器（6号機設備, 5, 6, 7号機共用）  | (1) 熱交換器   |            |
| 廃棄物処理建屋低電導度廃液サンプ（6号機設備, 6, 7号機共用）   | 放射性廃棄物の廃棄施設<br>2 気体, 液体又は固体廃棄物<br>処理設備             |            |
| 高電導度廃液系収集タンク（5号機設備, 5, 6, 7号機共用）  | (4) 容器   |            |
| 高電導度廃液系収集タンク（6号機設備, 5, 6, 7号機共用）  |  |            |
| 焼却炉建屋廃スラッジタンク（5号機設備, 5, 6, 7号機共用）   |  |            |
| 放射性ドレン移送系 圧力抑制室プール水サージポンプ室高電導度廃液サンプポンプ～高電導度廃液系収集タンク入口収集管（床ドレン廃液用）（5号機設備, 5, 6, 7号機共用） | 放射性廃棄物の廃棄施設<br>2 気体, 液体又は固体廃棄物<br>処理設備<br>(10) 主配管 |            |
| 放射性ドレン移送系 廃棄物処理建屋低電導度廃液サンプポンプ～低電導度廃液系収集槽入口収集管（6号機設備, 6, 7号機共用）                        |  |            |
| 放射性ドレン移送系 廃棄物処理建屋高電導度廃液サンプポンプ～高電導度廃液系収集タンク入口収集管（化学廃液用）（6号機設備, 6, 7号機共用）               |  |            |
| 放射性ドレン移送系 サービス建屋高電導度廃液サンプポンプ～高電導度廃液系収集タンク入口収集管（化学廃液用）（6号機設備, 6, 7号機共用）                |  |            |
| 低電導度廃液系 低電導度廃液系収集槽入口収集管（6号機設備, 6, 7号機共用）  |  |            |

(1) 今回の要目表に記載されている安全施設（重要安全施設以外）（4/14）

| 設備等  | 設備区分  | 共用・相互接続の区分 |
|--|---|------------|
| 低電導度廃液系 低電導度廃液系収集槽～低電導度廃液系収集ポンプ（6号機設備，6,7号機共用）                     | 放射性廃棄物の廃棄施設<br>2 気体，液体又は固体廃棄物<br>処理設備<br>(10) 主配管 | 共用         |
| 低電導度廃液系 低電導度廃液系収集ポンプ～低電導度廃液系通水ポンプ（6号機設備，6,7号機共用）                   |   |            |
| 低電導度廃液系 低電導度廃液系通水ポンプ～低電導度廃液系ろ過器（6号機設備，6,7号機共用）                     |   |            |
| 低電導度廃液系 低電導度廃液系ろ過器～低電導度廃液系脱塩塔（6号機設備，6,7号機共用）                       |   |            |
| 低電導度廃液系 低電導度廃液系ろ過器～K21-F105（6号機設備，6,7号機共用）                         |   |            |
| 低電導度廃液系 低電導度廃液系脱塩塔～低電導度廃液系サンプル槽（6号機設備，6,7号機共用）                     |   |            |
| 低電導度廃液系 低電導度廃液系脱塩塔～K21-F202（6号機設備，6,7号機共用）                         |   |            |
| 低電導度廃液系 低電導度廃液系サンプル槽～低電導度廃液系サンプルポンプ（6号機設備，6,7号機共用）                 |   |            |
| 低電導度廃液系 低電導度廃液系サンプルポンプ～低電導度廃液系サンプルポンプ出口配管合流部（6号機設備，6,7号機共用）        |   |            |
| 低電導度廃液系 低電導度廃液系サンプルポンプ出口配管合流部～低電導度廃液系サンプルポンプ出口配管分岐部（6号機設備，6,7号機共用） |   |            |
| 低電導度廃液系 低電導度廃液系サンプルポンプ出口配管分岐部～低電導度廃液系（6号機設備，6,7号機共用）               |   |            |
| 低電導度廃液系 K13-F145～低電導度廃液系サンプルポンプ出口配管合流部（6号機設備，6,7号機共用）              |   |            |

(1) 今回の要目表に記載されている安全施設（重要安全施設以外）（5/14）

| 設備等   | 設備区分  | 共用・相互接続の区分 |
|---|---|------------|
| 低電導度廃液系 低電導度廃液系サンプルポンプ出口配管分岐部～P13-F024（6号機設備，6，7号機共用）                                   | 放射性廃棄物の廃棄施設<br>2 気体，液体又は固体廃棄物処理設備<br>(10) 主配管 | 共用         |
| 高電導度廃液系 高電導度廃液系収集タンク入口収集管（床ドレン廃液用）（5号機設備，5，6，7号機共用）                                     |   |            |
| 高電導度廃液系 高電導度廃液系収集タンク入口収集管（化学廃液用）（5号機設備，5，6，7号機共用）                                       |   |            |
| 高電導度廃液系 配管取合点（廃棄物処理建屋高電導度廃液系，5号機高電導度廃液系）（その2）～高電導度廃液系収集タンク入口収集管（化学廃液用）（5号機設備，5，6，7号機共用） |   |            |
| 高電導度廃液系 高電導度廃液系収集タンク～高電導度廃液系収集ポンプ（5号機設備，5，6，7号機共用）                                      |   |            |
| 高電導度廃液系 高電導度廃液系濃縮装置蒸発缶～高電導度廃液系濃縮装置蒸発缶出口配管合流部（5号機設備，5，6，7号機共用）                           |   |            |
| 高電導度廃液系 高電導度廃液系濃縮装置蒸発缶出口配管合流部～高電導度廃液系濃縮装置循環ポンプ（5号機設備，5，6，7号機共用）                         |   |            |
| 高電導度廃液系 高電導度廃液系収集ポンプ～高電導度廃液系収集ポンプ出口配管合流部（5号機設備，5，6，7号機共用）                               |   |            |
| 高電導度廃液系 高電導度廃液系収集ポンプ出口配管合流部～高電導度廃液系濃縮装置蒸発缶出口配管合流部（5号機設備，5，6，7号機共用）                      |   |            |
| 高電導度廃液系 高電導度廃液系濃縮装置循環ポンプ～高電導度廃液系濃縮装置加熱器（5号機設備，5，6，7号機共用）                                |   |            |
| 高電導度廃液系 高電導度廃液系収集ポンプ出口配管合流部～K13-F190A，B（5号機設備，5，6，7号機共用）                                |   |            |

(1) 今回の要目表に記載されている安全施設（重要安全施設以外）（6/14）

| 設備等   | 設備区分  | 共用・相互接続の区分 |
|---|---|------------|
| 高電導度廃液系 高電導度廃液系濃縮装置蒸発缶～高電導度廃液系濃縮装置デミスタ（5号機設備，5,6,7号機共用）         | 放射性廃棄物の廃棄施設<br>2 気体，液体又は固体廃棄物処理設備<br>(10) 主配管 | 共用         |
| 高電導度廃液系 高電導度廃液系濃縮装置デミスタ～高電導度廃液系濃縮装置復水器（5号機設備，5,6,7号機共用）         |   |            |
| 高電導度廃液系 高電導度廃液系濃縮装置復水器～高電導度廃液系蒸留水タンク（5号機設備，5,6,7号機共用）           |   |            |
| 高電導度廃液系 高電導度廃液系蒸留水タンク～高電導度廃液系蒸留水ポンプ（5号機設備，5,6,7号機共用）            |   |            |
| 高電導度廃液系 高電導度廃液系蒸留水ポンプ～高電導度廃液系蒸留水ポンプ出口配管合流部（5号機設備，5,6,7号機共用）     |   |            |
| 高電導度廃液系 高電導度廃液系蒸留水ポンプ出口配管合流部～高電導度廃液系脱塩塔（5号機設備，5,6,7号機共用）        |   |            |
| 高電導度廃液系 高電導度廃液系脱塩塔～高電導度廃液系脱塩塔出口配管分岐部（5号機設備，5,6,7号機共用）           |   |            |
| 高電導度廃液系 高電導度廃液系脱塩塔出口配管分岐部～高電導度廃液系サンプル槽（5号機設備，5,6,7号機共用）         |   |            |
| 高電導度廃液系 高電導度廃液系脱塩塔出口配管分岐部～高電導度廃液系蒸留水ポンプ出口配管合流部（5号機設備，5,6,7号機共用） |   |            |
| 高電導度廃液系 高電導度廃液系脱塩塔～高電導度廃液系（5号機設備，5,6,7号機共用）                     |   |            |
| 高電導度廃液系 高電導度廃液系サンプル槽～高電導度廃液系サンプルポンプ（5号機設備，5,6,7号機共用）            |   |            |

(1) 今回の要目表に記載されている安全施設（重要安全施設以外）（7/14）

| 設備等  | 設備区分  | 共用・相互接続の区分 |
|--|---|------------|
| 高電導度廃液系 高電導度廃液系サンプルポンプ～高電導度廃液系サンプルポンプ出口配管分岐部（5号機設備，5,6,7号機共用）                    | 放射性廃棄物の廃棄施設<br>2 気体，液体又は固体廃棄物処理設備<br>(10) 主配管 | 共用         |
| 高電導度廃液系 高電導度廃液系サンプルポンプ出口配管分岐部～高電導度廃液系貯留槽入口配管分岐部（5号機設備，5,6,7号機共用）                 |   |            |
| 高電導度廃液系 高電導度廃液系貯留槽入口配管分岐部～K13-F072A,B（5号機設備，5,6,7号機共用）                           |   |            |
| 高電導度廃液系 高電導度廃液系貯留槽入口配管分岐部～配管取合点（5号機高電導度廃液系，廃棄物処理建屋高電導度廃液系）（その1）（5号機設備，5,6,7号機共用） |   |            |
| 高電導度廃液系 高電導度廃液系サンプルポンプ出口配管分岐部～K12-F058 出口配管合流部（5号機設備，5,6,7号機共用）                  |   |            |
| 高電導度廃液系 K13-F024～高電導度廃液系収集タンク（6号機設備，5,6,7号機共用）                                   |   |            |
| 高電導度廃液系 高電導度廃液系収集タンク入口収集管（化学廃液用）（6号機設備，5,6,7号機共用）                                |   |            |
| 高電導度廃液系 高電導度廃液系収集タンク～高電導度廃液系収集ポンプ（6号機設備，5,6,7号機共用）                               |   |            |
| 高電導度廃液系 高電導度廃液系濃縮装置蒸発缶～高電導度廃液系濃縮装置蒸発缶出口配管合流部（6号機設備，5,6,7号機共用）                    |   |            |
| 高電導度廃液系 高電導度廃液系濃縮装置蒸発缶出口配管合流部～高電導度廃液系濃縮装置循環ポンプ（6号機設備，5,6,7号機共用）                  |   |            |
| 高電導度廃液系 高電導度廃液系収集ポンプ～高電導度廃液系収集ポンプ出口配管分岐部（6号機設備，5,6,7号機共用）                        |   |            |

(1) 今回の要目表に記載されている安全施設（重要安全施設以外）（8/14）

| 設備等  | 設備区分   | 共用・相互接続の区分 |
|--|--|------------|
| 高電導度廃液系 高電導度廃液系収集ポンプ<br>出口配管分岐部～濃縮廃液タンク入口配管分岐部（6号機設備，5,6,7号機共用）                        | 放射性廃棄物の廃棄施設<br>2 気体，液体又は固体廃棄物<br>処理設備<br>（10）主配管 | 共用         |
| 高電導度廃液系 濃縮廃液タンク入口配管分岐部～高電導度廃液系濃縮装置蒸発缶出口配管合流部（6号機設備，5,6,7号機共用）                          |  |            |
| 高電導度廃液系 高電導度廃液系収集ポンプ<br>出口配管分岐部～配管取合点（廃棄物処理建屋高電導度廃液系，5号機高電導度廃液系）（その2）（6号機設備，5,6,7号機共用） |  |            |
| 高電導度廃液系 高電導度廃液系濃縮装置循環ポンプ～高電導度廃液系濃縮装置加熱器（6号機設備，5,6,7号機共用）                               |  |            |
| 高電導度廃液系 濃縮廃液タンク入口配管分岐部～K13-F058（6号機設備，5,6,7号機共用）                                       |  |            |
| 高電導度廃液系 高電導度廃液系濃縮装置蒸発缶～高電導度廃液系濃縮装置復水器（6号機設備，5,6,7号機共用）                                 |  |            |
| 高電導度廃液系 高電導度廃液系濃縮装置復水器～高電導度廃液系蒸留水タンク（6号機設備，5,6,7号機共用）                                  |  |            |
| 高電導度廃液系 高電導度廃液系蒸留水タンク～高電導度廃液系蒸留水ポンプ（6号機設備，5,6,7号機共用）                                   |  |            |
| 高電導度廃液系 高電導度廃液系蒸留水ポンプ～高電導度廃液系脱塩塔（6号機設備，5,6,7号機共用）                                      |  |            |
| 高電導度廃液系 高電導度廃液系脱塩塔～高電導度廃液系サンプル槽（6号機設備，5,6,7号機共用）                                       |  |            |
| 高電導度廃液系 高電導度廃液系脱塩塔～低電導度廃液系高電導度廃液配管合流部（6号機設備，5,6,7号機共用）                                 |  |            |

(1) 今回の要目表に記載されている安全施設（重要安全施設以外）（9/14）

| 設備等   | 設備区分  | 共用・相互接続の区分 |
|---|---|------------|
| 高電導度廃液系 高電導度廃液系サンプル槽～高電導度廃液系サンプルポンプ（6号機設備，5,6,7号機共用）                                | 放射性廃棄物の廃棄施設<br>2 気体，液体又は固体廃棄物<br>処理設備<br>(10) 主配管 | 共用         |
| 高電導度廃液系 高電導度廃液系サンプルポンプ～高電導度廃液系サンプルポンプ出口配管分岐部（6号機設備，5,6,7号機共用）                       |   |            |
| 高電導度廃液系 高電導度廃液系サンプルポンプ出口配管分岐部～5号機高電導度廃液系貯留槽入口配管合流部（6号機設備，5,6,7号機共用）                 |   |            |
| 高電導度廃液系 5号機高電導度廃液系貯留槽入口配管合流部～K13-F145（6号機設備，5,6,7号機共用）                              |   |            |
| 高電導度廃液系 高電導度廃液系サンプルポンプ出口配管分岐部～K13-F120（6号機設備，5,6,7号機共用）                             |   |            |
| 高電導度廃液系 配管取合点（5号機高電導度廃液系，廃棄物処理建屋高電導度廃液系）（その1）～5号機高電導度廃液系貯留槽入口配管合流部（6号機設備，5,6,7号機共用） |   |            |
| 圧力抑制室プール水排水系 圧力抑制室プール水サージタンク室入口～圧力抑制室プール水サージポンプ出口配管合流部（5号機設備，5,6,7号機共用）             |   |            |
| 圧力抑制室プール水排水系 圧力抑制室プール水サージポンプ出口配管合流部～圧力抑制室プール水サージタンク（5号機設備，5,6,7号機共用）                |   |            |
| 圧力抑制室プール水排水系 圧力抑制室プール水サージタンク～圧力抑制室プール水サージポンプ（5号機設備，5,6,7号機共用）                       |   |            |
| 圧力抑制室プール水排水系 圧力抑制室プール水サージポンプ～圧力抑制室プール水サージポンプ出口配管合流部（5号機設備，5,6,7号機共用）                |   |            |

(1) 今回の要目表に記載されている安全施設（重要安全施設以外）（10/14）

| 設備等  | 設備区分  | 共用・相互接続の区分 |
|--|---|------------|
| 圧力抑制室プール水排水系 E11-F047～圧力抑制室プール水サージタンク室入口配管合流部（5号機設備，5,6,7号機共用）                               | 放射性廃棄物の廃棄施設<br>2 気体，液体又は固体廃棄物処理設備<br>(10) 主配管 | 共用         |
| 圧力抑制室プール水排水系 圧力抑制室プール水サージタンク室入口配管合流部～圧力抑制室プール水サージタンク室入口（5号機設備，5,6,7号機共用）                     |   |            |
| 圧力抑制室プール水排水系 配管取合点（6号機圧力抑制室プール水排水系，5号機圧力抑制室プール水排水系）～圧力抑制室プール水サージタンク室入口配管合流部（5号機設備，5,6,7号機共用） |   |            |
| 圧力抑制室プール水排水系 U49-F061～U49-F062 入口配管分岐部（6号機設備，6,7号機共用）  |   |            |
| 圧力抑制室プール水排水系 U49-F062 入口配管分岐部～配管取合点（6号機圧力抑制室プール水排水系，5号機圧力抑制室プール水排水系）（6号機設備，6,7号機共用）          |   |            |
| 圧力抑制室プール水排水系 U49-F072～U49-F062 入口配管分岐部（6号機設備，6,7号機共用）  |   |            |
| 廃スラッジ系 廃スラッジ系受ポンプ～K21-F220A, B（5号機設備，5,6,7号機共用）  |   |            |
| 廃スラッジ系 K21-F220A, B～乾燥機給液タンク（5号機設備，5,6,7号機共用）  |   |            |
| 廃スラッジ系 K21-F220A, B～K21-F223A, B（5号機設備，5,6,7号機共用）  |   |            |
| 廃スラッジ系 K21-F223A, B～配管取合点（5号機廃スラッジ系，焼却炉建屋廃スラッジ系）（5号機設備，5,6,7号機共用）                            |   |            |
| 廃スラッジ系 配管取合点（廃棄物処理建屋廃スラッジ系，5号機廃スラッジ系）～K21-F223A, B（5号機設備，5,6,7号機共用）                          |   |            |



(1) 今回の要目表に記載されている安全施設（重要安全施設以外）（11/14）

| 設備等   | 設備区分  | 共用・相互接続の区分 |
|---|---|------------|
| 廃スラッジ系 配管取合点（5号機廃スラッジ系，焼却炉建屋廃スラッジ系）～K21-F401A, B（5号機設備，5, 6, 7号機共用） | 放射性廃棄物の廃棄施設<br>2 気体，液体又は固体廃棄物<br>処理設備<br>(10) 主配管 | 共用         |
| 廃スラッジ系 K21-F401A, B～焼却炉建屋廃スラッジタンク（5号機設備，5, 6, 7号機共用）                |   |            |
| 廃スラッジ系 焼却炉建屋廃スラッジタンク～焼却炉建屋廃スラッジタンク出口配管合流部（5号機設備，5, 6, 7号機共用）        |   |            |
| 廃スラッジ系 焼却炉建屋廃スラッジタンク出口配管合流部～焼却炉建屋廃スラッジポンプ（5号機設備，5, 6, 7号機共用）        |   |            |
| 廃スラッジ系 焼却炉建屋廃スラッジポンプ～焼却炉建屋廃スラッジポンプ出口配管分岐部（5号機設備，5, 6, 7号機共用）        |   |            |
| 廃スラッジ系 焼却炉建屋廃スラッジポンプ出口配管分岐部～焼却炉建屋廃スラッジ供給ポンプ（5号機設備，5, 6, 7号機共用）      |   |            |
| 廃スラッジ系 焼却炉建屋廃スラッジ供給ポンプ～雑固体系焼却炉（5号機設備，5, 6, 7号機共用）                   |   |            |
| 廃スラッジ系 K21-F401A, B～焼却炉建屋廃スラッジポンプ出口配管分岐部（5号機設備，5, 6, 7号機共用）         |   |            |
| 廃スラッジ系 焼却炉建屋廃スラッジタンクデカント部～焼却炉建屋廃スラッジタンク出口配管合流部（5号機設備，5, 6, 7号機共用）   |   |            |
| 廃スラッジ系 廃スラッジ系原子炉建屋貫通部～原子炉冷却材浄化系粉末樹脂沈降分離槽（6号機設備，6, 7号機共用）            |   |            |
| 廃スラッジ系 廃スラッジ系タービン建屋貫通部～原子炉冷却材浄化系粉末樹脂沈降分離槽（6号機設備，6, 7号機共用）           |   |            |
| 廃スラッジ系 K21-F171～原子炉冷却材浄化系粉末樹脂沈降分離槽（6号機設備，6, 7号機共用）                  |   |            |

(1) 今回の要目表に記載されている安全施設（重要安全施設以外）（12/14）

| 設備等  | 設備区分  | 共用・相互接続の区分 |
|--|---|------------|
| 廃スラッジ系 K21-F173～原子炉冷却材浄化系粉末樹脂沈降分離槽（6号機設備，6,7号機共用）                                | 放射性廃棄物の廃棄施設<br>2 気体，液体又は固体廃棄物処理設備<br>(10) 主配管 | 共用         |
| 廃スラッジ系 K21-F105～原子炉冷却材浄化系粉末樹脂沈降分離槽（6号機設備，6,7号機共用）                                |   |            |
| 廃スラッジ系 原子炉冷却材浄化系粉末樹脂沈降分離槽～原子炉冷却材浄化系粉末樹脂沈降分離槽デカントポンプ（6号機設備，6,7号機共用）               |   |            |
| 廃スラッジ系 原子炉冷却材浄化系粉末樹脂沈降分離槽デカントポンプ～原子炉冷却材浄化系粉末樹脂沈降分離槽デカントポンプ出口配管合流部（6号機設備，6,7号機共用） |   |            |
| 廃スラッジ系 K21-F202～使用済樹脂槽（6号機設備，6,7号機共用）  |   |            |
| 廃スラッジ系 K21-F201～使用済樹脂槽（6号機設備，6,7号機共用）  |   |            |
| 廃スラッジ系 使用済樹脂槽～使用済樹脂槽デカントポンプ（6号機設備，6,7号機共用）                                       |   |            |
| 廃スラッジ系 使用済樹脂槽デカントポンプ～低電導度廃液系収集槽入口収集管（6号機設備，6,7号機共用）                              |   |            |
| 廃スラッジ系 原子炉冷却材浄化系粉末樹脂沈降分離槽～スラッジ移送ポンプ入口配管合流部（6号機設備，6,7号機共用）                        |   |            |
| 廃スラッジ系 スラッジ移送ポンプ入口配管合流部～スラッジ移送ポンプ（6号機設備，6,7号機共用）                                 |   |            |
| 廃スラッジ系 使用済樹脂槽～スラッジ移送ポンプ入口配管合流部（6号機設備，6,7号機共用）                                    |   |            |
| 廃スラッジ系 スラッジ移送ポンプ～スラッジ移送ポンプ出口配管分岐部（6号機設備，6,7号機共用）                                 |   |            |

(1) 今回の要目表に記載されている安全施設（重要安全施設以外）（13/14）

| 設備等  | 設備区分   | 共用・相互接続の区分 |
|--|--|------------|
| 廃スラッジ系 スラッジ移送ポンプ出口配管分岐部～配管取合点(廃棄物処理建屋廃スラッジ系, 5号機廃スラッジ系) (6号機設備, 6, 7号機共用)  | 放射性廃棄物の廃棄施設<br>2 気体, 液体又は固体廃棄物処理設備<br>(10) 主配管 | 共用         |
| 廃スラッジ系 スラッジ移送ポンプ出口配管分岐部～原子炉冷却材浄化系粉末樹脂沈降分離槽デカントポンプ出口配管合流部 (6号機設備, 6, 7号機共用) |  |            |
| 廃スラッジ系 原子炉冷却材浄化系粉末樹脂沈降分離槽デカントポンプ出口配管合流部～低電導度廃液系収集槽入口収集管 (6号機設備, 6, 7号機共用)  |  |            |
| 濃縮廃液系 K13-F190A, B～濃縮廃液タンク (5号機設備, 5, 6, 7号機共用)                            |  |            |
| 濃縮廃液系 濃縮廃液タンク～濃縮廃液ポンプ (5号機設備, 5, 6, 7号機共用)                                 |  |            |
| 濃縮廃液系 濃縮廃液ポンプ～乾燥機給液タンク (5号機設備, 5, 6, 7号機共用)                                |  |            |
| 濃縮廃液系 配管取合点(廃棄物処理建屋濃縮廃液系, 5号機固化系)～乾燥機給液タンク (5号機設備, 5, 6, 7号機共用)            |  |            |
| 濃縮廃液系 K13-F058～濃縮廃液タンク (6号機設備, 5, 6, 7号機共用)                                |  |            |
| 濃縮廃液系 濃縮廃液タンク～濃縮廃液ポンプ (6号機設備, 5, 6, 7号機共用)                                 |  |            |
| 濃縮廃液系 濃縮廃液ポンプ～配管取合点(廃棄物処理建屋濃縮廃液系, 5号機固化系) (6号機設備, 5, 6, 7号機共用)             |  |            |
| 高電導度廃液系 K13-F072A, B～高電導度廃液系貯留槽 (5号機設備, 5, 6, 7号機共用)                       |  |            |
| 高電導度廃液系 K13-F120～放出カナル (6号機設備, 5, 6, 7号機共用)                                |  |            |

(1) 今回の要目表に記載されている安全施設（重要安全施設以外）（14/14）

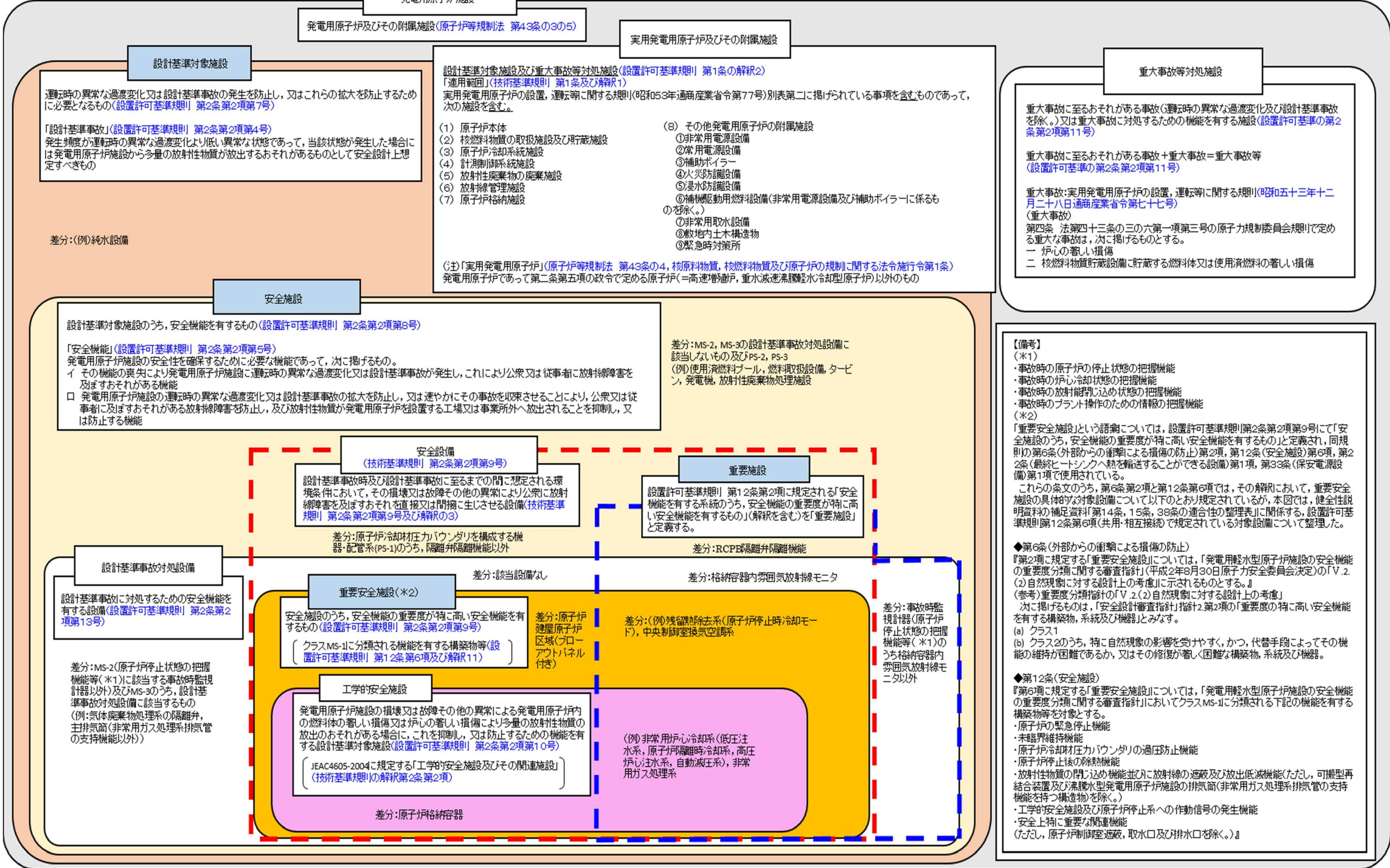
| 設備等  | 設備区分  | 共用・相互接続の区分 |
|--|---|------------|
| 放射線管理用計測装置 モニタリングポスト<br>(1号機設備, 1, 2, 3, 4, 5, 6, 7号機共用)                                 | 放射線管理施設<br>1 放射線管理用計測装置<br>(3) 固定式周辺モニタリング設備      | 共用         |
| 中央制御室遮蔽 (6, 7号機共用)   | 放射線管理施設<br>3 生体遮蔽装置                               |            |
| 1号高起動変圧器 (1号機設備, 1, 2, 3, 4, 5, 6, 7号機共用)  | その他発電用原子炉の附属施設<br>2 常用電源設備<br>2 変圧器<br>(1) 変圧器    |            |
| 2号高起動変圧器 (5号機設備, 1, 2, 3, 4, 5, 6, 7号機共用)  |   |            |
| 3号高起動変圧器 (4号機設備, 1, 2, 3, 4, 5, 6, 7号機共用)  |   |            |
| 1号高起動変圧器 (1号機設備, 1, 2, 3, 4, 5, 6, 7号機共用) (保護継電装置)                                       | その他発電用原子炉の附属施設<br>2 常用電源設備<br>2 変圧器<br>(2) 保護継電装置 |            |
| 2号高起動変圧器 (5号機設備, 1, 2, 3, 4, 5, 6, 7号機共用) (保護継電装置)                                       |   |            |
| 3号高起動変圧器 (4号機設備, 1, 2, 3, 4, 5, 6, 7号機共用) (保護継電装置)                                       |   |            |
| 線路用 500kV 遮断器 (1号機設備, 1, 2, 3, 4, 5, 6, 7号機共用) (4号機設備, 1, 2, 3, 4, 5, 6, 7号機共用)          | その他発電用原子炉の附属施設<br>2 常用電源設備<br>3 遮断器<br>(1) 遮断器    |            |
| 線路用 500kV 遮断器 (1号機設備, 1, 2, 3, 4, 5, 6, 7号機共用) (4号機設備, 1, 2, 3, 4, 5, 6, 7号機共用) (保護継電装置) | その他発電用原子炉の附属施設<br>2 常用電源設備<br>3 遮断器<br>(2) 保護継電装置 |            |

(2) 今回の基本設計方針に記載されている安全施設（重要安全施設以外）

| 設備等  | 設備区分                                   | 共用・相互接続の区分 |
|--|--|------------|
| 安全避難通路（6, 7号機共用）   | 原子炉冷却系統施設（共通）<br>基本設計方針                | 共用         |
| 非常灯（6, 7号機共用）  |  |            |
| 誘導灯（6, 7号機共用）  |  |            |
| 電力保安通信用回線（有線系）（6, 7号機共用）   | 計測制御系統施設<br>10 基本設計方針                  |            |
| 通信事業者回線（有線系, 衛星系回線）（6, 7号機共用）  |  |            |
| 電力保安通信用電話設備（固定電話機, PHS 端末及びFAX）（6, 7号機共用）                                      |  |            |
| 送受話器（ページング）（6, 7号機共用）  |  |            |
| 送受話器（ページング）（コントロール建屋, 廃棄物処理建屋, サービス建屋及び屋外）（6, 7号機共用）                           |  |            |
| 送受話器（ページング）（警報装置）（6, 7号機共用）  |  |            |
| 送受話器（ページング）（警報装置）（コントロール建屋, 廃棄物処理建屋, サービス建屋及び屋外）（6, 7号機共用）                     |  |            |
| 電力保安通信用電話設備（固定電話機及びPHS 端末）（コントロール建屋, 廃棄物処理建屋, サービス建屋及び屋外）（6, 7号機共用）            |  |            |
| 屋外放射線監視システム（6, 7号機共用）  | 放射線管理施設<br>4 基本設計方針                    |            |
| 500kV 送電線（東京電力パワーグリッド株式会社新新潟幹線及び東京電力パワーグリッド株式会社南新潟幹線）（1, 2, 3, 4, 5, 6, 7号機共用） | その他発電用原子炉の附属施設<br>2 常用電源設備<br>4 基本設計方針 |            |
| 154kV 送電線（東北電力ネットワーク株式会社荒浜線）（1, 2, 3, 4, 5, 6, 7号機共用）                          |  |            |

## 6. 【基準規則で規定される施設・設備の整理】

基準規則で規定される施設・設備の整理



7. 【原子炉格納容器内に使用されるテフロン<sup>®</sup>材の  
事故時環境下における影響について】



## 1. 概要

本資料は、米国 NRC より、*NRC Information Notice 2014-04, “Potential for Teflon<sup>®</sup> Material Degradation in Containment Penetrations, Mechanical Seals and Other Components”*, (March 26, 2014)が発行され、NRC の規制要求外という位置づけで、原子炉格納容器貫通部、エアロック、ポンプシール他に影響を及ぼすおそれのあるテフロン<sup>®</sup> (Teflon<sup>®</sup>) 材の劣化の可能性について米国の事業者等に注意喚起されたことに鑑み、柏崎刈羽原子力発電所第7号機の原子炉格納容器内の機器（原子炉格納容器バウンダリ構成部を含む。）について、テフロン<sup>®</sup> (Teflon<sup>®</sup>) 材が事故時環境下において機器の健全性に影響を及ぼすかどうかについて検討し、その結果についてまとめたものである。

## 2. テフロンの特性

テフロン<sup>®</sup> (Teflon<sup>®</sup>) は、フッ素樹脂の一種であり、米国デュポン社が開発したフッ素樹脂の商標名である。一般に、テフロン<sup>®</sup>とは、PTFE（ポリテトラフルオロエチレン）のことを指す。（以下「テフロン」という。）

テフロンは、ポリエチレン-(CH<sub>2</sub>-CH<sub>2</sub>)<sub>n</sub>の水素 H をフッ素 F に置き換えた-(CF<sub>2</sub>-CF<sub>2</sub>)<sub>n</sub>が鎖状に連なる構造で、分子量が数 100 万～1000 万の分子である。

テフロンの分子は、C-F 間の強い結合力により、C-F 結合距離が短く、F 原子が C-C 鎖の周囲を隙間なく埋め尽くした構造である。この特徴により、強い耐薬品性を有する。また、F 原子同士の間隔により、螺旋構造となり、C-C 自由回転のエネルギーが高い。その結果、曲がりやすく剛直な分子となる。

テフロンは、耐薬品性、耐熱性に極めて優れている。フッ素樹脂は他のプラスチックと同様に射出成形等の成形法が適用可能なものがほとんどであるが、テフロンに関しては、融点以上の温度であっても流動化しないため、粉末冶金に似た方法で成形される。また、テフロンは、耐熱特性、耐化学薬品性、電気的特性、非粘着性、自己潤滑性に優れている。

テフロンの基本特性は、別添資料 1 の通りである。以下、テフロンの特性について各種項目別に説明する。

### 耐化学薬品性

テフロンの最大の特徴はその耐化学薬品性にある。テフロンは、ほとんどすべての酸、アルカリ及び有機薬品に対して不活性である。耐オゾン性も良好で、耐候性についても十年間の曝露試験に対して全く変化のないことが報告されている。吸湿性、吸水性も 0.01 %/24 h 未満である。

### 電気的特性

テフロンは、その構造の対称性からも明らかな様に、無極性であって、広い周波数領域にわたって低い誘電率を示し、絶縁抵抗や絶縁破壊の強さもプラスチック中最高水準である。高温の中で、15,000～20,000 V の高電圧下においても高い絶縁抵抗を示し、高い耐熱性、耐候性及び非吸湿性と相まって、非常に優れた電気絶縁材料として有用である。

## 耐熱特性

テフロン<sup>®</sup>の耐熱性もまたプラスチック中最高水準で、-100～+260℃の広い温度範囲にわたって長時間の使用に耐えることができる。また、用途、用法によってはさらに高温及び低温の使用にも耐えることが確認され、特に低温では-196℃の液体窒素に使用しても常温と同じ摩擦係数を示す。テフロン<sup>®</sup>の融点は327℃であって、これ以上の温度ではゲル状態となって機械的性質は急激に変化する。分解開始温度は、接触表面や雰囲気<sup>①</sup>に依存するが、350～390℃程度であって、それまでの温度では、たとえ融点を超えて加熱しても形は崩れず、常温に戻せばそのままの形で劣化は認められない。

## 自己潤滑特性

テフロン<sup>®</sup>の摩擦係数は非常に低く、代表的な固体潤滑剤の1つに数えられる。荷重や摩擦速度によっては、他の代表的な固体潤滑剤であるグラファイトや二硫化モリブデンより低い摩擦係数を示す。動摩擦係数は、0.7 MPa、3 m/minの条件で0.10である。

## 機械的特性

引張強度は27～34 MPa、伸びは200～400%、圧縮強度は12 MPaである。

切削性は極めて良好で、切削加工は容易である。また、温度による膨脹、収縮は金属より遥かに大である。

## 放射線照射特性

テフロン<sup>®</sup>は、放射線の作用によってテフロン<sup>®</sup>の鎖状分子が切断されることにより、重合度が低下し、脆性化することが知られている。ただし、放射線により鎖状分子が切断されてもテフロン<sup>®</sup>分子はテフロン<sup>®</sup>分子のままであるため、化学的な安定性は維持され、形状も維持される。

別添資料2によると、テフロン<sup>®</sup>の放射線に対する耐久性は約 $2 \times 10^3$  Gyと評価されている。別添資料3によると、引張強度は、積算線量の増加とともに徐々に低下していく。別添資料4によると、気中における引張強度は、照射とともに徐々に低下する。積算線量 $10^3$  Gy以上 $10^6$  Gy程度までの領域では、積算線量依存性が小さくなり、未照射材の20～40%の値を維持する。

## 3. 健全性評価対象となるテフロン材使用機器

### (1) テフロン材使用機器の抽出

テフロン材使用機器の抽出は、技術基準規則第14条第2項及び第54条第1項にて、設計基準事故及び重大事故等の環境条件下において、安全設備及び重大事故等対処設備について機能を発揮できるよう要求されていることから、安全設備及び重大事故等対処設備のうち事故時に高放射線量下で使用される原子炉格納容器内の機器及び原子炉格納容器バウンダリ構成機器を対象機器とする。なお、原子炉格納容器外において高放射線量下で使用される設備としては代替循環冷却系や格納容器フィルタベント系が挙げられるが、これらの系統を構成する主要な機器である復水移送ポンプや流路上の残留熱除去系ポンプ、熱交換器、弁及び配管継ぎ手部において、テフロン

材を使用していないことを確認している。

対象機器の中で、機器の構成部品にテフロン材が使用されている機器を抽出した結果、表1の機器でテフロン材を使用していることを確認した。

表1 テフロン材を使用している機器及びテフロン使用部品

| テフロン使用機器         | テフロン使用部品                    |
|------------------|-----------------------------|
| 所員用エアロック均圧弁      | 弁シール部のシールリング                |
| 所員用エアロック電線管貫通部   | シール部のシーラント、スリーブ             |
| 起動領域モニタ及び出力領域モニタ | 取付部のナット内部部材、メタル中空Oリング       |
| TIPボール弁          | 弁シール部のシールリング、ランドシール部のシール材   |
| 制御棒駆動機構（FMCRD）   | メタル中空Oリング、スペーサリング、バックアップリング |

なお、本資料の検討の端緒となった *NRC Information Notice 2014-04* では、原子炉格納容器電線貫通部の絶縁材、余熱除去ポンプ及び格納容器スプレイポンプのメカニカルシール、エアロック回りの部品（シャフト貫通部、ステムパッキン及び均圧弁）、水素／酸素フロースイッチに用いられるリード線の絶縁材、伝送器に用いられる絶縁材等にテフロン材が使用されていたこと、これら部品は別材料の部品へ交換する措置が講じられたことが事例として紹介されているが、柏崎刈羽原子力発電所第7号機に関しては、原子炉格納容器電線貫通部、復水移送ポンプ等にテフロン材は使用されていない。また、計装品の補償導線及び延長導線の一部にテフロン材（ETFE被膜）の使用が確認されたが、熱収縮チューブで覆う処理を施しているため、テフロン材（ETFE被膜）の露出はなく、劣化による影響がないことを、事故時環境を模擬した実証試験により確認している。

(2) 健全性評価対象となるテフロン材使用機器（テフロン材使用部品）

表1で抽出したテフロン材使用部品について、その部品の機能及び機器機能等への影響の有無を表2に示す。また、テフロン材使用機器の概要及び使用時の状態を①～⑤に示す。

表2 テフロン材を使用している機器及びテフロン使用部品

| テフロン材使用機器           |           | 部品の機能         | 機器機能等*1<br>への影響 |
|---------------------|-----------|---------------|-----------------|
| 機器                  | 部品        |               |                 |
| 所員用エアロック<br>均圧弁     | シールリング    | 弁のシール機能       | あり*2            |
| 所員用エアロック<br>電線管貫通部  | シーラント     | 電線管内部のシール機能   | あり*2            |
|                     | スリーブ      | ケーブルの保持機能     | なし              |
| 起動領域モニタ             | ナット内部部材   | 炉水のシール機能      | なし              |
| 出力領域モニタ             | メタル中空Oリング | 漏えい防止機能       | なし              |
| T I P ボール弁          | シールリング    | 弁のシール機能       | あり              |
|                     | シール材      | 弁グランド部のシール機能  | あり              |
| 制御棒駆動機構 (FM<br>CRD) | メタル中空Oリング | 漏えい防止機能       | なし              |
|                     | スペーサリング   | パッキン間の浸透防止機能  | なし              |
|                     | バックアップリング | Oリングのはみ出し防止機能 | なし              |

注記 \*1：当該機器の機能及び原子炉格納容器のバウンダリ機能への影響

\*2：所員用エアロックの内外に2重に設置されており、両方のシール機能が同時に喪失した場合に原子炉格納容器のバウンダリ機能への影響が生じる

#### ① 所員用エアロックの均圧弁

所員用エアロックは、図1に示す通り、原子炉格納容器に2箇所設置されている。エアロックは、図2に示す通り、中心軸を水平に配置した中空円筒構造の設備であり、円筒の両端面に位置する隔壁にそれぞれ1枚ずつ扉を設けることにより、原子炉格納容器内外を結ぶ通路として使用されるものである。

内外2枚の扉を結ぶ接続機構により、少なくとも一方の扉は閉じた状態となるように設計されている。閉じた状態の扉には、微圧ながら扉の両側に差圧がかかるため、図3に示す通り、扉1枚ごとに1個の均圧弁が設置されており、扉を開く際に、扉の動きに先行して均圧弁が開くことにより、扉の差圧が解消され、その後、扉に操作力が作用する仕組みとなっている。

テフロン材は、図4に示す通り、均圧弁のシールリングとして使用している。ボール弁のシールリングは、弁が全閉状態の際、差圧によりボール型弁体が弁箱に押し付けられ、ボール型弁体と弁箱の当たり面をシールリングで密封する。弁には2つのシールリングが装備されているが、差圧の向きに応じて、2つあるうちの圧縮される側のシールリングが弁の密封性を確保するように働く。この状態のシールリングに着目すると、ボール型弁体にかかる差圧によりシールリングがボール型弁体から弁箱に向かって押し付けられる作用と、ボール型弁体と弁箱の隙間領域においてシールリングにかかる差圧でシールリングがシールリング溝に押し付けられる作用により、一方向に圧縮を受ける応力状態となる。

## ② 所員用エアロックの電線管貫通部

所員用エアロックの内側隔壁及び外側隔壁には、通常運転時に扉の開閉表示盤へ電力を供給するために電線管貫通部が設置されている。

テフロン材は、図5に示す通り、電線管貫通部の一部を構成するシーリンググランド内のシーラント及びスリーブに使用している。

シーリンググランド内のシーラントは、キャップを締め付けることによりシーラントがボディに押し付けられ、シーラントとボディの当たり面で密封される。この状態のシーラントに着目すると、キャップにより締め付けられボディへ押し付けられる作用と、内部流体から押し付けられる作用により、左右二方向から圧縮を受ける応力状態となる。

なお、スリーブについては、ケーブルの保持を目的に、ケーブルとボディ及びキャップとの間に設置されており、当該機器の機能及び原子炉格納容器のバウンダリ機能に影響する部品ではない。

## ③ 起動領域モニタ及び出力領域モニタ

起動領域モニタ及び出力領域モニタは、それぞれ、原子炉の停止状態～起動状態、原子炉の起動状態～定格出力運転状態において、原子炉の周囲における中性子束を計測し、原子炉の状態を監視するために設置される検出器である。各中性子束検出器は、中性子束に応じた電気信号を出力し、その電気信号は信号ケーブルを介して計測制御系に伝送される。

テフロン材は、図6に示す通り、起動領域モニタ及び出力領域モニタの  及び   に使用している。

## ④ T I P ボール弁

移動式炉心内計装（以下「T I P」という。）は、炉心内の軸方向及び水平方向の中性子束分布の計測をするとともに、出力領域モニタの校正を行うために設けられた移動式の中性子測定装置である。T I P 系統は、3系統の中性子検出器、駆動装置、校正用導管選択装置、バルブアセンブリなどで構成されており、炉心内において選択的に中性子束分布を測定できるようになっている。T I P 系統のバルブアセンブリは、T I P ボール弁と爆破弁により構成されており、原子炉格納容器バウンダリとしては、通常運転時は全閉状態であるT I P ボール弁により、隔離機能を維持している。T I P の系統概略図を図7に示す。

テフロン材は、図8に示す通り、TIPボール弁の弁シール部のシールリング及びグランドシール部のシール材として使用している。

TIPボール弁の弁シール部は、ボール型弁体が上下の軸によって固定されており、ボール型弁体の上流側と下流側に設置されたシールリングが円板バネ及び弁座押えによってボール型弁体に押し付けられる構造となっている。弁が全閉状態の際、流体の圧力により上流側の弁座押えが押され、弁座押えとボール型弁体の当たり面をシールリングで密封する。弁には2つのシールリングが装備されているが、差圧の向きに応じて、2つあるうちの圧縮される側（上流側）のシールリングが弁の密封性を確保するように働く。この状態のシールリングに着目すると、円板バネにより弁座押え及びシールリングがボール型弁体に向かって押し付けられる作用と、差圧により弁座押えがボール型弁体に向かって押し付けられる作用により、一方向に圧縮を受ける応力状態となる。

TIPボール弁のグランド部のシール材は、弁の軸封部に挿入し、パッキン押えによって締め付けることで、軸表面及び軸封部を押し付ける力を発生させ、その接触圧力で弁内部の流体をシールしている。この状態のシール材に着目すると、パッキン押えにより締め付けられ軸封部に押し付けられる作用と内部流体から押し上げられる作用により、上下二方向から圧縮を受ける応力状態となる。

#### ⑤ 制御棒駆動機構（FMCRD）

制御棒駆動機構（以下「FMCRD」という。）は、制御棒の通常挿入及び引抜き時には電動機の駆動による位置決めを行い、異常な運転状態時には、水圧による制御棒の急速挿入（スクラム）を行う駆動装置である。

テフロン材は、図9に示す通り、FMCRDのメタル中空Oリングのテフロンコーティング、スペーサリング及びバックアップリングに使用している。

メタル中空Oリングのテフロンコーティングについては、SUS製のメタル中空Oリングのシール面の表面粗さに追従させる目的で施されており、高い面圧でCRDハウジングフランジとFMCRDフランジに挟まれた装着状態においてOリング表面のテフロンコーティングが仮に劣化したとしても、当該部のシール性に影響はないものとする。

スペーサリングは、グランドパッキンのパッキン間の浸透防止のため、それぞれ4段あるグランドパッキンの間に挿入されており、また、バックアップリングは、Oリングに高圧が作用したときの、設置箇所すき間へのはみ出し防止として設けている。これらのテフロンが劣化したとしても、実際の漏えい防止は複数段に重ねられたグランドパッキンやOリングにより成されているため、滴下程度の漏えいは想定されるものの実質的な影響はないと考える。

### 4. テフロン材使用機器の健全性

#### 4.1 テフロン使用機器の設置場所と環境条件

機器の機能及び原子炉格納容器のバウンダリ機能に影響を与える可能性がある部位にテフロン材を使用している機器の設計基準事故及び重大事故等の環境条件下における健全性について検討する際に考慮すべき環境条件については、技術基準規則第14条第2項及び第54条第1

項のとおり、温度、圧力、湿度、放射線、荷重、屋外天候、海水、電磁的障害、周辺機器等からの悪影響及び冷却材の性状がある。

これらのうち、テフロン材の特性から、材料の劣化としては、放射線による劣化が考えられること、テフロン材使用部品の使用時の状態から圧力による影響を受けることから、考慮すべき条件は、放射線、圧力となる。これら要素を含む通常時、設計基準事故時、重大事故等時の環境条件を表3に示す。

#### 4.2 テフロン材使用機器の放射線による劣化に対する健全性

##### (1) 所員用エアロックの均圧弁（弁シール部のシールリング）

###### a. 通常運転時

表3の環境条件とテフロン材の放射線照射特性を比較すると、通常運転条件下では13ヶ月以上の耐性を有することになるため、当該機器を定期的に保全することにより健全性は維持されると評価される。なお、当該機器は13ヶ月毎に漏えい試験等の点検がなされ、均圧弁としての機能が確保される保全内容となっている。

###### b. 設計基準事故時

設計基準事故の条件下では、事故後数日で積算線量 $2 \times 10^3$  Gyを超過し、その線量を超過して以降は、材料が未照射である場合に比べ優位な影響が現れ、その影響としては、重合度の低下及びそれに伴うテフロン材の機械的特性の低下（引張強度の低下、圧縮強度の低下等）がある。

設計基準事故時、当該弁は閉状態を維持し、均圧弁に2つあるシールリングのうちシールしている側は1方向に押し付けられ摺動することはないこと、均圧弁の構造上、原子炉格納容器の内圧により1方向に押され密着性が向上する方向の力が作用するためシールリングの形状変化は考え難いこと、また、ボール弁の形状上、ボールとシールリングが閉塞しておりテフロン材の形状を維持できることから、シールリングの機械的特性が低下してもシール材の自己形状は維持されると考えられる。

さらに、別添資料4によれば、設計基準事故時における積算線量（500 kGy程度）の放射線照射下においては、テフロン材の引張強度は未照射材の20%程度まで低下することが示されている。テフロン材の圧縮強度についても引張応力と同程度の強度低下を示すと仮定した場合、テフロン材の圧縮強度は12 MPaであることから（別添資料1）、設計基準事故時の放射線条件下においてもテフロン材は2.4 MPa程度の圧縮強度を有していると推定され、圧縮に対する耐性が完全に喪失することはないと考えられることから、エアロック均圧弁のシール部の健全性は確保できると考えられる。

なお、テフロン材は金属部品の内部に設置されており放射線の遮蔽が期待できること、また、当該均圧弁は、所員用エアロックの内外に2重に配置されており、外側の均圧弁が設置される所員用エアロック内は、表3に示す原子炉格納容器内の環境よりも穏やかであると想定されることから、設計基準事故時のテフロン材の機械的特性は上記の評価より高く維持されることが想定される。

c. 重大事故等時

重大事故等時は設計基準事故時より厳しい環境条件となり、設計基準事故時と比較してテフロン材の引張強度、圧縮強度の低下がより顕著に表れる。

重大事故等時、当該弁は閉状態を維持し、均圧弁に2つあるシールリングのうちシールしている側は1方向に押し付けられ摺動することはないこと、均圧弁の構造上、原子炉格納容器の内圧により1方向に押され密着性が向上する方向の力が作用するためシールリングの形状変化は考え難いこと、また、ボール弁の形状上、ボールとシールリングが閉塞しておりテフロン形状を維持できることから、シールリングの機械的特性が低下してもシール材の自己形状は維持されると考えられる。

さらに、別添資料4によれば、重大事故等時における積算線量(800 kGy程度)の放射線照射下においては、テフロン材の引張強度は未照射材の10%程度まで低下することが示されている。テフロン材の圧縮強度についても引張応力と同程度の強度低下を示すと仮定した場合、重大事故等の放射線条件下においてもテフロン材は1.2 MPa程度の圧縮強度を有していると推定され、圧縮に対する耐性が完全に喪失することはないと考えられることから、エアロック均圧弁のシール部の健全性は確保できると考えられる。

しかしながら、重大事故等時は、設計基準事故時と比較してテフロン材の放射線による劣化がより顕著になるため、柏崎刈羽原子力発電所第7号機においては、プラントのさらなる安全性向上を目的に当該均圧弁のシール材を、より耐性に優れたシール材であるPEEK材に交換している。交換後のシール材は、表4に示す通り重大事故等時の環境下においても十分な耐性を有することを確認しているものである。

(2) 所員用エアロックの電線管貫通部(シーラント)

a. 通常運転時

表3の環境条件とテフロン材の放射線照射特性を比較すると、通常運転条件下では13ヶ月以上の耐性を有することになるため、当該機器を定期的に保全することにより健全性は維持されると評価される。なお、当該機器は13ヶ月毎に漏えい試験等の点検がなされ、電線管貫通部のシール機能が確保される保全内容となっている。

b. 設計基準事故時

設計基準事故の条件下では、事故後数日で積算線量 $2 \times 10^3$  Gyを超過し、その線量を超過して以降は、材料が未照射である場合に比べ優位な影響が現れ、その影響としては、重合度の低下及びそれに伴うテフロン材の機械的特性の低下(引張強度の低下、圧縮強度の低下等)がある。

当該電線管貫通部のシーラントは静的シールであること、シーラントは常時ボディに押し付けられ密着した構造となっており、原子炉格納容器の内圧が加わったとしてもシーラントの形状変化は考え難いこと、また、ボディとシーラントが閉塞しておりテフロン形状を維持できることから、シーラントの機械的特性が低下してもシール材の自己形状は維持されると考えられる。

さらに、別添資料4によれば、設計基準事故時における積算線量(500 kGy程度)の放



放射線照射下においては、テフロン材の引張強度は未照射材の 20 %程度まで低下することが示されている。テフロン材の圧縮強度についても引張応力と同程度の強度低下を示すと仮定した場合、テフロン材の圧縮強度は 12 MPa であることから（別添資料 1）、設計基準事故時の放射線条件下においてもテフロン材は 2.4 MPa 程度の圧縮強度を有していると推定され、圧縮に対する耐性が完全に喪失することはないと考えられることから、電線管貫通部のシール部の健全性は確保できると考えられる。

なお、テフロン材は金属部品の内部に設置されており放射線の遮蔽が期待できること、また、当該電線管貫通部は、所員用エアロックの外内に 2 重に配置されており、外側の電線管貫通部が設置される所員用エアロック内は、表 3 に示す原子炉格納容器内の環境よりも穏やかであると想定されることから、設計基準事故時のテフロン材の機械的特性は上記の評価より高く維持されることが想定される。

#### c. 重大事故等時

重大事故等時は設計基準事故時より厳しい環境条件となり、設計基準事故時と比較してテフロン材の引張強度、圧縮強度の低下がより顕著に表れる。

当該電線管貫通部のシーラントは静的シールであること、シーラントは常時ボディに押し付けられ密着した構造となっており、原子炉格納容器の内圧が加わったとしてもシーラントの形状変化は考え難いこと、また、ボディとシーラントが閉塞しておりテフロン材の形状を維持できることから、シーラントの機械的特性が低下してもシール材の自己形状は維持されることが考えられる。

さらに、別添資料 4 によれば、重大事故等時における積算線量（800 kGy 程度）の放射線照射下においては、テフロン材の引張強度は未照射材の 10 %程度まで低下することが示されている。テフロン材の圧縮強度についても引張応力と同程度の強度低下を示すと仮定した場合、重大事故等の放射線条件下においてもテフロン材は 1.2 MPa 程度の圧縮強度を有していると推定され、圧縮に対する耐性が完全に喪失することはないと考えられることから、電線管貫通部のシール部の健全性は確保できると考えられる。

しかしながら、重大事故等時は、設計基準事故時と比較してテフロン材の放射線による劣化がより顕著になるため、柏崎刈羽原子力発電所第 7 号機においては、プラントのさらなる安全性向上を目的に当該電線管貫通部のシール材を、より耐性に優れたシール材である膨張黒鉛材に交換している。交換後のシール材は、表 4 に示す通り重大事故等時の環境下においても十分な耐性を有することを確認しているものである。

### (3) 原子炉格納容器隔離弁のうち T I P ボール弁（弁シール部のシールリング、グランドシール部のシール材）

#### a. 通常運転時

表 3 の環境条件とテフロン材の放射線照射特性を比較すると、通常運転条件下では 10 年間以上の耐性を有することになるため、当該機器を定期的に保全することにより健全性は維持されると評価される。なお、当該機器は 13 ヶ月毎に漏えい試験等の点検がなされ、ボール弁としての機能が確保される保全内容となっている。

b. 設計基準事故時

設計基準事故の条件下では、事故後数日で積算線量  $2 \times 10^3$  Gy を超過し、その線量を超過して以降は、材料が未照射である場合に比べ優位な影響が現れ、その影響としては、重合度の低下及びそれに伴うテフロン材の機械的特性の低下（引張強度の低下、圧縮強度の低下等）がある。

設計基準事故時、T I P ボール弁に 2 つあるシールリングのうちシールしている側は、当該弁は閉状態を維持し、1 方向に押し付けられ摺動することはないこと、T I P ボール弁の構造上、原子炉格納容器の内圧により 1 方向に押され密着性が向上する方向の力が作用するためシールリングの形状変化は考え難いこと、また、ボール弁の形状上、ボールとシールリングが閉塞しておりテフロンを維持できることから、シールリングの機械的特性が低下してもシール材の自己形状は維持されると考えられる。

また、ランドシール部のシール材は、当該弁は閉状態を維持し摺動することはないこと、シール材は常時軸封部に押し付けられ密着した構造となっており、原子炉格納容器の内圧が加わったとしてもシール材の形状変化は考え難いこと、また、ランドシール部の形状上、軸封部とシール材が閉塞しておりテフロンを維持できることから、シール材の機械的特性が低下してもシール材の自己形状は維持されると考えられる。

さらに、別添資料 4 によれば、設計基準事故時における積算線量（500 kGy 程度）の放射線照射下においては、テフロン材の引張強度は未照射材の 20 %程度まで低下することが示されている。テフロン材の圧縮強度についても引張応力と同程度の強度低下を示すと仮定した場合、テフロン材の圧縮強度は 12 MPa であり（別添資料 1）、設計基準事故時の放射線条件下においてもテフロン材は 2.4 MPa 程度の圧縮強度を有していると推定され、圧縮に対する耐性が完全に喪失することはないと考えられることから、T I P ボール弁のシール部の健全性は確保できると考えられる。

なお、テフロン材は金属部品の内部に設置されており放射線の遮蔽が期待できること、また、当該弁は、原子炉格納容器外に設置されており、表 3 に示す原子炉格納容器内の環境よりも穏やかであることから、設計基準事故時のテフロン材の機械的特性は上記の評価より高く維持されることが想定される。

c. 重大事故等時

重大事故等時は設計基準事故時より厳しい環境条件となり、設計基準事故時と比較してテフロン材の引張強度、圧縮強度の低下がより顕著に表れる。

重大事故等時、当該弁は閉状態を維持し、T I P ボール弁に 2 つあるシールリングのうちシールしている側は 1 方向に押し付けられ摺動することはないこと、T I P ボール弁の構造上、原子炉格納容器の内圧により 1 方向に押され密着性が向上する方向の力が作用するためシールリングの形状変化は考え難いこと、また、ボール弁の形状上、ボールとシールリングが閉塞しておりテフロンを維持できることから、シールリングの機械的特性が低下してもシール材の自己形状は維持されると考えられる。

また、ランドシール部のシール材は、当該弁は閉状態を維持し摺動することはないこ

と、シール材は常時軸封部に押し付けられ密着した構造となっており、原子炉格納容器の内圧が加わったとしてもシール材の形状変化は考え難いこと、また、グランドシール部の形状上、軸封部とシール材が閉塞しておりテフロン<sup>®</sup>の形状を維持できることから、シール材の機械的特性が低下してもシール材の自己形状は維持されることが考えられる。

さらに、別添資料4によれば、重大事故等時における積算線量（800 kGy 程度）の放射線照射下においては、テフロン材の引張強度は未照射材の 10 %程度まで低下することが示されている。テフロン材の圧縮強度についても引張応力と同程度の強度低下を示すと仮定した場合、重大事故等の放射線条件下においてもテフロン材は 1.2 MPa 程度の圧縮強度を有していると推定され、圧縮に対する耐性が完全に喪失することはないと考えられることから、TIP ボール弁のシール部の健全性は確保できると考えられる。

しかしながら、重大事故等時は、設計基準事故時と比較してテフロン材の放射線による劣化がより顕著になるため、柏崎刈羽原子力発電所第7号機においては、プラントのさらなる安全性向上を目的に当該ボール弁のシール材を、より耐性に優れたシール材である改良EPDM材に交換している。交換後のシール材は、表4に示す通り重大事故等時の環境下においても十分な耐性を有することを確認しているものである。

## 5. 結論

柏崎刈羽原子力発電所第7号機の原子炉格納容器内及び原子炉格納容器隔離弁に使用されているテフロン材に関しては、4.2 項に示す健全性評価結果に基づき、設計基準事故及び重大事故等のいずれの事故環境下であっても、プラント安全性に影響を及ぼさないものと判断できる。さらに、安全上の機能を有するものについては耐環境性に優れたシール材に交換することで、プラント安全性のさらなる向上を図っている。

以上

表 3 原子炉格納容器内で使用されるテフロン材の健全性評価用環境条件

|         | 温度     | 圧力             | 放射線   |
|---------|--------|----------------|---|
| 通常時     | 65 °C  | 13.8 kPa[gage] | 0.2 Gy/h (上部ドライウエル)<br>0.02 Gy/h (CRDハウジング下部) |
| 設計基準事故時 | 171 °C | 0.31 MPa[gage] | 500 kGy/6 ヶ月                                  |
| 重大事故等時  | 200 °C | 0.62 MPa[gage] | 800 kGy/7 日                                   |

表 4 交換後のシール材の耐環境性

| 設備                 | 交換後のシール材 | 耐熱温度     | 耐放射線性                  |
|--------------------|----------|----------|------------------------|
| 所員用エアロック<br>均圧弁    | PEEK材    | 250 °C   | 約 10 MGy               |
| 所員用エアロック<br>電線管貫通部 | 膨張黒鉛材    | 400 °C以上 | 約 15 MGy               |
| TIPボール弁            | 改良EPDM材  | 200 °C*  | <input type="text"/> * |

注記 \* : 圧縮永久ひずみ試験を行い, 材質の劣化がないことを確認した条件を示す。

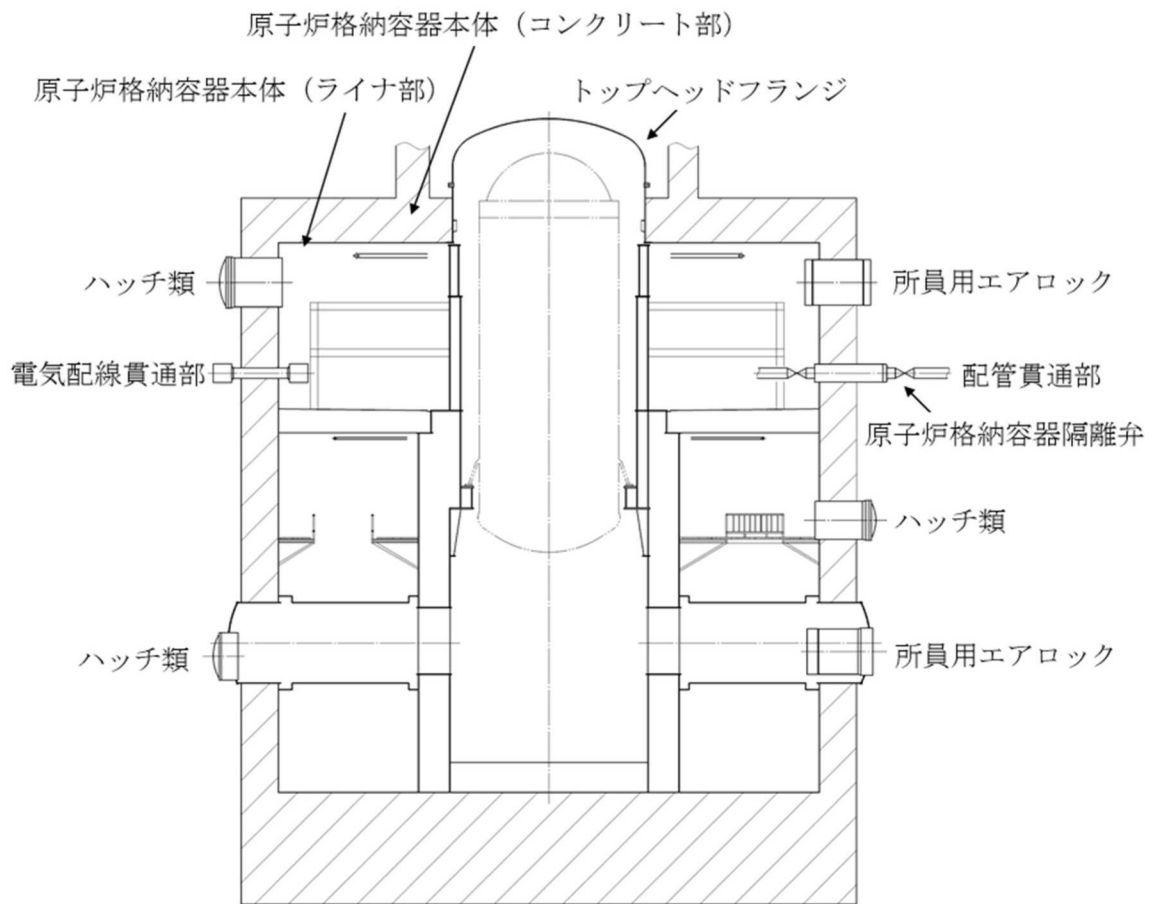
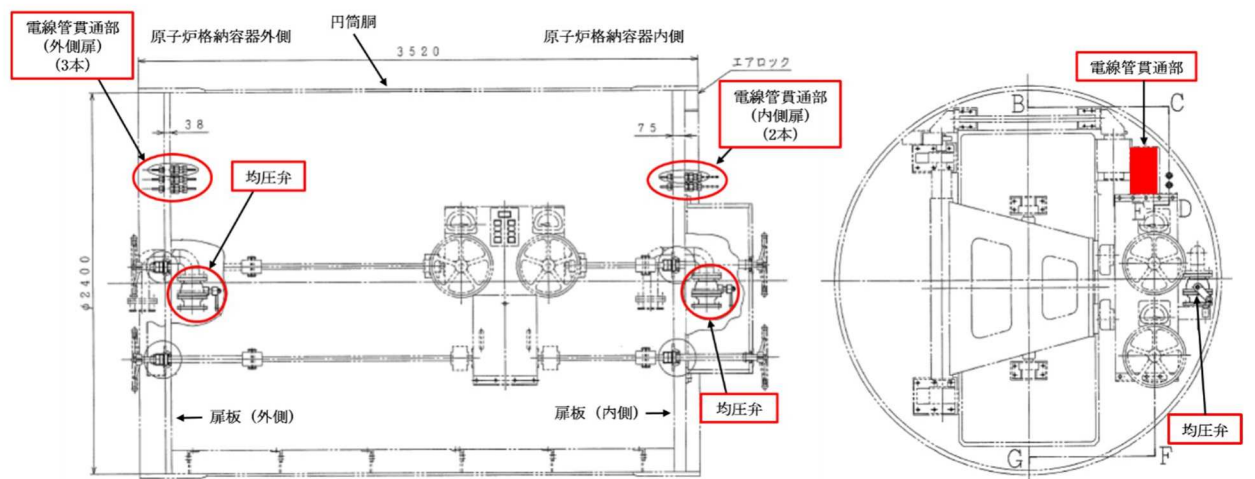


図1 原子炉格納容器の概要図



注記：赤枠は、テフロン材使用箇所を示す

図2 所員用エアロックの構造図

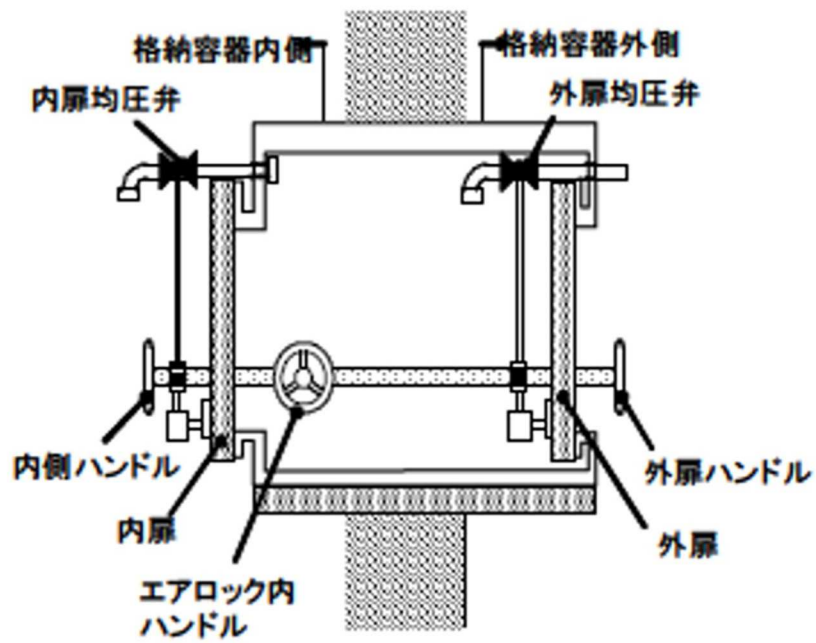
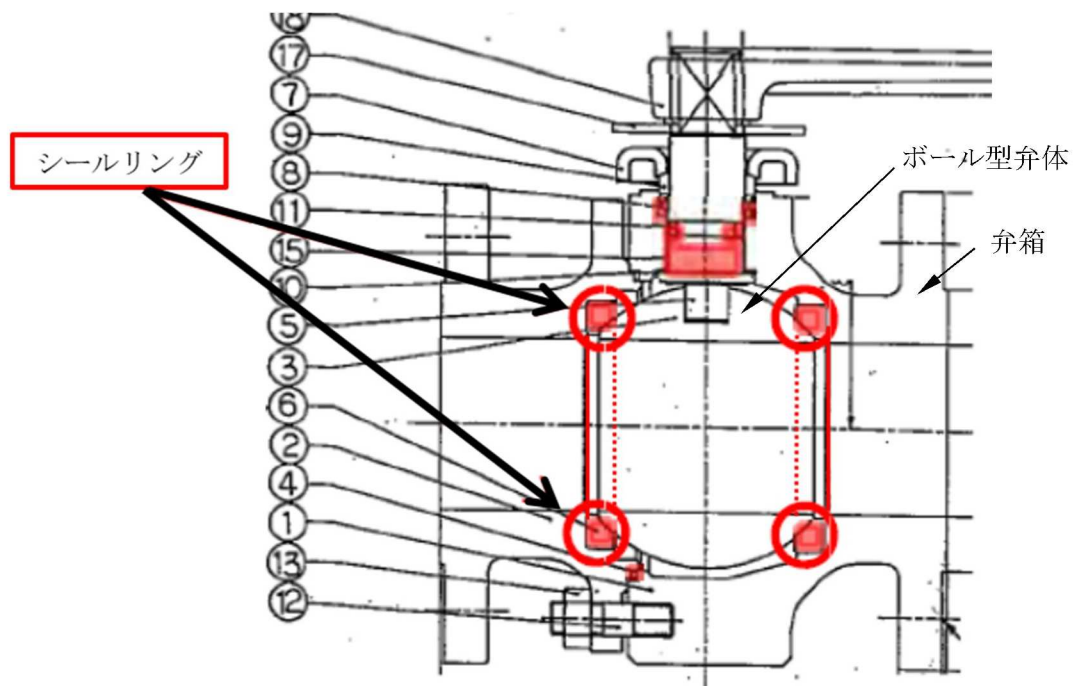
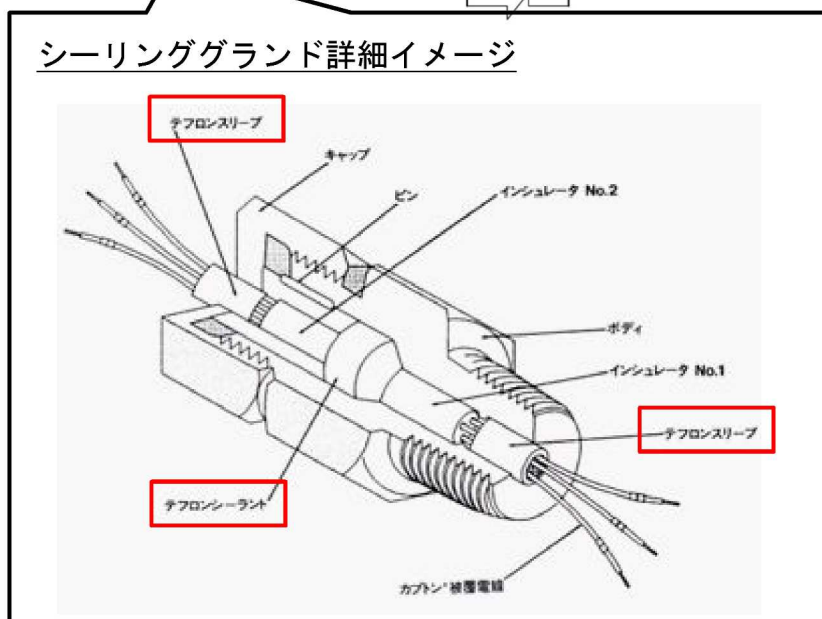
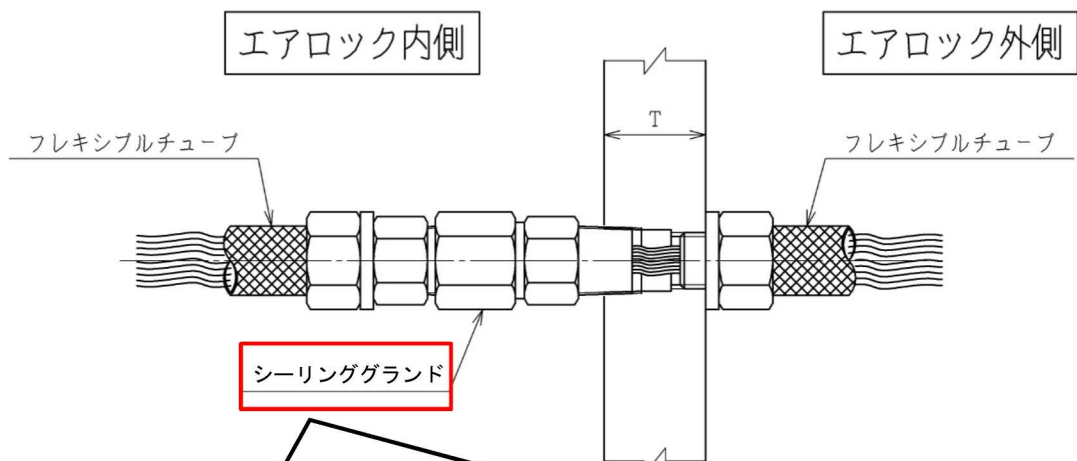


図3 所員用エアロックにおける均圧弁の位置



注記：赤枠は、テフロン材使用箇所を示す

図4 所員用エアロック均圧弁の構造図



注記：赤枠は、テフロン材使用箇所を示す

図5 所員用エアロック電線管貫通部の構造図

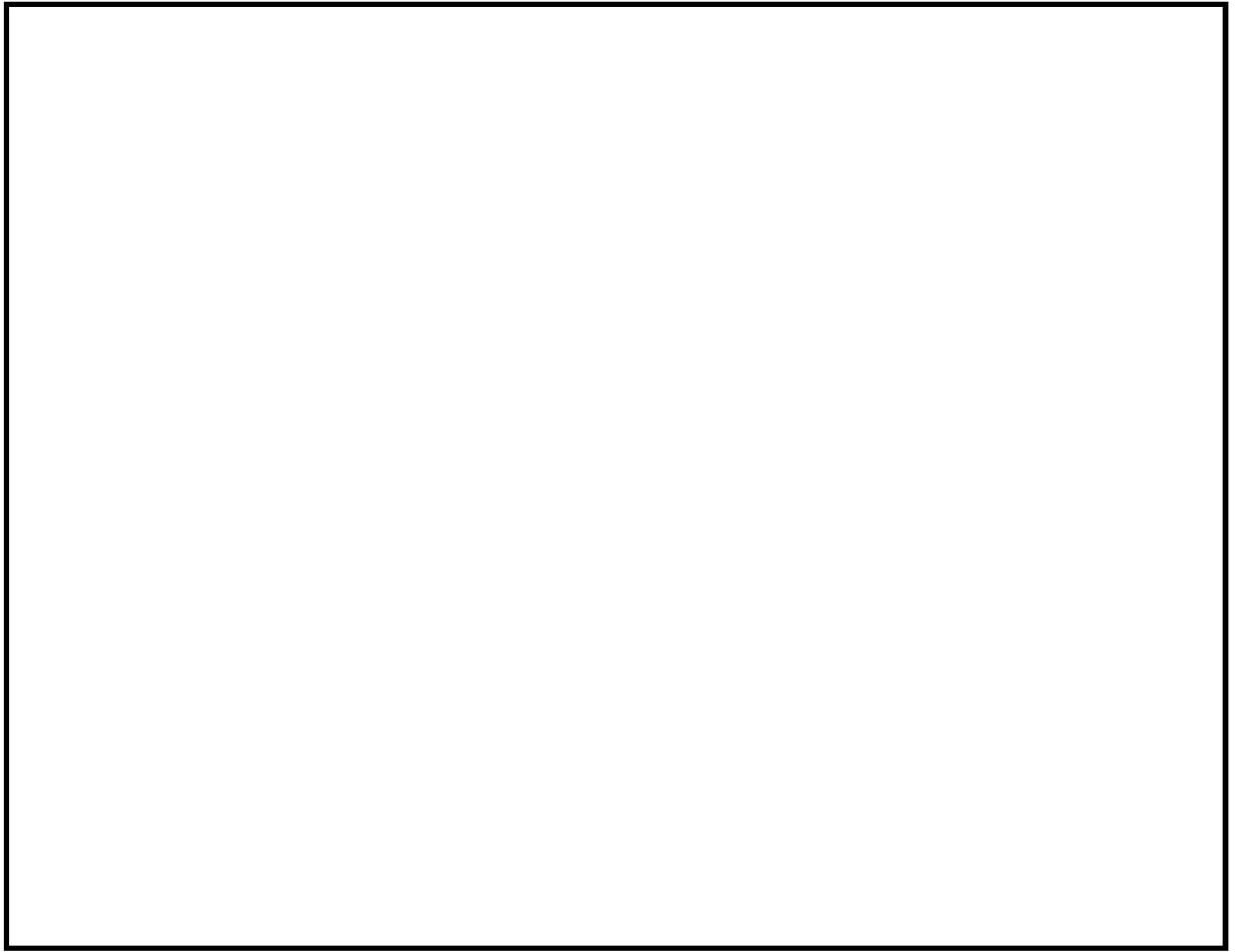


図 6 起動領域モニタ及び出力領域モニタの取付部の概略図



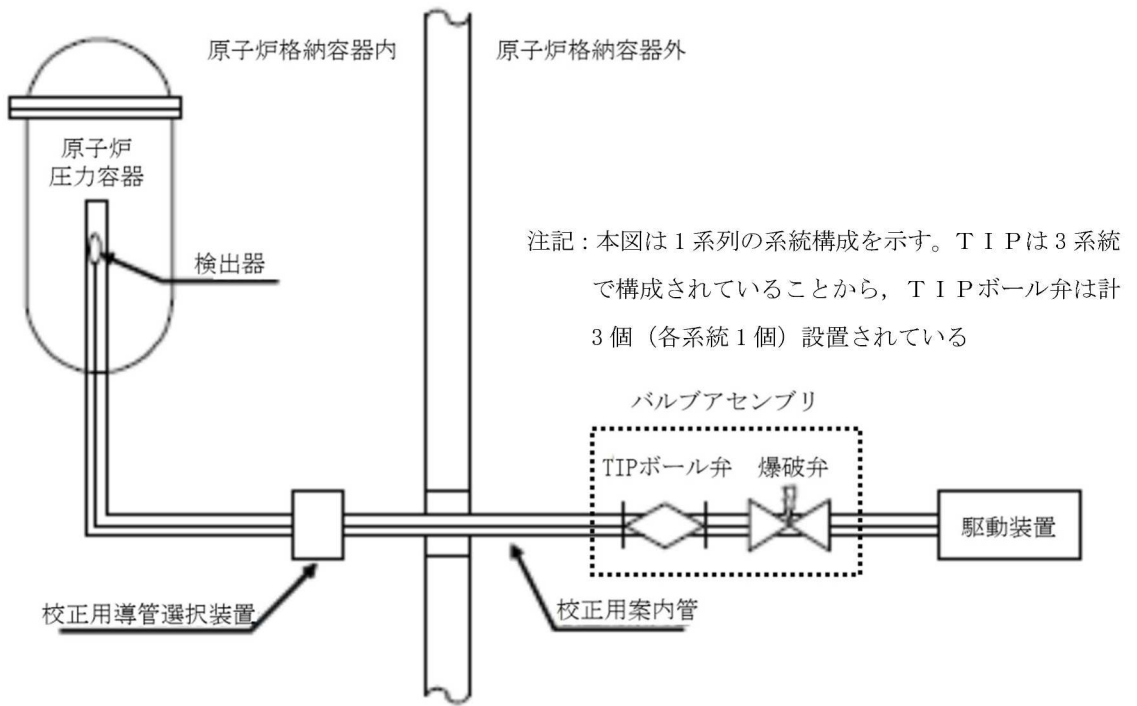


図7 TIPの系統概略図

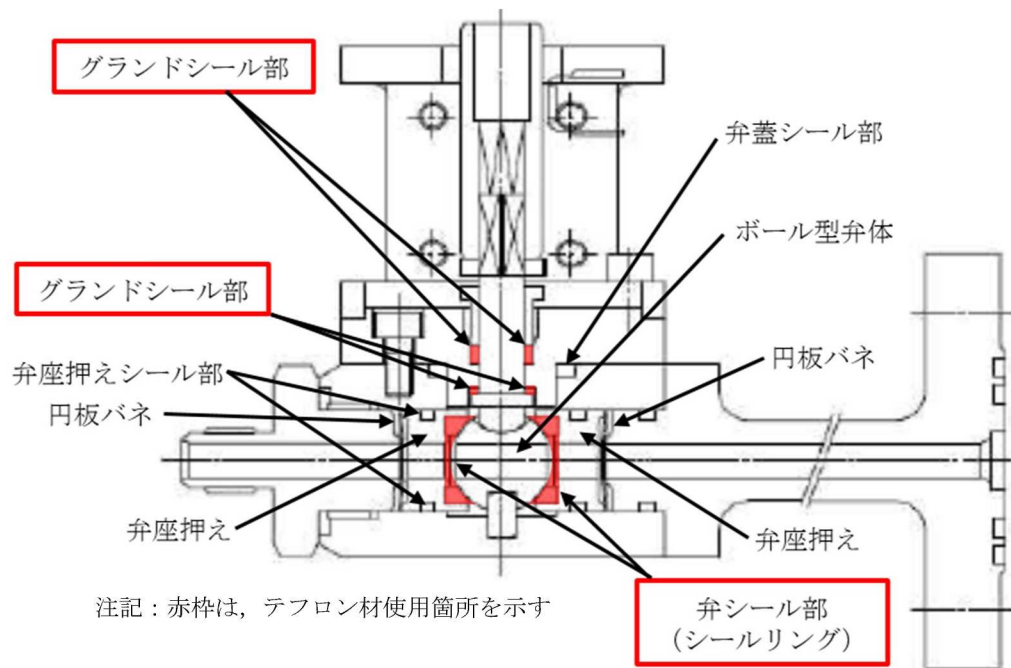


図8 TIPボール弁の構造図

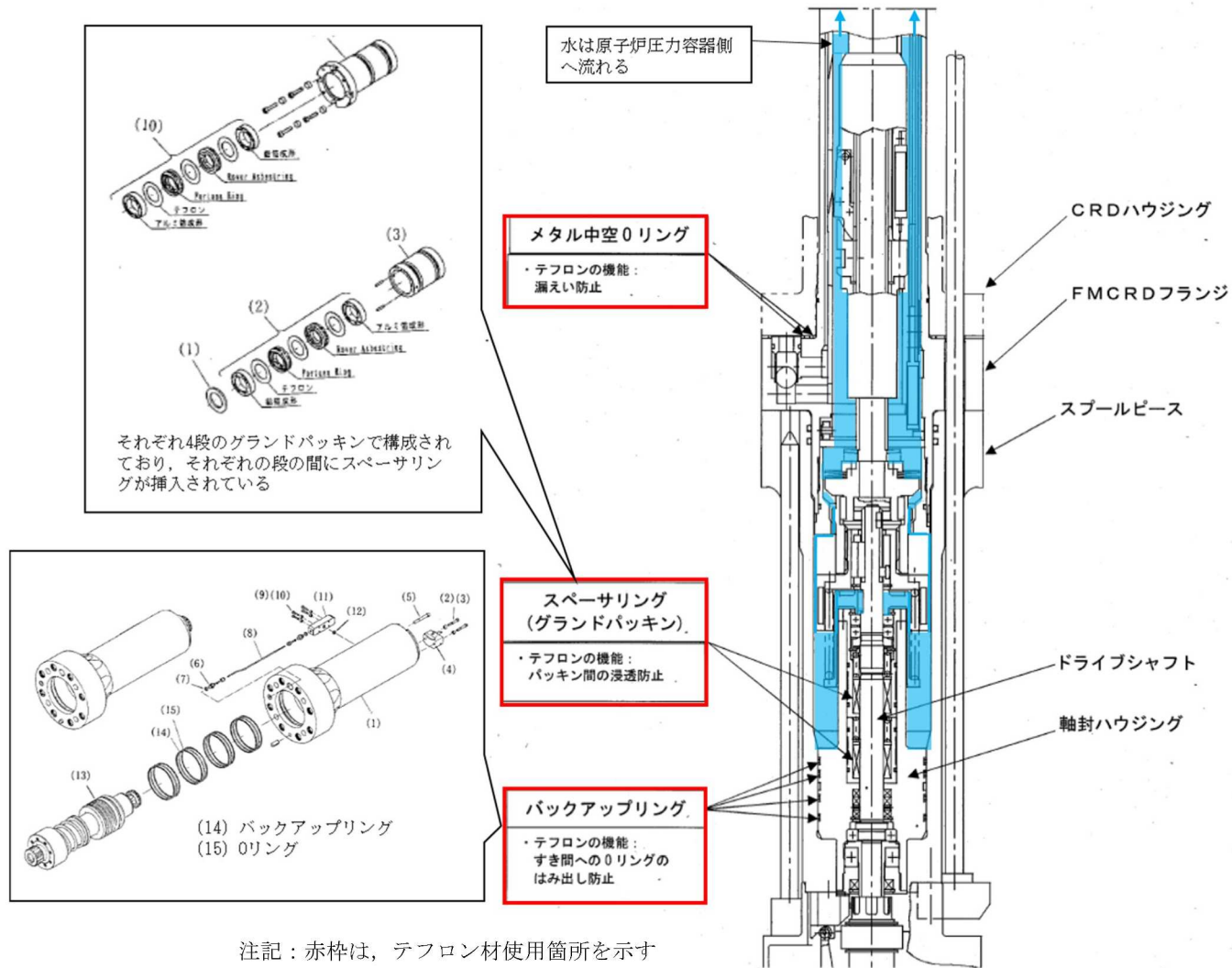


図9 制御棒駆動機構 (FMCRD) の構造図



JAERI-Data/Code  
2003-015



高分子系材料の耐放射線特性とデータ集

2003年 9月

大強度陽子加速器施設開発センター  
計画グループ

日本原子力研究所  
Japan Atomic Energy Research Institute

データがこれまでに蓄積されている。これらは NASA、CERN (European Organization for Nuclear Research)<sup>[2]</sup>など多くの研究機関でまとめられている。日本では、電気学会が電気学会技術報告“耐放射線性誘電・絶縁材料の最近の動向”<sup>[3]</sup>としてまとめられている。

CERN でまとめられたケーブル材料、エラストマー、熱硬化樹脂についての“一般的な使用限界線量”を図5(a)~(c)に示す。

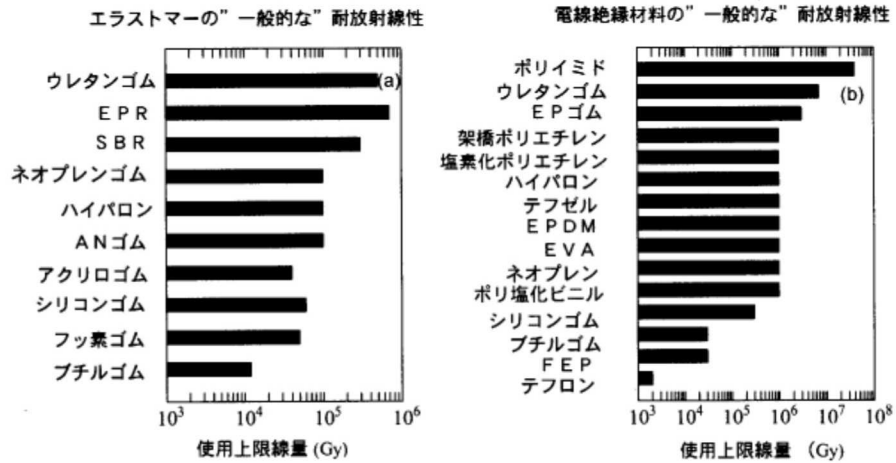


図5-1. CERNでまとめられた“一般的な耐放射線性”  
 (a) エラストマー (ゴム) (b) 電気絶縁材料

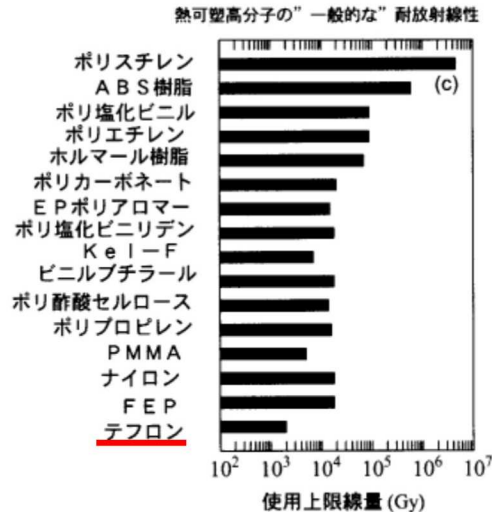
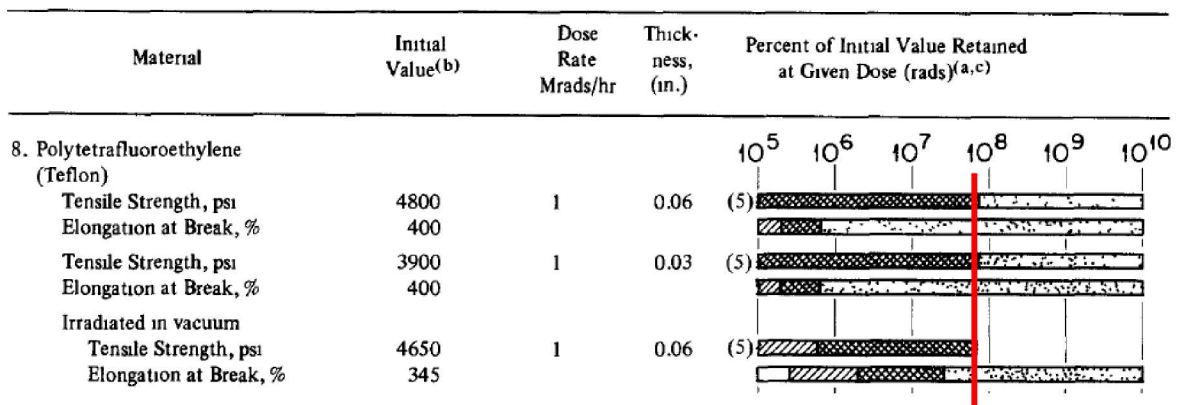


図5-2. CERNでまとめられた“一般的な耐放射線性”  
 (c) 熱可塑性高分子



重大事故等時における7日間積算線量

<sup>(a)</sup>Key for radiation effects:

- 100 to 80% of initial value retained.
- 80 to 50% of initial value retained.
- 50 to 10% of initial value retained.
- 10 to 0% of initial value retained.

<sup>(b)</sup>To convert lb/in<sup>2</sup> to Kg/mm<sup>2</sup>, divide by 1422 so that 14220 lb/in<sup>2</sup> equals 10 Kg/mm<sup>2</sup>. To convert ft-lb to Kg-m/cm, divide by 18.36 so that 0.3672 ft-lb/in equals 0.02 Kg-m/cm.

<sup>(c)</sup>rad equals 100 ergs/gram of sample material.

出典：W. W. Parkinson and O. Sisman, The Use of Plastics and Elastomers in Nuclear Radiation, Nuclear Engineering and Design 17(1971)247-280

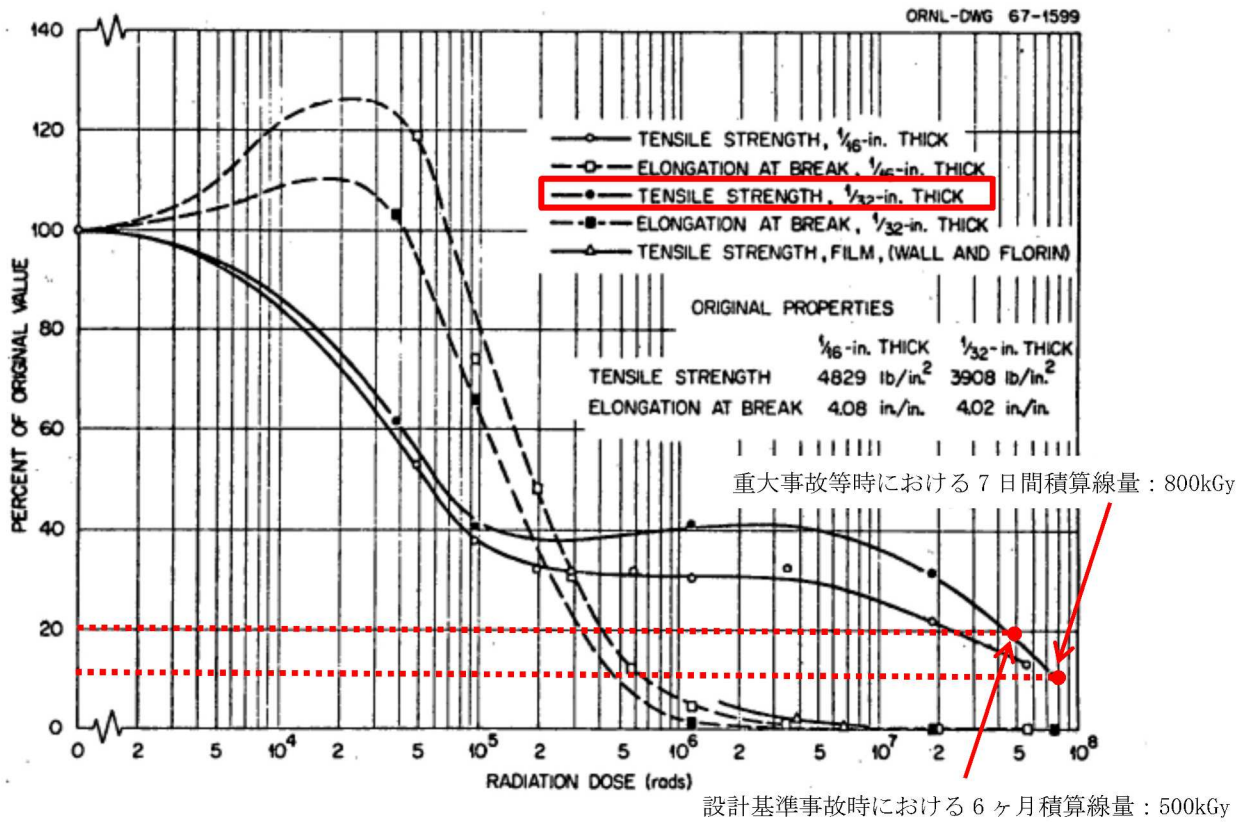


Fig. 2. Teflon, Irradiated in Air.

出典：W.W. Parkinson and W.K. Kirkland, The Effect of Air on the Radiation-Induced Degradation of Polytetrafluoroethylene(Teflon), USAEC Report ORNL-TM-1757, Oak Ridge National Laboratory, February 1967