

本資料のうち、枠囲みの内容は、機密事項に属しますので公開できません。

柏崎刈羽原子力発電所第7号機 工事計画審査資料	
資料番号	KK7 補足-006 改2
提出年月日	2020年10月12日

工事計画に係る説明資料（原子炉本体）

2020年10月

東京電力ホールディングス株式会社

1. 工事計画添付書類に係る補足説明資料

添付書類の記載内容を補足するための資料を以下に示す。

資料 No.	添付書類名称	補足説明資料（内容）	備考
1	原子炉圧力容器の脆性破壊防止に関する説明書	原子炉圧力容器の中性子照射脆化に関する評価の詳細について	

原子炉压力容器の中性子照射脆化に関する評価の詳細について

## 目 次

	頁
1. 概要	1
2. 評価対象となる材料の抽出	1
3. 中性子束及び中性子照射量	4
3.1 中性子束及び中性子照射量の算出	4
3.2 中性子束及び中性子照射量の算出に関するパラメータについて	5
4. 関連温度の決定	7
4.1 原子炉圧力容器材料の関連温度（初期）	7
4.2 炉心領域材料の関連温度の移行量	7
5. 破壊靱性評価	9
5.1 耐圧・漏えい試験，供用状態A及びBの破壊靱性に対する評価	9
5.2 供用状態C及び供用状態Dの破壊靱性に対する評価	9
5.3 重大事故等時の破壊靱性に対する評価	10
5.4 応力拡大係数及び関連温度の要求値の算出	12
6. 上部棚吸収エネルギーによる評価	15
6.1 上部棚吸収エネルギー調整値の算出	15

### (参考資料)

1. 「原子炉圧力容器の脆性破壊防止に関する説明書」に係る適用規格等の整理
2. 耐圧・漏えい試験における関連温度の要求値の算出手順説明
3. 仮想欠陥の形状・位置及び解析モデル
4. 応力計算条件について
5. 格納容器破損防止対策の有効性評価における評価事故シーケンスのPTS評価要否について
6. 関連温度の評価について
7. 原子炉圧力容器の熱サイクル図について

## 1. 概要

本資料は、「原子炉圧力容器の脆性破壊防止に関する説明書」（以下「説明書」という。）について、その内容を補足説明するものである。

説明書に記載している原子炉圧力容器の材料の脆性破壊に係る評価について、適用している技術基準規則及び規格との対応を参考資料1に示す。

## 2. 評価対象となる材料の抽出 <説明書 4., 6.1, 7.1>

評価対象となる材料については、以下の規定に基づき抽出する。

J S M E S N C 1-2005 (2007 年追補版含む) PVB-2311 「破壊靱性試験不要となる材料の規定」

- ①厚さが 16mm 未満の材料
- ②断面積が 625mm<sup>2</sup> 未満の棒の材料
- ③呼び径が 25mm 未満のボルト材
- ④外径が 169mm 未満の管の材料
- ⑤厚さが 16mm または外径が 169mm 未満の管に接続されるフランジの材料および管継手の材料
- ⑥オーステナイト系ステンレス鋼および高ニッケル合金

以上を踏まえ、破壊靱性の評価対象となる材料を表 2-1 に示す。

表 2-1(1) 評価対象となる材料の抽出結果

名 称	材 料	評価対象	対象外の 該当項目
上部鏡板 1	SQV2A	○	—
上部鏡板 2	SQV2A	○	—
胴板 1	SQV2A	○	—
胴板 2	SQV2A	○	—
胴板 3	SFVQ1A	○	—
胴板 4	SFVQ1A	○	—
下部鏡板 1	SFVQ1A	○	—
下部鏡板 2	SFVQ1A	○	—
鏡板フランジ	SFVQ1A	○	—
胴板フランジ	SFVQ1A	○	—
スタッドボルト	SNB24-3	○	—
制御棒駆動機構ハウジング貫通孔	オーステナイト系ステンレス鋼 高ニッケル合金	×	⑥
中性子束計測ハウジング貫通孔	オーステナイト系ステンレス鋼 高ニッケル合金	×	⑥
原子炉冷却材再循環ポンプ モータケーシング	SFVQ1A	○	—
内張り材	オーステナイト系ステンレス鋼 高ニッケル合金	×	⑥

表 2-1 (2) 評価対象となる材料の抽出結果

名 称	材 料	評価対象	対象外の 該当項目
原子炉冷却材再循環ポンプ貫通孔 (N1)	SFVQ1A	○	—
主蒸気ノズル(N3)	SFVQ1A	○	—
給水ノズル(N4)	SFVQ1A	○	—
低圧注水ノズル(N6)	SFVQ1A	○	—
上蓋スプレイ・ベントノズル(N7)	SFVQ1A	○	—
原子炉停止時冷却材出口ノズル (N8)	SFVQ1A	○	—
原子炉停止時冷却材出口ノズル (N10)	SFVQ1A	○	—
原子炉冷却材再循環ポンプ差圧検出 ノズル(N9)	オーステナイト系ステンレス鋼 高ニッケル合金	×	⑥
炉心支持板差圧検出ノズル(N11)	オーステナイト系ステンレス鋼 高ニッケル合金	×	⑥
計装ノズル(N12, N13, N14)	オーステナイト系ステンレス鋼 高ニッケル合金	×	⑥
ドレンノズル(N15)	SFVC2B	×	①
高圧炉心注水ノズル(N16)	SFVQ1A	○	—

### 3. 中性子束及び中性子照射量 <説明書 7.4>

照射実績（中性子束）については，第1回監視試験時（平成12年）を反映する。なお，監視試験片を採取した供試材は，胴板3である。

仮想欠陥深さは内表面から1/4 tの深さ（内表面から1/4 t部）について評価する。

#### 3.1 中性子束及び中性子照射量の算出

1/4 t位置の中性子照射量の算出については，説明書の「7.4 中性子照射による関連温度の移行量」による。また，評価に用いる中性子束については，監視試験の解析結果より求める。算出に用いた数値の詳細を表3-1に示す。

表 3-1 原子炉压力容器の各深さ位置における中性子束及び中性子照射量

	原子炉压力容器	
	内表面	1/4 t 部
リードファクタ	0.970	1.46
各深さ位置での中性子束[n/cm <sup>2</sup> /s, E > 1MeV]	2.62 × 10 <sup>8</sup>	1.74 × 10 <sup>8</sup>
照射期間 [EFPY] *1	40	
中性子照射量 [n/cm <sup>2</sup> , E > 1MeV]	3.30 × 10 <sup>17</sup>	2.19 × 10 <sup>17</sup>

注記\*1：照射期間については，(EFPY) × 365 × 24 × 3600 [s]にて換算している。



### 3.2 中性子束及び中性子照射量の算出に関するパラメータについて

#### 3.2.1 定格負荷相当年数 (Effective Full Power Years : EFPY)

定格負荷相当年数(EFPY)は、定格出力で連続運転したと仮定して計算した年数である。

プラントは、起動・停止時、出力制限時など必ずしも100%出力運転をしているわけではないため、実際の運転期間とEFPYは異なる。

中性子照射による影響の評価にあたっては、定格出力の積分値である発電電力量を用いて、下式によりEFPYを算出する。

$$(\text{EFPY}) = (\text{発電電力量}) \div 24 \div 365 \div (\text{定格出力})$$

#### 3.2.2 リードファクタ

リードファクタは、監視試験片の照射位置における中性子束の、原子炉圧力容器内表面あるいは他の深さ位置における最大中性子束に対する比であり、下式で表される。

なお、原子炉圧力容器の炉心領域の中性子束分布は、軸方向についてはほぼ一様で分布がないが、周方向については炉心からの距離が近い約 $89^\circ \sim 91^\circ$ 位置\*で最大となるため、その位置で評価を行う。

注記\* : 炉心配置の対称性により、約 $179^\circ \sim 181^\circ$ 、約 $269^\circ \sim 271^\circ$ 、約 $0^\circ \sim 1^\circ$ 、約 $359^\circ \sim 360^\circ$ 位置も約 $89^\circ \sim 91^\circ$ 位置と同様となる。

$$(\text{リードファクタ}) = (\text{監視試験片位置での中性子束 (E > 1MeV)}) \\ \div (\text{原子炉圧力容器での最大中性子束 (E > 1MeV)})$$

リードファクタの算出に用いる監視試験片位置及び原子炉圧力容器での中性子束は、米国のオークリッジ国立研究所で開発されたDORTコードにより算出する。

DORTコードは、中性子輸送方程式を数値的に解くコードであり、DORTコードの入力パラメータは、図3-1の通りとなる。

リードファクタの算出方法は、DORTコードで算出した各位置の中性子束をもとに、以下の計算過程にて算出する。

[計算過程]

(1) 内表面

$$(\text{リードファクタ}) = 2.54 \times 10^8 \div 2.62 \times 10^8 \\ \doteq 0.970$$

(2) 1/4t 位置

$$(\text{リードファクタ}) = 2.54 \times 10^8 \div 1.74 \times 10^8$$

$$\approx 1.46$$

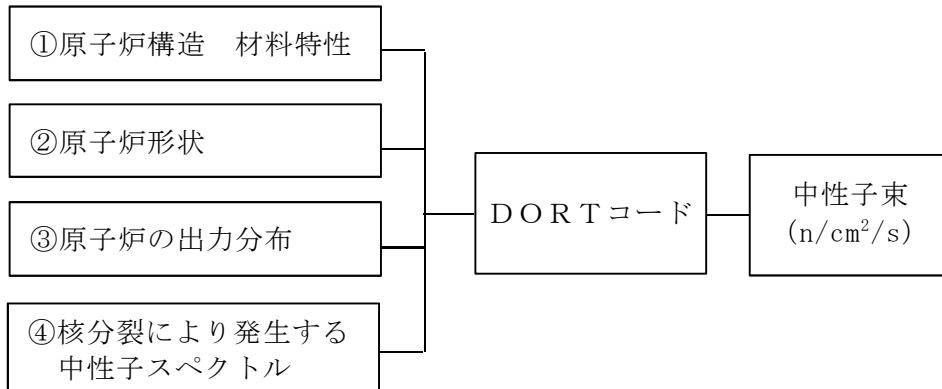


図 3-1 DORTコードの概要

#### 4. 関連温度の決定

##### 4.1 原子炉圧力容器材料の関連温度（初期） <説明書 6., 7.5.2>

照射前の原子炉圧力容器材料について、関連温度（初期）を決定する。

柏崎刈羽原子力発電所第7号機については、建設時に「発電用原子力設備に関する構造等の技術基準」（昭和55年通商産業省告示第501号）に基づく試験方法により関連温度を確認しており、実測値として評価に用いる。

スタッドボルトについては、最低使用温度  以下での衝撃試験結果を判定基準と対比し満足していることを確認している。

評価に用いた各材料の関連温度（初期）を表4-1に示す。

##### 4.2 炉心領域材料の関連温度の移行量 <説明書 7.4>

炉心領域材料について、関連温度の移行量を算出する。

炉心領域材料に該当するのは、原子炉圧力容器のうち胴板3であり、関連温度の移行量については、中性子照射を考慮して40EFPYでの関連温度の移行量計算値にマージンを加えて求める。

算出方法は、「原子炉構造材の監視試験方法」J E A C 4 2 0 1 -2007 [2013年追補版]「以下「J E A C 4 2 0 1 -2007[2013年追補版]」という。」附属書Bによる。

表 4-1 原子炉圧力容器材料の関連温度（初期）

名 称	関連温度（初期） （℃）	材 料
上部鏡板 1	-35	SQV2A
上部鏡板 2	-35	SQV2A
胴板 1	-35	SQV2A
胴板 2	-35	SQV2A
胴板 3	-35	SFVQ1A
胴板 4	-35	SFVQ1A
下部鏡板 1	-35	SFVQ1A
下部鏡板 2	-35	SFVQ1A
鏡板フランジ	-40	SFVQ1A
胴板フランジ	-35	SFVQ1A
原子炉冷却材再循環ポンプ モータケーシング	-30	SFVQ1A
原子炉冷却材再循環ポンプ 貫通孔(N1)	-35	SFVQ1A
主蒸気ノズル(N3)	-60	SFVQ1A
給水ノズル(N4)	-70	SFVQ1A
低圧注水ノズル(N6)	-75	SFVQ1A
上蓋スプレイ・ベントノズル (N7)	-75	SFVQ1A
原子炉停止時冷却材出口ノズル (N8)	-75	SFVQ1A
原子炉停止時冷却材出口ノズル (N10)	-80	SFVQ1A
高圧炉心注水ノズル(N16)	-65	SFVQ1A

## 5. 破壊靱性評価

### 5.1 耐圧・漏えい試験，供用状態A及びBの破壊靱性に対する評価 <説明書4.>

設計基準対象施設として，供用期間中の耐圧・漏えい試験及び供用状態A及びBの運転条件において，原子炉圧力容器の材料の脆性破壊防止の観点で破壊靱性上最も厳しい運転条件は，低温高圧の運転管理となる耐圧・漏えい試験時であるため，供用状態A及びBの評価は耐圧・漏えい試験での評価に代表される。

### 5.2 供用状態C及び供用状態Dの破壊靱性に対する評価 <説明書4.>

「原子力発電所用機器に対する破壊靱性の確認試験方法」J E A C 4 2 0 6 -2007（以下「J E A C 4 2 0 6 -2007」という。）FB-4200に，供用状態C及び供用状態Dについて非延性破壊が防止されることを確認するよう要求がある。健全性評価上最も問題となるのは，加圧された原子炉圧力容器内部が急激に冷却されることで容器内面に高い引張応力が発生するPTS（Pressurized Thermal Shock 加圧熱衝撃）事象だが，沸騰水型原子炉圧力容器では，炉圧は蒸気温度の低下に伴い低下すること，冷水注入するノズルにはサーマルスリーブが設けられており，冷水が直接炉壁に接することはないことから，PTS事象は発生しない\*1。また相当運転期間での中性子照射量が低く，ABWRを対象とした評価（図5-1）において，破壊靱性の裕度が十分あることが確認されている\*2。図5-1の結果は，プラント毎に初期RTNDT，脆化量及び過渡条件に差異はあるが，プラント間で有意な差異が生じないこと，及び，評価が48EFPYであることから，柏崎刈羽原子力発電所第7号機の評価に対して，裕度がある。そのため，供用状態C及び供用状態Dにおいては脆性破壊に対して厳しくなる事象はなく，耐圧・漏えい試験時の評価で代表される。

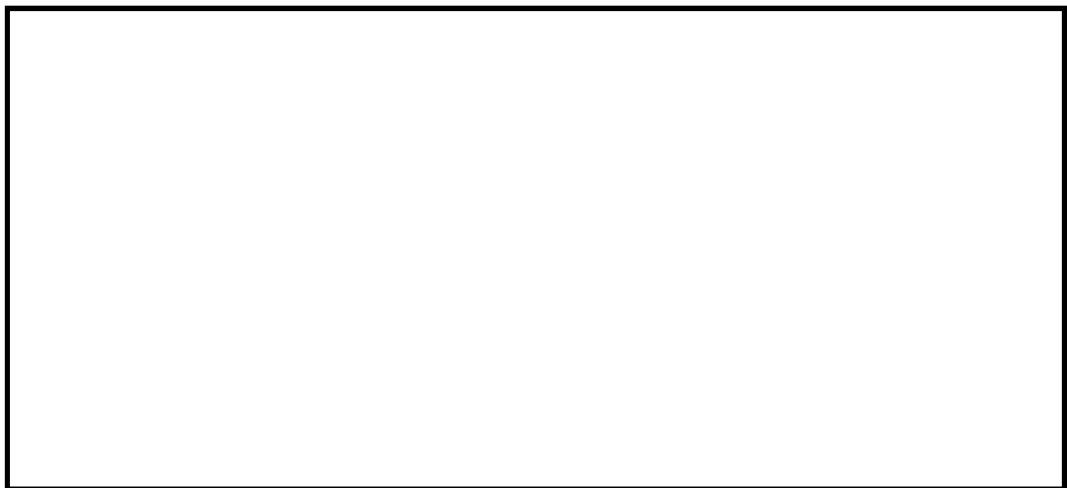


図5-1 供用状態Dにおける原子炉圧力容器のPTS評価（ABWR）

注記\*1 : (財)発電設備技術検査協会，溶接部等熱影響部信頼性実証試験に関する調査報告書  
[原子炉圧力容器加圧熱衝撃試験][総まとめ版]，平成4年3月，p20-26

\*2 : 梶田他，「沸騰水型原子炉圧力容器の過渡事象における加圧熱衝撃の評価」，日本保全学会第10回学術講演会，2013.7

### 5.3 重大事故等時の破壊靱性に対する評価 <説明書 4.>

炉心損傷防止対策の有効性評価における全ての事故シーケンスグループ及び格納容器破損防止対策の有効性評価における全ての格納容器破損モードについて、設計熱サイクルに基づく、原子炉圧力容器圧力の上昇挙動及び原子炉圧力容器内温度の低下挙動を表5-1に整理した。その結果、原子炉圧力容器圧力の上昇の観点で厳しいシーケンスとして全交流動力電源喪失(長期TB) (TBD, TBU) (TBP), 崩壊熱除去機能喪失(取水機能が喪失した場合)及び原子炉停止機能喪失が、原子炉圧力容器内温度の低下の観点で厳しいシーケンスとしてLOCA時注水機能喪失が挙げられるが、以下のとおり設計熱サイクルで想定している「過大圧力」「原子炉冷却材喪失事故」に包絡される。

#### ・原子炉圧力容器圧力の上昇挙動

原子炉圧力容器圧力の上昇挙動の観点で厳しいのは、約10秒で約7.07MPa[gage]から約7.52MPa[gage]まで上昇する全交流動力電源喪失(長期TB) (TBD, TBU) (TBP)シーケンス, 崩壊熱除去機能喪失(取水機能が喪失した場合)シーケンス及び約5.6秒で約7.07MPa[gage]から約8.78MPa[gage]まで上昇し, その後約13秒で8.92 MPa[gage]まで上昇する原子炉停止機能喪失シーケンスであるが, 設計熱サイクルで想定している「過大圧力」まで上昇)に, 圧力ピーク値及び変化率は包絡される。

#### ・原子炉圧力容器内温度の低下挙動

原子炉圧力容器内温度の低下挙動の観点で厳しいのは, 約720秒で約283℃から約179℃まで低下する格納容器過圧・過温破損シーケンスであるが, 設計熱サイクルで想定している「原子炉冷却材喪失事故」に, 温度低下率は包絡される。

応力拡大係数は, 圧力又は熱応力の観点で温度変化が大きいほうが, 大きくなる。上記の通り, 重大事故時に想定される最大のピーク圧力及び温度変化率は, 設計基準事象である「過大圧力」及び「原子炉冷却材喪失事故」に包絡されていることから, 設計基準事象において厳しい脆性破壊評価結果が得られる。

以上のことから, 重大事故等対処設備としての原子炉圧力容器の破壊靱性に対する評価は, 供用状態C, Dと同様に耐圧・漏えい試験時に対する評価に代表される。

表 5-1 全ての事故シーケンスグループ及び格納容器破損モードにおける

原子炉圧力容器圧力の上昇挙動及び原子炉圧力容器内温度の低下挙動

事故シーケンスグループ等	原子炉圧力容器圧力の上昇挙動	原子炉圧力容器内温度の低下挙動
高圧・低圧注水機能喪失	主蒸気隔離弁閉止後、約1分で約6.52MPa[gage]から約7.51MPa[gage]まで上昇	原子炉減圧後、約13分で約290℃から約133℃まで低下
高圧注水・減圧機能喪失	主蒸気隔離弁閉止後、約1分で約6.52MPa[gage]から約7.52MPa[gage]まで上昇	原子炉減圧後、約27分で約290℃から約134℃まで低下
全交流動力電源喪失(長期TB)	主蒸気隔離弁閉止後、約10秒で約7.07MPa[gage]から約7.52MPa[gage]まで上昇	原子炉減圧後、約191分で約290℃から約146℃まで低下
全交流動力電源喪失(TBD, TBU)	主蒸気隔離弁閉止後、約10秒で約7.07MPa[gage]から約7.52MPa[gage]まで上昇	原子炉減圧後、約159分で約288℃から約146℃まで低下
全交流動力電源喪失(TBP)	主蒸気隔離弁閉止後、約10秒で約7.07MPa[gage]から約7.52MPa[gage]まで上昇	約292℃まで上昇後、約93分で約185℃まで低下し、その後、約191℃まで上昇後、約33分で約145℃まで低下
崩壊熱除去機能喪失(取水機能が喪失した場合)	主蒸気隔離弁閉止後、約10秒で約7.07MPa[gage]から約7.52MPa[gage]まで上昇	原子炉減圧後、約120分で約288℃から約150℃まで低下
崩壊熱除去機能喪失(残留熱除去系が故障した場合)	原子炉圧力の上昇はない	原子炉減圧後、約76分で約280℃から約185℃まで低下
原子炉停止機能喪失	主蒸気隔離弁閉止後、約5.6秒で約7.07MPa[gage]から約8.78MPa[gage]まで上昇し、その後約13秒で8.92MPa[gage]まで上昇	主蒸気隔離弁閉止後、約5.6秒で約287℃から約302℃まで上昇し、その後約13秒で約304℃まで上昇
LOCA時注水機能喪失	主蒸気隔離弁閉止後、約6分で約6.52MPa[gage]から約7.52MPa[gage]まで上昇	原子炉減圧後、約13分で約290℃から約134℃まで低下
格納容器バイパス(インターフェイスシステムLOCA)	原子炉圧力の上昇はない	原子炉減圧後、約18分で約282℃から約134℃まで低下
雰囲気圧力・温度による静的負荷(格納容器過圧・過温破損)	原子炉冷却材喪失後、原子炉圧力容器が低圧となる事象であり、評価不要	原子炉注水開始後、約720秒で約283℃から約179℃まで低下*
水素燃焼		
高圧溶融物放出/格納容器雰囲気直接加熱、原子炉圧力容器外の溶融燃料-冷却材相互作用、溶融炉心・コンクリート相互作用	原子炉圧力容器が破損するシーケンスであり、原子炉圧力容器の破壊靱性に対する評価は不要	
過大圧力		—
原子炉冷却材喪失	—	

注記\*：他のシーケンスでは冷却材の温度を記載しているが、本シーケンスのみ構造材の温度で記載

#### 5.4 応力拡大係数及び関連温度の要求値の算出 <説明書 7.3, 7.5>

5.1, 5.2 及び 5.3 で述べたように, 沸騰水型原子炉圧力容器の破壊靱性評価は, 耐圧・漏えい試験を代表条件として実施する。

応力拡大係数の算出については, 説明書の「7.3 応力拡大係数の計算」による。算出に用いた数値等の詳細を表 5-2, 表 5-3 に示す。

関連温度の要求値の算出方法は, 参考資料 2 に示す通りである。この際, 各部位の応力は, 理論解または参考資料 3 に示す FEM 解析モデルを用いて参考資料 4 に示す応力計算条件により求める。



表 5-2 耐圧試験（最高使用圧力以下）における胴板、鏡板及びモータケーシング部毎の代表断面でのパラメータ

名称	評価条件			計算方法	計算結果 (MPa)				応力拡大係数算出に用いるパラメータ		K <sub>I</sub> (MPa√m)	T (°C)	R <sub>T</sub> NDT <sup>*1</sup> (°C)
	板厚 t (mm)	仮想 欠陥	欠陥 深さ a (mm)		一次応力		二次応力		M <sub>m</sub>	M <sub>b</sub>			
					膜 σ <sub>m1</sub>	曲げ σ <sub>b1</sub>	膜 σ <sub>m2</sub>	曲げ σ <sub>b2</sub>					
上部鏡板1		1/4 t									63.8	54	48.9
上部鏡板2		1/4 t									110.6	54	21.2
胴板1		1/4 t									98.4	54	26.2
胴板2		1/4 t									101.8	54	24.7
胴板3		1/4 t									100.5	54	1.7* <sup>4</sup>
胴板4		1/4 t									100.5	54	25.2
下部鏡板1		1/4 t									102.5	54	24.4
下部鏡板2		1/4 t									110.0	54	21.4
鏡板フランジ		1/4 t									118.6	54	18.3
胴板フランジ		1/4 t									84.6	54	33.2
原子炉冷却材 再循環ポンプ モータケーシング		1/4 t									30.6	54	≥100.0* <sup>5</sup>

注記\*1 : K<sub>I</sub>C式により算出 (参考資料 2 参照)

\*2 : 板厚を 100 mm として評価

\*3 : 板厚を 174 mm として評価

\*4 : 評価には、中性子照射による関連温度の移行量を考慮する。

\*5 : K<sub>I</sub> < 36.48MPa・√m であり要求値の算出不可のため、十分大きな値として 100°C 以上とした。

表 5-3 耐圧試験（最高使用圧力以下）におけるノズル部毎の代表断面でのパラメータ

名称	評価条件					計算方法	計算結果	応力拡大係数 算出に用いる パラメータ $F(a/r_n)$	$K_I$ ( $\text{MPa}\sqrt{\text{m}}$ )	T ( $^{\circ}\text{C}$ )	RTNDT <sup>*</sup> ( $^{\circ}\text{C}$ )
	板厚 t (mm)	仮想 欠陥	内径 (mm)	コーナ-R (mm)	半径 $r_n$ (mm)		応力 $\sigma_h$ (MPa)				
原子炉冷却材再循環 ポンプ貫通孔(N1)		1/4 t							76.6	54	38.2
主蒸気ノズル(N3)		1/4 t							154.3	54	8.3
給水ノズル(N4)		1/4 t							146.5	54	10.2
低圧注水ノズル (N6)		1/4 t							136.9	54	12.7
上蓋スプレイ・ ベントノズル(N7)		1/4 t							88.0	54	31.3
原子炉停止時冷却材 出口ノズル(N8)		1/4 t							147.7	54	9.9
原子炉停止時冷却材 出口ノズル(N10)		1/4 t							142.7	54	11.2
高圧炉心注水ノズル (N16)		1/4 t							136.9	54	12.7

注記\* :  $K_{Ic}$ 式により算出（参考資料2参照）

6. 上部棚吸収エネルギーによる評価 <説明書8.>

6.1 上部棚吸収エネルギー調整値の算出

J E A C 4 2 0 1 -2007 [2013年追補版] 附属書Bの国内USE予測式を用いて、上部棚吸収エネルギー調整値 (USE (調整値)) を算出する。

USE (調整値) の算出に用いるパラメータを表6-1に示す。

表6-1 USE (調整値) の算出に用いるパラメータ

中性子照射量 ( $\times 10^{19}$ n/cm <sup>2</sup> , E > 1MeV)	0.0219
化学成分 (mass%)	Cu
	Ni
$\sigma_{\Delta U}$ (%)	6.9
$M_u (=2\sigma_{\Delta U})$ (%)	13.8
$C_o$	-0.95
USE (初期値) (J) *	270

注記\* : 照射前試験で確認した主加工方向に直角な方向(T方向)から採取した試験片による結果

USE (調整値) の算出過程を以下に示す。

$$[CF_U] = 5.23 + 9.36 \cdot \left\{ 0.5 + 0.5 \cdot \tanh\left(\frac{Cu - 0.087}{0.034}\right) \right\} \times (1 + 0.59 \cdot Ni)$$

$$\cong \boxed{\phantom{000}}$$

$$[FF_U]_{(f)} = f^{(0.349 - 0.068 \cdot \log f)}$$

$$\cong \boxed{\phantom{000}}$$

$$\Delta USE = C_o + [CF_U] \cdot [FF_U]_{(f)} + M_u$$

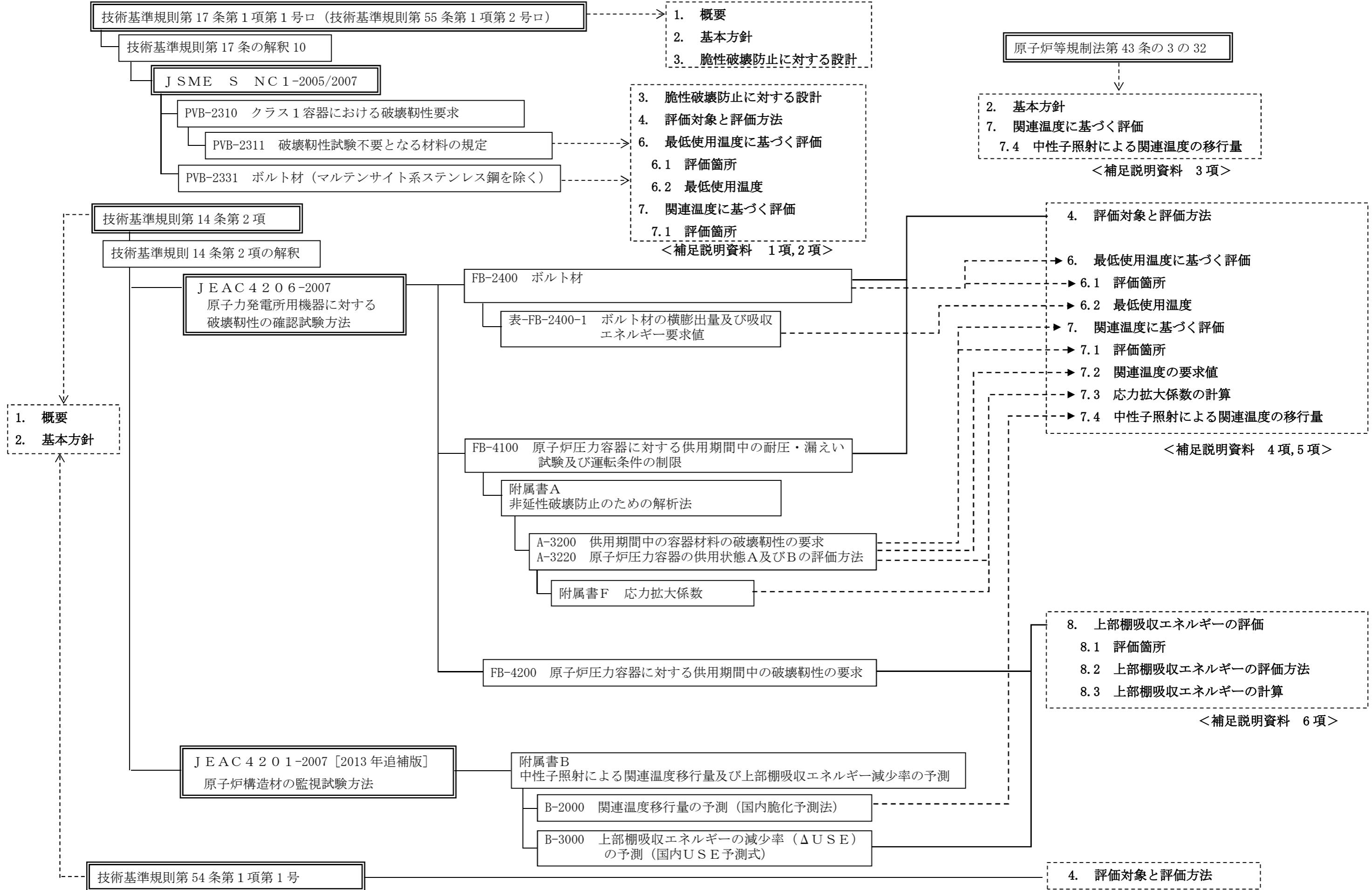
$$\cong 13.8 \text{ (\%)}$$

$$USE \text{ (調整値)} = USE \text{ (初期値)} \times (1 - \Delta USE / 100)$$

$$\cong 232 \text{ (J)}$$

評価時点におけるUSE (調整値) は232 Jとなり、68 Jを上回る。

「原子炉圧力容器の脆性破壊防止に関する説明書」に係る適用規格等の整理



## 耐圧・漏えい試験における関連温度の要求値の算出手順説明

## 1. 評価の目的

耐圧・漏えい試験において、原子炉圧力容器を脆性破壊させないために必要となる、材料の関連温度の要求値を算出する。

## 2. 評価の概要

- ・原子炉圧力容器にき裂が存在すると想定し、耐圧・漏えい試験における温度・圧力の変化によりき裂先端に生じる応力拡大係数（ $K_I$ ）を求める。
- ・ $K_I$ が原子炉圧力容器材料の靱性（静的破壊靱性値（ $K_{IC}$ ））よりも小さいことを確認することで、この仮想欠陥が脆性破壊の起点とならないことを評価する。
- ・ $K_{IC}$ は使用温度（ $T$ ）と関連温度（ $R T_{NDT}$ ）の関数であることから、 $K_I$ を $K_{IC}$ よりも小さくするためには、 $R T_{NDT}$ が一定値以下となるよう管理すればよい。
- ・評価の流れの概要を図1に示す。

## 3. 評価の詳細

3.1  $K_I$ の算出

- ・原子炉圧力容器の胴板、鏡板及びモータケーシング部においては、内面または外面に板厚の1/4の深さ、板厚の1.5倍の長さの表面欠陥を最大仮想欠陥として想定する。ノズル部においては、ノズルが取り付く部分の胴板及び鏡板部板厚の1/4倍の深さの表面欠陥を最大仮想欠陥としてノズルコーナー部に想定する。これらの最大仮想欠陥形状を説明書の図7-1に示す。
- ・供用状態A及びBの過渡事象のうち、低温高圧の運転管理となる耐圧・漏えい試験について、理論解またはFEM解析による応力解析結果を用いて $K_I$ を算出する。

3.2  $K_{IC}$ の算出式

$K_{IC}$ は材料の靱性（脆性破壊に対する抵抗値、粘り強さ）の温度依存性を示す曲線であり、下式のとおり温度（ $T$ ）と関連温度（ $R T_{NDT}$ ）の関数で表される。下式の通り、 $T$ が大きく、 $R T_{NDT}$ が小さいほど $K_{IC}$ は大きくなり、靱性が高くなることを意味する。

$$K_{IC} = 36.48 + 22.78 \exp[0.036(T - R T_{NDT})]$$

### 3.3 関連温度の要求値の算出及び評価

- ・脆性破壊は、 $K_I$ が $K_{IC}$ より小さい場合には発生しない。 $K_{IC}$ は $R T_{NDT}$ の関数であるため、 $R T_{NDT}$ を一定値以下に管理することで脆性破壊を防止できる。
- ・ $K_I$ を $K_{IC}$ と置き換えて $R T_{NDT}$ を求めれば、これが関連温度の要求値となる。
- ・関連温度の要求値の計算では、まず、3.2 に示す式を $R T_{NDT}$ についての式に変形する。

$$R T_{NDT} = T - \frac{1}{0.036} \ln \left( \frac{K_{IC} - 36.48}{22.78} \right)$$

- ・次に、上式の $K_{IC}$ を $K_I$ として代入し、 $T$ を耐圧・漏えい試験温度とした上で、下式の成立する $R T_{NDT}$ の最大値が関連温度の要求値となる。

$$R T_{NDT} \leq T - \frac{1}{0.036} \ln \left( \frac{K_I - 36.48}{22.78} \right)$$

- ・炉心領域材料には中性子照射による脆化を考慮して、中性子照射による関連温度の移行量 $\Delta R T_{NDT}$ を見込む。 $\Delta R T_{NDT}$ の計算は説明書の7.4及び付録1に記載している。
- ・関連温度の実測値が、算出した関連温度の要求値よりも小さく、脆性破壊が生じないことを確認する。

〔原子炉压力容器材料データ〕

〔設計過渡条件（試験状態）〕

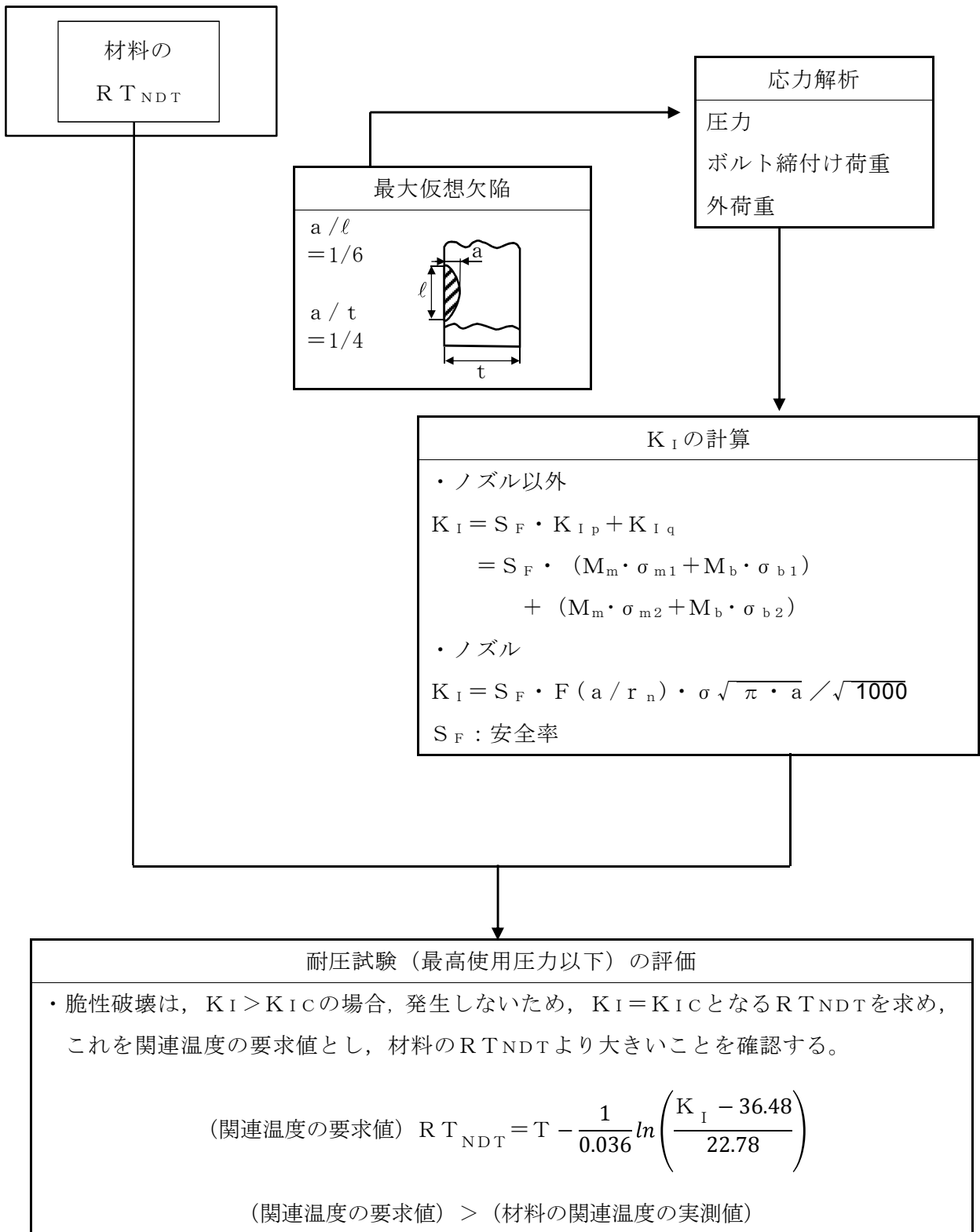


図1 原子炉压力容器材料の脆性破壊防止の評価の流れ

## 仮想欠陥の形状・位置及び解析モデル

応力拡大係数の計算に用いる最大仮想欠陥は、胴板、鏡板及びモータケーシング部にあつては、板厚の1/4倍の深さ、板厚の1.5倍の長さの表面欠陥を用いる。ただし、板厚  $t$  が  $t < 100.0$  mmの場合、100.0 mm厚断面に対する欠陥を用いる。

ノズル部にあつては、ノズルが取り付く部分の胴板及び鏡板部板厚の1/4倍の深さの欠陥を用いる。ただし、最大仮想欠陥の大きさは胴板部の最大仮想欠陥寸法を超えないものとする。

図1に最大仮想欠陥の形状を示す。

胴板、鏡板及びモータケーシング部にあつては、J E A C 4 2 0 6-2007 附属書FのF-3100により、欠陥深さと板厚の関係から、耐圧・漏えい試験時の圧力に対して理論解又はFEM解析により求めた応力により応力拡大係数を求める。

ノズル部にあつては、J E A C 4 2 0 6-2007 附属書FのF-4200により、欠陥深さと穴の半径の関係から、胴部の周方向応力を用いて応力拡大係数を求める。

FEM解析に用いたモデルを図2に示す。



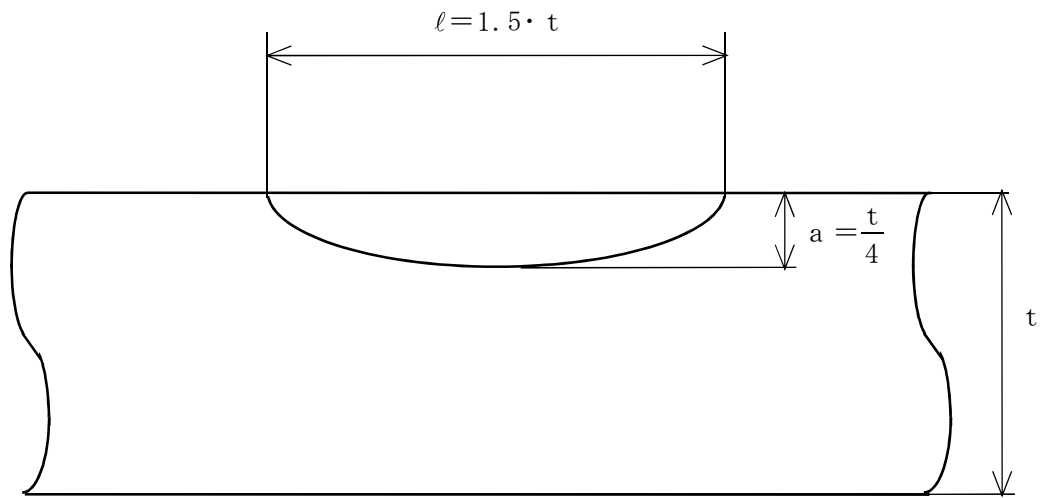


図1 胴板，鏡板及びモータケーシング部の仮想欠陥の寸法及び位置の例（1/2）

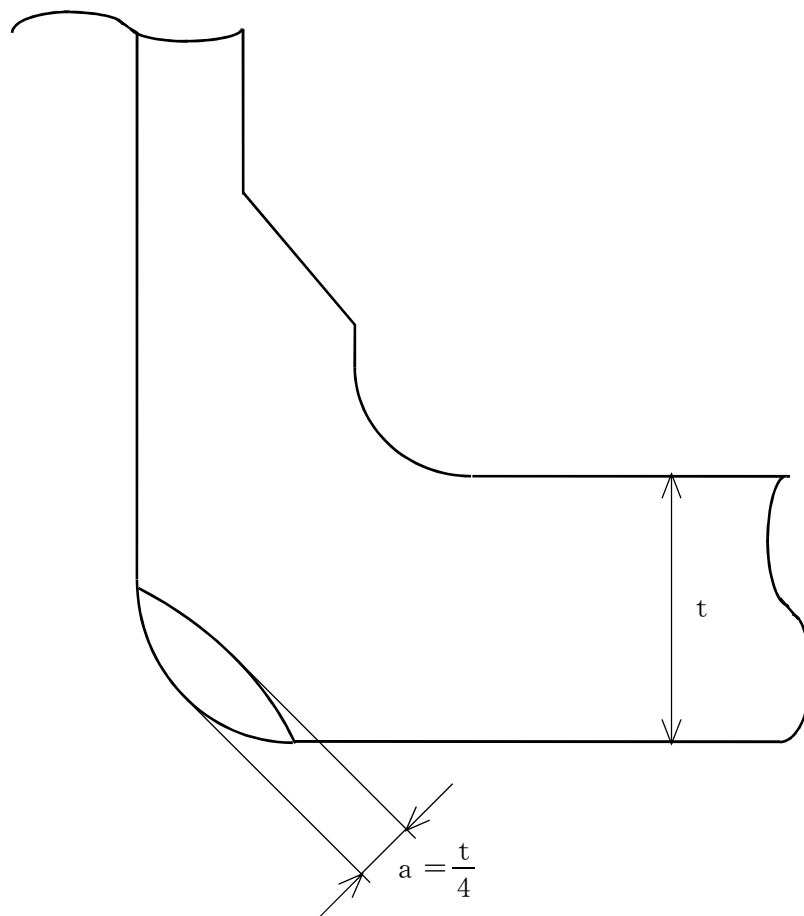


図1 ノズル部の仮想欠陥の寸法及び位置の例（2/2）

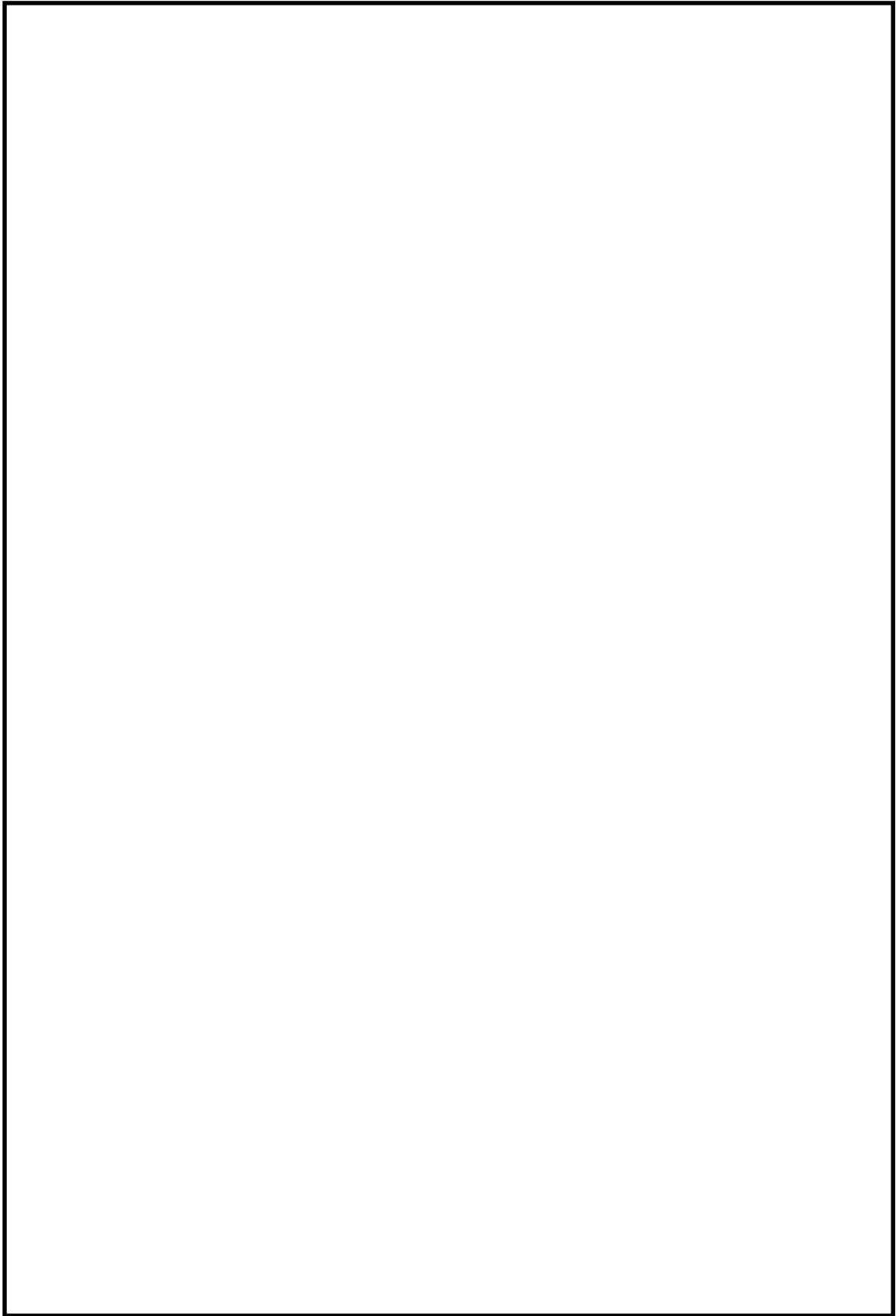


図2 FEM解析に用いたモデル図（要素分割図）（1/3）  
（上部鏡板2，鏡板フランジ及び胴板フランジ）

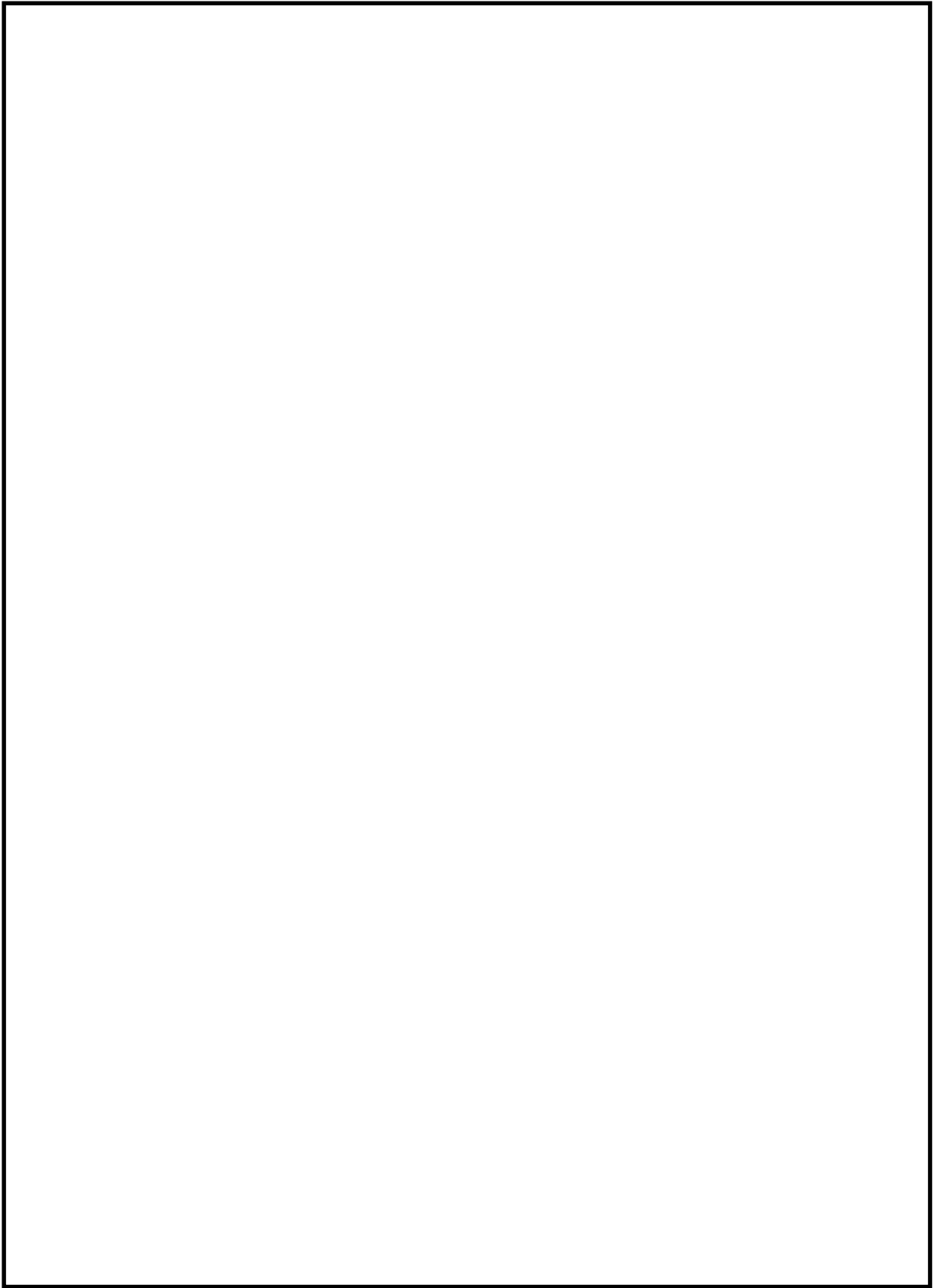


図 2 FEM 解析に用いたモデル図 (要素分割図) (2/3)  
(下部鏡板1, 下部鏡板2及び原子炉冷却材再循環ポンプ貫通孔(N1))

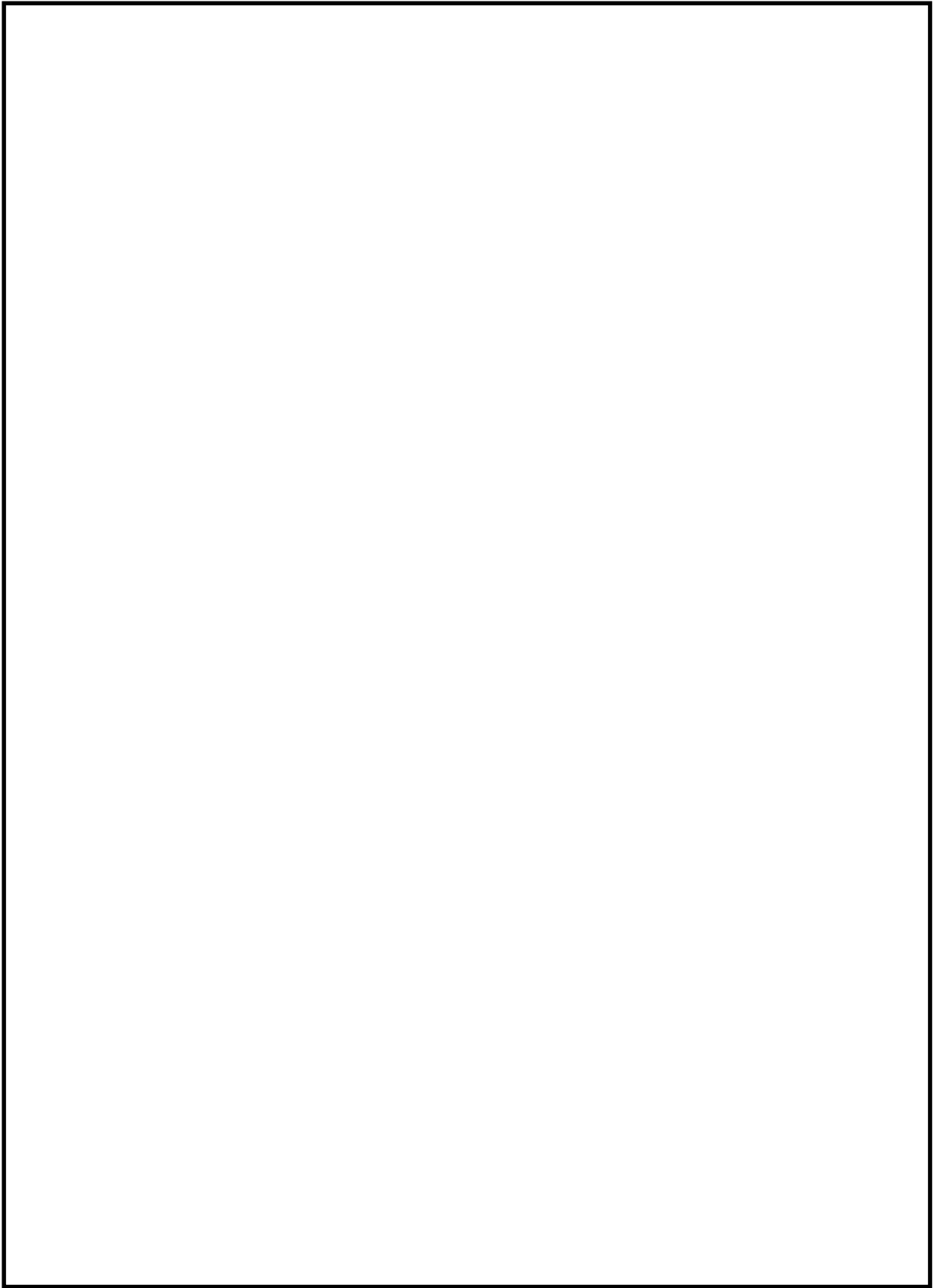


図 2 FEM 解析に用いたモデル図（要素分割図）（3/3）  
（原子炉冷却材再循環ポンプモータケーシング）

## 応力計算条件について

「原子炉圧力容器の脆性破壊防止に関する説明書」では、応力拡大係数の算出に用いる耐圧・漏えい試験時の応力は建設時に算出した応力を用いる。算出過程において、構造不連続部にFEM解析の値を用いている。

応力の算出に用いる計算条件は、強度評価に用いた条件と同じである。解析コードは、建設時にはASHSD 2-Bを用いている。

応力計算の入力項目を下表に示す。

分類	項目
荷重条件	設計過渡（圧力）
	外荷重（ボルト締付け荷重，耐圧試験時荷重）
解析条件	モデル形状（設計図ベース）
	材料物性値（縦弾性係数）

格納容器破損防止対策の有効性評価における評価事故シーケンスの  
PTS 評価要否について

1. 概要

柏崎刈羽原子力発電所第 7 号機の格納容器破損防止対策の有効性評価における格納容器破損モード「雰囲気圧力・温度による静的負荷（格納容器過圧・過温破損）」「水素燃焼」の評価では、原子炉圧力容器が破損しておらず、これにより、熔融炉心は原子炉圧力容器内で冠水し、冷却される結果となっている。このため、原子炉圧力容器に対する脆性破壊防止の観点から、PTS 評価の要否を検討する。

2. 格納容器破損防止対策の有効性評価における評価事故シーケンスの PTS 評価の要否について

格納容器破損防止対策の有効性評価のうち、以下の格納容器破損モードは、原子炉圧力容器が破損していない。

- ・雰囲気圧力・温度による静的負荷（格納容器過圧・過温破損）
- ・水素燃焼

上記の格納容器破損モードで想定する評価事故シーケンス（以下「当該評価事故シーケンス」という。）は、残留熱除去系吸込配管の両端破断が起因事象である。事故発生後初期の事象進展の概要を第 1 図に示す。残留熱除去系吸込配管の大破断 LOCA により原子炉圧力容器内の水は炉心下部まで流出した状態となり、炉心は一部熔融する。その後、事故発生 70 分後に低圧代替注水系（常設）により注水が開始され、事故発生約 86 分後には有効燃料頂部に到達し、その後は炉心再冠水が維持される。また、大破断 LOCA により原子炉圧力容器内部は低圧状態となり、原子炉圧力容器に対する圧力荷重はほとんど影響しないため、PTS 評価の要否は、注水開始後の原子炉圧力容器ダウンコマ部の構造材温度の低下率<sup>\*</sup>を、設計熱サイクルで想定している設計基準事故「原子炉冷却材喪失」における原子炉圧力容器内の温度低下率と比較することにより判定する。

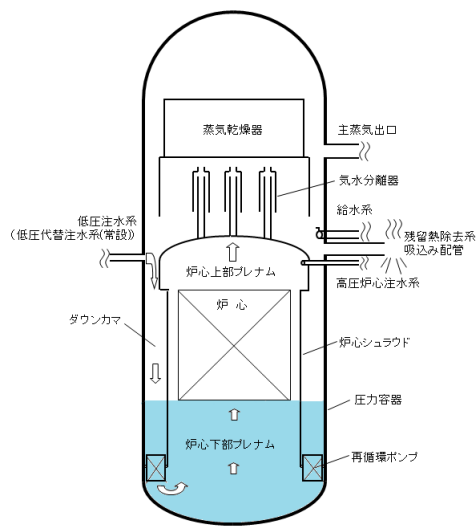
※ 柏崎刈羽原子力発電所第 7 号機では、シュラウド外側に冷却材が注水されるため、原子炉圧力容器ダウンコマ部の構造材温度の温度低下幅が最も大きくなる。したがって、気相温度や水温よりも温度低下幅の大きい原子炉圧力容器ダウンコマ部の構造材温度を対象とする。

当該評価事故シーケンスの解析結果より、注水開始直前の原子炉圧力容器ダウンコマ部の構造材温度は約 283℃であり、注水開始後に構造材温度は低下し、約 720 秒で原子炉圧力容器ダウンコマ部の構造材温度は約 179℃まで低下する（温度低下率は約 0.15℃/秒）。その後、緩やかに約 168℃まで低下する。このときの注水する水の温度は、有効性評価に

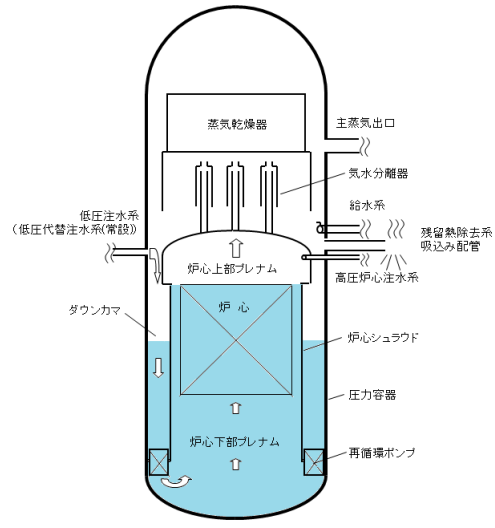
において 50℃としている。一方で、脆性破壊の評価が厳しくなるよう、注水する水の温度を 0℃と想定すると、注水開始直前の原子炉圧力容器ダウンカマ部の構造材温度は約 283℃であり、注水開始後に構造材温度は低下し、約 743 秒で原子炉圧力容器ダウンカマ部の構造材温度は約 159℃まで低下する（温度低下率は約 0.17℃/秒）。原子炉圧力容器下部の水温はその後、緩やかに約 150℃まで低下するが、原子炉圧力容器の最低使用温度  よりも高いことから、影響はない。

次に、設計熱サイクルで想定している設計基準事故「原子炉冷却材喪失」においては、原子炉圧力容器内温度が  まで低下することを想定しており、このときの温度低下率は約 0.98℃/秒である。このことから、当該評価事故シーケンスにおける原子炉圧力容器内温度の低下挙動は、設計基準事故「原子炉冷却材喪失」に包絡される。

以上より、格納容器破損モード「雰囲気圧力・温度による静的負荷（格納容器過圧・過温破損）」「水素燃焼」における原子炉圧力容器ダウンカマ部の構造材温度低下率は、設計熱サイクルで想定している設計基準事故「原子炉冷却材喪失」に包絡されること、シュラウド外側に注水された冷却材による原子炉圧力容器の脆性破壊は生じないことから、PTS 評価は不要と考える。



大破断LOCA発生約70分後  
(原子炉注水開始時点)



大破断LOCA発生約86分後  
(原子炉水位到達判断)

第1図 格納容器破損モード「雰囲気圧力・温度による静的負荷（格納容器過圧・過温破損）」 「水素燃焼」の事故発生後初期の事象進展概要図



## 関連温度の評価について

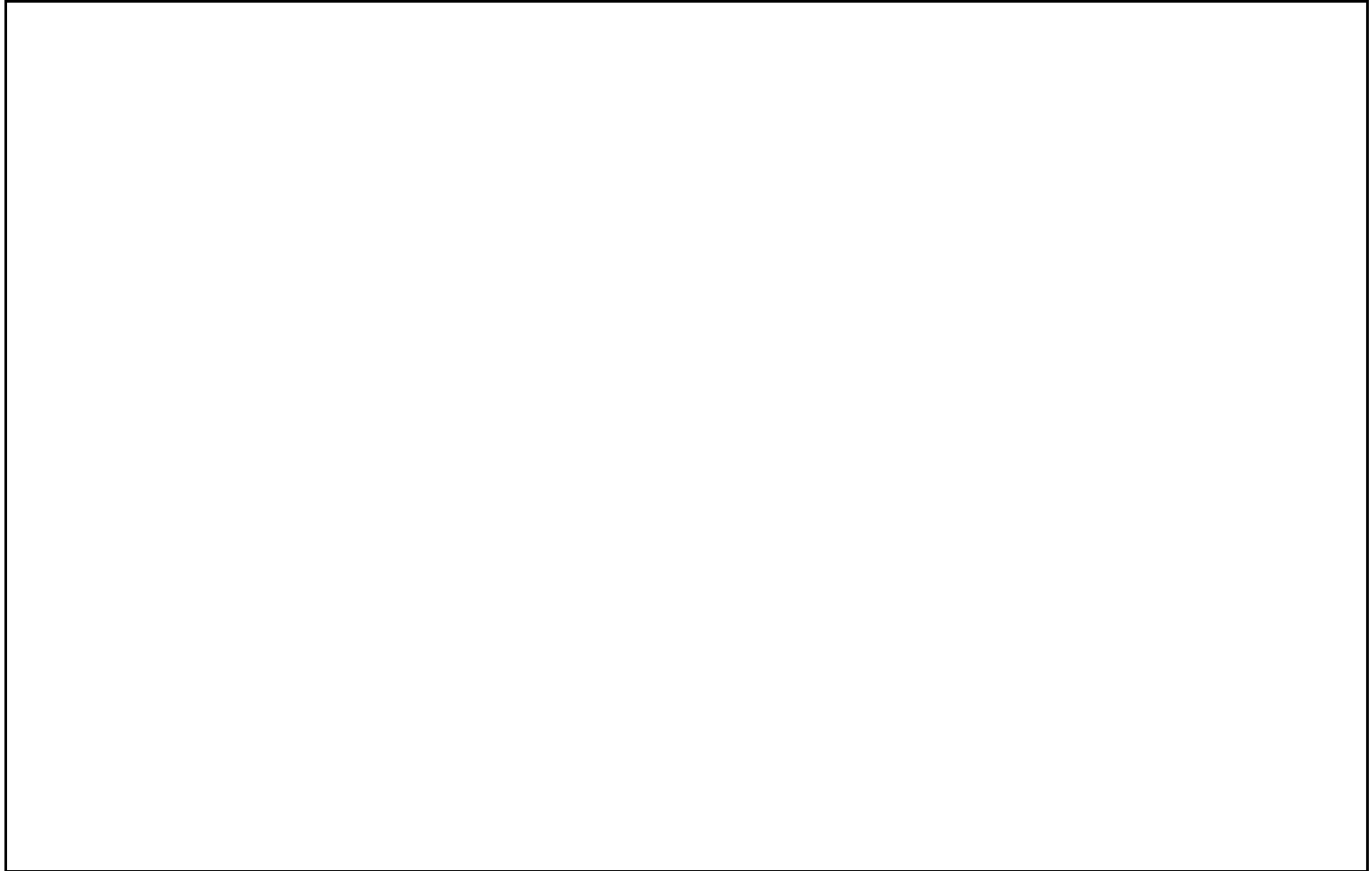
関連温度の評価について、 $K_{IC}$ を用いていることから、その考え方について、以下に示す。

- ・技術基準第 14 条第 2 項の解釈において、J E A C 4 2 0 6 -2007 附属書 A の A-3220 が対応しており、A-3220 より、A-3221 の適用範囲（原子炉圧力容器）に限って、A-3210 の評価方法（ $K_{IR}$ 評価）の代わりに A-3220 の評価方法（ $K_{IC}$ 評価）を用いてもよいこと、及び、発電用原子力設備規格（設計・建設規格 J S M E S N C 1 -2012）の技術評価書にて、運転条件で容器に作用する荷重の速度が静的な事象と見なせる程度に小さく、静的破壊靱性で評価することが適切、かつ、1970 年代前半に  $K_{IR}$  曲線が採用された時点で考えられていた不確定要素（局所脆化領域の存在）の懸念が解消されていることの観点より、関連温度の要求値は、 $K_{IC}$ を用いることが可能とされていること
- ・原子炉圧力容器の高経年化技術評価において、関連温度の評価は、 $K_{IC}$ としていること

上記から、原子炉圧力容器の評価は、 $K_{IC}$ を用いることとした。

原子炉圧力容器の熱サイクル図について

原子炉圧力容器の設計のため、使用する熱サイクル図を以下に示す。この熱サイクル図に基づき、最低使用温度の設定及び関連温度の要求値の計算を実施している。



第 1 図 原子炉圧力容器の熱サイクル図