

本資料のうち、枠囲みの内容は、機密事項に属しますので公開できません。

柏崎刈羽原子力発電所第7号機 工事計画審査資料	
資料番号	KK7補足-008 改9
提出年月日	2020年9月30日

工事計画に係る説明資料（原子炉冷却系統施設）

2020年9月

東京電力ホールディングス株式会社

1. 工事計画添付書類に係る補足説明資料

添付書類の記載内容を補足するための資料を以下に示す。

資料 No.	添付書類名称	補足説明資料（内容）	備考
1	クラス 1 機器及び炉心支持構造物の応力腐食割れ対策に関する説明書に係る補足説明資料	<ol style="list-style-type: none"> <li>1. 概要</li> <li>2. 原子炉冷却材圧力バウンダリ拡大範囲の系統構成について</li> <li>3. 原子炉冷却材圧力バウンダリ拡大範囲の材料について</li> </ol>	
2	発電用原子炉施設の蒸気タービン、ポンプ等の損壊に伴う飛散物による損傷防護に関する説明書に係る補足説明資料	<ol style="list-style-type: none"> <li>1. 配管破損防護対策について</li> <li>2. ガスタービン駆動補機(第一ガスタービン発電機)のミサイル評価について</li> <li>3. ディーゼル駆動補機及びタービン駆動補機の評価対象並びに過速度トリップ設定値について</li> </ol>	
3	原子炉格納容器内の原子炉冷却材の漏えいを監視する装置の構成に関する説明書並びに計測範囲及び警報動作範囲に関する説明書に係る補足説明資料	<ol style="list-style-type: none"> <li>1. ドライウェル内ガス冷却装置凝縮水量測定装置の検出時間について</li> <li>2. ドライウェル高電導度廃液サンプル水位測定装置の演算時間について</li> <li>3. ドライウェル内ガス冷却装置凝縮水量測定装置による漏えい検出の評価時間の保守性について</li> <li>4. 凝縮水量が平衡に達する時間に関する妥当性について</li> <li>5. ドレン配管移送時間の算出について</li> <li>6. 漏えい検出設備の検出時間評価に使用する配管及び床面の粗度係数について</li> <li>7. ドライウェル廃液サンプル水位測定装置の漏えい検出の評価時間の保守性について</li> <li>8. ドライウェル高電導度廃液サンプル水位測定装置監視不能時の対応について</li> </ol>	

資料 No.	添付書類名称	補足説明資料（内容）	備考
4	流体振動又は温度変動による損傷の防止に関する説明書に係る補足説明資料	<ol style="list-style-type: none"> <li data-bbox="783 371 1316 434">1. 概要</li> <li data-bbox="783 434 1316 533">2. 原子炉冷却材圧力バウンダリ拡大範囲の構成</li> <li data-bbox="783 533 1316 618">3. まとめ</li> </ol> 添付 1－柏崎刈羽原子力発電所 第7号機における流体振動による配管内円柱状構造物の損傷防止に関する評価結果と措置計画等の報告について（訂正版） 添付 2－高サイクル熱疲労による損傷の防止に関する評価結果報告書（柏崎刈羽原子力発電所1号機から7号機）	
5	非常用炉心冷却設備その他原子炉注水設備のポンプの有効吸込水頭に関する説明書に係る補足説明資料	<ol style="list-style-type: none"> <li data-bbox="783 1039 1316 1167">1. 非常用炉心冷却設備その他原子炉注水設備のポンプの有効吸込水頭について</li> </ol>	
6	安全弁及び逃がし弁の吹出量計算書に係る補足説明資料	<ol style="list-style-type: none"> <li data-bbox="783 1209 1316 1294">1. 原子炉冷却系統施設の安全弁等の必要な吹出量の設定根拠</li> <li data-bbox="783 1294 1316 1379">2. 計測制御系統施設の安全弁等の必要な吹出量の設定根拠</li> <li data-bbox="783 1379 1316 1464">3. 原子炉格納施設の安全弁等の必要な吹出量の設定根拠</li> </ol>	

クラス 1 機器及び炉心支持構造物の応力腐食割れ対策  
に関する説明書に係る補足説明資料



## 目 次

1. 概要	1
2. 原子炉冷却材圧力バウンダリ拡大範囲の系統構成について	1
3. 原子炉冷却材圧力バウンダリ拡大範囲の材料について	3

## 1. 概要

本資料は、新たに原子炉冷却材圧力バウンダリ範囲となった箇所の系統構成及び材料を説明するものである。

## 2. 原子炉冷却材圧力バウンダリ拡大範囲の系統構成について

原子炉冷却材圧力バウンダリの範囲については、「実用発電用原子炉及びその附属施設の位置、構造及び設備の基準に関する規則の解釈」に基づき、通常時又は事故時に開となるおそれがある通常時閉及び事故時閉となる弁を有するものに対し、従来の原子炉から見て第一隔離弁を含むまでの範囲が、第二隔離弁を含むまでの範囲に拡大された。

この変更に伴い、原子炉冷却材圧力バウンダリの範囲が拡大されるものとして以下が抽出された。

- ・ 弁 E11-F010A, B, C（残留熱除去系停止時冷却モード吸込ライン隔離弁（内側））から弁 E11-F011A, B, C（残留熱除去系停止時冷却モード吸込ライン隔離弁（外側））
- ・ 弁 G31-F017（原子炉冷却材浄化系原子炉圧力容器ヘッドスプレイライン隔離弁（外側））から弁 G31-F018（原子炉冷却材浄化系原子炉圧力容器ヘッドスプレイライン隔離弁（内側））
- ・ 弁 C41-F007（ほう酸水注入ライン隔離弁（外側））から弁 C41-F008（ほう酸水注入ライン隔離弁（内側））

原子炉冷却材圧力バウンダリ拡大範囲概念図を図1に示す。

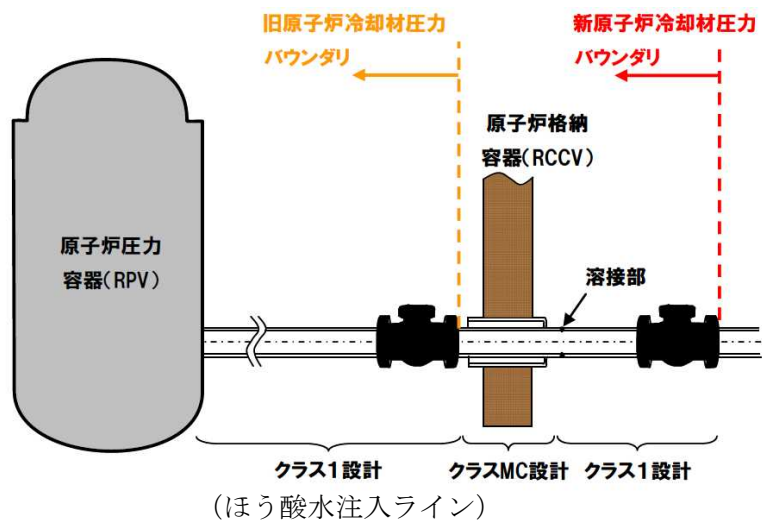
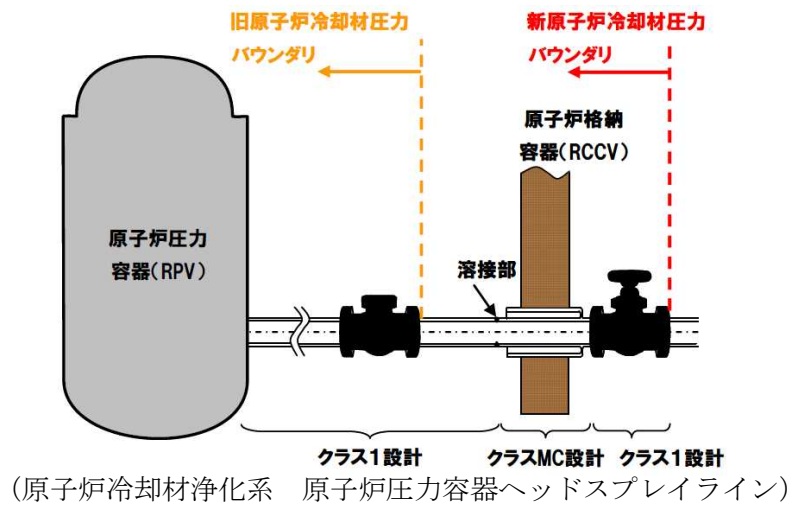
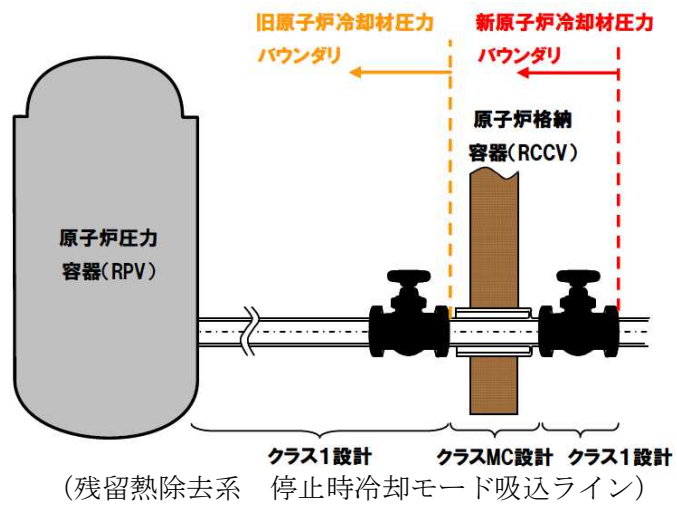


図1 原子炉冷却材圧力バウンダリ拡大概念図

3. 原子炉冷却材圧力バウンダリ拡大範囲の材料について


原子炉冷却材圧力バウンダリ拡大範囲について、使用材料を表 1～表 6，系統概要図を図 2～図 4 に示す。

表 1 残留熱除去系停止時冷却モード吸込ラインの配管の仕様

	最高使用圧力	最高使用温度	外径／厚さ	材料
第一隔離弁上流	8.62 MPa[gage]	302 °C	355.6 mm／ 23.8 mm	STS410
格納容器貫通部	8.62 MPa[gage]	302 °C	355.6 mm／ 23.8 mm	SFVC2B

表 2 残留熱除去系停止時冷却モード吸込ラインの弁の仕様

	最高使用圧力	最高使用温度	主要寸法 (呼び径)	材料	
				弁箱	弁ふた
第一隔離弁	8.62 MPa[gage]	302 °C	350A	SCPL1	SCPL1
第二隔離弁	8.62 MPa[gage]	302 °C	350A	SCPL1	SCPL1

 原子炉冷却材圧力バウンダリ拡大範囲

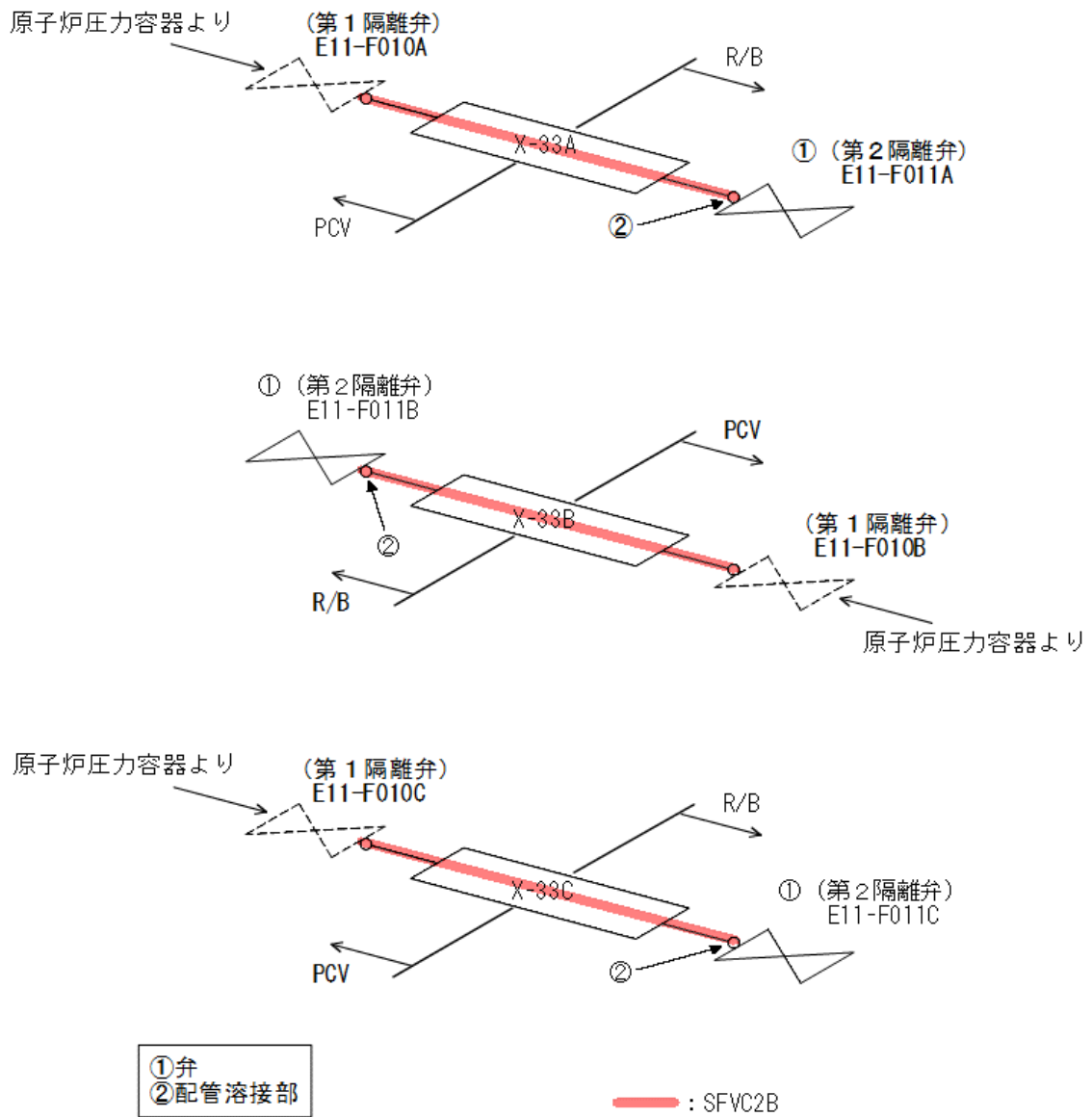


図2 残留熱除去系停止時冷却モード吸込ラインの系統概要図

表3 原子炉冷却材浄化系原子炉圧力容器ヘッドスプレイラインの配管の仕様

	最高使用圧力	最高使用温度	外径／厚さ	材料
第一隔離弁上流	8.62 MPa[gage]	302 °C	165.2 mm／ 14.3 mm	STS410
第一隔離弁から 第二隔離弁間	8.62 MPa[gage]	302 °C	165.2 mm／ 14.3 mm	STS410
格納容器貫通部	8.62 MPa[gage]	302 °C	165.2 mm／ 14.3 mm	SFVC2B

表4 原子炉冷却材浄化系原子炉圧力容器ヘッドスプレイラインの弁の仕様

	最高使用圧力	最高使用温度	主要寸法 (呼び径)	材料	
				弁箱	弁ふた
第一隔離弁	8.62 MPa[gage]	302 °C	150A	SCPH2	SF50A
第二隔離弁	8.62 MPa[gage]	302 °C	150A	SCPH2	SCPH2

■ 原子炉冷却材圧力バウンダリ拡大範囲

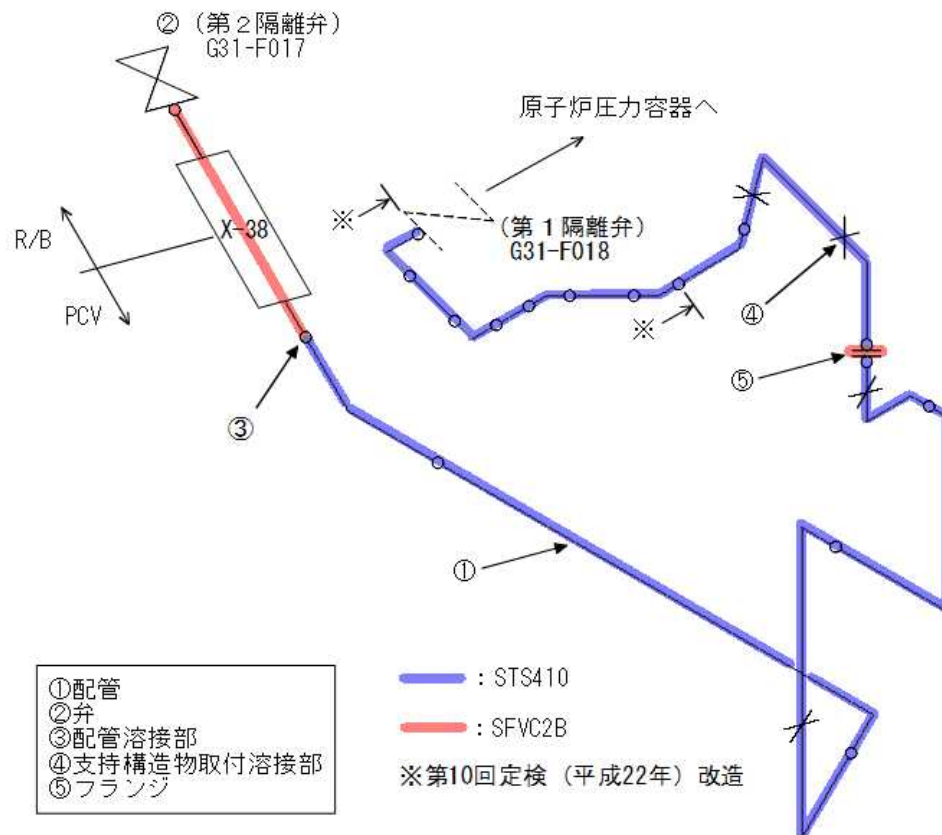


図3 原子炉冷却材浄化系原子炉圧力容器ヘッドスプレイラインの系統概要図

表5 ほう酸水注入ラインの配管の仕様

	最高使用圧力	最高使用温度	外径／厚さ	材料
第一隔離弁上流	8.62 MPa[gage]	302 °C	48.6 mm／ 5.1 mm	SUS316LTP
格納容器貫通部	8.62 MPa[gage]	302 °C	48.6 mm／ 5.1 mm	SUS316LTP
第一隔離弁から 第二隔離弁間	8.62 MPa[gage]	302 °C	48.6 mm／ 5.1 mm	SUS316LTP

表6 ほう酸水注入ラインの弁の仕様

	最高使用圧力	最高使用温度	主要寸法 (呼び径)	材料	
				弁箱	弁ふた
第一隔離弁	8.62 MPa[gage]	302 °C	40A	SCS16A	SUSF316L
第二隔離弁	8.62 MPa[gage]	302 °C	40A	SCS16A	SUSF316L

■ 原子炉冷却材圧力バウンダリ拡大範囲

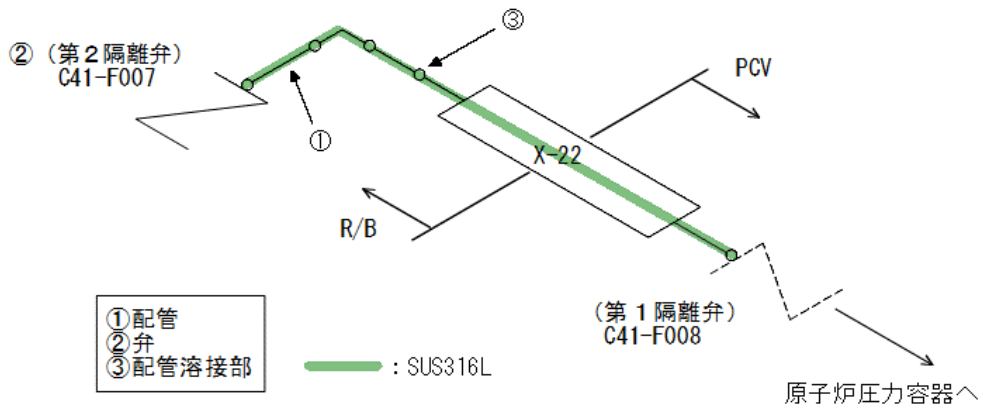


図4 ほう酸水注入ラインの系統概要図

発電用原子炉施設の蒸気タービン，ポンプ等の損壊に伴う  
飛散物による損傷防護に関する説明書に係る補足説明資料



## 目 次

1. 配管破損防護対策について .....	1-1
2. ガスタービン駆動補機(第一ガスタービン発電機)のミサイル評価について .....	2-1
3. ディーゼル駆動補機及びタービン駆動補機の 評価対象並びに過速度トリップ設定値について .....	3-1

1. 配管破損防護対策について

## 目 次

1. STANDARD REVIEW PLAN 3.6.2 DETERMINATION OF RUPTURE LOCATIONS AND DYNAMIC EFFECTS ASSOCIATED WITH THE POSTULATED RUPTURE OF PIPING .....	1-1
2. パイプホイップレストレイントについて .....	1-5
3. 障壁について .....	1-6
4. 原子炉冷却材圧力バウンダリの配管破損による損傷防護について .....	1-7

1. STANDARD REVIEW PLAN 3.6.2 DETERMINATION OF RUPTURE LOCATIONS AND DYNAMIC EFFECTS ASSOCIATED WITH THE POSTULATED RUPTURE OF PIPING  
「原子力発電所配管破損防護設計技術指針 J E A G 4 6 1 3 -1998」(日本電気協会)(以下「J E A G 4 6 1 3」という。)  
と「STANDARD REVIEW PLAN 3.6.2 DETERMINATION OF RUPTURE LOCATIONS AND DYNAMIC EFFECTS ASSOCIATED WITH THE POSTULATED RUPTURE OF PIPING(SRP3.6.2 R3)」(U. S. NUCLEAR REGULATORY COMMISSION)(以下「SRP3.6.2」という。)の配管破損想定位置及び防護設計に関する記述の比較を表1-1に示す。

表 1-1 J E A G 4 6 1 3 と SRP3.6.2 の比較

J E A G 4 6 1 3	SRP3.6.2	備考
<p>基本的な考え方  <u>原子炉冷却材圧力バウンダリに属するオーステナイト系ステンレス鋼管が、もし破損したとしても、原子炉を安全に停止させ、外部に放射性物質などの影響を及ぼさないように設計することが防護設計の考え方である。</u></p>	<p>I. AREAS OF REVIEW  Title 10 of the <i>Code of Federal Regulations</i> (10 CFR) Part 50, “Domestic Licensing of Production and Utilization Facilities,” Appendix A, “General Design Criteria for Nuclear Power Plants,” General Design Criterion (GDC) 4, “Environmental and Dynamic Effects Design Bases,” requires, in part, that structures, systems, and components (SSCs) important to safety be designed to accommodate the effects of postulated accidents, including appropriate protection against the dynamic effects of postulated pipe ruptures)</p>	<p>SRP3.6.2 では、安全上重要な設備が、配管破損を含む想定される事故により損傷しないように設計する必要があると記載されており、J E A G 4 6 1 3 の記載と同義である。なお、<u>SRP3.6.2 には配管の材質を限定する記載なし。</u></p>

J E A G 4 6 1 3	SRP3.6.2	備考
<p>配管破損想定位置</p> <p>(1) ターミナルエンド</p> <p>(2) 運転状態 i、ii 及び (1/3) S1 地震荷重に対して次のいずれかの条件を満たす点</p> <p>a. <math>S_n &gt; 2.4S_m</math>, かつ <math>S_e &gt; 2.4S_m</math></p> <p>b. <math>S_n &gt; 2.4S_m</math>, かつ <math>S_n' &gt; 2.4S_m</math></p> <p>c. 疲れ累積係数 <math>&gt; 0.1</math></p>	<p>&lt;BTP3-4 R2&gt;</p> <p>Postulation of Pipe Breaks in Areas Other Than Containment Penetration</p> <p>(a) At terminal ends.</p> <p>(b) At intermediate locations where the maximum stress range* as calculated by Eq. (10) and either Eq. (12) or Eq. (13) exceeds 2.4 Sm.</p> <p>(c) At intermediate locations where the cumulative usage factor exceeds 0.1.</p> <p>* : For those loads and conditions for which Level A and Level B stress limits have been specified in the design specification (including the operating basis earthquake).</p> <p><u>Fluid System Piping in Containment Penetration Areas.</u></p> <p><u>Breaks and cracks need not be postulated in those portions of piping from containment wall to and including the inboard or outboard isolation valves, provided they meet the design criteria of the ASME Code, Section III, Sub article NE-1120, and the following additional design criteria:</u></p> <p>(a) <u>The maximum stress range between any two load sets (including the zero load set)</u></p>	<p>SRP3.6.2 は BTP3-4 を参照しているため、BTP3-4 の記載と比較</p> <p>差異なし。</p> <p>BTP3-4 における Eq. (10) は <math>S_n</math>, Eq. (12) は <math>S_e</math>, Eq. (13) は <math>S_n'</math> の算出式であり、J E A G 4 6 1 3 との差異なし。</p> <p>差異なし。</p> <p>BTP3-4 では、<u>格納容器壁と内側隔離弁又は外側隔離弁の間の配管については、クライテリアを満足していれば、破損やき裂を想定する必要がないと規定されている。</u></p>

J E A G 4 6 1 3	SRP3.6.2	備考
	<p><u>should not exceed 2.4 Sm and should be calculated* by Eq. (10) in ASME Code, Section III, NB-3653. If the calculated maximum stress range of Eq. (10) exceeds 2.4 Sm, the stress ranges calculated by both Eq. (12) and Eq. (13) in Paragraph ASME Code, Section III, NB-3653 should meet the limit of 2.4 Sm.</u></p> <p><u>(b) The cumulative usage factor should be less than 0.1.</u></p> <p><u>(c) The maximum stress, as calculated by Eq. (9) in ASME Code, Section III, NB-3652 under the loadings resulting from a postulated piping failure beyond these portions of piping, should not exceed 2.25 Sm and 1.8 Sy, except that following a failure outside containment, the pipe between the outboard isolation valve and the first restraint may be permitted higher stresses provided a plastic hinge is not formed and operability of the valves with such stresses is ensured in accordance with the criteria specified in SRP Section 3.9.3.</u></p>	

J E A G 4 6 1 3	SRP3.6.2	備考
<p>防護設計の実施</p> <p>配管の破損に対して、防護対象の機能を確保し、また配管破損による派生事象が安全評価上の「事故」の規模を上回らないように、防護設計は次の基本的考え方に基づき行うものとする。</p> <p>i) 破損想定配管と防護対象は、相互に距離を離す。</p> <p>ii) 隔壁（建屋区画室等）を設ける。</p> <p>iii) 配管破損による動的影響を防護対象に与えないため及び想定事象を緩和するため、パイプホイップレストレイント等の設置及び主要機器の支持設計を行う。</p>	<p>&lt;SRP3.6.1 R3&gt;</p> <p>I. AREAS OF REVIEW</p> <p>Reviews of the general layout of high and moderate energy piping systems with respect to the plant arrangement criteria of Section B.1. of Branch Technical Position (BTP) 3-3. Three arrangement situations are covered by the criteria and all three may be encountered in a single plant. They are:</p> <p>A. Arrangements where protection of safety-related plant features is provided by separation of high and moderate energy systems from essential systems and components.</p> <p>B. Arrangements where protection of safety-related plant features is provided by enclosing either the high and moderate energy systems or the safety-related features in protective structures.</p> <p>C. Arrangements where neither separation nor protective enclosures are practical and special protective measures are taken to ensure the operability of safety-related features.</p>	<p>SRP3.6.2 は SRP3.6.1 を参照しているため、SRP3.6.1 の記載と比較防護設計の要求事項に差異なし。</p> <p>差異なし。</p> <p>差異なし。</p> <p>SRP3.6.1 では具体的な防護設計の内容は明記されていないが、安全機能の作動を保證する対策を行うことと記載されており、J E A G 4 6 1 3 の記載と同義であり、差異なし。</p>

2. パイプホイップレストレイントについて

配管破損防護設計上の防護対象としてのパイプホイップレストレイントの構造例を図 1-1 に示す。

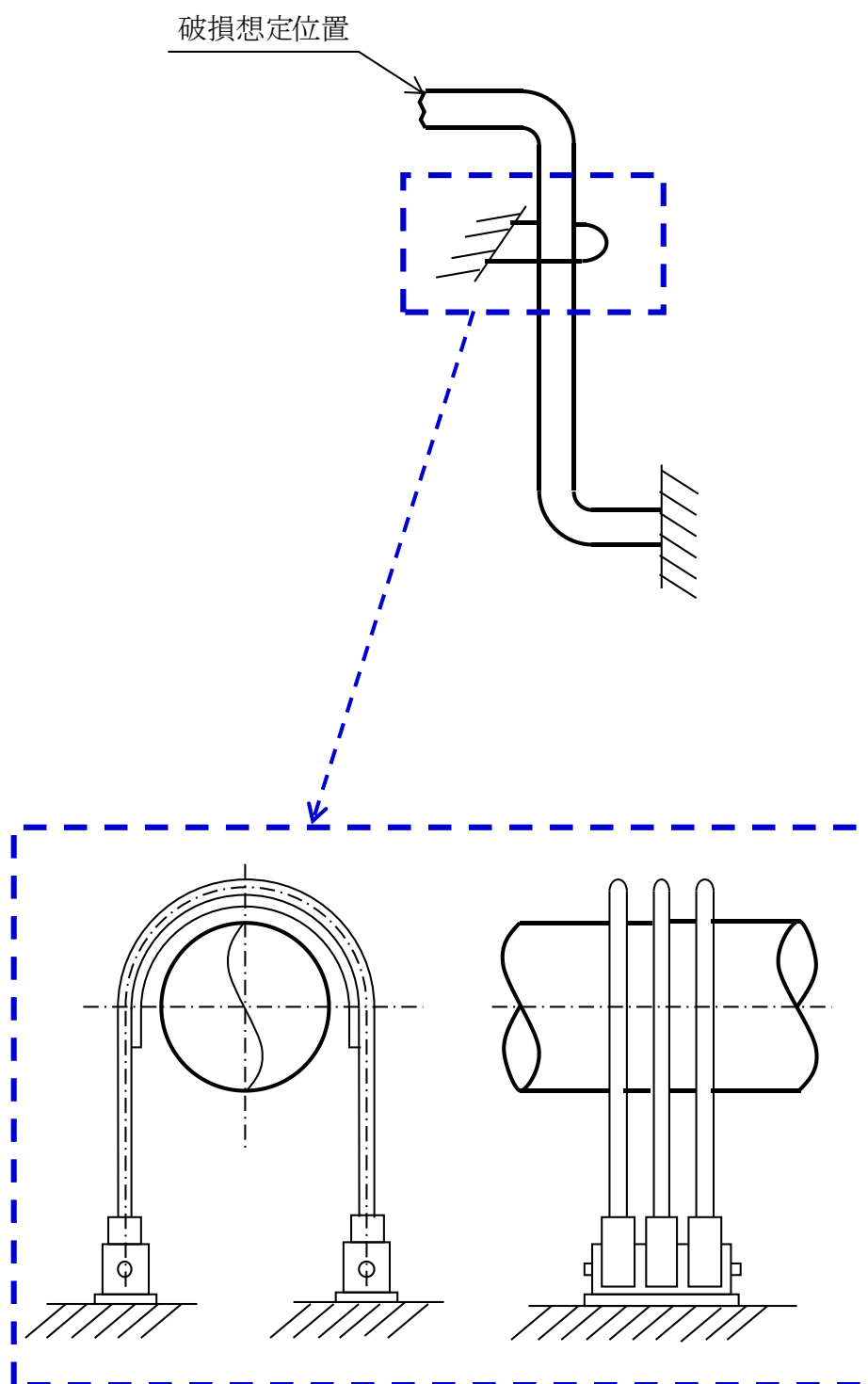


図 1-1 パイプホイップレストレイント構造図 (例)



3. 障壁について

原子炉冷却材圧力バウンダリの拡大範囲（RCPB 拡大範囲）となる主配管の配置及び障壁による区画を図 1-2 に示す。

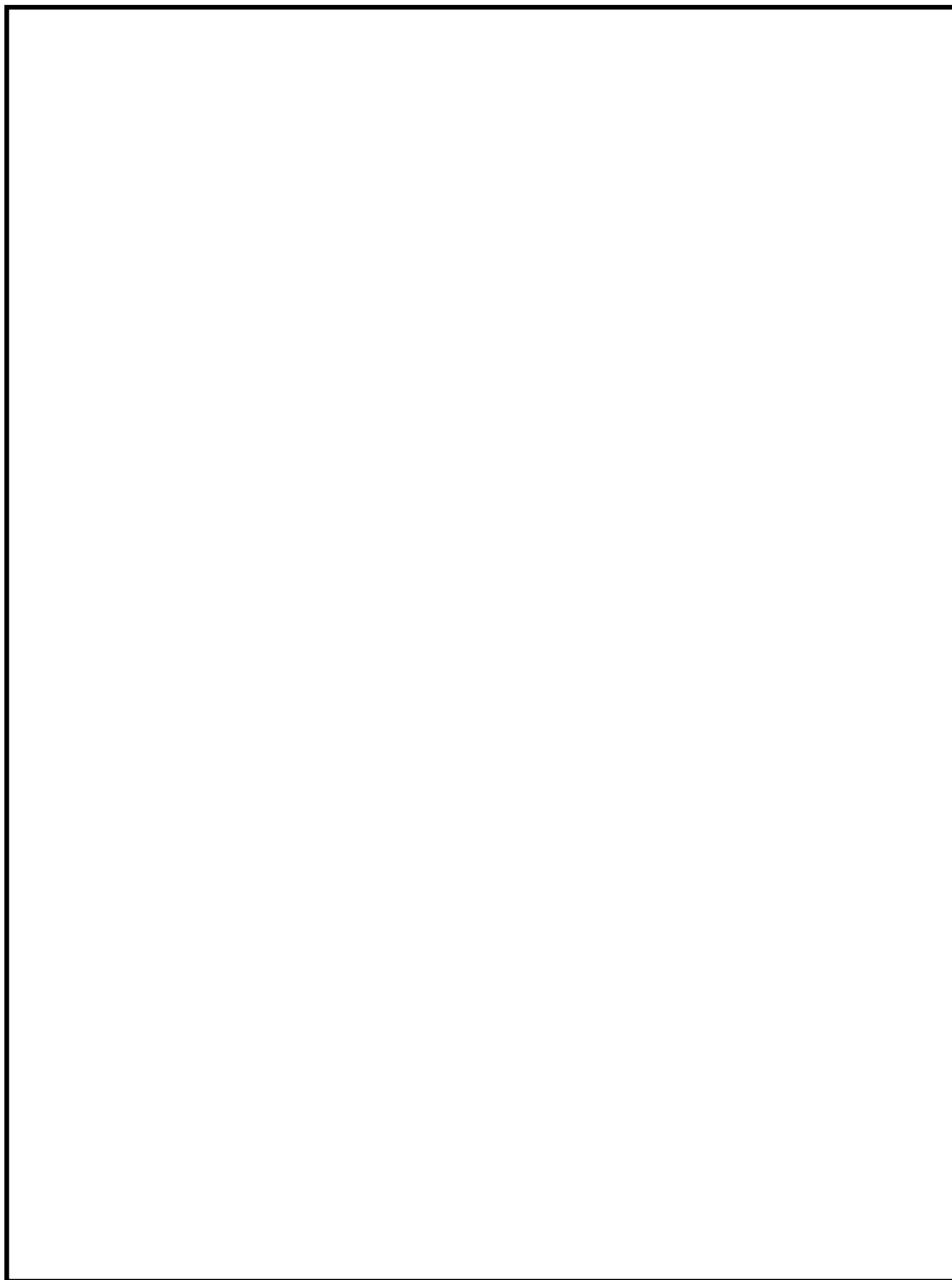


図 1-2 障壁による区画図

#### 4. 原子炉冷却材圧力バウンダリの配管破損による損傷防護について

##### 4.1 概要

「実用発電用原子炉及びその附属施設の技術基準に関する規則」（以下「技術基準規則」という。）第15条第4項及びその「実用発電用原子炉及びその附属施設の技術基準に関する規則の解釈」以下「解釈」という。）に基づき、配管の破損に伴う飛散物により発電用原子力施設の安全性を損なわない設計とすることについて説明するものである。

配管破損に関しては、設計基準対象施設に属する設備のうち新規基準において拡大となった原子炉冷却材圧力バウンダリ（以下「RCPB」という。）の範囲を除く、既存のRCPB範囲について配管破損に伴う飛散物により、発電用原子炉施設の安全性を損なわない設計を行うことについて説明する。

##### 4.2 基本設計

設計基準対象施設に属する設備は、内部エネルギーの高い流体を内蔵する配管の破損に伴う飛散物により安全性を損なわない設計とする。

内部発生エネルギーの高い流体を内蔵する配管については、材料選定、強度設計に十分な考慮を払うとともに、SRP3.6.2に基づき配管破損を想定し、その結果生じる可能性のある動的影響により、発電用原子炉施設の機能が損なわれることのないよう配置上の考慮を払うこととする。

##### 4.3 評価

発電用原子炉施設の安全性を損なうことが想定される内部発生エネルギーの高い流体を内蔵する配管の破損に伴う飛散物により、発電用原子炉施設の安全性を損なわないことを評価する。

###### 4.3.1 内部発生エネルギーの高い流体を内蔵する配管の破損による飛散物

###### 4.3.1.1 評価方針

高温高圧の流体を内包する原子炉冷却材圧力バウンダリを構成する主配管のうち既存のRCPB範囲について、SRP3.6.2に基づき配管破損を想定し、以下の評価内容により評価し、設計上考慮する。なお、LBB概念は適用しない。

ただし、SRP3.6.2が参照している「STANDARD REVIEW PLAN BRANCH TECHNICAL POSITION 3-4 POSTULATED RUPTURE LOCATIONS IN FLUID SYSTEM PIPING INSIDE AND OUTSIDE CONTAINMENT (SRP BTP3-4 R2)」(U. S. NUCLEAR REGULATORY COMMISSION)に記載されているoperating basis earthquakeについては、弾性設計用地震動 $S_d$ の1/3と読み替える。

また、「2013 ASME Boiler and Pressure Vessel Code」(The American Society of Mechanical Engineers)に関する内容については、「発電用原子力設備規格 設計・建設規格 (2005年版 (2007追補版含む)) <第I編 軽水炉規格> J S M E S N C 1 - 2005/2007」(日本機械学会) (以下「J S M E S N C 1」という。)に従うものとする。

#### 4.3.1.2 評価内容

評価内容においては、配管破損想定位置を考慮したうえで、防護対策を防護する。

##### (1) 防護対象

防護対象は、原子炉施設の異常状態において、この拡大を防止し、又は緩和する機能を有するもののうち、次のとおりとする。

- a. 原子炉停止時
- b. 炉心冷却に必要な工学的安全施設及び関連施設
- c. 原子炉冷却材喪失時に圧力障壁となり、かつ、放射性物質の放散に対する障壁を形成するよう設計された範囲の施設

##### (2) 配管破損想定位置

既存の RCPB 範囲について、SRP3.6.2 に基づき、ターミナル・エンド及び発生応力又は疲労累積係数が所定の値を超える点を配管破損想定位置とする。

- a. ターミナル・エンド
- b. 供用状態 A, B 及び (1/3) S<sub>d</sub> 地震動\* に対して次のいずれかの条件を満たす点

(a)  $S_n > 2.4 S_m$ , かつ,  $S_e > 2.4 S_m$

(b)  $S_n > 2.4 S_m$ , かつ,  $S_n' > 2.4 S_m$

ただし,  $S_n$  : J SME S NC 1 PPB-3531 の計算式に準じて計算した一次+二次応力。

$S_e$  : J SME S NC 1 PPB-3536(6) の計算式に準じた熱膨張応力。

$S_n'$  : J SME S NC 1 PPB-3536(3) の  $S_n$  の計算式に準じて計算した一次+二次応力。

$S_m$  : J SME S NC 1 付録材料図表 Part5 表 1 に規定される材料の設計応力強さ。

- (c) 疲労累積係数 > 0.1

ただし, 上述する疲労累積係数は供用状態 A, B における疲労累積係数に (1/3) S<sub>d</sub> (S<sub>d</sub>-1, S<sub>d</sub>-2, S<sub>d</sub>-3, S<sub>d</sub>-4, S<sub>d</sub>-5, S<sub>d</sub>-6, S<sub>d</sub>-7 及び S<sub>d</sub>-8) 地震のみによる疲労累積係数を加算したものとする。

注記\* : S<sub>d</sub> (S<sub>d</sub>-1, S<sub>d</sub>-2, S<sub>d</sub>-3, S<sub>d</sub>-4, S<sub>d</sub>-5, S<sub>d</sub>-6, S<sub>d</sub>-7 及び S<sub>d</sub>-8) 地震とは, V-2「耐震性に関する説明書」のうち, V-2-1-1「耐震設計の基本方針」に示す弾性設計用地震動 S<sub>d</sub>-1, S<sub>d</sub>-2, S<sub>d</sub>-3, S<sub>d</sub>-4, S<sub>d</sub>-5, S<sub>d</sub>-6, S<sub>d</sub>-7 及び S<sub>d</sub>-8 による動的地震力をいう。なお, 弾性設計用地震動 S<sub>d</sub> の概要は, V-2「耐震性に関する説明書」のうち, V-2-1-2「基準地震動 S<sub>s</sub> 及び弾性設計用地震動 S<sub>d</sub> の策定概要」に示す。

ただし、RCCV 貫通部については次の条件を満たすことで配管破損を想定しない。

- c. 供用状態 A、B 及び  $(1/3) S_d$  地震荷重に対して次の条件を満たすこと。
  - (a)  $S_n \leq 2.4 S_m$ , または,  $S_e \leq 2.4 S_m$
  - (b)  $S_n \leq 2.4 S_m$ , または,  $S_n' \leq 2.4 S_m$
  - (c) 疲労累積係数  $\leq 0.1$
- d. RCCV 貫通部について、破損想定位置における破断荷重によって、RCCV 貫通部の健全性維持範囲の配管に生ずる応力は  $J S M E S N C 1 P P B - 3520$  の計算式により計算した応力が  $2.25 S_m$  及び  $1.8 S_y$  以下であること。

ただし、 $S_y$  :  $J S M E S N C 1$  付録材料図表 Part5 表 8 に規定される材料の設計降伏点。

### (3) 防護対策の実施

配管破損による動的影響により、他の安全機能を有する構築物、系統及び機器が損傷しないように、必要に応じ以下の措置を講じる設計とする。

- a. 配管破損想定位置と防護対象機器は、十分な隔離距離をとる。
- b. 配管破損想定位置又は防護対象機器を障壁で囲む。
- c. 上記のいずれかの対策がとれない場合、配管破損による動的影響に十分耐えるパイプホイッププレストレイント等を設ける。

#### 4.3.1.3 評価結果

既存の RCPB 範囲における配管破損に関し、SRP3.6.2 に基づき評価した結果、発生応力又は疲労累積係数が所定の値を超える箇所及び各配管におけるターミナル・エンドがあり、配管破損を想定する箇所があることを確認した。

既存の RCPB 範囲における配管破損想定位置を表 1-2 に、各系統の配管鳥瞰図を図 1-3 から図 1-16 に示す。

これらの配管破損想定位置は必要な強度を有するパイプホイッププレストレイントが設置されている、又は設置されていない配管については、配管破損想定位置と防護対象機器が十分な隔離距離がとられていることを確認した。したがって、配管の破損に伴う飛散物により発電用原子炉施設の安全性は損なわれない。

表 1-2 RCPB 範囲における配管破損想定位置

対象		配管破損想定位置の有無		パイプホイッププレストレイント設置の有無	破損想定位置近傍の防護対象設備の有無
系統名	モデル No.	ターミナル・エンド	発生応力又は疲労累積係数が所定の値を超える点		
原子炉冷却材浄化系	CUW-PD-1	有	無	無	無
復水給水系	FDW-PD-1	有	有	有	—
	FDW-PD-2	有	無	有	—
高压炉心注水系	HPCF-PD-1	有	有	無	無
	HPCF-PD-2	有	無	無	無
主蒸気系	MS-PD-1	有	有	有	—
	MS-PD-2	有	有	有	—
	MS-PD-3	有	有	有	—
	MS-PD-4	有	有	有	—
残留熱除去系	RHR-PD-1	有	無	有	—
	RHR-PD-2	有	有	有	—
	RHR-PD-3	有	無	有	—
	RHR-PD-4	有	無	有	—
	RHR-PD-5	有	有	有	—

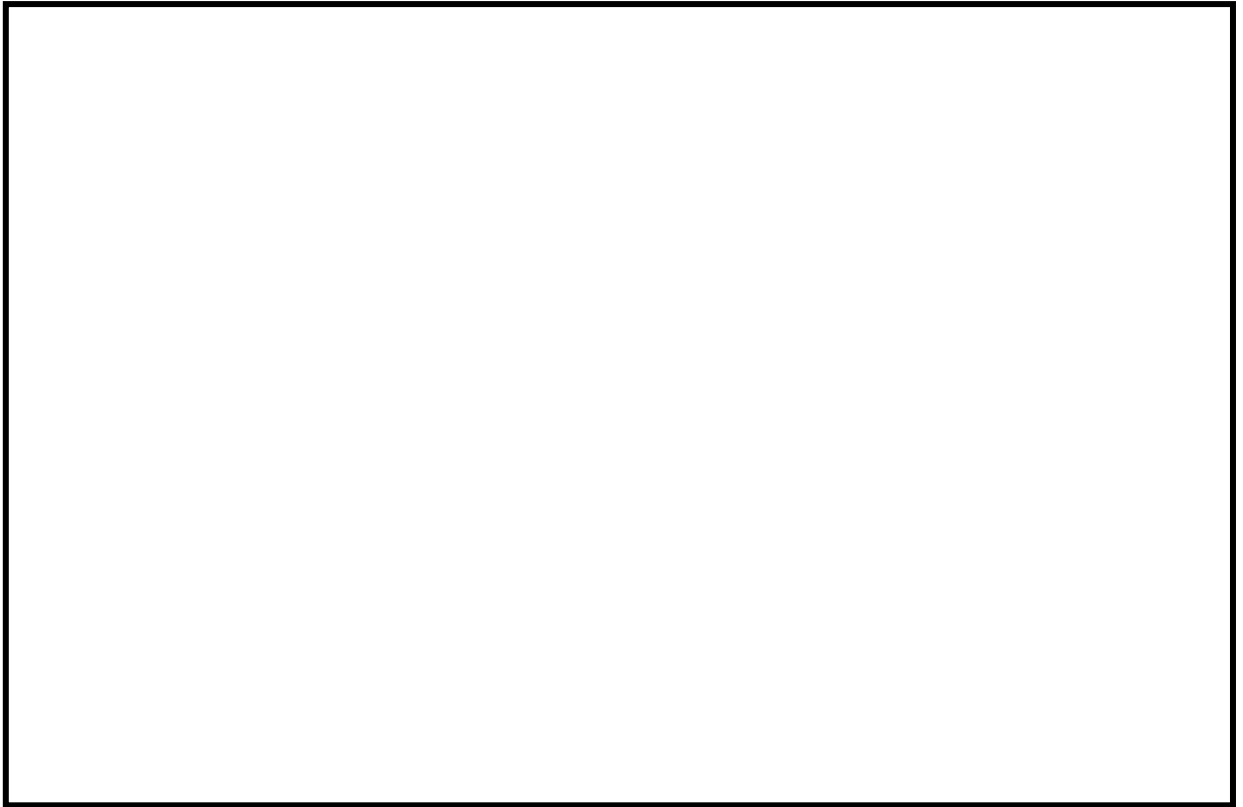


図 1-3 配管鳥瞰図（原子炉冷却材浄化系 CUW-PD-1）

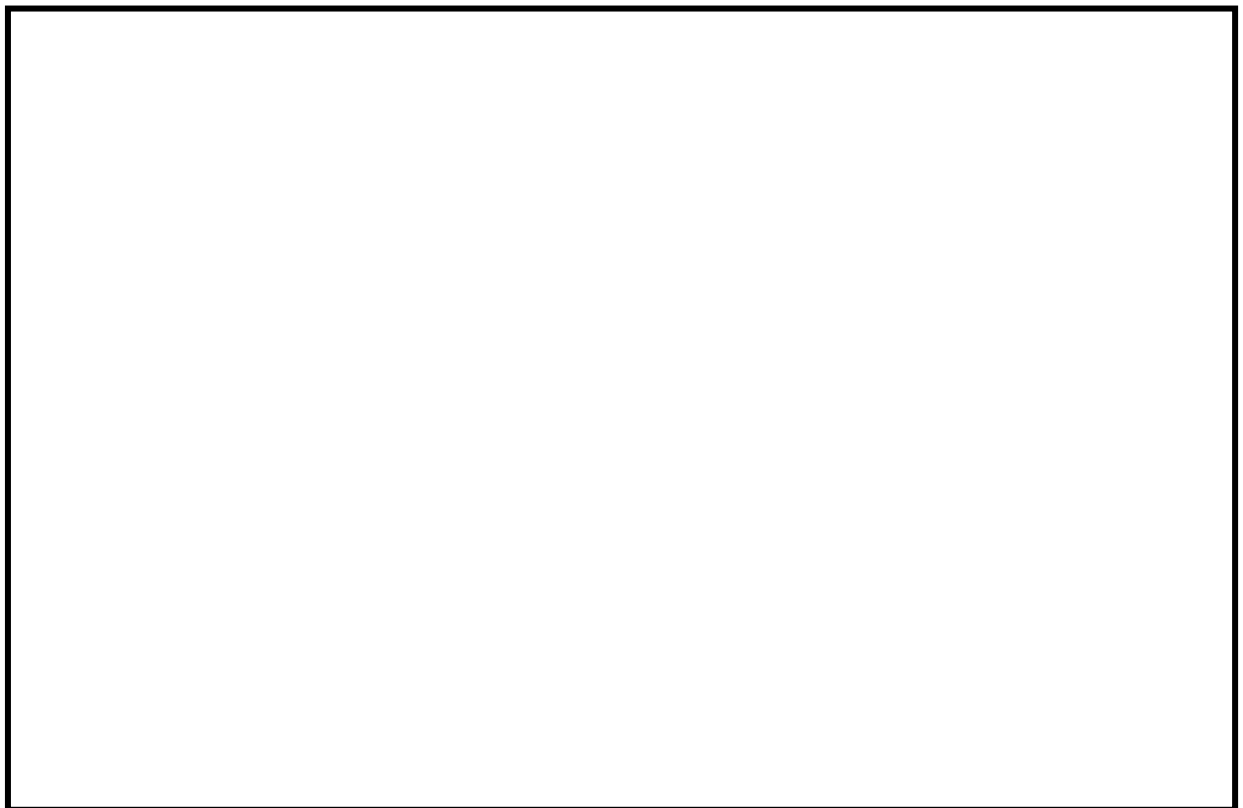


図 1-4 配管鳥瞰図（復水給水系 FDW-PD-1）

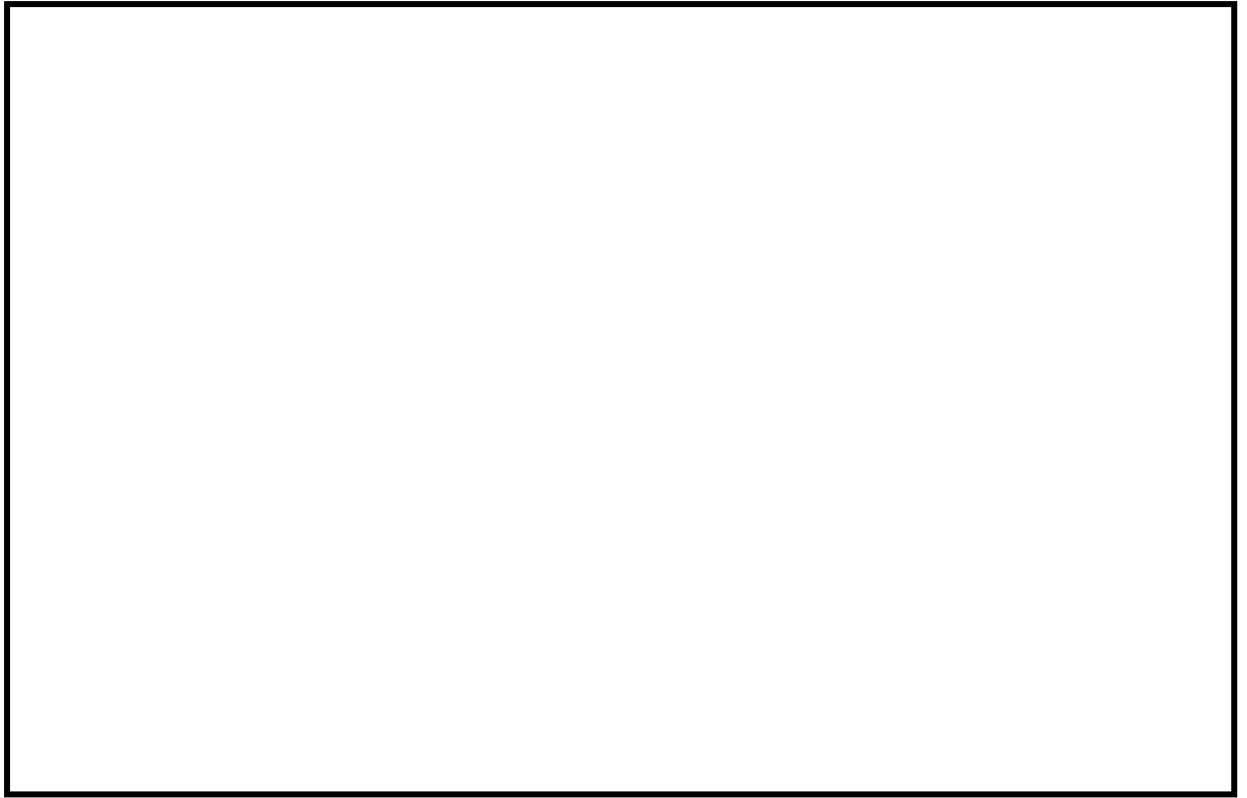


図 1-5 配管鳥瞰図（復水給水系 FDW-PD-2）

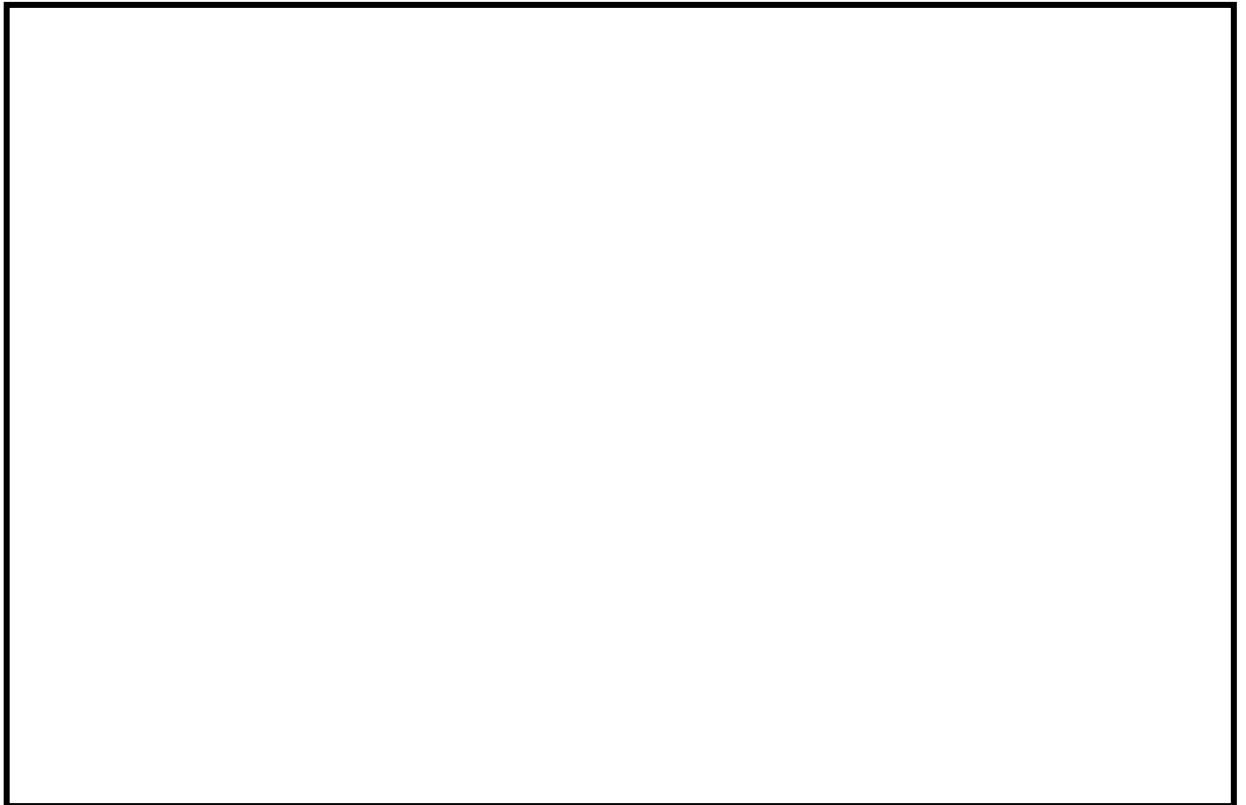


図 1-6 配管鳥瞰図（高压炉心注水系 HPCF-PD-1）

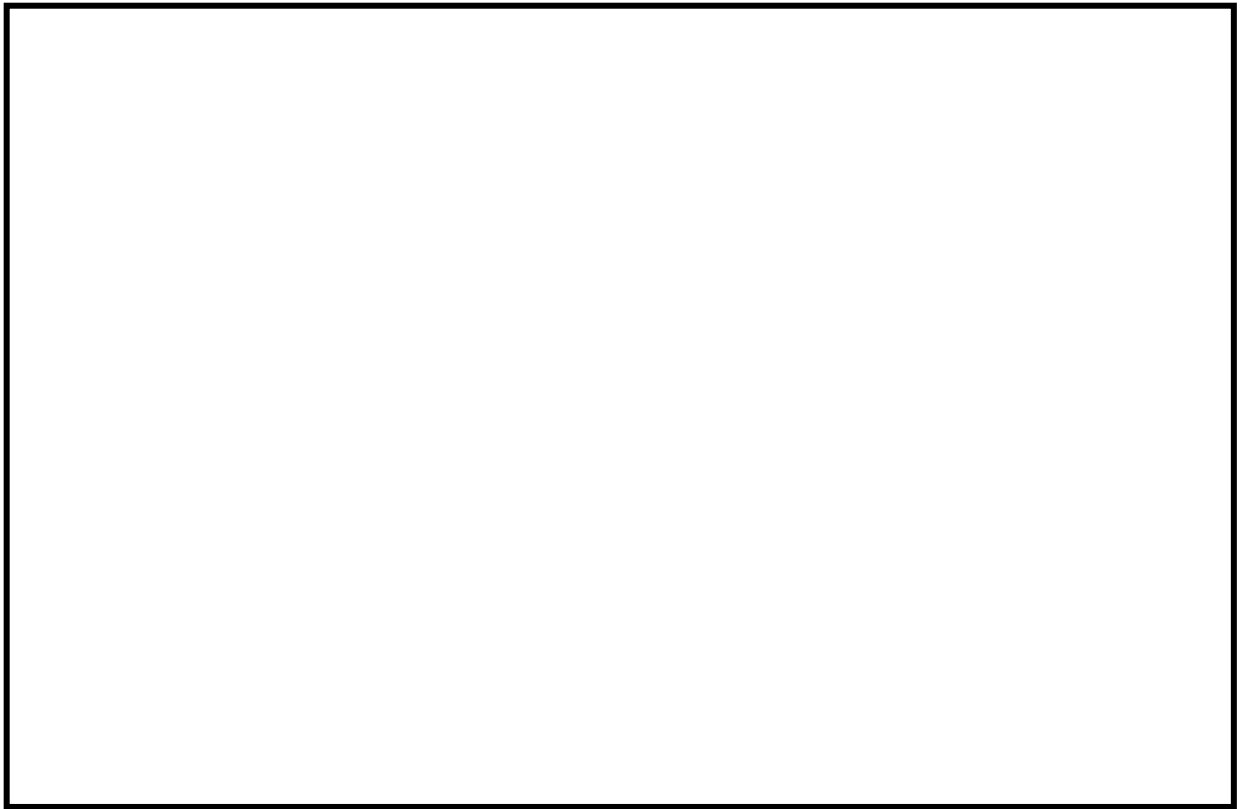


图 1-7 配管鳥瞰図（高压炉心注水系 HPCF-PD-2）

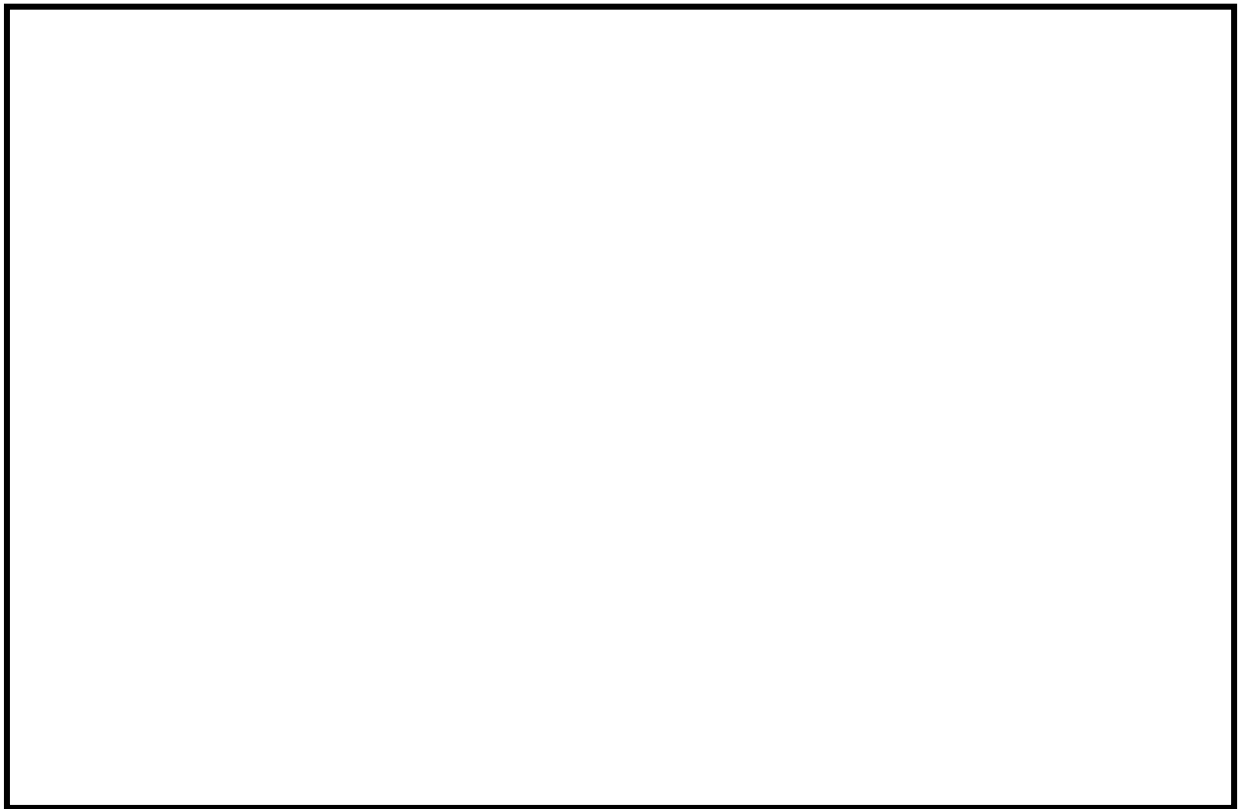


图 1-8 配管鳥瞰図（主蒸気系 MS-PD-1）



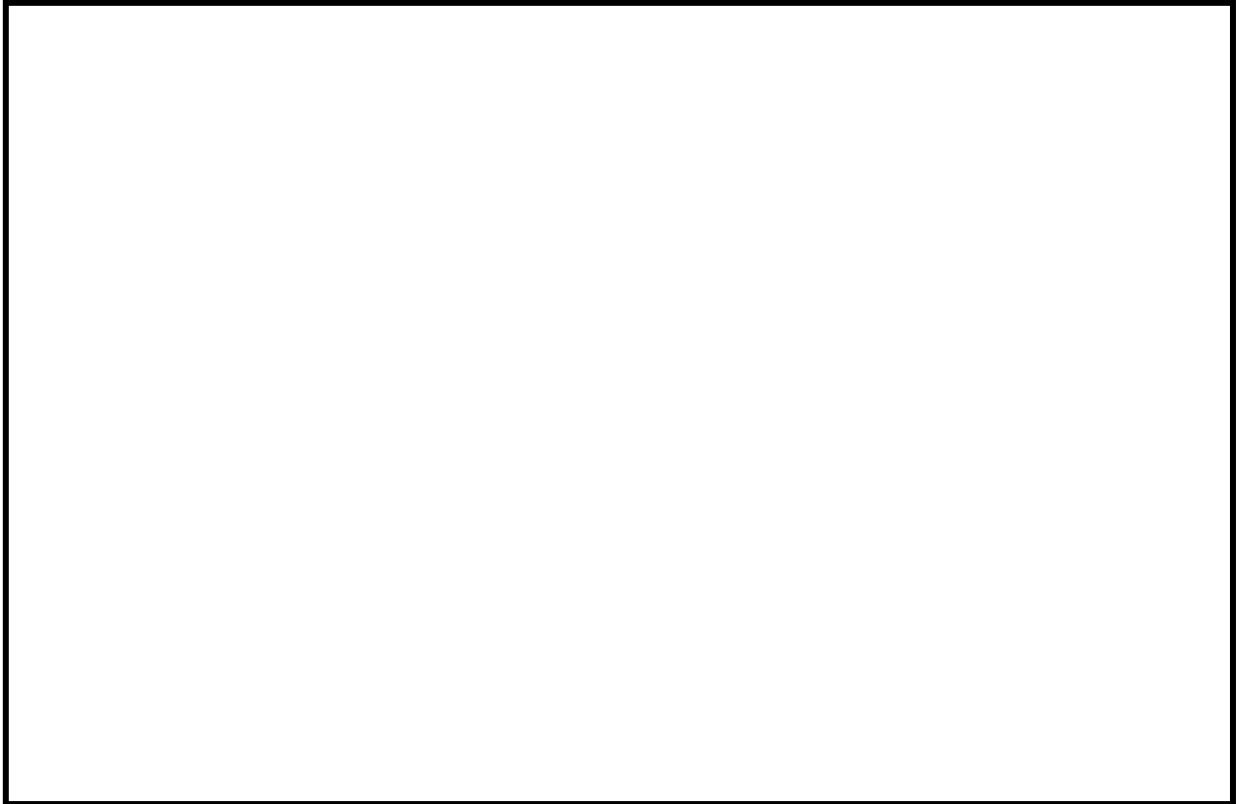


图 1-9 配管鳥瞰図（主蒸気系 MS-PD-2）

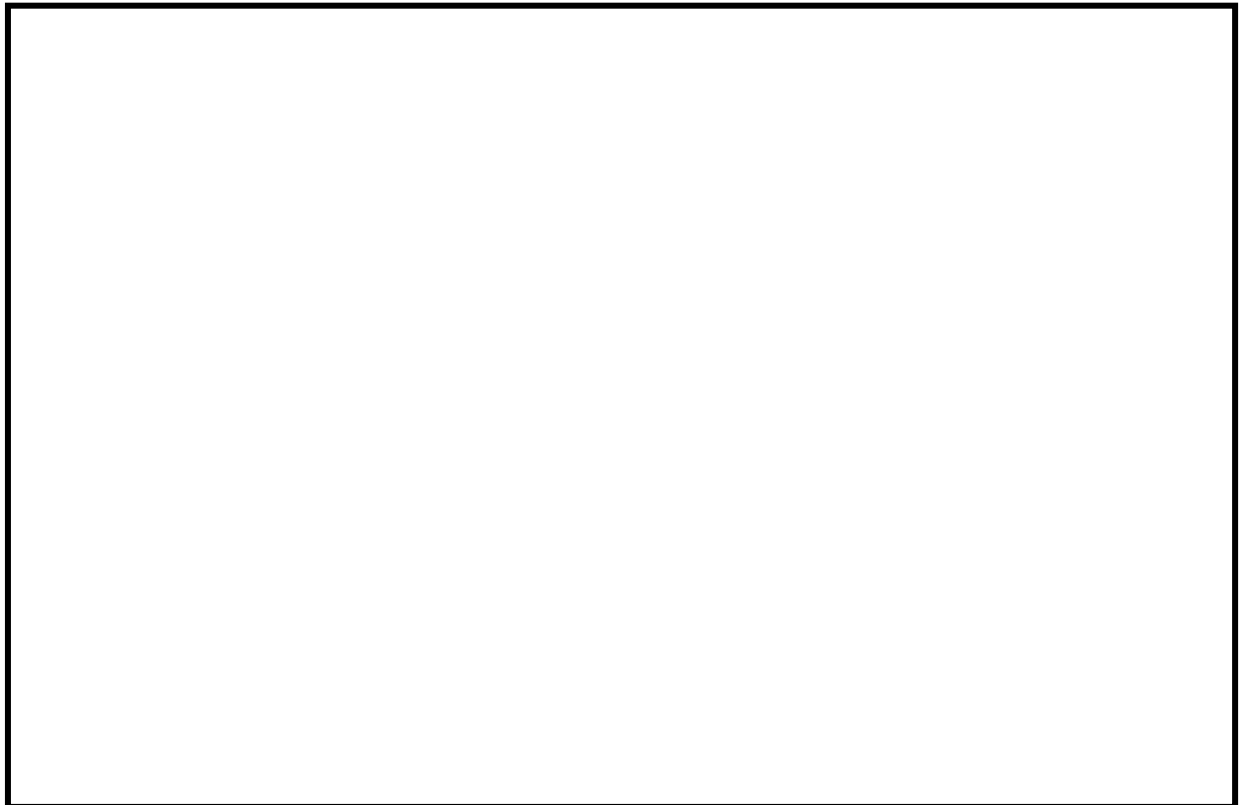


图 1-10 配管鳥瞰図（主蒸気系 MS-PD-3）

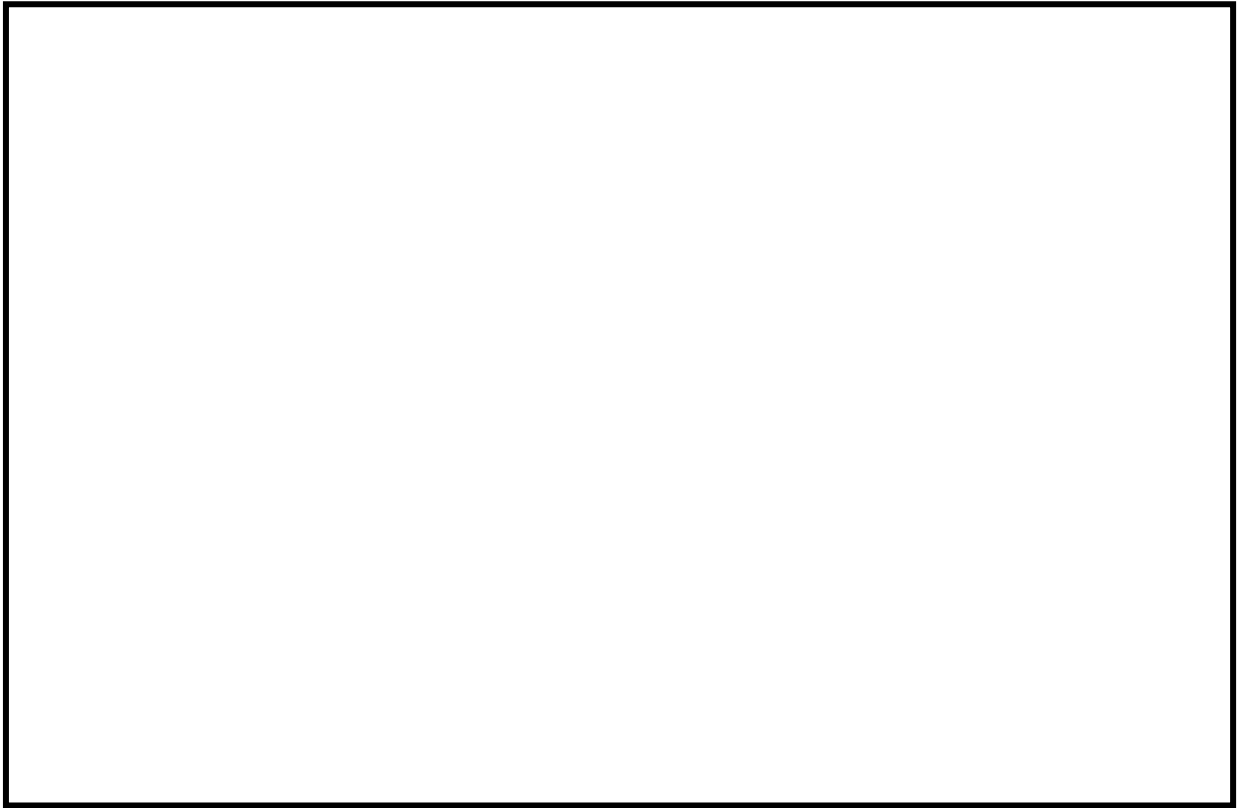


図 1-11 配管鳥瞰図（主蒸気系 MS-PD-4）

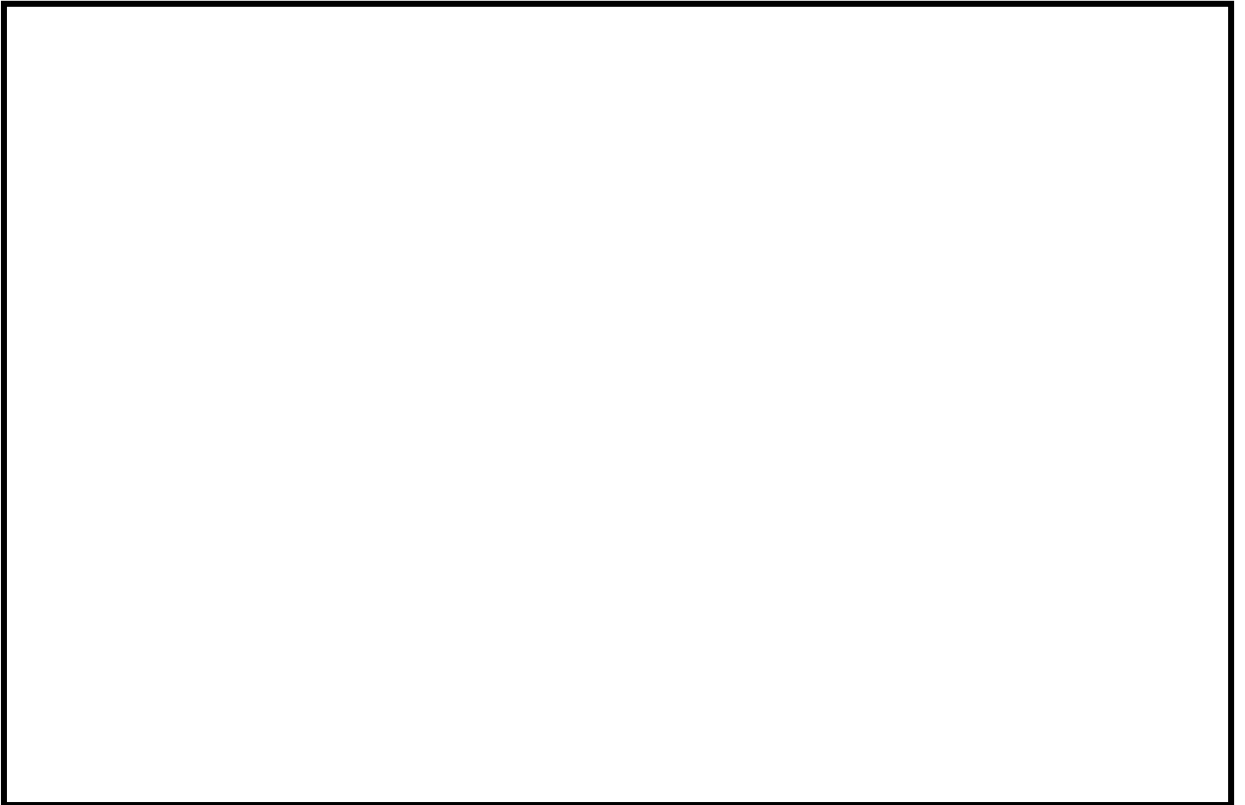


図 1-12 配管鳥瞰図（残留熱除去系 RHR-PD-1）

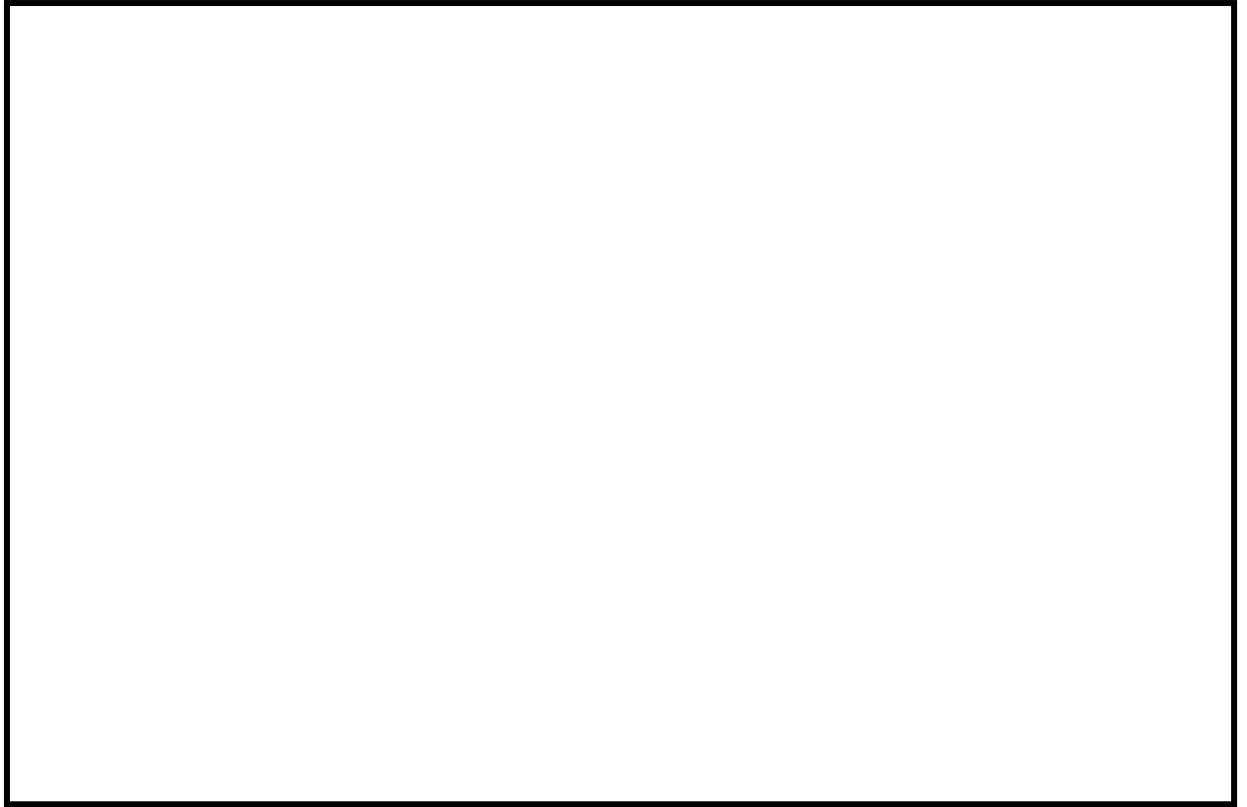


図 1-13 配管鳥瞰図（残留熱除去系 RHR-PD-2）

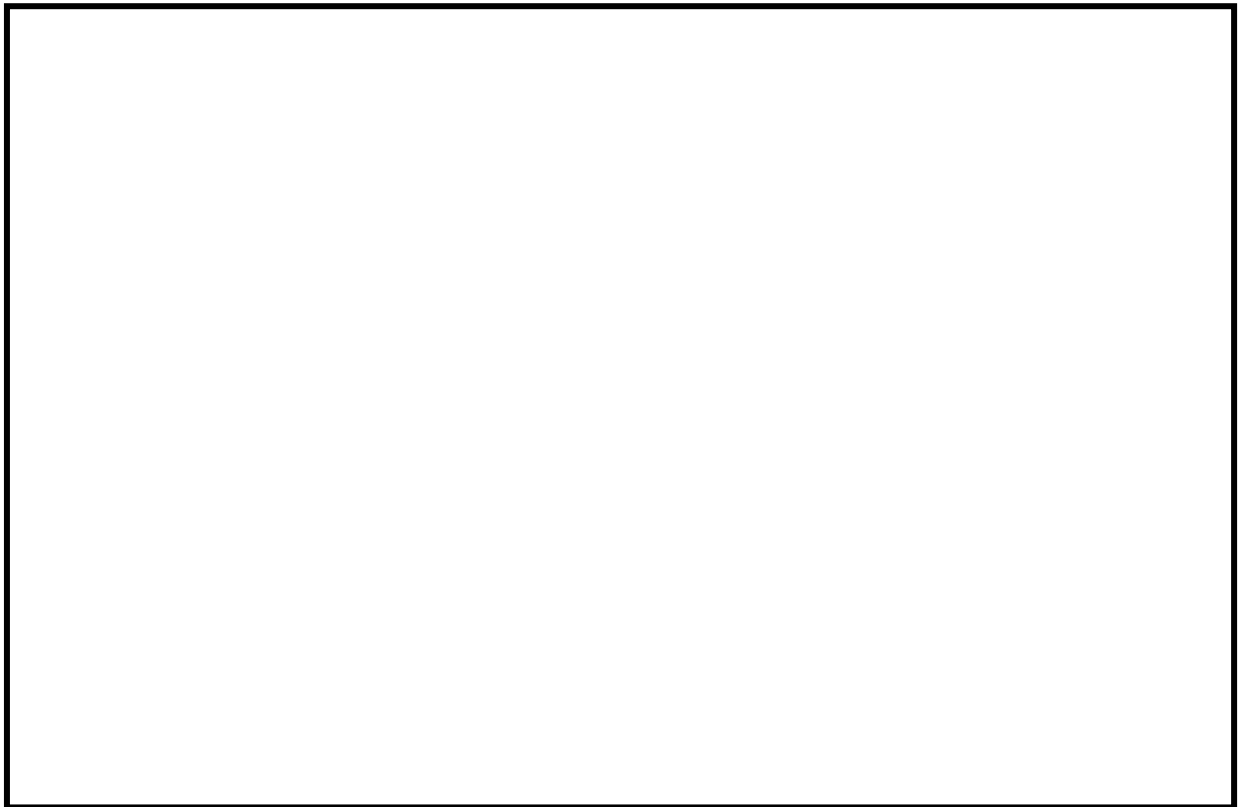


図 1-14 配管鳥瞰図（残留熱除去系 RHR-PD-3）

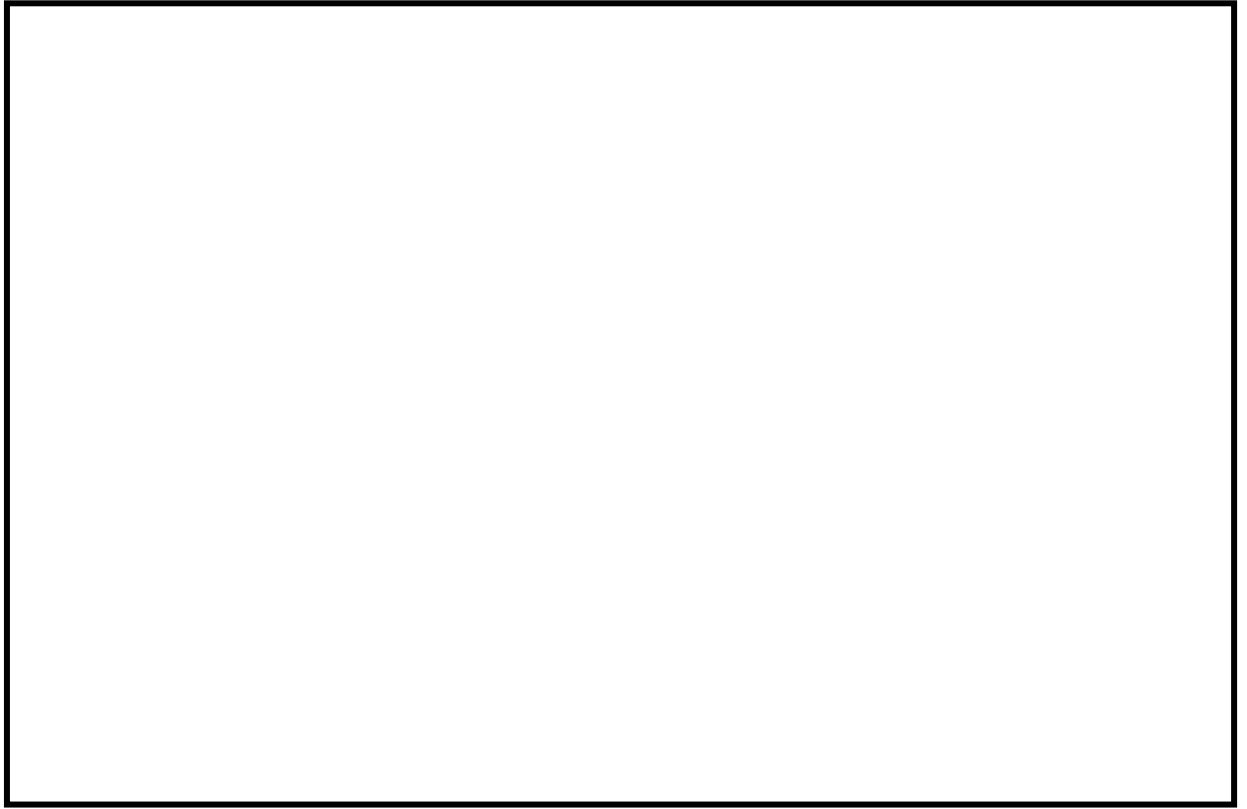


図 1-15 配管鳥瞰図（残留熱除去系 RHR-PD-4）

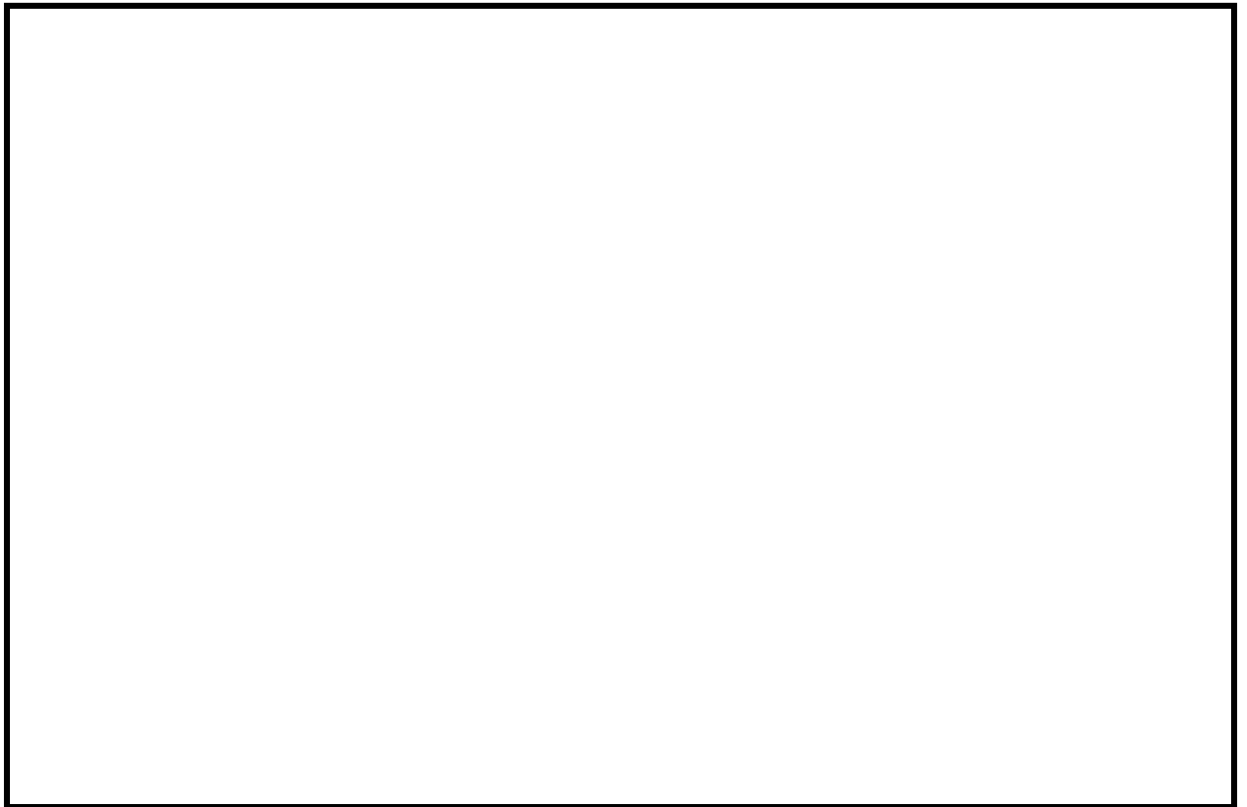


図 1-16 配管鳥瞰図（残留熱除去系 RHR-PD-5）

2. ガスタービン駆動補機（第一ガスタービン発電機）の  
ミサイル評価について

## 目 次

1. 概要	2-1
2. 評価対象	2-1
3. 評価方針	2-2
4. 評価内容	2-2
5. 評価結果	2-5
6. ミサイル評価報告書とガスタービン（第一ガスタービン発電機）の ミサイル評価比較	2-6

## 1. 概要

ガスタービン駆動補機については、使用材料の検査、製品の品質管理、規格等に基づき安全設計及び定期検査により損壊防止を図ること、並びに調速装置及び非常調速装置を設けることにより損壊防止対策が十分実施される。

調速装置は、通常運転時の定格回転速度を一定に制御する機能及び事故時等の回転速度上昇を抑制する機能を有しており、事故時等において回転速度が定格回転速度以上に上昇しても、調速装置の機能により非常調速装置が作動する回転速度未満に制御できるように設計する。

非常調速装置は、万一、調速装置が機能することなく異常な過回転が生じた場合においても、「発電用火力設備に関する技術基準を定める省令」及び「発電用火力設備の技術基準の解釈」に適合する定格回転速度の 1.11 倍を超えない範囲で作動し機器を自動停止させることにより、本設定値以上のオーバースピードとならない設計とし、オーバースピードに起因する機器の損壊を防止する。

また、各機器については非常調速装置が実作動するまでのオーバースピード状態においても構造上十分な機械的強度を有する設計とし、非常調速装置については、各機器をオーバースピード状態にして非常調速装置の作動確認を行うとともに、非常調速装置が実作動するまでのオーバースピード状態の健全性を確認することにより、機器の損壊を防止する。

以上のことにより、タービンミサイルが発生するような事故は極めて起こりにくいと考えられる。しかしながら、ガスタービンについては定格回転速度が  $\square \text{min}^{-1}$  と非常に高速であることを踏まえ、仮想的に圧縮機ディスク及びタービンディスクが損壊することを想定し、昭和 52 年 7 月 20 日付け原子力安全委員会原子炉安全専門審査会報告書「タービンミサイル評価について」（以下「ミサイル評価報告書」という。）に基づき、損壊した回転体のケーシング貫通有無を評価する。

## 2. 評価対象

ガスタービン駆動補機（第一ガスタービン発電機）

機種	:	IM400
定格回転速度	:	$\square \text{min}^{-1}$
過速度トリップ	:	$\square \text{min}^{-1}$
圧縮機	:	軸流式 14 段
タービン	:	軸流式 4 段

### 3. 評価方針

ガスタービン駆動補機（第一ガスタービン発電機）の圧縮機ディスク及びタービンディスク損壊を想定した場合における，エンジンガードの貫通有無を評価する。

### 4. 評価内容

エンジンガードの貫通に対する評価については，ミサイル評価報告書及び，「ISES 7607-3 軽水炉構造機器の衝撃荷重に関する調査その3 ミサイルの衝突による構造壁の損傷に関する評価式の比較検討」（高温構造安全技術研究組合）（以下「ISES 7607」という。）に記載のBRL式(Ballistic Research Laboratories Formula)を用いて評価を行う。

また，評価においては，ミサイル評価報告書に基づき，以下の条件を考慮する。

#### (1) 評価条件

- a. ミサイル発生時の回転速度は設計過速度の上限値とする。（ min<sup>-1</sup>）
- b. ディスクは破損する際，等分な四分割のミサイル化を考慮する。
- c. 貫通厚さの算出については，鋼板に対する貫通評価式としてBRL式を使用する。

#### (2) BRL式を用いた評価

エンジンガードに必要な板厚は，ISES 7607「3. 鋼板に対する評価」のBRL式から求め，影響を評価する。

$$T^{3/2} = \frac{0.5 \cdot M \cdot V^2}{17400 \cdot K^2 \cdot d^{3/2}} \quad \dots \quad \text{BRL式}$$

ここで，

T = 鋼板貫通厚さ (inch)

M = ミサイル質量 (lb · sec<sup>2</sup>/ft)

V = ミサイル速度 (ft/sec)

d = ミサイル直径 (inch)

K = 鋼板の grade に関する定数 (≒ 1.0) である。



ISES 7607「3. 鋼鉄に対する評価」のBRL式については、ヤード・ポンド単位のものであり、SI単位に換算すると、以下のとおりとなる。

$$T' = 2.54 \times 10^{-2} \times T(\text{m})$$

$$M' = 14.6 \times M(\text{kg})$$

$$V' = 0.3048 \times V(\text{m/s})$$

$$d' = 2.54 \times 10^{-2} \times d(\text{m})$$

したがって、SI単位ではBRL式は以下のとおりとなる。なお、本式については、V-3「強度に関する説明書」のうちV-3-別添1-1「竜巻への配慮が必要な施設の強度に関する説明書」での強度計算式と同一である。

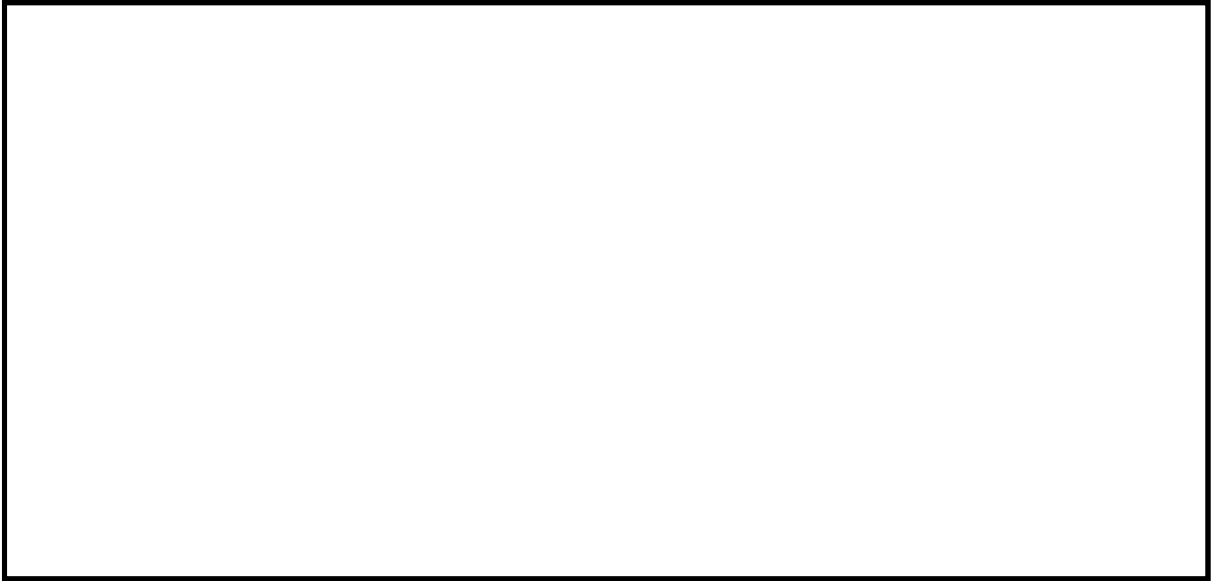
$$T'^{3/2} = \frac{0.5 \cdot M' \cdot V'^2}{1.4396 \cdot 10^9 \cdot K^2 \cdot d'^{3/2}}$$

(3) タービンミサイル計算条件及び計算値

タービンミサイルの計算条件及び計算値を以下の表1に示す。

表1 タービンミサイル計算条件及び計算値

--



注記\* : 全14段のうち評価条件の厳しいものを記載する。

#### (4) 圧縮機ディスクの評価対象

貫通厚さの計算結果への影響が大きくなる条件として、圧縮機ディスクの質量及び径が大きくなるディスクを評価条件の厳しいものとして選定している。圧縮機ディスクの構造を図4.1に示す。

- ・ 第14段圧縮機ディスク : 全14段のうち、質量及び径が最大
- ・ 第1段圧縮機ディスク : 第14段に次いで質量が大きい
- ・ 第13段圧縮機ディスク : 第14段に次いで径が大きい

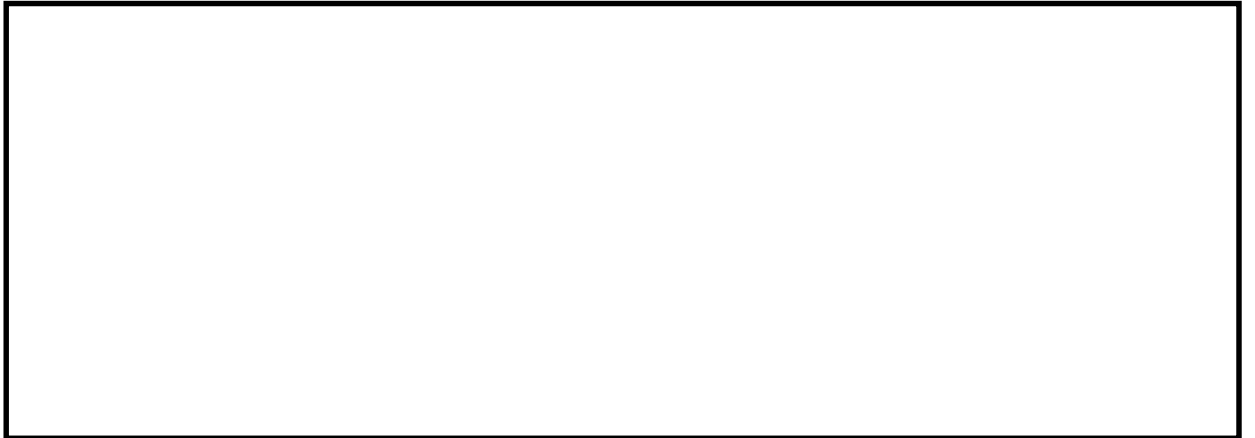


図4.1 圧縮機ディスク構造図

## 5. 評価結果

ガスタービン駆動補機に関して、仮想的に圧縮機ディスク及びタービンディスクが損壊することを想定しても、エンジンガード厚さはタービンミサイルの防護上必要な板厚を上回ることから、損壊した回転体がエンジンガードを貫通することなく内部に留まるため、タービンミサイルは発生しない。

仮想的損壊時のミサイル評価結果を表2 タービン駆動機器（第一ガスタービン発電機）のミサイル評価結果に示す。

表2 タービン駆動機器（第一ガスタービン発電機）のミサイル評価結果

--

6. ミサイル評価報告書とガスタービン（第一ガスタービン発電機）のミサイル評価比較

原子力安全委員会原子炉安全専門審査会報告書「タービンミサイル評価について」	ガスタービン駆動補機（第一ガスタービン発電機）のミサイル評価（エンジンガード貫通評価）
<p data-bbox="414 778 770 805">タービンミサイル評価について</p> <p data-bbox="741 815 943 903">昭和52年7月20日 原子炉安全専門審査会</p>	<p data-bbox="1339 1139 1921 1321">本比較表中の□は、ミサイル評価報告書の評価内容をガスタービン（第一ガスタービン発電機）のミサイル評価における評価対象とする事項を示す。また、その補足説明を下線にて示す。</p>

原子力安全委員会原子炉安全専門審査会報告書「タービンミサイル  
評価について」

はじめに

本検討会は「発電用軽水型原子炉施設に関する安全設計審査指針」の指針5.に言う飛来物の内タービンミサイルをどのように評価するかについての判断基準等を決定することを目的とした。

本検討会は昭和52年6月の第160回原子炉安全専門審査会で上記目的のために設置された。以降合計4回の会合を持ち、鋭意検討を行い、本報告書をまとめた。

I 評価モデル

1. タービンミサイルの想定

i) 低圧タービン羽根

ii) T-Gカップリング

iii) 低圧タービンディスク（一体型ロータを含む）

iv) その他（タービンロータ、発電機ロータ等）を考える。

2. ミサイル防護の対象とすべき機器等<sup>(1)</sup>

以下の観点から対象を選定する。

i) 原子炉の安全な停止機能の確保

ii) 原子炉格納容器と原子炉冷却材圧力バウンダリ同時破損防止

iii) 燃料及び使用済燃料プールの健全性の確保

iv) 残留熱除去機能の確保

v) 非常用電源の確保

上記のうち

系統の多重性、配置等の関連で具体的に格納容器内冷却材圧力バウンダリ、使用済燃料プールが対象となる。

ガスタービン駆動補機（第一ガスタービン発電機）のミサイル評価  
（エンジンガード貫通評価）

I 評価モデル

1. タービンミサイルの想定

i) 評価対象外（羽根：小型ガスタービン翼であるため、質量（ミサイル質量：M）が小さく飛散時のエネルギーが小さい）

ii) 評価対象外（カップリング：重心位置が中央寄りであるため、評価速度（ミサイル速度：V）が小さい。また、小径で質量（ミサイル重量：M）が小さく飛散時のエネルギーが小さい）

iii) 評価対象として、圧縮機ディスク、タービンディスクを考慮する。

iv) 評価対象外（PTOシャフト：重心位置が中央寄りであるため、評価速度（ミサイル速度：V）が小さく飛散時のエネルギーが小さい。また、構造上長軸であり、飛散物となる破損形態になることは考え難い。）

2. ミサイル防護の対象とすべき機器等

評価対象外（ミサイルとなった場合の評価事項）

原子力安全委員会原子炉安全専門審査会報告書「タービンミサイル評価について」

3. 確率評価のモデル

タービンミサイルの評価は発生確率 ( $P_1$ )、到達確率 ( $P_2$ )、破損確率 ( $P_3$ ) を総合した下記の式により行うこととする。

$$P = \sum_i (P_{1i} \times P_{2i} \times P_{3i}) \quad (i = B, C, D, R)$$

但し B : 低圧タービン羽根  
C : T-Gカップリング  
D : 低圧タービンディスク  
R : タービンロータ、発電機ロータ

(1) 発生確率 ( $P_1$ )

I, 1 で想定されている各項目がミサイル化する確率は、理論的な確率評価にもとづき、その妥当性が確認されたもの、もしくは、実績に基づきその妥当性が確認されたものを使用する。

妥当性が確認されないときは、ミサイル発生確率 ( $\sum_i P_{1i}$ ) は  $1.0 \times 10^{-4}$  / 年<sup>(1)</sup> とする。

低圧タービンディスクのミサイル発生確率は  $5 \times 10^{-5}$  / 年とする。

(2) 到達確率 ( $P_2$ )

I, 2 の対象物に到達する確率は次の条件で算出したものとする。

① 低圧タービン羽根

- i) 低圧タービン最終段動翼 1 枚がミサイル化したと考える。
- ii) 飛散羽根は羽根植込部を含めたものとする。
- iii) ミサイル発生時の回転速度は設計過速度の上限値とする。
- iv) 外部ケーシングより飛び出した時の残存エネルギーを 2% とする。
- v) ミサイルの飛び出し角度の確率分布については  $0 \sim 2.5^\circ$  (外側) の偏角内に一律とする。

② T-Gカップリング

- i) ロータに焼ばめした部分から脱落飛散してミサイル化したものとして考える。
- ii) ミサイル発生時の回転速度は設計過速度の上限値とする。
- iii) 脱落後の飛び出し時の残存エネルギーを 4.5% とする。
- iv) ミサイルの飛び出し角度の確率分布については  $\pm 2.5^\circ$  の偏角内に一律に分布するものとする。

ガスタービン駆動補機 (第一ガスタービン発電機) のミサイル評価 (エンジンガード貫通評価)

3. 確率評価のモデル

評価対象外 (ミサイルとなった場合の評価事項)

(1) 発生確率

評価対象外 (ミサイルとなった場合の評価事項)

(2) 到達確率

① 低圧タービンの羽根

評価対象外 (ミサイルとなった場合の評価事項)

② T-Gカップリング

評価対象外 (ミサイルとなった場合の評価事項)

原子力安全委員会原子炉安全専門審査会報告書「タービンミサイル評価について」	ガスタービン駆動補機（第一ガスタービン発電機）のミサイル評価（エンジンガード貫通評価）
<p>③ 低圧タービンディスク</p> <p>i) 低圧タービンディスクのうち1段がミサイル化したと考え各段の到達確率を平均して求める。</p> <p>ii) ミサイルの飛び出し角度の確率分布については最終段ディスク<math>0 \sim 25^\circ</math>（外側）<sup>(a)</sup>、中間段ディスク<math>\pm 5^\circ</math><sup>(a)</sup>の偏角内に一様に分布するものとする。</p> <p>iii) ミサイル発生時の回転速度は設計過速度の上限値とする。</p> <p>iv) ディスクは破損する際、等分に四分割し、上方に2片のミサイル化を考慮する。</p> <p>④ その他</p> <p>高圧タービンロータ、発電機ロータに関してミサイル化が考えられるものについては低圧タービンディスクに準じた評価を行うものとする。</p> <p>(3) 破損確率（<math>P_2</math>）</p> <p>タービンミサイルの衝突によりI、2の対象物が破損する確率は、その妥当性が確認されたものを使用する。妥当性が確認されないときは、破損確率を1とする。</p> <p>II 判定基準</p> <p>基本的な考え方は、タービンミサイルにより安全上重要な機器（I、2の機器）が破損する確率が<math>10^{-7}</math>/年<sup>(a)</sup>以下となることを確認することである。</p> <p>具体的な判断基準は以下のとおりとする。</p>	<p>③ タービンディスク</p> <p>i) 評価対象外（ミサイルとなった場合の評価事項）</p> <p>ii) 評価対象外（ミサイルとなった場合の評価事項）</p> <p>iii) ミサイル発生時の回転速度は設計過速度の上限値とする。 過速度トリップ設定値の <math>\square</math> min<sup>1</sup>とする。</p> <ul style="list-style-type: none"> <li>原子力蒸気タービンは、蒸気加減弁を急閉しても、蒸気加減弁が閉まるまでに蒸気が流れており、また、蒸気加減弁からタービンまでの間においても蒸気が残っており、過速度回転からオーバーシュート量を考慮しなければならない。</li> <li>一方で、ガスタービンは、燃焼ガスはガスタービン本体内にあるのみであり、燃料遮断した後はタービンを加速させるほどの燃焼ガスは残っていない。また、圧縮機とタービンが同軸で繋がっており、機能的にはタービンが回転すると、圧縮機がブレーキ役になるため、タービンはオーバーシュートしにくくなっている。</li> </ul> <p>iv) ディスクは破損する際、等分に四分割し、上方に2片のミサイル化を考慮する。 ディスクは破損する際、等分な四分割のミサイル化を考慮する。</p> <p>④ その他</p> <p>ガスタービンの評価として、圧縮機ディスクの損壊を考慮し、上記③（タービンディスク）のiii及びivに準じた評価を行う。</p> <p>(3) 破損確率</p> <p>対象外（ミサイルとなった場合の評価事項）</p> <p>II 判定基準</p> <p>対象外（ミサイルとなった場合の評価事項）</p>

原子力安全委員会原子炉安全専門審査会報告書「タービンミサイル評価について」	ガスタービン駆動補機（第一ガスタービン発電機）のミサイル評価（エンジンガード貫通評価）
<p>1. 到達確率（<math>\sum P_{2i}</math>）のみで評価する場合には、2のそれぞれ対象とすべき機器に対し、その確率が<math>10^{-6}</math>以下であれば<math>P_1</math>が<math>10^{-4}</math>/年としても総合的にみて機器が破損する確率は<math>10^{-7}</math>/年以下となると評価してよい。</p> <p><math>10^{-3}</math>をこえる場合には配置の変更、又は防護対策の強化等により<math>10^{-3}</math>以下にできればよい。</p> <p>2. 上記II, 1を満足しない場合にあっては、ミサイル発生確率<math>P_{1i}</math>について評価して<math>\sum(P_{1i} \times P_{2i})</math>が<math>10^{-7}</math>/年以下となればよい。</p> <p>3. 上記II, 2を満足しない場合にあってはさらに破損確率<math>P_{3i}</math>を評価して全体として<math>\sum(P_{1i} \times P_{2i} \times P_{3i})</math>の値が<math>10^{-7}</math>/年以下であればよい。</p> <p>付 録</p> <p>1. ミサイル発生時のエネルギー ミサイル発生時のエネルギーとしては、タービンの回転による運動エネルギーのみとし、ミサイル化の際の弾性歪、車室内蒸気エネルギーの効果は考慮しない。</p> <p>2. ディスクミサイルのケーシング貫通後の飛び出し速度 ケーシング貫通後の飛び出し速度は<math>V_{min} \sim V_{max}</math>に一様に分布するとする。ここで<math>V_{max}</math>及び<math>V_{min}</math>は内部固定構造物（ノズル、ダイヤフラム外輪、翼根リング、翼梁など）の変形、内部ケーシング及び外部ケーシングの変形によるエネルギー損失及び飛散物の変形によるエネルギー損失を考慮して求めた最大及び最小速度である。なお変形及び貫通に用いる式は理論や実験で裏付けられ、タービンケーシング構造に対し妥当と考えられる式を使用するものとする。</p> <p>なおケーシング内部では直進及び回転エネルギーを評価するが、ケーシングを飛び出した後はすべて直進エネルギーになるものとする。</p> <p>3. 到達確率（<math>P_{2i}</math>）の評価法 計算方法についてはSRP 3.5.1.3Appendix A<sup>(3)</sup>又は立面の効果考慮出来る同等の方法<sup>(3)</sup>を準用する。</p>	<p>1. ミサイル発生時のエネルギー 対象外（ミサイルとなった場合の評価事項）</p> <p>2. ディスクミサイルのケーシング貫通後の飛び出し速度 対象外（ミサイルとなった場合の評価事項） ・本評価は主タービン等大型タービン評価に用いるものであり、実施試験結果等を踏まえ構築データが得られている場合の評価である。小型タービンであるガスタービンの場合、構築データが得られておらず、実験等による検証等が必要である。</p> <p>3. 到達確率（<math>P_{2i}</math>）の評価法 対象外（ミサイルとなった場合の評価事項）</p>



原子力安全委員会原子炉安全専門審査会報告書「タービンミサイル評価について」

4. 貫通厚さ (T) の算出について  
 以下に示す式及び係数を使用する。  
 (1) コンクリートに対しては修正NDRCの式<sup>(1)(2)</sup>を使用する。  
 形状係数 (N) については  
 タービン羽根 N=1.14  
 T-Gカップリング N=0.72  
 ディスク N=0.84  
 ロータ N=0.84  
 (2) 鋼板に対してはBRL<sup>(1)(2)</sup>の式を使用する。

5. 遮蔽効果のとり方  
 貫通確率 (P<sup>^</sup><sub>2</sub>)  

$$P^{\wedge}_2 = \frac{\int_{V_{min}}^{V_{max}} P^{\wedge}(v) dV}{\int_{V_{min}}^{V_{max}} dV} \quad (A-1)$$
 ここではP<sup>^</sup>(V)は図-1に示すように  
 V < V<sub>p1</sub> の場合 P<sup>^</sup>(V)=0  
 V<sub>p1</sub> ≤ V ≤ V<sub>p2</sub> の場合  

$$P^{\wedge}(V) = \frac{T_{max}(V) - T}{T_{max}(V) - T_{min}(V)}$$
 V<sub>p2</sub> < V の場合 P<sup>^</sup>(V)=1  
 である。

ガスタービン駆動補機 (第一ガスタービン発電機) のミサイル評価 (エンジンガード貫通評価)

4. 貫通厚さ (T) の算出について  
 (1) 対象外 ((2)の鋼板にて評価を行う)  
 (2) 鋼板に対してはBRLの式を使用する。

貫通評価として、BRL式を用いる。詳細は、以下に基づく。  
 ISES 7607-3 高温構造安全技術研究組合 軽水炉構造機器の衝撃荷重に関する調査  
 その3 ミサイルの衝突による構造壁の損傷に関する評価式の比較検討

BRL式 (Ballistic Research Laboratories Formula)

$$T^{3/2} = \frac{0.5 \cdot M \cdot V^2}{17400 \cdot K^2 \cdot d^{3/2}}$$

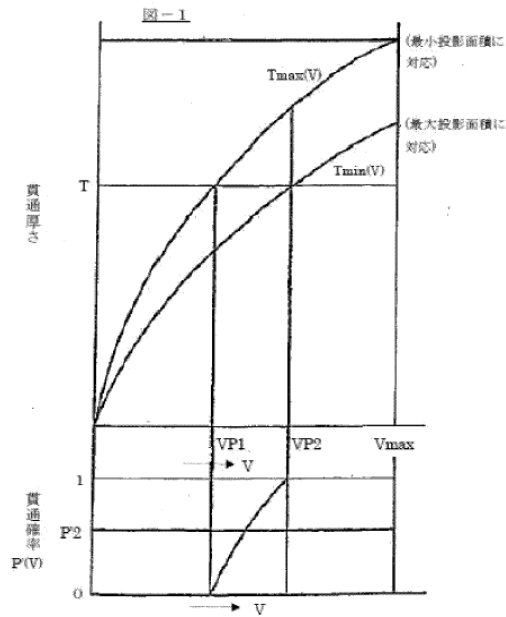
ここで、  
 T=鋼板貫通厚さ (inch)  
 M=ミサイル質量 (lb・sec<sup>2</sup>/ft)  
 V=ミサイル速度 (ft/sec)  
 d=ミサイル直径 (inch)  
 K=鋼板の grade に関する定数 (≒1.0) である。

5. 遮蔽効果のとり方  
 対象外 (ミサイルとなった場合の評価事項)

ただし、 $T_{max}(V)$ ：ミサイルの最小投影面積に対応する貫通最大厚さ  
 $T_{min}(V)$ ：ミサイルの最大投影面積に対応する貫通最小厚さ  
 $T$ ：有効壁厚

6. 入射角の効果について

ミサイル貫通厚さの計算に、壁に対するミサイルの入射角の効果も考慮してもよい。  
 ただし、壁面に対するミサイル入射角を $\theta$ とすればその効果は $\cos^2\theta$ とする。



6. 入射角の効果について

対象外（ミサイルとなった場合の評価事項）

原子力安全委員会原子炉安全専門審査会報告書「タービンミサイル評価について」

ガスタービン駆動補機（エンジンガード発電機）のミサイル評価（エンジンガード貫通評価）

参 考 文 献

- (1) R.G.I. 115 Rev 1. Working Paper "B" 27 Jan 1977 "Protection Low Trajectory Turbine Missiles"
- (2) Standard Review Plan SEC 3.5.1.3 "Turbine Missiles" Against
- (3) Nuclear Safety Vol 14 No.3 May-June 1973 "Probability of Damage to Nuclear Components Due to Turbine Failure" by Spencer H. Bush
- (4) ISES 7607-3 高温構造安全技術研究組合  
軽水炉構造機器の衝撃荷重に関する調査  
その8 ミサイルの衝突による構造壁の損傷に関する評価式の比較検討

- (4) ISES 7607-3 高温構造安全技術研究組合  
軽水炉構造機器の衝撃荷重に関する調査  
その3 ミサイルの衝突による構造壁の損傷に関する評価式の比較検討  
  
BRL式の引用として、本文献を参照する。

3. ディーゼル駆動補機及びタービン駆動補機の評価対象並びに  
過速度トリップ設定値について

## 目 次

1. ディーゼル駆動補機, 蒸気タービン駆動補機及び  
    ガスタービン駆動補機の評価対象について …………… 3-1
2. ディーゼル駆動補機, 蒸気タービン駆動補機及び  
    ガスタービン駆動補機の過速度トリップ設定値について …… 3-2

1. ディーゼル駆動補機、蒸気タービン駆動補機及びガスタービン駆動補機の評価対象について  
 ディーゼル駆動補機、蒸気タービン駆動補機及びガスタービン駆動補機の高速回転機器の損傷  
 に関しては、高速回転機器が過速度に起因する損傷に伴う飛散物とならないことを説明するもの  
 であるが、設計基準対象施設に関しては技術基準規則の要求事項に変更がない。

このことから、今回の評価対象機器としては、ディーゼル駆動補機、蒸気タービン駆動補機及  
 びガスタービン駆動補機のうち、新たな設計基準対象施設及び重大事故等対処設備とする。

表 3-1 にディーゼル駆動補機、蒸気タービン駆動補機及びガスタービン駆動補機の評価対象  
 を示す。

表 3-1 ディーゼル駆動補機、蒸気タービン駆動補機及びガスタービン駆動補機の評価対象

機器（回転機器）		ディーゼル 駆動	蒸気タービン 駆動	ガスタービン 駆動	評価 対象
設計 基準 対象 施設	ディーゼル駆動消火ポンプ（5号機設備，6，7 号機共用）	○			○
	原子炉隔離時冷却系ポンプ		○		
	蒸気タービン		○		
	タービン駆動原子炉給水ポンプ		○		
	非常用ディーゼル発電機	○			
	発電機		○		
重 大 事 故 等 対 処 設 備	可搬型代替注水ポンプ（A-1 級）（6，7 号機共 用）	○*			○
	可搬型代替注水ポンプ（A-2 級）（6，7 号機共 用）	○*			○
	高圧代替注水系ポンプ		○		○
	大容量送水車（海水取水用）（6，7 号機共用）	○*			○
	大容量送水車（熱交換器ユニット用）（6，7 号 機共用）	○*			○
	大容量送水車（原子炉建屋放水設備用）（6，7 号機共用）	○*			○
	第一ガスタービン発電機（6，7 号機共用）			○	○
	電源車（6，7 号機共用）	○			○
	5 号機原子炉建屋内緊急時対策所用可搬型電 源設備（6，7 号機共用）	○			○
	モニタリングポスト用発電機（6，7 号機共用）	○			○
可搬型窒素供給装置用可搬型電源設備（6，7 号 機共用）	○			○	

注記\*：これらのポンプについては、非常调速装置がないため、異常な過回転に伴う異常振動等が  
 確認された場合、手動での非常停止が可能な設計とする。

2. ディーゼル駆動補機、蒸気タービン駆動補機及びガスタービン駆動補機の過速度トリップ設定値について

高速回転機器のうち、非常调速装置を設けている新たな設計基準対象施設及び重大事故等対処設備であるディーゼル駆動補機、蒸気タービン駆動補機及びガスタービン駆動補機の過速度トリップの設定値をそれぞれ表 3-2、表 3-3 及び表 3-4 に示す。

表 3-2 ディーゼル駆動補機の過速度トリップ設定値

機器 (回転機器)	回転速度			
	定格回転速度 (min <sup>-1</sup> )	過速度トリップ回転速度 (min <sup>-1</sup> )	<参考> 発火基準* <sup>1</sup> (非常调速装置)	<参考> NEGA* <sup>2</sup> (保護装置)
ディーゼル駆動消火ポンプ (5号機設備, 6, 7号機共用)	1,500	1,725 (約 115%)	1.16 倍を超える以前	116%以下
電源車 (6, 7号機共用)	1,500	1,690 (約 113%)		
5号機原子炉建屋内緊急時対策所用可搬型電源設備 (6, 7号機共用)	1,500	1,725 (約 115%)		
モニタリングポスト用発電機用内燃機関 (6, 7号機共用)	1,500	1,725 (約 115%)		
可搬型窒素供給装置用可搬型電源設備用内燃機関 (6, 7号機共用)				

注記\*1 : 発電用火力設備に関する技術基準を定める省令及び発電用火力設備の技術基準の解釈に基づく過速防止装置の作動範囲

\*2 : 可搬形発電設備技術基準 (NEGA C 331:2005) に基づく過回転防止装置の動作値

表 3-3 蒸気タービン駆動補機の過速度トリップ設定値

機器 (回転機器)	回転速度	
	定格回転速度 (min <sup>-1</sup> )	過速度トリップ回転速度 (min <sup>-1</sup> )
高圧代替注水系ポンプ	5,948 (縮切運転時)	

表 3-4 ガスタービン駆動補機の過速度トリップ設定値

機器 (回転機器)	回転速度		
	定格回転速度 (min <sup>-1</sup> )	過速度トリップ回転速度 (min <sup>-1</sup> )	<参考> 発火基準* (非常调速装置)
第一ガスタービン発電機 (6, 7号機共用)			1.16 倍を超える以前

注記\* : 発電用火力設備に関する技術基準を定める省令及び発電用火力設備の技術基準の解釈に基づく過速防止装置の作動範囲

原子炉格納容器内の原子炉冷却材の漏えいを監視する装置の  
構成に関する説明書並びに計測範囲及び警報動作範囲に  
関する説明書に係る補足説明資料



## 目 次

1. ドライウェル内ガス冷却装置凝縮水量測定装置の検出時間について .....	1-1
2. ドライウェル高電導度廃液サンプル水位測定装置の演算時間について .....	2-1
3. ドライウェル内ガス冷却装置凝縮水量測定装置による漏えい検出の評価時間の 保守性について .....	3-1
4. 凝縮水量が平衡に達する時間に関する妥当性について .....	4-1
5. ドレン配管移送時間の算出について .....	5-1
6. 漏えい検出設備の検出時間評価に使用する配管及び床面の粗度係数について .....	6-1
7. ドライウェル廃液サンプル水位測定装置の漏えい検出の評価時間の保守性について .....	7-1
8. ドライウェル高電導度廃液サンプル水位測定装置監視不能時の対応について .....	8-1

1. ドライウェル内ガス冷却装置凝縮水量測定装置の検出時間について

ドライウェル内ガス冷却装置凝縮水量測定装置は、容積式流量検出器からのパルス信号を、変換器にて電流信号へ変換し、原子炉系制御盤内の演算装置を経由して指示部にて流量信号に変換し監視する。なお、容積式流量検出器においては  $0.23\text{m}^3/\text{h}$  ( $3.8\text{L}/\text{min}$ ) のような低流量域においても計測できるよう、適切な容量を有するバケット（容量： $250\text{mL}$ ）を選定している。

警報動作範囲は、 $0\sim 20\text{L}/\text{min}$  で設定可能であり、全漏えい量  $0.23\text{m}^3/\text{h}$  ( $3.8\text{L}/\text{min}$ ) の蒸気分 ( $1.5\text{L}/\text{min}$ ) の漏えいに相当する流量になる前 ( $1.35\text{L}/\text{min}$ ) に、ドライウェル冷却器ドレン流量大の警報を中央制御室に発信する。なお、警報動作流量以上の流量では、警報動作状態を継続する。（図 1-1「ドライウェル内ガス冷却装置凝縮水量の概略構成図」参照）

パルス信号積算値出力は 1 分毎に更新されることから、変換器の出力は 1 分間のパルス信号積算値出力を次の 1 分間の出力まで保持する設計としている。また、 $1.35\text{L}/\text{min}$  に到達する前にパルス信号積算値が出力される可能性があることから、ドライウェル内ガス冷却装置凝縮水量測定装置の検出遅れ時間として 2 分に設定する。（図 1-2「ドライウェル内ガス冷却装置凝縮水量測定装置の検出時間の考え方」参照）

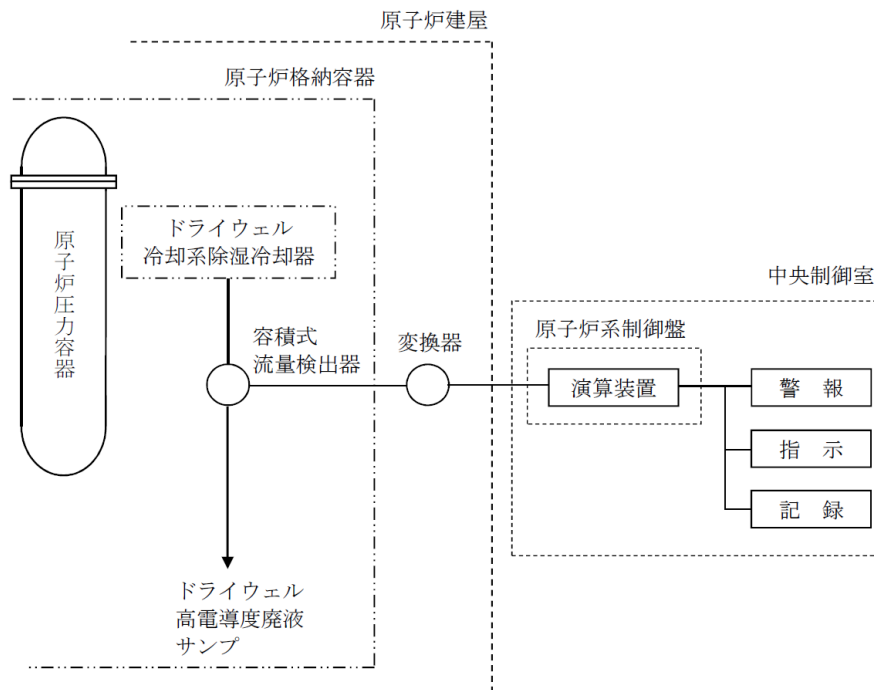


図 1-1 ドライウェル内ガス冷却装置凝縮水量測定装置の概略構成図

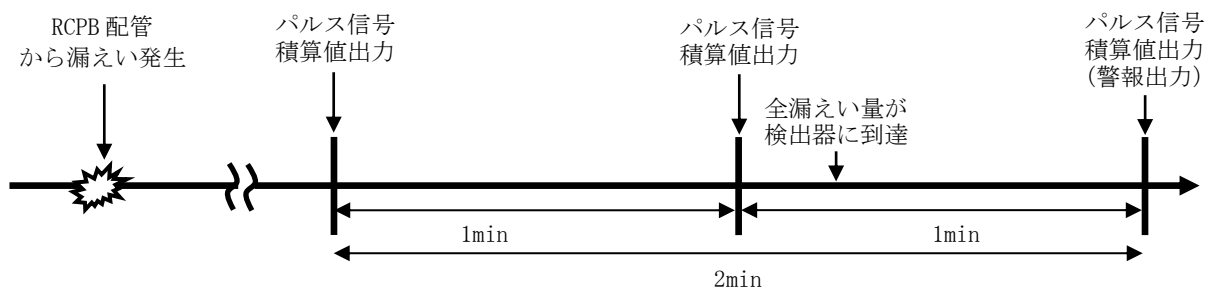


図 1-2 ドライウェル内ガス冷却装置凝縮水量測定装置の検出時間の考え方

2. ドライウェル高電導度廃液サンプル水位測定装置の演算時間について

ドライウェル高電導度廃液サンプル水位測定装置は、超音波式水位検出器からの電流信号を、原子炉系制御盤内の演算装置にて流量信号に変換し監視するとともに、指示部にて水位信号へ変換し監視する。

警報動作範囲は、0～20L/min で設定可能であり、全漏えい量 0.23m<sup>3</sup>/h (3.8L/min) の漏えいに相当する流量になる前 (3.55L/min) に、ドライウェル高電導度廃液サンプル流量大の警報を中央制御室に発信する。なお、警報動作流量以上の流量では、警報動作状態を継続する。(図 2-1「ドライウェル高電導度廃液サンプル水位測定装置の概略構成図」参照)

水位変化率は 3 分周期で演算した 4 回分の水位測定データを用いて単純移動平均により計算するため、漏えい発生から少なくとも 3 回分の水位測定 (9 分) + 水位平均演算時間 (25 秒) が必要となる。また、演算開始とドレン流入開始のタイミングによっては検出できないことも考えられるため、1 回分 (3 分) 多い時間を考慮する必要がある。これより、検出時間は 12 分 25 秒となるが、保守的に 13 分後に検出可能と設定する。(図 2-2「ドライウェル高電導度廃液サンプル水位測定装置の演算時間」参照)

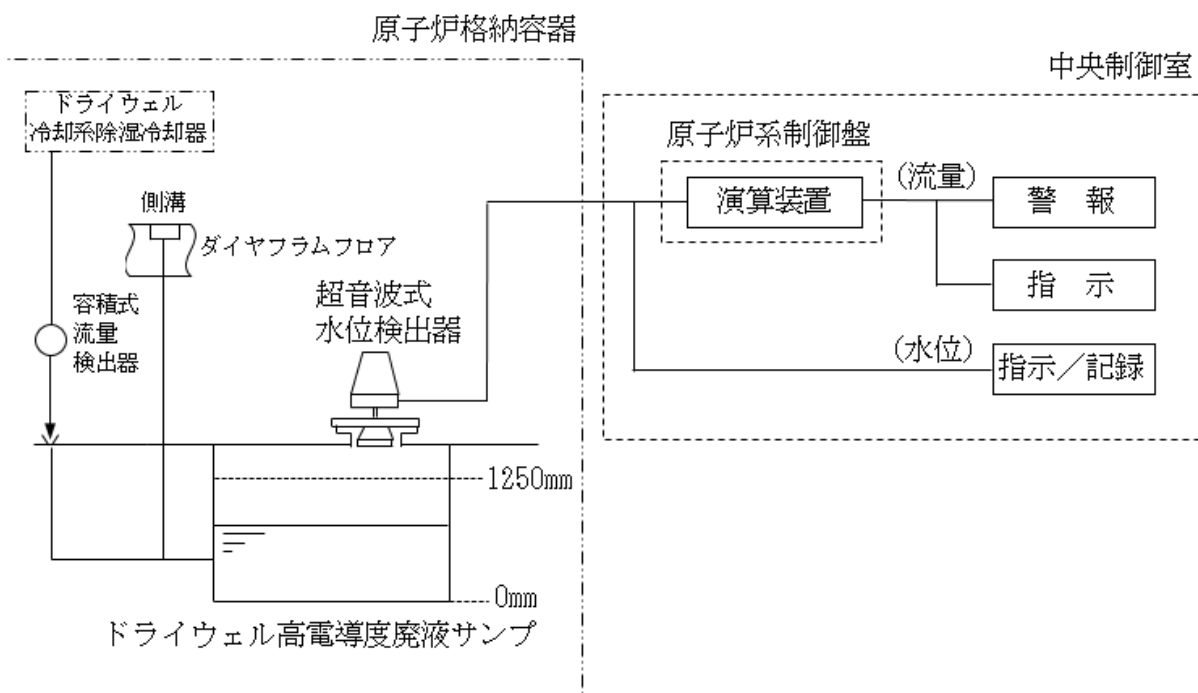
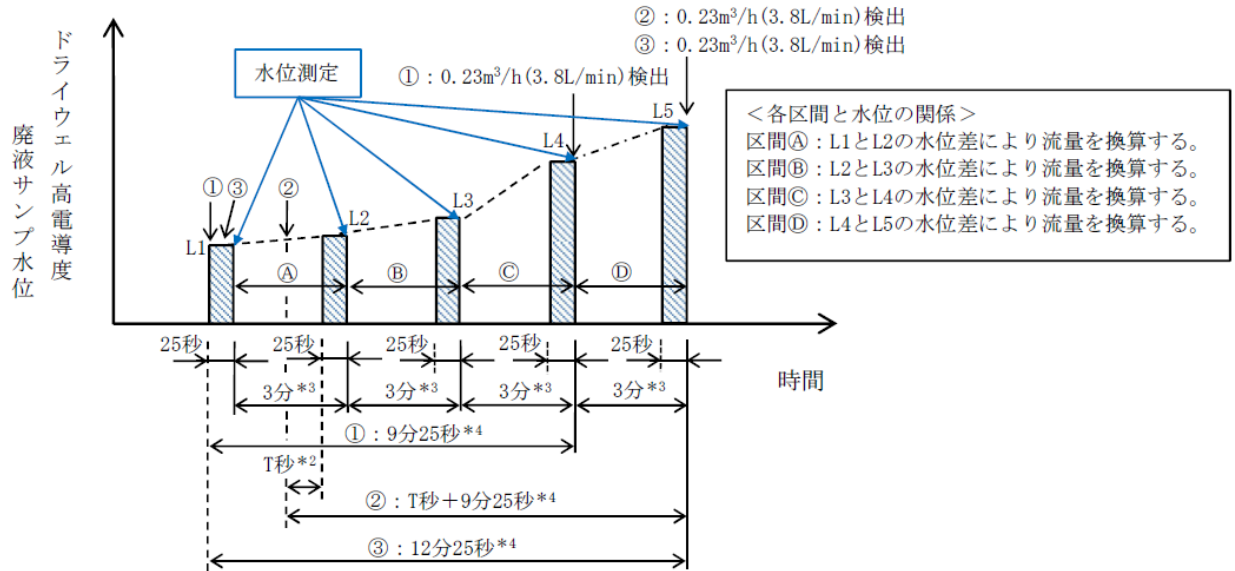


図 2-1 ドライウェル高電導度廃液サンプル水位測定装置の概略構成図

- ケース①：漏えい<sup>\*1</sup>開始と演算周期が合致（9分25秒後に0.23m<sup>3</sup>/h(3.8L/min)を検出）  
 ケース②：漏えい<sup>\*1</sup>開始が演算周期後（T秒+9分25秒後に0.23m<sup>3</sup>/h(3.8L/min)を検出）  
 ケース③：漏えい<sup>\*1</sup>開始が演算周期前（12分25秒後に0.23m<sup>3</sup>/h(3.8L/min)を検出）



- 注記\*1 3.8L/minの漏えい量に相当するドレンがドライウエル高電導度廃液サンプルに流入することを仮定。  
 \*2 T秒：0秒<T≤(180-25)秒  
 \*3 有意な水位変化を検出するため、3分周期としている。  
 \*4 漏えい発生を確実に検出するため、4回分の水位測定データを平均して計算している。

＜各ケースと各区間の関係＞  
 ケース①：区間④、区間⑤、区間⑥により流量を換算し、9分25秒後に警報を発信する。  
 ケース②：区間⑤、区間⑥、区間⑦により流量を換算し、T秒+9分25秒後に警報を発信する。  
 ケース③：区間⑤、区間⑥、区間⑦により流量を換算し、12分25秒後に警報を発信する。

各ケースにおける演算時間を比較し、ケース③における時間（12分25秒）に保守性を考慮して、演算時間を13分とした。

図 2-2 ドライウエル高電導度廃液サンプル水位測定装置の演算時間

3. ドライウェル内ガス冷却装置凝縮水量測定装置による漏えい検出の評価時間の保守性について  
ドライウェル内ガス冷却装置凝縮水量測定装置による漏えい検出時間 ( $T_1 \sim T_3$  の合計 41 分) には、以下のとおり保守性を見込んでおり、ドライウェル内ガス冷却装置凝縮水量測定装置の検出時間 ( $T_4$ ) の 2 分を加えても 60 分を超えないため、問題なく 1 時間以内に  $0.23\text{m}^3/\text{h}$  の漏えい量 (蒸気分) を検出可能である。

### 3.1 ドライウェル冷却系除湿冷却器までの蒸気到達時間： $T_1=4$ 分における保守性

漏えいした蒸気がドライウェル冷却系除湿冷却器 (以下、「除湿冷却器」という。) の冷却コイルに達し、冷却が開始されるまでの時間  $T_1$  を評価する際には、除湿冷却器に到達するまでの時間に「3.2 凝縮水量が平衡に到達する時間」で述べる原子炉格納容器内に漏えいした蒸気が徐々に充満し平衡状態となる過程も一部で始まっているが、そのことは考慮せず保守的に評価している。

また、RCPB 配管から漏えいした蒸気が除湿冷却器の冷却コイルに達する最長経路は、漏えい蒸気を含む原子炉格納容器内の空気がドライウェル冷却系送風機 (以下、「送風機」という。) により一巡する時間を  $T_1$  とすることで保守的に評価している。

### 3.2 凝縮水量が平衡に到達する時間： $T_2=31$ 分における保守性

漏えい蒸気が凝縮に要する時間は、除湿冷却器における凝縮水量が蒸気分の漏えい量と平衡となる時間として評価している。ここで、本評価に対しては確実に漏えい蒸気分の検出を可能とするために、ドライウェル内ガス冷却装置凝縮水量測定装置の警報設定値を漏えい蒸気の 90% とすることで対応する。

凝縮水量と経過時間の関係は、図 3-1 に示すとおりであり、凝縮水量が蒸気分の漏えい量の 90% に達する時間は約 30.8 分である。これを保守的に 31 分としている。

また、平衡に達する時間の妥当性については、「4. 凝縮水量が平衡に達する時間に関する妥当性について」にて示す。

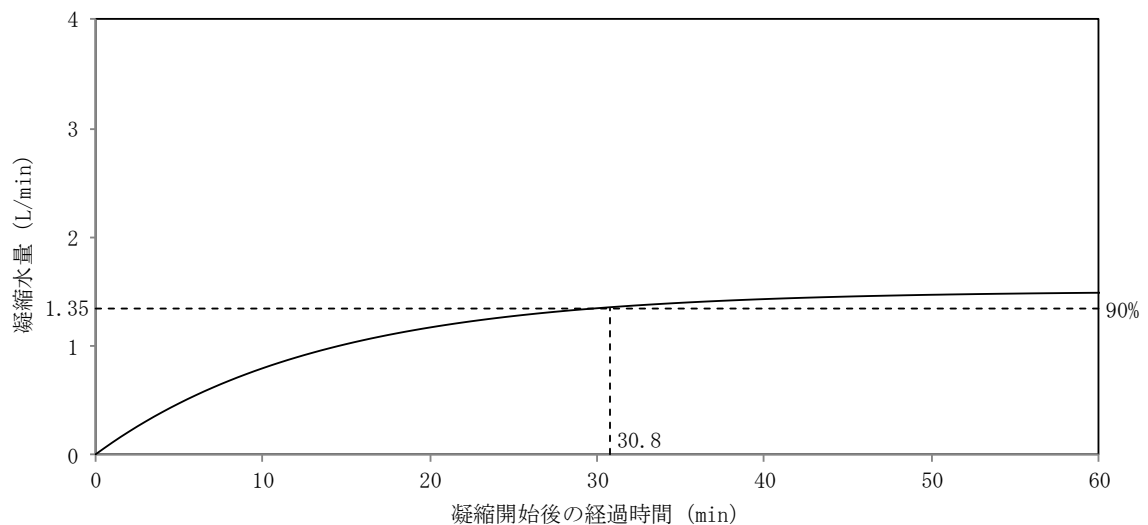


図 3-1 凝縮水量が平衡に達する時間

3.3 ドレン配管移送時間（ドライウェル冷却系除湿冷却器～ドライウェル内ガス冷却装置凝縮水量測定装置）： $T_3=6$ 分における保守性

除湿冷却器からドライウェル内ガス冷却装置凝縮水量測定装置までのドレン配管には、垂直部、水平部（1/100 こう配）があるが、ドレン配管移送時間を評価する際には、保守的に垂直部を含む全体を水平部と同じ1/100 こう配と仮定し、さらに評価用長さを配管の設計長さに1.1倍を乗じて評価している。

なお、除湿冷却器からドライウェル内ガス冷却装置凝縮水量測定装置までのドレン配管には、40A、50A及び80Aの配管口径があるが、最も保守的となる80Aの配管は全体の3%以下であり、配管長さの余裕10%に含まれるため、すべての配管を50Aと仮定し評価している。

垂直配管の流速は水平部より早くなり、さらに小さい配管口径の流速は大きい配管口径より早くなることから、実際の検出時間は評価時間よりも短くなると考えられる。

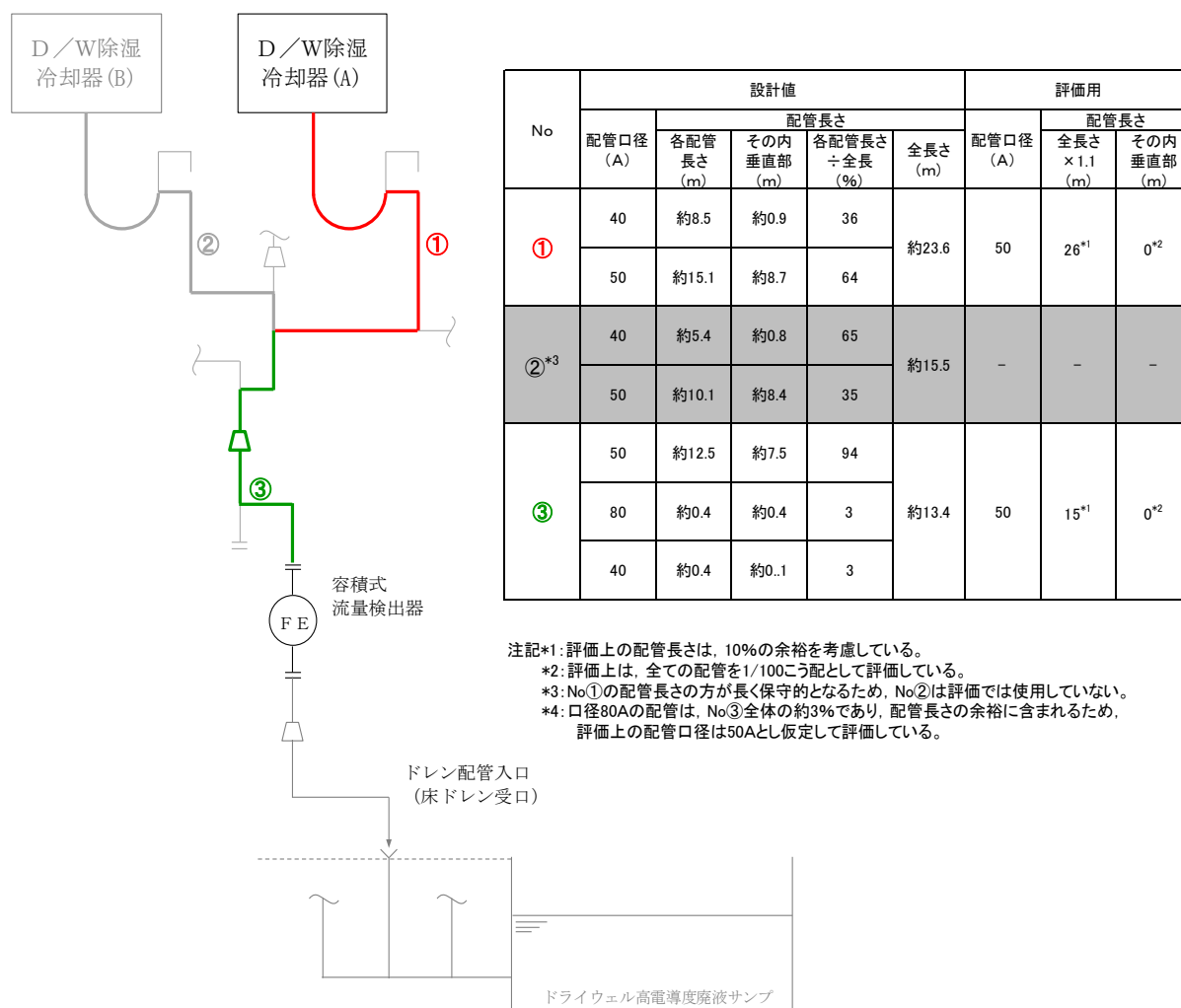


図 3-2 ドレン配管移送時間

(ドライウェル冷却系除湿冷却器～ドライウェル内ガス冷却装置凝縮水量測定装置)

3.4 ドライウェル内ガス冷却装置凝縮水量測定装置の検出遅れ時間： $T_4=2$ 分

ドライウェル内ガス冷却装置凝縮水量測定装置の検出遅れ時間を「1. ドライウェル内ガス冷却装置凝縮水量測定装置の検出時間について」に示す。

3.5 ドレン配管移送時間（ドライウェル内ガス冷却装置凝縮水量測定装置～ドライウェル高電導度廃液サンプル）： $T_5=2$ 分における保守性

ドライウェル内ガス冷却装置凝縮水量測定装置からドライウェル高電導度廃液サンプルまでのドレン配管には、垂直部、水平部（1/100 こう配）があるが、ドレン配管移送時間を評価する際には、保守的に垂直部を含む全体を水平部と同じ1/100 こう配と仮定し、さらに評価用長さを配管の設計長さに1.1倍を乗じて評価している。

また、ドライウェル内ガス冷却装置凝縮水量測定装置からドライウェル高電導度廃液サンプルまでのドレン配管には、40A、50A 及び80A の配管口径があるが、最も保守的となる80A が全体の87%であるため、すべての配管を80A と仮定し評価している。

垂直配管の流速は水平部より早くなり、さらに小さい配管口径の流速は大きい配管口径より早くなることから、実際の検出時間は評価時間よりも短くなると考えられる。

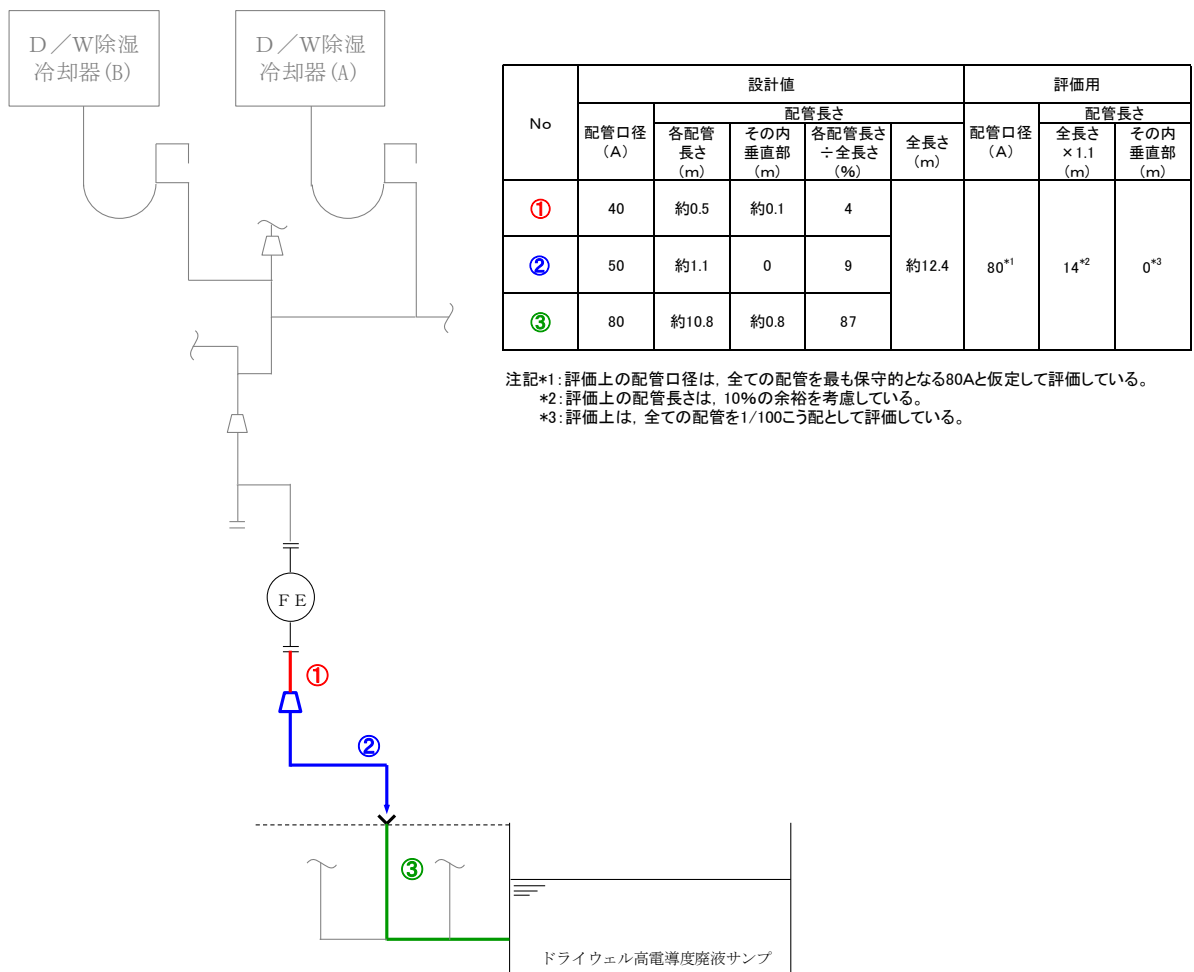


図 3-3 ドレン配管移送時間

(ドライウェル内ガス冷却装置凝縮水量測定装置～ドライウェル高電導度廃液サンプル)

#### 4. 凝縮水量が平衡に達する時間に関する妥当性について

##### 4.1 ドライウェル冷却系の設置目的について

ドライウェル冷却系は、通常運転時において、送風機による強制循環及びドライウェル冷却系冷却器（以下、「冷却器」という。）及び除湿冷却器による冷却によって、原子炉格納容器内の機器、配管等からの発熱を除去するために設置している。

冷却器及び除湿冷却器の容量は、通常運転時における原子炉格納容器内の環境維持のための必要冷却量を基に設定し、原子炉格納容器内の平均温度を 57 °C 以下に維持するために必要な容量としている。

##### 4.2 ドライウェル冷却系の構造・機能について

###### 4.2.1 ドライウェル冷却系の構成について

RCPB 配管から原子炉格納容器内へ漏えいが生じたときに、蒸気分については原子炉格納容器に配置されるドライウェル冷却系にて冷却される。ドライウェル冷却系は原子炉格納容器内に送風機 3 台、冷却器 3 台及び除湿冷却器 2 台が設置されており、通常運転時は送風機 2 台、冷却器 2 台、除湿冷却器 2 台運転とし、送風機及び冷却器のそれぞれ 1 台は予備としている。

また、ドライウェル冷却系のうち、冷却器の 3 台は原子炉格納容器循環空気冷却用として原子炉補機冷却水系より冷水を供給し、除湿冷却器の 2 台は換気空調補機常用冷却水系より冷水を供給し、原子炉格納容器雰囲気低湿度に維持する設計としている。

冷却器及び除湿冷却器の冷却ユニットは、ユニット構成部材（骨組鋼材、外板等）で風路を形成し、冷却コイルを鋼材に取付け、その設置面をパッキンでシールし、送風機により吸込口から取り込まれた空気及び吐出口から吐き出された空気がバイパスすることなく冷却コイルを通過する構造とする。冷却ユニットの概略図を下記の図 4-1 に示す。

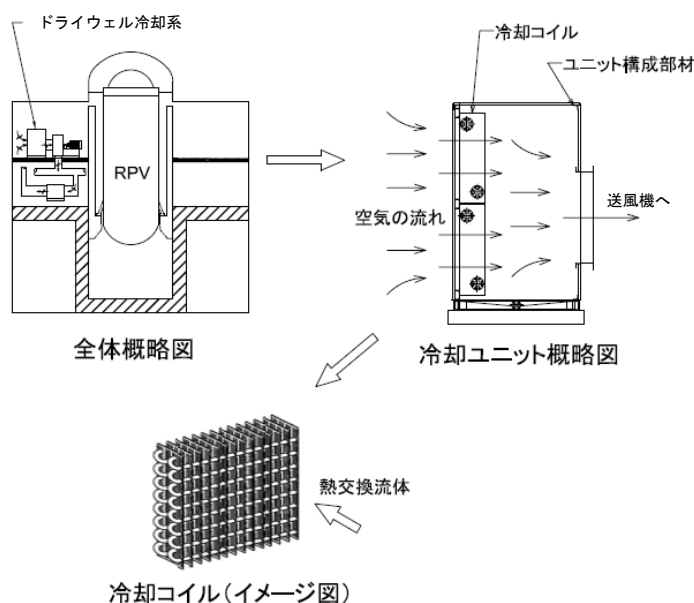


図 4-1 ドライウェル冷却系の概略図



#### 4.2.2 ドライウェル冷却系の冷却能力について

ドライウェル冷却系は、通常運転時において、ドライウェル内の機器、配管等からの発熱を除去するため、また、ドライウェル内配管の大气による腐食防止対策として、ドライウェル雰囲気気を低湿度に保つために設置している。

プラント通常運転時、ドライウェル内に設置されている各機器からの放熱及びサプレッションプール、格納容器床ドレンサンプからの蒸発分の凝縮による熱負荷は0.927 MW程度である。一方、冷却器及び除湿冷却器の交換熱量（合計）は1.009 MWであることから、ドライウェル内雰囲気気を平衡状態に維持することができる。

#### 4.2.3 蒸気漏えい時

蒸気漏えいが発生した場合には、ドライウェル冷却系の熱負荷に凝縮潜熱分の除熱能力が追加される。原子炉冷却材の漏えい量  $0.23\text{m}^3/\text{h}$  ( $3.8\text{L}/\text{min}$ ) に相当する蒸気  $1.5\text{L}/\text{min}$  ( $=1.5\text{kg}/\text{min}$ ) を凝縮するために必要な除熱量は0.056 MW であり、次式で求められる。

$$1.5\text{ kg}/\text{min} \div 60 \times (2.676 \times 10^6\text{ J}/\text{kg} - 0.419 \times 10^6\text{ J}/\text{kg}) = 0.056\text{ MW}$$

漏えい量 $Q_1$	: $1.5\text{ kg}/\text{min}$ (蒸気分)
大气圧での蒸気のエンタルピー	: $2.676 \times 10^6\text{ J}/\text{kg}$
大气圧での水のエンタルピー	: $0.419 \times 10^6\text{ J}/\text{kg}$

以上より、 $0.23\text{m}^3/\text{h}$  ( $3.8\text{L}/\text{min}$ ) の漏えいにより蒸気漏えいが発生した際のドライウェル冷却系の冷却器及び除湿冷却器は、凝縮潜熱分0.056 MWの除熱能力が追加されるものの、冷却器及び除湿冷却器の交換熱量（合計）は1.009 MWであることから、十分な除熱能力を有している。したがって、漏えい蒸気は、ドライウェル冷却系にて問題なく凝縮するものと考えられる。

5. ドレン配管移送時間の算出について

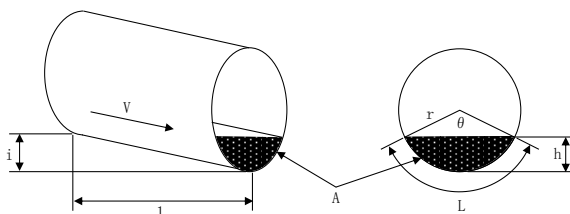
ドレン配管移送時間 ( $T_3, T_5, T_7, T_8$ ) の算出において、ドレンの流速  $v$  を求めるときに解が複数存在する場合があるため、このときの算出条件について、以下に示す。

$v$  は  $m$  の関数、さらに  $m$  は  $A$  と  $L$  つまり  $\theta$  の関数になる。一方、 $Q$  は  $A$  と  $\theta$  の関数となる。ガンギェ・クッタの経験式は開渠（上蓋のされていない水路）に適用される経験式であるため、水密状態に近い範囲 ( $180 \leq \theta \leq 360$ ) は適用範囲外となる。

(算出式：ガンギェ・クッタの経験式)

$$v = C\sqrt{m \cdot i} \quad \dots \dots \dots (5.1)$$

$$C = \frac{23 + (1/n) + (0.00155/i)}{1 + \{23 + (0.00155/i)\} \cdot (n/\sqrt{m})} \quad \dots \dots \dots (5.2)$$



記号	記号説明	単位	計算式
$n$	粗度係数	—	配管材固有の値
$i$	こう配	—	—
$r$	配管半径	m	—
$Q$	流量	$m^3/s$	—
$\theta$	弦の角度	rad	仮定値
$h$	流体深さ	m	$h = r \cdot (1 - \cos(\theta/2))$
$L$	ぬれぶち長さ	m	$L = r \cdot \theta$
$A$	断面積	$m^2$	$A = 1/2 \times r^2(\theta - \sin \theta)$
$m$	平均深さ	m	$m = A/L$
$C$	流速係数	—	(5.2) 式
$L_p$	配管長	m	—
$v_1$	断面積から求めた流速	m/s	$v_1 = Q/A$
$v_2$	ガンギェ・クッタの経験式から求めた流速	m/s	(5.1) 式
$T$	時間遅れ	min	$T = L_p/v_2/60$
$\Delta v$	収束誤差	m/s	$\Delta v = v_1 - v_2$

実際の計算においては、平均流速  $v$ 、断面積  $A$  及びぬれぶち長さ  $L$  を求める必要がある。ここで、流体平均深さ  $m$  をある値と仮定することで断面積  $A$  を算出し、流量と断面積から算出した流速と、上記 (5.1) 式及び (5.2) 式により算出した流速が同値となるまで、弦の角度  $\theta$  を変化させ、収束計算を行うことで算出する。

## 6. 漏えい検出設備の検出時間評価に使用する配管及び床面の粗度係数について

### 6.1 ドレン配管の粗度係数

除湿冷却器にて凝縮した凝縮水をドライウェル高電導度廃液サンプまで移送するドレン配管及び保温材からの漏えい水をドレン配管入口からドライウェル高電導度廃液サンプまで移送するドレン配管内を流れる漏えい水の流速は、シェジー形の公式及びガンギェ・クッタの経験式を基に算出しており、この際に配管の内面粗さを表すパラメータとして粗度係数を使用している。

本評価で使用する粗度係数は、「機械工学便覧」に記載されている黄銅管の粗度係数(0.009～0.013)を参考に0.01としている。

なお、粗度係数は以下に示す Manning-Strickler の式を用いて評価することも可能であり、実機におけるステンレス鋼管の粗度係数は0.01以下となることも考慮し、本評価で用いる粗度係数は0.01としている。

(算出式：Manning-Strickler の式)

$$n = \frac{k_s^{1/6}}{7.66 \times \sqrt{g}}$$

n：粗度係数

$k_s$ ：相当粗度 (=配管内面粗さ)

$g$ ：重力加速度 (=9.80665m/s<sup>2</sup>)

表 6-1 ステンレス鋼管の粗度係数

	ステンレス鋼管
相当粗度 $k_s$	$5 \times 10^{-5} \text{m}^*$
粗度係数 $n$	0.008

注記\*：メーカー標準値

### 6.2 床面の粗度係数

保温材からの漏えい水がダイヤフラムフロアの側溝を通じてドレン配管入口まで移動する際の流速は、シェジー形の公式及びガンギェ・クッタの経験式を基に算出しており、この際に床面の粗さを表すパラメータとして粗度係数を使用している。

本評価で使用する粗度係数は、「機械工学便覧」に記載されている純セメント平滑面の粗度係数(0.009～0.013)を参考にしており、発電所の床面は塗装により滑らかであるが、本評価では0.013とし、保守的な評価としている。

## 7. ドライウェル高電導度廃液サンプ水位測定装置の漏えい検出評価時間の保守性について

ドライウェル高電導度廃液サンプ水位測定装置による漏えい検出時間 ( $T_6 \sim T_8$  の合計 39 分) には、以下のとおり保守性を見込んでおり、ドライウェル高電導度廃液サンプ水位測定装置の演算時間 ( $T_9$ ) の 13 分を加えても 60 分を超えないため、問題なく 1 時間以内に  $0.23\text{m}^3/\text{h}$  の漏えい量 (液体分) を検知可能である。

また、ドライウェル内ガス冷却装置凝縮水量測定装置による漏えい検出時間 ( $T_1 \sim T_3$  の合計 41 分) には、3. のとおり保守性を見込んでおり、ドライウェル内ガス冷却装置凝縮水量測定装置からドライウェル高電導度廃液サンプまでのドレン配管移送時間 ( $T_5$ ) 及びドライウェル高電導度廃液サンプ水位測定装置の演算時間 ( $T_9$ ) の合計 15 分を加えても 60 分を超えないため、問題なく 1 時間以内に  $0.23\text{m}^3/\text{h}$  の漏えい量 (蒸気分) を検知可能である。

### 7.1 保温材から漏れ出るまでの時間： $T_6=30$ 分の保守性

#### 7.1.1 金属保温材

原子炉冷却材配管は保温材 (金属保温) を設置しており、円周方向に一体構造ではなく、独立に 2 分割された金属保温を止め合せて取り付けている。保温材から漏えい水が漏れ出るまでの時間  $T_6$  は、保守的に保温材の一部が損傷したことを仮定し、漏えい水が 2 分割の一部の保温材及び保温材と原子炉冷却材配管のすき間の 2 分割部分に滞留後、接合部から漏れ出ると仮定し算出している。漏えい水が保温材に入り込むとは考えにくいですが、保温材の 2 分割の下半分に入り込むと仮定することで、漏えい水が保温材の接合部まで達し流れ出るまでの時間を保守的に評価している。なお、本評価では保守的に原子炉冷却材を内包する配管の金属保温材のうち、2 分割で水平配管に設置される保温材内容積が最も大きい箇所を評価している。

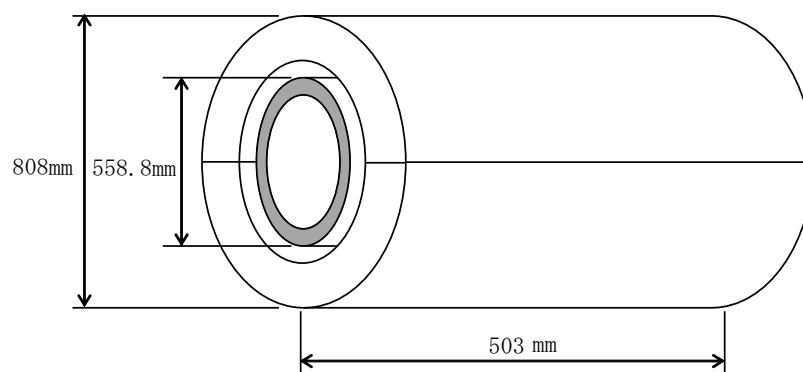


図 7-1 金属保温材から漏れ出るまでの時間における概略図

#### 7.1.2 一般保温材

原子炉冷却材配管は保温材 (一般保温) を設置しており、円周方向に一体構造ではなく、独立に 2 分割された一般保温を止め合せて取り付けている。保温材から漏えい水が漏れ出るまでの時間  $T_6$  は、保守的に保温材の一部が損傷したことを仮定し、漏えい水が 2 分割の一部の保温材及び保温材と原子炉冷却材配管のすき間の 2 分割部分に滞留後、接合部から

漏れ出ると仮定し算出している。漏れい水が保温材の 2 分割の下半分の体積の 50%分吸収されると仮定することで、2 分割された外装版の接合部まで達し流れ出る時間を保守的に評価している。なお、原子炉冷却材を内包する配管の一般保温材のうち、保温材内容積が最も大きい箇所としている。

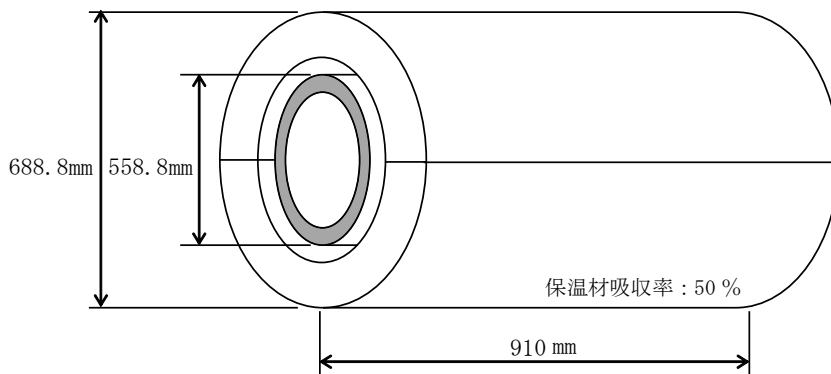


図 7-2 一般保温材から漏れ出るまでの時間における概略図

## 7.2 ドレン配管入口までの到達時間： $T_7=5$ 分における保守性

保温材からの漏れい水は原子炉格納容器内のダイヤフラムフロアに落下するが、床面には側溝があり、この側溝に向かって、こう配 (1/100 こう配) を設ける設計である。本評価における落下位置は、配管の真下ではなく原子炉格納容器内においてドレン配管入口 (床ドレン受口) から最も離れている箇所から評価することで保守的な評価としている。

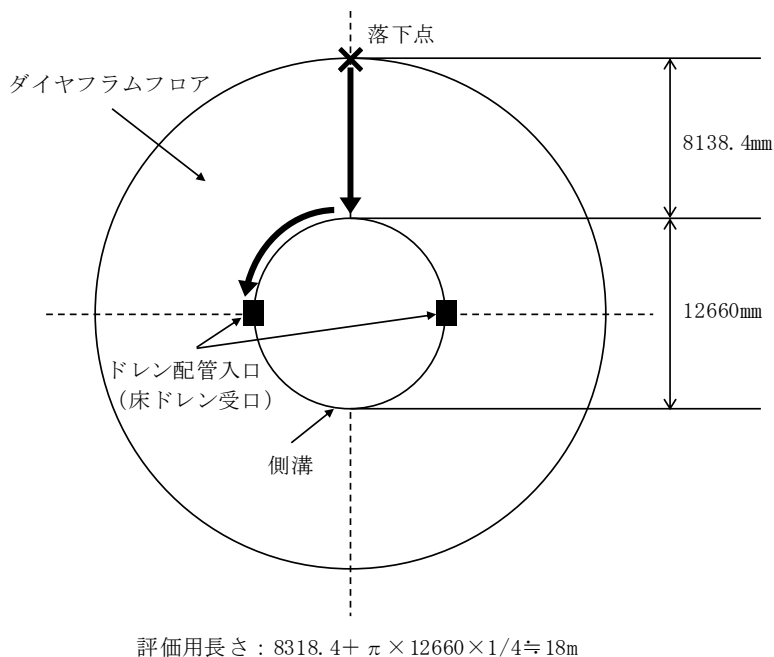


図 7-3 落下点からドレン配管入口 (床ドレン受口) までの到達時間における概略図

7.3 ドレン配管移送時間（ドレン配管入口～ドライウェル高電導度廃液サンプル）： $T_8=4$ 分における保守性

ドレン配管入口からドライウェル高電導度廃液サンプルまでのドレン配管には、垂直部、水平部（1/100 こう配）があるが、ドレン配管移送時間を評価する際には、保守的に垂直部を含む全体を水平部と同じ 1/100 こう配と仮定し、さらに評価用長さを配管の設計長さに 1.1 倍を乗じて評価している。

垂直配管の流速は水平部より早くなることから実際の検出時間は評価時間よりも短くなると考えられる。

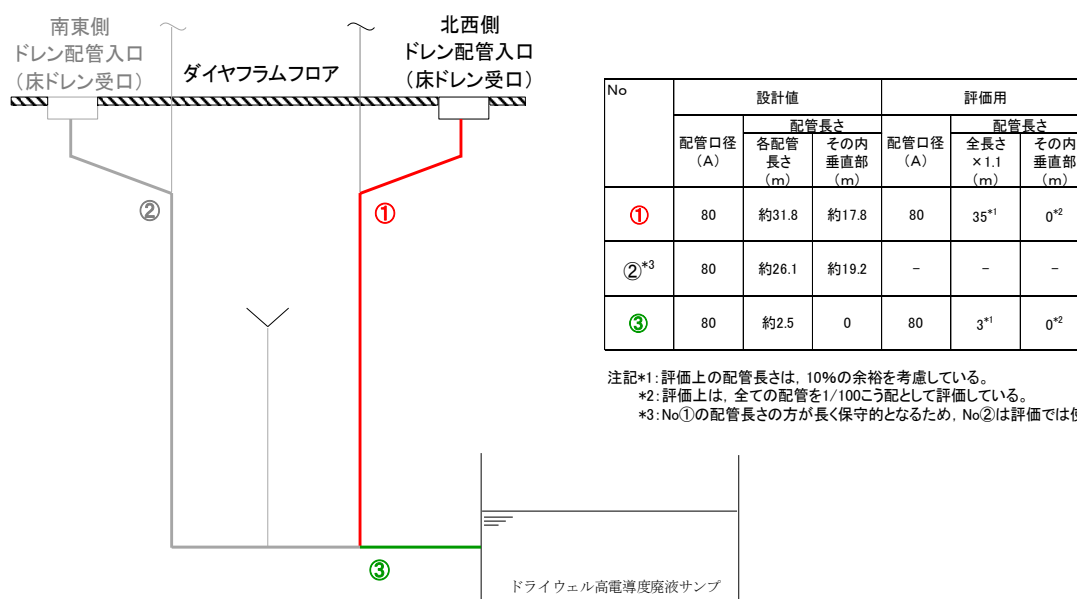


図 7-4 ドレン配管移送時間（ドレン配管入口～ドライウェル高電導度廃液サンプル）

7.4 ドライウェル高電導度廃液サンプル水位変化率の演算時間： $T_9=13$ 分における保守性

ドライウェル高電導度廃液サンプル水位変化率の演算時間における保守性を「2. ドライウェル高電導度廃液サンプル水位測定装置の演算時間について」に示す。

8. ドライウェル高電導度廃液サンプル水位測定装置監視不能時の対応について

RCPB 配管からの原子炉冷却材の漏えいの検出装置としてドライウェル高電導度廃液サンプル水位測定装置を使用するが、当該装置が故障した場合は、当該装置の復旧に努めるとともに、ドライウェル内ガス冷却装置凝縮水流量測定装置による確認（原子炉冷却材漏えい時のドライウェル冷却系除湿冷却器の蒸気凝縮量の増加）、ドライウェル内雰囲気放射能濃度測定装置による確認（原子炉冷却材漏えい時の核分裂生成物放出量の増加）、及びドライウェル低電導度廃液サンプル水位測定装置による確認を行う。

なお、ドライウェル高電導度廃液サンプル水位測定装置の故障判断については、通常運転時における当該装置の監視及び点検の結果により行う。

流体振動又は温度変動による損傷の防止  
に関する説明書に係る補足説明資料



## 目 次

1. 概要	1
2. 原子炉冷却材圧力バウンダリ拡大範囲の構成	1
3. まとめ	8
4. 添付資料	8

## 1. 概要

本資料は、「V-1-4-2 流体振動又は温度変動による損傷の防止に関する説明書」（以下「説明書」という。）の「2. 評価範囲」に示す評価範囲において、流力振動評価が必要な配管内円柱状構造物及び配管の高サイクル熱疲労評価が必要な高低温水合流部及び閉塞分岐管が含まれないことを説明する。

なお、原子炉冷却材圧力バウンダリ拡大範囲以外の既設設備については、経済産業省原子力安全・保安院による指示文書の別紙1「新省令第6条及び第8条の2第2項における流体振動による損傷の防止に関する当面の措置について」（平成17・12・22 原院第6号）に基づき保安院に提出した「柏崎刈羽原子力発電所における流体振動による配管内円柱状構造物の損傷防止に関する評価結果と措置計画等の報告内容の訂正について」（平成18年6月29日付け原管発官18第113号）及び「高サイクル熱疲労に係る評価及び検査に対する要求事項について」（平成19・02・15 原院第2号）に基づき提出した「柏崎刈羽原子力発電所1号機から7号機における高サイクル熱疲労による損傷の防止に関する評価結果報告書の提出について」（平成21年1月26日付け原管発官20第469号）（以下「報告書」という。）にて評価している。また、技術基準規則第19条解釈に示された配管内円柱状構造物の流力振動及び配管の高サイクル熱疲労の評価が必要となる一次冷却材が循環する施設は参考資料に示すとおり、省令62号から変更はない。よって改めて検討する範囲は今回拡大した原子炉冷却材圧力バウンダリ範囲で十分である。

## 2. 原子炉冷却材圧力バウンダリ拡大範囲の構成

原子炉冷却材圧力バウンダリ拡大範囲について、系統概要図を図1～図6に示す。

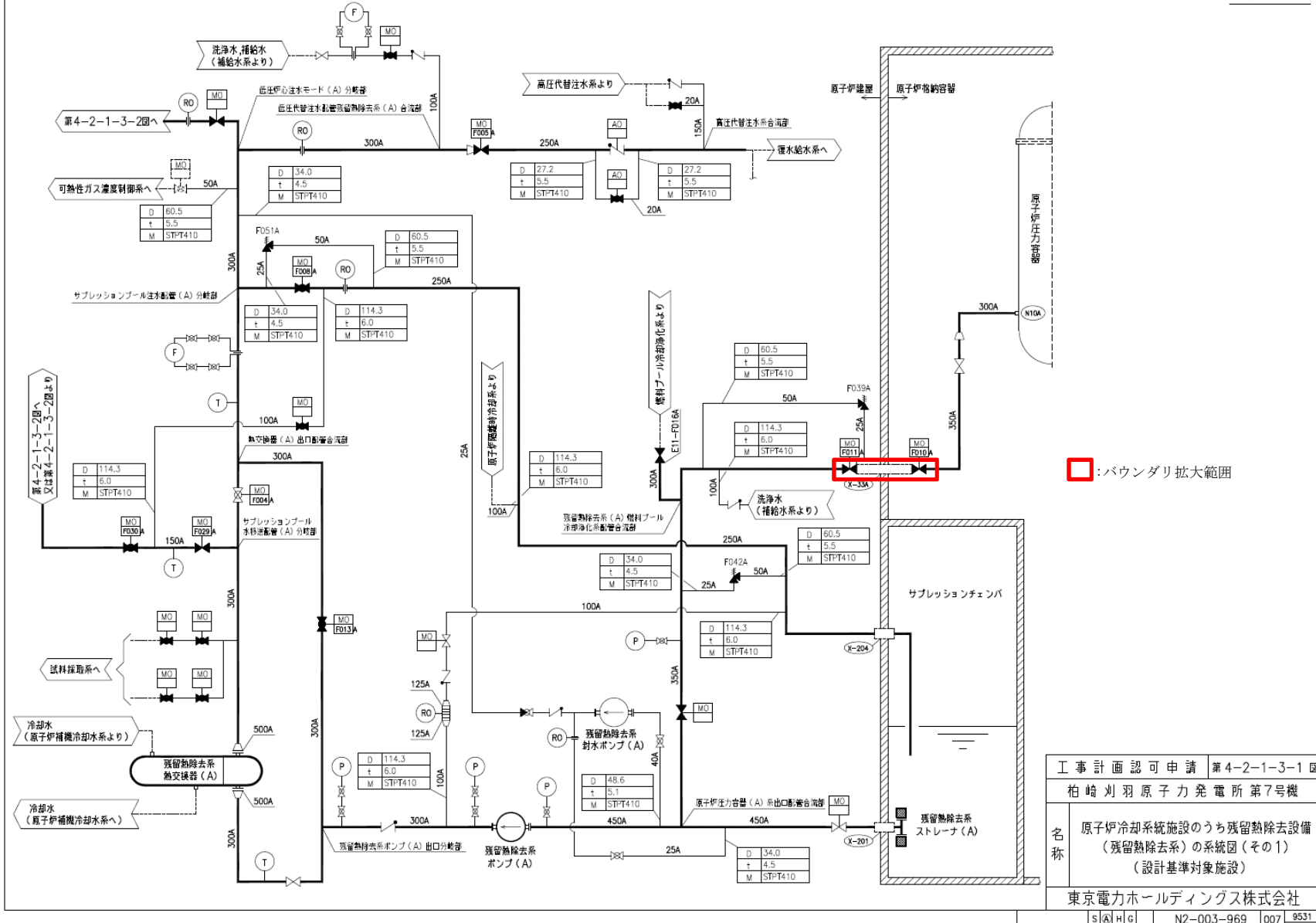
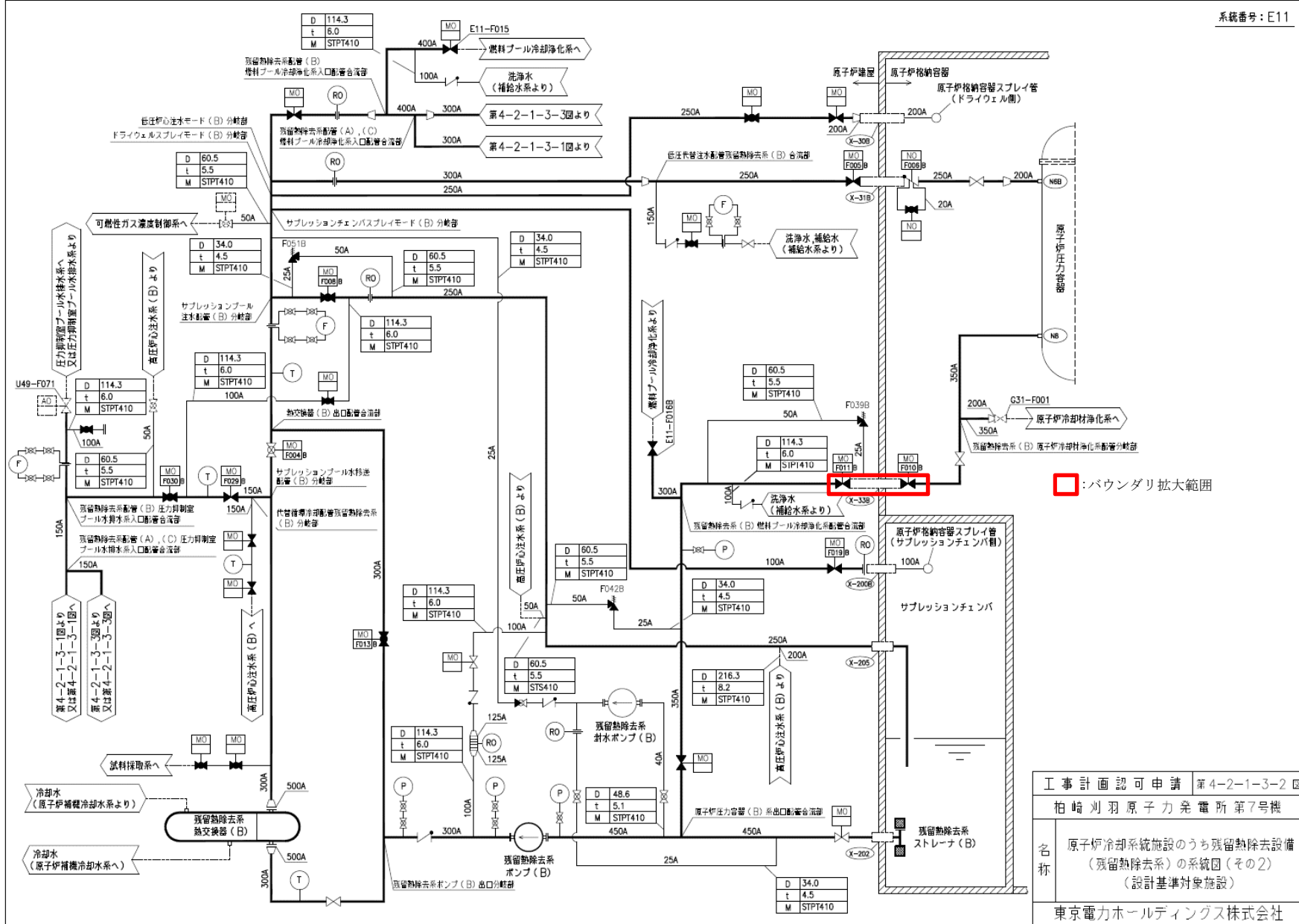
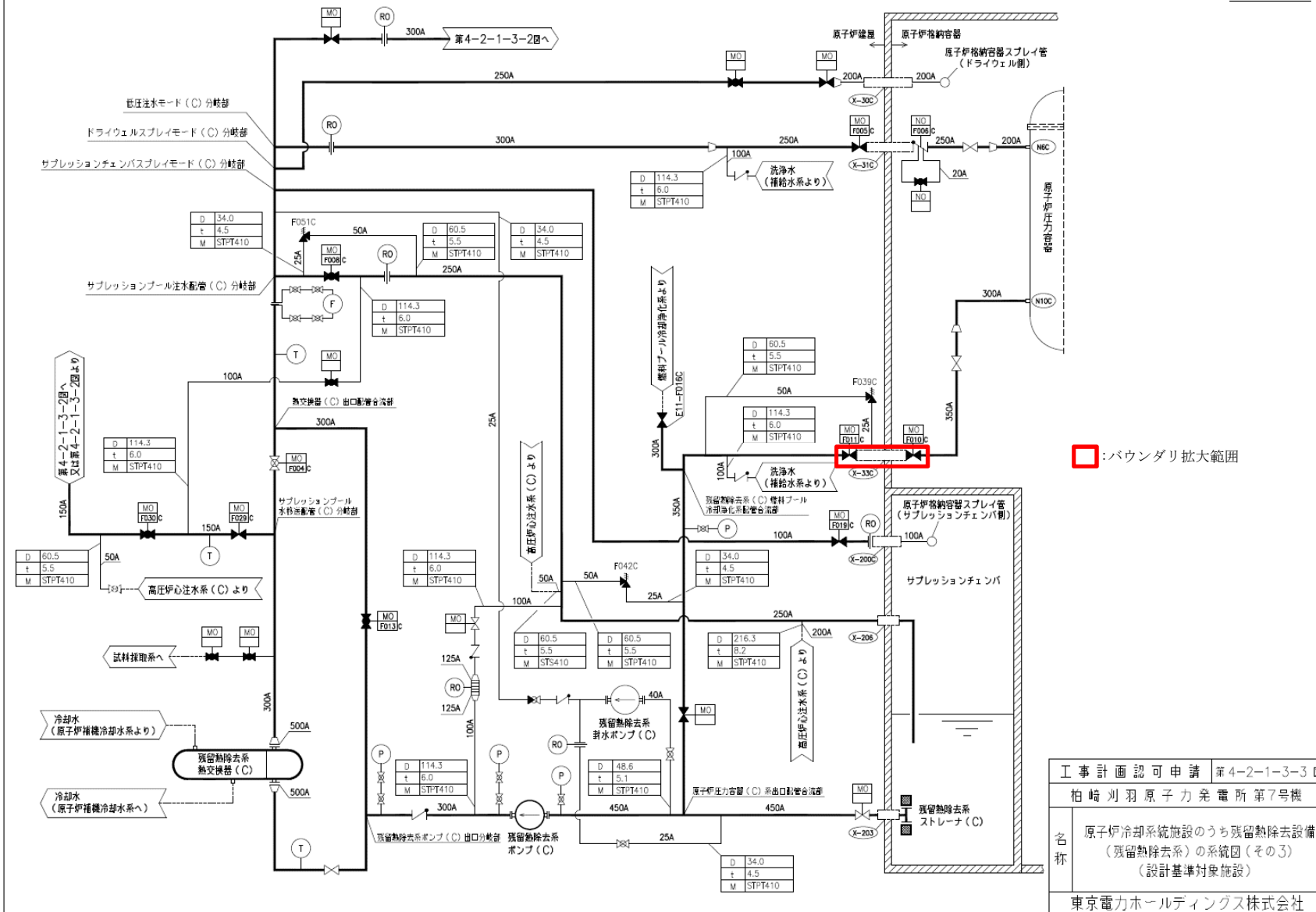


図1 残留熱除去系(A)系統図



工事計画認可申請	第4-2-1-3-2回
柏崎刈羽原子力発電所第7号機	
名称	原子炉冷却系統のうち残留熱除去設備 (残留熱除去系)の系統図(その2) (設計基準対象施設)
東京電力ホールディングス株式会社	
S/A/H/G	N2-003-970 008 9531

図2 残留熱除去系(B)系統図



□ : バウンダリ拡大範囲

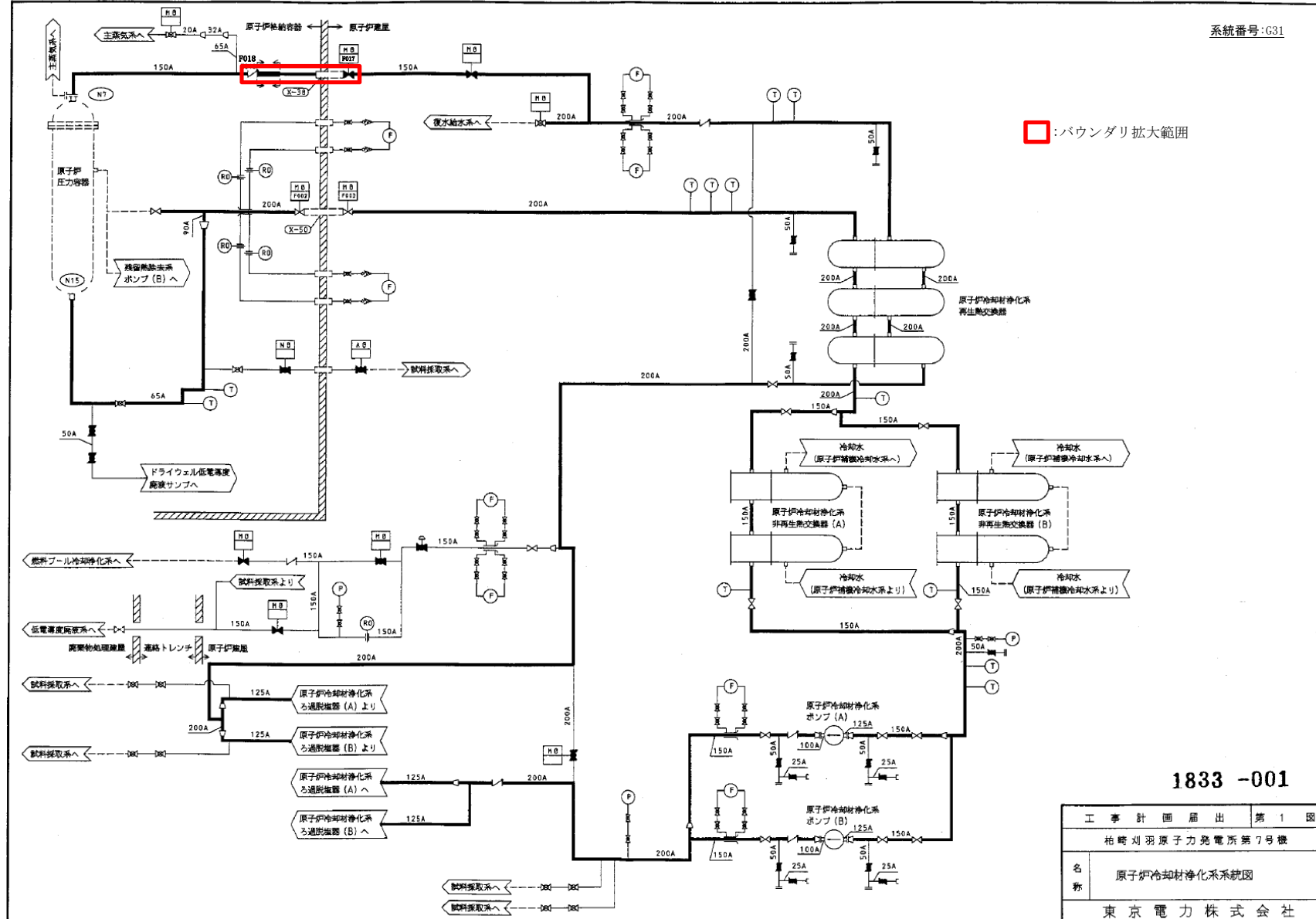
工事計画認可申請	第4-2-1-3-3号
柏崎刈羽原子力発電所第7号機	
名称	原子炉冷却系統施設のうち残留熱除去設備 (残留熱除去系)の系統図(その3) (設計基準対象施設)
東京電力ホールディングス株式会社	
SHG	N2-003-971 009 9627

図3 残留熱除去系(C)系統図

SE6-500-2N

系統番号:G31

□:バウンダリ拡大範囲



5

1833 -001

工事計画届出	第 1 図
柏崎刈羽原子力発電所第7号機	
名称	原子炉冷却材浄化系系統図
東京電力株式会社	
S&HIG	N2-005-935 14.22

図4 原子炉冷却材浄化系系統図

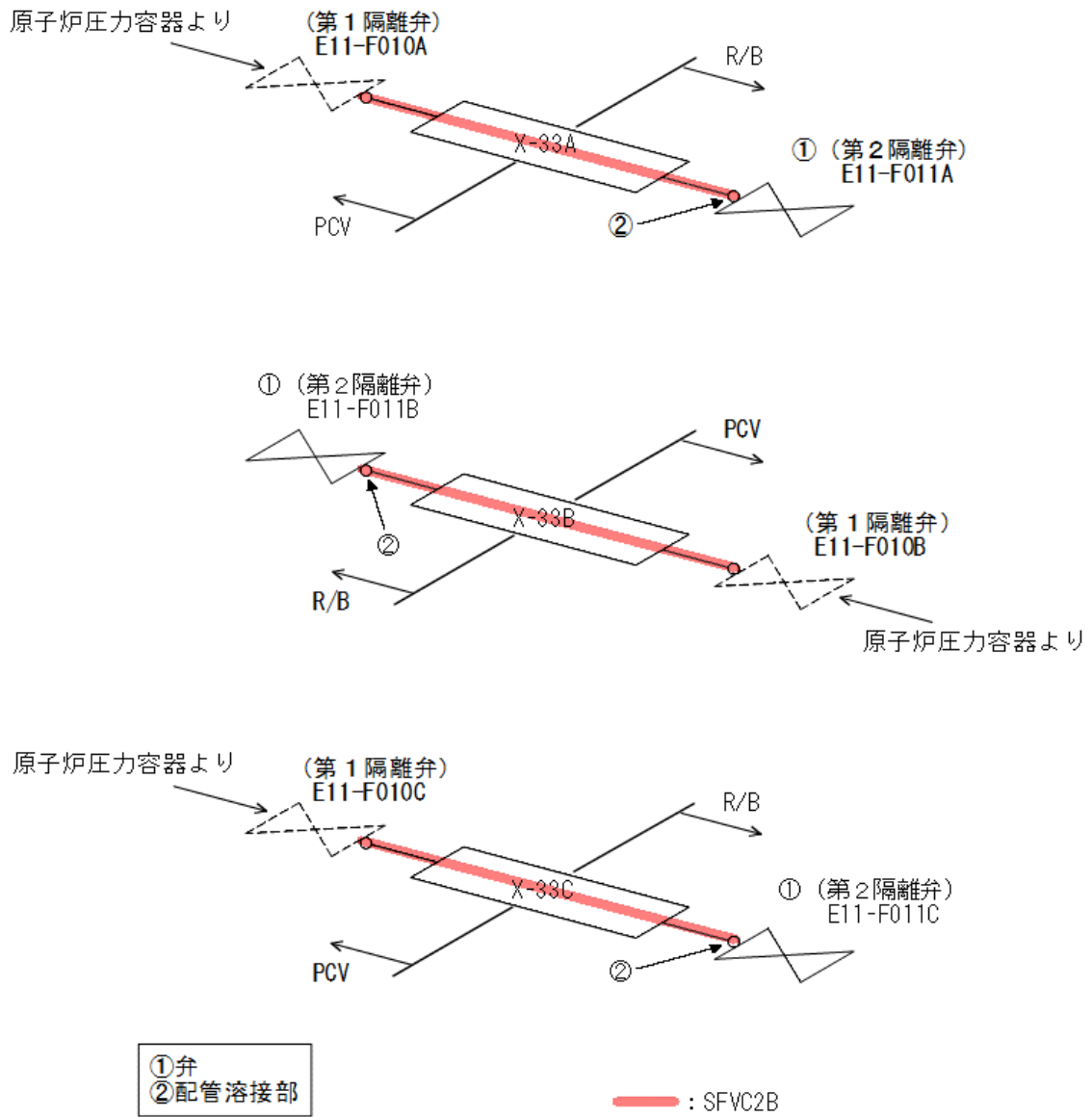


図5 残留熱除去系停止時冷却モード吸込ラインの系統概要図

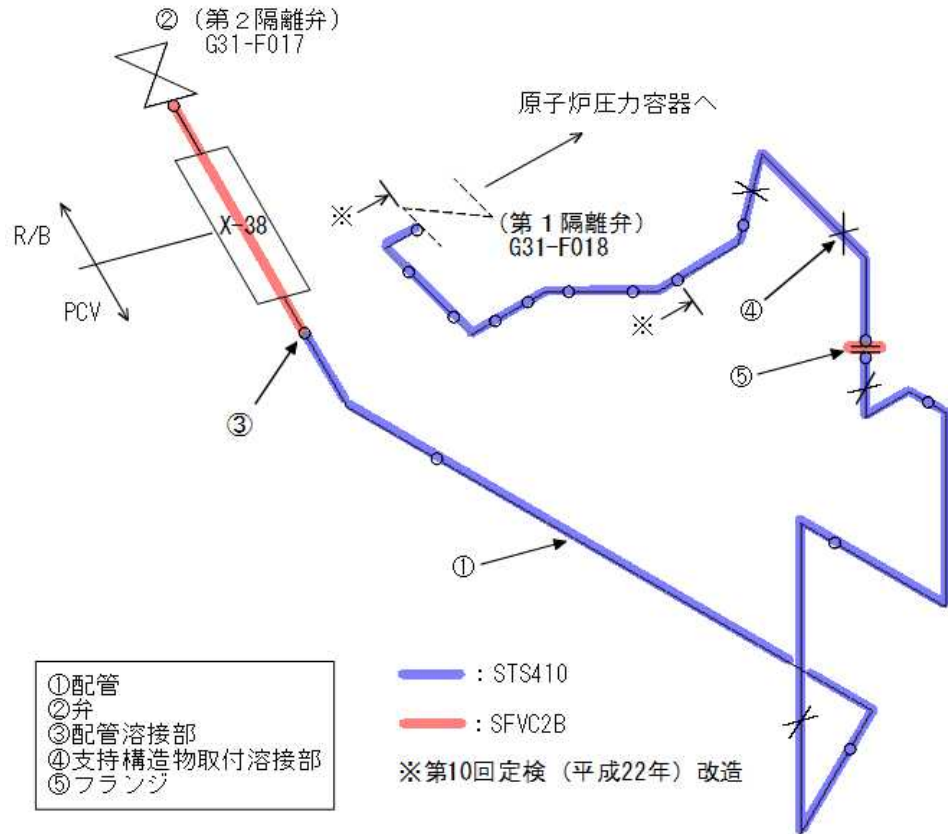


図6 原子炉冷却材浄化系原子炉压力容器ヘッドスプレイラインの系統概要図



### 3. まとめ

図 1～図 6 より，今回の原子炉冷却材圧力バウンダリ拡大範囲に流力振動評価対象となる配管内円柱状構造物及び高サイクル熱疲労の評価対象となる高低温水合流部は含まれておらず，流体振動又は温度変動による損傷が懸念され新たに評価が必要となる部位は無い。また，保安院に提出した報告書を添付 1，添付 2 に示す。これにより，技術基準第 19 条に示されたとおり，配管内円柱状構造物の流力振動については「配管内円柱状構造物の流力振動評価指針」（JSME S012），高サイクル熱疲労については「配管の高サイクル熱疲労に関する評価指針」（JSME S017）に規定された手法により評価しており，問題があると評価された部位については対策をとり，結果を定期事業者検査で確認している。

### 4. 添付資料

- 添付 1－柏崎刈羽原子力発電所 第 7 号機における流体振動による配管内円柱状構造物の損傷防止に関する評価結果と措置計画等の報告について（訂正版）
- 添付 2－高サイクル熱疲労による損傷の防止に関する評価結果報告書（柏崎刈羽原子力発電所 1 号機から 7 号機）

#### 【参考資料】

技術基準規則の新旧比較について

柏崎刈羽原子力発電所 第 7 号機における流体振動による配管内円柱状構造物の  
損傷防止に関する評価結果と措置計画等の報告について（訂正版）

柏崎刈羽原子力発電所 第7号機における  
流体振動による配管内円柱状構造物の損傷防止に関する  
評価結果と措置計画等の報告について  
(訂正版)

平成18年6月

東京電力株式会社

## 1. 目的

平成 17 年 12 月 27 日付け「発電用原子力設備に関する技術基準を定める省令の改正に伴う電気事業者に基づく定期事業者検査の実施について」および当該文章の別紙 1「新省令第 6 条及び第 8 条の 2 第 2 項における流体振動による損傷の防止に関する当面の措置について」（平成 17・12・22 原院第 6 号）の指示に基づき、柏崎刈羽原子力発電所第 7 号機における配管内円柱状構造物の流体振動による損傷の防止に関する評価結果と措置計画について、報告書を提出したところである（原管発官 17 第 553 号 平成 18 年 3 月 31 日付け）。今回、本内容について、エルボの偏流による影響等を考慮した評価が完了したことから、改めて流体振動による損傷防止に関する評価結果及び措置対策を報告する。

## 2. 配管内円柱状構造物の損傷評価

配管内円柱状構造物について、発電用原子力設備に関する技術基準を定める省令（以下、「省令 62 号」という。）第 6 条第 1 項及び第 3 項並びに第 8 条の 2 第 3 項に基づき評価を実施した。

### （1）対象系統

対象系統として、省令 62 号より以下の系統を選定している。

- ・ 一次冷却材の循環系統（主蒸気系、給復水系を含む）
- ・ 原子炉冷却材浄化系
- ・ 残留熱除去系（原子炉停止時冷却モード）
- ・ 非常用炉心冷却設備

### （2）対象設備

片持梁上の構造物（温度計ウェル、サンプリングノズル、酸素注入ノズル）を対象とする。なお、容器等流れを有しない管以外の部位に設置される円柱状構造物は対象設備より除く。

### （3）評価手法

日本機械学会「配管内円柱状構造物の流力振動評価指針」（JSME S012）（以下、JSME という。）に基づき評価を実施。（添付資料-1 参照）

なお、評価にあたっては、下記の作業ステップにより従いスクリーニングを行い、評価作業の効率化を図ることとしている。

#### ステップ①

プラント配管設計上のスペックであるエルボの偏流による影響等を考慮した際の設計最大流速（蒸気配管：80m/s、流体配管：12m/s、但し PLR 系につい

ては 24m/s) の条件にて JSME 評価式に基づいた換算流速  $V_r$  を算出し、 $V_r < 1$ 、すなわち共振が回避できることを確認する。合わせて、定常抗力及び流れの乱れを考慮した振動応力を算出し、許容応力以下であることを確認する。

### ステップ②

ステップ①にて損傷の可能性があるとして評価されたものについて、系統流速を条件とした評価を実施する。なお、系統流速については、実機の運転モード（ランアウト運転、バイパス運転、エルボ等による偏流等）を考慮して、系統平均流速を 2 倍した流速にて評価を実施する。（但し、2 倍した数値が、上記ステップ①の設計最大流速を超える場合は、そのまま次ステップに移行する。）

### ステップ③

ステップ②にて損傷の可能性があるとして評価されたものについて、実機の運転モードを考慮した詳細評価を実施する。評価にあたっては、系統試運転等で実施した通常運転流速をオーバーした試験実績、系統のバイパス運転による局所的な流速の増加を考慮する。

なお、上流側の偏流発生源から円柱状構造物までの距離が、配管内径の 5 倍以内である場合は、本ステップで設定した流速条件に対して、以下に示す割増係数を乗じた流速条件にて評価を行う。

割増係数	—	x : 偏流発生源から円柱状構造物までの距離 D : 配管内径
1. 5	$x / D \leq 3$	
1. 25	$3 < x / D \leq 5$	

## 3. JSME 評価結果

2. の損傷評価にて損傷の可能性が否定できない箇所について抽出を行った。その結果を添付資料-2 に示す。

### (1) 耐圧機能を有するものについて

万が一プラント運転中に折損した場合に、温度の変化や内包水の漏えいにより検知が可能である耐圧機能を有するもの（温度計ウェル）について評価した結果を添付資料-3 に示す。

### (2) 耐圧機能を有しないものについて

万が一プラント運転中に折損した場合に検知が不可能である耐圧機能を有しないもの（サンプリングノズル及び酸素注入ノズル）について評価した結果を添付資料-4 に示す。

#### 4. プラント機器への影響評価

耐圧機能を有しないもの（サンプリングノズル及び酸素注入ノズル）について、折損部の移動先を以下の通り分類して評価した結果、安全上重要な機器である ECCS 系のポンプ及び弁や原子炉格納容器隔離弁等の機器に対して影響ないことを以下の通り確認している。（添付資料-5 参照）

なお、主な系統について評価した結果を以下に示す。

##### （1）給水系の耐圧機能を有しないものの評価

原子炉から原子炉に最も近い最下流の給水加熱器出口の間に位置しているサンプリングノズルは、最終的に圧力容器内にある給水スパーチャへ移動する可能性があるが、給水スパーチャのノズルを通過することがないため、炉心内へは移動しない。また、仮にノズルが原子炉格納容器隔離弁内に停留したとしても給水ラインの隔離弁は2弁あり、さらには給水ラインの隔離弁にノズルが停留する可能性を評価した結果、隔離弁の構造上ノズルが停留する可能性は極めて低いと考えられることから、原子炉格納容器の隔離機能への影響はないものとする。（添付資料-6 参照）

##### （2）ECCS 系の耐圧機能を有しないものの評価

ECCS 系に設置されるサンプリングノズルについては、JSME 評価で損傷の可能性が否定できないものはない。

##### （3）主蒸気系の耐圧機能を有しないものの評価

主蒸気隔離弁の上流に設置されるサンプリングノズルはない。また主蒸気隔離弁の下流に設置されるサンプリングノズルが万一折損した場合の移動先は、主タービンの主蒸気止め弁ストレナ若しくはタービンバイパス弁を介して復水器であり、安全上問題となるものではない。

#### 5. 今後の計画

今回の評価の結果、損傷の可能性が否定できないものについて、至近の定期事業者検査において短尺化による共振の回避または撤去等の対策を行うこととする。（添付資料-7 参照）

## 6. 添付資料

添付資料-1：配管内円柱状構造物の流力振動評価フロー（JSME）

添付資料-2：JSME 評価結果 対策必要箇所一覧表

添付資料-3：耐圧機能を有するものの JSME 評価結果

添付資料-4：耐圧機能を有しないものの JSME 評価結果

添付資料-5：折損時プラント機器への影響評価

添付資料-6：サンプリングノズルの弁内滞留可能性について

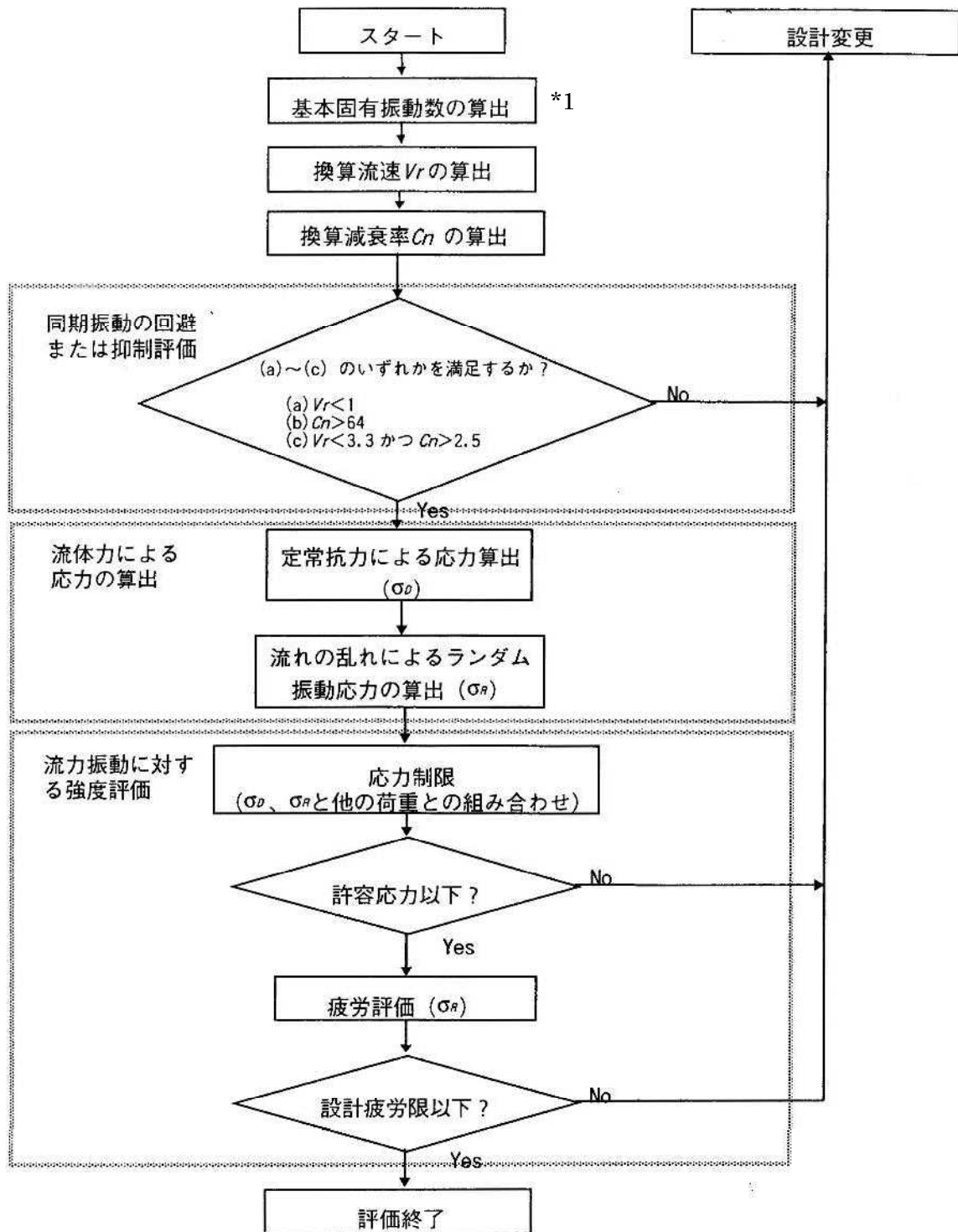
添付資料-7：対策計画一覧表

## 7. 参考資料

参考資料-1：配管内円柱状構造物設置系統図

以上

配管内円柱状構造物の流力振動評価フロー



\*1: 耐圧機能を有しないもの（サンプリングノズル及び酸素注入ノズル）の内包水を考慮した固有周波数による評価を実施する。

図 配管内円柱状構造物の流動振動評価フロー  
日本機械学会「配管内円柱状構造物の流力振動評価指針」(JSME S012)



## JSME評価結果 対策必要箇所一覧表

## 温度計ウエル

No.	号機	系統	Tag No.	計測点名称	箇所数
1	K-7	MS	N11-TE006A	主蒸気止弁入口	6
2		MS	N11-TE006B	主蒸気止弁入口	
3		MS	N11-TE006C	主蒸気止弁入口	
4		MS	N11-TE006D	主蒸気止弁入口	
5		ES	N36-TE036A	湿分分離加熱器入口	
6		ES	N36-TE036B	湿分分離加熱器入口	

## JSME評価結果 対策必要箇所一覧表

サンプリングノズル・酸素注入ノズル

No.	号機	系統	Tag No.	計測点名称	箇所数
1	K-7	C	SP-TB05B	復水ろ過装置入口	7
2		C	SP-TB06B	復水ろ過装置出口 追加	
3		C	SP-TB07B	復水脱塩装置出口 追加	
4		C	SP-TB12	高圧ドレンポンプ出口 追加	
5		CF	SP-TB40A	復水ろ過器(A)出口 追加	
6		CF	SP-TB40B	復水ろ過器(B)出口 追加	
7		CF	SP-TB40C	復水ろ過器(C)出口 追加	

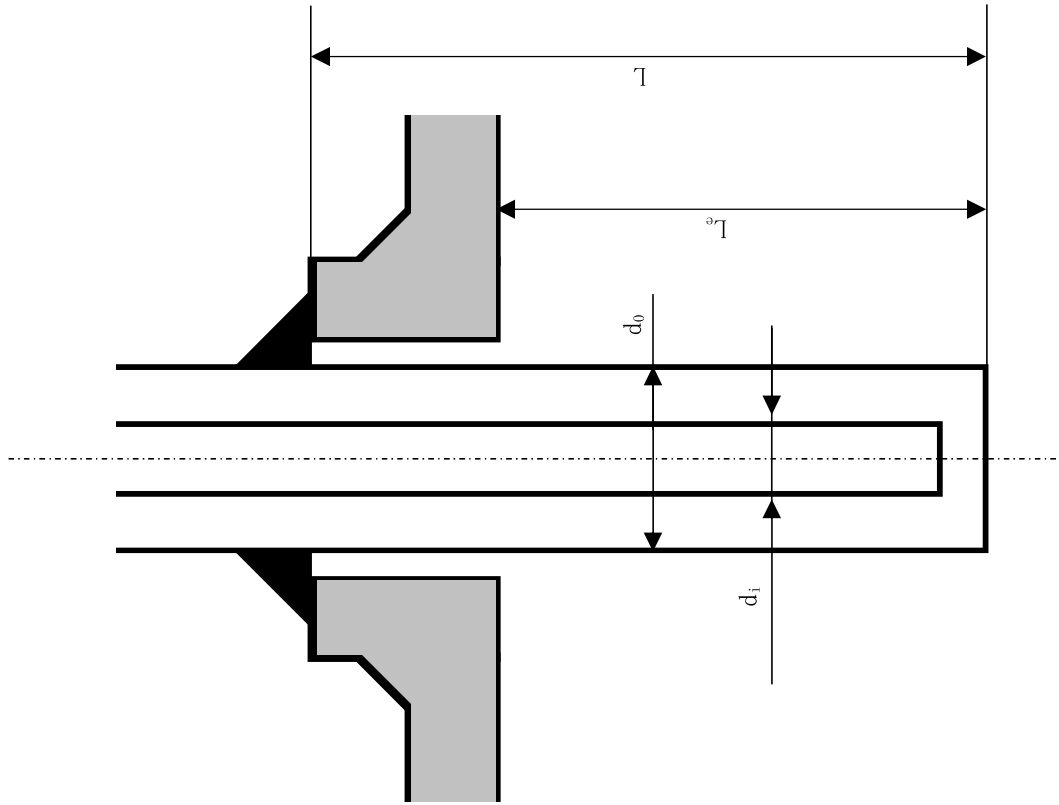


図 配管内円柱状構造物 模式図

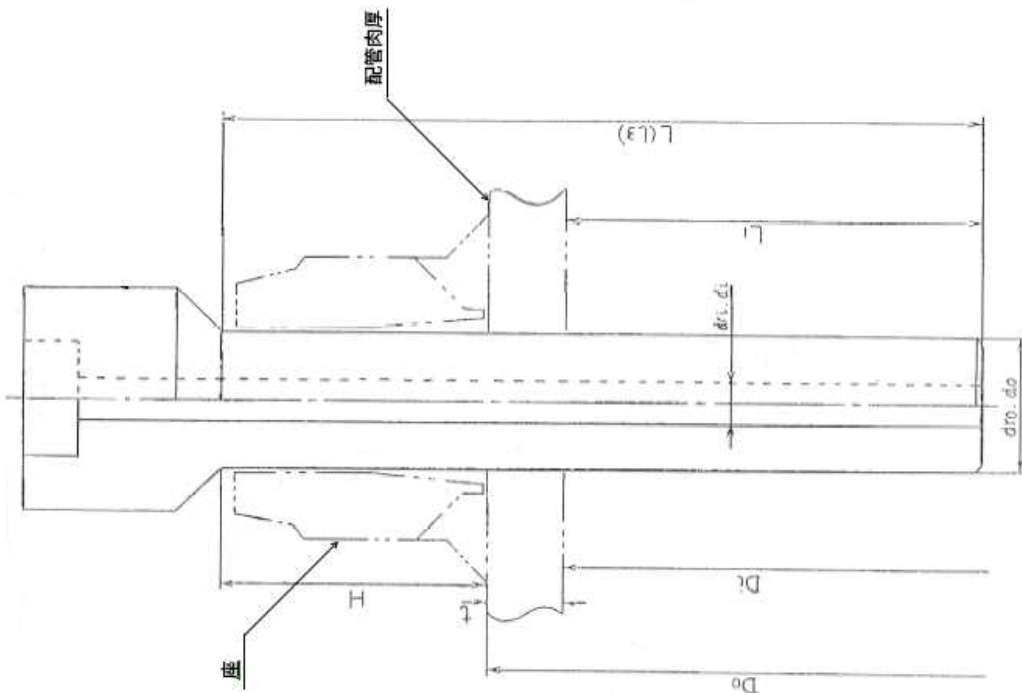


図 代表的な配管内円柱状構造物 構造図

K-7 TE 1次評価:ステップ1(原子炉建屋分)

No.	アラート	系統	Tag No.	計測点名称	構造物仕様										中間変動評価					応力制限				総合評価		
					内径 D [m]	材質	構造物外径 d <sub>o</sub> [m]	構造物内径 d <sub>i</sub> [m]	構造物長さ l [m]	構造物突出長さ l <sub>o</sub> [m]	縦断性係数 F [N/mm <sup>2</sup> ]	構造物密度 ρ [kg/mm <sup>3</sup> ]	構造物荷重 V [N/sec]	1次固有振動数 f <sub>n</sub> [Hz]	換算減衰率 V <sub>r</sub> [-]	換算減衰率 C <sub>r</sub> [-]	(a) V<1	(b) C <sub>r</sub> >04	(c) V<3.3 Ch>2.5	判定	応力強度 σ	新設値 LSS <sub>1.5S</sub> [N/mm <sup>2</sup> ]	判定	応力強度 Kσ <sub>R</sub> [N/mm <sup>2</sup> ]	疲労限 σ <sub>F</sub>	判定
1	K-7	MS	E21-E-101	主蒸気温度	0.6398	SUS316L	0.027	0.000041	0.14	0.0463	175840	7.91E-06	80	1073.73	2.98	*	*	*	×	213.12	142	×	161.95	102	×	×
2	K-7	MS	E21-E-103	主蒸気隔離弁内側Rヒータ温度	0.0669	SUS316L	0.027	0.000041	0.12	0.0509	175840	7.91E-06	80	1461.46	2.19	*	*	*	×	153.43	142	×	106.01	102	×	×
3	K-7	MS	E21-E-104	主蒸気隔離弁外側Rヒータ温度	0.0669	SUS316L	0.027	0.000041	0.12	0.0509	175840	7.91E-06	80	1461.46	2.19	*	*	*	×	153.43	142	×	106.01	102	×	×
7	K-7	RHR	E11-E-006A	RHR熱交換器(A)入口温度	0.2899	SUS316L	0.027	0.000041	0.11	0.0377	183720	7.91E-06	12	1678.85	0.29	*	*	*	○	41.75	161	○	21.30	106	○	○
8	K-7	RHR	E11-E-006B	RHR熱交換器(B)入口温度	0.2899	SUS316L	0.027	0.000041	0.11	0.0377	183720	7.91E-06	12	1678.85	0.29	*	*	*	○	41.75	161	○	21.30	106	○	○
9	K-7	RHR	E11-E-006C	RHR熱交換器(C)入口温度	0.2899	SUS316L	0.027	0.000041	0.11	0.0377	183720	7.91E-06	12	1678.85	0.29	*	*	*	○	41.75	161	○	21.30	106	○	○
10	K-7	RHR	E11-E-007A	RHR熱交換器(A)出口温度	0.2899	SUS316L	0.027	0.000041	0.11	0.0377	183720	7.91E-06	12	1678.85	0.29	*	*	*	○	41.75	161	○	21.30	106	○	○
11	K-7	RHR	E11-E-007B	RHR熱交換器(B)出口温度	0.2899	SUS316L	0.027	0.000041	0.11	0.0377	183720	7.91E-06	12	1678.85	0.29	*	*	*	○	41.75	161	○	21.30	106	○	○
12	K-7	RHR	E11-E-007C	RHR熱交換器(C)出口温度	0.2899	SUS316L	0.027	0.000041	0.11	0.0377	183720	7.91E-06	12	1678.85	0.29	*	*	*	○	41.75	161	○	21.30	106	○	○
24	K-7	CUW	G31-E-002-1	CUW再生熱交換器入口温度	0.1861	SUS316L	0.027	0.000041	0.11	0.0369	175840	7.91E-06	12	1642.45	0.29	*	*	*	○	52.54	142	○	21.53	102	○	○
25	K-7	CUW	G31-E-002-2	CUW再生熱交換器入口温度	0.1861	SUS316L	0.027	0.000041	0.11	0.0369	175840	7.91E-06	12	1642.45	0.29	*	*	*	○	52.54	142	○	21.53	102	○	○
26	K-7	CUW	G31-E-002-3	CUW再生熱交換器入口温度	0.1861	SUS316L	0.027	0.000041	0.11	0.0369	175840	7.91E-06	12	1642.45	0.29	*	*	*	○	52.54	142	○	21.53	102	○	○
27	K-7	CUW	G31-E-007	CUW非再生熱交換器入口温度	0.1861	SUS316L	0.027	0.000041	0.11	0.0369	175840	7.91E-06	12	1642.45	0.29	*	*	*	○	52.54	142	○	21.53	102	○	○
28	K-7	CUW	G31-E-008A	CUW非再生熱交換器(A)出口温度	0.1866	SUS304	0.027	0.000041	0.11	0.0377	191720	7.91E-06	12	1715.01	0.28	*	*	*	○	52.91	140	○	21.07	111	○	○
29	K-7	CUW	G31-E-008B	CUW非再生熱交換器(B)出口温度	0.1866	SUS304	0.027	0.000041	0.11	0.0377	191720	7.91E-06	12	1715.01	0.28	*	*	*	○	52.91	140	○	21.07	111	○	○
30	K-7	CUW	G31-E-008C	CUW非再生熱交換器(C)出口温度	0.1866	SUS304	0.027	0.000041	0.11	0.0377	191720	7.91E-06	12	1715.01	0.28	*	*	*	○	52.91	140	○	21.07	111	○	○
31	K-7	CUW	G31-E-009-1	CUW非再生熱交換器出口温度	0.1861	SUS304	0.027	0.000041	0.11	0.0369	191720	7.91E-06	12	1715.01	0.28	*	*	*	○	52.08	190	○	21.07	111	○	○
32	K-7	CUW	G31-E-009-2	CUW非再生熱交換器出口温度	0.1799	SUS316L	0.027	0.000041	0.11	0.0338	175840	7.91E-06	12	1642.45	0.29	*	*	*	○	54.37	142	○	21.53	102	○	○
33	K-7	CUW	G31-E-009-3	CUW非再生熱交換器出口温度	0.1799	SUS316L	0.027	0.000041	0.11	0.0338	175840	7.91E-06	12	1642.45	0.29	*	*	*	○	54.37	142	○	21.53	102	○	○
37	K-7	FDW	N21-E-000A	給水温度	0.5476	SUS316L	0.027	0.000041	0.14	0.051	179600	7.91E-06	12	1024.74	0.47	*	*	*	○	87.84	155	○	44.09	104	○	○
38	K-7	FDW	N21-E-000B	給水温度	0.5476	SUS316L	0.027	0.000041	0.14	0.051	179600	7.91E-06	12	1024.74	0.47	*	*	*	○	87.84	155	○	44.09	104	○	○
39	K-7	FDW	N21-E-001A	給水温度	0.5476	SUS316L	0.027	0.000041	0.14	0.051	179600	7.91E-06	12	1024.74	0.47	*	*	*	○	87.84	155	○	44.09	104	○	○
40	K-7	FDW	N21-E-001B	給水温度	0.5476	SUS316L	0.027	0.000041	0.14	0.051	179600	7.91E-06	12	1024.74	0.47	*	*	*	○	87.84	155	○	44.09	104	○	○

K-7 TE 2次評価(2倍流速)・ステップ2(原子炉建屋分)

No.	アラート	系統	Tag No.	計測点名称	構造物仕様										同期振動評価					疲労評価			総合評価		
					内径 D [m]	材質	構造物 外径 d <sub>o</sub> [m]	構造物 内径 d <sub>i</sub> [m]	構造物 長さ l [m]	構造物 突出長さ l <sub>o</sub> [m]	縦弾性 係数 E [N/mm <sup>2</sup> ]	構造物 密度 ρ [kg/mm <sup>3</sup> ]	構造物 回転 速度 V <sub>r</sub> [m/sec]	1次固有 振動数 f <sub>1</sub> [Hz]	換算流速 V <sub>r</sub> [-]	換算 減衰率 C <sub>d</sub> [-]	(a) V <sub>r</sub> <1	(b) C <sub>d</sub> >0.4	(c) V <sub>r</sub> <3.3 C <sub>d</sub> >2.5	判定	応力強さ σ [N/mm <sup>2</sup> ]	許容値 LSS <sub>1</sub> LSS <sub>2</sub> [N/mm <sup>2</sup> ]		判定	応力強さ Kσ <sub>R</sub> [N/mm <sup>2</sup> ]
1	K-7	MS	E21-TE-101	主蒸気温度	0.0398	SUS316L	0.027	0.0091	0.14	0.0463	175840	7.91E-06	77.42	1084.74	3.87	×	×	○	161.17	142	×	109.28	103	×	×
2	K-7	MS	E21-TE-103	主蒸気隔離弁内側ドレンフランジ温度	0.0669	SUS316L	0.027	0.000011	0.12	0.0509	175840	7.91E-06	1.57	1461.46	1.39	○	×	○	17.41	142	○	0.07	103	○	○
3	K-7	MS	E21-TE-104	主蒸気隔離弁外側ドレンフランジ温度	0.0669	SUS316L	0.027	0.000011	0.12	0.0509	175840	7.91E-06	1.57	1461.46	1.39	○	×	○	17.41	142	○	0.07	103	○	○

K-7 TE 3次評価(最大流速, 偏流部の影響考慮): ステップ3(原子炉建屋分)

No.	プラント	系統	Tag No.	計測点名称	対象機器										同相振動評価			疲労評価		総合評価									
					内径 D [m]	材質	構造物 外径 d <sub>o</sub> [m]	構造物 内径 d <sub>i</sub> [m]	構造物 長さ L <sub>s</sub> [m]	構造物 突出長さ L <sub>o</sub> [m]	弾性係数 E [N/mm <sup>2</sup> ]	構造物 密度 ρ <sub>s</sub> [kg/mm <sup>3</sup> ]	偏流 発生部 からの 距離 L/D	偏流 に 対し の 流速係数 V/V <sub>m</sub> [-]	偏流を 考慮した 構造物 流速 V <sub>m</sub> [m/sec]	1次固有 振動数 f <sub>g</sub> [Hz]	換算 減衰率 Ch [-]	(a) V <sub>r</sub> <1	(b) C <sub>n</sub> >64	(c) V <sub>r</sub> <3.3 C <sub>n</sub> >2.5	判定	応力強さ σ	許容値 1.5S <sub>m</sub> , 1.5S [N/mm <sup>2</sup> ]	判定	応力強さ K <sub>σs</sub> [N/mm <sup>2</sup> ]	疲労限 σ <sub>F</sub>	判定	総合判定	
1	K-7	MS	E21-T1E-101	主蒸気温度	0.6388	SUS316L	0.027	0.0091	0.14	0.0463	175840	7.91E-06	1.9	1.30	85.44	1084.74	2.16	3.57	X	X	0	92.80	142	0	551.0	103	0	0	0

K-7 TE 1次評価:ステップ1 (タービン建屋分)

\*: ステップ①では使用しないパラメータである。

No.	アラト	系統	Tag No.	構造物仕様										同期運動評価					疲労評価		総合判定				
				内径	材質	構造物外径	構造物内径	構造物長さ	構造物突出長さ	縦弾性係数	構造物密度	構造物流速	1次固有振動数	換算流速	換算減衰率	(a)	(b)	(c)	判定	許容値		判定	応力強さ	判定	応力強さ
				D [m]		d <sub>o</sub> [m]	d <sub>i</sub> [m]	L [m]	Le [m]	E [N/mm <sup>2</sup> ]	ρs [kg/m <sup>3</sup> ]	V [m/sec]	f <sub>0</sub> [Hz]	Vr [-]	Cn [-]	Vr<1	Cn>84	Vr<3.3	Cn>2.5	σ [N/mm <sup>2</sup> ]	判定	Kσ <sub>R</sub> [N/mm <sup>2</sup> ]	判定	σF [N/mm <sup>2</sup> ]	判定
1	K7	MS	N1-TB006A	*	SFVC2B	0.034	0.01075	0.17	*	184760	7850	80.0	1035.5	2.58	*	X	*	*	X	132.8	X	278.8	X	278.8	X
2	K7	MS	N1-TB006B	*	SFVC2B	0.034	0.01075	0.17	*	184760	7850	80.0	1035.5	2.58	*	X	*	*	X	132.8	X	278.8	X	278.8	X
3	K7	MS	N1-TB006C	*	SFVC2B	0.034	0.01075	0.17	*	184760	7850	80.0	1035.5	2.58	*	X	*	*	X	132.8	X	278.8	X	278.8	X
4	K7	MS	N1-TB006D	*	SFVC2B	0.034	0.01075	0.17	*	184760	7850	80.0	1035.5	2.58	*	X	*	*	X	132.8	X	278.8	X	278.8	X
5	K7	C,FDW	N2-TB007	*	SF40A	0.029	0.01075	0.2	*	182840	7850	12.0	836.2	0.72	*	O	*	*	O	51.1	O	102.1	O	102.1	O
6	K7	C,FDW	N2-TB013	*	SF40A	0.029	0.01075	0.2	*	182840	7850	12.0	836.2	0.72	*	O	*	*	O	51.1	O	102.1	O	102.1	O
7	K7	C,FDW	N2-TB017	*	SF40A	0.029	0.01075	0.2	*	182840	7850	12.0	836.2	0.72	*	O	*	*	O	51.1	O	102.1	O	102.1	O
8	K7	C,FDW	N2-TB020	*	SF40A	0.029	0.01075	0.2	*	182840	7850	12.0	836.2	0.72	*	O	*	*	O	51.1	O	102.1	O	102.1	O
9	K7	C,FDW	N2-TB021	*	SF40A	0.029	0.01075	0.2	*	182840	7850	12.0	836.2	0.72	*	O	*	*	O	51.1	O	102.1	O	102.1	O
10	K7	C,FDW	N2-TB025	*	SF40A	0.029	0.01075	0.2	*	182840	7850	12.0	836.2	0.72	*	O	*	*	O	51.1	O	102.1	O	102.1	O
11	K7	C,FDW	N2-TB031A	*	SF40A	0.029	0.01075	0.2	*	182840	7850	12.0	836.2	0.72	*	O	*	*	O	51.1	O	102.1	O	102.1	O
12	K7	C,FDW	N2-TB031B	*	SF40A	0.029	0.01075	0.2	*	182840	7850	12.0	836.2	0.72	*	O	*	*	O	51.1	O	102.1	O	102.1	O
13	K7	C,FDW	N2-TB031C	*	SF40A	0.029	0.01075	0.2	*	182840	7850	12.0	836.2	0.72	*	O	*	*	O	51.1	O	102.1	O	102.1	O
14	K7	C,FDW	N2-TB032A	*	SF40A	0.029	0.01075	0.2	*	182840	7850	12.0	836.2	0.72	*	O	*	*	O	51.1	O	102.1	O	102.1	O
15	K7	C,FDW	N2-TB032B	*	SF40A	0.029	0.01075	0.2	*	182840	7850	12.0	836.2	0.72	*	O	*	*	O	51.1	O	102.1	O	102.1	O
16	K7	C,FDW	N2-TB032C	*	SF40A	0.029	0.01075	0.2	*	182840	7850	12.0	836.2	0.72	*	O	*	*	O	51.1	O	102.1	O	102.1	O
17	K7	C,FDW	N2-TB033A	*	SF40A	0.029	0.01075	0.2	*	182840	7850	12.0	836.2	0.72	*	O	*	*	O	51.1	O	102.1	O	102.1	O
18	K7	C,FDW	N2-TB033B	*	SF40A	0.029	0.01075	0.2	*	182840	7850	12.0	836.2	0.72	*	O	*	*	O	51.1	O	102.1	O	102.1	O
19	K7	C,FDW	N2-TB033C	*	SF40A	0.029	0.01075	0.2	*	182840	7850	12.0	836.2	0.72	*	O	*	*	O	51.1	O	102.1	O	102.1	O
20	K7	C,FDW	N2-TB034A	*	SF40A	0.029	0.01075	0.2	*	182840	7850	12.0	836.2	0.72	*	O	*	*	O	51.1	O	102.1	O	102.1	O
21	K7	C,FDW	N2-TB034B	*	SF40A	0.029	0.01075	0.2	*	182840	7850	12.0	836.2	0.72	*	O	*	*	O	51.1	O	102.1	O	102.1	O
22	K7	C,FDW	N2-TB034C	*	SF40A	0.029	0.01075	0.2	*	182840	7850	12.0	836.2	0.72	*	O	*	*	O	51.1	O	102.1	O	102.1	O
23	K7	C,FDW	N2-TB035A	*	SF40A	0.029	0.01075	0.2	*	182840	7850	12.0	836.2	0.72	*	O	*	*	O	51.1	O	102.1	O	102.1	O
24	K7	C,FDW	N2-TB035B	*	SF40A	0.029	0.01075	0.2	*	182840	7850	12.0	836.2	0.72	*	O	*	*	O	51.1	O	102.1	O	102.1	O
25	K7	C,FDW	N2-TB035C	*	SF40A	0.029	0.01075	0.2	*	182840	7850	12.0	836.2	0.72	*	O	*	*	O	51.1	O	102.1	O	102.1	O
26	K7	C,FDW	N2-TB041A	*	SF40A	0.029	0.01075	0.2	*	182840	7850	12.0	836.2	0.72	*	O	*	*	O	51.1	O	102.1	O	102.1	O
27	K7	C,FDW	N2-TB041B	*	SF40A	0.029	0.01075	0.2	*	182840	7850	12.0	836.2	0.72	*	O	*	*	O	51.1	O	102.1	O	102.1	O
28	K7	C,FDW	N2-TB048A	*	SF40A	0.0285	0.01075	0.15	*	182840	7850	12.0	1159.6	0.49	*	O	*	*	O	91.9	O	79.5	O	79.5	O
29	K7	C,FDW	N2-TB048B	*	SF40A	0.0285	0.01075	0.15	*	182840	7850	12.0	1159.6	0.49	*	O	*	*	O	91.9	O	79.5	O	79.5	O
30	K7	C,FDW	N2-TB051A	*	SF40A	0.029	0.01075	0.2	*	182840	7850	12.0	836.2	0.72	*	O	*	*	O	51.1	O	102.1	O	102.1	O
31	K7	C,FDW	N2-TB051B	*	SF40A	0.029	0.01075	0.2	*	182840	7850	12.0	836.2	0.72	*	O	*	*	O	51.1	O	102.1	O	102.1	O
32	K7	C,FDW	N2-TB058A	*	SF40A	0.0285	0.01075	0.15	*	182840	7850	12.0	1159.6	0.49	*	O	*	*	O	91.9	O	79.5	O	79.5	O
33	K7	C,FDW	N2-TB058B	*	SF40A	0.0285	0.01075	0.15	*	182840	7850	12.0	1159.6	0.49	*	O	*	*	O	91.9	O	79.5	O	79.5	O
34	K7	C,FDW	N2-TB064A	*	SF40A	0.034	0.01075	0.17	*	182840	7850	12.0	966.6	0.41	*	O	*	*	O	55.3	O	48.8	O	48.8	O
35	K7	C,FDW	N2-TB064B	*	SF40A	0.034	0.01075	0.17	*	182840	7850	12.0	966.6	0.41	*	O	*	*	O	55.3	O	48.8	O	48.8	O
36	K7	C,FDW	N2-TB065A	*	SF40A	0.034	0.01075	0.17	*	182840	7850	12.0	966.6	0.41	*	O	*	*	O	55.3	O	48.8	O	48.8	O
37	K7	C,FDW	N2-TB065B	*	SF40A	0.034	0.01075	0.17	*	182840	7850	12.0	966.6	0.41	*	O	*	*	O	55.3	O	48.8	O	48.8	O
38	K7	C,FDW	N2-TB066A	*	SF40A	0.034	0.01075	0.17	*	182840	7850	12.0	966.6	0.41	*	O	*	*	O	55.3	O	48.8	O	48.8	O
39	K7	C,FDW	N2-TB066B	*	SF40A	0.034	0.01075	0.17	*	182840	7850	12.0	966.6	0.41	*	O	*	*	O	55.3	O	48.8	O	48.8	O
40	K7	C,FDW	N2-TB068A	*	SF40A	0.0235	0.0085	0.11	*	182840	7850	12.0	2784.2	0.33	*	O	*	*	O	34.5	O	20.4	O	20.4	O
41	K7	C,FDW	N2-TB068B	*	SF40A	0.0235	0.0085	0.11	*	182840	7850	12.0	2784.2	0.33	*	O	*	*	O	34.5	O	20.4	O	20.4	O
42	K7	C,FDW	N2-TB093C	*	SF40A	0.0235	0.0085	0.11	*	182840	7850	12.0	2784.2	0.33	*	O	*	*	O	34.5	O	20.4	O	20.4	O
43	K7	C,FDW	N2-TB093D	*	SF40A	0.0235	0.0085	0.11	*	182840	7850	12.0	2784.2	0.33	*	O	*	*	O	34.5	O	20.4	O	20.4	O
44	K7	C,FDW	N2-TB093E	*	SF40A	0.0235	0.0085	0.11	*	182840	7850	12.0	2784.2	0.33	*	O	*	*	O	34.5	O	20.4	O	20.4	O
45	K7	C,FDW	N2-TB093F	*	SF40A	0.0235	0.0085	0.11	*	182840	7850	12.0	2784.2	0.33	*	O	*	*	O	34.5	O	20.4	O	20.4	O
46	K7	C,FDW	N2-TB094A	*	SF40A	0.0245	0.01	0.11	*	182840	7850	12.0	2677.9	0.30	*	O	*	*	O	36.4	O	21.9	O	21.9	O
47	K7	C,FDW	N2-TB094B	*	SF40A	0.0245	0.01	0.11	*	182840	7850	12.0	2677.9	0.30	*	O	*	*	O	36.4	O	21.9	O	21.9	O
48	K7	C,FDW	N2-TB094C	*	SF40A	0.0245	0.01	0.11	*	182840	7850	12.0	2677.9	0.30	*	O	*	*	O	36.4	O	21.9	O	21.9	O
49	K7	C,FDW	N2-TB094D	*	SF40A	0.0245	0.01	0.11	*	182840	7850	12.0	2677.9	0.30	*	O	*	*	O	36.4	O	21.9	O	21.9	O
50	K7	C,FDW	N2-TB094E	*	SF40A	0.0245	0.01	0.11	*	182840	7850	12.0	2677.9	0.30	*	O	*	*	O	36.4	O	21.9	O	21.9	O
51	K7	C,FDW	N2-TB094F	*	SF40A	0.0245	0.01	0.11	*	182840	7850	12.0	2677.9	0.30	*	O	*	*	O	36.4	O	21.9	O	21.9	O
52	K7	HD,IV	N2-TB037A1	*	STM A357PH1	0.034	0.01075	0.135	*	185840	7850	12.0	1546.3	0.36	*	O	*	*	O	23.6	O	37.3	O	37.3	O

K-7 TE 1次評価:ステップ1 (タービン建屋分)

\*: ステップ①では使用しないパラメータである。

No.	アラト	系統	Tag No.	構造物仕様										同期運動評価					疲労評価			総合判定			
				内径	材質	構造物外径	構造物内径	構造物長さ	構造物突出長さ	縦断面係数	構造物密度	構造物流速	1次固有振動数	換算流速	換算減衰率	(a)	(b)	(c)	判定	許容値	判定		応力強さ	判定	応力強さ
53	K7	HD, IV	N22-TE037A2	*		0.034	0.1075	0.135	185540	7850	12.0	1545.3	0.26	*	○	*	*	○	23.6	180	○	37.3	77	○	○
54	K7	HD, IV	N22-TE037B1	*		0.034	0.1075	0.135	185540	7850	12.0	1545.3	0.26	*	○	*	*	○	23.6	180	○	37.3	77	○	○
55	K7	HD, IV	N22-TE037B2	*		0.034	0.1075	0.135	185540	7850	12.0	1545.3	0.26	*	○	*	*	○	23.6	180	○	37.3	77	○	○
56	K7	HD, IV	N22-TE038A1	*		0.034	0.1075	0.095	185540	7850	12.0	3120.5	0.13	*	○	*	*	○	14.3	180	○	13.0	77	○	○
57	K7	HD, IV	N22-TE038A2	*		0.034	0.1075	0.095	185540	7850	12.0	3120.5	0.13	*	○	*	*	○	14.3	180	○	13.0	77	○	○
58	K7	HD, IV	N22-TE038B1	*		0.034	0.1075	0.095	185540	7850	12.0	3120.5	0.13	*	○	*	*	○	14.3	180	○	13.0	77	○	○
59	K7	HD, IV	N22-TE038B2	*		0.034	0.1075	0.095	185540	7850	12.0	3120.5	0.13	*	○	*	*	○	14.3	180	○	13.0	77	○	○
60	K7	HD, IV	N22-TE039A1	*		0.034	0.1075	0.115	185540	7850	12.0	2129.5	0.19	*	○	*	*	○	28.1	180	○	23.1	77	○	○
61	K7	HD, IV	N22-TE039A2	*		0.034	0.1075	0.115	185540	7850	12.0	2129.5	0.19	*	○	*	*	○	28.1	180	○	23.1	77	○	○
62	K7	HD, IV	N22-TE039B1	*		0.034	0.1075	0.115	185540	7850	12.0	2129.5	0.19	*	○	*	*	○	28.1	180	○	23.1	77	○	○
63	K7	HD, IV	N22-TE039B2	*		0.034	0.1075	0.115	185540	7850	12.0	2129.5	0.19	*	○	*	*	○	28.1	180	○	23.1	77	○	○
64	K7	HD, IV	N22-TE040A	*	SF40A	0.034	0.1075	0.2	182540	7850	12.0	698.4	0.37	*	○	*	*	○	61.3	165	○	121.6	76	○	○
65	K7	HD, IV	N22-TE040B	*	SF40A	0.034	0.1075	0.2	182540	7850	12.0	698.4	0.37	*	○	*	*	○	61.3	165	○	121.6	76	○	○
66	K7	HD, IV	N22-TE041A	*		0.034	0.1075	0.2	185540	7850	12.0	704.1	0.37	*	○	*	*	○	62.5	180	○	121.1	77	○	○
67	K7	HD, IV	N22-TE041B	*		0.034	0.1075	0.2	185540	7850	12.0	704.1	0.37	*	○	*	*	○	62.5	180	○	121.1	77	○	○
68	K7	HD, IV	N22-TE042A	*		0.034	0.1075	0.2	185540	7850	12.0	704.1	0.37	*	○	*	*	○	62.5	180	○	121.1	77	○	○
69	K7	HD, IV	N22-TE042B	*		0.034	0.1075	0.2	185540	7850	12.0	704.1	0.37	*	○	*	*	○	62.5	180	○	121.1	77	○	○
70	K7	HD, IV	N22-TE042C	*		0.034	0.1075	0.2	185540	7850	12.0	704.1	0.37	*	○	*	*	○	62.5	180	○	121.1	77	○	○
71	K7	HD, IV	N22-TE043A	*		0.034	0.1075	0.2	185540	7850	12.0	704.1	0.37	*	○	*	*	○	62.5	180	○	121.1	77	○	○
72	K7	HD, IV	N22-TE043B	*		0.034	0.1075	0.2	185540	7850	12.0	704.1	0.37	*	○	*	*	○	62.5	180	○	121.1	77	○	○
73	K7	HD, IV	N22-TE043C	*		0.034	0.1075	0.2	185540	7850	12.0	704.1	0.37	*	○	*	*	○	62.5	180	○	121.1	77	○	○
74	K7	HD, IV	N22-TE046A	*	SF40A	0.034	0.1075	0.095	182540	7850	12.0	3095.2	0.13	*	○	*	*	○	9.2	165	○	13.1	76	○	○
75	K7	HD, IV	N22-TE046B	*	SF40A	0.034	0.1075	0.095	182540	7850	12.0	3095.2	0.13	*	○	*	*	○	9.2	165	○	13.1	76	○	○
76	K7	HD, IV	N22-TE046C	*	SF40A	0.034	0.1075	0.095	182540	7850	12.0	3095.2	0.13	*	○	*	*	○	9.2	165	○	13.1	76	○	○
77	K7	HD, IV	N22-TE047A	*		0.034	0.1075	0.115	185540	7850	12.0	2129.5	0.19	*	○	*	*	○	14.3	180	○	23.1	77	○	○
78	K7	HD, IV	N22-TE047B	*		0.034	0.1075	0.115	185540	7850	12.0	2129.5	0.19	*	○	*	*	○	14.3	180	○	23.1	77	○	○
79	K7	HD, IV	N22-TE047C	*		0.034	0.1075	0.115	185540	7850	12.0	2129.5	0.19	*	○	*	*	○	14.3	180	○	23.1	77	○	○
80	K7	HD, IV	N22-TE048A	*		0.034	0.1075	0.135	185540	7850	12.0	1545.3	0.26	*	○	*	*	○	21.4	180	○	37.3	77	○	○
81	K7	HD, IV	N22-TE048B	*		0.034	0.1075	0.135	185540	7850	12.0	1545.3	0.26	*	○	*	*	○	21.4	180	○	37.3	77	○	○
82	K7	HD, IV	N22-TE048C	*		0.034	0.1075	0.135	185540	7850	12.0	1545.3	0.26	*	○	*	*	○	21.4	180	○	37.3	77	○	○
83	K7	HD, IV	N22-TE049	*		0.034	0.1075	0.2	185540	7850	12.0	704.1	0.37	*	○	*	*	○	60.3	180	○	121.1	77	○	○
84	K7	ES	N36-TE036A	*		0.034	0.1075	0.14	185540	7850	80.0	1531.3	1.74	*	○	*	*	○	76.1	180	○	160.6	77	○	○
85	K7	ES	N36-TE036B	*		0.034	0.1075	0.14	185540	7850	80.0	1531.3	1.74	*	○	*	*	○	76.1	180	○	160.6	77	○	○
86	K7	ES	N36-TE037A	*		0.034	0.1075	0.17	185540	7850	80.0	1038.6	2.37	*	○	*	*	○	121.1	180	○	278.4	77	○	○
87	K7	ES	N36-TE037B	*		0.034	0.1075	0.17	185540	7850	80.0	1038.6	2.37	*	○	*	*	○	121.1	180	○	278.4	77	○	○
88	K7	ES	N36-TE038A	*		0.034	0.1075	0.17	185540	7850	80.0	1038.6	2.37	*	○	*	*	○	121.1	180	○	278.4	77	○	○
89	K7	ES	N36-TE038B	*		0.034	0.1075	0.17	185540	7850	80.0	1038.6	2.37	*	○	*	*	○	121.1	180	○	278.4	77	○	○
90	K7	ES	N36-TE039A	*		0.034	0.1075	0.17	185540	7850	80.0	1038.6	2.37	*	○	*	*	○	121.1	180	○	278.4	77	○	○
91	K7	ES	N36-TE039B	*		0.034	0.1075	0.17	185540	7850	80.0	1038.6	2.37	*	○	*	*	○	121.1	180	○	278.4	77	○	○
92	K7	ES	N36-TE040A	*		0.034	0.1075	0.17	185540	7850	80.0	1038.6	2.37	*	○	*	*	○	119.1	180	○	278.4	77	○	○
93	K7	ES	N36-TE040B	*		0.034	0.1075	0.17	185540	7850	80.0	1038.6	2.37	*	○	*	*	○	119.1	180	○	278.4	77	○	○
94	K7	ES	N36-TE040C	*		0.034	0.1075	0.17	185540	7850	80.0	1038.6	2.37	*	○	*	*	○	119.1	180	○	278.4	77	○	○
95	K7	AS	N39-TE012A	*	SF490A	0.034	0.1075	0.14	182540	7850	80.0	1518.9	1.76	*	○	*	*	○	84.7	185	○	161.2	76	○	○
96	K7	AS	N39-TE012B	*	SF490A	0.034	0.1075	0.14	182540	7850	80.0	1518.9	1.76	*	○	*	*	○	84.7	185	○	161.2	76	○	○
97	K7	AS	N39-TE012C	*	SF490A	0.034	0.1075	0.14	182540	7850	80.0	1518.9	1.76	*	○	*	*	○	84.7	185	○	161.2	76	○	○
98	K7	AS	N39-TE012D	*	SF490A	0.034	0.1075	0.14	182540	7850	80.0	1518.9	1.76	*	○	*	*	○	84.7	185	○	161.2	76	○	○



K-7 TE 2次評価(2倍流速);ステップ2(タービン建屋分)

No.	フラット	系統		構造物仕様													同相運動評価					応力制限			疲労評価		総合判定
		Tag No.	内径	材質	構造物外径	構造物内径	構造物長さ	構造物突出長さ	縦断性係数	構造物密度	構造物流速	1次元固有振動数	換算流速	換算減速率	(a)	(b)	(c)	判定	応力強さ $\sigma$ [N/mm <sup>2</sup> ]	許容値 1.5S <sub>H</sub> , 1.5S <sub>S</sub> [N/mm <sup>2</sup> ]	判定	応力強さ $K\sigma_R$ [N/mm <sup>2</sup> ]	疲労強さ $\sigma_F$ [N/mm <sup>2</sup> ]	判定			
1	K7	NS	N1-TE006A	0.6398	SF40A	0.034	0.01075	0.17	0.1343	186144	7850	80.0	1039.5	2.37	1.00	X	X	X	27.9	180	O	268.5	77	X	X		
2	K7	NS	N1-TE006B	0.6398	SF40A	0.034	0.01075	0.17	0.1343	186144	7850	80.0	1039.5	2.37	1.00	X	X	X	27.9	180	O	268.5	77	X	X		
3	K7	NS	N1-TE006C	0.6398	SF40A	0.034	0.01075	0.17	0.1343	186144	7850	80.0	1039.5	2.37	1.00	X	X	X	27.9	180	O	268.5	77	X	X		
4	K7	NS	N1-TE006D	0.6398	SF40A	0.034	0.01075	0.17	0.1343	186144	7850	80.0	1039.5	2.37	1.00	X	X	X	27.9	180	O	268.5	77	X	X		
5	K7	C,FDW	N2-TE007	1.0288	SF40A	0.029	0.01075	0.2	0.181	200609.3	7850	2.7	876.3	0.15	0.04	O	X	X	27.9	165	O	2.4	83	O	O		
6	K7	C,FDW	N2-TE008	0.6816	SF40A	0.029	0.01075	0.2	0.186	200620	7850	8.9	876.3	0.51	0.04	O	X	X	27.9	165	O	47.1	83	O	O		
7	K7	C,FDW	N2-TE009	0.6816	SF40A	0.029	0.01075	0.2	0.186	200620	7850	8.9	876.3	0.51	0.04	O	X	X	27.9	165	O	47.1	83	O	O		
8	K7	C,FDW	N2-TE010	0.6316	SF40A	0.029	0.01075	0.2	0.188	200546.7	7850	8.9	876.3	0.51	0.04	O	X	X	27.9	165	O	47.1	83	O	O		
9	K7	C,FDW	N2-TE021	0.635	SF40A	0.029	0.01075	0.2	0.1873	200100	7850	7.4	876.3	0.42	0.04	O	X	X	27.9	165	O	29.9	83	O	O		
10	K7	C,FDW	N2-TE025	0.635	SF40A	0.029	0.01075	0.2	0.1873	200100	7850	9.1	876.3	0.52	0.04	O	X	X	29.0	165	O	49.5	83	O	O		
11	K7	C,FDW	N2-TE031A	0.373	SF40A	0.029	0.01075	0.2	0.1833	200133.3	7850	9.0	875.4	0.52	0.04	O	X	X	35.6	165	O	48.6	83	O	O		
12	K7	C,FDW	N2-TE031B	0.373	SF40A	0.029	0.01075	0.2	0.1833	200133.3	7850	9.0	875.4	0.52	0.04	O	X	X	35.6	165	O	48.6	83	O	O		
13	K7	C,FDW	N2-TE031C	0.373	SF40A	0.029	0.01075	0.2	0.1833	200133.3	7850	9.0	875.4	0.52	0.04	O	X	X	35.6	165	O	48.6	83	O	O		
14	K7	C,FDW	N2-TE032A	0.373	SF40A	0.029	0.01075	0.2	0.1833	198040	7850	9.2	871.6	0.53	0.04	O	X	X	36.1	165	O	49.8	82	O	O		
15	K7	C,FDW	N2-TE032B	0.373	SF40A	0.029	0.01075	0.2	0.1833	198040	7850	9.2	871.6	0.53	0.04	O	X	X	36.1	165	O	49.8	82	O	O		
16	K7	C,FDW	N2-TE032C	0.373	SF40A	0.029	0.01075	0.2	0.1833	198040	7850	9.2	871.6	0.53	0.04	O	X	X	36.1	165	O	49.8	82	O	O		
17	K7	C,FDW	N2-TE033A	0.373	SF40A	0.029	0.01075	0.2	0.1833	197132	7850	9.3	870.4	0.53	0.04	O	X	X	36.6	165	O	50.9	82	O	O		
18	K7	C,FDW	N2-TE033B	0.373	SF40A	0.029	0.01075	0.2	0.1833	197132	7850	9.3	870.4	0.53	0.04	O	X	X	36.6	165	O	50.9	82	O	O		
19	K7	C,FDW	N2-TE033C	0.373	SF40A	0.029	0.01075	0.2	0.1833	197132	7850	9.3	870.4	0.53	0.04	O	X	X	36.6	165	O	50.9	82	O	O		
20	K7	C,FDW	N2-TE034A	0.373	SF40A	0.029	0.01075	0.2	0.1833	195616	7850	9.5	867.9	0.54	0.04	O	X	X	37.2	165	O	52.2	81	O	O		
21	K7	C,FDW	N2-TE034B	0.373	SF40A	0.029	0.01075	0.2	0.1833	195616	7850	9.5	867.9	0.54	0.04	O	X	X	37.2	165	O	52.2	81	O	O		
22	K7	C,FDW	N2-TE034C	0.373	SF40A	0.029	0.01075	0.2	0.1833	195616	7850	9.5	867.9	0.54	0.04	O	X	X	37.2	165	O	52.2	81	O	O		
23	K7	C,FDW	N2-TE035A	0.373	SF40A	0.029	0.01075	0.2	0.1833	193896	7850	9.6	865.1	0.56	0.04	O	X	X	38.0	165	O	53.9	81	O	O		
24	K7	C,FDW	N2-TE035B	0.373	SF40A	0.029	0.01075	0.2	0.1833	193896	7850	9.6	865.1	0.56	0.04	O	X	X	38.0	165	O	53.9	81	O	O		
25	K7	C,FDW	N2-TE036C	0.373	SF40A	0.029	0.01075	0.2	0.1833	193896	7850	9.6	865.1	0.56	0.04	O	X	X	38.0	165	O	53.9	81	O	O		
26	K7	C,FDW	N2-TE041A	0.5604	SF40A	0.029	0.01075	0.2	0.1754	192796	7850	9.2	863.5	0.54	0.04	O	X	X	34.9	165	O	47.7	80	O	O		
27	K7	C,FDW	N2-TE041B	0.5604	SF40A	0.029	0.01075	0.2	0.1754	192796	7850	9.2	863.5	0.54	0.04	O	X	X	34.9	165	O	47.7	80	O	O		
28	K7	C,FDW	N2-TE048B	0.0971	SF40A	0.0285	0.01075	0.15	0.0574	192796	7850	1.0	1197.7	0.04	0.04	O	X	X	10.9	165	O	0.1	80	O	O		
29	K7	C,FDW	N2-TE048B	0.0971	SF40A	0.0285	0.01075	0.15	0.0574	192796	7850	1.0	1197.7	0.04	0.04	O	X	X	10.9	165	O	0.1	80	O	O		
30	K7	C,FDW	N2-TE051A	0.4192	SF40A	0.029	0.01075	0.2	0.181	192796	7850	8.4	863.5	0.49	0.04	O	X	X	30.2	165	O	37.8	80	O	O		
31	K7	C,FDW	N2-TE051B	0.4192	SF40A	0.029	0.01075	0.2	0.181	192796	7850	8.4	863.5	0.49	0.04	O	X	X	30.2	165	O	37.8	80	O	O		
32	K7	C,FDW	N2-TE058A	0.0971	SF40A	0.0285	0.01075	0.15	0.0574	192796	7850	0.9	1197.7	0.03	0.04	O	X	X	10.9	165	O	0.1	80	O	O		
33	K7	C,FDW	N2-TE058B	0.0971	SF40A	0.0285	0.01075	0.15	0.0574	192796	7850	0.9	1197.7	0.03	0.04	O	X	X	10.9	165	O	0.1	80	O	O		
64	K7	HD,IV	N2-TE040A	0.381	SF40A	0.034	0.01075	0.2	0.1873	190688	7850	3.0	718.8	0.14	0.04	O	X	X	6.5	165	O	3.2	79	O	O		
65	K7	HD,IV	N2-TE040B	0.381	SF40A	0.034	0.01075	0.2	0.1873	190688	7850	3.0	718.8	0.14	0.04	O	X	X	6.5	165	O	3.2	79	O	O		
66	K7	HD,IV	N2-TE041A	0.489	SF40A	0.034	0.01075	0.2	0.1905	192776	7850	0.9	722.7	0.04	0.04	O	X	X	2.9	180	O	0.2	80	O	O		
67	K7	HD,IV	N2-TE041B	0.489	SF40A	0.034	0.01075	0.2	0.1905	192776	7850	0.9	722.7	0.04	0.04	O	X	X	2.9	180	O	0.2	80	O	O		
68	K7	HD,IV	N2-TE042A	0.4318	SF40A	0.034	0.01075	0.2	0.1873	192776	7850	3.4	722.7	0.16	0.04	O	X	X	5.6	180	O	4.6	80	O	O		
69	K7	HD,IV	N2-TE042B	0.4318	SF40A	0.034	0.01075	0.2	0.1873	192776	7850	3.4	722.7	0.16	0.04	O	X	X	5.6	180	O	4.6	80	O	O		
70	K7	HD,IV	N2-TE042C	0.4318	SF40A	0.034	0.01075	0.2	0.1873	192776	7850	3.4	722.7	0.16	0.04	O	X	X	5.6	180	O	4.6	80	O	O		
71	K7	HD,IV	N2-TE043A	0.4318	SF40A	0.034	0.01075	0.2	0.1873	192768	7850	3.4	765.8	0.15	5.41	O	X	X	2.8	180	O	0.0	80	O	O		
72	K7	HD,IV	N2-TE043B	0.4318	SF40A	0.034	0.01075	0.2	0.1873	192768	7850	3.4	765.8	0.15	5.41	O	X	X	2.8	180	O	0.0	80	O	O		
73	K7	HD,IV	N2-TE043C	0.4318	SF40A	0.034	0.01075	0.2	0.1873	192768	7850	3.4	765.8	0.15	5.41	O	X	X	2.8	180	O	0.0	80	O	O		
83	K7	HD,IV	N2-TE049	0.489	SF40A	0.034	0.01075	0.2	0.1905	200360	7850	2.9	732.4	0.13	0.04	O	X	X	2.7	180	O	3.3	83	O	O		
84	K7	ES	N3-TE006A	0.2372	SF40A	0.034	0.01075	0.14	0.1249	190560	7850	80.0	1532.9	1.72	2.26	X	X	X	36.1	180	O	89.1	79	O	X		
85	K7	ES	N3-TE006B	0.2372	SF40A	0.034	0.01075	0.14	0.1249	190560	7850	80.0	1532.9	1.72	2.26	X	X	X	36.1	180	O	89.1	79	O	X		
86	K7	ES	N36-TE037A	1.0308	SF40A	0.034	0.01075	0.17	0.152	188872	7850	80.0	1049.2	2.54	6.47	X	X	X	20.5	180	O	41.8	78	O	O		
87	K7	ES	N36-TE037B	1.0308	SF40A	0.034	0.01075	0.17	0.152	188872	7850	80.0	1049.2	2.54	6.47	X	X	X	20.5	180	O	41.8	78	O	O		
88	K7	ES	N36-TE038A	1.0308	SF40A	0.034	0.01075	0.17	0.152	188872	7850	80.0	1049.2	2.54	6.47	X	X	X	20.5	180	O	41.8	78	O	O		
89	K7	ES	N36-TE038B	1.0308	SF40A	0.034	0.01075	0.17	0.152	188872	7850	80.0	1049.2	2.54	6.47	X	X	X	20.5	180	O	41.8	78	O	O		
90	K7	ES	N36-TE039A	1.0308	SF40A	0.034	0.01075	0.17	0.152	188872	7850	80.0	1049.2	2.54	6.47	X	X	X	20.5	180	O	41.8	78	O	O		
91	K7	ES	N36-TE039B	1.0308	SF40A	0.034	0.01075	0.17	0.152	188872	7850	80.0	1049.2	2.54	6.47	X	X	X	20.5	180	O	41.8	78	O	O		
92	K7	ES	N36-TE040A	0.489	SF40A	0.034	0.01075	0.17	0.1605	195680	7850	80.0	1068.2	2.50	15.94	X	X	X	8.0	180	O	16.9	81	O	O		
93	K7	ES	N36-TE040B	0.489	SF40A	0.034	0.01075	0.17	0.1605	195680	7850	80.0	1068.2	2.50	15.94	X	X	X	8.0	180	O	16.9	81	O	O		

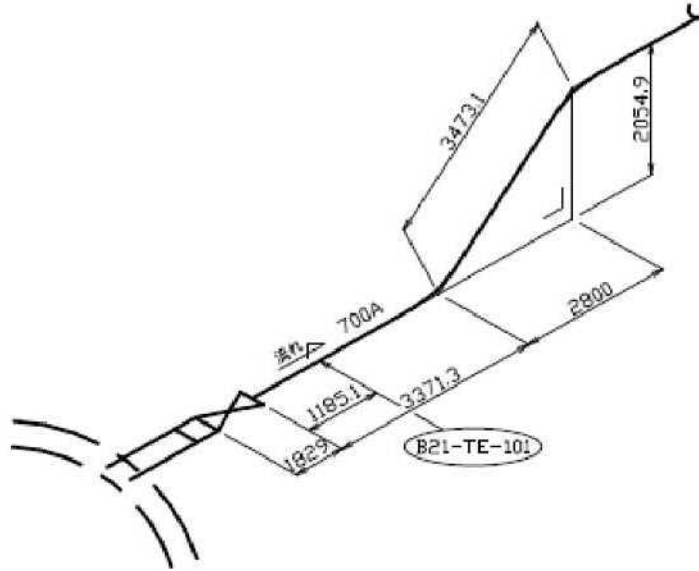
K-7 TE 2次評価(2倍流速);ステップ2(タービン建屋分)

No.	フラット	系列識別		構造物仕様										同期振動評価					疲労評価			総合判定				
		系統	Tag No.	内径	材質	構造物外径	構造物内径	構造物長さ	構造物突出長さ	縦断係数	構造物密度	構造物流速	1次固有振動数	換算流速	換算減衰率	(a)	(b)	(c)	判定	応力強さ	許容値		判定	応力強さ	疲労強さ	判定
94	K7	ES	N39-TE040C	0.489	STM A357-P1	0.034	0.01075	0.17	0.1605	195680	7850	80.0	1088.2	2.50	15.94	X	X	○	○	8.0	180	○	16.9	81	○	○
95	K7	AS	N39-TE012A	0.2372	SF490A	0.034	0.01075	0.14	0.1249	184144	7850	33.1	1524.4	0.72	1.00	○	X	X	22.8	185	○	17.7	77	○	○	
96	K7	AS	N39-TE012B	0.2372	SF490A	0.034	0.01075	0.14	0.1249	184144	7850	33.1	1524.4	0.72	1.00	○	X	X	22.8	185	○	17.7	77	○	○	
97	K7	AS	N39-TE012C	0.2372	SF490A	0.034	0.01075	0.14	0.1249	184144	7850	33.1	1524.4	0.72	1.00	○	X	X	22.8	185	○	17.7	77	○	○	
98	K7	AS	N39-TE012D	0.2372	SF490A	0.034	0.01075	0.14	0.1249	184144	7850	33.1	1524.4	0.72	1.00	○	X	X	22.8	185	○	17.7	77	○	○	

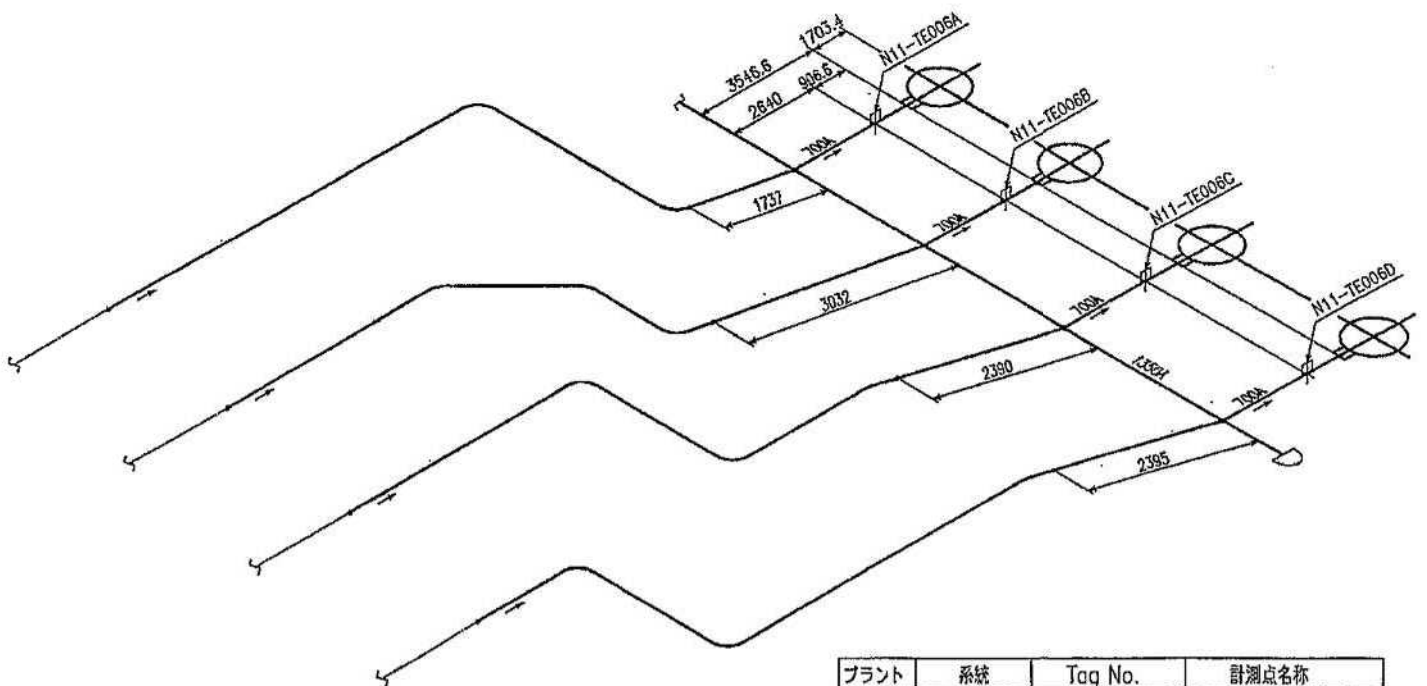
K-7 TE 3次評価(最大流速, 偏流速の影響考慮): ステップ3(タービン建屋分)

No.	フラット	系統	Tag No.	内径 D [m]	材質	外径 d <sub>o</sub> [m]	内径 d <sub>i</sub> [m]	構造物 長さ L [m]	構造物 突出長さ Le [m]	構造物 長さ L [m]	構造物 密度 ρs [kg/m <sup>3</sup> ]	偏流 分二部 距離 l/D [-]	偏流 による 流速係数 V/vh [-]	偏流を 考慮した 構造物 流速 V [m/sec]	1次固有 振動数 f <sub>o</sub> [Hz]	換算流速 換算係数 Vr [-]	換算 減衰率 Cn [-]	同期振動評価				疲労評価				総合判定
																		(a) Vr<1	(b) Cn>64	(c) Vr<3.3 Cn>2.5	判定	応力強さ σ [N/mm <sup>2</sup> ]	許容値 1.5σ <sub>all</sub> 1.5S <sub>all</sub> [N/mm <sup>2</sup> ]	判定	応力強さ Kσ <sub>R</sub> [N/mm <sup>2</sup> ]	
1	K7	MS	N11-TE006A	0.6398	SFCV2B	0.034	0.01075	0.17	0.1343	186144	7850	6.84	1.00	42.1	1039.5	1.35	1.00	×	39.3	180	○	56.2	77	○	×	
2	K7	MS	N11-TE006B	0.6398	SFCV2B	0.034	0.01075	0.17	0.1343	186144	7850	8.87	1.00	42.1	1039.5	1.35	1.00	×	39.3	180	○	56.2	77	○	×	
3	K7	MS	N11-TE006C	0.6398	SFCV2B	0.034	0.01075	0.17	0.1343	186144	7850	7.86	1.00	42.1	1039.5	1.35	1.00	×	39.3	180	○	56.2	77	○	×	
4	K7	MS	N11-TE006D	0.6398	SFCV2B	0.034	0.01075	0.17	0.1343	186144	7850	7.87	1.00	42.1	1039.5	1.35	1.00	×	39.3	180	○	56.2	77	○	×	
84	K7	ES	N36-TE096A	0.2372	SM 400S+H	0.034	0.01075	0.14	0.1249	190560	7850	6.84	1.00	59.3	1552.9	1.27	2.26	×	20.8	180	○	33.1	79	○	×	
85	K7	ES	N36-TE098B	0.2372	SM 400S+H	0.034	0.01075	0.14	0.1249	190560	7850	6.84	1.00	59.3	1552.9	1.27	2.26	×	20.8	180	○	33.1	79	○	×	

プラント	系統	Tag No.	計測点名称
K-7	MS	B21-TE-101	主蒸気温度

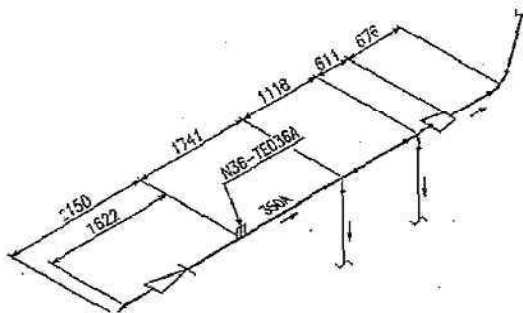


R2

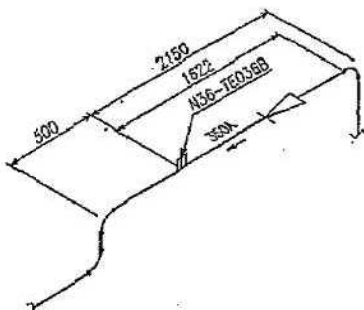


プラント	系統	Tag No.	計測点名称
K-7	MS	N11-TE006A	主蒸気温度
K-7	MS	N11-TE006B	主蒸気温度
K-7	MS	N11-TE006C	主蒸気温度
K-7	MS	N11-TE006D	主蒸気温度

プラント	系統	Tag No.	計測点名称
K-7	ES	N36-TE036A	



プラント	系統	Tag No.	計測点名称
K-7	ES	N36-TE036B	



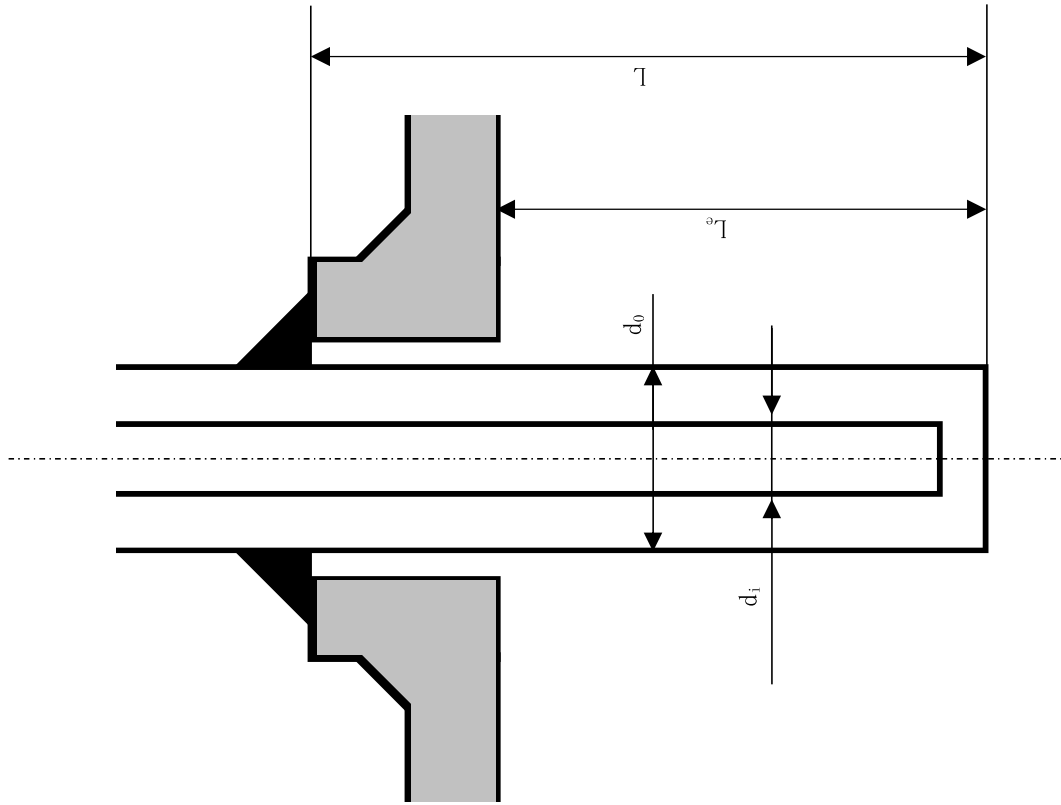


図 配管内円柱状構造物 模式図

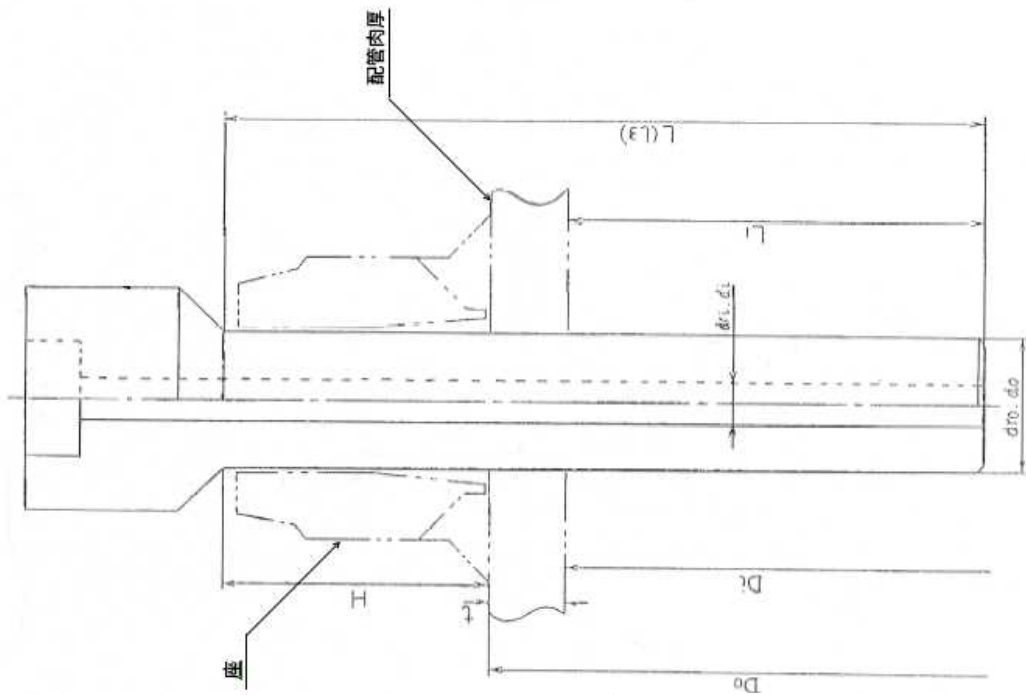


図 代表的な配管内円柱状構造物 構造図

K-7 SP 1次評価:ステップ1(原子炉建屋分)

No.	アラート	系統	Tag No.	計測点名称	構造物仕様										同期変動評価					疲労評価			総合評価	
					内径 D [m]	材質	構造物 外径 d <sub>o</sub> [m]	構造物 内径 d <sub>i</sub> [m]	構造物 長さ l [m]	構造物 突出長さ l <sub>1</sub> [m]	縦断性 係数 F [N/mm <sup>2</sup> ]	構造物 密度 ρ <sub>c</sub> [kg/mm <sup>3</sup> ]	構造物 流速 V <sub>1</sub> [m/sec]	1次元固有 振動数 f <sub>1</sub> [Hz]	換算流速 V <sub>r</sub> [-]	換算 減衰率 C <sub>d</sub> [-]	(a) V <sub>r</sub> <1	(b) C <sub>d</sub> >0.4	(c) V <sub>r</sub> <3.3 C <sub>d</sub> >2.5	判定	応力強さ σ <sub>r</sub> [N/mm <sup>2</sup> ]	許容値 LSS <sub>r</sub> [N/mm <sup>2</sup> ]		判定
1	K-7	RHR	RBI2A	RHR熱交換器(A)出口	0.2899	SUS316L	0.032	0.01	0.1253	0.053	183720	7.91E-06	12	1347.29	0.28	*	○	31.98	161	○	54.49	106	○	○
2	K-7	RHR	RBI2B	RHR熱交換器(B)出口	0.2899	SUS316L	0.032	0.01	0.1253	0.053	183720	7.91E-06	12	1347.29	0.28	*	○	31.98	161	○	54.49	106	○	○
3	K-7	RHR	RBI2C	RHR熱交換器(C)出口	0.2899	SUS316L	0.032	0.01	0.1253	0.053	183720	7.91E-06	12	1347.29	0.28	*	○	31.98	161	○	54.49	106	○	○
4	K-7	CUW	RBI3A	CUW F/D入口	0.1799	SUS304	0.032	0.01	0.1212	0.048	191720	7.91E-06	12	1400.79	0.27	*	○	41.07	190	○	52.51	111	○	○
5	K-7	CUW	RBI3B	CUW F/D入口	0.1799	SUS304	0.032	0.01	0.1212	0.048	191720	7.91E-06	12	1400.79	0.27	*	○	41.07	190	○	52.51	111	○	○
6	K-7	CUW	RBI3A	CUW F/D入口	0.1144	SUS304	0.032	0.01	0.1023	0.0316	191720	7.91E-06	12	2064.74	0.18	*	○	31.00	190	○	29.36	111	○	○
7	K-7	CUW	RBI3B	CUW F/D入口	0.1144	SUS304	0.032	0.01	0.1023	0.0316	191720	7.91E-06	12	2064.74	0.18	*	○	31.00	190	○	29.36	111	○	○

K-7 SP 1次評価:ステップ1(タービン建屋分)

\*:ステップ①では使用しないパラメータである。

No.	フラット	系統	Tag No.	構造物仕様													同期振動評価					応力制限			疲労評価		総合判定
				内径 D [m]	材質	構造物 外径 d <sub>o</sub> [m]	構造物 内径 d <sub>i</sub> [m]	構造物 長さ L [m]	構造物 突出長さ Le [m]	縦向き 係数 E [N/mm <sup>2</sup> ]	構造物 密度 ρs [kg/m <sup>3</sup> ]	構造物 流速 V [m/sec]	1次固有 振動数 f <sub>0</sub> [Hz]	換算流速 換算率 Vr Cn [-]	(a) V<1	(b) Co>64	(c) Vr<3.3 Co>2.5	判定	応力強さ σ [N/mm <sup>2</sup> ]	許容値 1.5Sm 1.5S [N/mm <sup>2</sup> ]	判定	応力強さ Kσh [N/mm <sup>2</sup> ]	疲労限 σF [N/mm <sup>2</sup> ]	判定			
1	K-7	MS	TR01	*	SFV2R	0.0325	0.0055	0.127	*	181760	7850	80.0	1876.9	1.58	*	×	65.0	180	○	116.6	77	×	×				
2	K-7	FBW	TB1B	*	SUS316L	0.0246	0.01	0.234	*	175840	7910	12.0	357.9	1.52	*	×	255.0	142	×	537.7	102	×	×				
3	K-7	C	TR05B	*	SUS316	0.0246	0.01	0.295	*	175840	7910	12.0	225.2	2.42	*	×	447.3	178	×	1042.3	102	×	×				
4	K-7	C	TR06B	*	SUS316	0.0246	0.01	0.254	*	175840	7910	12.0	303.8	1.80	*	×	300.0	178	×	681.8	102	×	×				
5	K-7	C	TR07B	*	SUS316	0.0246	0.01	0.255	*	175840	7910	12.0	301.4	1.81	*	×	303.2	178	×	689.6	102	×	×				
6	K-7	C	TB12	*	SUS316L	0.0246	0.01	0.303	*	175840	7910	12.0	213.5	2.56	*	×	489.3	142	×	1122.7	102	×	×				
7	K-7	HD	TB13	*	SUS316	0.0246	0.01	0.203	*	175840	7910	12.0	475.6	1.15	*	×	165.8	178	○	351.6	102	×	×				
8	K-7	CF	SP-TB40A	*	SUS304	0.02	0.0055	0.2212	*	175840	7910	12.0	262.4	2.29	*	×	999.6	165	×	1167.6	102	×	×				
9	K-7	CF	SP-TB40B	*	SUS304	0.02	0.0055	0.2212	*	175840	7910	12.0	262.4	2.29	*	×	999.6	165	×	1167.6	102	×	×				
10	K-7	CF	SP-TB40C	*	SUS304	0.02	0.0055	0.2212	*	175840	7910	12.0	262.4	2.29	*	×	999.6	165	×	1167.6	102	×	×				
11	K-7	CD	SP-TB41A	*	SUS304	0.02	0.0055	0.18925	*	175840	7910	12.0	358.5	1.67	*	×	659.1	165	×	751.9	102	×	×				
12	K-7	CD	SP-TB41B	*	SUS304	0.02	0.0055	0.18925	*	175840	7910	12.0	358.5	1.67	*	×	659.1	165	×	751.9	102	×	×				
13	K-7	CD	SP-TB41C	*	SUS304	0.02	0.0055	0.18925	*	175840	7910	12.0	358.5	1.67	*	×	659.1	165	×	751.9	102	×	×				
14	K-7	CD	SP-TB41D	*	SUS304	0.02	0.0055	0.18925	*	175840	7910	12.0	358.5	1.67	*	×	659.1	165	×	751.9	102	×	×				
15	K-7	CD	SP-TB41E	*	SUS304	0.02	0.0055	0.18925	*	175840	7910	12.0	358.5	1.67	*	×	659.1	165	×	751.9	102	×	×				
16	K-7	CD	SP-TB41F	*	SUS304	0.02	0.0055	0.18925	*	175840	7910	12.0	358.5	1.67	*	×	659.1	165	×	751.9	102	×	×				
17	K-7	01	LCP out	*	SUS304	0.034	0.006	0.209	*	175840	7910	12.0	492.0	0.72	*	○	103.9	165	○	212.6	102	×	×				
18	K-7	01	CF out	*	SUS304	0.034	0.006	0.238	*	175840	7910	12.0	379.4	0.93	*	○	147.0	165	○	312.6	102	×	×				



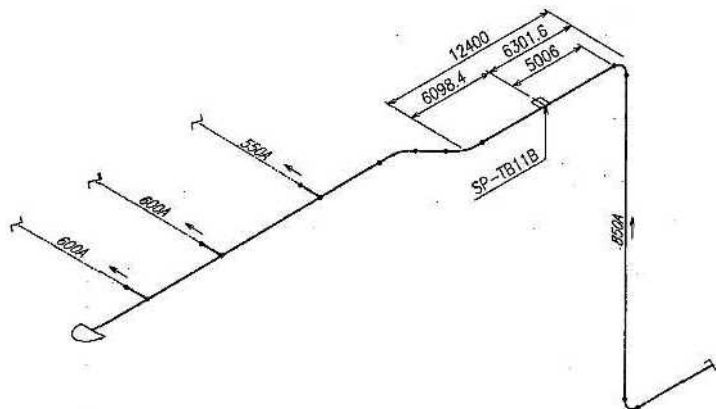
K-7 SP 2次評価(2倍流速):ステップ2(タービン建屋分)

No.	フラット	系統	Tag No.	構造物仕様										同相振動評価						応力制限			疲労評価			総合判定			
				内径	材質	構造物外径	構造物内径	構造物長さ	構造物突出長さ	縦弾性係数	構造物密度	構造物流速	1次固有振動数	換算流速	換算減速率	(a)	(b)	(c)	判定	応力強さ	許容値	判定	応力強さ	Kσh	判定		疲労強さ	σF	判定
				D [mm]		d <sub>o</sub> [mm]	d <sub>i</sub> [mm]	L [mm]	Le [mm]	E [N/mm <sup>2</sup> ]	ρs [kg/m <sup>3</sup> ]	V [m/sec]	f <sub>0</sub> [Hz]	Vr [-]	Cn [-]	Vr<1	Cσ64	Vr<3.3	Cσ2.5	判定	σ [N/mm <sup>2</sup> ]	1.5Sm 1.5S [N/mm <sup>2</sup> ]	判定	σ [N/mm <sup>2</sup> ]	2.9	77	判定	σF [N/mm <sup>2</sup> ]	判定
1	R-7	MS	TB01	1,191.6	SFC2B	0.0325	0.0055	0.127	0.05	186200	7850	20.5	1884.2	0.40	1.07	○	×	×	○	○	14.8	180	○	2.9	77	○	○	○	
2	R-7	EDW	TB1B	0.7768	SUS316L	0.0246	0.01	0.234	0.1366	181128	7910	9.8	387.4	1.21	0.04	×	×	×	×	×	127.0	155	×	246.7	105	×	×	×	
3	R-7	C	TB03B	0.5816	SUS316	0.0246	0.01	0.295	0.227	193546.7	7910	9.0	236.4	1.74	0.04	×	×	×	×	×	220.2	194	×	500.3	112	×	×	×	
4	R-7	C	TB06B	0.635	SUS316	0.0246	0.01	0.254	0.2453	193100	7910	9.3	318.6	1.32	0.04	×	×	×	×	×	160.0	194	○	350.6	112	×	×	×	
5	R-7	C	TB07B	0.6258	SUS316	0.0246	0.01	0.255	0.2416	193100	7910	9.6	316.1	1.37	0.04	×	×	×	×	×	173.2	194	○	381.7	112	×	×	×	
6	R-7	C	TB12	0.5144	SUS316L	0.0246	0.01	0.303	0.2014	183384	7910	7.2	220.0	1.49	0.04	×	×	×	×	×	129.3	159	○	266.9	106	×	×	×	
7	R-7	HD	TB13	0.3234	SUS316	0.0246	0.01	0.203	0.1379	190844	7910	6.2	486.4	0.57	0.04	○	×	×	×	○	35.7	194	○	63.1	111	○	○	○	
8	R-7	CF	SP-TB40A	0.381	SUS304	0.02	0.0055	0.2212	0.1555	193546.7	7910	7.3	275.5	1.32	0.04	×	×	×	×	×	288.8	190	×	324.5	112	×	×	×	
9	R-7	CF	SP-TB40B	0.381	SUS304	0.02	0.0055	0.2212	0.1555	193546.7	7910	7.3	275.5	1.32	0.04	×	×	×	×	×	288.8	190	×	324.5	112	×	×	×	
10	R-7	CF	SP-TB10C	0.381	SUS304	0.02	0.0055	0.2212	0.1555	193546.7	7910	7.3	275.5	1.32	0.04	×	×	×	×	×	288.8	190	×	321.5	112	×	×	×	
11	R-7	CD	SP-TB11A	0.2979	SUS304	0.02	0.0055	0.18925	0.12595	193100	7910	5.8	376.0	0.77	0.04	○	×	×	×	○	108.3	187	○	113.4	112	×	×	×	
12	R-7	CD	SP-TB11B	0.2979	SUS304	0.02	0.0055	0.18925	0.12595	193100	7910	5.8	376.0	0.77	0.04	○	×	×	×	○	108.3	187	○	113.4	112	×	×	×	
13	R-7	CD	SP-TB11C	0.2979	SUS304	0.02	0.0055	0.18925	0.12595	193100	7910	5.8	376.0	0.77	0.04	○	×	×	×	○	108.3	187	○	113.4	112	×	×	×	
14	R-7	CD	SP-TB41D	0.2979	SUS304	0.02	0.0055	0.18925	0.12595	193100	7910	5.8	376.0	0.77	0.04	○	×	×	×	○	108.3	187	○	113.4	112	×	×	×	
15	R-7	CD	SP-TB41E	0.2979	SUS304	0.02	0.0055	0.18925	0.12595	193100	7910	5.8	376.0	0.77	0.04	○	×	×	×	○	108.3	187	○	113.4	112	×	×	×	
16	R-7	CD	SP-TB41F	0.2979	SUS304	0.02	0.0055	0.18925	0.12595	193100	7910	5.8	376.0	0.77	0.04	○	×	×	×	○	108.3	187	○	113.4	112	×	×	×	
17	R-7	01	LCP out	0.58158	SUS304	0.034	0.006	0.209	0.111	193620	7910	8.5	516.5	0.49	0.04	○	×	×	×	○	40.1	190	○	76.5	112	○	○	○	
18	R-7	01	CF out	0.635	SUS304	0.034	0.006	0.238	0.1123	193100	7910	9.1	397.8	0.67	0.04	○	×	×	×	○	60.0	187	○	122.9	112	×	×	×	

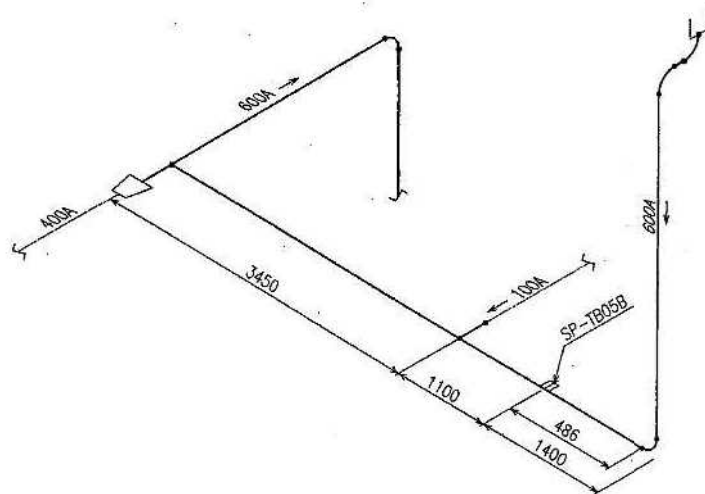
K-7 SP 3次評価(最大流速, 偏流部の影響考慮); ステップ3(タービン建屋分)

No.	フラット	対象識別		構造物仕様												同解振動評価					疲労評価			総合判定								
		系統	Tag No.	内径	材質	構造物外径	構造物内径	構造物長さ	構造物突出長さ	構造物弾性係数	構造物密度	構造物長さの距離	偏流による流速係数	偏流考慮した流速	流速	換算流速	換算減衰率	(a)	(b)	(c)	判定	応力値	許容値		判定	応力値	疲労限度	判定	疲労限度	判定		
2	K-7	0DW		0.7768	SUS316L	0.0246	0.01	0.234	0.1366	181128	7910	6.44	1.00	1.9	397.4	0.60	0.04	○	×	×	○	39.0	155	○	44.1	105	○	○	○	○		
3	K-7	C	TB06B	0.5816	SUS316	0.0246	0.01	0.295	0.227	193546.7	7910	0.84	1.50	6.8	296.4	1.30	0.04	×	×	×	×	113.1	194	○	246.9	112	×	×	×	×		
4	K-7	C	TB06B	0.635	SUS316	0.0246	0.01	0.254	0.243	193100	7910	1.72	1.50	7.0	318.6	0.99	0.04	○	×	×	○	82.5	194	○	172.1	112	×	×	×	×	×	
5	K-7	C	TB07B	0.6256	SUS316	0.0246	0.01	0.255	0.2416	193100	7910	1.98	1.50	7.2	316.1	1.03	0.04	×	×	×	×	89.2	194	○	187.5	112	×	×	×	×	×	
6	K-7	C	TB12	0.5144	SUS316L	0.0246	0.01	0.303	0.2014	183384	7910	0.19	1.50	6.8	290.0	1.41	0.04	○	×	×	×	115.2	159	○	233.5	106	×	×	×	×	×	
8	K-7	CF	SP-TB40A	0.381	SUS304	0.02	0.0055	0.2212	0.1555	193546.7	7910	31.43	1.00	5.0	275.5	0.90	0.04	○	×	×	×	118.8	190	○	126.7	112	×	×	×	×	×	×
9	K-7	CF	SP-TB40B	0.381	SUS304	0.02	0.0055	0.2212	0.1555	193546.7	7910	29.17	1.00	5.0	275.5	0.90	0.04	○	×	×	×	118.8	190	○	126.7	112	×	×	×	×	×	×
10	K-7	CF	SP-TB40C	0.381	SUS304	0.02	0.0055	0.2212	0.1555	193546.7	7910	31.43	1.00	5.0	275.5	0.90	0.04	○	×	×	×	118.8	190	○	126.7	112	×	×	×	×	×	×
11	K-7	CD	SP-TB41A	0.2979	SUS304	0.02	0.0055	0.18925	0.12595	193100	7910	6.25	1.00	4.8	376.0	0.63	0.04	○	×	×	×	70.0	187	○	70.6	112	○	○	○	○	○	○
12	K-7	CD	SP-TB41B	0.2979	SUS304	0.02	0.0055	0.18925	0.12595	193100	7910	6.25	1.00	4.8	376.0	0.63	0.04	○	×	×	×	70.0	187	○	70.6	112	○	○	○	○	○	○
13	K-7	CD	SP-TB41C	0.2979	SUS304	0.02	0.0055	0.18925	0.12595	193100	7910	6.58	1.00	4.8	376.0	0.63	0.04	○	×	×	×	70.0	187	○	70.6	112	○	○	○	○	○	○
14	K-7	CD	SP-TB41D	0.2979	SUS304	0.02	0.0055	0.18925	0.12595	193100	7910	6.58	1.00	4.8	376.0	0.63	0.04	○	×	×	×	70.0	187	○	70.6	112	○	○	○	○	○	○
15	K-7	CD	SP-TB41E	0.2979	SUS304	0.02	0.0055	0.18925	0.12595	193100	7910	6.58	1.00	4.8	376.0	0.63	0.04	○	×	×	×	70.0	187	○	70.6	112	○	○	○	○	○	○
16	K-7	CD	SP-TB41F	0.2979	SUS304	0.02	0.0055	0.18925	0.12595	193100	7910	5.57	1.00	4.8	376.0	0.63	0.04	○	×	×	×	70.0	187	○	70.6	112	○	○	○	○	○	○
18	K-7	01	GF out	0.635	SUS304	0.034	0.006	0.238	0.1123	193100	7910	4.92	1.25	5.7	397.8	0.42	0.04	○	×	×	×	21.7	187	○	38.1	112	○	○	○	○	○	○

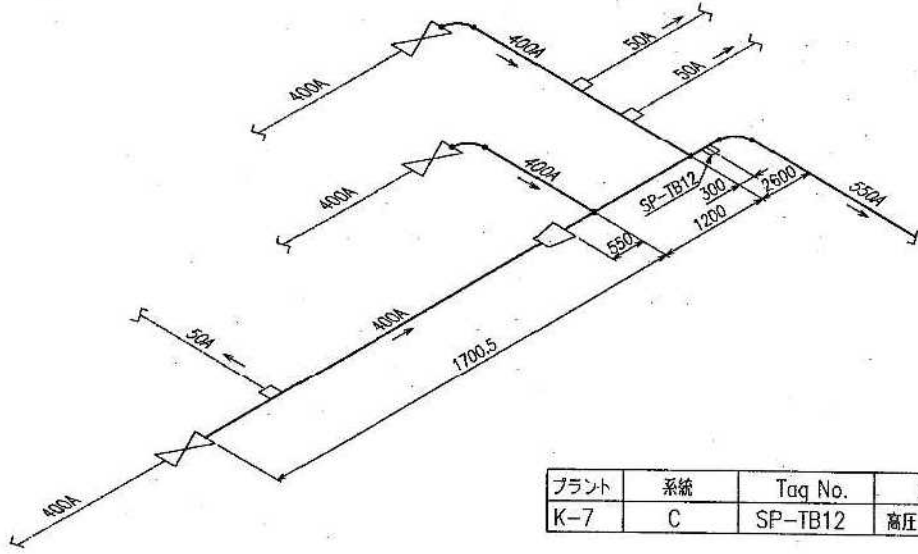
プラント	系統	Tag No.	測定点名称
K-7	FDW	SP-TB11B	第一給水加熱器出口



プラント	系統	Tag No.	測定点名称
K-7	C	SP-TB05B	復水器過熱器入口

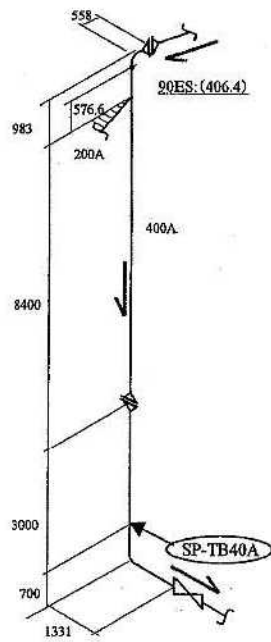




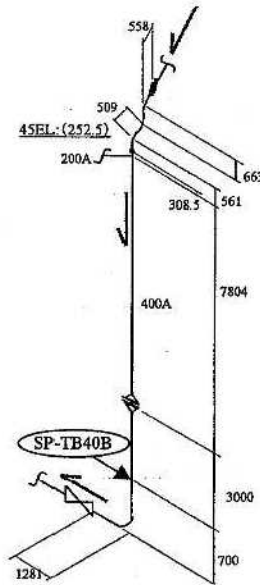


プラント	系統	Tag No.	測定点名称
K-7	C	SP-TB12	高圧ドレンポンプ出口

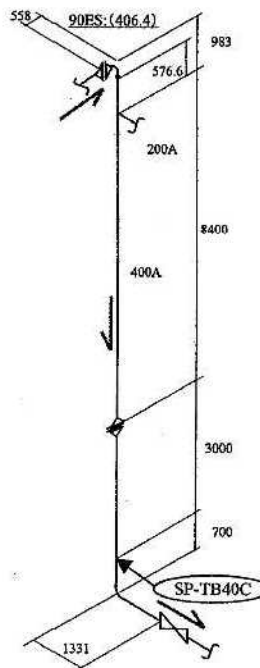
プラント	系統	Tag No.	計測点名称
K-7	CF	SP-TB40A	復水器 (A) 出口



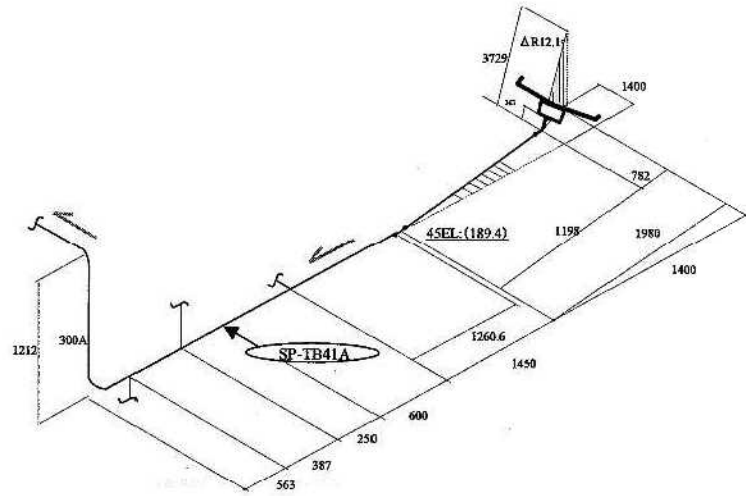
プラント	系統	Tag No.	計測点名称
K-7	CF	SP-TB40B	復水器 (B) 出口



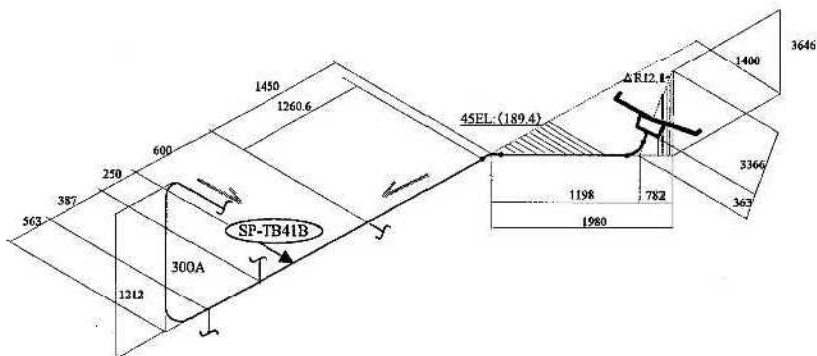
プラント	系統	Tag No.	計測点名称
K-7	CF	SP-TB40C	復水器 (C) 出口



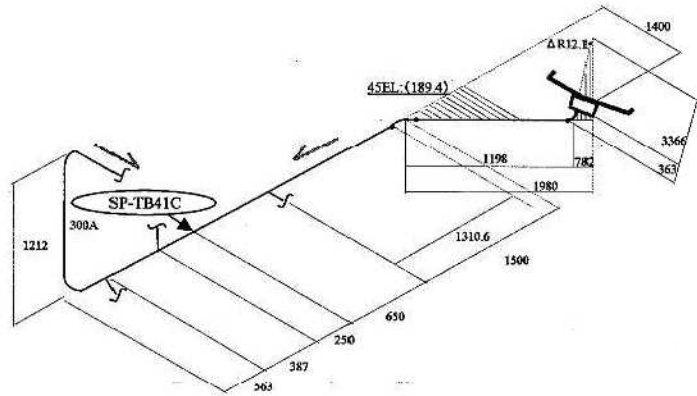
プラント	系統	Tag No.	計測点名称
K-7	CD	SP-TB41A	復水脱塩塔 (A) 出口



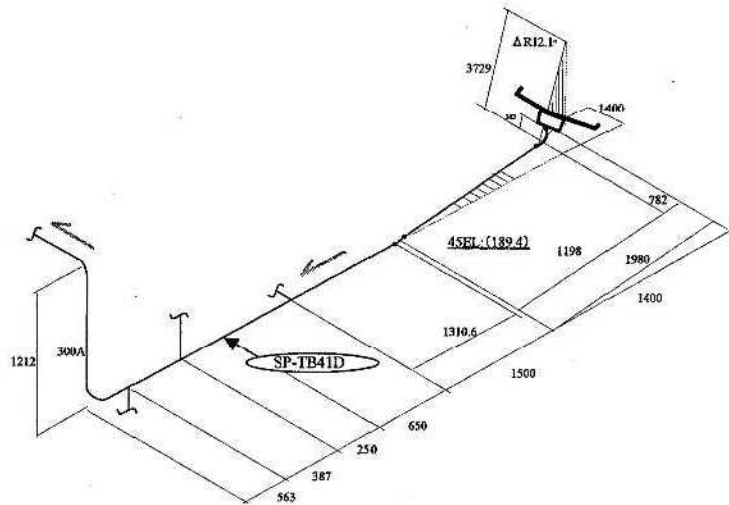
プラント	系統	Tag No.	計測点名称
K-7	CD	SP-TB41B	復水脱塩塔 (B) 出口



プラント	系統	Tag No.	計測点名称
K-7	CD	SP-TB41C	復水脱塩塔 (C) 出口

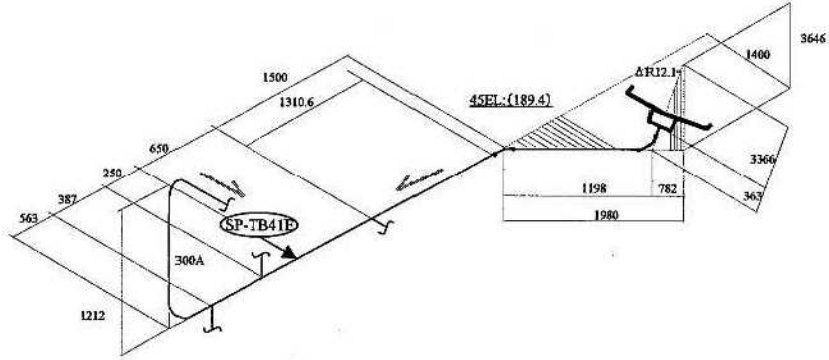


プラント	系統	Tag No.	計測点名称
K-7	CD	SP-TB41D	復水脱塩塔 (D) 出口

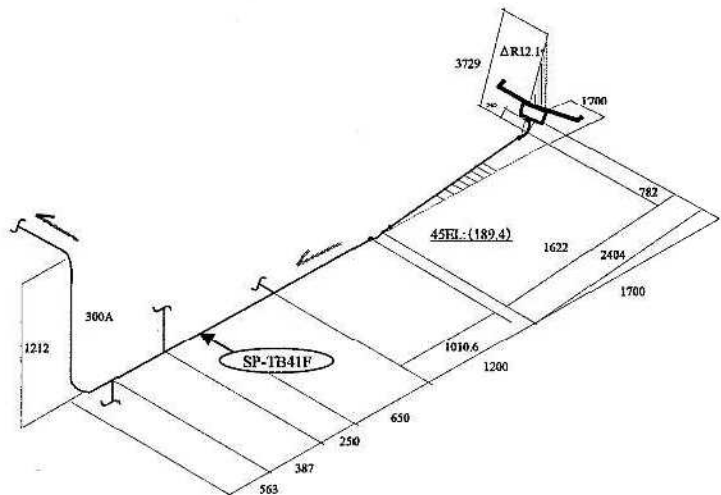




プラント	系統	Tag No.	計測点名称
K-7	CD	SP-TB41E	復水脱塩塔 (E) 出口



プラント	系統	Tag No.	計測点名称
K-7	CD	SP-TB41F	復水脱塩塔 (F) 出口



配管内円柱状構造物のうち耐圧機能を有しない構造物の影響評価一覧

No.	号機	系統	Tag No.	計測点名称	箇所数	折損時到達箇所	影響評価
1	K-7	C	SP-TB05B	CF入口	7	復水ろ過装置にて捕捉	仮に折損した場合でも左記にて捕捉されることから、原子炉へ流入はない。
2		C	SP-TB06B	復水ろ過装置出口		復水脱塩装置にて捕捉	仮に折損した場合でも左記にて捕捉されることから、原子炉へ流入はない。
3		C	SP-TB07B	復水脱塩装置出口		第6給水加熱器チューブ(約φ17mm)にて捕捉 高圧復水ポンプに流入	仮に折損した場合でも左記にて捕捉されることから、原子炉への流入はない。 なお、高圧復水ポンプは常用機器であり、更に予備機がある為に、万一損傷しても予備機が自動起動する。
4		C	SP-TB12	高圧ドレンポンプ出口		第2給水加熱器チューブ(約φ13.5mm)にて捕捉 TD-RFPに流入	仮に折損した場合でも左記にて捕捉されることから、原子炉へ流入はない。 また、原子炉内・外側隔離弁を両方の隔離機能に影響する可能性は小さい。 なお、T/D RFPは常用系であり、更に予備機がある為に、万一損傷しても予備機が自動起動する。
5		CF	SP-TB40A	復水ろ過器(A)出口		復水脱塩装置にて捕捉	仮に折損した場合でも左記にて捕捉されることから、原子炉へ流入はない。
6		CF	SP-TB40B	復水ろ過器(B)出口		復水脱塩装置にて捕捉	仮に折損した場合でも左記にて捕捉されることから、原子炉へ流入はない。
7		CF	SP-TB40C	復水ろ過器(C)出口		復水脱塩装置にて捕捉	仮に折損した場合でも左記にて捕捉されることから、原子炉へ流入はない。

サンプリングノズルの弁内滞留可能性について

折損したサンプリングノズル（以下ノズル）の弁内及び弁間の滞留の可能性を以下により評価した結果、滞留の可能性が極めて小さいことが推定できた。

日立製プラント（福島第二原子力発電所 4号機）の給水隔離弁の例

弁番号	B22-F051A/B	B22-F052A/B
型 式	逆止弁	逆止弁
(1) 弁箱形状 (下図青色部)		
(2) 弁体形状 (下図赤色部)		
(3) ノズルの弁通過所用時間 (ノズル寸法はSP019相当と仮定)		
(4) ノズルの弁間通過に要する時間		
(5) ノズル滞留の可能性		
(6) 略 図		

東芝製プラント（柏崎刈羽原子力発電所 2号機）の給水隔離弁の例

弁番号	B21-F051A/B	B21-F052A/B
形式	逆止弁	逆止弁
(1) 弁箱形状		
(2) 弁体形状		
(3) SP の弁体通過 所要時間		
(4) SP の弁間通過 所要時間		
(5) SP 滞留の可能性		
(6) 弁形状概略図		

## JSME評価結果 対策必要箇所一覧表

## 温度計ウエル

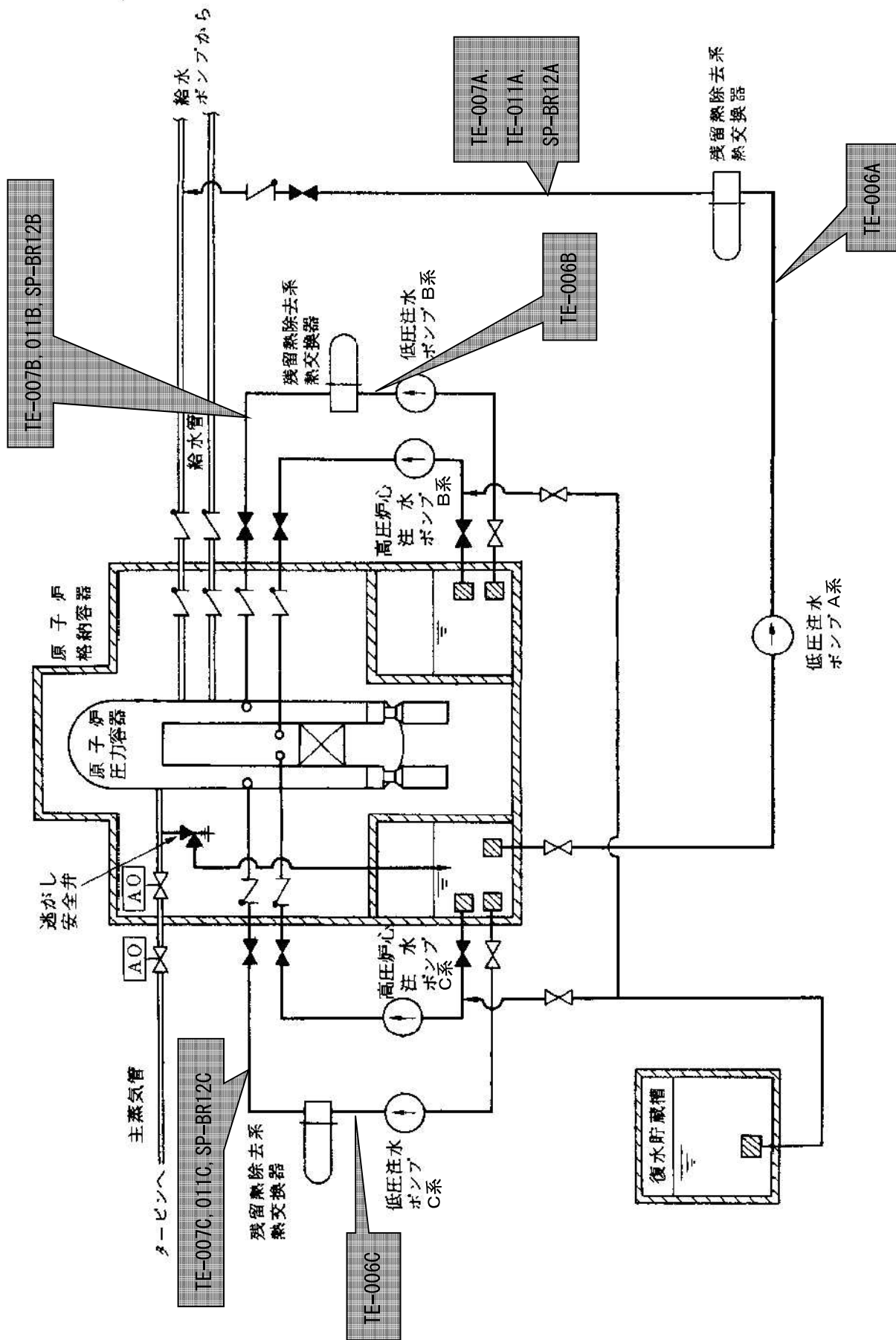
No.	号機	系統	Tag No.	計測点名称	対策計画時期	箇所数
1	K-7	MS	N11-TE006A	主蒸気止弁入口	次回定期検査時 (第7回定期検査)	6
2		MS	N11-TE006B	主蒸気止弁入口		
3		MS	N11-TE006C	主蒸気止弁入口		
4		MS	N11-TE006D	主蒸気止弁入口		
5		ES	N36-TE036A	湿分分離加熱器入口		
6		ES	N36-TE036B	湿分分離加熱器入口		

## JSME評価結果 対策必要箇所一覧表

サンプリングノズル・酸素注入ノズル

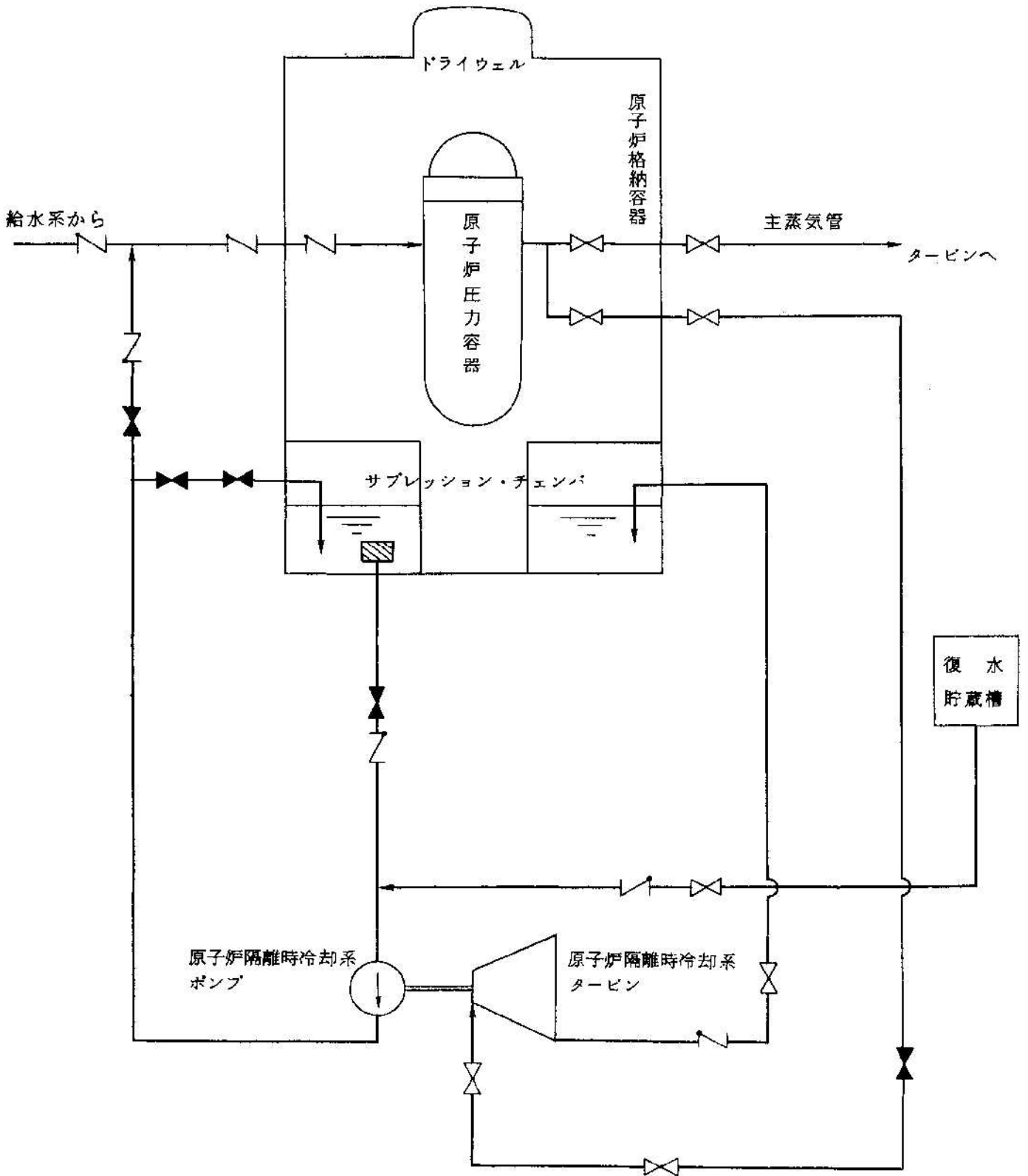
No.	号機	系統	Tag No.	計測点名称	対策計画時期	箇所数
1	K-7	C	SP-TB05B	CF入口	次回定期検査時 (第7回定期検査)	7
2		C	SP-TB06B	復水ろ過装置出口		
3		C	SP-TB07B	復水脱塩装置出口		
4		C	SP-TB12	高圧ドレンポンプ出口		
5		CF	SP-TB40A	復水ろ過器(A)出口		
6		CF	SP-TB40B	復水ろ過器(B)出口		
7		CF	SP-TB40C	復水ろ過器(C)出口		



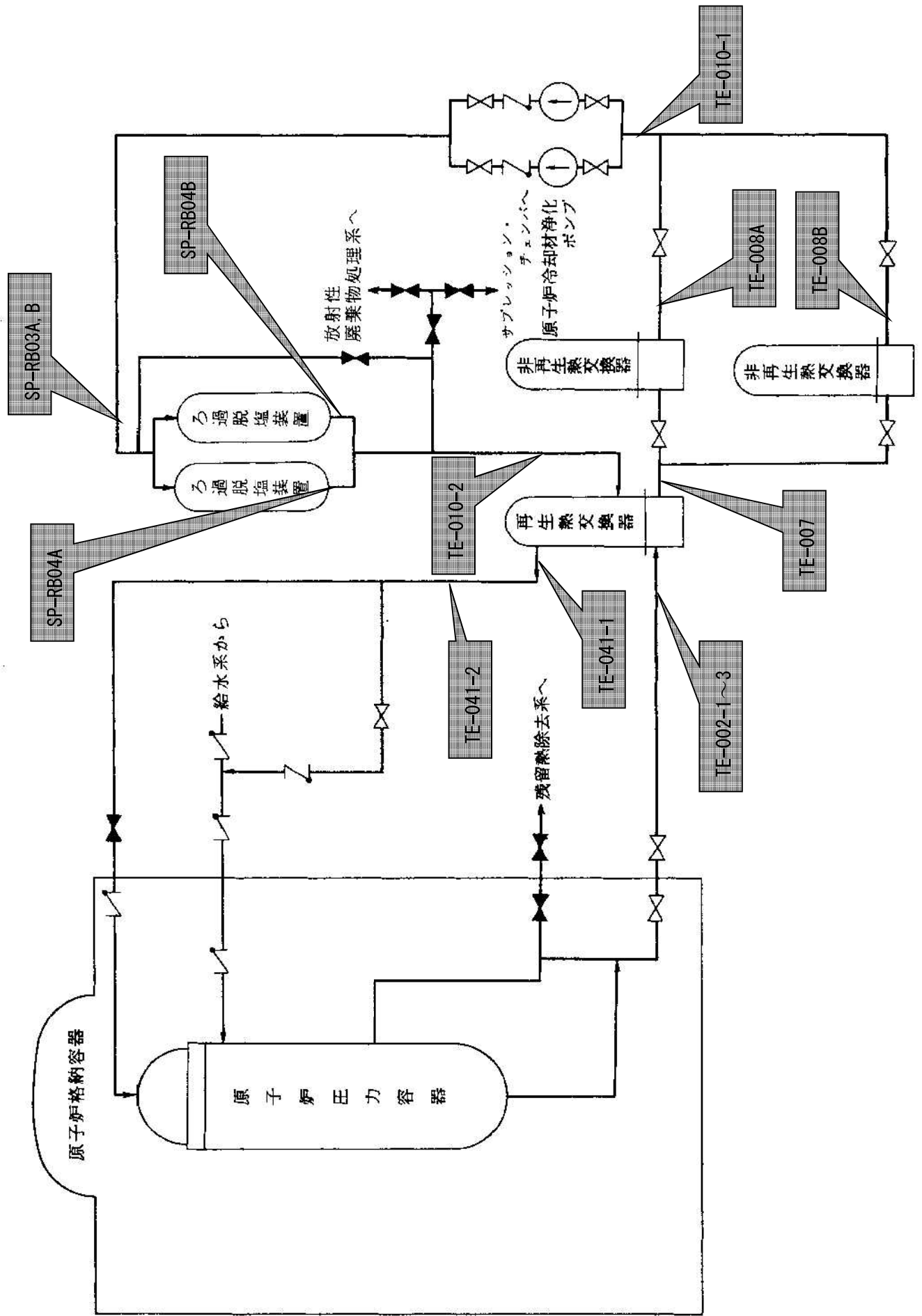


KK-7 残留熱除去系  
高圧炉心注水系





KK-7 原子炉隔離時冷却系



KK-7 原子炉冷却材浄化系

高サイクル熱疲労による損傷の防止に関する評価結果報告書  
(柏崎刈羽原子力発電所 1 号機から 7 号機)

高サイクル熱疲労による損傷の防止に関する評価結果報告書

(柏崎刈羽原子力発電所 1号機から 7号機)

平成 21 年 1 月

東京電力株式会社

## 1. はじめに

「発電用原子力設備に関する技術基準を定める省令の改正に伴う電気事業法に基づく定期事業者検査の実施について」（平成17年12月27日付け平成17・12・22原院第6号）のうち、別紙2「新省令第6条における高サイクル熱疲労による損傷の防止に関する当面の措置について」および「高サイクル熱疲労に係る評価及び検査に対する要求事項について」（平成19年2月16日付け平成19・02・15原院第2号）（以下、「指示文書」という。）に基づき、通常運転時に高サイクル熱疲労割れが発生する可能性が高い部位の評価を柏崎刈羽原子力発電所1号機から7号機において実施した。

本報告書は、これまでに報告している評価について、一部見直しを実施したことから、その結果を報告するものである。

## 2. 高サイクル熱疲労割れに関するこれまでの報告

高サイクル熱疲労割れが発生する可能性が高い部位について、発電用原子力設備に関する技術基準を定める省令（以下、「省令62号」という。）第6条および解釈第6条第2項ならびに第3項に従い、評価対象部位を日本機械学会「配管の高サイクル熱疲労に関する評価指針（JSME S017-2003）」（以下、「評価指針」という。）に基づき抽出した。

抽出した結果、高温水と低温水が混合する部位で温度変動による熱応力の変動が繰り返され熱疲労が生じる高低温水合流型については、柏崎刈羽原子力発電所1号機から7号機における残留熱除去系熱交換器出口配管とバイパス配管合流部が抽出された。

（添付資料-1）

当該部については、これまでに指示文書等で要求されている超音波探傷検査を実施し、問題ないことを確認している。

（1号機：平成21年1月26日付け原管発官20第463号）

（2号機：平成21年1月26日付け原管発官20第464号）

（3号機：平成18年9月28日付け原管発官18第190号）

（4号機：平成19年7月4日付け原管発官19第198号）

（5号機：平成21年1月26日付け原管発官20第465号）

（6号機：平成21年1月26日付け原管発官20第466号）

（7号機：平成19年7月4日付け原管発官19第197号）

## 3. 高サイクル熱疲労割れに関する再評価結果

残留熱除去系熱交換器出口配管とバイパス配管合流部について、実機のプラント運転状況を踏まえた評価条件を用いて、評価指針に基づき、再評価を実施する。

評価にあたっては、これまでの評価条件に対して、プラント運転実績及び今後の運転状況を考慮して、流速、冷却速度、主管及び分岐管温度が、運転時間によって変更する評価条件を定めた。

（添付資料-2）

評価の結果、残留熱除去系熱交換器出口配管とバイパス配管合流部については、高サイクル熱疲労割れが発生する可能性が高い部位ではないことが確認された。

(添付資料-3)

#### 4. 今後の対応について

柏崎刈羽原子力発電所 1号機から 7号機における残留熱除去系熱交換器出口配管とバイパス配管合流部については、通常運転時に高サイクル熱疲労割れが発生する可能性のある部位がないことが確認されたことから、今後継続検査は不要と判断する。

なお、今後のプラント運転において、本評価から逸脱する場合は、再度評価を実施する。

#### 5. 添付資料

添付資料-1：高低温水合流部の温度揺らぎによる高サイクル熱疲労評価対象部位

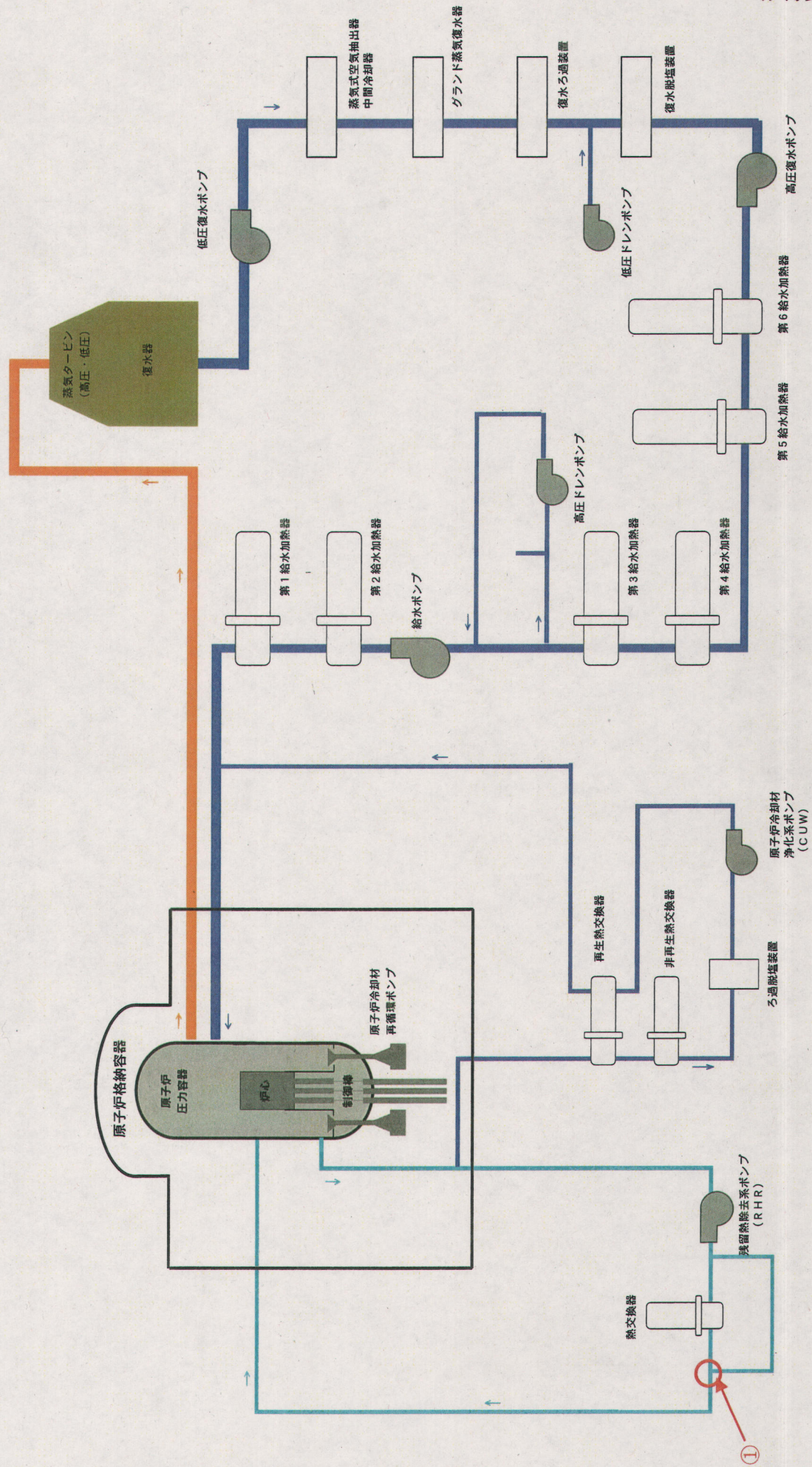
添付資料-2：高低温水合流部での温度揺らぎに対する配管の構造健全性評価フロー

添付資料-3：高サイクル熱疲労検査対象評価結果

以上



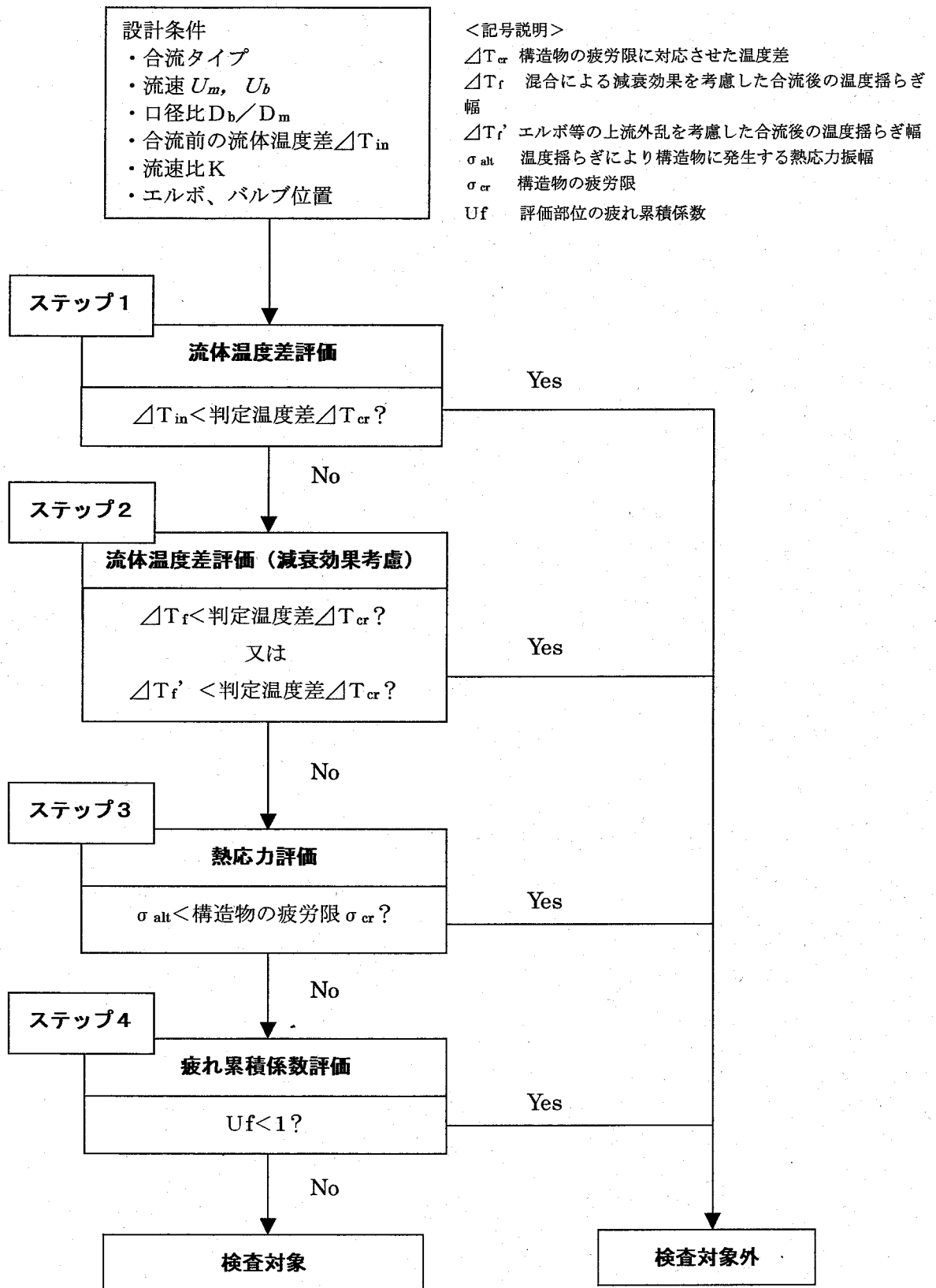
高低温水合流部の温度揺らぎによる高サイクル熱疲労評価対象部位 (例：柏崎刈羽原子力発電所7号機)



①：残留熱除去系熱交換器出口配管とバイパス配管合流部



高低温水合流部の温度揺らぎに対する配管の構造健全性評価フロー





高サイクル熱疲労検査対象評価結果（柏崎原子力発電所1号機から7号機）

残留熱除去系熱交換器出口とバイパス配管の合流部

号機	口径		板厚	合流前流速 <sup>※1</sup>			ステップ1評価			ステップ2評価			ステップ3評価			ステップ4評価		
	主管	分岐管		分岐管U <sub>b</sub> 又は 主管U <sub>m2</sub> ※2,3	主管 T <sub>1</sub> ※2,3 (°C)	分岐管U <sub>b</sub> 又は 主管T <sub>2</sub> ※2,3 (°C)	温度 差 ΔT <sub>m</sub> (°C)	判定 値 ΔT <sub>cr</sub> (°C)	判定 ΔT <sub>m</sub> < ΔT <sub>cr</sub>	最大 減衰 係数 β <sub>max</sub>	温度揺 らぎ幅 ΔT <sub>r</sub> (°C)	判定 ΔT <sub>r</sub> < ΔT <sub>cr</sub>	熱応力 振幅 σ <sub>alt</sub> (MPa)	疲労限 σ <sub>cr</sub> (MPa)	判定 σ <sub>alt</sub> > σ <sub>cr</sub>	評価用 運転 時間 <sup>※4</sup> (hr)	疲れ累 積係数 U <sub>r</sub>	判定 U <sub>r</sub> < 1
K-1(A)	② (同径)	0.4556	0.4556	0.2622	2.30	0.58	182	61	121	43	×	×	136	80	×	1000	0.05	○
K-1(B)	② (同径)	0.4556	0.4556	0.2622	0.58	2.30	61	182	121	43	×	×	192	80	×	1000	0.85	○
K-2(A)(B)	①	0.4778	0.4778	0.0151	2.00	0.62	182	78	104	43	×	×	128	80	×	1000	0.05	○
K-3(A)(B)	①	0.4778	0.4778	0.0151	1.88	0.75	182	95	87	43	×	×	107	80	×	1000	0.03	○
K-4(A)	①	0.4778	0.4778	0.0151	2.01	0.61	182	64	118	43	×	×	146	80	×	1000	0.21	○
K-4(B)	② (同径)	0.4778	0.4778	0.0151	0.61	2.01	64	182	118	43	×	×	154	80	×	1000	0.23	○
K-5(B)	①	0.4778	0.4778	0.0151	2.03	0.59	182	59	123	43	×	×	152	80	×	1000	0.36	○
K-6(A)	② (同径)	0.2979	0.2979	0.0103	1.24	2.56	66	140	74	46	×	×	88	81	×	1000	0.13	○
K-6(B)(C)	② (同径)	0.2979	0.2979	0.0103	2.56	1.24	140	66	74	46	×	×	64	81	○	—	—	—
K-7(A)(B)(C)	② (同径)	0.2837	0.2837	0.0174	1.19	3.01	54	140	86	45	×	×	124	81	×	1000	0.59	○

※1 合流前速度：残留熱除去系停止時冷却モード開始直後の崩壊熱を各プラントの運転実績より定めた冷却速度で冷却した場合を想定し、熱交換器性能から通水流量と出口温度がバランスするときの通水流量と定格流量の関係から主管、分岐管流速をそれぞれ算出した値

※2 高温側温度：残留熱除去系停止時冷却モードにおいて熱交換器をバイパスした後の温度

※3 低温側温度：残留熱除去系停止時冷却モードにおいて熱交換器通水後の温度

※4 運転時間：残留熱除去系停止時冷却モードを高温状態で使用するケースとして、原子炉停止時があり、各定期検査での使用時間は保守的に15時間、停止回数を60回(約60年)を想定し約900時間とし、さらに保守性を持たせるため1000時間と仮定した。

なお、高温水の温度が約100~120°C以下となると配管に発生する応力は疲労限度以下となるため、高温水の温度は各プラントの設計値から疲労限度に達する温度までとした。

## 技術基準規則の新旧比較について

発電用原子力設備に関する技術基準を定める省令（平成 25 年 6 月 28 日）と実用発電用原子炉及びその附属施設の技術基準に関する規則（平成 31 年 4 月 2 日）との比較について以下の表に示す。

表 技術基準規則の新旧比較表

発電用原子力設備に関する技術基準を定める省令（平成 25 年 6 月 28 日）	実用発電用原子炉及びその附属施設の技術基準に関する規則（平成 31 年 4 月 2 日）	備考
（流体振動等による損傷の防止）	（流体振動等による損傷の防止）	
第六条	第十九条	
燃料体及び反射材並びにこれらを支 持する構造物，熱遮へい材並びに一次 冷却系統に係る施設に属する容器， 管，ポンプ及び弁は，一次冷却材若し くは二次冷却材の循環，沸騰等により 生ずる流体振動又は温度差のある流体 の混合等により生ずる温度変動により 損傷を受けないように施設しなければ ならない。	燃料体及び反射材並びに炉心支持構 造物，熱遮蔽材並びに一次冷却系統に 係る容器，管，ポンプ及び弁は，一次 冷却材又は二次冷却材の循環，沸騰そ の他一次冷却材又は二次冷却材の挙動 により生ずる流体振動又は温度差のあ る流体の混合その他の一次冷却材又は 二次冷却材の挙動により生ずる温度変 動により損傷を受けないように施設し なければならない。	追加要求なし
解釈	解釈	
1 「流体振動により損傷を受けない ように施設しなければならない」 とは流れの乱れ，渦，気泡等に起 因する高サイクル疲労による損傷 の発生防止を規定するものであ り，以下の措置を講ずること。  ・蒸気発生器伝熱管群の曲げ部に ついては，日本機械学会「設計・ 建設規格」（JSME S NC1- 2005）PVB-3600 に規定する手法を 適用すること。	1 「流体振動により損傷を受けない ように施設しなければならない」 とは流れの乱れ，渦，気泡等に起 因する高サイクル疲労による損傷 の発生防止を規定するものであ り，以下の措置を講ずること。  ・蒸気発生器伝熱管群の曲げ部に ついては，日本機械学会「発電用 原子力設備規格 設計・建設規格 （2005 年版）（JSME SNC1-2005）」 （以下「設計・建設規格 2005」）という。）PVB-3600 又は 「設計・建設規格 2012」PVB-3600 に規定する手法を適応すること。	追加要求なし

発電用原子力設備に関する技術基準を定める省令（平成 25 年 6 月 28 日）	実用発電用原子炉及びその附属施設の技術基準に関する規則（平成 31 年 4 月 2 日）	備考
<p>               ・管に設置された円柱状構造物で耐圧機能を有するものについては、日本機械学会「配管内円柱状構造物の流力振動評価指針」（JSME S012）規定する手法を適用すること。<u>なお、耐圧機能を有しないものについては第 8 条の 2 第 2 項によること。</u>（日本機械学会「発電用原子力設備規格 設計建設規格（JSME S NC1）」（2005 年改訂版）並びに流力振動及び高サイクル熱疲労に関する評価指針の技術評価書）             </p> <p>               2 「温度差のある流体の混合等により生ずる温度変動により損傷を受けないように施設しなければならない」とは、日本機械学会「配管の高サイクル熱疲労に関する評価指針」（JSME S017）に規定する手法を適用し、損傷の発生防止措置を講じること。<u>なお、供用開始後における運転管理等の運用上の対応を考慮して施設することができる。</u>（日本機械学会「発電用原子力設備規格 設計・建設規格（JSME S NC1）」（2005 年改訂版）並びに流力振動及び高サイクル熱疲労に関する評価指針の技術評価書）             </p> <p>               3 配管内円柱状構造物の流力振動及び配管の高サイクル熱疲労については、一次冷却材が循環する施設として、原子炉冷却材浄化系、残留熱除去系（原子炉停止時冷却モード）（BWR）及び化学体積制御系、余熱除去系（PWR）を含めて措置を講じること。             </p>	<p>               ・管に設置された円柱状構造物で耐圧機能を有するものについては、日本機械学会「配管内円柱状構造物の流力振動評価指針」（JSME S012）規定する手法を適用すること。（「日本機械学会「発電用原子力設備規格 設計建設規格（JSME S NC1）」（2005 年改訂版）並びに流力振動及び高サイクル熱疲労に関する評価指針の技術評価書」（平成 17 年 12 月原子力安全・保安院，原子力安全基盤機構取りまとめ）及び「設計・建設規格 2012 技術評価書」）             </p> <p>               2 「温度差のある流体の混合等により生ずる温度変動により損傷を受けないように施設しなければならない」とは、日本機械学会「配管の高サイクル熱疲労に関する評価指針」（JSME S017）に規定する手法を適用し、損傷の発生防止措置を講じること。（「日本機械学会「発電用原子力設備規格 設計・建設規格（JSME S NC1）」（2005 年改訂版）並びに流力振動及び高サイクル熱疲労に関する評価指針の技術評価書」（平成 17 年 12 月原子力安全基盤機構取りまとめ））             </p> <p>               3 配管内円柱状構造物の流力振動及び配管の高サイクル熱疲労については、一次冷却材が循環する施設として、原子炉冷却材浄化系、残留熱除去系（原子炉停止時冷却モード）（BWR）及び化学体積制御系、余熱除去系（PWR）を含めて措置を講じること。             </p>	<p>追加要求なし</p>

非常用炉心冷却設備その他原子炉注水設備のポンプの  
有効吸込水頭に関する説明書に係る補足説明資料

## 目 次

1. 非常用炉心冷却設備その他原子炉注水設備のポンプの有効吸込水頭について …………… 1

1. 非常用炉心冷却設備その他原子炉注水設備のポンプの有効吸込水頭について  
 (1) 高压代替注水系ポンプの有効吸込水頭に関する補足説明

高压代替注水系ポンプ (評価流量: 182m <sup>3</sup> /h)		
記載内容		根拠
項目	値	
H <sub>a</sub> : 吸込み液面に作用する絶対圧力	10.3m	水源である復水貯蔵槽は大気に開放しているため、吸込み液面に作用する絶対圧力は、大気圧とし10.3mとしている。
H <sub>s</sub> : 吸込揚程	□ m	<p>静水頭は、以下の差分 □ m の小数点以下第二位を切り捨てし □ m としている。</p> <ul style="list-style-type: none"> <li>● 水源の水位: T. M. S. L. □ m (復水貯水槽の水位低警報水位)</li> <li>● 水源の水位としては、プラント運転時の復水貯水槽の水位低警報水位とした。</li> <li>● ポンプの吸込み口高さ: T. M. S. L. □ m</li> </ul>
H <sub>1</sub> : ポンプ吸込配管圧損	□ m	<p>復水貯水槽から高压代替注水系ポンプまでの配管及び弁類圧損は、高压代替注水系ポンプが以下の流量*で運転することを想定する。          この場合、復水貯水槽から高压代替注水系ポンプまでの配管及び弁類圧損の合計値は、□ m となる。</p> <ul style="list-style-type: none"> <li>● 高压代替注水系ポンプ: 182m<sup>3</sup>/h × 1 台</li> </ul> <p>ポンプ吸込配管圧損は、圧損合計値より □ m に設定する。</p> <p>注記*: 復水貯水槽から高压代替注水系ポンプの吸込配管は、高压炉心注水系ポンプ、原子炉隔離時冷却系ポンプ並びに低压代替注水系、格納容器下部注水系、代替格納容器スプレー系及び代替循環冷却系に用いる復水移送ポンプと共用する部分があるが、同時使用しない運用であるため、高压炉心注水系ポンプ等の運転流量を圧損計算上で考慮する必要はない。</p>
h <sub>s</sub> : ポンプ吸込口における飽和蒸気圧水頭	2.7m	復水貯水槽の最高使用温度 66℃における飽和蒸気圧水頭として、2.7m としている。
有効 NPSH (H <sub>a</sub> +H <sub>s</sub> -H <sub>1</sub> -h <sub>s</sub> )	□ m	<p>有効 NPSH は、以下の計算式により算出している。</p> $\begin{aligned} \text{有効 NPSH} &= H_a + H_s - H_1 - h_s \\ &= 10.3\text{m} + \square\text{m} - \square\text{m} - 2.7\text{m} \\ &= \square\text{m} \end{aligned}$
必要 NPSH	□ m	<p>高压代替注水系ポンプ運転流量 182m<sup>3</sup>/h における必要 NPSH としてポンプ性能より設定している。</p> <p>以上の計算結果より、有効 NPSH と必要 NPSH との関係は以下のとおりとなり、必要 NPSH が確保されることからポンプ運転状態として問題ない結果となる。</p> <p>有効 NPSH: □ m &gt; 必要 NPSH: □ m</p>

(2) 低圧代替注水系に用いる復水移送ポンプの有効吸込水頭に関する補足説明

記載内容		根拠
項目	値	
低圧代替注水系に用いる復水移送ポンプ（評価流量： <input type="text"/> m <sup>3</sup> /h）		
H <sub>a</sub> ：吸込み液面に作用する絶対圧力	10.3m	水源である復水貯蔵槽は大気に開放しているため、吸込み液面に作用する絶対圧力は、大気圧とし10.3mとしている。
H <sub>s</sub> ：吸込揚程	<input type="text"/> m	<p>静水頭は、以下の差分 <input type="text"/> m の小数点以下第二位を切り捨てし <input type="text"/> m としている。</p> <ul style="list-style-type: none"> <li>●水源の水位：T. M. S. L. <input type="text"/> m（復水貯水槽の復水移送ポンプ停止水位）</li> <li>●水源の水位としては、プラント定検時の復水貯水槽の復水移送ポンプ停止水位とした。</li> <li>●ポンプの吸込み口高さ：T. M. S. L. <input type="text"/> m</li> </ul>
H <sub>1</sub> ：ポンプ吸込配管圧損	<input type="text"/> m	<p>復水貯水槽から復水移送ポンプまでの配管及び弁類圧損は、復水移送ポンプが以下の流量*で運転することを想定する。 この場合、復水貯水槽から復水移送ポンプまでの配管及び弁類圧損の合計値は、<input type="text"/> m となる。</p> <ul style="list-style-type: none"> <li>●復水移送ポンプ：<input type="text"/> m<sup>3</sup>/h×2台</li> </ul> <p>ポンプ吸込配管圧損は、圧損合計値より<input type="text"/> m に設定する。</p> <p>注記*：復水貯水槽から復水移送ポンプの吸込配管は、高圧炉心注水系ポンプ、原子炉隔離時冷却系ポンプ、高圧代替注水系ポンプ並びに格納容器下部注水系、代替格納容器スプレイ系及び代替循環冷却系に用いる復水移送ポンプと共用する部分があるが、同時使用しない運用であるため、高圧炉心注水系ポンプ等の運転流量を圧損計算上で考慮する必要はない。</p>
h <sub>s</sub> ：ポンプ吸込口における飽和蒸気圧水頭	2.7m	復水貯水槽の最高使用温度 66℃における飽和蒸気圧水頭として、2.7m としている。
有効 NPSH (H <sub>a</sub> +H <sub>s</sub> -H <sub>1</sub> -h <sub>s</sub> )	<input type="text"/> m	<p>有効 NPSH は、以下の計算式により算出している。</p> $\text{有効 NPSH} = H_a + H_s - H_1 - h_s$ $= 10.3\text{m} + \text{ m} - \text{ m} - 2.7\text{m}$ $= \text{ m}$
必要 NPSH	<input type="text"/> m	<p>復水移送ポンプ運転流量 <input type="text"/> m<sup>3</sup>/h における必要 NPSH としてポンプ性能より設定している。</p> <p>以上の計算結果より、有効 NPSH と必要 NPSH との関係は以下のとおりとなり、必要 NPSH が確保されることからポンプ運転状態として問題ない結果となる。</p> <p>有効 NPSH：<input type="text"/> m &gt; 必要 NPSH：<input type="text"/> m</p>

(3) 可搬型代替注水ポンプ（A-2級）の有効吸込水頭に関する補足説明

可搬型代替注水ポンプ（A-2級）（評価流量：65m <sup>3</sup> /h）		
記載内容		根拠
項目	値	
H <sub>a</sub> ：吸込み液面に作用する絶対圧力	10.3m	水源である防火水槽は大気に開放しているため、吸込み液面に作用する絶対圧力は、大気圧とし10.3mとしている。
H <sub>s</sub> ：吸込揚程	□ m	<p>静水頭は、以下の差分□ mの小数点以下第二位を切り上げし、□ mとしている。</p> <ul style="list-style-type: none"> <li>●水源の T.M.S.L.：□ m（防火水槽の設置レベル）</li> <li>●水源の T.M.S.L.としては、評価上は保守的に防火水槽の設置レベルとしている。</li> <li>●ポンプの吸込み口高さ：□ m</li> </ul>
H <sub>1</sub> ：ポンプ吸込配管圧損	□ m	<p>防火水槽から可搬型代替注水ポンプ（A-2級）までの配管圧損は、可搬型代替注水ポンプ（A-2級）が以下の流量で運転することを想定している。</p> <p>この場合、防火水槽から可搬型代替注水ポンプ（A-2級）までの配管圧損の合計値は、□ mとなる。</p> <ul style="list-style-type: none"> <li>●可搬型代替注水ポンプ（A-2級）：65m<sup>3</sup>/h×1台</li> </ul> <p>ポンプ吸込配管圧損は、圧損合計値より□ mに設定する。</p>
h <sub>s</sub> ：ポンプ吸込口における飽和蒸気圧水頭	0.8m	重大事故等時における防火水槽の水温は40℃を下回るため、保守的に40℃における飽和蒸気圧水頭として、0.8mとしている。
有効NPSH (H <sub>a</sub> +H <sub>s</sub> -H <sub>1</sub> -h <sub>s</sub> )	□ m	<p>有効NPSHは、以下の計算式により算出している。</p> $\text{有効NPSH} = H_a + H_s - H_1 - h_s$ $= 10.3\text{m} + \square\text{m} - \square\text{m} - 0.8\text{m}$ $= \square\text{m}$
必要NPSH	□ m	<p>可搬型代替注水ポンプ（A-2級）運転流量65m<sup>3</sup>/hにおける必要NPSHとしてポンプ性能より設定している。</p> <p>以上の計算結果より、有効NPSHと必要NPSHとの関係は以下のとおりとなり、必要NPSHが確保されることからポンプ運転状態として問題ない結果となる。</p> <p>有効NPSH：□ m &gt; 必要NPSH：□ m</p>



安全弁及び逃がし弁の吹出量計算書に係る補足説明資料

## 目 次

1. 原子炉冷却系統施設の安全弁等の必要な吹出量の設定根拠 .....	1
2. 計測制御系統施設の安全弁等の必要な吹出量の設定根拠 .....	3
3. 原子炉格納施設の安全弁等の必要な吹出量の設定根拠 .....	4

1. 原子炉冷却系統施設の安全弁等の必要な吹出量の設定根拠

名称	必要な吹出量	設定根拠	備考
E11-F039A, B, C	□ kg/h	<p>必要な吹出量は、通常運転時、閉塞状態の弁間において、内包する流体の温度上昇による熱膨張を全量逃がし得る容量とする。想定熱膨張量は、系統内の保有水量を、余裕を見た値の□ m<sup>3</sup>とし、保守的に水温が1時間で10℃から40℃に変化した場合の熱膨張を計算した結果から□ kg/hと設定。</p> <p>これに対し余裕を見込んで、質量流量で□ kg/hとする。</p>	
E11-F042A, B, C	□ kg/h	<p>必要な吹出量は、通常運転時、閉塞状態の弁間において、内包する流体の温度上昇による熱膨張を全量逃がし得る容量とする。想定熱膨張量は、系統内の保有水量を、余裕を見た値の□ m<sup>3</sup>とし、保守的に水温が1時間で10℃から40℃に変化した場合の熱膨張を計算した結果から□ kg/hと設定。</p> <p>これに対し余裕を見込んで、質量流量で□ kg/hとする。</p>	
E11-F051A, B, C	□ kg/h	<p>必要な吹出量は、原子炉圧力容器バウンダリ隔離弁から残留熱除去系への弁座漏えいが生じた場合に、その漏えい量を全量逃がし得る容量として、メーカー設計値である保守的に評価した□ mL/hを必要吹出量として設定し、質量流量で* □ kg/hとする。</p>	<p>設計弁座漏えい量 E11-F005A, B, C (□ mL/h)</p> <p>注記*：液体の比重量は 1.000 g/cm<sup>3</sup>とする。</p>

名称	必要な吹出量	設定根拠	備考
E22-F020B, C	□ kg/h	<p>必要な吹出量は、通常運転時、閉塞状態の弁間において、内包する流体の温度上昇による熱膨張を全量逃がし得る容量とする。想定熱膨張量は、系統内の保有水量を、余裕を見た値の□m<sup>3</sup>とし、保守的に水温が1時間で10℃から40℃に変化した場合の熱膨張を計算した結果から□kg/hと設定。</p> <p>これに対し余裕を見込んで、質量流量で□kg/hとする。</p>	
E51-F017	□ kg/h	<p>必要な吹出量は、通常運転時、閉塞状態の弁間において、内包する流体の温度上昇による熱膨張を全量逃がし得る容量とする。想定熱膨張量は、系統内の保有水量を、余裕を見た値の□m<sup>3</sup>とし、保守的に水温が1時間で10℃から40℃に変化した場合の熱膨張を計算した結果から□kg/hと設定。</p> <p>これに対し余裕を見込んで、質量流量で□kg/hとする。</p>	

2. 計測制御系統施設の安全弁等の必要な吹出量の設定根拠

名称	必要な吹出量	設定根拠	備考
C41-F014	□ kg/h	必要な吹出量は、ほう酸水注入系ポンプ出口配管の逆止め弁からの弁座漏えいが生じた場合に、その漏えい量を全量逃がし得る容量として、メーカー設計値である保守的に評価した □ mL/h を必要吹出量として設定し、質量流量*で □ kg/h とする。	設計弁座漏えい量 C41-F004A, B (□ mL/h) 注記*：液体の比重量は 1.000 g/cm <sup>3</sup> とする。
C41-F003A, B	□ kg/h	必要な吹出量は、逃がし弁下流のほう酸水注入系で隔離が生じ、ほう酸水注入系ポンプ1台の定格流量が流入した場合に、その流入流量を全量逃がし得る容量として、ほう酸水注入系ポンプ1台の定格流量である 11.4 m <sup>3</sup> /h を必要な吹出量として設定し、質量流量*で □ kg/h とする。	注記*：ほう酸水注入系ポンプテスト運転時、内部流体は純水を使用するため、流体の比重量は保守的に □ g/cm <sup>3</sup> とする。
P54-F011A, B	□ kg/h	必要な吹出量は、重大事故等対処設備として主蒸気逃がし安全弁への窒素供給時、高圧窒素ガス供給系及び高圧窒素ガスポンベの減圧弁が故障により全開となった場合、供給ガス流量を全量逃がし得る容量として、体積流量 □ m <sup>3</sup> /h [normal] を吹出量とし、必要な吹出量は、気体定数 22.4 m <sup>3</sup> /kmol、窒素ガス 1 kmol あたりの質量が 28.01 kg/kmol であることから、質量流量で □ kg/h とする。	

3. 原子炉格納施設の安全弁等の必要な吹出量の設定根拠

名称	必要な吹出量	設定根拠	備考
T49-F009	□ kg/h	<p>必要な吹出量は、可燃性ガス濃度制御系冷却器スプレイ流量が流入した場合に、流入流量を全量逃がし得る容量として、スプレイ定格流量である □ m<sup>3</sup>/h を必要な吹出量として質量流量*で □ kg/hと設定。</p> <p>これに対し余裕を見込んで、質量流量 □ kg/hとする。</p>	<p>注記*：液体の比重量は 1.000 g/cm<sup>3</sup>とする。</p>
T49-F015	□ kg/h	<p>必要な吹出量は、可燃性ガス濃度制御系冷却器スプレイ流量が流入した場合に、流入流量を全量逃がし得る容量として、スプレイ定格流量である □ m<sup>3</sup>/h を必要な吹出量として質量流量*で □ kg/hと設定。</p> <p>これに対し余裕を見込んで、質量流量 □ kg/hとする。</p>	<p>注記*：液体の比重量は 1.000 g/cm<sup>3</sup>とする。</p>