

本資料のうち、枠囲みの内容は、機密事項に属しますので公開できません。

柏崎刈羽原子力発電所第7号機 工事計画審査資料	
資料番号	KK7 補足-020 改11
提出年月日	2020年9月14日

工事計画に係る説明資料（設備別記載事項の設定根拠に関する説明書）

2020年9月

東京電力ホールディングス株式会社

「設備別記載事項の設定根拠に関する説明書」の記載内容を補足するための説明資料リストを以下に示す。

工認添付書類	補足説明資料（内容）	備考
V-1-1-5 設備別記載事項の設定根拠に関する説明書	1. 可搬型代替注水ポンプ（A-1級）、可搬型代替注水ポンプ（A-2級）、大容量送水車（原子炉建屋放水設備用）、大容量送水車（熱交換器ユニット用）、大容量送水車（海水取水用）に使用する可搬型ホースの必要数及び保有数の考え方について	—
	2. 接続口配置図	—
	3. タンクローリによる燃料補給の成立性について	—
	4. 配管内標準流速について	—
	5. 熱交換器の伝熱容量について	—
	6. 各ポンプの性能について	—

1. 可搬型代替注水ポンプ (A-1 級), 可搬型代替注水ポンプ (A-2 級), 大容量送水車(原子炉建屋放水設備用), 大容量送水車(熱交換器ユニット用), 大容量送水車 (海水取水用) に使用する可搬型ホースの必要数及び保有数の考え方について

1. 概要

重大事故等時に使用する可搬型ホース（以下「ホース」という。）は、実用発電用原子炉及びその附属施設の技術基準に関する規則（以下「技術基準規則」という。）第五十四条第1項及び第3項に記載されている想定される重大事故等の対処及び収束に対して、系統・容量等を満足するように複数のホースを組み合わせて使用することとしている。

本資料では、技術基準規則第五十四条第3項第1号で要求される「十分余裕のある容量を有すること」を考慮し、ホースの組み合わせ、予備の数量等を踏まえた複数の用途で使用するホースの保有数について補足説明する。

補足説明に当たっては、以下に示す対象ホースごとに整理した。

- (1) 可搬型代替注水ポンプ屋外用 20m ホース（6, 7 号機共用）
- (2) 可搬型代替注水ポンプ燃料プール代替注水用屋外 20m ホース（6, 7 号機共用）
- (3) 可搬型代替注水ポンプ屋内用 20m ホース
- (4) 大容量送水車海水用 5m, 10m, 50m ホース（6, 7 号機共用）
- (5) 熱交換器ユニット淡水用 5m フレキシブルホース（6, 7 号機共用）
- (6) 熱交換器ユニット海水用 10m, 25m, 50m ホース（6, 7 号機共用）
- (7) 大容量送水車吐出放水砲用 5m, 10m, 50m ホース（6, 7 号機共用）
- (8) 可搬型窒素供給装置用 20m ホース（6, 7 号機共用）

(1) 可搬型代替注水ポンプ屋外用 20m ホースの保有数の考え方について

1.1 要旨

本資料は、可搬型代替注水ポンプ（A-1級）（6,7号機共用）及び可搬型代替注水ポンプ（A-2級）（6,7号機共用）に使用するホースのうち、複数の用途で使用する可搬型代替注水ポンプ屋外用20mホースについての予備を含めた保有数の考え方について整理したものである。

1.2 使用するホースの種類・用途

可搬型代替注水ポンプ屋外用20mホースは、全て同じ種類であるが、使用する用途が異なる。以下に使用用途を示す。

- ① 核燃料物質の取扱施設及び貯蔵施設のうち使用済燃料貯蔵槽冷却浄化設備（燃料プール代替注水系）、原子炉冷却系統施設のうち非常用炉心冷却設備その他原子炉注水設備（低圧代替注水系）及び原子炉格納施設のうち圧力低減設備その他の安全設備のうち原子炉格納容器安全設備（格納容器下部注水系、代替格納容器スプレイ冷却系、低圧代替注水系）として使用する可搬型代替注水ポンプ（A-1級）及び可搬型代替注水ポンプ（A-2級）による使用済燃料貯蔵プール、原子炉圧力容器及び原子炉格納容器への注水・スプレイ時。
- ② 原子炉冷却系統施設のうち非常用炉心冷却設備その他原子炉注水設備（水の供給設備）として使用する可搬型代替注水ポンプ（A-2級）による水源間の水の補給時。
- ③ 原子炉冷却系統施設のうち残留熱除去設備（格納容器圧力逃がし装置）及び原子炉格納施設のうち圧力低減設備その他の安全設備のうち放射性物質濃度制御設備及び可燃性ガス濃度制御設備並びに格納容器再循環設備（格納容器圧力逃がし装置）並びに圧力低減設備その他の安全設備のうち圧力逃がし装置（格納容器圧力逃がし装置）として使用する可搬型代替注水ポンプ（A-2級）によるスクラバ水の補給時。

1.3 ホース敷設に当たっての前提条件について

可搬型代替注水ポンプ屋外用20mホースの同時使用については、6,7号機それぞれについて①において使用している場合に、②として復水貯蔵槽への補給を実施することを考慮する。③については、使用する事故シーケンス上、他の用途との同時使用を考慮する必要はなく、使用本数は①と②の同時使用時の本数に包絡される。

1.4 ホース保有数の考え方について

可搬型代替注水ポンプ屋外用20mホースは、①又は②として使用する場合は「ホース必要長さにおける本数」を「2セット」に予備を加えた本数、③として使用する場合は「ホース必要長さにおける本数」を「1セット」に予備を加えた本数とし、同時使用も考慮して十分なホースを保有する。具体的な本数を表1-1に示す。

表1-1 可搬型代替注水ポンプ屋外用20mホース 各敷設ルート組合せについて

使用用途及び 接続箇所		①				
		接続先				
		6号機				
		復水補給水系接続口（南）	復水補給水系接続口（東）	復水補給水系可搬式接続口（東）	使用済燃料貯蔵プール接続口（北）	使用済燃料貯蔵プール接続口（東）
水源	淡水貯水池	212本 (52本×4ライン, 2本×2ライン)	200本 (49本×4ライン, 2本×2ライン)	200本 (49本×4ライン, 2本×2ライン)	200本 (49本×4ライン, 2本×2ライン)	200本 (49本×4ライン, 2本×2ライン)
	No. 14 防火水槽	66本 (14本×4ライン, 5本×2ライン)	54本 (11本×4ライン, 5本×2ライン)	58本 (12本×4ライン, 5本×2ライン)	62本 (13本×4ライン, 5本×2ライン)	58本 (12本×4ライン, 5本×2ライン)
	No. 15 防火水槽	14本 (1本×4ライン, 5本×2ライン)	8本 (4本×2ライン)	8本 (4本×2ライン)	10本 (5本×2ライン)	8本 (4本×2ライン)
	No. 17 防火水槽	106本 (24本×4ライン, 5本×2ライン)	98本 (22本×4ライン, 5本×2ライン)	94本 (21本×4ライン, 5本×2ライン)	90本 (20本×4ライン, 5本×2ライン)	94本 (21本×4ライン, 5本×2ライン)
	取水路*	14本 (1本×4ライン, 5本×2ライン)	8本 (4本×2ライン)	8本 (4本×2ライン)	10本 (5本×2ライン)	8本 (4本×2ライン)

使用用途及び 接続箇所		①			
		接続先			
		6号機		7号機	
		使用済燃料貯蔵プール可搬式接続口（南）	可搬型代替注水ポンプ屋内用20mホース (取付場所：原子炉建屋機器搬出入口)	復水補給水系接続口（南）	復水補給水系可搬式接続口（東）
水源	淡水貯水池	212本 (52本×4ライン, 2本×2ライン)	188本 (46本×4ライン, 2本×2ライン)	172本 (42本×4ライン, 2本×2ライン)	172本 (42本×4ライン, 2本×2ライン)
	No. 14 防火水槽	62本 (13本×4ライン, 5本×2ライン)	54本 (11本×4ライン, 5本×2ライン)	22本 (3本×4ライン, 5本×2ライン)	18本 (2本×4ライン, 5本×2ライン)
	No. 15 防火水槽	14本 (1本×4ライン, 5本×2ライン)	8本 (4本×2ライン)	66本 (14本×4ライン, 5本×2ライン)	46本 (9本×4ライン, 5本×2ライン)
	No. 17 防火水槽	106本 (24本×4ライン, 5本×2ライン)	86本 (19本×4ライン, 5本×2ライン)	134本 (31本×4ライン, 5本×2ライン)	118本 (27本×4ライン, 5本×2ライン)
	取水路*	14本 (1本×4ライン, 5本×2ライン)	8本 (4本×2ライン)	22本 (3本×4ライン, 5本×2ライン)	18本 (2本×4ライン, 5本×2ライン)

使用用途及び 接続箇所		①				
		接続先				
		7号機				
		復水補給水系接続口（北）	使用済燃料貯蔵プール接続口（北）	使用済燃料貯蔵プール接続口（東）	使用済燃料貯蔵プール可搬式接続口（南）	可搬型代替注水ポンプ屋内用20mホース (取付場所：原子炉建屋機器搬出入口)
水源	淡水貯水池	176本 (43本×4ライン, 2本×2ライン)	176本 (43本×4ライン, 2本×2ライン)	168本 (41本×4ライン, 2本×2ライン)	176本 (43本×4ライン, 2本×2ライン)	164本 (40本×4ライン, 2本×2ライン)
	No. 14 防火水槽	30本 (5本×4ライン, 5本×2ライン)	30本 (5本×4ライン, 5本×2ライン)	18本 (2本×4ライン, 5本×2ライン)	22本 (3本×4ライン, 5本×2ライン)	14本 (1本×4ライン, 5本×2ライン)
	No. 15 防火水槽	46本 (9本×4ライン, 5本×2ライン)	38本 (7本×4ライン, 5本×2ライン)	38本 (7本×4ライン, 5本×2ライン)	58本 (12本×4ライン, 5本×2ライン)	34本 (6本×4ライン, 5本×2ライン)
	No. 17 防火水槽	122本 (28本×4ライン, 5本×2ライン)	118本 (27本×4ライン, 5本×2ライン)	118本 (27本×4ライン, 5本×2ライン)	138本 (32本×4ライン, 5本×2ライン)	110本 (25本×4ライン, 5本×2ライン)
	取水路*	26本 (4本×4ライン, 5本×2ライン)	30本 (5本×4ライン, 5本×2ライン)	18本 (2本×4ライン, 5本×2ライン)	22本 (3本×4ライン, 5本×2ライン)	14本 (1本×4ライン, 5本×2ライン)

使用用途及び 接続箇所		②				③
		接続先				
		6号機		7号機		6号機
		復水貯蔵槽大容量接続口（西）	復水貯蔵槽大容量接続口（東）	復水貯蔵槽大容量接続口（西）	復水貯蔵槽大容量接続口（東）	フィルタ装置補給用接続口
水源	淡水貯水池	216本 (53本×4ライン, 2本×2ライン)	192本 (47本×4ライン, 2本×2ライン)	216本 (53本×4ライン, 2本×2ライン)	192本 (47本×4ライン, 2本×2ライン)	246本 (53本×4ライン, 34本×1ライン)
	No. 14 防火水槽	70本 (15本×4ライン, 5本×2ライン)	38本 (7本×4ライン, 5本×2ライン)	70本 (15本×4ライン, 5本×2ライン)	38本 (7本×4ライン, 5本×2ライン)	50本 (10本×4ライン, 5本×2ライン)
	No. 15 防火水槽	118本 (27本×4ライン, 5本×2ライン)	46本 (9本×4ライン, 5本×2ライン)	118本 (27本×4ライン, 5本×2ライン)	46本 (9本×4ライン, 5本×2ライン)	6本 (3本×2ライン)
	No. 17 防火水槽	62本 (13本×4ライン, 5本×2ライン)	134本 (31本×4ライン, 5本×2ライン)	62本 (13本×4ライン, 5本×2ライン)	134本 (31本×4ライン, 5本×2ライン)	102本 (23本×4ライン, 5本×2ライン)
	取水路*	118本 (27本×4ライン, 5本×2ライン)	46本 (9本×4ライン, 5本×2ライン)	70本 (15本×4ライン, 5本×2ライン)	38本 (7本×4ライン, 5本×2ライン)	—

使用用途及び 接続箇所		③
		接続先
		7号機
		フィルタ装置補給用接続口
水源	淡水貯水池	232本 (53本×4ライン, 20本×1ライン)
	No. 14 防火水槽	10本 (5本×2ライン)
	No. 15 防火水槽	54本 (11本×4ライン, 5本×2ライン)
	No. 17 防火水槽	130本 (30本×4ライン, 5本×2ライン)
	取水路*	—

注：「A本×Bライン」という表記は、「A本を繋げたホースをB本並列して敷設すること」を示す。

注記*：取水路を水源とする場合は、大容量送水車（海水取水用）及び大容量送水車海水用5m, 10m, 50mホースにより可搬型代替注水ポンプ（A-2級）まで海水を送水し、可搬型代替注水ポンプ（A-2級）及び可搬型代替注水ポンプ屋外用20mホースにより接続先へ送水する。

①②の同時使用の場合においてホース必要本数が最大となるのは、①の「淡水貯水池～6号機 復水補給水系接続口（南）、7号機 復水補給水系接続口（北）」と②の「淡水貯水池～7号機及び6号機 復水貯蔵槽大容量接続口（西）」の同時使用である。敷設ルートを図1-8に、図1-8内に示す各ルートに必要な本数を表1-2に示す。6号機への注水ルート（【1】及び【3】）及び7号機への注水ルート（【2】及び【4】）のうち、「淡水貯水池～注水ルート分岐部」の範囲（【5】）については各号機で共通のホースを用いて送水し、「注水ルート分岐部」からそれぞれの給水先へと分岐する。よって、ホースの合計本数から各号機で共通のホースの本数を引くと、ホース必要本数が最大となる同時使用の場合の合計は548本となる。

表1-2 可搬型代替注水ポンプ屋外用20mホース 敷設ルート組合せ（ホース必要本数が最大となる場合）

	敷設ルート					合計 (【1】 + 【2】 + 【3】 + 【4】 - 【5】 × 2)
	【1】	【2】	【3】	【4】	【5】	
	淡水貯水池 ～ 6号機 復水補給水系 接続口（南）	淡水貯水池 ～ 7号機 復水補給水系 接続口（北）	淡水貯水池 ～ 6号機 復水貯蔵槽 大容量接続口（西）	淡水貯水池 ～ 7号機 復水貯蔵槽 大容量接続口（西）	淡水貯水池 ～ 注水ルート分岐部	
必要本数	212本 (52本×4ライン, 2本×2ライン)	176本 (43本×4ライン, 2本×2ライン)	216本 (53本×4ライン, 2本×2ライン)	216本 (53本×4ライン, 2本×2ライン)	136本 (34本×4ライン)	548本

注：「A本×Bライン」という表記は、「A本を繋げたホースをB本並列して敷設すること」を示す。

以上より、可搬型代替注水ポンプ屋外用20mホースの保有数は、548本を2セットの合計1096本とする。

予備については、1本保有する。



図 1-1 可搬型代替注水ポンプ屋外用 20m ホース 敷設ルート (1)



図 1-2 可搬型代替注水ポンプ屋外用 20m ホース 敷設ルート(2)



図 1-3 可搬型代替注水ポンプ屋外用 20m ホース 敷設ルート (3)



図 1-4 可搬型代替注水ポンプ屋外用 20m ホース 敷設ルート (4)



図 1-5 可搬型代替注水ポンプ屋外用 20m ホース 敷設ルート (5)



図 1-6 可搬型代替注水ポンプ屋外用 20m ホース 敷設ルート (6)



図 1-7 可搬型代替注水ポンプ屋外用 20m ホース 敷設ルート(7)



図 1-8 可搬型代替注水ポンプ屋外用 20m ホース 敷設ルート (ホース必要本数が最大となる場合)

(2) 可搬型代替注水ポンプ燃料プール代替注水用屋外20mホースの保有数の考え方について

1.1 要旨

本資料は、可搬型代替注水ポンプ（A-1級）に使用するホースのうち、可搬型代替注水ポンプ燃料プール代替注水用屋外20mホースについての予備を含めた保有数の考え方について整理したものである。

1.2 使用するホースの種類・用途

可搬型代替注水ポンプ燃料プール代替注水用屋外20mホースは、全て同じ種類である。以下に使用用途を示す。

① 核燃料物質の取扱施設及び貯蔵施設のうち使用済燃料貯蔵槽冷却浄化設備（燃料プール代替注水系）として使用する可搬型代替注水ポンプ（A-1級）による使用済燃料貯蔵プールへのスプレイ時。

1.3 ホース敷設に当たっての前提条件について

可搬型代替注水ポンプ燃料プール代替注水用屋外20mホースを使用する際の状態は、技術基準規則第54条において定義する「想定する重大事故等」を超えるため、本ホースは6,7号機の同時使用を考慮しない。

1.4 ホース保有数の考え方について

可搬型代替注水ポンプ燃料プール代替注水用屋外20mホースは、「ホース必要長さにおける本数」を「1セット」に予備を加えた本数を保有する。具体的な本数を表2に示す。

表2 可搬型代替注水ポンプ燃料プール代替注水用屋外20mホース 各敷設ルート組合せについて

		下流側接続箇所			
		6号機		7号機	
		使用済燃料貯蔵 プール接続口（東）	使用済燃料貯蔵 プール接続口（北）	使用済燃料貯蔵 プール接続口（東）	使用済燃料貯蔵 プール接続口（北）
上流側 接続箇所	可搬型代替注水 ポンプ（A-1級）	10本 (5本×2ライン)	10本 (5本×2ライン)	10本 (5本×2ライン)	10本 (5本×2ライン)

注：「A本×Bライン」という表記は、「A本を繋げたホースをB本並列して敷設すること」を示す。

表2より、可搬型代替注水ポンプ燃料プール代替注水用屋外20mホースの保有数は10本とする。

また、予備については10本保有する。

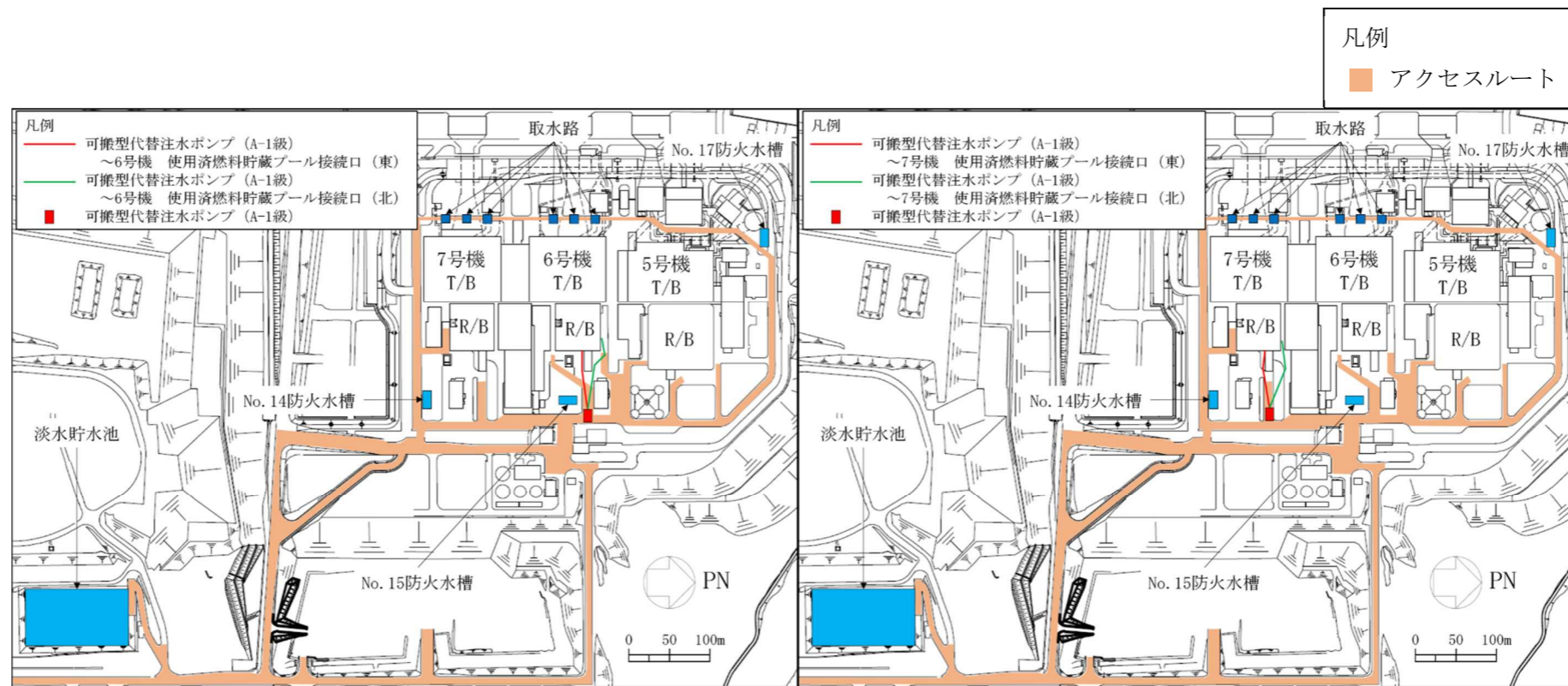


図2 可搬型代替注水ポンプ燃料プール代替注水用屋外20mホース 敷設ルート

(3) 可搬型代替注水ポンプ屋内用 20m ホースの保有数の考え方について

1.1 要旨

本資料は、可搬型代替注水ポンプ屋内用20mホースについての予備を含めた保有数の考え方について整理したものである。

1.2 使用するホースの種類・用途

可搬型代替注水ポンプ屋内用20mホースは、全て同じ種類であるが、原子炉建屋内に分散して保管する。以下に使用用途を示す。

- ① 核燃料物質の取扱施設及び貯蔵施設のうち使用済燃料貯蔵槽冷却浄化設備（燃料プール代替注水系）、原子炉冷却系統施設のうち非常用炉心冷却設備その他原子炉注水設備（低圧代替注水系）及び原子炉格納施設のうち圧力低減設備その他の安全設備のうち原子炉格納容器安全設備（格納容器下部注水系、代替格納容器スプレイ冷却系、低圧代替注水系）として使用する可搬型代替注水ポンプ（A-1級）及び可搬型代替注水ポンプ（A-2級）による使用済燃料貯蔵プール、原子炉圧力容器及び原子炉格納容器への注水・スプレイ時。

1.3 ホース敷設に当たっての前提条件について

可搬型代替注水ポンプ屋内用20mホースの同時使用については、「使用済燃料貯蔵プール可搬式接続口（屋内南）～可搬型スプレイヘッド」及び「復水補給水系可搬式接続口（屋内東）～復水補給水系可搬式接続口（屋内北）」並びに「可搬型代替注水ポンプ屋外用20mホース～可搬型スプレイヘッド」及び「復水補給水系可搬式接続口（屋内東）～復水補給水系可搬式接続口（屋内北）」の2通りの組合せを考慮する。なお、屋外のホースを直接接続する場合は、可搬型代替注水ポンプ屋外用20mホースを使用し、可搬型代替注水ポンプ屋内用20mホースに接続する。

1.4 ホース保有数の考え方について

可搬型代替注水ポンプ屋内用20mホースは、「ホース必要長さにおける本数」を「2セット」に予備を加えた本数とし、同時使用も考慮して十分なホースを保有する。具体的な本数を表3に示す。

表3 可搬型代替注水ポンプ屋内用20mホース 各敷設ルート組合せについて

		下流側接続箇所	
		可搬型スプレイヘッド	復水補給水系 可搬式接続口（屋内北）
上流側 接続箇所	使用済燃料貯蔵プール 可搬式接続口（屋内南）	8本	—
	可搬型代替注水ポンプ 屋外用20mホース （取付場所：原子炉建屋 機器搬出入口）	12本	—
	復水補給水系 可搬式接続口（屋内東）	—	4本 （2本×2ライン）

注：「A本×Bライン」という表記は、「A本を繋げたホースをB本並列して敷設すること」を示す。

表3より、可搬型代替注水ポンプ屋内用20mホースの保有数は、同時使用の場合のホースの最大必要本数が「可搬型代替注水ポンプ屋外用20mホース～可搬型スプレイヘッド」12本と「復水補給水系可搬式接続口（屋内東）～復水補給水系可搬式接続口（屋内北）」4本の合計16本となることから、16本を2セットの合計32本とする。

予備については、1本保有する。

- 凡例
- (Blue line) : 使用済燃料貯蔵プール可搬式接続口（屋内南）～可搬型スプレイヘッド
 - (Green line) : 可搬型代替注水ポンプ屋外用 20m ホース～可搬型スプレイヘッド
 - (Purple line) : 復水補給水系可搬式接続口（屋内東）～復水補給水系可搬式接続口（屋内北）
 - ▲ (Blue triangle) : 可搬型スプレイヘッド設置場所

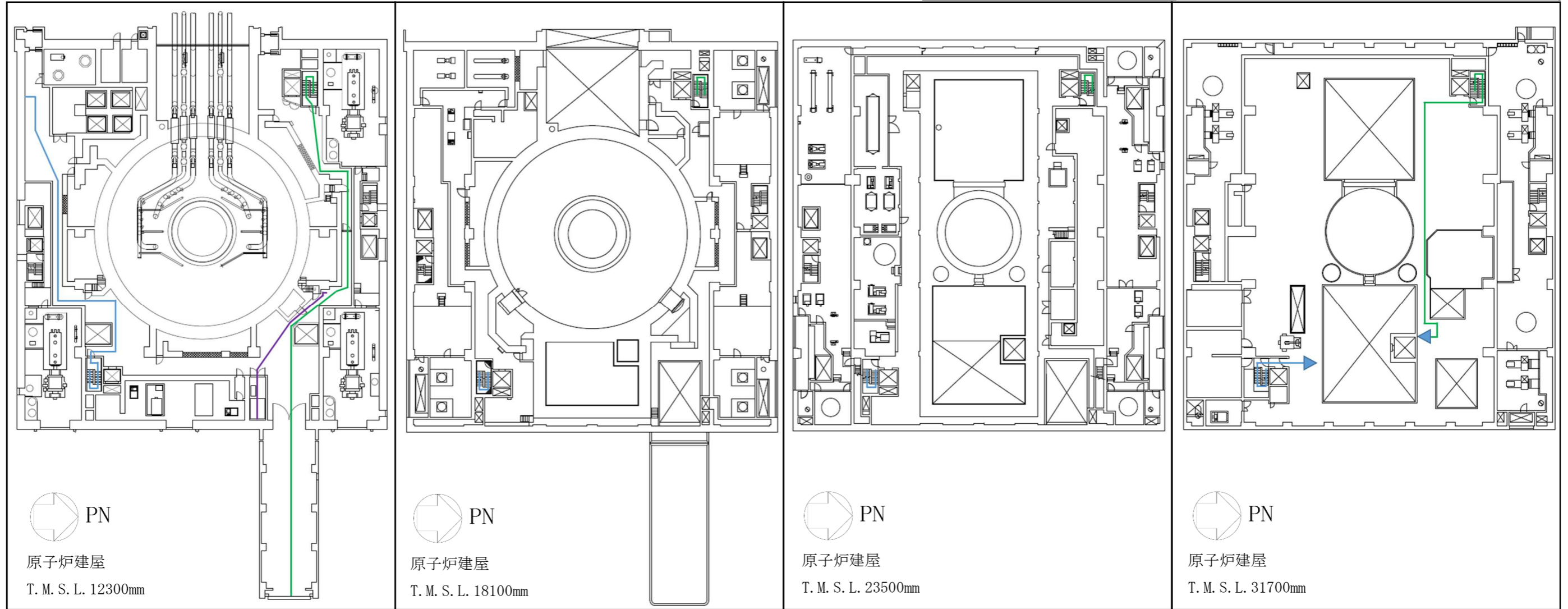


図3 可搬型代替注水ポンプ屋内用20mホース 敷設ルート

(4) 大容量送水車海水用5m, 10m, 50mホースの保有数の考え方について

1.1 要旨

本資料は、大容量送水車（海水取水用）に使用する大容量送水車海水用5m, 10m, 50mホースについての予備を含めた保有数の考え方について整理したものである。

1.2 使用するホースの種類・用途

大容量送水車海水用ホースは、「5m, 10m, 50m」のホースを組み合わせる。以下に使用用途を示す。

- ① 原子炉冷却系統施設のうち非常用炉心冷却設備その他原子炉注水設備（水の供給設備）として使用する大容量送水車（海水取水用）による低圧代替注水系（可搬型）、代替格納容器スプレイ冷却系（可搬型）、格納容器下部注水系（可搬型）及び燃料プール代替注水系並びに復水貯蔵槽への海水の供給時。

1.3 ホース敷設に当たっての前提条件について

大容量送水車海水用5m, 10m, 50mホースは、使用する取水路の位置により複数の敷設ルートが想定されているが、1通りの敷設ルートで6,7号機への同時送水が可能のため、複数のルートの同時使用は考慮しない。

1.4 ホース保有数の考え方について

大容量送水車海水用5m, 10m, 50mホースは、「ホース必要長さにおける本数」を「2セット」に予備を加えた本数を保有する。具体的な本数を表4に示す。

表4 大容量送水車海水用 5m, 10m, 50m ホース 各敷設ルート組合せについて

		下流側接続箇所
		可搬型代替注水ポンプ（A-2級） （No. 15防火水槽近傍）
水源	6号機取水路 （上流側接続箇所： 大容量送水車 （海水取水用））	16本 （5m：1本，10m：1本， 50m：14本）
	7号機取水路 （上流側接続箇所： 大容量送水車 （海水取水用））	12本 （5m：1本，10m：1本， 50m：11本）

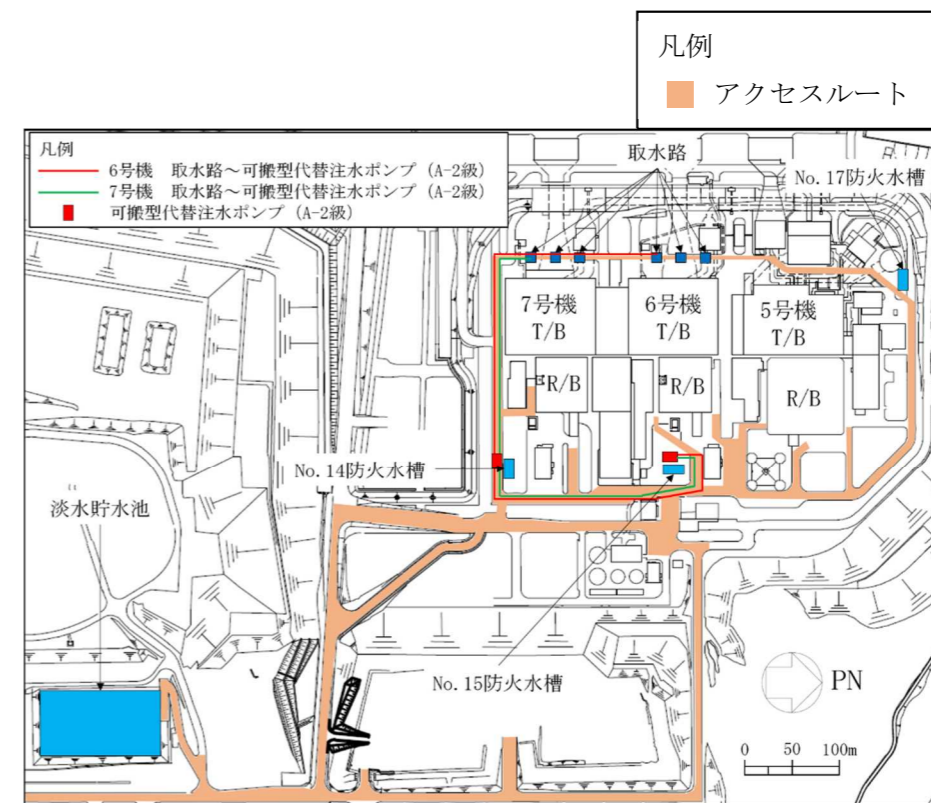


図4 大容量送水車海水用 5m, 10m, 50m ホース 各敷設ルート

表4より、大容量送水車海水用5m, 10m, 50mホースの保有数は、ホースの最大必要本数が6号機取水路を水源とした場合のルートの16本（5m：1本，10m：1本，50m：14本）となることから、16本を2セットの合計32本とする。

予備については、各長さのホースごとに1本保有する設計とし、合計3本（5m：1本，10m：1本，50m：1本）を保有する。

(5) 熱交換器ユニット淡水用5mフレキシブルホースの保有数の考え方について

1.1 要旨

本資料は、大容量送水車（熱交換器ユニット用）（6,7号機共用）に使用する熱交換器ユニット淡水用5mフレキシブルホースについての予備を含めた保有数の考え方について整理したものである。

1.2 使用するホースの種類・用途

熱交換器ユニット淡水用5mフレキシブルホースは、全て同じ種類である。以下に使用用途を示す。

- ① 原子炉冷却系統施設のうち原子炉補機冷却設備（代替原子炉補機冷却系）として使用する大容量送水車（熱交換器ユニット用）による残留熱除去系の機器や燃料プール冷却浄化系の熱交換器で発生した熱の最終的な逃がし場である海への輸送時。

1.3 ホース敷設に当たっての前提条件について

熱交換器ユニット淡水用5mフレキシブルホースの同時使用については、6,7号機それぞれで代替原子炉補機冷却系を使用する場合を考慮する。

1.4 ホース保有数の考え方について

熱交換器ユニット淡水用5mフレキシブルホースは、「6,7号機におけるホース必要本数」を「2セット」に予備を加えた本数とし、同時使用も考慮して十分なホースを保有する。具体的な本数を表5に示す。

表5 熱交換器ユニット淡水用5mフレキシブルホース 各敷設ルート組合せについて

接続箇所	6号機			7号機		
	代替原子炉補機冷却系 接続口A系（北）	代替原子炉補機冷却系 接続口B系（南）	代替原子炉補機冷却系 接続口B系（北）	代替原子炉補機冷却系 接続口A系（西）	代替原子炉補機冷却系 接続口B系（西）	代替原子炉補機冷却系 接続口B系（南）
熱交換器ユニット	4本 (2本×2ライン)	6本 (3本×2ライン)	4本 (2本×2ライン)	8本 (4本×2ライン)	8本 (4本×2ライン)	4本 (2本×2ライン)

注：「A本×Bライン」という表記は、「A本を繋げたホースをB本並列して敷設すること」を示す。

表5より、熱交換器ユニット淡水用5mフレキシブルホースの保有数は、同時使用の場合のホースの最大必要本数が「6号機で代替原子炉補機冷却系接続口B系（南）に接続する場合の本数」6本と「7号機で代替原子炉補機冷却系接続口A系（西）又は代替原子炉補機冷却系接続口B系（西）に接続する場合の本数」8本の合計14本となることから、14本を2セットの合計28本とする。

予備については、6,7号機それぞれに予備1本を保有する設計とし、合計2本を予備として保有する。

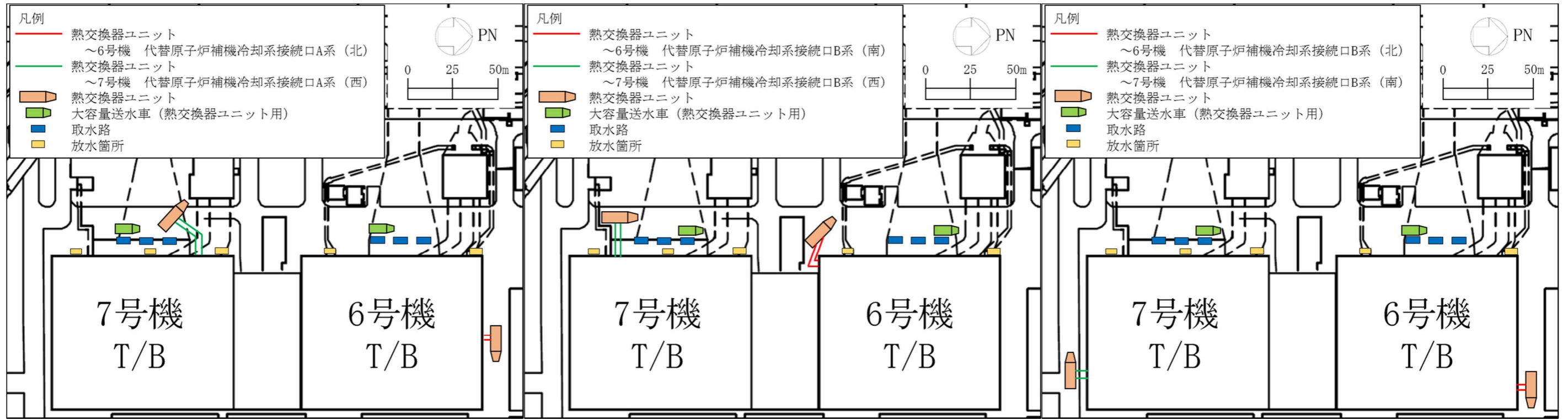


図5 熱交換器ユニット淡水用5mフレキシブルホース 各敷設ルート

(6) 熱交換器ユニット海水用10m, 25m, 50mホースの保有数の考え方について

1.1 要旨

本資料は、大容量送水車（熱交換器ユニット用）に使用する熱交換器ユニット海水用10m, 25m, 50mホースについての予備を含めた保有数の考え方について整理したものである。

1.2 使用するホースの種類・用途

熱交換器ユニット海水用ホースは、「10m, 25m, 50m」のホースを組み合わせて使用する。以下に使用用途を示す。

- ① 原子炉冷却系統施設のうち原子炉補機冷却設備（代替原子炉補機冷却系）として使用する大容量送水車（熱交換器ユニット用）による残留熱除去系の機器や燃料プール冷却浄化系の熱交換器で発生した熱の最終的な逃がし場である海への輸送時。

1.3 ホース敷設に当たっての前提条件について

熱交換器ユニット海水用10m, 25m, 50mホースの同時使用については、6, 7号機それぞれで代替原子炉補機冷却系を使用する場合を考慮する。

1.4 ホース保有数の考え方について

熱交換器ユニット海水用10m, 25m, 50mホースは、「6, 7号機における各長さのホース必要本数」を「2セット」に予備を加えた本数とし、同時使用も考慮して十分なホースを保有する。具体的な本数を表6に示す。

表6 熱交換器ユニット海水用10m, 25m, 50mホース 各敷設ルート組合せについて

接続箇所	6号機			7号機		
	代替原子炉補機冷却系 接続口A系（北）	代替原子炉補機冷却系 接続口B系（南）	代替原子炉補機冷却系 接続口B系（北）	代替原子炉補機冷却系 接続口A系（西）	代替原子炉補機冷却系 接続口B系（西）	代替原子炉補機冷却系 接続口B系（南）
大容量送水車 (熱交換器ユニット用)	6本 (10m : 1本, 25m : 1本, 50m : 4本)	3本 (10m : 0本, 25m : 1本, 50m : 2本)	7本 (10m : 1本, 25m : 0本, 50m : 6本)	3本 (10m : 1本, 25m : 1本, 50m : 1本)	4本 (10m : 1本, 25m : 2本, 50m : 1本)	7本 (10m : 1本, 25m : 1本, 50m : 5本)

表6より、熱交換器ユニット海水用10m, 25m, 50mホースの保有数は、各長さのホースの最大必要本数が6号機の8本（10m : 1本, 25m : 1本, 50m : 6本）と7号機の8本（10m : 1本, 25m : 2本, 50m : 5本）の合計16本（10m : 2本, 25m : 3本, 50m : 11本）となることから、16本を2セットの合計32本（10m : 4本, 25m : 6本, 50m : 22本）とする。

予備については、各長さのホースごとに2本保有する設計とし、合計6本（10m : 2本, 25m : 2本, 50m : 2本）を予備として保有する。

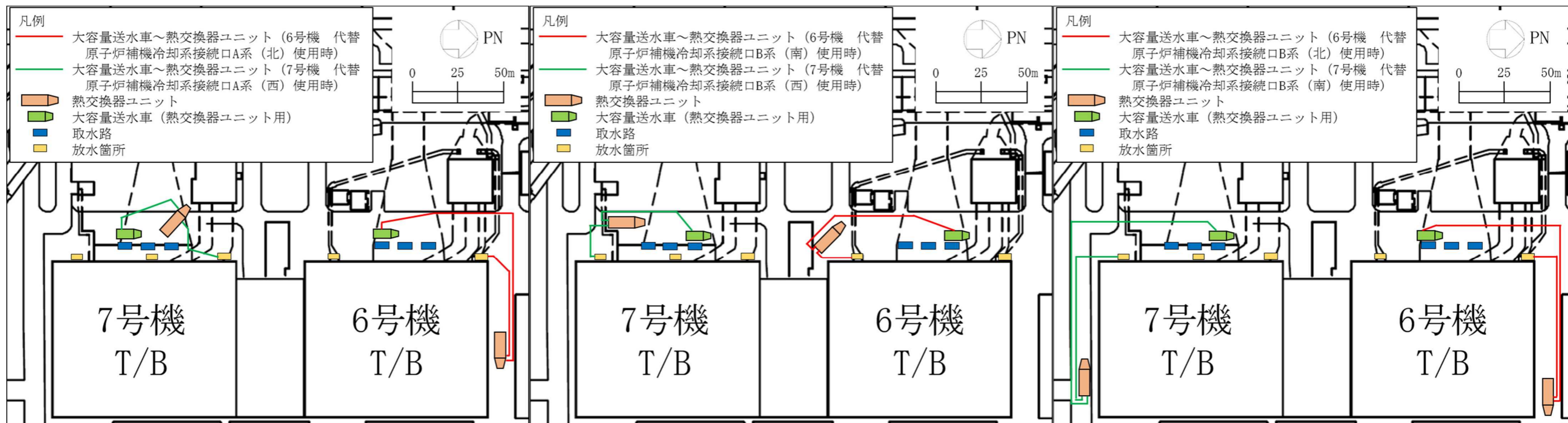


図6 熱交換器ユニット海水用10m, 25m, 50m ホース 各敷設ルート

(7) 大容量送水車吐出放水砲用 5m, 10m, 50m ホースの保有数の考え方について

1.1 要旨

本資料は、大容量送水車（原子炉建屋放水設備用）に使用する大容量送水車吐出放水砲用5m, 10m, 50mホースについての予備を含めた保有数の考え方について整理したものである。

1.2 使用するホースの種類・用途

大容量送水車吐出放水砲用5m, 10m, 50mホースは、全て同じ種類であるが、使用する用途が異なる。以下に使用用途を示す。

- ① 核燃料物質の取扱施設及び貯蔵施設のうち使用済燃料貯蔵槽冷却浄化設備（原子炉建屋放水設備）として使用する大容量送水車（原子炉建屋放水設備用）による工場等外への放射性物質の拡散を抑制するための海水の原子炉建屋への放水時。
- ② 原子炉格納施設のうち圧力低減設備その他の安全設備（原子炉建屋放水設備）で使用する大容量送水車（原子炉建屋放水設備用）による工場等外への放射性物質の拡散を抑制及び原子炉建屋周辺における航空機衝突による航空機燃料火災に対応するための海水の原子炉建屋及びその周辺への放水時。

1.3 ホース敷設に当たっての前提条件について

大容量送水車吐出放水砲用5m, 10m, 50mホースは、放水砲の設置位置により複数の敷設ルートが想定されているが、技術基準規則第70条における設備の配備数の要求より、複数の敷設ルートの同時使用は考慮しない。

1.4 ホース保有数の考え方について

大容量送水車吐出放水砲用5m, 10m, 50mホースは、「ホース必要長さにおける本数」を「1セット」に予備を加えた本数を保有する。具体的な本数は以下の表7の通り。

表7 大容量送水車吐出放水砲用5m, 10m, 50mホース 各敷設ルート組合せについて

接続箇所		6号機		7号機	
		防潮堤内北側ルート	防潮堤内南側ルート	防潮堤内北側ルート	防潮堤内南側ルート
水源	取水路	24本 (5m : 7本, 10m : 3本, 50m : 14本)	25本 (5m : 8本, 10m : 6本, 50m : 11本)	31本 (5m : 8本, 10m : 6本, 50m : 17本)	18本 (5m : 7本, 10m : 3本, 50m : 8本)

表7より、大容量送水車吐出放水砲用5m, 10m, 50mホースの保有数は、ホースの最大必要本数である「7号機 防潮堤内北側ルートの場合の本数」の31本（5m：8本，10m：6本，50m：17本）とする。予備については、各長さのホースごとに1本保有する設計とし、合計3本（5m：1本，10m：1本，50m：1本）を保有する。

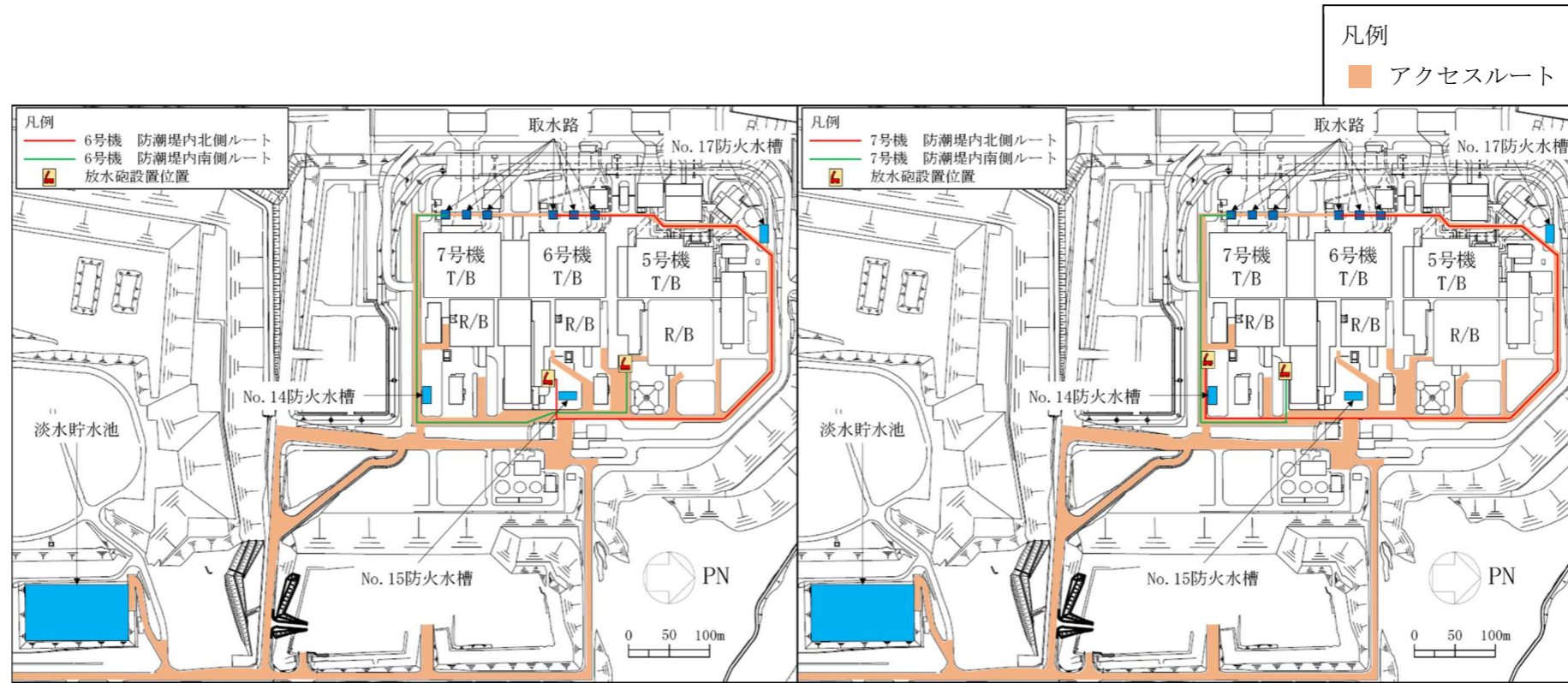


図7 大容量送水車吐出放水砲用5m, 10m, 50mホース 敷設ルート

(8) 可搬型窒素供給装置用20mホースの保有数の考え方について

1.1 要旨

本資料は、可搬型窒素供給装置（6,7号機共用）に使用する可搬型窒素供給装置用20mホースについての予備を含めた保有数の考え方について整理したものである。

1.2 使用するホースの種類・用途

可搬型窒素供給装置用20mホースは、全て同じ種類である。以下に使用用途を示す。

- ① 原子炉冷却系統施設のうち残留熱除去設備（格納容器圧力逃がし装置）及び原子炉格納施設のうち圧力低減設備その他の安全設備のうち放射性物質濃度制御設備及び可燃性ガス濃度制御設備並びに格納容器再循環設備（格納容器圧力逃がし装置、耐圧強化ベント系）並びに圧力低減設備その他の安全設備のうち圧力逃がし装置（格納容器圧力逃がし装置）として使用する可搬型窒素供給装置による窒素の補給時。

1.3 ホース敷設に当たっての前提条件について

可搬型窒素供給装置用20mホースの同時使用については、6,7号機それぞれで可搬型窒素供給装置による窒素の補給を行う場合を考慮する。

1.4 ホース保有数の考え方について

可搬型窒素供給装置用20mホースは、「6,7号機それぞれのホース必要長さにおける本数」を「1セット」に予備を加えた本数を保有する。具体的な本数は以下の表8の通り。

表8 可搬型窒素供給装置用20mホース 各敷設ルート組合せについて

接続箇所	6号機				7号機			
	格納容器フィルタベント窒素パージライン接続口	ドレン移送ライン窒素パージライン接続口	スクラバ水pH制御設備用ポンプ	耐圧強化ベント窒素パージライン接続口	格納容器フィルタベント窒素パージライン接続口	ドレン移送ライン窒素パージライン接続口	スクラバ水pH制御設備用ポンプ	耐圧強化ベント窒素パージライン接続口
可搬型窒素供給装置	6本以内*	6本以内*	6本以内*	6本 (6本×1ライン)	6本以内*	6本以内*	6本以内*	6本 (6本×1ライン)

注：「A本×Bライン」という表記は、「A本を繋げたホースをB本並列して敷設すること」を示す。

注記*：耐圧強化ベント窒素パージライン接続口に接続する場合と比較して、接続箇所に近接して可搬型窒素供給装置を設置できるため、耐圧強化ベント窒素パージライン接続口に接続する場合のホースの必要本数以内で敷設が可能である。

以上より、可搬型窒素供給装置用20mホースの保有数は、同時使用の場合のホースの最大必要本数である「6号機で耐圧強化ベント窒素パージライン接続口に接続する場合の本数」6本と「7号機で耐圧強化ベント窒素パージライン接続口に接続する場合の本数」6本の合計12本とする。

予備については、1本保有する。

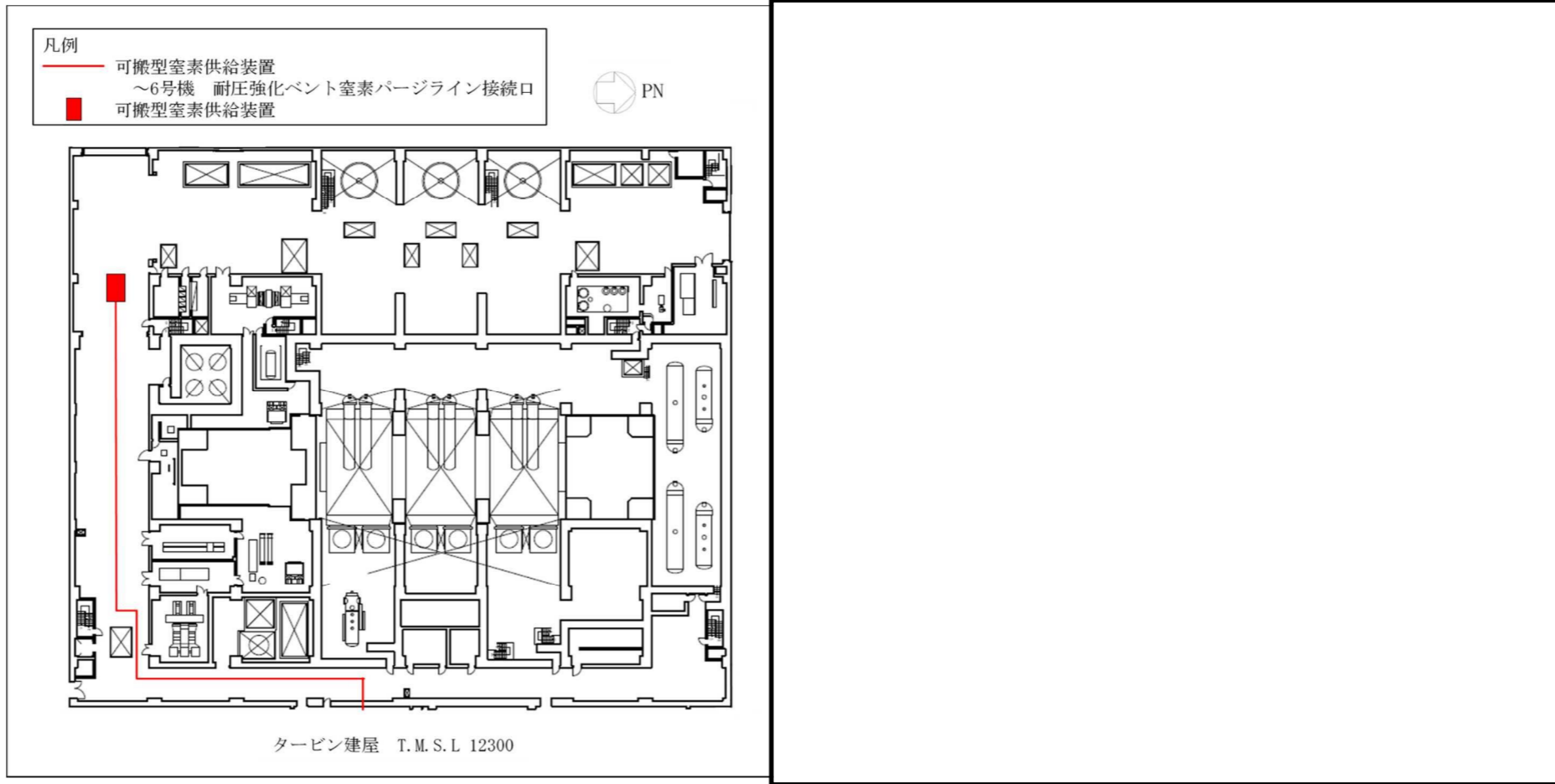
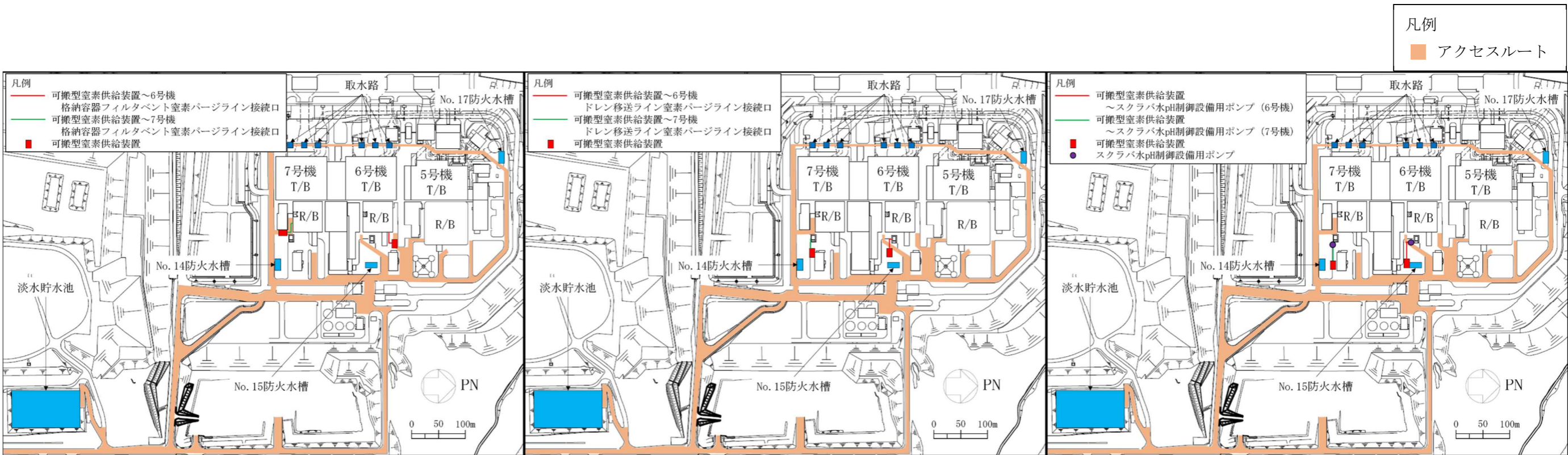


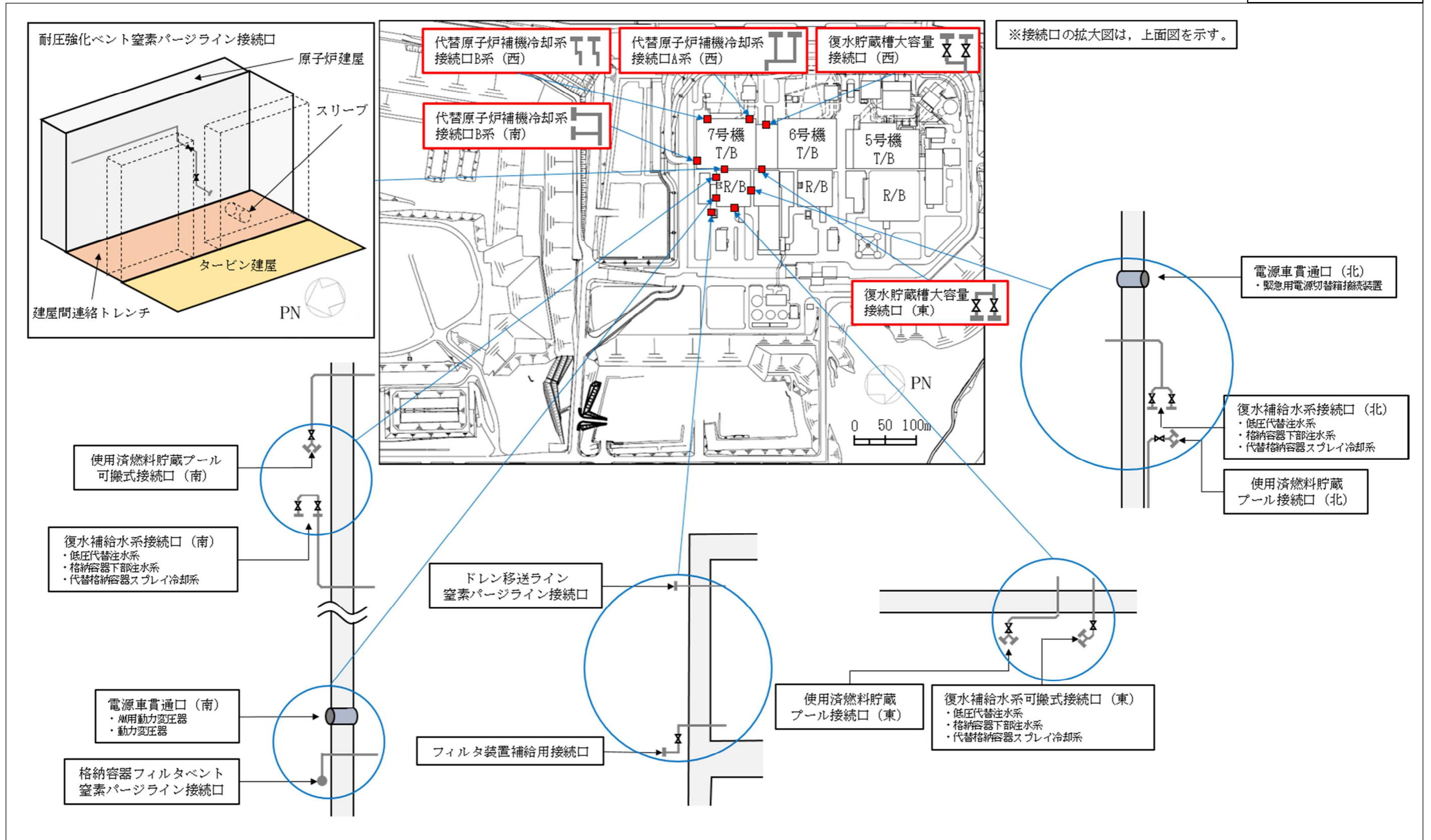
図8 可搬型窒素供給装置用20mホース 敷設ルート

2. 接続口配置図

柏崎刈羽原子力発電所 7号機 接続口配置図 (水, 窒素, 電源)

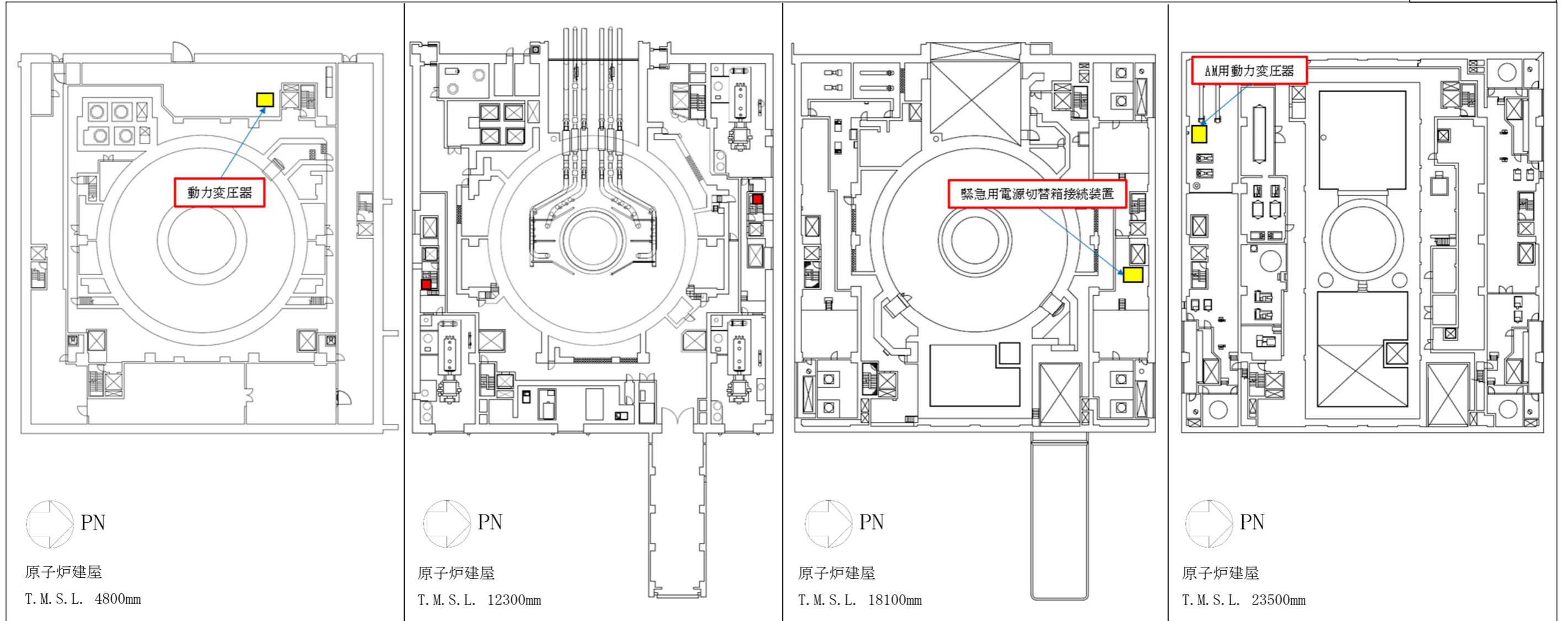
凡例

■ 接続口・貫通口位置



柏崎刈羽原子力発電所 7号機 貫通口（屋内）・接続先電源盤配置図

- 凡例
- 電源盤位置
 - 貫通口位置



3. タンクローリによる燃料補給の成立性について

1. 概要

重大事故等時に必要なタンクローリによる各燃料タンクへの燃料補給について説明する。

2. タンクローリ及び各燃料タンクの設計方針

- ・タンクローリは、有効性評価解析（原子炉設置変更許可申請書添付書類十）において想定した重大事故シーケンスにおいて、同時に使用する可能性がある機器が、全て想定される負荷で連続運転したとしても、7日間は全ての燃料タンクが枯渇しないように給油できる設計とする。
- ・有効性評価解析（原子炉設置変更許可申請書添付書類十）にて使用しない機器についても重大事故シーケンスに準ずる使用をしたとして燃料補給を想定する。
- ・各燃料タンクの容量は、タンクローリによる連続給油が成立する容量を有する設計とする。
- ・第一ガスタービン発電機は、燃料消費率が大きく、第一ガスタービン発電機用燃料タンクの容量も大きいいため、タンクローリ（16kL）により給油する設計とする。
- ・その他の燃料タンクは、複数存在することを考慮し、作業時間に余裕を持たせるためにタンクローリ（4kL）3台（以下、便宜上3台のタンクローリ（4kL）をタンクローリ（4kL）A/B/Cと称す）を同時に運用することにより給油する設計とする。

3. タンクローリによる初期給油の成立性

3.1 タンクローリ（16kL）による初期給油の成立性

タンクローリ（16kL）により給油する機器は、以下のとおりである。

- ・第一ガスタービン発電機用燃料タンク（1個目）
- ・第一ガスタービン発電機用燃料タンク（2個目）

タンクローリ（16kL）からの初期供給時間については、訓練実績等から現実的に可能な時間を設定する。移動時間及び給油準備時間を含め、軽油タンクからタンクローリ（16kL）への1回目の燃料補給が118分（16kL給油時）、タンクローリ（16kL）から第一ガスタービン発電機用燃料タンク（1個目）への給油が34分、軽油タンクからタンクローリ（16kL）への2回目の燃料補給が60分（16kL給油時）、タンクローリ（16kL）から第一ガスタービン発電機用燃料タンク（2個目）への給油が34分とし、初回における軽油タンクからタンクローリ（16kL）を用いた第一ガスタービン発電機用燃料タンクへの給油時間は次のように設定する。

- ・第一ガスタービン発電機用燃料タンク（1個目）
：2時間32分（118分+34分）
- ・第一ガスタービン発電機用燃料タンク（2個目）
：4時間6分（118分+34分+60分+34分）

これらの初期供給時間は、表4-1に示す各燃料タンクの容量及び燃料消費率から算出した枯渇時間未満であるため、仮にタンクローリ（16kL）の出動準備開始と同時にタンクローリ（16kL）により給油する機器が稼働したとしても、タンクローリ（16kL）による初期給油は成立する。なお、図4-1のとおり、実際のタンクローリ（16kL）により給油する機器の稼働開始は、タンクローリの出動準備等の作業時間（56分）経過以降である。

3.2 タンクローリ（4kL）Aによる初期給油の成立性

タンクローリ（4kL）Aにより給油する機器は、以下のとおりである。

- ・大容量送水車（熱交換器ユニット用）（1個目）
（7号機タービン建屋西側に配置，7号機代替原子炉補機冷却系として使用）
- ・電源車（1個目及び2個目）
（7号機タービン建屋西側に配置，7号機で使用する熱交換器ユニットへの電力供給に使用）
- ・大容量送水車（熱交換器ユニット用）（2個目）
（6号機タービン建屋西側に配置，6号機代替原子炉補機冷却系として使用）
- ・電源車（3個目及び4個目）
（6号機タービン建屋西側に配置，6号機で使用する熱交換器ユニットへの電力供給に使用）

タンクローリ（4kL）からの初期供給時間については，訓練実績等から現実的に可能な時間を設定する。移動時間及び給油準備時間を含め，軽油タンクからタンクローリ（4kL）Aへの燃料補給が88分（4kL給油時），タンクローリ（4kL）Aから大容量送水車（熱交換器ユニット用）

（1個目）への給油が14分，電源車（1個目及び2個目）への給油が17分，大容量送水車（熱交換器ユニット用）（2個目）への給油が19分，電源車（3個目及び4個目）への給油が17分とし，初回における軽油タンクからタンクローリ（4kL）Aを用いた各燃料タンクへの給油時間は次のように設定する。

- ・大容量送水車（熱交換器ユニット用）（1個目）の燃料タンク
：1時間42分（88分+14分）
- ・電源車（1個目及び2個目）の燃料タンク
：1時間59分（88分+14分+17分）
- ・大容量送水車（熱交換器ユニット用）（2個目）の燃料タンク
：2時間18分（88分+14分+17分+19分）
- ・電源車（3個目及び4個目）の燃料タンク
：2時間35分（88分+14分+17分+19分+17分）

大容量送水車（熱交換器ユニット用）（1個目）及び電源車（1個目及び2個目）の初期供給時間は，表4-3に示す各燃料タンクの容量及び各設備の燃料消費率から算出した枯渇時間未満であるため，仮にタンクローリ（4kL）Aの出動準備開始と同時に大容量送水車（熱交換器ユニット用）（1個目）及び電源車（1個目及び2個目）が稼働したとしても，タンクローリ（4kL）Aによる初期給油は成立する。なお，図4-3のとおり，実際の大容量送水車（熱交換器ユニット用）（1個目）及び電源車（1個目及び2個目）の稼働開始は，タンクローリ（4kL）Aの出動準備等の作業時間（56分）経過以降である。

大容量送水車（熱交換器ユニット用）（2個目）及び電源車（3個目及び4個目）の初期供給時間は，表4-3に示す各燃料タンクの容量及び各設備の燃料消費率から算出した枯渇時間以上であるが，図4-3のとおり，実際の大容量送水車（熱交換器ユニット用）（2個目）及び電源車（3個目及び4個目）の稼働開始は，タンクローリ（4kL）Aの出動準備等の作業時間（56分）経過以降であるため，燃料が枯渇することはない。

3.3 タンクローリ (4kL) B による初期給油の成立性

タンクローリ (4kL) B により給油する機器は、以下のとおりである。

- ・可搬型代替注水ポンプ (A-2 級) (1 個目)
(7 号機タービン建屋西側に配置, 6 号機外部注水の先車*として使用)
- ・可搬型代替注水ポンプ (A-2 級) (2 個目)
(7 号機原子炉建屋東側に配置, 7 号機外部注水の先車*として使用)
- ・可搬型代替注水ポンプ (A-2 級) (3 個目及び 4 個目)
(大湊側高台保管場所西側に配置, 6, 7 号機外部注水の中継車* (号機当たり 1 個) として使用)
- ・可搬型代替注水ポンプ (A-2 級) (5 個目~8 個目)
(淡水貯水池北側に配置, 6, 7 号機外部注水の元車* (号機当たり 2 個) として使用)

注記* : 水源である淡水貯水池から接続口へ向かって元車 (並列 2 個), 中継車 (1 個), 先車 (1 個) が直列に配置される。

タンクローリ (4kL) B からの初期供給時間については, タンクローリ (4kL) A と同様に軽油タンクからタンクローリ (4kL) B への燃料補給が 88 分 (4kL 給油時), タンクローリ (4kL) B から可搬型代替注水ポンプ (A-2 級) (1 個目) への給油が 9 分, 可搬型代替注水ポンプ (A-2 級) (2 個目) への給油が 14 分, 可搬型代替注水ポンプ (A-2 級) (3 個目及び 4 個目) への給油が 16 分, 可搬型代替注水ポンプ (A-2 級) (5 個目~8 個目) への給油が 22 分とし, 初回における軽油タンクからタンクローリ (4kL) B を用いた各燃料タンクへの給油時間は次のように設定する。

- ・可搬型代替注水ポンプ (A-2 級) (1 個目) の燃料タンク
: 1 時間 37 分 (88 分+9 分)
- ・可搬型代替注水ポンプ (A-2 級) (2 個目) の燃料タンク
: 1 時間 51 分 (88 分+9 分+14 分)
- ・可搬型代替注水ポンプ (A-2 級) (3 個目及び 4 個目) の燃料タンク
: 2 時間 7 分 (88 分+9 分+14 分+16 分)
- ・可搬型代替注水ポンプ (A-2 級) (5 個目~8 個目) の燃料タンク
: 2 時間 29 分 (88 分+9 分+14 分+16 分+22 分)

これらの初期供給時間は, 表 4-3 に示す各燃料タンクの容量及び各設備の燃料消費率から算出した枯渇時間未満であるため, 仮にタンクローリ (4kL) B の出動準備開始と同時にタンクローリ (4kL) B により給油する機器が稼働したとしても, タンクローリ (4kL) B による初期給油は成立する。なお, 図 4-5 のとおり, 実際のタンクローリ (4kL) B により給油する機器の稼働開始は, タンクローリの出動準備等の作業時間 (56 分) 経過以降である。

3.4 タンクローリ (4kL) C による初期給油の成立性

タンクローリ (4kL) C により給油する機器は、以下のとおりである。

- ・5号機原子炉建屋内緊急時対策所用可搬型電源設備（1個目）
（5号機原子炉建屋東側に配置）
- ・モニタリングポスト用発電機（1個目）
（発電所構内北側に配置）
- ・モニタリングポスト用発電機（2個目）
（発電所構内東側に配置）
- ・モニタリングポスト用発電機（3個目）
（発電所構内南側に配置）

タンクローリ（4kL）Cからの初期供給時間については、タンクローリ（4kL）Aと同様に軽油タンクからタンクローリ（4kL）Cへの燃料補給が88分（4kL給油時）、タンクローリ（4kL）Cから5号機原子炉建屋内緊急時対策所用可搬型電源設備への給油が15分、モニタリングポスト用発電機（1個目）への給油が18分、モニタリングポスト用発電機（2個目）への給油が18分、モニタリングポスト用発電機（3個目）への給油が18分とし、初回における軽油タンクからタンクローリ（4kL）Cを用いた各燃料タンクへの給油時間は次のように設定する。

- ・5号機原子炉建屋内緊急時対策所用可搬型電源設備の燃料タンク
：1時間43分（88分+15分）
- ・モニタリングポスト用発電機（1個目）の燃料タンク
：2時間1分（88分+15分+18分）
- ・モニタリングポスト用発電機（2個目）の燃料タンク
：2時間19分（88分+15分+18分+18分）
- ・モニタリングポスト用発電機（3個目）の燃料タンク
：2時間37分（88分+15分+18分+18分+18分）

これらの初期供給時間は、表4-3に示す各燃料タンクの容量及び各設備の燃料消費率から算出した枯渇時間未満であるため、仮にタンクローリ（4kL）Cの出動準備開始と同時にタンクローリ（4kL）Cにより給油する機器が稼働したとしても、タンクローリ（4kL）Cによる初期給油は成立する。なお、図4-7のとおり、実際のタンクローリ（4kL）Cにより給油する機器の稼働開始は、タンクローリの出動準備等の作業時間（56分）経過以降である。

なお、第一ガスタービン発電機用燃料タンク、電源車、5号機原子炉建屋内緊急時対策所用可搬型電源設備、モニタリングポスト用発電機、可搬型代替注水ポンプ（A-1級）、可搬型代替注水ポンプ（A-2級）、大容量送水車（原子炉建屋放水設備用）、大容量送水車（海水取水用）、大容量送水車（熱交換器ユニット用）を以下、「給油対象機器」という。

4. タンクローリによる連続給油の成立性

重大事故等時における有効性評価解析のうち、燃料使用量が最大となる事象は、「崩壊熱除去機能喪失」であり、給油対象機器を同時に想定される負荷で使用した場合を想定してタンクローリからの連続給油の成立性を確認する。

給油対象機器及び各燃料タンクの必要供給量を表4-1及び表4-3に示す。表4-1及び表4-3中の「連続供給間隔」は、全ての給油対象機器の燃料が枯渇することなく運転継続が可能となるた

めの給油間隔を示す。この給油間隔は、表 4-2, 4, 5, 6 に示す給油シーケンスに従い、タンクローリが給油対象機器へ給油後、その他の給油対象機器へ給油してから再び同じ給油対象機器の給油に戻ってくるパターンのうち、最も厳しい時間を示したものである。(図 4-2, 4, 6, 8 参照)

例：電源車の場合

⑬～⑳, ⑦～⑫と移動した場合、所要時間は 1 時間 12 分となるが、⑬～㉑, ㉒, ㉓, ④～⑫と移動した場合、軽油タンクからタンクローリ (4kL) A への給油時間が含まれるため、所要時間が最長となり 1 時間 36 分となる (枯渇時間である 2 時間未満)。

いずれの給油対象機器の給油間隔も各給油対象機器の枯渇時間未満であるため、タンクローリによる連続給油は成立する。

なお、この給油シーケンスは次の条件を考慮している。

- (1) タンクローリが燃料給油を行う際の移動ルートは、屋外に設置する軽油タンクの燃料が使用できるように、軽油タンク設置エリアを通過するルートとする。
- (2) タンクローリが、軽油タンクから各給油対象機器への燃料補給を行う際の移動ルートは、周辺斜面の崩壊や倒壊物の影響を受けないアクセスルートを通過する事を基本とする。
- (3) 1 回のタンクローリの給油で各給油対象機器への燃料補給を下記のとおり周回する。
 - ・タンクローリ (16kL) : 1/2 回*
 - ・タンクローリ (4kL) A : 2 回
 - ・タンクローリ (4kL) B : 7 回
 - ・タンクローリ (4kL) C : 2 回

注記* : 第一ガスタービン発電機用燃料タンク (2 個) に対し、1 個目と 2 個目の間にタンクローリへの給油を実施する。

5. 必要供給量の考え方

今回想定した、タンクローリにて給油する全ての給油対象機器を同時に想定される負荷で使用した場合において、1 回のタンクローリへの給油で各給油対象機器への燃料補給を周回した時の必要最大供給量は、表 4-1 及び表 4-3 に示すとおりタンクローリ (16kL) が約 kL, タンクローリ (4kL) A が約 3.0kL, タンクローリ (4kL) B が約 2.6kL, タンクローリ (4kL) C が約 0.3kL であるが、タンクローリの容量はタンクローリ (16kL) が 16kL, タンクローリ (4kL) A～C が 4kL であるため影響はない。

6. 容量設定根拠における説明方針

タンクローリの設定根拠については、表 4-1 及び表 4-3 に示す燃料補給対象機器及び各燃料タンクの必要供給量を基に、燃料補給に必要な容量の最大値に対し、供給量への余裕を考慮した容量をタンクローリの実設計確認値とする。

表 4-1 タンクローリ (16kL) による給油対象機器及び供給量

対象機器	個数 A	燃料消費率 (L/h/個) B	燃料タンク容量 (公称値) (L/個) C	枯渇時間 (公称値の場合) D	初期供給時間 E	連続供給間隔 F	必要最大供給量 (L) G
第一ガスタービン発電機用 燃料タンク (1 個目)	1	<input type="text"/>	20000	<input type="text"/>	2 時間 32 分*1	3 時間 8 分*2	<input type="text"/>
第一ガスタービン発電機用 燃料タンク (2 個目)	1		(50000)	(<input type="text"/>)	4 時間 6 分*3	3 時間 8 分*4	<input type="text"/>

注：各パラメータの算出及び関係は以下のとおりである。

$$D = C \div B$$

$$G = A \cdot B \cdot E \quad \text{又は} \quad A \cdot B \cdot F \quad \text{のいずれか大きい値}$$

注記*1：表 4-2 における①から⑧までの合計時間を示す。

*2：表 4-2 における⑨から⑱及び④から⑧までの合計時間を示す。

*3：表 4-2 における①から⑮までの合計時間を示す。

*4：表 4-2 における⑲から⑳及び④から⑮までの合計時間を示す。

表 4-2 軽油タンクからタンクローリ（16kL）給油対象機器への給油シーケンス

No.	作業内容	距離	所要時間	「3.1 タンクローリ（16kL）による初期給油の成立性」との対応
①	5号機原子炉建屋内緊急時対策所から荒浜側保管場所への移動	約2.3km	30分	軽油タンクからタンクローリ（16kL）への燃料補給（118分）
②	荒浜側保管場所から軽油タンクへの移動	約1.5km	6分	
③	軽油タンクへの仮設フランジ接続作業	—	20分	
④	タンクローリ（16kL）への給油準備	—	17分*	
⑤	軽油タンクよりタンクローリ（16kL）への給油	—	45分	
⑥	軽油タンクから第一ガスタービン発電機用燃料タンク（1個目）まで移動	約0.3km	3分	タンクローリ（16kL）から第一ガスタービン発電機用燃料タンク（1個目）への給油（34分）
⑦	第一ガスタービン発電機用燃料タンク（1個目）への給油準備	—	4分	
⑧	第一ガスタービン発電機用燃料タンク（1個目）への給油	—	27分	
⑨	給油片付け	—	5分	軽油タンクからタンクローリ（16kL）への2回目の燃料補給（60分）
⑩	第一ガスタービン発電機用燃料タンク（1個目）から軽油タンクまで移動	約0.3km	3分	
⑪	タンクローリ（16kL）への給油準備	—	7分	
⑫	軽油タンクよりタンクローリ（16kL）への給油	—	45分	
⑬	軽油タンクから第一ガスタービン発電機用燃料タンク（2個目）まで移動	約0.3km	3分	タンクローリ（16kL）から第一ガスタービン発電機用燃料タンク（2個目）への給油（34分）
⑭	第一ガスタービン発電機用燃料タンク（2個目）への給油準備	—	4分	
⑮	第一ガスタービン発電機用燃料タンク（2個目）への給油	—	27分	
⑯	給油片付け	—	5分	
⑰	第一ガスタービン発電機用燃料タンク（2個目）から軽油タンクまで移動	約0.3km	3分	
⑱	ステップ④の手順に戻る	—	—	

注1：発電所構内においてタンクローリ（16kL）は時速30km/hにて移動する。

注2：周辺防護区域内においてタンクローリ（16kL）は時速20km/hにて移動する。

注記*：2週目以降はホース敷設が不要のため、所要時間は7分となる。

凡例

- 枯渇時間
- 軽油タンクからタンクローリ（16kL）への給油時間
- タンクローリ（16kL）から給油対象機器への給油時間

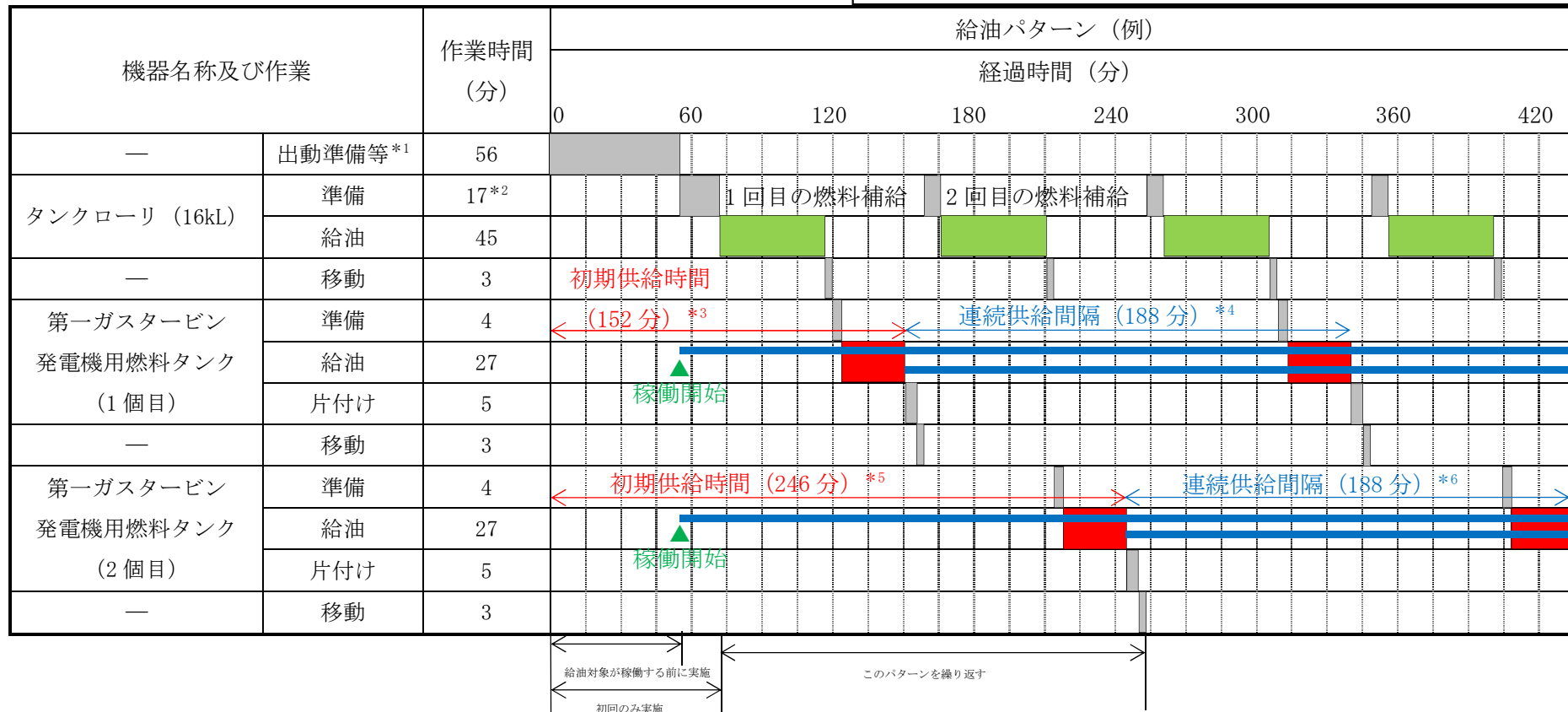


図 4-1 タンクローリ（16kL）給油作業 時系列

注1：青線は各給油対象機器の設計確認値における枯渇時間を示す。

注2：給油対象機器の稼働開始は、タンクローリの出動準備等の作業時間（56分）経過以降であるため、56分後に稼働開始するものとして図示する。

注記*1：放射線防護具着用，荒浜側高台保管場所への移動等。

*2：2周目以降はホース敷設が不要のため，所要時間は7分となる。

*3：表4-2における①から⑧までの合計時間を示す。

*4：表4-2における⑨から⑱及び④から⑧までの合計時間を示す。

*5：表4-2における①から⑮までの合計時間を示す。

*6：表4-2における⑲から⑱及び④から⑮までの合計時間を示す。

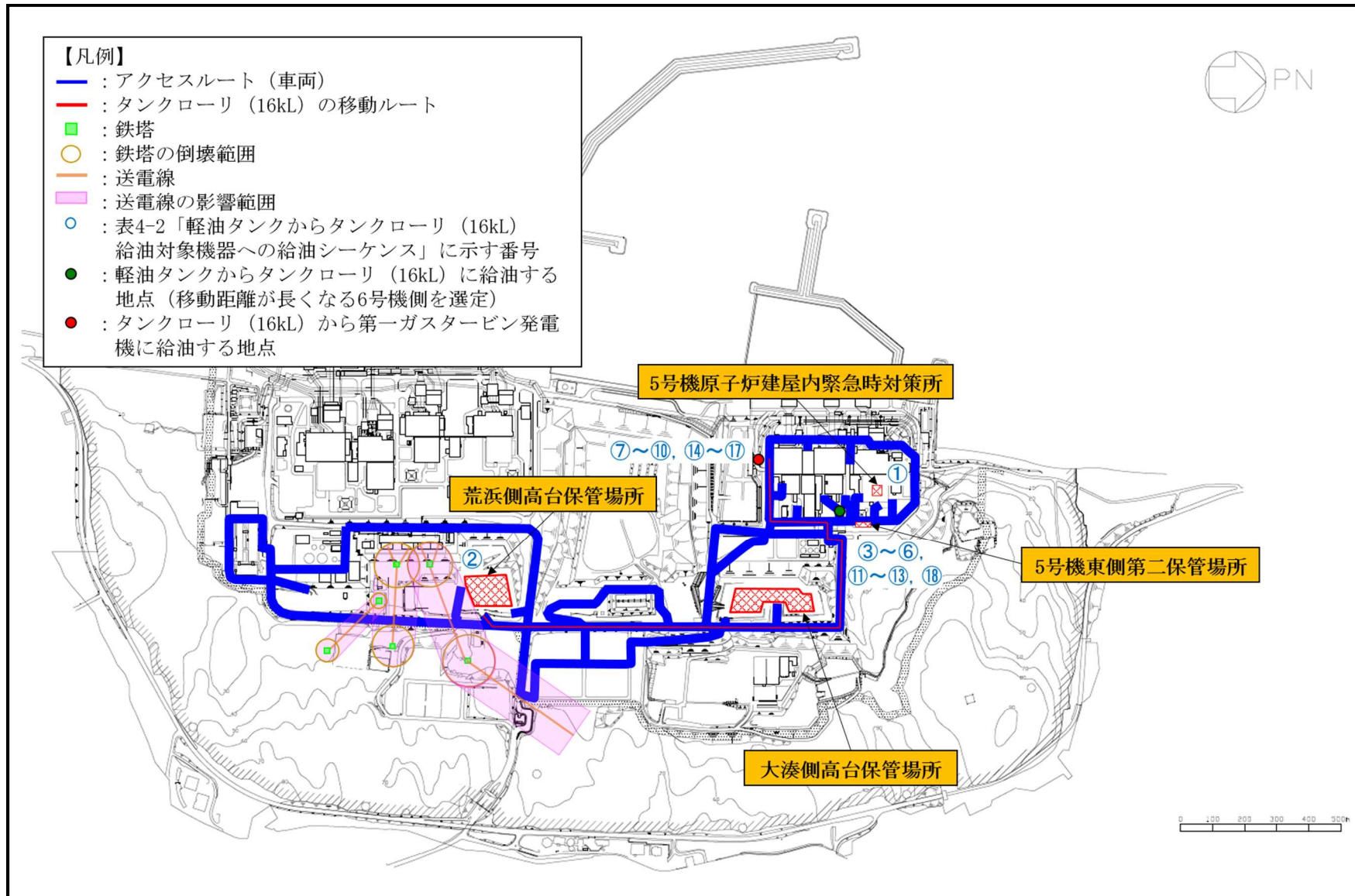


図 4-2 タンクローリ (16kL) による軽油タンクから第一ガスタービン発電機の給油シーケンス概要

表 4-3 タンクローリ (4kL) による給油対象機器及び供給量

対象機器	個数	燃料消費率 (L/h/個)	燃料タンク容量 (公称値) (L/個)	枯渇時間 (公称値の場合)	初期給油時間	連続供給間隔	必要最大供給量 (L)		
							小計	合計	
	A	B	C	D	E	F			
タンクローリ (4kL) A	大容量送水車 (熱交換器ユニット用) (1 個目)	1	<input type="text"/>	<input type="text"/> (<input type="text"/>)	<input type="text"/> (<input type="text"/>)	1 時間 42 分* ¹	1 時間 36 分* ²	<input type="text"/>	<input type="text"/> (<input type="text"/> * ³)
	電源車 (1 個目及び 2 個目)	2	110	221 (250)	2 時間 (2 時間 12 分)	1 時間 59 分* ⁴	1 時間 36 分* ⁵	437	
	大容量送水車 (熱交換器ユニット用) (2 個目)	1	<input type="text"/>	<input type="text"/> (<input type="text"/>)	<input type="text"/> (<input type="text"/>)	2 時間 18 分* ⁶	1 時間 36 分* ⁷	<input type="text"/>	
	電源車 (3 個目及び 4 個目)	2	110	221 (250)	2 時間 (2 時間 12 分)	2 時間 35 分* ⁸	1 時間 36 分* ⁹	569	

対象機器	個数 A	燃料 消費率 (L/h/個) B	燃料タンク 容量 (公称値) (L/個) C	枯渇時間 (公称値の場合) D	初期給油時間 E	連続供給間隔 F	必要最大供給量 (L) G	
							小計	合計
タンクローリ (4kL) B	可搬型代替注水ポ ンプ (A-2 級) (1 個目)	1	<input type="text"/>	<input type="text"/> (<input type="text"/>)	1 時間 37 分* ¹⁰	1 時間 32 分* ¹¹	<input type="text"/>	<input type="text"/> (<input type="text"/> * ¹²)
	可搬型代替注水ポ ンプ (A-2 級) (2 個目)	1			1 時間 51 分* ¹³	1 時間 32 分* ¹⁴	<input type="text"/>	
	可搬型代替注水ポ ンプ (A-2 級) (3 個目及び 4 個目)	2			2 時間 7 分* ¹⁵	1 時間 32 分* ¹⁶	<input type="text"/>	
	可搬型代替注水ポ ンプ (A-2 級) (5 個目～8 個目)	4			2 時間 29 分* ¹⁷	1 時間 32 分* ¹⁸	<input type="text"/>	

対象機器	個数 A	燃料 消費率 (L/h/個) B	燃料タンク 容量 (公称値) (L/個) C	枯渇時間 (公称値の場合) D	初期給油時間 E	連続供給間隔 F	必要最大供給量 (L) G		
							小計	合計	
タンクローリ (4kL) c	5号機 原子炉建屋内 緊急時対策所用 可搬型電源設備	1	43.7	736 ^{*19} (990 ^{*20})	15時間 ^{*19} (20時間50分 ^{*20})	1時間43分 ^{*21}	1時間43分 ^{*22}	76	139 (278 ^{*3})
	モニタリング ポスト用発電機 (1個目)	1	8.8	112 ^{*23} (190 ^{*24})	10時間 ^{*23} (18時間51分 ^{*24})	2時間1分 ^{*25}	1時間43分 ^{*26}	18	
	モニタリング ポスト用発電機 (2個目)	1				2時間19分 ^{*27}	1時間43分 ^{*28}	21	
	モニタリング ポスト用発電機 (3個目)	1				2時間37分 ^{*29}	1時間43分 ^{*30}	24	

注：各パラメータの算出及び関係は以下のとおりである。

$$D = C \div B$$

$$G = A \cdot B \cdot E \quad \text{又は} \quad A \cdot B \cdot F \quad \text{のいずれか大きい値}$$

注記*1：表4-4における①から⑧の合計時間を示す。

*2：表4-4における⑨から⑳, ㉒, ㉓及び④から⑧の合計時間を示す。

*3：2回周回した場合の合計を示す。

- *4 : 表 4-4 における①から⑫の合計時間を示す。
- *5 : 表 4-4 における⑬から⑳, ㉔, ㉕及び④から⑫の合計時間を示す。
- *6 : 表 4-4 における①から⑯の合計時間を示す。
- *7 : 表 4-4 における⑰から⑳, ㉔, ㉕及び④から⑯の合計時間を示す。
- *8 : 表 4-4 における①から⑳の合計時間を示す。
- *9 : 表 4-4 における㉑, ㉔, ㉕及び④から⑳の合計時間を示す。
- *10 : 表 4-5 における①から⑧の合計時間を示す。
- *11 : 表 4-5 における⑨から㉑, ㉔, ㉕及び④から⑧の合計時間を示す。
- *12 : 7 回周回した場合の合計を示す。
- *13 : 表 4-5 における①から⑫の合計時間を示す。
- *14 : 表 4-5 における⑬から㉑, ㉔, ㉕及び④から⑫の合計時間を示す。
- *15 : 表 4-5 における①から⑯の合計時間を示す。
- *16 : 表 4-5 における⑰から㉑, ㉔, ㉕及び④から⑯の合計時間を示す。
- *17 : 表 4-5 における①から⑳の合計時間を示す。
- *18 : 表 4-5 における㉑, ㉔, ㉕及び④から⑳の合計時間を示す。
- *19 : 燃料が 80L になると自動停止するため、使用可能な容量は 656L である。
- *20 : 燃料が 80L になると自動停止するため、使用可能な容量は 910L である。
- *21 : 表 4-6 における①から⑧の合計時間を示す。
- *22 : 表 4-6 における⑨から㉑, ㉔, ㉕及び④から⑧の合計時間を示す。
- *23 : 燃料が 24L になると自動停止するため、使用可能な容量は 88L である。
- *24 : 燃料が 24L になると自動停止するため、使用可能な容量は 166L である。
- *25 : 表 4-6 における①から⑫の合計時間を示す。
- *26 : 表 4-6 における⑬から㉑, ㉔, ㉕及び④から⑫の合計時間を示す。
- *27 : 表 4-6 における①から⑯の合計時間を示す。

*28 : 表 4-6 における⑰から⑳, ㉔, ㉕及び㉑から㉒の合計時間を示す。

*29 : 表 4-6 における①から㉑の合計時間を示す。

*30 : 表 4-6 における㉑, ㉔, ㉕及び㉑から㉒の合計時間を示す。

表 4-4 軽油タンクからタンクローリ（4kL）A 給油対象機器への給油シーケンス

No.	作業内容	距離	所要時間	「3.2 タンクローリ（4kL）Aによる初期給油の成立性」との対応
①	5号機原子炉建屋内緊急時対策所から荒浜側保管場所への移動	約2.3km	30分	軽油タンクからタンクローリ（4kL）Aへの燃料補給（88分）
②	荒浜側保管場所から軽油タンクへの移動	約1.5km	6分	
③	軽油タンクへの仮設フランジ接続作業	—	20分	
④	タンクローリ（4kL）Aへの給油準備	—	17分*1	
⑤	軽油タンクよりタンクローリ（4kL）Aへの給油	—	15分	
⑥	軽油タンクから大容量送水車（熱交換器ユニット用）（1個目）まで移動	約0.6km	2分*2	タンクローリ（4kL）Aから大容量送水車（熱交換器ユニット用）（1個目，7号機タービン建屋西側に配置）への給油（14分）
⑦	大容量送水車（熱交換器ユニット用）（1個目）への給油準備	—	5分	
⑧	大容量送水車（熱交換器ユニット用）（1個目）への給油	—	7分	
⑨	給油片付け	—	5分	電源車（1個目及び2個目，7号機タービン建屋西側に配置）への給油（17分）
⑩	大容量送水車（熱交換器ユニット用）（1個目）から電源車（1個目及び2個目）まで移動	約0.1km	2分*2	
⑪	電源車（1個目及び2個目）への給油準備	—	5分	
⑫	電源車（1個目及び2個目）への給油	—	5分	
⑬	給油片付け	—	5分	大容量送水車（熱交換器ユニット用）（2個目，6号機タービン建屋西側に配置）への給油（19分）
⑭	電源車（1個目及び2個目）から大容量送水車（熱交換器ユニット用）（2個目）まで移動	約0.1km	2分*2	
⑮	大容量送水車（熱交換器ユニット用）（2個目）への給油準備	—	5分	
⑯	大容量送水車（熱交換器ユニット用）（2個目）への給油	—	7分	

No.	作業内容	距離	所要時間	「3.2 タンクローリ（4kL）Aによる初期給油の成立性」との対応
⑰	給油片付け	—	5分	電源車（3個目及び4個目、6号機タービン建屋西側に配置）への給油（17分）
⑱	大容量送水車（熱交換器ユニット用）（2個目）から電源車（3個目及び4個目）まで移動	約0.2km	2分*2	
⑲	電源車（3個目及び4個目）への給油準備	—	5分	
⑳	電源車（3個目及び4個目）への給油	—	5分	
㉑	給油片付け（2周終了毎にステップ㉔へ）	—	5分	
㉒	電源車（3個目及び4個目）から大容量送水車（熱交換器ユニット用）（1個目）まで移動	約0.4km	2分*2	
㉓	ステップ㉑の手順に戻る	—	—	
㉔	電源車（3個目及び4個目）から軽油タンクまで移動	約1.0km	2分*2	
㉕	ステップ㉑の手順に戻る	—	—	

注1：発電所構内においてタンクローリ（4kL）は時速30km/hにて移動する。

注2：周辺防護区域内においてタンクローリ（4kL）は時速20km/hにて移動する。

注記*1：2周目以降はホース敷設が不要のため、所要時間は7分となる。

*2：保守的に、最も時間を要する軽油タンクから電源車（3個目及び4個目）までの移動における所要時間を用いて評価する。

凡例

- 枯渇時間
- 軽油タンクからタンクローリ (4kL) A への給油時間
- タンクローリ (4kL) A から給油対象機器への給油時間

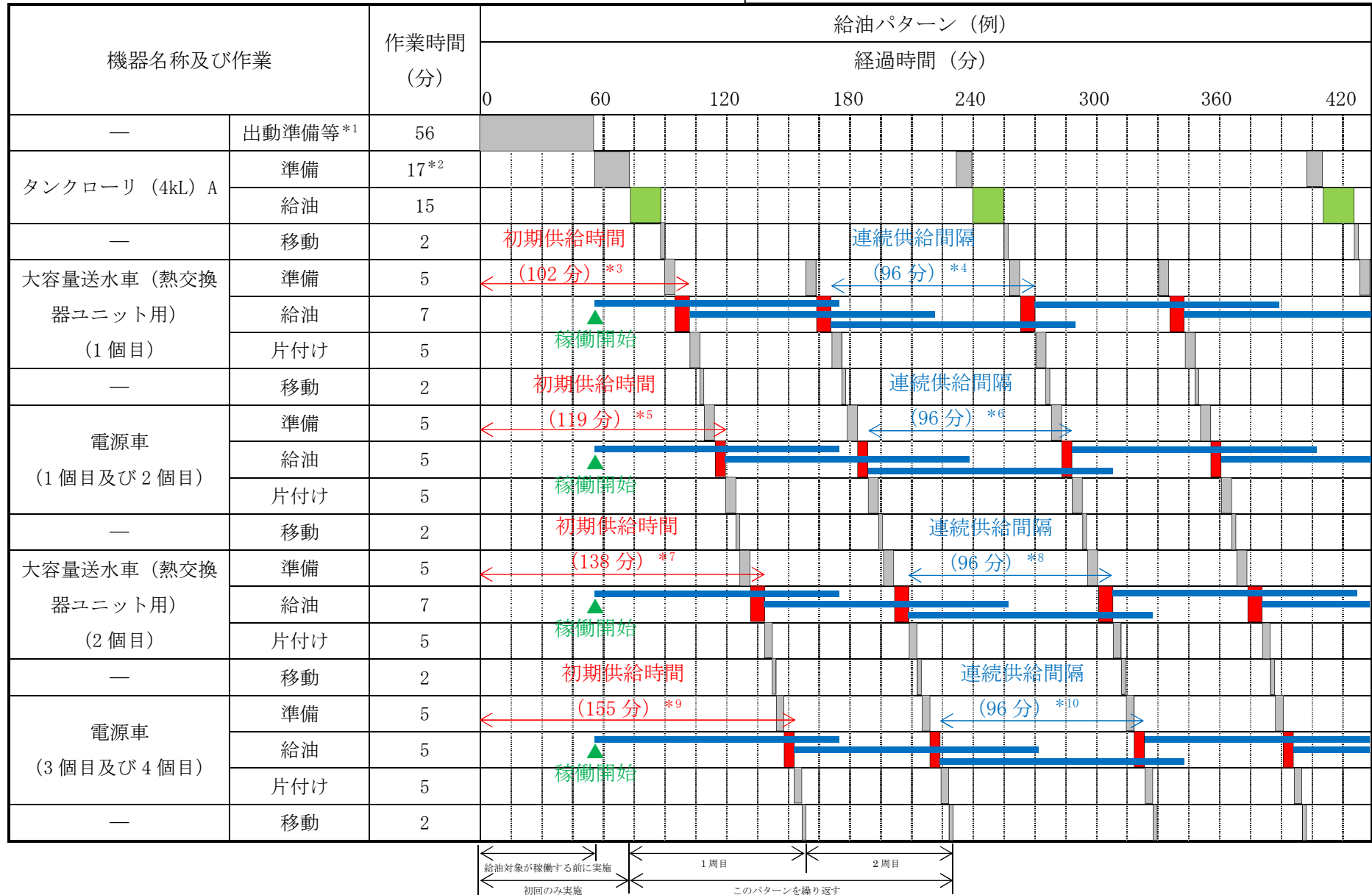


図 4-3 タンクローリ (4kL) A 給油作業 時系列

注1：青線は各給油対象機器の設計確認値における枯渇時間を示す。

注2：給油対象機器の稼働開始は、タンクローリの出動準備等の作業時間（56分）経過以降であるため、56分後に稼働開始するものとして図示する。

注記*1：放射線防護具着用，荒浜側高台保管場所への移動等。

*2：2周目以降はホース敷設が不要のため，所要時間は7分となる。

*3：表4-4における①から⑧の合計時間を示す。

*4：表4-4における⑨から⑳，㉔，㉕及び④から⑧の合計時間を示す。

*5：表4-4における①から⑫の合計時間を示す。

*6：表4-4における⑬から⑳，㉔，㉕及び④から⑫の合計時間を示す。

*7：表4-4における①から⑯の合計時間を示す。

*8：表4-4における⑰から⑳，㉔，㉕及び④から⑯の合計時間を示す。

*9：表4-4における①から㉑の合計時間を示す。

*10：表4-4における㉑，㉔，㉕及び④から㉑の合計時間を示す。

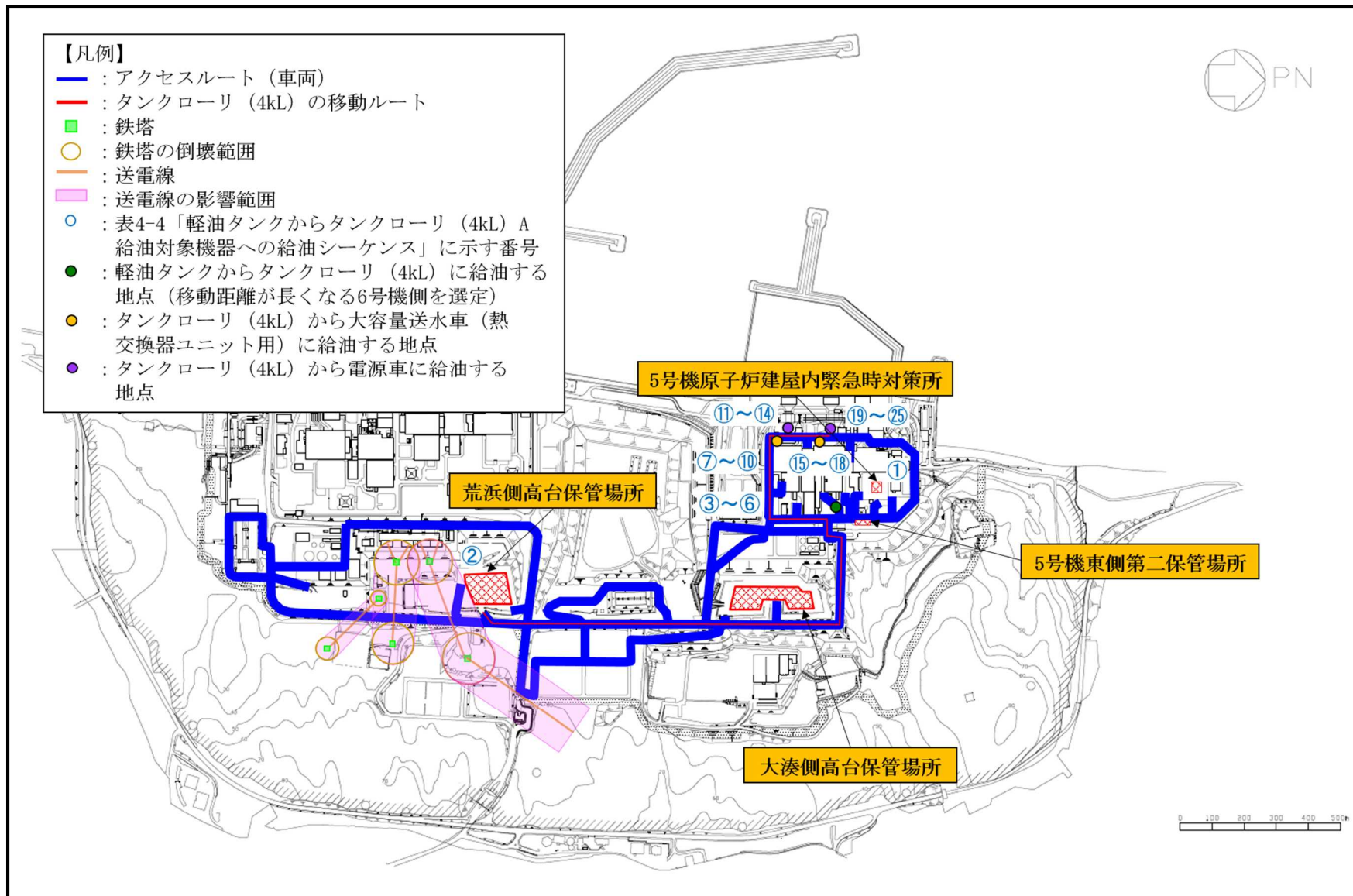


図 4-4 タンクローリ (4kL) A による軽油タンクから各燃料タンクへの給油シーケンス概要

表 4-5 軽油タンクからタンクローリ（4kL）B 給油対象機器への給油シーケンス

No.	作業内容	距離	所要時間	「3.3 タンクローリ（4kL）Bによる初期給油の成立性」との対応
①	5号機原子炉建屋内緊急時対策所から荒浜側保管場所への移動	約 2.3km	30分	軽油タンクからタンクローリ（4kL）Bへの燃料補給（88分）
②	荒浜側保管場所から軽油タンクへの移動	約 1.5km	6分	
③	軽油タンクへの仮設フランジ接続作業	—	20分	
④	タンクローリ（4kL）Bへの給油準備	—	17分*1	
⑤	軽油タンクよりタンクローリ（4kL）Bへの給油	—	15分	
⑥	軽油タンクから可搬型代替注水ポンプ（A-2級）（1個目）まで移動	約 0.6km	4分*2	タンクローリ（4kL）Bから可搬型代替注水ポンプ（A-2級）（1個目，7号機タービン建屋西側に配置）への給油（9分）
⑦	可搬型代替注水ポンプ（A-2級）（1個目）への給油準備	—	4分	
⑧	可搬型代替注水ポンプ（A-2級）（1個目）への給油	—	1分	
⑨	給油片付け	—	5分	可搬型代替注水ポンプ（A-2級）（2個目，7号機原子炉建屋東側に配置）への給油（14分）
⑩	可搬型代替注水ポンプ（A-2級）（1個目）から可搬型代替注水ポンプ（A-2級）（2個目）まで移動	約 0.6km	4分*2	
⑪	可搬型代替注水ポンプ（A-2級）（2個目）への給油準備	—	4分	
⑫	可搬型代替注水ポンプ（A-2級）（2個目）への給油	—	1分	
⑬	給油片付け	—	5分	可搬型代替注水ポンプ（A-2級）（3個目及び4個目，大湊側高台保管場所西側に配置）への給油（16分）
⑭	可搬型代替注水ポンプ（A-2級）（2個目）から可搬型代替注水ポンプ（A-2級）（3個目及び4個目）まで移動	約 0.6km	4分*2	
⑮	可搬型代替注水ポンプ（A-2級）（3個目及び4個目）への給油準備	—	5分	
⑯	可搬型代替注水ポンプ（A-2級）（3個目及び4個目）への給油	—	2分	

No.	作業内容	距離	所要時間	「3.3 タンクローリ (4kL) Bによる初期給油の成立性」との対応
⑰	給油片付け	—	5分	可搬型代替注水ポンプ (A-2 級) (5 個目～8 個目, 淡水貯水池北側に配置) への給油 (22 分)
⑱	可搬型代替注水ポンプ (A-2 級) (3 個目及び 4 個目) から可搬型代替注水ポンプ (A-2 級) (5 個目～8 個目) まで移動	約 0.6km	4分*2	
⑲	可搬型代替注水ポンプ (A-2 級) (5 個目～8 個目) への給油準備	—	9分	
⑳	可搬型代替注水ポンプ (A-2 級) (5 個目～8 個目) への給油	—	4分	
㉑	給油片付け (7 周終了毎にステップ㉒へ)	—	5分	
㉒	可搬型代替注水ポンプ (A-2 級) (5 個目～8 個目) から可搬型代替注水ポンプ (A-2 級) (1 個目) まで移動	約 1.5km	4分	
㉓	ステップ㉑の手順に戻る	—	—	
㉔	可搬型代替注水ポンプ (A-2 級) (5 個目～8 個目) から軽油タンクまで移動	約 1.1km	4分*2	
㉕	ステップ㉑の手順に戻る	—	—	

注 1 : 発電所構内においてタンクローリ (4kL) は時速 30km/h にて移動する。

注 2 : 周辺防護区域内においてタンクローリ (4kL) は時速 20km/h にて移動する。

注記*1 : 2 周目以降はホース敷設が不要のため, 所要時間は 7 分となる。

*2 : 保守的に, 最も時間を要する可搬型代替注水ポンプ (A-2 級) (5 個目～8 個目) から可搬型代替注水ポンプ (A-2 級) (1 個目) までの移動における所要時間を用いて評価する。

凡例

- 枯渇時間
- 軽油タンクからタンクローリ（4kL）Bへの給油時間
- タンクローリ（4kL）Bから給油対象機器への給油時間

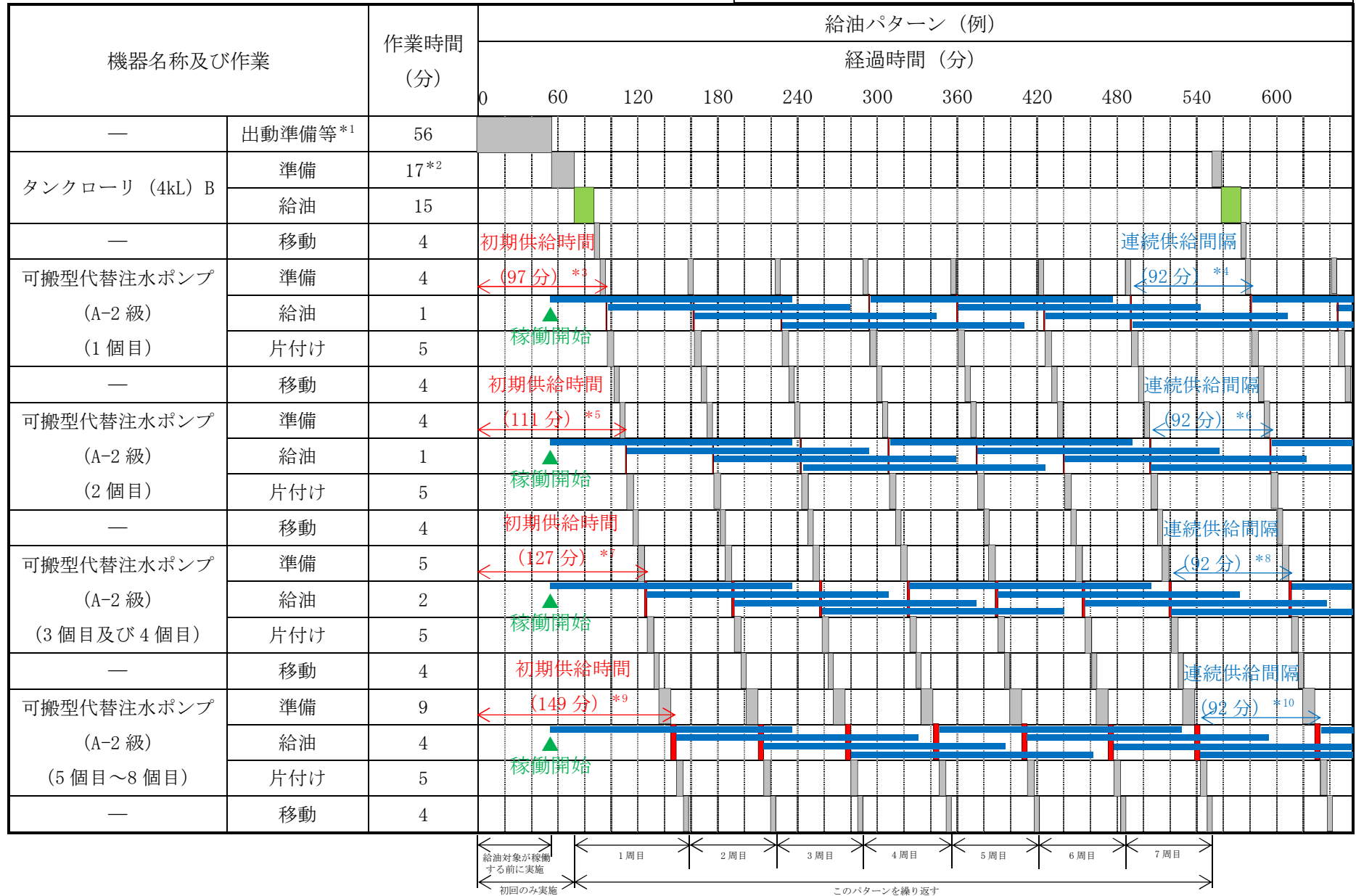


図 4-5 タンクローリ (4kL) B 給油作業 時系列

注1：青線は各給油対象機器の設計確認値における枯渇時間を示す。

注2：給油対象機器の稼働開始は、タンクローリの出動準備等の作業時間（56分）経過以降であるため、56分後に稼働開始するものとして図示する。

注記*1：放射線防護具着用，荒浜側高台保管場所への移動等。

*2：2周目以降はホース敷設が不要のため，所要時間は7分となる。

*3：表4-5における①から⑧の合計時間を示す。

*4：表4-5における⑨から⑳，㉔，㉕及び④から⑧の合計時間を示す。

*5：表4-5における①から㉒の合計時間を示す。

*6：表4-5における⑬から㉒，㉔，㉕及び④から㉒の合計時間を示す。

*7：表4-5における①から㉖の合計時間を示す。

*8：表4-5における⑰から㉒，㉔，㉕及び④から㉖の合計時間を示す。

*9：表4-5における①から㉚の合計時間を示す。

*10：表4-5における㉑，㉔，㉕及び④から㉚の合計時間を示す。

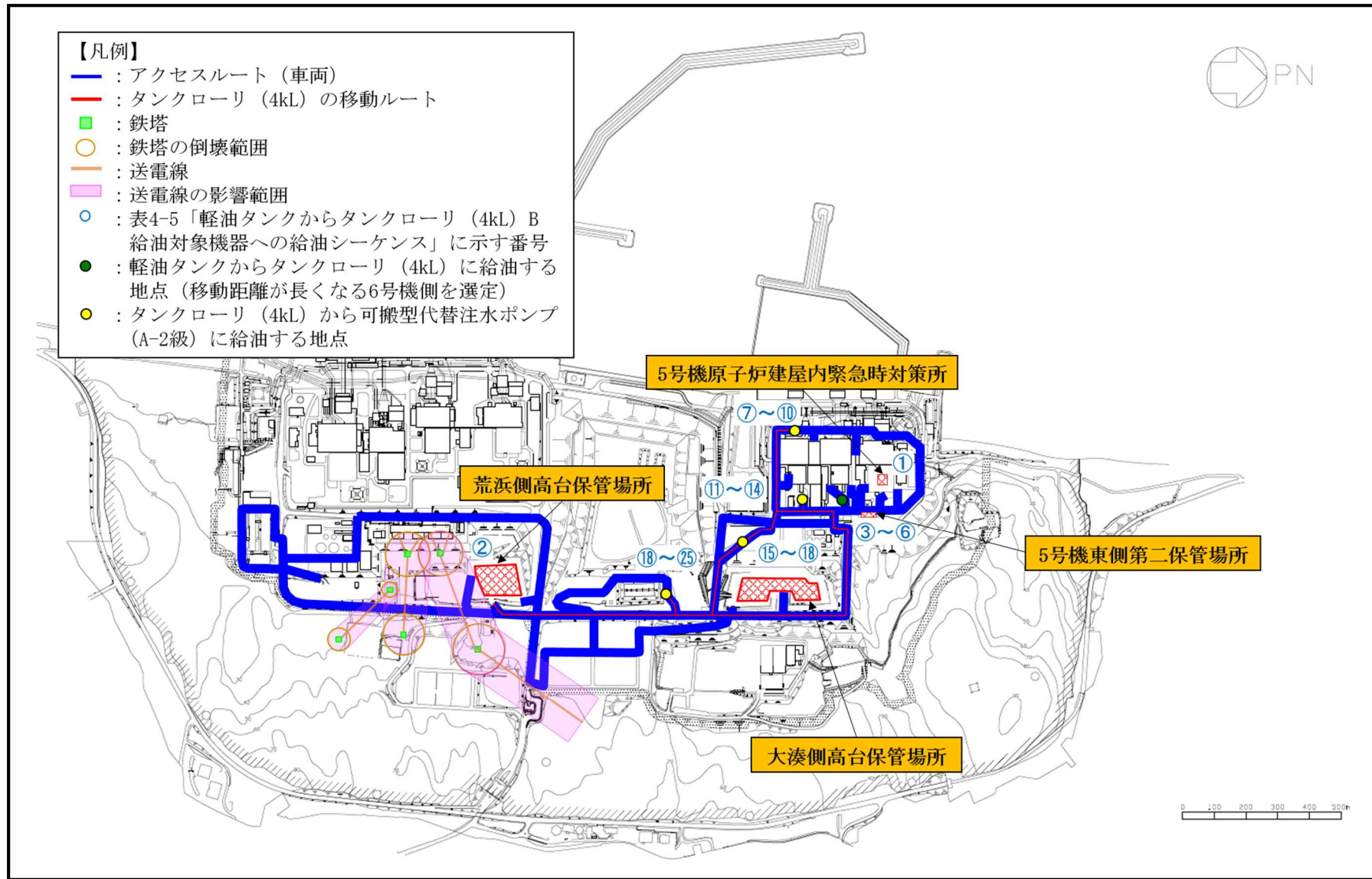


図 4-6 タンクローリ (4kL) B による軽油タンクから各燃料タンクへの給油シーケンス概要

表 4-6 軽油タンクからタンクローリ（4kL）C 給油対象機器への給油シーケンス

No.	作業内容	距離	所要時間	「3.4 タンクローリ（4kL）Cによる初期給油の成立性」との対応
①	5号機原子炉建屋内緊急時対策所から荒浜側保管場所への移動	約2.3km	30分	軽油タンクからタンクローリ（4kL）Cへの燃料補給（88分）
②	荒浜側保管場所から軽油タンクへの移動	約1.5km	6分	
③	軽油タンクへの仮設フランジ接続作業	—	20分	
④	タンクローリ（4kL）Cへの給油準備	—	17分*1	
⑤	軽油タンクよりタンクローリ（4kL）Cへの給油	—	15分	
⑥	軽油タンクから5号機原子炉建屋内緊急時対策所用可搬型電源設備まで移動	約0.3km	1分	タンクローリ（4kL）Cから5号機原子炉建屋内緊急時対策所用可搬型電源設備（5号機原子炉建屋東側に配置）への給油（15分）
⑦	5号機原子炉建屋内緊急時対策所用可搬型電源設備用電源設備への給油準備	—	4分	
⑧	5号機原子炉建屋内緊急時対策所用可搬型電源設備用電源設備への給油	—	10分	
⑨	片付け	—	5分	モニタリングポスト用発電機（1個目，発電所構内北側に配置）への給油（18分）
⑩	5号機原子炉建屋内緊急時対策所用可搬型電源設備用電源設備からモニタリングポスト用発電機（1個目）まで移動	約3.5km	7分*2	
⑪	モニタリングポスト用発電機（1個目）への給油準備	—	4分	
⑫	モニタリングポスト用発電機（1個目）への給油	—	2分	
⑬	片付け	—	5分	モニタリングポスト用発電機（2個目，発電所構内東側に配置）への給油（18分）
⑭	モニタリングポスト用発電機（1個目）からモニタリングポスト用発電機（2個目）まで移動	約2.0km	7分*2	
⑮	モニタリングポスト用発電機（2個目）への給油準備	—	4分	
⑯	モニタリングポスト用発電機（2個目）への給油	—	2分	

No.	作業内容	距離	所要時間	「3.4 タンクローリ (4kL) Cによる初期給油の成立性」との対応
⑰	片付け	—	5分	モニタリングポスト用発電機 (3 個目, 発電所構内南側に配置) への給油 (18分)
⑱	モニタリングポスト用発電機 (2 個目) からモニタリングポスト用発電機 (3 個目) まで移動	約 2.6km	7分* ²	
⑲	モニタリングポスト用発電機 (3 個目) への給油準備	—	4分	
⑳	モニタリングポスト用発電機 (3 個目) への給油	—	2分	
㉑	片付け (2周終了毎にステップ㉔へ)	—	5分	
㉒	モニタリングポスト用発電機 (3 個目) から5号機原子炉建屋内緊急時対策所用可搬型電源設備用電源設備まで移動	約 3.0km	7分* ²	
㉓	ステップ㉗の手順に戻る	—	—	
㉔	モニタリングポスト用発電機 (3 個目) から軽油タンクまで移動	約 3.0km	7分* ²	
㉕	ステップ㉔の手順に戻る	—	—	

注1：発電所構内においてタンクローリ (4kL) は時速 30km/h にて移動する。

注2：周辺防護区域内及びモニタリングポスト用発電機周辺においてタンクローリ (4kL) は時速 20km/h にて移動する。

注記*1：2周目以降はホース敷設が不要のため、所要時間は7分となる。

*2：保守的に、最も時間を要する軽油タンクからモニタリングポスト用発電機 (1 個目) までの移動における所要時間を用いて評価する。

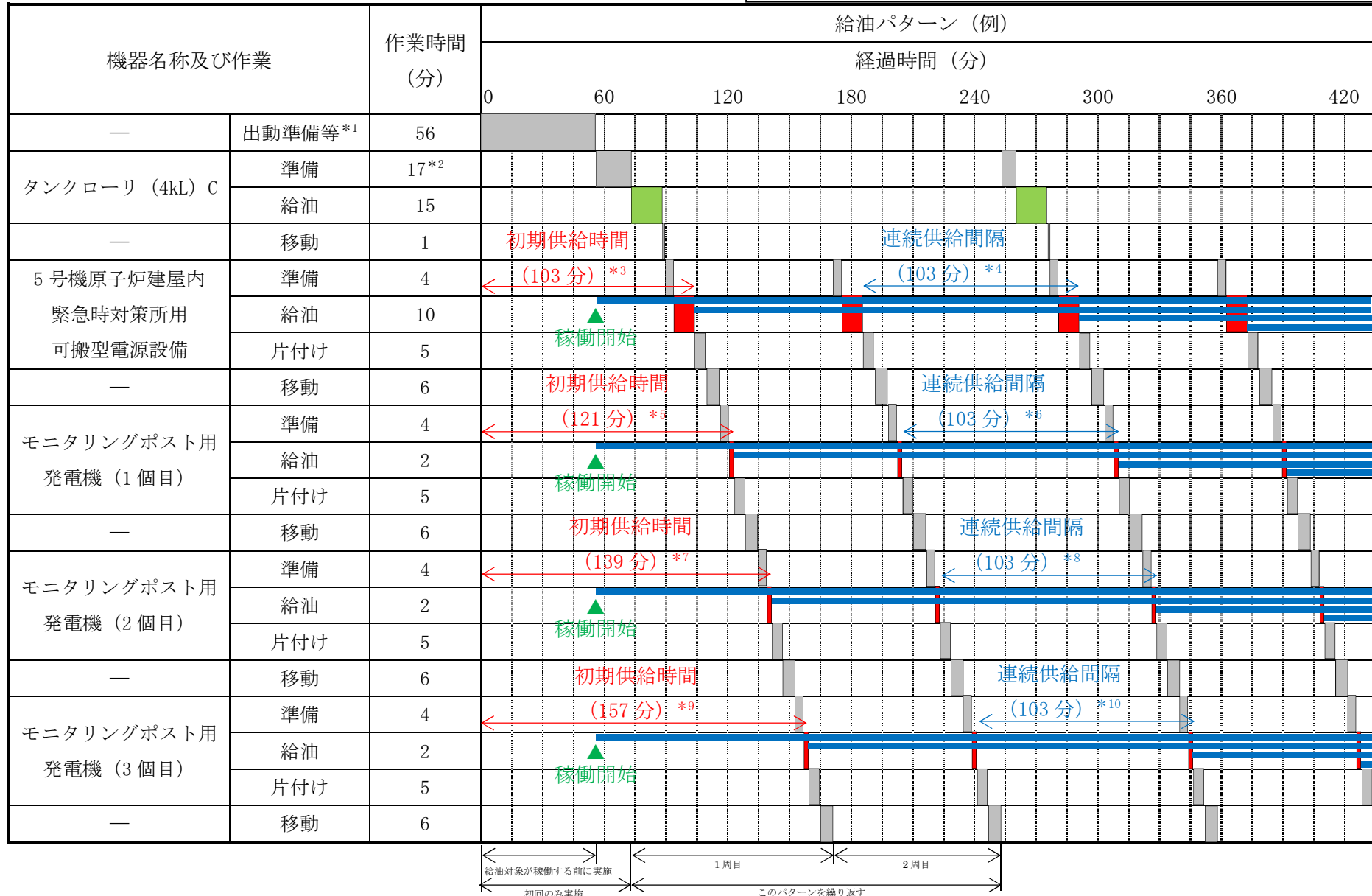
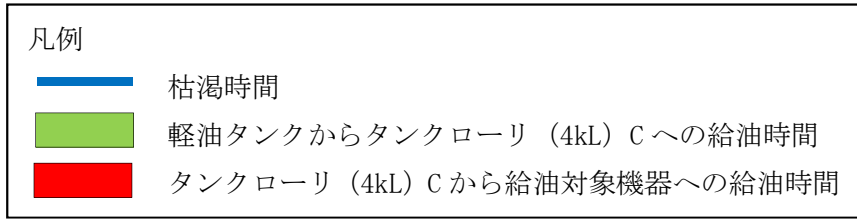


図 4-7 タンクローリ (4kL) C 給油作業 時系列

注1：青線は各給油対象機器の設計確認値における枯渇時間を示す。

注2：給油対象機器の稼働開始は、タンクローリの出動準備等の作業時間（56分）経過以降であるため、56分後に稼働開始するものとして図示する。

注記*1：放射線防護具着用，荒浜側高台保管場所への移動等。

*2：2周目以降はホース敷設が不要のため，所要時間は7分となる。

*3：表4-6における①から⑧の合計時間を示す。

*4：表4-6における⑨から⑳，㉔，㉕及び④から⑧の合計時間を示す。

*5：表4-6における①から㉒の合計時間を示す。

*6：表4-6における⑬から㉒，㉔，㉕及び④から㉒の合計時間を示す。

*7：表4-6における①から㉖の合計時間を示す。

*8：表4-6における⑰から㉒，㉔，㉕及び④から㉖の合計時間を示す。

*9：表4-6における①から㉘の合計時間を示す。

*10：表4-6における㉑，㉔，㉕及び④から㉘の合計時間を示す。

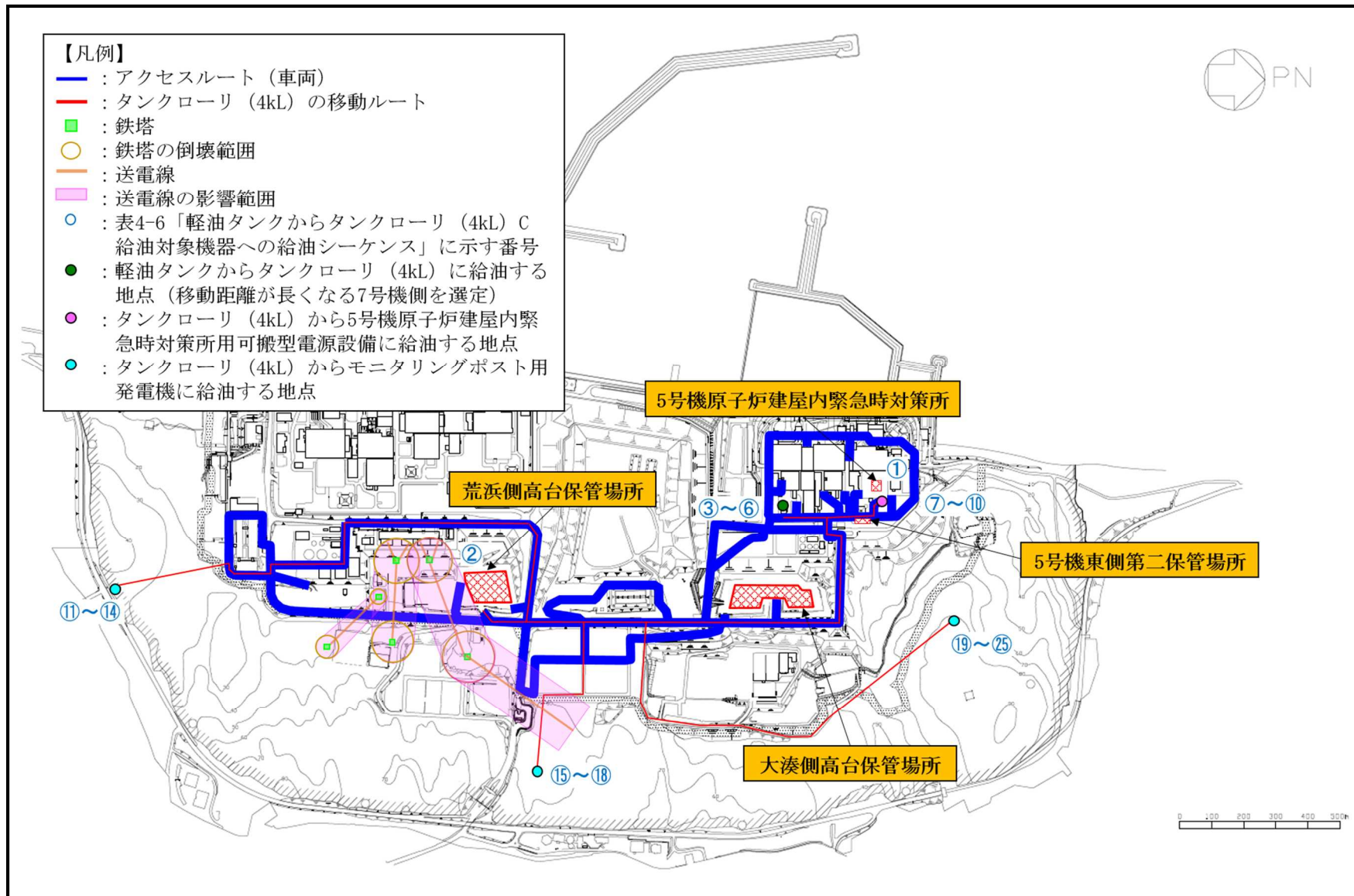


図 4-8 タンクローリ (4kL) C による軽油タンクから各燃料タンクへの給油シーケンス概要

4. 配管内標準流速について

1. 概要

V-1-1-5「設備別記載事項の設定根拠に関する説明書」に記載のある標準流速は内部流体及び配管径等からメーカ社内基準に基づき定められており、本資料では各配管内標準流速について記載する。

なお、第一ガスタービン発電設備で使用する配管の一部については、「機械設計便覧（第3版）」に基づく管内流速を使用し、補機駆動用燃料設備で使用する配管については、「化学プラント建設便覧（改訂2版）」に基づく標準流速を使用する。

2. 各系統における配管内標準流速

表1及び表2に各系統における配管内標準流速を示す。

3. 配管内許容最高流速について

表3に流体による浸食・配管振動を生じさせない配管内の許容最高流速を示す。

圧力損失増大による最高使用圧力及び動力などへの影響が小さいと判断できる場合には、標準流速を超えて使用することを許容している。

表 1 配管内標準流速（目安値）

内部流体*1		配管口径	標準流速 (m/s)
*2 淡水	低圧水	50A 以下	
		∮	
		200A 以上	
	高圧水	50A 以下	
		∮	
		200A 以上	
*2 蒸気	低圧蒸気	全口径	
	高圧蒸気	50A 以下	
		∮ 300A 以上	
	自由膨張蒸気	全口径	
空気・ ガス	圧縮	全口径	
	一般	全口径	
海水*2		100A 以下	
		100A 超過	
油		全口径	
薬品		全口径	

注記 *1：配管肉厚がスケジュール 80 以上の場合を高圧，スケジュール 80 未満の場合を低圧とする。空気・ガス（圧縮）は，計装用圧縮空気系，所内用圧縮空気系を対象とする。

*2：淡水，海水，蒸気（高圧）においては，運転状態が短期（非常時）の場合，本表記載値の 1.5 倍を基準流速範囲とする。（非常用炉心冷却系の定例試験時使用（1 回／1 ヶ月），定期検査時のみ使用（1 回／年）など。）

*3：（内挿）と記載した箇所は，流速を記載した前後配管呼び径で直線補間することにより内挿し，設定する。

*4：配管肉厚がスケジュール 40 以下は，最大 m/s とする。

*5：原子炉冷却材圧力バウンダリとなる配管では表 3 に示す配管内許容最高流速を基準流速とする。

*6：製作メーカーによる標準流速の違い。

表2 ポンプ廻り配管内標準流速

ポンプ種類	配管	標準流速 (m/s)
うず巻ポンプ	吸込配管（静水頭）	
	吸込配管（加圧）	
往復動ポンプ	吸込配管	
	吐出配管	

表3 配管内許容最高流速

流体の種類	運転形態	許容最高流速 (m/s)
淡水，海水	長期（通常）	
	短期（非常時）	
蒸気	—	
空気・ガス	圧縮	
	一般	

5. 熱交換器の伝熱容量について

目次

1. 代替原子炉補機冷却系熱交換器（P27-D2000, P27-D3000, P27-D4000）の容量（設計熱交換量）について
2. 代替原子炉補機冷却系熱交換器（P27-D1000, P27-D5000）の容量（設計熱交換量）について

1. 代替原子炉補機冷却系熱交換器 (P27-D2000, P27-D3000, P27-D4000) の容量 (設計熱交換量) について

1. 概要

V-1-1-5-3「設備別記載事項の設定根拠に関する説明書（原子炉冷却系統施設）（代替原子炉補機冷却系熱交換器（P27-D2000, P27-D3000, P27-D4000）」の容量（設計熱交換量）について補足説明を行う。

2. 容量（設計熱交換量）の算出

保守性を有した評価による原子炉停止 48 時間経過後の崩壊熱 \square MW を 2 個の熱交換器で除熱できる容量として、 \square MW/個以上とする。

3. 伝熱面積の設定

重大事故等時に原子炉補機冷却設備として使用する代替原子炉補機冷却系熱交換器の伝熱面積は、下記を考慮して決定した。

(1) 必要最小伝熱面積

代替原子炉補機冷却系熱交換器の必要最小伝熱面積は、設計熱交換量 \square MW/個を満足するための性能計算で求められる \square m²/個とする。

必要最小伝熱面積は、設計熱交換量、熱通過率及び高温側と低温側の温度差の平均値である対数平均温度差を用いて下記のように求める。

$$\text{必要最小伝熱面積} = \frac{Q}{K \times \Delta T} = \frac{\square}{\square \times \square} = \square \div \square \text{ m}^2$$

Q : 設計熱交換量(W) = \square (= \square MW/個)

K : 熱通過率(W/(m²・K)) = \square (メーカーデータ値より)

ΔT : 対数平均温度差(K) 図 3-1 及び向流形の算出式より

$$\begin{aligned} \Delta T &= \frac{(T_{h1} - T_{c2}) - (T_{h2} - T_{c1})}{\ln \frac{T_{h1} - T_{c2}}{T_{h2} - T_{c1}}} \\ &= \frac{(\square - \square) - (\square - \square)}{\ln(\square)} \\ &= \square \div \square \text{ K} \end{aligned}$$

(引用文献:「伝熱工学資料 改訂第 4 版」(1986 年 日本機械学会)

T_{h1}: 一次側 (RCW側) の入口温度(°C) = \square

T_{h2}: 一次側 (RCW側) の出口温度(°C) = \square

T_{c1}: 二次側 (海水側) の入口温度(°C) = \square

T_{c2}: 二次側 (海水側) の出口温度(°C) = \square

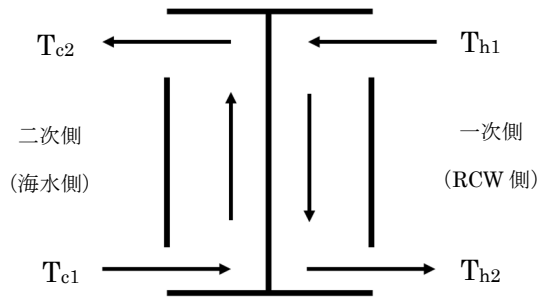


図 3-1 熱交換器の対数平均温度差の概念図

(2) 公称伝熱面積

代替原子炉補機冷却系熱交換器の公称伝熱面積は、下記より算出する。なお、伝熱板有効枚数は、公称伝熱面積の算出結果が、必要最小伝熱面積に汚れによる性能低下を見込み約 %の余裕を考慮した値となるように設定したものである。

$$A_1 = N \times A_p$$

$$= \text{} \times \text{} = \text{} \text{ m}^2 \div \text{} = \text{} \text{ m}^2$$

A_1 : 公称伝熱面積 (m²)

N : 伝熱板有効枚数 (枚) * =

A_p : 伝熱板 1 枚当たりの有効伝熱面積 (m²) =

*当該熱交換器の両端部各 1 枚の伝熱板は熱交換に寄与しないため、伝熱板の総数から 2 枚除いた枚数が伝熱板有効枚数となる。

(3) 伝熱面積の設計確認値

代替原子炉補機冷却系熱交換器の伝熱面積の設計確認値は、公称伝熱面積と同じ m² とする。

2. 代替原子炉補機冷却系熱交換器 (P27-D1000, P27-D5000) の容量 (設計熱交換量) について

1. 概要

V-1-1-5-3「設備別記載事項の設定根拠に関する説明書（原子炉冷却系統施設）（代替原子炉補機冷却系熱交換器（P27-D1000, P27-D5000）」の容量（設計熱交換量）について補足説明を行う。

2. 容量（設計熱交換量）の算出

保守性を有した評価による原子炉停止 48 時間経過後の崩壊熱 \square MW を 2 個の熱交換器で除熱できる容量として、 \square MW/個とする。

3. 伝熱面積の設定

重大事故等時に原子炉補機冷却設備として使用する代替原子炉補機冷却系熱交換器の伝熱面積は、下記を考慮して決定した。

(1) 必要最小伝熱面積

代替原子炉補機冷却系熱交換器の必要最小伝熱面積は、設計熱交換量 \square MW を満足するための性能計算で求められる \square m²/個とする。

必要最小伝熱面積は、設計熱交換量、熱通過率及び高温側と低温側の温度差の平均値である対数平均温度差を用いて下記のように求める。

$$\begin{aligned} \text{必要最小伝熱面積} &= \frac{Q_i}{K_{ij} \times \Delta T_i} + \frac{Q_j}{K_{ja} \times \Delta T_j} = \frac{\square}{\square} + \frac{\square}{\square} \\ &= \frac{\square}{\square} \div \square \text{ m}^2 \end{aligned}$$

Q : 設計熱交換量(W) = \square (= \square MW/個)

Q_i : \square の熱交換量(W) = \square

Q_j : \square の熱交換量(W) = \square

K_{ia} : \square の熱通過率(W/(m²・K)) = \square (メーカーデータ値より)

K_{ja} : \square の熱通過率(W/(m²・K)) = \square (メーカーデータ値より)

△T_i : \square の対数平均温度差(K) = 図 3-1 及び向流形の算出式より

△T_j : \square の対数平均温度差(K) = 図 3-1 及び向流形の算出式より

$$\begin{aligned} \Delta T_i &= \frac{(T_{ih1} - T_{ic2}) - (T_{ih2} - T_{ic1})}{\ln \frac{T_{ih1} - T_{ic2}}{T_{ih2} - T_{ic1}}} \\ &= \frac{(\square - \square) - (\square - \square)}{\ln(\frac{\square}{\square})} \\ &= \square \div \square \text{ K} \end{aligned}$$

$$\Delta T_j = \frac{(T_{jh1} - T_{jc2}) - (T_{jh2} - T_{jc1})}{\ln \frac{T_{jh1} - T_{jc2}}{T_{jh2} - T_{jc1}}}$$

$$= \frac{(\text{ } - \text{ }) - (\text{ } - \text{ })}{\ln(\text{ })}$$

$$= \text{ } \div \text{ } \text{ K}$$

(引用文献：「伝熱工学資料 改訂第4版」(1986年 日本機械学会))

- T_{ih1} : の一次側 (RCW側) の入口温度 (°C) =
 T_{ih2} : の一次側 (RCW側) の出口温度 (°C) =
 T_{ic1} : の二次側 (海水側) の入口温度 (°C) =
 T_{ic2} : の二次側 (海水側) の出口温度 (°C) =
 T_{jh1} : の一次側 (RCW側) の入口温度 (°C) =
 T_{jh2} : の一次側 (RCW側) の出口温度 (°C) =
 T_{jc1} : の二次側 (海水側) の入口温度 (°C) =
 T_{jc2} : の二次側 (海水側) の出口温度 (°C) =

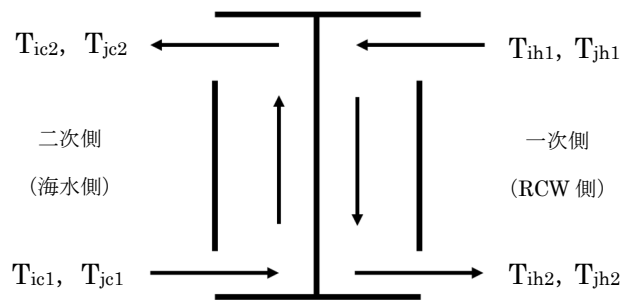


図 3-1 熱交換器の対数平均温度差の概念図

(2) 公称伝熱面積

代替原子炉補機冷却系熱交換器の公称伝熱面積 A_1 は、下記より算出する。

$$A_1 = N \times A_p$$

$$= \text{ } \times \text{ } = \text{ } \text{ m}^2 \div \text{ } \text{ m}^2$$

A_1 : 公称伝熱面積 (m²)

N : 伝熱板有効枚数 (枚) * =

A_p : 伝熱板 1 枚当たりの有効伝熱面積 (m²) =

* 当該熱交換器の両端部各 1 枚の伝熱板は熱交換に寄与しないため、伝熱板の総数から 2 枚除いた枚数が伝熱板有効枚数となる。

(3) 伝熱面積の設計確認値

代替原子炉補機冷却系熱交換器の伝熱面積の設計確認値は、汚れによる性能低下を見込み、%の余裕を考慮した場合の必要伝熱面積とし、下記のように求める。

$$A' = \frac{Q_i}{K_{ib} \times \Delta T_i} + \frac{Q_j}{K_{jb} \times \Delta T_j} = \frac{\boxed{}}{\boxed{}} + \frac{\boxed{}}{\boxed{}}$$

$$= \boxed{} \div \boxed{} \text{ m}^2$$

A' : 伝熱面積の設計値 (m²)

K_{ib} : 鈍角パターン領域の余裕 % の伝熱板熱通過率 (W / (m² · K)) = (メーカーデータ値より)

K_{jb} : 混合パターン領域の余裕 % の伝熱板熱通過率 (W / (m² · K)) = (メーカーデータ値より)

6. 各ポンプの性能について

目次

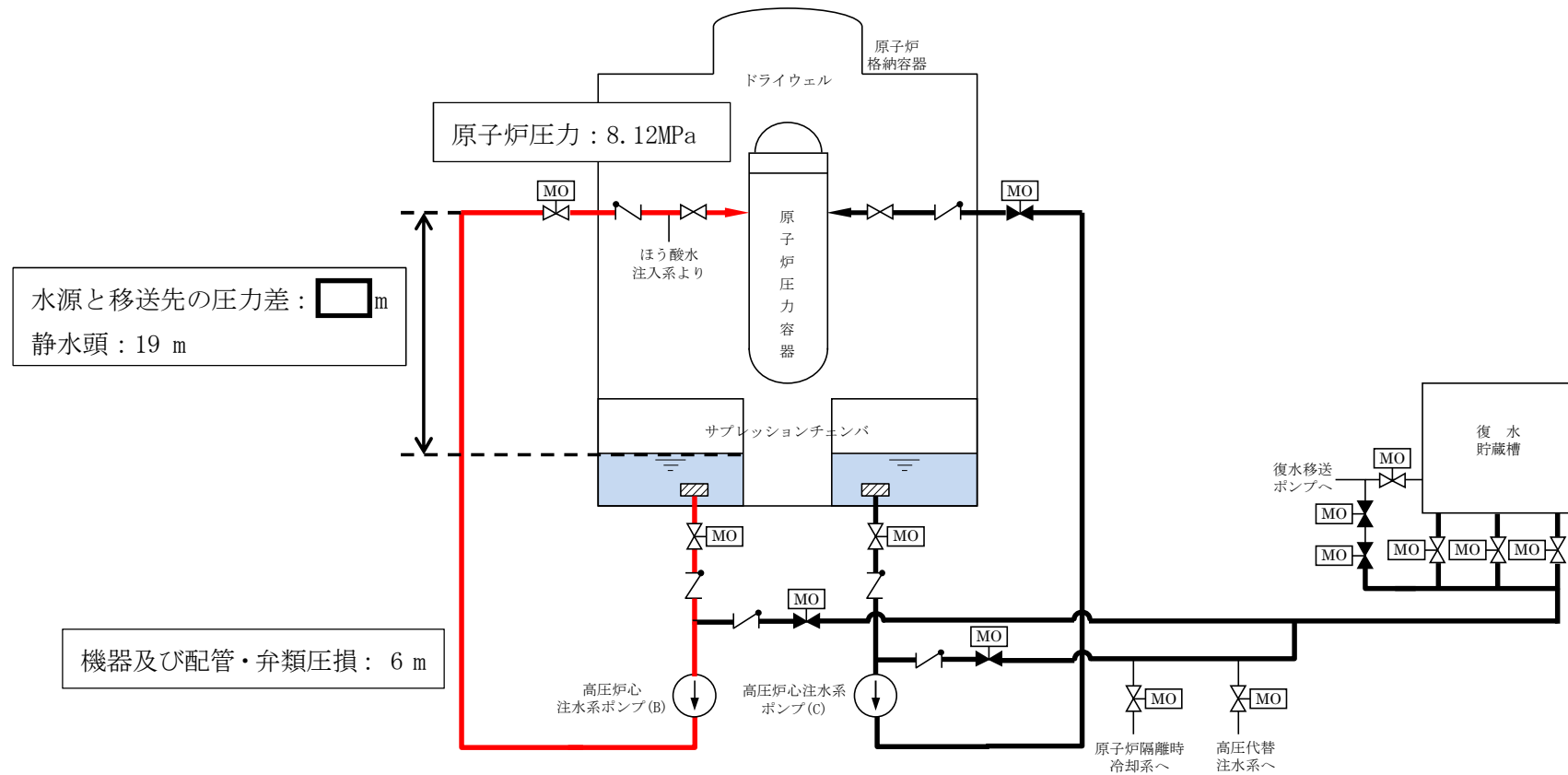
1. 各ポンプの揚程算出の内訳について
2. 可搬型代替注水ポンプ（A-2 級）の各機能時のポンプ性能曲線及びレイアウト図について
3. 復水移送ポンプの各機能時のポンプ性能曲線について
4. 各系統で使用する RHR-A, B, C 系について
5. 可搬型代替注水ポンプ（A-1 級）、高圧代替注水系ポンプ、大容量送水車（原子炉建屋放水設備用）、大容量送水車（海水取水用）及び大容量送水車（熱交換器ユニット用）の性能曲線についての性能曲線について

1. 各ポンプの揚程算出の内訳について

1. 各ポンプの揚程算出の内訳について

1. 高圧炉心注水系ポンプ

高圧炉心注水系ポンプの揚程算出における水源と移送先の圧力差、静水頭及び配管・弁類圧力損失の評価範囲について、図 1-1 及び図 1-2 の高圧炉心注水系の系統概略図に示す。



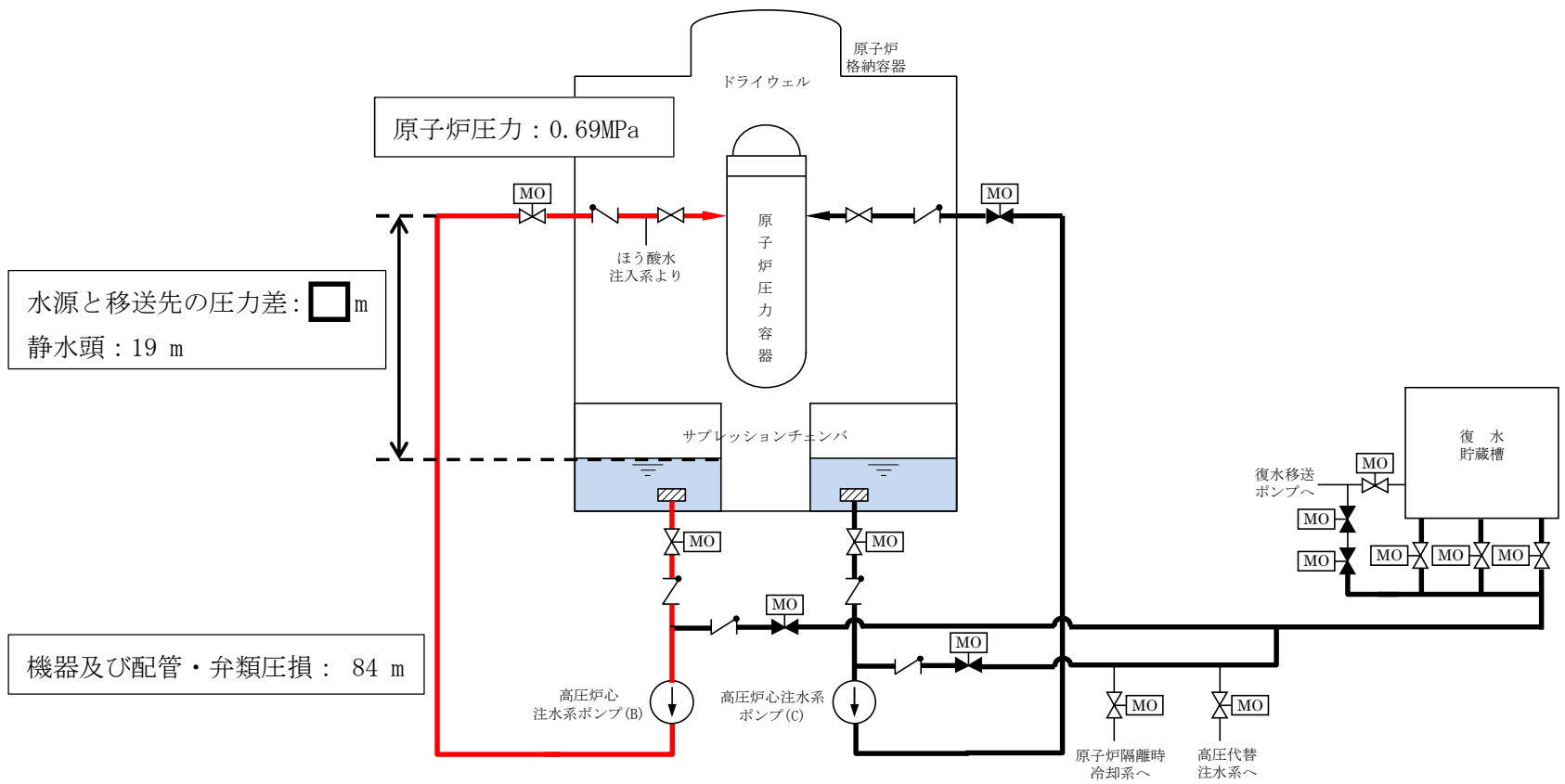


図 1-2 高圧炉心注水系の系統概略図 (低圧時)

2. 原子炉隔離時冷却系ポンプ

原子炉隔離時冷却系ポンプの揚程算出における水源と移送先の圧力差、静水頭及び配管・弁類圧力損失の評価範囲について、図 2-1 及び図 2-2 の原子炉隔離時冷却系の系統概略図に示す。

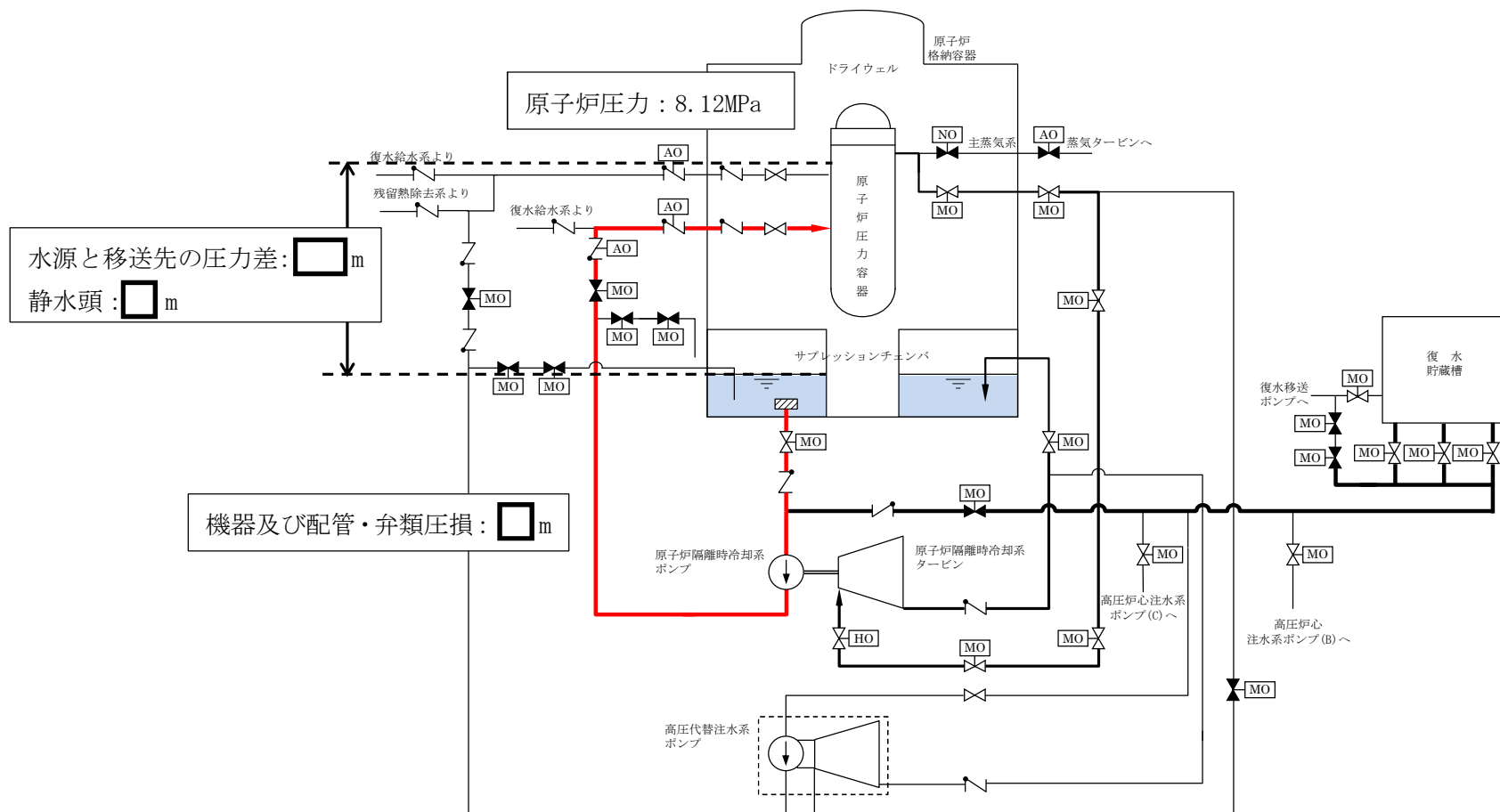


図 2-1 原子炉隔離時冷却系の系統概略図 (高圧時)

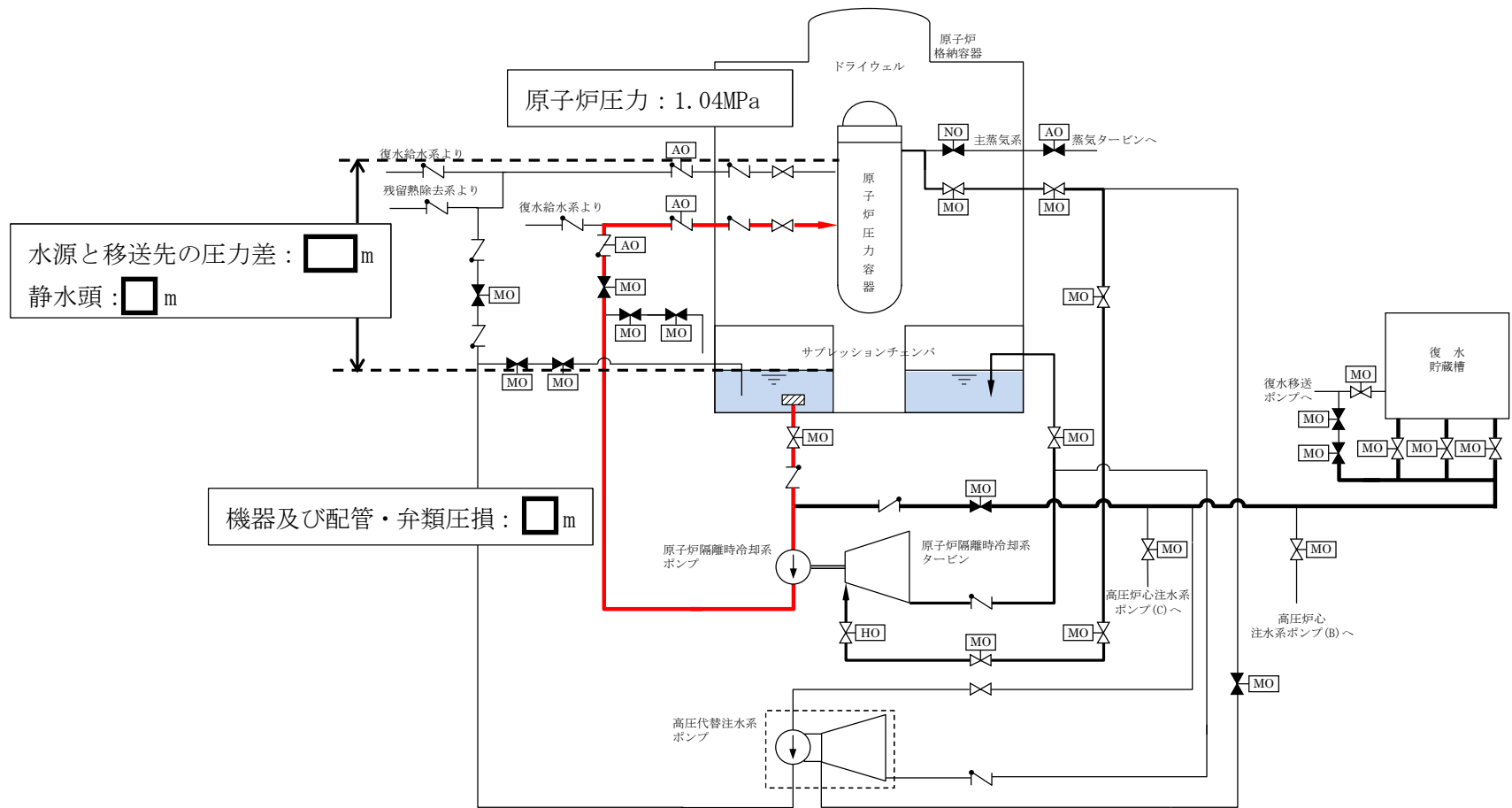


図 2-2 原子炉隔離時冷却系の系統概略図 (低圧時)

3. 高圧代替注水系ポンプ

高圧代替注水系ポンプの揚程算出における水源と移送先の圧力差、静水頭及び配管・弁類圧力損失の評価範囲について、図3-1の高圧代替注水系の系統概略図に示す。

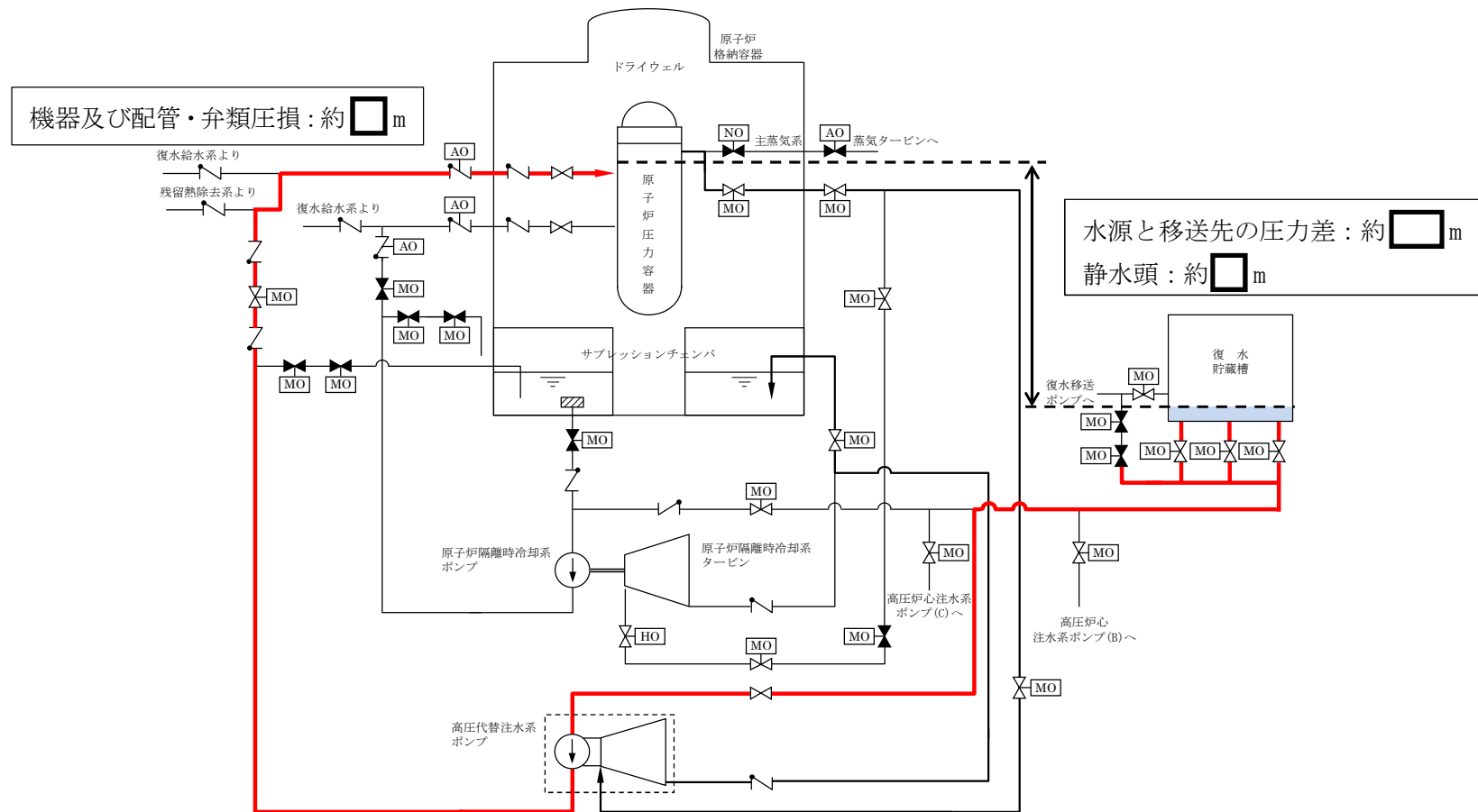


図3-1 高圧代替注水系の系統概略図

4. 可搬型代替注水ポンプ (A-2 級)

可搬型代替注水ポンプ (A-2 級) の吐出圧力算出における静水頭、ホース圧損、ホース湾曲による影響、機器及び配管・弁類圧損の評価範囲について、図 4-1～図 4-10 の系統概略図に示す。

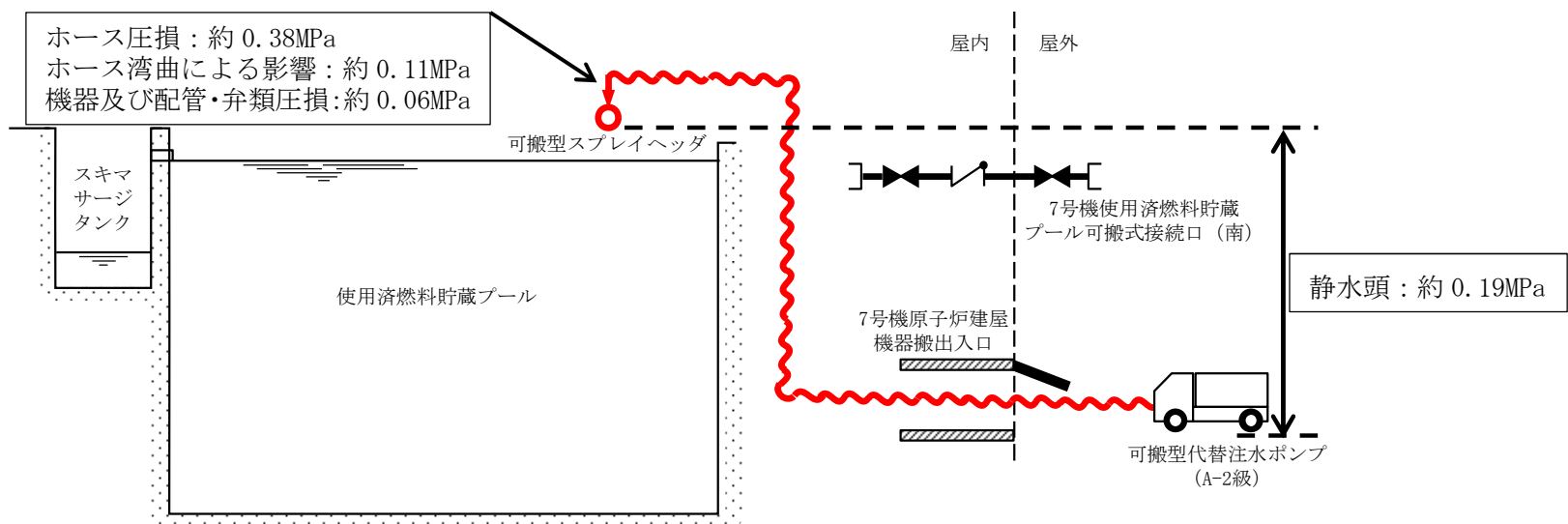


図 4-1 燃料プール代替注水系 使用済燃料貯蔵プールへ注水する場合 (可搬型スプレイヘッド使用時)

【施設区分: 核燃料物質の取扱施設及び貯蔵施設】

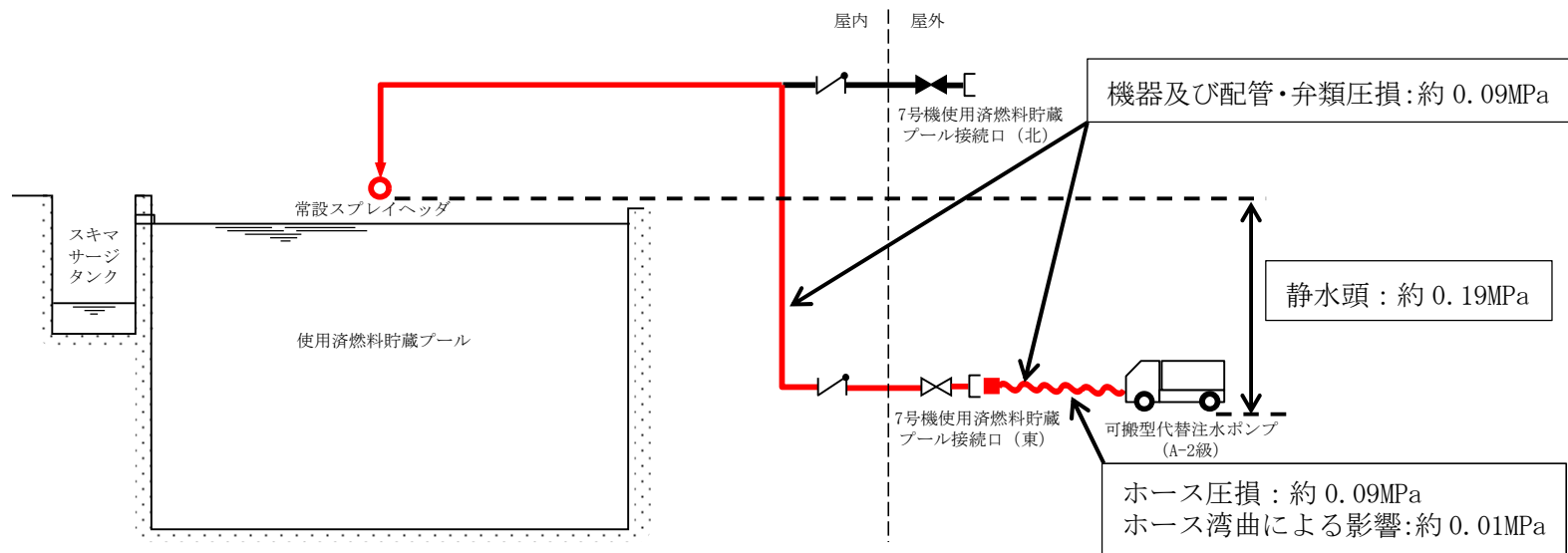


図 4-2 燃料プール代替注水系 使用済燃料貯蔵プールへ注水する場合（常設スプレイヘッド使用時）

【施設区分：核燃料物質の取扱施設及び貯蔵施設】

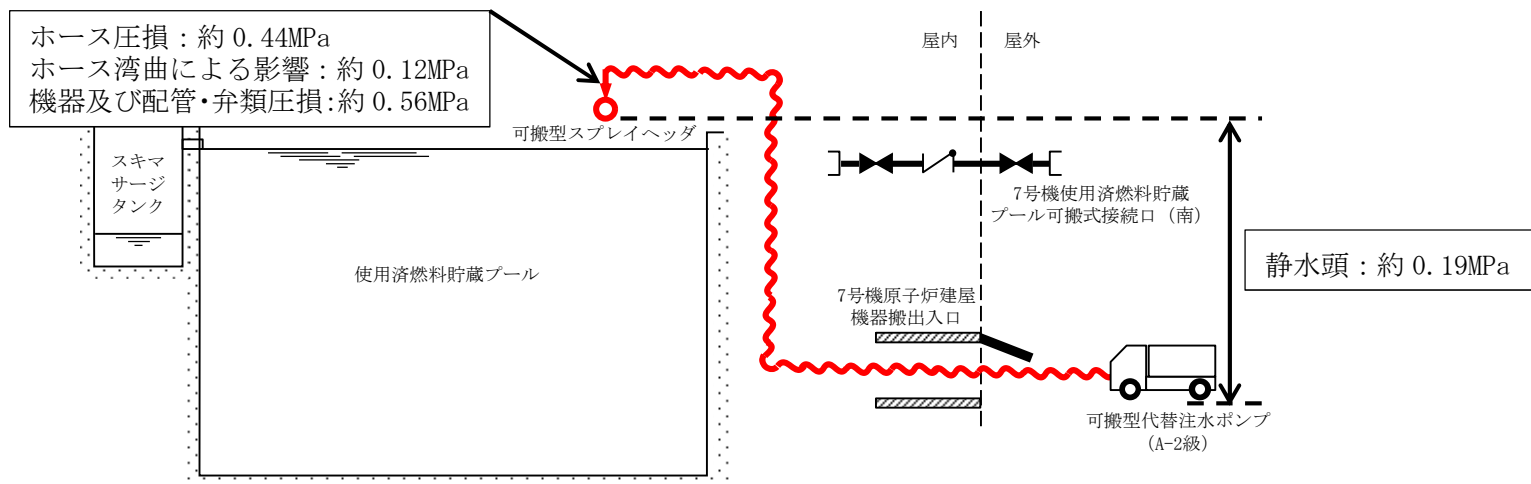


図 4-3 燃料プール代替注水系 使用済燃料貯蔵プールへスプレイする場合（可搬型スプレイヘッド使用時）

【施設区分：核燃料物質の取扱施設及び貯蔵施設】

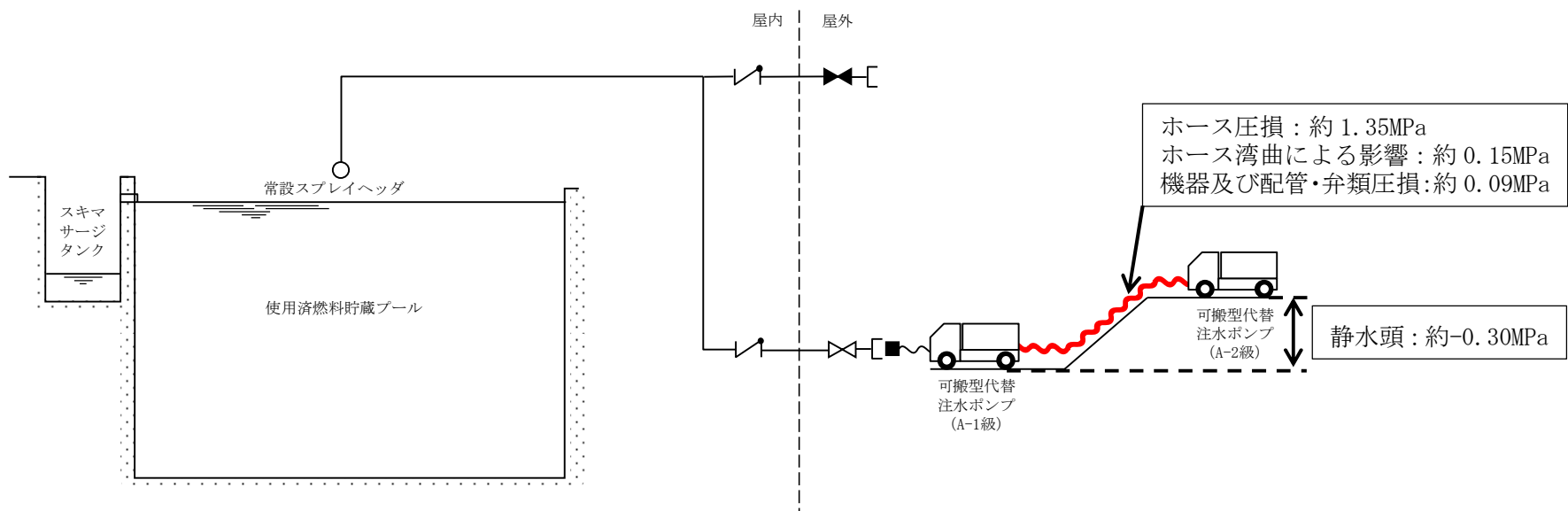


図 4-4 燃料プール代替注水系 使用済燃料貯蔵プールへスプレイする場合（常設スプレイヘッド使用時）

【施設区分：核燃料物質の取扱施設及び貯蔵施設】

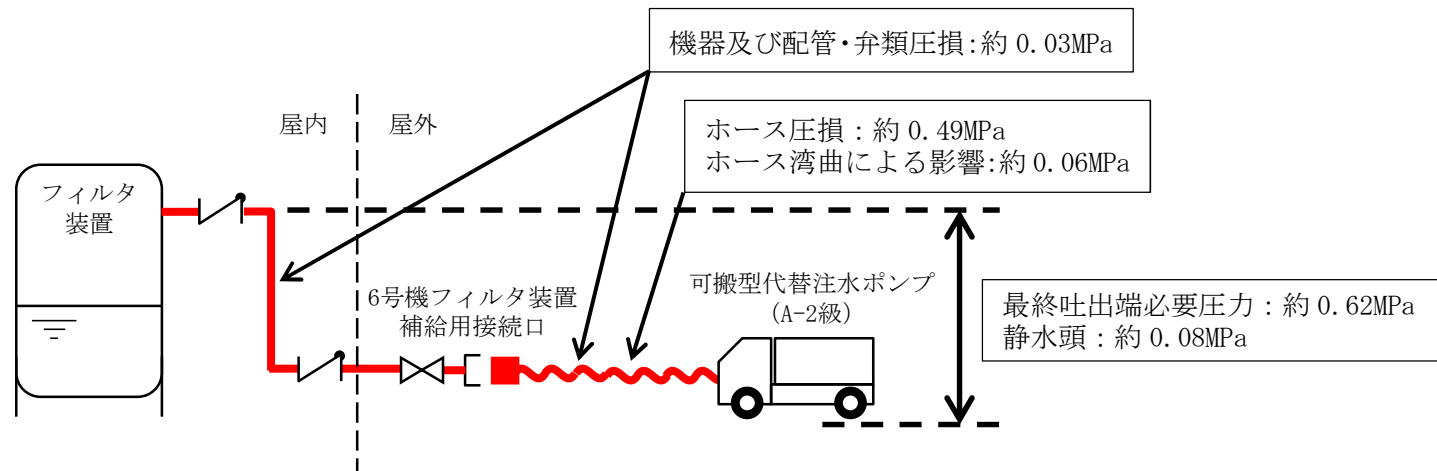


図 4-5 格納容器圧力逃がし装置 格納容器圧力逃がし装置のフィルタ装置水位調整（水張り）に使用する場合
【施設区分：原子炉冷却系統施設，原子炉格納施設】

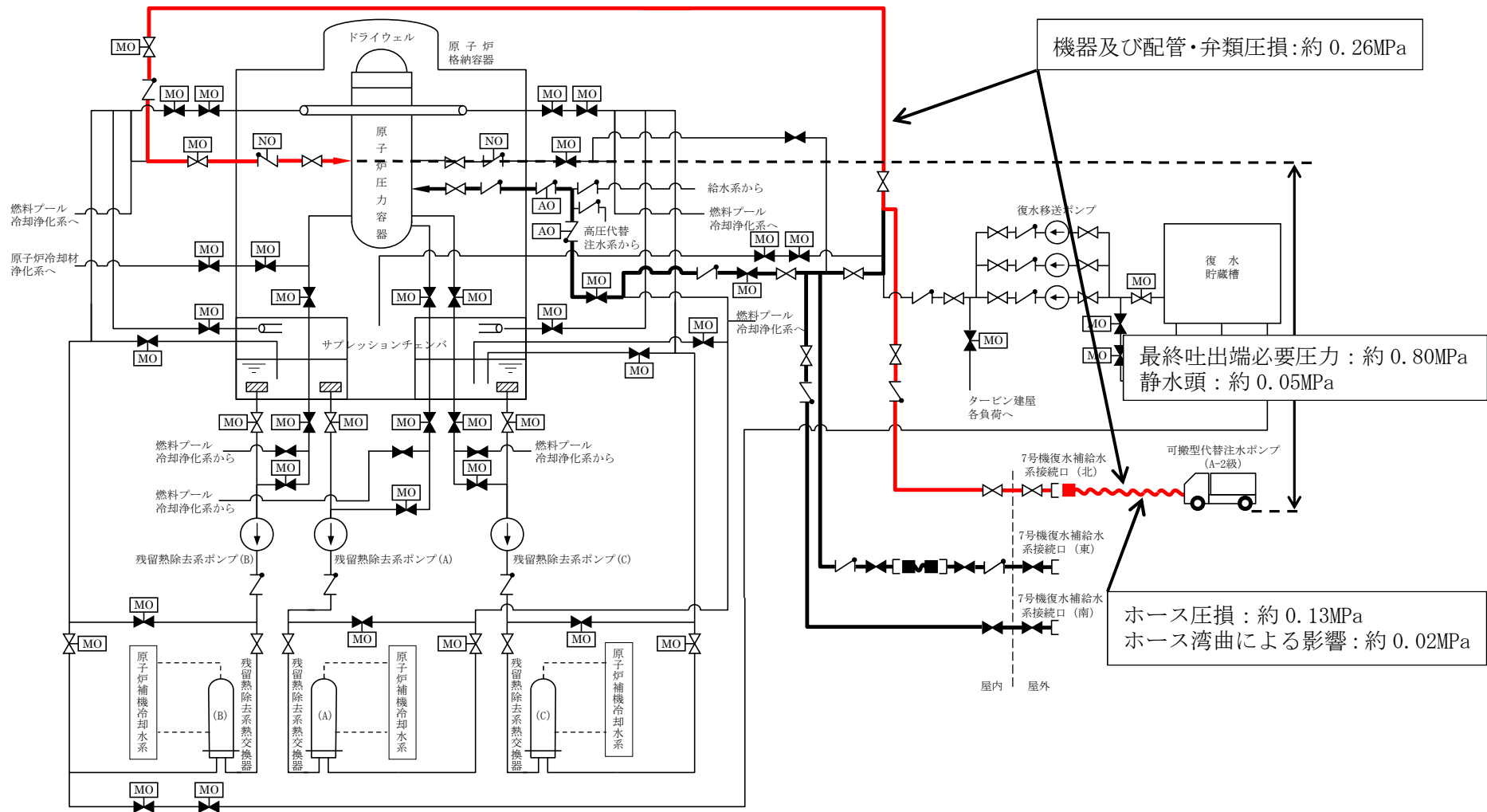


図 4-6 低压代替注水系 原子炉压力容器へ注水する場合
【施設区分: 原子炉冷却系統施設, 原子炉格納施設】

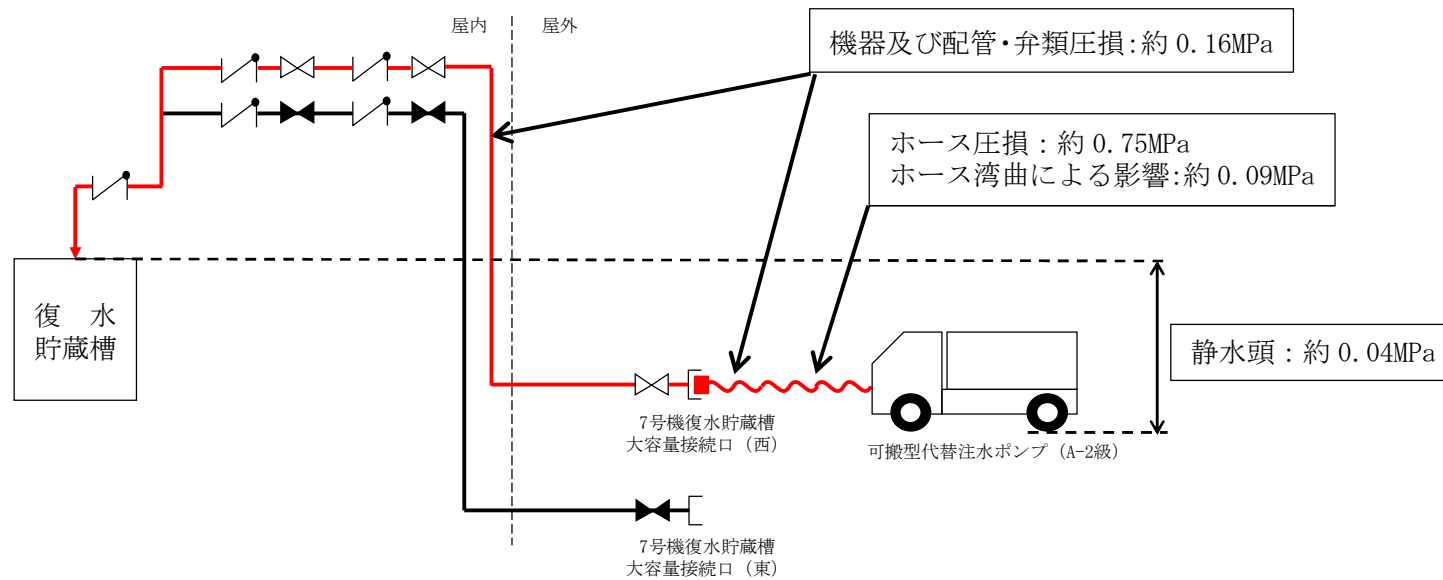


図 4-7 水の供給設備 復水貯蔵槽へ供給する場合
【施設区分：原子炉冷却系統施設】

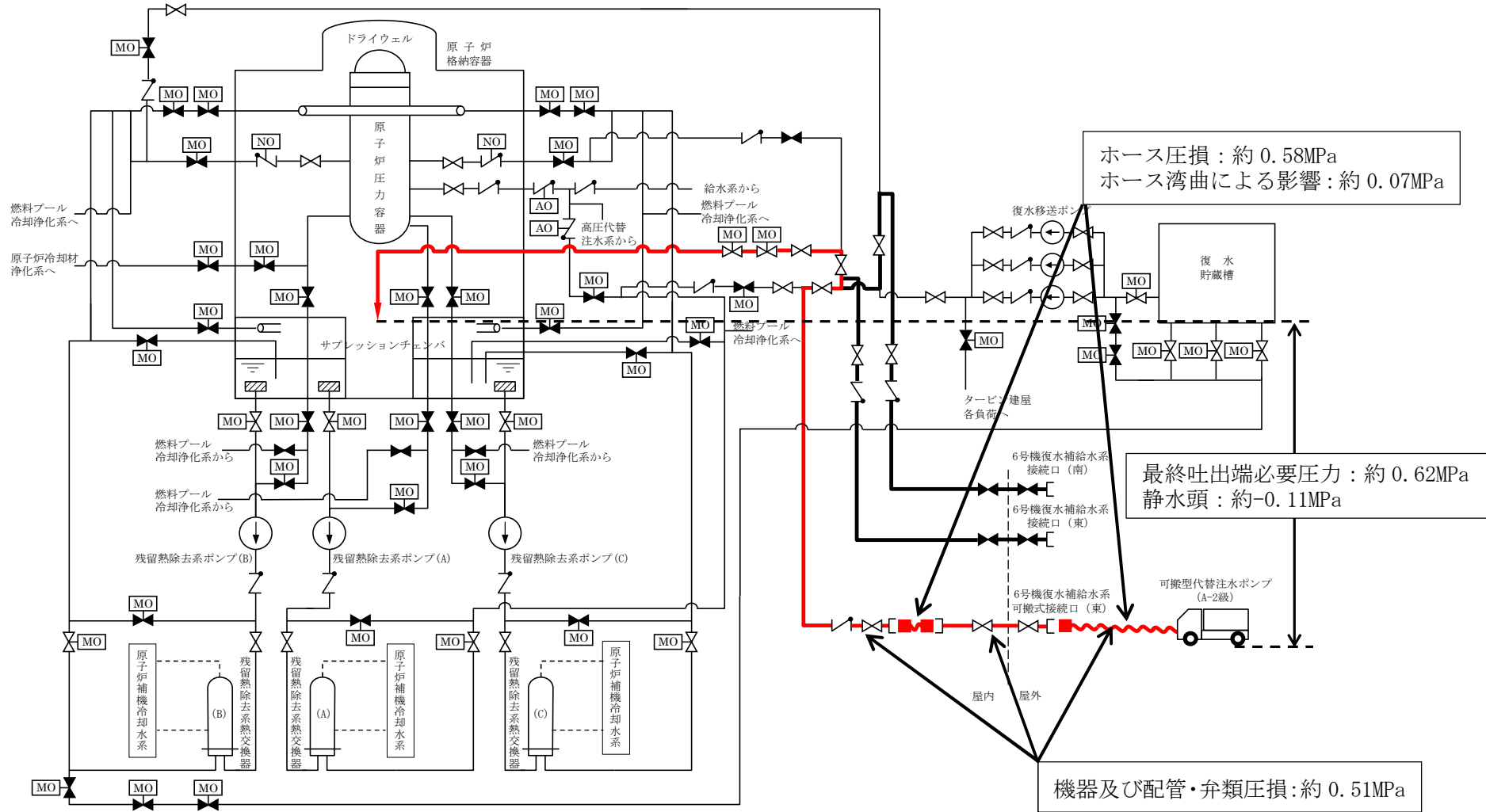


図 4-8 格納容器下部注水系 原子炉格納容器下部へ注水する場合
【施設区分：原子炉格納施設】

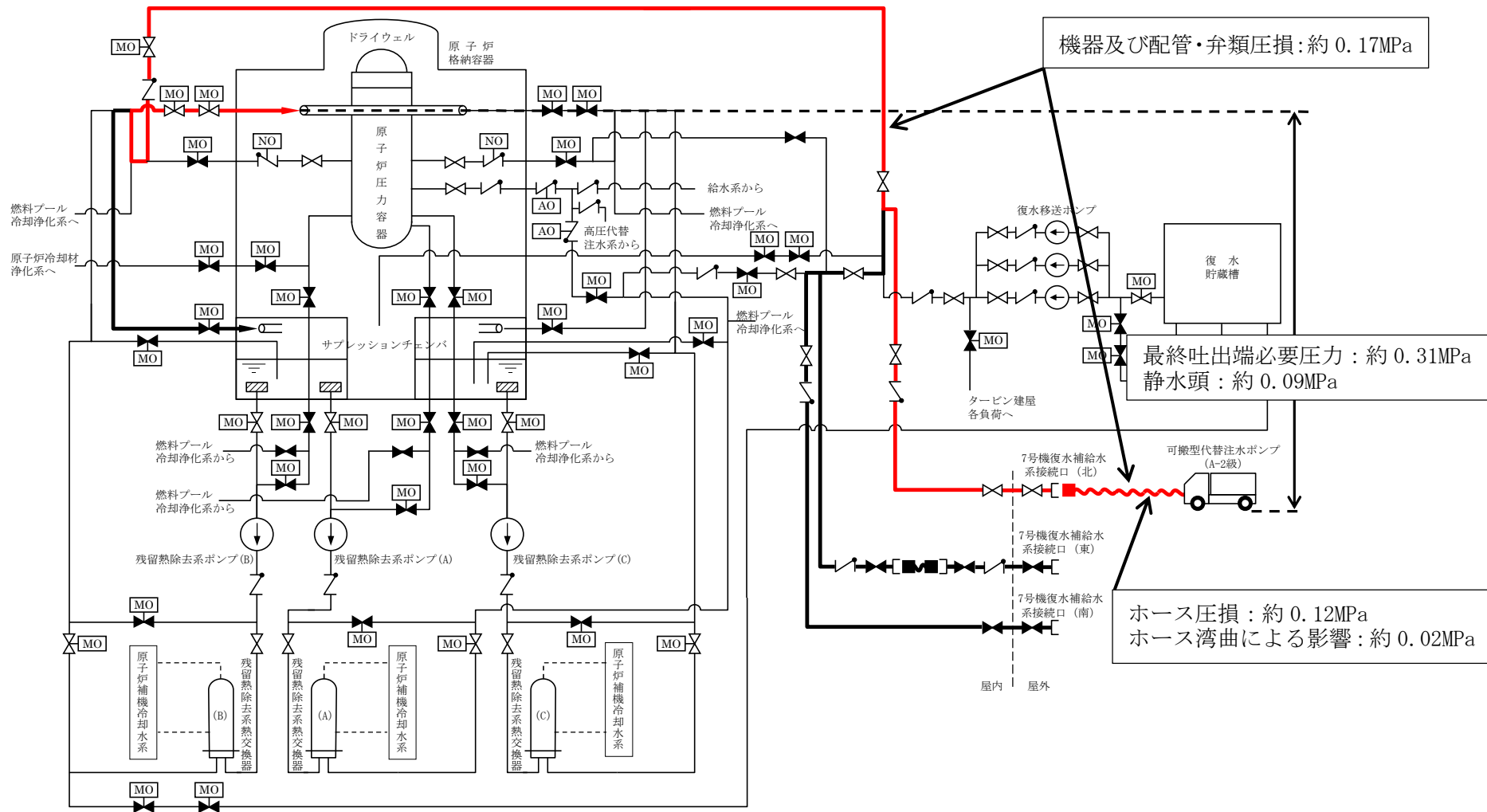


図 4-9 代替格納容器スプレイ冷却系 原子炉格納容器内へスプレイする場合
【施設区分：原子炉格納施設】

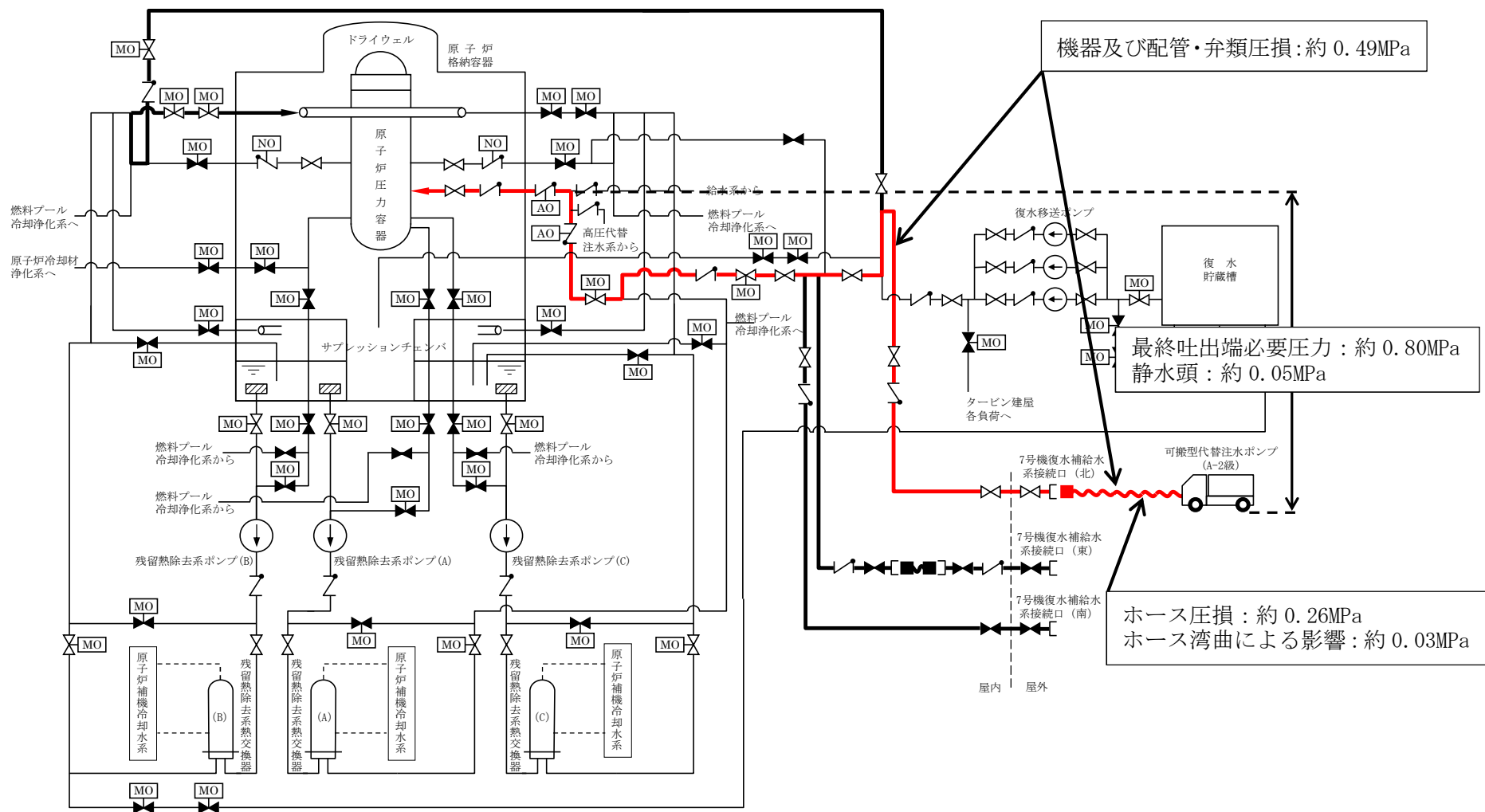


図 4-10 低圧代替注水系及び代替格納容器スプレイ冷却系の同時使用
 原子炉圧力容器への注水及び原子炉格納容器内へのスプレイを同時に実施する場合
 【施設区分：原子炉冷却系統施設，原子炉格納施設】

5. 大容量送水車

大容量送水車は、水の供給設備として使用する場合の大容量送水車（海水取水用）、代替原子炉補機冷却系として使用する場合の大容量送水車（熱交換器ユニット用）及び原子炉建屋放水設備として使用する場合の大容量送水車（原子炉建屋放水設備用）の3つの機能を有しており、ここでは、吐出圧力が最も大きくなる原子炉建屋放水設備として使用する場合である大容量送水車（原子炉建屋放水設備用）の吐出圧力算出における静水頭、機器圧損、配管・ホース及び弁類圧損及び放水砲吐出端における必要圧力の評価範囲について、図5-1の系統概略図に示す。

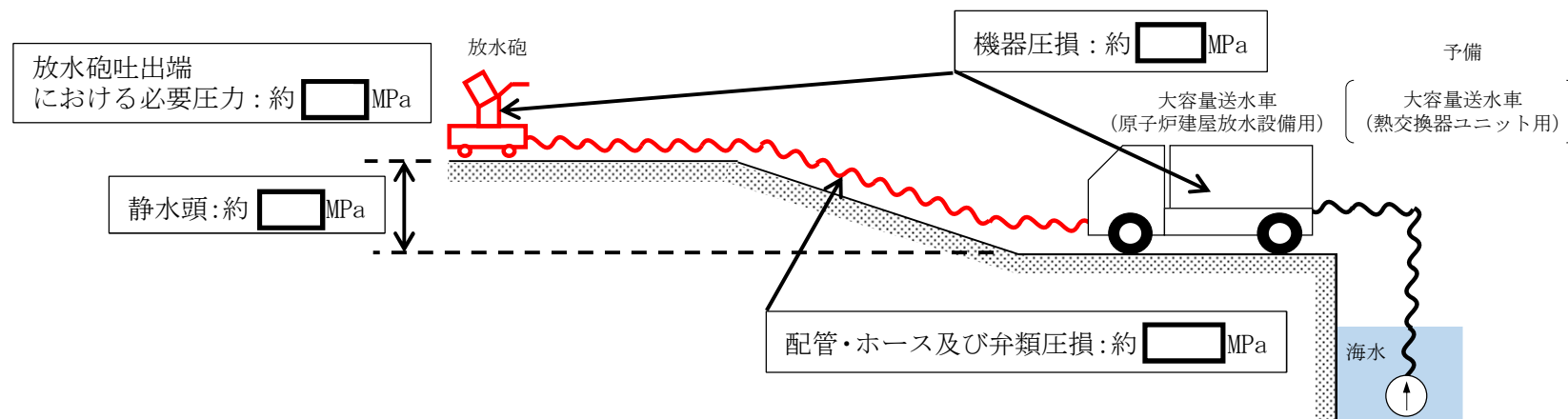


図5-1 原子炉建屋放水設備として使用する場合の大容量送水車（原子炉建屋放水設備用）の系統概略図

6. 復水移送ポンプ

復水移送ポンプは、重大事故等時において低圧代替注水系、代替循環冷却系、代替格納容器スプレイ冷却系及び格納容器下部注水系として使用し、ここでは、各使用用途における復水移送ポンプの揚程算出における水源と移送先の圧力差、静水頭及び配管・機器圧力損失の評価範囲について、図6-1～図6-4の系統概略図に示す。

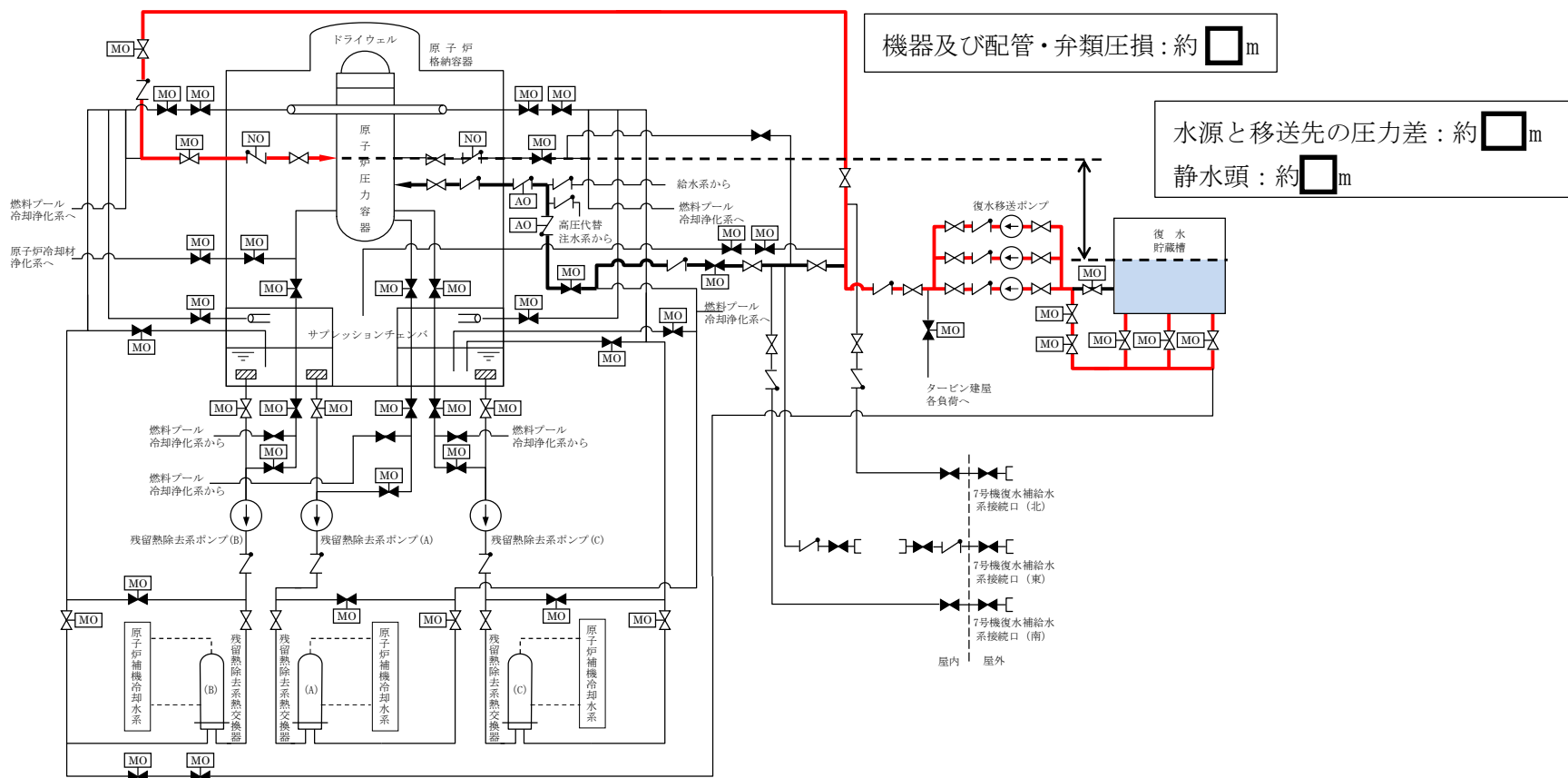


図6-1 復水移送ポンプ（低圧代替注水系）の系統概略図

【施設区分：原子炉冷却系統施設，原子炉格納施設】

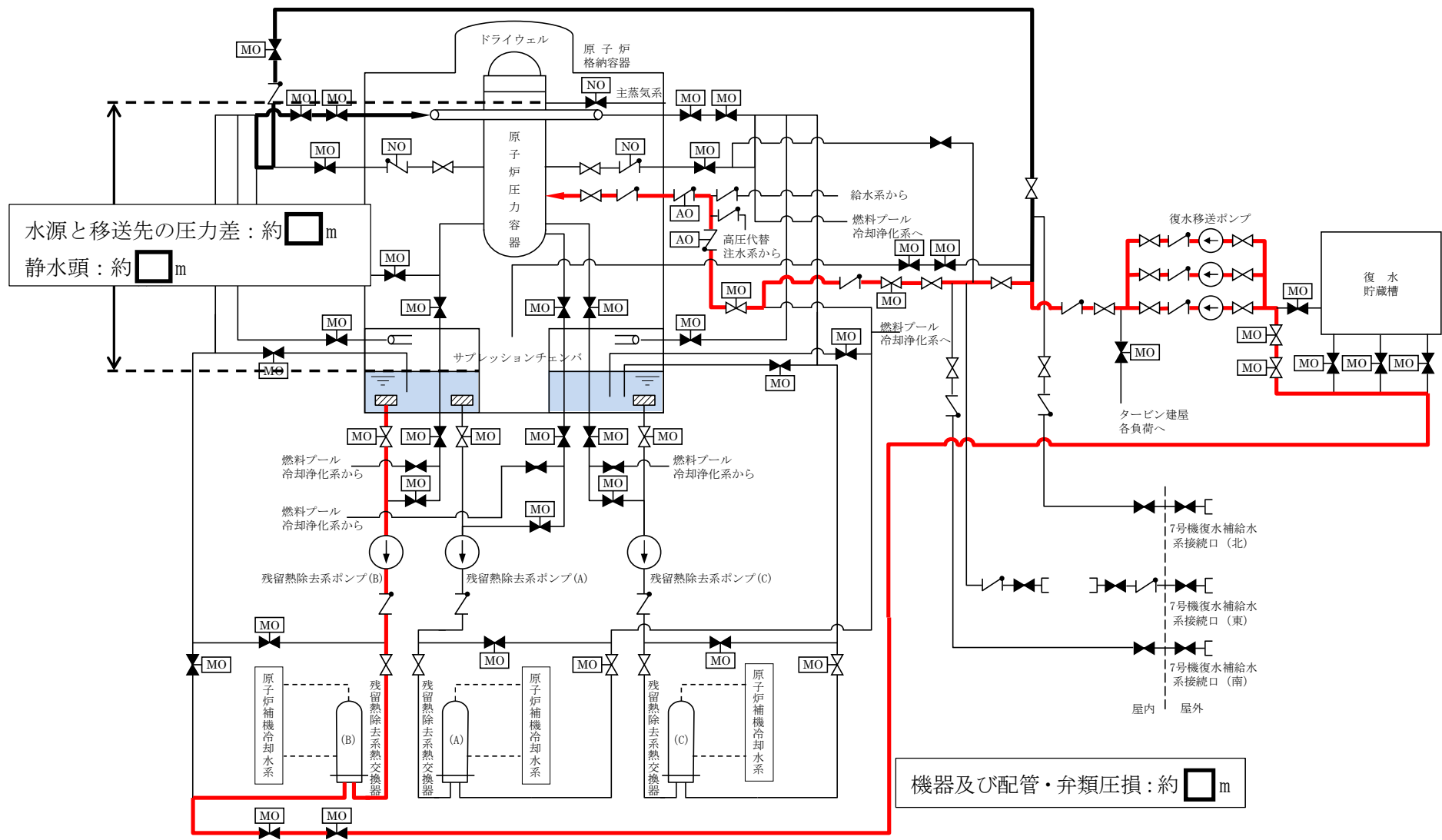


図 6-2 復水移送ポンプ（代替循環冷却系）の系統概略図

【施設区分：原子炉格納施設】

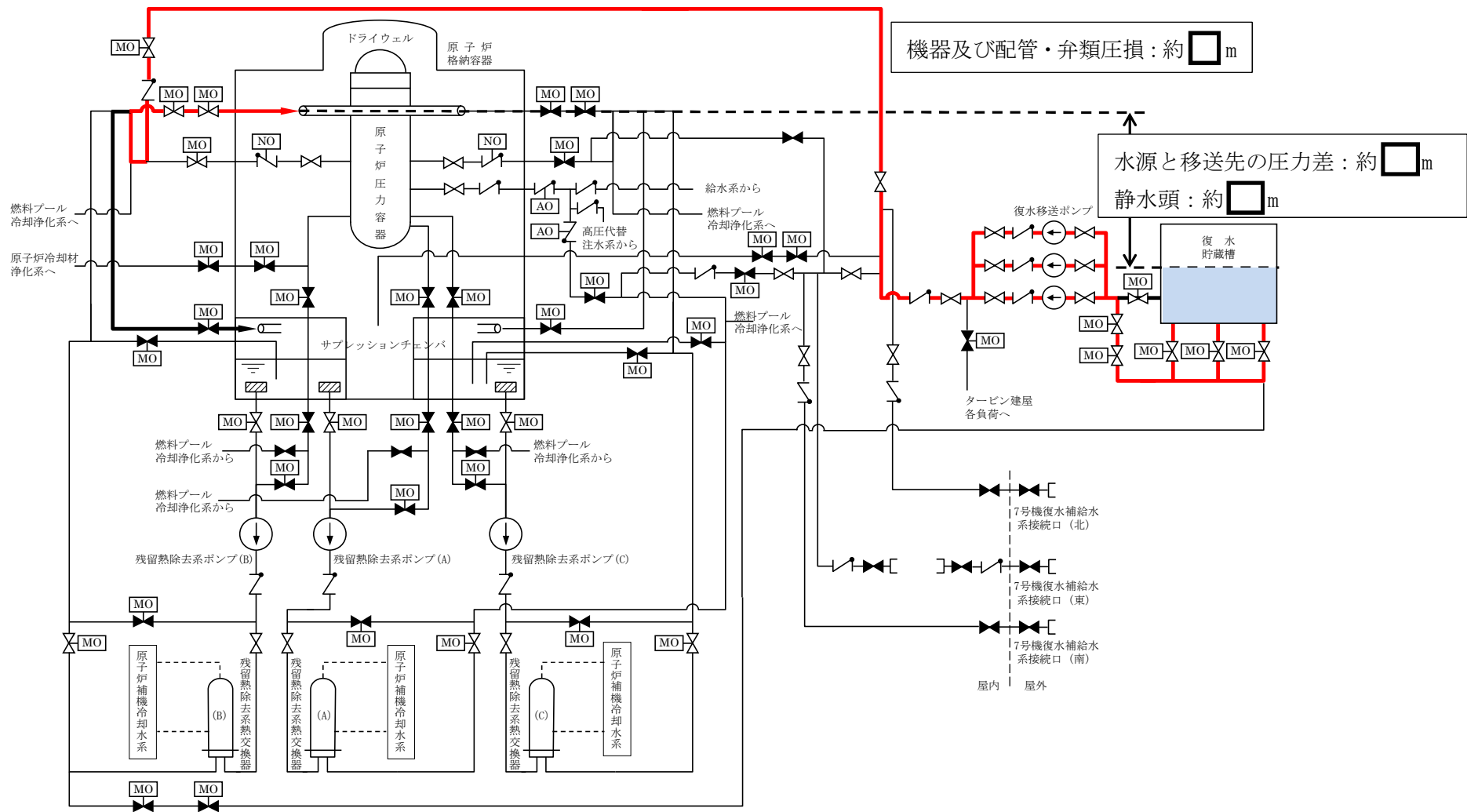


図 6-3 復水移送ポンプ（代替格納容器スプレイ冷却系）の系統概略図

【施設区分：原子炉格納施設】

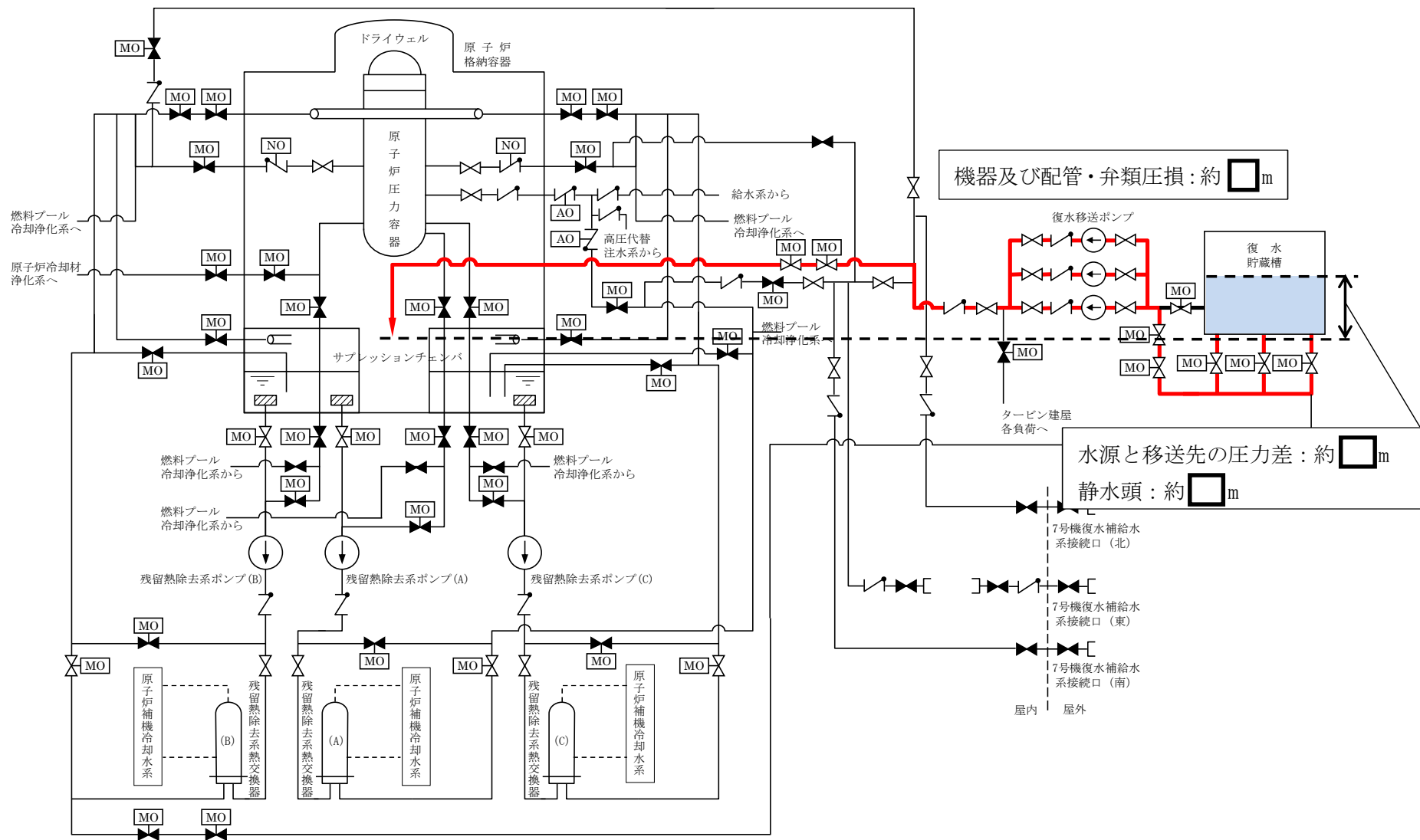


図 6-4 復水移送ポンプ（格納容器下部注水系）の系統概略図

【施設区分：原子炉格納施設】

7. 熱交換器ユニット 代替原子炉補機冷却水ポンプ (P27-D2000, P27-D3000, P27-D4000)

熱交換器ユニット 代替原子炉補機冷却水ポンプ (P27-D2000, P27-D3000, P27-D4000) の揚程算出における最大 (7号機 代替原子炉補機冷却系 接続口 A 系 (西) 使用時) の配管・機器圧力損失の評価範囲について、図 7-1 の系統概略図に示す。

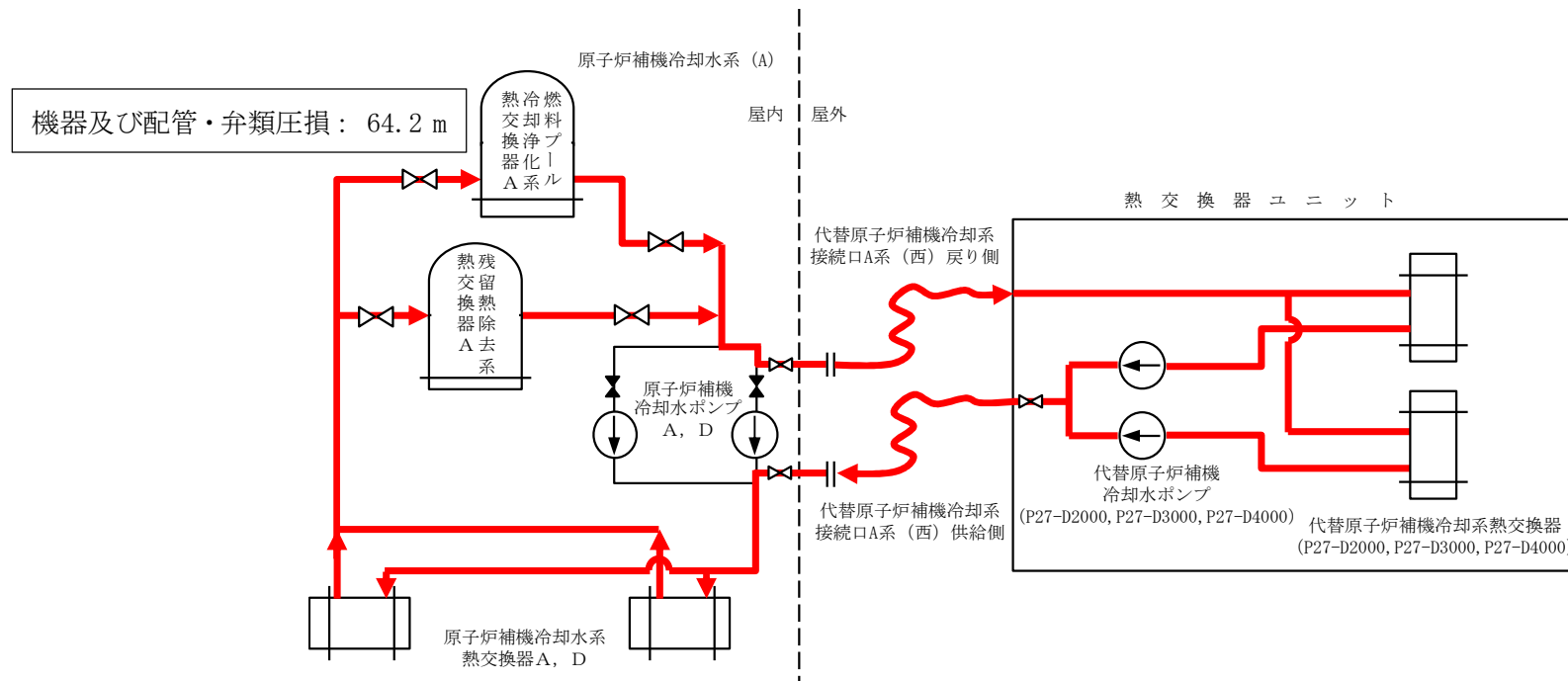


図 7-1 代替原子炉補機冷却水ポンプ (P27-D2000, P27-D3000, P27-D4000) の系統概略図

8. 熱交換器ユニット 代替原子炉補機冷却水ポンプ (P27-D1000, P27-D5000)

熱交換器ユニット 代替原子炉補機冷却水ポンプ (P27-D1000, P27-D5000) の揚程算出における最大 (7号機 代替原子炉補機冷却系接続口 A 系 (西) 使用時) の配管・機器圧力損失の評価範囲について、図 8-1 の系統概略図に示す。

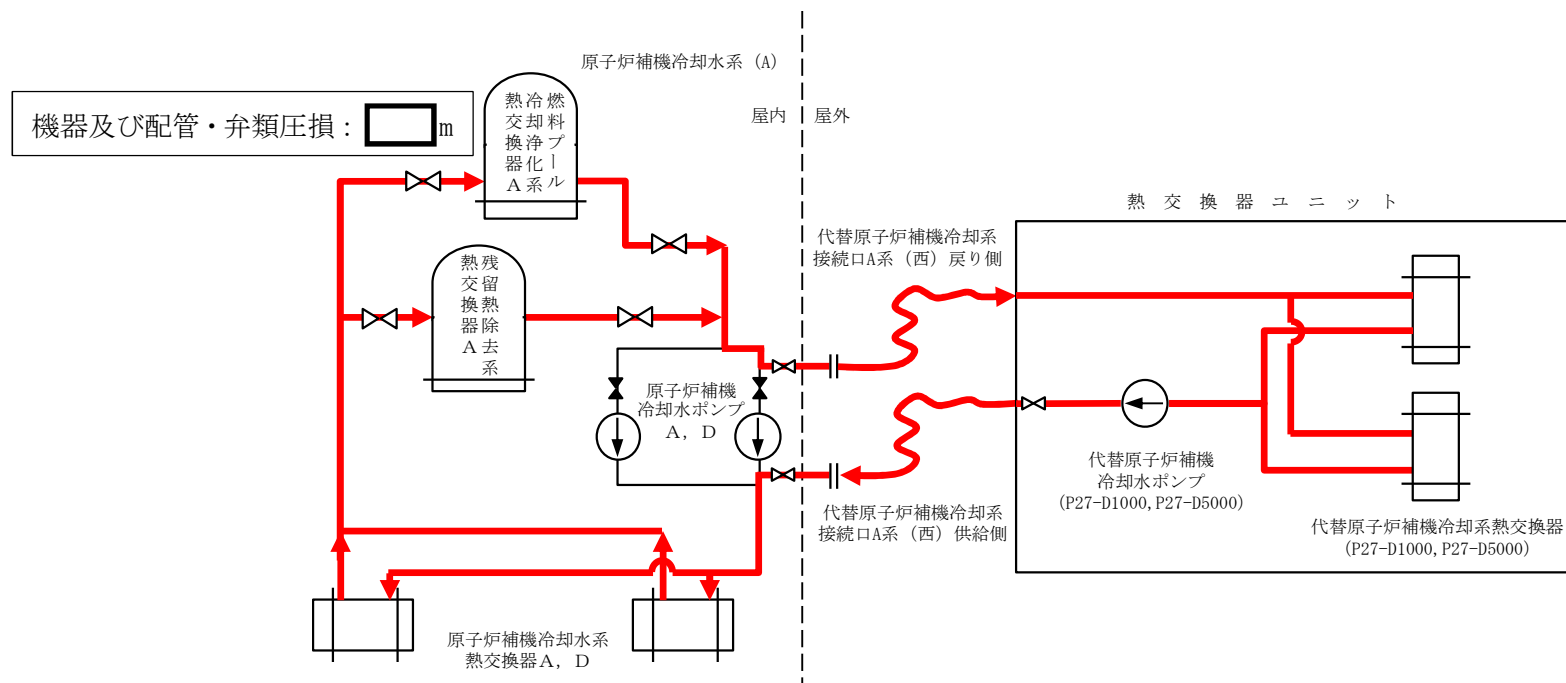


図 8-1 代替原子炉補機冷却水ポンプ (P27-D1000, P27-D5000) の系統概略図

2. 可搬型代替注水ポンプ（A-2 級）の各機能時のポンプ性能曲線及びレイアウト図について

2. 可搬型代替注水ポンプ（A-2級）の各機能時のポンプ性能曲線及びレイアウト図について
可搬型代替注水ポンプ（A-2級）を各機能において使用する場合の容量，吐出圧力及びポンプの性能曲線及びレイアウト図は以下のとおり。

なお，容量が最大となるのは，「①-4 燃料プール代替注水系 使用済燃料貯蔵プールへスプレイする場合（常設スプレイヘッド使用時）」であり，吐出圧力が最大となるのは，「⑤ 格納容器下部注水系 原子炉格納容器下部へ注水する場合」となる。

以下の表に各機能における容量，吐出圧力を示す。

表1 各機能における容量，吐出圧力

No	機能	容量	吐出圧力
①-1	燃料プール代替注水系 使用済燃料貯蔵プールへ注水する場合（可搬型スプレイヘッド使用時）	45m ³ /h/個以上	0.74MPa 以上
①-2	燃料プール代替注水系 使用済燃料貯蔵プールへ注水する場合（常設スプレイヘッド使用時）	45m ³ /h/個以上	0.38MPa 以上
①-3	燃料プール代替注水系 使用済燃料貯蔵プールへスプレイする場合（可搬型スプレイヘッド使用時）	48m ³ /h/個以上	1.31MPa 以上
①-4	燃料プール代替注水系 使用済燃料貯蔵プールへスプレイする場合（常設スプレイヘッド使用時）	147m ³ /h/個以上	1.29MPa 以上
②	格納容器圧力逃がし装置 格納容器圧力逃がし装置のフィルタ装置水位調整（水張り）に使用する場合	20m ³ /h/個以上	1.28MPa 以上
③	低圧代替注水系 原子炉圧力容器へ注水する場合	84m ³ /h/個以上	1.26MPa 以上
④	水の供給設備 復水貯蔵槽へ供給する場合	130m ³ /h/個以上	1.04MPa 以上
⑤	格納容器下部注水系 原子炉格納容器下部へ注水する場合	90m ³ /h/個以上	1.67MPa 以上
⑥	代替格納容器スプレイ冷却系 原子炉格納容器内へスプレイする場合	80m ³ /h/個以上	0.71MPa 以上
⑦	低圧代替注水系及び代替格納容器スプレイ冷却系の同時使用 原子炉圧力容器への注水及び原子炉格納容器内へのスプレイを同時に実施する場合	120m ³ /h/個以上	1.63MPa 以上

① 燃料プール代替注水系

①-1 使用済燃料貯蔵プールへ注水する場合（可搬型スプレイヘッド使用時）

- ・容量 45m³/h/個以上，吐出圧力 0.74MPa 以上
- ・必要吐出圧力が最大となる 7 号機原子炉建屋機器搬出入口を使用



図 1-1 使用済燃料貯蔵プールへ注水する場合（可搬型スプレイヘッド使用時）の
ポンプ性能曲線

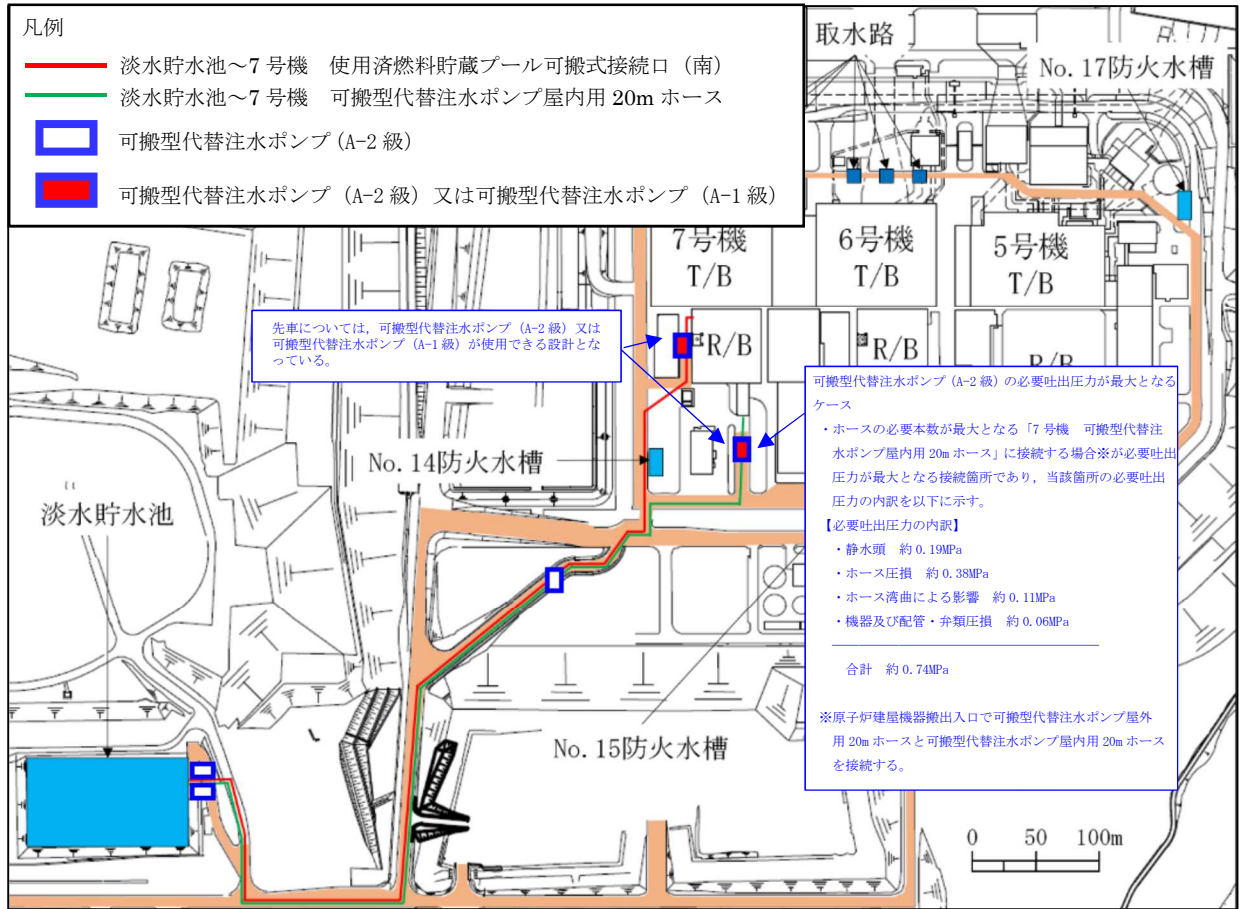


図 1-2 使用済燃料貯蔵プールへ注水する場合（可搬型スプレイヘッド使用時）のレイアウト図

①-2 使用済燃料貯蔵プールへ注水する場合（常設スプレイヘッド使用時）

- ・容量 45m³/h/個以上，吐出圧力 0.38MPa 以上
- ・必要吐出圧力が最大となる 7 号機使用済燃料貯蔵プール接続口（東）を使用

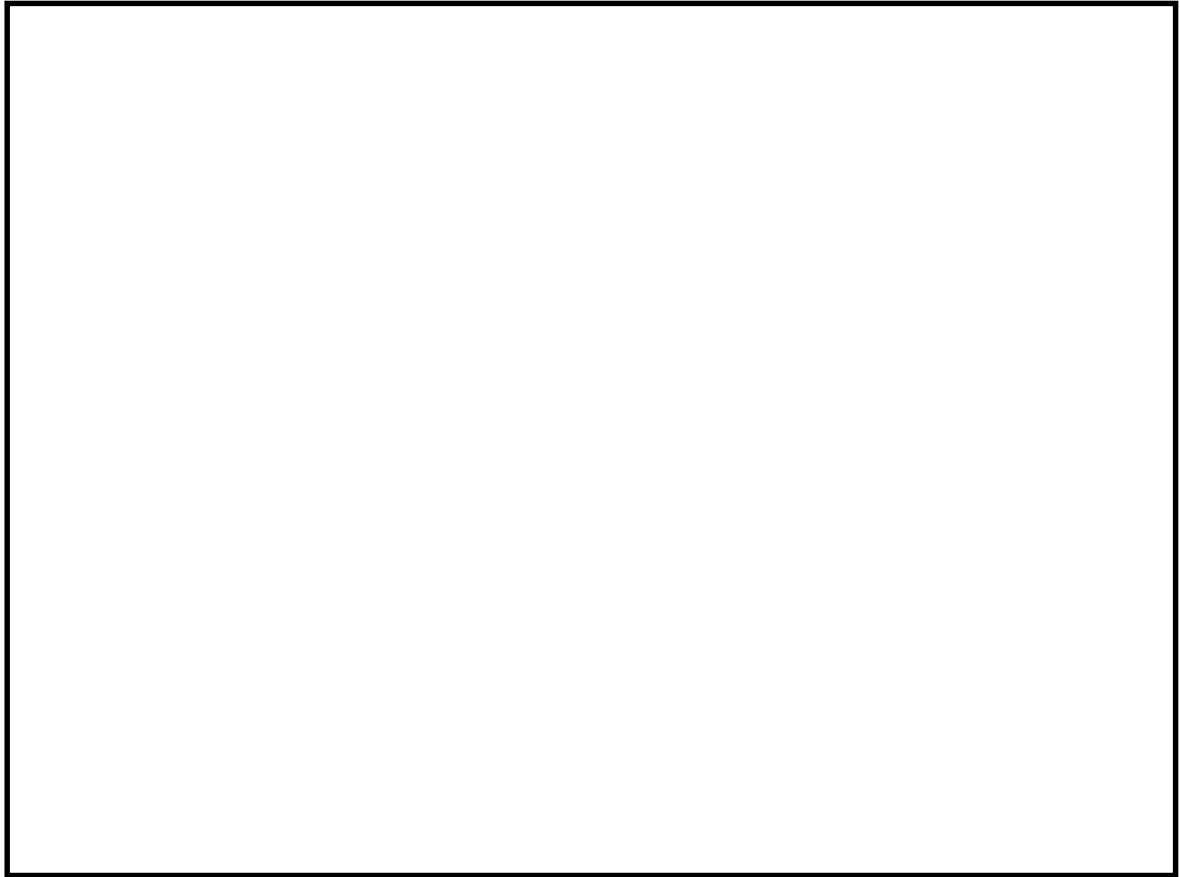


図 1-3 使用済燃料貯蔵プールへ注水する場合（常設スプレイヘッド使用時）の
ポンプ性能曲線

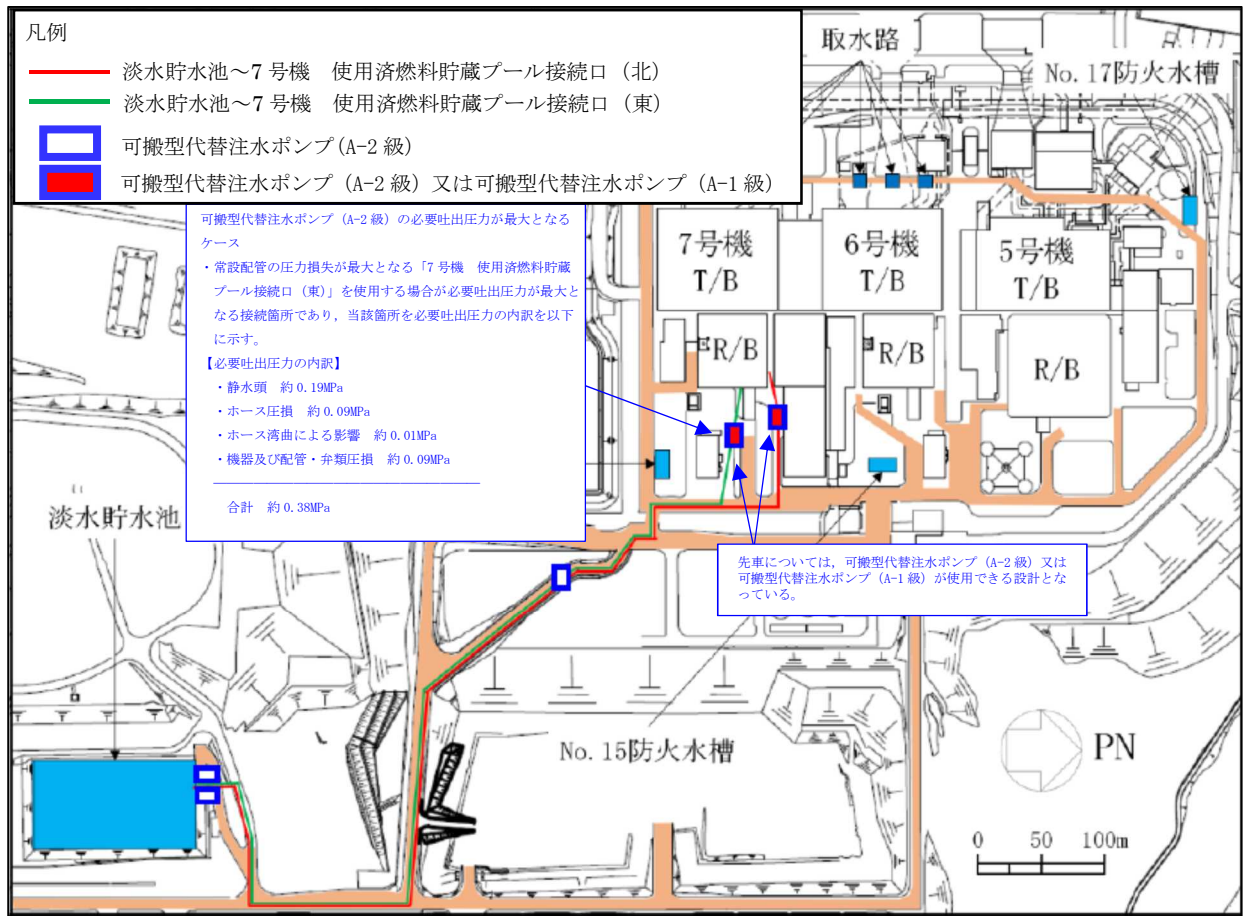


図 1-4 使用済燃料貯蔵プールへ注水する場合（常設スプレィヘッド使用時）のレイアウト図

- ①-3 使用済燃料貯蔵プールへスプレイする場合（可搬型スプレイヘッド使用時）
- ・容量 48m³/h/個以上，吐出圧力 1.31MPa 以上
 - ・必要吐出圧力が最大となる 7 号機原子炉建屋機器搬出入口を使用

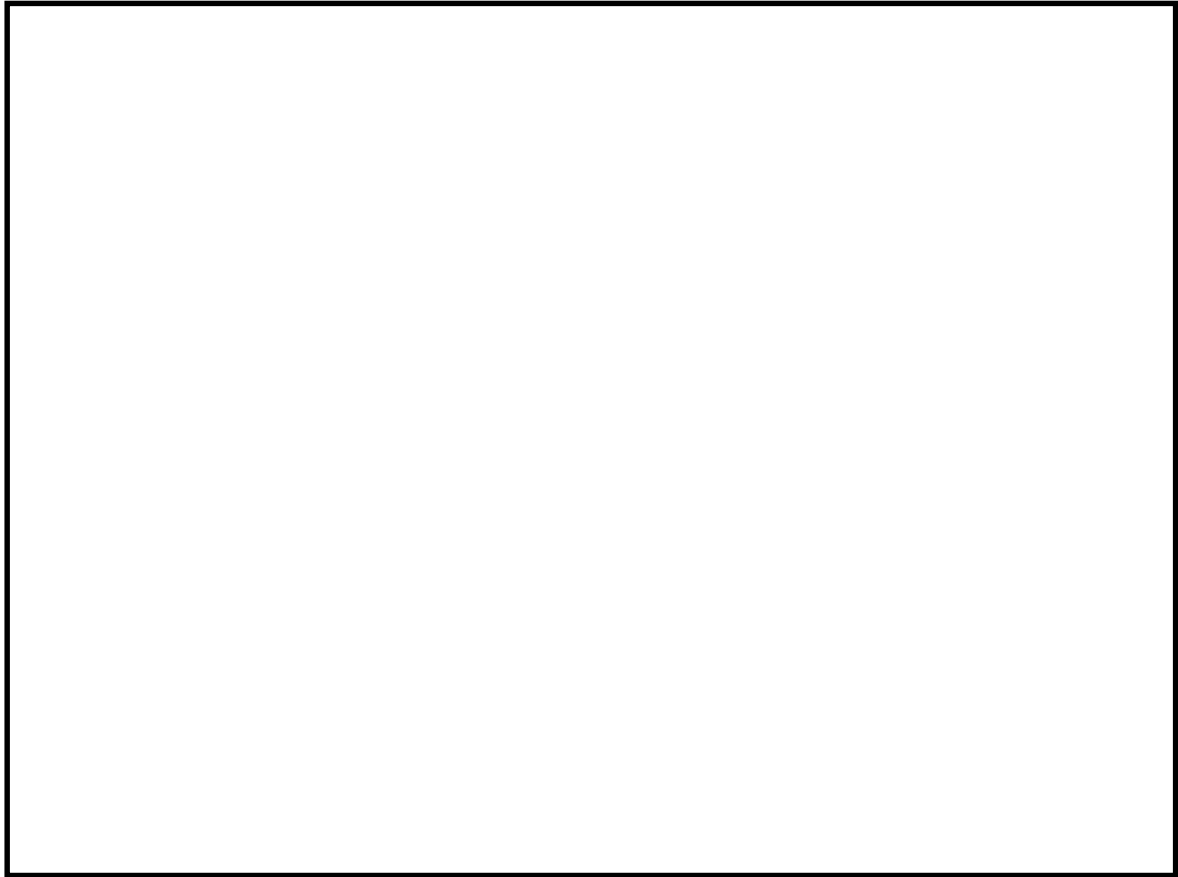


図 1-5 使用済燃料貯蔵プールへスプレイする場合（可搬型スプレイヘッド使用時）の
ポンプ性能曲線

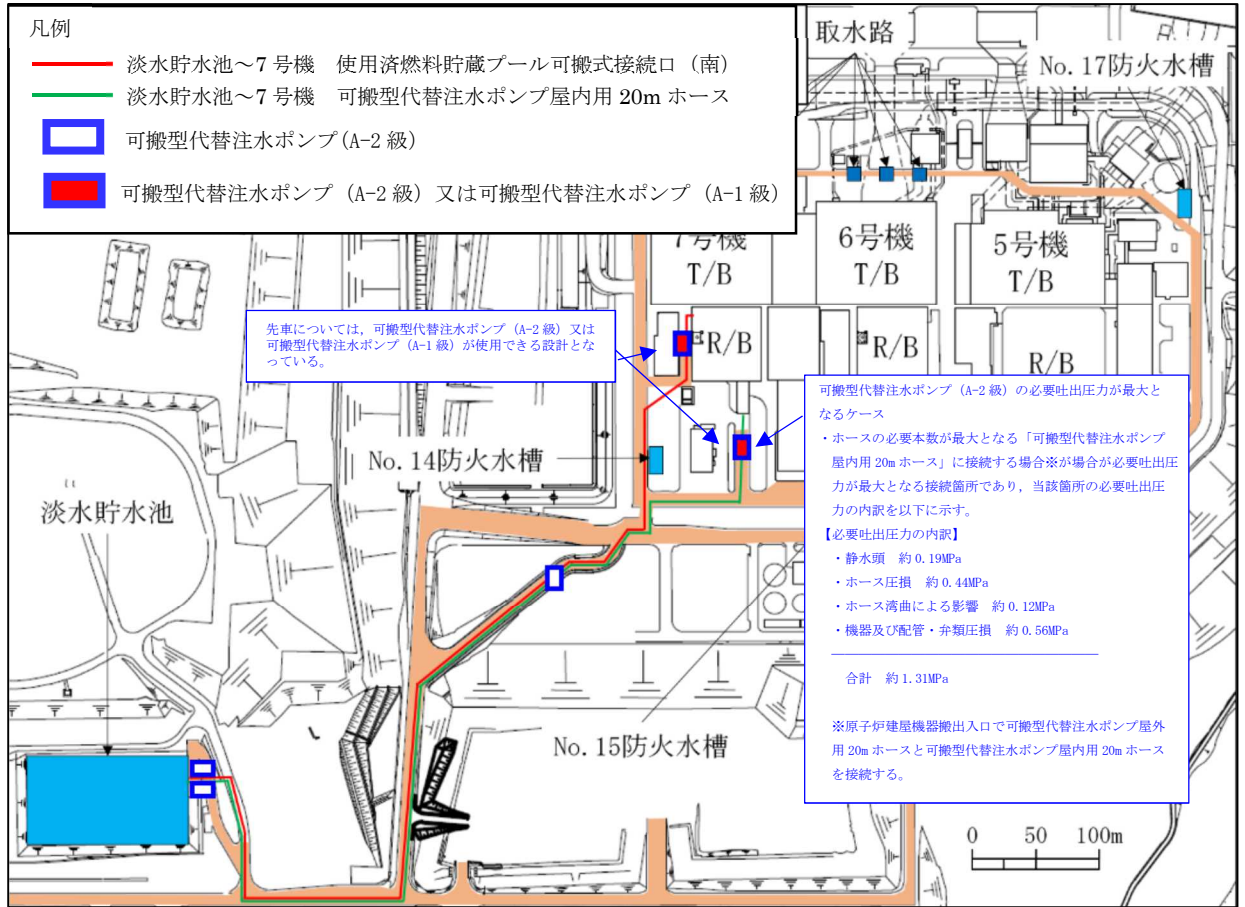


図 1-6 使用済燃料貯蔵プールへスプレイする場合（可搬型スプレイヘッド使用時）のレイアウト図

①-4 使用済燃料貯蔵プールへスプレイする場合（常設スプレイヘッド使用時）

- ・ 容量 147m³/h/個以上，吐出圧力 1.29MPa 以上
- ・ 接続先である可搬型代替注水ポンプ（A-1 級）に接続する際に必要な吐出圧力

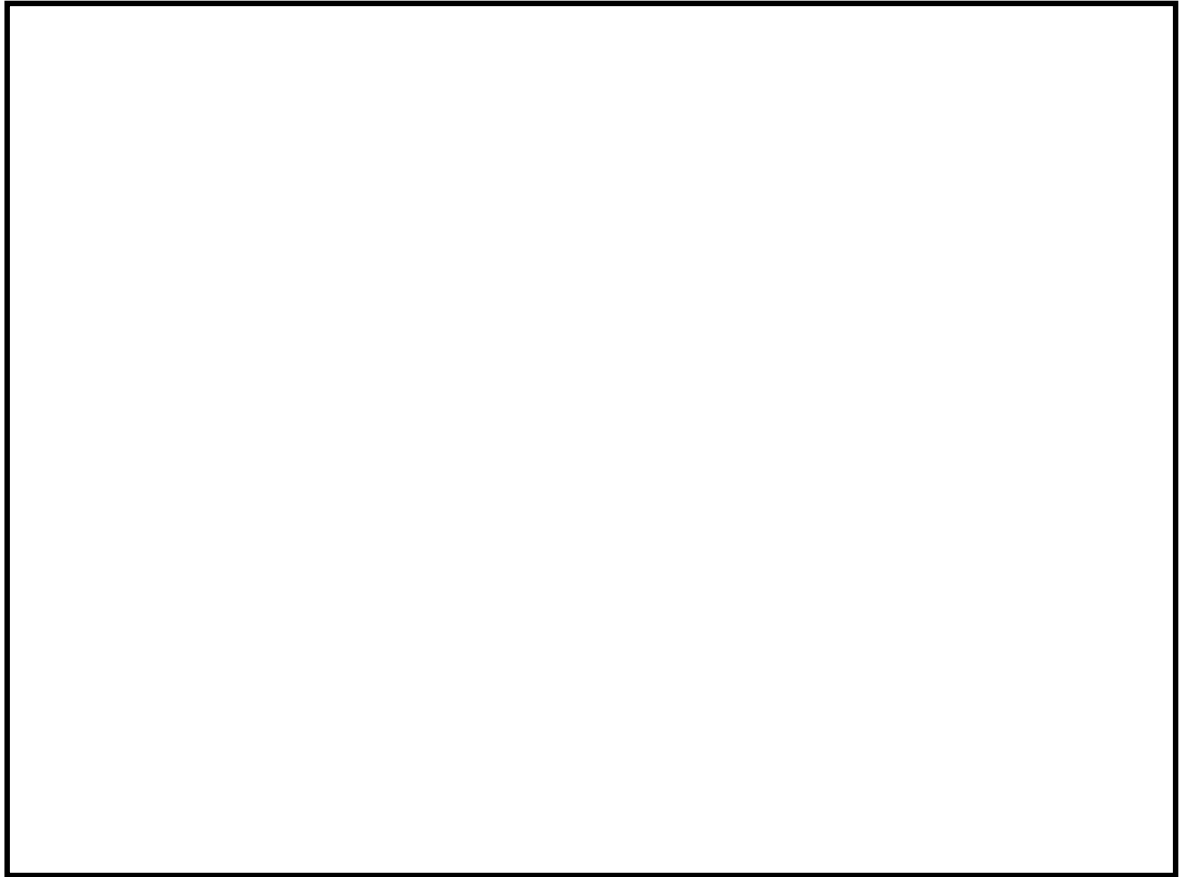


図 1-7 使用済燃料貯蔵プールへスプレイする場合（常設スプレイヘッド使用時）の
ポンプ性能曲線

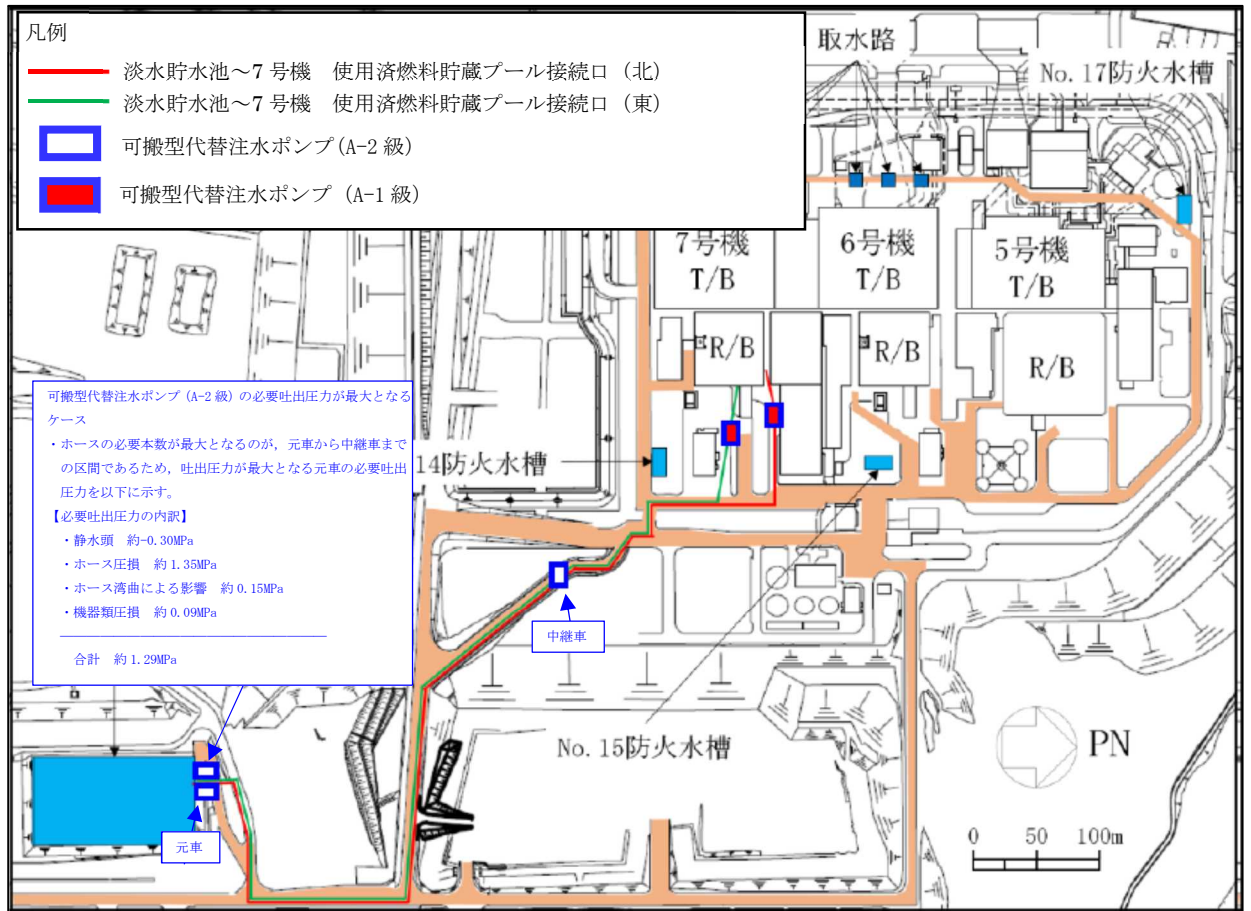


図 1-8 使用済燃料貯蔵プールへスプレイする場合（常設スプレイヘッド使用時）のレイアウト図

② 格納容器圧力逃がし装置

格納容器圧力逃がし装置のフィルタ装置水位調整（水張り）に使用する場合

- ・容量 20m³/h/個以上，吐出圧力 1.28MPa 以上
- ・必要吐出圧力が最大となる 6 号機フィルタ装置補給用接続口を使用

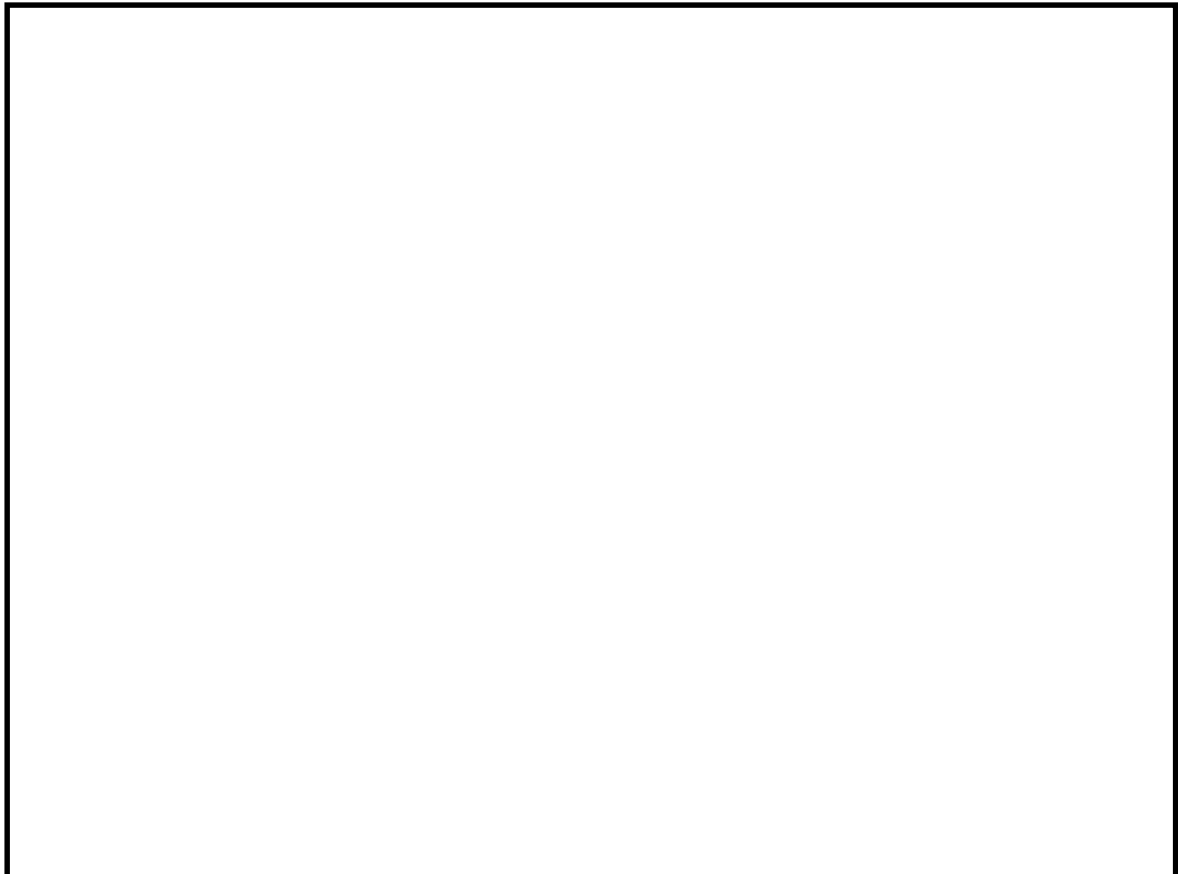


図 1-9 格納容器圧力逃がし装置のフィルタ装置水位調整（水張り）に
使用する場合のポンプ性能曲線

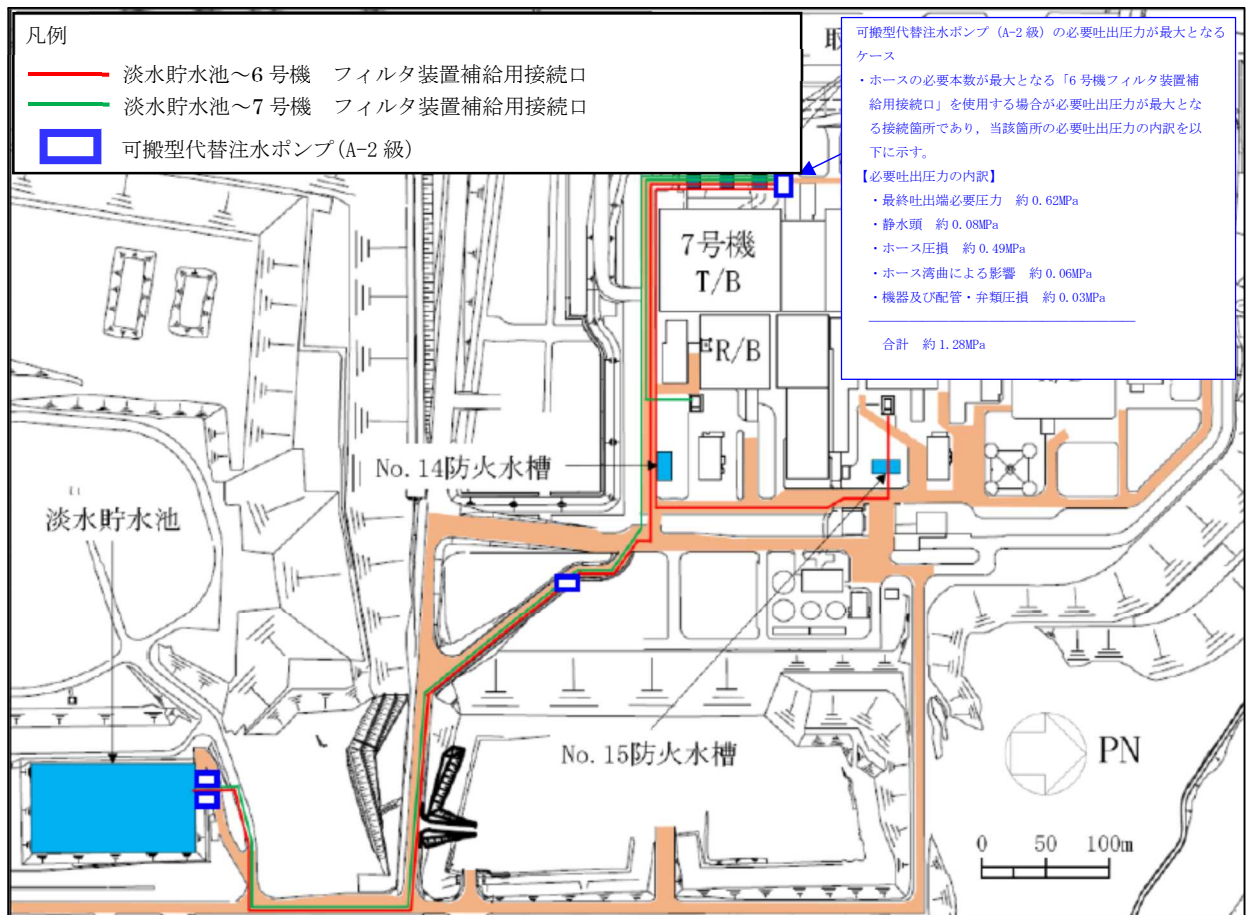


図 1-10 格納容器圧力逃がし装置のフィルタ装置水位調整（水張り）に使用する場合のレイアウト図

③ 低圧代替注水系

原子炉圧力容器へ注水する場合

- ・容量 84m³/h/個以上，吐出圧力 1.26MPa 以上
- ・必要吐出圧力が最大となる 7 号機復水補給水系接続口（北）を使用

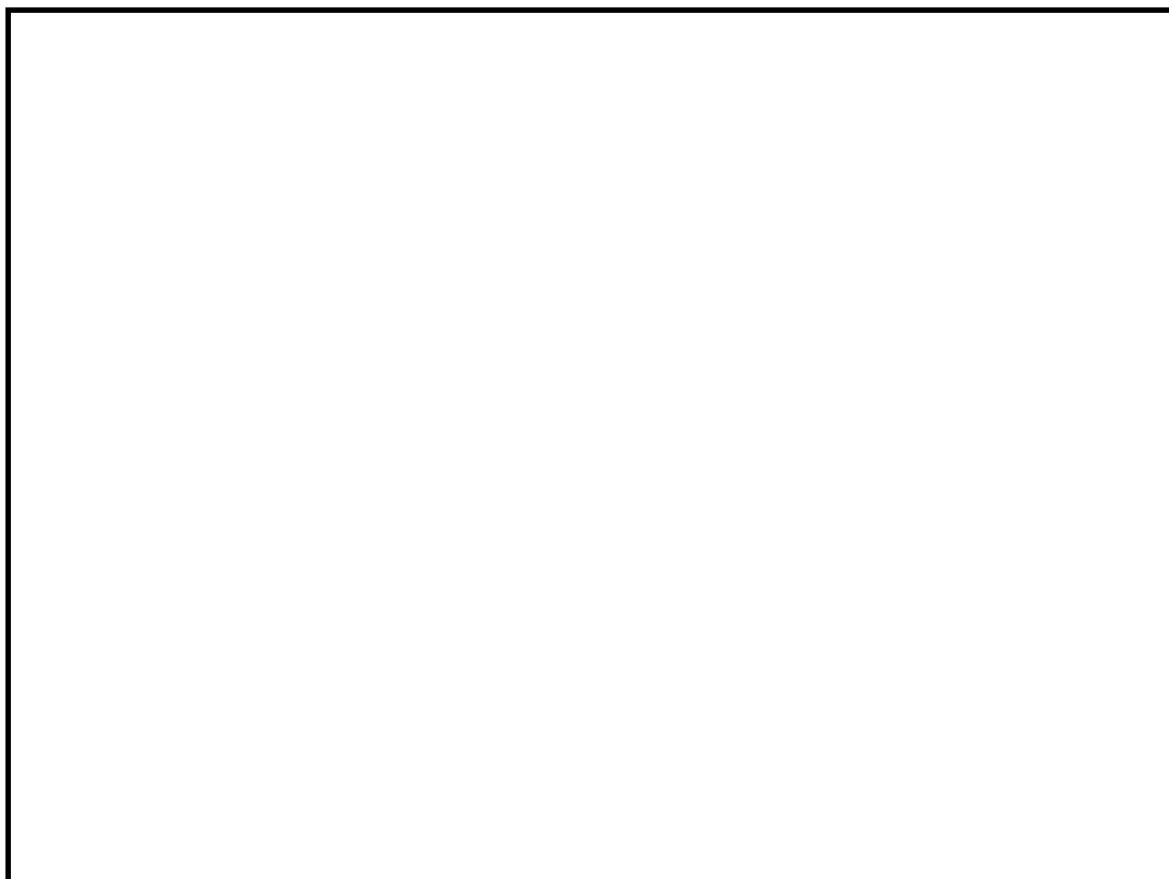


図 1-11 原子炉圧力容器へ注水する場合のポンプ性能曲線

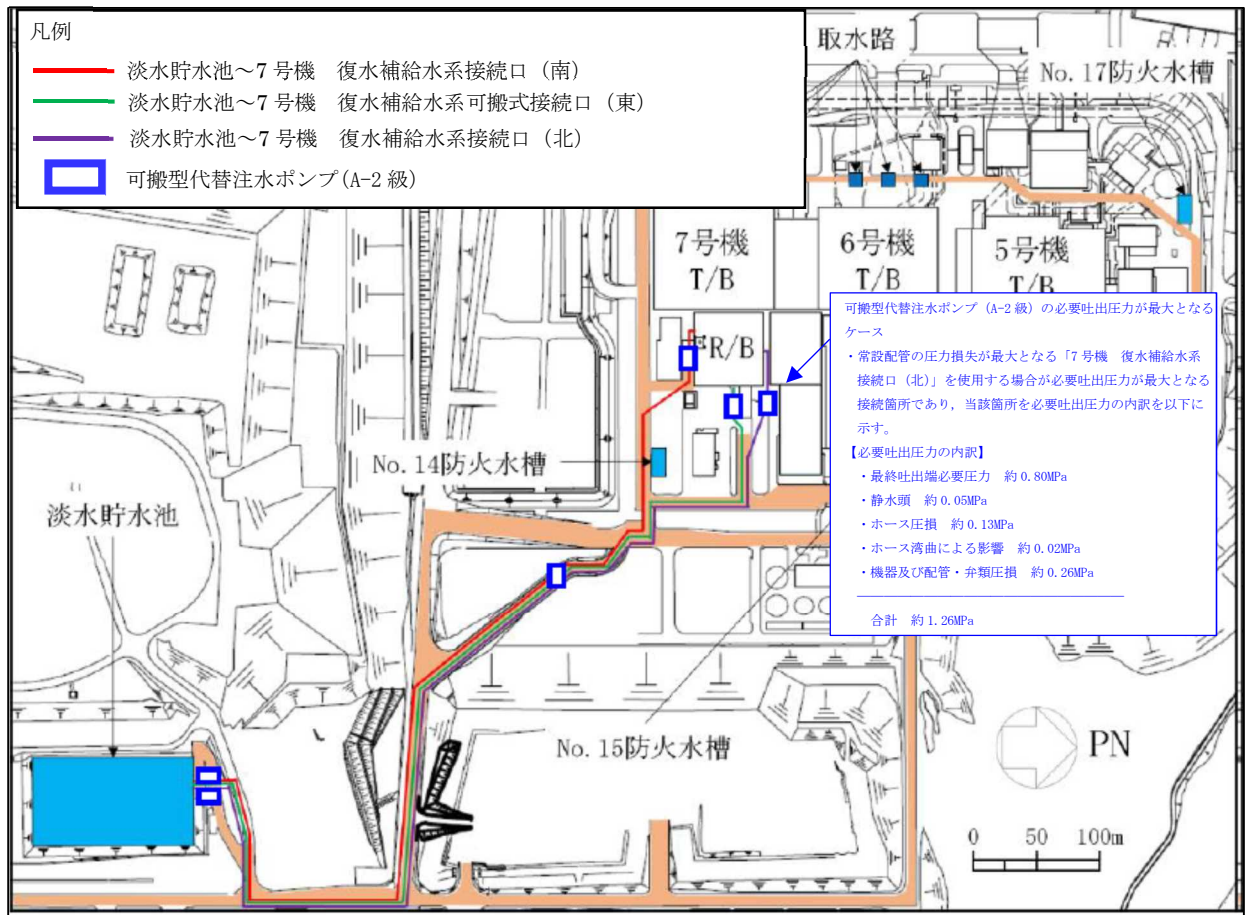


図 1-12 原子炉圧力容器へ注水する場合のレイアウト図

④ 水の供給設備

復水貯蔵槽へ供給する場合

- ・容量 130m³/h/個以上，吐出圧力 1.04MPa 以上
- ・必要吐出圧力が最大となる 7 号機復水貯蔵槽大容量接続口（西）を使用



図 1-13 復水貯蔵槽へ供給する場合のポンプ性能曲線

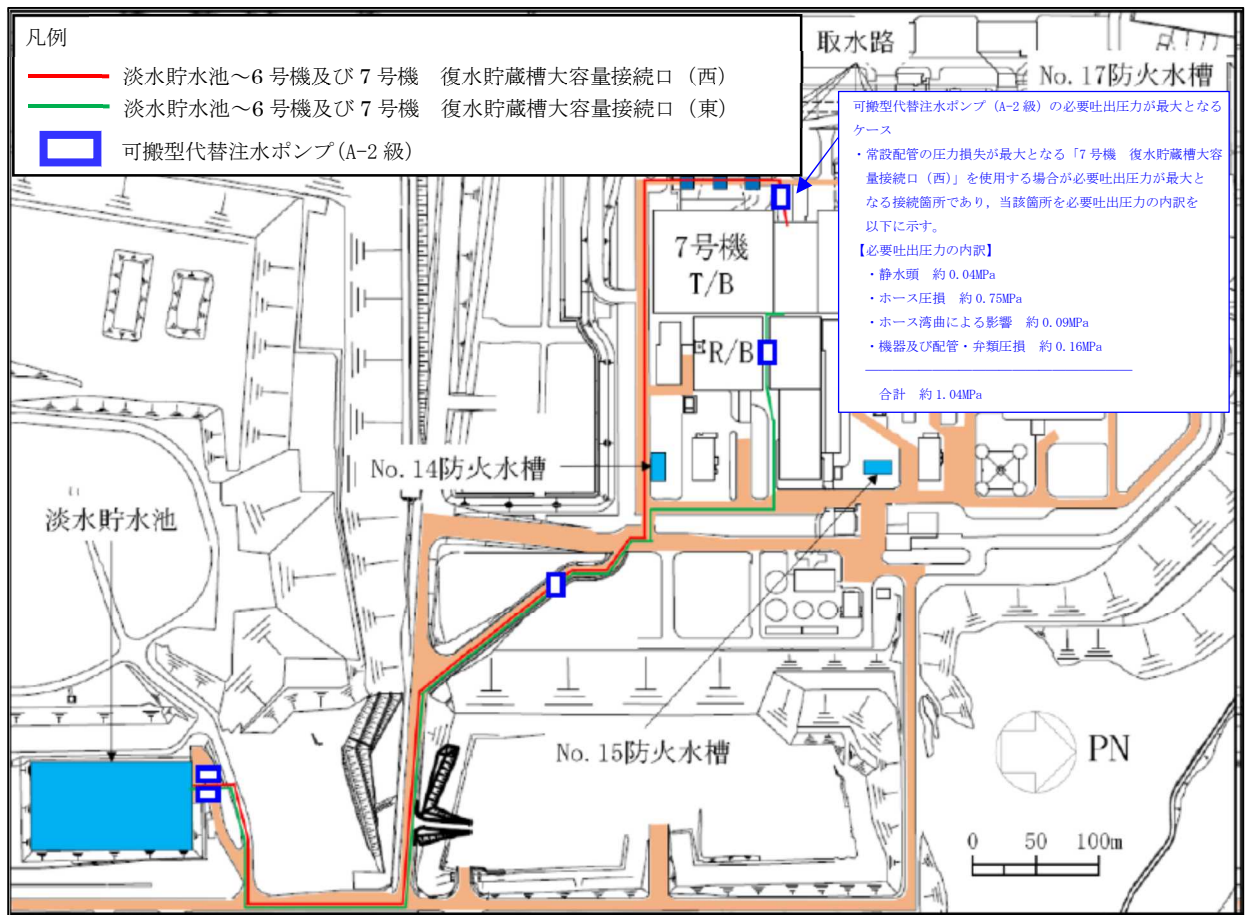


図 1-14 復水貯蔵槽へ供給する場合のレイアウト図

⑤ 格納容器下部注水系

原子炉格納容器下部へ注水する場合

- ・容量 90m³/h/個以上，吐出圧力 1.67MPa 以上
- ・必要吐出圧力が最大となる 6 号機復水補給水系可搬式接続口（東）を使用

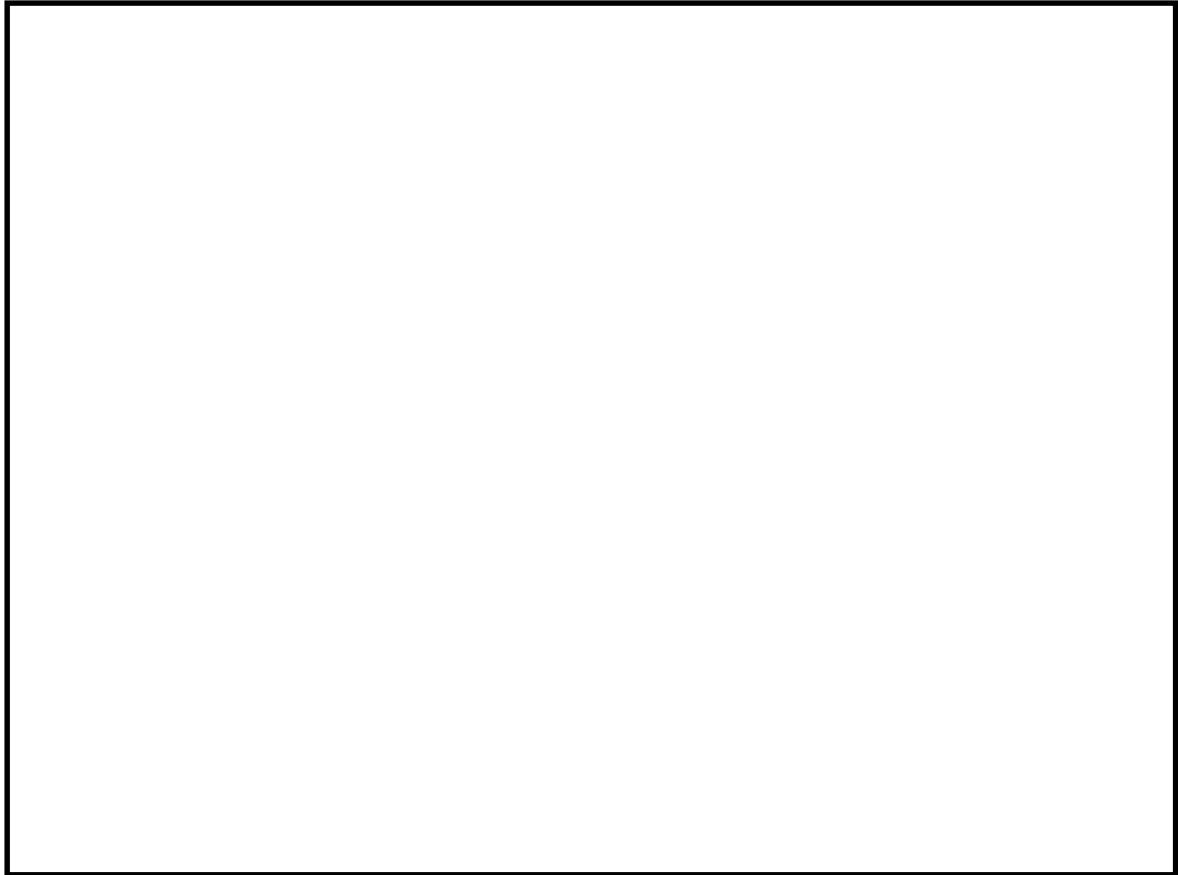


図 1-15 原子炉格納容器下部へ注水する場合のポンプ性能曲線

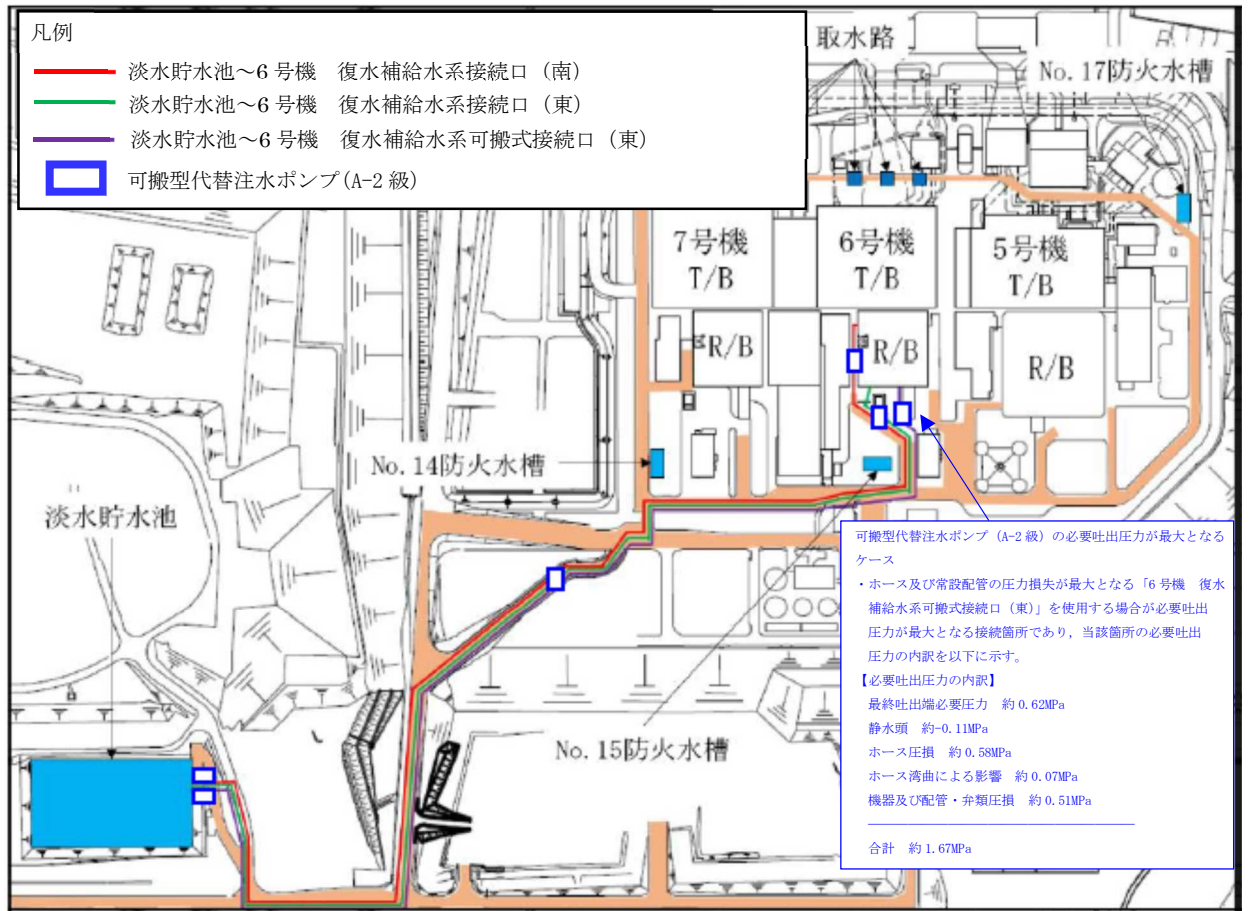


図 1-16 原子炉格納容器下部へ注水する場合のレイアウト図

⑥ 代替格納容器スプレイ冷却系

原子炉格納容器内へスプレイする場合

- ・容量 80m³/h/個以上，吐出圧力 0.71MPa 以上
- ・必要吐出圧力が最大となる 7 号機復水補給水系接続口（北）を使用

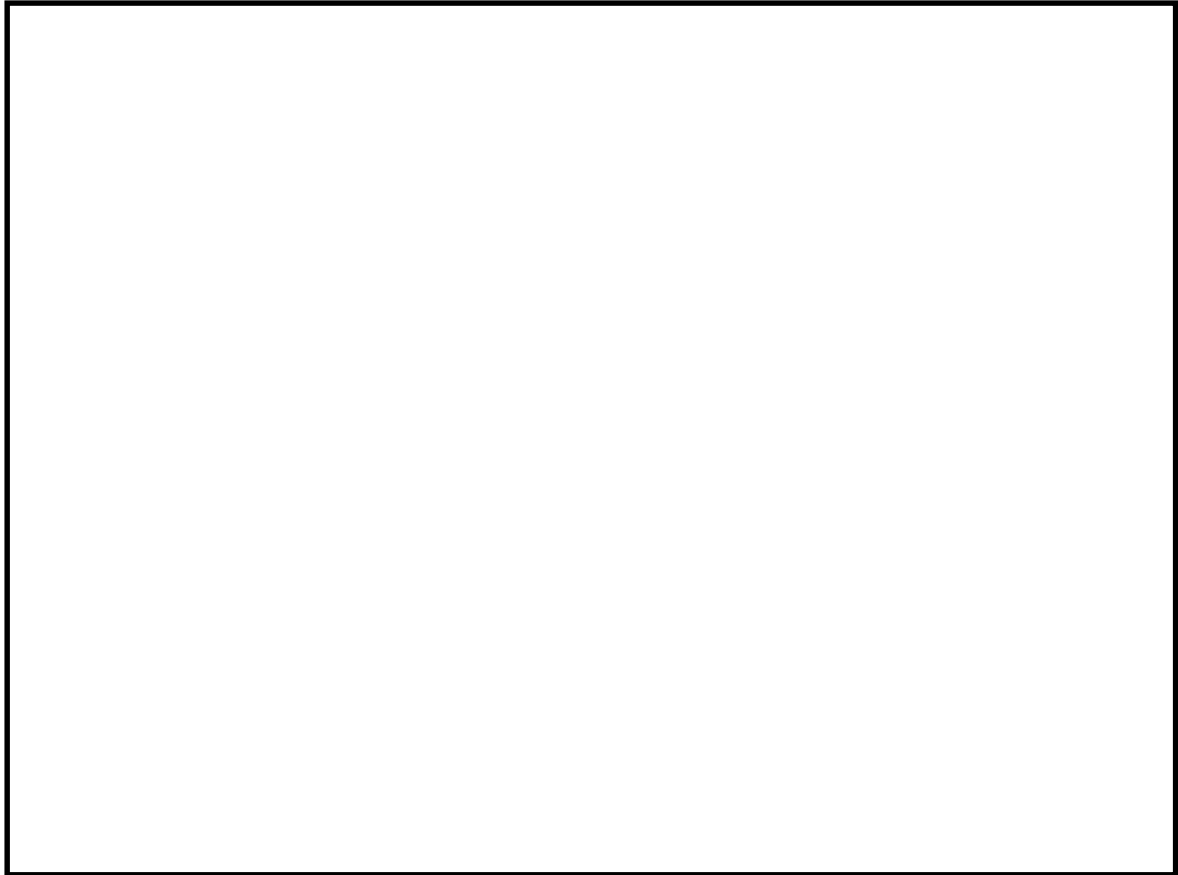


図 1-17 原子炉格納容器内へスプレイする場合のポンプ性能曲線

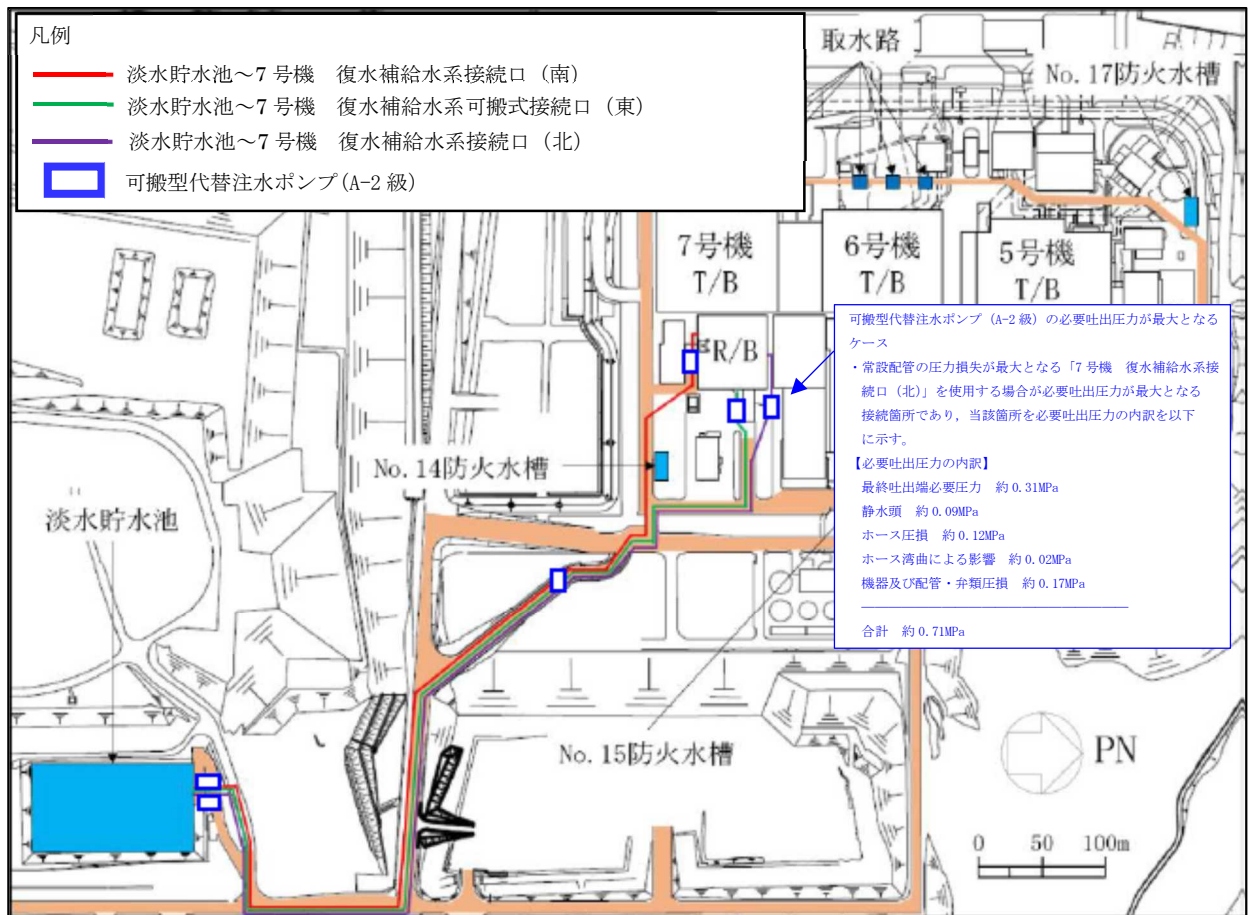


図 1-18 原子炉格納容器内へスプレイする場合のレイアウト図

- ⑦ 低圧代替注水系及び代替格納容器スプレイ冷却系の同時使用
原子炉圧力容器への注水及び原子炉格納容器内へのスプレイを同時に実施する場合
- ・容量 120m³/h/個以上，吐出圧力 1.63MPa 以上
 - ・必要吐出圧力が最大となる 7 号機復水補給水系接続口（北）を使用

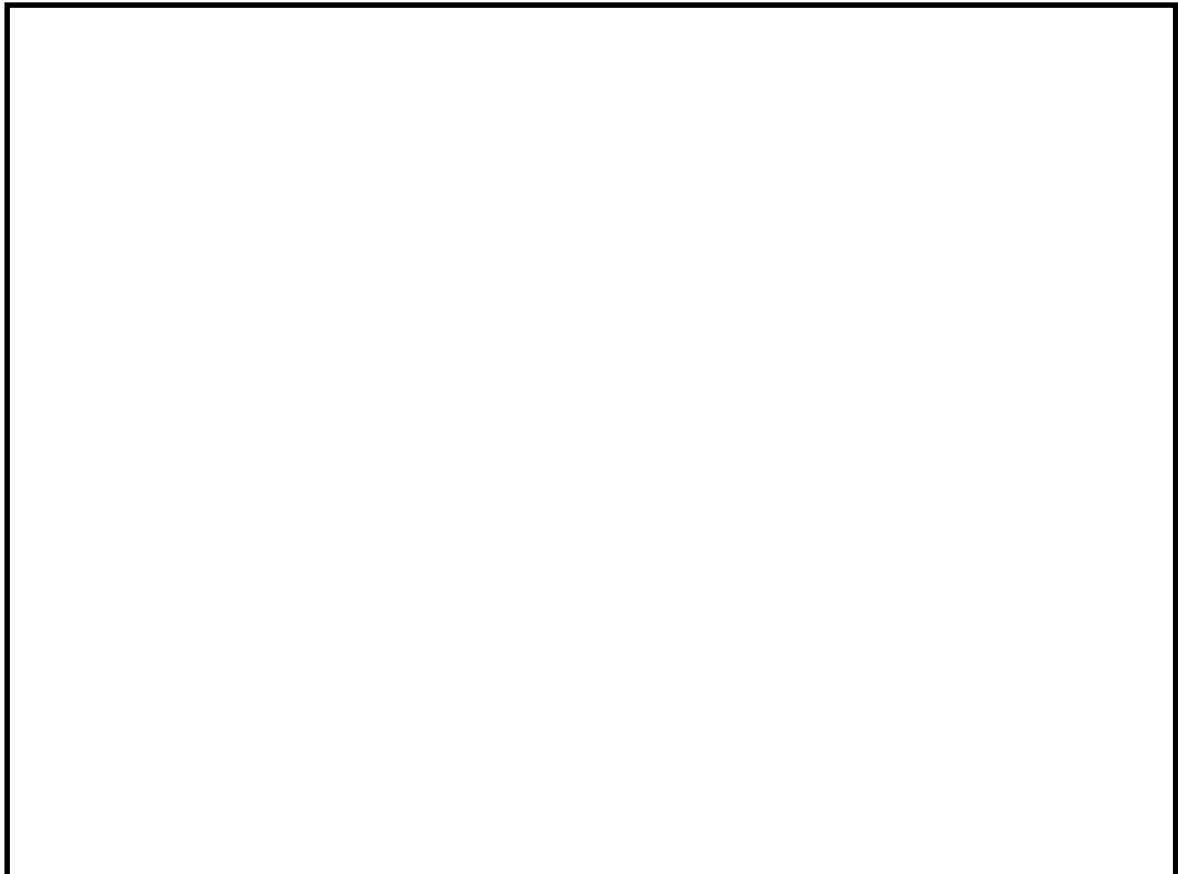


図 1-19 原子炉圧力容器への注水及び原子炉格納容器内へのスプレイを同時に実施する場合のポンプ性能曲線

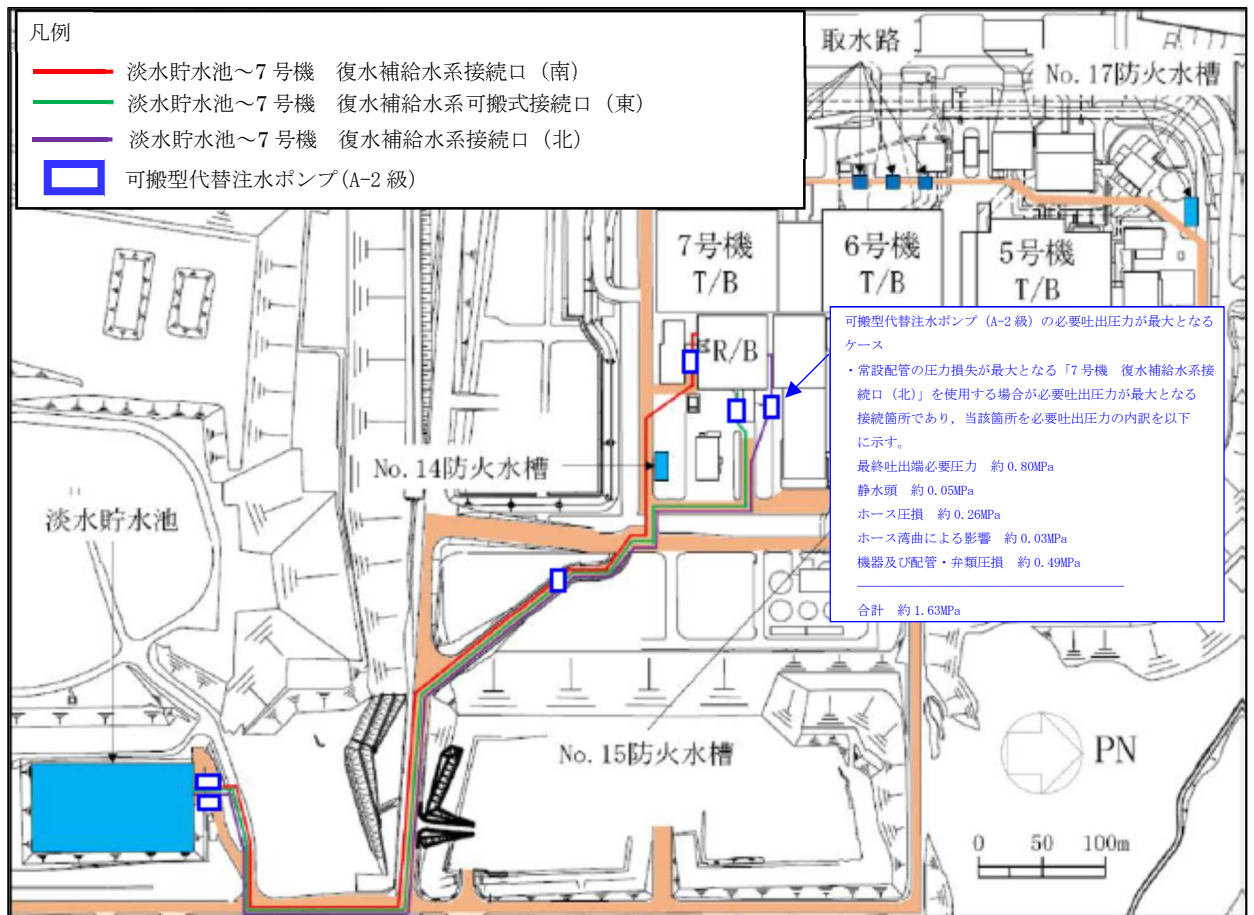


図 1-20 原子炉圧力容器への注水及び原子炉格納容器内へのスプレイを同時に実施する場合のレイアウト図

3. 復水移送ポンプの各機能時のポンプ性能曲線について

3. 復水移送ポンプの各機能時のポンプ性能曲線について

復水移送ポンプを各機能において使用する場合の容量，揚程及びポンプの性能曲線は以下のとおり。

① 低圧代替注水系（容量 *m³/h/個，揚程 m 以上）

* 重大事故等対策の有効性評価解析において有効性が確認されている原子炉圧力容器への注入流量 m³/h/個にミニマムフロー流量 m³/h/個を考慮した値。

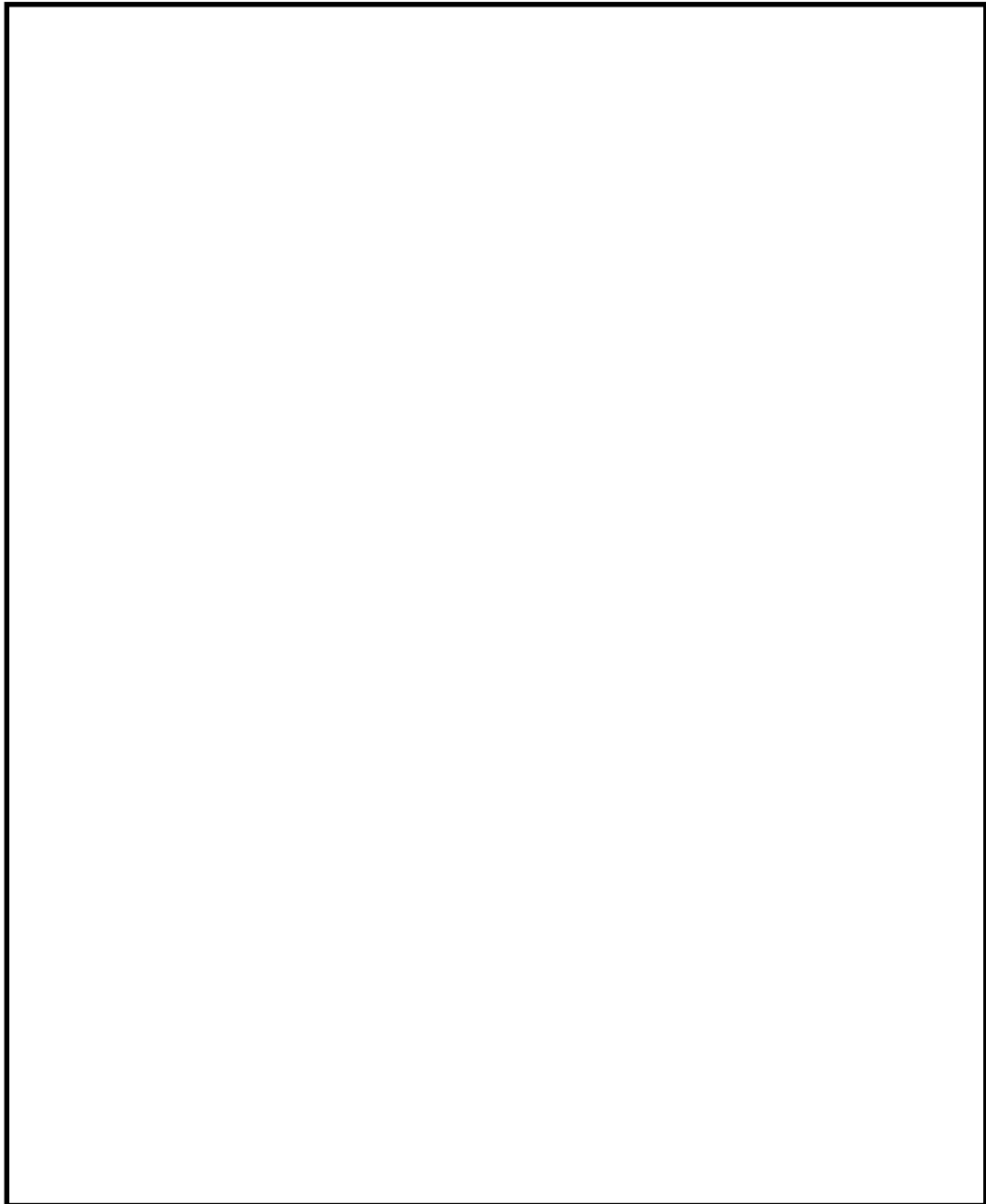


図 1-1 復水移送ポンプ（低圧代替注水系）のポンプ予想性能曲線

注：復水移送ポンプは既存の設計基準対象施設を重大事故等時に使用するもののため，重大事故等時の復水移送ポンプの設計においては，工場試験での性能曲線を用いているが，工場試験での性能曲線は m³/h までとなっていることから，低圧代替注水系で使用する際の m³/h での性能確認は予想性能曲線により行っている。

なお、予想性能曲線上、重大事故等時の使用点である容量□ m^3/h 、揚程□ m に対し、容量□ m^3/h で揚程□ m の能力を持つため、重大事故等時の性能を十分満足する性能が確保されていることになる。

② 代替循環冷却系（容量 m³/h/個，揚程 m 以上）

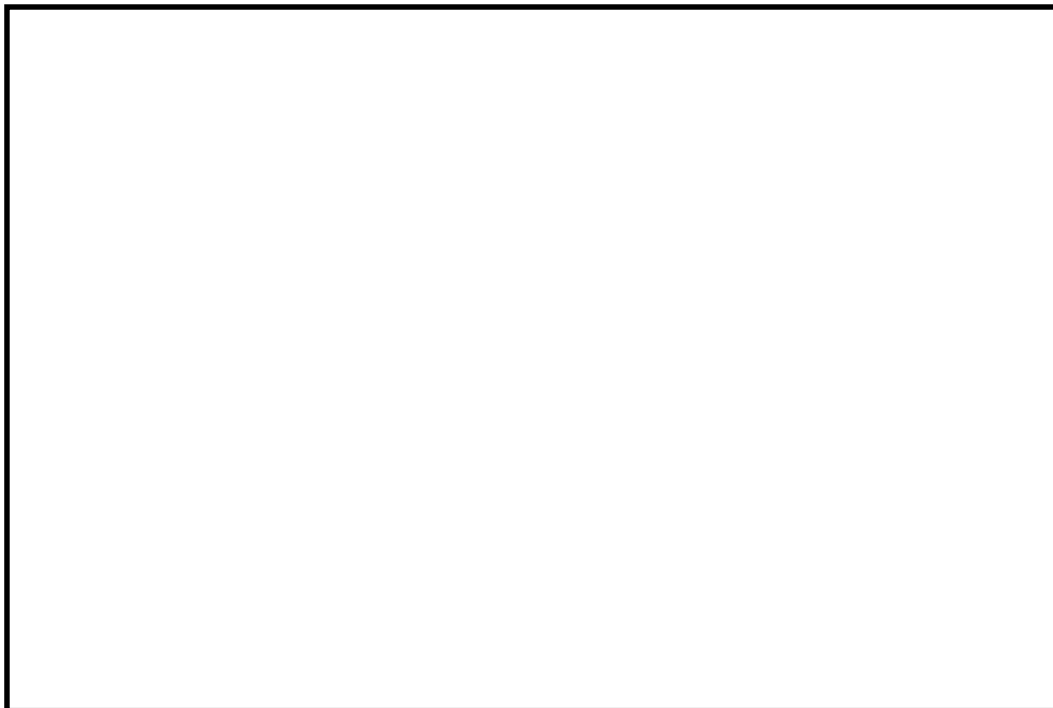


図 1-2 復水移送ポンプ（代替循環冷却系）のポンプ性能曲線

③ 代替格納容器スプレイ冷却系（容量 *m³/h/個，揚程 m 以上）

* 重大事故等対策の有効性評価解析において有効性が確認されている原子炉格納容器へのスプレイ流量 m³/h/個にミニマムフロー流量 m³/h/個を考慮した値。



図 1-3 復水移送ポンプ（代替格納容器スプレイ冷却系）のポンプ性能曲線

④ 格納容器下部注水系（容量 *m³/h/個，揚程 m 以上）

* 重大事故等対策の有効性評価解析において有効性が確認されている原子炉格納容器下部への注入流量 m³/h/個にミニマムフロー流量 m³/h/個を考慮した値。



図 1-4 復水移送ポンプ（格納容器下部注水系）のポンプ性能曲線

2. 復水移送ポンプのポンプ効率について

図 2-1 及び図 2-2 に示すとおり，設計基準対象施設として使用する場合，容量 125 m³/h/個にてポンプ効率は□%であり，重大事故等時において使用する場合，容量□m³/h/個にてポンプ効率は□%である。

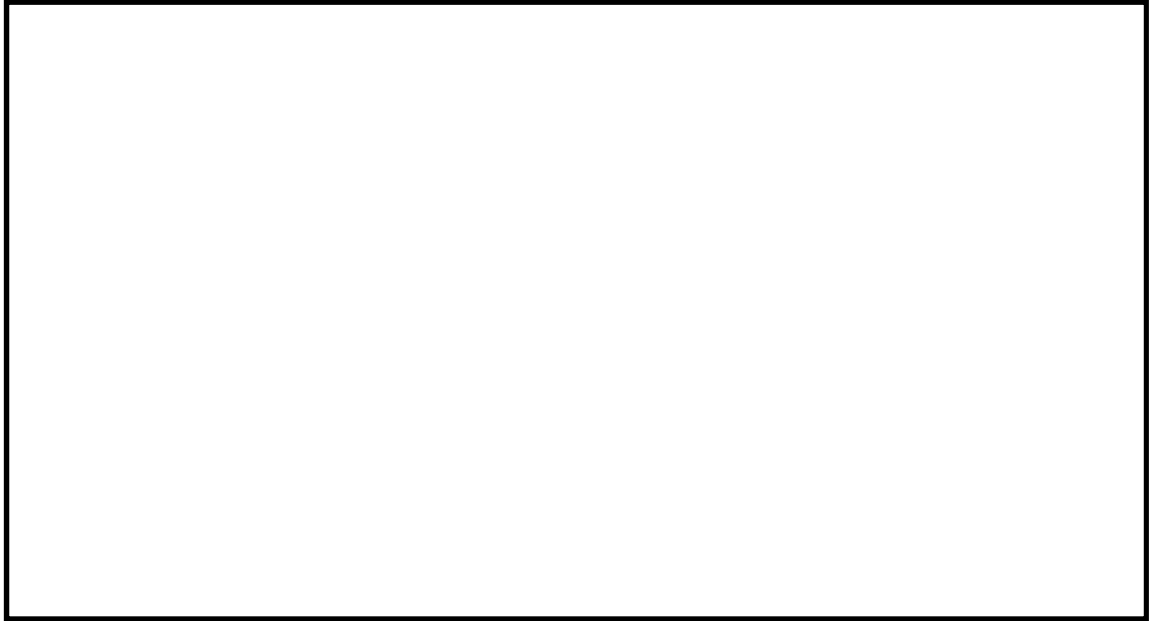


図 2-1 復水移送ポンプのポンプ効率

4. 各系統で使用する RHR-A, B, C 系について

4. 各系統で使用する RHR-A, B, C 系について

各系統で使用する RHR-A, B, C 系の整理結果について、表 1 に示す。

なお、各系統の系統概略図については図 1-1, 図 2-1, 図 2-2, 図 3-1, 図 4-1, 図 4-2 に示す。

表 1 各系統で使用する RHR-A, B, C 系

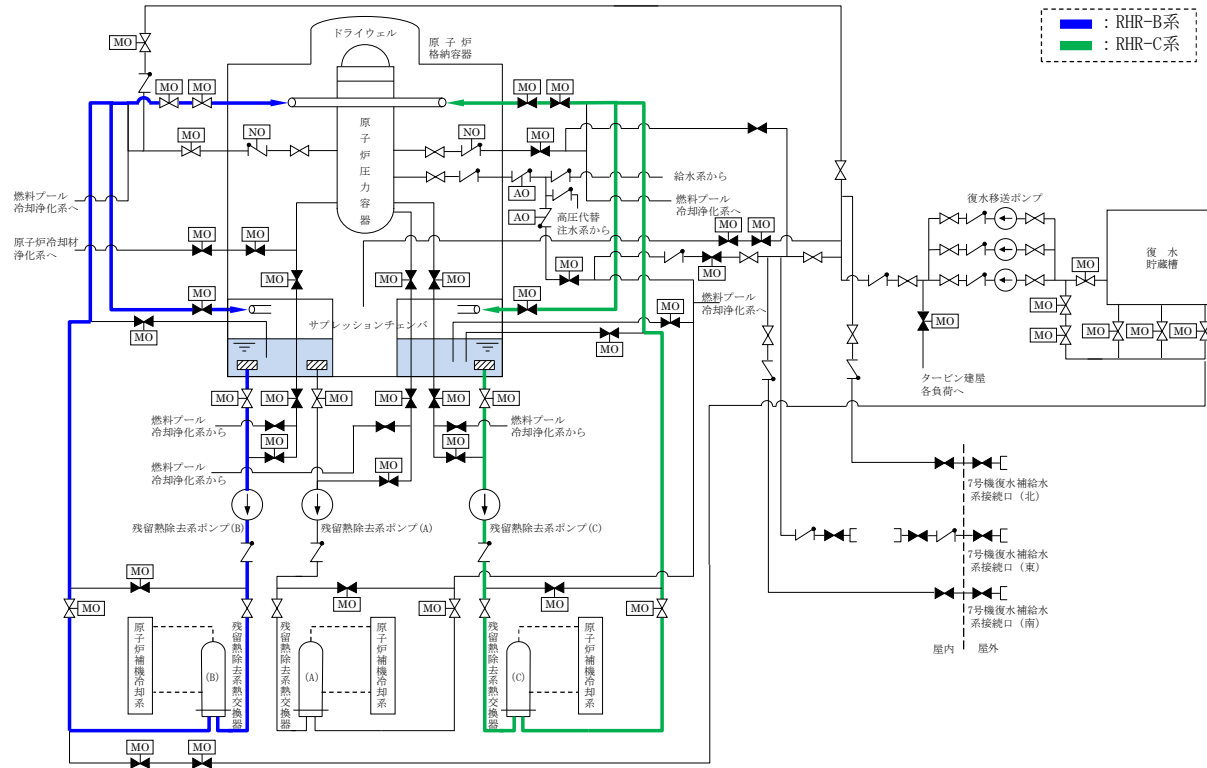
(○ : 使用する, × : 使用しない)

	RHR-A 系	RHR-B 系	RHR-C 系
格納容器スプレイ冷却系【施設区分：原子炉格納施設】	×	○	○
代替格納容器スプレイ冷却系（常設）【施設区分：原子炉格納施設】	×	○	×
代替格納容器スプレイ冷却系（可搬）【施設区分：原子炉格納施設】	×	○	×
代替循環冷却系【施設区分：原子炉格納施設】	○*	○	×
低圧代替注水系（常設）【施設区分：原子炉冷却系統施設，原子炉格納施設】	○	○	×
低圧代替注水系（可搬）【施設区分：原子炉冷却系統施設，原子炉格納施設】	○	○	×

注記*：原子炉圧力容器注水時に、RHR-A 系配管の一部を使用する。

1. 格納容器スプレイ冷却系

格納容器スプレイ冷却系の系統概略を図1-1に示す。



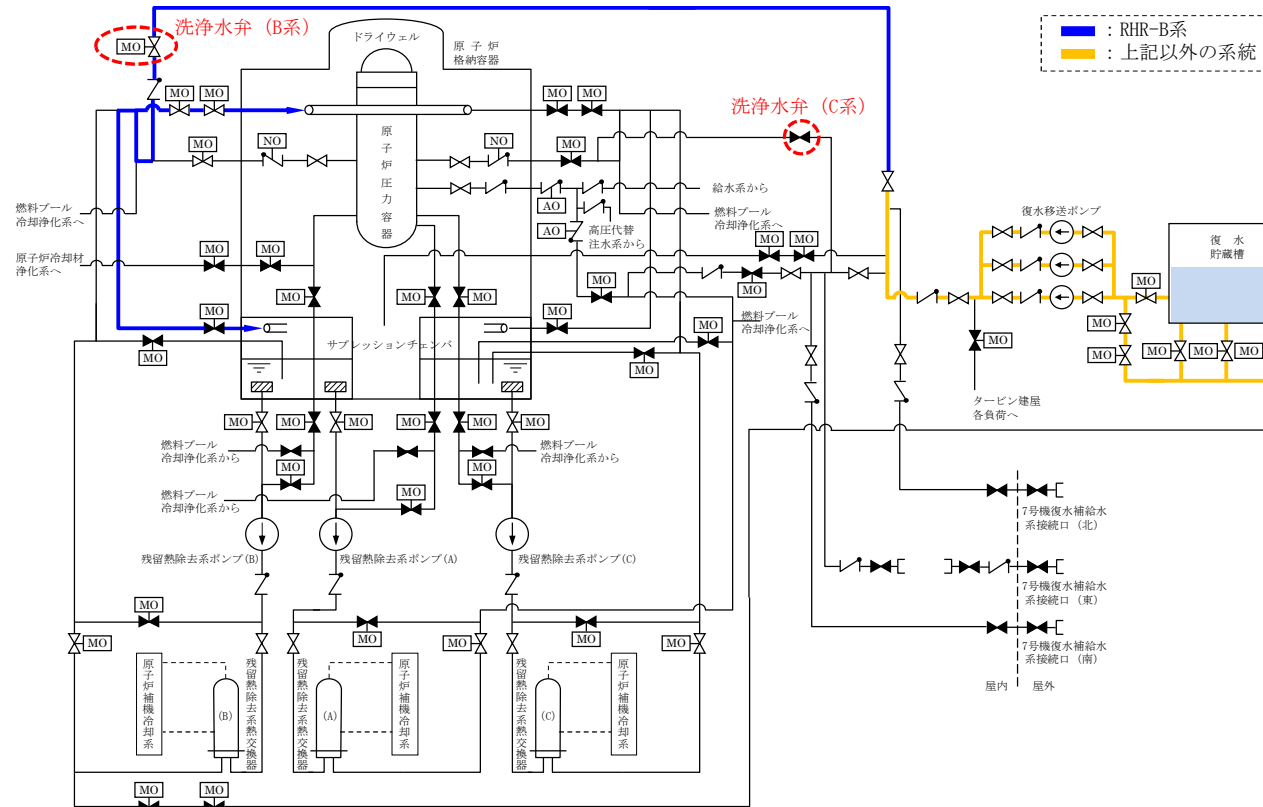
(○:使用する, ×:使用しない)

	RHR-A系	RHR-B系	RHR-C系	左記の系統を使用する理由
格納容器スプレイ冷却系 【施設区分：原子炉格納施設】	×	○	○	原子炉格納容器スプレイ管に接続しているラインがB系及びC系のため、B系及びC系を使用する。

図1-1 格納容器スプレイ冷却系【施設区分：原子炉格納施設】

2. 代替格納容器スプレイ冷却系

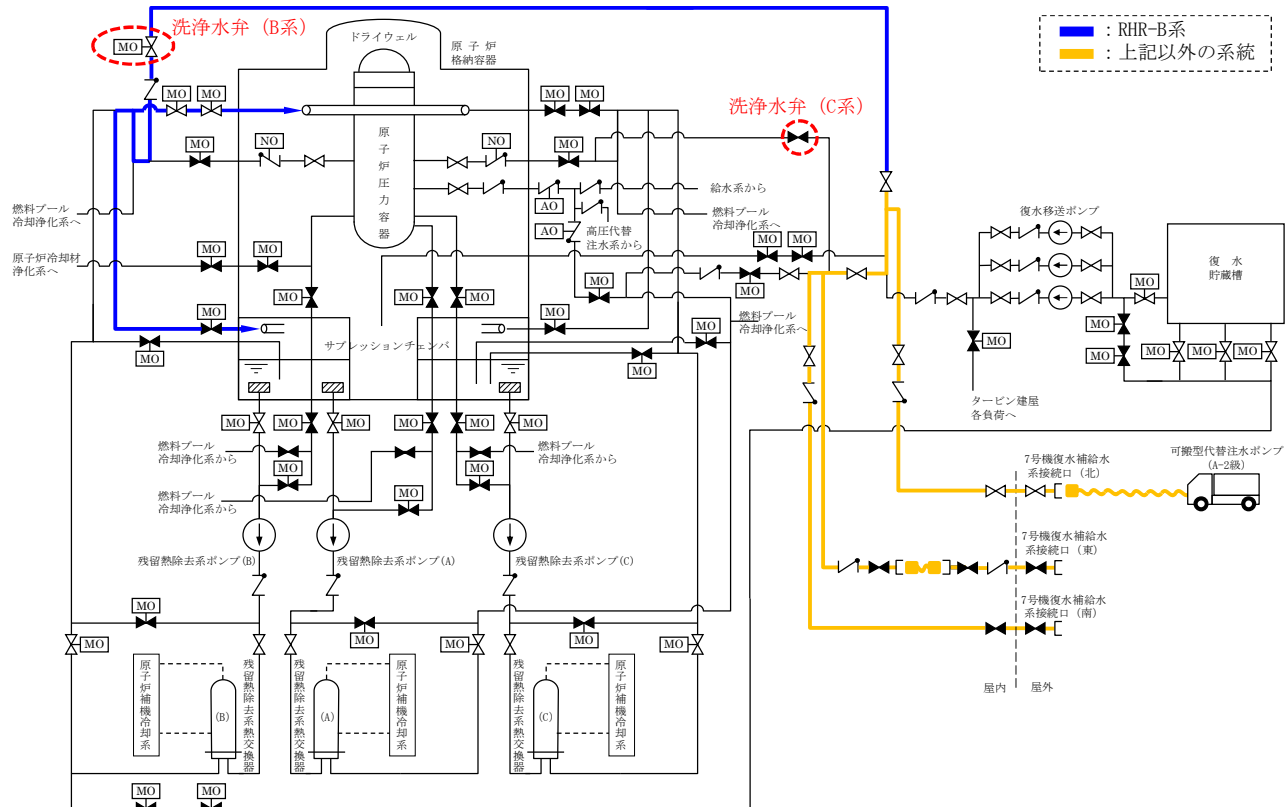
代替格納容器スプレイ冷却系の系統概略を図2-1及び図2-2に示す。



(○:使用する, ×:使用しない)

	RHR-A系	RHR-B系	RHR-C系	左記の系統を使用する理由
代替格納容器スプレイ冷却系 (常設) 【施設区分: 原子炉格納施設】	×	○	×	上記系統図の洗浄水弁がB系は電動弁, C系は手動弁のため, 中央制御室にて操作可能なB系を使用する。

図2-1 代替格納容器スプレイ冷却系 (常設) 【施設区分: 原子炉格納施設】



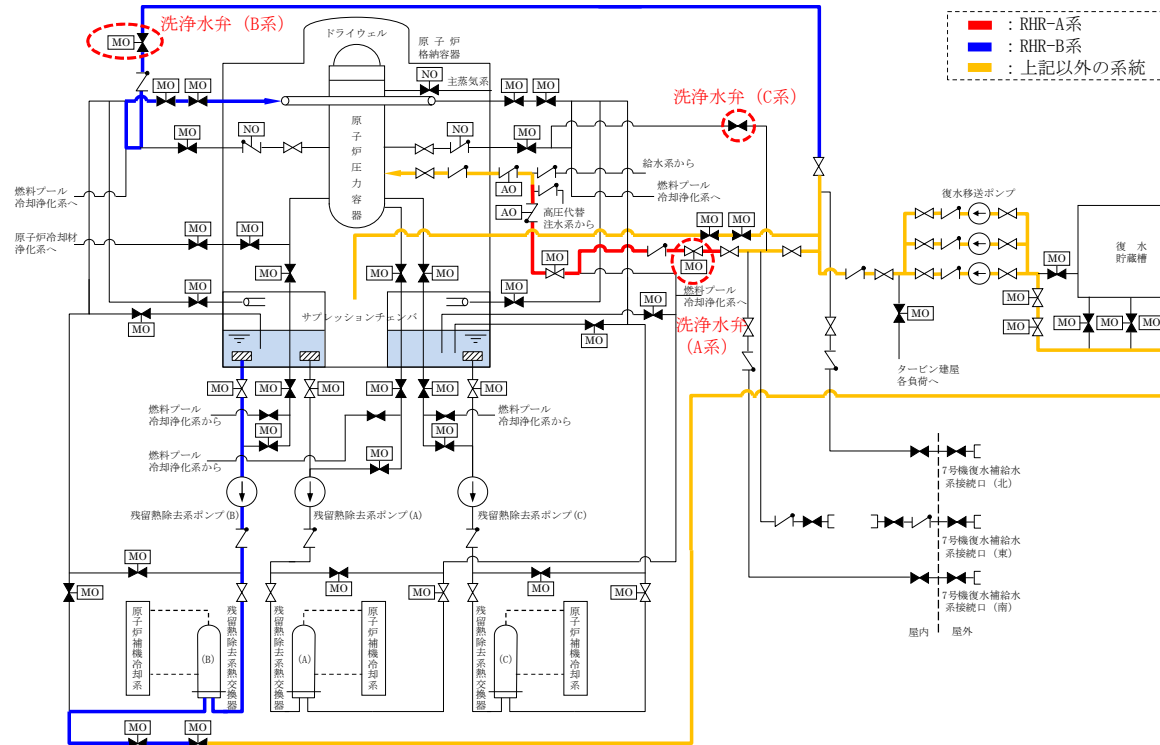
(○:使用する, ×:使用しない)

	RHR-A系	RHR-B系	RHR-C系	左記のシステムを使用する理由
代替格納容器スプレイ冷却系 (可搬) 【施設区分: 原子炉格納施設】	×	○	×	上記系統図の洗浄水弁がB系は電動弁, C系は手動弁のため, 中央制御室にて操作可能なB系を使用する。

図 2-2 代替格納容器スプレイ冷却系 (可搬) 【施設区分: 原子炉格納施設】

3. 代替循環冷却系

代替循環冷却系の系統概略を図3-1に示す。



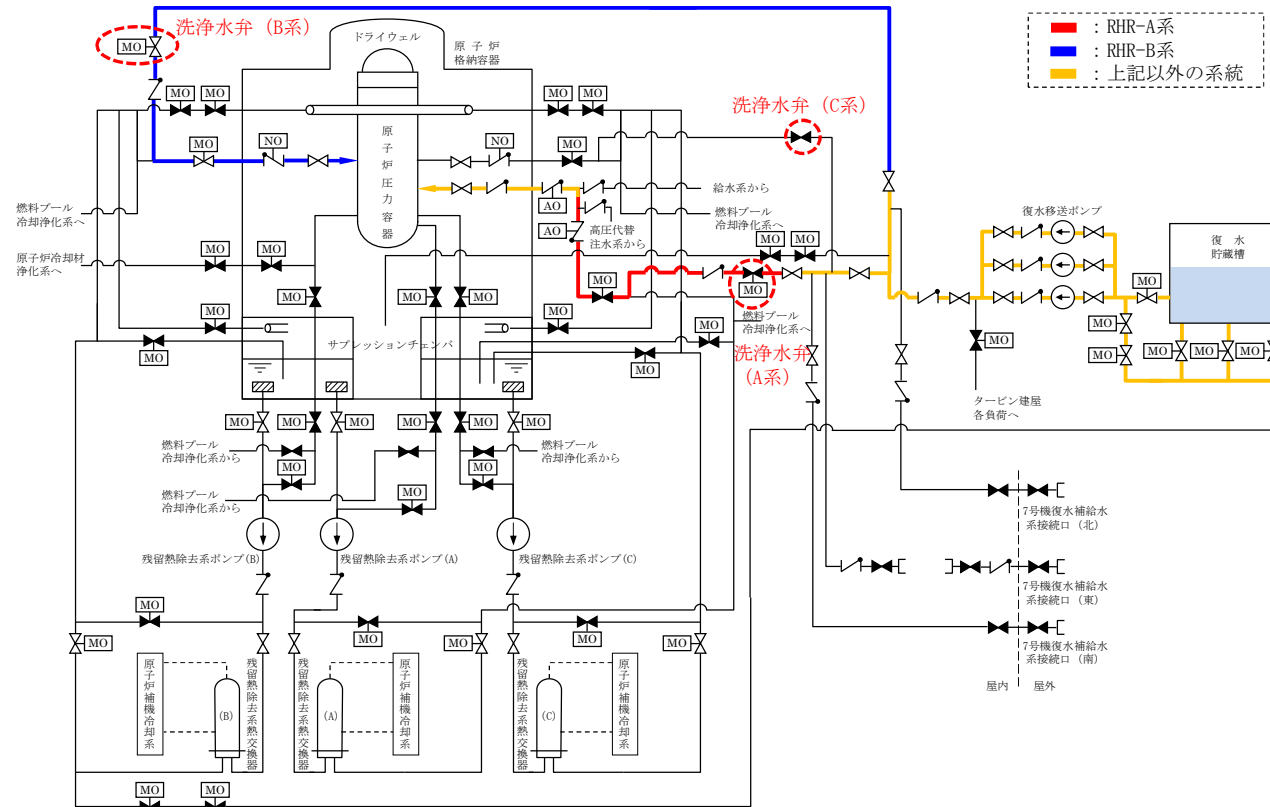
	RHR-A系	RHR-B系	RHR-C系	(○:使用する, ×:使用しない) 左記の系統を使用する理由
代替循環冷却系 【施設区分: 原子炉格納施設】	○*	○	×	<p>左記系統図の洗浄水弁がA系及びB系は電動弁, C系は手動弁のため, A系及びB系は中央制御室にて操作可能である。これらのうち, 原子炉格納容器スプレイ管に接続しているB系を原子炉格納容器スプレイに, A系を原子炉注水に使用する。</p> <p>なお, B系でも原子炉注水は可能だが, 原子炉注水流量と原子炉格納容器スプレイ流量を各々流量計で監視する必要があることから, 原子炉注水にはA系を使用する。</p> <p>(B系の流量計は, 原子炉格納容器スプレイラインと原子炉注水ラインの分岐点の上流に設置しており, 原子炉格納容器スプレイ及び原子炉注水にB系を用いた場合には, 合算流量は監視できるが, 各々の流量が監視できない。)</p>

注記*: 原子炉圧力容器注水時に, RHR-A系配管の一部を使用する。

図3-1 代替循環冷却系【施設区分: 原子炉格納施設】

4. 低圧代替注水系

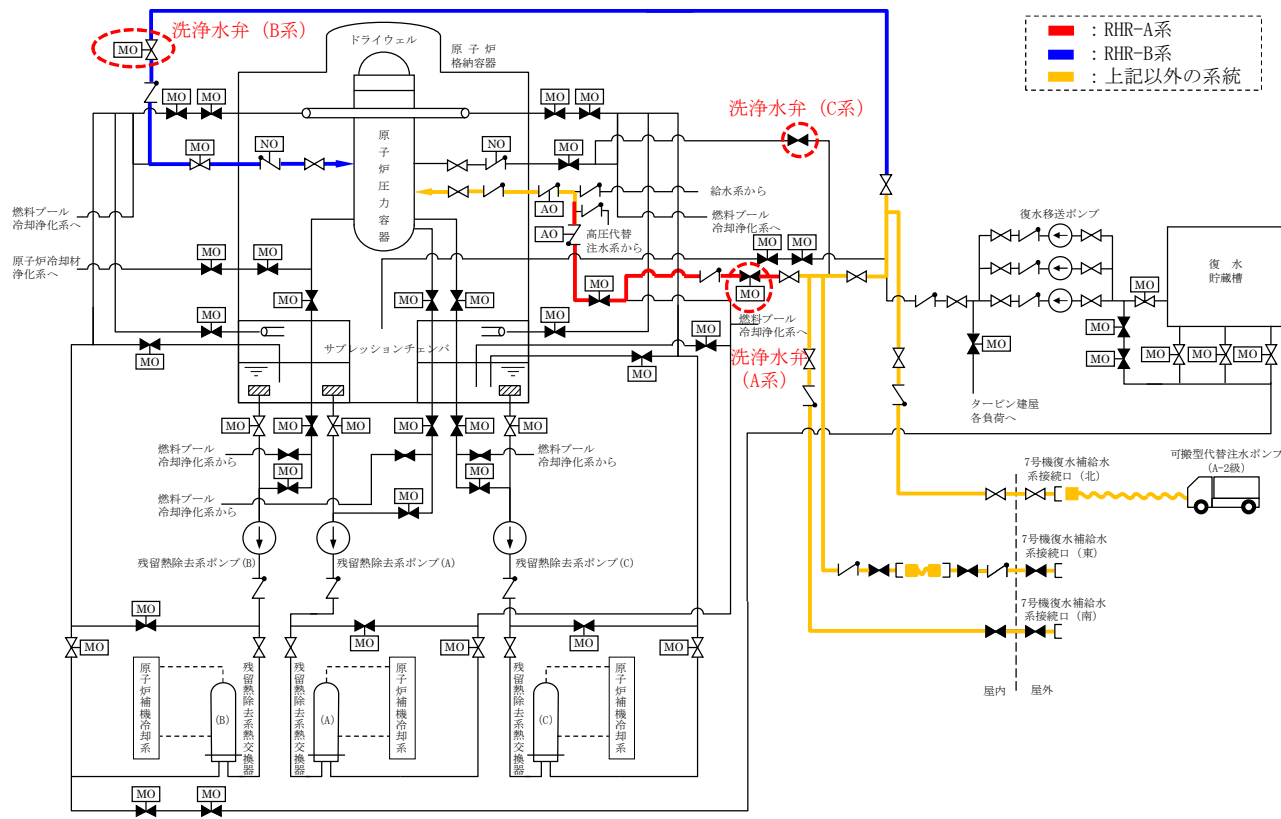
低圧代替注水系の系統概略を図4-1及び図4-2に示す。



(○:使用する, ×:使用しない)

	RHR-A系	RHR-B系	RHR-C系	左記の系統を使用する理由
低圧代替注水系 (常設) 【施設区分: 原子炉冷却系統施設, 原子炉格納施設】	○	○	×	上記系統図の洗浄水弁がA系及びB系は電動弁, C系は手動弁のため, 中央制御室にて操作可能なA系及びB系を使用する。

図4-1 低圧代替注水系 (常設) 【施設区分: 原子炉冷却系統施設, 原子炉格納施設】



(○:使用する, ×:使用しない)

	RHR-A系	RHR-B系	RHR-C系	左記のシステムを使用する理由
低圧代替注水系 (可搬) 【施設区分：原子炉冷却系統施設, 原子炉格納施設】	○	○	×	上記系統図の洗浄水弁がA系及びB系は電動弁, C系は手動弁のため, 中央制御室にて操作可能なA系及びB系を使用する。

図 4-2 低圧代替注水系 (可搬) 【施設区分：原子炉冷却系統施設, 原子炉格納施設】

5. 可搬型代替注水ポンプ (A-1 級), 高圧代替注水系ポンプ, 大容量送水車 (原子炉建屋放水設備用), 大容量送水車 (海水取水用) 及び大容量送水車 (熱交換器ユニット用) の性能曲線についての性能曲線について

5. 可搬型代替注水ポンプ（A-1 級）、高圧代替注水系ポンプ、大容量送水車（原子炉建屋放水設備用）、大容量送水車（海水取水用）及び大容量送水車（熱交換器ユニット用）の性能曲線について

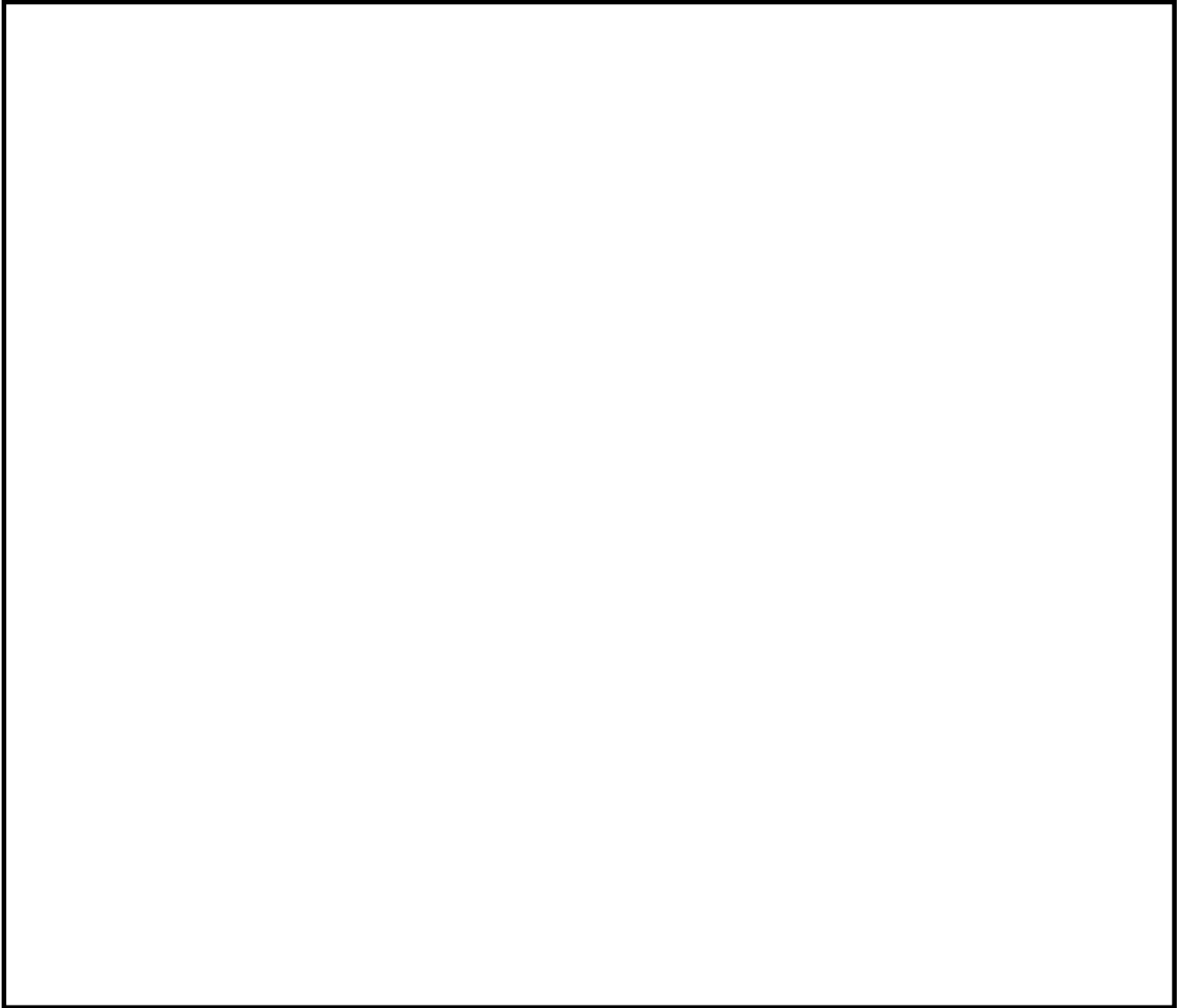
（1）可搬型代替注水ポンプ（A-1 級）

① 使用済燃料貯蔵プールへ注水する場合（可搬型スプレイヘッド使用時）

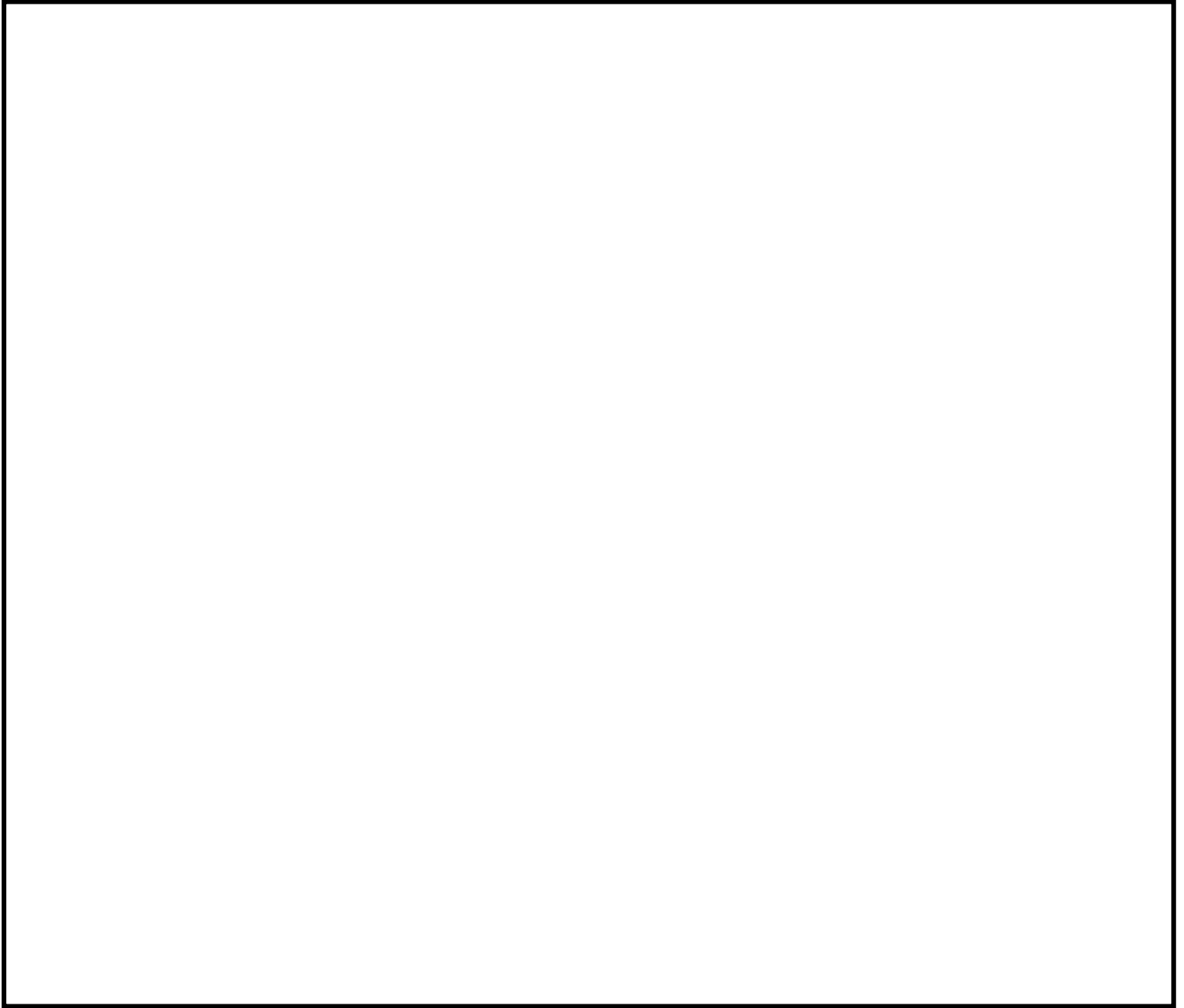
・容量 45m³/h 以上，吐出圧力 0.74MPa 以上



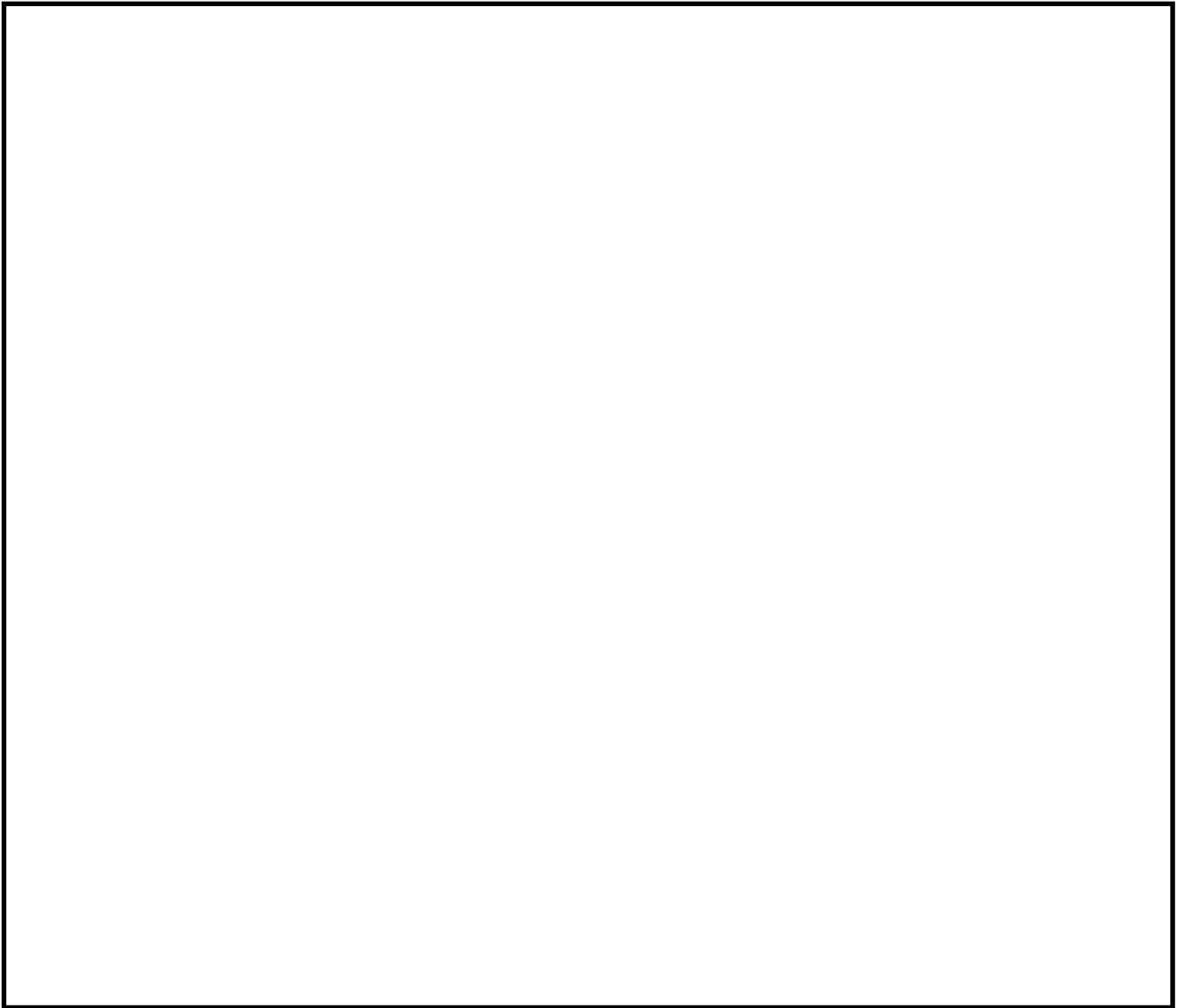
- ② 使用済燃料貯蔵プールへ注水する場合（常設スプレイヘッダ使用時）
- ・ 容量 45m³/h 以上，吐出圧力 0.38MPa 以上



- ③ 使用済燃料貯蔵プールへスプレイする場合（可搬型スプレイヘッド使用時）
- ・容量 48m³/h 以上，吐出圧力 1.31MPa 以上



- ④ 使用済燃料貯蔵プールへスプレイする場合（常設スプレイヘッド使用时）
- ・ 容量 147m³/h 以上，吐出圧力 1.70MPa 以上



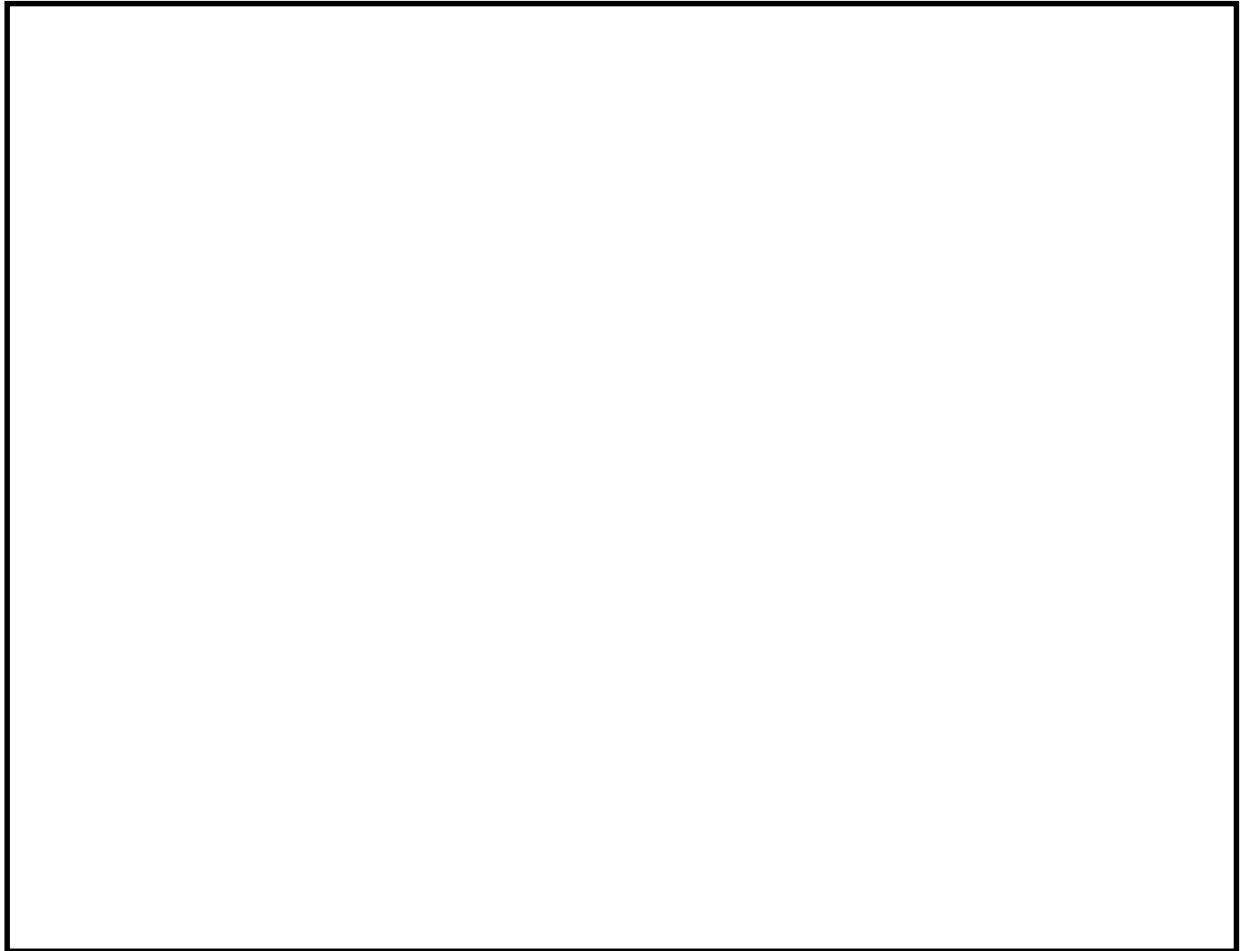
(2) 高圧代替注水系ポンプ

- ・容量 182m³/h 以上, 揚程 900m 以上



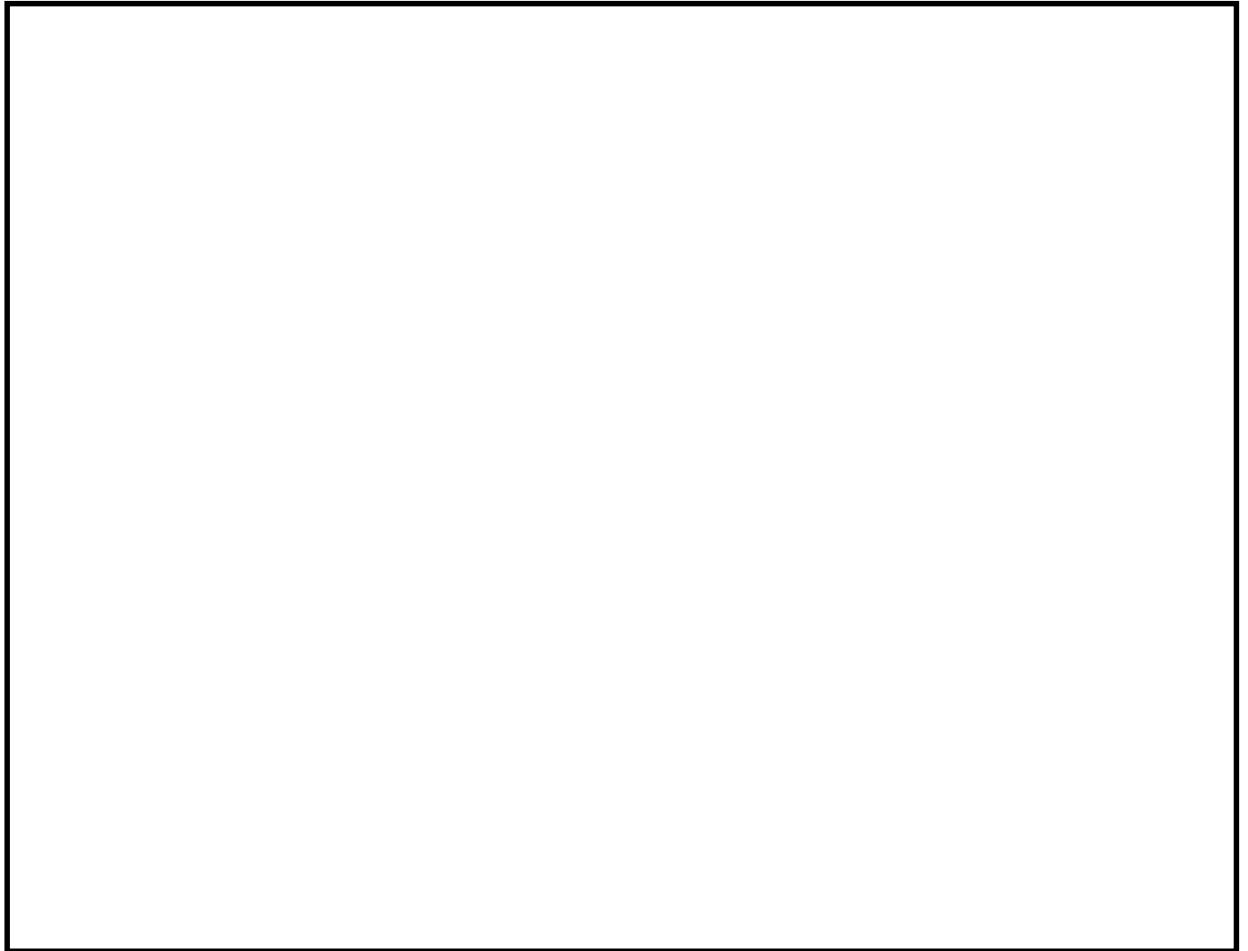
(3) 大容量送水車 (原子炉建屋放水設備用)

• 容量 900m³/h 以上, 吐出圧力 1.25MPa 以上



(4) 大容量送水車 (海水取水用)

- 容量 300m³/h 以上, 吐出压力 0.29MPa 以上



(5) 大容量送水車 (熱交換器ユニット用)

- ・容量 1100m³/h 以上, 吐出圧力 0.61MPa 以上

