

特定原子力施設検査成績書
(使用前検査)

東京電力ホールディングス株式会社
福島第一原子力発電所

工事の工程：構造、強度又は漏えいに係る試験をすることが
できる状態になった時
設備の組立てが完了した時
工事の計画に係る工事が完了した時

対象設備：雨水処理設備等
関連設備

要領書番号：原規規収第 2006231 号 01





令和 2 年 9 月

原子力規制委員会

使用前検査成績書

1. 施設名 東京電力ホールディングス株式会社 福島第一原子力発電所
2. 検査の種類 東京電力株式会社福島第一原子力発電所原子炉施設の保安及び特定核燃料物質の防護に関する規則第20条第1項の表第一号、第二号及び第三号に係る雨水処理設備等のうち関連設備の使用前検査
3. 検査申請 使用前検査申請番号
廃炉発官R2第68号（令和2年6月18日）
4. 検査期日 自 令和2年8月4日
至 令和2年9月4日
5. 検査場所 東京電力ホールディングス株式会社 福島第一原子力発電所
6. 検査実施者 検査実施者一覧表のとおり
7. 検査結果 検査結果一覧表のとおり
8. 添付資料 (1) 検査前確認事項
(2) 材料検査記録
(3) 寸法検査記録
(4) 外観検査記録
(5) 組立・据付検査記録
(6) 耐圧・漏えい検査記録
(7) 性能検査（運転性能検査）記録
(8) 機能検査（通水検査）記録
(9) 検査用計器一覧表（立会分）

検査実施者一覧表

検査年月日	原子力検査官 印	検査立会責任者 印	特記事項
令和2年8月4日	 南川 智嗣 馬場 康夫		なし
令和2年9月4日	 川下 泰弘 馬場 康夫		なし
年 月 日	/		

検査結果一覧表

設備名：雨水処理設備等
関連設備

検査範囲	外観検査	組立・ 据付検査	備考
集水ピット抜出ポンプ	令和2年 8月4日	令和2年 8月4日	
	良	良	
雨水回収タンク移送ポンプ	令和2年 8月5日	令和2年 8月5日	
	良	良	

検査結果一覧表

設備名：雨水処理設備等
 関連設備

検査範囲	材料検査	寸法検査	外觀検査	組立・据付検査	耐圧・漏えい検査	備考
	令和2年 8月4日	令和2年 8月4日	令和2年 8月4日	令和2年 8月4日	令和2年 8月4日	
	良	良	良	良	良	
主要配管	年 月 日	年 月 日	年 月 日	年 月 日	年 月 日	
	検査結果					
主要配管	年 月 日	年 月 日	年 月 日	年 月 日	年 月 日	
	検査結果					

検査結果一覧表

設備名：雨水処理設備等
関連設備

検査範囲	検査項目		備考
集水ピット抜出ポンプ	性能検査 運転性能検査	令和2年 9月 3日	
		良	
		年 月 日	
		/	
雨水回収タンク移送ポンプ	性能検査 運転性能検査	令和2年 9月 3日	
		良	
		年 月 日	
		/	
主要配管	機能検査 通水検査	令和2年 9月 3日	
		良	
		年 月 日	
		/	

検査前確認事項

設備名 : 雨水処理設備等
 関連設備

検査場所 : 東京電力ホールディングス株式会社 福島第一原子力発電所

検査項目 : 共通事項

確認事項	確認方法	検査年月日	結果	備考
本検査に係る使用前検査申請書 (変更申請を含む。)が準備されて いることを確認する。*	記録	令和2年 8月4日	良	
	記録	令和2年 9月3日	良	
	記録	月 年日		
	記録	月 年日		
	記録	月 年日		
検査をする工事の工程、期日及 び場所が申請書どおりであるこ とを確認する。	記録	令和2年 8月4日	良	
	記録	令和2年 9月3日	良	
	記録	月 年日		
	記録	月 年日		
	記録	月 年日		

※ 使用前検査成績書の「3. 検査申請」に申請番号(変更申請番号を含む。)を記載する。

検査前確認事項

設備名 : 雨水処理設備等
 関連設備

検査年月日 : 令和 2 年 8 月 4 日

検査場所 : 東京電力ホールディングス株式会社 福島第一原子力発電所

検査項目 : 材料検査

確認事項	確認方法	確認対象	結果	備考
申請者の品質記録が準備されていることを確認する。	記録	品質記録	良	
必要な図面等が準備されていることを確認する。	記録	実施計画等	良	

検査年月日 : 令和 2 年 8 月 4 日

検査場所 : 東京電力ホールディングス株式会社 福島第一原子力発電所

検査項目 : 寸法検査

確認事項	確認方法	確認対象	結果	備考
申請者の品質記録が準備されていることを確認する。	記録	品質記録	良	
必要な図面等が準備されていることを確認する。	記録	実施計画等	良	

検査前確認事項

設備名 : 雨水処理設備等
 関連設備

検査年月日 : 令和2年 8月 5日

検査場所 : 東京電力ホールディングス株式会社 福島第一原子力発電所

検査項目 : 外観検査

確認事項	確認方法	確認対象	結果	備考
申請者の品質記録が準備されていることを確認する。	記録	品質記録	良	
必要な図面等が準備されていることを確認する。	記録	実施計画等	良	

検査年月日 : 令和2年 8月 5日

検査場所 : 東京電力ホールディングス株式会社 福島第一原子力発電所

検査項目 : 組立・据付検査

確認事項	確認方法	確認対象	結果	備考
申請者の品質記録が準備されていることを確認する。	記録	品質記録	良	
必要な図面等が準備されていることを確認する。	記録	実施計画等	良	
耐圧・漏えい検査で漏えい確認できないフランジ部については適切に締め付けられていることを確認する。	記録	品質記録	良	

検査前確認事項

設備名 : 雨水処理設備等
 関連設備

検査年月日 : 令和2年 8月 5日

検査場所 : 東京電力ホールディングス株式会社 福島第一原子力発電所

検査項目 : 耐圧・漏えい検査

確認事項	確認方法	確認対象	結果	備考
申請者の品質記録が準備されていることを確認する。	記録	品質記録	良	
必要な図面等が準備されていることを確認する。	記録	実施計画等	良	
使用する検査用計器が必要な測定範囲及び精度を有し、校正が適切に行われ、有効期限内であることを校正記録等により確認する。	記録	校正記録等	良	
系統構成が適切であることを確認する。	立会又は記録	現場又は品質記録等	良	

検査前確認事項

設備名 : 雨水処理設備等
関連設備

検査年月日 : 令和2年9月4日

検査場所 : 東京電力ホールディングス株式会社 福島第一原子力発電所

検査項目 : 性能検査 (運転性能検査)

確認事項	確認方法	確認対象	結果	備考
申請者の品質記録が準備されていることを確認する。	記録	品質記録	良	
必要な図面等が準備されていることを確認する。	記録	実施計画等	良	

検査年月日 : 令和2年9月4日

検査場所 : 東京電力ホールディングス株式会社 福島第一原子力発電所

検査項目 : 機能検査 (通水検査)

確認事項	確認方法	確認対象	結果	備考
申請者の品質記録が準備されていることを確認する。	記録	品質記録	良	
必要な図面等が準備されていることを確認する。	記録	実施計画等	良	
系統構成が適切であることを確認する。	立会又は記録	現場又は品質記録等	良	

材料検査記録

検査年月日 : 令和2年 8月 4日

検査場所 : 東京電力ホールディングス株式会社 福島第一原子力発電所

設備名 : 雨水処理設備等

検査対象 : 関連設備

主要配管 雨水移送

名称	材 料	判定基準	結果
集水ピット抜出ポンプから雨水回収タンクまたは中継タンク入口ヘッダーまでの一部	SUS304TP	実施計画のとおりであること。	良
	SUS304 (伸縮継手)		良
	ポリエチレン		良
雨水回収タンクから集合ヘッダーまたは中継タンク入口ヘッダーまでの一部	SUS304TP		良
	ポリエチレン		良

備 考

申請者の品質記録により確認

品質記録 (名称、日付) : 使用前 (社内) 検査成績書
 対象設備 : 雨水処理設備等
 設備名称 : 関連設備 (移送配管、移送ポンプ)
 令和2年 8月 3日

寸法検査記録

検査年月日 : 令和2年8月4日

検査場所 : 東京電力ホールディングス株式会社 福島第一原子力発電所

設備名 : 雨水処理設備等

検査対象 : 関連設備

主要配管 雨水移送

名称		実施計画 記載値	判定基準	結果	
集水ピット抜出ポンプから 雨水回収タンクまたは中継 タンク入口ヘッダーまでの 一部	SUS304TP	80A/Sch. 40	実施計画に記載 されている主要 寸法のとおりで あること。	良	
		100A/Sch. 40			
		150A/Sch. 40			
	SUS304 (伸縮継手)	80A 相当			
	ポリエチレン	75A 相当			
		100A 相当			
150A 相当					
雨水回収タンクから集合ヘ ッダーまたは中継タンク入 口ヘッダーまでの一部	SUS304TP	80A/Sch. 40			良
		100A/Sch. 40			
	ポリエチレン	75A 相当			
		100A 相当			
<p>備考</p> <p>申請者の品質記録により確認 品質記録 (名称、日付) : 使用前 (社内) 検査成績書 対象設備 : 雨水処理設備等 設備名称 : 関連設備 (移送配管、移送ポンプ) 令和2年8月3日</p>					

外観検査記録

検査年月日 : 令和2年 8月 5日*

検査場所 : 東京電力ホールディングス株式会社 福島第一原子力発電所

設備名 : 雨水処理設備等

検査対象 : 関連設備

名称		判定基準	結果
集水ピット抽出ポンプ 36m ³ /h × 8 台 C311A7, C311A8, C331A1, C331A2, C331A3, C331A4, C361A7, C361A8 48m ³ /h × 2 台 C361A5, C361A6		機器等の健全性に影響を及ぼす表面のかき傷、クラック、変形等の有害な欠陥がないこと。	良
雨水回収タンク移送ポンプ * C031, C051			良
主要配管	集水ピット抽出ポンプから * 雨水回収タンクまたは中継タンク入口ヘッダーまでの一部		良
雨水移送	雨水回収タンクから 集合ヘッダーまたは中継タンク入口ヘッダーまでの一部		良
備考 *は立会を示す。それ以外は、申請者の品質記録により確認 品質記録 (名称、日付) : 使用前 (社内) 検査成績書 対象設備 : 雨水処理設備等 設備名称 : 関連設備 (移送配管、移送ポンプ) 令和2年 8月 3日 令和2年 8月 5日 * 主要配管の立会範囲については別紙 / 参照!			

組立・据付検査記録

検査年月日 : 令和 2 年 8 月 5 日 *

検査場所 : 東京電力ホールディングス株式会社 福島第一原子力発電所

設備名 : 雨水処理設備等

検査対象 : 関連設備

名称		判定基準	結果
集水ピット抽出ポンプ 36m ³ /h × 8 台 C311A7, C311A8, C331A1, C331A2, C331A3, C331A4, C361A7, C361A8 48m ³ /h × 2 台 C361A5, C361A6		実施計画のとおりに組立て、据付けられていること。	良
雨水回収タンク移送ポンプ * < C031, C051			良
主要配管	集水ピット抽出ポンプから * < 雨水回収タンクまたは中継タンク入口ヘッダーまでの一部		良
雨水移送	雨水回収タンクから 集合ヘッダーまたは中継タンク入口ヘッダーまでの一部		良
備考 *は立会を示す。それ以外は、申請者の品質記録により確認 品質記録 (名称、日付) : 使用前 (社内) 検査成績書 対象設備 : 雨水処理設備等 設備名称 : 関連設備 (移送配管、移送ポンプ) 令和 2 年 8 月 3 日 令和 2 年 8 月 5 日 * 主要配管の立会範囲については別紙 1 参照			

耐圧・漏えい検査記録

検査年月日 : 令和 2 年 8 月 5 日 *
4日

検査場所 : 東京電力ホールディングス株式会社 福島第一原子力発電所

設備名 : 雨水処理設備等

検査対象 : 関連設備

主要配管 雨水移送

名称		最高使用 圧力 (MPa)	検査圧力 (MPa)	保持時間 (分)	結果
集水ピット抜出ポンプから雨水回収タンクまたは中継タンク入口ヘッダーまでの一部	ポリエチレン	0.74	1.01*	61	良
			1.02	61	良*
	SUS304TP	0.74	1.13*	11*	良
雨水回収タンクから集合ヘッダーまたは中継タンク入口ヘッダーまでの一部	SUS304 (伸縮継手)	0.74	1.51*	10	良
	ポリエチレン	0.74	1.02*	61	良
	SUS304TP	0.74	1.14*	10*	良
判定基準 耐圧検査 : 検査圧力に耐え、かつ、異常のないこと。 漏えい検査 : 耐圧部から漏えいがないこと。					
備考 耐圧・漏えい検査の方法 : 水圧 *は立会を示す。それ以外は申請者の品質記録により確認 品質記録 (名称、日付) : 使用前 (社内) 検査成績書 対象設備 : 雨水処理設備等 設備名称 : 関連設備 (移送配管、移送ポンプ) 令和2年 8月3日 令和2年 8月5日					
*立会範囲については別紙/参照 ※は最小のものを記載					
記録確認分については検査用計器が検査実施日に有効であったことを確認する。 <input checked="" type="checkbox"/> : 確認					

性能検査 (運転性能検査) 記録

検査年月日 : 令和 2 年 9 月 4 日*

検査場所 : 東京電力ホールディングス株式会社 福島第一原子力発電所

設備名 : 雨水処理設備等

検査対象 : 関連設備

名称	判定基準	結果
集水ピット抜出ポンプ 36m ³ /h × 8 台 C311A7, C311A8, C331A1, C331A2, C331A3, C331A4, C361A7, C361A8 48m ³ /h × 2 台 C361A5, C361A6	異音、振動等の異常がないこと。	良
雨水回収タンク移送ポンプ C031*, C051/	異音、異臭、振動、漏えい等の異常がないこと。	良
備考 *は立会を示す。それ以外は、申請者の品質記録により確認 品質記録 (名称、日付) : 使用前 (社内) 検査成績書 対象設備 : 雨水処理設備等 設備名称 : 関連設備 (移送配管、移送ポンプ) 令和 2 年 9 月 2 日		

機能検査 (通水検査) 記録

検査年月日 : 令和 2 年 9 月 4 日^{3日}*

検査場所 : 東京電力ホールディングス株式会社 福島第一原子力発電所

設備名 : 雨水処理設備等

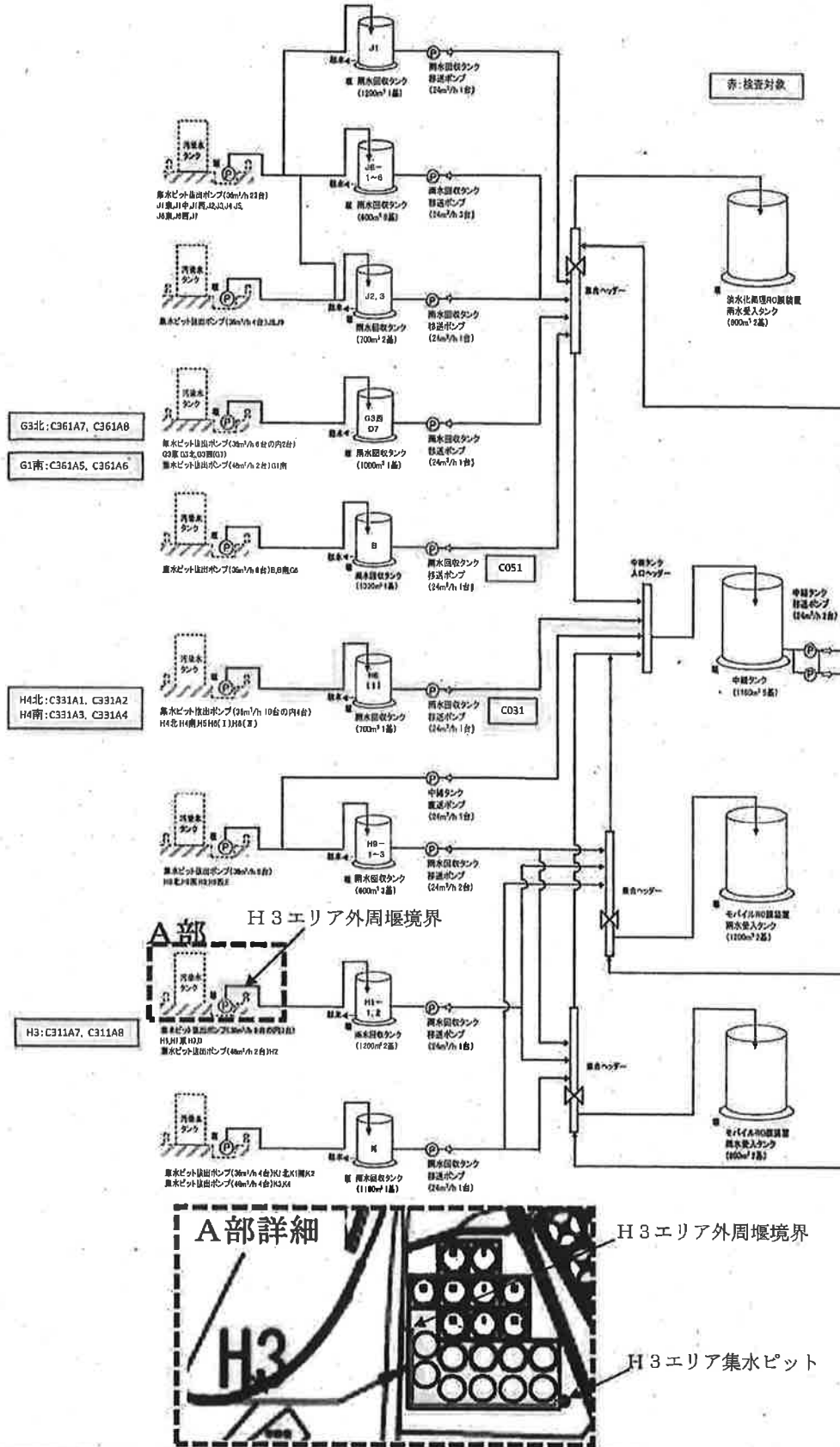
検査対象 : 関連設備

主要配管 雨水移送

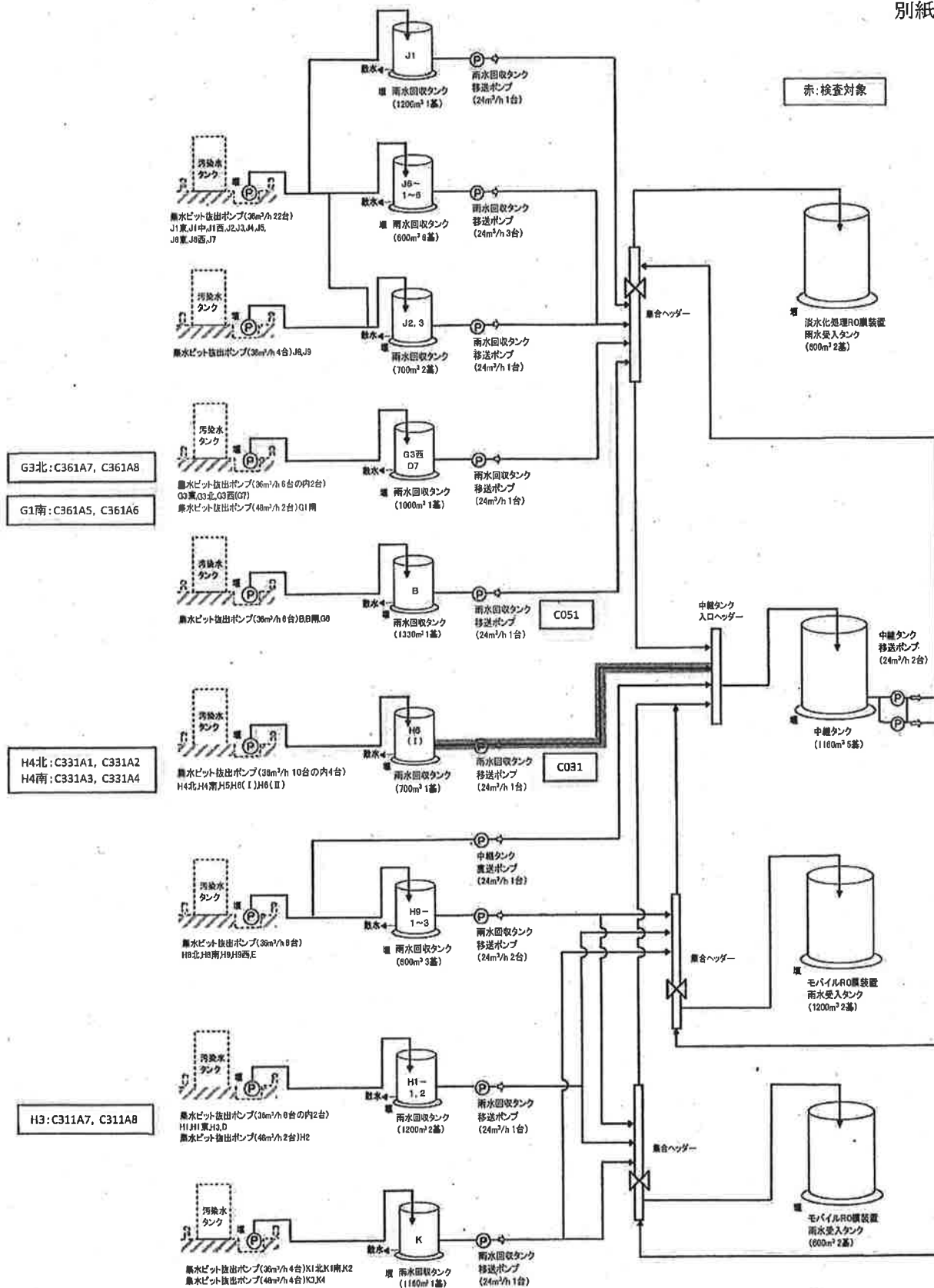
名称	判定基準	結果
集水ピット抜出ポンプから雨水回収タンクまたは中継タンク入口ヘッダーまでの一部	通水ができること。	良
雨水回収タンクから集合ヘッダーまたは中継タンク入口ヘッダーまでの一部*		良
<p>備考</p> <p>*は立会を示す。それ以外は、申請者の品質記録により確認 品質記録 (名称、日付) : 使用前 (社内) 検査成績書 対象設備 : 雨水処理設備等 設備名称 : 関連設備 (移送配管、移送ポンプ) 令和 2 年 9 月 2 日</p> <p>*立会範囲については別紙2参照</p>		

検査用計器一覧表 (立会分)検査年月日: 令和2年8月5日

検査項目	計器名称	計器番号	校正年月日 有効期限	備考
耐圧・漏れ 検査	圧力計	FC-PG-05	2020.6.19 2023.6.18	
	圧力計	FC-PG-06	2020.6.19 2023.6.18	
	以下空白			



検査項目	立会範囲(H3エリア外周堰内)	検査年月日
外観検査 組立・据付検査 耐圧・漏えい検査	のポリエチレン管について実施	令和2年8月5日



20/E