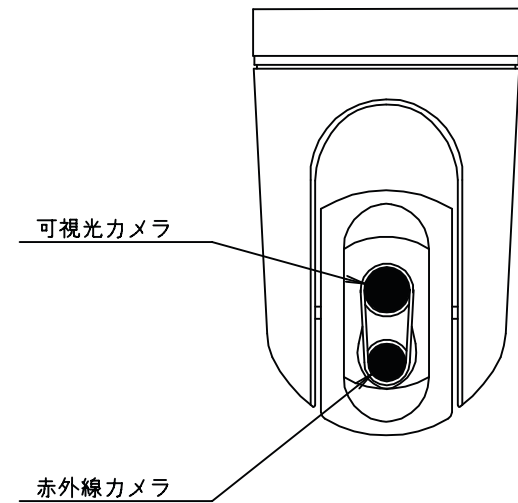
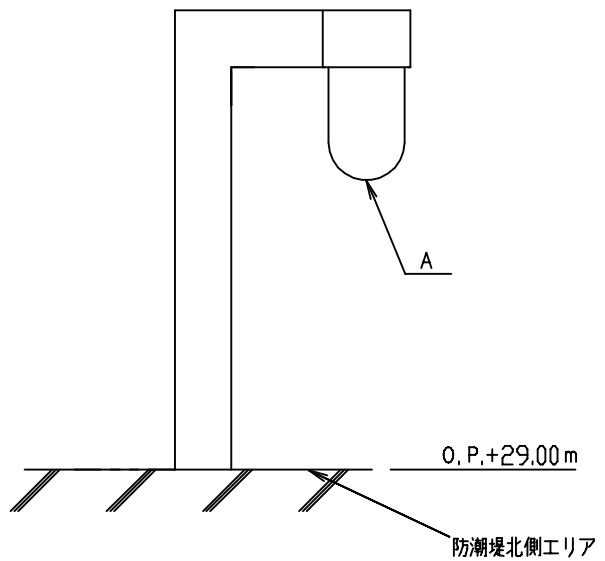
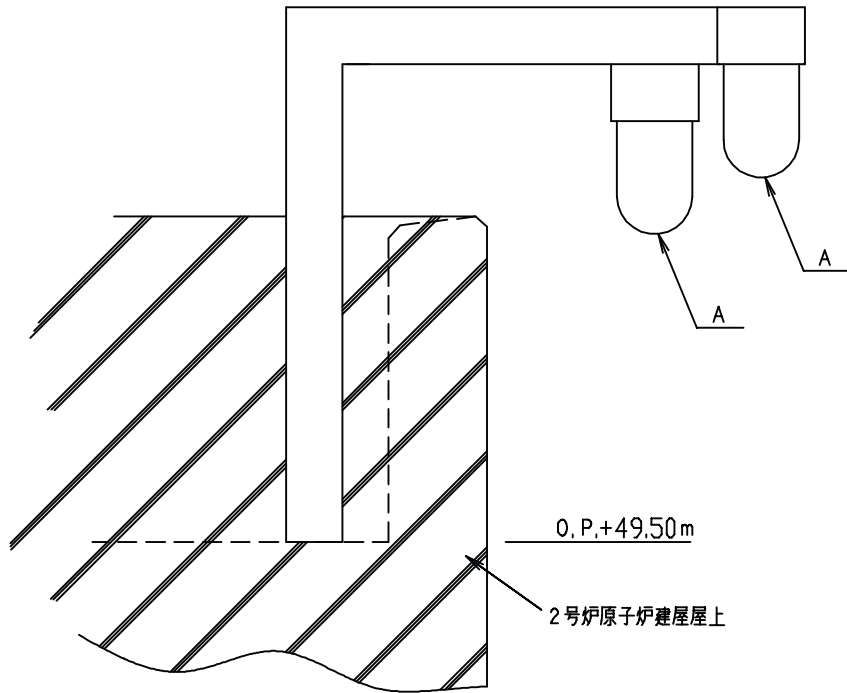


女川原子力発電所第2号機 工事計画審査資料	
資料番号	02-工-C-01-0001_改0
提出年月日	2020年8月31日

1.5 環境測定装置の構造図及び取付箇所を明示した図面

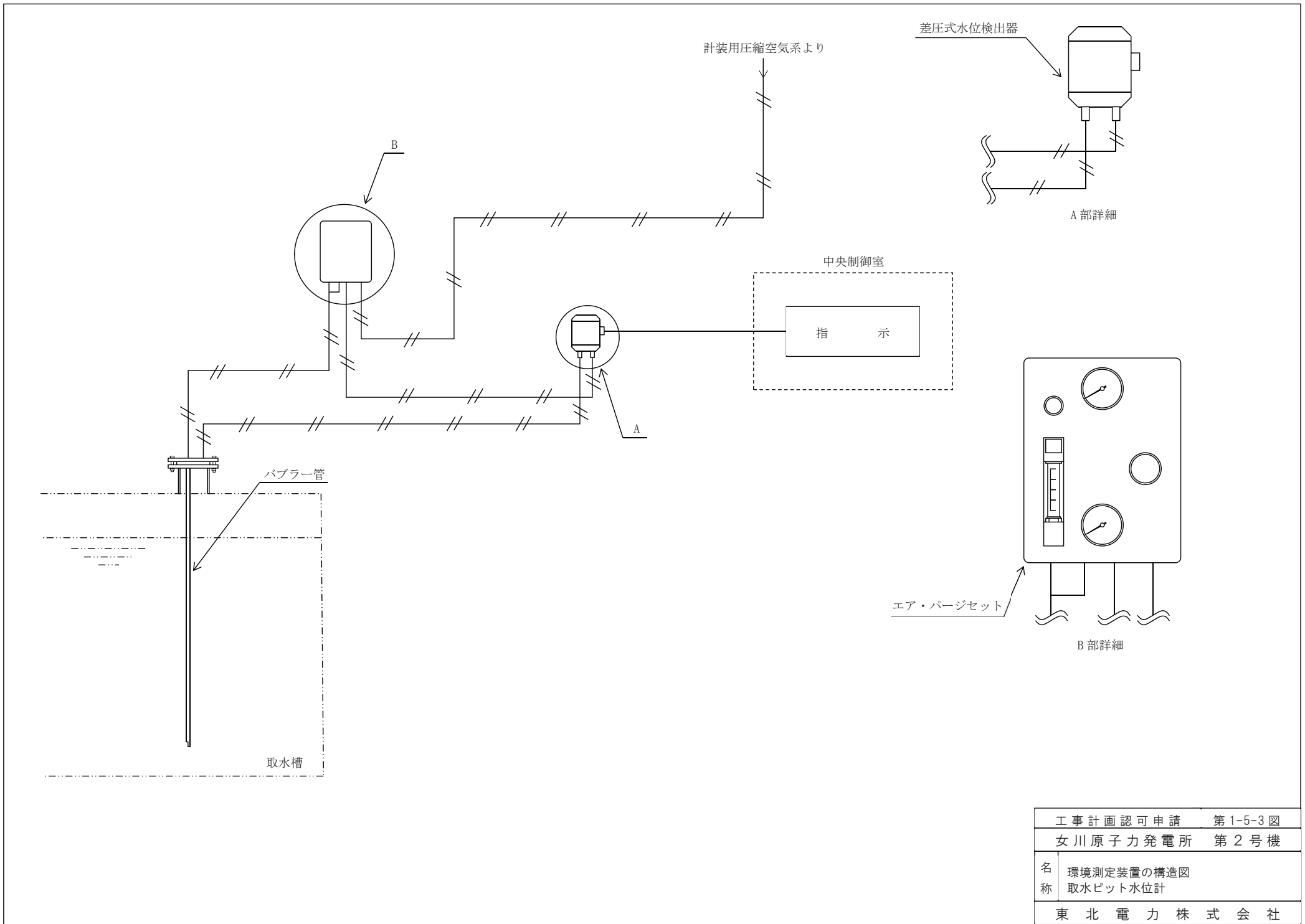
2020年8月

東北電力株式会社



A部詳細

工事計画認可申請		第 1-5-2 図
女川原子力発電所 第2号機		
名称	環境測定装置の構造図 津波監視カメラ	
東北電力株式会社		
		0327



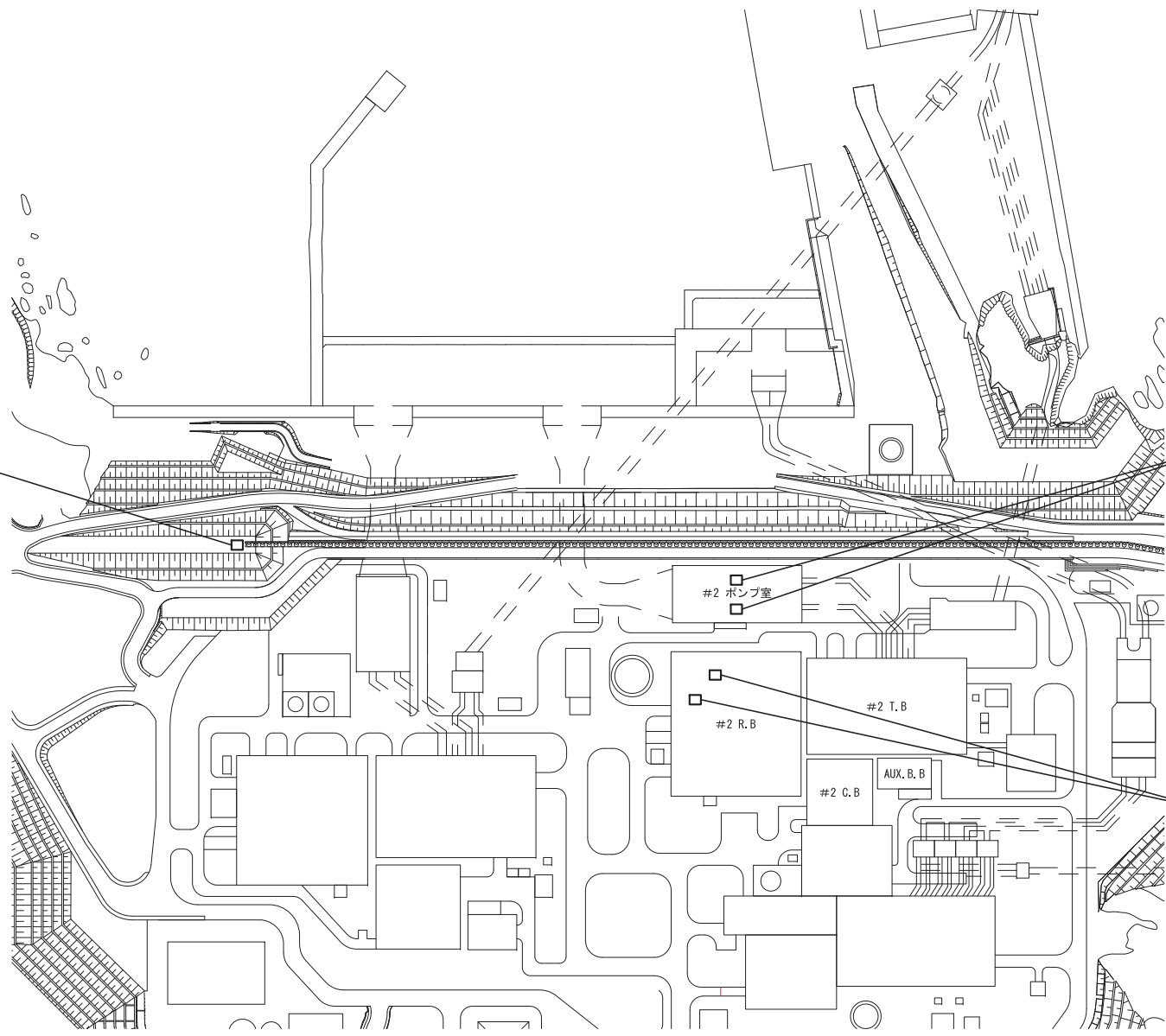
工事計画認可申請 第1-5-3 図	
女川原子力発電所 第2号機	
名称	環境測定装置の構造図 取水ピット水位計
東北電力株式会社	



津波監視カメラ
(屋外 O. P. 29.00)

取水ピット水位計
(屋外 O. P. 2.00)

津波監視カメラ
(屋外 O. P. 49.50)



注：寸法はmを示す。

工事計画認可申請	第1-5-5図
女川原子力発電所 第2号機	
名	環境測定装置の取付箇所を明示した図面
称	津波監視設備
東北電力株式会社	