

本資料のうち、枠囲みの内容は、機密事項に属しますので公開できません。

柏崎刈羽原子力発電所第7号機 工事計画審査資料	
資料番号	KK7添-3-005-10 改3
提出年月日	2020年7月31日

V-3-3-3-2-1-4 残留熱除去系ストレーナ部ティーの強度計算書

K7 ① V-3-3-3-2-1-4 R0

2020年7月

東京電力ホールディングス株式会社

V-3-3-3-2-1-4 残留熱除去系ストレーナ部ティーの強度計算書

まえがき

本計算書は、V-3-1-5「重大事故等クラス2機器及び重大事故等クラス2支持構造物の強度計算の基本方針」及びV-3-2-9「重大事故等クラス2管の強度計算方法」に基づいて計算を行う。

評価条件整理結果を以下に示す。なお、評価条件の整理に当たって使用する記号及び略語については、V-3-2-1「強度計算方法の概要」に定義したものを使用する。

評価条件整理表

機器名	既設 or 新設	施設時の 技術基準 に対象と する施設 の規定が あるか	クラスアップするか				条件アップするか				既工認に おける 評価結果 の有無	施設時の 適用規格	評価区分	同等性 評価 区分	評価 クラス	
			クラス アップ の有無	施設時 機器 クラス	DB クラス	SA クラス	条件 アップ の有無	DB条件		SA条件						
								圧力 (MPa)	温度 (°C)	圧力 (MPa)						温度 (°C)
残留熱除去系 ストレーナ (ティー)	既設	有	無	DB-2	DB-2	SA-2	有	— [0.310]*1	104*2	— [0.620]*1	166	—	S55告示	設計・建設規格 又は告示	—	SA-2

注記*1：残留熱除去系ストレーナ（ティー）は、その機能及び構造上の耐圧機能を必要としないため、最高使用圧力を設定しないが、ここでは、サブプレッションチェンバの最高使用圧力を [] 内に示す。

*2：サブプレッションチェンバの最高使用温度を示す。

目 次

1. 概要	1
2. 一般事項	1
2.1 構造計画	1
2.2 評価方針	3
2.3 適用規格・基準等	4
2.4 記号の説明	5
2.5 計算精度と数値の丸め方	6
3. 評価部位	7
4. 構造強度評価	8
4.1 構造強度評価方法	8
4.2 荷重の組合せ及び許容応力	8
4.2.1 荷重の組合せ及び供用状態	8
4.2.2 許容応力	8
4.2.3 使用材料の許容応力評価条件	8
4.2.4 設計荷重	12
4.3 解析モデル及び諸元	13
4.4 計算方法	14
4.4.1 ティーの計算方法	14
4.5 計算条件	15
4.5.1 応力解析に用いるモーメント	15
4.6 応力の評価	16
5. 評価結果	16
5.1 重大事故等対処設備としての評価結果	16

1. 概要

本計算書は、重大事故等クラス2機器として兼用される残留熱除去系ストレーナ部ティーについて、V-3-1-5「重大事故等クラス2機器及び重大事故等クラス2支持構造物の強度計算の基本方針」に基づき、材料及び構造について評価を実施する。当該設備の評価は、「実用発電用原子炉及びその附属施設の技術基準に関する規則」（平成25年6月28日 原子力規制委員会規則第六号）（以下「技術基準規則」という。）第55条（材料及び構造）に規定されており、「実用発電用原子炉及びその附属施設の技術基準に関する規則の解釈」（平成25年6月19日 原規技発第1306194号）（以下「技術基準規則の解釈」という。）に従い、設計基準対象施設の規定を準用する。

また、技術基準規則の解釈第17条4において「非常用炉心冷却設備又は格納容器熱除去設備に係るろ過装置の性能評価等について（内規）」（平成20・02・12 原院第5号（平成20年2月27日 原子力安全・保安院制定））に適合することと規定されている。

本計算書は、残留熱除去系ストレーナ部ティーがこれらの要求事項に対して十分な強度を有することを確認するための強度評価について示すものである。

以下、重大事故等クラス2管としての応力評価を示す。

2. 一般事項

2.1 構造計画

残留熱除去系ストレーナ部ティーの構造計画を表2-1に示す。

表 2-1 構造計画

計画の概要		概略構造図
基礎・支持構造	主体構造	
<p>ストレーナ部ティーは、サプレッションプール内に水没された状態で設置されており、原子炉格納容器貫通部に取り付けられている。</p>	<p>ティー形の管継手</p>	<p>原子炉格納容器貫通部 (X-201)</p> <p>残留熱除去系ストレーナ部ティー (貫通部: X-201)</p> <p>原子炉格納容器貫通部 (X-202, 203)</p> <p>残留熱除去系ストレーナ部ティー (貫通部: X-202, 203)</p> <p>(単位: mm)</p>

2.2 評価方針

残留熱除去系ストレナ部ティーの応力評価は、「2.1 構造計画」にて示すストレナ部ティーの部位を踏まえ、「3. 評価部位」にて設定する箇所において、「4.3 解析モデル及び諸元」に示す解析モデルを用いて、設計荷重による応力等が許容限界内に収まることを、「4. 構造強度評価」にて示す方法にて確認することで実施する。確認結果を「5. 評価結果」に示す。

残留熱除去系ストレナ部ティーの応力評価フローを図 2-1 に示す。

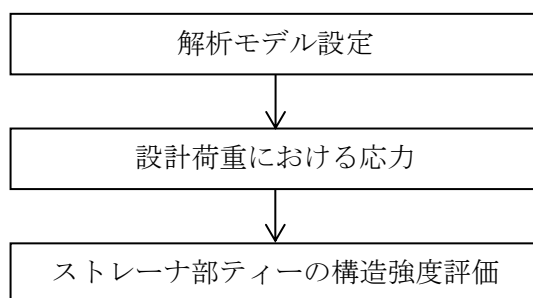


図 2-1 残留熱除去系ストレナ部ティーの応力評価フロー

2.3 適用規格・基準等

本評価において適用する規格・基準等を以下に示す。

- ・発電用原子力設備規格 設計・建設規格（(社)日本機械学会, 2005/2007）（以下「設計・建設規格」という。）
- ・発電用原子力設備に関する構造等の技術基準（昭和 55 年通商産業省告示第 5 0 1 号）（以下「告示第 5 0 1 号」という。）
- ・非常用炉心冷却設備又は格納容器熱除去設備に係るろ過装置の性能評価等について（内規）（平成 20・02・12 原院第 5 号（平成 20 年 2 月 27 日原子力安全・保安院制定））

2.4 記号の説明

記号	記号の説明	単位
S_{prm}	発生応力	MPa
P	最高使用圧力（設計圧力）	MPa
D_o	管の外径	mm
t	管の厚さ	mm
B_{1*1}	設計・建設規格 表 PPB-3812. 1-1 で規定する応力係数 (= <input type="text"/>)	—
B_{2b*1}	設計・建設規格 式 PPB-4. 29 により計算した分岐管の応力係数 $= 0.4 \cdot \left(\frac{R_m}{T_r} \right)^{\frac{2}{3}}$ (= <input type="text"/>)	—
R_m^{*1}	主管の平均半径	mm
T_r^{*1}	主管の厚さ	mm
B_{2r*1}	設計・建設規格 式 PPB-4. 30 により計算した主管の応力係数 $= 0.5 \cdot \left(\frac{R_m}{T_r} \right)^{\frac{2}{3}}$ (= <input type="text"/>)	—
M_b^{*1}	表 4-9 に示す分岐管に作用する最大モーメント	N・mm
M_r^{*1}	表 4-9 に示す主管に作用する最大モーメント	N・mm
Z_b^{*1}	分岐管の断面係数	mm ³
Z_r^{*1}	主管の断面係数	mm ³
P_m^{*2}	内面に受ける最高の圧力	MPa
i_1^{*2}	告示第 5 0 1 号第 57 条に規定する応力係数又は 1. 33 のいずれか大きい方の値 $= \frac{0.9}{h^{2/3}}$ (= <input type="text"/>)	—
h^{*2}	i_1 算出に必要な値 $= 4.4 \cdot \frac{t}{r}$	—
r^{*2}	h 算出に必要な値, 管断面の平均半径 $= \frac{D_o - t}{2}$	mm
M_a^{*2}	管の機械的荷重（自重その他の長期的荷重に限る）により生じるモーメント	N・mm
M_b^{*2}	管の機械的荷重（逃し弁又は安全弁の吹出し反力その他の短期的荷重に限る）により生じるモーメント	N・mm
Z^{*2}	管の断面係数 $= \pi \cdot (r)^2 t_n$	mm ³
t_n^{*2}	管の厚さ	mm

注：ここで定義されない記号については，各計算の項目において説明する。

注記*1：設計・建設規格に規定の応力計算に用いる記号

*2：告示第 5 0 1 号に規定の応力計算に用いる記号

2.5 計算精度と数値の丸め方

精度は、有効数字6桁以上を確保する。

表示する数値の丸め方は表2-2に示すとおりとする。

表2-2 表示する数値の丸め方

数値の種類	単位	処理桁	処理方法	表示桁
圧力	MPa	小数点以下第3位	四捨五入	小数点以下第2位 ^{*1}
温度	℃	小数点以下第1位	四捨五入	整数位
質量	kg	小数点以下第1位	四捨五入	整数位
長さ	mm	—	—	整数位 ^{*2}
面積	mm ²	有効数字5桁目	四捨五入	有効数字4桁 ^{*3}
モーメント	N・mm	有効数字5桁目	四捨五入	有効数字4桁 ^{*3}
力	N	有効数字5桁目	四捨五入	有効数字4桁 ^{*3}
計算応力	MPa	小数点以下第1位	切上げ	整数位
許容応力 ^{*4}	MPa	小数点以下第1位	切捨て	整数位

注記*1：必要に応じて小数点以下第3位表示とする。

*2：設計上定める値が小数点以下第1位の場合は、小数点以下第1位表示とする。

*3：絶対値が1000以上のときは、べき数表示とする。

*4：設計・建設規格 付録材料図表に記載された温度の中間における許容引張応力は、比例法により補間した値の小数点以下第1位を切り捨て、整数位までの値とする。また、告示第501号別表に記載された許容引張応力は、各温度の値をSI単位に換算し、SI単位に換算した値の小数点以下第1位を四捨五入して、整数位までの値とする。その後、設計・建設規格と同様の換算と桁処理を行う。

3. 評価部位

残留熱除去系ストレーナ部ティーの応力評価は、「4.1 構造強度評価方法」に示す条件に基づき、ストレーナ部ティーについて実施する。なお、残留熱除去系ストレーナ部ティーのフランジの評価は、コネクタ側フランジより板厚を大きく設計しており（ティー側フランジ厚さ mm, コネクタ側フランジ厚さ mm），ティー側フランジにかかる荷重はコネクタ側フランジと同じであるため、V-3-3-3-2-1-5「残留熱除去系ストレーナ取付部コネクタの強度計算書」に示すコネクタ側フランジの評価に包含されるため、ここでは記載を省略する。

残留熱除去系ストレーナ部ティーの形状及び主要寸法を図3-1、図3-2及び表3-1に示す。

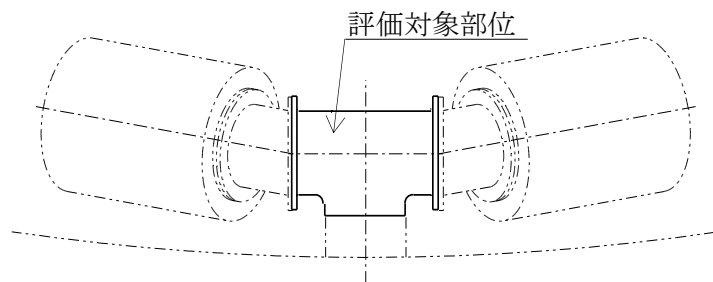


図3-1 残留熱除去系ストレーナ部ティーの形状（貫通部番号：X-201）

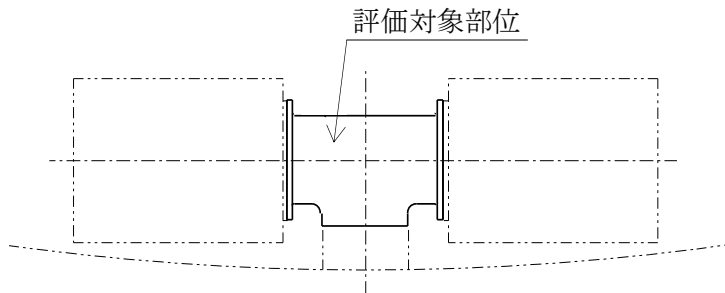


図3-2 残留熱除去系ストレーナ部ティーの形状（貫通部番号：X-202, 203）

表3-1 残留熱除去系ストレーナ部ティーの主要寸法

(単位：mm)

貫通部番号	外径	板厚	フランジ間距離
X-201～203	<input type="text"/>		

4. 構造強度評価

4.1 構造強度評価方法

ストレーナ部ティーは、ストレーナ部を含む一体モデルでの応答解析から得られたモーメントとストレーナ部から作用する荷重を用いて構造強度評価を行う。

4.2 荷重の組合せ及び許容応力

4.2.1 荷重の組合せ及び供用状態

荷重の組合せ及び供用状態を表 4-1 に、荷重の組合せ整理表を表 4-2 に示す。

4.2.2 許容応力

残留熱除去系ストレーナ部ティーの許容応力を表 4-3 及び表 4-4 に示す。なお、評価対象は、基本板厚計算書で膜応力を考慮した最小板厚の評価を実施していることから、一次一般膜応力の評価結果の記載については省略する。

4.2.3 使用材料の許容応力評価条件

残留熱除去系ストレーナ部ティーの許容応力評価条件を表 4-5 及び表 4-6 に示す。

なお、各評価部位の使用材料については以下のとおり。

ティー



表 4-1 荷重の組合せ及び供用状態（重大事故等対処設備）

施設区分		機器名称	機器等の区分	荷重の組合せ	供用状態 (許容応力状態)
原子炉冷却 系統施設	残留熱 除去設備	残留熱除去系 ストレーナ部ティー	重大事故等クラス 2	$D + P_{SAD} + M_{SAD}$	重大事故等時*
原子炉冷却 系統施設	非常用炉心冷却 設備その他 原子炉注水設備	残留熱除去系 ストレーナ部ティー	重大事故等クラス 2	$D + P_{SAD} + M_{SAD}$	重大事故等時*
原子炉 格納施設	原子炉格納容器安全設備 格納容器スプレイ冷却系	残留熱除去系 ストレーナ部ティー	重大事故等クラス 2	$D + P_{SAD} + M_{SAD}$	重大事故等時*
原子炉 格納施設	原子炉格納容器安全設備 サプレッションチェンバ プール水冷却系	残留熱除去系 ストレーナ部ティー	重大事故等クラス 2	$D + P_{SAD} + M_{SAD}$	重大事故等時*
原子炉 格納施設	原子炉格納容器安全設備 代替循環冷却系	残留熱除去系 ストレーナ部ティー	重大事故等クラス 2	$D + P_{SAD} + M_{SAD}$	重大事故等時*

注記*：重大事故等時として設計・建設規格に規定の応力計算では運転状態V(L)は供用状態A，運転状態V(S)は供用状態Dの許容限界を用い、告示第501号に規定の応力計算では運転状態V(L)は許容応力状態I A，運転状態V(S)は許容応力状態IV Aの許容限界を用いる。

表 4-2 荷重の組合せ整理表（重大事故等対処設備）

組合せ No.	運転状態	死荷重	異物荷重	差圧	SRV 荷重		LOCA 荷重			供用状態 (許容応力状態)
					運転時	中小破断時	プールスウェル	蒸気凝縮(CO)	チャギング(CH)	
SA-1	運転状態 V(L)	○	○	○						重大事故等時*
SA-2	運転状態 V(S)	○	○	○				○		重大事故等時*
SA-3	運転状態 V(S)	○	○	○		○			○	重大事故等時*
SA-4	運転状態 V(S)	○					○			重大事故等時*

注記*：重大事故等時として設計・建設規格に規定の応力計算では運転状態 V(L) は供用状態 A，運転状態 V(S) は供用状態 D の許容限界を用い、告示第 501 号に規定の応力計算では運転状態 V(L) は許容応力状態 I_A，運転状態 V(S) は許容応力状態 IV_A の許容限界を用いる。

表 4-3 設計・建設規格に規定の応力計算に用いる許容応力（重大事故等クラス 2 管（クラス 2， 3 管））

状態	一次一般膜応力	一次応力 (曲げ応力を含む)
重大事故等時*	S	長期荷重 1.5・S 短期荷重 1.8・S

注記*：重大事故等時として運転状態 V(L)は供用状態 A， 運転状態 V(S)は供用状態 D の許容限界を用いる。

表 4-4 告示第 5 0 1 号に規定の応力計算に用いる許容応力（重大事故等クラス 2 管（第 3 種管））

状態	一次一般膜応力	一次応力 (曲げ応力を含む)
許容応力状態 V*	S	長期荷重 S 短期荷重 1.2・S

注記*：重大事故等時として運転状態 V(L)は許容応力状態 I A， 運転状態 V(S)は許容応力状態 IV A の許容限界を用いる。

表 4-5 使用材料の設計・建設規格に規定の応力計算に用いる許容応力評価条件（重大事故等対処設備）

評価部材	材料	温度条件 (°C)		S (MPa)
		最高使用温度	166	
ティー				

表 4-6 使用材料の告示第 5 0 1 号に規定の応力計算に用いる許容応力評価条件（重大事故等対処設備）

評価部材	材料	温度条件 (°C)		S (MPa)
		最高使用温度	166	
ティー				

4.2.4 設計荷重

ストレーナ部に作用する荷重（死荷重，水力的動的荷重等）はフランジを介してティーに伝達され，最終的に貫通部に伝達される。このため，ティーの設計荷重としては，ティー自身に作用する荷重に加え，先の伝達荷重を考慮する。

(1) 死荷重

ティーの死荷重を表 4-7 に示す。

表 4-7 死荷重

(単位：N)

部位	残留熱除去系
ティー	

(2) 差圧

ティーの設計圧力は MPa を考慮する。

4.3 解析モデル及び諸元

残留熱除去系ストレーナ部ティーの応答解析用モデルを図4-1に、解析モデルの概要を以下に示す。解析モデルはV-2-5-3-1-3「残留熱除去系ストレーナの耐震性についての計算書」に示す応答解析用モデルと同じモデルである。また、機器の諸元を表4-8に示す。

- (1) 応答解析用モデルではストレーナから原子炉格納容器貫通部までをはり要素を用いた有限要素モデルとしてモデル化して解析を行い、固有値及び荷重を算出する。なお、ストレーナについてはリブ等の補強材を有しており、構造上十分に剛であるため、剛体としてモデル化する。
- (2) ストレーナ部ティーと原子炉格納容器貫通部は溶接構造で取り付けられており、付根部は完全拘束とする。
- (3) 各部の質量は、各部の重心位置（図4-1の△の節点）に集中質量を与える。
- (4) 本設備はサプレッションプールに水没している機器であるため、応答解析では内包水及び排除水の影響を加味し、ストレーナ質量に含める。また、異物の質量も応答解析において考慮する。
- (5) 解析コードは「MSC NASTRAN」を使用し、固有値及び荷重を求める。なお、評価に用いる解析コードの検証及び妥当性確認等の概要については、別紙「計算機プログラム（解析コード）の概要」に示す。

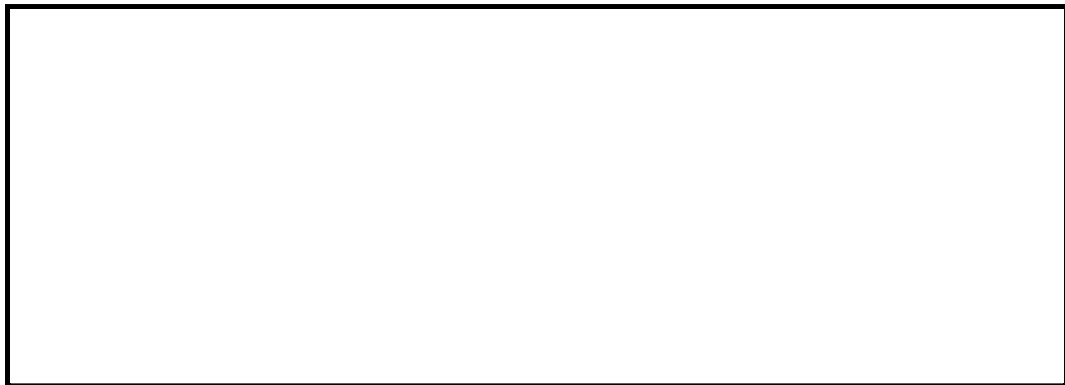


図4-1 応答解析用モデル

表 4-8 機器諸元

項目	単位	入力値
残留熱除去系 ストレーナ部ティーの材質	—	
残留熱除去系 ストレーナ部ティーの質量	kg	
残留熱除去系ストレーナ部ティーの 内包水及び排除水の質量	kg	
ストレーナ 1 個あたりの異物の質量	kg/個	
温度	℃	104
縦弾性係数	MPa	
ポアソン比	—	
要素数	個	
節点数	個	

4.4 計算方法

4.4.1 ティーの計算方法

ティーに発生する応力は、設計・建設規格 PPC-3520 及び告示第 5 0 1 号第 56 条に従い算出する。なお、ティーの溶接継手は管の板厚の強度と同等以上となるように設計しているため、ここでは管について評価を行う。

設計・建設規格 PPC-3520 に基づく応力算出は以下の式に従う。

$$S_{\text{prm}} = \frac{B_1 \cdot P \cdot D_o}{2 \cdot t} + \frac{B_{2b} \cdot M_b}{Z_b} + \frac{B_{2r} \cdot M_r}{Z_r}$$

また、告示第 5 0 1 号第 56 条に基づく応力算出は以下の式に従う。

$$S_{\text{prm}} = \frac{P_m \cdot D_o}{4 \cdot t} + \frac{0.75 \cdot i_1 \cdot (M_a + M_b)}{Z}$$

4.5 計算条件

4.5.1 応力解析に用いるモーメント

応力解析に用いるモーメントは、図 4-2 に示す主管と分岐管に作用するモーメントを用いる。主管のモーメントは「4.2.4 設計荷重」に示したようにストレナーナからの伝達荷重を考慮し、分岐管のモーメントは先の伝達荷重に加え、ティー自身に作用する荷重から算出したモーメントを考慮する。

算出したモーメントを表 4-9 に示す。ここでのモーメントとは、設計・建設規格 解説 PPC-3520 の考え方に基づいて設定した 3 方向のモーメントを二乗和平方根で合成したものである。

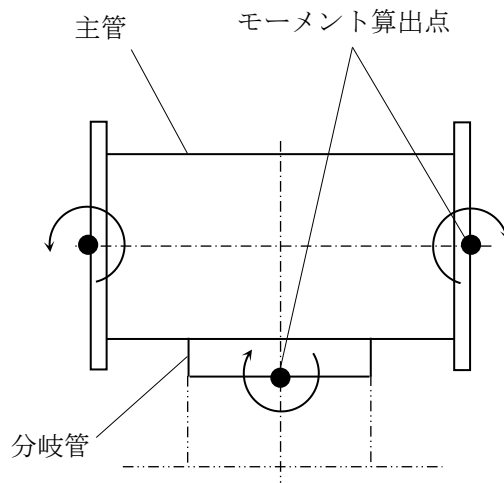


図 4-2 ティーのモーメント算出点

表 4-9 ティーの設計荷重

(単位：N・mm)

荷重		モーメント	
		主管	分岐管
1	死荷重		
2	異物荷重		
3	差圧		
4	S R V 荷重		
5	プールのウェル (気泡形成)		
6	蒸気凝縮 (CO)		
7	チャギング (CH)		

4.6 応力の評価

「4.5 計算条件」で求めた応力が表 4-3, 表 4-4, 表 4-5 及び表 4-6 を用いて算出される許容応力以下であること。

5. 評価結果

5.1 重大事故等対処設備としての評価結果

ティーの重大事故等対処設備としての評価結果を以下に示す。発生値は許容限界を満足していることを確認した。

(1) 重大事故等時に対する評価

重大事故等時に対する応力評価結果を表 5-1, 表 5-2 に示す。

なお, 各評価点における計算応力は表 4-2 に示す荷重の組合せのうち, 発生値が最も高い評価を記載している。

表 5-1 設計・建設規格に基づく重大事故等時に対する評価結果 (D + P_{SAD} + M_{SAD})

評価対象設備	評価部位	運転状態	応力分類	重大事故等時		
				計算応力 (MPa)	許容応力 (MPa)	荷重組合せ
残留熱除去系 ストレーナ部ティー	ティー	V(S)	一次応力	117	204	SA-3

表 5-2 告示第 501 号に基づく重大事故等時に対する評価結果 (D + P_{SAD} + M_{SAD})

評価対象設備	評価部位	運転状態	応力分類	許容応力状態 V		
				計算応力 (MPa)	許容応力 (MPa)	荷重組合せ
残留熱除去系 ストレーナ部ティー	ティー	V(S)	一次応力	41	136	SA-3