

柏崎刈羽原子力発電所第7号機 工事計画審査資料	
資料番号	KK7 添-5-005 改1
提出年月日	2020年7月31日

柏崎刈羽原子力発電所第7号機 工事計画審査資料

環境測定装置の構造図及び取付箇所を明示した図面

2020年7月

東京電力ホールディングス株式会社

## V-5 図面

### 1.5 環境測定装置の構造図及び取付箇所を明示した図面

- ・第 1-5-1-1 図 環境測定装置の取付箇所を明示した図面（その 1）
- ・第 1-5-1-2 図 環境測定装置の取付箇所を明示した図面（その 2）
- ・第 1-5-2-1 図 環境測定装置の構造図 可搬型気象観測装置
- ・第 1-5-2-2 図 環境測定装置の構造図 津波監視カメラ
- ・第 1-5-2-3 図 環境測定装置の構造図 取水槽水位計
- ・第 1-5-2-4 図 環境測定装置の構造図 気象観測設備（その 1）
- ・第 1-5-2-5 図 環境測定装置の構造図 気象観測設備（その 2）

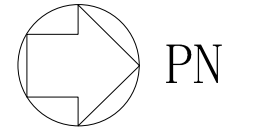
## 1.5 環境測定装置の構造図及び取付箇所を明示した図面

保管場所

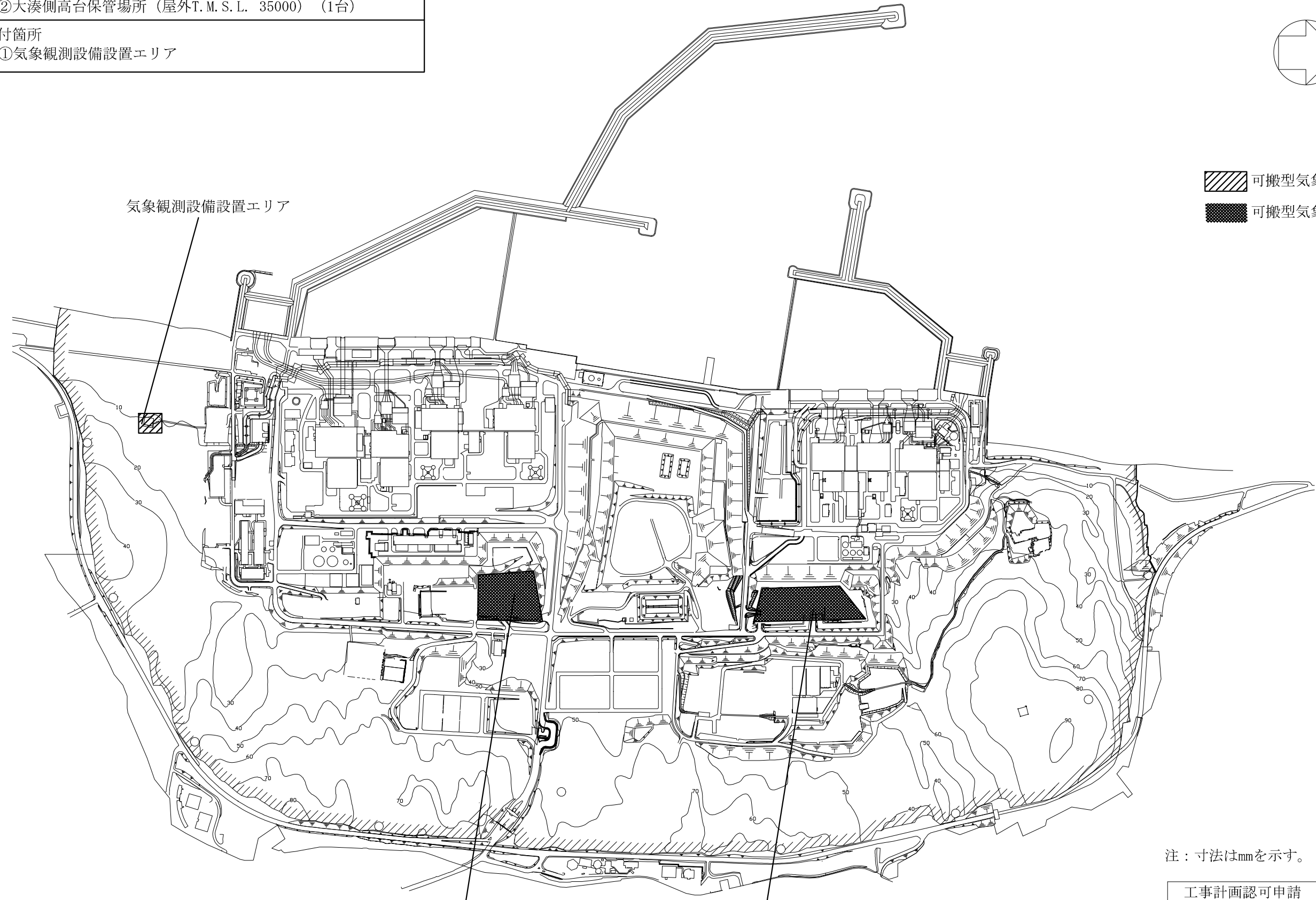
- ①荒浜側高台保管場所 (屋外T.M.S.L. 37000) (1台)
- ②大湊側高台保管場所 (屋外T.M.S.L. 35000) (1台)

取付箇所

- ①気象観測設備設置エリア



- 可搬型気象観測装置取付箇所
- 可搬型気象観測装置保管場所

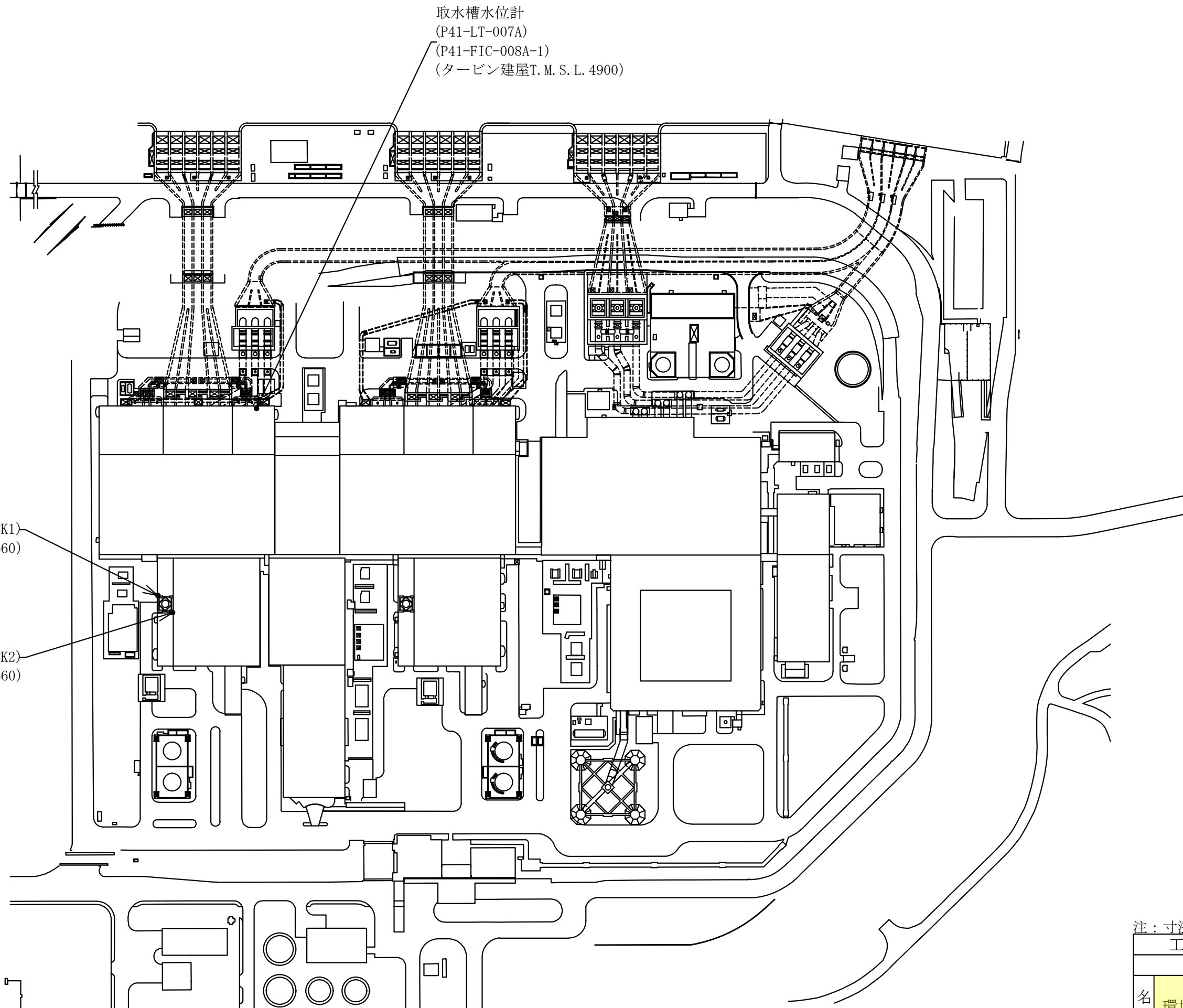


荒浜側高台保管場所  
(屋外T.M.S.L. 37000)

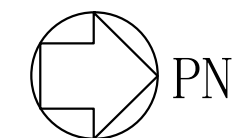
大湊側高台保管場所  
(屋外T.M.S.L. 35000)

注：寸法はmmを示す。

工事計画認可申請	第1-5-1-1図
柏崎刈羽原子力発電所第7号機	
名称	環境測定装置の取付箇所を明示した図面 (その1)
東京電力ホールディングス株式会社	



取水槽水位計  
(P41-LT-007A)  
(P41-FIC-008A-1)  
(タービン建屋T. M. S. L. 4900)

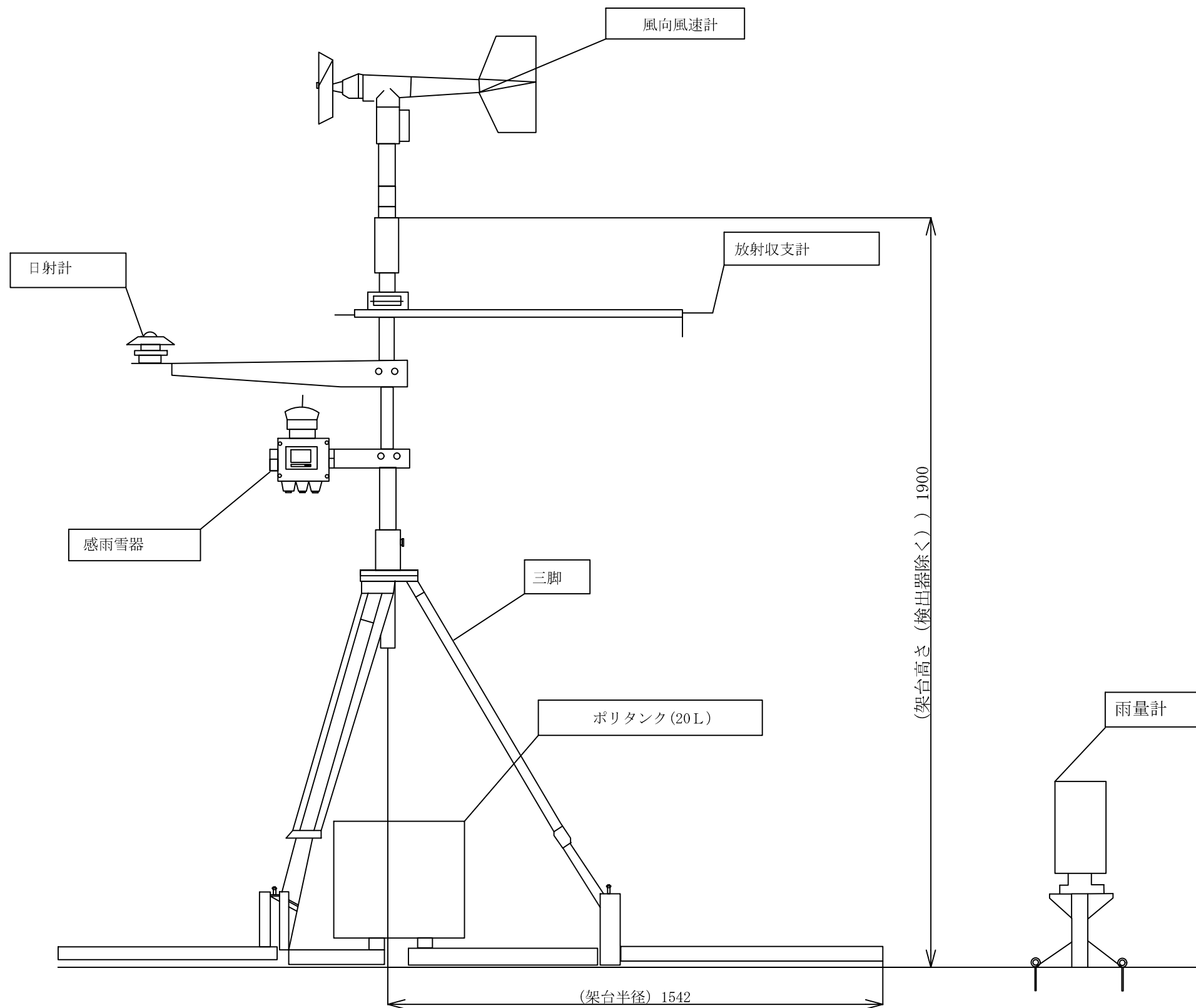


津波監視カメラ  
(U51-ITV-No. STACK1)  
(屋外T. M. S. L. 76660)

津波監視カメラ  
(U51-ITV-No. STACK2)  
(屋外T. M. S. L. 76660)

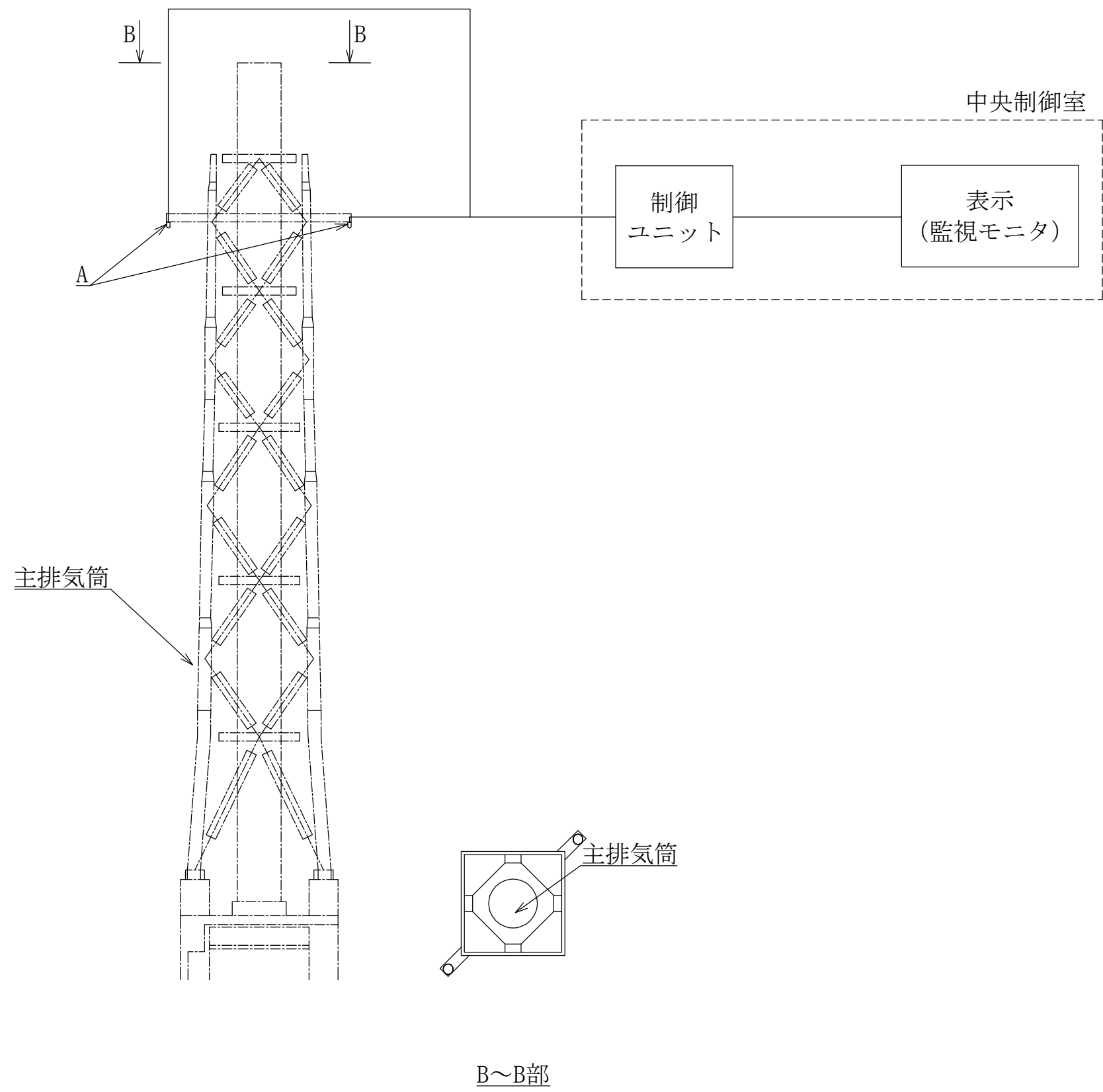
注：寸法はmmを示す。

工事計画認可申請	第1-5-1-2図
柏崎刈羽原子力発電所第7号機	
名称	環境測定装置の取付箇所を明示した図面 (その2)
東京電力ホールディングス株式会社	

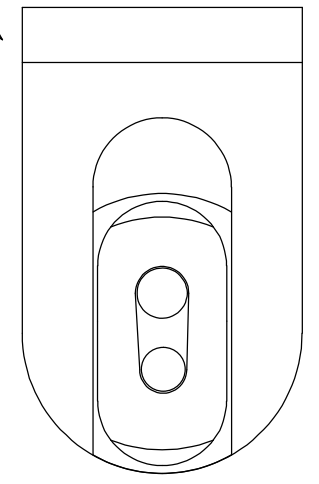


注：寸法はmmを示す。

工事計画認可申請	第1-5-2-1図
柏崎刈羽原子力発電所第7号機	
名称	環境測定装置の構造図 可搬型気象観測装置
東京電力ホールディングス株式会社	

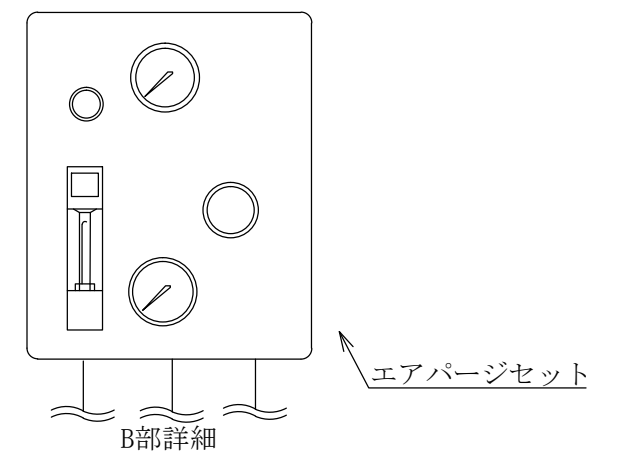
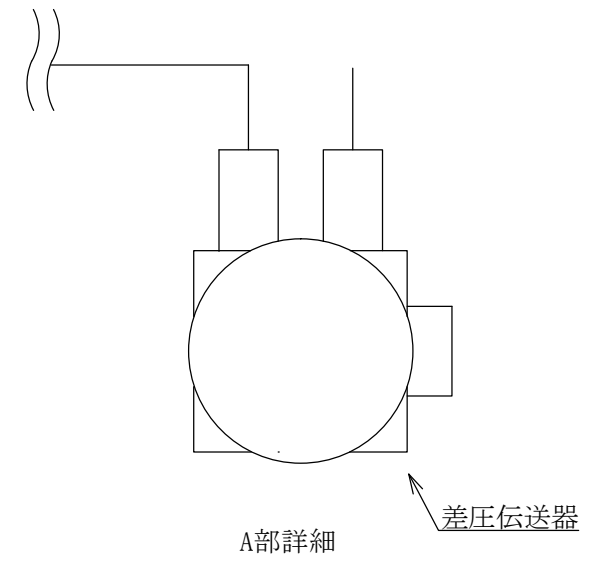
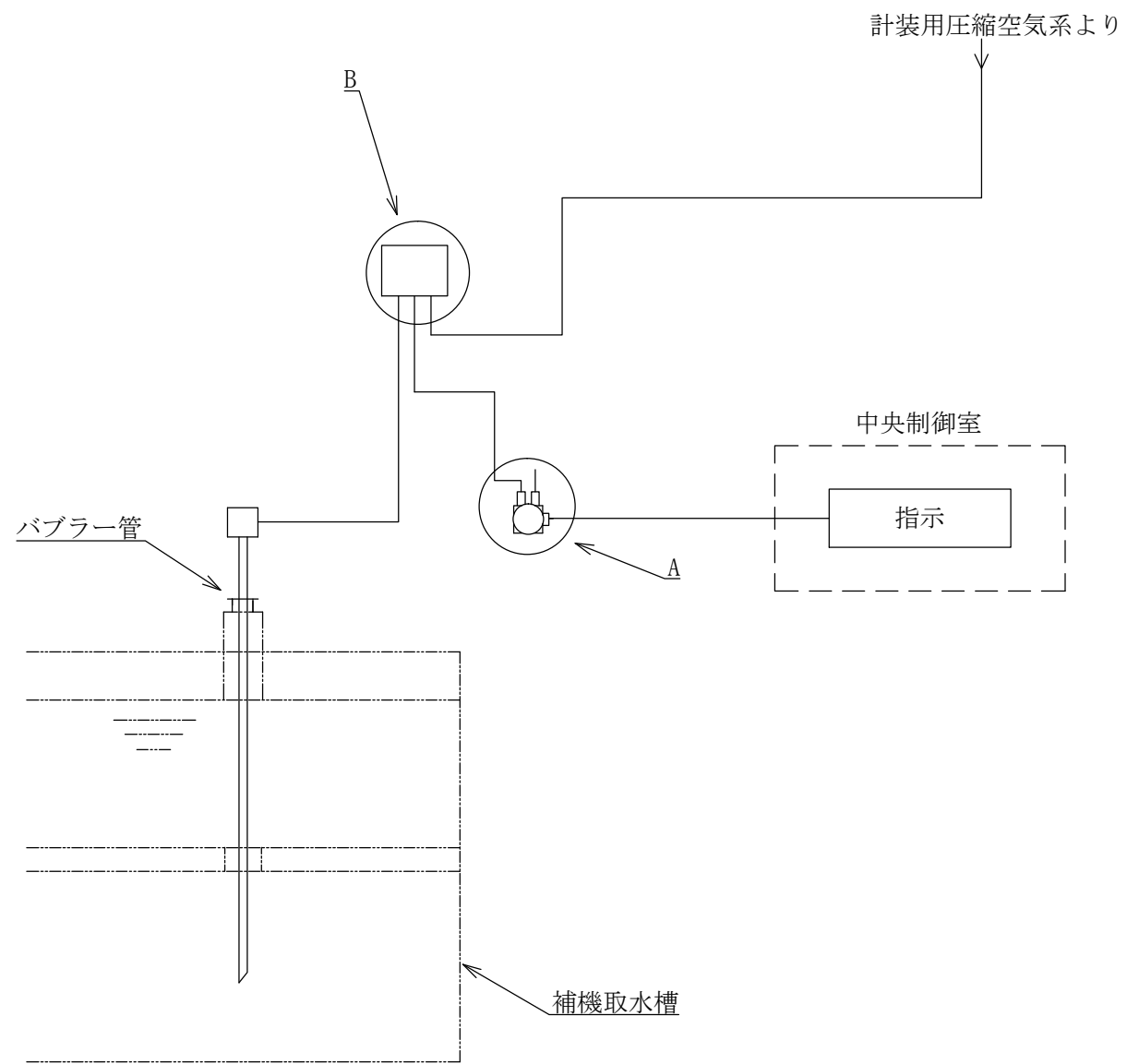


津波監視カメラ



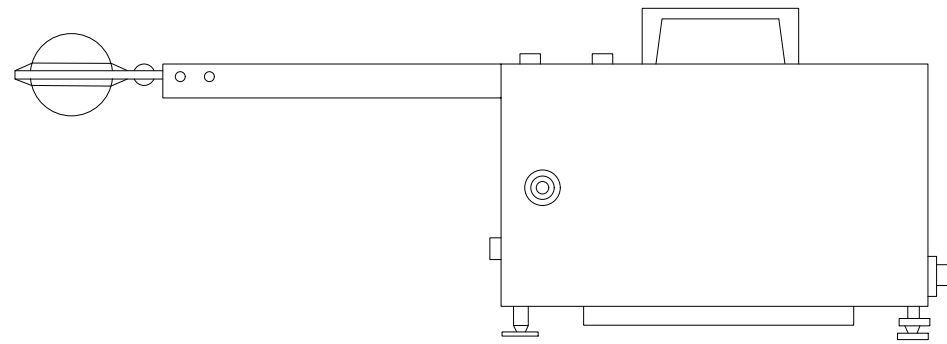
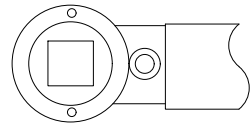
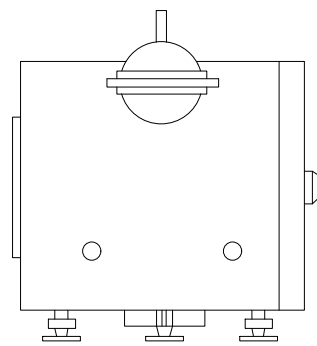
A部詳細

工事計画認可申請		第1-5-2-2図
柏崎刈羽原子力発電所第7号機		
名称	環境測定装置の構造図 津波監視カメラ	
東京電力ホールディングス株式会社		

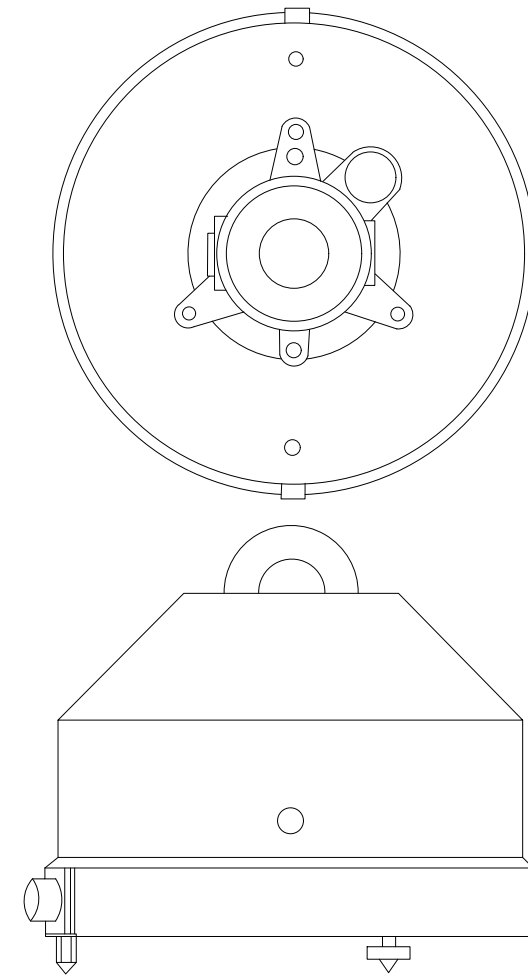


工事計画認可申請		第1-5-2-3図
柏崎刈羽原子力発電所第7号機		
名称	環境測定装置の構造図 取水槽水位計	
東京電力ホールディングス株式会社		

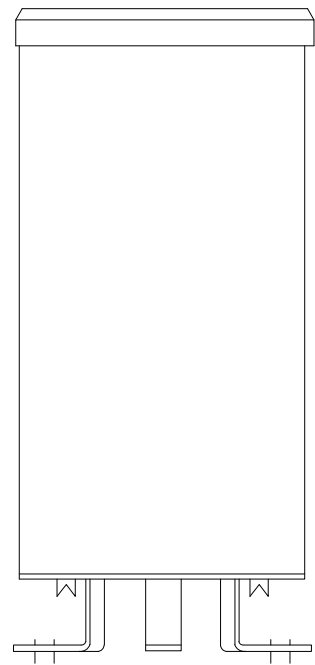




放射収支計

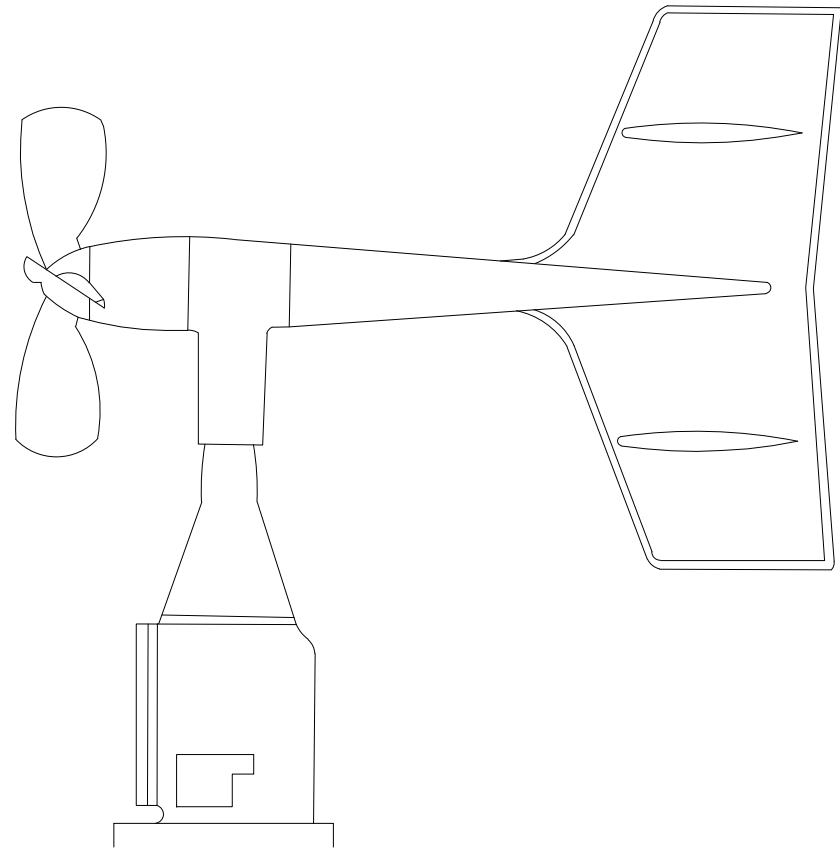


日射計

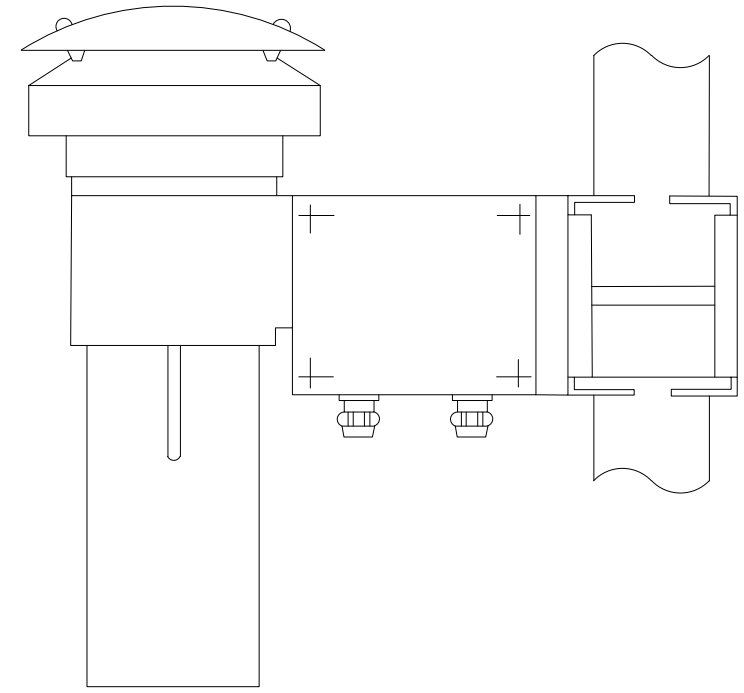


雨雪量計

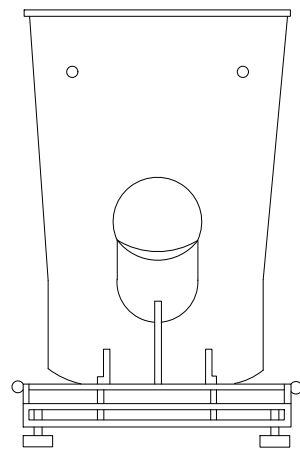
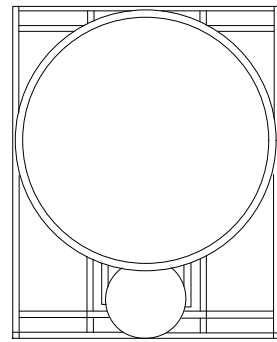
工事計画認可申請	第1-5-2-4図
柏崎刈羽原子力発電所第7号機	
名称	環境測定装置の構造図 気象観測設備（その1）
東京電力ホールディングス株式会社	



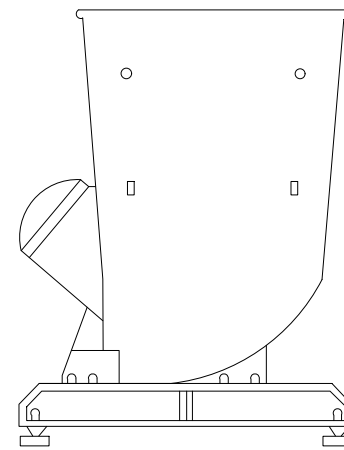
風向風速計



温度計



ドップラーソーダ



工事計画認可申請	第1-5-2-5図
柏崎刈羽原子力発電所第7号機	
名称	環境測定装置の構造図 気象観測設備 (その2)
東京電力ホールディングス株式会社	