

本資料のうち、枠囲みの内容は、機密事項に属しますので公開できません。

柏崎刈羽原子力発電所第7号機 工事計画審査資料	
資料番号	KK7添 - 3 - 013 - 2 改2
提出年月日	2020年 6月11日

### -3-別添 1-2 防護対策施設の強度計算の方針

2020年 6月

東京電力ホールディングス株式会社

## 目 次

1.	概要	1
2.	強度設計の基本方針	2
2.1	対象施設	2
2.2	構造強度の設計方針	2
2.3	荷重及び荷重の組合せ	5
2.4	構造設計	13
2.5	評価方針	29
3.	防護対策施設の構成要素の設計方針	32
3.1	竜巻防護ネットの構造設計	32
3.2	竜巻防護鋼製フードの構造設計	35
3.3	竜巻防護鉄筋コンクリート製フードの構造設計	36
3.4	非常用ディーゼル発電設備燃料移送ポンプ防護板の構造設計	37
3.5	非常用ディーゼル発電設備燃料移送配管防護板の構造設計	38
3.6	建屋内防護壁の構造設計	39
3.6.1	原子炉補機冷却海水系配管防護壁の構造設計	39
3.6.2	換気空調系ダクト防護壁の構造設計	40
3.7	竜巻防護扉の構造設計	41
4.	防護対策施設の構成要素の評価方針	42
4.1	竜巻防護ネットの評価方針	42
4.2	竜巻防護鋼製フードの評価方針	46
4.3	竜巻防護鉄筋コンクリート製フードの評価方針	48
4.4	非常用ディーゼル発電設備燃料移送ポンプ防護板の評価方針	50
4.5	非常用ディーゼル発電設備燃料移送配管防護板の評価方針	52
4.6	建屋内防護壁の評価方針	54
4.6.1	原子炉補機冷却海水系配管防護壁及び換気空調系ダクト防護壁（No.25， No.66， No.67， No.74 及び No.76）の評価方針	54
4.6.2	換気空調系ダクト防護壁（No.9 及び No.10）の評価方針	57
4.7	竜巻防護扉の評価方針	59
5.	許容限界	61
5.1	竜巻防護ネットの許容限界	61
5.2	竜巻防護鋼製フードの許容限界	71
5.3	竜巻防護鉄筋コンクリート製フードの許容限界	71
5.4	非常用ディーゼル発電設備燃料移送ポンプ防護板の許容限界	72
5.5	非常用ディーゼル発電設備燃料移送配管防護板の許容限界	72
5.6	建屋内防護壁の許容限界	73
5.6.1	原子炉補機冷却海水系配管防護壁及び換気空調系ダクト防護壁（No.25， No.66， No.67， No.74 及び No.76）の許容限界	73

5.6.2	換気空調系ダクト防護壁（No.9 及び No.10）の許容限界	73
5.7	竜巻防護扉の許容限界	74
6.	強度評価方法	75
6.1	竜巻防護ネットの強度評価	75
6.2	竜巻防護鋼製フードの強度評価	93
6.3	竜巻防護鉄筋コンクリート製フードの強度評価	94
6.4	非常用ディーゼル発電設備燃料移送ポンプ防護板の強度評価	96
6.5	非常用ディーゼル発電設備燃料移送配管防護板の強度評価	97
6.6	建屋内防護壁の強度評価	98
6.6.1	原子炉補機冷却海水系配管防護壁及び換気空調系ダクト防護壁（No.25, No.66, No.67, No.74 及び No.76）の強度評価	98
6.6.2	換気空調系ダクト防護壁（No.9 及び No.10）の強度評価	99
6.7	竜巻防護扉の強度評価	100
7.	適用規格	102

## 1. 概要

本資料は、「実用発電用原子炉及びその附属施設の技術基準に関する規則」第7条及びその「実用発電用原子炉及びその附属施設の技術基準に関する規則の解釈」に適合する設計とするため、  
-1-1-3「発電用原子炉施設の自然現象等による損傷の防止に関する説明書」のうち -1-1-3-3-3「竜巻防護に関する施設の設計方針」(以下「-1-1-3-3-3」竜巻防護に関する施設の設計方針」という。)に基づき、防護対策施設が、設計竜巻に対して要求される強度を確保するための強度設計方針について説明するものである。

## 2. 強度設計の基本方針

強度設計は、「2.1 対象施設」に示す施設を対象として、「2.3 荷重及び荷重の組合せ」で示す設計竜巻による荷重とこれと組み合わせる荷重を考慮し、「6. 強度評価方法」で示す評価方法により、「5. 許容限界」で設定する許容限界を超えない設計とする。

### 2.1 対象施設

-1-1-3-3-3「竜巻防護に関する施設の設計方針」の「3. 要求機能及び性能目標」にて設定している以下の防護対策施設を対象とする。

- ・ 建屋開口部竜巻防護ネット（以下「竜巻防護ネット」という。）
- ・ 建屋開口部竜巻防護フード（以下「竜巻防護鋼製フード」及び「竜巻防護鉄筋コンクリート製フード」という。）
- ・ 非常用ディーゼル発電設備燃料移送ポンプ防護板
- ・ 非常用ディーゼル発電設備燃料移送配管防護板
- ・ 建屋内防護壁（原子炉補機冷却海水系配管防護壁及び換気空調系ダクト防護壁）
- ・ 竜巻防護扉

### 2.2 構造強度の設計方針

防護対策施設は、設計飛来物（以下「飛来物」という。）の外部事象防護対象施設への衝突を防止するものであり、-1-1-3-3-3「竜巻防護に関する施設の設計方針」の「3. 要求機能及び性能目標」の「3.3(3) 性能目標」で設定している構造強度設計上の性能目標を踏まえ、以下の設計とする。

#### (1) 竜巻防護ネット

防護ネットは、設計竜巻の風圧力による荷重、飛来物による衝撃荷重及びその他考慮すべき荷重に対し、飛来物が外部事象防護対象施設へ衝突することを防止するために、主要な部材が破断せず、たわみを生じても、飛来物が外部事象防護対象施設へ衝突しないよう捕捉できる設計とする。

架構は、設計竜巻の風圧力による荷重、飛来物による衝撃荷重及びその他考慮すべき荷重に対し、飛来物が外部事象防護対象施設へ衝突することを防止するために、飛来物が架構を構成する主要な構造部材を貫通せず、上載する防護ネットを支持する機能を維持可能な構造強度を有し、外部事象防護対象施設に波及的影響を与えないために、架構を構成する部材自体の転倒及び脱落を生じない設計とする。

#### (2) 竜巻防護鋼製フード

防護鋼板は、設計竜巻の風圧力による荷重、飛来物による衝撃荷重及びその他考慮すべき荷重に対し、飛来物が外部事象防護対象施設へ衝突することを防止するために、飛来物が防護鋼板を貫通せず、外部事象防護対象施設に波及的影響を与えない設計とする。

架構は、設計竜巻の風圧力による荷重、飛来物による衝撃荷重及びその他考慮すべき荷重に対し、飛来物が外部事象防護対象施設へ衝突することを防止するために、飛来物が架構を

構成する主要な構造部材を貫通せず，上載する防護鋼板を支持する機能を維持可能な構造強度を有し，外部事象防護対象施設に波及的影響を与えないために，架構を構成する部材自体の転倒及び脱落を生じない設計とする。

(3) 竜巻防護鉄筋コンクリート製フード

竜巻防護鉄筋コンクリート製フードは，設計竜巻の風圧力による荷重，飛来物による衝撃荷重及びその他考慮すべき荷重に対し，飛来物が外部事象防護対象施設へ衝突することを防止するために，飛来物が部材を貫通せず，また，外部事象防護対象施設に波及的影響を与えないために，部材自体の転倒及び脱落を生じない設計とする。

(4) 非常用ディーゼル発電設備燃料移送ポンプ防護板

防護鋼板は，設計竜巻荷重及びその他考慮すべき荷重に対し，飛来物が外部事象防護対象施設へ衝突することを防止するために，飛来物が防護鋼板を貫通せず，外部事象防護対象施設に波及的影響を与えない設計とする。

架構は，設計竜巻荷重及びその他考慮すべき荷重に対し，飛来物が外部事象防護対象施設へ衝突することを防止するために，飛来物が架構を構成する主要な構造部材を貫通せず，上載する防護鋼板を支持する機能を維持可能な構造強度を有し，外部事象防護対象施設に波及的影響を与えないために，架構を構成する部材自体の転倒及び脱落を生じない設計とする。

(5) 非常用ディーゼル発電設備燃料移送配管防護板

防護鋼板は，設計竜巻荷重及びその他考慮すべき荷重に対し，飛来物が外部事象防護対象施設へ衝突することを防止するために，飛来物が防護鋼板を貫通せず，外部事象防護対象施設に波及的影響を与えない設計とする。

架構は，設計竜巻荷重及びその他考慮すべき荷重に対し，飛来物が外部事象防護対象施設へ衝突することを防止するために，飛来物が架構を構成する主要な構造部材を貫通せず，上載する防護鋼板を支持する機能を維持可能な構造強度を有し，外部事象防護対象施設に波及的影響を与えないために，架構を構成する部材自体の転倒及び脱落を生じない設計とする。

(6) 建屋内防護壁

a. 原子炉補機冷却海水系配管防護壁

防護鋼板は，飛来物による衝撃荷重及びその他考慮すべき荷重に対し，飛来物が外部事象防護対象施設へ衝突することを防止するために，飛来物が防護鋼板を貫通せず，外部事象防護対象施設に波及的影響を与えない設計とする。

架構は，飛来物による衝撃荷重及びその他考慮すべき荷重に対し，飛来物が外部事象防護対象施設へ衝突することを防止するために，飛来物が架構を構成する主要な構造部材を貫通せず，上載する防護鋼板を支持する機能を維持可能な構造強度を有し，外部事象防護対象施設に波及的影響を与えないために，架構を構成する部材自体の転倒及び脱落を生じない設計とする。

b. 換気空調系ダクト防護壁

防護鋼板は、飛来物による衝撃荷重及びその他考慮すべき荷重に対し、飛来物が外部事象防護対象施設へ衝突することを防止するために、飛来物が防護鋼板を貫通せず、外部事象防護対象施設に波及的影響を与えない設計とする。

架構は、飛来物による衝撃荷重及びその他考慮すべき荷重に対し、飛来物が外部事象防護対象施設へ衝突することを防止するために、飛来物が架構を構成する主要な構造部材を貫通せず、上載する防護鋼板を支持する機能を維持可能な構造強度を有し、外部事象防護対象施設に波及的影響を与えないために、架構を構成する部材自体の転倒及び脱落を生じない設計とする。

(7) 竜巻防護扉

竜巻防護扉は、設計竜巻荷重及びその他考慮すべき荷重に対し、飛来物が外部事象防護対象施設へ衝突することを防止するために、飛来物が竜巻防護扉を構成する部材を貫通せず、外部事象防護対象施設に波及的影響を与えないために、竜巻防護扉を構成する部材自体の転倒及び脱落を生じない設計とする。

### 2.3 荷重及び荷重の組合せ

防護対策施設の強度評価に用いる荷重の種類及び荷重の組合せは、 -1-1-3「発電用原子炉施設の自然現象等による損傷の防止に関する説明書」のうち -1-1-3-3-1「竜巻への配慮に関する基本方針」(以下「 -1-1-3-3-1「竜巻への配慮に関する基本方針」」という。)の「2.1.3(2)荷重の組合せ及び許容限界」を踏まえ、以下のとおり設定する。

#### (1) 荷重の種類

##### a. 常時作用する荷重 ( F<sub>d</sub> )

常時作用する荷重は、持続的に生じる荷重であり、自重及び上載荷重とする。なお、竜巻防護ネットの自重により作用する荷重は、ネットの設置方向を考慮する。水平方向に設置する場合、鉛直下向きに自重が発生するものとして評価するが、鉛直方向に設置する場合、自重と飛来物による衝撃荷重の作用方向が異なることから、自重は考慮しない。

##### b. 設計竜巻による荷重 ( W<sub>T</sub> )

設計竜巻 ( 最大風速 92m/s ) による荷重は、設計竜巻の以下の特性を踏まえ、風圧力による荷重、気圧差による荷重及び飛来物による衝撃荷重とする。

設計竜巻の特性値を表 2 - 1 に示す。

##### ・ 設計竜巻の移動速度 ( V<sub>T</sub> )

$$V_T = 0.15 \cdot V_D$$

V<sub>D</sub> : 設計竜巻の最大風速 (m/s)

##### ・ 竜巻の最大接線風速 ( V<sub>Rm</sub> )

$$V_{Rm} = V_D - V_T$$

V<sub>T</sub> : 設計竜巻の移動速度 (m/s)

##### ・ 竜巻の最大気圧低下量 ( P<sub>max</sub> )

フジタモデルにおける竜巻の最大気圧低下量は、流れの連続式と運動量保存則から導出される以下の圧力ポアソン方程式を用いる。

$$\frac{1}{\rho} \left( \frac{\partial^2 p}{\partial x^2} + \frac{\partial^2 p}{\partial y^2} + \frac{\partial^2 p}{\partial z^2} \right) = - \sum_{i=1}^3 \sum_{j=1}^3 \frac{1}{\rho} \left( U_j \frac{\partial U_i}{\partial x_j} - \frac{\partial^2 U_i}{\partial x_j^2} \right)$$

ρ : 空気密度 (kg/m<sup>3</sup>)

p : 圧力 (N/mm<sup>2</sup>)

x, y, z : 座標 ( )

U : 風速ベクトル ( )

ν : 動粘性係数 (m<sup>2</sup>/s)



表 2 - 1 設計竜巻の特性値

最大風速 $V_D$ (m/s)	移動速度 $V_T$ (m/s)	最大接線風速 $V_{Rm}$ (m/s)	最大気圧低下量 $P_{max}$ (N/m <sup>2</sup> )
92	14	78	6400

(a) 風圧力による荷重 ( $W_w$ )

風圧力による荷重は、設計竜巻の最大風速による荷重である。

竜巻の最大風速は、一般的には水平方向の風速として算出されるが、鉛直方向の風圧力に対して脆弱と考えられる場合には、鉛直方向の最大風速等に基づいて算出した鉛直方向の風圧力についても考慮する。

竜巻の風圧力による荷重は、施設の形状により変化するため、施設の部位ごとに異なる。そのため、各施設及び評価対象部位に対して厳しくなる方向からの風を想定し、各施設の部位ごとに荷重を設定する。

ガスト影響係数  $G$  は、設計竜巻の風速が最大瞬間風速をベースとしていること等から施設の形状によらず「竜巻影響評価ガイド」を参照して、 $G = 1.0$  とする。空気密度は「REGULATORY GUIDE 1.76, DESIGN-BASIS TORNADO AND TORNADO MISSILES FOR NUCLEAR POWER PLANTS, Revision1」(米国原子力規制委員会)より  $= 1.226\text{kg/m}^3$  とする。

設計用速度圧  $q$  については、施設の形状によらず  $q = 5188.43\text{N/m}^2$  とする。

(b) 気圧差による荷重 ( $W_p$ )

外気と隔離されている区画の境界部など、気圧差による圧力影響を受ける施設の建屋壁、屋根等においては、設計竜巻による気圧低下によって生じる施設等の内外の気圧差による荷重が発生する。閉じた施設(通気がない施設)については、この圧力差により閉じた施設の隔壁に外向きに作用する圧力が生じるとみなし、気圧差による荷重を設定することを基本とする。

(c) 飛来物による衝撃荷重 ( $W_M$ )

衝突による影響が大きくなる向きで飛来物が防護対策施設に衝突した場合の衝撃荷重を算出する。

衝突評価においても、飛来物の衝突による影響が大きくなる向きで衝突することを考慮して評価を行う。

飛来物の諸元を表 2 - 2 に示す。

表 2 - 2 飛来物の諸元

	足場パイプ	鋼製足場板
寸法 長さ×幅×奥行き (m)	4×0.05×0.05	4×0.25×0.04
質量 (kg)	11	14
水平方向の飛来速度 (m/s)	42	55
鉛直方向の飛来速度 (m/s)	38	18

c. 運転時の状態で作用する荷重 (  $F_P$  )

運転時の状態で作用する荷重は、配管に作用する内圧等であり、防護対策施設には作用しないため考慮しない。

(2) 荷重の組合せ

竜巻の影響を考慮する施設の設計竜巻による荷重は、設計竜巻の気圧差による荷重 ( $W_P$ ) を考慮した  $W_{T1}$  並びに設計竜巻の風圧力による荷重 ( $W_W$ )、気圧差による荷重 ( $W_P$ ) 及び飛来物による衝撃荷重 ( $W_M$ ) を組み合わせた複合荷重  $W_{T2}$  を以下のとおり設定する。

$$W_{T1} = W_P$$

$$W_{T2} = W_W + 0.5 \cdot W_P + W_M$$

竜巻の影響を考慮する施設には、 $W_{T1}$  及び  $W_{T2}$  の両荷重をそれぞれ作用させる。各施設の設計竜巻による荷重の組合せについては、施設の設置状況及び構造を踏まえ、適切な組合せを設定する。防護対策施設の構成要素別の荷重の組合せを、表 2 - 3 に示す。

表 2 - 3 ( 1/2 ) 防護対策施設の構成要素別の荷重の組合せ

分類	強度設計の対象施設		評価内容	荷重					
				常時作用する荷重 ( F <sub>d</sub> )		風圧力による荷重 ( W <sub>w</sub> )	気圧差による荷重 ( W <sub>p</sub> )	飛来物による衝撃荷重 ( W <sub>m</sub> )	運転時の状態で作用する荷重 ( F <sub>p</sub> )
				自重	上載荷重				
防護対策施設	竜巻防護ネット	防護ネット	構造強度	*1		○	*2	○	
	竜巻防護鋼製フード	防護鋼板	衝突						
			構造強度				*2		
		架構	構造強度		*3		*2		
	竜巻防護鉄筋コンクリート製フード		衝突						
			構造強度	*4	*3*4	*4	*2		
	非常用ディーゼル発電設備燃料移送ポンプ防護板	防護鋼板	衝突						
			構造強度						
		架構	構造強度		*3				
	非常用ディーゼル発電設備燃料移送配管防護板	防護鋼板	衝突						
			構造強度						
		架構	構造強度		*3				

注記 \*1 : 鉛直設置であるため、自重と飛来物による衝撃荷重の作用方向が異なることから、自重は考慮しない。

\*2 : 閉じた施設でないことから、気圧差は生じない。

\*3 : 防護鋼板に作用する飛来物による衝撃荷重を含む。

\*4 : 構造強度評価のうち、裏面剥離評価では考慮しない。

表 2 - 3 ( 2 / 2 ) 防護対策施設の構成要素別の荷重の組合せ

分類	強度設計の対象施設		評価内容	荷重					
				常時作用する荷重 ( F <sub>d</sub> )		風圧力による荷重 ( W <sub>w</sub> )	気圧差による荷重 ( W <sub>p</sub> )	飛来物による衝撃荷重 ( W <sub>m</sub> )	運転時の状態で作用する荷重 ( F <sub>p</sub> )
				自重	上載荷重				
防護対策施設	原子炉補機冷却海水系配管防護壁	防護鋼板	衝突						
			構造強度			*1	*2		
		架構	構造強度		*3	*1	*2		
	換気空調系ダクト防護壁	防護鋼板	衝突	○*4					
			構造強度			*1	*2		
		架構	構造強度		*3	*1	*2		
	竜巻防護扉		衝突						
			構造強度						

- 注記 \*1 : 屋内に設置されており，風圧力は作用しない。  
 \*2 : 閉じた施設でないことから，気圧差は生じない。  
 \*3 : 防護鋼板に作用する飛来物による衝撃荷重を含む。  
 \*4 : 衝突解析を実施する場合に考慮する。

(3) 荷重の算定方法

「2.3(1) 荷重の種類」で設定している荷重のうち、竜巻防護ネットに生じる荷重の算出式を以下に示す。

a. 記号の定義

荷重の算出に用いる記号を表2 - 4に示す。

表2 - 4 荷重の算出に用いる記号

記号	単位	定義
A	m <sup>2</sup>	竜巻防護ネットの受圧面積
A <sub>a</sub>	m <sup>2</sup>	ネットの面積
C		風力係数
d	m	飛来物衝突時の飛来物の移動距離
E <sub>f</sub>	kJ	飛来物衝突時にネットに作用する外力エネルギー
F <sub>a</sub> '	kN	飛来物衝突時にネットが受ける衝撃荷重
G		ガスト影響係数
L <sub>1</sub>	m	ネットの展開方向の実寸法
L <sub>2</sub>	m	ネットの展開直角方向の実寸法
m	kg	飛来物の質量
Q	kN/s	衝撃荷重が時間とともに比例する際の比例係数
q	Pa	設計用速度圧
t	s	時間
t <sub>1</sub>	s	飛来物が衝突しネットのたわみ量が最大になる時間
v	m/s	飛来物の移動速度
v <sub>1</sub>	m/s	飛来物衝突時の速度
V <sub>D</sub>	m/s	設計竜巻の風速
W <sub>w</sub>	kN	風圧力による荷重
	m	飛来物衝突時のネットの最大たわみ量
	kg/m <sup>3</sup>	空気密度
	-	ネットの充実率

b. 竜巻による荷重の算出

(a) 風圧力による荷重 (W<sub>w</sub>)

風圧力による荷重は、「建築基準法施行令」及び「建築物荷重指針・同解説」(日本建築学会)に準拠して、次式のとおり算出する。

$$W_w = q \cdot G \cdot C \cdot A$$

ここで、 $q = \frac{1}{2} \cdot \rho \cdot V_D^2$

ネットの充実率を  $\alpha$  とすると、風圧力による荷重を受けるネットの受圧面積  $A$  は、次式のとおり算出する。

$$A = \alpha \times A_a$$

$A_a$  はネットの実寸法  $L_1$ 、 $L_2$  を用いて以下の式で求められる。

$$A_a = L_1 \times L_2$$

(b) 飛来物による衝撃荷重の算出

ネットの飛来物による衝撃荷重  $F_a'$  は時間とともに比例的に増加すると仮定すると、衝撃荷重  $F_a'$  は以下のとおり算出される。

$$F_a' = Q \cdot t \dots\dots\dots (2.1)$$

したがって、ネットへの衝突後の飛来物の移動速度  $v$  は式(2.1)の衝撃荷重  $F_a'$  から、以下のとおり算出される。

$$\begin{aligned} v &= -\frac{1}{m} \int_0^t F_a' dt \\ &= -\frac{Q \cdot t^2}{2 \cdot m} + v_1 \dots\dots\dots (2.2) \end{aligned}$$

さらに、ネットへの衝突後の飛来物の移動距離  $d$  は、式(2.2)の速度  $v$  から以下のとおり算出される。

$$\begin{aligned} d &= \int_0^t v dt \\ &= -\frac{Q \cdot t^3}{6 \cdot m} + v_1 \cdot t \dots\dots\dots (2.3) \end{aligned}$$

飛来物が衝突し、ネットのたわみが最大になる時間  $t_1$  におけるネットの最大たわみ量は、飛来物の速度は  $v = 0$  であるから、式(2.2)、(2.3)より、

$$Q \cdot t_1^2 = 2 \cdot m \cdot v_1 \dots\dots\dots (2.4)$$

$$= -\frac{Q \cdot t_1^3}{6 \cdot m} + v_1 \cdot t_1$$

上記 2 式を連立し、

$$= \frac{2}{3} \cdot v_1 \cdot t_1$$

よって、

$$t_1 = \frac{3 \cdot}{2 \cdot v_1} \dots\dots\dots (2.5)$$

以上より，時間  $t_1$  における飛来物による衝撃荷重  $F_a'$  は式(2.1)，(2.4)より，

$$F_a' = \frac{2 \cdot m \cdot v_1}{t_1}$$

さらに，式(2.5)と連立し，

$$F_a' = \frac{4 \cdot m \cdot v_1^2}{3 \cdot} \dots\dots\dots (2.6)$$

また，時間  $t_1$  における飛来物の衝突によりネットに作用する外力エネルギー  $E_f$  は，衝突時の飛来物の運動エネルギーとして，以下より求められる。

$$E_f = \frac{1}{2} \cdot m \cdot v_1^2 \dots\dots\dots (2.7)$$

したがって，式(2.6)，(2.7)より，

$$F_a' = \frac{8 \cdot E_f}{3 \cdot} \dots\dots\dots (2.8)$$

## 2.4 構造設計

防護対策施設は、「2.2 構造強度の設計方針」で設定している設計方針及び「2.3 荷重及び荷重の組合せ」で設定している荷重を踏まえ、以下の構造とする。

### (1) 竜巻防護ネット

竜巻防護ネットは、防護ネット及び架構で構成され、飛来物が侵入した場合に外部事象防護対象施設に衝突する可能性のある原子炉建屋壁面の開口部に設置することで、飛来物が建屋内に侵入することを防止し、外部事象防護対象施設と防護ネットの離隔を確保することなどにより、防護ネットにたわみが生じたとしても、外部事象防護対象施設に飛来物を衝突させない構造とする。また、防護ネットは架構を介して、鉄筋コンクリート造の原子炉建屋躯体に支持される構造とする。

防護ネットは、ネット、ワイヤロープ、シャックル、接続用の治具等より構成され、防護ネットに作用する荷重をワイヤロープ、シャックル、接続用の治具を介して架構に伝達し、架構から鉄筋コンクリート造の原子炉建屋躯体に伝達する構造とする。

ネットは、らせん状の硬鋼線を3次元的に編み込み、編み込みの方向によって荷重を受け持つ展開方向と展開直角方向の異方性を持ち、ネット寸法、ネットに作用する荷重、ネットの有する限界吸収エネルギー及び飛来物衝突時のたわみ量を考慮し、設置する層数を設定し、展開方向を直交させ、複数層重ねて設置する構造とする。

ネットを支持する架構は、H形鋼等から構成され、上載するネットを支持する構造とする。また、架構に作用する荷重は、アンカーボルトを介して、鉄筋コンクリート造の原子炉建屋躯体に伝達する構造とする。なお、外部事象防護対象施設に衝突する可能性がある飛来物はネットで捕捉する構造とするため、架構は建屋の開口部より大きな構造とし、飛来物の衝突により仮に架構が損傷した場合であっても、外部事象防護対象施設に飛来物を衝突させない構造とする。

竜巻防護ネットの構造計画を表2-5に示す。



表 2 - 5 竜巻防護ネットの構造計画

構成要素	計画の概要		説明図
	主体構造	支持構造	
<p>【位置】</p> <p>防護ネット及び架構は、飛来物が侵入した場合、外部事象防護対象施設に衝突する可能性のある原子炉建屋壁面の開口部に設置する設計としている。</p>			
防護ネット	<p>防護ネットは、鋼製のネット、ワイヤロープ、シャックル、接続用の治具及び架構より構成する。</p>	<p>防護ネットに作用する荷重は、ネット接続用シャックル及びワイヤロープ、ロープ接続用シャックル及び接続用の治具を介して架構に伝達し、架構から鉄筋コンクリート造の原子炉建屋躯体に伝達する構造とする。</p>	
架構	<p>架構は、鋼製の H 形鋼等より構成する。</p>		

K7 -3-別添 1-2 R0

防護ネットは、2層以上重ね合わせ、展開方向を直交させて設置する。この時のネットタイプを、ネットタイプⅠ、ネットタイプⅡとする。ネットを架構に設置した場合のネットタイプⅠ、Ⅱの展開方向を図2-1に、ネット設置層数別のネットタイプの重ね方を図2-2に示す。

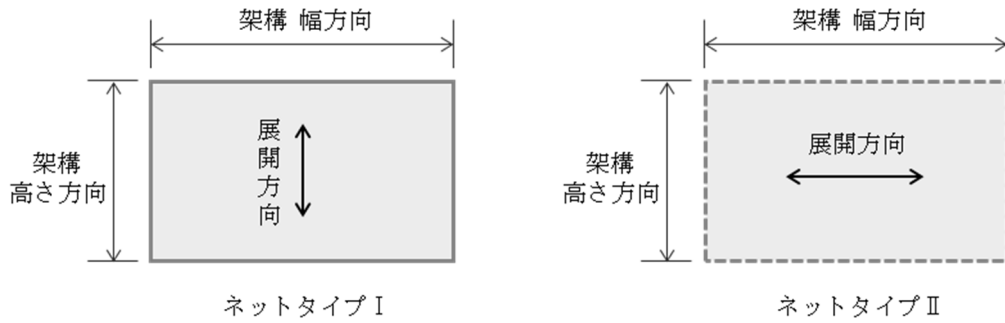


図2-1 ネットを架構に設置した場合のネットタイプⅠ、Ⅱの展開方向

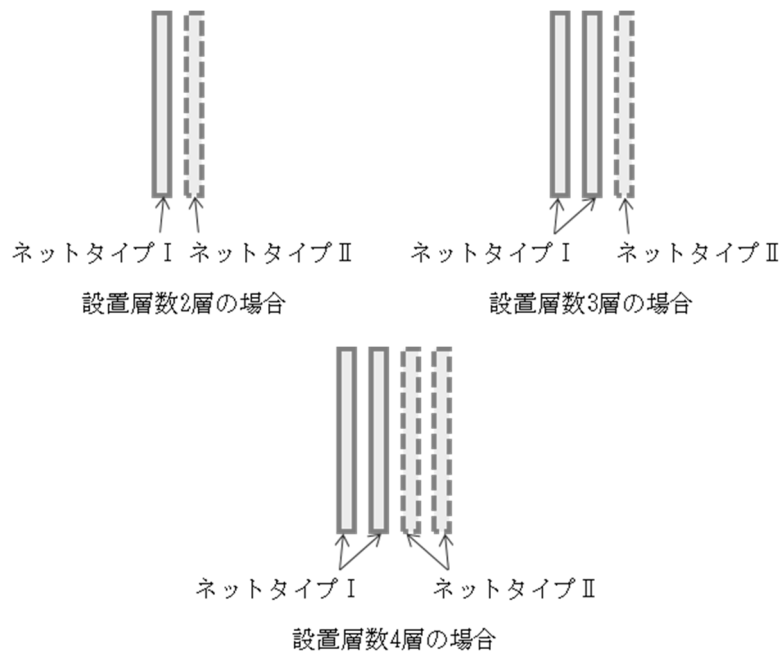


図2-2 ネット設置層数別のネットタイプの重ね方

## (2) 竜巻防護鋼製フード

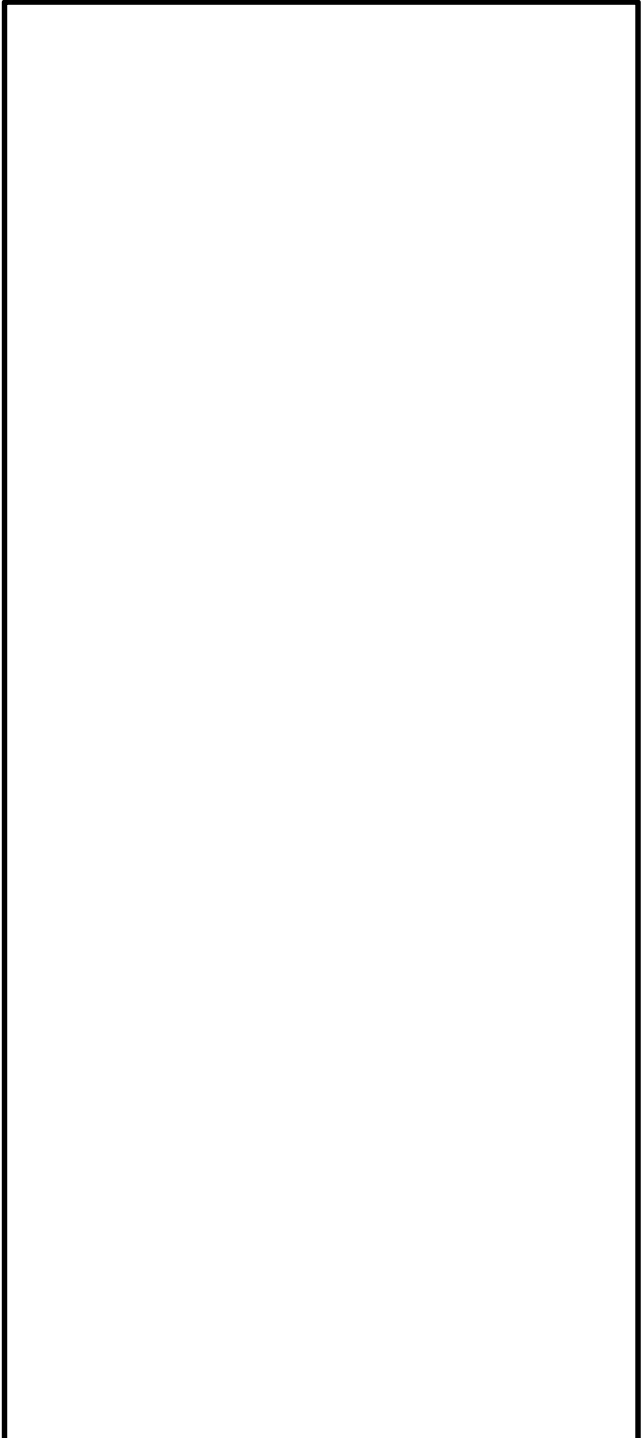
竜巻防護鋼製フードは、防護鋼板及び架構で構成され、飛来物が侵入した場合に外部事象防護対象施設に衝突する可能性のある原子炉建屋壁面の開口部を取り囲むように設置することで、飛来物が建屋内に侵入することを防止し、防護鋼板にたわみ及び変形が生じたとしても、外部事象防護対象施設に飛来物を衝突させない構造とする。また、防護鋼板は架構を介して、鉄筋コンクリート造の原子炉建屋躯体に支持される構造とする。

防護鋼板は、鋼板より構成され、防護鋼板に作用する荷重は架構を介して鉄筋コンクリート造の原子炉建屋躯体に伝達する構造とする。

防護鋼板を支持する架構は、H 形鋼等から構成され、上載する防護鋼板からの荷重を支持する構造とする。また、架構に作用する荷重は、アンカーボルトを介して、鉄筋コンクリート造の原子炉建屋躯体に伝達する構造とする。

竜巻防護鋼製フードの構造計画を表 2 - 6 に示す。

表 2 - 6 竜巻防護鋼製フードの構造計画

構成要素	計画の概要		説明図
	主体構造	支持構造	
<p>【位置】</p> <p>防護鋼板及び架構は、飛来物が侵入した場合、外部事象防護対象施設に衝突する可能性のある原子炉建屋壁面の開口部に設置する設計としている。</p>			
防護鋼板	防護鋼板は、鋼製の鋼板より構成する。	防護鋼板に作用する荷重は、架構を介して鉄筋コンクリート造の原子炉建屋躯体に伝達する構造とする。	
架構	架構は、鋼製の H 形鋼等より構成する。	架構に作用する荷重は、アンカーボルトを介して、鉄筋コンクリート造の原子炉建屋躯体に伝達する構造とする。	

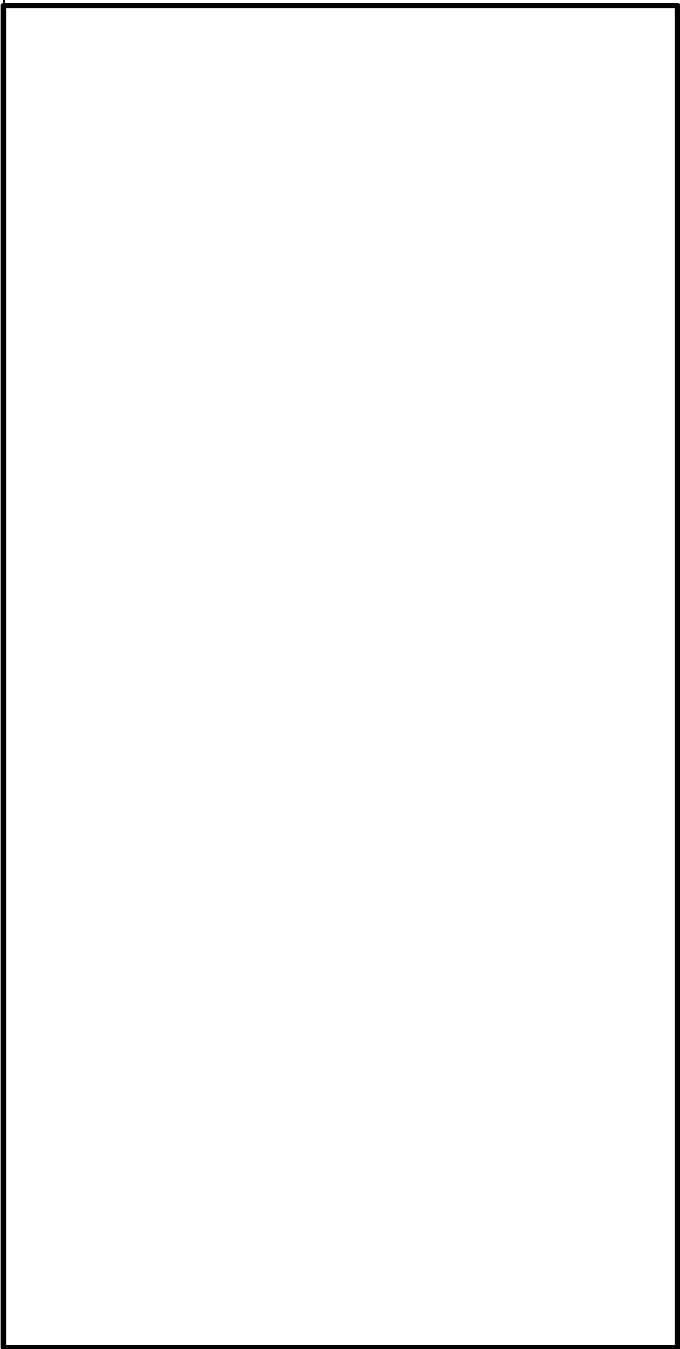
(3) 竜巻防護鉄筋コンクリート製フード

竜巻防護鉄筋コンクリート製フードは、鉄筋コンクリート造の壁、スラブ等で構成され、飛来物が侵入した場合に外部事象防護対象施設に衝突する可能性のあるコントロール建屋壁面の開口部を取り囲むように設置することで、飛来物が建屋内に侵入することを防止し、壁及びスラブにたわみ及び変形が生じたとしても、外部事象防護対象施設に飛来物を衝突させない構造とする。また、竜巻防護鉄筋コンクリート製フードは、鉄筋コンクリート造のコントロール建屋躯体に支持される構造とする。

竜巻防護鉄筋コンクリート製フードに作用する荷重は、アンカーボルトを介して、鉄筋コンクリート造のコントロール建屋躯体に伝達する構造とする。

竜巻防護鉄筋コンクリート製フードの構造計画を表 2 - 7 に示す。

表 2 - 7 竜巻防護鉄筋コンクリート製フードの構造計画

構成要素	計画の概要		説明図
	主体構造	支持構造	
<p>【位置】</p> <p>竜巻防護鉄筋コンクリート製フードは、飛来物が侵入した場合、外部事象防護対象施設に衝突する可能性のあるコントロール建屋壁面の開口部に設置する設計としている。</p>			
<p>防護壁 (鉄筋 コン クリ ー ト)</p>	<p>竜巻防護鉄筋 コンクリート 製フードは、鉄 筋コンクリ ート造の壁及び スラブ等より 構成する。</p>	<p>竜巻防護鉄筋 コンクリート 製フードに作 用する荷重は、 アンカーボル トを介して、鉄 筋コンクリ ート造のコント ロール建屋軀 体に伝達する 構造とする。</p>	

#### (4) 非常用ディーゼル発電設備燃料移送ポンプ防護板

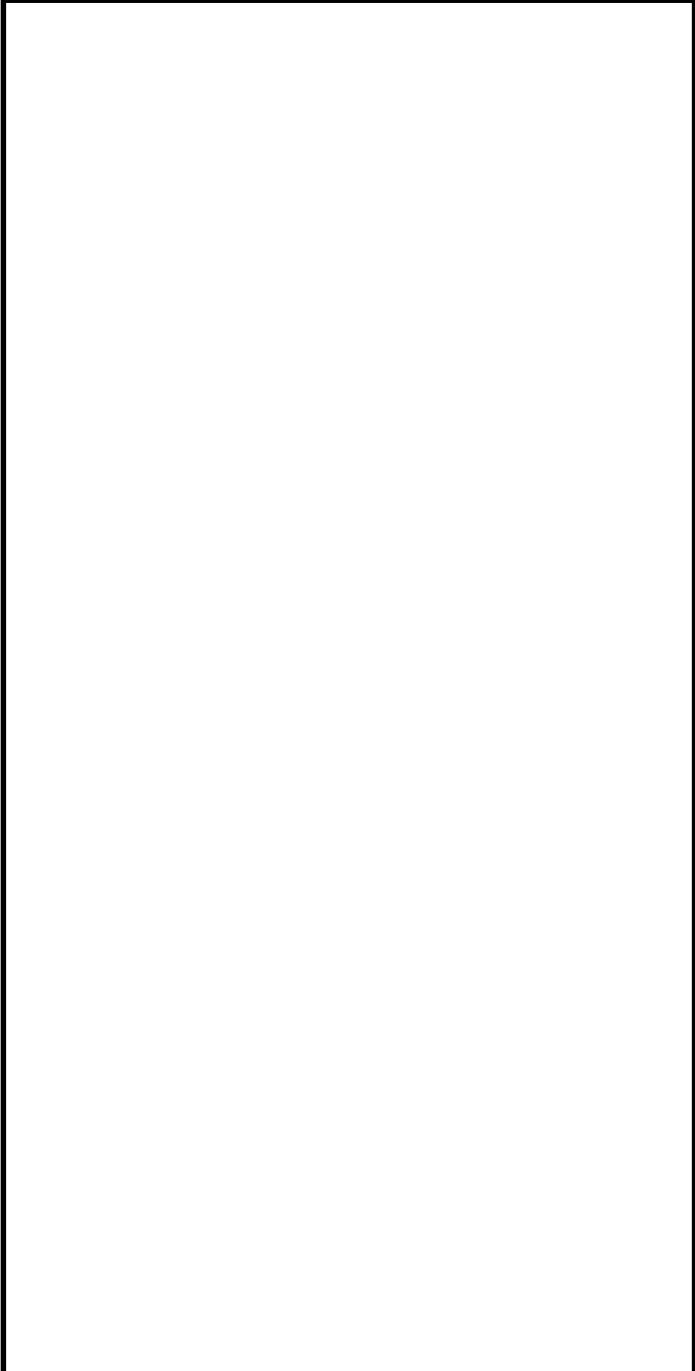
非常用ディーゼル発電設備燃料移送ポンプ防護板は、防護鋼板及び架構で構成され、外部事象防護対象施設を取り囲むように設置することで、飛来物が外部事象防護対象施設へ衝突することを防止し、防護鋼板にたわみ及び変形が生じたとしても、外部事象防護対象施設に飛来物を衝突させない構造とする。また、防護鋼板は架構を介して、鉄筋コンクリート造の軽油タンク基礎に支持される構造とする。

防護鋼板は、鋼板より構成され、防護鋼板に作用する荷重は架構を介して鉄筋コンクリート造の軽油タンク基礎に伝達する構造とする。

防護鋼板を支持する架構は、H 形鋼等から構成され、上載する防護鋼板からの荷重を支持する構造とする。また、架構に作用する荷重は、アンカーボルトを介して、鉄筋コンクリート造の軽油タンク基礎に伝達する構造とする。

非常用ディーゼル発電設備燃料移送配管防護板の構造計画を表 2 - 8 に示す。

表 2 - 8 非常用ディーゼル発電設備燃料移送ポンプ防護板の構造計画

構成要素	計画の概要		説明図
	主体構造	支持構造	
<p>【位置】</p> <p>防護鋼板及び架構は、衝突する可能性のある外部事象防護対象施設を取り囲むように軽油タンクエリアに設置する設計としている。</p>			
防護鋼板	<p>防護鋼板は、鋼製の鋼板より構成する。</p>	<p>防護鋼板に作用する荷重は、架構を介して鉄筋コンクリート造の軽油タンク基礎に伝達する構造とする。</p>	
架構	<p>架構は、鋼製の H 形鋼等より構成する。</p>	<p>架構に作用する荷重は、アンカーボルトを介して、鉄筋コンクリート造の軽油タンク基礎に伝達する構造とする。</p>	



(5) 非常用ディーゼル発電設備燃料移送配管防護板

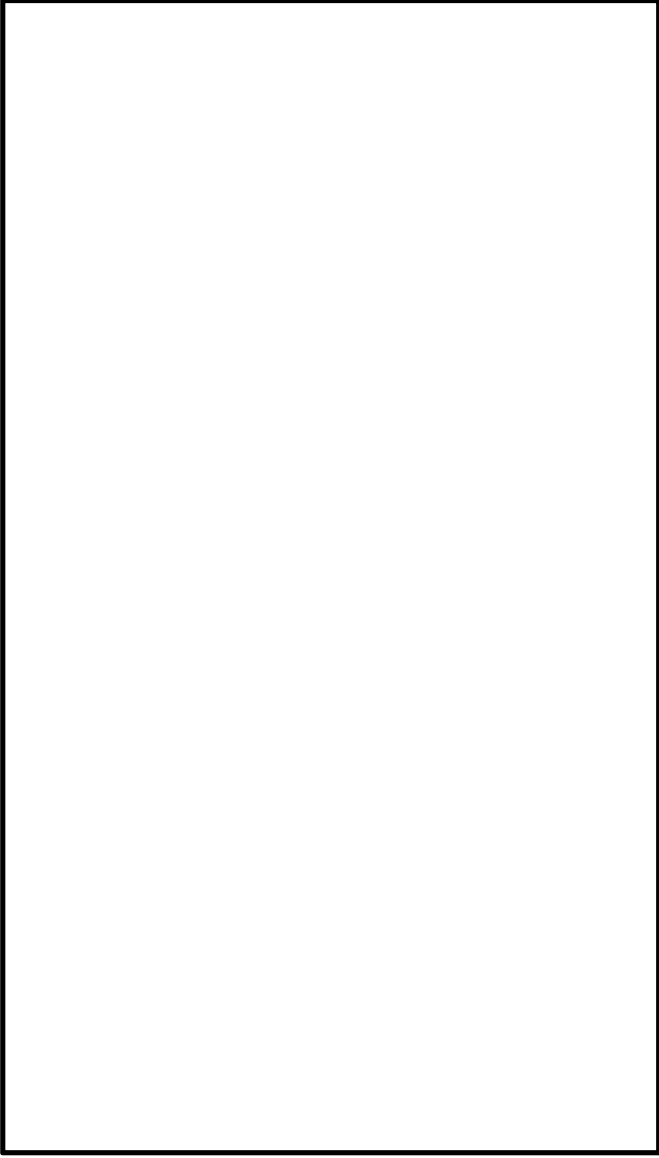
非常用ディーゼル発電設備燃料移送配管防護板は、防護鋼板及び架構で構成され、外部事象防護対象施設を取り囲むように設置することで、飛来物が外部事象防護対象施設へ衝突することを防止し、防護鋼板にたわみ及び変形が生じたとしても、外部事象防護対象施設に飛来物を衝突させない構造とする。また、防護鋼板は架構を介して、鉄筋コンクリート造の軽油タンク基礎に支持される構造とする。

防護鋼板は、鋼板より構成され、防護鋼板に作用する荷重は架構を介して鉄筋コンクリート造の軽油タンク基礎に伝達する構造とする。

防護鋼板を支持する架構は、角形鋼管等から構成され、上載する防護鋼板からの荷重を支持する構造とする。また、架構に作用する荷重は、アンカーボルトを介して、鉄筋コンクリート造の軽油タンク基礎に伝達する構造とする。

非常用ディーゼル発電設備燃料移送配管防護板の構造計画を表 2 - 9 に示す。

表 2 - 9 非常用ディーゼル発電設備燃料移送配管防護板の構造計画

構成要素	計画の概要		説明図
	主体構造	支持構造	
<p>【位置】</p> <p>防護鋼板及び架構は、衝突する可能性のある外部事象防護対象施設を取り囲むように軽油タンクエリアに設置する設計としている。</p>			
防護鋼板	防護鋼板は、鋼製の鋼板より構成する。	防護鋼板に作用する荷重は、架構を介して鉄筋コンクリート造の軽油タンク基礎に伝達する構造とする。	
架構	架構は、鋼製の角形鋼管等より構成する。	架構に作用する荷重は、アンカーボルトを介して、鉄筋コンクリート造の軽油タンク基礎に伝達する構造とする。	

(6) 建屋内防護壁

a. 原子炉補機冷却海水系配管防護壁

原子炉補機冷却海水系配管防護壁は、防護鋼板及び架構で構成され、建屋開口部から飛来物が侵入した場合に衝突する可能性のある外部事象防護対象施設を取り囲むように設置することで、飛来物が外部事象防護対象施設へ衝突することを防止し、防護鋼板にたわみ及び変形が生じたとしても、外部事象防護対象施設に飛来物を衝突させない構造とする。また、防護鋼板は架構を介して、鉄筋コンクリート造のタービン建屋躯体に支持される構造とする。

防護鋼板は、鋼板より構成され、防護鋼板に作用する荷重は架構を介して鉄筋コンクリート造のタービン建屋躯体に伝達する構造とする。

防護鋼板を支持する架構は、角形鋼管等から構成され、上載する防護鋼板からの荷重を支持する構造とする。また、架構に作用する荷重は、アンカーボルトを介して、鉄筋コンクリート造のタービン建屋躯体に伝達する構造とする。

原子炉補機冷却海水系配管防護壁の構造計画を表 2 - 10 に示す。

表 2 - 10 原子炉補機冷却海水系配管防護壁の構造計画

構成要素	計画の概要		説明図
	主体構造	支持構造	
<p>【位置】</p> <p>防護鋼板及び架構は、建屋開口部から飛来物が侵入した場合、衝突する可能性のある外部事象防護対象施設を取り囲むように設置する設計としている。</p>			
防護鋼板	防護鋼板は、鋼製の鋼板より構成する。	防護鋼板に作用する荷重は、架構を介して鉄筋コンクリート造のタービン建屋躯体に伝達する構造とする。	
架構	架構は、鋼製の角形鋼管等より構成する。	架構に作用する荷重は、アンカーボルトを介して、鉄筋コンクリート造のタービン建屋躯体に伝達する構造とする。	

K7 -3-別添 1-2 R0

b. 換気空調系ダクト防護壁

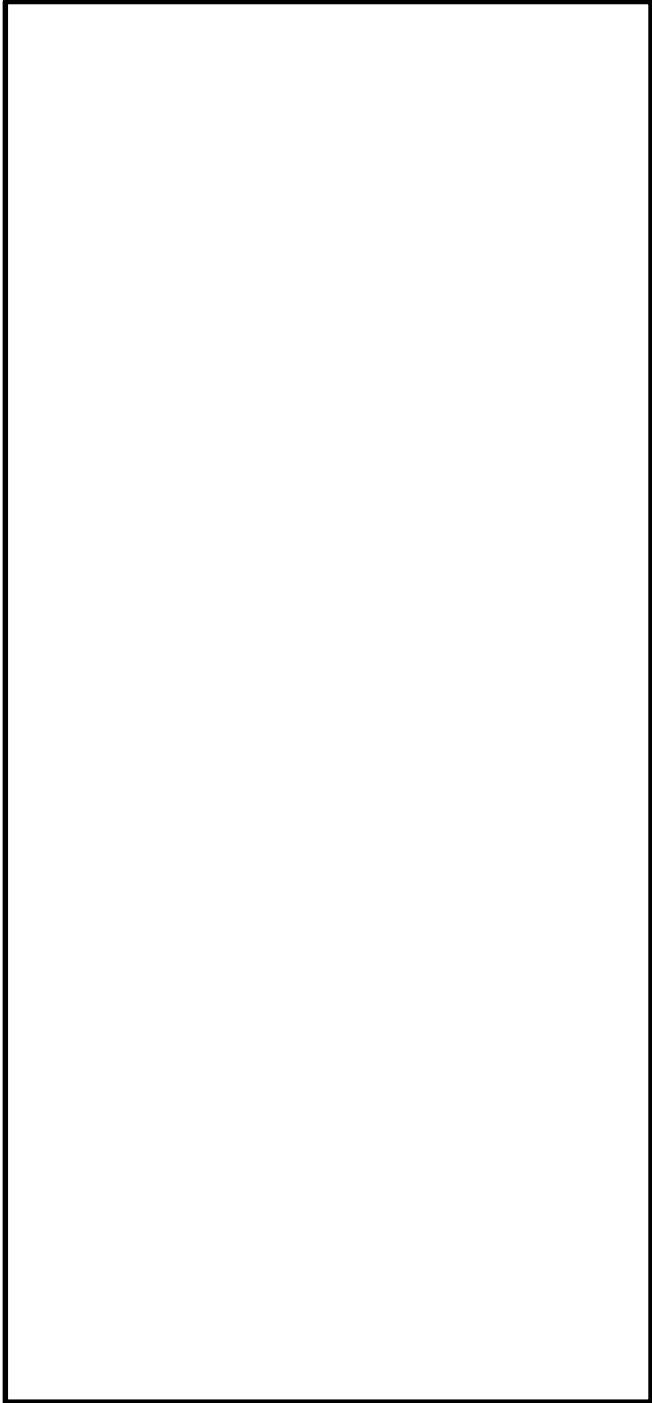
換気空調系ダクト防護壁は防護鋼板及び架構で構成され、建屋開口部から飛来物が侵入した場合に衝突する可能性のある外部事象防護対象施設を取り囲むように設置することで、飛来物が外部事象防護対象施設へ衝突することを防止し、防護鋼板にたわみ及び変形が生じたとしても、外部事象防護対象施設に飛来物を衝突させない構造とする。また、防護鋼板は架構を介して、鉄筋コンクリート造の原子炉周辺建屋躯体、タービン建屋躯体又はコントロール建屋躯体に支持される構造とする。

防護鋼板は、鋼板より構成され、防護鋼板に作用する荷重は架構を介して鉄筋コンクリート造の原子炉周辺建屋躯体、タービン建屋躯体又はコントロール建屋躯体に伝達する構造とする。

防護鋼板を支持する架構は、H 形鋼等から構成され、上載する防護鋼板からの荷重を支持する構造とする。また、架構に作用する荷重は、アンカーボルトを介して、鉄筋コンクリート造の原子炉建屋躯体、タービン建屋躯体又はコントロール建屋躯体に伝達する構造とする。

換気空調系ダクト防護壁の構造計画を表 2 - 11 に示す。

表 2 - 11 換気空調系ダクト防護壁の構造計画

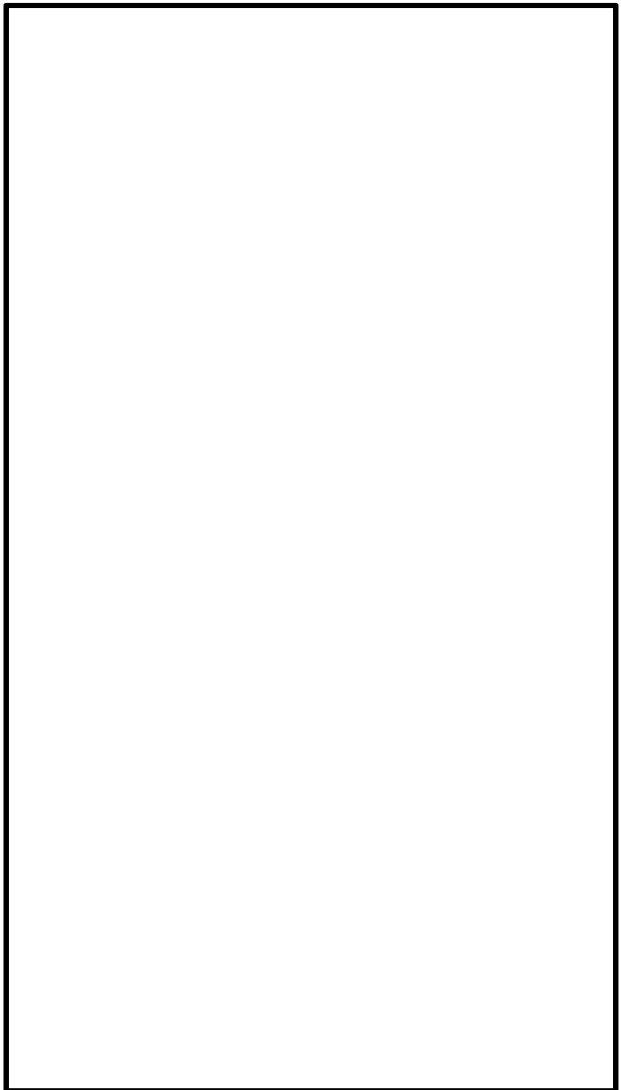
構成要素	計画の概要		説明図
	主体構造	支持構造	
<p>【位置】</p> <p>防護鋼板及び架構は、建屋開口部から飛来物が侵入した場合、衝突する可能性のある外部事象防護対象施設を取り囲むように設置する設計としている。</p>			
防護鋼板	防護鋼板は、鋼製の鋼板より構成する。	防護鋼板に作用する荷重は、架構を介して鉄筋コンクリート造の原子炉建屋躯体、タービン建屋躯体又はコントロール建屋躯体に伝達する構造とする。	
架構	架構は、鋼製の H 形鋼等より構成する。	架構に作用する荷重は、アンカーボルトを介して、鉄筋コンクリート造の原子炉建屋躯体、タービン建屋躯体又はコントロール建屋躯体に伝達する構造とする。	

(7) 竜巻防護扉

竜巻防護扉は、表側鋼板、芯材、扉枠等の鋼製の材料で構成され、外部に面する扉部材に作用する荷重をアンカーボルトにより固定された扉枠を介して周辺躯体である鉄筋コンクリート造の壁（以下「外壁」という。）に支持される構造である。

竜巻防護扉の構造計画を表 2 - 12 に示す。

表 2 - 12 竜巻防護扉の構造計画

構成要素	計画の概要		説明図
	主体構造	支持構造	
<p>【位置】</p> <p>竜巻防護扉は、建屋外部からの飛来物が竜巻防護扉に衝突する場合、外壁と一体的に外部事象防護対象施設との離隔を確保出来るように設置する設計としている。</p>			
表側鋼板	表側鋼板は、鋼製の鋼板より構成する。	表側鋼板に作用する荷重は、芯材、ヒンジ及びカンヌキに伝わり、アンカーボルトにより固定された扉枠を介し、建屋躯体に伝達する構成とする。	
芯材	芯材は、鋼製の H 型鋼等により構成する。	芯材に作用する荷重は、ヒンジ及びカンヌキに伝わり、アンカーボルトにより固定された扉枠を介し、建屋躯体に伝達する構成とする。	
扉枠	扉枠は、鋼製の鋼板より構成する。	扉枠に作用する荷重は、アンカーボルトを介し、建屋躯体に伝達する構成とする。	

## 2.5 評価方針

防護対策施設の強度評価は、「2.4 構造設計」を踏まえ、以下の評価方針とする。

### (1) 竜巻防護ネット

#### a. 防護ネット

設計竜巻の風圧力による荷重及び飛来物による衝撃荷重に対し、主要な部材が破断しなければ飛来物を捕捉可能であり、飛来物が外部事象防護対象施設と衝突しない。したがって、防護ネットのうち、ネット、ワイヤロープ、シャックル及び接続用の治具が、破断が生じないように十分な余裕を持った強度を有することを計算により確認する。

また、外部事象防護対象施設に波及的影響を与えないよう、設計竜巻の風圧力による荷重及び飛来物による衝撃荷重に対し、飛来物が外部事象防護対象施設と衝突しないよう捕捉するために、防護ネットのうち、ネット及びワイヤロープにたわみを生じて、飛来物が外部事象防護対象施設と衝突しないよう外部事象防護対象施設との離隔を確保できることを計算により確認する。

なお、架構については、竜巻防護ネットの正面方向からの飛来物の衝突に対しては、架構部材下の原子炉建屋躯体で荷重を受け止めるため、架構部材の著しい変形は生じず、また側面及び上面からの衝突については、衝突方向に対する架構部材の衝突面は架構部材一本のみでありその面積は僅かであることから、飛来物が衝突する可能性は極めて低いと考えられる。仮に衝突が生じた場合でも、衝突を受けた部位を除く3辺の架構部材によりネットは保持されるものと考えられることから、評価対象外とする。

### (2) 竜巻防護鋼製フード

#### a. 防護鋼板

飛来物による衝撃荷重に対し、飛来物が外部事象防護対象施設に衝突することを防止するために、防護鋼板が飛来物の貫通を生じない最小厚さ以上であることを計算により確認する。

また、外部事象防護対象施設に波及的影響を与えないよう、設計竜巻の風圧力による荷重、飛来物による衝撃荷重及びその他考慮すべき荷重に対し、防護鋼板に終局状態に至るようなひずみが生じないことを解析により確認する。

#### b. 架構

設計竜巻の風圧力による荷重、飛来物による衝撃荷重及びその他考慮すべき荷重に対し、上載する防護鋼板を支持し、外部事象防護対象施設に波及的影響を与えないよう、架構に終局状態に至るようなひずみが生じないことを解析により確認する。

### (3) 竜巻防護鉄筋コンクリート製フード

飛来物による衝撃荷重に対し、飛来物が外部事象防護対象施設に衝突することを防止するために、壁及びスラブが飛来物の貫通を生じない最小厚さ以上であることを計算により確認する。



また、外部事象防護対象施設に波及的影響を与えないよう、飛来物による衝撃荷重に対し、壁及びスラブの裏面剥離によるコンクリート片の飛散が生じない最小厚さ以上であることを計算により確認する。さらに、設計竜巻の風圧力による荷重、飛来物による衝撃荷重及びその他考慮すべき荷重に対し、壁とスラブの鉄筋に終局状態に至るようなひずみが生じないことを解析により確認する。

(4) 非常用ディーゼル発電設備燃料移送ポンプ防護板

a. 防護鋼板

飛来物による衝撃荷重に対し、飛来物が外部事象防護対象施設に衝突することを防止するために、防護鋼板が飛来物の貫通を生じない最小厚さ以上であることを計算により確認する。

また、外部事象防護対象施設に波及的影響を与えないよう、設計竜巻荷重及びその他考慮すべき荷重に対し、防護鋼板に終局状態に至るようなひずみが生じないことを解析により確認する。

b. 架構

設計竜巻荷重及びその他考慮すべき荷重に対し、上載する防護鋼板を支持し、外部事象防護対象施設に波及的影響を与えないよう、架構に終局状態に至るようなひずみが生じないことを解析により確認する。

(5) 非常用ディーゼル発電設備燃料移送配管防護板

a. 防護鋼板

飛来物による衝撃荷重に対し、飛来物が外部事象防護対象施設に衝突することを防止するために、防護鋼板が飛来物の貫通を生じない最小厚さ以上であることを計算により確認する。

また、外部事象防護対象施設に波及的影響を与えないよう、設計竜巻荷重及びその他考慮すべき荷重に対し、防護鋼板に終局状態に至るようなひずみが生じないことを解析により確認する。

b. 架構

設計竜巻荷重及びその他考慮すべき荷重に対し、上載する防護鋼板を支持し、外部事象防護対象施設に波及的影響を与えないよう、架構に終局状態に至るようなひずみが生じないことを解析により確認する。

(6) 建屋内防護壁

- a. 原子炉補機冷却海水系配管防護壁及び換気空調系ダクト防護壁( No.25, No.66, No.67, No.74 及び No.76 )

(a) 防護鋼板

飛来物による衝撃荷重に対し、飛来物が外部事象防護対象施設に衝突することを防止するために、防護鋼板が飛来物の貫通を生じない最小厚さ以上であることを計算により確認する。

また、外部事象防護対象施設に波及的影響を与えないよう、飛来物による衝撃荷重及びその他考慮すべき荷重に対し、防護鋼板に終局状態に至るようなひずみが生じないことを解析により確認する。

(b) 架構

飛来物による衝撃荷重及びその他考慮すべき荷重に対し、上載する防護鋼板を支持し、外部事象防護対象施設に波及的影響を与えないよう、架構に終局状態に至るようなひずみが生じないことを解析により確認する。

- b. 換気空調系ダクト防護壁( No.9 及び No.10 )

(a) 防護鋼板

飛来物による衝撃荷重及びその他考慮すべき荷重に対し、飛来物が外部事象防護対象施設に衝突することを防止し、また、外部事象防護対象施設に波及的影響を与えないよう、飛来物による衝撃荷重及びその他考慮すべき荷重に対し、防護鋼板に終局状態に至るようなひずみが生じないことを解析により確認する。

(b) 架構

飛来物による衝撃荷重及びその他考慮すべき荷重に対し、上載する防護鋼板を支持し、外部事象防護対象施設に波及的影響を与えないよう、架構に終局状態に至るようなひずみが生じないことを解析により確認する。

(7) 竜巻防護扉

飛来物による衝撃荷重に対し、飛来物が外部事象防護対象施設に衝突することを防止するために、表側鋼板が飛来物の貫通を生じない最小厚さ以上であることを計算により確認する。

また、外部事象防護対象施設に波及的影響を与えないよう、設計竜巻荷重及びその他考慮すべき荷重に対し、表側鋼板及び芯材に終局状態に至るようなひずみが生じないことを解析により確認するとともに、設計竜巻の気圧差による荷重に対し、カンヌキに発生する応力度が部材の許容限界を上回らないことを計算により確認する。

### 3. 防護対策施設の構成要素の設計方針

防護対策施設は、「2.2 構造強度の設計方針」に基づき、「2.4 構造設計」で示した構造と「2.3 荷重及び荷重の組合せ」で設定した荷重を踏まえ、設計を実施する。

#### 3.1 竜巻防護ネットの構造設計

「2.2 構造強度の設計方針」に基づき、飛来物が外部事象防護対象施設へ衝突することを防止するために、飛来物が防護対策施設を構成する主要な部材を破断することなく架構に荷重を伝達し、たわみが生じても、飛来物が外部事象防護対象施設と衝突しないよう竜巻防護ネットで捕捉できる設計とする。

竜巻防護ネットの設計フローを図3-1に示す。

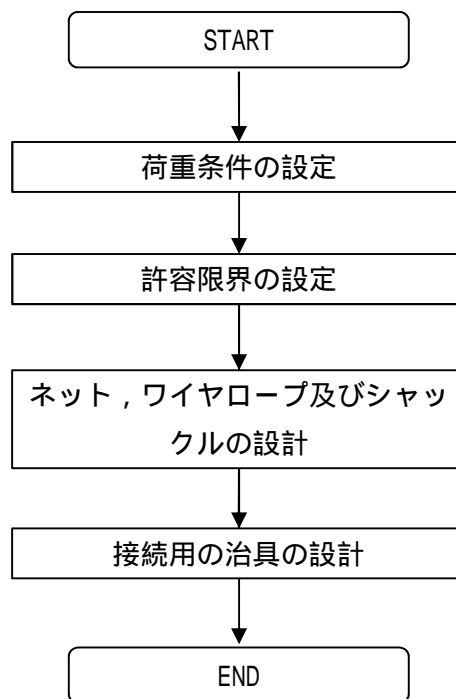


図3-1 竜巻防護ネットの設計フロー

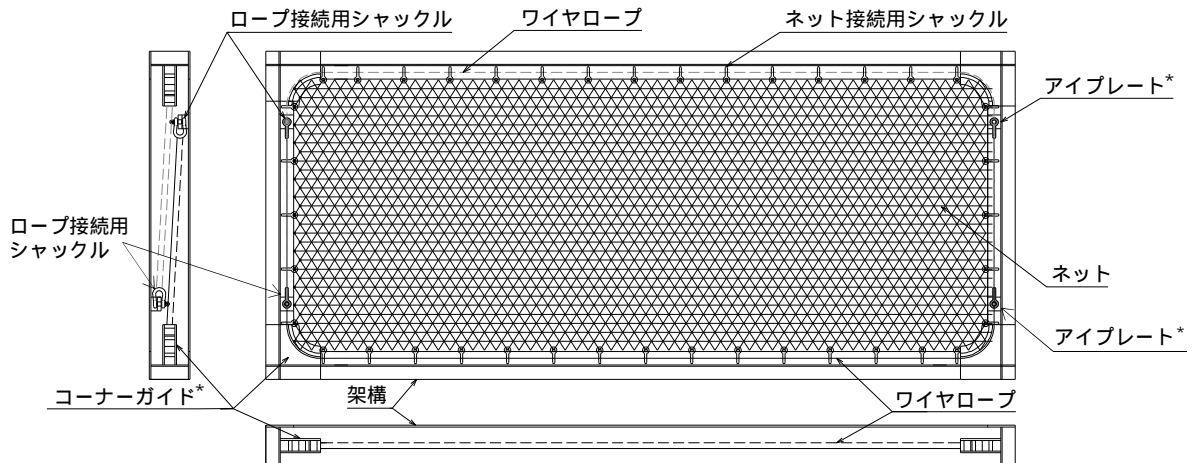
竜巻防護ネットの概要図を図3-2に示す。ネット、ワイヤロープ、シャックル及び接続用の治具により構成され、ネットの4辺をワイヤロープにより支持し、ワイヤロープは架構に設置したシャックル及び接続用の治具にて支持する構造とする。ワイヤロープの端部にはシャックルを設置し、シャックルを架構に設置したアイプレートに接続する構造とする。

竜巻防護ネットは、ネットに作用する荷重、ネットの有する限界吸収エネルギー及び飛来物衝突時のたわみ量を考慮し、設置する層数を設計する。

ネットは、電力中央研究所報告「竜巻飛来物に対する防護ネットの評価手法と対策工法の提案」(研究報告：N13014)(以下「電中研報告書 N13014」という。)及び電力中央研究所報告「竜巻飛来物に対する硬鋼線製防護ネットの対貫通性能に関する試験的評価」(研究報告：N14009)(以下「電中研報告書 N14009」という。)の評価式の適用性が確認されているネットを用いた

設計とする。

竜巻防護ネットを構成するネット，ワイヤロープ，シャックル及び接続用の治具についての構造設計を以下に示す。



注記\*：接続用の治具

図 3 - 2 竜巻防護ネットの概要図

#### (1) ネット

ネットは、らせん状の硬鋼線を山形に折り曲げて列線とし、3 次元的に交差させて編み込んだものであり、編み込みの向きにより、展開方向とその直角方向の異方性を有する材料である。展開方向が主に荷重を受け持ち、展開方向と展開直角方向で剛性や伸び量が異なるため、これらの異方性を考慮した設計とする。ネットの剛性及び1目合いの破断変位等は、電中研報告書 N14009 を参考に、ネットの引張試験結果に基づいて設定している。

ネットの寸法は、架構の寸法並びにネットの展開方向と展開直角方向の剛性や伸び量の異方性を考慮して設計する。

#### (2) ワイヤロープ

ワイヤロープの取付部は、展開方向のワイヤロープと展開直角方向のワイヤロープで荷重の伝達分布が異なり、さらにワイヤロープの巻き方によりワイヤロープ間の荷重伝達に影響を及ぼす可能性があるため、ワイヤロープは、ネット展開方向 2 辺とネット展開直角方向 1 辺又は、ネット展開直角方向 2 辺とネット展開方向 1 辺を 2 本のワイヤロープで U 字形に設置し、このワイヤロープと対称に設置したワイヤロープとの合計 4 本でネット全層数を支持することにより、ワイヤロープに作用する荷重が均一となるように設計する。

#### (3) シャックル

##### a. ロープ接続用シャックル

ロープ接続用シャックルは、ワイヤロープ端部に設置し、ワイヤロープを介して直接作用する荷重に対して、ロープ接続用シャックルが破断することのない強度を有する設計と

する。

b. ネット接続用シャックル

(a) ネット接続用シャックル

ネット接続用シャックルは、ネット端部とワイヤロープ間に設置し、ネットを介して直接作用する荷重に対して、ネット接続用シャックルが破断することのない強度を有する設計とする。

(b) シャックル接続目合い間隔

シャックル接続目合い間隔は、シャックル接続目合いの合計耐力が、ネットを介して直接作用する荷重を上回るように設計する。

(4) 接続用の治具

接続用の治具には緩衝装置を設置していない。したがって、接続用の治具には、飛来物による衝突直後に、荷重が急激に増加する場合も含めて、ネットへの飛来物による衝突によりネットからワイヤロープを介して直接作用する荷重に対して、接続用の治具が破断することのない強度を有する設計とする。

接続用の治具は、コーナーガイド及びロープ接続用シャックルを架構に接続するアイプレートである。

### 3.2 竜巻防護鋼製フードの構造設計

「2.2 構造強度の設計方針」に基づき、飛来物が外部事象防護対象施設へ衝突することを防止するために、飛来物が防護対策施設を構成する主要な構造部材を貫通せず、上載する防護鋼板を支持する機能を維持可能な構造強度を有する設計とする。

また、外部事象防護対象施設に波及的影響を与えないために、防護対策施設を構成する部材自体の転倒及び脱落を生じない設計とする。

竜巻防護鋼製フードの設計フローを図3-3に示す。

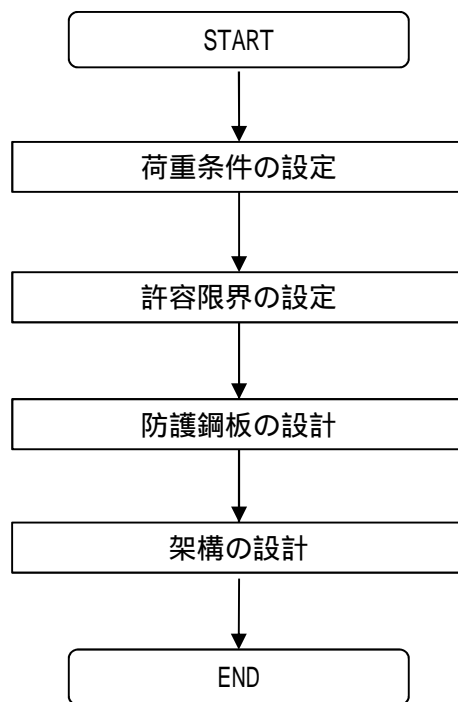


図3-3 竜巻防護鋼製フードの設計フロー

竜巻防護鋼製フードを構成する防護鋼板は、飛来物による衝突に対し、貫通しない部材厚さを確保する設計とする。

竜巻防護鋼製フードを構成する架構は、H形鋼等より構成し、上載する防護鋼板からの荷重を支持する設計とする。

架構の主体構造は、柱、はり、ブレース等の鋼材であり、外殻に面する柱及びはりに防護鋼板を設置し、柱脚部のアンカーボルトで建屋躯体に固定する設計とする。また、作用する荷重については、飛来物による衝撃荷重が支配的であり、防護鋼板に作用する荷重を、周囲の柱、はり及びブレースに伝達し、柱脚部のアンカーボルトを介して建屋躯体に伝達する設計とする。

### 3.3 竜巻防護鉄筋コンクリート製フードの構造設計

「2.2 構造強度の設計方針」に基づき、飛来物が外部事象防護対象施設へ衝突することを防止するために、飛来物が防護対策施設を構成する主要な構造部材を貫通せず、外部事象防護対象施設に波及的影響を与えないために、防護対策施設を構成する部材自体の転倒及び脱落を生じない設計とする。

竜巻防護鉄筋コンクリート製フードの設計フローを図3-4に示す。

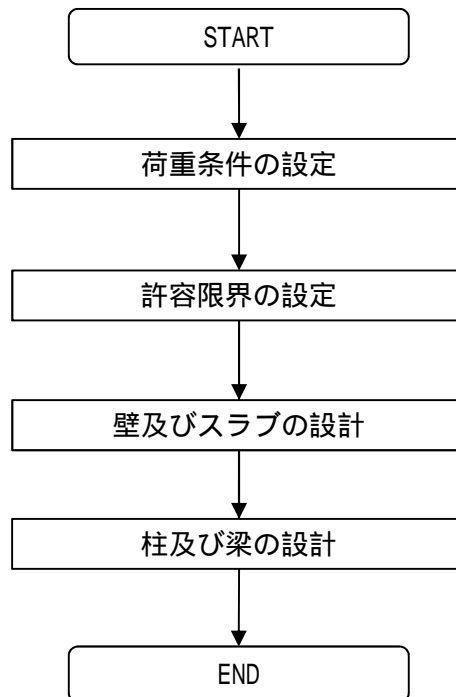


図3-4 竜巻防護鉄筋コンクリート製フードの設計フロー

竜巻防護鉄筋コンクリート製フードを構成する壁及びスラブは、飛来物による衝突に対し、貫通しない部材厚さを確保する設計とする。

竜巻防護鉄筋コンクリート製フードを構成する壁、スラブ、柱及び梁より構成し、施設に作用する荷重を支持する設計とする。

竜巻防護鉄筋コンクリート製フードは、壁、スラブ等の鉄筋コンクリート製構造物を主構造とし、アンカーボルトで建屋躯体に固定する設計とする。また、作用する荷重については、飛来物による衝撃荷重が支配的であり、壁及びスラブ等に作用する荷重を、周囲の柱及び梁に伝達し、柱部及び梁部のアンカーボルトを介して建屋躯体に伝達する設計とする。

### 3.4 非常用ディーゼル発電設備燃料移送ポンプ防護板の構造設計

「2.2 構造強度の設計方針」に基づき、飛来物が外部事象防護対象施設へ衝突することを防止するために、飛来物が防護対策施設を構成する主要な構造部材を貫通せず、上載する防護鋼板を支持する機能を維持可能な構造強度を有する設計とする。

また、外部事象防護対象施設に波及的影響を与えないために、防護対策施設を構成する部材自体の転倒及び脱落を生じない設計とする。

非常用ディーゼル発電設備燃料移送ポンプ防護板の設計フローを図3-5に示す。

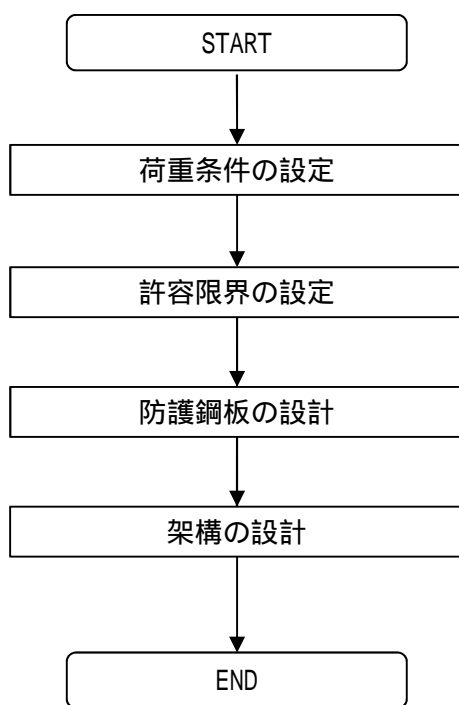


図3-5 非常用ディーゼル発電設備燃料移送ポンプ防護板の設計フロー

非常用ディーゼル発電設備燃料移送ポンプ防護板を構成する防護鋼板は、飛来物による衝突に対し、貫通しない部材厚さを確保する設計とする。

非常用ディーゼル発電設備燃料移送ポンプ配管防護板を構成する架構は、H形鋼等より構成し、上載する防護鋼板からの荷重を支持する設計とする。

架構の主体構造は、柱、はり、ブレース等の鋼材であり、外殻に面する柱及びはりに防護鋼板を設置し、柱脚部のアンカーボルトでコンクリート基礎に固定する設計とする。また、作用する荷重については、飛来物による衝撃荷重が支配的であり、防護鋼板に作用する荷重を、周囲の柱、はり及びブレースに伝達し、柱脚部のアンカーボルトを介してコンクリート基礎に伝達する設計とする。



### 3.5 非常用ディーゼル発電設備燃料移送配管防護板の構造設計

「2.2 構造強度の設計方針」に基づき、飛来物が外部事象防護対象施設へ衝突することを防止するために、飛来物が防護対策施設を構成する主要な構造部材を貫通せず、上載する防護鋼板を支持する機能を維持可能な構造強度を有する設計とする。

また、外部事象防護対象施設に波及的影響を与えないために、防護対策施設を構成する部材自体の転倒及び脱落を生じない設計とする。

非常用ディーゼル発電設備燃料移送配管防護板の設計フローを図3-6に示す。

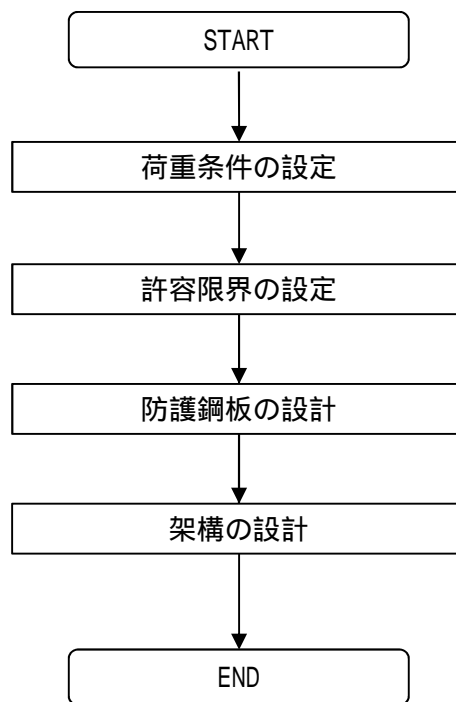


図3-6 非常用ディーゼル発電設備燃料移送配管防護板の設計フロー

非常用ディーゼル発電設備燃料移送配管防護板を構成する防護鋼板は、飛来物による衝突に対し、貫通しない部材厚さを確保する設計とする。

非常用ディーゼル発電設備燃料移送配管防護板を構成する架構は、角形鋼管等より構成し、上載する防護鋼板からの荷重を支持する設計とする。

架構の主体構造は、柱、はり、ブレース等の鋼材であり、外殻に面する柱及びはりに防護鋼板を設置し、柱脚部のアンカーボルトでコンクリート基礎に固定する設計とする。また、作用する荷重については、飛来物による衝撃荷重が支配的であり、防護鋼板に作用する荷重を、周囲の柱、はり及びブレースに伝達し、柱脚部のアンカーボルトを介してコンクリート基礎に伝達する設計とする。

### 3.6 建屋内防護壁の構造設計

#### 3.6.1 原子炉補機冷却海水系配管防護壁の構造設計

「2.2 構造強度の設計方針」に基づき、飛来物が外部事象防護対象施設へ衝突することを防止するために、飛来物が防護対策施設を構成する主要な構造部材を貫通せず、上載する防護鋼板を支持する機能を維持可能な構造強度を有する設計とする。

また、外部事象防護対象施設に波及的影響を与えないために、防護対策施設を構成する部材自体の転倒及び脱落を生じない設計とする。

原子炉補機冷却海水系配管防護壁の設計フローを図3-7に示す。

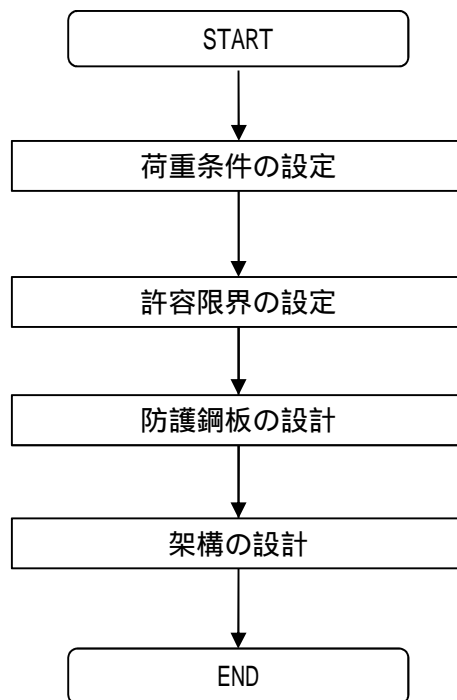


図3-7 原子炉補機冷却海水系配管防護壁の設計フロー

原子炉補機冷却海水系配管防護壁を構成する防護鋼板は、飛来物による衝突に対し、貫通しない部材厚さを確保する設計とする。

原子炉補機冷却海水系配管防護壁を構成する架構は、角形鋼管等より構成し、上載する防護鋼板からの荷重を支持する設計とする。

架構の主体構造は、柱、はり、ブレース等の鋼材であり、外殻に面する柱及びはりに防護鋼板を設置し、柱脚部のアンカーボルトで建屋躯体に固定する設計とする。また、作用する荷重については、飛来物による衝撃荷重が支配的であり、防護鋼板に作用する荷重を、周囲の柱、はり及びブレースに伝達し、柱脚部のアンカーボルトを介して建屋躯体に伝達する設計とする。

### 3.6.2 換気空調系ダクト防護壁の構造設計

「2.2 構造強度の設計方針」に基づき、飛来物が外部事象防護対象施設へ衝突することを防止するために、飛来物が防護対策施設を構成する主要な構造部材を貫通せず、上載する防護鋼板を支持する機能を維持可能な構造強度を有する設計とする。

また、外部事象防護対象施設に波及的影響を与えないために、防護対策施設を構成する部材自体の転倒及び脱落を生じない設計とする。

換気空調系ダクト防護壁の設計フローを図3-8に示す。

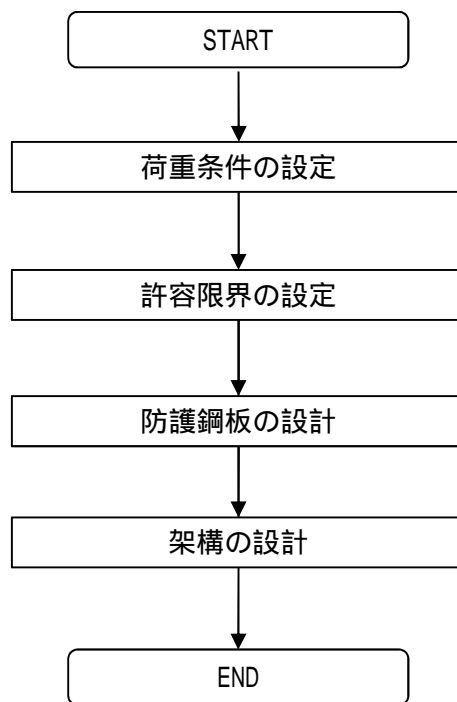


図3-8 換気空調系ダクト防護壁の設計フロー

換気空調系ダクト防護壁を構成する防護鋼板は、飛来物による衝突に対し、貫通しない部材厚さを確保する設計とする。

換気空調系ダクト防護壁を構成する架構は、H形鋼、角形鋼管等より構成し、上載する防護鋼板からの荷重を支持する設計とする。

架構の主体構造は、柱、はり、ブレース等の鋼材であり、外殻に面する柱及びはりに防護鋼板を設置し、柱脚部のアンカーボルトで建屋躯体に固定する設計とする。また、作用する荷重については、飛来物による衝撃荷重が支配的であり、防護鋼板に作用する荷重を、周囲の柱及びはりに伝達し、柱脚部のアンカーボルトを介して建屋躯体に伝達する設計とする。

### 3.7 竜巻防護扉の構造設計

「2.2 構造強度の設計方針」に基づき、飛来物が外部事象防護対象施設へ衝突することを防止するために、飛来物が竜巻防護扉を構成する部材を貫通せず、外部事象防護対象施設に波及的影響を与えないために、竜巻防護扉を構成する部材自体の転倒及び脱落を生じない設計とする。

竜巻防護扉の設計フローを図3-9に示す。

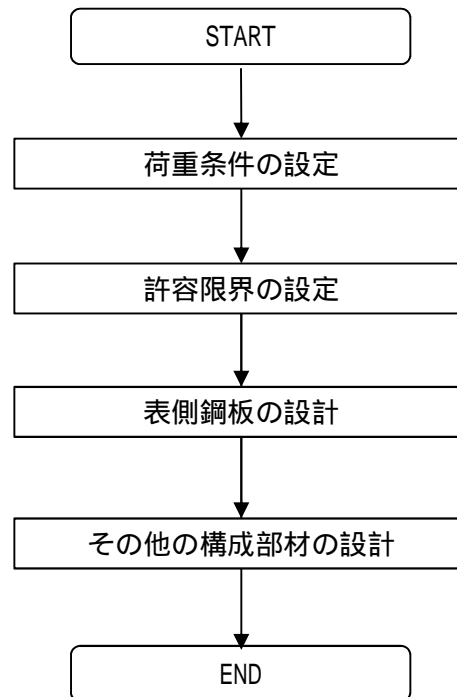


図3-9 竜巻防護扉の設計フロー

竜巻防護扉を構成する表側鋼板は、飛来物による衝突に対し、貫通しない部材厚さを確保する設計とする。

竜巻防護扉は、表側鋼板、芯材、扉枠、アンカーボルト、カンヌキ等より構成し、施設に作用する荷重を支持する設計とする。

竜巻防護扉は、表側鋼板、芯材、扉枠等の鋼材を主構造とし、アンカーボルトによって建屋躯体に固定された扉枠に対し、カンヌキによって扉本体を扉枠と固定することで支持する設計とする。また、作用する荷重については、表側鋼板に作用する荷重を、芯材、扉枠を介して、カンヌキに作用する荷重を、扉枠を介して、それぞれ建屋躯体に伝達する設計とする。

#### 4. 防護対策施設の構成要素の評価方針

「2.3 荷重及び荷重の組合せ」、「2.5 評価方針」及び「3. 防護対策施設の構成要素の設計方針」に基づき、防護対策施設の構成要素ごとの評価方針を設定する。

防護対策施設を設計する上で、飛来物の衝突回数については、屋外の物品等の飛来物となりうるものは、飛散防止管理を実施し、飛来物となるものが少なくなるように運用することにより、竜巻の影響期間中に複数の飛来物が同一の防護対策施設に衝突する可能性は十分低いことから、同一の防護対策施設への複数の飛来物の衝突は考慮しない設計とする。

また、高所に設置され下方に空間を有する配置となる、竜巻防護鋼製フード及び竜巻防護鉄筋コンクリート製フードについては、これら施設の下方から、設計飛来物の様な重量がある飛来物が上昇しながら到達することは考え難いことから、竜巻防護鋼製フード及び竜巻防護鉄筋コンクリート製フードの下面にはネットや防護鋼板は取り付けないこととする。

防護対策施設は、飛来物衝突に対して、防護対策施設を構成する部材が許容限界を満足し、外部事象防護対象施設が飛来物の影響を受けないことを確認する。

##### 4.1 竜巻防護ネットの評価方針

###### (1) 防護ネット

「2.5(1)a. 防護ネット」の設計方針に基づき、設計竜巻の風圧力による荷重及び飛来物による衝撃荷重に対し、主要な部材が破断しないために、防護ネットのうちネット、ワイヤロープ、シャックル及び接続用の治具が、破断が生じないよう十分な余裕を持った強度を有することを計算により確認する。その方法は「6.1 竜巻防護ネットの強度評価」に示すとおり、ネットの限界吸収エネルギー及び算出されるネット目合いに作用する引張荷重を基に構造強度評価を行う。

また、「2.5(1)a. 防護ネット」の設計方針に基づき、設計竜巻の風圧力による荷重及び飛来物による衝撃荷重に対し、飛来物が外部事象防護対象施設と衝突しないよう捕捉するために、防護ネットのうちネット及びワイヤロープにたわみが生じても、飛来物が外部事象防護対象施設と衝突しないよう外部事象防護対象施設との離隔を確保できることを計算により確認する。その方法は「6.1 竜巻防護ネットの強度評価」に示すとおり、算出されるネットのたわみ量を基にたわみ評価を行う。

防護ネットの評価フローを図4-1に示す。

防護ネットの具体的な計算方法及び結果は、-3-別添1-4-1「竜巻防護ネットの強度計算書」に示す。

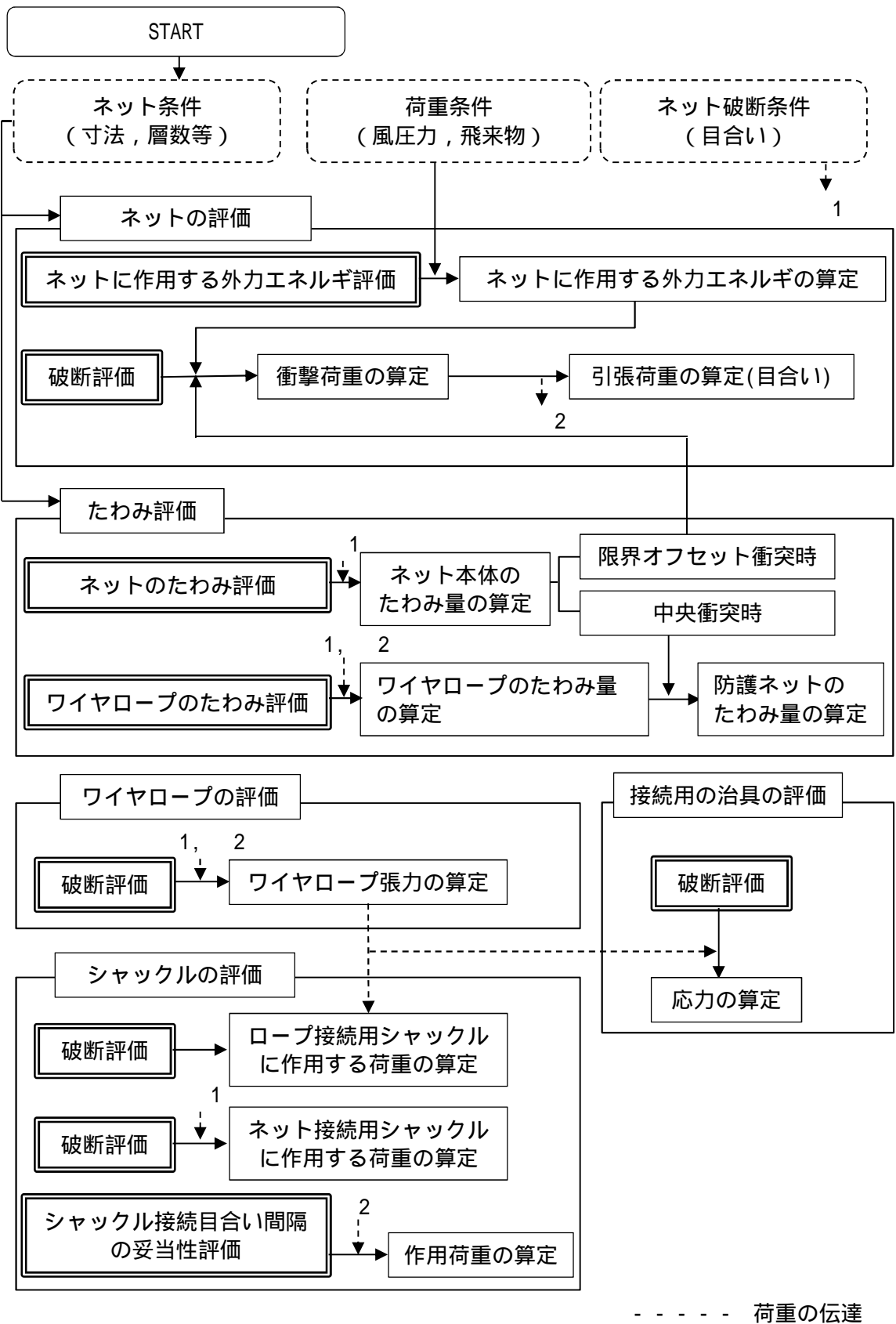


図 4-1 竜巻防護ネットの評価フロー

a. 構造強度評価

設計竜巻の風圧力による荷重及び飛来物による衝撃荷重に対し、主要な部材が破断しないために、防護ネットのうちネット、ワイヤロープ、シャックル及び接続用の治具に、破断が生じないよう十分な余裕を持った強度を有することを計算により確認する。

設計竜巻の風圧力による荷重、飛来物による衝撃荷重がネットに作用する場合に、ネットに破断が生じないよう十分な余裕を持った強度を有することを確認するために、以下を評価する。

ネットについては、設計竜巻の風圧力による荷重及び飛来物による衝撃荷重が作用する場合に、ネット全体でエネルギーを吸収することから、ネットの限界吸収エネルギーを求め、ネットに作用する外力エネルギーと比較評価する。評価方法としては、電中研報告書 N13014、電中研報告書 N14009 及び電力中央研究所報告「高強度金網を用いた竜巻飛来物対策工の合理的な衝撃応答評価手法」(総合報告:001)(以下「電中研報告書 001」という。)において、ネットへの適用性が確認されている評価式(以下「電中研評価式」という。)を参照して評価する。また、飛来物の衝突箇所において、破断が生じないことを確認するために、衝突箇所においてネットの目合いに作用する引張荷重を電中研評価式により評価する。さらに、ネットが機能を発揮できるために、ネットに作用する荷重がネット接続用シャックル、ワイヤロープ、ロープ接続用シャックル及び接続用の治具に伝達され、その荷重によりワイヤロープ及びシャックルに作用する荷重を電中研評価式等により評価する。

なお、接続治具には緩衝装置が設置されていないため、飛来物による衝突直後の荷重の急激な増加として、動的荷重の影響を考慮した評価を実施する。動的荷重の影響については、動的荷重による動的応答倍率を考慮し、三角波の動的応答倍率の最大値を考慮する。

(a) ネットに作用する外力エネルギー評価

ネットに作用する外力エネルギー評価においては、ネットの目合いの方向に従ってネット剛性を設定し、ネットのエネルギー吸収に有効な面積を設定し評価を実施する。また、飛来物の衝突位置の違いによりたわみ量の影響があり、衝突位置、ネット剛性の設定によるたわみ量への影響を考慮して、評価を実施する。

(b) ネット、ワイヤロープ、シャックル及び接続用の治具の破断評価

ネットの破断評価においては、ネットに作用する外力エネルギー評価と同様にネットの有効面積を設定し評価する。また、衝突位置を考慮して評価を実施する。

ネット、ワイヤロープ、シャックル及び接続用の治具については、飛来物の衝突位置として、中央位置からずれたオフセット衝突についても考慮する。具体的には、電中研評価式では飛来物がネット中央位置に衝突する場合についてのみ評価を実施するため、オフセット位置に衝突する場合の評価においては、中央位置に衝突する場合とオフセット位置に衝突する場合の飛来物の移動距離を考慮した評価を実施する。

b. たわみ評価

設計竜巻の風圧力による荷重及び飛来物による衝撃荷重に対し、飛来物が外部事象防護

対象施設に衝突しないよう捕捉するために、防護ネットのうちネット及びワイヤロープがたわみを生じて、飛来物が外部事象防護対象施設と衝突しないよう外部事象防護対象施設との離隔を確保できることを計算により確認する。

防護ネットは、設計竜巻の風圧力による荷重及び飛来物による衝撃荷重がネットに作用する場合に、ネットがたわむことでエネルギーを吸収することから、ネット及びワイヤロープがたわんでも、ネットと外部事象防護対象施設が衝突しないことを確認するために、ネットとワイヤロープのたわみ量を考慮して評価する。評価方法としては、電中研評価式等を用いて評価する。

評価の条件についても、構造強度評価と同様に飛来物のネットの衝突位置を考慮して評価を実施する。



#### 4.2 竜巻防護鋼製フードの評価方針

防護鋼板については、「2.5(2)a. 防護鋼板」の評価方法に基づき、飛来物による衝撃荷重に対し、飛来物が外部事象防護対象施設に衝突することを防止するために、防護鋼板が飛来物の貫通を生じない最小厚さ以上であることを確認する。また、外部事象防護対象施設に波及的影響を与えないよう、設計竜巻の風圧力による荷重、飛来物による衝撃荷重及びその他考慮すべき荷重に対し、防護鋼板に終局状態に至るようなひずみが生じないことを確認する。

架構については、「2.5(2)b. 架構」の評価方法に基づき、設計竜巻の風圧力による荷重、飛来物による衝撃荷重及びその他考慮すべき荷重に対し、上載する防護鋼板を支持し、外部事象防護対象施設に波及的影響を与えないよう、架構に終局状態に至るようなひずみが生じないことを確認する。

竜巻防護鋼製フードの評価フローを図4-2に示す。

竜巻防護鋼製フードの具体的な計算方法及び結果は、-3-別添1-4-2「竜巻防護鋼製フードの強度計算書」に示す。

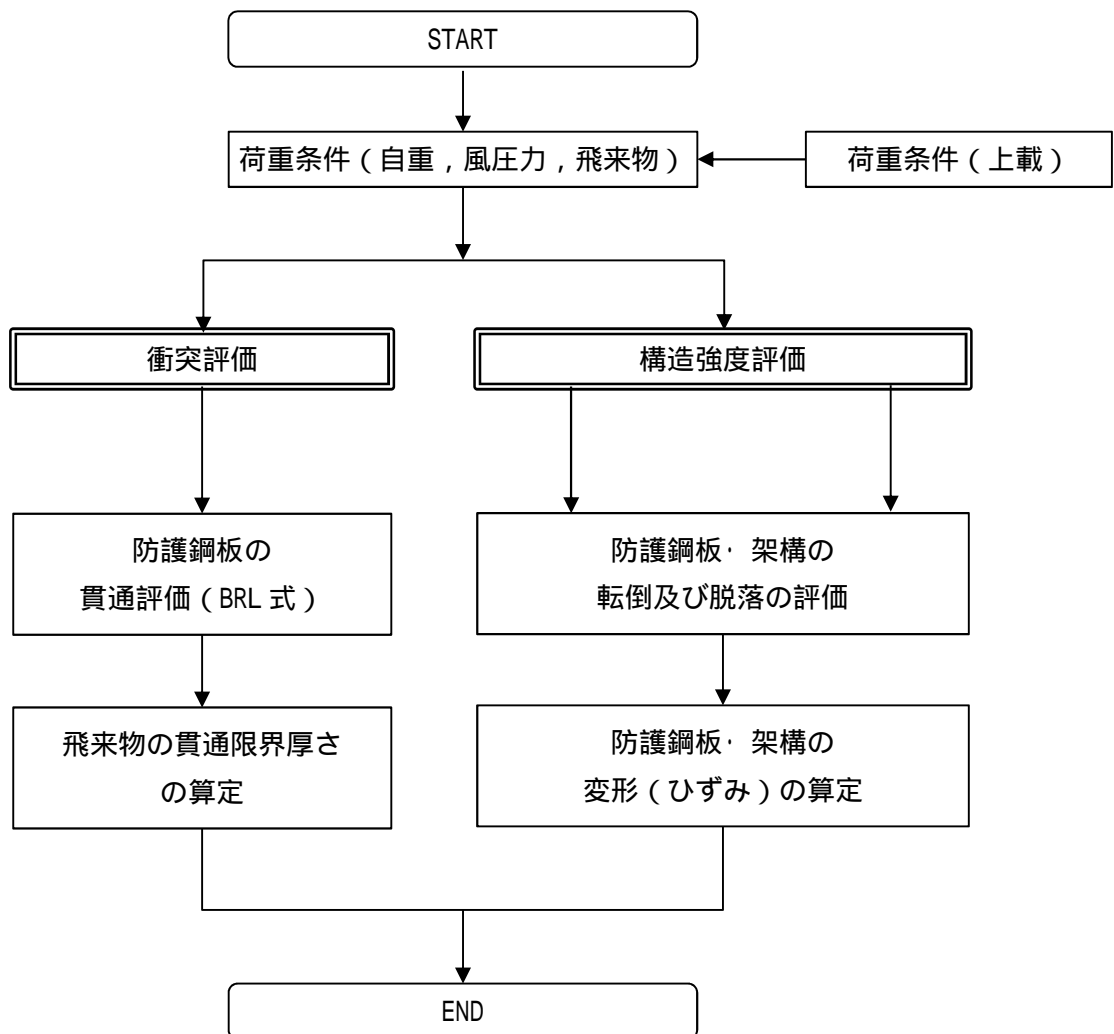


図4-2 竜巻防護鋼製フードの評価フロー

(1) 衝突評価

飛来物による衝撃荷重に対し、防護対策施設を構成する部材が外部事象防護対象施設の機能喪失に至る可能性のある飛来物を貫通させないために、竜巻防護鋼製フードの防護鋼板が飛来物の貫通を生じない最小厚さ以上であることを計算により確認する。衝突評価には、「タービンミサイル評価について（昭和 52 年 7 月 20 日原子炉安全専門審査会）」で用いられている BRL 式を用いる。

(2) 構造強度評価

上載する防護鋼板の自重及び防護鋼板への飛来物の衝突時の荷重に対し、これらを支持する機能を維持可能な構造強度を有することの確認並びに、外部事象防護対象施設に波及的影響を与えないよう、施設を構成する部材自体の転倒及び脱落を生じないことの確認として、設計竜巻の風圧力による荷重、飛来物による衝撃荷重及びその他考慮すべき荷重に対し、防護鋼板及び架構に終局状態に至るようなひずみが生じないことを計算により確認する。評価方法は、3次元 FEM による衝突解析により評価する。使用する解析コードは「LS-DYNA」とする。

#### 4.3 竜巻防護鉄筋コンクリート製フードの評価方針

防護鋼板については、「2.5(3) 竜巻防護鉄筋コンクリート製フード」の評価方法に基づき、飛来物による衝撃荷重に対し、飛来物が外部事象防護対象施設に衝突することを防止するために、壁及びスラブが飛来物の貫通を生じない最小厚さ以上であることを確認する。また、外部事象防護対象施設に波及的影響を与えないよう、飛来物による衝撃荷重及びその他考慮すべき荷重に対し、壁及びスラブの裏面剥離によるコンクリート片の飛散が生じない最小厚さ以上であることを確認する。さらに、設計竜巻の風圧力による荷重、飛来物による衝撃荷重及びその他考慮すべき荷重に対し、壁及びスラブの鉄筋に終局状態に至るようなひずみが生じないことを確認する。

竜巻防護鉄筋コンクリート製フードの評価フローを図4-3に示す。

竜巻防護鋼製フードの具体的な計算方法及び結果は、-3-別添1-4-3「竜巻防護鉄筋コンクリート製フードの強度計算書」に示す。

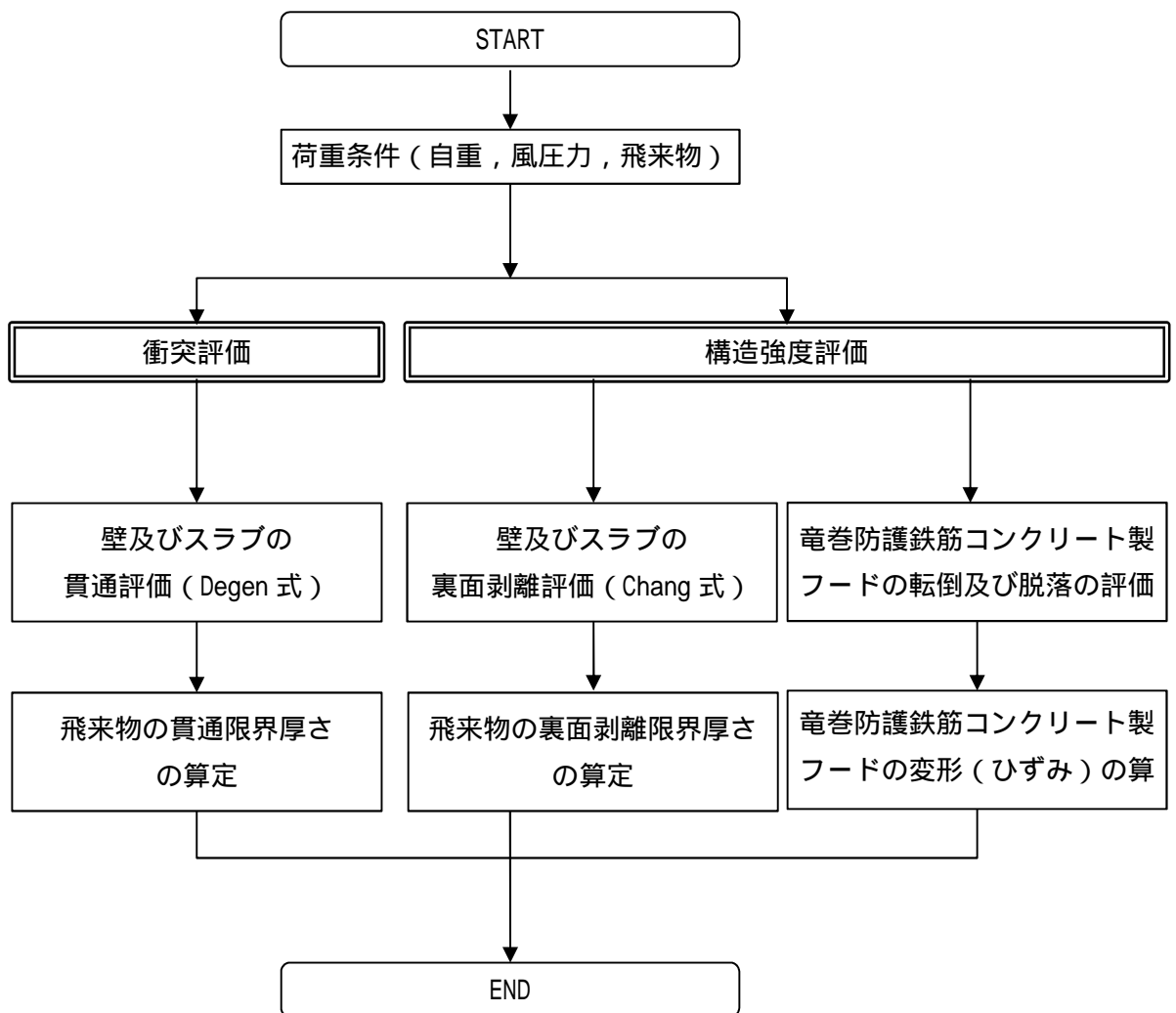


図4-3 竜巻防護鉄筋コンクリート製フードの評価フロー

(1) 衝突評価

飛来物による衝撃荷重に対し、防護対策施設を構成する部材が外部事象防護対象施設の機能喪失に至る可能性のある飛来物を貫通させないために、竜巻防護鉄筋コンクリート製フードの壁及びスラブが飛来物の貫通を生じない最小厚さ以上であることを計算により確認する。衝突評価には、「NE107-13: Methodology for Performing Aircraft Impact Assessments for New Plant Designs」(以下「NE107-13」という。)に示されている Degen 式を用いる。

(2) 構造強度評価

外部事象防護対象施設に波及的影響を与えないよう、施設を構成する部材自体の転倒及び脱落を生じないことの確認として、壁及びスラブへの飛来物の衝突時の荷重に対し、壁及びスラブの裏面剥離によるコンクリート片の飛散が生じない最小厚さ以上であることを確認する。裏面剥離評価には、NE107-13 に示される Chang 式を用いる。

また、設計竜巻の風圧力による荷重、飛来物による衝撃荷重及びその他考慮すべき荷重に対し、壁及びスラブの鉄筋に終局状態に至るようなひずみが生じないことを計算により確認する。評価方法は、3次元 FEM による衝突解析により評価する。使用する解析コードは「ABAQUS」とする。

#### 4.4 非常用ディーゼル発電設備燃料移送ポンプ防護板の評価方針

防護鋼板については、「2.5(4)a. 防護鋼板」の評価方法に基づき、飛来物による衝撃荷重に対し、飛来物が外部事象防護対象施設に衝突することを防止するために、防護鋼板が飛来物の貫通を生じない最小厚さ以上であることを確認する。また、外部事象防護対象施設に波及的影響を与えないよう、設計竜巻荷重及びその他考慮すべき荷重に対し、防護鋼板に終局状態に至るようなひずみが生じないことを確認する。

架構については、「2.5(4)b. 架構」の評価方法に基づき、設計竜巻荷重及びその他考慮すべき荷重に対し、上載する防護鋼板を支持し、外部事象防護対象施設に波及的影響を与えないよう、架構に終局状態に至るようなひずみが生じないことを確認する。

非常用ディーゼル発電設備燃料移送ポンプ防護板の評価フローを図4-4に示す。

非常用ディーゼル発電設備燃料移送ポンプ防護板の具体的な計算方法及び結果は、-3-別添1-4-4「非常用ディーゼル発電設備燃料移送ポンプ防護板の強度計算書」に示す。

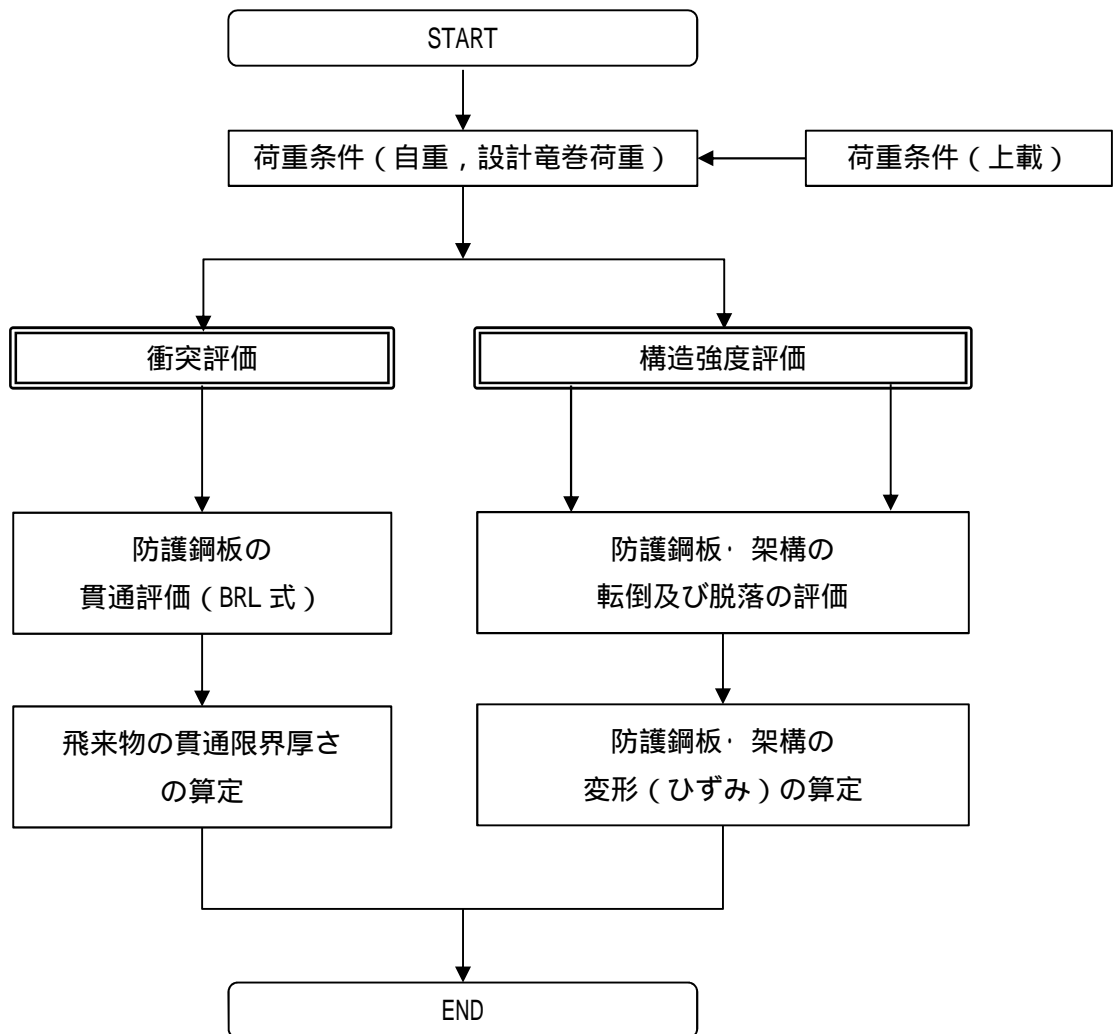


図4-4 非常用ディーゼル発電設備燃料移送ポンプ防護板の評価フロー

(1) 衝突評価

飛来物による衝撃荷重に対し、防護対策施設を構成する部材が外部事象防護対象施設の機能喪失に至る可能性のある飛来物を貫通させないために、非常用ディーゼル発電設備燃料移送ポンプ防護板の防護鋼板が飛来物の貫通を生じない最小厚さ以上であることを計算により確認する。衝突評価には、「タービンミサイル評価について(昭和52年7月20日原子炉安全専門審査会)」で用いられているBRL式を用いる。

(2) 構造強度評価

上載する防護鋼板の自重及び防護鋼板への飛来物の衝突時の荷重に対し、これらを支持する機能を維持可能な構造強度を有することの確認並びに、外部事象防護対象施設に波及的影響を与えないよう、施設を構成する部材自体の転倒及び脱落を生じないことの確認として、設計竜巻荷重及びその他考慮すべき荷重に対し、防護鋼板及び架構に終局状態に至るようなひずみが生じないことを計算により確認する。評価方法は、3次元FEMによる衝突解析により評価する。使用する解析コードは「LS-DYNA」とする。

#### 4.5 非常用ディーゼル発電設備燃料移送配管防護板の評価方針

防護鋼板については、「2.5(5)a. 防護鋼板」の評価方法に基づき、飛来物による衝撃荷重に対し、飛来物が外部事象防護対象施設に衝突することを防止するために、防護鋼板が飛来物の貫通を生じない最小厚さ以上であることを確認する。また、外部事象防護対象施設に波及的影響を与えないよう、設計竜巻荷重及びその他考慮すべき荷重に対し、防護鋼板に終局状態に至るようなひずみが生じないことを確認する。

架構については、「2.5(5)b. 架構」の評価方法に基づき、設計竜巻荷重及びその他考慮すべき荷重に対し、上載する防護鋼板を支持し、外部事象防護対象施設に波及的影響を与えないよう、架構に終局状態に至るようなひずみが生じないことを確認する。

非常用ディーゼル発電設備燃料移送配管防護板の評価フローを図4-5に示す。

非常用ディーゼル発電設備燃料移送配管防護板の具体的な計算方法及び結果は、-3-別添1-4-5「非常用ディーゼル発電設備燃料移送配管防護板の強度計算書」に示す。

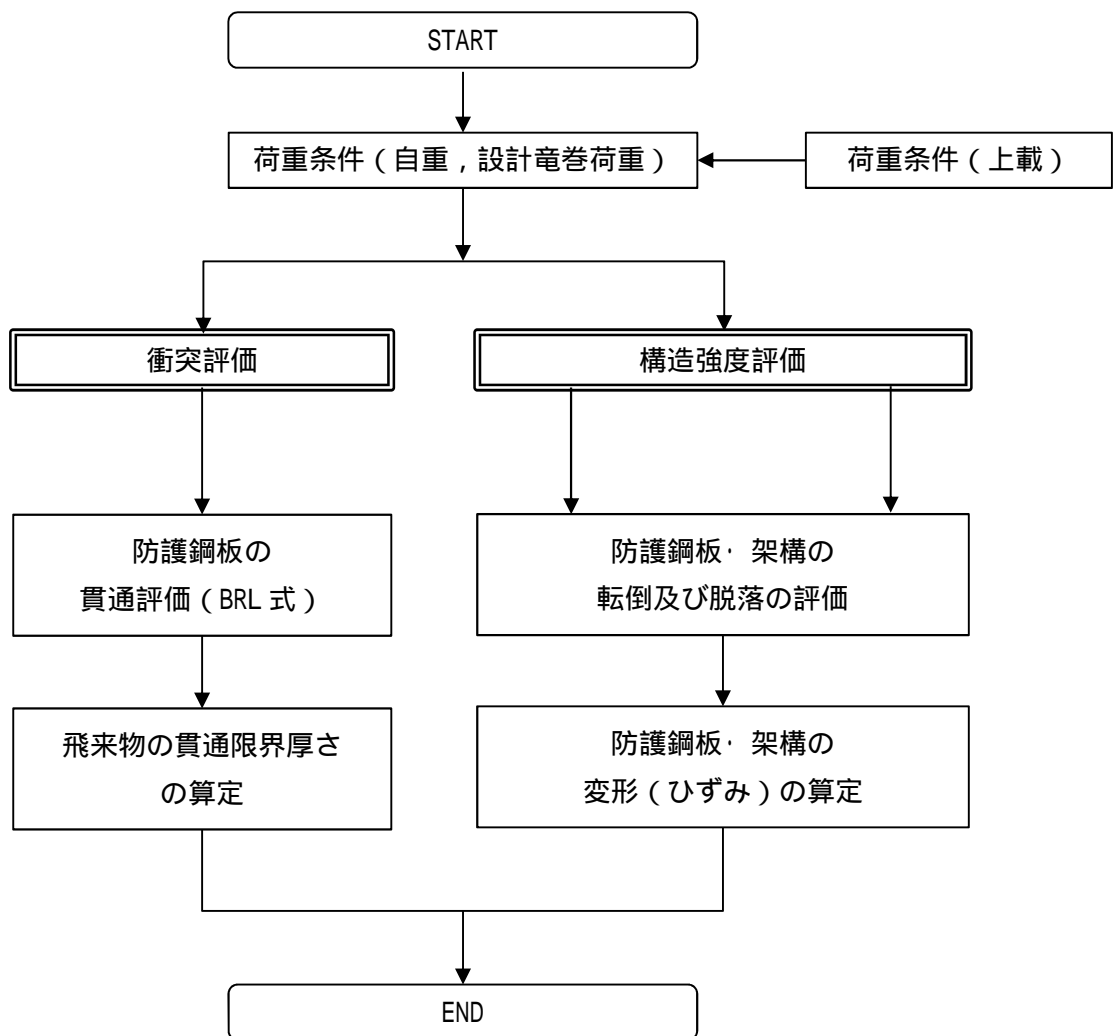


図4-5 非常用ディーゼル発電設備燃料移送配管防護板の評価フロー

(1) 衝突評価

飛来物による衝撃荷重に対し、防護対策施設を構成する部材が外部事象防護対象施設の機能喪失に至る可能性のある飛来物を貫通させないために、非常用ディーゼル発電設備燃料移送配管防護板の防護鋼板が飛来物の貫通を生じない最小厚さ以上であることを計算により確認する。衝突評価には、「タービンミサイル評価について(昭和52年7月20日原子炉安全専門審査会)」で用いられているBRL式を用いる。

(2) 構造強度評価

上載する防護鋼板の自重及び防護鋼板への飛来物の衝突時の荷重に対し、これらを支持する機能を維持可能な構造強度を有することの確認並びに、外部事象防護対象施設に波及的影響を与えないよう、施設を構成する部材自体の転倒及び脱落を生じないことの確認として、設計竜巻荷重及びその他考慮すべき荷重に対し、防護鋼板及び架構に終局状態に至るようなひずみが生じないことを計算により確認する。評価方法は、3次元FEMによる衝突解析により評価する。使用する解析コードは「LS-DYNA」とする。



#### 4.6 建屋内防護壁の評価方針

##### 4.6.1 原子炉補機冷却海水系配管防護壁及び換気空調系ダクト防護壁( No.25, No.66, No.67, No.74 及び No.76 ) の評価方針

防護鋼板については、「2.5(6)a.(a) 防護鋼板」の評価方法に基づき、飛来物による衝撃荷重に対し、飛来物が外部事象防護対象施設に衝突することを防止するために、防護鋼板が飛来物の貫通を生じない最小厚さ以上であることを確認する。また、外部事象防護対象施設に波及的影響を与えないよう、飛来物による衝撃荷重及びその他考慮すべき荷重に対し、防護鋼板に終局状態に至るようなひずみが生じないことを確認する。

架構については、「2.5(6)a.(b) 架構」の評価方法に基づき、飛来物による衝撃荷重及びその他考慮すべき荷重に対し、上載する防護鋼板を支持し、外部事象防護対象施設に波及的影響を与えないよう 架構に終局状態に至るようなひずみが生じないことを確認する。

原子炉補機冷却海水系配管防護壁及び換気空調系ダクト防護壁( No.25, No.66, No.67, No.74 及び No.76 ) の評価フローを図 4 - 6 に示す。

原子炉補機冷却海水系配管防護壁及び換気空調系ダクト防護壁( No.25, No.66, No.67, No.74 及び No.76 ) の具体的な計算方法及び結果は、 -3-別添 1-4-6 「建屋内防護壁の強度計算書」に示す。

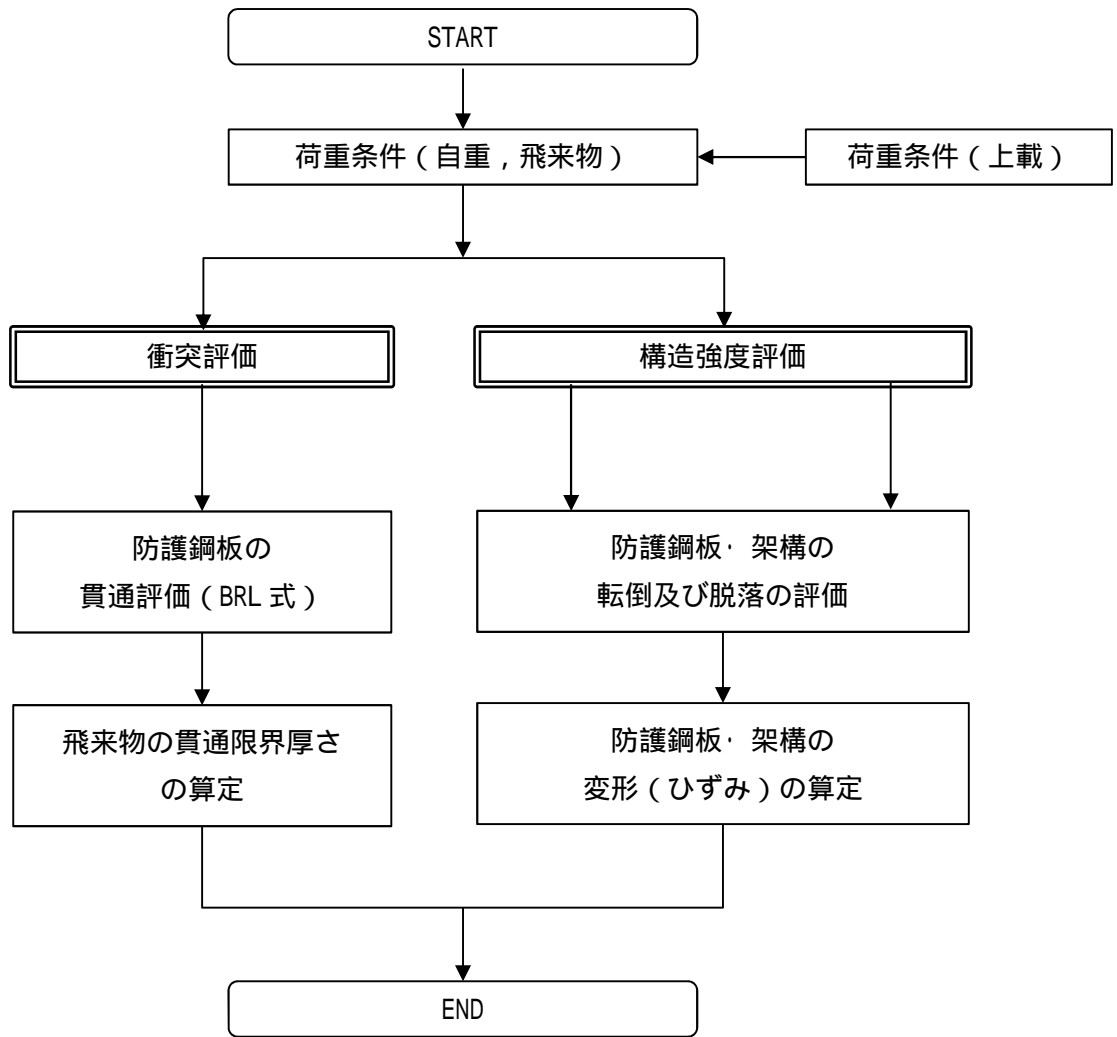


図 4 - 6 原子炉補機冷却海水系配管防護壁及び換気空調系ダクト防護壁 (No.25, No.66, No.67, No.74 及び No.76) の評価フロー

(1) 衝突評価

飛来物による衝撃荷重に対し、防護対策施設を構成する部材が外部事象防護対象施設の機能喪失に至る可能性のある飛来物を貫通させないために、原子炉補機冷却海水系配管防護壁及び換気空調系ダクト防護壁(No.25, No.66, No.67, No.74 及び No.76)の防護鋼板が飛来物の貫通を生じない最小厚さ以上であることを計算により確認する。衝突評価には、「タービンミサイル評価について(昭和52年7月20日原子炉安全専門審査会)」で用いられているBRL式を用いる。

(2) 構造強度評価

上載する防護鋼板の自重及び防護鋼板への飛来物の衝突時の荷重に対し、これらを支持する機能を維持可能な構造強度を有することの確認並びに、外部事象防護対象施設に波及的影響を与えないよう、施設を構成する部材自体の転倒及び脱落を生じないことの確認として、飛来物による衝撃荷重及びその他考慮すべき荷重に対し、防護鋼板及び架構に終局状態に至るようなひずみが生じないことを計算により確認する。評価方法は、3次元FEMによる衝突解析により評価する。使用する解析コードは「LS-DYNA」とする。

#### 4.6.2 換気空調系ダクト防護壁 (No.9 及び No.10) の評価方針

防護鋼板については、「2.5(6)b.(a) 防護鋼板」の評価方法に基づき、飛来物による衝撃荷重及びその他考慮すべき荷重に対し、飛来物が外部事象防護対象施設に衝突することを防止し、また、外部事象防護対象施設に波及的影響を与えないよう、防護鋼板に終局状態に至るようなひずみが生じないことを確認する。

架構については、「2.5(6)b.(b) 架構」の評価方法に基づき、飛来物による衝撃荷重及びその他考慮すべき荷重に対し、上載する防護鋼板を支持し、外部事象防護対象施設に波及的影響を与えないよう、架構に終局状態に至るようなひずみが生じないことを確認する。

換気空調系ダクト防護壁 (No.9 及び No.10) の評価フローを図 4 - 7 に示す。

換気空調系ダクト防護壁 (No.9 及び No.10) の具体的な計算方法及び結果は、-3-別添 1-4-6「建屋内防護壁の強度計算書」に示す。

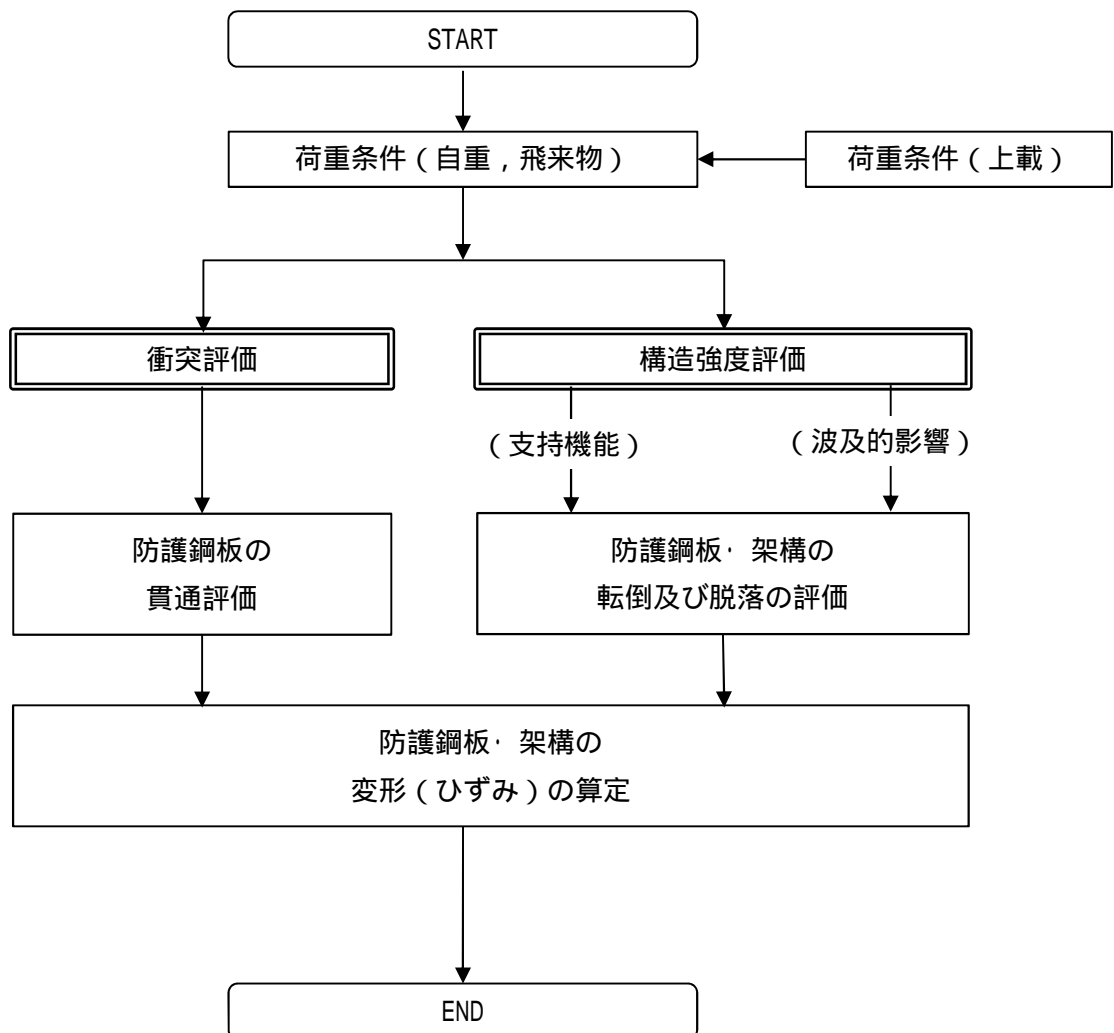


図 4 - 7 換気空調系ダクト防護壁 (No.9 及び No.10) の評価フロー

(1) 衝突評価

飛来物による衝撃荷重に対し、防護対策施設を構成する部材が外部事象防護対象施設の機能喪失に至る可能性のある飛来物を貫通させないために、換気空調系ダクト防護壁（No.9 及び No.10）の防護鋼板に、終局状態に至るようなひずみが生じないことを計算により確認する。評価方法は、3次元 FEM による衝突解析により評価する。使用する解析コードは「LS-DYNA」とする。

(2) 構造強度評価

上載する防護鋼板の自重及び防護鋼板への飛来物の衝突時の荷重に対し、これらを支持する機能を維持可能な構造強度を有することの確認並びに、外部事象防護対象施設に波及的影響を与えないよう、施設を構成する部材自体の転倒及び脱落を生じないことの確認として、飛来物による衝撃荷重及びその他考慮すべき荷重に対し、防護鋼板及び架構に終局状態に至るようなひずみが生じないことを計算により確認する。評価方法は、3次元 FEM による衝突解析により評価する。使用する解析コードは「LS-DYNA」とする。

#### 4.7 竜巻防護扉の評価方針

表側鋼板については「2.5(7) 竜巻防護扉」の評価方法に基づき、飛来物による衝撃荷重及びその他考慮すべき荷重に対し、飛来物が外部事象防護対象施設に衝突することを防止するために、表側鋼板が飛来物の貫通を生じない最小厚さ以上であることを確認する。

また、外部事象防護対象施設に波及的影響を与えないよう、設計竜巻荷重及びその他考慮すべき荷重に対し、表側鋼板、芯材に終局状態に至るようなひずみが生じないこと、カンヌキに生じる応力度が部材の許容限界を上回らないことを確認する。

竜巻防護扉の評価フローを図4-8に示す。

竜巻防護扉の具体的な計算方法及び結果は、-3-別添1-4-7「竜巻防護扉の強度計算書」に示す。

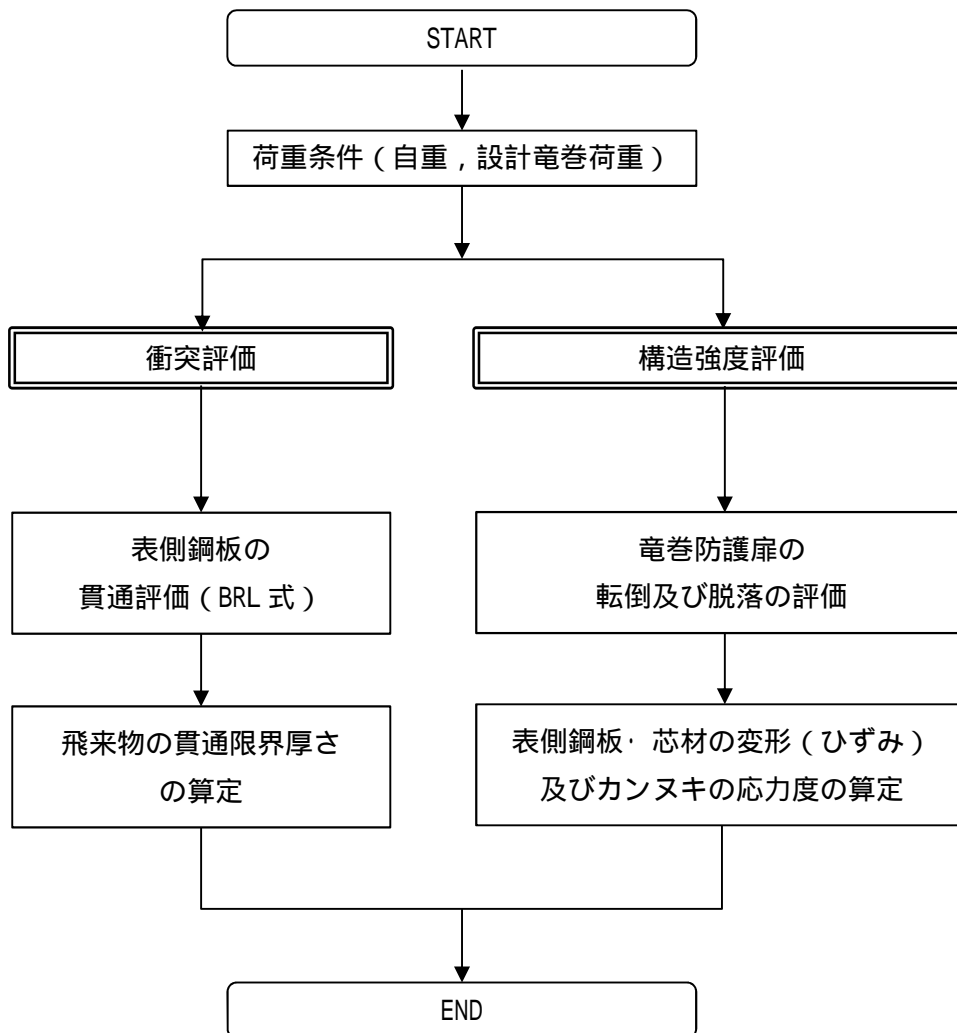


図4-8 竜巻防護扉の評価フロー

(1) 衝突評価

飛来物による衝撃荷重に対し、防護対策施設を構成する部材が外部事象防護対象施設の機能喪失に至る可能性のある飛来物を貫通させないために、竜巻防護扉の表側鋼板が飛来物の貫通を生じない最小厚さ以上であることを計算により確認する。衝突評価には、「タービンミサイル評価について(昭和52年7月20日原子炉安全専門審査会)」で用いられているBRL式を用いる。

(2) 構造強度評価

表側鋼板への飛来物の衝突時の荷重に対し、外部事象防護対象施設に波及的影響を与えないよう、施設を構成する部材自体の転倒及び脱落を生じないことの確認として、設計竜巻荷重及びその他考慮すべき荷重に対し、表側鋼板及び芯材に終局状態に至るようなひずみが生じないこと、並びにカンヌキに生じる応力度が部材の許容限界を上回らないことを計算により確認する。評価方法は、3次元FEMによる衝突解析による評価及び力学における標準式による荷重の算定による評価とする。使用する解析コードは「LS-DYNA」とする。

## 5. 許容限界

「2.5 評価方針」及び「4. 防護対策施設の構成要素の評価方針」を踏まえ、防護対策施設の構成要素ごとの設計に用いる許容限界を設定する。

### 5.1 竜巻防護ネットの許容限界

#### (1) 防護ネットの許容限界

##### a. 構造強度評価

防護ネットは、設計竜巻の風圧力による荷重及び飛来物による衝撃荷重に対する評価を行うため、破断せず、荷重が作用するとしても外部事象防護対象施設に飛来物を衝突させないために、防護ネットの主要な部材に、破断が生じないよう十分な余裕を持った強度を有することを許容限界として設定する。

防護ネットのうち、ネット、ワイヤロープ、シャックル及び接続用の治具の許容限界を以下のとおり設定する。

#### (a) ネット

ネットの破断に対する許容限界は、ネットに作用する外力エネルギー評価及び破断評価（引張荷重評価）に対して設定する。

ネットに作用する外力エネルギー評価は、飛来物によりネットに与えられる全外力エネルギーがネットの限界吸収エネルギー以下であることにより、ネットが破断しないことを確認することから、ネットの限界吸収エネルギーを許容限界とする。

破断評価は、ネットに破断が生じないよう十分な余裕を持った強度を有することを確認する評価方針としていることを踏まえ、ネットは、飛来物の衝突に対し、塑性変形することでエネルギーを吸収し、飛来物を捕捉することから、ネット1目合いの展開方向の破断荷重を許容限界とする。具体的には、ネット1目合いに作用する引張荷重を算出するため、ネットの引張試験に基づくネット1目合いの展開方向の破断荷重を許容限界とする。ネットは目合いがそれぞれ変形することで飛来物のエネルギーを吸収するため、ネット1目合いの引張荷重の評価を実施する。

ネットの許容限界を表5-1に示す。

表5-1 ネットの許容限界

許容限界	
ネットに作用する 外力エネルギー評価の許容限界	破断評価の許容限界
ネット設置層数nを考慮した 限界吸収エネルギー	ネット1目合いの 展開方向の許容引張荷重*
$E_{max}$	$F_{1x}$

注記\*：ネットの引張試験より求めたネット1目合いあたりの展開方向の破断荷重



(b) ワイヤロープ

ワイヤロープは、ネットと一体となって飛来物を捕捉するため、ネットと同様に塑性変形を許容することから、破断荷重を許容限界とする。具体的な破断荷重は、ネットメーカーが実施した引張試験にて確認した破断荷重よりも保守的な値であるEN規格に規定されている破断荷重を許容限界とする。ワイヤロープについては、その端部にワイヤグリップを設置しており、そのワイヤグリップ効率 $C_c$ に基づき、許容限界を設定する。

ワイヤロープの許容限界を表5-2に示す。

表5-2 ワイヤロープの許容限界

規格値	許容限界	備考
$F_3^{*1}$	$C_c^{*2}, F_3^{*1}$	ワイヤグリップの効率を考慮

注記\*1：EN 12385-4「6×19S+IWRC 16」の破断荷重

\*2：日本道路協会「小規模吊橋指針・同解説」

(c) シャックル

シャックルに関する許容限界は、シャックルの破断評価及びシャックル接続目合い間隔の妥当性評価に対して設定する。シャックルの破断評価は、シャックルが破断しなければネットを設置位置に保持することができ、飛来物を捕捉可能であることから、メーカー保証値である破断荷重を許容限界とする。

シャックルの許容限界を表5-3に示す。

表5-3 シャックルの許容荷重

種別	許容限界
	シャックルの破断荷重
ロープ接続用シャックル	$F_4$
ネット接続用シャックル(バウ型シャックル)	$F_5$
ネット接続用シャックル(長シャックル)	$F_6$

シャックル接続目合い間隔の妥当性評価は、ネット接続用シャックルが接続する目合いの合計耐力を許容限界とする。なお、1目合いの耐力は、ネットの引張試験に基づくネット1目合いの破断荷重とする。

シャックル接続目合い間隔の許容限界を表5-4に示す。

表5-4 シャックル接続目合い間隔の許容限界

許容限界
シャックル接続目合いの合計耐力
$B_t$

(d) 接続用の治具

接続用の治具の破断評価は、接続用の治具に、破断が生じないよう十分な余裕を持った強度を有することを確認する評価方針としていることを踏まえ、接続用の治具の許容限界は、J E A G 4 6 0 1 を準用し、「その他の支持構造物」の許容限界を適用し、許容応力状態  $A_S$  から算出した許容応力を許容限界とする。ネットに作用する荷重は、ワイヤロープを介して接続用の治具に作用するため、評価部位は、接続用の治具であるコーナーガイドの溶接部及びアイプレートの溶接部とする。

接続用の治具の許容限界を表 5 - 5 に示す。

表 5 - 5 接続用の治具の許容限界

許容応力状態	許容限界*			
	引張	圧縮	曲げ	せん断
$A_S$	$1.5f_t^*$	$1.5f_c^*$	$1.5f_b^*$	$1.5f_s^*$

注記\*：応力の組合せが考えられる場合には、組合せ応力に対しても評価を行う。

b. たわみ評価

防護ネットのたわみ評価は、防護ネットの飛来物の衝突による最大のたわみ量が外部事象防護対象施設との最小離隔距離未満であることを確認することから、防護ネットと外部事象防護対象施設の最小離隔距離  $L_{min}$  を許容限界として設定する。

防護ネットのたわみ評価の許容限界を表 5 - 6 に示す。

表 5 - 6 防護ネットのたわみ評価の許容限界

許容限界
防護ネットと外部事象防護対象施設の最小離隔距離
$L_{min}$

(2) 許容限界の設定方法

a. 記号の定義

防護ネットの強度評価における許容限界の算出に用いる記号を表 5 - 7 に示す。

表 5 - 7 防護ネットの強度評価における許容限界の算出に用いる記号

記号	単位	定義
$a_x$	mm	ネット 1 目合いの展開方向の対角寸法
$a_y$	mm	ネット 1 目合いの展開直角方向の対角寸法
$b$	mm	飛来物の端面の長辺方向寸法
$B_t$	kN	シャックル接続目合いの合計耐力
$B_x$	kN	ネット展開方向の接続目合いの耐力
$B_y$	kN	ネット展開直角方向の接続目合いの耐力
$c$	mm	飛来物の端面の短辺方向寸法
$E_i$	kJ	$i$ 番目の列におけるネットの吸収エネルギー
$E_{max}$	kJ	ネット設置層数 $n$ を考慮した限界吸収エネルギー
$F_{1x}$	kN	ネット 1 目合いの展開方向の破断荷重
$F_{1y}$	kN	ネット 1 目合いの展開直角方向の破断荷重
$F_i$	kN	$i$ 番目の列におけるネットの作用力
$K$	kN/m	ネット 1 目合いの展開方向の等価剛性
$K_x$	kN/m	ネット設置層数 $n$ を考慮したネット 1 目合いの展開方向の 1 列の等価剛性
$K_x'$	kN/m	ネット 1 層のネット 1 目合いの展開方向の 1 列の等価剛性
$L_x$	m	ネット展開方向寸法
$L_y$	m	ネット展開直角方向寸法
$N_i$	個	$i$ 列目のネット展開直角方向目合い数
$N_x$	個	ネット展開方向目合い数
$N_{xs}$	個	ネット展開方向の一辺あたりのシャックル接続目合い数
$N_y$	個	ネット展開直角方向目合い数
$N_{ys}$	個	ネット展開直角方向の一辺あたりのシャックル接続目合い数
$n$	層	ネット設置層数
$n'$	層	ネット接続用シャックルに取り付けるネット層数
$P_i$	kN	設計飛来物衝突時にネットに発生する $i$ 番目の列におけるネットの張力
$X_i$	m	$i$ 列目のネットの伸び
$\delta_i$	m	$i$ 番目の列におけるネットのたわみ量
$\delta_{max1}$	m	ネットの最大たわみ量
$\theta_i$	°	$i$ 番目の列におけるネットたわみ角
$\theta_{max}$	°	ネットの最大たわみ角

b. ネットに作用する外力エネルギー評価

ネットに作用する外力エネルギー評価においては、計算により算出するネットの限界吸収エネルギーがネットに作用する外力エネルギー以上であることにより、ネットが破断しないことを確認する。ネット引張試験の結果から得られる目合い展開方向の限界伸び量によりネットの最大変形角が定まり、ネット最大変形角における吸収エネルギーがネットの有する限界吸収エネルギー  $E_{max}$  となる。

限界吸収エネルギーは、複数層を重ね合わせたネットを一体として扱ったモデルにて算出する。また、電中研報告書 N13014 及び電中研報告書 001 を参照し、ネットの変形及び吸収エネルギーの分布を考慮したオフセット衝突位置での吸収エネルギーを評価した結果、ネット最大たわみ時のネットの全長は飛来物のネットへの衝突位置によらずネット最大たわみ時展開方向の長さで一定であり、ネットに発生する張力も一定となることから、飛来物のネットへの衝突位置によらずネットから飛来物への反力も同等となり、オフセット位置への飛来物の衝突時の吸収エネルギーは中央衝突時と同等となる。したがって、ネットに作用する外力エネルギー評価では中央衝突の場合にて評価を行う。

ネットの吸収エネルギーは、電中研報告書 N14009 を参照し、飛来物が衝突した際、ネットの変形は同心円状に拡がることから、短辺側のネット寸法のうち小さい方の寸法を一辺とする正方形のネットとして、ネットの吸収エネルギーが小さくなるように評価する。

限界吸収エネルギーは、ネット 1 目合いの展開方向の 1 列の等価剛性、展開方向寸法及びたわみ量から、以下のとおり算出される。限界吸収エネルギー算出におけるネットのモデル図を図 5 - 1 に示す。

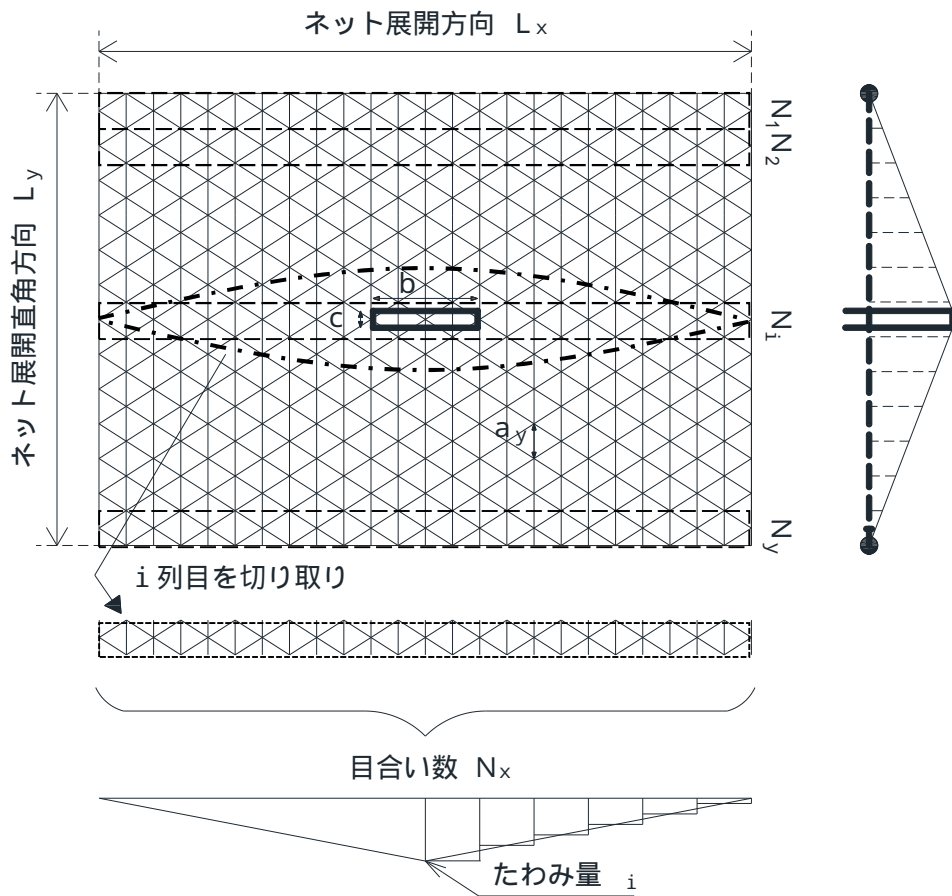


図 5 - 1 限界吸収エネルギー算出におけるネットのモデル図

図 5 - 1 に示すとおり、ネットの展開方向に 1 目合いごとに [ ] で囲った形に帯状に分割し、 $N_1$  から  $N_y$  までの各列が分担するエネルギーを各列のたわみ量から算定し、それらを積算することによりネットの吸収するエネルギーを算出し、ネットが吸収可能な限界吸収エネルギーを算出する。

ただし、中央部の最大たわみが発生する列数は、飛来物の寸法及びネット目合いの対角寸法から算出されるネット展開直角方向目合い列数を考慮して設定する。飛来物の端部寸法 ( $b \times c$ ) 及びネット目合いの展開直角方向の対角寸法  $a_y$  を考慮し、最大たわみが発生する場合のネット展開直角方向目合い列数を以下のとおり算出する。ネットの吸収エネルギーが小さくなるよう、目合い列数の算出に用いる飛来物の寸法として値の小さい寸法  $c$  を適用し、最大たわみが生じる目合い列数を少なくすることにより、限界吸収エネルギーが小さくなるように評価する。

$$\text{ネット展開直角方向目合い列数} = \frac{c}{a_y}$$

評価モデルとしては、展開方向に 1 目合いごとに帯状に分割するモデルとしており、限界吸収エネルギーが小さく算出されるよう、三角形モデルとして評価を実施する。

ネットに作用する外力エネルギー評価の許容限界の算定フローを図 5 - 2 に示す。

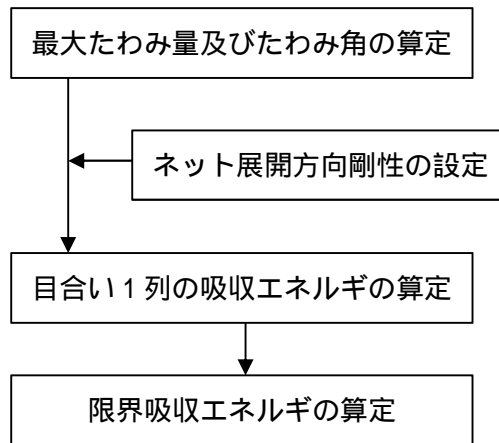
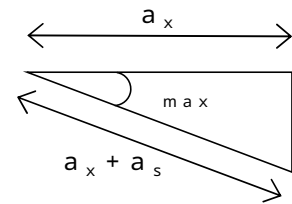


図5-2 ネットに作用する外力エネルギー評価の許容限界の算定フロー

ネット引張試験から、1目合いの展開方向の破断変位を設定する。ネット1目合いの展開方向の破断変位から算出する最大たわみ角から、飛来物が衝突した際の列の最大たわみ量  $m_{ax1}$  は次式により算定される。

$$m_{ax1} = \frac{L_x}{2} \cdot \tan(\theta_{max})$$

$$\theta_{max} = \cos^{-1}\left(\frac{a_x}{a_x + a_s}\right)$$



ネットを構成するネット展開方向の目合い数  $N_x$  は、ネット展開方向寸法  $L_x$  及びネット1目合いの展開方向の対角寸法  $a_x$  から求める。ネット展開直角方向の目合い数  $N_y$  は、ネット展開直角方向寸法  $L_y$  及びネット1目合いの展開直角方向の対角寸法  $a_y$  から求める。ネットを構成する1目合いは、それぞれ  $K$  の等価剛性を持っているため、1列あたりばね定数  $K$  を持つばねを  $N_x$  個直列に接続したものと考えることができる。そのため、1列あたりの剛性  $K_x'$  は、

$$L_x = L_y$$

$$N_x = \frac{1000 \cdot L_x}{a_x}, \quad N_y = \frac{1000 \cdot L_y}{a_y}$$

$$\text{ネット展開方向剛性 } K_x' = \frac{K}{N_x}$$

となる。ただし、 $N_x$ 、 $N_y$  の算出において限界吸収エネルギーの値が小さくなるように  $N_x$  は保守的に切り上げ、 $N_y$  は保守的に切り捨てた値を用いる。また、ネット設置層数  $n$  を考慮したネット展開方向剛性  $K_x$  は、次式により算出される。

$$K_x = K_x' \times n$$

飛来物が衝突しなかった列のたわみ量  $i$  は、最大たわみ量  $max1$  から定着部のたわみ量 0 までの間を、非接触の列の数の分だけ段階的に減少していくと考える。ネットの最大たわみ量と最大たわみ角を図 5 - 3 に示す。

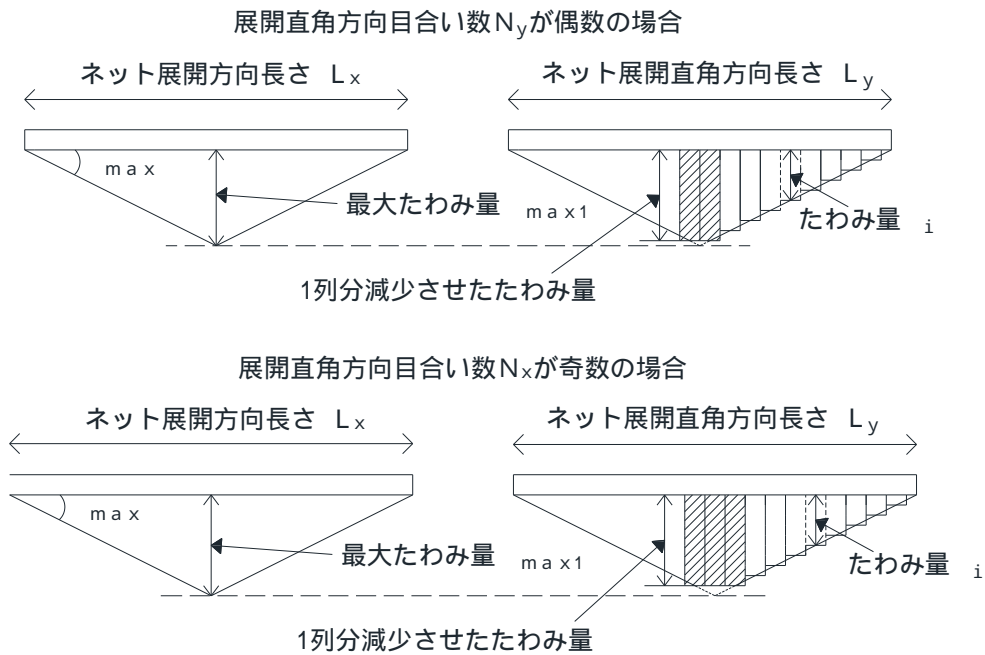


図 5 - 3 ネットの最大たわみ量と最大たわみ角

ネットに飛来物が衝突した際のネットにかかる張力を、ネットの剛性及びネットの伸び量から算出する。ネットに作用する力のつり合いを図 5 - 4 に示す。

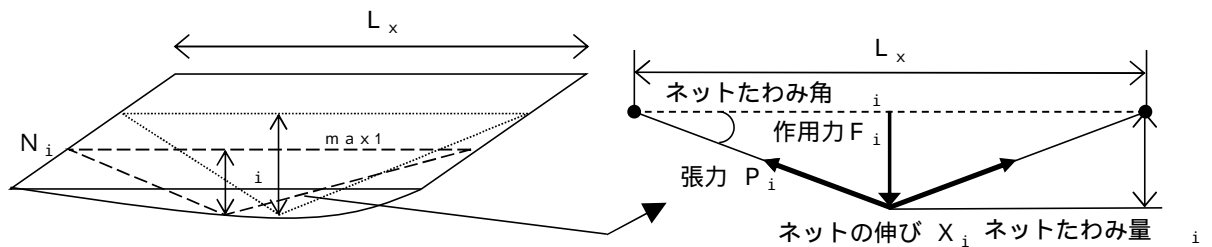


図 5 - 4 ネットに作用する力のつり合い

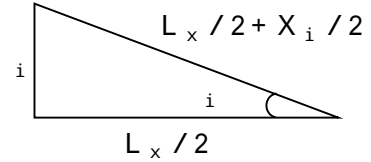
$i$  番目の列におけるネットの張力  $P_i$  は、飛来物の衝突位置の左右を分割して考えると、伸び量は  $X_i / 2$ 、剛性は  $2K_x$  となることから、

$$P_i = 2 \cdot K_x \cdot \left( \frac{X_i}{2} \right)$$

$$= K_x \cdot X_i$$

となる。また、 $i$  番目の列におけるネットの作用力  $F_i$  は変位置とたわみ量の関係から、

$$\begin{aligned} F_i &= 2 \cdot P_i \cdot \sin(\theta_i) \\ &= 2 \cdot K_x \cdot X_i \cdot \sin(\theta_i) \\ &= 2 \cdot K_x \cdot L_x \cdot (\tan(\theta_i) - \sin(\theta_i)) \\ &= 4 \cdot K_x \cdot X_i \cdot \left( 1 - \frac{L_x}{\sqrt{4 \cdot X_i^2 + L_x^2}} \right) \dots\dots\dots (5.1) \end{aligned}$$



ネットに飛来物が衝突した際のネットにかかる張力  $F_i$  を積分することにより  $i$  番目の列における吸収エネルギー  $E_i$  は次式で示される。

$$\begin{aligned} E_i &= \int_0^{X_i} F_i \cdot dX_i \\ &= \int_0^{X_i} 4 \cdot K_x \cdot X_i \cdot \left( 1 - \frac{L_x}{\sqrt{4 \cdot X_i^2 + L_x^2}} \right) \cdot dX_i \\ &= 2 \cdot K_x \cdot X_i^2 - K_x \cdot L_x \left( \sqrt{4 \cdot X_i^2 + L_x^2} - L_x \right) \dots\dots (5.2) \end{aligned}$$

以上から、ネット設置層数  $n$  を考慮した限界吸収エネルギー  $E_{max}$  は、各列の吸収エネルギー  $E_i$  を第 1 列から第  $N_y$  列まで積算することにより求められる。

$$\begin{aligned} E_{max} &= \sum_{i=1}^{N_y} E_i \\ &= \sum_{i=1}^{N_y} \left( 2 \cdot K_x \cdot X_i^2 - K_x \cdot L_x \left( \sqrt{4 \cdot X_i^2 + L_x^2} - L_x \right) \right) \dots\dots (5.3) \end{aligned}$$

c. シャックル接続目合い間隔の妥当性評価

シャックル接続目合い間隔の妥当性評価においては、ネット接続用シャックルが接続するネット目合いの合計耐力  $B_t$  が、「6.1(3)c. 破断評価」にて算出される最大衝撃荷重  $F_a$  以上であることにより、シャックル接続目合いが破断しないことを確認する。

接続目合いの合計耐力  $B_t$  は、ネット展開方向の接続目合いの耐力  $B_x$  とネット展開直角方向の接続目合いの耐力  $B_y$  を足し合わせるにより求める。



$$B_x = F_{1y} \cdot N_{xS} \cdot n' \cdot 2$$

$$B_y = F_{1x} \cdot N_{yS} \cdot n' \cdot 2$$

$$B_t = B_x + B_y$$

ここで、ネット接続用シャックルに取り付けるネット層数 $n'$ は、最大2層のため $n' = 2$ とする。

なお、シャックル接続目合い間隔の妥当性評価用のネット寸法は、シャックル接続数が少なくなるよう、ネットタイプ、の展開及び展開直角方向寸法の最小値を用いて設定し、接続目合いの合計耐力が小さくなるように評価する。

また、シャックル接続目合い間隔は、電中研報告書 N14009 を参考に、ネット展開方向が3目合いに1つ、ネット展開直角方向が4目合いに1つ接続することを基本とする。

## 5.2 竜巻防護鋼製フードの許容限界

### (1) 衝突評価

飛来物による衝撃荷重に対し、防護対策施設を構成する部材が外部事象防護対象施設の機能喪失に至る可能性のある飛来物を貫通させないために、竜巻防護鋼製フードの防護鋼板が飛来物の貫通を生じない最小厚さ以上であることを計算により確認する評価方針としていることを踏まえ、防護鋼板の最小部材厚さを許容限界として設定する。

### (2) 構造強度評価

上載する防護鋼板の自重及び防護鋼板への飛来物の衝突時の荷重に対し、これらを支持する機能を維持可能な構造強度を有することの確認並びに、外部事象防護対象施設に波及的影響を与えないよう、防護鋼板及び架構自体の転倒及び脱落を生じないことの確認として、設計竜巻の風圧力による荷重、飛来物による衝撃荷重及びその他考慮すべき荷重に対し、終局状態に至るようなひずみが生じないことを計算により確認する評価方針としていることを踏まえ、鋼材の破断ひずみを許容限界として設定する。鋼材の破断ひずみは、J I Sに規定されている伸びの下限値を基に設定するが、NEI07-13において、TF(多軸性係数)を□とすることが推奨されていることを踏まえ、安全余裕としてTF=□を考慮して設定する。

## 5.3 竜巻防護鉄筋コンクリート製フードの許容限界

### (1) 衝突評価

飛来物による衝撃荷重に対し、防護対策施設を構成する部材が外部事象防護対象施設の機能喪失に至る可能性のある飛来物を貫通させないために、竜巻防護鉄筋コンクリート製フードの壁及びスラブが飛来物の貫通を生じない最小厚さ以上であることを計算により確認する評価方針としていることを踏まえ、壁及びスラブの最小部材厚さを許容限界として設定する。

### (2) 構造強度評価

壁及びスラブへの飛来物の衝突時の荷重に対し、外部事象防護対象施設に波及的影響を与えないよう、壁及びスラブの脱落が生じないことの確認として、壁及びスラブの裏面剥離によるコンクリート片の飛散が生じない最小厚さ以上であることを計算により確認する評価方針としていることを踏まえ、壁及びスラブの最小部材厚さを許容限界として設定する。

また、設計竜巻の風圧力による荷重、飛来物による衝撃荷重及びその他考慮すべき荷重に対し、外部事象防護対象施設に波及的影響を与えないよう、施設を構成する部材自体の転倒及び脱落を生じないことの確認として、壁及びスラブの鉄筋に終局状態に至るようなひずみが生じないことを計算により確認する評価方針としていることを踏まえ、鉄筋の破断ひずみを許容限界として設定する。鉄筋の破断ひずみは、J I Sに規定されている伸びの下限値を基に設定するが、NEI07-13において、TF(多軸性係数)を□とすることが推奨されていることを踏まえ、安全余裕としてTF=□を考慮して設定する。

#### 5.4 非常用ディーゼル発電設備燃料移送ポンプ防護板の許容限界

##### (1) 衝突評価

飛来物による衝撃荷重に対し、防護対策施設を構成する部材が外部事象防護対象施設の機能喪失に至る可能性のある飛来物を貫通させないために、非常用ディーゼル発電設備燃料移送ポンプ防護板の防護鋼板が飛来物の貫通を生じない最小厚さ以上であることを計算により確認する評価方針としていることを踏まえ、防護鋼板の最小部材厚さを許容限界として設定する。

##### (2) 構造強度評価

上載する防護鋼板の自重及び防護鋼板への飛来物の衝突時の荷重に対し、これらを支持する機能を維持可能な構造強度を有することの確認並びに、外部事象防護対象施設に波及的影響を与えないよう、防護鋼板及び架構自体の転倒及び脱落を生じないことの確認として、設計竜巻荷重及びその他考慮すべき荷重に対し、終局状態に至るようなひずみが生じないことを計算により確認する評価方針としていることを踏まえ、鋼材の破断ひずみを許容限界として設定する。鋼材の破断ひずみは、J I S に規定されている伸びの下限値を基に設定するが、NEI07-13 において、TF (多軸性係数) を  とすることが推奨されていることを踏まえ、安全余裕として TF =  を考慮して設定する。

#### 5.5 非常用ディーゼル発電設備燃料移送配管防護板の許容限界

##### (1) 衝突評価

飛来物による衝撃荷重に対し、防護対策施設を構成する部材が外部事象防護対象施設の機能喪失に至る可能性のある飛来物を貫通させないために、非常用ディーゼル発電設備燃料移送配管防護板の防護鋼板が飛来物の貫通を生じない最小厚さ以上であることを計算により確認する評価方針としていることを踏まえ、防護鋼板の最小部材厚さを許容限界として設定する。

##### (2) 構造強度評価

上載する防護鋼板の自重及び防護鋼板への飛来物の衝突時の荷重に対し、これらを支持する機能を維持可能な構造強度を有することの確認並びに、外部事象防護対象施設に波及的影響を与えないよう、防護鋼板及び架構自体の転倒及び脱落を生じないことの確認として、設計竜巻荷重及びその他考慮すべき荷重に対し、終局状態に至るようなひずみが生じないことを計算により確認する評価方針としていることを踏まえ、鋼材の破断ひずみを許容限界として設定する。鋼材の破断ひずみは、J I S に規定されている伸びの下限値を基に設定するが、NEI07-13 において、TF (多軸性係数) を  とすることが推奨されていることを踏まえ、安全余裕として TF =  を考慮して設定する。

## 5.6 建屋内防護壁の許容限界

### 5.6.1 原子炉補機冷却海水系配管防護壁及び換気空調系ダクト防護壁 (No.25, No.66, No.67, No.74 及び No.76) の許容限界

#### (1) 衝突評価

飛来物による衝撃荷重に対し、防護対策施設を構成する部材が外部事象防護対象施設の機能喪失に至る可能性のある飛来物を貫通させないために、原子炉補機冷却海水系配管防護壁及び換気空調系ダクト防護壁(No.25, No.66, No.67, No.74 及び No.76)の防護鋼板が飛来物の貫通を生じない最小厚さ以上であることを計算により確認する評価方針としていることを踏まえ、防護鋼板の最小部材厚さを許容限界として設定する。

#### (2) 構造強度評価

上載する防護鋼板の自重及び防護鋼板への飛来物の衝突時の荷重に対し、これらを支持する機能を維持可能な構造強度を有することの確認並びに、外部事象防護対象施設に波及的影響を与えないよう、防護鋼板及び架構自体の転倒及び脱落を生じないことの確認として、飛来物による衝撃荷重及びその他考慮すべき荷重に対し、終局状態に至るようなひずみが生じないことを計算により確認する評価方針としていることを踏まえ、鋼材の破断ひずみを許容限界として設定する。鋼材の破断ひずみは、J I Sに規定されている伸びの下限値を基に設定するが、NEI07-13において、TF(多軸性係数)を□とすることが推奨されていることを踏まえ、安全余裕としてTF=□を考慮して設定する。

### 5.6.2 換気空調系ダクト防護壁 (No.9 及び No.10) の許容限界

#### (1) 衝突評価

飛来物による衝撃荷重及びその他考慮すべき荷重に対し、防護対策施設を構成する部材が外部事象防護対象施設の機能喪失に至る可能性のある飛来物を貫通させないために、換気空調系ダクト防護壁 (No.9 及び No.10) の防護鋼板に終局状態に至るようなひずみが生じないことを確認する評価方針としていることを踏まえ、鋼材の破断ひずみを許容限界として設定する。鋼材の破断ひずみは、J I Sに規定されている伸びの下限値を基に設定するが、NEI07-13において、TF(多軸性係数)を□とすることが推奨されていることを踏まえ、安全余裕としてTF=□を考慮して設定する。

#### (2) 構造強度評価

上載する防護鋼板の自重及び防護鋼板への飛来物の衝突時の荷重に対し、これらを支持する機能を維持可能な構造強度を有することの確認並びに、外部事象防護対象施設に波及的影響を与えないよう、防護鋼板及び架構自体の転倒及び脱落を生じないことの確認として、飛来物による衝撃荷重及びその他考慮すべき荷重に対し、終局状態に至るようなひずみが生じないことを計算により確認する評価方針としていることを踏まえ、鋼材の破断ひずみを許容限界として設定する。鋼材の破断ひずみは、J I Sに規定されている伸びの下限値を基に設定するが、NEI07-13において、TF(多軸性係数)を□とすることが推奨されていることを踏まえ、安全余裕としてTF=□を考慮して設定する。

## 5.7 竜巻防護扉の許容限界

### (1) 衝突評価

飛来物による衝撃荷重に対し、防護対策施設を構成する部材が外部事象防護対象施設の機能喪失に至る可能性のある飛来物を貫通させないために、竜巻防護扉の表側鋼板が飛来物の貫通を生じない最小厚さ以上であることを計算により確認する評価方針としていることを踏まえ、表側鋼板の最小部材厚さを許容限界として設定する。

### (2) 構造強度評価

表側鋼板への飛来物の衝突時の荷重に対し、外部事象防護対象施設に波及的影響を与えないよう、竜巻対策扉の転倒及び脱落を生じないことの確認として、設計竜巻荷重及びその他考慮すべき荷重に対し、終局状態に至るようなひずみが生じないことを計算により確認する評価方針としていることを踏まえ、鋼材の破断ひずみを許容限界として設定する。鋼材の破断ひずみは、JISに規定されている伸びの下限値を基に設定するが、NEI07-13において、TF(多軸性係数)を $\square$ とすることが推奨されていることを踏まえ、安全余裕としてTF= $\square$ を考慮して設定する。

また、設計竜巻の気圧差による荷重及びその他考慮すべき荷重に対し、カンヌキの破断による転倒及び脱落が生じないことを計算により確認する評価方針としていることを踏まえ、「鋼構造設計規準・同解説 - 許容応力度設計法 -」に準じて短期許容応力度を許容限界として設定する。

## 6. 強度評価方法

評価手法は、以下に示す解析法により、適用性に留意の上、規格及び基準類や既往の文献において適用が妥当とされる手法に基づき実施することを基本とする。

- ・ 定式化された評価式を用いた解析法
- ・ FEM 等を用いた解析法

### 6.1 竜巻防護ネットの強度評価

#### (1) 評価方針

- a. ネットの限界吸収エネルギーの算出においては、ネットの展開方向に1目合いごとに帯状に分割したネット1目合いの展開方向の1列の等価剛性を求め、各列が分担するエネルギーを各列のたわみ量及び等価剛性から算定し、それらを積算することによりネットの吸収エネルギーを算出する。

ここで、ネット1目合いの展開方向の1列の等価剛性については、ネットを構成する1目合いがそれぞれKの等価剛性を持っているため、1列あたりばね定数Kを持つばねを $N_x$ 個直列に接続したものと考えることができる。

- b. 風圧力による荷重 $W_w$ によりネットに作用する荷重は、ネット全体に等分布荷重として作用するものであり、ネット展開直角方向に対しては荷重が均一となるよう作用させる。一方、ネット展開方向に対しては、設計モデル上の制約により均一に荷重を作用させることが困難であるため、保守的に外力エネルギー量が大きくなるよう、風圧力による荷重 $W_w$ が全てネット展開方向寸法 $L_x$ の中央に作用するとして、ネットにかかる作用力の式を用いて1列あたりの風圧力による荷重によりネットに作用する外力エネルギーを算出し、列数倍することでネット全体が風圧力による荷重により受ける外力エネルギーを算出する。

なお、風圧力による荷重は、風圧力が大きくなるよう、ネットタイプ  $\quad$  ,  $\quad$  のうち、大きい方の面積を用いて算出する。

- c. ネットに作用する飛来物の衝撃荷重について、ネットのたわみ量と飛来物の運動エネルギーから飛来物による衝撃荷重の関係式を用いて算出する。ネットに作用する衝撃荷重算定については、飛来物の運動エネルギーに加え、風圧力による荷重によりネットに作用する外力エネルギーも考慮する。

- d. 防護ネットの飛来物衝突時のたわみ量について、ネットの最大たわみ量と、ワイヤロープに発生する張力から求めるワイヤロープのたわみ量を含めた防護ネット全体のたわみ量を算出する。

なお、ネットのたわみ量は、電中研報告書 N14009 を参照し、飛来物が衝突した際、ネットの変形は同心円状に拡がることから、短辺側のネット寸法から算出する。ただし、保守的にネットたわみ量が大きくなるよう、たわみ評価用のネット展開方向寸法 $L_{x2}$ 及びネット展開直角方向寸法 $L_{y2}$ は、ネットタイプ  $\quad$  ,  $\quad$  のうち、短辺側寸法が大きいネットタイプの寸法を用いる。

(2) 評価対象部位

評価対象部位及び評価内容を表 6 - 1 に示す。

表 6 - 1 評価対象部位及び評価内容

評価対象部位	評価内容
ネット	・ ネットに作用する外力エネルギー ・ 引張荷重 ・ たわみ
ワイヤロープ	・ 引張荷重 ・ たわみ
シャックル	・ せん断荷重 ・ シャックル接続目合い間隔
接続用の治具*	・ 引張応力 ・ 圧縮応力 ・ 曲げ応力 ・ せん断応力

注記\* : 応力の組合せが考えられる場合には、組合せ応力に対しても評価を行う。

(3) 強度計算

a. 記号の定義

ネット、ワイヤロープ、シャックル、接続用の治具の強度評価に用いる記号を表6 - 2に示す。

表 6 - 2 ( 1 / 3 ) 防護ネットの強度評価に用いる記号

記号	単位	定義
$A_{cs}$	mm <sup>2</sup>	cs 部の断面積
$A_{ct}$	mm <sup>2</sup>	ct 部の断面積
$A_{is}$	mm <sup>2</sup>	is 部の断面積
$A_{it}$	mm <sup>2</sup>	it 部の断面積
$B_t$	kN	シャックル接続目合いの合計耐力
$E_f$	kJ	飛来物衝突時にネットに作用する外力エネルギー
$E_{max}$	kJ	ネット設置層数 $n$ を考慮した限界吸収エネルギー
$E_t$	kJ	ネット設置層数 $n$ を考慮したネットに作用する全外力エネルギー
$E_w$	kJ	風圧力による荷重によりネットに作用する外力エネルギー
$F_{1x}$	kN	ネット 1 目合いの展開方向の破断荷重
$F_2$	kN	ネットに飛来物が衝突した際に生じるネット目合い 1 箇所が受ける衝撃荷重の最大値
$F_a$	kN	ネットに飛来物が衝突した際に生じる衝撃荷重の最大値
$F_i$	kN	設計飛来物衝突時の $i$ 番目の列におけるネットへの作用力
$F_w$	kN	風圧力による荷重によるネットのたわみ量算出用荷重
$f_b^*$	MPa	接続用の治具の許容曲げ応力
$f_c^*$	MPa	接続用の治具の許容圧縮応力
$K_x$	kN/m	ネット設置層数 $n$ を考慮したネット 1 目合いの展開方向の 1 列の等価剛性
$L_b$	m	変形前のワイヤロープ長さ
$L_{bx}$	m	架構長辺部のコーナーガイド間の長さ
$L_{by}$	m	架構短辺部のコーナーガイド間の長さ
$L_n$	m	ネットたわみ量算出用のネット寸法
$L_x$	m	ネット展開方向寸法
$L_{x2}$	m	たわみ評価用のネット展開方向寸法
$L_{y2}$	m	たわみ評価用のネット展開直角方向寸法
$l_{ct}$	mm	コーナーガイド取付プレートの長さ
$l_{cs}$	mm	コーナーガイドの長さ
$l_{it}$	mm	アイプレートの部材長さ
$l_{it1}$	mm	アイプレートの $it$ 部側固定端から荷重点までの距離
$l_{it2}$	mm	アイプレートの $is$ 部側固定端から荷重点までの距離
$M_{it}$	N・mm	$it$ 部の曲げモーメント



表 6 - 2 ( 2 / 3 ) 防護ネットの強度評価に用いる記号

記号	単位	定義
$m$	kg	飛来物の質量
$N_y$	個	ネット展開直角方向目合い数
$n$	層	ネット設置層数
$n_1$	個	飛来物の衝突位置周辺のネット 1 層あたりの目合い数
$P_{1a}$	N	コーナーガイドに作用する荷重 ( 架構平面方向 )
$P_{1b}$	N	コーナーガイドに作用する荷重 ( 架構奥行方向 )
$P_{2a}$	N	アイプレートに作用する荷重 ( 架構軸方向 )
$P_{2ay}$	N	アイプレートに作用する荷重 ( 架構軸直角方向 )
$P_{2b}$	N	アイプレートに作用する荷重 ( 架構奥行方向 )
$P_N$	kN	ネット接続用シャックル 1 箇所あたりの作用荷重
$P_R$	kN	ロープ接続用シャックル 1 箇所あたりの作用荷重
$P_x$	N	コーナーガイドに作用する荷重 ( 架構長辺方向 )
$P_y$	N	コーナーガイドに作用する荷重 ( 架構短辺方向 )
$R_{ct}$	mm	コーナーガイドの半径
$R_{it}$	N	it 部の圧縮荷重
$S$	m	変形後のワイヤロープ長さ
$S_x$	m	架構長辺方向と平行に配置されているワイヤロープの変形後の長さ
$S_y$	m	架構短辺方向と平行に配置されているワイヤロープの変形後の長さ
$T'$	kN	ネットに発生する張力の合計の最大値
$T'_1$	kN	ワイヤロープ 1 本に作用する張力
$v_1$	m/s	飛来物衝突時の速度
$W_w$	kN	風圧力による荷重
$Z_{cs}$	mm <sup>3</sup>	cs 部の断面係数
$Z_{ct}$	mm <sup>3</sup>	ct 部の断面係数
$Z_{it}$	mm <sup>3</sup>	it 部の断面係数
$\delta$	m	飛来物衝突時のワイヤロープの変形による伸び量
$a$	m	風圧力による荷重によるネットのたわみ量
$i$	m	i 番目の列におけるネットのたわみ量
$max_1$	m	ネットの最大たわみ量
$max_2$	m	限界オフセット時における飛来物の累積移動量
$t$	m	ワイヤロープのたわみ量を含めた防護ネット全体のたわみ量
$w$	m	ワイヤロープのたわみ量
$w_x$	m	架構長辺方向に平行に配置されているワイヤロープの変形後のたわみ量

表 6 - 2 ( 3/3 ) 防護ネットの強度評価に用いる記号

記号	単位	定義
wy	m	架構短辺方向に平行に配置されているワイヤロープの変形後のたわみ量
cs	MPa	cs 部に対する垂直応力とせん断応力の組合せ応力
csb	MPa	cs 部に対する曲げ応力
ct	MPa	ct 部に対する垂直応力とせん断応力の組合せ応力
cta	MPa	ct 部に対する引張応力
ctb	MPa	ct 部に対する曲げ応力
it	MPa	it 部に対する垂直応力とせん断応力の組合せ応力
itb	MPa	it 部に対する曲げ応力
itc	MPa	it 部に対する圧縮応力
cs	MPa	cs 部に対するせん断応力
ct	MPa	ct 部に対するせん断応力
it	MPa	it 部に対するせん断応力
1	°	架構長辺方向に平行なワイヤロープの水平投影たわみ角
2	°	架構短辺方向に平行なワイヤロープの水平投影たわみ角
max	°	ネットの最大たわみ角
wx	°	架構長辺方向に平行なワイヤロープのたわみ角
wy	°	架構短辺方向に平行なワイヤロープのたわみ角
x	°	ネット展開方向に平行のネットたわみ角
y	°	ネット展開直角方向に平行のネットたわみ角

b. ネットに作用する外力エネルギー評価

ネットに作用する外力エネルギー評価においては、電中研評価式を参照して、ネットが異方性材料であることを考慮した吸収エネルギー算定のモデル化を行い、風圧力による荷重及び飛来物による衝撃荷重による外力エネルギーがネットの有する限界吸収エネルギーを下回ることを確認する。

評価においては、複数層の重ね合わせたネットを一体として考えたモデルにて評価を実施する。

式(5.3)より、 $E_{max}$ は以下のとおりである。

$$E_{max} = \sum_{i=1}^{N_y} \left( 2 \cdot K_x \cdot a_i^2 - K_x \cdot L_x \left( \sqrt{4 \cdot a_i^2 + L_x^2} - L_x \right) \right)$$

風圧力による荷重 $W_w$ は、ネット全体に等分布荷重として作用するものであるため、実現象に合わせネット展開直角方向に対しては荷重が等分布となるよう作用させる。一方、ネット展開方向に対しては、評価モデル上の制約により均一に荷重を作用させることが困難であるため、ネットに作用する外力エネルギーが保守的に大きくなるよう、 $W_w$ が全てネット展開方向 $L_x$ の中央に作用するとして、ネットにかかる作用力の式を用いて1列あたりの風圧力による荷重によりネットが受ける外力エネルギーを算出し、列数倍することでネット全体が風圧力による荷重により受ける外力エネルギーを算出する。

評価条件である $K_x$ 及び $L_x$ 並びに風圧力による荷重から算出する $F_w$ を式(5.1)の $F_i$ に代入し、 $F_w$ と $W_w$ が近似し、かつ $F_w$ が $W_w$ 以上となるよう、風圧力による荷重によるネットのたわみ量 $a$ を導出する。

$$F_w = N_y \cdot 4 \cdot K_x \cdot a \left( 1 - \frac{L_x}{\sqrt{4 \cdot a^2 + L_x^2}} \right)$$

ただし、 $F_w = W_w$

上式にて導出された $a$ を式(5.3)において、展開方向の1列あたりの風圧力による荷重によりネットが受ける外力エネルギーを列数倍する以下の式に代入することにより、風圧力による荷重によりネットに作用する外力エネルギー $E_w$ が算出される。

$$E_w = N_y \cdot \left( 2 \cdot K_x \cdot a^2 - K_x \cdot L_x \left( \sqrt{4 \cdot a^2 + L_x^2} - L_x \right) \right)$$

飛来物の衝突によりネットに作用する外力エネルギー $E_f$ としては、衝突時の飛来物の運動エネルギーとして、以下より求められる。

$$E_f = \frac{1}{2} \cdot m \cdot v_1^2$$

飛来物の飛来速度は、水平の飛来速度にて算出する。また、飛来物がネットに対して斜め方向から衝突する場合は、飛来物が衝突後に回転し、ネットと飛来物の衝突面積が大きくなるため、ネットに局部的に作用する荷重は小さくなる。したがって、飛来物の衝突方向は、ネットに局部的に作用する荷重が大きくなるようにネットに対して垂直に入射するものとし、その飛来速度は水平最大飛来速度を用いる。

以上から、ネット設置層数  $n$  を考慮したネットに作用する全外力エネルギー  $E_t$  は以下のとおり算出される。

$$E_t = E_f + E_w$$

c. 破断評価

(a) ネットの破断評価

ネットに飛来物が衝突した際の衝撃により生じる引張荷重による破断評価モデルを図 6-1 に示す。ネット構造及び飛来物の大きさを考慮し、ネットの目合い数が最小となるモデル化を行う。衝突位置周辺の目合い数はネット 1 層あたり  $n_1$  となる。

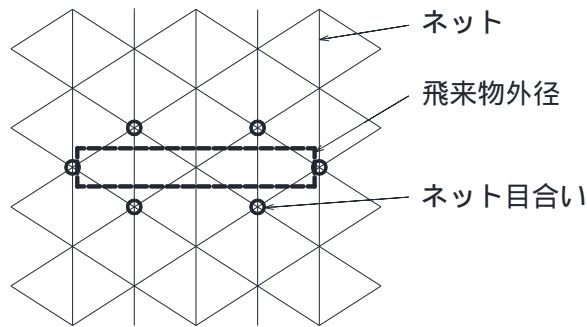


図 6-1 ネットの破断評価モデル

ネットに飛来物が衝突した際に生じる衝撃荷重の最大値  $F_a$  は、「2.3 荷重及び荷重の組合せ」にて算出した式(2.8)のたわみ量と飛来物による衝撃荷重の関係式を用いて算出する。

飛来物の衝突による荷重に加え、風圧力による荷重を考慮するため、 $E_f$  を  $E_t$  と置き換え、ネットの最大たわみ量は、限界オフセット時の飛来物の累積移動量  $m_{ax2}$  を用いて、式(3.8)より

$$F_a = \frac{8 \cdot E_t}{3 \cdot m_{ax2}}$$

となる。

飛来物が防護ネットに衝突した場合、飛来物の衝突位置周辺のネットの 1 層あたりの目合い数を  $n_1$  とすると、衝撃荷重を受け止めるネットの目合い数は、ネット設置層数を考慮し、 $n_1 \times n$  箇所となり、目合い 1 箇所あたりの衝撃荷重の最大値は、

$$F_2 = F_a \cdot \frac{1}{n_1 \cdot n}$$

となる。

(b) ワイヤロープの破断評価

ネットとワイヤロープの接続構造からワイヤロープに作用する荷重を導出する。

ワイヤロープの設計において、ワイヤロープに発生する荷重として以下を考慮する。

風圧力によりネットに作用する荷重

飛来物の衝突によりネットに作用する衝撃荷重

防護ネットは、4本のワイヤロープをU字に設置し、さらにワイヤロープが接続用の治具のコーナーガイドにより拘束されない構造としている。

風圧力による荷重及び飛来物による衝撃荷重によりネットに作用する衝撃荷重の最大値  $F_a$  が集中荷重として作用するとしてモデル化すると、飛来物が衝突する場合のネットに発生する張力の合計である張力  $T'$  は、図 6-2 に示すネット及びワイヤロープに発生する力のつり合いより以下のとおり算出される。

ここで、動的応答倍率による係数 1.52 を考慮する。

$$T' = \frac{F_a}{2 \cdot \sin \theta_{max}} \cdot 1.52$$

ここで、 $\theta_{max}$  は以下の式で求められる。

$$\theta_{max} = \tan^{-1} \frac{2 \cdot h_{max1}}{L_x}$$

図 6-2 より、ワイヤロープは、ネット展開方向 2 辺とネット展開直角方向 1 辺、又は、ネット展開直角方向 2 辺とネット展開方向 1 辺を 1 本のワイヤロープで U 字形に計 2 本設置し、このワイヤロープと対称に設置したワイヤロープとの合計 4 本でネットを支持することにより、展開方向及び展開直角方向ともにワイヤロープで支持されていることから張力が一定となるため、ワイヤロープ 1 本が負担する張力は  $T' / 4$  と設定する。

ワイヤロープ 1 本に発生する張力  $T_1'$  は

$$T_1' = \frac{T'}{4} \dots\dots\dots (6.1)$$

と算出される。

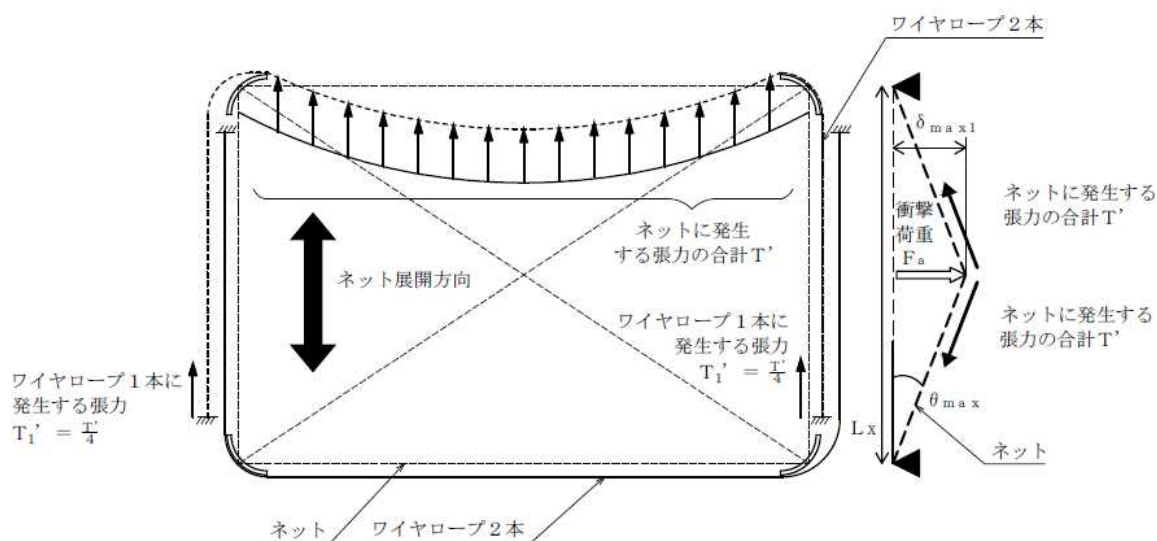


図6-2 ネット及びワイヤロープに発生する力のつり合い  
( ネット平面図及び断面図 )

(c) シャックルの破断評価

イ. ロープ接続用シャックル

ロープ接続用シャックルには、2本のワイヤロープが接続される。ロープ接続用シャックルは、ワイヤロープの引張荷重が作用する場合においても破断しないことを確認することから、引張荷重の最大値としてワイヤロープに発生する張力 $T_1'$ に2本分を乗じた作用荷重 $P_R$ により評価を実施する。

$$P_R = T_1' \cdot 2$$

ロ. ネット接続用シャックル

(イ) ネット接続用シャックル

ネット接続用シャックルは、ネットを最大2層取り付ける場合においても破断しないことを確認することから、引張荷重の最大値としてネット1目合いの展開方向の破断荷重 $F_{1x}$ に2層分を乗じた作用荷重 $P_N$ により評価を実施する。

$$P_N = F_{1x} \cdot 2$$

(ロ) シャックル接続目合い間隔の妥当性評価

シャックル接続目合い間隔の妥当性評価においては、最大衝撃荷重 $F_a$ が、ネット接続用シャックルが接続するネット目合いの合計耐力 $B_t$ を下回ることを確認する。

(d) 接続用の治具の破断評価

イ. コーナーガイド

ワイヤロープは、設置するネット枚数に係わらず2本設置するため、コーナーガイドの溶接部にかかる応力は、ワイヤロープ2本を考慮し評価する。

ここで、ワイヤロープはたわみによりコーナーガイドに対して、 $\theta_1$ 及び $\theta_2$ の水平投影たわみ角を有することから、コーナーガイドへ作用する荷重はこのたわみ角を考慮する。

ネットのたわみとワイヤロープのたわみ角の関係を図6-3に、ワイヤロープのたわみ図を図6-4に示す。

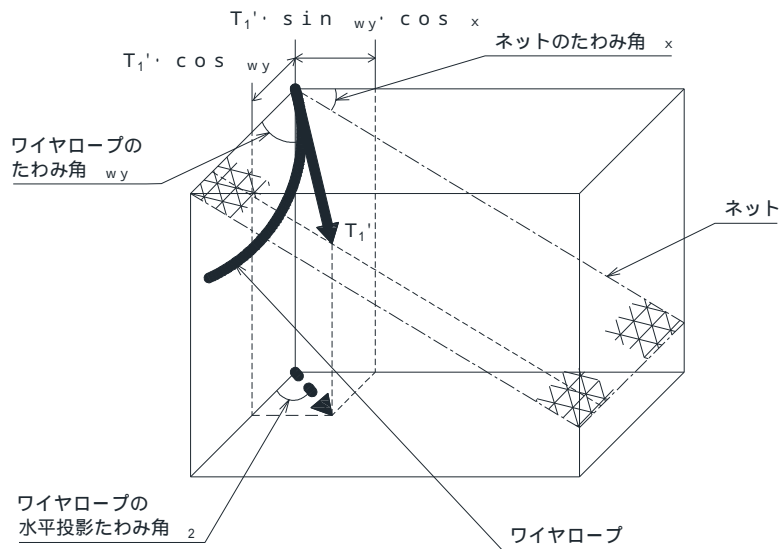
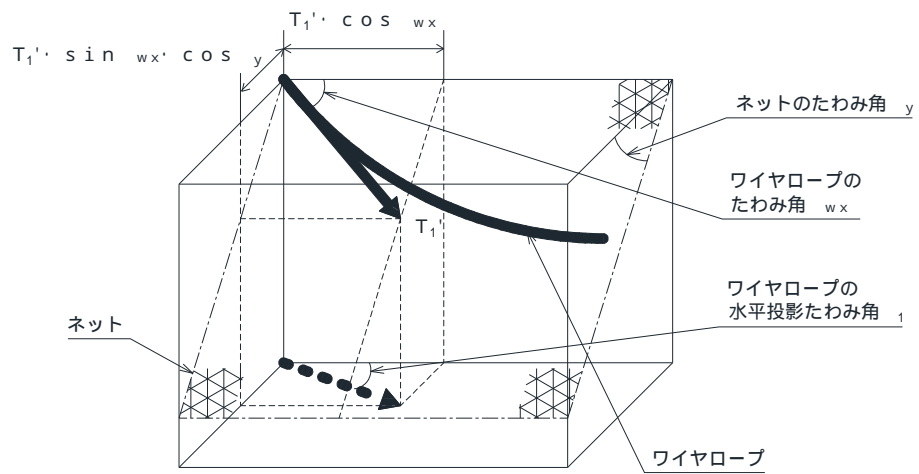


図6-3 ネットのたわみとワイヤロープのたわみ角の関係

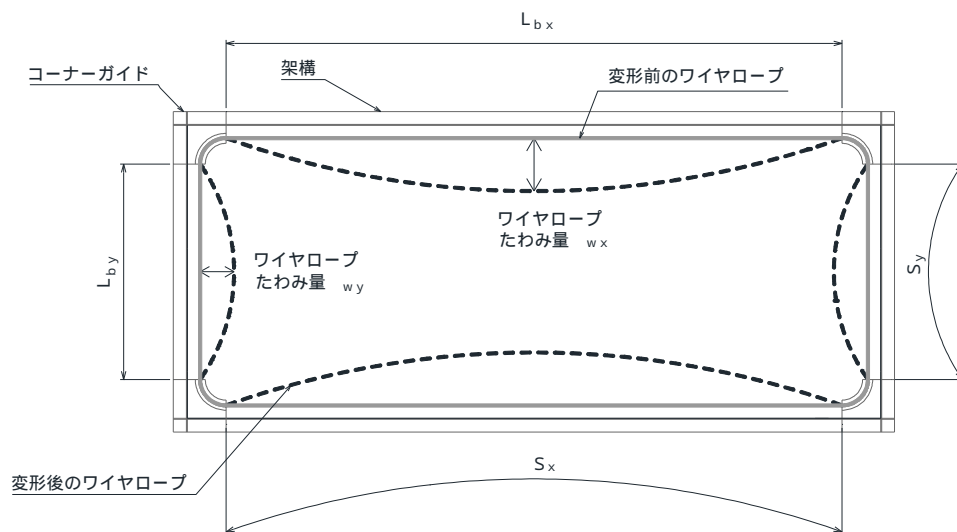


図 6 - 4 ワイヤロープのたわみ図

図 6 - 3 及び図 6 - 4 より，架構長辺に平行なワイヤロープの水平投影たわみ角  $\theta_1$  は，

$$\begin{aligned} \theta_1 &= \tan^{-1} \left( \frac{T_1' \cdot \sin w_x \cdot \cos y}{T_1' \cdot \cos w_x} \right) \\ &= \tan^{-1} \left( \tan w_x \cdot \cos y \right) \end{aligned}$$

より求まる。

ただし， $y$ ， $w_x$ は以下の式で求められる。

$$\begin{aligned} y &= \tan^{-1} \left( \frac{2 \cdot \max 1}{L_{y2}} \right) \\ w_x &= \cos^{-1} \frac{1}{\sqrt{1 + 16 \cdot \left( \frac{w_x}{L_{bx}} \right)^2}} \end{aligned}$$

また，架構短辺方向に平行なワイヤロープの水平投影たわみ角  $\theta_2$ は，

$$\begin{aligned} \theta_2 &= \tan^{-1} \left( \frac{T_1' \cdot \sin w_y \cdot \cos x}{T_1' \cdot \cos w_y} \right) \\ &= \tan^{-1} \left( \tan w_y \cdot \cos x \right) \end{aligned}$$

より求まる。



ただし、 $\alpha$ 、 $w_y$ は以下の式で求められる。

$$\alpha = \tan^{-1} \left( \frac{2 \cdot \max 1}{L_{x2}} \right)$$

$$w_y = \cos^{-1} \frac{1}{\sqrt{1 + 16 \cdot \left( \frac{w_y}{L_{by}} \right)^2}}$$

コーナーガイドの荷重状態を図6-5に示す。

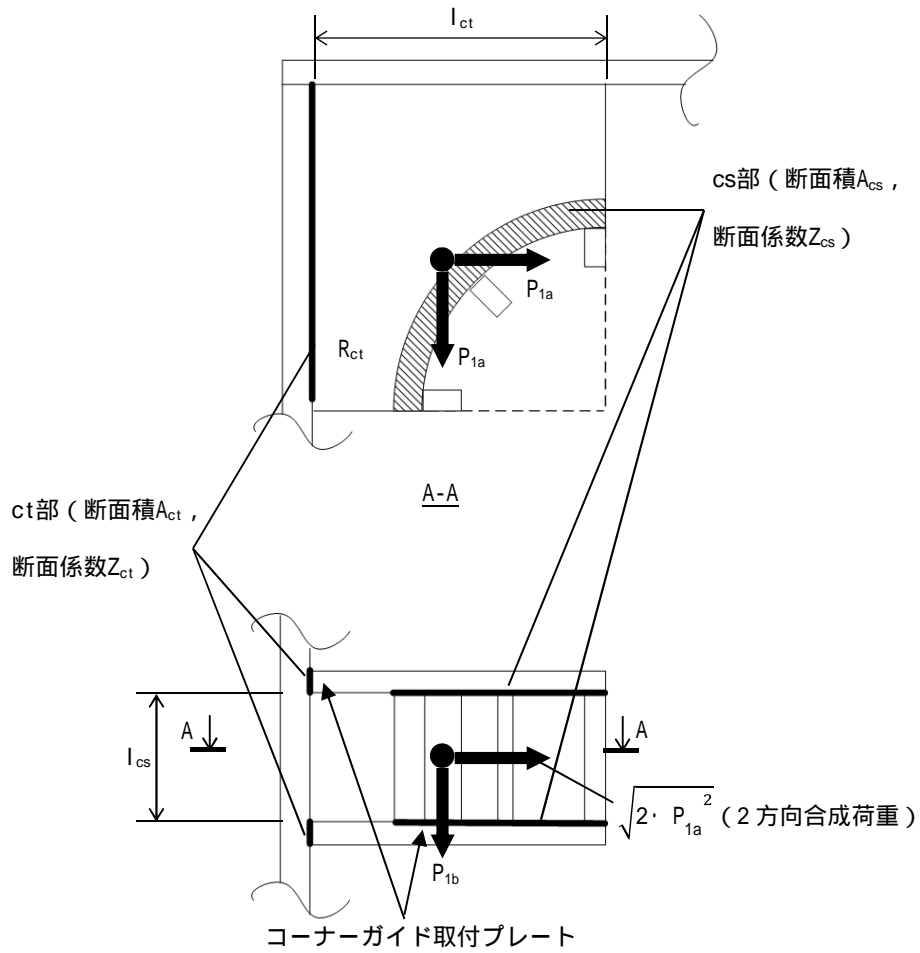


図6-5 コーナーガイドの荷重状態

コーナーガイドに作用する荷重（架構平面方向） $P_{1a}$ は、

$$P_{1a} = \text{Max} (P_x, P_y)$$

$$P_x = 2 \cdot (T_1' \cdot \cos \theta_1 + T_1' \cdot \sin \theta_2)$$

$$P_y = 2 \cdot (T_1' \cdot \sin \theta_1 + T_1' \cdot \cos \theta_2)$$

コーナーガイドに作用する荷重（架構奥行方向） $P_{1b}$ は、

$$P_{1b} = 2 \cdot (T_1' \cdot \sin \theta_{wx} \cdot \sin \theta_y) + 2 \cdot (T_1' \cdot \sin \theta_{wy} \cdot \sin \theta_x)$$

cs 部に対するせん断応力  $c_s$ は、

$$c_s = \frac{\sqrt{2 \cdot P_{1a}^2}}{2 \cdot A_{cs}}$$

cs 部に対する曲げ応力  $c_{sb}$ は、

$$c_{sb} = \frac{\sqrt{2 \cdot P_{1a}^2 \cdot l_{cs}}}{8 \cdot Z_{cs}}$$

cs 部に対する垂直応力とせん断応力の組合せ応力  $c_s$ は、

$$c_s = \sqrt{c_{sb}^2 + 3 \cdot c_s^2}$$

で求まる。

ct 部に対する引張応力  $c_{ta}$ は、

$$c_{ta} = \frac{P_{1a}}{A_{ct}}$$

ct 部に対するせん断応力  $c_t$ は、

$$c_t = \frac{\sqrt{P_{1a}^2 + P_{1b}^2}}{A_{ct}}$$

ct 部に対する曲げ応力  $c_{tb}$ は、

$$c_{tb} = P_{1b} \cdot \frac{\left( l_{ct} - \frac{R_{ct}}{\sqrt{2}} \right)}{Z_{ct}}$$

ct 部に対する垂直応力とせん断応力の組合せ応力  $c_t$ は、

$$c_t = \sqrt{\left( c_{ta} + c_{tb} \right)^2 + 3 \cdot c_t^2}$$

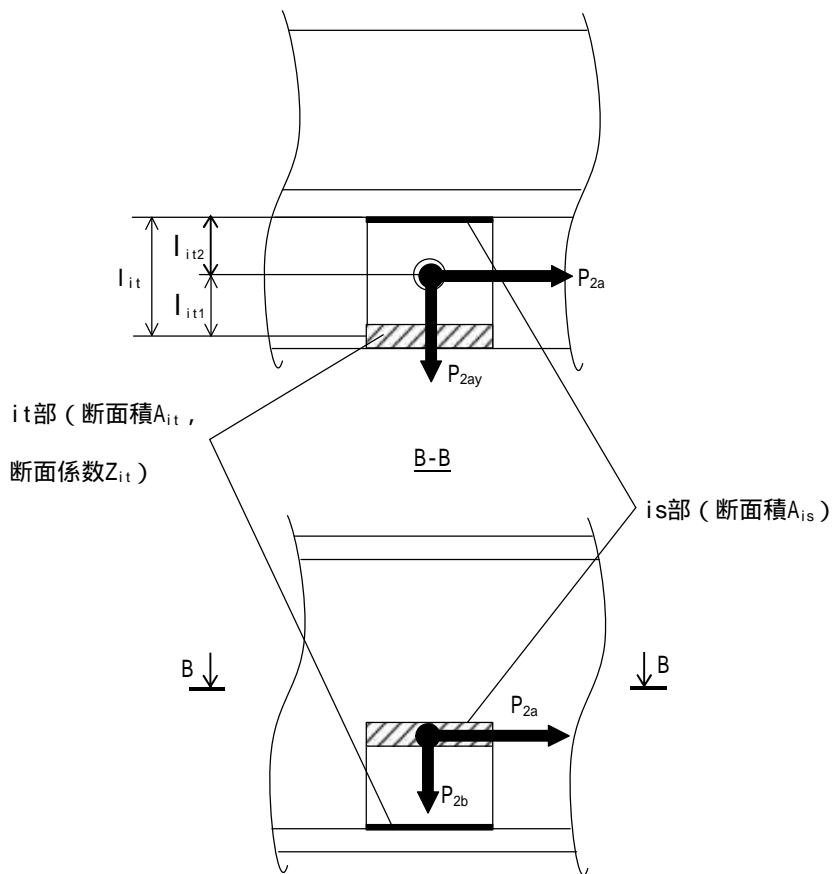
で求まる。

ロ. アイプレート

飛来物が防護ネットに衝突する場合にネット取付部への衝撃荷重 $T_1'$ は、ワイヤロープの引張荷重として作用し、アイプレートの溶接部には応力が発生するため、評価を実施する。

ここで、アイプレートの溶接部である is 部、it 部のうち、断面積が小さい it 部を評価対象部位とする。

アイプレートの荷重状態を図 6 - 6 に示す。



第 6 - 6 図 アイプレートの荷重状態

アイプレートに作用する荷重(架構軸方向)  $P_{2a}$  は、

$$P_{2a} = 2 \cdot T_1'$$

アイプレートに作用する荷重(架構軸直角方向)  $P_{2ay}$  は、

$$P_{2ay} = 2 \cdot T_1' \cdot \sin \theta_1$$

アイプレートに作用する荷重(架構奥行方向)  $P_{2b}$  は、アイプレート設置位置によって決まり、

アイプレートが架構の縦部(垂直部)に設置される場合,

$$P_{2b} = 2 \cdot \left( T_1' \cdot \sin_{wy} \cdot \sin_x \right)$$

アイプレートが架構の横部(水平部)に設置される場合,

$$P_{2b} = 2 \cdot \left( T_1' \cdot \sin_{wx} \cdot \sin_y \right)$$

となる。

また,せん断応力  $\sigma_{it}$  は,

$$\sigma_{it} = \frac{P_{2a}}{A_{is} + A_{it}}$$

$it$  部に作用する曲げモーメント  $M_{it}$  は,

$$M_{it} = \frac{P_{2b} \cdot l_{it1} \cdot l_{it2}^2}{l_{it}^2}$$

曲げ応力  $\sigma_{itb}$  は,

$$\sigma_{itb} = \frac{M_{it}}{Z_{it}}$$

$it$  部に作用する圧縮荷重  $R_{it}$  は,

$$R_{it} = \frac{P_{2b} \cdot l_{it2} \cdot (3 \cdot l_{it1} + l_{it2})}{l_{it}}$$

圧縮応力  $\sigma_{itc}$  は,

$$\sigma_{itc} = \frac{R_{it}}{A_{it}}$$

以上より,垂直応力とせん断応力の組合せ応力  $\sigma_{it}$  は,

$$\sigma_{it} = \sqrt{(\sigma_{itb} + \sigma_{itc})^2 + 3 \cdot \sigma_{it}^2}$$

圧縮応力と曲げ応力の組合せ評価は,

$$\frac{\sigma_{itc}}{1.5f_c^*} + \frac{\sigma_{itb}}{1.5f_b^*} \leq 1$$

で求まる。

d. たわみ評価

(a) ネットのたわみ量の算出

ネットのたわみ量は、最大たわみ量  $m_{ax1}$  を用いる。

たわみ評価用のネット展開方向寸法  $L_{x2}$  及びネット展開直角方向寸法  $L_{y2}$  は、ネットタイプ  $\alpha$ 、 $\beta$  のうち、短辺側寸法が大きいネットタイプの寸法を用いる。

また、 $m_{ax1}$  は、たわみ評価用のネット展開方向寸法  $L_{x2}$ 、展開直角方向寸法  $L_{y2}$  のうち小さい方の寸法となる、ネットたわみ量算出用のネット寸法  $L_n$  から算出する。

$$m_{ax1} = \frac{L_n}{2} \cdot \tan(\alpha_{max})$$

(b) ワイヤロープのたわみ量を含めた防護ネット全体のたわみ量の算出

ワイヤロープのたわみ量は、ネット張力によりワイヤロープが放物線状に変形するとし、算出したワイヤロープに発生する張力及びワイヤロープの引張試験結果（荷重 - 伸び曲線）から変形後のワイヤロープ長さを求めることで導出する。

また、ワイヤロープの初期張力は小さくワイヤロープのたわみ量の算出において有意ではないため計算上考慮しない。

式(6.1)に示す計算方法を用いて算出されるワイヤロープに発生する張力及びワイヤロープのひずみ量から、ワイヤロープの変形による伸び量  $\epsilon$  が算出される。

飛来物の衝突によりワイヤロープが図 6-7 のとおり放物線状に変形すると、変形後のワイヤロープ長さ  $S$  は放物線の弦長の式を用いて以下のとおり表される。

$$S = \frac{1}{2} \sqrt{L_b^2 + 16 \cdot w^2} + \frac{L_b^2}{8 \cdot w} \cdot \ln \left( \frac{4 \cdot w + \sqrt{L_b^2 + 16 \cdot w^2}}{L_b} \right)$$

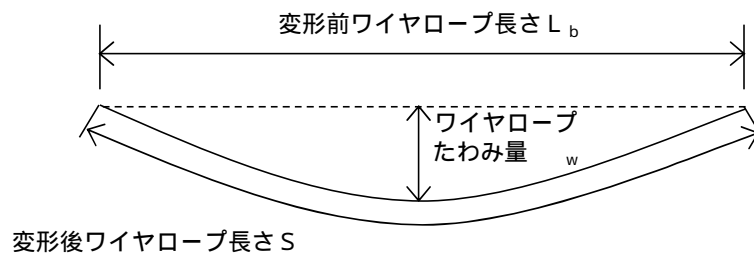


図 6-7 ワイヤロープ変形図

ワイヤロープのたわみ量を含めた防護ネット全体のたわみ量  $t$  の算出を行う。ネット及びワイヤロープ変形図を図 6-8 に示す。

架構長辺方向と平行に配置されているコーナーガイド間のワイヤロープの変形後の長さを  $S_x$ 、架構短辺方向と平行に配置されているコーナーガイド間のワイヤロープの変形後の長さを  $S_y$  とすると、 $S_x$  及び  $S_y$  はそれぞれ  $w_x$ 、 $w_y$  の関数であり、ワイヤロープの伸び量  $\epsilon$  は、架構長辺方向 2 辺、架構短辺方向 1 辺にワイヤロープが配置される場合は、

$$l = (S_x (w_x) - L_{bx}) \cdot 2 + (S_y (w_y) - L_{by})$$

架構短辺方向2辺，架構長辺方向1辺にワイヤロープが配置される場合は，

$$l = (S_x (w_x) - L_{bx}) + (S_y (w_y) - L_{by}) \cdot 2$$

と表される。

また，ネット展開方向と平行な断面から見たたわみ量と，ネット展開方向と直交する断面から見たたわみ量は等しいことから，ワイヤロープのたわみ量を含めた防護ネット全体のたわみ量  $t$  は，

$$t = \sqrt{\left(w_y + \frac{L_{x2}}{2 \cdot \cos \alpha_x}\right)^2 - \left(\frac{L_{x2}}{2}\right)^2}$$

$$= \sqrt{\left(w_x + \frac{L_{y2}}{2 \cdot \cos \alpha_y}\right)^2 - \left(\frac{L_{y2}}{2}\right)^2}$$

と表される。

ここで， $\alpha_x$ 及び $\alpha_y$ は，最大たわみ量  $max1$ より，以下の式で求められる。

$$\alpha_x = \tan^{-1} \left( \frac{2 \cdot max1}{L_{x2}} \right)$$

$$\alpha_y = \tan^{-1} \left( \frac{2 \cdot max1}{L_{y2}} \right)$$

したがって，ワイヤロープのたわみ量  $w_x$ 及び $w_y$ を導出することができ，同時にワイヤロープのたわみ量を含めた防護ネット全体のたわみ量  $t$  が算出される。

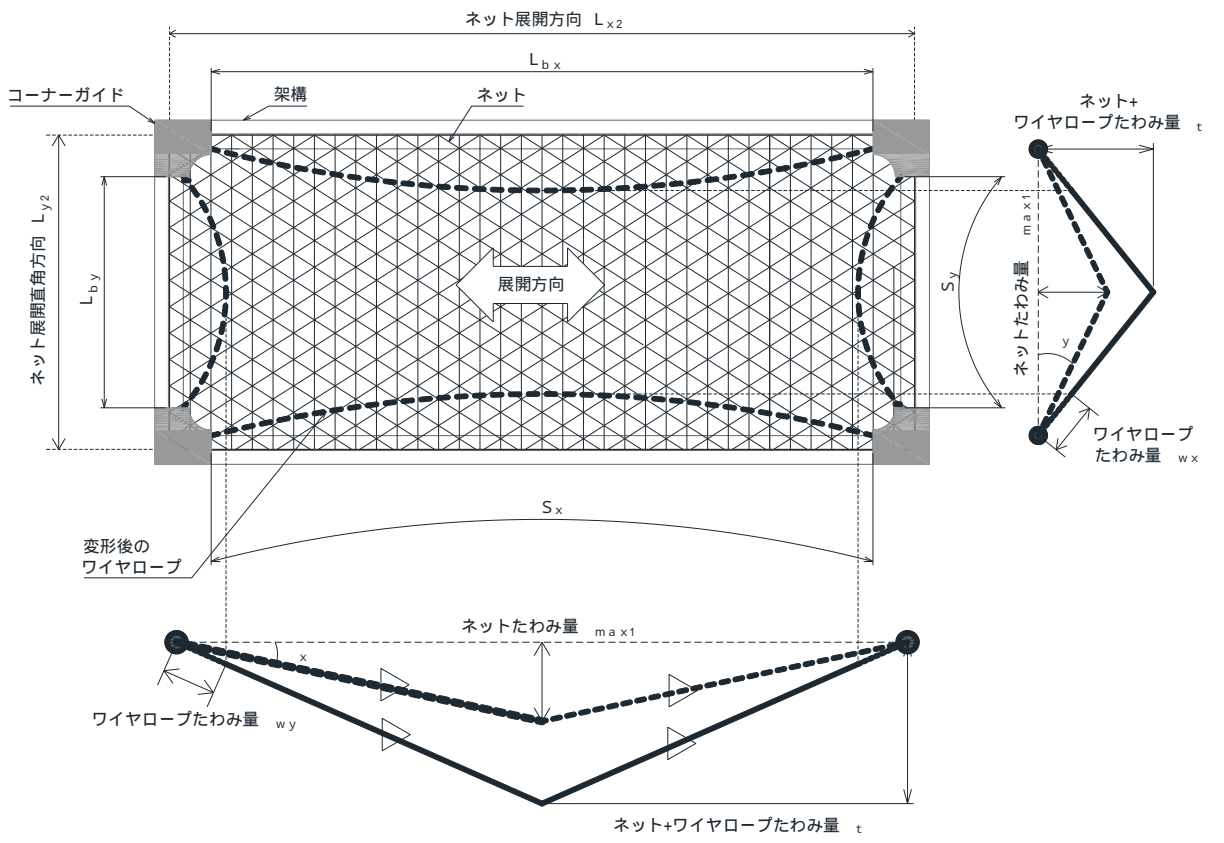


図 6 - 8 ネット及びワイヤロープ変形図

## 6.2 竜巻防護鋼製フードの強度評価

### (1) 評価方針

- a. 竜巻防護鋼製フードの強度評価は、定式化された評価式を用いた解析法により衝突評価を、FEMを用いた衝突解析により構造強度評価を実施する。
- b. 衝突解析に用いるモデルは、竜巻防護鋼製フードの構造及び想定される荷重の伝達を踏まえ、作成する。

### (2) 評価対象部位

評価対象部位及び評価内容を表6-3に示す。

表6-3 評価対象部位及び評価内容

評価対象部位	評価内容
防護鋼板	・ 衝突評価 ・ 構造強度評価
架構	・ 構造強度評価

### (3) 強度計算

#### a. 記号の説明

強度評価に用いる記号を表6-4に示す。

表6-4 BRL式による貫通限界厚さの算定に用いる記号

記号	単位	定義
d	m	評価において考慮する飛来物が衝突する衝突断面の等価直径
K		鋼板の材質に関する係数
M	kg	評価において考慮する飛来物の質量
T	m	鋼板の貫通限界厚さ
V	m/s	評価において考慮する飛来物の飛来速度

#### b. 衝突評価

飛来物が、防護鋼板に直接衝突する場合の貫通限界厚さを、「タービンミサイル評価について（昭和52年7月20日原子炉安全専門審査会）」で用いられるBRL式を用いて算出する。

$$T^{\frac{3}{2}} = \frac{0.5 \cdot M \cdot V^2}{1.4396 \times 10^9 \cdot K^2 \cdot d^{\frac{3}{2}}}$$

#### c. 構造強度評価

飛来物が、防護鋼板に直接衝突した場合における、衝突位置の構造強度評価（ひずみ）を実施する。



### 6.3 竜巻防護鉄筋コンクリート製フードの強度評価

#### (1) 評価方針

- a. 竜巻防護鉄筋コンクリート製フードの強度評価は、定式化された評価式を用いた解析法により衝突評価を、定式化された評価式を用いた解析法及び FEM を用いた衝突解析により構造強度評価を実施する。
- b. 衝突解析に用いるモデルは、竜巻防護鉄筋コンクリート製フードの構造及び想定される荷重の伝達を踏まえ、作成する。

#### (2) 評価対象部位

評価対象部位及び評価内容を表 6 - 5 に示す。

表 6 - 5 評価対象部位及び評価内容

評価対象部位	評価内容
壁及びスラブ（コンクリート）	<ul style="list-style-type: none"> <li>・ 衝突評価</li> <li>・ 構造強度評価</li> </ul>
壁及びスラブ（鉄筋）	<ul style="list-style-type: none"> <li>・ 構造強度評価</li> </ul>

#### (3) 強度計算

##### a. 記号の説明

強度評価に用いる記号を表 6 - 6 及び表 6-7 に示す。

表 6 - 6 Degen 式による貫通限界厚さの算定に用いる記号

記号	単位	定義
D	kgf/cm <sup>3</sup>	飛来物直径密度 ( $D = W / d^3$ )
d	cm	飛来物直径
e	cm	貫通限界厚さ
F <sub>c</sub>	kgf/cm <sup>2</sup>	コンクリートの設計基準強度
N		飛来物の形状係数
V	m/s	壁面 飛来物の衝突速度（水平）
		屋根 飛来物の衝突速度（鉛直）
W	kgf	飛来物重量
X	cm	貫入深さ
e		低減係数

表 6 - 7 Chang 式による裏面剥離限界厚さの算定に用いる記号

記号	単位	定義
d	cm	飛来物直径
$f_c'$	kgf/cm <sup>2</sup>	コンクリートの設計基準強度
S	cm	裏面剥離限界厚さ
V	m/s	壁面 飛来物の衝突速度（水平）
		屋根 飛来物の衝突速度（鉛直）
$V_0$	m/s	飛来物基準速度
W	kgf	飛来物重量
s		低減係数

b. 衝突評価

飛来物が、壁及びスラブに直接衝突する場合の貫通限界厚さを、NE107-13 に示されている Degen 式を用いて算出する。Degen 式における貫入深さは、「タービンミサイル評価について（昭和 52 年 7 月 20 日原子炉安全専門審査会）」で用いられている修正 NDRC 式を用いて算定する。

Degen 式を以下に示す。

$X/d$  13.42 の場合

$$e = e \{0.69 + 1.29 (X/d)\} d$$

$X/d$  1.52 の場合

$$e = e \{2.2 (X/d) - 0.3 (X/d)^2\} d$$

修正 NDRC 式を以下に示す。

$X/d$  2.0 の場合

$$X/d = 2 \left\{ \left( 12145 / \sqrt{F_c} \right) \cdot N \cdot d^{0.2} \cdot D \cdot (V/1000)^{1.8} \right\}^{0.5}$$

$X/d$  2.0 の場合

$$X/d = \left( 12145 / \sqrt{F_c} \right) \cdot N \cdot d^{0.2} \cdot D \cdot (V/1000)^{1.8} + 1$$

c. 構造強度評価

(a) 飛来物が、壁及びスラブに直接衝突する場合の裏面剥離限界厚さを、NE107-13 に示されている Chang 式を用いて算出する。

$$S = 1.84 \cdot s \cdot \left( \frac{V_0}{V} \right)^{0.13} \cdot \frac{\left( \frac{W \cdot V^2}{0.0980} \right)^{0.4}}{d^{0.2} \cdot f_c'^{0.4}}$$

(b) 飛来物が、壁及びスラブに直接衝突した場合における、衝突位置の構造強度評価（ひずみ）を実施する。

## 6.4 非常用ディーゼル発電設備燃料移送ポンプ防護板の強度評価

### (1) 評価方針

- a. 非常用ディーゼル発電設備燃料移送ポンプ防護板の強度評価は、定式化された評価式を用いた解析法により衝突評価を、FEMを用いた衝突解析により構造強度評価を実施する。
- b. 衝突解析に用いるモデルは、非常用ディーゼル発電設備燃料移送ポンプ防護板の構造及び想定される荷重の伝達を踏まえ、作成する。

### (2) 評価対象部位

評価対象部位及び評価内容を表 6 - 8 に示す。

表 6 - 8 評価対象部位及び評価内容

評価対象部位	評価内容
防護鋼板	・ 衝突評価 ・ 構造強度評価
架構	・ 構造強度評価

### (3) 強度計算

#### a. 記号の説明

強度評価に用いる記号を表 6 - 9 に示す。

表 6 - 9 BRL 式による貫通限界厚さの算定に用いる記号

記号	単位	定義
d	m	評価において考慮する飛来物が衝突する衝突断面の等価直径
K		鋼板の材質に関する係数
M	kg	評価において考慮する飛来物の質量
T	m	鋼板の貫通限界厚さ
V	m/s	評価において考慮する飛来物の飛来速度

#### b. 衝突評価

飛来物が、防護鋼板に直接衝突する場合の貫通限界厚さを、「タービンミサイル評価について（昭和 52 年 7 月 20 日原子炉安全専門審査会）」で用いられる BRL 式を用いて算出する。

$$T^{\frac{3}{2}} = \frac{0.5 \cdot M \cdot V^2}{1.4396 \times 10^9 \cdot K^2 \cdot d^{\frac{3}{2}}}$$

#### c. 構造強度評価

飛来物が、防護鋼板に直接衝突した場合における、衝突位置の構造強度評価（ひずみ）を実施する。

## 6.5 非常用ディーゼル発電設備燃料移送配管防護板の強度評価

### (1) 評価方針

- a. 非常用ディーゼル発電設備燃料移送配管防護板の強度評価は、定式化された評価式を用いた解析法により衝突評価を、FEMを用いた衝突解析により構造強度評価を実施する。
- b. 衝突解析に用いるモデルは、非常用ディーゼル発電設備燃料移送配管防護板の構造及び想定される荷重の伝達を踏まえ、作成する。

### (2) 評価対象部位

評価対象部位及び評価内容を表 6 - 10 に示す。

表 6 - 10 評価対象部位及び評価内容

評価対象部位	評価内容
防護鋼板	・ 衝突評価 ・ 構造強度評価
架構	・ 構造強度評価

### (3) 強度計算

#### a. 記号の説明

強度評価に用いる記号を表 6 - 11 に示す。

表 6 - 11 BRL 式による貫通限界厚さの算定に用いる記号

記号	単位	定義
d	m	評価において考慮する飛来物が衝突する衝突断面の等価直径
K		鋼板の材質に関する係数
M	kg	評価において考慮する飛来物の質量
T	m	鋼板の貫通限界厚さ
V	m/s	評価において考慮する飛来物の飛来速度

#### b. 衝突評価

飛来物が、防護鋼板に直接衝突する場合の貫通限界厚さを、「タービンミサイル評価について（昭和 52 年 7 月 20 日原子炉安全専門審査会）」で用いられる BRL 式を用いて算出する。

$$T^{\frac{3}{2}} = \frac{0.5 \cdot M \cdot V^2}{1.4396 \times 10^9 \cdot K^2 \cdot d^{\frac{3}{2}}}$$

#### c. 構造強度評価

飛来物が、防護鋼板に直接衝突した場合における、衝突位置の構造強度評価（ひずみ）を実施する。

## 6.6 建屋内防護壁の強度評価

### 6.6.1 原子炉補機冷却海水系配管防護壁及び換気空調系ダクト防護壁( No.25, No.66, No.67, No.74 及び No.76 ) の強度評価

#### (1) 評価方針

- a. 原子炉補機冷却海水系配管防護壁及び換気空調系ダクト防護壁( No.25, No.66, No.67, No.74 及び No.76 )の強度評価は, 定式化された評価式を用いた解析法により衝突評価を, FEM を用いた衝突解析により構造強度評価を実施する。
- b. 衝突解析に用いるモデルは, 原子炉補機冷却海水系配管防護壁及び換気空調系ダクト防護壁( No.25, No.66, No.67, No.74 及び No.76 )の構造及び想定される荷重の伝達を踏まえ, 作成する。

#### (2) 評価対象部位

評価対象部位及び評価内容を表 6 - 12 に示す。

表 6 - 12 評価対象部位及び評価内容

評価対象部位	評価内容
防護鋼板	・ 衝突評価 ・ 構造強度評価
架構	・ 構造強度評価

#### (3) 強度計算

##### a. 記号の説明

強度評価に用いる記号を表 6 - 13 に示す。

表 6 - 13 BRL 式による貫通限界厚さの算定に用いる記号

記号	単位	定義
d	m	評価において考慮する飛来物が衝突する衝突断面の等価直径
K		鋼板の材質に関する係数
M	kg	評価において考慮する飛来物の質量
T	m	鋼板の貫通限界厚さ
V	m/s	評価において考慮する飛来物の飛来速度

##### b. 衝突評価

飛来物が, 防護鋼板に直接衝突する場合の貫通限界厚さを, 「タービンミサイル評価について(昭和 52 年 7 月 20 日原子炉安全専門審査会)」で用いられる BRL 式を用いて算出する。

$$T^{\frac{3}{2}} = \frac{0.5 \cdot M \cdot V^2}{1.4396 \times 10^9 \cdot K^2 \cdot d^{\frac{3}{2}}}$$

c. 構造強度評価

飛来物が、防護鋼板に直接衝突した場合における、衝突位置の構造強度評価(ひずみ)を実施する。

6.6.2 換気空調系ダクト防護壁 (No.9 及び No.10) の強度評価

(1) 評価方針

- a. 換気空調系ダクト防護壁 (No.9 及び No.10) の強度評価は、FEM を用いた衝突解析により衝突評価及び構造強度評価を実施する。
- b. 衝突解析に用いるモデルは、換気空調系ダクト防護壁 (No.9 及び No.10) の構造及び想定される荷重の伝達を踏まえ、作成する。

(2) 評価対象部位

評価対象部位及び評価内容を表 6 - 14 に示す。

表 6 - 14 評価対象部位及び評価内容

評価対象部位	評価内容
防護鋼板	・ 衝突評価 ・ 構造強度評価
架構	・ 構造強度評価

(3) 強度計算

飛来物が、防護鋼板に直接衝突した場合における、衝突位置の衝突評価(ひずみ)及び構造強度評価(ひずみ)を実施する。

## 6.7 竜巻防護扉の強度評価

### (1) 評価方針

- a. 竜巻防護扉の強度評価は、定式化された評価式を用いた解析法により衝突評価を、FEMを用いた衝突解析及び力学における標準式による荷重の算定により構造強度評価を実施する。
- b. 衝突解析に用いるモデルは、竜巻防護扉の構造及び想定される荷重の伝達を踏まえ、作成する。

### (2) 評価対象部位

評価対象部位及び評価内容を表 6 - 15 に示す。

表 6 - 15 評価対象部位及び評価内容

評価対象部位	評価内容
表側鋼板	・ 衝突評価 ・ 構造強度評価
芯材	・ 構造強度評価
カンヌキ	・ 構造強度評価

### (3) 強度計算

#### a. 記号の説明

強度評価に用いる記号を表 6 - 16 及び表 6 - 17 に示す。

表 6 - 16 BRL 式による貫通限界厚さの算定に用いる記号

記号	単位	定義
d	m	評価において考慮する飛来物が衝突する衝突断面の等価直径
K		鋼板の材質に関する係数
M	kg	評価において考慮する飛来物の質量
T	m	鋼板の貫通限界厚さ
V	m/s	評価において考慮する飛来物の飛来速度

表 6 - 17 力学における標準式による荷重及び応力の算定に用いる記号

記号	単位	定義
$A_1$	$m^2$	表側鋼板の受圧面積
$A_2$	$mm^2$	カンヌキの断面積
$L$	$mm$	カンヌキと扉枠の距離
$n$	本	カンヌキの本数
$R$	$N$	カンヌキ 1 本あたりに生じる荷重
$W_P$	$Pa$	気圧差による等分布荷重 ( $P_{max}$ )
$W_P$	$N$	気圧差による荷重 ( $P_{max} \times A_1$ )
$Z$	$mm^3$	カンヌキ 1 本あたりの断面係数
	$MPa$	カンヌキ 1 本あたりに生じる曲げ応力度
	$MPa$	カンヌキ 1 本あたりに生じるせん断応力度

b. 衝突評価

飛来物が、防護鋼板に直接衝突する場合の貫通限界厚さを、「タービンミサイル評価について（昭和 52 年 7 月 20 日原子炉安全専門審査会）」で用いられる BRL 式を用いて算出する。

$$T^{\frac{3}{2}} = \frac{0.5 \cdot M \cdot v^2}{1.4396 \times 10^9 \cdot K^2 \cdot d^{\frac{3}{2}}}$$

c. 構造強度評価

(a) 飛来物が、表側鋼板に直接衝突した場合における、衝突位置の構造強度評価(ひずみ)を実施する。

(b) 気圧差による荷重発生後において、カンヌキの構造強度評価(応力度)を実施する。  
評価においては、下記の力学における標準式を用いる。

イ. カンヌキ 1 本あたりに生じる荷重

$$R = \frac{W_P}{n}$$

ロ. カンヌキ 1 本あたりに生じる曲げ応力度

$$= \frac{R \cdot L}{Z}$$

ハ. カンヌキ 1 本あたりに生じるせん断応力度

$$= \frac{R}{A_2}$$



## 7. 適用規格

竜巻の影響を考慮する施設の強度評価に用いる適用規格は、 -1-1-3-3-1「竜巻への配慮に関する基本方針」による。

これらのうち、防護対策施設の強度設計に用いる規格、基準等を以下に示す。

- ・ 建築基準法及び同施行令
- ・ 「原子力発電所耐震設計技術指針 重要度分類・許容応力編 J E A G 4 6 0 1・補-1984」日本電気協会
- ・ 「原子力発電所耐震設計技術指針 J E A G 4 6 0 1-1987」日本電気協会
- ・ 「原子力発電所耐震設計技術指針 J E A G 4 6 0 1-1991 追補版」日本電気協会
- ・ 「発電用原子力設備規格 設計・建設規格 J S M E S N C 1-2005/2007」日本機械学会
- ・ ISE7607-3「軽水炉構造機器の衝撃荷重に関する調査 その3 ミサイルの衝突による構造壁の損傷に関する評価式の比較検討」(昭和51年10月高温構造安全技術研究組合)
- ・ タービンミサイル評価について(昭和52年7月20日原子炉安全専門審査会)
- ・ U.S. NUCLEAR REGULATORY COMMISSION: REGULATORY GUIDE 1.76, DESIGN-BASIS TORNADO AND TORNADO MISSILES FOR NUCLEAR POWER PLANTS, Revision1, March 2007
- ・ Methodology for Performing Aircraft Impact Assessments for New Plant Designs (Nuclear Energy Institute 2011 Rev8 (NEI 07-13))
- ・ 「建築物荷重指針・同解説」(日本建築学会, 2004 改定)
- ・ 「鋼構造設計規準 - 許容応力度設計法 - 」(日本建築学会, 2005 改定)
- ・ 「鉄筋コンクリート構造計算規準・同解説」(日本建築学会, 2010 改定)
- ・ 「小規模吊橋指針・同解説」(日本道路協会 平成20年8月)
- ・ 日本工業規格(J I S )
- ・ E N 1 2 3 8 5 - 4 : 2002