

保安規定第66条

表66-12「電源設備」

66-12-1「常設代替交流電源設備」

運転上の制限等について

1. 保安規定記載内容の説明

2. 添付資料

添付-1 運転上の制限を設定するSA設備の選定

- (1) 設置変更許可申請書 添付八 (電源系, 燃料移送系 系統図)

添付-2 運転上の制限に関する所要数, 必要容量

- (1) 設置変更許可申請書 添付八 (所要数, 必要容量)  
(2) 設置変更許可申請書 添付八 (設備仕様)  
(3) 工事計画認可申請書 (容量設定根拠)  
(4) SA57条補足説明資料 (所要数に関する説明)

添付-3 同等な機能を有する設備

- (1) 設置変更許可申請書 添付十追補1 (準備時間)  
(2) SA57条補足説明資料 (自主対策設備に関する説明)

保安規定 第66条 条文		記載の説明	備考
表66-1-2	電源設備		
66-1-2-1	常設代替交流電源設備 ①		
(1) 運転上の制限			
項目 ②	運転上の制限 ③		
常設代替交流電源設備		常設代替交流電源設備による電源系が動作可能であること※1	
適用される原子炉の状態④	設備 ⑤	所要数⑥	
運転起 高温停止 低温停止 燃料交換	第一ガスタービン発電機	1台	
	第一ガスタービン発電機用燃料タンク	1基	
	第一ガスタービン発電機用燃料移送ポンプ	1台	
	タンクローリ (16kL)	※2	
	軽油タンク	※2	
※1：燃料移送系の必要な弁並びに配管を含む。 ※2：「66-1-2-7 燃料補給設備」において運転上の制限等を定める。			
(2) 確認事項			
項目 ⑦		頻度	担当
1. 第一ガスタービン発電機を起動し、運転状態(電圧等)に異常のないことを確認する。		1年に1回	電気機器GM
2. 第一ガスタービン発電機を起動し、動作可能であることを確認する。		1ヶ月に1回	当直長
3. 第一ガスタービン発電機用燃料タンクの油量が20kL以上であることを確認する。ただし、第一ガスタービン発電機の運転中及び運転終了後12時間を除く。		1ヶ月に1回	当直長
4. 第一ガスタービン発電機用燃料移送ポンプを起動し、動作可能であることを確認する。		1ヶ月に1回	当直長
① 設置許可基準規則(技術的能力審査基準)第五十七条(1.14)が該当する。			
② 運転上の制限の対象となる系統・機器(添付-1)			
③ 以下の条文要求が運転段階においても維持できよう、常設重大事故等対処設備である常設代替交流電源による電源系が動作可能であることを運転上の制限とする。(保安規定変更に係る基本方針4.3(1))			
・設置許可基準規則(技術的能力審査基準)第五十七条(1.14) 「電源設備(手順等)」では、電源が喪失したことにより重大事故等が発生した場合において炉心の著しい損傷、原子炉格納容器の破損、使用済燃料プール内の燃料体等の著しい損傷及び運転停止中における原子炉内の燃料体の著しい損傷を防止するために必要な電力を確保するために必要な設備を設置する(手順を定める)こと。			
④ 常設代替交流電源設備による電源系は、非常用電源が喪失した場合に重大事故等の防止・緩和に必要な設備に対し給電を行うために必要な設備であり、原子炉内に燃料が装荷されている期間及び使用済燃料プールに照射された燃料を貯蔵している期間を機能維持期間として適用する必要があることから、適用される原子炉の状態は「運転、起動、高温停止、低温停止及び燃料交換」とする。(保安規定変更に係る基本方針4.3(1))			
⑤ ②に含まれる設備			
⑥ 第一ガスタービン発電機は、想定される重大事故等時において、必要な電力を確保するため、1台を所要数とする。 第一ガスタービン発電機用燃料タンクは、想定される重大事故等時において、タンクローリ(16kL)で燃料を補給するまでの間、第一ガスタービン発電機に燃料を補給可能な容量として、1基(20kL以上の燃料油が貯蔵されていること)を所要数とする。 第一ガスタービン発電機用燃料移送ポンプは、想定される重大事故等時において、第一ガスタービン発電機の運転に必要な燃料を補給するため1台を所要数とする。 (保安規定変更に係る基本方針4.3(1), 添付-2)			
⑦ 適用される原子炉の状態における確認事項を記載する。(保安規定変更に係る基本方針4.2)			
a. 性能確認(機能・性能が満足していることを確認する。) 項目1が該当。 定検停止時の点検に合わせ、性能確認を実施する。			
b. 動作確認(運転上の制限を満足していることを定期的に確認する。) 項目2, 3, 4が該当。 「保安規定変更に係る基本方針」の重大事故等対処設備のサーベランス頻度の考え方に基づき常設設備は1ヶ月に1回、動作可能であることを確認する。 なお、3. 第一ガスタービン発電機用燃料タンクの油量が20kL以上であることを確認した後12時間は、第一ガスタービン発電機の確認行為を阻害しないため、運転中及び運転終了後12時間のLCO除外期間を設ける。除外期間については、軽油タンクからタンクローリを用いて燃料補給を開始するまでの12時間を考慮した設定とする。(添付-2)			

保安規定 第66条 条文		記載の説明		備考
<p>(3) 要求される措置</p>				
適用される原子炉の状態	条件⑧	要求される措置⑨	完了時間	
運転起高温停止	A. 常設代替交流電源設備による電源系が動作不能の場合	<p>A1. 1. 当直長は、非常用ディーゼル発電機1台を起動し、動作可能であることを確認するとともに、その他の設備<sup>*3</sup>が動作可能であること。</p> <p>及び</p> <p>A1. 2. 当直長は、当該機能と同等な機能を持つ重大事故等対処設備<sup>*4</sup>が動作可能であることを確認する。</p> <p>及び</p> <p>A1. 3. 当直長は、当該系統を動作可能な状態に復旧する。</p> <p>又は</p> <p>A2. 1. 当直長は、非常用ディーゼル発電機1台を起動し、動作可能であることを確認するとともに、その他の設備<sup>*3</sup>が動作可能であること。</p> <p>及び</p> <p>A2. 2. 当直長は、当該機能を補完する自主対策設備<sup>*5</sup>が動作可能であることを確認する。</p> <p>及び</p> <p>A2. 3. 当直長は、当該系統を動作可能な状態に復旧する。</p>	速やかに  3日間  30日間  速やかに  3日間  10日間	
	B. 条件Aで要求される措置を完了時間内に達成できない場合	<p>B1. 当直長は、高温停止にする。</p> <p>及び</p> <p>B2. 当直長は、冷温停止にする。</p>	24時間 36時間	

⑧ 運転上の制限を満足していない場合の条件を記載する。各設備が所要数を満足していない場合、常設代替交流電源設備による電源系を動作不能とみなす。なお、燃料タンクについては油量により管理する。

⑨ 要求される措置について記載する。(保安規定変更に係る基本方針4. 3 (2), (3))

【運転、起動及び高温停止】

A1. 1. 重大事故等対処設備が動作不能となった場合は、対応する設計基準事故対処設備が動作可能であることを確認する。対象となる設備は「設置変更許可申請書(添付書類十)」の技術的能力で整理した“機能喪失を想定する設計基準事故対処設備”である非常用ディーゼル発電機が該当し、完了時間は“速やかに”とする。

A1. 2. 動作不能となった重大事故等対処設備と同等な機能をもつ重大事故等対処設備が動作可能であることを確認する。対象となる設備は「設置変更許可申請書(添付書類十)」の技術的能力で整理した号炉間電力融通ケーブルを使用したM/C(C)系又はM/C(D)系の受電が該当し、完了時間は対応する設計基準事故対処設備が動作可能である場合のAOT上限(1N未満)である「3日間」とする。

【必要容量】

6号炉からの電力融通に期待する場合、6号炉の非常用ディーゼル発電機は1基あたり5000kWであり、第一ガスタービン発電機よりも大容量であるため、必要容量を満足する。

【準備時間】

常設代替交流電源設備による受電まで約50分であるのに対して、号炉間電力融通電気設備(常設ケーブル)による受電は約115分かかることから、事前準備等の時間短縮措置を行い、50分以内に受電できる体制を整える。(添付-3)

A1. 3. 当該系統を動作可能な状態に復旧する。完了時間は同等な機能を持つ重大事故等対処設備が動作可能であることを確認したAOT上限の「30日間」とする。

A2. 1. A1. 1. と同様。

A2. 2. 動作不能となった重大事故等対処設備の機能を補完する自主対策設備が動作可能であることを確認する。対象となる設備は「設置変更許可申請書(添付書類十)」技術的能力で整理した「第二代替交流電源設備(第二ガスタービン発電機)」が該当し、完了時間は対応する設計基準事故対処設備が動作可能である場合のAOT上限(1N未満)である「3日間」とする。

【必要容量】

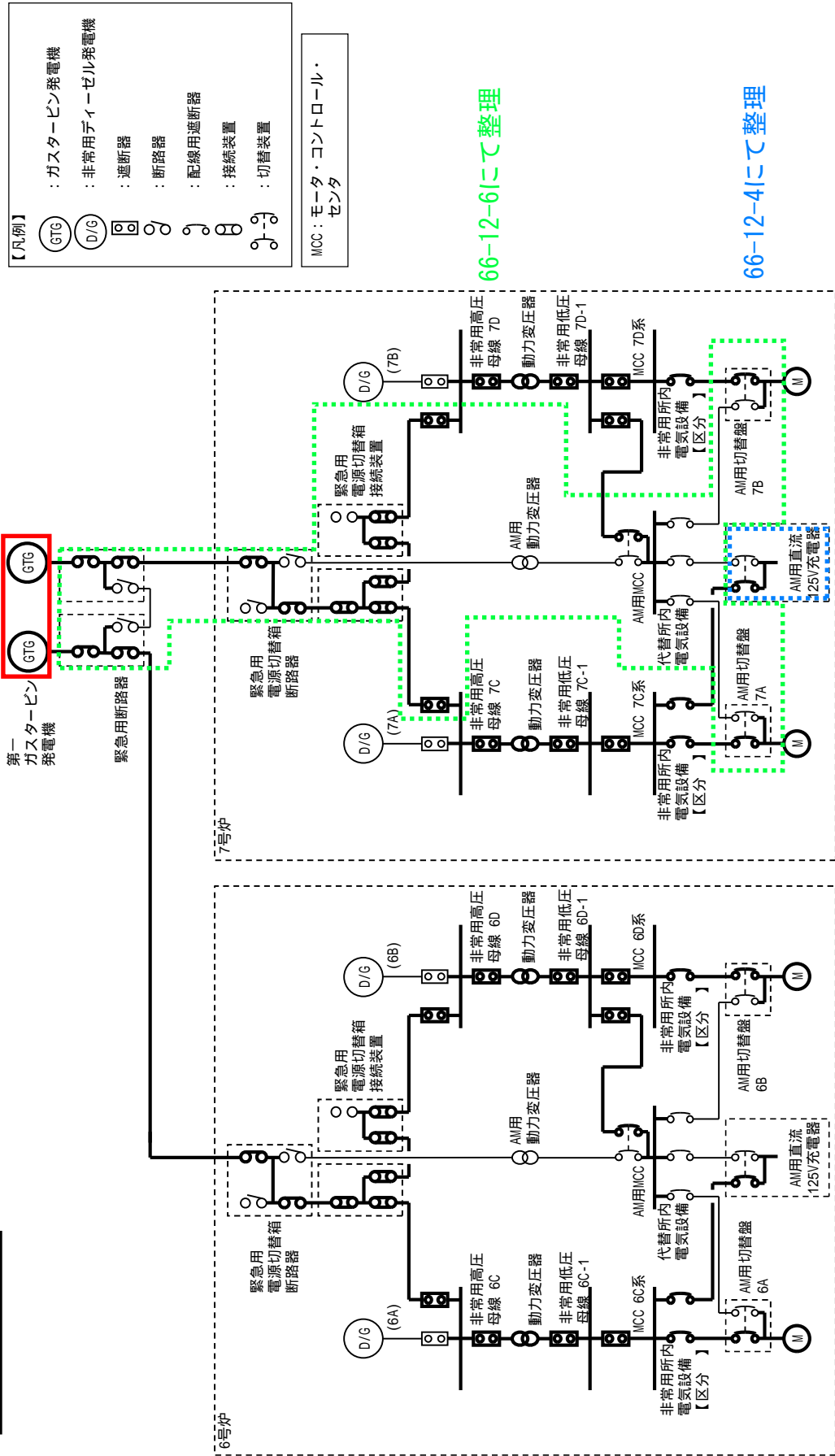
第二ガスタービン発電機については、第一ガスタービン発電機と同等の性能仕様であるため、必要容量を満足する。(添付-3)

【準備時間】

常設代替交流電源設備による受電まで約50分であるのに対して、第二代替交流電源設備による受電は約80分かかることから、事前準備等の時間短縮措置を行い、50分以内に受電

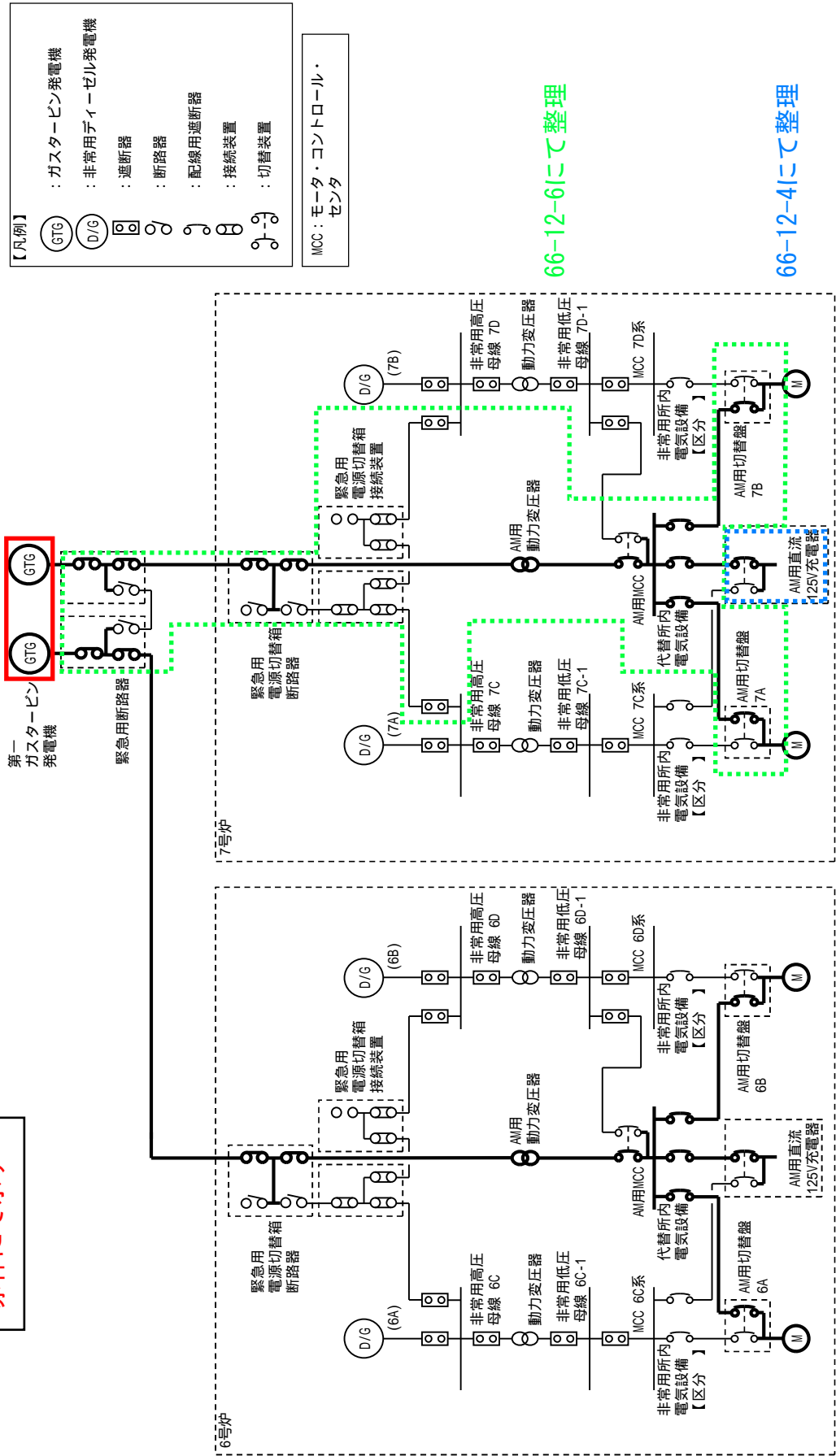
保安規定 第66条 条文		記載の説明		備考
適用される原子炉の状態	条件⑧	要求される措置⑨	完了時間	
冷温停止燃料交換	A. 常設代替交流電源設備による電源系が動作不能の場合	A1. 当直長は、当該システムを動作可能な状態に復旧する措置を開始する。 及び A2. 当直長は、非常用ディーゼル発電機1台を起動し、動作可能であることを確認する。 及び A3. 1. 当直長は、当該機能と同等な機能を持つ重大事故等対処設備※4が動作可能であることを確認する。 又は A3. 2. 当直長は、当該機能を補完する自主対策設備※5が動作可能であることを確認する。	速やかに  速やかに  速やかに  速やかに	記載の説明 できる体制を整える。(添付-3)  A2. 3. 当該システムを動作可能な状態に復旧する。完了時間は補完する自主対策設備が動作可能であることを確認した場合のAOT上限の「10日間」とする。  B1., B2. 既保安規定と同様の設定とする。  【冷温停止及び燃料交換】 A1. 当該システムを動作可能な状態に復旧する措置を“速やかに”開始する。  A2. 【運転、起動及び高温停止】におけるA1. 1. と同様。ただし、冷温停止及び燃料交換であることから、完了時間は“速やかに”とし、確認台数については1台とする。  A3. 1. 【運転、起動及び高温停止】のA1. 2. と同様。ただし、冷温停止及び燃料交換であることから、完了時間は“速やかに”とする。  A3. 2. 【運転、起動及び高温停止】のA2. 2. と同様。ただし、冷温停止及び燃料交換であることから、完了時間は“速やかに”とする。
<p>※3：残りの非常用ディーゼル発電機2台をいい、至近の記録等により動作可能であることを確認する。</p> <p>※4：号炉間電力融通ケーブルを使用したM/C(C)系又はM/C(D)系の受電をいい、当該システムで要求される準備時間を満足させるためにケーブルを接続する等の補完措置を含む。</p> <p>※5：第二代替交流電源設備(第二ガスタービン発電機)をいい、当該システムで要求される準備時間を満足させるための補完措置を含む。</p>				

66-12-1の範囲  
赤枠にて示す



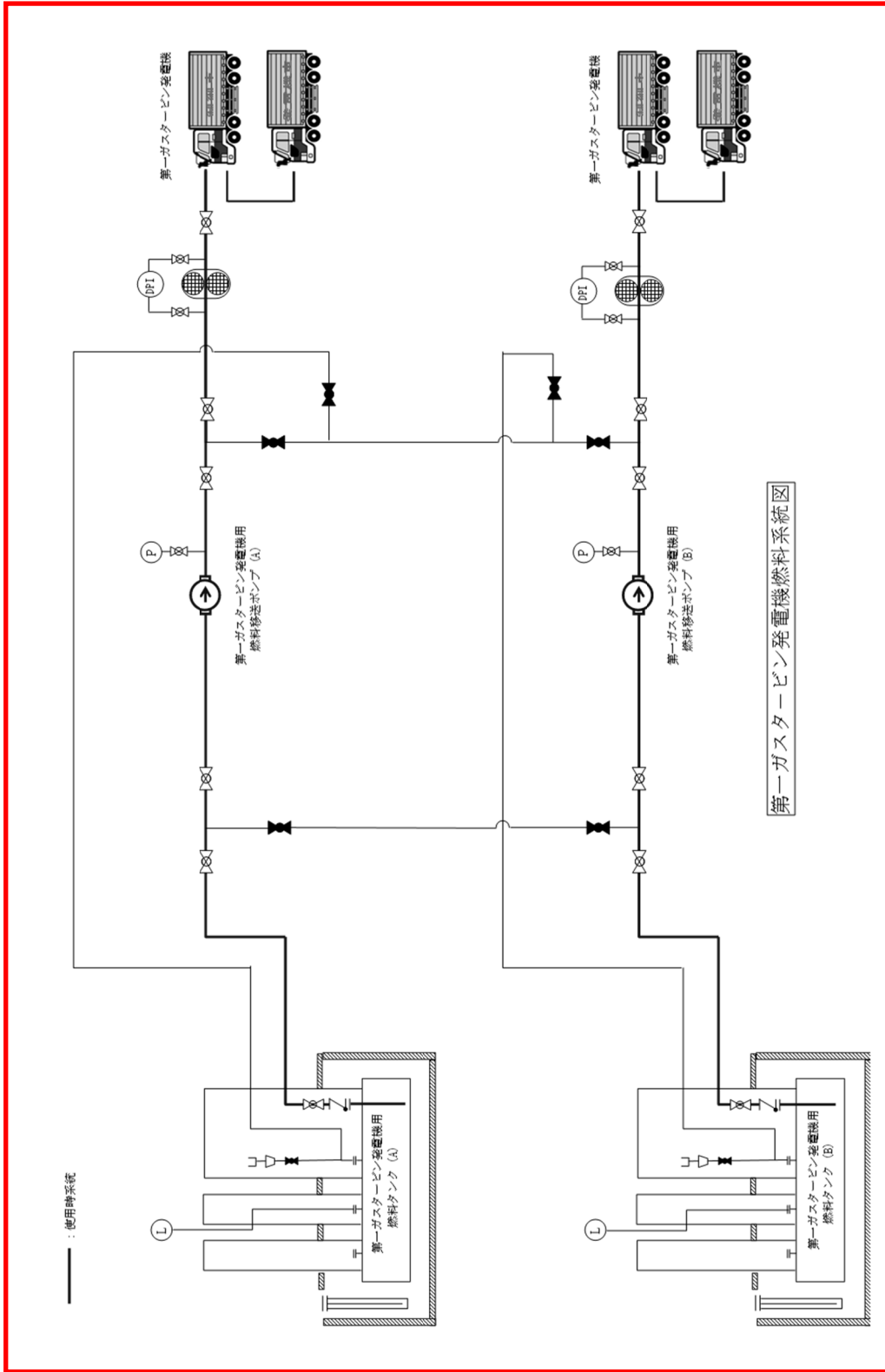
第 10.2 - 1 図 代替電源設備系統概要図（常設代替交流電源設備による給電）  
（第一ガスタービン発電機から非常用所内電気設備を経由して給電）

66-12-1の範囲  
赤枠にて示す



第 10.2 - 2 図 代替電源設備系統概要図（常設代替交流電源設備による給電）  
（第一ガスタービン発電機から代替所内電気設備を経由して給電）

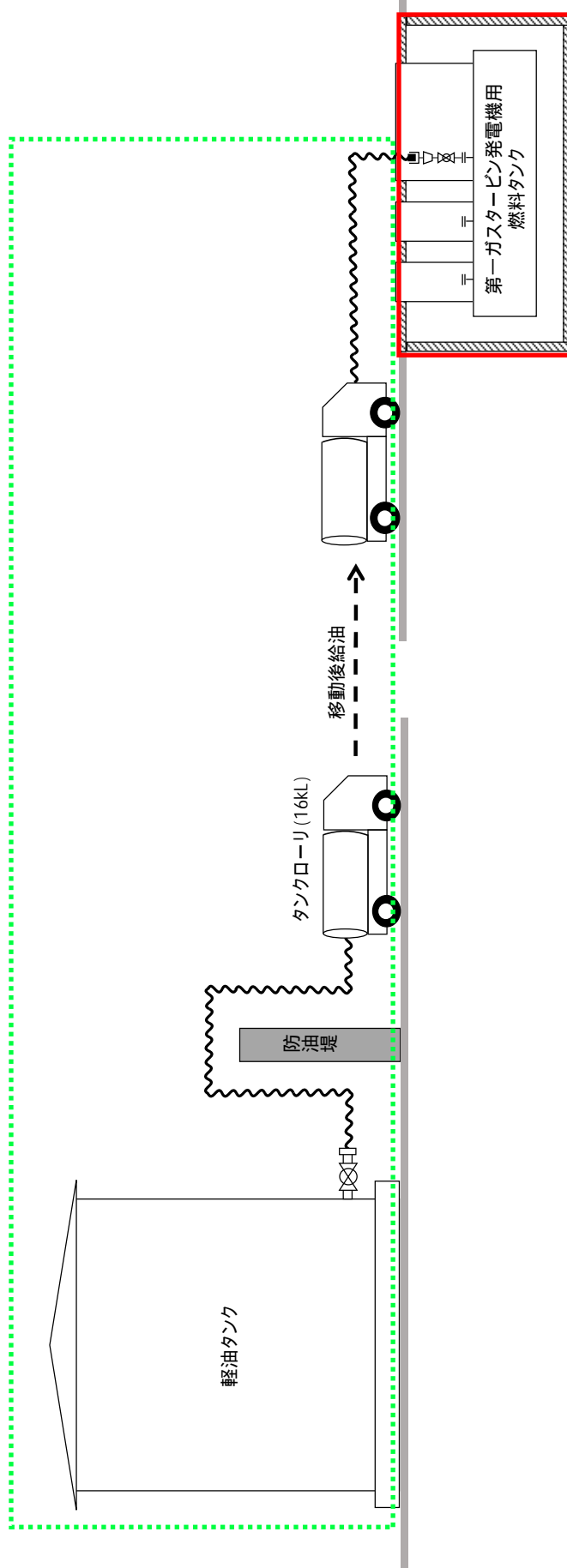
66-12-1の範囲  
赤枠にて示す



第 10.2 - 3 図 代替電源設備系統概要図 ( 常設代替交流電源設備による給電 )  
( 第一ガスタービン発電機の燃料系統 )

66-12-1の範囲  
赤枠にて示す

66-12-7にて整理



第 10.2 - 17 図 代替電源設備系統概要図 (タンクローリー (16kL) による給油)



所要数・必要容量  
関連箇所を下線にて示す

に貯蔵している燃料も使用可能となり，安全性の向上が図られることから，6号及び7号炉で共用する設計とする。軽油タンクは，共用により悪影響を及ぼさないよう，6号及び7号炉で必要な重大事故等対処設備の燃料を確保するとともに，号炉の区分けなくタンクローリ（16kL）及びタンクローリ（4kL）を用いて燃料を利用できる設計とする。

なお，軽油タンクは，重大事故等時に重大事故等対処設備へ燃料補給を実施する場合のみ6号及び7号炉共用とする。

#### 10.2.2.4 容量等

基本方針については，「1.1.7.2 容量等」に示す。

第一ガスタービン発電機は，想定される重大事故等時において，炉心の著しい損傷，原子炉格納容器の破損，使用済燃料プール内の燃料体等の著しい損傷及び運転停止中原子炉内燃料体の著しい損傷を防止するために必要な容量を有する設計とする。

第一ガスタービン発電機用燃料タンクは，想定される重大事故等時において，タンクローリ（16kL）で燃料を補給するまでの間，第一ガスタービン発電機に燃料を補給可能な容量を有する設計とする。

第一ガスタービン発電機用燃料移送ポンプは，想定される重大事故等時において，第一ガスタービン発電機の運転に必要な燃料を補給できるポンプ容量を有する設計とする。

電源車は，想定される重大事故等時において，最低限必要な設備に電力を供給できる容量を有するものを1セット2台使用する。保有数は，6号及び7号炉共用で4セット8台に加えて，故障時及び保守点検による待機除外時のバックアップ用として1台（6号及び7号炉共用）の合計9台を保管する。

第 10.2 - 1 表 代替電源設備の主要機器仕様

(1) 常設代替交流電源設備

a. 第一ガスタービン発電機（6号及び7号炉共用）

ガスタービン

台数	2
使用燃料	軽油
出力	約 3,600kW/台

発電機

台数	2
種類	同期発電機
容量	約 4,500kVA/台
力率	0.8
電圧	6.9kV
周波数	50Hz

b. 第一ガスタービン発電機用燃料タンク（6号及び7号炉共用）

基数	2
容量	約 50kL/基

c. 第一ガスタービン発電機用燃料移送ポンプ（6号及び7号炉共用）

台数	2
容量	約 3m <sup>3</sup> /h/台

d. 軽油タンク（6号及び7号炉共用）

兼用する設備は以下のとおり。

- ・非常用電源設備（通常運転時等）
- ・非常用電源設備（重大事故等時）

## 容量設定根拠

関連箇所を下線にて示す

枠囲みの内容は機密事項に属しますので公開できません。

## 2.2.3 燃料設備

## 2.2.3.1 容器

名 称		<u>第一ガスタービン発電機用燃料タンク (6,7号機共用)</u>
容 量	kL/個	<u>20 以上 (50)</u>
最高使用圧力	MPa	静水頭
最高使用温度	℃	66
個 数	—	2
<p><b>【設 定 根 拠】</b></p> <p>(概要)</p> <p>重大事故等時に、その他発電用原子炉の附属施設のうち非常用電源設備として使用する第一ガスタービン発電機用燃料タンクは、以下の機能を有する。</p> <p>第一ガスタービン発電機用燃料タンクは、設計基準事故対象設備の電源が喪失したことにより重大事故等が発生した場合において炉心の著しい損傷、原子炉格納容器の破損、貯蔵槽内燃料体等の著しい損傷及び運転停止中における発電用原子炉内の燃料体の著しい損傷を防止するために必要な電力を確保する第一ガスタービン発電機の燃料を貯蔵するために設置する。</p> <p>第一ガスタービン発電機用燃料タンクは、第一ガスタービン発電機を中央制御室での操作にて速やかに起動し、メタルクラッド開閉装置 7C 及びメタルクラッド開閉装置 7D、又は AM 用 MCC へ接続することで電力を供給するための燃料を、第一ガスタービン発電機用燃料移送ポンプを用いて第一ガスタービン発電機用燃料小出し槽へ供給できる設計とする。</p> <p><u>1. 容量</u></p> <p>第一ガスタービン発電機用燃料タンクの容量は、第一ガスタービン発電機 1 基の定格出力運転時の燃料消費率を基に設定する。</p> <p>軽油タンクからタンクローリを用いて燃料補給を開始するまでの 12 時間を考慮すると、必要な燃料は以下のとおり約 <input type="text"/> kL となる。</p> $V = c \cdot H = \text{ kL/h} \times 12\text{h} = \text{ kL}$ <p>V : 燃料消費量 (kL)</p> <p>H : 運転時間 (h) = 12 時間</p> <p>c : 燃料消費率 (kL/h) = <input type="text"/></p> <p>以上より、第一ガスタービン発電機用燃料タンクの容量は <input type="text"/> kL を上回る容量として、<u>20kL 以上</u>とする。</p> <p>公称値については、要求される容量を上回る 50kL とする。</p>		

## 2. 最高使用圧力

第一ガスタービン発電機用燃料タンクを重大事故等時において使用する場合は、第一ガスタービン発電機用燃料タンクが開放型タンクであることから静水頭とする。

## 3. 最高使用温度

第一ガスタービン発電機用燃料タンクを重大事故等時において使用する場合は、軽油温度約 30℃に余裕を考慮し、66℃とする。

## 4. 個数

第一ガスタービン発電機用燃料タンクは、重大事故等対処設備として第一ガスタービン発電機の機関を駆動する燃料を貯蔵するために必要な個数である機関 1 個当たり 1 個とし、合計 2 個設置する。

名称		第一ガスタービン発電機 (6号及び7号炉共用)
台数	台	2
容量	kVA/台	約 4,500 (連続定格: 約 3,687.5)

【設定根拠】

第一ガスタービン発電機は、設計基準事故対処設備の電源が喪失時、重大事故等に対処するために必要な電力を供給できる設計とする。

第一ガスタービン発電機は6号及び7号炉それぞれで1台、合計2台を確保する設計とする。

1. 容量

最大所要負荷は、6号炉で約1,992kW、7号炉で約1,999kWである。また、連続最大負荷は、6号炉で約1649kW、7号炉で約1615kWである。

	6号炉	7号炉
直流125V充電器盤A	約94kW	約94kW
直流125V充電器盤A-2	約56kW	約56kW
AM用直流125V充電器盤	約41kW	約41kW
直流125V充電器盤B	約98kW	約98kW
交流120V中央制御室計測用分電盤A,B	約12kW	約6kW
非常用照明	約100kW	約100kW
中央制御室可搬型陽圧化空調機	3kW	3kW
復水移送ポンプ	55kW	55kW
復水移送ポンプ	55kW	55kW
残留熱除去系ポンプ (起動時)	540kW (973kW)	540kW (1034kW)
燃料プール冷却浄化ポンプ (起動時)	90kW (181kW)	110kW (192kW)
非常用ガス処理系排風機等*	約37kW	約20kW
その他必要な設備	約103kW	約116kW
その他不要な設備	約366kW	約321kW
合計(連続最大容量) (最大容量) 詳細: 57-9 参照	約1649kW (約1992kW)	約1615kW (約1999kW)

※非常用ガス処理系湿分除去装置、及び非常用ガス処理系フィルタ装置を含む。

したがって、発電機の出力は最大負荷である1,999kW(連続最大負荷: 1,615kW)に対し十分な余裕を有する最大容量3,600kW(連続定格: 2,950kW)とする。

第一ガスタービン発電機の容量は以下の通り, 約 4,500kVA (連続定格 : 約 3,687.5kVA) とする。

$$Q = P \div \text{pf} = 3,600 \div 0.8 = 4,500$$

(連続定格 :  $2,950 \div 0.8 = 3,687.5$ )

Q : 発電機の容量 (kVA)

P : 発電機の最大容量 (kW) = 3,600 (連続定格 : 2,950)

pf : 力率 = 0.80

枠囲みの内容は機密事項に属しますので公開できません。

名称		第一ガスタービン発電機用燃料移送ポンプ
台数	台	2
容量	m <sup>3</sup> /h/台	約 3.0
揚程	m	約 50
原動機出力	kW	約 1.5
最高使用圧力	MPa[gage]	0.95
最高使用温度	℃	66

## 【設定根拠】

第一ガスタービン発電機用燃料移送ポンプは、重大事故時に第一ガスタービン発電機用燃料タンクから第一ガスタービン発電機へ燃料を供給するために設置する。なお、第一ガスタービン発電機用燃料移送ポンプは供給系統1系列あたり、100%容量を1台設置する。

## 1. 容量の設定根拠

第一ガスタービン発電機用燃料移送ポンプの容量は、第一ガスタービン発電機1基の単位時間あたりの燃料最大消費量  を、第一ガスタービン発電機に供給  するため、それよりも容量の大きい約 49L/min (約 3.0m<sup>3</sup>/h) とする。

## 2. 揚程の設定根拠

第一ガスタービン発電機用燃料移送ポンプの必要となる揚程は、以下のとおり、5.2m である。

GL～ポンプ出口中心 :   
 第一ガスタービン発電機用燃料タンク内径最深位置～GL :   
 計  ≒ 5.2m

以上より、第一ガスタービン発電機用燃料移送ポンプの揚程は、5.2m を十分に上回る約 50m とする。

## 3. 原動機出力の設定根拠

上記に示す容量と揚程を満足するポンプの必要軸動力は以下のとおり 0.54kW となる。

$$P = (g \times \rho \times Q \times H) \div (60 \times \eta)$$

$$= \text{$$

$$= 0.54\text{kW}$$

P : 必要軸動力 (kW)    g : 重力加速度 (m/s<sup>2</sup>)  
 ρ : 比重 (-)            Q : 吐出量 (m<sup>3</sup>/min)  
 H : 全揚程 (m)           η : ポンプ効率 (%)

上記の必要軸動力を満足する原動機を選定すると、原動機出力は約 1.5kW となる。よって、原動機として出力約 1.5kW の電動機を選定する。

枠囲みの内容は機密事項に属しますので公開できません。

名称		<u>第一ガスタービン発電機用燃料タンク</u>
基数	基	2
容量	kL/基	約 50
最高使用圧力	kPa[gage]	静水頭
最高使用温度	℃	66
<p><b>【設定根拠】</b>            第一ガスタービン発電機用燃料タンクは、重大事故等対処時に第一ガスタービン発電機への燃料補給を円滑に行うために設置する。</p> <p>1. 容量            第一ガスタービン発電機用燃料タンクの容量は、<u>第一ガスタービン発電機 1 基の定格出力運転時の燃料消費量を基に設定する。</u>（保守的に短時間定格出力 3,600kW にて算定）            軽油タンクからタンクローリを用いて燃料を開始するまでに 12 時間燃料補給可能な容量とする。            具体的には、12 時間燃料補給可能な容量は、以下のとおり、17.88kL となる。</p> <div style="border: 2px solid black; height: 100px; width: 100%; margin: 10px 0;"></div> <p>以上より、第一ガスタービン発電機用燃料タンクの容量は 17.88 kL 以上である 50kL とする。</p> <p>2. 最高使用圧力の設定根拠            第一ガスタービン発電機用燃料タンクの最高使用圧力は、第一ガスタービン発電機用燃料タンクが開放型タンクであることから静水頭とする。</p> <p>3. 最高使用温度の設定根拠            第一ガスタービン発電機用燃料タンクの最高使用温度は、軽油温度約 30℃の余裕を考慮し、66℃とする。</p>		



準備時間  
関連箇所を赤字にて示す

手順の項目	要員(数)	経過時間(分)												備考	
		10	20	30	40	50	60								
第一ガスタービン発電機によるM/C D系受電 M/C C系及び M/C D系受電	中央制御室運転員A 1	第一ガスタービン発電機によるM/C D系受電 20分													
		50分 第一ガスタービン発電機によるM/C C系受電													
	▽														
	第一GTG起動														
	給電														
	M/C D系受電前準備、通信経路準備														
	M/C D系受電確認														
	M/C C系受電前準備														
	M/C C系受電確認														
	移動、M/C D系受電前準備														
	M/C D系受電操作														
	移動、M/C C系受電前準備														
	移動、M/C C系受電前準備														
	移動、M/C C系受電操作														

第 1.14.8 図 第一ガスタービン発電機，第二ガスタービン発電機又は電源車による M/C C 系及び M/C D 系受電  
(第一ガスタービン発電機による M/C C 系及び M/C D 系受電の場合)  
タイムチャート

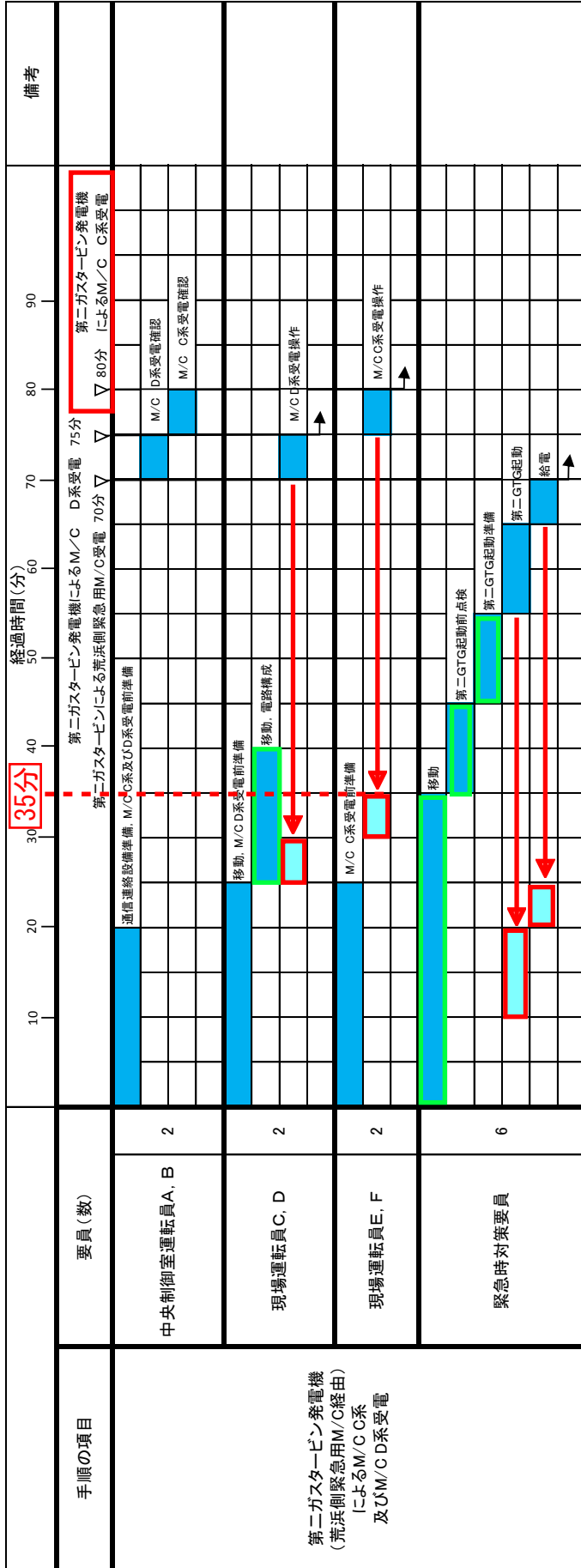
事前準備により時間短縮

手順の項目	要員(数)	経過時間(分)												備考		
		30	45	60	75	90	105	120	135	150	165	180	210		240	270
号炉間電力融通ケーブルを使用したM/C系又はM/CD系受電(屋外保管の号炉間電力融通ケーブル(可搬型)使用の場合)	中央制御室運転員A, B (当該号炉)	負荷切替え、非常用ディーゼル発電機によるM/C系又はM/CD系給電準備		85分		電力融通										245分※3
		通信連絡設備準備、M/C系又はM/CD系受電前準備														
	中央制御室運転員a, b (他号炉)	M/C系又はM/CD系給電前準備														
		現場運転員c, d (他号炉)		負荷停止、負荷切替												
	現場運転員e, f (他号炉)	負荷停止、負荷切替														
		受電前準備														
	現場運転員C, D (当該号炉)	移動、ケーブル接続前準備 ※1														
		緊急時対策要員	ケーブル接続 ※2													

※3 コントロール建屋内の号炉間電力融通ケーブル(常設)を使用する場合は、約115分で可能である。

第 1.14.16 図 号炉間電力融通ケーブルを使用したM/C系又はM/CD系受電 タイムチャート

事前準備により時間短縮



第 1.14.9 図 第一ガスタービン発電機, 第二ガスタービン発電機又は電源車による M/C C 系及び M/C D 系受電  
(第二ガスタービン発電機 (荒浜側緊急用 M/C 経由) による M/C C 系及び M/C D 系受電の場合)  
タイムチャート

#### 1.4 自主対策設備について

##### 1.4.1 第二代替交流電源設備

###### 1.4.1.1 主要設備

設計基準事故対処設備の交流電源が喪失（全交流動力電源喪失）した場合、非常用所内電気設備又は代替所内電気設備に電源を供給することにより、重大事故等が発生した場合において炉心の著しい損傷、原子炉格納容器の破損、使用済燃料プール内の燃料体等の著しい損傷及び運転停止中原子炉内燃料体の著しい損傷を防止することを目的として、第二代替交流電源設備を設ける設計とする。また、第二代替交流電源設備は軽油タンクからタンクローリ（16kL）を用いて燃料を補給できる設計とする。なお、本設備は事業者の自主的な取り組みで設置するものである。

第二代替交流電源設備は、第二ガスタービン発電機、第二ガスタービン発電機用燃料タンク、第二ガスタービン発電機用燃料移送ポンプ、軽油タンク、タンクローリ（16kL）、電路、計測制御装置等で構成し、第二ガスタービン発電機を設置場所での操作にて速やかに起動し、非常用高圧母線C系及び非常用高圧母線D系、又はAM用MCCへ接続することで電力を供給できる設計とする。第二ガスタービン発電機の燃料は、第二ガスタービン発電機用燃料タンクより第二ガスタービン発電機用燃料移送ポンプを用いて補給できる設計とする。また、第二ガスタービン発電機用燃料タンクの燃料は、軽油タンクよりタンクローリ（16kL）を用いて補給できる設計とする。第二代替交流電源設備は、非常用交流電源設備に対して、独立性を有し、位置的分散を図る設計とする。

第二代替交流電源設備の第二ガスタービン発電機は、通常時は遮断器等により接続先の系統から隔離し、必要な場合に遮断器操作等により系統構成することで、他の設備に悪影響を及ぼさない設計とする。

第二代替交流電源設備の第二ガスタービン発電機用燃料タンク、第二ガスタービン発電機用燃料移送ポンプ及び軽油タンクは、必要な場合に弁操作等により系統構成することで、他の設備に悪影響を及ぼさない設計とする。

第二代替交流電源設備のタンクローリ（16kL）は、接続先の系統と分離して保管し、必要な場合に接続、弁操作等により系統構成することで、他の設備に悪影響を及ぼさない設計とする。

第二ガスタービン発電機及び第二ガスタービン発電機用燃料移送ポンプは、飛散物となって他の設備に悪影響を及ぼさない設計とする。

## 1.4.1.2 主要設備の仕様

主要設備の仕様を以下に示す。

## (1) 第二ガスタービン発電機 (6号及び7号炉共用)

ガスタービン

個数 : 2  
 使用燃料 : 軽油  
 出力 : 約 3,600kW/台

発電機

個数 : 2  
 種類 : 同期発電機  
 容量 : 約 4,500kVA/台 (連続定格 : 約 3,687.5kVA)  
 力率 : 0.8  
 電圧 : 6.9kV  
 周波数 : 50Hz  
 取付箇所 : 荒浜側常設代替交流電源設備設置場所の屋外

## (2) 第二ガスタービン発電機用燃料タンク (6号及び7号炉共用)

種類 : 横置円筒型  
 容量 : 約 50kL/基  
 最高使用圧力 : 静水頭  
 最高使用温度 : 66℃  
 個数 : 2  
 取付箇所 : 荒浜側常設代替交流電源設備設置場所の屋外

## (3) 第二ガスタービン発電機用燃料移送ポンプ (6号及び7号炉共用)

種類 : スクリュー式  
 個数 : 2  
 容量 : 約 3.0m<sup>3</sup>/h/台  
 揚程 : 約 50m  
 原動機出力 : 約 1.5kW/台  
 取付箇所 : 荒浜側常設代替交流電源設備設置場所の屋外

保安規定第 66 条

表 66-12 「電源設備」

66-12-2 「可搬型代替交流電源設備」

運転上の制限等について

1. 保安規定記載内容の説明

2. 添付資料

添付-1 運転上の制限を設定する SA 設備の選定

(1) 設置変更許可申請書 添付八 (系統図)

(2) SA 57 条補足説明資料 (系統図)

添付-2 運転上の制限に関する所要数, 必要容量

(1) 設置変更許可申請書 添付八 (所要数, 必要容量)

(2) 設置変更許可申請書 添付八 (設備仕様)

66-1-2-2 可搬型代替交流電源設備 ①

(1) 運転上の制限

項目 ②	運転上の制限 ③
可搬型代替交流電源設備	可搬型代替交流電源設備による電源系2系列※1が動作可能であること※2

適用される原子炉の状態 ④	設備 ⑤	所要数 ⑥
運転	電源車	2台×2※3
起動	タンクローリー (4kL)	※4
高温停止	軽油タンク	※4
冷温停止		
燃料交換		

※1：1系列とは、電源車2台をいう。

※2：動作可能とは、緊急用電源切替箱接続装置、動力変圧器C系、AM用動力変圧器及び代替原子炉補機冷却系（熱交換器ユニット）に接続できることを含む。

※3：電源車は、荒浜側高台保管場所及び大湊側高台保管場所に分散配置されていること。

※4：「66-1-2-7 燃料補給設備」において運転上の制限を定める。

(2) 確認事項

項目 ⑦	頻度	担当
1. 電源車を起動し、運転状態（電圧等）に異常のないことを確認する。	1年に1回	電気機器GM
2. 電源車を起動し、動作可能であることを確認する。	3ヶ月に1回	モバイル設備管理GM

① 設置許可基準規則（技術的能力審査基準）第五十七条（1. 14）が該当する。

② 運転上の制限の対象となる系統・機器（添付-1）

③ 以下の条文要求が運転段階においても維持できよう、可搬型重大事故等対処設備である可搬型代替交流電源設備による電源系2系列が動作可能であることを運転上の制限とする。（保安規定変更に係る基本方針4. 3（1））

・設置許可基準規則（技術的能力審査基準）第五十七条（1. 14）

「電源設備（手順等）」では、電源が喪失したことにより重大事故等が発生した場合において炉心の著しい損傷、原子炉格納容器の破損、使用済燃料プール内の燃料体等の著しい損傷及び運転停止中における原子炉内の燃料体の著しい損傷を防止するために必要な電力を確保するために必要な設備を設置する（手順を定める）こと。

④ 可搬型代替交流電源設備による電源系は、非常用電源が喪失した場合に重大事故等の防止・緩和に必要な設備に対し給電を行うために必要な設備であり、原子炉内に燃料が装荷されている期間及び使用済燃料プールに照射された燃料を貯蔵している期間を機能維持期間として適用する必要があることから、適用される原子炉の状態は「運転、起動、高温停止、冷温停止及び燃料交換」とする。（保安規定変更に係る基本方針4. 3（1））

⑤ ②に含まれる設備

⑥ 電源車は、可搬型重大事故等対処設備のうち可搬型代替電源設備（原子炉建屋の外から電気を供給するもの）であり2N要求設備に該当する。想定される重大事故等時において、最低限必要な設備に電力を供給できる容量を有するもの1セット2台として、2セット4台を所要数とする。（保安規定変更に係る基本方針4. 3（1）、添付-2）

⑦ 適用される原子炉の状態における確認事項を記載する。（保安規定変更に係る基本方針4. 2）

a. 性能確認（機能・性能が満足していることを確認する。）

項目1が該当。

「保安規定変更に係る基本方針」の可搬型重大事故等対処設備のサーベランス頻度の考え方に基づき1年に1回、性能確認を実施する。

b. 動作確認（運転上の制限を満足していることを定期的に確認する。）

項目2が該当。

「保安規定変更に係る基本方針」の重大事故等対処設備のサーベランス頻度の考え方に基づき可搬型設備は3ヶ月に1回、動作可能であることを確認する。

保安規定 第66条 条文		記載の説明		備考
<p>(3) 要求される措置</p>				
適用される原子炉の状態	条件⑧	要求される措置⑨	完了時間	
運転 起動 高温停止	A. 動作可能な可搬型代替交流電源設備による電源系が2系列未満の場合	<p>要求される措置⑨</p> <p>A1. 当直長は、非常用ディーゼル発電機1台を起動し、動作可能であることを確認するとともに、その他の設備<sup>※5</sup>が動作可能であることを確認する。</p> <p>及び</p> <p>A2. 当直長は、代替措置<sup>※6</sup>を検討し、原子炉主任技術者の確認を得て実施する。</p> <p>及び</p> <p>A3. 当直長は、当該システムを動作可能な状態に復旧する。</p>	速やかに  10日間  30日間	<p>⑧ 運転上の制限を満足しない場合の条件を記載する。可搬型代替交流電源設備による電源系は2N要求設備であるため、運転、起動及び高温停止においては、動作可能な系統数が2N未満(1N以上)となった場合と1N未満となった場合を条件として設定する。</p> <p>冷温停止及び燃料交換においては、2N未満(1N以上)と1N未満となった場合とで要求される措置が同じになるため、2N未満となった場合を条件として設定する。</p> <p>⑨ 要求される措置について記載する。(保安規定変更に係る基本方針4.3(2),(3))</p> <p>【運転、起動及び高温停止】</p> <p>A1. 重大事故等対処設備が動作不能となった場合は、対応する設計基準事故対処設備が動作可能であることを確認する。対象となる設備は「設置変更許可申請書(添付書類十)」の技術的能力で整理した“機能喪失を想定する設計基準事故対処設備”である非常用ディーゼル発電機が該当し、完了時間は“速やかに”とする。</p> <p>A2. 動作不能となった重大事故等対処設備の機能を補完する代替措置を検討し、原子炉主任技術者の確認を得て実施する。完了時間は設計基準事故対処設備が動作可能である場合のAOT上限(2N未満(1N以上))である「10日間」とする。</p> <p>A3. 当該システムを動作可能な状態に復旧する。完了時間は代替措置を実施した場合のAOT上限の「30日間」とする。</p> <p>B1. 動作可能な可搬型代替交流電源設備が1系列未満となると、代替原子炉補機冷却系も電源がなく、機能喪失した状態となることから、代替原子炉補機冷却系を動作不能とみなし、「66-5-4(代替原子炉補機冷却系)」の要求される措置を実施する。</p> <p>B2. A1.と同様。</p> <p>B3. A2.と同様。ただし、完了時間は1N未満のため「3日間」とする。</p> <p>B4. A3.と同様。ただし、完了時間は1N未満のため「10日間」とする。</p> <p>C1., C2. 既保安規定と同様の設定とする。</p>
	B. 動作可能な可搬型代替交流電源設備による電源系が1系列未満の場合	<p>B1. 当直長は、代替原子炉補機冷却系を動作不能とみなす。</p> <p>及び</p> <p>B2. 当直長は、非常用ディーゼル発電機1台を起動し、動作可能であることを確認するとともに、その他の設備<sup>※5</sup>が動作可能であること。</p> <p>及び</p> <p>B3. 当直長は、代替措置<sup>※6</sup>を検討し、原子炉主任技術者の確認を得て実施する。</p> <p>及び</p> <p>B4. 当直長は、当該システムを動作可能な状態に復旧する。</p>	速やかに  速やかに  3日間  10日間	
	C. 条件A又はBで要求される措置を完了時間内に達成できない場合	<p>C1. 当直長は、高温停止にする。</p> <p>及び</p> <p>C2. 当直長は、冷温停止にする。</p>	24時間  36時間	



適用される原子炉の状態	条件⑧	要求される措置⑨	完了時間
冷温停止燃料交換	A. 動作可能な可搬型代替交流電源設備による電源系が2系列未満の場合	A 1. 当直長は、当該システムを動作可能な状態に復旧する措置を開始する。 及び A 2. 当直長は、非常用ディーゼル発電機1台を起動し、動作可能であることを確認する。 及び A 3. 当直長は、代替措置※6を検討し、原子炉主任技術者の確認を得て実施する。	速やかに  速やかに  速やかに

※5：残りの非常用ディーゼル発電機2台をいい、至近の記録等により動作可能であることを確認する。

※6：代替品の補充等。

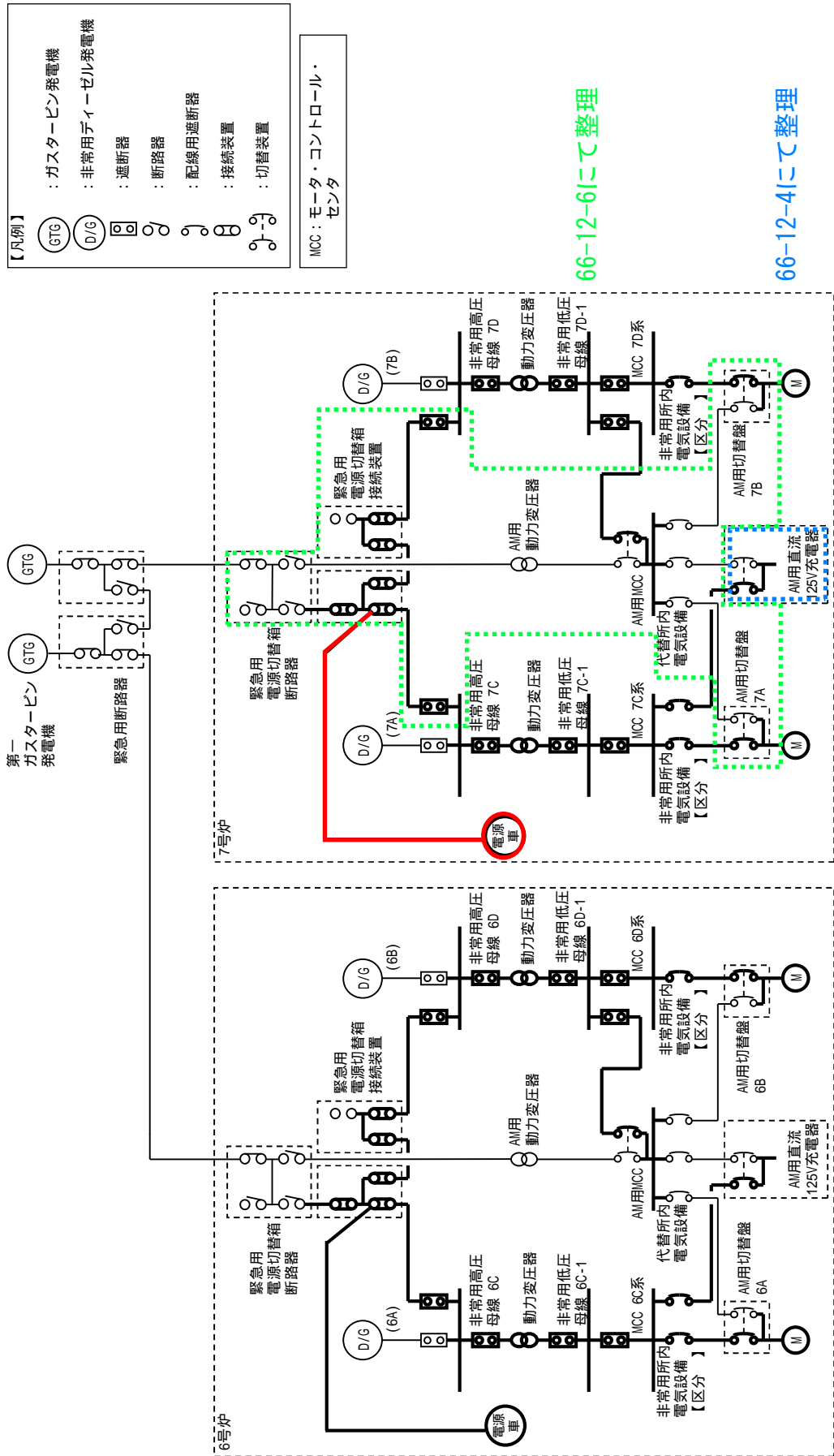
【冷温停止及び燃料交換】

A 1. 当該システムを動作可能な状態に復旧する措置を“速やかに”開始する。

A 2. 【運転、起動及び高温停止】におけるA 1.と同様。ただし、冷温停止及び燃料交換であることから、確認台数については1台とする。

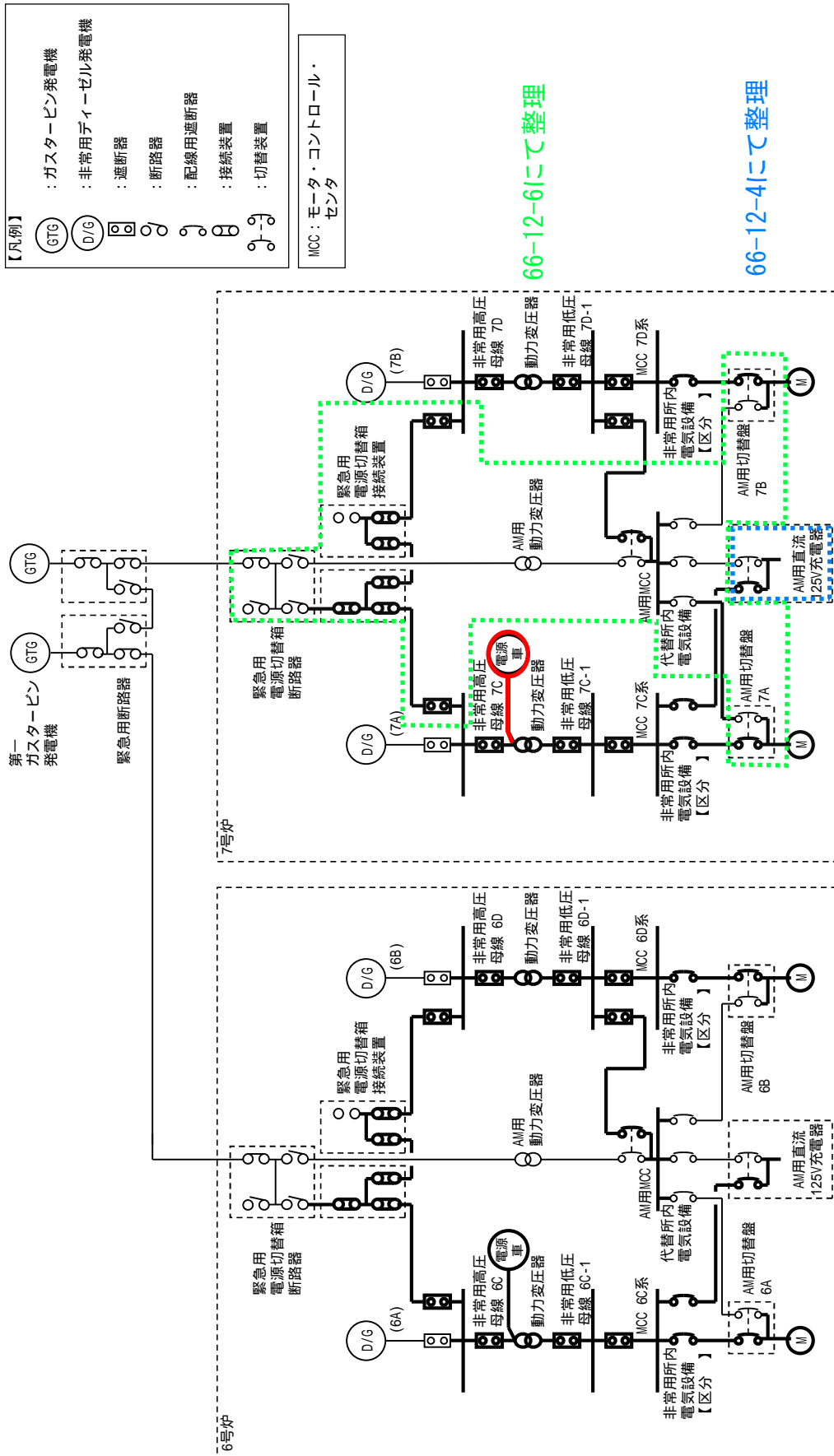
A 3. 【運転、起動及び高温停止】におけるA 2.と同様。ただし、冷温停止及び燃料交換であることから、完了時間は“速やかに”とする。

66-12-2の範囲  
赤線にて示す



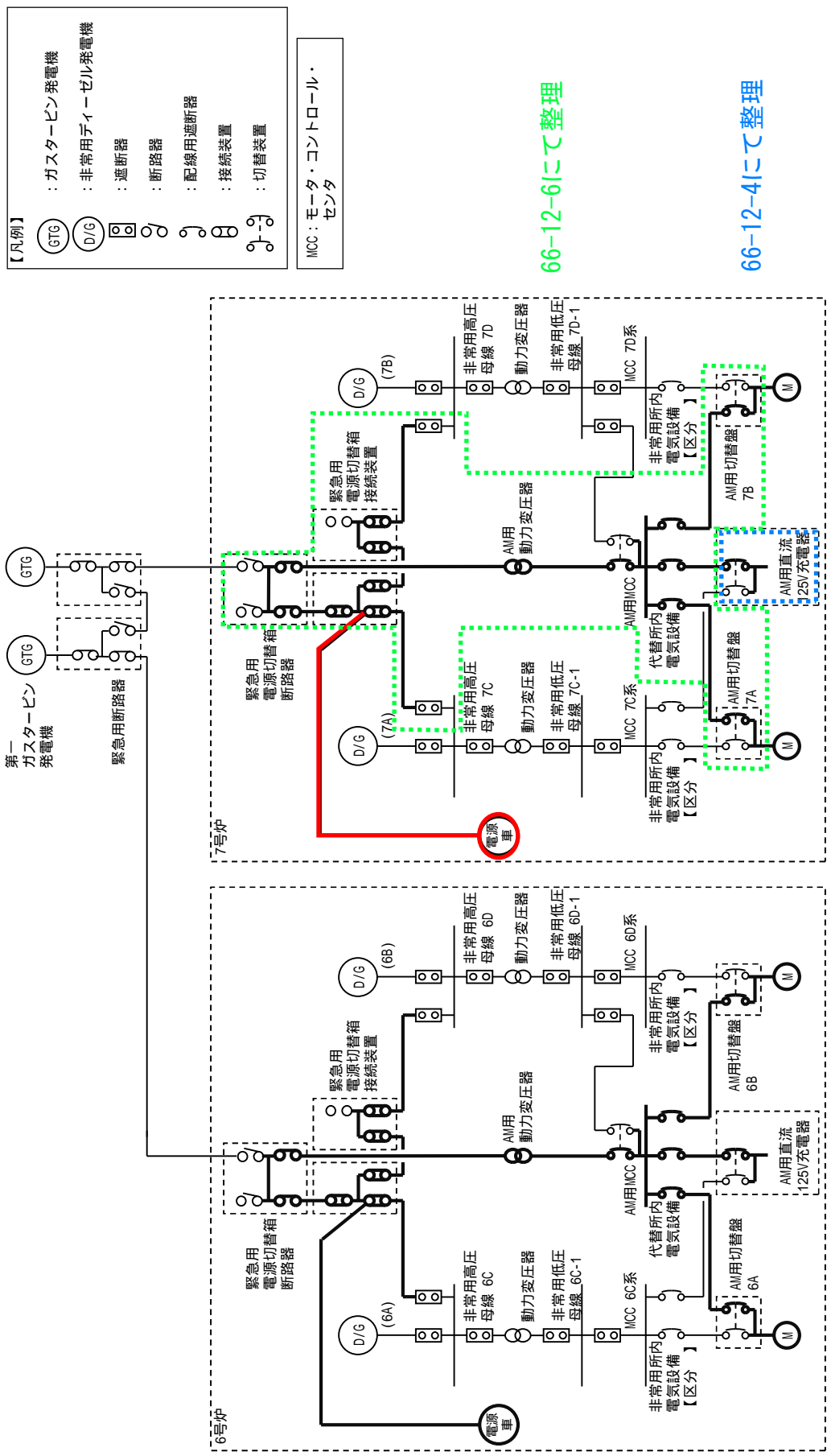
第 10.2 - 4 図 代替電源設備系統概要図（可搬型代替交流電源設備による給電）  
（電源車から緊急用電源切替箱接続装置及び非常用所内電気設備を経由して給電）

66-12-2の範囲  
赤線にて示す



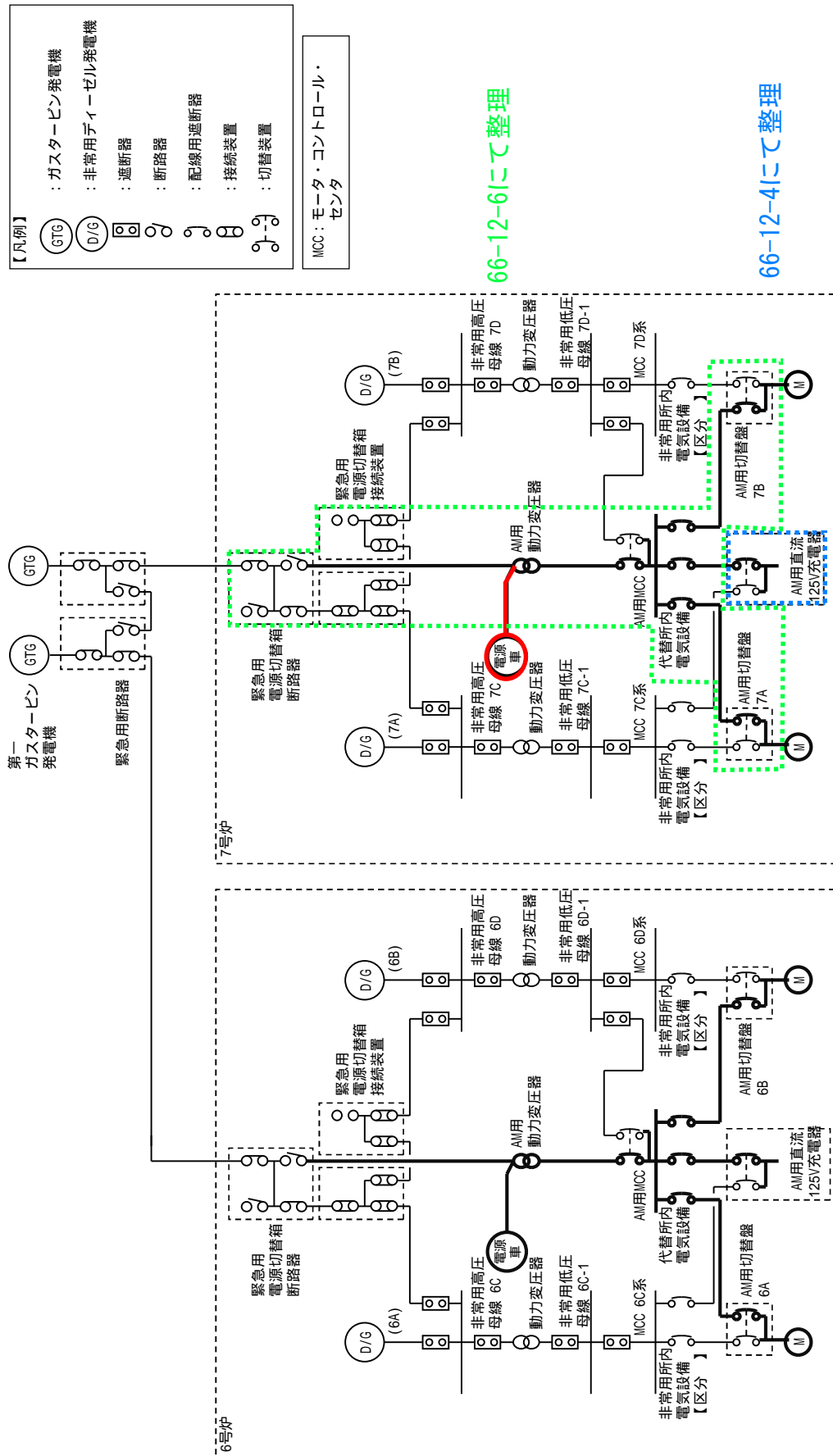
第 10.2 - 5 図 代替電源設備系統概要図（可搬型代替交流電源設備による給電）  
（電源車から動力変圧器 C 系及び非常用所内電気設備を経由して給電）

66-12-2の範囲  
赤線にて示す



第 10.2 - 6 図 代替電源設備系統概要図（可搬型代替交流電源設備による給電）  
（電源車から緊急用電源切替箱接続装置及び代替所内電気設備を経由して給電）

66-12-2の範囲  
赤線にて示す



第 10.2 - 7 図 代替電源設備系統概要図（可搬型代替交流電源設備による給電）  
（電源車から AM 用動力変圧器及び代替所内電気設備を経由して給電）

6号炉 (7号炉も同じ)

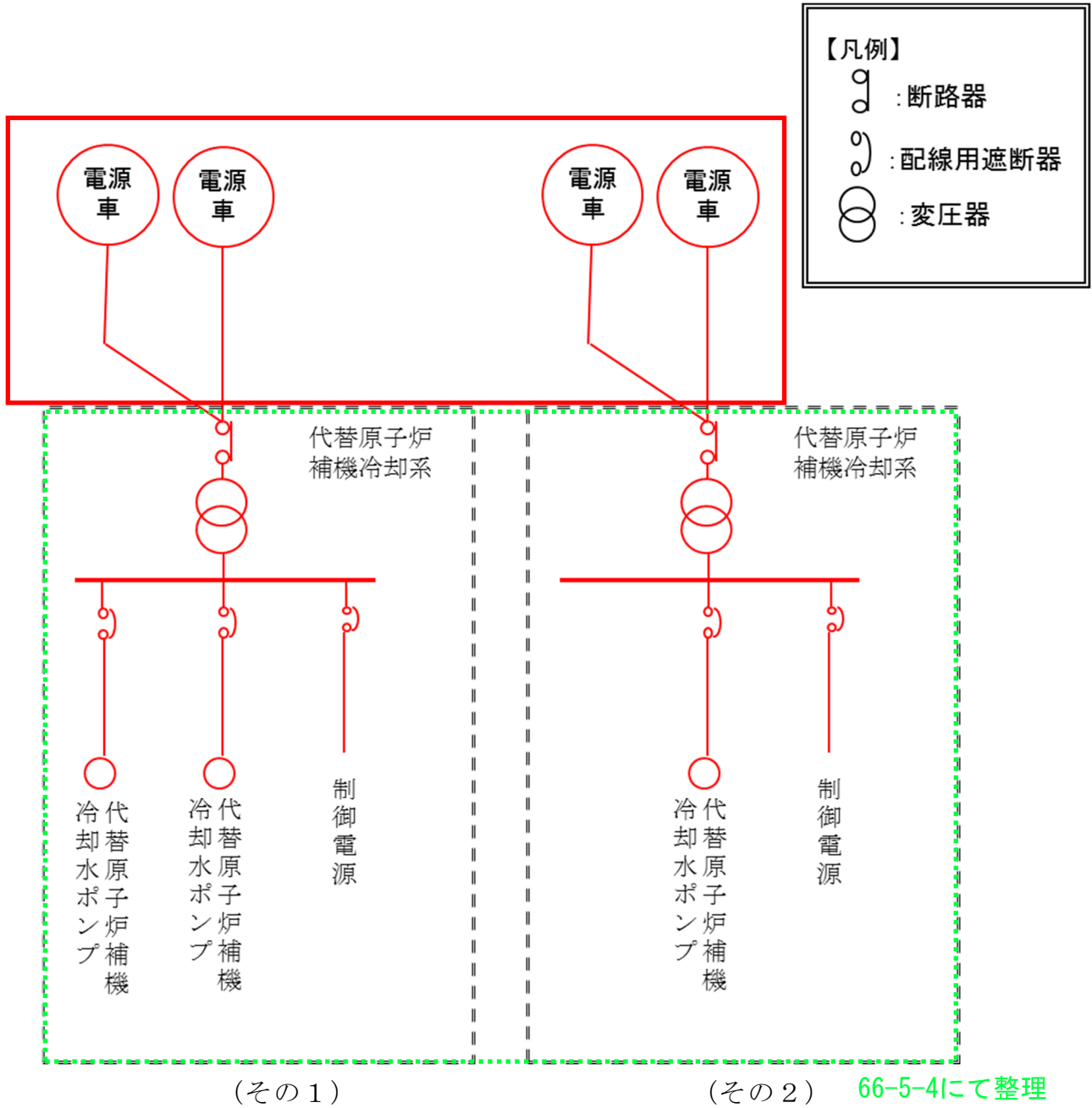


図 57-9-25 単線結線図\_\_代替原子炉補機冷却系 [48条]

に貯蔵している燃料も使用可能となり，安全性の向上が図られることから，6号及び7号炉で共用する設計とする。軽油タンクは，共用により悪影響を及ぼさないよう，6号及び7号炉で必要な重大事故等対処設備の燃料を確保するとともに，号炉の区分けなくタンクローリ（16kL）及びタンクローリ（4kL）を用いて燃料を利用できる設計とする。

なお，軽油タンクは，重大事故等時に重大事故等対処設備へ燃料補給を実施する場合のみ6号及び7号炉共用とする。

#### 10.2.2.4 容量等

基本方針については，「1.1.7.2 容量等」に示す。

第一ガスタービン発電機は，想定される重大事故等時において，炉心の著しい損傷，原子炉格納容器の破損，使用済燃料プール内の燃料体等の著しい損傷及び運転停止中原子炉内燃料体の著しい損傷を防止するために必要な容量を有する設計とする。

第一ガスタービン発電機用燃料タンクは，想定される重大事故等時において，タンクローリ（16kL）で燃料を補給するまでの間，第一ガスタービン発電機に燃料を補給可能な容量を有する設計とする。

第一ガスタービン発電機用燃料移送ポンプは，想定される重大事故等時において，第一ガスタービン発電機の運転に必要な燃料を補給できるポンプ容量を有する設計とする。

電源車は，想定される重大事故等時において，最低限必要な設備に電力を供給できる容量を有するものを 1セット2台使用する。保有数は，6号及び7号炉共用で4セット8台に加えて，故障時及び保守点検による待機除外時のバックアップ用として1台（6号及び7号炉共用）の合計9台を保管する。

基 数 1 (予備 3)

容 量 約 550kL/基

e. タンクローリ (16kL) (6号及び7号炉共用)

台 数 1 (予備 1)

容 量 約 16kL/台

(2) 可搬型代替交流電源設備

a. 電源車 (6号及び7号炉共用)

エンジン

台 数 8 (予備 1)

使用燃料 軽油

発電機

台 数 8 (予備 1)

種 類 同期発電機

容 量 約 500kVA/台

力 率 0.8

電 圧 6.9kV

周 波 数 50Hz

b. 軽油タンク (6号及び7号炉共用)

兼用する設備は以下のとおり。

・非常用電源設備 (通常運転時等)

・非常用電源設備 (重大事故等時)

基 数 1 (予備 3)

容 量 約 550kL/基

c. タンクローリ (4kL) (6号及び7号炉共用)

台 数 3 (予備 1)



保安規定第 66 条

表 66-12 「電源設備」

66-12-3 「号炉間電力融通電気設備」

運転上の制限等について

1. 保安規定記載内容の説明

2. 添付資料

添付-1 運転上の制限を設定する SA 設備の選定

- (1) 設置変更許可申請書 添付八 (系統図)

添付-2 運転上の制限に関する所要数, 必要容量

- (1) 設置変更許可申請書 添付八 (所要数, 必要容量)  
(2) 設置変更許可申請書 添付八 (設備仕様)

添付-3 同等な機能を有する設備

- (1) 設置変更許可申請書 添付十追補 1 (準備時間)  
(2) SA 57 条補足説明資料 (自主対策設備に関する説明)

① 設置許可基準規則（技術的能力審査基準）第五十七条（1. 14）が該当する。

② 運転上の制限の対象となる系統・機器（添付-1）

③ 以下の条文要求が運転段階においても維持できるよう、号炉間電力融通ケーブル（常設）及び（可搬型）の所要数が使用可能であることを運転上の制限とする。（保安規定変更に係る基本方針4. 3（1））

- ・設置許可基準規則（技術的能力審査基準）第五十七条（1. 14）  
「電源設備(手順等)」では、電源が喪失したことにより重大事故等が発生した場合において炉心の著しい損傷、原子炉格納容器の破損、使用済燃料プール内の燃料体等の著しい損傷及び運転停止中における原子炉内の燃料体の著しい損傷を防止するために必要な電力を確保するために必要な設備を設置する（手順等を定める）こと。

④ 号炉間電力融通ケーブル（常設）及び（可搬型）は、非常用電源が喪失した場合に重大事故等の防止・緩和に必要な設備に対し給電を行うために必要な設備であり、原子炉内に燃料が装荷されている期間及び使用済燃料プールに照射された燃料を貯蔵している期間を機能維持期間として適用する必要があることから、適用される原子炉の状態は「運転、起動、高温停止、冷温停止及び燃料交換」とする。（保安規定変更に係る基本方針4. 3（1））

⑤ ②に含まれる設備

⑥ 号炉間電力融通ケーブル（常設）及び（可搬型）は1N要求設備であり、想定される重大事故等時において、必要な設備に電力を供給するため、それぞれ電源融通に必要なケーブル1本を所要数とする。（保安規定変更に係る基本方針4. 3（1）、添付-2）

⑦ 適用される原子炉の状態における確認事項を記載する。（保安規定変更に係る基本方針4. 2）

a. 動作確認（運転上の制限を満足していることを定期的に確認する。）  
項目1, 2が該当。

「保安規定変更に係る基本方針」の重大事故等対応設備のサーベランス頻度の考え方に基づき常設設備は1ヶ月に1回、可搬型設備は3ヶ月に1回、外観点検により、使用可能であることを確認する。

66-12-3 号炉間電力融通電気設備 ①

(1) 運転上の制限

項目②	運転上の制限③
号炉間電力融通電気設備	所要数が使用可能であること

適用される原子炉の状態④	設備⑤	所要数⑥
運転 起 高温停止 冷温停止 燃料交換	号炉間電力融通ケーブル（常設）	1本
	号炉間電力融通ケーブル（可搬型）	1本

(2) 確認事項

項目⑦	頻度	担当
1. 号炉間電力融通ケーブル（常設）が使用可能であることを確認する。	1ヶ月に1回	当直長
2. 号炉間電力融通ケーブル（可搬型）が使用可能であることを確認する。	3ヶ月に1回	モバイル 設備管理GM

保安規定 第66条 条文		記載の説明		備考
<p>(3) 要求される措置</p>				
適用される原子炉の状態	条件⑧	要求される措置⑨	完了時間	
運転 起動 高温停止	A. 所要数を満たしていない場合	<p>A1. 1. 当直長は、非常用ディーゼル発電機1台を起動し、動作可能であることを確認するとともに、その他の設備<sup>*1</sup>が動作可能であることを確認する。</p> <p>及び</p> <p>A1. 2. 当直長は、当該機能と同等な機能を持つ重大事故等対処設備<sup>*2</sup>が動作可能であることを確認する。</p> <p>及び</p> <p>A1. 3. 当直長は、当該系統を動作可能な状態に復旧する。</p> <p>又は</p> <p>A2. 1. 当直長は、非常用ディーゼル発電機1台を起動し、動作可能であることを確認するとともに、その他の設備<sup>*1</sup>が動作可能であることを確認する。</p> <p>及び</p> <p>A2. 2. 1. 当直長は、当該機能を補完する自主対策設備<sup>*3</sup>が動作可能であることを確認する。</p> <p>又は</p> <p>A2. 2. 2. 当直長は、代替措置<sup>*4</sup>を検討し原子炉主任技術者の確認を得て実施する。</p> <p>及び</p> <p>A2. 3. 当直長は、当該系統を動作可能な状態に復旧する。</p>	<p>速やかに</p> <p>3日間</p> <p>30日間</p> <p>速やかに</p> <p>3日間</p> <p>3日間</p> <p>10日間</p> <p>24時間</p> <p>36時間</p>	
	B. 条件Aで要求される措置を完了時間内に達成できない場合			
<p>⑧ 運転上の制限を満足しない場合の条件を記載する。号炉間電力融通ケーブル（常設）及び（可搬型）は、1N要求設備であるため、所要数を満足していない場合を条件として設定する。</p> <p>⑨ 要求される措置について記載する。（保安規定変更に係る基本方針4. 3（2）、（3））</p> <p><b>【運転、起動及び高温停止】</b></p> <p>A1. 1., A2. 1. 重大事故等対処設備が動作不能となった場合は、対応する設計基準事故対処設備が動作可能であることを確認する。対象となる設備は「設置変更許可申請書（添付書類十）」技術的能力で整理した“機能喪失を想定する設計基準事故対処設備”である非常用ディーゼル発電機が該当し、動作可能確認の完了時間は“速やかに”とする。</p> <p>A1. 2. 動作不能となった重大事故等対処設備と同等な機能を有する重大事故等対処設備が動作可能であることを確認する。対象となる設備は「設置変更許可申請書（添付書類十）」技術的能力で整理した「常設代替交流電源設備」（第一ガスタービン発電機）が該当し、完了時間は設計基準事故対処設備が動作可能である場合のAOT上限（1N未満）である「3日間」とする。</p> <p><b>【準備時間】</b></p> <p>号炉間電力融通ケーブル（常設）及び（可搬型）による受電操作に必要な時間は約1時間55分及び約4時間5分である。第一ガスタービン発電機による受電操作に必要な時間は約50分で、より短時間で準備可能であることから時間短縮の補完措置は不要である。（添付一3）</p> <p>A1. 3. 当該系統を動作可能な状態に復旧する。完了時間は同等な機能を持つ重大事故等対処設備が動作可能であることを確認した場合のAOT上限の「30日間」とする。</p> <p>A2. 2. 1. 動作不能となった重大事故等対処設備の機能を補完する自主対策設備が動作可能であることを確認する。対象となる設備は「設置変更許可申請書（添付書類十）」技術的能力で整理した「第二代替交流電源設備」（第二ガスタービン発電機）が該当し、完了時間は対応する設計基準事故対処設備が動作可能である場合のAOT上限（1N未満）である「3日間」とする。</p> <p><b>【準備時間】</b></p> <p>号炉間電力融通ケーブル（常設）及び（可搬型）による受電操作に必要な時間は約1時間55分及び約4時間5分である。第二ガスタービン発電機による受電操作に必要な時間は約1時間20分で、より短時間で準備可能であることから、時間短縮の補完措置は不要である。（添付一3）</p> <p>A2. 2. 2. 動作不能となった重大事故等対処設備の機能を補完する代替措置を検討し、原子炉主任技術者の確認を得て実施する。完了時間は設計基準事故対処設備が動作可能である場合のAOT上限（1N未満）である「3日間」とする。</p>				

A 2. 3. 当該系統を動作可能な状態に復旧する。完了時間は代替措置を実施した場合の AOT 上限の「10 日間」とする。

B 1., B 2. 既保安規定と同様の設定とする。

【冷温停止及び燃料交換】

A 1. 当該系統を動作可能な状態に復旧する措置を“速やかに”開始する。

A 2. 【運転、起動及び高温停止】における A 1. 1. と同様。ただし、冷温停止及び燃料交換であることから、確認台数については 1 台とする。

A 3. 1. 【運転、起動及び高温停止】における A 1. 2. と同様。ただし、冷温停止及び燃料交換であることから、完了時間は“速やかに”とする。

A 3. 2. 【運転、起動及び高温停止】における A 2. 2. 1. と同様。ただし、冷温停止及び燃料交換であることから、完了時間は“速やかに”とする。

A 3. 3. 【運転、起動及び高温停止】における A 2. 2. 2. と同様。ただし、冷温停止及び燃料交換であることから、完了時間は“速やかに”とする。

適用される原子炉の状態	条件⑧	要求される措置⑨	完了時間
冷温停止 燃料交換	A. 所要数を満たしていない場合	A 1. 当直長は、当該系統を動作可能な状態に復旧する措置を開始する。 及び A 2. 当直長は、非常用ディーゼル発電機 1 台を起動し、動作可能であることを確認する。 及び A 3. 1. 当直長は、当該機能と同等な機能を持つ重大事故等対処設備 <sup>※2</sup> が動作可能であることを管理的手段により確認する。 又は A 3. 2. 当直長は、当該機能を補完する自主対策設備 <sup>※3</sup> が動作可能であることを確認する。 又は A 3. 3. 当直長は、代替措置 <sup>※4</sup> を検討し、原子炉主任技術者の確認を得て実施する。	速やかに  速やかに  速やかに  速やかに  速やかに

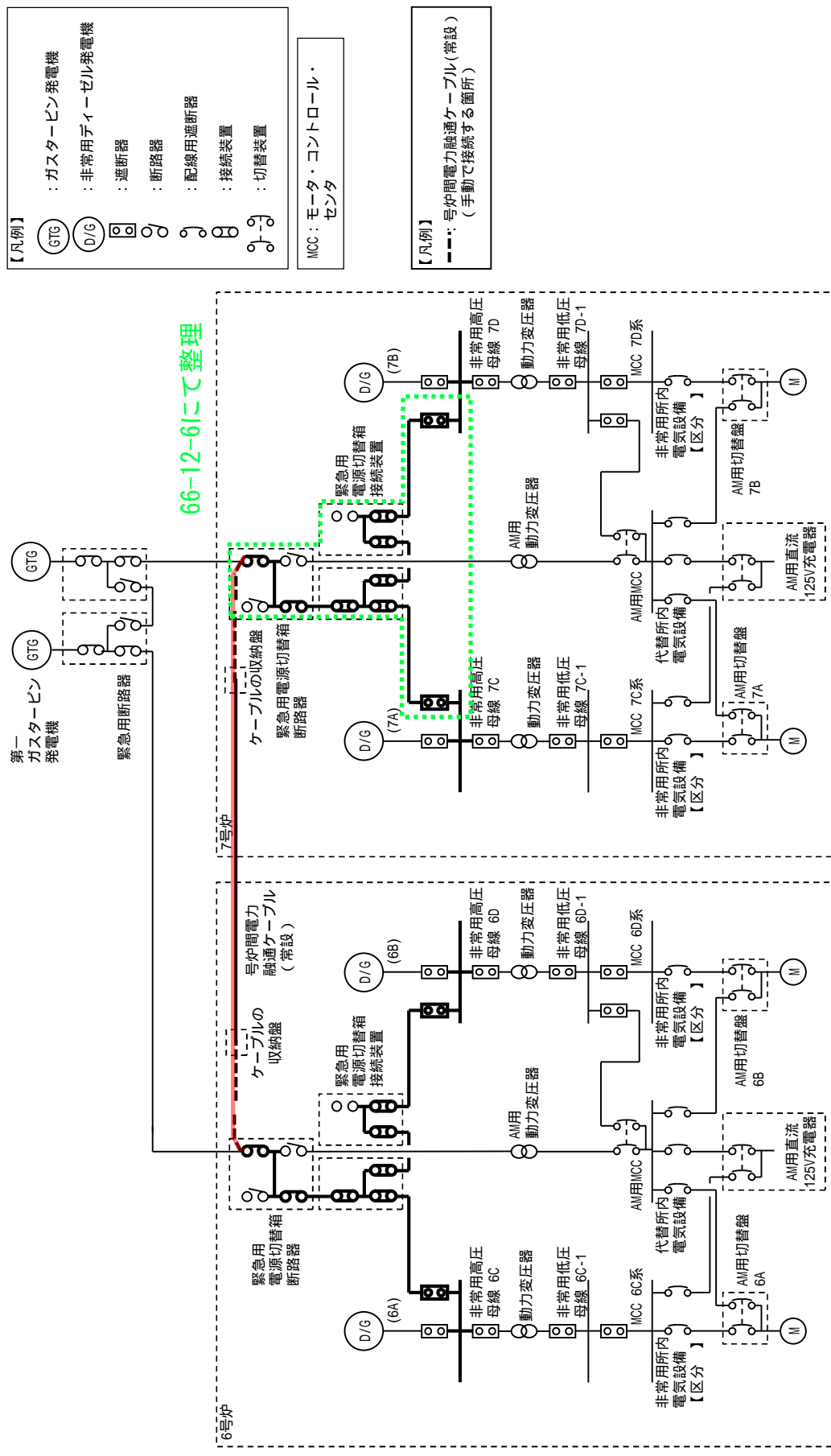
※1：残りの非常用ディーゼル発電機 2 台をいい、至近の記録等により動作可能であることを確認する。

※2：常設代替交流電源設備（第一ガスタービン発電機）をいう。

※3：第二代替交流電源設備（第二ガスタービン発電機）をいう。

※4：代替品の補充等。

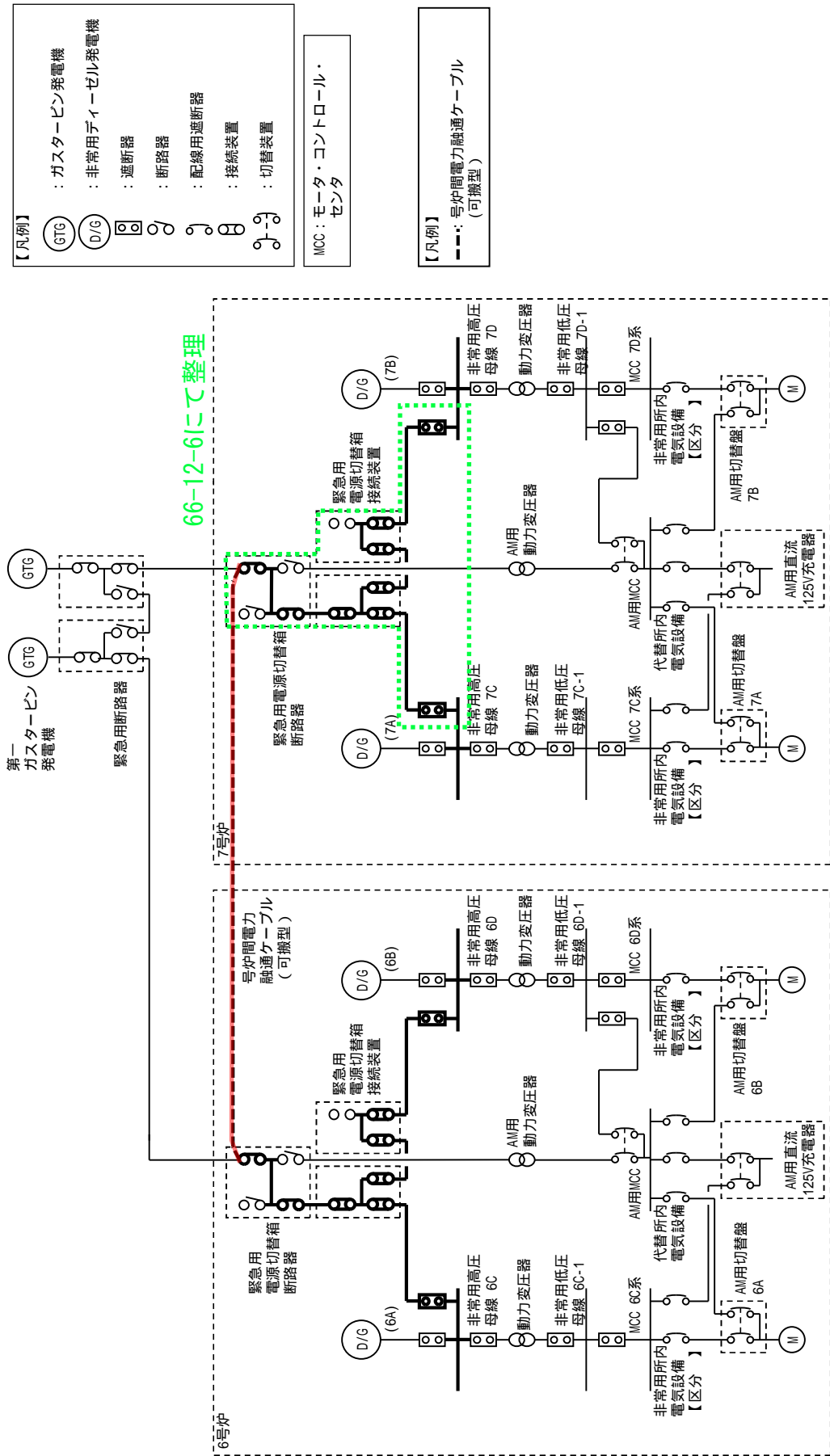
66-12-3の範囲  
赤線にて示す



- 【凡例】
- (GTG) : ガスタービン発電機
  - (D/G) : 非常用ディーゼル発電機
  - ⊞ : 遮断器
  - ⊞ : 断路器
  - ⊞ : 配線用遮断器
  - ⊞ : 接続装置
  - ⊞ : 切替装置
- MCC : モータ・コントロール・センタ
- : 号炉間電力融通ケーブル(常設)  
(手動で接続する箇所)

第 10.2 - 8 図 代替電源設備系統概要図 (号炉間電力融通電気設備による給電)  
(号炉間電力融通ケーブル(常設)による給電)

66-12-3の範囲  
赤線にて示す



第 10.2 - 9 図 代替電源設備系統概要図 (号炉間電力融通電気設備による給電)  
(号炉間電力融通ケーブル (可搬型) による給電)

所要数・必要容量  
関連箇所を下線にて示す

号炉間電力融通ケーブル（常設）は，想定される重大事故等時において，必要な設備に電力を供給できる容量を有する設計とする。

号炉間電力融通ケーブル（可搬型）は，想定される重大事故等時において，必要な設備に電力を供給できる容量を有するものを 1 式として使用する。保有数は，号炉間電力融通ケーブル（常設）の故障時及び保守点検による待機除外時のバックアップ用として 1 式（6 号及び 7 号炉共用）を保管する。

直流 125V 蓄電池 A，直流 125V 蓄電池 A-2 及び AM 用直流 125V 蓄電池は，想定される重大事故等時において，負荷の切り離しを行わず 8 時間，その後必要な負荷以外を切り離して 16 時間の合計 24 時間にわたり必要な設備に電力を供給できる容量を有する設計とする。

AM 用直流 125V 充電器は，想定される重大事故等時において，必要な設備に電力を供給できる容量を有する設計とする。

緊急用断路器，緊急用電源切替箱断路器，緊急用電源切替箱接続装置，AM 用動力変圧器及び AM 用 MCC は，想定される重大事故等時において，必要な設備に電力を供給できる容量を有する設計とする。

軽油タンクは，設計基準事故対処設備と兼用しており，設計基準事故対処設備としての容量が，想定される重大事故等時において，その機能を発揮することが必要な重大事故等対処設備が，事故後 7 日間連続運転するために必要となる燃料を供給できる容量を有しているため，設計基準事故対処設備と同仕様で設計する。

タンクローリ（16KL）は，想定される重大事故等時において，第一ガスタービン発電機用燃料タンクに，燃料を補給できる容量を有するものを 1 セット 1 台使用する。保有数は，6 号及び 7 号炉共用で 1 セット 1 台に加えて，故障時及び保守点検による待機除外時のバックアップ用として 1 台（6

容 量 約 4kL/台

(3) 号炉間電力融通電気設備

- a. 号炉間電力融通ケーブル（常設）（6号及び7号炉共用）

個 数 1

- b. 号炉間電力融通ケーブル（可搬型）（6号及び7号炉共用）

個 数 1

(4) 所内蓄電式直流電源設備及び常設代替直流電源設備

- a. 直流 125V 蓄電池 A 及び直流 125V 蓄電池 A-2

兼用する設備は以下のとおり。

- ・非常用電源設備（通常運転時等）
- ・非常用電源設備（重大事故等時）

組 数 1

電 圧 125V

容 量 約 10,000Ah

（直流 125V 蓄電池 A : 約 6,000Ah

直流 125V 蓄電池 A-2 : 約 4,000Ah）

- b. AM 用直流 125V 蓄電池

組 数 1

電 圧 125V

容 量 約 3,000Ah

- c. 直流 125V 充電器 A 及び直流 125V 充電器 A-2

兼用する設備は以下のとおり。

- ・非常用電源設備（通常運転時等）
- ・非常用電源設備（重大事故等時）

個 数 2



準備時間  
関連箇所を赤枠にて示す

手順の項目	要員(数)	経過時間(分)												備考
		30	60	90	120	150	180	210	240	270				
号炉間電力融通ケーブルを使用した M/C C系又はM/C D系受電 (屋外保管の号炉間電力 融通ケーブル(可搬型) 使用の場合)	中央制御室運転員A, B (当該号炉)	負荷切替え、非常用ディーゼル発電機によるM/C C系又はM/C D系給電準備 85分												電力融通 (屋外保管の号炉間電力融通ケーブル(可搬型)使用の場合) 245分※3
		通信連絡設備準備, M/C C系又はM/C D系受電前準備												
	中央制御室運転員a, b (他号炉)	M/C C系又はM/C D系給電前準備												M/C C系又はM/C D系受電確認
	現場運転員c, d (他号炉)	負荷停止、負荷切替												M/C C系又はM/C D系給電操作
	現場運転員e, f (他号炉)	負荷停止、負荷切替え												
	現場運転員C, D (当該号炉)	受電前準備												
	緊急時対策要員	移動、ケーブル接続前準備 ※1												※1 コントロール建屋内の号炉間電力融通ケーブル(常設)を使用する場合は、20分と想定する。 ※2 コントロール建屋内の号炉間電力融通ケーブル(常設)を使用する場合は、50分と想定する。
												ケーブル敷設※2		

※3 コントロール建屋内の号炉間電力融通ケーブル(常設)を使用する場合は、約115分で可能である。

第 1. 14. 16 図 号炉間電力融通ケーブルを使用した M/C C 系又は M/C D 系受電 タイムチャート

手順の項目	要員(数)	経過時間(分)												備考
		10	20	30	40	50	60							
第一ガスタービン発電機によるM/C D系受電 M/C C系及び M/C D系受電	中央制御室運転員A 1	第一ガスタービン発電機によるM/C D系受電 20分												
		50分 第一ガスタービン発電機によるM/C C系受電												
	▽													
	第一GTG起動													
	給電													
	M/C D系受電前準備、通信経路準備													
	M/C D系受電確認													
	M/C C系受電前準備													
	M/C C系受電確認													
	M/C C系受電確認													
中央制御室運転員B 1	M/C D系受電前準備													
	M/C D系受電確認													
	M/C C系受電前準備													
	M/C C系受電確認													
現場運転員C, D (R/B) 2	移動、M/C D系受電前準備													
	M/C D系受電操作													
	M/C D系受電確認													
	M/C C系受電確認													
現場運転員E, F (C/B⇒R/B) 2	移動、M/C D系受電前準備													
	移動、M/C C系受電前準備													
	M/C C系受電操作													
	M/C C系受電確認													

第 1.14.8 図 第一ガスタービン発電機，第二ガスタービン発電機又は電源車による M/C C 系及び M/C D 系受電  
(第一ガスタービン発電機による M/C C 系及び M/C D 系受電の場合)  
タイムチャート

手順の項目	要員(数)	経過時間(分)										備考
		10	20	30	40	50	60	70	80	90		
第二ガスタービン発電機 (荒浜側緊急用M/C経由) 及びM/C C系 受電	中央制御室運転員A, B	第二ガスタービン発電機によるM/C D系受電 75分										第二ガスタービン発電機 によるM/C C系受電
		第二ガスタービンによる荒浜側緊急用M/C受電 70分										
	現場運転員C, D	通信連絡設備準備 M/C C系及びD系受電前準備										M/C D系受電確認
		移動 M/C D系受電前準備										M/C C系受電確認
		移動 回路構成										M/C C系受電操作
		M/C C系受電前準備										M/C C系受電操作
	現場運転員E, F	移動										M/C C系受電操作
		第二GTG起動前点検										
	緊急時対策要員	第二GTG起動準備										第二GTG起動
		第二GTG起動										結電

第 1.14.9 図 第一ガスタービン発電機、第二ガスタービン発電機又は電源車による M/C C 系及び M/C D 系受電  
(第二ガスタービン発電機(荒浜側緊急用 M/C 経由)による M/C C 系及び M/C D 系受電の場合)  
タイムチャート

#### 1.4 自主対策設備について

##### 1.4.1 第二代替交流電源設備

###### 1.4.1.1 主要設備

設計基準事故対処設備の交流電源が喪失（全交流動力電源喪失）した場合、非常用所内電気設備又は代替所内電気設備に電源を供給することにより、重大事故等が発生した場合において炉心の著しい損傷、原子炉格納容器の破損、使用済燃料プール内の燃料体等の著しい損傷及び運転停止中原子炉内燃料体の著しい損傷を防止することを目的として、第二代替交流電源設備を設ける設計とする。また、第二代替交流電源設備は軽油タンクからタンクローリ（16kL）を用いて燃料を補給できる設計とする。なお、本設備は事業者の自主的な取り組みで設置するものである。

第二代替交流電源設備は、第二ガスタービン発電機、第二ガスタービン発電機用燃料タンク、第二ガスタービン発電機用燃料移送ポンプ、軽油タンク、タンクローリ（16kL）、電路、計測制御装置等で構成し、第二ガスタービン発電機を設置場所での操作にて速やかに起動し、非常用高圧母線C系及び非常用高圧母線D系、又はAM用MCCへ接続することで電力を供給できる設計とする。第二ガスタービン発電機の燃料は、第二ガスタービン発電機用燃料タンクより第二ガスタービン発電機用燃料移送ポンプを用いて補給できる設計とする。また、第二ガスタービン発電機用燃料タンクの燃料は、軽油タンクよりタンクローリ（16kL）を用いて補給できる設計とする。第二代替交流電源設備は、非常用交流電源設備に対して、独立性を有し、位置的分散を図る設計とする。

第二代替交流電源設備の第二ガスタービン発電機は、通常時は遮断器等により接続先の系統から隔離し、必要な場合に遮断器操作等により系統構成することで、他の設備に悪影響を及ぼさない設計とする。

第二代替交流電源設備の第二ガスタービン発電機用燃料タンク、第二ガスタービン発電機用燃料移送ポンプ及び軽油タンクは、必要な場合に弁操作等により系統構成することで、他の設備に悪影響を及ぼさない設計とする。

第二代替交流電源設備のタンクローリ（16kL）は、接続先の系統と分離して保管し、必要な場合に接続、弁操作等により系統構成することで、他の設備に悪影響を及ぼさない設計とする。

第二ガスタービン発電機及び第二ガスタービン発電機用燃料移送ポンプは、飛散物となって他の設備に悪影響を及ぼさない設計とする。

## 1.4.1.2 主要設備の仕様

主要設備の仕様を以下に示す。

## (1) 第二ガスタービン発電機 (6号及び7号炉共用)

ガスタービン

個数 : 2  
 使用燃料 : 軽油  
 出力 : 約 3,600kW/台

発電機

個数 : 2  
 種類 : 同期発電機  
 容量 : 約 4,500kVA/台 (連続定格 : 約 3,687.5kVA)  
 力率 : 0.8  
 電圧 : 6.9kV  
 周波数 : 50Hz  
 取付箇所 : 荒浜側常設代替交流電源設備設置場所の屋外

## (2) 第二ガスタービン発電機用燃料タンク (6号及び7号炉共用)

種類 : 横置円筒型  
 容量 : 約 50kL/基  
 最高使用圧力 : 静水頭  
 最高使用温度 : 66℃  
 個数 : 2  
 取付箇所 : 荒浜側常設代替交流電源設備設置場所の屋外

## (3) 第二ガスタービン発電機用燃料移送ポンプ (6号及び7号炉共用)

種類 : スクリュー式  
 個数 : 2  
 容量 : 約 3.0m<sup>3</sup>/h/台  
 揚程 : 約 50m  
 原動機出力 : 約 1.5kW/台  
 取付箇所 : 荒浜側常設代替交流電源設備設置場所の屋外

保安規定第 6 6 条

表 6 6 - 1 2 「電源設備」

6 6 - 1 2 - 4 「所内蓄電式直流電源設備及び常設代替直流電源設備」

運転上の制限等について

1. 保安規定記載内容の説明

2. 添付資料

添付-1 運転上の制限を設定する S A 設備の選定

- (1) 設置変更許可申請書 添付十追補 1 (系統図)

添付-2 運転上の制限に関する所要数, 必要容量

- (1) 設置変更許可申請書 添付八 (所要数, 必要容量)  
(2) 設置変更許可申請書 添付八 (設備仕様)  
(3) 設備仕様書 (AM用直流 1 2 5 V 蓄電池 蓄電池電圧)

添付-3 同等な性能を有する設備

- (1) 設置変更許可申請書 添付十追補 1 (準備時間)

66-12-4 所内蓄電式直流電源設備及び常設代替直流電源設備 ①

(1) 運転上の制限

項目 ②	運転上の制限 ③
所内蓄電式 直流電源設備※1 及び 常設代替 直流電源設備※2	(1) 運転、起動、高温停止、冷温停止及び燃料交換※3において、所内蓄電式直流電源設備及び常設代替直流電源設備による電源系が動作可能であること (2) 燃料交換※4において、所内蓄電式直流電源設備及び常設代替直流電源設備のうち、AM用直流125V充電器又はAM用直流125V蓄電池が動作可能であること

適用される 原子炉の状態 ④	設 備 ⑤	所要数 ⑥
運 起 高 温 停 止 冷 温 停 止 燃 料 交 換※3	直流125V充電器A※5	1個
	直流125V蓄電池A※5	1組
	直流125V充電器A-2※5	1個
	直流125V蓄電池A-2※5	1組
燃 料 交 換※4	AM用直流125V充電器	1個
	AM用直流125V蓄電池	1組
	AM用直流125V充電器※6	1個
	AM用直流125V蓄電池※6	1組

※1：所内蓄電式直流電源設備とは、直流125V充電器A、直流125V蓄電池A、直流125V充電器A-2、直流125V蓄電池A-2、AM用直流125V充電器及びAM用直流125V蓄電池をいう。

※2：常設代替直流電源設備とは、AM用直流125V充電器及びAM用直流125V蓄電池をいう。

※3：原子炉水位がオーバーフロー水位付近で、かつプールの水位が閉の場合又は原子炉内から全燃料が取出され、かつプールの水位が閉の場合を除く。

※4：原子炉水位がオーバーフロー水位付近で、かつプールの水位が閉の場合又は原子炉内から全燃料が取出され、かつプールの水位が閉の場合。

※5：動作不能時は、「第62条 直流電源その1」及び「第63条 直流電源その2」の運転上の制限も確認する。

※6：AM用直流125V充電器及びAM用直流125V蓄電池が動作不能時は、「66-9-3 使用済燃料プール監視設備」の運転上の制限も確認する。

① 設置許可基準規則（技術的能力審査基準）第五十七条（1.14）が該当する。

② 運転上の制限の対象となる系統・機器（添付-1）

③ 以下の条文要求が運転段階においても維持できよう、所内蓄電式直流電源設備及び常設代替直流電源設備による電源系が動作可能であることを運転上の制限とする。（保安規定変更に係る基本方針4.3(1)）

- ・設置許可基準規則（技術的能力審査基準）第五十七条（1.14）  
「電源設備（手順等）」では、電源が喪失したことにより重大事故等が発生した場合において炉心の著しい損傷、原子炉格納容器の破損、使用済燃料プールの燃料体等の著しい損傷及び運転停止中における原子炉内の燃料体の著しい損傷を防止するために必要な電力を確保するために必要な設備を設置する（手順を定める）こと。

④ 所内蓄電式直流電源設備及び常設代替直流電源設備による電源系は、非常用電源が喪失した場合に重大事故等の防止・緩和に必要な設備に対し給電を行うために必要な設備であり、負荷の切り離しを行わず8時間、その後必要な負荷を外を切り離して16時間の合計24時間にわたり必要な設備に電力を供給できると及び66-13（計測設備）における監視に必要な機器に電源を供給するための設備であり、原子炉内に燃料を装荷している期間及び使用済燃料プールに照射された燃料を貯蔵している期間を機能維持期間とするが、原子炉の状態が燃料交換において原子炉水位がオーバーフロー水位付近で、かつプールの水位が開の場合は、保有水量が多く燃料プール代替注水系にて注水可能であること、また、原子炉内から全燃料が取出され、かつプールの水位が開の場合は、燃料プール代替注水系により使用済燃料プール水位が維持可能であるため除くととし、適用される原子炉の状態は「運転、起動、高温停止、冷温停止及び燃料交換（原子炉水位がオーバーフロー水位付近で、かつプールの水位が開の場合又は原子炉内から全燃料が取出され、かつプールの水位が閉の場合）」とする。

なお、AM用直流125V充電器及びAM用直流125V蓄電池については、原子炉の状態が燃料交換（原子炉水位がオーバーフロー水位付近で、かつプールの水位が開の場合又は原子炉内から全燃料が取出され、かつプールの水位が閉の場合）を含む。  
また、使用済燃料貯蔵プール水位・温度（SA広域）、使用済燃料貯蔵プール水位・温度（SA）及び使用済燃料貯蔵プール放射線モニタ（高レンジ・低レンジ）の電源として、可搬型直流電源設備（可搬型交流電源設備及びAM用直流125V充電器）又はAM用直流125V蓄電池のいずれかからの電源供給が必要であることから、66-9-3（使用済燃料プール監視設備）についても運転上の制限として要求する。（保安規定変更に係る基本方針4.3(1)）

⑤ ②に含まれる設備

⑥ 充電器は各1個、蓄電池は各1組ずつ設置されており、その数を所要数とする。（保安規定変更に係る基本方針4.3(1)、添付-2）

- ⑦ 適用される原子炉の状態における確認事項を記載する。(保安規定変更に係る基本方針4. 2) a. 性能確認(機能・性能が満足していることを確認する。)
- 項目1が該当。
- 定期検査時の確認事項は、保安規定第62条(直流電源その1)に設定されており、それを準用した対応とする。
- b. 動作確認(運転上の制限を満足していることを定期的に確認する。)
- 項目2, 3, 4, 5, 6が該当。
- 通常運転中の確認事項は保安規定第62条(直流電源その1)に設定されており、それを準用した対応とする。
- 直流125V蓄電池A及びA-2の浮動充電時の蓄電池電圧値は第62条(直流電源その1)同様とする。
- AM用直流125V蓄電池の浮動充電時の蓄電池電圧値はメーカー仕様書に基づき設定する。(添付-2)

項目 ⑦	頻度	担当
(2) 確認事項	定検停止時	運転評価GM
1. 所内蓄電式直流電源設備及び常設代替直流電源設備(蓄電池及び充電器)の機能を確認する。	1週間に1回	当直長
2. 原子炉の状態が運転、起動、高温停止、冷温停止及び燃料交換 <sup>※7</sup> において、直流125V蓄電池Aの浮動充電時の蓄電池電圧が128V以上であることを確認する。	1週間に1回	当直長
3. 原子炉の状態が運転、起動、高温停止、冷温停止及び燃料交換 <sup>※7</sup> において、直流125V蓄電池A-2の浮動充電時の蓄電池電圧が126V以上であることを確認する。	1週間に1回	当直長
4. AM用直流125V蓄電池について、浮動充電時の蓄電池電圧が128V以上であることを確認する。	1週間に1回	当直長
5. 原子炉の状態が運転、起動、高温停止、冷温停止及び燃料交換 <sup>※7</sup> において、直流125V充電器A及び直流125V充電器A-2の出力電圧を確認する。	1週間に1回	当直長
6. AM用直流125V充電器の出力電圧を確認する。	1週間に1回	当直長

※7：原子炉水位がオーバーフロー水位付近で、かつプールのゲートが開の場合又は原子炉内から全燃料が取出され、かつプールのゲートが閉の場合を除く。



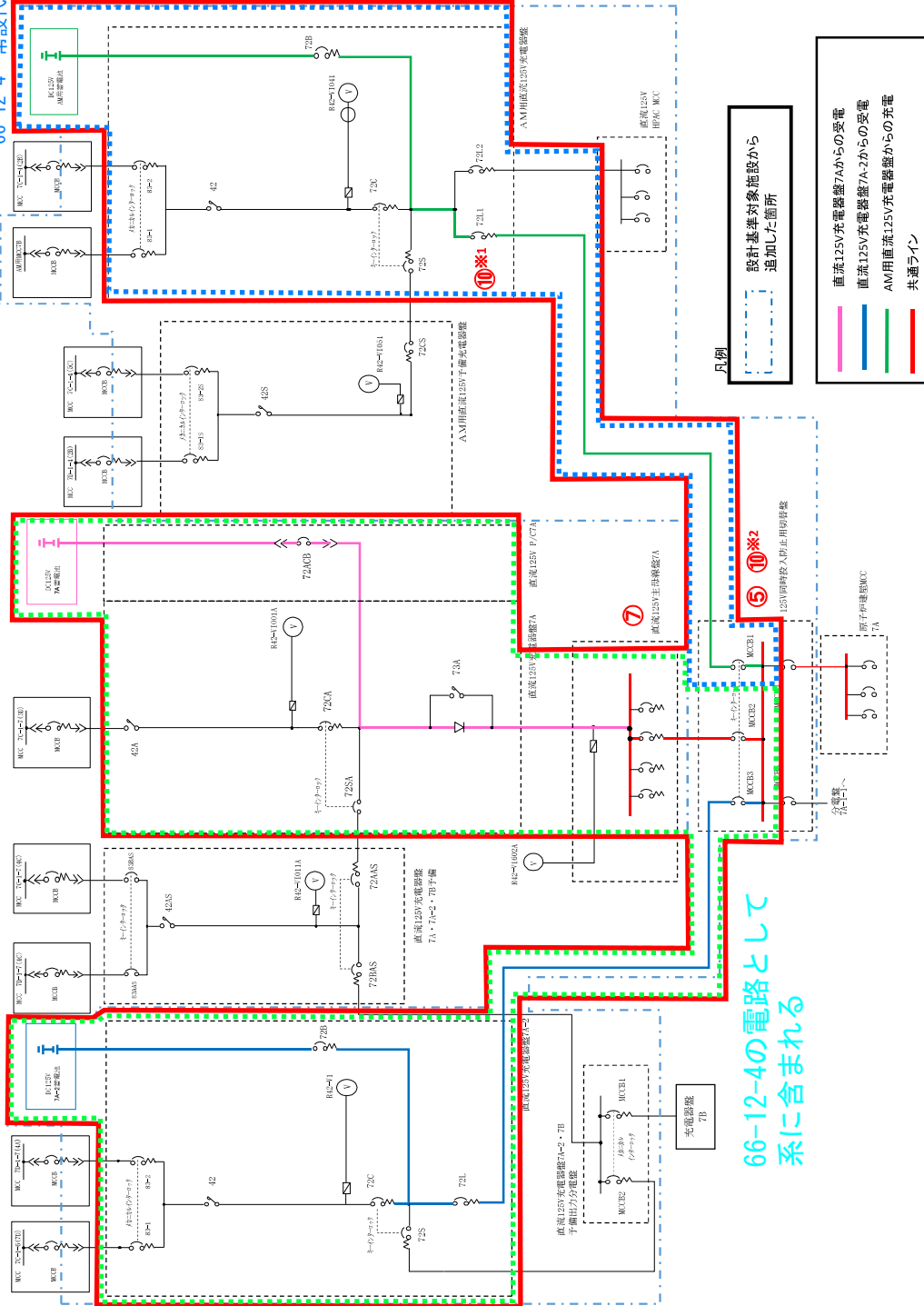
保安規定 第66条 条文		記載の説明		備考
<p>(3) 要求される措置</p>				
適用される原子炉の状態	条件⑧	要求される措置⑨	完了時間	
運転起高温停止	A. 蓄電池が動作不能の場合	<p>A 1. 当直長は、非常用ディーゼル発電機A系を起動し、動作可能であることを確認する。</p> <p>及び</p> <p>A 2. 当直長は、常設代替交流電源設備が動作可能であることを確認するとともに、当該蓄電池の充電器が健全であることを確認する。</p> <p>及び</p> <p>A 3. 当直長は、当該蓄電池を動作可能な状態に復旧する。</p>	速やかに  3日間  30日間	<p>⑧ 運転上の制限を満足しない場合の条件を記載する。蓄電池が動作不能の場合及び充電器が動作不能の場合を条件として設定する。</p> <p>⑨ 要求される措置について記載する。(保安規定変更に係る基本方針4. 3(2), (3))</p> <p>【運転、起動及び高温停止】</p> <p>A 1. 蓄電池が動作不能となった場合には、残りの蓄電池を枯渇する前に、交流電源により、充電器を経由し、直流母線に電力を供給することが重要となることから、非常用ディーゼル発電機が動作可能であること及び当該蓄電池の充電器が健全であることを“速やかに”確認する。なお、確認対象の非常用ディーゼル発電機については、原子炉隔離時冷却系の電源区分に対応するA系を対象とする。</p> <p>A 2. A 1. と同様の考え方で、SA電源として常設代替交流電源設備が動作可能であることを確認する。常設代替交流電源設備の準備時間は約50分であり、蓄電池が枯渇するまえに給電することが可能である(添付-3)。完了時間は、対応する設計基準事故対処設備が動作可能である場合のAOT上限(1N未満)である「3日間」とする。</p> <p>A 3. 当該蓄電池を動作可能な状態に復旧する。完了時間は、当該系統と同等な機能を持つ重大事故等対処設備が動作可能である場合のAOT上限(1N未満)である「30日間」とする。</p> <p>B 1. 充電器が動作不能となった場合には、必要な直流電源が確保されていることを確認するため、蓄電池A、A-2及びAMが健全であることを“速やかに”確認する。</p> <p>B 2. 充電器が故障した場合、残りの充電器を経由し、直流母線に電力を供給することが重要となることから、非常用ディーゼル発電機が動作可能であること及び残りの充電器が健全であることを“速やかに”確認する。なお、確認対象の非常用ディーゼル発電機については、原子炉隔離時冷却系の電源区分に対応するA系を対象とする。</p> <p>B 3. B 2. と同様の考え方で、SA電源として常設代替交流電源設備が動作可能であることを確認する。常設代替交流電源設備の準備時間は約50分であり、蓄電池が枯渇するまえに給電することが可能である(添付-3)。完了時間は、対応する設計基準事故対処設備が動作可能である場合のAOT上限(1N未満)である「3日間」とする。</p> <p>B 4. 当該充電器を動作可能な状態に復旧する。完了時間は、当該系統と同等な機能を持つ重大事故等対処設備が動作可能である場合のAOT上限(1N未満)である「30日間」とする。</p> <p>C 1., C 2. 既保安規定と同様の設定とする。</p>
	B. 充電器が動作不能の場合	<p>B 1. 当直長は、蓄電池A、A-2及びAMIが健全であることを確認する。</p> <p>及び</p> <p>B 2. 当直長は、非常用ディーゼル発電機A系を起動し、動作可能であることを確認するとともに、残りの充電器が健全であることを確認する。</p> <p>及び</p> <p>B 3. 当直長は、常設代替交流電源設備が動作可能であることを確認するとともに、残りの充電器が健全であることを確認する。</p> <p>及び</p> <p>B 4. 当直長は、当該充電器を動作可能な状態に復旧する。</p>	速やかに  速やかに  3日間  30日間	
	C. 条件A又はBで要求される措置を完了時間内に達成できない場合	<p>C 1. 当直長は、高温停止にする。</p> <p>及び</p> <p>C 2. 当直長は、冷温停止にする。</p>	24時間  36時間	

保安規定 第66条 条文		記載の説明		備考
適用される原子炉の状態	条件⑧	要求される措置⑨	完了時間	
冷温停止 燃料交換※8	A. 蓄電池が動作不能の場合	A 1. 当直長は、当該蓄電池を動作可能な状態に復旧する措置を開始する。 及び A 2. 当直長は、常設代替交流電源設備が動作可能であることを確認するとともに、当該蓄電池の充電器が健全であることを確認する。	速やかに	
	B. 充電器が動作不能の場合	B 1. 当直長は、当該充電器を動作可能な状態に復旧する措置を開始する。 及び B 2. 当直長は、常設代替交流電源設備が動作可能であることを確認するとともに、残りの充電器が健全であることを確認する。	速やかに	
燃料交換※9	A. AM用直流125V充電器及びAM用直流125V蓄電池が動作不能の場合	A 1. 当直長は、AM用直流125V充電器又はAM用直流125V蓄電池を動作可能な状態に復旧する措置を開始する。 及び A 2. 1. 当直長は、蓄電池A及び充電器Aが健全であることを確認する。 又は A 2. 2. 当直長は、蓄電池A-2及び充電器A-2が健全であることを確認する。	速やかに  速やかに	
<p>※8：原子炉水位がオーバーフロー水位付近で、かつプールのゲートが開の場合又は原子炉内から全燃料が取出され、かつプールのゲートが閉の場合を除く。</p> <p>※9：原子炉水位がオーバーフロー水位付近で、かつプールのゲートが開の場合又は原子炉内から全燃料が取出され、かつプールのゲートが閉の場合。</p>				
<p>【冷温停止及び燃料交換（原子炉水位がオーバーフロー水位付近で、かつプールのゲートが開の場合又は原子炉内から全燃料が取出され、かつプールのゲートが閉の場合を除く）】</p> <p>A 1. 当該蓄電池を動作可能な状態に復旧する措置を“速やかに”開始する。</p> <p>A 2. 【運転、起動及び高温停止】におけるA 2. と同様。ただし、冷温停止及び燃料交換（原子炉水位がオーバーフロー水位付近で、かつプールのゲートが開の場合又は原子炉内から全燃料が取出され、かつプールのゲートが閉の場合を除く）であることから、完了時間は“速やかに”とする。</p> <p>B 1. 当該充電器を動作可能な状態に復旧する措置を“速やかに”開始する。</p> <p>B 2. 【運転、起動及び高温停止】におけるB 3. と同様。ただし、冷温停止及び燃料交換（原子炉水位がオーバーフロー水位付近で、かつプールのゲートが開の場合又は原子炉内から全燃料が取出され、かつプールのゲートが閉の場合）であることから、完了時間は“速やかに”とする。</p> <p>【燃料交換（原子炉水位がオーバーフロー水位付近で、かつプールのゲートが開の場合又は原子炉内から全燃料が取出され、かつプールのゲートが閉の場合）】</p> <p>A 1. AM用直流125V充電器又はAM用直流125V蓄電池を動作可能な状態に復旧する措置を“速やかに”開始する。</p> <p>A 2. 1., A 2. 2. 当直長は、蓄電池A及び充電器A又は蓄電池A-2及び充電器A-2が健全であることを“速やかに”確認する。</p>				

66-12-4の範囲  
赤枠にて示す

第62条, 第63条と共用

66-12-4 常設代替直流電源設備を兼ねる



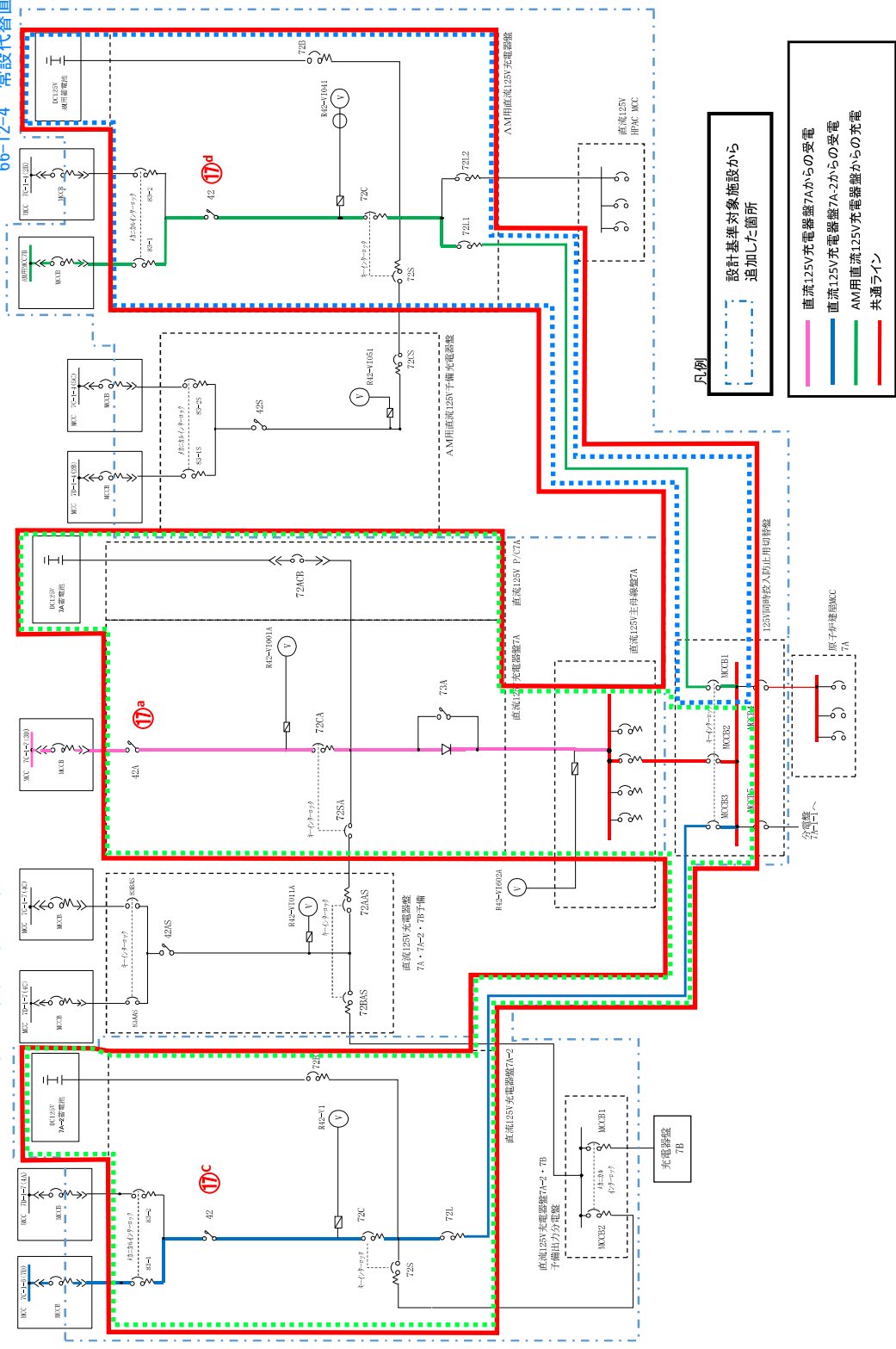
第 1. 14. 17 図 所内蓄電式直流電源設備による給電

(直流 125V 蓄電池 A, 直流 125V 蓄電池 A-2, AM 用直流 125V 蓄電池切替え) 概要図

66-12-4の範囲  
赤枠にて示す

第62条、第63条と共用

66-12-4 常設代替直流電源設備を兼ねる



第 1. 14. 18 図 所内蓄電式直流電源設備による給電

(直流 125V 充電器盤 A、直流 125V 充電器盤 A-2、AM 用直流 125V 充電器盤受電) 概要図

所要数・必要容量  
関連箇所を下線にて示す

に貯蔵している燃料も使用可能となり，安全性の向上が図られることから，6号及び7号炉で共用する設計とする。軽油タンクは，共用により悪影響を及ぼさないよう，6号及び7号炉で必要な重大事故等対処設備の燃料を確保するとともに，号炉の区分けなくタンクローリ（16kL）及びタンクローリ（4kL）を用いて燃料を利用できる設計とする。

なお，軽油タンクは，重大事故等時に重大事故等対処設備へ燃料補給を実施する場合のみ6号及び7号炉共用とする。

#### 10.2.2.4 容量等

基本方針については，「1.1.7.2 容量等」に示す。

第一ガスタービン発電機は，想定される重大事故等時において，炉心の著しい損傷，原子炉格納容器の破損，使用済燃料プール内の燃料体等の著しい損傷及び運転停止中原子炉内燃料体の著しい損傷を防止するために必要な容量を有する設計とする。

第一ガスタービン発電機用燃料タンクは，想定される重大事故等時において，タンクローリ（16kL）で燃料を補給するまでの間，第一ガスタービン発電機に燃料を補給可能な容量を有する設計とする。

第一ガスタービン発電機用燃料移送ポンプは，想定される重大事故等時において，第一ガスタービン発電機の運転に必要な燃料を補給できるポンプ容量を有する設計とする。

電源車は，想定される重大事故等時において，最低限必要な設備に電力を供給できる容量を有するものを1セット2台使用する。保有数は，6号及び7号炉共用で4セット8台に加えて，故障時及び保守点検による待機除外時のバックアップ用として1台（6号及び7号炉共用）の合計9台を保管する。

号炉間電力融通ケーブル（常設）は，想定される重大事故等時において，必要な設備に電力を供給できる容量を有する設計とする。

号炉間電力融通ケーブル（可搬型）は，想定される重大事故等時において，必要な設備に電力を供給できる容量を有するものを 1 式として使用する。保有数は，号炉間電力融通ケーブル（常設）の故障時及び保守点検による待機除外時のバックアップ用として 1 式（6 号及び 7 号炉共用）を保管する。

直流 125V 蓄電池 A，直流 125V 蓄電池 A-2 及び AM 用直流 125V 蓄電池は，想定される重大事故等時において，負荷の切り離しを行わず 8 時間，その後必要な負荷以外を切り離して 16 時間の合計 24 時間にわたり必要な設備に電力を供給できる容量を有する設計とする。

AM 用直流 125V 充電器は，想定される重大事故等時において，必要な設備に電力を供給できる容量を有する設計とする。

緊急用断路器，緊急用電源切替箱断路器，緊急用電源切替箱接続装置，AM 用動力変圧器及び AM 用 MCC は，想定される重大事故等時において，必要な設備に電力を供給できる容量を有する設計とする。

軽油タンクは，設計基準事故対処設備と兼用しており，設計基準事故対処設備としての容量が，想定される重大事故等時において，その機能を発揮することが必要な重大事故等対処設備が，事故後 7 日間連続運転するために必要となる燃料を供給できる容量を有しているため，設計基準事故対処設備と同仕様で設計する。

タンクローリ（16KL）は，想定される重大事故等時において，第一ガスタービン発電機用燃料タンクに，燃料を補給できる容量を有するものを 1 セット 1 台使用する。保有数は，6 号及び 7 号炉共用で 1 セット 1 台に加えて，故障時及び保守点検による待機除外時のバックアップ用として 1 台（6

設備仕様  
 関連箇所を赤枠にて示す

容 量 約 4kL/台

(3) 号炉間電力融通電気設備

- a. 号炉間電力融通ケーブル（常設）（6号及び7号炉共用）

個 数 1

- b. 号炉間電力融通ケーブル（可搬型）（6号及び7号炉共用）

個 数 1

(4) 所内蓄電式直流電源設備及び常設代替直流電源設備

- a. 直流 125V 蓄電池 A 及び直流 125V 蓄電池 A-2

兼用する設備は以下のとおり。

- ・非常用電源設備（通常運転時等）
- ・非常用電源設備（重大事故等時）

組 数 1

電 圧 125V

容 量 約 10,000Ah

（直流 125V 蓄電池 A : 約 6,000Ah

直流 125V 蓄電池 A-2 : 約 4,000Ah）

- b. AM 用直流 125V 蓄電池

組 数 1

電 圧 125V

容 量 約 3,000Ah

- c. 直流 125V 充電器 A 及び直流 125V 充電器 A-2

兼用する設備は以下のとおり。

- ・非常用電源設備（通常運転時等）
- ・非常用電源設備（重大事故等時）

個 数 2

電 圧	125V
容 量	約 700A 及び約 400A

## d. AM用直流 125V 充電器

個 数	1
電 圧	125V
容 量	約 300A

## (5) 可搬型直流電源設備

## a. 電源車 (6号及び7号炉共用)

## エンジン

台 数	8 (予備 1)
使用燃料	軽油

## 発電機

台 数	8 (予備 1)
種 類	同期発電機
容 量	約 500kVA/台
力 率	0.8
電 圧	6.9kV
周 波 数	50Hz

## b. AM用直流 125V 充電器

個 数	1
電 圧	125V
容 量	約 300A

## c. 軽油タンク (6号及び7号炉共用)

兼用する設備は以下のとおり。

- ・非常用電源設備 (通常運転時等)



AM用直流125V蓄電池 蓄電池電圧 設備仕様書  
関連箇所を赤枠にて示す

準備時間

関連箇所を赤字にて示す

手順の項目	要員(数)	経過時間(分)												備考
		10	20	30	40	50	60							
第一ガスタービン発電機によるM/C D系受電 M/C C系及び M/C D系受電	中央制御室運転員A 1	第一ガスタービン発電機によるM/C D系受電 20分												
		50分 第一ガスタービン発電機によるM/C C系受電												
	▽													
	第一GTG起動													
	給電													
	M/C D系受電前準備、通信経路準備													
	M/C D系受電確認													
	M/C C系受電前準備													
	M/C C系受電確認													
	移動、M/C D系受電前準備													
M/C D系受電操作														
▲														
移動、M/C D系受電前準備														
移動、M/C C系受電前準備														
M/C C系受電操作														
▲														

第 1.14.8 図 第一ガスタービン発電機，第二ガスタービン発電機又は電源車による M/C C 系及び M/C D 系受電  
(第一ガスタービン発電機による M/C C 系及び M/C D 系受電の場合)  
タイムチャート

保安規定第 6 6 条

表 6 6 - 1 2 「電源設備」

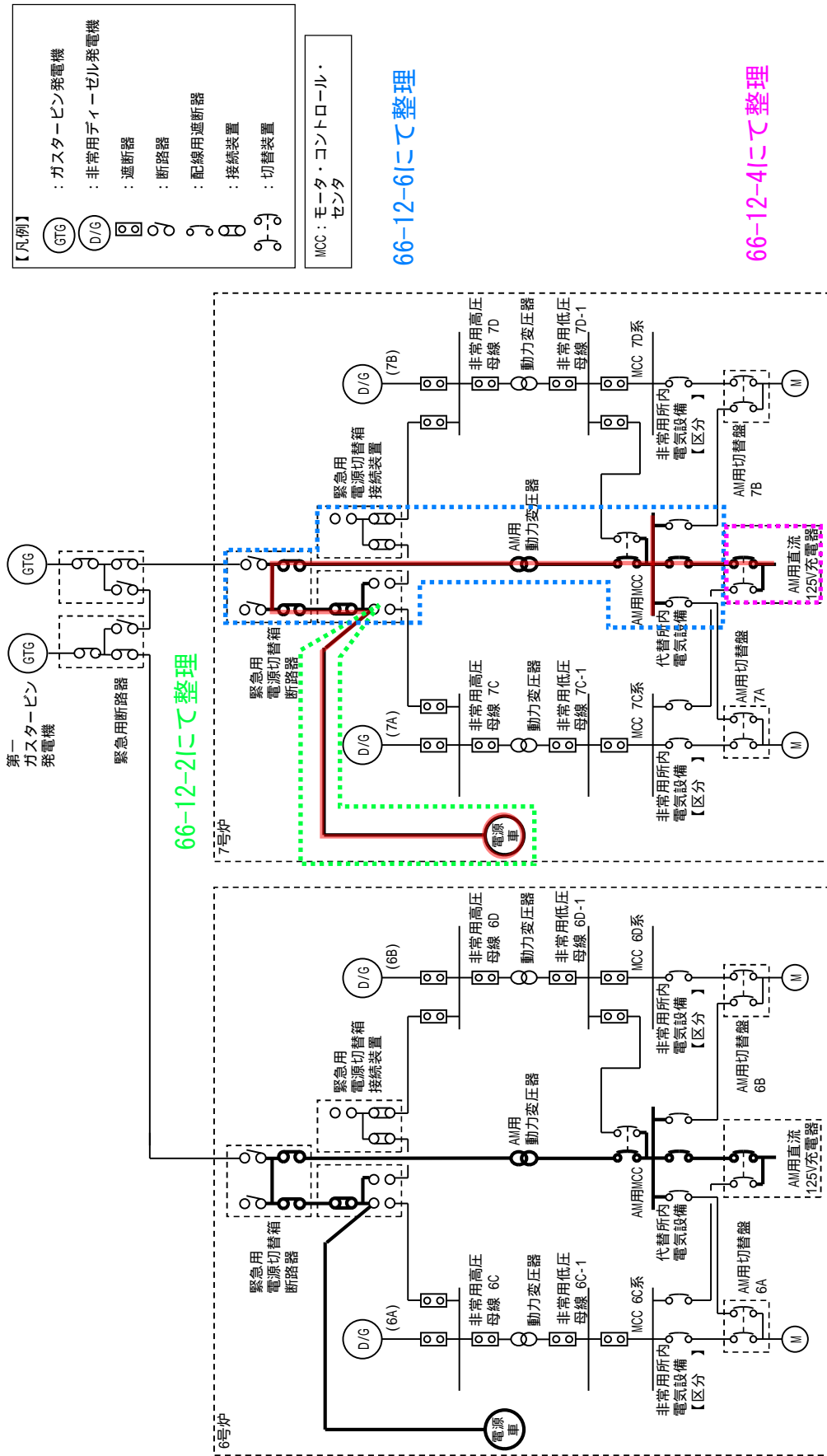
6 6 - 1 2 - 5 「可搬型直流電源設備」

運転上の制限等について

1. 保安規定記載内容の説明
2. 添付資料
  - 添付-1 運転上の制限を設定する S A 設備の選定
  - (1) 設置変更許可申請書 添付八 (系統図)

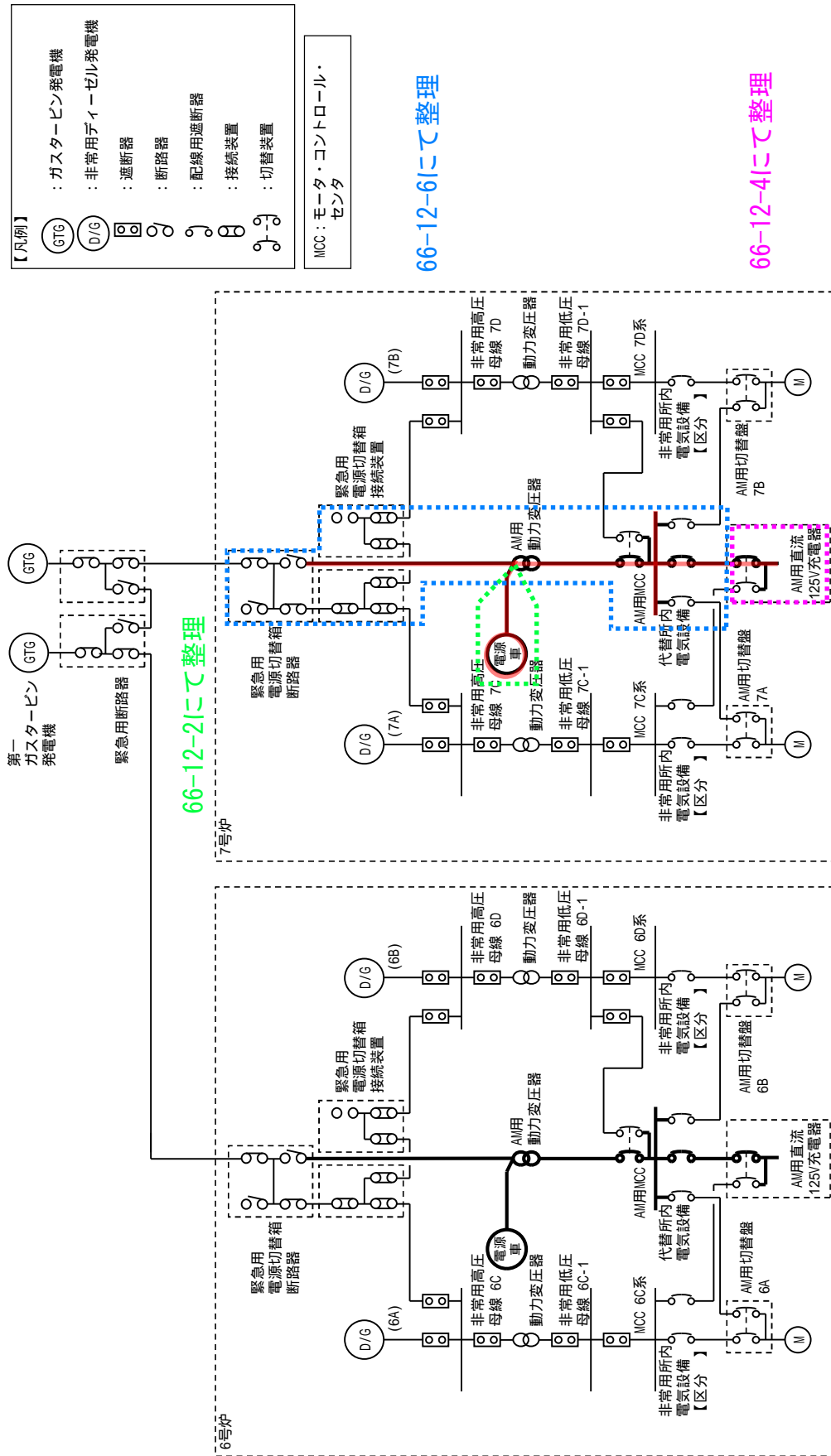
保安規定 第66条 条文		記載の説明	備考																
<p>66-12-5 可搬型直流電源設備 ①</p> <p>(1) 運転上の制限</p> <table border="1"> <tr> <td>項目 ②</td> <td>運転上の制限 ③</td> </tr> <tr> <td>可搬型直流電源設備</td> <td>可搬型直流電源設備による電源系が動作可能であること</td> </tr> </table> <table border="1"> <tr> <td>適用される 原子炉の状態 ④</td> <td>設備 ⑤</td> <td>所要数 ⑥</td> </tr> <tr> <td rowspan="4">運 転 起 動 高 温 停 止 冷 温 停 止 燃 料 交 換</td> <td>AM用直流125V充電器</td> <td>※1</td> </tr> <tr> <td>電源車</td> <td>※2</td> </tr> <tr> <td>タンクローリ (4kL)</td> <td>※3</td> </tr> <tr> <td>軽油タンク</td> <td>※3</td> </tr> </table> <p>※1：「66-12-4 所内蓄電式直流電源設備及び常設代替直流電源設備」において運転上の制限等を定める。          ※2：「66-12-2 可搬型代替交流電源設備」において運転上の制限等を定める。          ※3：「66-12-7 燃料補給設備」において運転上の制限等を定める。</p>		項目 ②	運転上の制限 ③	可搬型直流電源設備	可搬型直流電源設備による電源系が動作可能であること	適用される 原子炉の状態 ④	設備 ⑤	所要数 ⑥	運 転 起 動 高 温 停 止 冷 温 停 止 燃 料 交 換	AM用直流125V充電器	※1	電源車	※2	タンクローリ (4kL)	※3	軽油タンク	※3	<p>記載の説明</p> <p>① 設置許可基準規則 (技術的能力審査基準) 第五十七条 (1. 14) が該当する。</p> <p>② 運転上の制限の対象となる系統・機器 (添付-1)</p> <p>③ 以下の条文要求が運転段階においても維持できよう、可搬型直流電源設備による電源系が動作可能であることを運転上の制限とする。(保安規定変更に係る基本方針4. 3 (1))</p> <ul style="list-style-type: none"> <li>・設置許可基準規則 (技術的能力審査基準) 第五十七条 (1. 14)              「電源設備 (手順等)」では、電源が喪失したことにより重大事故等が発生した場合において炉心の著しい損傷、原子炉格納容器の破損、使用済燃料プール内の燃料体等の著しい損傷及び運転停止中における原子炉内の燃料体の著しい損傷を防止するために必要な電力を確保するために必要な設備を設置する (手順を定める) こと。</li> </ul> <p>④ 可搬型直流電源設備による電源系は、非常用電源が喪失した場合に重大事故等の防止・緩和に必要な設備に対し給電を行うために必要な設備であり、原子炉内に燃料が装荷されている期間及び使用済燃料プールに照射された燃料を貯蔵している期間を機能維持期間として適用する必要があることから、適用される原子炉の状態は「運転、起動、高温停止、冷温停止及び燃料交換」とする。(保安規定変更に係る基本方針4. 3 (1))</p> <p>⑤ ②に含まれる設備</p> <p>⑥ 本表について、全ての設備を他表にて運転上の制限等を定めており、確認事項及び要求される措置についても他表にて記載していることから、運転上の制限 (項目・運転上の制限・適用される原子炉の状態・設備) のみを記載する。(保安規定変更に係る基本方針4. 3 (1))</p>	
項目 ②	運転上の制限 ③																		
可搬型直流電源設備	可搬型直流電源設備による電源系が動作可能であること																		
適用される 原子炉の状態 ④	設備 ⑤	所要数 ⑥																	
運 転 起 動 高 温 停 止 冷 温 停 止 燃 料 交 換	AM用直流125V充電器	※1																	
	電源車	※2																	
	タンクローリ (4kL)	※3																	
	軽油タンク	※3																	

66-12-5の範囲  
赤線にて示す



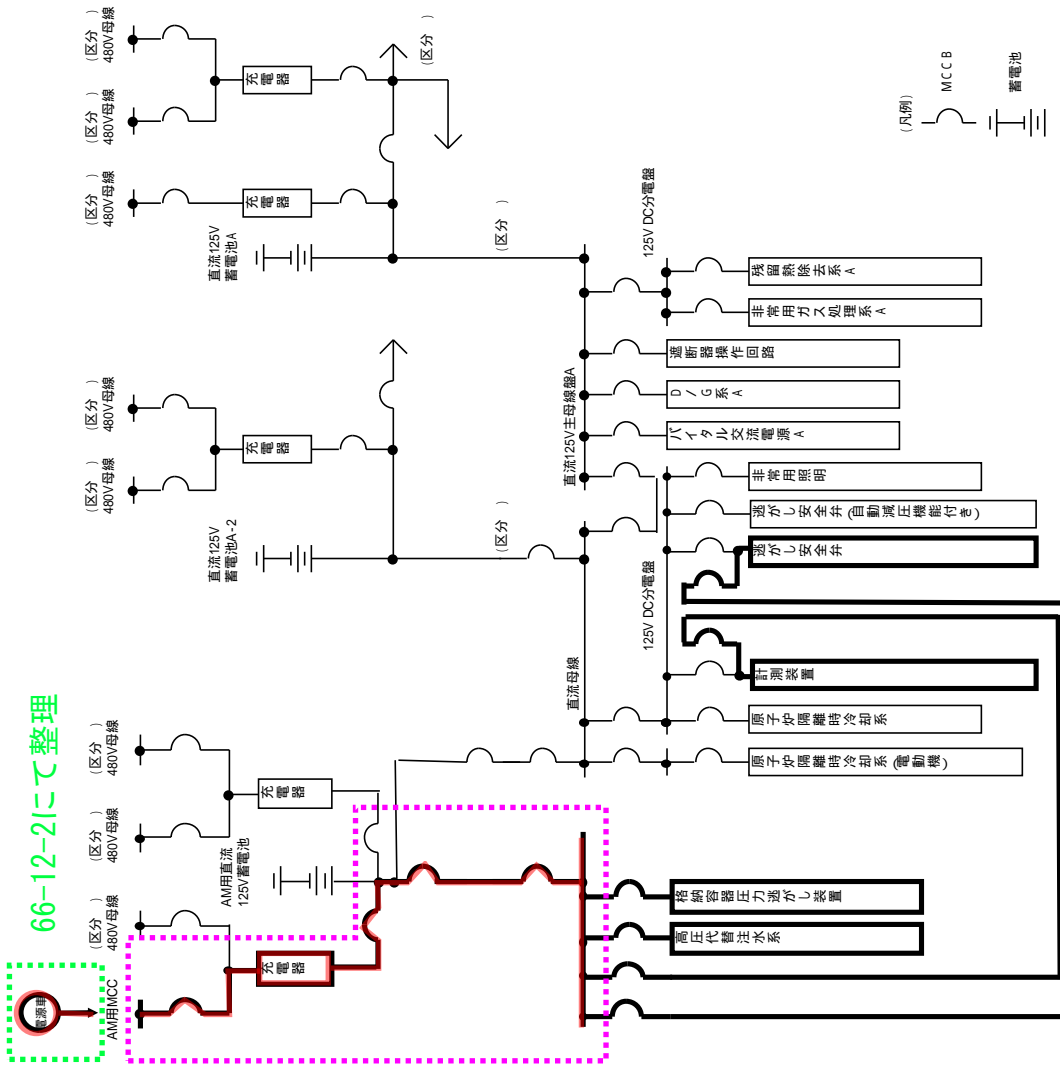
第 10.2 - 13 図 代替電源設備系統概要図（可搬型直流電源設備による給電）  
（電源車から緊急用電源切替箱接続装置を經由して給電）

66-12-5の範囲  
赤線にて示す



第 10.2 - 14 図 代替電源設備系統概要図 (可搬型直流電源設備による給電)  
(電源車から AM 用動力変圧器を経由して給電)

66-12-5の範囲  
赤線にて示す



66-12-2にて整理

66-12-4にて整理

第10.2-15図(2) 代替電源設備系統概要図(可搬型直流電源設備による給電)  
(AM用直流125V充電器による給電)(7号炉)

保安規定第 6 6 条

表 6 6 - 1 2 「電源設備」

6 6 - 1 2 - 6 「代替所内電気設備」

運転上の制限等について

1. 保安規定記載内容の説明

2. 添付資料

添付-1 運転上の制限を設定する S A 設備の選定

- (1) 設置変更許可申請書 添付八 (系統図)

添付-2 運転上の制限に関する所要数, 必要容量

- (1) 設置変更許可申請書 添付八 (所要数, 必要容量)  
(2) 設置変更許可申請書 添付八 (設備仕様)  
(3) 工事計画認可申請書 (所要数)  
(4) S A 5 7 条補足説明資料 (所要数)



66-12-6 代替所内電気設備 ① 設置許可基準規則（技術的能力審査基準）第五十七条（1.14）が該当する。

② 運転上の制限の対象となる系統・機器（添付-1）

③ 以下の条文要求が運転段階においても維持できよう、代替所内電気設備からの給電系が使用可能であることを運転上の制限とする。（保安規定変更に係る基本方針4.3（1））

- ・設置許可基準規則（技術的能力審査基準）第五十七条（1.14）  
「電源設備（手順等）」では、電源が喪失したことにより重大事故等が発生した場合において炉心の著しい損傷、原子炉格納容器の破損、使用済燃料プール内の燃料体等の著しい損傷及び運転停止中における原子炉内の燃料体の著しい損傷を防止するために必要な電力を確保するために必要な設備を設置する（手順等を定める）こと。

④ 代替所内電気設備は、非常用電源が喪失した場合に重大事故等の防止・緩和に必要な設備に対し給電を行うために必要な設備であり、原子炉内に燃料が装荷されている期間及び使用済燃料プールに照射された燃料を貯蔵している期間を機能維持期間として適用する必要があることから、適用される原子炉の状態は「運転、起動、高温停止、冷温停止及び燃料交換」とする。（保安規定変更に係る基本方針4.3（1））

⑤ ②に含まれる設備

⑥ 代替所内電気設備は必要な負荷に電力を供給するため、AM用MCC 4個、AM用切替盤2個、AM用操作盤2個、AM用動力変圧器1個、緊急用断路器2個、緊急用電源切替箱接続装置2個及び緊急用電源切替箱断路器1個を所要数とする。（保安規定変更に係る基本方針4.3（1）、添付-2）

⑦ 適用される原子炉の状態における確認事項を記載する。（保安規定変更に係る基本方針4.2）

- a. 動作確認（運転上の制限を満足していることを定期的に確認する。）  
通常運転中の確認事項は、外観点検等により当該系統が使用可能であることを確認する。

(1) 運転上の制限

項目 ②	運転上の制限 ③
代替所内電気設備	代替所内電気設備からの給電系が使用可能であること※1

適用される原子炉の状態 ④	設備 ⑤	所要数 ⑥
運 転 起 動 高 温 停 止 冷 温 停 止 燃 料 交 換	AM用MCC	4個
	AM用切替盤	2個
	AM用操作盤	2個
	AM用動力変圧器	1個
	緊急用断路器	2個
	緊急用電源切替箱接続装置	2個
	緊急用電源切替箱断路器	1個

※1：非常用交流高圧電源母線A系及びB系に給電できることを含む。

(2) 確認事項

項目 ⑦	頻 度	担 当
1. 代替所内電気設備からの給電系が使用可能であることを外観点検により確認する。	1ヶ月に1回	当直長

(3) 要求される措置

適用される原子炉の状態	条件⑧	要求される措置⑨	完了時間
運転 起動 高温停止	A. 緊急用断路器が動作不能の場合	A 1. 当直長は、常設代替交流電源設備を動作不能とみなす。	速やかに
	B. 代替所内電気設備による電源系が動作不能の場合	B 1. 当直長は、非常用所内電気設備が動作可能であることを確認する。 及び B 2. 当直長は、当該システムを動作可能な状態に復旧する。	速やかに  3日間
	C. 条件Bで要求される措置を完了時間内に達成できない場合	C 1. 当直長は、高温停止にする。 及び C 2. 当直長は、冷温停止にする。	24時間  36時間
冷温停止 燃料交換	A. 緊急用断路器が動作不能の場合	A 1. 当直長は、常設代替交流電源設備を動作不能とみなす。	速やかに
	B. 代替所内電気設備による電源系が動作不能の場合	B 1. 当直長は、当該システムを動作可能な状態に復旧する措置を開始する。 及び B 2. 当直長は、非常用所内電気設備が動作可能であることを確認する。	速やかに  速やかに

⑧ 運転上の制限を満足しない場合の条件を記載する。  
代替所内電気設備は、1N要求設備であるため、動作可能な系統数が1N未満となった場合を条件として設定する。

⑨ 要求される措置を記載する。(保安規定変更に係る基本方針4. 3 (2), (3))

【運転、起動及び高温停止】

A 1. 緊急用断路器は常設代替交流電源設備から受電する場合に使用することから、緊急用断路器が動作不能の場合、“速やかに”常設代替交流電源設備を動作不能とみなす。

B 1. 重大事故等対処設備が動作不能となった場合は、対応する設計基準事故対処設備が動作可能であることを確認する。対象となる設備は「設置変更許可申請書(添付書類十)」の技術的能力で整理した“機能喪失を想定する設計基準事故対処設備”である非常用所内電気設備が該当し、完了時間は“速やかに”とする。

B 2. 当該システムを動作可能な状態に復旧する。完了時間は設計基準事故対処設備が動作可能である場合のAOT上限(1N未満)である「3日間」とする。

C 1., C 2. 既保安規定と同様の設定とする。

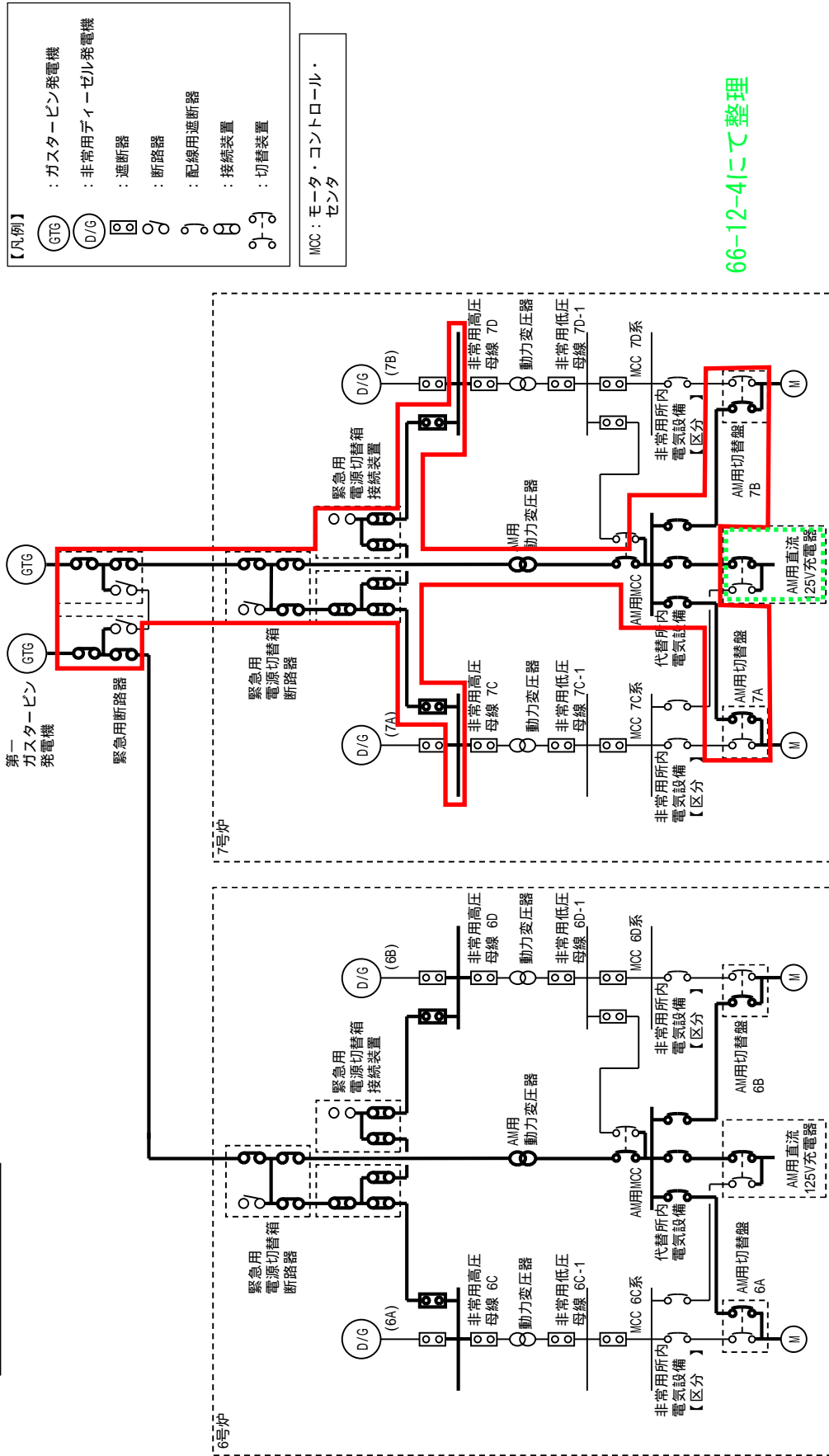
【冷温停止及び燃料交換】

A 1. 【運転、起動及び高温停止】におけるA 1. と同様。

B 1. 当該システムを動作可能な状態に復旧する措置を“速やかに”開始する。

B 2. 非常用所内電気設備が動作可能であることを“速やかに”確認する。

66-12-6の範囲  
赤枠にて示す



66-12-4にて整理

第 10.2 - 16 図 代替電源設備系統概要図（代替所内電気設備による給電）

に貯蔵している燃料も使用可能となり，安全性の向上が図られることから，6号及び7号炉で共用する設計とする。軽油タンクは，共用により悪影響を及ぼさないよう，6号及び7号炉で必要な重大事故等対処設備の燃料を確保するとともに，号炉の区分けなくタンクローリ（16kL）及びタンクローリ（4kL）を用いて燃料を利用できる設計とする。

なお，軽油タンクは，重大事故等時に重大事故等対処設備へ燃料補給を実施する場合のみ6号及び7号炉共用とする。

#### 10.2.2.4 容量等

基本方針については，「1.1.7.2 容量等」に示す。

第一ガスタービン発電機は，想定される重大事故等時において，炉心の著しい損傷，原子炉格納容器の破損，使用済燃料プール内の燃料体等の著しい損傷及び運転停止中原子炉内燃料体の著しい損傷を防止するために必要な容量を有する設計とする。

第一ガスタービン発電機用燃料タンクは，想定される重大事故等時において，タンクローリ（16kL）で燃料を補給するまでの間，第一ガスタービン発電機に燃料を補給可能な容量を有する設計とする。

第一ガスタービン発電機用燃料移送ポンプは，想定される重大事故等時において，第一ガスタービン発電機の運転に必要な燃料を補給できるポンプ容量を有する設計とする。

電源車は，想定される重大事故等時において，最低限必要な設備に電力を供給できる容量を有するものを1セット2台使用する。保有数は，6号及び7号炉共用で4セット8台に加えて，故障時及び保守点検による待機除外時のバックアップ用として1台（6号及び7号炉共用）の合計9台を保管する。

号炉間電力融通ケーブル（常設）は，想定される重大事故等時において，必要な設備に電力を供給できる容量を有する設計とする。

号炉間電力融通ケーブル（可搬型）は，想定される重大事故等時において，必要な設備に電力を供給できる容量を有するものを 1 式として使用する。保有数は，号炉間電力融通ケーブル（常設）の故障時及び保守点検による待機除外時のバックアップ用として 1 式（6 号及び 7 号炉共用）を保管する。

直流 125V 蓄電池 A，直流 125V 蓄電池 A-2 及び AM 用直流 125V 蓄電池は，想定される重大事故等時において，負荷の切り離しを行わず 8 時間，その後必要な負荷以外を切り離して 16 時間の合計 24 時間にわたり必要な設備に電力を供給できる容量を有する設計とする。

AM 用直流 125V 充電器は，想定される重大事故等時において，必要な設備に電力を供給できる容量を有する設計とする。

緊急用断路器，緊急用電源切替箱断路器，緊急用電源切替箱接続装置，AM 用動力変圧器及び AM 用 MCC は，想定される重大事故等時において，必要な設備に電力を供給できる容量を有する設計とする。

軽油タンクは，設計基準事故対処設備と兼用しており，設計基準事故対処設備としての容量が，想定される重大事故等時において，その機能を発揮することが必要な重大事故等対処設備が，事故後 7 日間連続運転するために必要となる燃料を供給できる容量を有しているため，設計基準事故対処設備と同仕様で設計する。

タンクローリ（16KL）は，想定される重大事故等時において，第一ガスタービン発電機用燃料タンクに，燃料を補給できる容量を有するものを 1 セット 1 台使用する。保有数は，6 号及び 7 号炉共用で 1 セット 1 台に加えて，故障時及び保守点検による待機除外時のバックアップ用として 1 台（6

- ・非常用電源設備（重大事故等時）

基 数 1（予備3）

容 量 約 550kL/基

- d. タンクローリ（4kL）（6号及び7号炉共用）

台 数 3（予備1）

容 量 約 4kL/台

(6) 代替所内電気設備

- a. AM用動力変圧器

個 数 1

容 量 6号炉 約 750kVA

7号炉 約 800kVA

電 圧 6.9kV/480V

(7) 燃料補給設備

- a. 軽油タンク（6号及び7号炉共用）

兼用する設備は以下のとおり。

- ・非常用電源設備（通常運転時等）

- ・非常用電源設備（重大事故等時）

基 数 1（予備3）

容 量 約 550kL/基

- b. タンクローリ（4kL）（6号及び7号炉共用）

台 数 3（予備1）

容 量 約 4kL/台

2.9 緊急用断路器

名 称		緊急用断路器 (6, 7 号機共用)	
容 量	A/個	600	
個 数	—	<u>2</u>	
<p>【設 定 根 拠】</p> <p>(概要)</p> <p>重大事故等時に使用する緊急用断路器は、以下の機能を有する。</p> <p>緊急用断路器は、設計基準事故対処設備の電源が喪失したことにより、重大事故等が発生した場合において炉心の著しい損傷、原子炉格納容器の破損、使用済燃料貯蔵プール内の燃料体等の著しい損傷及び運転停止中原子炉内燃料体の著しい損傷を防止するため、必要な電力を確保するために設置する。</p> <p>系統構成は、設計基準事故対処設備の交流電源が喪失（全交流動力電源喪失）した場合に、常設代替交流電源設備である第一ガスタービン発電機から緊急用断路器、緊急用電源切替箱断路器、緊急用電源切替箱接続装置、AM 用動力変圧器、AM 用 MCC 又はメタルクラッド開閉装置 7C 及びメタルクラッド開閉装置 7D を経由し、必要な負荷へ電力を供給できる設計とする。</p> <p>緊急用断路器の電圧は、下流に設置されているメタルクラッド開閉装置の電圧と同じ 6900V とする。</p> <p>1. 容量</p> <p>緊急用断路器は、重大事故等時に必要な容量に基づき設計した第一ガスタービン発電機の容量を供給できる設計とする。</p> <p>緊急用断路器の電流は、第一ガスタービン発電機 1 個分の容量 4500kVA に対し、以下のとおり 377A である。</p> $I = \frac{Q}{\sqrt{3} \cdot V} = \frac{4500}{\sqrt{3} \times 6.9} = 376.5 \div 377$ <p>I : 電流 (A)                      Q : 第一ガスタービン発電機 1 個分の容量 (kVA) = 4500                      V : 電圧 (kV) = 6.9</p> <p>したがって、緊急用断路器の容量は、377A に対し、十分な余裕を有する 600A/個とする。</p> <p>2. 個数</p> <p>緊急用断路器は、重大事故等対処設備として炉心の著しい損傷等を防止するために必要な電力を確保するために必要な個数である第一ガスタービン発電機 1 個当たり 1 個とし、合計 <u>2 個設置</u>する。</p>			

K7 ① V-1-1-1-5-別添 2 R0

2.10 AM用動力変圧器

名 称		<u>AM用動力変圧器</u>	
容 量	kVA	800	
個 数	—	<u>1</u>	
<p>【設 定 根 拠】</p> <p>(概要)</p> <p>重大事故等時に使用する AM 用動力変圧器は、以下の機能を有する。</p> <p>AM 用動力変圧器は、設計基準事故対処設備の電源が喪失したことにより、重大事故等が発生した場合において炉心の著しい損傷、原子炉格納容器の破損、使用済燃料貯蔵プール内の燃料体等の著しい損傷及び運転停止中原子炉内燃料体の著しい損傷を防止するため、必要な電力を確保するために設置する。</p> <p>系統構成は、設計基準事故対処設備の交流電源が喪失（全交流動力電源喪失）した場合に、常設代替交流電源設備である第一ガスタービン発電機から緊急用断路器、緊急用電源切替箱断路器、緊急用電源切替箱接続装置及び AM 用動力変圧器を経由して、AM 用 MCC へ電力を供給できる設計とする。また、可搬型代替交流電源設備である電源車を AM 用動力変圧器に接続することで、AM 用 MCC へ電力を供給できる設計とする。</p> <p>AM 用動力変圧器の電圧は、上流に設置されている第一ガスタービン発電機の電圧 6900V を下流に設置されている AM 用 MCC に応じて降圧するため、6900V/480V とする。</p> <p>1. 容量</p> <p>AM 用動力変圧器は、上流に設置されている第一ガスタービン発電機から下流に設置されている AM 用 MCC へ供給される容量に対し十分な余裕を有する設計とする。</p> <p>AM 用動力変圧器の負荷容量を表 1 に示す。</p> <p>表 1 より、負荷容量の合計は、156kW 及び 110kVA となることから、容量は以下のとおり 305kVA となる。</p> $Q = \frac{P1}{p f} + P2 = \frac{156}{0.8} + 110 = 305$ <p>Q : AM 用動力変圧器の容量(kVA)                      P1 : 必要負荷(kW) = 156                      P2 : 必要負荷(kVA) = 110                      p f : 力率 (平均) = 0.8</p> <p>したがって、AM 用動力変圧器の容量は 305kVA に対し、十分な余裕を有する 800kVA とする。</p>			

K7 ① V-1-1-5-別添 2 R0



【設 定 根 拠】(続き)

表 1 AM用動力変圧器の負荷容量

負荷名称	負荷容量 (kW)
AM用直流125V充電器	41
中央制御室陽圧化可搬型空調機	3
復水移送ポンプ(2台)	110
DG(A)/Z排風機	1.5
合 計*	156
負荷名称	負荷容量 (kVA)
FCVS 水素サンプリングラックチラー 電源用変圧器	30
FCVS 水素サンプリングラック制御電 源用変圧器	20
FCVS pHサンプリングラック/加温・ 凍結防止ヒータ用変圧器	30
FCVS ドレンポンプB変圧器	30
合 計	110

注記\*：負荷容量の合計は小数点以下を切り上げた値とする。

2. 個数

AM用動力変圧器は、重大事故等対処設備として炉心の著しい損傷等を防止するために必要な電力を確保するために必要な個数である 1個設置する。

K7 ① V-1-1-5-別添2 R0

2.11 AM用MCC

名 称		AM用MCC			
		AM用MCC 7B-1A	AM用MCC 7B-1B	AM用MCC 7B-1C	AM用MCC 7B-1D
容 量	A/個	800			400
個 数	—	<u>3</u>			<u>1</u>
<p><b>【設 定 根 拠】</b></p> <p>(概要)</p> <p>重大事故等時に使用するAM用MCCは、以下の機能を有する。</p> <p>AM用MCCは、設計基準事故対処設備の電源が喪失したことにより、重大事故等が発生した場合において炉心の著しい損傷、原子炉格納容器の破損、使用済燃料貯蔵プール内の燃料体等の著しい損傷及び運転停止中原子炉内燃料体の著しい損傷を防止するため、必要な電力を確保するために設置する。</p> <p>系統構成は、設計基準事故対処設備の交流電源が喪失（全交流動力電源喪失）した場合に、常設代替交流電源設備である第一ガスタービン発電機から緊急用断路器、緊急用電源切替箱断路器、緊急用電源切替箱接続装置及びAM用動力変圧器又はメタルクラッド開閉装置、AM用MCCを経由して低圧負荷へ電力を供給できる設計とする。</p> <p>また、可搬型代替交流電源設備である電源車を緊急用電源切替箱接続装置又はAM用動力変圧器に接続することで、AM用MCCを経由して必要な負荷へ電力を供給できる設計とする。</p> <p>AM用MCCの母線電圧は、上流に設置されているAM用動力変圧器の2次側電圧と同じ480Vとする。</p> <p>1. 容量</p> <p>AM用MCC 7B-1A, 7B-1B, 7B-1Cの母線容量は、上流に設置されているAM用動力変圧器から供給される容量を下流に設置されている低圧負荷へ供給できる設計とする。</p> <p>AM用MCC 7B-1A, 7B-1B, 7B-1Cの負荷を表1に示す。</p> <p>表1より、負荷容量の合計は、156kW及び110kVAとなることから、容量は以下のとおり305kVAとなる。</p> $Q = \frac{P1}{p f} + P2 = \frac{156}{0.8} + 110 = 305$ <p>Q : AM用動力変圧器の容量(kVA)                      P1 : 必要負荷(kW) = 156                      P2 : 必要負荷(kVA) = 110                      p f : 力率(平均) = 0.8</p>					

K7 ① V-1-1-5-別添2 R0

【設 定 根 拠】(続き)

したがって、AM用MCC 7B-1A, 7B-1B, 7B-1Cの負荷容量305kVAに対し、電流は以下のとおり367Aである。

$$I = \frac{Q}{\sqrt{3} \cdot V} = \frac{305}{\sqrt{3} \times 0.48} = 366.8 \approx 367$$

I : 電流(A)

Q : 必要容量(kVA) = 305

V : 電圧(kV) = 0.48

以上より、AM用MCC 7B-1A, 7B-1B, 7B-1Cの母線容量は、367Aに対し、十分な余裕を有する800A/個とする。

表1 AM用MCC 7B-1A, 7B-1B, 7B-1Cの負荷容量

負荷名称	負荷容量 (kW)
AM用直流125V充電器	41
中央制御室陽圧化可搬型空調機	3
復水移送ポンプ(2台)	110
DG(A)/Z排風機	1.5
AM用MCC 7B-1D*1	(1.8)
合 計*2	156
負荷名称	負荷容量 (kVA)
FCVS 水素サンプリングラックチラー電源用変圧器	30
FCVS 水素サンプリングラック制御電源用変圧器	20
FCVS pHサンプリングラック/加温・凍結防止ヒータ用変圧器	30
FCVS ドレンポンプB変圧器	30
合 計	110

注記\*1：間欠負荷である電動弁の負荷容量であり、容量計算上は考慮しない。

\*2：負荷容量の合計は小数点以下を切り上げた値とする。

K7 ① V-1-1-5-別添2 R0

## 【設 定 根 拠】(続き)

AM用MCC 7B-1Dの母線容量は、上流に設置されているAM用MCC 7B-1Cから供給される容量を下流に設置された電動弁に供給できる設計とする。

AM用MCC 7B-1Dの母線容量は、電動弁1個当たりの最大電流を基に設計する。

電動弁1個当たりの負荷電流が最大となるのは、E22-F028、E22-F029及びE22-F030の5.5Aである。

したがって、AM用MCC 7B-1Dの容量は5.5Aに対し十分な余裕を有する400A/個とする。

## 2. 個数

AM用MCCは、重大事故等対処設備として炉心の著しい損傷等を防止するために必要な電力を確保するために必要な個数である、4個(母線容量800A/個を3個、母線容量400A/個を1個)設置する。

2.12 緊急用電源切替箱接続装置

名 称		<u>緊急用電源切替箱接続装置</u>	
容 量	A/個	1200	
個 数	—	<u>2</u>	
<p>【設 定 根 拠】</p> <p>(概要)</p> <p>重大事故等時に使用する緊急用電源切替箱接続装置は、以下の機能を有する。</p> <p>緊急用電源切替箱接続装置は、設計基準事故対処設備の電源が喪失したことにより、重大事故等が発生した場合において炉心の著しい損傷、原子炉格納容器の破損、使用済燃料貯蔵プール内の燃料体等の著しい損傷及び運転停止中原子炉内燃料体の著しい損傷を防止するため、必要な電力を確保するために設置する。</p> <p>系統構成は、設計基準事故対処設備の交流電源が喪失（全交流動力電源喪失）した場合に、常設代替交流電源設備である第一ガスタービン発電機から緊急用断路器、緊急用電源切替箱断路器、緊急用電源切替箱接続装置、メタルクラッド開閉装置 7C 及びメタルクラッド開閉装置 7D、AM 用 MCC を経由し、必要な負荷へ電力を供給できる設計とする。</p> <p>また、可搬型代替交流電源設備である電源車を緊急用電源切替箱接続装置に接続し、緊急用電源切替箱断路器、AM 用動力変圧器、AM 用 MCC 又はメタルクラッド開閉装置 7C 及びメタルクラッド開閉装置 7D を経由し、必要な負荷へ電力を供給できる設計とする。</p> <p>緊急用電源切替箱接続装置の電圧は、下流に設置されているメタルクラッド開閉装置の電圧と同じ 6900V とする。</p> <p>1. 容量</p> <p>緊急用電源切替箱接続装置は、重大事故等時に必要な容量に基づき設計した第一ガスタービン発電機及び電源車の容量を供給できる設計とする。</p> <p>緊急用電源切替箱接続装置の電流は、第一ガスタービン発電機及び電源車のうち多くの容量を要する第一ガスタービン発電機 1 個分の容量 4500kVA に対し、以下のとおり 377A である。</p> $I = \frac{Q}{\sqrt{3} \cdot V} = \frac{4500}{\sqrt{3} \times 6.9} = 376.5 \div 377$ <p>I : 電流 (A)</p> <p>Q : 第一ガスタービン発電機 1 個分の容量 (kVA) = 4500</p> <p>V : 電圧 (kV) = 6.9</p> <p>したがって、緊急用電源切替箱接続装置の容量は、377A に対し、十分な余裕を有する 1200A/個とする。</p>			

K7 ① V-1-1-5-別添 2 R0

## 【設 定 根 拠】(続き)

## 2. 個数

緊急用電源切替箱接続装置は、重大事故等対処設備として炉心の著しい損傷等を防止するために必要な電力を確保するために必要な個数である各系列に1個とし、合計 2個設置する。

2.13 緊急用電源切替箱断路器

名 称		緊急用電源切替箱断路器	
容 量	A	600	
個 数	—	<u>1</u>	
<p>【設 定 根 拠】</p> <p>(概要)</p> <p>重大事故等時に使用する緊急用電源切替箱断路器は、以下の機能を有する。</p> <p>緊急用電源切替箱断路器は、設計基準事故対処設備の電源が喪失したことにより、重大事故等が発生した場合において炉心の著しい損傷、原子炉格納容器の破損、使用済燃料貯蔵プール内の燃料体等の著しい損傷及び運転停止中原子炉内燃料体の著しい損傷を防止するため、必要な電力を確保するために設置する。</p> <p>系統構成は、設計基準事故対処設備の交流電源が喪失（全交流動力電源喪失）した場合に、常設代替交流電源設備である第一ガスタービン発電機から緊急用断路器、緊急用電源切替箱断路器、緊急用電源切替箱接続装置、AM用動力変圧器、AM用MCC又はメタルクラッド開閉装置7C及びメタルクラッド開閉装置7Dを経由し、必要な負荷へ電力を供給できる設計とする。</p> <p>緊急用電源切替箱断路器の電圧は、下流に設置されているメタルクラッド開閉装置の電圧と同じ6900Vとする。</p> <p>1. 容量</p> <p>緊急用電源切替箱断路器は、重大事故等時に必要な容量に基づき設計した第一ガスタービン発電機の容量を供給できる設計とする。</p> <p>緊急用電源切替箱断路器の電流は、第一ガスタービン発電機1個分の容量4500kVAに対し、以下のとおり377Aである。</p> $I = \frac{Q}{\sqrt{3} \cdot V} = \frac{4500}{\sqrt{3} \times 6.9} = 376.5 \approx 377$ <p>I : 電流(A)                      Q : 第一ガスタービン発電機1個分の容量(kVA) = 4500                      V : 電圧(kV) = 6.9</p> <p>したがって、緊急用電源切替箱断路器の容量は、377Aに対し、十分な余裕を有する600Aとする。</p> <p>2. 個数</p> <p>緊急用電源切替箱断路器は、重大事故等対処設備として炉心の著しい損傷等を防止するために必要な電力を確保するために必要な個数である<u>1個設置</u>する。</p>			

K7 ① V-1-1-1-5-別添2 R0

2.14 AM 用切替盤

名 称		AM 用切替盤	
容 量	A/個	50	
個 数	—	<u>2</u>	
<p><b>【設 定 根 拠】</b></p> <p>(概要)</p> <p>重大事故等時に使用する AM 用切替盤は、以下の機能を有する。</p> <p>AM 用切替盤は、設計基準事故対処設備の電源が喪失したことにより、重大事故等が発生した場合において炉心の著しい損傷、原子炉格納容器の破損、使用済燃料貯蔵プール内の燃料体等の著しい損傷及び運転停止中原子炉内燃料体の著しい損傷を防止するために必要な電力を確保するために設置する。</p> <p>系統構成は、設計基準事故対処設備の交流電源が喪失（全交流動力電源喪失）した場合に、常設代替交流電源設備である第一ガスタービン発電機から緊急用断路器、緊急用電源切替箱断路器、緊急用電源切替箱接続装置、AM 用動力変圧器、AM 用 MCC 又はメタルクラッド開閉装置 7C 及びメタルクラッド開閉装置 7D を経由し、AM 用切替盤へ接続することにより、下流に設置されている必要な負荷へ電力を供給できる設計とする。</p> <p>AM 用切替盤の電圧は、上流に設置されている非常用モータコントロールセンタ及び AM 用 MCC の電圧と同じ 480V とする。</p> <p>1. 容量</p> <p>AM 用切替盤は、非常用モータコントロールセンタ及び AM 用 MCC の下流に設置されている電動弁の容量を供給できる設計とする。</p> <p>AM 用切替盤の容量は、電動弁に電力を供給する電磁接触器 1 個当たりの容量であることから、負荷のうち、電磁接触器 1 個当たりの最大電流を基に設計する。</p> <p>電磁接触器 1 個当たりの負荷電流が最大となるのは、E11-F005A の 18A、E11-F005B の 17A である。</p> <p>したがって、AM 用切替盤の容量は 18A 及び 17A に対し十分な余裕を有する 50A/個とする。</p> <p>2. 個数</p> <p>AM 用切替盤は、重大事故等対処設備として炉心の著しい損傷等を防止するために必要な電力を確保するために必要な個数である各系列に 1 個とし、合計 <u>2 個設置</u>する。</p>			

K7 ① V-1-1-5-別添 2 R0



所要数に関する説明  
関連箇所を以下に示す

枠囲みの内容は機密事項に属しますので公開できません。

添付-2-(4) SA57条補足説明資料

	<p>柏崎刈羽原子力発電所 7号炉 非常用電源設備に係る機器の配置を 明示した図面 (常設重大事故等対処設備設置場所) (代替所内電気設備)</p>	
--	--	--

保安規定第 6 6 条

表 6 6 - 1 2 「電源設備」

6 6 - 1 2 - 7 「燃料補給設備」

運転上の制限等について

1. 保安規定記載内容の説明

2. 添付資料

添付-1 運転上の制限を設定する S A 設備の選定

(1) 設置変更許可申請書 添付十追補 1 (系統図)

添付-2 運転上の制限に関する所要数, 必要容量

(1) 設置変更許可申請書 添付八 (所要数, 必要容量)

(2) 設置変更許可申請書 添付八 (設備仕様)

(3) 工事計画認可申請書 説明書 (容量設定根拠)

66-1-2-7 燃料補給設備 ①

(1) 運転上の制限

項目 ②	運転上の制限 ③
燃料補給設備	(1) 軽油タンク1基以上が使用可能であること (2) 所要数のタンクローリ(4kL)及びタンクローリ(16kL)が動作可能であること※1

適用される原子炉の状態④	設備 ⑤	所要数 ⑥
運転	軽油タンク※2	1基※3
起動	タンクローリ(4kL)	3台※4
高温停止		
低温停止	タンクローリ(16kL)	1台
燃料交換		

※1：必要なホースを含む。

※2：運転上の制限を満足しない場合は、「第61条 非常用ディーゼル発電機燃料油等」の運転上の制限も確認する。

※3：6号炉及び7号炉の軽油タンク4基のうち1基。

※4：タンクローリ(4kL)は、大湊側高台保管場所及び5号炉東側第二保管場所に分散配置されていること。

① 設置許可基準規則(技術的能力審査基準)第五十七条(1.14)が該当する。

② 運転上の制限の対象となる系統・機器(添付-1)

「タンクローリ(16kL)」は、設置変更許可申請書添付八の設備分類では、「常設代替交流電源設備」であり、「燃料補給設備」としては位置付けられていないが、運用面の観点から、燃料補給に係わる設備として、本表に纏めて規定する。

③ 以下の条文要求が運転段階においても維持できるよう、軽油タンク1基以上が使用可能であること及び重大事故等の対処において使用する重大事故等対処設備の運転に必要な燃料を運搬するタンクローリ(4kL)、タンクローリ(16kL)が動作可能であることを運転上の制限とする。(保安規定変更に係る基本方針4.3(1))

・設置許可基準規則(技術的能力審査基準)第五十七条(1.14)

「電源設備(手順等)」では、電源が喪失したことにより重大事故等が発生した場合において炉心の著しい損傷、原子炉格納容器の破損、使用済燃料プール内の燃料体等の著しい損傷及び運転停止中における原子炉内の燃料体の著しい損傷を防止するために必要な電力を確保するために必要な設備を設置する(手順等を定める)こと。

④ 燃料補給設備は、非常用電源が喪失した場合に重大事故等の防止・緩和に必要な重大事故等対処設備に対し燃料供給を行うために必要な設備であり、原子炉内に燃料が装荷されている期間及び使用済燃料プールに照射された燃料を貯蔵している期間を機能維持期間として適用する必要があることから、適用される原子炉の状態は「運転、起動、高温停止、低温停止及び燃料交換」とする。(保安規定変更に係る基本方針4.3(1))

⑤ ②に含まれる設備

⑥ 軽油タンクは重大事故等時に必要な各機器(第一ガスタービン発電機、可搬型代替注水ポンプ(A-2級)等)を7日間運転継続するために可能な容量を有するもの1基を所要数とする。

タンクローリ(4kL)は1N要求設備であり、その機能を発揮することが必要な重大事故等対処設備に燃料を補給できる容量を有するものとして、1セット3台を所要数とする。タンクローリ(16kL)は1N要求設備であり、第一ガスタービン発電機用燃料タンクに、燃料を補給できる容量を有するものとして、1セット1台を所要数とする。(保安規定変更に係る基本方針4.3(1)、添付-2)

枠囲みの内容は機密事項に属しますので公開できません。

保安規定 第66条 条文

(2) 確認事項

項目 ㉗	頻度	担当
1. 6号炉及び7号炉の軽油タンク4基のうち1基以上が第61条で定める軽油タンクレベルを満足していることを確認する。	1ヶ月に1回	当直長
2. タンクローリ(4kL)が動作可能であることを確認する。	3ヶ月に1回	モバイル設備管理GM
3. タンクローリ(16kL)が動作可能であることを確認する。	3ヶ月に1回	モバイル設備管理GM

記載の説明

㉗ 適用される原子炉の状態における確認事項を記載する。(保安規定変更に係る基本方針4.

2)

a. 動作確認(運転上の制限を満足していることを定期的に確認する。)

項目1, 2, 3が該当。

「保安規定変更に係る基本方針」の重大事故等対処設備のサーバランス頻度の考え方に基づき常設設備は1ヶ月に1回, 可搬型設備は3ヶ月に1回, 動作可能であることとを確認する。

軽油タンクは, 保安規定第61条(非常用ディーゼル発電機燃料油等)に確認事項が設定されている。重大事故等対処設備としての必要容量は, 保安規定第61条の必要容量に包絡されるため, 運用面の観点から, 保安規定第61条で定める軽油タンクレベルを満足しているものが1基以上あることを確認する。

【補足】

- ・ 重大事故等対処設備としての必要容量: 「504. 3 kL以上」
- ・ 重大事故等時に必要な各機器(第一ガスタービン発電機, 可搬型代替注水ポンプ(A-2級)等)を7日間運転継続するために必要な容量。

・ 保安規定第61条 確認事項:

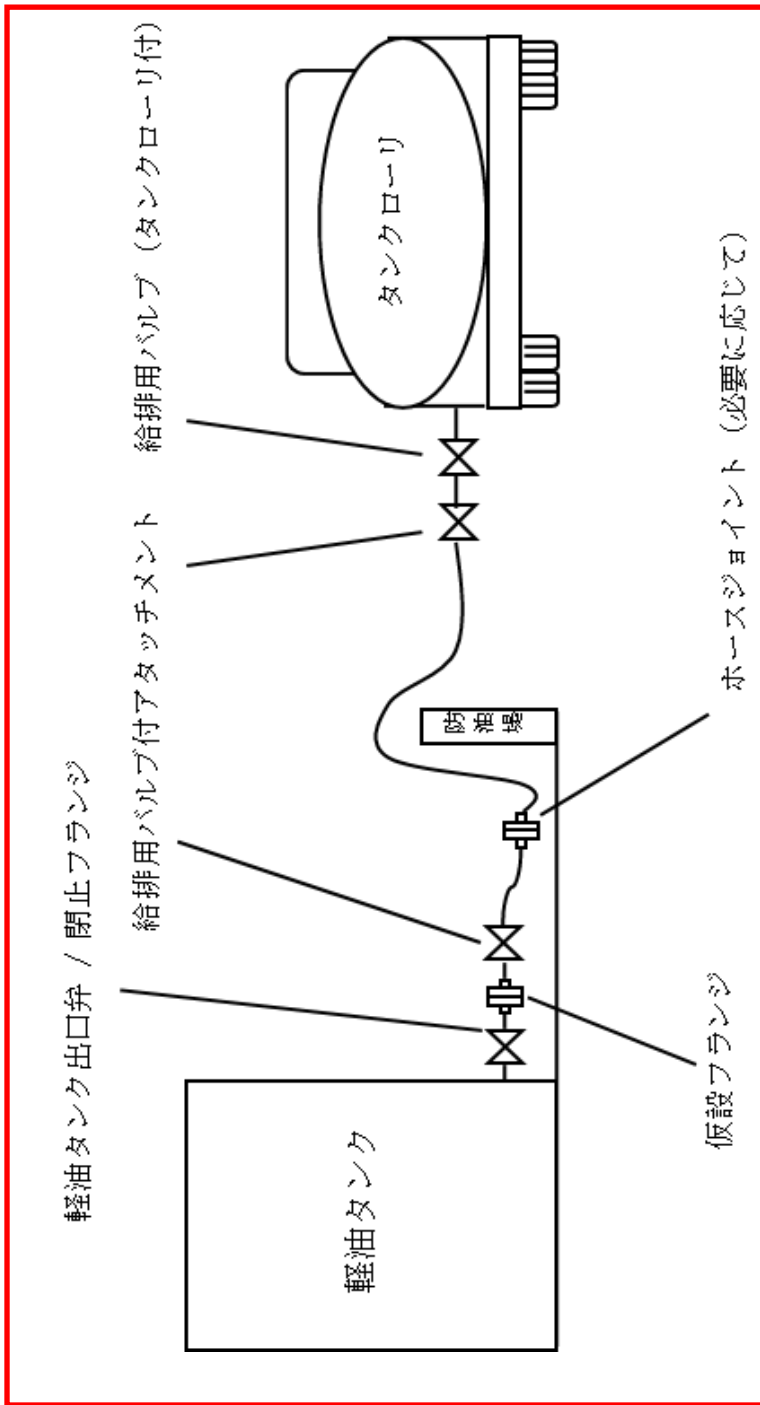
項目	判定値
6号炉	
A系軽油タンクレベル	7023 mm以上
B系軽油タンクレベル	7006 mm以上
7号炉	
A系軽油タンクレベル	7031 mm以上
B系軽油タンクレベル	7030 mm以上

上記は非常用ディーゼル発電機を7日間連続運転するために必要な容量(□ kL)及び無効容量(□ kL)の計「□ kL」に相当するレベルとして設定。

備考

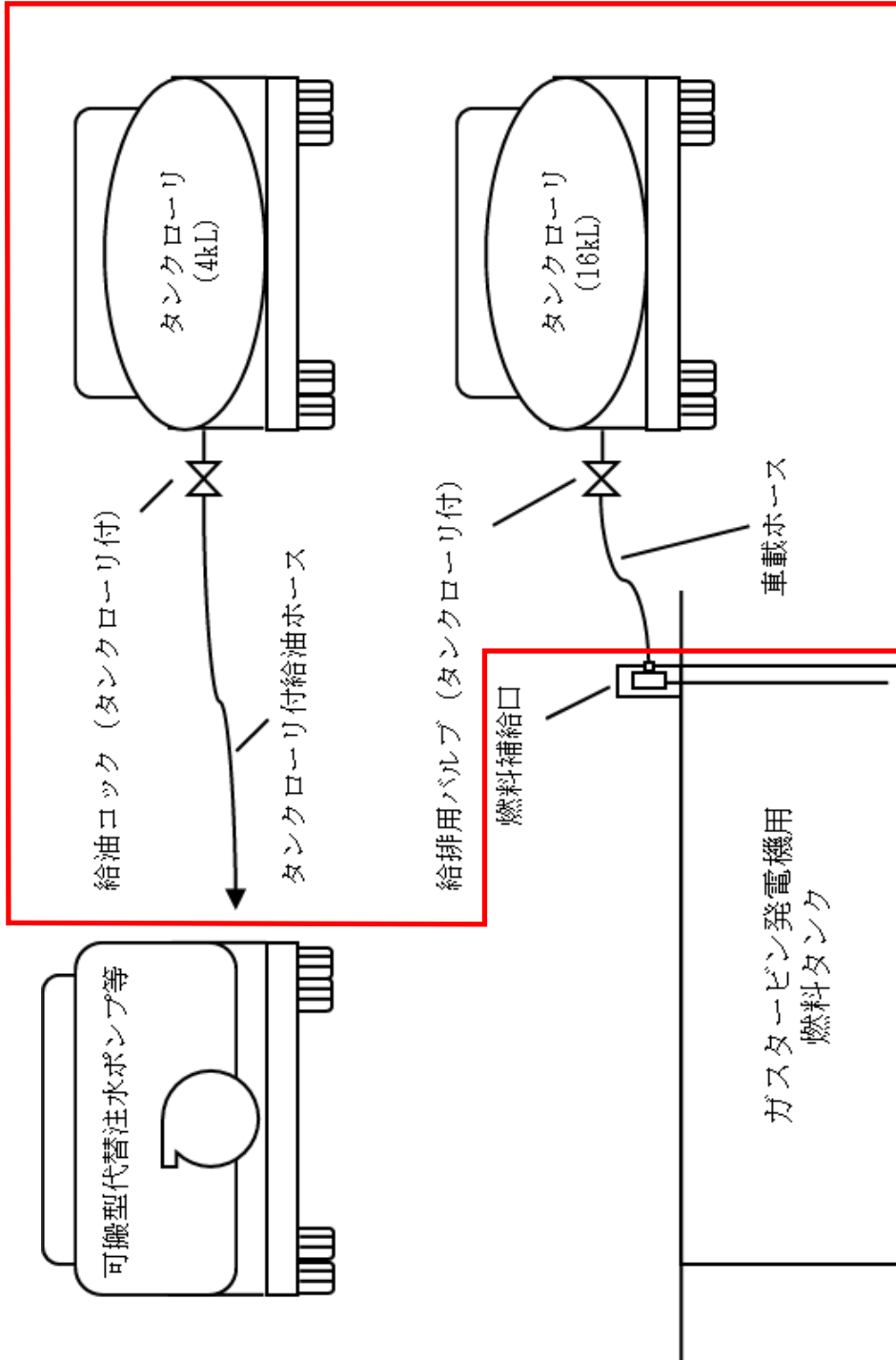
保安規定 第66条 条文		記載の説明	備考																					
<p>(3) 要求される措置</p> <table border="1"> <thead> <tr> <th>条件⑧</th> <th>要求される措置⑨</th> <th>完了時間</th> </tr> </thead> <tbody> <tr> <td>A. 軽油タンクが所要数を満足していない場合</td> <td>A 1. 当直長は、当該設備を使用可能な状態に復旧する。</td> <td>2日間</td> </tr> <tr> <td>B. 動作可能なタンクローリ(4kL)が所要数を満足していない場合</td> <td>B 1. 当直長は、当該設備を動作可能な状態に復旧する。 又は B 2. 当直長は、代替措置<sup>※5</sup>を検討し、原子炉主任技術者の確認を得て実施する<sup>※6</sup>。</td> <td>2日間</td> </tr> <tr> <td>C. 動作可能なタンクローリ(16kL)が所要数を満足していない場合</td> <td>C 1. 当直長は、当該設備を動作可能な状態に復旧する。 又は C 2. 当直長は、代替措置<sup>※5</sup>を検討し、原子炉主任技術者の確認を得て実施する<sup>※6</sup>。</td> <td>2日間</td> </tr> <tr> <td>D. 条件Aで要求される措置を完了時間内に達成できない場合</td> <td>D 1. 当直長は、燃料補給を要する重大事故等対処設備<sup>※7</sup>を動作不能<sup>※8</sup>とみなす。</td> <td>速やかに</td> </tr> <tr> <td>E. 条件Bで要求される措置を完了時間内に達成できない場合</td> <td>E 1. 当直長は、タンクローリ(4kL)による燃料補給を要する重大事故等対処設備<sup>※7</sup>を動作不能<sup>※8</sup>とみなす。</td> <td>速やかに</td> </tr> <tr> <td>F. 条件Cで要求される措置を完了時間内に達成できない場合</td> <td>F 1. 当直長は、タンクローリ(16kL)による燃料補給を要する重大事故等対処設備<sup>※7</sup>を動作不能<sup>※8</sup>とみなす。</td> <td>速やかに</td> </tr> </tbody> </table>		条件⑧	要求される措置⑨	完了時間	A. 軽油タンクが所要数を満足していない場合	A 1. 当直長は、当該設備を使用可能な状態に復旧する。	2日間	B. 動作可能なタンクローリ(4kL)が所要数を満足していない場合	B 1. 当直長は、当該設備を動作可能な状態に復旧する。 又は B 2. 当直長は、代替措置 <sup>※5</sup> を検討し、原子炉主任技術者の確認を得て実施する <sup>※6</sup> 。	2日間	C. 動作可能なタンクローリ(16kL)が所要数を満足していない場合	C 1. 当直長は、当該設備を動作可能な状態に復旧する。 又は C 2. 当直長は、代替措置 <sup>※5</sup> を検討し、原子炉主任技術者の確認を得て実施する <sup>※6</sup> 。	2日間	D. 条件Aで要求される措置を完了時間内に達成できない場合	D 1. 当直長は、燃料補給を要する重大事故等対処設備 <sup>※7</sup> を動作不能 <sup>※8</sup> とみなす。	速やかに	E. 条件Bで要求される措置を完了時間内に達成できない場合	E 1. 当直長は、タンクローリ(4kL)による燃料補給を要する重大事故等対処設備 <sup>※7</sup> を動作不能 <sup>※8</sup> とみなす。	速やかに	F. 条件Cで要求される措置を完了時間内に達成できない場合	F 1. 当直長は、タンクローリ(16kL)による燃料補給を要する重大事故等対処設備 <sup>※7</sup> を動作不能 <sup>※8</sup> とみなす。	速やかに	<p>⑧ 運転上の制限を満足しない場合の条件を記載する。 軽油タンクが所要数を満足していない場合及び動作可能なタンクローリが所要数を満足しなくなった場合を条件として設定する。</p> <p>⑨ 要求される措置を記載する。(保安規定変更に係る基本方針4.3(2)、(3))</p> <p>【運転、起動及び高温停止】 A 1. 当該設備を使用可能な状態に復旧する。完了時間は保安規定第61条(非常用ディーゼル発電機燃料油等)においてタンクレベル等が制限値を満足していない場合の要求される措置の完了時間「2日間」の設定を準用し、「2日間」とする。</p> <p>B 1., C 1. A 1. と同様。</p> <p>B 2., C 2. 当該設備の機能を補完する代替措置を検討し、原子炉主任技術者の確認を得て実施する。完了時間は上記のA 1. と同様「2日間」とする。</p> <p>D 1., E 1., F 1. 保安規定第61条(非常用ディーゼル発電機燃料油等)の完了時間内に達成できない場合の要求される措置の完了時間“速やかに”の設定を準用し、燃料補給を有する重大事故等対処設備を“速やかに”動作不能とみなし、当該設備に適用される運転上の制限を満足しない場合の措置を実施する。</p>	
条件⑧	要求される措置⑨	完了時間																						
A. 軽油タンクが所要数を満足していない場合	A 1. 当直長は、当該設備を使用可能な状態に復旧する。	2日間																						
B. 動作可能なタンクローリ(4kL)が所要数を満足していない場合	B 1. 当直長は、当該設備を動作可能な状態に復旧する。 又は B 2. 当直長は、代替措置 <sup>※5</sup> を検討し、原子炉主任技術者の確認を得て実施する <sup>※6</sup> 。	2日間																						
C. 動作可能なタンクローリ(16kL)が所要数を満足していない場合	C 1. 当直長は、当該設備を動作可能な状態に復旧する。 又は C 2. 当直長は、代替措置 <sup>※5</sup> を検討し、原子炉主任技術者の確認を得て実施する <sup>※6</sup> 。	2日間																						
D. 条件Aで要求される措置を完了時間内に達成できない場合	D 1. 当直長は、燃料補給を要する重大事故等対処設備 <sup>※7</sup> を動作不能 <sup>※8</sup> とみなす。	速やかに																						
E. 条件Bで要求される措置を完了時間内に達成できない場合	E 1. 当直長は、タンクローリ(4kL)による燃料補給を要する重大事故等対処設備 <sup>※7</sup> を動作不能 <sup>※8</sup> とみなす。	速やかに																						
F. 条件Cで要求される措置を完了時間内に達成できない場合	F 1. 当直長は、タンクローリ(16kL)による燃料補給を要する重大事故等対処設備 <sup>※7</sup> を動作不能 <sup>※8</sup> とみなす。	速やかに																						
<p>※5：代替品の補充等をいう。</p> <p>※6：2日間以内に代替措置が完了した場合、当該設備が復旧するまで運転上の制限の逸脱は継続するが、2日間を超えたとしても条件E及びFには移行しない。</p> <p>※7：燃料補給を有する重大事故等対処設備とは、以下をいう。 タンクローリ(4kL)； 可搬型代替注水ポンプ(A-1級)、可搬型代替注水ポンプ(A-2級)、大容量送水車(海水取水用)、大容量送水車(原子炉建屋放水設備用)、電源車、モニタリングポスト用発電機及び5号炉原子炉建屋内緊急時対策用可搬型電源設備。 タンクローリ(16kL)；常設代替交流電源設備。</p> <p>※8：燃料補給を要する重大事故等対処設備の運転上の制限は個別に適用される。</p>																								

66-12-7の範囲  
赤枠にて示す



第 1. 14. 53 図 軽油タンクからタンクローリへの補給 概要図

66-12-7の範囲  
赤枠にて示す



第 1.14.55 図 タンクローリから各機器等への給油 概要図

に貯蔵している燃料も使用可能となり，安全性の向上が図られることから，6号及び7号炉で共用する設計とする。軽油タンクは，共用により悪影響を及ぼさないよう，6号及び7号炉で必要な重大事故等対処設備の燃料を確保するとともに，号炉の区分けなくタンクローリ（16kL）及びタンクローリ（4kL）を用いて燃料を利用できる設計とする。

なお，軽油タンクは，重大事故等時に重大事故等対処設備へ燃料補給を実施する場合のみ6号及び7号炉共用とする。

#### 10.2.2.4 容量等

基本方針については，「1.1.7.2 容量等」に示す。

第一ガスタービン発電機は，想定される重大事故等時において，炉心の著しい損傷，原子炉格納容器の破損，使用済燃料プール内の燃料体等の著しい損傷及び運転停止中原子炉内燃料体の著しい損傷を防止するために必要な容量を有する設計とする。

第一ガスタービン発電機用燃料タンクは，想定される重大事故等時において，タンクローリ（16kL）で燃料を補給するまでの間，第一ガスタービン発電機に燃料を補給可能な容量を有する設計とする。

第一ガスタービン発電機用燃料移送ポンプは，想定される重大事故等時において，第一ガスタービン発電機の運転に必要な燃料を補給できるポンプ容量を有する設計とする。

電源車は，想定される重大事故等時において，最低限必要な設備に電力を供給できる容量を有するものを1セット2台使用する。保有数は，6号及び7号炉共用で4セット8台に加えて，故障時及び保守点検による待機除外時のバックアップ用として1台（6号及び7号炉共用）の合計9台を保管する。



号炉間電力融通ケーブル（常設）は，想定される重大事故等時において，必要な設備に電力を供給できる容量を有する設計とする。

号炉間電力融通ケーブル（可搬型）は，想定される重大事故等時において，必要な設備に電力を供給できる容量を有するものを 1 式として使用する。保有数は，号炉間電力融通ケーブル（常設）の故障時及び保守点検による待機除外時のバックアップ用として 1 式（6 号及び 7 号炉共用）を保管する。

直流 125V 蓄電池 A，直流 125V 蓄電池 A-2 及び AM 用直流 125V 蓄電池は，想定される重大事故等時において，負荷の切り離しを行わず 8 時間，その後必要な負荷以外を切り離して 16 時間の合計 24 時間にわたり必要な設備に電力を供給できる容量を有する設計とする。

AM 用直流 125V 充電器は，想定される重大事故等時において，必要な設備に電力を供給できる容量を有する設計とする。

緊急用断路器，緊急用電源切替箱断路器，緊急用電源切替箱接続装置，AM 用動力変圧器及び AM 用 MCC は，想定される重大事故等時において，必要な設備に電力を供給できる容量を有する設計とする。

軽油タンクは，設計基準事故対処設備と兼用しており，設計基準事故対処設備としての容量が，想定される重大事故等時において，その機能を発揮することが必要な重大事故等対処設備が，事故後 7 日間連続運転するために必要となる燃料を供給できる容量を有しているため，設計基準事故対処設備と同仕様で設計する。

タンクローリ（16kL）は，想定される重大事故等時において，第一ガスタービン発電機用燃料タンクに，燃料を補給できる容量を有するものを 1 セット 1 台使用する。保有数は，6 号及び 7 号炉共用で 1 セット 1 台に加えて，故障時及び保守点検による待機除外時のバックアップ用として 1 台（6

号及び7号炉共用)の合計2台を保管する。

タンクローリ(4kL)は、想定される重大事故等時において、その機能を発揮することが必要な重大事故等対処設備に、燃料を補給できる容量を有するものを1セット3台使用する。保有数は、6号及び7号炉共用で1セット3台に加えて、故障時及び保守点検による待機除外時のバックアップ用として1台(6号及び7号炉共用)の合計4台を保管する。

#### 10.2.2.5 環境条件等

基本方針については、「1.1.7.3 環境条件等」に示す。

第一ガスタービン発電機、第一ガスタービン発電機用燃料タンク及び第一ガスタービン発電機用燃料移送ポンプは、屋外に設置し、想定される重大事故等時における環境条件を考慮した設計とする。

第一ガスタービン発電機の操作は、想定される重大事故等時において、中央制御室で可能な設計とする。

第一ガスタービン発電機用燃料タンクの系統構成に必要な弁の操作は、想定される重大事故等時において、設置場所で可能な設計とする。

第一ガスタービン発電機用燃料移送ポンプの操作は、想定される重大事故等時において、設置場所で可能な設計とする。

電源車は、屋外に保管及び設置し、想定される重大事故等時における環境条件を考慮した設計とする。

電源車の常設設備との接続及び操作は、想定される重大事故等時において、設置場所で可能な設計とする。

号炉間電力融通ケーブル(常設)は、コントロール建屋に設置し、想定される重大事故等時における環境条件を考慮した設計とする。

号炉間電力融通ケーブル(常設)の操作は想定される重大事故等時にお

第 10.2 - 1 表 代替電源設備の主要機器仕様

(1) 常設代替交流電源設備

a. 第一ガスタービン発電機（6号及び7号炉共用）

ガスタービン

台 数	2
使用燃料	軽油
出 力	約 3,600kW/台

発電機

台 数	2
種 類	同期発電機
容 量	約 4,500kVA/台
力 率	0.8
電 圧	6.9kV
周 波 数	50Hz

b. 第一ガスタービン発電機用燃料タンク（6号及び7号炉共用）

基 数	2
容 量	約 50kL/基

c. 第一ガスタービン発電機用燃料移送ポンプ（6号及び7号炉共用）

台 数	2
容 量	約 3m <sup>3</sup> /h/台

d. 軽油タンク（6号及び7号炉共用）

兼用する設備は以下のとおり。

- ・非常用電源設備（通常運転時等）
- ・非常用電源設備（重大事故等時）

基数	1 (予備 3)
----	----------

容量	約 550kL/基
----	-----------

e. タンクローリ (16kL) (6号及び7号炉共用)

台数	1 (予備 1)
----	----------

容量	約 16kL/台
----	----------

(2) 可搬型代替交流電源設備

a. 電源車 (6号及び7号炉共用)

エンジン

台数	8 (予備 1)
----	----------

使用燃料	軽油
------	----

発電機

台数	8 (予備 1)
----	----------

種類	同期発電機
----	-------

容量	約 500kVA/台
----	------------

力率	0.8
----	-----

電圧	6.9kV
----	-------

周波数	50Hz
-----	------

b. 軽油タンク (6号及び7号炉共用)

兼用する設備は以下のとおり。

- ・非常用電源設備 (通常運転時等)

- ・非常用電源設備 (重大事故等時)

基数	1 (予備 3)
----	----------

容量	約 550kL/基
----	-----------

c. タンクローリ (4kL) (6号及び7号炉共用)

台数	3 (予備 1)
----	----------

容 量 約 4kL/台

(3) 号炉間電力融通電気設備

- a. 号炉間電力融通ケーブル（常設）（6号及び7号炉共用）

個 数 1

- b. 号炉間電力融通ケーブル（可搬型）（6号及び7号炉共用）

個 数 1

(4) 所内蓄電式直流電源設備及び常設代替直流電源設備

- a. 直流 125V 蓄電池 A 及び直流 125V 蓄電池 A-2

兼用する設備は以下のとおり。

- ・非常用電源設備（通常運転時等）
- ・非常用電源設備（重大事故等時）

組 数 1

電 圧 125V

容 量 約 10,000Ah

（直流 125V 蓄電池 A : 約 6,000Ah

直流 125V 蓄電池 A-2 : 約 4,000Ah）

- b. AM 用直流 125V 蓄電池

組 数 1

電 圧 125V

容 量 約 3,000Ah

- c. 直流 125V 充電器 A 及び直流 125V 充電器 A-2

兼用する設備は以下のとおり。

- ・非常用電源設備（通常運転時等）
- ・非常用電源設備（重大事故等時）

個 数 2

電 圧	125V
容 量	約 700A 及び約 400A

## d. AM用直流 125V 充電器

個 数	1
電 圧	125V
容 量	約 300A

## (5) 可搬型直流電源設備

## a. 電源車 (6号及び7号炉共用)

## エンジン

台 数	8 (予備 1)
使用燃料	軽油

## 発電機

台 数	8 (予備 1)
種 類	同期発電機
容 量	約 500kVA/台
力 率	0.8
電 圧	6.9kV
周 波 数	50Hz

## b. AM用直流 125V 充電器

個 数	1
電 圧	125V
容 量	約 300A

## c. 軽油タンク (6号及び7号炉共用)

兼用する設備は以下のとおり。

- ・非常用電源設備 (通常運転時等)

- ・非常用電源設備（重大事故等時）

基 数	1（予備3）
容 量	約 550kL/基

- d. タンクローリ（4kL）（6号及び7号炉共用）

台 数	3（予備1）
容 量	約 4kL/台

#### (6) 代替所内電気設備

- a. AM用動力変圧器

個 数	1
容 量	6号炉 約 750kVA 7号炉 約 800kVA
電 圧	6.9kV/480V

#### (7) 燃料補給設備

- a. 軽油タンク（6号及び7号炉共用）

兼用する設備は以下のとおり。

- ・非常用電源設備（通常運転時等）
- ・非常用電源設備（重大事故等時）

基 数	1（予備3）
容 量	約 550kL/基

- b. タンクローリ（4kL）（6号及び7号炉共用）

台 数	3（予備1）
容 量	約 4kL/台

2.1.2 燃料設備

2.1.2.1 容器

名 称		<u>軽油タンク (重大事故等時のみ 6, 7 号機共用)</u>	
容 量	kL	□	
最高使用圧力	MPa	静水頭	
最高使用温度	℃	66	
個 数	—	2	
<p><b>【設 定 根 拠】</b>                      (概要)</p> <ul style="list-style-type: none"> <li>設計基準対象施設                          軽油タンクは、7 日間の外部電源喪失を仮定しても、非常用ディーゼル発電設備の連続運転により必要とする電力を供給できるよう、7 日間分の容量以上の燃料を貯蔵する。</li> <li>重大事故等対処設備                          重大事故等時にその他発電用原子炉の附属施設のうち非常用電源設備のうち非常用発電装置(非常用ディーゼル発電設備)として使用する軽油タンクは、以下の機能を有する。                           軽油タンクは、設計基準事故対処設備の電源が喪失したことにより重大事故等が発生した場合において炉心の著しい損傷、原子炉格納容器の破損、使用済燃料貯蔵槽内燃料体等の著しい損傷及び運転停止中における発電用原子炉内の燃料体の著しい損傷を防止するために必要な電力を確保するために設置する。                          系統構成は、非常用ディーゼル発電設備へ軽油タンクから燃料移送ポンプを用いて燃料を供給できる設計とする。                           重大事故等時にその他発電用原子炉の附属施設のうち非常用電源設備のうち非常用発電装置(代替交流電源設備、緊急時対策所代替電源設備、監視測定設備用電源設備)として使用する軽油タンクは、以下の機能を有する。                           軽油タンクは、設計基準事故対処設備の電源が喪失したことにより重大事故等が発生した場合において炉心の著しい損傷、原子炉格納容器の破損、使用済燃料貯蔵槽内燃料体等の著しい損傷及び運転停止中における発電用原子炉内の燃料体の著しい損傷を防止するために必要な電力を確保するために設置する。                          系統構成は、軽油タンクからタンクローリ (4kL) より電源車、5 号機原子炉建屋内緊急時対策所用可搬型電源設備及びモニタリングポスト用発電機へ燃料を補給、またはタンクローリ (16kL) より第一ガスタービン発電機用燃料タンクへ燃料を補給できる設計とする。                           重大事故等時にその他発電用原子炉の附属施設のうち補機駆動用燃料設備として使用する軽油タンクは、以下の機能を有する。</li> </ul>			

K7 ① V-1-1-1-5-8-1 R0



枠囲みの内容は機密事項に属しますので公開できません。

軽油タンクは、重大事故等が発生した場合において炉心の著しい損傷、原子炉格納容器の破損、使用済燃料貯蔵槽内燃料体等の著しい損傷及び運転停止中における発電用原子炉内の燃料体の著しい損傷を防止するために必要な設備の補機駆動用燃料を貯蔵するために設置する。

系統構成は、軽油タンクからタンクローリ（4kL）を介して可搬型代替注水ポンプ（A-1 級）燃料タンク、可搬型代替注水ポンプ（A-2 級）燃料タンク、大容量送水車（原子炉建屋放水設備用）燃料タンク、大容量送水車（海水取水用）燃料タンク、大容量送水車（熱交換器ユニット用）燃料タンクへ燃料を補給し、各機器が運転できる設計とする。

1. 容量

設計基準対象施設として使用する軽油タンクの容量は、設計基準事故に対処するために非常用ディーゼル発電設備 2 基が定格で 7 日間連続運転可能な容量、試験で使用する容量及び無効容量を基に設定する。

- |   |  |
|---|--|
| ① <u>非常用ディーゼル発電設備 2 基を定格で 7 日間運転可能な容量</u> |  |
| ② 試験で使用する容量                               |  |
| ③ <u>無効容量</u>                             |  |
| ④ 合計                                      |  |

上記から、設計基準対象施設として使用する軽油タンクの必要容量は、とする。

重大事故等対処設備として使用する軽油タンクの容量は、必要な各機器を 7 日間運転継続可能な容量を基に設定する。

有効性評価解析（原子炉設置変更許可申請書添付書類十）において想定した事故シーケンスにおいて、軽油タンクの燃料消費量が最も厳しくなるのは、崩壊熱除去機能喪失事象であり、使用機器及び燃料消費量を表 1 に示す。

表 1 より、共用する設備の燃料を補給した場合の 7 日間の運転継続に必要な燃料は、504.3kL となる。

以上より、軽油タンクの容量は、設計基準対象施設の必要容量である  を下回るため、設計基準対象施設と同仕様で設計し、 となる。

公称値については、要求される容量  を上回る  とする。

K7 ① V-1-1-1-5-8-1 R0

枠囲みの内容は機密事項に属しますので公開できません。

表 1 崩壊熱除去機能喪失事象における使用機器及び燃料消費量

使用機器	台数 (台)	燃料消費率 (kL/h)	燃料消費率 (kL/7 日間)
可搬型代替注水ポンプ (A-2 級)	8		
電源車	4		
第一ガスタービン発電機*1	2		
モニタリングポスト用発電機	3		
5号機原子炉建屋内緊急時対策所用 可搬型電源設備	1		
大容量送水車 (熱交換器ユニット 用)	2		
計			

注記\*1: 第一ガスタービン発電機用燃料タンクの容量は保守的に考慮せず評価。

2. 最高使用圧力

設計基準対象施設として使用する軽油タンクの最高使用圧力は、軽油タンクが開放型タンクであることから、静水頭とする。

軽油タンクを重大事故等時において使用する場合は、軽油タンクが開放型タンクであることから、設計基準対象施設と同仕様で設計し、静水頭とする。

3. 最高使用温度

設計基準対象施設として使用する軽油タンクの最高使用温度は、軽油タンクが開放型タンクであることから、外気の温度を上回る 66℃とする。

軽油タンクを重大事故等時において使用する場合は、設計基準対象施設と同様の使用方法であるため、設計基準対象施設と同仕様で設計し、外気の温度を上回る 66℃とする。

4. 個数

軽油タンクは、設計基準対象施設としてディーゼル発電設備 2 基が定格で 7 日間連続運転可能な燃料を貯蔵するために必要なものを 2 個設置する。

重大事故等時に使用する軽油タンクは、設計基準対象施設として 2 個設置しているものを重大事故等対処設備として使用する。

K7 ① V-1-1-1-5-8-1 R0

枠囲みの内容は機密事項に属しますので公開できません。

名 称	<u>軽油タンク(6号機設備, 重大事故等時のみ6,7号機共用)</u>	
容 量	kL	[ ]
最高使用圧力	MPa	静水頭
最高使用温度	℃	66
個 数	-	2
<p><b>【設 定 根 拠】</b></p> <p>(概要)</p> <ul style="list-style-type: none"> <li>・ 重大事故等対処設備</li> </ul> <p>重大事故等時にその他発電用原子炉の附属施設のうち非常用電源設備のうち非常用発電装置(代替交流電源設備, 緊急時対策所代替電源設備, 監視測定設備用電源設備)として使用する軽油タンクは, 以下の機能を有する。</p> <p>軽油タンクは, 設計基準事故対処設備の電源が喪失したことにより重大事故等が発生した場合において炉心の著しい損傷, 原子炉格納容器の破損, 使用済燃料貯蔵槽内燃料体等の著しい損傷及び運転停止中における発電用原子炉内の燃料体の著しい損傷を防止するため, 必要な電力を確保するために設置する。</p> <p>系統構成は, 軽油タンクからタンクローリ(4kL)より電源車, 5号機原子炉建屋内緊急時対策所用可搬型電源設備及びモニタリングポスト用発電機へ燃料を補給, またはタンクローリ(16kL)より第一ガスタービン発電機用燃料タンクへ燃料を補給できる設計とする。</p> <p>重大事故等時にその他発電用原子炉の附属施設のうち補機駆動用燃料設備として使用する軽油タンクは, 以下の機能を有する。</p> <p>軽油タンクは, 重大事故等が発生した場合において炉心の著しい損傷, 原子炉格納容器の破損, 使用済燃料貯蔵槽内燃料体等の著しい損傷及び運転停止中における発電用原子炉内の燃料体の著しい損傷を防止するために必要な設備の補機駆動用燃料を貯蔵するために設置する。</p> <p>系統構成は, 軽油タンクからタンクローリ(4kL)を介して可搬型代替注水ポンプ(A-1級)燃料タンク, 可搬型代替注水ポンプ(A-2級)燃料タンク, 大容量送水車(原子炉建屋放水設備用)燃料タンク, 大容量送水車(海水取水用)燃料タンク, 大容量送水車(熱交換器ユニット用)燃料タンクへ燃料を補給し, 各機器が運転できる設計とする。</p> <p><u>1. 容量</u></p> <p><u>重大事故等対処設備として使用する軽油タンクの容量は, 必要な各機器を7日間運転継続可能な容量を基に設定する。</u></p> <p>有効性評価解析(原子炉設置変更許可申請書添付書類十)において想定した重大事故シナリオにおいて, 軽油タンクの燃料消費量が最も厳しくなるのは, 崩壊熱除去機能喪失事象であり, 使用機器及び燃料消費量を表1に示す。</p> <p>表1より, 共用する設備の燃料を補給した場合の7日間の運転継続に必要な燃料は, <u>504.3kL</u></p>		

K7 ① V-1-1-1-5-8-1 R0

となる。

以上より、軽油タンクの容量は、504.3kLを上回る [ ] 以上となる。

公称値については、要求される容量 [ ] を上回る [ ] とする。

表1 崩壊熱除去機能喪失事象における使用機器及び燃料消費量

使用機器	台数 (台)	燃料消費率 (kL/h)	燃料消費率 (kL/7日間)
可搬型代替注水ポンプ (A-2 級)	8		
電源車	4		
第一ガスタービン発電機*1	2		
モニタリングポスト用発電機	3		
5号機原子炉建屋内緊急時対策所用 可搬型電源設備	1		
大容量送水車 (熱交換器ユニット 用)	2		
計			

注記\*1: 第一ガスタービン発電機用燃料タンクの容量は保守的に考慮せず評価。

2. 最高使用圧力

軽油タンクを重大事故等時において使用する場合の圧力は、軽油タンクが開放型タンクであることから、静水頭とする。

3. 最高使用温度

軽油タンクを重大事故等時において使用する場合の温度は、軽油タンクが開放型タンクであることから、外気の温度を上回る 66℃とする。

4. 個数

重大事故等時に使用する軽油タンクは、重大事故等時において必要な各機器が7日間連続運転可能な燃料を保有するため、設計基準対象施設として2個設置しているものを重大事故等対処設備として使用する。

保安規定第 6 6 条

表 6 6 - 1 3 「計装設備」

6 6 - 1 3 - 1 「主要パラメータ及び代替パラメータ」

1. 保安規定記載内容の説明

2. 添付資料

添付-1 運転上の制限を設定する S A 設備の選定

- (1) 設置変更許可申請書 添付八 (系統図)

添付-2 運転上の制限に関する所要数, 必要容量

- (1) 設置変更許可申請書 添付八 (所要数, 必要容量)

- (2) 設置変更許可申請書 添付十 (所要数, 必要容量)

添付-3 同等の機能を有する設備

- (1) 設置変更許可申請書 添付十追補 1

(代替パラメータによる主要パラメータの推定根拠)

表66-1-3 計装設備

66-1-3-1 主要パラメータ及び代替パラメータ ①

(1) 運転上の制限

項目 ②	運転上の制限 ③
主要パラメータ	1チャンネル以上が監視可能であること※1
代替パラメータ	主要パラメータの推定が可能であること※1※2※3

※1：プラント起動に伴う計器校正、原子炉水圧検査及び原子炉格納容器漏えい率検査時に計器保護のため隔離している場合並びに計器ベント等の計器隔離時は、運転上の制限を満足していないとはみさない。

※2：代替パラメータに記載する番号は優先順位であり、推定方法が複数あることを示す。なお、推定方法が複数ある場合は、いずれかの方法で推定できればよい。

※3：代替パラメータに記載する[ ]は、有効監視パラメータ又は重要監視パラメータの常用計器(耐震性又は耐環境性等はないが、監視可能であれば発電用原子炉施設の状態を把握することが可能な計器)を示す。運転上の制限は適用しないが、要求される措置で代替パラメータとして確認することができる。

1. 原子炉圧力容器内の温度

適用される原子炉の状態④	主要パラメータ	代替パラメータ
	要素	要素
運転 起 動 高 温 停 止 冷 温 停 止 燃 料 交 換※4	原子炉圧力容器温度	原子炉圧力容器温度 の1チャンネルが故障した場合は、他チャンネルにより推定する。
	飽和温度/圧力の関係を利用して原子炉圧力容器内の温度を推定する。	①主要パラメータの他チャンネル ②原子炉圧力 ②原子炉圧力(SA) ②原子炉水位(広帯域) ②原子炉水位(燃料域) ②原子炉水位(SA)
	残留熱除去系が運転状態であれば、残留熱除去系熱交換器入口温度により推定する。	③残留熱除去系熱交換器入口温度

※4：原子炉水位がオーバーフロー水位付近で、かつプールのゲートが開の場合又は原子炉内から全燃料が取出され、かつプールのゲートが閉の場合を除く。

① 設置許可基準規則(技術的能力審査基準)第五十八条(1.15)が該当する。

② 運転上の制限の対象となる系統・機器(添付-1)

③ 以下の条文要求が運転段階においても維持できよう、主要パラメータについては1チャンネル以上が監視可能であること、代替パラメータについては主要パラメータの推定が可能であることを運転上の制限とする。(保安規定変更に係る基本方針4.3(1),添付-2)

- ・設置許可基準規則(技術的能力審査基準)第五十八条(1.15)  
「計装設備(事故時の計装に関する手順等)」として、重大事故等が発生し、計測機器(非常用のものを含む)の故障により当該重大事故等に対処するために監視することが必要なパラメータを計測することが困難となった場合において当該パラメータを推定するために有効な情報を把握できる設備を設ける(手順等を定める)こと。

なお、プラント起動に伴う計器校正、原子炉水圧検査及び原子炉格納容器漏えい率検査時に計器保護のため隔離している場合並びに計器ベント等の計器隔離時は、運転上の制限を満足していないとはみさないこととする。

④ 各計器が要求される原子炉の状態を記載する。(保安規定変更に係る基本方針4.3(1))

【原子炉圧力容器内の温度】

炉心の冷却状況を把握するために必要な設備であり、原子炉内に燃料が装荷されている期間を機能維持期間として適用することから、適用される原子炉の状態は「運転、起動、高温停止、冷温停止及び燃料交換(原子炉水位がオーバーフロー水位付近で、かつプールのゲートが開の場合は、保有水量が多く燃料プールの代替注水系にて注水可能であること、また原子炉内から全燃料が取出され、かつプールのゲートが閉の場合は、原子炉への注水が不要となるため除く)」とする。

④ 各計器が要求される原子炉の状態を記載する。(保安規定変更に係る基本方針4.3(1))

【原子炉圧力容器内の圧力】

低圧注水選択のための減圧確認及び原子炉圧力容器の損傷を確認するために必要な設備であり、原子炉圧力容器が開放されるまでの期間を機能維持期間として適用する必要があることから、適用される原子炉の状態は「運転、起動、高温停止及び冷温停止」とする。

適用される 原子炉の状態④	主要パラメータ		代替パラメータ	
	要素	要素	要素	推定方法
運 転 起 動 高 温 停 止 冷 温 停 止	原子炉圧力		①主要パラメータの他 チャネル	原子炉圧力の1チャ ネルが故障した場合 は、他チャネルによ り推定する。
		②原子炉圧力 (SA)		原子炉圧力 (SA) に よ り推定する。
		③原子炉水位 (広帯域)		飽和温度/圧力の関係
		③原子炉水位 (燃料域)		を利用して原子炉圧力
		③原子炉水位 (SA)		容器内の圧力を推定す
		③原子炉圧力容器温度		る。
		①原子炉圧力		原子炉圧力により推定
				する。
	原子炉圧力 (SA)	②原子炉水位 (広帯域)		飽和温度/圧力の関係
		②原子炉水位 (燃料域)		を利用して原子炉圧力
		②原子炉水位 (SA)		容器内の圧力を推定す
		②原子炉圧力容器温度		る。

④ 各計器が要求される原子炉の状態を記載する。(保安規定変更に係る基本方針4.3(1))

【原子炉圧力容器内の水位】

炉心の冷却状況を把握するために必要な設備であり、原子炉内に燃料が装荷されている期間を機能維持期間とするが、原子炉の状態が燃料交換において原子炉水位がオーバーフロー水位付近で、かつプールのゲートが開の場合は、保有水量が多く燃料プール代替注水系にて注水可能であること、また原子炉内から全燃料が取出され、かつプールのゲートが閉の場合は、原子炉への注水が不要となるため除くこととし、適用される原子炉の状態は「運転、起動、高温停止、冷温停止及び燃料交換（原子炉水位がオーバーフロー水位付近で、かつプールのゲートが開の場合又は原子炉内から全燃料が取出され、かつプールのゲートが閉の場合を除く。）とする。

3. 原子炉圧力容器内の水位		代替パラメータ	
適用される原子炉の状態④	主要パラメータ要素	要素	推定方法
運 転 起 動 高 温 停 止 冷 温 停 止 燃 料 交 換 <sup>※5</sup>	原子炉水位 (広帯域)	① 主要パラメータの他チャネル	原子炉水位 (広帯域)の1チャネルが故障した場合は、他チャネルにより推定する。
		② 原子炉水位 (SA)	原子炉水位 (SA)により推定する。
		③ 高圧代替注水系系統流量	機器動作状態にある流量より、崩壊熱による原子炉水位変化量を考慮し、原子炉圧力容器内の水位を推定する。
		③ 復水補給水系流量 (RHR A 系代替注水流量)	
		③ 復水補給水系流量 (RHR B 系代替注水流量)	
		③ 原子炉隔離時冷却系系統流量	
		③ 高圧炉心注水系系統流量	差圧から原子炉圧力容器の満水を推定する。
		③ 残留熱除去系系統流量	
		④ 原子炉圧力	
		④ 原子炉圧力 (SA)	
④ 格納容器内圧力 (S/C)	原子炉水位 (燃料域)の1チャネルが故障した場合は、他チャネルにより推定する。		
原子炉水位 (燃料域)	原子炉水位 (燃料域)	① 主要パラメータの他チャネル	原子炉水位 (燃料域)の1チャネルが故障した場合は、他チャネルにより推定する。
		② 原子炉水位 (SA)	原子炉水位 (SA)により推定する。
		③ 高圧代替注水系系統流量	機器動作状態にある流量より、崩壊熱による原子炉水位変化量を考慮し、原子炉圧力容器内の水位を推定する。
		③ 復水補給水系流量 (RHR A 系代替注水流量)	
		③ 復水補給水系流量 (RHR B 系代替注水流量)	
		③ 原子炉隔離時冷却系系統流量	
		③ 高圧炉心注水系系統流量	差圧から原子炉圧力容器の満水を推定する。
		③ 残留熱除去系系統流量	
		④ 原子炉圧力	
		④ 原子炉圧力 (SA)	
④ 格納容器内圧力 (S/C)	原子炉水位 (燃料域)の1チャネルが故障した場合は、他チャネルにより推定する。		



適用される 原子炉の状態④	主要パラメータ	代替パラメータ	
	要素	要素	推定方法
運 転 起 動 高温停止 低温停止 燃料交換※5	原子炉水位 (SA)	①原子炉水位 (広帯域) ①原子炉水位 (燃料域) により推定する。	原子炉水位 (広帯域), 原子炉水位 (燃料域) により推定する。
		②高压代替注水系統 流量 ②復水補給水系統 流量 (RHR A 系代替注水 流量) ②復水補給水系統 流量 (RHR B 系代替注水 流量) ②原子炉隔離時冷却系 系統流量 ②高压炉心注水系統 流量 ②残留熱除去系統流 量	機器動作状態にある流 量より、崩壊熱による 原子炉水位変化量を考 慮し、原子炉压力容器 内の水位を推定する。
		③原子炉圧力 ③原子炉圧力 (SA) ③格納容器内圧力 (S/C)	差圧から原子炉圧力容 器の満水を推定する。

※5：原子炉水位がオーバーフロー水位付近で、かつプールのゲートが開の場合又は  
原子炉内から全燃料が取出され、かつプールのゲートが閉の場合を除く。

④ 各計器が要求される原子炉の状態を記載する。(保安規定変更に係る基本方針4.3(1))

【原子炉压力容器内の水位】

炉心の冷却状況を把握するために必要な設備であり、原子炉内に燃料が装荷されている  
期間を機能維持期間とするが、原子炉の状態が燃料交換において原子炉水位がオーバーバ  
フロー水位付近で、かつプールのゲートが開の場合は、保有水量が多く燃料プールの代替注水  
系にて注水可能であること、また原子炉内から全燃料が取出され、かつプールのゲートが閉  
の場合は、原子炉への注水が不要となるため除くこととし、適用される原子炉の状態は  
「運転、起動、高温停止、低温停止及び燃料交換 (原子炉水位がオーバーフロー水位付近  
で、かつプールのゲートが開の場合又は原子炉内から全燃料が取出され、かつプールのゲート  
が閉の場合を除く。)」とする。

④ 各計器が要求される原子炉の状態を記載する。(保安規定変更に係る基本方針4.3(1))

【原子炉压力容器への注水量】

各設備が機能していることを確認するために必要な設備であることから、各系統・機器が要求される原子炉の状態を対象とする。

高圧代替注水系統流量及び原子炉隔離時冷却系統流量については、高圧代替注水系及び原子炉隔離時冷却系の適用期間と同様に、「運転、起動及び高温停止（原子炉圧力が1.03MPa〔gage〕以上）」とする。

高圧炉心注水系統流量については、高圧炉心注水系の適用期間と同様に、「運転、起動及び高温停止」とする。

適用される原子炉の状態④	主要パラメータ		代替パラメータ	
	要素	要素	要素	推定方法
運転 起動 <sup>※6</sup> 高温停止 <sup>※6</sup>	高圧代替注水系統流量	①復水貯蔵槽水位 (SA)	①復水貯蔵槽水位 (SA)	水源である復水貯蔵槽水位 (SA) の変化により注水量を推定する。 なお、復水貯蔵槽の補給状況も考慮した上で注水量を推定する。
		②原子炉水位 (広帯域) ②原子炉水位 (燃料域) ②原子炉水位 (SA)	②原子炉水位 (広帯域) ②原子炉水位 (燃料域) ②原子炉水位 (SA)	注水先の原子炉水位の水位変化により高圧代替注水系統流量を推定する。
		①復水貯蔵槽水位 (SA)	①復水貯蔵槽水位 (SA)	水源である復水貯蔵槽水位 (SA) の変化により注水量を推定する。 なお、復水貯蔵槽の補給状況も考慮した上で注水量を推定する。
原子炉隔離時冷却系統流量	原子炉隔離時冷却系統流量	②原子炉水位 (広帯域) ②原子炉水位 (燃料域) ②原子炉水位 (SA)	②原子炉水位 (広帯域) ②原子炉水位 (燃料域) ②原子炉水位 (SA)	注水先の原子炉水位の水位変化により原子炉隔離時冷却系統流量を推定する。
		①復水貯蔵槽水位 (SA)	①復水貯蔵槽水位 (SA)	水源である復水貯蔵槽水位 (SA) の変化により注水量を推定する。 なお、復水貯蔵槽の補給状況も考慮した上で注水量を推定する。
		②原子炉水位 (広帯域) ②原子炉水位 (燃料域) ②原子炉水位 (SA)	②原子炉水位 (広帯域) ②原子炉水位 (燃料域) ②原子炉水位 (SA)	注水先の原子炉水位の水位変化により高圧炉心注水系統流量を推定する。
高圧炉心注水系統流量	高圧炉心注水系統流量	①復水貯蔵槽水位 (SA)	①復水貯蔵槽水位 (SA)	水源である復水貯蔵槽水位 (SA) の変化により注水量を推定する。 なお、復水貯蔵槽の補給状況も考慮した上で注水量を推定する。
		②原子炉水位 (広帯域) ②原子炉水位 (燃料域) ②原子炉水位 (SA)	②原子炉水位 (広帯域) ②原子炉水位 (燃料域) ②原子炉水位 (SA)	注水先の原子炉水位の水位変化により高圧炉心注水系統流量を推定する。
		②原子炉水位 (広帯域) ②原子炉水位 (燃料域) ②原子炉水位 (SA)	②原子炉水位 (広帯域) ②原子炉水位 (燃料域) ②原子炉水位 (SA)	注水先の原子炉水位の水位変化により高圧炉心注水系統流量を推定する。

※6：高圧代替注水系統流量及び原子炉隔離時冷却系統流量については、原子炉圧力が

1.03MPa〔gage〕以上の場合に適用する。

適用される原子炉の状態④	主要パラメータ要素	代替パラメータ要素	推定方法
運転 起動 高温停止 低温停止 燃料交換※7	復水補給水系流量 (RHR A系代替注水流量)	①復水貯蔵槽水位 (SA)  ②原子炉水位 (広帯域) ②原子炉水位 (燃料域) ②原子炉水位 (SA)	水源である復水貯蔵槽水位 (SA) の変化により注水量を推定する。なお、復水貯蔵槽の補給状況も考慮した上で注水量を推定する。 注水先の原子炉水位の水位変化により復水補給水系流量 (RHR A系代替注水流量) を推定する。
	復水補給水系流量 (RHR B系代替注水流量)	①復水貯蔵槽水位 (SA)  ②原子炉水位 (広帯域) ②原子炉水位 (燃料域) ②原子炉水位 (SA)	水源である復水貯蔵槽水位 (SA) の変化により注水量を推定する。なお、復水貯蔵槽の補給状況も考慮した上で注水量を推定する。 注水先の原子炉水位の水位変化により復水補給水系流量 (RHR B系代替注水流量) を推定する。
	残留熱除去系系統流量	①サブプレッション・チェンバ・プール水位  ②原子炉水位 (広帯域) ②原子炉水位 (燃料域) ②原子炉水位 (SA)	水源であるサブプレッション・チェンバ・プール水位の変化により注水量を推定する。 注水先の原子炉水位の水位変化により残留熱除去系系統流量を推定する。

※7：原子炉水位がオーバーフロー水位付近で、かつプールの水位が閉の場合又は原子炉内から全燃料が取出され、かつプールの水位が閉の場合を除く。

④ 各計器が要求される原子炉の状態を記載する。(保安規定変更に係る基本方針4.3(1))

【原子炉圧力容器への注水量】

各設備が機能していることを確認するために必要な設備であり、原子炉内に燃料が装荷されている期間を機能維持期間とするが、原子炉の状態が燃料交換において原子炉水位がオーバーフロー水位付近で、かつプールの水位が開の場合は、保有水量が多く燃料プールの代替注水系にて注水可能であること、また原子炉内から全燃料が取出され、かつプールの水位が開の場合は、原子炉への注水が不要となるため除くこととし、適用される原子炉の状態は「運転、起動、高温停止、低温停止及び燃料交換 (原子炉水位がオーバーフロー水位付近で、かつプールの水位が開の場合又は原子炉内から全燃料が取出され、かつプールの水位が開の場合を除く。)」とする。

④ 各計器が要求される原子炉の状態を記載する。(保安規定変更に係る基本方針4.3(1))

【原子炉格納容器への注水量】  
各設備が機能していることを確認するために必要な設備であることから、各系統・機器が要求される原子炉の状態を対象とする。  
代替格納容器スプレイ冷却系及び格納容器下部注水系と同様に「運転、起動及び高温停止」とする。

適用される 原子炉の状態④	保安規定 第66条 条文	
	主要パラメータ 要素	代替パラメータ 要素
運 転 起 動 高 温 停 止	復水補給水系流量 (RHR B系代替注水 流量)	①復水貯蔵槽水位 (SA)  ② 格 納 容 器 内 圧 力 (D/W) ② 格 納 容 器 内 圧 力 (S/C) ②格納容器下部水位
	復水補給水系流量 (格納容器下部注水 流量)	① 復水貯蔵槽水位 (SA)  ② 格 納 容 器 内 圧 力 (D/W) ② 格 納 容 器 内 圧 力 (S/C) ②格納容器下部水位

④ 各計器が要求される原子炉の状態を記載する。(保安規定変更に係る基本方針4.3(1))

【原子炉格納容器内の温度】

原子炉格納容器の過圧破壊防止を把握するために必要な設備であり、原子炉格納容器の破損が発生する可能性のある期間を機能維持期間として適用する必要があることから、適用される原子炉の状態は「運転、起動及び高温停止」とする。

6. 原子炉格納容器内の温度		代替パラメータ	
適用される原子炉の状態④	主要パラメータ要素	要素	推定方法
運 転 起 動 高 温 停 止	ドライウエル 雰囲気温度	①主要パラメータの他チヤンネル	ドライウエル雰囲気温度の1チヤンネルが故障した場合は、他チヤンネルにより推定する。
		②格納容器内圧力 (D/W)	飽和温度/圧力の関係を利用して格納容器内圧力 (D/W) によりドライウエル雰囲気温度を推定する。
		③格納容器内圧力 (S/C)	飽和温度/圧力の関係を利用して格納容器内圧力 (S/C) によりドライウエル雰囲気温度を推定する。
	サブレーション・チエンバ・プール水温度	①サブレーション・チエンバ・プール水温度	サブレーション・チエンバ・プール水温度によりサブレーション・チエンバ気体温度を推定する。
		②格納容器内圧力 (S/C)	飽和温度/圧力の関係を利用して格納容器内圧力 (S/C) によりサブレーション・チエンバ気体温度を推定する。
		③ [サブレーション・チエンバ気体温度]	監視可能であればサブレーション・チエンバ気体温度 (常用計器) により、温度を推定する。
	サブレーション・チエンバ・プール水温度	①主要パラメータの他チヤンネル	サブレーション・チエンバ・プール水温度の1チヤンネルが故障した場合は、他チヤンネルにより推定する。
		②サブレーション・チエンバ気体温度	サブレーション・チエンバ気体温度によりサブレーション・チエンバ・プール水温度を推定する。

④ 各計器が要求される原子炉の状態を記載する。(保安規定変更に係る基本方針4.3(1))

【原子炉格納容器内の圧力】

原子炉格納容器の過圧破損防止を把握するために必要な設備であり、原子炉格納容器の破損が発生する可能性のある期間を機能維持期間として適用する必要があることから、適用される原子炉の状態は「運転、起動及び高温停止」とする。

7. 原子炉格納容器内の圧力 適用される 原子炉の状態④	主要パラメータ		代替パラメータ	
	要素	要素	要素	推定方法
格納容器内圧力 (D/W)	①格納容器内圧力 (S/C)		格納容器内圧力 (S/C) により推定する。	
	②ドライウエル雰囲気温度		飽和温度/圧力の関係 を利用してドライウエ ル雰囲気温度により格 納容器内圧力 (D/W) を 推定する。	
	③ [格納容器内圧力 (D/W)]		監視可能であれば格納 容器内圧力 (D/W) (常用 計器) により、圧力を推 定する。	
格納容器内圧力 (S/C)	①格納容器内圧力 (D/W)		格納容器内圧力 (D/W) により推定する。	
	②サブプレッション・チェン バ気体温度		飽和温度/圧力の関係 を利用してサブプレッシ ョン・チェンバ気体温度 により格納容器内圧力 (S/C) を推定する。	
	③ [格納容器内圧力 (S/C)]		監視可能であれば格納 容器内圧力 (S/C) (常用 計器) により、圧力を推 定する。	

運 転  
起 動  
高 温 停 止

④ 各計器が要求される原子炉の状態を記載する。(保安規定変更に係る基本方針4.3(1))

【原子炉格納容器内の水位】

原子炉格納容器の過圧破損防止を把握するために必要な設備であり、原子炉格納容器の破損が発生する可能性のある期間を機能維持期間として適用する必要があることから、適用される原子炉の状態は「運転、起動及び高温停止」とする。

8. 原子炉格納容器内の水位 適用される 原子炉の状態④	主要パラメータ		代替パラメータ	
	要素	要素	要素	推定方法
運転 起動 高温停止	サプレッション・チェンバ・プール水位	①復水補給水系流量 (RHR B系代替注水流量)	①復水補給水系流量 (RHR B系代替注水流量)	復水補給水系流量 (RHR B系代替注水流量) の注水量により、サプレッション・チェンバ・プール水位を推定する。
		②復水貯蔵槽水位 (SA)	②復水貯蔵槽水位 (SA)	水源である復水貯蔵槽水位の変化により、サプレッション・チェンバ・プール水位を推定する。なお、復水貯蔵槽の補給状況も考慮した上で注水量を推定する。
		③格納容器内圧力 (D/W) ③格納容器内圧力 (S/C)	③格納容器内圧力 (D/W) ③格納容器内圧力 (S/C)	差圧によりサプレッション・チェンバ・プール水位を推定する。
		④ [サプレッション・チェンバ・プール水位]	④ [サプレッション・チェンバ・プール水位]	監視可能であればサプレッション・チェンバ・プール水位 (常用計器) により、水位を推定する。
		①主要パラメータの他手ヤネル	①主要パラメータの他手ヤネルが故障した場合は、他手ヤネルにより推定する。	格納容器下部水位の1手ヤネルが故障した場合は、他手ヤネルにより推定する。
	格納容器下部水位	②復水補給水系流量 (格納容器下部注水流量)	②復水補給水系流量 (格納容器下部注水流量)	復水補給水系流量 (格納容器下部注水流量) の注水量により、格納容器下部水位を推定する。
		③復水貯蔵槽水位 (SA)	③復水貯蔵槽水位 (SA)	水源である復水貯蔵槽水位の変化により、格納容器下部水位を推定する。なお、復水貯蔵槽の補給状況も考慮した上で注水量を推定する。

④ 各計器が要求される原子炉の状態を記載する。(保安規定変更に係る基本方針4.3(1))

【原子炉格納容器内の水素濃度】

水素爆発による原子炉格納容器の破損を防止するために必要な設備であり、原子炉格納容器の破損が発生する可能性のある期間を機能維持期間として適用する必要があることから、適用される原子炉の状態は「運転、起動及び高温停止」とする。

適用される原子炉の状態④	9. 原子炉格納容器内の水素濃度		代替パラメータ	推定方法
	主要パラメータ要素	要素		
運転 起動 高温停止	格納容器内水素濃度	① 主要パラメータの他チャンネル	格納容器内水素濃度の1チャンネルが故障した場合は、他チャンネルにより推定する。	格納容器内水素濃度 (SA)により推定する。
		② 格納容器内水素濃度 (SA)	格納容器内水素濃度 (SA)により推定する。	
	格納容器内水素濃度 (SA)	① 主要パラメータの他チャンネル	格納容器内水素濃度 (SA)の1チャンネルが故障した場合は、他チャンネルにより推定する。	格納容器内水素濃度により推定する。
		② 格納容器内水素濃度	格納容器内水素濃度により推定する。	

④ 各計器が要求される原子炉の状態を記載する。(保安規定変更に係る基本方針4.3(1))

【原子炉格納容器内の放射線量率】

燃料損傷を推定するために必要な設備であり、炉心の著しい損傷が発生するリスクが大きい期間として、適用される原子炉の状態は「運転、起動及び高温停止」とする。

適用される原子炉の状態④	10. 原子炉格納容器内の放射線量率		代替パラメータ	推定方法
	主要パラメータ要素	要素		
運転 起動 高温停止	格納容器内 雰囲気放射線 レベル (D/W)	① 主要パラメータの他チャンネル	格納容器内雰囲気放射線レベル (D/W) の1チャンネルが故障した場合は、他チャンネルにより推定する。	監視可能であれば、エリア放射線モニタ (有効監視パラメータ) の指示値を用いて、原子炉格納容器内の放射線量率を推定する。
		② [エリア放射線モニタ]	監視可能であれば、エリア放射線モニタ (有効監視パラメータ) の指示値を用いて、原子炉格納容器内の放射線量率を推定する。	
	格納容器内 雰囲気放射線 レベル (S/C)	① 主要パラメータの他チャンネル	格納容器内雰囲気放射線レベル (S/C) の1チャンネルが故障した場合は、他チャンネルにより推定する。	監視可能であれば、エリア放射線モニタ (有効監視パラメータ) の指示値を用いて、原子炉格納容器内の放射線量率を推定する。
		② [エリア放射線モニタ]	監視可能であれば、エリア放射線モニタ (有効監視パラメータ) の指示値を用いて、原子炉格納容器内の放射線量率を推定する。	



保安規定 第66条 条文				記載の説明	備考
11. 未臨界の維持又は監視					
適用される 原子炉の状態④	主要パラメータ 要素	代替パラメータ 要素		推定方法	④ 各計器が要求される原子炉の状態を記載する。(保安規定変更に係る基本方針4.3(1))  【未臨界の維持又は監視】 制御棒又ははばう酸水により原子炉が停止していることを確認するために必要な設備であることから、保安規定第27条に準じた期間とする。
	起動 <sup>※8</sup> 高温停止 冷温停止 燃料交換 <sup>※9</sup>	起動領域モニタ	① 主要パラメータの他 チャンネル ② 平均出力領域モニタ ③ [制御棒操作監視系]	起動領域モニタの1チャンネルが故障した場合は、他チャンネルにより推定する。 平均出力領域モニタにより推定する。 制御棒操作監視系(有効監視パラメータ)により全制御棒が挿入状態にあることが確認できる場合は、未臨界状態の維持を推定する。	
運転 起動	平均出力領域 モニタ	① 主要パラメータの他 チャンネル ② 起動領域モニタ		平均出力領域モニタの1チャンネルが故障した場合は、他チャンネルにより推定する。 起動領域モニタにより推定する。	
	[制御棒操作 監視系]	③ [制御棒操作監視系]		制御棒操作監視系(有効監視パラメータ)により全制御棒が挿入状態にあることが確認できる場合は、未臨界状態の維持を推定する。 起動領域モニタにより推定する。	
		① 起動領域モニタ ② 平均出力領域モニタ		平均出力領域モニタにより推定する。	
<p>※8：計数領域の場合に適用する。</p> <p>※9：起動領域モニタ周りの燃料が4体未満の場合は除く。</p>					

12. 最終ヒートシンクの確保  
 (1) 代替循環冷却系  
 適用される  
 原子炉の状態④

主要パラメータ 要素	代替パラメータ 要素	推定方法
サブレーション・チェンバ・プール水温度	①主要パラメータの他 チャンネル	サブレーション・チェンバ・プール水温度の1チャンネルが故障した場合、他チャンネルにより推定する。
復水補給水系 温度(代替循環冷却)	②サブレーション・チェンバ気体温度	サブレーション・チェンバ気体温度によりサブレーション・チェンバ・プール水温度を推定する。
運 転 起 動 高温停止	①サブレーション・チェンバ・プール水温度	熱交換器ユニットの熱交換量評価からサブレーション・チェンバ・プール水温度により推定する。
復水補給水系 流量(RHR A系 代替注水流量)	①原子炉水位(広帯域) ①原子炉水位(燃料域) ①原子炉水位(SA)	注水先の原子炉水位の水位変化により復水補給水系流量(RHR A系代替注水流量)を推定する。
	②原子炉圧力容器温度	原子炉圧力容器温度により最終ヒートシンクが確保されていることを推定する。

④ 各計器が要求される原子炉の状態を記載する。(保安規定変更に係る基本方針4.3(1))

【最終ヒートシンクの確保(代替循環冷却系)】  
 各設備が機能していることを確認するために必要な設備であることから、各系統・機器が要求される原子炉の状態を対象とする。  
 代替循環冷却系と同様に「運転、起動及び高温停止」とする。

適用される 原子炉の状態④	主要パラメータ		代替パラメータ	
	要素	要素	要素	推定方法
運 起 高 温 停 止  運 転 動 止	復水補給水系 流量 (RHR B系 代替注水流量)	①復水補給水系流量 (RHR A 系代替注水流量) ①復水補給水系流量 (格納 容器下部注水流量) ①復水移送ポンプ吐出圧力 ①格納容器内圧力 (S/C) ①サブレーション・チェン バ・プール水位	①復水補給水系流量 (RHR A 系代替注水流量) ①復水移送ポンプ吐出圧力 ①格納容器内圧力 (S/C) ①サブレーション・チェン バ・プール水位	復水移送ポンプの注 水特性から推定した 総流量より、原子炉 格納容器側への注水 量を推定する。
		②サブレーション・チェン バ・プール水温度 ②ドラウイウエル雰囲気温度 ②サブレーション・チェン バ気体温度	②サブレーション・チェン バ・プール水温度 ②ドラウイウエル雰囲気温度 ②サブレーション・チェン バ気体温度	サブレーション・チ ェンバ・プール水温 度、ドラウイウエル雰 囲気温度、サブレッ ション・チェンバ気 体温度により、最終 ヒートシンクが確保 されていることを推 定する。
	復水補給水系 流量 (格納容器下 部注水流量)	①復水補給水系流量 (RHR B 系代替注水流量) ①復水移送ポンプ吐出圧力 ①格納容器内圧力 (S/C) ①サブレーション・チェン バ・プール水位  ②格納容器下部水位	①復水補給水系流量 (RHR B 系代替注水流量) ①復水移送ポンプ吐出圧力 ①格納容器内圧力 (S/C) ①サブレーション・チェン バ・プール水位	復水移送ポンプの注 水特性から推定した 総流量より、原子炉 格納容器下部への注 水量を推定する。  注水先の格納容器下 部水位の変化により 復水補給水系流量 (格納容器下部注水 流量) を推定する。

④ 各計器が要求される原子炉の状態を記載する。(保安規定変更に係る基本方針4.3(1))

【最終ヒートシンクの確保(格納容器圧力逃がし装置)】  
各設備が機能していることを確認するために必要な設備であることから、各系統・機器が要求される原子炉の状態を対象とする。  
格納容器圧力逃がし装置と同様に「運転、起動及び高温停止」とする。

(2) 格納容器圧力逃がし装置 適用される 原子炉の状態④	主要パラメータ		代替パラメータ	
	要素	要素	要素	推定方法
運 転 起 動 高 温 停 止	フィルタ装置 水位	① 主要パラメータの他 チャンネル	フィルタ装置水位の1 チャンネルが故障した 場合は、他チャンネルに より推定する。	
	フィルタ装置 入口圧力	① 格納容器内圧力 (D/W) ① 格納容器内圧力 (S/C)	格納容器内圧力 (D/W) 又 は格納容器内圧力 (S/C) の傾向監視により格納 容器圧力逃がし装置の 健全性を推定する。	
	フィルタ装置 出口放射線 モニタ	① 主要パラメータの他 チャンネル	フィルタ装置出口放射 線モニタの1チャンネル が故障した場合は、他 チャンネルにより推定 する。	
	フィルタ装置 水素濃度	① 主要パラメータの他 チャンネル	フィルタ装置水素濃度 の1チャンネルが故障 した場合は、他チャンネ ルにより推定する。	
		② 格納容器内水素濃度 (SA)	原子炉格納容器内の水 素ガスが格納容器圧力 逃がし装置の配管内を 通過することから、格納 容器内水素濃度 (SA) に より推定する。	
	フィルタ装置 金属フィルタ 差圧	① 主要パラメータの他 チャンネル	フィルタ装置金属ファイ ルタ差圧の1チャンネル が故障した場合は、他 チャンネルにより推定 する。	
		フィルタ装置 スクラバ水 pH	① フィルタ装置水位	フィルタ装置水位によ りベントガスに含まれ る水蒸気の凝縮による スクラバ水の希釈状況 により推定する。

④ 各計器が要求される原子炉の状態を記載する。(保安規定変更に係る基本方針4.3(1))

【最終ヒートシンクの確保 (耐圧強化ベント系)】  
各設備が機能していることを確認するために必要な設備であることから、各系統・機器が要求される原子炉の状態を対象とする。  
耐圧強化ベント系と同様に「運転、起動及び高温停止」とする。

④ 各計器が要求される原子炉の状態を記載する。(保安規定変更に係る基本方針4.3(1))

【最終ヒートシンクの確保 (残留熱除去系)】  
各設備が機能していることを確認するために必要な設備であり、原子炉内に燃料が装着されている期間を機能維持期間とするが、原子炉の状態が燃料交換において原子炉水位がオーバーフロー水位付近で、かつプールの水位が開の場合は、保有水量が多く燃料プール代替注水系にて注水可能であること、また原子炉内から全燃料が取出され、かつプールの水位が閉の場合は、原子炉への注水が不要となるため除くこととし、適用される原子炉の状態は「運転、起動、高温停止、低温停止及び燃料交換 (原子炉水位がオーバーフロー水位付近で、かつプールの水位が開の場合は原子炉内から全燃料が取出され、かつプールの水位が閉の場合を除く。)」とする。

(3) 耐圧強化ベント系

適用される原子炉の状態④	主要パラメータ		代替パラメータ	
	要素	要素	要素	推定方法
運転 起動 高温停止	耐圧強化ベント系 放射線モニタ	① 主要パラメータの他 チャンネル	耐圧強化ベント系放射線モニタの1チャンネルが故障した場合は、他チャンネルにより推定する。	耐圧強化ベント系放射線モニタの1チャンネルが故障した場合は、他チャンネルにより推定する。
	フィルタ装置 水素濃度	① 格納容器内水素濃度 (SA)	原子炉格納容器内の水素ガスが耐圧強化ベント系の配管内を通過することから、格納容器内水素濃度 (SA) により推定する。	原子炉格納容器内の水素ガスが耐圧強化ベント系の配管内を通過することから、格納容器内水素濃度 (SA) により推定する。

(4) 残留熱除去系

適用される原子炉の状態④	主要パラメータ		代替パラメータ	
	要素	要素	要素	推定方法
運転 起動 高温停止 低温停止 燃料交換※10	残留熱除去系熱交換器入口温度	① 原子炉圧力容器温度 ① サプレッション・チェンバ・プールの水温度により、最終ヒートシンクが確保されていることを推定する。	原子炉圧力容器温度、サプレッション・チェンバ・プールの水温度により、最終ヒートシンクが確保されていることを推定する。	原子炉圧力容器温度、サプレッション・チェンバ・プールの水温度により、最終ヒートシンクが確保されていることを推定する。
	残留熱除去系熱交換器出口温度	① 残留熱除去系熱交換器入口温度 ② 原子炉補機冷却水系系統流量 ② 残留熱除去系熱交換器入口冷却水流量	① 残留熱除去系熱交換器入口温度 ② 原子炉補機冷却水系系統流量 ② 残留熱除去系熱交換器入口冷却水流量	熱交換器ユニットの熱交換量評価から推定する。 原子炉補機冷却水系系統流量、残留熱除去系熱交換器入口冷却水流量により、最終ヒートシンクが確保されていることを推定する。
	残留熱除去系系統流量	① 残留熱除去系ポンプ吐出圧力	① 残留熱除去系ポンプ吐出圧力	残留熱除去系ポンプの注水特性を用いて、残留熱除去系系統流量が確保されていることを推定する。

※10：原子炉水位がオーバーフロー水位付近で、かつプールの水位が開の場合又は原子炉内から全燃料が取出され、かつプールの水位が閉の場合を除く。

保安規定 第66条 条文		記載の説明		備考
13. 格納容器バイパスの監視 (1) 原子炉圧力容器内の状態 適用される 原子炉の状態④ 運 転 起 動 高温停止	主要パラメータ 要素	代替パラメータ 要素	推定方法	④ 各計器が要求される原子炉の状態を記載する。(保安規定変更に係る基本方針4.3(1))  <b>【格納容器バイパスの監視 (原子炉圧力容器内の状態)】</b> 原子炉格納容器外にて冷却材漏えい事象が発生しているか確認するために必要な設備であることから、格納容器バイパスが発生する可能性のある原子炉が高圧の状態である「運転、起動及び高温停止」とする。
	原子炉水位 (広帯域)	①主要パラメータの他チャンネル ②原子炉水位 (SA)	原子炉水位 (広帯域)の1チャンネルが故障した場合は、他チャンネルにより推定する。 原子炉水位 (SA) により推定する。	
	原子炉水位 (燃料域)	①主要パラメータの他チャンネル ②原子炉水位 (SA)	原子炉水位 (燃料域)の1チャンネルが故障した場合は、他チャンネルにより推定する。 原子炉水位 (SA) により推定する。	
	原子炉水位 (SA)	①原子炉水位 (広帯域) ①原子炉水位 (燃料域)	原子炉水位 (広帯域), 原子炉水位 (燃料域) により推定する。	
	原子炉圧力	①主要パラメータの他チャンネル ②原子炉圧力 (SA)	原子炉圧力の1チャンネルが故障した場合は、他チャンネルにより推定する。 原子炉圧力 (SA) により推定する。	
	原子炉圧力	③原子炉水位 (広帯域) ③原子炉水位 (燃料域) ③原子炉水位 (SA) ③原子炉圧力容器温度 ①原子炉圧力	飽和温度/圧力の関係を利用して原子炉圧力容器内の圧力を推定する。 原子炉圧力により推定する。	
	原子炉圧力 (SA)	②原子炉水位 (広帯域) ②原子炉水位 (燃料域) ②原子炉水位 (SA) ②原子炉圧力容器温度	飽和温度/圧力の関係を利用して原子炉圧力容器内の圧力を推定する。	

④ 各計器が要求される原子炉の状態を記載する。(保安規定変更に係る基本方針4.3(1))

【格納容器バイパスの監視 (原子炉格納容器内の状態)】

原子炉格納容器外にて冷却材漏えい事象が発生しているか確認するために必要な設備であることから、格納容器バイパスが発生する可能性のある原子炉が高圧の状態である「運転、起動及び高温停止」とする。

【格納容器バイパスの監視 (原子炉建屋内の状態)】

原子炉格納容器外にて冷却材漏えい事象が発生しているか確認するために必要な設備であることから、格納容器バイパスが発生する可能性のある原子炉が高圧の状態である「運転、起動及び高温停止」とする。

(2) 原子炉格納容器内の状態

適用される原子炉の状態④	主要パラメータ		代替パラメータ	
	要素	要素	要素	推定方法
運転 起動 高温停止	ドライウエル 雰囲気温度	① 主要パラメータの他 チャンネル	ドライウエル雰囲気温度 の1チャンネルが故障し た場合は、他チャンネルに より推定する。	飽和温度/圧力の関係を 利用して格納容器内圧力 (D/W) によりドライウエ ル雰囲気温度を推定する。 格納容器内圧力(S/C)によ り推定する。
		② 格納容器内圧力(D/W)		
	格納容器内 圧力(D/W)	① 格納容器内圧力(S/C)	飽和温度/圧力の関係を 利用してドライウエル雰 囲気温度により格納容器 内圧力(D/W)を推定する。 監視可能であれば格納容 器内圧力(D/W)(常用計器) により、圧力を推定する。	

(3) 原子炉建屋内の状態

適用される原子炉の状態④	主要パラメータ		代替パラメータ	
	要素	要素	要素	推定方法
運転 起動 高温停止	高圧炉心注水系 ポンプ吐出圧力	① 原子炉圧力 ① 原子炉圧力(SA)	原子炉圧力、原子炉圧力 (SA)の低下により格納容 器バイパスの発生を推定 する。	エリア放射線モニタ(有効 監視パラメータ)により格 納容器バイパスの発生を 推定する。
		② [エリア放射線モニ タ]		
	残留熱除去系 ポンプ吐出圧力	① 原子炉圧力 ① 原子炉圧力(SA)	原子炉圧力、原子炉圧力 (SA)の低下により格納容 器バイパスの発生を推定 する。	エリア放射線モニタ(有効 監視パラメータ)により格 納容器バイパスの発生を 推定する。

14. 水源の確保

適用される 原子炉の状態④	主要パラメータ	代替パラメータ	推定方法
	要素	要素	
運 転 起 動 高温停止 冷温停止 燃料交換※11		①高圧代替注水系系統流量 ①復水補給水系流量 (RHR A 系代替注水流量) ①復水補給水系流量 (RHR B 系代替注水流量) ①原子炉隔離時冷却系系統 流量 ①高圧炉心注水系系統流量 ①復水補給水系流量 (格納 容器下部注水流量)	復水貯蔵槽を水源とするポンプの注水量から、復水貯蔵槽水位 (SA) を推定する。なお、復水貯蔵槽の補給状況も考慮した上で水位を推定する。
	復水貯蔵槽 水位 (SA)	②原子炉水位 (広帯域) ②原子炉水位 (燃料域) ②原子炉水位 (SA) ②復水移送ポンプ吐出圧力	注水先の原子炉水位の水位変化により復水貯蔵槽水位 (SA) を推定する。なお、復水貯蔵槽の補給状況も考慮した上で水位を推定する。 復水移送ポンプが正常に動作していることを把握することにより、水源である復水貯蔵槽水位が確保されていることを推定する。
		③ [復水貯蔵槽水位]	監視可能であれば復水貯蔵槽水位 (常用計器) により、水位を推定する。

※11：原子炉水位がオーバーフロー水位付近で、かつプールの水位が閉の場合又は原子炉内から全燃料が取出され、かつプールの水位が閉の場合を除く。

④ 各計器が要求される原子炉の状態を記載する。(保安規定変更に係る基本方針4.3(1))

【水源の確保】

各設備が機能していることを確認するために必要な設備であり、原子炉内に燃料が装着されている期間を機能維持期間とするが、原子炉の状態が燃料交換において原子炉水位がオーバーフロー水位付近で、かつプールの水位が閉の場合、保有水量が多く燃料プール代替注水系にて注水可能であること、また原子炉内から全燃料が取出され、かつプールの水位が閉の場合、原子炉への注水が不要となるため除くこととし、適用される原子炉の状態は「運転、起動、高温停止、冷温停止及び燃料交換 (原子炉水位がオーバーフロー水位付近で、かつプールの水位が閉の場合又は原子炉内から全燃料が取出され、かつプールの水位が閉の場合を除く。)」とする。



④ 各計器が要求される原子炉の状態を記載する。(保安規定変更に係る基本方針4.3(1))

**【水源の確保】**  
各設備が機能していることを確認するために必要な設備であることから、各系統・機器が要求される原子炉の状態を対象とする。  
保安規定第46条(サブレーションプールの水位)で要求される期間と同様に「運転、起動及び高温停止」とする。

適用される 原子炉の状態④	主要パラメータ	代替パラメータ	
	要素	要素	推定方法
運 転 起 動 高 温 停 止	サブレーション・チェンバ・プール水位	①復水補給水系流量 (RHR A系代替注水流量) ①復水補給水系流量 (RHR B系代替注水流量) ①残留熱除去系系統流量	サブレーション・チェンバの水位容量曲線を用いて、原子炉格納容器へ注水する復水補給水系流量 (RHR B系代替注水流量)と経過時間より算出した注水量から推定する。また、サブレーション・チェンバの水位容量曲線を用いて、サブレーション・チェンバ・プール水から原子炉圧力容器へ注水する復水補給水系流量 (RHR A系代替注水流量)又は残留熱除去系系統流量と経過時間より算出した注水量から推定する。
		②復水移送ポンプ吐出圧力 ②残留熱除去系ポンプ吐出圧力	②復水移送ポンプ、残留熱除去系ポンプが正常に動作していることを把握することにより、水源であるサブレーション・チェンバ・プール水位が確保されていることを推定する。
		③[サブレーション・チェンバ・プール水位]	監視可能であればサブレーション・チェンバ・プール水位 (常用計器) により、水位を推定する。

15. 原子炉建屋内の水素濃度

適用される 原子炉の状態④	主要パラメータ		代替パラメータ	
	要素	要素	要素	推定方法
運 転 起 動 高温停止 冷温停止 燃料交換※1 2	原子炉建屋 水素濃度※1 3	① 主要パラメータの他チ ヤンネル	原子炉建屋水素濃度の1 チャンネルが故障した場 合は、他チヤンネルによ り推定する。	静的触媒式水素再結合器 再結合器監視装置（静的触媒 式水素再結合器入口／出 口の差温度により水素濃 度を推定）により推定す る。
		② 静的触媒式水素 再結合器監視装置※1 4		

※12：原子炉水位がオーバーフロー水位付近で、かつプールゲートが開の場合又は  
原子炉内から全燃料が取出され、かつプールゲートが閉の場合を除く。

※13：「66-8-2 原子炉建屋内の水素濃度監視」において運転上の制限等を定める。

※14：1 チヤンネルとは1 個の静的触媒式水素再結合器の出入口に設置している2 個の静的  
触媒式水素再結合器監視装置をいう。

16. 原子炉格納容器内の酸素濃度

適用される 原子炉の状態④	主要パラメータ		代替パラメータ	
	要素	要素	要素	推定方法
運 転 起 動 高温停止	格納容器内 酸素濃度	① 主要パラメータの他チ ヤンネル	格納容器内酸素濃度の1 チャンネルが故障した場 合は、他チヤンネルによ り推定する。	格納容器内酸素濃度の1 チャンネルが故障した場 合は、他チヤンネルによ り推定する。
		② 格納容器内雰囲気放射 線レベル (D/W) ② 格納容器内雰囲気放射 線レベル (S/C) ② 格納容器内圧力 (D/W) ② 格納容器内圧力 (S/C)	格納容器内雰囲気放射線 レベル (D/W) 又は格納容 器内雰囲気放射線レベル (S/C) にて炉心損傷を判 断した後、初期酸素濃度 と保守的な G 値を入力と した評価結果（解析結果） により格納容器内酸素濃 度を推定する。 事故後の原子炉格納容器 内への空気（酸素）の流入 有無を把握し、水素燃焼 の可能性を推定する。	

④ 各計器が要求される原子炉の状態を記載する。(保安規定変更に係る基本方針4.3(1))

【原子炉建屋内の水素濃度】

水素爆発による原子炉建屋等の損傷を防止するために必要な設備であり、原子炉内に燃料  
が装荷されている期間及び使用済燃料プールに照射された燃料を貯蔵されている期間を  
機能維持期間とするが、原子炉の状態が燃料交換において原子炉水位がオーバーフロー水  
位付近で、かつプールゲートが開の場合は、保有水量が多く燃料プール代替注水系にて注  
水可能であること、また原子炉内から全燃料が取出され、かつプールゲートが閉の場合は、  
原子炉への注水が不要となるため除くこととし、適用される原子炉の状態は「運転、起動、  
高温停止、冷温停止及び燃料交換（原子炉水位がオーバーフロー水位付近で、かつプー  
ルゲートが開の場合又は原子炉内から全燃料が取出され、かつプールゲートが閉の場合を除  
く。）」とする。

【原子炉格納容器内の酸素濃度】

水素爆発による原子炉格納容器の破損を防止するために必要な設備であり、原子炉格納  
容器の破損が発生する可能性のある期間を機能維持期間として適用する必要があること  
から、適用される原子炉の状態は「運転、起動及び高温停止」とする。

保安規定 第66条 条文				記載の説明	備考	
17. 使用済燃料プールの監視 <sup>※15</sup>	適用される原子炉の状態④	主要パラメータ要素	代替パラメータ要素	<p>④ 各計器が要求される原子炉の状態を記載する。(保安規定変更に係る基本方針4.3(1))</p> <p>【使用済燃料プールの監視】 使用済燃料プール内の燃料体等の著しい損傷の冷却状況、放射線の遮蔽状況及び臨界の防止状況を把握するために必要な設備であり、使用済燃料プールに燃料を貯蔵している期間を機能維持期間として適用する必要があることから、適用される原子炉の状態は「使用済燃料プールに照射された燃料を貯蔵している期間」とする。</p>		
		使用済燃料貯蔵プール水位・温度 (SA広域)	①使用済燃料貯蔵プール水位・温度 (SA) ②使用済燃料貯蔵プール放射線モニタ (高レンジ・低レンジ) ③使用済燃料貯蔵プール監視カメラ			使用済燃料貯蔵プール水位・温度 (SA)により、水位・温度を推定する。 使用済燃料貯蔵プール放射線モニタ (高レンジ・低レンジ) にて、使用済燃料プールの水位を推定する。 使用済燃料貯蔵プール監視カメラにより、使用済燃料プールの状態を監視する。
		使用済燃料貯蔵プール水位・温度 (SA)	①使用済燃料貯蔵プール水位・温度 (SA広域) ②使用済燃料貯蔵プール放射線モニタ (高レンジ・低レンジ) ③使用済燃料貯蔵プール監視カメラ			①使用済燃料貯蔵プール水位・温度 (SA広域)により、水位・温度を推定する。 ②使用済燃料貯蔵プール放射線モニタ (高レンジ・低レンジ) にて使用済燃料プールの水位を推定する。 ③使用済燃料貯蔵プール監視カメラにより、使用済燃料プールの状態を監視する。
		使用済燃料貯蔵プール放射線モニタ (高レンジ・低レンジ)	①使用済燃料貯蔵プール水位・温度 (SA) ②使用済燃料貯蔵プール監視カメラ			①使用済燃料貯蔵プール水位・温度 (SA)にて水位を測定した後、水位と放射線量率の関係により放射線量率を推定する。 ②使用済燃料貯蔵プール監視カメラにより、使用済燃料プールの状態を監視する。
	使用済燃料貯蔵プール監視カメラ (使用済燃料貯蔵プール監視カメラ用空冷装置を含む)	①使用済燃料貯蔵プール水位・温度 (SA広域) ②使用済燃料貯蔵プール水位・温度 (SA) ③使用済燃料貯蔵プール放射線モニタ (高レンジ・低レンジ)	①使用済燃料貯蔵プール水位・温度、使用済燃料貯蔵プール放射線モニタにて、使用済燃料プールの状態を推定する。			

※15:「66-9-3 使用済燃料プール監視設備」において運転上の制限等を定める。

保安規定 第66条 条文

項目	頻度	担当
1. 動作不能でないことを指示により確認する。	1ヶ月に1回	当直長
2. チャンネル校正を実施する。	定検停止時	計測制御GM

⑤ 適用される原子炉の状態における確認事項を記載する。(保安規定変更に係る基本方針)

4. 性能確認 (機能・性能が満足していることを確認する)

a. 項目2が該当。

定検停止時の点検に合わせ、性能確認を実施し、確認事項は、保安規定第27条 (計測及び制御設備) の各チャンネルと同様、チャンネル校正を行う。

条件	要求される措置	完了時間
A. 主要パラメータを計測する計器すべてが動作不能である場合	A 1. 当直長は、代替パラメータが動作可能であることを確認する。 及び A 2. 当直長は、当該計器が故障状態であることが運転員に明確に分かるような措置を講じる。 及び A 3. 当直長は、当該計器を動作可能な状態に復旧する。	速やかに  速やかに  30日間
B. 代替パラメータを計測する計器すべてが動作不能である場合	B 1. 当直長は、主要パラメータが動作可能であることを確認する。 及び B 2. 当直長は、当該計器が故障状態であることが運転員に明確に分かるような措置を講じる。 及び B 3. 当直長は、当該計器を動作可能な状態に復旧する。	速やかに  速やかに  30日間
C. 1つの機能を確認するすべての計器が動作不能である場合	C 1. 当直長は、当該機能の主要パラメータ又は代替パラメータを1手段以上動作可能な状態に復旧する。 D 1. 当直長は、高温停止にする。 及び D 2. 当直長は、低温停止にする	3日間  24時間 36時間
E. 低温停止、燃料交換において条件A、B又はCの措置を完了時間内に達成できない場合	E 1. 当直長は、当該計器を動作可能な状態に復旧する措置を開始する。	速やかに

⑥ 運転上の制限を満足していない場合の条件及び措置を記載する。(保安規定変更に係る基本方針 4. 3 (2), (3), 添付-3)

計装設備は、1N要求設備であるため、主要パラメータを計測する計器、代替パラメータを計測する計器又はその両方が動作不能となった場合を条件として記載する。

A 1. 主要パラメータを計測する計器が動作不能となった場合は、主要パラメータを代替するパラメータ (代替パラメータ) を計測する計器が動作可能であることを“速やかに”確認する。

A 2. 動作不能となった当該計器が故障状態であることが運転員に明確に分かるような措置を“速やかに”講じる (事故時計装における所要チャンネル数を満足できない場合の措置を準用)。

A 3. 動作不能となった当該計器を動作可能な状態に復旧する。完了時間は、重大事故等対処設備のAOT上限である「30日間」とする。なお、この間、代替パラメータによる監視により主要パラメータの推定は可能である。

B 1. 代替パラメータを計測する計器が動作不能となった場合は、主要パラメータを計測する計器が動作可能であることを“速やかに”確認する。

B 2. 動作不能となった当該計器が故障状態であることが運転員に明確に分かるような措置を“速やかに”講じる (事故時計装における所要チャンネル数を満足できない場合の措置を準用)。

B 3. 動作不能となった当該計器を動作可能な状態に復旧する。完了時間は、重大事故等対処設備のAOT上限である「30日間」とする。なお、この間、主要パラメータが動作可能であれば重大事故等時の対応は可能である。

C 1. 主要パラメータを計測する計器及び代替パラメータを計測する計器がともに動作不能になった場合、いずれかの計器を復旧させる。完了時間は、主要パラメータを

備考

保安規定 第66条 条文	記載の説明	備考
	<p>監視する機能が全喪失となることから「3日間」とする。</p> <p>D 1., D 2. 既保安規定と同様の設定とする。</p> <p>E 1. 当該計器を動作可能な状態に復旧する措置を“速やかに”開始する。</p>	

66-13-1の範囲  
赤枠にて示す

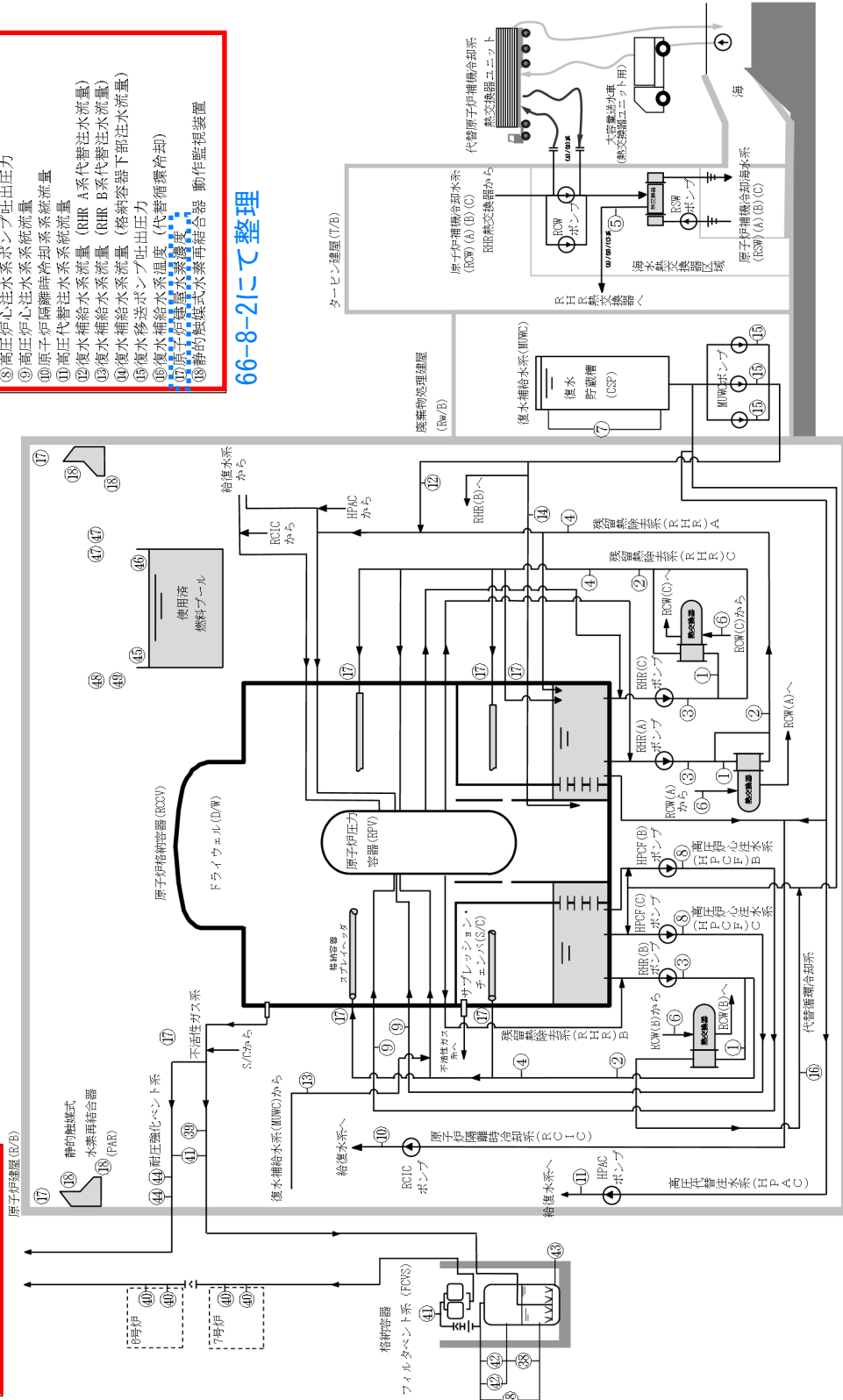
- ③フィルタ装置水位
- ④フィルタ装置入口圧力
- ⑤フィルタ装置出口放射線モニタ
- ⑥フィルタ装置水素濃度
- ⑦フィルタ装置金属フィルタ差圧
- ⑧フィルタ装置スクラバ水pH
- ⑨耐圧強化ベント系放射線モニタ

66-9-3にて整理

- ⑤使用済燃料貯蔵プール水位・温度 (SA広域)
- ⑥使用済燃料貯蔵プール水位・温度 (SA)
- ⑦使用済燃料貯蔵プール放射線モニタ (高レンジ・低レンジ)
- ⑧使用済燃料貯蔵プール監視カメラ
- ⑨使用済燃料貯蔵プール監視カメラ用空冷装置

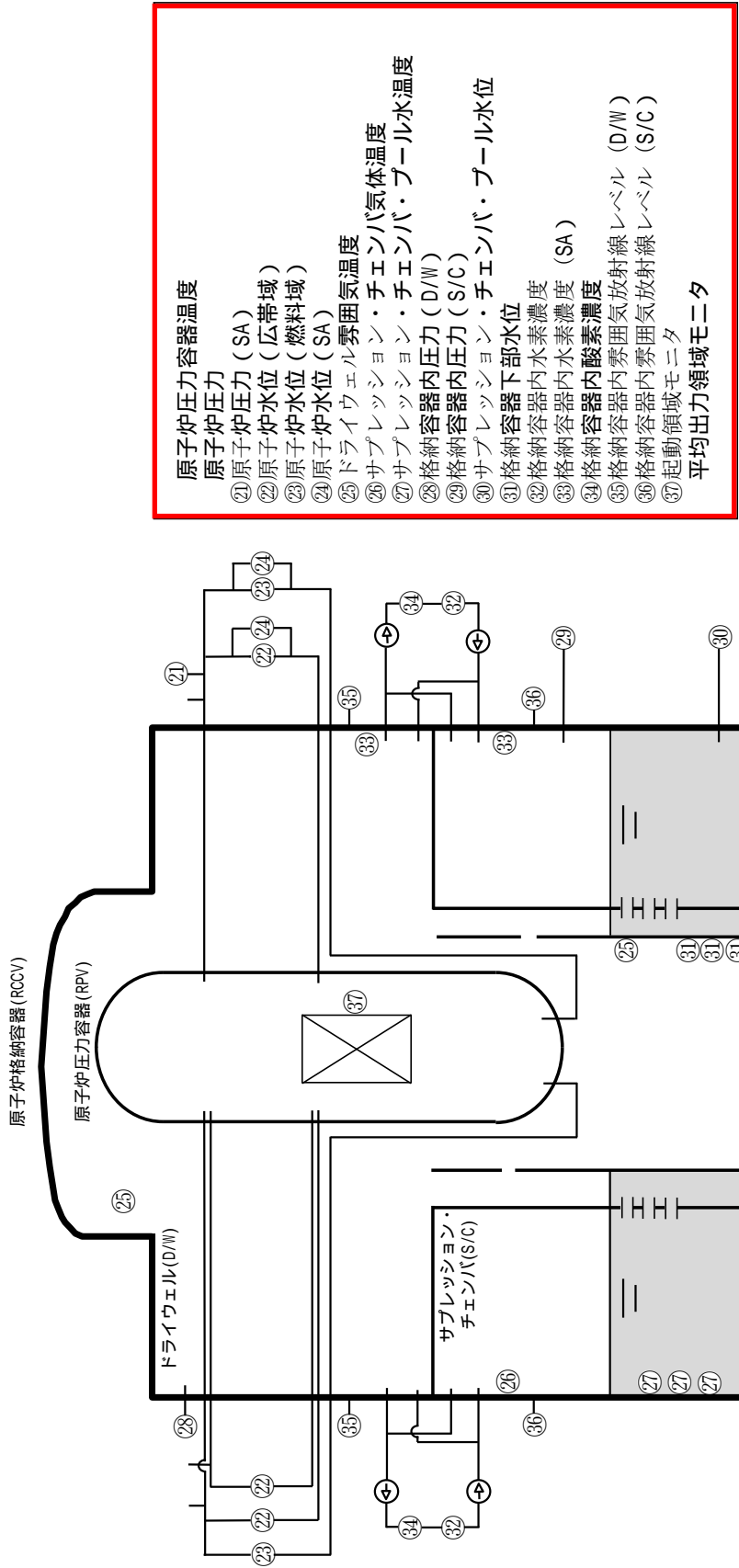
- ①残留熱除去系熱交換器入口温度
- ②残留熱除去系熱交換器出口温度
- ③残留熱除去系ポンプ吐出圧力
- ④残留熱除去系系統流量
- ⑤原子炉補給冷却水系系統流量
- ⑥残留熱除去系熱交換器入口冷却水流量
- ⑦復水貯蔵槽水位 (SA)
- ⑧高圧炉心注水系系統流量
- ⑨高圧炉心注水系系統吐出圧力
- ⑩原子炉隔離時冷却系系統流量
- ⑪高圧代替注水系系統流量
- ⑫復水補給水系流量 (RHR A系代替注水流量)
- ⑬復水補給水系流量 (RHR B系代替注水流量)
- ⑭復水補給水系流量 (格納容器下部注水流量)
- ⑮復水移送ポンプ吐出圧力
- ⑯復水補給水系温度 (代替循環冷却)
- ⑰原子炉建屋水素濃度
- ⑱静的触媒式水素再結合器 動作監視装置

66-8-2にて整理



第 6.4 - 1 図(1) 重要監視パラメータ及び重要代替監視パラメータの計装設備概要図 (その 1)

66-13-1の範囲  
赤枠にて示す



第 6.4 - 1 図(2) 重要監視パラメータ及び重要代替監視パラメータの計装設備概要図 (その 2)

第 6.4 - 1 表 計装設備（重大事故等対処設備）の主要機器仕様

(1) 原子炉压力容器温度

個 数	2
計測範囲	0 ~ 350

(2) 原子炉圧力

兼用する設備は以下のとおり。

- ・原子炉プラント・プロセス計装

個 数	3
計測範囲	0 ~ 10MPa[gage]

(3) 原子炉圧力（SA）

個 数	1
計測範囲	0 ~ 11MPa[gage]

(4) 原子炉水位（広帯域）

兼用する設備は以下のとおり。

- ・原子炉プラント・プロセス計装

個 数	3
計測範囲	-3,200 ~ 3,500mm <sup>*1</sup>

(5) 原子炉水位（燃料域）

兼用する設備は以下のとおり。

- ・原子炉プラント・プロセス計装

個 数	2
計測範囲	-4,000 ~ 1,300mm <sup>*2</sup>



## (6) 原子炉水位 (SA)

個 数	1
	1
計測範囲	-3,200 ~ 3,500mm *1
	-8,000 ~ 3,500mm *1

## (7) 高压代替注水系系統流量

個 数	1
計測範囲	0 ~ 300m <sup>3</sup> /h

## (8) 原子炉隔離時冷却系系統流量

兼用する設備は以下のとおり。

- ・原子炉プラント・プロセス計装

個 数	1
計測範囲	0 ~ 300m <sup>3</sup> /h

## (9) 高压炉心注水系系統流量

兼用する設備は以下のとおり。

- ・原子炉プラント・プロセス計装

個 数	2
計測範囲	0 ~ 1,000m <sup>3</sup> /h

## (10) 復水補給水系流量 (RHR A系代替注水流量)

個 数	1
計測範囲	6号炉 0 ~ 200m <sup>3</sup> /h
	7号炉 0 ~ 150m <sup>3</sup> /h

## (11) 復水補給水系流量 (RHR B系代替注水流量)

個 数	1
計測範囲	0 ~ 350m <sup>3</sup> /h

## (12)残留熱除去系系統流量

兼用する設備は以下のとおり。

- ・原子炉プラント・プロセス計装

個 数 3

計測範囲 0 ~ 1,500m<sup>3</sup>/h

## (13)復水補給水系流量 (格納容器下部注水流量)

個 数 1

計測範囲 6号炉 0 ~ 150m<sup>3</sup>/h

7号炉 0 ~ 100m<sup>3</sup>/h

## (14)ドライウェル雰囲気温度

個 数 2

計測範囲 0 ~ 300

## (15)サプレッション・チェンバ気体温度

個 数 1

計測範囲 0 ~ 300

## (16)サプレッション・チェンバ・プール水温度

個 数 3

計測範囲 0 ~ 200

## (17)格納容器内圧力 (D/W)

個 数 1

計測範囲 0 ~ 1,000kPa[abs]

## (18)格納容器内圧力 (S/C)

個 数 1

計測範囲 0 ~ 980.7kPa[abs]

## (19) サプレッション・チェンバ・プール水位

個 数	1
計測範囲	-6 ~ 11m ( T.M.S.L. -7,150 ~ +9,850mm ) *3

## (20) 格納容器下部水位

個 数	3
計測範囲	+1m , +2m , +3m ( T.M.S.L. -5,600mm , -4,600mm , -3,600mm ) *3

## (21) 格納容器内水素濃度

兼用する設備は以下のとおり。

- ・原子炉プラント・プロセス計装
- ・水素爆発による原子炉格納容器の破損を防止するための設備

個 数	2
計測範囲	6号炉 0 ~ 30vol% 7号炉 0 ~ 20vol% / 0 ~ 100vol%

## (22) 格納容器内水素濃度 ( SA )

兼用する設備は以下のとおり。

- ・水素爆発による原子炉格納容器の破損を防止するための設備

個 数	2
計測範囲	0 ~ 100vol%

## (23) 格納容器内雰囲気放射線レベル ( D/W )

第 8.1 - 2 表 放射線管理設備 ( 重大事故等時 ) の主要機器仕様に記載する。

## (24) 格納容器内雰囲気放射線レベル ( S/C )

第 8.1 - 2 表 放射線管理設備 ( 重大事故等時 ) の主要機器仕様に記載する。

## (25) 起動領域モニタ

兼用する設備は以下のとおり。

- ・原子炉核計装

個 数            10

計測範囲             $10^{-1} \sim 10^6 \text{s}^{-1}$  ( $1.0 \times 10^3 \sim 1.0 \times 10^9 \text{cm}^{-2} \cdot \text{s}^{-1}$ )

0 ~ 40%又は0 ~ 125% ( $1.0 \times 10^8 \sim 2.0 \times 10^{13} \text{cm}^{-2} \cdot \text{s}^{-1}$ )

## (26) 平均出力領域モニタ

兼用する設備は以下のとおり。

- ・原子炉核計装

個 数            4<sup>4</sup>

計測範囲            0 ~ 125% ( $1.2 \times 10^{12} \sim 2.8 \times 10^{14} \text{cm}^{-2} \cdot \text{s}^{-1}$ )

## (27) 復水補給水系温度 (代替循環冷却)

個 数            1

計測範囲            0 ~ 200

## (28) フィルタ装置水位

個 数            2

計測範囲            0 ~ 6,000mm

## (29) フィルタ装置入口圧力

個 数            1

計測範囲            0 ~ 1MPa[gage]

## (30) フィルタ装置出口放射線モニタ

第 8.1 - 2 表 放射線管理設備 (重大事故等時) の主要機器仕様に記載する。

## (31) フィルタ装置水素濃度

兼用する設備は以下のとおり。

- ・水素爆発による原子炉格納容器の破損を防止するための設備

個 数 2

計測範囲 0 ~ 100vol%

## (32) フィルタ装置金属フィルタ差圧

個 数 2

計測範囲 0 ~ 50kPa

## (33) フィルタ装置スクラバ水 pH

個 数 1

計測範囲 pH0 ~ 14

## (34) 耐圧強化ベント系放射線モニタ

第 8.1 - 2 表 放射線管理設備（重大事故等時）の主要機器仕様に記載する。

## (35) 残留熱除去系熱交換器入口温度

兼用する設備は以下のとおり。

- ・原子炉プラント・プロセス計装

個 数 3

計測範囲 0 ~ 300

## (36) 残留熱除去系熱交換器出口温度

兼用する設備は以下のとおり。

- ・原子炉プラント・プロセス計装

個 数 3

計測範囲 0 ~ 300

## (37)原子炉補機冷却水系系統流量

兼用する設備は以下のとおり。

- ・原子炉プラント・プロセス計装

個 数	3
計測範囲	6号炉 区分 , 0~4,000m <sup>3</sup> /h
	区分 0~3,000m <sup>3</sup> /h
	7号炉 区分 , 0~3,000m <sup>3</sup> /h
	区分 0~2,000m <sup>3</sup> /h

## (38)残留熱除去系熱交換器入口冷却水流量

兼用する設備は以下のとおり。

- ・原子炉プラント・プロセス計装

個 数	3
計測範囲	6号炉 0~2,000m <sup>3</sup> /h
	7号炉 0~1,500m <sup>3</sup> /h

## (39)高压炉心注水系ポンプ吐出圧力

兼用する設備は以下のとおり。

- ・原子炉プラント・プロセス計装

個 数	2
計測範囲	0~12MPa[gage]

## (40)残留熱除去系ポンプ吐出圧力

兼用する設備は以下のとおり。

- ・原子炉プラント・プロセス計装

個 数	3
計測範囲	0~3.5MPa[gage]

## (41)復水貯蔵槽水位 (SA)

個 数	1	
計測範囲	6号炉	0～16m
	7号炉	0～17m

## (42)復水移送ポンプ吐出圧力

個 数	3
計測範囲	0～2MPa[gage]

## (43)原子炉建屋水素濃度

兼用する設備は以下のとおり。

- ・水素爆発による原子炉建屋等の損傷を防止するための設備

個 数	8
計測範囲	0～20vol%

## (44)静的触媒式水素再結合器 動作監視装置

兼用する設備は以下のとおり。

- ・水素爆発による原子炉建屋等の損傷を防止するための設備

個 数	4
計測範囲	0～300

## (45)格納容器内酸素濃度

兼用する設備は以下のとおり。

- ・原子炉プラント・プロセス計装
- ・水素爆発による原子炉格納容器の破損を防止するための設備

個 数	2
計測範囲	6号炉 0～30vol%
	7号炉 0～10vol% / 0～30vol%

## (46)使用済燃料貯蔵プール水位・温度 (SA 広域)

第 4.3 - 1 表 使用済燃料プールの冷却等のための設備の主要機器仕様に記載する。

## (47)使用済燃料貯蔵プール水位・温度 (SA)

第 4.3 - 1 表 使用済燃料プールの冷却等のための設備の主要機器仕様に記載する。

## (48)使用済燃料貯蔵プール放射線モニタ (高レンジ・低レンジ)

第 8.1 - 2 表 放射線管理設備 (重大事故等時) の主要機器仕様に記載する。

## (49)使用済燃料貯蔵プール監視カメラ (使用済燃料貯蔵プール監視カメラ用空冷装置を含む)

第 4.3 - 1 表 使用済燃料プールの冷却等のための設備の主要機器仕様に記載する。

## (50)安全パラメータ表示システム (SPDS)

第 10.12 - 2 表 通信連絡を行うために必要な設備 (常設) の主要機器仕様に記載する。

\*1 : 基準点は蒸気乾燥器スカート下端 (原子炉压力容器零レベルより 1,224cm)

\*2 : 基準点は有効燃料棒頂部 (原子炉压力容器零レベルより 905cm)

\*3 : T.M.S.L. = 東京湾平均海面

\*4 : 局部出力領域モニタの検出器は 208 個であり, 平均出力領域モニタの各チャンネルには, 52 個ずつの信号が入力される。



## c. 可搬型スプレイヘッド (6号及び7号炉共用)

数 量 1 (予備1)

## d. 常設スプレイヘッド

数 量 1

## (2) 原子炉建屋放水設備

## a. 大容量送水車 (原子炉建屋放水設備用) (6号及び7号炉共用)

第 9.7 - 1 表 発電所外への放射性物質の拡散を抑制するための設備の  
主要機器仕様に記載する。

## b. 放水砲 (6号及び7号炉共用)

第 9.7 - 1 表 発電所外への放射性物質の拡散を抑制するための設備の  
主要機器仕様に記載する。

## (3) 使用済燃料プール監視設備

## a. 使用済燃料貯蔵プール水位・温度 (SA 広域)

兼用する設備は以下のとおり。

- ・計装設備 (重大事故等対処設備)

個 数 1 (検出点 14 箇所)

計測範囲 水位 6号炉 T.M.S.L. 20,180 ~ 31,170mm

7号炉 T.M.S.L. 20,180 ~ 31,123mm

温度 0 ~ 150

## b. 使用済燃料貯蔵プール水位・温度 (SA)

兼用する設備は以下のとおり。

- ・計装設備 (重大事故等対処設備)

個 数 1 (検出点 8 箇所)

計測範囲 水位 6号炉 T.M.S.L. 23,420 ~ 30,420mm

7号炉 T.M.S.L. 23,373 ~ 30,373mm

温度 0 ~ 150

c. 使用済燃料貯蔵プール放射線モニタ（高レンジ・低レンジ）

第 8.1 - 2 表 放射線管理設備（重大事故等時）の主要機器仕様に記載する。

d. 使用済燃料貯蔵プール監視カメラ（使用済燃料貯蔵プール監視カメラ用空冷装置を含む。）

兼用する設備は以下のとおり。

- ・計装設備（重大事故等対処設備）

個 数 1

(4) 燃料プール冷却浄化系

a. ポンプ

兼用する設備は以下のとおり。

- ・燃料プール冷却浄化系

台 数 1（予備 1<sup>1</sup>）

容 量 約 250m<sup>3</sup>/h/台

全揚程 約 80m

1 6号炉は代替循環冷却系と同時に使用する  
場合を除く。

b. 熱交換器

兼用する設備は以下のとおり。

- ・燃料プール冷却浄化系

基 数 1（予備 1<sup>2</sup>）

伝熱容量 約 1.9MW

2 代替循環冷却系と同時に使用する  
場合を除く。

## (2) プロセス放射線モニタリング設備

## a. 格納容器雰囲気放射線モニタ (D/W)

兼用する設備は以下のとおり。

- ・原子炉プラント・プロセス計装
- ・計装設備 (重大事故等対処設備)
- ・放射線管理設備 (通常運転時等)

個 数 2

計測範囲  $10^{-2} \sim 10^5 \text{Sv/h}$

## b. 格納容器雰囲気放射線モニタ (S/C)

兼用する設備は以下のとおり。

- ・原子炉プラント・プロセス計装
- ・計装設備 (重大事故等対処設備)
- ・放射線管理設備 (通常運転時等)

個 数 2

計測範囲  $10^{-2} \sim 10^5 \text{Sv/h}$

## c. フィルタ装置出口放射線モニタ

兼用する設備は以下のとおり。

- ・計装設備 (重大事故等対処設備)
- ・水素爆発による原子炉格納容器の破損を防止するための設備

個 数 2

計測範囲  $10^{-2} \sim 10^5 \text{mSv/h}$

## d. 耐圧強化ベント系放射線モニタ

兼用する設備は以下のとおり。

- ・計装設備（重大事故等対処設備）
- ・水素爆発による原子炉格納容器の破損を防止するための設備

個 数	2
計測範囲	$10^{-2} \sim 10^5 \text{mSv/h}$

## (3) エリア放射線モニタリング設備

## a. 使用済燃料貯蔵プール放射線モニタ（高レンジ・低レンジ）

兼用する設備は以下のとおり。

- ・使用済燃料プールの冷却等のための設備
- ・計装設備（重大事故等対処設備）

## 高レンジ

個 数	1
計測範囲	$10^1 \sim 10^8 \text{mSv/h}$

## 低レンジ

個 数	1
計測範囲	6号炉 $10^{-2} \sim 10^5 \text{mSv/h}$
	7号炉 $10^{-3} \sim 10^4 \text{mSv/h}$

## b. 可搬型エリアモニタ（対策本部）（6号及び7号炉共用）

兼用する設備は以下のとおり。

- ・緊急時対策所（重大事故等時）

種 類	半導体
計測範囲	0.001 ~ 99.9mSv/h

個 数 1（予備1<sup>1</sup>）

1 可搬型エリアモニタ（待機場所）と一部

第 5.1-1 表 重大事故等対策における手順書の概要 (15/19)

1.15 事故時の計装に関する手順等	
方針目的	<p>重大事故等が発生し、計測機器の故障により、当該重大事故等に対処するために監視することが必要なパラメータを計測することが困難となった場合において、当該パラメータを推定するために有効な情報を把握するため、計器故障時の対応、計器の計測範囲を超えた場合への対応、計器電源喪失時の対応、計測結果を記録する手順等を整備する。</p>
パラメータの選定及び分類	<p>重大事故等に対処するために監視することが必要となるパラメータを技術的能力に係る審査基準 1.1~1.15 の手順着手の判断基準及び操作手順に用いるパラメータ並びに有効性評価の判断及び確認に用いるパラメータから抽出し、これを抽出パラメータとする。</p> <p>抽出パラメータのうち、炉心損傷防止対策及び格納容器破損防止対策等を成功させるために把握することが必要な発電用原子炉施設の状態を直接監視するパラメータを主要パラメータとする。</p> <p>また、計器の故障、計器の計測範囲（把握能力）の超過及び計器電源の喪失により、主要パラメータを計測することが困難となった場合において、主要パラメータの推定に必要なパラメータを代替パラメータとする。</p> <p>一方、抽出パラメータのうち、発電用原子炉施設の状態を直接監視することはできないが、電源設備の受電状態、重大事故等対処設備の運転状態及びその他の設備の運転状態により発電用原子炉施設の状態を補助的に監視するパラメータを補助パラメータとする。</p> <p>主要パラメータは、以下のとおり分類する。</p> <ul style="list-style-type: none"> <li>・重要監視パラメータ                     <p>主要パラメータのうち、耐震性、耐環境性を有し、重大事故等対処設備としての要求事項を満たした計器を少なくとも1つ以上有するパラメータをいう。</p> </li> <li>・有効監視パラメータ                     <p>主要パラメータのうち、自主対策設備の計器のみで計測されるが、計測することが困難となった場合にその代替パラメータが重大事故等対処設備としての要求事項を満たした計器で計測されるパラメータをいう。</p> </li> </ul> <p>代替パラメータは、以下のとおり分類する。</p> <ul style="list-style-type: none"> <li>・重要代替監視パラメータ                     <p>主要パラメータの代替パラメータを計測する計器が重大事故等対処設備としての要求事項を満たした計器を少なくとも1つ以上有するパラメータをいう。</p> </li> <li>・有効監視パラメータ                     <p>主要パラメータの代替パラメータが自主対策設備の計器のみで計測されるパラメータをいう。</p> </li> </ul>

対応手段等	監視機能喪失時	計器故障時	他チャンネルによる計測	<p>主要パラメータを計測する多重化された重要計器が、計器の故障により計測することが困難となった場合において、他チャンネルの重要計器により計測できる場合は、当該計器を用いて計測を行う。</p>
			代替パラメータによる推定	<p>主要パラメータを計測する計器の故障により主要パラメータの監視機能が喪失した場合は、代替パラメータにより主要パラメータを推定する。</p> <p>推定に当たり、使用する計器が複数ある場合は、代替パラメータと主要パラメータの関連性、検出器の種類、使用環境条件、計測される値の不確かさ等を考慮し、使用するパラメータの優先順位をあらかじめ定める。</p> <p>代替パラメータによる主要パラメータの推定は、以下の方法で行う。</p> <ul style="list-style-type: none"> <li>・ 同一物理量（温度、圧力、水位、放射線量率、水素濃度及び中性子束）により推定</li> <li>・ 水位を注水源若しくは注水先の水位変化又は注水量及び吐出圧力により推定</li> <li>・ 流量を注水源又は注水先の水位変化を監視することにより推定</li> <li>・ 除熱状態を温度、圧力、流量等の傾向監視により推定</li> <li>・ 必要な pH が確保されていることを、フィルタ装置水位の水位変化により推定</li> <li>・ 圧力又は温度を水の飽和状態の関係により推定</li> <li>・ 注水量を注水先の圧力から注水特性の関係により推定</li> <li>・ 原子炉格納容器内の水位を格納容器内圧力(D/W)と格納容器内圧力(S/C)の差圧により推定</li> <li>・ 未臨界状態の維持を制御棒の挿入状態により推定</li> <li>・ 酸素濃度をあらかじめ評価したパラメータの相関関係により推定</li> <li>・ 水素濃度を装置の作動状況により推定</li> <li>・ エリア放射線モニタの傾向監視により格納容器バイパス事象が発生したことを推定</li> <li>・ 原子炉格納容器への空気（酸素）の流入の有無を原子炉格納容器内圧力により推定</li> <li>・ 使用済燃料プールの状態を同一物理量(温度及び水位)、あらかじめ評価した水位と放射線量率の相関関係及びカメラによる監視により、使用済燃料プールの水位又は必要な水遮蔽が確保されていることを推定</li> <li>・ 原子炉压力容器内の圧力と原子炉格納容器内の圧力 (S/C) の差圧により原子炉压力容器の満水状態を推定</li> </ul>

第 6.4 - 3 表 代替パラメータによる主要パラメータの推定

主要パラメータ		代替パラメータ*	代替パラメータ推定方法
分類	原子炉圧力容器温度	主要パラメータの他チャンネル 原子炉圧力 原子炉圧力 (SA) 原子炉水位 (広帯域) 原子炉水位 (燃料域) 原子炉水位 (SA) 残留熱除去系熱交換器入口温度	原子炉圧力容器温度の 1 チャンネルが故障した場合は、他チャンネルにより推定する。 原子炉圧力容器温度の監視が不可能となった場合は、原子炉水位から原子炉圧力容器内の飽和状態にあると想定することで、原子炉圧力より飽和温度 / 圧力の関係を利用して原子炉圧力容器内の温度を推定する。 また、スクラム後、原子炉水位が有効燃料棒頂部に到達するまでの経過時間より原子炉圧力容器温度を推定する。 残留熱除去系が運転状態であれば、残留熱除去系熱交換器入口温度により推定する。 推定は、主要パラメータの他チャンネルを優先する。
	原子炉圧力	主要パラメータの他チャンネル 原子炉圧力 (SA) 原子炉水位 (広帯域) 原子炉水位 (燃料域) 原子炉水位 (SA) 原子炉圧力容器温度	原子炉圧力の 1 チャンネルが故障した場合は、他チャンネルにより推定する。 原子炉圧力の監視が不可能となった場合は、原子炉圧力 (SA) により推定する。 原子炉水位から原子炉圧力容器内の飽和状態にあると想定することで、原子炉圧力容器温度より飽和温度 / 圧力の関係を利用して原子炉圧力容器内の圧力を推定する。 推定は、主要パラメータの他チャンネルを優先する。
	原子炉圧力 (SA)	原子炉圧力 原子炉水位 (広帯域) 原子炉水位 (燃料域) 原子炉水位 (SA) 原子炉圧力容器温度	原子炉圧力 (SA) の監視が不可能となった場合は、原子炉圧力により推定する。 原子炉水位から原子炉圧力容器内の飽和状態にあると想定することで、原子炉圧力容器温度より飽和温度 / 圧力の関係を利用して原子炉圧力容器内の圧力を推定する。 推定は、原子炉圧力容器内の圧力を直接計測する原子炉圧力を優先する。

(つづき)

分類	主要パラメータ	代替パラメータ*1	代替パラメータ推定方法
原子炉压力容器内の水位	原子炉水位 (広帯域) 原子炉水位 (燃料域)	主要パラメータの他チャンネル 原子炉水位 (SA) 高圧代替注水系統流量 復水補給水系統流量 (RHR A 系代替注水流量) 復水補給水系統流量 (RHR B 系代替注水流量) 原子炉隔離時冷却系統流量 高圧炉心注水系統流量 残留熱除去系統流量 原子炉圧力 原子炉圧力 (SA) 格納容器内圧力 (S/C)	原子炉水位 (広帯域), 原子炉水位 (燃料域) の 1 チャンネルが故障した場合, 他チャンネルにより推定する。 原子炉水位 (広帯域), 原子炉水位 (燃料域) の監視が不可能となった場合は, 原子炉水位 (SA) により推定する。 高圧代替注水系統流量, 復水補給水系統流量 (RHR A 系代替注水流量), 復水補給水系統流量 (RHR B 系代替注水流量), 原子炉隔離時冷却系統流量, 高圧炉心注水系統流量, 残留熱除去系統流量のうち機器動作状態にある流量より, 崩壊熱による原子炉水位変化量を考慮し, 原子炉压力容器内の水位を推定する。 原子炉压力容器への注水により主蒸気配管より上まで注水し, 原子炉圧力, 原子炉圧力 (SA) と格納容器内圧力 (S/C) の差圧から原子炉压力容器の満水を推定する。 推定は, 主要パラメータの他チャンネルを優先する。
	原子炉水位 (SA)	原子炉水位 (広帯域) 原子炉水位 (燃料域) 高圧代替注水系統流量 復水補給水系統流量 (RHR A 系代替注水流量) 復水補給水系統流量 (RHR B 系代替注水流量) 原子炉隔離時冷却系統流量 高圧炉心注水系統流量 残留熱除去系統流量 原子炉圧力 原子炉圧力 (SA) 格納容器内圧力 (S/C)	原子炉水位 (SA) の水位の監視が不可能となった場合は, 原子炉水位 (広帯域), 原子炉水位 (燃料域) により推定する。 高圧代替注水系統流量, 復水補給水系統流量 (RHR A 系代替注水流量), 復水補給水系統流量 (RHR B 系代替注水流量), 原子炉隔離時冷却系統流量, 高圧炉心注水系統流量, 残留熱除去系統流量のうち機器動作状態にある流量より, 崩壊熱による原子炉水位変化量を考慮し, 原子炉压力容器内の水位を推定する。 原子炉压力容器への注水により主蒸気配管より上まで注水し, 原子炉圧力, 原子炉圧力 (SA) と格納容器内圧力 (S/C) の差圧から原子炉压力容器の満水を推定する。 推定は, 原子炉压力容器内の水位を直接計測する原子炉水位を優先する。



(つづき)

分類	主要パラメータ	代替パラメータ*1	代替パラメータ推定方法
	高圧代替注水系統流量	復水貯蔵槽水位 (SA) 原子炉水位 (広帯域) 原子炉水位 (燃料域) 原子炉水位 (SA)	高圧代替注水系統流量の監視が不可能となった場合は、水源である復水貯蔵槽水位 (SA) の変化により注水量を推定する。なお、復水貯蔵槽の補給状況も考慮した上で注水量を推定する。 注水先の原子炉水位の水位変化により高圧代替注水系統流量を推定する。 推定は、環境悪化の影響が小さい復水貯蔵槽水位 (SA) を優先する。
原子炉压力容器への注水量	復水補給水系統流量 (RHR A 系代替注水流量) 復水補給水系統流量 (RHR B 系代替注水流量) * 代替循環冷却系統運転時は「最終ヒートシンクの確保」を参照	復水貯蔵槽水位 (SA) 原子炉水位 (広帯域) 原子炉水位 (燃料域) 原子炉水位 (SA)	復水補給水系統流量 (RHR A 系代替注水流量)、復水補給水系統流量 (RHR B 系代替注水流量) の監視が不可能となった場合は、水源である復水貯蔵槽水位 (SA) の変化により注水量を推定する。なお、復水貯蔵槽の補給状況も考慮した上で注水量を推定する。 注水先の原子炉水位の水位変化により復水補給水系統流量 (RHR A 系代替注水流量)、復水補給水系統流量 (RHR B 系代替注水流量) を推定する。 推定は、環境悪化の影響が小さい復水貯蔵槽水位 (SA) を優先する。
	原子炉隔離時冷却系統系統流量	復水貯蔵槽水位 (SA) 原子炉水位 (広帯域) 原子炉水位 (燃料域) 原子炉水位 (SA)	原子炉隔離時冷却系統流量の監視が不可能となった場合は、水源である復水貯蔵槽水位 (SA) の変化により注水量を推定する。なお、復水貯蔵槽の補給状況も考慮した上で注水量を推定する。 注水先の原子炉水位の水位変化により原子炉隔離時冷却系統流量を推定する。 推定は、環境悪化の影響が小さい復水貯蔵槽水位 (SA) を優先する。
	高圧炉心注水系統流量	復水貯蔵槽水位 (SA) 原子炉水位 (広帯域) 原子炉水位 (燃料域) 原子炉水位 (SA)	高圧炉心注水系統流量の監視が不可能となった場合は、水源である復水貯蔵槽水位 (SA) の変化により注水量を推定する。なお、復水貯蔵槽の補給状況も考慮した上で注水量を推定する。 注水先の原子炉水位の水位変化により高圧炉心注水系統流量を推定する。 推定は、環境悪化の影響が小さい復水貯蔵槽水位 (SA) を優先する。
	残留熱除去系統系統流量	サプレッション・チェンバ・プール水位 原子炉水位 (広帯域) 原子炉水位 (燃料域) 原子炉水位 (SA)	残留熱除去系統流量の監視が不可能となった場合は、水源であるサプレッション・チェンバ・プール水位の変化により注水量を推定する。 注水先の原子炉水位の水位変化により残留熱除去系統流量を推定する。 推定は、水源であるサプレッション・チェンバ・プール水位を優先する。
原子炉格納容器への注水量	復水補給水系統流量 (RHR B 系代替注水流量) 復水補給水系統流量 (格納容器下部注水流量) * 代替循環冷却系統運転時は「最終ヒートシンクの確保」を参照	復水貯蔵槽水位 (SA) 格納容器内圧力 (D/W) 格納容器内圧力 (S/C) 格納容器下部水位	復水補給水系統流量 (RHR B 系代替注水流量)、復水補給水系統流量 (格納容器下部注水流量) の監視が不可能となった場合は、水源である復水貯蔵槽水位 (SA) の変化により注水量を推定する。なお、復水貯蔵槽の補給状況も考慮した上で注水量を推定する。 注水先の格納容器内圧力 (D/W) 又は格納容器内圧力 (S/C) より格納容器への注水量を推定する。 注水先の格納容器下部水位の変化により復水補給水系統流量 (格納容器下部注水流量) を推定する。 推定は、環境悪化の影響が小さい復水貯蔵槽水位 (SA) を優先する。

(つづき)

分類	主要パラメータ	代替パラメータ*1	代替パラメータ推定方法
原子炉格納容器内の温度	ドライウエル雰囲気温度	主要パラメータの他チャンネル 格納容器内圧力 (D/W) 格納容器内圧力 (S/C)	ドライウエル雰囲気温度の1チャンネルが故障した場合は、他チャンネルにより推定する。 ドライウエル雰囲気温度の監視が不可能となった場合は、飽和温度/圧力の関係を利用して格納容器内圧力 (D/W) によりドライウエル雰囲気温度を推定する。 格納容器内圧力 (S/C) により、上記と同様にドライウエル雰囲気温度を推定する。 推定は、主要パラメータの他チャンネルを優先する。
	サブレーション・チェンバ 温度	サブレーション・チェンバ・プール水温度 格納容器内圧力 (S/C) [サブレーション・チェンバ気体温度]*2	サブレーション・チェンバ気体温度の監視が不可能となった場合は、サブレーション・チェンバ・プール水温度によりサブレーション・チェンバ気体温度を推定する。 飽和温度/圧力の関係を利用して格納容器内圧力 (S/C) によりサブレーション・チェンバ気体温度を推定する。 監視可能であればサブレーション・チェンバ気体温度 (常用計器) により、温度を推定する。 推定は、サブレーション・チェンバ内にあるサブレーション・チェンバ・プール水温度を優先する。
	サブレーション・チェンバ・プール水温度	主要パラメータの他チャンネル サブレーション・チェンバ気体温度	サブレーション・チェンバ・プール水温度の1チャンネルが故障した場合は、他チャンネルにより推定する。 サブレーション・チェンバ・プール水温度の監視が不可能となった場合は、サブレーション・チェンバ気体温度によりサブレーション・チェンバ・プール水温度を推定する。 推定は、主要パラメータの他チャンネルを優先する。
原子炉格納容器内の圧力	格納容器内圧力 (D/W)	格納容器内圧力 (S/C) ドライウエル雰囲気温度 [格納容器内圧力 (D/W)]*2	格納容器内圧力 (D/W) の圧力の監視が不可能となった場合は、格納容器内圧力 (S/C) により推定する。 飽和温度/圧力の関係を利用してドライウエル雰囲気温度により格納容器内圧力 (D/W) を推定する。 監視可能であれば格納容器内圧力 (D/W) (常用計器) により、圧力を推定する。 推定は、真空破壊装置、連通孔及びベント管を介して均圧される格納容器内圧力 (S/C) を優先する。
	格納容器内圧力 (S/C)	格納容器内圧力 (D/W) サブレーション・チェンバ気体温度 [格納容器内圧力 (S/C)]*2	格納容器内圧力 (S/C) の圧力の監視が不可能となった場合は、格納容器内圧力 (D/W) により推定する。 飽和温度/圧力の関係を利用してサブレーション・チェンバ気体温度により格納容器内圧力 (S/C) を推定する。 監視可能であれば格納容器内圧力 (S/C) (常用計器) により、圧力を推定する。 推定は、真空破壊装置、連通孔及びベント管を介して均圧される格納容器内圧力 (D/W) を優先する。

(つづき)

分類	主要パラメータ	代替パラメータ*1	代替パラメータ推定方法
原子炉格納容器内の水位	サブレーション・チェンバ・プール水位	復水補給水系流量 (RHR B 系代替注水流量) 復水貯蔵槽水位 (SA) 格納容器内圧力 (D/W) 格納容器内圧力 (S/C) [サブレーション・チェンバ・プール水位]*2	サブレーション・チェンバ・プール水位の監視が不可能となった場合は、復水補給水系流量 (RHR B 系代替注水流量) の注水量により、サブレーション・チェンバ・プール水位を推定する。 水源である復水貯蔵槽水位の変化により、サブレーション・チェンバ・プール水位を推定する。なお、復水貯蔵槽の補給状況も考慮した上で注水量を推定する。 (上記) の推定方法は、注水量及び水源の水位変化から算出した水量が全てサブレーション・チェンバへ移行する場合は想定しており、サブレーション・チェンバ・プール水位の計測目的 (ウエットウエルベントの操作可否判断 (ベントライン高さ: 1m: 9.1m) を把握すること) から考えると保守的な評価となることから問題ない。 格納容器内圧力 (D/W) と格納容器内圧力 (S/C) の差圧によりサブレーション・チェンバ・プール水位を推定する。 監視可能であればサブレーション・チェンバ・プール水位 (常用計器) により、水位を推定する。 推定は、注水先に近い復水補給水系流量 (RHR B 系代替注水流量) を優先する。
	格納容器下部水位	主要パラメータの他チャンネル 復水補給水系流量 (格納容器下部注水流量) 復水貯蔵槽水位 (SA)	格納容器下部水位の1チャンネルが故障した場合は、他チャンネルにより推定する。 格納容器下部水位の監視が不可能となった場合は、復水補給水系流量 (格納容器下部注水流量) の注水量により、格納容器下部水位を推定する。 水源である復水貯蔵槽水位の変化により、格納容器下部水位を推定する。なお、復水貯蔵槽の補給状況も考慮した上で注水量を推定する。 推定は、主要パラメータの他チャンネルを優先する。
原子炉格納容器内の水素濃度	格納容器内水素濃度	主要パラメータの他チャンネル 格納容器内水素濃度 (SA)	格納容器内水素濃度の1チャンネルが故障した場合は、他チャンネルにより推定する。 格納容器内水素濃度の監視が不可能となった場合は、格納容器内水素濃度 (SA) により推定する。 推定は、主要パラメータの他チャンネルを優先する。
	格納容器内水素濃度 (SA)	主要パラメータの他チャンネル 格納容器内水素濃度	格納容器内水素濃度 (SA) の1チャンネルが故障した場合は、他チャンネルにより推定する。 格納容器内水素濃度 (SA) の監視が不可能となった場合は、格納容器内水素濃度により推定する。 推定は、主要パラメータの他チャンネルを優先する。

(つづき)

分類	主要パラメータ	代替パラメータ*1	代替パラメータ推定方法
原子炉格納容器内の放射線量率	格納容器内雰囲気放射線レベル (D/W)	主要パラメータの他チャンネル [エリア放射線モニタ]*2	格納容器内雰囲気放射線レベル (D/W) の 1 チャンネルが故障した場合は、他チャンネルにより推定する。 監視可能であれば、エリア放射線モニタ (有効監視パラメータ) の指示値を用いて、原子炉格納容器内の放射線量率を推定する。 推定は、主要パラメータの他チャンネルを優先する。
	格納容器内雰囲気放射線レベル (S/C)	主要パラメータの他チャンネル [エリア放射線モニタ]*2	格納容器内雰囲気放射線レベル (S/C) の 1 チャンネルが故障した場合は、他チャンネルにより推定する。 監視可能であれば、エリア放射線モニタ (有効監視パラメータ) の指示値を用いて、原子炉格納容器内の放射線量率を推定する。 推定は、主要パラメータの他チャンネルを優先する。
	起動領域モニタ	主要パラメータの他チャンネル 平均出力領域モニタ [制御棒操作監視系]*2	起動領域モニタの 1 チャンネルが故障した場合は、他チャンネルにより推定する。 起動領域モニタの監視が不可能となった場合は、平均出力領域モニタにより推定する。 制御棒操作監視系 (有効監視パラメータ) により全制御棒が挿入状態にあることが確認できる場合は、未臨界状態の維持を推定する。 推定は、主要パラメータの他チャンネルを優先する。
未臨界の維持又は監視	平均出力領域モニタ	主要パラメータの他チャンネル 起動領域モニタ [制御棒操作監視系]*2	平均出力領域モニタの 1 チャンネルが故障した場合は、他チャンネルにより推定する。 平均出力領域モニタの監視が不可能となった場合は、起動領域モニタにより推定する。 制御棒操作監視系 (有効監視パラメータ) により全制御棒が挿入状態にあることが確認できる場合は、未臨界状態の維持を推定する。 推定は、主要パラメータの他チャンネルを優先する。
	[制御棒操作監視系]*2	起動領域モニタ 平均出力領域モニタ	制御棒操作監視系 (有効監視パラメータ) の監視が不可能となった場合は、起動領域モニタにより推定する。 平均出力領域モニタにより推定する。 推定は、低出力領域を監視する起動領域モニタを優先する。

(つづき)

分類	主要パラメータ	代替パラメータ*1	代替パラメータ推定方法
最終ヒートシンクの確保 代替循環冷却系	サブレーション・チェンバ・プールの水温度	主要パラメータの他チャンネルサブレーション・チェンバ気体温度	サブレーション・チェンバ・プール水温度の1チャンネルが故障した場合は、他チャンネルにより推定する。 サブレーション・チェンバ・プール水温度の監視が不可能となった場合は、サブレーション・チェンバ気体温度によりサブレーション・チェンバ・プール水温度を推定する。 推定は、主要パラメータの他チャンネルを優先する。
	復水補給水温度（代替循環冷却）	サブレーション・チェンバ・プール水温度	復水補給水温度（代替循環冷却）の監視が不可能となった場合は、熱交換器ユニットの熱交換量評価からサブレーション・チェンバ・プール水温度により推定する。
	復水補給水流量（RHR A 系代替注水流量）	原子炉水位（広帯域） 原子炉水位（燃料域） 原子炉水位（SA） 原子炉圧力容器温度	復水補給水流量（RHR A 系代替注水流量）の監視が不可能となった場合は、注水先の原子炉水位の水位置変化により復水補給水流量（RHR A 系代替注水流量）を推定する。 原子炉圧力容器温度により最終ヒートシンクが確保されていることを推定する。 推定は、注水先の原子炉水位を優先する。
	復水補給水流量（RHR B 系代替注水流量）	復水補給水流量（RHR A 系代替注水流量） 復水補給水流量（格納容器下部注水流量） 復水移送ポンプ吐出圧力 格納容器内圧力（S/C） サブレーション・チェンバ・プール水位 サブレーション・チェンバ・プール水温度 ドライウエル雰囲気温度 サブレーション・チェンバ気体温度	復水補給水流量（RHR B 系代替注水流量）の監視が不可能となった場合は、原子炉圧力容器側の流量計である復水補給水流量（RHR A 系代替注水流量）又は原子炉格納容器下部側の流量計である復水補給水流量（格納容器下部注水流量）と復水移送ポンプ吐出圧力、格納容器内圧力（S/C）、サブレーション・チェンバ・プール水位から復水移送ポンプの注水特性から推定した総流量より、原子炉格納容器側への注水量を推定する。 代替循環冷却系による冷却において、復水補給水流量（RHR B 系代替注水流量）の監視が不可能となった場合は、サブレーション・チェンバ・プール水温度、ドライウエル雰囲気温度、サブレーション・チェンバ気体温度により最終ヒートシンクが確保されていることを推定する。 推定は、復水補給水流量（RHR A 系代替注水流量）、復水補給水流量（格納容器下部注水流量）、復水移送ポンプ吐出圧力、格納容器内圧力（S/C）、サブレーション・チェンバ・プール水位を優先する。
	復水補給水流量（格納容器下部注水流量）	復水補給水流量（RHR B 系代替注水流量） 復水移送ポンプ吐出圧力 格納容器内圧力（S/C） サブレーション・チェンバ・プール水位 格納容器下部水位	復水補給水流量（格納容器下部注水流量）の監視が不可能となった場合は、原子炉格納容器側の流量計である復水補給水流量（RHR B 系代替注水流量）と復水移送ポンプ吐出圧力、格納容器内圧力（S/C）、サブレーション・チェンバ・プール水位から復水移送ポンプの注水特性から推定した総流量より、原子炉格納容器下部への注水量を推定する。 復水補給水流量（格納容器下部注水流量）の監視が不可能となった場合は、注水先の格納容器下部水位の変化により復水補給水流量（格納容器下部注水流量）を推定する。 推定は、復水補給水流量（RHR B 系代替注水流量）、復水移送ポンプ吐出圧力、格納容器内圧力（S/C）、サブレーション・チェンバ・プール水位を優先する。

(つづき)

分類	主要パラメータ	代替パラメータ*1	代替パラメータ推定方法
格納容器圧力逃がし装置	フィルタ装置水位	主要パラメータの他チャンネル	フィルタ装置水位の1チャンネルが故障した場合は、他チャンネルにより推定する。
	フィルタ装置入口圧力	格納容器内圧力 (D/W) 格納容器内圧力 (S/C)	フィルタ装置入口圧力の監視が不可能となった場合は、格納容器内圧力 (D/W) 又は格納容器内圧力 (S/C) の傾向監視により格納容器圧力逃がし装置の健全性を推定する。
	フィルタ装置出口放射線モニタ	主要パラメータの他チャンネル	フィルタ装置出口放射線モニタの1チャンネルが故障した場合は、他チャンネルにより推定する。
	フィルタ装置水素濃度	主要パラメータの他チャンネル 格納容器内水素濃度 (SA)	フィルタ装置水素濃度の1チャンネルが故障した場合は、他チャンネルにより推定する。 フィルタ装置水素濃度の監視が不可能となった場合は、原子炉格納容器内の水素ガスが格納容器圧力逃がし装置の配管内を通過することから、格納容器内水素濃度 (SA) により推定する。 推定は、主要パラメータの他チャンネルを優先する。
	フィルタ装置金属フィルタ差圧	主要パラメータの他チャンネル	フィルタ装置金属フィルタ差圧の1チャンネルが故障した場合は、他チャンネルにより推定する。
	フィルタ装置スクラバ水 pH	フィルタ装置水位	フィルタ装置スクラバ水 pH の監視が不可能となった場合は、フィルタ装置水位によりベントガスに含まれる水蒸気の凝縮によるスクラバ水の希釈状況により推定する。
	耐圧強化ベント系放射線モニタ	主要パラメータの他チャンネル	耐圧強化ベント系放射線モニタの1チャンネルが故障した場合は、他チャンネルにより推定する。
	フィルタ装置水素濃度	格納容器内水素濃度 (SA)	フィルタ装置水素濃度の監視が不可能となった場合は、原子炉格納容器内の水素ガスが耐圧強化ベント系の配管内を通過することから、格納容器内水素濃度 (SA) により推定する。
	残留熱除去系熱交換器入口温度	原子炉圧力容器温度 サブレーション・チェンバ・プール水温度	残留熱除去系熱交換器入口温度の監視が不可能となった場合は、原子炉圧力容器温度、サブレーション・チェンバ・プール水温度により最終ヒートシンクが確保されていることを推定する。
	残留熱除去系熱交換器出口温度	残留熱除去系熱交換器入口温度 原子炉補機冷却水系系統流量 残留熱除去系熱交換器入口冷却水流量	残留熱除去系熱交換器出口温度の監視が不可能となった場合は、熱交換器ユニットの熱交換量評価から残留熱除去系熱交換器入口温度により推定する。 原子炉補機冷却水系系統流量、残留熱除去系熱交換器入口冷却水流量により、最終ヒートシンクが確保されていることを推定する。 推定は、残留熱除去系熱交換器入口温度を優先する。
残留熱除去系系統流量	残留熱除去系ポンプ吐出圧力	残留熱除去系系統流量の監視が不可能となった場合は、残留熱除去系ポンプ吐出圧力から残留熱除去系ポンプの注水特性を用いて、残留熱除去系系統流量が確保されていることを推定する。	

最終ヒートシンクの確保

(つづき)

分類	主要パラメータ	代替パラメータ*1	代替パラメータ推定方法
原子炉圧力容器内の状態	原子炉水位(広帯域) 原子炉水位(燃料域)	主要パラメータの他チャンネル 原子炉水位(SA)	原子炉水位(広帯域), 原子炉水位(燃料域)の1チャンネルが故障した場合は, 他チャンネルにより推定する。 原子炉水位(広帯域), 原子炉水位(燃料域)の監視が不可能となった場合は, 原子炉水位(SA)により推定する。
	原子炉水位(SA)	原子炉水位(広帯域) 原子炉水位(燃料域)	原子炉水位(SA)の水位の監視が不可能となった場合は, 原子炉水位(広帯域), 原子炉水位(燃料域)により推定する。
原子炉圧力	原子炉圧力	主要パラメータの他チャンネル 原子炉圧力(SA) 原子炉水位(広帯域) 原子炉水位(燃料域) 原子炉水位(SA) 原子炉圧力容器温度	原子炉圧力の1チャンネルが故障した場合は, 他チャンネルにより推定する。 原子炉圧力の監視が不可能となった場合は, 原子炉圧力(SA)により推定する。 原子炉水位から原子炉圧力容器内が飽和状態にあると想定することで, 原子炉圧力容器温度より飽和温度/圧力の関係を利用して原子炉圧力容器内の圧力を推定する。 推定は, 主要パラメータの他チャンネルを優先する。
	原子炉圧力(SA)	原子炉圧力 原子炉水位(広帯域) 原子炉水位(燃料域) 原子炉水位(SA) 原子炉圧力容器温度	原子炉圧力(SA)の監視が不可能となった場合は, 原子炉圧力により推定する。 原子炉水位から原子炉圧力容器内が飽和状態にあると想定することで, 原子炉圧力容器温度より飽和温度/圧力の関係を利用して原子炉圧力容器内の圧力を推定する。 推定は, 原子炉圧力容器内の圧力を直接計測する原子炉圧力を優先する。
原子炉格納容器内の状態	ドライウエル雰囲気温度	主要パラメータの他チャンネル 格納容器内圧力(D/W)	ドライウエル雰囲気温度の1チャンネルが故障した場合は, 他チャンネルにより推定する。 ドライウエル雰囲気温度の監視が不可能となった場合は, 飽和温度/圧力の関係を利用して格納容器内圧力(D/W)によりドライウエル雰囲気温度を推定する。 推定は, 主要パラメータの他チャンネルを優先する。
	格納容器内圧力(D/W)	格納容器内圧力(S/C) ドライウエル雰囲気温度 [格納容器内圧力(D/W)]*2	格納容器内圧力(D/W)の圧力の監視が不可能となった場合は, 格納容器内圧力(S/C)により推定する。 飽和温度/圧力の関係を利用してドライウエル雰囲気温度により格納容器内圧力(D/W)を推定する。 監視可能であれば格納容器内圧力(D/W)(常用計器)により, 圧力を推定する。 推定は, 真空破壊装置, 連通孔及びベント管を介して均圧される格納容器内圧力(S/C)を優先する。
原子炉建屋内の状態	高圧炉心注水系ポンプ吐出圧力	原子炉圧力 原子炉圧力(SA) [エリア放射線モニタ]*2	高圧炉心注水系ポンプ吐出圧力の監視が不可能となった場合は, 原子炉圧力, 原子炉圧力(SA)の低下により格納容器バイパスの発生を推定する。 高圧炉心注水系ポンプ吐出圧力の監視が不可能となった場合は, エリア放射線モニタ(有効監視パラメータ)により格納容器バイパスの発生を推定する。 推定は, 原子炉圧力, 原子炉圧力(SA)を優先する。
	残留熱除去系ポンプ吐出圧力	原子炉圧力 原子炉圧力(SA) [エリア放射線モニタ]*2	残留熱除去系ポンプ吐出圧力の監視が不可能となった場合は, 原子炉圧力, 原子炉圧力(SA)の低下により格納容器バイパスの発生を推定する。 残留熱除去系ポンプ吐出圧力の監視が不可能となった場合は, エリア放射線モニタ(有効監視パラメータ)により格納容器バイパスの発生を推定する。 推定は, 原子炉圧力, 原子炉圧力(SA)を優先する。

格納容器バイパスの監視

(つづき)

分類	主要パラメータ	代替パラメータ*1	代替パラメータ推定方法
水源の確保	<p>高圧代替注水系系統流量</p> <p>復水補給水系流量 (RHR A 系代替注水流量)</p> <p>復水補給水系流量 (RHR B 系代替注水流量)</p> <p>原子炉隔離時冷却系系統流量</p> <p>高圧炉心注水系系統流量</p> <p>復水補給水系流量 (格納容器下部注水流量)</p> <p>原子炉水位 (広帯域)</p> <p>原子炉水位 (燃料域)</p> <p>原子炉水位 (SA)</p> <p>復水移送ポンプ吐出圧力 [復水貯蔵槽水位]*2</p>	<p>高圧代替注水系系統流量</p> <p>復水補給水系流量 (RHR A 系代替注水流量)</p> <p>復水補給水系流量 (RHR B 系代替注水流量)</p> <p>原子炉隔離時冷却系系統流量</p> <p>高圧炉心注水系系統流量</p> <p>復水補給水系流量 (格納容器下部注水流量)</p> <p>原子炉水位 (広帯域)</p> <p>原子炉水位 (燃料域)</p> <p>原子炉水位 (SA)</p> <p>復水移送ポンプ吐出圧力 [復水貯蔵槽水位]*2</p>	<p>復水貯蔵槽水位 (SA) の監視が不可能となった場合は、復水貯蔵槽を水源とするポンプの注水流量から、復水貯蔵槽水位 (SA) を推定する。なお、復水貯蔵槽の補給状況も考慮した上で水位を推定する。</p> <p>注水先の原子炉水位の水位変化により復水貯蔵槽水位 (SA) を推定する。なお、復水貯蔵槽の補給状況も考慮した上で水位を推定する。</p> <p>復水貯蔵槽を水源とする復水移送ポンプの吐出圧力から復水移送ポンプが正常に動作していることを把握することにより、水源である復水貯蔵槽水位が確保されていることを推定する。</p> <p>監視可能であれば復水貯蔵槽水位 (常用計器) により、水位を推定する。</p> <p>推定は、復水貯蔵槽を水源とするポンプの注水量を優先する。</p>
原子炉建屋内の酸素濃度	<p>サブレーション・チェンバ・プールの水位</p>	<p>復水補給水系流量 (RHR A 系代替注水流量)</p> <p>復水補給水系流量 (RHR B 系代替注水流量)</p> <p>残留熱除去系系統流量</p> <p>復水移送ポンプ吐出圧力</p> <p>残留熱除去系ポンプ吐出圧力 [サブレーション・チェンバ・プール水位]*2</p>	<p>サブレーション・チェンバ・プール水位の監視が不可能となった場合は、サブレーション・チェンバの水位容量曲線を用いて、原子炉格納容器へ注水する復水補給水系流量 (RHR B 系代替注水流量) と経過時間より算出した注水量から推定する。また、サブレーション・チェンバの水位容量曲線を用いて、サブレーション・チェンバ・プール水から原子炉圧力容器へ注水する復水補給水系流量 (RHR A 系代替注水流量) 又は残留熱除去系系統流量と経過時間より算出した注水量から推定する。</p> <p>サブレーション・チェンバ・プールの水を水源とする復水移送ポンプ、残留熱除去系ポンプの吐出圧力から復水移送ポンプ、残留熱除去系ポンプが正常に動作していることを把握することにより、水源であるサブレーション・チェンバ・プール水位が確保されていることを推定する。</p> <p>監視可能であればサブレーション・チェンバ・プール水位 (常用計器) により、水位を推定する。</p> <p>推定は、サブレーション・チェンバ・プールの水を水源とするポンプの注水量を優先する。</p>
原子炉建屋内の酸素濃度	<p>原子炉建屋酸素濃度</p>	<p>主要パラメータの他チャンネル</p> <p>静的触媒式水素再結合器 動作監視装置</p>	<p>原子炉建屋酸素濃度の 1 チャンネルが故障した場合は、他チャンネルにより推定する。</p> <p>原子炉建屋酸素濃度の監視が不可能となった場合は、静的触媒式水素再結合器 動作監視装置 (静的触媒式水素再結合器入口 / 出口の差温度により酸素濃度を推定) により推定する。</p> <p>推定は、主要パラメータの他チャンネルを優先する。</p>
原子炉格納容器内の酸素濃度	<p>格納容器内酸素濃度</p>	<p>主要パラメータの他チャンネル</p> <p>格納容器内雰囲気放射線レベル (D/W)</p> <p>格納容器内雰囲気放射線レベル (S/C)</p> <p>格納容器内圧力 (D/W)</p> <p>格納容器内圧力 (S/C)</p>	<p>格納容器内酸素濃度の 1 チャンネルが故障した場合は、他チャンネルにより推定する。</p> <p>格納容器内酸素濃度の監視が不可能となった場合は、格納容器内雰囲気放射線レベル (D/W) 又は格納容器内雰囲気放射線レベル (S/C) にて炉心損傷を判断した後、初期酸素濃度と保守的な G 値を入力とした評価結果 (解析結果) により格納容器内酸素濃度を推定する。</p> <p>格納容器内圧力 (D/W) 又は格納容器内圧力 (S/C) により、格納容器内圧力が正圧であることを確認すること、事故後の原子炉格納容器内への空気 (酸素) の流入有無を把握し、水素燃焼の可能性を推定する。</p> <p>推定は、主要パラメータの他チャンネルを優先する。</p>



(つづき)

分類	主要パラメータ	代替パラメータ*1	代替パラメータ推定方法
使用済燃料プールの監視	使用済燃料貯蔵プール水位・温度 (SA 広域)	使用済燃料貯蔵プール水位・温度 (SA) 使用済燃料貯蔵プール放射線モニタ (高レンジ・低レンジ) 使用済燃料貯蔵プール監視カメラ	使用済燃料貯蔵プール水位・温度 (SA 広域) の監視が不可能となった場合は、使用済燃料貯蔵プール水位・温度 (SA) により、水位・温度を推定する。 使用済燃料貯蔵プール放射線モニタ (高レンジ・低レンジ) にて使用済燃料プールの水位を推定する。 使用済燃料貯蔵プール監視カメラにより、使用済燃料プールの状態を監視する。 推定は、同じ仕様である使用済燃料貯蔵プール水位・温度 (SA) を優先する。
	使用済燃料貯蔵プール水位・温度 (SA)	使用済燃料貯蔵プール水位・温度 (SA 広域) 使用済燃料貯蔵プール放射線モニタ (高レンジ・低レンジ) 使用済燃料貯蔵プール監視カメラ	使用済燃料貯蔵プール水位・温度 (SA) の監視が不可能となった場合は、使用済燃料貯蔵プール水位・温度 (SA 広域) により、水位・温度を推定する。 使用済燃料貯蔵プール放射線モニタ (高レンジ・低レンジ) にて使用済燃料プールの水位を推定する。 使用済燃料貯蔵プール監視カメラにより、使用済燃料プールの状態を監視する。 推定は、同じ仕様である使用済燃料貯蔵プール水位・温度 (SA 広域) を優先する。
	使用済燃料貯蔵プール放射線モニタ (高レンジ・低レンジ)	使用済燃料貯蔵プール水位・温度 (SA 広域) 使用済燃料貯蔵プール水位・温度 (SA) 使用済燃料貯蔵プール監視カメラ	使用済燃料貯蔵プール放射線モニタ (高レンジ・低レンジ) の監視が不可能となった場合は、使用済燃料貯蔵プール水位・温度 (SA 広域)、使用済燃料貯蔵プール水位・温度 (SA) にて水位を計測した後、水位と放射線量率の関係により放射線量率を推定する。 使用済燃料貯蔵プール監視カメラにより、使用済燃料プールの状態を監視する。 推定は、使用済燃料プールを直接監視する使用済燃料貯蔵プール水位・温度 (SA 広域) 及び使用済燃料貯蔵プール水位・温度 (SA) を優先する。
	使用済燃料貯蔵プール監視カメラ	使用済燃料貯蔵プール水位・温度 (SA 広域) 使用済燃料貯蔵プール水位・温度 (SA) 使用済燃料貯蔵プール放射線モニタ (高レンジ・低レンジ)	使用済燃料貯蔵プール監視カメラの監視が不可能となった場合は、使用済燃料貯蔵プール水位・温度 (SA 広域)、使用済燃料貯蔵プール水位・温度 (SA)、使用済燃料貯蔵プール放射線モニタ (高レンジ・低レンジ) にて、使用済燃料プールの状態を推定する。

\*1: 代替パラメータの番号は優先順位を示す。

\*2: [ ] は有効監視パラメータ又は重要監視パラメータの常用計器 (耐震性又は耐環境性等はない) が、監視可能であれば発電用原子炉施設の状態を把握することが可能な計器) を示す。

保安規定第 66 条

表 66-13 「計装設備」

66-13-2 「補助パラメータ」

運転上の制限等について

1. 保安規定記載内容の説明
2. 添付資料
  - 添付-1 運転上の制限に関する所要数, 必要容量
    - (1) 工事計画認可申請書 説明書 (所要数)
  
  - 添付-2 代替措置に関する設備
    - (1) 審査会合資料抜粋 (代替措置に関する説明)

保安規定 第66条 条文		記載の説明	備考
66-13-2 補助パラメータ ①		設置許可基準規則（技術的能力審査基準）第五十八条（1.15）が該当する。	
(1) 運転上の制限		② 運転上の制限の対象となる系統・機器（資料1.（3））	
項目 ②	運転上の制限 ③		
補助パラメータ	補助パラメータが監視可能であること※1		
1. 電源関係		③ 以下の条文等が運転段階においても維持できよう、重大事故等対処設備を活用する手順等の着手の判断基準としている補助パラメータが監視可能であることを運転上の制限とする。（保安規定変更に係る基本方針4. 3（1））	
適用される原子炉の状態④	補助パラメータ	④ 電源関係のパラメータは「66-12（電源設備）」と同様に、非常用電源が喪失した場合に重大事故等の防止・緩和に必要な設備に対し給電を行うために必要な設備を補助的に監視するパラメータであることから、適用される原子炉の状態は「運転、起動、高温停止、冷温停止及び燃料交換」とする。	
運 転 起 動 高 温 停 止 冷 温 停 止 燃 料 交 換	M/C C 電圧	④ 電源関係のパラメータは「66-12（電源設備）」と同様に、非常用電源が喪失した場合に重大事故等の防止・緩和に必要な設備を行うために必要な設備を補助的に監視するパラメータであることから、適用される原子炉の状態は「運転、起動、高温停止、冷温停止及び燃料交換」とする。	
	M/C D 電圧	④ 電源関係のパラメータは「66-12（電源設備）」と同様に、非常用電源が喪失した場合に重大事故等の防止・緩和に必要な設備を行うために必要な設備を補助的に監視するパラメータであることから、適用される原子炉の状態は「運転、起動、高温停止、冷温停止及び燃料交換」とする。	
	M/C E 電圧	④ 電源関係のパラメータは「66-12（電源設備）」と同様に、非常用電源が喪失した場合に重大事故等の防止・緩和に必要な設備を行うために必要な設備を補助的に監視するパラメータであることから、適用される原子炉の状態は「運転、起動、高温停止、冷温停止及び燃料交換」とする。	
	P/C C-1 電圧	④ 電源関係のパラメータは「66-12（電源設備）」と同様に、非常用電源が喪失した場合に重大事故等の防止・緩和に必要な設備を行うために必要な設備を補助的に監視するパラメータであることから、適用される原子炉の状態は「運転、起動、高温停止、冷温停止及び燃料交換」とする。	
	P/C D-1 電圧	④ 電源関係のパラメータは「66-12（電源設備）」と同様に、非常用電源が喪失した場合に重大事故等の防止・緩和に必要な設備を行うために必要な設備を補助的に監視するパラメータであることから、適用される原子炉の状態は「運転、起動、高温停止、冷温停止及び燃料交換」とする。	
	P/C E-1 電圧	④ 電源関係のパラメータは「66-12（電源設備）」と同様に、非常用電源が喪失した場合に重大事故等の防止・緩和に必要な設備を行うために必要な設備を補助的に監視するパラメータであることから、適用される原子炉の状態は「運転、起動、高温停止、冷温停止及び燃料交換」とする。	
	直流125V 主母線盤A 電圧	④ 電源関係のパラメータは「66-12（電源設備）」と同様に、非常用電源が喪失した場合に重大事故等の防止・緩和に必要な設備を行うために必要な設備を補助的に監視するパラメータであることから、適用される原子炉の状態は「運転、起動、高温停止、冷温停止及び燃料交換」とする。	
	直流125V 主母線盤B 電圧	④ 電源関係のパラメータは「66-12（電源設備）」と同様に、非常用電源が喪失した場合に重大事故等の防止・緩和に必要な設備を行うために必要な設備を補助的に監視するパラメータであることから、適用される原子炉の状態は「運転、起動、高温停止、冷温停止及び燃料交換」とする。	
	直流125V 主母線盤C 電圧	④ 電源関係のパラメータは「66-12（電源設備）」と同様に、非常用電源が喪失した場合に重大事故等の防止・緩和に必要な設備を行うために必要な設備を補助的に監視するパラメータであることから、適用される原子炉の状態は「運転、起動、高温停止、冷温停止及び燃料交換」とする。	
	直流125V 充電器盤A-2 蓄電池電圧	④ 電源関係のパラメータは「66-12（電源設備）」と同様に、非常用電源が喪失した場合に重大事故等の防止・緩和に必要な設備を行うために必要な設備を補助的に監視するパラメータであることから、適用される原子炉の状態は「運転、起動、高温停止、冷温停止及び燃料交換」とする。	
	AM用直流125V 充電器盤蓄電池電圧	④ 電源関係のパラメータは「66-12（電源設備）」と同様に、非常用電源が喪失した場合に重大事故等の防止・緩和に必要な設備を行うために必要な設備を補助的に監視するパラメータであることから、適用される原子炉の状態は「運転、起動、高温停止、冷温停止及び燃料交換」とする。	
	非常用D/G 発電機電圧	④ 電源関係のパラメータは「66-12（電源設備）」と同様に、非常用電源が喪失した場合に重大事故等の防止・緩和に必要な設備を行うために必要な設備を補助的に監視するパラメータであることから、適用される原子炉の状態は「運転、起動、高温停止、冷温停止及び燃料交換」とする。	
	非常用D/G 発電機周波数	④ 電源関係のパラメータは「66-12（電源設備）」と同様に、非常用電源が喪失した場合に重大事故等の防止・緩和に必要な設備を行うために必要な設備を補助的に監視するパラメータであることから、適用される原子炉の状態は「運転、起動、高温停止、冷温停止及び燃料交換」とする。	
	非常用D/G 発電機電力	④ 電源関係のパラメータは「66-12（電源設備）」と同様に、非常用電源が喪失した場合に重大事故等の防止・緩和に必要な設備を行うために必要な設備を補助的に監視するパラメータであることから、適用される原子炉の状態は「運転、起動、高温停止、冷温停止及び燃料交換」とする。	
	第一GTG 発電機電圧	④ 電源関係のパラメータは「66-12（電源設備）」と同様に、非常用電源が喪失した場合に重大事故等の防止・緩和に必要な設備を行うために必要な設備を補助的に監視するパラメータであることから、適用される原子炉の状態は「運転、起動、高温停止、冷温停止及び燃料交換」とする。	
第一GTG 発電機周波数	④ 電源関係のパラメータは「66-12（電源設備）」と同様に、非常用電源が喪失した場合に重大事故等の防止・緩和に必要な設備を行うために必要な設備を補助的に監視するパラメータであることから、適用される原子炉の状態は「運転、起動、高温停止、冷温停止及び燃料交換」とする。		
電源車電圧	④ 電源関係のパラメータは「66-12（電源設備）」と同様に、非常用電源が喪失した場合に重大事故等の防止・緩和に必要な設備を行うために必要な設備を補助的に監視するパラメータであることから、適用される原子炉の状態は「運転、起動、高温停止、冷温停止及び燃料交換」とする。		
電源車周波数	④ 電源関係のパラメータは「66-12（電源設備）」と同様に、非常用電源が喪失した場合に重大事故等の防止・緩和に必要な設備を行うために必要な設備を補助的に監視するパラメータであることから、適用される原子炉の状態は「運転、起動、高温停止、冷温停止及び燃料交換」とする。		
⑤ 各パラメータを監視するため、必要なチャンネル数を動作可能であるべきチャンネル数とする。		⑤ 各パラメータを監視するため、必要なチャンネル数を動作可能であるべきチャンネル数とする。	
⑤ ドレンタンク水位については4チャンネルとし、それ以外は各1チャンネルとする。（保安規定変更に係る基本方針4. 3（1）、添付-1）		⑤ ドレンタンク水位については4チャンネルとし、それ以外は各1チャンネルとする。（保安規定変更に係る基本方針4. 3（1）、添付-1）	
※1：監視対象の系統本体が動作可能であることを要求されない場合を除く。			
※2：非常用ディーゼル発電機1系列あたり。			
※3：電源車1台あたり。			

2. その他

適用される原子炉の状態④	補助パラメータ	動作可能であるべきチャンネル数⑤
運転 起 高温停止	高圧窒素ガス供給系ADS入口圧力	1※4
	高圧窒素ガス供給系窒素ガスボンベ出口圧力	1※4
	格納容器圧力逃がし装置 ドレンタンク水位	4
	格納容器圧力逃がし装置・耐圧強化ベント系 遠隔空気駆動弁操作ボンベ出口圧力	1※5
運転 起 高温停止 低温停止 燃料交換	RCWサージタンク水位	1※6
	原子炉補機冷却水系熱交換器出口冷却水温度	1※6

※4：高圧窒素ガス供給系1系列あたり。

※5：遠隔空気駆動弁操作ボンベ1本あたり。

※6：原子炉補機冷却水系1系列あたり。

(2) 確認事項

項目⑥	頻度	担当
1. 補助パラメータ（電源関係）を監視する計器の機能を確認する。	定検停止時	電気機器GM
2. 補助パラメータ（その他）を監視する計器のチャンネル校正を実施する。	定検停止時	計測制御GM
3. 補助パラメータ（電源車電圧及び電源車周波数を除く）を監視する計器が健全であることを確認する。	1ヶ月に1回	当直長
4. 補助パラメータ（電源車電圧及び電源車周波数）を監視する計器が健全であることを確認する。	3ヶ月に1回	モバイル 設備管理GM

⑥ 適用される原子炉の状態における確認事項を記載する。（保安規定変更に係る基本方針

4. 2)

a. 性能確認（機能・性能が満足していることを確認する。）

項目1, 2が該当。

定検停止時の点検に合わせ、性能確認を実施し、確認事項は、保安規定第27条（計測及び制御設備）の各チャンネルと同様、チャンネル校正又は性能確認を行う。

b. 動作確認（計器が健全であることを確認する。）

項目3, 4が該当。

「保安規定変更に係る基本方針」の重大事故等対処設備のサーベランス頻度の考え方にに基づき常設設備は1ヶ月に1回、可搬型設備は3ヶ月に1回、計器が健全であることを確認する。

保安規定 第66条 条文		記載の説明		備考	
(3) 要求される適用される原子炉の状態	要求される措置	条件 ⑦	要求される措置 ⑧	<p>⑦ 運転上の制限を満足していない場合の条件を記載する。補助パラメータが監視不能の場合として設定している。</p> <p>⑧ 要求される措置について記載する。(保安規定変更に係る基本方針4. 3 (2), (3))</p> <p><b>【運転、起動及び高温停止】</b></p> <p>A 1. 動作不能となった当該計器の機能を補完する代替措置を検討し、原子炉主任技術者の確認を得て実施する措置を“速やかに”実施する。(添付-2)</p> <p>代替措置は、可能な限りその目的及び検知性が同一なものから選定し、同一なものがない場合は添付-2の優先順位により、間接的に検知可能な計器を選定する。</p> <p>A 2. 動作不能となった当該計器が故障状態であることが運転員に明確に分かるような措置を“速やかに”講じる。</p> <p>A 3. 動作不能となった当該計器を動作可能な状態に復旧する。完了時間は、重大事故等対処設備のAOT上限である「30日間」とする。</p> <p>B 1. 補助パラメータ及び代替措置による監視機能を全て失ったことから、AOTは「3日間」とする。</p> <p>C 1., C 2. 既保安規定と同様の設定とする。</p> <p><b>【冷温停止及び燃料交換】</b></p> <p>A 1. 動作不能となった当該計器を動作可能な状態に復旧する措置を“速やかに”開始する。</p> <p>A 2. 動作不能となった当該計器の機能を補完する代替措置を検討し、原子炉主任技術者の確認を得て“速やかに”実施する。(添付-2)</p> <p>A 3. 動作不能となった当該計器が故障状態であることが運転員に明確に分かるような措置を“速やかに”講じる。</p>	
	運転	A. 補助パラメータが監視不能の場合	A 1. 当直長は、代替措置※7を検討し、原子炉主任技術者の確認を得て実施する。 及び A 2. 当直長は、当該計器が故障状態であることが運転員に明確に分かるような措置を講じる。 及び A 3. 当直長は、当該設備を動作可能な状態に復旧する。		完了時間 速やかに 速やかに 30日間
	起動	B. 条件AのA1又はA2で要求される措置を完了時間内に達成できない場合 C. 条件AのA3又は条件Bで要求される措置を完了時間内に達成できない場合	B 1. 当直長は、当該設備を動作可能な状態に復旧する。 及び C 1. 当直長は、高温停止にする。 及び C 2. 当直長は、冷温停止にする。		3日間 24時間 36時間
高温停止	A. 補助パラメータが監視不能の場合	A 1. 当直長は、当該設備を動作可能な状態に復旧する措置を開始する。 及び A 2. 当直長は、代替措置※7を検討し、原子炉主任技術者の確認を得て実施する。 及び A 3. 当直長は、当該計器が故障状態であることが運転員に明確に分かるような措置を講じる。	速やかに 速やかに 速やかに		

※7：代替計器等による監視をいう。

枠囲みの内容は機密事項に属しますので公開できません。

所要数  
 関連箇所を赤枠にて示す

表2.4.1-3 格納容器圧力逃がし装置の計測設備の監視パラメータ (2/2)

監視パラメータ*1	設置目的	計測範囲	計測範囲の根拠	個数	監視場所
⑨フィルタ装置金属フィルタ差圧	金属フィルタの閉塞	0~50kPa		2	中央制御室 (5号機原子炉建屋内緊急時対策所)*2
⑩ドレンタンク水位*5	ドレンタンク内の水位の把握	タンク底部から 510mm タンク底部から 1586mm タンク底部から 3061mm タンク底部から 4036mm	ドレンタンク内の水位を把握し、ドレンの排水操作の開始やドレン排水操作の停止判断が可能なことを監視可能。	4	中央制御室 現場

注記\*1：監視パラメータの数字は図2.4.1-2の丸数字に対応する。

\*2：「(5号機原子炉建屋内緊急時対策所)」については、5号機原子炉建屋内緊急時対策所での監視も可能な設計としている。

\*3：自主対策設備。

\*4：フィルタ装置入口及び出口側にそれぞれ1個。

\*5：補助パラメータ。

K7 ① V-1-8-1 別添3 R0

## 個別説明事項①—(6/7) 補助パラメータの扱いについて

### 【参考】補助パラメータの監視が不能となった場合の代替措置について

- 主要パラメータについては、設置許可基準規則第58条及び技術的能力1.15の要求事項に基づき、代替パラメータを重大事故等対処設備として整理している。そのため、保安規定においては、「主要パラメータを計測する計器が動作不能となった場合は、主要パラメータを代替するパラメータ(代替パラメータ)を計測する計器が動作可能であることを確認する」代替措置を設けることとしている。
- 一方で、重大事故等対処設備として位置づけた補助パラメータについては、設置許可基準規則の条文毎に示している各主要設備の計装設備(補助)としての位置付けであり、主要パラメータとは位置付けが異なることから、その代替監視手段については重大事故等対処設備として整理していない。
- よって、補助パラメータの監視が不能となった場合は事象の状況に応じて代替措置を検討することとするが、基本的には、可能な限りその目的及び検知性が同一なものから選定し、同一なものが無い場合は以下の優先順位により、間接的に検知可能な計器を選定する。

＜選定①＞当該系統の当該計器と同一の計器で代替監視可能なもの(多重化されているもの)。

(例) RCWサージタンク水位(多重性有のため、1系統監視不能の場合は他系統を確認)

＜選定②＞当該系統の当該計器と類似の計器

(例) M/C電圧に対する同期検定ランニング電圧

＜選定③＞当該系統の上流側・下流側の計器により代替監視可能なもの。

(例) ADS入口圧力に対する高圧ポンペ出口圧力

＜選定④＞当該系統と同等の他系統において同等な計器で代替監視可能なもの。

(例) 他系統の非常用D/G発電機電圧等

保安規定第 6 6 条

表 6 6 - 1 3 「計装設備」

6 6 - 1 3 - 3 「可搬型計測器」

運転上の制限等について

1. 保安規定記載内容の説明

2. 添付資料

添付-1 運転上の制限に関する所要数, 必要容量

(1) 設置変更許可申請書 添付八 (所要数, 必要容量)

(2) 設置変更許可申請書 添付八 (監視パラメータ)



66-13-3 可搬型計測器 ①

(1) 運転上の制限

項目 ②	運転上の制限 ③
可搬型計測器	所要数が動作可能であること
適用される 原子炉の状態 ④	設 備 ⑤
運 転 起 動 高温停止 冷温停止 燃料交換	可搬型計測器  23個
	所要数 ⑥

- ① 設置許可基準規則（技術的能力審査基準）第五十八条（1. 15）が該当する。
- ② 運転上の制限対象とする系統・機器
- ③ 以下の条文要求が運転段階においても維持できよう、可搬型計測器の所要数が動作可能であることを運転上の制限とする。（保安規定変更に係る基本方針4. 3（1））
  - ・設置許可基準規則（技術的能力審査基準）第五十八条（1. 15）  
「計装設備（事故時の計装に関する手順等）」として、重大事故等が発生し、計測機器（非常用のものを含む。）の故障により当該重大事故等に対処するために監視することが必要なパラメータを計測することが困難となった場合において当該パラメータを推定するために有効な情報を把握できる設備を設ける（手順等を定める）こと。
- ④ 可搬型計測器は、重大事故等に対処するために監視することが必要なパラメータ（原子炉圧力容器内の温度、原子炉圧力容器内の圧力、原子炉圧力容器内の水位、原子炉圧力容器への注水量、原子炉格納容器への注水量、原子炉格納容器内の温度、原子炉格納容器内の圧力、原子炉格納容器内の水位、最終ヒートシンクの確保、格納容器バイパスの監視、水源の確保、原子炉建屋内の水素濃度、使用済燃料貯蔵プールの監視）の計測又は推定を行うのに必要な設備であり、原子炉内に燃料が装荷されている期間及び使用済燃料プールに照射された燃料を貯蔵している期間を機能維持期間として適用する必要があることから、適用される原子炉の状態は「運転、起動、高温停止、冷温停止及び燃料交換」とする。（保安規定変更に係る基本方針4. 3（1））
- ⑤ ②に含まれる設備
- ⑥ 可搬型計測器は、原子炉圧力容器及び原子炉格納容器内の温度、圧力、水位及び流量（注水量）等の計測用として、所要数を23個とする。（測定時の故障を想定した予備は所要数に含まない。）なお、上記の設備は原子炉建屋内に配備された可搬型重大事故等対処設備であり、1N要求設備である。（保安規定変更に係る基本方針4. 3（1）、添付-1）

- ⑦ 適用される原子炉の状態における確認事項を記載する。(保安規定変更に係る基本方針4. 2)
- a. 性能確認(機能・性能が満足していることを確認する。)項目1が該当。  
「保安規定変更に係る基本方針」の可搬型重大事故等対処設備のサーベランス頻度の考え方にに基づき1年に1回、模擬入力による性能確認を実施する。
  - b. 動作確認(運転上の制限を満足していることを定期的に確認する。)項目2が該当。  
「保安規定変更に係る基本方針」の可搬型重大事故等対処設備のサーベランス頻度の考え方にに基づき3ヶ月に1回、外観点検、通電等の確認により動作可能であることを確認する。

- ⑧ 運転上の制限を満足しない場合の条件を記載する。  
可搬型計測器は、1N要求設備であるため、動作可能な設備が所要数未満になった場合を条件として設定する。

- ⑨ 要求される措置について記載する。(保安規定変更に係る基本方針4. 3(2), (3))
- 【運転、起動及び高温停止】
- A 1. 動作不能となった当該設備を動作可能な状態に復旧する。完了時間は、重大事故等対処設備のAOT上限である「30日間」とする。

- A 2. 動作不能となった当該設備の機能を補充する代替措置を検討し、原子炉主任技術者の確認を得て実施する。完了時間は、重大事故等対処設備のAOT上限である「30日間」とする。

- B 1., B 2. 既保安規定と同様の設定とする。

【冷温停止及び燃料交換】

- A 1. 動作不能となった当該設備を動作可能な状態に復旧する措置を“速やかに”開始する。

- A 2. 動作不能となった当該設備の機能を補充する代替措置を検討し、原子炉主任技術者の確認を得て“速やかに”実施する。

(2) 確認事項

項目⑦	頻度	担当
1. 所要数の可搬型計測器の機能検査を実施する。	1年に1回	計測制御GM
2. 所要数の可搬型計測器が動作可能であることを確認する。	3ヶ月に1回	当直長

(3) 要求される措置

適用される原子炉の状態	条件⑧	要求される措置⑨	完了時間
運転 起動 高温停止	A. 動作可能な可搬型計測器が所要数を満足していない場合	A 1. 当直長は、当該設備を動作可能な状態に復旧する。 又は A 2. 当直長は、代替措置*1を検討し、原子炉主任技術者の確認を得て実施する*2。	30日間  30日間
	B. 条件Aで要求される措置を完了時間内に達成できない場合	B 1. 当直長は、高温停止にする。 及び B 2. 当直長は、冷温停止にする。	24時間  36時間
冷温停止 燃料交換	A. 動作可能な可搬型計測器が所要数を満足していない場合	A 1. 当直長は、当該設備を動作可能な状態に復旧する措置を開始する。 及び A 2. 当直長は、代替措置*1を検討し、原子炉主任技術者の確認を得て実施する。	速やかに  速やかに

※1：代替品の補充等をいう。

※2：30日間以内に代替措置が完了した場合、当該設備が復旧するまで運転上の制限の逸脱は継続するが、30日間を超えたとしても条件Bには移行しない。

電氣的に分離し，チャンネル間の独立を図る設計とする。また，重要監視パラメータ及び重要代替監視パラメータの計測装置の間においてもパラメータ相互をヒューズにより電氣的に分離することで，他の設備に悪影響を及ぼさない設計とする。

安全パラメータ表示システム（SPDS）は，設計基準対象施設として使用する場合と同じ系統構成で重大事故等対処設備として使用することで，他の設備に悪影響を及ぼさない設計とする。

可搬型計測器は，通常時に接続先の系統と分離された状態であること及び重大事故等時は重大事故等対処設備として系統構成をすることにより，他の設備に悪影響を及ぼさない設計とする。

#### 6.4.2.3 共用の禁止

基本方針については，「1.1.7.1 多様性，位置的分散，悪影響防止等」に示す。

安全パラメータ表示システム（SPDS）は，号炉の区分けなく通信連絡することで，必要な情報（相互のプラント状況，運転員の対応状況等）を共有・考慮しながら総合的な管理（事故処理を含む。）を行うことができ，安全性の向上が図れることから，6号及び7号炉で共用する設計とする。

また，安全パラメータ表示システム（SPDS）は，共用により悪影響を及ぼさないよう，6号及び7号炉に必要な容量を確保するとともに，号炉の区分けなく通信連絡が可能な設計とする。

#### 6.4.2.4 容量等

基本方針については，「1.1.7.2 容量等」に示す。

常設の重大事故等対処設備のうち以下のパラメータを計測する設備は，

設計基準事故時の計測機能と兼用しており、設計基準事故時に使用する場合の計測範囲が、計器の不確かさを考慮しても設計基準を超える状態において発電用原子炉施設の状態を推定できるため、設計基準事故対処設備と同仕様の設計とする。

- ・ 原子炉圧力
- ・ 原子炉水位（広帯域）
- ・ 原子炉水位（燃料域）
- ・ 原子炉隔離時冷却系系統流量
- ・ 高圧炉心注水系系統流量
- ・ 残留熱除去系系統流量
- ・ 格納容器内水素濃度
- ・ 格納容器内雰囲気放射線レベル（D/W）
- ・ 格納容器内雰囲気放射線レベル（S/C）
- ・ 起動領域モニタ
- ・ 平均出力領域モニタ
- ・ 残留熱除去系熱交換器入口温度
- ・ 残留熱除去系熱交換器出口温度
- ・ 原子炉補機冷却水系系統流量
- ・ 残留熱除去系熱交換器入口冷却水流量
- ・ 高圧炉心注水系ポンプ吐出圧力
- ・ 残留熱除去系ポンプ吐出圧力
- ・ 格納容器内酸素濃度
- ・ 使用済燃料貯蔵プール水位・温度（SA 広域）

常設の重大事故等対処設備のうち以下のパラメータを計測する設備は、計器の不確かさを考慮しても設計基準を超える状態において発電用原子炉

施設の状態を推定できる設計とする。

- ・ 原子炉圧力容器温度
- ・ 原子炉圧力 (SA)
- ・ 原子炉水位 (SA)
- ・ 高圧代替注水系系統流量
- ・ 復水補給水系流量 (RHR A系代替注水流量)
- ・ 復水補給水系流量 (RHR B系代替注水流量)
- ・ 復水補給水系流量 (格納容器下部注水流量)
- ・ ドライウェル雰囲気温度
- ・ サプレッション・チェンバ気体温度
- ・ サプレッション・チェンバ・プール水温度
- ・ 格納容器内圧力 (D/W)
- ・ 格納容器内圧力 (S/C)
- ・ サプレッション・チェンバ・プール水位
- ・ 格納容器下部水位
- ・ 格納容器内水素濃度 (SA)
- ・ 復水補給水系温度 (代替循環冷却)
- ・ フィルタ装置水位
- ・ フィルタ装置入口圧力
- ・ フィルタ装置出口放射線モニタ
- ・ フィルタ装置水素濃度
- ・ フィルタ装置金属フィルタ差圧
- ・ フィルタ装置スクラバ水 pH
- ・ 耐圧強化ベント系放射線モニタ
- ・ 復水貯蔵槽水位 (SA)

- ・復水移送ポンプ吐出圧力
- ・原子炉建屋水素濃度
- ・静的触媒式水素再結合器 動作監視装置
- ・使用済燃料貯蔵プール水位・温度（SA）
- ・使用済燃料貯蔵プール放射線モニタ（高レンジ・低レンジ）
- ・使用済燃料貯蔵プール監視カメラ（使用済燃料貯蔵プール監視カメラ用空冷装置を含む）

安全パラメータ表示システム（SPDS）は，想定される重大事故等時に発電所内の通信連絡をする必要のある場所に必要なデータ量を伝送することができる設計とする。

可搬型計測器は，原子炉压力容器及び原子炉格納容器内の温度，圧力，水位及び流量（注水量）等の計測用として 6号炉，7号炉それぞれ1セット24個（測定時の故障を想定した予備1個含む）使用する。保有数は，故障時及び保守点検による待機除外時のバックアップ用として24個（6号及び7号炉共用）を含めて合計72個を分散して保管する。

#### 6.4.2.5 環境条件等

基本方針については，「1.1.7.3 環境条件等」に示す。

重要監視パラメータ及び重要代替監視パラメータのうち以下のパラメータを計測する設備は，原子炉格納容器内に設置し，想定される重大事故等時における環境条件を考慮した設計とする。

- ・原子炉压力容器温度
- ・ドライウェル雰囲気温度
- ・サプレッション・チェンバ気体温度
- ・サプレッション・チェンバ・プール水温度

監視パラメータ  
関連箇所を下線にて示す

第 6.4 - 2 表 重要監視パラメータ及び重要代替監視パラメータ (重大事故等対処設備)

分類	重要監視パラメータ, 重要代替監視パラメータ	個数	計測範囲	設計基準	把握能力 (計測範囲の考え方)	可搬型 計測器個数
原子炉圧力容器内の温度	原子炉圧力容器温度	2	0 ~ 350	最大値: 300 *4	重大事故等時における損傷炉心の冷却状態を把握し、適切に対応するための判断基準 (300 ) に対して、350 までを監視可能。	1
	原子炉圧力 *1				「 原子炉圧力容器内の圧力」を監視するパラメータと同じ。	
	原子炉圧力 (SA) *1					
	原子炉水位 (広帯域) *1					
	原子炉水位 (燃料域) *1					
	原子炉水位 (SA) *1					
原子炉圧力容器内の圧力	残留熱除去系熱交換器入口温度 *1				「 最終ヒートシンクの確保 (残留熱除去系)」を監視するパラメータと同じ。	
	原子炉圧力 *2	3	0 ~ 10MPa [gauge]	最大値: 8.48MPa [gauge]	重大事故等時における原子炉圧力容器最高圧力 (8.92MPa [gauge]) を包絡する範囲として設定。なお、主蒸気逃がし安全弁の手動操作により変動する範囲についても計測範囲に包絡されており、監視可能である。	1
	原子炉圧力 (SA) *2	1	0 ~ 11MPa [gauge]	最大値: 8.48MPa [gauge]	原子炉圧力容器最高使用圧力 (8.62MPa [gauge]) の 1.2 倍 (10.34MPa [gauge]) を監視可能。	
	原子炉水位 (広帯域) *1					
	原子炉水位 (燃料域) *1					
	原子炉水位 (SA) *1					
	原子炉圧力容器温度 *1					
	原子炉水位 (広帯域) *2					
	原子炉水位 (燃料域) *2					
	原子炉水位 (SA) *2					
原子炉圧力容器内の水位	原子炉圧力容器温度 *1					
	原子炉水位 (広帯域) *2	3	-3200 ~ 3500mm *5	-6872 ~ 1650mm *5,7	「 原子炉圧力容器内の温度」を監視するパラメータと同じ。	
	原子炉水位 (燃料域) *2	2	-4000 ~ 1300mm *6	-3680 ~ 4843mm *6,7	炉心の冷却状況を把握する上で、原子炉水位制御範囲 (レベル 3 ~ 8) 及び有効燃料棒底部まで監視可能。	1
	原子炉水位 (SA) *2	1	-3200 ~ 3500mm *5	-6872 ~ 1650mm *5,7		
	原子炉水位 (SA) *2	1	-8000 ~ 3500mm *5			
	原子炉圧力容器温度 *1					
	原子炉水位 (燃料域) *1					
	原子炉水位 (SA) *1					
	原子炉圧力 *1					
	原子炉圧力 (SA) *1					
原子炉圧力容器内の圧力 (S/C) *1						

(つづき)

分類	重要監視パラメータ、 重要代替監視パラメータ	個数	計測範囲	設計基準	把握能力(計測範囲の考え方)	可搬型 計測器個数	
原子炉圧力容器への注水量	高圧代替注水系統流量	1	0~300m <sup>3</sup> /h	- *8	高圧代替注水ポンプの最大注水量(182m <sup>3</sup> /h)を監視可能。	1	
	原子炉隔離時冷却系統流量	1	0~300m <sup>3</sup> /h	0~182m <sup>3</sup> /h	原子炉隔離時冷却ポンプの最大注水量(182m <sup>3</sup> /h)を監視可能。		
	高圧炉心注水系統流量	2	0~1000m <sup>3</sup> /h	0~727m <sup>3</sup> /h	高圧炉心注水ポンプの最大注水量(727m <sup>3</sup> /h)を監視可能。		
	復水補給水系統流量(RHR A系代替注水流量)	1	0~200m <sup>3</sup> /h(6号炉) 0~150m <sup>3</sup> /h(7号炉)	- *8	復水移送ポンプを用いた低圧代替注水系(RHR A系ライン)における最大注水量(90m <sup>3</sup> /h)を監視可能。	1	
	復水補給水系統流量(RHR B系代替注水流量)	1	0~350m <sup>3</sup> /h	- *8	復水移送ポンプを用いた低圧代替注水系(RHR B系ライン)における最大注水量(300m <sup>3</sup> /h)を監視可能。		
	残留熱除去系統流量	3	0~1500m <sup>3</sup> /h	0~954m <sup>3</sup> /h	残留熱除去ポンプの最大注水量(954m <sup>3</sup> /h)を監視可能。		
	復水貯蔵槽水位(SA) *1	「水源の確保」を監視するパラメータと同じ。					
	サブレーション・チェンバ・プール水位 *1	「原子炉格納容器内の水位」を監視するパラメータと同じ。					
	原子炉水位(広帯域) *1						
	原子炉水位(燃料域) *1						
原子炉水位(SA) *1							
原子炉格納容器への注水量	復水補給水系統流量(RHR B系代替注水流量)	「原子炉圧力容器内の水位」を監視するパラメータと同じ。					
	復水補給水系統流量(格納容器下部注水流量)	1	0~150m <sup>3</sup> /h(6号炉) 0~100m <sup>3</sup> /h(7号炉)	- *8	復水移送ポンプを用いた格納容器下部注水系の最大注水量(90m <sup>3</sup> /h)を監視可能。	1	
	復水貯蔵槽水位(SA) *1	「水源の確保」を監視するパラメータと同じ。					
	格納容器内圧力(D/W) *1	「原子炉格納容器内の圧力」を監視するパラメータと同じ。					
	格納容器内圧力(S/C) *1	「原子炉格納容器内の圧力」を監視するパラメータと同じ。					
	格納容器下部水位 *1	「原子炉格納容器内の水位」を監視するパラメータと同じ。					
	ドライエール雰囲気温度	2	0~300	最大値:138	格納容器の限界温度(200)を監視可能。	1	
	サブレーション・チェンバ気体温度 *2	1	0~300	最大値:138			
	サブレーション・チェンバ・プール水温度 *2	3	0~200	最大値:97	格納容器の限界圧力(2Pd:620kPa[gage])におけるサブレーション・チェンバ・プールの飽和温度(約166)を監視可能。	1	
	格納容器内圧力(D/W) *1	「原子炉格納容器内の圧力」を監視するパラメータと同じ。					
格納容器内圧力(S/C) *1	「原子炉格納容器内の圧力」を監視するパラメータと同じ。						



(つづき)

分類	重要監視パラメータ, 重要代替監視パラメータ	個数	計測範囲	設計基準	把握能力(計測範囲の考え方)	可搬型計測器個数					
原子炉格納容器内の圧力	格納容器内圧力(D/W) <sup>*2</sup>	1	0~1000kPa[abs]	最大値: 246kPa[gage]	格納容器の限界圧力(2Pd:620kPa[gage])を監視可能。	1					
	格納容器内圧力(S/C) <sup>*2</sup>	1	0~980.7kPa[abs]	最大値: 177kPa[gage]							
原子炉格納容器内の水位	ドライエール雰囲気温度 <sup>*1</sup>	「原子炉格納容器内の温度」を監視するパラメータと同じ。									
	サブプレッション・チェンバ氣體温度 <sup>*1</sup>										
	サブプレッション・チェンバ・プール水位						1	-6~11m (T.M.S.L.-7150~+9850mm) <sup>*9</sup>	-2.59~0m (T.M.S.L.-3740~-1150mm) <sup>*9</sup>	ウェットウェルベント操作可否判断(ベントライン高さ-1m:9.1m)を把握できる範囲を監視可能。 (サブプレッション・チェンバ・プールを水源とする非常用炉心冷却系の起動時に想定される変動(低下)水位:-2.59mを監視可能。)	1
	格納容器下部水位						3	+1m,+2m,+3m (T.M.S.L.-5600mm,-4600mm,-3600mm) <sup>*9</sup>	- <sup>*8</sup>	重大事故等時において,格納容器下部に溶融炉心の冷却に必要な水深(底部から+2m)があることを監視可能。	1
原子炉格納容器内の圧力	復水補給水系流量(RHR B系代替注水流量) <sup>*1</sup>	「原子炉格納容器への注水量」を監視するパラメータと同じ。									
	復水補給水系流量(格納容器下部注水流量) <sup>*1</sup>										
	復水貯蔵槽水位(SA) <sup>*1</sup>						「水源の確保」を監視するパラメータと同じ。				
	格納容器内圧力(D/W) <sup>*1</sup>										
原子炉格納容器内の圧力	格納容器内圧力(S/C) <sup>*1</sup>	「原子炉格納容器内の圧力」を監視するパラメータと同じ。									
	格納容器内圧力(D/W) <sup>*1</sup>										
	格納容器内圧力(S/C) <sup>*1</sup>						「原子炉格納容器内の圧力」を監視するパラメータと同じ。				
	格納容器内圧力(D/W) <sup>*1</sup>										
原子炉格納容器内の水素濃度	格納容器内水素濃度 <sup>*2</sup>	2	0~30vol%(6号炉) 0~20vol% /0~100vol%(7号炉)	0~6.2vol%	重大事故等時に原子炉格納容器内の水素濃度が変動する可能性のある範囲(0~38vol%)を監視可能。なお,6号炉については,格納容器内水素濃度が30vol%を超えた場合においても,格納容器内水素濃度(SA)により把握可能。	-					
	格納容器内水素濃度(SA) <sup>*2</sup>	2	0~100vol%			-					
原子炉格納容器内の放射線量率	格納容器内雰囲気放射線レベル(D/W) <sup>*2</sup>	2	10 <sup>-2</sup> ~10 <sup>5</sup> Sv/h	10Sv/h未滿 <sup>*10</sup>	炉心損傷の判断値(原子炉停止直後に炉心損傷した場合は約10Sv/h)を把握する上で監視可能(上記の判断値は原子炉停止後の経過時間とともに低くなる)。	-					
	格納容器内雰囲気放射線レベル(S/C) <sup>*2</sup>	2	10 <sup>-2</sup> ~10 <sup>5</sup> Sv/h	10Sv/h未滿 <sup>*10</sup>		炉心損傷の判断値(原子炉停止直後に炉心損傷した場合は約10Sv/h)を把握する上で監視可能(上記の判断値は原子炉停止後の経過時間とともに低くなる)。	-				

(つづき)

分類	重要監視パラメータ， 重要代替監視パラメータ	個数	計測範囲	設計基準	把握能力（計測範囲の考え方）	可搬型 計測器個数
未 臨 界 の 維 持 又 は 監 視	起動領域モニタ*2	10	10 <sup>-1</sup> ~10 <sup>6</sup> s <sup>-1</sup> (1.0×10 <sup>3</sup> ~ 1.0×10 <sup>9</sup> cm <sup>-2</sup> ・s <sup>-1</sup> ) 0~40%又は0~125% (1.0×10 <sup>8</sup> ~2.0×10 <sup>13</sup> cm <sup>-2</sup> ・s <sup>-1</sup> )		原子炉の停止時から起動時及び起動時から定格出力運転時の中性子束を監視可能。 なお、起動領域モニタが測定できる範囲を超えた場合は、平均出力領域モニタによって監視可能。	-
	平均出力領域モニタ*2	4*3	0~125% (1.2×10 <sup>12</sup> ~2.8×10 <sup>14</sup> cm <sup>-2</sup> ・s <sup>-1</sup> )	定格出力の 約10倍	原子炉の起動時から定格出力運転時の中性子束を監視可能。 なお、設計基準事故時及び重大事故時等時、一時的に計測範囲を超えるが、負の反応度フィードバック効果により短時間であり、かつ出力上昇及び下降は急峻である。125%を超えた領域でその指示に基づき操作を伴うものでないことから、現状の計測範囲でも運転監視に影響はない。また、重大事故等時においても原子炉再循環ポンプトリップ等により中性子束は低下するため、現状の計測範囲でも対応が可能。	-
代 替 循 環 冷 却 系  最 終 ヒ ト シ ン ク の 確 保	サブレーション・チェンバ・プール水温度*2				「 原子炉格納容器内の温度」を監視するパラメータと同じ。	
	復水補給水系温度（代替循環冷却）	1	0~200	-*8	代替循環冷却時における復水移送ポンプの最高使用温度（85）に余裕を見込んだ設定とする。	1
	復水補給水系流量（RHR A系代替注水流量）*2				「 原子炉圧力容器への注水量」を監視するパラメータと同じ。	
	復水補給水系流量（RHR B系代替注水流量）*2				「 原子炉格納容器への注水量」を監視するパラメータと同じ。	
	復水補給水系流量（格納容器下部注水流量）*2				「 原子炉圧力容器内の水位」を監視するパラメータと同じ。	
	原子炉水位（広帯域）*1				「 原子炉圧力容器内の水位」を監視するパラメータと同じ。	
	原子炉水位（燃料域）*1				「 水源の確保」を監視するパラメータと同じ。	
	原子炉水位（SA）*1				「 原子炉格納容器内の圧力」を監視するパラメータと同じ。	
	復水移送ポンプ吐出圧力*1				「 原子炉格納容器内の水位」を監視するパラメータと同じ。	
	格納容器内圧力（S/C）*1				「 原子炉格納容器内の温度」を監視するパラメータと同じ。	
	サブレーション・チェンバ・プール水位*1				「 原子炉圧力容器内の温度」を監視するパラメータと同じ。	
	格納容器下部水位*1				「 原子炉圧力容器内の温度」を監視するパラメータと同じ。	
	サブレーション・チェンバ気体温度*1				「 原子炉圧力容器内の温度」を監視するパラメータと同じ。	
ドライウェル雰囲気温度*1				「 原子炉圧力容器内の温度」を監視するパラメータと同じ。		
原子炉圧力容器温度*1				「 原子炉圧力容器内の温度」を監視するパラメータと同じ。		

(つづき)

分類	重要監視パラメータ, 重要代替監視パラメータ	個数	計測範囲	設計基準	把握能力(計測範囲の考え方)	可搬型 計測器個数	
格納容器圧力逃がし装置	フィルタ装置水位*2	2	0~6000mm	- *8	スクラバノズル上端を計測範囲のゼロ点とし、フィルタ装置機能維持のための上限:約2200mm, 下限:約500mmを監視可能。	1	
	フィルタ装置入口圧力	1	0~1MPa [gage]	- *8	格納容器ベント実施時に、格納容器圧力逃がし装置内の最高圧力(0.62MPa[gage])が監視可能。	1	
	フィルタ装置出口放射線モニタ	2	$10^{-2} \sim 10^5$ mSv/h	- *8	格納容器ベント実施時に、想定されるフィルタ装置出口の最大放射線量率(約 $7 \times 10^4$ mSv/h)を監視可能。	-	
	フィルタ装置水素濃度	2	0~100vol%	- *8	格納容器ベント停止後の窒素によるパーージを実施し、フィルタ装置及び耐圧強化ベントラインの配管内に滞留する水素濃度が可燃限界(4vol%)未満であることを監視可能。	-	
	フィルタ装置金属フィルタ差圧	2	0~50kPa	- *8	フィルタ装置金属フィルタの上限差圧が監視可能。	1	
	フィルタ装置スクラバ水 pH	1	pH0~14	- *8	フィルタ装置スクラバ水のpH (pH0~14)が監視可能。	-	
	格納容器内圧力 (D/W) *1	「 原子炉格納容器内の圧力」を監視するパラメータと同じ。					
	格納容器内圧力 (S/C) *1						
	格納容器内水素濃度 (SA) *1	「 原子炉格納容器内の水素濃度」を監視するパラメータと同じ。					
	耐圧強化ベント系	耐圧強化ベント系放射線モニタ	2	$10^{-2} \sim 10^5$ mSv/h	- *8	重大事故等時の排気ラインの耐圧強化ベント系放射線モニタ設置位置における最大放射線量率(約 $4 \times 10^4$ mSv/h)を監視可能。	-
フィルタ装置水素濃度		1	「 最終ヒートシンクの確保(格納容器圧力逃がし装置)」を監視するパラメータと同じ。				
格納容器内水素濃度 (SA) *1		「 原子炉格納容器内の水素濃度」を監視するパラメータと同じ。					

(つづき)

分類	重要監視パラメータ，重要代替監視パラメータ	個数	計測範囲	設計基準	把握能力（計測範囲の考え方）	可搬型計測器個数	
残留熱除去系 最終ヒートシンクの確保	残留熱除去系熱交換器入口温度*2	3	0～300	最大値：182	残留熱除去系の運転時における，残留熱除去系系統水の最高使用温度（182）を監視可能。	1	
	残留熱除去系熱交換器出口温度	3	0～300	最大値：182	残留熱除去系の運転時における，残留熱除去系系統水の最高使用温度（182）を監視可能。	1	
	残留熱除去系系統流量				「 原子炉圧力容器への注水量」を監視するパラメータと同じ。		
	原子炉補機冷却水系系統流量*1	0～4000m <sup>3</sup> /h（6号炉区分）	3	0～3000m <sup>3</sup> /h（6号炉区分）， 0～2000m <sup>3</sup> /h（7号炉区分）	0～2200m <sup>3</sup> /h（6号炉区分）	原子炉補機冷却系中間ループ循環ポンプの最大流量（2200m <sup>3</sup> /h（6号炉区分），1700m <sup>3</sup> /h（6号炉区分），2600m <sup>3</sup> /h（7号炉区分），1600m <sup>3</sup> /h（7号炉区分）を監視可能。 代替原子炉補機冷却ポンプの最大流量（600m <sup>3</sup> /h）を監視可能。	1
		0～3000m <sup>3</sup> /h（6号炉区分）， 0～2000m <sup>3</sup> /h（7号炉区分）			0～1700m <sup>3</sup> /h（6号炉区分）， 0～2600m <sup>3</sup> /h（7号炉区分）		
	残留熱除去系熱交換器入口冷却水流量*1	3	0～2000m <sup>3</sup> /h（6号炉） 0～1500m <sup>3</sup> /h（7号炉）	0～1200m <sup>3</sup> /h	残留熱除去系熱交換器入口冷却水流量の最大流量（1200m <sup>3</sup> /h）を監視可能。 熱交換器ユニット（代替原子炉補機冷却ポンプ）の最大流量（470m <sup>3</sup> /h）を監視可能。		
	原子炉圧力容器温度*1				「 原子炉圧力容器内の温度」を監視するパラメータと同じ。		
	サブレーション・チェンバ・プール水温度*1				「 原子炉格納容器内の温度」を監視するパラメータと同じ。		
	残留熱除去系ポンプ吐出圧力*1				「 水源の確保」を監視するパラメータと同じ。		

(つづき)

分類	重要監視パラメータ， 重要代替監視パラメータ	個数	計測範囲	設計基準	把握能力（計測範囲の考え方）	可搬型 計測器個数
原子炉建屋内の状態	原子炉炉水位（広帯域）*2	2	0～12MPa[gage]	11.8MPa[gage]	「原子炉炉圧力容器内の水位」を監視するパラメータと同じ。	1
	原子炉炉水位（燃料域）*2					
	原子炉炉水位（SA）*2					
	原子炉炉圧力*2					
	原子炉炉圧力（SA）*2					
	原子炉炉圧力容器温度*1					
	ドライウェル雰囲気温度*2					
	格納容器内圧力（D/W）*2					
	格納容器内圧力（S/C）*1					
	格納容器内圧力（S/C）*1					
原子炉建屋内の状態	高圧炉心注水系ポンプ吐出圧力	2	0～12MPa[gage]	11.8MPa[gage]	高圧炉心注水系の運転時における，高圧炉心注水系統の最高使用圧力（約11.8MPa[gage]）を監視可能。	1
	残留熱除去系ポンプ吐出圧力	3	0～3.5MPa[gage]	3.5MPa[gage]	残留熱除去系の運転時における，残留熱除去系統の最高使用圧力（約3.5MPa[gage]）を監視可能。	
水源の確保	原子炉圧力*1	1	0～16m（6号炉） 0～17m（7号炉）	0～15.5m（6号炉） 0～15.7m（7号炉）	「原子炉圧力容器内の圧力」を監視するパラメータと同じ。	1
	原子炉圧力（SA）*1					
	復水貯蔵槽水位（SA）					
	サプレッション・チェンバ・プール水位					
	高圧代替注水系統流量*1					
	復水補給水系流量（RHR A系代替注水流量）*1					
	復水補給水系流量（RHR B系代替注水流量）*1					
	原子炉隔離時冷却系統流量*1					
	高圧炉心注水系統流量*1					
	残留熱除去系統流量*1					
復水補給水系流量（格納容器下部注水流量）*1						
原子炉建屋内の状態	原子炉炉水位（広帯域）*1	3	0～2MPa[gage]	- *8	「原子炉圧力容器内の水位」を監視するパラメータと同じ。	1
	原子炉炉水位（燃料域）*1					
	原子炉炉水位（SA）*1					
原子炉建屋内の状態	復水移送ポンプ吐出圧力*1	3	0～2MPa[gage]	- *8	重大事故等時における，復水補給水系の最高使用圧力（約1.7MPa[gage]）を監視可能。	1
	残留熱除去系ポンプ吐出圧力*1					

(つづき)

分類	重要監視パラメータ、 重要代替監視パラメータ	個数	計測範囲	設計基準	把握能力(計測範囲の考え方)	可搬型 計測器個数
原子炉建屋内の 酸素濃度	原子炉建屋酸素濃度	8	0~20vol%	- *8	重大事故等において、原子炉建屋内の酸素濃度の可能性(酸素濃度:4vol%)を把握する上で監視可能(なお、静的触媒式酸素再結合器にて、原子炉建屋の酸素濃度を可燃限界である4vol%未満に低減する)	-
	静的触媒式酸素再結合器 動作監視装置 *1	4	0~300	- *8	重大事故等において、静的触媒式酸素再結合器作動時に想定される温度範囲を監視可能。	1
	格納容器内酸素濃度	2	0~30vol% (6号炉) 0~10vol% 70~30vol% (7号炉)	4.9vol%以下	重大事故等時に原子炉格納容器内の酸素濃度が変動する可能性のある範囲(0~4.9vol%)を監視可能。	-
原子炉格納容器内の 酸素濃度	格納容器内雰囲気放射線レベル(D/W) *1				「 原子炉格納容器内の放射線量率」を監視するパラメータと同じ。	
	格納容器内雰囲気放射線レベル(S/C) *1					
	格納容器内圧力(D/W) *1 格納容器内圧力(S/C) *1					
使用済燃料プールの監視	使用済燃料貯蔵プール水位・温度(SA広域) *2	1 *11	T.M.S.L.20180~ 31170mm (6号炉) *9 T.M.S.L.20180~ 31123mm (7号炉) *9	T.M.S.L.31395mm (6号炉) *9 T.M.S.L.31390mm (7号炉) *9	重大事故等により変動する可能性のある使用済燃料プール上部から底部近傍までの範囲にわたり水位を監視可能。	1
	使用済燃料貯蔵プール水位・温度(SA) *2	1 *12	0~150	66	重大事故等により変動する可能性のある使用済燃料プールの温度を監視可能。	
			T.M.S.L.23420~ 30420mm (6号炉) *9 T.M.S.L.23373~ 30373mm (7号炉) *9	T.M.S.L.31395mm (6号炉) *9 T.M.S.L.31390mm (7号炉) *9	重大事故等により変動する可能性のある使用済燃料プール上部から使用済燃料貯蔵ラック上端近傍までの範囲にわたり水位を監視可能。	
			0~150	66	重大事故等により変動する可能性のある使用済燃料プールの温度を監視可能。	
	使用済燃料貯蔵プール放射線モニタ(高レンジ・ 低レンジ) *2	1	10 <sup>1</sup> ~10 <sup>6</sup> mSv/h	- *8	重大事故等により変動する可能性のある放射線量率の範囲(5×10 <sup>-2</sup> ~ 10 <sup>7</sup> mSv/h)にわたり監視可能。	-
	使用済燃料貯蔵プール監視カメラ *2	1	-	- *8	重大事故等時にわたり使用済燃料プール及びその周辺の状況を監視可能。	-

\* 1: 重要代替監視パラメータ、\* 2: 重要監視パラメータ及び重要代替監視パラメータ  
 \* 3: 局部出力領域モニタの検出器は208個であり、平均出力領域モニタの各チャンネルには、52個ずつの信号が入力される。  
 \* 4: 設計基準事故時に想定される原子炉圧力容器の最高圧力に対する飽和温度。

(つづき)

- \* 5: 基準点は蒸気乾燥器スカート下端(原子炉压力容器零レベルより 1224cm), \* 6: 基準点は有効燃料棒頂部(原子炉压力容器零レベルより 905cm), \* 7: 水位は炉心部から発生するボイドを含んでいるため, 有効燃料棒頂部を下回ることはない, \* 8: 重大事故時に使用する設備のため, 設計基準事故時は値なし, \* 9: T.M.S.L. =東京湾平均海面
- \* 10: 炉心損傷は, 原子炉停止後の経過時間における格納容器内雰囲気放射線レベルの値で判断する。原子炉停止直後に炉心損傷した場合の判断値は約 10Sv/h (経過時間とともに判断値は低くなる)であり, 設計基準では炉心損傷しないことからこの値を下回る。
- \* 11: 検出点は 14 箇所, \* 12: 検出点は 8 箇所

保安規定第 6 6 条

表 6 6 - 1 3 「計装設備」

6 6 - 1 3 - 4 「パラメータ記録」

運転上の制限等について

1. 保安規定記載内容の説明
2. 添付資料
  - 添付-1 運転上の制限を設定する S A 設備の選定
  - (1) 設置変更許可申請書 添付十追補 (系統図)



66-13-4 パラメータ記録 ①

(1) 運転上の制限

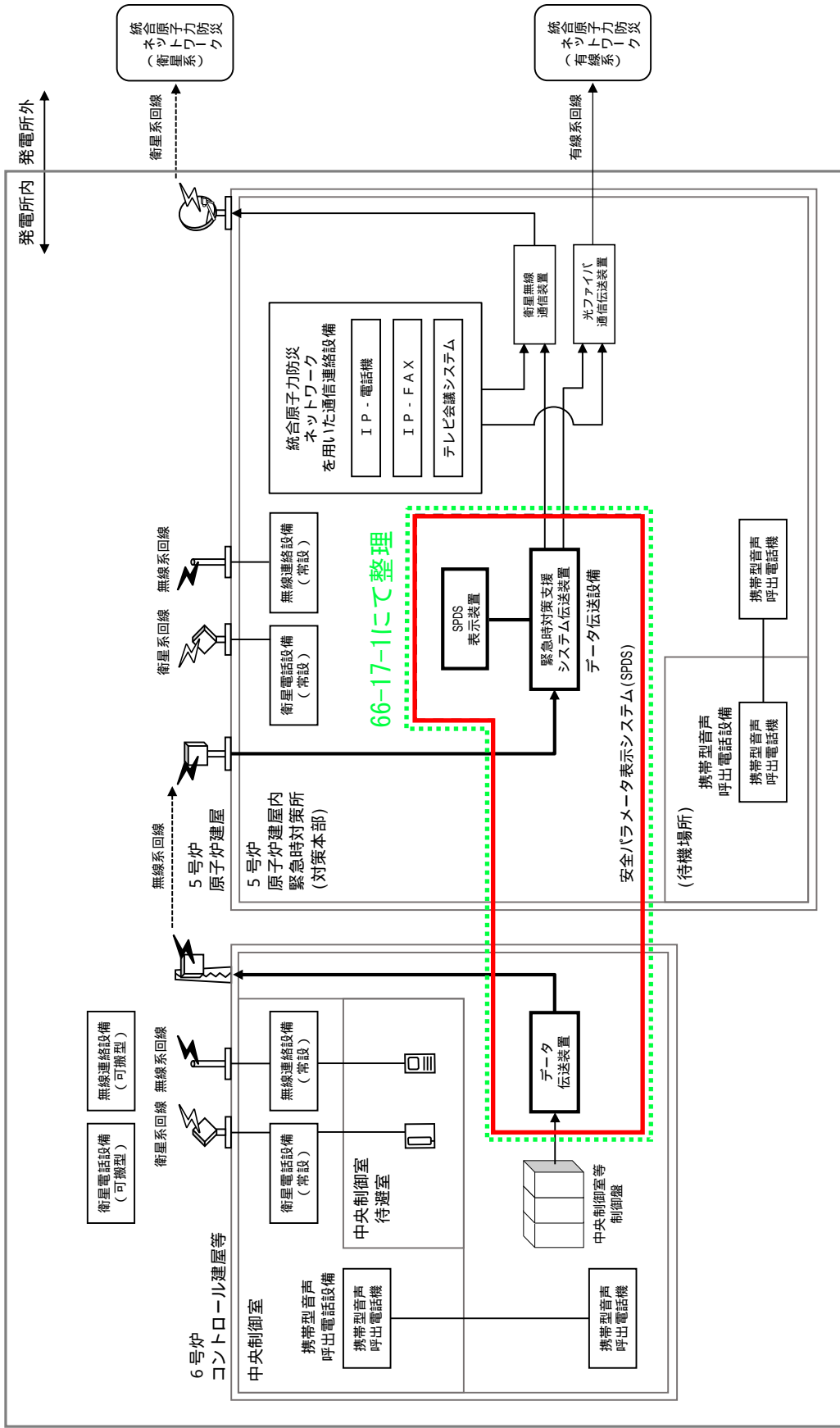
項目 ②	運転上の制限 ③
パラメータ記録	安全パラメータ表示システム (SPDS) が動作可能であること

適用される原子炉の状態④	設備 ⑤	所要数 ⑥
運転起 高温停止 冷温停止 燃料交換	データ伝送装置	※1
	安全パラメータ表示システム (SPDS)	※1
	緊急時対策支援システム伝送装置 SPDS 表示装置	※1

※1：「66-17-1 通信連絡設備」において運転上の制限等を定める。

- ① 設置許可基準規則 (技術的能力審査基準) 第五十八条 (1. 15) が該当する。
- ② 運転上の制限対象とする系統・機器 (添付一1)
- ③ 以下の条文要求が運転段階においても維持できよう、常設重大事故等対処設備である安全パラメータ表示システム (SPDS) が動作可能であることを運転上の制限とする。(保安規定変更に係る基本方針4. 3 (1))
  - ・設置許可基準規則 (技術的能力審査基準) 第五十八条 (1. 15)
    - 「計装設備 (事故時の計装に関する手順等)」として、重大事故等が発生し、計測機器 (非常用のものを含む。) の故障により当該重大事故等に対処するために監視することが必要なパラメータを計測することが困難となった場合において当該パラメータを推定するために有効な情報を把握できる設備を設ける (手順等を定める) こと。
- ④ 安全パラメータ表示システム (SPDS) は、重大事故等に対処するために監視することが必要となる重要監視パラメータ及び重要代替監視パラメータの記録に必要な設備であり、原子炉内に燃料が装荷されている期間及び使用済燃料プールに照射された燃料を貯蔵している期間を機能維持期間として適用することから、適用される原子炉の状態は「運転、起動、高温停止、冷温停止及び燃料交換」とする。(保安規定変更に係る基本方針4. 3 (1))
- ⑤ ②に含まれる設備
- ⑥ 本表について、すべての設備を他表にて運転上の制限等を定めており、確認事項及び要求される措置についても他表にて記載していることから、運転上の制限 (項目・運転上の制限・適用される原子炉の状態) のみを記載する。(保安規定変更に係る基本方針4. 3 (1))

66-13-4の範囲  
赤枠にて示す



: 7号炉も同様

第 1.15.3 図 主要設備 概略系統図 (3/3)

保安規定第 6 6 条

表 6 6 - 1 4 「運転員が中央制御室にとどまるための設備」

6 6 - 1 4 - 1 「中央制御室の居住性の確保」

1. 保安規定記載内容の説明

2. 添付資料

添付-1 運転上の制限を設定する S A 設備の選定

(1) 設置変更許可申請書 添付十追補 1 (系統図)

添付-2 運転上の制限に関する所要数, 必要容量

(1) 設置変更許可申請書 添付八 (所要数, 必要容量)

(2) 設置変更許可申請書 添付八 (設備仕様)

(3) 工事計画認可申請書 説明書 (所要数)

(4) 工事計画認可申請書 説明書 (容量設定根拠)

(5) 工事計画認可申請書 要目表 (所要数)

(6) S A 5 9 条補足説明資料 (所要数の説明)

添付-3 自主対策設備に関する説明

(1) 設置変更許可申請書 添付十追補 1 (自主対策設備に関する説明)

(2) 設置変更許可申請書 添付十追補 1 (準備時間に関する説明)

保安規定 第66条 条文		記載の説明	備考
表66-1-4 運転員が中央制御室にとどまるための設備			
66-1-4-1 中央制御室の居住性確保①			
(1) 運転上の制限			
項目②	運転上の制限 ③		
被ばく低減設備	(1) 中央制御室可搬型陽圧化空調機による加圧系が動作可能であること*1 (2) 中央制御室待避室陽圧化装置（空気ボンベ）による加圧系が動作可能であること*2 (3) データ表示装置（待避室）、中央制御室待避室遮蔽（可搬型）、差圧計及び酸素濃度・二酸化炭素濃度計の所要数が動作可能であること		
その他設備	可搬型蓄電池内蔵型照明の所要数が動作可能であること		
適用される原子炉の状態④	設備 ⑤	所要数 ⑥	
運 転 起 動 高温停止	中央制御室可搬型陽圧化空調機（フィルタユニット）	2台	
	中央制御室可搬型陽圧化空調機（ブロワユニット）	4台	
	中央制御室待避室陽圧化装置（空気ボンベ）	180本	
	データ表示装置（待避室）	1台	
	中央制御室待避室遮蔽（可搬型）	1式	
	酸素濃度・二酸化炭素濃度計	2個	
	差圧計	2個	
運 転 起 動 高温停止 低温停止 燃料交換	可搬型蓄電池内蔵型照明	2個	
	衛星電話設備（常設）	※4	
	無線連絡設備（常設）	※4	
	常設代替交流電源設備	※5	
*1：陽圧化に必要なバウンダリ*3、弁、配管、ダクト及びダンパを含む。また、ダクト及びダンパ等の故障により運転上の制限を満足しない場合は、「第57条 中央制御室非常用換気空調系」の運転上の制限も確認する。			
*2：陽圧化に必要なバウンダリ*3、弁及び配管を含む。			
*3：バウンダリが開放されていても、陽圧化が可能であれば運転上の制限を満足している とみなす。またハッチ、扉の一時的な開放についても、運転上の制限を満足している とみなす。			
*4：「66-1-7-1 通信連絡設備」において運転上の制限等を定める。			
① 設置許可規程規則（技術的能力審査基準）第五十九条（1. 16）が該当する。			
② 運転上の制限の対象となる系統・機器（添付-1）			
③ 以下の条文要求が運転段階においても維持できるよう、中央制御室可搬型陽圧化空調機による加圧系が動作可能であること、中央制御室待避室陽圧化装置（空気ボンベ）による加圧系が動作可能であること、並びにデータ表示装置（待避室）等の所要数が動作可能であることを運転上の制限とする。なお、中央制御室は6号炉及び7号炉共用で1つであり、上記の運転上の制限は中央制御室あたりの要求である。（保安規定変更に係る基本方針4. 3（1））			
設置許可基準規則（技術的能力審査基準）第五十九条（1. 16） 「原子炉制御室（の居住性に関する手順等）」として、重大事故が発生した場合においても（重大事故等対処設備（特定重大事故等対処施設を構成するものを除く。）が有する原子炉格納容器の破損を防止するための機能が損なわれた場合を除く。）運転員がとどまるために必要な設備を設置する（手順等を定める）こと。			
なお、通信連絡に係わる設備は、66-1-7-1（通信連絡設備）にて整理する。			
④ 中央制御室可搬型陽圧化空調機による加圧系、中央制御室待避室陽圧化装置（空気ボンベ）による加圧系、その他陽圧化時の監視計器や中央制御室待避室に配備する設備については、重大事故等が発生した場合においても運転員がとどまるために必要な設備（被ばく評価において期待している設備）である。運転停止中/使用済燃料プールの有効性評価に、炉心損傷又は使用済燃料プールの燃料損傷に至ることがないことを示しているように、低温停止中は被ばくの原因となる大量の放射性物質放出を伴う事象が発生する可能性は低いため、適用される原子炉の状態は「運転、起動及び高温停止」とする。可搬型蓄電池内蔵型照明は、重大事故等が発生した場合においても運転員がとどまるために必要な設備（被ばく評価において期待している設備以外）であり、中央制御室照明が機能喪失した際には必要となることから、適用される原子炉の状態は「運転、起動、高温停止、低温停止及び燃料交換」とする。（保安規定変更に係る基本方針4. 3（1））			
⑤ ②に含まれる設備			
⑥ 中央制御室可搬型陽圧化空調機は、1N要求設備であり、中央制御室の居住性を確保するために必要な台数として、フィルタユニットは6号炉及び7号炉それぞれ1セット1台の計2台及びブロワユニットは6号炉及び7号炉それぞれ1セット2台の計4台を所要数とする。 中央制御室待避室陽圧化装置（空気ボンベ）は、中央制御室待避室の居住性を確保するために必要な容量として、工事計画認可申請書に基づき180本を所要数とする。 データ表示装置（待避室）は、中央制御室待避室に待避中の運転員がプラントパラメータの監視を行うために必要な台数として、1台を所要数とする。 中央制御室待避室遮蔽（可搬型）は、中央制御室待避室の遮蔽に必要な1式を所要数とする。 酸素濃度・二酸化炭素濃度計は、中央制御室内及び中央制御室待避室内の陽圧化時の居住環境を測定するため6号炉及び7号炉起動断面では3個必要だが、7号炉のみ起動断面で			

保安規定 第66条 条文		記載の説明		備考
※5：「66-1-2-1 常設代替交流電源設備」において運転上の制限等を定める。				
(2) 確認事項				
項目 ㉗	頻度	担当		
1. 中央制御室可搬型陽圧化空調機(プロロユニット)の性能確認を実施する。	定検停止時	原子炉GM	は7号炉中央制御室及び中央制御室待避室にそれぞれ1個あればいいので2個を所要数とする。	
2. 原子炉の状態が運転、起動及び高温停止において、中央制御室可搬型陽圧化空調機(フィルタユニット)が使用可能であることを確認する。	3ヶ月に1回	化学管理GM	差圧計は、中央制御室内とコントロール建屋、中央制御室待避室内とコントロール建屋の陽圧化時の差圧を測定するために必要となる2個を所要数とする。	
3. 原子炉の状態が運転、起動及び高温停止において、中央制御室可搬型陽圧化空調機(プロロユニット)を起動し、動作可能であることを確認する。	3ヶ月に1回	当直長	可搬型蓄電池式内蔵照明は、7号炉の運転員が中央制御室内又は中央制御室待避室内で監視操作等に必要なる照度を確保するために必要な台数として、2個を所要数とする。(保安規定変更に係る基本方針4.3(1)、添付-2)	
4. MCR排気隔離ダンパ、MCR通常時外気取入隔離ダンパ及びMCR非常時外気取入隔離ダンパが閉することを確認する。	1ヶ月に1回	当直長	⑦ 適用される原子炉の状態における確認事項を記載する。(保安規定変更に係る基本方針4.4.2)	
5. 原子炉の状態が運転、起動及び高温停止において、所要数の中央制御室待避室陽圧化装置(空気ボンベ)が規定圧力であることを確認する。	3ヶ月に1回	当直長	a. 性能確認(機能・性能が満足していることを確認する。)項目1, 7, 10が該当。「保安規定変更に係る基本方針」の可搬型重大事故等対処設備のサーベランス頻度の考え方にに基づき定検毎に性能確認を実施する。	
6. 可搬型蓄電池内蔵型照明の点灯確認を行い、使用可能であることを確認する。	3ヶ月に1回	当直長	b. 動作確認(運転上の制限を満足していることを定期的に確認する。)項目2, 3, 4, 5, 6, 8, 9, 11, 12が該当。	
7. 差圧計が健全であることを確認する。	定検停止時	計測制御GM	項目2, 3, 5, 6, 8, 9, 11, 12については、「保安規定変更に係る基本方針」の可搬型重大事故等対処設備のサーベランス頻度の考え方にに基づき、3ヶ月に1回、動作可能であることを確認する。	
8. 原子炉の状態が運転、起動及び高温停止において、差圧計が使用可能であることを外観点検により確認する。	3ヶ月に1回	当直長	項目4の頻度については、設計基準事故対処設備のサーベランス頻度と同等とし、1ヶ月に1回とする。	
9. 原子炉の状態が運転、起動及び高温停止において、酸素濃度・二酸化炭素濃度計が使用可能であることを確認する。	3ヶ月に1回	発電GM	なお、項目11については、常設重大事故等対処設備であるが、系統と切り離して保管しているため、可搬型重大事故等対処設備のサーベランス頻度の考え方と同様に、3ヶ月に1回、動作可能であることを確認する。	
10. 酸素濃度・二酸化炭素濃度計の計器校正を実施する。	定検停止時	発電GM	フィルタユニットについては、外観点検にて、保管容器がフィルタ性能に影響を与えるような状態にないことを確認し、性能を満足していると判断する。	
11. 原子炉の状態が運転、起動及び高温停止において、データ表示装置(待避室)の伝送確認を実施する。	3ヶ月に1回	計測制御GM		
12. 原子炉の状態が運転、起動及び高温停止において、中央制御室待避室遮蔽(可搬型)が使用可能であることを確認する。	3ヶ月に1回	放射線管理GM		

保安規定 第66条 条文		記載の説明	備考
(3) 要求される措置			
適用される原子炉の状態	条件 ⑧	要求される措置 ⑨	完了時間
運転起高温停止	A. 中央制御室可搬型陽圧化空調機による中央制御室の加圧系が動作不能の場合	<p>A 1. 当直長は、6号炉及び7号炉の中央制御室非常用換気空調系1系列を起動し、動作可能であることを確認<sup>※6</sup>が動作可能であることを確認する。</p> <p>及び</p> <p>A 2. 当直長は、代替措置<sup>※7</sup>を検討し、原子炉主任技術者の確認を得て実施する。</p> <p>及び</p> <p>A 3. 当直長は、当該系統を動作可能な状態に復旧する。</p>	速やかに  3日間  10日間
	B. 中央制御室待避室陽圧化装置（空気ポンベ）による中央制御室待避室の加圧系が動作不能の場合	<p>B 1. 当直長は、6号炉及び7号炉の中央制御室非常用換気空調系1系列を起動し、動作可能であることを確認<sup>※6</sup>が動作可能であることを確認する。</p> <p>及び</p> <p>B 2. 当直長は当該機能を補完する自主対策設備<sup>※8</sup>が動作可能であることを確認する。</p> <p>及び</p> <p>B 3. 当直長は、当該機能を動作可能な状態に復旧する。</p>	速やかに  3日間  10日間
<p>⑧ 運転上の制限を満足しない場合の条件を記載する。 中央制御室可搬型陽圧化空調機による加圧系等は、1N要求設備であるため、動作可能な系統数が1N未満となった場合又は所要数を満足しない場合を条件として設定する。</p> <p>⑨ 要求される措置について記載する。（保安規定変更に係る基本方針4. 3(2), (3)）</p> <p><b>【運転、起動及び高温停止】</b></p> <p>A 1. 重大事故等対処設備が動作不能となった場合は、対応する設計基準事故対処設備が動作可能であることを確認する。対象となる設備は「設置変更許可申請書（添付書類八）」で整理した“機能喪失を想定する設計基準事故対処設備”である中央制御室非常用換気空調系が該当し、完了時間は“速やかに”とする。 中央制御室非常用換気空調系は、再循環運転モードを確認する。</p> <p>A 2. 当該系統の機能を補完する代替措置を検討し、原子炉主任技術者の確認を得て実施する。完了時間は設計基準事故対処設備が動作可能である場合のAOT上限（1N未満）である「3日間」とする。</p> <p>A 3. 当該系統を動作可能な状態へ復旧する。完了時間は代替措置を実施した場合のAOT上限の「10日間」とする。</p> <p>B 1. A 1と同様。</p> <p>B 2. 動作不能となった重大事故等対処設備の機能を補完する自主対策設備が動作可能であることを確認する。対象となる設備は「設置変更許可申請書（添付書類十）」技術的能力で整理したカードル式空気ポンベユニットが該当し、完了時間は対応する設計基準事故対処設備が動作可能である場合のAOT上限（1N未満）である「3日間」とする。</p> <p>カードル式空気ポンベユニットの準備操作は、空気の供給開始までに時間を要するが、中央制御室待避室に必要空気を供給できることから、事前配備等の準備時間短縮の補完措置を実施することで、中央制御室待避室陽圧化装置（空気ポンベ）の機能を代替できる。（添付一3）</p> <p>B 3. A 3と同様。</p>			

適用される原子炉の状態	条件⑧	要求される措置⑨	完了時間
運転起動 高温停止	C. 動作可能なデータ表示装置(待避室), 中央制御室待避室遮蔽(可搬型), 差圧計, 酸素濃度・二酸化炭素濃度計又は可搬型蓄電池内蔵型照明が所要数を満たしていない場合	C 1. 当直長は, 当該設備を動作可能な状態に復旧する。 又は C 2. 当直長は, 代替措置 <sup>※7</sup> を検討し, 原子炉主任技術者の確認を得て実施する <sup>※9</sup> 。	1 0日間  1 0日間
冷温停止 燃料交換	D. 条件A, B又はCで要求される措置を完了時間内に達成できない場合  A. 動作可能な可搬型蓄電池内蔵型照明が所要数を満足していない場合	D 1. 当直長は, 高温停止にする。及び D 2. 当直長は, 冷温停止にする。  A 1. 当直長は, 当該設備を動作可能な状態に復旧する措置を開始する。及び A 2. 当直長は, 代替措置 <sup>※7</sup> を検討し, 原子炉主任技術者の確認を得て実施する。	2 4時間  3 6時間  速やかに  速やかに

※6: 残りの中央制御室非常用換気空調系1系列をいい, 至近の記録等により動作可能であることを確認する。

※7: 代替品の補充等をいう。

※8: カード式空気がベンチュリットによる中央制御室待避室の加圧をいう。(準備時間短縮の補完措置を含む)

※9: 10日間以内に代替措置が完了した場合, 当該設備が復旧するまで運転上の制限の逸脱は継続するが, 10日間を超えたとしても条件Dには移行しない。

C 1. 当該設備を動作可能な状態に復旧する。完了時間は, 緊急時対策所に係るその他の設備と同様に, 「事故時計装」の2つのチャンネルが動作不能となった場合, 少なくとも1つのチャンネルを復旧するために認められている完了時間である「10日間」を準用し, 「10日間」とする。

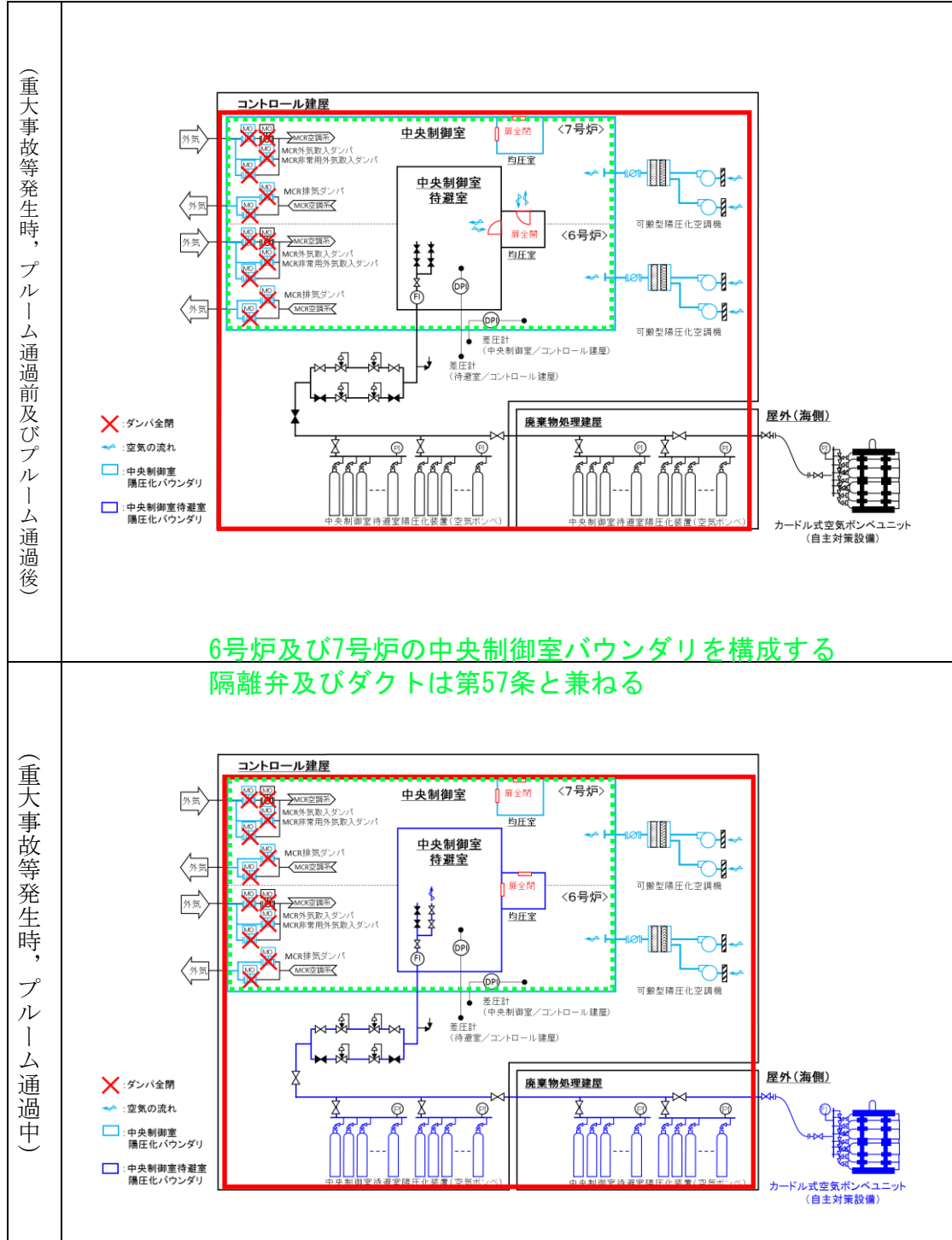
C 2. 当該設備の機能を補完する代替措置を検討し, 原子炉主任技術者の確認を得て実施する。完了時間は, 緊急時対策所に係るその他の設備と同様, 「事故時計装」の2つのチャンネルが動作不能となった場合, 少なくとも1つのチャンネルを復旧するために認められている完了時間である「10日間」を準用し, 「10日間」とする。

D 1., D 2. 既保安規定と同様の設定とする。

【冷温停止及び燃料交換】

A 1. 当該設備を動作可能な状態に復旧する措置を“速やかに”開始する。

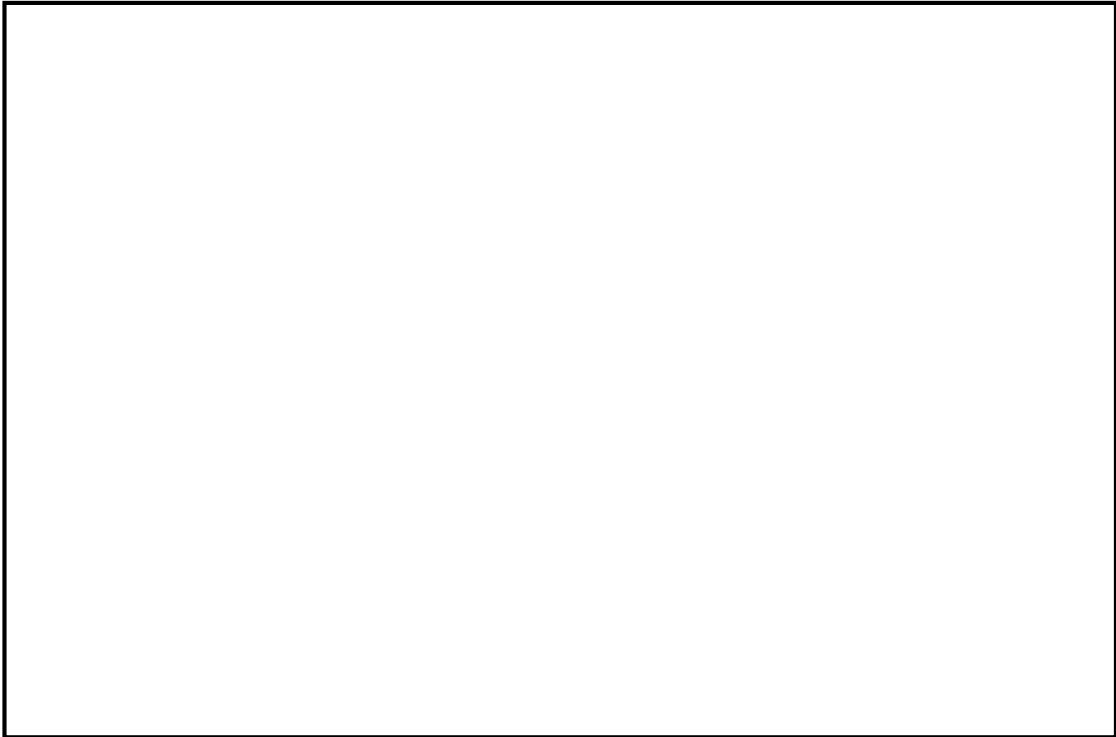
A 2. 【運転, 起動及び高温停止】におけるC 2. と同様。ただし, 冷温停止及び燃料交換であることから, 完了時間は“速やかに”とする。



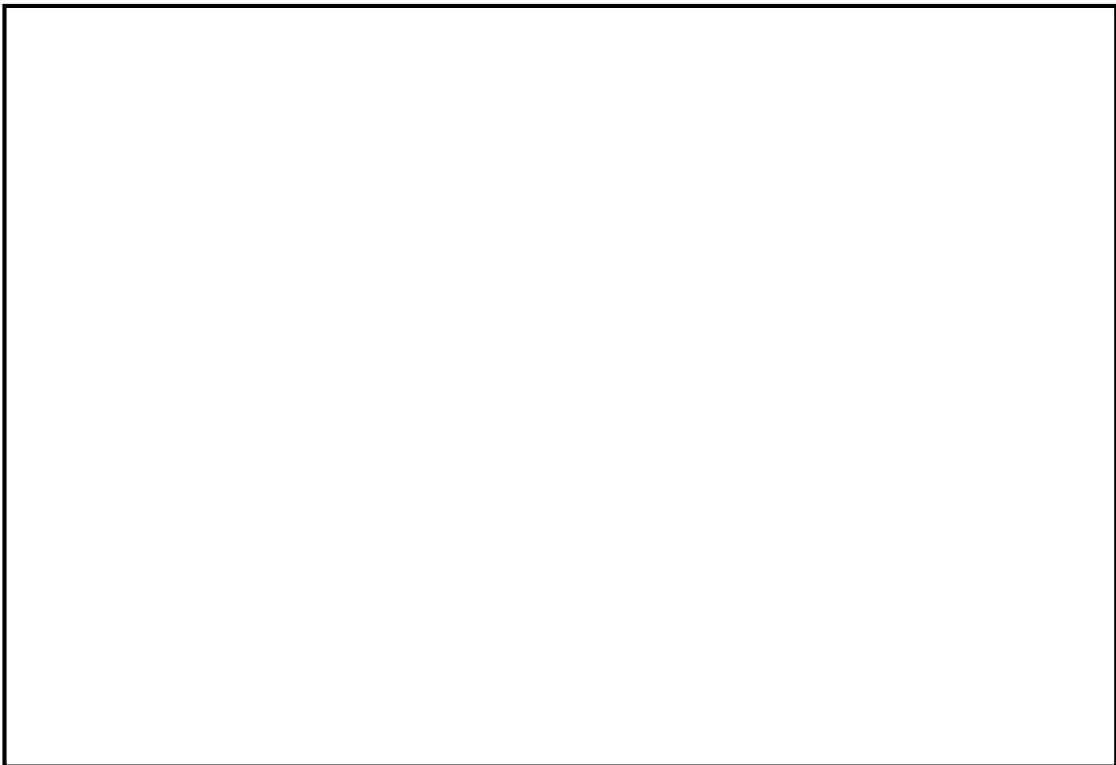
第 1. 16. 1 図 運転モード毎の中央制御室換気空調系概要図 (2/2)



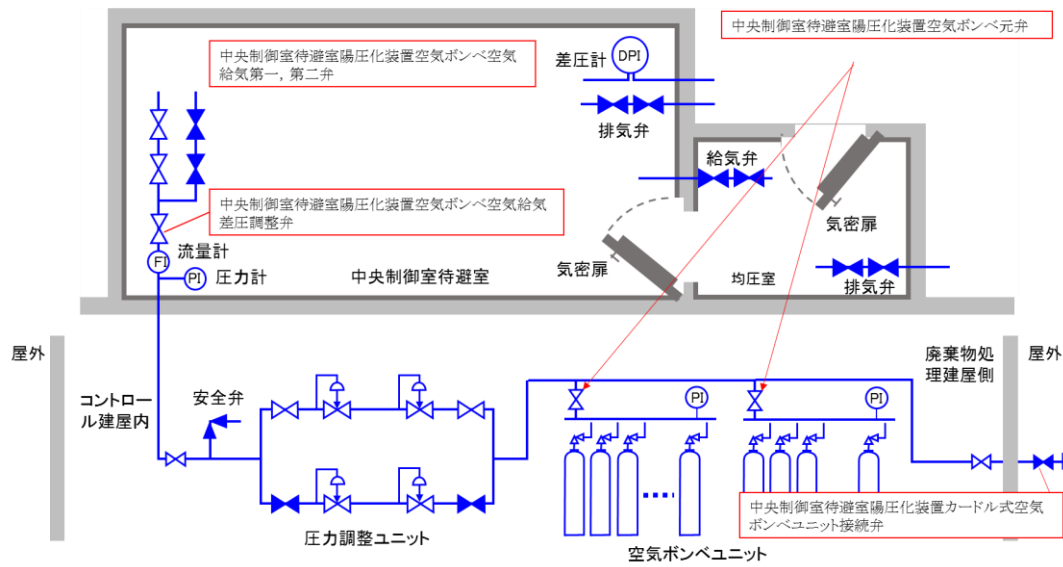
枠囲みの内容は、機密事項に属しますので公開できません。



第 1.16.2 図 中央制御室，中央制御室待避室の陽圧化バウンダリ構成図

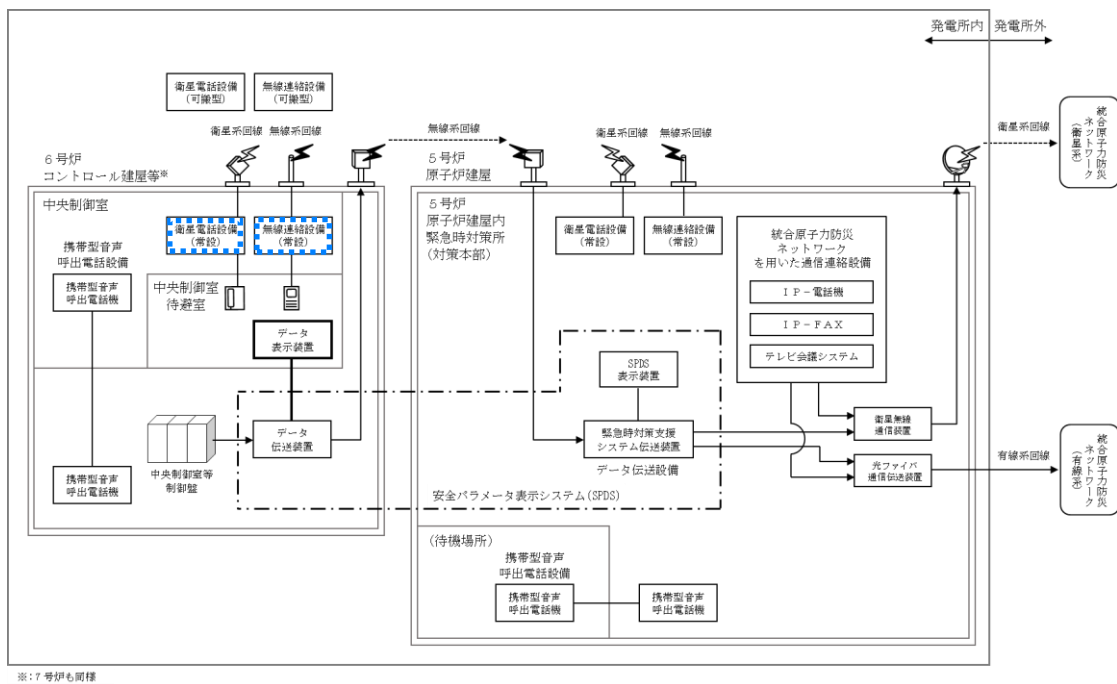


第 1.16.3 図 中央制御室可搬型陽圧化空調機の構成図



第 1.16.6 図 中央制御室待避室陽圧化装置概要

66-17-1にて整理



第 1.16.7 図 データ表示装置に関するデータ伝送の概要

に示す。

中央制御室遮蔽及び中央制御室待避室遮蔽（常設）は、重大事故等時において、隣接する 6 号及び 7 号炉の事故対応を一つの中央制御室として共用することによって、プラント状態に応じた運転員の融通により安全性が向上することから、6 号及び 7 号炉で共用する設計とする。

#### 6.10.2.2.4 容量等

基本方針については、「1.1.7.2 容量等」に示す。

中央制御室可搬型陽圧化空調機は、想定される重大事故等時において中央制御室の居住性を確保するため、運転員の放射線被ばくを防止するとともに中央制御室内の換気に必要な容量を確保できる設計とする。

中央制御室可搬型陽圧化空調機フィルタユニットは、想定される重大事故等時において中央制御室の居住性を確保するため、運転員を過度の放射線被ばくから防護するために必要な放射性物質の除去効率及び吸着能力を有する設計とする。

中央制御室可搬型陽圧化空調機のフィルタユニットは、必要な容量を有するものを 1 セット 1 台 使用する。保有数は、6 号及び 7 号炉それぞれ 1 セット 1 台に加えて、故障時及び保守点検による待機除外時のバックアップ用として 1 台（6 号及び 7 号炉共用）の合計 3 台を保管する設計とする。

中央制御室可搬型陽圧化空調機のブロウユニットは、必要な容量を有するものを 1 セット 2 台 使用する。保有数は、6 号及び 7 号炉それぞれ 1 セット 2 台に加えて、故障時及び保守点検による待機除外時のバックアップ用として 2 台（6 号及び 7 号炉共用）の合計 6 台を保管する設計とする。

中央制御室待避室陽圧化装置（空気ポンプ）は、想定される重大事故等時において中央制御室待避室の居住性を確保するため、中央制御室待避室

を陽圧化することにより，必要な運転員の窒息を防止及び給気ライン以外から中央制御室待避室内へ外気の流入を一定時間遮断するために必要な容量を有するものを 1 セット 174 本使用する。保有数は，6 号及び 7 号炉共用で 1 セット 174 本に加えて，故障時及び保守点検による待機除外時のバックアップ用として 20 本以上（6 号及び 7 号炉共用）の合計 194 本以上を保管する。

データ表示装置（待避室）は，中央制御室待避室に待避中の運転員が，発電用原子炉施設の主要な計測装置の監視を行うために必要なデータの伝送及び表示が可能な設計とする。

可搬型蓄電池内蔵型照明は，想定される重大事故等時に，運転員が中央制御室内で操作可能な照度を確保するために必要な容量を有するものを 1 セット 3 台使用する。保有数は，6 号及び 7 号炉共用で 1 セット 3 台に加えて，故障時及び保守点検による待機除外時のバックアップ用として 1 台（6 号及び 7 号炉共用）の合計 4 台を保管する設計とする。

差圧計は，中央制御室内とコントロール建屋，中央制御室待避室内とコントロール建屋の居住環境の基準値を上回る範囲を測定できるものを 1 セット 2 個使用する。保有数は，6 号及び 7 号炉共用で 1 セット 2 個に加えて故障時及び保守点検による待機除外時のバックアップ用として 1 個（6 号及び 7 号炉共用）の合計 3 個を保管する設計とする。

酸素濃度・二酸化炭素濃度計は，中央制御室内及び中央制御室待避室内の居住環境の基準値を上回る範囲を測定できるものを，1 セット 3 個使用する。保有数は，6 号及び 7 号炉共用で 1 セット 3 個に加えて故障時及び保守点検時による待機除外時のバックアップ用として 1 個（6 号及び 7 号炉共用）の合計 4 個を保管する設計とする。

非常用ガス処理系排風機は，設計基準事故対処設備としての仕様が，想

定される重大事故等時において，中央制御室の運転員の被ばくを低減できるように，原子炉建屋原子炉区域内を負圧に維持するとともに，主排気筒（内筒）を通して排気口から放出するために必要な容量に対して十分であるため，設計基準事故対処設備と同仕様で設計する。

#### 6.10.2.2.5 環境条件等

基本方針については，「1.1.7.3 環境条件等」に示す。

中央制御室遮蔽，中央制御室待避室遮蔽（常設），中央制御室待避室遮蔽（可搬型），中央制御室可搬型陽圧化空調機，データ表示装置（待避室），可搬型蓄電池内蔵型照明，差圧計及び酸素濃度・二酸化炭素濃度計は，コントロール建屋内に設置し，想定される重大事故等時における環境条件を考慮した設計とする。

中央制御室待避室陽圧化装置（空気ポンペ）は，コントロール建屋内及び廃棄物処理建屋内に設置し，想定される重大事故等時における環境条件を考慮した設計とする。

中央制御室待避室遮蔽（可搬型），中央制御室可搬型陽圧化空調機，中央制御室待避室陽圧化装置（空気ポンペ），データ表示装置（待避室），可搬型蓄電池内蔵型照明，差圧計，酸素濃度・二酸化炭素濃度計の接続及び操作は，想定される重大事故等時において，設置場所で可能な設計とする。

非常用ガス処理系排風機は，原子炉建屋原子炉区域内に設置し，想定される重大事故等時における環境条件を考慮した設計とする。

非常用ガス処理系の操作は，想定される重大事故等時において，中央制御室で可能な設計とする。

設備仕様  
 関連箇所を赤枠にて示す

第 6.10 - 2 表 中央制御室（重大事故等時）（常設）の設備の主要機器仕様

(1) 居住性を確保するための設備

a. 中央制御室遮蔽（6号及び7号炉共用）

第 8.3 - 1 表 遮蔽設備の主要機器仕様に記載する。

b. 中央制御室待避室遮蔽（常設）（6号及び7号炉共用）

第 8.3 - 1 表 遮蔽設備の主要機器仕様に記載する。

c. 無線連絡設備（常設）

第 10.12 - 2 表 通信連絡を行うために必要な設備（常設）の主要機器仕様に記載する。

d. 衛星電話設備（常設）

第 10.12 - 2 表 通信連絡を行うために必要な設備（常設）の主要機器仕様に記載する。

e. データ表示装置（待避室）

個 数 一式

(2) 中央制御室の運転員の被ばくを低減するための設備

a. 非常用ガス処理系

(a) 非常用ガス処理系排風機

兼用する設備は以下のとおり。

・非常用ガス処理系

基 数 1（予備1）

系統設計流量 約 2,000m<sup>3</sup>/h

（原子炉区域内空気を 1 日に 0.5 回換気

できる量）

## 第 6.10 - 3 表 中央制御室（重大事故等時）（可搬型）の設備の主要機器仕様

## (1) 居住性を確保するための設備

- a. 中央制御室可搬型陽圧化空調機（6号及び7号炉共用）

第 8.2 - 1 表 換気空調設備の主要機器仕様に記載する。

- b. 中央制御室待避室陽圧化装置（空気ポンペ）（6号及び7号炉共用）

第 8.2 - 1 表 換気空調設備の主要機器仕様に記載する。

- c. 中央制御室待避室遮蔽（可搬型）（6号及び7号炉共用）

第 8.3 - 1 表 遮蔽設備の主要機器仕様に記載する。

- d. 可搬型蓄電池内蔵型照明（6号及び7号炉共用）

個 数 3（予備1）

- e. 差圧計（6号及び7号炉共用）

個 数 2（予備1）

- f. 酸素濃度・二酸化炭素濃度計（6号及び7号炉共用）

個 数 2（予備1）

## b. 排気ファン

台 数	2 (うち 1 台は予備)
容 量	約 8 万 m <sup>3</sup> /h/台

## (4) 中央制御室可搬型陽圧化空調機 (6 号及び 7 号炉共用)

## a. フィルタユニット

兼用する設備は以下のとおり。

- ・中央制御室 (重大事故等時)

台 数	2 (予備 1)
よう素除去効率	99.9%以上
粒子除去効率	99.9%以上

## b. ブロワユニット

兼用する設備は以下のとおり。

- ・中央制御室 (重大事故等時)

台 数	4 (予備 2)
容 量	約 1,500m <sup>3</sup> /h (1 台当たり)

## (5) 中央制御室待避室陽圧化装置 (6 号及び 7 号炉共用)

## a. 空気ポンペ

兼用する設備は以下のとおり。

- ・中央制御室 (重大事故等時)

本 数	174 (予備 20 以上)
容 量	約 47L/本
充填圧力	約 15MPa[gage]



枠囲みの内容は、機密事項に属しますので公開できません。
-----------------------------

第 8.3 - 1 表 遮蔽設備の主要機器仕様

## (1) 原子炉一次遮蔽

原子炉遮蔽壁	厚 さ	約 0.5m , 約 0.6m
	材 料	モルタル及び鋼板
原子炉一次遮蔽壁	厚 さ	約 2.0m
	材 料	コンクリート

## (2) 原子炉二次遮蔽

原子炉二次遮蔽壁	厚 さ	約 0.3 ~ 約 1.7m
	材 料	コンクリート

## (3) 燃料取扱遮蔽

水 深		
原子炉ウェル		約 7m
使用済燃料プール	6 号炉	約 2.6m
( 燃料取替時の燃料 有効長の上端まで )	7 号炉	約 2.8m
水 質		純 水

## (4) 中央制御室遮蔽 ( 6 号及び 7 号炉共用 )

兼用する設備は以下のとおり。

- ・ 中央制御室 ( 通常運転時等 )
- ・ 中央制御室 ( 重大事故等時 )

厚 さ	□ mm 以上
材 料	コンクリート

枠囲みの内容は、機密事項に属しますので公開できません。

## (5) 中央制御室待避室遮蔽

- a. 中央制御室待避室遮蔽（常設）（6号及び7号炉共用）

兼用する設備は以下のとおり。

- ・中央制御室（重大事故等時）

厚 さ                      コンクリート     mm 以上

鉛                             mm 以上

材 料    コンクリート及び鉛

- b. 中央制御室待避室遮蔽（可搬型）（6号及び7号炉共用）

兼用する設備は以下のとおり。

- ・中央制御室（重大事故等時）

厚 さ     mm 以上

材 料    鉛

## (6) 緊急時対策所遮蔽

- a. 5号炉原子炉建屋内緊急時対策所（対策本部）遮蔽（6号及び7号炉共用）

兼用する設備は以下のとおり。

- ・緊急時対策所（重大事故等時）

厚 さ     mm 以上

材 料    コンクリート

- b. 5号炉原子炉建屋内緊急時対策所（待機場所）遮蔽（6号及び7号炉共用）

兼用する設備は以下のとおり。

- ・緊急時対策所（重大事故等時）

厚 さ     mm 以上

材 料    コンクリート

所要数  
関連箇所を下線にて示す

V-1-5-4 中央制御室の機能に関する説明書

K7 ① V-1-5-4 R0

きる設計とする。

### 3.4 居住性の確保

#### 3.4.1 換気設備

中央制御室換気空調系は、設計基準事故が発生した場合において、チャコールフィルタを通る再循環方式とし、運転員を放射線被ばくから防護する設計とする。

また、重大事故等が発生した場合においては、中央制御室可搬型陽圧化空調機(ファン)、中央制御室可搬型陽圧化空調機(フィルタユニット)、中央制御室可搬型陽圧化空調機用仮設ダクトにより、中央制御室を陽圧化することで、フィルタを介さない外気の流入を防止可能な設計とする。

中央制御室外の火災等により発生した燃焼ガス、ばい煙、有毒ガス及び降下火砕物に対しても再循環方式に切替えることにより、外部雰囲気から隔離できる設計とする。

また、再循環方式による酸欠防止を考慮して外気取り入れの再開が可能な設計とするが、設計基準事故時 30 日間空気の取り込みを一時的に停止した場合においても、中央制御室内の酸素濃度及び二酸化炭素濃度が事故対策のための活動に支障がない濃度を確保できるとともに、中央制御室の気密性並びに中央制御室遮蔽の機能とあいまって、運転員の実効線量が居住性に係る判断基準 100mSv を超えない設計とする。

更に、重大事故等時 7 日間空気の取り込みを一時的に停止した場合においても、中央制御室内の酸素濃度及び二酸化炭素濃度が事故対策のための活動に支障がない濃度を確保できるとともに、中央制御室の気密性並びに中央制御室遮蔽及び中央制御室待避室遮蔽(常設)、中央制御室待避室遮蔽(可搬型)の機能とあいまって、運転員の実効線量が居住性に係る判断基準 100mSv を超えない設計とする。

また、炉心の著しい損傷後の格納容器圧力逃がし装置を作動させる場合に放出される放射性雲通過時において、中央制御室待避室を中央制御室待避室陽圧化装置(空気ポンプ)で陽圧化することにより、放射性物質が中央制御室待避室に流入することを一定時間完全に防ぐことができる設計とするとともに、原子炉格納容器から原子炉建屋原子炉区域内に漏れいした放射性物質の濃度を低減するため非常用ガス処理系を設ける設計とする。

中央制御室待避室と中央制御室との間の陽圧化に必要な差圧が確保できていることを把握するため、差圧計(中央制御室)並びに差圧計(中央制御室待避室)を保管する設計とする。原子炉建屋原子炉区域の気密バウンダリの一部として原子炉建屋に設置する原子炉建屋ブローアウトパネルは、開放した場合に容易かつ確実にブローアウトパネル閉止装置により閉止できる設計とするとともに、現場においても人力により閉止操作が可能な設計とする。これらにより、中央制御室の居住性を確保する設計とする。具体的な、換気設備の機能及び被ばく評価については、V-1-7-3「中央制御室の居住性に関する説明書」、また、ブローアウトパネル閉止装置の機能・設計については、V-1-1-7「ブローアウトパネル関連設備の設計方針」に示す。

中央制御室可搬型陽圧化空調機(ファン)は、当該操作が必要となる理由となった事象が有意な可能性をもって同時にもたらされる環境条件及び発電用原子炉施設で有意な可能性をもって同時にもたらされる環境条件(地震、風(台風)、竜巻、積雪、落雷、森林火災、

火山の影響に伴い外部電源が喪失した場合)において、全交流動力電源喪失時においても常設代替交流電源設備からの給電が可能な設計とする。

ブローアウトパネル閉止装置は、全交流動力電源喪失時においても、常設代替交流電源設備から給電できる設計とする。

具体的な、中央制御室可搬型陽圧化空調機(ファン)への給電の機能は、V-1-9-1-1「非常用発電装置の出力の決定に関する説明書」に示す。

#### 3.4.2 生体遮蔽装置

中央制御室遮蔽は、設計基準事故が発生した場合においては事故後 30 日間とどまっても中央制御室の気密性及び中央制御室換気空調系の機能とあいまって、居住性に係る判断基準 100mSv を超えない設計とする。また、中央制御室遮蔽及び中央制御室待避室遮蔽(常設)並びに中央制御室待避室遮蔽(可搬型)は、炉心の著しい損傷が発生した場合において、中央制御室可搬型陽圧化空調機(ファン)、中央制御室可搬型陽圧化空調機(フィルタユニット)、中央制御室可搬型陽圧化空調機用仮設ダクト及び中央制御室待避室陽圧化装置(空気ポンプ)の機能とあいまって、運転員の実効線量が 7 日間で 100mSv を超えない設計とする。

具体的な、中央制御室の遮蔽設計、その他の適切な防護の妥当性評価は、V-1-7-3「中央制御室の居住性に関する説明書」に示す。

#### 3.4.3 照明

操作に必要な照明は、地震、竜巻・風(台風)、積雪、落雷、外部火災、降下火砕物に伴い外部電源が喪失した場合、非常用ディーゼル発電機が起動することにより照明用の電源が確保されるとともに、全交流動力電源喪失時から重大事故等に対処するために必要な電力の供給が常設代替交流電源設備から開始されるまでの間においても、中央制御室の直流非常灯及び可搬型蓄電池内蔵型照明により、運転操作に必要な照明を確保できる設計とする。

重大事故等時においても、必要な照明は可搬型蓄電池内蔵型照明により確保できる設計とするとともに、非常用電源設備である非常用ディーゼル発電機に加えて、常設代替交流電源設備である第一ガスタービン発電機から給電できる設計とする。

具体的な、中央制御室照明及び可搬型蓄電池内蔵型照明の機能、照明設備への給電の機能は、V-1-1-13「非常用照明に関する説明書」に示す。

#### 3.4.4 酸素濃度・二酸化炭素濃度計

設計基準事故時及び炉心の著しい損傷の対応として、中央制御室内及び中央制御室待避室内の酸素及び二酸化炭素濃度が事故対策のための活動に支障がない範囲にあることを正確に把握するため、中央制御室並びに中央制御室待避室には電池式の酸素濃度・二酸化炭素濃度計を 1 セット 3 個に加えて故障時及び保守点検時による待機除外時のバックアップ用として 1 個の合計 4 個を保管する設計とする。また、酸素濃度・二酸化炭素濃度計は、

付属のスイッチにより容易かつ確実に操作できるものとする。表 3-7 に中央制御室に配備している酸素濃度・二酸化炭素濃度計の仕様を示す。

具体的な中央制御室内の酸素濃度及び二酸化炭素濃度の評価については、V-1-7-3「中央制御室の居住性に関する説明書」に示す。

#### 3.4.5 チェンジングエリア

重大事故等が発生し、中央制御室の外側が放射性物質により汚染した状況下において、中央制御室への汚染の持込みを防止することができるよう身体サーベイ、作業服の着替え等を行うための区画を設けることができる設計とする。

具体的な、チェンジングエリアの機能については、V-1-7-2「管理区域の出入管理設備及び環境試料分析装置に関する説明書」に示す。

#### 3.4.6 データ表示装置（中央制御室待避室）

炉心の著しい損傷が発生した場合においても、中央制御室待避室に待避した運転員が、中央制御室待避室の外に出ることなく発電用原子炉施設の主要な計測装置の監視を行うためにデータ表示装置（中央制御室待避室）を設置する設計とする。

また、データ表示装置（中央制御室待避室）は、中央制御室待避室に7号機用1台を設置する設計とする。

データ表示装置（中央制御室待避室）は、全交流動力電源喪失時においても常設代替交流電源設備からの給電が可能な設計とする。

#### 3.5 通信連絡

原子炉冷却系統に係る発電用原子炉施設の損壊又は故障その他の異常の際に、中央制御室から人が立ち入る可能性のある原子炉建屋、タービン建屋等の建物内外各所の人に操作、作業、退避の指示、事故対策のための集合等の連絡をブザー鳴動又は音声若しくはその両方により行うことができる警報装置及び多様性を確保した所内通信連絡設備により、発電所内の通信連絡をする必要のある場所と通信連絡できる設計とする。

重大事故等が発生した場合において、発電所内の通信連絡をする必要のある場所と通信連絡を行うことができる所内通信連絡設備により、発電所内の通信連絡をする必要のある場所と通信連絡できる設計とする。

設計基準事故及びその他の異常の際並びに重大事故等が発生した場合において、発電所外の通信連絡をする必要がある場所と通信連絡を行うことができる所外通信連絡設備により、発電所外の通信連絡をする必要がある場所と通信連絡ができる設計とする。

具体的な通信連絡設備については、V-1-1-11「通信連絡設備に関する説明書」に示す。

## 3.2.2 可搬型照明

可搬型照明は、昼夜場所を問わず作業を可能となるよう以下のとおり配備する。

## (1) 全交流動力電源喪失時に現場機器室（非常用電気品室等）までの移動について

全交流動力電源喪失時に現場機器室（非常用電気品室等）までの移動に必要な照度を確保できるよう可搬型照明を配備する。可搬型照明については、使用時に即使用できるように乾電池内蔵型照明（ヘッドライト）（6,7号機共用）を用い、中央制御室から作業現場に向うまで必要となる時間（事象発生から約10分）までに十分準備可能なように初動操作に対応する運転員が常時滞在している中央制御室に配備する。

## (2) 非常用ガス処理系配管の補修について

非常用ガス処理系配管補修を実施時、狹隘部については、必要な照度を確保できるよう可搬型照明を配備する。可搬型照明については、現場復旧要員が持参し、使用時に即使用できるようにLEDライト（フロアライト）（自主設備）を用い、補修が必要となる時間（作業開始から3日間）までに十分準備可能なように大湊側高台保管場所に配備する。

## (3) 5号機原子炉建屋内緊急時対策所用可搬型電源設備からの受電について

5号機東側保管場所に設置する5号機原子建屋内緊急時対策所用可搬型電源設備からの受電時の操作については、必要な照度を確保できるよう可搬型照明を配備する。可搬型照明については、使用時に即使用できるように懐中電灯（自主設備）及び乾電池内蔵型照明（ヘッドライト）（自主設備）を用い、受電完了までの時間（電源設備起動指示から約25分）5号機サービス建屋及び第二企業センターに配備する。

可搬型照明の保管場所を添付図面「第1-8-1図から第1-8-33図 非常用照明の取付箇所を明示した図面」に示す。

(1)～(3)項以外の作業については、建屋内に作業用照明を確保するため、可搬型照明を使用せずとも操作に必要な照明は確保される。一方、何らかの要因で作業用照明が機能喪失する可能性も考慮し、昼夜場所を問わず作業可能となるよう可搬型照明を配備する。可搬型照明は、懐中電灯（自主設備）及び乾電池内蔵型照明（ヘッドライト）（自主設備）を5号機サービス建屋及び第二企業センターに配備する。なお、乾電池については可搬型照明が7日間使用可能な数量を確保する。

## 3.3 重大事故等発生時の照明

重大事故等発生時に、中央制御室及び中央制御室待避室での監視操作に必要な照度を確保するため、中央制御室出入口付近に設けるチェンジングエリア及び5号機原子炉建屋内緊急時対策所チェンジングエリアでの身体サーバイ及び作業服の着替え等に必要な照度を確保するため、可搬型照明を配備する。

中央制御室及び中央制御室待避室での監視操作に必要な可搬型蓄電池内蔵型照明（「6,7号機共用」（以下同じ。））は、常設代替交流電源設備からの給電が可能とするため非常用低圧母線に接続された中央制御室内のコンセントに接続可能な設計とする。中央制御室に設置する可搬型蓄電池内蔵型照明は、操作範囲の移動に加え、操作スイッチ、計器指示及び計器名称の視認性を確保するため、大型表示盤面で20 lx以上を確保する設計とする。中央制御室待避室に設置する可搬型蓄電池内蔵型照明は、監視及び陽圧化配管バルブ操作のため20 lx以上を確保す

る設計とする。

可搬型蓄電池内蔵型照明に関する電源系統を図4に示す。

中央制御室出入口付近に設けるチェンジングエリアでの身体サーベイ及び作業服の着替え等に必要な乾電池内蔵型照明（ランタンタイプ）（「6,7号機共用」（以下同じ。））はチェンジングエリア内の脱衣エリア，身体サーベイエリア及び除染エリアの中心部床面において5lx以上の照度を確保する設計とする。また，5号機原子炉建屋内緊急時対策所チェンジングエリアでの身体サーベイ及び作業服の着替え等に必要な乾電池内蔵型照明（ランタンタイプ）はチェンジングエリア内の脱衣エリア，身体サーベイエリア及び除染エリアの中心部床面において5lx以上の照度を確保する設計とする。

中央制御室及び中央制御室待避室での監視操作に必要な可搬型蓄電池内蔵型照明は，中央制御室の制御盤での操作又は監視用に2個，中央制御室待避室での監視用に1個とし，故障時及び保守点検時のバックアップ用として1個の合計4個を中央制御室及び中央制御室待避室に保管する。

中央制御室のチェンジングエリアでの必要な乾電池内蔵型照明（ランタンタイプ）は，身体サーベイ及び作業服の着替え用に4個とし，故障時及び保守点検時のバックアップ用として1個の合計5個を中央制御室待避室に保管する。

また，技術基準規則第54条第1項第2号及び第3項第6号に基づき想定される重大事故等時において，停電時に確実に操作を実施するため及び可搬型重大事故等対処設備を運搬するため並びに他の設備の被害状況を把握するために使用する懐中電灯，乾電池内蔵型照明（ヘッドライト）及び乾電池内蔵型照明（ランタンタイプ）の可搬型照明に関しては，保安規定にて資機材としての取扱いについて定め管理する。

可搬型照明の保管場所を添付図面「第1-8-1図から第1-8-33図 非常用照明の取付箇所を明示した図面」に示す。



**容量設定根拠**  
**関連箇所を下線にて示す**

名 称		<u>中央制御室可搬型陽圧化空調機（ファン）（6,7号機共用）</u>
容 量	m <sup>3</sup> /h/台	960
原 動 機 出 力	kW/台	1.5
<p><b>【設 定 根 拠】</b></p> <p>(概要)</p> <p>重大事故等時に使用する中央制御室可搬型陽圧化空調機（ファン）は、以下の機能を有する。</p> <p>中央制御室可搬型陽圧化空調機（ファン）は、重大事故等が発生した場合においても運転員が中央制御室にとどまることができるよう設置する。</p> <p>系統構成は、重大事故等が発生した場合において、中央制御室内への希ガス等の放射性物質の侵入を低減又は防止するとともに、中央制御室の気密性に対して十分な余裕を考慮した換気を行うため、中央制御室可搬型陽圧化空調機（ファン）を使用し、中央制御室可搬型陽圧化空調機（フィルタユニット）を介して中央制御室内へコントロール建屋内の空気を供給することで中央制御室内の陽圧を維持し、中央制御室の気密性及び中央制御室遮蔽の性能とあいまって、居住性に係る判断基準を超えない設計とする。</p> <p><u>中央制御室可搬型陽圧化空調機（ファン）の保有数は、6,7号機共用で4台と、故障時及び保守点検による待機除外時の予備として2台の合計6台を保管する。</u></p> <p>1. 容量</p> <p>中央制御室可搬型陽圧化空調機（ファン）の容量は、中央制御室内を隣接区画+20Pa 以上+40Pa 未満の範囲内で陽圧化する必要風量 4,409m<sup>3</sup>/h 以上 6,494m<sup>3</sup>/h 未満（注1）、及び一般的な労働環境における酸素濃度の許容濃度を満たすことができる流量 95.5m<sup>3</sup>/h（注1）並びに二酸化炭素濃度の許容濃度を満たすことができる流量 14.9m<sup>3</sup>/h（注1）を踏まえ、要求値 4,409m<sup>3</sup>/h 以上 6,494m<sup>3</sup>/h 未満に設計裕度をもった 4,500~6,000m<sup>3</sup>/h（1,125~1,500m<sup>3</sup>/h/台×4台）とする。公称値については設計風量上限値の 1,500m<sup>3</sup>/h/台とする。</p> <p>注1：添付資料「V-1-7-3 中央制御室の居住性に関する説明書」に示す容量</p>		

K7 ① V-1-1-1-5-6 R0

## 2. 原動機出力

中央制御室可搬型陽圧化空調機（ファン）の原動機出力は，風量 960m<sup>3</sup>/h/台の時の軸動力を  
基に設定する。なお，インバーターは使用せず 50Hz の電源で運用する。

定格風量点における 1 台あたりの中央制御室可搬型陽圧化空調機（ファン）の風量は 960m<sup>3</sup>/h，  
全圧が 1.987kPa であり，その時の必要軸動力は，以下の通り 0.78kW となるため，原動機出力  
はそれを上回る 1.5kw とする。

$$L = (P \cdot Q / 3600) / \eta = (1.987 \times 960 / 3600) / 0.679 = 0.78$$

L：必要軸動力（kW）

P：ファン全圧（kPa） = 1.987

Q：ファン風量（m<sup>3</sup>/h） = 960

$\eta$ ：ファン効率 = 0.679

名 称		<u>中央制御室可搬型陽圧化空調機 (フィルタユニット)</u> <u>(6,7号機共用)</u>	
種 類		高性能フィルタ	活性炭フィルタ
単体除去効率	%	99.97 以上 (0.15 $\mu$ m 粒子)	99.9 以上 (相対湿度 85%以下)
総合除去効率	%	99.97 以上 (0.15 $\mu$ m 粒子)	99.9 以上 (相対湿度 85%以下)
<p><b>【設 定 根 拠】</b> (概要) 重大事故等時に使用する中央制御室可搬型陽圧化空調機 (フィルタユニット) は、以下の機能を有する。</p> <p>中央制御室可搬型陽圧化空調機 (フィルタユニット) は、重大事故等が発生した場合においても運転員が中央制御室にとどまることができるよう設置する。</p> <p>系統構成は、重大事故等が発生した場合において、中央制御室内への希ガス等の放射性物質の侵入を低減又は防止するとともに、中央制御室の気密性に対して十分な余裕を考慮した換気を行うため、中央制御室可搬型陽圧化空調機 (ファン) を使用し、中央制御室可搬型陽圧化空調機 (フィルタユニット) を介して中央制御室内へコントロール建屋内の空気を供給することで微粒子及び放射性よう素を除去低減し、中央制御室の気密性及び中央制御室遮蔽の性能とあいまって、居住性に係る判断基準を超えない設計とする。</p> <p><u>中央制御室可搬型陽圧化空調機 (フィルタユニット) の保有数は、6, 7号機共用で2台と故障時及び保守点検による待機除外時の予備として1台の合計3台を保管する。</u></p> <p>1. 高性能フィルタの効率</p> <p>1.1 単体除去効率</p> <p>高性能フィルタの単体除去効率は、「放射性エアロゾル用高性能エアフィルタ」(J I S Z 4 8 1 2-1995) に規定される性能を基に設定し、基準粒子径 0.15<math>\mu</math>m における単体除去効率が 99.97%と規定されていることから、99.97%以上 (0.15<math>\mu</math>m) とする。</p> <p>1.2 総合除去効率</p> <p>高性能フィルタの総合除去効率は、原子炉制御室の居住性に係る被ばく評価 (注 1) に示す運転員の実効線量が 7 日間で 100mSv を超えないことを評価した評価条件を基に設計し、使用状態において 99.97%以上 (0.15<math>\mu</math>m 粒子) とする。</p> <p>注 1 : 添付資料「V-1-7-3 中央制御室の居住性に関する説明書」</p>			

K7 ① V-1-1-1-5-6 R0

## 2. 活性炭フィルタの効率

### 2.1 単体除去効率

活性炭フィルタの単体除去効率は、使用条件での活性炭フィルタ総合除去効率の設計値を確保できるように設定し、99.9%以上（相対湿度 85%以下）とする。

### 2.2 総合除去効率

活性炭フィルタの総合除去効率は、中央制御室の居住性に係る被ばく評価（注 1）に示す運転員の実効線量が 7 日間で 100mSv を超えないことを評価した評価条件を基に設計し、使用状態において 99.9%以上（相対湿度 85%以下）とする。

注 1：添付資料「V-1-7-3 中央制御室の居住性に関する説明書」

3. 換気設備

3.1 容器

名 称		<u>中央制御室待避室陽圧化装置 (空気ポンペ)</u> <u>(6,7号機共用)</u>	
容 量	L/個	46.7 以上 (46.7)	
最高使用圧力	MPa	14.7	
最高使用温度	℃	40℃	
個 数	—	<u>180</u> (予備 20)	

【設 定 根 拠】

(概要)

重大事故等が発生した場合において、放射線管理施設のうち換気設備として使用する中央制御室待避室陽圧化装置 (空気ポンペ) は、以下の機能を有する。

中央制御室待避室陽圧化装置 (空気ポンペ) は、炉心の著しい損傷後の格納容器圧力逃がし装置を作動させる場合に放出される放射性雲通過時において、放射性物質が中央制御室待避室に流入することを防ぎ、中央制御室待避室にとどまる運転員の被ばくを低減するために設置する。

系統構成は、炉心の著しい損傷後の格納容器圧力逃がし装置を作動させる場合に放出される放射性雲通過時において、中央制御室待避室陽圧化装置 (空気ポンペ) から中央制御室待避室内へ空気を送気し陽圧化することにより、放射性物質が中央制御室待避室に流入することを一定時間完全に防ぐことができる設計とする。

1. 容量

重大事故時に使用する中央制御室待避室陽圧化装置 (空気ポンペ) は、高圧ガス保安法の適合品である一般汎用型の空気ポンペを使用する。このため、本ポンペの容量は、一般汎用型の空気ポンペの標準容量 46.7 L/個以上とする。

K7 ① V-1-1-1-5-6 R0

## 1.1 必要換気量

## ①二酸化炭素濃度基準に基づく必要換気量

- ・ 収容人数：n=18 名
- ・ 許容二酸化炭素濃度：Ci=0.5%（労働安全衛生法）
- ・ 大気二酸化炭素濃度：C0=0.039%（標準大気中の二酸化炭素濃度）
- ・ 呼吸による二酸化炭素発生量：M=0.022 m<sup>3</sup>/(h・人)（空気調和・衛生工学便覧の極軽作業の作業程度の吐出し量）
- ・ 必要換気量：Q1=n×100×M/(Ci-C0) m<sup>3</sup>/h（空気調和・衛生工学便覧の二酸化炭素基準の必要換気量）

$$Q1 = 18 \times 100 \times 0.022 \div (0.5 - 0.039)$$

$$\doteq 85.9$$

$$\doteq 86.0 \text{ m}^3/\text{h}$$

## ②酸素濃度基準に基づく必要換気量

- ・ 収容人数：n=18 名
- ・ 吸気酸素濃度：a=20.95%（標準大気中の酸素濃度）
- ・ 許容酸素濃度：b=18.0%（労働安全衛生法）
- ・ 酸素消費量：c=x×(a-d) m<sup>3</sup>/(h・人)
- ・ 成人の呼吸量：x=0.48 m<sup>3</sup>/(h・人)（空気調和・衛生工学便覧の静座作業）
- ・ 乾燥空気換算呼気酸素濃度：d=16.4%（空気調和・衛生工学便覧）
- ・ 必要換気量：Q2=n×c/(a-b) m<sup>3</sup>/h（空気調和・衛生工学便覧の酸素基準の必要換気量）

$$Q2 = 18 \times 0.48 \times (20.95 - 16.4) \div (20.95 - 18.0)$$

$$\doteq 13.3$$

$$\doteq 13.4 \text{ m}^3/\text{h}$$

以上より、空気ポンベ陽圧化時に、窒息を防止するために必要な換気量は二酸化炭素濃度基準の 86.0 m<sup>3</sup>/h 以上とする。

## 1.2 必要ポンベ個数

中央制御室待避室を 10 時間陽圧化する必要最低限のポンベ個数は二酸化炭素濃度基準換気量の 86.0 m<sup>3</sup>/h 及びポンベ供給可能空気量 4.78 m<sup>3</sup>/個から下記の通り 180 個となる。

- ・ ポンベ初期充填圧力：14.7MPa
    - ・ ポンベ内容積：46.7L
    - ・ ポンベ供給可能空気量：4.78m<sup>3</sup>/個
- 必要ポンベ個数=86.0m<sup>3</sup>/h×10 時間÷4.78m<sup>3</sup>/個
- =179.9
- ≒180 個

## 2. 最高使用圧力

中央制御室待避室陽圧化装置（空気ボンベ）を重大事故等時において使用する場合は、  
高圧ガス保安法の適合品であるボンベにて実績を有する充填圧力である 14.7MPa とする。

## 3. 最高使用温度

中央制御室待避室陽圧化装置（空気ボンベ）を重大事故等時において使用する場合は、  
高圧ガス保安法に基づき 40℃ とする。

## 4. 個数

中央制御室待避室陽圧化装置（空気ボンベ）の必要個数は、中央制御室待避室に待避した運  
転員の窒息を防止するため及び給気ライン以外から中央制御室待避室内への外気の流入を放  
射性雲通過までの 10 時間の間遮断するために必要な個数である 180 個とする。また、故障時  
及び保守点検時による待機除外時のバックアップ用として予備 20 個を保管する。

所要数  
関連箇所を下線にて示す

・可搬型

名		称		変	更	前	変	更	後
				—					中央制御室待避室遮蔽 (可搬型) (6,7号機共用)
	最小	厚さ*		mm					10(10)
	主要	寸法		mm					700(700)
		最小	幅*	mm					1100(1100)
		最小	高さ*	mm					
個			数	—					I
冷			方	—					自然冷却
材			料	—					鉛 (密度 11.3 g/cm <sup>3</sup> 以上)
取	付	箇	所	—					保管場所： コントロール建屋2階 ( T.M.S.L.17300mm ) 取付箇所： コントロール建屋2階 ( T.M.S.L.17300mm )

注記\* : 主要寸法欄は ( ) 内に公称値を示す。



名 称			酸素濃度・二酸化炭素濃度計
検知 範囲	酸素	%	5.0 ~ 30.0
	二酸化炭素	%	0.04 ~ 5.00
機器仕様に関する注記			—

【設定根拠】

酸素濃度・二酸化炭素濃度計は、可搬型重大事故等対処設備として配置するものである。

酸素濃度・二酸化炭素濃度計は、外気から中央制御室及び中央制御室待避室への空気の取り込みを停止した場合に、酸素濃度、二酸化炭素が事故対策のための活動に支障がない範囲にあることを正確に把握するためのものである。

なお、酸素濃度・二酸化炭素濃度計は、6号炉中央制御室、7号炉中央制御室及び中央制御室待避室に設置するための3台に、予備1台を含めた合計4台を中央制御室内に保管する。

**7号炉に必要な所要数は、7号炉中央制御室に1台及び中央制御室待避室に1台の合計2台とする。**

1. 検知範囲

1.1 酸素濃度

労働安全衛生法の酸素欠乏症等防止規則に基づき、空気中の酸素濃度18%を十分に満足する範囲を検知できる設計とする。また、表示精度としては、3%FSの精度を有する設計とする。

1.2 二酸化炭素濃度

JEAC4622-2009「原子力発電所中央制御室運転員の事故時被ばくに関する規程」に基づき、空気中の二酸化炭素濃度0.5%を十分に満足する範囲を検知できる設計とする。また、表示精度としては、±10%Rdgの精度を有する設計とする。

3.16.2.1.3.2 設置許可基準規則第43条第3項への適合方針

(1) 容量（設置許可基準規則第43条第3項一）

(i) 要求事項

想定される重大事故等の収束に必要な容量に加え、十分に余裕のある容量を有するものであること。

(ii) 適合性

基本方針については、「2.3.2 容量等」に示す。

可搬型蓄電池内蔵型照明は、重大事故等時に中央制御室での監視操作に必要な照度を有するものを6号及び7号炉の大型表示盤エリアに各1台、重大事故等の対処のための制御盤等を配備したエリアに1台の計3台を設置する設計とする。

また、中央制御室待避室内での監視等に必要な照度を有するものを1台設置する設計とする。

可搬型蓄電池内蔵型照明を中央制御室での監視操作に使用する場合と、中央制御室待避室での監視等に使用する場合は、同時に使用することがないため、重大事故等時に必要な個数3台を保管する設計とする。また、これに加えて予備1台を有する設計とする。

可搬型蓄電池内蔵型照明の照度は各設置場所にて照度を確認し、監視操作が可能な設計とする。

**7号炉に必要な所要数は、上記下線の3台のうち2台とする。**

(59-10)

(2) 確実な接続（設置許可基準規則第43条第3項二）

(i) 要求事項

常設設備（発電用原子炉施設と接続されている設備又は短時間に発電用原子炉施設と接続することができる常設の設備をいう。以下同じ。）と接続するものにあっては、当該常設設備と容易かつ確実に接続することができ、かつ、二以上の系統又は発電用原子炉施設が相互に使用することができるよう、接続部の規格の統一その他の適切な措置を講じたものであること。

(ii) 適合性

基本方針については、「2.3.4 操作性及び試験・検査性」に示す。

可搬型蓄電池内蔵型照明は、常設代替交流電源設備である第一ガスタービン発電機から給電された非常用所内電気設備との接続を、一般的なコンセントプラグによる接続とすることで確実に接続できる設計とする。

また、コンセントプラグ接続を用いることにより6号及び7号炉で相互に使用可能な設計とする。

(59-5)

排気ダンパ，MCR 非常用外気取入ダンパ），中央制御室換気空調系ダクト（MCR 外気取入ダクト，MCR 排気ダクト），中央制御室待避室遮蔽，中央制御室待避室陽圧化装置（空気ポンベ，配管・弁），可搬型蓄電池内蔵型照明，差圧計，酸素濃度・二酸化炭素濃度計，無線連絡設備（常設），無線連絡設備（常設）（屋外アンテナ），衛星電話設備（常設），衛星電話設備（常設）（屋外アンテナ），データ表示装置（待避室），非常用交流電源設備，常設代替交流電源設備，非常用ガス処理系排風機，非常用ガス処理系フィルタ装置，非常用ガス処理系乾燥装置，非常用ガス処理系配管・弁，主排気筒（内筒），非常用ガス処理系排気流量，原子炉建屋外気差圧及び原子炉建屋原子炉区域は重大事故等対処設備と位置付ける。

以上の設備により，重大事故が発生した場合においても中央制御室に運転員がとどまることができるため，以下の設備は自主対策設備と位置付ける。あわせてその理由を示す。

・非常用照明

非常用照明は設計基準対象施設であり耐震性は確保されていないが，全交流動力電源喪失時に代替交流電源設備から給電可能であるため，可搬型蓄電池内蔵型照明の代替設備として有効である。

・カードル式空気ポンベユニット

カードル式空気ポンプユニットの準備操作は、参集した緊急時対策要員によって実施すること、さらには空気の供給開始までに時間を要するが、仮に6号及び7号炉の格納容器ベントのタイミングのずれを考慮した場合でも、中央制御室待避室に必要な空気量を供給する際に有効である。

・ 第二代替交流電源設備

耐震性は確保されていないが、常設代替交流電源設備と同等の機能を有することから、健全性が確認できた場合において、事故対応時に必要な電源を確保するための手段として有効である。

なお、乾電池内蔵型照明、防護具及びチェンジングエリア設営用資機材については、資機材であるため重大事故等対処設備とはしない。

b. 手順等

上記の a. により選定した対応手段に係る手順を整備する。また、重大事故時に監視が必要となる計器及び重大事故時に給電が必要となる設備についても整備する（第 1.16.2 表、第 1.16.3 表）。

これらの手順は、運転員及び復旧班要員<sup>※3</sup>の対応として全交流動力電源喪失の対応手順等に定める。また、保安班要員<sup>※</sup>

作であるので 1.16.2.1(1)a. 炉心損傷の判断時の中央制御室可搬型陽圧化空調機起動手順の「中央制御室換気空調系が再循環運転モードで運転している場合の中央制御室可搬型陽圧化空調機への切替え手順の概要」と同様である。

(2) 中央制御室待避室の準備手順

格納容器圧力逃がし装置を使用する際に待避する中央制御室待避室を中央制御室待避室陽圧化装置により加圧し、中央制御室待避室の居住性を確保するための手順を整備する。

a. 中央制御室待避室陽圧化装置による中央制御室待避室の陽圧化手順

(a) 手順着手の判断基準

炉心損傷を判断した場合<sup>※1</sup>で、中央制御室可搬型陽圧化空調機による中央制御室の陽圧化を実施した場合。

※1：格納容器内雰囲気放射線レベル計(CAMS)で原子炉格納容器内のガンマ線線量率が、設計基準事故相当のガンマ線線量率の10倍を超えた場合、又は格納容器内雰囲気放射線レベル計(CAMS)が使用できない場合に原子炉圧力容器温度計で300℃以上を確認した場合。

(b) 操作手順

中央制御室待避室の陽圧化設備による加圧手順の概要は以下のとおり。中央制御室待避室を加圧するための中央制御室待避室陽圧化装置の概要を第 1.16.6 図に示す。

- ①当直副長は、炉心損傷時の中央制御室可搬型陽圧化空調機による中央制御室内の加圧操作後に、現場運転員 E 及び F に中央制御室待避室の加圧準備を指示する。
- ②現場運転員 E 及び F は、中央制御室可搬型陽圧化空調機による中央制御室内の加圧操作後に、コントロール建屋 1 階通路、廃棄物処理建屋 1 階通路に設置した中央制御室陽圧化装置空気ポンベ元弁を開操作し、中央制御室待避室の加圧準備を完了する。
- ③当直副長は、格納容器圧力逃がし装置を使用する約 30 分前、又は現場運転員 C 及び D に格納容器圧力逃がし装置の一次隔離弁の開操作を指示し、現場運転員 C 及び D が現場へ移動開始した時に、現場運転員 E 又は F に中央制御室待避室の加圧を指示する。
- ④現場運転員 E 又は F は、中央制御室待避室内に設置された中央制御室陽圧化装置空気ポンベ空気給気第一、第二弁を開操作し、中央制御室待避室の陽圧化を開始する。  
(第 1.16.6 図 中央制御室待避室陽圧化装置概要)
- ⑤当直副長は、現場運転員 E 又は F に中央制御室待避室の圧力を中央制御室隣接区画より陽圧に維持するよう指示する。
- ⑥現場運転員 E 又は F は、中央制御室待避室にて中央制御室待避室と中央制御室の差圧を確認しながら、中央制御

室待避室内に設置した排気弁を操作し、中央制御室待避室圧力を中央制御室隣接区画より陽圧に維持する。

(c) 操作の成立性

中央制御室待避室の加圧準備操作は、中央制御室可搬型陽圧化空調機起動後に実施し、現場運転員 2 名で約 30 分に対応可能である。(6 号及び 7 号炉が同時に炉心損傷した場合は、7 号炉の現場運転員が中央制御室待避室の加圧準備操作を行う。)

中央制御室待避室の加圧操作は、当直副長の加圧操作指示後(格納容器圧力逃がし装置を使用する約 30 分前、又は現場運転員 C 及び D に格納容器圧力逃がし装置の一次隔離弁の開操作を指示し、現場運転員 C 及び D が現場へ移動開始した時)、運転員 1 名にて 5 分以内に対応可能である。(6 号及び 7 号炉が同時に炉心損傷した場合は、7 号炉の中央制御室運転員が中央制御室待避室の加圧操作を行う。)

b. カードル式空気ポンプユニットによる中央制御室待避室の陽圧化手順

(a) 手順着手の判断基準

炉心損傷を判断した場合<sup>\*1</sup>で、中央制御室待避室陽圧化装置を使用できない場合、又は 6 号及び 7 号炉の同時でない原子炉格納容器ベント操作を実施する場合。

※1：格納容器内雰囲気放射線レベル計(CAMS)で原子炉格納容器内のガンマ線線量率が，設計基準事故相当のガンマ線線量率の10倍を超えた場合，又は格納容器内雰囲気放射線レベル計(CAMS)が使用できない場合に原子炉圧力容器温度計で300℃以上を確認した場合。

(b) 操作手順

カードル式空気ポンベユニットによる中央制御室待避室の加圧手順の概要は以下のとおり。

[カードル式空気ポンベユニットの準備操作]

- ①当直長は，当直副長の依頼に基づき，緊急時対策本部に中央制御室待避室の陽圧化のためのカードル式空気ポンベユニットの準備を依頼する。
- ②緊急時対策本部は，緊急時対策要員にカードル式空気ポンベユニットの準備を指示する。
- ③緊急時対策要員は，廃棄物処理建屋近傍へカードル式空気ポンベユニットを移動させる。
- ④緊急時対策要員は，カードル式空気ポンベユニット5台をホースにて接続し，更に中央制御室待避室陽圧化装置（配管）と接続するため，廃棄物処理建屋接続口へホースを接続する。
- ⑤緊急時対策要員は，カードル式空気ポンベユニットのポンベ元弁を開操作し，カードル式空気ポンベユニット建屋接続外弁を開操作する。



- ⑥緊急時対策要員は、カードル式空気ボンベユニットの準備完了を緊急時対策本部経由で当直長へ報告する。

[中央制御室待避室の陽圧化]

- ①当直副長は、格納容器圧力逃がし装置を使用する約 30 分前、又は現場運転員 C 及び D に格納容器圧力逃がし装置の一次隔離弁の開操作を指示し、現場運転員 C 及び D が現場へ移動開始した時に、現場運転員 E 及び F に中央制御室待避室の加圧を指示する。
- ②現場運転員 E 及び F は、廃棄物処理建屋 1 階にてカードル式空気ボンベユニット建屋接続内弁を開操作する。
- ③中央制御室運転員は、中央制御室待避室内に設置された中央制御室陽圧化装置空気ボンベ空気給気第一、第二弁を開操作することで、中央制御室待避室の加圧を開始する。
- ④当直副長は、中央制御室運転員に中央制御室待避室の圧力を中央制御室隣接区画より陽圧に維持するよう指示する。
- ⑤中央制御室運転員は、中央制御室待避室にて中央制御室待避室と中央制御室の差圧を確認しながら、中央制御室待避室内に設置した排気弁を操作し、中央制御室待避室圧力を中央制御室隣接区画より陽圧に維持する。

(c) 操作の成立性

カードル式空気ボンベユニットによる中央制御室待避室の加圧準備操作は、緊急時対策要員 7 名で実施し、約 150 分で対応可能である。

中央制御室待避室の加圧操作は、当直副長の加圧操作指示後（格納容器圧力逃がし装置を使用する約 30 分前、又は現場運転員 C 及び D に格納容器圧力逃がし装置の一次隔離弁の開操作を指示し、現場運転員 C 及び D が現場へ移動開始した時）、中央制御室運転員 1 名、現場運転員 2 名の合計 3 名で実施し、約 20 分で対応可能である。

カードル式空気ボンベユニットの準備操作は、参集した緊急時対策要員によって行う。なお、中央制御室待避室が建屋内の空気ボンベによって陽圧化されている時に、カードル式空気ボンベユニットによる空気の供給を開始した場合も、空気ボンベの下流側に設置されている圧力調整ユニットにより系統圧力が制御されているため、中央制御室待避室に影響がでることはない。

### (3) 中央制御室の照明を確保する手順

中央制御室の居住性確保の観点から、中央制御室の照明が使用できない場合において、可搬型蓄電池内蔵型照明により照明を確保する手順を整備する。

#### a. 手順着手の判断基準

全交流動力電源喪失や電気系統の故障により、中央制御室の照明が使用できない場合。

保安規定第 6 6 条

表 6 6 - 1 4 「運転員が原子炉制御室にとどまるための設備」

6 6 - 1 4 - 2 「原子炉建屋ブローアウトパネル」

1. 保安規定記載内容の説明

2. 添付資料

添付-1 運転上の制限に関する所要数, 必要容量

(1) 工事計画認可申請書 説明書 (所要数)

(2) 工事計画認可申請書 説明書 (設計方針)

66-14-2 原子炉建屋ブローアウトパネル①

(1) 運転上の制限

項目②	運転上の制限③
原子炉建屋ブローアウトパネル※1	燃料取替床ブローアウトパネル閉止装置の機能が健全であること

適用される原子炉の状態④	設備⑤	所要数⑥
運転 起動 高温停止	燃料取替床ブローアウトパネル閉止装置	4台

※1：開放機能は、「第49条 原子炉建屋」で確認する。

① 設置許可基準規則（技術的能力審査基準）第五十九条（1. 16）が該当する。

② 運転上の制限の対象となる系統・機器

③ 以下の条文要求が運転段階においても維持できるよう，常設重大事故等対処設備である燃料取替床ブローアウトパネル閉止装置の機能が健全であることを運転上の制限とする。（保安規定変更に係る基本方針4. 3（1））

- ・設置許可基準規則（技術的能力審査基準）第五十九条（1. 16）「運転員がとどまるために必要な設備（手順等）」として，原子炉制御室に関し，重大事故が発生した場合においても運転員がとどまるために必要な設備を設ける（手順書を定めること）こと。

④ 燃料取替床ブローアウトパネル閉止装置は，燃料取替床ブローアウトパネルが開放した状態で，炉心が著しく損傷した場合に開口部を閉止し，原子炉制御室の居住性を確保するための設備であることから，炉心の著しい損傷が発生する原子炉の状態を機能維持期間とし，適用される原子炉の状態は「運転，起動及び高温停止」とする。（保安規定変更に係る基本方針4. 3（1））

⑤ ②に含まれる設備

⑥ 燃料取替床ブローアウトパネル閉止装置は，原子炉建屋に4台設置されており，4台を所要数とする。（保安規定変更に係る基本方針4. 3（1），添付-1）

⑦ 適用される原子炉の状態における確認事項を記載する。（保安規定変更に係る基本方針

4. 2）
  - a. 性能確認（機能・性能が満足していることを確認する。）  
項目1が該当。  
定検停止時の点検に合わせ，性能確認を実施する。

b. 動作確認（運転上の制限を満足していることを定期的に確認する。）

項目2が該当。

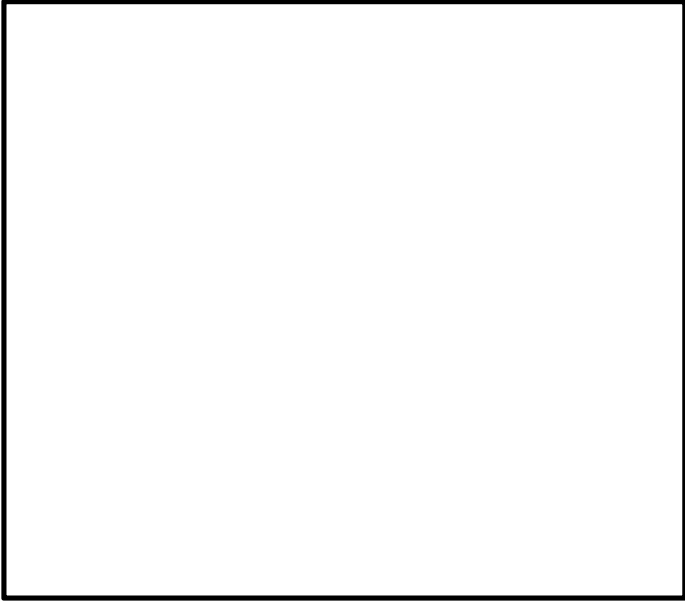
「保安規定変更に係る基本方針」の重大事故等対処設備のサーベランス頻度の考え方に基づき常設設備は1ヶ月に1回，外観点検等の確認により使用可能であることを確認する。

(2) 確認事項

項目⑦	頻度	担当
1. 燃料取替床ブローアウトパネル閉止装置の性能検査を実施する。	定検停止時	原子炉GM
2. 原子炉の状態が運転，起動及び高温停止において，燃料取替床ブローアウトパネル閉止装置が使用可能であることを確認する。	1ヶ月に1回	当直長

保安規定 第66条 条文		記載の説明	備考									
<p>(3) 要求される措置</p> <table border="1"> <thead> <tr> <th>条件⑧</th> <th>要求される措置⑨</th> <th>完了時間</th> </tr> </thead> <tbody> <tr> <td>A. 燃料取替床ブローアウトパネル閉止装置が健全でない場合</td> <td>A 1. 当直長は、燃料取替床ブローアウトパネルが閉止されていることを確認する。 及び A 2. 当直長は、代替措置※2を検討し、原子炉主任技術者の確認を得て実施する。 及び A 3. 当直長は、当該設備を動作可能な状態に復旧する。</td> <td>速やかに  3日間  10日間</td> </tr> <tr> <td>B. 条件Aで要求される措置を完了時間内に達成できない場合</td> <td>B 1. 当直長は、高温停止にする。 及び B 2. 当直長は、冷温停止にする。</td> <td>24時間 36時間</td> </tr> </tbody> </table> <p>※2：手動操作等による閉止手段の確認をいう。</p>		条件⑧	要求される措置⑨	完了時間	A. 燃料取替床ブローアウトパネル閉止装置が健全でない場合	A 1. 当直長は、燃料取替床ブローアウトパネルが閉止されていることを確認する。 及び A 2. 当直長は、代替措置※2を検討し、原子炉主任技術者の確認を得て実施する。 及び A 3. 当直長は、当該設備を動作可能な状態に復旧する。	速やかに  3日間  10日間	B. 条件Aで要求される措置を完了時間内に達成できない場合	B 1. 当直長は、高温停止にする。 及び B 2. 当直長は、冷温停止にする。	24時間 36時間	<p>⑧ 運転上の制限を満足していない場合の条件を記載する。 燃料取替床ブローアウトパネル閉止装置は、1N要求設備であるため、所要数が1N未満となった場合を条件として記載する。</p> <p>⑨ 要求される措置について記載する。(保安規定変更可係る基本方針4. 3 (2), (3)) A 1. 燃料取替床ブローアウトパネル閉止装置は、燃料取替床ブローアウトパネルが開放してしまつた時に、原子炉制御室の居住性を確保するために、開口部を閉止する対策である。閉止機能が健全でない場合には、燃料取替床ブローアウトパネルが閉止されていることを“速やかに”確認する。 A 2. 燃料取替床ブローアウトパネルが開放してしまつた場合に備え、代替措置(代替閉止手段の確認)を検討し、原子炉主任技術者の確認を得て実施する。完了時間は設計基準事故対処設備が動作可能である場合のAOT上限(1N未満)である「3日間」とする。 A 3. 動作不能となつた、当該設備を動作可能な状態に復旧する。完了時間は代替措置を実施した場合のAOT上限の「10日間」とする。 B 1., B 2. 既保安規定と同様の設定とする。</p>	
条件⑧	要求される措置⑨	完了時間										
A. 燃料取替床ブローアウトパネル閉止装置が健全でない場合	A 1. 当直長は、燃料取替床ブローアウトパネルが閉止されていることを確認する。 及び A 2. 当直長は、代替措置※2を検討し、原子炉主任技術者の確認を得て実施する。 及び A 3. 当直長は、当該設備を動作可能な状態に復旧する。	速やかに  3日間  10日間										
B. 条件Aで要求される措置を完了時間内に達成できない場合	B 1. 当直長は、高温停止にする。 及び B 2. 当直長は、冷温停止にする。	24時間 36時間										

表7-3 オペフロBOP閉止装置の構造計画

設備分類	計画の概要		説明図
	主体構造	支持構造	
オペフロ BOP閉止装置	オペフロ BOP閉止装置は、 扉、門、 扉枠（扉 を移動さ せるため のハンガ ーレール を含む） 及び扉を 駆動する 電動機か ら構成す る。	扉枠（ハン ガーレ ール含 む）は、 原子炉建 屋原子炉 区域の壁 に据え付 ける。 扉はハン ガーロー ラ、吊具 によりハン ガーレ ールに支 持され る。	
主要寸法	扉 <input type="text"/>		
材 料	扉 <input type="text"/>		
個 数	<u>4台</u>		
作動方式	電動（手動）		
取付箇所	原子炉建屋原子炉区域地上4階中間床		

K7 ① V-1-1-7-別添4 R0

## 2. 設備分類

ブローアウトパネル関連設備は、以下のとおり、燃料取替床ブローアウトパネル（以下「オペフロ BOP」という。）、主蒸気系トンネル室ブローアウトパネル（以下「MS トンネル室 BOP」という。）、燃料取替床ブローアウトパネル閉止装置（以下「オペフロ BOP 閉止装置」という。）及び燃料取替床ブローアウトパネル強制開放装置（以下「オペフロ BOP 強制開放装置」という。）に分類する。

### (1) オペフロ BOP

オペフロ BOP は、原子炉建屋原子炉区域外壁（地上 4 階中間床）に配置され、差圧により開放するパネル本体部、パネルを建屋外壁内に設置する枠部及び差圧により破損するクリップ部より構成される設備である。

### (2) MS トンネル室 BOP

MS トンネル室 BOP は、原子炉建屋原子炉区域主蒸気系トンネル室（以下「MS トンネル室」という。）（地上 1 階）に配置され、差圧により開放するラブチャーパネル及び MS トンネル室 BOP を MS トンネル室壁面内に設置する枠部より構成される設備である。

### (3) オペフロ BOP 閉止装置

オペフロ BOP 閉止装置は、扉、扉枠（扉を移動させるためのレールを含む）、扉を駆動する電動機及び扉を開状態又は閉状態で固定する門等から構成されており、通常運転中は、扉は開放した状態であり、オペフロ BOP が開放された状態で炉心損傷した場合において、門及び扉を電動機又は手動により動作させ、ブローアウトパネル開口部を閉止する設備である。

扉は、地震による扉閉方向の移動を制限するために、常時門により固定している。このため、開放状態にある扉の閉止操作は、門による扉固定の解除、扉の移動及び門による扉閉状態での扉固定の一連の動作を、中央制御室からの遠隔操作により実施する。

### (4) オペフロ BOP 強制開放装置

オペフロ BOP 強制開放装置は、電動ウインチ及びワイヤロープから構成され、ワイヤロープはオペフロ BOP に取り付けられている。電動ウインチによりワイヤロープを巻き取ることで、オペフロ BOP を開放する設備である。

## 3. ブローアウトパネル関連設備の要求機能

ブローアウトパネル及びその関連設備（オペフロ BOP 閉止装置及びオペフロ BOP 強制開放装置）について、「実用発電用原子炉及びその附属施設の技術基準に関する規則」（以下「技術基準規則」という。）上の主な要求事項を以下に整理した。

## (1) ブローアウトパネルの要求事項

設計基準対象施設並びに重大事故等対処設備であるオペフロ BOP は、主蒸気配管破断及びインターフェイスシステム LOCA 等を想定、設計基準対処設備である MS トンネル室 BOP は、主蒸気配管破断等を想定した場合の放出蒸気による圧力等から原子炉建屋原子炉区域等を防護することを目的に設置されている。

このため、原子炉建屋原子炉区域の内外差圧（オペフロ BOP：設計差圧 3.43kPa 以下、MS トンネル室 BOP：設計差圧 9.81kPa 以下）により自動的に開放する機能が必要となる。なお、この機能は、基準地震動  $S_s$  により損なわないようにする必要がある。

また、オペフロ BOP 及び MS トンネル室 BOP は、原子炉建屋原子炉区域の壁の一部となることから、2 次格納施設のバウンダリとしての機能維持が必要であり、このため、オペフロ BOP 及び MS トンネル室 BOP は、原子力発電所耐震設計技術指針（重要度分類・許容応力編 J E A G 4 6 0 1・補-1984）（日本電気協会 電気技術基準調査委員会 昭和 59 年 9 月）に基づき、弾性設計用地震動  $S_d$  で開放しない設計とする必要がある。

なお、設計竜巻や弾性設計用地震動  $S_d$  を超える地震により開放し、安全上支障のない期間内に復旧できない場合には、安全な状態に移行（運転中は冷温停止へ移行、停止中は使用済燃料に関連する作業の停止）することを保安規定に定め対応する。

## (2) ブローアウトパネル閉止装置の要求事項

重大事故等対処設備であるオペフロ BOP 閉止装置は、重大事故等時に、中央制御室の居住性を確保するために原子炉建屋原子炉区域に設置されたオペフロ BOP 部及び MS トンネル室に設置された MS トンネル室 BOP 部を閉止する必要がある場合、この開口部を容易かつ確実に閉止操作することを目的に設置されている。

このため、容易かつ確実に閉止操作する機能が必要であり、閉止後は、原子炉建屋原子炉区域の壁の一部となることから、2 次格納施設のバウンダリとして原子炉建屋原子炉区域を負圧に維持できる気密性を保持できることが必要である。なお、扉開状態（待機状態）では基準地震動  $S_s$  後においても、作動性及び扉閉止後の原子炉建屋原子炉区域を負圧に維持できる気密性を保持できるようにする必要がある。

また、オペフロ BOP 閉止装置は扉閉止後、原子炉建屋原子炉区域の壁の一部となることから、2 次格納施設のバウンダリとしての機能維持が必要であるが、この機能維持が必要な状況とは、オペフロ BOP 部が開放し、更に重大事故に至った場合である。オペフロ BOP は弾性設計用地震動  $S_d$  では開放しない設計とすること、重大事故の発生頻度は小さいこと、技術基準規則第 74 条では、運転員の実効線量が 7 日間で 100mSv を超えないことが要求されていることを踏まえ、一定期間の地震動に対する頑健性を有するように基準地震動  $S_s$  でも機能を維持する設計とする。



なお、オペフロ BOP 閉止装置は現場において人力による操作が可能なものとする必要がある。

(3) オペフロ BOP 強制開放装置（自主対策設備）への要求事項

オペフロ BOP 強制開放装置は、その損傷が安全上重要な他設備に影響を及ぼさないようにする必要がある。

4. 設計の基本方針

ブローアウトパネル関連設備の要求事項及び考慮すべき要因である自然現象、人為事象、溢水及び火災に対する設計方針について以下に示す。

(1) オペフロ BOP

オペフロ BOP は、主蒸気配管破断及びインターフェイスシステム LOCA 等を想定した場合の放出蒸気により、原子炉建屋原子炉区域の圧力が上昇した場合において、外気との差圧（設計差圧 3.43kPa 以下）により自動的に開放し、原子炉建屋原子炉区域内の圧力及び温度を低下させることができる設計とするとともに、この機能は、基準地震動  $S_s$  により損なわれない設計とする。

オペフロ BOP は、原子炉建屋原子炉区域の壁の一部となることから、2 次格納施設のバウンダリとしての機能維持が必要であるため、弾性設計用地震動  $S_d$  で開放しない設計とする。

また、オペフロ BOP は、考慮すべき自然現象等を考慮した設計とするとともに、開放時に他の設備に波及的影響を及ぼさない設計とする。

a. 自然現象及び人為事象

(a) 地震

自然現象のうち地震に関して、オペフロ BOP は、基準地震動  $S_s$  にて開放機能を喪失しない設計とする。また、2 次格納施設である原子炉建屋原子炉区域のバウンダリを構成する設備であるため、弾性設計用地震動  $S_d$  では開放しない設計とする。

オペフロ BOP の耐震設計については、本書に基づき実施する。

(b) 津波

自然現象のうち津波に関して、オペフロ BOP は津波の影響を受けない位置に設置されることから、設計上考慮しない。

(c) 風（台風）及び竜巻

自然現象のうち風（台風）及び竜巻に関して、オペフロ BOP は、風（台風）及び竜巻による風荷重を考慮して設置し、設計飛来物によりオペフロ BOP が破損した場合に、他の設備に波及的影響を及ぼさない設計とする。風（台風）の風荷重については、竜巻の風荷重に包絡される。

なお、設計竜巻の差圧は、オペフロ BOP 開放差圧より大きく、設計竜巻の差圧で開放

保安規定第 6 6 条

表 6 6 - 1 5 「監視測定設備」

6 6 - 1 5 - 1 「監視測定設備」

1. 保安規定記載内容の説明

2. 添付資料

添付-1 運転上の制限に関する所要数, 必要容量

(1) 設置変更許可申請書 添付八 (所要数, 必要容量)

(2) 設置変更許可申請書 添付八 (設備仕様)

保安規定 第66条 条文		記載の説明	備考	
表66-15 監視測定設備		<p>① 設置許可基準規則（技術的能力審査基準）第六十条（1.17）が該当する。</p> <p>② 運転上の制限の対象となる系統・機器</p> <p>③ 以下の条文要求が運転段階においても維持できよう、監視測定設備の所要数が動作可能であることを運転上の制限とする。（保安規定変更に係る基本方針4.3（1））</p> <ul style="list-style-type: none"> <li>・設置許可基準規則（技術的能力審査基準）第六十条（1.17） 「監視測定設備（手順等）」として、重大事故等が発生した場合に発電所及びその周辺（周辺海域を含む）において、発電用原子炉施設から放出される放射性物質の濃度及び放射線量を監視、測定し、その結果を記録できる設備を設ける（手順等を定める）こと。</li> <li>④ 監視測定設備は、重大事故等が発生した場合に発電所及びその周辺において、発電所から放出される放射性物質の濃度及び放射線量等の監視・測定・記録に必要な設備であり、重大事故等が発生する可能性のある原子炉の状態において待機が必要な設備であることから、適用される原子炉の状態は「運転、起動、高温停止、冷温停止及び燃料交換」とする。（保安規定変更に係る基本方針4.3（1））</li> <li>⑤ ②に含まれる設備</li> <li>⑥ 監視測定設備は1N要求の可搬型重大事故等対処設備であることから、監視に必要な台数を所要数とする。（保安規定変更に係る基本方針4.3（1）、添付-1）</li> </ul>		
66-15-1 監視測定設備 ①				
(1) 運転上の制限				
項目 ②	運転上の制限 ③			
監視測定設備	所要数が動作可能であること			
適用される原子炉の状態④	設備 ⑤			所要数 ⑥
運 転 起 動 高温停止 冷温停止 燃料交換	GM汚染サーベイメータ			2台※1
	NaIシンチレーションサーベイメータ			2台※1
	ZnSシンチレーションサーベイメータ			1台※1
	電離箱サーベイメータ			2台※1
	可搬型ダスト・よう素サンプラ	2台※1		
	可搬型モニタリングポスト※2	15台		
	モニタリングポスト用発電機	3台		
	可搬型気象観測装置※2	1台		
	小型船舶（海上モニタリング用）	1台		
※1：5号炉原子炉建屋内緊急時対策所あたりの合計所要数。 ※2：データ処理装置を含む。				

保安規定 第66条 条文		記載の説明		備考
(2) 確認事項		適用される原子炉の状態における確認事項を記載する。(保安規定変更に係る基本方針4.2)		
項目⑦	担当	頻度	性能確認(機能・性能が満足していることを確認する。)	
1. 所要数の可搬型ダスト・よう素サンプラの機能確認を実施する。	放射線安全GM	1年に1回	項目1, 3, 5, 7, 9, 11, 14, 16が該当。	
2. 所要数の可搬型ダスト・よう素サンプラが動作可能であることを確認する。	放射線安全GM	3ヶ月に1回	項目1, 3, 5, 7, 9, 11, 14については、「保安規定変更に係る基本方針」の可搬型重大事故等対処設備のサーベランス頻度の考え方に基つき1年に1回, 性能確認を実施する。	
3. 所要数のNaIシンチレーションサーベイメータの機能確認を実施する。	放射線安全GM	1年に1回	項目16のモニタリングポスト用発電機については, 定検停止時の点検に合わせ, 性能確認を実施する。	
4. 所要数のNaIシンチレーションサーベイメータが動作可能であることを確認する。	放射線安全GM	3ヶ月に1回	動作確認(運転上の制限を満足していることを定期的に確認する。)	
5. 所要数のGM汚染サーベイメータの機能確認を実施する。	放射線安全GM	1年に1回	項目2, 4, 6, 8, 10, 12, 13, 15, 17が該当。	
6. 所要数のGM汚染サーベイメータが動作可能であることを確認する。	放射線安全GM	3ヶ月に1回	項目2, 4, 6, 8, 10, 12, 15については, 「保安規定変更に係る基本方針」の可搬型重大事故等対処設備のサーベランス頻度の考え方に基つき, 3ヶ月に1回, 電源を入れ指示値に異常が無いこと等により動作可能であることを確認する。	
7. 所要数の電離箱サーベイメータの機能確認を実施する。	放射線安全GM	1年に1回	項目13の小型船舶(海上モニタリング用)については, 3ヶ月に1回の外観点検等により, 必要な機能を満足していることを確認する。	
8. 所要数の電離箱サーベイメータが動作可能であることを確認する。	放射線安全GM	3ヶ月に1回	項目17の頻度については, 設計基準事故対処設備のサーベランス頻度と同等とし, 1ヶ月に1回とする。	
9. 所要数のZnSシンチレーションサーベイメータの機能確認を実施する。	放射線安全GM	1年に1回		
10. 所要数のZnSシンチレーションサーベイメータが動作可能であることを確認する。	放射線安全GM	3ヶ月に1回		
11. 所要数の可搬型モニタリングポストの機能確認を実施する。	放射線安全GM	1年に1回		
12. 所要数の可搬型モニタリングポストが動作可能であることを確認する。	放射線安全GM	3ヶ月に1回		
13. 所要数の小型船舶(海上モニタリング用)が使用可能であることを確認する。	放射線安全GM	3ヶ月に1回		
14. 所要数の可搬型気象観測装置の機能確認を実施する。	放射線安全GM	1年に1回		
15. 所要数の可搬型気象観測装置が動作可能であることを確認する。	放射線安全GM	3ヶ月に1回		
16. 所要数のモニタリングポスト用発電機の機能確認を実施する。	放射線安全GM	1年に1回		
17. 所要数のモニタリングポスト用発電機が動作可能であることを確認する。	放射線安全GM	1ヶ月に1回		

保安規定 第66条 条文

記載の説明

備考

(3) 要求される措置

条件 ⑧	要求される措置 ⑨	完了時間
A. 動作可能な監視測定設備が所要数を満足していない場合	<p>A 1. 当直長は、当該設備を動作可能な状態に復旧する措置を開始する。</p> <p>A 2. 当直長は、代替措置※<sup>3</sup>を検討し、原子炉主任技術者の確認を得て実施する。</p>	<p>速やかに</p> <p>速やかに</p>

※3：代替品の補充等をいう。

⑧ 運転上の制限を満足しない場合の条件を記載する。  
監視測定設備は、1 N要求設備であるため、所要数が1 N未満になった場合を条件として記載する。

⑨ 要求される措置について記載する。(保安規定変更に係る基本方針4. 3 (2), (3))

A 1. 当該設備を動作可能な状態に復旧する措置を“速やかに”開始する。保安規定第1 0 2条(放射線計測器類の管理)において、「故障等により使用不能となった場合は、修理又は代替品を補充する。」としていることから、この考え方を準用し、“速やかに”動作可能な状態に復旧する措置を開始する。

A 2. 当該設備の機能を補充する代替措置を検討し、原子炉主任技術者の確認を得て“速やかに”実施する。

保安規定第1 0 2条(放射線計測器類の管理)において、「故障等により使用不能となった場合は、修理又は代替品を補充する。」としていることから、この考え方を準用し、“速やかに”代替措置を原子炉主任技術者の確認を得て実施する。

#### 8.1.2.2.2 悪影響防止

基本方針については、「1.1.7.1 多様性，位置的分散，悪影響防止等」に示す。

可搬型モニタリングポスト，可搬型放射線計測器，小型船舶（海上モニタリング用）及び可搬型気象観測装置は，他の設備から独立して単独で使用可能とし，他の設備に悪影響を及ぼさない設計とする。

モニタリング・ポスト用発電機は，通常時は遮断器により切り離し，重大事故等時に遮断器を投入することで，他の設備に悪影響を及ぼさない設計とする。

#### 8.1.2.2.3 共用の禁止

基本方針については、「1.1.7.1 多様性，位置的分散，悪影響防止等」に示す。

モニタリング・ポスト用発電機は，モニタリング・ポストに給電する設備であるため，モニタリング・ポストと同様に 6 号及び 7 号炉で共用することで，操作に必要な時間及び要員を減少させて安全性の向上を図る設計とする。

#### 8.1.2.2.4 容量等

基本方針については、「1.1.7.2 容量等」に示す。

可搬型モニタリングポスト及び可搬型放射線計測器は，炉心の著しい損傷及び原子炉格納容器の破損が発生した場合に放出されると予想される放射性物質の濃度及び放射線量を測定できるよう，「発電用軽水型原子炉施設における事故時の放射線計測に関する審査指針」に定める測定上限値を満足する設計とする。

可搬型モニタリングポストの保有数は、6号及び7号炉共用で、モニタリング・ポストの機能喪失時の代替としての9台、発電所海側等での監視・測定のための5台、5号炉原子炉建屋内緊急時対策所の加圧判断用としての1台と故障時及び保守点検による待機除外時のバックアップ用として1台（6号及び7号炉共用）を保管する。

可搬型放射線計測器のうち可搬型ダスト・よう素サンプラ、NaIシンチレーションサーベイメータ、GM汚染サーベイメータ及び電離箱サーベイメータの保有数は、放射能観測車の代替並びに発電所及びその周辺（発電所の周辺海域を含む。）において発電用原子炉施設から放出される放射性物質の濃度及び放射線量を測定し得る十分な個数として、6号及び7号炉共用で2台と故障時及び保守点検による待機除外時のバックアップ用として1台（6号及び7号炉共用）を保管する。可搬型放射線計測器のうち ZnSシンチレーションサーベイメータの保有数は、発電所及びその周辺（発電所の周辺海域を含む。）において発電用原子炉施設から放出される放射性物質の濃度を測定し得る十分な個数として、6号及び7号炉共用で1台と故障時及び保守点検による待機除外時のバックアップ用として1台（6号及び7号炉共用）を保管する。

小型船舶（海上モニタリング用）は、発電所の周辺海域において、発電用原子炉施設から放出される放射性物質の濃度及び放射線量の測定を行うために必要な設備及び要員を積載し得る十分な個数として、6号及び7号炉共用で1台と故障時及び保守点検による待機除外時のバックアップ用として1台（6号及び7号炉共用）を保管する。

可搬型気象観測装置は、「発電用原子炉施設の安全解析に関する気象指針」に定める観測項目を測定できる設計とする。

可搬型気象観測装置の保有数は、気象観測設備が機能喪失しても代替し

得る十分な個数として、6号及び7号炉共用で1台と故障時及び保守点検による待機除外時のバックアップ用として1台（6号及び7号炉共用）を保管する。

モニタリング・ポスト用発電機は、常用所内電源復旧までの期間、モニタリング・ポスト3台に必要な電力を供給できる容量を有するものを6号及び7号炉共用で3台設置する設計とする。

可搬型モニタリングポスト、可搬型ダスト・よう素サンブラ、NaI シンチレーションサーベイメータ、GM 汚染サーベイメータ、ZnS シンチレーションサーベイメータ、電離箱サーベイメータ及び可搬型気象観測装置の電源は、蓄電池又は乾電池を使用し、予備品と交換することで、重大事故等時の必要な期間測定できる設計とする。

#### 8.1.2.2.5 環境条件等

基本方針については、「1.1.7.3 環境条件等」に示す。

可搬型モニタリングポストは、5号炉原子炉建屋内緊急時対策所内及び屋外に保管し、並びに屋外に設置し、想定される重大事故等時における環境条件を考慮した設計とする。可搬型モニタリングポストの操作は、重大事故等時において設置場所で可能な設計とする。

可搬型放射線計測器は、5号炉原子炉建屋内緊急時対策所内に保管し、及び屋内又は屋外で使用し、想定される重大事故等時における環境条件を考慮した設計とする。可搬型放射線計測器の操作は、重大事故等時において使用場所で可能な設計とする。

小型船舶（海上モニタリング用）は、屋外に保管し、及び屋外で使用し、想定される重大事故等時における環境条件を考慮した設計とする。また、小型船舶（海上モニタリング用）は、海で使用するため、耐腐食性材



第 8.1 - 2 表 放射線管理設備（重大事故等時）の主要機器仕様

(1) 環境モニタリング設備

a. 固定式モニタリング設備

(a) モニタリング・ポスト用発電機（6号及び7号炉共用）

ディーゼルエンジン

個 数 3

使用燃料 軽油

発電機

種 類 3 相同期発電機

容 量 約 40kVA/台

力 率 0.8

電 圧 460V

周 波 数 50Hz

b. 移動式モニタリング設備

(a) 可搬型モニタリングポスト（6号及び7号炉共用）

兼用する設備は以下のとおり。

・緊急時対策所（重大事故等時）

種 類 NaI (TI) シンチレーション  
半導体

計測範囲 10 ~ 10<sup>9</sup>nGy/h

個 数 15 (予備 1)

伝送方法 無線

## (b) 可搬型放射線計測器 (6号及び7号炉共用)

## (b-1) 可搬型ダスト・よう素サンプラ

個 数	2 (予備 1)
-----	----------

## (b-2) NaI シンチレーションサーベイメータ

種 類	NaI (TI) シンチレーション
-----	-------------------

計測範囲	0.1 ~ 30 $\mu$ Gy/h
------	---------------------

個 数	2 (予備 1)
-----	----------

## (b-3) GM 汚染サーベイメータ

種 類	GM 管
-----	------

計測範囲	0 ~ 100kmin <sup>-1</sup>
------	---------------------------

個 数	2 (予備 1)
-----	----------

## (b-4) ZnS シンチレーションサーベイメータ

種 類	ZnS (Ag) シンチレーション
-----	-------------------

計測範囲	0 ~ 100kmin <sup>-1</sup>
------	---------------------------

個 数	1 (予備 1)
-----	----------

## (b-5) 電離箱サーベイメータ

種 類	電離箱
-----	-----

計測範囲	0.001 ~ 1000mSv/h
------	-------------------

個 数	2 (予備 1)
-----	----------

## c. 小型船舶 (海上モニタリング用) (6号及び7号炉共用)

個 数	1 (予備 1)
-----	----------

## d. 可搬型気象観測装置 (6号及び7号炉共用)

観測項目	風向, 風速, 日射量, 放射収支量, 雨量
------	------------------------

個 数	1 (予備 1)
-----	----------

伝送方法	無線
------	----

保安規定第 6 6 条

表 6 6 - 1 6 「緊急時対策所」

6 6 - 1 6 - 1 「緊急時対策所の居住性確保（対策本部）」

1. 保安規定記載内容の説明

2. 添付資料

添付-1 運転上の制限を設定する S A 設備の選定

(1) 設置変更許可申請書 添付十追補 1 (系統図)

添付-2 運転上の制限に関する所要数, 必要容量

(1) 設置変更許可申請書 添付八 (所要数, 必要容量)

(2) 設置変更許可申請書 添付八 (設備仕様)

(3) 工事計画認可申請書 説明書 (容量設定根拠)

表66-1-6 緊急時対策所

66-1-6-1 緊急時対策所の居住性確保 (対策本部) ①

(1) 運転上の制限

項目②	運転上の制限③
被ばく 低減設備	(1) 5号炉原子炉建屋内緊急時対策所 (対策本部) 陽圧化装置 (空気ポンベ) による加圧系が動作可能であること※ <sup>1</sup> (2) 5号炉原子炉建屋内緊急時対策所 (対策本部) 二酸化炭素吸収装置の所要数が動作可能であること (3) 5号炉原子炉建屋内緊急時対策所 (対策本部) 可搬型外気取入送風機及び可搬型陽圧化空調機による加圧系が動作可能であること※ <sup>2</sup> (4) 差圧計 (対策本部), 酸素濃度計 (対策本部) 及び二酸化炭素濃度計 (対策本部) の所要数が動作可能であること
その他設備	可搬型エリアモニタ (対策本部) の所要数が動作可能であること

適用される原子炉の状態④	設備⑤	所要数※ <sup>3</sup> ⑥
運転 起 高温停止	5号炉原子炉建屋内緊急時対策所 (対策本部) 陽圧化装置 (空気ポンベ)	150本
	5号炉原子炉建屋内緊急時対策所 (対策本部) 二酸化炭素吸収装置	1台
運転 起 高温停止 低温停止 燃料交換	5号炉原子炉建屋内緊急時対策所 (対策本部) 可搬型外気取入送風機	2台
	5号炉原子炉建屋内緊急時対策所 (対策本部) 可搬型陽圧化空調機	1台
	差圧計 (対策本部)	1個
	酸素濃度計 (対策本部)	1個
	二酸化炭素濃度計 (対策本部)	1個
	可搬型エリアモニタ (対策本部)	1台
	可搬型モニタリングポスト	※ <sup>4</sup>

※<sup>1</sup>：陽圧化に必要なバウンダリ、弁及び配管を含む。  
 ※<sup>2</sup>：陽圧化に必要なバウンダリ及びダクトを含む。  
 ※<sup>3</sup>：5号炉原子炉建屋内緊急時対策所 (対策本部) あたりの合計所要数。  
 ※<sup>4</sup>：「66-1-5-1 監視測定設備」において運転上の制限等を定める。

① 設置許可基準規則 (技術的能力審査基準) 第六十一条 (1. 18) が該当する。

② 運転上の制限の対象となる系統・機器 (添付-1)

③ 以下の条文要求が運転段階においても維持できるよう、5号炉原子炉建屋内緊急時対策所 (対策本部) 陽圧化装置 (空気ポンベ) による加圧系及び5号炉原子炉建屋内緊急時対策所 (対策本部) 可搬型外気取入送風機及び可搬型陽圧化空調機による加圧系が動作可能であること並びに5号炉原子炉建屋内緊急時対策所 (対策本部) 二酸化炭素吸収装置等の所要数が動作可能であることを運転上の制限とする。なお、5号炉原子炉建屋内緊急時対策所 (対策本部) は6号炉及び7号炉共用で1つであり、上記の運転上の制限は5号炉原子炉建屋内緊急時対策所 (対策本部) あたりの要求である。(保安規定変更に係る基本方針4. 3 (1))

・設置許可基準規則 (技術的能力審査基準) 第六十一条 (1. 18)

「緊急時対策所 (の居住性に関する手順等)」では、重大事故等が発生した場合においても重大事故等に対処するために必要な指示を行う要員がとどまり、必要な指示を行うとともに、発電所内外の通信連絡をする必要のある場所と通信連絡するために必要な設備を設置する (手順等を定める) こと。

なお、必要な指示及び通信連絡に係わる設備は、66-1-7-1 (通信連絡設備) にて整理する。

④ 陽圧化装置 (空気ポンベ) による加圧系及び二酸化炭素吸収装置については、重大事故等が発生した場合において、短期間の放射性物質放出 (格納容器ベント実施時) に対応する設備であり、適用される原子炉の状態は「運転、起動及び高温停止」とする。なお、当該設備は6号炉及び7号炉共用設備であるが、本文は7号炉の原子炉の状態に対して定める。

可搬型外気取入送風機及び可搬型陽圧化空調機による加圧系、差圧計、酸素濃度計、二酸化炭素濃度計及び可搬型エリアモニタについては、長期間の放射性物質放出に対応する設備であるため、適用される原子炉の状態は「運転、起動、高温停止、低温停止及び燃料交換」とする。(保安規定変更に係る基本方針4. 3 (1))

⑤ ②に含まれる設備

⑥ 陽圧化装置 (空気ポンベ) は、重大事故時において、対策本部の陽圧化並びに酸素濃度及び二酸化炭素濃度を活動に支障がない範囲に維持するために必要な本数として、工事計画認可申請書に基づき、150本を所要数とする。

二酸化炭素吸収装置は、重大事故時において、対策要員等が二酸化炭素濃度の増加により窒息することを防止するために必要な台数として、1台を所要数とする。

可搬型外気取入送風機は、必要な換気容量を有するもの2台を所要数とする。

可搬型陽圧化空調機は、必要な換気容量を有するもの1台を所要数とする。

差圧計は、5号炉原子炉建屋内緊急時対策所の陽圧化された室内と周辺エリアとの差圧範囲を監視するため、1個を所要数とする。

酸素濃度計及び二酸化炭素濃度計は、対策本部の酸素濃度及び二酸化炭素濃度が活動に支障がない範囲内であることを測定するため、それぞれ1個を所要数とする。

可搬型エリアモニタは、重大事故時において、対策本部内の放射線量の監視のため、1台を所要数とする。(保安規定変更に係る基本方針4. 3 (1), 添付-2)

保安規定 第66条 条文		記載の説明		備考
(2) 確認事項				
項目⑦	頻度	担当		
1. 5号炉原子炉建屋内緊急時対策所（対策本部）可搬型陽圧化空調機の活性炭フィルタが使用可能であることを確認する。	3ヶ月に1回	化学管理GM		
2. 5号炉原子炉建屋内緊急時対策所（対策本部）可搬型陽圧化空調機の性能確認を実施する。	定検停止時	原子炉GM		
3. 5号炉原子炉建屋内緊急時対策所（対策本部）可搬型陽圧化空調機を起動し、動作可能であることを確認する。	3ヶ月に1回	モバイル設備管理GM		
4. 5号炉原子炉建屋内緊急時対策所（対策本部）可搬型外気取入送風機の性能確認を実施する。	定検停止時	原子炉GM		
5. 5号炉原子炉建屋内緊急時対策所（対策本部）可搬型外気取入送風機を起動し、動作可能であることを確認する。	3ヶ月に1回	モバイル設備管理GM		
6. 原子炉の状態が運転、起動及び高温停止において、5号炉原子炉建屋内緊急時対策所（対策本部）陽圧化装置（空気ポンプ）が規定圧力であることを確認する。	3ヶ月に1回	5号炉当直長		
7. 5号炉原子炉建屋内緊急時対策所（対策本部）二酸化炭素吸収装置の性能が維持されていることを確認する。	定検停止時	原子炉GM		
8. 原子炉の状態が運転、起動及び高温停止において、5号炉原子炉建屋内緊急時対策所（対策本部）二酸化炭素吸収装置が使用可能であることを外観点検により確認する。	1ヶ月に1回	原子炉GM		
9. 可搬型エリアモニタ（対策本部）の機能確認を実施する。	1年に1回	放射線安全GM		
10. 可搬型エリアモニタ（対策本部）が動作可能であることを確認する。	3ヶ月に1回	放射線安全GM		
11. 酸素濃度計（対策本部）の計器校正を実施する。	1年に1回	発電GM		
12. 酸素濃度計（対策本部）が使用可能であることを確認する。	3ヶ月に1回	発電GM		
13. 二酸化炭素濃度計（対策本部）の計器校正を実施する。	1年に1回	発電GM		
14. 二酸化炭素濃度計（対策本部）が使用可能であることを確認する。	3ヶ月に1回	発電GM		
15. 差圧計（対策本部）が健全であることを確認する。	1年に1回	計測制御GM		
16. 差圧計（対策本部）が使用可能であることを外観点検により確認する。	3ヶ月に1回	計測制御GM		
⑦ 適用される原子炉の状態における確認事項を記載する。（保安規定変更に係る基本方針4.2）				
a. 性能確認（機能・性能が満足していることを確認する。） 項目2, 4, 7, 9, 11, 13, 15が該当。 「保安規定変更に係る基本方針」の可搬型重大事故等対処設備のサーバランス頻度の考え方に基つき定検毎（又は1年に1回）に性能確認を実施する。				
b. 動作確認（運転上の制限を満足していることを定期的に確認する。） 項目1, 3, 5, 6, 8, 10, 12, 14, 16が該当。 項目1, 3, 5, 6, 10, 12, 14, 16「保安規定変更に係る基本方針」の可搬型重大事故等対処設備のサーバランス頻度の考え方に基つき、3ヶ月に1回、動作可能であることを確認する。 項目8の頻度については、設計基準事故対処設備のサーバランス頻度と同等とし、1ヶ月に1回とする。				
活性炭フィルタについては、外観点検にて、フィルタの保管状態に異常がないことを確認すること、性能を満足していると判断する。				
酸素濃度計及び二酸化炭素濃度計については、電源を入れ、使用可能であることを確認する。				

保安規定 第66条 条文		記載の説明		備考
(3) 要求される措置 適用される 原子炉 の状態 運転 起動 高温停止	条件⑧	要求される措置⑨	完了時間	
	A. 動作可能な可搬型エリア モニタ(対策本部)が所 要数を満足していない 場合	A1. 当直長は、当該設備を動作可能な状態に復旧する措置を開始する。 及び A2. 当直長は、代替措置 <sup>※5</sup> を検討し、原子炉主任技術者の確認を得て実施する。 B1. 当直長は、当該システムを動作可能な状態に復旧する。 又は B2. 当直長は、代替措置 <sup>※5</sup> を検討し、原子炉主任技術者の確認を得て実施する <sup>※6</sup> 。 又は 5号炉原子炉建屋内緊急時対策所(対策本部)可搬型外気取入送風機及び可搬型陽圧化空調機による加圧系が動作不能の場合 又は 5号炉原子炉建屋内緊急時対策所(対策本部)陽圧化装置(空気ポンベ)による加圧系が動作不能の場合	速やかに  速やかに  10日間  10日間  10日間  10日間	
	C. 動作可能な5号炉原子炉建屋内緊急時対策所(対策本部)二酸化炭素吸収装置、差圧計(対策本部)、酸素濃度計(対策本部)又は二酸化炭素濃度計(対策本部)が所要数を満足していない場合	C1. 当直長は、当該設備を動作可能な状態に復旧する。 又は C2. 当直長は、代替措置 <sup>※5</sup> を検討し、原子炉主任技術者の確認を得て実施する <sup>※6</sup> 。 D. 条件B又はCで要求される措置を完了時間内に達成できない場合	10日間  10日間  24時間 36時間	

⑧ 運転上の制限を満足しない場合の条件を記載する。  
5号炉原子炉建屋内緊急時対策所(対策本部)可搬型外気取入送風機及び可搬型陽圧化空調機による加圧系等は、1N要求設備であるため、所要数が1N未満となった場合を条件として設定する。

⑨ 要求される措置について記載する。(保安規定変更に係る基本方針4.3(2)、(3))

【運転、起動及び高温停止】

A1. 当該設備を動作可能な状態に復旧する措置を開始する。完了時間は、保安規定第102条(放射線計測器類の管理)において、放射線計測器類については「故障等により使用不能となった場合は、修理又は代替品を補充する。」としていることから、この考え方を準用し“速やかに”動作可能な状態に復旧する措置を開始する。

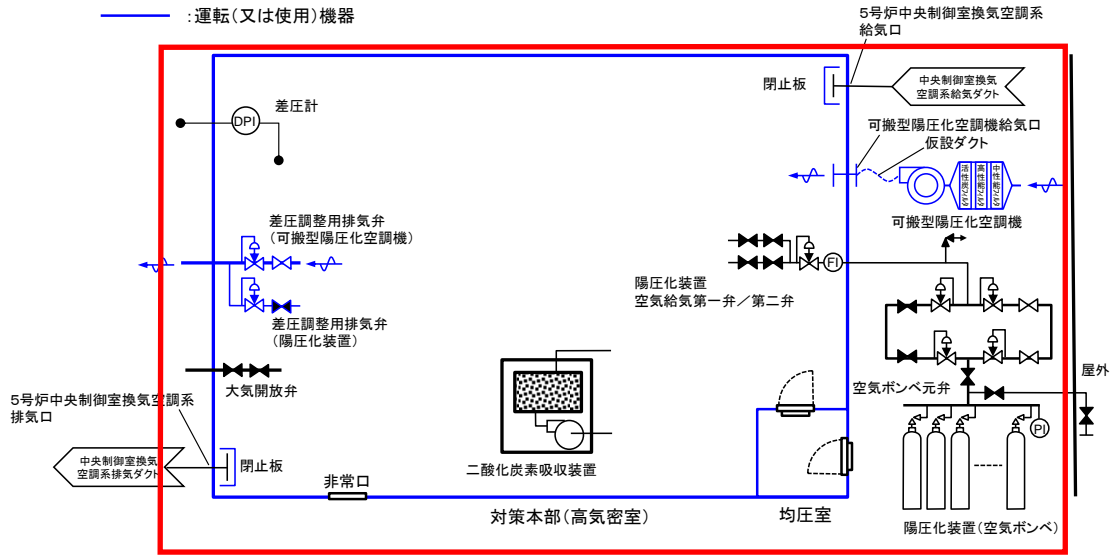
A2. 当該設備の機能を補完する代替措置を検討し、原子炉主任技術者の確認を得て実施する。完了時間は、保安規定第102条(放射線計測器類の管理)において、放射線計測器類については「故障等により使用不能となった場合は、修理又は代替品を補充する。」としていることから、この考え方を準用し代替措置を原子炉主任技術者の確認を得て“速やかに”実施する。

B1., C1. 当該システムを動作可能な状態に復旧する。完了時間は、保安規定第27条(計測及び制御設備)の「事故時計装」の2つのチャンネルが動作不能となった場合、少なくとも1つのチャンネルを復旧するために認められている完了時間である「10日間」を準用し、「10日間」とする。

B2., C2. 当該設備の機能を補完する代替措置を検討し、原子炉主任技術者の確認を得て実施する。完了時間は、緊急時対策所に係るその他の設備と同様、「事故時計装」の2つのチャンネルが動作不能となった場合、少なくとも1つのチャンネルを復旧するために認められている完了時間である「10日間」を準用し、「10日間」とする。

D1., D2. 既保安規定と同様の設定とする。

保安規定 第66条 条文		記載の説明		備考	
適用される 原子炉 の状態	条件⑧	要求される措置⑨	完了時間	<p>【冷温停止及び燃料交換】</p> <p>A 1., B 1., C 1. 当該設備を動作可能な状態に復旧する措置を“速やかに”開始する。</p> <p>A 2., B 2., C 2. 当該設備の機能を補完する代替措置を検討し, 原子炉主任技術者の確認を得て“速やかに”実施する。</p>	
		A. 動作可能な可搬型エリアモニタ(対策本部)が所要数を満足していない場合	A 1. 当直長は, 当該設備を動作可能な状態に復旧する措置を開始及び A 2. 当直長は, 代替措置 <sup>※5</sup> を検討し, 原子炉主任技術者の確認を得て実施する。		速やかに  速やかに
		B. 5号炉原子炉建屋内緊急時対策所(対策本部)可搬型外気取入送風機及び可搬型陽圧化空調機による加圧系が動作不能の場合	B 1. 当直長は, 当該設備を動作可能な状態に復旧する措置を開始及び B 2. 当直長は, 代替措置 <sup>※5</sup> を検討し, 原子炉主任技術者の確認を得て実施する。		速やかに  速やかに
		C. 動作可能な差圧計(対策本部), 酸素濃度計(対策本部)又は二酸化炭素濃度計(対策本部)が所要数を満足していない場合	C 1. 当直長は, 当該設備を動作可能な状態に復旧する措置を開始及び C 2. 当直長は, 代替措置 <sup>※5</sup> を検討し, 原子炉主任技術者の確認を得て実施する。	速やかに  速やかに	
<p>※5: 代替品の補充等をいう。</p> <p>※6: 10日間以内に代替措置が完了した場合, 当該設備が復旧するまで運転上の制限の逸脱は継続するが, 10日間を超えたとしても条件Dには移行しない。</p>					



第 1.18.2 図 5号炉原子炉建屋内緊急時対策所（対策本部）

換気設備 系統概略図

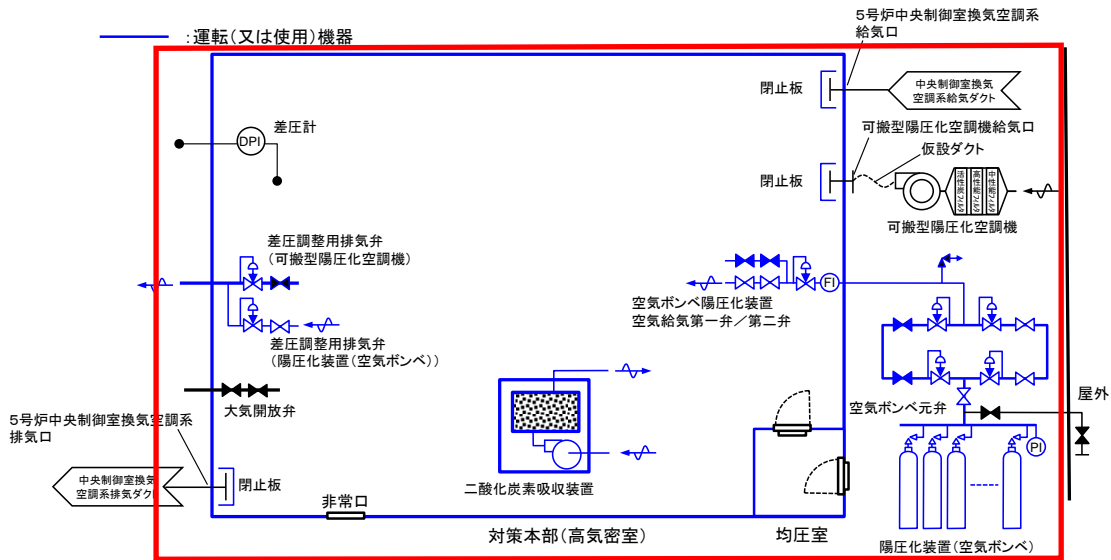
(プルーム通過前及び通過後：可搬型陽圧化空調機による陽圧化)

手順の項目	要員	経過時間 (分)												
		0	5	10	15	20	25	30	35	40	45	50	55	
5号炉原子炉建屋内緊急時対策所（対策本部）可搬型陽圧化空調機運転手順	保安班 2名	▽起動指示												
		可搬型陽圧化空調機による換気開始▽												
		中央制御室換気空調系の停止確認												
		活性炭フィルタ保管場所へ移動												
		活性炭フィルタ保管容器から活性炭フィルタ取出し												
		活性炭フィルタ保管場所から可搬型陽圧化空調機設置場所へ移動												
		可搬型陽圧化空調機を予備機へ切替え（必要に応じて実施）												
可搬型陽圧化空調機設置場所から5号炉原子炉建屋内緊急時対策所へ移動														
室内差圧確認														

第 1.18.3 図 5号炉原子炉建屋内緊急時対策所（対策本部）可搬型

陽圧化空調機運転手順タイムチャート





第 1.18.11 図 5号炉原子炉建屋内緊急時対策所（対策本部）

換気設備 系統概略図

(プルーム通過中：陽圧化装置（空気ポンベ）による陽圧化）

		経過時間 (分)						
		0	1	2	3	4	5	6
手順の項目	要員	▼可搬型エリアモニタの警報発生 ▼可搬型陽圧化空調機切離し/空気ポンベ陽圧化装置起動 ▼陽圧化状態の確認完了 ▼可搬型陽圧化空調機停止						
5号炉原子炉建屋内緊急時対策所（対策本部）可搬型陽圧化空調機停止手順	保安班 2名		給気口から仮設ダクト取外し（対策本部内作業）	高気密室給気口に閉止板取付け（対策本部内作業）	室内差圧確認（対策本部内作業）	通路（可搬型空調機設置場所）へ移動	空調機停止（対策本部外作業）	
5号炉原子炉建屋内緊急時対策所（対策本部）陽圧化装置（空気ポンベ）起動手順	保安班 1名	空気ポンベ陽圧化装置空気供給第一/第二弁開操作（対策本部内作業）	差圧調整用排気弁の切替え（対策本部内作業）	室内差圧確認（対策本部内作業）	二酸化炭素吸収装置起動			

第 1.18.12 図 5号炉原子炉建屋内緊急時対策所（対策本部）可搬型

陽圧化空調機停止及び5号炉原子炉建屋内緊急時対策所（対策本部）

陽圧化装置（空気ポンベ）起動手順タイムチャート

所要数・必要容量  
関連箇所を下線で示す

び待機場所を共用化し，事故収束に必要な緊急時対策所遮蔽，緊急時対策所換気空調設備，重大事故等に対処するために必要な情報を把握できる設備等を設置する。共用により，必要な情報（相互のプラント状況，運転員の対応状況等）を共有・考慮しながら，総合的な管理（事故処置を含む。）を行うことで，安全性の向上が図れることから，6号及び7号炉で共用する設計とする。各設備は，共用により悪影響を及ぼさないよう，号炉の区分けなく使用できる設計とする。

#### 10.9.2.2.4 容量等

基本方針については、「1.1.7.2 容量等」に示す。

5号炉原子炉建屋内緊急時対策所は，想定される重大事故等時において，重大事故等に対処するために必要な指示を行う要員に加え，原子炉格納容器の破損等による発電所外への放射性物質の拡散を抑制するために必要な対策を行う要員として，対策本部に最大86名，待機場所に最大98名を収容することで，合計184名を収容できる設計とする。また，対策要員等が5号炉原子炉建屋内緊急時対策所に7日間とどまり重大事故等に対処するために必要な数量の放射線管理用資機材や食料等を配備できる設計とする。

対策本部の可搬型陽圧化空調機は，対策要員の放射線被ばくを低減及び防止するとともに，高気密室内の酸素濃度及び二酸化炭素濃度を活動に支障がない範囲に維持するために必要な換気容量を有する設計とする。保有数は，6号及び7号炉共用で1セット1台に加えて，故障時及び保守点検による待機除外時のバックアップ用として1台（6号及び7号炉共用）の合計2台を保管する。

対策本部の可搬型外気取入送風機は，必要な換気容量を有するもの1セット2台使用する。保有数は，6号及び7号炉共用で1セット2台に加え

て、故障時及び保守点検による待機除外時のバックアップ用として 1 台（6号及び7号炉共用）の合計 3 台を保管する。

対策本部の陽圧化装置（空気ポンベ）は、重大事故時において対策本部の居住性を確保するため、高気密室を陽圧化し、高気密室内へ希ガスを含む放射性物質の侵入を防止するとともに、酸素濃度及び二酸化炭素濃度を活動に支障がない範囲に維持するために必要な容量に加え、故障時及び保守点検による待機除外時のバックアップを考慮し、十分な容量を保管する。

対策本部の二酸化炭素吸収装置は、重大事故時に陽圧化装置（空気ポンベ）により高気密室を陽圧化する場合において、対策要員等が二酸化炭素濃度の増加により窒息することを防止できる処理容量を有する設計とする。保有数は、6号及び7号炉共用で1台に加えて、故障時及び保守点検による待機除外時のバックアップ用として1台（6号及び7号炉共用）の合計2台を設置する設計とする。

待機場所の可搬型陽圧化空調機は、対策要員の放射線被ばくを低減及び防止するとともに、待機場所内の酸素濃度及び二酸化炭素濃度を活動に支障がない範囲に維持するために必要な換気容量を有する設計とする。保有数は、6号及び7号炉共用で1セット2台に加えて、故障時及び保守点検による待機除外時のバックアップ用として1台（6号及び7号炉共用）の合計3台を保管する設計とする。

待機場所の陽圧化装置（空気ポンベ）は、重大事故時において待機場所の居住性を確保するため、待機場所を陽圧化し、待機場所へ希ガスを含む放射性物質の侵入を防止するとともに、酸素濃度及び二酸化炭素濃度を活動に支障がない範囲に維持するために必要な容量に加え、故障時及び保守点検による待機除外時のバックアップを考慮し、十分な容量本を保管す

る。

酸素濃度計及び二酸化炭素濃度計は、高気密室及び待機場所の酸素濃度及び二酸化炭素濃度が活動に支障がない範囲内であることの測定が可能なものを、対策本部及び待機場所それぞれで 1 台使用する。保有数は、6号及び 7 号炉共用で対策本部及び待機場所それぞれ 1 台に加え，故障時及び保守点検時による待機除外時のバックアップ用として 1 台（6号及び 7号炉共用，対策本部と待機場所で共用）の合計 3 台を保管する。

差圧計は、5号炉原子炉建屋内緊急時対策所の陽圧化された室内と周辺エリアとの差圧範囲を監視できるものを、対策本部及び待機場所それぞれで 1 台使用する。保有数は、6号及び 7号炉共用で対策本部及び待機場所それぞれ 1 台に加え，故障時及び保守点検による待機除外時のバックアップ用として 1 台（6号及び 7号炉共用，対策本部と待機場所で共用）の合計 3 台を保管する。

可搬型エリアモニタは、重大事故時において、対策本部内及び待機場所内の放射線量の監視に必要な測定範囲を有するものを、対策本部及び待機場所それぞれで 1 台使用する。保有数は、6号及び 7号炉共用で対策本部及び待機場所それぞれ 1 台に加え，故障時及び保守点検による待機除外時のバックアップ用として 1 台（6号及び 7号炉共用，対策本部と待機場所で共用）の合計 3 台を保管する。

5号炉原子炉建屋内緊急時対策所用可搬型電源設備は、1台で5号炉原子炉建屋内緊急時対策所に給電するために必要な容量を有するものを、補給時の切替えを考慮し、2台を1セットとして使用する。保有数は、6号及び7号炉共用で1セット2台に加え、故障対応時及び保守点検時のバックアップ用として3台の合計5台を保管する。

所要数・必要容量  
 関連箇所を赤枠で示す

枠囲みの内容は、機密事項に属しますので公開できません。

第 10.9 - 2 表 緊急時対策所（重大事故等時）の主要機器仕様

(1) 5号炉原子炉建屋内緊急時対策所（対策本部）

- a. 5号炉原子炉建屋内緊急時対策所（対策本部）高気密室（6号及び7号炉共用）

個 数 1

- b. 5号炉原子炉建屋内緊急時対策所（対策本部）遮蔽（6号及び7号炉共用）

第 8.3 - 1 表 遮蔽設備の主要機器仕様に記載する。

- c. 5号炉原子炉建屋内緊急時対策所（対策本部）可搬型陽圧化空調機（6号及び7号炉共用）

第 8.2 - 1 表 換気空調設備の主要機器仕様に記載する。

- d. 5号炉原子炉建屋内緊急時対策所（対策本部）可搬型外気取入送風機（6号及び7号炉共用）

第 8.2 - 1 表 換気空調設備の主要機器仕様に記載する。

- e. 5号炉原子炉建屋内緊急時対策所（対策本部）陽圧化装置（空気ポンペ）（6号及び7号炉共用）

第 8.2 - 1 表 換気空調設備の主要機器仕様に記載する。

- f. 5号炉原子炉建屋内緊急時対策所（対策本部）二酸化炭素吸収装置（6号及び7号炉共用）

台 数 1(予備 1)

風 量  m<sup>3</sup>/h/台

吸収剤能力  m<sup>3</sup>/kg

g. 差圧計（対策本部）（6号及び7号炉共用）

個 数 1（予備1<sup>1</sup>）

1 「待機場所」と兼用

h. 酸素濃度計（対策本部）（6号及び7号炉共用）

兼用する設備は以下のとおり。

・緊急時対策所（通常運転時等）

個 数 1（予備1<sup>1</sup>）

1 「待機場所」と兼用

測定範囲 0～100%

i. 二酸化炭素濃度計（対策本部）（6号及び7号炉共用）

兼用する設備は以下のとおり。

・緊急時対策所（通常運転時等）

個 数 1（予備1<sup>1</sup>）

1 「待機場所」と兼用

測定範囲 0～10,000ppm

j. 可搬型エリアモニタ（対策本部）（6号及び7号炉共用）

第 8.1 - 2 表 放射線管理設備（重大事故等時）の主要機器仕様に記載する。

k. 可搬型モニタリングポスト（6号及び7号炉共用）

第 8.1 - 2 表 放射線管理設備（重大事故等時）の主要機器仕様に記載する。

l. 5号炉屋外緊急連絡用インターフォン（6号及び7号炉共用）

第 10.12 - 2 表 通信連絡を行うために必要な設備（常設）の主要機器仕様に記載する。

## (6) 緊急時対策所換気空調設備（6号及び7号炉共用）

- a. 5号炉原子炉建屋内緊急時対策所（対策本部）可搬型陽圧化空調機  
（6号及び7号炉共用）

兼用する設備は以下のとおり。

- ・緊急時対策所（重大事故等時）

台数	1（予備1）		
容量	600m <sup>3</sup> /h/台		
効率	高性能フィルタ	99.9%以上	
	活性炭フィルタ	99.9%以上	

- b. 5号炉原子炉建屋内緊急時対策所（対策本部）可搬型外気取入送風機  
（6号及び7号炉共用）

兼用する設備は以下のとおり。

- ・緊急時対策所（重大事故等時）

台数	2（予備1）
風量	600m <sup>3</sup> /h/台

- c. 5号炉原子炉建屋内緊急時対策所（対策本部）陽圧化装置（空気ボンベ）（6号及び7号炉共用）

兼用する設備は以下のとおり。

- ・緊急時対策所（重大事故等時）

台数	123
容量	47L/本
充填圧力	15MPa

枠囲みの内容は、機密事項に属しますので公開できません。

d. 5号炉原子炉建屋内緊急時対策所（対策本部）二酸化炭素吸収装置

（6号及び7号炉共用）

兼用する設備は以下のとおり。

- ・緊急時対策所（重大事故等時）

台 数	1（予備1）	
風 量	<input style="width: 40px;" type="text"/> m <sup>3</sup> /h/台	
吸収剤能力	<input style="width: 40px;" type="text"/> m <sup>3</sup> /kg	

e. 5号炉原子炉建屋内緊急時対策所（待機場所）可搬型陽圧化空調機

（6号及び7号炉共用）

兼用する設備は以下のとおり。

- ・緊急時対策所（重大事故等時）

台 数	2（予備1）	
容 量	600m <sup>3</sup> /h/台	
効 率	高性能フィルタ	99.9%以上
	活性炭フィルタ	99.9%以上

f. 5号炉原子炉建屋内緊急時対策所（待機場所）陽圧化装置（空気ボン

ベ）（6号及び7号炉共用）

兼用する設備は以下のとおり。

- ・緊急時対策所（重大事故等時）

台 数	1,792
容 量	47L/本
充填圧力	15MPa



## d. 耐圧強化ベント系放射線モニタ

兼用する設備は以下のとおり。

- ・計装設備（重大事故等対処設備）
- ・水素爆発による原子炉格納容器の破損を防止するための設備

個 数	2
計測範囲	$10^{-2} \sim 10^5 \text{mSv/h}$

## (3) エリア放射線モニタリング設備

## a. 使用済燃料貯蔵プール放射線モニタ（高レンジ・低レンジ）

兼用する設備は以下のとおり。

- ・使用済燃料プールの冷却等のための設備
- ・計装設備（重大事故等対処設備）

## 高レンジ

個 数	1
計測範囲	$10^1 \sim 10^8 \text{mSv/h}$

## 低レンジ

個 数	1
計測範囲	6号炉 $10^{-2} \sim 10^5 \text{mSv/h}$
	7号炉 $10^{-3} \sim 10^4 \text{mSv/h}$

## b. 可搬型エリアモニタ（対策本部）（6号及び7号炉共用）

兼用する設備は以下のとおり。

- ・緊急時対策所（重大事故等時）

種 類	半導体
計測範囲	0.001 ~ 99.9mSv/h

個 数 1（予備1<sup>1</sup>）

1 可搬型エリアモニタ（待機場所）と一部

容量設定根拠  
 関連箇所を下線にて示す

名 称	<u>5号機原子炉建屋内緊急時対策所（対策本部）陽圧化装置（空気ボンベ）（6,7号機共用）</u>	
容 量	L/個	46.7以上（46.7）
最高使用圧力	MPa	14.7
最高使用温度	℃	40℃
個 数	—	<u>150</u> （予備 30）

【設 定 根 拠】

（概要）

重大事故等が発生した場合において、放射線管理施設のうち換気設備として使用する5号機原子炉建屋内緊急時対策所（対策本部）陽圧化装置（空気ボンベ）は、以下の機能を有する。

5号機原子炉建屋内緊急時対策所（対策本部）陽圧化装置（空気ボンベ）は、炉心の著しい損傷後の格納容器圧力逃がし装置を作動させる場合に放出される放射性雲通過時において、放射性物質が5号機原子炉建屋内緊急時対策所（対策本部・高気密室）に流入することを防ぎ、5号機原子炉建屋内緊急時対策所（対策本部・高気密室）にとどまる要員の被ばくを低減するために設置する。

系統構成は、炉心の著しい損傷後の格納容器圧力逃がし装置を作動させる場合に放出される放射性雲通過時において、5号機原子炉建屋内緊急時対策所（対策本部）陽圧化装置（空気ボンベ）から5号機原子炉建屋内緊急時対策所（対策本部・高気密室）へ空気を送気し陽圧化することにより、放射性物質が5号機原子炉建屋内緊急時対策所（対策本部・高気密室）に流入することを一定時間完全に防ぐことができる設計とする。

1. 容量

重大事故時に使用する5号機原子炉建屋内緊急時対策所（対策本部）陽圧化装置（空気ボンベ）は、高圧ガス保安法の適合品である一般汎用型の空気ボンベを使用する。このため、本ボンベの容量は、一般汎用型の空気ボンベの標準容量46.7 L/個以上とする。

1.1 必要換気量

①二酸化炭素濃度基準に基づく必要換気量

- ・収容人数：n=86名
- ・許容二酸化炭素濃度：Ci=0.5%（労働安全衛生法）
- ・大気二酸化炭素濃度：C0=0.039%（標準大気中の二酸化炭素濃度）
- ・呼吸による二酸化炭素発生量：M=0.030 m<sup>3</sup>/(h・人)（空気調和・衛生工学便覧の軽作業の作業程度の吐出し量）

K7 ① V-1-1-1-5-6 R0

- ・必要換気量： $Q1 = n \times 100 \times M / (C_i - C_0) \text{ m}^3/\text{h}$ （空気調和・衛生工学便覧の二酸化炭素基準の必要換気量）

$$Q1 = 86 \times 100 \times 0.030 \div (0.5 - 0.039)$$

$$\doteq 559.65$$

$$\doteq 559.7 \text{ m}^3/\text{h}$$

## ②酸素濃度基準に基づく必要換気量

- ・収容人数： $n=86$  名
- ・吸気酸素濃度： $a=20.95\%$ （標準大気酸素濃度）
- ・許容酸素濃度： $b=18.0\%$ （労働安全衛生法）
- ・酸素消費量： $c=x \times (a-d) \text{ m}^3/(\text{h} \cdot \text{人})$
- ・成人の呼吸量： $x=0.48 \text{ m}^3/(\text{h} \cdot \text{人})$ （空気調和・衛生工学便覧の静座作業）
- ・乾燥空気換算呼気酸素濃度： $d=16.4\%$ （空気調和・衛生工学便覧）
- ・必要換気量： $Q2 = n \times c / (a-b) \text{ m}^3/\text{h}$ （空気調和・衛生工学便覧の酸素基準の必要換気量）

$$Q2 = 86 \times 0.48 \times (20.95 - 16.4) \div (20.95 - 18.0)$$

$$= 63.66$$

$$\doteq 63.7 \text{ m}^3/\text{h}$$

以上より、空気ポンベ陽圧化時に、窒息を防止するために必要な換気量は二酸化炭素濃度基準の  $559.7 \text{ m}^3/\text{h}$  以上となるが、5号機原子炉建屋内緊急時対策所（対策本部・高気密室）は5号機緊急時対策所（対策本部）二酸化炭素吸収装置により二酸化炭素濃度上昇を抑える設計とするため酸素濃度基準の  $63.7 \text{ m}^3/\text{h}$  以上とする。

## 1.2 必要ポンベ個数

### (1) 放射性雲通過中に必要となるポンベ個数

放射性雲通過中に5号機原子炉建屋内緊急時対策所（対策本部・高気密室）を10時間陽圧化する必要最低限のポンベ個数は陽圧化維持基準換気量の  $63.7 \text{ m}^3/\text{h}$  及びポンベ供給可能空気量  $4.49 \text{ m}^3/\text{個}$  から下記の通り、142個となる。

- ・ポンベ初期充填圧力： $14.7 \text{ MPa}$
- ・ポンベ内容積： $46.7 \text{ L}$
- ・ポンベ供給可能量： $4.49 \text{ m}^3/\text{個}$

$$\text{必要ポンベ個数} = 63.7 \text{ m}^3/\text{h} \times 10 \text{ 時間} \div 4.49 \text{ m}^3/\text{個}$$

$$= 141.8 \text{ 個}$$

$$\doteq 142 \text{ 個}$$

### (2) 陽圧化切替操作時に必要となるポンベ個数

放射性雲通過後は5号機原子炉建屋内緊急時対策所（対策本部・高気密室）の陽圧化

を5号機原子炉建屋内緊急時対策所（対策本部）陽圧化装置（空気ポンベ）による給気から5号機原子炉建屋内緊急時対策所（対策本部）可搬型陽圧化空調機による給気に切り替える。切替操作の間、5号機原子炉建屋内緊急時対策所（対策本部）陽圧化装置（空気ポンベ）の給気と5号機原子炉建屋内緊急時対策所（対策本部）可搬型陽圧化空調機を並行して行うことにより、5号機原子炉建屋内緊急時対策所（対策本部・高気密室）の陽圧化状態を損なわない設計とする。

操作の所要時間は、5号機原子炉建屋内緊急時対策所（対策本部）可搬型陽圧化空調機から5号機原子炉建屋内緊急時対策所（対策本部・高気密室）給気口への5号機原子炉建屋内緊急時対策所（対策本部）可搬型陽圧化空調機仮設ダクトの接続、5号機原子炉建屋内緊急時対策所（対策本部・高気密室）給気口の閉止板取外し及びその他の5号機原子炉建屋内緊急時対策所（対策本部・高気密室）の弁の操作に必要となる所要時間 10分に加え、放射性雲通過直後に建屋内の雰囲気線量が屋外より高い場合に、屋外から5号機原子炉建屋内緊急時対策所（対策本部）可搬型陽圧化空調機に直接外気の取入を可能とするための5号機原子炉建屋内緊急時対策所（対策本部）可搬型外気取入送風機、5号機原子炉建屋内緊急時対策所（対策本部）可搬型陽圧化空調機仮設ダクト敷設及び5号機原子炉建屋内緊急時対策所（対策本部）可搬型陽圧化空調機の起動操作 10分、5号機原子炉建屋内緊急時対策所（対策本部）可搬型陽圧化空調機起動失敗を想定した場合の予備機への切替操作 10分を考慮し合計30分とする。必要最低限のポンベ個数は陽圧化維持基準換気量の63.7 m<sup>3</sup>/h及びポンベ供給可能空気量4.49 m<sup>3</sup>/個から下記の通り、8個となる。

$$\begin{aligned} \text{必要ポンベ個数} &= 63.7 \text{ m}^3/\text{h} \times 0.5 \text{ 時間} \div 4.49 \text{ m}^3/\text{個} \\ &= 7.09 \text{ 個} \\ &\approx 8 \text{ 個} \end{aligned}$$

## 2. 最高使用圧力

5号機原子炉建屋内緊急時対策所（対策本部）陽圧化装置（空気ポンベ）を重大事故等時において使用する場合の圧力は、高圧ガス保安法の適合品であるポンベにて実績を有する充填圧力である 14.7MPa とする。

## 3. 最高使用温度

5号機原子炉建屋内緊急時対策所（対策本部）陽圧化装置（空気ポンベ）を重大事故等時において使用する場合の温度は、高圧ガス保安法に基づき 40℃ とする。

## 4. 個数

5号機原子炉建屋内緊急時対策所（対策本部）陽圧化装置（空気ポンベ）の必要個数は、5号機原子炉建屋内緊急時対策所（対策本部・高気密室）にとどまる要員の窒息を防止するため及び給気ライン以外から5号機原子炉建屋内緊急時対策所（対策本部・高気密室）への外圧化切替時に必要な個数である 8個を合わせた 150個とする。また、故障時及び保守点検時

気の流入を放射性雲通過までの 10 時間の間遮断するために必要な個数である 142 個並びに陽圧化切替時に必要な個数である 8 個を合わせた 150 個とする。また、故障時及び保守点検時による待機除外時のバックアップ用として予備 30 個を保管する。

K7 ① V-1-1-5-6 R0

保安規定第 6 6 条

表 6 6 - 1 6 「緊急時対策所」

6 6 - 1 6 - 2 「緊急時対策所の居住性確保（待機場所）」

1. 保安規定記載内容の説明

2. 添付資料

添付-1 運転上の制限を設定する S A 設備の選定

(1) 設置変更許可申請書 添付十追補 1 (系統図)

添付-2 運転上の制限に関する所要数, 必要容量

(1) 設置変更許可申請書 添付八 (所要数, 必要容量)

(2) 設置変更許可申請書 添付八 (設備仕様)

(3) 工事計画認可申請書 説明書 (容量設定根拠)

<p>66-16-2 緊急時対策所の居住性確保 (待機場所) ①</p> <p>(1) 運転上の制限</p>	<p>① 設置許可基準規則 (技術的能力審査基準) 第六十一条 (1. 18) が該当する。</p> <p>② 運転上の制限の対象となる系統・機器 (添付-1)</p> <p>③ 以下の条文要求が運転段階においても維持できよう、5号炉原子炉建屋内緊急時対策所 (待機場所) 陽圧化装置 (空気ポンプ) による加圧系及び5号炉原子炉建屋内緊急時対策所 (待機場所) 可搬型陽圧化空調機による加圧系が動作可能であること並びに可搬型エアモニタ (待機場所) 等の所要数が動作可能であることを運転上の制限とする。なお、5号炉原子炉建屋内緊急時対策所 (待機場所) は6号炉及び7号炉共用で1つであり、上記の運転上の制限は緊急時対策所 (待機場所) あたりの要求である。(保安規定変更に係る基本方針4. 3 (1))</p> <ul style="list-style-type: none"> <li>・設置許可基準規則 (技術的能力審査基準) 第六十一条 (1. 18) 「緊急時対策所 (の居住性に関する手順等)」では、重大事故等が発生した場合においても重大事故等に対処するために必要な指示を行う要員がとどまり、必要な指示を行うとともに、発電所内外の通信連絡をする必要のある場所と通信連絡するために必要な設備を設置する (手順等を定める) こと。</li> </ul> <p>なお、必要な指示及び通信連絡に係わる設備は、66-17-1 (通信連絡設備) にて整理する。</p> <p>④ 陽圧化装置 (空気ポンプ) による加圧系については、重大事故等が発生した場合において、短期間の放射性物質放出 (格納容器ベント実施時) に対応する設備であり、適用される原子炉の状態は「運転、起動及び高温停止」とする。なお、当該設備は6号炉及び7号炉共用設備であるが、本条文は7号炉の原子炉の状態に対して定める。</p> <p>可搬型陽圧化空調機による加圧系、差圧計、酸素濃度計、二酸化炭素濃度計、可搬型エアモニタについては、長期間の放射性物質放出に対応する設備であるため、適用される原子炉の状態は「運転、起動、高温停止、冷温停止及び燃料交換」とする。(保安規定変更に係る基本方針4. 3 (1))</p> <p>⑤ ②に含まれる設備</p> <p>⑥ 陽圧化装置 (空気ポンプ) は、重大事故時において、待機場所の陽圧化並びに酸素濃度及び二酸化炭素濃度を活動に支障がない範囲に維持するために必要な本数として、工事計画認可申請書に基づき、1440本を所要数とする。</p> <p>可搬型陽圧化空調機は、必要な換気容量を有するもの2台を所要数とする。</p> <p>差圧計は、5号炉原子炉建屋内緊急時対策所の陽圧化された室内と周辺エリアとの差圧範囲を監視するため、1個を所要数とする。</p> <p>酸素濃度計及び二酸化炭素濃度計は、待機場所の酸素濃度及び二酸化炭素濃度が活動に支障がない範囲内であることを測定するため、それぞれ1個を所要数とする。</p> <p>可搬型エアモニタは、重大事故時において、待機場所内の放射線量の監視のため、1台を所要数とする。(保安規定変更に係る基本方針4. 3 (1), 添付-2)</p>														
<p>項目 ②</p> <p>被ばく低減設備</p> <p>運転上の制限 ③</p> <p>(1) 5号炉原子炉建屋内緊急時対策所 (待機場所) 陽圧化装置 (空気ポンプ) による加圧系が動作可能であること※1</p> <p>(2) 5号炉原子炉建屋内緊急時対策所 (待機場所) 可搬型陽圧化空調機による加圧系が動作可能であること※2</p> <p>(3) 差圧計 (待機場所), 酸素濃度計 (待機場所) 及び二酸化炭素濃度計 (待機場所) の所要数が動作可能であること</p>	<p>可搬型エアモニタ (待機場所) の所要数が動作可能であること</p>														
<p>その他設備</p>	<p>可搬型エアモニタ (待機場所) の所要数が動作可能であること</p>														
<p>適用される原子炉の状態 ④</p> <p>運転 起動 高温停止</p>	<table border="1"> <tr> <th>設備 ⑤</th> <th>所要数※3 ⑥</th> </tr> <tr> <td>5号炉原子炉建屋内緊急時対策所 (待機場所) 陽圧化装置 (空気ポンプ)</td> <td>1440本</td> </tr> <tr> <td>5号炉原子炉建屋内緊急時対策所 (待機場所) 可搬型陽圧化空調機</td> <td>2台</td> </tr> <tr> <td>差圧計 (待機場所)</td> <td>1個</td> </tr> <tr> <td>酸素濃度計 (待機場所)</td> <td>1個</td> </tr> <tr> <td>二酸化炭素濃度計 (待機場所)</td> <td>1個</td> </tr> <tr> <td>可搬型エアモニタ (待機場所)</td> <td>1台</td> </tr> </table>	設備 ⑤	所要数※3 ⑥	5号炉原子炉建屋内緊急時対策所 (待機場所) 陽圧化装置 (空気ポンプ)	1440本	5号炉原子炉建屋内緊急時対策所 (待機場所) 可搬型陽圧化空調機	2台	差圧計 (待機場所)	1個	酸素濃度計 (待機場所)	1個	二酸化炭素濃度計 (待機場所)	1個	可搬型エアモニタ (待機場所)	1台
設備 ⑤	所要数※3 ⑥														
5号炉原子炉建屋内緊急時対策所 (待機場所) 陽圧化装置 (空気ポンプ)	1440本														
5号炉原子炉建屋内緊急時対策所 (待機場所) 可搬型陽圧化空調機	2台														
差圧計 (待機場所)	1個														
酸素濃度計 (待機場所)	1個														
二酸化炭素濃度計 (待機場所)	1個														
可搬型エアモニタ (待機場所)	1台														
<p>運転 起動 高温停止 冷温停止 燃料交換</p>	<p>所要数</p>														
<p>※1：陽圧化に必要なバウンダリ、弁及び配管を含む。</p> <p>※2：陽圧化に必要なバウンダリ及びダクトを含む。</p> <p>※3：5号炉原子炉建屋内緊急時対策所 (待機場所) あたりの合計所要数。</p>															

保安規定 第66条 条文		記載の説明		備考
<p>⑦ 適用される原子炉の状態における確認事項を記載する。(保安規定変更に係る基本方針4. 2)</p> <p>a. 性能確認(機能・性能が満足していることを確認する。)</p> <p>項目2, 5, 7, 9, 11が該当。 「保安規定変更に係る基本方針」の可搬型重大事故等対処設備のサーベランス頻度の考え方に基づき1年に1回, 性能確認を実施する。</p> <p>b. 動作確認(運転上の制限を満足していることを定期的に確認する。)</p> <p>項目1, 3, 4, 6, 8, 10, 12が該当。 「保安規定変更に係る基本方針」の重大事故等対処設備のサーベランス頻度の考え方に基づき可搬型設備は3ヶ月に1回, 動作可能であることを確認する。</p> <p>活性炭フィルタについては, 外観点検にて, フィルタの保管状態に異常がないことを確認することで, 性能を満足していると判断する。</p> <p>酸素濃度計及び二酸化炭素濃度計については, 電源を入れ, 使用可能であることを確認する。</p>				
(2) 確認事項	項目⑦	頻度	担当	
1. 5号炉原子炉建屋内緊急時対策所(待機場所)可搬型陽圧化空調機の活性炭フィルタが使用可能であることを確認する。		3ヶ月に1回	化学管理GM	
2. 5号炉原子炉建屋内緊急時対策所(待機場所)可搬型陽圧化空調機の性能確認を実施する。		1年に1回	原子炉GM	
3. 5号炉原子炉建屋内緊急時対策所(待機場所)可搬型陽圧化空調機を起動し, 動作可能であることを確認する。		3ヶ月に1回	モバイル設備管理GM	
4. 5号炉原子炉建屋内緊急時対策所(待機場所)陽圧化装置(空気ポンプ)が規定圧力であることを確認する。		3ヶ月に1回	5号炉当直長	
5. 可搬型エアモニタ(待機場所)の機能確認を実施する。		1年に1回	放射線安全GM	
6. 可搬型エアモニタ(待機場所)が動作可能であることを確認する。		3ヶ月に1回	放射線安全GM	
7. 酸素濃度計(待機場所)の計器校正を実施する。		1年に1回	発電GM	
8. 酸素濃度計(待機場所)が使用可能であることを確認する。		3ヶ月に1回	発電GM	
9. 二酸化炭素濃度計(待機場所)の計器校正を実施する。		1年に1回	発電GM	
10. 二酸化炭素濃度計(待機場所)が使用可能であることを確認する。		3ヶ月に1回	発電GM	
11. 差圧計(待機場所)が健全であることを確認する。		1年に1回	計測制御GM	
12. 差圧計(待機場所)が使用可能であることを外観点検により確認する。		3ヶ月に1回	計測制御GM	



(3) 要求される措置

適用される原子炉の状態	条件⑧	要求される措置⑨	完了時間
運転 起動 高温停止	A. 動作可能な可搬型エアモニタ(待機場所)が所要数を満足していない場合	A 1. 当直長は、当該設備を動作可能な状態に復旧する措置を開始する。 及び A 2. 当直長は、代替措置※4を検討し、原子炉主任技術者の確認を得て実施する。	速やかに  速やかに
	B. 5号炉原子炉建屋内緊急時対策所(待機場所)可搬型陽圧化空調機による加圧系が動作不能の場合 又は 5号炉原子炉建屋内緊急時対策所(待機場所)陽圧化装置(空気ポンプ)による加圧系が動作不能の場合	B 1. 当直長は、当該システムを動作可能な状態に復旧する。 又は B 2. 当直長は、代替措置※4を検討し、原子炉主任技術者の確認を得て実施する※5。	10日間  10日間
	C. 動作可能な差圧計(待機場所)、酸素濃度計(待機場所)又は二酸化炭素濃度計(待機場所)が所要数を満足していない場合	C 1. 当直長は、当該設備を動作可能な状態に復旧する。 又は C 2. 当直長は、代替措置※4を検討し、原子炉主任技術者の確認を得て実施する※5。	10日間  10日間
	D. 条件B又はCで要求される措置を完了時間内に達成できない場合	D 1. 当直長は、高温停止にする。 及び D 2. 当直長は、冷温停止にする。	24時間  36時間

⑧ 運転上の制限を満足しない場合の条件を記載する。  
5号炉原子炉建屋内緊急時対策所(待機場所)可搬型陽圧化空調機による加圧系等は、1N要求設備であるため、所要数が1N未満となった場合を条件として設定する。

⑨ 要求される措置について記載する。(保安規定変更に係る基本方針4.3(2),(3))

【運転、起動、高温停止、炉心変更時等】

A 1. 当該設備を動作可能な状態に復旧する措置を開始する。完了時間は、保安規定第102条(放射線計測器類の管理)において、放射線計測器類については「故障等により使用不能となった場合は、修理又は代替品を補充する。」としていることから、この考え方を準用し“速やかに”動作可能な状態に復旧する措置を開始する。

A 2. 当該設備の機能を補充する代替措置を検討し、原子炉主任技術者の確認を得て実施する。完了時間は、保安規定第102条(放射線計測器類の管理)において、放射線計測器類については「故障等により使用不能となった場合は、修理又は代替品を補充する。」としていることから、この考え方を準用し代替措置を原子炉主任技術者の確認を得て“速やかに”実施する。

B 1., C 1. 当該システムを動作可能な状態に復旧する。完了時間は、保安規定第27条(計測及び制御設備)の「事故時計装」の2つのチャンネルが動作不能となった場合、少なくとも1つのチャンネルを復旧するために認められている完了時間である「10日間」を準用し、「10日間」とする。

B 2., C 2. 当該設備の機能を補充する代替措置を検討し、原子炉主任技術者の確認を得て実施する。完了時間は、緊急時対策所に係るその他の設備と同様、「事故時計装」の2つのチャンネルが動作不能となった場合、少なくとも1つのチャンネルを復旧するために認められている完了時間である「10日間」を準用し、「10日間」とする。

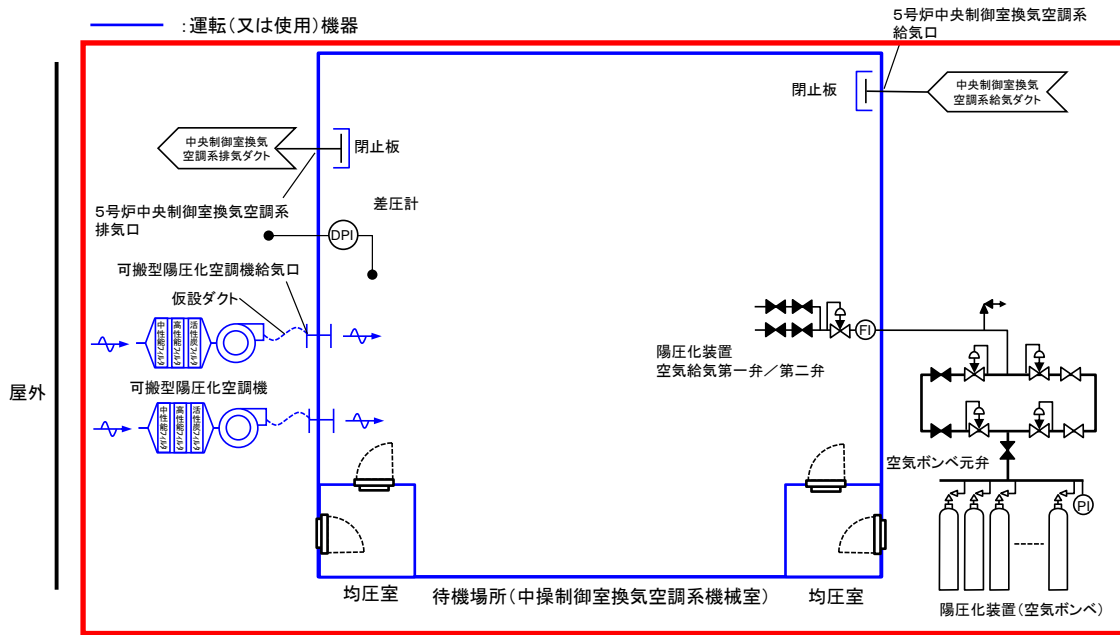
D 1., D 2 既保安規定と同様の設定とする。

保安規定 第66条 条文		記載の説明		備考
適用される 原子炉 の状態	条件⑤	要求される措置⑥	完了時間	
		A. 動作可能な可搬型エアモニタ（待機場所）が所要数を満足していない場合	速やかに	
		B. 5号炉原子炉建屋内緊急時対策所（待機場所）可搬型陽圧化空調機による加圧系が動作不能の場合	速やかに	
冷温停止 燃料交換		C. 動作可能な差圧計（待機場所）、酸素濃度計（待機場所）又は二酸化炭素濃度計（待機場所）が所要数を満足していない場合	速やかに	

【冷温停止及び燃料交換】  
A1., B1., C1. 当該設備を動作可能な状態に復旧する措置を“速やかに”開始する。  
A2., B2., C2. 当該設備の機能を補完する代替措置を検討し、原子炉主任技術者の確認を得て“速やかに”実施する。

※4：代替品の補充等をいう。  
※5：10日間以内に代替措置が完了した場合、当該設備が復旧するまで運転上の制限の逸脱は継続するが、10日間を超えたとしても条件Dには移行しない。



第 1.18.4 図 5号炉原子炉建屋内緊急時対策所（待機場所）

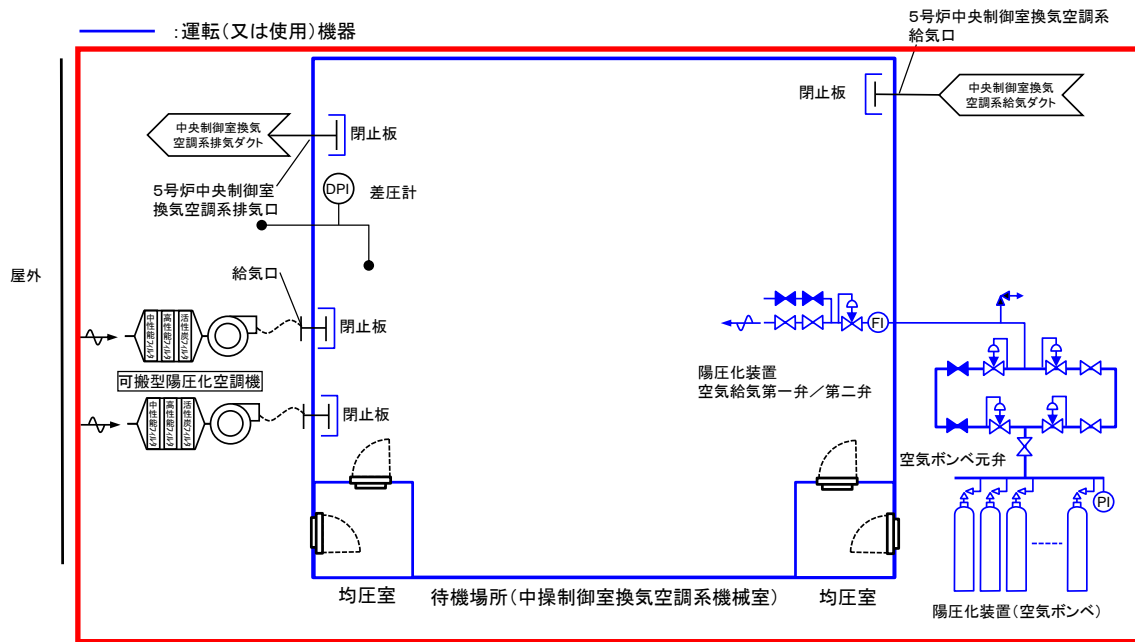
換気設備 系統概略図

(プルーム通過前及び通過後：可搬型陽圧化空調機による陽圧化)

手順の項目	要員	経過時間 (分)												
		0	5	10	15	20	25	30	35	40	45	50	55	
5号炉原子炉建屋内緊急時対策所（待機場所）可搬型陽圧化空調機運転手順	復旧班 2名	▽起動指示												
		可搬型陽圧化空調機による換気開始▽												
		中央制御室換気空調系の停止確認												
		活性炭フィルタ保管場所へ移動												
		活性炭フィルタ保管容器から活性炭フィルタ取出し												
		活性炭フィルタ保管場所から可搬型陽圧化空調機設置場所へ移動												
		活性炭フィルタ装着、ダクト接続、電源接続、空調機起動												
可搬型陽圧化空調機を予備機へ切替え（必要に応じて実施）														
可搬型陽圧化空調機設置場所から5号炉原子炉建屋内緊急時対策所へ移動														
室内差圧確認														

第 1.18.5 図 5号炉原子炉建屋内緊急時対策所（待機場所）可搬型

陽圧化空調機運転手順タイムチャート



第 1.18.13 図 5号炉原子炉建屋内緊急時対策所（待機場所）

換気設備 系統概略図

(プルーム通過中：陽圧化装置（空気ポンベ）による陽圧化)

		経過時間 (分)						
		0	1	2	3	4	5	6
手順の項目	要員	▽可搬型エリアモニタの警報発生 ▽可搬型陽圧化空調機切離し/空気ポンベ陽圧化装置起動 ▽陽圧化状態の確認完了 ▽可搬型陽圧化空調機停止						
5号炉原子炉建屋内緊急時対策所（待機場所）可搬型陽圧化空調機停止手順	復旧班 2名		給気口から仮設ダクト取外し（待機場所内作業）	高气密室給気口に閉止板取付け（待機場所内作業）	室内差圧確認（待機場所内作業）	通路（可搬型空調機設置場所）へ移動	空調機停止（待機場所外作業）	
5号炉原子炉建屋内緊急時対策所（待機場所）陽圧化装置（空気ポンベ）起動手順	復旧班 1名		空気ポンベ陽圧化装置空気供給第一/第二弁開操作（待機場所内作業）				室内差圧確認	

第 1.18.14 図 5号炉原子炉建屋内緊急時対策所（待機場所）可搬型

陽圧化空調機停止及び5号炉原子炉建屋内緊急時対策所（待機場所）

陽圧化装置（空気ポンベ）起動手順タイムチャート

び待機場所を共用化し，事故収束に必要な緊急時対策所遮蔽，緊急時対策所換気空調設備，重大事故等に対処するために必要な情報を把握できる設備等を設置する。共用により，必要な情報（相互のプラント状況，運転員の対応状況等）を共有・考慮しながら，総合的な管理（事故処置を含む。）を行うことで，安全性の向上が図れることから，6号及び7号炉で共用する設計とする。各設備は，共用により悪影響を及ぼさないよう，号炉の区分けなく使用できる設計とする。

#### 10.9.2.2.4 容量等

基本方針については、「1.1.7.2 容量等」に示す。

5号炉原子炉建屋内緊急時対策所は，想定される重大事故等時において，重大事故等に対処するために必要な指示を行う要員に加え，原子炉格納容器の破損等による発電所外への放射性物質の拡散を抑制するために必要な対策を行う要員として，対策本部に最大86名，待機場所に最大98名を収容することで，合計184名を収容できる設計とする。また，対策要員等が5号炉原子炉建屋内緊急時対策所に7日間とどまり重大事故等に対処するために必要な数量の放射線管理用資機材や食料等を配備できる設計とする。

対策本部の可搬型陽圧化空調機は，対策要員の放射線被ばくを低減及び防止するとともに，高気密室内の酸素濃度及び二酸化炭素濃度を活動に支障がない範囲に維持するために必要な換気容量を有する設計とする。保有数は，6号及び7号炉共用で1セット1台に加えて，故障時及び保守点検による待機除外時のバックアップ用として1台（6号及び7号炉共用）の合計2台を保管する。

対策本部の可搬型外気取入送風機は，必要な換気容量を有するもの1セット2台使用する。保有数は，6号及び7号炉共用で1セット2台に加え

て、故障時及び保守点検による待機除外時のバックアップ用として 1 台（6号及び7号炉共用）の合計 3 台を保管する。

対策本部の陽圧化装置（空気ポンベ）は、重大事故時において対策本部の居住性を確保するため、高気密室を陽圧化し、高気密室内へ希ガスを含む放射性物質の侵入を防止するとともに、酸素濃度及び二酸化炭素濃度を活動に支障がない範囲に維持するために必要な容量に加え、故障時及び保守点検による待機除外時のバックアップを考慮し、十分な容量を保管する。

対策本部の二酸化炭素吸収装置は、重大事故時に陽圧化装置（空気ポンベ）により高気密室を陽圧化する場合において、対策要員等が二酸化炭素濃度の増加により窒息することを防止できる処理容量を有する設計とする。保有数は、6号及び7号炉共用で1台に加えて、故障時及び保守点検による待機除外時のバックアップ用として1台（6号及び7号炉共用）の合計2台を設置する設計とする。

待機場所の可搬型陽圧化空調機は、対策要員の放射線被ばくを低減及び防止するとともに、待機場所内の酸素濃度及び二酸化炭素濃度を活動に支障がない範囲に維持するために必要な換気容量を有する設計とする。保有数は、6号及び7号炉共用で1セット2台に加えて、故障時及び保守点検による待機除外時のバックアップ用として1台（6号及び7号炉共用）の合計3台を保管する設計とする。

待機場所の陽圧化装置（空気ポンベ）は、重大事故時において待機場所の居住性を確保するため、待機場所を陽圧化し、待機場所へ希ガスを含む放射性物質の侵入を防止するとともに、酸素濃度及び二酸化炭素濃度を活動に支障がない範囲に維持するために必要な容量に加え、故障時及び保守点検による待機除外時のバックアップを考慮し、十分な容量本を保管す

る。

酸素濃度計及び二酸化炭素濃度計は、高気密室及び待機場所の酸素濃度及び二酸化炭素濃度が活動に支障がない範囲内であることの測定が可能なものを、対策本部及び待機場所それぞれで 1 台使用する。保有数は、6号及び 7 号炉共用で対策本部及び待機場所それぞれ 1 台に加え，故障時及び保守点検時による待機除外時のバックアップ用として 1 台（6号及び7号炉共用，対策本部と待機場所で共用）の合計 3 台を保管する。

差圧計は、5号炉原子炉建屋内緊急時対策所の陽圧化された室内と周辺エリアとの差圧範囲を監視できるものを、対策本部及び待機場所それぞれで 1 台使用する。保有数は、6号及び 7 号炉共用で対策本部及び待機場所それぞれ 1 台に加え，故障時及び保守点検による待機除外時のバックアップ用として 1 台（6号及び7号炉共用，対策本部と待機場所で共用）の合計 3 台を保管する。

可搬型エリアモニタは、重大事故時において、対策本部内及び待機場所内の放射線量の監視に必要な測定範囲を有するものを、対策本部及び待機場所それぞれで 1 台使用する。保有数は、6号及び 7 号炉共用で対策本部及び待機場所それぞれ 1 台に加え，故障時及び保守点検による待機除外時のバックアップ用として 1 台（6号及び7号炉共用，対策本部と待機場所で共用）の合計 3 台を保管する。

5号炉原子炉建屋内緊急時対策所用可搬型電源設備は、1台で5号炉原子炉建屋内緊急時対策所に給電するために必要な容量を有するものを、補給時の切替えを考慮し、2台を1セットとして使用する。保有数は、6号及び7号炉共用で1セット2台に加え、故障対応時及び保守点検時のバックアップ用として3台の合計5台を保管する。

(2) 5号炉原子炉建屋内緊急時対策所（待機場所）

- a. 5号炉原子炉建屋内緊急時対策所（待機場所）遮蔽（6号及び7号炉共用）

第8.3-1表 遮蔽設備の主要機器仕様に記載する。

- b. 5号炉原子炉建屋内緊急時対策所（待機場所）室内遮蔽（6号及び7号炉共用）

第8.3-1表 遮蔽設備の主要機器仕様に記載する。

- c. 5号炉原子炉建屋内緊急時対策所（待機場所）可搬型陽圧化空調機（6号及び7号炉共用）

第8.2-1表 換気空調設備の主要機器仕様に記載する。

- d. 5号炉原子炉建屋内緊急時対策所（待機場所）陽圧化装置（空気ポンプ）（6号及び7号炉共用）

第8.2-1表 換気空調設備の主要機器仕様に記載する。

- e. 差圧計（待機場所）（6号及び7号炉共用）

個 数 1（予備1<sup>2</sup>）

2 「対策本部」と兼用

- f. 酸素濃度計（待機場所）（6号及び7号炉共用）

兼用する設備は以下のとおり。

- ・緊急時対策所（通常運転時等）

個 数 1（予備1<sup>2</sup>）

2 「対策本部」と兼用

測定範囲 0～100%

- g. 二酸化炭素濃度計（待機場所）（6号及び7号炉共用）

兼用する設備は以下のとおり。

- ・緊急時対策所（通常運転時等）



個 数	1 (予備 1 <sup>2</sup> )
	2 「対策本部」と兼用

測定範囲	0 ~ 10,000ppm
------	---------------

h. 可搬型エリアモニタ (待機場所) (6号及び7号炉共用)

第 8.1 - 2 表 放射線管理設備 (重大事故等時) の主要機器仕様に記載する。

(3) 5号炉原子炉建屋内緊急時対策所用可搬型電源設備 (6号及び7号炉共用)

#### エンジン

個 数	2 (予備 3)
-----	----------

使用燃料	軽油
------	----

#### 発電機

個 数	2 (予備 3)
-----	----------

種 類	横軸回転界磁 3 相同期発電機
-----	-----------------

容 量	約 200kVA/台
-----	------------

力 率	0.8
-----	-----

電 圧	440V
-----	------

周 波 数	50Hz
-------	------

枠囲みの内容は、機密事項に属しますので公開できません。
-----------------------------

- d. 5号炉原子炉建屋内緊急時対策所（対策本部）二酸化炭素吸収装置  
（6号及び7号炉共用）

兼用する設備は以下のとおり。

- ・緊急時対策所（重大事故等時）

台数	1（予備1）
風量	<input type="text"/> m <sup>3</sup> /h/台
吸収剤能力	<input type="text"/> m <sup>3</sup> /kg

- e. 5号炉原子炉建屋内緊急時対策所（待機場所）可搬型陽圧化空調機  
（6号及び7号炉共用）

兼用する設備は以下のとおり。

- ・緊急時対策所（重大事故等時）

台数	2（予備1）
容量	600m <sup>3</sup> /h/台
効率	高性能フィルタ 99.9%以上
	活性炭フィルタ 99.9%以上

- f. 5号炉原子炉建屋内緊急時対策所（待機場所）陽圧化装置（空気ボンベ）（6号及び7号炉共用）

兼用する設備は以下のとおり。

- ・緊急時対策所（重大事故等時）

台数	1,792
容量	47L/本
充填圧力	15MPa

## 兼用

## c. 可搬型エリアモニタ（待機場所）（6号及び7号炉共用）

兼用する設備は以下のとおり。

- ・緊急時対策所（重大事故等時）

種 類	半導体
-----	-----

計測範囲	0.001 ~ 99.9mSv/h
------	-------------------

個 数	1（予備1 <sup>2</sup> ）
-----	----------------------

2 可搬型エリアモニタ（対策本部）と一部

兼用

名 称	<u>5号機原子炉建屋内緊急時対策所（待機場所）陽圧化装置（空気ポンベ）（6,7号機共用）</u>	
容 量	L/個	46.7以上（46.7）
最高使用圧力	MPa	14.7
最高使用温度	℃	40℃
個 数	—	<u>1440</u> （予備 30）

【設 定 根 拠】

（概要）

重大事故等時に放射線管理施設のうち換気設備として使用する5号機原子炉建屋内緊急時対策所（待機場所）陽圧化装置（空気ポンベ）は、以下の機能を有する。

5号機原子炉建屋内緊急時対策所（待機場所）陽圧化装置（空気ポンベ）は、炉心の著しい損傷後の格納容器圧力逃がし装置を作動させる場合に放出される放射性雲通過時において、放射性物質が5号機原子炉建屋内緊急時対策所（待機場所）に流入することを防ぎ、5号機原子炉建屋内緊急時対策所（待機場所）にとどまる要員の被ばくを低減するために設置する。

系統構成は、炉心の著しい損傷後の格納容器圧力逃がし装置を作動させる場合に放出される放射性雲通過時において、5号機原子炉建屋内緊急時対策所（待機場所）陽圧化装置（空気ポンベ）から5号機原子炉建屋内緊急時対策所（待機場所）へ空気を送気し陽圧化することにより、放射性物質が5号機原子炉建屋内緊急時対策所（待機場所）に流入することを一定時間完全に防ぐことができる設計とする。

1. 容量

重大事故時に使用する5号機原子炉建屋内緊急時対策所（待機場所）陽圧化装置（空気ポンベ）は、高圧ガス保安法の適合品である一般汎用型の空気ポンベを使用する。このため、本ポンベの容量は、一般汎用型の空気ポンベの標準容量46.7 L/個以上とする。

1.1 必要換気量

①二酸化炭素濃度基準に基づく必要換気量

- ・収容人数：n=98名
- ・許容二酸化炭素濃度：Ci=0.5%（労働安全衛生法）
- ・大気二酸化炭素濃度：C0=0.039%（標準大気中の二酸化炭素濃度）
- ・呼吸による二酸化炭素発生量：M=0.030 m<sup>3</sup>/(h・人)（空気調和・衛生工学便覧の軽作業の作業程度の吐出し量）

K7 ① V-1-1-5-6 R0

- ・必要換気量： $Q1 = n \times 100 \times M / (C_i - C_0) \text{ m}^3/\text{h}$ （空気調和・衛生工学便覧の二酸化炭素基準の必要換気量）

$$\begin{aligned} Q1 &= 98 \times 100 \times 0.030 \div (0.5 - 0.039) \\ &= 637.74 \\ &\doteq 637.8 \text{ m}^3/\text{h} \end{aligned}$$

## ②酸素濃度基準に基づく必要換気量

- ・収容人数： $n=98$  名
- ・吸気酸素濃度： $a=20.95\%$ （標準大気酸素濃度）
- ・許容酸素濃度： $b=18.0\%$ （労働安全衛生法）
- ・酸素消費量： $c=x \times (a-d) \text{ m}^3/(\text{h} \cdot \text{人})$
- ・成人の呼吸量： $x=0.48 \text{ m}^3/(\text{h} \cdot \text{人})$ （空気調和・衛生工学便覧の静座作業）
- ・乾燥空気換算呼気酸素濃度： $d=16.4\%$ （空気調和・衛生工学便覧）
- ・必要換気量： $Q2 = n \times c / (a-b) \text{ m}^3/\text{h}$ （空気調和・衛生工学便覧の酸素基準の必要換気量）

$$\begin{aligned} Q2 &= 98 \times 0.48 \times (20.95 - 16.4) \div (20.95 - 18.0) \\ &= 72.55 \\ &\doteq 72.6 \text{ m}^3/\text{h} \end{aligned}$$

## ③気密性能評価試験結果に基づく給気量

5号機原子炉建屋内緊急時対策所（待機場所）にて実施した、気密性能評価試験より隣接区画との差圧+20Paを確保するための必要給気量は744.0 m<sup>3</sup>/hである。

以上より、空気ポンベ陽圧化時に、窒息を防止するために必要な換気量は気密性能評価試験結果に基づく給気量の744.0 m<sup>3</sup>/h以上とする。

### 1.2 必要ポンベ個数

#### (1) 放射性雲通過中に必要となるポンベ個数

放射性雲通過中に5号機原子炉建屋内緊急時対策所（待機場所）を10時間陽圧化する必要最低限のポンベ個数は陽圧化維持基準換気量の744.0 m<sup>3</sup>/h及びポンベ供給可能空気量5.43 m<sup>3</sup>/個から下記の通り、1371個となる。

- ・ポンベ初期充填圧力：14.7MPa
- ・ポンベ内容積：46.7L
- ・ポンベ供給可能量：5.43 m<sup>3</sup>/個

$$\begin{aligned} \text{必要ポンベ個数} &= 744.0 \text{ m}^3/\text{h} \times 10 \text{ 時間} \div 5.43 \text{ m}^3/\text{個} \\ &= 1370.1 \text{ 個} \end{aligned}$$

## (2) 陽圧化切替操作時に必要となるボンベ個数

放射性雲通過後において、5号機原子炉建屋内緊急時対策所（待機場所）陽圧化装置（空気ポンベ）による給気から5号機原子炉建屋内緊急時対策所（待機場所）可搬型陽圧化空調操作の所要時間は、5号機原子炉建屋内緊急時対策所（待機場所）可搬型陽圧化空調機から5号機原子炉建屋内緊急時対策所（待機場所）給気口への5号機原子炉建屋内緊急時対策所（待機場所）可搬型陽圧化空調機仮設ダクトの接続、5号機原子炉建屋内緊急時対策所（待機場所）給気口の閉止板取外しに必要となる所用時間 10分に加え、放射性雲通過直後に建屋内の雰囲気線量が屋外より高い場合に、屋外から5号機原子炉建屋内緊急時対策所（待機場所）可搬型陽圧化空調機に直接外気の取入を可能とするための5号機原子炉建屋内緊急時対策所（待機場所）可搬型陽圧化空調機仮設ダクト敷設及び5号機原子炉建屋内緊急時対策所（待機場所）可搬型陽圧化空調機起動操作 10分、5号機原子炉建屋内緊急時対策所（待機場所）可搬型陽圧化空調機起動失敗を想定した場合の予備機への切替操作 10分を考慮し合計 30分とする。必要最低限のボンベ個数は陽圧化維持基準換気量の 744.0 m<sup>3</sup>/h 及びボンベ供給可能空気量 5.43 m<sup>3</sup>/個から下記の通り、69個となる。

$$\begin{aligned} \text{必要ボンベ個数} &= 744.0 \text{ m}^3/\text{h} \times 0.5 \text{ 時間} \div 5.43 \text{ m}^3/\text{個} \\ &= 68.5 \text{ 個} \\ &\approx 69 \text{ 個} \end{aligned}$$

## 2. 最高使用圧力

5号機原子炉建屋内緊急時対策所（待機場所）空気ポンベを重大事故等時において使用する場合の圧力は、高圧ガス保安法の適合品であるボンベにて実績を有する充填圧力である 14.7MPa とする。

## 3. 最高使用温度

5号機原子炉建屋内緊急時対策所（待機場所）空気ポンベを重大事故等時において使用する場合の温度は、高圧ガス保安法に基づき 40℃ とする。

## 4. 個数

5号機原子炉建屋内緊急時対策所（待機場所）空気ポンベの必要個数は、5号機原子炉建屋内緊急時対策所（待機場所）にとどまる要員の窒息を防止するため及び給気ライン以外から5号機原子炉建屋内緊急時対策所（待機場所）への外気の流入を放射性雲通過までの10時間の間遮断するために必要な個数である1371個並びに陽圧化切替時に必要な個数である69個を合わせた 1440個 とする。また、故障時及び保守点検時による待機除外時のバックアップ用として予備30個を保管する。

保安規定第 6 6 条

表 6 6 - 1 6 「緊急時対策所」

6 6 - 1 6 - 3 「緊急時対策所の代替電源設備」

1. 保安規定記載内容の説明

2. 添付資料

添付-1 運転上の制限を設定する S A 設備の選定

- (1) 設置変更許可申請書 添付十追補 1 (系統図)

添付-2 運転上の制限に関する所要数, 必要容量

- (1) 設置変更許可申請書 添付八 (所要数, 必要容量)  
(2) 設置変更許可申請書 添付八 (設備仕様)  
(3) 工事計画認可申請書 説明書 (容量設定根拠)  
(4) 工事計画認可申請書 単線結線図

添付-3 代替措置に関する説明

- (1) 設置変更許可申請書 添付十追補 1 (機能喪失要因)

66-16-3 緊急時対策所の代替電源設備 ①

(1) 運転上の制限

項目 ②	運転上の制限 ③
緊急時対策所の代替電源設備による電源系が動作可能であること	

適用される原子炉の状態 ④	設備 ⑤	所要数※1 ⑥
運 転 起 動 高温停止 低温停止 燃料交換	5号炉原子炉建屋内緊急時対策所用可搬型電源設備	2台
	可搬ケーブル	6本
	交流分電盤	3台
	負荷変圧器	1台
	燃料補給設備	※2

※1：5号炉原子炉建屋内緊急時対策所あたりの合計所要数。

※2：「66-12-7 燃料補給設備」において運転上の制限等を定める。

- ① 設置許可基準規則（技術的能力審査基準）第六十一条（1.18）が該当する。
- ② 運転上の制限の対象となる系統・機器（添付-1）
- ③ 以下の条文要求が運転段階においても維持できるよう、可搬型重大事故等対処設備である代替電源設備による電源系が動作可能であることを運転上の制限とする。なお、緊急時対策所（対策本部及び待機場所）は6号炉及び7号炉共用で1つであり、上記の運転上の制限は緊急時対策所あたりの要求である。（保安規定変更に係る基本方針4.3（1））
  - ・設置許可基準規則（技術的能力審査基準）第六十一条（1.18）  
「緊急時対策所（の居住性に関する手順等）」として、重大事故等が発生した場合においても重大事故等に対処するために必要な指示を行う要員がとどまり、必要な指示を行うとともに、発電所内外の通信連絡をする必要のある場所と通信連絡するために必要な設備を設置する（手順等を定める）こと。〔本項は代替交流電源からの給電が対象〕
- ④ 重大事故等が発生した場合において、緊急時対策所（対策本部及び待機場所）は、必要要員がとどまることができるよう適切な措置を講じたもの、必要な情報を把握できる設備及び発電所内外との連絡を行うために必要な設備を設けたものである。重大事故等が発生する可能性のある原子炉の状態において、待機が必要な設備であるため、適用される原子炉の状態は「運転、起動、高温停止、低温停止及び燃料交換」とする。（保安規定変更に係る基本方針4.3（1））
- ⑤ ②に含まれる設備
- ⑥ 5号炉原子炉建屋内緊急時対策所用可搬型電源設備については、1台で必要な容量を有するものを燃料補給時の切替を考慮して2台を1セットとして所要数とする。  
可搬ケーブルについては、5号炉原子炉建屋内緊急時対策所用可搬型電源設備1台あたり3本を必要である。工事計画認可申請書では予備も含めた5号炉原子炉建屋内緊急時対策所用可搬型電源設備4台に対して12本を設置することとしているが、運転上の制限としては、要求される5号炉原子炉建屋内可搬型電源設備2台に対する6本を所要数とする。  
交流分電盤については、設置されている3台を所要数とする。  
負荷変圧器については、5号炉原子炉建屋内緊急時対策所用主母線盤内に実装されている1台を所要数とする。  
（保安規定変更に係る基本方針4.3（1）、添付-2）



(2) 確認事項

項目 ㉗	頻度	担当
1. 5号炉原子炉建屋内緊急時対策所用可搬型電源設備を起動し、運転状態（電圧等）に異常のないことを確認する。	1年に1回	電気機器GM
2. 5号炉原子炉建屋内緊急時対策所用可搬型電源設備の発電機を起動し、動作可能であることを確認する。	3ヶ月に1回	モバイル 設備管理GM
3. 負荷変圧器が使用可能であることを外観点検にて確認する。	1ヶ月に1回	電気機器GM
4. 交流分電盤が使用可能であることを外観点検にて確認する。	1ヶ月に1回	電気機器GM
5. 可搬ケーブルが使用可能であることを外観点検にて確認する。	3ヶ月に1回	モバイル 設備管理GM

㉗ 適用される原子炉の状態における確認事項を記載する。（保安規定変更に係る基本方針4. 2）

a. 性能確認（機能・性能が満足していることを確認する。）  
項目1が該当。  
「保安規定変更に係る基本方針」の可搬型重大事故等対処設備のサーベランス頻度の考え方に基づき1年に1回、性能確認を実施する。

b. 動作確認（運転上の制限を満足していることを定期的に確認する。）  
項目2, 3, 4, 5が該当。  
項目2, 5については、「保安規定変更に係る基本方針」の可搬型重大事故等対処設備のサーベランス頻度の考え方に基づき, 3ヶ月に1回, 動作可能であることを確認する。  
項目3, 4の頻度については, 設計基準事故等対処設備のサーベランス頻度と同等とし, 1ヶ月に1回とする。

なお, 負荷変圧器, 交流分電盤, 可搬ケーブルについては, 1ヶ月に1回又は3ヶ月に1回の外観点検により, 必要な機能を満足していることを確認する。

⑧ 運転上の制限を満足しない場合の条件を記載する。  
代替電源設備による電源系は、1N要求設備であるため、所要数が1N未満となった場合を条件として記載する。

⑨ 要求される措置について記載する。(保安規定に変更に係る基本方針4.3(2)、(3))  
緊急時対策所は設計基準準事故対処指針としては重要度分類指針において「緊急時対策上重要なもの及び異常状態の把握機能」として「MS-3」に分類されており、従来はLCO設定して  
いない。緊急時対策所は、運転中/停止中の炉心、及び使用済燃料貯蔵プールの燃料に対して  
間接的に安全機能を有する設備であり、事故時に情報収集し必要な指示を行うためのものであ  
ることから、「MS-2」の「異常状態への対応上特に重要な構造物、系統及び機器」に分類  
されてLCO設定されている保安規定第27条(計測及び制御設備)の「事故時計装」の要求  
される措置/AOTを参考に以下に定める。

【運転、起動及び高温停止】

A1. 5号炉原子炉建屋内緊急時対策所は6号炉又は7号炉の非常用ディーゼル発電機から受  
電可能であるため、当該発電機から受電可能な状態であることを“速やかに”確認す  
る。(添付-3)(保安規定変更に係る基本方針では記載されていないが、安全上有効  
な措置として実施する。)

A2. 1., A2. 2. 当該系統(代替電源設備)の機能を補完する代替措置を検討し、原子炉  
主任技術者の確認を得て“速やかに”実施する。完了時間は、保安規定第27条(計測  
及び制御設備)の「事故時計装」の2つのチャンネルが動作不能となった場合、少なく  
とも1つのチャンネルを復旧するために認められている完了時間である「10日間」を  
準用し、「10日間」とする。

B1., B2. 既保安規定と同様の設定とする。

【冷温停止及び燃料交換】

A1. 当該系統を動作可能な状態に復旧する措置を“速やかに”開始する。

A2. 【運転、起動及び高温停止】におけるA1.と同様。

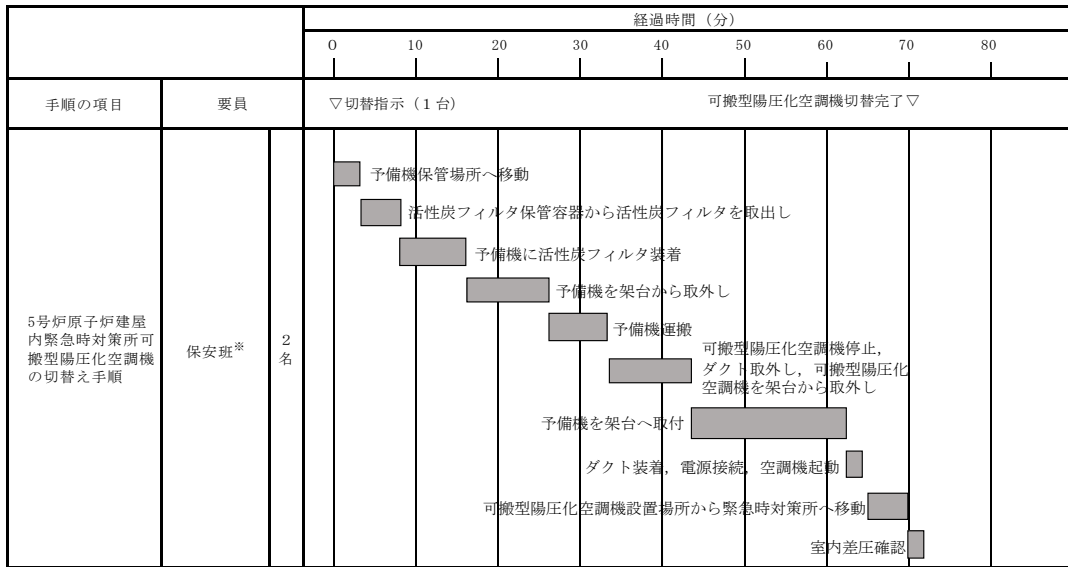
A3. 当該系統の機能を補完する代替措置を検討し、原子炉主任技術者の確認を得て“速やか  
に”実施する。

(3) 要求される措置

適用される原子炉の状態	条件⑧	要求される措置⑨	完了時間
運転 起動 高温停止	A. 代替電源設備による電源系が動作不能の場合	A1. 当直長は、6号炉又は7号炉の非常用ディーゼル発電機から受電可能な状態であることを確認する。 及び A2. 1. 当直長は、代替措置※3を検討し、原子炉主任技術者の確認を得て実施する※4。 又は A2. 2. 当直長は、当該系統を動作可能な状態に復旧する。	速やかに  10日間  10日間
	B. 条件Aで要求される措置を完了時間内に達成できない場合	B1. 当直長は、高温停止にする。 及び B2. 当直長は、冷温停止にする。	24時間 36時間
冷温停止 燃料交換	A. 代替電源設備による電源系が動作不能の場合	A1. 当直長は、当該系統を動作可能な状態に復旧する措置を開始する。 及び	速やかに
		A2. 当直長は、6号炉又は7号炉の非常用ディーゼル発電機から受電可能な状態であることを確認する。 及び	速やかに
		A3. 当直長は、代替措置※3を検討し、原子炉主任技術者の確認を得て実施する。	速やかに

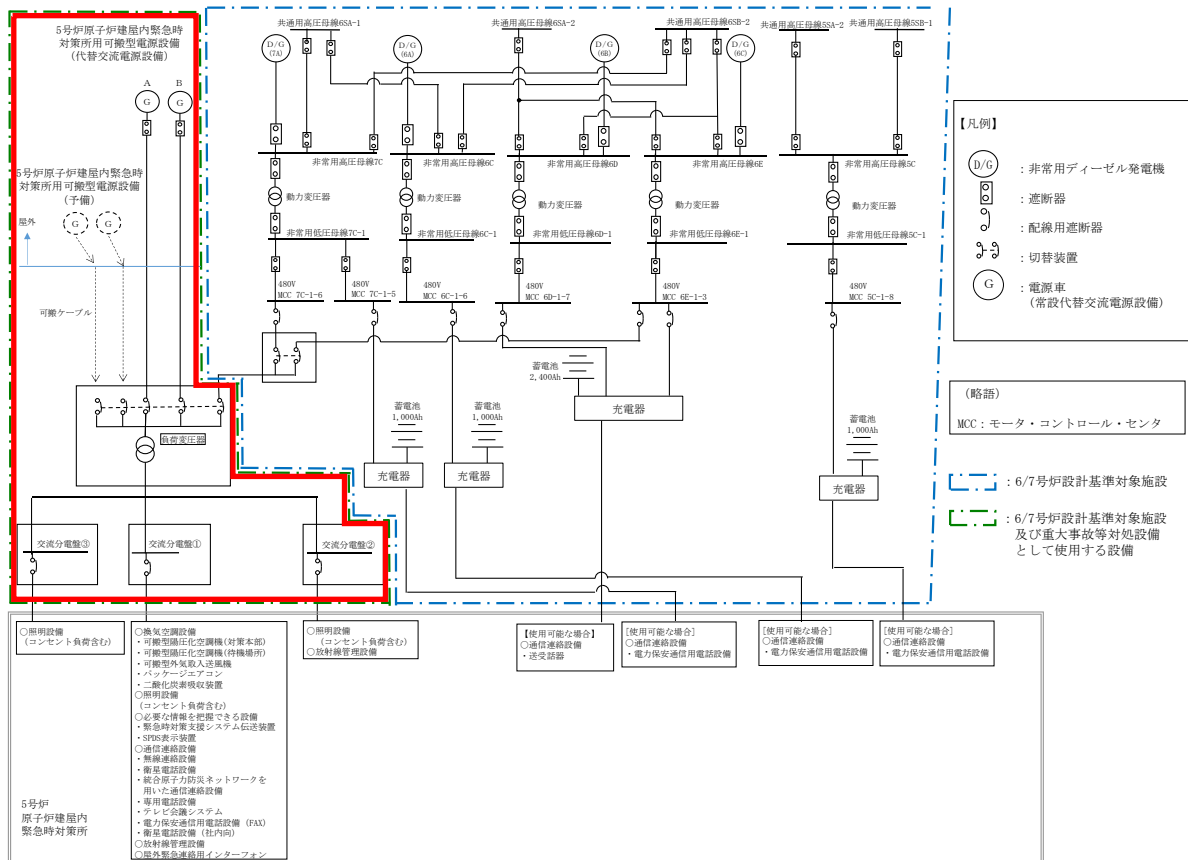
※3：代替品の補充をいう。

※4：10日間以内に代替措置が完了した場合、当該設備が復旧するまで運転上の制限の逸脱は継続するが、10日間を超えたとしても条件Bには移行しない。



※ 5号炉原子炉建屋内緊急時対策所 (対策本部) の場合。5号炉原子炉建屋内緊急時対策所 (待機場所) の場合は、復旧班。

第 1.18.25 図 5号炉原子炉建屋内緊急時対策所 可搬型陽圧化空調機の切替え手順タイムチャート



第 1.18.26 図 5号炉原子炉建屋内緊急時対策所 給電系統概要図

所要数・必要容量  
関連箇所を下線で示す

る。

酸素濃度計及び二酸化炭素濃度計は、高気密室及び待機場所の酸素濃度及び二酸化炭素濃度が活動に支障がない範囲内であることの測定が可能なものを、対策本部及び待機場所それぞれで1台使用する。保有数は、6号及び7号炉共用で対策本部及び待機場所それぞれ1台に加え、故障時及び保守点検時による待機除外時のバックアップ用として1台(6号及び7号炉共用、対策本部と待機場所で共用)の合計3台を保管する。

差圧計は、5号炉原子炉建屋内緊急時対策所の陽圧化された室内と周辺エリアとの差圧範囲を監視できるものを、対策本部及び待機場所それぞれで1台使用する。保有数は、6号及び7号炉共用で対策本部及び待機場所それぞれ1台に加え、故障時及び保守点検による待機除外時のバックアップ用として1台(6号及び7号炉共用、対策本部と待機場所で共用)の合計3台を保管する。

可搬型エリアモニタは、重大事故時において、対策本部内及び待機場所内の放射線量の監視に必要な測定範囲を有するものを、対策本部及び待機場所それぞれで1台使用する。保有数は、6号及び7号炉共用で対策本部及び待機場所それぞれ1台に加え、故障時及び保守点検による待機除外時のバックアップ用として1台(6号及び7号炉共用、対策本部と待機場所で共用)の合計3台を保管する。

5号炉原子炉建屋内緊急時対策所用可搬型電源設備は、1台で5号炉原子炉建屋内緊急時対策所に給電するために必要な容量を有するものを、補給時の切替えを考慮し、2台を1セットとして使用する。保有数は、6号及び7号炉共用で1セット2台に加え、故障対応時及び保守点検時のバックアップ用として3台の合計5台を保管する。

個 数 1 (予備 1<sup>2</sup>)  
2 「対策本部」と兼用

測定範囲 0 ~ 10,000ppm

h. 可搬型エリアモニタ (待機場所) (6号及び7号炉共用)

第 8.1 - 2 表 放射線管理設備 (重大事故等時) の主要機器仕様に記載する。

(3) 5号炉原子炉建屋内緊急時対策所用可搬型電源設備 (6号及び7号炉共用)

エンジン

個 数 2 (予備 3)

使用燃料 軽油

発電機

個 数 2 (予備 3)

種 類 横軸回転界磁 3 相同期発電機

容 量 約 200kVA/台

力 率 0.8

電 圧 440V

周 波 数 50Hz

**容量設定根拠**  
**関連箇所を下線にて示す**

2.3.2 発電機

2.3.2.1 発電機

名 称		<u>5号機原子炉建屋内緊急時対策所用可搬型電源設備</u> (6,7号機共用)	
容 量	kVA/個	200	
個 数	—	<u>2</u> (予備 3)	
<p><b>【設 定 根 拠】</b>  (概要)  重大事故等時に使用する5号機原子炉建屋内緊急時対策所用可搬型電源設備は、以下の機能を有する。</p> <p>5号機原子炉建屋内緊急時対策所用可搬型電源設備は、重大事故等が発生した場合において5号機原子炉建屋内緊急時対策所の機能及び居住性の維持に必要な電力を確保するために保管する。</p> <p>5号機原子炉建屋内緊急時対策所用可搬型電源設備は、全交流動力電源が喪失した場合に、5号機原子炉建屋内緊急時対策所用受電盤に接続することで必要な設備に電力を給電できる設計とする。</p> <p>1. 容量  5号機原子炉建屋内緊急時対策所用可搬型電源設備の容量に関しては、V-1-9-1-1 「非常用発電装置の出力の決定に関する説明書」にて説明する。</p> <p>2. <u>個数</u>  5号機原子炉建屋内緊急時対策所用可搬型電源設備は、重大事故等対処設備として5号機原子炉建屋内緊急時対策所の機能及び居住性の維持に必要な電力を確保するため、<u>1台で必要な容量を有するものを燃料補給時の切替を考慮して2台を1セットとして使用することに加え、保守点検による待機除外時のバックアップとして予備を3台確保する。</u></p>			

K7 ① V-1-1-1-5-8-1 R0

2.17 5号機原子炉建屋内緊急時対策所用交流 110V 分電盤 1

名 称		<u>5号機原子炉建屋内緊急時対策所用交流 110V 分電盤 1</u> (6,7号機共用, 5号機に設置)	
容 量	A	225	
個 数	—	<u>1</u>	

【設 定 根 拠】

(概要)

重大事故等時に使用する5号機原子炉建屋内緊急時対策所用交流 110V 分電盤 1 は、以下の機能を有する。

5号機原子炉建屋内緊急時対策所用交流 110V 分電盤 1 は、重大事故等が発生した場合においても5号機原子炉建屋内緊急時対策所の機能及び居住性の維持に必要な電力を確保するために設置する。

系統構成は、全交流動力電源が喪失した場合に、可搬型代替交流電源設備である5号機原子炉建屋内緊急時対策所用可搬型電源設備を5号機原子炉建屋内緊急時対策所用受電盤に接続し、5号機原子炉建屋内緊急時対策所用主母線盤、5号機原子炉建屋内緊急時対策所用 110V 分電盤 1 を介して5号機原子炉建屋内緊急時対策所内の負荷に給電できる設計とする。

5号機原子炉建屋内緊急時対策所用交流 110V 分電盤 1 の電圧は、下流に設置されている低圧負荷の電圧に合わせ 110V とする。

1. 容量

5号機原子炉建屋内緊急時対策所用交流110V分電盤1の容量は、上流に設置されている5号機原子炉建屋内緊急時対策所用主母線盤の容量を下流に設置されている低圧負荷へ供給できる設計とする。

5号機原子炉建屋内緊急時対策所用交流110V分電盤1の負荷を表1に示す。

表1に示す5号機原子炉建屋内緊急時対策所用交流110V分電盤1の最大電流は、60.8Aであることから、5号機原子炉建屋内緊急時対策所用交流110V分電盤1の容量は、60.8Aに対し、十分な余裕を有する225Aとする。

表 1 5号機原子炉建屋内緊急時対策所用交流 110V 分電盤 1 の負荷容量

負荷	負荷容量 (A)
照明設備(コンセント・火災感知器等)	5
安全パラメータ表示システム (SPDS) 通信連絡設備等	55.8
負荷総合計	60.8

2. 個数

5号機原子炉建屋内緊急時対策所用交流 110V 分電盤 1 は、重大事故等対処設備として5号機原子炉建屋内緊急時対策所に必要な電力を確保するために必要な個数である 1 個設置する。

K7 ① V-1-1-5-別添 2 R0

2.18 5号機原子炉建屋内緊急時対策所用交流 110V 分電盤 2

名 称		<u>5号機原子炉建屋内緊急時対策所用交流 110V 分電盤 2</u> (6,7号機共用, 5号機に設置)	
容 量	A	225	
個 数	—	<u>1</u>	
<p><b>【設 定 根 拠】</b> (概要)</p> <p>重大事故等時に使用する5号機原子炉建屋内緊急時対策所用交流 110V 分電盤 2 は、以下の機能を有する。</p> <p>5号機原子炉建屋内緊急時対策所用交流 110V 分電盤 2 は、重大事故等が発生した場合においても5号機原子炉建屋内緊急時対策所の機能及び居住性の維持に必要な電力を確保するために設置する。</p> <p>系統構成は、全交流動力電源が喪失した場合に、可搬型代替交流電源設備である5号機原子炉建屋内緊急時対策所用可搬型電源設備を5号機原子炉建屋内緊急時対策所用受電盤に接続し、5号機原子炉建屋内緊急時対策所用主母線盤、5号機原子炉建屋内緊急時対策所用 110V 分電盤 2 を介して5号機原子炉建屋内緊急時対策所内の負荷に給電できる設計とする。</p> <p>5号機原子炉建屋内緊急時対策所用交流 110V 分電盤 2 の電圧は、下流に設置されている低圧負荷の電圧に合わせ 110V とする。</p> <p>1. 容量</p> <p>5号機原子炉建屋内緊急時対策所用交流110V分電盤2の容量は、上流に設置されている5号機原子炉建屋内緊急時対策所用主母線盤の容量を下流に設置されている低圧負荷へ供給できる設計とする。</p> <p>5号機原子炉建屋内緊急時対策所用交流110V分電盤2の負荷を表1に示す。</p> <p>表1に示す5号機原子炉建屋内緊急時対策所用交流110V分電盤2の各相の最大電流は、121.73Aであることから、5号機原子炉建屋内緊急時対策所用交流110V分電盤2の最大電流は以下のとおり210.8Aとなる。</p> $I = \sqrt{3} \times 121.73 = 210.8$ <p>I : 電流 (A)</p> <p>以上により、5号機原子炉建屋内緊急時対策所用交流110V分電盤2の容量は、210.8Aに対し、十分な余裕を有する225Aとする。</p>			

K7 ① V-1-1-1-5-別添 2 R0



## 【設 定 根 拠】(続き)

表 1 5号機原子炉建屋内緊急時対策所用交流 110V 分電盤 2 の負荷容量

負荷	負荷容量 (A)		
	R-S	S-T	T-R
照明設備(コンセント・火災感知器等)	74.93	32.18	15.44
安全パラメータ表示システム (SPDS) 通信連絡設備等	17.88	25	47.1
放射線管理設備	28.92	3	0
負荷総合計	121.73	60.18	62.54

2. 個数

5号機原子炉建屋内緊急時対策所用交流 110V 分電盤 2 は、重大事故等対処設備として 5号機原子炉建屋内緊急時対策所に必要な電力を確保するために必要な個数である 1 個 設置する。

2.19 5号機原子炉建屋内緊急時対策所用交流 110V 分電盤 3

名 称		<u>5号機原子炉建屋内緊急時対策所用交流 110V 分電盤 3</u> (6,7号機共用, 5号機に設置)	
容 量	A	225	
個 数	—	<u>1</u>	
<p><b>【設 定 根 拠】</b> (概要)</p> <p>重大事故等時に使用する5号機原子炉建屋内緊急時対策所用交流 110V 分電盤 3 は、以下の機能を有する。</p> <p>5号機原子炉建屋内緊急時対策所用交流 110V 分電盤 3 は、重大事故等が発生した場合においても5号機原子炉建屋内緊急時対策所の機能及び居住性の維持に必要な電力を確保するために設置する。</p> <p>系統構成は、全交流動力電源が喪失した場合に、可搬型代替交流電源設備である5号機原子炉建屋内緊急時対策所用可搬型電源設備を5号機原子炉建屋内緊急時対策所用受電盤に接続し、5号機原子炉建屋内緊急時対策所用主母線盤、5号機原子炉建屋内緊急時対策所用 110V 分電盤 3 を介して5号機原子炉建屋内緊急時対策所内の負荷に給電できる設計とする。</p> <p>5号機原子炉建屋内緊急時対策所用交流 110V 分電盤 3 の電圧は、下流に設置されている低圧負荷の電圧に合わせ 110V とする。</p> <p>1. 容量</p> <p>5号機原子炉建屋内緊急時対策所用交流110V分電盤3の容量は、上流に設置されている5号機原子炉建屋内緊急時対策所用主母線盤の容量を下流に設置されている低圧負荷へ供給できる設計とする。</p> <p>5号機原子炉建屋内緊急時対策所用交流110V分電盤3の負荷を表1に示す。</p> <p>表1に示す5号機原子炉建屋内緊急時対策所用交流110V分電盤3の各相の最大電流は、88.68Aであることから、5号機原子炉建屋内緊急時対策所用交流110V分電盤3の最大電流は以下のとおり153.6Aとなる。</p> $I = \sqrt{3} \times 88.68 = 153.6$ <p>I : 電流 (A)</p> <p>以上により、5号機原子炉建屋内緊急時対策所用交流110V分電盤3の容量は、153.6Aに対し、十分な余裕を有する225Aとする。</p>			

K7 ① V-1-1-1-5-別添 2 R0

## 【設 定 根 拠】(続き)

表 1 5号機原子炉建屋内緊急時対策所用交流 110V 分電盤 3 の負荷容量

負荷	負荷容量 (A)		
	R-S	S-T	T-R
照明設備(コンセント・火災感知器等)	6.36	67.68	11.56
安全パラメータ表示システム (SPDS) 通信連絡設備等	0	0	0.65
放射線管理設備	12	21	13.86
負荷総合計	18.36	88.68	26.07

2. 個数

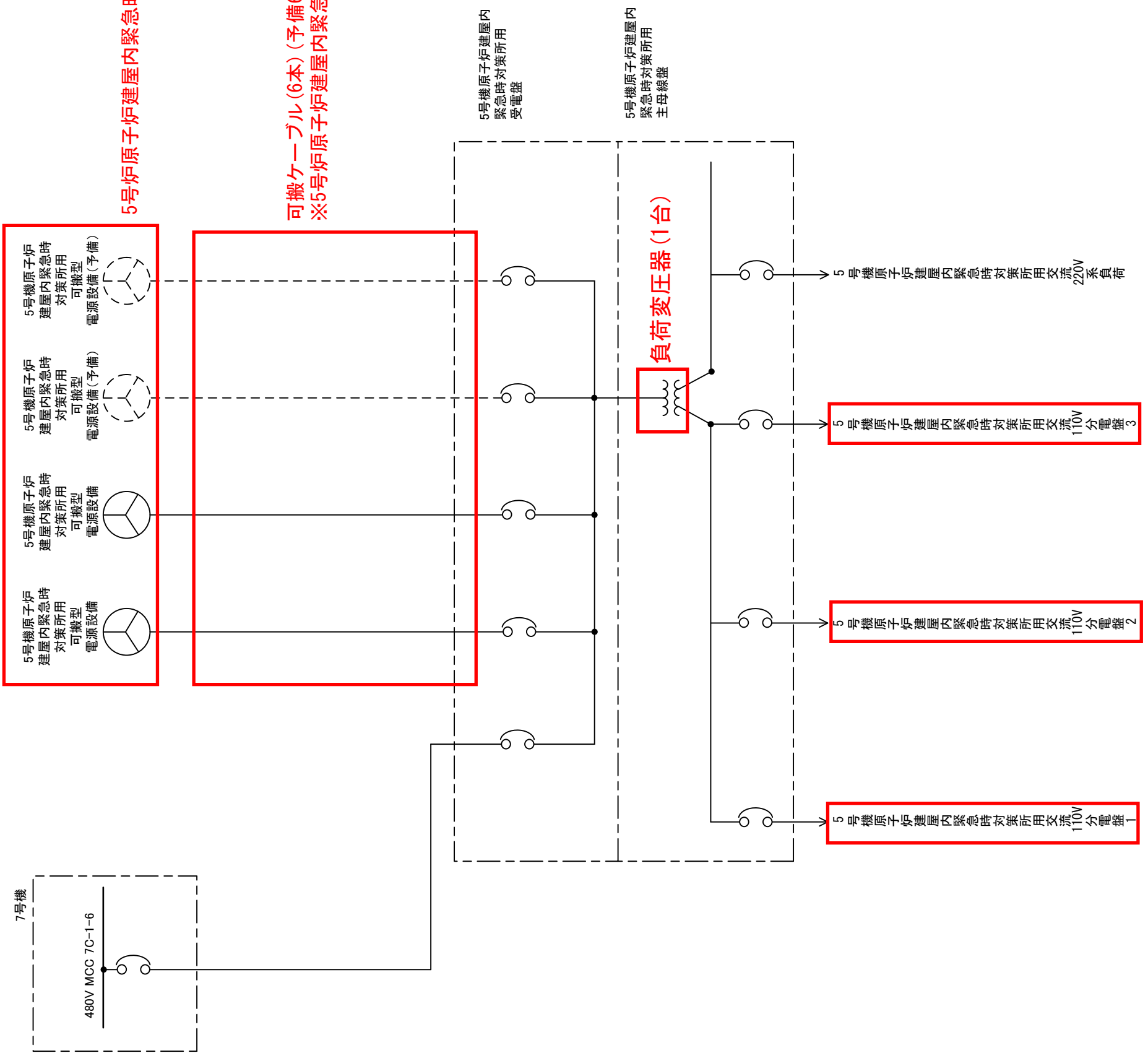
5号機原子炉建屋内緊急時対策所用交流 110V 分電盤 3 は、重大事故等対処設備として 5号機原子炉建屋内緊急時対策所に必要な電力を確保するために必要な個数である 1 個 設置する。

2.20 可搬ケーブル

名 称		<u>可搬ケーブル</u> (6, 7 号機共用)	
容 量	A/本	290	
個 数	—	12	
<p><b>【設 定 根 拠】</b></p> <p>(概要)</p> <p>重大事故等時に使用する可搬ケーブルは、以下の機能を有する。</p> <p>可搬ケーブルは、重大事故等が発生した場合においても5号機原子炉建屋内緊急時対策所の機能及び居住性の維持に必要な電力を確保するために設置する。</p> <p>可搬ケーブルは、5号機原子炉建屋内緊急時対策所用可搬型電源設備及び5号機原子炉建屋内緊急時対策所用受電盤に接続することで、5号機原子炉建屋内緊急時対策所内の負荷に電力を給電できる設計とする。</p> <p>可搬ケーブルの電圧は、5号機原子炉建屋内緊急時対策所用可搬型電源設備と同じ440Vとする。</p> <p>1. 容量</p> <p>可搬ケーブルの容量は、重大事故等時に必要な容量に基づき設計した5号機原子炉建屋内緊急時対策所用可搬型電源設備の負荷容量を供給できる設計とする。</p> <p>可搬ケーブルの容量は、V-1-9-1-1「非常用発電装置の出力の決定に関する説明書」にて示す5号機原子炉建屋内緊急時対策所用可搬型電源設備の負荷容量70.20kWに対し、以下のとおり約116Aに十分な余裕を考慮し、290A/本（断面積80mm<sup>2</sup>）とする。</p> $I = \frac{Q}{\sqrt{3} \cdot V \cdot 0.8} = \frac{70.20}{\sqrt{3} \times 0.44 \times 0.8} \doteq 116$ <p>ここで、</p> <p>I：電流(A)</p> <p>Q：5号機原子炉建屋内緊急時対策所用可搬型電源設備の負荷容量(kW)</p> <p>V：電圧(kV)</p> <p>2. 個数</p> <p>可搬ケーブルは、重大事故等対処設備として5号機原子炉建屋内緊急時対策所に必要な電力を確保するために必要な個数である12本設置する。</p>			

K7 ① V-1-1-1-5-別添2 R0

所要数  
関連箇所を赤枠で示す



5号機原子炉建屋内緊急時対策所用可搬型電源設備 (2台) (予備2台)

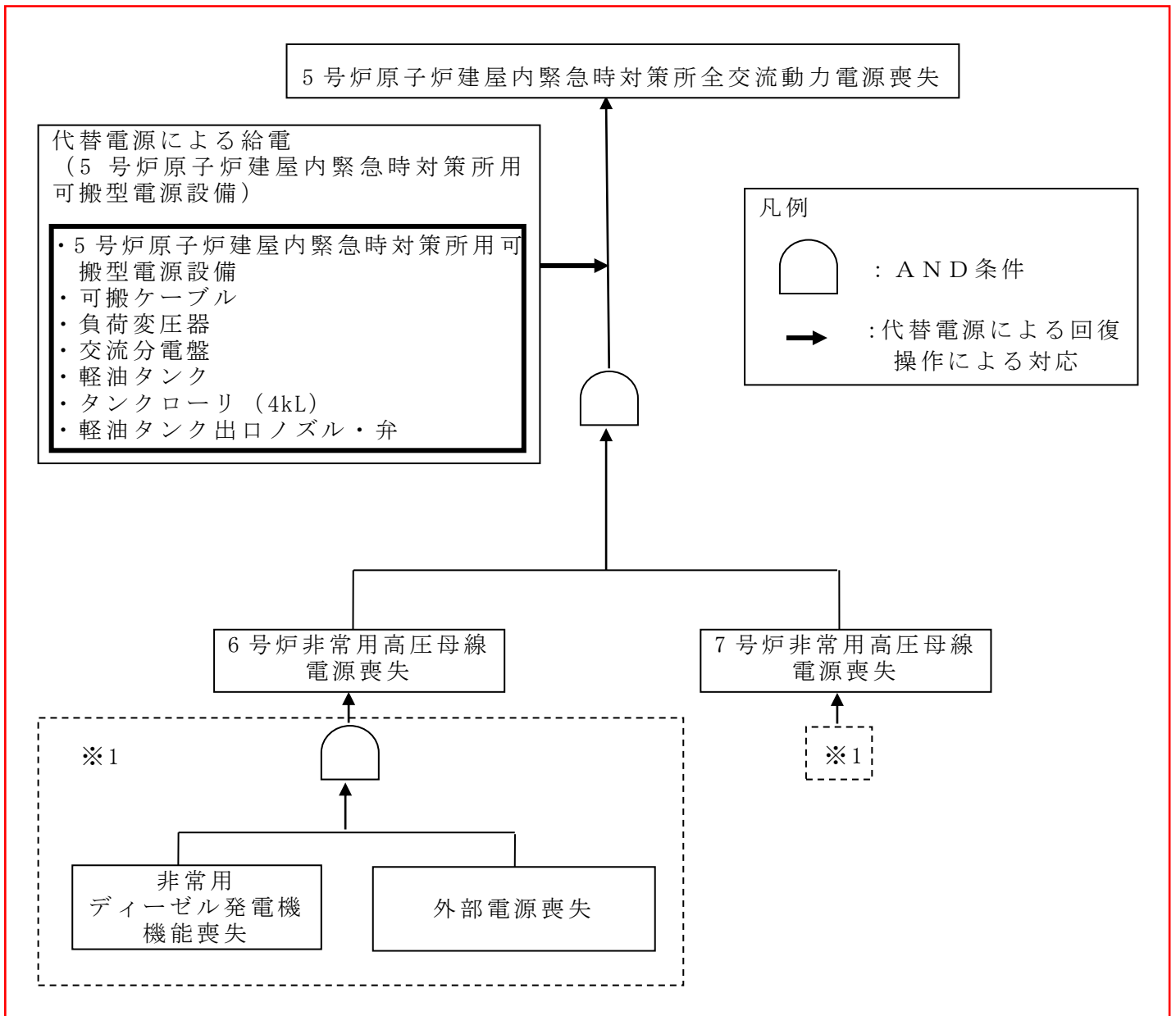
可搬ケーブル (6本) (予備6本)  
※5号機原子炉建屋内緊急時対策所用可搬型電源設備1台あたり3本

(凡例)  
MCC : モーターコントロールセンタ  
○ : 配線用遮断器

工事計画認可申請	第1-4-8図
柏崎刈羽原子力発電所第7号機	
名称	5号機原子炉建屋内緊急時対策所 単線結線図
東京電力ホールディングス株式会社	

交流分電盤 (3台)

機能喪失要因  
 関連箇所を赤枠で示す



第 1.18.1 図 機能喪失原因対策分析

(5号炉原子炉建屋内緊急時対策所全交流動力電源喪失)

5号炉原子炉建屋内緊急時対策所は、6号炉及び7号炉の非常用高压母線からも受電可能であるため、LCO逸脱時の代替措置として、6号炉又は7号炉の非常用ディーゼル発電機から受電可能な状態であることを確認する。

保安規定第 6 6 条

表 6 6 - 1 7 「通信連絡を行うために必要な設備」

6 6 - 1 7 - 1 「通信連絡設備」

運転上の制限等について

1. 保安規定記載内容の説明

2. 添付資料

添付-1 運転上の制限を設定する S A 設備の選定

(1) 設置変更許可申請書 添付十追補 1 (系統図)

添付-2 運転上の制限に関する所要数, 必要容量

(1) 設置変更許可申請書 添付八 (所要数・必要容量)

(2) 設置変更許可申請書 添付八 (設備仕様)

(3) 工事計画認可申請書 説明書 (所要数)

保安規定 第6.6条 条文	記載の説明	備考				
<p>表6.6-1.7 通信連絡を行うために必要な設備</p> <p>6.6-1.7-1 通信連絡設備 ①</p> <p>(1) 運転上の制限</p> <table border="1" data-bbox="493 1581 898 2724"> <thead> <tr> <th data-bbox="493 2516 541 2724">項目 ②</th> <th data-bbox="493 1581 541 2516">運転上の制限 ③</th> </tr> </thead> <tbody> <tr> <td data-bbox="541 2516 898 2724">通信連絡設備</td> <td data-bbox="541 1581 898 2516"> <p>(1) 緊急時対策支援システム伝送装置及びデータ伝送装置が動作可能であること</p> <p>(2) 統合原子力防災ネットワークを用いた通信連絡設備（テレビ会議システム、IP-電話機及びIP-FAX）が動作可能であること</p> <p>(3) SPDS 表示装置、衛星電話設備（常設）、衛星電話設備（可搬型）、無線連絡設備（常設）、無線連絡設備（可搬型）、携帯型音声呼出電話機及び5号炉屋外緊急連絡用インタローフの所要数が動作可能であること</p> </td> </tr> </tbody> </table>	項目 ②	運転上の制限 ③	通信連絡設備	<p>(1) 緊急時対策支援システム伝送装置及びデータ伝送装置が動作可能であること</p> <p>(2) 統合原子力防災ネットワークを用いた通信連絡設備（テレビ会議システム、IP-電話機及びIP-FAX）が動作可能であること</p> <p>(3) SPDS 表示装置、衛星電話設備（常設）、衛星電話設備（可搬型）、無線連絡設備（常設）、無線連絡設備（可搬型）、携帯型音声呼出電話機及び5号炉屋外緊急連絡用インタローフの所要数が動作可能であること</p>	<p>① 設置許可基準規則（技術的能力審査基準）第六十一条（1. 1 8） 設置許可基準規則（技術的能力審査基準）第六十二条（1. 1 9）が該当する。</p> <p>② 運転上の制限の対象とする系統・機器（添付-1）</p> <p>③ 以下の条文要求が運転段階においても維持できるよう、通信連絡設備の所要数が動作可能であることを運転上の制限とする。（保安規定変更に係る基本方針4. 3（1））</p> <ul style="list-style-type: none"> <li>設置許可基準規則（技術的能力審査基準）第六十一条（1. 1 8） 「緊急時対策所（の居住性に関する手順等）」として、重大事故等が発生した場合においても重大事故等に対処するために必要な指示を行う要員がとどまり、必要な指示を行うとともに、発電所内外の通信連絡をする必要のある場所と通信連絡するために必要な設備を設置する（手順等を定める）こと。〔本項は通信連絡を行う設備が対象〕</li> <li>設置許可基準規則（技術的能力審査基準）第六十二条（1. 1 9） 「通信連絡を行う設備（手順等）」として、重大事故等が発生した場合において発電所内外の通信連絡をする必要のある場所と通信連絡を行うために必要な設備を設ける（手順等を定める）こと。</li> </ul>	
項目 ②	運転上の制限 ③					
通信連絡設備	<p>(1) 緊急時対策支援システム伝送装置及びデータ伝送装置が動作可能であること</p> <p>(2) 統合原子力防災ネットワークを用いた通信連絡設備（テレビ会議システム、IP-電話機及びIP-FAX）が動作可能であること</p> <p>(3) SPDS 表示装置、衛星電話設備（常設）、衛星電話設備（可搬型）、無線連絡設備（常設）、無線連絡設備（可搬型）、携帯型音声呼出電話機及び5号炉屋外緊急連絡用インタローフの所要数が動作可能であること</p>					



適用される原子炉の状態④	設備⑤		所要数⑥
運転 起動 高温停止 冷温停止 燃料交換	5号炉原子炉建屋内緊急時対策所(対策本部・高気密室)	安全パラメータ表示システム (SPDS)	1式 <sup>**2</sup>
		緊急時対策支援システム伝送装置 <sup>*1</sup>	1台 <sup>**2</sup>
		SPDS表示装置	1台 <sup>**3</sup>
		統合原子力防災ネットワークを用いた通信連絡設備	6台 <sup>**3</sup>
		IP-電話機	2台 <sup>**3</sup>
		IP-FAX	5台
		衛星電話設備 (常設)	4台
		衛星電話設備 (可搬型)	4台
		無線連絡設備 (常設)	29台
		無線連絡設備 (可搬型)	2台
	携帯型音声呼出電話機	2台 <sup>**4</sup>	
	5号炉屋外緊急連絡用インターフォン	1式 <sup>**2</sup>	
	7号炉プロセス計算機室	データ伝送装置	1台
	7号炉中央制御室	衛星電話設備 (常設)	1台
5号炉中央制御室	無線連絡設備 (常設)	3台	
5号炉原子炉建屋屋外	携帯型音声呼出電話機	2台 <sup>**4</sup>	
	5号炉屋外緊急連絡用インターフォン	6台 <sup>**4</sup>	

※1：データ伝送設備を含む。

※2：緊急時対策支援システム伝送装置及びデータ伝送装置については、A系又はB系のいずれかにより有線系、無線系又は衛星系回線で所内及び所外へ伝送可能であることをいう。

※3：統合原子力防災ネットワークを用いた通信連絡設備については、テレビ会議システム、IP-電話機又はIP-FAXのいずれかにより有線系又は衛星系回線で所外へ通信可能であることをいう。

※4：5号炉屋外緊急連絡用インターフォンについては、A系又はB系のいずれかが動作可能であることをいう。

④ 通信連絡設備は、重大事故等が発生した場合において原子炉施設内外の連絡を行うために必要な設備であり、重大事故等が発生する可能性がある原子炉の状態において、待機が必要な設備であることから、適用される原子炉の状態は「運転、起動、高温停止、冷温停止及び燃料交換」とする。(保安規定変更に係る基本方針4. 3 (1))

⑤ ②に含まれる設備

⑥ 通信連絡設備は、1N要求設備である。工事計画認可申請書において整理した各場所に必要な個数を所要数とする。(保安規定変更に係る基本方針4. 3 (1), 添付-2)

保安規定 第6.6条 条文		記載の説明		備考	
(2) 確認事項					
項目 ㉗	担当	頻度			
1. 緊急時対策支援システム伝送装置、データ伝送装置及びSPDS表示装置の伝送確認を実施する。	計測制御GM	1ヶ月に1回			
2. 統合原子力防災ネットワークを用いた通信連絡設備（テレビ会議システム、IP-電話機及びIP-FAX）の通話及び通信機能を確認する。	電子通信GM	1ヶ月に1回			
3. 衛星電話設備（常設）の通話機能を確認する。	電子通信GM	1ヶ月に1回			
4. 衛星電話設備（可搬型）の通話機能を確認する。	電子通信GM	3ヶ月に1回			
5. 無線連絡設備（常設）の通話機能を確認する。	電子通信GM	1ヶ月に1回			
6. 無線連絡設備（可搬型）の通話機能を確認する。	電子通信GM	3ヶ月に1回			
7. 携帯型音声呼出電話機の通話確認を実施する。	(7号炉中央制御室) 発電GM (緊急時対策所) 電子通信GM	3ヶ月に1回			
8. 5号炉屋外緊急連絡用インターフォンの通話機能を確認する。	電気機器GM	1ヶ月に1回			
㉘		適用される原子炉の状態における確認事項を記載する。（保安規定変更に係る基本方針 4. 2) a. 動作確認（運転上の制限を満足していることを定期的に確認する。） 衛星電話設備（可搬型）、無線連絡設備（可搬型）及び携帯型音声呼出電話機については、可搬型重大事故等対処設備であることから、「保安規定変更に係る基本方針」の可搬型重大事故等対処設備のサーベイランス頻度の考え方にに基づき3ヶ月に1回に、通話確認により動作可能であることを確認する。 衛星電話設備（常設）、無線連絡設備（常設）及び5号炉屋外緊急連絡用インターフォンについては、通話確認により動作可能であることを確認する。頻度については既存の保安規定設備（ポンプ、ファン等）の確認頻度が1ヶ月に1回で設定されているので、それを準用した対応とする。 統合原子力防災ネットワークを用いた通信連絡設備（テレビ会議システム、IP-電話機及びIP-FAX）については、通話及び通信確認により動作可能であることを確認する。頻度については、上記の衛星電話設備（常設）等と同様。 緊急時対策支援システム伝送装置、データ伝送装置及びSPDS表示装置については、伝送確認により動作可能であることを確認する。頻度については、上記の衛星電話設備（常設）等と同様。			



適用される原子炉の状態	条件⑧	要求される措置⑨	完了時間
冷温停止 燃料交換	A. 緊急時対策支援システム伝送装置 <sup>※5</sup> 又はデータ伝送装置 <sup>※5</sup> が動作不能である場合	A 1. 当直長は、当該システムを動作可能な状態に復旧する措置を開始する。 及び A 2. 当直長は、代替措置 <sup>※8</sup> を検討し、原子炉主任技術者の確認を得て実施する。	速やかに <sup>※13</sup>  速やかに
	B. 統合原子力防災ネットワークを用いた通信連絡設備 <sup>※6</sup> が動作不能の場合	B 1. 当直長は、当該システムを動作可能な状態に復旧する措置を開始する。 又は B 2. 当直長は、代替措置 <sup>※10</sup> を検討し、原子炉主任技術者の確認を得て実施する。	速やかに <sup>※13</sup>  速やかに
	C. SPDS表示装置 <sup>※5</sup> が動作不能の場合	C 1. 当直長は、当該システムを動作可能な状態に復旧する措置を開始する。 又は C 2. 当直長は、代替措置 <sup>※11</sup> を検討し、原子炉主任技術者の確認を得て実施する。	速やかに  速やかに
	D. 動作可能な衛星電話設備(常設) <sup>※7</sup> 、衛星電話設備(可搬型) <sup>※7</sup> 、無線連絡設備(常設) <sup>※7</sup> 、無線連絡設備(可搬型) <sup>※7</sup> 、携帯型音声呼出電話機 <sup>※7</sup> 又は5号炉屋外緊急連絡用インターフォン <sup>※7</sup> が所要数を満足していない場合	D 1. 当直長は、当該システムを動作可能な状態に復旧する措置を開始する。 又は D 2. 当直長は、代替措置 <sup>※12</sup> を検討し、原子炉主任技術者の確認を得て実施する。	速やかに <sup>※13</sup>  速やかに

※5：サーバー一切替等による一時的なデータ伝送停止は、運転上の制限を満足していないとはみなさない。また、所要の確認対象パラメータを記録し、連絡する要員を確保することを条件に計画的に行う計画的保守及び機能試験による停止時(他の事業者等が所掌する設備の点検及び試験に伴うデータ伝送停止を含む。)は、運転上の制限を満足していないとはみなさない。

※6：衛星電話設備(常設)等による通信手段を確保することを条件に行う計画保守及び機能試験による停止時(他の事業者等が所掌する設備の点検及び試験に伴う停止を含む。)は、運転上の

【冷温停止及び燃料交換】

A 1. 当該システムを動作可能な状態に復旧する措置を“速やかに”開始する。

A 2. 当該システムの機能を補完する代替措置を検討し、原子炉主任技術者の確認を得て“速やかに”実施する。

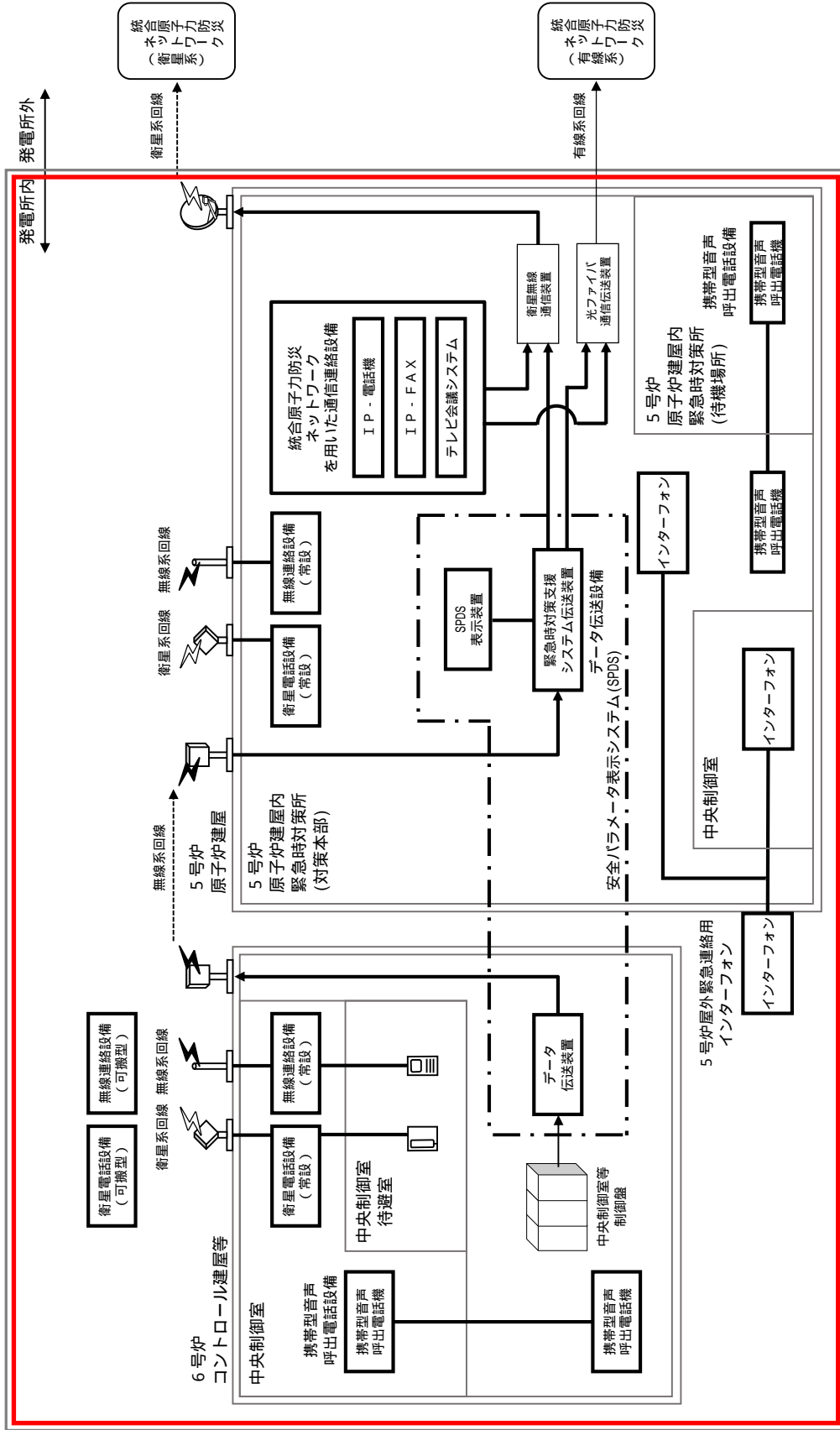
B 1.、 B 2.、 A 1.、 A 2. と同様。

C 1.、 C 2.、 A 1.、 A 2. と同様。

D 1.、 D 2.、 A 1.、 A 2. と同様。

保安規定 第6.6条 条文	記載の説明	備考
<p>制限を満足していないとはみなさない。</p> <p>※7：連絡要員の追加や、同種の通信機器の追加又は他種の通信機器等による通信手段を確保することを条件に行う計画保守及び機能試験による停止時（他の事業者等が所掌する設備の点検及び試験に伴う停止を含む。）は、運転上の制限を満足していないとはみなさない。</p> <p>※8：所要の確認対象パラメータを記録し、連絡する要員を確保すること等をいう。</p> <p>※9：10日間以内に代替措置が完了した場合、当該設備が復旧するまで運転上の制限は継続するが、10日間を超えたとしても条件Eには移行しない。</p> <p>※10：通信機器の補充等をいう。</p> <p>※11：連絡要員の追加や、同種の通信機器の追加又は他種の通信機器による通信手段の確保及びあらかじめ記録対象パラメータを定め、記録要員を確保すること等をいう。</p> <p>※12：連絡要員の追加や、同種の通信機器の追加又は他種の通信機器による通信手段の確保による措置をいう。</p> <p>※13：緊急時対策支援システム伝送装置、衛星電話設備（常設）、衛星電話設備（可搬型）及び統合原子力防災ネットワークを用いた通信連絡設備（テレビ会議システム、IP-電話機及びIP-FAX）については、原子炉設置者所掌外の設備（通信衛星等の他の事業者等が所掌する設備）の故障等により運転上の制限を逸脱した場合において、当該要求される措置に対する完了時間を除外する。</p>		

66-17-1の範囲  
赤枠にて示す



7号炉も同様

第 1.19.1 図 通信連絡設備の系統概要図

#### 10.12.2.2.3 共用の禁止

基本方針については、「1.1.7.1 多様性，位置的分散，悪影響防止等」に示す。

5号炉原子炉建屋内緊急時対策所内に設置する無線連絡設備（常設），5号炉原子炉建屋内緊急時対策所内に設置する衛星電話設備（常設），5号炉屋外緊急連絡用インターフォン，統合原子力防災ネットワークを用いた通信連絡設備，安全パラメータ表示システム（SPDS）及びデータ伝送設備は，号炉の区分けなく通信連絡することで，必要な情報（相互のプラント状況，運転員の対応状況等）を共有・考慮しながら，総合的な管理（事故処置を含む。）を行うことができ，安全性の向上が図れることから，6号及び7号炉で共用する設計とする。

また，5号炉原子炉建屋内緊急時対策所内に設置する無線連絡設備（常設），5号炉原子炉建屋内緊急時対策所内に設置する衛星電話設備（常設），5号炉屋外緊急連絡用インターフォン，統合原子力防災ネットワークを用いた通信連絡設備，安全パラメータ表示システム（SPDS）及びデータ伝送設備は，共用により悪影響を及ぼさないよう，6号及び7号炉に必要な容量を確保するとともに，号炉の区分けなく通信連絡が可能な設計とする。

#### 10.12.2.2.4 容量等

基本方針については、「1.1.7.2 容量等」に示す。

携帯型音声呼出電話設備は，想定される重大事故等時において，発電所内の建屋内で必要な通信連絡を行うために必要な個数を保管する設計とする。保有数は，6号及び7号炉で重大事故等に対処するために必要な個数と故障時及び保守点検時のバックアップ用を加え，一式（5号炉原子炉建屋内緊急時対策所内に設置するものは6号及び7号炉共用）を保管する設計と

する。

無線連絡設備のうち無線連絡設備（常設）は、想定される重大事故等時において、発電所内の通信連絡をする必要のある場所と通信連絡を行うために必要な個数を設置する設計とする。

無線連絡設備のうち無線連絡設備（可搬型）は、想定される重大事故等時において、発電所内の通信連絡をする必要のある場所と通信連絡を行うために必要な個数を保管する設計とする。保有数は、6号及び7号炉で重大事故等に対処するために必要な個数と故障時及び保守点検時のバックアップ用を加え、一式（6号及び7号炉共用）を保管する設計とする。

衛星電話設備のうち衛星電話設備（常設）は、想定される重大事故等時において、発電所内及び発電所外の通信連絡をする必要のある場所と通信連絡を行うために必要な個数を設置する設計とする。

衛星電話設備のうち衛星電話設備（可搬型）は、想定される重大事故等時において、発電所内及び発電所外の通信連絡をする必要のある場所と通信連絡を行うために必要な個数を保管する設計とする。保有数は、6号及び7号炉で重大事故等に対処するために必要な個数と故障時及び保守点検時のバックアップ用を加え、一式（6号及び7号炉共用）を保管する設計とする。

5号炉屋外緊急連絡用インターフォンは、対策要員が5号炉原子炉建屋内緊急時対策所と屋外のアクセスを円滑かつ安全に行うことができるようにするため、5号炉原子炉建屋屋外、5号炉原子炉建屋内緊急時対策所内及び5号炉中央制御室内にそれぞれ設置する設計とする。

安全パラメータ表示システム（SPDS）は、想定される重大事故等時において、発電所内の通信連絡をする必要のある場所に必要なデータ量を伝送することができる設計とする。



統合原子力防災ネットワークを用いた通信連絡設備は、想定される重大事故等時において、発電所外の通信連絡をする必要のある場所と通信連絡を行うために必要な個数を設置する設計とする。

データ伝送設備は、想定される重大事故等時において、発電所外の通信連絡をする必要のある場所に必要なデータ量を伝送することができる設計とする。

#### 10.12.2.2.5 環境条件等

基本方針については、「1.1.7.3 環境条件等」に示す。

携帯型音声呼出電話設備は、中央制御室及び 5 号炉原子炉建屋内緊急時対策所内に保管し、想定される重大事故等時における環境条件を考慮した設計とする。

携帯型音声呼出電話設備は、想定される重大事故等時において、発電所内の建屋内で使用し、使用場所で操作が可能な設計とする。

無線連絡設備のうち無線連絡設備（常設）及び衛星電話設備のうち衛星電話設備（常設）は、中央制御室及び 5 号炉原子炉建屋内緊急時対策所内に設置し、想定される重大事故等時における環境条件を考慮した設計とする。

無線連絡設備のうち無線連絡設備（常設）及び衛星電話設備のうち衛星電話設備（常設）の操作は、想定される重大事故等時における環境条件を考慮した設計とする。

無線連絡設備のうち無線連絡設備（可搬型）及び衛星電話設備のうち衛星電話設備（可搬型）は、発電所内の屋外で使用し、使用場所で操作が可能な設計とする。

5 号炉屋外緊急連絡用インターフォンは、5 号炉原子炉建屋屋外、5 号炉

第 10.12 - 2 表 通信連絡を行うために必要な設備（常設）の主要機器仕様

(1) 無線連絡設備

無線連絡設備（常設）(6号及び7号炉共用)

兼用する設備は以下のとおり。

- ・ 緊急時対策所（通常運転時等）
- ・ 緊急時対策所（重大事故等時）
- ・ 通信連絡設備（通常運転時等）

使用回線	無線系回線
個 数	一式

無線連絡設備（常設）

兼用する設備は以下のとおり。

- ・ 中央制御室（重大事故等時）
- ・ 通信連絡設備（通常運転時等）

使用回線	無線系回線
個 数	一式

(2) 衛星電話設備

衛星電話設備（常設）(6号及び7号炉共用)

兼用する設備は以下のとおり。

- ・ 緊急時対策所（通常運転時等）
- ・ 緊急時対策所（重大事故等時）
- ・ 通信連絡設備（通常運転時等）

使用回線	衛星系回線
個 数	一式

## 衛星電話設備（常設）

兼用する設備は以下のとおり。

- ・ 中央制御室（重大事故等時）
- ・ 通信連絡設備（通常運転時等）

使用回線	衛星系回線
個 数	一式

## (3) 安全パラメータ表示システム（SPDS）

兼用する設備は以下のとおり。

- ・ 計装設備（重大事故等対処設備）
- ・ 緊急時対策所（通常運転時等）
- ・ 緊急時対策所（重大事故等時）
- ・ 通信連絡設備（通常運転時等）

## a. データ伝送装置

使用回線	有線系回線及び無線系回線
個 数	一式

## b. 緊急時対策支援システム伝送装置（6号及び7号炉共用）

使用回線	有線系回線及び無線系回線
個 数	一式

## c. SPDS 表示装置（6号及び7号炉共用）

個 数	一式
-----	----

## (4) 統合原子力防災ネットワークを用いた通信連絡設備（6号及び7号炉共用）

兼用する設備は以下のとおり。

- ・ 緊急時対策所（通常運転時等）
- ・ 緊急時対策所（重大事故等時）

- ・通信連絡設備（通常運転時等）

- a. テレビ会議システム（6号及び7号炉共用）

使用回線	有線系回線及び衛星系回線
------	--------------

個 数	一式
-----	----

- b. IP - 電話機（6号及び7号炉共用）

使用回線	有線系回線及び衛星系回線
------	--------------

個 数	一式
-----	----

- c. IP - FAX（6号及び7号炉共用）

使用回線	有線系回線及び衛星系回線
------	--------------

個 数	一式
-----	----

(5) データ伝送設備（6号及び7号炉共用）

兼用する設備は以下のとおり。

- ・通信連絡設備（通常運転時等）

- a. 緊急時対策支援システム伝送装置（6号及び7号炉共用）

使用回線	有線系回線及び衛星系回線
------	--------------

個 数	一式
-----	----

(6) 5号炉屋外緊急連絡用インターフォン（6号及び7号炉共用）

兼用する設備は以下のとおり。

- ・緊急時対策所（重大事故等時）

- a. インターフォン

使用回線	有線系回線
------	-------

個 数	一式
-----	----

## 第 10.12 - 3 表 通信連絡を行うために必要な設備（可搬型）の主要機器仕様

## (1) 携帯型音声呼出電話設備（6号及び7号炉共用）

兼用する設備は以下のとおり。

- ・ 緊急時対策所（通常運転時等）
- ・ 緊急時対策所（重大事故等時）
- ・ 通信連絡設備（通常運転時等）

## a. 携帯型音声呼出電話機（6号及び7号炉共用）

使用回線	有線系回線
個 数	一式

## (2) 携帯型音声呼出電話設備

兼用する設備は以下のとおり。

- ・ 通信連絡設備（通常運転時等）

## a. 携帯型音声呼出電話機

使用回線	有線系回線
個 数	一式

## (3) 無線連絡設備

無線連絡設備（可搬型）（6号及び7号炉共用）

兼用する設備は以下のとおり。

- ・ 緊急時対策所（通常運転時等）
- ・ 緊急時対策所（重大事故等時）
- ・ 通信連絡設備（通常運転時等）

使用回線	無線系回線
個 数	一式

(4) 衛星電話設備

衛星電話設備（可搬型）（6号及び7号炉共用）

兼用する設備は以下のとおり。

- ・ 緊急時対策所（通常運転時等）
- ・ 緊急時対策所（重大事故等時）
- ・ 通信連絡設備（通常運転時等）

使用回線	衛星系回線
------	-------

個 数	一式
-----	----

K7 ① V-1-1-11 R0

所要数  
関連箇所を下線にて示す

表1 通信連絡設備の主要設備一覧 (1/6)

通信種別	主要設備	数量			共用の区分*4
		設計基準対象施設	重大事故等対処設備	備考	
警報装置	ハンドセット*3	259 台 ・5号機原子炉建屋内緊急時対策所 (対策本部・高気密室) : 2 台*1 ・5号機原子炉建屋内緊急時対策所 (待機場所) : 2 台*1 ・中央制御室 : 22 台 ・原子炉建屋, タービン建屋 : 119 台 ・コントロール建屋他 : 90 台*2 ・屋外 : 24 台*2	—	—	注記*1 : 6, 7 号機共用, 5 号機に設置。
	スピーカ*3	671 台 ・5号機原子炉建屋内緊急時対策所 (対策本部・高気密室) : 2 台*1 ・5号機原子炉建屋内緊急時対策所 (待機場所) : 2 台*1 ・中央制御室 : 47 台 ・原子炉建屋, タービン建屋 : 362 台 ・コントロール建屋他 : 221 台*2 ・屋外 : 37 台*2	—	—	
所内通信 連絡設備	ハンドセット*3	259 台 ・5号機原子炉建屋内緊急時対策所 (対策本部・高気密室) : 2 台*1 ・5号機原子炉建屋内緊急時対策所 (待機場所) : 2 台*1 ・中央制御室 : 22 台 ・原子炉建屋, タービン建屋 : 119 台 ・コントロール建屋他 : 90 台*2 ・屋外 : 24 台*2	—	—	注記*2 : 6, 7 号機共用, 6 号機に設置。
	スピーカ*3	671 台 ・5号機原子炉建屋内緊急時対策所 (対策本部・高気密室) : 2 台*1 ・5号機原子炉建屋内緊急時対策所 (待機場所) : 2 台*1 ・中央制御室 : 47 台 ・原子炉建屋, タービン建屋 : 362 台 ・コントロール建屋他 : 221 台*2 ・屋外 : 37 台*2	—	—	

注記\*3 : 数量及び設置場所 (又は保管場所) は, 原子力防災訓練により実効性を確認し, 必要に応じ適宜改善していく。

注記\*4 : 本文中全て共用の区分は同じ。

表1 通信連絡設備の主要設備一覧 (2/6)

通信種別	主要設備	数量		共用の区分 <sup>*5</sup>
		設計基準対象施設	重大事故等対処設備	
所内通信 連絡設備 <sup>*7</sup>	固定電話機 <sup>*4</sup>	74台 ・5号機原子炉建屋内緊急時対策所 (対策本部・高気密室) : 17台 <sup>*1</sup> ・中央制御室 : 4台 ・原子炉建屋, タービン建屋 : 47台 ・コントロール建屋他 : 6台 <sup>*2</sup>	—	—
	電力保安通信用電話設備	PHS端末 <sup>*4</sup>	215台 ・5号機原子炉建屋内緊急時対策所 (対策本部・高気密室) : 30台 <sup>*1</sup> ・中央制御室 : 11台 ・発電所員他配備分 : 174台 <sup>*1</sup>	—
		FAX <sup>*4</sup>	2台 ・5号機原子炉建屋内緊急時対策所 (対策本部・高気密室) : 1台 <sup>*1</sup> ・中央制御室 : 1台	—
	衛星電話設備 <sup>*7</sup> (常設)	衛星電話設備 <sup>*7</sup> (常設)	6台 <sup>*3</sup> ・5号機原子炉建屋内緊急時対策所 (対策本部・高気密室) : 5台 <sup>*1</sup> ・中央制御室 : 1台 その他 : 1式 <sup>*3</sup> (5号機原子炉建屋) ・衛星電話設備 (常設) 用アンテナ <sup>*1</sup> ・衛星電話設備 (常設) 通信収容架 <sup>*1</sup> (コントロール建屋) ・衛星電話設備 (常設) 用アンテナ ・衛星電話設備 (常設) 通信収容架	注記*1 : 6, 7号機共用, 5号機に設置。  注記*2 : 6, 7号機共用, 6号機に設置。
	衛星電話設備 <sup>*7</sup> (可搬型) <sup>*1</sup>	4台 <sup>*3</sup> ・5号機原子炉建屋内緊急時対策所 (対策本部・高気密室) : 4台 <sup>*1</sup>	4台 <sup>*3</sup> (予備4台を除く) ・5号機原子炉建屋内緊急時対策所 (対策本部・高気密室) : 4台 <sup>*1</sup> (予備4台を除く) (可搬型用充電器 : 8台) (可搬型用充電電池予備 : 8台)	全体数量 : 39台 <sup>*6</sup>

注記\*3 : 設計基準対象施設及び重大事故等対処設備として使用する設備。

注記\*4 : 数量及び設置場所 (又は保管場所) は, 原子力防災訓練により実効性を確認し, 必要に応じて適宜改善していく。

注記\*5 : 本文中全て共用の区分は同じ。

注記\*6 : 内訳は, 5号機原子炉建屋内緊急時対策所 (対策本部・高気密室) : 15台 (予備4台, 自主7台を含む), 参集地点 (刈羽寮, 柏崎工務所<sup>キョウゴ</sup>) : 自主24台。

注記\*7 : 発電所内と発電所外で共用。



表1 通信連絡設備の主要設備一覧 (3/6)

通信種別	主要設備		数量		共用の区分*4
	無線連絡設備	設計基準対象施設	設計基準対象施設	重大事故等対処設備	
所内通信 連絡設備	無線連絡設備 (常設)	5台 ・5号機原子炉建屋内緊急時対策所 (対策本部・高気密室)：4台*1 ・中央制御室：1台 その他：1式*2 (5号機原子炉建屋) ・無線連絡設備 (常設) 用アンテナ*1 ・無線連絡設備 (常設) 通信収容架*1 (コントロール建屋) ・無線連絡設備 (常設) 用アンテナ ・無線連絡設備 (常設) 通信収容架	5台*2 ・5号機原子炉建屋内緊急時対策所 (対策本部・高気密室)：4台*1 ・中央制御室：1台 (中央制御室待避室を含む) その他：1式*2 (5号機原子炉建屋) ・無線連絡設備 (常設) 用アンテナ*1 ・無線連絡設備 (常設) 通信収容架*1 (コントロール建屋) ・無線連絡設備 (常設) 用アンテナ ・無線連絡設備 (常設) 通信収容架	—	注記*1： 6,7号機共用, 5号機に設置。
	無線連絡設備 (可搬型)*3	29台 ・5号機原子炉建屋内緊急時対策所 (対策本部・高気密室)：29台*1	29台*2 (予備29台を除く) ・5号機原子炉建屋内緊急時対策所 (対策本部・高気密室)：29台*1 (予備29台を除く) (可搬型用充電器：58台) (可搬型用充電池予備：58台)	全体数量 ：180台*5	
	携帯型音声 呼出電話設備	5台 ・5号機原子炉建屋内緊急時対策所 (対策本部・高気密室)：2台*1 ・中央制御室：3台	5台*2 (予備5台を除く) ・5号機原子炉建屋内緊急時対策所 (対策本部・高気密室)：2台*1 (予備2台を除く) ・中央制御室：3台 (予備3台を除く)	全体数量 ：16台*6	
5号機屋外緊急連絡用インターフォン (インターフォン)	5号機屋外緊急連絡用インターフォン (インターフォン)	—	10台 ・5号機原子炉建屋内緊急時対策所 (対策本部・高気密室)：2台*1 ・5号機中央制御室：2台*1 ・5号機原子炉建屋屋外：6台*1	—	

注記\*2：設計基準対象施設及び重大事故時等対処設備として使用する設備。

注記\*3：数量及び設置場所 (又は保管場所) は、原子力防災訓練により実効性を確認し、必要に応じ適宜改善していく。

注記\*4：本文中全て共用の区分は同じ。

注記\*5：内訳は、5号機原子炉建屋内緊急時対策所 (対策本部・高気密室)：90台 (予備29台, 自主32台を含む)、事務建屋他：自主90台。

注記\*6：内訳は、5号機原子炉建屋内緊急時対策所 (対策本部・高気密室)：6台 (予備2台, 自主2台を含む)、中央制御室：10台 (予備3台, 自主4台を含む)。

K7 ① V-1-1-11 R0

表1 通信連絡設備の主要設備一覧 (4/6)

通信種別	主要設備	数量		共用の区分*4	
		設計基準対象施設	重大事故等対処設備		備考
<u>安全</u> <u>パラメー</u> <u>タ表示シ</u> <u>ステム</u> <u>(SPDS)</u>	<u>データ伝送装置</u>  <u>緊急時対策支援システム</u> <u>伝送装置</u> *5	1式 ・ <u>コントロール建屋</u> ：1式  1式 ・ <u>5号機原子炉建屋内緊急時対策所 (対策本部・高気密室)</u> ：1式*1 その他：1式 (コントロール建屋) ・ <u>無線通信装置用メッシュ型アンテナ</u> *2 ・ <u>無線通信装置収容架</u> *2 (5号機原子炉建屋) ・ <u>無線通信装置用メッシュ型アンテナ</u> *1 ・ <u>無線通信装置収容架</u> *1	同左*3   同左*3	ー   ー	注記*1： 6,7号機共 用, 5号機 に設置。  注記*2： 6,7号機共 用
	<u>SPDS 表示装置</u>	1台 ・ <u>5号機原子炉建屋内緊急時対策所 (対策本部・高気密室)</u> ：1台*1	同左*3	ー	

注記\*3：設計基準対象施設及び重大事故等対処設備として使用する設備。

注記\*4：本文中全て共用の区分は同じ。

注記\*5：発電所内と発電所外で共用。

表1 通信連絡設備の主要設備一覧 (5/6)

通信種別	主要設備		設計基準対象施設	数量		共用の区分*3
	テレビ会議システム	テレビ会議システム (社内向)		重大事故等対処設備	備考	
	テレビ会議システム	テレビ会議システム (社内向)	1台 ・5号機原子炉建屋内緊急時対策所 (対策本部・高気密室) : 1台*1	—	—	注記*1 : 6,7号機共用, 5号機に設置。
	専用電話設備	専用電話設備 (ホットライン) (地方公共団体他向)	7台 ・5号機原子炉建屋内緊急時対策所 (対策本部・高気密室) : 7台*1	—	—	
	衛星電話設備 (社内向)	テレビ会議システム (社内向)	1台 ・5号機原子炉建屋内緊急時対策所 (対策本部・高気密室) : 1台*1	—	—	
		衛星社内電話機	4台 ・5号機原子炉建屋内緊急時対策所 (対策本部・高気密室) : 4台*1	—	—	
所外通信 連絡設備		テレビ会議システム	1台 (有線系・衛星系共用) ・5号機原子炉建屋内緊急時対策所 (対策本部・高気密室) : 1台*1 その他 : 1式 (5号機原子炉建屋) ・衛星無線通信装置用アンテナ*1 ・統合原子炉防災ネットワーク用通信装置収容架*1	同左*2	—	
	統合原子炉 防災ネットワ ークを用いた 通信連絡設備	IP-電話機	6台 (有線系 : 4台, 衛星系 : 2台) ・5号機原子炉建屋内緊急時対策所 (対策本部・高気密室) (有線系) : 4台*1 ・5号機原子炉建屋内緊急時対策所 (対策本部・高気密室) (衛星系) : 2台*1	同左*2	—	
			IP-FAX	2台 (有線系 : 1台, 衛星系 : 1台) ・5号機原子炉建屋内緊急時対策所 (対策本部・高気密室) (有線系) : 1台*1 ・5号機原子炉建屋内緊急時対策所 (対策本部・高気密室) (衛星系) : 1台*1	同左*2	—

注記\*2 : 設計基準対象施設及び重大事故等対処設備として使用する設備。

注記\*3 : 本文中全て共用の区分は同じ。

表1 通信連絡設備の主要設備一覧 (6/6)

通信種別	主要設備	数量		共用の区分 <sup>*4</sup>
		設計基準対象施設	重大事故等対処設備	
所外通信 連絡設備 <sup>*6</sup>	衛星電話設備 <sup>*6</sup> (常設)	6台 ・5号機原子炉建屋内緊急時対策所 (対策本部・高気密室)：5台 <sup>*1</sup> ・中央制御室：1台 その他：1式 (5号機原子炉建屋) ・衛星電話設備 (常設) 用アンテナ <sup>*1</sup> ・衛星電話設備 (常設) 通信収容架 <sup>*1</sup> (コントロール建屋) ・衛星電話設備 (常設) 用アンテナ ・衛星電話設備 (常設) 通信収容架	6台 <sup>*2</sup> ・5号機原子炉建屋内緊急時対策所 (対策本部・高気密室)：5台 <sup>*1</sup> ・中央制御室：1台 (中央制御室待避室を含む) その他：1式 (5号機原子炉建屋) ・衛星電話設備 (常設) 用アンテナ <sup>*1</sup> ・衛星電話設備 (常設) 通信収容架 <sup>*1</sup> (コントロール建屋) ・衛星電話設備 (常設) 用アンテナ ・衛星電話設備 (常設) 通信収容架	注記*1： 6, 7号機共用, 5号機に設置。
	衛星電話設備 <sup>*3</sup> (可搬型) <sup>*3</sup>	4台 ・5号機原子炉建屋内緊急時対策所 (対策本部・高気密室)：4台 <sup>*1</sup>	4台 <sup>*2</sup> (予備4台を除く) ・5号機原子炉建屋内緊急時対策所 (対策本部・高気密室)：4台 <sup>*1</sup> (予備4台を除く) (可搬型用充電器：8台) (可搬型用充電池予備：8台)	
データ 伝送設備 <sup>*6</sup>	緊急時対策支援システム 伝送装置 <sup>*6</sup>	1式 ・5号機原子炉建屋内緊急時対策所 (対策本部・高気密室)：1式 <sup>*1</sup>	同左 <sup>*4</sup>	—

注記\*2：設計基準対象施設及び重大事故時等対処設備として使用する設備。

注記\*3：数量及び設置場所 (又は保管場所) は、原子力防災訓練により実効性を確認し、必要に応じて適宜改善していく。

注記\*4：本文中全て共用の区分は同じ。

注記\*5：内訳は、5号機原子炉建屋内緊急時対策所：15台 (予備4台, 自主7台を含む), 参集地点 (刈羽寮, 柏崎エネルギーホール)：自主24台。

注記\*6：発電所内と発電所外で共用。

保安規定第66条

表66-18「アクセスルートの確保」

66-18-1「ホイールローダ」

運転上の制限等について

1. 保安規定記載内容の説明

2. 添付資料

添付-1 運転上の制限に関する所要数, 必要容量

(1) 設置変更許可申請書 添付八 (所要数・必要容量)

(2) SA43条共4補足説明資料 (分散配置)

保安規定 第66条 条文	記載の説明	備考													
<p>表66-1-8 アクセスルートの確保</p> <p>66-1-8-1 ホイールローダ①</p> <p>(1) 運転上の制限</p> <table border="1" data-bbox="493 1650 634 2727"> <tr> <td data-bbox="493 2407 541 2727">項目②</td> <td data-bbox="493 1650 541 2407">運転上の制限③</td> </tr> <tr> <td data-bbox="541 2407 634 2727">ホイールローダ</td> <td data-bbox="541 1650 634 2407">所要数が動作可能であること</td> </tr> </table> <table border="1" data-bbox="674 1650 968 2727"> <tr> <td data-bbox="674 2496 968 2727">適用される原子炉の状態④ 運転 起動 高温停止 低温停止 燃料交換</td> <td data-bbox="674 1911 968 2496">設備⑤ ホイールローダ</td> <td data-bbox="674 1650 968 1911">所要数⑥ 4台※1</td> </tr> </table> <p>※1：ホイールローダは、荒浜側高台保管場所及び大湊側高台保管場所に分散配置されていること。</p> <p>(2) 確認事項</p> <table border="1" data-bbox="1528 1650 1682 2727"> <thead> <tr> <th data-bbox="1528 2095 1570 2727">項目⑦</th> <th data-bbox="1528 1857 1570 2095">頻度</th> <th data-bbox="1528 1650 1570 1857">担当</th> </tr> </thead> <tbody> <tr> <td data-bbox="1570 2095 1682 2727">1. ホイールローダについて、所要数が動作可能であることを確認する。</td> <td data-bbox="1570 1857 1682 2095">3ヶ月に1回</td> <td data-bbox="1570 1650 1682 1857">モバイル 設備管理GM</td> </tr> </tbody> </table>	項目②	運転上の制限③	ホイールローダ	所要数が動作可能であること	適用される原子炉の状態④ 運転 起動 高温停止 低温停止 燃料交換	設備⑤ ホイールローダ	所要数⑥ 4台※1	項目⑦	頻度	担当	1. ホイールローダについて、所要数が動作可能であることを確認する。	3ヶ月に1回	モバイル 設備管理GM	<p>① 設置許可基準規則（技術的能力審査基準）第四十三条（1. 0）が該当する。</p> <p>② 運転上の制限の対象となる系統・機器（添付-1）</p> <p>③ 以下の条文要求が運転段階においても維持できるよう、可搬型重大事故等対処設備であるホイールローダの所要数が動作可能であることを運転上の制限とする。（保安規定変更に係る基本方針4. 3（1））</p> <ul style="list-style-type: none"> <li>・設置許可基準規則（技術的能力審査基準）第四十三条（1. 0） 「重大事故等対処設備」として、重大事故等が発生した場合において、可搬型重大事故等対処設備を運搬し又は他の設備の被害状況を把握するため、工場等内の道路及び道路が確保できるよう、適切な措置を講じたものである（実効性のある運用管理を行う）こと</li> <li>④ 重大事故等が発生し、低圧代替注水系（可搬型）による原子炉注水、燃料プール代替注水系による使用済燃料プールへのスプレイ並びに原子炉建屋への放水等、発電所に配備している可搬型重大事故等対処設備の用途は多岐に渡る。屋外のアクセスルートを確保するためのホイールローダについては、これらの可搬型重大事故等対処設備にそれぞれ要求される原子炉の状態において、待機が必要な設備であることから、適用される原子炉の状態は「運転、起動、高温停止、低温停止及び燃料交換」とする。（保安規定変更に係る基本方針4. 3（1））</li> <li>⑤ ②に含まれる設備</li> <li>⑥ ホイールローダは、可搬型重大事故等対処設備であるが可搬型代替電源及び可搬型注水設備でないことから1N要求機器であり、4台で重大事故等発生時のアクセスルートを確保できる設計としていることから、4台を所要数とする。（保安規定変更に係る基本方針4. 3（1）、添付-1）</li> <li>⑦ 適用される原子炉の状態における確認事項を記載する。（保安規定変更に係る基本方針4. 2） <ul style="list-style-type: none"> <li>a. 動作確認（運転上の制限を満足していることを定期的に確認する。） 「保安規定変更に係る基本方針」の可搬型重大事故等対処設備のサーベランス頻度の考え方に基づき3ヶ月に1回、動作可能であることを確認する。</li> </ul> </li> </ul>	
項目②	運転上の制限③														
ホイールローダ	所要数が動作可能であること														
適用される原子炉の状態④ 運転 起動 高温停止 低温停止 燃料交換	設備⑤ ホイールローダ	所要数⑥ 4台※1													
項目⑦	頻度	担当													
1. ホイールローダについて、所要数が動作可能であることを確認する。	3ヶ月に1回	モバイル 設備管理GM													

(3) 要求される措置

適用される原子炉の状態	条件⑧	要求される措置⑨	完了時間
運転 起 高温停止	A. 動作可能なホイールローダが所要数を満足していない場合	A 1. 当直長は、当該設備を動作可能な状態に復旧する。 又は A 2. 当直長は、代替措置※2を検討し、原子炉主任技術者の確認を得て実施する※3。	10日間
	B. 条件Aで要求される措置を完了時間内に達成できない場合	B 1. 当直長は、高温停止にする。 及び B 2. 当直長は、低温停止にする。	24時間 36時間
低温停止 燃料交換	A. 動作可能なホイールローダが所要数を満足していない場合	A 1. 当直長は、当該設備を動作可能な状態に復旧する措置を開始する。 及び A 2. 当直長は、代替措置※2を検討し、原子炉主任技術者の確認を得て実施する。	速やかに 速やかに

※2：代替品の補充等をいう。

※3：10日間以内に代替措置が完了した場合、当該設備が復旧するまで運転上の制限の逸脱は継続するが、10日間を超えたとしても条件Bには移行しない。

⑧ 運転上の制限を満足しない条件を記載する。  
ホイールローダは、1N要求設備であるため、所要数が1N未満になった場合を条件として記載する。

⑨ 要求される措置について記載する。(保安規定変更に係る基本方針4. 3 (2), (3))

【運転、起動及び高温停止】

A 1. ホイールローダは重大事故等に可搬型重大事故等対処設備を運搬するためのアークスルートを確保する設備であり、運転/停止中の炉心、及び使用済み燃料プールの燃料に対して間接的に安全機能を有する設備であり、「MS-2」の「異常状態への対応上特に重要な構築物、系統及び機器」に分類されてLCO設定されている設計基準事故対処設備の「事故時計装」の機能喪失時に要求されるAOTの「10日間」を準用し、「10日間」とする。

A 2. 当該設備の機能を補完する代替措置を検討し、原子炉主任技術者の確認を得て実施する。完了時間は、「事故時計装」の機能喪失時に要求されるAOTの「10日間」を準用し、「10日間」とする。

B 1., B 2. 既保安規定と同様の設定とする。

【低温停止及び燃料交換】

A 1. ホイールローダを動作可能な状態に復旧する措置を“速やかに”開始する。

A 2. ホイールローダの機能を補完する代替措置を検討し、原子炉主任技術者の確認を得て“速やかに”実施する。

所要数・必要容量  
関連箇所を下線にて示す

複数のアクセスルートを確保する設計とする。

屋外アクセスルートに対する地震による影響（周辺構造物等の損壊，周辺斜面の崩壊及び道路面のすべり），その他自然現象による影響（風（台風）及び竜巻による飛来物，積雪並びに火山の影響）を想定し，複数のアクセスルートの中から状況を確認し，早期に復旧可能なアクセスルートを確保するため，障害物を除去可能なホイールローダを4台（予備1台）保管，使用する。また，地震による屋外タンクからの溢水及び降水に対しては，道路上への自然流下も考慮した上で，通行への影響を受けない箇所にアクセスルートを確保する設計とする。

津波の影響については，基準津波による遡上域最大水位よりも高い位置にアクセスルートを確保する設計とする。

屋外アクセスルートは，地震の影響による周辺斜面の崩壊及び道路面のすべりで崩壊土砂が広範囲に到達することを想定した上で，ホイールローダによる崩壊箇所の仮復旧を行うことで，通行性を確保できる設計とする。また，不等沈下等に伴う段差の発生が想定される箇所においては，段差緩和対策等を行う，迂回する，又は砕石による段差解消対策により対処する設計とする。

屋外アクセスルートは，考慮すべき自然現象のうち，低温（凍結）及び積雪に対して，道路については融雪剤を配備し，車両については走行可能なタイヤを装着することにより通行性を確保できる設計とする。なお，融雪剤の配備等については，「添付書類十 5.1 重大事故等対策」に示す。

大規模な自然災害又は故意による大型航空機の衝突その他のテロリズムによる大規模損壊発生時の消火活動等については，「添付書類十



表 9 アクセスルート確保のための可搬型設備

設備名	配備数	保管場所		備考
		<u>荒浜側高台</u>	<u>大湊側高台</u>	
ホイールローダ	5台	<u>2台</u>	<u>3台</u>	<u>5台中1台は予備として配備。</u>

※ 保管場所・数量については、今後の検討結果等により変更となる可能性がある。

保安規定第 66 条

表 66-19 「可搬型代替注水ポンプ (A-2 級)」

66-19-1 「可搬型代替注水ポンプ (A-2 級)」

運転上の制限等について

1. 保安規定記載内容の説明

2. 添付資料

添付-1 運転上の制限を設定する SA 設備の選定

(1) 設置変更許可申請書 添付十追補 1 (系統図)

添付-2 運転上の制限に関する所要数, 必要容量

(1) 設置変更許可申請書 添付八 (所要数, 必要容量)

(2) 設置変更許可申請書 添付八 (設備仕様)

(3) 工事計画認可申請書 (設定値の説明)

(4) SA 43 条共 4 補足説明資料 (分散配置)

表66-19 可搬型代替注水ポンプ (A-2級)

66-19-1 可搬型代替注水ポンプ (A-2級) ①

(1) 運転上の制限

項目 ②	運転上の制限 ③
可搬型代替注水ポンプ (A-2級)	可搬型代替注水ポンプ (A-2級) の所要数が動作可能であること※1

適用される原子炉の状態 ④	設備 ⑤	所要数 ⑥
運転 起動 高温停止 低温停止 燃料交換※2 使用済燃料プールに照射された燃料を貯蔵している期間	可搬型代替注水ポンプ (A-2級)	8台※3

※1：動作可能とは、可搬型代替注水ポンプ (A-2級) 及びホースにより送水できることをいう。

可搬型代替注水ポンプ (A-2級) を使用する各系統の必要数は以下のとおり。

- ・66-4-2 低圧代替注水系 (可搬型) 4台×2
- ・66-5-1 格納容器圧力逃がし装置 4台
- ・66-6-2 代替格納容器スプレイ冷却系 (可搬型) 4台×2
- ・66-7-2 格納容器下部注水系 (可搬型) 4台×2
- ・66-9-1 燃料プール代替注水系 4台×2
- ・66-11-2 復水貯蔵槽への移送設備 4台×2

※2：原子炉水位がオーバーフロー水位付近で、かつプールゲートが開の場合又は原子炉内から全燃料が取出され、かつプールゲートが閉の場合を除く。

※3：可搬型代替注水ポンプ (A-2級) は、荒浜側高台保管場所、大湊側高台保管場所及び5号炉東側第二保管場所に分散配置されていること。

- ① 設置許可基準規則 (技術的能力審査基準) 第四十七条 (1. 4)  
 設置許可基準規則 (技術的能力審査基準) 第四十八条 (1. 5)  
 設置許可基準規則 (技術的能力審査基準) 第四十九条 (1. 6)  
 設置許可基準規則 (技術的能力審査基準) 第五十条 (1. 7)  
 設置許可基準規則 (技術的能力審査基準) 第五十一条 (1. 8)  
 設置許可基準規則 (技術的能力審査基準) 第五十四条 (1. 11)  
 設置許可基準規則 (技術的能力審査基準) 第五十六条 (1. 13)  
 が該当する。

可搬型代替注水ポンプ (A-2級) は、重大事故等対処設備として下記機能の対応手段にて使用し、保安規定第66条の各表にて可搬型代替注水ポンプ (A-2級) を使用した各系統が動作可能であることを運転上の制限としている。

a. 原子炉冷却材圧力バウンダリ低圧時に発電用原子炉を冷却するための設備

66-4-2 低圧代替注水系 (可搬型)

b. 最終ヒートシンクへ熱を輸送するための設備

原子炉格納容器の過圧破損を防止するための設備

水素爆発による原子炉格納容器の破損を防止するための設備

66-5-1 格納容器圧力逃がし装置

c. 原子炉格納容器内の冷却等のための設備

66-6-2 代替格納容器スプレイ冷却系 (可搬型)

d. 原子炉格納容器下部の溶融炉心を冷却するための設備

66-7-2 格納容器下部注水系 (可搬型)

e. 使用済燃料プールの冷却等のための設備

66-9-1 燃料プール代替注水系

f. 重大事故等の収束に必要な水となる水の供給設備

66-11-2 復水貯蔵槽への移送設備

可搬型代替注水ポンプ (A-2級) の所要数については、各手段で兼用した台数としていることから、本表にて可搬型代替注水ポンプ (A-2級) の確認事項及び可搬型代替注水ポンプ (A-2級) が動作不能な場合に要求される措置を一括して整理する。

② 運転上の制限の対象となる系統・機器 (添付-1)

③ 可搬型重大事故等対処設備である可搬型代替注水ポンプ (A-2級) の所要数が動作可能であることを運転上の制限とする。(保安規定変更に係る基本方針4. 3 (1))

④ 可搬型代替注水ポンプ (A-2級) の機能が要求されている、保安規定第66条各表の下記適用モードより、「運転、起動、高温停止、低温停止、燃料交換 (原子炉水位がオーバーフロー水位付近で、かつプールゲートが開の場合又は原子炉内から全燃料が取出され、かつプールゲートが閉の場合を除く。)」と「使用済燃料プールに照射された燃料を貯蔵している期間」にて対応する設備が異なることから要求される措置にてそれぞれ動作不能とみなす設備を定める。(保安規定変更に係る基本方針4. 3 (1))

- 「運転、起動及び高温停止」を適用
- ・66-5-1 格納容器圧力逃がし装置
  - ・66-6-2 代替格納容器スプレイ冷却系（可搬型）
  - ・66-7-2 格納容器下部注水系（可搬型）

「運転、起動、高温停止、冷温停止、燃料交換（原子炉水位がオーバーフロー水位付近で、かつプールのゲートが開の場合又は原子炉内から全燃料が取出され、かつプールのゲートが閉の場合を除く。）」を適用

- ・66-4-2 低圧代替注水系（可搬型）
- ・66-11-2 復水貯蔵槽への移送設備

「使用済燃料プールに照射された燃料を貯蔵している期間」を適用

- ・66-9-1 燃料プール代替注水系

⑤ ②に含まれる設備

⑥ 「設置許可基準規則」（技術基準規則）の要求では、2Nが求められる設備は、条文要求により、可搬型代替電源設備及び可搬型注水設備（原子炉建屋の外から水又は電気を供給するものに限る。）が該当することから、可搬型代替注水ポンプ（A-2級）による低圧代替注水、代替格納容器スプレイ等を使用する可搬型代替注水ポンプ（A-2級）は2N要求とし、2セット4台を所要数とする。（保安規定変更に係る基本方針4.3（1）、添付-2）

⑦ 適用される原子炉の状態における確認事項を記載する。（保安規定変更に係る基本方針4.2）

- a. 性能確認（機能・性能が満足していることを確認する。）  
項目1が該当。

「保安規定変更に係る基本方針」の可搬型重大事故等対処設備のサーベランス頻度の考案方に基づき1年に1回、性能確認を実施する。

可搬型代替注水ポンプ（A-2級）に必要な流量・吐出圧力は、下記のとおり各手段で求められる機能毎に異なるが、性能確認としてはQH特性上3点を確認することとし、機能毎に容量と吐出圧力がそれぞれ最大となる値及び機能を同時に実施する場合作業を確認する。（添付-2）

可搬型代替注水ポンプ（A-2級）公称値（容量120m<sup>3</sup>/h以上・吐出圧力0.85MPa[gage]以上）

系 統	機 能	必要台数 (最大数)【台】 N=必要台数	必要流量 【m <sup>3</sup> /h】	必要吐出圧力 【MPa[gage]】
低圧代替注水系	低圧代替注水	4（2N）	84以上 120以上 <sup>*1</sup>	1.26以上 1.63以上 <sup>*1</sup>
格納容器圧力 逃がし装置	フィルタ装置水張り	4（1N）	20以上	1.28以上
代替格納容器 スプレイ冷却系	代替格納容器スプレイ	4（2N）	80以上 120以上 <sup>*1</sup>	0.71以上 1.63以上 <sup>*1</sup>
格納容器下部 注水系	格納容器下部注水	4（2N）	90以上	1.67以上

(2) 確認事項

項 目 ⑦	頻 度	担 当
1. 可搬型代替注水ポンプ（A-2級）の以下の性能確認を実施し、以下の3項目を全て満足することを確認する。 (1) 吐出圧力が1.29MPa[gage]以上、流量が147m <sup>3</sup> /h/台以上。 (2) 吐出圧力が1.63MPa[gage]以上、流量が120m <sup>3</sup> /h/台以上。 (3) 吐出圧力が1.67MPa[gage]以上、流量が90m <sup>3</sup> /h/台以上。	1年に1回	タービンGM
2. 可搬型代替注水ポンプ（A-2級）が動作可能であることを確認する。	3ヶ月に1回	モバイル 設備管理GM

枠囲みの内容は、機密事項に属しますので公開できません。

保安規定 第66条 条文	記載の説明				備考
	燃料プール代替注水系	可搬型スプレイヘッドを使用した注水 常設スプレイヘッドを使用した注水 可搬型スプレイヘッドを使用したスプレイ 常設スプレイヘッドを使用したスプレイ	4 (2 N) 4 (2 N) 4 (2 N) 4 (2 N)	45 以上 45 以上 48 以上 □ 以上**2	0.74 以上 0.38 以上 1.31 以上 1.29 以上**3
	水の供給設備	水の移送	4 (2 N)	130 以上	1.04 以上
	<p>※1：低圧代替注水系と格納容器スプレイ系を同時に使用する場合</p> <p>※2：常設スプレイヘッドを使用したスプレイの容量、圧力は先車にA-1級を使用しないと成立しない。ここに記載される数値は、淡水貯水池を水源とした送水の“中継車”の容量を記載している。□m<sup>3</sup>/hでの圧力は1.05MPa[gage]になる。</p> <p>※3：常設スプレイヘッドを使用したスプレイの容量、圧力は先車にA-1級を使用しないと成立しない。ここに記載される数値は、淡水貯水池を水源とした送水の“元車”の圧力を記載している。1.29MPa[gage]での容量は73.5m<sup>3</sup>/hになる。</p> <p>b. 動作確認（運転上の制限を満足していることを定期的に確認する。） 項目2が該当。 「保安規定変更に係る基本方針」の重大事故等対処設備のサーバランス頻度の考え方に基づき可搬型設備は3ヶ月に1回、動作可能であることを確認する。</p>				

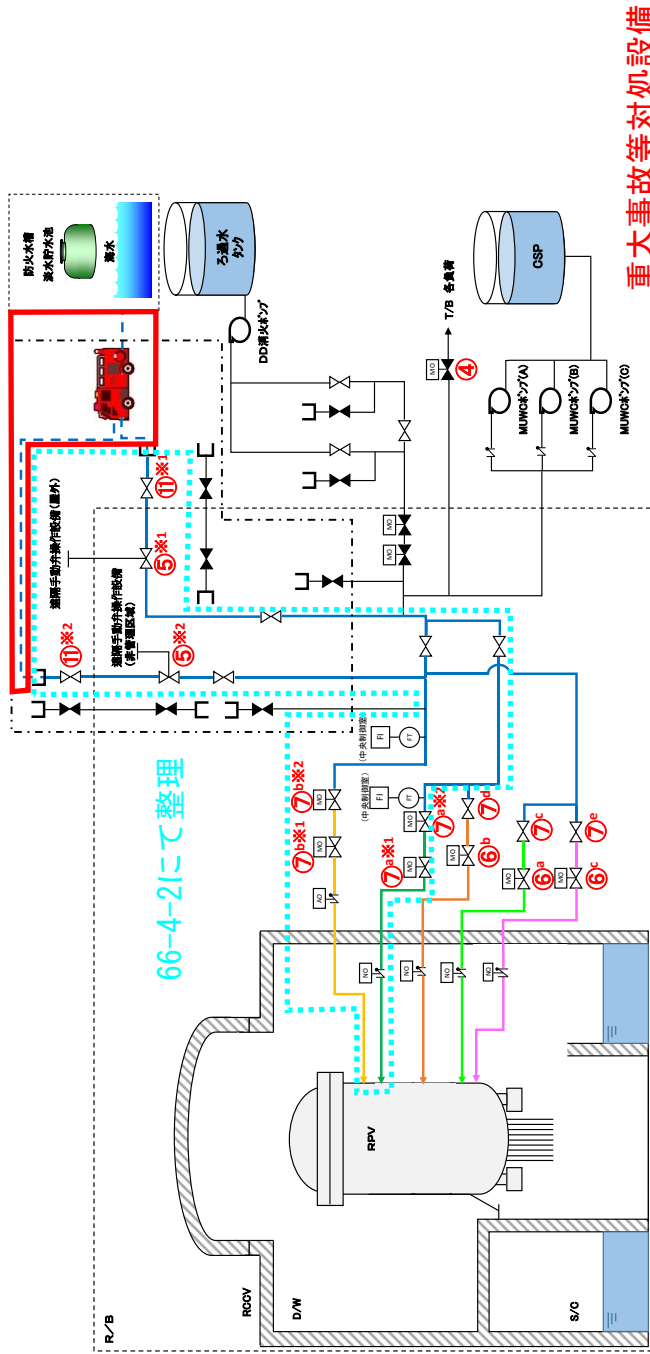
保安規定 第66条 条文		記載の説明		備考
(3) 要求される措置				
適用される原子炉の状態	条件⑧	要求される措置⑨	完了時間	
運転 起動 高温停止	A. 動作可能な可搬型代替注水ポンプ(A-2級)が8台未満の場合(4台以上が動作可能)	A1. 当直長は、残留熱除去系1系列及び非常用ディーゼル発電機1台を起動し、動作可能であることを確認するとともに、その他の設備 <sup>※4</sup> が動作可能であることを確認する。 A2. 当直長は、代替措置 <sup>※5</sup> を検討し、原子炉主任技術者の確認を得て実施する。 A3. 当直長は、当該設備を動作可能な状態に復旧する。	速やかに  10日間  30日間	⑧ 運転上の制限を満足しない場合の条件を記載する。上記③のとおり、運転上の制限を所要数が動作可能であることとしてしていることから、動作不能となり所要数を満足していない場合を条件とする。動作可能な台数が2N未満(1N以上)となった場合と1N未満となった場合を条件として記載する。  ⑨ 要求される措置について記載する。(保安規定変更に係る基本方針4.3(2)、(3)) 【運転、起動及び高温停止】 A1. 重大事故等対処設備が動作不能となった場合は、対応する設計基準事故対処設備が動作可能であることを確認することが基本的な考え方であるが、設置許可基準規則第四十七条～第五十二条における可搬型代替注水ポンプ(A-2級)を使用する各対応手段の主な起因である原子炉圧力容器の冷却機能喪失時、原子炉格納容器の冷却機能喪失時及び全交流動力電源喪失時において、最も実効的な設計基準事故対処設備を確認対象として選定することとし、具体的には残留熱除去系及び非常用ディーゼル発電機(原子炉補機冷却水系及び原子炉補機冷却海水系含む。)が該当し、完了時間は“速やかに”とする。  A2. 動作不能となった重大事故等対処設備の機能を補完する代替措置を検討し、原子炉主任技術者の確認を得て実施する。完了時間は設計基準事故対処設備が動作可能である場合のAOT上限(2N未満(1N以上))である「10日間」とする。  A3. 当該設備を動作可能な状態に復旧する。完了時間は代替措置を実施した場合のAOT上限(2N未満(1N以上))の「30日間」とする。  B1. 動作可能な可搬型代替注水ポンプ(A-2級)が1N未満の場合、可搬型代替注水ポンプ(A-2級)を使用する設備が機能喪失した状態となることから、各対応する設備を動作不能とみなし、それぞれの要求される措置を“速やかに”実施する。  B2. 可搬型代替注水ポンプ(A-2級)を使用する各対応手段の主な起因である全交流動力電源喪失時において、最も実効的な設計基準事故対処設備を確認対象として選定することとし、具体的には非常用ディーゼル発電機(原子炉補機冷却水系及び原子炉補機冷却海水系含む。)が該当し、完了時間は“速やかに”とする。  B3., A2. と同様。ただし、完了時間は1N未満のため「3日間」とする。  B4., A3. と同様。ただし、完了時間は1N未満のため「10日間」とする。  C1., C2. 既保安規定と同様の設定とする。
	B. 動作可能な可搬型代替注水ポンプ(A-2級)が4台未満の場合	B1. 低圧代替注水系(可搬型)、格納容器圧力逃がし装置、代替格納容器スプレイ冷却系(可搬型)、格納容器下部注水系(可搬型)及び復水貯蔵槽への移送設備を動作不能とみなす。 及び B2. 当直長は、非常用ディーゼル発電機1台を起動し、動作可能であることを確認するとともに、その他の設備 <sup>※4</sup> が動作可能であることを確認する。 及び B3. 当直長は、代替措置 <sup>※5</sup> を検討し、原子炉主任技術者の確認を得て実施する。 及び B4. 当直長は、当該設備を動作可能な状態に復旧する。	速やかに  3日間  10日間	
	C. 条件A又はBで要求される措置を完了時間内に達成できない場合	C1. 当直長は、高温停止にする。 及び C2. 当直長は、冷温停止にする。	24時間  36時間	

保安規定 第66条 条文		記載の説明		備考
適用される原子炉の状態	条件⑥	要求される措置⑦	完了時間	
冷温停止 燃料交換※6	A. 動作可能な可搬型代替注水ポンプ(A-2級)が8台未満の場合(4台以上が動作可能)	A1. 当直長は、当該設備を動作可能な状態に復旧する措置を開始する。 及び A2. 当直長は、第60条で要求される非常用ディーゼル発電機1台を起動し、動作可能であることを確認するとともに、その他の設備※7が動作可能であることを確認する。 及び A3. 当直長は、代替措置※5を検討し、原子炉主任技術者の確認を得て実施する。	速やかに	<p>【冷温停止及び燃料交換】</p> <p>A1. 当該設備を動作可能な状態に復旧する措置を“速やかに”開始する。</p> <p>A2. 原子炉が停止している状態であり、保安規定第60条(非常用ディーゼル発電機その2)で要求される非常用ディーゼル発電機1台が動作可能であることを“速やかに”起動し確認する。</p> <p>可搬型代替注水ポンプ(A-2級)を使用する各対応手段の主な起因である全交流動力電源喪失時において、最も実効的な設計基準事故対処設備を確認対象として選定することとし、具体的には非常用ディーゼル発電機(原子炉補機冷却水系及び原子炉補機冷却海水系含む)が該当し、完了時間は“速やかに”とする。</p> <p>A3. 【運転、起動及び高温停止】におけるA2.と同様。ただし、冷温停止及び燃料交換であることから、完了時間は“速やかに”とする。</p> <p>B1. 【運転、起動及び高温停止】におけるB1.と同様。</p> <p>B2. 【冷温停止及び燃料交換】におけるA1.と同様。</p> <p>B3. 【冷温停止及び燃料交換】におけるA2.と同様。</p> <p>B4. 【冷温停止及び燃料交換】におけるA3.と同様。</p>
	B. 動作可能な可搬型代替注水ポンプ(A-2級)が4台未満の場合	B1. 当直長は、低圧代替注水系(可搬型)、復水貯蔵槽への移送設備を動作不能とみなす。 及び B2. 当直長は、当該設備を動作可能な状態に復旧する措置を開始する。 及び B3. 当直長は、第60条で要求される非常用ディーゼル発電機1台を起動し、動作可能であることを確認するとともに、その他の設備※7が動作可能であることを確認する。 及び B4. 当直長は、代替措置※5を検討し、原子炉主任技術者の確認を得て実施する。	速やかに	
使用済燃料プールの照射された燃料を貯蔵している期間	A. 動作可能な可搬型代替注水ポンプ(A-2級)が8台未満の場合	A1. 当直長は、燃料プール代替注水系を動作不能とみなす。 及び A2. 当直長は、当該設備を動作可能な状態に復旧する措置を開始する。 及び A3. 当直長は、代替措置※5を検討し、原子炉主任技術者の確認を得て実施する。	速やかに	<p>【使用済燃料プールに照射された燃料を貯蔵している期間】</p> <p>A1. 動作可能な可搬型代替注水ポンプ(A-2級)が2N未満の場合及び1N未満の場合ともに、燃料プール代替注水系の動作不能時の要求される措置及び完了時間が同等なことから“速やかに”燃料プール代替注水系を動作不能とみなす。</p> <p>A2. 当該設備を動作可能な状態に復旧する措置を“速やかに”開始する。</p> <p>A3. 動作不能となった重大事故等対処設備の機能を補完する代替措置を検討し、原子炉主任技術者の確認を得て“速やかに”実施する。</p>
※4：残りの非常用ディーゼル発電機2台、原子炉補機冷却水系3系列及び原子炉補機冷却				

保安規定 第66条 条文	記載の説明	備考
<p>海水系3系列をいい、至近の記録等により動作可能であることを確認する。</p> <p>※5：代替品の補充等をいう。</p> <p>※6：原子炉水位がオーバーフロー水位付近で、かつプールのゲートが開の場合又は原子炉内から全燃料が取出され、かつプールのゲートが閉の場合を除く。</p> <p>※7：動作可能であることを確認する機器に必要な原子炉補機冷却水系1系列及び原子炉補機冷却海水系1系列をいい、至近の記録等により動作可能であることを確認する。</p>		



66-19-1の範囲  
赤枠にて示す



重大事故等対処設備

操作手順	弁名称
④	タービン連戻負荷遮断弁
⑤※1	MUWOC接続口内側隔離弁(B)
⑤※2	MUWOC接続口内側隔離弁(A)
⑥ <sup>a</sup>	残留熱除去系注入弁(C)
⑥ <sup>b</sup>	高圧炉心注水系注入弁(B)
⑥ <sup>c</sup>	高圧炉心注水系注入弁(A)
⑦※1	残留熱除去系注入弁(B)
⑦※2	残留熱除去系注入弁(A)
⑦※3	残留熱除去系注入弁(C)
⑦ <sup>a</sup>	高圧炉心注水系洗浄用補給水止め弁(B)
⑦ <sup>b</sup>	高圧炉心注水系洗浄用補給水止め弁(A)
⑦ <sup>c</sup>	高圧炉心注水系洗浄用補給水止め弁(C)
⑧※1	MUWOC接続口外側隔離弁1(B), MUWOC接続口外側隔離弁2(B)
⑧※2	MUWOC接続口外側隔離弁1(A), MUWOC接続口外側隔離弁2(A)

凡例	注入配管
<span style="background-color: yellow; border: 1px solid red; display: inline-block; width: 15px; height: 10px;"></span>	残留熱除去系(A)注入配管使用の場合
<span style="background-color: green; border: 1px solid red; display: inline-block; width: 15px; height: 10px;"></span>	残留熱除去系(B)注入配管使用の場合
<span style="background-color: orange; border: 1px solid blue; display: inline-block; width: 15px; height: 10px;"></span>	高圧炉心注水系(C)注入配管使用の場合
<span style="background-color: lightgreen; border: 1px solid blue; display: inline-block; width: 15px; height: 10px;"></span>	残留熱除去系(C)注入配管使用の場合
<span style="background-color: pink; border: 1px solid blue; display: inline-block; width: 15px; height: 10px;"></span>	高圧炉心注水系(C)注入配管使用の場合
<span style="border: 1px dashed black; display: inline-block; width: 15px; height: 10px;"></span>	設計基準対象施設から追加した箇所

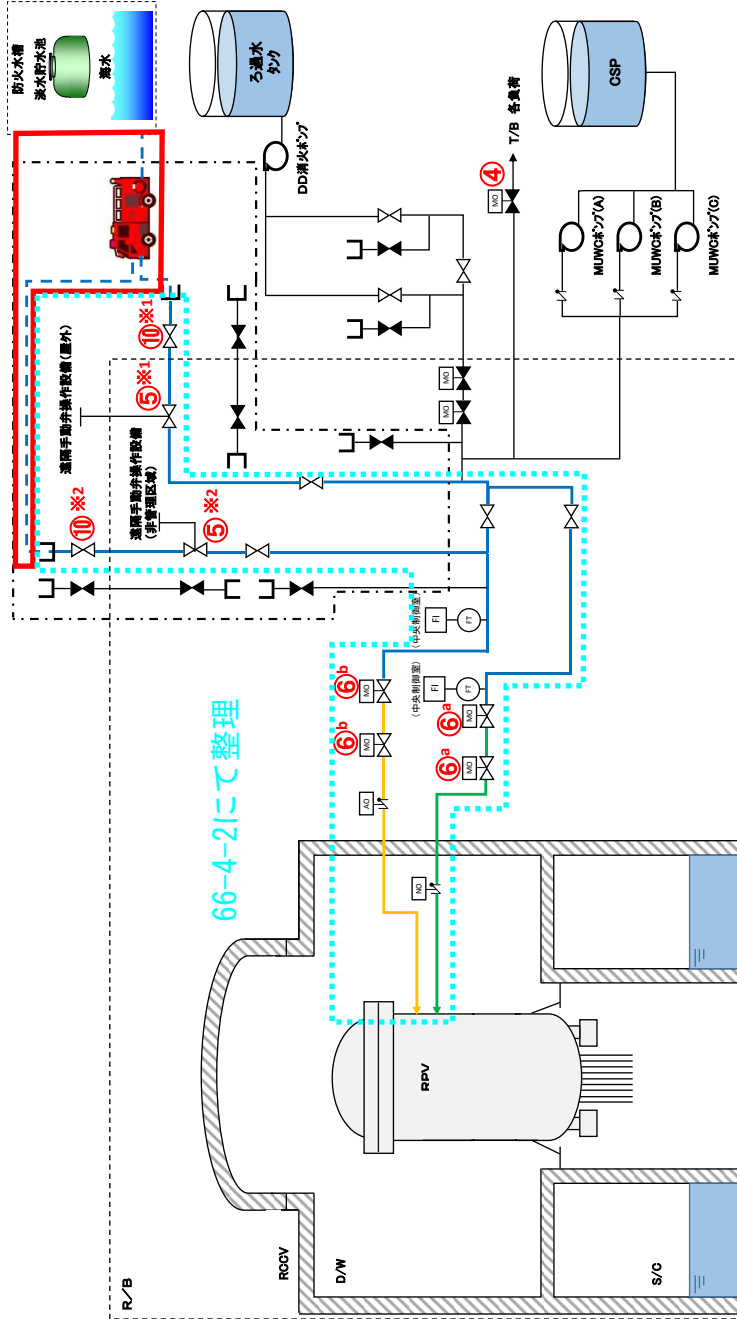
自主対策設備

第 1.4.12 図 低圧代替注水系（可搬型）による原子炉圧力容器への注水（淡水/海水） 概要図

（交流電源が確保されている場合）



66-19-1の範囲  
赤枠にて示す



重大事故等対処設備

凡例	注入配管
■	残留熱除去系(A)注入配管使用の場合
■	残留熱除去系(B)注入配管使用の場合
---	設計基準対象施設から追加した箇所

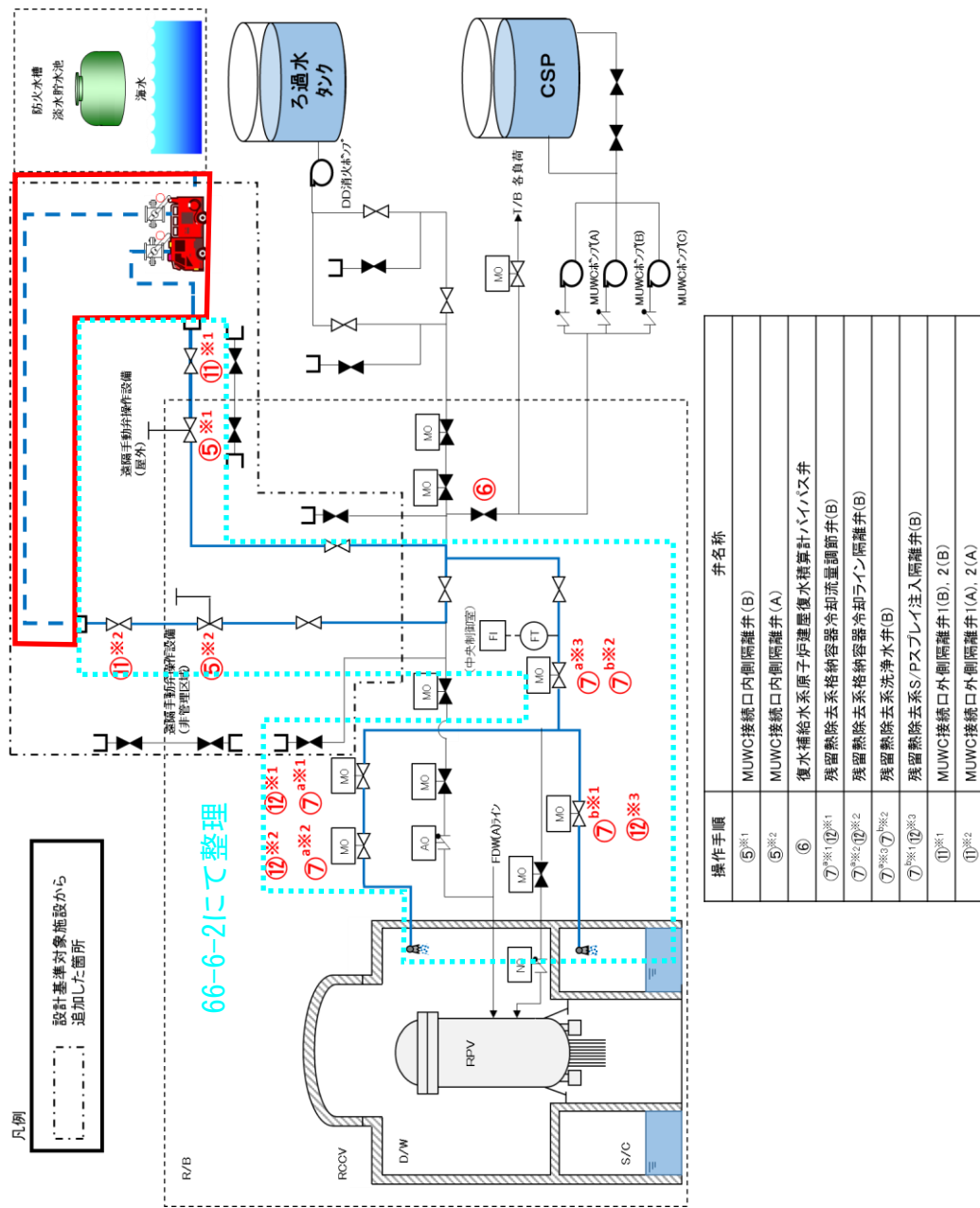
操作手順	弁名称
④	タービン建屋負荷遮断弁
⑤※1	MUWOC接続口内側隔離弁(B)
⑤※2	MUWOC接続口内側隔離弁(A)
⑥ <sup>a</sup>	残留熱除去系注入弁(B)
⑥ <sup>b</sup>	残留熱除去系洗浄弁(B)
⑥ <sup>a</sup>	残留熱除去系注入弁(A)
⑥ <sup>b</sup>	残留熱除去系洗浄弁(A)
⑩※1	MUWOC接続口外側隔離弁1(B), MUWOC接続口外側隔離弁2(B)
⑩※2	MUWOC接続口外側隔離弁1(A), MUWOC接続口外側隔離弁2(A)

第 1.8.12 図 低圧代替注水系（可搬型）による原子炉圧力容器への注水（淡水/海水） 概要図





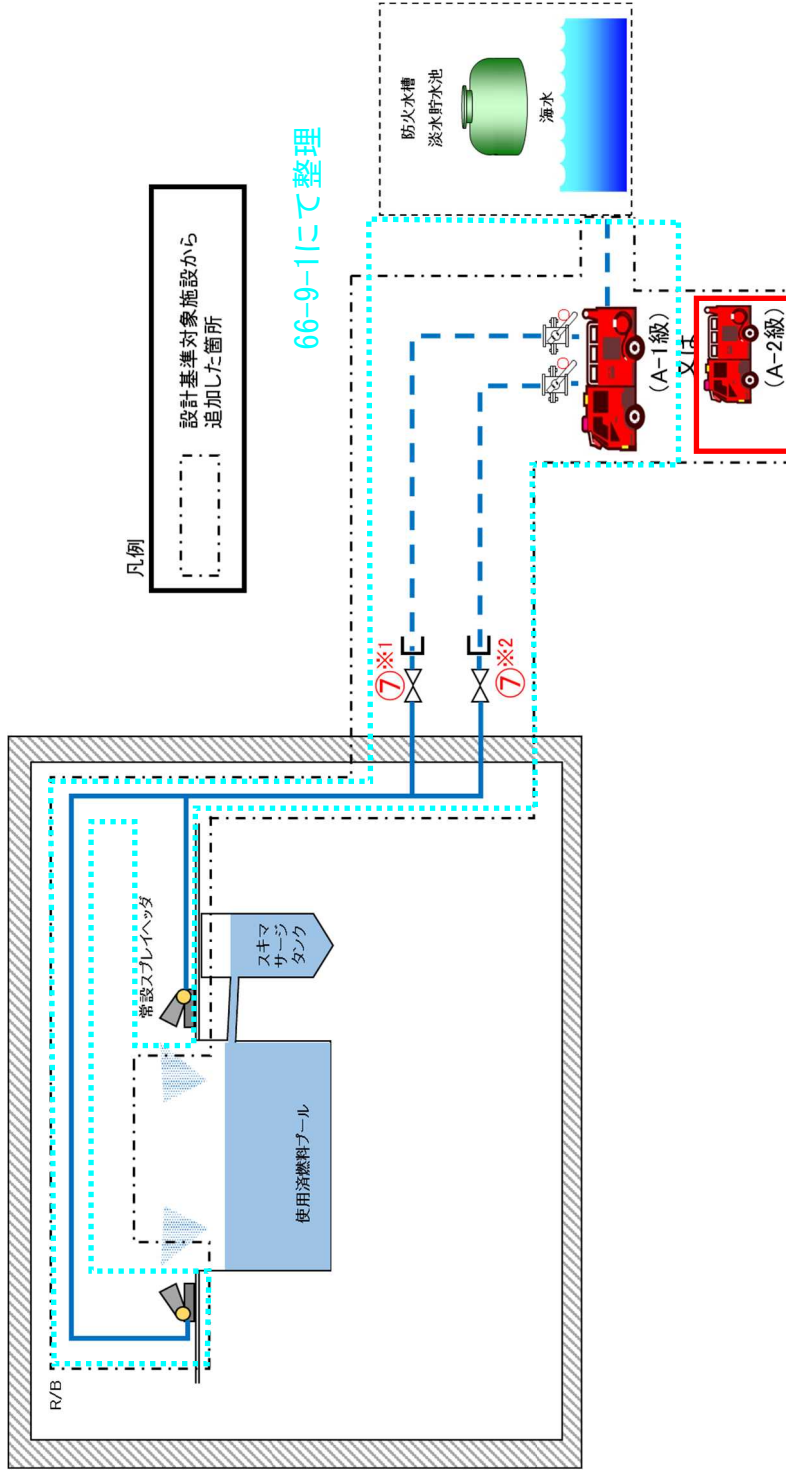
66-19-1の範囲  
赤枠にて示す



第1.6.14図 代替格納容器スプレイ冷却系（可搬型）による原子炉格納容器内へのスプレイ（淡水/海水）概要図（全交流動力電源が喪失している場合）



66-19-1の範囲  
赤枠にて示す

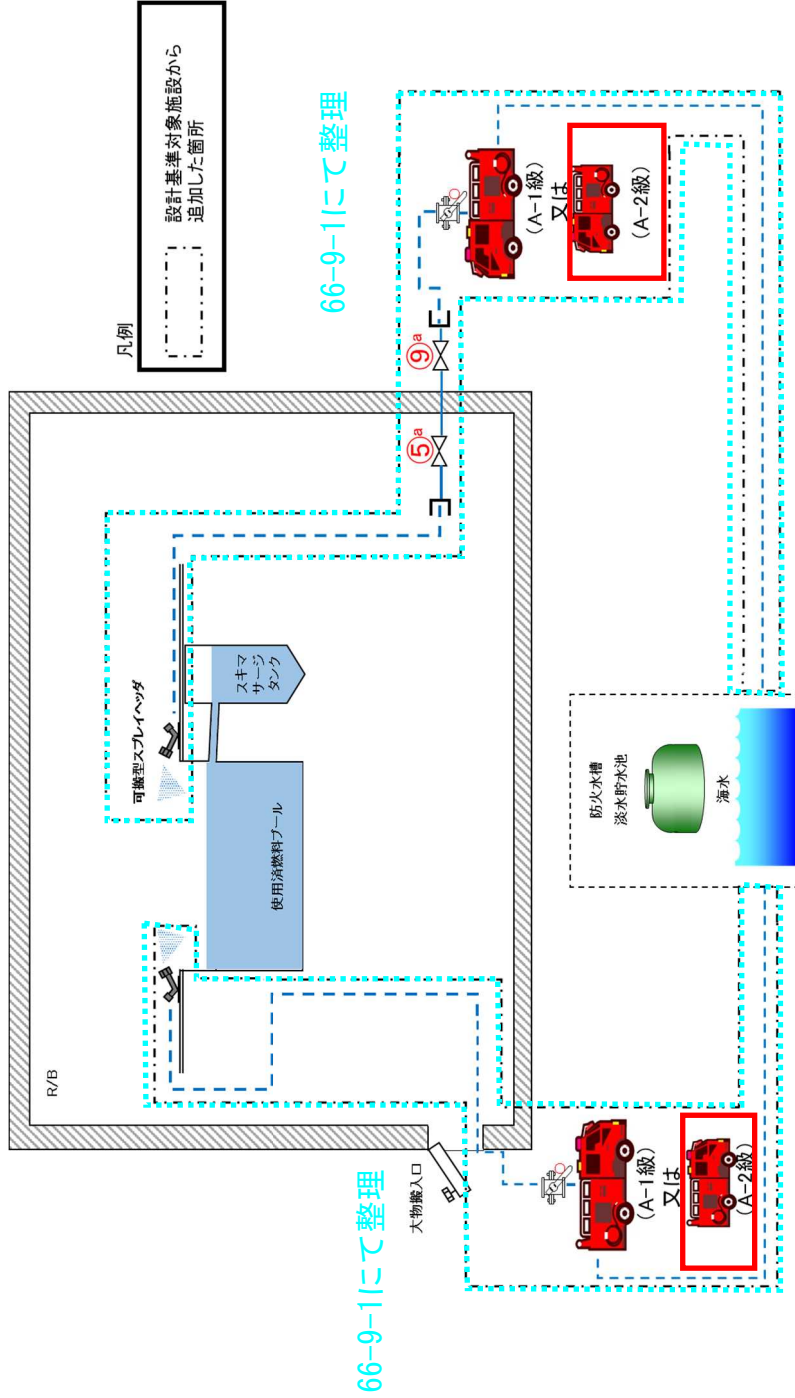


操作手順	弁名称
1	使用済燃料プール外部注水原子炉建屋北側注水ライン元弁
2	使用済燃料プール外部注水原子炉建屋東側注水ライン元弁

第 1.11.6 図 燃料プール代替注水系による常設スプレイヘッドを使用した  
使用済燃料プールへの注水（淡水/海水） 概要図



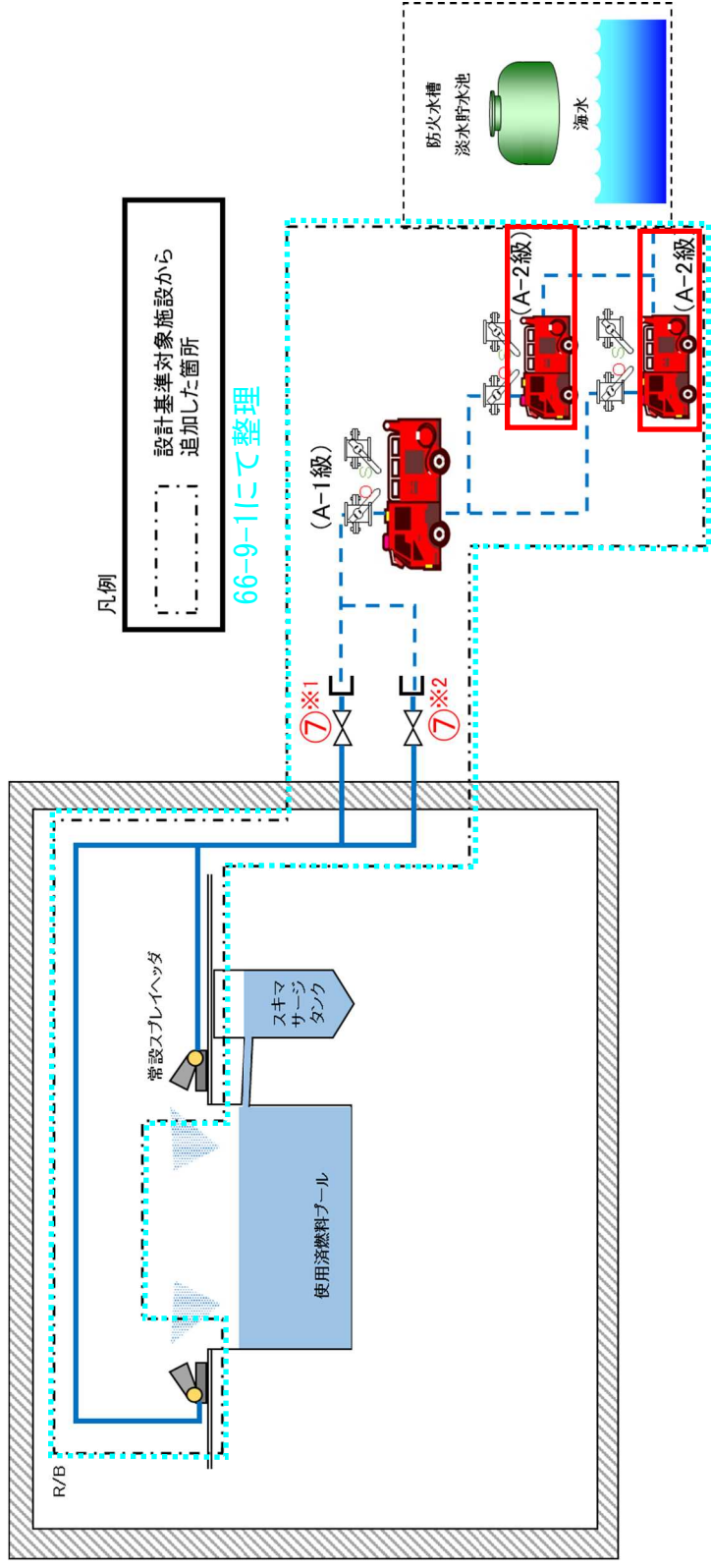
66-19-1の範囲  
赤枠にて示す



操作手順	弁名称
⑤ <sup>ホ</sup>	SFP接続口内側隔離弁
⑨ <sup>ホ</sup>	SFP接続口外側隔離弁

第 1.11.8 図 燃料プール代替注水系による可搬型スプレイヘッドを使用した  
使用済燃料プールへの注水（淡水/海水） 概要図

66-19-1の範囲  
赤枠にて示す

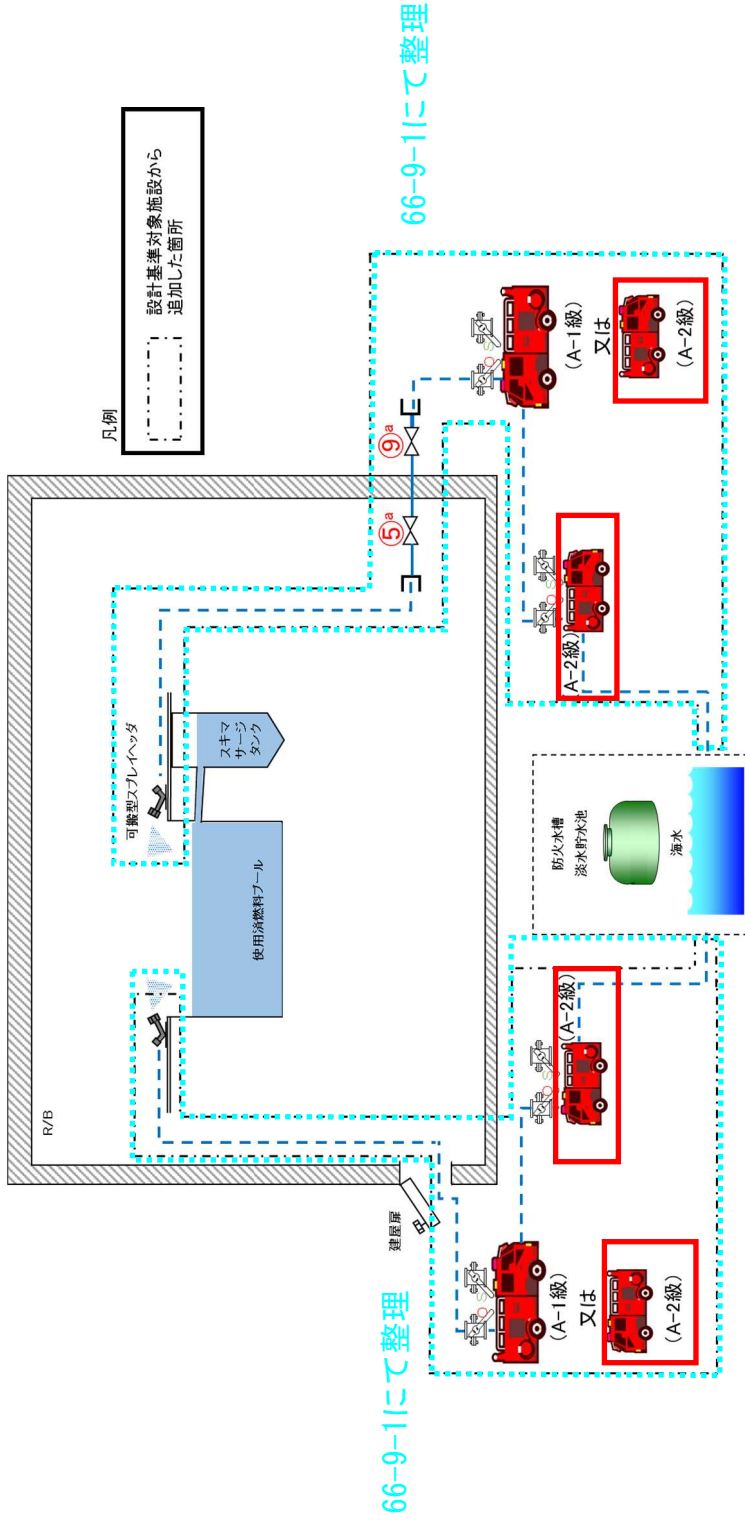


凡例  
設計基準対象施設から追加した箇所  
66-9-1にて整理

操作手順	弁名称
1	使用済燃料プール外部注水原子炉建屋北側注水ライン元弁
2	使用済燃料プール外部注水原子炉建屋東側注水ライン元弁

第 1.11.15 図 燃料プール代替注水系による常設スプレーヘッドを使用した  
使用済燃料プールへのスプレー（淡水/海水） 概要図

66-19-1の範囲  
赤枠にて示す

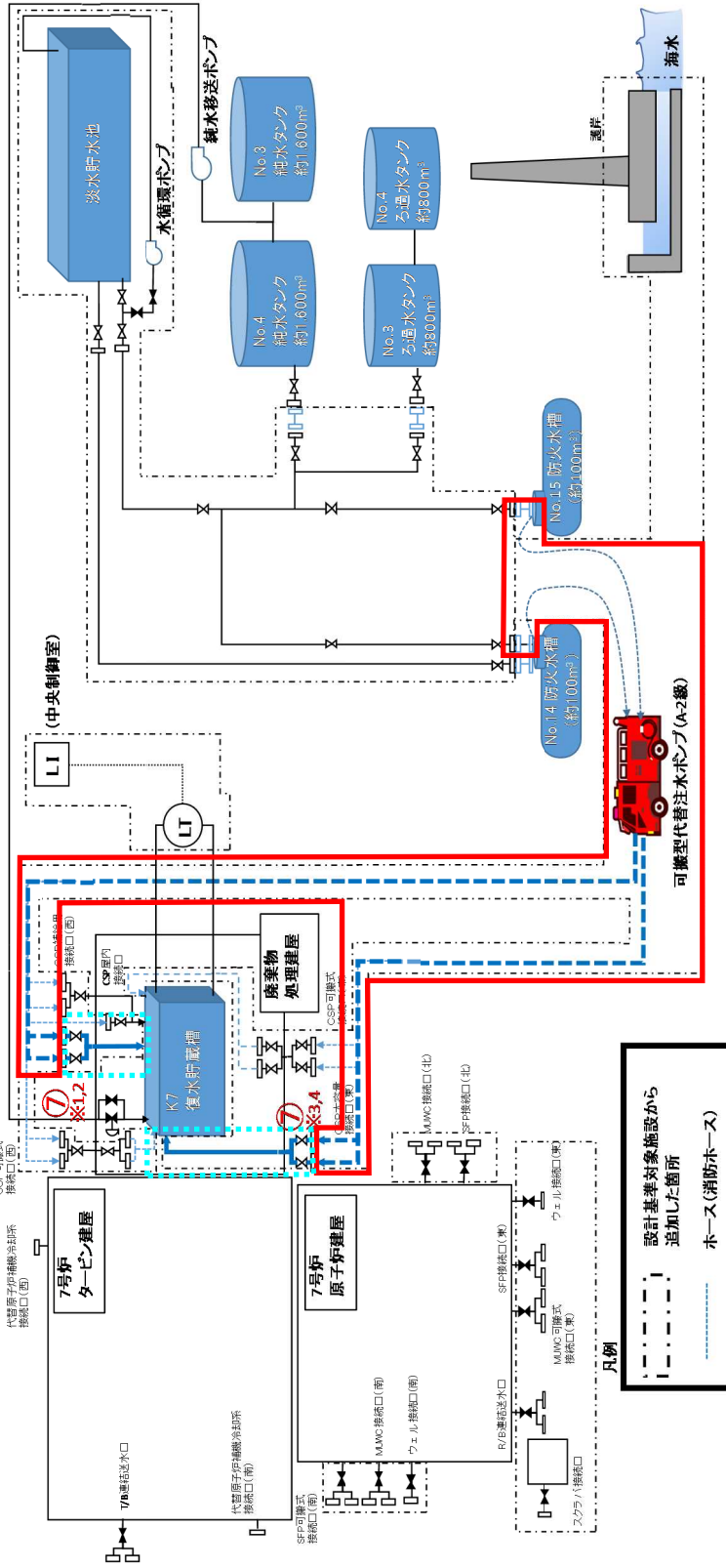


操作手順	弁名称
⑤ <sup>a</sup>	SFP接続口内側隔離弁
⑨ <sup>a</sup>	SFP接続口外側隔離弁

第 1.11.17 図 燃料プール代替注水系による可搬型スプレイヘッドを使用した  
使用済燃料プールへのスプレイ（淡水/海水） 概要図

66-19-1の範囲  
赤枠にて示す

66-11-2にて整理



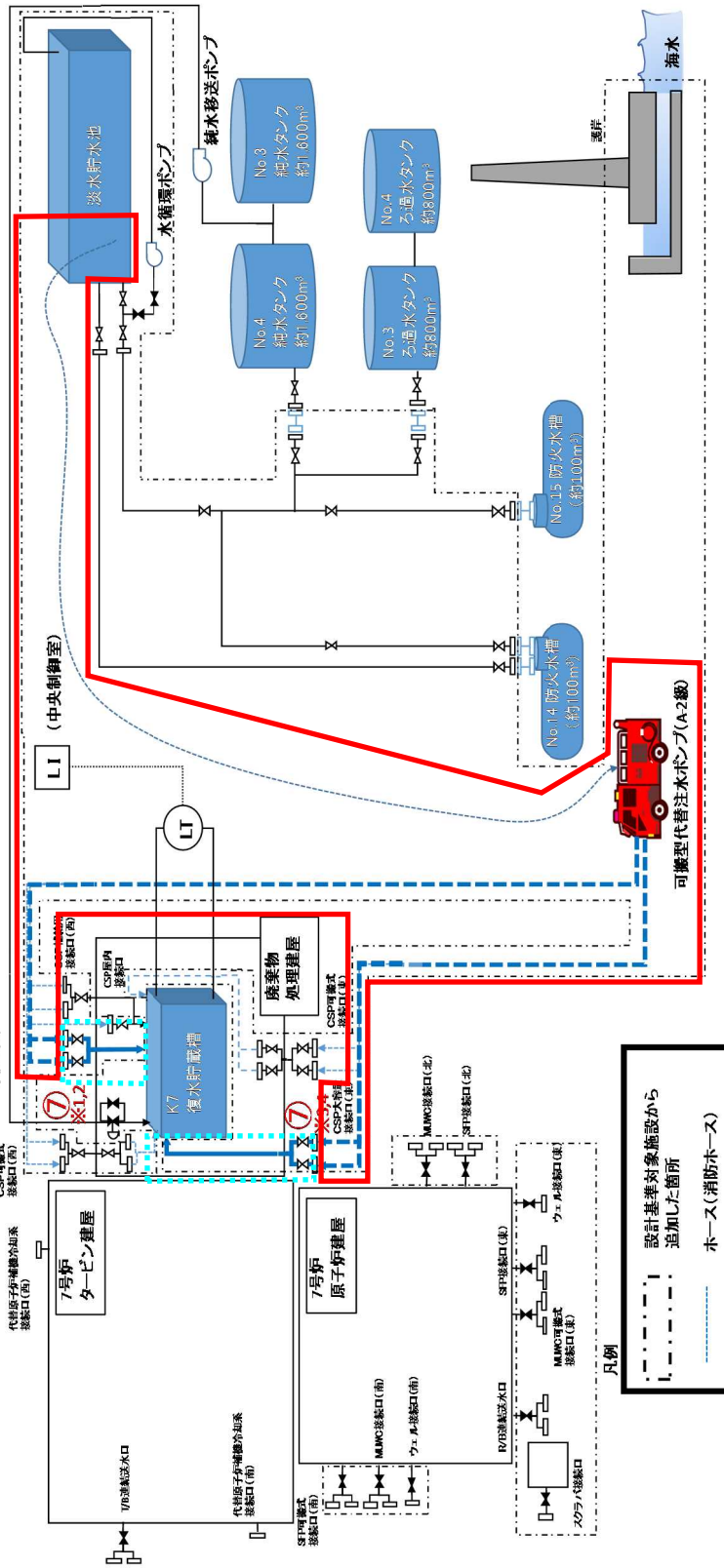
操作手順	弁名称
1	CSP 外部注水ライン西側注入弁 (A)
2	CSP 外部注水ライン西側注入弁 (B)
3	CSP 外部注水ライン東側注入弁 (A)
4	CSP 外部注水ライン東側注入弁 (B)

設計基準対象施設から追加した箇所  
ホース(消防ホース)

第 1.13.10 図 防火水槽を水源とした可搬型代替注水ポンプ (A-2 級) による復水貯蔵槽への補給 概要図

66-19-1の範囲  
赤枠にて示す

66-11-2にて整理



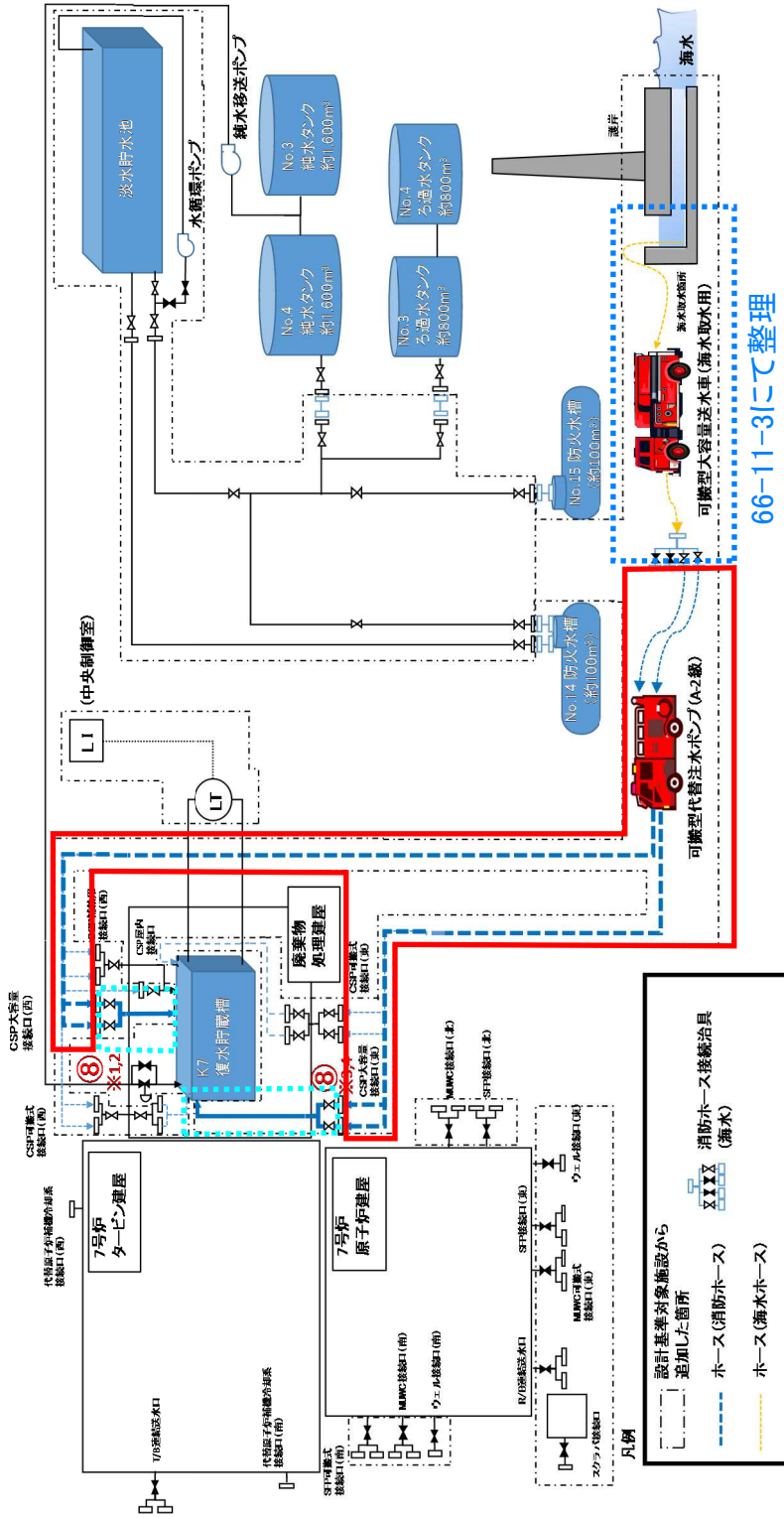
操作手順	弁名称
1	CSP 外部注水ライン西側注入弁 (A)
2	CSP 外部注水ライン西側注入弁 (B)
3	CSP 外部注水ライン東側注入弁 (A)
4	CSP 外部注水ライン東側注入弁 (B)

第 1.13.14 図 淡水貯水池を水源とした可搬型代替注水ポンプ(A-2級)による復水貯蔵槽への補給 概要図

(あらかじめ敷設してあるホースが使用できない場合)

66-19-1の範囲  
赤枠にて示す

66-11-2にて整理



66-11-3にて整理

操作手順	弁名称
1	CSP 外部注水ライン西側注入弁 (A)
2	CSP 外部注水ライン西側注入弁 (B)
3	CSP 外部注水ライン東側注入弁 (A)
4	CSP 外部注水ライン東側注入弁 (B)

第 1.13.16 図 海を水源とした大容量送水車（海水取水用）及び可搬型代替注水ポンプ（A-2 級）  
による復水貯蔵槽への補給 概要図

及ぼさない設計とする。

可搬型代替注水ポンプ（A-2 級）は，治具や輪留めによる固定等を行うことで，他の設備に悪影響を及ぼさない設計とする。

可搬型代替注水ポンプ（A-2 級）は，飛散物となって他の設備に悪影響を及ぼさない設計とする。

#### 5.6.2.3 容量等

基本方針については，「1.1.7.2 容量等」に示す。

低圧代替注水系（常設）の復水移送ポンプは，設計基準対象施設の復水補給水系と兼用しており，設計基準対象施設としての復水移送ポンプ 2 台におけるポンプ流量が，想定される重大事故等時において，炉心の著しい損傷及び原子炉格納容器の破損を防止するために必要な注水流量に対して十分であるため，設計基準対象施設と同仕様で設計する。

低圧代替注水系（可搬型）の可搬型代替注水ポンプ（A-2 級）は，想定される重大事故等時において，炉心の著しい損傷及び原子炉格納容器の破損を防止するために必要な注水流量を有するものを 1 セット 4 台使用する。保有数は，6 号及び 7 号炉共用で 4 セット 16 台に加えて，故障時及び保守点検による待機除外時のバックアップ用として 1 台（6 号及び 7 号炉共用）の合計 17 台を保管する。

また，可搬型代替注水ポンプ（A-2 級）は，想定される重大事故等時において，低圧代替注水系（可搬型）及び代替格納容器スプレイ冷却系（可搬型）として同時に使用するため，各系統の必要な流量を同時に確保できる容量を有する設計とする。

設計とする。

代替格納容器スプレイ冷却系（可搬型）の可搬型代替注水ポンプ（A-2級）は、想定される重大事故等時において、炉心の著しい損傷及び原子炉格納容器の破損を防止するために必要なスプレイ流量を有するものを 1 セット 4 台使用する。保有数は、6 号及び 7 号炉共用で 4 セット 16 台に加えて、故障時及び保守点検による待機除外時のバックアップ用として 1 台（6 号及び 7 号炉共用）の合計 17 台を保管する。

また、可搬型代替注水ポンプ（A-2 級）は、想定される重大事故等時において、代替格納容器スプレイ冷却系（可搬型）及び低圧代替注水系（可搬型）として同時に使用するため、各系統の必要な流量を同時に確保できる容量を有する設計とする。

#### 9.2.2.4 環境条件等

基本方針については、「1.1.7.3 環境条件等」に示す。

代替格納容器スプレイ冷却系（常設）の復水移送ポンプは、廃棄物処理建屋内に設置し、想定される重大事故等時における環境条件を考慮した設計とする。

復水移送ポンプの操作は、想定される重大事故等時において、中央制御室で可能な設計とする。

代替格納容器スプレイ冷却系（常設）の系統構成に必要な弁の操作は、想定される重大事故等時において、中央制御室若しくは離れた場所から遠隔で可能な設計又は設置場所で可能な設計とする。

また、代替格納容器スプレイ冷却系（常設）は、淡水だけでなく海水も使用できる設計とする。なお、可能な限り淡水を優先し、海水通水を短期間とすることで、設備への影響を考慮する。



に示す。

格納容器下部注水系（常設）は、通常時は弁により他の系統と隔離し、重大事故等時に弁操作等により重大事故等対処設備としての系統構成とすることで、他の設備に悪影響を及ぼさない設計とする。

格納容器下部注水系（可搬型）は、通常時は可搬型代替注水ポンプ（A-2級）を接続先の系統と分離して保管し、重大事故等時に接続、弁操作等により重大事故等対処設備としての系統構成とすることで、他の設備に悪影響を及ぼさない設計とする。

可搬型代替注水ポンプ（A-2級）は、治具や輪留めによる固定等を行うことで、他の設備に悪影響を及ぼさない設計とする。

可搬型代替注水ポンプ（A-2級）は、飛散物となって他の設備に悪影響を及ぼさない設計とする。

コリウムシールドは、他の設備と独立して設置することで、他の設備に悪影響を及ぼさない設計とする。また、コリウムシールドは、下部にスリットを設けることで、原子炉格納容器下部に設置されているドライウェル高電導度廃液サンプの原子炉冷却材圧力バウンダリからの原子炉冷却材の漏えい検出機能に対して悪影響を及ぼさない設計とする。

#### 9.4.2.3 容量等

基本方針については、「1.1.7.2 容量等」に示す。

格納容器下部注水系（常設）の復水移送ポンプは、設計基準対象施設の復水補給水系と兼用しており、設計基準対象施設としてのポンプ流量が、想定される重大事故等時において、原子炉格納容器下部に落下した熔融炉心を冷却するために必要な注水流量に対して十分であるため、設計基準対象施設と同仕様で設計する。また、復水移送ポンプは、想定される重大事

故等時において、代替格納容器スプレイ冷却系（常設）及び格納容器下部注水系（常設）として同時に使用するため、各システムの必要な流量を同時に確保できる容量を有する設計とする。

格納容器下部注水系（可搬型）の可搬型代替注水ポンプ（A-2 級）は、想定される重大事故等時において、原子炉格納容器下部に落下した熔融炉心を冷却するために必要な注水流量を有するものを 1 セット 4 台使用する。保有数は、6 号及び 7 号炉共用で 4 セット 16 台に加えて、故障時及び保守点検による待機除外時のバックアップ用として 1 台（6 号及び 7 号炉共用）の合計 17 台を保管する。

コリウムシールドは、原子炉格納容器下部に落下した熔融炉心が、ドライウェル高電導度廃液サンプル及びドライウェル低電導度廃液サンプルへ流入することを抑制するために必要な厚さ及び高さを有する設計とする。

#### 9.4.2.4 環境条件等

基本方針については、「1.1.7.3 環境条件等」に示す。

格納容器下部注水系（常設）の復水移送ポンプは、廃棄物処理建屋内に設置し、想定される重大事故等時における環境条件を考慮した設計とする。復水移送ポンプの操作は、想定される重大事故等時において、中央制御室で可能な設計とする。

格納容器下部注水系（常設）の系統構成に必要な弁の操作は、想定される重大事故等時において、中央制御室若しくは離れた場所から遠隔で可能な設計又は設置場所で可能な設計とする。

また、格納容器下部注水系（常設）は、淡水だけでなく海水も使用できる設計とする。なお、可能な限り淡水を優先し、海水通水を短期間とすることで、設備への影響を考慮する。

響を及ぼさない設計とする。

燃料プール冷却浄化系ポンプ及び燃料プール冷却浄化系熱交換器は、設計基準対象施設として使用する場合と同じ系統構成で重大事故等対処設備として使用することにより、他の設備に悪影響を及ぼさない設計とする。

燃料プール冷却浄化系で使用する代替原子炉補機冷却系は、通常時は熱交換器ユニットを接続先の系統と分離して保管し、重大事故等時に接続、弁操作等により重大事故等対処設備としての系統構成とすることで、他の設備に悪影響を及ぼさない設計とする。また、原子炉補機冷却系と代替原子炉補機冷却系を同時に使用しないことにより、相互の機能に悪影響を及ぼさない設計とする。

代替原子炉補機冷却系の熱交換器ユニット及び大容量送水車（熱交換器ユニット用）は、治具や輪留めによる固定等を行うことで、他の設備に悪影響を及ぼさない設計とする。

熱交換器ユニット及び大容量送水車（熱交換器ユニット用）は、飛散物となって他の設備に悪影響を及ぼさない設計とする。

#### 4.3.2.3 容量等

基本方針については、「1.1.7.2 容量等」に示す。

燃料プール代替注水系の可搬型代替注水ポンプ（A-1 級）及び可搬型代替注水ポンプ（A-2 級）は、想定される重大事故等時において、使用済燃料プール内燃料体等を冷却し、放射線を遮蔽し、及び臨界を防止するために必要な注水流量を有するものとして、可搬型スプレイヘッダ又は常設スプレイヘッダを使用する場合は、可搬型代替注水ポンプ（A-1 級）を 1 セット 1 台及び可搬型代替注水ポンプ（A-2 級）を 1 セット 3 台、又は可搬型代替注水ポンプ（A-2 級）を 1 セット 4 台使用する。保有数は、6 号及び 7 号炉共

用で可搬型代替注水ポンプ（A-2 級）の場合に 4 セット 16 台に加えて，故障時及び保守点検による待機除外時のバックアップ用として 1 台（6 号及び 7 号炉共用）の合計 17 台，可搬型代替注水ポンプ（A-1 級）の場合に 6 号及び 7 号炉共用で 1 セット 1 台に加えて，故障時及び保守点検による待機除外時のバックアップ用として 1 台（6 号及び 7 号炉共用）の合計 2 台を保管する。

燃料プール代替注水系の可搬型代替注水ポンプ（A-1 級）及び可搬型代替注水ポンプ（A-2 級）は，想定される重大事故等時において，使用済燃料プール内燃料体等の損傷を緩和し，及び臨界を防止するために必要なスプレイ量を有するものとして，可搬型スプレイヘッドを使用する場合は，可搬型代替注水ポンプ（A-1 級）を 1 セット 1 台及び可搬型代替注水ポンプ（A-2 級）を 1 セット 3 台，又は可搬型代替注水ポンプ（A-2 級）を 1 セット 4 台使用し，常設スプレイヘッドを使用する場合は，可搬型代替注水ポンプ（A-1 級）を 1 セット 1 台及び可搬型代替注水ポンプ（A-2 級）を 1 セット 3 台として使用する。保有数は 6 号及び 7 号炉共用で可搬型代替注水ポンプ（A-2 級）の場合に 1 セット 4 台に加えて，故障時及び保守点検による待機除外時のバックアップ用として 1 台（6 号及び 7 号炉共用）の合計 5 台，可搬型代替注水ポンプ（A-1 級）の場合に 6 号及び 7 号炉共用で 1 セット 1 台に加えて，故障時及び保守点検による待機除外時のバックアップ用として 1 台（6 号及び 7 号炉共用）の合計 2 台を保管する。

使用済燃料貯蔵プール水位・温度（SA）は，想定される重大事故等時において変動する可能性のある使用済燃料プール上部から使用済燃料上端近傍までの範囲を測定できる設計とする。

使用済燃料貯蔵プール水位・温度（SA 広域）は，想定される重大事故等時において変動する可能性のある使用済燃料プール上部から底部近傍まで

大容量送水車（海水取水用）は、海水を各系統へ供給できる設計とする。

また、代替原子炉補機冷却系の大容量送水車（熱交換器ユニット用）及び原子炉建屋放水設備の大容量送水車（原子炉建屋放水設備用）の水源として、海を使用する。

大容量送水車（海水取水用）の燃料は、燃料補給設備である軽油タンク及びタンクローリ（4kL）により補給できる設計とする。

主要な設備は、以下のとおりとする。

- ・大容量送水車（海水取水用）（6号及び7号炉共用）
- ・燃料補給設備（6号及び7号炉共用）（10.2 代替電源設備）

本系統の流路として、ホースを重大事故等対処設備として使用する。

その他、設計基準事故対処設備である非常用取水設備の海水貯留堰、スクリーン室及び取水路を重大事故等対処設備として使用する。

各系統の詳細については、「4.3 使用済燃料プールの冷却等のための設備」、「5.6 原子炉冷却材圧力バウンダリ低圧時に発電用原子炉を冷却するための設備」、「5.10 最終ヒートシンクへ熱を輸送するための設備」、「9.2 原子炉格納容器内の冷却等のための設備」、「9.4 原子炉格納容器下部の熔融炉心を冷却するための設備」及び「9.7 発電所外への放射性物質の拡散を抑制するための設備」に記載する。

## (2) 水源へ水を供給するための設備

### a. 復水貯蔵槽へ水を供給するための設備

重大事故等の収束に必要な水源である復水貯蔵槽へ淡水を供給するための重大事故等対処設備として、可搬型代替注水ポンプ（A-2級）を使用する。

保に必要な容量に対して十分であるため、設計基準対象施設と同仕様で設計する。

可搬型代替注水ポンプ(A-2級)は、想定される重大事故等時において、重大事故等の収束に必要な十分な量の水の供給が可能な容量を有するものを 1セット4台使用する。保有数は、6号及び7号炉共用で4セット16台に加えて、故障時及び保守点検による待機除外時のバックアップ用として1台(6号及び7号炉共用)の合計17台を保管する。

大容量送水車(海水取水用)は、想定される重大事故等時において、重大事故等の収束に必要な十分な量の水の供給が可能な容量を有するものを6号及び7号炉共用で1セット1台使用する。保有数は、6号及び7号炉共用で2セット2台に加えて、故障時及び保守点検による待機除外時のバックアップ用として1台(6号及び7号炉共用)の合計3台を保管する。

代替水源からの移送ホースは、複数ルートを考慮してそれぞれのルートに必要なホースの長さを満足する数量の合計に、故障時及び保守点検による待機除外時のバックアップを考慮した数量を分散して保管する。

#### 5.7.2.4 環境条件等

基本方針については、「1.1.7.3 環境条件等」に示す。

復水貯蔵槽は、廃棄物処理建屋内に設置し、想定される重大事故等時における環境条件を考慮した設計とする。

サプレッション・チェンバは、原子炉建屋原子炉区域内に設置し、想定される重大事故等時における環境条件を考慮した設計とする。

可搬型代替注水ポンプ(A-2級)及び大容量送水車(海水取水用)は、屋外に保管及び設置し、想定される重大事故等時における環境条件を考慮した設計とする。

第 5.6 - 1 表 原子炉冷却材圧力バウンダリ低圧時に発電用原子炉を冷却する  
ための設備の主要機器仕様

(1) 低圧代替注水系（常設）

a. 復水移送ポンプ

兼用する設備は以下のとおり。

- ・ 原子炉格納容器内の冷却等のための設備
- ・ 原子炉格納容器の過圧破損を防止するための設備
- ・ 原子炉格納容器下部の溶融炉心を冷却するための設備

台 数	2（予備 1）
容 量	約 125m <sup>3</sup> /h/台
全 揚 程	約 85m

(2) 低圧代替注水系（可搬型）

a. 可搬型代替注水ポンプ（A-2 級）（6 号及び 7 号炉共用）

第 4.3 - 1 表 使用済燃料プールの冷却等のための設備の主要機器仕様  
様に記載する。

第 9.2 - 1 表 原子炉格納容器内の冷却等のための設備の主要機器仕様

(1) 代替格納容器スプレイ冷却系（常設）

a. 復水移送ポンプ

第 5.6 - 1 表 原子炉冷却材圧力バウンダリ低圧時に発電用原子炉を冷却するための設備の主要機器仕様に記載する。

(2) 代替格納容器スプレイ冷却系（可搬型）

a. 可搬型代替注水ポンプ（A-2 級）（6 号及び 7 号炉共用）

第 4.3 - 1 表 使用済燃料プールの冷却等のための設備の主要機器仕様に記載する。



第 9.4 - 1 表 原子炉格納容器下部の溶融炉心を冷却するための設備の主要機器仕様

(1) 格納容器下部注水系（常設）

a. 復水移送ポンプ

第 5.6 - 1 表 原子炉冷却材圧力バウンダリ低圧時に発電用原子炉を冷却するための設備の主要機器仕様に記載する。

(2) 格納容器下部注水系（可搬型）

a. 可搬型代替注水ポンプ（A-2 級）（6 号及び 7 号炉共用）

第 4.3 - 1 表 使用済燃料プールの冷却等のための設備の主要機器仕様に記載する。

(3) コリウムシールド

材 質	ジルコニア	
高 さ	6 号炉	約 0.85m
	7 号炉	約 0.65m
厚 さ	約 0.13m	

(4) 低圧代替注水系（常設）

a. 復水移送ポンプ

第 5.6 - 1 表 原子炉冷却材圧力バウンダリ低圧時に発電用原子炉を冷却するための設備の主要機器仕様に記載する。

(5) 低圧代替注水系（可搬型）

a. 可搬型代替注水ポンプ（A-2 級）（6 号及び 7 号炉共用）

第 4.3 - 1 表 使用済燃料プールの冷却等のための設備の主要機器仕様に記載する。

第 4.3 - 1 表 使用済燃料プールの冷却等のための設備の主要機器仕様

## (1) 燃料プール代替注水系

## a. 可搬型代替注水ポンプ (A-1 級) (6 号及び 7 号炉共用)

型 式	うず巻形
台 数	1 (予備 1)
容 量	168m <sup>3</sup> /h/台以上 (吐出圧力 0.85MPa[gage] において) 120m <sup>3</sup> /h/台以上 (吐出圧力 1.4MPa[gage] において)
吐出圧力	0.85MPa[gage] ~ 1.4MPa[gage]以上

## b. 可搬型代替注水ポンプ (A-2 級) (6 号及び 7 号炉共用)

兼用する設備は以下のとおり。

- ・原子炉冷却材圧力バウンダリ低圧時に原子炉を冷却するための設備
- ・原子炉格納容器内の冷却等のための設備
- ・原子炉格納容器下部の溶融炉心を冷却するための設備
- ・重大事故等の収束に必要なとなる水の供給設備

型 式	うず巻形
台 数	16 (予備 1)
容 量	120m <sup>3</sup> /h/台以上 (吐出圧力 0.85MPa[gage] において) 84m <sup>3</sup> /h/台以上 (吐出圧力 1.4MPa[gage] において)
吐出圧力	0.85MPa[gage] ~ 1.4MPa[gage]以上

第 5.7 - 1 表 重大事故等の収束に必要な水の供給設備の主要機器仕様

(1) 復水貯蔵槽

第 10.13 - 1 表 補給水系主要機器仕様に記載する。

(2) サプレッション・チェンバ

第 9.1 - 1 表 一次格納施設主要仕様に記載する。

(3) ほう酸水注入系貯蔵タンク

第 6.1.2 - 3 表 ほう酸水注入系主要仕様に記載する。

(4) 可搬型代替注水ポンプ (A-2 級) (6 号及び 7 号炉共用)

第 4.3 - 1 表 使用済燃料プールの冷却等のための設備の主要機器仕様に記載する。

(5) 大容量送水車 (海水取水用) (6 号及び 7 号炉共用)

個 数 2 (予備 1)

容 量 900m<sup>3</sup>/h

名 称		可搬型代替注水ポンプ (A-2 級) (6, 7 号機共用)
容 量	m <sup>3</sup> /h/個	45 以上, 45 以上, 48 以上, <u>147 以上</u> , 20 以上, 84 以上, 130 以上, <u>90 以上</u> , 80 以上, <u>120 以上</u> (120 以上)
吐 出 圧 力	MPa	0.74 以上, 0.38 以上, 1.31 以上, <u>1.29 以上</u> , 1.28 以上, 1.26 以上, 1.04 以上, <u>1.67 以上</u> , 0.71 以上, <u>1.63 以上</u> (0.85 以上)
最 高 使 用 圧 力	MPa	□
最 高 使 用 温 度	℃	□
原 動 機 出 力	kW/個	□
個 数	—	16 (予備 1)
<p><b>【設 定 根 拠】</b>                      (概要)</p> <p>重大事故等時に核燃料物質の取扱施設及び貯蔵施設のうち使用済燃料貯蔵槽冷却浄化設備として使用する可搬型代替注水ポンプ (A-2 級) は、以下の機能を有する。</p> <p>可搬型代替注水ポンプ (A-2 級) は、使用済燃料貯蔵槽の冷却機能又は注水機能が喪失し、又は使用済燃料貯蔵槽からの水の漏えいその他の要因により当該使用済燃料貯蔵槽の水位が低下した場合において使用済燃料貯蔵槽内の燃料体又は使用済燃料を冷却し、放射線を遮蔽し、及び臨界を防止するために設置する。</p> <p>系統構成は、残留熱除去系 (燃料プール冷却モード) 及び燃料プール冷却浄化系の有する使用済燃料貯蔵プールの冷却機能喪失又は残留熱除去系ポンプによる使用済燃料貯蔵プールへの補給機能が喪失し、又は使用済燃料貯蔵プールに接続する配管の破損等により使用済燃料貯蔵プール水の小規模な漏えいにより使用済燃料貯蔵プールの水位が低下した場合において、可搬型代替注水ポンプ (A-1 級) 及び可搬型代替注水ポンプ (A-2 級) 又は可搬型代替注水ポンプ (A-2 級) により、代替淡水源又は代替淡水源が枯渇した場合においては海を水源として、燃料プール代替注水系配管又はホース等を経由して可搬型スプレイヘッド又は常設スプレイヘッドから使用済燃料貯蔵プールへ注水することで、使用済燃料貯蔵プールの水位を維持できる設計とする。</p> <p>可搬型代替注水ポンプ (A-2 級) は、使用済燃料貯蔵槽からの大量の水の漏えいその他の要因により当該使用済燃料貯蔵槽の水位が異常に低下した場合において貯蔵槽内燃料体等の著しい損傷の進行を緩和し、及び臨界を防止するために設置する。</p> <p>系統構成は、使用済燃料貯蔵プールからの大量の水の漏えい等により使用済燃料貯蔵プールの水位が異常に低下した場合において、可搬型スプレイヘッドを使用する場合には、可搬型代替注水ポンプ (A-1 級) 及び可搬型代替注水ポンプ (A-2 級) 又は可搬型代替注水ポンプ (A-2 級)、常設スプレイヘッドを使用する場合には、可搬型代替注水ポンプ (A-1 級) 及び可搬型代替注水</p>		

K7 ① V-1-1-5-2 R0

ポンプ（A-2級）により、代替淡水源又は代替淡水源が枯渇した場合においては海を水源として、燃料プール代替注水系配管又はホース等を経由して可搬型スプレイヘッダ又は常設スプレイヘッダから使用済燃料貯蔵プール内燃料体等に直接スプレイすることで、燃料損傷を緩和するとともに、環境への放射性物質の放出をできる限り低減できる設計とする。

重大事故等時に原子炉冷却系統施設のうち残留熱除去設備（格納容器圧力逃がし装置）として使用する可搬型代替注水ポンプ（A-2級）は、以下の機能を有する。

可搬型代替注水ポンプ（A-2級）は、設計基準事故対処設備が有する最終ヒートシンクへ熱を輸送する機能が喪失した場合において炉心の著しい損傷及び原子炉格納容器の破損（炉心の著しい損傷が発生する前に生ずるものに限る。）を防止するため、最終ヒートシンクへ熱を輸送するために設置する。

系統構成は、炉心の著しい損傷及び原子炉格納容器の破損を防止するために設置する格納容器圧力逃がし装置のフィルタ装置の水位が通常水位を下回る場合において、可搬型代替注水ポンプ（A-2級）により、代替淡水源の水を格納容器圧力逃がし装置のフィルタ装置内へ補給することで水位調整（水張り）を実施できる設計とする。

重大事故等時に原子炉冷却系統施設のうち非常用炉心冷却設備その他原子炉注水設備（低圧代替注水系）として使用する可搬型代替注水ポンプ（A-2級）は、以下の機能を有する。

可搬型代替注水ポンプ（A-2級）は、原子炉冷却材圧力バウンダリが低圧の状態であって、設計基準事故対処設備が有する発電用原子炉の冷却機能が喪失した場合においても炉心の著しい損傷及び原子炉格納容器の破損を防止するため、発電用原子炉を冷却するために設置する。

系統構成は、残留熱除去系（低圧注水モード）の機能が喪失した場合において、可搬型代替注水ポンプ（A-2級）により、代替淡水源又は代替淡水源が枯渇した場合においては海を水源として、残留熱除去系等を経由して原子炉圧力容器に注水することで、炉心を冷却できる設計とする。

重大事故等時に原子炉冷却系統施設のうち非常用炉心冷却設備その他原子炉注水設備（水の供給設備）として使用する可搬型代替注水ポンプ（A-2級）は、以下の機能を有する。

可搬型代替注水ポンプ（A-2級）は、設計基準事故の収束に必要な水源とは別に、重大事故等の収束に必要な十分な量の水を有する水源を確保することに加えて、発電用原子炉施設には設計基準事故対処設備及び重大事故等対処設備に対して重大事故等の収束に必要な十分な量の水を供給するために設置する。

系統構成は、重大事故等時において、可搬型代替注水ポンプ（A-2級）により、代替淡水源又は代替淡水源が枯渇した場合においては海を水源として、補給水系等を経由して復水貯蔵槽へ重大事故等の収束に必要な十分な量の水を供給できる設計とする。

重大事故等時に原子炉格納施設のうち圧力低減設備その他の安全設備のうち原子炉格納容器安全設備（格納容器下部注水系）として使用する可搬型代替注水ポンプ（A-2 級）は、以下の機能を有する。

可搬型代替注水ポンプ（A-2 級）は、炉心の著しい損傷が発生した場合において原子炉格納容器の破損を防止するため、熔融し、原子炉格納容器の下部に落下した炉心を冷却するために設置する。

系統構成は、炉心の著しい損傷が発生した場合において、可搬型代替注水ポンプ（A-2 級）により、代替淡水源又は代替淡水源が枯渇した場合においては海を水源として、補給水系等を経由して原子炉格納容器下部へ注水し、熔融炉心が落下するまでに原子炉格納容器下部にあらかじめ十分な水位を確保するとともに、落下した熔融炉心を冷却できる設計とする。

重大事故等時に原子炉格納施設のうち圧力低減設備その他の安全設備のうち原子炉格納容器安全設備（代替格納容器スプレイ冷却系）として使用する可搬型代替注水ポンプ（A-2 級）は、以下の機能を有する。

可搬型代替注水ポンプ（A-2 級）は、設計基準事故対処設備が有する原子炉格納容器内の冷却機能が喪失した場合において炉心の著しい損傷を防止するため、原子炉格納容器内の圧力及び温度を低下させるために設置する。

系統構成は、残留熱除去系（格納容器スプレイ冷却モード）の機能が喪失した場合において、可搬型代替注水ポンプ（A-2 級）により、代替淡水源又は代替淡水源が枯渇した場合においては海を水源として、残留熱除去系等を経由して原子炉格納容器スプレイ管からドライウエル内及びサブプレッションチェンバ内にスプレイすることで、原子炉格納容器内の圧力及び温度を低下させることができる設計とする。

可搬型代替注水ポンプ（A-2 級）は、炉心の著しい損傷が発生した場合において原子炉格納容器の破損を防止するため、原子炉格納容器内の圧力及び温度並びに放射性物質の濃度を低下させるために設置する。

系統構成は、炉心の著しい損傷が発生した場合において、可搬型代替注水ポンプ（A-2 級）により、代替淡水源又は代替淡水源が枯渇した場合においては海を水源として、残留熱除去系等を経由して原子炉格納容器スプレイ管からドライウエル内及びサブプレッションチェンバ内にスプレイすることで、原子炉格納容器内の圧力及び温度並びに放射性物質の濃度を低下させることができる設計とする。

重大事故等時に原子炉格納施設のうち圧力低減設備その他の安全設備のうち原子炉格納容器安全設備（低圧代替注水系）として使用する可搬型代替注水ポンプ（A-2 級）は、以下の機能を有する。

可搬型代替注水ポンプ（A-2 級）は、炉心の著しい損傷が発生した場合において、熔融炉心の原子炉格納容器下部への落下を遅延・防止するために設置する。

系統構成は、炉心の著しい損傷が発生した場合において、可搬型代替注水ポンプ（A-2 級）により、代替淡水源又は代替淡水源が枯渇した場合においては海を水源として、残留熱除去系等を経由し、原子炉圧力容器に注水することで熔融炉心の原子炉格納容器下部への落下を遅延・防止できる設計とする。

重大事故等時に原子炉格納施設のうち圧力低減設備その他の安全設備のうち放射性物質濃度制御設備及び可燃性ガス濃度制御設備並びに格納容器再循環設備（格納容器圧力逃がし装置）として使用する可搬型代替注水ポンプ（A-2 級）は、以下の機能を有する。

可搬型代替注水ポンプ（A-2 級）は、炉心の著しい損傷が発生した場合において、原子炉格納容器内における水素爆発による原子炉格納容器の破損を防止するために設置する。

系統構成は、水素爆発による原子炉格納容器の破損を防止するために設置する格納容器圧力逃がし装置のフィルタ装置の水位が通常水位を下回る場合において、可搬型代替注水ポンプ（A-2 級）により、代替淡水源の水を格納容器圧力逃がし装置のフィルタ装置内へ補給することで水位調整（水張り）を実施できる設計とする。

重大事故等時に原子炉格納施設のうち圧力低減設備その他の安全設備のうち圧力逃がし装置（格納容器圧力逃がし装置）として使用する可搬型代替注水ポンプ（A-2 級）は、以下の機能を有する。

可搬型代替注水ポンプ（A-2 級）は、炉心の著しい損傷が発生した場合において、原子炉格納容器の過圧による破損を防止するため、原子炉格納容器バウンダリを維持しながら原子炉格納容器内の圧力及び温度を低下させるために設置する。

系統構成は、原子炉格納容器の過圧破損を防止するために設置する格納容器圧力逃がし装置のフィルタ装置の水位が通常水位を下回る場合において、可搬型代替注水ポンプ（A-2 級）により、代替淡水源の水を格納容器圧力逃がし装置のフィルタ装置内へ補給することで水位調整（水張り）を実施できる設計とする。

## 1. 容量

### 1.1 使用済燃料貯蔵プールへ注水する場合の容量（可搬型スプレイヘッド使用時）

45m<sup>3</sup>/h/個以上

可搬型代替注水ポンプ（A-2 級）を重大事故等時ににおいて核燃料物質の取扱施設及び貯蔵施設のうち使用済燃料貯蔵槽冷却浄化設備として可搬型スプレイヘッドを用いた使用済燃料貯蔵プールへの注水に使用する場合の容量は、使用済燃料貯蔵プールにおける燃料損傷防止対策の有効性評価解析（原子炉設置変更許可申請書添付書類十）の想定事故 1 及び想定事故 2 において有効性が確認されている使用済燃料貯蔵プールへの注水量が約 45m<sup>3</sup>/h である

ことから、 $45\text{m}^3/\text{h}/\text{個}$ 以上とする。

1.2 使用済燃料貯蔵プールへ注水する場合の容量（常設スプレイヘッダ使用時）

$45\text{m}^3/\text{h}/\text{個}$ 以上

可搬型代替注水ポンプ（A-2 級）を重大事故等時において核燃料物質の取扱施設及び貯蔵施設のうち使用済燃料貯蔵槽冷却浄化設備として常設スプレイヘッダを用いた使用済燃料貯蔵プールへの注水に使用する場合の容量は、使用済燃料貯蔵プールにおける燃料損傷防止対策の有効性評価解析（原子炉設置変更許可申請書添付書類十）の想定事故 1 及び想定事故 2 において有効性が確認されている使用済燃料貯蔵プールへの注水量が約  $45\text{m}^3/\text{h}$  であることから、 $45\text{m}^3/\text{h}/\text{個}$ 以上とする。

1.3 使用済燃料貯蔵プールへスプレイする場合の容量（可搬型スプレイヘッダ使用時）

$48\text{m}^3/\text{h}/\text{個}$ 以上

可搬型代替注水ポンプ（A-2 級）を重大事故等時において核燃料物質の取扱施設及び貯蔵施設のうち使用済燃料貯蔵槽冷却浄化設備として可搬型スプレイヘッダを用いた使用済燃料貯蔵プールへのスプレイに使用する場合の容量は、添付書類 V-1-3-4 「使用済燃料貯蔵槽の冷却能力に関する説明書」において蒸散量を上回ることが確認されているスプレイ量を満足する値として、 $48\text{m}^3/\text{h}/\text{個}$ 以上とする。

1.4 使用済燃料貯蔵プールへスプレイする場合の容量（常設スプレイヘッダ使用時）

$147\text{m}^3/\text{h}/\text{個}$ 以上

可搬型代替注水ポンプ（A-2 級）を重大事故等時において核燃料物質の取扱施設及び貯蔵施設のうち使用済燃料貯蔵槽冷却浄化設備として常設スプレイヘッダを用いた使用済燃料貯蔵プールへのスプレイに使用する場合の容量は、添付書類 V-1-3-4 「使用済燃料貯蔵槽の冷却能力に関する説明書」において蒸散量を上回ることが確認されているスプレイ量を満足する値として、 $147\text{m}^3/\text{h}/\text{個}$ 以上とする。

1.5 格納容器圧力逃がし装置のフィルタ装置水位調整（水張り）に使用する場合の容量

$20\text{m}^3/\text{h}/\text{個}$ 以上

可搬型代替注水ポンプ（A-2 級）を重大事故等時において原子炉冷却系統施設のうち残留熱除去設備（格納容器圧力逃がし装置）並びに原子炉格納施設のうち圧力低減設備その他の安全設備のうち放射性物質濃度制御設備及び可燃性ガス濃度制御設備並びに格納容器再循環設備（格納容器圧力逃がし装置）及び圧力低減設備その他の安全設備のうち圧力逃がし装置（格納容器圧力逃がし装置）として格納容器圧力逃がし装置のフィルタ装置水位調整（水張り）に使用する場合の容量は、格納容器圧力逃がし装置の使用時にフィルタ装置の水位が通常水位を下回ると判断された場合において、「5. 重大事故の発生及び拡大の防止に必要な措置を実施するために必要な技術的能力」の追補（原子炉設置変更許可申請書添付書類十追補 1）に示される水張りの所要時間が 50 分であることから、保守的に下限水位から通常水位



復帰に必要な水量に対して 30 分以内に水張りできる容量として、 $20\text{m}^3/\text{h}/\text{個}$ 以上とする。

1.6 原子炉圧力容器へ注水する場合の容量  $84\text{m}^3/\text{h}/\text{個}$ 以上

可搬型代替注水ポンプ (A-2 級) を重大事故等時において原子炉冷却系統施設のうち非常用炉心冷却設備その他原子炉注水設備 (低圧代替注水系) 及び原子炉格納施設のうち圧力低減設備その他の安全設備のうち原子炉格納容器安全設備 (低圧代替注水系) として原子炉圧力容器への注水時に使用する場合の容量は、炉心損傷防止対策の有効性評価解析 (原子炉設置変更許可申請書添付書類十) のうち、「全交流動力電源喪失 (外部電源喪失+DG 喪失) + SRV 再閉失敗」において有効性が確認されている原子炉圧力容器への注水流量が  $84\text{m}^3/\text{h}$  であることから、 $84\text{m}^3/\text{h}/\text{個}$ 以上とする。

1.7 復水貯蔵槽へ補給する場合の容量  $130\text{m}^3/\text{h}$  以上

可搬型代替注水ポンプ (A-2 級) を重大事故等時において原子炉冷却系統施設のうち非常用炉心冷却設備その他原子炉注水設備 (水の供給設備) として復水貯蔵槽への補給に使用する場合の容量は、格納容器破損防止対策の有効性評価解析 (原子炉設置変更許可申請書添付書類十) のうち、「雰囲気圧力・温度による静的負荷 (格納容器過圧・過温破損)」(代替循環冷却系を使用しない場合) において有効性が確認されている復水貯蔵槽への供給流量が  $130\text{m}^3/\text{h}$  であることから、 $130\text{m}^3/\text{h}/\text{個}$ 以上とする。

1.8 原子炉格納容器下部へ注水する場合の容量  $90\text{m}^3/\text{h}/\text{個}$ 以上

可搬型代替注水ポンプ (A-2 級) を重大事故等時において原子炉格納施設のうち圧力低減設備その他の安全設備のうち原子炉格納容器安全設備 (格納容器下部注水系) として原子炉格納容器下部注水時に使用する場合の容量は、格納容器破損防止対策の有効性評価解析 (原子炉設置変更許可申請書添付書類十) のうち、「高圧溶融物放出/格納容器雰囲気直接加熱」において有効性が確認されている格納容器下部注水系 (常設) による原子炉格納容器下部への注水流量が  $90\text{m}^3/\text{h}$  であることから、 $90\text{m}^3/\text{h}/\text{個}$ 以上とする。

1.9 原子炉格納容器へスプレイする場合の容量  $80\text{m}^3/\text{h}$  以上

可搬型代替注水ポンプ (A-2 級) を重大事故等時において原子炉格納施設のうち圧力低減設備その他の安全設備のうち原子炉格納容器安全設備 (代替格納容器スプレイ冷却系) として格納容器スプレイ時に使用する場合の容量は、炉心損傷防止対策の有効性評価解析 (原子炉設置変更許可申請書添付書類十) のうち、「全交流動力電源喪失 (外部電源喪失+DG 喪失) + SRV 再閉失敗」において有効性が確認されている原子炉格納容器へのスプレイ流量が  $80\text{m}^3/\text{h}$  であることから、 $80\text{m}^3/\text{h}/\text{個}$ 以上とする。

1.10 原子炉圧力容器への注水及び原子炉格納容器へのスプレイを同時に実施する場合の容量  $120\text{m}^3/\text{h}/\text{個}$ 以上

可搬型代替注水ポンプ (A-2 級) を重大事故等時において原子炉冷却系統施設のうち非常

用炉心冷却設備その他原子炉注水設備（低圧代替注水系）及び原子炉格納施設のうち圧力低減設備その他の安全設備のうち原子炉格納容器安全設備（代替格納容器スプレイ冷却系）として原子炉圧力容器への注水及び格納容器スプレイを同時に実施する場合に使用する場合の容量は、炉心損傷防止対策の有効性評価解析（原子炉設置変更許可申請書添付書類十）のうち、「全交流動力電源喪失（外部電源喪失+DG喪失）+SRV再閉失敗」において原子炉圧力容器への注水及び原子炉格納容器へのスプレイを同時に行う場合、有効性が確認されている原子炉圧力容器への注水流量が40m<sup>3</sup>/h、原子炉格納容器へのスプレイ流量が80m<sup>3</sup>/hであることから、120m<sup>3</sup>/h/個以上とする。

公称値については、可搬型代替注水ポンプ（A-2級）は消防法に基づく技術上の規格を満足するものを採用していることから、その規格上要求される容量120m<sup>3</sup>/h/個以上とする。

## 2. 吐出圧力

### 2.1 使用済燃料貯蔵プールへ注水する場合の吐出圧力（可搬型スプレイヘッド使用時）

0.74MPa以上

可搬型代替注水ポンプ（A-2級）を重大事故等時において核燃料物質の取扱施設及び貯蔵施設のうち使用済燃料貯蔵槽冷却浄化設備として可搬型スプレイヘッドを用いた使用済燃料貯蔵プールへの注水に使用する場合の吐出圧力は、必要吐出圧力が最大となる7号機原子炉建屋機器搬出入口を使用する場合の静水頭、ホース直接敷設の圧損、ホース湾曲による影響、機器及び配管・弁類圧損を基に設定する。

静水頭	約 0.19MPa
ホース圧損	約 0.38MPa
ホース湾曲による影響	約 0.11MPa
機器及び配管・弁類圧損	約 0.06MPa

---

合計 約 0.74MPa

以上より、可搬型スプレイヘッドを用いた使用済燃料貯蔵プールへの注水に使用する可搬型代替注水ポンプ（A-2級）の吐出圧力は0.74MPa以上とする。

### 2.2 使用済燃料貯蔵プールへ注水する場合の吐出圧力（常設スプレイヘッド使用時）

0.38MPa以上

可搬型代替注水ポンプ（A-2級）を重大事故等時において核燃料物質の取扱施設及び貯蔵施設のうち使用済燃料貯蔵槽冷却浄化設備として常設スプレイヘッドを用いた使用済燃料貯蔵プールへの注水に使用する場合の吐出圧力は、必要吐出圧力が最大となる7号機使用済燃料貯蔵プール接続口（東）を使用する場合の静水頭、ホース直接敷設の圧損、ホース湾曲による影響、機器及び配管・弁類圧損を基に設定する。

静水頭	約 0.19MPa
ホース圧損	約 0.09MPa
ホース湾曲による影響	約 0.01MPa
機器及び配管・弁類圧損	約 0.09MPa
<hr/>	
合計	約 0.38MPa

以上より、常設スプレイヘッドを用いた使用済燃料貯蔵プールへの注水に使用する可搬型代替注水ポンプ（A-2 級）の吐出圧力は 0.38MPa 以上とする。

2.3 使用済燃料貯蔵プールへスプレイする場合の吐出圧力（可搬型スプレイヘッド使用時）

1. 31MPa 以上

可搬型代替注水ポンプ（A-2 級）を重大事故等時において核燃料物質の取扱施設及び貯蔵施設のうち使用済燃料貯蔵槽冷却浄化設備として可搬型スプレイヘッドを用いた使用済燃料貯蔵プールへのスプレイに使用する場合の吐出圧力は、必要吐出圧力が最大となる 7 号機原子炉建屋機器搬出入口を使用する場合の静水頭、ホース直接敷設の圧損、ホース湾曲による影響、機器及び配管・弁類圧損を基に設定する。

静水頭	約 0.19MPa
ホース圧損	約 0.44MPa
ホース湾曲による影響	約 0.12MPa
機器及び配管・弁類圧損	約 0.56MPa
<hr/>	
合計	約 1.31MPa

以上より、可搬型スプレイヘッドを用いた使用済燃料貯蔵プールへのスプレイに使用する可搬型代替注水ポンプ（A-2 級）の吐出圧力は 1.31MPa 以上とする。

2.4 使用済燃料貯蔵プールへスプレイする場合の吐出圧力（常設スプレイヘッド使用時）

1.29MPa 以上

可搬型代替注水ポンプ（A-2 級）を重大事故等時において核燃料物質の取扱施設及び貯蔵施設のうち使用済燃料貯蔵槽冷却浄化設備として常設スプレイヘッドを用いた使用済燃料貯蔵プールへのスプレイに使用する場合の吐出圧力は、静水頭、ホース直接敷設の圧損、ホース湾曲による影響、機器及び配管・弁類圧損を基に設定する。

K7 ① V-1-1-5-2 R0

静水頭	約-0.30MPa
ホース圧損	約 1.35MPa
ホース湾曲による影響	約 0.15MPa
機器及び配管・弁類圧損	約 0.09MPa

---

合計 約 1.29MPa

以上より、常設スプレイヘッダを用いた使用済燃料貯蔵プールへのスプレイに使用する可搬型代替注水ポンプ（A-2 級）の吐出圧力は 1.29MPa 以上とする。

2.5 格納容器圧力逃がし装置のフィルタ装置水位調整（水張り）に使用する場合の吐出圧力  
1.28 MPa 以上

可搬型代替注水ポンプ（A-2 級）を重大事故等時において原子炉冷却系統施設のうち残留熱除去設備（格納容器圧力逃がし装置）として格納容器圧力逃がし装置のフィルタ装置水位調整（水張り）に使用する場合の吐出圧力は、必要吐出圧力が最大となる 6 号機フィルタベント給水ライン接続口を使用する場合の原子炉建屋側可搬型代替注水ポンプ（A-2 級）の静水頭、ホース直接敷設の圧損、ホース湾曲による影響、機器及び配管・弁類圧損を基に設定する。

最終吐出端必要圧力	約 0.62MPa
静水頭	約 0.08MPa
ホース圧損	約 0.49MPa
ホース湾曲による影響	約 0.06MPa
機器及び配管・弁類圧損	約 0.03MPa

---

合計 約 1.28MPa

以上より、格納容器圧力逃がし装置のフィルタ装置水位調整（水張り）に使用する可搬型代替注水ポンプ（A-2 級）の吐出圧力は 1.28MPa 以上とする。

2.6 原子炉圧力容器へ注水する場合の吐出圧力 1.26MPa 以上

可搬型代替注水ポンプ（A-2 級）を重大事故等時において原子炉冷却系統施設のうち非常用炉心冷却設備その他原子炉注水設備（低圧代替注水系）及び原子炉格納施設のうち圧力低減設備その他の安全設備のうち原子炉格納容器安全設備（低圧代替注水系）として原子炉圧力容器への注水時に使用する場合の吐出圧力は、必要吐出圧力が最大となる 7 号機復水補給水系接続口（北）を使用する場合の最終吐出端必要圧力、静水頭、ホース直接敷設の圧損、ホース湾曲による影響、機器及び配管・弁類圧損を基に設定する。

最終吐出端必要圧力	約 0.80MPa
静水頭	約 0.05MPa
ホース圧損	約 0.13MPa
ホース湾曲による影響	約 0.02MPa
機器及び配管・弁類圧損	約 0.26MPa

---

合計 約 1.26MPa

以上より、低圧代替注水系（可搬型）として原子炉压力容器への注水に使用する可搬型代替注水ポンプ（A-2 級）の吐出圧力は 1.26MPa 以上とする。

#### 2.7 復水貯蔵槽へ補給する場合の吐出圧力 1.04MPa 以上

可搬型代替注水ポンプ（A-2 級）を重大事故等時において原子炉冷却系統施設のうち非常用炉心冷却設備その他原子炉注水設備（水の供給設備）として復水貯蔵槽への補給に使用する場合の吐出圧力は、必要吐出圧力が最大となる 7 号機復水貯蔵槽大容量接続口（西）を使用する場合の静水頭、ホース直接敷設の圧損、ホース湾曲による影響、機器及び配管・弁類圧損を基に設定する。

静水頭	約 0.04MPa
ホース圧損	約 0.75MPa
ホース湾曲による影響	約 0.09MPa
機器及び配管・弁類圧損	約 0.16MPa

---

合計 約 1.04MPa

以上より、水の供給設備として復水貯蔵槽への補給に使用する可搬型代替注水ポンプ（A-2 級）の吐出圧力は 1.04MPa 以上とする。

#### 2.8 原子炉格納容器下部へ注水する場合の吐出圧力 1.67MPa 以上

可搬型代替注水ポンプ（A-2 級）を重大事故等時において原子炉格納施設のうち圧力低減設備その他の安全設備のうち原子炉格納容器安全設備（格納容器下部注水系）として原子炉格納容器下部注水時に使用する場合の吐出圧力は、必要吐出圧力が最大となる 6 号機復水補給水系可搬式接続口（東）を使用する場合の最終吐出端必要圧力、静水頭、ホース直接敷設の圧損、ホース湾曲による影響、機器及び配管・弁類圧損を基に設定する。

最終吐出端必要圧力	約 0.62MPa
静水頭	約-0.11MPa
ホース圧損	約 0.58MPa
ホース湾曲による影響	約 0.07MPa
機器及び配管・弁類圧損	約 0.51MPa

---

合計 約 1.67MPa

以上より、格納容器下部注水系（可搬型）として原子炉格納容器下部注水に使用する可搬型代替注水ポンプ（A-2 級）の吐出圧力は 1.67MPa 以上 とする。

#### 2.9 原子炉格納容器へスプレイする場合の吐出圧力 0.71MPa 以上

可搬型代替注水ポンプ（A-2 級）を重大事故等時において原子炉格納施設のうち圧力低減設備その他の安全設備のうち原子炉格納容器安全設備（代替格納容器スプレイ冷却系）として格納容器スプレイ時に使用する場合の吐出圧力は、必要吐出圧力が最大となる 7 号機復水補給水系接続口（北）を使用する場合の最終吐出端必要圧力、静水頭、ホース直接敷設の圧損、ホース湾曲による影響、機器及び配管・弁類圧損を基に設定する。

最終吐出端必要圧力	約 0.31MPa
静水頭	約 0.09MPa
ホース圧損	約 0.12MPa
ホース湾曲による影響	約 0.02MPa
機器及び配管・弁類圧損	約 0.17MPa

---

合計 約 0.71MPa

以上より、代替格納容器スプレイ冷却系（可搬型）として格納容器スプレイに使用する可搬型代替注水ポンプ（A-2 級）の吐出圧力は 0.71MPa 以上とする。

#### 2.10 原子炉への注水及び原子炉格納容器へのスプレイを同時に実施する場合の吐出圧力 1.63MPa 以上

可搬型代替注水ポンプ（A-2 級）を重大事故等時において原子炉冷却系統施設のうち非常用炉心冷却設備その他原子炉注水設備（低圧代替注水系）及び原子炉格納施設のうち圧力低減設備その他の安全設備のうち原子炉格納容器安全設備（代替格納容器スプレイ冷却系）として原子炉圧力容器への注水及び格納容器スプレイを同時に実施する場合の吐出圧力は、必要吐出圧力が最大となる 7 号機復水補給水系接続口（北）を使用する場合の最終吐出端必要圧力、静水頭、ホース直接敷設の圧損、ホース湾曲による影響、機器及び配管・弁類圧損を基に設定する。

枠囲みの内容は機密事項に属しますので公開できません。

最終吐出端必要圧力	約 0.80MPa
静水頭	約 0.05MPa
ホース圧損	約 0.26MPa
ホース湾曲による影響	約 0.03MPa
機器及び配管・弁類圧損	約 0.49MPa

---

合計 約 1.63MPa

以上より、低圧代替注水系（可搬型）及び代替格納容器スプレイ冷却系（可搬型）として原子炉圧力容器への注水及び格納容器スプレイを同時に実施する場合に使用する可搬型代替注水ポンプ（A-2 級）の吐出圧力は 1.63MPa 以上 とする。

公称値については、可搬型代替注水ポンプ（A-2 級）は消防法に基づく技術上の規格を満足するものを採用していることから、その規格上要求される吐出圧力 0.85MPa 以上とする。

### 3. 最高使用圧力

可搬型代替注水ポンプ（A-2 級）を重大事故等時において使用する場合は、ポンプ運転時の吐出圧力を上回る圧力として  MPa とする。

### 4. 最高使用温度

可搬型代替注水ポンプ（A-2 級）を重大事故等時において使用する場合は、重大事故等対策の有効性評価解析（原子炉設置変更許可申請書添付書類十）において有効性を確認している代替淡水源の温度 40℃及び海水の温度 30℃を上回る ℃ とする。

### 5. 原動機出力

可搬型代替注水ポンプ（A-2 級）の原動機出力は、必要軸動力が最大となる流量 120m<sup>3</sup>/h 時の軸動力を基に設定する。

可搬型代替注水ポンプ（A-2 級）の流量が 120m<sup>3</sup>/h、吐出圧力が 1.63MPa、その時の当該ポンプの必要軸動力は、約  kW となる。

以上より、可搬型代替注水ポンプ（A-2 級）の原動機出力は、必要軸動力約  kW を上回る  kW/個 とする。

### 6. 個数

可搬型代替注水ポンプ（A-2 級）は、重大事故等対処設備として淡水又は海水を使用済燃料貯蔵プールへ注水又はスプレイするため等に必要となる個数が 1 基あたり最大となる 4 個を 1 セットとして、6, 7 号機それぞれ 2 セット 8 個の合計 16 個に、故障時及び保守点検による待機除外時のバックアップ用として予備 1 個とし、分散して保管する。

## 1. 可搬型重大事故等対処設備の保有数の分類について

可搬型重大事故等対処設備の配備数は、「 $2n + \alpha$ 」, 「 $n + \alpha$ 」, 「 $n$ 」設備に分類し、それらを屋外設備であれば荒浜側高台保管場所・大湊側高台保管場所・5号炉東側保管場所・5号炉東側第二保管場所のいずれか2箇所以上に、屋内設備であれば建屋内の複数箇所に、分散配置することにより多重化、多様化を図る設計とする。

(1) 「 $2n + \alpha$ 」の可搬型重大事故等対処設備

原子炉建屋外から水・電力を供給する可搬型代替交流電源設備（電源車）・可搬型代替注水ポンプ（消防車）・代替原子炉補機冷却系・大容量送水車（海水取水用）については、必要となる容量を有する設備を1基あたり2セット及び予備を保有し、荒浜側高台保管場所・大湊側高台保管場所・5号炉東側第二保管場所のいずれか2箇所以上にそれぞれ分散配置する。

(2) 「 $n + \alpha$ 」の可搬型重大事故等対処設備

負荷に直接接続する、高圧窒素ガスポンプ・逃がし安全弁用可搬型蓄電池・遠隔空気駆動弁操作用ポンプについては、必要となる容量を有する設備を1基あたり1セット及び予備を保有し、原子炉建屋内にそれぞれ分散配置する。

(3) 「 $n$ 」の可搬型重大事故等対処設備

上記以外の可搬型重大事故等対処設備は、必要となる容量を有する設備を1基あたり1セットに加え、プラントの安全性向上の観点から、設備の信頼度等を考慮し、予備を確保する。

また、「 $n$ 」の屋外保管設備についても、共通要因による機能喪失を考慮し、荒浜側高台保管場所・大湊側高台保管場所・5号炉東側保管場所・5号炉東側第二保管場所のいずれか2箇所以上に分散配置する。



資料3.(1) SA設備に係る既存保安規定への反映

SA設備に係る既存保安規定への反映		1.1	1.2	1.3	1.4	1.5	1.6	1.7	1.8	1.9	1.10	1.11	1.12	1.13	1.14	1.15	1.16	1.17	1.18	1.19	1.0	-	
保安規定条文		66-1	66-2	66-3	66-4	66-5			66-6	66-7	66-8	66-9	66-10	66-11	66-12	66-13	66-14	66-15	66-16	66-17	66-18	66-19	
		緊急停止失敗時に発電用原子炉を未	備に原子炉冷却材圧力パウンダリ高圧時	する原子炉冷却材圧力パウンダリを減圧	備に原子炉冷却材圧力パウンダリ低圧時	最終ヒートシンクへ熱を輸送するための設備	原子炉格納容器内の冷却等のための設備	原子炉格納容器の過圧破損を防止するための設備	原子炉格納容器下部の溶融炉心を冷却するための設備	水を爆発による原子炉格納容器の破損を防止するための設備	水を爆発による原子炉建屋等の破損を防止するための設備	使用済燃料プールの冷却等のための設備	発電所外への放射性物質の拡散を抑制するための設備	重大事故等の収束に必要な水の供給設備	電源設備	計装設備	の運転員が中央制御室にとどまるための設備	監視測定設備	緊急時対策所	通信連絡を行うために必要な設備	アクセスルートの確保	可搬型代替注水ポンプ（A-2級）	
条番号	条文名称																						
19条	停止余裕																						
20条	反応度監視																						
21条	制御棒の動作確認																						
22条	制御棒のスクラム機能	△																					
23条	制御棒の操作																						
24条	ほう酸水注入系	△	○						○					○									
25条	原子炉熱制限値																						
26条	原子炉熱出力及び炉心流量																						
27条	計測及び制御設備			○												○							
28条	原子炉再循環ポンプ																						
29条	ジェットポンプ																						
30条	主蒸気逃がし安全弁			○																			
31条	格納容器内の原子炉冷却材漏えい率																						
32条	非常用炉心冷却系及び原子炉隔離時冷却系の系統圧力監視																						
33条	原子炉冷却材中のよう素131濃度																						
34条	原子炉停止時冷却系その1				△	△																	
35条	原子炉停止時冷却系その2				△	△																	
36条	原子炉停止時冷却系その3				△	△																	
37条	原子炉冷却材温度及び原子炉冷却材温度変化率																						
38条	原子炉圧力																						
39条	非常用炉心冷却系その1		△	○※1/△	△	△	△								△								
40条	非常用炉心冷却系その2																						
41条	原子炉隔離時冷却系																						
42条	主蒸気隔離弁																						
43条	格納容器及び格納容器隔離弁					△		△		△													
44条	サブプレッション・チェンバからドレイウェルへの真空破壊弁					△		△		△													
45条	サブプレッションプールの平均水温																						
46条	サブプレッションプールの水位		△		△		△	△		△				△									
47条	可燃性ガス濃度制御系																						
48条	格納容器内の酸素濃度									△													
49条	原子炉建屋			△							△						○						
50条	原子炉建屋給排気隔離弁																						
51条	非常用ガス処理系																△						
52条	残留熱除去冷却水系及び残留熱除去冷却海水系		△		△	△	△					△											
53条	非常用ディーゼル発電設備冷却系														△								
54条	高圧炉心スプレィ系ディーゼル発電設備冷却水系及び高圧炉心スプレィ系ディーゼル発電設備冷却海水系																						
55条	使用済燃料プールの水位及び水温																						
56条	燃料又は制御棒を移動する時の原子炉水位																						
57条	中央制御室非常用換気空調系																	○					
58条	外部電源																						
58条の2	外部電源その2〔1号炉、2号炉、3号炉、4号炉、5号炉及び6号炉〕																						
58条の3	外部電源その3〔7号炉〕																						
59条	非常用ディーゼル発電機その1	△	△	△	△	△	△								△		△						
60条	非常用ディーゼル発電機その2				△	△									△		△						
61条	非常用ディーゼル発電機燃料油等														○								
62条	直流電源その1		△												○								
63条	直流電源その2														○								
64条	所内電源系統その1														○								
65条	所内電源系統その2														○								

※1:7号炉自動減圧系の逃がし安全弁及びアキュムレータは、動作不能時は、DB条文、SA条文の各々のLCO逸脱時の措置が必要である。

凡例

- : 当該設備の故障により、DB条文、SA条文の各々のLCO逸脱時の措置が必要なもの。
- △ : 当該設備の故障により、DB条文のみのLCO逸脱時の措置を行うことで、SA機能としての措置も含まれるもの。