

柏崎刈羽原子力発電所第7号機 工事計画審査資料	
資料番号	KK7 添-1-016-7 改2
提出年月日	2020年6月3日

柏崎刈羽原子力発電所第7号機 工事計画審査資料
その他発電用原子炉の附属施設 常用電源設備

(添付書類)

2020年 6月

東京電力ホールディングス株式会社

V-5 図面

1. 発電所

1.1 送電関係一覧図

- ・第 1-1-1 図 送電関係一覧図

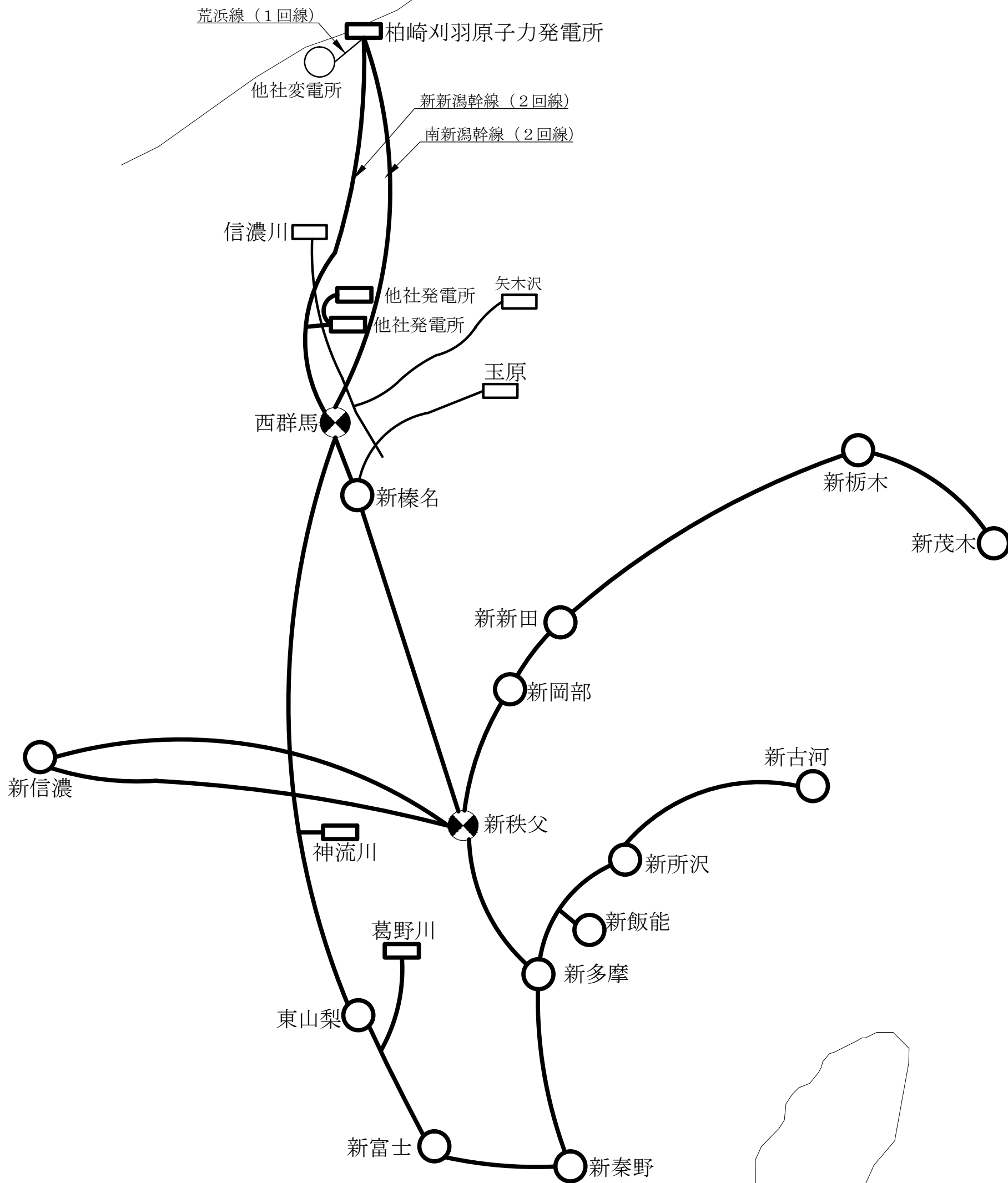
1.4 単線結線図

- ・第 1-4-1 図 交流全体単線結線図（その 1）

9. その他発電用原子炉の附属施設

9.2 常用電源設備

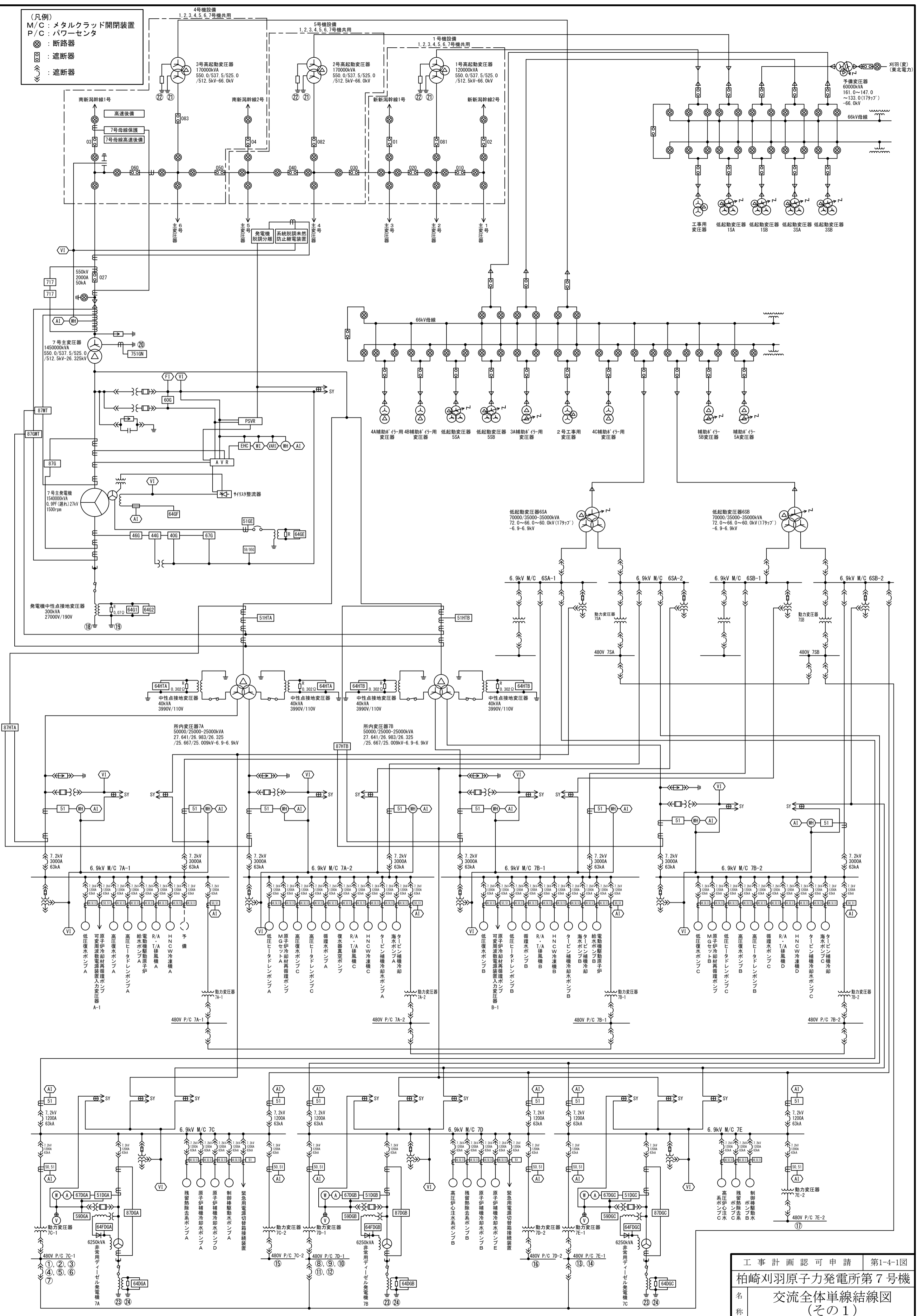
- ・第 9-2-1-1 図 その他発電用原子炉の附属施設のうち常用電源設備に係る機器の配置を明示した図面（その 1）
- ・第 9-2-1-2 図 その他発電用原子炉の附属施設のうち常用電源設備に係る機器の配置を明示した図面（その 2）
- ・第 9-2-1-3 図 その他発電用原子炉の附属施設のうち常用電源設備に係る機器の配置を明示した図面（その 3）
- ・第 9-2-1-4 図 その他発電用原子炉の附属施設のうち常用電源設備に係る機器の配置を明示した図面（その 4）



変電所	500kV	○
	154kV	○
開閉所		⊗
送電線	500kV	—
	275kV	—
	154kV	—
発電所	500kV	▭
	275kV	▭

工事計画認可申請		第1-1-1図
柏崎刈羽原子力発電所第7号機		
名称	送電関係一覧図	
東京電力ホールディングス株式会社		

(凡例)
 M/C: メタルクラッド開閉装置
 P/C: パワーセンタ
 ⊕: 遮断器
 ⊖: 遮断器



工事計画認可申請 第1-4-1図
 柏崎刈羽原子力発電所第7号機
 名 交流全体単線結線図
 称 (その1)
 東京電力ホールディングス株式会社

1.4 単線結線図別紙

電気工作物の接地線種類等について

交流全体単線結線図（その1）

電気工作物の種類	接地線の種類	接地線の太さ	接地工事の種類
⑱ 発電機中性点接地装置	600V ビニル絶縁電線(IV)	250 mm ²	A種接地工事
⑲ 発電機中性点接地装置	600V ビニル絶縁電線(IV)	250 mm ²	A種接地工事
⑳ 主変圧器二次中性点	600V ビニル絶縁電線(IV)	250 mm ²	A種接地工事
㉑ 高起動変圧器一次中性点 接地装置	600V ビニル絶縁電線(IV)	250 mm ²	A種接地工事
㉒ 高起動変圧器二次中性点 接地装置	600V ビニル絶縁電線(IV)	250 mm ²	A種接地工事
㉓ 非常用ディーゼル発電機 中性点接地装置	600V ビニル絶縁電線(IV)	250 mm ²	A種接地工事
㉔ 非常用ディーゼル発電機 中性点接地装置	600V ビニル絶縁電線(IV)	250 mm ²	A種接地工事

1.4 単線結線図別紙

負荷リスト (1/2)

交流全体単線結線図 (その1)

供給元	負荷
① 480V P/C7C-1 ～480V MCC-7C-1-1	・復水移送ポンプ A ・計装設備 等
② 480V P/C7C-1 ～480V MCC-7C-1-2	・計装設備 等
③ 480V P/C7C-1 ～480V MCC-7C-1-3	・ほう酸水注入系ポンプ A ・非常用ガス処理系排風機 A ・非常用ガス処理系乾燥装置 A ・計装設備 等
④ 480V P/C7C-1 ～480V MCC-7C-1-4	・AM用直流 125V 予備充電器 ・AM用直流 125V 充電器 等
⑤ 480V P/C7C-1 ～480V MCC-7C-1-5	・交流 120V タービン系計測用主母線盤 等
⑥ 480V P/C7C-1 ～480V MCC-7C-1-6	・バイタル交流電源装置 7 A ・バイタル交流電源装置 7 D ・5号機 TSC 用 6 / 7号機電源切替盤 ・直流 125V 充電器 7 C ・ 7 D 予備 ・直流 125V 充電器 7 D ・直流 125V 充電器 7 A - 2 等
⑦ 480V P/C7C-1 ～480V MCC-7C-1-7	・バイタル交流電源装置 7 A ・交流 120V 原子炉系計測用主母線盤 ・交流 120V 中央制御室計測用主母線盤 7 A ・直流 125V 充電器 7 A ・ 7 A - 2 ・ 7 B 予備 ・直流 125V 充電器 7 A 等
⑧ 480V P/C7D-1 ～480V MCC-7D-1-3	・ほう酸水注入系ポンプ B ・非常用ガス処理系排風機 B ・非常用ガス処理系乾燥装置 B ・計装設備 等
⑨ 480V P/C7D-1 ～480V MCC-7D-1-4	・AM用直流 125V 予備充電器 等
⑩ 480V P/C7D-1 ～480V MCC-7D-1-5	・交流 120V タービン系計測用主母線盤 等
⑪ 480V P/C7D-1 ～480V MCC-7D-1-6	・バイタル交流電源装置 7 B ・交流 120V 原子炉系計測用主母線盤 等
⑫ 480V P/C7D-1 ～480V MCC-7D-1-7	・バイタル交流電源装置 7 B ・交流 120V 中央制御室計測用主母線盤 7 B ・直流 125V 充電器 7 B ・直流 125V 充電器 7 A ・ 7 A - 2 ・ 7 B 予備 ・直流 125V 充電器 7 A - 2 等

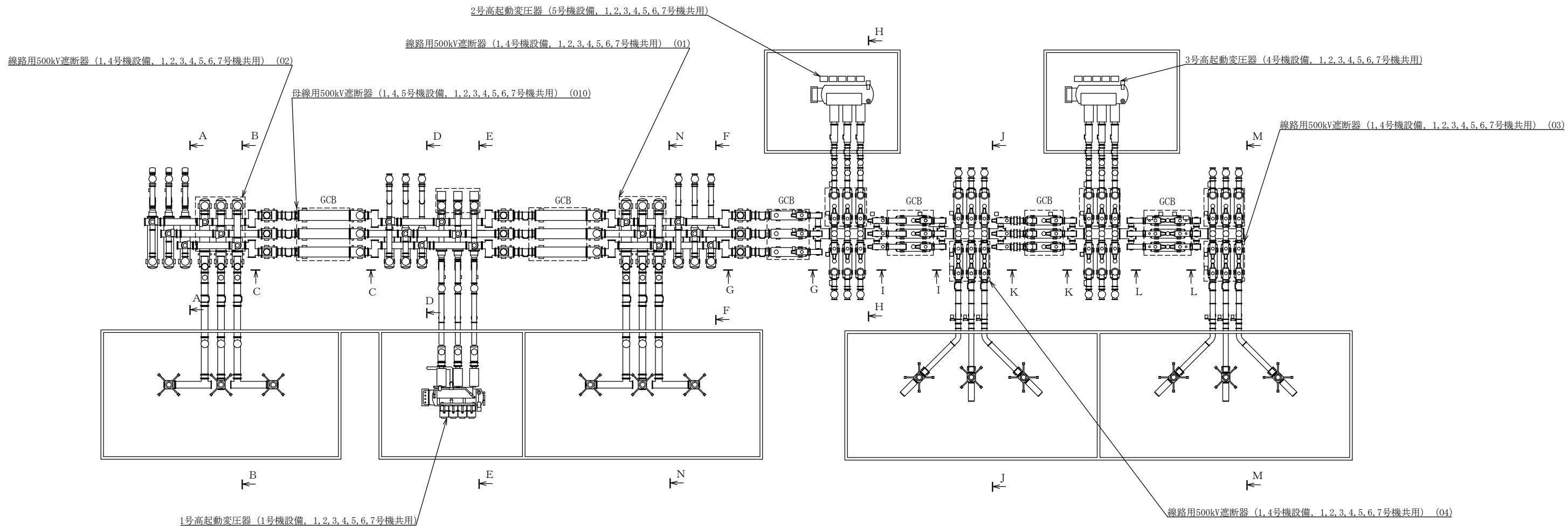
注：MCCはモータコントロールセンタの略称

負荷リスト (2/2)

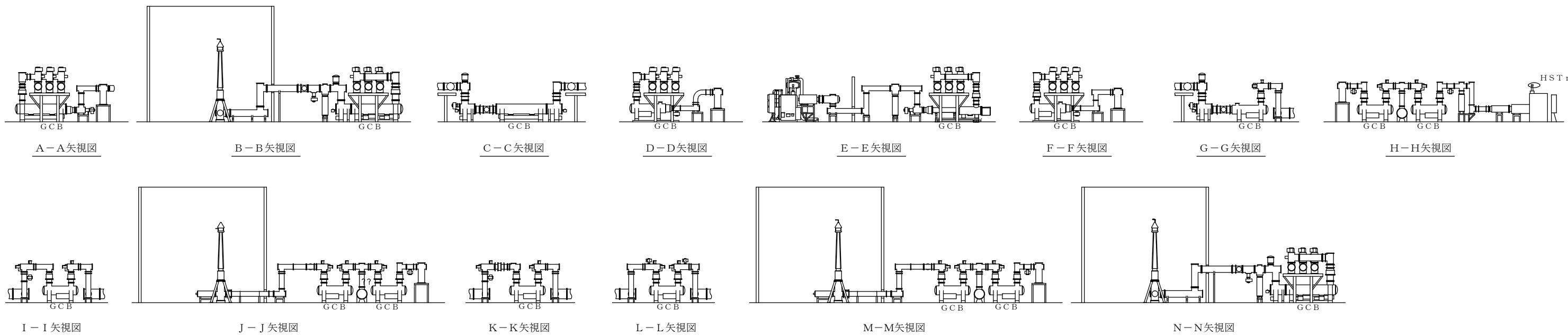
交流全体単線結線図 (その1)

供給元	負荷
⑬ 480V P/C7E-1 ～480V MCC-7E-1-1A	・バイタル交流電源装置 7 C 等
⑭ 480V P/C7E-1 ～480V MCC-7E-1-3	・バイタル交流電源装置 7 C ・直流 125V 充電器 7 C ・交流 120V 中央制御室計測用主母線盤 7 C ・直流 125V 充電器 7 C・7 D 予備 等
⑮ 480V P/C 7C-2	・原子炉補機冷却海水ポンプ A ・原子炉補機冷却海水ポンプ D 等
⑯ 480V P/C 7D-2	・原子炉補機冷却海水ポンプ B ・原子炉補機冷却海水ポンプ E 等
⑰ 480V P/C 7E-2	・原子炉補機冷却海水ポンプ C ・原子炉補機冷却海水ポンプ F ・原子炉補機冷却水ポンプ C ・原子炉補機冷却水ポンプ F 等

注：MCCはモータコントロールセンタの略称

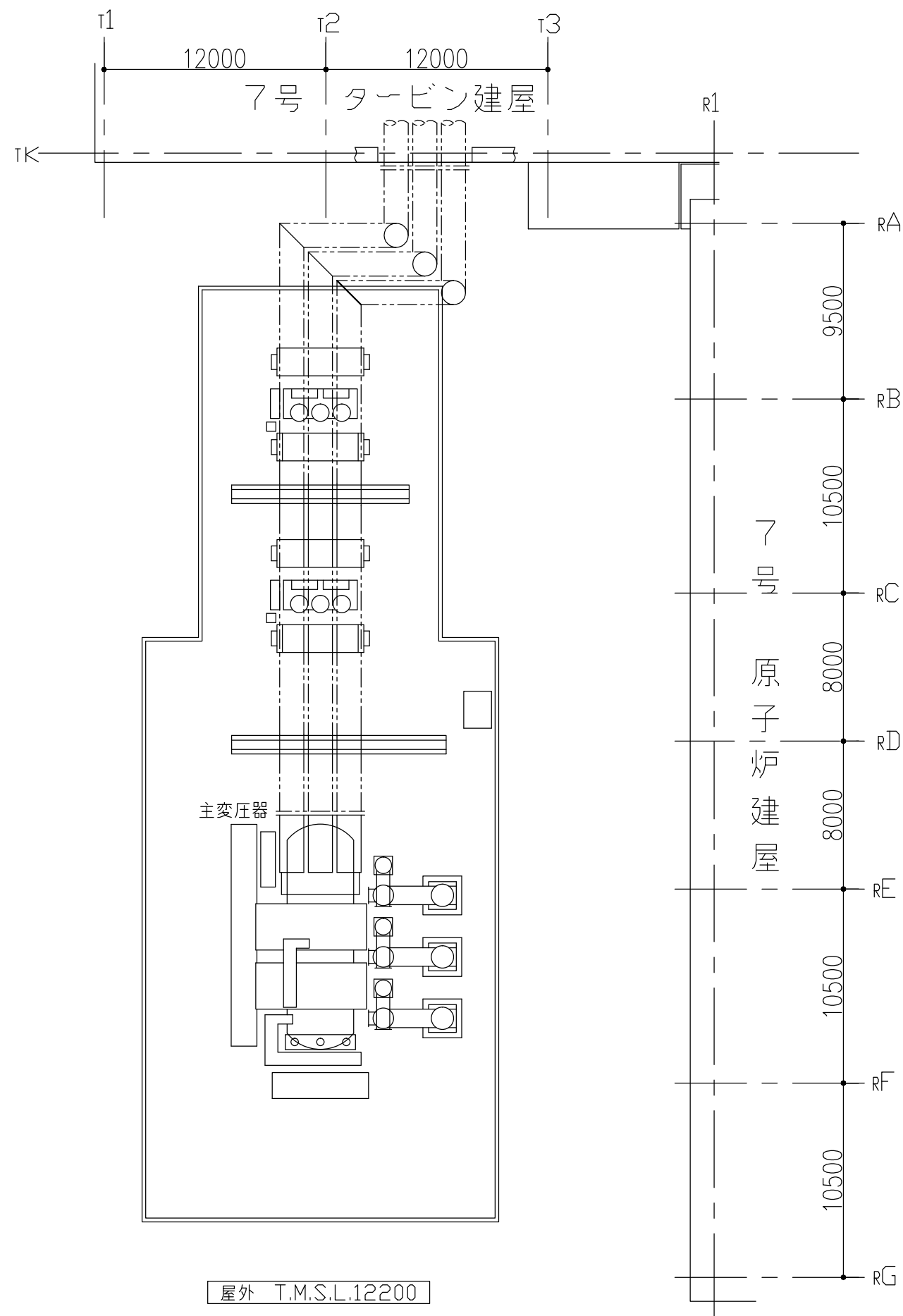


500kV超高压開閉所 T.M.S.L. 13200



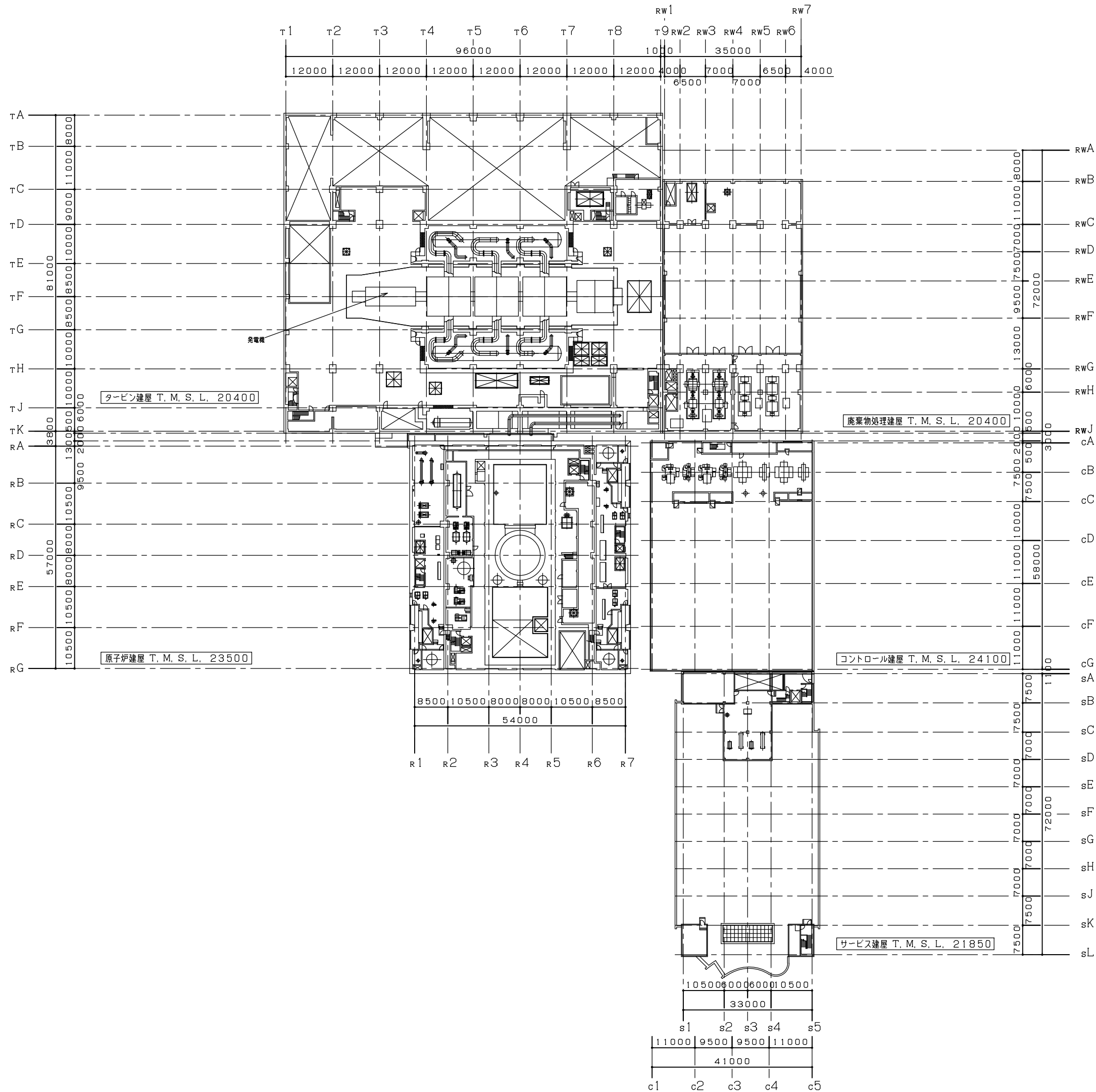
注：寸法はmmを示す。

工事計画認可申請	第9-2-1-1図
柏崎刈羽原子力発電所第7号機	
名称	その他発電用原子炉の附属施設のうち 常用電源設備に係る機器の配置を明示した図面(その1)
東京電力ホールディングス株式会社	



注：寸法はmmを示す。

工事計画認可申請	第9-2-1-2図
柏崎刈羽原子力発電所第7号機	
名称	その他発電用原子炉の附属施設のうち常用電源設備に係る機器の配置を明示した図面（その2）
東京電力ホールディングス株式会社	



注：寸法はmmを示す。

工事計画認可申請		第9-2-1-3図
柏崎刈羽原子力発電所第7号機		
名称	その他発電用原子炉の附属施設のうち常用電源設備に係る機器の配置を明示した図面(その3)	
東京電力ホールディングス株式会社		

