

柏崎刈羽原子力発電所第7号機 工事計画審査資料	
資料番号	KK7 添-1-015-10 改2
提出年月日	2020年7月16日

柏崎刈羽原子力発電所第7号機 工事計画審査資料
原子炉格納施設のうち
圧力低減設備その他の安全設備
(原子炉格納容器安全設備 高圧代替注水系)

(添付書類)

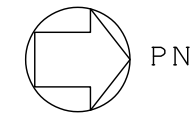
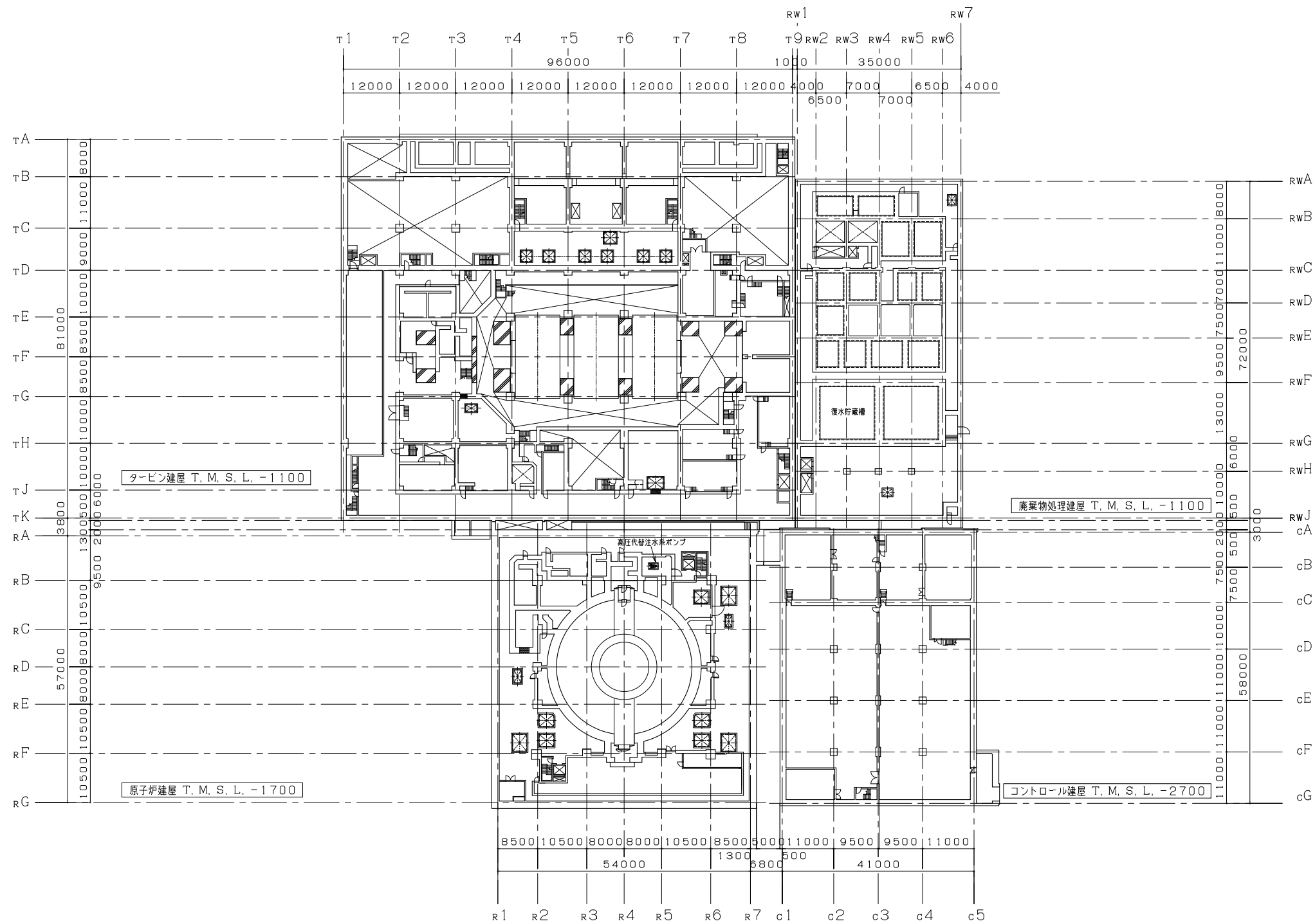
2020年7月

東京電力ホールディングス株式会社

V-5 図面

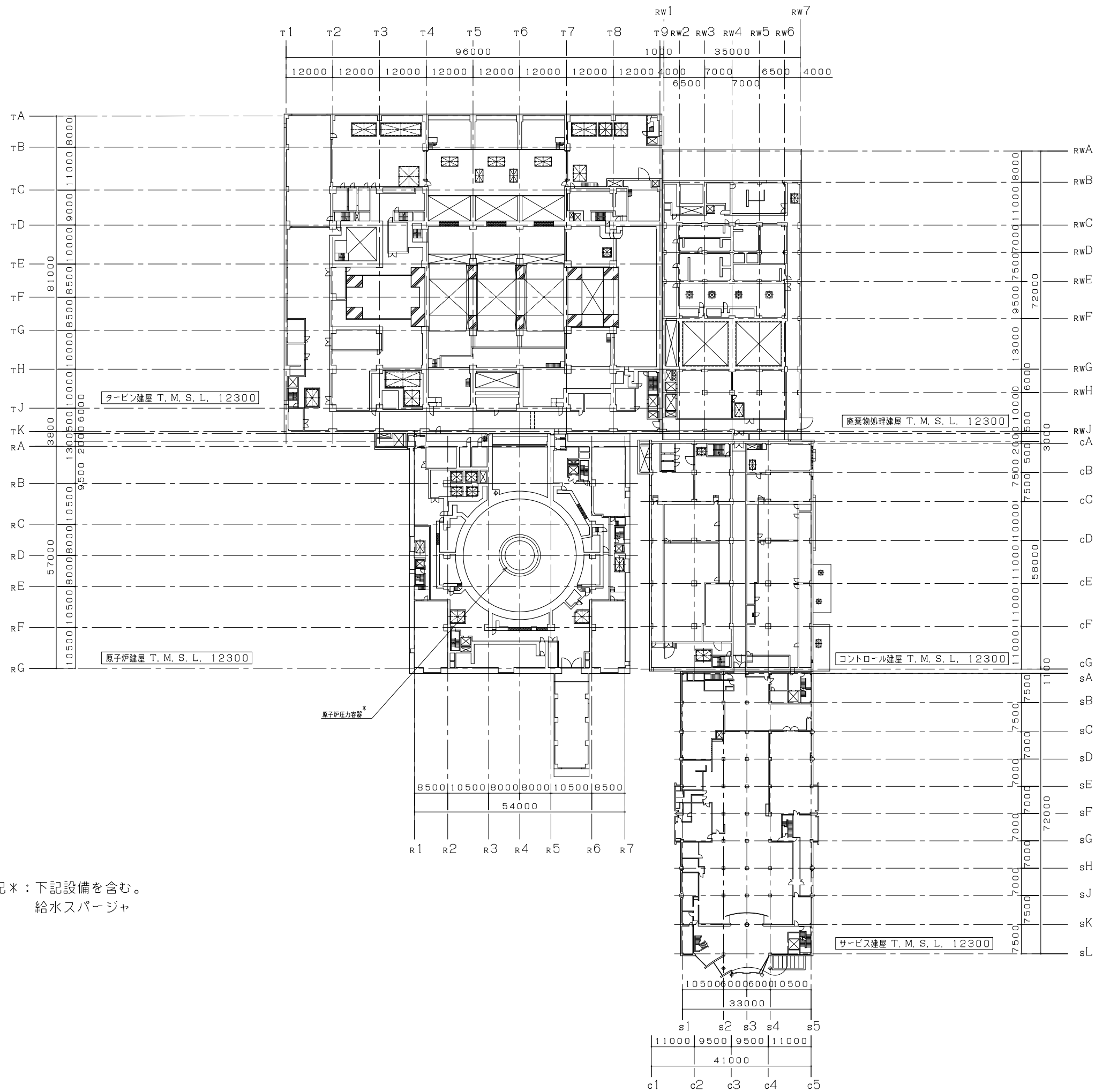
8.3.4.7 高压代替注水系

- ・第 8-3-4-7-1-1 図 原子炉格納施設のうち圧力低減設備その他の安全設備のうち原子炉格納容器安全設備（高压代替注水系）に係る機器の配置を明示した図面（その 1）
- ・第 8-3-4-7-1-2 図 原子炉格納施設のうち圧力低減設備その他の安全設備のうち原子炉格納容器安全設備（高压代替注水系）に係る機器の配置を明示した図面（その 2）
- ・第 8-3-4-7-1-3 図 原子炉格納施設のうち圧力低減設備その他の安全設備のうち原子炉格納容器安全設備（高压代替注水系）に係る機器の配置を明示した図面（その 3）
- ・第 8-3-4-7-1-4 図 原子炉格納施設のうち圧力低減設備その他の安全設備のうち原子炉格納容器安全設備（高压代替注水系）に係る機器の配置を明示した図面（その 4）
- ・第 8-3-4-7-2-1 図 原子炉格納施設のうち圧力低減設備その他の安全設備のうち原子炉格納容器安全設備（高压代替注水系）の系統図（その 1）（主蒸気系）（重大事故等対処設備）
- ・第 8-3-4-7-2-2 図 原子炉格納施設のうち圧力低減設備その他の安全設備のうち原子炉格納容器安全設備（高压代替注水系）の系統図（その 2）（原子炉隔離時冷却系）（重大事故等対処設備）
- ・第 8-3-4-7-2-3 図 原子炉格納施設のうち圧力低減設備その他の安全設備のうち原子炉格納容器安全設備（高压代替注水系）の系統図（その 3）（重大事故等対処設備）
- ・第 8-3-4-7-2-4 図 原子炉格納施設のうち圧力低減設備その他の安全設備のうち原子炉格納容器安全設備（高压代替注水系）の系統図（その 4）（補給水系）（重大事故等対処設備）
- ・第 8-3-4-7-2-5 図 原子炉格納施設のうち圧力低減設備その他の安全設備のうち原子炉格納容器安全設備（高压代替注水系）の系統図（その 5）（高压炉心注水系）（重大事故等対処設備）
- ・第 8-3-4-7-2-6 図 原子炉格納施設のうち圧力低減設備その他の安全設備のうち原子炉格納容器安全設備（高压代替注水系）の系統図（その 6）（残留熱除去系）（重大事故等対処設備）
- ・第 8-3-4-7-2-7 図 原子炉格納施設のうち圧力低減設備その他の安全設備のうち原子炉格納容器安全設備（高压代替注水系）の系統図（その 7）（復水給水系）（重大事故等対処設備）



注：寸法はmmを示す。

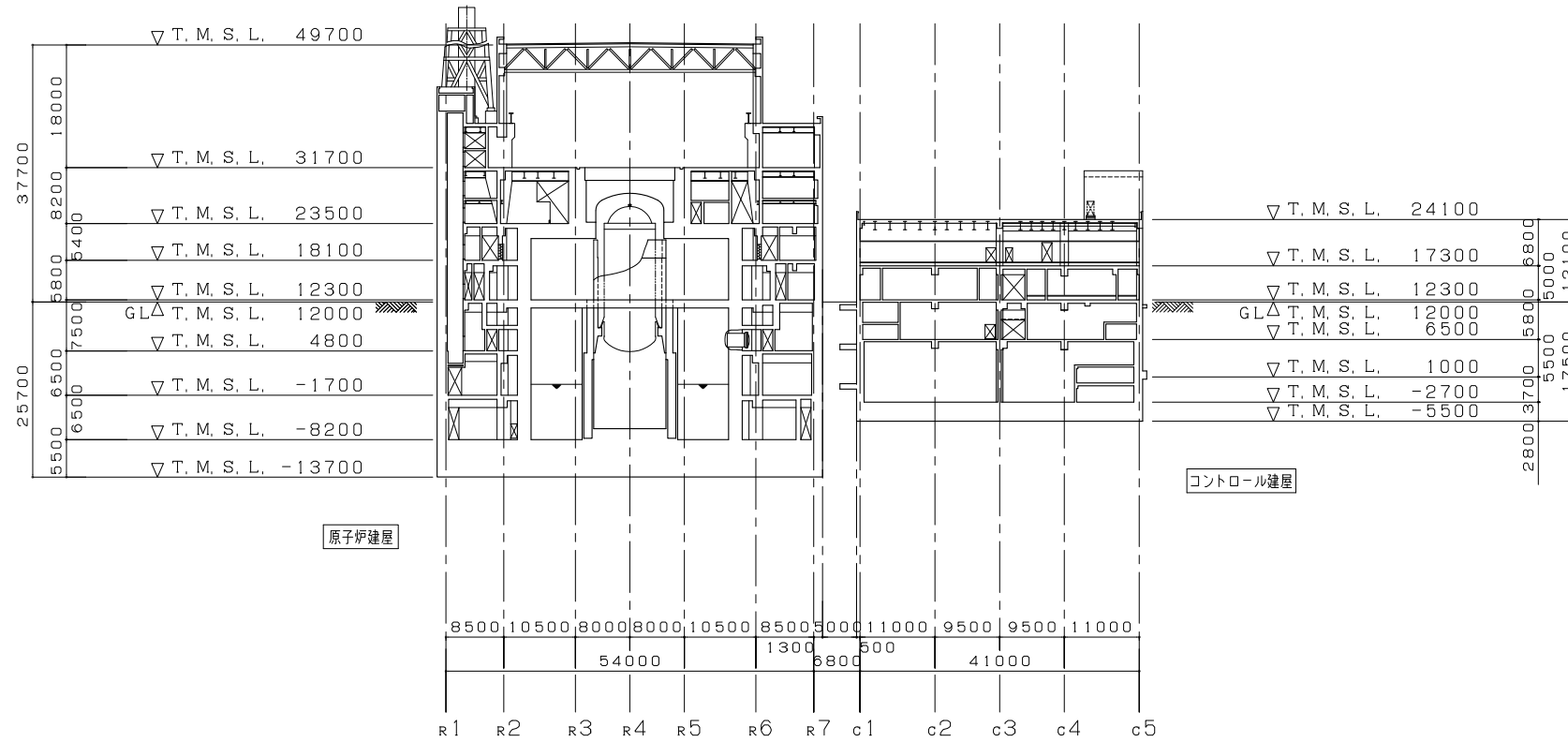
工事計画認可申請	第8-3-4-7-1-1図
柏崎刈羽原子力発電所第7号機	
名称	原子炉格納施設のうち圧力低減設備その他の安全設備のうち原子炉格納容器安全設備（高圧代替注水系）に係る機器の配置を明示した図面（その1）
東京電力ホールディングス株式会社	



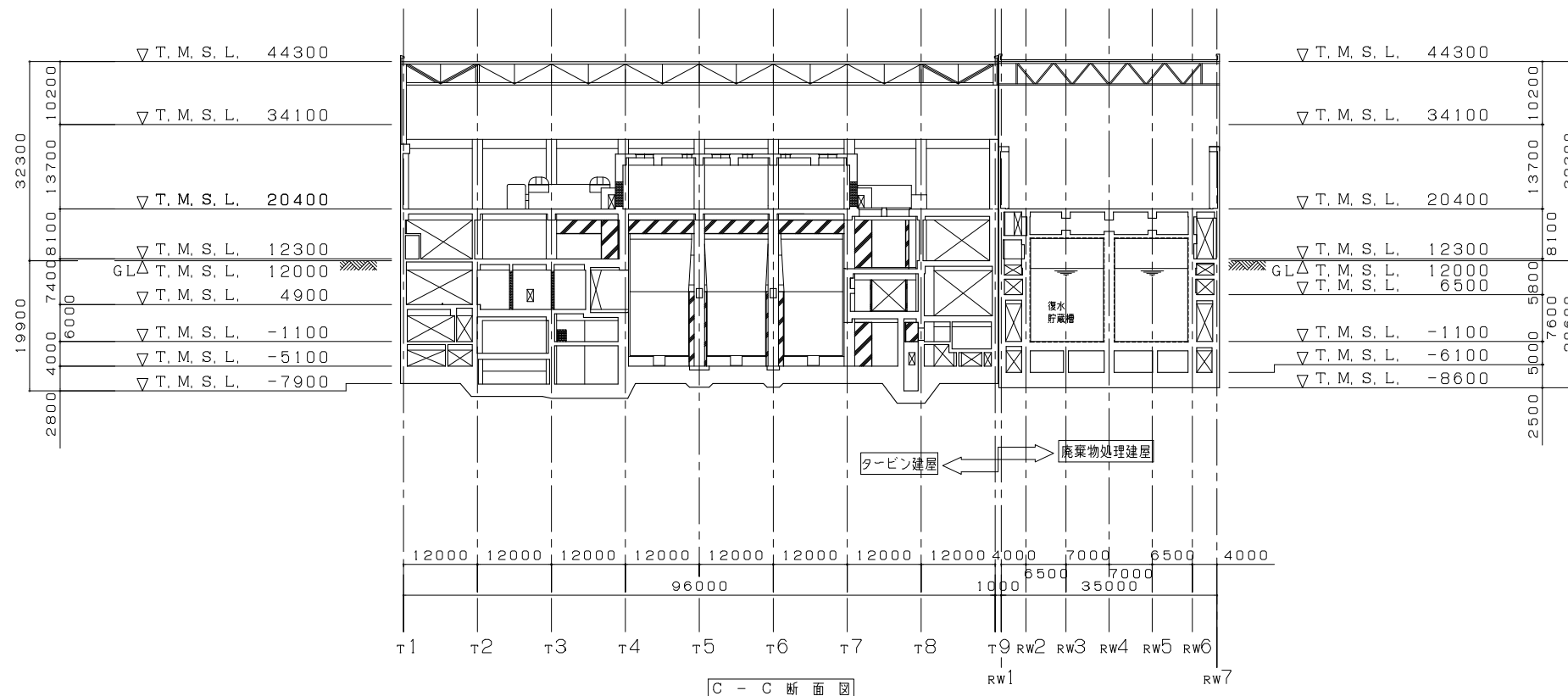
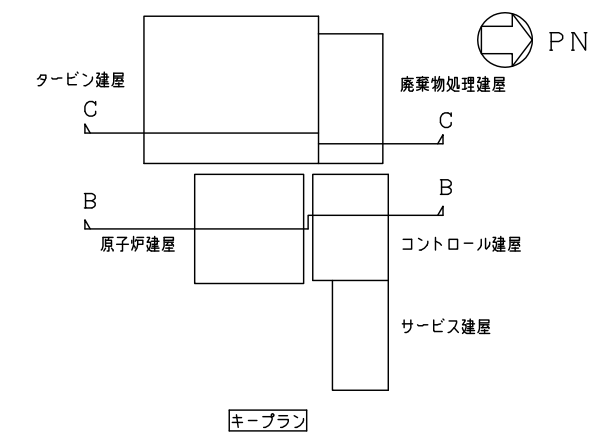
注記*：下記設備を含む。
給水スパージャ

注：寸法はmmを示す。

工事計画認可申請	第8-3-4-7-1-2図
柏崎刈羽原子力発電所第7号機	
名称	原子炉格納施設のうち圧力低減設備その他の安全設備のうち原子炉格納容器安全設備（高圧代替注水系）に係る機器の配置を明示した図面（その2）
東京電力ホールディングス株式会社	



B - B 断面図

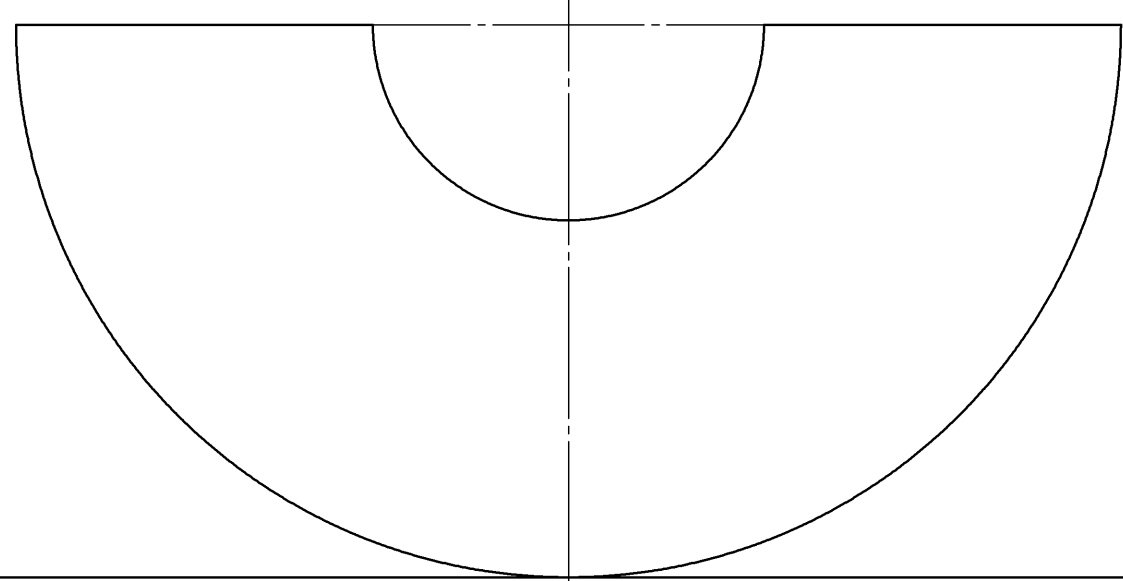
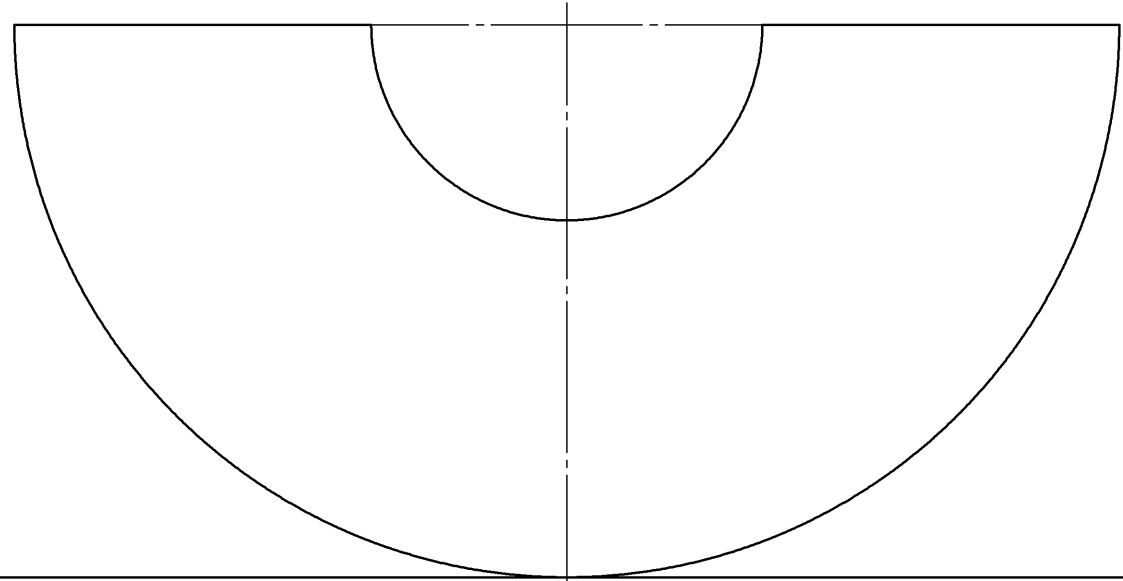
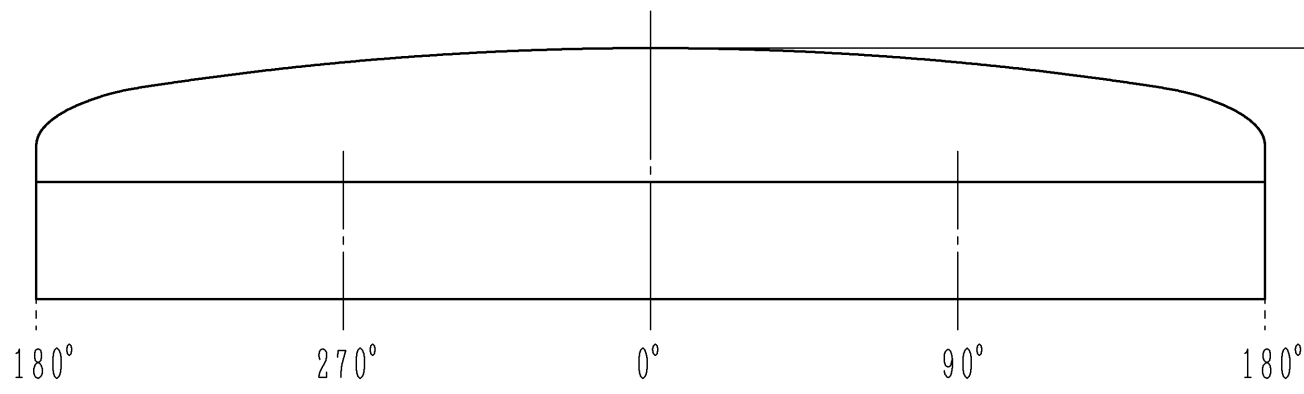


C - C 断面図

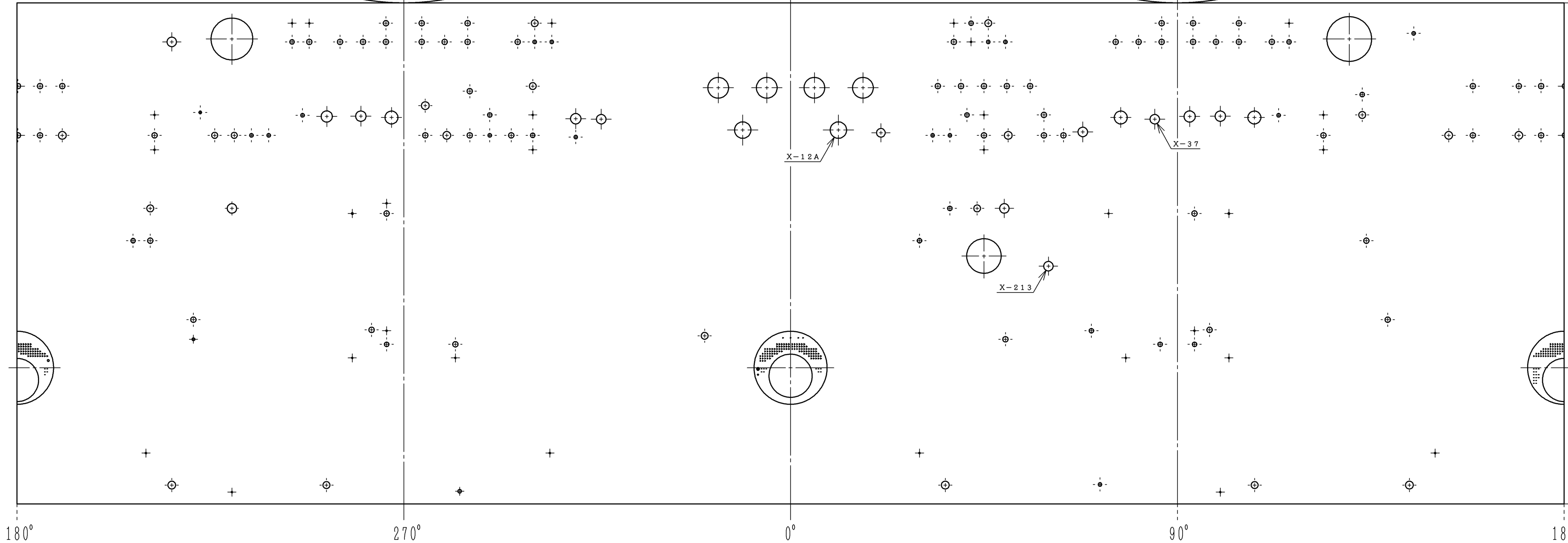
注：寸法はmmを示す。

工事計画認可申請	第8-3-4-7-1-3図
柏崎刈羽原子力発電所第7号機	
名称	原子炉格納施設のうち圧力低減設備その他の安全設備のうち原子炉格納容器安全設備（高圧代替注水系）に係る機器の配置を明示した図面（その3）
東京電力ホールディングス株式会社	

T. M. S. L. 27940



T. M. S. L. 21300

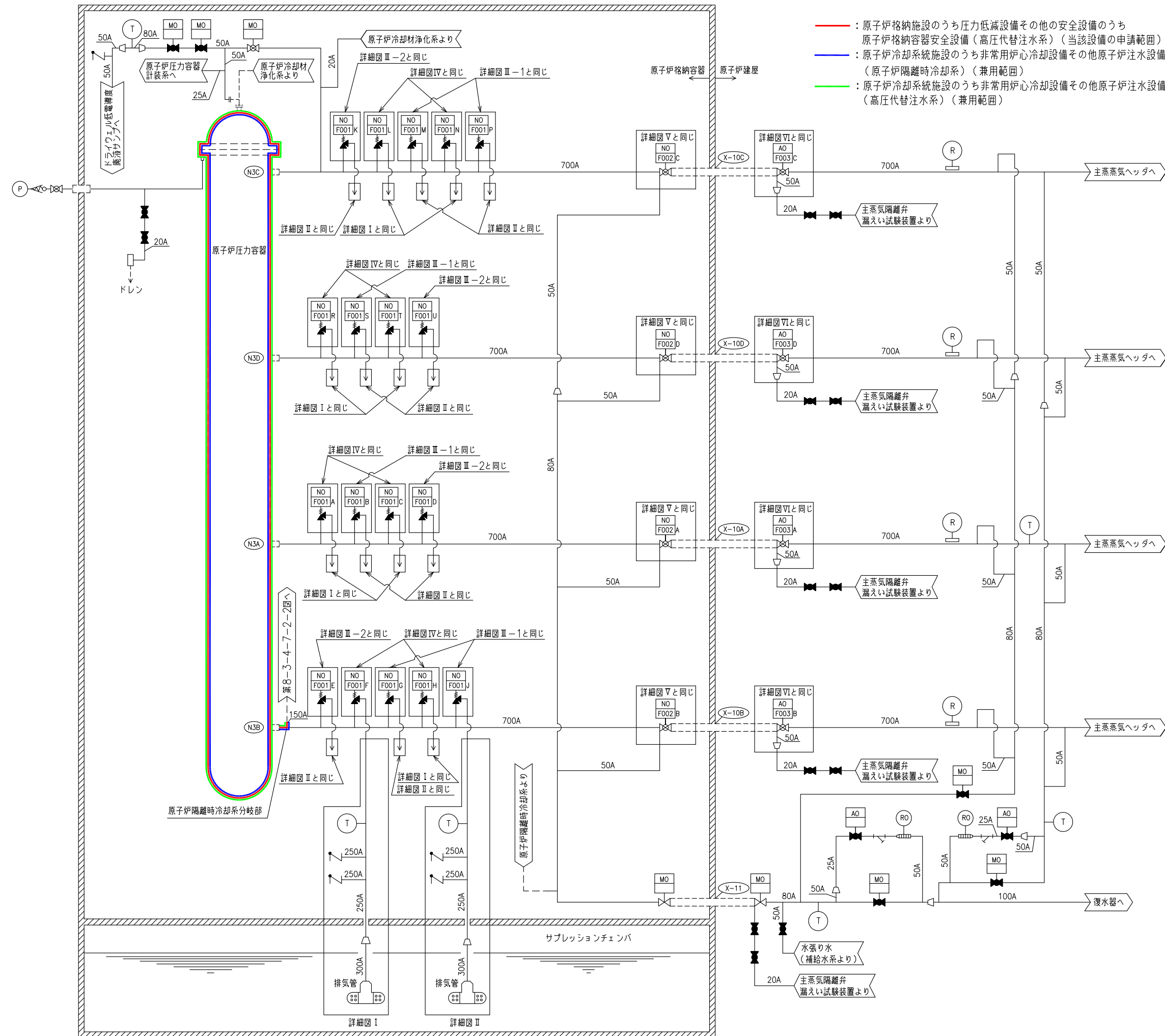


T. M. S. L. -8200

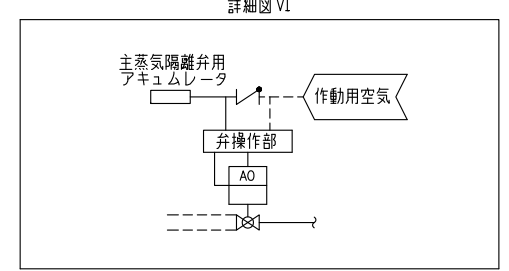
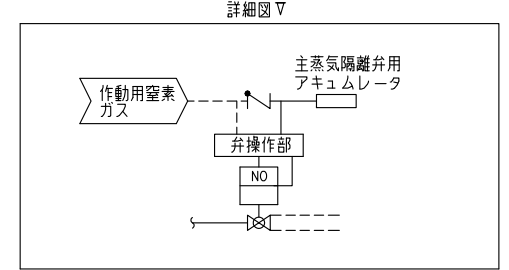
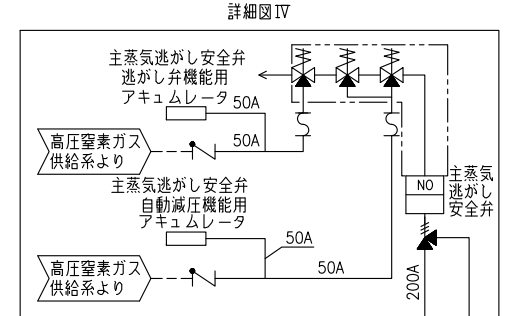
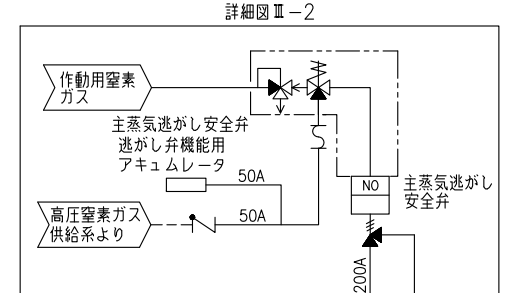
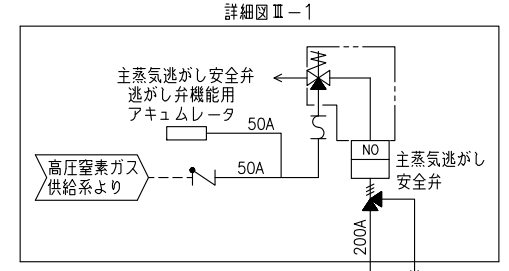
注：寸法はmmを示す。

原子炉格納容器 内側展開図

工事計画認可申請	第8-3-4-7-1-4図
柏崎刈羽原子力発電所第7号機	
名称	原子炉格納施設のうち圧力低減設備その他の安全設備のうち 原子炉格納容器安全設備（高圧代替注水系）に係る機器の 配置を明示した図面（その4）
東京電力ホールディングス株式会社	

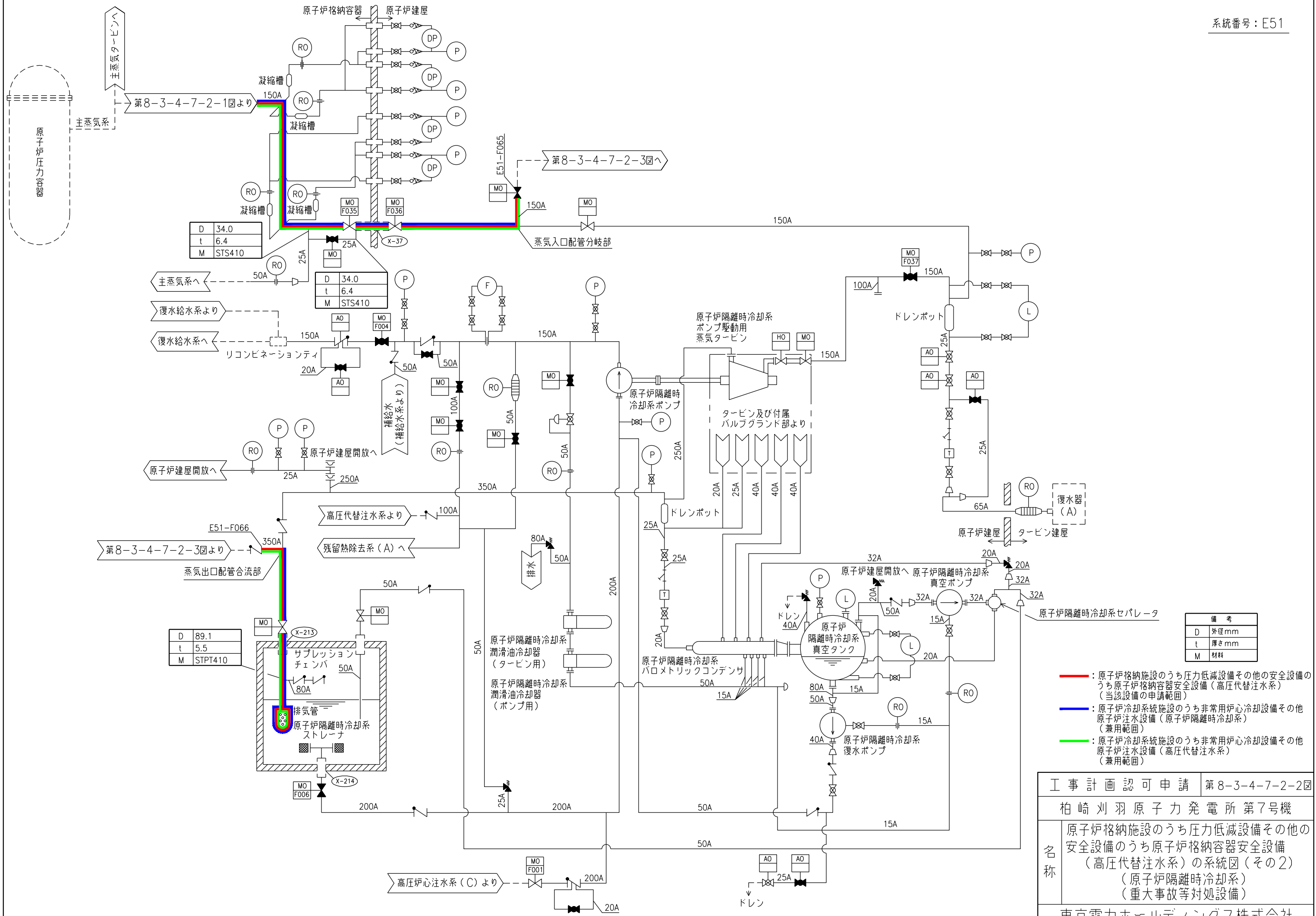


- (Red line) : 原子炉格納施設のうち圧力低減設備その他の安全設備のうち 原子炉格納容器安全設備 (高圧代替注水系) (当該設備の申請範囲)
- (Blue line) : 原子炉冷却系統施設のうち非常用炉心冷却設備その他原子炉注水設備 (原子炉隔離時冷却系) (兼用範囲)
- (Green line) : 原子炉冷却系統施設のうち非常用炉心冷却設備その他原子炉注水設備 (高圧代替注水系) (兼用範囲)



工事計画認可申請	第8-3-4-7-2-1図
柏崎刈羽原子力発電所第7号機	
名称	原子炉格納施設のうち圧力低減設備その他の安全設備のうち原子炉格納容器安全設備 (高圧代替注水系)の系統図 (その1) (主蒸気系) (重大事故等対処設備)

東京電力ホールディングス株式会社



D	34.0
t	6.4
M	STS410

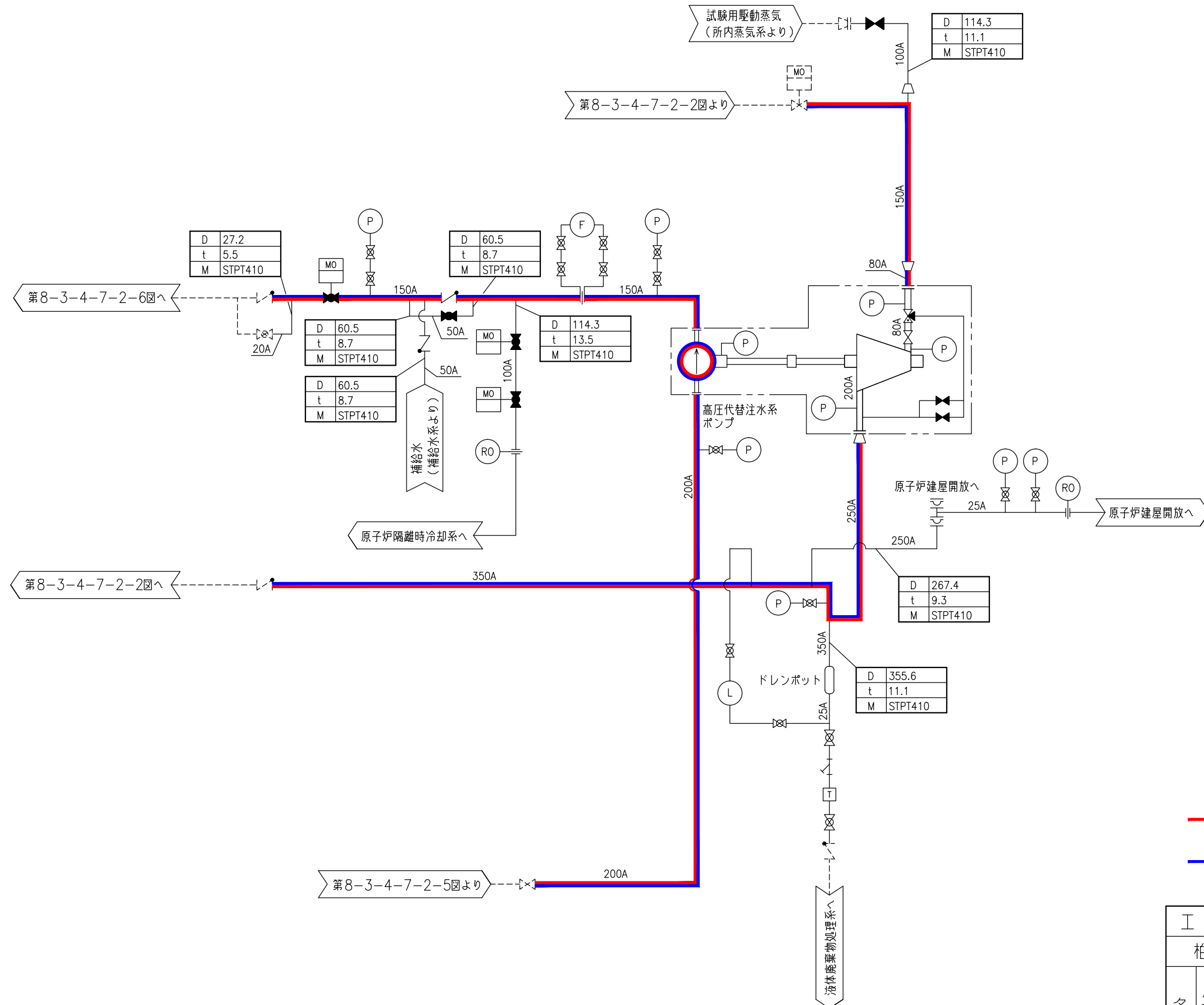
D	34.0
t	6.4
M	STS410

D	89.1
t	5.5
M	STPT410

備考	
D	外径mm
t	厚さmm
M	材料

- : 原子炉格納施設のうち圧力低減設備その他の安全設備のうち原子炉格納容器安全設備（当該設備の申請範囲）
- : 原子炉冷却系統施設のうち非常用炉心冷却設備その他原子炉注水設備（原子炉隔離時冷却系）（兼用範囲）
- : 原子炉冷却系統施設のうち非常用炉心冷却設備その他原子炉注水設備（高圧代替注水系）（兼用範囲）

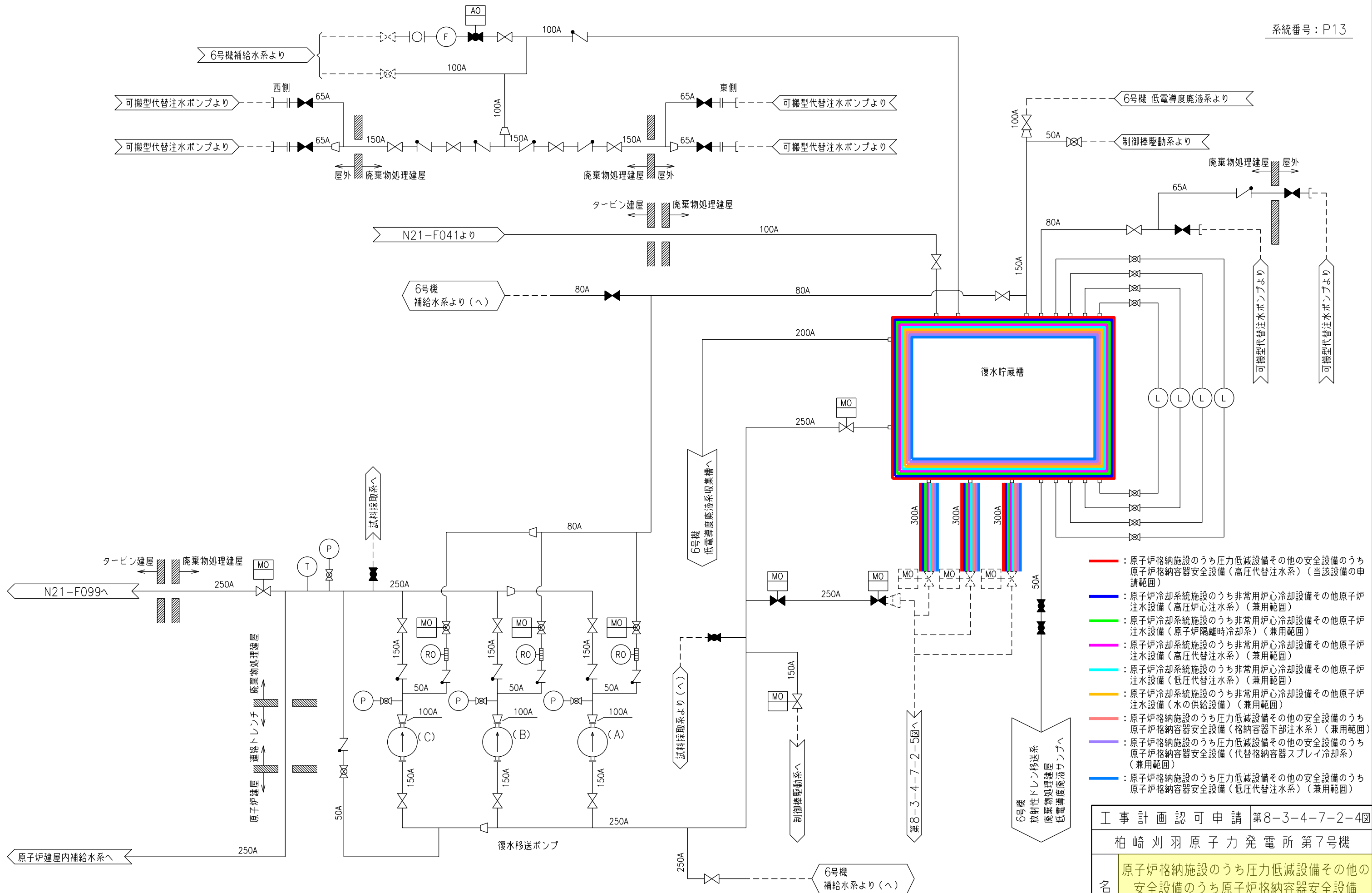
工事計画認可申請	第8-3-4-7-2-2図
柏崎刈羽原子力発電所第7号機	
名称	原子炉格納施設のうち圧力低減設備その他の安全設備のうち原子炉格納容器安全設備（高圧代替注水系）の系統図（その2）（原子炉隔離時冷却系）（重大事故等対処設備）
東京電力ホールディングス株式会社	



備考	
D	外径mm
t	厚さmm
M	材料

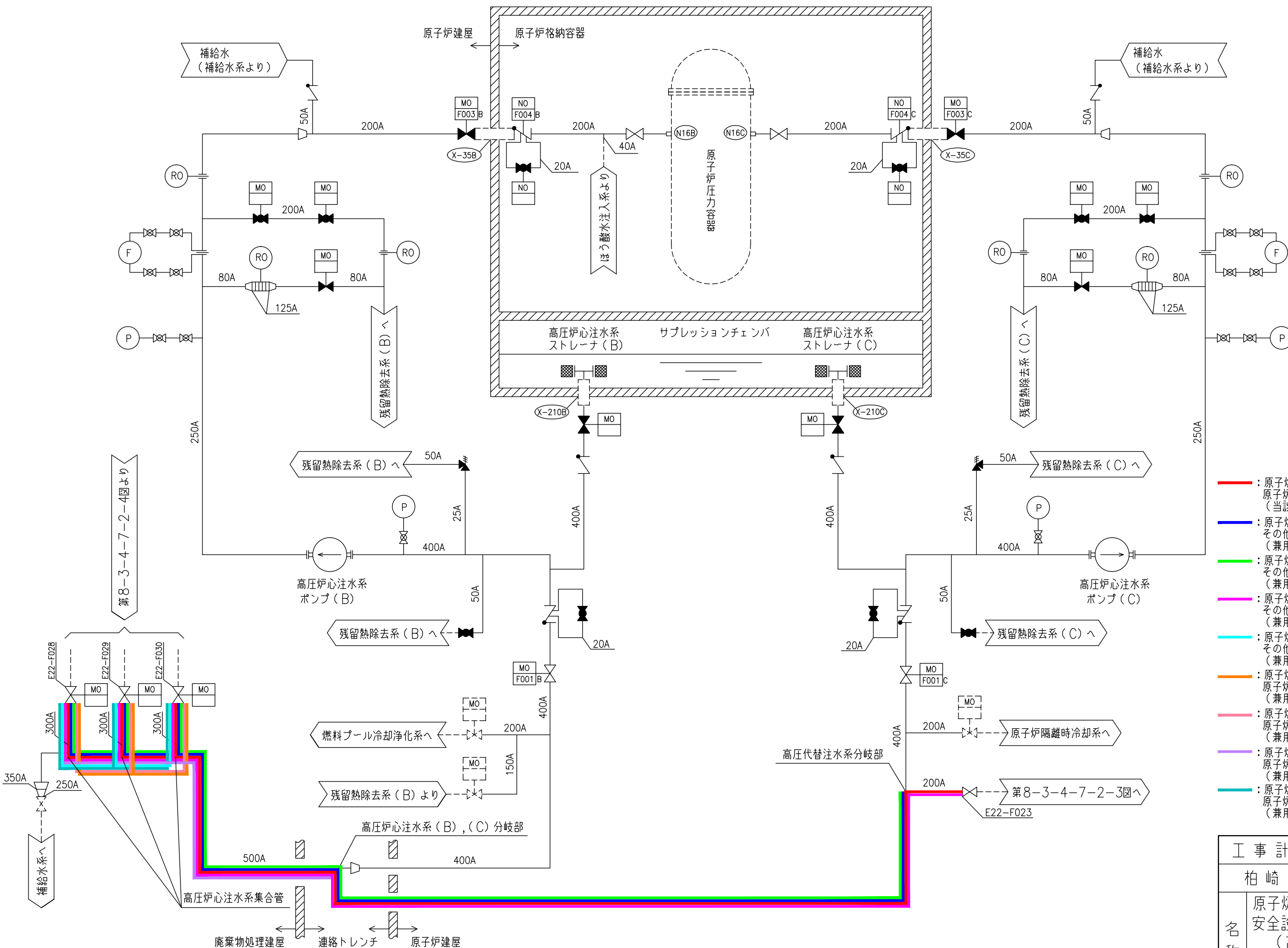
- (Red line): 原子炉格納施設のうち圧力低減設備その他の安全設備のうち原子炉格納容器安全設備（高圧代替注水系）（当該設備の申請範囲）
- (Blue line): 原子炉冷却系統施設のうち非常用炉心冷却設備その他原子炉注水設備（高圧代替注水系）（兼用範囲）

工事計画認可申請	第8-3-4-7-2-3図
柏崎刈羽原子力発電所第7号機	
名称	原子炉格納施設のうち圧力低減設備その他の安全設備のうち原子炉格納容器安全設備（高圧代替注水系）の系統図（その3）（重大事故等対処設備）
東京電力ホールディングス株式会社	



- : 原子炉格納施設のうち圧力低減設備その他の安全設備のうち原子炉格納容器安全設備（高压代替注水系）（当該設備の申請範囲）
- : 原子炉冷却系統施設のうち非常用炉心冷却設備その他原子炉注水設備（高压炉心注水系）（兼用範囲）
- : 原子炉冷却系統施設のうち非常用炉心冷却設備その他原子炉注水設備（原子炉隔離時冷却系）（兼用範囲）
- : 原子炉冷却系統施設のうち非常用炉心冷却設備その他原子炉注水設備（高压代替注水系）（兼用範囲）
- : 原子炉冷却系統施設のうち非常用炉心冷却設備その他原子炉注水設備（低压代替注水系）（兼用範囲）
- : 原子炉冷却系統施設のうち非常用炉心冷却設備その他原子炉注水設備（水の供給設備）（兼用範囲）
- : 原子炉格納施設のうち圧力低減設備その他の安全設備のうち原子炉格納容器安全設備（格納容器下部注水系）（兼用範囲）
- : 原子炉格納施設のうち圧力低減設備その他の安全設備のうち原子炉格納容器安全設備（代替格納容器スプレー冷却系）（兼用範囲）
- : 原子炉格納施設のうち圧力低減設備その他の安全設備のうち原子炉格納容器安全設備（低压代替注水系）（兼用範囲）

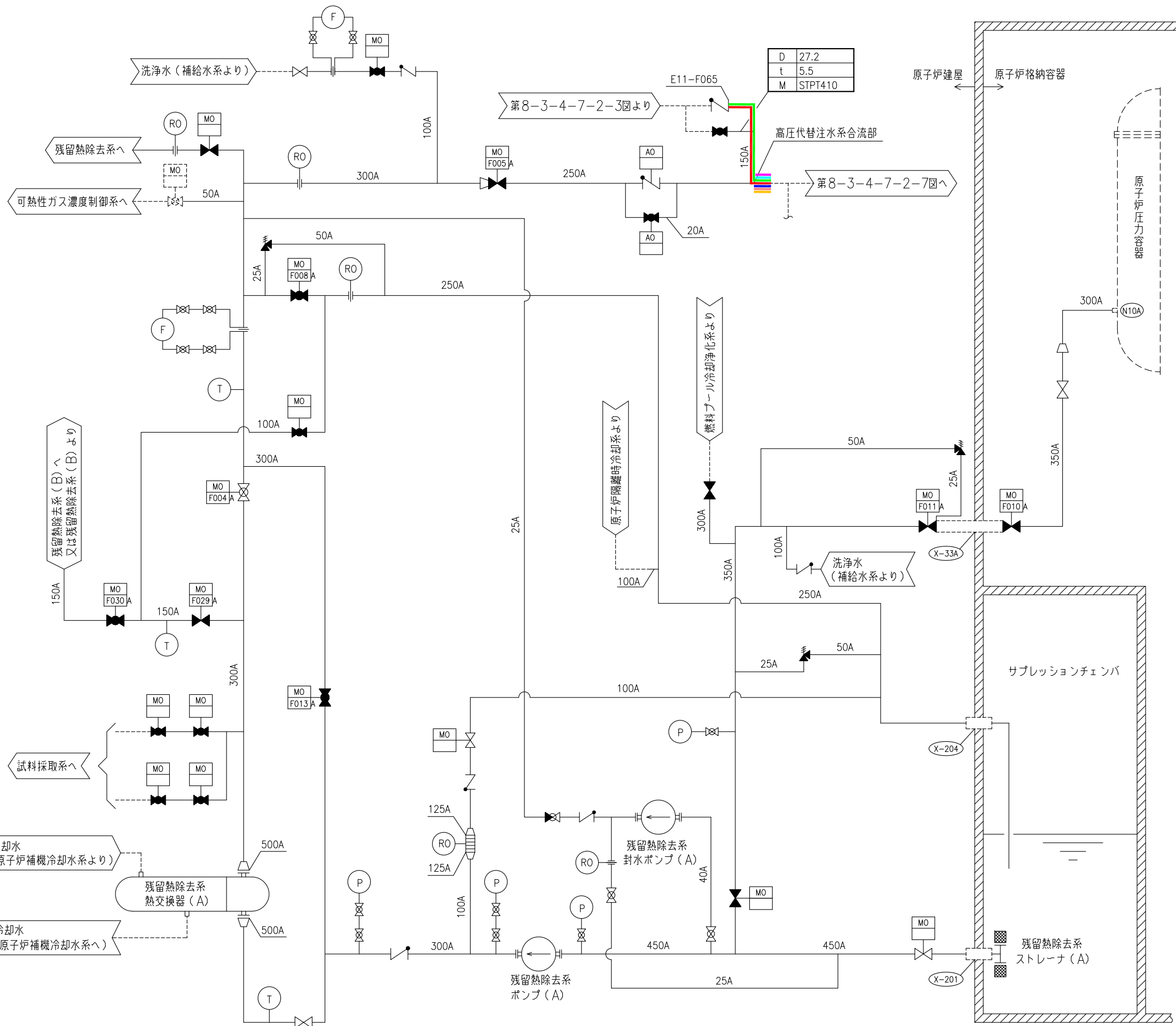
工事計画認可申請	第8-3-4-7-2-4図
柏崎刈羽原子力発電所第7号機	
名称	原子炉格納施設のうち圧力低減設備その他の安全設備のうち原子炉格納容器安全設備（高压代替注水系）の系統図（その4）（補給水系）（重大事故等対処設備）
東京電力ホールディングス株式会社	



第8-3-4-7-2-4図より

- ：原子炉格納施設のうち圧力低減設備その他の安全設備のうち原子炉格納容器安全設備（高圧代替注水系）（当該設備の申請範囲）
- ：原子炉冷却系統施設のうち非常用炉心冷却設備その他原子炉注水設備（高圧炉心注水系）（兼用範囲）
- ：原子炉冷却系統施設のうち非常用炉心冷却設備その他原子炉注水設備（原子炉隔離時冷却系）（兼用範囲）
- ：原子炉冷却系統施設のうち非常用炉心冷却設備その他原子炉注水設備（高圧代替注水系）（兼用範囲）
- ：原子炉冷却系統施設のうち非常用炉心冷却設備その他原子炉注水設備（低圧代替注水系）（兼用範囲）
- ：原子炉格納施設のうち圧力低減設備その他の安全設備のうち原子炉格納容器安全設備（格納容器下部注水系）（兼用範囲）
- ：原子炉格納施設のうち圧力低減設備その他の安全設備のうち原子炉格納容器安全設備（代替格納容器スプレイ冷却系）（兼用範囲）
- ：原子炉格納施設のうち圧力低減設備その他の安全設備のうち原子炉格納容器安全設備（代替循環冷却系）（兼用範囲）
- ：原子炉格納施設のうち圧力低減設備その他の安全設備のうち原子炉格納容器安全設備（低圧代替注水系）（兼用範囲）

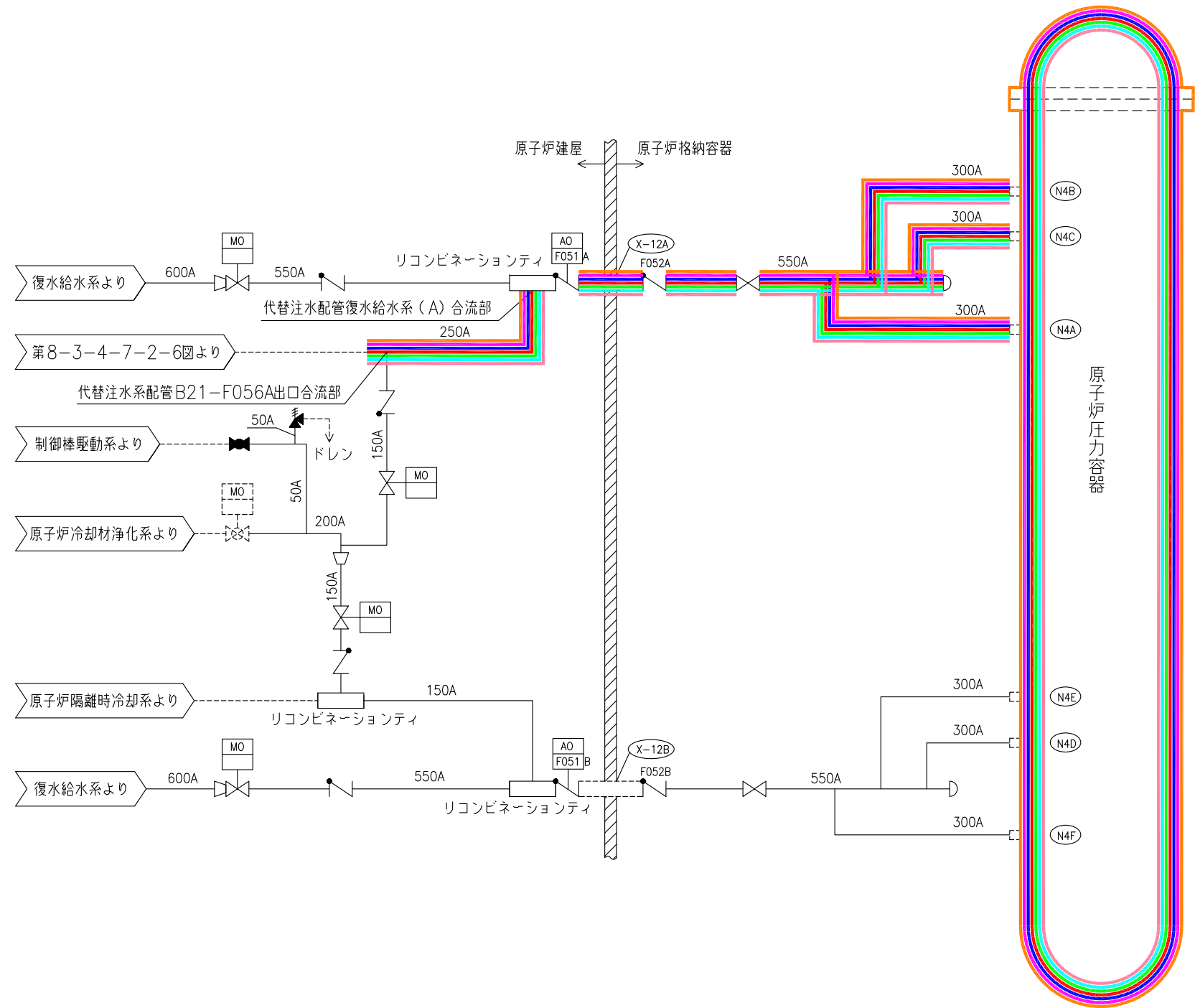
工事計画認可申請	第8-3-4-7-2-5図
柏崎刈羽原子力発電所第7号機	
名称	原子炉格納施設のうち圧力低減設備その他の安全設備のうち原子炉格納容器安全設備（高圧代替注水系）の系統図（その5）（高圧炉心注水系）（重大事故等対処設備）
東京電力ホールディングス株式会社	



備考	
D	外径mm
t	厚さmm
M	材料

- 原子炉格納施設のうち圧力低減設備その他の安全設備のうち原子炉格納容器安全設備(高压代替注水系)(当該設備の申請範囲)
- 原子炉冷却系統施設のうち残留熱除去設備(残留熱除去系)(兼用範囲)
- 原子炉冷却系統施設のうち非常用炉心冷却設備その他原子炉注水設備(高压代替注水系)(兼用範囲)
- 原子炉冷却系統施設のうち非常用炉心冷却設備その他原子炉注水設備(低压注水系)(兼用範囲)
- 原子炉冷却系統施設のうち非常用炉心冷却設備その他原子炉注水設備(低压代替注水系)(兼用範囲)
- 原子炉格納施設のうち圧力低減設備その他の安全設備のうち原子炉格納容器安全設備(代替循環冷却系)(兼用範囲)
- 原子炉格納施設のうち圧力低減設備その他の安全設備のうち原子炉格納容器安全設備(低压代替注水系)(兼用範囲)

工事計画認可申請	第8-3-4-7-2-6図
柏崎刈羽原子力発電所第7号機	
名称	原子炉格納施設のうち圧力低減設備その他の安全設備のうち原子炉格納容器安全設備(高压代替注水系)の系統図(その6)(残留熱除去系)(重大事故等対処設備)
東京電力ホールディングス株式会社	



- ：原子炉格納施設のうち圧力低減設備その他の安全設備のうち原子炉格納容器安全設備（高压代替注水系）（当該設備の申請範囲）
- ：原子炉冷却系統施設のうち残留熱除去設備（残留熱除去系）（兼用範囲）
- ：原子炉冷却系統施設のうち非常用炉心冷却設備その他原子炉注水設備（高压代替注水系）（兼用範囲）
- ：原子炉冷却系統施設のうち非常用炉心冷却設備その他原子炉注水設備（低压注水系）（兼用範囲）
- ：原子炉冷却系統施設のうち非常用炉心冷却設備その他原子炉注水設備（低压代替注水系）（兼用範囲）
- ：原子炉格納施設のうち圧力低減設備その他の安全設備のうち原子炉格納容器安全設備（代替循環冷却系）（兼用範囲）
- ：原子炉格納施設のうち圧力低減設備その他の安全設備のうち原子炉格納容器安全設備（低压代替注水系）（兼用範囲）

工事計画認可申請	第8-3-4-7-2-7図
柏崎刈羽原子力発電所第7号機	
名称	原子炉格納施設のうち圧力低減設備その他の安全設備のうち原子炉格納容器安全設備（高压代替注水系）の系統図（その7）（復水給水系）（重大事故等対処設備）
東京電力ホールディングス株式会社	