

令 02 原 機 ( 再 ) 029  
令和 2 年 8 月 7 日

原子力規制委員会 殿

住 所 茨城県那珂郡東海村大字舟石川 765 番地 1  
申 請 者 名 国立研究開発法人日本原子力研究開発機構  
代表者の氏名 理 事 長 児 玉 敏 雄

国立研究開発法人日本原子力研究開発機構 核燃料サイクル工学研究所  
再処理施設に係る廃止措置計画変更認可申請書

核原料物質，核燃料物質及び原子炉の規制に関する法律第 50 条の 5 第 3 項に  
おいて準用する同法第 12 条の 6 第 3 項の規定に基づき，下記のとおり核燃料サ  
イクル工学研究所 再処理施設の廃止措置計画変更認可の申請をいたします。

記

一．氏名又は名称及び住所並びに代表者の氏名

氏名又は名称 国立研究開発法人日本原子力研究開発機構  
住 所 茨城県那珂郡東海村大字舟石川 765 番地 1  
代表者の氏名 理事長 児玉 敏雄

## 二. 工場又は事業所の名称及び所在地

名 称 国立研究開発法人日本原子力研究開発機構  
核燃料サイクル工学研究所  
所 在 地 茨城県那珂郡東海村大字村松 4 番地 33

## 三. 変更に係る事項

平成 30 年 6 月 13 日付け原規規発第 1806132 号をもって認可を受け、別表のとおり変更の認可を受けた核燃料サイクル工学研究所の再処理施設の廃止措置計画に関し、次の事項の一部を別紙のとおり変更する。

六. 性能維持施設の位置、構造及び設備並びにその性能、その性能を維持すべき期間並びに再処理施設の性能に係る技術基準に関する規則（平成二十五年原子力規制委員会規則第二十九号）第二章及び第三章に定めるところにより難い特別の事情がある場合はその内容

## 十. 廃止措置の工程

添付書類四 廃止措置中の過失、機械又は装置の故障、浸水、地震、火災等があった場合に発生すると想定される事故の種類、程度、影響等に関する説明書

## 四. 変更の理由

再処理施設の安全対策の実施内容について、ガラス固化技術開発施設(TVF)に係る津波・地震の安全対策、高放射性廃液貯蔵場(HAW)及びガラス固化技術開発施設(TVF)の事故対処に係る有効性評価の進め方等の基本的方針、竜巻、火山、外部火災等に係る安全対策を定めたことから、その結果を反映する。

以 上

## 変更認可の経緯（1 / 2）

| 認可年月日             | 認可番号             | 備考  |
|-------------------|------------------|---|
| 平成 30 年 11 月 30 日 | 原規規発第 1811305 号  | 再処理施設に関する設計及び工事の方法の認可を受けている案件について廃止措置期間中に工事を行うことを明記，ガラス固化技術開発施設の工程制御装置等の更新  |
| 平成 31 年 2 月 18 日  | 原規規発第 19021811 号 | ガラス固化技術開発施設の溶融炉制御盤の更新，ガラス固化技術開発施設の固化セルのインセルクーラの電動機ユニットの交換   |
| 平成 31 年 3 月 29 日  | 原規規発第 1903297 号  | ガラス固化技術開発施設の溶融炉の間接加熱装置（予備品）の製作及び交換  |
| 令和元年 9 月 10 日     | 原規規発第 1909101 号  | 動力分電盤制御用電源回路の一部変更，管理区域境界に設置された窓ガラスの交換，分離精製工場プール水処理系第 2 系統のポンプの交換，クリプトン回収技術開発施設の浄水供給配管等の一部更新，分離精製工場，放出廃液油分除去施設等への浄水供給配管の一部更新，分離精製工場のアンバー系排風機の電動機交換 |

## 変更認可の経緯（2 / 2）

| 認可年月日           | 認可番号            | 備考   |
|-----------------|-----------------|--|
| 令和元年 9 月 10 日   | 原規規発第 1909102 号 | ガラス固化技術開発施設における放射線管理設備の更新                                    |
| 令和元年 9 月 10 日   | 原規規発第 1909103 号 | アスファルト固化処理施設の浄水配管及び蒸気凝縮水配管の一部更新，第二アスファルト固化体貯蔵施設の水噴霧消火設備の一部更新 |
| 令和 2 年 2 月 10 日 | 原規規発第 2002103 号 | 安全対策の検討に用いる基準地震動，基準津波，設計竜巻及び火山事象                             |
| 令和 2 年 7 月 10 日 | 原規規発第 2007104 号 | 廃止措置中の過失，機械又は装置の故障，浸水，地震，火災等があった場合に発生すると想定される事故の種類，程度，影響等    |

核燃料サイクル工学研究所 再処理施設 廃止措置計画変更認可申請書

変更前後比較表

| <p style="text-align: center;">変 更 前</p> <p style="text-align: center;">令和2年7月10日付け原規規発第2007104号をもって認可を受けた廃止措置計画認可申請書</p>  | <p style="text-align: center;">変 更 後</p>   | <p style="text-align: center;">変更理由</p>   |
|--|--|---|
| <p>六. 性能維持施設の位置, 構造及び設備並びにその性能, その性能を維持すべき期間並びに再処理施設の性能に係る技術基準に関する規則(平成二十五年原子力規制委員会規則第二十九号) 第二章及び第三章に定めるところにより難い特別の事情がある場合はその内容</p> <p>1 性能維持施設の位置, 構造</p> <p>1.1 性能維持施設の位置, 構造</p> <p>(1) 性能維持施設の位置<br/>(省略)</p> <p>(2) 性能維持施設の一般構造</p> <p>各施設の今後の使用計画を踏まえた上で, 施設が保有する放射性物質によるリスクに応じて再処理維持基準規則を踏まえた必要な安全対策を行う。</p> <p>再処理施設の安全対策に係る基本方針を以下に示す。詳細については別添 6-1-1 に示す。</p> <p>再処理施設においては, 高放射性廃液に伴うリスクが集中する高放射性廃液貯蔵場(HAW)とガラス固化技術開発施設(TVF)について最優先で安全対策を進める。</p> <p>廃止措置計画用設計津波(以下「設計津波」という。)及び廃止措置計画用設計地震動(以下「設計地震動」という。)に対して, 両施設の健全性評価を実施するとともに必要な安全対策を実施する。</p> <p><u>両施設に関連する施設として, 両施設の重要な安全機能(閉じ込め機能及び崩壊熱除去機能)を維持するために, 事故対処設備(電源車, 可搬ポンプ等)を用いて必要な電力やユーティリティ(冷却に使用する水や動力源として用いる蒸気)を確保することとし, それらの有効性の確保に必要な対策(保管場所及びアクセスルートの信頼性確保, 人員の確保等)を実施する。</u></p> <p>竜巻, 火山などの外部事象に対しても両施設の重要な安全機能(閉じ込め機能及び崩壊熱除去機能)を維持するために必要な対策を実施する。</p> | <p>六. 性能維持施設の位置, 構造及び設備並びにその性能, その性能を維持すべき期間並びに再処理施設の性能に係る技術基準に関する規則(平成二十五年原子力規制委員会規則第二十九号) 第二章及び第三章に定めるところにより難い特別の事情がある場合はその内容</p> <p>1 性能維持施設の位置, 構造</p> <p>1.1 性能維持施設の位置, 構造</p> <p>(1) 性能維持施設の位置<br/>(変更なし)</p> <p>(2) 性能維持施設の一般構造</p> <p>各施設の今後の使用計画を踏まえた上で, 施設が保有する放射性物質によるリスクに応じて再処理維持基準規則を踏まえた必要な安全対策を行う。</p> <p>再処理施設の安全対策に係る基本方針を以下に示す。詳細については別添 6-1-1-1 に示す。</p> <p>再処理施設においては, 高放射性廃液に伴うリスクが集中する高放射性廃液貯蔵場(HAW)とガラス固化技術開発施設(TVF)について最優先で安全対策を進める。</p> <p>廃止措置計画用設計津波(以下「設計津波」という。)及び廃止措置計画用設計地震動(以下「設計地震動」という。)に対して, 両施設の健全性評価を実施するとともに必要な安全対策を実施する。<u>設計地震動に関しては別添 6-1-1-2 に示す基準地震動(令和2年2月10日認可)を, 設計津波に関しては, 別添 6-1-1-3 に示す基準津波(令和2年2月10日認可)を用いる。</u></p> <p>竜巻, 火山等の外部事象に対しても両施設の重要な安全機能(閉じ込め機能及び崩壊熱除去機能)を維持するために必要な対策を実施する。<u>なお, 竜巻影響評価に関しては別添 6-1-1-4 に示す設計竜巻(令和2年2月10日認可)を用いる。火山事象影響評価に関しては別添 6-1-1-5 に示す火山事象(令和2年2月10日認可)を用いる。</u></p> <p><u>両施設に関連する施設として, 両施設の重要な安全機能(閉じ込め機能及び崩壊熱除去機能)を維持するために, 事故対処設備(移動式発電機, エンジン付きポンプ等)を用いて必要な電力やユーティリティ(冷却に使用する水や動力源として用いる蒸気)を確保することとし, それらの有効性の確保に必要な対策(保管場所及びアクセスルートの信頼性確保, 人員の確保等)を実施する。</u></p> | <p>別添資料の番号修正</p> <p>設計地震動及び設計津波の説明資料の記載を追加</p> <p>設計竜巻及び火山事象の説明資料の記載を追加<br/>記載箇所の変更</p> |

| <p style="text-align: center;">変 更 前</p> <p>令和2年7月10日付け原規規発第2007104号をもって認可を受けた廃止措置計画認可申請書</p>   | <p style="text-align: center;">変 更 後</p>  | <p style="text-align: center;">変更理由</p>  |
|---|---|--|
| <p>高放射性廃液貯蔵場(HAW)、ガラス固化技術開発施設(TVF)ガラス固化技術開発棟及びそれらに関連する施設以外の施設については、<u>令和2年7月までにリスクに応じた安全対策の実施内容及び工程を定め、その後、必要な安全対策を実施する。</u></p> <p>再処理維持基準規則を踏まえた安全対策に関する工程については、「十. 廃止措置の工程」に示す。</p> <p>1)火災等による損傷の防止</p> <p>火災等による損傷の防止については、<u>施設内に火災が発生した場合においても高放射性廃液貯蔵場(HAW)及びガラス固化技術開発施設(TVF)ガラス固化技術開発棟の重要な安全機能（閉じ込め機能及び崩壊熱除去機能）が維持できるよう代替策を含めて令和2年7月までに対策（要否を含む。）を検討する。検討の結果、必要な場合は安全対策の実施内容及び工程を定め、変更申請を行う。</u></p> <p>2)地震による損傷の防止</p> <p>① 再処理施設の地震による損傷の防止に係る基本方針を以下に示す。詳細については別添6-1-2-1に示す。</p> <ul style="list-style-type: none"> <li>高放射性廃液に伴うリスクが集中する高放射性廃液貯蔵場(HAW)及びガラス固化技術開発施設(TVF)ガラス固化技術開発棟については、工程洗浄や系統除染に伴う廃液処理も含めて一定期間使用することから、令和20年頃までの維持期間を想定し、設計地震動に対して重要な安全機能（閉じ込め機能及び崩壊熱除去機能）が損なわれることのないよう、以下の対策を講じる。 <ul style="list-style-type: none"> <li>高放射性廃液貯蔵場(HAW)及びガラス固化技術開発施設(TVF)ガラス固化技術開発棟の建家並びにこれら建家に設置されている重要な安全機能を担う施設は、設計地震動に対して耐震性を確保する。耐震性を確保すべき対象施設については別添6-1-2-2に示す。</li> <li>高放射性廃液貯蔵場(HAW)とガラス固化技術開発施設(TVF)ガラス固化技術開発棟に電力やユーティリティを供給する既設の恒設設備（外部電源及び非常用発電機、蒸気及び工業用水の供給施設）は、設計地震動に耐えるようにすることが困難であることから、代替策としての有効性を確認した上で事故対処設備として配備する設備等が使用できるよう必要な対策を実施する。</li> </ul> </li> <li>設計津波への対策として設ける施設（漂流物防護柵等）についても、設計地震動に対して耐震性を確保するよう設計する。</li> <li>上記以外の施設については、今後とも安全かつ継続して施設を運用し計画的に廃止措置を進めることができるよう、それぞれの耐震上のリスクに応じた対策を講じることとする。</li> </ul> | <p>高放射性廃液貯蔵場(HAW)、ガラス固化技術開発施設(TVF)ガラス固化技術開発棟及びそれらに関連する施設以外の施設については、<u>津波、地震、その他外部事象等に対してリスクに応じた安全対策を順次実施する。</u></p> <p>再処理維持基準規則を踏まえた安全対策に関する工程については、「十. 廃止措置の工程」に示す。</p> <p>1)火災等による損傷の防止</p> <p>火災等による損傷の防止に係る基本方針を別添6-1-1-6に示す。施設内に火災が発生した場合においても高放射性廃液貯蔵場(HAW)及びガラス固化技術開発施設(TVF)ガラス固化技術開発棟の重要な安全機能（閉じ込め機能及び崩壊熱除去機能）が維持できるよう令和3年4月までに対策を検討する。</p> <p>2)地震による損傷の防止</p> <p>① 再処理施設の地震による損傷の防止に係る基本方針を以下に示す。詳細については別添6-1-2-1に示す。</p> <ul style="list-style-type: none"> <li>高放射性廃液に伴うリスクが集中する高放射性廃液貯蔵場(HAW)及びガラス固化技術開発施設(TVF)ガラス固化技術開発棟については、工程洗浄や系統除染に伴う廃液処理も含めて一定期間使用することから、令和20年頃までの維持期間を想定し、設計地震動に対して重要な安全機能（閉じ込め機能及び崩壊熱除去機能）が損なわれることのないよう、以下の対策を講じる。 <ul style="list-style-type: none"> <li>高放射性廃液貯蔵場(HAW)及びガラス固化技術開発施設(TVF)ガラス固化技術開発棟の建家並びにこれら建家に設置されている重要な安全機能を担う施設は、設計地震動に対して耐震性を確保する。耐震性を確保すべき対象施設については別添6-1-2-2及び別添6-1-2-4に示す。</li> <li>高放射性廃液貯蔵場(HAW)とガラス固化技術開発施設(TVF)ガラス固化技術開発棟に電力やユーティリティを供給する既設の恒設設備（外部電源及び非常用発電機、蒸気及び工業用水の供給施設）は、設計地震動に耐えるようにすることが困難であることから、代替策としての有効性を確認した上で事故対処設備として配備する設備等が使用できるよう必要な対策を実施する。</li> </ul> </li> <li>設計津波への対策として設ける施設（漂流物防護柵等）についても、設計地震動に対して耐震性を確保するよう設計する。</li> <li>上記以外の施設については、今後とも安全かつ継続して施設を運用し計画的に廃止措置を進めることができるよう、それぞれの耐震上のリスクに応じた対策を講じることとする。</li> </ul> | <p>その他施設の進め方に関する記載の見直し</p> <p>火災対策の基本方針の資料の追加に伴う記載見直し</p> <p>資料の追加に伴う記載見直し</p> |

| <p style="text-align: center;">変更前</p> <p>令和2年7月10日付け原規規発第2007104号をもって認可を受けた廃止措置計画認可申請書</p>  | <p style="text-align: center;">変更後</p>  | <p style="text-align: center;">変更理由</p>   |
|--|---|---|
| <p>② 高放射性廃液貯蔵場(HAW)の耐震設計の詳細を別添6-1-2-3に示す。<u>事故対処設備の間接支持構造物である高放射性廃液貯蔵場(HAW)の建家については、設計地震動による地震力が作用した際に建家支持地盤の接地圧について余裕が少なくなるおそれがあることから、確実に建家の耐震性を確保するために建家周辺の地盤改良工事を行い、地震時の建家の振動を抑制する対策を実施する。また、地盤改良工事の範囲に高放射性廃液貯蔵場(HAW)とガラス固化技術開発施設(TVF)ガラス固化技術開発棟を接続するT21トレンチを含めることにより、T21トレンチの耐震性も確保する。</u></p> <p>③ <u>ガラス固化技術開発施設(TVF)ガラス固化技術開発棟については、耐震評価を継続し、必要な対策を整理して令和2年7月に変更申請を行う。</u></p> <p>④ <u>基準地震動の策定に当たり実施する地質・地質構造評価については、隣接する原子力科学研究所のJRR-3原子炉施設での敷地周辺及び敷地近傍の地質・地質構造評価を参照する。</u><br/> <u>基準地震動の策定に当たり選定する敷地に大きな影響を及ぼすと予想される地震及び地震動については、JRR-3原子炉施設における地震動評価のうち敷地周辺で想定される検討用地震を参照し、以下に示す地震学的見地から想定することが適切な地震及び地震動を考慮している。</u><br/> 「敷地ごとに震源を特定して策定する地震動」<br/> ・ F1断層～北方陸域の断層～塩ノ平地震断層による地震</p> | <p>② 高放射性廃液貯蔵場(HAW)の耐震設計の詳細を別添6-1-2-3に示す。<u>重要な安全機能（閉じ込め機能及び崩壊熱除去機能）を担う設備の間接支持構造物である高放射性廃液貯蔵場(HAW)の建家については、設計地震動による地震力が作用した際に建家支持地盤の接地圧について余裕が少なくなるおそれがあることから、確実に建家の耐震性を確保するために建家周辺の地盤改良工事を行い、地震時の建家の振動を抑制する対策を実施する。また、地盤改良工事の範囲に高放射性廃液貯蔵場(HAW)とガラス固化技術開発施設(TVF)ガラス固化技術開発棟を接続するT21トレンチを含めることにより、T21トレンチの耐震性も確保する。</u><br/> <u>建家内部に設置されている重要な安全機能（閉じ込め機能及び崩壊熱除去機能）を担う設備について、設計地震動に対して健全性を確保できることを確認した。</u></p> <p>③ <u>ガラス固化技術開発施設(TVF)ガラス固化技術開発棟の耐震設計の詳細を別添6-1-2-5に示す。重要な安全機能（閉じ込め機能及び崩壊熱除去機能）を担う設備の間接支持構造物であるガラス固化技術開発施設(TVF)ガラス固化技術開発棟の建家は、設計地震動に対して健全性を確保できることを確認した。建家内部に設置されている重要な安全機能（閉じ込め機能及び崩壊熱除去機能）を担う設備についても、一部の冷却水系配管を除き、設計地震動に対して健全性を確保できることを確認した。現状では設計地震動に対する強度が不足している一部の冷却水系配管については、十分な強度を確保できるようにサポートを補強することとした。</u><br/> <u>ガラス固化技術開発施設(TVF)ガラス固化技術開発棟からの排気を行う第二付属排気筒については、設計地震動が作用した際に強度が不足するおそれがあることから、筒身下部を鉄筋コンクリートで補強するための工事を行い、耐震性を確保する。</u><br/> <u>ガラス固化技術開発施設(TVF)ガラス固化技術開発棟から第二付属排気筒に接続する排気ダクトを支持する排気ダクト接続架台については、設計用地震動が作用した際に強度が不足するおそれがあることから、梁及びブレースの補強、ブレースの新設及び支承部を補強する工事を行い、耐震性を確保する。</u></p> <p>④ <u>設計地震動の策定に当たり実施する地質・地質構造評価については、隣接する原子力科学研究所のJRR-3原子炉施設での敷地周辺及び敷地近傍の地質・地質構造評価を参照する。</u><br/> <u>設計地震動の策定に当たり選定する敷地に大きな影響を及ぼすと予想される地震及び地震動については、JRR-3原子炉施設における地震動評価のうち敷地周辺で想定される検討用地震を参照し、以下に示す地震学的見地から想定することが適切な地震及び地震動を考慮している。</u><br/> 「敷地ごとに震源を特定して策定する地震動」<br/> ・ F1断層～北方陸域の断層～塩ノ平地震断層による地震</p> | <p>記載の適正化</p> <p>HAW耐震評価に係る記載の追加</p> <p>TVF耐震評価に係る記載の追加</p> <p>記載の適正化</p> <p>記載の適正化</p> |



| <p style="text-align: center;">変 更 前</p> <p>令和2年7月10日付け原規規発第2007104号をもって認可を受けた廃止措置計画認可申請書</p>  | <p style="text-align: center;">変 更 後</p>  | <p style="text-align: center;">変更理由</p>  |
|--|---|--|
| <ul style="list-style-type: none"> <li>・ 2011年東北地方太平洋沖型地震</li> <li>・ 茨城県南部の地震</li> </ul> <p>「震源を特定せず策定する地震動」</p> <ul style="list-style-type: none"> <li>・ 加藤ほか(2004)による応答スペクトル</li> <li>・ 2004年北海道留萌支庁南部の地震</li> </ul> <p>以上を踏まえ、再処理施設における「敷地ごとに震源を特定して策定する地震動」及び「震源を特定せず策定する地震動」について、不確かさを考慮した地震動評価を行い、<u>基準地震動 <math>S_s</math> を策定した。</u></p> <p><u>基準地震動の策定について別添6-1-14に示す。</u></p> <p>3)津波による損傷の防止</p> <p>① 再処理施設の津波による損傷の防止に係る基本方針を以下に示す。</p> <ul style="list-style-type: none"> <li>・ 高放射性廃液に伴うリスクが集中する高放射性廃液貯蔵場(HAW)とガラス固化技術開発施設(TVF)ガラス固化技術開発棟については、工程洗浄や系統除染に伴う廃液処理も含めて一定期間使用することから、令和20年頃までの維持期間を想定し、設計津波に対して対策を講じることとする。具体的には、設計津波の敷地への浸入が想定されるものの高放射性廃液貯蔵場(HAW)及びガラス固化技術開発施設(TVF)ガラス固化技術開発棟の建家内へは浸入させない措置を講じるとともに、有効性を確認した上で事故対処設備として配備する設備等が使用できるよう必要な対策を実施する。</li> <li>・ 上記以外の施設については、今後とも安全かつ継続して施設を運用し計画的に廃止措置を進めることができるよう、リスクに応じた対策を講じることとする。</li> </ul> <p>再処理施設の津波影響評価に関しての設計津波、入力津波の設定、余震荷重の評価、漂流物の選定等について別添6-1-3-1及び別添6-1-3-2に示す。</p> <p>ガラス固化技術開発施設(TVF)ガラス固化技術開発棟については津波対策の検討を継続し、必要な対策を整理して令和2年7月に変更申請を行う。</p> <p>② <u>基準津波の策定に当たり選定する敷地に最も影響を及ぼす波源については、隣接する原子力科学研究所のJRR-3原子炉施設での津波評価を参照し、以下に示す地震学的見地から想定することが適切な波源を考慮している。</u></p> <ul style="list-style-type: none"> <li>・ 2011年東北地方太平洋沖型地震津波</li> <li>・ 茨城県沖から房総沖に想定する津波</li> <li>・ 海洋プレート内地震</li> <li>・ 海域の活断層による地殻内地震</li> <li>・ 陸上及び海底での地すべり並びに斜面崩壊</li> <li>・ 火山現象</li> </ul> | <ul style="list-style-type: none"> <li>・ 2011年東北地方太平洋沖型地震</li> <li>・ 茨城県南部の地震</li> </ul> <p>「震源を特定せず策定する地震動」</p> <ul style="list-style-type: none"> <li>・ 加藤ほか(2004)による応答スペクトル</li> <li>・ 2004年北海道留萌支庁南部の地震</li> </ul> <p>以上を踏まえ、再処理施設における「敷地ごとに震源を特定して策定する地震動」及び「震源を特定せず策定する地震動」について、不確かさを考慮した地震動評価を行い、<u>設計地震動を策定した。詳細については別添6-1-1-2に示す。</u></p> <p>3)津波による損傷の防止</p> <p>① 再処理施設の津波による損傷の防止に係る基本方針を以下に示す。</p> <ul style="list-style-type: none"> <li>・ 高放射性廃液に伴うリスクが集中する高放射性廃液貯蔵場(HAW)とガラス固化技術開発施設(TVF)ガラス固化技術開発棟については、工程洗浄や系統除染に伴う廃液処理も含めて一定期間使用することから、令和20年頃までの維持期間を想定し、設計津波に対して対策を講じることとする。具体的には、設計津波の敷地への浸入が想定されるものの高放射性廃液貯蔵場(HAW)及びガラス固化技術開発施設(TVF)ガラス固化技術開発棟の建家内へは浸入させない措置を講じるとともに、有効性を確認した上で事故対処設備として配備する設備等が使用できるよう必要な対策を実施する。</li> <li>・ 上記以外の施設については、今後とも安全かつ継続して施設を運用し計画的に廃止措置を進めることができるよう、リスクに応じた対策を講じることとする。</li> </ul> <p>再処理施設の津波影響評価に関しての設計津波、入力津波の設定、余震荷重の評価、漂流物の選定等について別添6-1-3-1に示す。<u>高放射性廃液貯蔵場(HAW)の津波影響評価について別添6-1-3-2に示す。ガラス固化技術開発施設(TVF)ガラス固化技術開発棟の津波影響評価について別添6-1-3-3に示す。</u></p> <p>② <u>設計津波の策定に当たり選定する敷地に最も影響を及ぼす波源については、隣接する原子力科学研究所のJRR-3原子炉施設での津波評価を参照し、以下に示す地震学的見地から想定することが適切な波源を考慮している。</u></p> <ul style="list-style-type: none"> <li>・ 2011年東北地方太平洋沖型地震津波</li> <li>・ 茨城県沖から房総沖に想定する津波</li> <li>・ 海洋プレート内地震</li> <li>・ 海域の活断層による地殻内地震</li> <li>・ 陸上及び海底での地すべり並びに斜面崩壊</li> <li>・ 火山現象</li> </ul> | <p>記載の適正化<br/>資料番号の修正</p> <p>対象施設(HAW)の明確化<br/>TVF津波影響評価に係る記載の追加</p> <p>記載の適正化</p> |

| <p style="text-align: center;">変 更 前</p> <p>令和2年7月10日付け原規規発第2007104号をもって認可を受けた廃止措置計画認可申請書</p>   | <p style="text-align: center;">変 更 後</p>  | <p style="text-align: center;">変更理由</p>                |
|---|---|--|
| <p>以上を踏まえ、再処理施設に最も影響を与える津波波源を想定し、不確かさを考慮した津波評価を行い、<u>基準津波を策定した。</u><br/><u>基準津波の策定について別添6-1-15に示す。</u></p> <p>4) 外部からの衝撃による損傷の防止</p> <p>① 国内外の文献等から自然現象による事象を抽出し、再処理施設の立地及び周辺環境を踏まえて、事業指定基準規則の解釈第9条に示される自然事象を含め再処理施設の安全性に影響を与える可能性のある事象は主に竜巻、森林火災及び火山であり対策は以下のとおりである。</p> <p>(a) 竜巻</p> <p><u>竜巻による損傷の防止については、高放射性廃液貯蔵場(HAW)及びガラス固化技術開発施設(TVF)ガラス固化技術開発棟の建家の健全性評価(設計飛来物の設定を含む。)を実施し、重要な安全機能(閉じ込め機能及び崩壊熱除去機能)が維持できるよう代替策を含めて対策を検討し令和2年7月に変更申請を行う。</u></p> <p><u>竜巻に対する防護措置を行うための設計竜巻の最大風速は、100 m/sとした。設計竜巻の設定等について別添6-1-16に示す。</u></p> <p><u>高放射性廃液を内蔵する設備については、設定した設計竜巻を基に、防護措置その他の適切な措置を行うよう検討する。</u></p> <p>(b) 森林火災</p> <p><u>森林火災による損傷の防止については、高放射性廃液貯蔵場(HAW)及びガラス固化技術開発施設(TVF)ガラス固化技術開発棟の建家の健全性評価を実施し、重要な安全機能(閉じ込め機能及び崩壊熱除去機能)が維持できるよう代替策を含めて対策を検討し令和2年7月に変更申請を行う。</u></p> | <p>以上を踏まえ、再処理施設に最も影響を与える津波波源を想定し、不確かさを考慮した津波評価を行い、<u>設計津波を策定した。詳細については別添6-1-1-3に示す。</u></p> <p>4) 外部からの衝撃による損傷の防止</p> <p>① 国内外の文献等から自然現象による事象を抽出し、再処理施設の立地及び周辺環境を踏まえて、事業指定基準規則の解釈第9条に示される自然事象を含め再処理施設の安全性に影響を与える可能性のある事象は主に竜巻、森林火災及び火山であり対策は以下のとおりである。</p> <p>(a) 竜巻</p> <p><u>再処理施設の竜巻対策の基本的考え方(別添6-1-4-1)に基づき、以下に示す影響評価及び安全対策の検討を実施した。</u></p> <p><u>竜巻に対する検討は令和2年2月10日に認可を受けた「廃止措置計画用設計竜巻」(以下「設計竜巻」という。)に基づき実施した。設計竜巻の設定等について別添6-1-1-4に示す。また、竜巻によって発生を想定する飛来物(設計飛来物)として、別添6-1-4-3に示すとおり、プラントウォークダウン等に基づき135 kgの鋼製材を選定した。設計竜巻から防護する設備は高放射性廃液貯蔵場(HAW)及びガラス固化技術開発施設(TVF)ガラス固化技術開発棟の重要な安全機能(閉じ込め機能及び崩壊熱除去機能)を担う設備とし、設計竜巻の風圧及び飛来物に対する影響を評価した。評価の詳細を別添6-1-4-4に示す。</u></p> <p><u>建家内に配置されている設備については、建家外壁を防護の外殻として期待し、風圧及び設計飛来物に対して建家外壁の強度が確保できることから、健全性が維持できることを確認した。また、既存の窓・扉等の開口部については設計飛来物が侵入しないよう、十分な厚さを持った鋼板により閉止措置を行うこととした。</u></p> <p><u>建家屋上に配置されている設備(二次冷却水系の冷却塔等)については、設計竜巻の風圧には耐え得るものの、設計飛来物の衝突時には機能喪失するおそれがあること、屋上には設計飛来物から防護するための設備を新たに設置するための場所がないこと等から、これらの設備が設計竜巻によって機能喪失した場合には事故対処設備により当該設備の機能を代替することとした。</u></p> <p>(b) 森林火災</p> <p><u>再処理施設の外部火災対策の基本的考え方(別添6-1-4-7)に基づき、以下に示す影響評価及び安全対策の検討を実施した。</u></p> <p><u>再処理施設周辺の植生調査、気象条件等に基づき森林火災シミュレーションを実施し、高放射性廃液貯蔵場(HAW)及びガラス固化技術開発施設(TVF)ガラス固化技術開発棟の建家外壁の温度及び火災時のばい煙の影響について評価した。評価の詳細を別添6-1-4-8に示す。評価の結果、当該建家外壁コンクリート等の温</u></p> | <p>記載の適正化資料番号の修正</p> <p>竜巻対策の明確化</p> <p>森林火災対策の明確化</p> |

| <p style="text-align: center;">変 更 前</p> <p>令和2年7月10日付け原規規発第2007104号をもって認可を受けた廃止措置計画認可申請書</p>   | <p style="text-align: center;">変 更 後</p>  | <p style="text-align: center;">変更理由</p> |
|---|---|---|
| <p>(c) 火 山</p> <p><u>火山による損傷の防止については、高放射性廃液貯蔵場(HAW)及びガラス固化技術開発施設(TVF)ガラス固化技術開発棟の建家の健全性評価を実施し、重要な安全機能(閉じ込め機能及び崩壊熱除去機能)が維持できるよう代替策を含めて対策を検討し令和2年7月に変更申請を行う。</u></p> <p><u>想定する火山事象について別添6-1-17に示す。</u></p> <p><u>再処理施設への火山影響を評価するため、再処理施設に影響を及ぼし得る火山事象として設定した層厚50cm、粒径8.0mm以下、密度0.3g/cm<sup>3</sup>(乾燥状態)～1.5g/cm<sup>3</sup>(湿潤状態)の降下火砕物に対し、防護措置その他適切な措置を行うよう検討する。</u></p> <p>(d) 竜巻、森林火災及び火山の影響以外の自然現象</p> <p>竜巻、森林火災及び火山の影響以外の自然現象による損傷の防止については、高放射性廃液貯蔵場(HAW)及びガラス固化技術開発施設(TVF)ガラス固化技</p> | <p><u>度は許容温度以下となり、内部に配置されている重要な安全機能(閉じ込め機能及び崩壊熱除去機能)を担う設備の健全性が維持できることを確認した。ばい煙による影響についても、施設内の人的活動が阻害されるおそれがない濃度に収まることを確認した。</u></p> <p><u>また、火災時の影響防止を確実なものとするため、当該施設周辺に適切な幅の防火帯を設けるとともに、自衛消防による延焼防止活動を行える体制を確保する。</u></p> <p><u>なお、森林火災により、高放射性廃液貯蔵場(HAW)及びガラス固化技術開発施設(TVF)ガラス固化技術開発棟に外部から電力・ユーティリティ等を供給している施設の機能が喪失した場合には、事故対処設備により当該施設の機能を代替することとした。</u></p> <p>(c) 火 山</p> <p><u>再処理施設の火山事象対策の基本的考え方(別添6-1-4-5)に基づき、以下に示す影響評価及び安全対策の検討を実施した。</u></p> <p><u>火山事象に対する検討は令和2年2月10日に認可を受けた「廃止措置計画用火山事象(降下火砕物)」に基づき実施した。降下火砕物等の火山事象の設定等について別添6-1-1-5に示す。</u></p> <p><u>降下火砕物から防護する設備は高放射性廃液貯蔵場(HAW)及びガラス固化技術開発施設(TVF)ガラス固化技術開発棟の重要な安全機能(閉じ込め機能及び崩壊熱除去機能)を担う設備とし、それらの設備を内部に設置している建家の屋上スラブに降下火砕物が堆積した場合の荷重を評価した。また、降下火砕物が建家換気空調系へ与える影響についても評価した。それらの評価の詳細を別添6-1-4-6に示す。</u></p> <p><u>評価の結果、降灰予想等に基づいて除灰作業等を行うことにより、当該建家の屋上スラブは降下火砕物の堆積と積雪を重畳させた保守的な状態においても許容荷重以下となり、建家内部にある設備に影響が生じないことを確認した。また、降下火砕物の建家換気空調系への影響についても適切なフィルタの交換作業等の措置により防止できることを確認した。</u></p> <p><u>なお、火山事象により、高放射性廃液貯蔵場(HAW)及びガラス固化技術開発施設(TVF)ガラス固化技術開発棟に外部から電力・ユーティリティ等を供給している施設の機能が喪失した場合には、事故対処設備により当該施設の機能を代替することとした。</u></p> <p>(d) 竜巻、森林火災及び火山の影響以外の自然現象</p> <p>竜巻、森林火災及び火山の影響以外の自然現象による損傷の防止については、高放射性廃液貯蔵場(HAW)及びガラス固化技術開発施設(TVF)ガラス固化技</p> | <p>火山事象対策の明確化</p>                       |

| <p style="text-align: center;">変 更 前</p> <p>令和2年7月10日付け原規規発第2007104号をもって認可を受けた廃止措置計画認可申請書</p>   | <p style="text-align: center;">変 更 後</p>  | <p style="text-align: center;">変更理由</p>    |
|---|---|--|
| <p>術開発棟の重要な安全機能（閉じ込め機能及び崩壊熱除去機能）が維持できるよう代替策を含めて令和2年7月までに対策（要否を含む。）を検討する。検討の結果、必要な場合は安全対策の実施内容及び工程を定め、変更申請を行う。</p> <p>(e) 異種の自然現象の重畳及び自然現象と事故の組合せ<br/>抽出された自然現象については、その特徴から組合せを考慮する。<br/>事故については、設備や系統における内的な事象を起因とするものに対しては、外部からの衝撃である自然現象との因果関係が考えられないこと、及び自然現象の影響と時間的変化による事故への発展が考えられないことから、自然現象と事故の組合せは考慮しない。</p> <p>② 安全機能を有する施設は、周辺監視区域に隣接する地域に事業所、鉄道、道路その他の外部からの衝撃が発生するおそれがある要因がある場合において、事業所における火災又は爆発事故、危険物を搭載した車両、船舶又は航空機の事故その他の敷地及び敷地周辺の状況から想定される事象であって人為によるもの（故意によるものを除く。）により再処理施設の安全性が損なわれないよう、廃止措置段階に応じた措置を行う。</p> <p>なお、人為事象の抽出は、国内外の文献等から再処理施設の立地及び周辺環境を踏まえて再処理施設の安全性に影響を与える可能性のある事象を選定する。</p> <p>(a) 外部火災（森林火災を除く。）<br/>外部火災（森林火災を除く。）による損傷の防止については、高放射性廃液貯蔵場（HAW）及びガラス固化技術開発施設（TVF）ガラス固化技術開発棟の建家の健全性評価を実施し、重要な安全機能（閉じ込め機能及び崩壊熱除去機能）が維持できるよう代替策を含めて対策を検討し令和2年7月に変更申請を行う。</p> | <p>術開発棟の重要な安全機能（閉じ込め機能及び崩壊熱除去機能）が維持できるよう事故対処設備の有効性評価に合わせて対策を検討する。</p> <p>(e) 異種の自然現象の重畳及び自然現象と事故の組合せ<br/>抽出された自然現象については、その特徴から組合せを考慮する。<br/>事故については、設備や系統における内的な事象を起因とするものに対しては、外部からの衝撃である自然現象との因果関係が考えられないこと、及び自然現象の影響と時間的変化による事故への発展が考えられないことから、自然現象と事故の組合せは考慮しない。</p> <p>② 安全機能を有する施設は、周辺監視区域に隣接する地域に事業所、鉄道、道路その他の外部からの衝撃が発生するおそれがある要因がある場合において、事業所における火災又は爆発事故、危険物を搭載した車両、船舶又は航空機の事故その他の敷地及び敷地周辺の状況から想定される事象であって人為によるもの（故意によるものを除く。）により再処理施設の安全性が損なわれないよう、廃止措置段階に応じた措置を行う。</p> <p>なお、人為事象の抽出は、国内外の文献等から再処理施設の立地及び周辺環境を踏まえて再処理施設の安全性に影響を与える可能性のある事象を選定する。</p> <p>(a) 外部火災（森林火災を除く。）<br/>森林火災を除く外部火災として、敷地周辺にある産業施設の火災爆発及び再処理敷地内への航空機墜落時の火災影響を想定し、再処理施設の外部火災対策の基本的考え方（別添6-1-4-7）に基づき、影響評価を実施した。<br/>敷地周辺にある産業施設の火災爆発として、10 km 範囲に存在するもののうち最大の貯蔵量を持つ石油類貯蔵施設の火災及び高圧ガス貯蔵施設の爆発についての影響評価を実施した。それらの評価の詳細を別添6-1-4-9に示す。評価の結果、これらの産業施設の火災においても、高放射性廃液貯蔵場（HAW）及びガラス固化技術開発施設（TVF）ガラス固化技術開発棟の建家外壁コンクリート等の温度は許容温度以下となり、内部に配置されている重要な安全機能（閉じ込め機能及び崩壊熱除去機能）を担う設備の健全性が維持できることを確認した。ばい煙による影響についても、施設内の人的活動が阻害されるおそれがない濃度に収まることを確認した。高圧ガス施設の爆発時の爆風についても、十分な離隔距離があるため影響がないことを確認した。<br/>再処理敷地内への航空機墜落による火災について、落下確率が<math>10^{-7}</math>回/施設・年以上になる範囲のうち、影響が最も大きくなる地点に墜落した場合を想定した評価を実施した。評価の詳細を別添6-1-4-10に示す。評価の結果、最も厳しい影響を与える航空機の墜落を考慮しても、高放射性廃液貯蔵場（HAW）及びガラス固化技術開発施設（TVF）ガラス固化技術開発棟の建家外壁コンクリート等の温度</p> | <p>記載の適正化対策の検討時期の見直し</p> <p>外部火災対策の明確化</p> |

| <p style="text-align: center;">変 更 前</p> <p style="text-align: center;">令和2年7月10日付け原規規発第2007104号をもって認可を受けた廃止措置計画認可申請書</p>  | <p style="text-align: center;">変 更 後</p>   | <p style="text-align: center;">変更理由</p>   |
|--|--|---|
| <p>(b) 航空機墜落、爆発、外部火災等の火災以外の人為による事象<br/>航空機墜落、爆発、外部火災等の火災以外の人為による事象による損傷の防止については、高放射性廃液貯蔵場(HAW)及びガラス固化技術開発施設(TVF)ガラス固化技術開発棟の重要な安全機能（閉じ込め機能及び崩壊熱除去機能）が維持できるよう代替策を含めて令和2年7月までに対策（要否を含む。）を検討する。検討の結果、必要な場合は安全対策の実施内容及び工程を定め、変更申請を行う。</p> <p>5) 再処理施設への人の不法な侵入等の防止<br/>(省略)</p> <p>6) 再処理施設内における溢水による損傷の防止<br/>再処理施設内における溢水による損傷の防止については、高放射性廃液貯蔵場(HAW)及びガラス固化技術開発施設(TVF)ガラス固化技術開発棟の重要な安全機能（閉じ込め機能及び崩壊熱除去機能）が維持できるよう代替策を含めて令和2年7月までに対策（要否を含む。）を検討する。検討の結果、必要な場合は安全対策の実施内容及び工程を定め、変更申請を行う。</p> <p>7) 再処理施設内における化学薬品の漏えいによる損傷の防止<br/>再処理施設内における化学薬品の漏えいによる損傷の防止については、高放射性廃液貯蔵場(HAW)及びガラス固化技術開発施設(TVF)ガラス固化技術開発棟の重要な安全機能（閉じ込め機能及び崩壊熱除去機能）が維持できるよう代替策を含めて令和2年7月までに対策（要否を含む。）を検討する。検討の結果、必要な場合は安全対策の実施内容及び工程を定め、変更申請を行う。</p> <p>8) 安全機能を有する施設<br/>安全機能を有する施設のポンプその他の機器又は配管の損壊に伴う飛散物による損傷については、高放射性廃液貯蔵場(HAW)及びガラス固化技術開発施設(TVF)ガラス固化技術開発棟の重要な安全機能（閉じ込め機能及び崩壊熱除去機能）が維持できるよう代替策を含めて令和2年7月までに対策（要否を含む。）を検討する。検討の結果、必要な場合は安全対策の実施内容及び工程を定め、変更申請を行う。</p> | <p><u>は許容温度以下となり、内部に配置されている重要な安全機能（閉じ込め機能及び崩壊熱除去機能）を担う設備の健全性が維持できることを確認した。航空機燃料の火災によって生じる有毒ガスによる影響についても、施設内の人的活動が阻害されるおそれがない濃度に収まることを確認した。</u></p> <p>(b) 航空機墜落、爆発、外部火災等の火災以外の人為による事象<br/>航空機墜落、爆発、外部火災等の火災以外の人為による事象による損傷の防止については、高放射性廃液貯蔵場(HAW)及びガラス固化技術開発施設(TVF)ガラス固化技術開発棟の重要な安全機能（閉じ込め機能及び崩壊熱除去機能）が維持できるよう事故対処設備の有効性評価に合わせて対策を検討する。</p> <p>5) 再処理施設への人の不法な侵入等の防止<br/>(変更なし)</p> <p>6) 再処理施設内における溢水による損傷の防止<br/>再処理施設内における溢水による損傷の防止に係る基本方針を別添6-1-6-1に示す。高放射性廃液貯蔵場(HAW)及びガラス固化技術開発施設(TVF)ガラス固化技術開発棟の重要な安全機能（閉じ込め機能及び崩壊熱除去機能）が維持できるよう令和3年4月までに対策を検討する。</p> <p>7) 再処理施設内における化学薬品の漏えいによる損傷の防止<br/>再処理施設内における化学薬品の漏えいによる損傷の防止については、高放射性廃液貯蔵場(HAW)及びガラス固化技術開発施設(TVF)ガラス固化技術開発棟の重要な安全機能（閉じ込め機能及び崩壊熱除去機能）が維持できるよう事故対処設備の有効性評価に合わせて対策を検討する。</p> <p>8) 安全機能を有する施設<br/>安全機能を有する施設のポンプその他の機器又は配管の損壊に伴う飛散物による損傷については、高放射性廃液貯蔵場(HAW)及びガラス固化技術開発施設(TVF)ガラス固化技術開発棟の重要な安全機能（閉じ込め機能及び崩壊熱除去機能）が維持できるよう事故対処設備の有効性評価に合わせて対策を検討する。</p> | <p>記載の適正化<br/>対策の検討時期の見直し</p> <p>溢水対策の基本方針の資料の追加に伴う<br/>記載見直し、適正化</p> <p>記載の適正化<br/>対策の検討時期の見直し</p> <p>記載の適正化<br/>対策の検討時期の見直し</p> |

| <p style="text-align: center;">変 更 前</p> <p style="text-align: center;">令和2年7月10日付け原規規発第2007104号をもって認可を受けた廃止措置計画認可申請書</p>   | <p style="text-align: center;">変 更 後</p>   | <p style="text-align: center;">変更理由</p>   |
|---|--|---|
| <p>9) 安全上重要な施設<br/>安全上重要な施設に係る安全対策に関しては、高放射性廃液貯蔵場(HAW)及びガラス固化技術開発施設(TVF)ガラス固化技術開発棟の重要な安全機能(閉じ込め機能及び崩壊熱除去機能)に係る施設・設備の維持について<u>代替策を含めて令和2年7月までに対策(要否を含む。)を検討する。検討の結果、必要な場合は安全対策の実施内容及び工程を定め、変更申請を行う。</u></p> <p>10) 制御室等<br/><u>制御室等については、高放射性廃液貯蔵場(HAW)及びガラス固化技術開発施設(TVF)ガラス固化技術開発棟の重要な安全機能(閉じ込め機能及び崩壊熱除去機能)が維持できるよう代替策を含めて令和2年7月までに対策(要否を含む。)を検討する。検討の結果、必要な場合は安全対策の実施内容及び工程を定め、変更申請を行う。</u></p> <p>11) 保安電源設備<br/>保安電源設備については、高放射性廃液貯蔵場(HAW)及びガラス固化技術開発施設(TVF)ガラス固化技術開発棟の重要な安全機能(閉じ込め機能及び崩壊熱除去機能)が維持できるよう<u>代替策を含めて令和2年7月までに対策(要否を含む。)を検討する。検討の結果、必要な場合は安全対策の実施内容及び工程を定め、変更申請を行う。</u></p> <p>12) 通信連絡設備<br/>通信連絡設備については、高放射性廃液貯蔵場(HAW)及びガラス固化技術開発施設(TVF)ガラス固化技術開発棟の重要な安全機能(閉じ込め機能及び崩壊熱除去機能)が維持できるよう<u>代替策を含めて令和2年7月までに対策(要否を含む。)を検討する。検討の結果、必要な場合は安全対策の実施内容及び工程を定め、変更申請を行う。</u></p> <p>13) 重大事故等対処施設<br/><u>重大事故等対処施設については、事故対処施設・設備(代替設備を含む。)に係る有効性評価を実施し、高放射性廃液貯蔵場(HAW)及びガラス固化技術開発施設(TVF)ガラス固化技術開発棟の重要な安全機能(閉じ込め機能及び崩壊熱除去機能)が維持できるよう代替策を含めて対策を検討し令和2年7月に変更申請を行う。</u></p> | <p>9) 安全上重要な施設<br/>安全上重要な施設に係る安全対策に関しては、高放射性廃液貯蔵場(HAW)及びガラス固化技術開発施設(TVF)ガラス固化技術開発棟の重要な安全機能(閉じ込め機能及び崩壊熱除去機能)に係る施設・設備の維持について<u>事故対処設備の有効性評価に合わせて対策を検討する。</u></p> <p>10) 制御室等<br/><u>制御室の安全対策の基本的考え方について別添6-1-10-1に示す。</u><br/>高放射性廃液貯蔵場(HAW)及びガラス固化技術開発施設(TVF)ガラス固化技術開発棟の重要な安全機能(閉じ込め機能及び崩壊熱除去機能)が維持できるよう<u>令和2年10月までに対策を検討する。</u></p> <p>11) 保安電源設備<br/>保安電源設備については、高放射性廃液貯蔵場(HAW)及びガラス固化技術開発施設(TVF)ガラス固化技術開発棟の重要な安全機能(閉じ込め機能及び崩壊熱除去機能)が維持できるよう<u>事故対処設備の有効性評価に合わせて対策を検討する。</u></p> <p>12) 通信連絡設備<br/>通信連絡設備については、高放射性廃液貯蔵場(HAW)及びガラス固化技術開発施設(TVF)ガラス固化技術開発棟の重要な安全機能(閉じ込め機能及び崩壊熱除去機能)が維持できるよう<u>事故対処設備の有効性評価に合わせて対策を検討する。</u></p> <p>13) 重大事故等対処施設<br/><u>事故対処施設・設備(代替設備を含む。)に係る有効性評価の進め方等の基本的考え方を添付書類四に示す。</u><br/><u>基本的考え方に基づき有効性評価を実施し、高放射性廃液貯蔵場(HAW)及びガラス固化技術開発施設(TVF)ガラス固化技術開発棟の重要な安全機能(閉じ込め機能及び崩壊熱除去機能)が維持できるよう代替策を含めて対策を検討する。</u></p> | <p>記載の適正化<br/>対策の検討時期の見直し</p> <p>制御室の安全対策の基本方針の資料の追加に伴う記載見直し、適正化</p> <p>記載の適正化<br/>対策の検討時期の見直し</p> <p>記載の適正化<br/>対策の検討時期の見直し</p> <p>有効性評価の進め方の明確化と実施時期の見直し<br/>記載の適正化</p> |

| <p style="text-align: center;">変 更 前</p> <p>令和2年7月10日付け原規規発第2007104号をもって認可を受けた廃止措置計画認可申請書</p>                         | <p style="text-align: center;">変 更 後</p>  | <p style="text-align: center;">変更理由</p> |
|---|---|---|
| <p>2 性能維持施設の設備, その性能, その性能を維持すべき期間<br/>(省略)</p> <p>3 再処理施設の性能に係る技術基準に関する規則第二章及び第三章に定めるところにより<br/>難い特別の事情<br/>(省略)</p> | <p>2 性能維持施設の設備, その性能, その性能を維持すべき期間<br/>(変更なし)</p> <p>3 再処理施設の性能に係る技術基準に関する規則第二章及び第三章に定めるところにより<br/>難い特別の事情<br/>(変更なし)</p> |   |

| 変更前   |  |   |                         | 変更後   |   |   |                         | 変更理由                    |         |
|---|--|---|-------------------------|---|---|---|-------------------------|-------------------------|---------|
| 令和2年7月10日付け原規規発第2007104号をもって認可を受けた廃止措置計画認可申請書               |  |   |                         |   |   |   |                         |                         |         |
| 表 6-3-1 設計及び工事の方法の認可の申請において必要とされる事項と同様の事項に係る改造等<br><br>(省略) |  |   |                         | 表 6-3-1 設計及び工事の方法の認可の申請において必要とされる事項と同様の事項に係る改造等<br><br>(変更なし) |   |   |                         |                         |         |
| 表 6-3-2 設計及び工事の計画の認可の申請において必要とされる事項に係る改造等                   |  |   |                         | 表 6-3-2 設計及び工事の計画の認可の申請において必要とされる事項に係る改造等                     |   |   |                         |                         |         |
| 件名  | 概要   | 工事期間(予定)  | 設計及び工事の計画 <sup>※1</sup> | 件名  | 概要  | 工事期間(予定)  | 設計及び工事の計画 <sup>※</sup>  |                         |         |
| 高放射性廃液貯蔵場(HAW)及び配管トレンチ(T21)周辺の地盤改良工事                        | 廃止措置計画設計用地震動に対して高放射性廃液貯蔵場(HAW)及びT21の健全性を維持するために必要となる耐力を確保するために高放射性廃液貯蔵場(HAW)周辺地盤改良を行う。 | 令和2年7月～令和4年3月(準備期間を含む。)<br>適宜工事<br>(別冊 1-12 参照) | 設計及び工事の計画は、別冊 1-12 による。 | 高放射性廃液貯蔵場(HAW)及び配管トレンチ(T21)周辺の地盤改良工事                          | 設計地震動に対して高放射性廃液貯蔵場(HAW)及びT21の健全性を維持するために必要となる耐力を確保するために高放射性廃液貯蔵場(HAW)周辺地盤改良を行う。 | 令和2年7月～令和4年3月(準備期間を含む。)<br>適宜工事<br>(別冊 1-12 参照) | 設計及び工事の計画は、別冊 1-12 による。 | 記載の適正化                  |         |
| ※ 設計及び工事に係る品質管理は、「十一. 廃止措置に係る品質マネジメントシステム」により行う。            |  |   |                         | ガラス固化技術開発施設(TVF)の溶融炉の結合装置の製作及び交換                              |   |   |                         | 設計及び工事の計画は、別冊 1-13 による。 | 工事計画の追加 |
|   |  |   |                         | 高放射性廃液貯蔵場(HAW)の耐津波補強工事  |   |   |                         | 設計及び工事の計画は、別冊 1-14 による。 | 工事計画の追加 |
|   |  |   |                         | 第二付属排気筒及び排気ダクト接続架台の補強   |   |   |                         | 設計及び工事の計画は、別冊 1-15 による。 | 工事計画の追加 |
|   |  |   |                         | ガラス固化技術開発施設(TVF)の浄水配管等の一部更新                                   |   |   |                         | 設計及び工事の計画は、別冊 1-16 による。 | 工事計画の追加 |
|   |  |   |                         | ※ 設計及び工事に係る品質管理は、「十一. 廃止措置に係る品質マネジメントシステム」により行う。              |   |   |                         |                         |         |



| <p style="text-align: center;">変 更 前</p> <p style="text-align: center;">令和2年7月10日付け原規規発第2007104号をもって認可を受けた廃止措置計画認可申請書</p>   | <p style="text-align: center;">変 更 後</p>   | <p style="text-align: center;">変更理由</p>  |
|---|--|--|
| <p>別添6-1-1 再処理施設の廃止措置に係る安全対策の進め方について<br/>(省略)</p> <p>別添6-1-14 基準地震動の策定<br/>(省略)</p> <p>別添6-1-15 基準津波の策定<br/>(省略)</p> <p>別添6-1-16 基準竜巻及び設計竜巻の設定<br/>(省略)</p> <p>別添6-1-17 火山影響評価<br/>(省略)</p> <p>別添6-1-2-1 再処理施設の廃止措置を進めていく上での地震対策の基本的考え方<br/>(省略)</p> <p>別添6-1-2-2 廃止措置計画用設計地震動に対して耐震性を確保すべき設備(高放射性廃液貯蔵場(HAW))<br/>(省略)</p> <p>別添6-1-2-3 建物・構築物及び機器・配管系の構造(耐震性)に関する説明書(高放射性廃液貯蔵場(HAW)の地震応答解析(廃止措置計画用設計地震動))<br/>(省略)</p> | <p>別添6-1-1-1 再処理施設の廃止措置に係る安全対策の進め方について<br/>(変更なし)</p> <p>別添6-1-1-2 基準地震動の策定<br/>(変更なし)</p> <p>別添6-1-1-3 基準津波の策定<br/>(変更なし)</p> <p>別添6-1-1-4 基準竜巻及び設計竜巻の設定<br/>(変更なし)</p> <p>別添6-1-1-5 火山影響評価<br/>(変更なし)</p> <p><u>別添6-1-1-6 再処理施設の火災防護対策の基本的考え方</u></p> <p>別添6-1-2-1 再処理施設の廃止措置を進めていく上での地震対策の基本的考え方<br/>(変更なし)</p> <p>別添6-1-2-2 廃止措置計画用設計地震動に対して耐震性を確保すべき設備(高放射性廃液貯蔵場(HAW))<br/>(変更なし)</p> <p>別添6-1-2-3 建物・構築物及び機器・配管系の構造(耐震性)に関する説明書(高放射性廃液貯蔵場(HAW)の地震応答解析(廃止措置計画用設計地震動))<br/>(変更なし)</p> <p><u>別添6-1-2-4 廃止措置計画用設計地震動に対して耐震性を確保すべき設備(ガラス固化技術開発施設(TVF)ガラス固化技術開発棟)</u></p> <p><u>別添6-1-2-5 建物・構築物及び機器・配管系の構造(耐震性)に関する説明書(ガラス固化技術開発施設(TVF)ガラス固化技術開発棟の地震応答解析(廃止措置計画用設計地震動))</u></p> | <p>資料番号の修正</p> <p>資料番号の修正</p> <p>資料番号の修正</p> <p>資料番号の修正</p> <p>資料番号の修正</p> <p>資料の追加</p> <p>資料の追加</p> <p>資料の追加</p> <p>資料の追加</p> |

| <p style="text-align: center;">変 更 前</p> <p style="text-align: center;">令和2年7月10日付け原規規発第2007104号をもって認可を受けた廃止措置計画認可申請書</p>                           | <p style="text-align: center;">変 更 後</p>   | <p style="text-align: center;">変更理由</p>  |
|---|--|--|
| <p>別添 6-1-3-1 再処理施設の津波影響評価に関する説明書「再処理施設の津波影響評価」<br/><u>(省略)</u></p> <p>別添 6-1-3-2 高放射性廃液貯蔵場 (HAW) の廃止措置計画用設計津波に対する津波影響評価に関する説明書<br/><u>(省略)</u></p> | <p>別添 6-1-3-1 再処理施設の津波影響評価に関する説明書「再処理施設の津波影響評価」<br/><u>(変更の内容は別添 6-1-3-2 のとおり。変更のない項目については省略する。)</u></p> <p>別添 6-1-3-2 高放射性廃液貯蔵場 (HAW) の廃止措置計画用設計津波に対する津波影響評価に関する説明書<br/><u>(変更の内容は別添 6-1-3-2 のとおり。変更のない項目については省略する。)</u></p> <p>別添 6-1-3-3 <u>ガラス固化技術開発施設 (TVF) ガラス固化技術開発棟の廃止措置計画用設計津波に対する津波影響評価に関する説明書</u></p> <p>別添 6-1-4-1 <u>再処理施設の竜巻対策の基本的考え方</u></p> <p>別添 6-1-4-2 <u>再処理施設の竜巻影響評価の方針に関する説明書</u></p> <p>別添 6-1-4-3 <u>設計飛来物の設定に関する説明書</u></p> <p>別添 6-1-4-4 <u>高放射性廃液貯蔵場 (HAW) 及びガラス固化技術開発施設 (TVF) の竜巻影響評価に関する説明書</u></p> <p>別添 6-1-4-5 <u>再処理施設の火山事象対策の基本的考え方</u></p> <p>別添 6-1-4-6 <u>高放射性廃液貯蔵場 (HAW) 及びガラス固化技術開発施設 (TVF) ガラス固化技術開発棟の火山事象対策に関する説明書</u></p> <p>別添 6-1-4-7 <u>再処理施設の外部火災対策の基本的考え方</u></p> <p>別添 6-1-4-8 <u>高放射性廃液貯蔵場 (HAW) 及びガラス固化技術開発施設 (TVF) ガラス固化技術開発棟の森林火災影響評価に関する説明書</u></p> <p>別添 6-1-4-9 <u>高放射性廃液貯蔵場 (HAW) 及びガラス固化技術開発施設 (TVF) ガラス固化技術開発棟の近隣の産業施設の火災・爆発影響評価に関する説明書</u></p> <p>別添 6-1-4-10 <u>高放射性廃液貯蔵場 (HAW) 及びガラス固化技術開発施設 (TVF) ガラス固化技術開発棟の航空機墜落による火災に関する説明書</u></p> | <p>引き波影響評価について記載を追加</p> <p>津波影響評価の結果を反映</p> <p>資料の追加</p> <p>資料の追加</p> <p>資料の追加</p> <p>資料の追加</p> <p>資料の追加</p> <p>資料の追加</p> <p>資料の追加</p> <p>資料の追加</p> <p>資料の追加</p> <p>資料の追加</p> <p>資料の追加</p> <p>資料の追加</p> <p>資料の追加</p> |

| <p style="text-align: center;">変 更 前</p> <p>令和2年7月10日付け原規規発第2007104号をもって認可を受けた廃止措置計画認可申請書</p> | <p style="text-align: center;">変 更 後</p>  | <p style="text-align: center;">変更理由</p> |
|---|---|---|
|   | <p><u>別添 6-1-6-1 再処理施設の溢水防護対策の基本的考え方</u></p><br><p><u>別添 6-1-10-1 再処理施設の制御室の安全対策の基本的考え方</u></p> | <p>資料の追加</p><br><p>資料の追加</p>            |

| <p style="text-align: center;">変 更 前</p> <p style="text-align: center;">令和2年7月10日付け原規規発第2007104号をもって認可を受けた廃止措置計画認可申請書</p>                             | <p style="text-align: center;">変 更 後</p>   | <p style="text-align: center;">変更理由</p>        |
|---|--|--|
| <p>十. 廃止措置の工程</p> <p>1 廃止の工程の全体像<br/>(省略)</p> <p>2 当面の実施工程<br/>(省略)</p> <p>3 廃止措置の工程管理<br/>(省略)</p> <p>表 10-3 再処理維持基準規則を踏まえた主な安全対策に関する工程<br/>(省略)</p> | <p>十. 廃止措置の工程</p> <p>1 廃止の工程の全体像<br/>(変更なし)</p> <p>2 当面の実施工程<br/>(変更なし)</p> <p>3 廃止措置の工程管理<br/>(変更なし)</p> <p>表 10-3 再処理維持基準規則を踏まえた主な安全対策に関する工程<br/><u>(変更後の内容は表 10-3 のとおり)</u></p> | <p>事故対処の有効性評価、内部火災、溢水、制御室の安全対策の検討スケジュールを反映</p> |

| <p style="text-align: center;">変 更 前</p> <p style="text-align: center;">令和2年7月10日付け原規規発第2007104号をもって認可を受けた廃止措置計画認可申請書</p>  | <p style="text-align: center;">変 更 後</p>  | <p style="text-align: center;">変更理由</p> |
|--|---|---|
| <p>添付書類 四<br/>廃止措置中の過失、機械又は装置の故障、浸水、地震、火災等があった場合に発生すると想定される事故の種類、程度、影響等に関する説明書</p> <p>1. 基本方針<br/>(変更なし)</p> <p>2. <u>事故の種類、程度、影響等</u><br/><u>事故の種類、程度、影響等については、重大事故等対処施設・設備（代替設備を含む。）に係る有効性評価の実施に合わせて検討を実施し、令和2年7月に変更申請を行う。</u></p> | <p>添付書類 四<br/>廃止措置中の過失、機械又は装置の故障、浸水、地震、火災等があった場合に発生すると想定される事故の種類、程度、影響等に関する説明書</p> <p>1. 基本方針<br/>(変更なし)</p> <p>2. <u>事故の抽出、事象進展の明確化、有効性評価の進め方</u><br/><u>事故対処の有効性評価においては、現状配備している緊急安全対策を含む可搬型設備等により、高放射性廃液貯蔵場(HAW)及びガラス固化技術開発施設(TVF)ガラス固化技術開発棟に係る重要な安全機能(閉じ込め機能及び崩壊熱除去機能)を回復させる対応を行うものであり、訓練を通じて具体的な操作手順に要する時間、体制、対策に要する資源(水源、燃料及び電源)等を確認する。</u><br/><u>特に、津波襲来後の事故対処の実効性の観点からは、津波漂流物の影響等を考慮した作業環境を想定して評価を行う方針である。</u><br/><u>有効性評価の主要な実施項目について、以下に示す。</u><br/><u>また、事故対処の方法、設備及びその有効性評価の工程を表4-2-1に示す。</u></p> <p>2.1 <u>事故の抽出</u><br/><u>・高放射性廃液に伴うリスクが集中する高放射性廃液貯蔵場(HAW)と、これに付随して廃液処理を含めて一定期間使用するガラス固化技術開発施設(TVF)ガラス固化技術開発棟について、重要な安全機能(閉じ込め機能及び崩壊熱除去機能)を維持するために必要な設備に対し、事故の発生を仮定する設備を網羅的に特定する。特定に当たっては、事故の同時発生を考慮する。</u></p> <p>2.2 <u>事象進展</u><br/><u>・想定する地震、津波等の事象において、機能維持可能な設備の特定及び機能喪失する範囲を現状の設備状況をもとに明確にする。</u><br/><u>・崩壊熱除去機能喪失に伴い高放射性廃液が沸騰に至るまでの時間余裕を評価し事象進展を明らかにする。発生防止対策及び事故の拡大を防止する対策を行う時期を明確にする。</u><br/><u>・事象進展の評価においては、高放射性廃液の核種組成及び崩壊熱密度等の評価条件の不確かさによる影響を考慮する。</u></p> <p>2.3 <u>発生防止策、拡大防止策及び影響緩和策等の具体的対応フロー</u><br/><u>・対策の実効性の観点から、津波漂流物の影響等を考慮した作業環境を想定した対応フローを明確にする。</u></p> | <p>事故の抽出、有効性評価の進め方等の明確化</p>             |

| <p style="text-align: center;">変 更 前</p> <p>令和2年7月10日付け原規規発第2007104号をもって認可を受けた廃止措置計画認可申請書</p> | <p style="text-align: center;">変 更 後</p>   | <p style="text-align: center;">変更理由</p> |
|---|--|---|
|   | <p>・ <u>操作手順は事故の進展状況に応じて、対策の実施に必要な時間、組織体制（技術支援組織及び運営支援組織）、対応要員数、要員の招集方法、使用機材、対策に必要な資源（水源、燃料及び電源）、アクセスルートの確保手段等を明確にする。</u></p> <p>2.4 有効性評価</p> <p>・ <u>事故の進展状況に応じて、対策の実施に必要な時間、組織体制（技術支援組織及び運営支援組織）、対応要員数、要員の招集方法、使用機材、対策に必要な資源（水源、燃料及び電源）、アクセスルートの確保手段等の有効性を訓練により確認する。訓練では、各操作に要する対処時間の積み上げ等をタイムチャートとして作成し確認する。</u></p> <p>・ <u>事故対処設備の保管場所は地震、津波の影響を受けにくい場所に位置的分散等を考慮して保管されていることを確認する。</u></p> <p>・ <u>事故時において作業現場及び緊急時対策所での通信連絡に必要な設備が整備されていることを確認する。</u></p> <p>2.5 その他の安全機能維持への対応</p> <p><u>事故対処として実施する上記対応のほか、以下の項目に対し現状配備している緊急安全対策等の設備による安全機能維持を図る。</u></p> <p><u>[津波に対する安全機能維持]</u></p> <p>・ <u>ガラス固化技術開発施設(TVF)ガラス固化技術開発棟建家外壁貫通配管損傷時のバルブ閉止操作を行うための手順等を整備し訓練により実効性を確認する。</u></p> <p>・ <u>屋外監視カメラの監視機能維持のための構成部品の交換等の操作について、手順等を整備し訓練により実効性を確認する。</u></p> <p><u>[漏えいに対する安全機能維持]</u></p> <p>・ <u>漏えい液の回収等の操作を行うための手順等を整備し、操作の実効性を訓練により確認する。</u></p> <p><u>[水素掃気に対する安全機能維持]</u></p> <p>・ <u>水素掃気を行うための設備の回復操作においては、排風機を起動し換気機能の回復が可能であり、手順等を整備し、操作の実効性を訓練により確認する。</u></p> <p>2.6 今後の安全対策工事に伴う設備状況の反映</p> <p><u>今後計画している主な安全対策工事を以下に示す。これらの対策工事を含め設備状況の変化を踏まえ、事故対処の操作手順、作業環境条件等へ反映する。特に、可搬型設備の保管場所として運用しているプルトニウム転換技術開発施設管理棟駐車場の地盤改良工事の完了後に、一連の安全対策工事の結果を踏まえタイムチャートを含めた最終的な有効性評価を実施する。</u></p> <p>・ <u>崩壊熱除去機能の喪失に係る対策（施設内対策工事（高放射性廃液貯蔵場(HAW)及びガラス固化技術開発施設(TVF)））</u></p> |   |

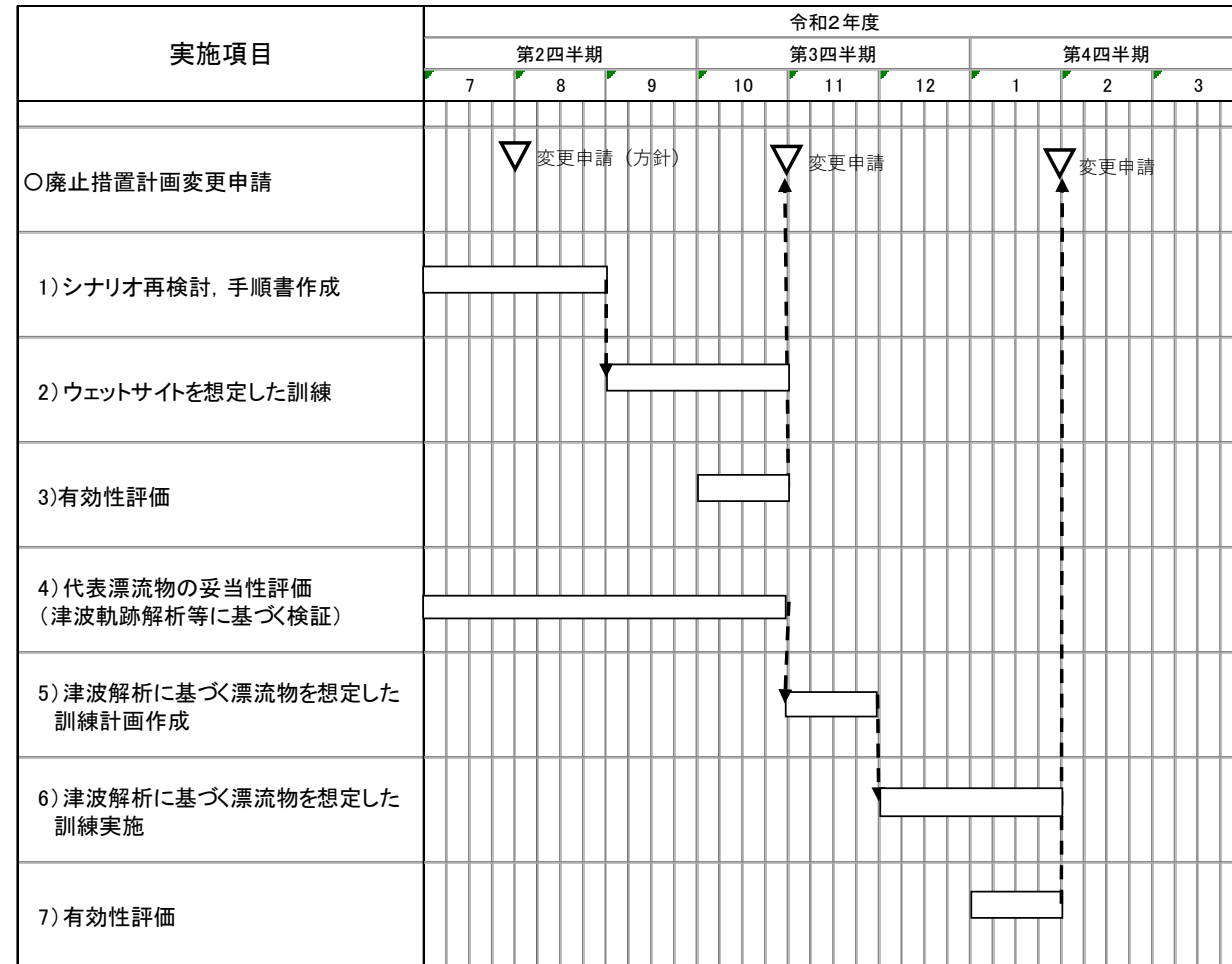
| <p style="text-align: center;">変 更 前</p> <p>令和2年7月10日付け原規規発第2007104号をもって認可を受けた廃止措置計画認可申請書</p> | <p style="text-align: center;">変 更 後</p>  | <p style="text-align: center;">変更理由</p> |
|---|---|---|
|   | <ul style="list-style-type: none"> <li>・<u>ガラス固化技術開発施設(TVF)ガラス固化技術開発棟ガラス固化体保管ピットの強制換気のための対策工事</u></li> <li>・<u>津波漂流物防護柵の設置工事</u></li> <li>・<u>プルトニウム転換技術開発施設管理棟駐車場の地盤改良工事</u></li> </ul> <p>2.7 <u>崩壊熱除去機能の回復操作に失敗した場合の放出量</u></p> <ul style="list-style-type: none"> <li>・<u>崩壊熱除去機能の回復操作に失敗し放射性物質が外部放出に至った場合の放出量を評価する。</u></li> <li>・<u>放出される放射性物質の濃度及び放射線量を監視，測定，記録するための必要な手順を整備する。</u></li> </ul> <p><u>表 4-2-1 HAW 及び TVF における事故対処の方法，設備及びその有効性評価の工程</u></p> |   |

変更前

令和2年7月10日付け原規規発第2007104号をもって認可を受けた廃止措置計画認可申請書

変更後

変更理由



上記の表以降, 以下の事故対処の信頼性を向上させるための工事を計画しており, その都度事故対処の有効性について示していく。

- 1)事故対処設備配備場所地盤補強工事及びアクセスルート工事(プルトリウム転換技術開発施設管理棟駐車場)  
【令和3年4月変更申請, 令和5年3月工事完了予定】
- 2)津波漂流物防護柵設置工事  
【令和3年1月変更申請, 令和4年6月工事完了予定】



表10-3 再処理技術基準規則を踏まえた主な安全対策に関する工程

| 項目              |                      | 令和元年度            | 令和2年度 |               |                           |       | 令和3年度      | 令和4年度 |
|-----------------|----------------------|------------------|-------|---------------|---------------------------|-------|------------|-------|
|                 |                      | 第4四半期            | 第1四半期 | 第2四半期         | 第3四半期                     | 第4四半期 |            |       |
| 安全対策方針等         |                      |                  |       |               |                           |       |            |       |
| HAW,TVF         | 地震                   | HAW耐震評価（建家・設備）   |       |               |                           |       |            |       |
|                 |                      | TVF耐震評価（建家・設備）   |       |               |                           |       |            |       |
|                 | 津波                   | 代表漂流物の選定         |       | 代表漂流物の妥当性評価   |                           |       |            |       |
|                 |                      |                  |       | 引き波の影響評価      |                           |       |            |       |
|                 |                      | HAW建家健全性評価（波力等）  |       |               |                           |       |            |       |
|                 |                      | TVF建家健全性評価（波力等）  |       |               |                           |       |            |       |
| 事故対処関連          | HAW・TVF事故対処有効性評価の進め方 |                  |       | シナリオ検討・訓練     |                           |       |            |       |
|                 |                      |                  |       | 有効性評価         |                           |       |            |       |
| 竜巻・火山・森林火災・外部火災 | HAW・TVF建家健全性評価       |                  |       |               |                           |       |            |       |
|                 | HAW・TVF安全機能への影響検討    |                  |       |               |                           |       |            |       |
| その他事象           |                      |                  |       | 火災影響評価・防護対策検討 |                           |       |            |       |
|                 |                      |                  |       | 溢水影響評価・防護対策検討 |                           |       |            |       |
|                 |                      |                  |       | 制御室の安全対策の検討   |                           |       |            |       |
|                 |                      |                  |       |               |                           |       |            |       |
| HAW,TVF以外の施設    | 津波・地震・その他事象          | 建家評価・影響評価        |       |               | 対策の検討                     |       |            |       |
| 安全対策設計、工事       |                      |                  |       |               |                           |       |            |       |
| HAW,TVF         | 地震                   | HAW周辺地盤改良工事      |       |               |                           | 準備/工事 |            |       |
|                 |                      | 主排気筒の耐震補強工事      |       | 設計            |                           |       | 準備/工事      |       |
|                 |                      | 第二付属排気筒耐震補強工事    |       | 設計            |                           |       | 準備/工事      |       |
|                 |                      | TVF設備耐震補強工事      |       |               | 設計                        |       |            | 準備/工事 |
|                 | 津波                   | 津波漂流物防護柵設置工事     |       |               | 設計                        |       |            | 準備/工事 |
|                 |                      | HAW一部外壁補強工事      |       | 設計            |                           |       |            | 準備/工事 |
|                 |                      | TVF一部外壁補強工事      |       |               | 設計                        |       |            | 準備/工事 |
|                 | 事故対処関連               | HAW事故に係る対策       |       | 設計            |                           |       |            | 準備/工事 |
|                 |                      | TVF事故に係る対策       |       | 設計            |                           |       |            | 準備/工事 |
|                 |                      | 事故対処設備配備場所地盤補強工事 |       |               |                           |       | 保安林・PP設備対応 |       |
|                 |                      |                  |       |               | 設計                        |       |            | 準備/工事 |
|                 |                      | TVF制御室の換気対策工事    |       | 設計            |                           |       |            | 準備/工事 |
| 竜巻・火山・森林火災・外部火災 | HAW竜巻対策工事            |                  | 設計    |               |                           |       | 準備/工事      |       |
|                 | TVF竜巻対策工事            |                  |       | 設計            |                           |       | 準備/工事      |       |
|                 | TVF内部火災対策工事          |                  |       | 設計            |                           |       | 準備/工事      |       |
|                 | TVF溢水対策工事            |                  |       | 設計            |                           |       | 準備/工事      |       |
| HAW,TVF以外の施設    | 津波・地震・その他事象          |                  |       |               | その他施設(約40施設)の対策(必要に応じて実施) |       |            |       |

スケジュールについては進捗等に応じて適宜見直すものである。

## 再処理施設の火災防護対策の基本的考え方

廃止措置段階にある再処理施設においては、リスクが特定の施設に集中しており、高放射性廃液に伴うリスクが集中する高放射性廃液貯蔵場（HAW）と、長期間ではないものの分離精製工場等の工程洗浄や系統除染に伴う廃液処理も含めて一定期間使用するガラス固化技術開発施設（TVF）ガラス固化技術開発棟については、安全対策を最優先で講じる必要がある。

このため、高放射性廃液貯蔵場（HAW）及びガラス固化技術開発施設（TVF）ガラス固化技術開発棟については、地震対策や津波対策と同様、施設内での火災（以下「内部火災」という。）に対しても、重要な安全機能（閉じ込め機能及び崩壊熱除去機能）が損なわれることのないよう以下の設計方針に基づき、対策の検討を行う。

## 1. 防護対象について

- ① 高放射性廃液貯蔵場（HAW）及びガラス固化技術開発施設（TVF）ガラス固化技術開発棟の各建家に設置されている重要な安全機能（閉じ込め機能及び崩壊熱除去機能）を担う施設<sup>\*1</sup>を内部火災の影響から防護する。

## 2. 火災影響評価について

- ① 高放射性廃液貯蔵場（HAW）及びガラス固化技術開発施設（TVF）ガラス固化技術開発棟について「原子力発電所の内部火災影響評価ガイド」に基づき、火災影響評価を行い、内部火災により重要な安全機能（閉じ込め機能及び崩壊熱除去機能）に影響が及ばないことを確認する。影響が及ぶ場合には、火災防護対策を行う。

## 3. 火災防護対策について

- ① 火災影響評価結果を踏まえ、重要な安全機能（閉じ込め機能及び崩壊熱除去機能）が損なわれることを防止するため、火災発生防止、火災の感知・消火、火災の影響軽減の観点から、火災防護対策を行う。
- ② 重要な安全機能（閉じ込め機能及び崩壊熱除去機能）を担う施設のうち、火災影響に耐えるように対策することが施設の現況等に照らし、合理的ではない場合又はより難しい事情がある場合には、代替策としての有効性を確認した上で事故対処設備<sup>\*2</sup>等により閉じ込め及び崩壊熱除去に必要な安全機能が維持できるようにする。

高放射性廃液貯蔵場（HAW）及びガラス固化技術開発施設（TVF）ガラス固化技術開発棟の火災影響評価、防護対策に係る設計を令和2年度末までに行い、設計及び工事の計

画として火災防護対策に係る廃止措置計画変更認可申請を令和3年4月に行う。火災防護対策に係る対応スケジュールを表-1に示す。

上記以外の施設については、今後とも安全かつ継続して施設を運用し計画的に廃止措置を進めることができるよう、それぞれのリスクに応じた対策を講じることとする。

※1 別添 6-1-2-1「再処理施設の廃止措置を進めていく上での地震対策の基本的考え方」で示した閉じ込め機能及び崩壊熱除去機能を担う設備。

※2 別添 6-1-2-1「再処理施設の廃止措置を進めていく上での地震対策の基本的考え方」に示した事故対処設備。

表-1 火災防護対策に係る対応スケジュール

|              | R2年度  |        |       |           | R3年度  |      |    |    | R4年度 |    |    |    |
|--------------|-------|--------|-------|-----------|-------|------|----|----|------|----|----|----|
|              | 第1四半期 | 第2四半期  | 第3四半期 | 第4四半期     | 第1    | 第2   | 第3 | 第4 | 第1   | 第2 | 第3 | 第4 |
| HAW          |       |        |       |           |       |      |    |    |      |    |    |    |
| 火災防護対策に係る設計  | 調査    | 火災影響評価 |       | 火災防護対策の設計 |       | 変更申請 |    |    |      |    |    |    |
| HAW内部火災対策工事※ |       |        |       |           | 準備/工事 |      |    |    |      |    |    |    |
| TVF          |       |        |       |           |       |      |    |    |      |    |    |    |
| 火災防護対策に係る設計  | 調査    | 火災影響評価 |       | 火災防護対策の設計 |       | 変更申請 |    |    |      |    |    |    |
| TVF内部火災対策工事  |       |        |       |           | 準備    |      | 工事 |    |      |    | 工事 |    |

※HAWの対策工事については、火災防護対策の設計結果を踏まえて検討する。

廃止措置計画用設計地震動に対して  
耐震性を確保すべき設備

(ガラス固化技術開発施設 (TVF) ガラス固化技術開発棟)

廃止措置計画用設計地震動に対して耐震性を確保すべき設備  
(ガラス固化技術開発施設 (TVF) ガラス固化技術開発棟)

ガラス固化技術開発施設 (TVF) ガラス固化技術開発棟では高放射性廃液を取り扱うことから、別添 6-1-2-1「再処理施設の廃止措置を進めていく上での地震対策の基本的考え方」に基づき、廃止措置計画用設計地震動（以下「設計地震動」という。）に対する耐震性を確保するとして高放射性廃液の崩壊熱除去機能及び閉じ込め機能を担う設備及び系統について、別紙図 1～6 に示すように系統的に整理した上で、別紙表 1～3 にまとめた。なお、これらの設備及び系統には、それらの機能の維持に必要な電気・計装制御設備を含むものとする。また、設備の荷重を直接受ける直接支持構造物と直接支持構造物に取り付く建家（間接支持構造物）についても耐震性確保の対象とする。

別紙表 1 設計地震動に対して耐震性を確保する設備及び系統（ガラス固化技術開発施設（TVF））

| 設備・系統   | 電気・計装制御等  | 支持構造物   |
|---|---|---|
| <p>高放射性廃液を閉じ込める機能</p> <p>高放射性廃液を内蔵する系統及び機器</p> <p>受入槽 G11V10</p> <p>回収液槽 G11V20</p> <p>水封槽 G11V30</p> <p>濃縮器 G12E10</p> <p>濃縮液槽 G12V12</p> <p>濃縮液供給槽 G12V14</p> <p>気液分離器 G12D1442</p> <p>溶融炉 G21ME10</p> <p>ポンプ G11P1021</p> <p>ドリフトレイ（固化セル） G04U001</p> <p>高放射性廃液を内蔵する系統及び機器を設置するセル</p> <p>固化セル R001</p> <p>（溶融ガラスを閉じ込める機能）</p> <p>A 台車 G51M118A</p> | <p>スチームジェット G04J0011, G04J0012, G04J0013, G04J0014</p> <p>セル内ドリフトレイ液面上限 G04LA+001a, G04LA+001b</p> <p>警報</p> <p>トランスミッタラック TR21, TR11.1, TR11.2, TR12.1, TR12.2, TR12.3, TR12.4, TR43.2</p> <p>工程制御盤 DC</p> <p>工程監視盤(1)～(3) CP</p> <p>変換器盤 TX1, TX2</p> <p>計装設備分電盤 DP6, DP8</p> <p>重要系動力分電盤 VFP1</p> <p>一般系動力分電盤 VFP2, VFP3</p> <p>電磁弁分電盤 SP2</p> <p>高圧受電盤（第11変電所）</p> <p>低圧動力配電盤（第11変電所）</p> <p>無停電電源装置</p> <p>低圧照明配電盤（第11変電所）</p> <p>直流電源装置（第11変電所）</p> <p>ガラス固化体取扱設備操作盤 LP22.1</p> <p>重量計盤 LP22.3, LP22.3-1</p> <p>流下ノズル加熱停止回路 G21PO-10.5</p> <p>A 台車の定位置操作装置 G51Z0+118.1, Z0+118.2</p> <p>A 台車の重量上限操作装置 G51W0+118</p> | <p>機器等の支持構造物</p> <p>ガラス固化技術開発棟建家</p> <p>濃縮器ラック（G12RK10）</p> <p>濃縮液槽ラック（G12RK12）</p> |

別紙表 2 設計地震動に対して耐震性を確保する設備及び系統 (ガラス固化技術開発施設 (TVF))

| 設備・系統               |   | 電気・計装制御等                 | 支持構造物              |
|---------------------|---|--------------------------|--------------------|
| 高放射性廃液を閉じ込める機能 (続き) |   |                          |                    |
| 槽類換気系統及び機器          |   | 換気系動力分電盤                 |                    |
| 冷却器                 | G11H11, G11H21,<br>G12H13,<br>G41H20, G41H22, G41H30, G41H32,<br>G41H70, G41H93   | VFV1                     |                    |
| 凝縮器                 | G12H11  |                          |                    |
| デミスタ                | G12D1141,<br>G41D23, G41D33, G41D43,  | 純水貯槽<br>ポンプ              | デミスタラック (G41RK43)  |
| スクラッパ               | G41T10  | G85V20<br>G85P21, G85P22 | スクラッパラック (G41RK10) |
| ベンチュリスクラッパ          | G41T11  |                          |                    |
| 吸収塔                 | G41T21  |                          | 吸収塔ラック (G41RK20)   |
| 洗浄塔                 | G41T31  |                          | 洗浄塔ラック (G41RK30)   |
| 加熱器                 | G41H24, G41H34, G41H44,<br>G41H80, G41H81, G41H84, G41H85   |                          |                    |
| ルテニウム吸着塔            | G41T25, G41T35, G41T45,<br>G41T82, G41T83   |                          |                    |
| ヨウ素吸着塔              | G41T86, G41T87  |                          |                    |
| フィルタ                | G41F26, G41F36, G41F46,<br>G41F27, G41F37, G41F47,<br>G41F88, G41G89  |                          |                    |
| 排風機                 | G41K50, G41K51, G41K60, G41K61,<br>G41K90, G41K91, G41K92   |                          |                    |
| セル換気系統及び機器          |   |                          |                    |
| フィルタ                | G07F80.1~F80.10, G07F81.1~<br>F81.10,<br>G07F82.1~F82.4,<br>G07F83.1, G07F83.2,<br>G07F84.1~F84.4, G07F86,<br>G07F87,<br>G07F88, G07F89, G07F90, G07F91,<br>G07F92, G07F93, |                          |                    |
| 排風機                 | G07K50, G07K51, G07K52,<br>G07K54, G07K55,<br>G07K56, G07K57,<br>G07K58, G07K59   |                          |                    |
| 第二付属排気筒             |   |                          |                    |
| セル冷却系統・冷却水系統及び機器    |   |                          |                    |
| インセルクーラ             | G43H10~H19  |                          | 蒸発缶ラック (G71RK20)   |
| 冷凍機                 | G84H10, G84H20  |                          |                    |
| 冷却器                 | G84H30, G84H40  |                          |                    |
| ポンプ                 | G84P32, G84P42  |                          |                    |
| 膨張水槽                | G84V31, G84V41  |                          |                    |

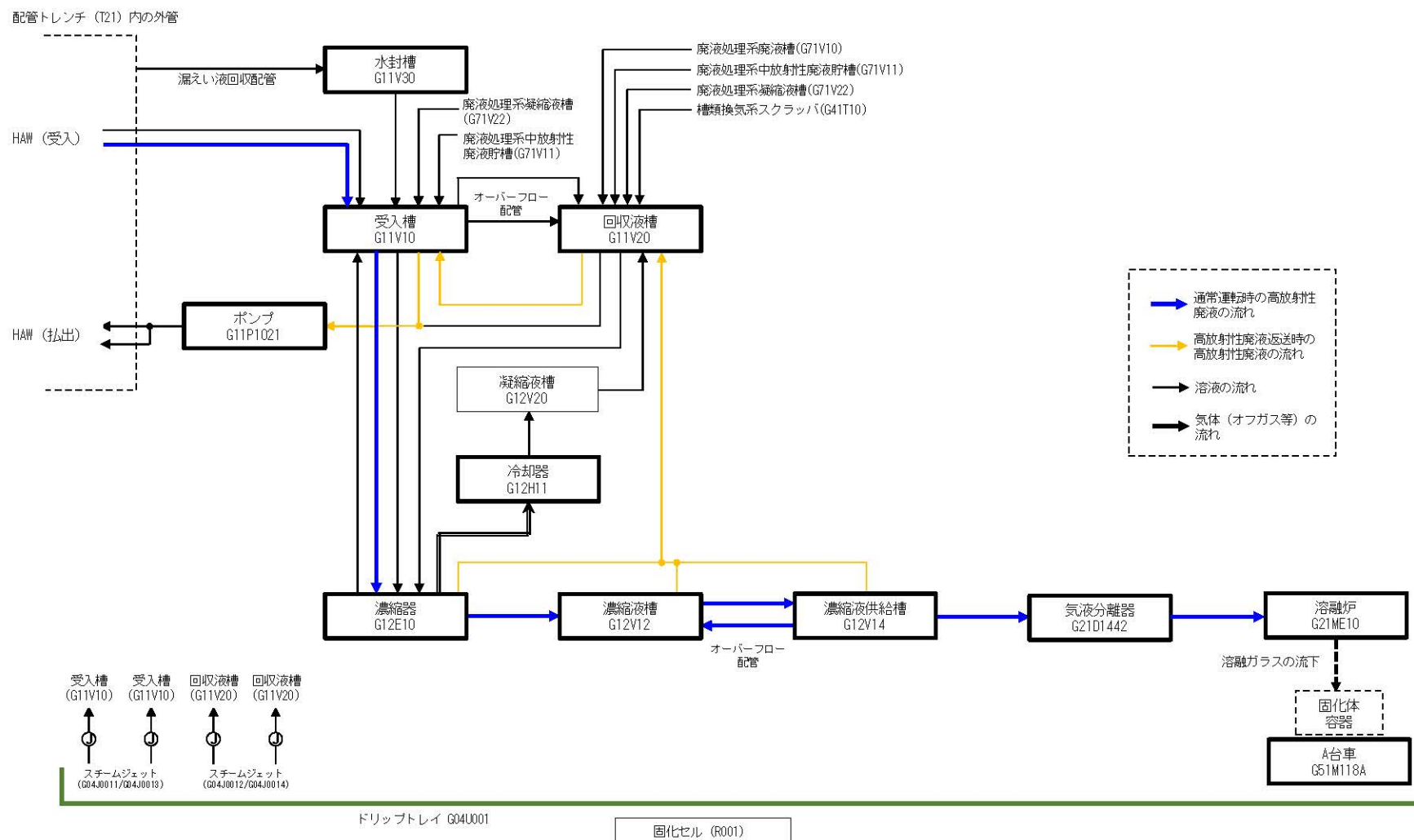


別紙表 3 設計地震動に対して耐震性を確保する設備及び系統（ガラス固化技術開発施設（TVF））

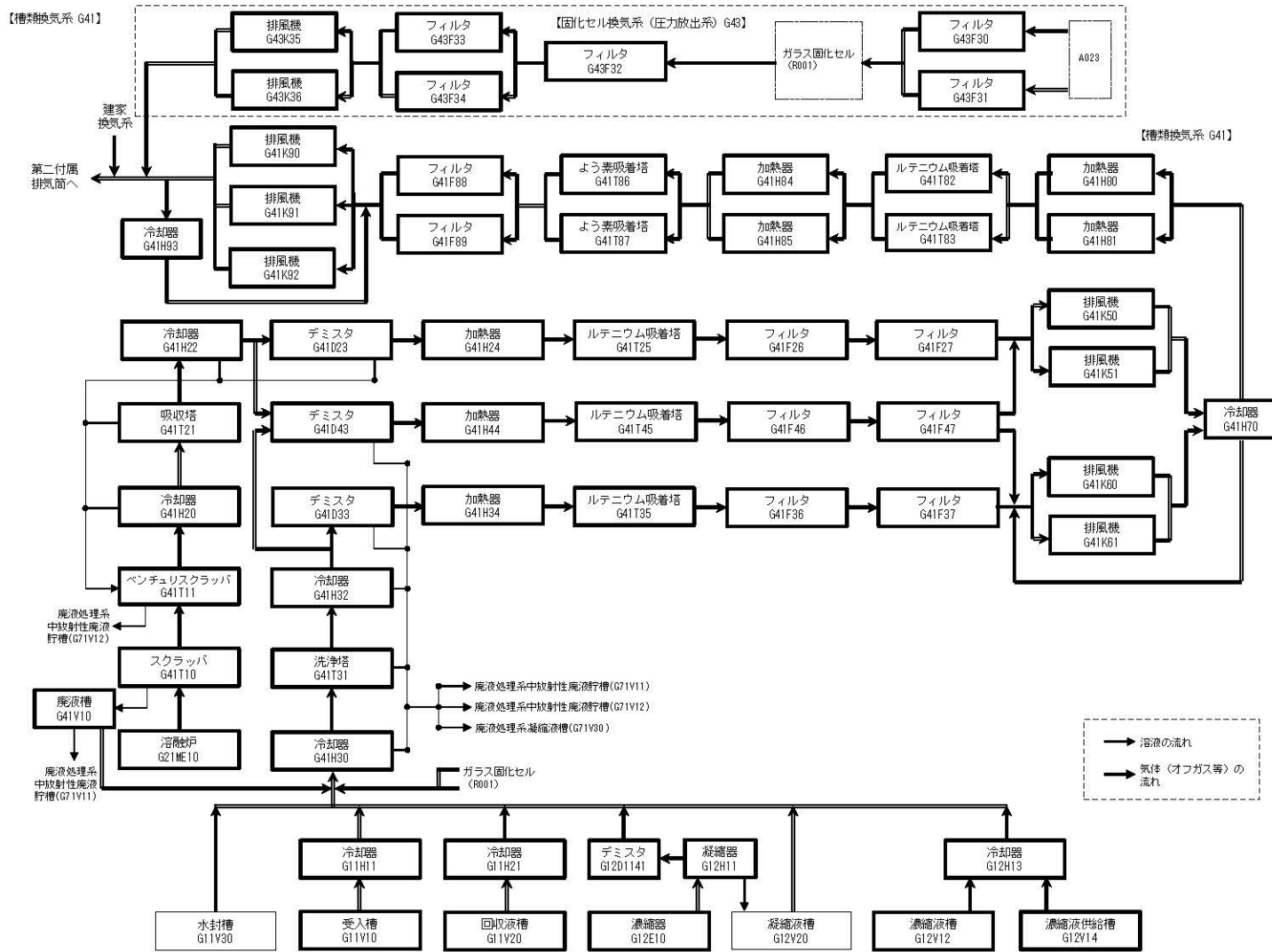
| 設備・系統  | 電気・計装制御等   | 支持構造物                     |
|--|--|---------------------------|
| 崩壊熱除去機能<br>冷却水（重要系）系統及び機器<br>冷却器 G83H30, G83H40<br>ポンプ G83P12, G83P22, G83P32, G83P42<br>冷却塔 G83H10, G83H20<br>膨張水槽 G83V11, G83V21, G83V31, G83V41       | 高压受電盤（第11変電所）<br>低压動力配電盤（第11変電所）<br>無停電電源装置<br>低压照明配電盤（第11変電所）<br>直流電源装置（第11変電所）<br>重要系動力分電盤 VFP1<br>工程制御盤 DC<br>操作盤 LP22.1<br>現場制御盤 LP22.3, LP22.3-1<br>電磁弁分電盤（2） SP2<br>工程監視盤（1）～（3） CP<br>計装設備分電盤 DP6, DP8<br>一般系動力分電盤 VFP2, VFP3 | 機器等の支持構造物<br>ガラス固化技術開発棟建家 |
| 津波に対する防護を担う設備※1<br>漂流物防護柵<br>浸水防止扉 TVF-1, TVF-2, TVF-3, TVF-4, TVF-5, TVF-6, TVF-7, TVF-8, TVF-9, TVF-10, TVF-11, TVF-12, TVF-13, TVF-14, TVF-15, TVF-16 |  | 機器等の支持構造物<br>ガラス固化技術開発棟建家 |
| 事故対処設備※1<br>固化セル換気系（圧力放出系）<br>排風機 G43K35, G43K36<br>フィルタ G43F30, G43F31, G43F32, G43F33, G43F34  | 圧力上限緊急操作回路 G43PP+001.7   | 機器等の支持構造物<br>ガラス固化技術開発棟建家 |

※1 津波に対する防護を担う設備、事故対処設備については、今後の当該設備の具体化に応じて詳細化する。

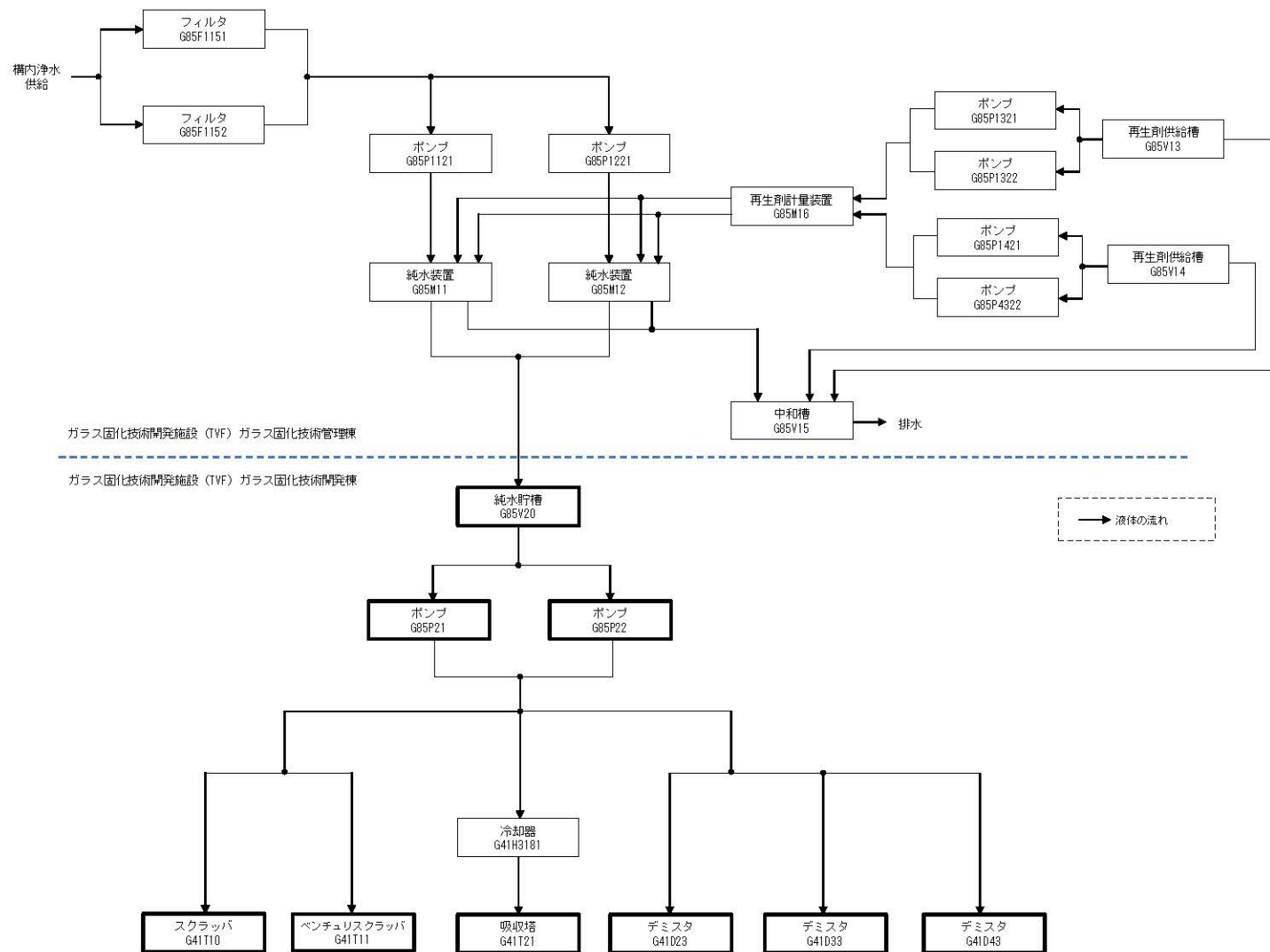
別紙図 1 ガラス固化技術開発施設 (TVF) 高放射性廃液の閉じ込めを担う設備の概略系統図 (高放射性廃液を内蔵する設備)



別紙図 2 ガラス固化技術開発施設 (TVF) 高放射性廃液の閉じ込めを担う設備の概略系統図 (放射性物質の放出経路の維持のための設備)



別紙図3 ガラス固化技術開発施設 (TVF) 高放射性廃液の閉じ込めを担う設備の概略系統図 (放射性物質の放出経路の維持のための設備)

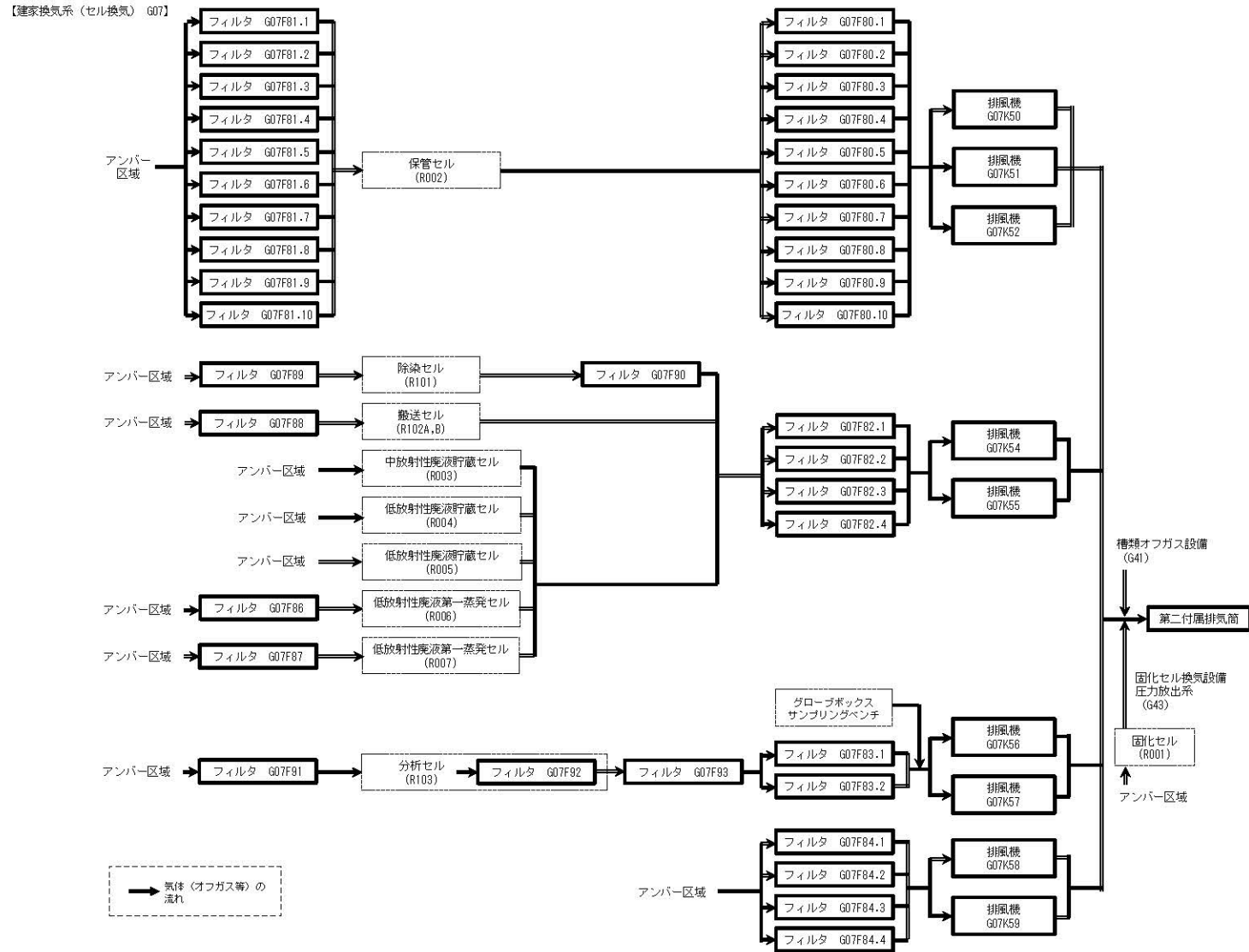


ガラス固化技術開発施設 (TVF) ガラス固化技術管理棟

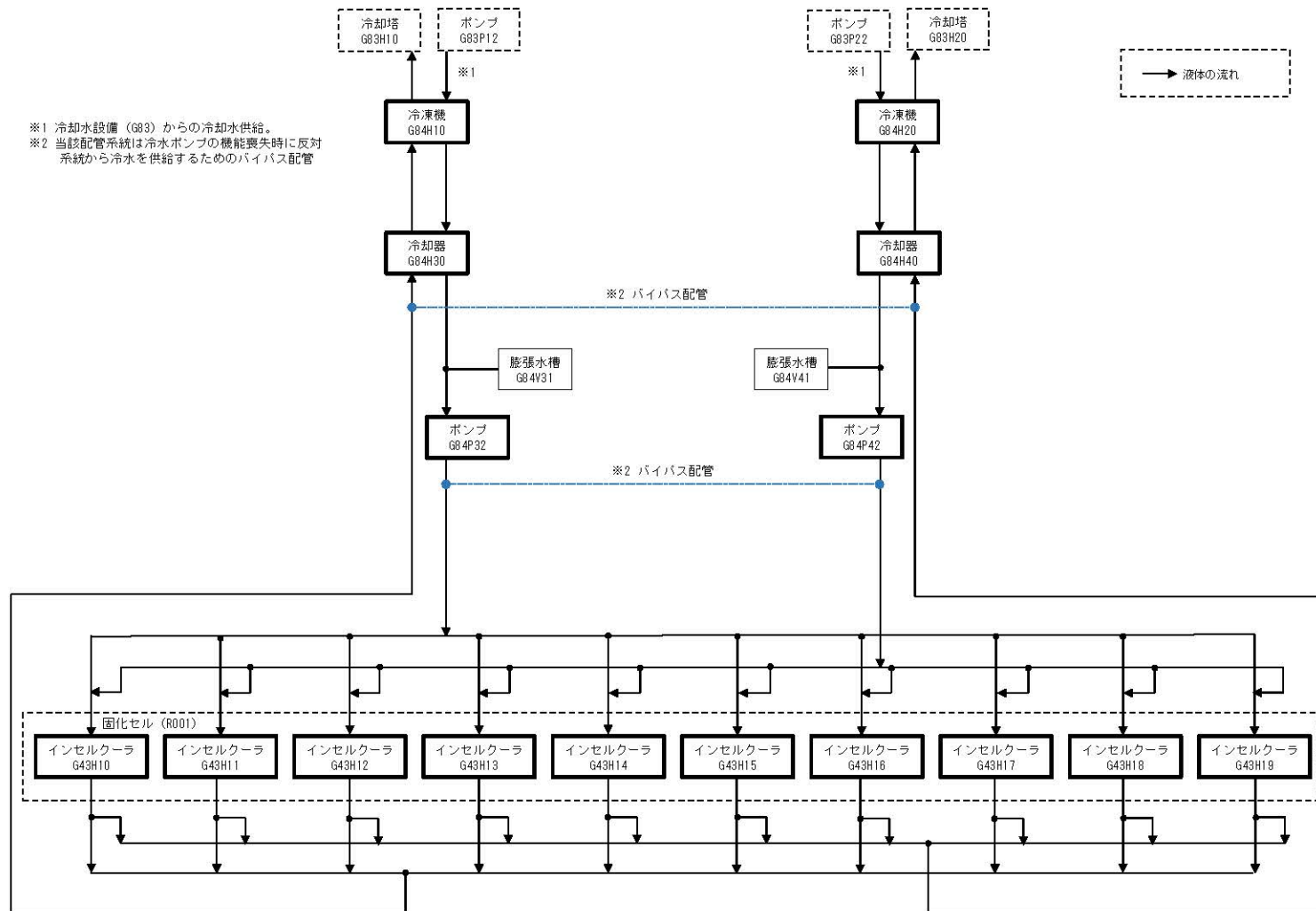
ガラス固化技術開発施設 (TVF) ガラス固化技術開発棟

→ 液体の流れ

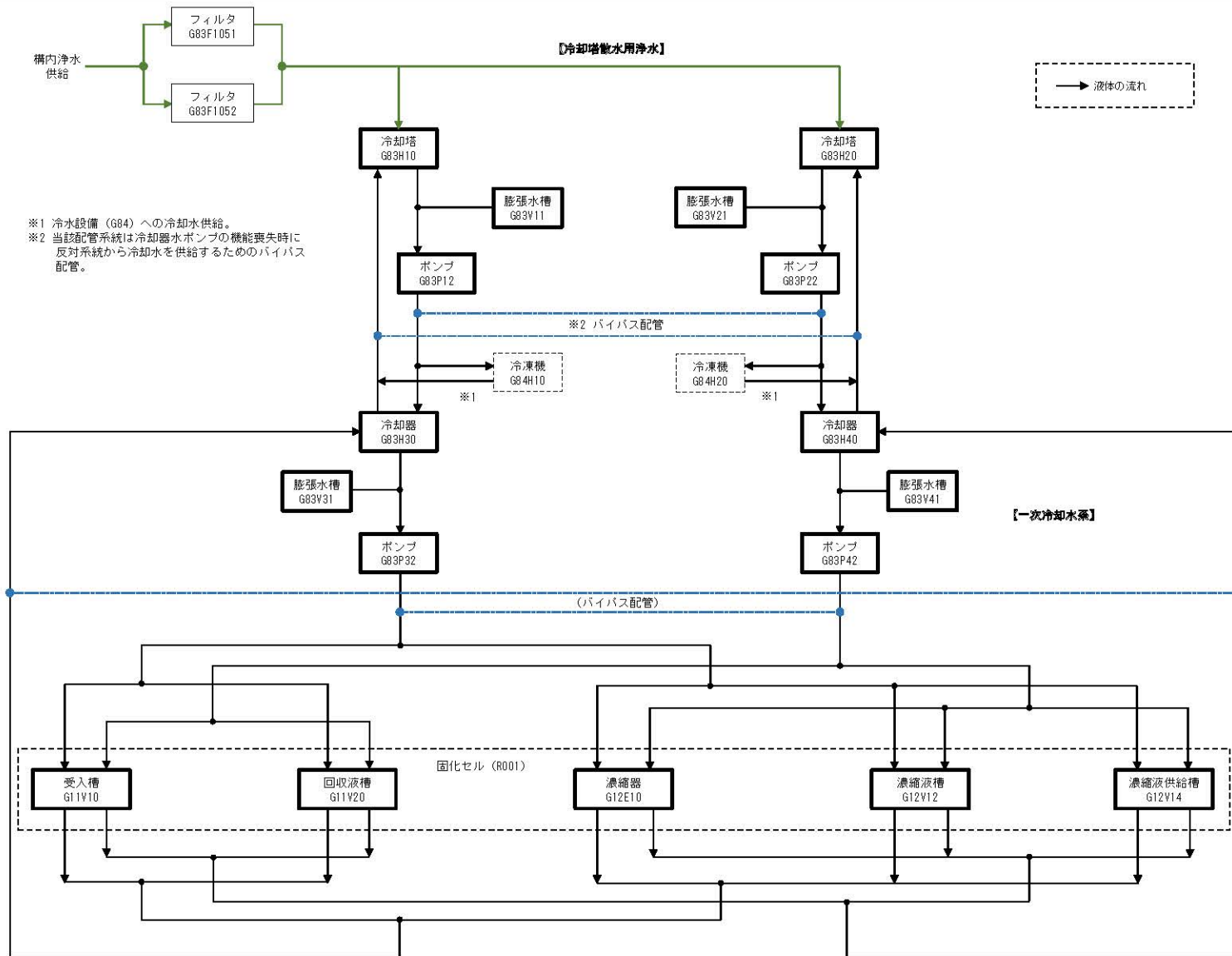
別紙図 4 ガラス固化技術開発施設 (TVF) 高放射性廃液の閉じ込めを担う設備の概略系統図 (放射性物質の放出経路の維持のための設備)



別紙図5 ガラス固化技術開発施設 (TVF) 高放射性廃液の閉じ込めを担う設備の概略系統図 (固化セル冷却系)

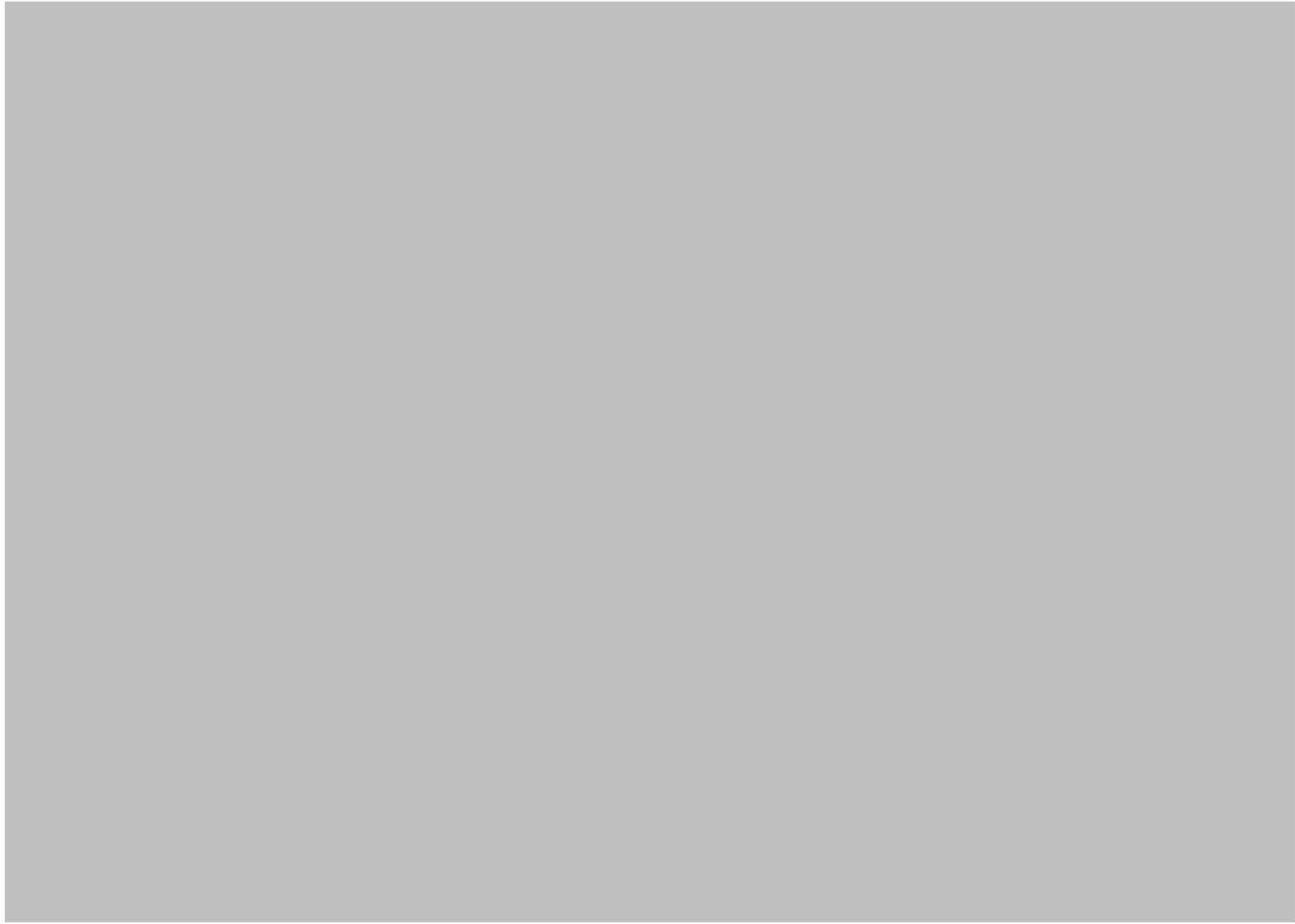


別紙図 6 ガラス固化技術開発施設 (TVF) 高放射性廃液の崩壊熱除去を担う設備の概略系統図 (冷却水系)



6-1-2-4-10

別紙図 7 ガラス固化技術開発施設 (TVF) 機器配置図 地下 2 階平面図



6-1-2-4-11



別紙図 8 ガラス固化技術開発施設 (TVF) 機器配置図 地下 1 階平面図



6-1-2-4-12

別紙図9 ガラス固化技術開発施設 (TVF) 機器配置図 中地下1階平面図



6-1-2-4-13

別紙図 10 ガラス固化技術開発施設 (TVF) 機器配置図 1 階平面図



6-1-2-4-14

別紙図 11 ガラス固化技術開発施設 (TVF) 機器配置図 2 階平面図



6-1-2-4-15

別紙図 12 ガラス固化技術開発施設 (TVF) 機器配置図 3 階平面図



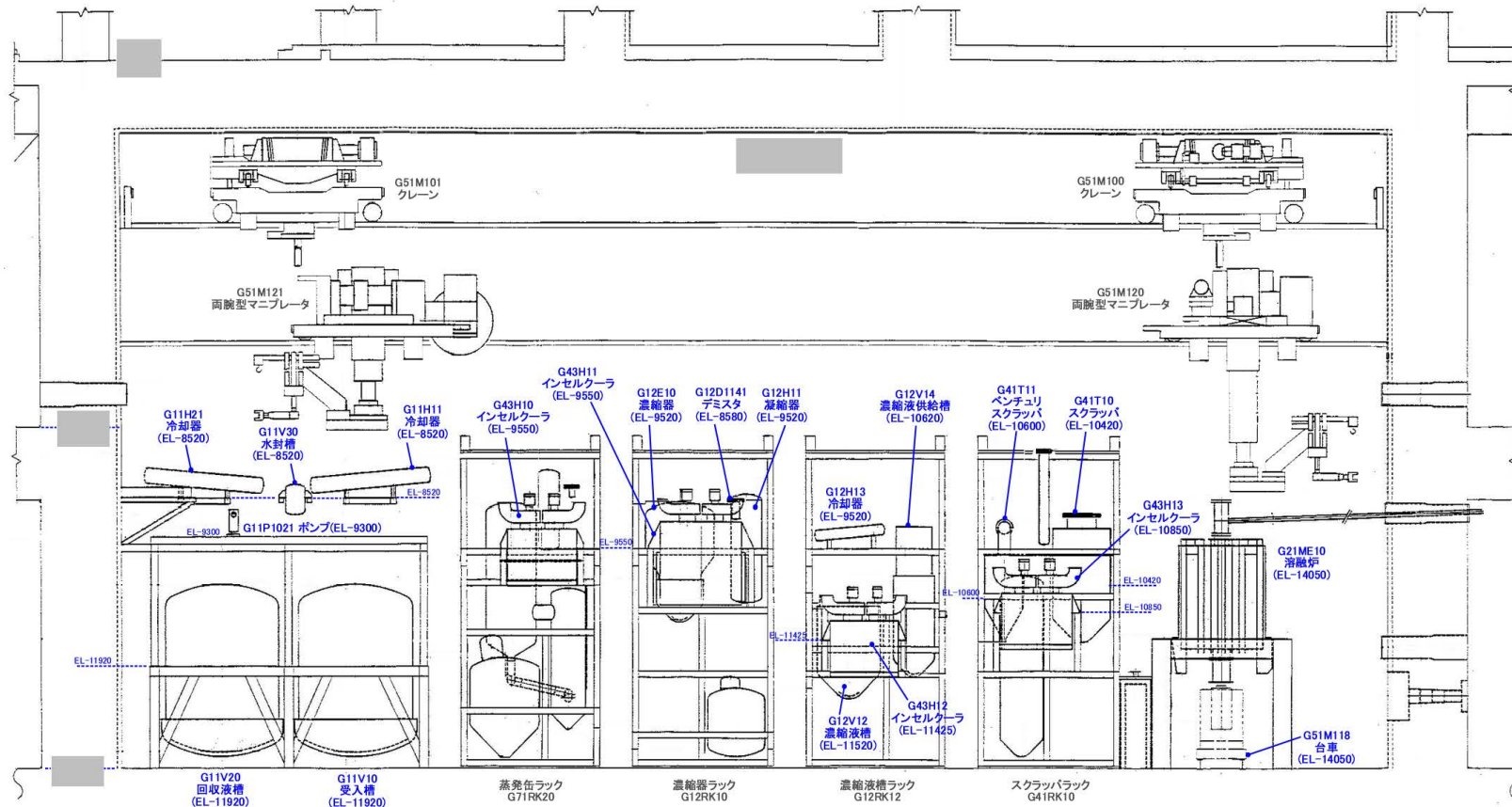
6-1-2-4-16

別紙図 13 ガラス固化技術開発施設 (TVF) 機器配置図 棟屋階 (屋上) 平面図



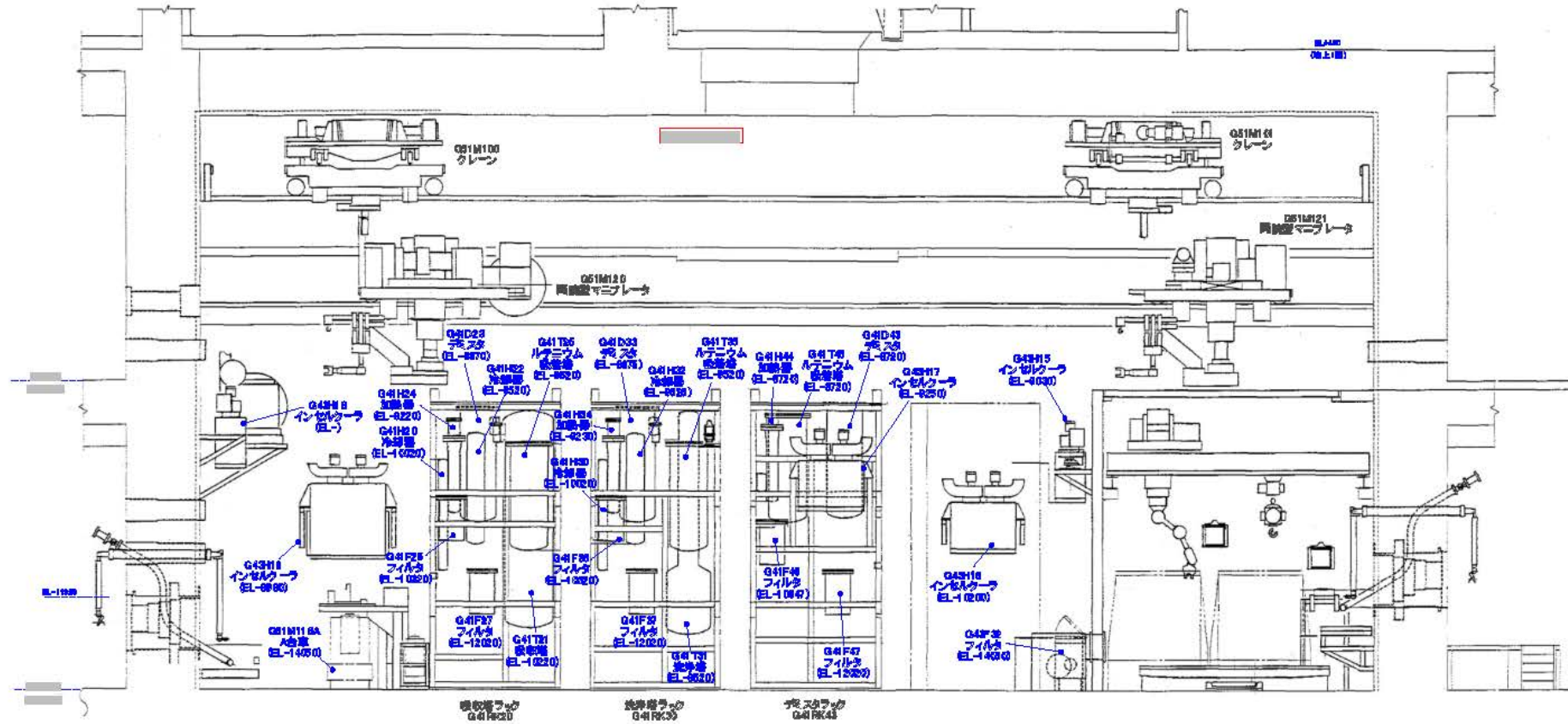
6-1-2-4-17

別紙図 14 ガラス固化技術開発施設 (TVF) 機器配置図 固化セル断面図 (X-X)



※ 機器名称下のカッコ内数値は機器据付位置を示す。ELは開発棟建家の平均地盤高さを0とした場合の鉛直方向位置 (mm)。

別紙図 15 ガラス固化技術開発施設 (TVF) 機器配置図 固化セル断面図 (Y-Y)



※ 機器名右下のα00内数値は機器取り付け位置を示す。ELは同階床面からの平均地盤高さであり、とした場合の鉛直方向位置(mm)。

6-1-2-4-19



【参考】ガラス固化技術開発施設（TVF）ガラス固化技術開発棟において耐震性を確保すべき設備

## 1. 高放射性廃液を閉じ込める機能を担う設備

### 1.1 高放射性廃液を内蔵する設備（別紙図1）

再処理施設の運転によって生じた高放射性廃液は高放射性廃液貯蔵場（HAW）の中間貯槽（V37, V38）から配管トレンチ（T21）を経由してガラス固化技術開発施設（TVF）ガラス固化技術開発棟の受入槽（G11V10, 11 m<sup>3</sup>）に受け入れる（受入時にオーバーフローする場合を想定し、受入槽と回収液槽（G11V20, 11 m<sup>3</sup>）はオーバーフロー配管で連結されている。）。受入槽に受け入れた高放射性廃液は濃縮器（G12E10, 1.4 m<sup>3</sup>）にて、ガラス固化を行うのに適した濃度まで濃縮する。濃縮後の高放射性廃液は濃縮液受槽（G12V12, 1.5 m<sup>3</sup>）で貯留した後、濃縮液供給槽（G12V14, 0.9 m<sup>3</sup>）から熔融炉（G21ME10）へガラス原料（ガラスファイバーカートリッジ）とともに供給し、熔融炉内の熔融ガラスと混合する。熔融ガラスは一定時間ごとに熔融炉からステンレス鋼製の容器（ガラス固化体容器）へ流下し、流下後に冷却してから蓋を溶接し、ガラス固化体（ガラス容量 110 L/本）とする。これらの高放射性廃液を内蔵する設備はガラス固化技術開発施設（TVF）ガラス固化技術開発棟の固化セル（R001）内に配置される。

受入槽（G11V10）及び回収液槽（G11V20）からはポンプ（G11P1021）を用いて、配管トレンチ（T21）経由で高放射性廃液貯蔵場（HAW）の分配器（D12, D13）へ廃液を払い出すことができる。トレンチ内の配管は受け入れ用が2本、払い出し用が2本あり、それらを1本の外管内に収納した二重管構造となっている。

これらの高放射性廃液を扱う貯槽（G11V10, G11V20, G11V30, G12V12, G12V14）、濃縮器（G12E10）、熔融炉（G21ME10）、気液分離器（G21D1442）、ポンプ（G11P1021）及びそれらの主要な流れを構成する配管系統は高放射性廃液を直接扱う（内蔵する）設備であることから、設計地震動に対して耐震性を確保すべき設備とする。主要な流れを構成する配管系統には配管トレンチ（T21）内の配管を含むとする。

また、高放射性廃液ではないが、固化前の熔融ガラスの閉じ込めを担う設備として、熔融炉からガラス固化体容器へ熔融ガラスの誤流下を防止するための設備（ガラス固化体容器位置を制御する台車、ガラス固化体容器の定位置及び流下量を確認するための計装制御設備及びガラス固化体容器へのガラスの流下質量を監視して流下操作を停止するための回路）も耐震性を確保すべき設備に含むものとする。

### 1.2 高放射性廃液の漏えいに対応するための設備

別紙図1に示すように、受入槽、回収液槽、濃縮器、濃縮液供給槽、気液分離器及び熔融炉を設置する固化セルの床面にはステンレス鋼製のドリップトレイ（G04U001）が設置されており、万一、貯槽等から高放射性廃液が漏えいしても、セル外へ漏出しないように受

け止めるとともに、漏えい液回収用のスチームジェット (G04J0011, G04J0012, G04J0013, G04J0014) により受入槽又は回収液槽に回収することができる。

これらのドリフトレイ及び固化セルは高放射性廃液を内蔵する貯槽等からの漏えい時に高放射性廃液の閉じ込めの機能を担うことから、設計地震動に対して耐震性を確保すべき設備とする。

また、スチームジェット (G04J0011, G04J0012, G04J0013, G04J0014) と受入槽及び回収液槽の間の流れを構成する配管系統、漏えいを検知するためのセル内ドリフトレイ液面上限警報 (G04LA+001a, G04LA+001b) は高放射性廃液の閉じ込め機能に対する多重防護となるものであることから、設計地震動に対して耐震性を確保すべき設備とする。

### 1.3 放射性物質の放出経路の維持のための設備 (別紙図 2～5)

高放射性廃液を内蔵する貯槽及び熔融炉からのオフガスの処理系統 (槽類換気系統) を別紙図 2 に示す。高放射性廃液を内蔵する貯槽からのオフガスは洗浄塔 (G41T31) 及びデミスタ (G41D33) でオフガス中の湿分を除去する。続いてルテニウム吸着塔 (G41T35) でオフガス中のルテニウムを除去した後、2 段のフィルタ (G41F36, G41F37) にてオフガス中の放射性物質をろ過する。その後、後述する熔融炉からのオフガスと合流して、さらに 1 段のルテニウム吸着塔 (G41T82, G41T83 (常用 1 基, 予備 1 基)), よう素吸着塔 (G41T86, G41T87 (常用 1 基, 予備 1 基)) 及びフィルタ (G41F88, G41F89 (常用 1 基, 予備 1 基)) で処理した後、排風機 (G41K90, G41K91, G41K92 (常用 2 基, 予備 1 基)) で排気して第二付属排気筒から大気中へ放出する。

熔融炉 (G32ME10) からのオフガスは高温蒸気, NO<sub>x</sub> ガス及び揮発性の放射性物質を含むため、スクラッパ (G41T10) 及びベンチュリスクラッパ (G41T11) にて水洗した後、吸収塔 (G41T21) で NO<sub>x</sub> 成分を除去する。続いて、上述した貯槽からオフガス処理と同様にルテニウム吸着塔 (G41T25) でオフガス中のルテニウムを除去した後、2 段のフィルタ (G41F26, G41F27) にてオフガス中の放射性物質をろ過する。その後は貯槽からのオフガスと合流して処理する。

ルテニウム吸着塔と 2 段のフィルタには予備ライン (G41T45, G41F46, G41F47) が設けられており、熔融炉からのオフガス又は各貯槽からのオフガスの接続を切り替えて処理できる。

なお、上記の槽類換気系の機器のうち、スクラッパ (G41T10)、ベンチュリスクラッパ (G41T11)、吸収塔 (G41T21) 及びデミスタ (G41D23, G41D33, G41D43) では水洗用の純水を必要とすることから、これを供給する設備 (別紙図 3) として純水設備 (G85) を設けている。

セルの負圧維持及び換気のための系統 (セル換気系統) を別紙図 4 に示す。固化セル (R001) 以外のセルは排風機によりセル内の空気を直接吸引して第二付属排気筒から排出する。給

気はアンバー区域からのインリークで行う。固化セル（R001）は低風量換気システムを採用しており、セル換気はセル内に配置された貯槽等の槽類換気系への吸い込みにより行う（別紙図 2）。このシステムでは排風量が少なく換気のみでセル内部の排熱ができないことから、別紙図 5 に示すセル内に設置された冷却器（インセルクーラ、G43H10～G43H19）による除熱を行う。除熱のためにインセルクーラに供給する冷水は独立した 2 系統の冷水設備（G84）により供給する。それぞれの系統は冷却器（G84H30, G84H40）により一次系と二次系に分離されており、インセルクーラにより除熱した熱は最終的に冷凍機（G84H10, G84H20）により熱交換し、冷却水設備（G83）へ排熱される。固化セル（R001）は低風量換気システムとしていることから気密性の高い全面ステンレスライニング（内張り）となっている。万一、セル内雰囲気圧力が上昇した場合には、ライニングの気密部の損傷を防止するため、別紙図 2 の圧力放出系によりセル内空気を直接排気する。

これらの槽類換気系統及びセル換気系統を構成する機器及びそれらの主要な流れを構成する配管系統は放射性物質の放出経路を維持する機能を担うことから、設計地震動に対して耐震性を確保すべき設備とする。

## 2. 高放射性廃液の崩壊熱除去を行う設備

### 2.1 冷却水系統（重要系）（別紙図 6）

高放射性廃液を扱う受入槽（G11V10）、回収液槽（G11V20）、濃縮器（G12E10）、濃縮液槽（G12V12）及び濃縮液供給槽（G12V14）の 5 つの貯槽に冷却水を供給する設備の概略系統を別紙図 6 に示す。これらの貯槽に冷却水を供給する冷却水設備（G83）は各槽に対し共通となっているが、独立した 2 つの系統から構成されている。またそれぞれの系統は冷却器（G83H30, G83H40）により一次系と二次系に分離されている。

5 つの貯槽に接続されている一次系の単一系統には、二次系との熱交換を行う冷却器（G83H30, G83H40）、一次系冷却水を循環させるためのポンプ（G83P32, G83P42）及び系統の脈動抑制のための膨張水槽（G83V31, G83V41）が設けられている。また独立した 2 系統間で、片側のポンプあるいは冷却器が故障した場合に、相互に冷却水を供給できるようにするバイパス配管が設けられている。

一次系で除熱した熱を大気へ放熱するための二次系の単一系統には、大気への放熱を行う冷却塔（G83H10, G83H20）、二次系冷却水を循環させるためのポンプ（G83P12, G83P22）及び系統の脈動抑制のための膨張水槽（G83V11, G83V21）が設けられている。冷却塔では再処理施設の一般浄水供給系統により供給される工業用水の散水により放熱の効率を高めている。また独立した 2 系統間で、片側のポンプ又は冷却塔が故障した場合に、相互に冷却水を供給できるようにするバイパス配管が設けられている。

これら冷却水系統のポンプ（G83P12, G83P22, G83P32, G83P42）、冷却塔（G83H10, G83H20）、

冷却器（G83H30, G83H40）、膨張水槽（G83V11, G83V21, G83V31, G83V41）及びそれらの主要な流れを構成する配管系統は高放射性廃液の崩壊熱除去機能を担う設備であることから、設計地震動に対して耐震性を確保すべき設備とする。

### 3. その他設備

#### 3.1 津波及び漂流物に対する防護を担う設備

廃止措置計画用設計津波に対して、ガラス固化技術開発施設（TVF）ガラス固化技術開発棟建家内部が浸水しないように設けられる防護設備（漂流物防護柵等）についても、設計地震動に対して耐震性を確保する。

ガラス固化技術開発施設（TVF）ガラス固化技術開発棟において津波に対する防護を担う設備は、建家外壁及び浸水想定高さに設けられた浸水防止扉が該当する。また、今後、津波に対する基本的考え方に基づいて新たに設計・整備するものを含めて具体化する。

#### 3.2 事故対処設備

設計地震動、廃止措置計画用設計津波等によって外部電源やユーティリティの供給が喪失した場合においても、ガラス固化技術開発施設（TVF）ガラス固化技術開発棟に貯蔵されている高放射性廃液の蒸発乾固を防止し、その影響を緩和するために設けられる常設の事故対処設備についても、設計地震動に対して耐震性を確保する。

ガラス固化技術開発施設（TVF）ガラス固化技術開発棟における事故対処設備としては、緊急時において固化セルの内圧が上昇した際にセルのパウダリが内圧により損傷しないように、第二付属排気筒へ圧力を放出する系統（別紙図2の圧力放出系）が該当する。また、冷却水系統（重要系）に外部からポンプ車や可搬型エンジン付きポンプを用いて冷却水を供給するために設けられる接続ノズル、電源車を接続するための緊急用受電盤等が該当する。これらの事故対処設備は、緊急安全対策関連の設備等を事故対処設備として位置付け、これらを用いて必要な安全機能を維持する方針であり、今後、それらの有効性の確保に必要な対策を行う際に具体化していく。

ガラス固化技術開発施設 (TVF) ガラス固化技術開発棟  
受入槽 (G11V10) 及び回収液槽 (G11V20) の  
据付ボルトのせん断強度と安全裕度の向上に関する検討について

ガラス固化技術開発施設 (TVF) ガラス固化技術開発棟の受入槽及び回収液槽の据付ボルトについて、廃止措置計画用設計地震動が作用した際のせん断荷重の評価結果 (最大 50 kN/本 (ボルト有効断面積に対するせん断応力は 205 MPa), 45°C 条件) は、実機を模擬して実施した荷重試験の結果から算定された許容荷重 (供用状態  $D_s$ : 71 kN/本, 45°C 条件) を満足する結果が得られている (付表)。

しかしながら荷重試験に基づく許容荷重は実機の実力値に近くその裕度は大きくない。そこで、リスクの大きい高放射性廃液を取り扱うという観点からさらなる耐震裕度を確保する方策として、貯槽の液量を管理した場合に地震時に据付ボルトに作用する荷重がどの程度低減可能かについての評価を行った。受入槽の機器設計では工程後段にある濃縮器で濃縮した高放射性廃液 (設計上想定する密度  $1.6 \text{ g/cm}^3$ ) を貯槽の荷重条件としているが、高放射性廃液貯蔵場 (HAW) から受け入れる高放射性廃液の密度は  $1.28 \text{ g/cm}^3$  以下であることから、この 2 つの条件に基づき評価を実施した (付図)。

実際の運転 (直近の 16-1, 17-1, 19-1 キャンペーン) における高放射性廃液の受入時濃度は最大で  $1.23 \text{ g/cm}^3$  程度、濃縮器 (G12E10) での濃縮処理後の高放射性廃液の密度は最大でも  $1.315 \text{ g/cm}^3$  程度である。また、通常運転では濃縮後の高放射性廃液を受入槽・回収液槽で扱うことはない。濃縮後の高放射性廃液を受入槽・回収液槽で扱う場合というのは、機器故障等で固化処理運転を中断せざるを得なくなった際に、工程内に残留した濃縮後の高放射性廃液を高放射性廃液貯蔵場 (HAW) へ返送するために一時的に受け入れるときである。

したがって、現実的には受入槽 (G11V10) で通常運転時に扱う高放射性廃液の条件として、密度  $1.6 \text{ g/cm}^3$  の高放射性廃液を仮定する必要性はなく、高放射性廃液貯蔵場 (HAW) から受け入れる高放射性廃液の設計上の密度である  $1.28 \text{ g/cm}^3$  に基づいて耐震裕度確保の検討を行うことは十分妥当である。その上で管理する液量を設定するにおいて以下の特徴を考慮する。

- ・通常運転状態で受入槽の液量が最大となるのは、高放射性廃液貯蔵場 (HAW) から高放射性廃液を受け入れた直後である (参考 1 参照)。
- ・受入後に分析の結果が出るまで、約 1 日程度は上記液量を保持する。その後に濃縮器に 1 バッチ/日当たり  $0.46 \text{ m}^3$  を払い出す操作を開始するので、最大液量を保持する期間は約 1 日程度と短い。受入頻度は 1 回/7 日で、ガラス固化運転は年間最大 160 日を予定していることから、最大液量を保持する期間は 23 日/年程度である (参考 1 参照)。
- ・受入槽の最大容量は  $11 \text{ m}^3$  で、高放射性廃液貯蔵場 (HAW) の高放射性廃液貯槽 (最大容

量 120 m<sup>3</sup>) と比べると 1/10 であることから、高放射性廃液を保持することのリスクは相対的に小さい。

- ・ガラス固化処理運転の中断等の非定常時の運用においては濃縮後の高放射性廃液を高放射性廃液貯蔵場 (HAW) に返送する場合もあり、そのために一時的にこれらの密度の高い高放射性廃液を受入槽・回収液槽に受け入れる必要がある。ただし、返送する溶液全てを一度に受け入れる必要はなく、複数回に分けて返送することができる (参考 3 参照)。

このようなガラス固化処理の運転状態及び運用の特徴に基づき、通常運転時 (G12E10 での濃縮済み高放射性廃液を受入槽では扱わない状態) においては、受入槽・回収液槽で扱う高放射性廃液の密度を 1.28 g/cm<sup>3</sup>以下で管理することとし、耐震裕度を確保するために管理する液量の検討を以下のように進めた。

据付ボルトの荷重試験を実施して得られた許容荷重 (71 kN/本) より、設計地震動に対する据付ボルトの強度は確認済みである。しかしながら、より高い耐震裕度を確保するためには、地震時に発生する荷重を、材料規格及び設計規格に基づく明確な弾性範囲に収めることが望ましい。設計規格の SSB-3121 においては 3 つの評価式から最小値を採用する規定となっており、このうち、ひずみ硬化性の高いオーステナイトステンレス鋼を 40°C 超で用いる場合に対応する式は  $F = 1.35 S_y$  となっている (F 値に基づく許容荷重の考え方については参考 4 に示す)。これに基づけば許容荷重は 38 kN/本となり、これを満足する液量は付図より約 7 m<sup>3</sup>であると読み取れる。一方、高放射性廃液貯蔵場 (HAW) の高放射性廃液貯槽における耐震裕度確保の考え方に倣い、より厳密な意味で規格の許容荷重に収めようとする場合には、SSB-3121 の 3 つの評価式の比較から得られる最小値に基づき 34 kN/本となり、これを満足する液量は付図より 5.5 m<sup>3</sup>となる。

上記では液量管理の目安となる値として 2 つの値 (約 7 m<sup>3</sup>と 5.5 m<sup>3</sup>) を示したが、より保守的な値は当然ながら 5.5 m<sup>3</sup>である。一方で、ガラス固化処理を計画どおりに速やかに進めることも本質的なリスク低減につながる安全上の重要な課題であって、耐震裕度の確保とガラス固化処理はいずれも重要な使命であると認識している。したがって、その使命を両立すべく、液量管理の下で計画しているガラス固化処理運転をいかに行うかについて検討を行った (参考 1)。その結果、受入槽の管理上必要となる最低液位については、水封の扱いを工夫することにより最大液量を 5.5 m<sup>3</sup>に管理してもノミナルの運転計画 (受入槽での最大液量 5.42 m<sup>3</sup>) は満足する見通しが得られた。

したがって、耐震裕度の確保のために厳格な規格基準を満足し得る液量である 5.5 m<sup>3</sup>を管理値と考えることとする。

なお、運転計画上の最大液量に対する余裕が少ない (0.08 m<sup>3</sup>) ことから、送液精度や配管

内液戻り等による変動によって5.5 m<sup>3</sup>を若干量上回る事態が稀に生じることが想定される。この場合においても、上述したようにオーステナイトステンレス鋼の許容荷重の1.35 Syに対しては十分な余裕があるため直ちに耐震上の影響を与える事態ではないこと、通常運転時の最大液量の保持時間は分析に要する1日程度に限られることから、速やかに液量を5.5 m<sup>3</sup>以下にすることを条件として一時的な超過を認める運転管理を考慮する。

一方、非定常時には濃縮済み高放射性廃液（1.28 g/cm<sup>3</sup>を超える密度）を受入槽・回収液槽に受け入れる可能性がある。その具体的な場合とは、機器トラブル等によりガラス固化処理運転途中で工程を停止し、工程内の高放射性廃液を高放射性廃液貯蔵場（HAW）へ戻す場合である。このような事象は非定常で頻度も少なく、受入槽での液保持期間も一時的なものである。そのため、その際の液量目安としては、上述した通常運転時の考え方と合わせて材料規格値に基づく許容荷重（密度1.6 g/cm<sup>3</sup>）から管理値を4 m<sup>3</sup>とする。ただし、より緊急性の高い状況（高放射性廃液の閉じ込め機能及び崩壊熱除去機能の喪失やセルへの溶液の漏えい等が生じた場合）においては速やかに高放射性廃液を高放射性廃液貯蔵場（HAW）へ移送することを優先し、1週間程度の短期間の溶液貯留を条件として液量管理は適用しないこととする。

以上をまとめると受入槽・回収液槽の運用条件は付表-1のようになる。

付表-1 耐震裕度確保のための受入槽・回収液槽の運用条件

|        | 通常運転時                     | 非定常時                     | 緊急時                      |
|--------|---------------------------|--------------------------|--------------------------|
| 密度条件   | 1.28 g/cm <sup>3</sup> 以下 | 1.6 g/cm <sup>3</sup> 以下 | 1.6 g/cm <sup>3</sup> 以下 |
| 液量管理値  | 5.5 m <sup>3</sup>        | 4 m <sup>3</sup>         | —                        |
| 許容超過期間 | ※                         | ※                        | 一週間以内                    |

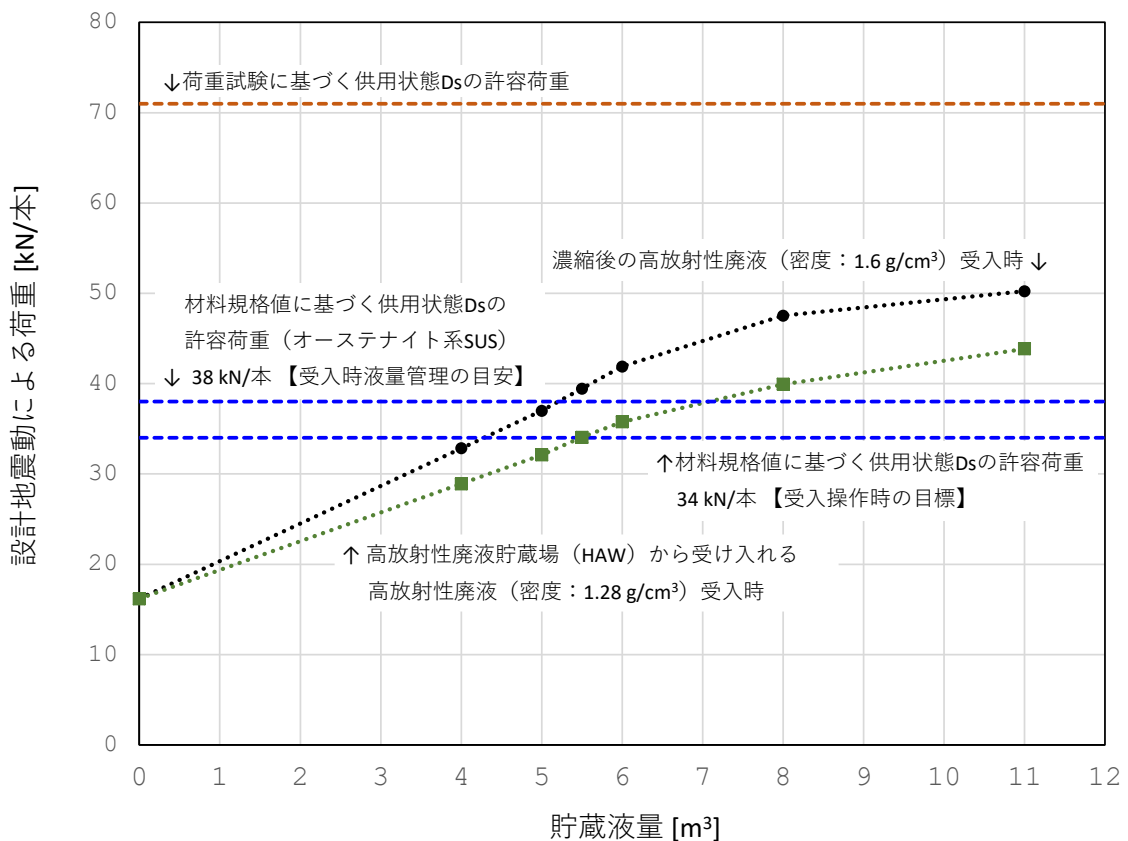
※ 通常運転時及び非定常時の許容超過期間については数日以内を目安として詳細に検討後、保安規定にて明記する。

以上より、受入槽・回収液槽においては高放射性廃液を取り扱うという観点を重要視し、液量管理による耐震裕度向上に向けた運用を当面の間行うことについて検討を進める。検討の結果、上記運用について保安規定を変更して明確にするとともに、その際に管理値を超過する状態として許容する期間（許容超過期間）や手続等についても示すこととする。

付表-2 廃止措置計画用設計地震動に対する受入槽・回収液槽据付ボルトの発生荷重と各許容荷重

| 高放射性廃液密度               | 設計地震動において据付ボルトに加わる最大せん断荷重   |                              | 荷重試験に基づく許容せん断荷重 (供用状態Ds) | 材料規格値に基づく許容せん断荷重 (供用状態Ds) |
|------------------------|-----------------------------|------------------------------|--------------------------|---------------------------|
|                        | 液量満水 (11 m <sup>3</sup> ) 時 | 液量低減 (5.5 m <sup>3</sup> ) 時 |                          |                           |
| 1.6 g/cm <sup>3</sup>  | 50 kN/本                     | 39 kN/本                      | 71 kN/本                  | 34 kN/本 (38 kN/本 ※)       |
| 1.28 g/cm <sup>3</sup> | 44 kN/本                     | 34 kN/本                      |                          |                           |

※ 材料規格において、ひずみ硬化の大きいオーステナイトステンレス鋼を40℃超で用いる場合の許容せん断荷重から求まる値 (F値=1.35Sy)。当該据付ボルトはオーステナイトステンレス鋼であるSUS316製であることから、この許容せん断荷重の方が本来の材料特性を反映した許容値と見なすことができる。したがって、34 kN/本は荷重に関して10%程度の裕度を持ったものと考えられる。



付図 受入槽・回収液槽の貯蔵液量と地震時の据付ボルトに発生するせん断応力の関係



(参考1) ガラス固化技術開発施設 (TVF) ガラス固化技術開発棟におけるガラス固化処理  
運転の基本フローと液量管理時の運転対応案

ガラス固化技術開発施設 (TVF) ガラス固化技術開発棟において、高放射性廃液を高放射性廃液貯蔵場 (HAW) から受け入れて、熔融炉へ供給するまでの設備構成を参考1-図1に示す。また、これまでの運転におけるタイムチャート (運転に伴う各貯槽・設備における液量の時間変動を示したもの) を参考1-図2に示す (直近の運転に基づく液位を抑えたパターン)。

高放射性廃液貯蔵場 (HAW) からの高放射性廃液の受入れは、一定期間ごとにバッチ操作で受け入れる (通常時は  $3.22 \text{ m}^3$  の高放射性廃液を7日に1回の頻度で受け入れる)。受入後には次の濃縮操作及びガラス固化処理のためにサンプリングと分析を行うとともに、IAEAによる査察 (ランダム査察) を受ける。その後、濃縮器による濃縮操作 (バッチ操作で1回当たり  $0.46 \text{ m}^3$  を受け入れて約1.3倍程度に濃縮する。) のために、1日に1回程度の供給 (受入槽→濃縮器) を行い、7日程度で受け入れた液量に相当する高放射性廃液の濃縮操作を終える。熔融炉への濃縮済み高放射性廃液の供給は常時連続して行う必要があり、そのために濃縮液槽には一定量以上の濃縮済み高放射性廃液が入っている必要がある。

受入槽の運用上の条件である液位と液量の関係を参考1-図4に示す。配管でつながっている高放射性廃液貯蔵場 (HAW) の中間貯槽との間の水封のために、負圧分を考慮して接続配管が液浸する液位 (液位計読み取り値で  $700 \text{ mm}$ , 液量にして約  $3.0 \text{ m}^3$  分) を最低液位として確保している。水封は高放射性廃液貯蔵場 (HAW) の中間貯槽側でも行えるため、高放射性廃液貯蔵場 (HAW) 側での水封を確実にすることで受入槽の最低液位を下げることが可能であるが、パルセータ作動の最低条件である液位 (液位計読み取り値で  $570 \text{ mm}$ , 液量にして約  $2.2 \text{ m}^3$  分, パルセータの機能を参考1-図5に示す。) 以下にすることは運転管理の点から難しい。

耐震裕度確保の目安として、保持している溶液の重量を考慮した上で設計地震動作用時における据付ボルト発生せん断荷重を、材料規格から求められる許容荷重以下に抑制しようとする場合、付図より約  $5.5 \text{ m}^3$  程度と見なせる。上述した通常運転での受入槽の最大液量は  $6.22 \text{ m}^3$  であるため、約  $5.5 \text{ m}^3$  では収まらない。そこで、ガラス固化処理 (熔融炉の運転) を阻害せずに、高放射性廃液の受入を液量管理の下で行うための検討の対応案として以下を検討している。

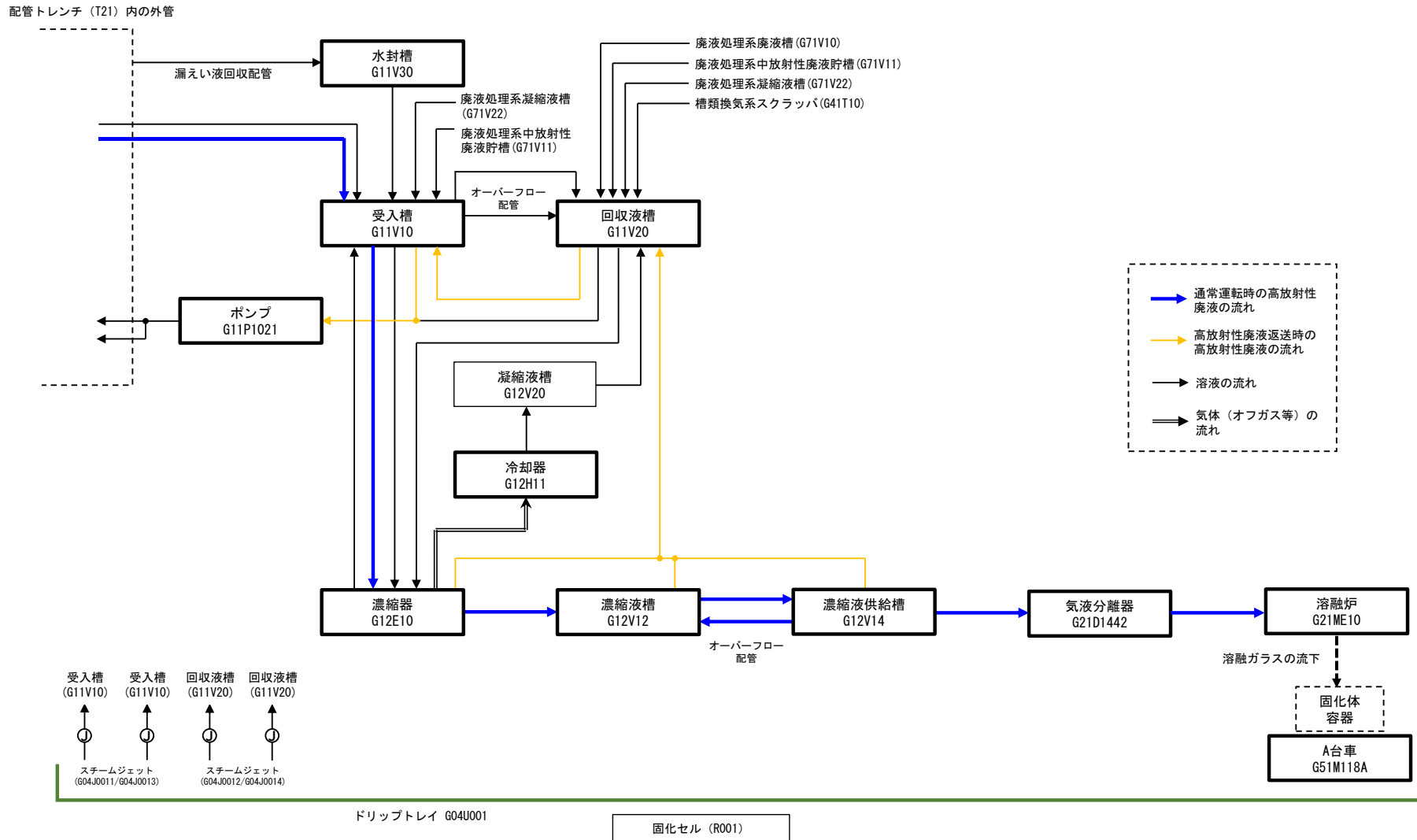
[1] 受入れ頻度を増やし、受入れ量を減らす (約  $3.2 \text{ m}^3/7 \text{ 日}$  → 約  $2.5 \text{ m}^3/5 \text{ 日}$ ) ことにより、受入槽の最大液位を抑える (参考1-図2)。

[2] 水封管理は高放射性廃液貯蔵場 (HAW) 側で担保し、受入槽の最低管理液位をパルセータ作動管理液位 (約  $2.2 \text{ m}^3$ ) まで下げる (参考1-図3)。

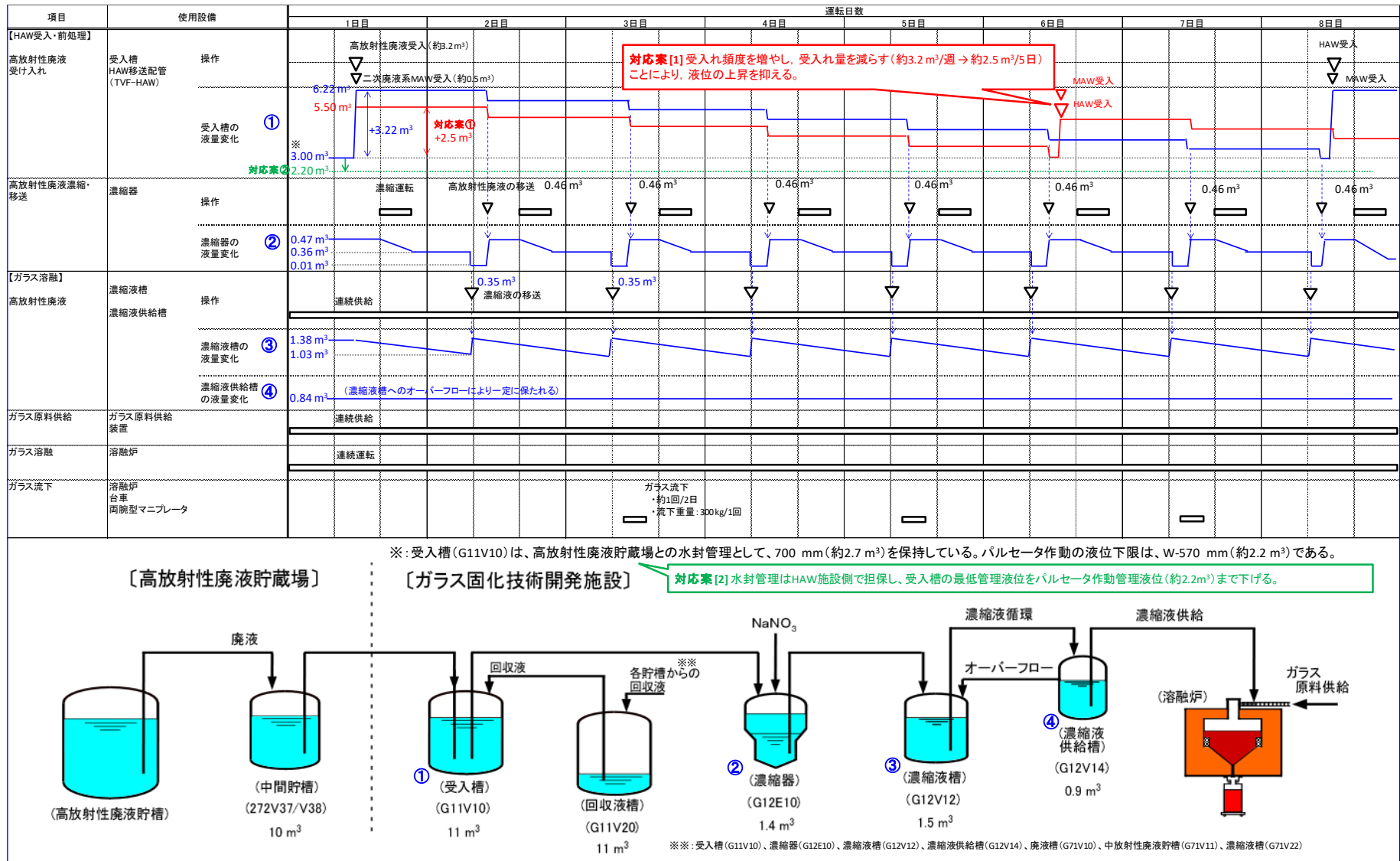
対応[1]では受入操作頻度が7日間から5日間に短くなることから、受入時の分析作業やIAEAの査察対応への影響が大きく、計画的なガラス固化処理運転に支障をきたすおそれがある。一方、対応[2]では液封管理を行う場所を変えるだけで、ガラス固化処理運転

への影響は少ないものの、最大液量時の余裕は少ない。したがって、液量管理下における運転計画の立案においては[1]と[2]の方法を組み合わせる適正化を図っていく。

6-1-2-4-1-7

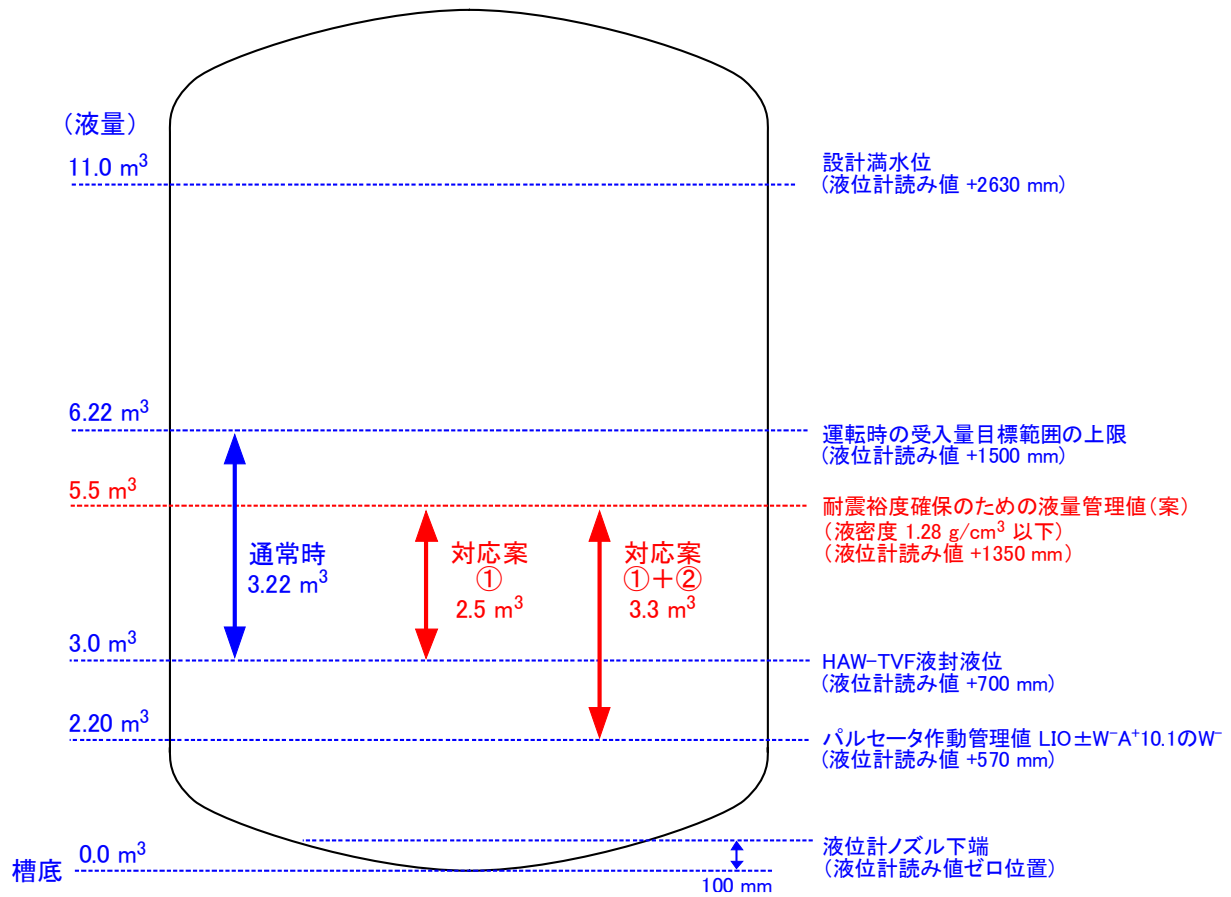


参考 1-図 1 ガラス固化処理における高放射性廃液の取り扱いフロー図



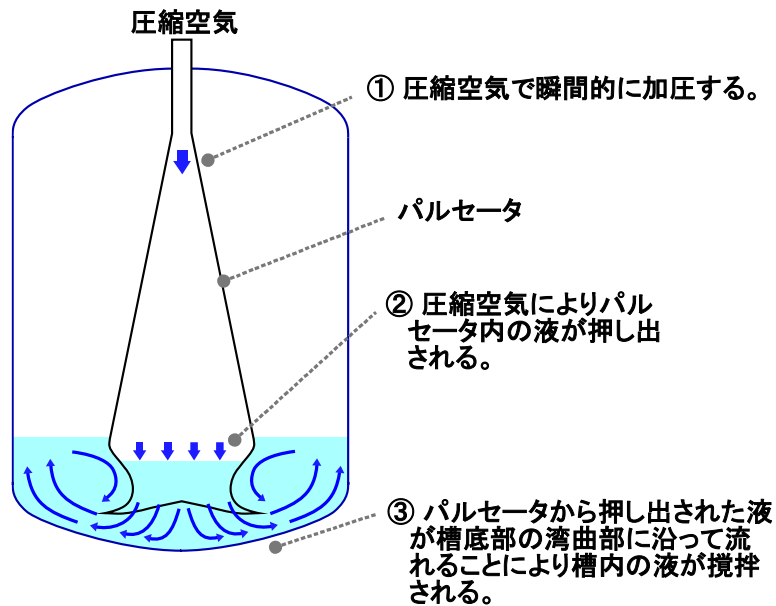
参考 1-図 2 ガラス固化処理運転の基本的なタイムチャート概要と受入槽液量管理に係る対応案 [1]



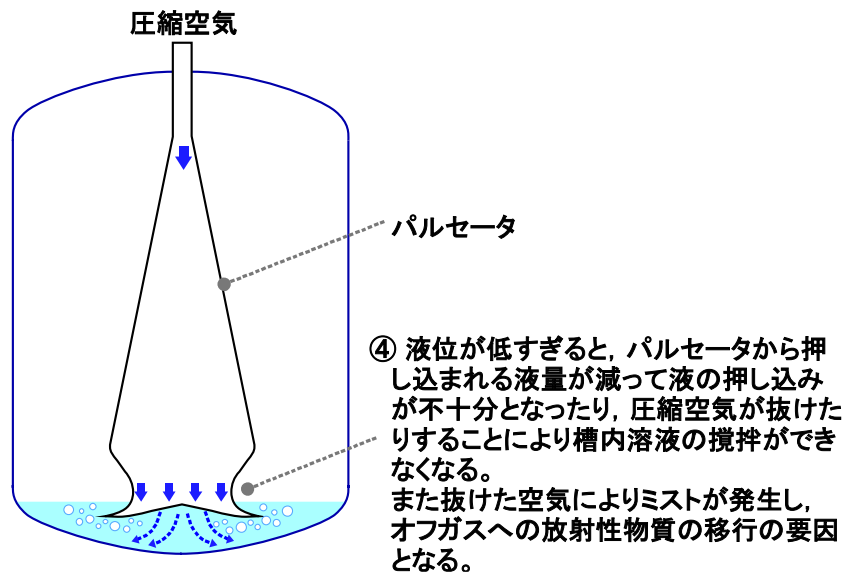


参考 1-図 4 受入槽 液位 (液位計読み取り値) と液量の関係

【液位がパルセータ作動管理値以上の時】



【液位がパルセータ作動管理値未満の時】



※ パルセータは溶液の攪拌のための機構であり、比較的大きな円筒槽の攪拌に適したものである。すり鉢状の槽底部に向けて押し出した水流を当てることのできるため、底部に堆積しやすい不溶解残渣の攪拌にも有効である。電動モータや攪拌翼のような機械的構造を持たず、圧縮空気のみで動作させることができるため、保守が困難なセル内に設置する貯槽に利用される。

参考 1-図 5 パルセータの機能について

(参考2) ガラス固化技術開発施設 (TVF) ガラス固化技術開発棟 受入槽 (G11V10) と高放射性廃液貯蔵場 (HAW) 中間貯槽 (272V37, V38) の間の水封について

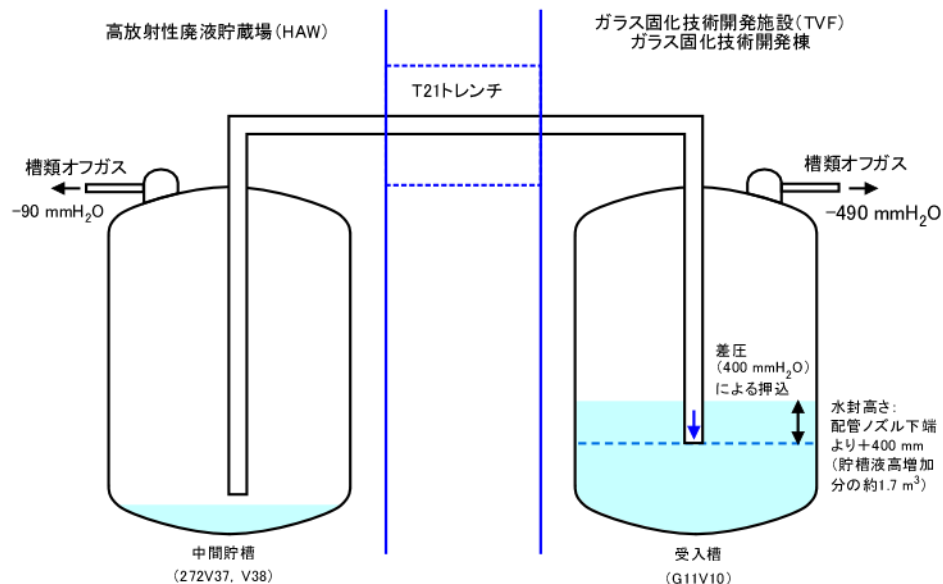
ガラス固化技術開発施設 (TVF) ガラス固化技術開発棟 受入槽 (G11V10) と高放射性廃液貯蔵場 (HAW) 中間貯槽 (272V37, V38) は両建家間を結ぶ T21 トレンチを通じて配管により接続されている。それぞれの建家に設置されている貯槽類は、各々の槽類換気設備によって負圧に維持されているものの、その圧力 (負圧圧力) は異なっている。したがって、負圧圧力の異なる建家間の槽を配管で直接接続した場合、負圧圧力の低い側へ空気が流れることになる。このような状態となったとしても、流入した空気は適切な換気システムにより処理されることから安全上の問題は生じないが、個々の建家で独立している換気システムの運転において圧力や流量の変動の要因ともなり得ることから、建家間で換気システムの運転の独立性を確保するために、このような配管を通じた空気の流れが通常は生じないように負圧圧力の差に応じて配管を水封することとしている。

ガラス固化技術開発施設 (TVF) ガラス固化技術開発棟の受入槽の負圧は $-490 \text{ mmH}_2\text{O}$ 、高放射性廃液貯蔵場 (HAW) 中間貯槽の負圧は $-90 \text{ mmH}_2\text{O}$ であることから、水封に必要な液柱高さは $400 \text{ mmH}_2\text{O}$ となる。なお、水封が必要な配管は、高放射性廃液貯蔵場 (HAW) からガラス固化技術開発施設 (TVF) ガラス固化技術開発棟へ高放射性廃液をスチームジェットにより送液するための配管で、ガラス固化技術開発施設 (TVF) ガラス固化技術開発棟から高放射性廃液貯蔵場 (HAW) へ高放射性廃液を返送するための配管は、ポンプ移送で閉止バルブがついていることから水封は不要である。

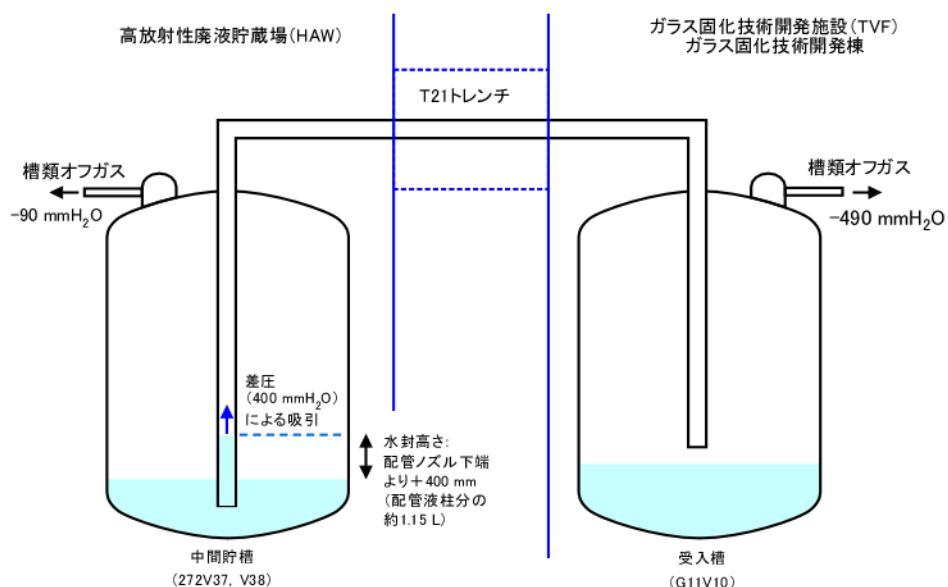
これまでの運転においては、参考2-図1の上段に示すとおり受入槽側で水封を確保するように各槽の最低液位を管理している (運転管理上の要求はないが、高放射性廃液貯蔵場 (HAW) 中間貯槽側でも水封液位を維持している。)。参考1で示した対応案[2]では参考2-図1の下段の状態となる。水封に必要な液量の観点からは、吸引される側である高放射性廃液貯蔵場 (HAW) 中間貯槽側で水封を行った方が少ない液量で水封可能である。なお、運転していない状態 (インターキャンペーン期間) においては、水封のために貯槽内に貯留している溶液は洗浄液 (硝酸水溶液) 等の低放射性の溶液である。



【ガラス固化技術開発施設(TVF)ガラス固化技術開発棟側で水封をとる場合(これまでの運用)】



【高放射性廃液貯蔵場(HAW)側で水封をとる場合】



参考 2-図 1 高放射性廃液貯蔵場 (HAW) と  
ガラス固化技術開発施設 (TVF) ガラス固化技術開発棟間における水封の概念図

(参考3) ガラス固化技術開発施設 (TVF) ガラス固化技術開発棟におけるガラス固化処理  
運転中断時の高放射性廃液の払い出しの基本手順について

1. 高放射性廃液の返送手順

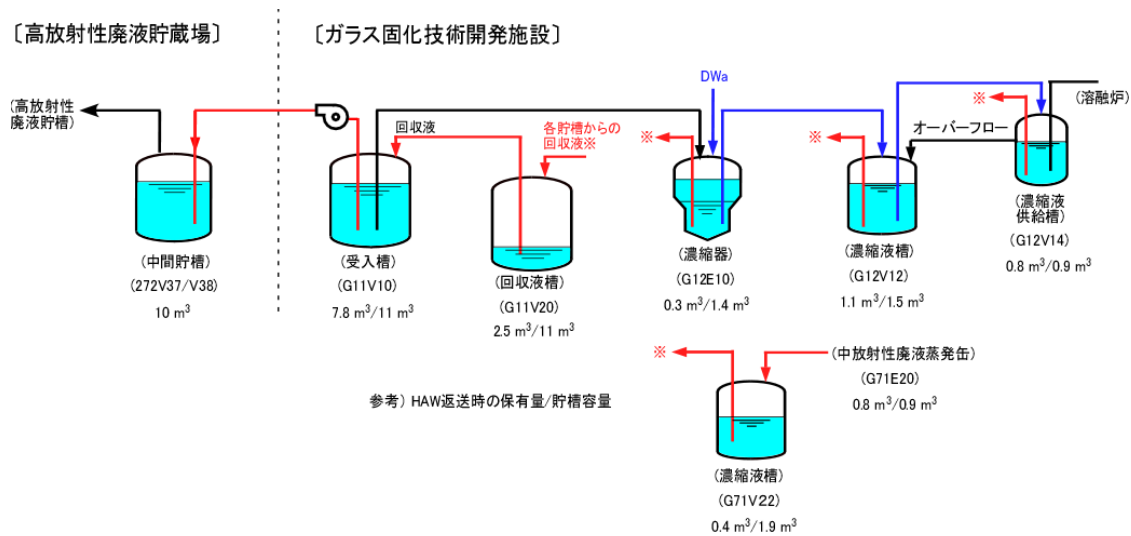
ガラス固化技術開発施設 (TVF) ガラス固化技術開発棟のガラス固化処理運転において、機器故障等によって運転を中断する場合（短期に復旧可能な軽微な停止を除く。）、工程内に残留している高放射性廃液を高放射性廃液貯蔵場 (HAW) へ返送する。その際の基本的手順は以下のとおりである。

- ① 受入槽 (G11V10) の残液を高放射性廃液貯蔵場 (HAW) へ返送し、受入槽の容量を空ける。
- ② 濃縮器 (G12E10)、濃縮液槽 (G12V12) 及び濃縮液供給槽 (G12V14) の残液と濃縮液槽 (G71V22) にある中放射性廃液の濃縮液（高放射性廃液相当として扱う濃縮液）を回収液槽 (G11V20) へ送液する。中放射性廃液蒸発缶 (G71E20) の廃液は、直接回収液槽へ送液できないため、空にした濃縮液槽 (G71V22) に一旦払い出してから、回収液槽へ送液する。
- ③ 回収液槽に受け入れた高放射性廃液を受入槽へ送液する。
- ④ 受入槽に回収した高放射性廃液を高放射性廃液貯蔵場 (HAW) へ返送する。
- ⑤ 空にした各槽の洗浄を行う。洗浄手順は、始めに濃縮器に純水を満たした後、その溶液を濃縮液槽 (G12V12)、濃縮液供給槽 (G12V14)、回収液槽 (G11V20) の順に送液して、最後に受入槽を経由して高放射性廃液貯蔵場 (HAW) へ送液する。

直近において上記のような高放射性廃液の返送を行った実績（令和2年2月）においては、受入槽から高放射性廃液貯蔵場 (HAW) への送液は4回に分けて以下のように実施した。

- ・1回目（令和2年2月13日）：送液量 7.4 m<sup>3</sup>（上記①の操作）
- ・2回目（令和2年2月18日）：送液量 7.0 m<sup>3</sup>（上記②～③の操作）
- ・3回目（令和2年2月21日）：送液量 2.4 m<sup>3</sup>（上記⑤の操作の1バッチ目）
- ・4回目（令和2年2月27日）：送液量 2.2 m<sup>3</sup>（上記⑤の操作の2バッチ目）

いずれの返送操作も一回当たり一週間以内に実施できている。



参考 3-図 1 令和 2 年 2 月の高放射性廃液の返送時の各槽の状態

## 2. 高放射性廃液の返送時の最大液量の試算

非定常状態において工程中に残留し返送が必要となる高放射性廃液の最大量は、回収液槽 (G11V20)、濃縮器 (G12E10)、濃縮液槽 (G71V22) 及び濃縮液供給槽 (G12V14) の液量及び中放射性廃液蒸発缶 (G71E20) の濃縮液の合計として求められる。

運転管理上では、各槽の最大液量 (液位計 液位上限操作 (LO+) 時の液量) の総計となり、その場合は以下の表のとおり 8.57 m<sup>3</sup> となる。回収液槽のみ、通常運転時は 2.5 m<sup>3</sup> の液量しか保持しないため、この液量で計算している。また、受入槽の残液は前述した返送手順①のとおり、先に全量を高放射性廃液貯蔵場 (HAW) へ返送するため加算していない。

ただし実際に返送できるのは各槽の最低液量を差し引いた量 (A-B) となり、約 7.7 m<sup>3</sup> である。

この場合、受入槽の最低液量が 3 m<sup>3</sup> であることを考慮すると、一括して受入槽にまとめた時の液量 (10.7 m<sup>3</sup>) は受入槽の最大液量を超えないため、一度で受け入れて返送することが可能である。

| 運転管理上の工程内最大液量 (液位計の LO+ の液位基準) |                     |                     |                     |                     |                         |                     |
|--------------------------------|---------------------|---------------------|---------------------|---------------------|-------------------------|---------------------|
| 濃縮器<br>G12E10                  | 濃縮液槽<br>G12V12      | 濃縮液供給槽<br>G12V14    | 回収液槽<br>G11V20      | 濃縮液槽<br>G71V22      | 中放射性<br>廃液蒸発缶<br>G71E20 | 合計 (A)              |
| 1.10 m <sup>3</sup>            | 1.46 m <sup>3</sup> | 0.84 m <sup>3</sup> | 2.50 m <sup>3</sup> | 1.80 m <sup>3</sup> | 0.87 m <sup>3</sup>     | 8.57 m <sup>3</sup> |

| 各貯槽の最低液量            |                     |                     |                     |                     |                         |                     |
|---------------------|---------------------|---------------------|---------------------|---------------------|-------------------------|---------------------|
| 濃縮器<br>G12E10       | 濃縮液槽<br>G12V12      | 濃縮液供給槽<br>G12V14    | 回収液槽<br>G11V20      | 濃縮液槽<br>G71V22      | 中放射性<br>廃液蒸発缶<br>G71E20 | 合計 (B)              |
| 0.02 m <sup>3</sup> | 0.02 m <sup>3</sup> | 0.02 m <sup>3</sup> | 0.30 m <sup>3</sup> | 0.47 m <sup>3</sup> | 0.02 m <sup>3</sup>     | 0.85 m <sup>3</sup> |

一方、参考 1 に示した基本タイムチャートに基づけば、濃縮器 (G12E10) 以降の工程  
中の高放射性廃液が最大液量となるのは受入槽から濃縮器へ高放射性廃液の供給が終わ  
った時点となり、約 7.9 m<sup>3</sup>となる。この場合も上記と同様に実際に返送できるのは各槽  
の最低液量を差し引いた量 (A' - B) となり、約 7.1 m<sup>3</sup>である。

したがって、一括して受入槽にまとめても液量 (10.1 m<sup>3</sup>) は受入槽の最大液量を超え  
ないため、一度で受け入れて返送することが可能である。

| 基本タイムチャートに基づく工程内最大液量 |                     |                     |                     |                     |                         |                     |
|----------------------|---------------------|---------------------|---------------------|---------------------|-------------------------|---------------------|
| 濃縮器<br>G12E10        | 濃縮液槽<br>G12V12      | 濃縮液供給槽<br>G12V14    | 回収液槽<br>G11V20      | 濃縮液槽<br>G71V22      | 中放射性<br>廃液蒸発缶<br>G71E20 | 合計 (A')             |
| 0.47 m <sup>3</sup>  | 1.38 m <sup>3</sup> | 0.84 m <sup>3</sup> | 2.50 m <sup>3</sup> | 1.80 m <sup>3</sup> | 0.87 m <sup>3</sup>     | 7.86 m <sup>3</sup> |

上記の工程中の残留液量を液量管理の管理値 (4 m<sup>3</sup>) の下で高放射性廃液貯蔵場 (HAW)  
へ返送することを考慮すると、2 回に分割して返送する必要がある。

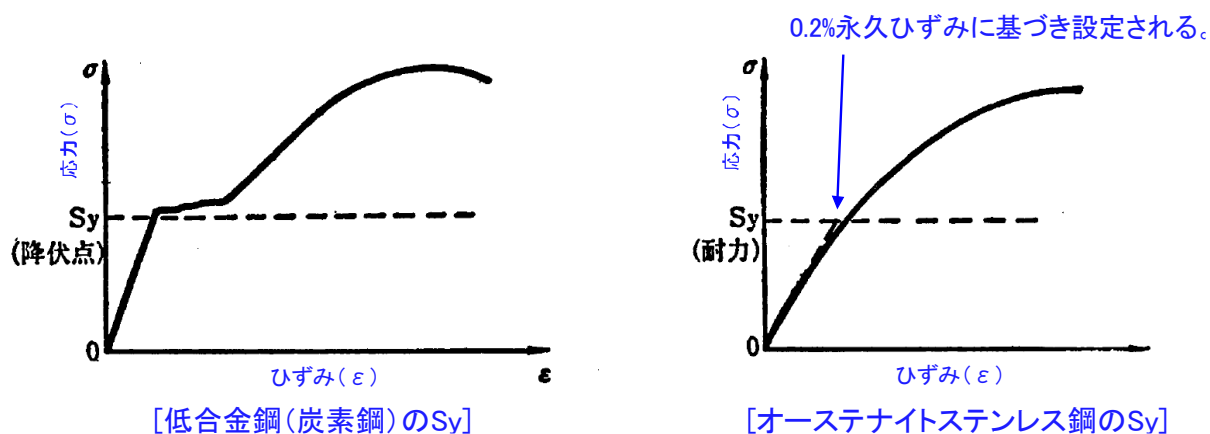
(参考4) ボルトの許容荷重について

設計規格<sup>[1]</sup>SSB-3121 に定められる許容荷重は、供用状態 A, B に対しては鋼構造設計規準の長期許容応力、供用状態 C 及び D に対しては鋼構造設計規準<sup>[2]</sup>の短期許容応力に該当し、共に弾性範囲となる許容荷重である。したがって、本文で示した 38 kN/本と 34 kN/本の違いは特定の材料（ここではオーステナイトステンレス鋼）の特性に基づくものか否かである。

なお、 $F = 1.35 S_y$  の割り増し係数である 1.35 の考え方は、ASME SecIIIにおいて設計応力強さ ( $S_m$ ) の規定が、炭素鋼に対して  $S_m = 2/3 S_y$ 、オーステナイトステンレス鋼の常温以外において  $S_m = 0.9 S_y$  となっている（炭素鋼に対してオーステナイトステンレス鋼はひずみ硬化による強度が期待できることに基づく。）ことに倣ったものである<sup>[3]の第88条解説の3</sup>。すなわち、同じ  $S_m$  の定義においてオーステナイトステンレス鋼の方が炭素鋼に比べて  $0.9 \div 2/3 = 1.35$  倍割り増した強度としてよいとされていることに基づく。したがって、支持構造物に対する許容荷重である F 値について、炭素鋼が  $F = S_y$  であるならば、オーステナイトステンレス鋼は  $F = 1.35 S_y$  となる。また、いずれも F 値であることから、弾性範囲の許容荷重である。

なお、上記はオーステナイトステンレス鋼が明確な降伏点を示さない材料であることから 0.2 %永久ひずみ点でもって降伏点と見なすという考え方で設定された  $S_y$  が、明確な降伏点を示す炭素鋼の  $S_y$  よりも保守的な定義となっていることに起因している<sup>[3]の第13条解説の7</sup>。

※ 設計規格 SSB-3121 については、別紙 6-1-2-2-1-1「高放射性廃液貯槽の貯蔵液量制限による耐震裕度確保について」において定量的な比較を加えて示している。



(※ 資料[2]の図 13.4, 図 13.5 に加筆 (加筆部分は青字で示す))

参考文献

1. “日本機械学会規格 発電用原子力設備規格 設計・建設規格 (2012 年版) (第 I 編 軽水炉規格)”, JSME S NC1-2012, 日本機械学会 (2012)

2. “鋼構造設計基準 ー許容応力度設計法ー 2005 年版”, 日本建築学会 (2005)
3. “解説 原子力設備の技術基準 1994”, 通商産業省資源エネルギー庁 公益事業部 原子力発電安全管理課, 電力新報社 (1995)

ガラス固化技術開発施設 (TVF) ガラス固化技術開発棟  
濃縮器 (G12E10) の据付ボルトの耐震裕度の向上に関する検討

ガラス固化技術開発施設 (TVF) ガラス固化技術開発棟の濃縮器 (G12E10) の据付ボルトについて、廃止措置計画用設計地震動が作用した際のせん断荷重の評価結果 (最大 32 kN/本 (ボルト有効断面積に対するせん断応力は 132 MPa), 45°C 条件) は、材料規格の強度に基づく許容荷重 (供用状態 Ds : 34.8 kN/本, 45°C 条件) を満足する結果が得られている (付表)。しかしながら許容荷重に対する発生荷重の比 (応力比) は 0.9 を若干上回る結果であり、その裕度は大きくない。

そこで、リスクの大きい高放射性廃液を取り扱うという観点からさらなる耐震裕度を確保する方策として、濃縮器の液量を低減した場合に地震時に据付ボルトに作用する荷重がどの程度低減可能かについての評価を行った。評価では 30% 程度の液量を減らしたケースとして満水時液量 1.4 m<sup>3</sup> を 1.0 m<sup>3</sup> に低減した場合を考慮した。その結果、応力比が 0.8 を下回り、十分な耐震裕度の確保が可能である。

通常ガラス固化運転においては添付資料 6-1-2-4-1 「ガラス固化技術開発施設 (TVF) ガラス固化技術開発棟 受入槽 (G11V10) 及び回収液槽 (G11V20) の据付ボルトのせん断強度と安全裕度の向上に関する検討について」の参考 1 のタイムチャートに示したとおり、濃縮器の最大液量は 0.47 m<sup>3</sup> である。したがって、耐震裕度の確保を確認した液量 1.0 m<sup>3</sup> 以下の範囲内で運転が可能である。

以上より、濃縮器の運転においても高放射性廃液を取り扱うという観点を重要視し、液量管理による耐震裕度向上に向けた運用を当面の間行う。

付表 廃止措置計画用設計地震動に対する濃縮器据付ボルトの発生荷重と許容荷重

| [A]<br>設計地震動において据付ボルトに加わる最大せん断荷重 |                          | [B]<br>材料規格値に基づく許容せん断荷重<br>(供用状態 Ds) |
|----------------------------------|--------------------------|--------------------------------------|
| 満水 (1.4 m <sup>3</sup> )         | 1.0 m <sup>3</sup>       |                                      |
| 32.3 kN/本<br>(132 MPa) ※         | 26.7 kN/本<br>(109 MPa) ※ | 34.8 kN/本<br>(142 MPa) ※             |
| 応力比 (A/B) = 0.93                 | 応力比 (A/B) = 0.77         |                                      |

※ 据付ボルト (M20) の有効断面積 245 mm<sup>2</sup> で除して得たせん断応力

建物・構築物及び機器・配管系の構造(耐震性)  
に関する説明書

(ガラス固化技術開発施設 (TVF) ガラス固化技術開発棟の  
地震応答解析 (廃止措置計画用設計地震動))



## 耐震設計基本方針

## 1. 概要

本資料は、「再処理施設の技術基準に関する規則」（以下「再処理技術基準規則」という。）の第6条第1項及び第2項に照らして、廃止措置段階にある再処理施設 ガラス固化技術開発施設 (TVF) ガラス固化技術開発棟の耐震設計について、地震による損傷の防止のために求められる性能を維持できることを説明するための方針を示すものである。

本資料では従来までの再処理維持基準規則を再処理技術基準規則で読み替える。

## 2. 耐震設計の基本方針

### 2.1 基本方針

廃止措置段階にある再処理施設においては、リスクが特定の施設に集中している。特に高放射性廃液に伴うリスクが集中する高放射性廃液貯蔵場 (HAW) と、長期間ではないものの分離精製工場 (MP) 等の工程洗浄や系統除染に伴う廃液処理も含めて一定期間使用するガラス固化技術開発施設 (TVF) ガラス固化技術開発棟については、廃止措置計画における安全対策の検討に用いるために策定された廃止措置計画用設計地震動による地震力に対して、その耐震安全性を確認し、建家及び機器・配管系の健全性を維持できるよう廃止措置段階に応じた措置を行う。

- (1) ガラス固化技術開発施設 (TVF) ガラス固化技術開発棟において高放射性廃液の崩壊熱除去機能及び閉じ込め機能に係わる設備については、廃止措置計画用設計地震動による地震力に対してその安全機能が損なわれるおそれがないように設計する。その対象となる設備については別添 6-1-2-4「廃止措置計画用設計地震動に対して耐震性を確保すべき施設(ガラス固化技術開発施設 (TVF) ガラス固化技術開発棟建家)」に示す。

ガラス固化技術開発施設 (TVF) ガラス固化技術開発棟建家については、構造物全体として変形能力に対して十分な余裕を有するように設計する。

ガラス固化技術開発施設 (TVF) ガラス固化技術開発棟の閉じ込めを担う第二付属排気筒については、構造物全体として変形能力に対して十分な余裕を有するように設計する。また、ガラス固化技術開発施設 (TVF) ガラス固化技術開発棟建家と第二付属排気筒を結ぶダクトの間接支持構造物であるダクト接続架構については、地震時の損傷等によりダクト及び第二付属排気筒への波及的影響を及ぼさないようにする。

ガラス固化技術開発施設 (TVF) ガラス固化技術開発棟の機器・配管系については、塑性ひずみが生じる場合であっても、その量が小さなレベルにとどまって破断延性限界に十分な余裕を有し、その施設の機能を保持できるように設計

する。

- (2) ガラス固化技術開発施設 (TVF) ガラス固化技術開発棟において高放射性廃液の崩壊熱除去機能及び閉じ込め機能に係わる設備に対して、その他の設備の地震による損傷等により波及的影響が生じないように設計する。

### 3. 設計用地震力

#### 3.1 地震力の算定法

ガラス固化技術開発施設 (TVF) ガラス固化技術開発棟における高放射性廃液の崩壊熱除去機能及び閉じ込め機能に係わる施設の耐震設計に用いる地震力 (表 3-1) の算定は以下のとおりとする。

- (1) 廃止措置計画用設計地震動による地震力は、水平 2 方向及び鉛直方向について適切に組み合わせたものとして算定する (考え方の詳細を参考 1 に示す。)
- (2) 廃止措置計画用設計地震動による地震力の算定に当たっては、地震応答解析手法の適用性及び適用限界等を考慮の上、適切な解析法を選定するとともに、十分な調査に基づく適切な解析条件を設定する。
- (3) 地震力の算定過程において建物・構築物の設置位置等で評価される入力地震動については、解放基盤表面からの地震波の伝播特性を適切に考慮するとともに、必要に応じて地盤の非線形応答に関する動的変形特性を考慮する。

表 3-1 高放射性廃液の崩壊熱除去機能及び閉じ込め機能に係る施設の設計に用いる地震力

| 項目     | 動的地震力            |                  |
|--------|------------------|------------------|
|        | 水平               | 鉛直               |
| 建物・構築物 | $K_h (Ss)^{(1)}$ | $K_v (Ss)^{(2)}$ |
| 機器・配管系 | $K_h (Ss)^{(1)}$ | $K_v (Ss)^{(2)}$ |

(1)  $K_h (Ss)$  は、水平方向の廃止措置計画用設計地震動に基づく水平地震力。

(2)  $K_v (Ss)$  は、鉛直方向の廃止措置計画用設計地震動に基づく鉛直地震力。

### 4. 機能維持の基本方針

ガラス固化技術開発施設 (TVF) ガラス固化技術開発棟における高放射性廃液の崩壊熱除去機能及び閉じ込め機能に係わる設備の安全機能維持は、廃止措置計画用設計地震動に対して、施設の構造強度の確保を基本とする。

#### 4.1 構造強度

廃止措置計画用設計地震動に伴う地震力による荷重と地震力以外の荷重の組合せを適切に考慮した上で、構造強度を確保する設計とする。また、変位及び変形に対し、設計上考慮する。

##### (1) 荷重の種類

###### a. 建物、構築物

(a) 建物、構築物のおかれている状態に係わらず常時作用している荷重（自重や地下水による浮力等）

(b) 地震力

###### b. 機器・配管系

(a) 運転時の状態で設備に作用する荷重（自重や動的機器の通常の運転時に生じる反力等）

(b) 地震力

(c) 温度条件、圧力条件については、原子力発電所耐震設計技術指針 JEAG4601（以下「JEAG4601」という。）のクラス3機器の供用状態 Ds (IV<sub>A</sub>S) に準じて、設計最高温度・設計最高圧力を基本とする。

##### (2) 荷重の組合せ

地震力と他の荷重との組合せは以下による。

###### a. 建物・構築物

常時作用している荷重と地震力を組み合わせる。

###### b. 機器・配管系

運転時の状態で施設に作用する荷重と地震力を組み合わせる。

###### c. 荷重の組合せ上の留意事項

(a) 地震力については、水平2方向と鉛直方向の地震力とを適切に組み合わせ、影響検討を行うものとする。

(b) ある荷重の組合せ状態での評価が、その他の荷重の組合せ状態での評価より明らかに厳しいことが判明している場合には、その他の荷重の組合せ状態での評価は行わない。

(c) 高放射性廃液の崩壊熱除去機能及び閉じ込め機能に関わる設備を支持する建物・構築物の当該部分の支持機能を確保する場合においては、設計用地震力と、常時作用している荷重、運転時に施設に作用する荷重及びその他必要な荷重とを組み合わせる。

### (3) 許容限界

各施設の地震力と他の荷重とを組み合わせた状態に対する許容限界は次のとおりとし、JEAG4601、発電用設備規格 JSME 等の安全上適切と認められる規格及び規準又は試験等で妥当性が確認されている値を用いる。

#### a. 建物・構築物

##### (a) 廃止措置計画用設計地震動による地震力との組合せに対する許容限界

建物・構築物が構造物全体としての変形能力（終局耐力時の変形）に対して十分な余裕を有し、終局耐力に対して、妥当な安全余裕をもたせることとする。また、終局耐力は、建物・構築物に対する荷重又は応力を漸次増大していくとき、その変形又はひずみが著しく増加するに至る限界の最大耐力とし、既往の実験式に基づき適切に定めるものとする。

当該施設を支持する建物・構築物の支持機能が損なわれないことを確認する際の地震動は、支持される施設に適用される地震動とする。

#### b. 機器・配管系

##### (a) 廃止措置計画用設計地震動による地震力との組合せに対する許容限界

塑性ひずみが生じる場合であっても、その量が小さなレベルに留まって破断延性限界に十分な余裕を有し、その施設に要求される機能に影響を及ぼさないような応力、荷重等とすること。

#### c. 基礎地盤の支持性能

##### (a) 廃止措置計画用設計地震動による地震力との組合せに対する許容限界

接地圧が、安全上適切と認められる規格及び基準による地盤の極限支持力度に対して十分な余裕を有していること。

## 4.2 評価を個別に行わない設備について

別添 6-1-2-4「廃止措置計画用設計地震動に対して耐震性を確保すべき施設(ガラス固化技術開発施設(TVF) ガラス固化技術開発棟建家)」に示した設備のうち、以下のものについては個別の評価ではなく他の設備の付属物として評価を行う。

### (1) スチームジェット, ポット等の小型の配管付属物

スチームジェット, 小容量のポットについては小型で剛性が高いため、それらが取り付く配管の荷重として扱い、その配管の耐震性を確保することで当該機器の耐震性が確保されるとする。

### (2) セル

セルは建家躯体の一部であることから、建家躯体がその許容限界を満たすこ

とをもって、セルの耐震性が確保されるとする。

### (3) ドリップトレイ

ドリップトレイは地震時には設置される建家躯体と一体となって振動する。またドリップトレイは金属材料で製作され、建家躯体のコンクリートよりも延性が高い材料であることから建家躯体がその許容限界を満たすことをもって、ドリップトレイの耐震性が確保されるとする。

## 5. 耐震計算の基本方針

前述の耐震設計方針に基づいて設計した施設について、耐震計算を行うに当たり、既安全評価で実績があり、かつ、最新の知見に照らしても妥当な手法及び条件を用いることを基本とする。一方、最新の知見を適用する場合は、その妥当性と適用可能性を確認した上で適用する。

耐震計算における動的地震力の水平方向及び鉛直方向の組合せについては、水平1方向及び鉛直方向地震力の組合せで実施した上で、その計算結果に基づき水平2方向及び鉛直方向地震力の組合せが耐震性に及ぼす影響を評価する（考え方の詳細を参考1に示す。）。

### 5.1 建物・構築物

建物・構築物の評価は、「4. 機能維持の基本方針」で示す荷重条件に対して構築物全体としての変形能力（終局耐力時の変形）が「4. 機能維持の基本方針」で示す許容限界内にあることを確認すること（解析による設計）により行う。

評価手法は建物・構築物に用いられる構造材（鉄筋コンクリート）の非線形特性を扱うことのできる時刻歴応答解析法を用いることとし、JEAG4601に基づき実施することを基本とする。また、評価に当たっては材料物性の不確かさを適切に考慮する。

### 5.2 機器・配管系

機器・配管系の評価は、「3. 設計用地震力」で示す設計用地震力による適切な応力解析に基づいた地震応力と、組み合わせすべき他の荷重による応力との組合せ応力が「4. 機能維持の基本方針」で示す許容限界内にあることを確認すること（公式又は解析による設計）により行う。許容限界は廃止措置計画用設計地震動により荷重を受ける構造の一部が降伏し、塑性変形する場合においても、過大な変形、き裂、破損等が生じてその設備の機能に影響を及ぼすことがなく、かつ変形後に想定される繰り返し応力範囲に対して塑性変形が進展しないもの（シェイクダウン範囲）として設定する。

評価手法は、以下に示す解析法により JEAG4601 に基づき実施することを基本とし、

その他の手法を用いる場合については適用性を確認した上で使用することとする（考え方の詳細を別紙 6-1-2-3-1-1「再処理施設の廃止措置計画における耐震性評価での解析評価での解析手法の選定と保守性の確保の考え方」に示す。）。剛性の高い（剛な）機器・配管については規準等に示される定式化された評価式又は FEM モデルによる静的解析を基本とする。ここで剛性が高いとは、機器・配管の一次固有振動数が 20 Hz 以上のものをいう。この時、剛性の高い機器・配管の静的解析に用いる震度は設置床面の最大応答加速度（ZPA）を 1.2 倍した値を用いる。

剛でない機器・配管については、地震動との共振といった振動特性を評価できる FEM モデルによる動的解析法（時刻歴応答解析法又は応答スペクトルモーダル解析法）を用いることとし、その場合には寸法や材料物性の不確かさを適切に考慮してモデル化を行う。水平地震動と鉛直地震動による荷重の組み合わせは、入力段階で組み合わせる場合と、個別の評価で得られた応答結果を組み合わせる場合があるが、組み合わせの方法については適切な保守性を考慮する。

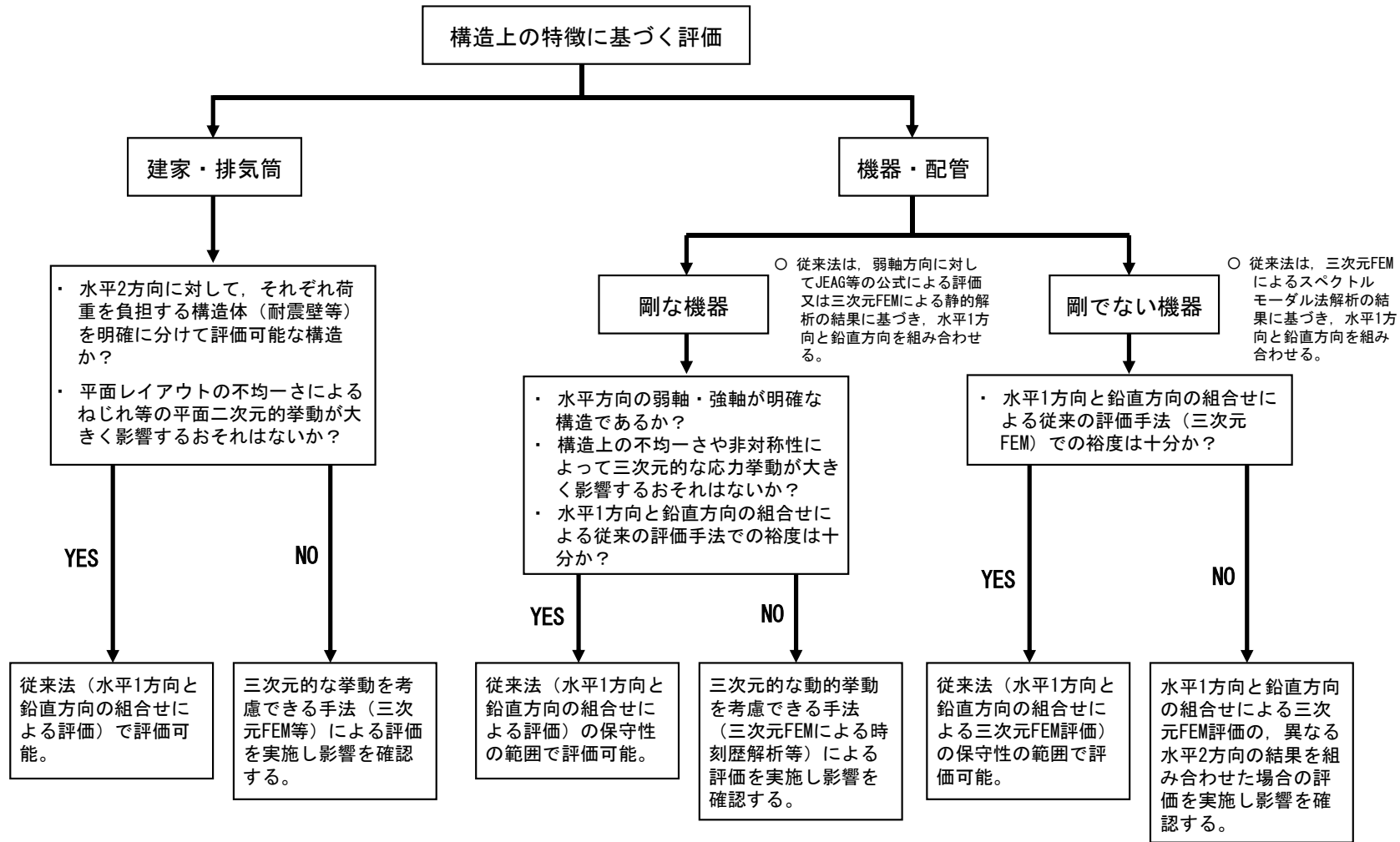
(参考 1) 耐震計算における動的地震力の水平方向及び鉛直方向の組合せの考え方について

建物・構築物，機器・配管系の評価における個別の扱いは，それぞれで用いる評価手法，モデルのもつ保守性，対象の構造的特徴及び許容値に対する評価値の裕度の観点から，最終的な評価内容が保守的なものとなるように扱っている（参考 1-表 1 及び参考 1-図 1）。この考え方に従い，従来法である水平 1 方向及び鉛直方向の地震力の組合せによる評価を基本とし，水平 2 方向の組合せを考慮した場合の影響を評価した上で保守的となる結果を用いることとしている。



参考 1-表 1 耐震計算における動的地震力の水平方向及び鉛直方向の組合せの適切性

|               |  |
|---------------|--|
| <p>建家・排気筒</p> | <ul style="list-style-type: none"> <li>○従来法である水平 1 方向及び鉛直方向の地震力の組合せによる評価の保守性             <ul style="list-style-type: none"> <li>・質点系モデルでは、水平方向のせん断に抵抗する耐震壁について加振方向に直交している耐震壁は無視するという様に、保守性を考慮してモデル化されている。</li> </ul> </li> <li>○水平 2 方向の組合せを考慮した場合の影響の評価             <ul style="list-style-type: none"> <li>・水平 2 方向の組合せを詳細に評価する場合は建家を 3 次元でモデル化することから、全ての耐震壁が地震に対する抵抗力として評価される。</li> <li>・建家の平面レイアウトは方形で、耐震壁も直交方向に均等に配置された構成となっているという特徴から、水平 2 方向入力時には各方向の地震力を負担する部位が異なることとなるため、水平 2 方向の地震力の組合せの影響は軽微である。</li> <li>・上記のように対称性のある平面レイアウトで床荷重分布も分散しているため、水平 2 方向入力時にねじれ等の平面 2 次元的挙動が生じる恐れはない。</li> </ul> </li> <li>○以上より、建家の耐震評価では、水平 2 方向の組合せによる影響を考慮した上で、従来法である水平 1 方向及び鉛直方向の地震力の組合せによる評価の方が保守的な結果が得られるため適切であると判断している。<br/>             なお、従来法のモデル（質点系モデル）の妥当性については、過去の地震観測波を用いた検証計算により妥当性を確認している。</li> <li>○第二付属排気筒については断面が円形で対称性を持つことから、水平 2 方向入力時の各方向での最大応力発生位置が異なるため、水平 2 方向の組合せを考慮した場合の影響は軽微である。</li> </ul>  |
| <p>機器・配管系</p> | <ul style="list-style-type: none"> <li>○従来法である水平 1 方向及び鉛直方向の地震力の組合せによる評価の保守性             <ul style="list-style-type: none"> <li>・剛な機器の評価（JEAG 式や FEM の静的解析で評価する機器、定ピッチスパン法に基づいて設計された配管）に用いる水平方向の入力加速度は、3 波の 2 方向の床応答の中の最大加速度を 1.2 倍した加速度を用いている。</li> <li>・剛でない機器の評価（スペクトルモーダル法で評価する機器）に用いる水平方向の入力加速度は、3 波の 2 方向の床応答スペクトルをすべて重ね合わせた後、周期方向に±10%拡幅したものをを用いており、単独方向の床応答スペクトルや時刻歴波に対して高い保守性を持つ。</li> </ul> </li> <li>○水平 2 方向の組合せを考慮した場合の影響の評価             <ul style="list-style-type: none"> <li>・機器の構造上の特徴として、剛な構造で明確な弱軸方向がある機器及び定ピッチスパン法に基づいて設計された配管については、水平 2 方向の組合せを考慮した場合に加わる強軸方向の影響は軽微である。</li> <li>・機器の構造上の特徴として、円筒容器胴のような対称性のあるものについては、水平 2 方向入力時の各方向での最大応力発生位置が異なるため、水平 2 方向の組合せを考慮した場合の影響は軽微である。</li> <li>・3 次元 FEM モデルを用いてスペクトルモーダル法で解析するもの（剛でない機器）については、従来法の評価で裕度が少なくなる場合に、<math>S_s</math>-D 波の 2 方向の床応答スペクトルを用いて水平 2 方向の組合せを考慮した場合の影響を評価し、保守的な結果となる方を評価に用いている。</li> <li>・3 次元 FEM モデルを用いて時刻歴解析を行うもの（剛であっても 3 次元的な変形挙動に基づき応力発生を評価すべきと判断したもの）については、水平 2 方向の組合せを評価している。解析においては、2 方向の床応答加速度の時刻歴波を直接用いている。</li> </ul> </li> <li>○以上より、機器及び配管系の耐震評価では、水平 2 方向の組合せによる影響を適切に評価した上で、保守的な結果を用いることとしているため適切であると判断している。</li> </ul> |



参考 1-図 1 水平方向及び鉛直方向の組合せに係る検討フロー

※ 波及的影響を評価する機器については本図の考えとは別に個別の機器の構造的特徴に基づき考慮する（参考 2 参照）。

(参考2) 耐震計算における波及的影響を及ぼす機器の評価の考え方について

高放射性廃液の崩壊熱除去機能及び閉じ込め機能に関わる設備に対して、その他の設備の地震による損傷等により波及的影響が生じないように設計している。

波及的影響の可能性のある設備は、図面調査及びプラントウォークダウンに基づき、設計地震動に対して耐震性を確保するとして設備の近傍に配置され、設計地震動時に転倒、倒壊及び落下のおそれがあると考えられた設備を選定している。

これらの波及的影響の可能性のある設備は、設計地震動による地震力が作用した際には、その設備の機能の喪失は許容するものの、転倒、倒壊及び落下を生じないことが求められることから、それら設備の評価においては、設備の支持・固定部位について評価することとしている。また、それら設備の支持・固定部位が弾性範囲を超えて変形したとしても破断に至らなければ転倒、倒壊及び落下を生じないと考えられる。そこで、対象機器の構造上の特徴を踏まえた評価を実施しており、据付ボルト等による単純な支持構造をもつ設備に対しては、保守的な評価基準として弾性範囲に収めることとし、剛でない機器であっても JEAG 式等の公式に基づき支持部位の評価を行っている。

ガラス固化技術開発施設(TVF)ガラス固化技術開発棟  
建家の地震応答計算書

## 1. 概要

本資料は、廃止措置計画用設計地震動に対して、ガラス固化技術開発施設(TVF)ガラス固化技術開発棟が耐震余裕を有することを説明するものである。

廃止措置計画用設計地震動は、令和2年2月10日付け原規規発第2002103号をもって認可された「国立研究開発法人日本原子力研究開発機構 核燃料サイクル工学研究所再処理施設に係る廃止措置計画変更認可申請書」において策定した敷地の解放基盤表面における水平成分及び鉛直成分の地震動とする。策定した廃止措置計画用設計地震動の応答スペクトルを図1-1から図1-3に、時刻歴波形を図1-4から図1-6に示す。解放基盤表面は、S波速度が0.7 km/s以上であるT.P.\*-303 mとする。

※T.P. : 東京湾平均海面



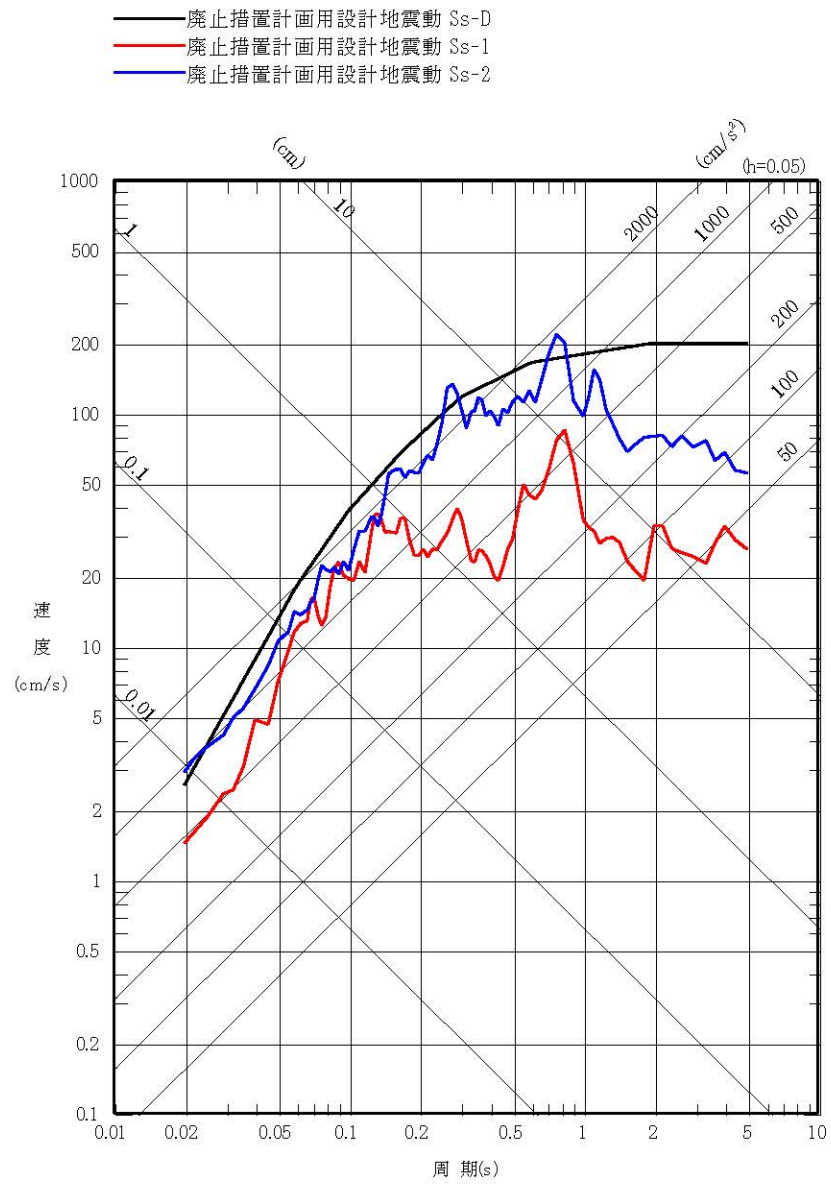


図 1-2 廃止措置計画用設計地震動の応答スペクトル (EW 成分)

- 廃止措置計画用設計地震動 Ss-D
- 廃止措置計画用設計地震動 Ss-1
- 廃止措置計画用設計地震動 Ss-2

az

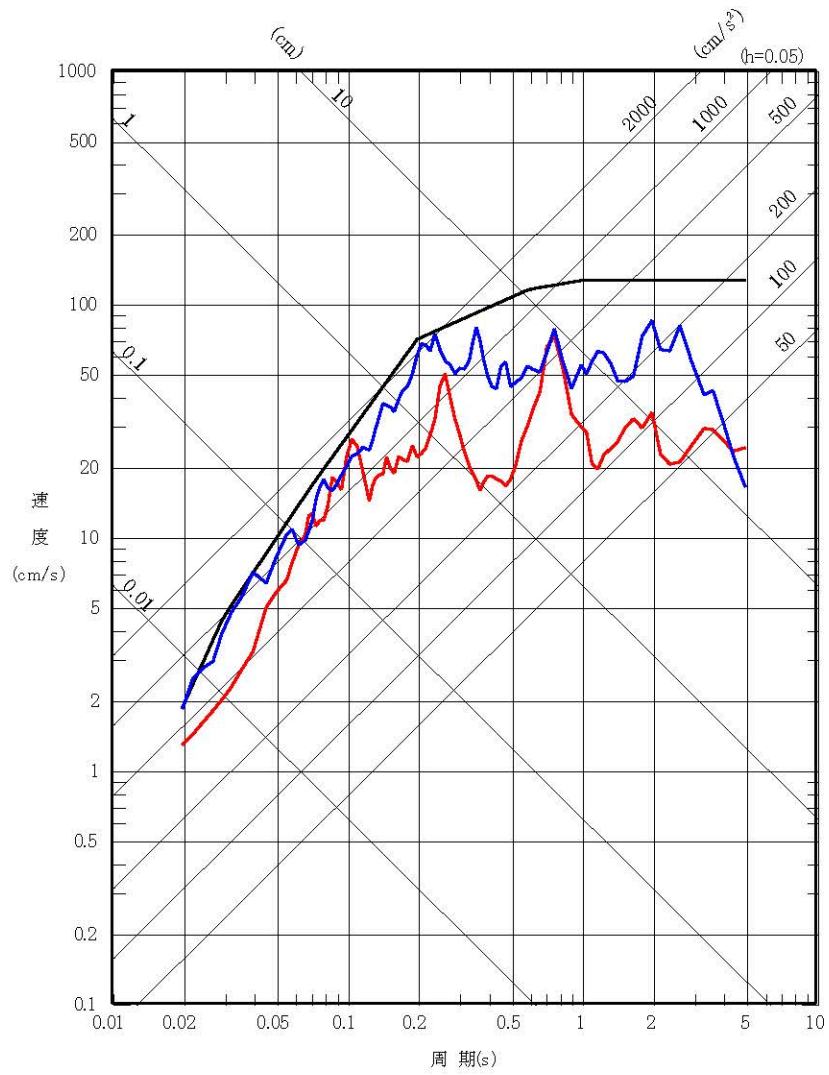


図 1-3 廃止措置計画用設計地震動の応答スペクトル(UD 成分)



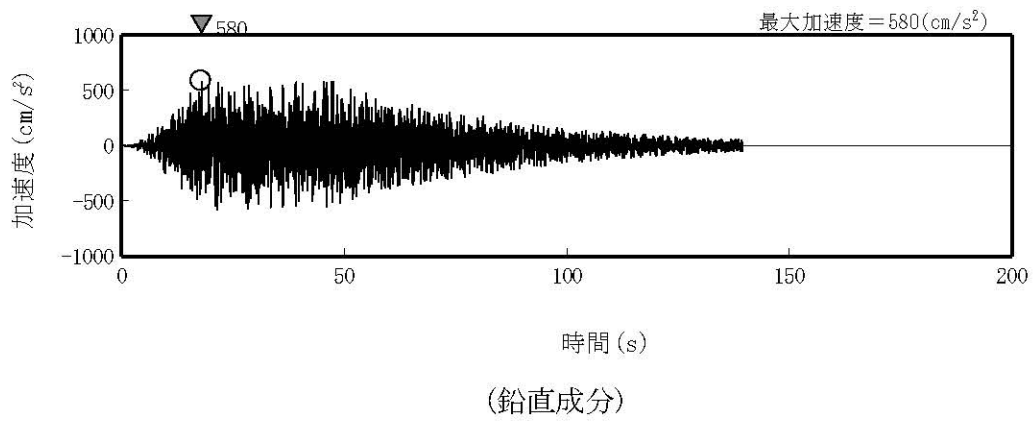
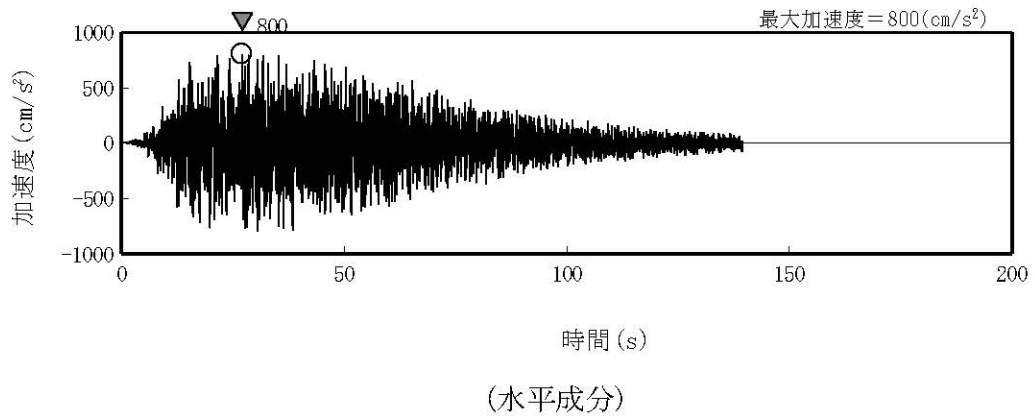


図 1-4 廃止措置計画用設計地震動 (S<sub>s</sub>-D) の時刻歴波形

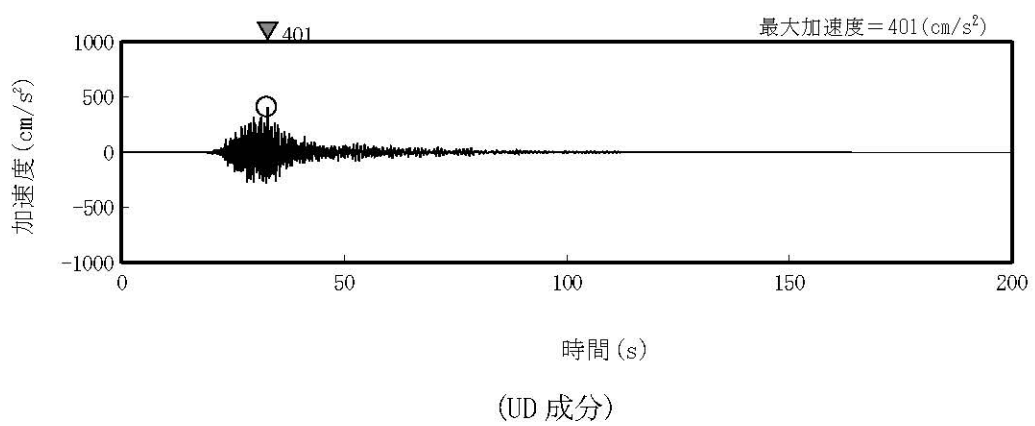
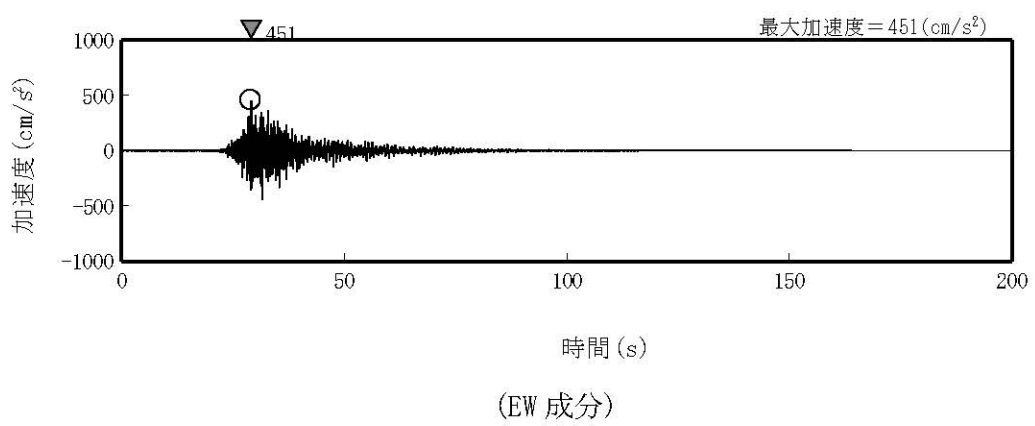
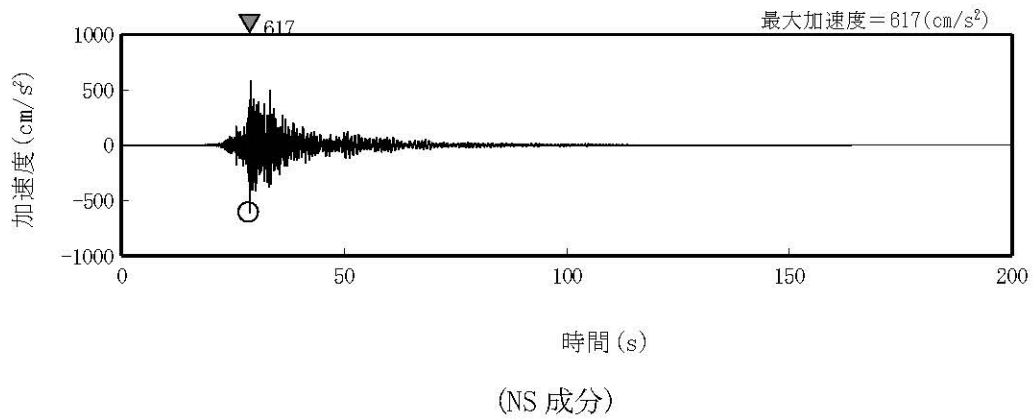


図 1-5 廃止措置計画用設計地震動 (Ss-1) の時刻歴波形

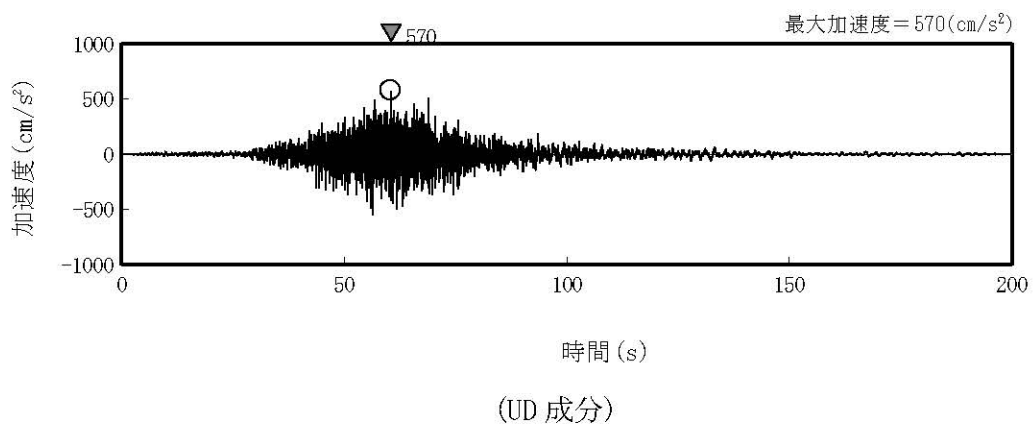
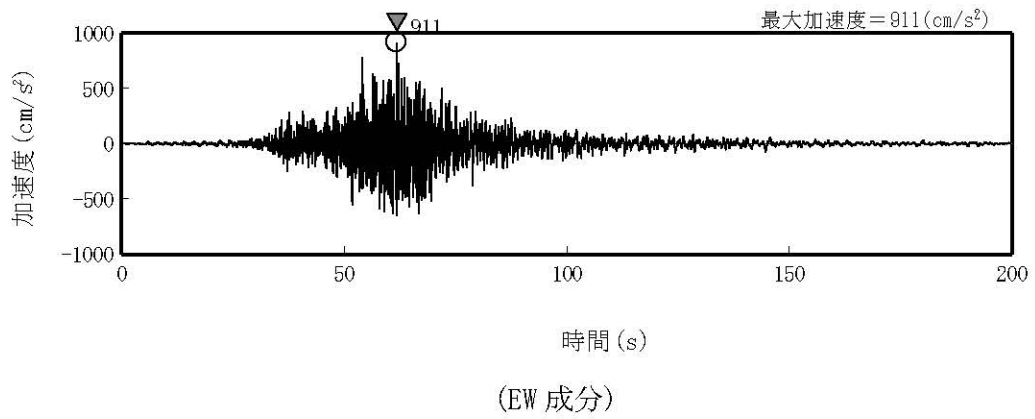
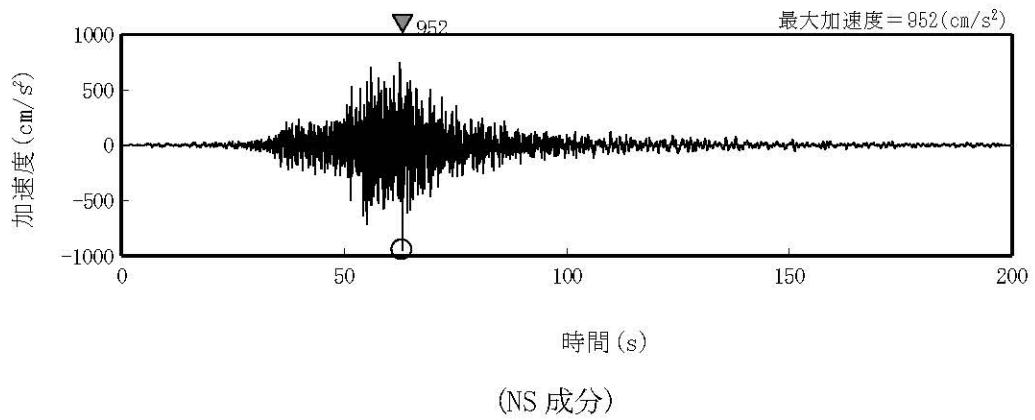


図 1-6 廃止措置計画用設計地震動 (Ss-2) の時刻歴波形

## 2. 一般事項

### 2.1 位置

ガラス固化技術開発施設(TVF)ガラス固化技術開発棟の位置を図 2-1 に示す。プラントノースと磁北方向の角度差は、 $35.7^\circ$  である。

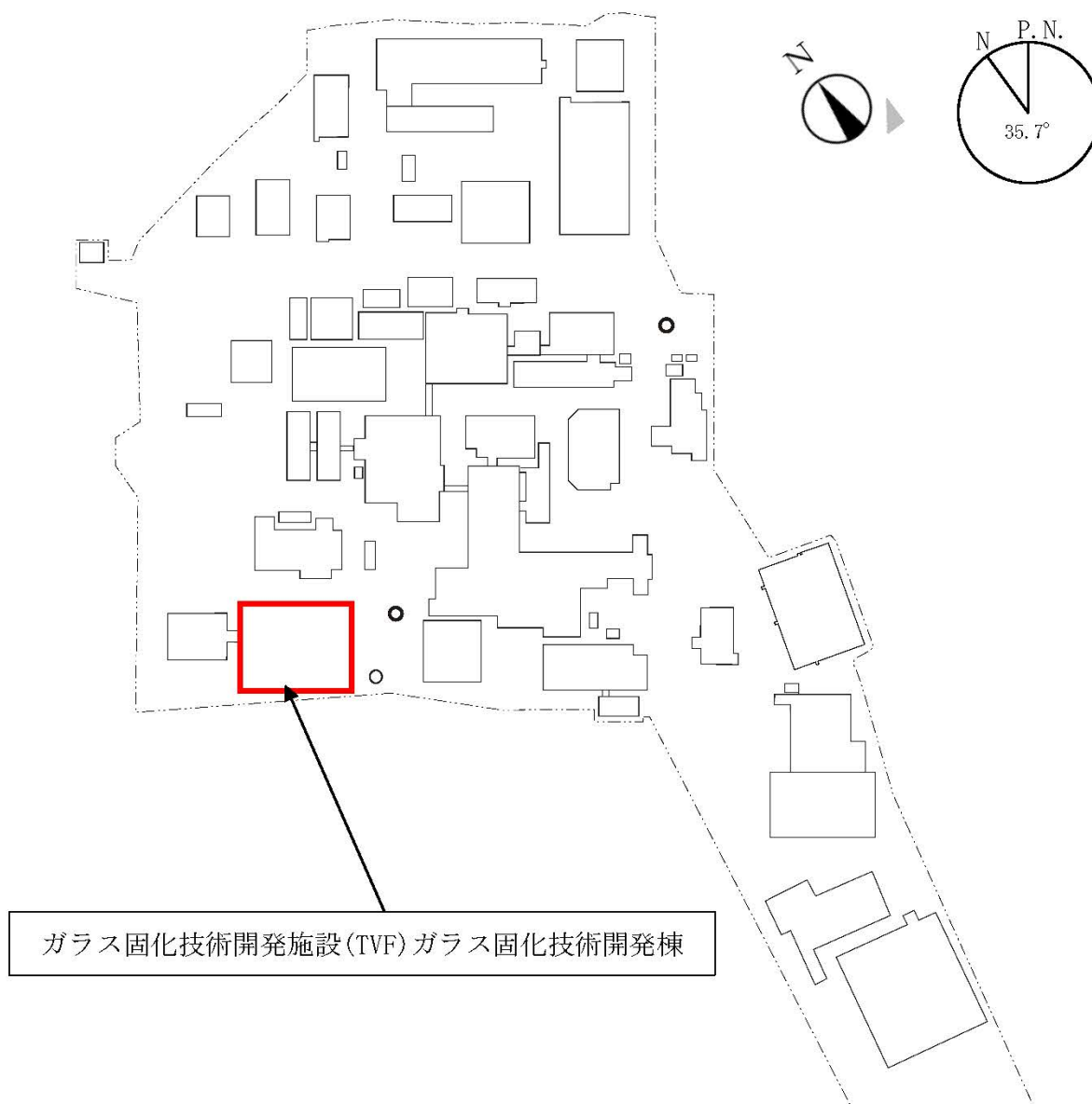


図 2-1 ガラス固化技術開発施設(TVF)ガラス固化技術開発棟の位置

## 2.2 構造概要

ガラス固化技術開発施設 (TVF) ガラス固化技術開発棟は

の鉄骨鉄筋コンクリート造の建家である。基礎は、べた基礎とし、基礎地盤である久米層(砂質泥岩)に設置されている。

建家の代表的な平面図及び断面図を図 2-2 から図 2-5 に、基礎地盤(久米層)の等高線図及び断面図を図 2-6 から図 2-8 に示す。



図 2-2 ガラス固化技術開発施設 (TVF) ガラス固化技術開発棟平面図 (地下 2 階)



図 2-3 ガラス固化技術開発施設 (TVF) ガラス固化技術開発棟平面図 (3 階)



図 2-4 ガラス固化技術開発施設 (TVF) ガラス固化技術開発棟断面図 (NS 断面)



図 2-5 ガラス固化技術開発施設 (TVF) ガラス固化技術開発棟断面図 (EW 断面)

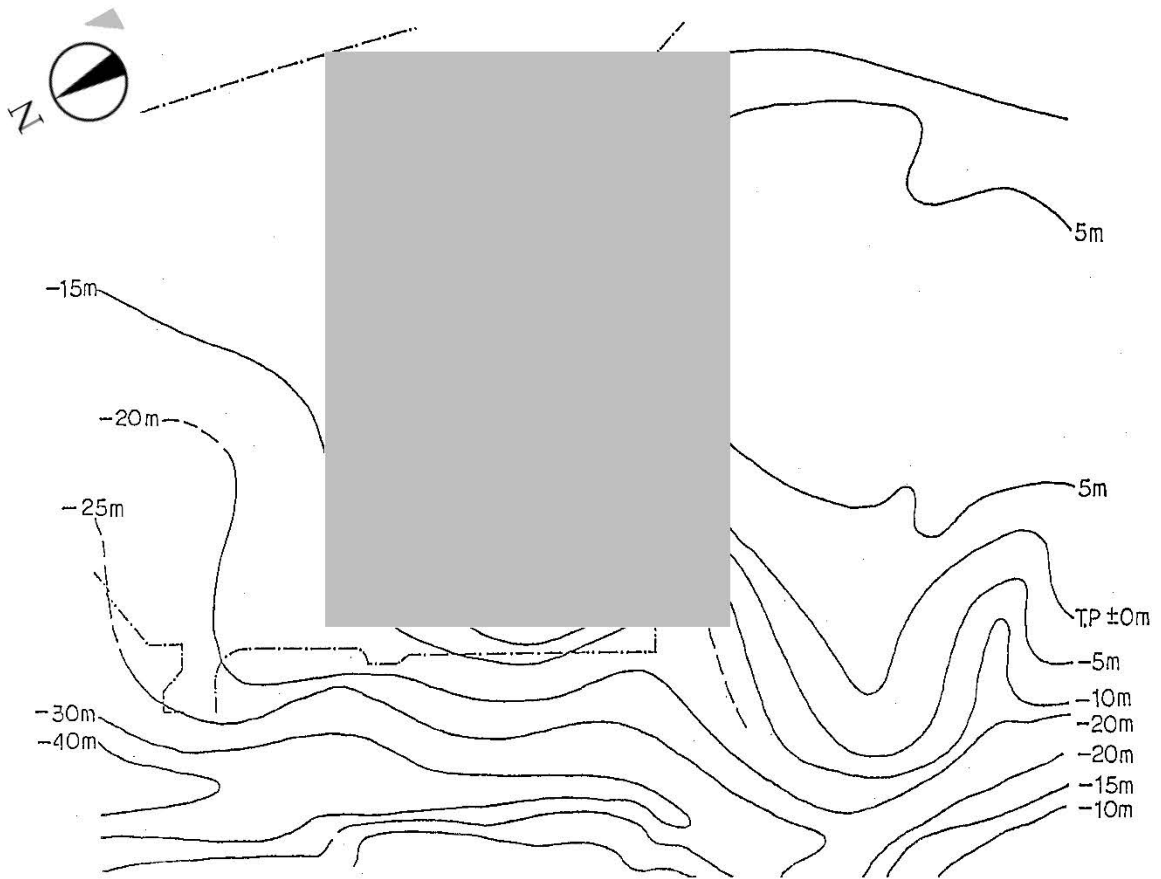
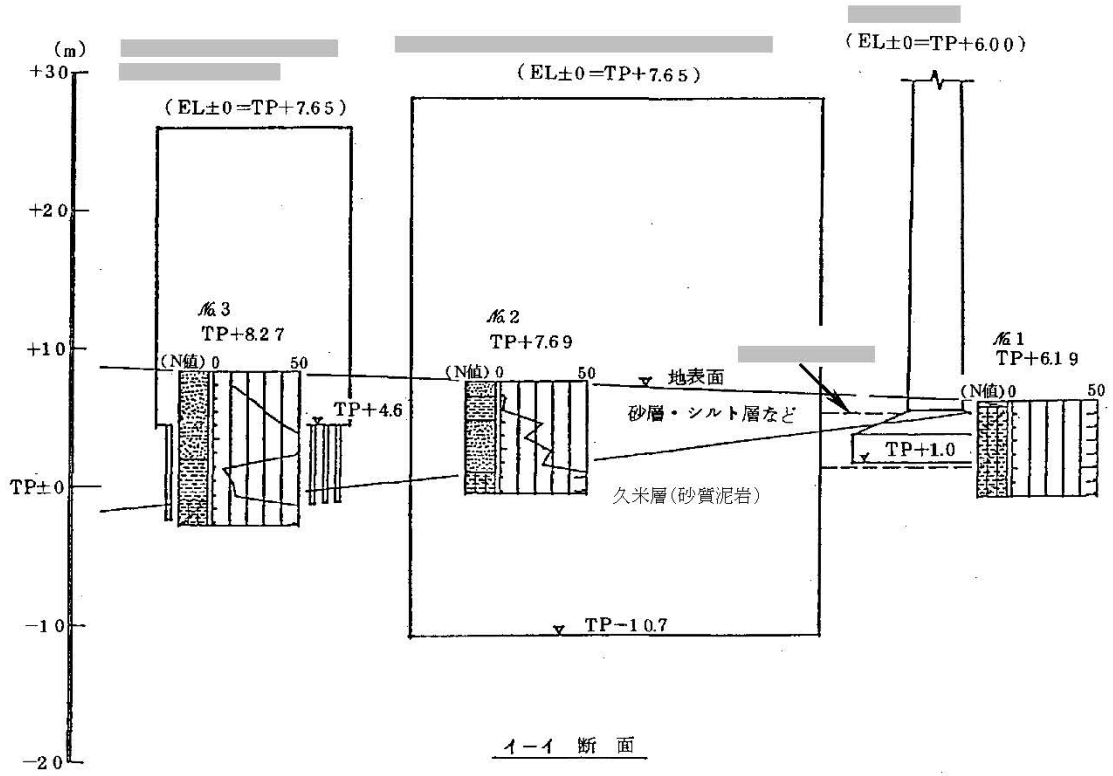
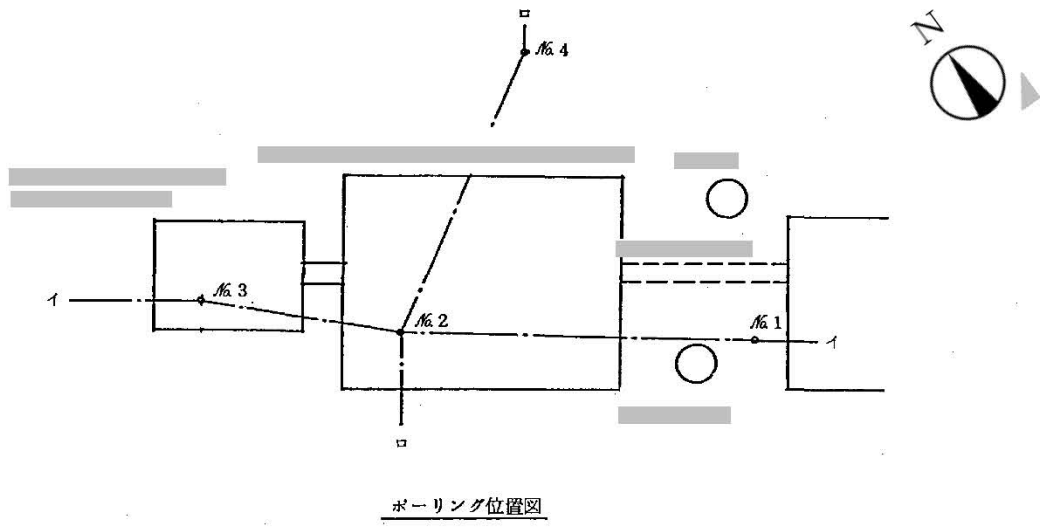


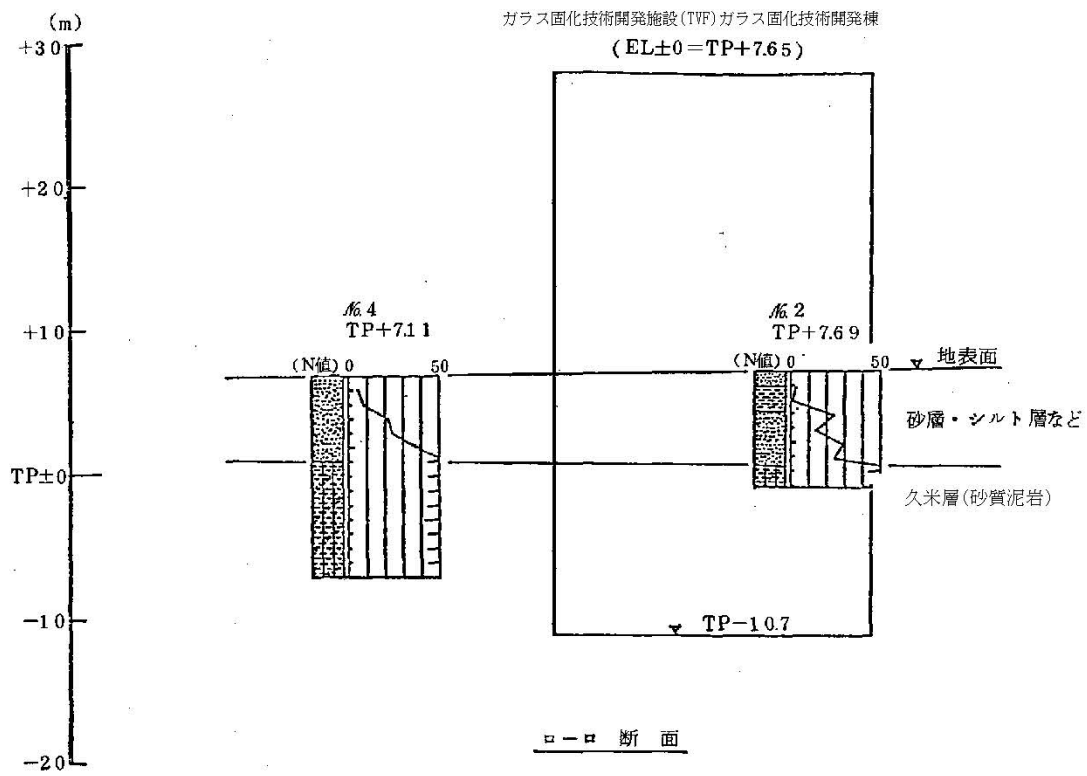
図 2-6 基礎地盤(久米層)の等高線図





注) 断面図の縦と横の縮尺は異なる。  
(単位 m)

図 2-7 基礎地盤(久米層)の断面図(その 1)



注) 断面図の縦と横の縮尺は異なる。  
(単位 m)

図 2-8 基礎地盤(久米層)の断面図(その 2)

### 2.3 評価方針

ガラス固化技術開発施設 (TVF) ガラス固化技術開発棟の評価は、廃止措置計画用設計地震動による地震応答解析の結果に基づき実施する。

地震応答解析は、建物・構築物の形状、構造特性等を考慮した質点系の解析モデルを水平 (NS, EW) 方向及び鉛直 (UD) 方向ごとに設定し実施する。

評価は、耐震壁に生じるせん断ひずみ及び接地圧を算出し、評価基準値を超えないことを確認する。

なお、接地率を算出し、基礎浮き上がりの評価法の適用範囲内であることを確認する。

地震応答解析による応答値は、建物・構築物及び機器・配管系の耐震評価における入力地震動又は入力地震力として用いる。

ガラス固化技術開発施設 (TVF) ガラス固化技術開発棟の評価フローを図 2-9 に示す。

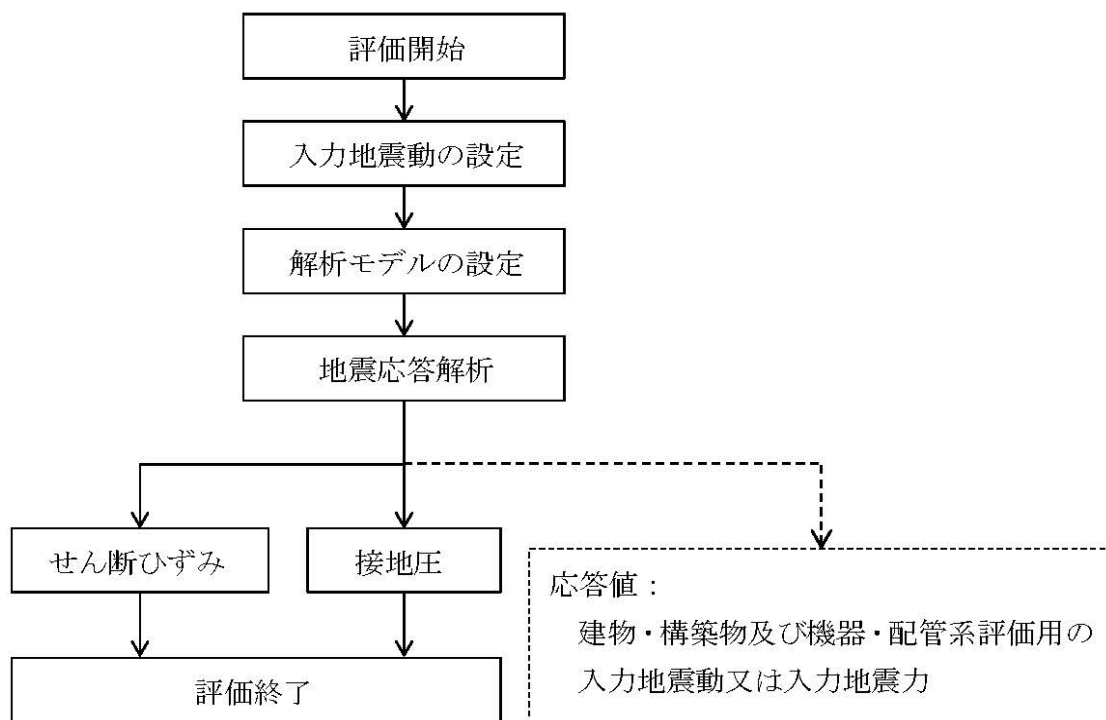


図 2-9 ガラス固化技術開発施設 (TVF) ガラス固化技術開発棟の評価フロー

## 2.4 準拠規格・基準

ガラス固化技術開発施設(TVF)ガラス固化技術開発棟の地震応答解析において、準拠する規格・基準等を以下に示す。

- ・ 建築基準法・同施行令
- ・ 原子力発電所耐震設計技術指針 JEAG4601(日本電気協会)
- ・ 原子力発電所耐震設計技術規程 JEAC4601(日本電気協会)
- ・ 鉄筋コンクリート構造計算規準・同解説(日本建築学会)
- ・ 建築基礎構造設計指針(日本建築学会)

## 2.5 使用材料

地震応答解析に用いるコンクリートの材料定数は、既往の設計及び工事の方法の認可「再処理施設に関する設計及び工事の方法(ガラス固化技術開発施設)」において定めている設計基準強度を用いて鉄筋コンクリート構造計算規準に基づき設定する。コンクリートの材料定数を表 2-1 に示す。

表 2-1 コンクリートの材料定数

| 対象 | 設計基準強度<br>$F_c$ (N/mm <sup>2</sup> ) | ヤング係数<br>$E$ (N/mm <sup>2</sup> ) | ポアソン比<br>$\nu$ |
|----|--------------------------------------|-----------------------------------|----------------|
| 建家 | 22.1                                 | $2.20 \times 10^4$                | 0.2            |

### 3. 入力地震動

#### 3.1 水平方向の入力地震動

水平方向の入力地震動は、廃止措置計画用設計地震動を解放基盤表面に入力して一次元波動論により算定した建家の基礎底面及び側面地盤ばね位置での応答波とする。

廃止措置計画用設計地震動のうち、NS 及び EW 方向で個別の地震動が定義されている Ss-1 及び Ss-2 については、解放基盤表面への入力前に建家座標系に方位変換する。

算定に用いる地盤モデルは、当該敷地の地層等を考慮して設定された水平成層地盤とし、等価線形化法により地盤の非線形性を考慮する。

水平方向の入力地震動算定の概要を図 3-1 に、地盤の物性値を表 3-1 に、動せん断弾性係数及び減衰定数のひずみ依存性を図 3-2 に示す。入力地震動の算定に使用する解析コードは「Nshake (株式会社ニュージェック)」である。

廃止措置計画用設計地震動による地盤の地震応答解析結果を図 3-3 から図 3-7 に、建家の基礎底面位置における水平方向の入力地震動の加速度時刻歴波形及び加速度応答スペクトルを図 3-8 から図 3-10 に示す。

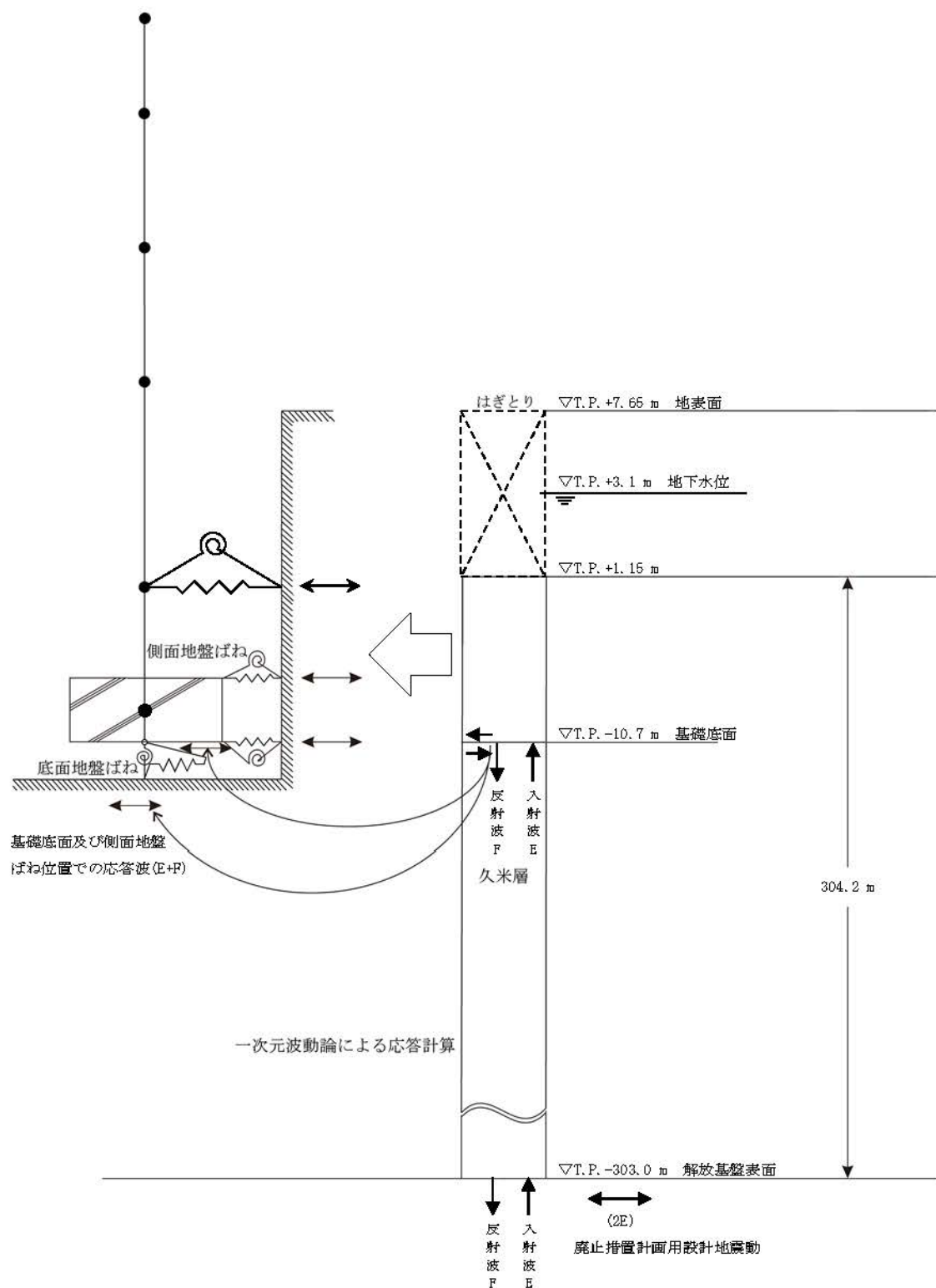
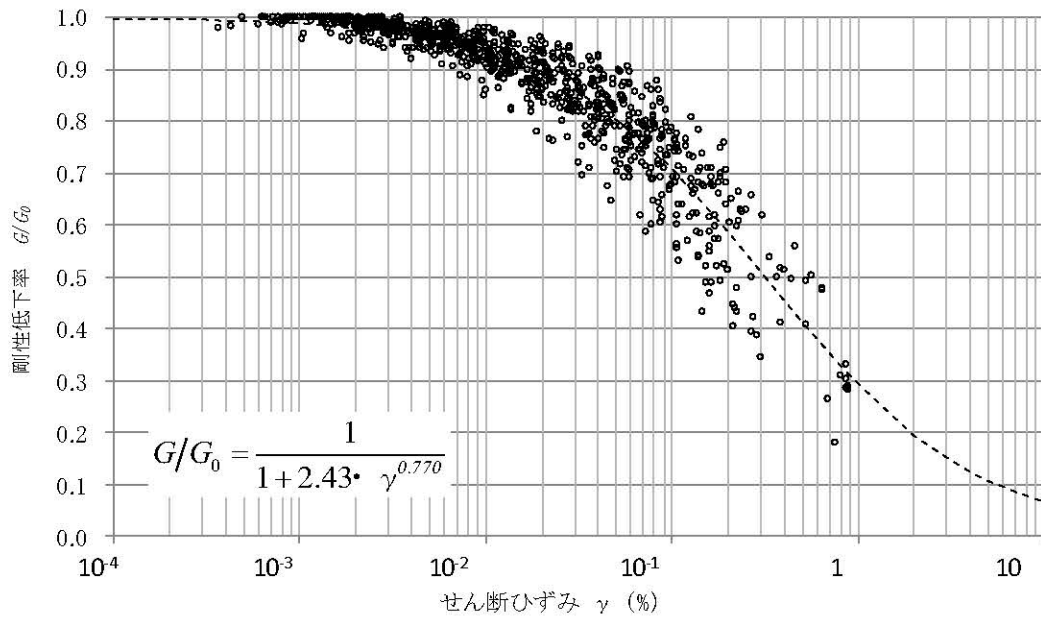


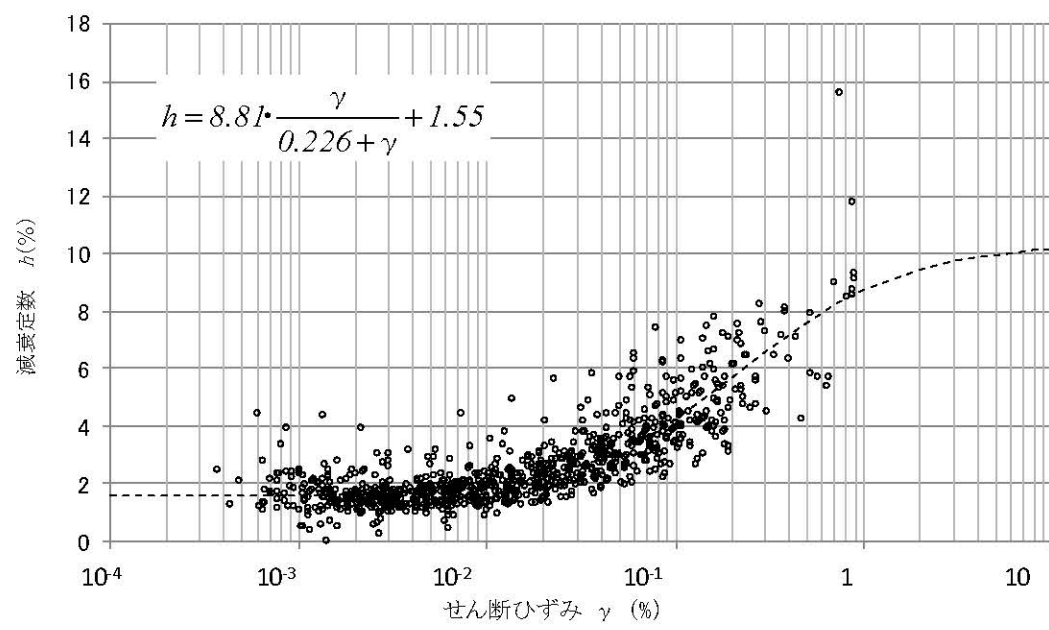
図 3-1 入力地震動算定の概要(水平方向)

表 3-1 地盤の物性値

| 標高<br>T.P. (m) | 地質名  | 地層<br>分類 | 湿潤密度<br>$\rho_t$<br>(g/cm <sup>3</sup> ) | 動ポア<br>ソン比<br>$\nu_d$ | 動せん断<br>弾性係数<br>$G_0$ (MN/m <sup>2</sup> ) |
|----------------|------|----------|--|-----------------------|--|
| 1.15           |      |          |  |                       |  |
| -10.0          | 久米層  | Km1      | 1.77                                     | 0.455                 | 427  |
| -62.0          |      | Km2      | 1.77                                     | 0.451                 | 466  |
| -92.0          |      | Km3      | 1.77                                     | 0.447                 | 515  |
| -118.0         |      | Km4      | 1.77                                     | 0.444                 | 549  |
| -169.0         |      | Km5      | 1.77                                     | 0.440                 | 596  |
| -215.0         |      | Km6      | 1.77                                     | 0.436                 | 655  |
| -261.0         |      | Km7      | 1.77                                     | 0.431                 | 711  |
| -303.0         |      | ▽解放基盤表面  | Km8                                      | 1.77                  | 0.426                                      |
|                | 解放基盤 |          | 1.77                                     | 0.417                 | 867  |



(a) 動せん断弾性係数



(b) 減衰定数

図 3-2 動せん断弾性係数及び減衰定数のひずみ依存性(久米層)



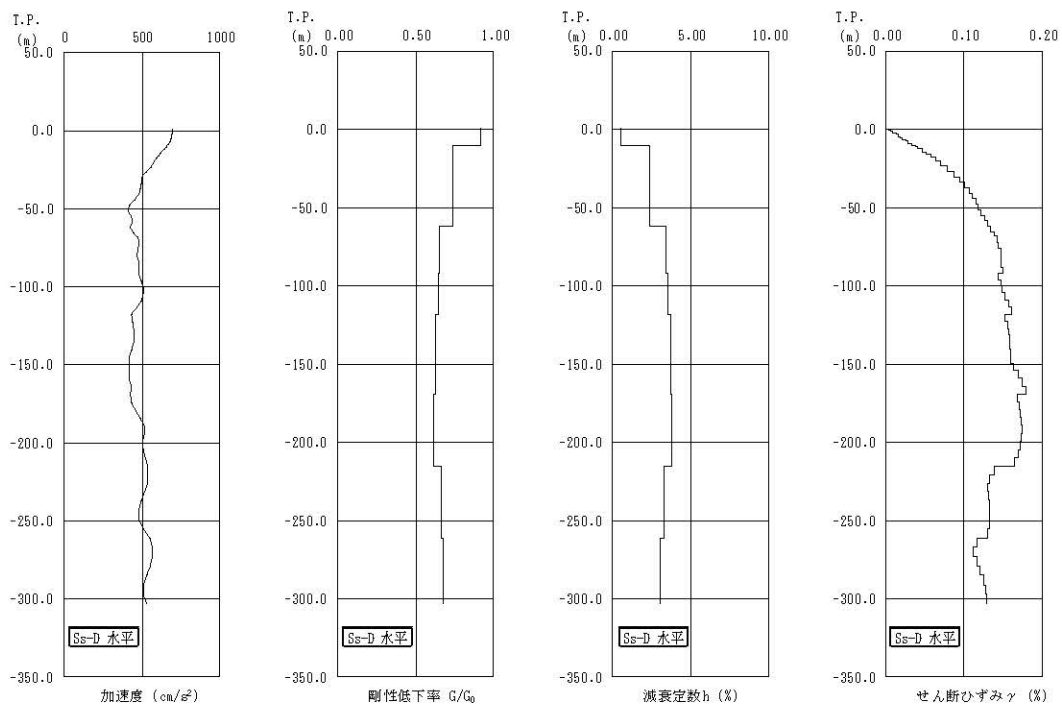


図 3-3 地盤の地震応答解析結果(水平方向, Ss-D)

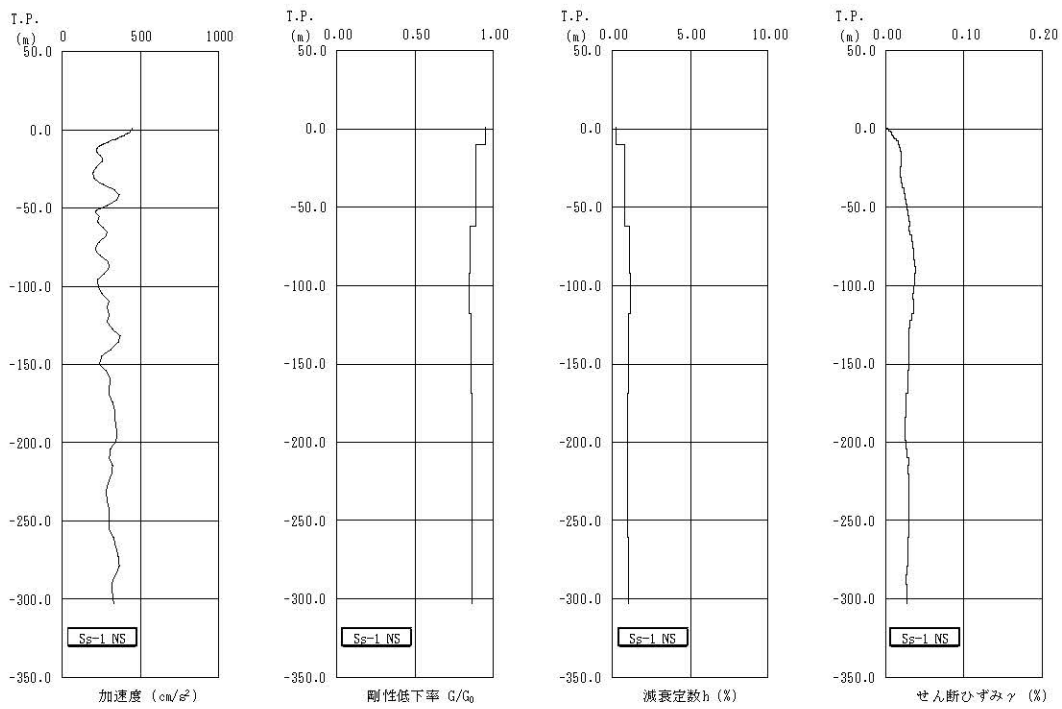


図 3-4 地盤の地震応答解析結果(NS 方向, Ss-1)

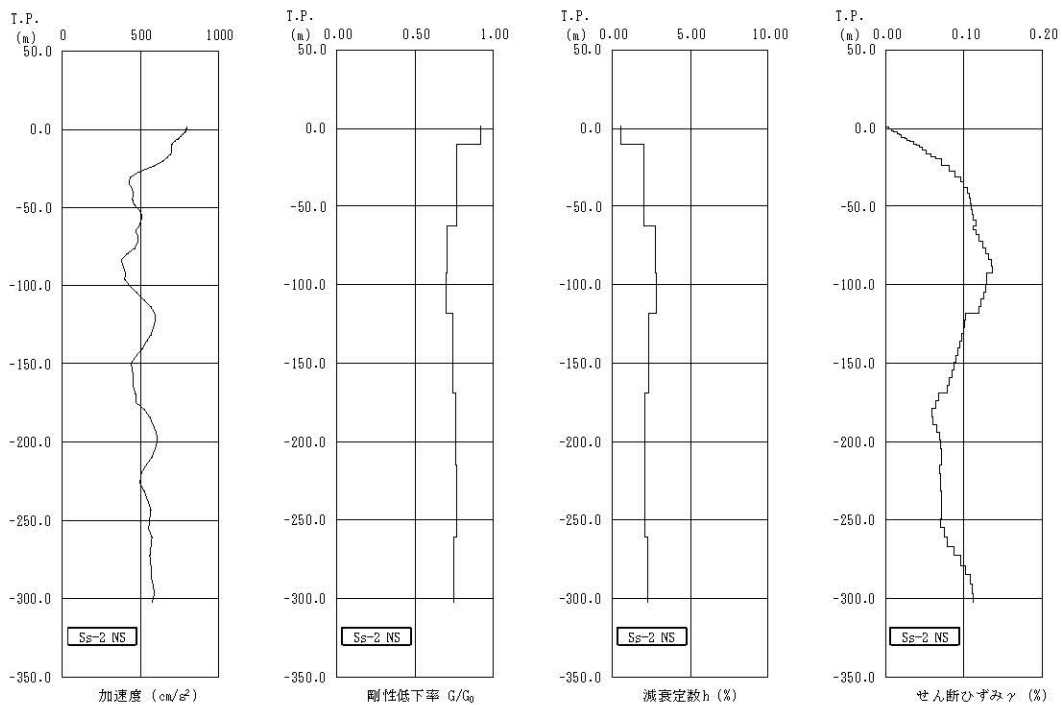


図 3-5 地盤の地震応答解析結果(NS 方向, Ss-2)

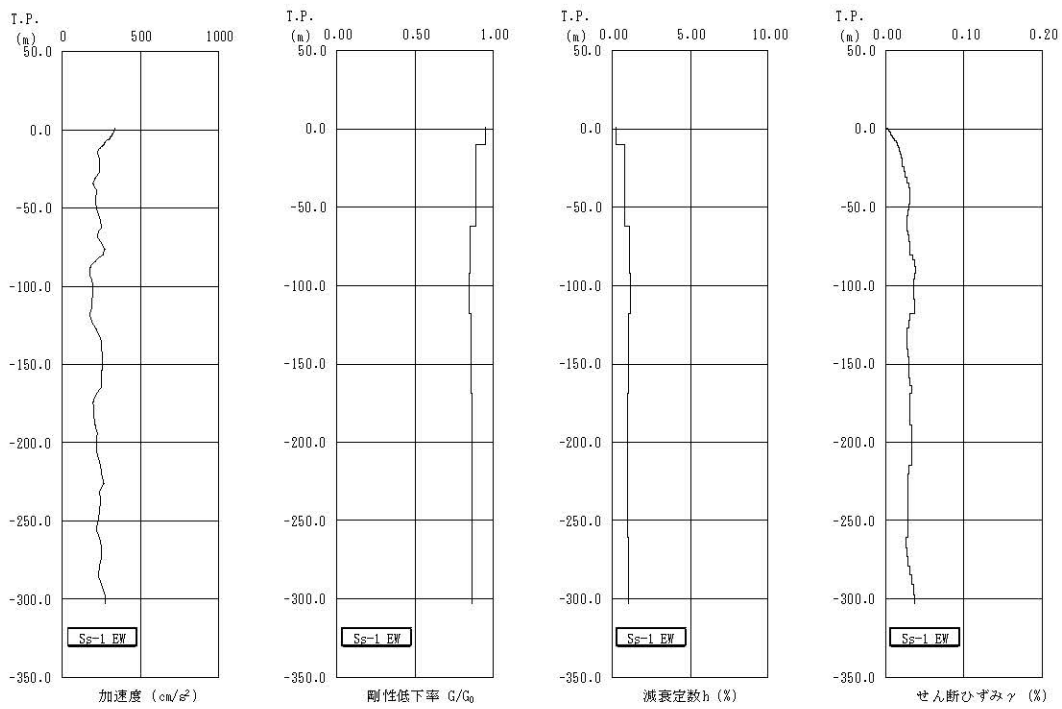


図 3-6 地盤の地震応答解析結果(EW 方向, Ss-1)

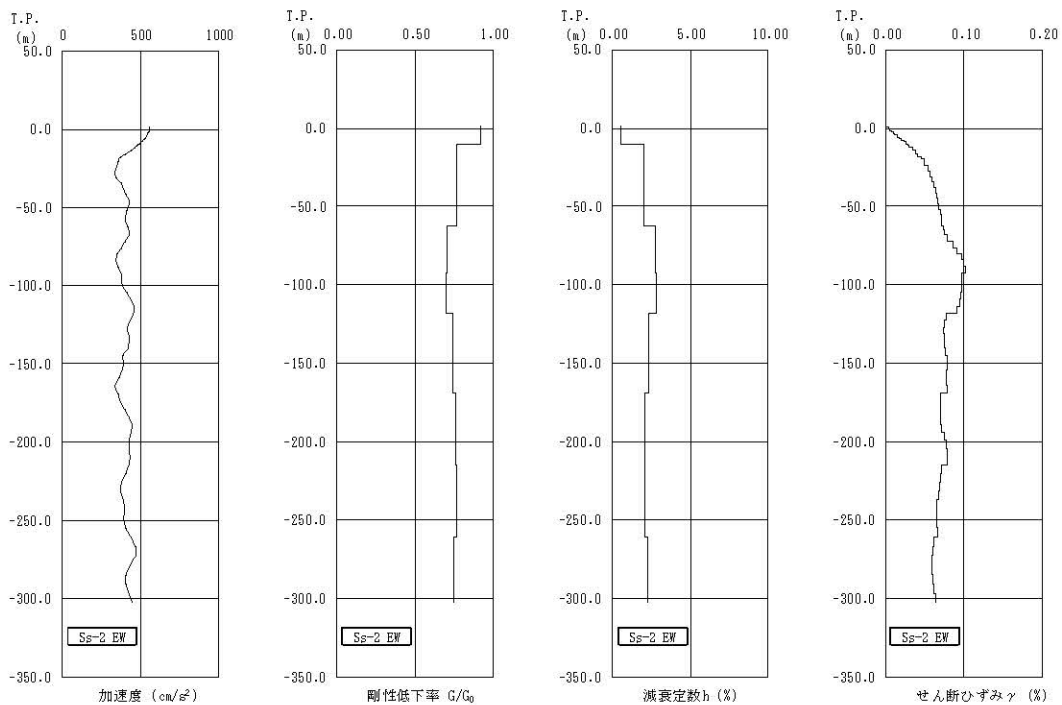


図 3-7 地盤の地震応答解析結果(EW 方向, Ss-2)

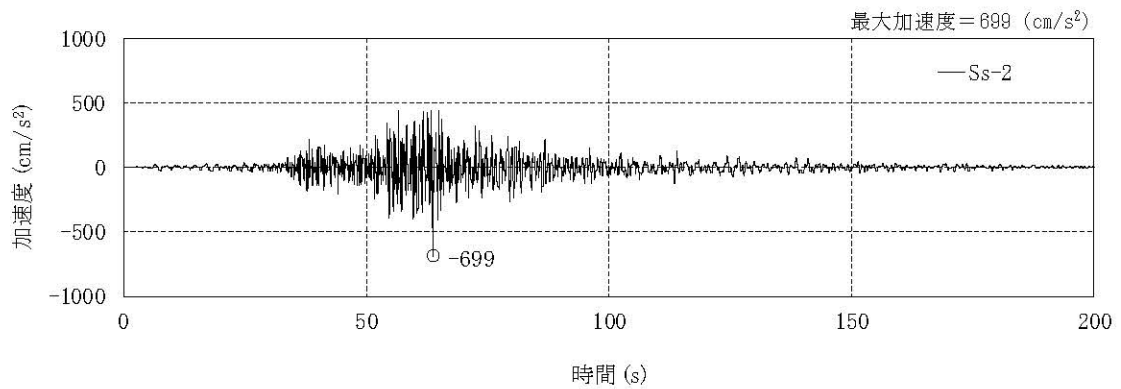
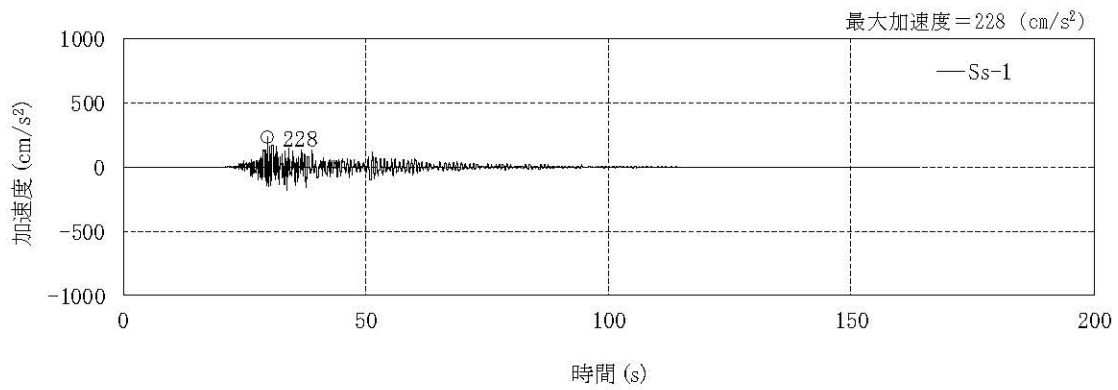
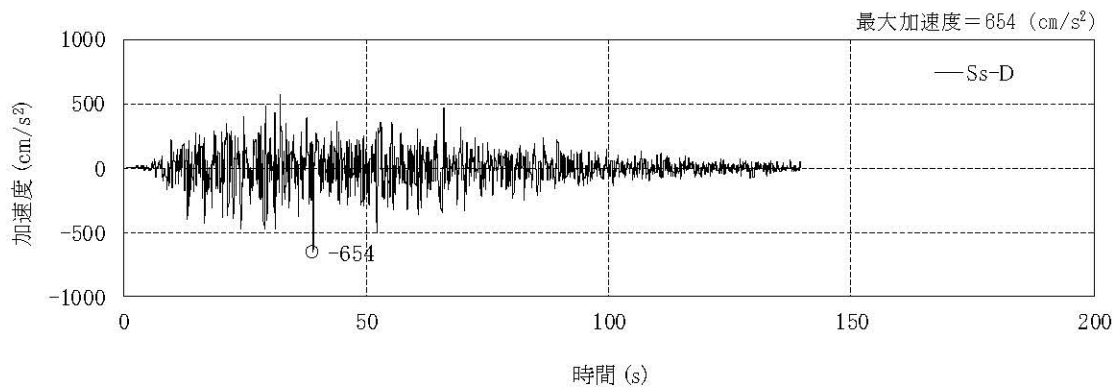


図 3-8 入力地震動の加速度時刻歴波形(NS 方向, S<sub>s</sub>, 基礎底面位置)

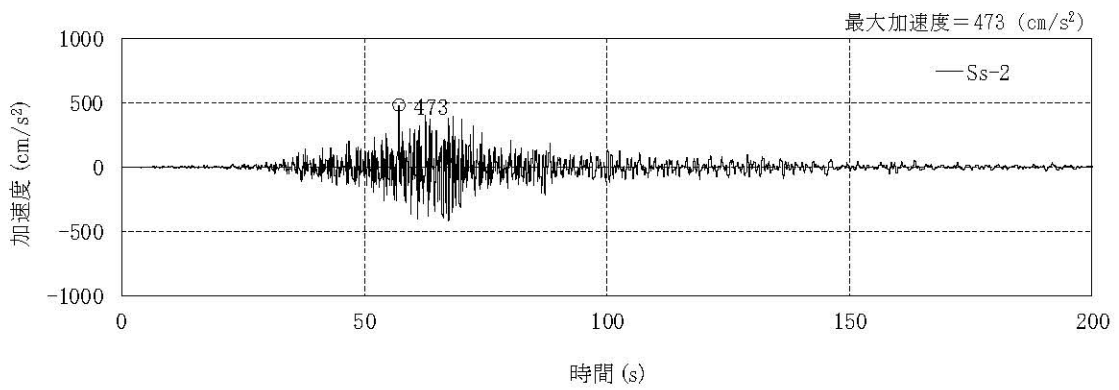
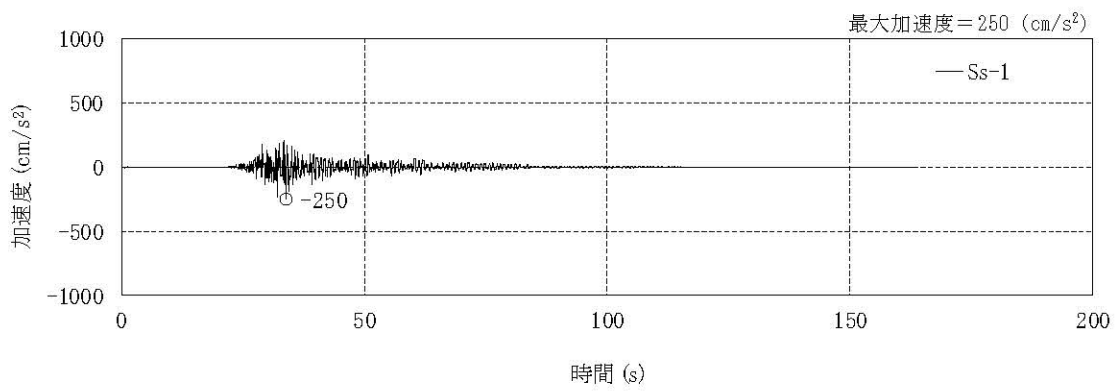
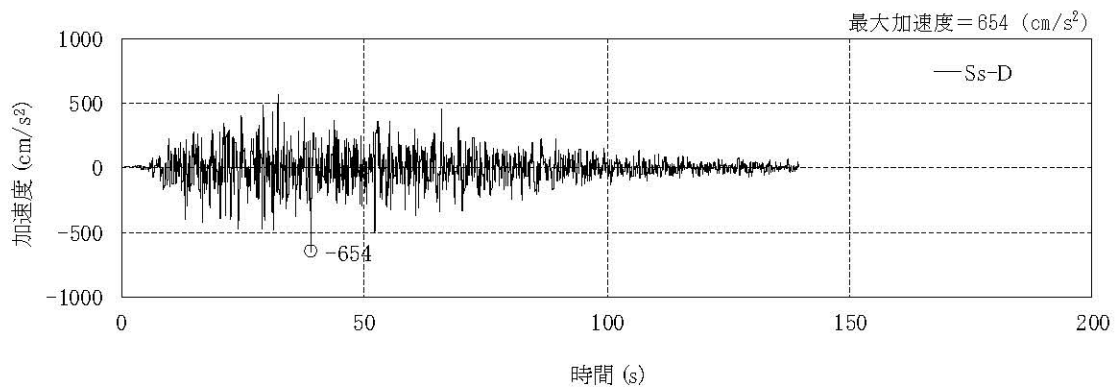
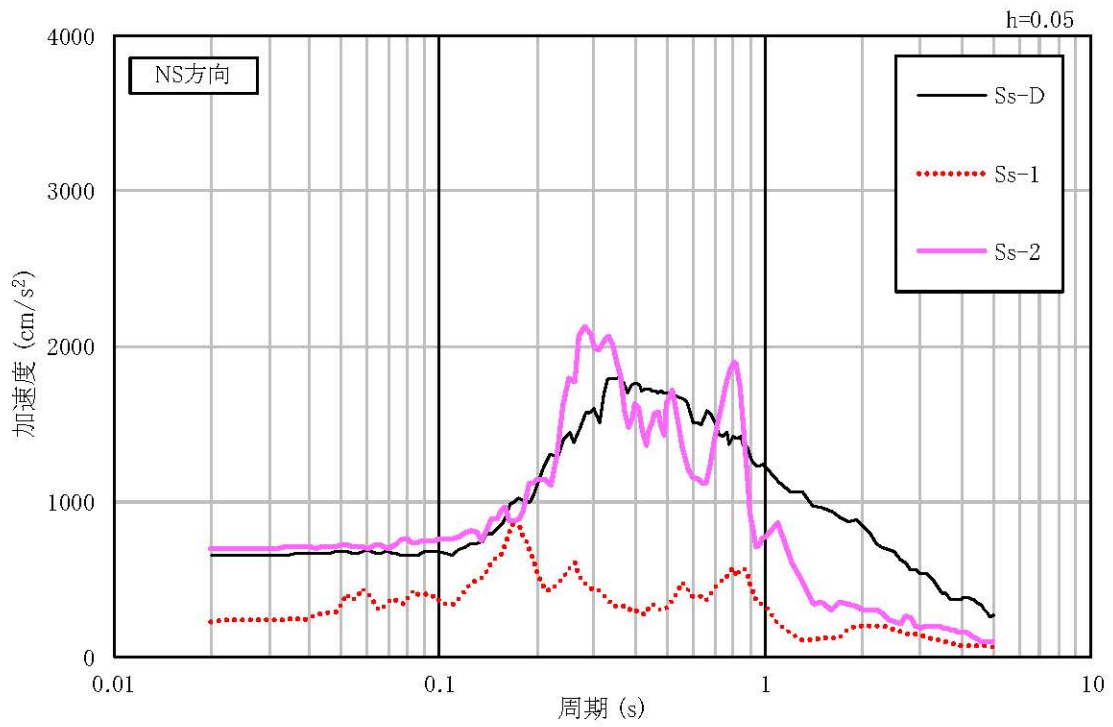
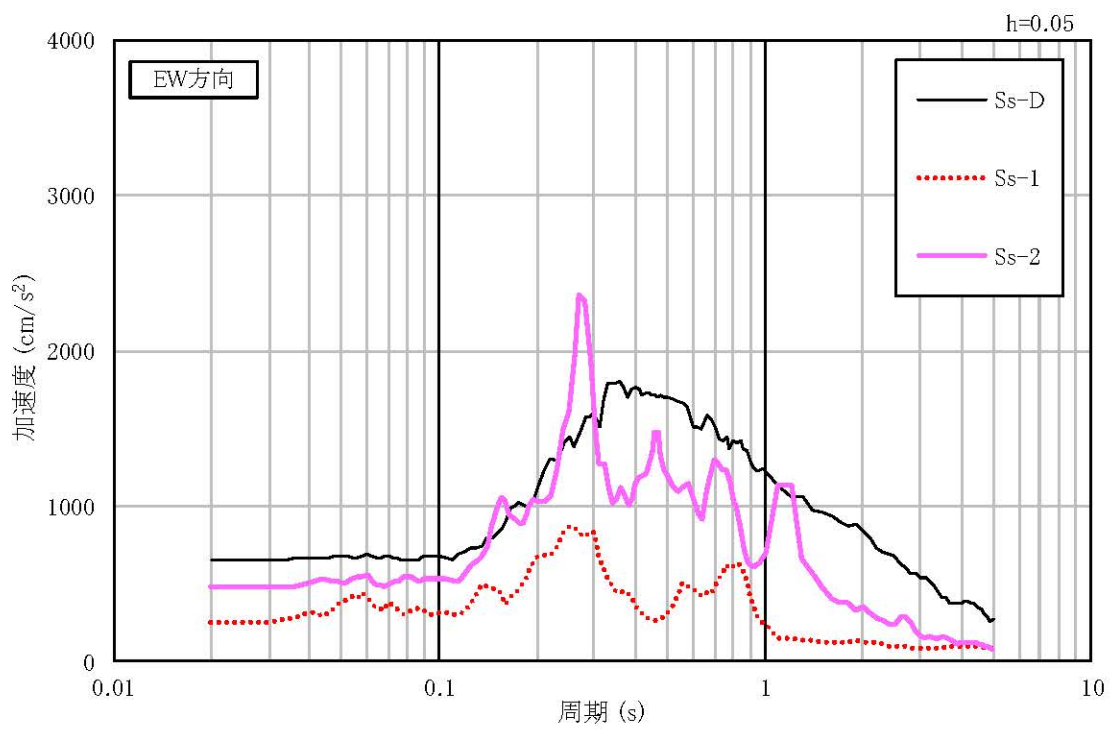


図 3-9 入力地震動の加速度時刻歴波形(EW 方向, Ss, 基礎底面位置)



(a)NS 方向



(b)EW 方向

図 3-10 入力地震動の加速度応答スペクトル(水平方向, Ss, 基礎底面位置)

### 3.2 鉛直方向の入力地震動

鉛直方向の入力地震動は、廃止措置計画用設計地震動を解放基盤表面に入力して一次元波動論により算定した建家の基礎底面位置での応答波とする。

算定に用いる地盤モデルは、水平方向の入力地震動の算定において設定された物性値に基づき、基礎底面位置より上部を剥ぎ取った地盤モデルとする。

鉛直方向の入力地震動算定の概要を図 3-11 に示す。入力地震動の算定に使用する解析コードは「Nshake(株式会社ニュージェック)」である。

廃止措置計画用設計地震動による地盤の地震応答解析結果を図 3-12 に、建家の基礎底面位置における鉛直方向の入力地震動の加速度時刻歴波形及び加速度応答スペクトルを図 3-13 及び図 3-14 に示す。

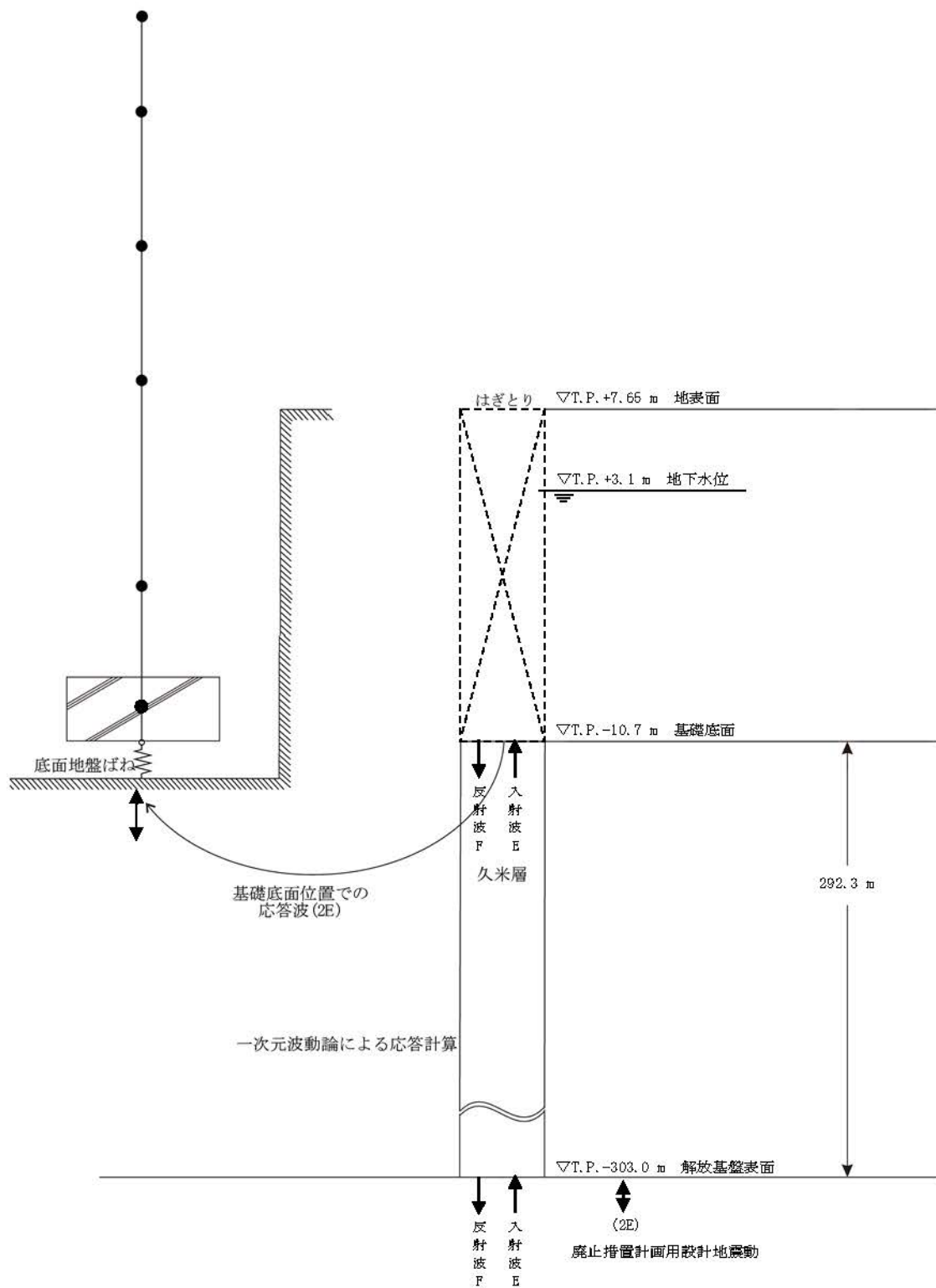
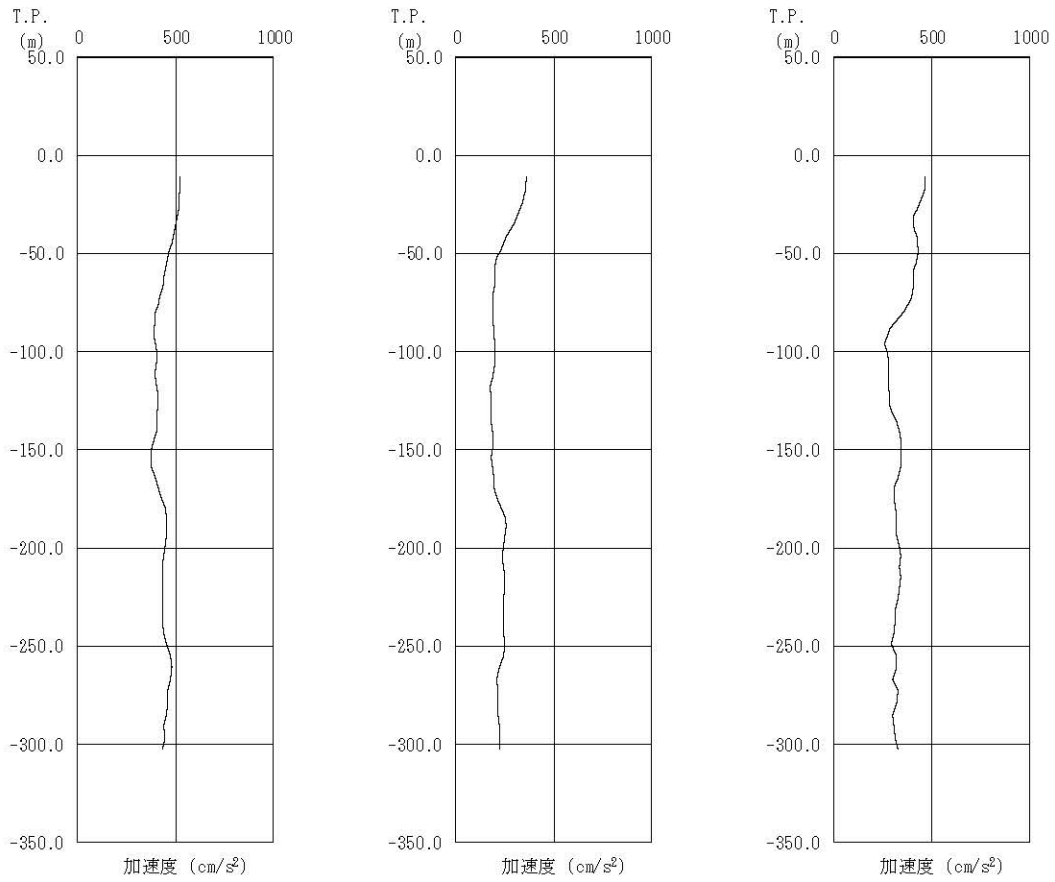


図 3-11 入力地震動算定の概要(鉛直方向)





(a) Ss-D

(b) Ss-1

(c) Ss-2

図 3-12 地盤の地震応答解析結果(鉛直方向, Ss)

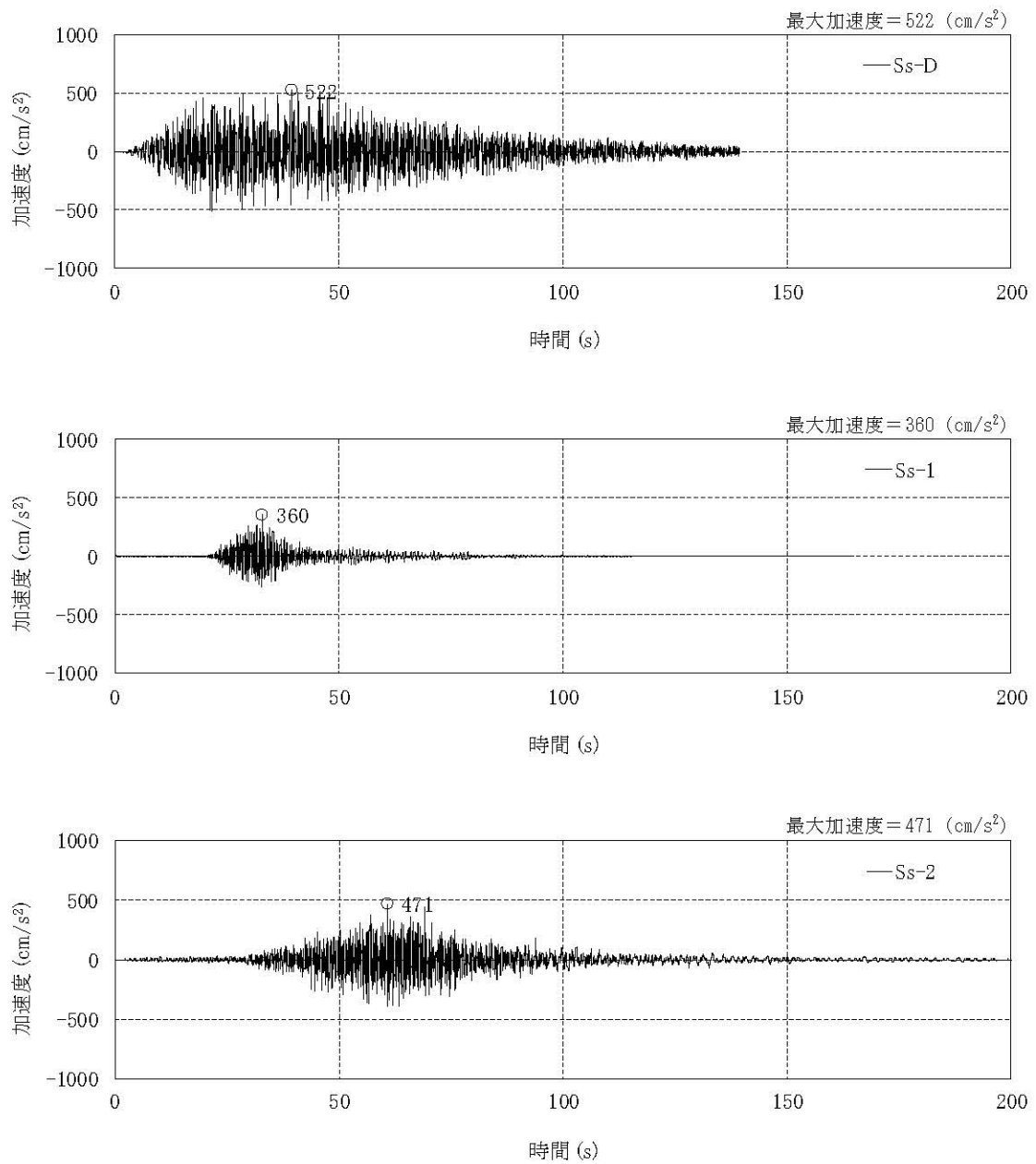


図 3-13 入力地震動の加速度時刻歴波形(鉛直方向, Ss, 基礎底面位置)

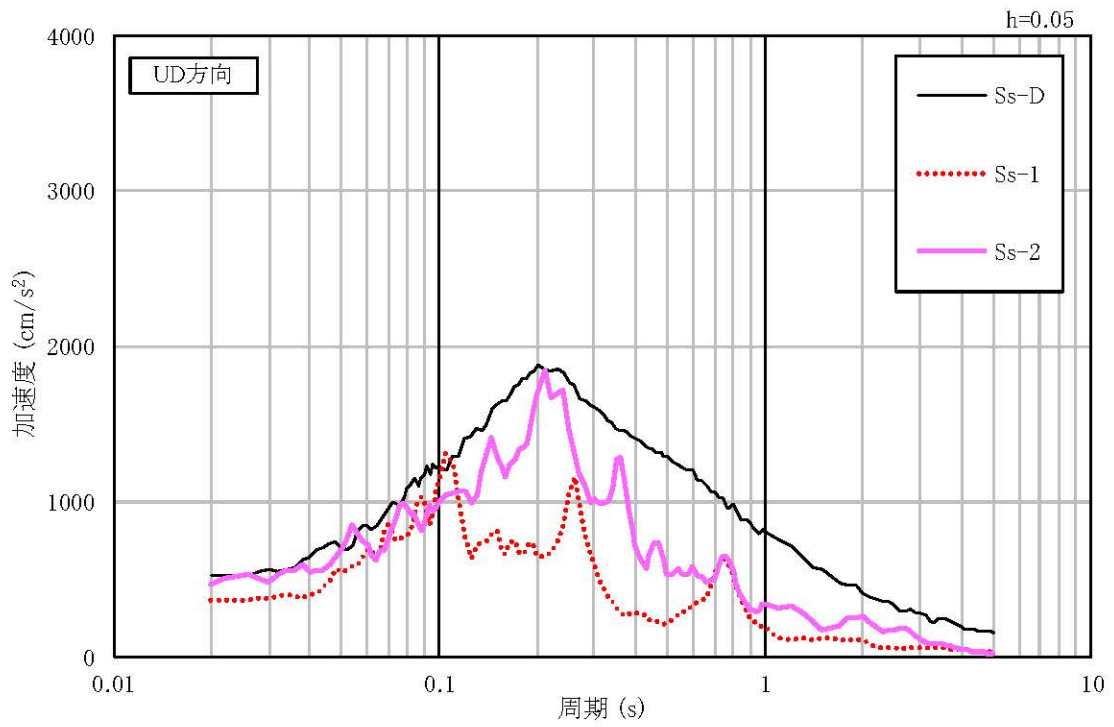


図 3-14 入力地震動の加速度応答スペクトル(鉛直方向, Ss, 基礎底面位置)

## 4. 解析モデル

### 4.1 水平方向の解析モデル

水平方向の解析モデルは、建家と地盤の相互作用を考慮した曲げせん断型の多質点系モデルとする。

水平方向の解析モデルを図 4-1 に、解析モデルの諸元を表 4-1 及び表 4-2 に示す。

解析モデルの諸元は、既往の設計及び工事の方法の認可「再処理施設に関する設計及び工事の方法(ガラス固化技術開発施設)」の構造図に基づき設定する。

耐震壁のせん断の復元力特性は、図 4-2 に示すトリリニア型のスケルトンカーブとし、履歴特性は最大点指向型とする。曲げの復元力特性は、図 4-3 に示すトリリニア型のスケルトンカーブとし、履歴特性はディグレイディングトリリニア型とする。せん断及び曲げのスケルトンカーブを表 4-3 から表 4-6 に示す。

基礎下の底面地盤ばねは、原子力発電所耐震設計技術指針 JEAG4601-1991 追補版(以下「JEAG4601-1991 追補版」という。)に基づき、振動アドミッタンス理論により振動数依存の複素ばねを算定し、地盤ばね定数は 0 Hz での実部(静的ばね値)により、減衰係数は地盤-建家連成系 1 次固有円振動数での虚部の値と原点とを結ぶ直線の傾きにより、それぞれ設定する。埋め込み部分の側面地盤ばねは、Novak の方法により振動数依存の複素ばねを算定し、地盤ばね定数は実部の極大値により、減衰係数は底面地盤ばねと同様に、それぞれ設定する。底面地盤回転ばねは、基礎の浮き上がりを考慮する非線形ばねとし、浮き上がり非線形地震応答解析(接地率に応じて誘発上下動を考慮)とする。底面地盤ばねの評価に使用する解析コードは「Nbsp1(株式会社ニュージェック)」である。また、埋め込み部分の側面地盤ばねは、Novak の方法により算定する。側面地盤ばねの評価に使用する解析コードは「Nnovak1(株式会社ニュージェック)」である。

地盤ばね定数及び減衰係数を表 4-7 及び表 4-8 に、地盤ばね定数及び減衰係数の設定方法の概要を図 4-4 に、底面地盤回転ばねの非線形特性(転倒モーメント-回転角関係)を図 4-5 に示す。

建家の減衰はモード減衰として与え、各次のモード減衰定数は建家各部のひずみエネルギーに比例した値として算定する。建家の減衰定数は 3%(鉄筋コンクリート部分)とする。

建家の地震応答解析に使用する解析コードは「TDAP III(株式会社アーク情報システム)」である。

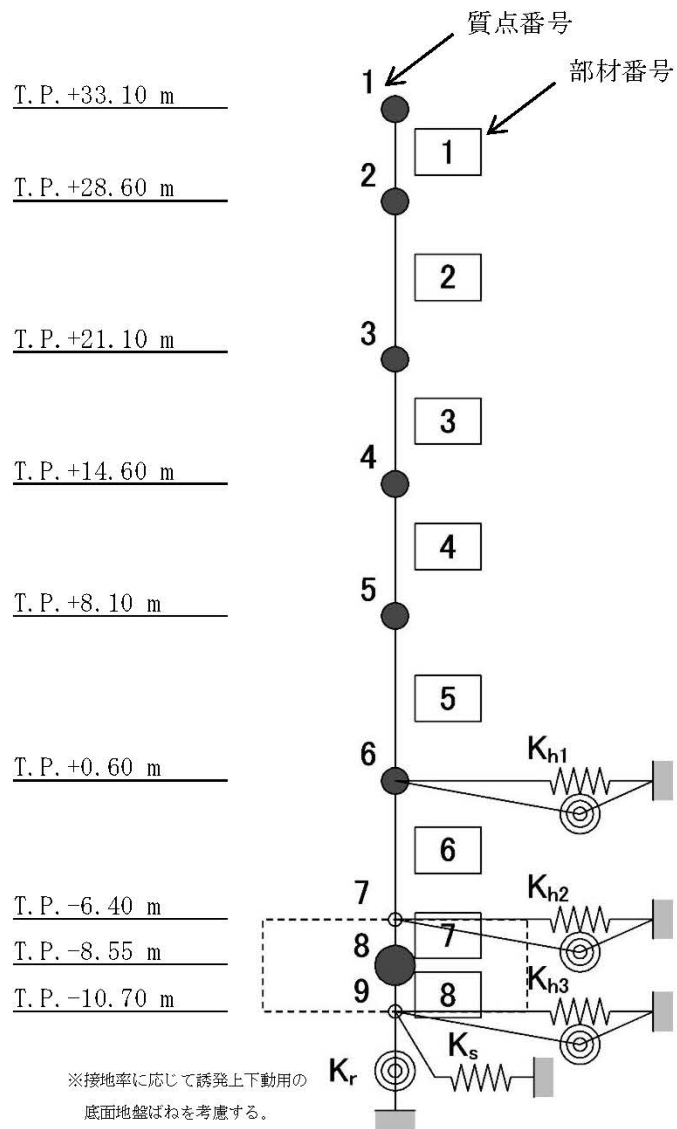


図 4-1 解析モデル(水平方向)

表 4-1 解析モデルの諸元 (NS 方向)

| 質点<br>番号 | 高さ<br>T.P.(m) | 重量<br>(kN) | 回転慣性<br>重量<br>( $\times 10^3 \text{ kN}\cdot\text{m}^2$ ) | 部材<br>番号 | せん断<br>断面積<br>( $\text{m}^2$ ) | 断面二次<br>モーメント<br>( $\text{m}^4$ ) |
|----------|---------------|------------|---|----------|--------------------------------|-----------------------------------|
| 1        | 33.10         | 6155       | 742   | -        | -                              | -                                 |
| 2        | 28.60         | 52990      | 99047   | 1        | 13.7                           | 311                               |
| 3        | 21.10         | 86842      | 158868  | 2        | 61.2                           | 15850                             |
| 4        | 14.60         | 117328     | 196133  | 3        | 125.0                          | 28330                             |
| 5        | 8.10          | 182339     | 309890  | 4        | 213.0                          | 42910                             |
| 6        | 0.60          | 175896     | 375595  | 5        | 372.5                          | 84930                             |
| 7        | -6.40         | -          | -   | 6        | 363.5                          | 94430                             |
| 8        | -8.55         | 288896     | 601148  | 7        | -                              | -                                 |
| 9        | -10.70        | -          | -   | 8        | -                              | -                                 |
|          |               |            |   | -        | -                              | -                                 |

表 4-2 解析モデルの諸元 (EW 方向)

| 質点<br>番号 | 高さ<br>T.P.(m) | 重量<br>(kN) | 回転慣性<br>重量<br>( $\times 10^3 \text{ kN}\cdot\text{m}^2$ ) | 部材<br>番号 | せん断<br>断面積<br>( $\text{m}^2$ ) | 断面二次<br>モーメント<br>( $\text{m}^4$ ) |
|----------|---------------|------------|---|----------|--------------------------------|-----------------------------------|
| 1        | 33.10         | 6155       | 4082  | -        | -                              | -                                 |
| 2        | 28.60         | 52990      | 183384  | 1        | 11.4                           | 275                               |
| 3        | 21.10         | 86842      | 304987  | 2        | 47.3                           | 29820                             |
| 4        | 14.60         | 117328     | 396189  | 3        | 79.0                           | 62810                             |
| 5        | 8.10          | 182339     | 556037  | 4        | 179.2                          | 91300                             |
| 6        | 0.60          | 175896     | 695291  | 5        | 320.2                          | 164940                            |
| 7        | -6.40         | -          | -   | 6        | 373.9                          | 181350                            |
| 8        | -8.55         | 288896     | 1068925   | 7        | -                              | -                                 |
| 9        | -10.70        | -          | -   | 8        | -                              | -                                 |
|          |               |            |   | -        | -                              | -                                 |

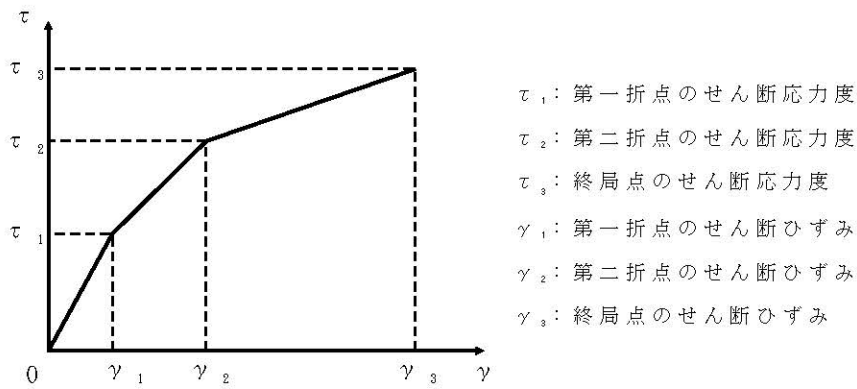


図 4-2 せん断のスケルトンカーブ ( $\tau$ - $\gamma$  関係)

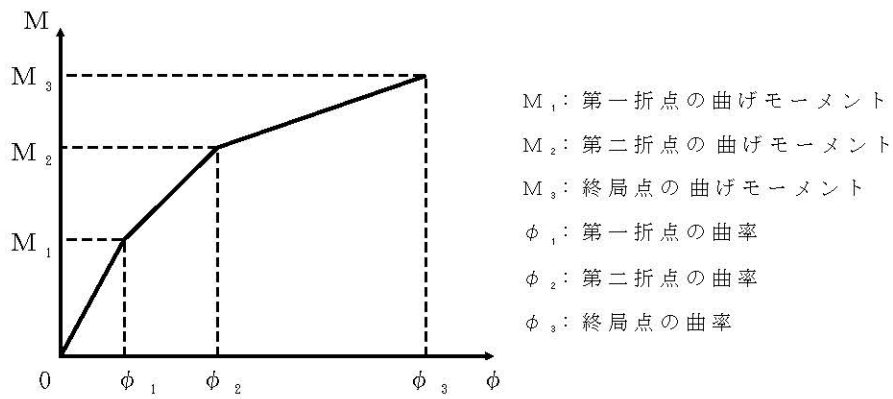


図 4-3 曲げのスケルトンカーブ ( $M$ - $\phi$  関係)

表 4-3 せん断のスケルトンカーブ ( $\tau$ - $\gamma$  関係, NS 方向)

| 部材<br>番号 | $\tau_1$<br>(N/mm <sup>2</sup> ) | $\gamma_1$<br>( $\times 10^{-3}$ ) | $\tau_2$<br>(N/mm <sup>2</sup> ) | $\gamma_2$<br>( $\times 10^{-3}$ ) | $\tau_3$<br>(N/mm <sup>2</sup> ) | $\gamma_3$<br>( $\times 10^{-3}$ ) |
|----------|----------------------------------|------------------------------------|----------------------------------|------------------------------------|----------------------------------|------------------------------------|
| 1        | 1.57                             | 0.171                              | 2.12                             | 0.513                              | 4.67                             | 4.00                               |
| 2        | 1.73                             | 0.188                              | 2.34                             | 0.565                              | 4.06                             | 4.00                               |
| 3        | 1.83                             | 0.200                              | 2.47                             | 0.599                              | 3.88                             | 4.00                               |
| 4        | 1.87                             | 0.204                              | 2.53                             | 0.612                              | 4.25                             | 4.00                               |
| 5        | 1.90                             | 0.207                              | 2.57                             | 0.621                              | 4.50                             | 4.00                               |
| 6        | 2.07                             | 0.225                              | 2.79                             | 0.676                              | 4.64                             | 4.00                               |

表 4-4 曲げのスケルトンカーブ (M- $\phi$  関係, NS 方向)

| 部材<br>番号 | M <sub>1</sub><br>( $\times 10^5$ kN $\cdot$ m) | $\phi_1$<br>( $\times 10^{-5}$ 1/m) | M <sub>2</sub><br>( $\times 10^5$ kN $\cdot$ m) | $\phi_2$<br>( $\times 10^{-5}$ 1/m) | M <sub>3</sub><br>( $\times 10^5$ kN $\cdot$ m) | $\phi_3$<br>( $\times 10^{-5}$ 1/m) |
|----------|---|-------------------------------------|---|-------------------------------------|---|-------------------------------------|
| 1        | 0.898   | 1.31                                | 4.66  | 17.5                                | 6.21  | 37.0                                |
| 2        | 16.0  | 0.458                               | 36.5  | 5.10                                | 51.2  | 102                                 |
| 3        | 31.9  | 0.512                               | 69.0  | 5.25                                | 96.1  | 90.3                                |
| 4        | 50.4  | 0.534                               | 132   | 5.40                                | 186   | 90.7                                |
| 5        | 102   | 0.546                               | 267   | 5.48                                | 373   | 98.4                                |
| 6        | 128   | 0.616                               | 319   | 5.59                                | 428   | 102                                 |



表 4-5 せん断のスケルトンカーブ ( $\tau$ - $\gamma$  関係, EW 方向)

| 部材<br>番号 | $\tau_1$<br>(N/mm <sup>2</sup> ) | $\gamma_1$<br>( $\times 10^{-3}$ ) | $\tau_2$<br>(N/mm <sup>2</sup> ) | $\gamma_2$<br>( $\times 10^{-3}$ ) | $\tau_3$<br>(N/mm <sup>2</sup> ) | $\gamma_3$<br>( $\times 10^{-3}$ ) |
|----------|----------------------------------|------------------------------------|----------------------------------|------------------------------------|----------------------------------|------------------------------------|
| 1        | 1.57                             | 0.171                              | 2.12                             | 0.513                              | 4.89                             | 4.00                               |
| 2        | 1.61                             | 0.175                              | 2.17                             | 0.526                              | 4.40                             | 4.00                               |
| 3        | 1.76                             | 0.192                              | 2.38                             | 0.576                              | 4.43                             | 4.00                               |
| 4        | 1.79                             | 0.195                              | 2.42                             | 0.586                              | 4.41                             | 4.00                               |
| 5        | 1.83                             | 0.200                              | 2.47                             | 0.599                              | 4.81                             | 4.00                               |
| 6        | 1.96                             | 0.214                              | 2.65                             | 0.641                              | 5.38                             | 4.00                               |

表 4-6 曲げのスケルトンカーブ (M- $\phi$  関係, EW 方向)

| 部材<br>番号 | $M_1$<br>( $\times 10^5$ kN $\cdot$ m) | $\phi_1$<br>( $\times 10^{-5}$ 1/m) | $M_2$<br>( $\times 10^5$ kN $\cdot$ m) | $\phi_2$<br>( $\times 10^{-5}$ 1/m) | $M_3$<br>( $\times 10^5$ kN $\cdot$ m) | $\phi_3$<br>( $\times 10^{-5}$ 1/m) |
|----------|--|-------------------------------------|--|-------------------------------------|--|-------------------------------------|
| 1        | 0.780                                  | 1.29                                | 3.87                                   | 16.2                                | 5.45                                   | 30.8                                |
| 2        | 20.0                                   | 0.305                               | 33.9                                   | 3.70                                | 47.1                                   | 72.2                                |
| 3        | 47.7                                   | 0.345                               | 64.9                                   | 3.76                                | 87.0                                   | 70.0                                |
| 4        | 73.2                                   | 0.364                               | 145                                    | 3.87                                | 202                                    | 77.2                                |
| 5        | 136                                    | 0.375                               | 326                                    | 3.95                                | 449                                    | 78.8                                |
| 6        | 169                                    | 0.424                               | 409                                    | 4.09                                | 561                                    | 70.5                                |

表 4-7 地盤ばね定数及び減衰係数(NS 方向, Ss)

| 地震動  | 地盤ばね |    |     | ばね定数 K<br>(水平 : kN/m)<br>(回転 : kN・m/rad) | 減衰係数 C<br>(水平 : kN・s/m)<br>(回転 : kN・m・s/rad) |
|------|------|----|-----|--|--|
|      | 位置   | 成分 | 記号  |  |  |
| Ss-D | 側面   | 水平 | Kh1 | $6.998 \times 10^6$                      | $1.175 \times 10^6$                          |
|      |      |    | Kh2 | $9.762 \times 10^6$                      | $1.639 \times 10^6$                          |
|      |      |    | Kh3 | $3.626 \times 10^6$                      | $6.149 \times 10^5$                          |
|      |      | 回転 | Kh1 | $4.269 \times 10^9$                      | $2.260 \times 10^8$                          |
|      |      |    | Kh2 | $5.955 \times 10^9$                      | $3.153 \times 10^8$                          |
|      |      |    | Kh3 | $2.213 \times 10^9$                      | $1.189 \times 10^8$                          |
|      | 底面   | 水平 | Ks  | $5.929 \times 10^7$                      | $2.270 \times 10^6$                          |
|      |      | 回転 | Kr  | $3.725 \times 10^{10}$                   | $3.857 \times 10^8$                          |
|      | Ss-1 | 側面 | 水平  | Kh1                                      | $7.184 \times 10^6$                          |
| Kh2  |      |    |     | $1.002 \times 10^7$                      | $1.664 \times 10^6$                          |
| Kh3  |      |    |     | $3.854 \times 10^6$                      | $6.344 \times 10^5$                          |
| 回転   |      |    | Kh1 | $4.383 \times 10^9$                      | $2.307 \times 10^8$                          |
|      |      |    | Kh2 | $6.115 \times 10^9$                      | $3.219 \times 10^8$                          |
|      |      |    | Kh3 | $2.353 \times 10^9$                      | $1.230 \times 10^8$                          |
| 底面   |      | 水平 | Ks  | $6.883 \times 10^7$                      | $2.442 \times 10^6$                          |
|      |      | 回転 | Kr  | $4.318 \times 10^{10}$                   | $4.054 \times 10^8$                          |
| Ss-2 |      | 側面 | 水平  | Kh1                                      | $7.018 \times 10^6$                          |
|      | Kh2  |    |     | $9.791 \times 10^6$                      | $1.642 \times 10^6$                          |
|      | Kh3  |    |     | $3.670 \times 10^6$                      | $6.188 \times 10^5$                          |
|      | 回転   |    | Kh1 | $4.282 \times 10^9$                      | $2.269 \times 10^8$                          |
|      |      |    | Kh2 | $5.973 \times 10^9$                      | $3.165 \times 10^8$                          |
|      |      |    | Kh3 | $2.240 \times 10^9$                      | $1.198 \times 10^8$                          |
|      | 底面   | 水平 | Ks  | $6.174 \times 10^7$                      | $2.315 \times 10^6$                          |
|      |      | 回転 | Kr  | $3.868 \times 10^{10}$                   | $3.906 \times 10^8$                          |

表 4-8 地盤ばね定数及び減衰係数(EW 方向, Ss)

| 地震動  | 地盤ばね |    |     | ばね定数 K<br>(水平 : kN/m)<br>(回転 : kN・m/rad) | 減衰係数 C<br>(水平 : kN・s/m)<br>(回転 : kN・m・s/rad) |
|------|------|----|-----|--|--|
|      | 位置   | 成分 | 記号  |  |  |
| Ss-D | 側面   | 水平 | Kh1 | $6.998 \times 10^6$                      | $1.177 \times 10^6$                          |
|      |      |    | Kh2 | $9.762 \times 10^6$                      | $1.641 \times 10^6$                          |
|      |      |    | Kh3 | $3.626 \times 10^6$                      | $6.157 \times 10^5$                          |
|      |      | 回転 | Kh1 | $4.269 \times 10^9$                      | $2.275 \times 10^8$                          |
|      |      |    | Kh2 | $5.955 \times 10^9$                      | $3.174 \times 10^8$                          |
|      |      |    | Kh3 | $2.213 \times 10^9$                      | $1.197 \times 10^8$                          |
|      | 底面   | 水平 | Ks  | $5.712 \times 10^7$                      | $2.098 \times 10^6$                          |
|      |      | 回転 | Kr  | $5.786 \times 10^{10}$                   | $8.143 \times 10^8$                          |
| Ss-1 | 側面   | 水平 | Kh1 | $7.184 \times 10^6$                      | $1.194 \times 10^6$                          |
|      |      |    | Kh2 | $1.002 \times 10^7$                      | $1.666 \times 10^6$                          |
|      |      |    | Kh3 | $3.854 \times 10^6$                      | $6.354 \times 10^5$                          |
|      |      | 回転 | Kh1 | $4.383 \times 10^9$                      | $2.323 \times 10^8$                          |
|      |      |    | Kh2 | $6.115 \times 10^9$                      | $3.241 \times 10^8$                          |
|      |      |    | Kh3 | $2.353 \times 10^9$                      | $1.239 \times 10^8$                          |
|      | 底面   | 水平 | Ks  | $6.632 \times 10^7$                      | $2.256 \times 10^6$                          |
|      |      | 回転 | Kr  | $6.706 \times 10^{10}$                   | $8.595 \times 10^8$                          |
| Ss-2 | 側面   | 水平 | Kh1 | $7.018 \times 10^6$                      | $1.179 \times 10^6$                          |
|      |      |    | Kh2 | $9.791 \times 10^6$                      | $1.645 \times 10^6$                          |
|      |      |    | Kh3 | $3.670 \times 10^6$                      | $6.197 \times 10^5$                          |
|      |      | 回転 | Kh1 | $4.282 \times 10^9$                      | $2.284 \times 10^8$                          |
|      |      |    | Kh2 | $5.973 \times 10^9$                      | $3.186 \times 10^8$                          |
|      |      |    | Kh3 | $2.240 \times 10^9$                      | $1.206 \times 10^8$                          |
|      | 底面   | 水平 | Ks  | $5.948 \times 10^7$                      | $2.140 \times 10^6$                          |
|      |      | 回転 | Kr  | $6.007 \times 10^{10}$                   | $8.256 \times 10^8$                          |



#### 4.2 鉛直方向の解析モデル

鉛直方向の解析モデルは、建家と地盤の相互作用を考慮した多質点系モデルとする。建家部分は質点を鉛直方向のばねで連結しモデル化する。なお、建家の埋め込み部分は考慮しないモデルとする。

鉛直方向の解析モデルを図 4-6 に、解析モデルの諸元を表 4-9 に示す。

解析モデルの諸元は、既往の設計及び工事の方法の認可「再処理施設に関する設計及び工事の方法(ガラス固化技術開発施設)」の構造図に基づき設定する。

基礎下の底面地盤ばねは、JEAG4601-1991 追補版に基づき、振動アドミッタンス理論により算定する。底面地盤ばねの評価に使用する解析コードは「Nbspgl(株式会社ニュージェック)」である。

地盤ばね定数及び減衰係数を表 4-10 に示す。

建家の減衰はモード減衰として与え、各次のモード減衰定数は建家各部のひずみエネルギーに比例した値として算出する。建家の減衰定数は 3%(鉄筋コンクリート部分)とする。

建家の地震応答解析に使用する解析コードは「TDAP III(株式会社アーク情報システム)」である。

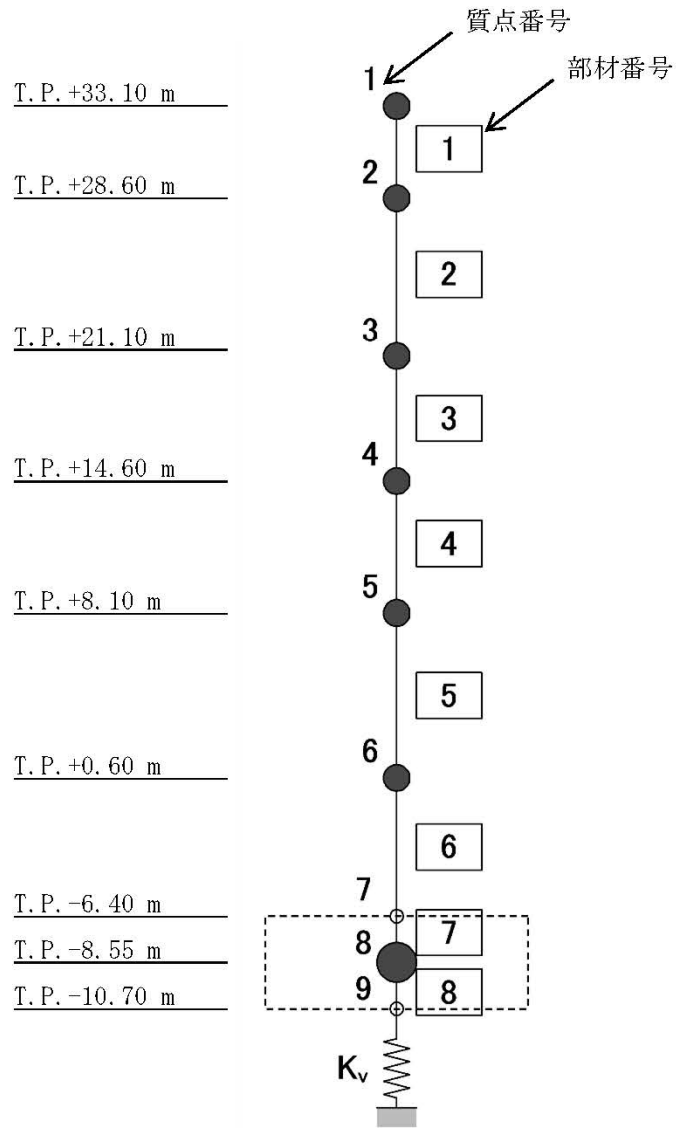


図 4-6 解析モデル(鉛直方向)

表 4-9 解析モデルの諸元 (鉛直方向)

| 質点<br>番号 | 高さ<br>T.P. (m) | 重量<br>(kN) | 部材<br>番号 | 軸断面積<br>(m <sup>2</sup> ) |
|----------|----------------|------------|----------|---------------------------|
| 1        | 33.10          | 6155       | -        | -                         |
| 2        | 28.60          | 52990      | 1        | 26.2                      |
| 3        | 21.10          | 86842      | 2        | 139.9                     |
| 4        | 14.60          | 117328     | 3        | 207.7                     |
| 5        | 8.10           | 182339     | 4        | 361.7                     |
| 6        | 0.60           | 175896     | 5        | 600.9                     |
| 7        | -6.40          | -          | 6        | 622.2                     |
| 8        | -8.55          | 288896     | 7        | -                         |
| 9        | -10.70         | -          | 8        | -                         |
|          |                |            | -        | -                         |

表 4-10 地盤ばね定数及び減衰係数 (鉛直方向, Ss)

| 地震動  | 地盤ばね |    |    | ばね定数 K<br>(kN/m)    | 減衰係数 C<br>(kN・s/m)  |
|------|------|----|----|---------------------|---------------------|
|      | 位置   | 成分 | 記号 |                     |                     |
| Ss-D | 底面   | 鉛直 | Kv | $8.692 \times 10^7$ | $4.798 \times 10^6$ |
| Ss-1 | 底面   | 鉛直 | Kv | $1.023 \times 10^8$ | $5.203 \times 10^6$ |
| Ss-2 | 底面   | 鉛直 | Kv | $9.156 \times 10^7$ | $4.923 \times 10^6$ |

## 5. 解析結果

### 5.1 固有値解析結果

解析モデルの固有値解析結果を表 5-1 から表 5-3 に示す。刺激関数を Ss-D の結果を代表として、図 5-1 から図 5-6 に示す。



表 5-1 固有値解析結果(Ss-D)

| 方向 | 次数 | 固有周期<br>(s) | 振動数<br>(Hz) | 刺激係数   | 備考   |
|----|----|-------------|-------------|--------|------|
| NS | 1  | 0.284       | 3.52        | 1.582  | 全体1次 |
|    | 2  | 0.138       | 7.26        | -0.661 |      |
|    | 3  | 0.066       | 15.05       | 0.039  |      |
|    | 4  | 0.053       | 18.70       | 0.073  |      |
|    | 5  | 0.040       | 24.93       | 0.000  |      |
|    | 6  | 0.036       | 27.87       | -0.056 |      |
|    | 7  | 0.029       | 33.96       | 0.033  |      |
| EW | 1  | 0.276       | 3.63        | 1.524  | 全体1次 |
|    | 2  | 0.145       | 6.91        | -0.507 |      |
|    | 3  | 0.081       | 12.40       | -0.112 |      |
|    | 4  | 0.055       | 18.07       | 0.154  |      |
|    | 5  | 0.043       | 23.36       | -0.008 |      |
|    | 6  | 0.040       | 24.78       | -0.089 |      |
|    | 7  | 0.037       | 27.26       | 0.030  |      |
| UD | 1  | 0.210       | 4.77        | 1.070  | 全体1次 |
|    | 2  | 0.040       | 24.78       | -0.095 |      |
|    | 3  | 0.023       | 42.69       | 0.036  |      |
|    | 4  | 0.017       | 59.13       | -0.016 |      |
|    | 5  | 0.013       | 74.83       | 0.011  |      |
|    | 6  | 0.013       | 79.69       | -0.006 |      |
|    | 7  | 0.011       | 90.16       | -0.002 |      |

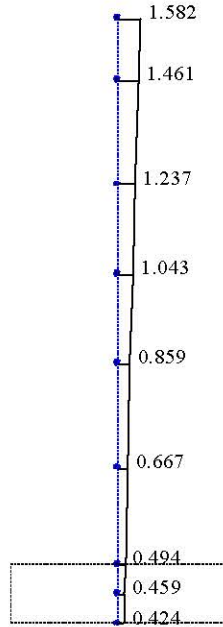
表 5-2 固有値解析結果(Ss-1)

| 方向 | 次数 | 固有周期<br>(s) | 振動数<br>(Hz) | 刺激係数   | 備考   |
|----|----|-------------|-------------|--------|------|
| NS | 1  | 0.271       | 3.69        | 1.598  | 全体1次 |
|    | 2  | 0.131       | 7.65        | -0.696 |      |
|    | 3  | 0.066       | 15.21       | 0.053  |      |
|    | 4  | 0.053       | 18.75       | 0.083  |      |
|    | 5  | 0.040       | 25.03       | -0.003 |      |
|    | 6  | 0.036       | 27.92       | -0.064 |      |
|    | 7  | 0.029       | 33.96       | 0.039  |      |
| EW | 1  | 0.263       | 3.81        | 1.545  | 全体1次 |
|    | 2  | 0.137       | 7.30        | -0.540 |      |
|    | 3  | 0.080       | 12.51       | -0.113 |      |
|    | 4  | 0.055       | 18.12       | 0.176  |      |
|    | 5  | 0.043       | 23.44       | -0.012 |      |
|    | 6  | 0.040       | 24.82       | -0.100 |      |
|    | 7  | 0.037       | 27.28       | 0.035  |      |
| UD | 1  | 0.194       | 5.15        | 1.082  | 全体1次 |
|    | 2  | 0.040       | 24.84       | -0.111 |      |
|    | 3  | 0.023       | 42.72       | 0.042  |      |
|    | 4  | 0.017       | 59.14       | -0.019 |      |
|    | 5  | 0.013       | 74.84       | 0.013  |      |
|    | 6  | 0.013       | 79.69       | -0.008 |      |
|    | 7  | 0.011       | 90.17       | -0.002 |      |

表 5-3 固有値解析結果(Ss-2)

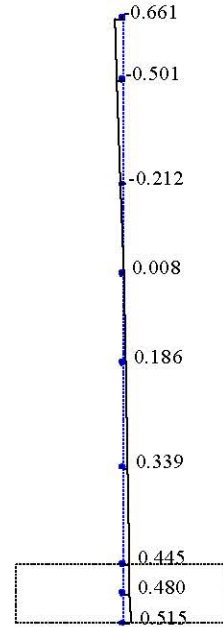
| 方向 | 次数 | 固有周期<br>(s) | 振動数<br>(Hz) | 刺激係数   | 備考     |
|----|----|-------------|-------------|--------|--------|
| NS | 1  | 0.280       | 3.57        | 1.586  | 全体1次   |
|    | 2  | 0.205       | 4.89        | 1.073  | UD方向1次 |
|    | 3  | 0.136       | 7.36        | -0.670 |        |
|    | 4  | 0.066       | 15.08       | 0.042  |        |
|    | 5  | 0.053       | 18.71       | 0.075  |        |
|    | 6  | 0.040       | 24.80       | -0.100 |        |
|    | 7  | 0.040       | 24.96       | -0.001 |        |
| EW | 1  | 0.272       | 3.67        | 1.529  | 全体1次   |
|    | 2  | 0.143       | 7.01        | -0.515 |        |
|    | 3  | 0.080       | 12.43       | -0.112 |        |
|    | 4  | 0.055       | 18.08       | 0.159  |        |
|    | 5  | 0.043       | 23.38       | -0.009 |        |
|    | 6  | 0.040       | 24.79       | -0.092 |        |
|    | 7  | 0.037       | 27.26       | 0.032  |        |
| UD | 1  | 0.205       | 4.89        | 1.073  | 全体1次   |
|    | 2  | 0.040       | 24.80       | -0.100 |        |
|    | 3  | 0.023       | 42.70       | 0.038  |        |
|    | 4  | 0.017       | 59.13       | -0.017 |        |
|    | 5  | 0.013       | 74.83       | 0.012  |        |
|    | 6  | 0.013       | 79.69       | -0.007 |        |
|    | 7  | 0.011       | 90.17       | -0.002 |        |

Mode - 1  
 $T(s) = 0.284$   
 $f(\text{Hz}) = 3.525$   
 $\beta h = 1.582$



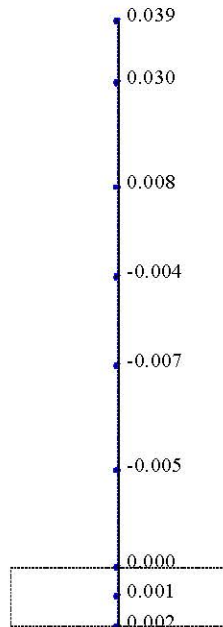
(1 次)

Mode - 2  
 $T(s) = 0.138$   
 $f(\text{Hz}) = 7.265$   
 $\beta h = -0.661$



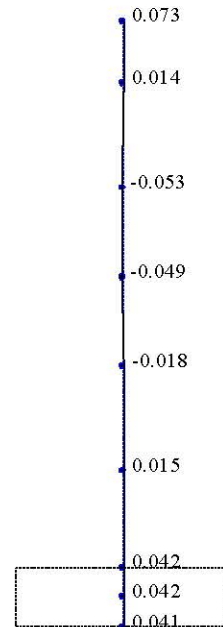
(2 次)

Mode - 3  
 $T(s) = 0.066$   
 $f(\text{Hz}) = 15.046$   
 $\beta h = 0.039$



(3 次)

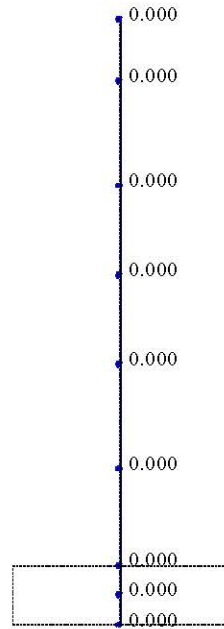
Mode - 4  
 $T(s) = 0.053$   
 $f(\text{Hz}) = 18.699$   
 $\beta h = 0.073$



(4 次)

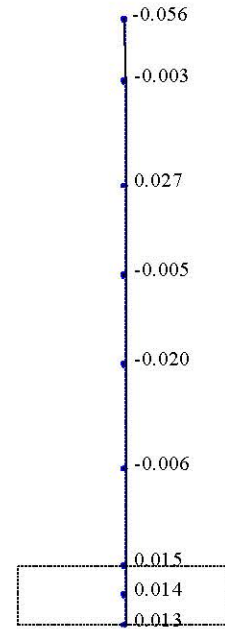
図 5-1 刺激関数(NS 方向, Ss-D, 1~4 次)

Mode - 5  
 $T(s) = 0.040$   
 $f(\text{Hz}) = 24.933$   
 $\beta h = 0.000$



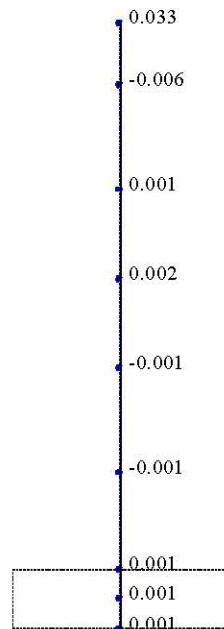
(5 次)

Mode - 6  
 $T(s) = 0.036$   
 $f(\text{Hz}) = 27.870$   
 $\beta h = -0.056$



(6 次)

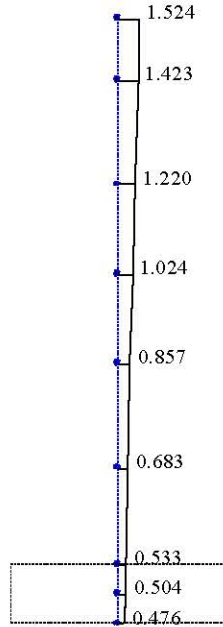
Mode - 7  
 $T(s) = 0.029$   
 $f(\text{Hz}) = 33.961$   
 $\beta h = 0.033$



(7 次)

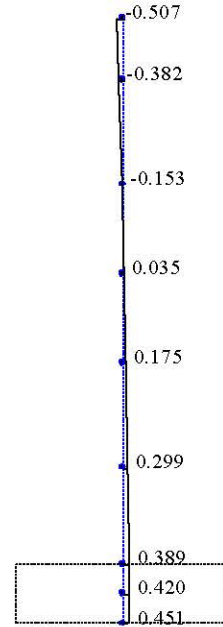
図 5-2 刺激関数(NS 方向, Ss-D, 5~7 次)

Mode - 1  
 $T(s) = 0.276$   
 $f(\text{Hz}) = 3.630$   
 $\beta h = 1.524$



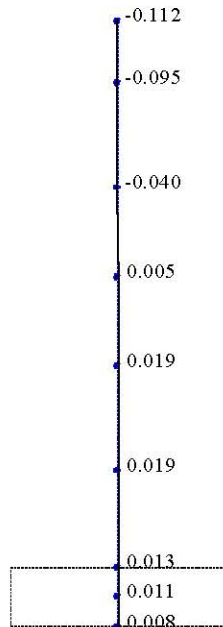
(1 次)

Mode - 2  
 $T(s) = 0.145$   
 $f(\text{Hz}) = 6.908$   
 $\beta h = -0.507$



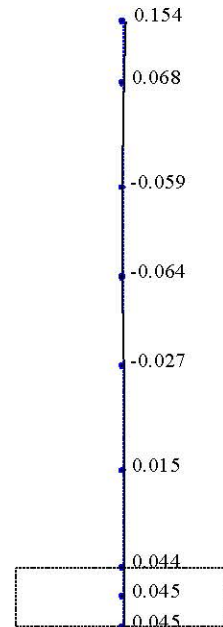
(2 次)

Mode - 3  
 $T(s) = 0.081$   
 $f(\text{Hz}) = 12.404$   
 $\beta h = -0.112$



(3 次)

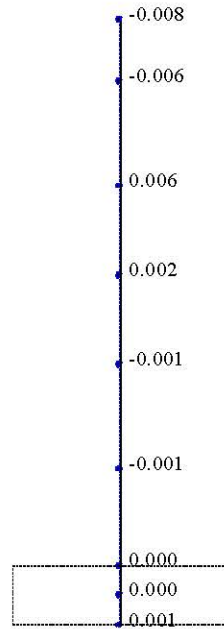
Mode - 4  
 $T(s) = 0.055$   
 $f(\text{Hz}) = 18.065$   
 $\beta h = 0.154$



(4 次)

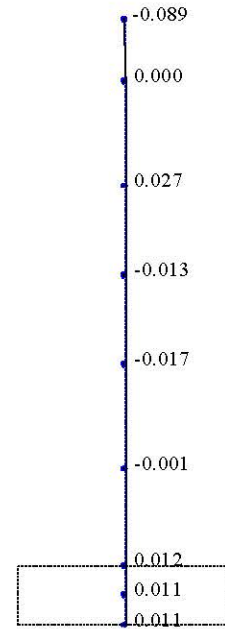
図 5-3 刺激関数(EW 方向, Ss-D, 1~4 次)

Mode - 5  
 $T(s) = 0.043$   
 $f(\text{Hz}) = 23.355$   
 $\beta h = -0.008$



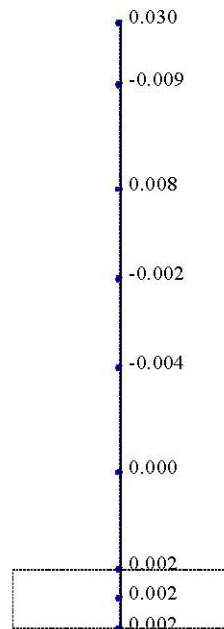
(5 次)

Mode - 6  
 $T(s) = 0.040$   
 $f(\text{Hz}) = 24.784$   
 $\beta h = -0.089$



(6 次)

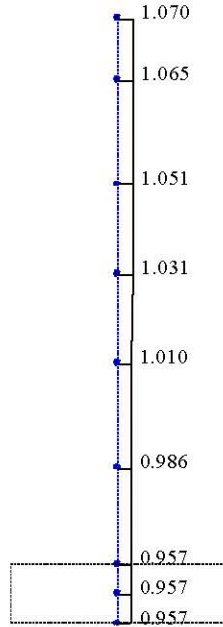
Mode - 7  
 $T(s) = 0.037$   
 $f(\text{Hz}) = 27.257$   
 $\beta h = 0.030$



(7 次)

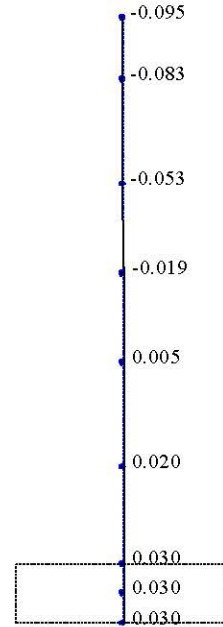
図 5-4 刺激関数(EW 方向, Ss-D, 5~7 次)

Mode - 1  
 $T(s) = 0.210$   
 $f(\text{Hz}) = 4.766$   
 $\beta = 1.070$



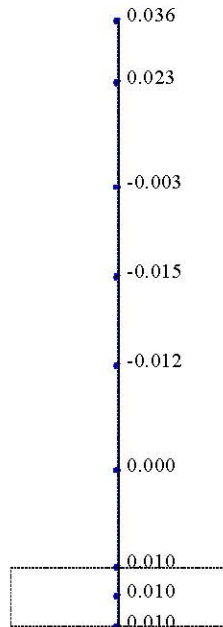
(1 次)

Mode - 2  
 $T(s) = 0.040$   
 $f(\text{Hz}) = 24.779$   
 $\beta = -0.095$



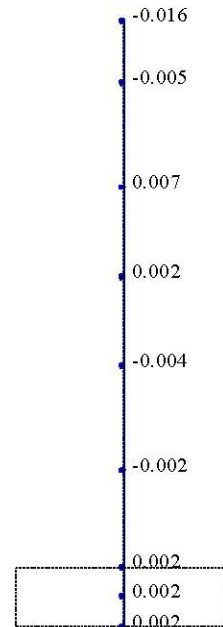
(2 次)

Mode - 3  
 $T(s) = 0.023$   
 $f(\text{Hz}) = 42.685$   
 $\beta = 0.036$



(3 次)

Mode - 4  
 $T(s) = 0.017$   
 $f(\text{Hz}) = 59.127$   
 $\beta = -0.016$



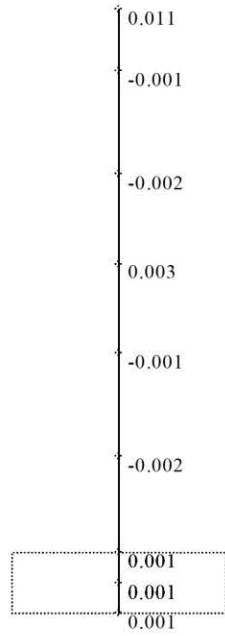
(4 次)

図 5-5 刺激関数(UD 方向, Ss-D, 1~4 次)



Mode - 5

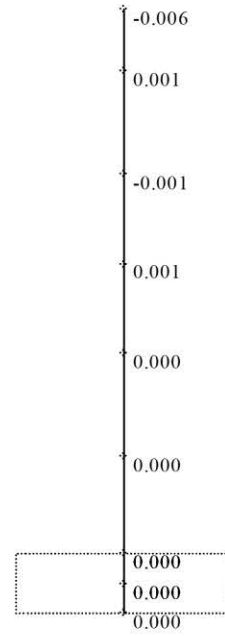
T (s) = 0.013  
f (Hz) = 74.834  
 $\beta$  = 0.011



(5 次)

Mode - 6

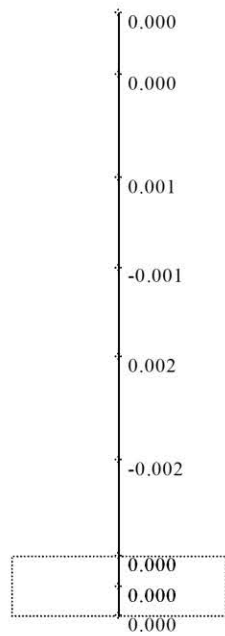
T (s) = 0.013  
f (Hz) = 79.691  
 $\beta$  = -0.006



(6 次)

Mode - 7

T (s) = 0.011  
f (Hz) = 90.164  
 $\beta$  = -0.002

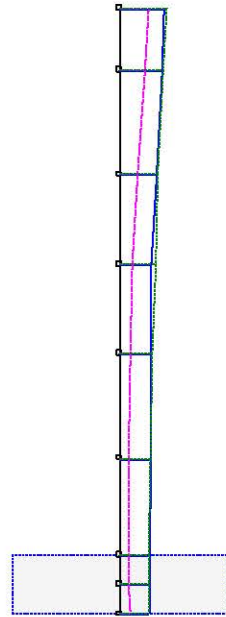
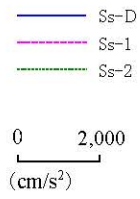


(7 次)

図 5-6 刺激関数(UD 方向, Ss-D, 5~7 次)

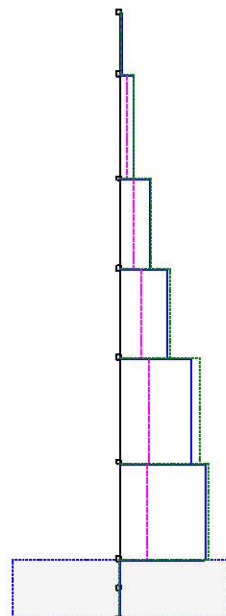
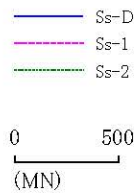
## 5.2 地震応答解析結果

廃止措置計画用設計地震動による水平方向の最大応答加速度，最大応答せん断力及び最大応答曲げモーメントを図 5-7 から図 5-12 に，鉛直方向の最大応答加速度及び最大応答軸力を図 5-13 及び図 5-14 に示す。また，耐震壁のせん断のスケルトンカーブ上の最大応答値を図 5-15 及び図 5-16 示す。せん断ひずみは最大で  $0.18 \times 10^{-3}$  であり，評価基準値 ( $2.0 \times 10^{-3}$ ) を超えないことを確認した。



| 質点 | Ss-D   | Ss-1  | Ss-2   |
|----|--------|-------|--------|
| 1  | 1035.1 | 680.0 | 1105.3 |
| 2  | 968.8  | 582.5 | 1045.0 |
| 3  | 841.3  | 407.1 | 907.3  |
| 4  | 746.5  | 294.8 | 839.2  |
| 5  | 728.9  | 237.9 | 788.5  |
| 6  | 711.1  | 213.3 | 728.2  |
| 7  | 692.5  | 216.5 | 697.1  |
| 8  | 689.4  | 224.1 | 694.1  |
| 9  | 686.3  | 234.8 | 691.9  |

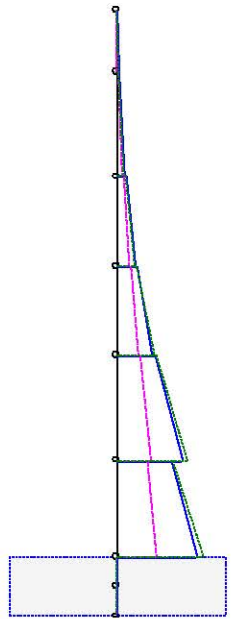
図 5-7 最大応答加速度 (Ss, NS 方向)



| 部材 | Ss-D  | Ss-1  | Ss-2  |
|----|-------|-------|-------|
| 1  | 6.5   | 4.3   | 7.0   |
| 2  | 59.1  | 35.8  | 63.6  |
| 3  | 133.0 | 70.3  | 144.1 |
| 4  | 220.8 | 104.4 | 242.7 |
| 5  | 340.7 | 140.3 | 385.2 |
| 6  | 406.0 | 127.3 | 424.5 |
| 7  | -     | -     | -     |
| 8  | -     | -     | -     |

図 5-8 最大応答せん断力 (Ss, NS 方向)

— Ss-D  
 — Ss-1  
 — Ss-2  
 0 10,000  
 (MN・m)

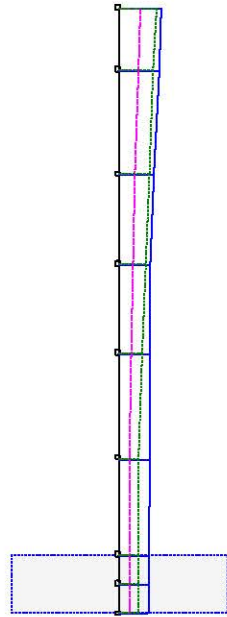


| 部材 | Ss-D   | Ss-1   | Ss-2   |
|----|--------|--------|--------|
|    | 1.2    | 1.2    | 1.0    |
| 1  | 30.0   | 20.3   | 31.8   |
|    | 169.2  | 160.6  | 153.7  |
| 2  | 562.7  | 412.6  | 587.4  |
|    | 722.4  | 584.0  | 710.1  |
| 3  | 1557.9 | 1040.9 | 1623.4 |
|    | 1691.9 | 1210.3 | 1759.7 |
| 4  | 3113.0 | 1869.2 | 3325.3 |
|    | 3357.9 | 2066.9 | 3512.7 |
| 5  | 5877.5 | 3117.2 | 6401.6 |
|    | 4801.2 | 2789.7 | 4944.4 |
| 6  | 7125.4 | 3489.1 | 7878.4 |
| 7  | -      | -      | -      |
| 8  | -      | -      | -      |

図 5-9 最大応答曲げモーメント (Ss, NS 方向)

— S<sub>s</sub>-D  
 — S<sub>s</sub>-1  
 — S<sub>s</sub>-2

0 2,000  
 (cm/s<sup>2</sup>)

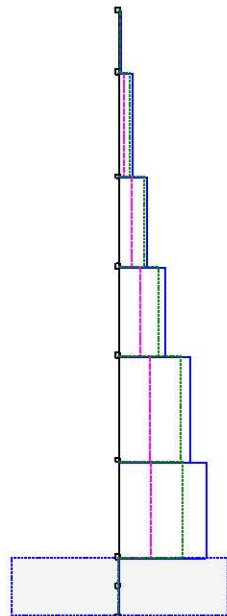


| 質点 | S <sub>s</sub> -D | S <sub>s</sub> -1 | S <sub>s</sub> -2 |
|----|-------------------|-------------------|-------------------|
| 1  | 978.2             | 511.9             | 880.6             |
| 2  | 924.5             | 444.9             | 831.9             |
| 3  | 820.0             | 397.0             | 738.9             |
| 4  | 745.4             | 324.9             | 644.5             |
| 5  | 727.8             | 283.0             | 561.2             |
| 6  | 710.0             | 261.1             | 479.8             |
| 7  | 693.5             | 257.4             | 467.6             |
| 8  | 691.3             | 259.5             | 468.4             |
| 9  | 689.2             | 261.6             | 469.2             |

図 5-10 最大応答加速度(S<sub>s</sub>, EW 方向)

— S<sub>s</sub>-D  
 — S<sub>s</sub>-1  
 — S<sub>s</sub>-2

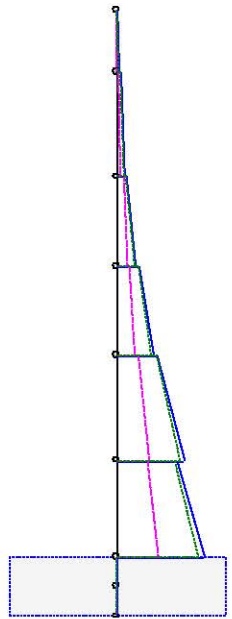
0 500  
 (MN)



| 部材 | S <sub>s</sub> -D | S <sub>s</sub> -1 | S <sub>s</sub> -2 |
|----|-------------------|-------------------|-------------------|
| 1  | 6.2               | 3.2               | 5.5               |
| 2  | 56.2              | 27.4              | 50.6              |
| 3  | 128.9             | 61.3              | 116.0             |
| 4  | 214.7             | 99.3              | 193.1             |
| 5  | 339.5             | 146.5             | 297.2             |
| 6  | 415.3             | 157.6             | 302.7             |
| 7  | -                 | -                 | -                 |
| 8  | -                 | -                 | -                 |

図 5-11 最大応答せん断力(S<sub>s</sub>, EW 方向)

— Ss-D  
 — Ss-1  
 — Ss-2  
 0 10,000  
 (MN・m)

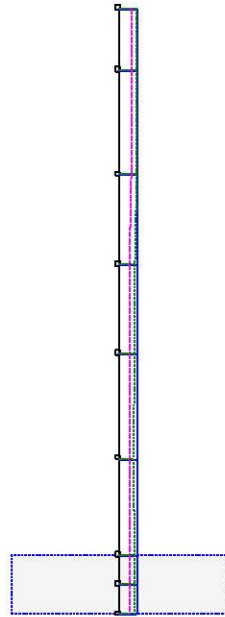


| 部材 | Ss-D   | Ss-1   | Ss-2   |
|----|--------|--------|--------|
|    | 7.2    | 5.4    | 5.9    |
| 1  | 31.3   | 18.3   | 28.4   |
|    | 213.9  | 142.6  | 214.2  |
| 2  | 580.6  | 343.1  | 554.3  |
|    | 811.6  | 520.1  | 793.9  |
| 3  | 1620.5 | 883.1  | 1547.8 |
|    | 1843.5 | 1085.0 | 1843.4 |
| 4  | 3239.1 | 1628.5 | 3098.5 |
|    | 3476.3 | 1870.5 | 3462.8 |
| 5  | 5973.6 | 2938.3 | 5691.9 |
|    | 5346.7 | 2771.4 | 5182.5 |
| 6  | 7730.0 | 3721.3 | 7301.6 |
| 7  | -      | -      | -      |
| 8  | -      | -      | -      |

図 5-12 最大応答曲げモーメント (Ss, EW 方向)

— S<sub>s</sub>-D  
 — S<sub>s</sub>-1  
 — S<sub>s</sub>-2

0 3,000  
 (cm/s<sup>2</sup>)

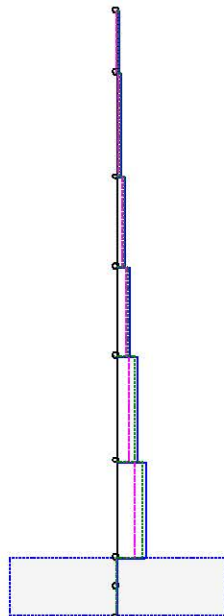


| 質点 | S <sub>s</sub> -D | S <sub>s</sub> -1 | S <sub>s</sub> -2 |
|----|-------------------|-------------------|-------------------|
| 1  | 647.5             | 422.9             | 627.6             |
| 2  | 643.9             | 420.2             | 625.8             |
| 3  | 642.0             | 411.5             | 603.2             |
| 4  | 640.0             | 397.0             | 566.0             |
| 5  | 637.1             | 386.0             | 541.0             |
| 6  | 631.9             | 370.5             | 528.3             |
| 7  | 624.0             | 353.9             | 533.6             |
| 8  | 624.0             | 353.9             | 533.6             |
| 9  | 624.0             | 353.9             | 533.6             |

図 5-13 最大応答加速度(S<sub>s</sub>, UD 方向)

— S<sub>s</sub>-D  
 — S<sub>s</sub>-1  
 — S<sub>s</sub>-2

0 1,000  
 (MN)



| 部材 | S <sub>s</sub> -D | S <sub>s</sub> -1 | S <sub>s</sub> -2 |
|----|-------------------|-------------------|-------------------|
| 1  | 4.1               | 2.7               | 4.0               |
| 2  | 39.1              | 25.5              | 38.0              |
| 3  | 96.1              | 62.2              | 91.7              |
| 4  | 172.6             | 109.9             | 159.6             |
| 5  | 290.7             | 181.8             | 260.3             |
| 6  | 404.0             | 248.2             | 352.5             |
| 7  | -                 | -                 | -                 |
| 8  | -                 | -                 | -                 |

図 5-14 最大応答軸力(S<sub>s</sub>, UD 方向)

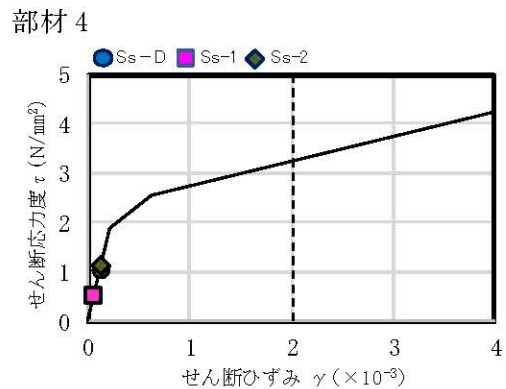
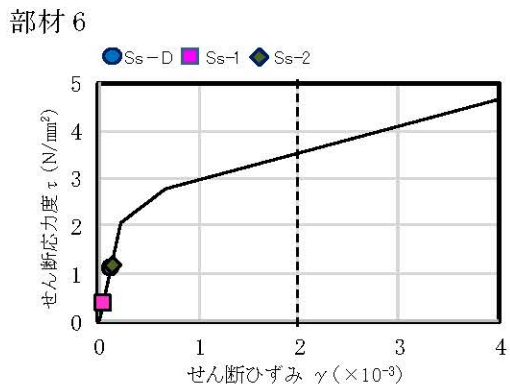
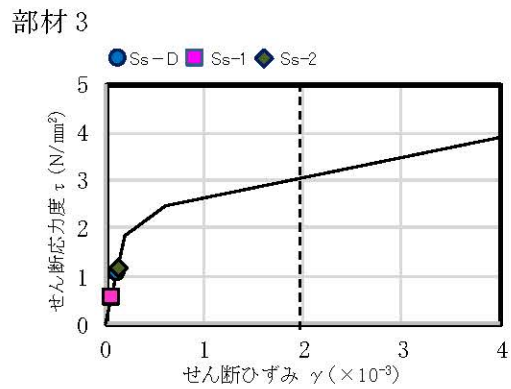
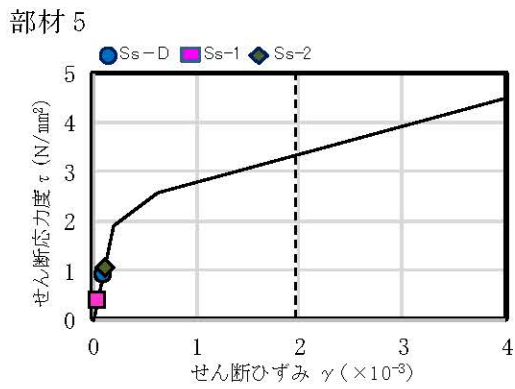
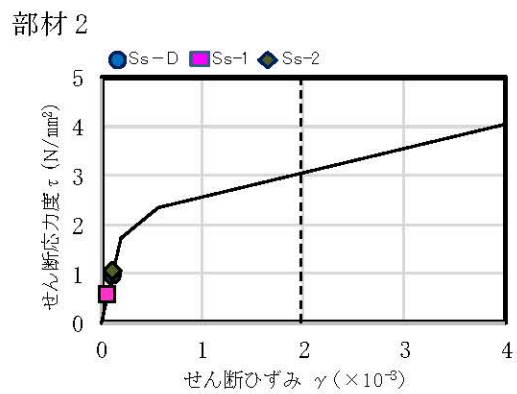
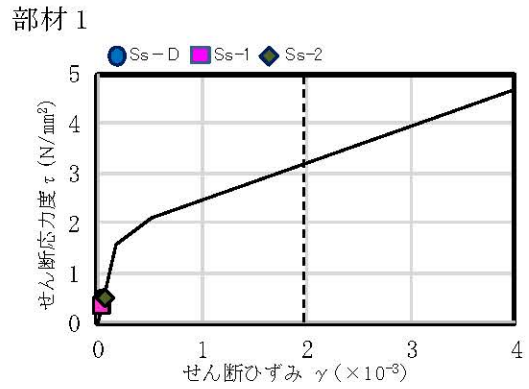
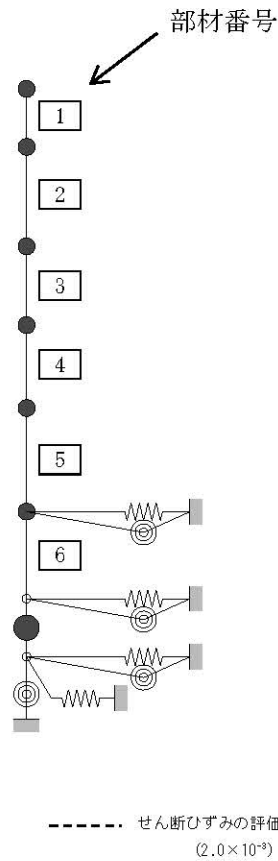


図 5-15 せん断のスケルトンカーブ上の最大応答値(NS 方向, Ss)



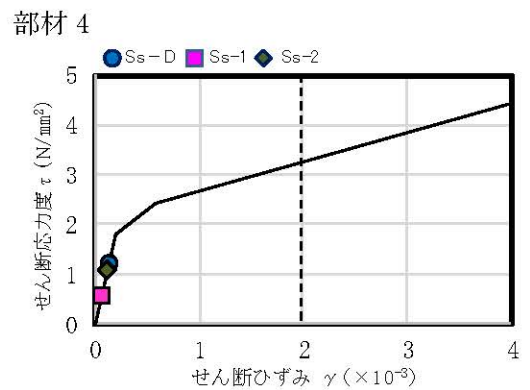
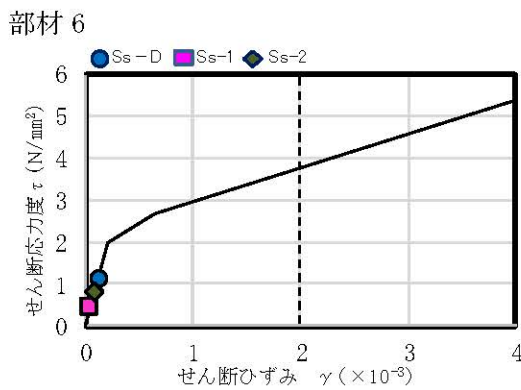
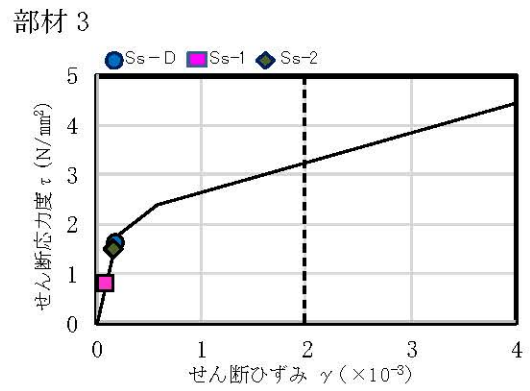
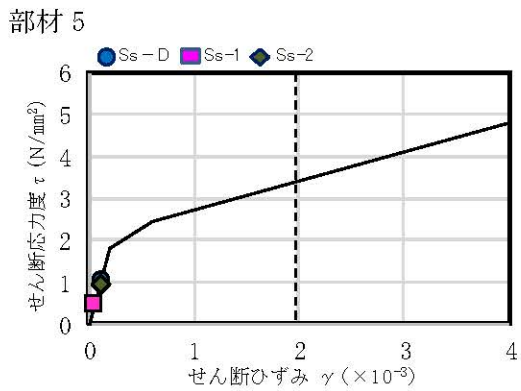
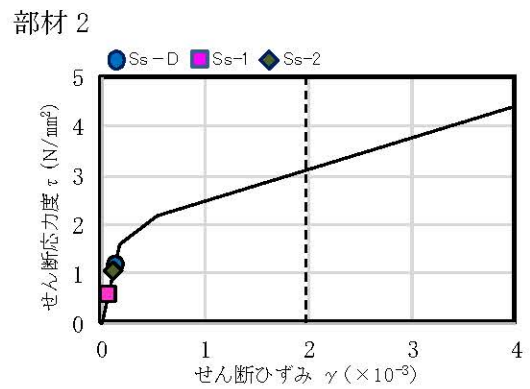
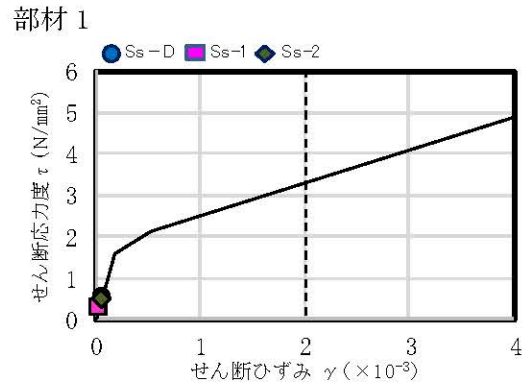
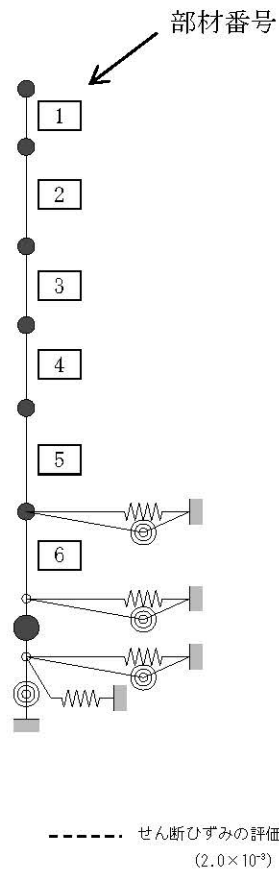


図 5-16 せん断のスケルトンカーブ上の最大応答値(EW 方向, Ss)

## 6. 基礎浮き上がりの検討

廃止措置計画用設計地震動による地震応答解析の結果に基づく最小接地率の一覧表を表 6-1 に示す。地震時の最大接地圧は、地反力分布を三角形分布と仮定し、鉛直方向の地震力を組合せ係数法(組合せ係数 0.4)により考慮して算定する。最大接地圧の一覧表を表 6-2 に示す。

接地率は、誘発上下動を考慮した浮き上がり非線形解析を適用できる基準値(50%以上)を満足していることを確認した。

接地圧は、基礎地盤における平板載荷試験の結果から設定した極限支持力度  $2350 \text{ kN/m}^2$  を超えないことを確認した。

表 6-1 最小接地率

(a)NS 方向

| 地震動  | 浮き上がり限界<br>転倒モーメント<br>( $\times 10^6$ kN・m) | 最大転倒モーメント<br>( $\times 10^6$ kN・m) | 最小接地率<br>(%) |
|------|---|------------------------------------|--------------|
| Ss-D | 4.08  | 6.73                               | 67.4         |
| Ss-1 |   | 3.00                               | 100.0        |
| Ss-2 |   | 7.25                               | 61.1         |

(b)EW 方向

| 地震動  | 浮き上がり限界<br>転倒モーメント<br>( $\times 10^6$ kN・m) | 最大転倒モーメント<br>( $\times 10^6$ kN・m) | 最小接地率<br>(%) |
|------|---|------------------------------------|--------------|
| Ss-D | 5.50  | 8.06                               | 76.8         |
| Ss-1 |   | 3.75                               | 100.0        |
| Ss-2 |   | 7.26                               | 84.0         |

表 6-2 最大接地圧

| 地震動  | 方向 | 最大接地圧<br>(kN/m <sup>2</sup> ) |
|------|----|-------------------------------|
| Ss-D | NS | 687                           |
|      | EW | 561                           |
| Ss-1 | NS | 379                           |
|      | EW | 367                           |
| Ss-2 | NS | 764                           |
|      | EW | 515                           |

## 7. 評価結果

ガラス固化技術開発施設(TVF)ガラス固化技術開発棟の耐震性評価として廃止措置計画用設計地震動による地震応答解析を行い、接地率が誘発上下動を考慮した浮き上がり非線形解析を適用できる基準値を満足していること及び耐震壁に生じるせん断ひずみ及び接地圧が評価基準値を超えないことを確認した。以上により、ガラス固化技術開発施設(TVF)ガラス固化技術開発棟は廃止措置計画用設計地震動に対して耐震余裕を有していることを確認した。

ガラス固化技術開発施設(TVF)ガラス固化技術開発棟の  
機器・配管系の耐震性計算書

|                 |  |
|-----------------|--|
| 別紙 6-1-2-5-3-1  | 受入槽 (G11V10) 及び回収液槽 (G11V20) の耐震性についての計算書  |
| 別紙 6-1-2-5-3-2  | 水封槽 (G11V30) の耐震性についての計算書  |
| 別紙 6-1-2-5-3-3  | 濃縮器 (G12E10) の耐震性についての計算書  |
| 別紙 6-1-2-5-3-4  | 濃縮液槽 (G12V12) の耐震性についての計算書   |
| 別紙 6-1-2-5-3-5  | 濃縮液供給槽 (G12V14) の耐震性についての計算書   |
| 別紙 6-1-2-5-3-6  | 気液分離器 (G12D1442) の耐震性についての計算書  |
| 別紙 6-1-2-5-3-7  | 溶融炉 (G21ME10) の耐震性についての計算書   |
| 別紙 6-1-2-5-3-8  | ポンプ (G11P1021) の耐震性についての計算書  |
| 別紙 6-1-2-5-3-9  | A 台車 (G51M118A) の耐震性についての計算書   |
| 別紙 6-1-2-5-3-10 | トランスミッタラック (TR21) の耐震性についての計算書   |
| 別紙 6-1-2-5-3-11 | トランスミッタラック (TRTR11. 1, TR11. 2, TR12. 1, TR12. 2, TR12. 3, TR12. 4) の耐震性についての計算書 |
| 別紙 6-1-2-5-3-12 | トランスミッタラック (TR43. 2) の耐震性についての計算書  |
| 別紙 6-1-2-5-3-13 | 工程制御盤 (DC) の耐震性についての計算書  |
| 別紙 6-1-2-5-3-14 | 工程監視盤 (1) ~ (3) の耐震性についての計算書   |
| 別紙 6-1-2-5-3-15 | 変換器盤 (TX1, TX2) の耐震性についての計算書   |
| 別紙 6-1-2-5-3-16 | 計装設備分電盤 (DP6) の耐震性についての計算書   |
| 別紙 6-1-2-5-3-17 | 計装設備分電盤 (DP8) の耐震性についての計算書   |
| 別紙 6-1-2-5-3-18 | 重要系動力分電盤 (VFP1) の耐震性についての計算書   |
| 別紙 6-1-2-5-3-19 | 一般系動力分電盤 (VFP2) の耐震性についての計算書   |
| 別紙 6-1-2-5-3-20 | 一般系動力分電盤 (VFP3) の耐震性についての計算書   |
| 別紙 6-1-2-5-3-21 | 電磁弁分電盤 (SP2) の耐震性についての計算書  |
| 別紙 6-1-2-5-3-22 | 高圧受電盤の耐震性についての計算書  |
| 別紙 6-1-2-5-3-23 | 低圧動力配電盤の耐震性についての計算書  |
| 別紙 6-1-2-5-3-24 | 無停電電源装置の耐震性についての計算書  |
| 別紙 6-1-2-5-3-25 | 低圧照明配電盤の耐震性についての計算書  |
| 別紙 6-1-2-5-3-26 | 直流電源装置の耐震性についての計算書   |
| 別紙 6-1-2-5-3-27 | ガラス固化体取扱設備操作盤 (LP22. 1) の耐震性についての計算書   |
| 別紙 6-1-2-5-3-28 | 重量計盤 (LP22. 3, LP22. 3-1) の耐震性についての計算書   |
| 別紙 6-1-2-5-3-29 | 冷却器 (G11H11, H21) の耐震性についての計算書   |
| 別紙 6-1-2-5-3-30 | 冷却器 (G12H13) の耐震性についての計算書  |
| 別紙 6-1-2-5-3-31 | 冷却器 (G41H20) の耐震性についての計算書  |
| 別紙 6-1-2-5-3-32 | 冷却器 (G41H22) の耐震性についての計算書  |
| 別紙 6-1-2-5-3-33 | 冷却器 (G41H30) の耐震性についての計算書  |
| 別紙 6-1-2-5-3-34 | 冷却器 (G41H32) の耐震性についての計算書  |

|                 |                                       |
|-----------------|---------------------------------------|
| 別紙 6-1-2-5-3-35 | 冷却器 (G41H70) の耐震性についての計算書             |
| 別紙 6-1-2-5-3-36 | 冷却器 (G41H93) の耐震性についての計算書             |
| 別紙 6-1-2-5-3-37 | 凝縮器 (G12H11) の耐震性についての計算書             |
| 別紙 6-1-2-5-3-38 | デミスタ (G12D1141) の耐震性についての計算書          |
| 別紙 6-1-2-5-3-39 | デミスタ (G41D23) の耐震性についての計算書            |
| 別紙 6-1-2-5-3-40 | デミスタ (G41D33) の耐震性についての計算書            |
| 別紙 6-1-2-5-3-41 | デミスタ (G41D43) の耐震性についての計算書            |
| 別紙 6-1-2-5-3-42 | スクラッパ (G41T10) の耐震性についての計算書           |
| 別紙 6-1-2-5-3-43 | ベンチュリスクラッパ (G41T11) の耐震性についての計算書      |
| 別紙 6-1-2-5-3-44 | 吸収塔 (G41T21) の耐震性についての計算書             |
| 別紙 6-1-2-5-3-45 | 洗浄塔 (G41T31) の耐震性についての計算書             |
| 別紙 6-1-2-5-3-46 | 加熱器 (G41H24) の耐震性についての計算書             |
| 別紙 6-1-2-5-3-47 | 加熱器 (G41H34) の耐震性についての計算書             |
| 別紙 6-1-2-5-3-48 | 加熱器 (G41H44) の耐震性についての計算書             |
| 別紙 6-1-2-5-3-49 | 加熱器 (G41H80, H81) の耐震性についての計算書        |
| 別紙 6-1-2-5-3-50 | 加熱器 (G41H84, H85) の耐震性についての計算書        |
| 別紙 6-1-2-5-3-51 | ルテニウム吸着塔 (G41T25) の耐震性についての計算書        |
| 別紙 6-1-2-5-3-52 | ルテニウム吸着塔 (G41T35) の耐震性についての計算書        |
| 別紙 6-1-2-5-3-53 | ルテニウム吸着塔 (G41T45) の耐震性についての計算書        |
| 別紙 6-1-2-5-3-54 | ルテニウム吸着塔 (G41T82, T83) の耐震性についての計算書   |
| 別紙 6-1-2-5-3-55 | ヨウ素吸着塔 (G41T86, T87) の耐震性についての計算書     |
| 別紙 6-1-2-5-3-56 | フィルタ (G41F26) の耐震性についての計算書            |
| 別紙 6-1-2-5-3-57 | フィルタ (G41F36) の耐震性についての計算書            |
| 別紙 6-1-2-5-3-58 | フィルタ (G41F46) の耐震性についての計算書            |
| 別紙 6-1-2-5-3-59 | フィルタ (G41F27) の耐震性についての計算書            |
| 別紙 6-1-2-5-3-60 | フィルタ (G41F37) の耐震性についての計算書            |
| 別紙 6-1-2-5-3-61 | フィルタ (G41F47) の耐震性についての計算書            |
| 別紙 6-1-2-5-3-62 | フィルタ (G41F88, F89) の耐震性についての計算書       |
| 別紙 6-1-2-5-3-63 | 排風機 (G41K50, K51) の耐震性についての計算書        |
| 別紙 6-1-2-5-3-64 | 排風機 (G41K60, K61) の耐震性についての計算書        |
| 別紙 6-1-2-5-3-65 | 排風機 (G41K90, K91, K92) の耐震性についての計算書   |
| 別紙 6-1-2-5-3-66 | フィルタ (G07F80. 1～F80. 10) の耐震性についての計算書 |
| 別紙 6-1-2-5-3-67 | フィルタ (G07F81. 1～F81. 10) の耐震性についての計算書 |
| 別紙 6-1-2-5-3-68 | フィルタ (G07F82. 1～F82. 4) の耐震性についての計算書  |
| 別紙 6-1-2-5-3-69 | フィルタ (G07F83. 1, F83. 2) の耐震性についての計算書 |

- 別紙 6-1-2-5-3-70 フィルタ (G07F84. 1～F84. 4) の耐震性についての計算書
- 別紙 6-1-2-5-3-71 フィルタ (G07F86, F87) の耐震性についての計算書
- 別紙 6-1-2-5-3-72 フィルタ (G07F88, F89, F90, F91) の耐震性についての計算書
- 別紙 6-1-2-5-3-73 フィルタ (G07F93) の耐震性についての計算書
- 別紙 6-1-2-5-3-74 フィルタ (G07F92) の耐震性についての計算書
- 別紙 6-1-2-5-3-75 排風機 (G07K50, K51, K52, K54, K55, K56, K57, K58, K59) の耐震性についての計算書
- 別紙 6-1-2-5-3-76 インセルクーラ (G43H10, H12, H13, H14, H15, H16, H17, H18) の耐震性についての計算書
- 別紙 6-1-2-5-3-77 インセルクーラ (G43H11, H19) の耐震性についての計算書
- 別紙 6-1-2-5-3-78 冷凍機 (G84H10, H20) の耐震性についての計算書
- 別紙 6-1-2-5-3-79 冷却器 (G84H30, H40) の耐震性についての計算書
- 別紙 6-1-2-5-3-80 ポンプ (G84P32, P42) の耐震性についての計算書
- 別紙 6-1-2-5-3-81 膨張水槽 (G83V31, V41, G84V31, V41) の耐震性についての計算書
- 別紙 6-1-2-5-3-82 換気系動力分電盤 (VFV1) の耐震性についての計算書
- 別紙 6-1-2-5-3-83 純水貯槽 (G85V20) の耐震性についての計算書
- 別紙 6-1-2-5-3-84 ポンプ (G85P21, P22) の耐震性についての計算書
- 別紙 6-1-2-5-3-85 冷却器 (G83H30, H40) の耐震性についての計算書
- 別紙 6-1-2-5-3-86 ポンプ (G83P12, P22) の耐震性についての計算書
- 別紙 6-1-2-5-3-87 ポンプ (G83P32, P42) の耐震性についての計算書
- 別紙 6-1-2-5-3-88 冷却塔 (G83H10, H20) の耐震性についての計算書
- 別紙 6-1-2-5-3-89 膨張水槽 (G83V11, V21) の耐震性についての計算書
- 別紙 6-1-2-5-3-90 排風機 (G43K35, K36) の耐震性についての計算書
- 別紙 6-1-2-5-3-91 フィルタ (G43F30, F31) の耐震性についての計算書
- 別紙 6-1-2-5-3-92 フィルタ (G43F32) の耐震性についての計算書
- 別紙 6-1-2-5-3-93 フィルタ (G43F33, F34) の耐震性についての計算書
- 別紙 6-1-2-5-3-94 濃縮器ラック (G12RK10) の耐震性についての計算書
- 別紙 6-1-2-5-3-95 濃縮液槽ラック (G12RK12) の耐震性についての計算書
- 別紙 6-1-2-5-3-96 デミスタラック (G41RK43) の耐震性についての計算書
- 別紙 6-1-2-5-3-97 スクラッバラック (G41RK10) の耐震性についての計算書
- 別紙 6-1-2-5-3-98 吸収塔ラック (G41RK20) の耐震性についての計算書
- 別紙 6-1-2-5-3-99 洗浄塔ラック (G41RK30) の耐震性についての計算書
- 別紙 6-1-2-5-3-100 蒸発缶ラック (G71RK20) の耐震性についての計算書
- 別紙 6-1-2-5-3-101 配管の耐震性についての計算書
- 別紙 6-1-2-5-3-102 定ピッチスパン法で設計された配管の耐震性についての計算書



- 別紙 6-1-2-5-3-103 配管トレンチ (T21) 内配管 (内管) の耐震性についての計算書
- 別紙 6-1-2-5-3-104 配管トレンチ (T21) 内配管 (外管) の耐震性についての計算書
- 別紙 6-1-2-5-3-105 固化セルクレーン (G51M100, M101) の耐震性についての計算書
- 別紙 6-1-2-5-3-106 両腕型マニプレータ (G51M120, M121) の耐震性についての計算書
- 別紙 6-1-2-5-3-107 廃気処理室クレーン (G51M901) の耐震性についての計算書

受入槽 (G11V10) 及び回収液槽 (G11V20)  
の耐震性についての計算書

## 1. 概要

本資料は、高放射性廃液の閉じ込め機能及び崩壊熱除去機能を構成する受入槽(G11V10)及び回収液槽(G11V20)について、「再処理施設の位置、構造及び設備の基準に関する規則の解釈」及び「耐震設計に係る工認審査ガイド」を踏まえ、廃止措置計画用設計地震動によって生じる地震力が作用したとしてもその安全機能の維持が可能であることを示すものである。

## 2. 一般事項

### 2.1 評価方針

受入槽(G11V10)及び回収液槽(G11V20)の構造強度の評価は、有限要素法(FEM)解析により行い、当該設備に廃止措置計画用設計地震動時に発生する最大応力を評価し、構造上の許容限界を超えないことを確認する。

### 2.2 適用規格・基準等

適用規格・基準等を以下に示す。

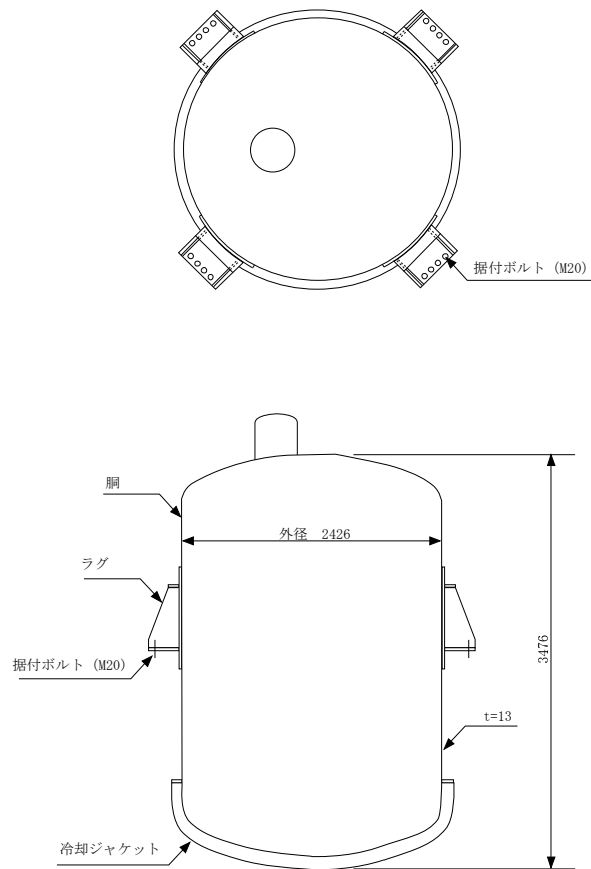
- (1)原子力発電所耐震設計技術指針 JEAG4601-1987(日本電気協会)
- (2)原子力発電所耐震設計技術規程 JEAC4601-2008(日本電気協会)
- (3)発電用原子力設備規格 設計・建設規格 JSME S NC1-2012(日本機械学会)
- (4)発電用原子力設備規格 材料規格 JSME S NJ1-2012(日本機械学会)

### 2.3 記号の説明

| 記号       | 記号の説明  | 単位  |
|----------|--|-----|
| $A_L$    | JSME S NC1-2012 SSB-3200 に定める許容荷重                      | N   |
| F        | JSME S NC1-2012 SSB-3121 に定める許容応力算定用基準値                | MPa |
| $S_u$    | JSME S NJ1-2012 Part3 に定める材料の設計引張強さ                    | MPa |
| $S_{yd}$ | JSME S NC1-2012 SSB-3200 に定める最高使用温度における材料の設計降伏点        | MPa |
| $S_{yt}$ | JSME S NC1-2012 SSB-3200 に定める試験温度における材料の設計降伏点          | MPa |
| $T_L$    | JSME S NC1-2012 SSB-3210 に定める荷重試験により支持構造物が破損するおそれのある荷重 | N   |

## 3. 評価部位

受入槽(G11V10)及び回収液槽(G11V20)の構造強度の評価部位は、評価上厳しくなる胴、ラグ及び据付ボルトとする。受入槽(G11V10)及び回収液槽(G11V20)の概要図を図3-1に示す。



(単位;mm)

図 3-1 受入槽 (G11V10) 及び回収液槽 (G11V20) の概要図

#### 4. 構造強度評価

##### 4.1 荷重の組合せ

発生応力の算出については、自重、圧力及び地震力による応力を組み合わせた。地震力による応力については、水平方向応力と鉛直方向応力を二乗和平方根 (SRSS) 法により組み合わせた。

##### 4.2 許容応力

設備の構造強度の許容応力は、「原子力発電所耐震設計技術規程 JEAC4601-2008」及び「発電用原子力設備規格 設計・建設規格 JSME S NC1-2012」に準拠又は実験値等で妥当性が確認されているものを用いた。評価に当たっては供用状態 Ds における許容応力を用いた。供用状態 Ds での温度は設計温度、圧力については設計圧力、自重については液量を満

杯とし、それぞれ生じる荷重と廃止措置計画用設計地震動による地震力を組み合わせた状態とした。

据付ボルトのせん断応力の許容応力について、「発電用原子力設備規格 設計・建設規格 JSME S NC1-2012 SSB-3200」では、当該支持構造物と同一の材質及び形状を有する支持構造物がある場合は、その支持構造物で求めた値を使用することができるとしていることから、当該規格に基づき、せん断試験を実施し、その試験から得られた値を用いた。評価部位ごとの応力分類及び許容応力を表 4-1 に示す。

表 4-1 評価部位ごとの応力分類及び許容応力

| 評価部位  | 応力分類    | 許容応力                                 |
|-------|---------|--------------------------------------|
| 胴     | 一次一般膜応力 | 0.6 Su                               |
| 胴     | 一次応力    | 0.9 Su<br>(1.5×0.6 Su)               |
| ラグ    | 一次応力    | F                                    |
| 据付ボルト | 引張応力    | 1.5×(F/1.5)                          |
| 据付ボルト | せん断応力   | $A_L$ (許容荷重)=0.6 $T_L S_{yd}/S_{yt}$ |

#### 4.3 減衰定数

減衰定数は、「原子力発電所耐震設計技術規程 JEAC4601-2008」に規定された値を用いた。使用した減衰定数を表 4-2 に示す。

表 4-2 使用した減衰定数

| 評価対象設備                    | 減衰定数 (%) |      |
|---------------------------|----------|------|
|                           | 水平方向     | 鉛直方向 |
| 受入槽(G11V10)及び回収液槽(G11V20) | 1.0      | 1.0  |

#### 4.4 設計用地震力

「原子力発電所耐震設計技術規程 JEAC4601-2008」に基づき，廃止措置計画用設計地震動による建家の地震応答解析の結果得られる各階の床応答加速度をもとに，各階の床応答スペクトル（S<sub>s</sub>-D，S<sub>s</sub>-1 及び S<sub>s</sub>-2 の 3 波包絡。周期軸方向に±10%拡幅したもの。）を作成し，これを評価に用いた。

受入槽(G11V10)及び回収液槽(G11V20)の解析用の床応答スペクトルは，機器据付階（地下1階）のものを用いた。使用した解析用の床応答スペクトルを表 4-3，図 4-1 及び図 4-2 に示す。

表 4-3 使用した解析用の床応答スペクトル

| 評価対象設備                        | 水平方向                             | 鉛直方向                             |
|-------------------------------|----------------------------------|----------------------------------|
| 受入槽(G11V10)及び<br>回収液槽(G11V20) | 解析用の床応答スペクトル<br>(地下1階，減衰定数 1.0%) | 解析用の床応答スペクトル<br>(地下1階，減衰定数 1.0%) |

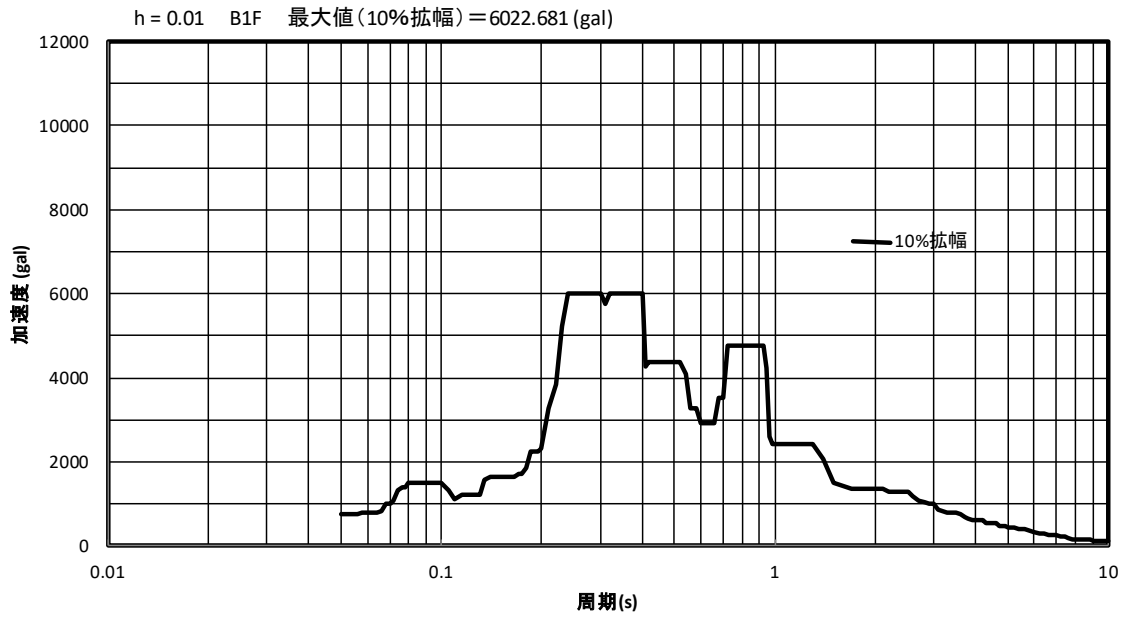


図 4-1 解析用の床応答スペクトル（水平方向，地下 1 階，減衰定数 1.0%）

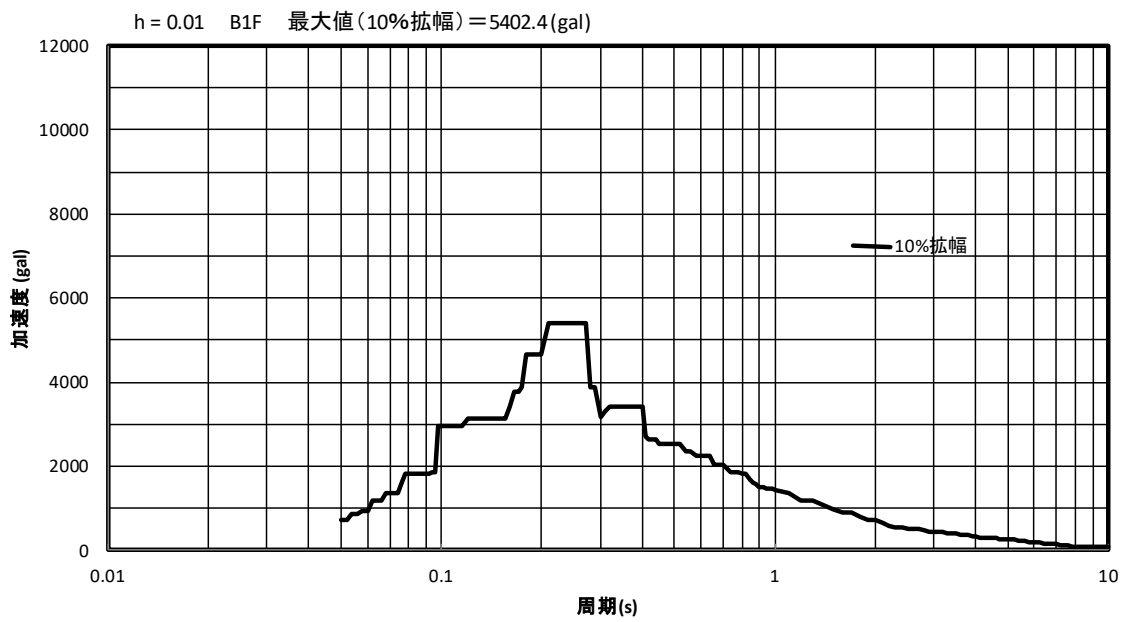


図 4-2 解析用の床応答スペクトル（鉛直方向，地下 1 階，減衰定数 1.0%）

#### 4.5 計算方法

受入槽(G11V10)及び回収液槽(G11V20)の発生応力の計算方法はFEM解析(スペクトルモーダル法)を用いた。解析コードはFINAS<sup>※1</sup>を用いた。構造強度評価は、算出した発生応力と許容応力を比較することにより行った。

※1 日本原子力研究開発機構, 伊藤忠テクノソリューション株式会社, “FINAS 汎用非線形構造解析システム Version 21.0” .

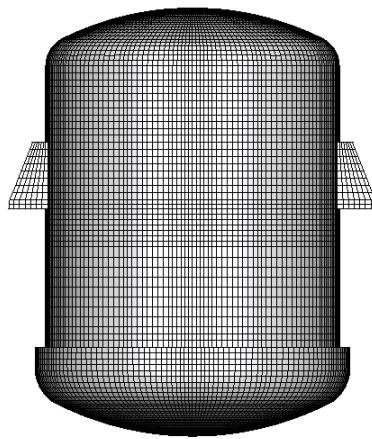
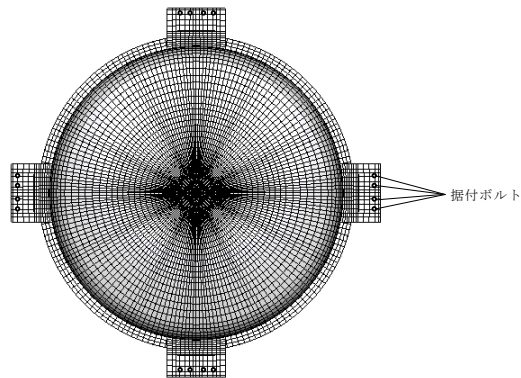
#### 4.6 計算条件

##### 4.6.1 解析モデル

受入槽(G11V10)及び回収液槽(G11V20)の解析モデルを図4-3に示す。FEM解析のモデルは、その振動特性に応じ、代表的な振動モードが適切に表現でき、地震荷重による応力を適切に算定できるものを用いた。

モデル化に当たって、空質量には槽内構造物等の質量が含まれているが、それらの質量は胴板全体に付加した。また、高放射性廃液の質量については、接液部分の胴板に付加した。胴板への質量の付加においては、解析モデルの総質量が約27.07 tとなるように液位より下部の胴板の密度に付加した。





拘束条件 ○：固定，－：フリー

| 部位    | 並進方向 |   |   | 回転方向       |            |            |
|-------|------|---|---|------------|------------|------------|
|       | x    | y | z | $\theta_x$ | $\theta_y$ | $\theta_z$ |
| 据付ボルト | ○    | ○ | ○ | －          | －          | －          |

図 4-3 受入槽 (G11V10) 及び回収液槽 (G11V20) の解析モデル

#### 4.6.2 諸元

受入槽(G11V10)及び回収液槽(G11V20)の主要寸法・仕様を表 4-4 に示す。空質量には、貯槽本体胴（ジャケットを含む。）、ラグ、内部配管及び内部配管の支持部材を含む。

表 4-4 主要寸法・仕様

| 評価対象設備                        | 項目                      | 値                        |
|-------------------------------|-------------------------|--------------------------|
| 受入槽(G11V10)及び<br>回収液槽(G11V20) | 安全上の機能                  | 閉じ込め機能<br>崩壊熱除去機能        |
|                               | 機器区分                    | クラス 3                    |
|                               | 圧力（設計圧力）                | 0.049 (MPa)              |
|                               | 胴外径                     | 2426 (mm)                |
|                               | 胴板厚さ                    | 13 (mm)                  |
|                               | 胴高さ（外側）                 | 3476 (mm)                |
|                               | 胴材質                     | R-SUS304ULC              |
|                               | 胴温度（設計温度）               | 95 (°C)                  |
|                               | 据付ボルト呼び径                | M20                      |
|                               | 据付ボルト有効断面積 <sup>※</sup> | 245 (mm <sup>2</sup> )   |
|                               | 据付ボルト材質                 | SUS316                   |
|                               | 据付ボルト温度                 | 45 (°C)                  |
|                               | 液量（満杯）                  | 11 (m <sup>3</sup> )     |
|                               | 液密度                     | 1.6 (g/cm <sup>3</sup> ) |
|                               | 空質量                     | 約 9.47 (t)               |
| 総質量（設計質量）                     | 約 27.07 (t)             |                          |

※ JIS B 0205 に基づく。

#### 4.7 固有周期

受入槽(G11V10)及び回収液槽(G11V20)の固有周期及び固有モードを図 4-4 に示す。

1次モード図

固有周期：0.062（秒）

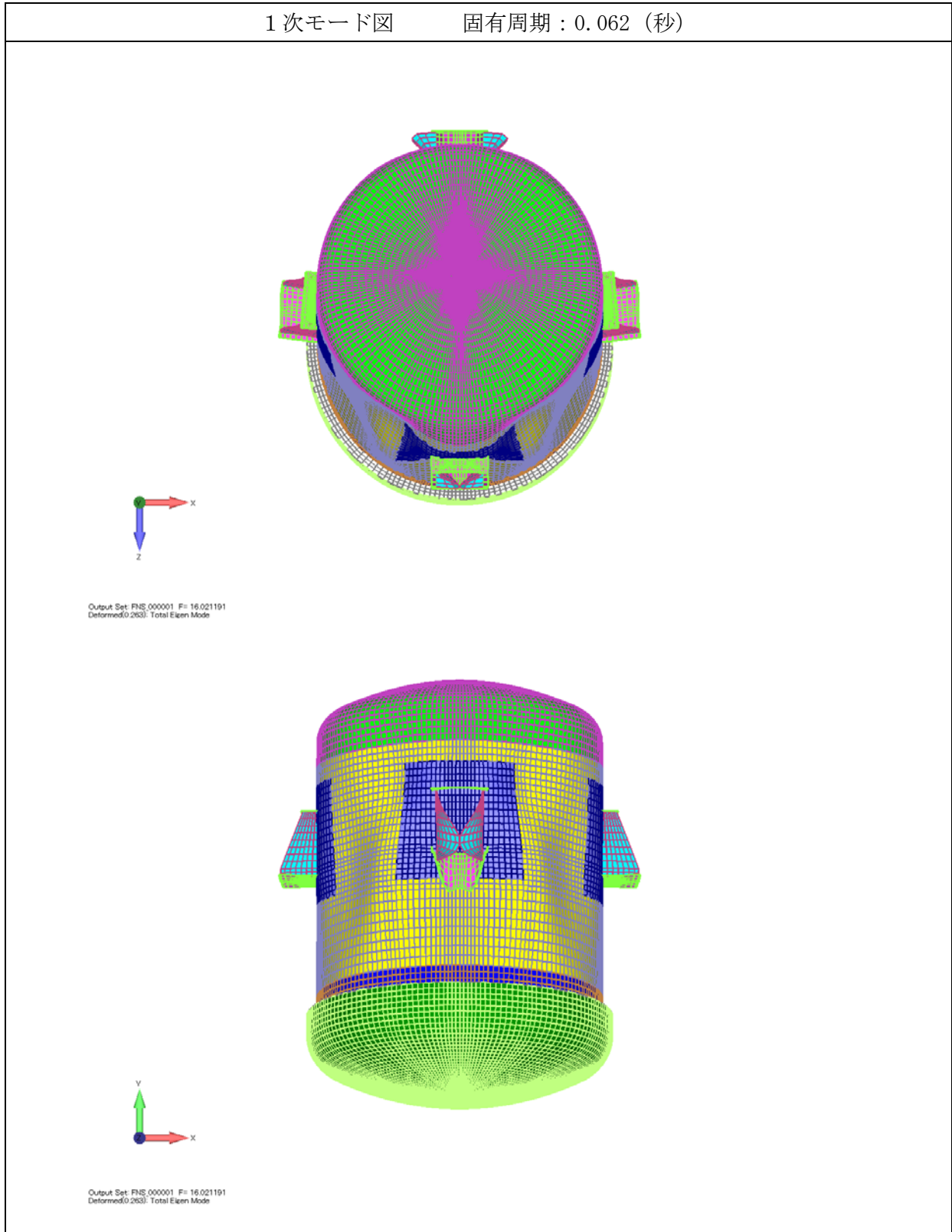


図 4-4 受入槽 (G11V10) 及び回収液槽 (G11V20) 固有モード図 (1/3)

2次モード図

固有周期：0.062（秒）

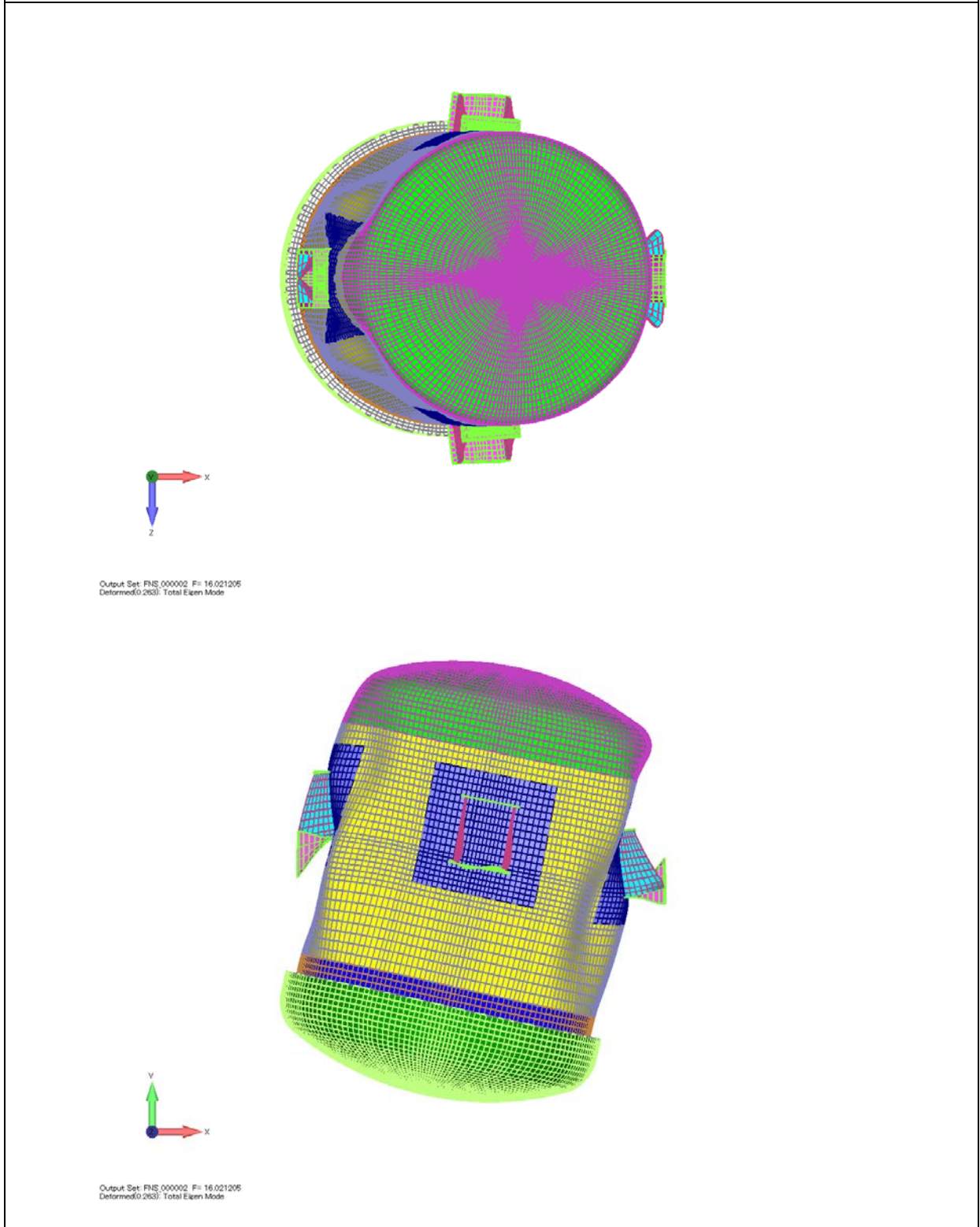
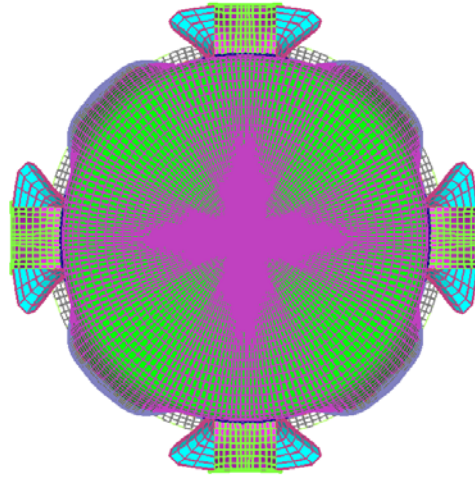


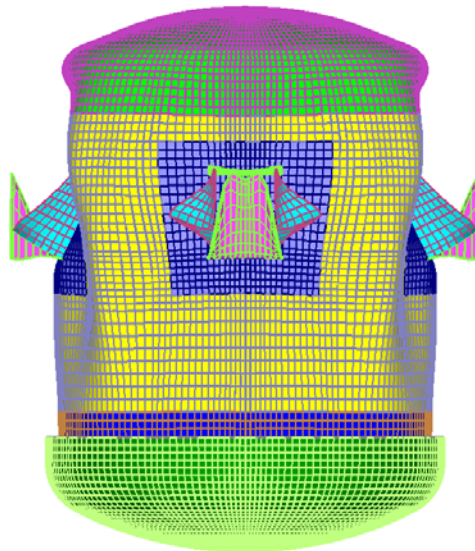
図 4-4 受入槽(G11V10)及び回収液槽(G11V20) 固有モード図 (2/3)

3次モード図

固有周期：0.042（秒）



Output Set: FNS\_000003 F#: 23.626962  
Deformed(0.206): Total Eigen Mode



Output Set: FNS\_000003 F#: 23.626962  
Deformed(0.206): Total Eigen Mode

図 4-4 受入槽 (G11V10) 及び回収液槽 (G11V20) 固有モード図 (3/3)

## 5. 評価結果

構造強度評価結果を表 5-1 に示す。胴部の最大応力発生点（応力強さ）を図 5-1，図 5-2 に，ラグ部の最大応力発生点を図 5-3 に，ボルトの最大せん断応力発生点を図 5-4 に示す。ボルトの発生応力は，計算から得られるボルト 1 本当たりの最大せん断荷重をボルトの有効断面積で除して算出した。

ガラス固化技術開発施設 (TVF) ガラス固化技術開発棟の受入槽 (G11V10) 及び回収液槽 (G11V20) の各評価部位の発生応力は，いずれも許容応力以下であることを確認した。

表 5-1 構造強度評価結果

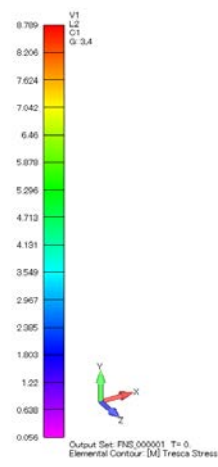
| 評価対象設備                       | 評価部位               | 応力分類  | 発生応力 (MPa) | 許容応力 (MPa)        | 応力比 <sup>※1</sup> |
|------------------------------|--------------------|-------|------------|-------------------|-------------------|
| 受入槽 (G11V10) 及び回収液槽 (G11V20) | 胴<br>(冷却ジャケットを含む。) | 一次一般膜 | 103        | 247               | 0.42              |
|                              |                    | 一次    | 152        | 371               | 0.41              |
|                              | ラグ                 | 一次    | 176        | 246               | 0.72              |
|                              | 据付ボルト              | 引張    | 139        | 246               | 0.57              |
|                              |                    | せん断   | 205        | 226 <sup>※2</sup> | 0.91              |

※1 応力比は，発生応力／許容応力を示す。

※2 JSME S NC1-2012 SSB-3200 に基づき実施したせん断試験から得られた  $A_L$  をボルトの断面積で除して算出した許容応力（詳細は別紙 6-1-2-5-2-1 参考 1 に示す。）。



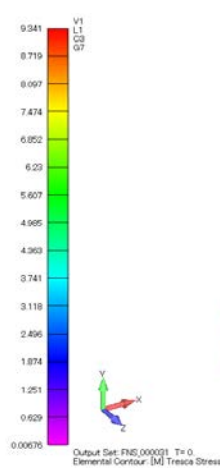
(1) 自重による応力



(2) 圧力による応力

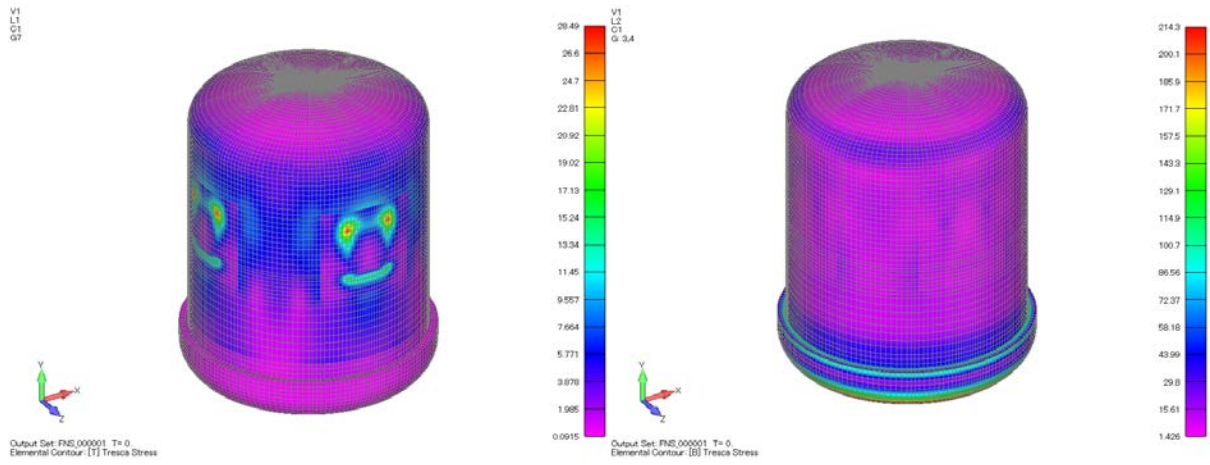


(3) 水平 X 方向地震力による応力



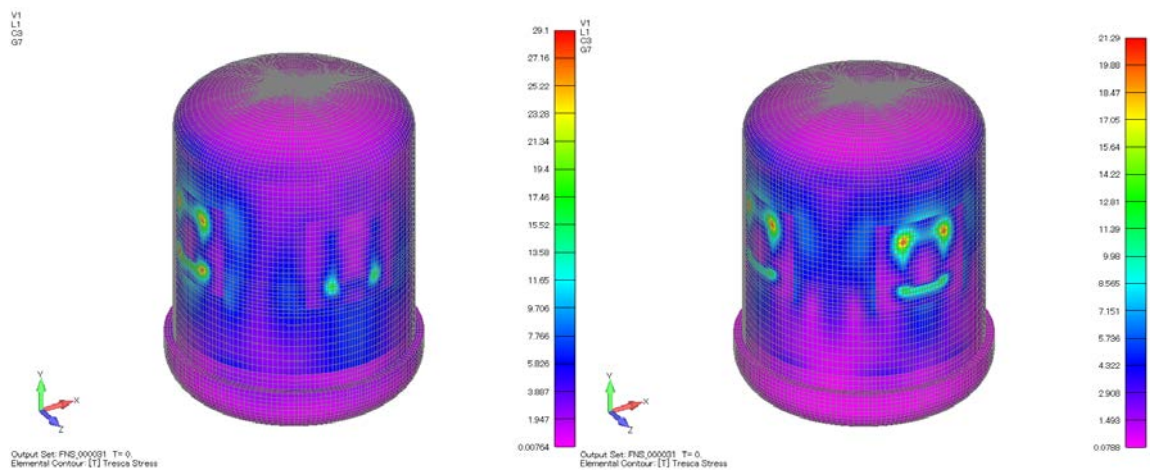
(4) 鉛直方向地震力による応力

図 5-1 胴部の構造強度評価結果 (一次一般膜応力)



(1) 自重による応力

(2) 圧力による応力



(3) 水平 X 方向地震力による応力

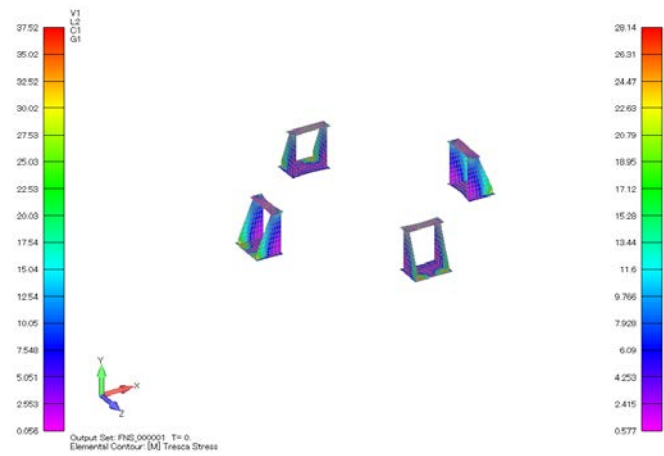
(4) 鉛直方向地震力による応力

図 5-2 胴部の構造強度評価結果（一次応力）





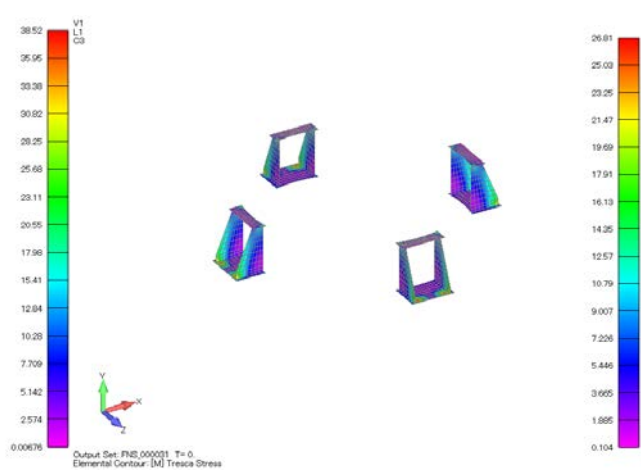
(1) 自重による応力



(2) 圧力による応力



(3) 水平 X 方向地震力による応力



(4) 鉛直方向地震力による応力

図 5-3 ラグ部の構造強度評価結果（一次応力）

V1  
C1

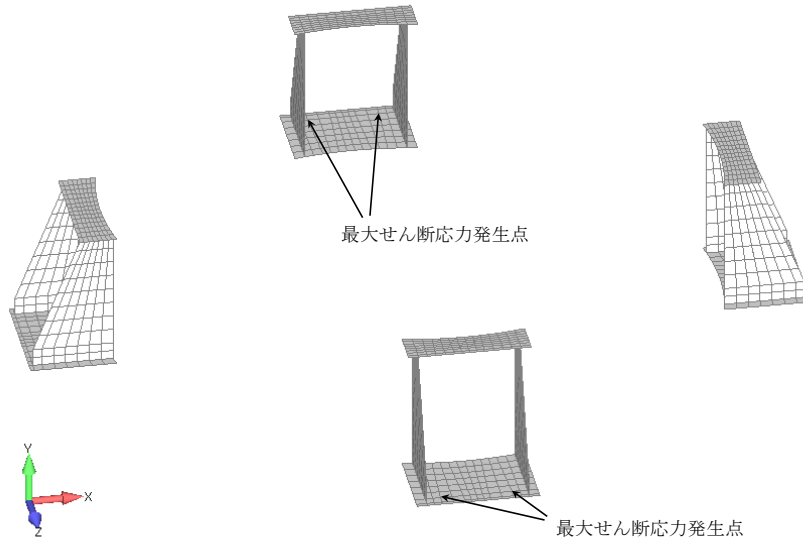


図 5-4 据付ボルトの最大せん断応力発生点（荷重条件：水平 X 方向地震力）

ガラス固化技術開発施設 (TVF) ガラス固化技術開発棟  
受入槽 (G11V10) 及び回収液槽 (G11V20)  
据付ボルトのせん断強度試験について

1. 試験の概略

高放射性廃液を高放射性廃液貯蔵場 (HAW) から受け入れる受入槽 (G11V10) 及び回収液槽 (G11V20) (以下「受入槽等」という。) は槽の 4 方向側面に取り付けられたラグと据付ボルトを介して架台に固定し、支持する構造となっている。

地震力が作用する場合において、これらのボルトは主として受入槽等の水平方向の慣性力を受け止めて支持する役割を担う。その際、ボルトにはせん断応力が生じることとなる。したがって、地震時に受入槽等の支持構造の健全性を保つには、地震力によって生じるせん断応力に対してボルトの許容応力が十分余裕を持つことが必要である。

以上から、当該ボルトのせん断強度を現物に即して把握することは受入槽等の耐震性を判断する上で重要であるため、実物を模擬した荷重試験を実施しデータを取得した。

荷重試験は“日本機械学会規格 発電用原子力設備規格 設計・建設規格 (2008 年版) 〈第 I 編 軽水炉規格〉” (設計規格) <sup>[1]</sup> の“SSB-3000 クラス 1 支持構造物の設計”における“SSB-3210 許容荷重”に定める内容に準拠したものとした (表 1)。

表 1 荷重試験の条件と実機の荷重状態の同一性

| SSB-3210 要求項目               |       | 実機の支持構造                       | 荷重試験条件   |
|-----------------------------|-------|-------------------------------|--|
| 同一の材質                       | 同一規格材 | JIS G 4303 ステンレス鋼棒材の SUS316   | JIS G 4303 ステンレス鋼棒材の SUS316  |
|                             | 同一製造法 | 1050℃での固溶化処理                  | 1080℃での固溶化処理   |
| 同一の品質管理基準                   |       | JIS に定める化学成分、機械的特性を材料検査証明書で確認 | JIS に定める化学成分、機械的特性を材料検査証明書で確認  |
| 同一の形状                       |       | —                             | 実機設計図に基づき製作し、実機の使用前検査と同じ検査項目を確認。当該支持構造物が地震時に受ける荷重状態 (せん断) に合致するような形状で試験を実施 |
| 供試体の個数 (3 個)                |       | —                             | 3 個  |
| 許容荷重の計算に用いる値 (得られた値のうち最小の値) |       | —                             | 得られた値のうち最小の値   |

荷重試験の結果と、その結果を用いて“SSB-3240 供用状態 D での許容荷重”に規定されている方法を用いて算出した許容荷重を表 2 に示す。“日本機械学会規格 発電用原子力設備規格 材料規格 (2012 年版)” (材料規格) <sup>[2]</sup> に記載されている JIS G 4303 ステンレス鋼棒 SUS316 の設計降伏点・設計引張強さから設計規格<sup>[1]</sup> の“SSB-3133 供用状態 D での許容応力”に規定さ

れている方法を用いて算出した許容せん断応力は 142 MPa (45℃) であることから、実機の支持構造を模擬した荷重試験から得られた許容応力には十分な裕度があることが確認できた。

表 2 荷重試験から得た値に基づき計算した許容荷重及び許容応力

|  |   |
|--|---|
| 観測値 最小値 $T_L$                                | 120.4 kN/本  |
| 試験温度   | 室温  |
| 最高使用温度                                       | 45 °C   |
| $S_{yt}$<br>(JIS G 4303 SUS316)              | 205 MPa (室温)<br>※ 材料規格 Part 3 第 1 章 表 6 の常温最小降伏点。   |
| $S_{yd}$<br>(JIS G 4303 SUS316)              | 201.8 MPa (45℃)<br>※ 材料規格 Part 3 第 1 章 表 6 の 65℃ の値 (189 MPa) と 40℃ の値 (205 MPa) を線形補間して求めた 45℃ の値。 |
| 許容荷重<br>$A_L = \frac{0.6T_L S_{yd}}{S_{yt}}$ | 71 kN/本 (45℃)   |
| 供試体断面積 $C$                                   | 314 mm <sup>2</sup><br>※ M20 ボルト呼び径 (20mm) より $3.14 \times 10^2 \cong 314$                          |
| 許容応力<br>$f_s = \frac{A_L}{C}$                | 226 MPa (45℃)   |

## 2. 受入槽等の支持構造

ガラス固化技術開発施設（TVF）ガラス固化技術開発棟の受入槽（G11V10、容量 11 m<sup>3</sup>）及び回収液槽（G11V20、容量 11 m<sup>3</sup>）は同形状の堅型円筒槽であり、固化セル（地下 2 階）の床面、北側壁及び東側壁に固定された共通の架台上に設置されている（図 1）。

架台は断面寸法が 200 mm×200 mm（肉厚 12 mm）及び 150 mm×150 mm（肉厚 9 mm）の角型鋼管（SUS304 材）を溶接して組み上げた頑強な架構構造物で、脚部の床面 7 か所、北側壁面 4 か所、東側壁面 6 か所で建家躯体に埋め込まれている支持金物に溶接で取り付けられている。

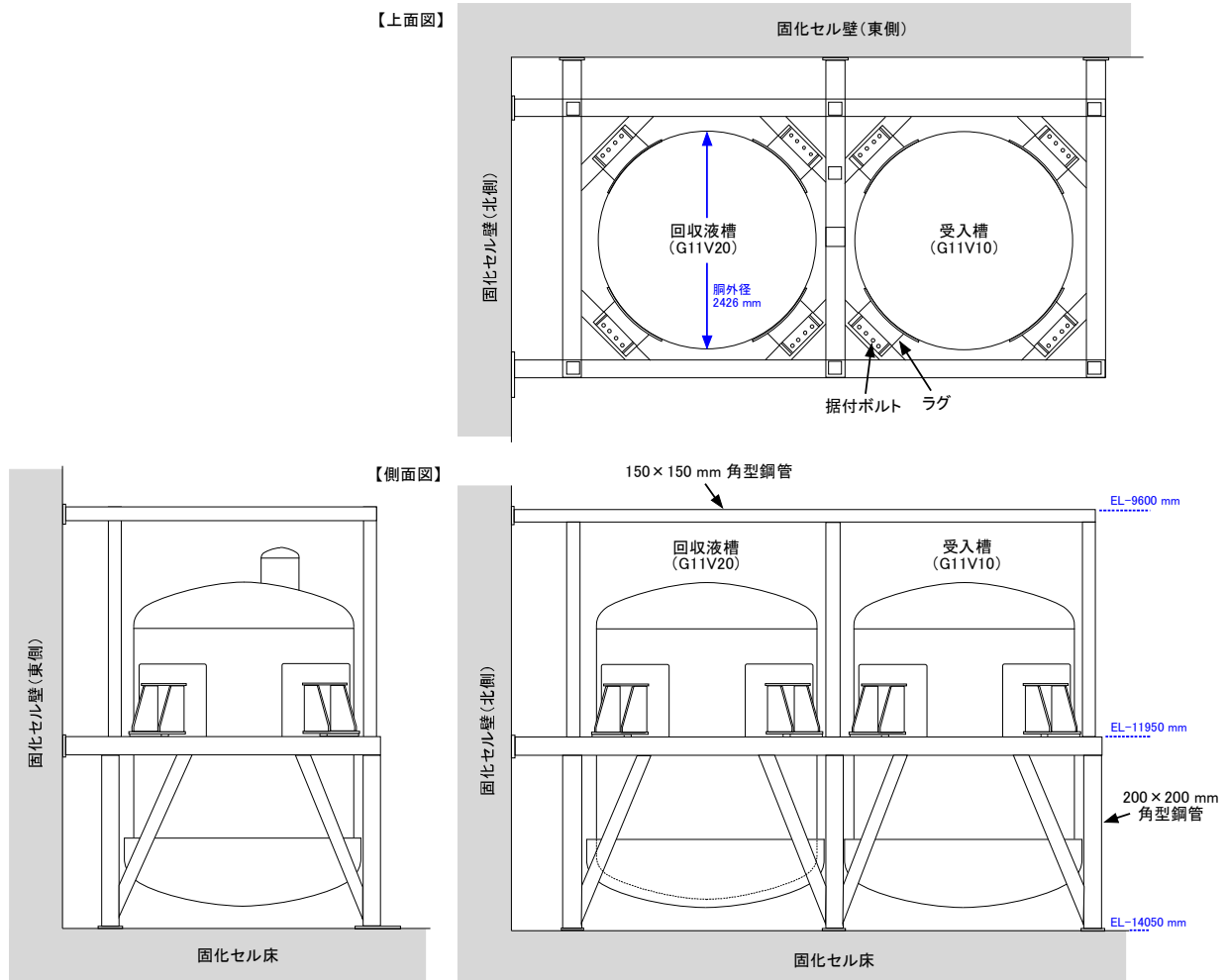


図 1 受入槽・回収液槽

受入槽等には側面 4 方向 1 か所ずつにラグが設けられている。ラグを架台の 200 mm×200 mm（肉厚 12 mm）角型鋼管上に溶接したライナー（厚さ 30 mm の SUS304 材の板）にねじ込まれた 4 本の据付ボルト（M20 サイズ）に差し込み、二重ナットを用いて締結している（図 2、図 3）。全体として、貯槽は 16 本の据付ボルトを用いて固定されている。

地震力が作用した場合、これらのボルトには主として水平方向の加振力が働くことでせん断応力が生じる。まず、建家が地震力によって水平動を生じ、建家からの水平力は床面及び 2 方向の壁面から架台に伝達し、架台上の据付ボルトを通して受入槽等を水平方向に押す力として働く。その際には、ラグと架台に溶接されたライナーの境界位置の据付ボルト断面にせん断力

が作用する。

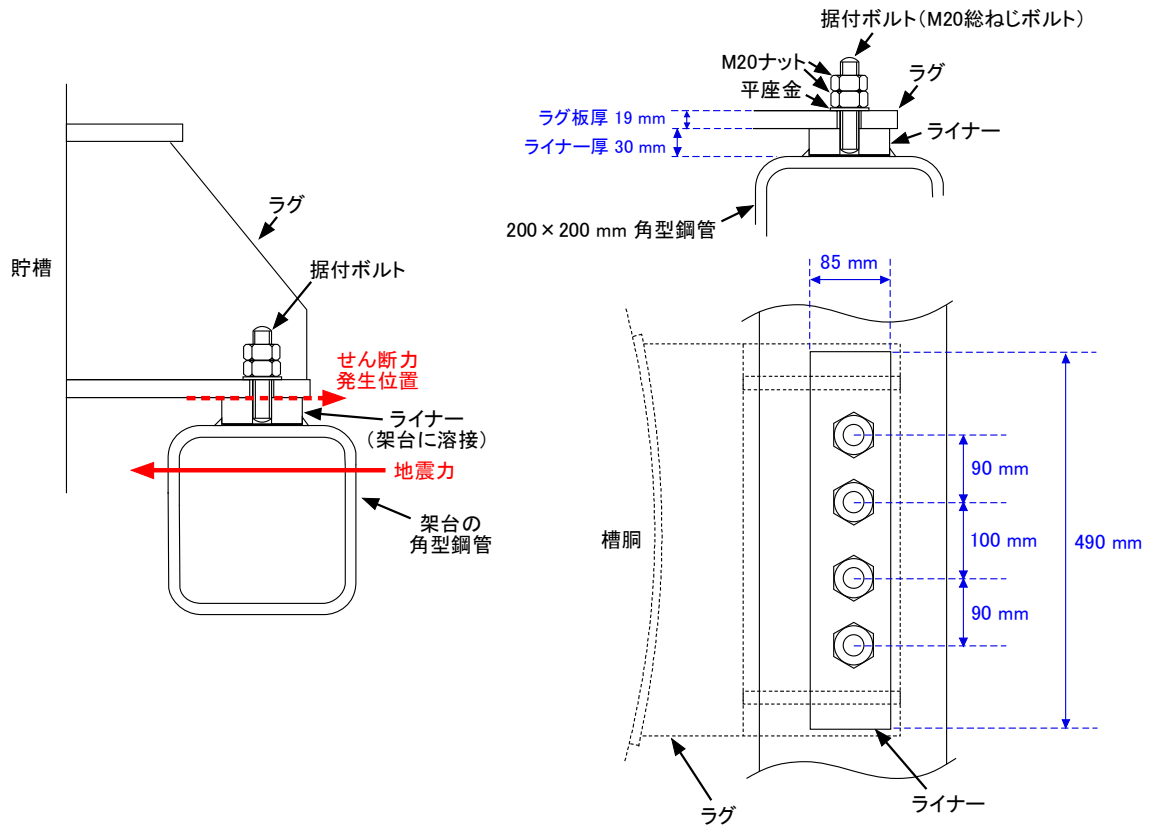


図2 受入槽・回収液槽の直接支持構造

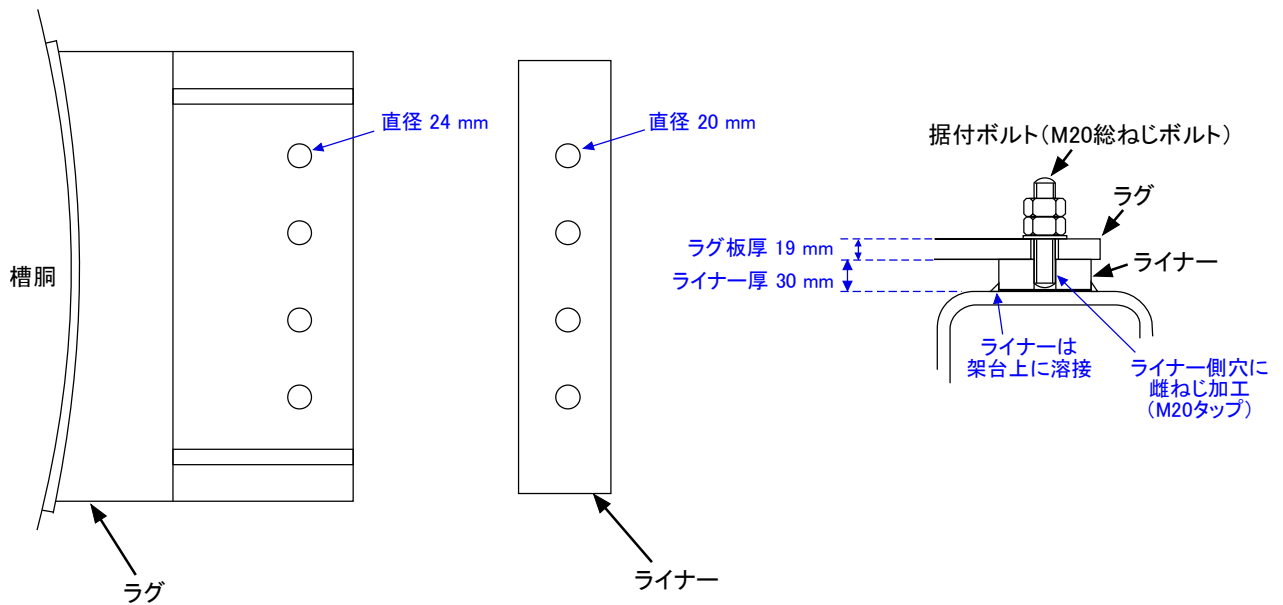


図3 受入槽・回収槽のラグの固定状態

### 3. せん断強度試験

#### 3.1. 試験の対象

実機で使用された材料及び支持構造に基づき、受入槽等を支持している据付ボルトが実際の設置状態で耐え得る最大のせん断力（据付ボルトが破断するおそれのある荷重）を取得する。また、取得した荷重データから許容荷重及び許容応力を評価する。

#### 3.2. 準拠する規格

前項の目的に適した試験を実施するために、設計規格<sup>[1]</sup>における“SSB-3210 許容荷重”に定める内容に準拠した荷重試験を実施する。その要件は以下のとおりである。

##### SSB-3210 許容荷重

材料の許容荷重に関する次の SSB-3220 から SSB-3240 を満足する場合は、SSB-3100 の材料の許容応力の規定に変えることができる。SSB-3210 から SSB-3240 において、計算に用いる材料の設計降伏点は、当該支持構造物に使用する材料のうち最高使用温度における材料規格 Part3 第 1 章 表 6 に定める値と試験温度における材料規格 Part3 第 1 章 表 6 に定める値との比が最小となる材料の値としなければならない。

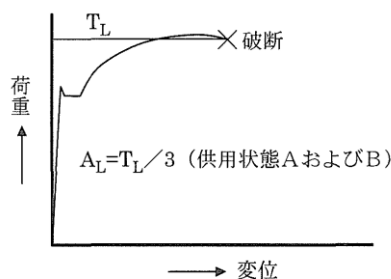
荷重試験における供試体の個数は、同一の材質および形状を有する支持構造物ごとに 3 個とし、供試体によって得られた値のうち最小の値を用いて許容荷重を計算する。ただし、計算で求めた許容荷重の 0.9 倍の値を許容荷重とする場合は、同一の材質及び形状を有する支持構造物ごとに 1 個の供試体により得られた値を用いることができる。

##### 解説 SSB-3210 許容荷重

SSB-3200 は、荷重試験によって支持構造物の許容荷重をあらかじめ求めておき、実際の荷重がその許容荷重以内であることを確認することにより支持構造物の強度上の評価を行う場合について定めたものである。荷重試験の具体例を次に示す。

##### (1) 荷重試験の具体例

支持構造物の荷重試験は、それが使用される荷重状態（引張またはせん断等）に合致させた方法で行わなければならない。例えば、配管のハンガロッドに対して荷重試験によって許容荷重を求める場合は、引張試験を行えばよい。この時に得られる $T_L$ は解説図 SSB-3210-1 のようになる。



解説図 SSB-3210-1 荷重－変位曲線

したがって、供用状態 A および B における許容荷重  $A_L$  は、最高使用温度が室温の場合において  $A_L = \frac{T_L}{3}$  となる。

SSB-3210 で規定した許容荷重と SSB-3110 の許容応力との関係は、次に掲げるとおりである。

供用状態 A および B における許容荷重は、

$$A_L = \frac{1}{3} \times T_L \times \frac{S_{yd}}{S_{yt}} \quad (\text{解説 SSB-32})$$

$T_L$ は、試験時に最も弱い部分が $S_u$ に達した時の値と考えられるため、引張応力で考えれば、

$$\sigma_L = \frac{1}{3} \times S_u \times \frac{S_{yd}}{S_{yt}} \quad (\text{解説 SSB-33})$$

となる。

SSB-3121 の許容応力では、引張に対して、

$$f_t = \text{MIN} \left[ \frac{0.7}{1.5} S_u, \frac{1}{1.5} S_y \right] \quad (\text{解説 SSB-34})$$

としており、 $\frac{S_{yd}}{S_{yt}}$  は許容荷重の温度補正を表すため、最高使用温度における $S_u$ ベースで考えると、

$$\frac{A_L}{f_t} = \frac{\frac{1}{3} S_u}{\frac{0.7}{1.5} S_u} = \frac{2.14}{3} = 0.713 \quad (\text{解説 SSB-35})$$

$S_y$ ベースで考えると、通常材料では、 $S_y \geq \frac{1}{2} S_u$ であるため $S_y = \frac{1}{2} S_u$ と仮定して計算すると、

$$\frac{A_L}{f_t} = \frac{\frac{2}{3} S_y}{\frac{1}{1.5} S_y} = 1 \quad (\text{解説 SSB-36})$$

となり、許容応力に対して等価または安全側となる。

またステンレス鋼材 (SUS304 または SUS316) のように  $S_y$  が  $\frac{1}{2} S_u$  を下回る材料においては、 $f_t = \frac{1.35}{1.5} S_y$  としているため、上記の考え方を採っても  $S_y \geq \frac{1}{2.7} S_u$  の範囲の材料までカバーされることとなる。

なお、供用状態 A および B に対する割増し係数は、許容応力における $S_y$ ベースの係数と等価である。

- (2) 本規定の「同一の材質および形状を有する支持構造物」とは、同一寸法で同一規格材を使用し、同一の製造法で製造され、同一の品質管理規準に合格したものであること。供試体の個数が1個の場合、 $T_L$  の90%を用いることにしたのは、ASME B&PV Code Section III NF-3281 (2001) による。3個の場合、最低の $T_L$ を用いるのは平均値より安全側であるためである。

### 3.3. 使用材料と規格への適合性

受入槽等に実際に使用されている据付ボルトは JIS G 4303 で規格化されている SUS316 材で製作された M20 ボルト (並目ねじ) である。JIS の規格値と実際に使用されている据付ボルト、今回の荷重試験で用いた供試体の材料特性を表 3 に示す (なお、これらのエビデンスとなる材料試験成績書を添付-1 及び 2 に示す。)。成分においては Si, S 及び Mn でやや差違が目立つが、いずれも JIS 規格の定める範囲内のバラツキである。

これより、本試験で用いる供試体は SSB-3210 の要求するところの<同一の材質>、すなわち「同一規格材 (ここでは JIS G 4303 に基づく SUS316 ステンレス鋼棒材) を使用し、同一の製造法 (ここでは同一熱処理温度で固溶化処理を実施) で製造され、同一の品質管理規準 (ここでは当該 JIS に定められた項目について材料検査証明による確認) に合格したものに適合していると考えられる。



表 3 受入槽等の据付ボルトと供試体の材料特性

| 対象<br>(SUS316)     | 寸法<br>(mm) | 化学成分         |               |               |               |              |                |               |               |
|--------------------|------------|--------------|---------------|---------------|---------------|--------------|----------------|---------------|---------------|
|                    |            | C<br>(%×100) | Si<br>(%×100) | Mn<br>(%×100) | P<br>(%×1000) | S<br>(%×100) | Ni<br>(%×100)  | Cr<br>(%×100) | Mo<br>(%×100) |
| 規格範囲 <sup>※1</sup> | —          | max 8        | max 100       | max 200       | max 45        | max 30       | 1000<br>~ 1400 | 1600<br>~1800 | 200<br>~300   |
| 実物                 |            | 6            | 50            | 117           | 31            | 22           | 1001           | 1611          | 206           |
| 供試体                |            | 5            | 33            | 132           | 38            | 30           | 1000           | 1689          | 201           |

| 対象<br>(SUS316)     | 機械的特性        |                      |                                  |                                  |           |           |               | 熱処理温度<br>(°C)   |
|--------------------|--------------|----------------------|----------------------------------|----------------------------------|-----------|-----------|---------------|-----------------|
|                    | 試験温度<br>(°C) | 試験片                  | 0.2%耐力<br>(N/mm <sup>2</sup> )   | 引張強さ<br>(N/mm <sup>2</sup> )     | 伸び<br>(%) | 絞り<br>(%) | 硬さ試験<br>(HBW) |                 |
| 規格範囲 <sup>※1</sup> | —            | —                    | min 205                          | min 520                          | min 40    | min 60    | max 187       | 1010~1150<br>急冷 |
| 実物                 | 20           | 4号試験片 <sup>※2</sup>  | 274<br>(28 kgf/mm <sup>2</sup> ) | 598<br>(61 kgf/mm <sup>2</sup> ) | 64        | 75        | 134           | 1050            |
| 供試体                | RT           | 10号試験片 <sup>※3</sup> | 265                              | 600                              | 61        | 72        | 156           | 1080            |

※1 JIS G 4303 SUS316

※2 JIS Z 2201 に定める径 14.0×焦点距離 50 mm の試験片サイズ。

※3 JIS Z 2201 に定める径 12.5×焦点距離 50 mm の試験片サイズ。

### 3.4 試験方法と規格への適合性

荷重試験の方法は実物の支持構造を模擬できるように検討を行った。実機の支持構造は「2. 受入槽等の支持構造」で述べたとおり、ラグの底板に設けられたボルト孔に据付ボルトを差し込み、二重ナットで締結したものである。据付ボルトはラグの底板と据付ボルトが埋め込まれたライナー（架台上に溶接で固定されている。）によって拘束されるため地震動による水平力によってせん断力を負担する。

このような実機の固定状態における地震時せん断力を模擬するための試験治具を製作した。試験治具の概念を図 4 に示す。先に示した SUS316 の棒材を実機の設計図及び施工記録に基づきメートル並目ねじの規格（JIS B 0205）で加工した供試体（図 5 に示す M20 ボルト相当品）の一端を試験治具のライナー模擬体にはめ込んでラグ模擬体を挟み二重ナットで結合した。その際のナットの締め付けトルクは実機据付工事の時と同じ（98.07 N・m（1000 kg・cm））とした。ラグ模擬体及びライナー模擬体は実機ラグと同じ SUS304 で製作したものである（図 6，図 7）。なお、試験治具への取り付けを考慮したためライナー模擬体の厚さ（50 mm）は実機ライナーの厚さ（30 mm）と異なっているが、据付ボルトのねじ込み深さ（30 mm，図 3 及び図 4 参照）は同じとすることで支持構造を同等としている。

荷重試験はラグ模擬体を油圧式一軸試験装置（引張・圧縮能力 1000 kN，図 8）のクロスヘッドに固定し、固定架台を設置した油圧式一軸試験装置のテーブルを上方へ一定の荷重速度で移動させていくことで、ラグ模擬体と固定架台（ライナー模擬体）に押さえられたボルト供試体に発生するせん断力を漸増させていき、その時の荷重と変位を測定する。荷重の増加はボルトが破断するまで継続した。これらの試験は株式会社 神戸工業試験場 茨城事業所（ISO17025 認証試験所）にて実施した。

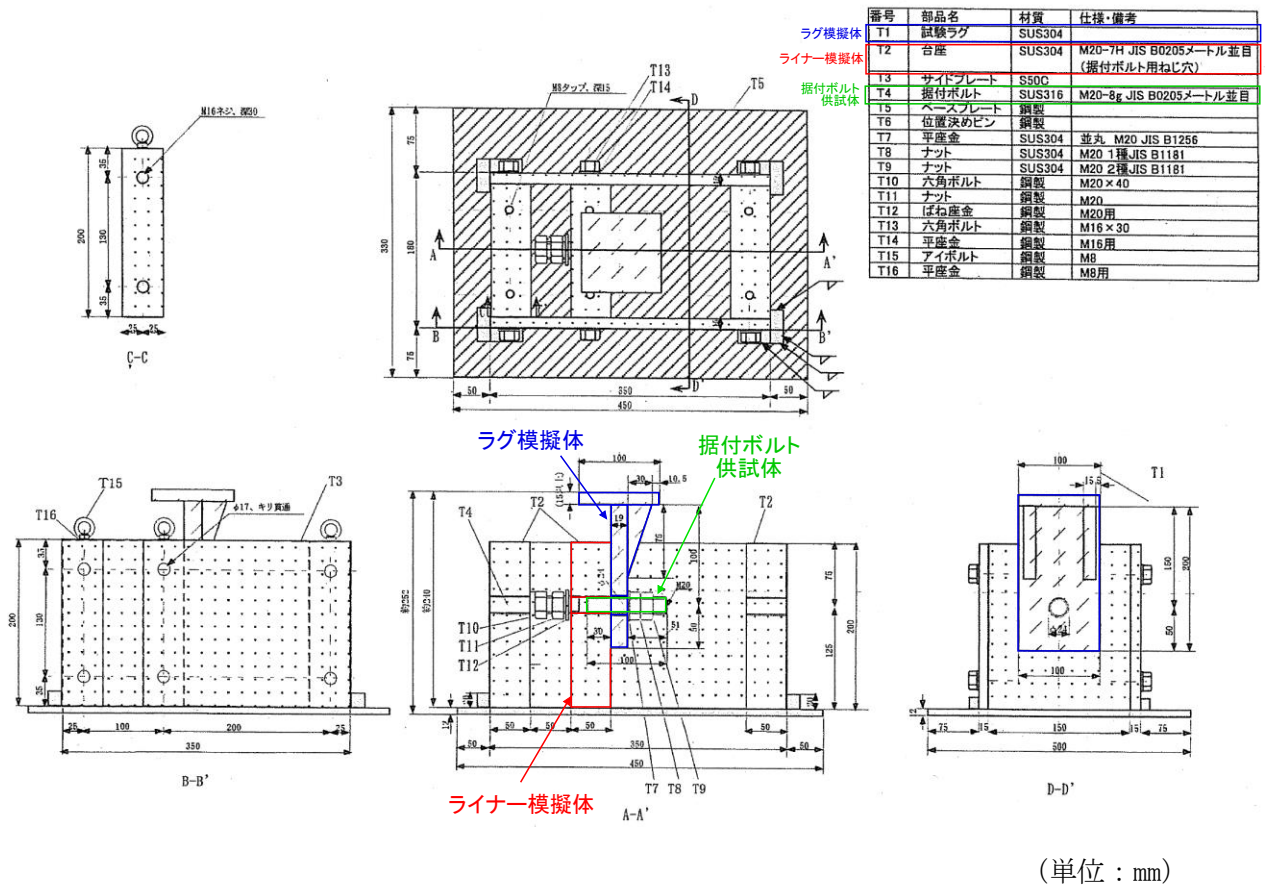


図4 せん断荷重試験の試験治具

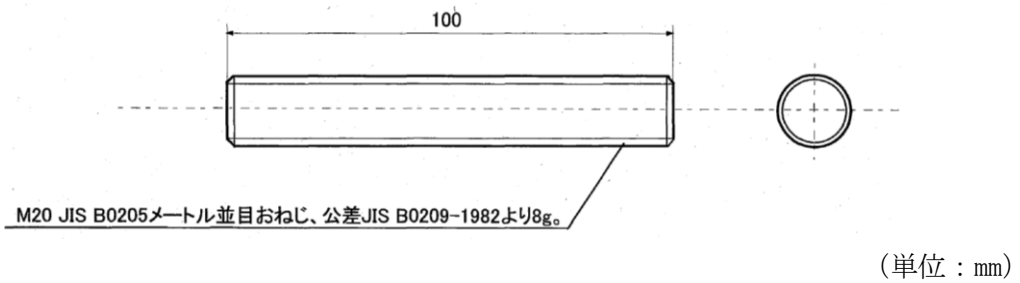
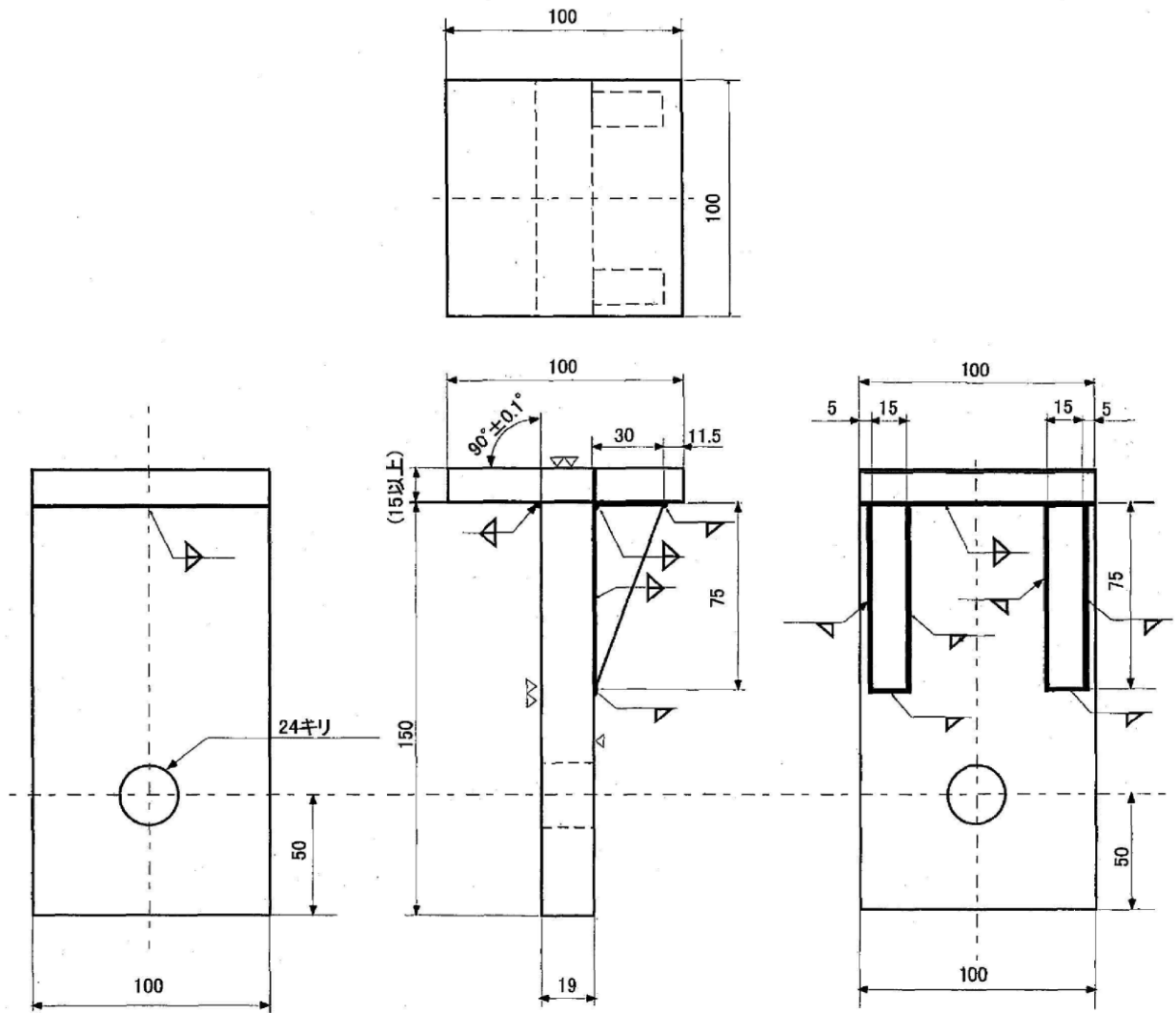


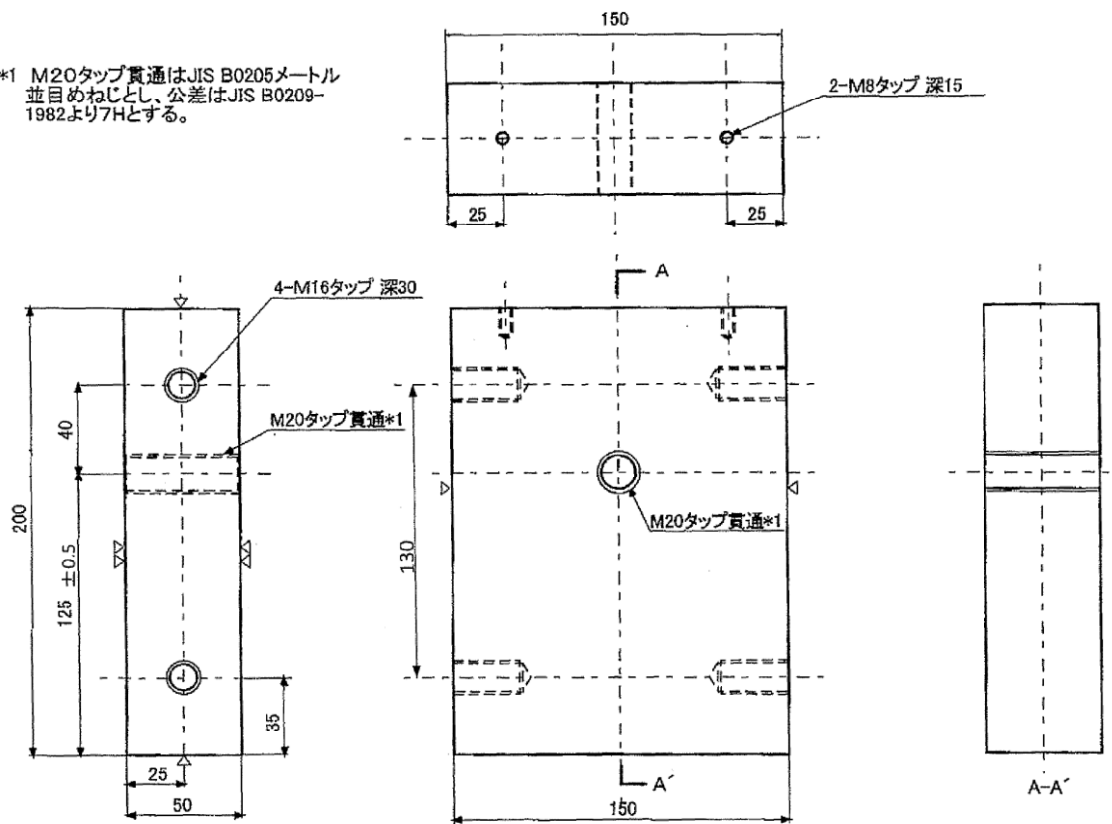
図5 据付ボルト供試体



(単位：mm)

図6 ラグ模擬体

\*1 M20タップ貫通はJIS B0205メートル並目めねじとし、公差はJIS B0209-1982より7Hとする。



(単位：mm)

図7 ライナー模擬体

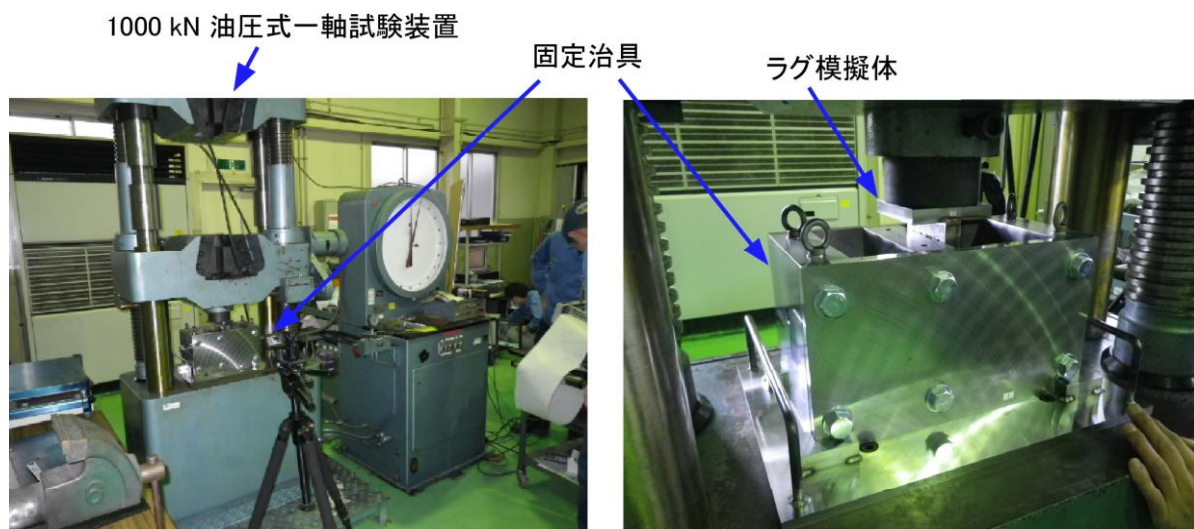


図 8 荷重試験装置外観

変位の測定は油圧式一軸試験装置に取り付けたデジタルハイトゲージにより測定した。また、荷重は試験機に内蔵された荷重計により測定した。試験回数は SSB-3210 の規定に基づき 3 回実施した。

以上より、本試験内容は SSB-3210 の要求するところの<同一の材質及び形状を有する支持構造物ごとに 3 個>に適合したものとなっている。

また、実機における使用前検査項目・自主検査項目である材料確認検査、ボルト締付力確認、ボルト据付位置確認を行うことにより、同一の品質管理基準を満足するものとした。

#### 4. 試験結果

荷重試験から得られた変位と荷重の関係を図 9 に示す。得られた最大荷重は 120.4~123.4 kN の範囲になり、最大荷重に至るまでの変位-荷重関係も概ね再現性のある結果となっている。

試験後の供試体の状態を図 10 に示す。せん断破壊はボルトを固定しているライナー模擬体とラグ模擬体の境界面で生じている。ラグ模擬体のボルト穴直径が 24 mm であることから、ボルトに若干の傾きが見受けられるものの、曲げ変形が影響するほどの傾きではないと考えられる。

| 1回目      |         | 2回目      |         | 3回目      |         |
|----------|---------|----------|---------|----------|---------|
| 変位量 [mm] | 荷重 [kN] | 変位量 [mm] | 荷重 [kN] | 変位量 [mm] | 荷重 [kN] |
| 0.0      | 0.0     | 0.0      | 0.0     | 0.0      | 0.0     |
| 0.5      | 5.6     | 0.5      | 6.0     | 0.5      | 6.6     |
| 1.0      | 25.0    | 1.0      | 25.8    | 1.0      | 29.2    |
| 1.5      | 43.8    | 1.5      | 43.0    | 1.5      | 44.6    |
| 2.0      | 54.0    | 2.0      | 52.4    | 2.0      | 54.1    |
| 2.5      | 62.1    | 2.5      | 59.7    | 2.5      | 62.2    |
| 3.0      | 69.1    | 3.0      | 68.0    | 3.0      | 70.4    |
| 3.5      | 76.1    | 3.5      | 75.5    | 3.5      | 77.6    |
| 4.0      | 82.3    | 4.0      | 81.7    | 4.0      | 84.1    |
| 4.5      | 88.2    | 4.5      | 87.6    | 4.5      | 89.8    |
| 5.0      | 94.2    | 5.0      | 93.0    | 5.0      | 95.1    |
| 5.5      | 100.2   | 5.5      | 98.2    | 5.5      | 100.4   |
| 6.0      | 105.7   | 6.0      | 103.0   | 6.0      | 105.2   |
| 6.5      | 110.5   | 6.5      | 107.5   | 6.5      | 109.8   |
| 7.0      | 114.8   | 7.0      | 110.9   | 7.0      | 113.8   |
| 7.5      | 118.4   | 7.5      | 114.1   | 7.5      | 117.0   |
| 8.0      | 120.5   | 8.0      | 116.7   | 8.0      | 120.0   |
| 8.5      | 119.1   | 8.5      | 119.0   | 8.5      | 122.2   |
| 9.0      | 110.3   | 9.0      | 120.1   | 9.0      | 123.3   |
| 9.5      | 97.0    | 9.5      | 120.4   | 9.5      | 123.4   |
| 10.0     | 74.9    | 10.0     | 117.6   | 10.0     | 121.2   |
| 10.5     | 37.5    | 10.5     | 111.0   | 10.5     | 100.6   |
| 11.0     | 10.0    | 11.0     | 99.7    | 11.0     | 36.4    |
| 11.5     | 4.1     | 11.5     | 46.8    | 11.3     | 0.0     |
| 12.0     | 1.4     | 11.9     | 16.4    |          |         |
| 12.5     | 1.5     |          |         |          |         |
| 13.0     | 1.5     |          |         |          |         |
| 13.5     | 2.2     |          |         |          |         |
| 14.0     | 1.7     |          |         |          |         |
| 14.5     | 1.4     |          |         |          |         |
| 15.0     | 1.2     |          |         |          |         |
| 15.8     | 0.0     |          |         |          |         |

|     |     |       |     |       |     |       |
|-----|-----|-------|-----|-------|-----|-------|
| 最大値 | 8.0 | 120.5 | 9.5 | 120.4 | 9.5 | 123.4 |
|-----|-----|-------|-----|-------|-----|-------|

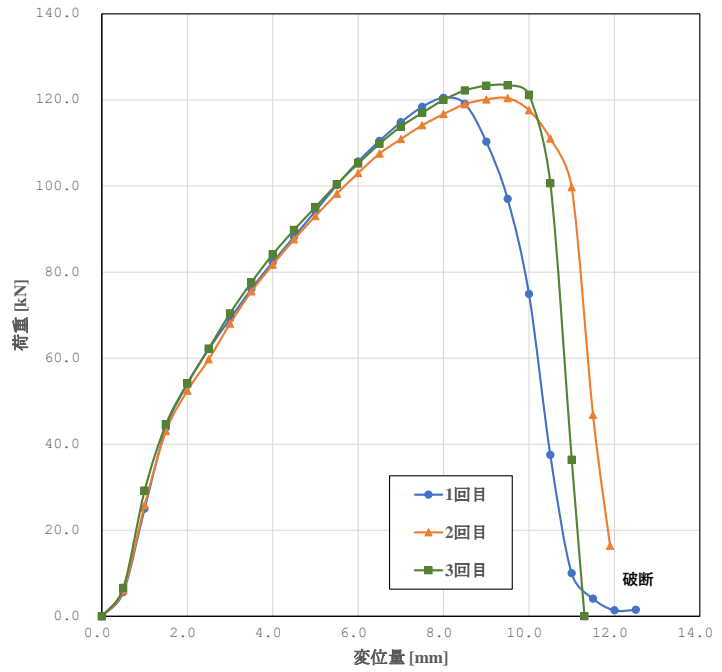


図9 荷重試験結果

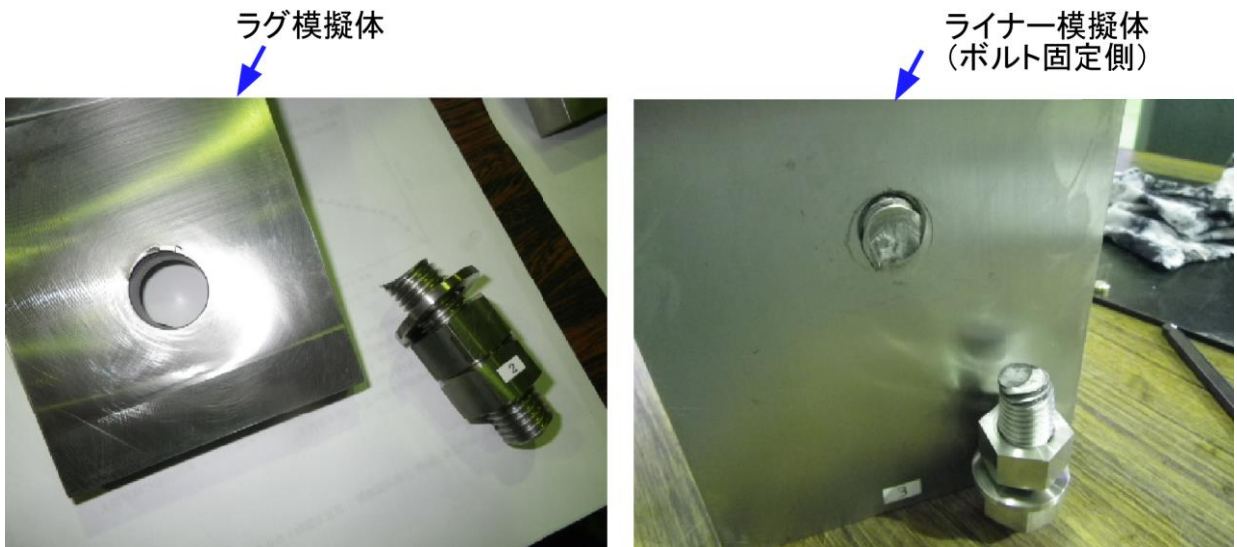


図10 試験後の供試体等の状況

5. 試験結果に基づく許容応力の評価

3回の荷重試験を行った結果、最大の荷重は表4に示すとおりであった。

表4 荷重試験における最大荷重値

| 試験     | 最大荷重 (kN/本) |
|--------|-------------|
| 1回目    | 120.5       |
| 2回目    | 120.4       |
| 3回目    | 123.4       |
| 観測値最小値 | 120.4       |

これより JSME S NC1-2008 の SSB-3240 に基づき許容荷重を計算する。その際に用いる荷重試験から得られた値としては、SSB-3210 に定められているように同一条件について3個の供試体から得られた値のうちの最小の値 (120.4 kN/本) を  $T_L$  値として用いる。

SSB-3240 供用状態 D での許容荷重

供用状態 D における荷重については、次の計算式により計算した値を超えないこと。この場合において、当該支持構造物と同一の材質および形状を有する支持構造物がある場合は、その支持構造物で求めた値を使用することができる。

$$A_L = \frac{0.6T_L S_{yd}}{S_{yt}}$$

$A_L$ : 許容荷重 (N)

$T_L$ : SSB-3210 に定める荷重試験により支持構造物が破損するおそれのある荷重 (N)

$S_{yd}$ : 最高使用温度における材料規格 Part 3 第 1 章 表 6 に定める値 (MPa)

$S_{yt}$ : 試験温度における材料規格 Part 3 第 1 章 表 6 に定める値 (MPa)

上記に基づき計算した許容荷重及び据付ボルト ( $\phi 20$  mm) の断面積を考慮した場合の許容応力は表5のとおりとなる。このように算出した許容荷重は図11に示すように試験データの最大荷重  $T_L$  (3回試験中の最小値) に対しても十分な裕度を持っている。

参考として図11には材料規格<sup>[2]</sup>に記載されている JIS G 4303 ステンレス鋼棒 SUS316 の設計降伏点・設計引張強さから設計規格<sup>[1]</sup>の“SSB-3133 供用状態 D での許容応力”に規定されている方法を用いて算出した許容せん断応力 (142 MPa) にボルト断面積 (保守性の観点から計算される許容荷重が少なくなる有効断面積 245 mm<sup>2</sup>を用いた。) をかけて許容荷重を求めた結果 (34 kN) を併記している (表6)。荷重試験から得られた値をもとに算出した許容荷重を実力値とみなすと、実力値は規格値に対して約 2.1 倍の余裕があるとみなせる。

表 5 荷重試験から得た値に基づき計算した許容荷重及び許容応力

| 試験条件                            | 受入槽据付ボルト (M20)  |
|---------------------------------|---|
| 観測値 最小値 $T_L$                   | 120.4 kN/本  |
| 試験温度                            | 室温  |
| 最高使用温度                          | 45 °C   |
| $S_{yt}$<br>(JIS G 4303 SUS316) | 205 MPa (室温)<br>※ 材料規格 Part 3 第1章 表6の常温最小降伏点。   |
| $S_{yd}$<br>(JIS G 4303 SUS316) | 201.8 MPa (45°C)<br>※ 材料規格 Part 3 第1章 表6の65°Cの値 (189 MPa) と40°Cの値 (205 MPa) を線形補間して求めた45°Cの値。 |
| 許容荷重 $A_L$                      | 71 kN/本 (45°C)  |
| 供試体断面積                          | 314 mm <sup>2</sup><br>※ M20 ボルト呼び径 (20mm) より $3.14 \times 10^2 \cong 314$                    |
| 許容応力 $f_s$                      | 226 MPa (45°C)  |

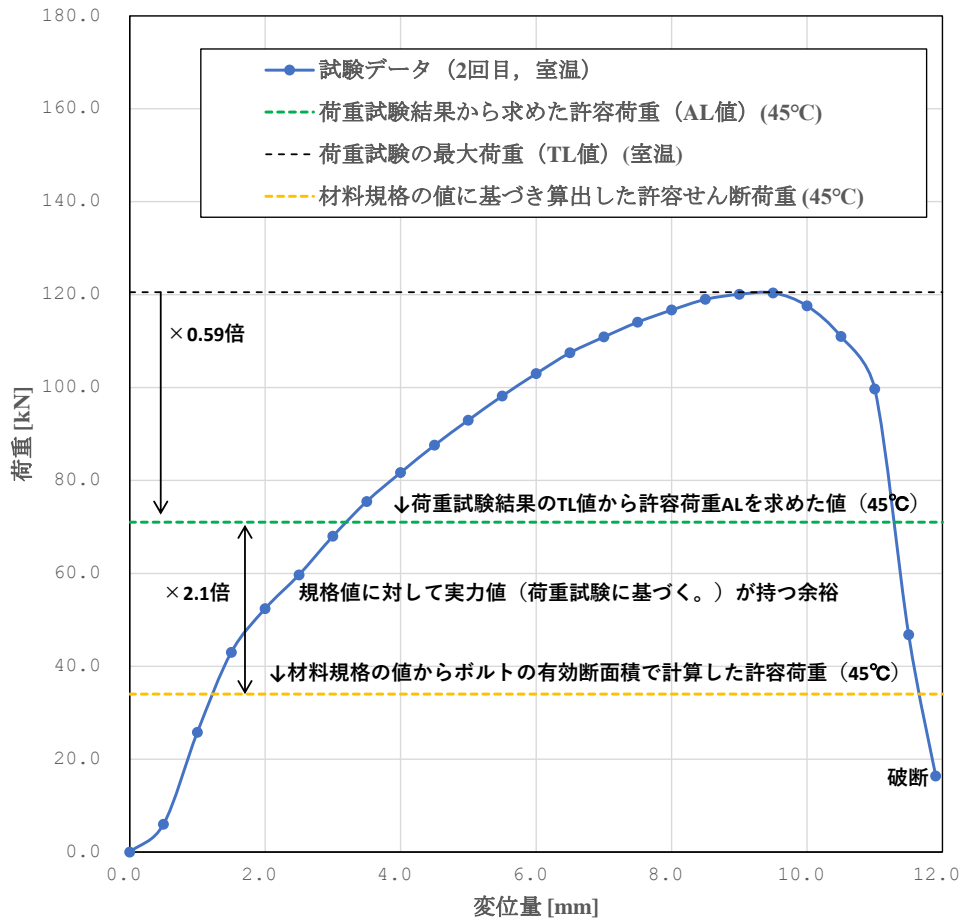


図 11 試験データと許容荷重 $A_L$ の比較



表 6 材料規格値に基づく許容せん断応力と許容荷重

| ① 設計降伏点Sy値ベース   |       |             | 供用状態 Ds (運転状態 IV <sub>A</sub> S) |                 |                  | M20ボルトの有効断面積 (mm <sup>2</sup> )※ | M20ボルトの許容せん断荷重 (kN/本) |
|-----------------|-------|-------------|----------------------------------|-----------------|------------------|----------------------------------|-----------------------|
| 温度 (°C)         | Sy    | 1.35 Sy     | F値 (MPa)                         | 許容引張応力 ft (MPa) | 許容せん断応力 fs (MPa) |                                  |                       |
| 45              | 201.8 | 272         | min(①, ②, ③)                     | 1.5×F/1.5       | 1.5×F/(1.5√3)    | 245                              | 34                    |
| ② 設計引張強さSuベース   |       |             |                                  |                 |                  |                                  |                       |
| 温度 (°C)         | Su    | 0.7 Su      | 246                              | 246             | 142              | 245                              | 34                    |
| 45              | 515.6 | 360         |                                  |                 |                  |                                  |                       |
| ③ 室温の設計降伏点Syベース |       |             | 246                              | 246             | 142              | 245                              | 34                    |
| 温度 (°C)         | Sy    | 1.2 Sy (RT) |                                  |                 |                  |                                  |                       |
| 40              | 205   | 246         |                                  |                 |                  |                                  |                       |

※ JIS B 0205(メートル並目ねじ)に基づく。

| 材料の規格                    |        | 常温最小引張強さ (MPa)                | 常温最小降伏点 (MPa) | 温度 (°C) |     |     |     |     |
|--------------------------|--------|-------------------------------|---------------|---------|-----|-----|-----|-----|
|                          |        |                               |               | -30~40  | 65  | 75  | 100 |     |
| JIS G 4303(2005) ステンレス鋼棒 | SUS316 | 設計降伏点Sy値 <sup>※1</sup> (MPa)  | 520           | 205     | 205 | 189 | —   | 176 |
|                          |        | 設計引張強さSu値 <sup>※2</sup> (MPa) | 520           | 205     | 520 | —   | 489 | 476 |

※1 材料規格 JSME S NJ1-2012 Part3 第1章 表6

※2 材料規格 JSME S NJ1-2012 Part3 第1章 表7

| 材料の規格                    |        | 温度 (°C)                       |       |
|--------------------------|--------|-------------------------------|-------|
|                          |        | 45                            |       |
| JIS G 4303(2005) ステンレス鋼棒 | SUS316 | 設計降伏点Sy値 <sup>※3</sup> (MPa)  | 201.8 |
|                          |        | 設計引張強さSu値 <sup>※4</sup> (MPa) | 515.6 |

※1 材料規格 JSME S NJ1-2012 Part3 第1章 表6 の近傍温度における値を元に線形補間によって求めた値。

※2 材料規格 JSME S NJ1-2012 Part3 第1章 表7 の近傍温度における値を元に線形補間によって求めた値。

(注) 材料規格の SSB-3121 の規定によれば、上記表の①～②の条件は炭素鋼を前提とした鋼構造設計基準に基づく考え方であり、それに対して③はひずみ硬化性の大きいオーステナイト系ステンレス鋼の特性を考慮した考え方となっている。SSB-3121 では最終的にこれらの材料特性の違いを無視した上で保守性の観点から、材料にかかわらず①～③で求めた許容応力の中の最小値を用いることとしている。本検討の対象としている据付ボルトはオーステナイト系ステンレス鋼である SUS-316 で製作され、設計温度 45°C (常温以上) で用いられるものであることから、③で求められる 38 kN/本 (272 MPa÷√3×245 mm<sup>2</sup>/本) が本来の材料特性を考慮した許容せん断荷重と考えることができる。

## 7. まとめ

ガラス固化技術開発施設 (TVF) ガラス固化技術開発棟に、高放射性廃液貯蔵場 (HAW) から高放射性廃液を受け入れて一時的に貯蔵する受入槽 (G11V10) 及び回収槽 (G11V20) を直接支持している据付ボルトについて、地震時に作用する水平方向せん断力に対する強度を明らかにするために、実機の支持構造を模擬して荷重試験を実施した。荷重試験の方法は“日本機械学会規格 発電用原子力設備規格 設計・建設規格 (2008年版) 〈第I編 軽水炉規格〉” (JSME S NC1-2008) <sup>[1]</sup>の“SSB-3000 クラス1 支持構造物の設計”における“SSB-3210 許容荷重”に基づくものとした。また、支持構造に基づき二種類のラグ模擬体を使用した。

試験の結果、測定された最大許容値のうちの最小値 (120.4 kN/本) を用いて SSB-3240 に基づく許容荷重の評価を行い、その値として 71 kN/本を得た。また、ボルトの呼び径で計算した断面積で除して得た許容応力は 226 MPa であった。

## 参考文献

1. “日本機械学会規格 発電用原子力設備規格 設計・建設規格 (2008年版) 〈第I編 軽水炉規格〉”, JSME S NC1-2008, 日本機械学会 (2008)
2. “日本機械学会規格 発電用原子力設備規格 材料規格 (2012年版)”, JSME S NJ1-2012, 日本機械学会 (2012)
3. 上坂 充, 鬼沢邦雄, 笠原直人, 鈴木一彦, “原子力教科書 原子炉構造工学”, 株式会社オーム社, ISBN978-4-274-20690-0 (2009)
3. “日本工業規格 JIS G 4303 ステンレス鋼棒”, 日本工業規格
4. “日本工業規格 JIS Z 2201 金属材料引張試験片”, 日本工業規格
5. “電気技術指針 原子力編 原子力発電所耐震設計技術指針”, JEAG4601-1991 追補版, 日本電気協会 電気技術基準調査委員会 (1991)
6. “電気技術指針 原子力編 原子力発電所耐震設計技術指針 重要度分類・許容応力編”, JEAG4601・補-1984, 日本電気協会 電気技術基準調査委員会 (1984)

## 添付資料

- (1) 材料試験成績書 (実機アンカーボルト材)
- (2) 材料検査証明書 (本試験において用いた供試体)
- (3) ボルトせん断試験結果報告書



愛知製鋼株式会社  
検査部

材料試験成績書 TEST CERTIFICATE  
N-4746

Chief, Inspection Department  
Aichi Steel Works, Ltd.

| 項目 |       | 化学成分 (%) |         |        |        |        |     |           |           |         |  |
|----|-------|----------|---------|--------|--------|--------|-----|-----------|-----------|---------|--|
| 項目 | Spec. | C        | Si      | Mn     | P      | S      | Cu  | Ni        | Cr        | Mo      |  |
| 規格 | MAX B | MAX 100  | MAX 200 | MAX 30 | MAX 45 | MAX 30 | MAX | 1000-1400 | 1600-1800 | 200-300 |  |
| 成分 | 6     | 50       | 117     | 31     | 22     |        |     | 1001      | 1611      | 206     |  |

| 項目 |       | 機械試験      |      |      |      | 物理試験 |      |      |      |      |
|----|-------|-----------|------|------|------|------|------|------|------|------|
| 項目 | Spec. | 熱処理温度     | 引張試験 | 引張試験 | 引張試験 | 引張試験 | 引張試験 | 引張試験 | 引張試験 | 引張試験 |
| 規格 | D     | 1010-1150 | 2次焼入 | 焼入温度 | 焼入温度 | 焼入温度 | 焼入温度 | 焼入温度 | 焼入温度 | 焼入温度 |
| 成分 | D     | 1050      | 23   | 61   | 64   | 75   | 134  |      |      |      |

| 項目 |       | 焼入性試験 (一端焼入) |     |     |     | 硬化性試験 (End Hardening Process) |     |     |     |
|----|-------|--------------|-----|-----|-----|-------------------------------|-----|-----|-----|
| 項目 | Spec. | 焼入性          | 硬化性 | 硬化性 | 硬化性 | 硬化性                           | 硬化性 | 硬化性 | 硬化性 |
| 規格 | D     | 16           | 16  | 16  | 16  | 16                            | 16  | 16  | 16  |
| 成分 | D     |              |     |     |     |                               |     |     |     |

| 項目 |       | 地さず試験   |         |         |         | Macro-Streak-Flaw Test |         |         |         |
|----|-------|---------|---------|---------|---------|------------------------|---------|---------|---------|
| 項目 | Spec. | I       | II      | III     | III     | III                    | III     | III     | III     |
| 規格 | D     | 4/11/04 | 4/11/04 | 4/11/04 | 4/11/04 | 4/11/04                | 4/11/04 | 4/11/04 | 4/11/04 |
| 成分 | D     |         |         |         |         |                        |         |         |         |

備考  
JIS G4303 (1981)  
1050°CX10MIN. W.Q.  
TYPE OF T.P.; JIS 4

90 11675

386

(個人情報については消去している。)

購買家NO. CUSTOMER'S REF. NO.

契約番号 OUR REF. NO. CH19P015 06

# INSPECTION CERTIFICATE

# 検査証明書

Contractor 御中 三井物産スチール株式会社

Purchaser 御中 株式会社UEX

| Elements 成分      |  | Chemical Composition 化学成分   |          |                   |          |                     |         |  |      |           |   | Remarks 記事                   |  |
|------------------|--|-----------------------------|----------|-------------------|----------|---------------------|---------|--|------|-----------|---|------------------------------|--|
| Specification 規格 |  | C                           | Si       | Mn                | P        | S                   | Cu      | Ni   | Cr   | Mo        | % |                              |  |
| Results 成績       |  | MAX 8                       | MAX 1.00 | MAX 2.00          | MAX 0.45 | MAX 0.30            |         | 1000   | 1600 | 200       | % | %                            |  |
| Results 成績       |  | 5                           | 33       | 132               | 38       | 30                  |         | 1000   | 1689 | 201       | % | %                            |  |
| Items 項目         |  | Mechanical Properties 機械的性質 |          |                   |          |                     |         |  |      |           |   | Remarks 記事                   |  |
| Specification 規格 |  | Tension Test 引張試験           |          | Impact Test 衝撃試験  |          | Bending Test 曲げ試験   |         | Heat Treatment 熱処理                               |      |           |   |                              |  |
| Results 成績       |  | JIS10                       |          | N/mm <sup>2</sup> |          | JHBW                |         | 1080°C WQ  |      | BODY      |   | 寸法検査<br>GOOD<br>外観検査<br>GOOD |  |
| Results 成績       |  | MIN 205                     | MIN 265  | MIN 40            | MIN 520  | MIN 60              | MAX 187 | Non Metallic Inclusion 非金属夹杂物                    |      | 1080°C WQ |   |                              |  |
| Results 成績       |  | MAX 265                     | MAX 600  | MAX 61            | MAX 72   | MAX 72              | MAX 156 | Hardenability (End Quenching Method) 硬化性 (一端端入法) |      | 1080°C WQ |   |                              |  |
| Results 成績       |  | Grain Size 結晶粒度             |          | Streak Flaw 地さす   |          | Body Hardness 製品かたさ |         | Hardenability (End Quenching Method) 硬化性 (一端端入法) |      | 1080°C WQ |   |                              |  |
| Results 成績       |  | 265                         |          | 600               |          | HBW                 |         | Hardenability (End Quenching Method) 硬化性 (一端端入法) |      | 1080°C WQ |   |                              |  |
| Results 成績       |  | 265                         |          | 600               |          | 170                 |         | Hardenability (End Quenching Method) 硬化性 (一端端入法) |      | 1080°C WQ |   |                              |  |

|  |          |                      |        |                  |                    |                    |     |                |        |               |       |
|--|----------|----------------------|--------|------------------|--------------------|--------------------|-----|----------------|--------|---------------|-------|
| Date 発行日   | 11-10-21 | Certificate No. 証明番号 | XM0257 | Type of Steel 鋼種 | JISG4303-05-SUS316 | Size & Shape 寸法・形状 | 25D | Condition 納入状態 | ST, PM | Heat No. 熔解番号 | 7682D |
| It is hereby certified that the above results are true and correct in every detail<br>上記の成績は要求事項を満足していることを証明します。<br>材料に"05"を打刻 2011年11月29日<br>刀刃部に"05"を再打刻 2011年12月19日 |          |                      |        |                  |                    |                    |     |                |        |               |       |

Quality Assurance Section, Hoshizaki Plant  
**Daido Steel Co., Ltd.**  
 大同特殊鋼株式会社  
 皇崎工場品質保証グループ  
 〒457-8545 名古屋南区大府町  
 TELダイヤルイン (052) 611-0000

ER管理番号 2341-05

(個人情報については消去している。)

様式2

| ボルトせん断試験結果報告書 (1/3)  |  |               |
|----------------------|--|---------------|
| 試験年月日                | 平成23年12月22日  |               |
| 件名                   | ボルトせん断試験   |               |
| 試験実施場所               | (株) 神戸工業試験場 茨城事業所                                      |               |
| 試料名                  | 据付ボルト  |               |
| 製造者                  | (株) E&Eテクノサービス   |               |
| 特記事項                 | 試験は「日本機械学会(ISEM) 発電用原子力設備規格 設計・建設規格2008年版 SSB-3200」による |               |
| 供試体番号 : 2            |  |               |
| 変位量 (mm)             | 荷重 (kN)  | 備考            |
| 0.0                  | 0.0  |               |
| 0.5                  | 5.6  |               |
| 1.0                  | 25.0   |               |
| 1.5                  | 43.8   |               |
| 2.0                  | 54.0   |               |
| 2.5                  | 62.1   |               |
| 3.0                  | 69.1   |               |
| 3.5                  | 76.1   |               |
| 4.0                  | 82.3   |               |
| 4.5                  | 88.2   |               |
| 5.0                  | 94.2   |               |
| 5.5                  | 100.2  |               |
| 6.0                  | 105.7  |               |
| 6.5                  | 110.5  |               |
| 7.0                  | 114.8  |               |
| 7.5                  | 118.4  |               |
| 8.0                  | 120.5  |               |
| 8.5                  | 119.1  |               |
| 9.0                  | 110.3  |               |
| 9.5                  | 97.0   |               |
| 10.0                 | 74.9   |               |
| 10.5                 | 37.5   |               |
| 11.0                 | 10.0   |               |
| 11.5                 | 4.1  |               |
| 12.0                 | 1.4  |               |
| 12.5                 | 1.5  |               |
| 13.0                 | 1.5  |               |
| 13.5                 | 2.2  |               |
| 14.0                 | 1.7  |               |
| 14.5                 | 1.4  |               |
| 15.0                 | 1.2  |               |
| 15.8                 | 0.0  | 破断            |
| 最大荷重時                | 荷重 : 120.9 kN  | 変位量 : 8.2 mm  |
| 破断時                  | 荷重 : 0.0 kN  | 変位量 : 15.8 mm |
| 備考<br>試験室温度 : 23.6°C |  |               |

荷重-変位量曲線

試験者

(株)神戸工業試験場

(個人情報については消去している。)





水封槽 (G11V30) の耐震性についての計算書



## 1. 概要

本資料は高放射性廃液の閉じ込め機能を構成する水封槽(G11V30)について、「再処理施設の位置、構造及び設備の基準に関する規則の解釈」及び「耐震設計に係る工認審査ガイド」を踏まえ、廃止措置計画用設計地震動によって生じる地震力が作用したとしてもその安全機能の維持が可能であることを示すものである。

## 2. 一般事項

### 2.1 評価方針

水封槽(G11V30)の構造強度の評価は、鉛直方向地震動に対する扱いを考慮するため「原子力発電所耐震設計技術規程 JEAC4601-2008」のラグ支持たて置円筒形容器の構造強度評価に準拠する。

当該設備に、廃止措置計画用設計地震動時に発生する最大応力を評価し、構造上の許容限界を超えないことを確認する。

### 2.2 適用規格・基準等

適用規格・基準等を以下に示す。

- (1) 原子力発電所耐震設計技術指針 JEAG4601-1987(日本電気協会)
- (2) 原子力発電所耐震設計技術規程 JEAC4601-2008(日本電気協会)
- (3) 発電用原子力設備規格 設計・建設規格 JSME S NC1-2012(日本機械学会)
- (4) 発電用原子力設備規格 材料規格 JSME S NJ1-2012(日本機械学会)

## 2.3 記号の説明

| 記号                                | 記号の説明                                     | 単位    |
|-----------------------------------|---|-------|
| $D_o$                             | 胴外径                                       | mm    |
| F                                 | JSME S NC1-2012 SSB-3121 に定める許容応力算定用基準値   | MPa   |
| h                                 | 胴高さ                                       | mm    |
| Su                                | JSME S NJ1-2012 Part3 に定める材料の設計引張強さ       | MPa   |
| t                                 | 胴板厚さ                                      | mm    |
| $\sigma_0$                        | 胴の一次一般膜応力の最大値                             | MPa   |
| $\sigma_{0\phi}$                  | 胴の周方向一次一般膜応力                              | MPa   |
| $\sigma_{0x}$                     | 胴の軸方向一次一般膜応力                              | MPa   |
| $\sigma_{\phi 1}$                 | 内圧又は静水頭による胴の周方向応力                         | MPa   |
| $\sigma_{\phi 2}$                 | 静水頭に作用する鉛直方向地震力による胴の周方向応力                 | MPa   |
| $\sigma_{x1}$                     | 内圧又は静水頭による胴の軸方向応力                         | MPa   |
| $\sigma_{x2}$                     | 運転時質量による胴の軸方向応力                           | MPa   |
| $\sigma_{x11}$                    | 鉛直方向地震力による胴断面に生じる引張応力                     | MPa   |
| $\sigma_{x4}$                     | 水平方向地震力が作用した場合の転倒モーメントによる胴の軸方向応力          | MPa   |
| $\sigma_1$                        | 胴の一次応力の最大値                                | MPa   |
| $\sigma_{11}$<br>～ $\sigma_{16}$  | 水平方向地震力 (Z 方向) 及び鉛直方向地震力が作用した場合の胴の組合せ一次応力 | MPa   |
| $\sigma_{17}$<br>～ $\sigma_{110}$ | 水平方向地震力 (X 方向) 及び鉛直方向地震力が作用した場合の胴の組合せ一次応力 | MPa   |
| $\sigma_b$                        | ボルトに生じる引張応力の最大値                           | MPa   |
| $\sigma_{b1}$<br>～ $\sigma_{b3}$  | 水平方向地震力 (Z 方向) 及び鉛直方向地震力によりボルトに生じる引張応力    | MPa   |
| $\sigma_{b4}$<br>～ $\sigma_{b5}$  | 水平方向地震力 (X 方向) 及び鉛直方向地震力によりボルトに生じる引張応力    | MPa   |
| $\tau_b$                          | ボルトに生じるせん断応力の最大値                          | MPa   |
| $\tau_{b2}$                       | 水平方向地震力 (Z 方向) 及び鉛直方向地震力によりボルトに生じるせん断応力   | MPa   |
| $\tau_{b4}$<br>～ $\tau_{b5}$      | 水平方向地震力 (X 方向) 及び鉛直方向地震力によりボルトに生じるせん断応力   | MPa   |
| $T_H$                             | 水平方向固有周期                                  | 秒     |
| $\omega_H$                        | 水平方向振動系の角速度                               | rad/s |

### 3. 評価部位

水封槽 (G11V30) の構造強度の評価部位は、評価上厳しくなる胴及び据付ボルトとする。水封槽 (G11V30) の概要図を図 3-1 に示す。

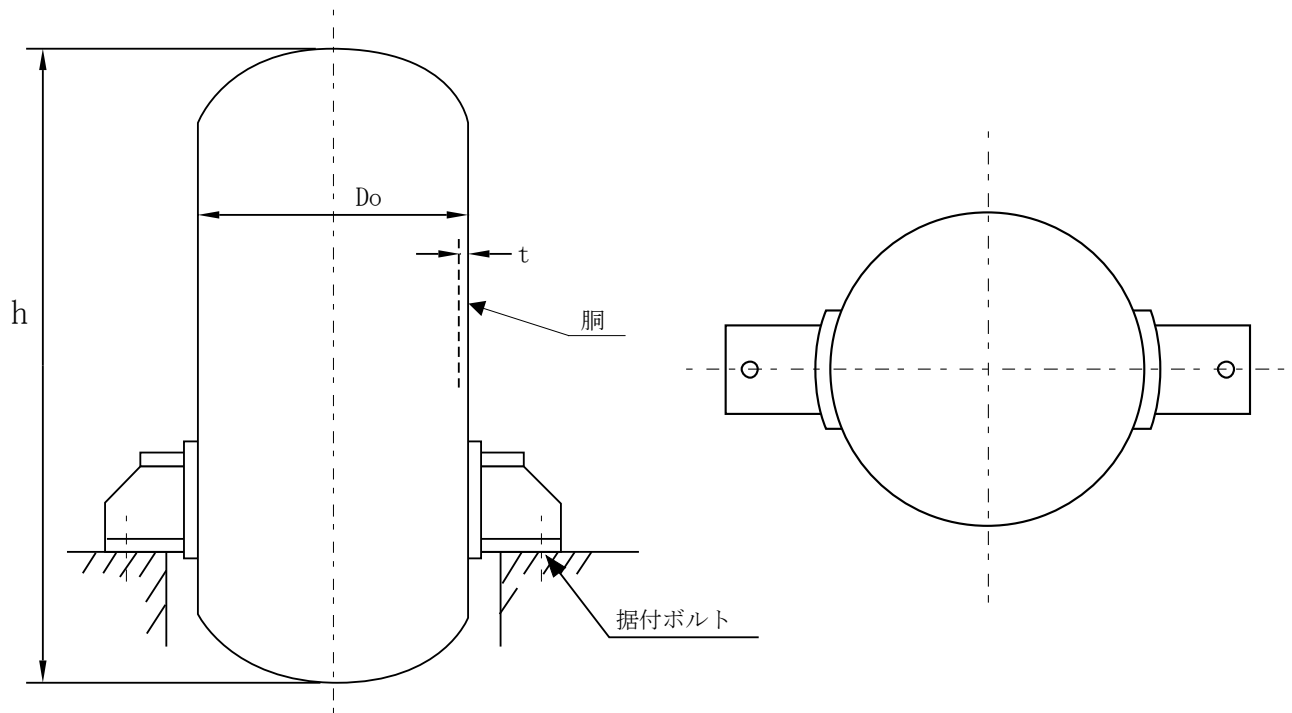


図 3-1 水封槽 (G11V30) の概要図

### 4. 構造強度評価

#### 4.1 荷重の組合せ

発生応力の算出については、自重、圧力及び地震力による応力を組み合わせた。地震力による応力については、水平方向応力と鉛直方向応力を、二乗和平方根 (SRSS) 法により組み合わせた。

#### 4.2 許容応力

設備の構造強度の許容応力は、「原子力発電所耐震設計技術規程 JEAC4601-2008」及び「発電用原子力設備規格 設計・建設規格 JSME S NC1-2012」に準拠し、供用状態 Ds における許容応力を用いた。供用状態 Ds での温度は設計温度、圧力については設計圧力、自

重については設計時の質量とし、それぞれ生じる荷重と廃止措置計画用設計地震動による地震力を組み合わせた状態とした。評価部位ごとの応力分類及び許容応力を表4-1に示す。

表 4-1 評価部位ごとの応力分類及び許容応力

| 評価部位  | 応力分類    | 許容応力                   |
|-------|---------|------------------------|
| 胴     | 一次一般膜応力 | 0.6 Su                 |
| 胴     | 一次応力    | 0.9 Su<br>(1.5×0.6 Su) |
| 据付ボルト | 引張応力    | 1.5×(F/1.5)            |
| 据付ボルト | せん断応力   | 1.5×(F/(1.5√3))        |

#### 4.3 設計用地震力

廃止措置計画用設計地震動によるガラス固化技術開発施設(TVF)ガラス固化技術開発棟の各階での静的解析用震度を表4-2に示す。水封槽(G11V30)の静的解析用震度は、機器据付階のもの(B1F、水平方向：0.90、鉛直方向：0.78)を用いた。

表 4-2 静的解析用震度

| 階   | 静的解析用震度 (床応答最大加速度×1.2) |      |
|-----|------------------------|------|
|     | 水平方向                   | 鉛直方向 |
| RF  | 1.28                   | 0.79 |
| 3F  | 1.12                   | 0.79 |
| 2F  | 1.03                   | 0.79 |
| 1F  | 0.97                   | 0.78 |
| B1F | 0.90                   | 0.78 |
| B2F | 0.86                   | 0.77 |

#### 4.4 計算方法

水封槽 (G11V30) の発生応力の計算方法は、「原子力発電所耐震設計技術規程 JEAC4601-2008」のラグ支持たて置円筒形容器の構造強度評価の計算式を適用した。構造強度評価は、算出した発生応力と許容応力を比較することにより行った。

胴の一次一般膜応力：

$$\sigma_0 = \max[\sigma_{0\phi}, \sigma_{0x}]$$

$$\sigma_{0\phi} = \sigma_{\phi 1} + \sigma_{\phi 2}$$

$$\sigma_{0x} = \sigma_{x1} + \sigma_{x2} + \sqrt{\sigma_{x11}^2 + \sigma_{x4}^2}$$

胴の一次応力：

$$\sigma_1 = \max[\sigma_{11}, \sigma_{12}, \sigma_{13}, \sigma_{14}, \sigma_{15}, \sigma_{16}, \sigma_{17}, \sigma_{18}, \sigma_{19}, \sigma_{110}]$$

据付ボルトの引張応力：

$$\sigma_b = \max[\sigma_{b1}, \sigma_{b2}, \sigma_{b3}, \sigma_{b4}, \sigma_{b5}]$$

据付ボルトのせん断応力：

$$\tau_b = \max[\tau_{b2}, \tau_{b4}, \tau_{b5}]$$

#### 4.5 計算条件

##### 4.5.1 解析モデル

水封槽 (G11V30) の解析モデルを図 4-1 に示す。

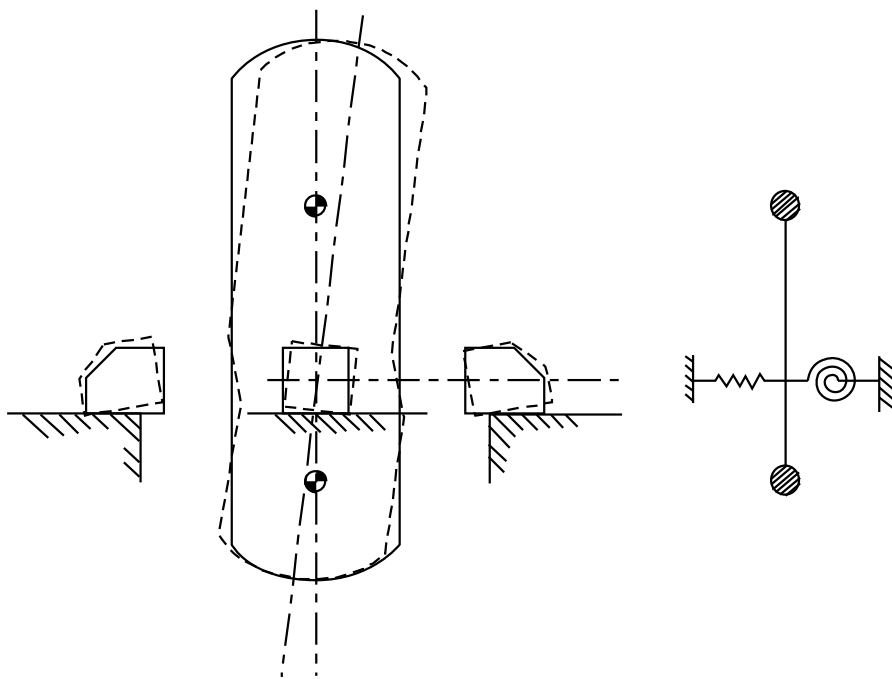


図 4-1 水封槽 (G11V30) の解析モデル

#### 4.5.2 諸元

水封槽 (G11V30) の主要寸法・仕様を表 4-3 に示す。

表 4-3 主要寸法・仕様

| 評価対象設備       | 項目         | 記号    | 値           |
|--------------|------------|-------|-------------|
| 水封槽 (G11V30) | 安全上の機能     | —     | 閉じ込め機能      |
|              | 機器区分       | —     | クラス 3       |
|              | 圧力 (設計圧力)  | —     | 0.049 (MPa) |
|              | 胴外径        | $D_o$ | 408 (mm)    |
|              | 胴板厚さ       | $t$   | 4 (mm)      |
|              | 胴高さ        | $h$   | 600 (mm)    |
|              | 胴材質        | —     | SUS304L     |
|              | 胴温度 (設計温度) | —     | 60 (°C)     |
|              | 据付ボルト呼び径   | —     | M20         |
|              | 据付ボルト材質    | —     | SUS316      |
|              | 据付ボルト温度    | —     | 60 (°C)     |
|              | 総質量        | —     | 120 (kg)    |

#### 4.6 固有周期

水封槽 (G11V30) の固有周期は、「原子力発電所耐震設計技術規程 JEAC4601-2008」のラグ支持たて置円筒形容器の以下の計算式を用いて算出した。

$$T_H = \frac{2\pi}{\omega_H}$$

水封槽 (G11V30) の固有周期を表 4-4 に示す。

表 4-4 固有周期

| 評価対象設備       | 固有周期      |
|--------------|-----------|
| 水封槽 (G11V30) | 0.019 (秒) |

#### 5. 評価結果

構造強度評価結果を表 5-1 に示す。

ガラス固化技術開発施設 (TVF) ガラス固化技術開発棟の水封槽 (G11V30) の各評価部位の発生応力はいずれも許容応力以下であることを確認した。

表 5-1 構造強度評価結果

| 評価対象設備       | 評価部位  | 応力分類  | 発生応力 (MPa) | 許容応力 (MPa) | 応力比 <sup>※1</sup> |
|--------------|-------|-------|------------|------------|-------------------|
| 水封槽 (G11V30) | 胴     | 一次一般膜 | 5          | 271        | 0.02              |
|              |       | 一次    | 7          | 406        | 0.02              |
|              | 据付ボルト | 引張    | 11         | 246        | 0.05              |
|              |       | せん断   | 2          | 142        | 0.02              |

※1 応力比は、発生応力／許容応力を示す。

濃縮器(G12E10)の耐震性についての計算書



## 1. 概要

本資料は、高放射性廃液の閉じ込め機能を構成する濃縮器(G12E10)について、「再処理施設の位置、構造及び設備の基準に関する規則の解釈」及び「耐震設計に係る工認審査ガイド」を踏まえ、廃止措置計画用設計地震動によって生じる地震力が作用したとしてもその安全機能の維持が可能であることを示すものである。

## 2. 一般事項

### 2.1 評価方針

濃縮器(G12E10)の構造強度の評価は、有限要素法(FEM)解析により行い、当該設備に廃止措置計画用設計地震動時に発生する最大応力を評価し、構造上の許容限界を超えないことを確認する。

### 2.2 適用規格・基準等

適用規格・基準等を以下に示す。

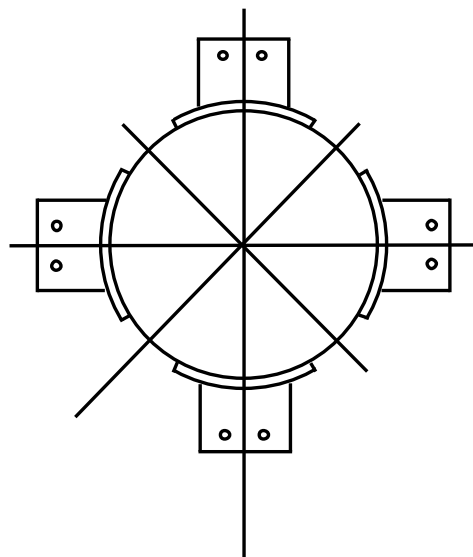
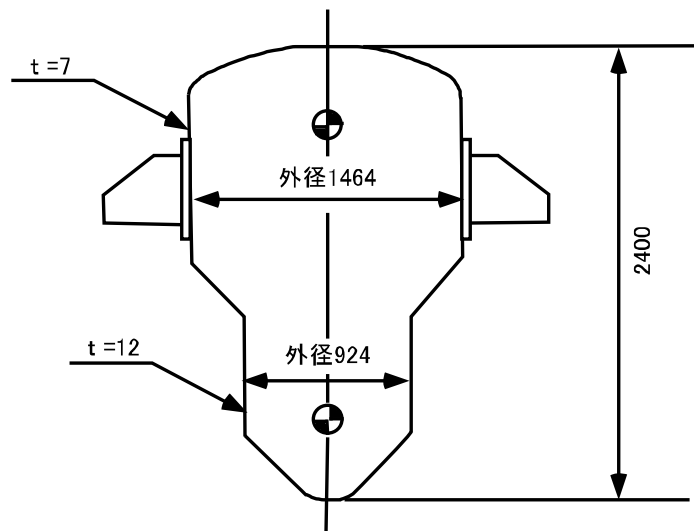
- (1) 原子力発電所耐震設計技術指針 JEAG4601-1987(日本電気協会)
- (2) 原子力発電所耐震設計技術規程 JEAC4601-2008(日本電気協会)
- (3) 発電用原子力設備規格 設計・建設規格 JSME S NC1-2012(日本機械学会)
- (4) 発電用原子力設備規格 材料規格 JSME S NJ1-2012(日本機械学会)

### 2.3 記号の説明

| 記号 | 記号の説明                                   | 単位  |
|----|---|-----|
| F  | JSME S NC1-2012 SSB-3121 に定める許容応力算定用基準値 | MPa |
| Su | JSME S NJ1-2012 Part3 に定める材料の設計引張強さ     | MPa |

## 3. 評価部位

濃縮器(G12E10)の構造強度の評価部位は、評価上厳しくなる胴及び据付ボルトとする。濃縮器(G12E10)の概要図を図3-1に示す。



(単位:mm)

図 3-1 濃縮器(G12E10)の概要図

#### 4. 構造強度評価

##### 4.1 荷重の組合せ

発生応力の算出については、自重、圧力及び地震力による応力を組み合わせた。地震力による応力については、水平方向応力と鉛直方向応力を、二乗和平方根 (SRSS) 法により組み合わせた。

## 4.2 許容応力

設備の構造強度の許容応力は、「原子力発電所耐震設計技術規程 JEAC4601-2008」及び「発電用原子力設備規格 設計・建設規格 JSME S NC1-2012」に準拠し、供用状態 D<sub>s</sub> における許容応力を用いた。供用状態 D<sub>s</sub> での温度は設計温度、圧力については設計圧力、自重については液量を満杯とし、それぞれ生じる荷重と廃止措置計画用設計地震動による地震力を組み合わせた状態とした。評価部位ごとの応力分類及び許容応力を表 4-1 に示す。

表 4-1 評価部位ごとの応力分類及び許容応力

| 評価部位  | 応力分類    | 許容応力                   |
|-------|---------|------------------------|
| 胴     | 一次一般膜応力 | 0.6 Su                 |
| 胴     | 一次応力    | 0.9 Su<br>(1.5×0.6 Su) |
| 据付ボルト | 引張応力    | 1.5×(F/1.5)            |
| 据付ボルト | せん断応力   | 1.5×(F/(1.5√3))        |

## 4.3 設計用地震力

濃縮器(G12E10)は、固化セル(R001)内の濃縮器ラック(G12RK10)に搭載している機器であるため、図 4-1 に示すとおり、濃縮器(G12E10)の静的解析用震度は、濃縮器ラック(G12RK10)の地震応答解析結果(別紙 6-1-2-5-3-94)から得られる機器搭載位置での静的解析用震度(水平方向:1.63, 鉛直方向:1.18)を用いた。

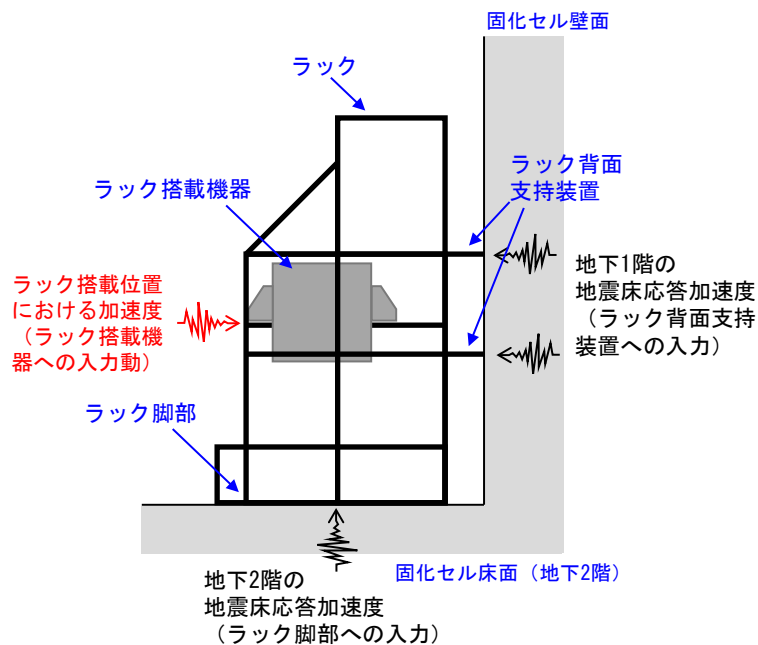


図 4-1 ラック搭載機器への地震動の入力方法

#### 4.4 計算方法

濃縮器 (G12E10) の発生応力の計算方法は FEM 解析 (静的解析) を用いた。解析コードは MSC.Nastran<sup>※1</sup> を用いた。構造強度評価は、算出した発生応力と許容応力を比較することにより行った。

※1 MSC Software Corporation, “MSC.Nastran Version 2005r2” .

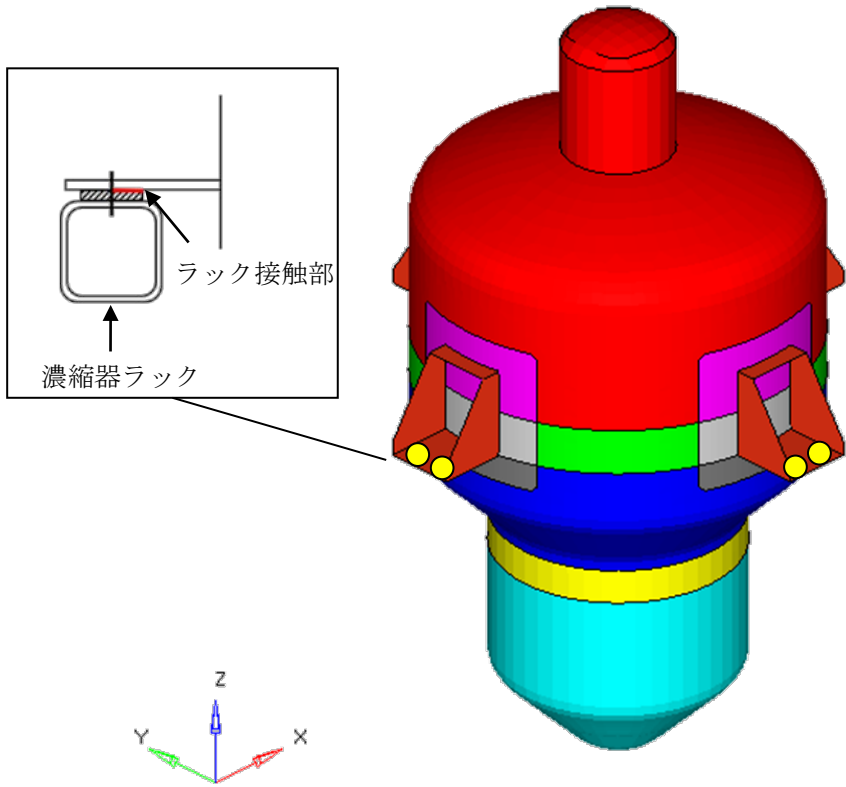
#### 4.5 計算条件

##### 4.5.1 解析モデル

濃縮器 (G12E10) の解析モデルを図 4-2 に示す。FEM 解析のモデルは、その振動特性に応じ、代表的な振動モードが適切に表現でき、地震荷重による応力を適切に算定できるものを用いた。

モデル化に当たって、空質量には槽内構造物等の質量が含まれているが、それらの質量は胴板全体に付加した。また、高放射性廃液の質量については、接液部分の胴板に付加した。胴板への質量の付加においては、解析モデルの総質量が約 3180 kg となるように、液位より下部の胴板の密度に付加した。

●…拘束点



拘束条件 ○：固定，－：フリー

| 部位     | 並進方向 |   |   | 回転方向       |            |            |
|--------|------|---|---|------------|------------|------------|
|        | x    | y | z | $\theta_x$ | $\theta_y$ | $\theta_z$ |
| 据付ボルト  | ○    | ○ | ○ | ○          | ○          | －          |
| ラック接触部 | －    | － | ○ | －          | －          | －          |

図 4-2 濃縮器(G12E10)の解析モデル

#### 4.5.2 諸元

濃縮器(G12E10)の主要寸法・仕様を表 4-2 に示す。空質量（設計質量）には、貯槽本体胴、ラグ、内部配管及び内部配管の支持部材を含む。

表 4-2 主要寸法・仕様

| 評価対象設備      | 項目                      | 値                        |
|-------------|-------------------------|--------------------------|
| 濃縮器(G12E10) | 安全上の機能                  | 閉じ込め機能                   |
|             | 機器区分                    | クラス 3                    |
|             | 胴外径(大径部)                | 1464 (mm)                |
|             | 胴外径(小径部)                | 924 (mm)                 |
|             | 胴厚さ(大径部)                | 7 (mm)                   |
|             | 胴厚さ(小径部)                | 12 (mm)                  |
|             | 胴高さ                     | 2400 (mm)                |
|             | 胴材質                     | TP35H                    |
|             | 胴温度                     | 130 (°C)                 |
|             | 据付ボルト呼び径                | M20                      |
|             | 据付ボルト有効断面積 <sup>※</sup> | 245 (mm <sup>2</sup> )   |
|             | 据付ボルト材質                 | SUS316                   |
|             | 据付ボルト温度                 | 45 (°C)                  |
|             | 液量(満杯)                  | 1.4 (m <sup>3</sup> )    |
|             | 液密度                     | 1.6 (g/cm <sup>3</sup> ) |
|             | 空質量(設計質量)               | 820 (kg)                 |
| 総質量(設計質量)   | 3180 (kg)               |                          |

※ JIS B 0205 に基づく。

#### 4.6 固有周期

濃縮器(G12E10)の固有周期及び固有モードを図 4-3 に示す。

1次モード図

固有周期：0.037（秒）

SUBCASE 1 : Mode#1, Frequency= 2.319e+001Hz

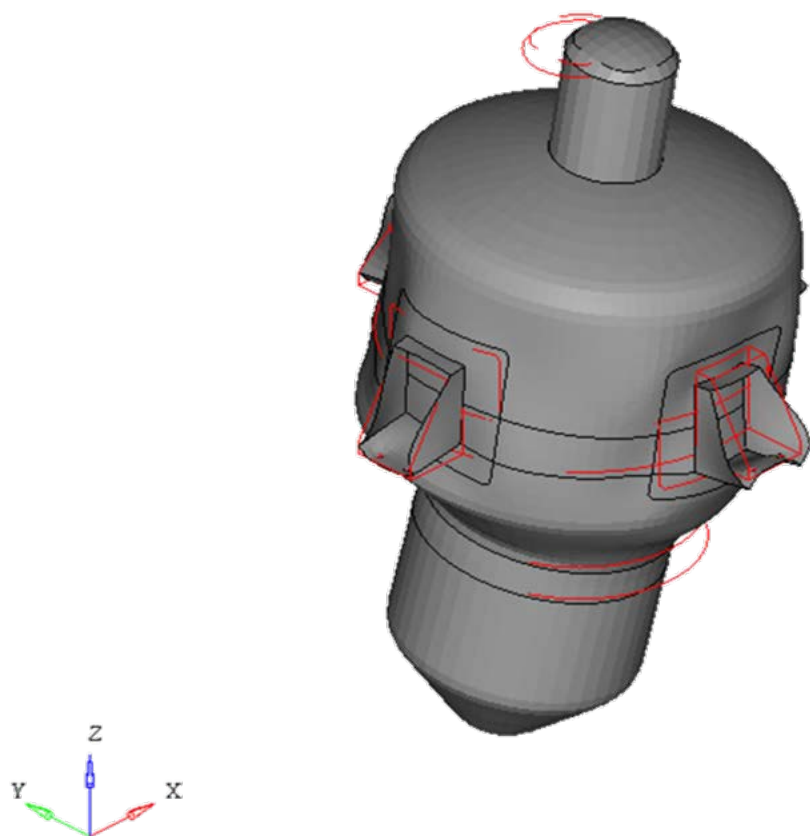


図 4-3 濃縮器(G12E10) 固有モード図

## 5. 評価結果

構造強度評価結果を表 5-1 に示す。

ガラス固化技術開発施設(TVF)ガラス固化技術開発棟の濃縮器(G12E10)の各評価部位の発生応力はいずれも許容応力以下であることを確認した。

表 5-1 構造強度評価結果

| 評価対象設備      | 評価部位  | 応力分類  | 発生応力<br>(MPa) | 許容応力<br>(MPa) | 応力比 <sup>※1</sup> |
|-------------|-------|-------|---------------|---------------|-------------------|
| 濃縮器(G12E10) | 胴     | 一次一般膜 | 7             | 146           | 0.05              |
|             |       | 一次    | 48            | 219           | 0.22              |
|             | 据付ボルト | 引張    | 18            | 246           | 0.08              |
|             |       | せん断   | 132           | 142           | 0.93              |

※1 応力比は、発生応力/許容応力を示す。



濃縮液槽 (G12V12) の耐震性についての計算書

## 1. 概要

本資料は、高放射性廃液の閉じ込め機能を構成する濃縮液槽(G12V12)について、「再処理施設の位置、構造及び設備の基準に関する規則の解釈」及び「耐震設計に係る工認審査ガイド」を踏まえ、廃止措置計画用設計地震動によって生じる地震力が作用したとしてもその安全機能の維持が可能であることを示すものである。

## 2. 一般事項

### 2.1 評価方針

濃縮液槽(G12V12)の構造強度の評価は、鉛直方向地震動に対する扱いを考慮するため「原子力発電所耐震設計技術規程 JEAC4601-2008」のラグ支持たて置円筒形容器の構造強度評価に準拠する。

当該設備に、廃止措置計画用設計地震動時に発生する最大応力を評価し、構造上の許容限界を超えないことを確認する。

### 2.2 適用規格・基準等

適用規格・基準等を以下に示す。

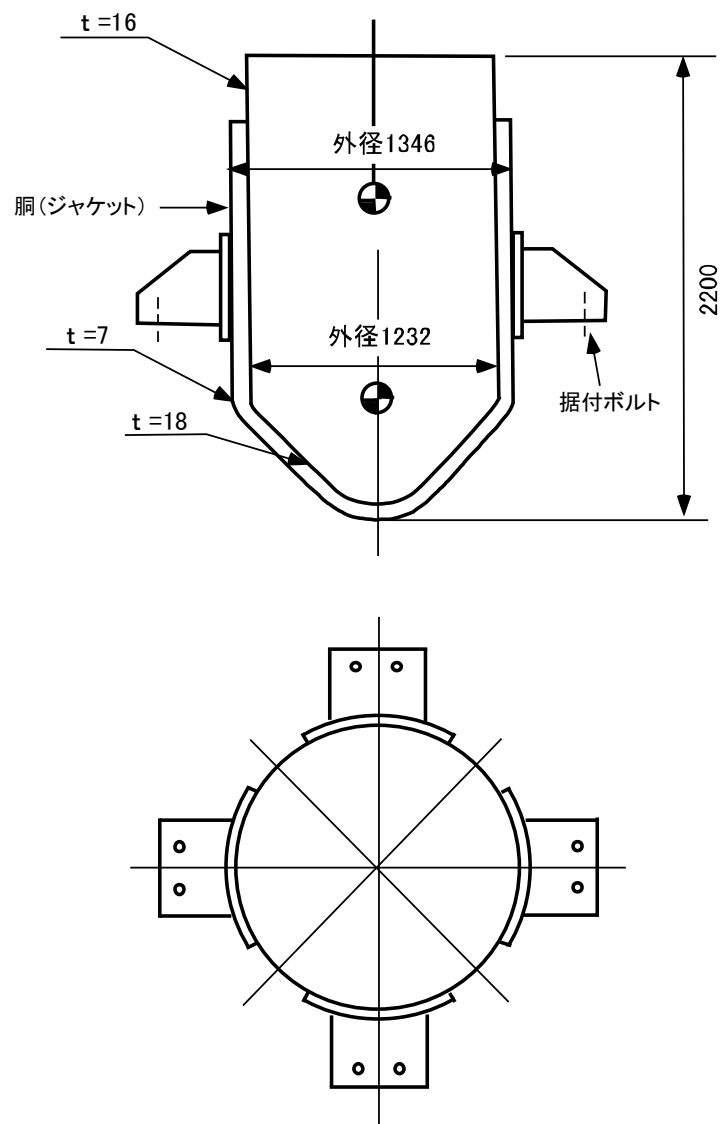
- (1) 原子力発電所耐震設計技術指針 JEAG4601-1987(日本電気協会)
- (2) 原子力発電所耐震設計技術規程 JEAC4601-2008(日本電気協会)
- (3) 発電用原子力設備規格 設計・建設規格 JSME S NC1-2012(日本機械学会)
- (4) 発電用原子力設備規格 材料規格 JSME S NJ1-2012(日本機械学会)

## 2.3 記号の説明

| 記号                                | 記号の説明                                     | 単位    |
|-----------------------------------|---|-------|
| $D_o$                             | 胴外径                                       | mm    |
| F                                 | JSME S NC1-2012 SSB-3121 に定める許容応力算定用基準値   | MPa   |
| h                                 | 胴高さ                                       | mm    |
| Su                                | JSME S NJ1-2012 Part3 に定める材料の設計引張強さ       | MPa   |
| t                                 | 胴板厚さ                                      | mm    |
| $\sigma_0$                        | 胴の一次一般膜応力の最大値                             | MPa   |
| $\sigma_{0\phi}$                  | 胴の周方向一次一般膜応力                              | MPa   |
| $\sigma_{0x}$                     | 胴の軸方向一次一般膜応力                              | MPa   |
| $\sigma_{\phi 1}$                 | 内圧又は静水頭による胴の周方向応力                         | MPa   |
| $\sigma_{\phi 2}$                 | 静水頭に作用する鉛直方向地震力による胴の周方向応力                 | MPa   |
| $\sigma_{x1}$                     | 内圧又は静水頭による胴の軸方向応力                         | MPa   |
| $\sigma_{x2}$                     | 運転時質量による胴の軸方向応力                           | MPa   |
| $\sigma_{x11}$                    | 鉛直方向地震力による胴断面に生じる引張応力                     | MPa   |
| $\sigma_{x4}$                     | 水平方向地震力が作用した場合の転倒モーメントによる胴の軸方向応力          | MPa   |
| $\sigma_1$                        | 胴の一次応力の最大値                                | MPa   |
| $\sigma_{11}$<br>～ $\sigma_{16}$  | 水平方向地震力 (Z 方向) 及び鉛直方向地震力が作用した場合の胴の組合せ一次応力 | MPa   |
| $\sigma_{17}$<br>～ $\sigma_{110}$ | 水平方向地震力 (X 方向) 及び鉛直方向地震力が作用した場合の胴の組合せ一次応力 | MPa   |
| $\sigma_b$                        | ボルトに生じる引張応力の最大値                           | MPa   |
| $\sigma_{b1}$<br>～ $\sigma_{b3}$  | 水平方向地震力 (Z 方向) 及び鉛直方向地震力によりボルトに生じる引張応力    | MPa   |
| $\sigma_{b4}$<br>～ $\sigma_{b5}$  | 水平方向地震力 (X 方向) 及び鉛直方向地震力によりボルトに生じる引張応力    | MPa   |
| $\tau_b$                          | ボルトに生じるせん断応力の最大値                          | MPa   |
| $\tau_{b2}$                       | 水平方向地震力 (Z 方向) 及び鉛直方向地震力によりボルトに生じるせん断応力   | MPa   |
| $\tau_{b4}$<br>～ $\tau_{b5}$      | 水平方向地震力 (X 方向) 及び鉛直方向地震力によりボルトに生じるせん断応力   | MPa   |
| $T_H$                             | 水平方向固有周期                                  | 秒     |
| $\omega_H$                        | 水平方向振動系の角速度                               | rad/s |

### 3. 評価部位

濃縮液槽 (G12V12) の構造強度の評価部位は、評価上厳しくなる胴 (ジャケット) 及び据付ボルトとする。濃縮液槽 (G12V12) の概要図を図 3-1 に示す。胴 (ジャケット) については、濃縮液槽 (G12V12) の胴部分は二重構造であり、外側の板厚は内側の板厚より薄く、外側のジャケット部分にラグを取り付けていることから、評価部位は外側の胴 (ジャケット) 及び据付ボルト部分とする。



(単位:mm)

図 3-1 濃縮液槽 (G12V12) の概要図

#### 4. 構造強度評価

##### 4.1 荷重の組合せ

発生応力の算出については、自重、圧力及び地震力による応力を組み合わせた。地震力による応力については、水平方向応力と鉛直方向応力を、二乗和平方根（SRSS）法により組み合わせた。

##### 4.2 許容応力

設備の構造強度の許容応力は、「原子力発電所耐震設計技術規程 JEAC4601-2008」及び「発電用原子力設備規格 設計・建設規格 JSME S NC1-2012」に準拠し、供用状態 Ds における許容応力を用いた。供用状態 Ds での温度は設計温度、圧力については設計圧力、自重については設計時の質量とし、それぞれ生じる荷重と廃止措置計画用設計地震動による地震力を組み合わせた状態とした。評価部位ごとの応力分類及び許容応力を表 4-1 に示す。

表 4-1 評価部位ごとの応力分類及び許容応力

| 評価部位     | 応力分類    | 許容応力                   |
|----------|---------|------------------------|
| 胴（ジャケット） | 一次一般膜応力 | 0.6 Su                 |
| 胴（ジャケット） | 一次応力    | 0.9 Su<br>(1.5×0.6 Su) |
| 据付ボルト    | 引張応力    | 1.5×(F/1.5)            |
| 据付ボルト    | せん断応力   | 1.5×(F/(1.5√3))        |

##### 4.3 設計用地震力

濃縮液槽(G12V12)は、固化セル(R001)内の濃縮液槽ラック(G12RK12)に搭載している機器であるため、図 4-1 に示すとおり、濃縮液槽(G12V12)の静的解析用震度は、濃縮液槽ラック(G12RK12)の地震応答解析結果(別紙 6-1-2-5-3-95)から得られる機器搭載位置での静的解析用震度(水平方向:1.82, 鉛直方向:0.97)を用いた。

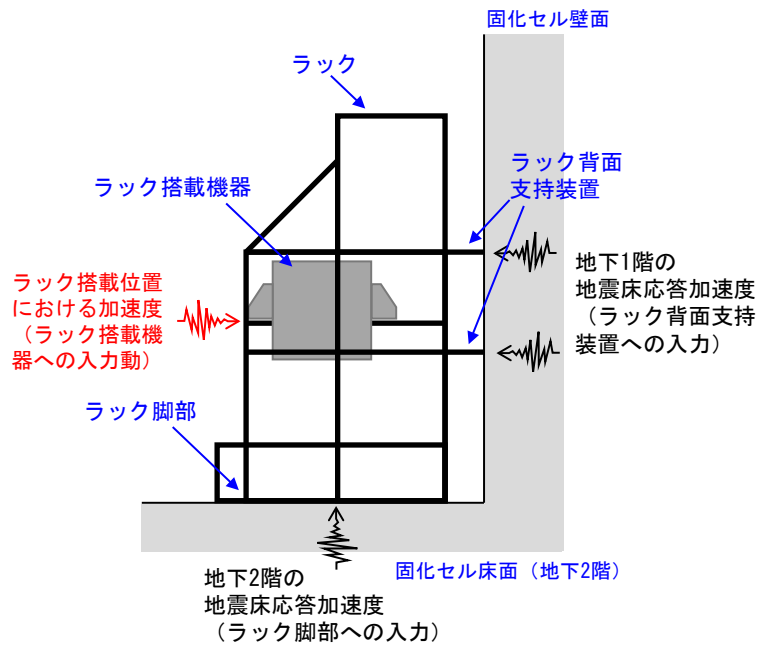


図 4-1 ラック搭載機器への地震動の入力方法

#### 4.4 計算方法

濃縮液槽 (G12V12) の発生応力の計算方法は、「原子力発電所耐震設計技術規程 JEAC4601-2008」のラグ支持たて置円筒形容器の構造強度評価の計算式を適用した。構造強度評価は、算出した発生応力と許容応力を比較することにより行った。

胴の一次一般膜応力：

$$\sigma_0 = \max[\sigma_{0\phi}, \sigma_{0x}]$$

$$\sigma_{0\phi} = \sigma_{\phi 1} + \sigma_{\phi 2}$$

$$\sigma_{0x} = \sigma_{x1} + \sigma_{x2} + \sqrt{\sigma_{x11}^2 + \sigma_{x4}^2}$$

胴の一次応力：

$$\sigma_1 = \max[\sigma_{11}, \sigma_{12}, \sigma_{13}, \sigma_{14}, \sigma_{15}, \sigma_{16}, \sigma_{17}, \sigma_{18}, \sigma_{19}, \sigma_{110}]$$

据付ボルトの引張応力：

$$\sigma_b = \max[\sigma_{b1}, \sigma_{b2}, \sigma_{b3}, \sigma_{b4}, \sigma_{b5}]$$

据付ボルトのせん断応力：

$$\tau_b = \max[\tau_{b2}, \tau_{b4}, \tau_{b5}]$$

#### 4.5 計算条件

##### 4.5.1 解析モデル

濃縮液槽(G12V12)の解析モデルを図4-2に示す。

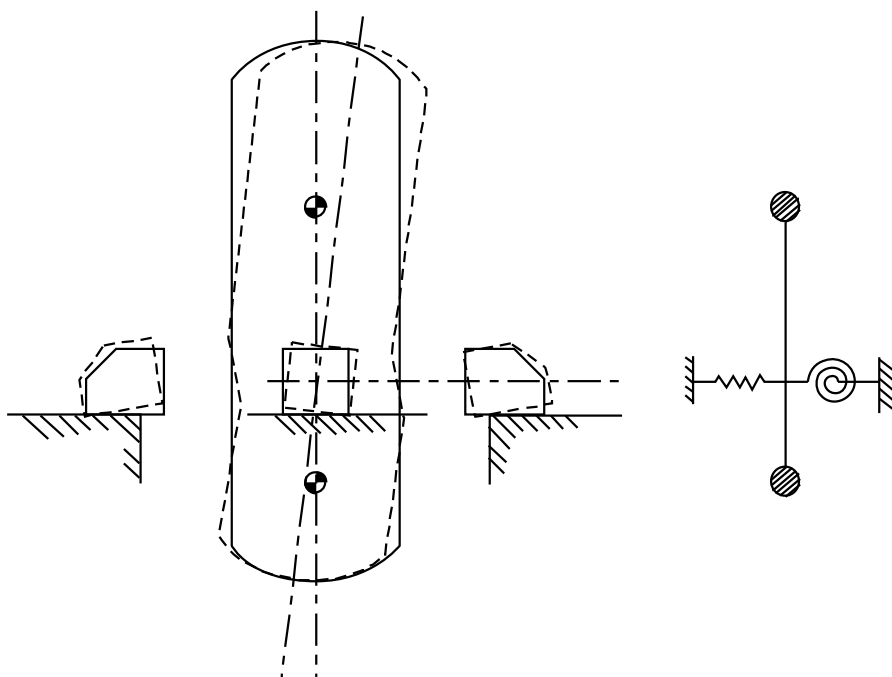


図4-2 濃縮液槽(G12V12)の解析モデル

#### 4.5.2 諸元

濃縮液槽 (G12V12) の主要寸法・仕様を表 4-2 に示す。

表 4-2 主要寸法・仕様

| 評価対象設備        | 項目             | 記号        | 値           |
|---------------|----------------|-----------|-------------|
| 濃縮液槽 (G12V12) | 安全上の機能         | —         | 閉じ込め機能      |
|               | 機器区分           | —         | クラス 3       |
|               | ジャケット圧力 (設計圧力) | —         | 0.59 (MPa)  |
|               | ジャケット外径        | Do        | 1346 (mm)   |
|               | ジャケット板厚さ       | t         | 7 (mm)      |
|               | ジャケット材質        | —         | SUS304L     |
|               | 胴外径            | —         | 1232 (mm)   |
|               | 胴板厚さ           | —         | 16, 18 (mm) |
|               | 胴材質            | —         | R-SUS304ULC |
|               | 胴温度 (設計温度)     | —         | 95 (°C)     |
|               | 本体高さ           | h         | 2200 (mm)   |
|               | 据付ボルト呼び径       | —         | M20         |
|               | 据付ボルト材質        | —         | SUS316      |
|               | 据付ボルト温度        | —         | 45 (°C)     |
| 総質量           | —              | 4690 (kg) |             |

#### 4.6 固有周期

濃縮液槽 (G12V12) の固有周期は、「原子力発電所耐震設計技術規程 JEAC4601-2008」のラグ支持たて置円筒形容器の以下の計算式を用いて算出した。

$$T_H = \frac{2\pi}{\omega_H}$$

濃縮液槽 (G12V12) の固有周期を表 4-3 に示す。

表 4-3 固有周期

| 評価対象設備        | 固有周期      |
|---------------|-----------|
| 濃縮液槽 (G12V12) | 0.039 (秒) |



## 5. 評価結果

構造強度評価結果を表 5-1 に示す。

ガラス固化技術開発施設 (TVF) ガラス固化技術開発棟の濃縮液槽 (G12V12) の各評価部位の発生応力はいずれも許容応力以下であることを確認した。

表 5-1 構造強度評価結果

| 評価対象設備           | 評価部位         | 応力分類  | 発生応力<br>(MPa) | 許容応力<br>(MPa) | 応力比 <sup>※1</sup> |
|------------------|--------------|-------|---------------|---------------|-------------------|
| 濃縮液槽<br>(G12V12) | 胴<br>(ジャケット) | 一次一般膜 | 60            | 247           | 0.25              |
|                  |              | 一次    | 70            | 371           | 0.19              |
|                  | 据付ボルト        | 引張    | 77            | 237           | 0.33              |
|                  |              | せん断   | 67            | 142           | 0.47              |

※1 応力比は、発生応力／許容応力を示す。

濃縮液供給槽 (G12V14) の耐震性についての計算書

## 1. 概要

本資料は、高放射性廃液の閉じ込め機能を構成する濃縮液供給槽(G12V14)について、「再処理施設の位置、構造及び設備の基準に関する規則の解釈」及び「耐震設計に係る工認審査ガイド」を踏まえ、廃止措置計画用設計地震動によって生じる地震力が作用したとしてもその安全機能の維持が可能であることを示すものである。

## 2. 一般事項

### 2.1 評価方針

濃縮液供給槽(G12V14)の構造強度の評価は、鉛直方向地震動に対する扱いを考慮するため「原子力発電所耐震設計技術規程 JEAC4601-2008」のラグ支持たて置円筒形容器の構造強度評価に準拠する。

当該設備に、廃止措置計画用設計地震動時に発生する最大応力を評価し、構造上の許容限界を超えないことを確認する。

### 2.2 適用規格・基準等

適用規格・基準等を以下に示す。

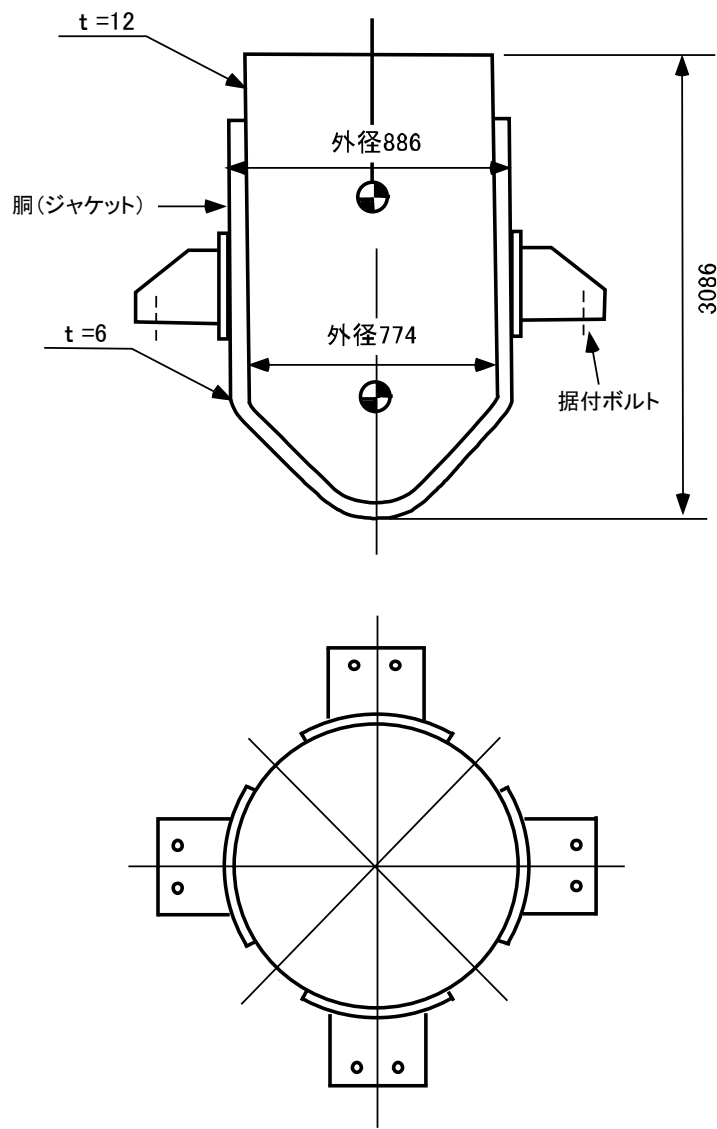
- (1) 原子力発電所耐震設計技術指針 JEAG4601-1987(日本電気協会)
- (2) 原子力発電所耐震設計技術規程 JEAC4601-2008(日本電気協会)
- (3) 発電用原子力設備規格 設計・建設規格 JSME S NC1-2012(日本機械学会)
- (4) 発電用原子力設備規格 材料規格 JSME S NJ1-2012(日本機械学会)

## 2.3 記号の説明

| 記号                                | 記号の説明                                     | 単位    |
|-----------------------------------|---|-------|
| $D_o$                             | 胴外径                                       | mm    |
| F                                 | JSME S NC1-2012 SSB-3121 に定める許容応力算定用基準値   | MPa   |
| h                                 | 胴高さ                                       | mm    |
| Su                                | JSME S NJ1-2012 Part3 に定める材料の設計引張強さ       | MPa   |
| t                                 | 胴板厚さ                                      | mm    |
| $\sigma_0$                        | 胴の一次一般膜応力の最大値                             | MPa   |
| $\sigma_{0\phi}$                  | 胴の周方向一次一般膜応力                              | MPa   |
| $\sigma_{0x}$                     | 胴の軸方向一次一般膜応力                              | MPa   |
| $\sigma_{\phi 1}$                 | 内圧又は静水頭による胴の周方向応力                         | MPa   |
| $\sigma_{\phi 2}$                 | 静水頭に作用する鉛直方向地震力による胴の周方向応力                 | MPa   |
| $\sigma_{x1}$                     | 内圧又は静水頭による胴の軸方向応力                         | MPa   |
| $\sigma_{x2}$                     | 運転時質量による胴の軸方向応力                           | MPa   |
| $\sigma_{x11}$                    | 鉛直方向地震力による胴断面に生じる引張応力                     | MPa   |
| $\sigma_{x4}$                     | 水平方向地震力が作用した場合の転倒モーメントによる胴の軸方向応力          | MPa   |
| $\sigma_1$                        | 胴の一次応力の最大値                                | MPa   |
| $\sigma_{11}$<br>～ $\sigma_{16}$  | 水平方向地震力 (Z 方向) 及び鉛直方向地震力が作用した場合の胴の組合せ一次応力 | MPa   |
| $\sigma_{17}$<br>～ $\sigma_{110}$ | 水平方向地震力 (X 方向) 及び鉛直方向地震力が作用した場合の胴の組合せ一次応力 | MPa   |
| $\sigma_b$                        | ボルトに生じる引張応力の最大値                           | MPa   |
| $\sigma_{b1}$<br>～ $\sigma_{b3}$  | 水平方向地震力 (Z 方向) 及び鉛直方向地震力によりボルトに生じる引張応力    | MPa   |
| $\sigma_{b4}$<br>～ $\sigma_{b5}$  | 水平方向地震力 (X 方向) 及び鉛直方向地震力によりボルトに生じる引張応力    | MPa   |
| $\tau_b$                          | ボルトに生じるせん断応力の最大値                          | MPa   |
| $\tau_{b2}$                       | 水平方向地震力 (Z 方向) 及び鉛直方向地震力によりボルトに生じるせん断応力   | MPa   |
| $\tau_{b4}$<br>～ $\tau_{b5}$      | 水平方向地震力 (X 方向) 及び鉛直方向地震力によりボルトに生じるせん断応力   | MPa   |
| $T_H$                             | 水平方向固有周期                                  | 秒     |
| $\omega_H$                        | 水平方向振動系の角速度                               | rad/s |

### 3. 評価部位

濃縮液供給槽(G12V14)の構造強度の評価部位は、評価上厳しくなる胴（ジャケット）及び据付ボルトとする。濃縮液供給槽(G12V14)の概要図を図3-1に示す。胴（ジャケット）については、濃縮液供給槽(G12V14)の胴部分は二重構造であり、外側の板厚は内側の板厚より薄く、外側のジャケット部分にラグを取り付けていることから、評価部位は外側の胴（ジャケット）部分とする。



(単位:mm)

図3-1 濃縮液供給槽(G12V14)の概要図

#### 4. 構造強度評価

##### 4.1 荷重の組合せ

発生応力の算出については、自重、圧力及び地震力による応力を組み合わせた。地震力による応力については、水平方向応力と鉛直方向応力を、二乗和平方根（SRSS）法により組み合わせた。

##### 4.2 許容応力

設備の構造強度の許容応力は、「原子力発電所耐震設計技術規程 JEAC4601-2008」及び「発電用原子力設備規格 設計・建設規格 JSME S NC1-2012」に準拠し、供用状態 D<sub>s</sub> における許容応力を用いた。供用状態 D<sub>s</sub> での温度は設計温度、圧力については設計圧力、自重については設計時の質量とし、それぞれ生じる荷重と廃止措置計画用設計地震動による地震力を組み合わせた状態とした。評価部位ごとの応力分類及び許容応力を表 4-1 に示す。

表 4-1 評価部位ごとの応力分類及び許容応力

| 評価部位     | 応力分類    | 許容応力                   |
|----------|---------|------------------------|
| 胴（ジャケット） | 一次一般膜応力 | 0.6 Su                 |
| 胴（ジャケット） | 一次応力    | 0.9 Su<br>(1.5×0.6 Su) |
| 据付ボルト    | 引張応力    | 1.5×(F/1.5)            |
| 据付ボルト    | せん断応力   | 1.5×(F/(1.5√3))        |

##### 4.3 減衰定数

減衰定数は、「原子力発電所耐震設計技術規程 JEAC4601-2008」に規定された値を用いた。使用した減衰定数を表 4-2 に示す。

表 4-2 使用した減衰定数

| 評価対象設備          | 減衰定数 (%) |      |
|-----------------|----------|------|
|                 | 水平方向     | 鉛直方向 |
| 濃縮液供給槽 (G12V14) | 1.0      | 1.0  |

#### 4.4 設計用地震力

濃縮液供給槽(G12V14)は、固化セル(R001)内の濃縮液槽ラック(G12RK12)に搭載している機器であるため、図4-1に示すとおり、濃縮液槽ラック(G12RK12)の地震応答解析結果(別紙6-1-2-5-3-95)から得られる機器搭載位置での応答加速度をもとに、応答スペクトル( $S_s-D$ ,  $S_s-1$ ,  $S_s-2$ の3波包絡, 周期軸方向に $\pm 10\%$  拡幅したもの。)を作成した。評価対象設備の解析用の震度については、評価対象設備の固有周期における応答スペクトルの読み取り値を用いた。

濃縮液供給槽(G12V14)の機器搭載位置での応答スペクトルを図4-2及び図4-3に示す。濃縮液供給槽(G12V14)の解析用の震度は、固有周期0.053秒における震度(水平方向:1.88, 鉛直方向:2.01)を用いた。

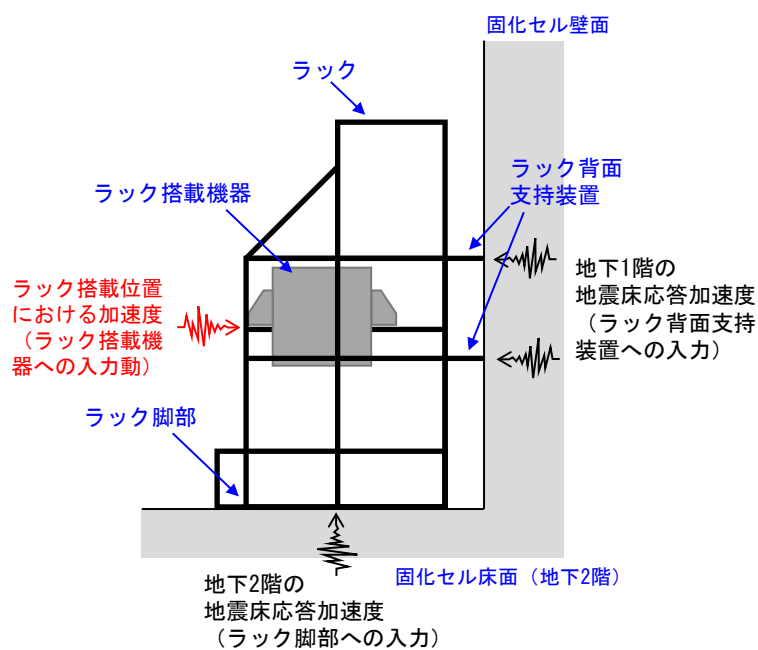


図4-1 ラック搭載機器への地震動の入力方法

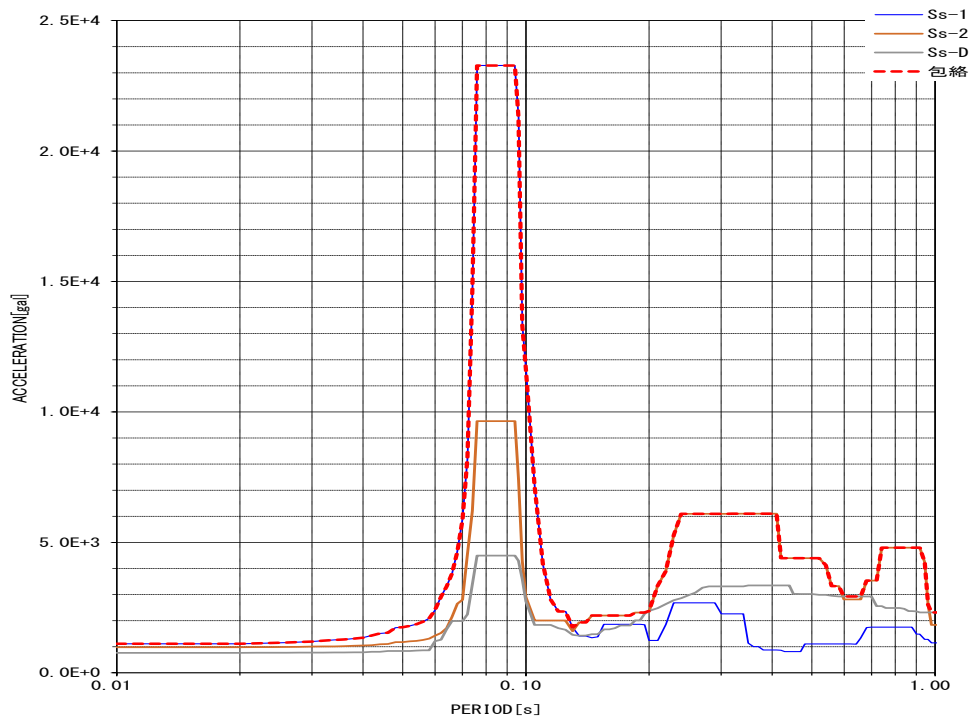


図 4-2 解析用の応答スペクトル（水平方向，機器搭載位置，減衰定数 1.0%）

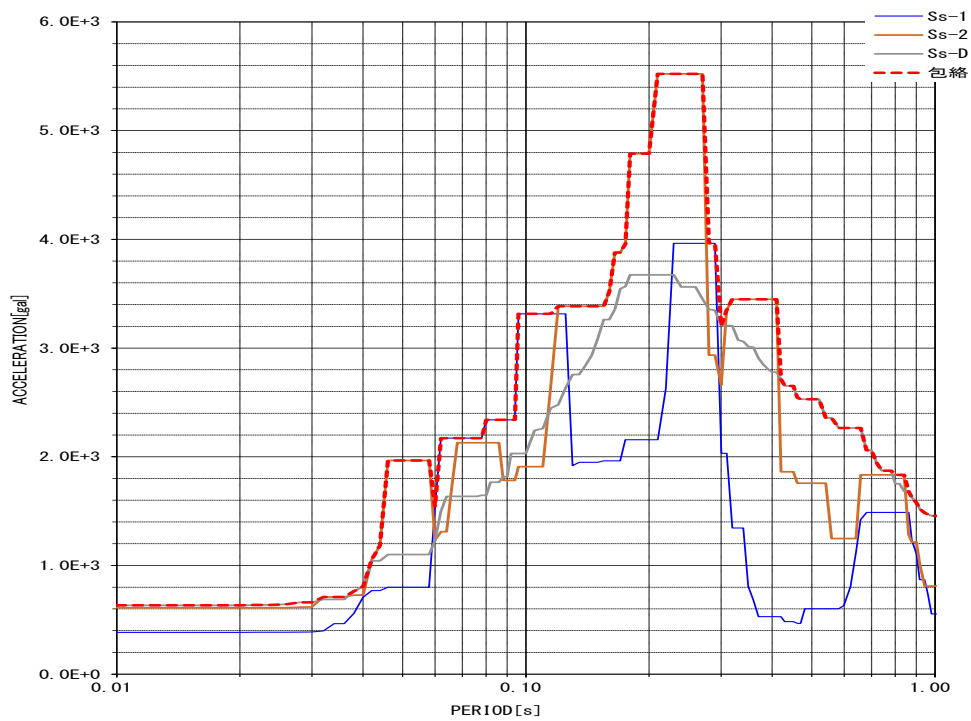


図 4-3 解析用の応答スペクトル（鉛直方向，機器搭載位置，減衰定数 1.0%）



#### 4.5 計算方法

濃縮液供給槽(G12V14)の計算方法は、「原子力発電所耐震設計技術規程 JEAC4601-2008」のラグ支持たて置円筒形容器の構造強度評価の計算式を適用した。構造強度評価は、算出した発生応力と許容応力を比較することにより行った。

胴の一次一般膜応力：

$$\sigma_0 = \max[\sigma_{0\phi}, \sigma_{0x}]$$

$$\sigma_{0\phi} = \sigma_{\phi 1} + \sigma_{\phi 2}$$

$$\sigma_{0x} = \sigma_{x1} + \sigma_{x2} + \sqrt{\sigma_{x11}^2 + \sigma_{x4}^2}$$

胴の一次応力：

$$\sigma_1 = \max[\sigma_{11}, \sigma_{12}, \sigma_{13}, \sigma_{14}, \sigma_{15}, \sigma_{16}, \sigma_{17}, \sigma_{18}, \sigma_{19}, \sigma_{110}]$$

据付ボルトの引張応力：

$$\sigma_b = \max[\sigma_{b1}, \sigma_{b2}, \sigma_{b3}, \sigma_{b4}, \sigma_{b5}]$$

据付ボルトのせん断応力：

$$\tau_b = \max[\tau_{b2}, \tau_{b4}, \tau_{b5}]$$

#### 4.6 計算条件

##### 4.6.1 解析モデル

濃縮液供給槽(G12V14)の解析モデルを図 4-4 に示す。

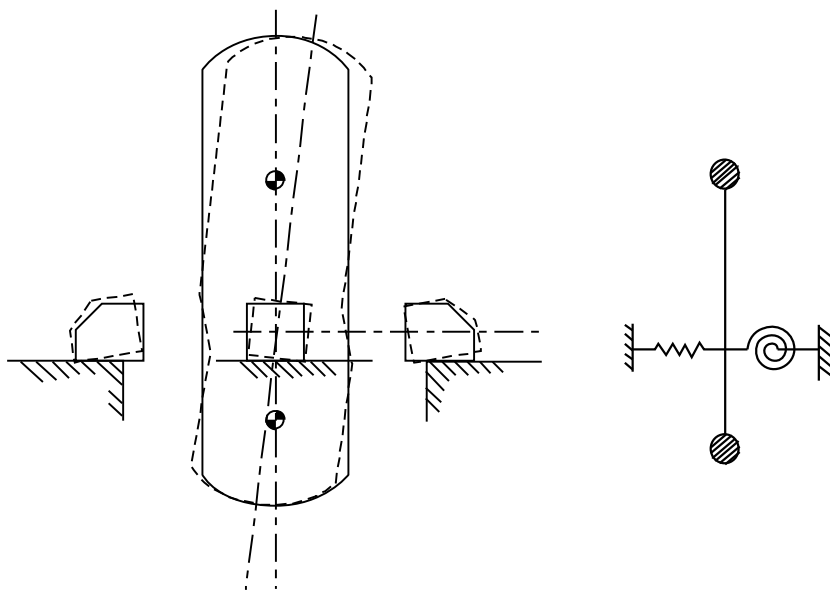


図 4-4 濃縮液供給槽 (G12V14) の解析モデル

#### 4.6.2 諸元

濃縮液供給槽 (G12V14) の主要寸法・仕様を表 4-3 に示す。

表 4-3 主要寸法・仕様

| 評価対象設備             | 項目               | 記号        | 値           |
|--------------------|------------------|-----------|-------------|
| 濃縮液供給槽<br>(G12V14) | 安全上の機能           | —         | 閉じ込め機能      |
|                    | 機器区分             | —         | クラス 3       |
|                    | ジャケット圧力 (設計圧力)   | —         | 0.59 (MPa)  |
|                    | ジャケット外径          | Do        | 886 (mm)    |
|                    | ジャケット板厚さ         | t         | 6 (mm)      |
|                    | ジャケット材質          | —         | SUS304L     |
|                    | 胴外径              | —         | 774 (mm)    |
|                    | 胴板厚さ             | —         | 12 (mm)     |
|                    | 胴材質              | —         | R-SUS304ULC |
|                    | ジャケット・胴温度 (設計温度) | —         | 95 (°C)     |
|                    | 本体高さ             | h         | 3086 (mm)   |
|                    | 据付ボルト呼び径         | —         | M16         |
|                    | 据付ボルト材質          | —         | SUS316      |
|                    | 据付ボルト温度          | —         | 45 (°C)     |
| 総質量                | —                | 2970 (kg) |             |

#### 4.7 固有周期

濃縮液供給槽(G12V14)の固有周期は、「原子力発電所耐震設計技術規程 JEAC4601-2008」のラグ支持たて置円筒形容器の以下の計算式を用いて算出した。

$$T_H = \frac{2\pi}{\omega_H}$$

濃縮液供給槽(G12V14)の固有周期を表 4-4 に示す。

表 4-4 固有周期

| 評価対象設備         | 固有周期      |
|----------------|-----------|
| 濃縮液供給槽(G12V14) | 0.053 (秒) |

#### 5. 評価結果

構造強度評価結果を表 5-1 に示す。

ガラス固化技術開発施設(TVF)ガラス固化技術開発棟の濃縮液供給槽(G12V14)の各評価部位の発生応力はいずれも許容応力以下であることを確認した。

表 5-1 構造強度評価結果

| 評価対象設備          | 評価部位      | 応力分類  | 発生応力 (MPa) | 許容応力 (MPa) | 応力比 <sup>※1</sup> |
|-----------------|-----------|-------|------------|------------|-------------------|
| 濃縮液供給槽 (G12V14) | 胴 (ジャケット) | 一次一般膜 | 51         | 247        | 0.21              |
|                 |           | 一次    | 80         | 371        | 0.22              |
|                 | 据付ボルト     | 引張    | 155        | 235        | 0.66              |
|                 |           | せん断   | 69         | 142        | 0.48              |

※1 応力比は、発生応力/許容応力を示す。

気液分離器(G12D1442)の耐震性についての計算書

## 1. 概要

本資料は、高放射性廃液の閉じ込め機能を構成する気液分離器(G12D1442)について、「再処理施設の位置、構造及び設備の基準に関する規則の解釈」及び「耐震設計に係る工認審査ガイド」を踏まえ、廃止措置計画用設計地震動によって生じる地震力が作用したとしてもその安全機能の維持が可能であることを示すものである。

## 2. 一般事項

### 2.1 評価方針

気液分離器(G12D1442)の構造強度の評価は、鉛直方向地震動に対する扱いを考慮するため「原子力発電所耐震設計技術規程 JEAC4601-2008」のラグ支持たて置円筒形容器の構造強度評価に準拠する。

当該設備に、廃止措置計画用設計地震動時に発生する最大応力を評価し、構造上の許容限界を超えないことを確認する。

### 2.2 適用規格・基準等

適用規格・基準等を以下に示す。

- (1) 原子力発電所耐震設計技術指針 JEAG4601-1987(日本電気協会)
- (2) 原子力発電所耐震設計技術規程 JEAC4601-2008(日本電気協会)
- (3) 発電用原子力設備規格 設計・建設規格 JSME S NC1-2012(日本機械学会)
- (4) 発電用原子力設備規格 材料規格 JSME S NJ1-2012(日本機械学会)

## 2.3 記号の説明

| 記号                               | 記号の説明                                   | 単位            |
|----------------------------------|---|---------------|
| $A_b$                            | 据付ボルトの軸断面積                              | $\text{mm}^2$ |
| $A_S$                            | ラグの断面積                                  | $\text{mm}^2$ |
| $C_v$                            | 鉛直方向設計震度                                | —             |
| $D_o$                            | 胴外径                                     | mm            |
| $E_S$                            | ラグの縦弾性係数                                | MPa           |
| F                                | JSME S NC1-2012 SSB-3121 に定める許容応力算定用基準値 | MPa           |
| $G_S$                            | ラグのせん断弾性係数                              | MPa           |
| h                                | 胴高さ                                     | mm            |
| $h_1$                            | 取付面からラグの胴付け根部までの高さ                      | mm            |
| $h_2$                            | 取付面から胴の中心までの高さ                          | mm            |
| $I_S$                            | ラグの鉛直方向軸に対する断面二次モーメント                   | $\text{mm}^4$ |
| $K_C$                            | ラグのばね定数（胴に水平力が作業する場合）                   | N/mm          |
| $m_0$                            | 容器の運転時質量                                | kg            |
| n                                | 取付ボルトの本数                                | —             |
| Q                                | 水平方向地震力（X方向）による胴のラグつけ根部の半径方向荷重          | N             |
| Su                               | JSME S NJ1-2012 Part3 に定める材料の設計引張強さ     | MPa           |
| t                                | 胴板厚さ                                    | mm            |
| $\sigma_0$                       | 胴の一次一般膜応力の最大値                           | MPa           |
| $\sigma_{0\phi}$                 | 胴の周方向一次一般膜応力                            | MPa           |
| $\sigma_{0x}$                    | 胴の軸方向一次一般膜応力                            | MPa           |
| $\sigma_{\phi 1}$                | 内圧又は静水頭による胴の周方向応力                       | MPa           |
| $\sigma_{\phi 2}$                | 静水頭に作用する鉛直方向地震力による胴の周方向応力               | MPa           |
| $\sigma_{x1}$                    | 内圧又は静水頭による胴の軸方向応力                       | MPa           |
| $\sigma_{x2}$                    | 運転時質量による胴の軸方向応力                         | MPa           |
| $\sigma_{x11}$                   | 鉛直方向地震力による胴断面に生じる引張応力                   | MPa           |
| $\sigma_1$                       | 胴の一次応力の最大値                              | MPa           |
| $\sigma_{11}$<br>～ $\sigma_{14}$ | 水平方向地震力（Z方向）及び鉛直方向地震力が作用した場合の胴の組合せ一次応力  | MPa           |
| $\tau_b$                         | ボルトに生じるせん断応力の最大値                        | MPa           |
| $\tau_{b1}$                      | 水平方向地震力（Z方向）及び鉛直方向地震力によりボルトに生じるせん断応力    | MPa           |

| 記号          | 記号の説明                                | 単位  |
|-------------|--------------------------------------|-----|
| $\tau_{b2}$ | 水平方向地震力（X方向）及び鉛直方向地震力によりボルトに生じるせん断応力 | MPa |
| $T_H$       | 水平方向固有周期                             | 秒   |

### 3. 評価部位

気液分離器 (G12D1442) の構造強度の評価部位は、評価上厳しくなる胴及び据付ボルトとする。気液分離器 (G12D1442) の概要図を図 3-1 に示す。

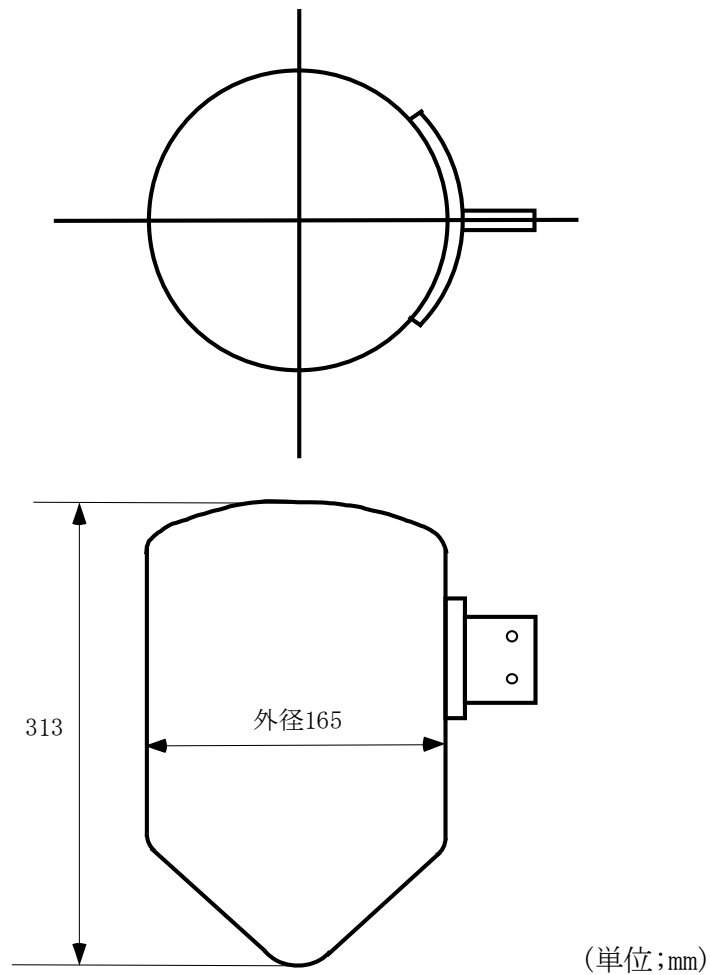


図 3-1 気液分離器 (G12D1442) の概要図

#### 4. 構造強度評価

##### 4.1 荷重の組合せ

発生応力の算出については、自重、圧力及び地震力による応力を組み合わせた。地震力による応力については、水平方向応力と鉛直方向応力を、二乗和平方根（SRSS）法により組み合わせた。

##### 4.2 許容応力

設備の構造強度の許容応力は、「原子力発電所耐震設計技術規程 JEAC4601-2008」及び「発電用原子力設備規格 設計・建設規格 JSME S NC1-2012」に準拠し、供用状態 D<sub>s</sub> における許容応力を用いた。供用状態 D<sub>s</sub> での温度は設計温度、圧力については設計圧力、自重については設計時の質量とし、それぞれ生じる荷重と廃止措置計画用設計地震動による地震力を組み合わせた状態とした。評価部位ごとの応力分類及び許容応力を表 4-1 に示す。

表 4-1 評価部位ごとの応力分類及び許容応力

| 評価部位  | 応力分類    | 許容応力                   |
|-------|---------|------------------------|
| 胴     | 一次一般膜応力 | 0.6 Su                 |
| 胴     | 一次応力    | 0.9 Su<br>(1.5×0.6 Su) |
| 据付ボルト | せん断応力   | 1.5×(F/(1.5√3))        |

##### 4.3 設計用地震力

廃止措置計画用設計地震動によるガラス固化技術開発施設(TVF)ガラス固化技術開発棟の各階での静的解析用震度を表 4-2 に示す。気液分離器(G12D1442)の静的解析用震度は、機器据付階のもの（B1F、水平方向：0.90、鉛直方向：0.78）を用いた。



表 4-2 静的解析用震度

| 階   | 静的解析用震度（床応答最大加速度×1.2） |      |
|-----|-----------------------|------|
|     | 水平方向                  | 鉛直方向 |
| RF  | 1.28                  | 0.79 |
| 3F  | 1.12                  | 0.79 |
| 2F  | 1.03                  | 0.79 |
| 1F  | 0.97                  | 0.78 |
| B1F | 0.90                  | 0.78 |
| B2F | 0.86                  | 0.77 |

#### 4.4 計算方法

気液分離器(G12D1442)の発生応力の計算方法は、「原子力発電所耐震設計技術規程 JEAC4601-2008」のラグ支持たて置円筒形容器の構造強度評価の計算式を準用した。構造強度評価は、算出した発生応力と許容応力を比較することにより行った。

胴の一次一般膜応力：

$$\sigma_0 = \max[\sigma_{0\phi}, \sigma_{0x}]$$

$$\sigma_{0\phi} = \sigma_{\phi 1} + \sigma_{\phi 2}$$

$$\sigma_{0x} = \sigma_{x1} + \sigma_{x2} + \sigma_{x11}$$

胴の一次応力：

$$\sigma_1 = \max[\sigma_{11}, \sigma_{12}, \sigma_{13}, \sigma_{14}]$$

据付ボルトのせん断応力：

$$\tau_b = \max[\tau_{b1}, \tau_{b2}]$$

$$\tau_{b1} = \frac{m_0 g (1 + C_V)}{n A_b}$$

$$\tau_{b2} = \frac{\sqrt{\{m_0 g (1 + C_V)\}^2 + Q^2}}{n A_b}$$

## 4.5 計算条件

### 4.5.1 解析モデル

気液分離器(G12D1442)の解析モデルを図4-1に示す。当該容器は、一端固定1質点系振動モデルでモデル化した。

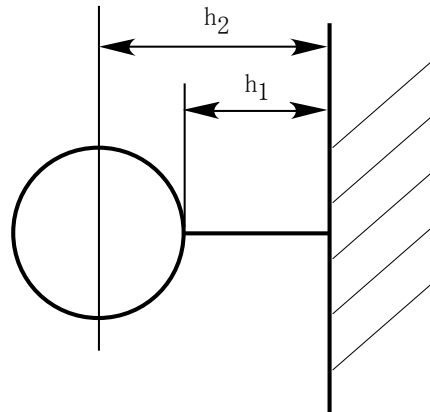


図4-1 気液分離器(G12D1442)の解析モデル

### 4.5.2 諸元

気液分離器(G12D1442)の主要寸法・仕様を表4-3に示す。

表4-3 主要寸法・仕様

| 評価対象設備              | 項目        | 記号 | 値           |
|---------------------|-----------|----|-------------|
| 気液分離器<br>(G12D1442) | 安全上の機能    | —  | 閉じ込め機能      |
|                     | 機器区分      | —  | クラス3        |
|                     | 圧力(設計圧力)  | —  | 0.049(MPa)  |
|                     | 胴外径       | Do | 165(mm)     |
|                     | 胴板厚さ      | t  | 7.1(mm)     |
|                     | 胴高さ       | h  | 313(mm)     |
|                     | 胴材質       | —  | R-SUS304ULC |
|                     | 胴温度(設計温度) | —  | 95(°C)      |
|                     | 据付ボルト呼び径  | —  | M12         |
|                     | 据付ボルト材質   | —  | SUS316      |
|                     | 据付ボルト温度   | —  | 45(°C)      |
|                     | 総質量       | —  | 20(kg)      |

#### 4.6 固有周期

気液分離器(G12D1442)の固有周期は、「原子力発電所耐震設計技術規程 JEAC4601-2008」を踏まえ、以下の計算式を用いて算出した。

$$T_H = 2\pi \sqrt{\frac{m_0}{10^3 K_C}}$$

$$K_C = \frac{1}{\frac{h_1^2 (3 h_2 - h_1)}{6 E_S I_S} + \frac{(h_2 - h_1) h_1 (h_2 - h_1/2)}{E_S I_S} + \frac{h_1}{G_S A_S}}$$

気液分離器(G12D1442)の固有周期を表 4-4 に示す。

表 4-4 固有周期

| 評価対象設備          | 固有周期      |
|-----------------|-----------|
| 気液分離器(G12D1442) | 0.042 (秒) |

#### 5. 評価結果

構造強度評価結果を表 5-1 に示す。

ガラス固化技術開発施設(TVF)ガラス固化技術開発棟の気液分離器(G12D1442)の各評価部位の発生応力はいずれも許容応力以下であることを確認した。

表 5-1 構造強度評価結果

| 評価対象設備           | 評価部位  | 応力分類  | 発生応力 (MPa) | 許容応力 (MPa) | 応力比 <sup>※1</sup> |
|------------------|-------|-------|------------|------------|-------------------|
| 気液分離器 (G12D1442) | 胴     | 一次一般膜 | 1          | 247        | 0.01              |
|                  |       | 一次    | 4          | 371        | 0.02              |
|                  | 据付ボルト | せん断   | 3          | 142        | 0.03              |

※1 応力比は、発生応力／許容応力を示す。

溶融炉 (G21ME10) の耐震性についての計算書

## 1. 概要

本資料は、高放射性廃液の閉じ込め機能を構成する溶融炉(G21ME10)について、「再処理施設の位置、構造及び設備の基準に関する規則の解釈」及び「耐震設計に係る工認審査ガイド」を踏まえ、廃止措置計画用設計地震動によって生じる地震力が作用したとしてもその安全機能の維持が可能であることを示すものである。

## 2. 一般事項

### 2.1 評価方針

溶融炉(G21ME10)の構造強度の評価は、有限要素法(FEM)解析により行い、当該設備に廃止措置計画用設計地震動時に発生する最大応力を評価し、構造上の許容限界を超えないことを確認する。

### 2.2 適用規格・基準等

適用規格・基準等を以下に示す。

- (1) 原子力発電所耐震設計技術指針 JEAG4601-1987(日本電気協会)
- (2) 原子力発電所耐震設計技術規程 JEAC4601-2008(日本電気協会)
- (3) 発電用原子力設備規格 設計・建設規格 JSME S NC1-2012(日本機械学会)
- (4) 発電用原子力設備規格 材料規格 JSME S NJ1-2012(日本機械学会)

### 2.3 記号の説明

| 記号 | 記号の説明                                   | 単位  |
|----|---|-----|
| F  | JSME S NC1-2012 SSB-3121 に定める許容応力算定用基準値 | MPa |
| Su | JSME S NJ1-2012 Part3 に定める材料の設計引張強さ     | MPa |

## 3. 評価部位

溶融炉(G21ME10)の構造強度の評価部位は、評価上厳しくなるケーシング、架台、据付ボルト及び基礎ボルトとする。溶融炉(G21ME10)の概要図を図 3-1 に示す。

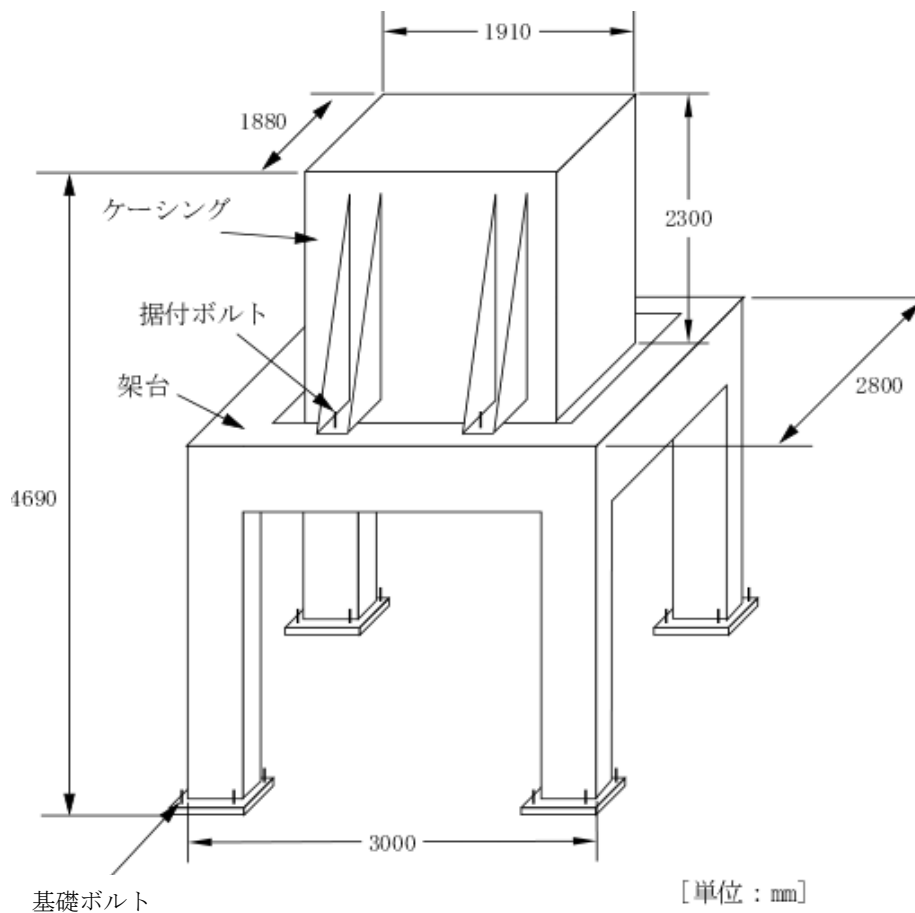


図 3-1 溶融炉 (G21ME10) の概要図

#### 4. 構造強度評価

##### 4.1 荷重の組合せ

発生応力の算出については、自重、圧力及び地震力による応力を組み合わせた。地震力による応力については、水平方向応力と鉛直方向応力を、二乗和平方根 (SRSS) 法により組み合わせた。

##### 4.2 許容応力

設備の構造強度の許容応力は、「原子力発電所耐震設計技術規程 JEAC4601-2008」及び「発電用原子力設備規格 設計・建設規格 JSME S NC1-2012」に準拠し、供用状態 Ds における許容応力を用いた。供用状態 Ds での温度は設計温度、圧力については設計圧力、自重については設計時の質量とし、それぞれ生じる荷重と廃止措置計画用設計地震動による地震力を組み合わせた状態とした。評価部位ごとの応力分類及び許容応力を表 4-1 に示す。

表 4-1 評価部位ごとの応力分類及び許容応力

| 評価部位        | 応力分類    | 許容応力                           |
|-------------|---------|--------------------------------|
| ケーシング       | 一次応力    | $1.5 \times (F/1.5)$           |
| ケーシング       | 一次+二次応力 | $3 \times (F/1.5)$             |
| 架台          | 一次応力    | F                              |
| ケーシング 据付ボルト | 引張応力    | $1.5 \times (F/1.5)$           |
| ケーシング 据付ボルト | せん断応力   | $1.5 \times (F/(1.5\sqrt{3}))$ |
| 架台 基礎ボルト    | 引張応力    | $1.5 \times (F/1.5)$           |
| 架台 基礎ボルト    | せん断応力   | $1.5 \times (F/(1.5\sqrt{3}))$ |

#### 4.3 減衰定数

減衰定数は、「原子力発電所耐震設計技術規程 JEAC4601-2008」に規定された値を用いた。使用した減衰定数を表 4-2 に示す。

表 4-2 使用した減衰定数

| 評価対象設備        | 減衰定数 (%) |      |
|---------------|----------|------|
|               | 水平方向     | 鉛直方向 |
| 熔融炉 (G21ME10) | 1.0      | 1.0  |

#### 4.4 設計用地震力

「原子力発電所耐震設計技術規程 JEAC4601-2008」に基づき、廃止措置計画用設計地震動による建家の地震応答解析の結果得られる各階の床応答加速度をもとに、各階の床応答スペクトル (Ss-D, Ss-1, Ss-2 の 3 波包絡。周期軸方向に±10%拡幅したもの。)を作成し、これを評価に用いた。

熔融炉 (G21ME10) の解析用の床応答スペクトルは、機器据付階 (地下 2 階) のものを用いた。使用した解析用の床応答スペクトルを表 4-3、図 4-1 及び図 4-2 に示す。

表 4-3 使用した解析用の床応答スペクトル

| 評価対象設備        | 水平方向                                | 鉛直方向                                |
|---------------|-------------------------------------|-------------------------------------|
| 熔融炉 (G21ME10) | 解析用の床応答スペクトル<br>(地下 2 階, 減衰定数 1.0%) | 解析用の床応答スペクトル<br>(地下 2 階, 減衰定数 1.0%) |

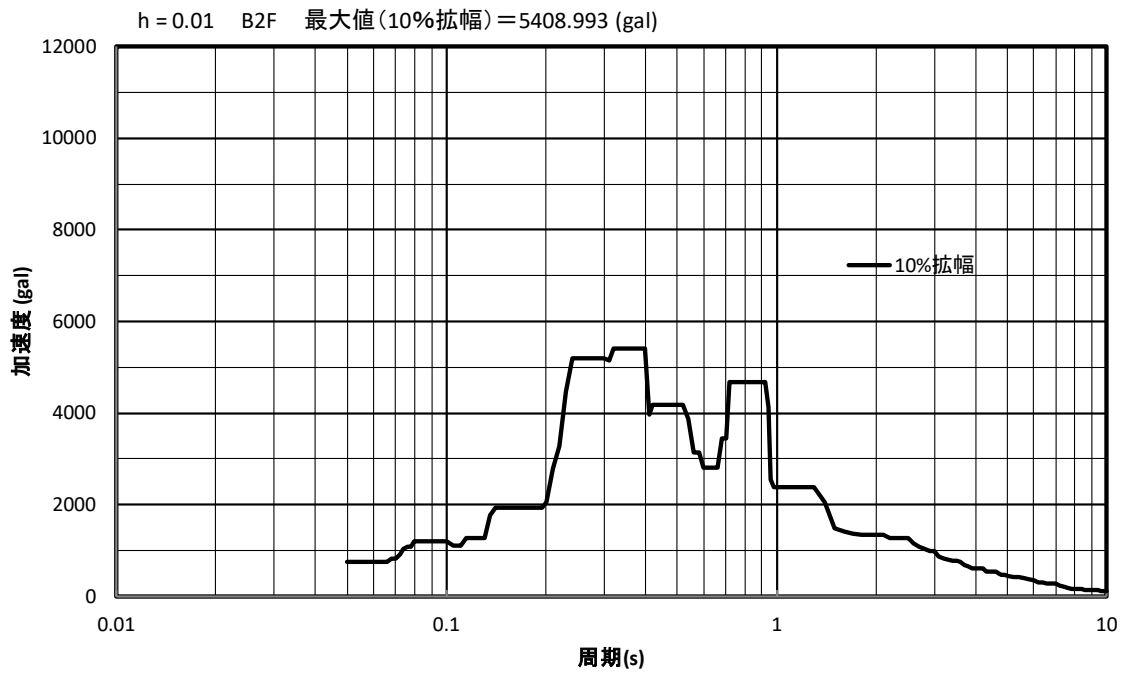


図 4-1 解析用の床応答スペクトル（水平方向，地下 2 階，減衰定数 1.0%）

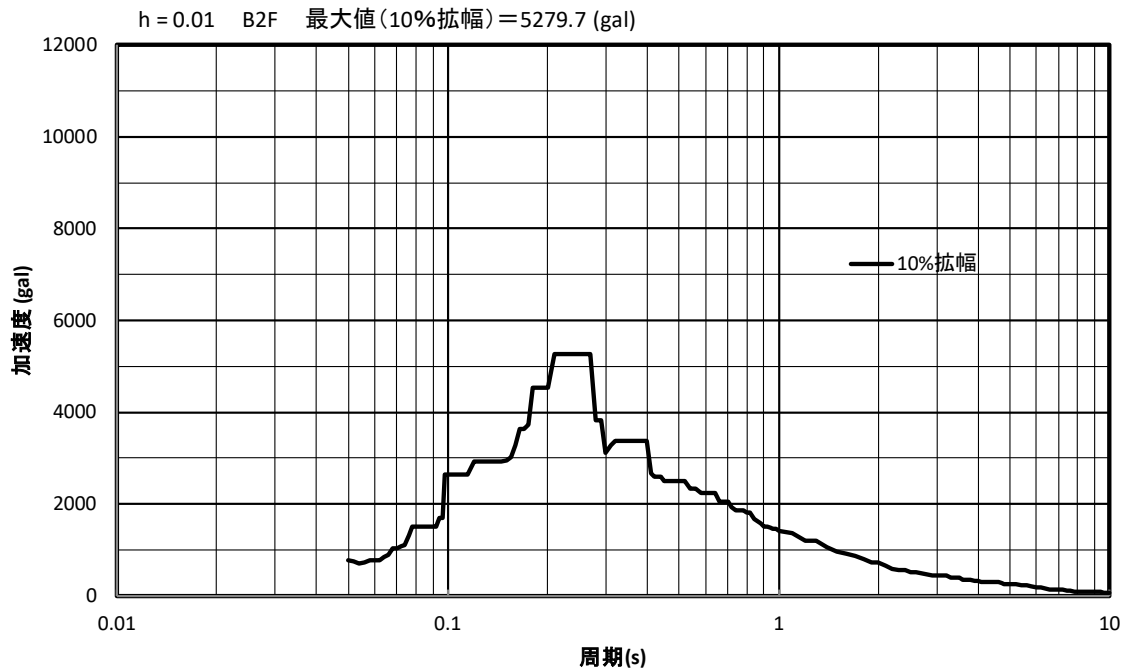


図 4-2 解析用の床応答スペクトル（鉛直方向，地下 2 階，減衰定数 1.0%）



#### 4.5 計算方法

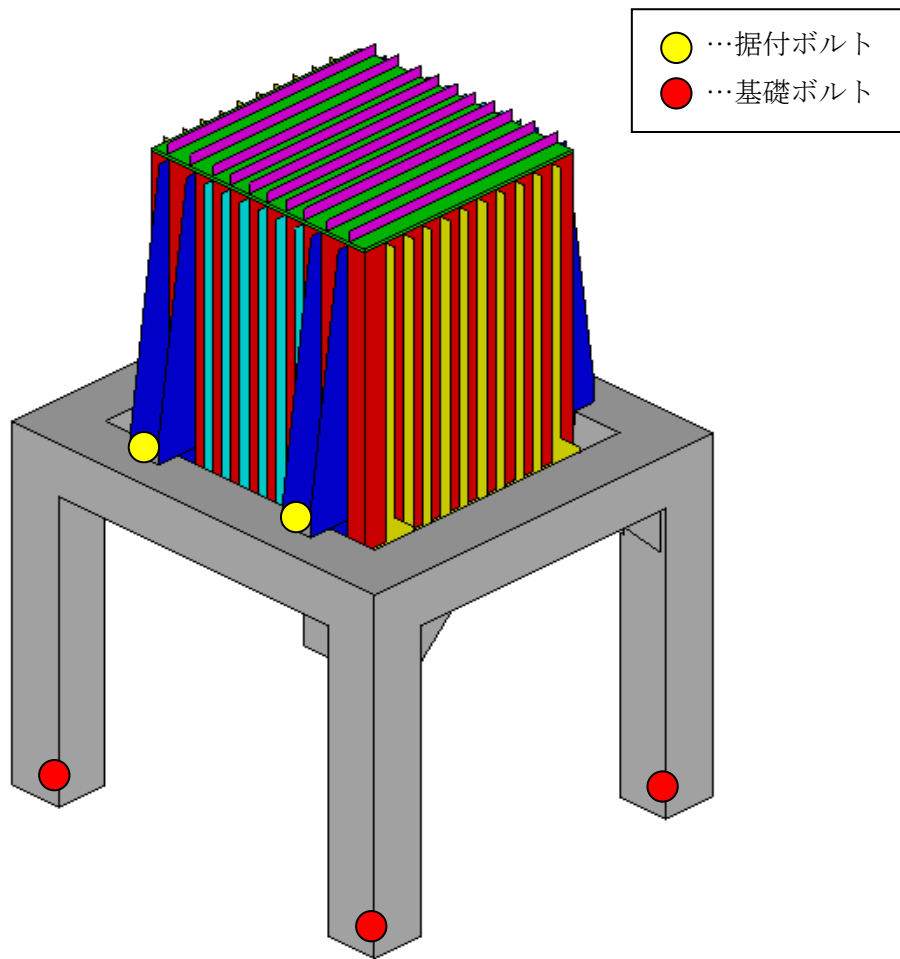
溶融炉(G21ME10)の発生応力の計算方法はFEM解析(スペクトルモーダル法)を用いた。解析コードはMSC.Nastran<sup>※1</sup>を用いた。構造強度評価は、算出した発生応力と許容応力を比較することにより行った。

※1 MSC Software Corporation, “MSC.Nastran Version 2005r2” .

#### 4.6 計算条件

##### 4.6.1 解析モデル

溶融炉(G21ME10)の解析モデルを図4-3に示す。FEM解析のモデルは、その振動特性に応じ、代表的な振動モードが適切に表現でき、地震荷重による応力を適切に算定できるものを用いた。



拘束条件 ○：固定，－：フリー

| 部位    | 並進方向 |   |   | 回転方向       |            |            |
|-------|------|---|---|------------|------------|------------|
|       | x    | y | z | $\theta_x$ | $\theta_y$ | $\theta_z$ |
| 据付ボルト | ○    | ○ | ○ | -          | -          | -          |
| 基礎ボルト | ○    | ○ | ○ | ○          | ○          | ○          |

図 4-3 溶融炉 (G21ME10) の解析モデル

#### 4.6.2 諸元

溶融炉(G21ME10)の主要寸法・仕様を表4-4に示す。総重量には、ケーシング、耐火レンガ、電極、結合装置及び溶融ガラスを含む。

表 4-4 主要寸法・仕様

| 評価対象設備       | 項目                      | 値                       |
|--------------|-------------------------|-------------------------|
| 溶融炉(G21ME10) | 安全上の機能                  | 閉じ込め機能                  |
|              | 機器区分                    | クラス3                    |
|              | 全長                      | 4690 (mm)               |
|              | ケーシング厚さ                 | 12 (mm)                 |
|              | ケーシング材質                 | SUS304                  |
|              | ケーシング設計温度               | 200 (°C)                |
|              | 据付ボルト呼び径                | M42                     |
|              | 据付ボルト有効断面積 <sup>※</sup> | 1120 (mm <sup>2</sup> ) |
|              | 据付ボルト材質                 | SUS304                  |
|              | 架台厚さ                    | 16 (mm)                 |
|              | 架台材質                    | SUS304                  |
|              | 架台設計温度                  | 45 (°C)                 |
|              | 基礎ボルト呼び径                | M42                     |
|              | 基礎ボルト材質                 | SUS304                  |
|              | 総質量 (設計質量)              | 23 (ton)                |

※ JIS B 0205 に基づく。

#### 4.7 固有周期

溶融炉(G21ME10)の固有周期及び固有モードを図4-4に示す。

1次モード図

固有周期：0.072（秒）

SUBCASE 1: Mode#1, Frequency= 1.383e+001Hz

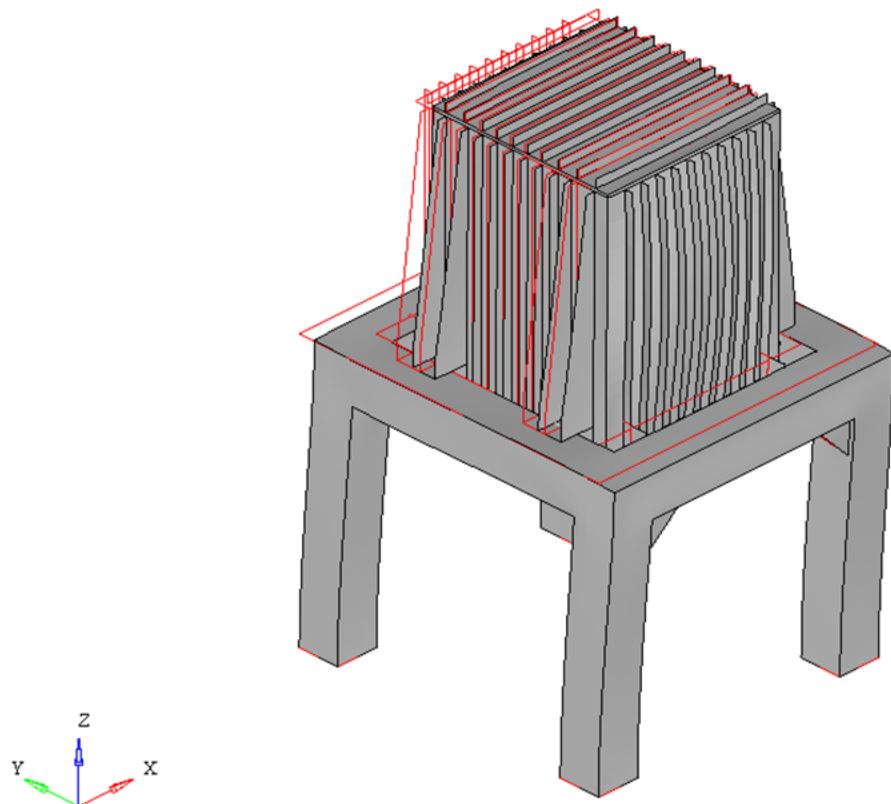


図 4-4 熔融炉(G21ME10) 固有モード図 (1/3)

2次モード図

固有周期 : 0.069 (秒)

SUBCASE 1 : Mode#2, Frequency= 1.443e+001Hz

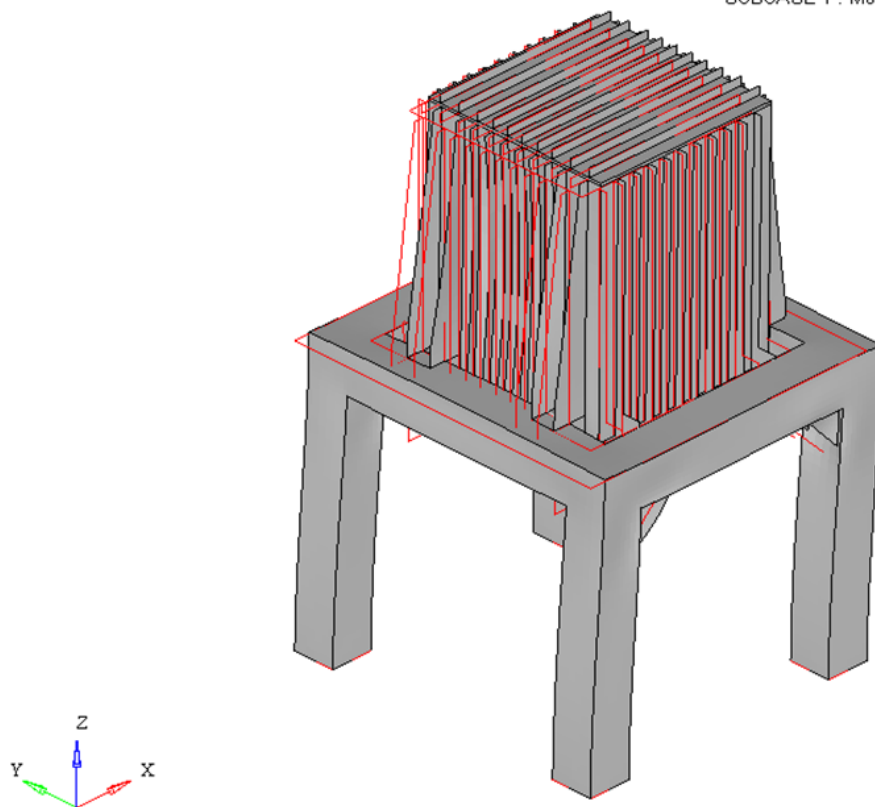


図 4-4 溶融炉 (G21ME10) 固有モード図 (2/3)

3次モード図

固有周期：0.042（秒）

SUBCASE 1: Mode#3, Frequency= 2.384e+001Hz

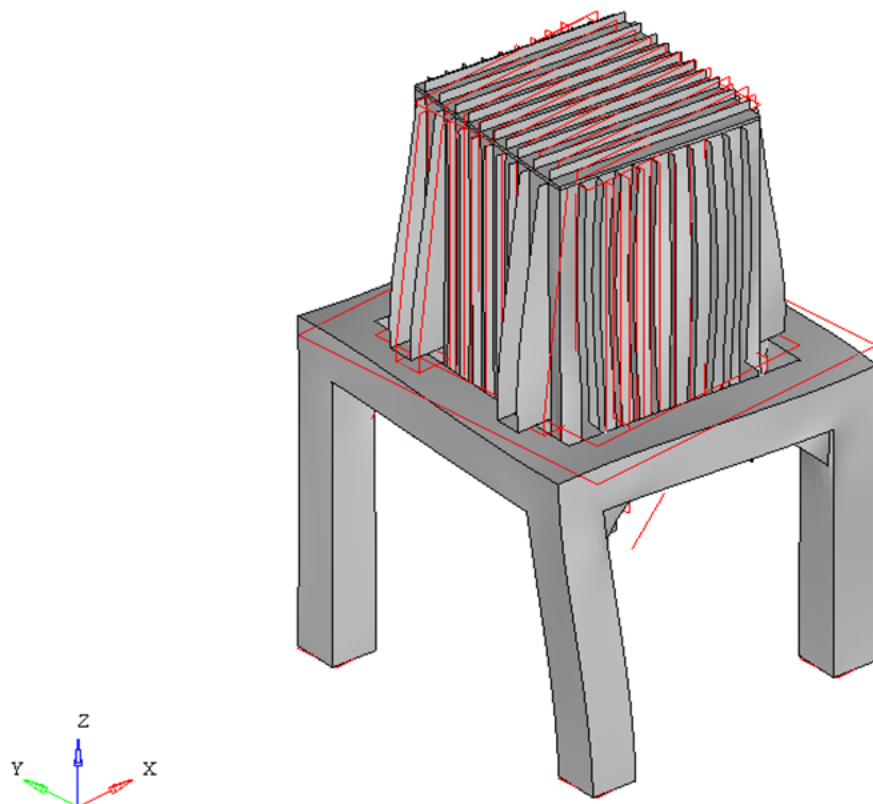


図 4-4 熔融炉(G21ME10) 固有モード図 (3/3)

## 5. 評価結果

構造強度評価結果を表 5-1 に示す。ボルトの発生応力は、計算から得られるボルト 1 本当たりの最大せん断荷重をボルトの有効断面積で割って算出した。

ガラス固化技術開発施設 (TVF) ガラス固化技術開発棟の溶融炉 (G21ME10) の各評価部位の発生応力はいずれも許容応力以下であることを確認した。

表 5-1 構造強度評価結果

| 評価対象設備        | 評価部位  | 応力分類  | 発生応力 (MPa) | 許容応力 (MPa) | 応力比 <sup>※1</sup> |
|---------------|-------|-------|------------|------------|-------------------|
| 溶融炉 (G21ME10) | ケーシング | 一次    | 74         | 194        | 0.39              |
|               |       | 一次+二次 | 339        | 388        | 0.88              |
|               | 架台    | 一次    | 102        | 246        | 0.42              |
|               | 据付ボルト | 引張    | 13         | 246        | 0.06              |
|               |       | せん断   | 41         | 142        | 0.29              |
|               | 基礎ボルト | 引張    | 81         | 246        | 0.33              |
| せん断           |       | 13    | 142        | 0.10       |                   |

※1 応力比は、発生応力/許容応力を示す。

ポンプ (G11P1021) の耐震性についての計算書



## 1. 概要

本資料は、高放射性廃液の閉じ込め機能を構成するポンプ(G11P1021)について、「再処理施設の位置、構造及び設備の基準に関する規則の解釈」及び「耐震設計に係る工認審査ガイド」を踏まえ、廃止措置計画用設計地震動によって生じる地震力が作用したとしてもその安全機能の維持が可能であることを示すものである。

## 2. 一般事項

### 2.1 評価方針

ポンプ(G11P1021)の構造強度の評価は、鉛直方向地震動に対する扱いを考慮するため「原子力発電所耐震設計技術規程 JEAC4601-2008」のポンプ・ファン類の構造強度評価に準拠し、当該設備に廃止措置計画用設計地震動時に発生する最大応力を評価し、構造上の許容限界を超えないことを確認する。

また、当該設備の地震時及び地震後の動的機能の評価は、廃止措置計画用設計地震動により当該設備に作用する加速度が機能確認済加速度以下となることを確認する。

### 2.2 適用規格・基準等

適用規格・基準等を以下に示す。

- (1) 原子力発電所耐震設計技術指針 JEAG4601-1987(日本電気協会)
- (2) 原子力発電所耐震設計技術規程 JEAC4601-2008(日本電気協会)
- (3) 発電用原子力設備規格 設計・建設規格 JSME S NC1-2012(日本機械学会)
- (4) 発電用原子力設備規格 材料規格 JSME S NJ1-2012(日本機械学会)

## 2.3 記号の説明

| 記号         | 記号の説明                                   | 単位                |
|------------|---|-------------------|
| $A_b$      | 据付ボルトの軸断面積                              | mm <sup>2</sup>   |
| $A_S$      | 最小有効せん断断面積                              | mm <sup>2</sup>   |
| $C_H$      | 水平方向設計震度                                | —                 |
| $C_P$      | ポンプ振動による震度                              | —                 |
| $C_V$      | 鉛直方向設計震度                                | —                 |
| $E$        | 縦弾性係数                                   | MPa               |
| F          | JSME S NC1-2012 SSB-3121 に定める許容応力算定用基準値 | MPa               |
| $F_b$      | 据付ボルトに生じる引張力                            | N                 |
| $G_I$      | せん断弾性係数                                 | MPa               |
| g          | 重力加速度                                   | mm/s <sup>2</sup> |
| h          | 据付面から重心までの距離                            | mm                |
| $I$        | 断面2次モーメント                               | mm <sup>4</sup>   |
| $l_1, l_2$ | 重心と据付ボルト間の水平方向距離 ( $l_1 \leq l_2$ )     | mm                |
| L          | 据付ボルト間隔                                 | mm                |
| m          | 総質量                                     | kg                |
| $M_P$      | ポンプ回転により働くモーメント                         | N・mm              |
| $n$        | 据付ボルトの本数                                | —                 |
| $n_f$      | 引張力の作用する据付ボルトの評価本数                      | —                 |
| $Q_b$      | 据付ボルトに生じるせん断力                           | N                 |
| $\sigma_b$ | 据付ボルトに生じる引張応力                           | MPa               |
| $T_H$      | 水平方向固有周期                                | 秒                 |
| $\tau_b$   | 据付ボルトに生じるせん断応力                          | MPa               |

## 3. 評価部位

ポンプ(G11P1021)の構造強度の評価部位は、評価上厳しくなる据付ボルトとする。

## 4. 構造強度評価

### 4.1 荷重の組合せ

発生応力の算出については、自重及び地震力による応力を組み合わせた。地震力による応力については、水平方向応力と鉛直方向応力を、二乗和平方根 (SRSS) 法により組み合わせた。

#### 4.2 許容応力

設備の構造強度の許容応力は、「原子力発電所耐震設計技術規程 JEAC4601-2008」及び「発電用原子力設備規格 設計・建設規格 JSME S NC1-2012」を準拠し、供用状態 Ds における許容応力を用いた。供用状態 Ds での温度は設計温度，自重については設計時の質量とし，それぞれ生じる荷重と廃止措置計画用設計地震動による地震力を組み合わせた状態とした。据付ボルトの応力分類ごとの許容応力を表 4-1 に示す。

表 4-1 据付ボルトの応力分類ごとの許容応力

| 評価部位  | 応力分類  | 許容応力                           |
|-------|-------|--------------------------------|
| 据付ボルト | 引張応力  | $1.5 \times (F/1.5)$           |
| 据付ボルト | せん断応力 | $1.5 \times (F/(1.5\sqrt{3}))$ |

#### 4.3 設計用地震力

廃止措置計画用設計地震動によるガラス固化技術開発施設(TVF)ガラス固化技術開発棟の各階での静的解析用震度を表 4-2 に示す。ポンプ(G11P1021)の静的解析用震度は，機器据付階のもの（B1F，水平方向：0.90，鉛直方向：0.78）を用いた。

表 4-2 静的解析用震度

| 階   | 静的解析用震度（床応答最大加速度×1.2） |      |
|-----|-----------------------|------|
|     | 水平方向                  | 鉛直方向 |
| RF  | 1.28                  | 0.79 |
| 3F  | 1.12                  | 0.79 |
| 2F  | 1.03                  | 0.79 |
| 1F  | 0.97                  | 0.78 |
| B1F | 0.90                  | 0.78 |
| B2F | 0.86                  | 0.77 |

#### 4.4 計算方法

ポンプ (G11P1021) の発生応力の計算方法は、「原子力発電所耐震設計技術規程 JEAC4601-2008」の横形ポンプの構造強度評価の計算式を適用した。構造強度評価は、算出した発生応力と許容応力を比較することにより行った。

引張力 ( $F_b$ ) :

$$F_b = \frac{1}{L} \left\{ mg\sqrt{(C_H h)^2 + (C_V l_1)^2} + mgC_P(h + l_1) + M_P - mgl_1 \right\}$$

引張応力 ( $\sigma_b$ ) :

$$\sigma_b = \frac{F_b}{n_f A_b}$$

せん断力 ( $Q_b$ ) :

$$Q_b = mg(C_H + C_P)$$

せん断応力 ( $\tau_b$ ) :

$$\tau_b = \frac{Q_b}{n A_b}$$

#### 4.5 計算条件

##### 4.5.1 解析モデル

ポンプ(G11P1021)の解析モデルを図4-1に示す。評価は据付ボルト間隔が短く転倒に対して厳しい軸直角方向に対して行う。

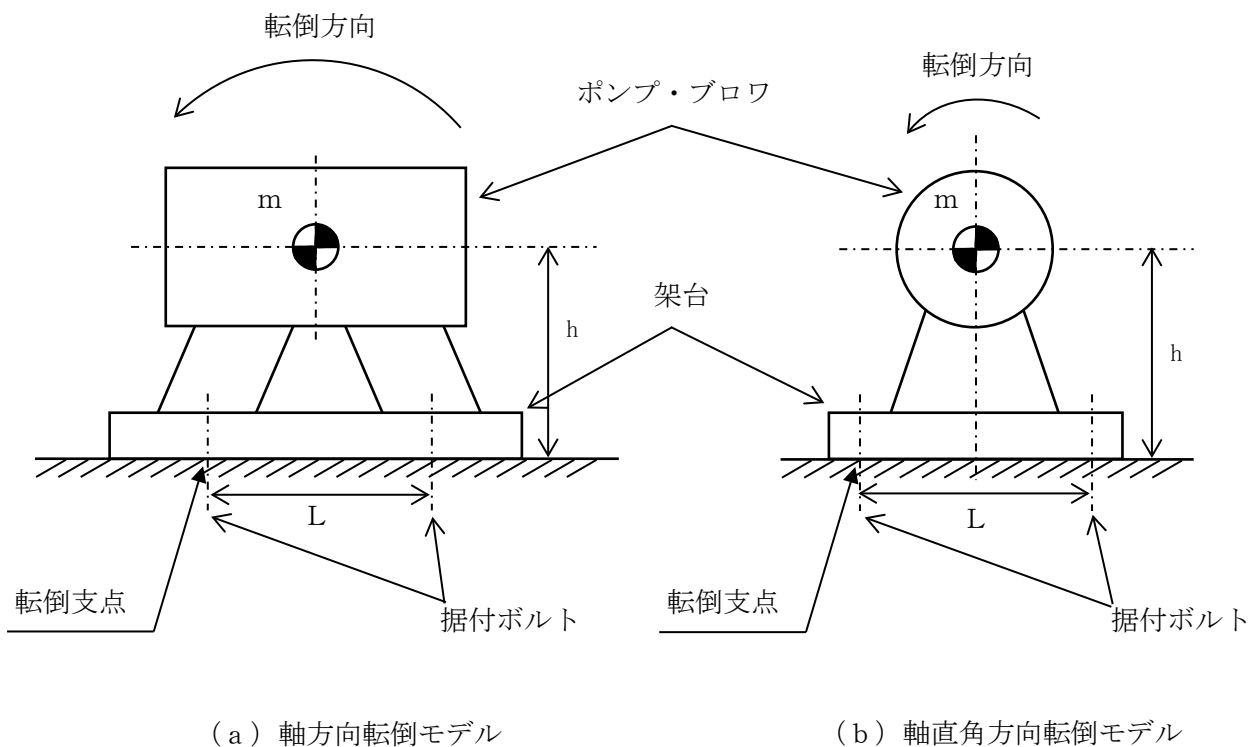


図4-1 解析モデル

##### 4.5.2 諸元

ポンプ(G11P1021)の主要寸法・仕様を表4-3に示す。

表 4-3 主要寸法・仕様

| 評価対象設備         | 項目                 | 記号    | 値        |
|----------------|--------------------|-------|----------|
| ポンプ (G11P1021) | 安全上の機能             | —     | 閉じ込め機能   |
|                | 機器区分               | —     | クラス 3    |
|                | 据付ボルト間隔            | L     | 380 (mm) |
|                | 据付ボルト呼び径           | —     | M16      |
|                | 据付ボルト材質            | —     | SUS304   |
|                | 据付ボルト温度            | —     | 50(°C)   |
|                | 据付ボルトの本数           | $n$   | 4        |
|                | 引張力の作用する据付ボルトの評価本数 | $n_f$ | 2        |
|                | 据付面から重心までの距離       | h     | 185 (mm) |
|                | ポンプ振動による震度         | $C_p$ | 0.16     |
|                | ポンプ回転により働くモーメント    | $M_p$ | 0 (N・mm) |
|                | 総質量                | m     | 115 (kg) |

#### 4.6 固有周期

ポンプ (G11P1021) の固有周期は、1 質点系振動モデルとして考え、以下の計算式を用いて算出した。

$$T_H = 2\pi \sqrt{\frac{m}{1000} \left( \frac{h^3}{3EI} + \frac{h}{A_S G_I} \right)}$$

ポンプ (G11P1021) の固有周期を表 4-4 に示す。

表 4-4 固有周期

| 評価対象設備         | 固有周期       |
|----------------|------------|
| ポンプ (G11P1021) | 0.05 (秒)以下 |

5. 機能維持評価

5.1 動的機能維持評価方法

ポンプ (G11P1021) の地震時及び地震後の動的機能維持評価について、「原子力発電所耐震設計技術規程 JEAC4601-2008」の横形ポンプの評価方法を準用し、廃止措置計画用設計地震動により当該設備に作用する加速度と機能確認済加速度を比較することにより評価を行った。機能確認済加速度を表 5-1 に示す。

表 5-1 機能確認済加速度

| 評価対象設備         | 形式      | 方向 | 機能確認済加速度<br>( $\times 9.8 \text{ m/s}^2$ ) |
|----------------|---------|----|--|
| ポンプ (G11P1021) | 横形単段遠心式 | 水平 | 1.4  |
|                |         | 鉛直 | 1.0  |

## 6. 評価結果

構造強度評価結果を表 6-1 に示す。

ガラス固化技術開発施設 (TVF) ガラス固化技術開発棟のポンプ (G11P1021) の発生応力はいずれも許容応力以下であることを確認した。

また、動的機能維持評価結果を表 6-2 に示す。廃止措置計画用設計地震動によりポンプ (G11P1021) に作用する加速度は機能確認済加速度以下であることを確認した。

表 6-1 構造強度評価結果

| 評価対象設備         | 評価部位  | 応力分類 | 発生応力 (MPa) | 許容応力 (MPa) | 応力比 ※1 |
|----------------|-------|------|------------|------------|--------|
| ポンプ (G11P1021) | 据付ボルト | 引張   | 1          | 246        | 0.01   |
|                |       | せん断  | 2          | 142        | 0.02   |

※1 応力比は、発生応力／許容応力を示す。

表 6-2 動的機能維持評価結果

| 評価対象設備         | 方向 | 廃止措置計画用設計地震動により設備に作用する加速度 ( $\times 9.8 \text{ m/s}^2$ ) | 機能確認済加速度 ( $\times 9.8 \text{ m/s}^2$ ) |
|----------------|----|--|---|
| ポンプ (G11P1021) | 水平 | 0.72   | 1.4                                     |
|                | 鉛直 | 0.64   | 1.0                                     |



A 台車(G51M118A)の耐震性についての計算書

## 1. 概要

本資料は、高放射性廃液の閉じ込め機能を構成する A 台車(G51M118A)について、「再処理施設の位置、構造及び設備の基準に関する規則の解釈」及び「耐震設計に係る工認審査ガイド」を踏まえ、廃止措置計画用設計地震動によって生じる地震力が作用したとしてもその安全機能の維持が可能であることを示すものである。

## 2. 一般事項

### 2.1 評価方針

A 台車(G51M118A)の構造強度の評価は、有限要素法 (FEM) 解析により行い、当該設備に廃止措置計画用設計地震動時に発生する最大応力を評価し、構造上の許容限界を超えないことを確認する。

### 2.2 適用規格・基準等

適用規格・基準等を以下に示す。

- (1) 原子力発電所耐震設計技術指針 JEAG4601-1987(日本電気協会)
- (2) 原子力発電所耐震設計技術規程 JEAC4601-2008(日本電気協会)
- (3) 発電用原子力設備規格 設計・建設規格 JSME S NC1-2012(日本機械学会)
- (4) 発電用原子力設備規格 材料規格 JSME S NJ1-2012(日本機械学会)

### 2.3 記号の説明

| 記号 | 記号の説明                                   | 単位  |
|----|---|-----|
| F  | JSME S NC1-2012 SSB-3121 に定める許容応力算定用基準値 | MPa |

## 3. 評価部位

A 台車(G51M118A)の構造強度の評価部位は、評価上厳しくなるフレーム及びレール架台据付ボルトとする。A 台車(G51M118A)の概要図を図 3-1 に示す。

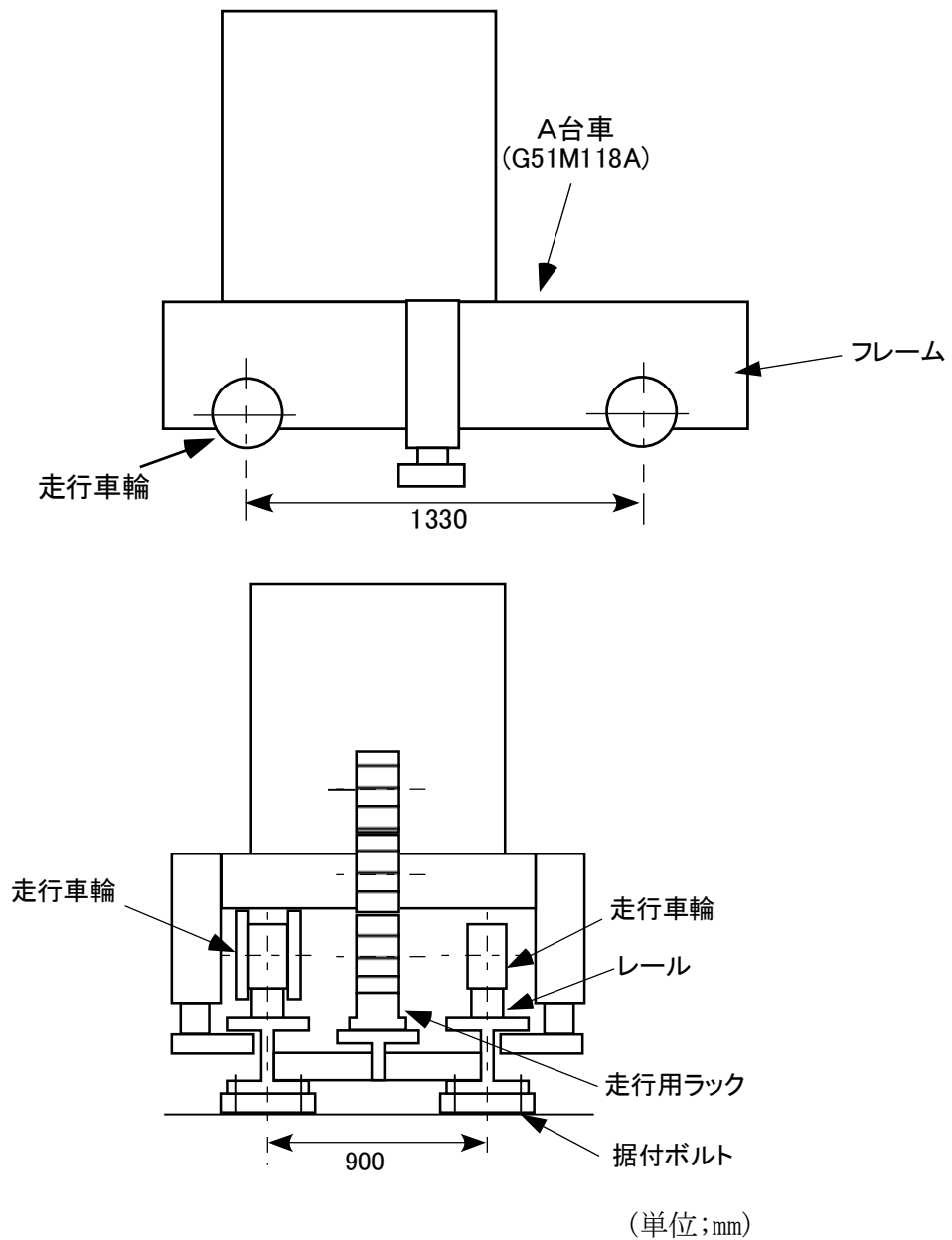


図 3-1 A 台車 (G51M118A) の概要図

#### 4. 構造強度評価

##### 4.1 荷重の組合せ

発生応力の算出については、自重及び地震力による応力を組み合わせた。地震力による応力については、水平方向応力と鉛直方向応力を、二乗和平方根 (SRSS) 法により組み合わせた。

#### 4.2 許容応力

設備の構造強度の許容応力は、「原子力発電所耐震設計技術規程 JEAC4601-2008」及び「発電用原子力設備規格 設計・建設規格 JSME S NC1-2012」に準拠し、供用状態 Ds における許容応力を用いた。供用状態 Ds での温度は設計温度、自重については設計時の質量とし、それぞれ生じる荷重と廃止措置計画用設計地震動による地震力を組み合わせた状態とした。評価部位ごとの応力分類及び許容応力を表 4-1 に示す。

表 4-1 評価部位ごとの応力分類及び許容応力

| 評価部位  | 応力分類  | 許容応力                           |
|-------|-------|--------------------------------|
| フレーム  | 曲げ応力  | F                              |
| 据付ボルト | 引張応力  | $1.5 \times (F/1.5)$           |
| 据付ボルト | せん断応力 | $1.5 \times (F/(1.5\sqrt{3}))$ |

#### 4.3 設計用地震力

廃止措置計画用設計地震動によるガラス固化技術開発施設 (TVF) ガラス固化技術開発棟の各階での静的解析用震度を表 4-2 に示す。

A 台車 (G51M118A) の静的解析用震度は、機器据付階のもの (B2F, 水平方向 : 0.86, 鉛直方向 : 0.77) を用いた。

表 4-2 静的解析用震度

| 階   | 静的解析用震度 (床応答最大加速度×1.2) |      |
|-----|------------------------|------|
|     | 水平方向                   | 鉛直方向 |
| RF  | 1.28                   | 0.79 |
| 3F  | 1.12                   | 0.79 |
| 2F  | 1.03                   | 0.79 |
| 2F  | 0.97                   | 0.78 |
| B1F | 0.90                   | 0.78 |
| B2F | 0.86                   | 0.77 |

#### 4.4 計算方法

A 台車(G51M118A)の発生応力の計算方法は FEM 解析（静的解析）により発生応力を算出した。解析コードは MSC.Nastran<sup>※1</sup>を用いた。構造強度評価は、算出した発生応力と許容応力を比較することにより行った。

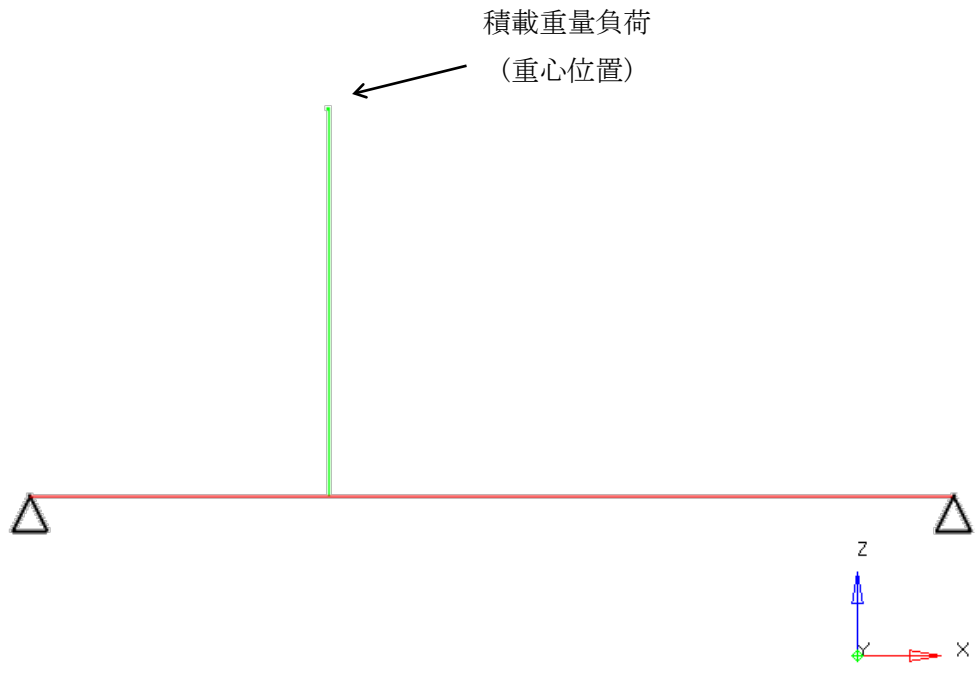
※1 MSC Software Corporation, “MSC.Nastran Version 2005r2” .

#### 4.5 計算条件

##### 4.5.1 解析モデル

A 台車(G51M118A)の解析モデルを図 4-1 に示す。FEM 解析のモデルは、その振動特性に応じ、代表的な振動モードが適切に表現でき、地震荷重による応力を適切に算定できるものを用いた。

△…拘束点



拘束条件 ○ : 固定, - : フリー

| 部位     | 並進方向 |   |   | 回転方向       |            |            |
|--------|------|---|---|------------|------------|------------|
|        | x    | y | z | $\theta_x$ | $\theta_y$ | $\theta_z$ |
| フレーム両端 | ○    | ○ | ○ | ○          | -          | -          |

図 4-1 A 台車(G51M118A)の解析モデル

#### 4.5.2 諸元

A 台車(G51M118A)の主要寸法・仕様を表 4-3 に示す。

表 4-3 主要寸法・仕様

| 評価対象設備         | 項目                      | 値                       |
|----------------|-------------------------|-------------------------|
| A 台車(G51M118A) | 安全上の機能                  | 閉じ込め機能                  |
|                | 機器区分                    | クラス 3                   |
|                | 車輪間距離                   | 1330 (mm)               |
|                | 台車重心から積載物重心までの距離        | 555 (mm)                |
|                | フレームの材質                 | SUS304                  |
|                | 本体高さ                    | 1710 (mm)               |
|                | 設計温度                    | 45 (°C)                 |
|                | レール間距離                  | 900 (mm)                |
|                | 据付ボルト間距離                | 60 (mm)                 |
|                | 据付ボルト呼び径                | M12                     |
|                | 据付ボルト有効断面積 <sup>※</sup> | 84.3 (mm <sup>2</sup> ) |
|                | 据付ボルト材質                 | SUS316                  |
|                | 総質量(設計質量)               | 950 (kg)                |
|                | 積載質量                    | 1950 (kg)               |

※ JIS B 0205 に基づく。

#### 4.6 固有周期

A 台車(G51M118A)の固有周期及び固有モードを図 4-2 に示す。

1次モード図

固有周期 : 0.020 (秒)

SUBCASE 1 : Mode#1, Frequency= 4.934e+001Hz

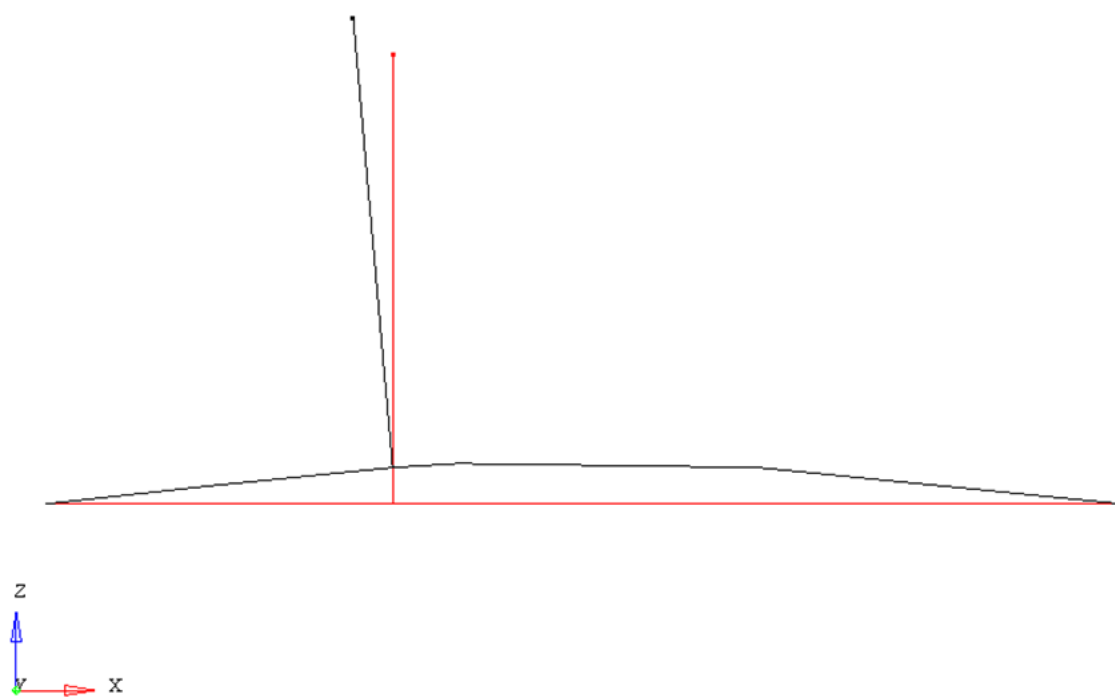


図 4-2 A 台車(G51M118A) 固有モード図



## 5. 評価結果

構造強度評価結果を表 5-1 に示す。

ガラス固化技術開発施設(TVF)ガラス固化技術開発棟の A 台車(G51M118A)の各評価部位の発生応力はいずれも許容応力以下であることを確認した。

表 5-1 構造強度評価結果

| 評価対象設備         | 評価部位  | 応力分類 | 発生応力<br>(MPa) | 許容応力<br>(MPa) | 応力比 <sup>※1</sup> |
|----------------|-------|------|---------------|---------------|-------------------|
| A 台車(G51M118A) | フレーム  | 曲げ   | 26            | 190           | 0.14              |
|                | 据付ボルト | 引張   | 146           | 246           | 0.60              |
|                |       | せん断  | 45            | 142           | 0.32              |

※1 応力比は、発生応力/許容応力を示す。

トランスミッタラック (TR21) の耐震性についての計算書

## 1. 概要

本資料は、高放射性廃液の閉じ込め機能を構成するトランスミッタラック (TR21)\*について、「再処理施設の位置、構造及び設備の基準に関する規則の解釈」及び「耐震設計に係る工認審査ガイド」を踏まえ、廃止措置計画用設計地震動によって生じる地震力が作用したとしてもその安全機能の維持が可能であることを示すものである。

※ セル内ドリップトレイ液面上限警報 (G04LA+001a, G04LA+001b) 及び流下ノズル加熱停止回路 (G21P0-10.5) の計装制御に関わる機器。

## 2. 一般事項

### 2.1 評価方針

トランスミッタラック (TR21) の構造強度の評価は、耐震構造上の類似性 (底部アンカーボルトによる支持構造を持つ。) に基づき、鉛直方向地震動に対する扱いを考慮するため「原子力発電所耐震設計技術規程 JEAC4601-2008」のポンプ・ファン類の構造強度評価に準拠する。

当該設備に、廃止措置計画用設計地震動時に発生する最大応力を評価し、構造上の許容限界を超えないことを確認する。

### 2.2 適用規格・基準等

適用規格・基準等を以下に示す。

- (1) 原子力発電所耐震設計技術指針 JEAG4601-1987 (日本電気協会)
- (2) 原子力発電所耐震設計技術規程 JEAC4601-2008 (日本電気協会)
- (3) 発電用原子力設備規格 設計・建設規格 JSME S NC1-2012 (日本機械学会)
- (4) 発電用原子力設備規格 材料規格 JSME S NJ1-2012 (日本機械学会)

## 2.3 記号の説明

| 記号         | 記号の説明                                   | 単位                |
|------------|---|-------------------|
| $A_b$      | 据付ボルトの軸断面積                              | mm <sup>2</sup>   |
| $A_S$      | 最小有効せん断断面積                              | mm <sup>2</sup>   |
| $C_H$      | 水平方向設計震度                                | —                 |
| $C_P$      | ポンプ振動による震度                              | —                 |
| $C_V$      | 鉛直方向設計震度                                | —                 |
| $E$        | 縦弾性係数                                   | MPa               |
| F          | JSME S NC1-2012 SSB-3121 に定める許容応力算定用基準値 | MPa               |
| $F_b$      | 据付ボルトに生じる引張力                            | N                 |
| $G_I$      | せん断弾性係数                                 | MPa               |
| g          | 重力加速度                                   | mm/s <sup>2</sup> |
| h          | 据付面から重心までの距離                            | mm                |
| $I$        | 断面 2 次モーメント                             | mm <sup>4</sup>   |
| $l_1, l_2$ | 重心と据付ボルト間の水平方向距離 ( $l_1 \leq l_2$ )     | mm                |
| L          | 据付ボルト間隔                                 | mm                |
| $m$        | 総質量                                     | kg                |
| $M_P$      | ポンプ回転により働くモーメント                         | N・mm              |
| $n$        | 据付ボルトの本数                                | —                 |
| $n_f$      | 引張力の作用する据付ボルトの評価本数                      | —                 |
| $Q_b$      | 据付ボルトに生じるせん断力                           | N                 |
| $\sigma_b$ | 据付ボルトに生じる引張応力                           | MPa               |
| $T_H$      | 水平方向固有周期                                | 秒                 |
| $\tau_b$   | 据付ボルトに生じるせん断応力                          | MPa               |

## 3. 評価部位

トランスミッタラック (TR21) の構造強度の評価部位は、評価上厳しくなる据付ボルトとする。

## 4. 構造強度評価

### 4.1 荷重の組合せ

発生応力の算出については、自重及び地震力による応力を組み合わせた。地震力による応力については、水平方向応力と鉛直方向応力を、二乗和平方根 (SRSS) 法により組み合わせた。

#### 4.2 許容応力

設備の構造強度の許容応力は、「原子力発電所耐震設計技術規程 JEAC4601-2008」及び「発電用原子力設備規格 設計・建設規格 JSME S NC1-2012」に準拠し、供用状態 D<sub>s</sub> における許容応力を用いた。供用状態 D<sub>s</sub> での温度は設計温度、自重については設計時の質量とし、それぞれ生じる荷重と廃止措置計画用設計地震動による地震力を組み合わせた状態とした。据付ボルトの応力分類ごとの許容応力を表 4-1 に示す。

表 4-1 据付ボルトの応力分類ごとの許容応力

| 評価部位  | 応力分類  | 許容応力                           |
|-------|-------|--------------------------------|
| 据付ボルト | 引張応力  | $1.5 \times (F/1.5)$           |
| 据付ボルト | せん断応力 | $1.5 \times (F/(1.5\sqrt{3}))$ |

#### 4.3 設計用地震力

廃止措置計画用設計地震動によるガラス固化技術開発施設(TVF)ガラス固化技術開発棟の各階での静的解析用震度を表 4-2 に示す。トランスミッタラック(TR21)の静的解析用震度は、機器据付階のもの(1F, 水平方向:0.97, 鉛直方向:0.78)を用いた。

表 4-2 静的解析用震度

| 階   | 静的解析用震度 (床応答最大加速度×1.2) |      |
|-----|------------------------|------|
|     | 水平方向                   | 鉛直方向 |
| RF  | 1.28                   | 0.79 |
| 3F  | 1.12                   | 0.79 |
| 2F  | 1.03                   | 0.79 |
| 1F  | 0.97                   | 0.78 |
| B1F | 0.90                   | 0.78 |
| B2F | 0.86                   | 0.77 |

#### 4.4 計算方法

トランスミッタラック (TR21) の発生応力の計算方法は、「原子力発電所耐震設計技術規程 JEAC4601-2008」の横形ポンプの構造強度評価の計算式を適用した。構造強度評価は、算出した発生応力と許容応力を比較することにより行った。

引張力 ( $F_b$ ) :

$$F_b = \frac{1}{L} \left\{ mg\sqrt{(C_H h)^2 + (C_V l_1)^2} + mgC_P(h + l_1) + M_P - mgl_1 \right\}$$

引張応力 ( $\sigma_b$ ) :

$$\sigma_b = \frac{F_b}{n_f A_b}$$

せん断力 ( $Q_b$ ) :

$$Q_b = mg(C_H + C_P)$$

せん断応力 ( $\tau_b$ ) :

$$\tau_b = \frac{Q_b}{n A_b}$$

## 4.5 計算条件

### 4.5.1 解析モデル

トランスミッタラック (TR21) の解析モデルを図 4-1 に示す。評価は据付ボルト間隔が短く転倒に対して厳しい側面方向に対して行う。

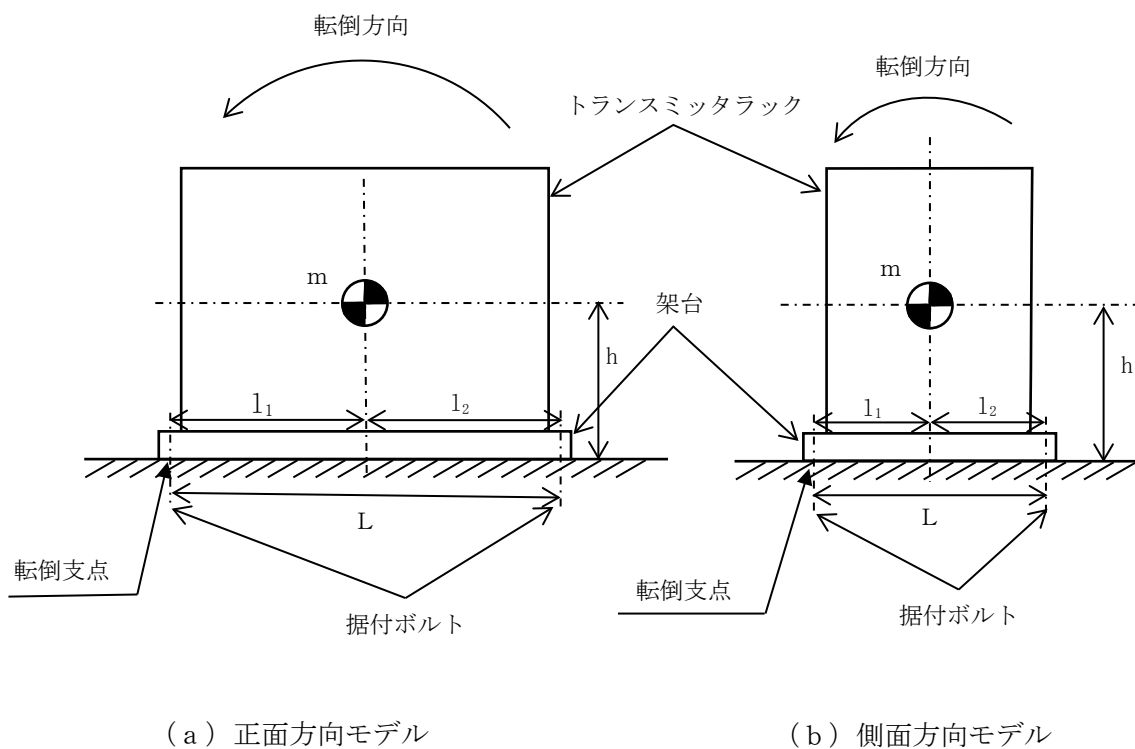


図 4-1 解析モデル

#### 4.5.2 諸元

トランスミッタラック (TR21) の主要寸法・仕様を表 4-3 に示す。

表 4-3 主要寸法・仕様

| 評価対象設備            | 項目                 | 記号    | 値         |
|-------------------|--------------------|-------|-----------|
| トランスミッタラック (TR21) | 安全上の機能             | —     | 閉じ込め機能    |
|                   | 機器区分               | —     | クラス 3     |
|                   | 据付ボルト間隔            | L     | 600 (mm)  |
|                   | 据付ボルト呼び径           | —     | M16       |
|                   | 据付ボルト材質            | —     | SS400     |
|                   | 据付ボルト温度            | —     | 40 (°C)   |
|                   | 据付ボルトの本数           | $n$   | 12        |
|                   | 引張力の作用する据付ボルトの評価本数 | $n_f$ | 4         |
|                   | 据付面から重心までの距離       | h     | 1100 (mm) |
|                   | 総質量                | $m$   | 390 (kg)  |

#### 4.6 固有周期

トランスミッタラック (TR21) の固有周期は、1 質点系振動モデルとして考え、以下の計算式を用いて算出した。

$$T_H = 2\pi \sqrt{\frac{m}{1000} \left( \frac{h^3}{3EI} + \frac{h}{A_S G_I} \right)}$$

トランスミッタラック (TR21) の固有周期を表 4-4 に示す。



表 4-4 固有周期

| 評価対象設備            | 固有周期      |
|-------------------|-----------|
| トランスミッタラック (TR21) | 0.05(秒)以下 |

5. 評価結果

構造強度評価結果を表 5-1 に示す。

ガラス固化技術開発施設 (TVF) ガラス固化技術開発棟のトランスミッタラック (TR21) の発生応力はいずれも許容応力以下であることを確認した。

表 5-1 構造強度評価結果

| 評価対象設備            | 評価部位  | 応力分類 | 発生応力 (MPa) | 許容応力 (MPa) | 応力比 <sup>※1</sup> |
|-------------------|-------|------|------------|------------|-------------------|
| トランスミッタラック (TR21) | 据付ボルト | 引張   | 9          | 280        | 0.04              |
|                   |       | せん断  | 2          | 161        | 0.02              |

※1 応力比は、発生応力／許容応力を示す。

トランスミッタラック (TR11.1, TR11.2, TR12.1, TR12.2,  
TR12.3, TR12.4) の耐震性についての計算書

## 1. 概要

本資料は、高放射性廃液の閉じ込め機能を構成するトランスミッタラック (TR11. 1, TR11. 2, TR12. 1, TR12. 2, TR12. 3, TR12. 4) ※について、「再処理施設の位置、構造及び設備の基準に関する規則の解釈」及び「耐震設計に係る工認審査ガイド」を踏まえ、廃止措置計画用設計地震動によって生じる地震力が作用したとしてもその安全機能の維持が可能であることを示すものである。

※ セル内ドリフトレイ液面上限警報 (G04LA+001a, G04LA+001b) 及び流下ノズル加熱停止回路 (G21P0-10.5) の計装制御に関わる機器。

## 2. 一般事項

### 2.1 評価方針

トランスミッタラック (TR11. 1, TR11. 2, TR12. 1, TR12. 2, TR12. 3, TR12. 4) の構造強度の評価は、耐震構造上の類似性 (底部アンカーボルトによる支持構造を持つ。) に基づき、鉛直方向地震動に対する扱いを考慮するため「原子力発電所耐震設計技術規程 JEAC4601-2008」のポンプ・ファン類の構造強度評価に準拠する。

当該設備に、廃止措置計画用設計地震動時に発生する最大応力を評価し、構造上の許容限界を超えないことを確認する。

### 2.2 適用規格・基準等

適用規格・基準等を以下に示す。

- (1) 原子力発電所耐震設計技術指針 JEAG4601-1987 (日本電気協会)
- (2) 原子力発電所耐震設計技術規程 JEAC4601-2008 (日本電気協会)
- (3) 発電用原子力設備規格 設計・建設規格 JSME S NC1-2012 (日本機械学会)
- (4) 発電用原子力設備規格 材料規格 JSME S NJ1-2012 (日本機械学会)

## 2.3 記号の説明

| 記号         | 記号の説明                                   | 単位                |
|------------|---|-------------------|
| $A_b$      | 据付ボルトの軸断面積                              | mm <sup>2</sup>   |
| $A_S$      | 最小有効せん断断面積                              | mm <sup>2</sup>   |
| $C_H$      | 水平方向設計震度                                | —                 |
| $C_P$      | ポンプ振動による震度                              | —                 |
| $C_V$      | 鉛直方向設計震度                                | —                 |
| $E$        | 縦弾性係数                                   | MPa               |
| F          | JSME S NC1-2012 SSB-3121 に定める許容応力算定用基準値 | MPa               |
| $F_b$      | 据付ボルトに生じる引張力                            | N                 |
| $G_I$      | せん断弾性係数                                 | MPa               |
| g          | 重力加速度                                   | mm/s <sup>2</sup> |
| h          | 据付面から重心までの距離                            | mm                |
| $I$        | 断面 2 次モーメント                             | mm <sup>4</sup>   |
| $l_1, l_2$ | 重心と据付ボルト間の水平方向距離 ( $l_1 \leq l_2$ )     | mm                |
| L          | 据付ボルト間隔                                 | mm                |
| $m$        | 総質量                                     | kg                |
| $M_P$      | ポンプ回転により働くモーメント                         | N・mm              |
| $n$        | 据付ボルトの本数                                | —                 |
| $n_f$      | 引張力の作用する据付ボルトの評価本数                      | —                 |
| $Q_b$      | 据付ボルトに生じるせん断力                           | N                 |
| $\sigma_b$ | 据付ボルトに生じる引張応力                           | MPa               |
| $T_H$      | 水平方向固有周期                                | 秒                 |
| $\tau_b$   | 据付ボルトに生じるせん断応力                          | MPa               |

## 3. 評価部位

トランスミッタラック (TR11.1, TR11.2, TR12.1, TR12.2, TR12.3, TR12.4) の構造強度の評価部位は、評価上厳しくなる据付ボルトとする。

## 4. 構造強度評価

### 4.1 荷重の組合せ

発生応力の算出については、自重及び地震力による応力を組み合わせた。地震力による応力については、水平方向応力と鉛直方向応力を、二乗和平方根 (SRSS) 法により組み合わせた。

#### 4.2 許容応力

設備の構造強度の許容応力は、「原子力発電所耐震設計技術規程 JEAC4601-2008」及び「発電用原子力設備規格 設計・建設規格 JSME S NC1-2012」に準拠し、供用状態 D<sub>s</sub> における許容応力を用いた。供用状態 D<sub>s</sub> での温度は設計温度、自重については設計時の質量とし、それぞれ生じる荷重と廃止措置計画用設計地震動による地震力を組み合わせた状態とした。据付ボルトの応力分類ごとの許容応力を表 4-1 に示す。

表 4-1 据付ボルトの応力分類ごとの許容応力

| 評価部位  | 応力分類  | 許容応力                           |
|-------|-------|--------------------------------|
| 据付ボルト | 引張応力  | $1.5 \times (F/1.5)$           |
| 据付ボルト | せん断応力 | $1.5 \times (F/(1.5\sqrt{3}))$ |

#### 4.3 設計用地震力

廃止措置計画用設計地震動によるガラス固化技術開発施設(TVF)ガラス固化技術開発棟の各階での静的解析用震度を表 4-2 に示す。トランスミッタラック(TR11.1, TR11.2, TR12.1, TR12.2, TR12.3, TR12.4)の静的解析用震度は、機器据付階のもの(1F, 水平方向: 0.97, 鉛直方向: 0.78)を用いた。

表 4-2 静的解析用震度

| 階   | 静的解析用震度 (床応答最大加速度×1.2) |      |
|-----|------------------------|------|
|     | 水平方向                   | 鉛直方向 |
| RF  | 1.28                   | 0.79 |
| 3F  | 1.12                   | 0.79 |
| 2F  | 1.03                   | 0.79 |
| 1F  | 0.97                   | 0.78 |
| B1F | 0.90                   | 0.78 |
| B2F | 0.86                   | 0.77 |

#### 4.4 計算方法

トランスミッタラック (TR11.1, TR11.2, TR12.1, TR12.2, TR12.3, TR12.4) の発生応力の計算方法は、「原子力発電所耐震設計技術規程 JEAC4601-2008」の横形ポンプの構造強度評価の計算式を適用した。構造強度評価は、算出した発生応力と許容応力を比較することにより行った。

引張力 ( $F_b$ ) :

$$F_b = \frac{1}{L} \left\{ mg\sqrt{(C_H h)^2 + (C_V l_1)^2} + mgC_P(h + l_1) + M_P - mgl_1 \right\}$$

引張応力 ( $\sigma_b$ ) :

$$\sigma_b = \frac{F_b}{n_f A_b}$$

せん断力 ( $Q_b$ ) :

$$Q_b = mg(C_H + C_P)$$

せん断応力 ( $\tau_b$ ) :

$$\tau_b = \frac{Q_b}{nA_b}$$

#### 4.5 計算条件

##### 4.5.1 解析モデル

トランスミッタラック (TR11.1, TR11.2, TR12.1, TR12.2, TR12.3, TR12.4) の解析モデルを図 4-1 に示す。評価は据付ボルト間隔が短く転倒に対して厳しい側面方向に対して行う。

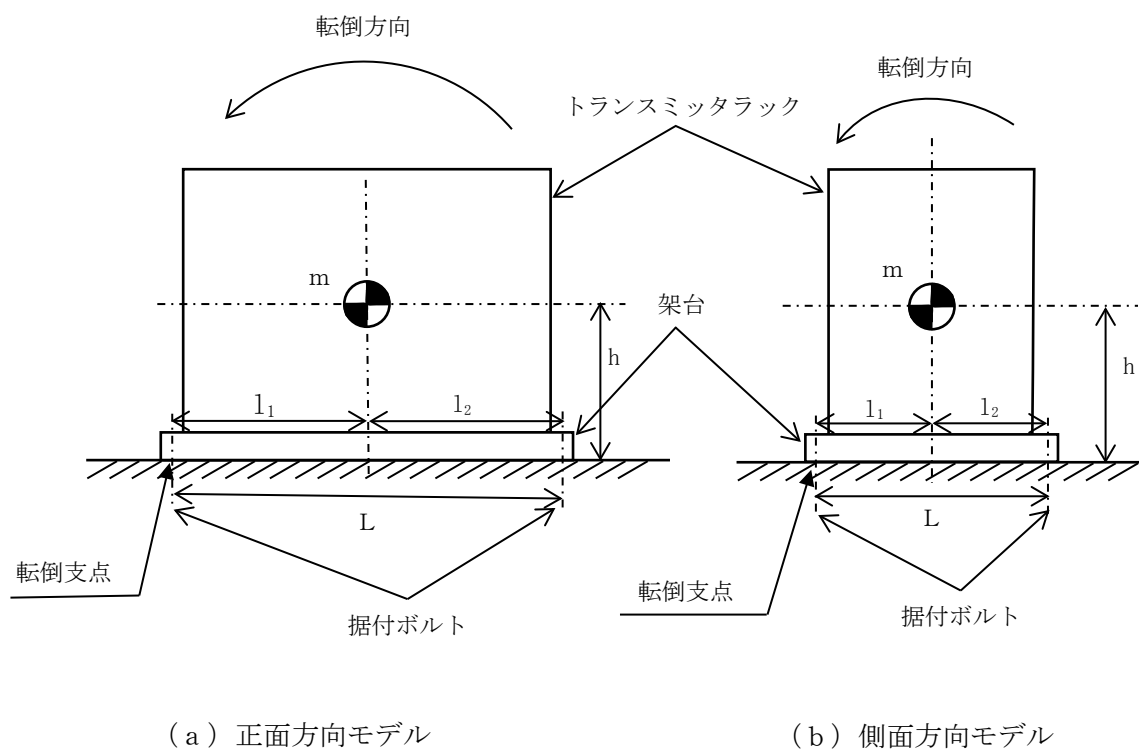


図 4-1 解析モデル

#### 4.5.2 諸元

トランスミッタラック (TR11.1, TR11.2, TR12.1, TR12.2, TR12.3, TR12.4) の主要寸法・仕様を表 4-3 に示す。

表 4-3 主要寸法・仕様

| 評価対象設備  | 項目                 | 記号       | 値        |
|---|--------------------|----------|----------|
| トランスミッタラック (TR11.1, TR11.2, TR12.1, TR12.2, TR12.3, TR12.4) | 安全上の機能             | —        | 閉じ込め機能   |
|   | 機器区分               | —        | クラス 3    |
|   | 据付ボルト間隔            | L        | 600 (mm) |
|   | 据付ボルト呼び径           | —        | M16      |
|   | 据付ボルト材質            | —        | SS400    |
|   | 据付ボルト温度            | —        | 40 (°C)  |
|   | 据付ボルトの本数           | $n$      | 14       |
|   | 引張力の作用する据付ボルトの評価本数 | $n_f$    | 5        |
|   | 据付面から重心までの距離       | h        | 960 (mm) |
| 総質量   | $m$                | 500 (kg) |          |

#### 4.6 固有周期

トランスミッタラック (TR11.1, TR11.2, TR12.1, TR12.2, TR12.3, TR12.4) の固有周期は、1 質点系振動モデルとして考え、以下の計算式を用いて算出した。

$$T_H = 2\pi \sqrt{\frac{m}{1000} \left( \frac{h^3}{3EI} + \frac{h}{A_S G_I} \right)}$$

トランスミッタラック (TR11.1, TR11.2, TR12.1, TR12.2, TR12.3, TR12.4) の固有周期を表 4-4 に示す。



表 4-4 固有周期

| 評価対象設備  | 固有周期      |
|---|-----------|
| トランスミッタラック (TR11.1, TR11.2, TR12.1, TR12.2, TR12.3, TR12.4) | 0.05(秒)以下 |

5. 評価結果

構造強度評価結果を表 5-1 に示す。

ガラス固化技術開発施設(TVF)ガラス固化技術開発棟のトランスミッタラック (TR11.1, TR11.2, TR12.1, TR12.2, TR12.3, TR12.4) の発生応力はいずれも許容応力以下であることを確認した。

表 5-1 構造強度評価結果

| 評価対象設備  | 評価部位  | 応力分類 | 発生応力 (MPa) | 許容応力 (MPa) | 応力比 <sup>※1</sup> |
|---|-------|------|------------|------------|-------------------|
| トランスミッタラック (TR11.1, TR11.2, TR12.1, TR12.2, TR12.3, TR12.4) | 据付ボルト | 引張   | 8          | 280        | 0.03              |
|   |       | せん断  | 3          | 161        | 0.02              |

※1 応力比は、発生応力／許容応力を示す。

トランスミッタラック (TR43.2) の耐震性についての計算書

## 1. 概要

本資料は、高放射性廃液の閉じ込め機能を構成するトランスミッタラック (TR43.2)<sup>※</sup>について、「再処理施設の位置、構造及び設備の基準に関する規則の解釈」及び「耐震設計に係る工認審査ガイド」を踏まえ、廃止措置計画用設計地震動によって生じる地震力が作用したとしてもその安全機能の維持が可能であることを示すものである。

※ 圧力上限緊急操作回路 (G43PP+001.7) の計装制御に関わる機器。

## 2. 一般事項

### 2.1 評価方針

トランスミッタラック (TR43.2) の構造強度の評価は、耐震構造上の類似性 (底部アンカーボルトによる支持構造を持つ。) に基づき、鉛直方向地震動に対する扱いを考慮するため「原子力発電所耐震設計技術規程 JEAC4601-2008」のポンプ・ファン類の構造強度評価に準拠する。

当該設備に、廃止措置計画用設計地震動時に発生する最大応力を評価し、構造上の許容限界を超えないことを確認する。

### 2.2 適用規格・基準等

適用規格・基準等を以下に示す。

- (1) 原子力発電所耐震設計技術指針 JEAG4601-1987 (日本電気協会)
- (2) 原子力発電所耐震設計技術規程 JEAC4601-2008 (日本電気協会)
- (3) 発電用原子力設備規格 設計・建設規格 JSME S NC1 2012 (日本機械学会)
- (4) 発電用原子力設備規格 材料規格 JSME S NJ1 2012 (日本機械学会)

## 2.3 記号の説明

| 記号         | 記号の説明                                   | 単位                |
|------------|---|-------------------|
| $A_b$      | 据付ボルトの軸断面積                              | mm <sup>2</sup>   |
| $A_S$      | 最小有効せん断断面積                              | mm <sup>2</sup>   |
| $C_H$      | 水平方向設計震度                                | —                 |
| $C_P$      | ポンプ振動による震度                              | —                 |
| $C_V$      | 鉛直方向設計震度                                | —                 |
| $E$        | 縦弾性係数                                   | MPa               |
| F          | JSME S NC1-2012 SSB-3121 に定める許容応力算定用基準値 | MPa               |
| $F_b$      | 据付ボルトに生じる引張力                            | N                 |
| $G_I$      | せん断弾性係数                                 | MPa               |
| g          | 重力加速度                                   | mm/s <sup>2</sup> |
| h          | 据付面から重心までの距離                            | mm                |
| $I$        | 断面 2 次モーメント                             | mm <sup>4</sup>   |
| $l_1, l_2$ | 重心と据付ボルト間の水平方向距離 ( $l_1 \leq l_2$ )     | mm                |
| L          | 据付ボルト間隔                                 | mm                |
| $m$        | 総質量                                     | kg                |
| $M_P$      | ポンプ回転により働くモーメント                         | N・mm              |
| $n$        | 据付ボルトの本数                                | —                 |
| $n_f$      | 引張力の作用する据付ボルトの評価本数                      | —                 |
| $Q_b$      | 据付ボルトに生じるせん断力                           | N                 |
| $\sigma_b$ | 据付ボルトに生じる引張応力                           | MPa               |
| $T_H$      | 水平方向固有周期                                | 秒                 |
| $\tau_b$   | 据付ボルトに生じるせん断応力                          | MPa               |

## 3. 評価部位

トランスミッタラック (TR43.2) の構造強度の評価部位は、評価上厳しくなる据付ボルトとする。

## 4. 構造強度評価

### 4.1 荷重の組合せ

発生応力の算出については、自重及び地震力による応力を組み合わせた。地震力による応力については、水平方向応力と鉛直方向応力を、二乗和平方根 (SRSS) 法により組み合わせた。

#### 4.2 許容応力

設備の構造強度の許容応力は、「原子力発電所耐震設計技術規程 JEAC4601-2008」及び「発電用原子力設備規格 設計・建設規格 JSME S NC1-2012」に準拠し、供用状態 D<sub>s</sub> における許容応力を用いた。供用状態 D<sub>s</sub> での温度は設計温度，自重については設計時の質量とし，それぞれ生じる荷重と廃止措置計画用設計地震動による地震力を組み合わせた状態とした。据付ボルトの応力分類ごとの許容応力を表 4-1 に示す。

表 4-1 据付ボルトの応力分類ごとの許容応力

| 評価部位  | 応力分類  | 許容応力                           |
|-------|-------|--------------------------------|
| 据付ボルト | 引張応力  | $1.5 \times (F/1.5)$           |
| 据付ボルト | せん断応力 | $1.5 \times (F/(1.5\sqrt{3}))$ |

#### 4.3 設計用地震力

廃止措置計画用設計地震動によるガラス固化技術開発施設(TVF)ガラス固化技術開発棟の各階での静的解析用震度を表 4-2 に示す。トランスミッタラック(TR43.2)の静的解析用震度は，機器据付階のもの(1F，水平方向：0.97，鉛直方向：0.78)を用いた。

表 4-2 静的解析用震度

| 階   | 静的解析用震度 (床応答最大加速度×1.2) |      |
|-----|------------------------|------|
|     | 水平方向                   | 鉛直方向 |
| RF  | 1.28                   | 0.79 |
| 3F  | 1.12                   | 0.79 |
| 2F  | 1.03                   | 0.79 |
| 1F  | 0.97                   | 0.78 |
| B1F | 0.90                   | 0.78 |
| B2F | 0.86                   | 0.77 |

#### 4.4 計算方法

トランスミッタラック (TR43.2) の発生応力の計算方法は、「原子力発電所耐震設計技術規程 JEAC4601-2008」の横形ポンプの構造強度評価の計算式を適用した。構造強度評価は、算出した発生応力と許容応力を比較することにより行った。

引張力 ( $F_b$ ) :

$$F_b = \frac{1}{L} \left\{ mg \sqrt{(C_H h)^2 + (C_V l_1)^2} + mg C_P (h + l_1) + M_P - mg l_1 \right\}$$

引張応力 ( $\sigma_b$ ) :

$$\sigma_b = \frac{F_b}{n_f A_b}$$

せん断力 ( $Q_b$ ) :

$$Q_b = mg(C_H + C_P)$$

せん断応力 ( $\tau_b$ ) :

$$\tau_b = \frac{Q_b}{n A_b}$$

## 4.5 計算条件

### 4.5.1 解析モデル

トランスミッタラック (TR43.2) の解析モデルを図 4-1 に示す。評価は据付ボルト間隔が短く転倒に対して厳しい側面方向に対して行う。

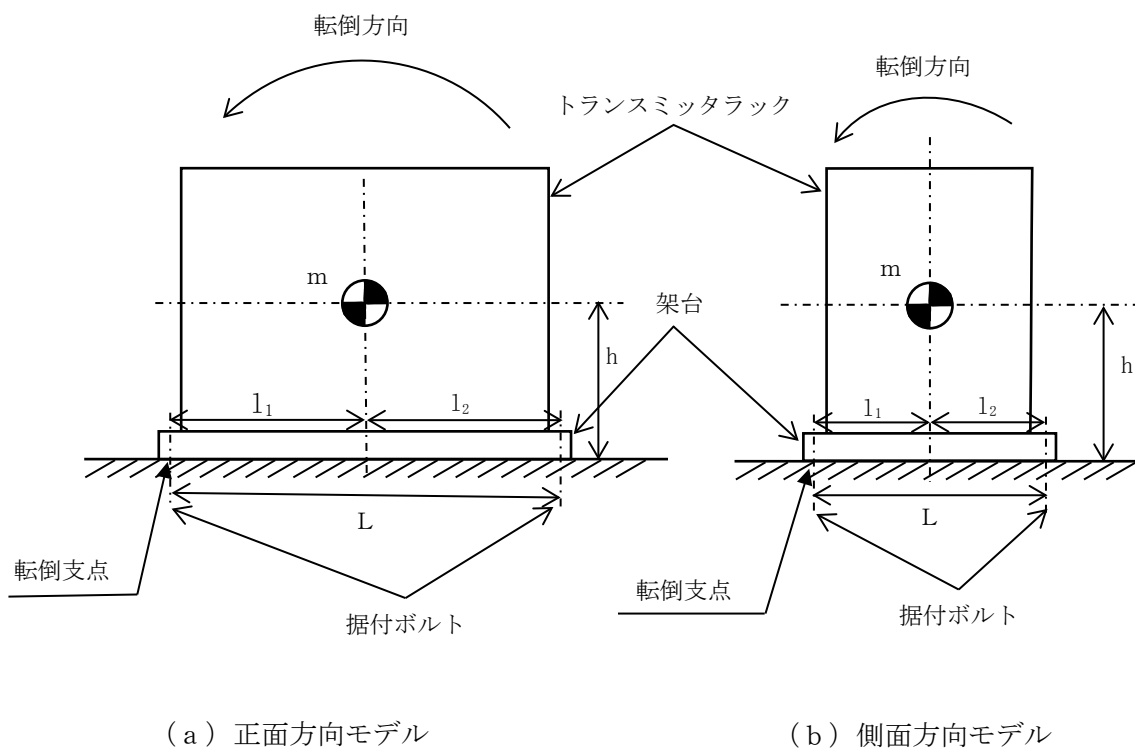


図 4-1 解析モデル

#### 4.5.2 諸元

トランスミッタラック (TR43.2) の主要寸法・仕様を表 4-3 に示す。

表 4-3 主要寸法・仕様

| 評価対象設備              | 項目                 | 記号    | 値         |
|---------------------|--------------------|-------|-----------|
| トランスミッタラック (TR43.2) | 安全上の機能             | —     | 閉じ込め機能    |
|                     | 機器区分               | —     | クラス 3     |
|                     | 据付ボルト間隔            | L     | 600 (mm)  |
|                     | 据付ボルト呼び径           | —     | M16       |
|                     | 据付ボルト材質            | —     | SS400     |
|                     | 据付ボルト温度            | —     | 40 (°C)   |
|                     | 据付ボルトの本数           | $n$   | 16        |
|                     | 引張力の作用する据付ボルトの評価本数 | $n_f$ | 6         |
|                     | 据付面から重心までの距離       | h     | 1000 (mm) |
|                     | 総質量                | $m$   | 500 (kg)  |

#### 4.6 固有周期

トランスミッタラック (TR43.2) の固有周期は、1 質点系振動モデルとして考え、以下の計算式を用いて算出した。

$$T_H = 2\pi \sqrt{\frac{m}{1000} \left( \frac{h^3}{3EI} + \frac{h}{A_S G_I} \right)}$$

トランスミッタラック (TR43.2) の固有周期を表 4-4 に示す。



表 4-4 固有周期

| 評価対象設備               | 固有周期      |
|----------------------|-----------|
| トランスミッタラック (TR43. 2) | 0.05(秒)以下 |

5. 評価結果

構造強度評価結果を表 5-1 に示す。

ガラス固化技術開発施設 (TVF) ガラス固化技術開発棟のトランスミッタラック (TR43. 2) の発生応力はいずれも許容応力以下であることを確認した。

表 5-1 構造強度評価結果

| 評価対象設備               | 評価部位  | 応力分類 | 発生応力 (MPa) | 許容応力 (MPa) | 応力比 <sup>※1</sup> |
|----------------------|-------|------|------------|------------|-------------------|
| トランスミッタラック (TR43. 2) | 据付ボルト | 引張   | 7          | 280        | 0.03              |
|                      |       | せん断  | 2          | 161        | 0.02              |

※1 応力比は、発生応力／許容応力を示す。

工程制御盤(DC)の耐震性についての計算書

## 1. 概要

本資料は、高放射性廃液の閉じ込め機能及び崩壊熱除去機能を構成する工程制御盤(DC)\*  
について、「再処理施設の位置、構造及び設備の基準に関する規則の解釈」及び「耐震設計に  
係る工認審査ガイド」を踏まえ、廃止措置計画用設計地震動によって生じる地震力が作用し  
たととしてもその安全機能の維持が可能であることを示すものである。

※ セル内ドリップトレイ液面上限警報 (G04LA+001a, G04LA+001b), 流下ノズル加熱停止  
回路 (G21P0-10.5), A 台車の定位置操作装置 (G51Z0+118.1, G51Z0+118.2), A 台車の  
重量上限操作装置 (G51W0+118) 及び圧力上限緊急操作回路 (G43PP+001.7) の計装制  
御に関わる機器。

## 2. 一般事項

### 2.1 評価方針

工程制御盤(DC)の構造強度の評価は、耐震構造上の類似性(底部アンカーボルトによる  
支持構造を持つ。)に基づき、鉛直方向地震動に対する扱いを考慮するため「原子力発電所  
耐震設計技術規程 JEAC4601-2008」のポンプ・ファン類の構造強度評価に準拠する。

当該設備に、廃止措置計画用設計地震動時に発生する最大応力を評価し、構造上の許容  
限界を超えないことを確認する。

### 2.2 適用規格・基準等

適用規格・基準等を以下に示す。

- (1) 原子力発電所耐震設計技術指針 JEAG4601-1987(日本電気協会)
- (2) 原子力発電所耐震設計技術規程 JEAC4601-2008(日本電気協会)
- (3) 発電用原子力設備規格 設計・建設規格 JSME S NC1-2012(日本機械学会)
- (4) 発電用原子力設備規格 材料規格 JSME S NJ1-2012(日本機械学会)

## 2.3 記号の説明

| 記号         | 記号の説明                                   | 単位                |
|------------|---|-------------------|
| $A_b$      | 据付ボルトの軸断面積                              | mm <sup>2</sup>   |
| $A_S$      | 最小有効せん断断面積                              | mm <sup>2</sup>   |
| $C_H$      | 水平方向設計震度                                | —                 |
| $C_P$      | ポンプ振動による震度                              | —                 |
| $C_V$      | 鉛直方向設計震度                                | —                 |
| $E$        | 縦弾性係数                                   | MPa               |
| F          | JSME S NC1-2012 SSB-3121 に定める許容応力算定用基準値 | MPa               |
| $F_b$      | 据付ボルトに生じる引張力                            | N                 |
| $G_I$      | せん断弾性係数                                 | MPa               |
| g          | 重力加速度                                   | mm/s <sup>2</sup> |
| h          | 据付面から重心までの距離                            | mm                |
| $I$        | 断面 2 次モーメント                             | mm <sup>4</sup>   |
| $l_1, l_2$ | 重心と据付ボルト間の水平方向距離 ( $l_1 \leq l_2$ )     | mm                |
| L          | 据付ボルト間隔                                 | mm                |
| M          | 総質量                                     | kg                |
| $M_P$      | ポンプ回転により働くモーメント                         | N・mm              |
| $n$        | 据付ボルトの本数                                | —                 |
| $n_f$      | 引張力の作用する据付ボルトの評価本数                      | —                 |
| $Q_b$      | 据付ボルトに生じるせん断力                           | N                 |
| $\sigma_b$ | 据付ボルトに生じる引張応力                           | MPa               |
| $T_H$      | 水平方向固有周期                                | 秒                 |
| $\tau_b$   | 据付ボルトに生じるせん断応力                          | MPa               |

## 3. 評価部位

工程制御盤(DC)の構造強度の評価部位は、評価上厳しくなる据付ボルトとする。

## 4. 構造強度評価

### 4.1 荷重の組合せ

発生応力の算出においては、自重及び地震力による応力を組み合わせた。地震力による応力については、水平方向応力と鉛直方向応力を、二乗和平方根 (SRSS) 法により組み合わせた。

#### 4.2 許容応力

設備の構造強度の許容応力は、「原子力発電所耐震設計技術規程 JEAC4601-2008」及び「発電用原子力設備規格 設計・建設規格 JSME S NC1-2012」に準拠し、供用状態 Ds における許容応力を用いた。供用状態 Ds での温度は設計温度，自重については設計時の質量とし，それぞれ生じる荷重と廃止措置計画用設計地震動による地震力を組み合わせた状態とした。据付ボルトの応力分類ごとの許容応力を表 4-1 に示す。

表 4-1 据付ボルトの応力分類ごとの許容応力

| 評価部位  | 応力分類  | 許容応力                           |
|-------|-------|--------------------------------|
| 据付ボルト | 引張応力  | $1.5 \times (F/1.5)$           |
| 据付ボルト | せん断応力 | $1.5 \times (F/(1.5\sqrt{3}))$ |

#### 4.3 設計用地震力

廃止措置計画用設計地震動によるガラス固化技術開発施設(TVF)ガラス固化技術開発棟の各階での静的解析用震度を表 4-2 に示す。工程制御盤(DC)の静的解析用震度は，機器据付階のもの(2F，水平方向：1.03，鉛直方向：0.79)を用いた。

表 4-2 静的解析用震度

| 階   | 静的解析用震度 (床応答最大加速度×1.2) |      |
|-----|------------------------|------|
|     | 水平方向                   | 鉛直方向 |
| RF  | 1.28                   | 0.79 |
| 3F  | 1.12                   | 0.79 |
| 2F  | 1.03                   | 0.79 |
| 1F  | 0.97                   | 0.78 |
| B1F | 0.90                   | 0.78 |
| B2F | 0.86                   | 0.77 |

#### 4.4 計算方法

工程制御盤(DC)の発生応力の計算方法は、「原子力発電所耐震設計技術規程 JEAC4601-2008」の横形ポンプの構造強度評価の計算式を適用した。構造強度評価は、算出した発生応力と許容応力を比較することにより行った。

引張力 ( $F_b$ ) :

$$F_b = \frac{1}{L} \left\{ mg\sqrt{(C_H h)^2 + (C_V l_1)^2} + mgC_P(h + l_1) + M_P - mgl_1 \right\}$$

引張応力 ( $\sigma_b$ ) :

$$\sigma_b = \frac{F_b}{n_f A_b}$$

せん断力 ( $Q_b$ ) :

$$Q_b = mg(C_H + C_P)$$

せん断応力 ( $\tau_b$ ) :

$$\tau_b = \frac{Q_b}{nA_b}$$

#### 4.5 計算条件

##### 4.5.1 解析モデル

工程制御盤(DC)の解析モデルを図4-1に示す。評価は据付ボルト間隔が短く転倒に対して厳しい側面方向に対して行う。

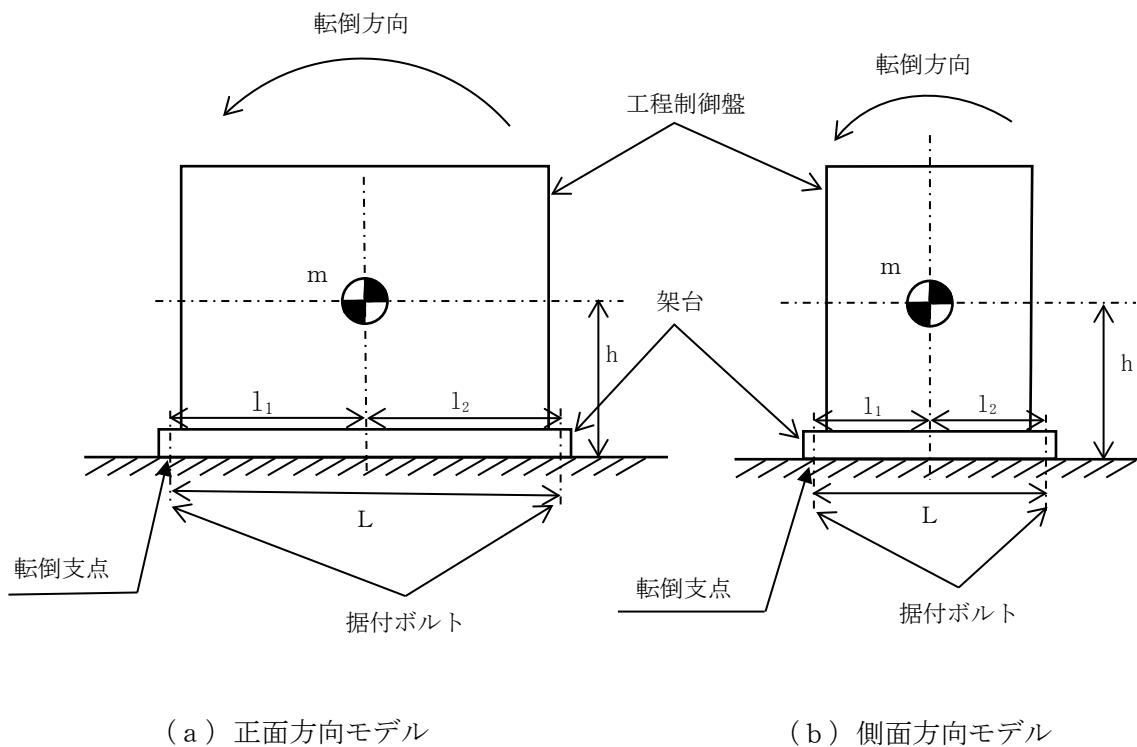


図4-1 解析モデル

##### 4.5.2 諸元

工程制御盤(DC)の主要寸法・仕様を表4-3に示す。

表 4-3 主要寸法・仕様

| 評価対象設備     | 項目                     | 記号    | 値                 |
|------------|------------------------|-------|-------------------|
| 工程制御盤 (DC) | 安全上の機能                 | —     | 閉じ込め機能<br>崩壊熱除去機能 |
|            | 機器区分                   | —     | クラス 3             |
|            | 据付ボルト間隔                | L     | 400 (mm)          |
|            | 据付ボルト呼び径               | —     | M8                |
|            | 据付ボルト材質                | —     | SS400             |
|            | 据付ボルト温度                | —     | 40 (°C)           |
|            | 据付ボルトの本数               | $n$   | 56                |
|            | 引張力の作用する据付ボルト<br>の評価本数 | $n_f$ | 28                |
|            | 据付面から重心までの距離           | h     | 1150 (mm)         |
|            | 総質量                    | m     | 3500 (kg)         |

#### 4.6 固有周期

工程制御盤 (DC) の固有周期は、1 質点系振動モデルとして考え、以下の計算式を用いて算出した。

$$T_H = 2\pi \sqrt{\frac{m}{1000} \left( \frac{h^3}{3EI} + \frac{h}{A_S G_I} \right)}$$

工程制御盤 (DC) の固有周期を表 4-4 に示す。



表 4-4 固有周期

|            |             |
|------------|-------------|
| 評価対象設備     | 固有周期        |
| 工程制御盤 (DC) | 0.05 (秒) 以下 |

5. 評価結果

構造強度評価結果を表 5-1 に示す。

ガラス固化技術開発施設 (TVF) ガラス固化技術開発棟の工程制御盤 (DC) の発生応力はいずれも許容応力以下であることを確認した。

表 5-1 構造強度評価結果

| 評価対象設備     | 評価部位  | 応力分類 | 発生応力 (MPa) | 許容応力 (MPa) | 応力比 <sup>※1</sup> |
|------------|-------|------|------------|------------|-------------------|
| 工程制御盤 (DC) | 据付ボルト | 引張   | 84         | 280        | 0.30              |
|            |       | せん断  | 18         | 161        | 0.12              |

※1 応力比は、発生応力／許容応力を示す。

工程監視盤(1)～(3)の耐震性についての計算書

## 1. 概要

本資料は、高放射性廃液の閉じ込め機能及び崩壊熱除去機能を構成する工程監視盤(1)～(3)<sup>\*</sup>について、「再処理施設の位置、構造及び設備の基準に関する規則の解釈」及び「耐震設計に係る工認審査ガイド」を踏まえ、廃止措置計画用設計地震動によって生じる地震力が作用したとしてもその安全機能の維持が可能であることを示すものである。

※ セル内ドリップトレイ液面上限警報 (G04LA+001a, G04LA+001b), 流下ノズル加熱停止回路 (G21P0-10.5), A 台車の定位置操作装置 (G51Z0+118.1, G51Z0+118.2), A 台車の重量上限操作装置 (G51W0+118) 及び圧力上限緊急操作回路 (G43PP+001.7) の計装制御に関わる機器。

## 2. 一般事項

### 2.1 評価方針

工程監視盤(1)～(3)の構造強度の評価は、耐震構造上の類似性（底部アンカーボルトによる支持構造を持つ。）に基づき、鉛直方向地震動に対する扱いを考慮するため「原子力発電所耐震設計技術規程 JEAC4601-2008」のポンプ・ファン類の構造強度評価に準拠する。

当該設備に、廃止措置計画用設計地震動時に発生する最大応力を評価し、構造上の許容限界を超えないことを確認する。

### 2.2 適用規格・基準等

適用規格・基準等を以下に示す。

- (1) 原子力発電所耐震設計技術指針 JEAG4601-1987(日本電気協会)
- (2) 原子力発電所耐震設計技術規程 JEAC4601-2008(日本電気協会)
- (3) 発電用原子力設備規格 設計・建設規格 JSME S NC1-2012(日本機械学会)
- (4) 発電用原子力設備規格 材料規格 JSME S NJ1-2012(日本機械学会)

## 2.3 記号の説明

| 記号         | 記号の説明                                   | 単位                |
|------------|---|-------------------|
| $A_b$      | 据付ボルトの軸断面積                              | mm <sup>2</sup>   |
| $A_S$      | 最小有効せん断断面積                              | mm <sup>2</sup>   |
| $C_H$      | 水平方向設計震度                                | —                 |
| $C_P$      | ポンプ振動による震度                              | —                 |
| $C_V$      | 鉛直方向設計震度                                | —                 |
| $E$        | 縦弾性係数                                   | MPa               |
| F          | JSME S NC1-2012 SSB-3121 に定める許容応力算定用基準値 | MPa               |
| $F_b$      | 据付ボルトに生じる引張力                            | N                 |
| $G_I$      | せん断弾性係数                                 | MPa               |
| g          | 重力加速度                                   | mm/s <sup>2</sup> |
| h          | 据付面から重心までの距離                            | mm                |
| $I$        | 断面 2 次モーメント                             | mm <sup>4</sup>   |
| $l_1, l_2$ | 重心と据付ボルト間の水平方向距離 ( $l_1 \leq l_2$ )     | mm                |
| L          | 据付ボルト間隔                                 | mm                |
| $m$        | 総質量                                     | kg                |
| $M_P$      | ポンプ回転により働くモーメント                         | N・mm              |
| $n$        | 据付ボルトの本数                                | —                 |
| $n_f$      | 引張力の作用する据付ボルトの評価本数                      | —                 |
| $Q_b$      | 据付ボルトに生じるせん断力                           | N                 |
| $\sigma_b$ | 据付ボルトに生じる引張応力                           | MPa               |
| $T_H$      | 水平方向固有周期                                | 秒                 |
| $\tau_b$   | 据付ボルトに生じるせん断応力                          | MPa               |

## 3. 評価部位

工程監視盤(1)～(3)の構造強度の評価部位は、評価上厳しくなる据付ボルトとする。

## 4. 構造強度評価

### 4.1 荷重の組合せ

発生応力の算出については、自重及び地震力による応力を組み合わせた。地震力による応力については、水平方向応力と鉛直方向応力を、二乗和平方根 (SRSS) 法により組み合わせた。

#### 4.2 許容応力

設備の構造強度の許容応力は、「原子力発電所耐震設計技術規程 JEAC4601-2008」及び「発電用原子力設備規格 設計・建設規格 JSME S NC1-2012」に準拠し、供用状態 D<sub>s</sub> における許容応力を用いた。供用状態 D<sub>s</sub> での温度は設計温度、自重については設計時の質量とし、それぞれ生じる荷重と廃止措置計画用設計地震動による地震力を組み合わせた状態とした。据付ボルトの応力分類ごとの許容応力を表 4-1 に示す。

表 4-1 据付ボルトの応力分類ごとの許容応力

| 評価部位  | 応力分類  | 許容応力                           |
|-------|-------|--------------------------------|
| 据付ボルト | 引張応力  | $1.5 \times (F/1.5)$           |
| 据付ボルト | せん断応力 | $1.5 \times (F/(1.5\sqrt{3}))$ |

#### 4.3 設計用地震力

廃止措置計画用設計地震動によるガラス固化技術開発施設(TVF)ガラス固化技術開発棟の各階での静的解析用震度を表 4-2 に示す。工程監視盤(1)～(3)の静的解析用震度は、機器据付階のもの(2F, 水平方向: 1.03, 鉛直方向: 0.79)を用いた。

表 4-2 静的解析用震度

| 階   | 静的解析用震度 (床応答最大加速度×1.2) |      |
|-----|------------------------|------|
|     | 水平方向                   | 鉛直方向 |
| RF  | 1.28                   | 0.79 |
| 3F  | 1.12                   | 0.79 |
| 2F  | 1.03                   | 0.79 |
| 1F  | 0.97                   | 0.78 |
| B1F | 0.90                   | 0.78 |
| B2F | 0.86                   | 0.77 |

#### 4.4 計算方法

工程監視盤(1)～(3)の発生応力の計算方法は、「原子力発電所耐震設計技術規程 JEAC4601-2008」の横形ポンプの構造強度評価の計算式を適用した。構造強度評価は、算出した発生応力と許容応力を比較することにより行った。

引張力 ( $F_b$ ) :

$$F_b = \frac{1}{L} \left\{ mg\sqrt{(C_H h)^2 + (C_V l_1)^2} + mgC_P(h + l_1) + M_P - mgl_1 \right\}$$

引張応力 ( $\sigma_b$ ) :

$$\sigma_b = \frac{F_b}{n_f A_b}$$

せん断力 ( $Q_b$ ) :

$$Q_b = mg(C_H + C_P)$$

せん断応力 ( $\tau_b$ ) :

$$\tau_b = \frac{Q_b}{n A_b}$$

#### 4.5 計算条件

##### 4.5.1 解析モデル

工程監視盤(1)～(3)の解析モデルを図4-1に示す。評価は据付ボルト間隔が短く転倒に対して厳しい側面方向に対して行う。

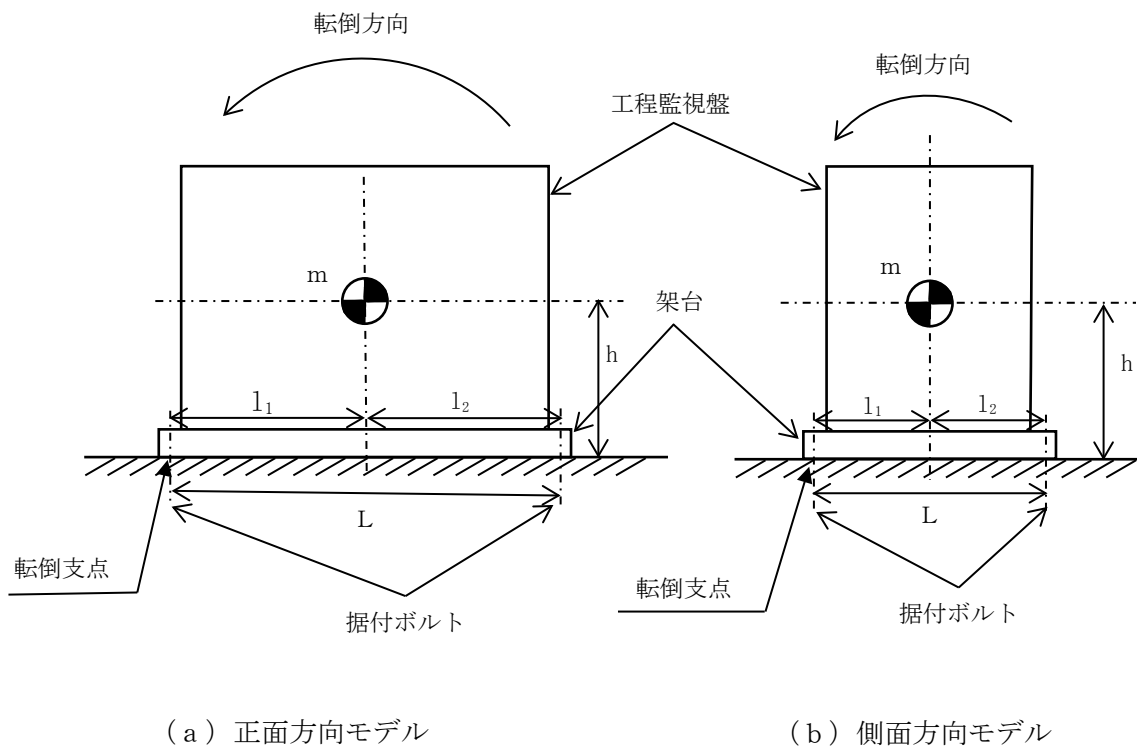


図4-1 解析モデル

#### 4.5.2 諸元

工程監視盤(1)～(3)の主要寸法・仕様を表 4-3 に示す。

表 4-3 主要寸法・仕様

| 評価対象設備       | 項目                     | 記号    | 値                 |
|--------------|------------------------|-------|-------------------|
| 工程監視盤(1)～(3) | 安全上の機能                 | —     | 閉じ込め機能<br>崩壊熱除去機能 |
|              | 機器区分                   | —     | クラス 3             |
|              | 据付ボルト間隔                | L     | 1200 (mm)         |
|              | 据付ボルト呼び径               | —     | M16               |
|              | 据付ボルト材質                | —     | SS400             |
|              | 据付ボルト温度                | —     | 40 (°C)           |
|              | 据付ボルトの本数               | $n$   | 4                 |
|              | 引張力の作用する据付ボルトの<br>評価本数 | $n_f$ | 2                 |
|              | 据付面から重心までの距離           | h     | 1050 (mm)         |
|              | 総質量                    | $m$   | 1550 (kg)         |

#### 4.6 固有周期

工程監視盤(1)～(3)の固有周期は、1 質点系振動モデルとして考え、以下の計算式を用いて算出した。

$$T_H = 2\pi \sqrt{\frac{m}{1000} \left( \frac{h^3}{3EI} + \frac{h}{A_S G_I} \right)}$$

工程監視盤(1)～(3)の固有周期を表 4-4 に示す。



表 4-4 固有周期

| 評価対象設備       | 固有周期      |
|--------------|-----------|
| 工程監視盤(1)～(3) | 0.05(秒)以下 |

5. 評価結果

構造強度評価結果を表 5-1 に示す。

ガラス固化技術開発施設(TVF)ガラス固化技術開発棟の工程監視盤(1)～(3)の発生応力はいずれも許容応力以下であることを確認した。

表 5-1 構造強度評価結果

| 評価対象設備       | 評価部位  | 応力分類 | 発生応力<br>(MPa) | 許容応力<br>(MPa) | 応力比 <sup>※1</sup> |
|--------------|-------|------|---------------|---------------|-------------------|
| 工程監視盤(1)～(3) | 据付ボルト | 引張   | 24            | 280           | 0.09              |
|              |       | せん断  | 25            | 161           | 0.16              |

※1 応力比は、発生応力/許容応力を示す。

変換器盤 (TX1, TX2) の耐震性についての計算書

## 1. 概要

本資料は、高放射性廃液の閉じ込め機能を構成する変換器盤(TX1, TX2)<sup>※</sup>について、「再処理施設の位置、構造及び設備の基準に関する規則の解釈」及び「耐震設計に係る工認審査ガイド」を踏まえ、廃止措置計画用設計地震動によって生じる地震力が作用したとしてもその安全機能の維持が可能であることを示すものである。

※ 流下ノズル加熱停止回路(G21P0-10.5)及び圧力上限緊急操作回路(G43PP+001.7)の計装制御に関わる機器。

## 2. 一般事項

### 2.1 評価方針

変換器盤(TX1, TX2)の構造強度の評価は、耐震構造上の類似性(底部アンカーボルトによる支持構造を持つ。)に基づき、鉛直方向地震動に対する扱いを考慮するため「原子力発電所耐震設計技術規程 JEAC4601-2008」のポンプ・ファン類の構造強度評価に準拠する。

当該設備に、廃止措置計画用設計地震動時に発生する最大応力を評価し、構造上の許容限界を超えないことを確認する。

### 2.2 適用規格・基準等

適用規格・基準等を以下に示す。

- (1) 原子力発電所耐震設計技術指針 JEAG4601-1987(日本電気協会)
- (2) 原子力発電所耐震設計技術規程 JEAC4601-2008(日本電気協会)
- (3) 発電用原子力設備規格 設計・建設規格 JSME S NC1-2012(日本機械学会)
- (4) 発電用原子力設備規格 材料規格 JSME S NJ1-2012(日本機械学会)

## 2.3 記号の説明

| 記号         | 記号の説明                                   | 単位                |
|------------|---|-------------------|
| $A_b$      | 据付ボルトの軸断面積                              | mm <sup>2</sup>   |
| $A_S$      | 最小有効せん断断面積                              | mm <sup>2</sup>   |
| $C_H$      | 水平方向設計震度                                | —                 |
| $C_P$      | ポンプ振動による震度                              | —                 |
| $C_V$      | 鉛直方向設計震度                                | —                 |
| $E$        | 縦弾性係数                                   | MPa               |
| F          | JSME S NC1-2012 SSB-3121 に定める許容応力算定用基準値 | MPa               |
| $F_b$      | 据付ボルトに生じる引張力                            | N                 |
| $G_I$      | せん断弾性係数                                 | MPa               |
| g          | 重力加速度                                   | mm/s <sup>2</sup> |
| h          | 据付面から重心までの距離                            | mm                |
| $I$        | 断面 2 次モーメント                             | mm <sup>4</sup>   |
| $l_1, l_2$ | 重心と据付ボルト間の水平方向距離 ( $l_1 \leq l_2$ )     | mm                |
| L          | 据付ボルト間隔                                 | mm                |
| $m$        | 総質量                                     | kg                |
| $M_P$      | ポンプ回転により働くモーメント                         | N・mm              |
| $n$        | 据付ボルトの本数                                | —                 |
| $n_f$      | 引張力の作用する据付ボルトの評価本数                      | —                 |
| $Q_b$      | 据付ボルトに生じるせん断力                           | N                 |
| $\sigma_b$ | 据付ボルトに生じる引張応力                           | MPa               |
| $T_H$      | 水平方向固有周期                                | 秒                 |
| $\tau_b$   | 据付ボルトに生じるせん断応力                          | MPa               |

## 3. 評価部位

変換器盤 (TX1, TX2) の構造強度の評価部位は、評価上厳しくなる据付ボルトとする。

## 4. 構造強度評価

### 4.1 荷重の組合せ

発生応力の算出については、自重及び地震力による応力を組み合わせた。地震力による応力については、水平方向応力と鉛直方向応力を、二乗和平方根 (SRSS) 法により組み合わせた。

#### 4.2 許容応力

設備の構造強度の許容応力は、「原子力発電所耐震設計技術規程 JEAC4601-2008」及び「発電用原子力設備規格 設計・建設規格 JSME S NC1-2012」に準拠し、供用状態 D<sub>s</sub> における許容応力を用いた。供用状態 D<sub>s</sub> での温度は設計温度、自重については設計時の質量とし、それぞれ生じる荷重と廃止措置計画用設計地震動による地震力を組み合わせた状態とした。据付ボルトの応力分類ごとの許容応力を表 4-1 に示す。

表 4-1 据付ボルトの応力分類ごとの許容応力

| 評価部位  | 応力分類  | 許容応力                           |
|-------|-------|--------------------------------|
| 据付ボルト | 引張応力  | $1.5 \times (F/1.5)$           |
| 据付ボルト | せん断応力 | $1.5 \times (F/(1.5\sqrt{3}))$ |

#### 4.3 設計用地震力

廃止措置計画用設計地震動によるガラス固化技術開発施設(TVF)ガラス固化技術開発棟の各階での静的解析用震度を表 4-2 に示す。変換器盤(TX1, TX2)の静的解析用震度は、機器据付階のもの(2F, 水平方向:1.03, 鉛直方向:0.79)を用いた。

表 4-2 静的解析用震度

| 階   | 静的解析用震度 (床応答最大加速度×1.2) |      |
|-----|------------------------|------|
|     | 水平方向                   | 鉛直方向 |
| RF  | 1.28                   | 0.79 |
| 3F  | 1.12                   | 0.79 |
| 2F  | 1.03                   | 0.79 |
| 1F  | 0.97                   | 0.78 |
| B1F | 0.90                   | 0.78 |
| B2F | 0.86                   | 0.77 |

#### 4.4 計算方法

変換器盤 (TX1, TX2) の発生応力の計算方法は、「原子力発電所耐震設計技術規程 JEAC4601-2008」の横形ポンプの構造強度評価の計算式を適用した。構造強度評価は、算出した発生応力と許容応力を比較することにより行った。

引張力 ( $F_b$ ) :

$$F_b = \frac{1}{L} \left\{ mg\sqrt{(C_H h)^2 + (C_V l_1)^2} + mgC_P(h + l_1) + M_P - mgl_1 \right\}$$

引張応力 ( $\sigma_b$ ) :

$$\sigma_b = \frac{F_b}{n_f A_b}$$

せん断力 ( $Q_b$ ) :

$$Q_b = mg(C_H + C_P)$$

せん断応力 ( $\tau_b$ ) :

$$\tau_b = \frac{Q_b}{nA_b}$$

#### 4.5 計算条件

##### 4.5.1 解析モデル

変換器盤(TX1, TX2)の解析モデルを図 4-1 に示す。評価は据付ボルト間隔が短く転倒に対して厳しい側面方向に対して行う。

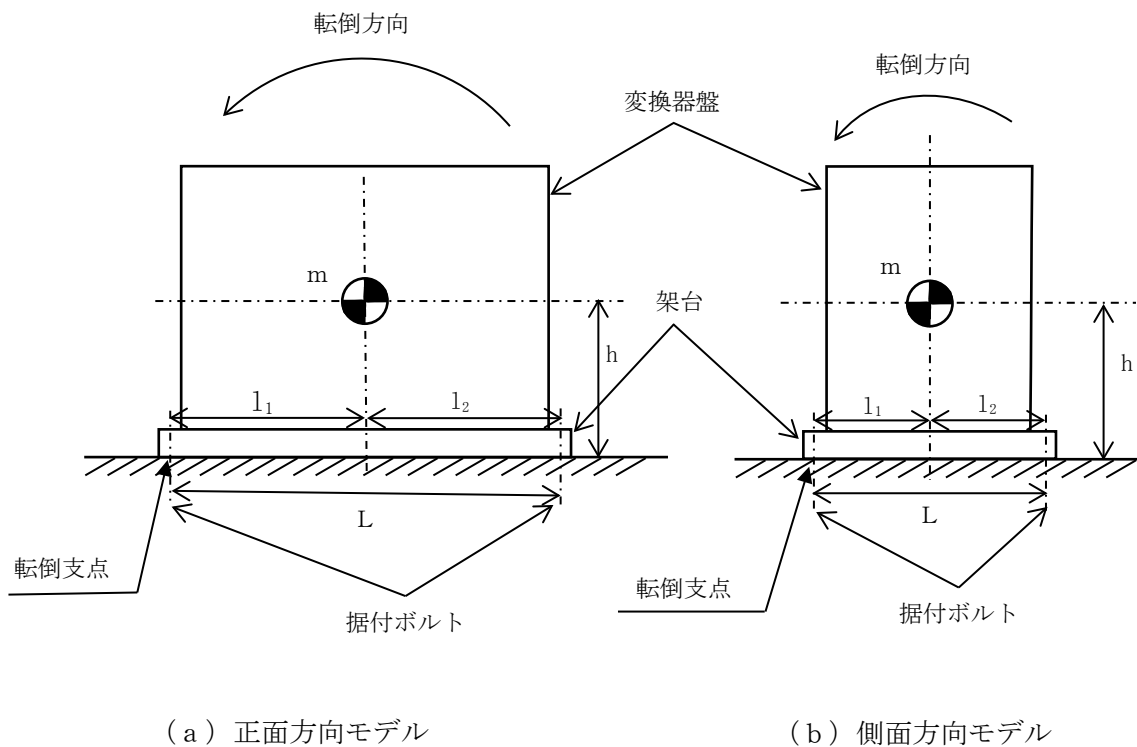


図 4-1 解析モデル

#### 4.5.2 諸元

変換器盤(TX1, TX2)の主要寸法・仕様を表 4-3 に示す。

表 4-3 主要寸法・仕様

| 評価対象設備         | 項目                 | 記号    | 値         |
|----------------|--------------------|-------|-----------|
| 変換器盤(TX1, TX2) | 安全上の機能             | —     | 閉じ込め機能    |
|                | 機器区分               | —     | クラス 3     |
|                | 据付ボルト間隔            | L     | 1200 (mm) |
|                | 据付ボルト呼び径           | —     | M12       |
|                | 据付ボルト材質            | —     | SS400     |
|                | 据付ボルト温度            | —     | 40 (°C)   |
|                | 据付ボルトの本数           | $n$   | 10        |
|                | 引張力の作用する据付ボルトの評価本数 | $n_f$ | 5         |
|                | 据付面から重心までの距離       | h     | 1200 (mm) |
|                | 総質量                | $m$   | 2400 (kg) |

#### 4.6 固有周期

変換器盤(TX1, TX2)の固有周期は、1 質点系振動モデルとして考え、以下の計算式を用いて算出した。

$$T_H = 2\pi \sqrt{\frac{m}{1000} \left( \frac{h^3}{3EI} + \frac{h}{A_S G_I} \right)}$$

変換器盤(TX1, TX2)の固有周期を表 4-4 に示す。



表 4-4 固有周期

|                 |             |
|-----------------|-------------|
| 評価対象設備          | 固有周期        |
| 変換器盤 (TX1, TX2) | 0.05 (秒) 以下 |

5. 評価結果

構造強度評価結果を表 5-1 に示す。

ガラス固化技術開発施設 (TVF) ガラス固化技術開発棟の変換器盤 (TX1, TX2) の発生応力はいずれも許容応力以下であることを確認した。

表 5-1 構造強度評価結果

| 評価対象設備          | 評価部位  | 応力分類 | 発生応力 (MPa) | 許容応力 (MPa) | 応力比 <sup>※1</sup> |
|-----------------|-------|------|------------|------------|-------------------|
| 変換器盤 (TX1, TX2) | 据付ボルト | 引張   | 34         | 280        | 0.13              |
|                 |       | せん断  | 29         | 161        | 0.19              |

※1 応力比は、発生応力／許容応力を示す。

計装設備分電盤(DP6)の耐震性についての計算書

## 1. 概要

本資料は、高放射性廃液の閉じ込め機能及び崩壊熱除去機能を構成する計装設備分電盤(DP6)について、「再処理施設の位置、構造及び設備の基準に関する規則の解釈」及び「耐震設計に係る工認審査ガイド」を踏まえ、廃止措置計画用設計地震動によって生じる地震力が作用したとしてもその安全機能の維持が可能であることを示すものである。

## 2. 一般事項

### 2.1 評価方針

計装設備分電盤(DP6)の構造強度の評価は、耐震構造上の類似性(底部アンカーボルトによる支持構造を持つ。)に基づき、鉛直方向地震動に対する扱いを考慮するため「原子力発電所耐震設計技術規程 JEAC4601-2008」のポンプ・ファン類の構造強度評価に準拠する。

当該設備に、廃止措置計画用設計地震動時に発生する最大応力を評価し、構造上の許容限界を超えないことを確認する。

### 2.2 適用規格・基準等

適用規格・基準等を以下に示す。

- (1) 原子力発電所耐震設計技術指針 JEAG4601-1987(日本電気協会)
- (2) 原子力発電所耐震設計技術規程 JEAC4601-2008(日本電気協会)
- (3) 発電用原子力設備規格 設計・建設規格 JSME S NC1-2012(日本機械学会)
- (4) 発電用原子力設備規格 材料規格 JSME S NJ1-2012(日本機械学会)

## 2.3 記号の説明

| 記号         | 記号の説明                                   | 単位                |
|------------|---|-------------------|
| $A_b$      | 据付ボルトの軸断面積                              | mm <sup>2</sup>   |
| $A_S$      | 最小有効せん断断面積                              | mm <sup>2</sup>   |
| $C_H$      | 水平方向設計震度                                | —                 |
| $C_P$      | ポンプ振動による震度                              | —                 |
| $C_V$      | 鉛直方向設計震度                                | —                 |
| $E$        | 縦弾性係数                                   | MPa               |
| F          | JSME S NC1-2012 SSB-3121 に定める許容応力算定用基準値 | MPa               |
| $F_b$      | 据付ボルトに生じる引張力                            | N                 |
| $G_I$      | せん断弾性係数                                 | MPa               |
| g          | 重力加速度                                   | mm/s <sup>2</sup> |
| h          | 据付面から重心までの距離                            | mm                |
| $I$        | 断面 2 次モーメント                             | mm <sup>4</sup>   |
| $l_1, l_2$ | 重心と据付ボルト間の水平方向距離 ( $l_1 \leq l_2$ )     | mm                |
| L          | 据付ボルト間隔                                 | mm                |
| M          | 総質量                                     | kg                |
| $M_P$      | ポンプ回転により働くモーメント                         | N・mm              |
| $n$        | 据付ボルトの本数                                | —                 |
| $n_f$      | 引張力の作用する据付ボルトの評価本数                      | —                 |
| $Q_b$      | 据付ボルトに生じるせん断力                           | N                 |
| $\sigma_b$ | 据付ボルトに生じる引張応力                           | MPa               |
| $T_H$      | 水平方向固有周期                                | 秒                 |
| $\tau_b$   | 据付ボルトに生じるせん断応力                          | MPa               |

## 3. 評価部位

計装設備分電盤(DP6)の構造強度の評価部位は、評価上厳しくなる据付ボルトとする。

## 4. 構造強度評価

### 4.1 荷重の組合せ

発生応力の算出においては、自重及び地震力による応力を組み合わせた。地震力による応力については、水平方向応力と鉛直方向応力を、二乗和平方根 (SRSS) 法により組み合わせた。

#### 4.2 許容応力

設備の構造強度の許容応力は、「原子力発電所耐震設計技術規程 JEAC4601-2008」及び「発電用原子力設備規格 設計・建設規格 JSME S NC1-2012」に準拠し、供用状態 Ds における許容応力を用いた。供用状態 Ds での温度は設計温度，自重については設計時の質量とし，それぞれ生じる荷重と廃止措置計画用設計地震動による地震力を組み合わせた状態とした。据付ボルトの応力分類ごとの許容応力を表 4-1 に示す。

表 4-1 据付ボルトの応力分類ごとの許容応力

| 評価部位  | 応力分類  | 許容応力                           |
|-------|-------|--------------------------------|
| 据付ボルト | 引張応力  | $1.5 \times (F/1.5)$           |
| 据付ボルト | せん断応力 | $1.5 \times (F/(1.5\sqrt{3}))$ |

#### 4.3 設計用地震力

廃止措置計画用設計地震動によるガラス固化技術開発施設(TVF)ガラス固化技術開発棟の各階での静的解析用震度を表 4-2 に示す。計装設備分電盤(DP6)の静的解析用震度は，機器据付階のもの(3F，水平方向：1.12，鉛直方向：0.79)を用いた。

表 4-2 静的解析用震度

| 階   | 静的解析用震度 (床応答最大加速度×1.2) |      |
|-----|------------------------|------|
|     | 水平方向                   | 鉛直方向 |
| RF  | 1.28                   | 0.79 |
| 3F  | 1.12                   | 0.79 |
| 2F  | 1.03                   | 0.79 |
| 1F  | 0.97                   | 0.78 |
| B1F | 0.90                   | 0.78 |
| B2F | 0.86                   | 0.77 |

#### 4.4 計算方法

計装設備分電盤(DP6)の発生応力の計算方法は、「原子力発電所耐震設計技術規程 JEAC4601-2008」の横形ポンプの構造強度評価の計算式を適用した。構造強度評価は、算出した発生応力と許容応力を比較することにより行った。

引張力 ( $F_b$ ) :

$$F_b = \frac{1}{L} \left\{ mg\sqrt{(C_H h)^2 + (C_V l_1)^2} + mgC_P(h + l_1) + M_P - mgl_1 \right\}$$

引張応力 ( $\sigma_b$ ) :

$$\sigma_b = \frac{F_b}{n_f A_b}$$

せん断力 ( $Q_b$ ) :

$$Q_b = mg(C_H + C_P)$$

せん断応力 ( $\tau_b$ ) :

$$\tau_b = \frac{Q_b}{nA_b}$$

## 4.5 計算条件

### 4.5.1 解析モデル

計装設備分電盤 (DP6) の解析モデルを図 4-1 に示す。評価は据付ボルト間隔が短く転倒に対して厳しい側面方向に対して行う。

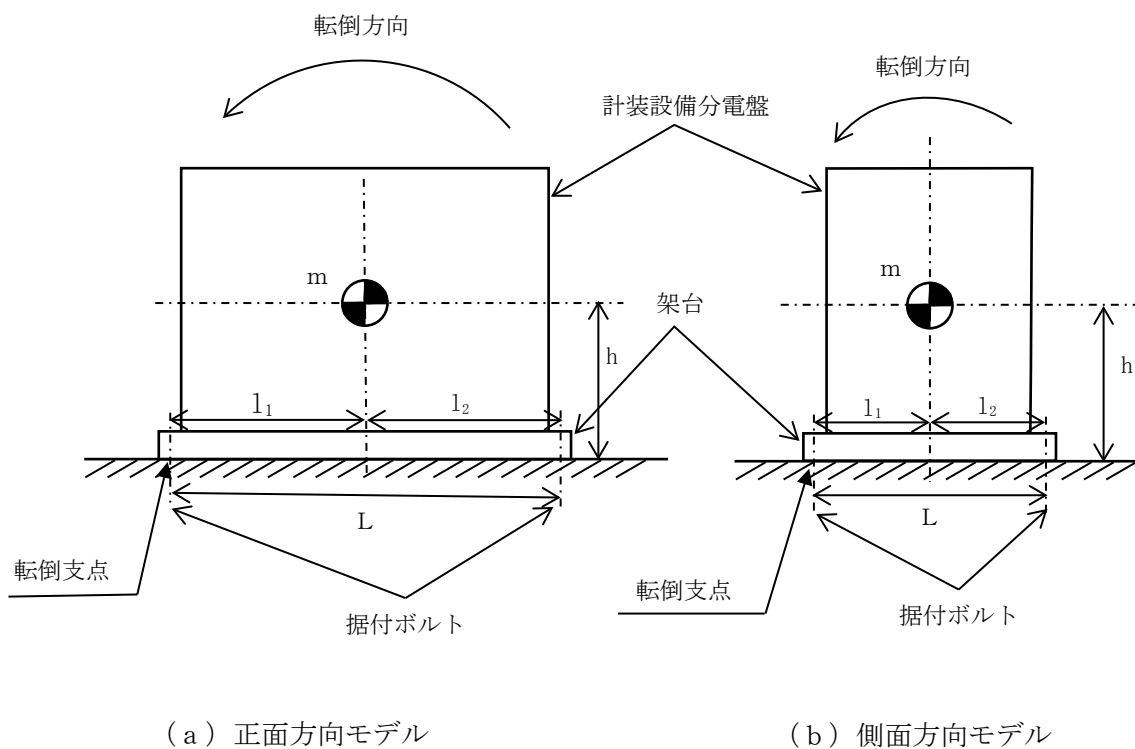


図 4-1 解析モデル

### 4.5.2 諸元

計装設備分電盤 (DP6) の主要寸法・仕様を表 4-3 に示す。

表 4-3 主要寸法・仕様

| 評価対象設備       | 項目                     | 記号    | 値                 |
|--------------|------------------------|-------|-------------------|
| 計装設備分電盤(DP6) | 安全上の機能                 | —     | 閉じ込め機能<br>崩壊熱除去機能 |
|              | 機器区分                   | —     | クラス 3             |
|              | 据付ボルト間隔                | L     | 410 (mm)          |
|              | 据付ボルト呼び径               | —     | M12               |
|              | 据付ボルト材質                | —     | SS400             |
|              | 据付ボルト温度                | —     | 40 (°C)           |
|              | 据付ボルトの本数               | $n$   | 20                |
|              | 引張力の作用する据付ボルトの<br>評価本数 | $n_f$ | 7                 |
|              | 据付面から重心までの距離           | h     | 1150 (mm)         |
|              | 総質量                    | m     | 1000 (kg)         |

#### 4.6 固有周期

計装設備分電盤(DP6)の固有周期は、1 質点系振動モデルとして考え、以下の計算式を用いて算出した。

$$T_H = 2\pi \sqrt{\frac{m}{1000} \left( \frac{h^3}{3EI} + \frac{h}{A_S G_I} \right)}$$

計装設備分電盤(DP6)の固有周期を表 4-4 に示す。

表 4-4 固有周期

| 評価対象設備       | 固有周期      |
|--------------|-----------|
| 計装設備分電盤(DP6) | 0.05(秒)以下 |



## 5. 評価結果

構造強度評価結果を表 5-1 に示す。

ガラス固化技術開発施設 (TVF) ガラス固化技術開発棟の計装設備分電盤 (DP6) の発生応力はいずれも許容応力以下であることを確認した。

表 5-1 構造強度評価結果

| 評価対象設備        | 評価部位  | 応力分類 | 発生応力 (MPa) | 許容応力 (MPa) | 応力比 <sup>※1</sup> |
|---------------|-------|------|------------|------------|-------------------|
| 計装設備分電盤 (DP6) | 据付ボルト | 引張   | 44         | 280        | 0.16              |
|               |       | せん断  | 7          | 161        | 0.05              |

※1 応力比は、発生応力／許容応力を示す。

計装設備分電盤(DP8)の耐震性についての計算書

## 1. 概要

本資料は、高放射性廃液の閉じ込め機能及び崩壊熱除去機能を構成する計装設備分電盤(DP8)について、「再処理施設の位置、構造及び設備の基準に関する規則の解釈」及び「耐震設計に係る工認審査ガイド」を踏まえ、廃止措置計画用設計地震動によって生じる地震力が作用したとしてもその安全機能の維持が可能であることを示すものである。

## 2. 一般事項

### 2.1 評価方針

計装設備分電盤(DP8)の構造強度の評価は、耐震構造上の類似性(底部アンカーボルトによる支持構造を持つ。)に基づき、鉛直方向地震動に対する扱いを考慮するため「原子力発電所耐震設計技術規程 JEAC4601-2008」のポンプ・ファン類の構造強度評価に準拠する。

当該設備に、廃止措置計画用設計地震動時に発生する最大応力を評価し、構造上の許容限界を超えないことを確認する。

### 2.2 適用規格・基準等

適用規格・基準等を以下に示す。

- (1) 原子力発電所耐震設計技術指針 JEAG4601-1987(日本電気協会)
- (2) 原子力発電所耐震設計技術規程 JEAC4601-2008(日本電気協会)
- (3) 発電用原子力設備規格 設計・建設規格 JSME S NC1-2012(日本機械学会)
- (4) 発電用原子力設備規格 材料規格 JSME S NJ1-2012(日本機械学会)

## 2.3 記号の説明

| 記号         | 記号の説明                                   | 単位                |
|------------|---|-------------------|
| $A_b$      | 据付ボルトの軸断面積                              | mm <sup>2</sup>   |
| $A_S$      | 最小有効せん断断面積                              | mm <sup>2</sup>   |
| $C_H$      | 水平方向設計震度                                | —                 |
| $C_P$      | ポンプ振動による震度                              | —                 |
| $C_V$      | 鉛直方向設計震度                                | —                 |
| $E$        | 縦弾性係数                                   | MPa               |
| F          | JSME S NC1-2012 SSB-3121 に定める許容応力算定用基準値 | MPa               |
| $F_b$      | 据付ボルトに生じる引張力                            | N                 |
| $G_I$      | せん断弾性係数                                 | MPa               |
| g          | 重力加速度                                   | mm/s <sup>2</sup> |
| h          | 据付面から重心までの距離                            | mm                |
| $I$        | 断面2次モーメント                               | mm <sup>4</sup>   |
| $l_1, l_2$ | 重心と据付ボルト間の水平方向距離 ( $l_1 \leq l_2$ )     | mm                |
| L          | 据付ボルト間隔                                 | mm                |
| M          | 総質量                                     | kg                |
| $M_P$      | ポンプ回転により働くモーメント                         | N・mm              |
| $n$        | 据付ボルトの本数                                | —                 |
| $n_f$      | 引張力の作用する据付ボルトの評価本数                      | —                 |
| $Q_b$      | 据付ボルトに生じるせん断力                           | N                 |
| $\sigma_b$ | 据付ボルトに生じる引張応力                           | MPa               |
| $T_H$      | 水平方向固有周期                                | 秒                 |
| $\tau_b$   | 据付ボルトに生じるせん断応力                          | MPa               |

## 3. 評価部位

計装設備分電盤(DP8)の構造強度の評価部位は、評価上厳しくなる据付ボルトとする。

## 4. 構造強度評価

### 4.1 荷重の組合せ

発生応力の算出においては、自重及び地震力による応力を組み合わせた。地震力による応力については、水平方向応力と鉛直方向応力を、二乗和平方根 (SRSS) 法により組み合わせた。

#### 4.2 許容応力

設備の構造強度の許容応力は、「原子力発電所耐震設計技術規程 JEAC4601-2008」及び「発電用原子力設備規格 設計・建設規格 JSME S NC1-2012」に準拠し、供用状態 D<sub>s</sub> における許容応力を用いた。供用状態 D<sub>s</sub> での温度は設計温度、自重については設計時の質量とし、それぞれ生じる荷重と廃止措置計画用設計地震動による地震力を組み合わせた状態とした。据付ボルトの応力分類ごとの許容応力を表 4-1 に示す。

表 4-1 据付ボルトの応力分類ごとの許容応力

| 評価部位  | 応力分類  | 許容応力                           |
|-------|-------|--------------------------------|
| 据付ボルト | 引張応力  | $1.5 \times (F/1.5)$           |
| 据付ボルト | せん断応力 | $1.5 \times (F/(1.5\sqrt{3}))$ |

#### 4.3 設計用地震力

廃止措置計画用設計地震動によるガラス固化技術開発施設(TVF)ガラス固化技術開発棟の各階での静的解析用震度を表 4-2 に示す。計装設備分電盤(DP8)の静的解析用震度は、機器据付階のもの(1F、水平方向：0.97、鉛直方向：0.78)を用いた。

表 4-2 静的解析用震度

| 階   | 静的解析用震度 (床応答最大加速度×1.2) |      |
|-----|------------------------|------|
|     | 水平方向                   | 鉛直方向 |
| RF  | 1.28                   | 0.79 |
| 3F  | 1.12                   | 0.79 |
| 2F  | 1.03                   | 0.79 |
| 1F  | 0.97                   | 0.78 |
| B1F | 0.90                   | 0.78 |
| B2F | 0.86                   | 0.77 |

#### 4.4 計算方法

計装設備分電盤 (DP8) の発生応力の計算方法は、「原子力発電所耐震設計技術規程 JEAC4601-2008」の横形ポンプの構造強度評価の計算式を適用した。構造強度評価は、算出した発生応力と許容応力を比較することにより行った。

引張力 ( $F_b$ ) :

$$F_b = \frac{1}{L} \left\{ mg\sqrt{(C_H h)^2 + (C_V l_1)^2} + mgC_P(h + l_1) + M_P - mgl_1 \right\}$$

引張応力 ( $\sigma_b$ ) :

$$\sigma_b = \frac{F_b}{n_f A_b}$$

せん断力 ( $Q_b$ ) :

$$Q_b = mg(C_H + C_P)$$

せん断応力 ( $\tau_b$ ) :

$$\tau_b = \frac{Q_b}{nA_b}$$

## 4.5 計算条件

### 4.5.1 解析モデル

計装設備分電盤 (DP8) の解析モデルを図 4-1 に示す。評価は据付ボルト間隔が短く転倒に対して厳しい側面方向に対して行う。

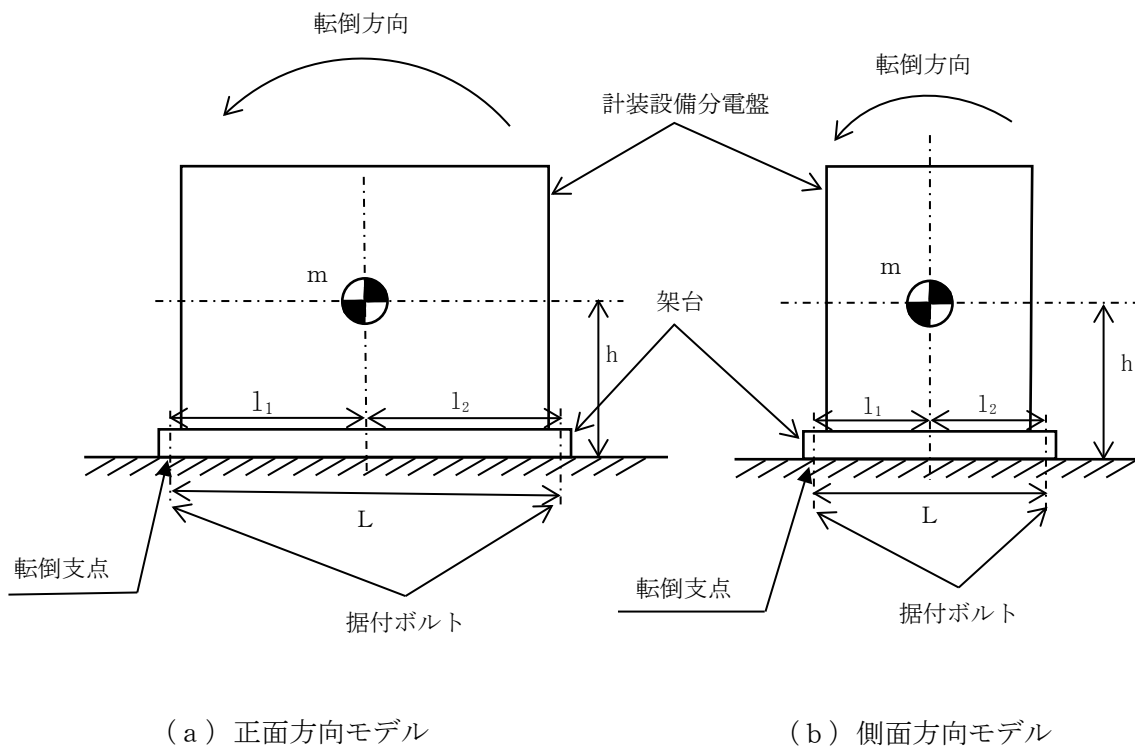


図 4-1 解析モデル

### 4.5.2 諸元

計装設備分電盤 (DP8) の主要寸法・仕様を表 4-3 に示す。

表 4-3 主要寸法・仕様

| 評価対象設備       | 項目                     | 記号    | 値                 |
|--------------|------------------------|-------|-------------------|
| 計装設備分電盤(DP8) | 安全上の機能                 | —     | 閉じ込め機能<br>崩壊熱除去機能 |
|              | 機器区分                   | —     | クラス 3             |
|              | 据付ボルト間隔                | L     | 410 (mm)          |
|              | 据付ボルト呼び径               | —     | M12               |
|              | 据付ボルト材質                | —     | SS400             |
|              | 据付ボルト温度                | —     | 40 (°C)           |
|              | 据付ボルトの本数               | $n$   | 8                 |
|              | 引張力の作用する据付ボルト<br>の評価本数 | $n_f$ | 3                 |
|              | 据付面から重心までの距離           | h     | 1150 (mm)         |
|              | 総質量                    | m     | 540 (kg)          |

#### 4.6 固有周期

計装設備分電盤(DP8)の固有周期は、1 質点系振動モデルとして考え、以下の計算式を用いて算出した。

$$T_H = 2\pi \sqrt{\frac{m}{1000} \left( \frac{h^3}{3EI} + \frac{h}{A_S G_I} \right)}$$

計装設備分電盤(DP8)の固有周期を表 4-4 に示す。

表 4-4 固有周期

| 評価対象設備       | 固有周期      |
|--------------|-----------|
| 計装設備分電盤(DP8) | 0.05(秒)以下 |



## 5. 評価結果

構造強度評価結果を表 5-1 に示す。

ガラス固化技術開発施設 (TVF) ガラス固化技術開発棟の計装設備分電盤 (DP8) の発生応力はいずれも許容応力以下であることを確認した。

表 5-1 構造強度評価結果

| 評価対象設備        | 評価部位  | 応力分類 | 発生応力 (MPa) | 許容応力 (MPa) | 応力比 <sup>※1</sup> |
|---------------|-------|------|------------|------------|-------------------|
| 計装設備分電盤 (DP8) | 据付ボルト | 引張   | 47         | 280        | 0.17              |
|               |       | せん断  | 8          | 161        | 0.05              |

※1 応力比は、発生応力／許容応力を示す。

重要系動力分電盤(VFP1)の耐震性についての計算書

## 1. 概要

本資料は、高放射性廃液の閉じ込め機能及び崩壊熱除去機能を構成する重要系動力分電盤(VFP1)について、「再処理施設の位置、構造及び設備の基準に関する規則の解釈」及び「耐震設計に係る工認審査ガイド」を踏まえ、廃止措置計画用設計地震動によって生じる地震力が作用したとしてもその安全機能の維持が可能であることを示すものである。

## 2. 一般事項

### 2.1 評価方針

重要系動力分電盤(VFP1)の構造強度の評価は、有限要素法(FEM)解析により行い、当該設備に廃止措置計画用設計地震動時に発生する最大応力を評価し、構造上の許容限界を超えないことを確認する。

### 2.2 適用規格・基準等

適用規格・基準等を以下に示す。

- (1) 原子力発電所耐震設計技術指針 JEAG4601-1987(日本電気協会)
- (2) 原子力発電所耐震設計技術規程 JEAC4601-2008(日本電気協会)
- (3) 発電用原子力設備規格 設計・建設規格 JSME S NC1-2012(日本機械学会)
- (4) 発電用原子力設備規格 材料規格 JSME S NJ1-2012(日本機械学会)

### 2.3 記号の説明

| 記号 | 記号の説明                                   | 単位  |
|----|---|-----|
| F  | JSME S NC1-2012 SSB-3121 に定める許容応力算定用基準値 | MPa |

## 3. 評価部位

重要系動力分電盤(VFP1)の構造強度の評価部位は、評価上厳しくなる本体及び据付ボルトとする。重要系動力分電盤(VFP1)の概要図を図 3-1 に示す。

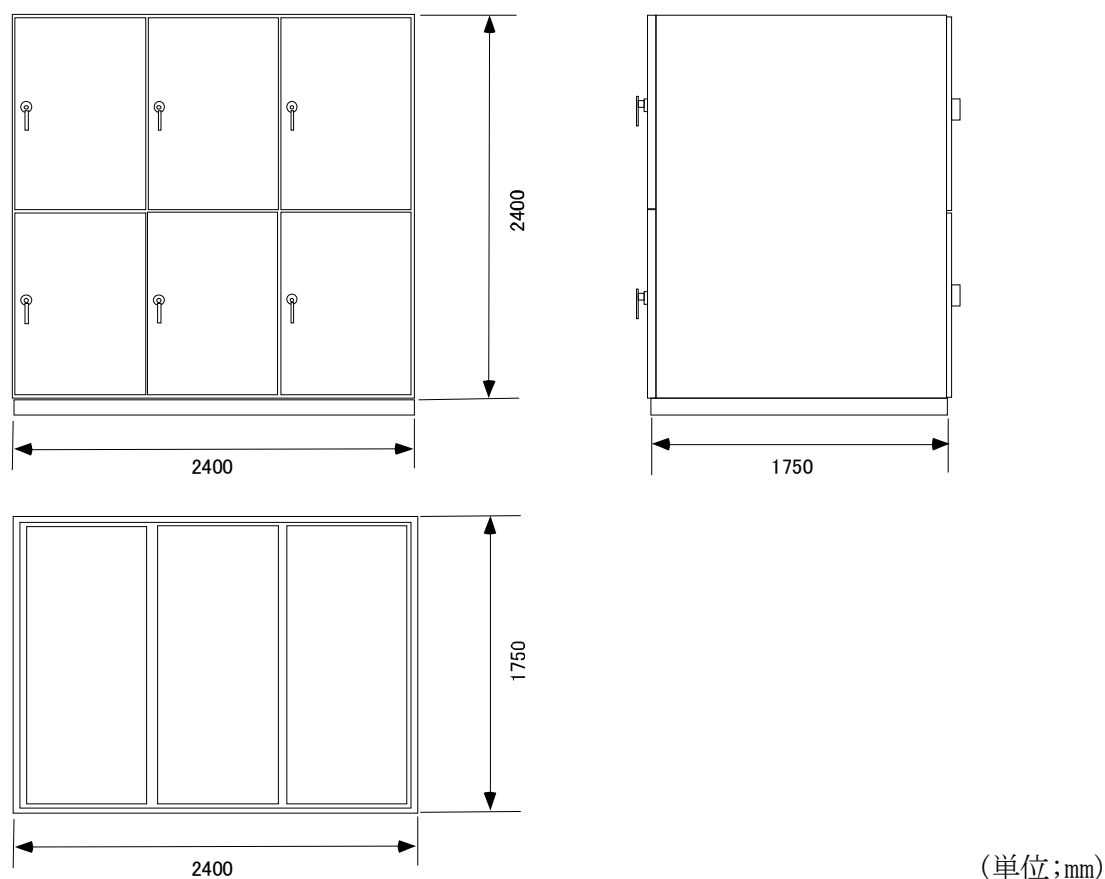


図 3-1 重要系動力分電盤 (VFP1) の概要図

#### 4. 構造強度評価

##### 4.1 荷重の組合せ

発生応力の算出については、自重及び地震力による応力を組み合わせた。地震力による応力については、水平方向応力と鉛直方向応力を、二乗和平方根 (SRSS) 法により組み合わせた。

##### 4.2 許容応力

設備の構造強度の許容応力は、「原子力発電所耐震設計技術規程 JEAC4601-2008」及び「発電用原子力設備規格 設計・建設規格 JSME S NC1-2012」に準拠し、供用状態 Ds における許容応力を用いた。供用状態 Ds での温度は設計温度、自重については設計時の質量とし、それぞれ生じる荷重と廃止措置計画用設計地震動による地震力を組み合わせた状態とした。評価部位ごとの応力分類及び許容応力を表 4-1 に示す。

表 4-1 評価部位ごとの応力分類及び許容応力

| 評価部位  | 応力分類  | 許容応力                           |
|-------|-------|--------------------------------|
| 本体    | 曲げ    | F                              |
| 据付ボルト | 引張応力  | $1.5 \times (F/1.5)$           |
| 据付ボルト | せん断応力 | $1.5 \times (F/(1.5\sqrt{3}))$ |

#### 4.3 設計用地震力

廃止措置計画用設計地震動によるガラス固化技術開発施設(TVF)ガラス固化技術開発棟の各階での静的解析用震度を表 4-2 に示す。

重要系動力分電盤(VFP1)の静的解析用震度は、機器据付階のもの(B2F, 水平方向:0.86, 鉛直方向:0.77)を用いた。

表 4-2 静的解析用震度

| 階   | 静的解析用震度 (床応答最大加速度×1.2) |      |
|-----|------------------------|------|
|     | 水平方向                   | 鉛直方向 |
| RF  | 1.28                   | 0.79 |
| 3F  | 1.12                   | 0.79 |
| 2F  | 1.03                   | 0.79 |
| 2F  | 0.97                   | 0.78 |
| B1F | 0.90                   | 0.78 |
| B2F | 0.86                   | 0.77 |

#### 4.4 計算方法

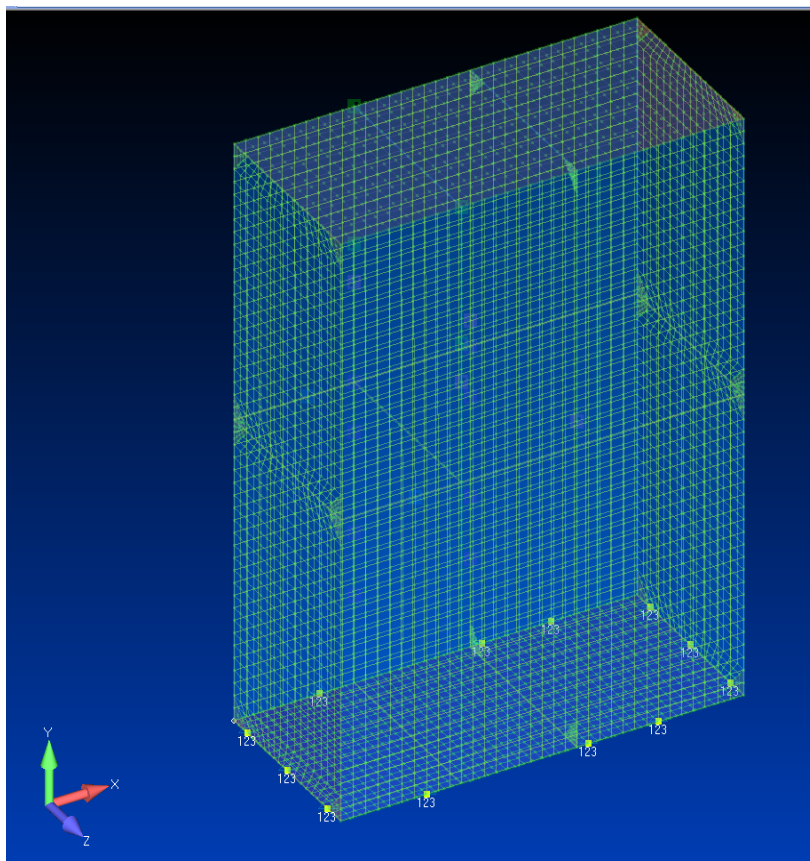
重要系動力分電盤(VFP1)の発生応力の計算方法はFEM解析(静的解析)を用いた。解析コードはFINAS<sup>※1</sup>を用いた。構造強度評価は、算出した発生応力と許容応力を比較することにより行った。

※1 日本原子力研究開発機構, 伊藤忠テクノソリューション株式会社, “FINAS 汎用非線形構造解析システム Version 21.0”。

## 4.5 計算条件

### 4.5.1 解析モデル

重要系動力分電盤(VFP1)の解析モデルを図4-1に示す。FEM解析のモデルは、その振動特性に応じ、代表的な振動モードが適切に表現でき、地震荷重による応力を適切に算定できるものを用いた。



拘束条件 ○：固定，－：フリー

| 部位          | 並進方向 |   |   | 回転方向       |            |            |
|-------------|------|---|---|------------|------------|------------|
|             | x    | y | z | $\theta_x$ | $\theta_y$ | $\theta_z$ |
| 据付ボルト(12箇所) | ○    | ○ | ○ | －          | －          | －          |

図4-1 重要系動力分電盤(VFP1)の解析モデル

#### 4.5.2 諸元

重要系動力分電盤(VFP1)の主要寸法・仕様を表4-3に示す。

表4-3 主要寸法・仕様

| 評価対象設備             | 項目                      | 値                      |
|--------------------|-------------------------|------------------------|
| 重要系<br>動力分電盤(VFP1) | 安全上の機能                  | 閉じ込め機能<br>崩壊熱除去機能      |
|                    | 機器区分                    | クラス3                   |
|                    | 外径寸法(縦)                 | 1750 (mm)              |
|                    | 外径寸法(横)                 | 2400 (mm)              |
|                    | 外径寸法(高さ)                | 2400 (mm)              |
|                    | 本体材質                    | SS400                  |
|                    | 本体温度                    | 40 (°C)                |
|                    | 据付ボルト呼び径                | M16                    |
|                    | 据付ボルト有効断面積 <sup>※</sup> | 157 (mm <sup>2</sup> ) |
|                    | 据付ボルト材質                 | SS400                  |
|                    | 据付ボルト温度                 | 40 (°C)                |
|                    | 総質量                     | 1939 (kg)              |

※ JIS B 0205に基づく。

#### 4.6 固有周期

重要系動力分電盤(VFP1)の固有周期及び固有モードを図4-2に示す。

1 次モード図

固有周期 : 0.047 (秒)

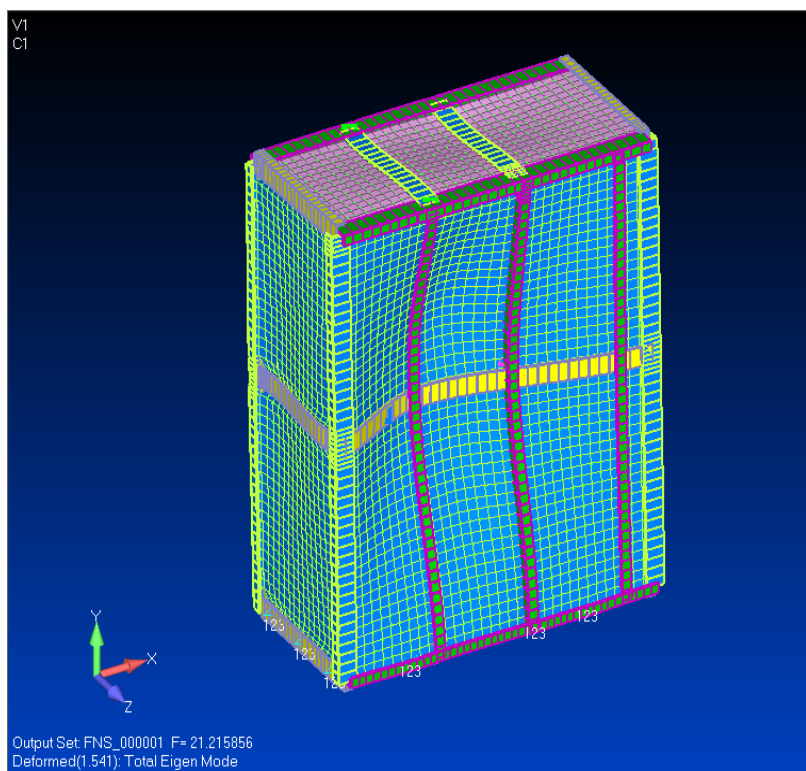


図 4-2 重要系動力分電盤 (VFP1) 固有モード図



## 5. 評価結果

構造強度評価結果を表 5-1 に示す。ボルトの発生応力は、計算から得られるボルト 1 本当たりの最大せん断荷重をボルトの有効断面積で割って算出した。

ガラス固化技術開発施設 (TVF) ガラス固化技術開発棟の重要系動力分電盤 (VFP1) の各評価部位の発生応力はいずれも許容応力以下であることを確認した。

表 5-1 構造強度評価結果

| 評価対象設備              | 評価部位  | 応力分類 | 発生応力 (MPa) | 許容応力 (MPa) | 応力比 <sup>※1</sup> |
|---------------------|-------|------|------------|------------|-------------------|
| 重要系<br>動力分電盤 (VFP1) | 本体    | 曲げ   | 20         | 280        | 0.08              |
|                     | 据付ボルト | 引張   | 26         | 280        | 0.10              |
|                     |       | せん断  | 32         | 161        | 0.20              |

※1 応力比は、発生応力/許容応力を示す。

一般系動力分電盤(VFP2)  
の耐震性についての計算書

## 1. 概要

本資料は、高放射性廃液の閉じ込め機能及び崩壊熱除去機能を構成する一般系動力分電盤(VFP2)について、「再処理施設の位置、構造及び設備の基準に関する規則の解釈」及び「耐震設計に係る工認審査ガイド」を踏まえ、廃止措置計画用設計地震動によって生じる地震力が作用したとしてもその安全機能の維持が可能であることを示すものである。

## 2. 一般事項

### 2.1 評価方針

一般系動力分電盤(VFP2)の構造強度の評価は、耐震構造上の類似性（底部アンカーボルトによる支持構造を持つ。）に基づき、鉛直方向地震動に対する扱いを考慮するため「原子力発電所耐震設計技術規程 JEAC4601-2008」のポンプ・ファン類の構造強度評価に準拠する。

当該設備に、廃止措置計画用設計地震動時に発生する最大応力を評価し、構造上の許容限界を超えないことを確認する。

### 2.2 適用規格・基準等

適用規格・基準等を以下に示す。

- (1) 原子力発電所耐震設計技術指針 JEAG4601-1987(日本電気協会)
- (2) 原子力発電所耐震設計技術規程 JEAC4601-2008(日本電気協会)
- (3) 発電用原子力設備規格 設計・建設規格 JSME S NC1-2012(日本機械学会)
- (4) 発電用原子力設備規格 材料規格 JSME S NJ1-2012(日本機械学会)

## 2.3 記号の説明

| 記号         | 記号の説明                                   | 単位                |
|------------|---|-------------------|
| $A_b$      | 据付ボルトの軸断面積                              | mm <sup>2</sup>   |
| $A_S$      | 最小有効せん断断面積                              | mm <sup>2</sup>   |
| $C_H$      | 水平方向設計震度                                | —                 |
| $C_P$      | ポンプ振動による震度                              | —                 |
| $C_V$      | 鉛直方向設計震度                                | —                 |
| $E$        | 縦弾性係数                                   | MPa               |
| F          | JSME S NC1-2012 SSB-3121 に定める許容応力算定用基準値 | MPa               |
| $F_b$      | 据付ボルトに生じる引張力                            | N                 |
| $G_I$      | せん断弾性係数                                 | MPa               |
| g          | 重力加速度                                   | mm/s <sup>2</sup> |
| h          | 据付面から重心までの距離                            | mm                |
| $I$        | 断面 2 次モーメント                             | mm <sup>4</sup>   |
| $l_1, l_2$ | 重心と据付ボルト間の水平方向距離 ( $l_1 \leq l_2$ )     | mm                |
| L          | 据付ボルト間隔                                 | mm                |
| M          | 総質量                                     | kg                |
| $M_P$      | ポンプ回転により働くモーメント                         | N・mm              |
| $n$        | 据付ボルトの本数                                | —                 |
| $n_f$      | 引張力の作用する据付ボルトの評価本数                      | —                 |
| $Q_b$      | 据付ボルトに生じるせん断力                           | N                 |
| $\sigma_b$ | 据付ボルトに生じる引張応力                           | MPa               |
| $T_H$      | 水平方向固有周期                                | 秒                 |
| $\tau_b$   | 据付ボルトに生じるせん断応力                          | MPa               |

## 3. 評価部位

一般系動力分電盤 (VFP2) の構造強度の評価部位は、評価上厳しくなる据付ボルトとする。

## 4. 構造強度評価

### 4.1 荷重の組合せ

発生応力の算出においては、自重及び地震力による応力を組み合わせた。地震力による応力については、水平方向応力と鉛直方向応力を、二乗和平方根 (SRSS) 法により組み合わせた。

#### 4.2 許容応力

設備の構造強度の許容応力は、「原子力発電所耐震設計技術規程 JEAC4601-2008」及び「発電用原子力設備規格 設計・建設規格 JSME S NC1-2012」に準拠し、供用状態 Ds における許容応力を用いた。供用状態 Ds での温度は設計温度，自重については設計時の質量とし，それぞれ生じる荷重と廃止措置計画用設計地震動による地震力を組み合わせた状態とした。据付ボルトの応力分類ごとの許容応力を表 4-1 に示す。

表 4-1 据付ボルトの応力分類ごとの許容応力

| 評価部位  | 応力分類  | 許容応力                           |
|-------|-------|--------------------------------|
| 据付ボルト | 引張応力  | $1.5 \times (F/1.5)$           |
| 据付ボルト | せん断応力 | $1.5 \times (F/(1.5\sqrt{3}))$ |

#### 4.3 設計用地震力

廃止措置計画用設計地震動によるガラス固化技術開発施設(TVF)ガラス固化技術開発棟の各階での静的解析用震度を表 4-2 に示す。一般系動力分電盤(VFP2)の静的解析用震度は，機器据付階のもの（B1F，水平方向：0.90，鉛直方向：0.78）を用いた。

表 4-2 静的解析用震度

| 階   | 静的解析用震度（床応答最大加速度×1.2） |      |
|-----|-----------------------|------|
|     | 水平方向                  | 鉛直方向 |
| RF  | 1.28                  | 0.79 |
| 3F  | 1.12                  | 0.79 |
| 2F  | 1.03                  | 0.79 |
| 1F  | 0.97                  | 0.78 |
| B1F | 0.90                  | 0.78 |
| B2F | 0.86                  | 0.77 |

#### 4.4 計算方法

一般系動力分電盤 (VFP2) の発生応力の計算方法は、「原子力発電所耐震設計技術規程 JEAC4601-2008」の横形ポンプの構造強度評価の計算式を適用した。構造強度評価は、算出した発生応力と許容応力を比較することにより行った。

引張力 ( $F_b$ ) :

$$F_b = \frac{1}{L} \left\{ mg\sqrt{(C_H h)^2 + (C_V l_1)^2} + mgC_P(h + l_1) + M_P - mgl_1 \right\}$$

引張応力 ( $\sigma_b$ ) :

$$\sigma_b = \frac{F_b}{n_f A_b}$$

せん断力 ( $Q_b$ ) :

$$Q_b = mg(C_H + C_P)$$

せん断応力 ( $\tau_b$ ) :

$$\tau_b = \frac{Q_b}{nA_b}$$

## 4.5 計算条件

### 4.5.1 解析モデル

一般系動力分電盤 (VFP2) の解析モデルを図 4-1 に示す。評価は据付ボルト間隔が短く転倒に対して厳しい側面方向に対して行う。

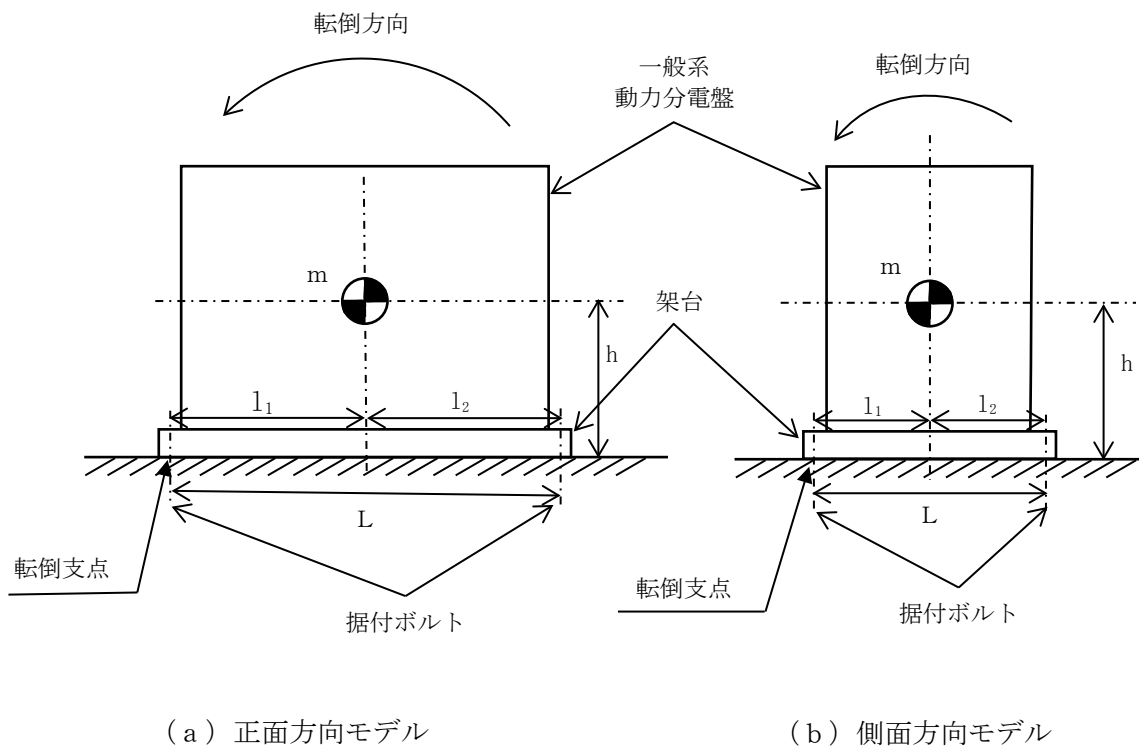


図 4-1 解析モデル

### 4.5.2 諸元

一般系動力分電盤 (VFP2) の主要寸法・仕様を表 4-3 に示す。

表 4-3 主要寸法・仕様

| 評価対象設備              | 項目                     | 記号    | 値                 |
|---------------------|------------------------|-------|-------------------|
| 一般系<br>動力分電盤 (VFP2) | 安全上の機能                 | —     | 閉じ込め機能<br>崩壊熱除去機能 |
|                     | 機器区分                   | —     | クラス 3             |
|                     | 据付ボルト間隔                | L     | 730 (mm)          |
|                     | 据付ボルト呼び径               | —     | M16               |
|                     | 据付ボルト材質                | —     | SS400             |
|                     | 据付ボルト温度                | —     | 40 (°C)           |
|                     | 据付ボルトの本数               | $n$   | 10                |
|                     | 引張力の作用する据付ボルト<br>の評価本数 | $n_f$ | 2                 |
|                     | 据付面から重心までの距離           | h     | 1150 (mm)         |
|                     | 総質量                    | m     | 850 (kg)          |

#### 4.6 固有周期

一般系動力分電盤 (VFP2) の固有周期は、1 質点系振動モデルとして考え、以下の計算式を用いて算出した。

$$T_H = 2\pi \sqrt{\frac{m}{1000} \left( \frac{h^3}{3EI} + \frac{h}{A_S G_I} \right)}$$

一般系動力分電盤 (VFP2) の固有周期を表 4-4 に示す。

表 4-4 固有周期

| 評価対象設備          | 固有周期        |
|-----------------|-------------|
| 一般系動力分電盤 (VFP2) | 0.05 (秒) 以下 |



## 5. 評価結果

構造強度評価結果を表 5-1 に示す。

ガラス固化技術開発施設(TVF)ガラス固化技術開発棟の一般系動力分電盤(VFP2)の発生応力はいずれも許容応力以下であることを確認した。

表 5-1 構造強度評価結果

| 評価対象設備             | 評価部位  | 応力分類 | 発生応力<br>(MPa) | 許容応力<br>(MPa) | 応力比 <sup>※1</sup> |
|--------------------|-------|------|---------------|---------------|-------------------|
| 一般系<br>動力分電盤(VFP2) | 据付ボルト | 引張   | 26            | 280           | 0.10              |
|                    |       | せん断  | 5             | 161           | 0.04              |

※1 応力比は、発生応力／許容応力を示す。

一般系動力分電盤(VFP3)  
の耐震性についての計算書

## 1. 概要

本資料は、高放射性廃液の閉じ込め機能及び崩壊熱除去機能を構成する一般系動力分電盤(VFP3)について、「再処理施設の位置、構造及び設備の基準に関する規則の解釈」及び「耐震設計に係る工認審査ガイド」を踏まえ、廃止措置計画用設計地震動によって生じる地震力が作用したとしてもその安全機能の維持が可能であることを示すものである。

## 2. 一般事項

### 2.1 評価方針

一般系動力分電盤(VFP3)の構造強度の評価は、耐震構造上の類似性（底部アンカーボルトによる支持構造を持つ。）に基づき、鉛直方向地震動に対する扱いを考慮するため「原子力発電所耐震設計技術規程 JEAC4601-2008」のポンプ・ファン類の構造強度評価に準拠する。

当該設備に、廃止措置計画用設計地震動時に発生する最大応力を評価し、構造上の許容限界を超えないことを確認する。

### 2.2 適用規格・基準等

適用規格・基準等を以下に示す。

- (1) 原子力発電所耐震設計技術指針 JEAG4601-1987(日本電気協会)
- (2) 原子力発電所耐震設計技術規程 JEAC4601-2008(日本電気協会)
- (3) 発電用原子力設備規格 設計・建設規格 JSME S NC1-2012(日本機械学会)
- (4) 発電用原子力設備規格 材料規格 JSME S NJ1-2012(日本機械学会)

## 2.3 記号の説明

| 記号         | 記号の説明                                   | 単位                |
|------------|---|-------------------|
| $A_b$      | 据付ボルトの軸断面積                              | mm <sup>2</sup>   |
| $A_S$      | 最小有効せん断断面積                              | mm <sup>2</sup>   |
| $C_H$      | 水平方向設計震度                                | —                 |
| $C_P$      | ポンプ振動による震度                              | —                 |
| $C_V$      | 鉛直方向設計震度                                | —                 |
| $E$        | 縦弾性係数                                   | MPa               |
| F          | JSME S NC1-2012 SSB-3121 に定める許容応力算定用基準値 | MPa               |
| $F_b$      | 据付ボルトに生じる引張力                            | N                 |
| $G_I$      | せん断弾性係数                                 | MPa               |
| g          | 重力加速度                                   | mm/s <sup>2</sup> |
| h          | 据付面から重心までの距離                            | mm                |
| $I$        | 断面 2 次モーメント                             | mm <sup>4</sup>   |
| $l_1, l_2$ | 重心と据付ボルト間の水平方向距離 ( $l_1 \leq l_2$ )     | mm                |
| L          | 据付ボルト間隔                                 | mm                |
| M          | 総質量                                     | kg                |
| $M_P$      | ポンプ回転により働くモーメント                         | N・mm              |
| $n$        | 据付ボルトの本数                                | —                 |
| $n_f$      | 引張力の作用する据付ボルトの評価本数                      | —                 |
| $Q_b$      | 据付ボルトに生じるせん断力                           | N                 |
| $\sigma_b$ | 据付ボルトに生じる引張応力                           | MPa               |
| $T_H$      | 水平方向固有周期                                | 秒                 |
| $\tau_b$   | 据付ボルトに生じるせん断応力                          | MPa               |

## 3. 評価部位

一般系動力分電盤 (VFP3) の構造強度の評価部位は、評価上厳しくなる据付ボルトとする。

## 4. 構造強度評価

### 4.1 荷重の組合せ

発生応力の算出においては、自重及び地震力による応力を組み合わせた。地震力による応力については、水平方向応力と鉛直方向応力を、二乗和平方根 (SRSS) 法により組み合わせた。

#### 4.2 許容応力

設備の構造強度の許容応力は、「原子力発電所耐震設計技術規程 JEAC4601-2008」及び「発電用原子力設備規格 設計・建設規格 JSME S NC1-2012」に準拠し、供用状態 Ds における許容応力を用いた。供用状態 Ds での温度は設計温度，自重については設計時の質量とし，それぞれ生じる荷重と廃止措置計画用設計地震動による地震力を組み合わせた状態とした。据付ボルトの応力分類ごとの許容応力を表 4-1 に示す。

表 4-1 据付ボルトの応力分類ごとの許容応力

| 評価部位  | 応力分類  | 許容応力                           |
|-------|-------|--------------------------------|
| 据付ボルト | 引張応力  | $1.5 \times (F/1.5)$           |
| 据付ボルト | せん断応力 | $1.5 \times (F/(1.5\sqrt{3}))$ |

#### 4.3 設計用地震力

廃止措置計画用設計地震動によるガラス固化技術開発施設(TVF)ガラス固化技術開発棟の各階での静的解析用震度を表 4-2 に示す。一般系動力分電盤(VFP3)の静的解析用震度は，機器据付階のもの(3F，水平方向：1.12，鉛直方向：0.79)を用いた。

表 4-2 静的解析用震度

| 階   | 静的解析用震度 (床応答最大加速度×1.2) |      |
|-----|------------------------|------|
|     | 水平方向                   | 鉛直方向 |
| RF  | 1.28                   | 0.79 |
| 3F  | 1.12                   | 0.79 |
| 2F  | 1.03                   | 0.79 |
| 1F  | 0.97                   | 0.78 |
| B1F | 0.90                   | 0.78 |
| B2F | 0.86                   | 0.77 |

#### 4.4 計算方法

一般系動力分電盤 (VFP3) の発生応力の計算方法は、「原子力発電所耐震設計技術規程 JEAC4601-2008」の横形ポンプの構造強度評価の計算式を適用した。構造強度評価は、算出した発生応力と許容応力を比較することにより行った。

引張力 ( $F_b$ ) :

$$F_b = \frac{1}{L} \left\{ mg\sqrt{(C_H h)^2 + (C_V l_1)^2} + mgC_P(h + l_1) + M_P - mgl_1 \right\}$$

引張応力 ( $\sigma_b$ ) :

$$\sigma_b = \frac{F_b}{n_f A_b}$$

せん断力 ( $Q_b$ ) :

$$Q_b = mg(C_H + C_P)$$

せん断応力 ( $\tau_b$ ) :

$$\tau_b = \frac{Q_b}{nA_b}$$

#### 4.5 計算条件

##### 4.5.1 解析モデル

一般系動力分電盤 (VFP3) の解析モデルを図 4-1 に示す。評価は据付ボルト間隔が短く転倒に対して厳しい側面方向に対して行う。

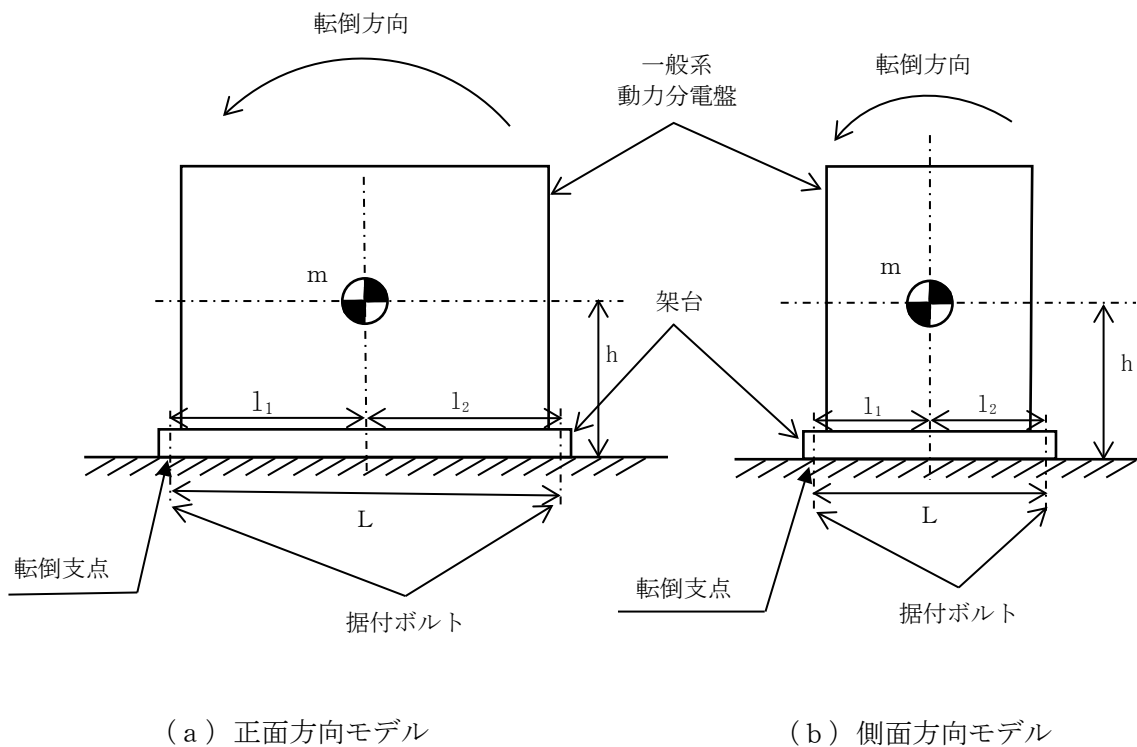


図 4-1 解析モデル

##### 4.5.2 諸元

一般系動力分電盤 (VFP3) の主要寸法・仕様を表 4-3 に示す。

表 4-3 主要寸法・仕様

| 評価対象設備              | 項目                     | 記号    | 値                 |
|---------------------|------------------------|-------|-------------------|
| 一般系<br>動力分電盤 (VFP3) | 安全上の機能                 | —     | 閉じ込め機能<br>崩壊熱除去機能 |
|                     | 機器区分                   | —     | クラス 3             |
|                     | 据付ボルト間隔                | L     | 630 (mm)          |
|                     | 据付ボルト呼び径               | —     | M16               |
|                     | 据付ボルト材質                | —     | SS400             |
|                     | 据付ボルト温度                | —     | 40 (°C)           |
|                     | 据付ボルトの本数               | $n$   | 12                |
|                     | 引張力の作用する据付ボルト<br>の評価本数 | $n_f$ | 3                 |
|                     | 据付面から重心までの距離           | h     | 1150 (mm)         |
|                     | 総質量                    | m     | 850 (kg)          |

#### 4.6 固有周期

一般系動力分電盤 (VFP3) の固有周期は、1 質点系振動モデルとして考え、以下の計算式を用いて算出した。

$$T_H = 2\pi \sqrt{\frac{m}{1000} \left( \frac{h^3}{3EI} + \frac{h}{A_S G_I} \right)}$$

一般系動力分電盤 (VFP3) の固有周期を表 4-4 に示す。

表 4-4 固有周期

| 評価対象設備          | 固有周期        |
|-----------------|-------------|
| 一般系動力分電盤 (VFP3) | 0.05 (秒) 以下 |



## 5. 評価結果

構造強度評価結果を表 5-1 に示す。

ガラス固化技術開発施設(TVF)ガラス固化技術開発棟の一般系動力分電盤(VFP3)の発生応力はいずれも許容応力以下であることを確認した。

表 5-1 構造強度評価結果

| 評価対象設備             | 評価部位  | 応力分類 | 発生応力<br>(MPa) | 許容応力<br>(MPa) | 応力比 <sup>※1</sup> |
|--------------------|-------|------|---------------|---------------|-------------------|
| 一般系<br>動力分電盤(VFP3) | 据付ボルト | 引張   | 28            | 280           | 0.10              |
|                    |       | せん断  | 5             | 161           | 0.04              |

※1 応力比は、発生応力／許容応力を示す。

電磁弁分電盤(SP2)の耐震性についての計算書

## 1. 概要

本資料は、高放射性廃液の閉じ込め機能及び崩壊熱除去機能を構成する電磁弁分電盤(SP2)について、「再処理施設の位置、構造及び設備の基準に関する規則の解釈」及び「耐震設計に係る工認審査ガイド」を踏まえ、廃止措置計画用設計地震動によって生じる地震力が作用したとしてもその安全機能の維持が可能であることを示すものである。

## 2. 一般事項

### 2.1 評価方針

電磁弁分電盤(SP2)の構造強度の評価は、耐震構造上の類似性（底部アンカーボルトによる支持構造を持つ。）に基づき、鉛直方向地震動に対する扱いを考慮するため「原子力発電所耐震設計技術規程 JEAC4601-2008」のポンプ・ファン類の構造強度評価に準拠する。

当該設備に、廃止措置計画用設計地震動時に発生する最大応力を評価し、構造上の許容限界を超えないことを確認する。

### 2.2 適用規格・基準等

適用規格・基準等を以下に示す。

- (1) 原子力発電所耐震設計技術指針 JEAG4601-1987(日本電気協会)
- (2) 原子力発電所耐震設計技術規程 JEAC4601-2008(日本電気協会)
- (3) 発電用原子力設備規格 設計・建設規格 JSME S NC1-2012(日本機械学会)
- (4) 発電用原子力設備規格 材料規格 JSME S NJ1-2012(日本機械学会)

## 2.3 記号の説明

| 記号         | 記号の説明                                   | 単位                |
|------------|---|-------------------|
| $A_b$      | 据付ボルトの軸断面積                              | mm <sup>2</sup>   |
| $A_S$      | 最小有効せん断断面積                              | mm <sup>2</sup>   |
| $C_H$      | 水平方向設計震度                                | —                 |
| $C_P$      | ポンプ振動による震度                              | —                 |
| $C_V$      | 鉛直方向設計震度                                | —                 |
| $E$        | 縦弾性係数                                   | MPa               |
| F          | JSME S NC1-2012 SSB-3121 に定める許容応力算定用基準値 | MPa               |
| $F_b$      | 据付ボルトに生じる引張力                            | N                 |
| $G_I$      | せん断弾性係数                                 | MPa               |
| g          | 重力加速度                                   | mm/s <sup>2</sup> |
| h          | 据付面から重心までの距離                            | mm                |
| $I$        | 断面 2 次モーメント                             | mm <sup>4</sup>   |
| $l_1, l_2$ | 重心と据付ボルト間の水平方向距離 ( $l_1 \leq l_2$ )     | mm                |
| L          | 据付ボルト間隔                                 | mm                |
| $m$        | 総質量                                     | kg                |
| $M_P$      | ポンプ回転により働くモーメント                         | N・mm              |
| $n$        | 据付ボルトの本数                                | —                 |
| $n_f$      | 引張力の作用する据付ボルトの評価本数                      | —                 |
| $Q_b$      | 据付ボルトに生じるせん断力                           | N                 |
| $\sigma_b$ | 据付ボルトに生じる引張応力                           | MPa               |
| $T_H$      | 水平方向固有周期                                | 秒                 |
| $\tau_b$   | 据付ボルトに生じるせん断応力                          | MPa               |

## 3. 評価部位

電磁弁分電盤 (SP2) の構造強度の評価部位は、評価上厳しくなる据付ボルトとする。

## 4. 構造強度評価

### 4.1 荷重の組合せ

発生応力の算出については、自重及び地震力による応力を組み合わせた。地震力による応力については、水平方向応力と鉛直方向応力を、二乗和平方根 (SRSS) 法により組み合わせた。

#### 4.2 許容応力

設備の構造強度の許容応力は、「原子力発電所耐震設計技術規程 JEAC4601-2008」及び「発電用原子力設備規格 設計・建設規格 JSME S NC1-2012」に準拠し、供用状態 Ds における許容応力を用いた。供用状態 Ds での温度は設計温度，自重については設計時の質量とし，それぞれ生じる荷重と廃止措置計画用設計地震動による地震力を組み合わせた状態とした。据付ボルトの応力分類ごとの許容応力を表 4-1 に示す。

表 4-1 据付ボルトの応力分類ごとの許容応力

| 評価部位  | 応力分類  | 許容応力                           |
|-------|-------|--------------------------------|
| 据付ボルト | 引張応力  | $1.5 \times (F/1.5)$           |
| 据付ボルト | せん断応力 | $1.5 \times (F/(1.5\sqrt{3}))$ |

#### 4.3 設計用地震力

廃止措置計画用設計地震動によるガラス固化技術開発施設(TVF)ガラス固化技術開発棟の各階での静的解析用震度を表 4-2 に示す。電磁弁分電盤(SP2)の静的解析用震度は，機器据付階のもの（1F，水平方向：0.97，鉛直方向：0.78）を用いた。

表 4-2 静的解析用震度

| 階   | 静的解析用震度（床応答最大加速度×1.2） |      |
|-----|-----------------------|------|
|     | 水平方向                  | 鉛直方向 |
| RF  | 1.28                  | 0.79 |
| 3F  | 1.12                  | 0.79 |
| 2F  | 1.03                  | 0.79 |
| 1F  | 0.97                  | 0.78 |
| B1F | 0.90                  | 0.78 |
| B2F | 0.86                  | 0.77 |

#### 4.4 計算方法

電磁弁分電盤 (SP2) の発生応力の計算方法は、「原子力発電所耐震設計技術規程 JEAC4601-2008」の横形ポンプの構造強度評価の計算式を適用した。構造強度評価は、算出した発生応力と許容応力を比較することにより行った。

引張力 ( $F_b$ ) :

$$F_b = \frac{1}{L} \left\{ mg \sqrt{(C_H h)^2 + (C_V l_1)^2} + mg C_P (h + l_1) + M_P - mg l_1 \right\}$$

引張応力 ( $\sigma_b$ ) :

$$\sigma_b = \frac{F_b}{n_f A_b}$$

せん断力 ( $Q_b$ ) :

$$Q_b = mg(C_H + C_P)$$

せん断応力 ( $\tau_b$ ) :

$$\tau_b = \frac{Q_b}{n A_b}$$

#### 4.5 計算条件

##### 4.5.1 解析モデル

電磁弁分電盤(SP2)の解析モデルを図 4-1 に示す。評価は据付ボルト間隔が短く転倒に対して厳しい側面方向に対して行う。

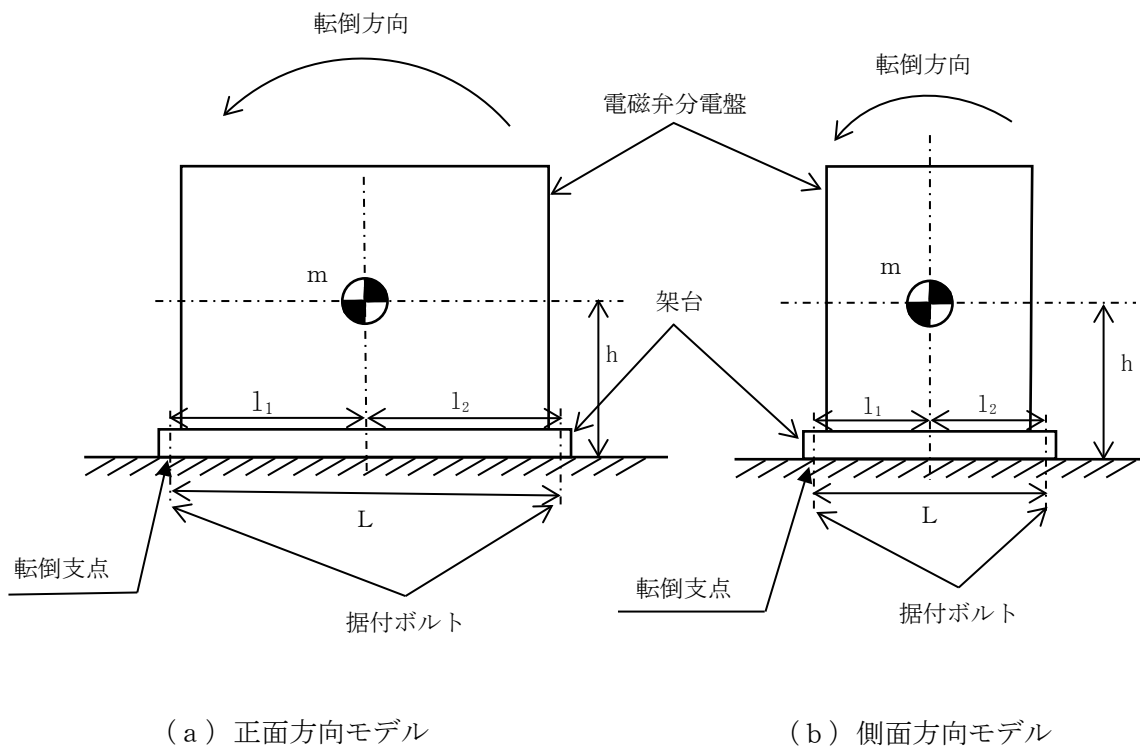


図 4-1 解析モデル

#### 4.5.2 諸元

電磁弁分電盤(SP2)の主要寸法・仕様を表 4-3 に示す。

表 4-3 主要寸法・仕様

| 評価対象設備      | 項目                     | 記号    | 値                 |
|-------------|------------------------|-------|-------------------|
| 電磁弁分電盤(SP2) | 安全上の機能                 | —     | 閉じ込め機能<br>崩壊熱除去機能 |
|             | 機器区分                   | —     | クラス 3             |
|             | 据付ボルト間隔                | L     | 800 (mm)          |
|             | 据付ボルト呼び径               | —     | M16               |
|             | 据付ボルト材質                | —     | SS400             |
|             | 据付ボルト温度                | —     | 40 (°C)           |
|             | 据付ボルトの本数               | $n$   | 4                 |
|             | 引張力の作用する据付ボルト<br>の評価本数 | $n_f$ | 2                 |
|             | 据付面から重心までの距離           | h     | 1200 (mm)         |
|             | 総質量                    | $m$   | 1100 (kg)         |

#### 4.6 固有周期

電磁弁分電盤(SP2)の固有周期は、1 質点系振動モデルとして考え、以下の計算式を用いて算出した。

$$T_H = 2\pi \sqrt{\frac{m}{1000} \left( \frac{h^3}{3EI} + \frac{h}{A_S G_I} \right)}$$

電磁弁分電盤(SP2)の固有周期を表 4-4 に示す。



表 4-4 固有周期

|              |             |
|--------------|-------------|
| 評価対象設備       | 固有周期        |
| 電磁弁分電盤 (SP2) | 0.05 (秒) 以下 |

5. 評価結果

構造強度評価結果を表 5-1 に示す。

ガラス固化技術開発施設 (TVF) ガラス固化技術開発棟の電磁弁分電盤 (SP2) の発生応力はいずれも許容応力以下であることを確認した。

表 5-1 構造強度評価結果

| 評価対象設備       | 評価部位  | 応力分類 | 発生応力 (MPa) | 許容応力 (MPa) | 応力比 <sup>※1</sup> |
|--------------|-------|------|------------|------------|-------------------|
| 電磁弁分電盤 (SP2) | 据付ボルト | 引張   | 35         | 280        | 0.13              |
|              |       | せん断  | 17         | 161        | 0.11              |

※1 応力比は、発生応力／許容応力を示す。

高圧受電盤の耐震性についての計算書

## 1. 概要

本資料は、高放射性廃液の閉じ込め機能及び崩壊熱除去機能を構成する高圧受電盤について、「再処理施設の位置、構造及び設備の基準に関する規則の解釈」及び「耐震設計に係る工認審査ガイド」を踏まえ、廃止措置計画用設計地震動によって生じる地震力が作用したとしてもその安全機能の維持が可能であることを示すものである。

## 2. 一般事項

### 2.1 評価方針

高圧受電盤の構造強度の評価は、耐震構造上の類似性（底部アンカーボルトによる支持構造を持つ。）に基づき、鉛直方向地震動に対する扱いを考慮するため「原子力発電所耐震設計技術規程 JEAC4601-2008」のポンプ・ファン類の構造強度評価に準拠する。

当該設備に、廃止措置計画用設計地震動時に発生する最大応力を評価し、構造上の許容限界を超えないことを確認する。

### 2.2 適用規格・基準等

適用規格・基準等を以下に示す。

- (1) 原子力発電所耐震設計技術指針 JEAG4601-1987(日本電気協会)
- (2) 原子力発電所耐震設計技術規程 JEAC4601-2008(日本電気協会)
- (3) 発電用原子力設備規格 設計・建設規格 JSME S NC1-2012(日本機械学会)
- (4) 発電用原子力設備規格 材料規格 JSME S NJ1-2012(日本機械学会)

## 2.3 記号の説明

| 記号         | 記号の説明                                   | 単位                |
|------------|---|-------------------|
| $A_b$      | 据付ボルトの軸断面積                              | mm <sup>2</sup>   |
| $A_S$      | 最小有効せん断断面積                              | mm <sup>2</sup>   |
| $C_H$      | 水平方向設計震度                                | —                 |
| $C_P$      | ポンプ振動による震度                              | —                 |
| $C_V$      | 鉛直方向設計震度                                | —                 |
| $E$        | 縦弾性係数                                   | MPa               |
| F          | JSME S NC1-2012 SSB-3121 に定める許容応力算定用基準値 | MPa               |
| $F_b$      | 据付ボルトに生じる引張力                            | N                 |
| $G_I$      | せん断弾性係数                                 | MPa               |
| g          | 重力加速度                                   | mm/s <sup>2</sup> |
| h          | 据付面から重心までの距離                            | mm                |
| $I$        | 断面 2 次モーメント                             | mm <sup>4</sup>   |
| $l_1, l_2$ | 重心と据付ボルト間の水平方向距離 ( $l_1 \leq l_2$ )     | mm                |
| L          | 据付ボルト間隔                                 | mm                |
| $m$        | 総質量                                     | kg                |
| $M_P$      | ポンプ回転により働くモーメント                         | N・mm              |
| $n$        | 据付ボルトの本数                                | —                 |
| $n_f$      | 引張力の作用する据付ボルトの評価本数                      | —                 |
| $Q_b$      | 据付ボルトに生じるせん断力                           | N                 |
| $\sigma_b$ | 据付ボルトに生じる引張応力                           | MPa               |
| $T_H$      | 水平方向固有周期                                | 秒                 |
| $\tau_b$   | 据付ボルトに生じるせん断応力                          | MPa               |

## 3. 評価部位

高圧受電盤の構造強度の評価部位は、評価上厳しくなる据付ボルトとする。

## 4. 構造強度評価

### 4.1 荷重の組合せ

発生応力の算出については、自重及び地震力による応力を組み合わせた。地震力による応力については、水平方向応力と鉛直方向応力を、二乗和平方根 (SRSS) 法により組み合わせた。

#### 4.2 許容応力

設備の構造強度の許容応力は、「原子力発電所耐震設計技術規程 JEAC4601-2008」及び「発電用原子力設備規格 設計・建設規格 JSME S NC1-2012」に準拠し、供用状態 Ds における許容応力を用いた。供用状態 Ds での温度は設計温度，自重については設計時の質量とし，それぞれ生じる荷重と廃止措置計画用設計地震動による地震力を組み合わせた状態とした。据付ボルトの応力分類ごとの許容応力を表 4-1 に示す。

表 4-1 据付ボルトの応力分類ごとの許容応力

| 評価部位  | 応力分類  | 許容応力                           |
|-------|-------|--------------------------------|
| 据付ボルト | 引張応力  | $1.5 \times (F/1.5)$           |
| 据付ボルト | せん断応力 | $1.5 \times (F/(1.5\sqrt{3}))$ |

#### 4.3 設計用地震力

廃止措置計画用設計地震動によるガラス固化技術開発施設(TVF)ガラス固化技術開発棟の各階での静的解析用震度を表 4-2 に示す。高圧受電盤の静的解析用震度は，機器据付階のもの（2F，水平方向：1.03，鉛直方向：0.79）を用いた。

表 4-2 静的解析用震度

| 階   | 静的解析用震度（床応答最大加速度×1.2） |      |
|-----|-----------------------|------|
|     | 水平方向                  | 鉛直方向 |
| RF  | 1.28                  | 0.79 |
| 3F  | 1.12                  | 0.79 |
| 2F  | 1.03                  | 0.79 |
| 1F  | 0.97                  | 0.78 |
| B1F | 0.90                  | 0.78 |
| B2F | 0.86                  | 0.77 |

#### 4.4 計算方法

高圧受電盤の発生応力の計算方法は、「原子力発電所耐震設計技術規程 JEAC4601-2008」の横形ポンプの構造強度評価の計算式を適用した。構造強度評価は、算出した発生応力と許容応力を比較することにより行った。

引張力 ( $F_b$ ) :

$$F_b = \frac{1}{L} \left\{ mg\sqrt{(C_H h)^2 + (C_V l_1)^2} + mgC_P(h + l_1) + M_P - mgl_1 \right\}$$

引張応力 ( $\sigma_b$ ) :

$$\sigma_b = \frac{F_b}{n_f A_b}$$

せん断力 ( $Q_b$ ) :

$$Q_b = mg(C_H + C_P)$$

せん断応力 ( $\tau_b$ ) :

$$\tau_b = \frac{Q_b}{nA_b}$$

#### 4.5 計算条件

##### 4.5.1 解析モデル

高压受電盤の解析モデルを図4-1に示す。評価は据付ボルト間隔が短く転倒に対して厳しい側面方向に対して行う。

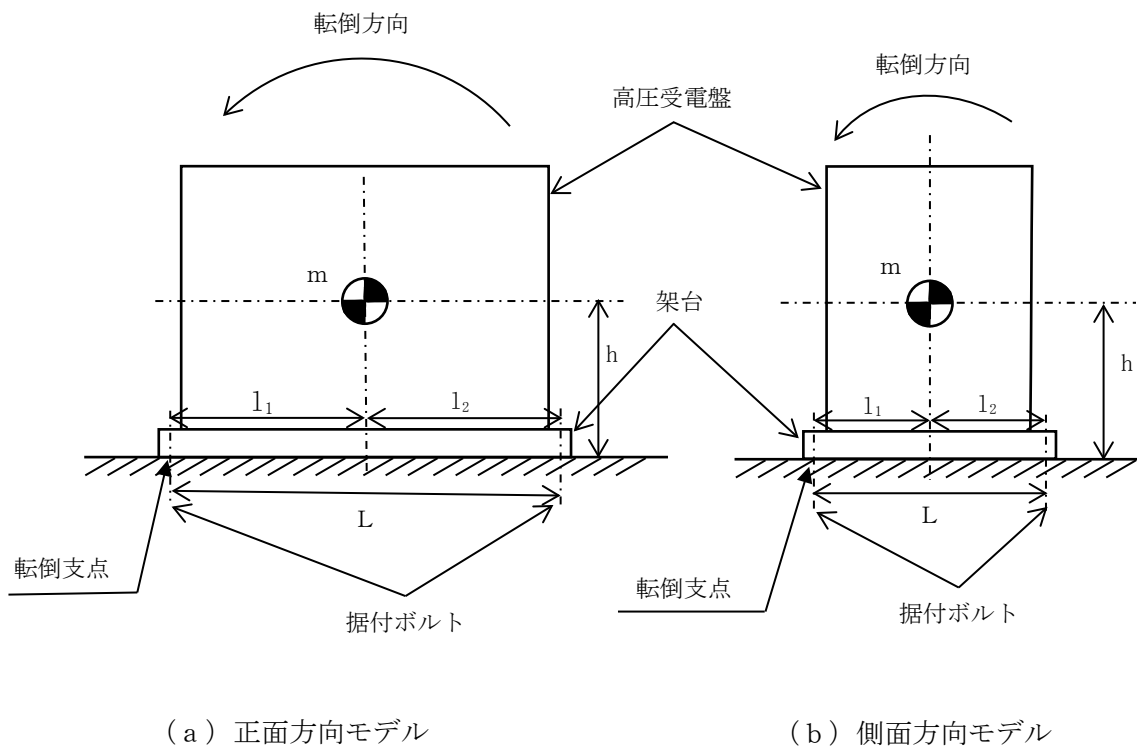


図4-1 解析モデル

#### 4.5.2 諸元

高圧受電盤の主要寸法・仕様を表 4-3 に示す。

表 4-3 主要寸法・仕様

| 評価対象設備 | 項目                     | 記号    | 値                 |
|--------|------------------------|-------|-------------------|
| 高圧受電盤  | 安全上の機能                 | —     | 閉じ込め機能<br>崩壊熱除去機能 |
|        | 機器区分                   | —     | クラス 3             |
|        | 据付ボルト間隔                | L     | 800 (mm)          |
|        | 据付ボルト呼び径               | —     | M16               |
|        | 据付ボルト材質                | —     | SS400             |
|        | 据付ボルト温度                | —     | 40 (°C)           |
|        | 据付ボルトの本数               | $n$   | 20                |
|        | 引張力の作用する据付ボルトの<br>評価本数 | $n_f$ | 10                |
|        | 据付面から重心までの距離           | h     | 1150 (mm)         |
|        | 総質量                    | $m$   | 1400 (kg)         |

#### 4.6 固有周期

高圧受電盤の固有周期は、1 質点系振動モデルとして考え、以下の計算式を用いて算出した。

$$T_H = 2\pi \sqrt{\frac{m}{1000} \left( \frac{h^3}{3EI} + \frac{h}{A_S G_I} \right)}$$

高圧受電盤の固有周期を表 4-4 に示す。



表 4-4 固有周期

|        |           |
|--------|-----------|
| 評価対象設備 | 固有周期      |
| 高圧受電盤  | 0.05(秒)以下 |

5. 評価結果

構造強度評価結果を表 5-1 に示す。

ガラス固化技術開発施設(TVF)ガラス固化技術開発棟の高圧受電盤の発生応力はいずれも許容応力以下であることを確認した。

表 5-1 構造強度評価結果

| 評価対象設備 | 評価部位  | 応力分類 | 発生応力<br>(MPa) | 許容応力<br>(MPa) | 応力比 <sup>※1</sup> |
|--------|-------|------|---------------|---------------|-------------------|
| 高圧受電盤  | 据付ボルト | 引張   | 10            | 280           | 0.04              |
|        |       | せん断  | 5             | 161           | 0.04              |

※1 応力比は、発生応力／許容応力を示す。

低圧動力配電盤の耐震性についての計算書

## 1. 概要

本資料は、高放射性廃液の閉じ込め機能及び崩壊熱除去機能を構成する低圧動力配電盤について、「再処理施設の位置、構造及び設備の基準に関する規則の解釈」及び「耐震設計に係る工認審査ガイド」を踏まえ、廃止措置計画用設計地震動によって生じる地震力が作用したとしてもその安全機能の維持が可能であることを示すものである。

## 2. 一般事項

### 2.1 評価方針

低圧動力配電盤の構造強度の評価は、有限要素法（FEM）解析により行い、当該設備に廃止措置計画用設計地震動時に発生する最大応力を評価し、構造上の許容限界を超えないことを確認する。

### 2.2 適用規格・基準等

適用規格・基準等を以下に示す。

- (1) 原子力発電所耐震設計技術指針 JEAG4601-1987(日本電気協会)
- (2) 原子力発電所耐震設計技術規程 JEAC4601-2008(日本電気協会)
- (3) 発電用原子力設備規格 設計・建設規格 JSME S NC1-2012(日本機械学会)
- (4) 発電用原子力設備規格 材料規格 JSME S NJ1-2012(日本機械学会)

### 2.3 記号の説明

| 記号 | 記号の説明                                   | 単位  |
|----|---|-----|
| F  | JSME S NC1-2012 SSB-3121 に定める許容応力算定用基準値 | MPa |

## 3. 評価部位

低圧動力配電盤の構造強度の評価部位は、評価上厳しくなる本体及び据付ボルトとする。低圧動力配電盤の概要図を図 3-1 に示す。

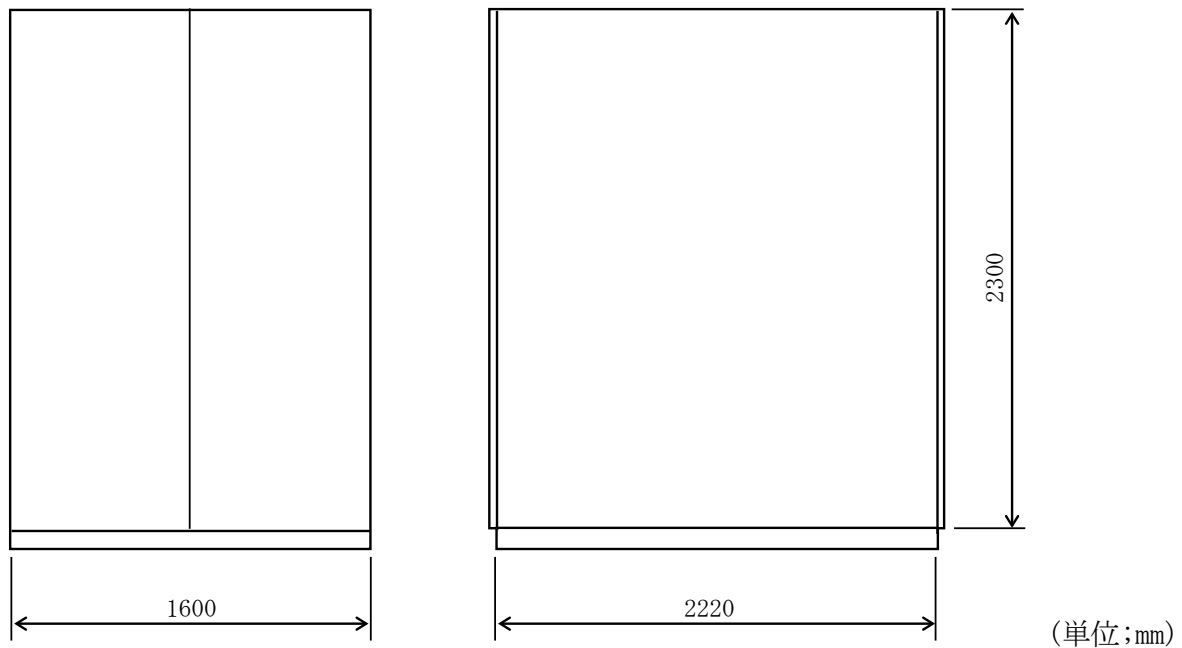


図 3-1 低圧動力配電盤の概要図

#### 4. 構造強度評価

##### 4.1 荷重の組合せ

発生応力の算出については、自重及び地震力による応力を組み合わせた。地震力による応力については、水平方向応力と鉛直方向応力を、二乗和平方根 (SRSS) 法により組み合わせた。

##### 4.2 許容応力

設備の構造強度の許容応力は、「原子力発電所耐震設計技術規程 JEAC4601-2008」及び「発電用原子力設備規格 設計・建設規格 JSME S NC1-2012」に準拠し、供用状態 D<sub>s</sub> における許容応力を用いた。供用状態 D<sub>s</sub> での温度は設計温度、自重については設計時の質量とし、それぞれ生じる荷重と廃止措置計画用設計地震動による地震力を組み合わせた状態とした。評価部位ごとの応力分類及び許容応力を表 4-1 に示す。

表 4-1 評価部位ごとの応力分類及び許容応力

| 評価部位  | 応力分類  | 許容応力                           |
|-------|-------|--------------------------------|
| 本体    | 曲げ    | F                              |
| 据付ボルト | 引張応力  | $1.5 \times (F/1.5)$           |
| 据付ボルト | せん断応力 | $1.5 \times (F/(1.5\sqrt{3}))$ |

#### 4.3 減衰定数

減衰定数は、「原子力発電所耐震設計技術規程 JEAC4601-2008」に規定された値を用いた。使用した減衰定数を表 4-2 に示す。

表 4-2 使用した減衰定数

| 評価対象設備  | 減衰定数 (%) |      |
|---------|----------|------|
|         | 水平方向     | 鉛直方向 |
| 低圧動力配電盤 | 4.0      | 1.0  |

#### 4.4 設計用地震力

「原子力発電所耐震設計技術規程 JEAC4601-2008」に基づき、廃止措置計画用設計地震動による建家の地震応答解析の結果得られる各階の床応答加速度をもとに、各階の床応答スペクトル (Ss-D, Ss-1, Ss-2 の 3 波包絡。周期軸方向に±10% 拡幅したもの。) を作成し、これを評価に用いた。

低圧動力配電盤の解析用の床応答スペクトルは、機器据付階 (2 階) のものを用いた。使用した解析用の床応答スペクトルを表 4-3、図 4-1 及び図 4-2 に示す。

表 4-3 使用した解析用の床応答スペクトル

| 評価対象設備  | 水平方向                             | 鉛直方向                             |
|---------|----------------------------------|----------------------------------|
| 低圧動力配電盤 | 解析用の床応答スペクトル<br>(2 階, 減衰定数 4.0%) | 解析用の床応答スペクトル<br>(2 階, 減衰定数 1.0%) |

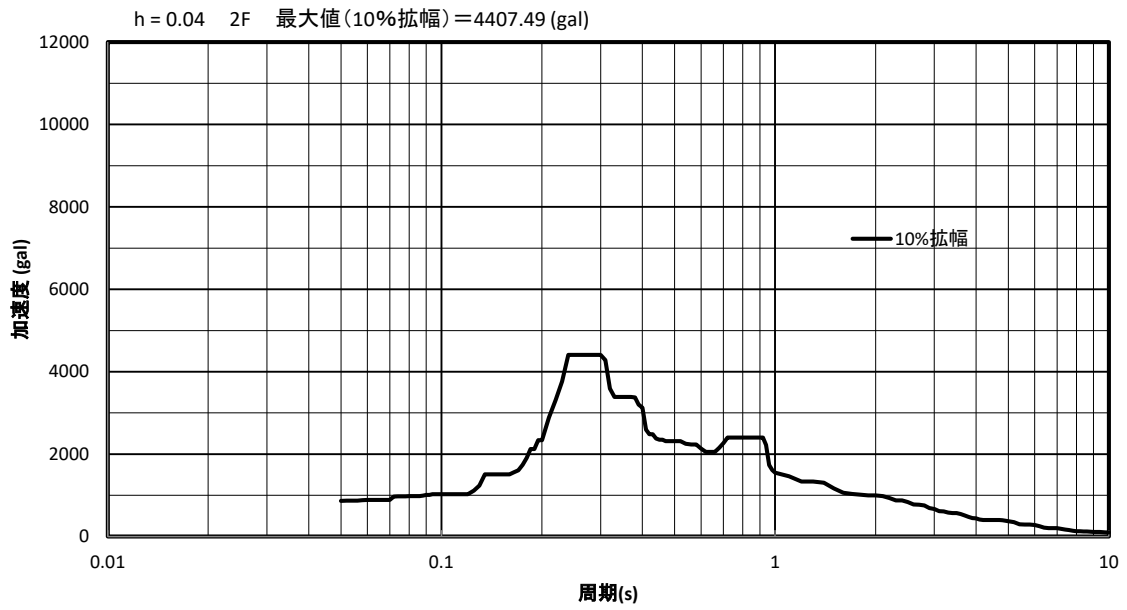


図 4-1 解析用の床応答スペクトル（水平方向，2階，減衰定数 4.0%）

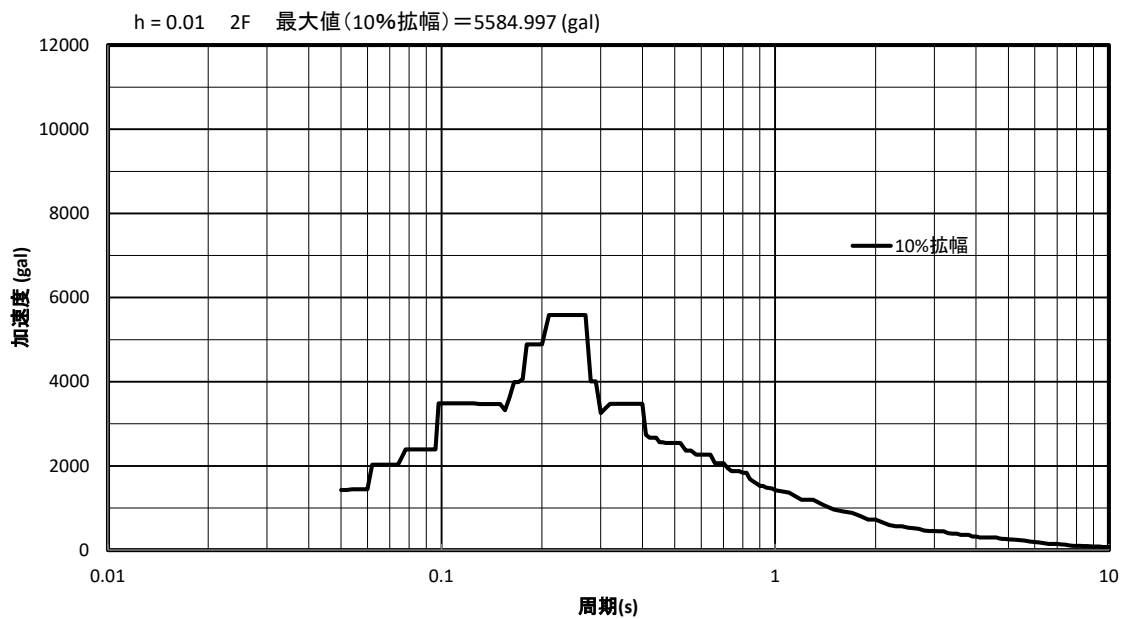


図 4-2 解析用の床応答スペクトル（鉛直方向，2階，減衰定数 1.0%）

#### 4.5 計算方法

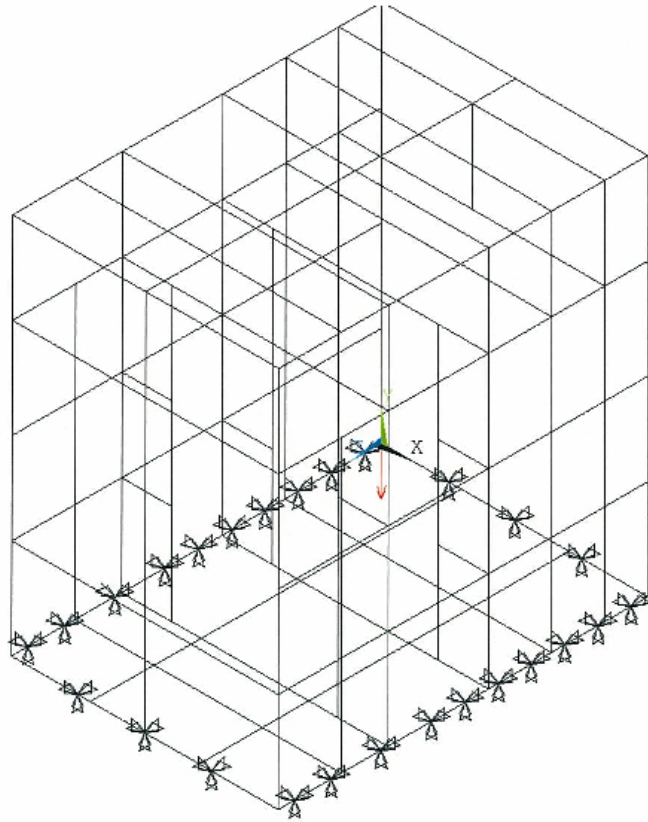
低圧動力配電盤の発生応力の計算方法は FEM 解析（スペクトルモーダル法）を用いた。解析コードは FINAS<sup>※1</sup>を用いた。構造強度評価は、算出した発生応力と許容応力を比較することにより行った


※1 日本原子力研究開発機構，伊藤忠テクノソリューション株式会社，“FINAS 汎用非線形構造解析システム Version 21.0”。

#### 4.6 計算条件

##### 4.6.1 解析モデル

低圧動力配電盤の解析モデルを図 4-3 に示す。FEM 解析のモデルは、その振動特性に応じ、代表的な振動モードが適切に表現でき、地震荷重による応力を適切に算定できるものを用いた。



 : 拘束箇所

拘束条件 ○ : 固定, - : フリー

| 部位              | 並進方向 |   |   | 回転方向       |            |            |
|-----------------|------|---|---|------------|------------|------------|
|                 | x    | y | z | $\theta_x$ | $\theta_y$ | $\theta_z$ |
| 据付ボルト<br>(26箇所) | ○    | ○ | ○ | -          | -          | -          |

図 4-3 低圧動力配電盤の解析モデル



#### 4.6.2 諸元

低圧動力配電盤の主要寸法・仕様を表 4-4 に示す。

表 4-4 主要寸法・仕様

| 評価対象設備  | 項目                      | 値                      |
|---------|-------------------------|------------------------|
| 低圧動力配電盤 | 安全上の機能                  | 閉じ込め機能<br>崩壊熱除去機能      |
|         | 機器区分                    | クラス 3                  |
|         | 外径寸法 (縦)                | 2220 (mm)              |
|         | 外径寸法 (横)                | 1600 (mm)              |
|         | 外径寸法 (高さ)               | 2300 (mm)              |
|         | 本体材質                    | SS400                  |
|         | 本体温度                    | 40 (°C)                |
|         | 据付ボルト呼び径                | M16                    |
|         | 据付ボルト有効断面積 <sup>※</sup> | 157 (mm <sup>2</sup> ) |
|         | 据付ボルト材質                 | SS400                  |
|         | 据付ボルト温度                 | 40 (°C)                |
|         | 総質量                     | 2000 (kg)              |

※ JIS B 0205 に基づく。

#### 4.7 固有周期

低圧動力配電盤の固有周期及び固有モードを図 4-4 に示す。

1次モード図

固有周期：0.063（秒）

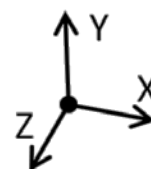
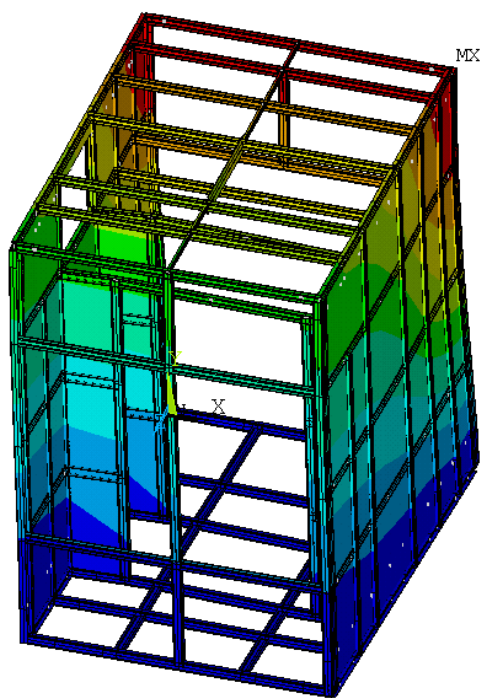


図 4-4 低圧動力配電盤 固有モード図 (1/3)

2次モード図

固有周期：0.041（秒）

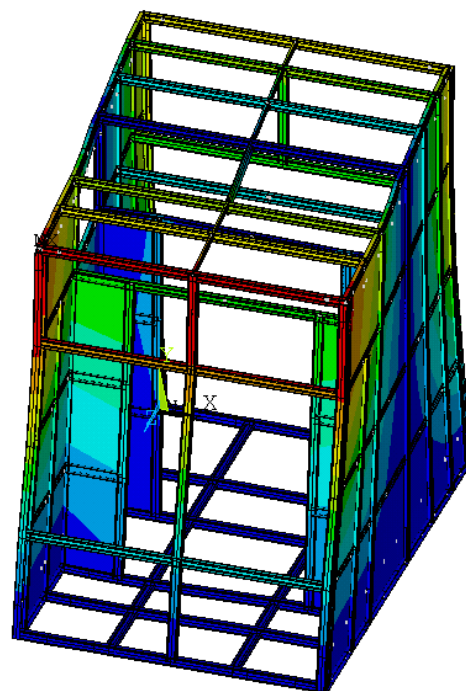


図 4-4 低圧動力配電盤 固有モード図 (2/3)

3次モード図

固有周期：0.024（秒）

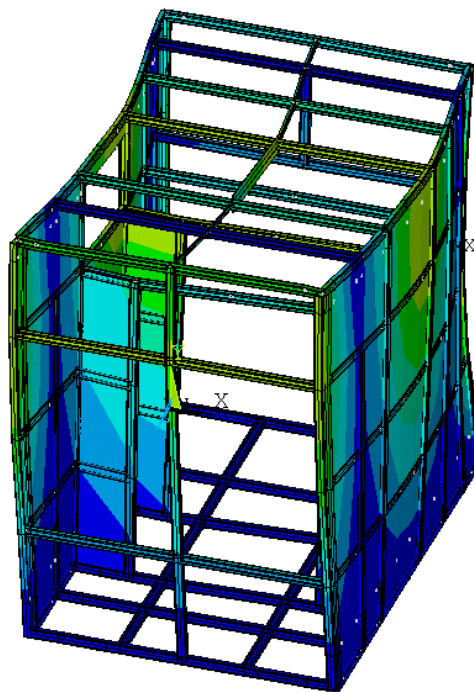


図 4-4 低圧動力配電盤 固有モード図 (3/3)

## 5. 評価結果

構造強度評価結果を表 5-1 に示す。ボルトの発生応力は、計算から得られるボルト 1 本当たりの最大せん断荷重をボルトの有効断面積で割って算出した。

ガラス固化技術開発施設 (TVF) ガラス固化技術開発棟の低圧動力配電盤の各評価部位の発生応力はいずれも許容応力以下であることを確認した。

表 5-1 構造強度評価結果

| 評価対象設備  | 評価部位  | 応力分類 | 発生応力 (MPa) | 許容応力 (MPa) | 応力比 <sup>※1</sup> |
|---------|-------|------|------------|------------|-------------------|
| 低圧動力配電盤 | 本体    | 曲げ   | 28         | 280        | 0.10              |
|         | 据付ボルト | 引張   | 16         | 280        | 0.06              |
|         |       | せん断  | 10         | 161        | 0.07              |

※1 応力比は、発生応力/許容応力を示す。

無停電電源装置の耐震性についての計算書

## 1. 概要

本資料は、高放射性廃液の閉じ込め機能及び崩壊熱除去機能を構成する無停電電源装置について、「再処理施設の位置、構造及び設備の基準に関する規則の解釈」及び「耐震設計に係る工認審査ガイド」を踏まえ、廃止措置計画用設計地震動によって生じる地震力が作用したとしてもその安全機能の維持が可能であることを示すものである。

## 2. 一般事項

### 2.1 評価方針

無停電電源装置の構造強度の評価は、耐震構造上の類似性（底部アンカーボルトによる支持構造を持つ。）に基づき、鉛直方向地震動に対する扱いを考慮するため「原子力発電所耐震設計技術規程 JEAC4601-2008」のポンプ・ファン類の構造強度評価に準拠する。

当該設備に、廃止措置計画用設計地震動時に発生する最大応力を評価し、構造上の許容限界を超えないことを確認する。

### 2.2 適用規格・基準等

適用規格・基準等を以下に示す。

- (1) 原子力発電所耐震設計技術指針 JEAG4601-1987(日本電気協会)
- (2) 原子力発電所耐震設計技術規程 JEAC4601-2008(日本電気協会)
- (3) 発電用原子力設備規格 設計・建設規格 JSME S NC1-2012(日本機械学会)
- (4) 発電用原子力設備規格 材料規格 JSME S NJ1-2012(日本機械学会)

## 2.3 記号の説明

| 記号         | 記号の説明                                   | 単位                |
|------------|---|-------------------|
| $A_b$      | 据付ボルトの軸断面積                              | mm <sup>2</sup>   |
| $A_S$      | 最小有効せん断断面積                              | mm <sup>2</sup>   |
| $C_H$      | 水平方向設計震度                                | —                 |
| $C_P$      | ポンプ振動による震度                              | —                 |
| $C_V$      | 鉛直方向設計震度                                | —                 |
| $E$        | 縦弾性係数                                   | MPa               |
| F          | JSME S NC1-2012 SSB-3121 に定める許容応力算定用基準値 | MPa               |
| $F_b$      | 据付ボルトに生じる引張力                            | N                 |
| $G_I$      | せん断弾性係数                                 | MPa               |
| g          | 重力加速度                                   | mm/s <sup>2</sup> |
| h          | 据付面から重心までの距離                            | mm                |
| $I$        | 断面2次モーメント                               | mm <sup>4</sup>   |
| $l_1, l_2$ | 重心と据付ボルト間の水平方向距離 ( $l_1 \leq l_2$ )     | mm                |
| L          | 据付ボルト間隔                                 | mm                |
| M          | 総質量                                     | kg                |
| $M_P$      | ポンプ回転により働くモーメント                         | N・mm              |
| $n$        | 据付ボルトの本数                                | —                 |
| $n_f$      | 引張力の作用する据付ボルトの評価本数                      | —                 |
| $Q_b$      | 据付ボルトに生じるせん断力                           | N                 |
| $\sigma_b$ | 据付ボルトに生じる引張応力                           | MPa               |
| $T_H$      | 水平方向固有周期                                | 秒                 |
| $\tau_b$   | 据付ボルトに生じるせん断応力                          | MPa               |

## 3. 評価部位

無停電電源装置の構造強度の評価部位は、評価上厳しくなる据付ボルトとする。

## 4. 構造強度評価

### 4.1 荷重の組合せ

発生応力の算出においては、自重及び地震力による応力を組み合わせた。地震力による応力については、水平方向応力と鉛直方向応力を、二乗和平方根 (SRSS) 法により組み合わせた。



#### 4.2 許容応力

設備の構造強度の許容応力は、「原子力発電所耐震設計技術規程 JEAC4601-2008」及び「発電用原子力設備規格 設計・建設規格 JSME S NC1-2012」に準拠し、供用状態 D<sub>s</sub> における許容応力を用いた。供用状態 D<sub>s</sub> での温度は設計温度、自重については設計時の質量とし、それぞれ生じる荷重と廃止措置計画用設計地震動による地震力を組み合わせた状態とした。据付ボルトの応力分類ごとの許容応力を表 4-1 に示す。

表 4-1 据付ボルトの応力分類ごとの許容応力

| 評価部位  | 応力分類  | 許容応力                           |
|-------|-------|--------------------------------|
| 据付ボルト | 引張応力  | $1.5 \times (F/1.5)$           |
| 据付ボルト | せん断応力 | $1.5 \times (F/(1.5\sqrt{3}))$ |

#### 4.3 設計用地震力

廃止措置計画用設計地震動によるガラス固化技術開発施設(TVF)ガラス固化技術開発棟の各階での静的解析用震度を表 4-2 に示す。無停電電源装置の静的解析用震度は、機器据付階のもの(3F, 水平方向:1.12, 鉛直方向:0.79)を用いた。

表 4-2 静的解析用震度

| 階   | 静的解析用震度 (床応答最大加速度×1.2) |      |
|-----|------------------------|------|
|     | 水平方向                   | 鉛直方向 |
| RF  | 1.28                   | 0.79 |
| 3F  | 1.12                   | 0.79 |
| 2F  | 1.03                   | 0.79 |
| 1F  | 0.97                   | 0.78 |
| B1F | 0.90                   | 0.78 |
| B2F | 0.86                   | 0.77 |

#### 4.4 計算方法

無停電電源装置の発生応力の計算方法は、「原子力発電所耐震設計技術規程 JEAC4601-2008」の横形ポンプの構造強度評価の計算式を適用した。構造強度評価は、算出した発生応力と許容応力を比較することにより行った。

引張力 ( $F_b$ ) :

$$F_b = \frac{1}{L} \left\{ mg\sqrt{(C_H h)^2 + (C_V l_1)^2} + mgC_P(h + l_1) + M_P - mgl_1 \right\}$$

引張応力 ( $\sigma_b$ ) :

$$\sigma_b = \frac{F_b}{n_f A_b}$$

せん断力 ( $Q_b$ ) :

$$Q_b = mg(C_H + C_P)$$

せん断応力 ( $\tau_b$ ) :

$$\tau_b = \frac{Q_b}{nA_b}$$

#### 4.5 計算条件

##### 4.5.1 解析モデル

無停電電源装置の解析モデルを図 4-1 に示す。評価は据付ボルト間隔が短く転倒に対して厳しい側面方向に対して行う。

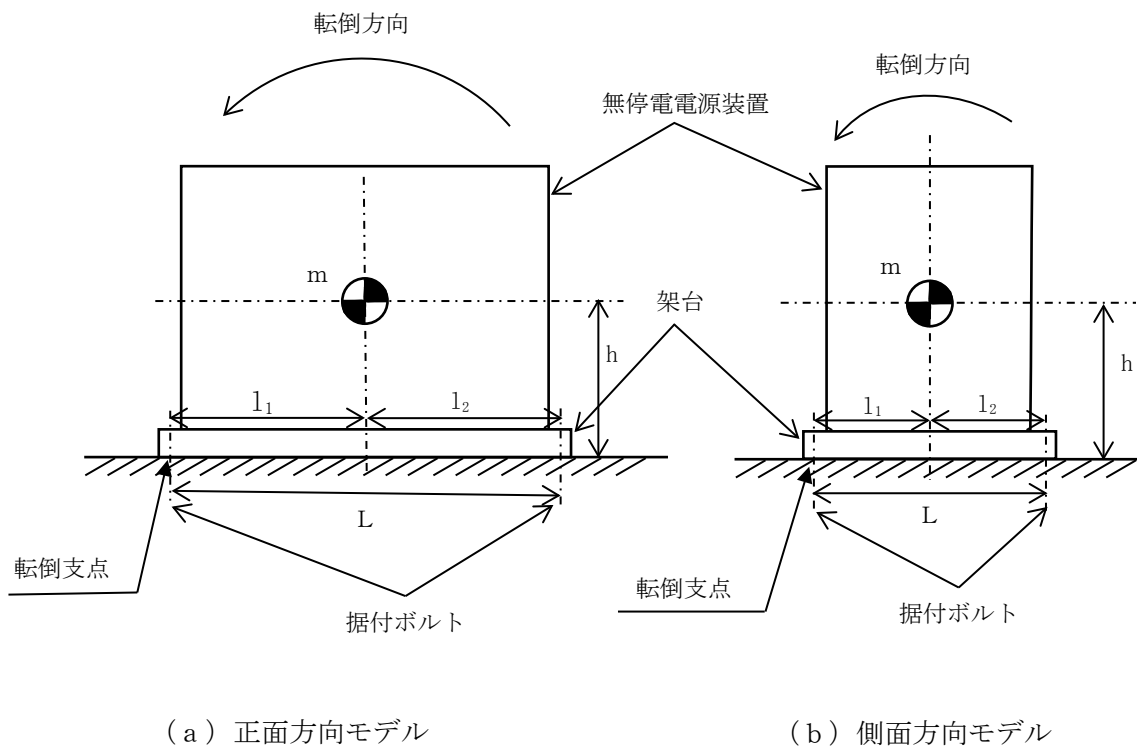


図 4-1 解析モデル

##### 4.5.2 諸元

無停電電源装置の主要寸法・仕様を表 4-3 に示す。

表 4-3 主要寸法・仕様

| 評価対象設備  | 項目                     | 記号    | 値                 |
|---------|------------------------|-------|-------------------|
| 無停電電源装置 | 安全上の機能                 | —     | 閉じ込め機能<br>崩壊熱除去機能 |
|         | 機器区分                   | —     | クラス 3             |
|         | 据付ボルト間隔                | L     | 1110 (mm)         |
|         | 据付ボルト呼び径               | —     | M16               |
|         | 据付ボルト材質                | —     | SS400             |
|         | 据付ボルト温度                | —     | 40 (°C)           |
|         | 据付ボルトの本数               | $n$   | 4                 |
|         | 引張力の作用する据付ボルト<br>の評価本数 | $n_f$ | 2                 |
|         | 据付面から重心までの距離           | h     | 1150 (mm)         |
|         | 総質量                    | m     | 2200 (kg)         |

#### 4.6 固有周期

無停電電源装置の固有周期は、1 質点系振動モデルとして考え、以下の計算式を用いて算出した。

$$T_H = 2\pi \sqrt{\frac{m}{1000} \left( \frac{h^3}{3EI} + \frac{h}{A_S G_I} \right)}$$

無停電電源装置の固有周期を表 4-4 に示す。

表 4-4 固有周期

| 評価対象設備  | 固有周期      |
|---------|-----------|
| 無停電電源装置 | 0.05(秒)以下 |

## 5. 評価結果

構造強度評価結果を表 5-1 に示す。

ガラス固化技術開発施設(TVF)ガラス固化技術開発棟の無停電電源装置の発生応力はいずれも許容応力以下であることを確認した。

表 5-1 構造強度評価結果

| 評価対象設備  | 評価部位  | 応力分類 | 発生応力<br>(MPa) | 許容応力<br>(MPa) | 応力比 <sup>※1</sup> |
|---------|-------|------|---------------|---------------|-------------------|
| 無停電電源装置 | 据付ボルト | 引張   | 50            | 280           | 0.18              |
|         |       | せん断  | 39            | 161           | 0.25              |

※1 応力比は、発生応力／許容応力を示す。

低圧照明配電盤の耐震性についての計算書

## 1. 概要

本資料は、高放射性廃液の閉じ込め機能及び崩壊熱除去機能を構成する低圧照明配電盤について、「再処理施設の位置、構造及び設備の基準に関する規則の解釈」及び「耐震設計に係る工認審査ガイド」を踏まえ、廃止措置計画用設計地震動によって生じる地震力が作用したとしてもその安全機能の維持が可能であることを示すものである。

## 2. 一般事項

### 2.1 評価方針

低圧照明配電盤の構造強度の評価は、耐震構造上の類似性（底部アンカーボルトによる支持構造を持つ。）に基づき、鉛直方向地震動に対する扱いを考慮するため「原子力発電所耐震設計技術規程 JEAC4601-2008」のポンプ・ファン類の構造強度評価に準拠する。

当該設備に、廃止措置計画用設計地震動時に発生する最大応力を評価し、構造上の許容限界を超えないことを確認する。

### 2.2 適用規格・基準等

適用規格・基準等を以下に示す。

- (1) 原子力発電所耐震設計技術指針 JEAG4601-1987(日本電気協会)
- (2) 原子力発電所耐震設計技術規程 JEAC4601-2008(日本電気協会)
- (3) 発電用原子力設備規格 設計・建設規格 JSME S NC1-2012(日本機械学会)
- (4) 発電用原子力設備規格 材料規格 JSME S NJ1-2012(日本機械学会)

## 2.3 記号の説明

| 記号         | 記号の説明                                   | 単位                |
|------------|---|-------------------|
| $A_b$      | 据付ボルトの軸断面積                              | mm <sup>2</sup>   |
| $A_S$      | 最小有効せん断断面積                              | mm <sup>2</sup>   |
| $C_H$      | 水平方向設計震度                                | —                 |
| $C_P$      | ポンプ振動による震度                              | —                 |
| $C_V$      | 鉛直方向設計震度                                | —                 |
| $E$        | 縦弾性係数                                   | MPa               |
| F          | JSME S NC1-2012 SSB-3121 に定める許容応力算定用基準値 | MPa               |
| $F_b$      | 据付ボルトに生じる引張力                            | N                 |
| $G_I$      | せん断弾性係数                                 | MPa               |
| g          | 重力加速度                                   | mm/s <sup>2</sup> |
| h          | 据付面から重心までの距離                            | mm                |
| $I$        | 断面2次モーメント                               | mm <sup>4</sup>   |
| $l_1, l_2$ | 重心と据付ボルト間の水平方向距離 ( $l_1 \leq l_2$ )     | mm                |
| L          | 据付ボルト間隔                                 | mm                |
| M          | 総質量                                     | kg                |
| $M_P$      | ポンプ回転により働くモーメント                         | N・mm              |
| $n$        | 据付ボルトの本数                                | —                 |
| $n_f$      | 引張力の作用する据付ボルトの評価本数                      | —                 |
| $Q_b$      | 据付ボルトに生じるせん断力                           | N                 |
| $\sigma_b$ | 据付ボルトに生じる引張応力                           | MPa               |
| $T_H$      | 水平方向固有周期                                | 秒                 |
| $\tau_b$   | 据付ボルトに生じるせん断応力                          | MPa               |

## 3. 評価部位

低圧照明配電盤の構造強度の評価部位は、評価上厳しくなる据付ボルトとする。

## 4. 構造強度評価

### 4.1 荷重の組合せ

発生応力の算出においては、自重及び地震力による応力を組み合わせた。地震力による応力については、水平方向応力と鉛直方向応力を、二乗和平方根 (SRSS) 法により組み合わせた。



#### 4.2 許容応力

設備の構造強度の許容応力は、「原子力発電所耐震設計技術規程 JEAC4601-2008」及び「発電用原子力設備規格 設計・建設規格 JSME S NC1-2012」に準拠し、供用状態 D<sub>s</sub> における許容応力を用いた。供用状態 D<sub>s</sub> での温度は設計温度、自重については設計時の質量とし、それぞれ生じる荷重と廃止措置計画用設計地震動による地震力を組み合わせた状態とした。据付ボルトの応力分類ごとの許容応力を表 4-1 に示す。

表 4-1 据付ボルトの応力分類ごとの許容応力

| 評価部位  | 応力分類  | 許容応力                           |
|-------|-------|--------------------------------|
| 据付ボルト | 引張応力  | $1.5 \times (F/1.5)$           |
| 据付ボルト | せん断応力 | $1.5 \times (F/(1.5\sqrt{3}))$ |

#### 4.3 設計用地震力

廃止措置計画用設計地震動によるガラス固化技術開発施設(TVF)ガラス固化技術開発棟の各階での静的解析用震度を表 4-2 に示す。低圧照明配電盤の静的解析用震度は、機器据付階のもの(2F、水平方向：1.03、鉛直方向：0.79)を用いた。

表 4-2 静的解析用震度

| 階   | 静的解析用震度 (床応答最大加速度×1.2) |      |
|-----|------------------------|------|
|     | 水平方向                   | 鉛直方向 |
| RF  | 1.28                   | 0.79 |
| 3F  | 1.12                   | 0.79 |
| 2F  | 1.03                   | 0.79 |
| 1F  | 0.97                   | 0.78 |
| B1F | 0.90                   | 0.78 |
| B2F | 0.86                   | 0.77 |

#### 4.4 計算方法

低圧照明配電盤の発生応力の計算方法は、「原子力発電所耐震設計技術規程 JEAC4601-2008」の横形ポンプの構造強度評価の計算式を適用した。構造強度評価は、算出した発生応力と許容応力を比較することにより行った。

引張力 ( $F_b$ ) :

$$F_b = \frac{1}{L} \left\{ mg\sqrt{(C_H h)^2 + (C_V l_1)^2} + mgC_P(h + l_1) + M_P - mgl_1 \right\}$$

引張応力 ( $\sigma_b$ ) :

$$\sigma_b = \frac{F_b}{n_f A_b}$$

せん断力 ( $Q_b$ ) :

$$Q_b = mg(C_H + C_P)$$

せん断応力 ( $\tau_b$ ) :

$$\tau_b = \frac{Q_b}{nA_b}$$

#### 4.5 計算条件

##### 4.5.1 解析モデル

低圧照明配電盤の解析モデルを図 4-1 に示す。評価は据付ボルト間隔が短く転倒に対して厳しい側面方向に対して行う。

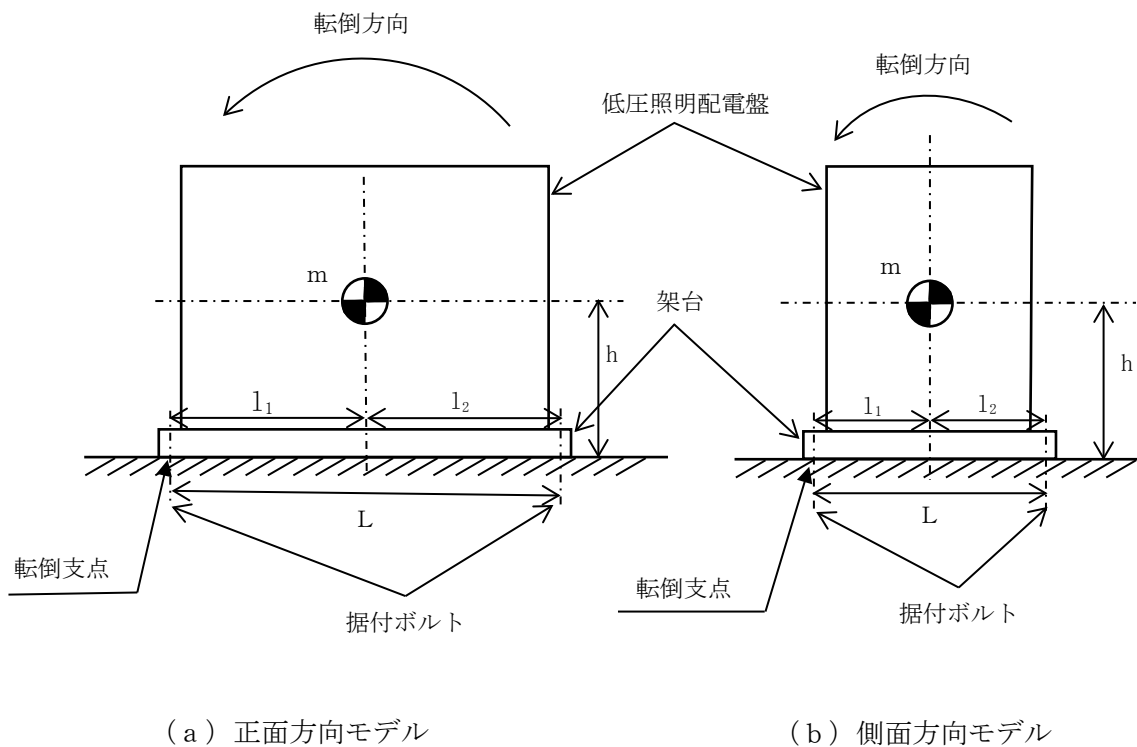


図 4-1 解析モデル

##### 4.5.2 諸元

低圧照明配電盤の主要寸法・仕様を表 4-3 に示す。

表 4-3 主要寸法・仕様

| 評価対象設備  | 項目                     | 記号    | 値                 |
|---------|------------------------|-------|-------------------|
| 低圧照明配電盤 | 安全上の機能                 | —     | 閉じ込め機能<br>崩壊熱除去機能 |
|         | 機器区分                   | —     | クラス 3             |
|         | 据付ボルト間隔                | L     | 1130 (mm)         |
|         | 据付ボルト呼び径               | —     | M16               |
|         | 据付ボルト材質                | —     | SS400             |
|         | 据付ボルト温度                | —     | 40 (°C)           |
|         | 据付ボルトの本数               | $n$   | 14                |
|         | 引張力の作用する据付ボルト<br>の評価本数 | $n_f$ | 4                 |
|         | 据付面から重心までの距離           | h     | 1200 (mm)         |
|         | 総質量                    | m     | 2780 (kg)         |

#### 4.6 固有周期

低圧照明配電盤の固有周期は、1 質点系振動モデルとして考え、以下の計算式を用いて算出した。

$$T_H = 2\pi \sqrt{\frac{m}{1000} \left( \frac{h^3}{3EI} + \frac{h}{A_S G_I} \right)}$$

低圧照明配電盤の固有周期を表 4-4 に示す。

表 4-4 固有周期

| 評価対象設備  | 固有周期      |
|---------|-----------|
| 低圧照明配電盤 | 0.05(秒)以下 |

## 5. 評価結果

構造強度評価結果を表 5-1 に示す。

ガラス固化技術開発施設 (TVF) ガラス固化技術開発棟の低圧照明配電盤の発生応力はいずれも許容応力以下であることを確認した。

表 5-1 構造強度評価結果

| 評価対象設備  | 評価部位  | 応力分類 | 発生応力 (MPa) | 許容応力 (MPa) | 応力比 <sup>※1</sup> |
|---------|-------|------|------------|------------|-------------------|
| 低圧照明配電盤 | 据付ボルト | 引張   | 29         | 280        | 0.11              |
|         |       | せん断  | 13         | 161        | 0.09              |

※1 応力比は、発生応力／許容応力を示す。

直流電源装置の耐震性についての計算書

## 1. 概要

本資料は、高放射性廃液の閉じ込め機能及び崩壊熱除去機能を構成する直流電源装置について、「再処理施設の位置、構造及び設備の基準に関する規則の解釈」及び「耐震設計に係る工認審査ガイド」を踏まえ、廃止措置計画用設計地震動によって生じる地震力が作用したとしてもその安全機能の維持が可能であることを示すものである。

## 2. 一般事項

### 2.1 評価方針

直流電源装置の構造強度の評価は、耐震構造上の類似性（底部アンカーボルトによる支持構造を持つ。）に基づき、鉛直方向地震動に対する扱いを考慮するため「原子力発電所耐震設計技術規程 JEAC4601-2008」のポンプ・ファン類の構造強度評価に準拠する。

当該設備に、廃止措置計画用設計地震動時に発生する最大応力を評価し、構造上の許容限界を超えないことを確認する。

### 2.2 適用規格・基準等

適用規格・基準等を以下に示す。

- (1) 原子力発電所耐震設計技術指針 JEAG4601-1987(日本電気協会)
- (2) 原子力発電所耐震設計技術規程 JEAC4601-2008(日本電気協会)
- (3) 発電用原子力設備規格 設計・建設規格 JSME S NC1-2012(日本機械学会)
- (4) 発電用原子力設備規格 材料規格 JSME S NJ1-2012(日本機械学会)

## 2.3 記号の説明

| 記号         | 記号の説明                                   | 単位                |
|------------|---|-------------------|
| $A_b$      | 据付ボルトの軸断面積                              | mm <sup>2</sup>   |
| $A_S$      | 最小有効せん断断面積                              | mm <sup>2</sup>   |
| $C_H$      | 水平方向設計震度                                | —                 |
| $C_P$      | ポンプ振動による震度                              | —                 |
| $C_V$      | 鉛直方向設計震度                                | —                 |
| $E$        | 縦弾性係数                                   | MPa               |
| F          | JSME S NC1-2012 SSB-3121 に定める許容応力算定用基準値 | MPa               |
| $F_b$      | 据付ボルトに生じる引張力                            | N                 |
| $G_I$      | せん断弾性係数                                 | MPa               |
| g          | 重力加速度                                   | mm/s <sup>2</sup> |
| h          | 据付面から重心までの距離                            | mm                |
| $I$        | 断面 2 次モーメント                             | mm <sup>4</sup>   |
| $l_1, l_2$ | 重心と据付ボルト間の水平方向距離 ( $l_1 \leq l_2$ )     | mm                |
| L          | 据付ボルト間隔                                 | mm                |
| M          | 総質量                                     | kg                |
| $M_P$      | ポンプ回転により働くモーメント                         | N・mm              |
| $n$        | 据付ボルトの本数                                | —                 |
| $n_f$      | 引張力の作用する据付ボルトの評価本数                      | —                 |
| $Q_b$      | 据付ボルトに生じるせん断力                           | N                 |
| $\sigma_b$ | 据付ボルトに生じる引張応力                           | MPa               |
| $T_H$      | 水平方向固有周期                                | 秒                 |
| $\tau_b$   | 据付ボルトに生じるせん断応力                          | MPa               |

## 3. 評価部位

直流電源装置の構造強度の評価部位は、評価上厳しくなる据付ボルトとする。

## 4. 構造強度評価

### 4.1 荷重の組合せ

発生応力の算出においては、自重及び地震力による応力を組み合わせた。地震力による応力については、水平方向応力と鉛直方向応力を、二乗和平方根 (SRSS) 法により組み合わせた。



#### 4.2 許容応力

設備の構造強度の許容応力は、「原子力発電所耐震設計技術規程 JEAC4601-2008」及び「発電用原子力設備規格 設計・建設規格 JSME S NC1-2012」に準拠し、供用状態 Ds における許容応力を用いた。供用状態 Ds での温度は設計温度，自重については設計時の質量とし，それぞれ生じる荷重と廃止措置計画用設計地震動による地震力を組み合わせた状態とした。据付ボルトの応力分類ごとの許容応力を表 4-1 に示す。

表 4-1 据付ボルトの応力分類ごとの許容応力

| 評価部位  | 応力分類  | 許容応力                           |
|-------|-------|--------------------------------|
| 据付ボルト | 引張応力  | $1.5 \times (F/1.5)$           |
| 据付ボルト | せん断応力 | $1.5 \times (F/(1.5\sqrt{3}))$ |

#### 4.3 設計用地震力

廃止措置計画用設計地震動によるガラス固化技術開発施設(TVF)ガラス固化技術開発棟の各階での静的解析用震度を表 4-2 に示す。直流電源装置の静的解析用震度は，機器据付階のもの（2F，水平方向：1.03，鉛直方向：0.79）を用いた。

表 4-2 静的解析用震度

| 階   | 静的解析用震度（床応答最大加速度×1.2） |      |
|-----|-----------------------|------|
|     | 水平方向                  | 鉛直方向 |
| RF  | 1.28                  | 0.79 |
| 3F  | 1.12                  | 0.79 |
| 2F  | 1.03                  | 0.79 |
| 1F  | 0.97                  | 0.78 |
| B1F | 0.90                  | 0.78 |
| B2F | 0.86                  | 0.77 |

#### 4.4 計算方法

直流電源装置の発生応力の計算方法は、「原子力発電所耐震設計技術規程 JEAC4601-2008」の横形ポンプの構造強度評価の計算式を適用した。構造強度評価は、算出した発生応力と許容応力を比較することにより行った。

引張力 ( $F_b$ ) :

$$F_b = \frac{1}{L} \left\{ mg\sqrt{(C_H h)^2 + (C_V l_1)^2} + mgC_P(h + l_1) + M_P - mgl_1 \right\}$$

引張応力 ( $\sigma_b$ ) :

$$\sigma_b = \frac{F_b}{n_f A_b}$$

せん断力 ( $Q_b$ ) :

$$Q_b = mg(C_H + C_P)$$

せん断応力 ( $\tau_b$ ) :

$$\tau_b = \frac{Q_b}{nA_b}$$

## 4.5 計算条件

### 4.5.1 解析モデル

直流電源装置の解析モデルを図 4-1 に示す。評価は据付ボルト間隔が短く転倒に対して厳しい側面方向に対して行う。

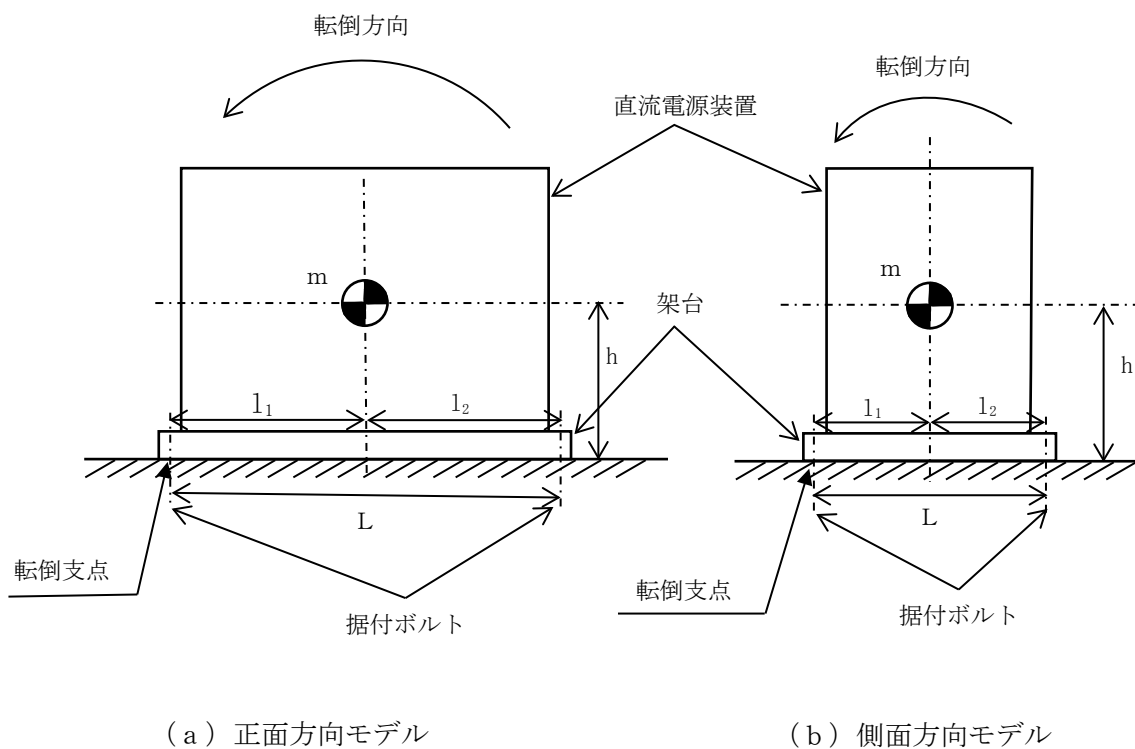


図 4-1 解析モデル

### 4.5.2 諸元

直流電源装置の主要寸法・仕様を表 4-3 に示す。

表 4-3 主要寸法・仕様

| 評価対象設備 | 項目                     | 記号    | 値                 |
|--------|------------------------|-------|-------------------|
| 直流電源装置 | 安全上の機能                 | —     | 閉じ込め機能<br>崩壊熱除去機能 |
|        | 機器区分                   | —     | クラス 3             |
|        | 据付ボルト間隔                | L     | 1000 (mm)         |
|        | 据付ボルト呼び径               | —     | M16               |
|        | 据付ボルト材質                | —     | SS400             |
|        | 据付ボルト温度                | —     | 40 (°C)           |
|        | 据付ボルトの本数               | $n$   | 14                |
|        | 引張力の作用する据付ボルト<br>の評価本数 | $n_f$ | 6                 |
|        | 据付面から重心までの距離           | h     | 1150 (mm)         |
|        | 総質量                    | m     | 1300 (kg)         |

#### 4.6 固有周期

直流電源装置の固有周期は、1 質点系振動モデルとして考え、以下の計算式を用いて算出した。

$$T_H = 2\pi \sqrt{\frac{m}{1000} \left( \frac{h^3}{3EI} + \frac{h}{A_S G_I} \right)}$$

直流電源装置の固有周期を表 4-4 に示す。

表 4-4 固有周期

| 評価対象設備 | 固有周期      |
|--------|-----------|
| 直流電源装置 | 0.05(秒)以下 |

## 5. 評価結果

構造強度評価結果を表 5-1 に示す。

ガラス固化技術開発施設(TVF)ガラス固化技術開発棟の直流電源装置の発生応力はいずれも許容応力以下であることを確認した。

表 5-1 構造強度評価結果

| 評価対象設備 | 評価部位  | 応力分類 | 発生応力<br>(MPa) | 許容応力<br>(MPa) | 応力比 <sup>※1</sup> |
|--------|-------|------|---------------|---------------|-------------------|
| 直流電源装置 | 据付ボルト | 引張   | 11            | 280           | 0.04              |
|        |       | せん断  | 7             | 161           | 0.05              |

※1 応力比は、発生応力／許容応力を示す。

ガラス固化体取扱設備操作盤 (LP22.1) の耐震性について  
の計算書

## 1. 概要

本資料は、高放射性廃液の閉じ込め機能及び崩壊熱除去機能を構成するガラス固化体取扱設備操作盤(LP22.1)について、「再処理施設の位置、構造及び設備の基準に関する規則の解釈」及び「耐震設計に係る工認審査ガイド」を踏まえ、廃止措置計画用設計地震動によって生じる地震力が作用したとしてもその安全機能の維持が可能であることを示すものである。

## 2. 一般事項

### 2.1 評価方針

ガラス固化体取扱設備操作盤(LP22.1)の構造強度の評価は、耐震構造上の類似性（底部アンカーボルトによる支持構造を持つ。）に基づき、鉛直方向地震動に対する扱いを考慮するため「原子力発電所耐震設計技術規程 JEAC4601-2008」のポンプ・ファン類の構造強度評価に準拠する。

当該設備に、廃止措置計画用設計地震動時に発生する最大応力を評価し、構造上の許容限界を超えないことを確認する。

### 2.2 適用規格・基準等

適用規格・基準等を以下に示す。

- (1) 原子力発電所耐震設計技術指針 JEAG4601-1987(日本電気協会)
- (2) 原子力発電所耐震設計技術規程 JEAC4601-2008(日本電気協会)
- (3) 発電用原子力設備規格 設計・建設規格 JSME S NC1-2012(日本機械学会)
- (4) 発電用原子力設備規格 材料規格 JSME S NJ1-2012(日本機械学会)

## 2.3 記号の説明

| 記号         | 記号の説明                                   | 単位                |
|------------|---|-------------------|
| $A_b$      | 据付ボルトの軸断面積                              | mm <sup>2</sup>   |
| $A_S$      | 最小有効せん断断面積                              | mm <sup>2</sup>   |
| $C_H$      | 水平方向設計震度                                | —                 |
| $C_P$      | ポンプ振動による震度                              | —                 |
| $C_V$      | 鉛直方向設計震度                                | —                 |
| $E$        | 縦弾性係数                                   | MPa               |
| F          | JSME S NC1-2012 SSB-3121 に定める許容応力算定用基準値 | MPa               |
| $F_b$      | 据付ボルトに生じる引張力                            | N                 |
| $G_I$      | せん断弾性係数                                 | MPa               |
| g          | 重力加速度                                   | mm/s <sup>2</sup> |
| h          | 据付面から重心までの距離                            | mm                |
| $I$        | 断面2次モーメント                               | mm <sup>4</sup>   |
| $l_1, l_2$ | 重心と据付ボルト間の水平方向距離 ( $l_1 \leq l_2$ )     | mm                |
| L          | 据付ボルト間隔                                 | mm                |
| M          | 総質量                                     | kg                |
| $M_P$      | ポンプ回転により働くモーメント                         | N・mm              |
| $n$        | 据付ボルトの本数                                | —                 |
| $n_f$      | 引張力の作用する据付ボルトの評価本数                      | —                 |
| $Q_b$      | 据付ボルトに生じるせん断力                           | N                 |
| $\sigma_b$ | 据付ボルトに生じる引張応力                           | MPa               |
| $T_H$      | 水平方向固有周期                                | 秒                 |
| $\tau_b$   | 据付ボルトに生じるせん断応力                          | MPa               |

## 3. 評価部位

ガラス固化体取扱設備操作盤(LP22.1)の構造強度の評価部位は、評価上厳しくなる据付ボルトとする。

## 4. 構造強度評価

### 4.1 荷重の組合せ

発生応力の算出においては、自重及び地震力による応力を組み合わせた。地震力による応力については、水平方向応力と鉛直方向応力を、二乗和平方根 (SRSS) 法により組み合わせた。



#### 4.2 許容応力

設備の構造強度の許容応力は、「原子力発電所耐震設計技術規程 JEAC4601-2008」及び「発電用原子力設備規格 設計・建設規格 JSME S NC1-2012」に準拠し、供用状態 D<sub>s</sub> における許容応力を用いた。供用状態 D<sub>s</sub> での温度は設計温度、自重については設計時の質量とし、それぞれ生じる荷重と廃止措置計画用設計地震動による地震力を組み合わせた状態とした。据付ボルトの応力分類ごとの許容応力を表 4-1 に示す。

表 4-1 据付ボルトの応力分類ごとの許容応力

| 評価部位  | 応力分類  | 許容応力                           |
|-------|-------|--------------------------------|
| 据付ボルト | 引張応力  | $1.5 \times (F/1.5)$           |
| 据付ボルト | せん断応力 | $1.5 \times (F/(1.5\sqrt{3}))$ |

#### 4.3 設計用地震力

廃止措置計画用設計地震動によるガラス固化技術開発施設(TVF)ガラス固化技術開発棟の各階での静的解析用震度を表 4-2 に示す。ガラス固化体取扱設備操作盤(LP22.1)の静的解析用震度は、機器据付階のもの(2F, 水平方向: 1.03, 鉛直方向: 0.79)を用いた。

表 4-2 静的解析用震度

| 階   | 静的解析用震度 (床応答最大加速度×1.2) |      |
|-----|------------------------|------|
|     | 水平方向                   | 鉛直方向 |
| RF  | 1.28                   | 0.79 |
| 3F  | 1.12                   | 0.79 |
| 2F  | 1.03                   | 0.79 |
| 1F  | 0.97                   | 0.78 |
| B1F | 0.90                   | 0.78 |
| B2F | 0.86                   | 0.77 |

#### 4.4 計算方法

ガラス固化体取扱設備操作盤(LP22.1)の発生応力の計算方法は、「原子力発電所耐震設計技術規程 JEAC4601-2008」の横形ポンプの構造強度評価の計算式を適用した。構造強度評価は、算出した発生応力と許容応力を比較することにより行った。

引張力 ( $F_b$ ) :

$$F_b = \frac{1}{L} \left\{ mg\sqrt{(C_H h)^2 + (C_V l_1)^2} + mgC_P(h + l_1) + M_P - mgl_1 \right\}$$

引張応力 ( $\sigma_b$ ) :

$$\sigma_b = \frac{F_b}{n_f A_b}$$

せん断力 ( $Q_b$ ) :

$$Q_b = mg(C_H + C_P)$$

せん断応力 ( $\tau_b$ ) :

$$\tau_b = \frac{Q_b}{nA_b}$$

## 4.5 計算条件

### 4.5.1 解析モデル

ガラス固化体取扱設備操作盤(LP22.1)の解析モデルを図4-1に示す。評価は据付ボルト間隔が短く転倒に対して厳しい側面方向に対して行う。

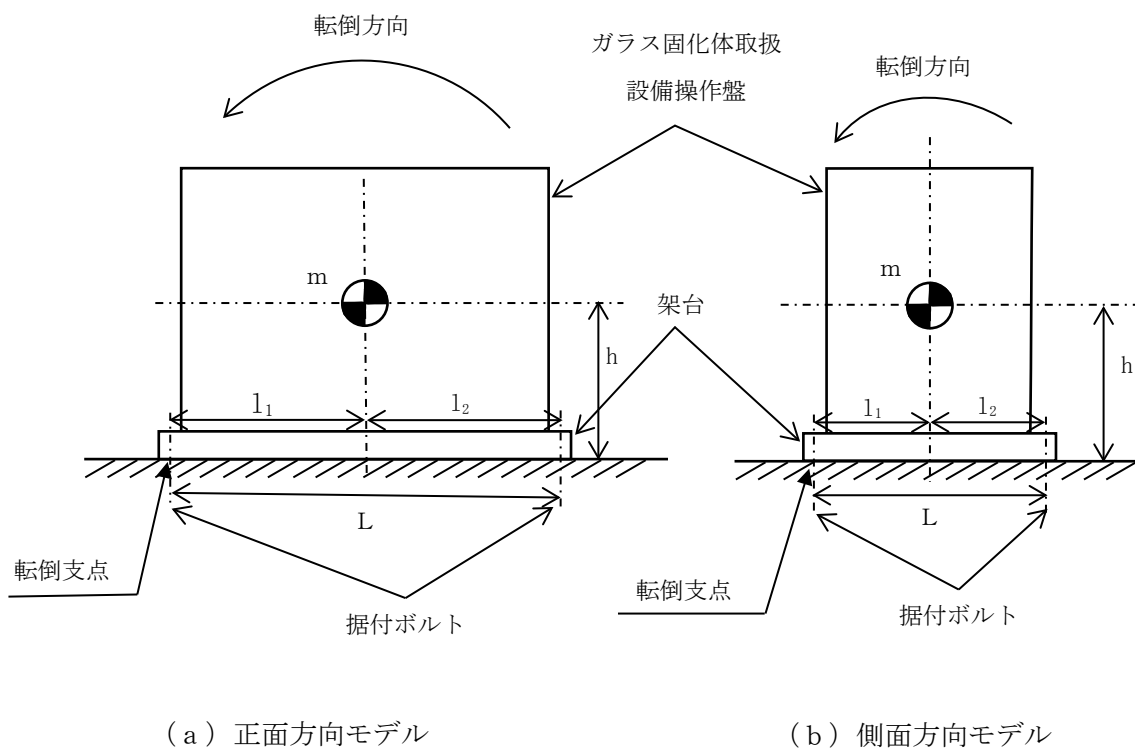


図4-1 解析モデル

### 4.5.2 諸元

ガラス固化体取扱設備操作盤(LP22.1)の主要寸法・仕様を表4-3に示す。

表 4-3 主要寸法・仕様

| 評価対象設備                  | 項目                 | 記号    | 値                 |
|-------------------------|--------------------|-------|-------------------|
| ガラス固化体取扱設備操作盤 (LP22. 1) | 安全上の機能             | —     | 閉じ込め機能<br>崩壊熱除去機能 |
|                         | 機器区分               | —     | クラス 3             |
|                         | 据付ボルト間隔            | L     | 610 (mm)          |
|                         | 据付ボルト呼び径           | —     | M12               |
|                         | 据付ボルト材質            | —     | SS400             |
|                         | 据付ボルト温度            | —     | 40 (°C)           |
|                         | 据付ボルトの本数           | $n$   | 8                 |
|                         | 引張力の作用する据付ボルトの評価本数 | $n_f$ | 4                 |
|                         | 据付面から重心までの距離       | h     | 565 (mm)          |
|                         | 総質量                | m     | 450 (kg)          |

#### 4.6 固有周期

ガラス固化体取扱設備操作盤 (LP22. 1) の固有周期は、1 質点系振動モデルとして考え、以下の計算式を用いて算出した。

$$T_H = 2\pi \sqrt{\frac{m}{1000} \left( \frac{h^3}{3EI} + \frac{h}{A_S G_I} \right)}$$

ガラス固化体取扱設備操作盤 (LP22. 1) の固有周期を表 4-4 に示す。

表 4-4 固有周期

| 評価対象設備                  | 固有周期        |
|-------------------------|-------------|
| ガラス固化体取扱設備操作盤 (LP22. 1) | 0.05 (秒) 以下 |

## 5. 評価結果

構造強度評価結果を表 5-1 に示す。

ガラス固化技術開発施設 (TVF) ガラス固化技術開発棟のガラス固化体取扱設備操作盤 (LP22.1) の発生応力はいずれも許容応力以下であることを確認した。

表 5-1 構造強度評価結果

| 評価対象設備                        | 評価部位  | 応力分類 | 発生応力 (MPa) | 許容応力 (MPa) | 応力比 <sup>※1</sup> |
|-------------------------------|-------|------|------------|------------|-------------------|
| ガラス固化体<br>取扱設備操作盤<br>(LP22.1) | 据付ボルト | 引張   | 7          | 280        | 0.03              |
|                               |       | せん断  | 7          | 161        | 0.05              |

※1 応力比は、発生応力／許容応力を示す。

重量計盤(LP22. 3, LP22. 3-1)の耐震性についての計算書

## 1. 概要

本資料は、高放射性廃液の閉じ込め機能及び崩壊熱除去機能を構成する重量計盤(LP22.3, LP22.3-1)について、「再処理施設の位置, 構造及び設備の基準に関する規則の解釈」及び「耐震設計に係る工認審査ガイド」を踏まえ、廃止措置計画用設計地震動によって生じる地震力が作用したとしてもその安全機能の維持が可能であることを示すものである。

## 2. 一般事項

### 2.1 評価方針

重量計盤(LP22.3, LP22.3-1)の構造強度の評価は、耐震構造上の類似性(底部アンカーボルトによる支持構造を持つ。)に基づき、鉛直方向地震動に対する扱いを考慮するため「原子力発電所耐震設計技術規程 JEAC4601-2008」のポンプ・ファン類の構造強度評価に準拠する。

当該設備に、廃止措置計画用設計地震動時に発生する最大応力を評価し、構造上の許容限界を超えないことを確認する。

### 2.2 適用規格・基準等

適用規格・基準等を以下に示す。

- (1) 原子力発電所耐震設計技術指針 JEAG4601-1987(日本電気協会)
- (2) 原子力発電所耐震設計技術規程 JEAC4601-2008(日本電気協会)
- (3) 発電用原子力設備規格 設計・建設規格 JSME S NC1-2012(日本機械学会)
- (4) 発電用原子力設備規格 材料規格 JSME S NJ1-2012(日本機械学会)

## 2.3 記号の説明

| 記号         | 記号の説明                                   | 単位                |
|------------|---|-------------------|
| $A_b$      | 据付ボルトの軸断面積                              | mm <sup>2</sup>   |
| $A_S$      | 最小有効せん断断面積                              | mm <sup>2</sup>   |
| $C_H$      | 水平方向設計震度                                | —                 |
| $C_P$      | ポンプ振動による震度                              | —                 |
| $C_V$      | 鉛直方向設計震度                                | —                 |
| $E$        | 縦弾性係数                                   | MPa               |
| F          | JSME S NC1-2012 SSB-3121 に定める許容応力算定用基準値 | MPa               |
| $F_b$      | 据付ボルトに生じる引張力                            | N                 |
| $G_I$      | せん断弾性係数                                 | MPa               |
| g          | 重力加速度                                   | mm/s <sup>2</sup> |
| h          | 据付面から重心までの距離                            | mm                |
| $I$        | 断面 2 次モーメント                             | mm <sup>4</sup>   |
| $l_1, l_2$ | 重心と据付ボルト間の水平方向距離 ( $l_1 \leq l_2$ )     | mm                |
| L          | 据付ボルト間隔                                 | mm                |
| M          | 総質量                                     | kg                |
| $M_P$      | ポンプ回転により働くモーメント                         | N・mm              |
| $n$        | 据付ボルトの本数                                | —                 |
| $n_f$      | 引張力の作用する据付ボルトの評価本数                      | —                 |
| $Q_b$      | 据付ボルトに生じるせん断力                           | N                 |
| $\sigma_b$ | 据付ボルトに生じる引張応力                           | MPa               |
| $T_H$      | 水平方向固有周期                                | 秒                 |
| $\tau_b$   | 据付ボルトに生じるせん断応力                          | MPa               |

## 3. 評価部位

重量計盤 (LP22. 3, LP22. 3-1) の構造強度の評価部位は、評価上厳しくなる据付ボルトとする。

## 4. 構造強度評価

### 4.1 荷重の組合せ

発生応力の算出においては、自重及び地震力による応力を組み合わせた。地震力による応力については、水平方向応力と鉛直方向応力を、二乗和平方根 (SRSS) 法により組み合わせた。



#### 4.2 許容応力

設備の構造強度の許容応力は、「原子力発電所耐震設計技術規程 JEAC4601-2008」及び「発電用原子力設備規格 設計・建設規格 JSME S NC1-2012」に準拠し、供用状態 D<sub>s</sub> における許容応力を用いた。供用状態 D<sub>s</sub> での温度は設計温度、自重については設計時の質量とし、それぞれ生じる荷重と廃止措置計画用設計地震動による地震力を組み合わせた状態とした。据付ボルトの応力分類ごとの許容応力を表 4-1 に示す。

表 4-1 据付ボルトの応力分類ごとの許容応力

| 評価部位  | 応力分類  | 許容応力                           |
|-------|-------|--------------------------------|
| 据付ボルト | 引張応力  | $1.5 \times (F/1.5)$           |
| 据付ボルト | せん断応力 | $1.5 \times (F/(1.5\sqrt{3}))$ |

#### 4.3 設計用地震力

廃止措置計画用設計地震動によるガラス固化技術開発施設(TVF)ガラス固化技術開発棟の各階での静的解析用震度を表 4-2 に示す。重量計盤(LP22.3, LP22.3-1)の静的解析用震度は、機器据付階のもの(B2F, 水平方向:0.86, 鉛直方向:0.77)を用いた。

表 4-2 静的解析用震度

| 階   | 静的解析用震度 (床応答最大加速度×1.2) |      |
|-----|------------------------|------|
|     | 水平方向                   | 鉛直方向 |
| RF  | 1.28                   | 0.79 |
| 3F  | 1.12                   | 0.79 |
| 2F  | 1.03                   | 0.79 |
| 1F  | 0.97                   | 0.78 |
| B1F | 0.90                   | 0.78 |
| B2F | 0.86                   | 0.77 |

#### 4.4 計算方法

重量計盤 (LP22. 3, LP22. 3-1) の発生応力の計算方法は、「原子力発電所耐震設計技術規程 JEAC4601-2008」の横形ポンプの構造強度評価の計算式を適用した。構造強度評価は、算出した発生応力と許容応力を比較することにより行った。

引張力 ( $F_b$ ) :

$$F_b = \frac{1}{L} \left\{ mg\sqrt{(C_H h)^2 + (C_V l_1)^2} + mgC_P(h + l_1) + M_P - mgl_1 \right\}$$

引張応力 ( $\sigma_b$ ) :

$$\sigma_b = \frac{F_b}{n_f A_b}$$

せん断力 ( $Q_b$ ) :

$$Q_b = mg(C_H + C_P)$$

せん断応力 ( $\tau_b$ ) :

$$\tau_b = \frac{Q_b}{nA_b}$$

## 4.5 計算条件

### 4.5.1 解析モデル

重量計盤(LP22.3, LP22.3-1)の解析モデルを図4-1に示す。評価は据付ボルト間隔が短く転倒に対して厳しい側面方向に対して行う。

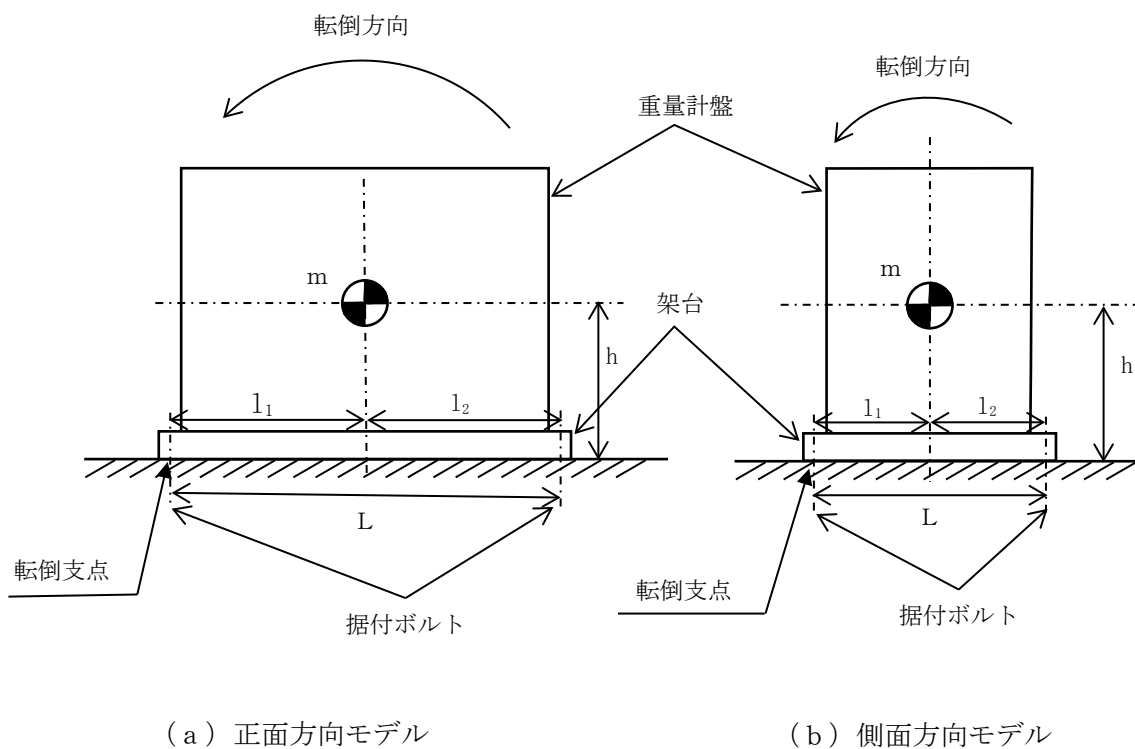


図4-1 解析モデル

### 4.5.2 諸元

重量計盤(LP22.3, LP22.3-1)の主要寸法・仕様を表4-3に示す。

表 4-3 主要寸法・仕様

| 評価対象設備                       | 項目                     | 記号    | 値                 |
|------------------------------|------------------------|-------|-------------------|
| 重量計盤<br>(LP22. 3, LP22. 3-1) | 安全上の機能                 | —     | 閉じ込め機能<br>崩壊熱除去機能 |
|                              | 機器区分                   | —     | クラス 3             |
|                              | 据付ボルト間隔                | L     | 500 (mm)          |
|                              | 据付ボルト呼び径               | —     | M8                |
|                              | 据付ボルト材質                | —     | SS400             |
|                              | 据付ボルト温度                | —     | 40 (°C)           |
|                              | 据付ボルトの本数               | $n$   | 12                |
|                              | 引張力の作用する据付ボルト<br>の評価本数 | $n_f$ | 3                 |
|                              | 据付面から重心までの距離           | h     | 442 (mm)          |
|                              | 総質量                    | m     | 173.5 (kg)        |

#### 4.6 固有周期

重量計盤 (LP22. 3, LP22. 3-1) の固有周期は、1 質点系振動モデルとして考え、以下の計算式を用いて算出した。

$$T_H = 2\pi \sqrt{\frac{m}{1000} \left( \frac{h^3}{3EI} + \frac{h}{A_S G_I} \right)}$$

重量計盤 (LP22. 3, LP22. 3-1) の固有周期を表 4-4 に示す。

表 4-4 固有周期

| 評価対象設備                    | 固有周期        |
|---------------------------|-------------|
| 重量計盤 (LP22. 3, LP22. 3-1) | 0.05 (秒) 以下 |

## 5. 評価結果

構造強度評価結果を表 5-1 に示す。

ガラス固化技術開発施設(TVF)ガラス固化技術開発棟の重量計盤(LP22. 3, LP22. 3-1)の発生応力はいずれも許容応力以下であることを確認した。

表 5-1 構造強度評価結果

| 評価対象設備                       | 評価部位  | 応力分類 | 発生応力<br>(MPa) | 許容応力<br>(MPa) | 応力比 <sup>※1</sup> |
|------------------------------|-------|------|---------------|---------------|-------------------|
| 重量計盤<br>(LP22. 3, LP22. 3-1) | 据付ボルト | 引張   | 6             | 280           | 0.03              |
|                              |       | せん断  | 4             | 161           | 0.03              |

※1 応力比は、発生応力／許容応力を示す。

冷却器(G11H11, H21)の耐震性についての計算書

## 1. 概要

本資料は、高放射性廃液の閉じ込め機能を構成する冷却器(G11H11, H21)について、「再処理施設の位置、構造及び設備の基準に関する規則の解釈」及び「耐震設計に係る工認審査ガイド」を踏まえ、廃止措置計画用設計地震動によって生じる地震力が作用したとしてもその安全機能の維持が可能であることを示すものである。

## 2. 一般事項

### 2.1 評価方針

冷却器(G11H11, H21)の構造強度の評価は、鉛直方向地震動に対する扱いを考慮するため「原子力発電所耐震設計技術規程 JEAC4601-2008」の横置円筒形容器の構造強度評価に準拠する。

当該設備に、廃止措置計画用設計地震動時に発生する最大応力を評価し、構造上の許容限界を超えないことを確認する。

### 2.2 適用規格・基準等

適用規格・基準等を以下に示す。

- (1) 原子力発電所耐震設計技術指針 JEAG4601-1987(日本電気協会)
- (2) 原子力発電所耐震設計技術規程 JEAC4601-2008(日本電気協会)
- (3) 発電用原子力設備規格 設計・建設規格 JSME S NC1-2012(日本機械学会)
- (4) 発電用原子力設備規格 材料規格 JSME S NJ1-2012(日本機械学会)

### 2.3 記号の説明

| 記号                | 記号の説明                                       | 単位              |
|-------------------|---|-----------------|
| $A_b$             | 据付ボルトの軸断面積                                  | mm <sup>2</sup> |
| $C_H$             | 水平方向設計震度                                    | —               |
| $D_o$             | 胴外径   | Mm              |
| $F$               | JSME S NC1-2012 SSB-3121 に定める許容応力算定用基準値     | MPa             |
| $F_b$             | 据付ボルトに作用する引張力                               | N               |
| $K_l$             | 第1脚のばね定数（胴の長手方向に水平力が作用する場合）                 | N/mm            |
| $L$               | 胴長さ   | mm              |
| $m_0$             | 容器の運転時質量                                    | kg              |
| $n$               | 脚1個当たりの据付ボルトの本数                             | —               |
| $n_1$             | 鉛直方向地震力及び水平方向地震力（長手方向）により引張りを受ける据付ボルトの本数    | —               |
| $P_r$             | 最高使用圧力                                      | MPa             |
| $S_u$             | JSME S NJ1-2012 Part3 に定める材料の設計引張強さ         | MPa             |
| $t$               | 胴板厚さ  | mm              |
| $T_1$             | 水平方向（長手方向）固有周期                              | 秒               |
| $\sigma_0$        | 胴の組合せ一次一般膜応力の最大値                            | MPa             |
| $\sigma_{0c}$     | 水平方向地震力（横方向）及び鉛直方向地震力が作用した場合の胴の組合せ一次一般膜応力   | MPa             |
| $\sigma_{0cx}$    | 水平方向地震力（横方向）及び鉛直方向地震力が作用した場合の胴の軸方向一次一般膜応力の和 | MPa             |
| $\sigma_{0c\phi}$ | 水平方向地震力（横方向）及び鉛直方向地震力が作用した場合の胴の周方向一次一般膜応力の和 | MPa             |
| $\sigma_{0l}$     | 水平方向地震力（長手方向）及び鉛直方向地震力が作用した場合の胴の組合せ一次一般膜応力  | MPa             |
| $\sigma_{0lx}$    | 水平方向地震力（長手方向）及び鉛直方向地震力が作用した場合の胴の軸方向一次一般膜応力  | MPa             |
| $\sigma_{0l\phi}$ | 水平方向地震力（長手方向）及び鉛直方向地震力が作用した場合の胴の周方向一次一般膜応力  | MPa             |
| $\sigma_1$        | 胴の組合せ一次応力の最大値                               | MPa             |
| $\sigma_{1c}$     | 水平方向地震力（横方向）及び鉛直方向地震力が作用した場合の胴の組合せ一次応力      | MPa             |
| $\sigma_{1l}$     | 水平方向地震力（長手方向）及び鉛直方向地震力が作用した場合の胴の組合せ一次応力     | MPa             |
| $\sigma_{b1}$     | 水平方向地震力（長手方向）及び鉛直方向地震力により据付ボルトに生じる引張応力      | MPa             |
| $\tau_{b1}$       | 水平方向地震力（長手方向）により据付ボルトに生じるせん断応力              | MPa             |



### 3. 評価部位

冷却器 (G11H11, H21) の構造強度の評価部位は、評価上厳しくなる胴及び据付ボルトとする。冷却器 (G11H11, H21) の概要図を図 3-1 に示す。

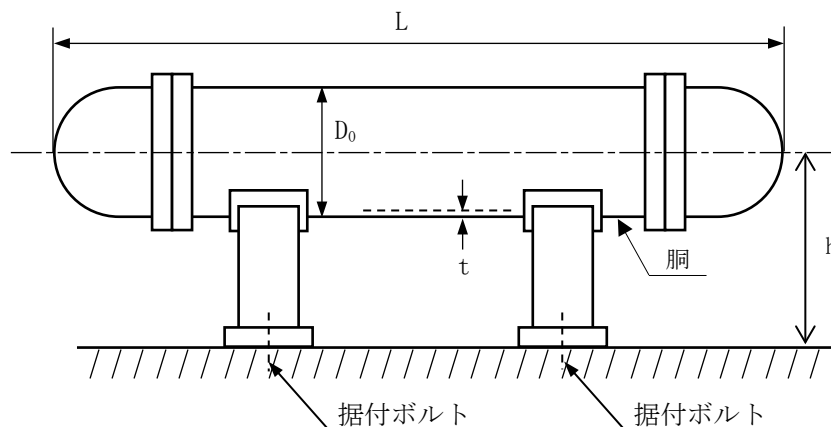


図 3-1 冷却器 (G11H11, H21) の概要図

### 4. 構造強度評価

#### 4.1 荷重の組合せ

発生応力の算出については、自重、圧力及び地震力による応力を組み合わせた。地震力による応力については、水平方向応力と鉛直方向応力を、二乗和平方根 (SRSS) 法により組み合わせた。

#### 4.2 許容応力

設備の構造強度の許容応力は、「原子力発電所耐震設計技術規程 JEAC4601-2008」及び「発電用原子力設備規格 設計・建設規格 JSME S NC1-2012」に準拠し、供用状態  $D_s$  における許容応力を用いた。供用状態  $D_s$  での温度は設計温度、圧力については設計圧力、自重については設計時の質量とし、それぞれ生じる荷重と廃止措置計画用設計地震動による地震力を組み合わせた状態とした。評価部位ごとの応力分類及び許容応力を表 4-1 に示す。

表 4-1 評価部位ごとの応力分類及び許容応力

| 評価部位  | 応力分類    | 許容応力                   |
|-------|---------|------------------------|
| 胴     | 一次一般膜応力 | 0.6 Su                 |
| 胴     | 一次応力    | 0.9 Su<br>(1.5×0.6 Su) |
| 据付ボルト | 引張応力    | 1.5×(F/1.5)            |
| 据付ボルト | せん断応力   | 1.5×(F/(1.5√3))        |

#### 4.3 設計用地震力

廃止措置計画用設計地震動によるガラス固化技術開発施設(TVF)ガラス固化技術開発棟の各階での静的解析用震度を表 4-2 に示す。冷却器(G11H11, H21)の静的解析用震度は、機器据付階のもの(B1F, 水平方向: 0.90, 鉛直方向: 0.78)を用いた。

表 4-2 静的解析用震度

| 階   | 静的解析用震度 (床応答最大加速度×1.2) |      |
|-----|------------------------|------|
|     | 水平方向                   | 鉛直方向 |
| RF  | 1.28                   | 0.79 |
| 3F  | 1.12                   | 0.79 |
| 2F  | 1.03                   | 0.79 |
| 1F  | 0.97                   | 0.78 |
| B1F | 0.90                   | 0.78 |
| B2F | 0.86                   | 0.77 |

#### 4.4 計算方法

冷却器(G11H11, H21)の発生応力の計算方法は、「原子力発電所耐震設計技術規程 JEAC4601-2008」の横置円筒形容器の構造強度評価の計算式を適用した。構造強度評価は、算出した発生応力と許容応力を比較することにより行った。

胴の一次一般膜応力：

$$\sigma_0 = \max[\sigma_{0l}, \sigma_{0c}]$$

$$\sigma_{0l} = \max[\sigma_{0l\phi}, \sigma_{0lx}]$$

$$\sigma_{0c} = \max[\sigma_{0c\phi}, \sigma_{0cx}]$$

胴の一次応力：

$$\sigma_1 = \max[\sigma_{1l}, \sigma_{1c}]$$

据付ボルトの引張応力：

$$\sigma_{b1} = \frac{F_b}{n_1 A_b}$$

据付ボルトのせん断応力：

$$\tau_{b1} = \frac{C_H m_0 g}{n A_b}$$

#### 4.5 計算条件

##### 4.5.1 解析モデル

冷却器 (G11H11, H21) の解析モデルを図 4-1 に示す。

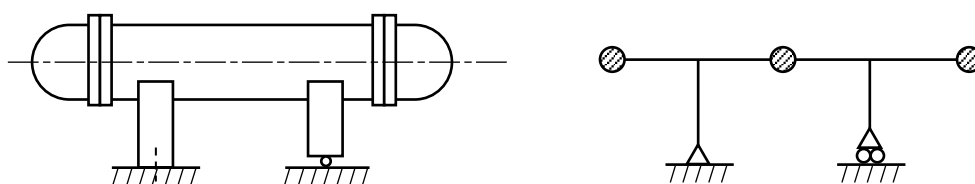


図 4-1 冷却器 (G11H11, H21) の解析モデル

#### 4.5.2 諸元

冷却器(G11H11, H21)の主要寸法・仕様を表4-3に示す。

表4-3 主要寸法・仕様

| 評価対象設備               | 項目        | 記号    | 値          |
|----------------------|-----------|-------|------------|
| 冷却器<br>(G11H11, H21) | 安全上の機能    | —     | 閉じ込め機能     |
|                      | 機器区分      | —     | クラス3       |
|                      | 圧力(設計圧力)  | $P_r$ | 0.59 (MPa) |
|                      | 胴外径       | $D_o$ | 318.5 (mm) |
|                      | 胴板厚さ      | t     | 6.5 (mm)   |
|                      | 胴長さ       | L     | 2563 (mm)  |
|                      | 胴材質       | —     | SUS304LTP  |
|                      | 胴温度(設計温度) | —     | 30 (°C)    |
|                      | 据付ボルト呼び径  | —     | M16        |
|                      | 据付ボルト材質   | —     | SUS316     |
|                      | 据付ボルト温度   | —     | 45 (°C)    |
|                      | 総質量       | $m_0$ | 428 (kg)   |

#### 4.6 固有周期

冷却器(G11H11, H21)の固有周期は、「原子力発電所耐震設計技術規程 JEAC4601-2008」の横置円筒形容器の以下の計算式を用いて算出した。

$$T_1 = 2\pi \sqrt{\frac{m_0}{10^3 \cdot K_l}}$$

冷却器(G11H11, H21)の固有周期を表4-4に示す。

表4-4 固有周期

| 評価対象設備           | 固有周期      |
|------------------|-----------|
| 冷却器(G11H11, H21) | 0.016 (秒) |

## 5. 評価結果

構造強度評価結果を表 5-1 に示す。

ガラス固化技術開発施設 (TVF) ガラス固化技術開発棟の冷却器 (G11H11, H21) の各評価部位の発生応力はいずれも許容応力以下であることを確認した。

表 5-1 構造強度評価結果

| 評価対象設備               | 評価部位  | 応力分類  | 発生応力 (MPa) | 許容応力 (MPa) | 応力比 <sup>※1</sup> |
|----------------------|-------|-------|------------|------------|-------------------|
| 冷却器<br>(G11H11, H21) | 胴     | 一次一般膜 | 36         | 288        | 0.13              |
|                      |       | 一次    | 46         | 432        | 0.11              |
|                      | 据付ボルト | 引張    | 19         | 246        | 0.08              |
|                      |       | せん断   | 13         | 142        | 0.10              |

※1 応力比は、発生応力／許容応力を示す。

冷却器(G12H13)の耐震性についての計算書

## 1. 概要

本資料は、高放射性廃液の閉じ込め機能を構成する冷却器(G12H13)について、「再処理施設の位置、構造及び設備の基準に関する規則の解釈」及び「耐震設計に係る工認審査ガイド」を踏まえ、廃止措置計画用設計地震動によって生じる地震力が作用したとしてもその安全機能の維持が可能であることを示すものである。

## 2. 一般事項

### 2.1 評価方針

冷却器(G12H13)の構造強度の評価は、鉛直方向地震動に対する扱いを考慮するため「原子力発電所耐震設計技術規程 JEAC4601-2008」の横置円筒形容器の構造強度評価に準拠する。

当該設備に、廃止措置計画用設計地震動時に発生する最大応力を評価し、構造上の許容限界を超えないことを確認する。

### 2.2 適用規格・基準等

適用規格・基準等を以下に示す。

- (1) 原子力発電所耐震設計技術指針 JEAG4601-1987(日本電気協会)
- (2) 原子力発電所耐震設計技術規程 JEAC4601-2008(日本電気協会)
- (3) 発電用原子力設備規格 設計・建設規格 JSME S NC1-2012(日本機械学会)
- (4) 発電用原子力設備規格 材料規格 JSME S NJ1-2012(日本機械学会)

### 2.3 記号の説明

| 記号                | 記号の説明                                       | 単位              |
|-------------------|---|-----------------|
| $A_b$             | 据付ボルトの軸断面積                                  | mm <sup>2</sup> |
| $C_H$             | 水平方向設計震度                                    | —               |
| $D_o$             | 胴外径   | Mm              |
| F                 | JSME S NC1-2012 SSB-3121 に定める許容応力算定用基準値     | MPa             |
| $F_b$             | 据付ボルトに作用する引張力                               | N               |
| $K_l$             | 第1脚のばね定数（胴の長手方向に水平力が作用する場合）                 | N/mm            |
| L                 | 胴長さ   | mm              |
| $m_0$             | 容器の運転時質量                                    | kg              |
| $n$               | 脚1個当たりの据付ボルトの本数                             | —               |
| $n_1$             | 鉛直方向地震力及び水平方向地震力（長手方向）により引張りを受ける据付ボルトの本数    | —               |
| $P_r$             | 最高使用圧力                                      | MPa             |
| Su                | JSME S NJ1-2012 Part3 に定める材料の設計引張強さ         | MPa             |
| t                 | 胴板厚さ  | mm              |
| $T_1$             | 水平方向（長手方向）固有周期                              | 秒               |
| $\sigma_0$        | 胴の組合せ一次一般膜応力の最大値                            | MPa             |
| $\sigma_{0c}$     | 水平方向地震力（横方向）及び鉛直方向地震力が作用した場合の胴の組合せ一次一般膜応力   | MPa             |
| $\sigma_{0cx}$    | 水平方向地震力（横方向）及び鉛直方向地震力が作用した場合の胴の軸方向一次一般膜応力の和 | MPa             |
| $\sigma_{0c\phi}$ | 水平方向地震力（横方向）及び鉛直方向地震力が作用した場合の胴の周方向一次一般膜応力の和 | MPa             |
| $\sigma_{0l}$     | 水平方向地震力（長手方向）及び鉛直方向地震力が作用した場合の胴の組合せ一次一般膜応力  | MPa             |
| $\sigma_{0lx}$    | 水平方向地震力（長手方向）及び鉛直方向地震力が作用した場合の胴の軸方向一次一般膜応力  | MPa             |
| $\sigma_{0l\phi}$ | 水平方向地震力（長手方向）及び鉛直方向地震力が作用した場合の胴の周方向一次一般膜応力  | MPa             |
| $\sigma_1$        | 胴の組合せ一次応力の最大値                               | MPa             |
| $\sigma_{1c}$     | 水平方向地震力（横方向）及び鉛直方向地震力が作用した場合の胴の組合せ一次応力      | MPa             |
| $\sigma_{1l}$     | 水平方向地震力（長手方向）及び鉛直方向地震力が作用した場合の胴の組合せ一次応力     | MPa             |
| $\sigma_{b1}$     | 水平方向地震力（長手方向）及び鉛直方向地震力により据付ボルトに生じる引張応力      | MPa             |
| $\tau_{b1}$       | 水平方向地震力（長手方向）により据付ボルトに生じるせん断応力              | MPa             |



### 3. 評価部位

冷却器 (G12H13) の構造強度の評価部位は、評価上厳しくなる胴及び据付ボルトとする。冷却器 (G12H13) の概要図を図 3-1 に示す。

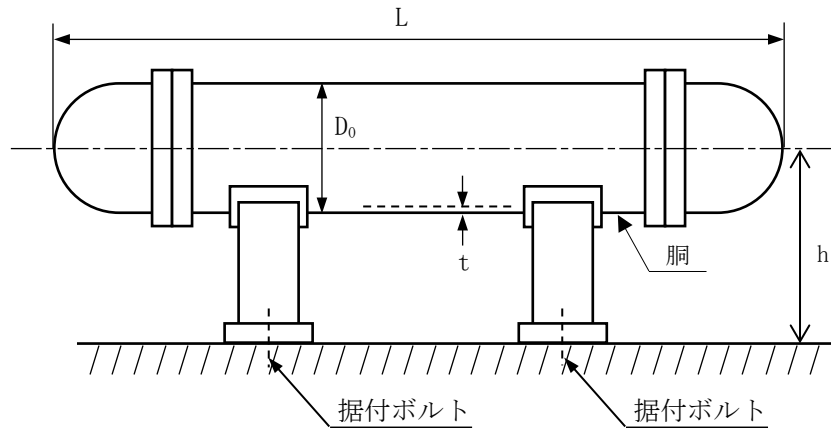


図 3-1 冷却器 (G12H13) の概要図

### 4. 構造強度評価

#### 4.1 荷重の組合せ

発生応力の算出については、自重、圧力及び地震力による応力を組み合わせた。地震力による応力については、水平方向応力と鉛直方向応力を、二乗和平方根 (SRSS) 法により組み合わせた。

#### 4.2 許容応力

設備の構造強度の許容応力は、「原子力発電所耐震設計技術規程 JEAC4601-2008」及び「発電用原子力設備規格 設計・建設規格 JSME S NC1-2012」に準拠し、供用状態  $D_s$  における許容応力を用いた。供用状態  $D_s$  での温度は設計温度、圧力については設計圧力、自重については設計時の質量とし、それぞれ生じる荷重と廃止措置計画用設計地震動による地震力を組み合わせた状態とした。評価部位ごとの応力分類及び許容応力を表 4-1 に示す。

表 4-1 評価部位ごとの応力分類及び許容応力

| 評価部位  | 応力分類    | 許容応力                     |
|-------|---------|--------------------------|
| 胴     | 一次一般膜応力 | 0.6 Su                   |
| 胴     | 一次応力    | 0.9 Su<br>(1.5 × 0.6 Su) |
| 据付ボルト | 引張応力    | 1.5 × (F/1.5)            |
| 据付ボルト | せん断応力   | 1.5 × (F/(1.5√3))        |

#### 4.3 設計用地震力

冷却器(G12H13)は、固化セル(R001)内の濃縮液槽ラック(G12RK12)に搭載している機器であるため、図 4-1 に示すとおり、冷却器(G12H13)の静的解析用震度は、濃縮液槽ラック(G12RK12)の地震応答解析結果(別紙 6-1-2-5-3-95)から得られる機器搭載位置での静的解析用震度(水平方向:1.01,鉛直方向:0.78)を用いた。

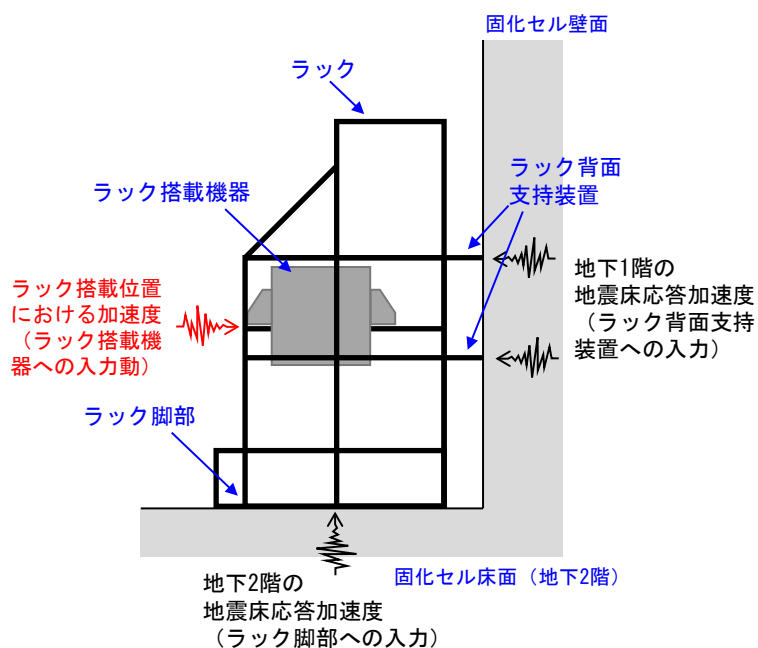


図 4-1 ラック搭載機器への地震動の入力方法

#### 4.4 計算方法

冷却器(G12H13)の発生応力の計算方法は、「原子力発電所耐震設計技術規程 JEAC4601-2008」の横置円筒形容器の構造強度評価の計算式を適用した。構造強度評価は、算出した発生応力と許容応力を比較することにより行った。

胴の一次一般膜応力：

$$\sigma_0 = \max[\sigma_{0l}, \sigma_{0c}]$$

$$\sigma_{0l} = \max[\sigma_{0l\phi}, \sigma_{0lx}]$$

$$\sigma_{0c} = \max[\sigma_{0c\phi}, \sigma_{0cx}]$$

胴の一次応力：

$$\sigma_1 = \max[\sigma_{1l}, \sigma_{1c}]$$

据付ボルトの引張応力：

$$\sigma_{b1} = \frac{F_b}{n_1 A_b}$$

据付ボルトのせん断応力：

$$\tau_{b1} = \frac{C_H m_0 g}{n A_b}$$

#### 4.5 計算条件

##### 4.5.1 解析モデル

冷却器(G12H13)の解析モデルを図4-2に示す。

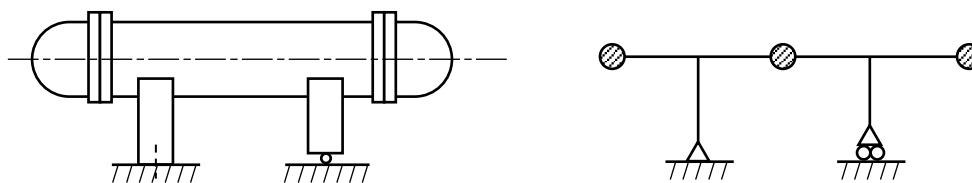


図4-2 冷却器(G12H13)の解析モデル

#### 4.5.2 諸元

冷却器(G12H13)の主要寸法・仕様を表 4-2 に示す。

表 4-2 主要寸法・仕様

| 評価対象設備      | 項目         | 記号    | 値           |
|-------------|------------|-------|-------------|
| 冷却器(G12H13) | 安全上の機能     | —     | 閉じ込め機能      |
|             | 機器区分       | —     | クラス 3       |
|             | 圧力 (設計圧力)  | $P_r$ | 0.05 (MPa)  |
|             | 胴外径        | $D_o$ | 216.3 (mm)  |
|             | 胴板厚さ       | t     | 6.5 (mm)    |
|             | 胴長さ        | L     | 1500 (mm)   |
|             | 胴材質        | —     | R-SUS304ULC |
|             | 胴温度 (設計温度) | —     | 70 (°C)     |
|             | 据付ボルト呼び径   | —     | M16         |
|             | 据付ボルト材質    | —     | SUS316      |
|             | 据付ボルト温度    | —     | 45 (°C)     |
|             | 総質量        | $m_0$ | 140 (kg)    |

#### 4.6 固有周期

冷却器(G12H13)の固有周期は、「原子力発電所耐震設計技術規程 JEAC4601-2008」の横置円筒形容器の以下の計算式を用いて算出した。

$$T_1 = 2\pi \sqrt{\frac{m_0}{10^3 \cdot K_l}}$$

冷却器(G12H13)の固有周期を表 4-3 に示す。

表 4-3 固有周期

| 評価対象設備      | 固有周期      |
|-------------|-----------|
| 冷却器(G12H13) | 0.009 (秒) |

## 5. 評価結果

構造強度評価結果を表 5-1 に示す。

ガラス固化技術開発施設 (TVF) ガラス固化技術開発棟の冷却器 (G12H13) の各評価部位の発生応力はいずれも許容応力以下であることを確認した。

表 5-1 構造強度評価結果

| 評価対象設備          | 評価部位  | 応力分類  | 発生応力<br>(MPa) | 許容応力<br>(MPa) | 応力比 <sup>※1</sup> |
|-----------------|-------|-------|---------------|---------------|-------------------|
| 冷却器<br>(G12H13) | 胴     | 一次一般膜 | 8             | 262           | 0.04              |
|                 |       | 一次    | 13            | 394           | 0.04              |
|                 | 据付ボルト | 引張    | 11            | 246           | 0.05              |
|                 |       | せん断   | 5             | 142           | 0.04              |

※1 応力比は、発生応力／許容応力を示す。

冷却器(G41H20)の耐震性についての計算書

## 1. 概要

本資料は、高放射性廃液の閉じ込め機能を構成する冷却器(G41H20)について、「再処理施設の位置、構造及び設備の基準に関する規則の解釈」及び「耐震設計に係る工認審査ガイド」を踏まえ、廃止措置計画用設計地震動によって生じる地震力が作用したとしてもその安全機能の維持が可能であることを示すものである。

## 2. 一般事項

### 2.1 評価方針

冷却器(G41H20)の構造強度の評価は、鉛直方向地震動に対する扱いを考慮するため「原子力発電所耐震設計技術規程 JEAC4601-2008」のラグ支持たて置円筒形容器の構造強度評価に準拠する。

当該設備に、廃止措置計画用設計地震動時に発生する最大応力を評価し、構造上の許容限界を超えないことを確認する。

### 2.2 適用規格・基準等

適用規格・基準等を以下に示す。

- (1) 原子力発電所耐震設計技術指針 JEAG4601-1987(日本電気協会)
- (2) 原子力発電所耐震設計技術規程 JEAC4601-2008(日本電気協会)
- (3) 発電用原子力設備規格 設計・建設規格 JSME S NC1-2012(日本機械学会)
- (4) 発電用原子力設備規格 材料規格 JSME S NJ1-2012(日本機械学会)

## 2.3 記号の説明

| 記号                                | 記号の説明                                     | 単位    |
|-----------------------------------|---|-------|
| $D_o$                             | 胴外径                                       | mm    |
| F                                 | JSME S NC1-2012 SSB-3121 に定める許容応力算定用基準値   | MPa   |
| h                                 | 胴高さ                                       | mm    |
| Su                                | JSME S NJ1-2012 Part3 に定める材料の設計引張強さ       | MPa   |
| t                                 | 胴板厚さ                                      | mm    |
| $\sigma_0$                        | 胴の一次一般膜応力の最大値                             | MPa   |
| $\sigma_{0\phi}$                  | 胴の周方向一次一般膜応力                              | MPa   |
| $\sigma_{0x}$                     | 胴の軸方向一次一般膜応力                              | MPa   |
| $\sigma_{\phi 1}$                 | 内圧又は静水頭による胴の周方向応力                         | MPa   |
| $\sigma_{\phi 2}$                 | 静水頭に作用する鉛直方向地震力による胴の周方向応力                 | MPa   |
| $\sigma_{x1}$                     | 内圧又は静水頭による胴の軸方向応力                         | MPa   |
| $\sigma_{x2}$                     | 運転時質量による胴の軸方向応力                           | MPa   |
| $\sigma_{x11}$                    | 鉛直方向地震力による胴断面に生じる引張応力                     | MPa   |
| $\sigma_{x4}$                     | 水平方向地震力が作用した場合の転倒モーメントによる胴の軸方向応力          | MPa   |
| $\sigma_1$                        | 胴の一次応力の最大値                                | MPa   |
| $\sigma_{11}$<br>～ $\sigma_{16}$  | 水平方向地震力 (Z 方向) 及び鉛直方向地震力が作用した場合の胴の組合せ一次応力 | MPa   |
| $\sigma_{17}$<br>～ $\sigma_{110}$ | 水平方向地震力 (X 方向) 及び鉛直方向地震力が作用した場合の胴の組合せ一次応力 | MPa   |
| $\sigma_b$                        | ボルトに生じる引張応力の最大値                           | MPa   |
| $\sigma_{b1}$<br>～ $\sigma_{b3}$  | 水平方向地震力 (Z 方向) 及び鉛直方向地震力によりボルトに生じる引張応力    | MPa   |
| $\sigma_{b4}$<br>～ $\sigma_{b5}$  | 水平方向地震力 (X 方向) 及び鉛直方向地震力によりボルトに生じる引張応力    | MPa   |
| $\tau_b$                          | ボルトに生じるせん断応力の最大値                          | MPa   |
| $\tau_{b2}$                       | 水平方向地震力 (Z 方向) 及び鉛直方向地震力によりボルトに生じるせん断応力   | MPa   |
| $\tau_{b4}$<br>～ $\tau_{b5}$      | 水平方向地震力 (X 方向) 及び鉛直方向地震力によりボルトに生じるせん断応力   | MPa   |
| $T_H$                             | 水平方向固有周期                                  | 秒     |
| $\omega_H$                        | 水平方向振動系の角速度                               | rad/s |



### 3. 評価部位

冷却器 (G41H20) の構造強度の評価部位は、評価上厳しくなる胴及び据付ボルトとする。冷却器 (G41H20) の概要図を図 3-1 に示す。

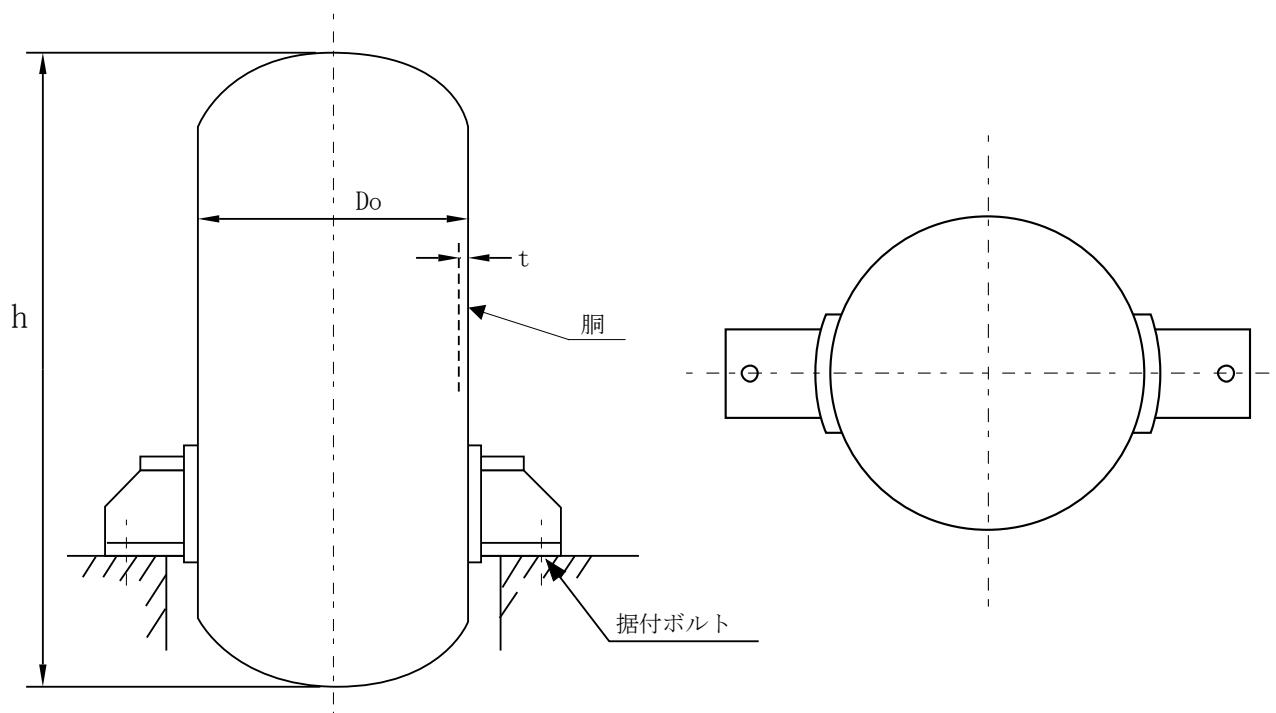


図 3-1 冷却器 (G41H20) の概要図

### 4. 構造強度評価

#### 4.1 荷重の組合せ

発生応力の算出については、自重、圧力及び地震力による応力を組み合わせた。地震力による応力については、水平方向応力と鉛直方向応力を、二乗和平方根 (SRSS) 法により組み合わせた。

#### 4.2 許容応力

設備の構造強度の許容応力は、「原子力発電所耐震設計技術規程 JEAC4601-2008」及び「発電用原子力設備規格 設計・建設規格 JSME S NC1-2012」に準拠し、供用状態 Ds における許容応力を用いた。供用状態 Ds での温度は設計温度、圧力については設計圧力、自重については設計時の質量とし、それぞれ生じる荷重と廃止措置計画用設計地震動による地震力を組み合わせた状態とした。評価部位ごとの応力分類及び許容応力を表 4-1 に示す。

表 4-1 評価部位ごとの応力分類及び許容応力

| 評価部位  | 応力分類    | 許容応力                   |
|-------|---------|------------------------|
| 胴     | 一次一般膜応力 | 0.6 Su                 |
| 胴     | 一次応力    | 0.9 Su<br>(1.5×0.6 Su) |
| 据付ボルト | 引張応力    | 1.5×(F/1.5)            |
| 据付ボルト | せん断応力   | 1.5×(F/(1.5√3))        |

#### 4.3 減衰定数

減衰定数は、「原子力発電所耐震設計技術規程 JEAC4601-2008」に規定された値を用いた。使用した減衰定数を表 4-2 に示す。

表 4-2 使用した減衰定数

| 評価対象設備       | 減衰定数 (%) |      |
|--------------|----------|------|
|              | 水平方向     | 鉛直方向 |
| 冷却器 (G41H20) | 1.0      | 1.0  |

#### 4.4 設計用地震力

冷却器 (G41H20) は、固化セル (R001) 内の吸収塔ラック (G41RK20) に搭載している機器であるため、図 4-1 に示すとおり、吸収塔ラック (G41RK20) の地震応答解析結果 (別紙 6-1-2-5-3-98) から得られる機器搭載位置での応答加速度をもとに、応答スペクトル ( $S_s-D$ ,  $S_s-1$ ,  $S_s-2$  の 3 波包絡, 周期軸方向に ±10% 拡幅したもの。) を作成した。評価対象設備の解析用の震度については、評価対象設備の固有周期における応答スペクトルの読み取り値を用いた。

冷却器 (G41H20) の機器搭載位置での応答スペクトルを図 4-2 及び図 4-3 に示す。冷却器 (G41H20) の解析用の震度は、固有周期 0.085 秒における震度 (水平方向 : 27.7, 鉛直方向 : 2.42) を用いた。

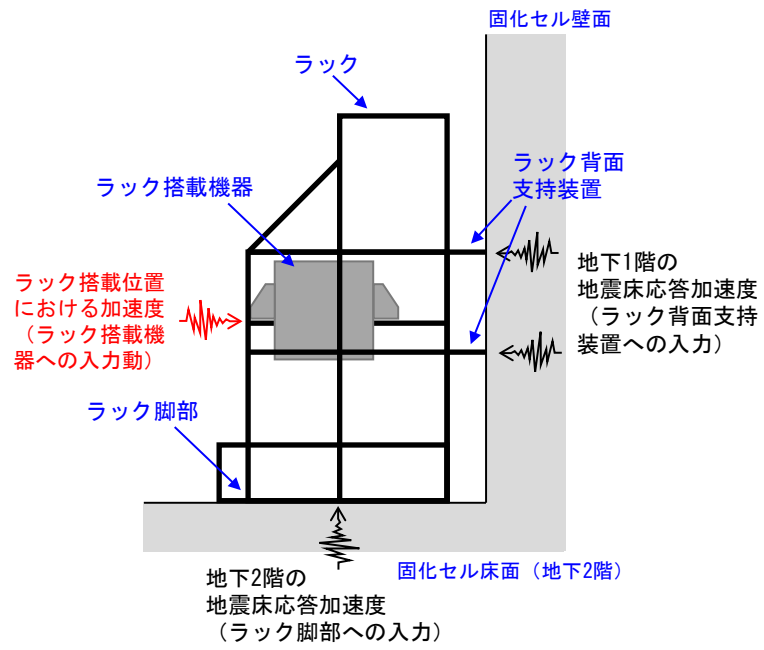


図 4-1 ラック搭載機器への地震動の入力方法

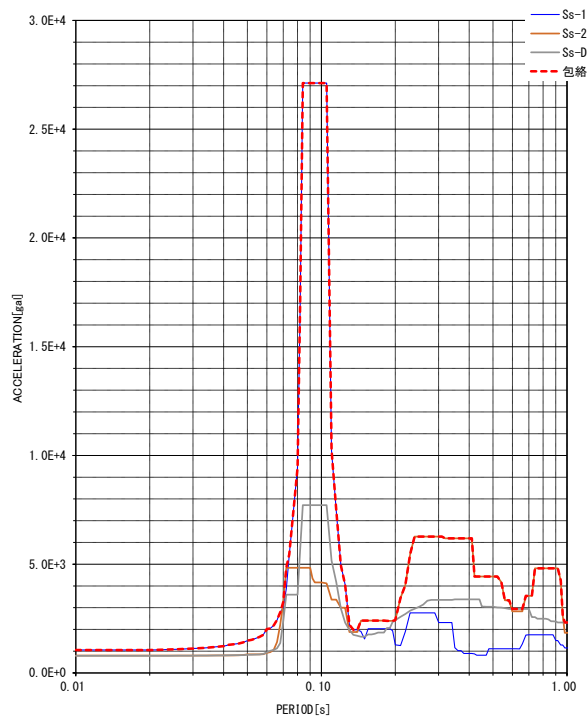


図 4-2 解析用の応答スペクトル（水平方向，機器搭載位置，減衰定数 1.0%）

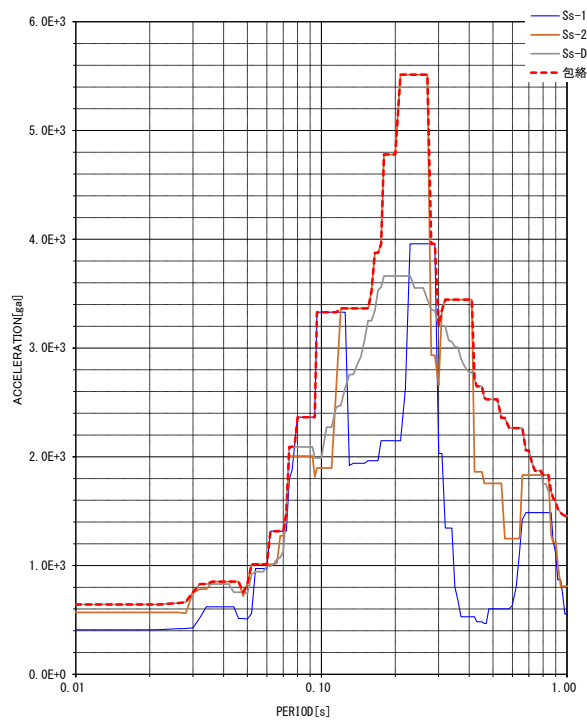


図 4-3 解析用の応答スペクトル（鉛直方向，機器搭載位置，減衰定数 1.0%）

#### 4.5 計算方法

冷却器 (G41H20) の発生応力の計算方法は、「原子力発電所耐震設計技術規程 JEAC4601-2008」のラグ支持たて置円筒形容器の構造強度評価の計算式を適用した。構造強度評価は、算出した発生応力と許容応力を比較することにより行った。

胴の一次一般膜応力：

$$\sigma_0 = \max[\sigma_{0\phi}, \sigma_{0x}]$$

$$\sigma_{0\phi} = \sigma_{\phi 1} + \sigma_{\phi 2}$$

$$\sigma_{0x} = \sigma_{x1} + \sigma_{x2} + \sqrt{\sigma_{x11}^2 + \sigma_{x4}^2}$$

胴の一次応力：

$$\sigma_1 = \max[\sigma_{11}, \sigma_{12}, \sigma_{13}, \sigma_{14}, \sigma_{15}, \sigma_{16}, \sigma_{17}, \sigma_{18}, \sigma_{19}, \sigma_{110}]$$

据付ボルトの引張応力：

$$\sigma_b = \max[\sigma_{b1}, \sigma_{b2}, \sigma_{b3}, \sigma_{b4}, \sigma_{b5}]$$

据付ボルトのせん断応力：

$$\tau_b = \max[\tau_{b2}, \tau_{b4}, \tau_{b5}]$$

#### 4.6 計算条件

##### 4.6.1 解析モデル

冷却器 (G41H20) の解析モデルを図 4-4 に示す。

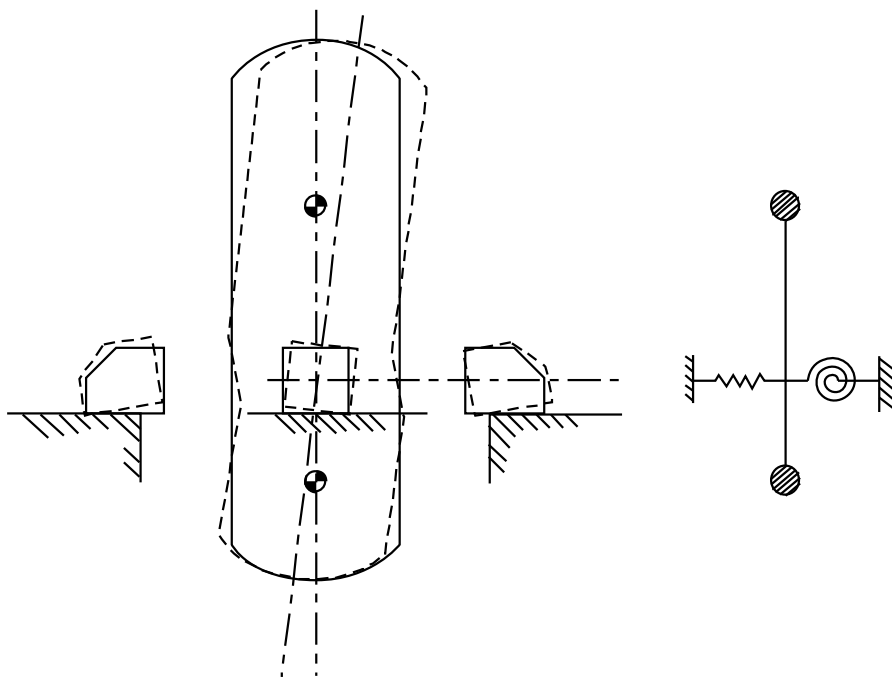


図 4-4 冷却器(G41H20)の解析モデル

#### 4.6.2 諸元

冷却器(G41H20)の主要寸法・仕様を表 4-3 に示す。

表 4-3 主要寸法・仕様

| 評価対象設備      | 項目         | 記号    | 値           |
|-------------|------------|-------|-------------|
| 冷却器(G41H20) | 安全上の機能     | —     | 閉じ込め機能      |
|             | 機器区分       | —     | クラス 3       |
|             | 圧力 (設計圧力)  | —     | 0.590 (MPa) |
|             | 胴外径        | $D_o$ | 216.3 (mm)  |
|             | 胴板厚さ       | $t$   | 6.5 (mm)    |
|             | 胴高さ        | $h$   | 2500 (mm)   |
|             | 胴材質        | —     | SUS304LTP   |
|             | 胴温度 (設計温度) | —     | 30 (°C)     |
|             | 据付ボルト呼び径   | —     | M20         |
|             | 据付ボルト材質    | —     | SUS316      |
|             | 据付ボルト温度    | —     | 30 (°C)     |
|             | 総質量        | —     | 183 (kg)    |

#### 4.7 固有周期

冷却器 (G41H20) の固有周期は, 「原子力発電所耐震設計技術規程 JEAC4601-2008」 のラグ支持たて置円筒形容器の以下の計算式を用いて算出した。

$$T_H = \frac{2\pi}{\omega_H}$$

冷却器 (G41H20) の固有周期を表 4-4 に示す。

表 4-4 固有周期

| 評価対象設備       | 固有周期      |
|--------------|-----------|
| 冷却器 (G41H20) | 0.085 (秒) |

#### 5. 評価結果

構造強度評価結果を表 5-1 に示す。

ガラス固化技術開発施設 (TVF) ガラス固化技術開発棟の冷却器 (G41H20) の各評価部位の発生応力はいずれも許容応力以下であることを確認した。

表 5-1 構造強度評価結果

| 評価対象設備       | 評価部位  | 応力分類  | 発生応力 (MPa) | 許容応力 (MPa) | 応力比 <sup>※1</sup> |
|--------------|-------|-------|------------|------------|-------------------|
| 冷却器 (G41H20) | 胴     | 一次一般膜 | 75         | 288        | 0.27              |
|              |       | 一次    | 144        | 432        | 0.34              |
|              | 据付ボルト | 引張    | 33         | 217        | 0.16              |
|              |       | せん断   | 80         | 142        | 0.57              |

※1 応力比は, 発生応力/許容応力を示す。

冷却器(G41H22)の耐震性についての計算書



## 1. 概要

本資料は、高放射性廃液の閉じ込め機能を構成する冷却器(G41H22)について、「再処理施設の位置、構造及び設備の基準に関する規則の解釈」及び「耐震設計に係る工認審査ガイド」を踏まえ、廃止措置計画用設計地震動によって生じる地震力が作用したとしてもその安全機能の維持が可能であることを示すものである。

## 2. 一般事項

### 2.1 評価方針

冷却器(G41H22)の構造強度の評価は、鉛直方向地震動に対する扱いを考慮するため「原子力発電所耐震設計技術規程 JEAC4601-2008」のラグ支持たて置円筒形容器の構造強度評価に準拠する。

当該設備に、廃止措置計画用設計地震動時に発生する最大応力を評価し、構造上の許容限界を超えないことを確認する。

### 2.2 適用規格・基準等

適用規格・基準等を以下に示す。

- (1) 原子力発電所耐震設計技術指針 JEAG4601-1987(日本電気協会)
- (2) 原子力発電所耐震設計技術規程 JEAC4601-2008(日本電気協会)
- (3) 発電用原子力設備規格 設計・建設規格 JSME S NC1-2012(日本機械学会)
- (4) 発電用原子力設備規格 材料規格 JSME S NJ1-2012(日本機械学会)

## 2.3 記号の説明

| 記号                                | 記号の説明                                     | 単位    |
|-----------------------------------|---|-------|
| $D_o$                             | 胴外径                                       | mm    |
| F                                 | JSME S NC1-2012 SSB-3121 に定める許容応力算定用基準値   | MPa   |
| h                                 | 胴高さ                                       | mm    |
| Su                                | JSME S NJ1-2012 Part3 に定める材料の設計引張強さ       | MPa   |
| t                                 | 胴板厚さ                                      | mm    |
| $\sigma_0$                        | 胴の一次一般膜応力の最大値                             | MPa   |
| $\sigma_{0\phi}$                  | 胴の周方向一次一般膜応力                              | MPa   |
| $\sigma_{0x}$                     | 胴の軸方向一次一般膜応力                              | MPa   |
| $\sigma_{\phi 1}$                 | 内圧又は静水頭による胴の周方向応力                         | MPa   |
| $\sigma_{\phi 2}$                 | 静水頭に作用する鉛直方向地震力による胴の周方向応力                 | MPa   |
| $\sigma_{x1}$                     | 内圧又は静水頭による胴の軸方向応力                         | MPa   |
| $\sigma_{x2}$                     | 運転時質量による胴の軸方向応力                           | MPa   |
| $\sigma_{x11}$                    | 鉛直方向地震力による胴断面に生じる引張応力                     | MPa   |
| $\sigma_{x4}$                     | 水平方向地震力が作用した場合の転倒モーメントによる胴の軸方向応力          | MPa   |
| $\sigma_1$                        | 胴の一次応力の最大値                                | MPa   |
| $\sigma_{11}$<br>～ $\sigma_{16}$  | 水平方向地震力 (Z 方向) 及び鉛直方向地震力が作用した場合の胴の組合せ一次応力 | MPa   |
| $\sigma_{17}$<br>～ $\sigma_{110}$ | 水平方向地震力 (X 方向) 及び鉛直方向地震力が作用した場合の胴の組合せ一次応力 | MPa   |
| $\sigma_b$                        | ボルトに生じる引張応力の最大値                           | MPa   |
| $\sigma_{b1}$<br>～ $\sigma_{b3}$  | 水平方向地震力 (Z 方向) 及び鉛直方向地震力によりボルトに生じる引張応力    | MPa   |
| $\sigma_{b4}$<br>～ $\sigma_{b5}$  | 水平方向地震力 (X 方向) 及び鉛直方向地震力によりボルトに生じる引張応力    | MPa   |
| $\tau_b$                          | ボルトに生じるせん断応力の最大値                          | MPa   |
| $\tau_{b2}$                       | 水平方向地震力 (Z 方向) 及び鉛直方向地震力によりボルトに生じるせん断応力   | MPa   |
| $\tau_{b4}$<br>～ $\tau_{b5}$      | 水平方向地震力 (X 方向) 及び鉛直方向地震力によりボルトに生じるせん断応力   | MPa   |
| $T_H$                             | 水平方向固有周期                                  | 秒     |
| $\omega_H$                        | 水平方向振動系の角速度                               | rad/s |

### 3. 評価部位

冷却器 (G41H22) の構造強度の評価部位は、評価上厳しくなる胴及び据付ボルトとする。冷却器 (G41H22) の概要図を図 3-1 に示す。

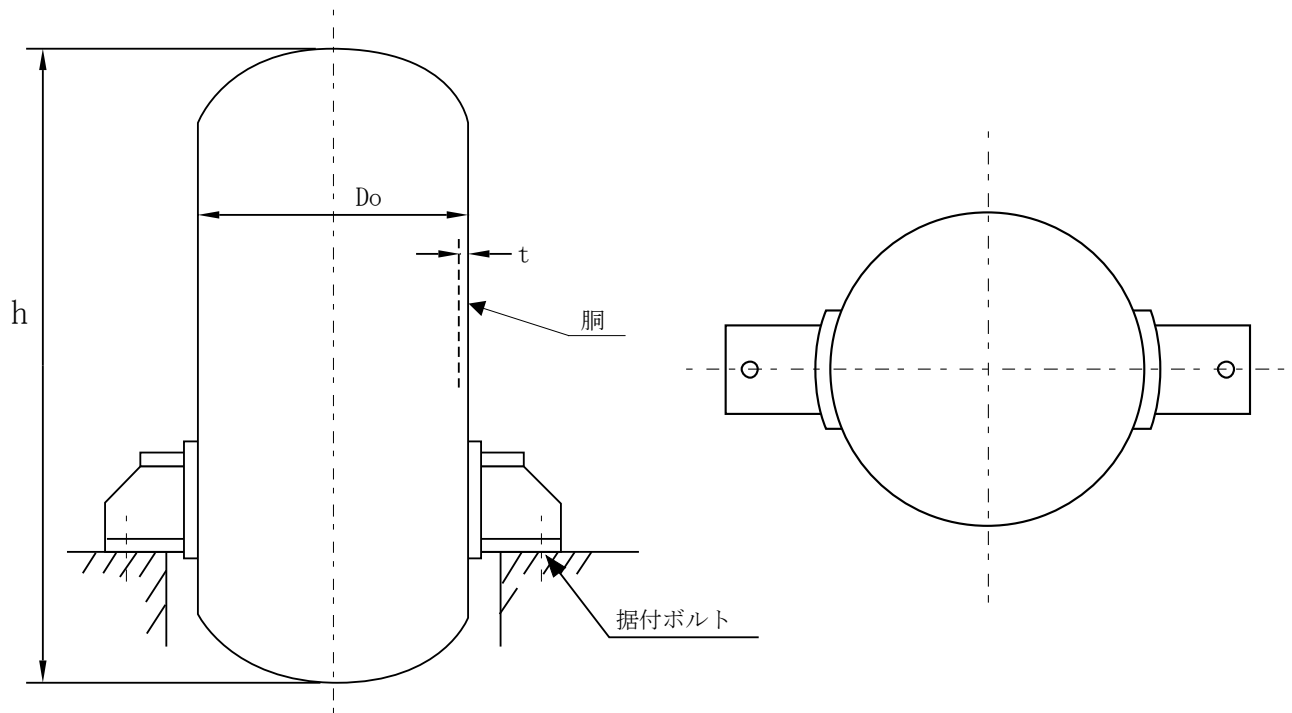


図 3-1 冷却器 (G41H22) の概要図

### 4. 構造強度評価

#### 4.1 荷重の組合せ

発生応力の算出については、自重、圧力及び地震力による応力を組み合わせた。地震力による応力については、水平方向応力と鉛直方向応力を、二乗和平方根 (SRSS) 法により組み合わせた。

#### 4.2 許容応力

設備の構造強度の許容応力は、「原子力発電所耐震設計技術規程 JEAC4601-2008」及び「発電用原子力設備規格 設計・建設規格 JSME S NC1-2012」に準拠し、供用状態 Ds における許容応力を用いた。供用状態 Ds での温度は設計温度、圧力については設計圧力、自

重については設計時の質量とし、それぞれ生じる荷重と廃止措置計画用設計地震動による地震力を組み合わせた状態とした。評価部位ごとの応力分類及び許容応力を表4-1に示す。

表 4-1 評価部位ごとの応力分類及び許容応力

| 評価部位  | 応力分類    | 許容応力                   |
|-------|---------|------------------------|
| 胴     | 一次一般膜応力 | 0.6 Su                 |
| 胴     | 一次応力    | 0.9 Su<br>(1.5×0.6 Su) |
| 据付ボルト | 引張応力    | 1.5×(F/1.5)            |
| 据付ボルト | せん断応力   | 1.5×(F/(1.5√3))        |

#### 4.3 設計用地震力

冷却器(G41H22)は、固化セル(R001)内の吸収塔ラック(G41RK20)に搭載している機器であるため、図4-1に示すとおり、冷却器(G41H22)の静的解析用震度は、吸収塔ラック(G41RK20)の地震応答解析結果(別紙6-1-2-5-3-98)から得られる機器搭載位置での静的解析用震度(水平方向:1.58、鉛直方向:0.79)を用いた。

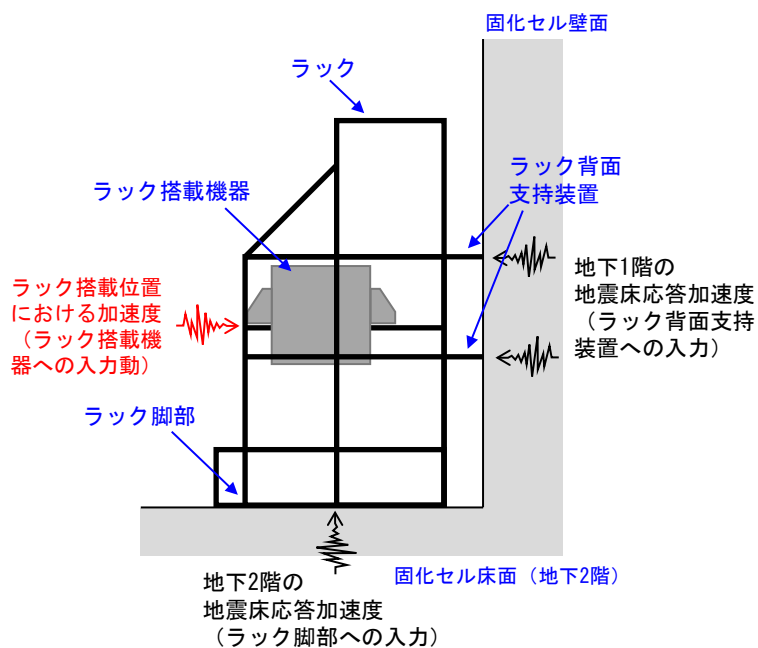


図 4-1 ラック搭載機器への地震動の入力方法

#### 4.4 計算方法

冷却器 (G41H22) の発生応力の計算方法は、「原子力発電所耐震設計技術規程 JEAC4601-2008」のラグ支持たて置円筒形容器の構造強度評価の計算式を適用した。構造強度評価は、算出した発生応力と許容応力を比較することにより行った。

胴の一次一般膜応力：

$$\sigma_0 = \max[\sigma_{0\phi}, \sigma_{0x}]$$

$$\sigma_{0\phi} = \sigma_{\phi 1} + \sigma_{\phi 2}$$

$$\sigma_{0x} = \sigma_{x1} + \sigma_{x2} + \sqrt{\sigma_{x11}^2 + \sigma_{x4}^2}$$

胴の一次応力：

$$\sigma_1 = \max[\sigma_{11}, \sigma_{12}, \sigma_{13}, \sigma_{14}, \sigma_{15}, \sigma_{16}, \sigma_{17}, \sigma_{18}, \sigma_{19}, \sigma_{110}]$$

据付ボルトの引張応力：

$$\sigma_b = \max[\sigma_{b1}, \sigma_{b2}, \sigma_{b3}, \sigma_{b4}, \sigma_{b5}]$$

据付ボルトのせん断応力：

$$\tau_b = \max[\tau_{b2}, \tau_{b4}, \tau_{b5}]$$

## 4.5 計算条件

### 4.5.1 解析モデル

冷却器 (G41H22) の解析モデルを図 4-2 に示す。

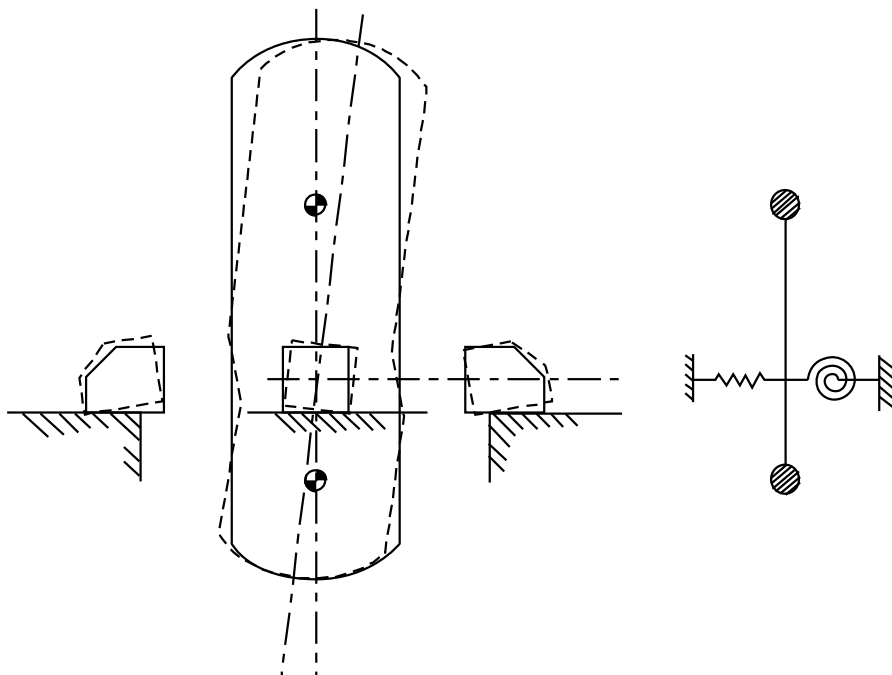


図 4-2 冷却器 (G41H22) の解析モデル

#### 4.5.2 諸元

冷却器(G41H22)の主要寸法・仕様を表4-2に示す。

表4-2 主要寸法・仕様

| 評価対象設備      | 項目        | 記号 | 値          |
|-------------|-----------|----|------------|
| 冷却器(G41H22) | 安全上の機能    | —  | 閉じ込め機能     |
|             | 機器区分      | —  | クラス3       |
|             | 圧力(設計圧力)  | —  | 0.590(MPa) |
|             | 胴外径       | Do | 412(mm)    |
|             | 胴板厚さ      | t  | 6(mm)      |
|             | 胴高さ       | h  | 2500(mm)   |
|             | 胴材質       | —  | SUS304L    |
|             | 胴温度(設計温度) | —  | 30(°C)     |
|             | 据付ボルト呼び径  | —  | M20        |
|             | 据付ボルト材質   | —  | SUS316     |
|             | 据付ボルト温度   | —  | 45(°C)     |
|             | 総質量       | —  | 581(kg)    |

#### 4.6 固有周期

冷却器(G41H22)の固有周期は、「原子力発電所耐震設計技術規程 JEAC4601-2008」のラゲ支持たて置円筒形容器の以下の計算式を用いて算出した。

$$T_H = \frac{2\pi}{\omega_H}$$

冷却器(G41H22)の固有周期を表4-3に示す。

表4-3 固有周期

| 評価対象設備      | 固有周期     |
|-------------|----------|
| 冷却器(G41H22) | 0.032(秒) |

## 5. 評価結果

構造強度評価結果を表 5-1 に示す。

ガラス固化技術開発施設 (TVF) ガラス固化技術開発棟の冷却器 (G41H22) の各評価部位の発生応力はいずれも許容応力以下であることを確認した。

表 5-1 構造強度評価結果

| 評価対象設備       | 評価部位  | 応力分類  | 発生応力<br>(MPa) | 許容応力<br>(MPa) | 応力比 <sup>※1</sup> |
|--------------|-------|-------|---------------|---------------|-------------------|
| 冷却器 (G41H22) | 胴     | 一次一般膜 | 36            | 288           | 0.13              |
|              |       | 一次    | 40            | 432           | 0.10              |
|              | 据付ボルト | 引張    | 24            | 246           | 0.10              |
|              |       | せん断   | 15            | 142           | 0.11              |

※1 応力比は、発生応力／許容応力を示す。



冷却器(G41H30)の耐震性についての計算書

## 1. 概要

本資料は、高放射性廃液の閉じ込め機能を構成する冷却器(G41H30)について、「再処理施設の位置、構造及び設備の基準に関する規則の解釈」及び「耐震設計に係る工認審査ガイド」を踏まえ、廃止措置計画用設計地震動によって生じる地震力が作用したとしてもその安全機能の維持が可能であることを示すものである。

## 2. 一般事項

### 2.1 評価方針

冷却器(G41H30)の構造強度の評価は、鉛直方向地震動に対する扱いを考慮するため「原子力発電所耐震設計技術規程 JEAC4601-2008」のラグ支持たて置円筒形容器の構造強度評価に準拠する。

当該設備に、廃止措置計画用設計地震動時に発生する最大応力を評価し、構造上の許容限界を超えないことを確認する。

### 2.2 適用規格・基準等

適用規格・基準等を以下に示す。

- (1) 原子力発電所耐震設計技術指針 JEAG4601-1987(日本電気協会)
- (2) 原子力発電所耐震設計技術規程 JEAC4601-2008(日本電気協会)
- (3) 発電用原子力設備規格 設計・建設規格 JSME S NC1-2012(日本機械学会)
- (4) 発電用原子力設備規格 材料規格 JSME S NJ1-2012(日本機械学会)

## 2.3 記号の説明

| 記号                                | 記号の説明                                     | 単位    |
|-----------------------------------|---|-------|
| $D_o$                             | 胴外径                                       | mm    |
| F                                 | JSME S NC1-2012 SSB-3121 に定める許容応力算定用基準値   | MPa   |
| h                                 | 胴高さ                                       | mm    |
| Su                                | JSME S NJ1-2012 Part3 に定める材料の設計引張強さ       | MPa   |
| t                                 | 胴板厚さ                                      | mm    |
| $\sigma_0$                        | 胴の一次一般膜応力の最大値                             | MPa   |
| $\sigma_{0\phi}$                  | 胴の周方向一次一般膜応力                              | MPa   |
| $\sigma_{0x}$                     | 胴の軸方向一次一般膜応力                              | MPa   |
| $\sigma_{\phi 1}$                 | 内圧又は静水頭による胴の周方向応力                         | MPa   |
| $\sigma_{\phi 2}$                 | 静水頭に作用する鉛直方向地震力による胴の周方向応力                 | MPa   |
| $\sigma_{x1}$                     | 内圧又は静水頭による胴の軸方向応力                         | MPa   |
| $\sigma_{x2}$                     | 運転時質量による胴の軸方向応力                           | MPa   |
| $\sigma_{x11}$                    | 鉛直方向地震力による胴断面に生じる引張応力                     | MPa   |
| $\sigma_{x4}$                     | 水平方向地震力が作用した場合の転倒モーメントによる胴の軸方向応力          | MPa   |
| $\sigma_1$                        | 胴の一次応力の最大値                                | MPa   |
| $\sigma_{11}$<br>～ $\sigma_{16}$  | 水平方向地震力 (Z 方向) 及び鉛直方向地震力が作用した場合の胴の組合せ一次応力 | MPa   |
| $\sigma_{17}$<br>～ $\sigma_{110}$ | 水平方向地震力 (X 方向) 及び鉛直方向地震力が作用した場合の胴の組合せ一次応力 | MPa   |
| $\sigma_b$                        | ボルトに生じる引張応力の最大値                           | MPa   |
| $\sigma_{b1}$<br>～ $\sigma_{b3}$  | 水平方向地震力 (Z 方向) 及び鉛直方向地震力によりボルトに生じる引張応力    | MPa   |
| $\sigma_{b4}$<br>～ $\sigma_{b5}$  | 水平方向地震力 (X 方向) 及び鉛直方向地震力によりボルトに生じる引張応力    | MPa   |
| $\tau_b$                          | ボルトに生じるせん断応力の最大値                          | MPa   |
| $\tau_{b2}$                       | 水平方向地震力 (Z 方向) 及び鉛直方向地震力によりボルトに生じるせん断応力   | MPa   |
| $\tau_{b4}$<br>～ $\tau_{b5}$      | 水平方向地震力 (X 方向) 及び鉛直方向地震力によりボルトに生じるせん断応力   | MPa   |
| $T_H$                             | 水平方向固有周期                                  | 秒     |
| $\omega_H$                        | 水平方向振動系の角速度                               | rad/s |

### 3. 評価部位

冷却器 (G41H30) の構造強度の評価部位は、評価上厳しくなる胴及び据付ボルトとする。冷却器 (G41H30) の概要図を図 3-1 に示す。

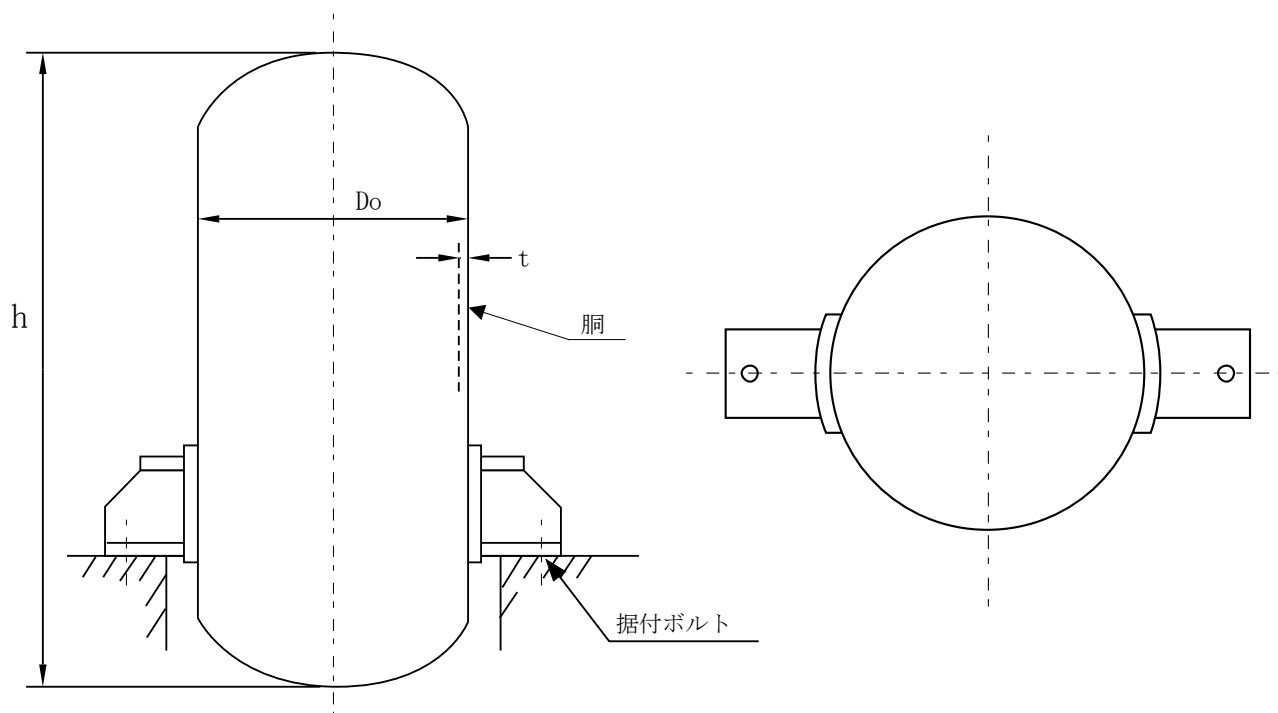


図 3-1 冷却器 (G41H30) の概要図

### 4. 構造強度評価

#### 4.1 荷重の組合せ

発生応力の算出については、自重、圧力及び地震力による応力を組み合わせた。地震力による応力については、水平方向応力と鉛直方向応力を、二乗和平方根 (SRSS) 法により組み合わせた。

#### 4.2 許容応力

設備の構造強度の許容応力は、「原子力発電所耐震設計技術規程 JEAC4601-2008」及び「発電用原子力設備規格 設計・建設規格 JSME S NC1-2012」に準拠し、供用状態 Ds における許容応力を用いた。供用状態 Ds での温度は設計温度、圧力については設計圧力、自重については設計時の質量とし、それぞれ生じる荷重と廃止措置計画用設計地震動による地震力を組み合わせた状態とした。評価部位ごとの応力分類及び許容応力を表 4-1 に示す。

表 4-1 評価部位ごとの応力分類及び許容応力

| 評価部位  | 応力分類    | 許容応力                   |
|-------|---------|------------------------|
| 胴     | 一次一般膜応力 | 0.6 Su                 |
| 胴     | 一次応力    | 0.9 Su<br>(1.5×0.6 Su) |
| 据付ボルト | 引張応力    | 1.5×(F/1.5)            |
| 据付ボルト | せん断応力   | 1.5×(F/(1.5√3))        |

#### 4.3 減衰定数

減衰定数は、「原子力発電所耐震設計技術規程 JEAC4601-2008」に規定された値を用いた。使用した減衰定数を表 4-2 に示す。

表 4-2 使用した減衰定数

| 評価対象設備       | 減衰定数 (%) |      |
|--------------|----------|------|
|              | 水平方向     | 鉛直方向 |
| 冷却器 (G41H30) | 1.0      | 1.0  |

#### 4.4 設計用地震力

冷却器 (G41H30) は、固化セル (R001) 内の洗浄塔ラック (G41RK30) に搭載している機器であるため、図 4-1 に示すとおり、洗浄塔ラック (G41RK30) の地震応答解析結果 (別紙 6-1-2-5-3-99) から得られる機器搭載位置での応答加速度をもとに、応答スペクトル (S<sub>s</sub>-D, S<sub>s</sub>-1, S<sub>s</sub>-2 の 3 波包絡, 周期軸方向に±10% 拡幅したもの。) を作成した。評価対象設備の解析用の震度については、評価対象設備の固有周期における応答スペクトルの読み取り値を用いた。

冷却器 (G41H30) の機器搭載位置での応答スペクトルを図 4-2 及び図 4-3 に示す。冷却器 (G41H30) の解析用の震度は、固有周期 0.085 秒における震度 (水平方向 : 20.7, 鉛直方向 : 2.10) を用いた。

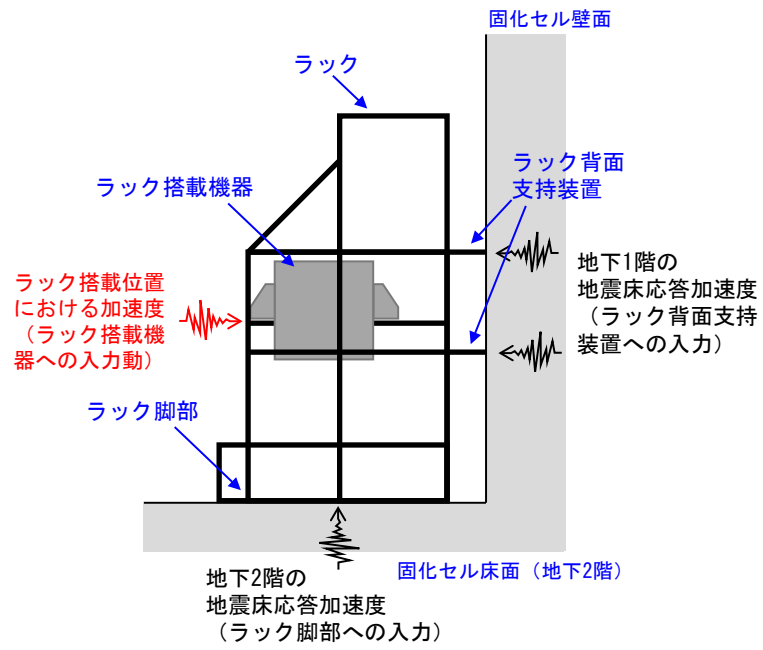


図 4-1 ラック搭載機器への地震動の入力方法

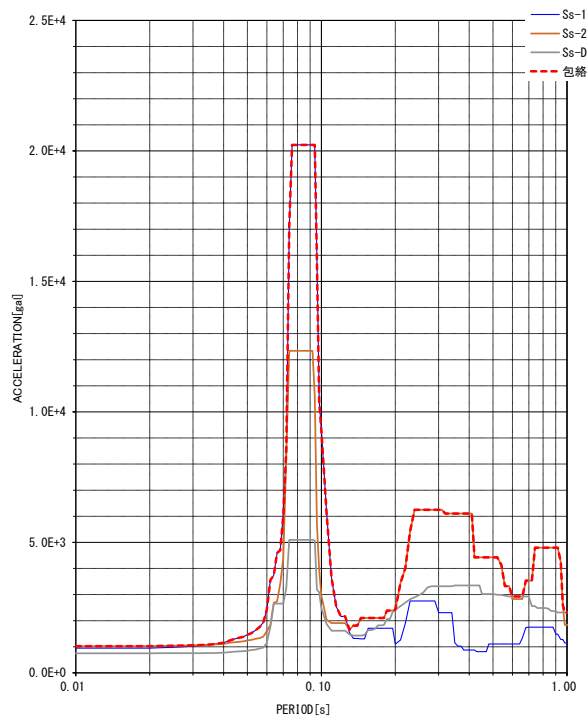


図 4-2 解析用の応答スペクトル（水平方向，機器搭載位置，減衰定数 1.0%）

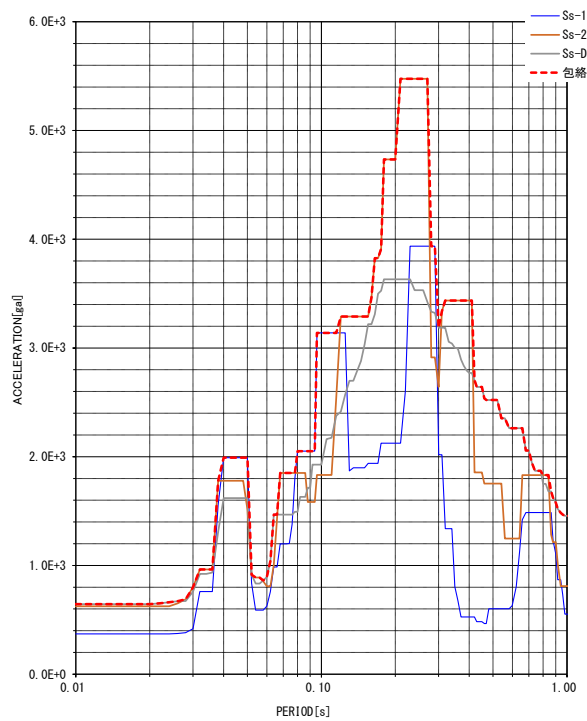


図 4-3 解析用の応答スペクトル（鉛直方向，機器搭載位置，減衰定数 1.0%）

#### 4.5 計算方法

冷却器 (G41H30) の発生応力の計算方法は、「原子力発電所耐震設計技術規程 JEAC4601-2008」のラグ支持たて置円筒形容器の構造強度評価の計算式を適用した。構造強度評価は、算出した発生応力と許容応力を比較することにより行った。

胴の一次一般膜応力：

$$\sigma_0 = \max[\sigma_{0\phi}, \sigma_{0x}]$$

$$\sigma_{0\phi} = \sigma_{\phi 1} + \sigma_{\phi 2}$$

$$\sigma_{0x} = \sigma_{x1} + \sigma_{x2} + \sqrt{\sigma_{x11}^2 + \sigma_{x4}^2}$$

胴の一次応力：

$$\sigma_1 = \max[\sigma_{11}, \sigma_{12}, \sigma_{13}, \sigma_{14}, \sigma_{15}, \sigma_{16}, \sigma_{17}, \sigma_{18}, \sigma_{19}, \sigma_{110}]$$

据付ボルトの引張応力：

$$\sigma_b = \max[\sigma_{b1}, \sigma_{b2}, \sigma_{b3}, \sigma_{b4}, \sigma_{b5}]$$

据付ボルトのせん断応力：

$$\tau_b = \max[\tau_{b2}, \tau_{b4}, \tau_{b5}]$$

#### 4.6 計算条件

##### 4.6.1 解析モデル

冷却器 (G41H30) の解析モデルを図 4-4 に示す。



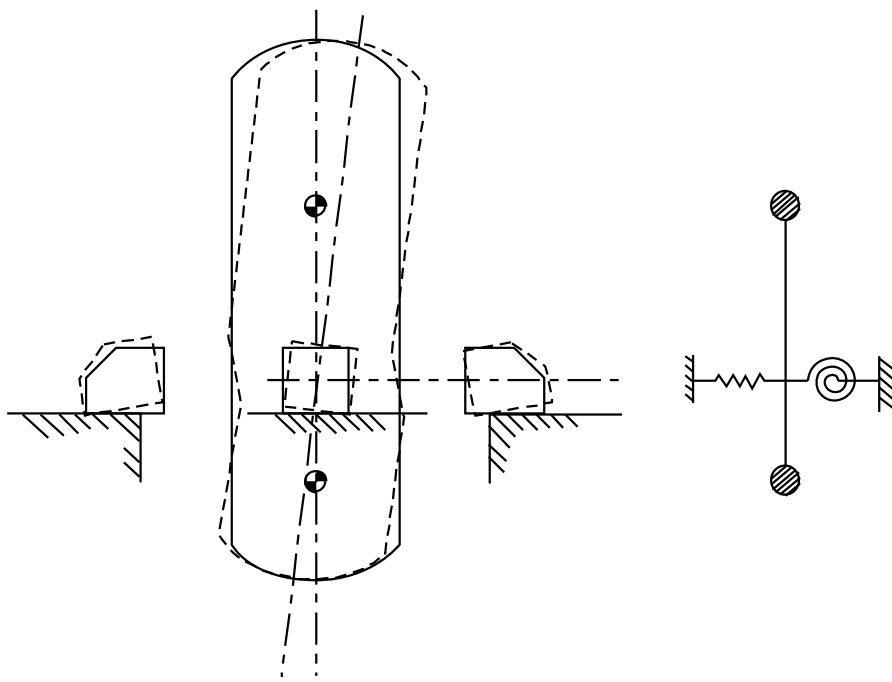


図 4-4 冷却器(G41H30)の解析モデル

#### 4.6.2 諸元

冷却器(G41H30)の主要寸法・仕様を表 4-3 に示す。

表 4-3 主要寸法・仕様

| 評価対象設備      | 項目         | 記号 | 値           |
|-------------|------------|----|-------------|
| 冷却器(G41H30) | 安全上の機能     | —  | 閉じ込め機能      |
|             | 機器区分       | —  | クラス 3       |
|             | 圧力 (設計圧力)  | —  | 0.590 (MPa) |
|             | 胴外径        | Do | 216.3 (mm)  |
|             | 胴板厚さ       | t  | 6.5 (mm)    |
|             | 胴高さ        | h  | 2500 (mm)   |
|             | 胴材質        | —  | SUS304LTP   |
|             | 胴温度 (設計温度) | —  | 30 (°C)     |
|             | 据付ボルト呼び径   | —  | M20         |
|             | 据付ボルト材質    | —  | SUS316      |
|             | 据付ボルト温度    | —  | 30 (°C)     |
|             | 総質量        | —  | 183 (kg)    |

#### 4.7 固有周期

冷却器 (G41H30) の固有周期は、「原子力発電所耐震設計技術規程 JEAC4601-2008」のラグ支持たて置円筒形容器の以下の計算式を用いて算出した。

$$T_H = \frac{2\pi}{\omega_H}$$

冷却器 (G41H30) の固有周期を表 4-4 に示す。

表 4-4 固有周期

| 評価対象設備       | 固有周期      |
|--------------|-----------|
| 冷却器 (G41H30) | 0.085 (秒) |

#### 5. 評価結果

構造強度評価結果を表 5-1 に示す。

ガラス固化技術開発施設 (TVF) ガラス固化技術開発棟の冷却器 (G41H30) の各評価部位の発生応力はいずれも許容応力以下であることを確認した。

表 5-1 構造強度評価結果

| 評価対象設備       | 評価部位  | 応力分類  | 発生応力 (MPa) | 許容応力 (MPa) | 応力比 <sup>※1</sup> |
|--------------|-------|-------|------------|------------|-------------------|
| 冷却器 (G41H30) | 胴     | 一次一般膜 | 58         | 288        | 0.20              |
|              |       | 一次    | 109        | 432        | 0.26              |
|              | 据付ボルト | 引張    | 25         | 246        | 0.11              |
|              |       | せん断   | 59         | 142        | 0.42              |

※1 応力比は、発生応力／許容応力を示す。

冷却器(G41H32)の耐震性についての計算書

## 1. 概要

本資料は、高放射性廃液の閉じ込め機能を構成する冷却器(G41H32)について、「再処理施設の位置、構造及び設備の基準に関する規則の解釈」及び「耐震設計に係る工認審査ガイド」を踏まえ、廃止措置計画用設計地震動によって生じる地震力が作用したとしてもその安全機能の維持が可能であることを示すものである。

## 2. 一般事項

### 2.1 評価方針

冷却器(G41H32)の構造強度の評価は、鉛直方向地震動に対する扱いを考慮するため「原子力発電所耐震設計技術規程 JEAC4601-2008」のラグ支持たて置円筒形容器の構造強度評価に準拠する。

当該設備に、廃止措置計画用設計地震動時に発生する最大応力を評価し、構造上の許容限界を超えないことを確認する。

### 2.2 適用規格・基準等

適用規格・基準等を以下に示す。

- (1) 原子力発電所耐震設計技術指針 JEAG4601-1987(日本電気協会)
- (2) 原子力発電所耐震設計技術規程 JEAC4601-2008(日本電気協会)
- (3) 発電用原子力設備規格 設計・建設規格 JSME S NC1-2012(日本機械学会)
- (4) 発電用原子力設備規格 材料規格 JSME S NJ1-2012(日本機械学会)

## 2.3 記号の説明

| 記号                                | 記号の説明                                     | 単位    |
|-----------------------------------|---|-------|
| $D_o$                             | 胴外径                                       | mm    |
| F                                 | JSME S NC1-2012 SSB-3121 に定める許容応力算定用基準値   | MPa   |
| h                                 | 胴高さ                                       | mm    |
| Su                                | JSME S NJ1-2012 Part3 に定める材料の設計引張強さ       | MPa   |
| t                                 | 胴板厚さ                                      | mm    |
| $\sigma_0$                        | 胴の一次一般膜応力の最大値                             | MPa   |
| $\sigma_{0\phi}$                  | 胴の周方向一次一般膜応力                              | MPa   |
| $\sigma_{0x}$                     | 胴の軸方向一次一般膜応力                              | MPa   |
| $\sigma_{\phi 1}$                 | 内圧又は静水頭による胴の周方向応力                         | MPa   |
| $\sigma_{\phi 2}$                 | 静水頭に作用する鉛直方向地震力による胴の周方向応力                 | MPa   |
| $\sigma_{x1}$                     | 内圧又は静水頭による胴の軸方向応力                         | MPa   |
| $\sigma_{x2}$                     | 運転時質量による胴の軸方向応力                           | MPa   |
| $\sigma_{x11}$                    | 鉛直方向地震力による胴断面に生じる引張応力                     | MPa   |
| $\sigma_{x4}$                     | 水平方向地震力が作用した場合の転倒モーメントによる胴の軸方向応力          | MPa   |
| $\sigma_1$                        | 胴の一次応力の最大値                                | MPa   |
| $\sigma_{11}$<br>～ $\sigma_{16}$  | 水平方向地震力 (Z 方向) 及び鉛直方向地震力が作用した場合の胴の組合せ一次応力 | MPa   |
| $\sigma_{17}$<br>～ $\sigma_{110}$ | 水平方向地震力 (X 方向) 及び鉛直方向地震力が作用した場合の胴の組合せ一次応力 | MPa   |
| $\sigma_b$                        | ボルトに生じる引張応力の最大値                           | MPa   |
| $\sigma_{b1}$<br>～ $\sigma_{b3}$  | 水平方向地震力 (Z 方向) 及び鉛直方向地震力によりボルトに生じる引張応力    | MPa   |
| $\sigma_{b4}$<br>～ $\sigma_{b5}$  | 水平方向地震力 (X 方向) 及び鉛直方向地震力によりボルトに生じる引張応力    | MPa   |
| $\tau_b$                          | ボルトに生じるせん断応力の最大値                          | MPa   |
| $\tau_{b2}$                       | 水平方向地震力 (Z 方向) 及び鉛直方向地震力によりボルトに生じるせん断応力   | MPa   |
| $\tau_{b4}$<br>～ $\tau_{b5}$      | 水平方向地震力 (X 方向) 及び鉛直方向地震力によりボルトに生じるせん断応力   | MPa   |
| $T_H$                             | 水平方向固有周期                                  | 秒     |
| $\omega_H$                        | 水平方向振動系の角速度                               | rad/s |

### 3. 評価部位

冷却器 (G41H32) の構造強度の評価部位は、評価上厳しくなる胴及び据付ボルトとする。冷却器 (G41H32) の概要図を図 3-1 に示す。

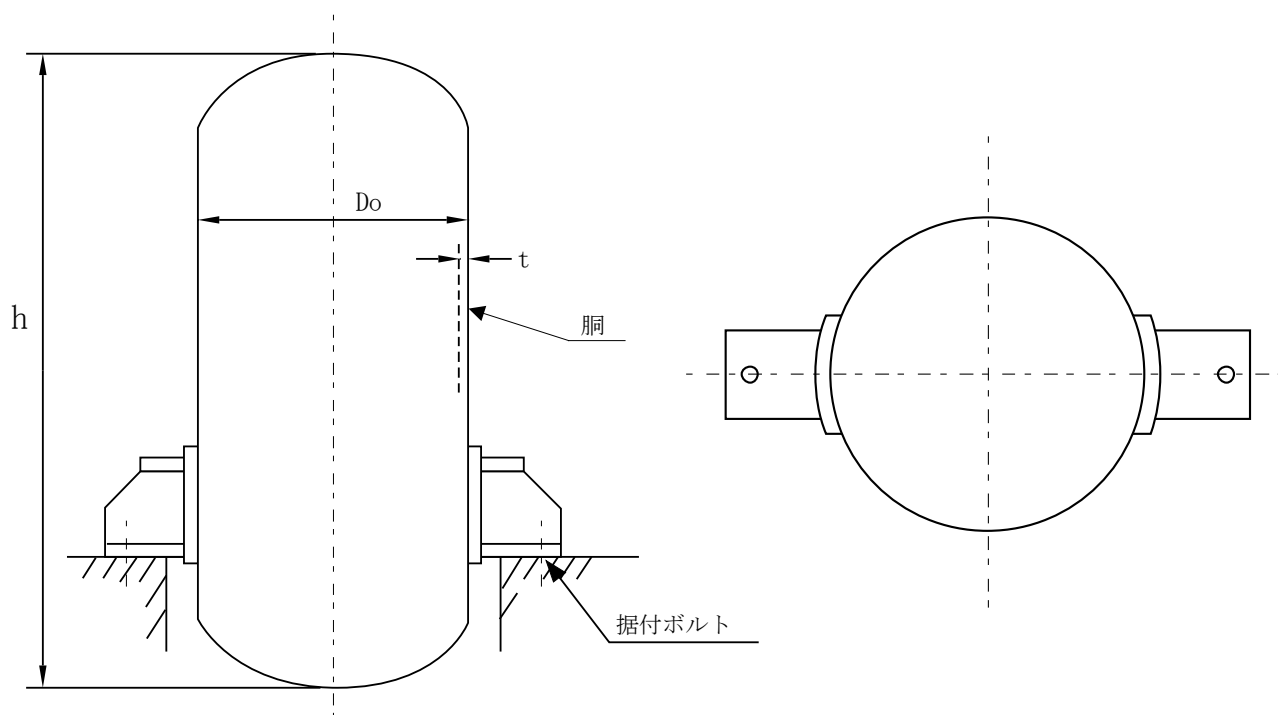


図 3-1 冷却器 (G41H32) の概要図

### 4. 構造強度評価

#### 4.1 荷重の組合せ

発生応力の算出については、自重、圧力及び地震力による応力を組み合わせた。地震力による応力については、水平方向応力と鉛直方向応力を、二乗和平方根 (SRSS) 法により組み合わせた。

#### 4.2 許容応力

設備の構造強度の許容応力は、「原子力発電所耐震設計技術規程 JEAC4601-2008」及び「発電用原子力設備規格 設計・建設規格 JSME S NC1-2012」に準拠し、供用状態 Ds における許容応力を用いた。供用状態 Ds での温度は設計温度、圧力については設計圧力、自

重については設計時の質量とし、それぞれ生じる荷重と廃止措置計画用設計地震動による地震力を組み合わせた状態とした。評価部位ごとの応力分類及び許容応力を表4-1に示す。

表 4-1 評価部位ごとの応力分類及び許容応力

| 評価部位  | 応力分類    | 許容応力                   |
|-------|---------|------------------------|
| 胴     | 一次一般膜応力 | 0.6 Su                 |
| 胴     | 一次応力    | 0.9 Su<br>(1.5×0.6 Su) |
| 据付ボルト | 引張応力    | 1.5×(F/1.5)            |
| 据付ボルト | せん断応力   | 1.5×(F/(1.5√3))        |

#### 4.3 設計用地震力

冷却器(G41H32)は、固化セル(R001)内の洗浄塔ラック(G41RK30)に搭載している機器であるため、図4-1に示すとおり、冷却器(G41H32)の静的解析用震度は、洗浄塔ラック(G41RK30)の地震応答解析結果(別紙6-1-2-5-3-99)から得られる機器搭載位置での静的解析用震度(水平方向:1.39、鉛直方向:0.85)を用いた。

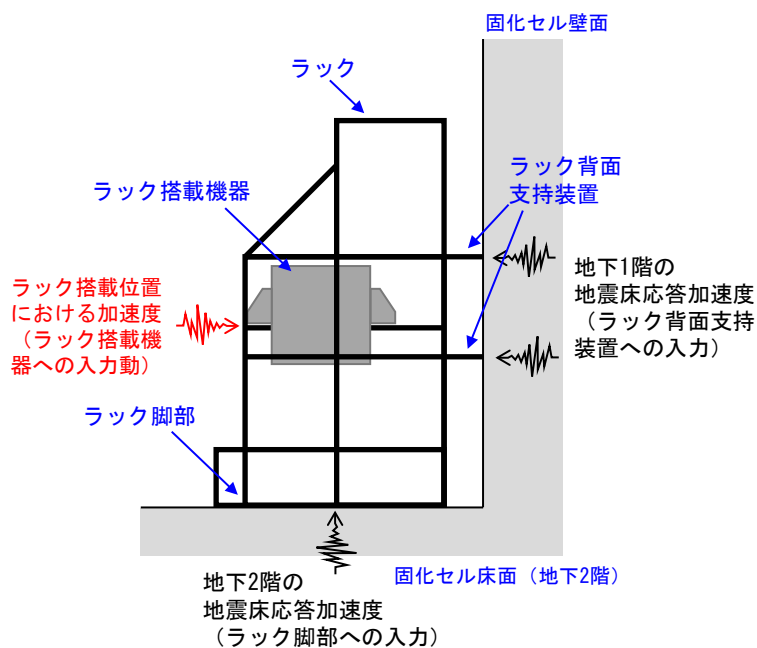


図 4-1 ラック搭載機器への地震動の入力方法

#### 4.4 計算方法

冷却器 (G41H32) の発生応力の計算方法は、「原子力発電所耐震設計技術規程 JEAC4601-2008」のラグ支持たて置円筒形容器の構造強度評価の計算式を適用した。構造強度評価は、算出した発生応力と許容応力を比較することにより行った。

胴の一次一般膜応力：

$$\sigma_0 = \max[\sigma_{0\phi}, \sigma_{0x}]$$

$$\sigma_{0\phi} = \sigma_{\phi 1} + \sigma_{\phi 2}$$

$$\sigma_{0x} = \sigma_{x1} + \sigma_{x2} + \sqrt{\sigma_{x11}^2 + \sigma_{x4}^2}$$

胴の一次応力：

$$\sigma_1 = \max[\sigma_{11}, \sigma_{12}, \sigma_{13}, \sigma_{14}, \sigma_{15}, \sigma_{16}, \sigma_{17}, \sigma_{18}, \sigma_{19}, \sigma_{110}]$$

据付ボルトの引張応力：

$$\sigma_b = \max[\sigma_{b1}, \sigma_{b2}, \sigma_{b3}, \sigma_{b4}, \sigma_{b5}]$$

据付ボルトのせん断応力：

$$\tau_b = \max[\tau_{b2}, \tau_{b4}, \tau_{b5}]$$



#### 4.5 計算条件

##### 4.5.1 解析モデル

冷却器 (G41H32) の解析モデルを図 4-2 に示す。

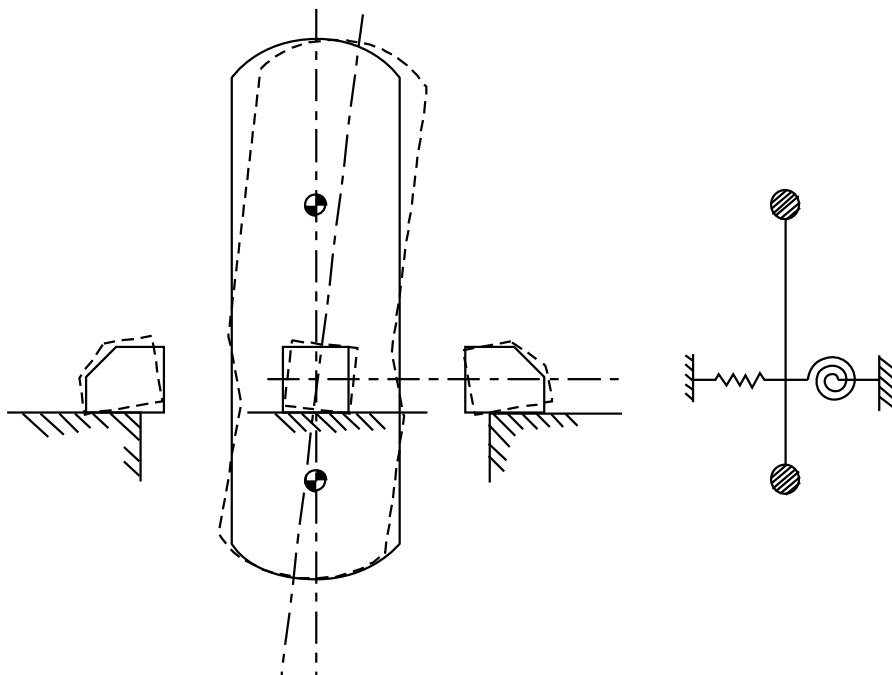


図 4-2 冷却器 (G41H32) の解析モデル

#### 4.5.2 諸元

冷却器(G41H32)の主要寸法・仕様を表4-2に示す。

表4-2 主要寸法・仕様

| 評価対象設備      | 項目        | 記号 | 値          |
|-------------|-----------|----|------------|
| 冷却器(G41H32) | 安全上の機能    | —  | 閉じ込め機能     |
|             | 機器区分      | —  | クラス3       |
|             | 圧力(設計圧力)  | —  | 0.590(MPa) |
|             | 胴外径       | Do | 412(mm)    |
|             | 胴板厚さ      | t  | 6(mm)      |
|             | 胴高さ       | h  | 2500(mm)   |
|             | 胴材質       | —  | SUS304L    |
|             | 胴温度(設計温度) | —  | 30(°C)     |
|             | 据付ボルト呼び径  | —  | M20        |
|             | 据付ボルト材質   | —  | SUS316     |
|             | 据付ボルト温度   | —  | 45(°C)     |
|             | 総質量       | —  | 581(kg)    |

#### 4.6 固有周期

冷却器(G41H32)の固有周期は、「原子力発電所耐震設計技術規程 JEAC4601-2008」のラグ支持たて置円筒形容器の以下の計算式を用いて算出した。

$$T_H = \frac{2\pi}{\omega_H}$$

冷却器(G41H32)の固有周期を表4-3に示す。

表4-3 固有周期

| 評価対象設備      | 固有周期     |
|-------------|----------|
| 冷却器(G41H32) | 0.032(秒) |

## 5. 評価結果

構造強度評価結果を表 5-1 に示す。

ガラス固化技術開発施設 (TVF) ガラス固化技術開発棟の冷却器 (G41H32) の各評価部位の発生応力はいずれも許容応力以下であることを確認した。

表 5-1 構造強度評価結果

| 評価対象設備       | 評価部位  | 応力分類  | 発生応力<br>(MPa) | 許容応力<br>(MPa) | 応力比 <sup>※1</sup> |
|--------------|-------|-------|---------------|---------------|-------------------|
| 冷却器 (G41H32) | 胴     | 一次一般膜 | 38            | 288           | 0.13              |
|              |       | 一次    | 41            | 432           | 0.10              |
|              | 据付ボルト | 引張    | 24            | 246           | 0.10              |
|              |       | せん断   | 13            | 142           | 0.09              |

※1 応力比は、発生応力／許容応力を示す。

冷却器(G41H70)の耐震性についての計算書

## 1. 概要

本資料は、高放射性廃液の閉じ込め機能を構成する冷却器(G41H70)について、「再処理施設の位置、構造及び設備の基準に関する規則の解釈」及び「耐震設計に係る工認審査ガイド」を踏まえ、廃止措置計画用設計地震動によって生じる地震力が作用したとしてもその安全機能の維持が可能であることを示すものである。

## 2. 一般事項

### 2.1 評価方針

冷却器(G41H70)の構造強度の評価は、鉛直方向地震動に対する扱いを考慮するため「原子力発電所耐震設計技術規程 JEAC4601-2008」のラグ支持たて置円筒形容器の構造強度評価に準拠する。

当該設備に、廃止措置計画用設計地震動時に発生する最大応力を評価し、構造上の許容限界を超えないことを確認する。

### 2.2 適用規格・基準等

適用規格・基準等を以下に示す。

- (1) 原子力発電所耐震設計技術指針 JEAG4601-1987(日本電気協会)
- (2) 原子力発電所耐震設計技術規程 JEAC4601-2008(日本電気協会)
- (3) 発電用原子力設備規格 設計・建設規格 JSME S NC1-2012(日本機械学会)
- (4) 発電用原子力設備規格 材料規格 JSME S NJ1-2012(日本機械学会)

## 2.3 記号の説明

| 記号                                | 記号の説明                                     | 単位    |
|-----------------------------------|---|-------|
| $D_o$                             | 胴外径                                       | mm    |
| F                                 | JSME S NC1-2012 SSB-3121 に定める許容応力算定用基準値   | MPa   |
| h                                 | 胴高さ                                       | mm    |
| Su                                | JSME S NJ1-2012 Part3 に定める材料の設計引張強さ       | MPa   |
| t                                 | 胴板厚さ                                      | mm    |
| $\sigma_0$                        | 胴の一次一般膜応力の最大値                             | MPa   |
| $\sigma_{0\phi}$                  | 胴の周方向一次一般膜応力                              | MPa   |
| $\sigma_{0x}$                     | 胴の軸方向一次一般膜応力                              | MPa   |
| $\sigma_{\phi 1}$                 | 内圧又は静水頭による胴の周方向応力                         | MPa   |
| $\sigma_{\phi 2}$                 | 静水頭に作用する鉛直方向地震力による胴の周方向応力                 | MPa   |
| $\sigma_{x1}$                     | 内圧又は静水頭による胴の軸方向応力                         | MPa   |
| $\sigma_{x2}$                     | 運転時質量による胴の軸方向応力                           | MPa   |
| $\sigma_{x11}$                    | 鉛直方向地震力による胴断面に生じる引張応力                     | MPa   |
| $\sigma_{x4}$                     | 水平方向地震力が作用した場合の転倒モーメントによる胴の軸方向応力          | MPa   |
| $\sigma_1$                        | 胴の一次応力の最大値                                | MPa   |
| $\sigma_{11}$<br>～ $\sigma_{16}$  | 水平方向地震力 (Z 方向) 及び鉛直方向地震力が作用した場合の胴の組合せ一次応力 | MPa   |
| $\sigma_{17}$<br>～ $\sigma_{110}$ | 水平方向地震力 (X 方向) 及び鉛直方向地震力が作用した場合の胴の組合せ一次応力 | MPa   |
| $\sigma_b$                        | ボルトに生じる引張応力の最大値                           | MPa   |
| $\sigma_{b1}$<br>～ $\sigma_{b3}$  | 水平方向地震力 (Z 方向) 及び鉛直方向地震力によりボルトに生じる引張応力    | MPa   |
| $\sigma_{b4}$<br>～ $\sigma_{b5}$  | 水平方向地震力 (X 方向) 及び鉛直方向地震力によりボルトに生じる引張応力    | MPa   |
| $\tau_b$                          | ボルトに生じるせん断応力の最大値                          | MPa   |
| $\tau_{b2}$                       | 水平方向地震力 (Z 方向) 及び鉛直方向地震力によりボルトに生じるせん断応力   | MPa   |
| $\tau_{b4}$<br>～ $\tau_{b5}$      | 水平方向地震力 (X 方向) 及び鉛直方向地震力によりボルトに生じるせん断応力   | MPa   |
| $T_H$                             | 水平方向固有周期                                  | 秒     |
| $\omega_H$                        | 水平方向振動系の角速度                               | rad/s |

### 3. 評価部位

冷却器 (G41H70) の構造強度の評価部位は、評価上厳しくなる胴及び据付ボルトとする。冷却器 (G41H70) の概要図を図 3-1 に示す。

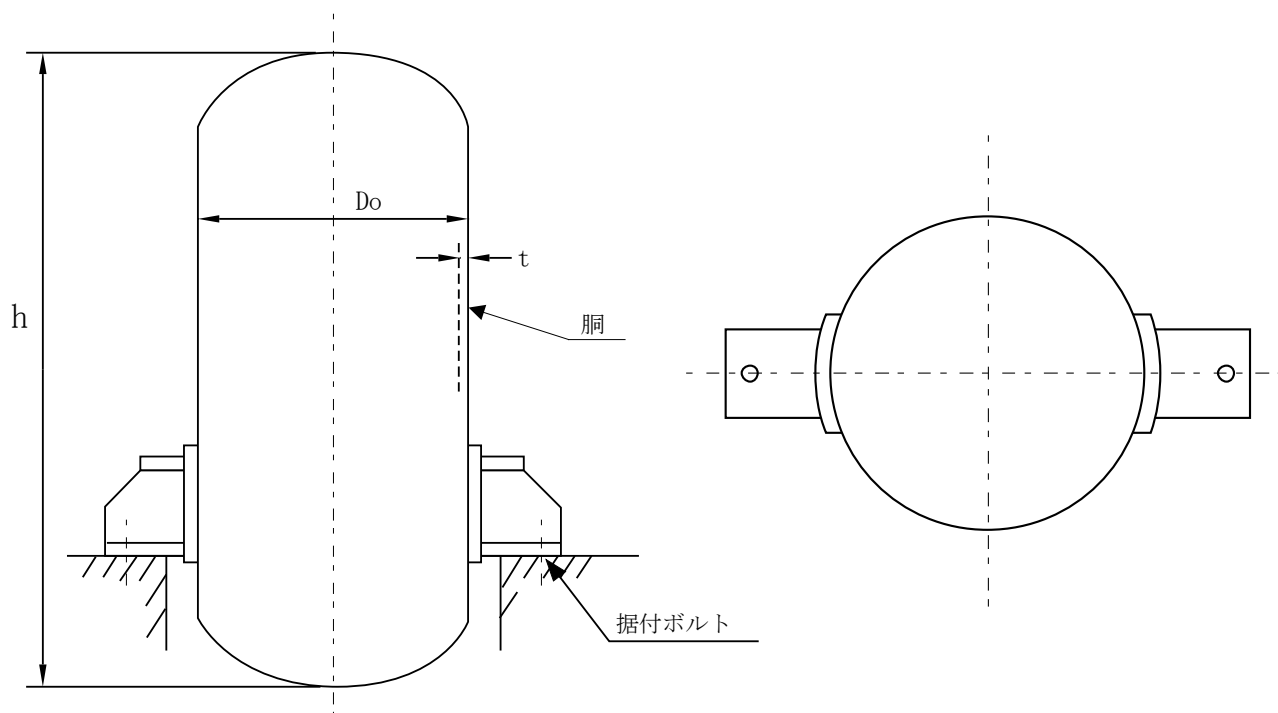


図 3-1 冷却器 (G41H70) の概要図

### 4. 構造強度評価

#### 4.1 荷重の組合せ

発生応力の算出については、自重、圧力及び地震力による応力を組み合わせた。地震力による応力については、水平方向応力と鉛直方向応力を、二乗和平方根 (SRSS) 法により組み合わせた。

#### 4.2 許容応力

設備の構造強度の許容応力は、「原子力発電所耐震設計技術規程 JEAC4601-2008」及び「発電用原子力設備規格 設計・建設規格 JSME S NC1-2012」に準拠し、供用状態 Ds における許容応力を用いた。供用状態 Ds での温度は設計温度、圧力については設計圧力、自重については設計時の質量とし、それぞれ生じる荷重と廃止措置計画用設計地震動による

地震力を組み合わせた状態とした。評価部位ごとの応力分類及び許容応力を表4-1に示す。

表 4-1 評価部位ごとの応力分類及び許容応力

| 評価部位  | 応力分類    | 許容応力                   |
|-------|---------|------------------------|
| 胴     | 一次一般膜応力 | 0.6 Su                 |
| 胴     | 一次応力    | 0.9 Su<br>(1.5×0.6 Su) |
| 据付ボルト | 引張応力    | 1.5×(F/1.5)            |
| 据付ボルト | せん断応力   | 1.5×(F/(1.5√3))        |

#### 4.3 減衰定数

減衰定数は、「原子力発電所耐震設計技術規程 JEAC4601-2008」に規定された値を用いた。使用した減衰定数を表 4-2 に示す。

表 4-2 使用した減衰定数

| 評価対象設備      | 減衰定数 (%) |      |
|-------------|----------|------|
|             | 水平方向     | 鉛直方向 |
| 冷却器(G41H70) | 1.0      | 1.0  |

#### 4.4 設計用地震力

「原子力発電所耐震設計技術指針 JEAC4601-2008」に基づき、廃止措置計画用設計地震動による建家の地震応答解析の結果得られる各階の床応答加速度をもとに、各階の床応答スペクトル (S<sub>s</sub>-D, S<sub>s</sub>-1, S<sub>s</sub>-2 の 3 波包絡, 周期軸方向に±10 %拡幅したもの) を作成した。評価対象設備の解析用の震度については、評価対象設備の固有周期における床応答スペクトルの読み取り値を用いた。

冷却器(G41H70)の据付階(地下1階)の床応答スペクトルを図4-1及び図4-2に示す。冷却器(G41H70)の解析用の震度は、固有周期0.084秒における震度(水平方向:1.53, 鉛直方向:1.87)を用いた。



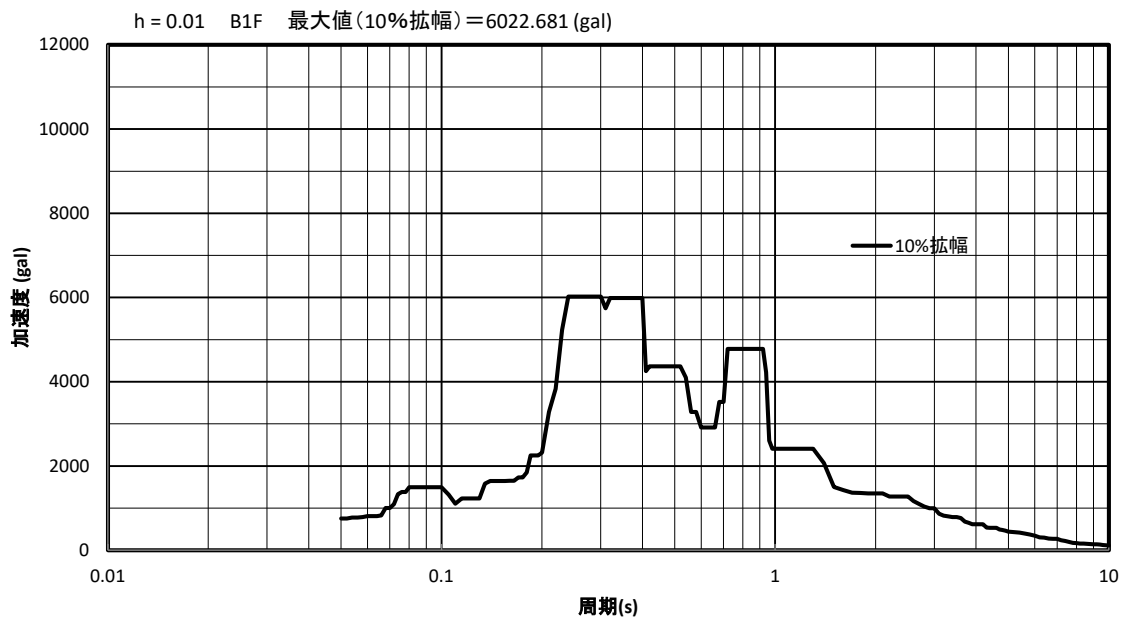


図 4-1 解析用の床応答スペクトル（水平方向，地下 1 階，減衰定数 1.0%）

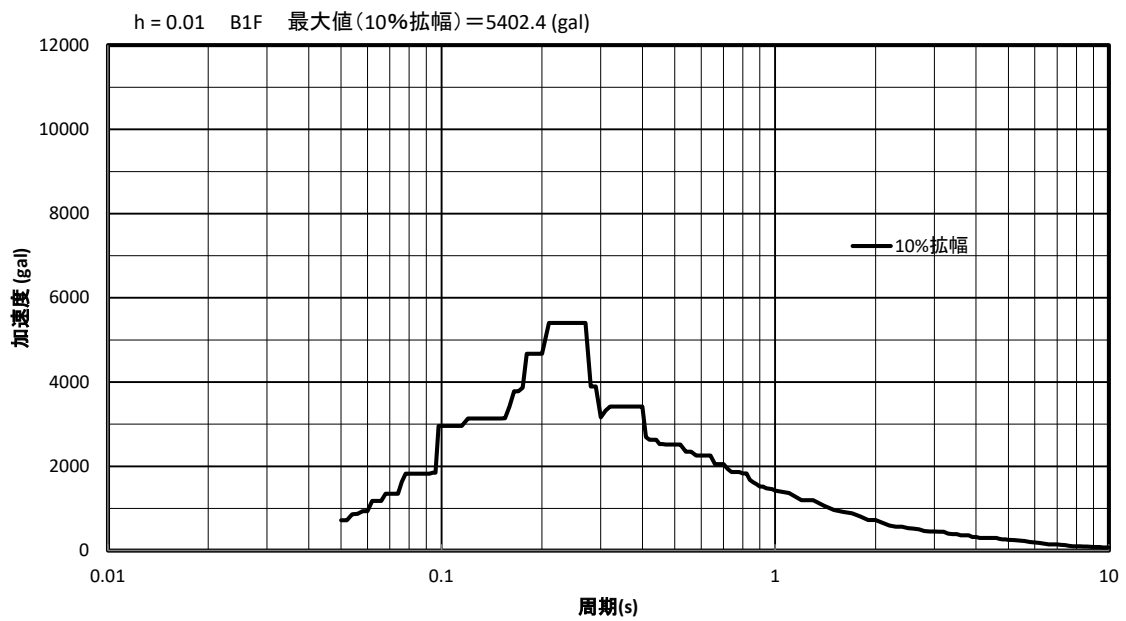


図 4-2 解析用の床応答スペクトル（鉛直方向，地下 1 階，減衰定数 1.0%）

#### 4.5 計算方法

冷却器 (G41H70) の発生応力の計算方法は、「原子力発電所耐震設計技術規程 JEAC4601-2008」のラグ支持たて置円筒形容器の構造強度評価の計算式を適用した。構造強度評価は、算出した発生応力と許容応力を比較することにより行った。

胴の一次一般膜応力：

$$\sigma_0 = \max[\sigma_{0\phi}, \sigma_{0x}]$$

$$\sigma_{0\phi} = \sigma_{\phi 1} + \sigma_{\phi 2}$$

$$\sigma_{0x} = \sigma_{x1} + \sigma_{x2} + \sqrt{\sigma_{x11}^2 + \sigma_{x4}^2}$$

胴の一次応力：

$$\sigma_1 = \max[\sigma_{11}, \sigma_{12}, \sigma_{13}, \sigma_{14}, \sigma_{15}, \sigma_{16}, \sigma_{17}, \sigma_{18}, \sigma_{19}, \sigma_{110}]$$

据付ボルトの引張応力：

$$\sigma_b = \max[\sigma_{b1}, \sigma_{b2}, \sigma_{b3}, \sigma_{b4}, \sigma_{b5}]$$

据付ボルトのせん断応力：

$$\tau_b = \max[\tau_{b2}, \tau_{b4}, \tau_{b5}]$$

#### 4.6 計算条件

##### 4.6.1 解析モデル

冷却器 (G41H70) の解析モデルを図 4-3 に示す。

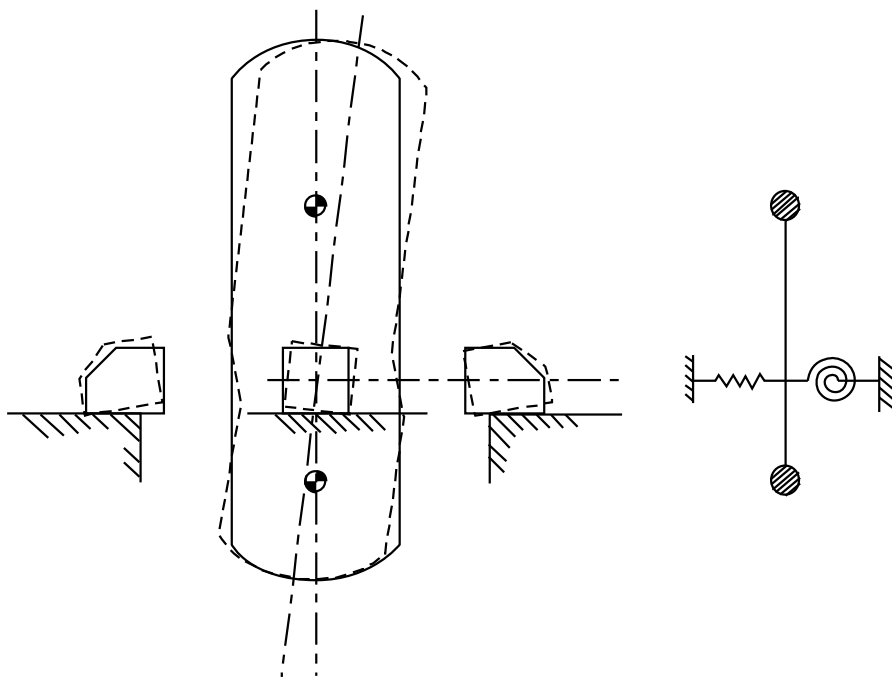


図 4-3 冷却器 (G41H70) の解析モデル

#### 4.6.2 諸元

冷却器 (G41H70) の主要寸法・仕様を表 4-3 に示す。

表 4-3 主要寸法・仕様

| 評価対象設備       | 項目         | 記号    | 値           |
|--------------|------------|-------|-------------|
| 冷却器 (G41H70) | 安全上の機能     | —     | 閉じ込め機能      |
|              | 機器区分       | —     | クラス 3       |
|              | 圧力 (設計圧力)  | —     | 0.500 (MPa) |
|              | 胴外径        | $D_o$ | 512 (mm)    |
|              | 胴板厚さ       | $t$   | 6 (mm)      |
|              | 胴高さ        | $h$   | 3600 (mm)   |
|              | 胴材質        | —     | SUS304      |
|              | 胴温度 (設計温度) | —     | 55 (°C)     |
|              | 据付ボルト呼び径   | —     | M20         |
|              | 据付ボルト材質    | —     | SUS316      |
|              | 据付ボルト温度    | —     | 55 (°C)     |
|              | 総質量        | —     | 1297 (kg)   |

#### 4.7 固有周期

冷却器 (G41H70) の固有周期は、「原子力発電所耐震設計技術規程 JEAC4601-2008」のラグ支持たて置円筒形容器の以下の計算式を用いて算出した。

$$T_H = \frac{2\pi}{\omega_H}$$

冷却器 (G41H70) の固有周期を表 4-4 に示す。

表 4-4 固有周期

| 評価対象設備       | 固有周期      |
|--------------|-----------|
| 冷却器 (G41H70) | 0.084 (秒) |

#### 5. 評価結果

構造強度評価結果を表 5-1 に示す。

ガラス固化技術開発施設 (TVF) ガラス固化技術開発棟の冷却器 (G41H70) の各評価部位の発生応力はいずれも許容応力以下であることを確認した。

表 5-1 構造強度評価結果

| 評価対象設備       | 評価部位  | 応力分類  | 発生応力 (MPa) | 許容応力 (MPa) | 応力比 <sup>※1</sup> |
|--------------|-------|-------|------------|------------|-------------------|
| 冷却器 (G41H70) | 胴     | 一次一般膜 | 72         | 298        | 0.25              |
|              |       | 一次    | 80         | 447        | 0.18              |
|              | 据付ボルト | 引張    | 198        | 246        | 0.81              |
|              |       | せん断   | 31         | 142        | 0.22              |

※1 応力比は、発生応力／許容応力を示す。

冷却器(G41H93)の耐震性についての計算書

## 1. 概要

本資料は、高放射性廃液の閉じ込め機能を構成する冷却器(G41H93)について、「再処理施設の位置、構造及び設備の基準に関する規則の解釈」及び「耐震設計に係る工認審査ガイド」を踏まえ、廃止措置計画用設計地震動によって生じる地震力が作用したとしてもその安全機能の維持が可能であることを示すものである。

## 2. 一般事項

### 2.1 評価方針

冷却器(G41H93)の構造強度の評価は、鉛直方向地震動に対する扱いを考慮するため「原子力発電所耐震設計技術規程 JEAC4601-2008」のラグ支持たて置円筒形容器の構造強度評価に準拠する。

当該設備に、廃止措置計画用設計地震動時に発生する最大応力を評価し、構造上の許容限界を超えないことを確認する。

### 2.2 適用規格・基準等

適用規格・基準等を以下に示す。

- (1) 原子力発電所耐震設計技術指針 JEAG4601-1987(日本電気協会)
- (2) 原子力発電所耐震設計技術規程 JEAC4601-2008(日本電気協会)
- (3) 発電用原子力設備規格 設計・建設規格 JSME S NC1-2012(日本機械学会)
- (4) 発電用原子力設備規格 材料規格 JSME S NJ1-2012(日本機械学会)

## 2.3 記号の説明

| 記号                                | 記号の説明                                     | 単位    |
|-----------------------------------|---|-------|
| $D_o$                             | 胴外径                                       | mm    |
| F                                 | JSME S NC1-2012 SSB-3121 に定める許容応力算定用基準値   | MPa   |
| h                                 | 胴高さ                                       | mm    |
| Su                                | JSME S NJ1-2012 Part3 に定める材料の設計引張強さ       | MPa   |
| t                                 | 胴板厚さ                                      | mm    |
| $\sigma_0$                        | 胴の一次一般膜応力の最大値                             | MPa   |
| $\sigma_{0\phi}$                  | 胴の周方向一次一般膜応力                              | MPa   |
| $\sigma_{0x}$                     | 胴の軸方向一次一般膜応力                              | MPa   |
| $\sigma_{\phi 1}$                 | 内圧又は静水頭による胴の周方向応力                         | MPa   |
| $\sigma_{\phi 2}$                 | 静水頭に作用する鉛直方向地震力による胴の周方向応力                 | MPa   |
| $\sigma_{x1}$                     | 内圧又は静水頭による胴の軸方向応力                         | MPa   |
| $\sigma_{x2}$                     | 運転時質量による胴の軸方向応力                           | MPa   |
| $\sigma_{x11}$                    | 鉛直方向地震力による胴断面に生じる引張応力                     | MPa   |
| $\sigma_{x4}$                     | 水平方向地震力が作用した場合の転倒モーメントによる胴の軸方向応力          | MPa   |
| $\sigma_1$                        | 胴の一次応力の最大値                                | MPa   |
| $\sigma_{11}$<br>～ $\sigma_{16}$  | 水平方向地震力 (Z 方向) 及び鉛直方向地震力が作用した場合の胴の組合せ一次応力 | MPa   |
| $\sigma_{17}$<br>～ $\sigma_{110}$ | 水平方向地震力 (X 方向) 及び鉛直方向地震力が作用した場合の胴の組合せ一次応力 | MPa   |
| $\sigma_b$                        | ボルトに生じる引張応力の最大値                           | MPa   |
| $\sigma_{b1}$<br>～ $\sigma_{b3}$  | 水平方向地震力 (Z 方向) 及び鉛直方向地震力によりボルトに生じる引張応力    | MPa   |
| $\sigma_{b4}$<br>～ $\sigma_{b5}$  | 水平方向地震力 (X 方向) 及び鉛直方向地震力によりボルトに生じる引張応力    | MPa   |
| $\tau_b$                          | ボルトに生じるせん断応力の最大値                          | MPa   |
| $\tau_{b2}$                       | 水平方向地震力 (Z 方向) 及び鉛直方向地震力によりボルトに生じるせん断応力   | MPa   |
| $\tau_{b4}$<br>～ $\tau_{b5}$      | 水平方向地震力 (X 方向) 及び鉛直方向地震力によりボルトに生じるせん断応力   | MPa   |
| $T_H$                             | 水平方向固有周期                                  | 秒     |
| $\omega_H$                        | 水平方向振動系の角速度                               | rad/s |

### 3. 評価部位

冷却器 (G41H93) の構造強度の評価部位は、評価上厳しくなる胴及び据付ボルトとする。冷却器 (G41H93) の概要図を図 3-1 に示す。

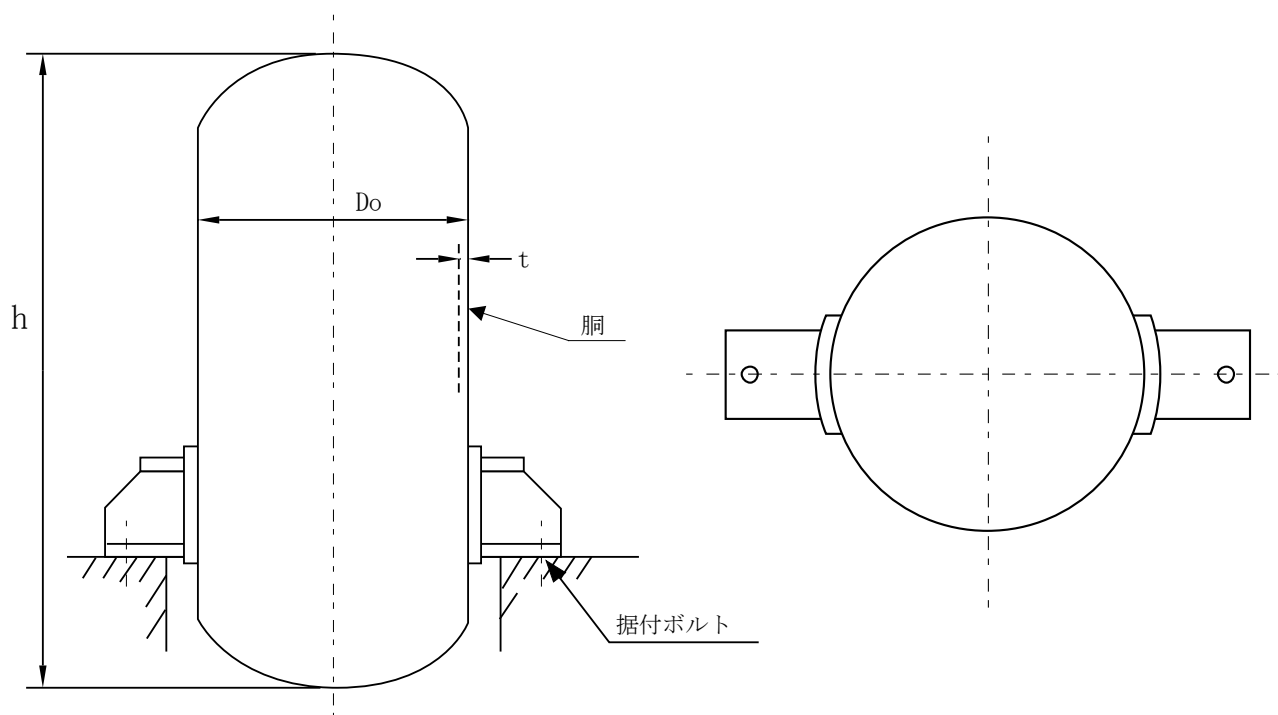


図 3-1 冷却器 (G41H93) の概要図

### 4. 構造強度評価

#### 4.1 荷重の組合せ

発生応力の算出については、自重、圧力及び地震力による応力を組み合わせた。地震力による応力については、水平方向応力と鉛直方向応力を、二乗和平方根 (SRSS) 法により組み合わせた。

#### 4.2 許容応力

設備の構造強度の許容応力は、「原子力発電所耐震設計技術規程 JEAC4601-2008」及び「発電用原子力設備規格 設計・建設規格 JSME S NC1-2012」に準拠し、供用状態  $D_s$  に



おける許容応力を用いた。供用状態 D<sub>s</sub> での温度は設計温度，圧力については設計圧力，自重については設計時の質量とし，それぞれ生じる荷重と廃止措置計画用設計地震動による地震力を組み合わせた状態とした。評価部位ごとの応力分類及び許容応力を表 4-1 に示す。

表 4-1 評価部位ごとの応力分類及び許容応力

| 評価部位  | 応力分類    | 許容応力                     |
|-------|---------|--------------------------|
| 胴     | 一次一般膜応力 | 0.6 Su                   |
| 胴     | 一次応力    | 0.9 Su<br>(1.5 × 0.6 Su) |
| 据付ボルト | 引張応力    | 1.5 × (F/1.5)            |
| 据付ボルト | せん断応力   | 1.5 × (F/(1.5√3))        |

#### 4.3 設計用地震力

廃止措置計画用設計地震動によるガラス固化技術開発施設 (TVF) ガラス固化技術開発棟の各階での静的解析用震度を表 4-2 に示す。冷却器 (G41H93) の静的解析用震度は，機器据付階のもの (B1F，水平方向：0.90，鉛直方向：0.78) を用いた。

表 4-2 静的解析用震度

| 階   | 静的解析用震度 (床応答最大加速度 × 1.2) |      |
|-----|--------------------------|------|
|     | 水平方向                     | 鉛直方向 |
| RF  | 1.28                     | 0.79 |
| 3F  | 1.12                     | 0.79 |
| 2F  | 1.03                     | 0.79 |
| 1F  | 0.97                     | 0.78 |
| B1F | 0.90                     | 0.78 |
| B2F | 0.86                     | 0.77 |

#### 4.4 計算方法

冷却器 (G41H93) の発生応力の計算方法は、「原子力発電所耐震設計技術規程 JEAC4601-2008」のラグ支持たて置円筒形容器の構造強度評価の計算式を適用した。構造強度評価は、算出した発生応力と許容応力を比較することにより行った。

胴の一次一般膜応力：

$$\sigma_0 = \max[\sigma_{0\phi}, \sigma_{0x}]$$

$$\sigma_{0\phi} = \sigma_{\phi 1} + \sigma_{\phi 2}$$

$$\sigma_{0x} = \sigma_{x1} + \sigma_{x2} + \sqrt{\sigma_{x11}^2 + \sigma_{x4}^2}$$

胴の一次応力：

$$\sigma_1 = \max[\sigma_{11}, \sigma_{12}, \sigma_{13}, \sigma_{14}, \sigma_{15}, \sigma_{16}, \sigma_{17}, \sigma_{18}, \sigma_{19}, \sigma_{110}]$$

据付ボルトの引張応力：

$$\sigma_b = \max[\sigma_{b1}, \sigma_{b2}, \sigma_{b3}, \sigma_{b4}, \sigma_{b5}]$$

据付ボルトのせん断応力：

$$\tau_b = \max[\tau_{b2}, \tau_{b4}, \tau_{b5}]$$

#### 4.5 計算条件

##### 4.5.1 解析モデル

冷却器 (G41H93) の解析モデルを図 4-1 に示す。

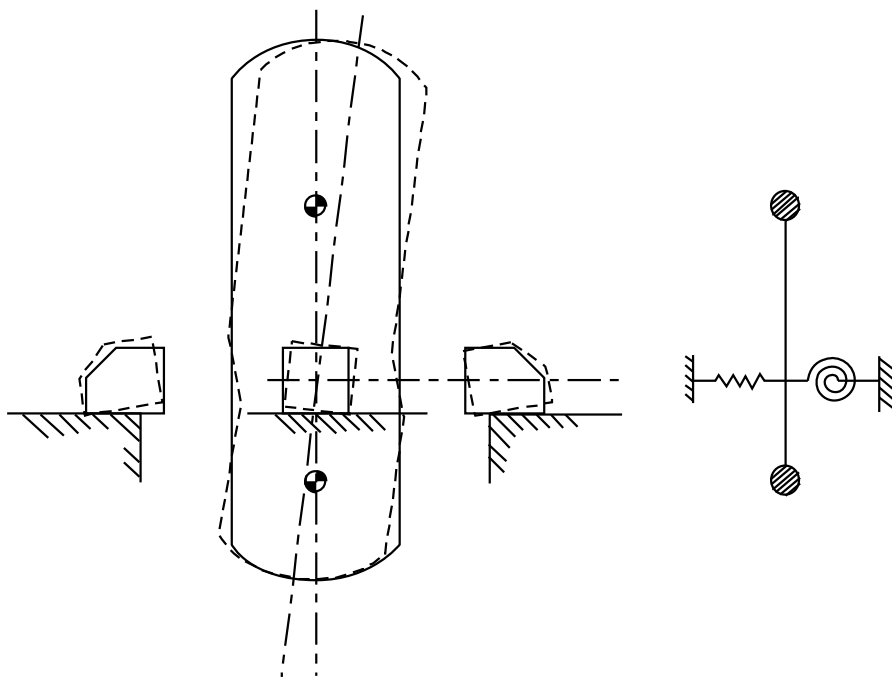


図 4-1 冷却器 (G41H93) の解析モデル

#### 4.5.2 諸元

冷却器 (G41H93) の主要寸法・仕様を表 4-3 に示す。

表 4-3 主要寸法・仕様

| 評価対象設備       | 項目         | 記号    | 値           |
|--------------|------------|-------|-------------|
| 冷却器 (G41H93) | 安全上の機能     | —     | 閉じ込め機能      |
|              | 機器区分       | —     | クラス 3       |
|              | 圧力 (設計圧力)  | —     | 0.590 (MPa) |
|              | 胴外径        | $D_o$ | 267.4 (mm)  |
|              | 胴板厚さ       | $t$   | 6.5 (mm)    |
|              | 胴高さ        | $h$   | 2900 (mm)   |
|              | 胴材質        | —     | SUS304TP    |
|              | 胴温度 (設計温度) | —     | 55 (°C)     |
|              | 据付ボルト呼び径   | —     | M20         |
|              | 据付ボルト材質    | —     | SUS316      |
|              | 据付ボルト温度    | —     | 55 (°C)     |
|              | 総質量        | —     | 360 (kg)    |

#### 4.6 固有周期

冷却器 (G41H93) の固有周期は、「原子力発電所耐震設計技術規程 JEAC4601-2008」のラ  
グ支持たて置円筒形容器の以下の計算式を用いて算出した。

$$T_H = \frac{2\pi}{\omega_H}$$

冷却器 (G41H93) の固有周期を表 4-4 に示す。

表 4-4 固有周期

| 評価対象設備       | 固有周期      |
|--------------|-----------|
| 冷却器 (G41H93) | 0.036 (秒) |

#### 5. 評価結果

構造強度評価結果を表 5-1 に示す。

ガラス固化技術開発施設 (TVF) ガラス固化技術開発棟の冷却器 (G41H93) の各評価部位の発  
生応力はいずれも許容応力以下であることを確認した。

表 5-1 構造強度評価結果

| 評価対象設備       | 評価部位  | 応力分類  | 発生応力<br>(MPa) | 許容応力<br>(MPa) | 応力比 <sup>※1</sup> |
|--------------|-------|-------|---------------|---------------|-------------------|
| 冷却器 (G41H93) | 胴     | 一次一般膜 | 22            | 298           | 0.08              |
|              |       | 一次    | 25            | 447           | 0.06              |
|              | 据付ボルト | 引張    | 43            | 246           | 0.18              |
|              |       | せん断   | 6             | 142           | 0.04              |

※1 応力比は、発生応力／許容応力を示す。

凝縮器(G12H11)の耐震性についての計算書

## 1. 概要

本資料は、高放射性廃液の閉じ込め機能を構成する凝縮器(G12H11)について、「再処理施設の位置、構造及び設備の基準に関する規則の解釈」及び「耐震設計に係る工認審査ガイド」を踏まえ、廃止措置計画用設計地震動によって生じる地震力が作用したとしてもその安全機能の維持が可能であることを示すものである。

## 2. 一般事項

### 2.1 評価方針

凝縮器(G12H11)の構造強度の評価は、鉛直方向地震動に対する扱いを考慮するため「原子力発電所耐震設計技術規程 JEAC4601-2008」のラグ支持たて置円筒形容器の構造強度評価に準拠する。

当該設備に、廃止措置計画用設計地震動時に発生する最大応力を評価し、構造上の許容限界を超えないことを確認する。

### 2.2 適用規格・基準等

適用規格・基準等を以下に示す。

- (1) 原子力発電所耐震設計技術指針 JEAG4601-1987(日本電気協会)
- (2) 原子力発電所耐震設計技術規程 JEAC4601-2008(日本電気協会)
- (3) 発電用原子力設備規格 設計・建設規格 JSME S NC1-2012(日本機械学会)
- (4) 発電用原子力設備規格 材料規格 JSME S NJ1-2012(日本機械学会)

## 2.3 記号の説明

| 記号                                | 記号の説明                                     | 単位    |
|-----------------------------------|---|-------|
| $D_o$                             | 胴外径                                       | mm    |
| F                                 | JSME S NC1-2012 SSB-3121 に定める許容応力算定用基準値   | MPa   |
| h                                 | 胴高さ                                       | mm    |
| Su                                | JSME S NJ1-2012 Part3 に定める材料の設計引張強さ       | MPa   |
| t                                 | 胴板厚さ                                      | mm    |
| $\sigma_0$                        | 胴の一次一般膜応力の最大値                             | MPa   |
| $\sigma_{0\phi}$                  | 胴の周方向一次一般膜応力                              | MPa   |
| $\sigma_{0x}$                     | 胴の軸方向一次一般膜応力                              | MPa   |
| $\sigma_{\phi 1}$                 | 内圧又は静水頭による胴の周方向応力                         | MPa   |
| $\sigma_{\phi 2}$                 | 静水頭に作用する鉛直方向地震力による胴の周方向応力                 | MPa   |
| $\sigma_{x1}$                     | 内圧又は静水頭による胴の軸方向応力                         | MPa   |
| $\sigma_{x2}$                     | 運転時質量による胴の軸方向応力                           | MPa   |
| $\sigma_{x11}$                    | 鉛直方向地震力による胴断面に生じる引張応力                     | MPa   |
| $\sigma_{x4}$                     | 水平方向地震力が作用した場合の転倒モーメントによる胴の軸方向応力          | MPa   |
| $\sigma_1$                        | 胴の一次応力の最大値                                | MPa   |
| $\sigma_{11}$<br>～ $\sigma_{16}$  | 水平方向地震力 (Z 方向) 及び鉛直方向地震力が作用した場合の胴の組合せ一次応力 | MPa   |
| $\sigma_{17}$<br>～ $\sigma_{110}$ | 水平方向地震力 (X 方向) 及び鉛直方向地震力が作用した場合の胴の組合せ一次応力 | MPa   |
| $\sigma_b$                        | ボルトに生じる引張応力の最大値                           | MPa   |
| $\sigma_{b1}$<br>～ $\sigma_{b3}$  | 水平方向地震力 (Z 方向) 及び鉛直方向地震力によりボルトに生じる引張応力    | MPa   |
| $\sigma_{b4}$<br>～ $\sigma_{b5}$  | 水平方向地震力 (X 方向) 及び鉛直方向地震力によりボルトに生じる引張応力    | MPa   |
| $\tau_b$                          | ボルトに生じるせん断応力の最大値                          | MPa   |
| $\tau_{b2}$                       | 水平方向地震力 (Z 方向) 及び鉛直方向地震力によりボルトに生じるせん断応力   | MPa   |
| $\tau_{b4}$<br>～ $\tau_{b5}$      | 水平方向地震力 (X 方向) 及び鉛直方向地震力によりボルトに生じるせん断応力   | MPa   |
| $T_H$                             | 水平方向固有周期                                  | 秒     |
| $\omega_H$                        | 水平方向振動系の角速度                               | rad/s |

### 3. 評価部位

凝縮器 (G12H11) の構造強度の評価部位は、評価上厳しくなる胴及び据付ボルトとする。凝縮器 (G12H11) の概要図を図 3-1 に示す。

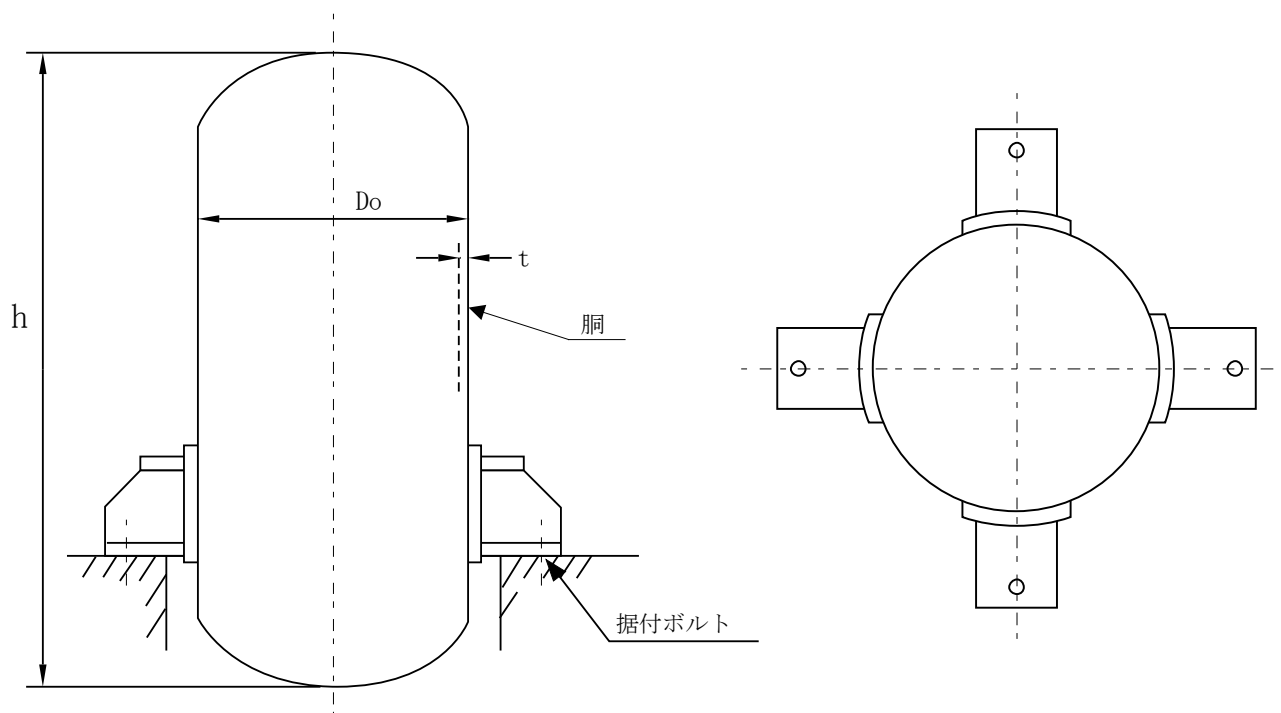


図 3-1 凝縮器 (G12H11) の概要図

### 4. 構造強度評価

#### 4.1 荷重の組合せ

発生応力の算出については、自重、圧力及び地震力による応力を組み合わせた。地震力による応力については、水平方向応力と鉛直方向応力を、二乗和平方根 (SRSS) 法により組み合わせた。

#### 4.2 許容応力

設備の構造強度の許容応力は、「原子力発電所耐震設計技術規程 JEAC4601-2008」及び「発電用原子力設備規格 設計・建設規格 JSME S NC1-2012」に準拠し、供用状態 Ds における許容応力を用いた。供用状態 Ds での温度は設計温度、圧力については設計圧力、自重については設計時の質量とし、それぞれ生じる荷重と廃止措置計画用設計地震動による地震力を組み合わせた状態とした。評価部位ごとの応力分類及び許容応力を表 4-1 に示す。



表 4-1 評価部位ごとの応力分類及び許容応力

| 評価部位  | 応力分類    | 許容応力                   |
|-------|---------|------------------------|
| 胴     | 一次一般膜応力 | 0.6 Su                 |
| 胴     | 一次応力    | 0.9 Su<br>(1.5×0.6 Su) |
| 据付ボルト | 引張応力    | 1.5×(F/1.5)            |
| 据付ボルト | せん断応力   | 1.5×(F/(1.5√3))        |

#### 4.3 減衰定数

減衰定数は、「原子力発電所耐震設計技術規程 JEAC4601-2008」に規定された値を用いた。使用した減衰定数を表 4-2 に示す。

表 4-2 使用した減衰定数

| 評価対象設備      | 減衰定数 (%) |      |
|-------------|----------|------|
|             | 水平方向     | 鉛直方向 |
| 凝縮器(G12H11) | 1.0      | 1.0  |

#### 4.4 設計用地震力

凝縮器(G12H11)は、固化セル(R001)内の濃縮器ラック(G12RK10)に搭載している機器であるため、図 4-1 に示すとおり、濃縮器ラック(G12RK10)の地震応答解析結果(別紙 6-1-2-5-3-94)から得られる機器搭載位置での応答加速度をもとに、応答スペクトル(Ss-D, Ss-1, Ss-2 の 3 波包絡, 周期軸方向に±10% 拡幅したもの。)を作成した。評価対象設備の解析用の震度については、評価対象設備の固有周期における応答スペクトルの読み取り値を用いた。

凝縮器(G12H11)の機器搭載位置での応答スペクトルを図 4-2 及び図 4-3 に示す。凝縮器(G12H11)の解析用の震度は、固有周期 0.057 秒における震度(水平方向: 2.32, 鉛直方向: 1.60)を用いた。

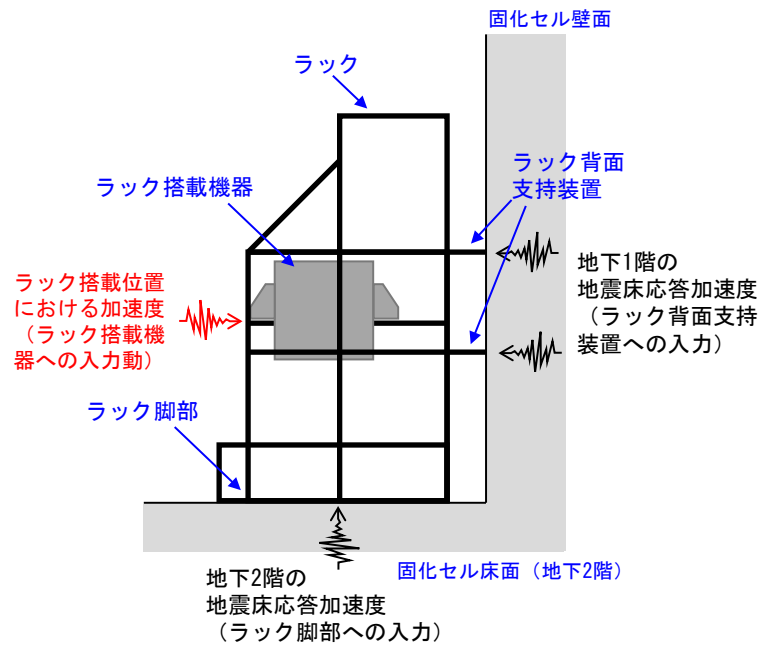


図 4-1 ラック搭載機器への地震動の入力方法

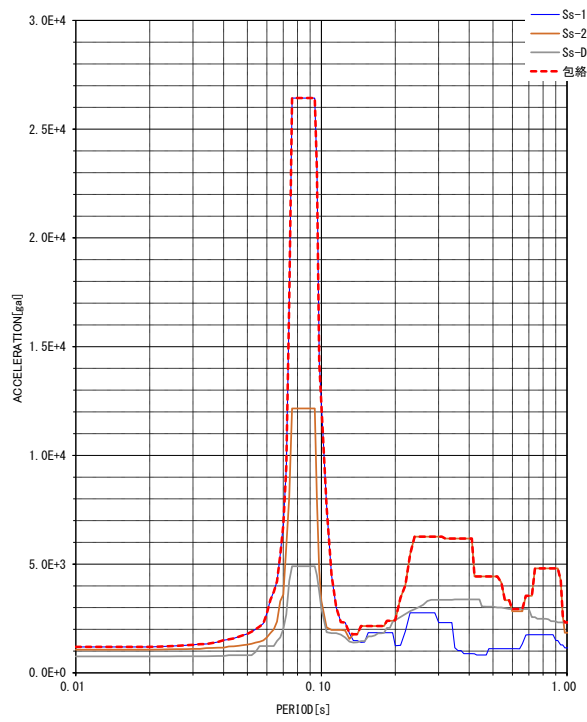


図 4-2 解析用の応答スペクトル（水平方向，機器搭載位置，減衰定数 1.0%）

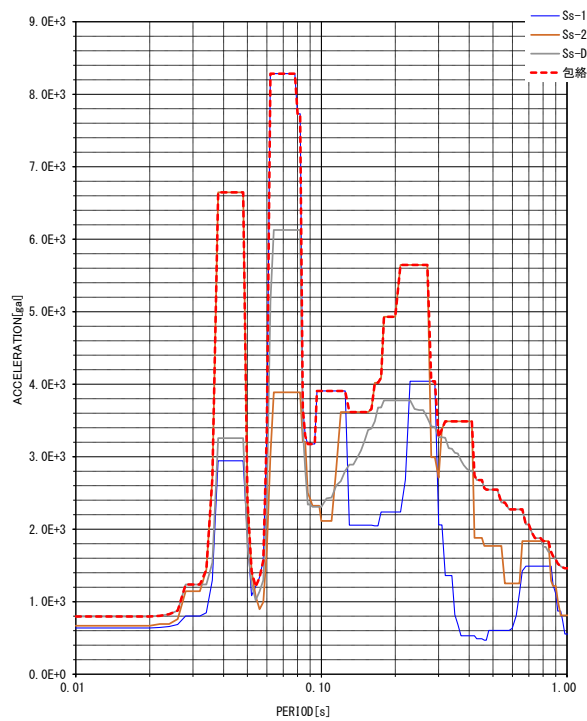


図 4-3 解析用の応答スペクトル（鉛直方向，機器搭載位置，減衰定数 1.0%）

#### 4.5 計算方法

凝縮器(G12H11)の発生応力の計算方法は、「原子力発電所耐震設計技術規程 JEAC4601-2008」のラグ支持たて置円筒形容器の構造強度評価の計算式を適用した。構造強度評価は、算出した発生応力と許容応力を比較することにより行った。

胴の一次一般膜応力：

$$\sigma_0 = \max[\sigma_{0\phi}, \sigma_{0x}]$$

$$\sigma_{0\phi} = \sigma_{\phi 1} + \sigma_{\phi 2}$$

$$\sigma_{0x} = \sigma_{x1} + \sigma_{x2} + \sqrt{\sigma_{x11}^2 + \sigma_{x4}^2}$$

胴の一次応力：

$$\sigma_1 = \max[\sigma_{11}, \sigma_{12}, \sigma_{13}, \sigma_{14}, \sigma_{15}, \sigma_{16}, \sigma_{17}, \sigma_{18}, \sigma_{19}, \sigma_{110}]$$

据付ボルトの引張応力：

$$\sigma_b = \max[\sigma_{b1}, \sigma_{b2}, \sigma_{b3}, \sigma_{b4}, \sigma_{b5}]$$

据付ボルトのせん断応力：

$$\tau_b = \max[\tau_{b2}, \tau_{b4}, \tau_{b5}]$$

#### 4.6 計算条件

##### 4.6.1 解析モデル

凝縮器(G12H11)の解析モデルを図4-4に示す。

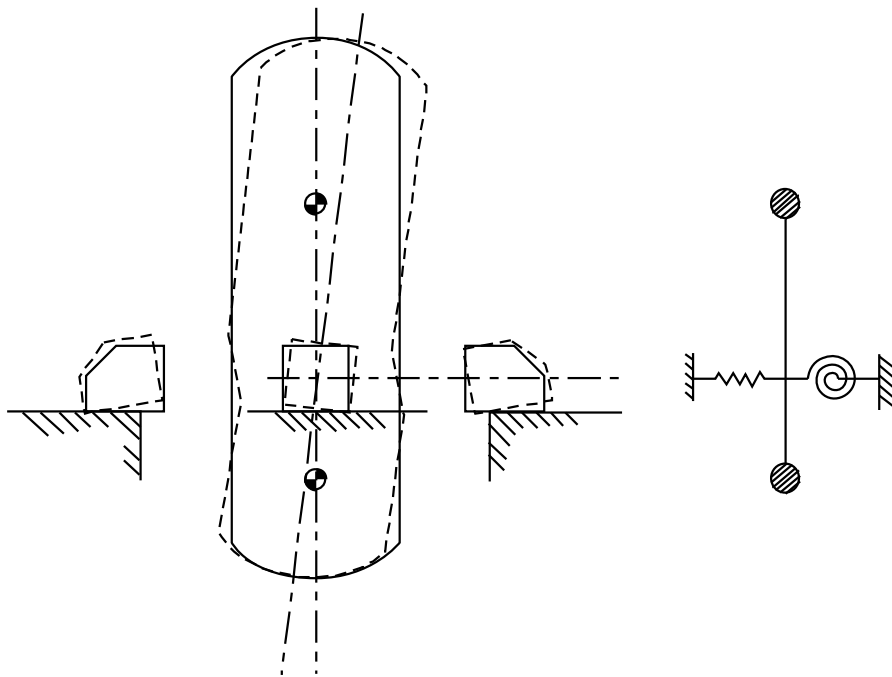


図 4-4 凝縮器 (G12H11) の解析モデル

#### 4.6.2 諸元

凝縮器 (G12H11) の主要寸法・仕様を表 4-3 に示す。

表 4-3 主要寸法・仕様

| 評価対象設備       | 項目         | 記号    | 値           |
|--------------|------------|-------|-------------|
| 凝縮器 (G12H11) | 安全上の機能     | —     | 閉じ込め機能      |
|              | 機器区分       | —     | クラス 3       |
|              | 圧力 (設計圧力)  | —     | 0.059 (MPa) |
|              | 胴外径        | $D_o$ | 660 (mm)    |
|              | 胴板厚さ       | $t$   | 5 (mm)      |
|              | 胴高さ        | $h$   | 2200 (mm)   |
|              | 胴材質        | —     | SUS304L     |
|              | 胴温度 (設計温度) | —     | 55 (°C)     |
|              | 据付ボルト呼び径   | —     | M24         |
|              | 据付ボルト材質    | —     | SUS316      |
|              | 据付ボルト温度    | —     | 45 (°C)     |
|              | 総質量        | —     | 1170 (kg)   |

#### 4.7 固有周期

凝縮器(G12H11)の固有周期は、「原子力発電所耐震設計技術規程 JEAC4601-2008」のラ  
グ支持たて置円筒形容器の以下の計算式を用いて算出した。

$$T_H = \frac{2\pi}{\omega_H}$$

凝縮器(G12H11)の固有周期を表 4-4 に示す。

表 4-4 固有周期

| 評価対象設備      | 固有周期      |
|-------------|-----------|
| 凝縮器(G12H11) | 0.057 (秒) |

#### 5. 評価結果

構造強度評価結果を表 5-1 に示す。

ガラス固化技術開発施設(TVF)ガラス固化技術開発棟の凝縮器(G12H11)の各評価部位の発  
生応力はいずれも許容応力以下であることを確認した。

表 5-1 構造強度評価結果

| 評価対象設備      | 評価部位  | 応力分類  | 発生応力<br>(MPa) | 許容応力<br>(MPa) | 応力比 <sup>※1</sup> |
|-------------|-------|-------|---------------|---------------|-------------------|
| 凝縮器(G12H11) | 胴     | 一次一般膜 | 39            | 275           | 0.15              |
|             |       | 一次    | 71            | 413           | 0.17              |
|             | 据付ボルト | 引張    | 35            | 246           | 0.14              |
|             |       | せん断   | 30            | 142           | 0.21              |

※1 応力比は、発生応力／許容応力を示す。