

本資料のうち、枠囲みの内容は、機密事項に属しますので公開できません。

柏崎刈羽原子力発電所第7号機 工事計画審査資料	
資料番号	KK7補足-028-10-34 改1
提出年月日	2020年7月14日

機器・配管系の設備の既工認からの構造変更について

2020年7月

東京電力ホールディングス株式会社

1. 機器・配管系の設備の既工認からの構造変更

本資料では、柏崎刈羽原子力発電所第7号機の建設工認あるいは改造工認で認可されている構造からの変更点のうち、耐震性に影響のあるものをまとめている。

既工認から構造変更した設備の一覧を表1のとおり整理した。また、これらの変更の概要を添付-1に示す。

表1 既工認からの構造変更実績のある設備の一覧表

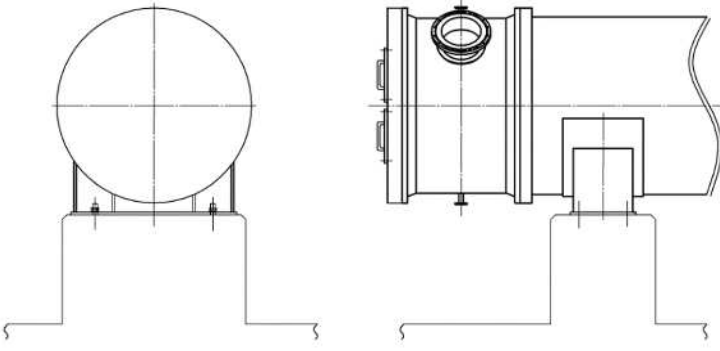
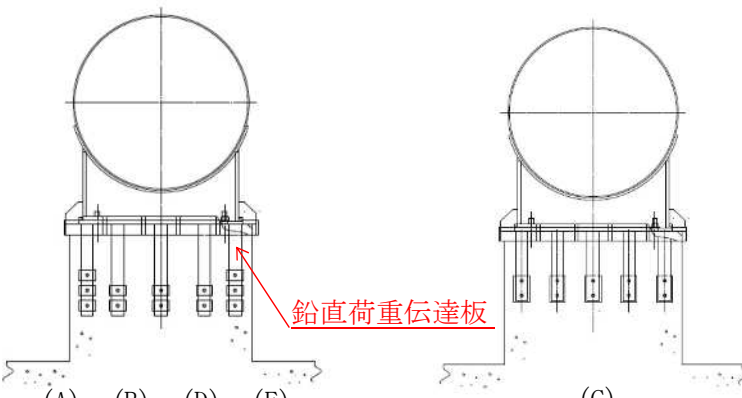
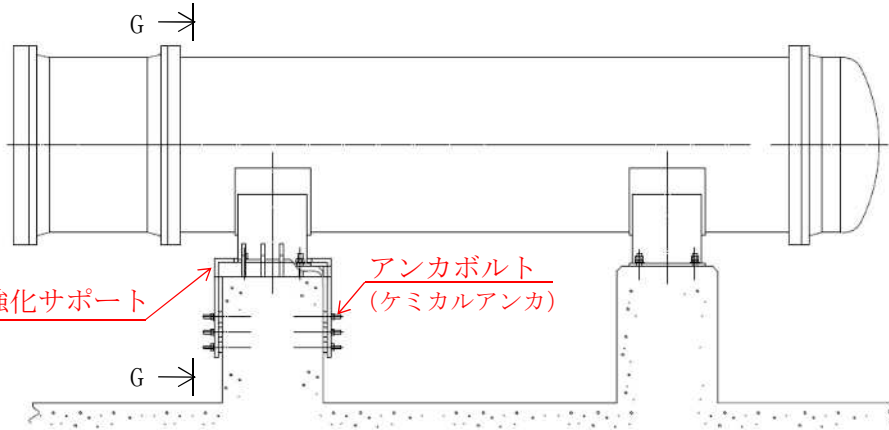
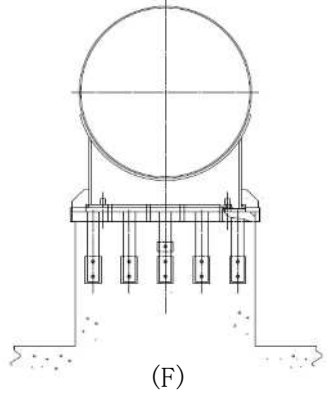
設備名称	柏崎刈羽原子力発電所第7号機での既工認からの構造変更の有無		備考
	○：構造変更あり ×：構造変更なし	工事概要	
原子炉補機冷却水系熱交換器	○	熱交換器の脚部に支持構造物を追加設置	耐震強化による変更
原子炉建屋クレーン	○	本体ガード脱線防止ラグとトロリストッパの形状変更 主巻ワイヤーロープの種類変更	耐震強化による変更
燃料取替機	○	本体及びトロリの走行時の脱線を防止する措置を強化	耐震強化による変更
起動領域モニタ	○	材料及び溶接位置の変更	取替による変更
軽油タンク	○	軽油タンクの取替（厚肉品に交換）	飛来物対策による変更
配管本体及びサポート（ダクト含む） 代表例：残留熱除去系配管	【配管本体】× 【サポート】○	サポート強化・追設	耐震強化による変更

2. 添付資料

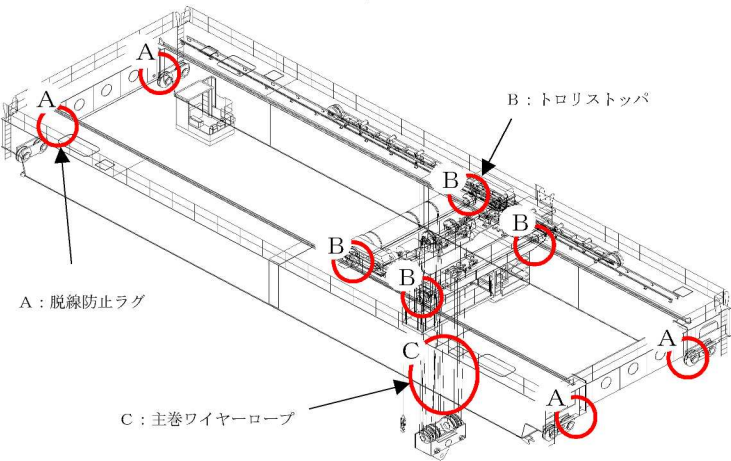
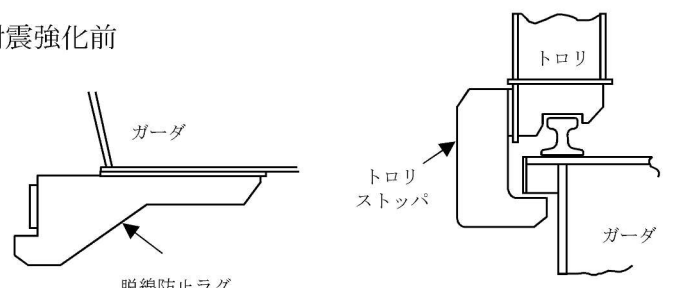
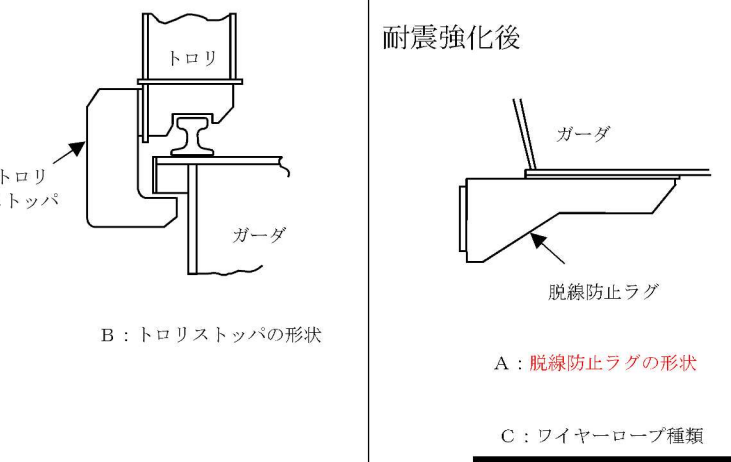
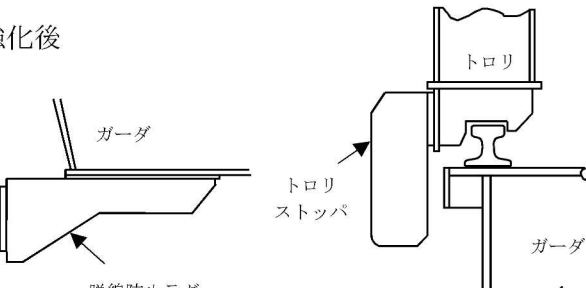
添付-1 構造変更した設備の変更点の概要

構造変更した設備の変更点の概要

原子炉補機冷却水系熱交換器の耐震強化による変更点

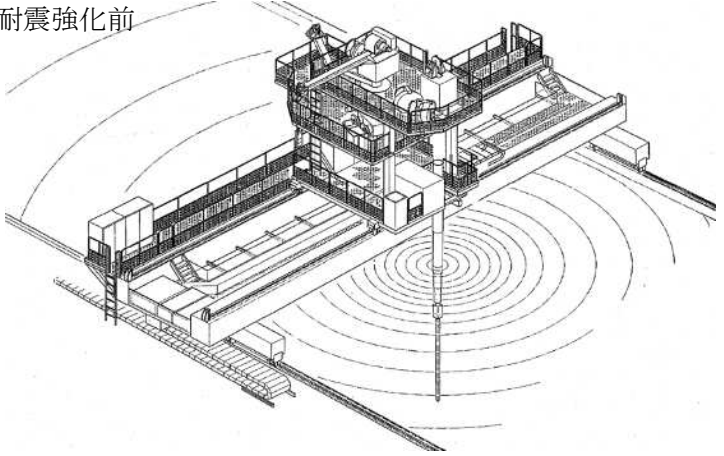
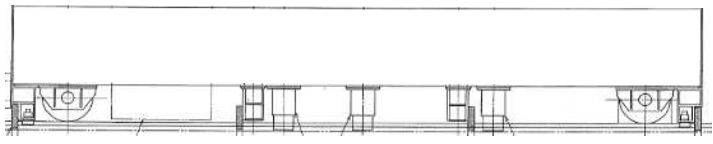
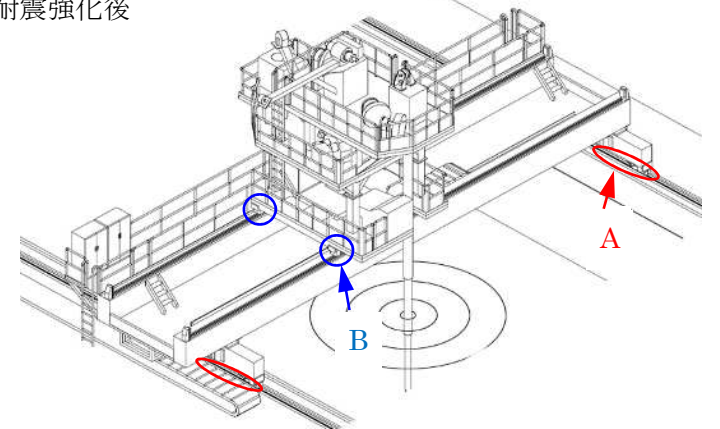
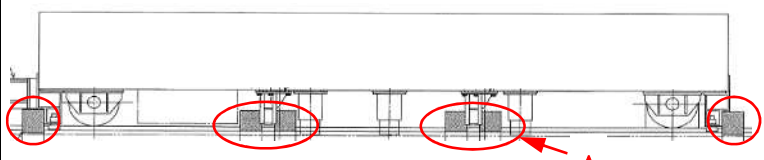
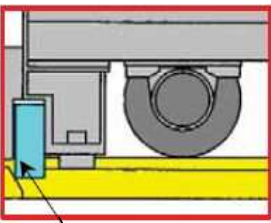
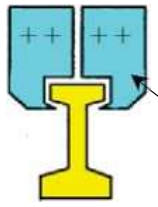
変更前	変更後	備考
<p>耐震強化サポート追設前</p> 	<p>耐震強化サポート追設後</p> <p>G-G</p>  <p>鉛直荷重伝達板</p> <p>(A), (B), (D), (E)</p> <p>(C)</p>	<p>耐震強化サポートを追設。</p>
 <p>G-G</p> <p>耐震強化サポート</p> <p>アンカボルト (ケミカルアンカ)</p> <p>G</p> <p>G</p>		 <p>(F)</p>

原子炉建屋クレーンの耐震強化による変更点

変更前	変更後	備考
 <p>A : 脱線防止ラグ</p> <p>B : トロリストップ</p> <p>C : 主巻ワイヤーロープ</p> <p>耐震強化前</p>  <p>ガーダ</p> <p>トロリ</p> <p>トロリストップ</p> <p>脱線防止ラグ</p> <p>A : 脱線防止ラグの形状</p> <p>B : トロリストップの形状</p> <p>C : ワイヤロープ種類</p>	 <p>耐震強化後</p>  <p>ガーダ</p> <p>トロリ</p> <p>トロリストップ</p> <p>脱線防止ラグ</p> <p>A : 脱線防止ラグの形状</p> <p>B : トロリストップの形状</p> <p>C : ワイヤロープ種類</p>	<p>耐震強化を目的とした、脱線防止ラグおよびトロリストップの形状変更、主巻ワイヤーロープの種類の変更。</p>

燃料取替機の耐震強化による変更点

4

変 更 前	変 更 後	備 考
<p>耐震強化前</p>  <p>ブリッジ脱線防止ラグ部</p> 	<p>耐震強化後</p>  <p>A : ブリッジ脱線防止ラグ部</p>  <p>B : トロリ脱線防止ラグ部</p>  <p>トロリ脱線防止ラグ</p>  <p>断面図</p> <p>ラグ (両ツメ化)</p>	<p>耐震強化を目的とした、 脱線防止ラグの追加・変更。</p>
<p>A : ブリッジ脱線防止ラグの追加・変更： 片側 4箇所→6箇所，増厚及び両ツメ化</p> <p>B : トロリ脱線防止ラグの追加・変更： 増厚及び両ツメ化</p>		

起動領域モニタの取替による変更点

5

変更前	変更後	備考
<p>[] : 材 料</p> <p>寸法 (単位 : mm)</p>	<p>() : 応力評価点 [] : 材 料</p> <p>寸法 (単位 : mm)</p>	<p>備考</p> <p>取替に伴う、材料・溶接位置の変更。</p>

起動領域モニタの取替による変更点

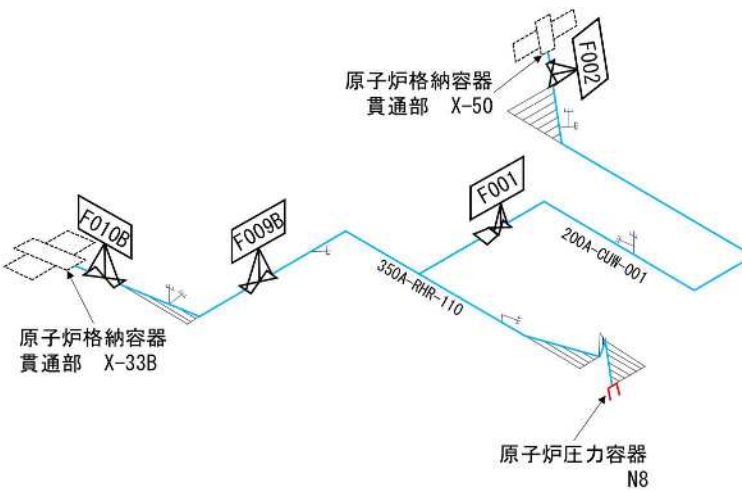
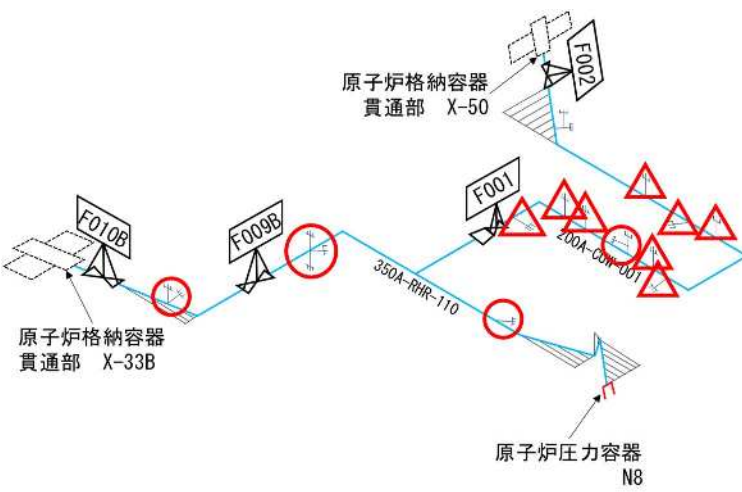
変更前	変更後	備考
<p>[] : 材 料</p> <p>寸法 (単位 : mm)</p>	<p>モーメント</p> <p>○ : 応力評価点 [] : 材 料</p> <p>* : 解析モデルを作成するときの節点位置の違いのため、構造変更にあたらぬ。</p> <p>寸法 (単位 : mm)</p>	<p>取替に伴う、材料・溶接位置の変更。</p>

軽油タンクの飛来物対策による構造変更点

7

変 更 前			変 更 後			備 考												
<table border="1"> <thead> <tr> <th>名称</th> <th>寸法</th> <th>材料</th> </tr> </thead> <tbody> <tr> <td>胴板</td> <td></td> <td></td> </tr> </tbody> </table>			名称	寸法	材料	胴板			<table border="1"> <thead> <tr> <th>名称</th> <th>寸法</th> <th>材料</th> </tr> </thead> <tbody> <tr> <td>胴板</td> <td></td> <td></td> </tr> </tbody> </table>			名称	寸法	材料	胴板			<p>飛来物対策を目的とした、胴板厚さの変更。</p>
名称	寸法	材料																
胴板																		
名称	寸法	材料																
胴板																		
寸法 (単位 : mm)			寸法 (単位 : mm)															

配管本体及びサポート（ダクト含む）の耐震強化による変更点（残留熱除去系配管の例）

変 更 前	変 更 後	備 考
<p>耐震強化前</p> 	<p>耐震強化後</p>  <p>○: サポート強化 △: サポート追設</p> <p>鳥瞰図 No. RHR-PD-2(1/2)</p>	<p>耐震強化を目的とした、サポートの追設・強化。 (配管の変更はなし)</p>