

本資料のうち、枠囲みの内容は、機密事項に属しますので公開できません。

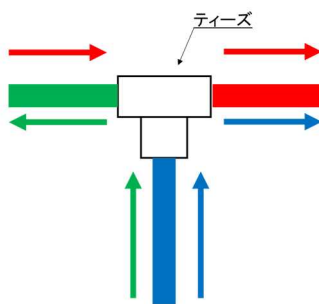
図書番号 KK7-051_改3
提出年月日 2020年7月14日
東京電力ホールディングス株式会社

工事計画に関するヒアリングにおける事前確認について（原子炉冷却系統施設）

○対象資料名：【原冷】主要設備リスト

該当ページ	確認内容
(2/69)	<p>機器区分で先行審査プラントでは、「主蒸気流量制限器」があるが、相当する設備は無いか説明すること。</p> <p>《回答》</p> <ul style="list-style-type: none"> ・ABWR では、別表第二上、「主蒸気流量制限器」を原子炉本体の「(3)原子炉压力容器附属構造物に係る次の事項 リ 主蒸気流量制限器」に記載することになっており、柏崎刈羽7号機においても、当該箇所に「主蒸気流量制限器」を記載しております。
同上	<p>主配管で「B21-F001A, C, F, H, L, N, R, T～サプレッションチェンバ」とあるが、先行審査プラントのクエンチャ(排気管)に相当する設備は記載上どこにあるのか説明すること。</p> <p>《回答》</p> <ul style="list-style-type: none"> ・主配管「B21-F001A, C, F, H, L, N, R, T～サプレッションチェンバ」及び「B21-F001B, D, E, G, J, K, M, P, S, U～サプレッションチェンバ」の中にクエンチャも含まれる整理となっております。
原冷全体	<p>「クラス1で、変更なし」及び「クラス2で、変更なし」の主配管等において、対応する根拠書があるものとないものが混在することから、考え方を説明すること。あわせて、主要設備リストにあり根拠書がないものについて、根拠書との不整合、抜け防止の観点から、根拠なし設備をリスト化し、理由を説明すること。また、他の系統で根拠書が記載されている場合は、他系統との関係も踏まえて整理し説明すること。</p> <p>《回答》</p> <ul style="list-style-type: none"> ・設定根拠の添付要否につきましては、「KK7 補足-001 工事計画認可申請書における本文及び添付書類の作成要領について」に基づき整理をしております。 <p>なお、「設備別記載事項の設定根拠に関する説明書」が添付されない設備及びその理由を添付資料1にて整理致しました。</p>

<p>原冷全体</p>	<p>重大事故等対処設備の区分で「ー」とあるが、先行審査プラントとの差異を説明すること。</p> <p>《回答》</p> <ul style="list-style-type: none"> 先行審査プラントと同様及び相当する設備で、重大事故等対処設備の区分に差異のある箇所について、以下に差異理由を記載致します。 <p>① 原子炉圧力容器から主蒸気逃がし安全弁までの配管（「原子炉圧力容器～B21-F003A, C, D 及び B21-F001A, B, C, D, K, L, M, N, P, R, S, T, U」, 「原子炉圧力容器～ 原子炉隔離時冷却系分岐部」, 「原子炉隔離時冷却系分岐部～B21-F003B 及び B21-F001E, F, G, H, J」）について、先行審査プラントでは設計基準対象施設及び重大事故等対処設備として登録しておりますが、柏崎刈羽 7 号機では、設計基準対象施設のみ登録となっております。</p> <p>差異の理由としましては、柏崎刈羽 7 号機では、当該配管は主蒸気逃がし安全弁で保護する設備であり、SA 設備として要求される機能に必要な主流路ではないため、主流路にあたらぬ配管は、工認ガイド上主配管に該当しないことから、重大事故等対処設備として登録しない整理としております。</p> <p>なお、当該配管を含めた、原子炉冷却材圧力バウンダリについて添付資料 7 にて整理致しました。</p> <p>② 柏崎刈羽 7 号機では、残留熱除去系、高圧炉心注水系及び原子炉隔離時冷却系を「常設／防止（DB 拡張）」として登録しておりますが、先行審査プラントの相当する系統は「常設耐震／防止」として登録しております。</p> <p>差異理由としましては、重大事故等対処設備の定義の違いのみであり、重大事故等時に使用する系統という整理は変わりません。</p> <p>なお、常設重大事故防止設備（設計基準拡張）の耐震設計につきましては、添付資料 9 に示す「V-2-1-1 耐震設計の基本方針」に記載の通り当該設備が属する耐震重要度分類に応じた地震力に耐えられる設計となります。残留熱除去系、高圧炉心注水系及び原子炉隔離時冷却系の場合、DB 施設の耐震重要度分類が「S クラス」となりますので、基準地震動 S_s による地震力に対して、重大事故等に対処するために必要な機能が損なわれるおそれがない設計としています。</p> <p>③ 柏崎刈羽 7 号機では、残留熱除去系 C 系を重大事故等対処設備</p>
-------------	--

	<p>として登録しておりますが、先行審査プラントでは、設計基準対象施設のみの登録となっております。</p> <p>差異理由としましては、柏崎刈羽7号機では、重大事故等時に残留熱除去系C系が機能喪失していった場合に使用するため、重大事故等対処設備として整理しております。</p>
(9/69) 抽気系	<p>「系統名」で抽気系の後、先行審査プラントでは「主蒸気隔離弁漏えい抑制系」があるが相当する設備は無いか説明すること。</p> <p>《回答》</p> <ul style="list-style-type: none"> 柏崎刈羽7号機には、「主蒸気隔離弁漏えい抑制系」及び相当する設備はございません。 <p>なお、当該設備が不要となる理由としましては、技術進捗により、MSIVからの漏えいリスクが下がったためとなります。</p>
原冷全体	<p>主配管の名称で、「〇〇～〇分岐部」「〇分岐部～〇〇」とある配管と、「〇〇～〇分岐部」「分岐部」「分岐部～〇〇」と単独で「分岐部」「合流部」があるが、どのような整理か今回の新規制基準対応との関係を含めて説明すること。(普通の分岐部とは何が異なるのか説明すること。)</p> <p>《回答》</p> <ul style="list-style-type: none"> 配管の分岐部/合流部(ティーズ)を複数の流路として使用する際に、単独で分岐部/合流部を記載しないと流路を表現できない場合は、単独で記載をしています。 <p>(例)</p>  <p>・図示している赤矢印方向、青矢印方向及び緑矢印方向の流れがある場合、ティーズを接続される緑、赤、青のいずれかの配管に含めると流路を表現できないため、分岐部/合流部として単独で記載する。</p>
(18/69)～系統名「耐圧強化ベント系」主配管	<p>主配管の記載順序は、作成要領に従っているか説明すること。</p> <p>《回答》</p> <ul style="list-style-type: none"> 記載順序の考え方につきましては、主登録側は上流から下流の順に記載を行うルールとなっており、ルールに従い記載をしております。

	兼用側については、主登録側の別表第二の設備区分の順番で記載しており、必ずしも主登録側のように上流から下流の順になりません。
(20/69)～ 系統名「格納容器逃 がし装置」主配管	同上、以下、他の系統(39/69 低圧代替注水系など)も同様に説明すること。 《回答》 ・上記回答と同様となります。 なお、「格納容器逃がし装置」の配管につきましては、全て兼用設備で構成される配管となります。
(25/69)	「系統名」で先行審査プラントにある「代替水源供給設備」に相当する設備は無いか説明すること。 《回答》 ・「水の供給設備」が先行プラントの「代替水源供給設備」に相当する設備となります。 なお、「水の供給設備」につきましては、サポート系として各注水設備等に使用されることから、「工事計画認可申請書における本文及び添付書類の作成要領について」に従い兼用せずに、原子炉冷却系統施設のうち非常用炉心冷却設備その他注水設備のみに記載をしております。
(26/69)「高 圧炉心注水系」 主要弁	E22-F006BCは、系統図でどこにあるか説明すること。 《回答》 ・当該弁については、既工認で主要弁であったものが工認対象外のため記載の適正化をする設備であり、系統図上では表現しておりません。なお、当該弁は主要弁に該当しないため、系統図上で弁番号を記載しておりませんが、「高圧炉心注水系ストレーナ(B)～サブプレッションプール水(B)合流部」及び「高圧炉心注水系ストレーナ(C)～サブプレッションプール水(C)合流部」の配管に設置されるM0弁が当該弁となります。
(29/69)「原 子炉隔離時冷却系」 主要弁	E51-F039は、系統図でどこにあるか説明すること。 《回答》 ・当該弁については、既工認で主要弁であったものが工認対象外のため記載の適正化をする設備であり、系統図上では表現しておりません。なお、当該弁は主要弁に該当しないため、系統図上で弁番号を記載しておりませんが、「蒸気出口配管合流部～サブプレッションチェンバ」の配管に設置されるM0弁が当該弁となります。
(32/69)「高 圧代替注水系」	「機器区分」で先行審査プラントにある「ろ過装置」に相当する設備は無いか説明すること。

	<p>《回答》</p> <ul style="list-style-type: none"> ・柏崎刈羽7号機の高圧代替注水系については、水源として復水貯蔵槽を使用しており、復水貯蔵槽にはストレーナを設置していないため、相当する設備はございません。
<p>(39/69)「低圧代替注水系」</p>	<p>安全弁及び逃がし弁で、「E11-F051ABC」は、要目表では、注記*で「ABが対象」とあるが、設備リストでは記載が無い、整合させなくて良いか。(RHR使用時と低圧代替注水系での相違であるが類似するものは無いか確認すること)</p> <p>《回答》</p> <ul style="list-style-type: none"> ・要目表の注記と整合させるため、設備リストにも注記を追記致します。 <p>なお、当該弁の他に、以下の設備が同じ記載を行っているため、設備リストに注記を追記致します。</p> <ul style="list-style-type: none"> ・代替原子炉補機冷却系で使用する「原子炉補機冷却水系熱交換器」及び「原子炉補機冷却水系サージタンク」 ・原子炉格納施設の格納容器スプレイ冷却系で使用する「残留熱除去系熱交換器」、「残留熱除去系ポンプ」、「残留熱除去系ストレーナ」及び「E11-F051A, B, C」 ・原子炉格納施設の代替格納容器スプレイ冷却系で使用する「E11-F051A, B, C」、代替循環冷却系で使用する「残留熱除去系熱交換器」、「残留熱除去系ポンプ」、「残留熱除去系ストレーナ」及び「E11-F051A, B, C」
<p>(43/69)「低圧代替注水系」 可搬ホース</p>	<p>「可搬型代替注水ポンプ屋内用20mホース」は、系統図上では常設SA配管と常設SA配管の間に設置するようだが、現状の運用手順及び常設化できない理由を説明すること。また、屋外からの注水でSA設備として、常設SA配管との間に可搬ホースを用いている先行審査プラントはあるのか、本配管全体の設工認上の取扱い(常設 or 可搬)を説明すること。</p> <p>【先行炉】可搬ポンプ～可搬ホース～接続口(建屋)～常設SA配管。</p> <p>《回答》</p> <ul style="list-style-type: none"> ・ご質問頂きました件につきまして、以下に回答致します。 <p>○運用手順</p> <ul style="list-style-type: none"> ・当該ホースは、通常時建屋内に保管をしており、使用をする際に現場に敷設する手順となっております。 <p>○常設化できない理由</p> <ul style="list-style-type: none"> ・低圧代替注水系の接続口としては、当該ラインを含めて、3箇所あり、当該ライン以外の2箇所については、建屋内が全て常設配

	<p>管となっております。</p> <p>常設配管の2箇所のみでも技術基準の要求を満足することは可能ですが、当該ラインについても使用することが可能であるため、当該ラインを含めた3箇所を工事計画の対象としております。</p> <p>○先行審査プラントの実績</p> <ul style="list-style-type: none"> ・確認した範囲では、先行審査プラントでは同様の系統構成を行っている設備はございません。 <p>○本配管全体の設工認上の取扱い</p> <ul style="list-style-type: none"> ・常設及び可搬の整理となります。
(46/69)「補注水系」主配管	<p>「6号機補給水系より復水貯蔵槽まで」とあり、要目表と記載が異なるため、整合を検討すること。</p> <p>《回答》</p> <ul style="list-style-type: none"> ・要目表の記載が正しいため、主要設備リストを修正致します。
同上	<p>「補給水系復水移送ポンプ出口分岐部～N21-F099」は、系統図でどこにあるか説明すること。</p> <p>《回答》</p> <ul style="list-style-type: none"> ・系統図左下に「補給水系復水移送ポンプ出口分岐部」と引き出し線を記載している部分より、「復水器(C)へ」の矢視が記載されているまでの範囲が当該配管に該当しますが、現状の記載だと要目表との整合が図れていないため、矢視内の記載を「復水器(C)へ」から「N21-F099へ」に修正を行います。
(68/69)「CUW」主要弁	<p>主要弁で「G31-F017」だけ根拠書を付ける理由を説明すること。他に主要弁で新たに根拠書を付けたものはどれか説明すること。</p> <p>《回答》</p> <ul style="list-style-type: none"> ・設定根拠の添付要否につきましては、「KK7 補足-001 工事計画認可申請書における本文及び添付書類の作成要領について」に基づき整理をしております。 <p>「G31-F017」は、原子炉冷却材圧力バウンダリの拡大範囲の設備であり、選定フローの「記載の適正化又は技術基準規則五条若しくは十二条の変更のみで申請対象となる設備」に該当しないため、設定根拠を添付しております。</p> <ul style="list-style-type: none"> ・他の主要弁についても、原子炉冷却材圧力バウンダリの拡大範囲である、ほう酸水注入系及び残留熱除去系の弁及びSA主要弁となる設備は、設定根拠を添付しております。

<p>(69/69)「C UW」主配管</p>	<p>主配管で「G31-F017～原子炉格納容器」だけ根拠書を付ける理由を説明すること。他に主配管で新たに根拠書を付けたものはどれか説明すること。</p> <p>また、機器クラスで「変更なし、クラス1」と記載があるが、主要弁「G31-F017」では「クラス1」と差異があるが記載の考え方を説明すること。</p> <p>《回答》</p> <ul style="list-style-type: none"> ・設定根拠の添付要否につきましては、「KK7 補足-001 工事計画認可申請書における本文及び添付書類の作成要領について」に基づき整理しております。 <p>「G31-F017～原子炉格納容器」は、原子炉冷却材圧力バウンダリの拡大範囲の設備であり、選定フローの「記載の適正化又は技術基準規則五条若しくは十二条の変更のみで申請対象となる設備」に該当しないため、設定根拠を添付しております。</p> <p>なお、他主配管として、当該配管同様に原子炉冷却材圧力バウンダリの拡大範囲の設備である、ほう酸水注入系配管及び残留熱除去系配管について、設定根拠を添付しております。</p> <p>また、「G31-F017～原子炉格納容器」については、元々「クラス1、クラス2」の範囲があり、クラス2の範囲がクラス1に格上げがされるため、全てがクラス1となりますが、主要設備リストの記載では、変更前がクラス1の範囲は変更後もクラス1のため、「変更なし」と記載し、変更前がクラス2の範囲は変更後を「クラス1」と記載する必要があるため、「変更なし、クラス1」という記載となっております。</p> <p>なお、他の拡大範囲については、変更後についてもクラス1とクラス2が混在するため、変更後が「変更なし、クラス1」と記載されている設備は他にありません。</p> <p>「G31-F017」は、クラス2がクラス1に格上げをされたため、主要設備リストの変更後の記載は「クラス1」という記載となっております。</p>
-----------------------------	--

(68/69)「CUW」	系統図がないため、主配管の対象範囲の確認ができない。
	<p>《回答》</p> <p>・CUWについては、要目表の記載の適正化のみ行う設備となるため、「KK7 補足-001 工事計画認可申請書における本文及び添付書類の作成要領について」に記載のルールに基づき、系統図は添付しておりません。</p> <p>なお、原子炉冷却材圧力バウンダリの拡大範囲になるため、既工事計画書の図面を呼び込む必要がございますが、現状の目録では呼び込みの記載が抜けているため、目録の修正を実施致します。</p>

○対象資料名：【原冷】要目表（原子炉冷却材再循環設備）

該当ページ	確認内容
3-3-2、 RIPの注記	<p>RIPの個数10（予備2）の説明において、（予備2）は、注記*7：「予備のモータカバー、補助カバーの個数を示す」とあるが、カバーでRIP（ポンプ）の予備とできるのか、予備機能との関係を説明すること。</p> <p>《回答》</p> <p>・「発電用原子炉施設の工事計画に係る手続きガイド」において、RIPの予備のモータカバー及び補助カバーは、原子炉冷却材圧力バウンダリに係る機器として、部品単位で予備を記載することが要求されているため、部品単位の予備数を記載しております。</p> <p>なお、モータカバー及び補助カバー以外の部品（インペラ、シャフト、ディフューザ及び電動機用ロータ）についても予備品を保有しております。</p> <p>【「発電用原子炉施設の工事計画に係る手続きガイド」抜粋】</p> <p>・E. 個数</p> <p>重大事故等に対応するために設置する機器等であって、通常運転時及び設計基準事故時にはその機能に期待しないものにあつては、「〇〇以上」として、維持する必要のある個数を記載することでもよいこととする。</p> <p>一方、通常運転時及び設計基準事故時に用いるための機器等であって、機器の点検又は取替えを効率的に行うため、繰り返しの入替えを目的として取替えを行う原子炉冷却材圧力バウンダリに係る機器等（主蒸気安全弁、主蒸気逃がし安全弁、制御棒駆動機構、改良型沸騰水型発電用原子炉施設の原子炉再循環ポンプモーターカバー及び補助カバー並びに加圧水型発電用原子炉</p>

	施設の一次冷却材ポンプケーシングカバー等)については、設計上必要となる個数を記載し、予備品について()を付して個数及び予備品である旨の注釈を記載することとする。
3-4-3 SRV	吹き出し量(逃がし弁機能、安全弁機能)について、吹出容量計算書との整合関係を説明すること。 《回答》 ・吹き出し量につきましては、既工事計画の添付で申請を行っている吹出容量計算書の数値と整合しております。
3-4-4 弁の注記	注記*4:既工事計画には(呼び径A)と記載、とあるが、*4の場所は名称でなく単位にあるため(A)と記載、でないか説明すること。 【3-4-3の主蒸気逃がし弁はそのような記載となっている】 (以下、同様) 《回答》 ・既工事計画において、単位として「(呼び径A)」と記載がされているため、現状の記載で問題ありません。
3-4-7 主配管の兼用 (原冷共通)	「原子炉压力容器～原子炉隔離時冷却系分岐部」に*6兼用の注記がされているが、兼用のある全ての主配管に対し、他系統への兼用リストを示し、兼用について抜け無く記載され整合していることを説明すること。 《回答》 ・兼用先につきましては、要目表の注記で示しております。 例えば、御質問に記載頂きました「原子炉压力容器～原子炉隔離時冷却系分岐部」につきましては、注記の内容が「非常用炉心冷却設備その他原子炉注水設備(原子炉隔離時冷却系、高圧代替注水系)及び原子炉格納施設のうち圧力低減設備その他の安全設備のうち原子炉格納容器安全設備(高圧代替注水系)と兼用。」であることから、原子炉冷却系統施設の原子炉隔離時冷却系及び高圧代替注水系並びに原子炉格納施設の高圧代替注水系と兼用をしております。 また、兼用側には、主登録側を呼び込む記載をしております。
3-4-13 安全弁逃がし弁	安全弁N21-F015ABCの吹き出し場所は、LCWサンプ(B)とあるが、3弁共通して、全てLCWサンプ(B)へ排出するということか説明すること。(資料がないため確認できず) 《回答》 ・3弁共通で、LCWサンプ(B)へ排出します。

○対象資料名：【原冷】要目表（残留熱除去系）

該当ページ	確認内容
3-5-9 安全弁逃がし弁の 兼用（原冷共通）	<p>他の系統と兼用のある安全弁逃がし弁は全て、変更後の欄に弁名称の記載があるという理解で良いか。どのように確認したか説明すること。</p> <p>《回答》</p> <ul style="list-style-type: none"> ・ご理解の通りです。他の系統と兼用のある安全弁については、変更後に名称を記載し、注記にて兼用する系統を記載しております。
3-5-10 弁の様式	<p>取付箇所の様式で「系統名、設置床、溢水防護上の区画番号、溢水防護上の配慮が必要な高さ」を記載する様式とそうでない様式があるが、どのように使い分けているか説明すること。</p> <p>【3-6-22では、全て記載する様式で、変更後「一」である】</p> <p>《回答》</p> <ul style="list-style-type: none"> ・工認対象外のため記載の適正化を行う設備につきましては、取付箇所の「系統名、設置床、溢水防護上の区画番号、溢水防護上の配慮が必要な高さ」を記載しておりません。
3-5-24 3-5-25 3-5-29 主配管	<p>新設配管について、既設との取り合い、継手の構成、接続方法を説明すること。</p> <p>《回答》</p> <ul style="list-style-type: none"> ・当該箇所につきましては、主配管の配置を明示した図面にて構成を示しております。なお、要目表との紐づけにつきましては、主配管の配置を明示した図面の別紙1で整理しております。 <p>なお、残留熱除去系の主配管の配置を明示した図面（第4-2-1-2-4図）と系統図（第4-2-1-3-2図）について、「低圧代替注水配管残留熱除去系（B）合流部」に接続される配管の矢羽内の記載が異なる理由につきましては、1つの図面の中に記載される配管の範囲の違いのためであり、各図面の記載範囲の考え方は以下の整理となります。</p> <ul style="list-style-type: none"> ・主配管の配置を明示した図面 <p>工認要目表の系統単位で作成をしており、要目表に記載される主配管が図面上実線で記載され、他の系統が点線で記載されます。矢羽は取り合う工認上の他系統となるため、ここでは「低圧代替注水系より」と記載をしています。</p> ・系統図 <p>設計上の系統単位で図面を作成しており、図面上で記載されている点線範囲が設計上の他系統（ここでは補給水系）となるため、矢視内は「洗浄水、補給水（補給水系より）」と記載をしています。</p>

○対象資料名：【原冷】要目表（耐圧強化ベント系）

該当ページ	確認内容
	<p>残留熱除去設備の（耐圧強化ベント系）としては、要目表は兼用記載のみで、根拠書も無し（原子炉格納施設にある）という理解でよいか。</p> <p>《回答》</p> <ul style="list-style-type: none"> ・ご理解の通りです。

○対象資料名：【原冷】要目表（格納容器圧力逃がし装置）

該当ページ	確認内容
	<p>残留熱除去設備の（格納容器圧力逃がし装置）としては、要目表は兼用記載のみで、根拠書も無し（原子炉格納施設にある）という理解でよいか。</p> <p>《回答》</p> <ul style="list-style-type: none"> ・ご理解の通りです。

○対象資料名：【原冷】要目表（高圧炉心注水系）

該当ページ	確認内容
<p>3-6-10</p> <p>3-6-11</p>	<p>新設配管について、既設との取り合い、継手の構成、接続方法を説明すること。</p> <p>《回答》</p> <ul style="list-style-type: none"> ・当該箇所につきましては、主配管の配置を明示した図面にて構成を示しております。なお、要目表との紐づけにつきましては、主配管の配置を明示した図面の別紙1で整理しております。

○対象資料名：【原冷】要目表（原子炉隔離時冷却系）

該当ページ	確認内容
3-6-23	<p>溢水防護上の区画番号で、R-1F-01とあるが、「溢水防護に関する説明書」では、R-1F-1である。</p> <p>《回答》</p> <ul style="list-style-type: none"> ・「溢水防護に関する説明書」に記載の「R-1F-1」が正しい記載となるため、要目表を修正致します。
3-6-26	<p>新設配管について、既設との取り合い、継手の構成、接続方法を説明すること。</p> <p>《回答》</p> <ul style="list-style-type: none"> ・当該箇所につきましては、主配管の配置を明示した図面にて構成を示しております。なお、要目表との紐づけにつきましては、主配管の配置を明示した図面の別紙1で整理しております。

○対象資料名：【原冷】要目表（高圧代替注水系）

該当ページ	確認内容
3-6-30 3-6-31	<p>新設配管について、既設との取り合い、継手の構成、接続方法を説明すること。</p> <p>《回答》</p> <p>・当該箇所につきましては、主配管の配置を明示した図面にて構成を示しております。なお、要目表との紐づけにつきましては、主配管の配置を明示した図面の別紙1で整理しております。</p>

○対象資料名：【原冷】要目表（低圧注水系）

該当ページ	確認内容
	なし

○対象資料名：【原冷】要目表（低圧代替注水系）

該当ページ	確認内容
3-6-40 安全弁逃がし弁	<p>兼用の説明でE11-F051A、B、Cは、注記*：E11-F051A、Bが対象、とあるが低圧代替注水系の設備リスト側には本記載が無い、適切でしょうか。（低圧代替注水系がA、B系に接続されているから、051ABが対象という理解でよいか）</p> <p>《回答》</p> <p>・低圧代替注水系は、残留熱除去系のA系及びB系で使用するため、051ABが対象というご理解で合っております。</p> <p>なお、主要設備リストの名称については、要目表名称と整合するように整理しております。</p>

○対象資料名：【原冷】要目表（水の供給設備）

該当ページ	確認内容
3-6-13 20mホース	<p>個数の記載で、(予備)の記載が無いが適切でしょうか。</p> <p>【同頁の他のホースには予備の記載が有り】</p> <p>《回答》</p> <p>・当該ホースにつきましては、予備のみ「大容量送水車（熱交換器ユニット用）吸込20mホース（6,7号機共用）」と兼用しており、予備の主登録を「大容量送水車（熱交換器ユニット用）吸込20mホース（6,7号機共用）」としているため、個数欄に(予備)の記載はしていません。</p> <p>なお、上記内容につきましては、要目表の注記5で記載をしております。</p>

○対象資料名：【原冷】要目表（ほう酸水注入系）

該当ページ	確認内容
	なし

○対象資料名：【原冷】要目表（補給水系）

該当ページ	確認内容
3-7-5 3-7-6	<p>新設配管について、既設との取り合い、継手の構成、接続方法を説明すること。</p> <p>《回答》</p> <p>・当該箇所につきましては、主配管の配置を明示した図面にて構成を示しております。なお、要目表との紐づけにつきましては、主配管の配置を明示した図面の別紙1で整理しております。</p>

○対象資料名：【原冷】根拠書（原子炉冷却材再循環設備）

該当ページ	確認内容
P1～ SRV逃がし弁機能用アキュムレータ（SRV自動減圧機能用アキュムレータも同様）	1) P1、SA時の最高使用圧力は、マスキングされていないが、P3ではマスキングされている。整合しているか説明すること。
	《回答》
	・本記載事項に対するマスキングは不要となるため、P3のマスキングを削除致します。
	2) P1（記載）、アキュムレータの窒素をピストンへ供給～、アキュムレータに蓄圧された窒素をピストンへ供給～、のほうが適切ではないか、検討願います。
	《回答》
	・ご指摘頂きました通り、「アキュムレータに蓄圧された窒素をピストンへ供給～」に修正致します。
	3) P1（記載）、高圧窒素ガスボンベから窒素を～ 高圧窒素ガスボンベに蓄圧された窒素を～、も同様。
	《回答》
・ご指摘頂きました通り、「高圧窒素ガスボンベに蓄圧された窒素を～」に修正致します。	
4) P2、急速開要求のため、作動ガスが臨界流でないとならない理由、作動後の圧力バランスをどう考慮しているか説明すること。	
《回答》	
・急速開要求を満足させるためには、作動ガスを音速でシリンダへ供給する必要があることから、臨界流でなければなりません。	

	<ul style="list-style-type: none"> Pa1 (主蒸気逃がし安全弁全開時のアキュムレータ内圧力) と Pc (主蒸気逃がし安全弁全開保持に必要なシリンダ内最低圧力) は同圧であっても安全弁を作動することは可能ですが、急速開要求があるため、臨界圧力比 (音速で流体を流すために必要な圧力比) を考慮する必要があります。
	<p>5) P 3、重大事故等対処設備として使用する～、と 重大事故等時において使用する～、は根拠書内でどのような使い分けをしているか説明すること。</p>
	<p>《回答》</p> <ul style="list-style-type: none"> 記載に揺らぎがあることから「重大事故等時において使用する～」に統一致します。
<p>P 5～ SRV自動減圧機能用アキュムレータ</p>	<p>6) P 6、各圧力310kPa、13.7kPaで作動可能なことを考慮する、は1Pdと大気圧時を指すなら明確にすること。また、表記はゲージ圧か。</p>
	<p>《回答》</p> <ul style="list-style-type: none"> 310kPaは原子炉格納容器設計圧力であり、13.7kPaは原子炉格納容器圧力高信号の設定圧力であることから、「原子炉格納容器設計圧力である原子炉格納容器圧力310kPaで～」、「原子炉格納容器圧力高信号の設定圧力である原子炉格納容器圧力13.7kPaで～」に記載を明確化致します。 <p>なお、表記については、ゲージ圧となります。</p> <p>また、P6に記載されている「原子炉格納容器圧力が大気圧における～」は誤記となるため、「原子炉格納容器圧力1.37kPaにおける～」に修正致します。</p>
<p>P 15、 主配管</p>	<p>7) 3. 外径の説明で、「蒸気凝縮に必要な間隔を保って穴を配列」とは、何を意味するかわかるように記載すること。(排気管か)</p>
	<p>《回答》</p> <ul style="list-style-type: none"> 当該記載事項については、排気管クエンチャの構造を示しているため、「排気管クエンチャに蒸気凝縮に必要な間隔を保って穴を配列」に記載を修正致します。
	<p>8) 外径318.5と外径563.0の配管の関係がわかりにくいので説明すること。</p>
	<p>《回答》</p> <ul style="list-style-type: none"> 外径563.0の排気管の円周上に、外径318.5の配管が4本設置された構造となります。

<p>P 1 7、 主配管</p>	<p>9) P 1 7、主配管の最高使用圧力の説明は、P 1 9を引用しているが適切なのか、系統図の圧力範囲で示して説明すること（どこまでがこの圧力範囲なのか）。</p> <p>《回答》</p> <ul style="list-style-type: none"> ・圧力範囲については、以下の主配管が同一であり、上流側に位置する <ul style="list-style-type: none"> ①「B21-F029A, B, C, D, E, F, G, H, J, K, L, M, N, P, R, S, T, U～主蒸気逃がし安全弁逃がし弁機能用窒素供給配管合流部」の根拠を、②③は呼び込んでおります。 ① B21-F029A, B, C, D, E, F, G, H, J, K, L, M, N, P, R, S, T, U～主蒸気逃がし安全弁逃がし弁機能用窒素供給配管合流部（P19） ② 主蒸気逃がし安全弁逃がし弁機能用アキュムレータ～主蒸気逃がし安全弁逃がし弁機能用窒素供給配管合流部（P17） ③ 主蒸気逃がし安全弁逃がし弁機能用窒素供給配管合流部～B21-F001A, B, C, D, E, F, G, H, J, K, L, M, N, P, R, S, T, U（P20）
<p>系統図 第 4-1-2-2-1 図 (復水給水系)</p>	<p>1 0) 本系統図は、設計基準対象施設であるが、重大事故等対処設備としては使用(代替循環冷却系との関係)しないのか、説明すること。</p> <p>《回答》</p> <ul style="list-style-type: none"> ・復水給水系は設計基準対象施設であることから、設計基準対象施設としての系統図のみを添付しております。重大事故等対処設備として復水給水系を兼用する設備はあり、兼用側の系統図にて記載をしております。

○対象資料名：【原冷】根拠書（残留熱除去系）

該当ページ	確認内容																															
P 3 5～ RHR 熱交換器	<p>1) P 3 5、重大事故等対処設備の使用モード（1）～（3）の説明とその後の機能説明として、低圧注水系、格納容器スプレイ冷却系、S/P冷却系、代替循環冷却系との差異関係を説明すること。また、ナンバリングする等し、機能を明確にすること。</p>																															
	<p>《回答》</p> <ul style="list-style-type: none"> ・工事計画に係る手続きガイドに従い、設計基準対象施設として使用する場合は各モードを残留熱除去系に区分しておりますが、重大事故等対処設備として使用する場合は、各モードの機能に応じて施設区分、系統区分を分類しております。 <p>設計基準対象施設と重大事故等対処設備の関係性は、下表のとおりです。</p> <table border="1" data-bbox="507 936 1347 1980"> <thead> <tr> <th colspan="2" data-bbox="507 936 916 987">設計基準対象施設</th> <th colspan="2" data-bbox="919 936 1347 987">重大事故等対処設備</th> </tr> <tr> <th data-bbox="507 992 603 1037">施設</th> <th data-bbox="603 992 916 1037">系統・モード</th> <th data-bbox="919 992 1005 1037">施設</th> <th data-bbox="1005 992 1347 1037">系統・モード</th> </tr> </thead> <tbody> <tr> <td data-bbox="507 1041 603 1890" rowspan="7">原冷</td> <td data-bbox="603 1041 916 1193">残留熱除去系 ①原子炉停止時冷却モード</td> <td data-bbox="919 1041 1005 1193">原冷</td> <td data-bbox="1005 1041 1347 1193">残留熱除去系 (1)原子炉停止時冷却モード</td> </tr> <tr> <td data-bbox="603 1198 916 1292">残留熱除去系 ②低圧注水モード</td> <td data-bbox="919 1198 1005 1292">原冷</td> <td data-bbox="1005 1198 1347 1292">低圧注水系</td> </tr> <tr> <td data-bbox="603 1296 916 1538" rowspan="2">残留熱除去系 ③格納容器スプレイ冷却モード</td> <td data-bbox="919 1296 1005 1449">原冷</td> <td data-bbox="1005 1296 1347 1449">残留熱除去系 (2)格納容器スプレイ冷却モード</td> </tr> <tr> <td data-bbox="919 1453 1005 1538">格納</td> <td data-bbox="1005 1453 1347 1538">格納容器スプレイ冷却系</td> </tr> <tr> <td data-bbox="603 1543 916 1785" rowspan="2">残留熱除去系 ④サブプレッションチェンバプール水冷却モード</td> <td data-bbox="919 1543 1005 1695">原冷</td> <td data-bbox="1005 1543 1347 1695">残留熱除去系 (3)サブプレッションチェンバプール水冷却モード</td> </tr> <tr> <td data-bbox="919 1700 1005 1785">格納</td> <td data-bbox="1005 1700 1347 1785">サブプレッションチェンバプール水冷却系</td> </tr> <tr> <td data-bbox="603 1789 916 1890">残留熱除去系 ⑤燃料プール冷却機能</td> <td colspan="2" data-bbox="919 1789 1347 1890">—</td> </tr> <tr> <td data-bbox="603 1895 916 1980">—</td> <td data-bbox="919 1895 1005 1980">格納</td> <td data-bbox="1005 1895 1347 1980">代替循環冷却系</td> </tr> </tbody> </table> <p>原冷：原子炉冷却系統施設，格納：原子炉格納施設</p>	設計基準対象施設		重大事故等対処設備		施設	系統・モード	施設	系統・モード	原冷	残留熱除去系 ①原子炉停止時冷却モード	原冷	残留熱除去系 (1)原子炉停止時冷却モード	残留熱除去系 ②低圧注水モード	原冷	低圧注水系	残留熱除去系 ③格納容器スプレイ冷却モード	原冷	残留熱除去系 (2)格納容器スプレイ冷却モード	格納	格納容器スプレイ冷却系	残留熱除去系 ④サブプレッションチェンバプール水冷却モード	原冷	残留熱除去系 (3)サブプレッションチェンバプール水冷却モード	格納	サブプレッションチェンバプール水冷却系	残留熱除去系 ⑤燃料プール冷却機能	—		—	格納	代替循環冷却系
設計基準対象施設		重大事故等対処設備																														
施設	系統・モード	施設	系統・モード																													
原冷	残留熱除去系 ①原子炉停止時冷却モード	原冷	残留熱除去系 (1)原子炉停止時冷却モード																													
	残留熱除去系 ②低圧注水モード	原冷	低圧注水系																													
	残留熱除去系 ③格納容器スプレイ冷却モード	原冷	残留熱除去系 (2)格納容器スプレイ冷却モード																													
		格納	格納容器スプレイ冷却系																													
	残留熱除去系 ④サブプレッションチェンバプール水冷却モード	原冷	残留熱除去系 (3)サブプレッションチェンバプール水冷却モード																													
		格納	サブプレッションチェンバプール水冷却系																													
	残留熱除去系 ⑤燃料プール冷却機能	—																														
—	格納	代替循環冷却系																														

	<p>なお、原子炉冷却系統施設が主登録となる機器の兼用先について、添付資料 8 で整理致しました。</p> <p>2) P 3 8、重大事故等時において使用する、とはどの事故時対応なのか、必要な伝熱面積の根拠を説明すること。</p> <p>《回答》</p> <ul style="list-style-type: none"> ・設置変更許可申請書 有効性評価解析（格納容器破損モード「雰囲気圧力・温度による静的負荷（格納容器過圧・過温破損）」において、代替循環冷却時に期待する熱交換量を確保可能な必要伝熱面積となります。なお、設定根拠にも上記事故シーケンスを追記致します。
P 4 0～ RHRポンプ	<p>3) P 4 1、重大事故等対処設備の使用モード（1）～（3）の説明とその後の機能説明として、低压注水系、格納容器スプレイ冷却系、S/P冷却系、代替循環冷却系との差異関係を説明すること。また、ナンバリングする等し、機能を明確にすること。</p> <p>《回答》</p> <ul style="list-style-type: none"> ・1) の回答内容と同様です。
P 4 5～ RHRストレーナ	<p>4) P 4 1、重大事故等対処設備の使用モードとして、ナンバリングする等し、機能を明確にすること。</p> <p>《回答》</p> <ul style="list-style-type: none"> ・1) の回答内容と同様です。 <p>5) 個数は、6であるが、（2個を1組）と記載したほうがわかりやすいため、記載を検討願います。</p> <p>《回答》</p> <ul style="list-style-type: none"> ・ご指摘事項を踏まえ、6（3系列のそれぞれで2個を1組）に記載を修正致します。
P 9 5 D/Wスプレイモード（B）分岐部	<p>6) 3. 外径の記載様式が、他の配管の記載と異なる理由を説明すること。また同様な記載は他にどのようにされているのか説明すること。</p> <p>《回答》</p> <ul style="list-style-type: none"> ・当該分岐部は継手のみで構成されるため、他の配管の記載と異なります。他の継手についても、同様の記載としております。
P 7 4、1 0 3、1 2 9、 主配管	<p>7) 本主配管について、RHRストレーナの記載について、B、C系にはあるが、A系には記載がない、理由を説明すること。</p> <p>《回答》</p> <ul style="list-style-type: none"> ・当該要目表は主配管となるため、A系が正しい記載となります。B、C系については、A系と同様の記載に修正致します。

	<p>8) RHRストレーナを重大事故等時において使用する場合の温度は～、とあるが、RHRストレーナとS/Pとの位置関係を踏まえて説明すること。(同様にSRVの排気管について、記載してないが検討願います)</p> <p>《回答》</p> <ul style="list-style-type: none"> ・7)の回答内容のとおり、A系が正しい記載となりますので、RHRストレーナとの関係はございません。
P130、 主配管	<p>9) 2.2最高使用温度で、重大事故等時における原子炉格納容器(サブプレッションチェンバ)の使用温度と同じ200℃とする、とあるが、P128、166℃との関係を系統図等で示し、説明すること。</p> <p>《回答》</p> <ul style="list-style-type: none"> ・200℃は、原子炉格納容器(サブプレッションチェンバ)の気相部の温度であり、166℃は液相部であるサブプレシヨンプール水の温度となります。

○対象資料名：【原冷】根拠書（耐圧強化ベント系）

該当ページ	確認内容
	根拠書なし（原子炉格納容器施設にあると理解）
系統図 第 4-2-2-2-2 図 （耐圧強化ベント系）	<p>系統の取合いMO弁の記載について、弁番号を追記して頂きたい。 （MO弁の弁番号が未記入なため、系統の取合いが不明確である） 本件は、系統図の共通コメントである。</p> <p>《回答》</p> <ul style="list-style-type: none"> ・系統図は、当該系統の弁番号のみを示し、当該系統以外の設備は破線にて示しております。当該のMO弁については、不活性ガス系のMO弁となるため、他図面（第4-2-2-2-1図）に弁番号を記載しており、当該図面では、矢羽にて接続される他図面の呼び込みを行うことで、取合い系統との関係性が分かるようにしております。

○対象資料名：【原冷】根拠書（格納容器圧力逃がし装置）

該当ページ	確認内容
	根拠書なし（原子炉格納容器施設にあると理解）

○対象資料名：【原冷】根拠書（高圧炉心注水系）

該当ページ	確認内容
P139～ 高圧炉心注水系ポンプ	<p>1) 2. 揚程の説明では、高圧時と低圧時でそれぞれ、圧損の内訳について、流路踏まえて明確にすること。</p> <p>《回答》</p> <ul style="list-style-type: none"> ・高圧時と低圧時においても同一の流路を使用致します。移送先である原子炉圧力容器の圧力が高圧時と低圧時で異なるため、水源と移送先の圧力差が異なります。また、ポンプの流量も高圧時と低圧時で異なるため、流路圧損並び機器圧損が異なります。 ・流路圧損並び機器圧損については、水源から RPV までの配管及び機器の圧損を算出をしております。
P144～ 高圧炉心注水系ストレーナ	<p>2) 3. 最高使用温度に関して、DB側の104℃に対する説明が無いが、適切でしょうか。（もし、説明抜けであれば、他にないか確認すること）</p> <p>《回答》</p> <ul style="list-style-type: none"> ・DBの説明につきましては、（概要）に記載の通り、過去に認可された工事計画のIV-3「設定根拠に関する説明書」を呼び込んでいるため、説明抜けではございません。
同上	<p>3) 3. 最高使用温度に関して、有効性評価（停止機能喪失）時を上回る120℃とする、とある。一方でRHRストレーナの評価は、有効性評価（全交流動力電源喪失）時を上回る166℃としている。同じサプレッションチェンバのプール水温度として最高使用温度の記載の考え方を説明すること。</p> <p>《回答》</p> <ul style="list-style-type: none"> ・当該システムが使用される条件でのサプレッションチェンバのプール水温度を記載する方針としております。 <p>高圧炉心注水系を使用するのは、有効性評価解析における原子炉停止機能喪失の際、残留熱除去系は使用するのは、有効性評価解析における全交流動力電源喪失の際となり、使用する事故シーケンスが異なるため、サプレッションチェンバのプール水温度が異なります。</p>
同上	<p>4) 個数は、4、であるが、4（2個を1組）と記載したほうがわかりやすいため、記載を検討願います。</p> <p>《回答》</p> <ul style="list-style-type: none"> ・ご指摘事項を踏まえ、4（2系列のそれぞれで2個を1組）に記載を修正致します。
P167～、 P169～、	<p>5) 最高使用温度の記載順は、（104，100，120）で適切でしょうか（この配管のみ異なる順序としている意味はあるのか）。</p>

主配管	<p>《回答》</p> <ul style="list-style-type: none"> ・ご指摘事項を踏まえ、記載順を（104，120，100）に修正致します。
	<p>6）2.1 最高使用温度と2.2 最高使用温度の違いについて説明すること。</p>
	<p>《回答》</p> <ul style="list-style-type: none"> ・2.1 最高使用温度については、原子炉格納容器内に設置される配管の最高使用温度を説明しており、2.2 最高使用温度については、原子炉格納容器外に設置される配管の最高使用温度を説明しております。

○対象資料名：【原冷】根拠書（原子炉隔離時冷却系）

該当ページ	確認内容
P178～、 原子炉隔離時冷却系ポンプ	<p>1）2. 揚程の説明で、原子炉冷却材補給機能と非常用炉心冷却系機能のうち、揚程の大きい方を考慮して決定する、とあるが、その後の説明において、どのような結果となるのか明記し説明すること。</p>
	<p>《回答》</p> <ul style="list-style-type: none"> ・非常用炉心冷却系機能で使用する場合、LOCA 時のドローダウン水量を考慮するため、原子炉冷却材補給機能で使用する場合よりも水源の水位が低く静水頭は大きくなり、必要揚程が大きくなることから、ここでは、非常用炉心冷却系機能の揚程の根拠のみを記載しております。
同上	<p>2）揚程の説明では、圧損の内訳について、流路を明確にすること。</p>
	<p>《回答》</p> <ul style="list-style-type: none"> ・流路圧損並び機器圧損については、水源から RPV までの配管及び機器の圧損を算出をしております。
P182～、 RCIC ストレーナ	<p>3）S/C のプール水の各最高使用温度のバウンダリを図示して、各ストレーナ（RCIC、RHR、HPCF）の温度評価の考え方を説明すること。</p>
	<p>《回答》</p> <ul style="list-style-type: none"> ・重大事故等時に各系統を使用する際のプール水の温度を記載しております。
P193、 主配管	<p>4）リコンビネーションティーについて、機能・構造を説明すること。</p>
	<p>《回答》</p> <ul style="list-style-type: none"> ・高温水と低温水が混合する箇所においては、温度変動による熱疲労が生じるため、これを防止する目的として急激な温度変動が生じない構造としております。添付資料2にリコンビネーションティーの構

	<p>造図をお示し致します。</p> <p>なお、CUW と RHR の合流部にリコンビネーションティーが設置されていない理由は、同時運転をするのが停止時の炉水温度が 100℃以下の場合であり、各系統から流入する流体の温度差が小さいためとなります。</p>
--	--

○対象資料名：【原冷】根拠書（高压代替注水系）

該当ページ	確認内容
P 1 9 5、 高压代替注水系ポンプ	<p>1) 揚程算出の根拠に用いた圧損の内訳について、どこの高低差、どこの圧力損失なのか系統図等で明確にして説明すること。（新規ポンプの性能評価（圧損評価）については、可搬型も含めて補足説明資料等でまとめて整理して明確に示すこと）</p>
	<p>《回答》</p> <p>・添付資料 3 にて、高压代替注水系ポンプの揚程算出の考え方を整理致しました。</p> <p>ご質問頂きました内容に対する回答として、当該資料の整理で問題がないようでしたら、他系統についても同様の資料をご提示させていただきます。</p>

○対象資料名：【原冷】根拠書（低压注水系）

該当ページ	確認内容
	なし

○対象資料名：【原冷】根拠書（低压代替注水系）

該当ページ	確認内容
P 2 3 6、 主配管、 【可搬型代替注水ポンプ（A-2 級）】	<p>1) 最高使用圧力 3. 4 3 MPa のバウンダリを図示して、主配管に対する圧力評価の考え方を説明すること。</p>
	<p>《回答》</p> <p>・当該配管は既設の RHR 系のバウンダリ配管であり、既設配管の設計条件が SA 時における圧力を上回るため、既設配管の設計条件を要目表の記載数値としております。</p>
	<p>2) 可搬型代替注水ポンプ（A-2 級）を用いたラインナップについて説明すること。使用の組み合わせで、一番、揚程が必要なケースで可搬型ホースの圧損が一番高い接続の組み合わせ、一番流量が多い接続の組み合わせを示して、ポンプ機能の成立性を説明すること。</p>
	<p>《回答》</p> <p>・可搬型代替注水ポンプ（A-2 級）のホースの組合せ及びラインナップ</p>

	<p>については、「KK7 補足-020 工事計画に係る説明資料（設備別記載事項の設定根拠に関する説明書）」の1章にてお示ししております。</p> <p>各系統にて使用する際の流量及び最大吐出圧力におけるポンプ機能の成立性及び最大吐出圧力の整理については、添付資料4のQHカーブ及びレイアウト図を基にご説明致します。</p>
	<p>3) 可搬型代替注水ポンプ（A-2 級）の使用の組み合わせについて、全て示し、最小揚程、最小流量においても本ポンプ機能が成立性することを説明すること。（本ポンプの根拠書はどこの施設に付いているでしょうか？）</p>
	<p>《回答》</p> <ul style="list-style-type: none"> ・ 2) 回答と同様です。 <p>なお、可搬型代替注水ポンプ（A-2 級）の設定根拠については、最大流量及び最大吐出圧力で使用するという理由で、燃料プール代替注水系が主登録となっていることから、核燃料物質の取扱施設及び貯蔵施設のうち、燃料プール代替注水系にてお示ししております。</p>
	<p>4) QHカーブで各性能に対応する定格点（揚程、流量）を示すこと</p>
	<p>《回答》</p> <ul style="list-style-type: none"> ・ 各系統使用時における使用点を添付資料4のQHカーブにてお示し致します。

○対象資料名：【原冷】根拠書（水の供給設備）

該当ページ	確認内容
P 2 4 6～、 大容量送水車（海水 取水用）	1) P 2 4 7、公称値の記載は、他のポンプと同様に、要求される吐出 圧力〇〇を超える以上である□□以上とする、とはしないのか説 明すること。
	<p>《回答》</p> <ul style="list-style-type: none"> ・ご指摘頂きましたとおり、記載を修正致します。
	2) 原動機出力の計算式、軸動力の算出（6 0 2 kW）の説明がないた め、明確にして説明すること。
	<p>《回答》</p> <ul style="list-style-type: none"> ・計算式及び軸動力の算出結果としては以下となります。 $P_w = 10^{-3} \cdot \rho \cdot g \cdot Q \cdot H$ $\eta = \frac{P_w}{P} \times 100$ <p>(引用文献：日本工業規格 J I S B 0 1 3 1 (2002)「ターボポ ンプ用語」)</p> $P = \frac{10^{-3} \cdot \rho \cdot g \cdot Q \cdot H}{\eta / 100}$ <p>P : 軸動力(kW) P_w : 水動力(kW) ρ : 密度(kg/m³) = 1030 (海水) g : 重力加速度(m/s²) = 9.80665 Q : 容量(m³/s) = 1500/3600 H : 揚程(m) = 123 η : ポンプ効率 (%) (設計計画値) = 86</p> $P = \frac{10^{-3} \times 1030 \times 9.80665 \times \left(\frac{1500}{3600}\right) \times 123}{86 / 100} = 601.9 \div 602 \text{ kW}$ <p>なお、可搬型 SA 設備のポンプにつきましては、先行審査プラントに おいても軸動力の算出式を記載していないため、柏崎刈羽 7 号機に おいても記載をしておりません。</p>

	<p>3) 吐出圧力の根拠に用いた圧損の内訳について、どこの高低差、どこの圧力損失なのか系統図等で明確に説明すること。</p> <p>《回答》</p> <ul style="list-style-type: none"> ・高圧代替注水系ポンプの御質問に対する回答にて作成した添付資料3の内容で問題がないようでしたら、大容量送水車（海水取水用）についても同様の資料をご提示させていただきます。
	<p>4) P 2 4 9、吸込 2 0 mホースで、予備数（4）は書かないのか（P 2 5 0、海水用 5. 10. 50mホースでは、予備数を記載している）。</p> <p>《回答》</p> <ul style="list-style-type: none"> ・当該ホースにつきましては、予備のみ「大容量送水車（熱交換器ユニット用）吸込 20mホース（6, 7 号機共用）」と兼用しており、予備の主登録を「大容量送水車（熱交換器ユニット用）吸込 20mホース（6, 7 号機共用）」としているため、個数欄に（予備）の記載はしていません。
	<p>5) 必要な本数（5m：1本、10m：1本、50m：14本）を2セット～、とあるが、必要な本数1セット（5m：1本、10m：1本、50m：14本）を2セット～、としたほうがわかりやすいため、記載を検討願います。</p> <p>《回答》</p> <ul style="list-style-type: none"> ・ご指摘頂きましたとおり、記載を修正致します。
系統図 第 4-3-6-3-4 図	<p>大容量送水車（海水取水用）は、系統図の赤の区分でしか使用しないのか、他の施設と兼用はしないのか説明すること。</p> <p>《回答》</p> <ul style="list-style-type: none"> ・他の施設との兼用はございません。

○対象資料名：【原冷】根拠書（ほう酸水注入系）

該当ページ	確認内容
	なし

○対象資料名：【原冷】根拠書（補給水系）

該当ページ	確認内容
P251～、 復水移送ポンプ	1) 4つモード（低压代替注水系、代替循環冷却系、代替格納容器スプレイ系、下部注水系）を系統図で整理して説明すること。また、吐出圧力の根拠に用いた配管圧損の内訳について、どこの高低差、どこの配管の圧力損失なのか明確にして説明すること。
	≪回答≫ ・高圧代替注水系ポンプの御質問に対する回答にて作成した添付資料3の内容で問題がないようでしたら、復水移送ポンプについても同様の資料をご提示させていただきます。
	2) QHカーブで各性能に対応する定格点（揚程、流量）を示すこと。
	≪回答≫ ・各系統使用時における使用点を添付資料5のQHカーブにてお示し致します。
	3) 原動機出力の計算におけるポンプ効率について SA 時と DB 時で異なる理由を明確にして説明すること。
	≪回答≫ ・復水移送ポンプについては、SA 時の容量が DB 時の容量を上回るため、SA 時と DB 時各々のポンプ効率で原動機出力の計算をしております。添付資料5のQHカーブにてお示し致します。
	4) 本系統図は設計基準対象施設（第4-4-1-3-1図）しかないが、重大事故等対処設備としての補給水系の系統図はないのでしょうか。
	≪回答≫ ・補給水系は設計基準対象施設であることから、設計基準対象施設としての系統図のみを添付しております。重大事故等対処設備として補給水系を兼用する設備は以下の通りとなり、兼用側の系統図にて記載をしております。 【兼用系統】 ○原子炉冷却系統施設のうち非常用炉心冷却設備その他原子炉注水設備 ・高圧炉心注水系 ・原子炉隔離時冷却系 ・高圧代替注水系 ・低压代替注水系 ○原子炉格納施設のうち圧力低減設備その他の安全設備のうち原子炉格納容器安全設備

	<ul style="list-style-type: none"> ・格納容器下部注水系 ・代替格納容器スプレー冷却系 ・代替循環冷却系 ・低圧代替注水系
--	--

○対象資料名：【原冷】根拠書（原子炉補機冷却系及び原子炉補機冷却海水系）

該当ページ	確認内容
P 2 7 1、 系統構成の説明	<p>1) 補機冷却水系熱交換器AD、BE、CFにおける重大事故等時での使用の考え方、使い分けを説明すること。</p> <p>《回答》</p> <p>○補機冷却水系熱交換器AD</p> <ul style="list-style-type: none"> ・常設／防止（設計基準拡張）及び常設／緩和（設計基準拡張）として、残留熱除去系熱交換器（A）等のSA時に機能を期待する負荷へ冷却水を供給する。 ・原子炉補機冷却水系及び原子炉補機冷却海水系が機能喪失した場合に使用する代替原子炉補機冷却水系の流路として使用する。なお、当該使用方法の場合は、熱交換器ユニットによって除熱するため、補機冷却水系熱交換器ADの除熱機能には期待していない。 <p>○補機冷却水系熱交換器BE</p> <ul style="list-style-type: none"> ・常設／防止（設計基準拡張）及び常設／緩和（設計基準拡張）として、残留熱除去系熱交換器（B）等のSA時に機能を期待する負荷へ冷却水を供給する。 <p>○補機冷却水系熱交換器CF</p> <ul style="list-style-type: none"> ・常設／防止（設計基準拡張）及び常設／緩和（設計基準拡張）として、残留熱除去系熱交換器（C）等のSA時に機能を期待する負荷へ冷却水を供給する。 <p>なお、代替原子炉補機冷却水系は、原子炉補機冷却水系のA系及びB系で使用しますが、接続口の位置の違いにより、A系では補機冷却水系熱交換器ADが冷却水の流路となり、B系では補機冷却水系熱交換器BEは流路にはなりません。</p>
P 2 8 1～、 原子炉補機冷却水 ポンプ	<p>2) ポンプAD、BEとCFとでポンプ効率が異なる考え方、使い分けを説明すること。</p> <p>《回答》</p> <ul style="list-style-type: none"> ・ポンプAD及びBEは、定格容量1300m³、定格揚程58mのポンプであり、ポンプCFは、定格容量800m³、定格揚程40mのポンプであるため、仕様が異なることから、ポンプ効率も異なります。

<p>系統図 第 4-5-1-3-7～9 図</p>	<p>3) 重大事故等時の代替補機冷却水系の使用において、補機冷却水系の A D系と B E系とで接続箇所及び接続数が異なるが、どのような系統構成で対応するのか系統図を踏まえて説明すること。</p> <p>《回答》</p> <ul style="list-style-type: none"> ・ A D系につきましては、1つの流路にて代替原子炉補機冷却水系を使用致します。具体的には、「第 4-5-2-3-1 図」で記載がされており、「代替原子炉補機冷却系接続口 A系（西）供給側」から冷却水を供給し、「代替原子炉補機冷却系接続口 A系（西）戻り側」より、熱交換器ユニットへ除熱後の冷却水を戻す系統構成となります。 ・ B D系につきましては、2つの流路にて代替原子炉補機冷却水系を使用致します。具体的には、「第 4-5-2-3-2 図」で記載がされており、「代替原子炉補機冷却系接続口 B系（西）供給側」から冷却水を供給し、「代替原子炉補機冷却系接続口 B系（西）戻り側」より、熱交換器ユニットへ除熱後の冷却水を戻す系統構成と、「代替原子炉補機冷却系接続口 B系（南）供給側」から冷却水を供給し、「代替原子炉補機冷却系接続口 B系（南）戻り側」より、熱交換器ユニットへ除熱後の冷却水を戻す系統構成がございます。 <p>なお、S A時に残留熱除去系を使用する場合には、残留熱除去系熱交換器 A系及び B系のどちらも使用するため、補機冷却水系についても A D系及び B E系で各々 1つの接続箇所があれば技術基準規則の要求を満足することが可能となりますが、代替循環冷却系を使用する場合は、残留熱除去系熱交換器 B系のみ使用するため、補機冷却水系については B E系に 2つの接続箇所が技術基準規則の要求を満足するために必要となります。そのため、A D系と B E系で接続箇所及び接続数が異なっております。</p>
--------------------------------	---

○対象資料名：【原冷】根拠書（代替原子炉補機冷却系）

該当ページ	確認内容
<p>P 4 2 9～、 熱交換器ユニット 代替原子炉補機冷却系熱交換器（P27-D2000. 3000. 4000）</p>	<p>1) 6. 車両個数は、熱交換器ユニット（P27-D1000、P27-D5000）と組み合わせるなら、前に「別の～」を記載すること。</p> <p>《回答》</p> <ul style="list-style-type: none"> ・ ご指摘頂きました通り、「別の熱交換器ユニット 代替原子炉補機冷却系熱交換器（P27-D1000、P27-D5000）で使用する車両を合わせた個数として、～」に修正致します。

	<p>2) 伝熱面積が異なる熱交換器ユニットを組み合わせた個数とし「6.7号機でそれぞれ2セット2個の合計4個」とのことであるが、1台の熱交換器ユニットでSA時の最大発生熱量の除熱をまかなえるのでしょうか。</p>
	<p>《回答》</p> <ul style="list-style-type: none"> ・1台の熱交換器ユニットでSA時の最大発生熱量の除熱をまかなうことが可能です。
	<p>3) 本説明であれば、能力の小さい熱交換器ユニット (P27-D1000、P27-D5000) 4個でも良いということになるが、その理解で良いでしょうか。</p> <p>必要な組み合わせが必要であれば、型式毎に説明すること。</p>
	<p>《回答》</p> <ul style="list-style-type: none"> ・ご理解の通りです。能力の小さい熱交換器ユニット (P27-D1000、P27-D5000) 4個でもSA時に必要な機能を満足することが可能です。
<p>P 4 3 5～、 熱交換器ユニット 代替原子炉補機冷 却ポンプ (P27- D2000. 3000. 4000)</p>	<p>4) 本ポンプのQHカーブにおける各揚程、流量を示して説明すること。</p>
	<p>《回答》</p> <ul style="list-style-type: none"> ・各接続口で使用する際の流量及び揚程におけるポンプ機能の成立性については、添付資料6のQHカーブを基にご説明致します。
	<p>5) 本ポンプにおける最大の機器・配管圧力損失の算出の考え方を説明すること。</p>
	<p>《回答》</p> <ul style="list-style-type: none"> ・添付資料3にて、本ポンプにおける最大の機器・配管圧力損失の考え方を整理致しました。
<p>P 4 4 0～、同 (P27-D1000、P27- D5000)</p>	<p>6) 本ポンプにのみマスキングされている理由を説明すること。</p>
	<p>《回答》</p> <ul style="list-style-type: none"> ・マスキングについては、メカノウハウに係る部分を実施しております。本ポンプは別のポンプとメーカーが異なっており、本ポンプのメーカーからは、当該箇所にもマスキングが必要となる旨を回答頂いていることから、マスキングを実施しております。
	<p>7) 本ポンプのQHカーブにおける各揚程、流量を示して説明すること。</p>
	<p>《回答》</p> <ul style="list-style-type: none"> ・各接続口で使用する際の流量及び揚程におけるポンプ機能の成立性については、添付資料6のQHカーブを基にご説明致します。

	<p>8) 本ポンプにおける最大の機器・配管圧力損失の算出の考え方を説明すること。また5)との相違について説明すること。</p>
	<p>《回答》</p> <ul style="list-style-type: none"> ・添付資料3にて、本ポンプにおける最大の機器・配管圧力損失の考え方を整理致しました。
<p>P466、 10m・25m・50mホース 個数</p>	<p>10) ホース予備の記載では、 ～故障時のバックアップ用として予備6本とし、分散保管する。より、～故障時のバックアップ用として各ホースを2本ずつの合計6本を予備とし、分散保管する。 のほうがわかりやすいため、記載を検討願います。</p>
	<p>《回答》</p> <ul style="list-style-type: none"> ・ご指摘頂きました通り、「～故障時のバックアップ用として各ホースを2本ずつの合計6本を予備とし、分散保管する。」に修正致します。
<p>系統図 第4-5-2-3-3図</p>	<p>11) 系統図の呼び合いで、左上の矢印より、「第4-5-2-3-1図又は第4-5-2-3-2図より」とあるが、「代替原子炉補機冷却系接続口A系(西)戻り側」は、第4-5-2-3-1図しか無いと思うが、又はの意味等を説明すること。</p>
	<p>《回答》</p> <ul style="list-style-type: none"> ・本記載は誤りであるため、「第4-5-2-3-1図より」に修正致します。
<p>系統図 第4-5-2-3-4図</p>	<p>12) 系統図第4-5-2-3-3図と第4-5-2-3-4図との相違箇所は、熱交換器ユニットの海水ストレーナが1つか2つの相違だけでしょうか。</p>
	<p>《回答》</p> <ul style="list-style-type: none"> ・海水ストレーナ及び冷却水ポンプの数量が相違箇所になります。第4-5-2-3-3図は海水ストレーナ及び冷却水ポンプが1台ずつ、第4-5-2-3-4図は海水ストレーナ及び冷却水ポンプが2台ずつとなります。
	<p>13) 海水ストレーナ2つ付きの熱交換器ユニットは、特別に使用するものなのか(使い分けているのか)説明すること。また、使い分けている場合、系統図の名称(〇〇使用時)等で機器の相違を表示できないでしょうか。</p>
	<p>《回答》</p> <ul style="list-style-type: none"> ・熱交換器ユニットの仕様が異なるのは、メーカーの違いであり、性能としては、どちらの熱交換器ユニットも変わらないため、使い分けは特にありません。

○対象資料名：【原冷】根拠書（原子炉冷却材浄化系）

該当ページ	確認内容
P 4 6 6、 G 3 1 - F 0 1 7	主要弁 1 台、主配管 1 個を追加する理由を説明すること。（バウンダリの拡張でしょうか）
	《回答》 ・当該主要弁及び配管は、原子炉冷却材圧力バウンダリの拡大に伴い、申請を行うものとなります。

○対象資料名：【原冷】補足（設備別記載事項の設定根拠に関する説明書）

該当ページ	確認内容																								
根拠書全体	<p>1) 補足説明資料について、先行審査プラントから過不足がないか、比較して説明すること。</p> <p>《回答》</p> <ul style="list-style-type: none"> 以下の表にて先行審査プラントとの比較を記載致します。 <table border="1" data-bbox="534 555 1326 1906"> <thead> <tr> <th data-bbox="534 555 879 602">先行審査プラント</th> <th data-bbox="882 555 1163 602">柏崎刈羽7号機</th> <th data-bbox="1166 555 1326 602">差異理由</th> </tr> </thead> <tbody> <tr> <td data-bbox="534 607 879 1133">可搬型代替注水大型ポンプ、可搬型代替注水中型ポンプに使用する可搬型ホースの保有数の考え方について</td> <td data-bbox="882 607 1163 1133">1. 可搬型代替注水ポンプ(A-1級)、可搬型代替注水ポンプ(A-2級)、大容量送水車(原子炉建屋放水設備用)、大容量送水車(熱交換器ユニット用)、大容量送水車(海水取水用)に使用する可搬型ホースの必要数及び保有数の考え方について</td> <td data-bbox="1166 607 1326 1133">差異無し</td> </tr> <tr> <td data-bbox="534 1137 879 1184">接続口配置図</td> <td data-bbox="882 1137 1163 1184">2. 接続口配置図</td> <td data-bbox="1166 1137 1326 1184">差異無し</td> </tr> <tr> <td data-bbox="534 1189 879 1328">タンクローリによる燃料補給の成立性について</td> <td data-bbox="882 1189 1163 1328">3. タンクローリによる燃料補給の成立性について</td> <td data-bbox="1166 1189 1326 1328">差異無し</td> </tr> <tr> <td data-bbox="534 1332 879 1424">配管内標準流速について</td> <td data-bbox="882 1332 1163 1424">4. 配管内標準流速について</td> <td data-bbox="1166 1332 1326 1424">差異無し</td> </tr> <tr> <td data-bbox="534 1429 879 1520">熱交換器の伝熱容量について</td> <td data-bbox="882 1429 1163 1520">5. 熱交換器の伝熱容量について</td> <td data-bbox="1166 1429 1326 1520">差異無し</td> </tr> <tr> <td data-bbox="534 1525 879 1711">休止状態設備の撤去による廃棄物処理及び貯蔵への影響について</td> <td data-bbox="882 1525 1163 1711">—</td> <td data-bbox="1166 1525 1326 1711">柏崎刈羽7号機には同様の設備無し。</td> </tr> <tr> <td data-bbox="534 1715 879 1906">非常用ガス再循環系の最高使用温度の設定について</td> <td data-bbox="882 1715 1163 1906">—</td> <td data-bbox="1166 1715 1326 1906">柏崎刈羽7号機には同様の設備無し。</td> </tr> </tbody> </table>	先行審査プラント	柏崎刈羽7号機	差異理由	可搬型代替注水大型ポンプ、可搬型代替注水中型ポンプに使用する可搬型ホースの保有数の考え方について	1. 可搬型代替注水ポンプ(A-1級)、可搬型代替注水ポンプ(A-2級)、大容量送水車(原子炉建屋放水設備用)、大容量送水車(熱交換器ユニット用)、大容量送水車(海水取水用)に使用する可搬型ホースの必要数及び保有数の考え方について	差異無し	接続口配置図	2. 接続口配置図	差異無し	タンクローリによる燃料補給の成立性について	3. タンクローリによる燃料補給の成立性について	差異無し	配管内標準流速について	4. 配管内標準流速について	差異無し	熱交換器の伝熱容量について	5. 熱交換器の伝熱容量について	差異無し	休止状態設備の撤去による廃棄物処理及び貯蔵への影響について	—	柏崎刈羽7号機には同様の設備無し。	非常用ガス再循環系の最高使用温度の設定について	—	柏崎刈羽7号機には同様の設備無し。
先行審査プラント	柏崎刈羽7号機	差異理由																							
可搬型代替注水大型ポンプ、可搬型代替注水中型ポンプに使用する可搬型ホースの保有数の考え方について	1. 可搬型代替注水ポンプ(A-1級)、可搬型代替注水ポンプ(A-2級)、大容量送水車(原子炉建屋放水設備用)、大容量送水車(熱交換器ユニット用)、大容量送水車(海水取水用)に使用する可搬型ホースの必要数及び保有数の考え方について	差異無し																							
接続口配置図	2. 接続口配置図	差異無し																							
タンクローリによる燃料補給の成立性について	3. タンクローリによる燃料補給の成立性について	差異無し																							
配管内標準流速について	4. 配管内標準流速について	差異無し																							
熱交換器の伝熱容量について	5. 熱交換器の伝熱容量について	差異無し																							
休止状態設備の撤去による廃棄物処理及び貯蔵への影響について	—	柏崎刈羽7号機には同様の設備無し。																							
非常用ガス再循環系の最高使用温度の設定について	—	柏崎刈羽7号機には同様の設備無し。																							

P 2、 (1) 必要最小伝熱面積	2) 熱通過率について、メーカー値とあるがどのように確認したか説明すること。 <<回答>> ・熱交換器メーカーより提示された数値を記載しております。
同上、 ΔT の式	3) 式の記号で、Th1は、Th2ではないでしょうか、確認すること。 <<回答>> ・ご指摘頂きました通り、Th1は誤りとなります。以下のように修正致します $\Delta T = \frac{(T_{h1}-T_{c2})-(T_{h2}-T_{c1})}{\ln \frac{T_{h1}-T_{c2}}{T_{h2}-T_{c1}}}$
P 3、 図3-1概念図	4) 図3-1概念図で、熱交換器であること、管側、胴側はどちらか説明すること。 <<回答>> ・熱交換器である旨を図面上に追記致します。なお、本熱交換器はプレート式熱交換器であるため、管側、胴側という概念はございませんが、当該概念図に記載のあるように、一次側(RCW側)の淡水を、二次側(海水側)の海水で除熱する設計となります。
P 3、 (2) 公称伝熱面積	5) N：伝熱板有効枚数の考え方について明確にして説明すること。 <<回答>> ・当該熱交換器については、プレート式熱交換器であり、複数の伝熱板の間を高温流体と低温流体が交互に流れ、熱交換を行う構造となっております。当該熱交換器の両端部各1枚の伝熱板は熱交換に寄与しないため、伝熱板の総数から2枚除いた枚数が伝熱板有効枚数となります。
P 3 (3) 伝熱面積の設計確認値	6) 必要最小伝熱面積と公称伝熱面積との関係について、汚れによる性能低下を考慮したとあるが、数値が整合しているか説明すること。 <<回答>> ・実際の必要最小伝熱面積と公称伝熱面積の比としましては、 <input type="text"/> %に満たない数値となりますが、当該熱交換器につきましては、 <input type="text"/> %の余裕を目安として設計を実施しているため、「汚れによる性能低下を見込み、約 <input type="text"/> %の余裕を考慮した値」という記載をしております。

以上

表1 原子炉冷却系統施設（蒸気タービンを除く。）の主要設備リスト（1/69）

			変更前				変更後					
設備区分	系統名	機器区分	名称	設計基準対象施設*1		重大事故等対処設備*1		名称	設計基準対象施設*1		重大事故等対処設備*1	
				耐震重要度分類	機器クラス	設備分類	重大事故等機器クラス		耐震重要度分類	機器クラス	設備分類	重大事故等機器クラス
原子炉冷却材再循環設備	原子炉冷却材再循環系	ポンプ	原子炉冷却材再循環ポンプ（インターナルポンプ：RIP）	S	クラス1	—	—	変更なし	—	—	—	—

<原子炉冷却系統施設に「設備別記載事項の設定根拠に関する説明書」が添付されない設備及びその理由>

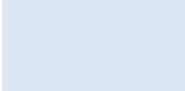
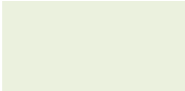
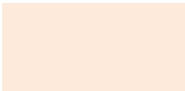
-  : 技術基準規則第五条及び第十二条の変更のみで申請対象となる設備
-  : 主要弁又は主配管に該当しないため記載の適正化を行う設備
-  : 兼用設備（主登録側で設定根拠作成）

表1 原子炉冷却系統施設（蒸気タービンを除く。）の主要設備リスト（2/69）

設備区分	系統名	機器区分	変更前				変更後					
			名称	設計基準対象施設*1		重大事故等対処設備*1		名称	設計基準対象施設*1		重大事故等対処設備*1	
				耐震重要度分類	機器クラス	設備分類	重大事故等機器クラス		耐震重要度分類	機器クラス	設備分類	重大事故等機器クラス
原子炉冷却材の循環設備	主蒸気系	容器	主蒸気逃がし安全弁逃がし弁機能用アキュムレータ	S	クラス3	—	—	変更なし	—	常設耐震/防止 常設/緩和	SAクラス2	
			主蒸気逃がし安全弁自動減圧機能用アキュムレータ	S	クラス3	—	—	変更なし	—	常設耐震/防止 常設/緩和	SAクラス2	
		安全弁及び逃がし弁	B21-F001A, B, C, D, E, F, G, H, J, K, L, M, N, P, R, S, T, U	S	—	—	—	変更なし	—	常設耐震/防止 常設/緩和	—	
		主要弁	B21-F002A, B, C, D	S	クラス1	—	—	変更なし	—	—	—	
			B21-F003A, B, C, D	S	クラス1	—	—	変更なし	—	—	—	
			タービンバイパス弁	B-1	クラス3	—	—	—*2	—	—	—	
		主配管	原子炉压力容器～B21-F003A, C, D及びB21-F001A, B, C, D, K, L, M, N, P, R, S, T, U	S	クラス1	—	—	変更なし	—	—	—	
			原子炉压力容器～原子炉隔離時冷却系分岐部	S	クラス1	—	—	変更なし	—	—	—	
			原子炉隔離時冷却系分岐部～B21-F003B及びB21-F001E, F, G, H, J	S	クラス1	—	—	変更なし	—	—	—	
			B21-F003A, B, C, D～主蒸気ヘッド	B-1	クラス2	—	—	変更なし	—	—	—	
			主蒸気ヘッド	B-1	クラス2	—	—	変更なし	—	—	—	
			主蒸気ヘッド～N31-F001A, B, C, D	B-1	クラス2	—	—	変更なし	—	—	—	
			B21-F001A, C, F, H, L, N, R, T～逃がし安全弁排気管貫通部	B-1	クラス3	—	—	変更なし	—	常設耐震/防止 常設/緩和	SAクラス2	
			逃がし安全弁排気管貫通部～サブプレッションチェンバ	S	クラス3	—	—	変更なし	—	常設耐震/防止 常設/緩和	SAクラス2	
			—	—	—	—	—	B21-F001B, D, E, G, J, K, M, P, S, U～サブプレッションチェンバ	—	常設耐震/防止 常設/緩和	SAクラス2	
			主蒸気逃がし安全弁逃がし弁機能用アキュムレータ～主蒸気逃がし安全弁逃がし弁機能用窒素供給配管合流部	S	クラス3	—	—	変更なし	—	常設耐震/防止 常設/緩和	SAクラス2	
		B21-F029A, B, C, D, E, F, G, H, J, K, L, M, N, P, R, S, T, U～主蒸気逃がし安全弁逃がし弁機能用窒素供給配管合流部	S	クラス3	—	—	変更なし	—	—	—		

表 1 原子炉冷却系統施設（蒸気タービンを除く。）の主要設備リスト（3/69）

設備区分	系統名	機器区分	変更前				変更後					
			名称	設計基準対象施設*1		重大事故等対処設備*1		名称	設計基準対象施設*1		重大事故等対処設備*1	
				耐震重要度分類	機器クラス	設備分類	重大事故等機器クラス		耐震重要度分類	機器クラス	設備分類	重大事故等機器クラス
原子炉冷却材の循環設備	主蒸気系	主配管	主蒸気逃がし安全弁逃がし弁機能用窒素供給配管合流部～B21-F001A, B, C, D, E, F, G, H, J, K, L, M, N, P, R, S, T, U	S	クラス 3	—	—	変更なし	—	—	常設耐震/防止 常設/緩和	SAクラス 2
			主蒸気逃がし安全弁自動減圧機能用アキュムレータ～主蒸気逃がし安全弁自動減圧機能用窒素供給配管合流部	S	クラス 3	—	—	変更なし	—	—	常設耐震/防止 常設/緩和	SAクラス 2
			B21-F026A, C, F, H, L, N, R, T～主蒸気逃がし安全弁自動減圧機能用窒素供給配管合流部	S	クラス 3	—	—	変更なし	—	—	—	—
			主蒸気逃がし安全弁自動減圧機能用窒素供給配管合流部～B21-F001A, C, F, H, L, N, R, T	S	クラス 3	—	—	変更なし	—	—	常設耐震/防止 常設/緩和	SAクラス 2
			主蒸気ヘッド～原子炉給水ポンプ駆動用蒸気タービン分岐部	B-1	クラス 2	—	—	変更なし	—	—	—	—
			原子炉給水ポンプ駆動用蒸気タービン分岐部～N37-F001	B-1	クラス 2	—	—	変更なし	—	—	—	—
			N37-F001～タービンバイパス減圧管	B-1	クラス 3	—	—	変更なし	—	—	—	—
			原子炉給水ポンプ駆動用蒸気タービン分岐部～タービン補助蒸気系 B 系分岐部	B-1	クラス 3	—	—	変更なし	—	—	—	—
			タービン補助蒸気系 B 系分岐部～原子炉給水ポンプ駆動用蒸気タービン(B)分岐部	B-1	クラス 3	—	—	変更なし	—	—	—	—
			原子炉給水ポンプ駆動用蒸気タービン(B)分岐部～N38-F001B	B-1	クラス 3	—	—	変更なし	—	—	—	—
			原子炉給水ポンプ駆動用蒸気タービン(B)分岐部～タービン補助蒸気系 A 系分岐部	B-1	クラス 3	—	—	変更なし	—	—	—	—
			タービン補助蒸気系 A 系分岐部～N38-F001A	B-1	クラス 3	—	—	変更なし	—	—	—	—
			タービン補助蒸気系 B 系分岐部～N39-F035B, D 及び N39-F036B, D	B-1	クラス 3	—	—	変更なし	—	—	—	—
			タービン補助蒸気系 A 系分岐部～N39-F035A, C 及び N39-F036A, C	B-1	クラス 3	—	—	変更なし	—	—	—	—

表 1 原子炉冷却系統施設（蒸気タービンを除く。）の主要設備リスト（4/69）

設備区分	系統名	機器区分	名称	変更前				変更後			
				設計基準対象施設*1		重大事故等対処設備*1		設計基準対象施設*1		重大事故等対処設備*1	
				耐震重要度分類	機器クラス	設備分類	重大事故等機器クラス	耐震重要度分類	機器クラス	設備分類	重大事故等機器クラス
原子炉冷却材の循環設備	復水給水系	安全弁及び逃がし弁	N21-F015A, B, C	B-1	—	—	—	変更なし	—	—	
		主要弁	B21-F051A, B	S	クラス1	—	—	変更なし	—	—	
			B21-F052A, B	S	クラス1	—	—	変更なし	—	—	
		主配管	N26-F004A, B, C～給水加熱器ドレンベント系（低圧ドレンポンプ）合流部	B-1	クラス3	—	—	変更なし	—	—	
			給水加熱器ドレンベント系（低圧ドレンポンプ）合流部～N27-F001A, B, C, D, E, F	B-1	クラス3	—	—	変更なし	—	—	
			N22-F022～給水加熱器ドレンベント系（低圧ドレンポンプ）合流部	B-1	クラス3	—	—	変更なし	—	—	
			N27-F002A, B, C, D, E, F～制御棒駆動系分岐部	B-1	クラス3	—	—	変更なし	—	—	
			制御棒駆動系分岐部～高圧復水ポンプ	B-1	クラス3	—	—	変更なし	—	—	
			制御棒駆動系分岐部～復水補給水系分岐部	B-1	クラス3	—	—	変更なし	—	—	
			復水補給水系分岐部～N21-F150	B-1	クラス3	—	—	変更なし	—	—	
			復水補給水系分岐部～N21-F041	B-1	クラス3	—	—	変更なし	—	—	
			高圧復水ポンプ～第6給水加熱器	B-1	クラス3	—	—	変更なし	—	—	
			第6給水加熱器～第5給水加熱器	B-1	クラス3	—	—	変更なし	—	—	
			第5給水加熱器～第4給水加熱器	B-1	クラス3	—	—	変更なし	—	—	
			第4給水加熱器～第3給水加熱器	B-1	クラス3	—	—	変更なし	—	—	
			第3給水加熱器～給水加熱器ドレンベント系（高圧ドレンポンプ）合流部	B-1	クラス3	—	—	変更なし	—	—	
			給水加熱器ドレンベント系（高圧ドレンポンプ）合流部～タービン駆動原子炉給水ポンプ(A)分岐部	B-1	クラス3	—	—	変更なし	—	—	
			タービン駆動原子炉給水ポンプ(A)分岐部～タービン駆動原子炉給水ポンプ(B)	B-1	クラス3	—	—	変更なし	—	—	
			タービン駆動原子炉給水ポンプ(A)分岐部～電動機駆動原子炉給水ポンプ分岐部	B-1	クラス3	—	—	変更なし	—	—	
		電動機駆動原子炉給水ポンプ分岐部～タービン駆動原子炉給水ポンプ(A)	B-1	クラス3	—	—	変更なし	—	—		

表1 原子炉冷却系統施設（蒸気タービンを除く。）の主要設備リスト（5/69）

			変更前				変更後						
設備区分	系統名	機器区分	名称	設計基準対象施設*1		重大事故等対処設備*1		名称	設計基準対象施設*1		重大事故等対処設備*1		
				耐震重要度分類	機器クラス	設備分類	重大事故等機器クラス		耐震重要度分類	機器クラス	設備分類	重大事故等機器クラス	
原子炉冷却材の循環設備	復水給水系	主配管	N22-F007A, B, C～給水加熱器ドレンベント系（高圧ドレンポンプ）合流部	B-1	クラス3	—	—	変更なし	—	—	—	—	
			電動機駆動原子炉給水ポンプ分岐部～電動機駆動原子炉給水ポンプ(A)分岐部	B-1	クラス3	—	—	変更なし	—	—	—	—	—
			電動機駆動原子炉給水ポンプ(A)分岐部～電動機駆動原子炉給水ポンプ(B)	B-1	クラス3	—	—	変更なし	—	—	—	—	—
			電動機駆動原子炉給水ポンプ(A)分岐部～電動機駆動原子炉給水ポンプ(A)	B-1	クラス3	—	—	変更なし	—	—	—	—	—
			タービン駆動原子炉給水ポンプ(A)～第2給水加熱器分岐部	B-1	クラス3	—	—	変更なし	—	—	—	—	—
			タービン駆動原子炉給水ポンプ(B)～給水ポンプ出口配管（タービン駆動原子炉給水ポンプ側）分岐部	B-1	クラス3	—	—	変更なし	—	—	—	—	—
			給水ポンプ出口配管（タービン駆動原子炉給水ポンプ側）分岐部～第2給水加熱器分岐部	B-1	クラス3	—	—	変更なし	—	—	—	—	—
			第2給水加熱器分岐部～第2給水加熱器	B-1	クラス3	—	—	変更なし	—	—	—	—	—
			給水ポンプ出口配管（タービン駆動原子炉給水ポンプ側）分岐部～給水ポンプ出口配管（電動機駆動原子炉給水ポンプ側）分岐部	B-1	クラス3	—	—	変更なし	—	—	—	—	—
			電動機駆動原子炉給水ポンプ(B)～電動機駆動原子炉給水ポンプ(B)合流部	B-1	クラス3	—	—	変更なし	—	—	—	—	—
			電動機駆動原子炉給水ポンプ(B)合流部～給水ポンプ出口配管（電動機駆動原子炉給水ポンプ側）分岐部	B-1	クラス3	—	—	変更なし	—	—	—	—	—

表1 原子炉冷却系統施設（蒸気タービンを除く。）の主要設備リスト（6/69）

			変更前				変更後						
設備区分	系統名	機器区分	名称	設計基準対象施設*1		重大事故等対処設備*1		名称	設計基準対象施設*1		重大事故等対処設備*1		
				耐震重要度分類	機器クラス	設備分類	重大事故等機器クラス		耐震重要度分類	機器クラス	設備分類	重大事故等機器クラス	
原子炉冷却材の循環設備	復水給水系	主配管	給水ポンプ出口配管（電動機駆動原子炉給水ポンプ側）分岐部～第2給水加熱器	B-1	クラス3	—	—	変更なし	—	—	—	—	
			電動機駆動原子炉給水ポンプ(A)～電動機駆動原子炉給水ポンプ(B)合流部	B-1	クラス3	—	—	変更なし	—	—	—	—	—
			第2給水加熱器～第1給水加熱器	B-1	クラス3	—	—	変更なし	—	—	—	—	—
			第1給水加熱器～B21-F070A, B	B-1	クラス2 クラス3	—	—	変更なし	—	—	—	—	—
			B21-F070A～代替注水配管復水給水系(A)合流部	S	クラス2	—	—	変更なし	—	—	—	—	—
			代替注水配管復水給水系(A)合流部～原子炉圧力容器	S	クラス1 クラス2	—	—	変更なし	—	—	—	—	—
			B21-F070B～原子炉隔離時冷却系配管復水給水系(B)合流部	S	クラス2	—	—	変更なし	—	—	—	—	—
			原子炉隔離時冷却系配管復水給水系(B)合流部～原子炉圧力容器	S	クラス1 クラス2	—	—	変更なし	—	—	—	—	—
			代替注水系配管 B21-F056A 出口合流部～代替注水配管復水給水系(A)合流部	S	クラス2	—	—	変更なし	—	—	—	—	—
			原子炉隔離時冷却系配管 B21-F056B 出口合流部～原子炉隔離時冷却系配管復水給水系(B)合流部	S	クラス2	—	—	変更なし	—	—	—	—	—
			G31-F015～B21-F056A, B	B-1	クラス2 クラス3	—	—	変更なし	—	—	—	—	—
			B21-F056A～代替注水系配管 B21-F056A 出口合流部	S	クラス2	—	—	変更なし	—	—	—	—	—
			B21-F056B～原子炉隔離時冷却系配管 B21-F056B 出口合流部	S	クラス2	—	—	変更なし	—	—	—	—	—

表1 原子炉冷却系統施設（蒸気タービンを除く。）の主要設備リスト（7/69）

設備区分	系統名	機器区分	変更前				変更後					
			名称	設計基準対象施設*1		重大事故等対処設備*1		名称	設計基準対象施設*1		重大事故等対処設備*1	
				耐震重要度分類	機器クラス	設備分類	重大事故等機器クラス		耐震重要度分類	機器クラス	設備分類	重大事故等機器クラス
原子炉冷却材の循環設備	給水加熱器ドレンベント系	容器	低圧ドレンタンク	B-1	クラス3	—	—	変更なし	—	—	—	
		主配管	N22-F036A, B, C, D～第1給水加熱器	B-1	クラス3	—	—	変更なし	—	—		
			N22-F040A, B, C, D～第1給水加熱器	B-1	クラス3	—	—	変更なし	—	—		
			第1給水加熱器～高圧ドレンタンク	B-1	クラス3	—	—	変更なし	—	—		
			第2給水加熱器～高圧ドレンタンク	B-1	クラス3	—	—	変更なし	—	—		
			N22-F032A, B, C, D～高圧ドレンタンク	B-1	クラス3	—	—	変更なし	—	—		
			高圧ドレンタンク～高圧ドレンポンプ	B-1	クラス3	—	—	変更なし	—	—		
			高圧ドレンポンプ～N22-F007A, B, C	B-1	クラス3	—	—	変更なし	—	—		
			第3給水加熱器～第4給水加熱器	B-1	クラス3	—	—	変更なし	—	—		
			第4給水加熱器～第5給水加熱器	B-1	クラス3	—	—	変更なし	—	—		
			第5給水加熱器～低圧ドレンタンク	B-1	クラス3	—	—	変更なし	—	—		
			第6給水加熱器～低圧ドレンタンク	B-1	クラス3	—	—	変更なし	—	—		
			低圧ドレンタンク～低圧ドレンポンプ	B-1	クラス3	—	—	変更なし	—	—		
			低圧ドレンポンプ～N22-F022	B-1	クラス3	—	—	変更なし	—	—		

表 1 原子炉冷却系統施設（蒸気タービンを除く。）の主要設備リスト（8/69）

設備区分	系統名	機器区分	変更前				変更後					
			名称	設計基準対象施設*1		重大事故等対処設備*1		名称	設計基準対象施設*1		重大事故等対処設備*1	
				耐震重要度分類	機器クラス	設備分類	重大事故等機器クラス		耐震重要度分類	機器クラス	設備分類	重大事故等機器クラス
原子炉冷却材の循環設備	復水浄化系	ろ過装置	復水脱塩装置陽イオン樹脂再生塔	B-1	クラス3	—	—	変更なし	—	—		
			復水脱塩装置陰イオン樹脂再生塔	B-1	クラス3	—	—	変更なし	—	—		
		主配管	N26-F001A, B, C～復水ろ過装置復水ろ過器	B-1	クラス3	—	—	変更なし	—	—		
			復水ろ過装置復水ろ過器～N26-F004A, B, C	B-1	クラス3	—	—	変更なし	—	—		
			N27-F001A, B, C, D, E, F～復水脱塩装置復水脱塩塔	B-1	クラス3	—	—	変更なし	—	—		
			復水脱塩装置復水脱塩塔～N27-F002 A, B, C, D, E, F	B-1	クラス3	—	—	変更なし	—	—		

表 1 原子炉冷却系統施設（蒸気タービンを除く。）の主要設備リスト（9/69）

設備区分	系統名	機器区分	名称	変更前				変更後				
				設計基準対象施設*1		重大事故等対処設備*1		名称	設計基準対象施設*1		重大事故等対処設備*1	
				耐震重要度分類	機器クラス	設備分類	重大事故等機器クラス		耐震重要度分類	機器クラス	設備分類	重大事故等機器クラス
原子炉冷却材の循環設備	抽気系	安全弁及び逃がし弁	N22-F047A, B, C	B-1	—	—	—	変更なし		—		
			N22-F048A, B, C	B-1	—	—	—	変更なし		—		
		主配管	N36-F002A, B～第1給水加熱器	B-1	クラス3	—	—	変更なし		—		
			N36-F003A, B～第2給水加熱器	B-1	クラス3	—	—	変更なし		—		
			N36-F004A, B, C～第3給水加熱器	B-1	クラス3	—	—	変更なし		—		
			N36-F005A, B, C～第4給水加熱器	B-1	クラス3	—	—	変更なし		—		
			低圧タービン～第5給水加熱器	B-1	クラス3	—	—	変更なし		—		
			低圧タービン～第6給水加熱器	B-1	クラス3	—	—	変更なし		—		
			N36-F006A, B～N38-F002A, B	B-1	クラス3	—	—	変更なし		—		
			原子炉給水ポンプ駆動用蒸気タービン～N36-F012A, B	B-1	クラス3	—	—	変更なし		—		

表1 原子炉冷却系統施設（蒸気タービンを除く。）の主要設備リスト（10/69）

			変更前				変更後					
設備区分	系統名	機器区分	名称	設計基準対象施設*1		重大事故等対処設備*1		名称	設計基準対象施設*1		重大事故等対処設備*1	
				耐震重要度分類	機器クラス	設備分類	重大事故等機器クラス		耐震重要度分類	機器クラス	設備分類	重大事故等機器クラス
残留熱除去設備	残留熱除去系	熱交換器	残留熱除去系熱交換器	S	クラス2 クラス3	—	—	変更なし	—	—	常設/防止 (DB 拡張)	SAクラス2
		ポンプ	残留熱除去系ポンプ	S	クラス2	—	—	変更なし	—	—	常設/防止 (DB 拡張)	SAクラス2
		ろ過装置	残留熱除去系ストレーナ	S	クラス2	—	—	変更なし	—	—	常設/防止 (DB 拡張)	SAクラス2
		安全弁及び逃がし弁	E11-F039A, B, C	S	—	—	—	変更なし	—	—	常設/防止 (DB 拡張)	—
			E11-F042A, B, C	S	—	—	—	変更なし	—	—	常設/防止 (DB 拡張)	—
			E11-F051A, B, C	S	—	—	—	変更なし	—	—	常設/防止 (DB 拡張)	—
		主要弁	E11-F001A, B, C	S	クラス2	—	—	—*2		—	—	
			E11-F004A, B, C	S	クラス2	—	—	変更なし	—	—		
			E11-F005A	S	クラス2	—	—	変更なし	—	—		
			E11-F005B, C	S	クラス1	—	—	変更なし	—	—		
			E11-F006B, C	S	クラス1	—	—	変更なし	—	—		
			E11-F008A, B, C	S	クラス2	—	—	変更なし	—	—		
			E11-F010A, B, C	S	クラス1	—	—	変更なし	—	—		
			E11-F011A, B, C	S	クラス2	—	—	変更なし	クラス1	—		
			E11-F013A, B, C	S	クラス2	—	—	変更なし	—	—		
E11-F018B, C	S	クラス2	—	—	—*2		—	—				

表1 原子炉冷却系統施設（蒸気タービンを除く。）の主要設備リスト（11/69）

			変更前				変更後					
設備区分	系統名	機器区分	名称	設計基準対象施設*1		重大事故等対処設備*1		名称	設計基準対象施設*1		重大事故等対処設備*1	
				耐震重要度分類	機器クラス	設備分類	重大事故等機器クラス		耐震重要度分類	機器クラス	設備分類	重大事故等機器クラス
残留熱除去設備	残留熱除去系	主要弁	E11-F019B, C	S	クラス2	—	—	変更なし	—	—	—	—
			E11-F029A, B, C	S	クラス2	—	—	変更なし	—	—	—	—
			E11-F030A, B, C	B-1	クラス2	—	—	変更なし	—	—	—	—
		主配管	残留熱除去系ストレーナ(A)～原子炉压力容器(A)系出口配管合流部	S	クラス2	—	—	変更なし	常設/防止(DB拡張)	SAクラス2		
			原子炉压力容器(A)系出口配管合流部～残留熱除去系ポンプ(A)	S	クラス2	—	—	変更なし	常設/防止(DB拡張)	SAクラス2		
			原子炉压力容器～残留熱除去系(A)燃料プール冷却浄化系配管合流部	S	クラス1 クラス2	—	—	変更なし	常設/防止(DB拡張)	SAクラス2		
			残留熱除去系(A)燃料プール冷却浄化系配管合流部～原子炉压力容器(A)系出口配管合流部	S	クラス2	—	—	変更なし	常設/防止(DB拡張)	SAクラス2		
			E11-F016A～残留熱除去系(A)燃料プール冷却浄化系配管合流部	S	クラス2	—	—	変更なし	—	—		
			残留熱除去系ポンプ(A)～残留熱除去系ポンプ(A)出口分岐部	S	クラス2	—	—	変更なし	常設/防止(DB拡張)	SAクラス2		
			残留熱除去系ポンプ(A)出口分岐部～残留熱除去系熱交換器(A)	S	クラス2	—	—	変更なし	常設/防止(DB拡張)	SAクラス2		
			残留熱除去系熱交換器(A)～サプレッションプール水移送配管(A)分岐部	S	クラス2	—	—	変更なし	常設/防止(DB拡張)	SAクラス2		
			サプレッションプール水移送配管(A)分岐部～熱交換器(A)出口配管合流部	S	クラス2	—	—	変更なし	常設/防止(DB拡張)	SAクラス2		
			熱交換器(A)出口配管合流部～サプレッションプール注水配管(A)分岐部	S	クラス2	—	—	変更なし	常設/防止(DB拡張)	SAクラス2		
			サプレッションプール注水配管(A)分岐部～低圧炉心注水モード(A)分岐部	S	クラス2	—	—	変更なし	常設/防止(DB拡張)	SAクラス2		

表1 原子炉冷却系統施設（蒸気タービンを除く。）の主要設備リスト（12/69）

			変更前				変更後					
設備区分	系統名	機器区分	名称	設計基準対象施設*1		重大事故等対処設備*1		名称	設計基準対象施設*1		重大事故等対処設備*1	
				耐震重要度分類	機器クラス	設備分類	重大事故等機器クラス		耐震重要度分類	機器クラス	設備分類	重大事故等機器クラス
残留熱除去設備	残留熱除去系	主配管	低圧炉心注水モード(A)分岐部～低圧代替注水配管残留熱除去系(A)合流部	S	クラス2	—	—	変更なし	—	—	常設/防止(DB拡張)	SAクラス2
			低圧代替注水配管残留熱除去系(A)合流部～高圧代替注水系合流部	S	クラス2	—	—	変更なし	—	—	常設/防止(DB拡張)	SAクラス2
			高圧代替注水系合流部～代替注水系配管 B21-F056A 出口合流部	S	クラス2	—	—	変更なし	—	—	常設/防止(DB拡張)	SAクラス2
			残留熱除去系ポンプ(A)出口分岐部～熱交換器(A)出口配管合流部	S	クラス2	—	—	変更なし	—	—	—	—
			サプレッションプール水移送配管(A)分岐部～E11-F029A	S	クラス2	—	—	変更なし	—	—	—	—
			E11-F029A～残留熱除去系配管(A),(C)圧力抑制室プール水排水系入口配管合流部	B-1	クラス2 クラス3	—	—	変更なし	—	—	—	—
			残留熱除去系配管(A),(C)圧力抑制室プール水排水系入口配管合流部～残留熱除去系配管(B)圧力抑制室プール水排水系入口配管合流部	B-1	クラス3	—	—	変更なし	—	—	—	—
			残留熱除去系配管(B)圧力抑制室プール水排水系入口配管合流部～U49-F071	B-1	クラス3	—	—	変更なし	—	—	—	—
			サプレッションプール注水配管(A)分岐部～サプレッションチェンバ	S	クラス2	—	—	変更なし	—	—	常設/防止(DB拡張)	SAクラス2
			低圧炉心注水モード(A)分岐部～残留熱除去系配管(A),(C)燃料プール冷却浄化系入口配管合流部	S	クラス2	—	—	変更なし	—	—	—	—
			残留熱除去系配管(A),(C)燃料プール冷却浄化系入口配管合流部～残留熱除去系配管(B)燃料プール冷却浄化系入口配管合流部	S	クラス2	—	—	変更なし	—	—	—	—
			残留熱除去系配管(B)燃料プール冷却浄化系入口配管合流部～E11-F015	S	クラス2	—	—	変更なし	—	—	—	—

表1 原子炉冷却系統施設（蒸気タービンを除く。）の主要設備リスト（13/69）

			変更前				変更後					
設備区分	系統名	機器区分	名称	設計基準対象施設*1		重大事故等対処設備*1		名称	設計基準対象施設*1		重大事故等対処設備*1	
				耐震重要度分類	機器クラス	設備分類	重大事故等機器クラス		耐震重要度分類	機器クラス	設備分類	重大事故等機器クラス
残留熱除去設備	残留熱除去系	主配管	残留熱除去系ストレーナ(B)～原子炉圧力容器(B)系出口配管合流部	S	クラス2	—	—	変更なし	—	—	常設/防止(DB拡張)	SAクラス2
			原子炉圧力容器(B)系出口配管合流部～残留熱除去系ポンプ(B)	S	クラス2	—	—	変更なし	—	—	常設/防止(DB拡張)	SAクラス2
			原子炉圧力容器～残留熱除去系(B)原子炉冷却材浄化系配管分岐部	S	クラス1	—	—	変更なし	—	—	常設/防止(DB拡張)	SAクラス2
			残留熱除去系(B)原子炉冷却材浄化系配管分岐部～残留熱除去系(B)燃料プール冷却浄化系配管合流部	S	クラス1 クラス2	—	—	変更なし	—	—	常設/防止(DB拡張)	SAクラス2
			残留熱除去系(B)燃料プール冷却浄化系配管合流部～原子炉圧力容器(B)系出口配管合流部	S	クラス2	—	—	変更なし	—	—	常設/防止(DB拡張)	SAクラス2
			残留熱除去系(B)原子炉冷却材浄化系配管分岐部～G31-F001	S	クラス1	—	—	変更なし	—	—	—	—
			E11-F016B～残留熱除去系(B)燃料プール冷却浄化系配管合流部	S	クラス2	—	—	変更なし	—	—	—	—
			残留熱除去系ポンプ(B)～残留熱除去系ポンプ(B)出口分岐部	S	クラス2	—	—	変更なし	—	—	常設/防止(DB拡張)	SAクラス2
			残留熱除去系ポンプ(B)出口分岐部～残留熱除去系熱交換器(B)	S	クラス2	—	—	変更なし	—	—	常設/防止(DB拡張)	SAクラス2
			残留熱除去系熱交換器(B)～サプレッションプール水移送配管(B)分岐部	S	クラス2	—	—	変更なし	—	—	常設/防止(DB拡張)	SAクラス2
			サプレッションプール水移送配管(B)分岐部～熱交換器(B)出口配管合流部	S	クラス2	—	—	変更なし	—	—	常設/防止(DB拡張)	SAクラス2
			熱交換器(B)出口配管合流部～サプレッションプール注水配管(B)分岐部	S	クラス2	—	—	変更なし	—	—	常設/防止(DB拡張)	SAクラス2

表 1 原子炉冷却系統施設（蒸気タービンを除く。）の主要設備リスト（14/69）

			変更前				変更後					
設備区分	系統名	機器区分	名称	設計基準対象施設*1		重大事故等対処設備*1		名称	設計基準対象施設*1		重大事故等対処設備*1	
				耐震重要度分類	機器クラス	設備分類	重大事故等機器クラス		耐震重要度分類	機器クラス	設備分類	重大事故等機器クラス
残留熱除去設備	残留熱除去系	主配管	サブプレッションプール注水配管(B)分岐部～サブプレッションチェンバスプレイモード(B)分岐部	S	クラス2	—	—	変更なし		常設/防止(DB拡張)	SAクラス2	
			サブプレッションチェンバスプレイモード(B)分岐部	S	クラス2	—	—	変更なし		常設/防止(DB拡張)	SAクラス2	
			サブプレッションチェンバスプレイモード(B)分岐部～ドライウェルスプレイモード(B)分岐部	S	クラス2	—	—	変更なし		常設/防止(DB拡張)	SAクラス2	
			ドライウェルスプレイモード(B)分岐部	S	クラス2	—	—	変更なし		常設/防止(DB拡張)	SAクラス2	
			ドライウェルスプレイモード(B)分岐部～低圧炉心注水モード(B)分岐部	S	クラス2	—	—	変更なし		常設/防止(DB拡張)	SAクラス2	
			低圧炉心注水モード(B)分岐部～低圧代替注水配管残留熱除去系(B)合流部	S	クラス2	—	—	変更なし		常設/防止(DB拡張)	SAクラス2	
			低圧代替注水配管残留熱除去系(B)合流部	S	クラス2	—	—	変更なし		常設/防止(DB拡張)	SAクラス2	
			低圧代替注水配管残留熱除去系(B)合流部～原子炉压力容器	S	クラス1 クラス2	—	—	変更なし		常設/防止(DB拡張)	SAクラス2	
			残留熱除去系ポンプ(B)出口分岐部～熱交換器(B)出口配管合流部	S	クラス2	—	—	変更なし		—	—	
			サブプレッションプール水移送配管(B)分岐部～代替循環冷却配管残留熱除去系(B)分岐部	S	クラス2	—	—	変更なし		—	—	
			代替循環冷却配管残留熱除去系(B)分岐部～E11-F029B	S	クラス2	—	—	変更なし		—	—	
			E11-F029B～残留熱除去系配管(B)圧力抑制室プール水排水系入口配管合流部	B-1	クラス2 クラス3	—	—	変更なし		—	—	
			サブプレッションプール注水配管(B)分岐部～サブプレッションチェンバ	S	クラス2	—	—	変更なし		常設/防止(DB拡張)	SAクラス2	

表1 原子炉冷却系統施設（蒸気タービンを除く。）の主要設備リスト（15/69）

			変更前				変更後					
設備区分	系統名	機器区分	名称	設計基準対象施設*1		重大事故等対処設備*1		名称	設計基準対象施設*1		重大事故等対処設備*1	
				耐震重要度分類	機器クラス	設備分類	重大事故等機器クラス		耐震重要度分類	機器クラス	設備分類	重大事故等機器クラス
残留熱除去設備	残留熱除去系	主配管	サブプレッションチェンバースプレイモード(B)分岐部～原子炉格納容器スプレイ管（サブプレッションチェンバ側）	S	クラス2	—	—	変更なし			常設/防止(DB拡張)	SAクラス2
			ドライウェルスプレイモード(B)分岐部～原子炉格納容器スプレイ管（ドライウェル側）	S	クラス2	—	—	変更なし			常設/防止(DB拡張)	SAクラス2
			低圧炉心注水モード(B)分岐部～残留熱除去系配管(B)燃料プール冷却浄化系入口配管合流部	S	クラス2	—	—	変更なし			—	—
			残留熱除去系ストレーナ(C)～原子炉压力容器(C)系出口配管合流部	S	クラス2	—	—	変更なし			常設/防止(DB拡張)	SAクラス2
			原子炉压力容器(C)系出口配管合流部～残留熱除去系ポンプ(C)	S	クラス2	—	—	変更なし			常設/防止(DB拡張)	SAクラス2
			原子炉压力容器～残留熱除去系(C)燃料プール冷却浄化系配管合流部	S	クラス1 クラス2	—	—	変更なし			常設/防止(DB拡張)	SAクラス2
			残留熱除去系(C)燃料プール冷却浄化系配管合流部～原子炉压力容器(C)系出口配管合流部	S	クラス2	—	—	変更なし			常設/防止(DB拡張)	SAクラス2
			E11-F016C～残留熱除去系(C)燃料プール冷却浄化系配管合流部	S	クラス2	—	—	変更なし			—	—
			残留熱除去系ポンプ(C)～残留熱除去系ポンプ(C)出口分岐部	S	クラス2	—	—	変更なし			常設/防止(DB拡張)	SAクラス2
			残留熱除去系ポンプ(C)出口分岐部～残留熱除去系熱交換器(C)	S	クラス2	—	—	変更なし			常設/防止(DB拡張)	SAクラス2
			残留熱除去系熱交換器(C)～サブプレッションプール水移送配管(C)分岐部	S	クラス2	—	—	変更なし			常設/防止(DB拡張)	SAクラス2
			サブプレッションプール水移送配管(C)分岐部～熱交換器(C)出口配管合流部	S	クラス2	—	—	変更なし			常設/防止(DB拡張)	SAクラス2

表1 原子炉冷却系統施設（蒸気タービンを除く。）の主要設備リスト（16/69）

			変更前				変更後					
設備区分	系統名	機器区分	名称	設計基準対象施設*1		重大事故等対処設備*1		名称	設計基準対象施設*1		重大事故等対処設備*1	
				耐震重要度分類	機器クラス	設備分類	重大事故等機器クラス		耐震重要度分類	機器クラス	設備分類	重大事故等機器クラス
残留熱除去設備	残留熱除去系	主配管	熱交換器(C)出口配管合流部～サブプレッションプール注水配管(C)分岐部	S	クラス2	—	—	変更なし	—	—	常設/防止(DB拡張)	SAクラス2
			サブプレッションプール注水配管(C)分岐部～サブプレッションチェンバスプレイモード(C)分岐部	S	クラス2	—	—	変更なし	—	—	常設/防止(DB拡張)	SAクラス2
			サブプレッションチェンバスプレイモード(C)分岐部～ドライウェルスプレイモード(C)分岐部	S	クラス2	—	—	変更なし	—	—	常設/防止(DB拡張)	SAクラス2
			ドライウェルスプレイモード(C)分岐部～低圧注水モード(C)分岐部	S	クラス2	—	—	変更なし	—	—	常設/防止(DB拡張)	SAクラス2
			低圧注水モード(C)分岐部～原子炉圧力容器	S	クラス1 クラス2	—	—	変更なし	—	—	常設/防止(DB拡張)	SAクラス2
			残留熱除去系ポンプ(C)出口分岐部～熱交換器(C)出口配管合流部	S	クラス2	—	—	変更なし	—	—	—	—
			サブプレッションプール水移送配管(C)分岐部～E11-F029C	S	クラス2	—	—	変更なし	—	—	—	—
			E11-F029C～残留熱除去系配管(A), (C)圧力抑制室プール水排水系入口配管合流部	B-1	クラス2 クラス3	—	—	変更なし	—	—	—	—
			サブプレッションプール注水配管(C)分岐部～サブプレッションチェンバ	S	クラス2	—	—	変更なし	—	—	常設/防止(DB拡張)	SAクラス2
			サブプレッションチェンバスプレイモード(C)分岐部～原子炉格納容器スプレイ管(サブプレッションチェンバ側)	S	クラス2	—	—	変更なし	—	—	常設/防止(DB拡張)	SAクラス2
			ドライウェルスプレイモード(C)分岐部～原子炉格納容器スプレイ管(ドライウェル側)	S	クラス2	—	—	変更なし	—	—	常設/防止(DB拡張)	SAクラス2
低圧注水モード(C)分岐部～残留熱除去系配管(A), (C)燃料プール冷却浄化系入口配管合流部	S	クラス2	—	—	変更なし	—	—	—	—			

表1 原子炉冷却系統施設（蒸気タービンを除く。）の主要設備リスト（17/69）

			変更前				変更後					
設備区分	系統名	機器区分	名称	設計基準対象施設*1		重大事故等対処設備*1		名称	設計基準対象施設*1		重大事故等対処設備*1	
				耐震重要度分類	機器クラス	設備分類	重大事故等機器クラス		耐震重要度分類	機器クラス	設備分類	重大事故等機器クラス
残留熱除去設備	残留熱除去系	主配管	—	—	—	—	代替注水配管復水給水系(A)合流部～原子炉圧力容器	—	—	常設／防止(DB 拡張)	SAクラス2	
			—	—	—	—	代替注水系配管 B21-F056A 出口合流部～代替注水配管復水給水系(A)合流部	—	—	常設／防止(DB 拡張)	SAクラス2	

表1 原子炉冷却系統施設（蒸気タービンを除く。）の主要設備リスト（18/69）

			変更前				変更後					
設備区分	系統名	機器区分	名称	設計基準対象施設*1		重大事故等対処設備*1		名称	設計基準対象施設*1		重大事故等対処設備*1	
				耐震重要度分類	機器クラス	設備分類	重大事故等機器クラス		耐震重要度分類	機器クラス	設備分類	重大事故等機器クラス
残留熱除去設備	耐圧強化ベント系	主配管	—	—	—	—	耐圧強化ベントライン合流部～主排気筒	—	—	常設耐震／防止	SAクラス2	
			—	—	—	—	耐圧強化ベントバイパスライン分岐部～T31-F072	—	—	常設耐震／防止	SAクラス2	
			—	—	—	—	T31-F072～耐圧強化ベントバイパスライン合流部	—	—	常設耐震／防止	SAクラス2	
			—	—	—	—	耐圧強化ベントライン分岐部～耐圧強化ベントバイパスライン合流部	—	—	常設耐震／防止	SAクラス2	
			—	—	—	—	耐圧強化ベントバイパスライン合流部～格納容器フィルタベントライン分岐部	—	—	常設耐震／防止	SAクラス2	
			—	—	—	—	格納容器フィルタベントライン分岐部～T61-F002	—	—	常設耐震／防止	SAクラス2	
			—	—	—	—	T61-F002～耐圧強化ベントライン合流部	—	—	常設耐震／防止	SAクラス2	
			—	—	—	—	ドライウエル～ドライウエル・サプレッションチェンバ合流部	—	—	常設耐震／防止	SAクラス2	

表1 原子炉冷却系統施設（蒸気タービンを除く。）の主要設備リスト（19/69）

			変更前				変更後					
設備区分	系統名	機器区分	名称	設計基準対象施設*1		重大事故等対処設備*1		名称	設計基準対象施設*1		重大事故等対処設備*1	
				耐震重要度分類	機器クラス	設備分類	重大事故等機器クラス		耐震重要度分類	機器クラス	設備分類	重大事故等機器クラス
残留熱除去設備	耐圧強化ベント系	主配管	—	—	—	—	サブプレッションチェンバ～ドライウエル・サブプレッションチェンバ合流部	—	—	常設耐震／防止	SAクラス2	
			—	—	—	—	ドライウエル・サブプレッションチェンバ合流部～耐圧強化ベントバイパスライン分岐部	—	—	常設耐震／防止	SAクラス2	
			—	—	—	—	耐圧強化ベントバイパスライン分岐部～不活性ガス系非常用ガス処理配管分岐部	—	—	常設耐震／防止	SAクラス2	
			—	—	—	—	不活性ガス系非常用ガス処理配管分岐部～耐圧強化ベントライン分岐部	—	—	常設耐震／防止	SAクラス2	

表1 原子炉冷却系統施設（蒸気タービンを除く。）の主要設備リスト（20/69）

			変更前				変更後					
設備区分	系統名	機器区分	名称	設計基準対象施設*1		重大事故等対処設備*1		名称	設計基準対象施設*1		重大事故等対処設備*1	
				耐震重要度分類	機器クラス	設備分類	重大事故等機器クラス		耐震重要度分類	機器クラス	設備分類	重大事故等機器クラス
残留熱除去設備	格納容器圧力逃がし装置	ポンプ	—	—	—	—	ドレン移送ポンプ	—	—	常設耐震／防止	SAクラス2	
			—	—	—	—	スクラバ水 pH 制御設備用ポンプ（6,7号機共用）	—	—	可搬／防止	SAクラス3	
			—	—	—	—	可搬型代替注水ポンプ（A-2級）（6,7号機共用）	—	—	可搬／防止	SAクラス3	
		圧縮機	—	—	—	—	可搬型窒素供給装置（6,7号機共用）	—	—	可搬／防止	—	
		ろ過装置	—	—	—	—	可搬型Y型ストレーナ（6,7号機共用）	—	—	可搬／防止	SAクラス3	
		主要弁	—	—	—	—	—	T31-F019	—	—	常設耐震／防止	SAクラス2
			—	—	—	—	—	T31-F022	—	—	常設耐震／防止	SAクラス2
			—	—	—	—	—	T31-F070	—	—	常設耐震／防止	SAクラス2
			—	—	—	—	—	T31-F072	—	—	常設耐震／防止	SAクラス2
			—	—	—	—	—	T61-F001	—	—	常設耐震／防止	SAクラス2
		主配管	—	—	—	—	—	フィルタベントドレン移送ライン合流部～サプレッションチェンバ	—	—	常設耐震／防止	SAクラス2
			—	—	—	—	—	耐圧強化ベントバイパスライン分岐部～T31-F072	—	—	常設耐震／防止	SAクラス2
			—	—	—	—	—	T31-F072～耐圧強化ベントバイパスライン合流部	—	—	常設耐震／防止	SAクラス2

表1 原子炉冷却系統施設（蒸気タービンを除く。）の主要設備リスト（21/69）

			変更前				変更後					
設備区分	系統名	機器区分	名称	設計基準対象施設*1		重大事故等対処設備*1		名称	設計基準対象施設*1		重大事故等対処設備*1	
				耐震重要度分類	機器クラス	設備分類	重大事故等機器クラス		耐震重要度分類	機器クラス	設備分類	重大事故等機器クラス
残留熱除去設備	格納容器圧力逃がし装置	主配管	—	—	—	—	耐圧強化ベントライン分岐部～耐圧強化ベントバイパスライン合流部	—	—	常設耐震／防止	SAクラス2	
			—	—	—	—	耐圧強化ベントバイパスライン合流部～格納容器フィルタベントライン分岐部	—	—	常設耐震／防止	SAクラス2	
			—	—	—	—	ドライウエル～ドライウエル・サブプレッションチェンバ合流部	—	—	常設耐震／防止	SAクラス2	
			—	—	—	—	サブプレッションチェンバ～ドライウエル・サブプレッションチェンバ合流部	—	—	常設耐震／防止	SAクラス2	
			—	—	—	—	ドライウエル・サブプレッションチェンバ合流部～耐圧強化ベントバイパスライン分岐部	—	—	常設耐震／防止	SAクラス2	
			—	—	—	—	耐圧強化ベントバイパスライン分岐部～不活性ガス系非常用ガス処理配管分岐部	—	—	常設耐震／防止	SAクラス2	

表1 原子炉冷却系統施設（蒸気タービンを除く。）の主要設備リスト（22/69）

			変更前				変更後					
設備区分	系統名	機器区分	名称	設計基準対象施設*1		重大事故等対処設備*1		名称	設計基準対象施設*1		重大事故等対処設備*1	
				耐震重要度分類	機器クラス	設備分類	重大事故等機器クラス		耐震重要度分類	機器クラス	設備分類	重大事故等機器クラス
残留熱除去設備	格納容器圧力逃がし装置	主配管	—	—	—	—	不活性ガス系非常用ガス処理配管分岐部～耐圧強化ベントライン分岐部	—	—	常設耐震／防止	SAクラス2	
			—	—	—	—	格納容器フィルタベントライン分岐部～格納容器フィルタベントライン窒素パージライン合流部	—	—	常設耐震／防止	SAクラス2	
			—	—	—	—	格納容器フィルタベントライン窒素パージライン合流部～フィルタ装置入口ノズル	—	—	常設耐震／防止	SAクラス2	
			—	—	—	—	フィルタ装置出口ノズル～よう素フィルタ入口分岐部	—	—	常設耐震／防止	SAクラス2	
			—	—	—	—	よう素フィルタ入口分岐部～よう素フィルタ(A)入口ノズル	—	—	常設耐震／防止	SAクラス2	
			—	—	—	—	よう素フィルタ入口分岐部～よう素フィルタ(B)入口ノズル	—	—	常設耐震／防止	SAクラス2	
			—	—	—	—	よう素フィルタ(A)出口ノズル～ベントガス放出ライン合流部	—	—	常設耐震／防止	SAクラス2	

表1 原子炉冷却系統施設（蒸気タービンを除く。）の主要設備リスト（23/69）

			変更前				変更後					
設備区分	系統名	機器区分	名称	設計基準対象施設*1		重大事故等対処設備*1		名称	設計基準対象施設*1		重大事故等対処設備*1	
				耐震重要度分類	機器クラス	設備分類	重大事故等機器クラス		耐震重要度分類	機器クラス	設備分類	重大事故等機器クラス
残留熱除去設備	格納容器圧力逃がし装置	主配管	—	—	—	—	よう素フィルタ(B)出口ノズル～ドレンタンクライン分岐部	—	—	常設耐震/防止	SAクラス2	
			—	—	—	—	ドレンタンクライン分岐部～ベントガス放出ライン合流部	—	—	常設耐震/防止	SAクラス2	
			—	—	—	—	ベントガス放出ライン合流部～原子炉建屋頂部放出口	—	—	常設耐震/防止	SAクラス2	
			—	—	—	—	ドレンタンクライン分岐部～ドレンタンク入口ノズル	—	—	常設耐震/防止	SAクラス2	
			—	—	—	—	ドレンタンク出口ノズル～ドレン移送ポンプ入口ライン合流部	—	—	常設耐震/防止	SAクラス2	
			—	—	—	—	フィルタ装置～ドレン移送ポンプ入口ライン合流部	—	—	常設耐震/防止	SAクラス2	
			—	—	—	—	ドレン移送ポンプ入口ライン合流部～ドレン移送ポンプ分岐部	—	—	常設耐震/防止	SAクラス2	
			—	—	—	—	ドレン移送ポンプ分岐部～ドレン移送ポンプ(A)	—	—	常設耐震/防止	SAクラス2	

表1 原子炉冷却系統施設（蒸気タービンを除く。）の主要設備リスト（24/69）

			変更前				変更後					
設備区分	系統名	機器区分	名称	設計基準対象施設*1		重大事故等対処設備*1		名称	設計基準対象施設*1		重大事故等対処設備*1	
				耐震重要度分類	機器クラス	設備分類	重大事故等機器クラス		耐震重要度分類	機器クラス	設備分類	重大事故等機器クラス
残留熱除去設備	格納容器圧力逃がし装置	主配管	—	—	—	—	ドレン移送ポンプ分岐部～ドレン移送ポンプ(B)	—	—	常設耐震/防止	SAクラス2	
			—	—	—	—	ドレン移送ポンプ(A)～ドレン移送ポンプ出口合流部	—	—	常設耐震/防止	SAクラス2	
			—	—	—	—	ドレン移送ポンプ(B)～ドレン移送ポンプ出口合流部	—	—	常設耐震/防止	SAクラス2	
			—	—	—	—	ドレン移送ポンプ出口合流部～ドレン移送ポンプ窒素パージライン合流部	—	—	常設耐震/防止	SAクラス2	
			—	—	—	—	ドレン移送ポンプ窒素パージライン合流部～T49-F020	—	—	常設耐震/防止	SAクラス2	
			—	—	—	—	T49-F020～フィルタベントドレン移送ライン合流部	—	—	常設耐震/防止	SAクラス2	
			—	—	—	—	フィルタ装置補給用接続口～フィルタ装置	—	—	常設耐震/防止	SAクラス2	

表 1 原子炉冷却系統施設（蒸気タービンを除く。）の主要設備リスト（25/69）

			変 更 前				変 更 後					
設備区分	系統名	機器区分	名 称	設計基準対象施設*1		重大事故等対処設備*1		名 称	設計基準対象施設*1		重大事故等対処設備*1	
				耐震重要度分類	機器クラス	設備分類	重大事故等機器クラス		耐震重要度分類	機器クラス	設備分類	重大事故等機器クラス
残留熱除去設備	格納容器圧力逃がし装置	主配管	—	—	—	—	スクラバ水 pH 制御設備用 3m, 5m ホース（6, 7 号機共用）	—	—	可搬/防止	SAクラス 3	
			—	—	—	—	可搬型代替注水ポンプ屋外用 20m ホース（6, 7 号機共用）	—	—	可搬/防止	SAクラス 3	

表1 原子炉冷却系統施設（蒸気タービンを除く。）の主要設備リスト（26/69）

			変更前				変更後					
設備区分	系統名	機器区分	名称	設計基準対象施設*1		重大事故等対処設備*1		名称	設計基準対象施設*1		重大事故等対処設備*1	
				耐震重要度分類	機器クラス	設備分類	重大事故等機器クラス		耐震重要度分類	機器クラス	設備分類	重大事故等機器クラス
非常用炉心冷却設備その他原子炉注水設備	高圧炉心注水系	ポンプ	高圧炉心注水系ポンプ	S	クラス2	—	—	変更なし	—	—	常設/防止 (DB 拡張)	SAクラス2
		貯蔵槽	—	—	—	—	—	復水貯蔵槽	—	—	常設耐震/防止	SAクラス2
		ろ過装置	高圧炉心注水系ストレーナ	S	クラス2	—	—	変更なし	—	—	常設/防止 (DB 拡張)	SAクラス2
		安全弁及び逃がし弁	E22-F020B, C	S	—	—	—	変更なし	—	—	常設/防止 (DB 拡張)	—
		主要弁	E22-F001B, C	S	クラス2	—	—	変更なし	—	—	—	—
			E22-F003B, C	S	クラス1	—	—	変更なし	—	—	—	—
			E22-F004B, C	S	クラス1	—	—	変更なし	—	—	—	—
			E22-F006B, C	S	クラス2	—	—	—*2				
		主配管	E22-F028, F029, F030～高圧炉心注水系集合管	B-1	クラス2	—	—	変更なし	—	—	常設/防止 (DB 拡張)	SAクラス2
			高圧炉心注水系集合管	B-1	クラス2	—	—	変更なし	—	—	常設/防止 (DB 拡張)	SAクラス2
			高圧炉心注水系集合管～高圧炉心注水系(B), (C)分岐部	B-1	クラス2	—	—	変更なし	—	—	常設/防止 (DB 拡張)	SAクラス2
			高圧炉心注水系(B), (C)分岐部	B-1	クラス2	—	—	変更なし	—	—	常設/防止 (DB 拡張)	SAクラス2
			高圧炉心注水系(B), (C)分岐部～代替循環冷却配管高圧炉心注水系(B)合流部	B-1	クラス2	—	—	変更なし	—	—	常設/防止 (DB 拡張)	SAクラス2
			代替循環冷却配管高圧炉心注水系(B)合流部	B-1	クラス2	—	—	変更なし	—	—	常設/防止 (DB 拡張)	SAクラス2

表1 原子炉冷却系統施設（蒸気タービンを除く。）の主要設備リスト（27/69）

			変更前				変更後					
設備区分	系統名	機器区分	名称	設計基準対象施設*1		重大事故等対処設備*1		名称	設計基準対象施設*1		重大事故等対処設備*1	
				耐震重要度分類	機器クラス	設備分類	重大事故等機器クラス		耐震重要度分類	機器クラス	設備分類	重大事故等機器クラス
非常用炉心冷却設備その他原子炉注水設備	高圧炉心注水系	主配管	代替循環冷却配管高圧炉心注水系(B)合流部～E22-F001B	B-1	クラス2	—	—	変更なし	—	—	常設/防止(DB拡張)	SAクラス2
			E22-F001B～サブプレッションプール水(B)合流部	S	クラス2	—	—	変更なし	—	—	常設/防止(DB拡張)	SAクラス2
			サブプレッションプール水(B)合流部～高圧炉心注水系ポンプ(B)	S	クラス2	—	—	変更なし	—	—	常設/防止(DB拡張)	SAクラス2
			高圧炉心注水系(B),(C)分岐部～高圧代替注水系分岐部	B-1	クラス2	—	—	変更なし	—	—	常設/防止(DB拡張)	SAクラス2
			高圧代替注水系分岐部～原子炉隔離時冷却系分岐部	B-1	クラス2	—	—	変更なし	—	—	常設/防止(DB拡張)	SAクラス2
			原子炉隔離時冷却系分岐部～E22-F001C	B-1	クラス2	—	—	変更なし	—	—	常設/防止(DB拡張)	SAクラス2
			E22-F001C～サブプレッションプール水(C)合流部	S	クラス2	—	—	変更なし	—	—	常設/防止(DB拡張)	SAクラス2
			サブプレッションプール水(C)合流部～高圧炉心注水系ポンプ(C)	S	クラス2	—	—	変更なし	—	—	常設/防止(DB拡張)	SAクラス2
			原子炉隔離時冷却系分岐部～E51-F001	B-1	クラス2	—	—	変更なし	—	—	—	—
			高圧炉心注水系ストレナ(B)～サブプレッションプール水(B)合流部	S	クラス2	—	—	変更なし	—	—	常設/防止(DB拡張)	SAクラス2
			高圧炉心注水系ストレナ(C)～サブプレッションプール水(C)合流部	S	クラス2	—	—	変更なし	—	—	常設/防止(DB拡張)	SAクラス2
			高圧炉心注水系ポンプ(B)～ほう酸水注入系合流部	S	クラス1 クラス2	—	—	変更なし	—	—	常設/防止(DB拡張)	SAクラス2
			ほう酸水注入系合流部～原子炉圧力容器	S	クラス1	—	—	変更なし	—	—	常設/防止(DB拡張)	SAクラス2

表1 原子炉冷却系統施設（蒸気タービンを除く。）の主要設備リスト（28/69）

			変更前				変更後					
設備区分	系統名	機器区分	名称	設計基準対象施設*1		重大事故等対処設備*1		名称	設計基準対象施設*1		重大事故等対処設備*1	
				耐震重要度分類	機器クラス	設備分類	重大事故等機器クラス		耐震重要度分類	機器クラス	設備分類	重大事故等機器クラス
非常用炉心冷却設備その他原子炉注水設備	高圧炉心注水系	主配管	高圧炉心注水系ポンプ(C)～原子炉圧力容器	S	クラス1 クラス2	—		変更なし			常設／防止 (DB 拡張)	SAクラス2
			—				復水貯蔵槽～E22-F028, F029, F030	—		常設／防止 (DB 拡張)	SAクラス2	

表1 原子炉冷却系統施設（蒸気タービンを除く。）の主要設備リスト（29/69）

			変更前				変更後						
設備区分	系統名	機器区分	名称	設計基準対象施設*1		重大事故等対処設備*1		名称	設計基準対象施設*1		重大事故等対処設備*1		
				耐震重要度分類	機器クラス	設備分類	重大事故等機器クラス		耐震重要度分類	機器クラス	設備分類	重大事故等機器クラス	
非常用炉心冷却設備その他原子炉注水設備	原子炉隔離時冷却系	ポンプ	原子炉隔離時冷却系ポンプ	S	クラス2	—		変更なし			常設/防止 (DB 拡張)	SAクラス2	
		貯蔵槽	—						復水貯蔵槽	—		常設耐震/防止	SAクラス2
		ろ過装置	原子炉隔離時冷却系ストレーナ	S	クラス2	—		変更なし			常設/防止 (DB 拡張)	SAクラス2	
		安全弁及び逃がし弁	E51-F017	S	—	—		変更なし			常設/防止 (DB 拡張)	—	
		主要弁	E51-F001	S	クラス2	—		変更なし			—		
			E51-F004	S	クラス2	—		変更なし			—		
			E51-F006	S	クラス2	—		変更なし			—		
			E51-F035	S	クラス1	—		変更なし			—		
			E51-F036	S	クラス1	—		変更なし			—		
			E51-F037	S	クラス2	—		変更なし			—		
		E51-F039	S	クラス2	—		—*2						
		主配管	原子炉隔離時冷却系分岐部～蒸気入口配管分岐部	S	クラス1 クラス2	—		変更なし			常設/防止 (DB 拡張)	SAクラス2	
			蒸気入口配管分岐部～原子炉隔離時冷却系ポンプ駆動用蒸気タービン	S	クラス2	—		変更なし			常設/防止 (DB 拡張)	SAクラス2	
			原子炉隔離時冷却系ポンプ駆動用蒸気タービン～蒸気出口配管合流部	S	クラス2	—		変更なし			常設/防止 (DB 拡張)	SAクラス2	
			蒸気出口配管合流部～サプレッションチェンバ	S	クラス2	—		変更なし			常設/防止 (DB 拡張)	SAクラス2	

表1 原子炉冷却系統施設（蒸気タービンを除く。）の主要設備リスト（30/69）

			変更前				変更後					
設備区分	系統名	機器区分	名称	設計基準対象施設*1		重大事故等対処設備*1		名称	設計基準対象施設*1		重大事故等対処設備*1	
				耐震重要度分類	機器クラス	設備分類	重大事故等機器クラス		耐震重要度分類	機器クラス	設備分類	重大事故等機器クラス
非常用炉心冷却設備その他原子炉注水設備	原子炉隔離時冷却系	主配管	E51-F001～サブプレッションプール水合流部	S	クラス2	—	—	変更なし	—	—	常設/防止 (DB 拡張)	SAクラス2
			サブプレッションプール水合流部～原子炉隔離時冷却系ポンプ	S	クラス2	—	—	変更なし	—	—	常設/防止 (DB 拡張)	SAクラス2
			原子炉隔離時冷却系ストレーナ～サブプレッションプール水合流部	S	クラス2	—	—	変更なし	—	—	常設/防止 (DB 拡張)	SAクラス2
			原子炉隔離時冷却系ポンプ～原子炉隔離時冷却系配管 B21-F056B 出口合流部	S	クラス2	—	—	変更なし	—	—	常設/防止 (DB 拡張)	SAクラス2
			—	—	—	—	原子炉圧力容器～原子炉隔離時冷却系分岐部	—	—	常設/防止 (DB 拡張)	SAクラス2	
			—	—	—	—	原子炉隔離時冷却系配管復水給水系 (B) 合流部～原子炉圧力容器	—	—	常設/防止 (DB 拡張)	SAクラス2	
			—	—	—	—	原子炉隔離時冷却系配管 B21-F056B 出口合流部～原子炉隔離時冷却系配管復水給水系 (B) 合流部	—	—	常設/防止 (DB 拡張)	SAクラス2	
			—	—	—	—	E22-F028, F029, F030～高圧炉心注水系集合管	—	—	常設/防止 (DB 拡張)	SAクラス2	
			—	—	—	—	高圧炉心注水系集合管	—	—	常設/防止 (DB 拡張)	SAクラス2	
			—	—	—	—	高圧炉心注水系集合管～高圧炉心注水系 (B), (C) 分岐部	—	—	常設/防止 (DB 拡張)	SAクラス2	
			—	—	—	—	高圧炉心注水系 (B), (C) 分岐部	—	—	常設/防止 (DB 拡張)	SAクラス2	

表1 原子炉冷却系統施設（蒸気タービンを除く。）の主要設備リスト（31/69）

		変更前				変更後						
設備区分	系統名	機器区分	名称	設計基準対象施設*1		重大事故等対処設備*1		名称	設計基準対象施設*1		重大事故等対処設備*1	
				耐震重要度分類	機器クラス	設備分類	重大事故等機器クラス		耐震重要度分類	機器クラス	設備分類	重大事故等機器クラス
非常用炉心冷却設備その他原子炉注水設備	原子炉隔離時冷却系	主配管	—	—	—	—	—	—	—	—	—	—
			—	—	—	—	—	—	—	—	—	—
			—	—	—	—	—	—	—	—	—	—
			—	—	—	—	—	—	—	—	—	—

表1 原子炉冷却系統施設（蒸気タービンを除く。）の主要設備リスト（32/69）

			変更前				変更後					
設備区分	系統名	機器区分	名称	設計基準対象施設*1		重大事故等対処設備*1		名称	設計基準対象施設*1		重大事故等対処設備*1	
				耐震重要度分類	機器クラス	設備分類	重大事故等機器クラス		耐震重要度分類	機器クラス	設備分類	重大事故等機器クラス
非常用炉心冷却設備その他原子炉注水設備	高圧代替注水系	ポンプ	—	—	—	—	高圧代替注水系ポンプ	—	—	常設耐震／防止	SAクラス2	
		貯蔵槽	—	—	—	—	復水貯蔵槽	—	—	常設耐震／防止	SAクラス2	
		主配管	—	—	—	—	蒸気入口配管分岐部～E51-F065	—	—	常設耐震／防止	SAクラス2	
			—	—	—	—	E51-F065～高圧代替注水系ポンプ	—	—	常設耐震／防止	SAクラス2	
			—	—	—	—	高圧代替注水系ポンプ～E51-F066	—	—	常設耐震／防止	SAクラス2	
			—	—	—	—	E51-F066～蒸気出口配管合流部	—	—	常設耐震／防止	SAクラス2	
			—	—	—	—	高圧代替注水系分岐部～E22-F023	—	—	常設耐震／防止	SAクラス2	
			—	—	—	—	E22-F023～高圧代替注水系ポンプ	—	—	常設耐震／防止	SAクラス2	
			—	—	—	—	高圧代替注水系ポンプ～E11-F065	—	—	常設耐震／防止	SAクラス2	
			—	—	—	—	E11-F065～高圧代替注水系合流部	—	—	常設耐震／防止	SAクラス2	
			—	—	—	—	原子炉压力容器～原子炉隔離時冷却系分岐部	—	—	常設耐震／防止	SAクラス2	
—	—	—	—	代替注水系配管復水給水系(A)合流部～原子炉压力容器	—	—	常設耐震／防止	SAクラス2				

表1 原子炉冷却系統施設（蒸気タービンを除く。）の主要設備リスト（33/69）

			変更前				変更後					
設備区分	系統名	機器区分	名称	設計基準対象施設*1		重大事故等対処設備*1		名称	設計基準対象施設*1		重大事故等対処設備*1	
				耐震重要度分類	機器クラス	設備分類	重大事故等機器クラス		耐震重要度分類	機器クラス	設備分類	重大事故等機器クラス
非常用炉心冷却設備その他原子炉注水設備	高圧代替注水系	主配管	—	—	—	—	代替注水系配管 B21-F056A 出口合流部～代替注水系配管復水給水系(A)合流部	—	—	常設耐震/防止	SAクラス2	
			—	—	—	—	高圧代替注水系合流部～代替注水系配管 B21-F056A 出口合流部	—	—	常設耐震/防止	SAクラス2	
			—	—	—	—	E22-F028, F029, F030～高圧炉心注水系集合管	—	—	常設耐震/防止	SAクラス2	
			—	—	—	—	高圧炉心注水系集合管	—	—	常設耐震/防止	SAクラス2	
			—	—	—	—	高圧炉心注水系集合管～高圧炉心注水系(B), (C)分岐部	—	—	常設耐震/防止	SAクラス2	
			—	—	—	—	高圧炉心注水系(B), (C)分岐部	—	—	常設耐震/防止	SAクラス2	
			—	—	—	—	高圧炉心注水系(B), (C)分岐部～高圧代替注水系分岐部	—	—	常設耐震/防止	SAクラス2	
			—	—	—	—	原子炉隔離時冷却系分岐部～蒸気入口配管分岐部	—	—	常設耐震/防止	SAクラス2	
			—	—	—	—	蒸気出口配管合流部～サプレッションチェンバ	—	—	常設耐震/防止	SAクラス2	
			—	—	—	—	復水貯蔵槽～E22-F028, F029, F030	—	—	常設耐震/防止	SAクラス2	

表1 原子炉冷却系統施設（蒸気タービンを除く。）の主要設備リスト（34/69）

			変更前				変更後					
設備区分	系統名	機器区分	名称	設計基準対象施設*1		重大事故等対処設備*1		名称	設計基準対象施設*1		重大事故等対処設備*1	
				耐震重要度分類	機器クラス	設備分類	重大事故等機器クラス		耐震重要度分類	機器クラス	設備分類	重大事故等機器クラス
非常用炉心冷却設備その他原子炉注水設備	低圧注水系	ポンプ	—	—	—	—	残留熱除去系ポンプ	—	—	常設/防止 (DB 拡張)	SAクラス2	
		ろ過装置	—	—	—	—	残留熱除去系ストレーナ	—	—	常設/防止 (DB 拡張)	SAクラス2	
		安全弁及び逃がし弁	—	—	—	—	E11-F051A, B, C	—	—	常設/防止 (DB 拡張)	—	
		主配管	—	—	—	—	—	残留熱除去系ストレーナ(A)～原子炉圧力容器(A)系出口配管合流部	—	—	常設/防止 (DB 拡張)	SAクラス2
			—	—	—	—	—	原子炉圧力容器(A)系出口配管合流部～残留熱除去系ポンプ(A)	—	—	常設/防止 (DB 拡張)	SAクラス2
			—	—	—	—	—	残留熱除去系ポンプ(A)～残留熱除去系ポンプ(A)出口分岐部	—	—	常設/防止 (DB 拡張)	SAクラス2
			—	—	—	—	—	残留熱除去系ポンプ(A)出口分岐部～残留熱除去系熱交換器(A)	—	—	常設/防止 (DB 拡張)	SAクラス2
			—	—	—	—	—	残留熱除去系熱交換器(A)～サブプレッションプール水移送配管(A)分岐部	—	—	常設/防止 (DB 拡張)	SAクラス2
			—	—	—	—	—	サブプレッションプール水移送配管(A)分岐部～熱交換器(A)出口配管合流部	—	—	常設/防止 (DB 拡張)	SAクラス2

表1 原子炉冷却系統施設（蒸気タービンを除く。）の主要設備リスト（35/69）

			変更前				変更後					
設備区分	系統名	機器区分	名称	設計基準対象施設*1		重大事故等対処設備*1		名称	設計基準対象施設*1		重大事故等対処設備*1	
				耐震重要度分類	機器クラス	設備分類	重大事故等機器クラス		耐震重要度分類	機器クラス	設備分類	重大事故等機器クラス
非常用炉心冷却設備その他原子炉注水設備	低圧注水系	主配管	—	—	—	—	熱交換器(A)出口配管合流部～サブプレッションプール注水配管(A)分岐部	—	—	常設/防止(DB拡張)	SAクラス2	
			—	—	—	—	サブプレッションプール注水配管(A)分岐部～低圧炉心注水モード(A)分岐部	—	—	常設/防止(DB拡張)	SAクラス2	
			—	—	—	—	低圧炉心注水モード(A)分岐部～低圧代替注水配管残留熱除去系(A)合流部	—	—	常設/防止(DB拡張)	SAクラス2	
			—	—	—	—	低圧代替注水配管残留熱除去系(A)合流部～高圧代替注水系合流部	—	—	常設/防止(DB拡張)	SAクラス2	
			—	—	—	—	高圧代替注水系合流部～代替注水系配管 B21-F056A 出口合流部	—	—	常設/防止(DB拡張)	SAクラス2	
			—	—	—	—	残留熱除去系ストレーナ(B)～原子炉压力容器(B)系出口配管合流部	—	—	常設/防止(DB拡張)	SAクラス2	
			—	—	—	—	原子炉压力容器(B)系出口配管合流部～残留熱除去系ポンプ(B)	—	—	常設/防止(DB拡張)	SAクラス2	
			—	—	—	—	残留熱除去系ポンプ(B)～残留熱除去系ポンプ(B)出口分岐部	—	—	常設/防止(DB拡張)	SAクラス2	
			—	—	—	—	残留熱除去系ポンプ(B)出口分岐部～残留熱除去系熱交換器(B)	—	—	常設/防止(DB拡張)	SAクラス2	

表1 原子炉冷却系統施設（蒸気タービンを除く。）の主要設備リスト（36/69）

			変更前				変更後					
設備区分	系統名	機器区分	名称	設計基準対象施設*1		重大事故等対処設備*1		名称	設計基準対象施設*1		重大事故等対処設備*1	
				耐震重要度分類	機器クラス	設備分類	重大事故等機器クラス		耐震重要度分類	機器クラス	設備分類	重大事故等機器クラス
非常用炉心冷却設備その他原子炉注水設備	低圧注水系	主配管	—	—	—	—	—	残留熱除去系熱交換器(B)～サブプレッションプール水移送配管(B)分岐部	—	—	常設/防止(DB拡張)	SAクラス2
			—	—	—	—	—	サブプレッションプール水移送配管(B)分岐部～熱交換器(B)出口配管合流部	—	—	常設/防止(DB拡張)	SAクラス2
			—	—	—	—	—	熱交換器(B)出口配管合流部～サブプレッションプール注水配管(B)分岐部	—	—	常設/防止(DB拡張)	SAクラス2
			—	—	—	—	—	サブプレッションプール注水配管(B)分岐部～サブプレッションチェンバスプレイモード(B)分岐部	—	—	常設/防止(DB拡張)	SAクラス2
			—	—	—	—	—	サブプレッションチェンバスプレイモード(B)分岐部	—	—	常設/防止(DB拡張)	SAクラス2
			—	—	—	—	—	サブプレッションチェンバスプレイモード(B)分岐部～ドライウェルスプレイモード(B)分岐部	—	—	常設/防止(DB拡張)	SAクラス2
			—	—	—	—	—	ドライウェルスプレイモード(B)分岐部	—	—	常設/防止(DB拡張)	SAクラス2
			—	—	—	—	—	ドライウェルスプレイモード(B)分岐部～低圧炉心注水モード(B)分岐部	—	—	常設/防止(DB拡張)	SAクラス2
			—	—	—	—	—	低圧炉心注水モード(B)分岐部～低圧代替注水配管残留熱除去系(B)合流部	—	—	常設/防止(DB拡張)	SAクラス2

表1 原子炉冷却系統施設（蒸気タービンを除く。）の主要設備リスト（37/69）

			変更前				変更後					
設備区分	系統名	機器区分	名称	設計基準対象施設*1		重大事故等対処設備*1		名称	設計基準対象施設*1		重大事故等対処設備*1	
				耐震重要度分類	機器クラス	設備分類	重大事故等機器クラス		耐震重要度分類	機器クラス	設備分類	重大事故等機器クラス
非常用炉心冷却設備その他原子炉注水設備	低圧注水系	主配管	—	—	—	—	—	低圧代替注水配管残留熱除去系(B)合流部	—	—	常設/防止(DB拡張)	SAクラス2
			—	—	—	—	—	低圧代替注水配管残留熱除去系(B)合流部～原子炉压力容器	—	—	常設/防止(DB拡張)	SAクラス2
			—	—	—	—	—	残留熱除去系ストレーナ(C)～原子炉压力容器(C)系出口配管合流部	—	—	常設/防止(DB拡張)	SAクラス2
			—	—	—	—	—	原子炉压力容器(C)系出口配管合流部～残留熱除去系ポンプ(C)	—	—	常設/防止(DB拡張)	SAクラス2
			—	—	—	—	—	残留熱除去系ポンプ(C)～残留熱除去系ポンプ(C)出口分岐部	—	—	常設/防止(DB拡張)	SAクラス2
			—	—	—	—	—	残留熱除去系ポンプ(C)出口分岐部～残留熱除去系熱交換器(C)	—	—	常設/防止(DB拡張)	SAクラス2
			—	—	—	—	—	残留熱除去系熱交換器(C)～サブプレッションプール水移送配管(C)分岐部	—	—	常設/防止(DB拡張)	SAクラス2
			—	—	—	—	—	サブプレッションプール水移送配管(C)分岐部～熱交換器(C)出口配管合流部	—	—	常設/防止(DB拡張)	SAクラス2
			—	—	—	—	—	熱交換器(C)出口配管合流部～サブプレッションプール注水配管(C)分岐部	—	—	常設/防止(DB拡張)	SAクラス2

表1 原子炉冷却系統施設（蒸気タービンを除く。）の主要設備リスト（38/69）

			変更前				変更後					
設備区分	系統名	機器区分	名称	設計基準対象施設*1		重大事故等対処設備*1		名称	設計基準対象施設*1		重大事故等対処設備*1	
				耐震重要度分類	機器クラス	設備分類	重大事故等機器クラス		耐震重要度分類	機器クラス	設備分類	重大事故等機器クラス
非常用炉心冷却設備その他原子炉注水設備	低圧注水系	主配管	—	—	—	—	サブプレッションプール注水配管(C)分岐部～サブプレッションチェンバスプレイモード(C)分岐部	—	—	常設/防止(DB拡張)	SAクラス2	
			—	—	—	—	サブプレッションチェンバスプレイモード(C)分岐部～ドライウェルスプレイモード(C)分岐部	—	—	常設/防止(DB拡張)	SAクラス2	
			—	—	—	—	ドライウェルスプレイモード(C)分岐部～低圧注水モード(C)分岐部	—	—	常設/防止(DB拡張)	SAクラス2	
			—	—	—	—	低圧注水モード(C)分岐部～原子炉圧力容器	—	—	常設/防止(DB拡張)	SAクラス2	
			—	—	—	—	代替注水配管復水給水系(A)合流部～原子炉圧力容器	—	—	常設/防止(DB拡張)	SAクラス2	
			—	—	—	—	代替注水系配管 B21-F056A 出口合流部～代替注水配管復水給水系(A)合流部	—	—	常設/防止(DB拡張)	SAクラス2	

表1 原子炉冷却系統施設（蒸気タービンを除く。）の主要設備リスト（39/69）

			変更前				変更後					
設備区分	系統名	機器区分	名称	設計基準対象施設*1		重大事故等対処設備*1		名称	設計基準対象施設*1		重大事故等対処設備*1	
				耐震重要度分類	機器クラス	設備分類	重大事故等機器クラス		耐震重要度分類	機器クラス	設備分類	重大事故等機器クラス
非常用炉心冷却設備その他原子炉注水設備	低圧代替注水系	ポンプ	—	—	—	—	復水移送ポンプ	—	—	常設耐震／防止 常設／緩和	SAクラス2	
			—	—	—	—	可搬型代替注水ポンプ（A-2級） （6,7号機共用）	—	—	可搬／防止 可搬／緩和	SAクラス3	
		貯蔵槽	—	—	—	—	復水貯蔵槽	—	—	常設耐震／防止 常設／緩和	SAクラス2	
		ろ過装置	—	—	—	—	可搬型Y型ストレーナ（6,7号機共用）	—	—	可搬／防止 可搬／緩和	SAクラス3	
		安全弁及び逃がし弁	—	—	—	—	E11-F051A, B, C	—	—	常設耐震／防止 常設／緩和	—	
		主配管	—	—	—	—	—	高圧炉心注水系集合管～P13-F019	—	—	常設耐震／防止 常設／緩和	SAクラス2
			—	—	—	—	—	P13-F019～低圧代替注水系合流部	—	—	常設耐震／防止 常設／緩和	SAクラス2
			—	—	—	—	—	補給水系復水移送ポンプ出口分岐部～低圧代替注水系(A), (B)分岐部	—	—	常設耐震／防止 常設／緩和	SAクラス2
			—	—	—	—	—	低圧代替注水系(A), (B)分岐部	—	—	常設耐震／防止 常設／緩和	SAクラス2
			—	—	—	—	—	低圧代替注水系(A), (B)分岐部～復水補給水系可搬式注水配管合流部	—	—	常設耐震／防止 常設／緩和	SAクラス2
			—	—	—	—	—	復水補給水系可搬式注水配管合流部	—	—	常設耐震／防止 常設／緩和	SAクラス2
		—	—	—	—	—	—	復水補給水系可搬式注水配管合流部～復水補給水系(A)外部注水配管合流部	—	—	常設耐震／防止 常設／緩和	SAクラス2

表1 原子炉冷却系統施設（蒸気タービンを除く。）の主要設備リスト（40/69）

			変更前				変更後					
設備区分	系統名	機器区分	名称	設計基準対象施設*1		重大事故等対処設備*1		名称	設計基準対象施設*1		重大事故等対処設備*1	
				耐震重要度分類	機器クラス	設備分類	重大事故等機器クラス		耐震重要度分類	機器クラス	設備分類	重大事故等機器クラス
非常用炉心冷却設備その他原子炉注水設備	低圧代替注水系	主配管	—	—	—	—	復水補給水系(A)外部注水配管合流部	—	—	常設耐震/防止 常設/緩和	SAクラス2	
			—	—	—	—	復水補給水系(A)外部注水配管合流部 ～E11-F060A	—	—	常設耐震/防止 常設/緩和	SAクラス2	
			—	—	—	—	E11-F060A～E11-F033A	—	—	常設耐震/防止 常設/緩和	SAクラス2	
			—	—	—	—	E11-F033A～低圧代替注水配管残留熱 除去系(A)合流部	—	—	常設耐震/防止 常設/緩和	SAクラス2	
			—	—	—	—	復水補給水系可搬式接続口(東)～ 復水補給水系可搬式接続口(屋内 東)	—	—	常設耐震/防止 常設/緩和	SAクラス2	
			—	—	—	—	復水補給水系可搬式接続口(屋内 北)～復水補給水系可搬式注水配管 合流部	—	—	常設耐震/防止 常設/緩和	SAクラス2	
			—	—	—	—	復水補給水系接続口(北)～復水補 給水系(A)外部注水配管合流部	—	—	常設耐震/防止 常設/緩和	SAクラス2	
			—	—	—	—	低圧代替注水系(A),(B)分岐部～格納 容器下部注水系分岐部	—	—	常設耐震/防止 常設/緩和	SAクラス2	
			—	—	—	—	格納容器下部注水系分岐部	—	—	常設耐震/防止 常設/緩和	SAクラス2	

表1 原子炉冷却系統施設（蒸気タービンを除く。）の主要設備リスト（41/69）

			変更前				変更後					
設備区分	系統名	機器区分	名称	設計基準対象施設*1		重大事故等対処設備*1		名称	設計基準対象施設*1		重大事故等対処設備*1	
				耐震重要度分類	機器クラス	設備分類	重大事故等機器クラス		耐震重要度分類	機器クラス	設備分類	重大事故等機器クラス
非常用炉心冷却設備その他原子炉注水設備	低圧代替注水系	主配管	—	—	—	—	格納容器下部注水系分岐部～低圧代替注水系分岐部	—	—	常設耐震／防止 常設／緩和	SAクラス2	
			—	—	—	—	低圧代替注水系分岐部	—	—	常設耐震／防止 常設／緩和	SAクラス2	
			—	—	—	—	低圧代替注水系分岐部～E11-F060B	—	—	常設耐震／防止 常設／緩和	SAクラス2	
			—	—	—	—	E11-F060B～E11-F033B	—	—	常設耐震／防止 常設／緩和	SAクラス2	
			—	—	—	—	E11-F033B～低圧代替注水配管残留熱除去系(B)合流部	—	—	常設耐震／防止 常設／緩和	SAクラス2	
			—	—	—	—	復水補給水系接続口(南)～復水補給水系(B)外部注水配管合流部	—	—	常設耐震／防止 常設／緩和	SAクラス2	
			—	—	—	—	復水補給水系(B)外部注水配管合流部～低圧代替注水系分岐部	—	—	常設耐震／防止 常設／緩和	SAクラス2	
			—	—	—	—	代替注水系配管 B21-F056A 出口合流部～代替注水配管復水給水系(A)合流部	—	—	常設耐震／防止 常設／緩和	SAクラス2	
			—	—	—	—	代替注水配管復水給水系(A)合流部～原子炉压力容器	—	—	常設耐震／防止 常設／緩和	SAクラス2	

表1 原子炉冷却系統施設（蒸気タービンを除く。）の主要設備リスト（42/69）

			変更前				変更後					
設備区分	系統名	機器区分	名称	設計基準対象施設*1		重大事故等対処設備*1		名称	設計基準対象施設*1		重大事故等対処設備*1	
				耐震重要度分類	機器クラス	設備分類	重大事故等機器クラス		耐震重要度分類	機器クラス	設備分類	重大事故等機器クラス
非常用炉心冷却設備その他原子炉注水設備	低圧代替注水系	主配管	—	—	—	—	低圧代替注水配管残留熱除去系(A)合流部～高圧代替注水系合流部	—	—	常設耐震／防止 常設／緩和	SAクラス2	
			—	—	—	—	高圧代替注水系合流部～代替注水系配管 B21-F056A 出口合流部	—	—	常設耐震／防止 常設／緩和	SAクラス2	
			—	—	—	—	低圧代替注水配管残留熱除去系(B)合流部	—	—	常設耐震／防止 常設／緩和	SAクラス2	
			—	—	—	—	低圧代替注水配管残留熱除去系(B)合流部～原子炉压力容器	—	—	常設耐震／防止 常設／緩和	SAクラス2	
			—	—	—	—	E22-F028, F029, F030～高圧炉心注水系集合管	—	—	常設耐震／防止 常設／緩和	SAクラス2	
			—	—	—	—	高圧炉心注水系集合管	—	—	常設耐震／防止 常設／緩和	SAクラス2	
			—	—	—	—	復水貯蔵槽～低圧代替注水系合流部	—	—	常設耐震／防止 常設／緩和	SAクラス2	
			—	—	—	—	低圧代替注水系合流部～復水移送ポンプ	—	—	常設耐震／防止 常設／緩和	SAクラス2	

表1 原子炉冷却系統施設（蒸気タービンを除く。）の主要設備リスト（43/69）

			変更前				変更後					
設備区分	系統名	機器区分	名称	設計基準対象施設*1		重大事故等対処設備*1		名称	設計基準対象施設*1		重大事故等対処設備*1	
				耐震重要度分類	機器クラス	設備分類	重大事故等機器クラス		耐震重要度分類	機器クラス	設備分類	重大事故等機器クラス
非常用炉心冷却設備その他原子炉注水設備	低圧代替注水系	主配管	—	—	—	—	復水移送ポンプ～補給水系復水移送ポンプ出口分岐部	—	—	常設耐震／防止 常設／緩和	—	SAクラス2
			—	—	—	—	復水貯蔵槽～E22-F028, F029, F030	—	—	常設耐震／防止 常設／緩和	—	SAクラス2
			—	—	—	—	可搬型代替注水ポンプ屋外用 20m ホース (6, 7 号機共用)	—	—	可搬／防止 可搬／緩和	—	SAクラス3
			—	—	—	—	可搬型代替注水ポンプ屋内用 20m ホース	—	—	可搬／防止 可搬／緩和	—	SAクラス3

表1 原子炉冷却系統施設（蒸気タービンを除く。）の主要設備リスト（44/69）

		変更前				変更後							
設備区分	系統名	機器区分	名称	設計基準対象施設*1		重大事故等対処設備*1		名称	設計基準対象施設*1		重大事故等対処設備*1		
				耐震重要度分類	機器クラス	設備分類	重大事故等機器クラス		耐震重要度分類	機器クラス	設備分類	重大事故等機器クラス	
非常用炉心冷却設備その他原子炉注水設備	水の供給設備	ポンプ	—	—	—	—	大容量送水車（海水取水用）（6,7号機共用）	—	—	可搬／防止 可搬／緩和	—	SAクラス3	
			—	—	—	—	可搬型代替注水ポンプ（A-2級）（6,7号機共用）	—	—	可搬／防止 可搬／緩和	—	SAクラス3	
		容器	—	—	—	—	ほう酸水注入系貯蔵タンク	—	—	常設耐震／防止 常設／緩和	—	SAクラス2	
		貯蔵槽	—	—	—	—	復水貯蔵槽	—	—	常設耐震／防止 常設／緩和	—	SAクラス2	
		ろ過装置	—	—	—	—	可搬型Y型ストレーナ（6,7号機共用）	—	—	可搬／防止 可搬／緩和	—	SAクラス3	
		主配管	—	—	—	—	—	復水貯蔵槽大容量接続口（東）及び復水貯蔵槽大容量接続口（西）～復水貯蔵槽	—	—	常設耐震／防止 常設／緩和	—	SAクラス2
			—	—	—	—	—	大容量送水車（海水取水用）吸込20mホース（6,7号機共用）	—	—	可搬／防止 可搬／緩和	—	SAクラス3
			—	—	—	—	—	大容量送水車海水用5m, 10m, 50mホース（6,7号機共用）	—	—	可搬／防止 可搬／緩和	—	SAクラス3
			—	—	—	—	—	可搬型代替注水ポンプ屋外用20mホース（6,7号機共用）	—	—	可搬／防止 可搬／緩和	—	SAクラス3

表1 原子炉冷却系統施設（蒸気タービンを除く。）の主要設備リスト（45/69）

		変更前				変更後						
設備区分	系統名	機器区分	名称	設計基準対象施設*1		重大事故等対処設備*1		名称	設計基準対象施設*1		重大事故等対処設備*1	
				耐震重要度分類	機器クラス	設備分類	重大事故等機器クラス		耐震重要度分類	機器クラス	設備分類	重大事故等機器クラス
非常用炉心冷却設備その他原子炉注水設備	ほう酸水注入系	ポンプ	—	—	—	—	—	ほう酸水注入系ポンプ	—	—	常設耐震／防止	SAクラス2
		容器	—	—	—	—	—	ほう酸水注入系貯蔵タンク	—	—	常設耐震／防止	SAクラス2
		安全弁及び逃がし弁	—	—	—	—	—	C41-F014	—	—	常設耐震／防止	—
			—	—	—	—	—	C41-F003A, B	—	—	常設耐震／防止	—
		主配管	—	—	—	—	—	ほう酸水注入系貯蔵タンク～ほう酸水注入系ポンプ	—	—	常設耐震／防止	SAクラス2
			—	—	—	—	—	ほう酸水注入系ポンプ～ほう酸水注入系合流部	—	—	常設耐震／防止	SAクラス2
			—	—	—	—	—	ほう酸水注入系合流部～原子炉圧力容器	—	—	常設耐震／防止	SAクラス2

表1 原子炉冷却系統施設（蒸気タービンを除く。）の主要設備リスト（46/69）

		変更前				変更後							
設備区分	系統名	機器区分	名称	設計基準対象施設*1		重大事故等対処設備*1		名称	設計基準対象施設*1		重大事故等対処設備*1		
				耐震重要度分類	機器クラス	設備分類	重大事故等機器クラス		耐震重要度分類	機器クラス	設備分類	重大事故等機器クラス	
原子炉冷却材補給設備	補給水系	ポンプ	復水移送ポンプ	B	Non*4	—	—	変更なし	—	—	—	—	
		貯蔵槽	復水貯蔵槽	B	クラス2	—	—	変更なし	—	—	—	—	
		主配管	第6号機補給水系～復水貯蔵槽	B-1	クラス3	—	—	—*5					
			N21-F041～復水貯蔵槽	B-1	クラス3	—	—	変更なし	—	—	—	—	
			P13-F024～復水貯蔵槽	B-1	クラス3	—	—	変更なし	—	—	—	—	
			復水貯蔵槽～低圧代替注水系合流部	B-1	クラス3	—	—	変更なし	—	—	—	—	
			低圧代替注水系合流部～復水移送ポンプ	B-1	クラス3	—	—	変更なし	—	—	—	—	
			復水移送ポンプ～補給水系復水移送ポンプ出口分岐部	B-1	クラス3	—	—	変更なし	—	—	—	—	
			補給水系復水移送ポンプ出口分岐部～N21-F099	B-1	クラス3	—	—	変更なし	—	—	—	—	
復水貯蔵槽～E22-F028, F029, F030	B-1	クラス2	—	—	変更なし	—	—	—	—				

表1 原子炉冷却系統施設（蒸気タービンを除く。）の主要設備リスト（47/69）

		変更前					変更後					
設備区分	系統名	機器区分	名称	設計基準対象施設*1		重大事故等対処設備*1		名称	設計基準対象施設*1		重大事故等対処設備*1	
				耐震重要度分類	機器クラス	設備分類	重大事故等機器クラス		耐震重要度分類	機器クラス	設備分類	重大事故等機器クラス
原子炉補機冷却設備	原子炉補機冷却水系及び原子炉補機冷却海水系	熱交換器	原子炉補機冷却水系熱交換器	S	クラス3	—	—	変更なし	—	—	常設/防止 (DB 拡張) 常設/緩和 (DB 拡張)	SAクラス2
		ポンプ	原子炉補機冷却水ポンプ	S	Non*4	—	—	変更なし	—	—	常設/防止 (DB 拡張) 常設/緩和 (DB 拡張)	SAクラス2
			原子炉補機冷却海水ポンプ	S	Non*4	—	—	変更なし	—	—	常設/防止 (DB 拡張) 常設/緩和 (DB 拡張)	SAクラス2
		容器	原子炉補機冷却水系サージタンク	S	クラス3	—	—	変更なし	—	—	常設/防止 (DB 拡張) 常設/緩和 (DB 拡張)	SAクラス2
		ろ過装置	原子炉補機冷却海水系ストレーナ	S	クラス3	—	—	変更なし	—	—	常設/防止 (DB 拡張) 常設/緩和 (DB 拡張)	SAクラス2
		主要弁	P21-F007A, B, D, E	S	Non*3	—	—	変更なし	—	—		
			P21-F007C, F	S	Non*3	—	—	変更なし	—	—		
			P21-F011A, B	S	Non*3	—	—	変更なし	—	—		
			P21-F011C	S	Non*3	—	—	変更なし	—	—		
			P21-F042A, B, C	S	Non*3	—	—	変更なし	—	—		

表1 原子炉冷却系統施設（蒸気タービンを除く。）の主要設備リスト（48/69）

			変更前				変更後					
設備区分	系統名	機器区分	名称	設計基準対象施設*1		重大事故等対処設備*1		名称	設計基準対象施設*1		重大事故等対処設備*1	
				耐震重要度分類	機器クラス	設備分類	重大事故等機器クラス		耐震重要度分類	機器クラス	設備分類	重大事故等機器クラス
原子炉補機冷却設備	原子炉補機冷却水系及び原子炉補機冷却海水系	主要弁	P21-F048A, B, C, D, E, F	S	Non*3	—	—	変更なし	—	—	—	—
			P41-F004A, B, C, D, E, F	S	Non*3	—	—	変更なし	—	—	—	—
		主配管	原子炉補機冷却水ポンプ(A)～原子炉補機冷却水ポンプ(A), (D)出口配管合流部	S	クラス3	—	—	変更なし	常設/防止(DB拡張) 常設/緩和(DB拡張)	SAクラス2		
			原子炉補機冷却水ポンプ(D)～代替原子炉補機冷却系配管(A)合流部	S	クラス3	—	—	変更なし	常設/防止(DB拡張) 常設/緩和(DB拡張)	SAクラス2		
			代替原子炉補機冷却系配管(A)合流部～原子炉補機冷却水ポンプ(A), (D)出口配管合流部	S	クラス3	—	—	変更なし	常設/防止(DB拡張) 常設/緩和(DB拡張)	SAクラス2		
			原子炉補機冷却水ポンプ(A), (D)出口配管合流部～原子炉補機冷却水系熱交換器(A), (D)	S	クラス3	—	—	変更なし	常設/防止(DB拡張) 常設/緩和(DB拡張)	SAクラス2		
			原子炉補機冷却水系熱交換器(A), (D)～残留熱除去系熱交換器(A)入口配管分岐部	S	クラス3	—	—	変更なし	常設/防止(DB拡張) 常設/緩和(DB拡張)	SAクラス2		
			残留熱除去系熱交換器(A)入口配管分岐部～残留熱除去系熱交換器(A)	S	クラス3	—	—	変更なし	常設/防止(DB拡張) 常設/緩和(DB拡張)	SAクラス2		

表1 原子炉冷却系統施設（蒸気タービンを除く。）の主要設備リスト（49/69）

			変更前				変更後					
設備区分	系統名	機器区分	名称	設計基準対象施設*1		重大事故等対処設備*1		名称	設計基準対象施設*1		重大事故等対処設備*1	
				耐震重要度分類	機器クラス	設備分類	重大事故等機器クラス		耐震重要度分類	機器クラス	設備分類	重大事故等機器クラス
原子炉補機冷却設備	原子炉補機冷却水系及び原子炉補機冷却海水系	主配管	残留熱除去系熱交換器(A)～残留熱除去系熱交換器(A)出口配管合流部	S	クラス3	—	—	変更なし	—	—	常設/防止 (DB 拡張) 常設/緩和 (DB 拡張)	SAクラス2
			残留熱除去系熱交換器(A)出口配管合流部～原子炉補機冷却水ポンプ(A), (D)入口配管分岐部	S	クラス3	—	—	変更なし	—	—	常設/防止 (DB 拡張) 常設/緩和 (DB 拡張)	SAクラス2
			原子炉補機冷却水ポンプ(A), (D)入口配管分岐部～代替原子炉補機冷却系配管(A)分岐部	S	クラス3	—	—	変更なし	—	—	常設/防止 (DB 拡張) 常設/緩和 (DB 拡張)	SAクラス2
			代替原子炉補機冷却系配管(A)分岐部～原子炉補機冷却水ポンプ(D)	S	クラス3	—	—	変更なし	—	—	常設/防止 (DB 拡張) 常設/緩和 (DB 拡張)	SAクラス2
			原子炉補機冷却水ポンプ(A), (D)入口配管分岐部～原子炉補機冷却水ポンプ(A)	S	クラス3	—	—	変更なし	—	—	常設/防止 (DB 拡張) 常設/緩和 (DB 拡張)	SAクラス2
			残留熱除去系熱交換器(A)入口配管分岐部～原子炉冷却材浄化系非再生熱交換器(A)入口配管分岐部	S	クラス3	—	—	変更なし	—	—	常設/防止 (DB 拡張) 常設/緩和 (DB 拡張)	SAクラス2
			原子炉冷却材浄化系非再生熱交換器(A)入口配管分岐部～P21-F016A	S	クラス3	—	—	変更なし	—	—	—	—

表1 原子炉冷却系統施設（蒸気タービンを除く。）の主要設備リスト（50/69）

			変更前				変更後					
設備区分	系統名	機器区分	名称	設計基準対象施設*1		重大事故等対処設備*1		名称	設計基準対象施設*1		重大事故等対処設備*1	
				耐震重要度分類	機器クラス	設備分類	重大事故等機器クラス		耐震重要度分類	機器クラス	設備分類	重大事故等機器クラス
原子炉補機冷却設備	原子炉補機冷却水系及び原子炉補機冷却海水系	主配管	P21-F037A～原子炉冷却材浄化系非再生熱交換器(A)出口配管合流部	S	クラス3	—	—	変更なし	—	—	—	—
			原子炉冷却材浄化系非再生熱交換器(A)出口配管合流部～残留熱除去系熱交換器(A)出口配管合流部	S	クラス3	—	—	変更なし	常設/防止(DB拡張) 常設/緩和(DB拡張)	SAクラス2		
			原子炉冷却材浄化系非再生熱交換器(A)入口配管分岐部～燃料プール冷却浄化系熱交換器(A)入口配管分岐部	S	クラス3	—	—	変更なし	常設/防止(DB拡張) 常設/緩和(DB拡張)	SAクラス2		
			燃料プール冷却浄化系熱交換器(A)入口配管分岐部～燃料プール冷却浄化系熱交換器(A)	S	クラス3	—	—	変更なし	常設/防止(DB拡張) 常設/緩和(DB拡張)	SAクラス2		
			燃料プール冷却浄化系熱交換器(A)～燃料プール冷却浄化系熱交換器(A)出口配管合流部	S	クラス3	—	—	変更なし	常設/防止(DB拡張) 常設/緩和(DB拡張)	SAクラス2		
			燃料プール冷却浄化系熱交換器(A)出口配管合流部～原子炉冷却材浄化系非再生熱交換器(A)出口配管合流部	S	クラス3	—	—	変更なし	常設/防止(DB拡張) 常設/緩和(DB拡張)	SAクラス2		
			燃料プール冷却浄化系熱交換器(A)入口配管分岐部～非常用ディーゼル発電設備(A)発電機軸受潤滑油冷却器入口配管分岐部	S	クラス3	—	—	変更なし	常設/防止(DB拡張) 常設/緩和(DB拡張)	SAクラス2		

表1 原子炉冷却系統施設（蒸気タービンを除く。）の主要設備リスト（51/69）

			変更前				変更後					
設備区分	系統名	機器区分	名称	設計基準対象施設*1		重大事故等対処設備*1		名称	設計基準対象施設*1		重大事故等対処設備*1	
				耐震重要度分類	機器クラス	設備分類	重大事故等機器クラス		耐震重要度分類	機器クラス	設備分類	重大事故等機器クラス
原子炉補機冷却設備	原子炉補機冷却水系及び原子炉補機冷却海水系	主配管	非常用ディーゼル発電設備(A)発電機軸受潤滑油冷却器入口配管分岐部～非常用ディーゼル発電設備(A)潤滑油冷却器・機関付空気冷却器入口配管分岐部	S	クラス3	—	—	変更なし	—	—	常設/防止 (DB 拡張) 常設/緩和 (DB 拡張)	SAクラス2
			非常用ディーゼル発電設備(A)潤滑油冷却器・機関付空気冷却器入口配管分岐部～非常用ディーゼル発電設備(A)機関付空気冷却器	S	クラス3	—	—	変更なし	—	—	常設/防止 (DB 拡張) 常設/緩和 (DB 拡張)	SAクラス2
			非常用ディーゼル発電設備(A)機関付空気冷却器～非常用ディーゼル発電設備(A)潤滑油冷却器・機関付空気冷却器出口配管合流部	S	クラス3	—	—	変更なし	—	—	常設/防止 (DB 拡張) 常設/緩和 (DB 拡張)	SAクラス2
			非常用ディーゼル発電設備(A)潤滑油冷却器・機関付空気冷却器出口配管合流部～非常用ディーゼル発電設備(A)発電機軸受潤滑油冷却器出口配管合流部	S	クラス3	—	—	変更なし	—	—	常設/防止 (DB 拡張) 常設/緩和 (DB 拡張)	SAクラス2
			非常用ディーゼル発電設備(A)発電機軸受潤滑油冷却器出口配管合流部～非常用ディーゼル発電設備(A)清水冷却器	S	クラス3	—	—	変更なし	—	—	常設/防止 (DB 拡張) 常設/緩和 (DB 拡張)	SAクラス2
			非常用ディーゼル発電設備(A)発電機軸受潤滑油冷却器入口配管分岐部～非常用ディーゼル発電設備(A)発電機軸受潤滑油冷却器	S	クラス3	—	—	変更なし	—	—	常設/防止 (DB 拡張) 常設/緩和 (DB 拡張)	SAクラス2
			非常用ディーゼル発電設備(A)発電機軸受潤滑油冷却器～非常用ディーゼル発電設備(A)発電機軸受潤滑油冷却器出口配管合流部	S	クラス3	—	—	変更なし	—	—	常設/防止 (DB 拡張) 常設/緩和 (DB 拡張)	SAクラス2

表1 原子炉冷却系統施設（蒸気タービンを除く。）の主要設備リスト（52/69）

			変更前				変更後					
設備区分	系統名	機器区分	名称	設計基準対象施設*1		重大事故等対処設備*1		名称	設計基準対象施設*1		重大事故等対処設備*1	
				耐震重要度分類	機器クラス	設備分類	重大事故等機器クラス		耐震重要度分類	機器クラス	設備分類	重大事故等機器クラス
原子炉補機冷却設備	原子炉補機冷却水系及び原子炉補機冷却海水系	主配管	非常用ディーゼル発電設備(A)潤滑油冷却器・機関付空気冷却器入口配管分岐部～非常用ディーゼル発電設備(A)潤滑油冷却器	S	クラス3	—	—	変更なし	—	—	常設/防止 (DB 拡張) 常設/緩和 (DB 拡張)	SAクラス2
			非常用ディーゼル発電設備(A)潤滑油冷却器～非常用ディーゼル発電設備(A)潤滑油冷却器・機関付空気冷却器出口配管合流部	S	クラス3	—	—	変更なし	—	—	常設/防止 (DB 拡張) 常設/緩和 (DB 拡張)	SAクラス2
			非常用ディーゼル発電設備(A)清水冷却器～原子炉補機冷却水系サージタンク(A)出口配管合流部	S	クラス3	—	—	変更なし	—	—	常設/防止 (DB 拡張) 常設/緩和 (DB 拡張)	SAクラス2
			原子炉補機冷却水系サージタンク(A)出口配管合流部～燃料プール冷却浄化系熱交換器(A)出口配管合流部	S	クラス3	—	—	変更なし	—	—	常設/防止 (DB 拡張) 常設/緩和 (DB 拡張)	SAクラス2
			原子炉補機冷却水系サージタンク(A)～原子炉補機冷却水系サージタンク(A)出口配管合流部	S	クラス3	—	—	変更なし	—	—	常設/防止 (DB 拡張) 常設/緩和 (DB 拡張)	SAクラス2
			原子炉補機冷却水ポンプ(B), (E)～原子炉補機冷却水系熱交換器(B), (E)	S	クラス3	—	—	変更なし	—	—	常設/防止 (DB 拡張) 常設/緩和 (DB 拡張)	SAクラス2
			原子炉補機冷却水系熱交換器(B), (E)～代替原子炉補機冷却系配管(B-2)合流部	S	クラス3	—	—	変更なし	—	—	常設/防止 (DB 拡張) 常設/緩和 (DB 拡張)	SAクラス2

表1 原子炉冷却系統施設（蒸気タービンを除く。）の主要設備リスト（53/69）

			変更前				変更後					
設備区分	系統名	機器区分	名称	設計基準対象施設*1		重大事故等対処設備*1		名称	設計基準対象施設*1		重大事故等対処設備*1	
				耐震重要度分類	機器クラス	設備分類	重大事故等機器クラス		耐震重要度分類	機器クラス	設備分類	重大事故等機器クラス
原子炉補機冷却設備	原子炉補機冷却水系及び原子炉補機冷却海水系	主配管	代替原子炉補機冷却系配管(B-2)合流部～代替原子炉補機冷却系配管(B-1)合流部	S	クラス3	—	—	変更なし	—	—	常設/防止(DB拡張) 常設/緩和(DB拡張)	SAクラス2
			代替原子炉補機冷却系配管(B-1)合流部～原子炉補機冷却系熱交換器(B),(E)出口配管分岐部	S	クラス3	—	—	変更なし	—	—	常設/防止(DB拡張) 常設/緩和(DB拡張)	SAクラス2
			原子炉補機冷却系熱交換器(B),(E)出口配管分岐部～残留熱除去系熱交換器(B)入口配管分岐部	S	クラス3	—	—	変更なし	—	—	常設/防止(DB拡張) 常設/緩和(DB拡張)	SAクラス2
			残留熱除去系熱交換器(B)入口配管分岐部～残留熱除去系熱交換器(B)	S	クラス3	—	—	変更なし	—	—	常設/防止(DB拡張) 常設/緩和(DB拡張)	SAクラス2
			残留熱除去系熱交換器(B)～残留熱除去系熱交換器(B)出口配管合流部	S	クラス3	—	—	変更なし	—	—	常設/防止(DB拡張) 常設/緩和(DB拡張)	SAクラス2
			残留熱除去系熱交換器(B)出口配管合流部～原子炉冷却材浄化系非再生熱交換器(B)出口配管合流部	S	クラス3	—	—	変更なし	—	—	常設/防止(DB拡張) 常設/緩和(DB拡張)	SAクラス2
			原子炉冷却材浄化系非再生熱交換器(B)出口配管合流部～代替原子炉補機冷却系配管(B-1)分岐部	S	クラス3	—	—	変更なし	—	—	常設/防止(DB拡張) 常設/緩和(DB拡張)	SAクラス2

表1 原子炉冷却系統施設（蒸気タービンを除く。）の主要設備リスト（54/69）

			変更前				変更後					
設備区分	系統名	機器区分	名称	設計基準対象施設*1		重大事故等対処設備*1		名称	設計基準対象施設*1		重大事故等対処設備*1	
				耐震重要度分類	機器クラス	設備分類	重大事故等機器クラス		耐震重要度分類	機器クラス	設備分類	重大事故等機器クラス
原子炉補機冷却設備	原子炉補機冷却水系及び原子炉補機冷却海水系	主配管	代替原子炉補機冷却系配管(B-1)分岐部～原子炉補機冷却水ポンプ(B), (E)分岐部	S	クラス3	—	—	変更なし	—	—	常設/防止(DB拡張) 常設/緩和(DB拡張)	SAクラス2
			原子炉補機冷却水ポンプ(B), (E)分岐部～代替原子炉補機冷却系配管(B-2)分岐部	S	クラス3	—	—	変更なし	—	—	常設/防止(DB拡張) 常設/緩和(DB拡張)	SAクラス2
			代替原子炉補機冷却系配管(B-2)分岐部～原子炉補機冷却水ポンプ(B)	S	クラス3	—	—	変更なし	—	—	常設/防止(DB拡張) 常設/緩和(DB拡張)	SAクラス2
			原子炉補機冷却水ポンプ(B), (E)分岐部～原子炉補機冷却水ポンプ(E)	S	クラス3	—	—	変更なし	—	—	常設/防止(DB拡張) 常設/緩和(DB拡張)	SAクラス2
			残留熱除去系熱交換器(B)入口配管分岐部～P21-F016B	S	クラス3	—	—	変更なし	—	—	—	—
			P21-F037B～原子炉冷却材浄化系非再生熱交換器(B)出口配管合流部	S	クラス3	—	—	変更なし	—	—	—	—
			原子炉補機冷却水系熱交換器(B), (E)出口配管分岐部～燃料プール冷却浄化系熱交換器(B)入口配管分岐部	S	クラス3	—	—	変更なし	—	—	常設/防止(DB拡張) 常設/緩和(DB拡張)	SAクラス2
			燃料プール冷却浄化系熱交換器(B)入口配管分岐部～燃料プール冷却浄化系熱交換器(B)	S	クラス3	—	—	変更なし	—	—	常設/防止(DB拡張) 常設/緩和(DB拡張)	SAクラス2

表1 原子炉冷却系統施設（蒸気タービンを除く。）の主要設備リスト（55/69）

			変更前				変更後					
設備区分	系統名	機器区分	名称	設計基準対象施設*1		重大事故等対処設備*1		名称	設計基準対象施設*1		重大事故等対処設備*1	
				耐震重要度分類	機器クラス	設備分類	重大事故等機器クラス		耐震重要度分類	機器クラス	設備分類	重大事故等機器クラス
原子炉補機冷却設備	原子炉補機冷却水系及び原子炉補機冷却海水系	主配管	燃料プール冷却浄化系熱交換器(B)～原子炉補機冷却水系サージタンク(B)出口配管合流部	S	クラス3	—	—	変更なし	—	—	常設/防止(DB拡張) 常設/緩和(DB拡張)	SAクラス2
			原子炉補機冷却水系サージタンク(B)出口配管合流部～燃料プール冷却浄化系熱交換器(B)出口配管合流部	S	クラス3	—	—	変更なし	—	—	常設/防止(DB拡張) 常設/緩和(DB拡張)	SAクラス2
			燃料プール冷却浄化系熱交換器(B)出口配管合流部～残留熱除去系熱交換器(B)出口配管合流部	S	クラス3	—	—	変更なし	—	—	常設/防止(DB拡張) 常設/緩和(DB拡張)	SAクラス2
			燃料プール冷却浄化系熱交換器(B)入口配管分岐部～非常用ディーゼル発電設備(B)発電機軸受潤滑油冷却器入口配管分岐部	S	クラス3	—	—	変更なし	—	—	常設/防止(DB拡張) 常設/緩和(DB拡張)	SAクラス2
			非常用ディーゼル発電設備(B)発電機軸受潤滑油冷却器入口配管分岐部～非常用ディーゼル発電設備(B)潤滑油冷却器・機関付空気冷却器入口配管分岐部	S	クラス3	—	—	変更なし	—	—	常設/防止(DB拡張) 常設/緩和(DB拡張)	SAクラス2
			非常用ディーゼル発電設備(B)潤滑油冷却器・機関付空気冷却器入口配管分岐部～非常用ディーゼル発電設備(B)機関付空気冷却器	S	クラス3	—	—	変更なし	—	—	常設/防止(DB拡張) 常設/緩和(DB拡張)	SAクラス2
			非常用ディーゼル発電設備(B)機関付空気冷却器～非常用ディーゼル発電設備(B)潤滑油冷却器・機関付空気冷却器出口配管合流部	S	クラス3	—	—	変更なし	—	—	常設/防止(DB拡張) 常設/緩和(DB拡張)	SAクラス2

表1 原子炉冷却系統施設（蒸気タービンを除く。）の主要設備リスト（56/69）

			変更前				変更後					
設備区分	系統名	機器区分	名称	設計基準対象施設*1		重大事故等対処設備*1		名称	設計基準対象施設*1		重大事故等対処設備*1	
				耐震重要度分類	機器クラス	設備分類	重大事故等機器クラス		耐震重要度分類	機器クラス	設備分類	重大事故等機器クラス
原子炉補機冷却設備	原子炉補機冷却水系及び原子炉補機冷却海水系	主配管	非常用ディーゼル発電設備(B)潤滑油冷却器・機関付空気冷却器出口配管合流部～非常用ディーゼル発電設備(B)発電機軸受潤滑油冷却器出口配管合流部	S	クラス3	—	—	変更なし			常設/防止 (DB 拡張) 常設/緩和 (DB 拡張)	SAクラス2
			非常用ディーゼル発電設備(B)発電機軸受潤滑油冷却器出口配管合流部～非常用ディーゼル発電設備(B)清水冷却器	S	クラス3	—	—	変更なし			常設/防止 (DB 拡張) 常設/緩和 (DB 拡張)	SAクラス2
			非常用ディーゼル発電設備(B)発電機軸受潤滑油冷却器入口配管分岐部～非常用ディーゼル発電設備(B)発電機軸受潤滑油冷却器	S	クラス3	—	—	変更なし			常設/防止 (DB 拡張) 常設/緩和 (DB 拡張)	SAクラス2
			非常用ディーゼル発電設備(B)発電機軸受潤滑油冷却器～非常用ディーゼル発電設備(B)発電機軸受潤滑油冷却器出口配管合流部	S	クラス3	—	—	変更なし			常設/防止 (DB 拡張) 常設/緩和 (DB 拡張)	SAクラス2
			非常用ディーゼル発電設備(B)潤滑油冷却器・機関付空気冷却器入口配管分岐部～非常用ディーゼル発電設備(B)潤滑油冷却器	S	クラス3	—	—	変更なし			常設/防止 (DB 拡張) 常設/緩和 (DB 拡張)	SAクラス2
			非常用ディーゼル発電設備(B)潤滑油冷却器～非常用ディーゼル発電設備(B)潤滑油冷却器・機関付空気冷却器出口配管合流部	S	クラス3	—	—	変更なし			常設/防止 (DB 拡張) 常設/緩和 (DB 拡張)	SAクラス2
			非常用ディーゼル発電設備(B)清水冷却器～燃料プール冷却浄化系熱交換器(B)出口配管合流部	S	クラス3	—	—	変更なし			常設/防止 (DB 拡張) 常設/緩和 (DB 拡張)	SAクラス2

表1 原子炉冷却系統施設（蒸気タービンを除く。）の主要設備リスト（57/69）

			変更前				変更後					
設備区分	系統名	機器区分	名称	設計基準対象施設*1		重大事故等対処設備*1		名称	設計基準対象施設*1		重大事故等対処設備*1	
				耐震重要度分類	機器クラス	設備分類	重大事故等機器クラス		耐震重要度分類	機器クラス	設備分類	重大事故等機器クラス
原子炉補機冷却設備	原子炉補機冷却水系及び原子炉補機冷却海水系	主配管	原子炉補機冷却水系サージタンク(B)～原子炉補機冷却水系サージタンク(B)出口配管合流部	S	クラス3	—		変更なし			常設/防止(DB拡張) 常設/緩和(DB拡張)	SAクラス2
			原子炉補機冷却水ポンプ(C),(F)～原子炉補機冷却水系熱交換器(C),(F)	S	クラス3	—		変更なし			常設/防止(DB拡張) 常設/緩和(DB拡張)	SAクラス2
			原子炉補機冷却水系熱交換器(C),(F)～タービン建屋内原子炉補機冷却系配管分岐部	S	クラス3	—		変更なし			常設/防止(DB拡張) 常設/緩和(DB拡張)	SAクラス2
			タービン建屋内原子炉補機冷却系配管分岐部～残留熱除去系熱交換器(C)入口配管分岐部	S	クラス3	—		変更なし			常設/防止(DB拡張) 常設/緩和(DB拡張)	SAクラス2
			残留熱除去系熱交換器(C)入口配管分岐部～残留熱除去系熱交換器(C)	S	クラス3	—		変更なし			常設/防止(DB拡張) 常設/緩和(DB拡張)	SAクラス2
			残留熱除去系熱交換器(C)～残留熱除去系熱交換器(C)出口配管合流部	S	クラス3	—		変更なし			常設/防止(DB拡張) 常設/緩和(DB拡張)	SAクラス2
			残留熱除去系熱交換器(C)出口配管合流部～タービン建屋内原子炉補機冷却系配管合流部	S	クラス3	—		変更なし			常設/防止(DB拡張) 常設/緩和(DB拡張)	SAクラス2

表1 原子炉冷却系統施設（蒸気タービンを除く。）の主要設備リスト（58/69）

			変更前				変更後					
設備区分	系統名	機器区分	名称	設計基準対象施設*1		重大事故等対処設備*1		名称	設計基準対象施設*1		重大事故等対処設備*1	
				耐震重要度分類	機器クラス	設備分類	重大事故等機器クラス		耐震重要度分類	機器クラス	設備分類	重大事故等機器クラス
原子炉補機冷却設備	原子炉補機冷却水系及び原子炉補機冷却海水系	主配管	タービン建屋内原子炉補機冷却系配管合流部～原子炉補機冷却水ポンプ(C), (F)	S	クラス3	—	—	変更なし	—	—	常設/防止(DB拡張) 常設/緩和(DB拡張)	SAクラス2
			残留熱除去系熱交換器(C)入口配管分岐部～非常用ディーゼル発電設備(C)発電機軸受潤滑油冷却器入口配管分岐部	S	クラス3	—	—	変更なし	—	—	常設/防止(DB拡張) 常設/緩和(DB拡張)	SAクラス2
			非常用ディーゼル発電設備(C)発電機軸受潤滑油冷却器入口配管分岐部～非常用ディーゼル発電設備(C)潤滑油冷却器・機関付空気冷却器入口配管分岐部	S	クラス3	—	—	変更なし	—	—	常設/防止(DB拡張) 常設/緩和(DB拡張)	SAクラス2
			非常用ディーゼル発電設備(C)潤滑油冷却器・機関付空気冷却器入口配管分岐部～非常用ディーゼル発電設備(C)機関付空気冷却器	S	クラス3	—	—	変更なし	—	—	常設/防止(DB拡張) 常設/緩和(DB拡張)	SAクラス2
			非常用ディーゼル発電設備(C)機関付空気冷却器～非常用ディーゼル発電設備(C)潤滑油冷却器・機関付空気冷却器出口配管合流部	S	クラス3	—	—	変更なし	—	—	常設/防止(DB拡張) 常設/緩和(DB拡張)	SAクラス2
			非常用ディーゼル発電設備(C)潤滑油冷却器・機関付空気冷却器出口配管合流部～非常用ディーゼル発電設備(C)発電機軸受潤滑油冷却器出口配管合流部	S	クラス3	—	—	変更なし	—	—	常設/防止(DB拡張) 常設/緩和(DB拡張)	SAクラス2
			非常用ディーゼル発電設備(C)発電機軸受潤滑油冷却器出口配管合流部～非常用ディーゼル発電設備(C)清水冷却器	S	クラス3	—	—	変更なし	—	—	常設/防止(DB拡張) 常設/緩和(DB拡張)	SAクラス2

表1 原子炉冷却系統施設（蒸気タービンを除く。）の主要設備リスト（59/69）

			変更前				変更後					
設備区分	系統名	機器区分	名称	設計基準対象施設*1		重大事故等対処設備*1		名称	設計基準対象施設*1		重大事故等対処設備*1	
				耐震重要度分類	機器クラス	設備分類	重大事故等機器クラス		耐震重要度分類	機器クラス	設備分類	重大事故等機器クラス
原子炉補機冷却設備	原子炉補機冷却水系及び原子炉補機冷却海水系	主配管	非常用ディーゼル発電設備(C)発電機軸受潤滑油冷却器入口配管分岐部～非常用ディーゼル発電設備(C)発電機軸受潤滑油冷却器	S	クラス3	—	—	変更なし	—	—	常設/防止(DB拡張) 常設/緩和(DB拡張)	SAクラス2
			非常用ディーゼル発電設備(C)発電機軸受潤滑油冷却器～非常用ディーゼル発電設備(C)発電機軸受潤滑油冷却器出口配管合流部	S	クラス3	—	—	変更なし	—	—	常設/防止(DB拡張) 常設/緩和(DB拡張)	SAクラス2
			非常用ディーゼル発電設備(C)潤滑油冷却器・機関付空気冷却器入口配管分岐部～非常用ディーゼル発電設備(C)潤滑油冷却器	S	クラス3	—	—	変更なし	—	—	常設/防止(DB拡張) 常設/緩和(DB拡張)	SAクラス2
			非常用ディーゼル発電設備(C)潤滑油冷却器～非常用ディーゼル発電設備(C)潤滑油冷却器・機関付空気冷却器出口配管合流部	S	クラス3	—	—	変更なし	—	—	常設/防止(DB拡張) 常設/緩和(DB拡張)	SAクラス2
			非常用ディーゼル発電設備(C)清水冷却器～原子炉補機冷却水系サージタンク(C)出口配管合流部	S	クラス3	—	—	変更なし	—	—	常設/防止(DB拡張) 常設/緩和(DB拡張)	SAクラス2
			原子炉補機冷却水系サージタンク(C)出口配管合流部～残留熱除去系熱交換器(C)出口配管合流部	S	クラス3	—	—	変更なし	—	—	常設/防止(DB拡張) 常設/緩和(DB拡張)	SAクラス2
			タービン建屋内原子炉補機冷却系配管分岐部～P21-F016C	S	クラス3	—	—	変更なし	—	—	—	—

表1 原子炉冷却系統施設（蒸気タービンを除く。）の主要設備リスト（60/69）

		変 更 前				変 更 後							
設備区分	系統名	機器区分	名 称	設計基準対象施設*1		重大事故等対処設備*1		名 称	設計基準対象施設*1		重大事故等対処設備*1		
				耐震重要度分類	機器クラス	設備分類	重大事故等機器クラス		耐震重要度分類	機器クラス	設備分類	重大事故等機器クラス	
原子炉補機冷却設備	原子炉補機冷却水系及び原子炉補機冷却海水系	主配管	P21-F037C～タービン建屋内原子炉補機冷却系配管合流部	S	クラス3	—	—	変更なし	—	—	—	—	
			原子炉補機冷却系サージタンク(C)～原子炉補機冷却水系サージタンク(C)出口配管合流部	S	クラス3	—	—	変更なし	常設／防止 (DB 拡張)	常設／緩和 (DB 拡張)	SAクラス2	—	—
			原子炉補機冷却海水ポンプ～原子炉補機冷却海水系ストレーナ	S	クラス3	—	—	変更なし	常設／防止 (DB 拡張)	常設／緩和 (DB 拡張)	SAクラス2	—	—
			原子炉補機冷却海水系ストレーナ～原子炉補機冷却水系熱交換器	S	クラス3	—	—	変更なし	常設／防止 (DB 拡張)	常設／緩和 (DB 拡張)	SAクラス2	—	—
			原子炉補機冷却系熱交換器～放水槽	S	クラス3	—	—	変更なし	常設／防止 (DB 拡張)	常設／緩和 (DB 拡張)	SAクラス2	—	—

表1 原子炉冷却系統施設（蒸気タービンを除く。）の主要設備リスト（61/69）

			変更前				変更後					
設備区分	系統名	機器区分	名称	設計基準対象施設*1		重大事故等対処設備*1		名称	設計基準対象施設*1		重大事故等対処設備*1	
				耐震重要度分類	機器クラス	設備分類	重大事故等機器クラス		耐震重要度分類	機器クラス	設備分類	重大事故等機器クラス
原子炉補機冷却設備	代替原子炉補機冷却系	熱交換器	—	—	—	—	原子炉補機冷却水系熱交換器	—	—	常設耐震／防止 常設／緩和	SAクラス2	
			—	—	—	—	熱交換器ユニット 代替原子炉補機冷却系熱交換器（6,7号機共用）	—	—	可搬／防止 可搬／緩和	SAクラス3	
		ポンプ	—	—	—	—	熱交換器ユニット 代替原子炉補機冷却水ポンプ（6,7号機共用）	—	—	可搬／防止 可搬／緩和	SAクラス3	
			—	—	—	—	大容量送水車（熱交換器ユニット用）（6,7号機共用）	—	—	可搬／防止 可搬／緩和	SAクラス3	
		容器	—	—	—	—	原子炉補機冷却水系サージタンク	—	—	常設耐震／防止 常設／緩和	SAクラス2	
		ろ過装置	—	—	—	—	熱交換器ユニット 代替原子炉補機冷却海水ストレーナ（6,7号機共用）	—	—	可搬／防止 可搬／緩和	SAクラス3	
		主配管	—	—	—	—	代替原子炉補機冷却系接続口A系（西）供給側～代替原子炉補機冷却系配管(A)合流部	—	—	常設耐震／防止	SAクラス2	
			—	—	—	—	代替原子炉補機冷却系配管(A)分岐部～代替原子炉補機冷却系接続口A系（西）戻り側	—	—	常設耐震／防止	SAクラス2	

表1 原子炉冷却系統施設（蒸気タービンを除く。）の主要設備リスト（62/69）

			変更前				変更後					
設備区分	系統名	機器区分	名称	設計基準対象施設*1		重大事故等対処設備*1		名称	設計基準対象施設*1		重大事故等対処設備*1	
				耐震重要度分類	機器クラス	設備分類	重大事故等機器クラス		耐震重要度分類	機器クラス	設備分類	重大事故等機器クラス
原子炉補機冷却設備	代替原子炉補機冷却系	主配管	—	—	—	—	代替原子炉補機冷却系接続口 B 系（南）供給側～代替原子炉補機冷却系配管（B-1）合流部	—	—	常設耐震／防止 常設／緩和	SAクラス2	
			—	—	—	—	代替原子炉補機冷却系配管(B-1)分岐部～代替原子炉補機冷却系接続口 B 系（南）戻り側	—	—	常設耐震／防止 常設／緩和	SAクラス2	
			—	—	—	—	代替原子炉補機冷却系接続口 B 系（西）供給側～代替原子炉補機冷却系配管(B-2)合流部	—	—	常設耐震／防止 常設／緩和	SAクラス2	
			—	—	—	—	代替原子炉補機冷却系配管(B-2)分岐部～代替原子炉補機冷却系接続口 B 系（西）戻り側	—	—	常設耐震／防止 常設／緩和	SAクラス2	
			—	—	—	—	代替原子炉補機冷却系配管(A)合流部～原子炉補機冷却水ポンプ(A),(D)出口配管合流部	—	—	常設耐震／防止	SAクラス2	
			—	—	—	—	原子炉補機冷却水ポンプ(A),(D)出口配管合流部～原子炉補機冷却水系熱交換器(A),(D)	—	—	常設耐震／防止	SAクラス2	
			—	—	—	—	原子炉補機冷却水系熱交換器(A),(D)～残留熱除去系熱交換器(A)入口配管分岐部	—	—	常設耐震／防止	SAクラス2	

表1 原子炉冷却系統施設（蒸気タービンを除く。）の主要設備リスト（63/69）

			変更前				変更後					
設備区分	系統名	機器区分	名称	設計基準対象施設*1		重大事故等対処設備*1		名称	設計基準対象施設*1		重大事故等対処設備*1	
				耐震重要度分類	機器クラス	設備分類	重大事故等機器クラス		耐震重要度分類	機器クラス	設備分類	重大事故等機器クラス
原子炉補機冷却設備	代替原子炉補機冷却系	主配管	—	—	—	—	—	残留熱除去系熱交換器(A)入口配管分岐部～残留熱除去系熱交換器(A)	—	—	常設耐震/防止	SAクラス2
			—	—	—	—	—	残留熱除去系熱交換器(A)～残留熱除去系熱交換器(A)出口配管合流部	—	—	常設耐震/防止	SAクラス2
			—	—	—	—	—	残留熱除去系熱交換器(A)出口配管合流部～原子炉補機冷却水ポンプ(A),(D)入口配管分岐部	—	—	常設耐震/防止	SAクラス2
			—	—	—	—	—	原子炉補機冷却水ポンプ(A),(D)入口配管分岐部～代替原子炉補機冷却系配管(A)分岐部	—	—	常設耐震/防止	SAクラス2
			—	—	—	—	—	残留熱除去系熱交換器(A)入口配管分岐部～原子炉冷却材浄化系非再生熱交換器(A)入口配管分岐部	—	—	常設耐震/防止	SAクラス2
			—	—	—	—	—	原子炉冷却材浄化系非再生熱交換器(A)出口配管合流部～残留熱除去系熱交換器(A)出口配管合流部	—	—	常設耐震/防止	SAクラス2
			—	—	—	—	—	原子炉冷却材浄化系非再生熱交換器(A)入口配管分岐部～燃料プール冷却浄化系熱交換器(A)入口配管分岐部	—	—	常設耐震/防止	SAクラス2

表1 原子炉冷却系統施設（蒸気タービンを除く。）の主要設備リスト（64/69）

			変更前				変更後					
設備区分	系統名	機器区分	名称	設計基準対象施設*1		重大事故等対処設備*1		名称	設計基準対象施設*1		重大事故等対処設備*1	
				耐震重要度分類	機器クラス	設備分類	重大事故等機器クラス		耐震重要度分類	機器クラス	設備分類	重大事故等機器クラス
原子炉補機冷却設備	代替原子炉補機冷却系	主配管	—	—	—	—	燃料プール冷却浄化系熱交換器(A)入口配管分岐部～燃料プール冷却浄化系熱交換器(A)	—	—	常設耐震/防止	SAクラス2	
			—	—	—	—	燃料プール冷却浄化系熱交換器(A)～燃料プール冷却浄化系熱交換器(A)出口配管合流部	—	—	常設耐震/防止	SAクラス2	
			—	—	—	—	燃料プール冷却浄化系熱交換器(A)出口配管合流部～原子炉冷却材浄化系非再生熱交換器(A)出口配管合流部	—	—	常設耐震/防止	SAクラス2	
			—	—	—	—	原子炉補機冷却水系サージタンク(A)出口配管合流部～燃料プール冷却浄化系熱交換器(A)出口配管合流部	—	—	常設耐震/防止	SAクラス2	
			—	—	—	—	原子炉補機冷却水系サージタンク(A)～原子炉補機冷却水系サージタンク(A)出口配管合流部	—	—	常設耐震/防止	SAクラス2	
			—	—	—	—	代替原子炉補機冷却系配管(B-2)合流部～代替原子炉補機冷却系配管(B-1)合流部	—	—	常設耐震/防止 常設/緩和	SAクラス2	
			—	—	—	—	代替原子炉補機冷却系配管(B-1)合流部～原子炉補機冷却水系熱交換器(B),(E)出口配管分岐部	—	—	常設耐震/防止 常設/緩和	SAクラス2	

表1 原子炉冷却系統施設（蒸気タービンを除く。）の主要設備リスト（65/69）

			変更前				変更後					
設備区分	系統名	機器区分	名称	設計基準対象施設*1		重大事故等対処設備*1		名称	設計基準対象施設*1		重大事故等対処設備*1	
				耐震重要度分類	機器クラス	設備分類	重大事故等機器クラス		耐震重要度分類	機器クラス	設備分類	重大事故等機器クラス
原子炉補機冷却設備	代替原子炉補機冷却系	主配管	—	—	—	—	原子炉補機冷却水系熱交換器(B), (E) 出口配管分岐部～残留熱除去系熱交換器(B) 入口配管分岐部	—	—	常設耐震／防止 常設／緩和	SAクラス2	
			—	—	—	—	残留熱除去系熱交換器(B) 入口配管分岐部～残留熱除去系熱交換器(B)	—	—	常設耐震／防止 常設／緩和	SAクラス2	
			—	—	—	—	残留熱除去系熱交換器(B)～残留熱除去系熱交換器(B) 出口配管合流部	—	—	常設耐震／防止 常設／緩和	SAクラス2	
			—	—	—	—	残留熱除去系熱交換器(B) 出口配管合流部～原子炉冷却材浄化系非再生熱交換器(B) 出口配管合流部	—	—	常設耐震／防止 常設／緩和	SAクラス2	
			—	—	—	—	原子炉冷却材浄化系非再生熱交換器(B) 出口配管合流部～代替原子炉補機冷却系配管(B-1) 分岐部	—	—	常設耐震／防止 常設／緩和	SAクラス2	
			—	—	—	—	代替原子炉補機冷却系配管(B-1) 分岐部～原子炉補機冷却水ポンプ(B), (E) 分岐部	—	—	常設耐震／防止 常設／緩和	SAクラス2	
			—	—	—	—	原子炉補機冷却水ポンプ(B), (E) 分岐部～代替原子炉補機冷却系配管(B-2) 分岐部	—	—	常設耐震／防止 常設／緩和	SAクラス2	

表1 原子炉冷却系統施設（蒸気タービンを除く。）の主要設備リスト（66/69）

			変更前				変更後					
設備区分	系統名	機器区分	名称	設計基準対象施設*1		重大事故等対処設備*1		名称	設計基準対象施設*1		重大事故等対処設備*1	
				耐震重要度分類	機器クラス	設備分類	重大事故等機器クラス		耐震重要度分類	機器クラス	設備分類	重大事故等機器クラス
原子炉補機冷却設備	代替原子炉補機冷却系	主配管	—	—	—	—	原子炉補機冷却水系熱交換器(B),(E)出口配管分岐部～燃料プール冷却浄化系熱交換器(B)入口配管分岐部	—	—	常設耐震/防止	SAクラス2	
			—	—	—	—	燃料プール冷却浄化系熱交換器(B)入口配管分岐部～燃料プール冷却浄化系熱交換器(B)	—	—	常設耐震/防止	SAクラス2	
			—	—	—	—	燃料プール冷却浄化系熱交換器(B)～原子炉補機冷却水系サージタンク(B)出口配管合流部	—	—	常設耐震/防止	SAクラス2	
			—	—	—	—	原子炉補機冷却水系サージタンク(B)出口配管合流部～燃料プール冷却浄化系熱交換器(B)出口配管合流部	—	—	常設耐震/防止 常設/緩和	SAクラス2	
			—	—	—	—	燃料プール冷却浄化系熱交換器(B)出口配管合流部～残留熱除去系熱交換器(B)出口配管合流部	—	—	常設耐震/防止 常設/緩和	SAクラス2	
			—	—	—	—	原子炉補機冷却水系サージタンク(B)～原子炉補機冷却水系サージタンク(B)出口配管合流部	—	—	常設耐震/防止 常設/緩和	SAクラス2	

表 1 原子炉冷却系統施設（蒸気タービンを除く。）の主要設備リスト（67/69）

		変 更 前						変 更 後					
設備区分	系統名	機器区分	名 称	設計基準対象施設*1		重大事故等対処設備*1		名 称	設計基準対象施設*1		重大事故等対処設備*1		
				耐震重要度分類	機器クラス	設備分類	重大事故等機器クラス		耐震重要度分類	機器クラス	設備分類	重大事故等機器クラス	
原子炉補機冷却設備	代替原子炉補機冷却系	主配管	—	—	—	—	熱交換器ユニット淡水用 5m フレキシブルホース（6,7号機共用）	—	—	可搬/防止 可搬/緩和	SAクラス3		
			—	—	—	—	大容量送水車（熱交換器ユニット用） 吸込 20m ホース（6,7号機共用）	—	—	可搬/防止 可搬/緩和	SAクラス3		
			—	—	—	—	熱交換器ユニット海水用 10m, 25m, 50m ホース（6,7号機共用）	—	—	可搬/防止 可搬/緩和	SAクラス3		

表1 原子炉冷却系統施設（蒸気タービンを除く。）の主要設備リスト（68/69）

			変更前				変更後						
設備区分	系統名	機器区分	名称	設計基準対象施設*1		重大事故等対処設備*1		名称	設計基準対象施設*1		重大事故等対処設備*1		
				耐震重要度分類	機器クラス	設備分類	重大事故等機器クラス		耐震重要度分類	機器クラス	設備分類	重大事故等機器クラス	
原子炉冷却材浄化設備	原子炉冷却材浄化系	熱交換器	原子炉冷却材浄化系再生熱交換器	B-1	クラス3	—	—	変更なし	—	—	—	—	
			原子炉冷却材浄化系非再生熱交換器	B-1	クラス3	—	—	変更なし	—	—	—	—	—
		主要弁	G31-F002	S	クラス1	—	—	変更なし	—	—	—	—	—
			G31-F003	S	クラス1	—	—	変更なし	—	—	—	—	—
			G31-F017	S	クラス2	—	—	変更なし	クラス1	—	—	—	—
			G31-F018	S	クラス1	—	—	変更なし	—	—	—	—	—
		主配管	G31-F001～G31-F003 入口合流部	S	クラス1	—	—	変更なし	—	—	—	—	—
			G31-F003 入口合流部～G31-F003	S	クラス1	—	—	変更なし	—	—	—	—	—
			G31-F003～原子炉冷却材浄化系再生熱交換器	B-1	クラス3	—	—	変更なし	—	—	—	—	—
			原子炉圧力容器～G31-F003 入口合流部	S	クラス1	—	—	変更なし	—	—	—	—	—
			原子炉冷却材浄化系再生熱交換器～原子炉冷却材浄化系非再生熱交換器	B-1	クラス3	—	—	変更なし	—	—	—	—	—
			原子炉冷却材浄化系非再生熱交換器～原子炉冷却材浄化系ポンプ	B-1	クラス3	—	—	変更なし	—	—	—	—	—
			原子炉冷却材浄化系ポンプ～原子炉冷却材浄化系ろ過脱塩器	B-1	クラス3	—	—	変更なし	—	—	—	—	—
			原子炉冷却材浄化系ろ過脱塩器～原子炉冷却材浄化系再生熱交換器	B-1	クラス3	—	—	変更なし	—	—	—	—	—
			原子炉冷却材浄化系再生熱交換器～原子炉冷却材浄化系復水給水系配管分岐部	B-1	クラス3	—	—	変更なし	—	—	—	—	—

表1 原子炉冷却系統施設（蒸気タービンを除く。）の主要設備リスト（69/69）

			変更前				変更後					
設備区分	系統名	機器区分	名称	設計基準対象施設*1		重大事故等対処設備*1		名称	設計基準対象施設*1		重大事故等対処設備*1	
				耐震重要度分類	機器クラス	設備分類	重大事故等機器クラス		耐震重要度分類	機器クラス	設備分類	重大事故等機器クラス
原子炉冷却材浄化設備	原子炉冷却材浄化系	主配管	原子炉冷却材浄化系復水給水系配管分岐部～G31-F015	B-1	クラス3	—	—	変更なし		—		
			原子炉冷却材浄化系復水給水系配管分岐部～G31-F017	B-1	クラス3	—	—	変更なし		—		
			G31-F017～原子炉圧力容器	S	クラス1 クラス2	—	—	変更なし		変更なし クラス1	—	

注記*1：表1に用いる略語の定義は「原子炉本体」の「8 原子炉本体の基本設計方針，適用基準及び適用規格」に記載する「表1 原子炉本体の主要設備リスト」の「付表1」による。

*2：当該弁は，主要弁に該当しないため記載の適正化を行う。

*3：「発電用原子力設備規格 設計・建設規格（2005年度（2007年追補版含む））＜第I編 軽水炉規格＞J SME S NC 1-2005/2007」（日本機械学会）における「クラス3弁」である。

*4：「発電用原子力設備規格 設計・建設規格（2005年度（2007年追補版含む））＜第I編 軽水炉規格＞J SME S NC 1-2005/2007」（日本機械学会）における「クラス3ポンプ」である。

*5：当該ラインについては，主配管に該当しないため記載の適正化を行う。

リコンビネーションティーの構造を図1に示す。図1に示すとおり、高温水と低温水が混合する箇所においては、温度変動による熱疲労が生じるため、これを防止する目的として急激な温度変動が生じないように、二重管の構造としております。



図1 リコンビネーションティーの構造図

各ポンプの揚程算出の内訳について

1. 高圧炉心注水系ポンプ

高圧炉心注水系ポンプの揚程算出における水源と移送先の圧力差、静水頭及び配管・弁類圧力損失の評価範囲について、図1-1及び図1-2の高圧炉心注水系の系統概略図に示す。

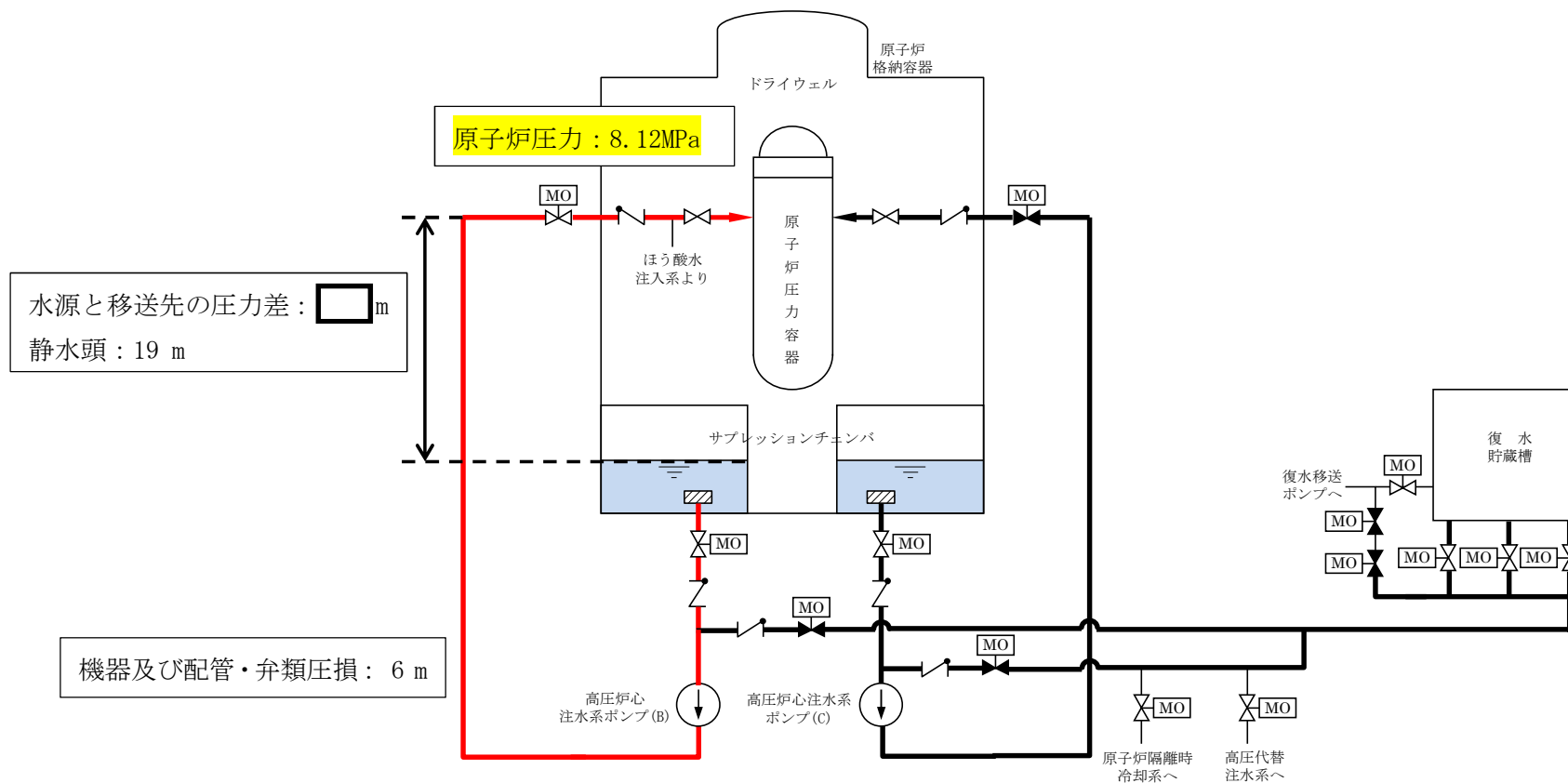


図1-1 高圧炉心注水系の系統概略図(高圧時)

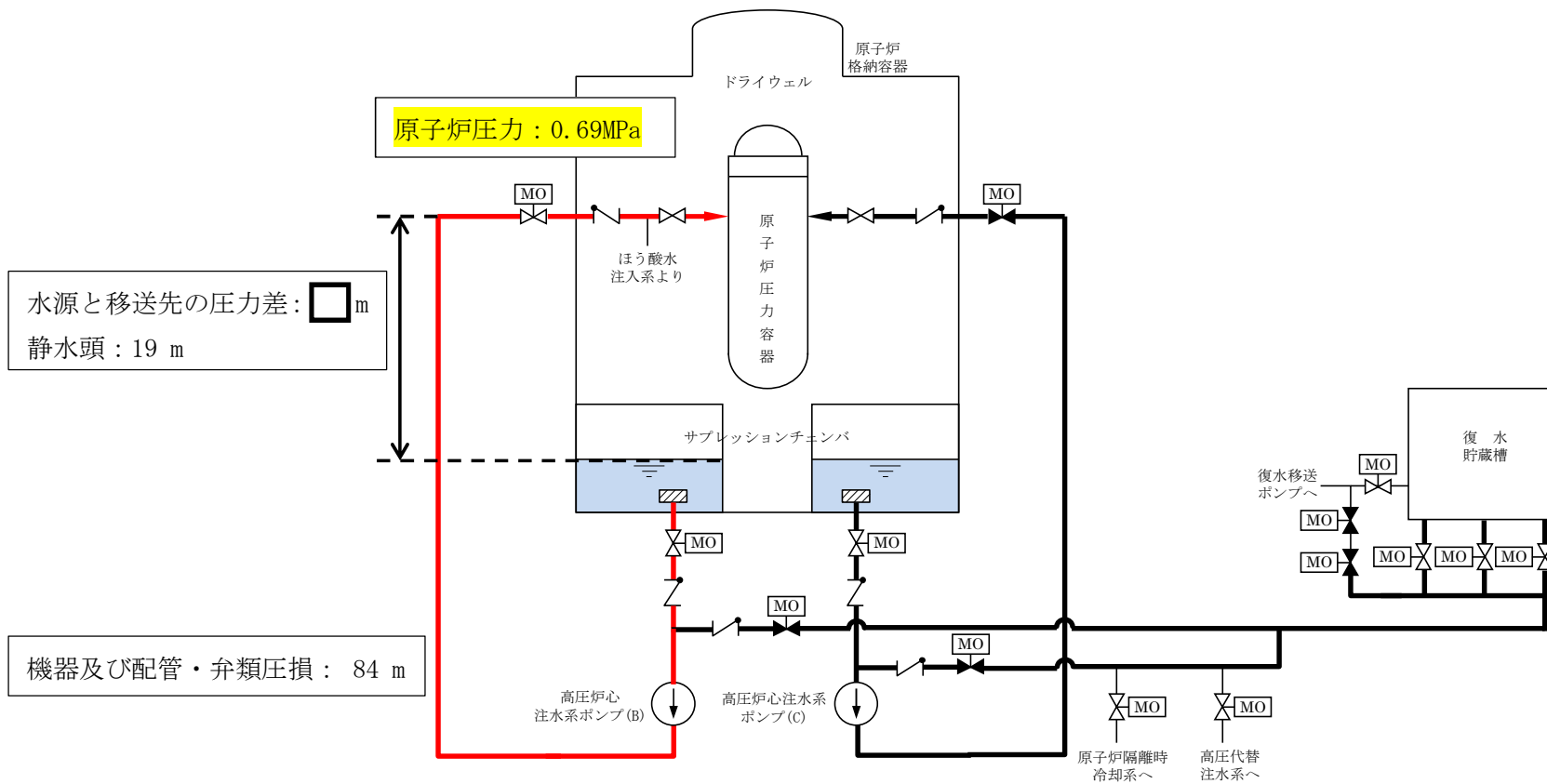


図 1-2 高圧炉心注水系の系統概略図 (低圧時)

2. 原子炉隔離時冷却系ポンプ

原子炉隔離時冷却系ポンプの揚程算出における水源と移送先の圧力差、静水頭及び配管・弁類圧力損失の評価範囲について、図 2-1 及び図 2-2 の原子炉隔離時冷却系の系統概略図に示す。

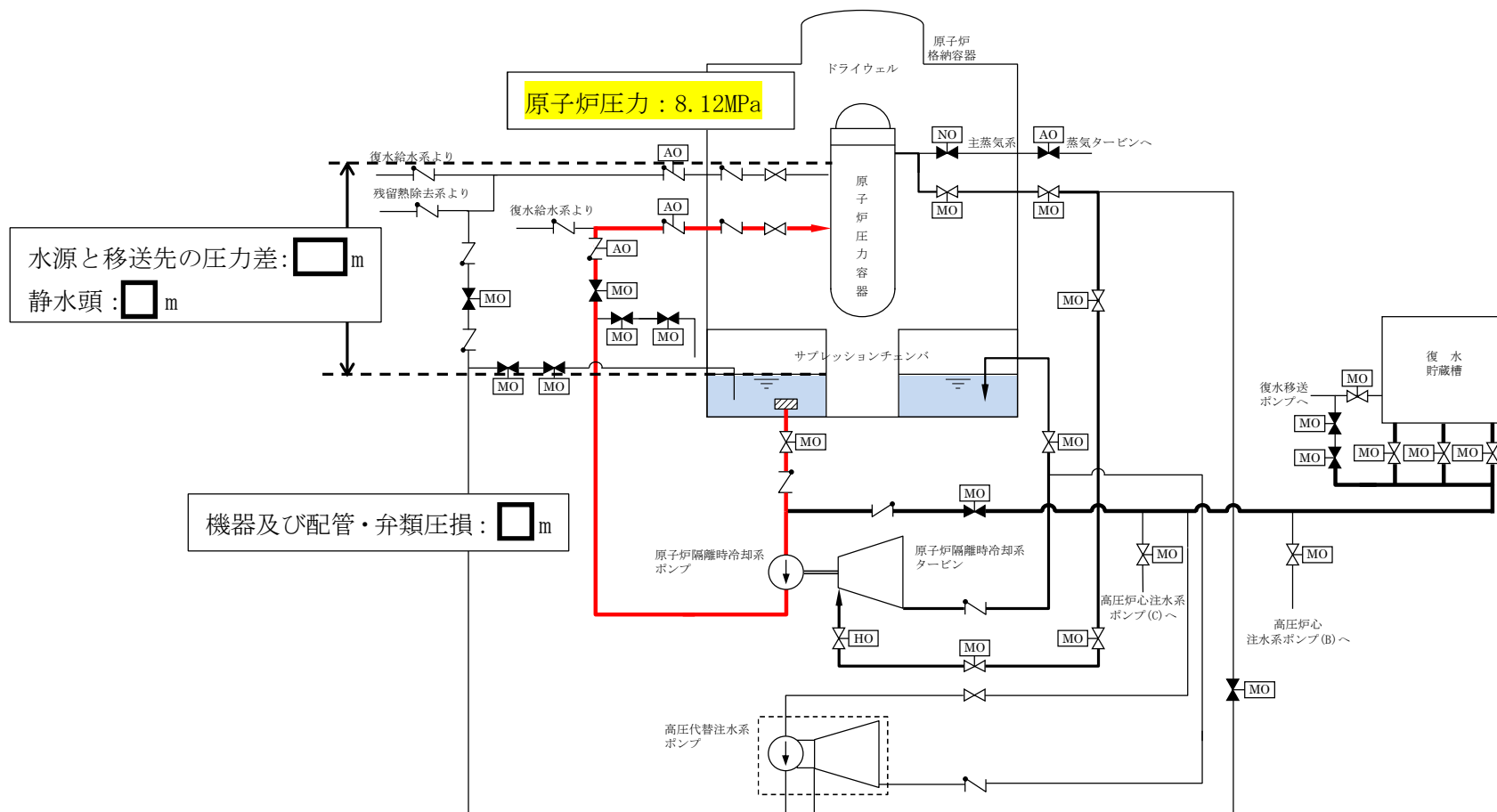


図 2-1 原子炉隔離時冷却系の系統概略図 (高圧時)

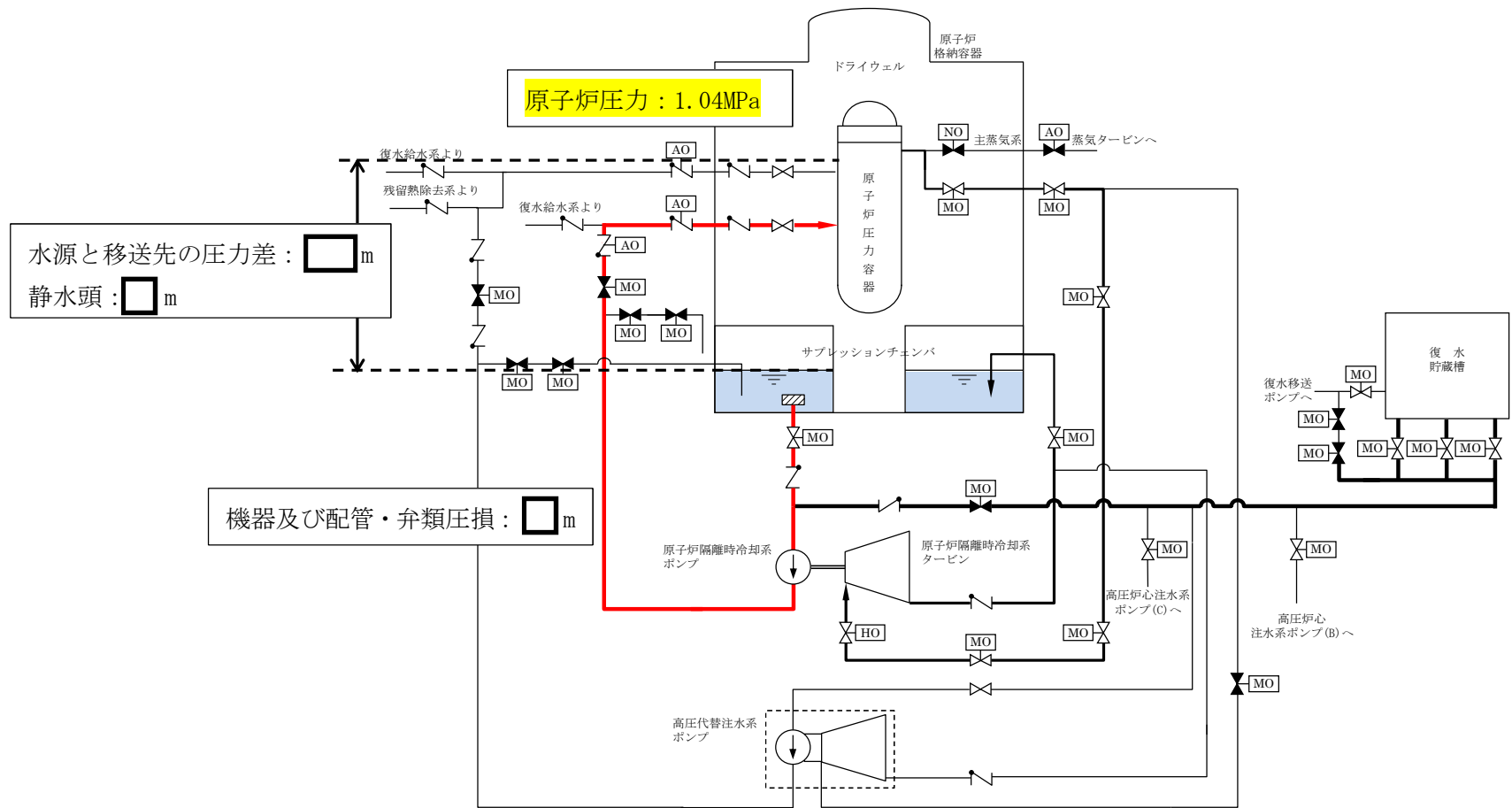


図 2-2 原子炉隔離時冷却系の系統概略図 (低圧時)

3. 高圧代替注水系ポンプ

高圧代替注水系ポンプの揚程算出における水源と移送先の圧力差、静水頭及び配管・弁類圧損失の評価範囲について、図 3-1 の高圧代替注水系の系統概略図に示す。

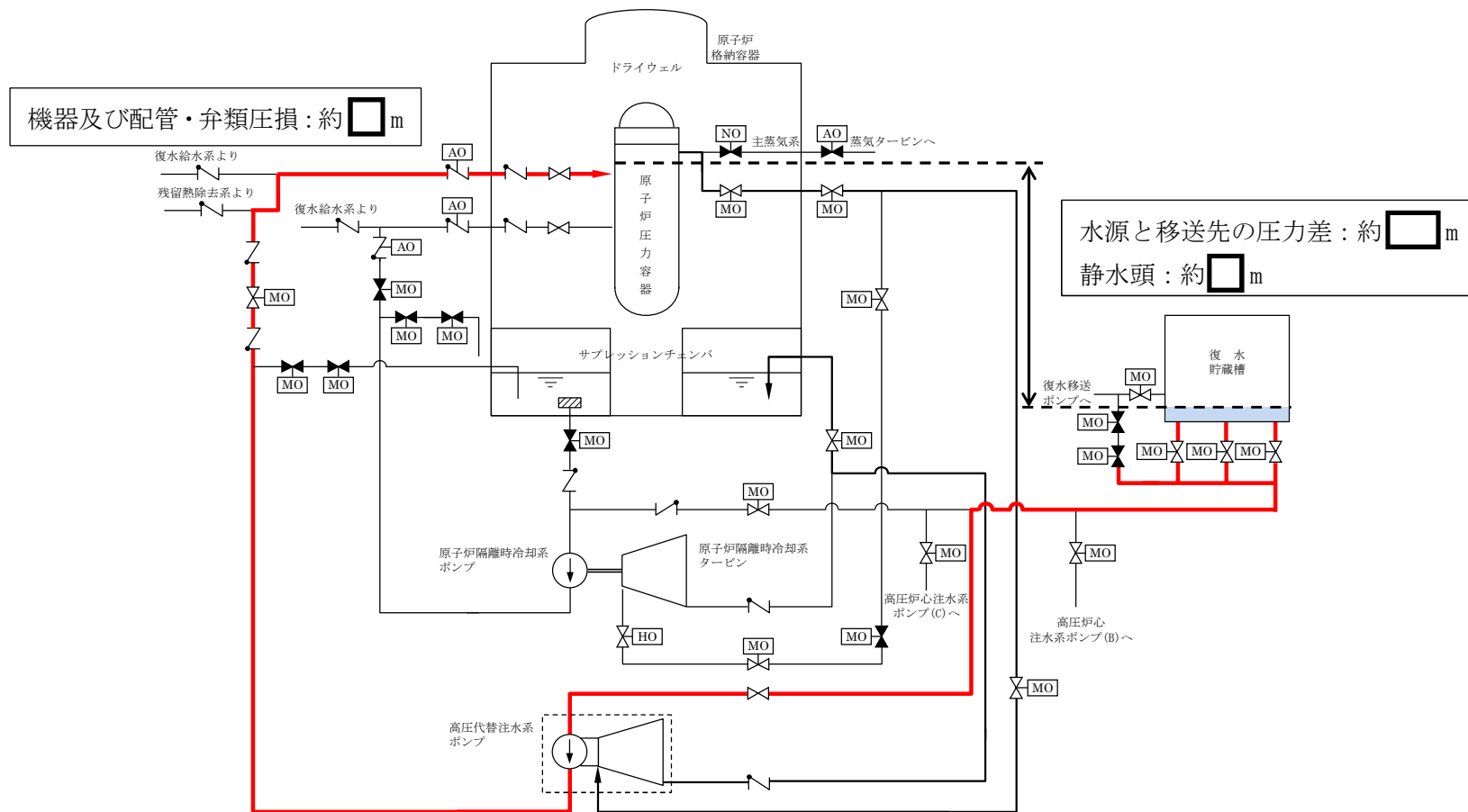


図 3-1 高圧代替注水系の系統概略図

4. 可搬型代替注水ポンプ (A-2 級)

可搬型代替注水ポンプ (A-2 級) の吐出圧力算出における静水頭, ホース圧損, ホース湾曲による影響, 機器及び配管・弁類圧損の評価範囲について, 図 4-1~図 4-10 の系統概略図に示す。

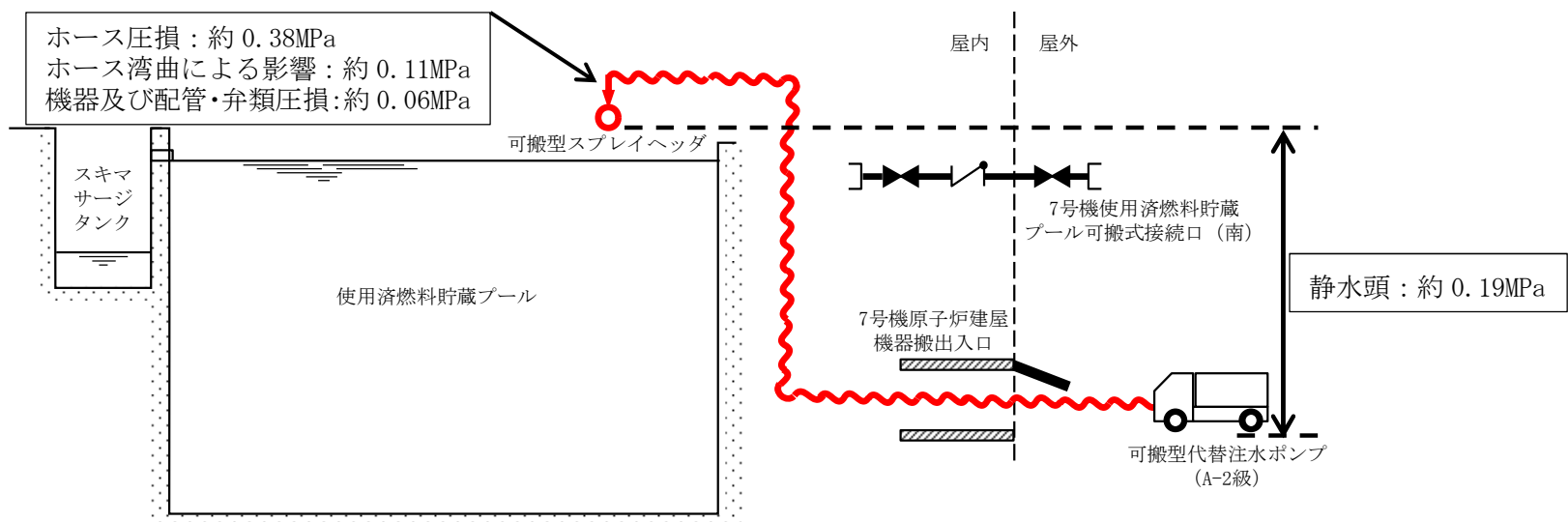


図 4-1 燃料プール代替注水系 使用済燃料貯蔵プールへ注水する場合 (可搬型スプレイヘッド使用時)

【施設区分：核燃料物質の取扱施設及び貯蔵施設】

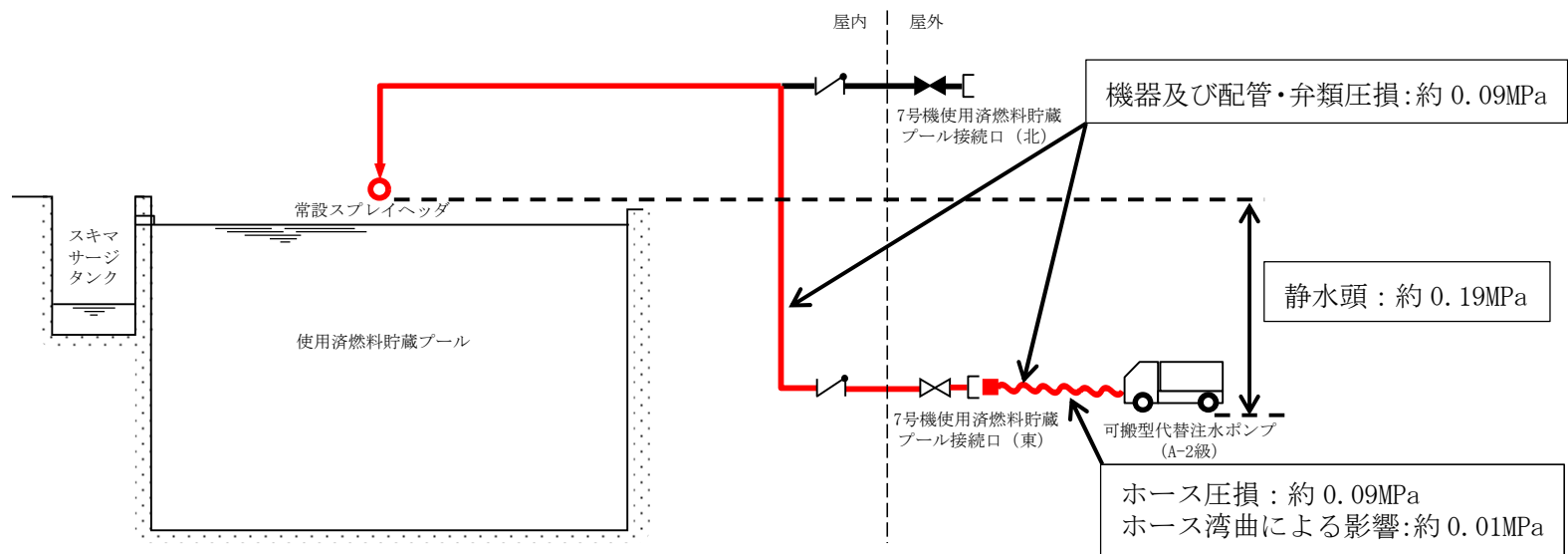


図 4-2 燃料プール代替注水系 使用済燃料貯蔵プールへ注水する場合（常設スプレイヘッド使用時）

【施設区分：核燃料物質の取扱施設及び貯蔵施設】

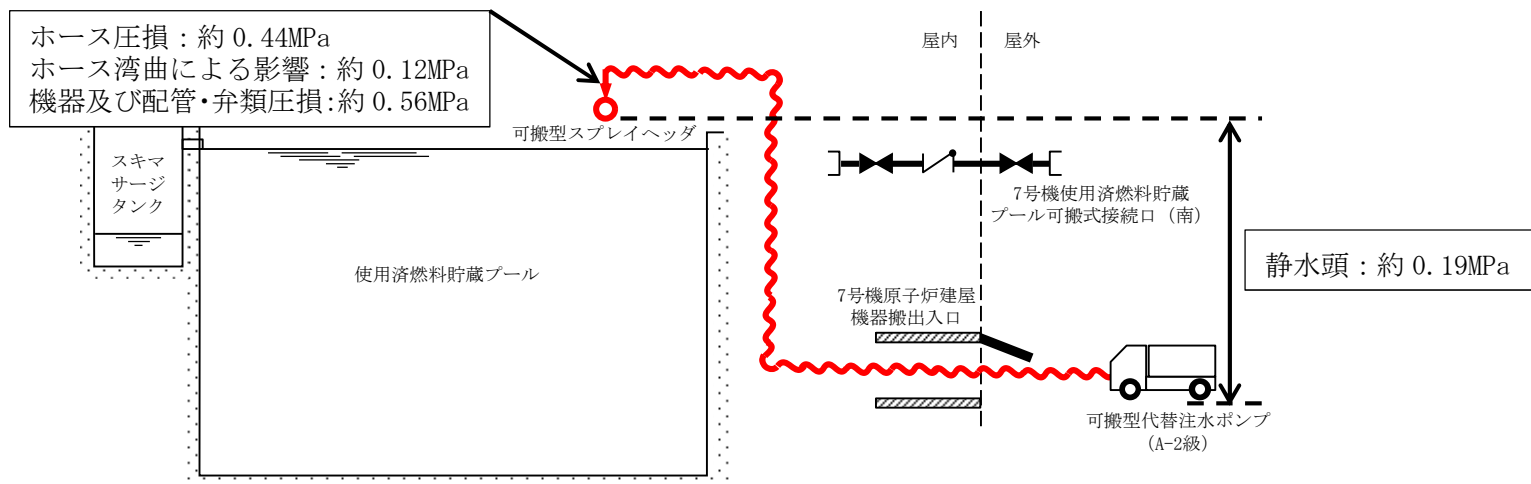


図 4-3 燃料プール代替注水系 使用済燃料貯蔵プールへスプレイする場合（可搬型スプレイヘッド使用時）

【施設区分：核燃料物質の取扱施設及び貯蔵施設】

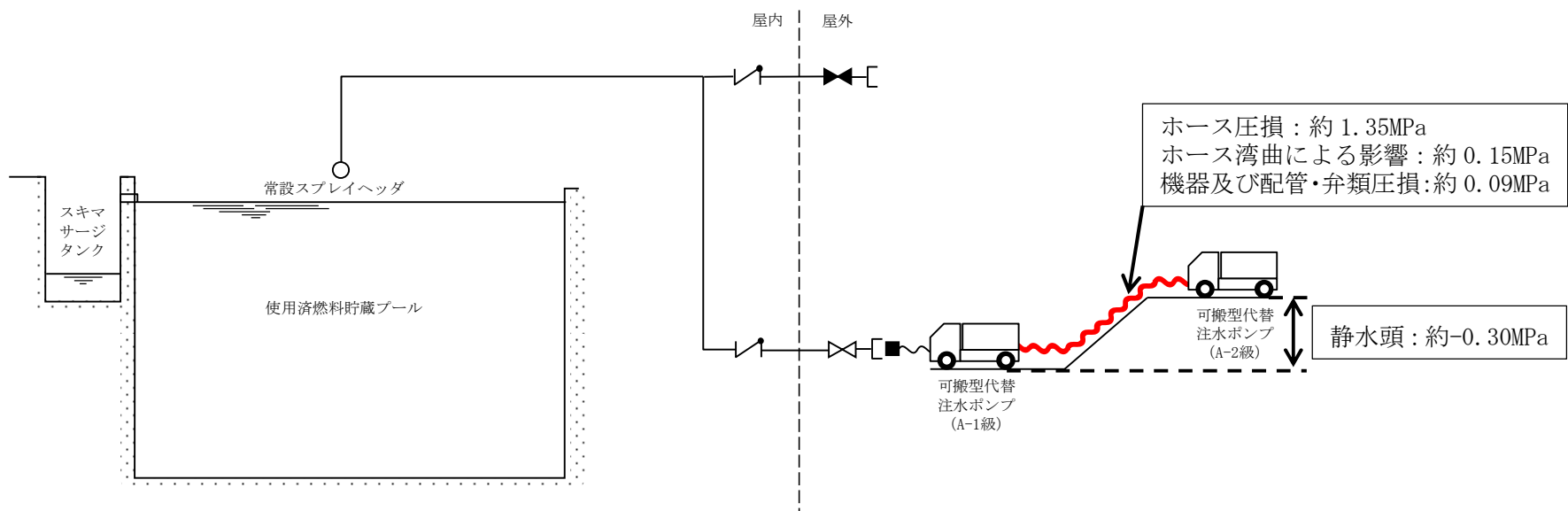


図 4-4 燃料プール代替注水系 使用済燃料貯蔵プールへスプレイする場合（常設スプレイヘッド使用時）

【施設区分：核燃料物質の取扱施設及び貯蔵施設】

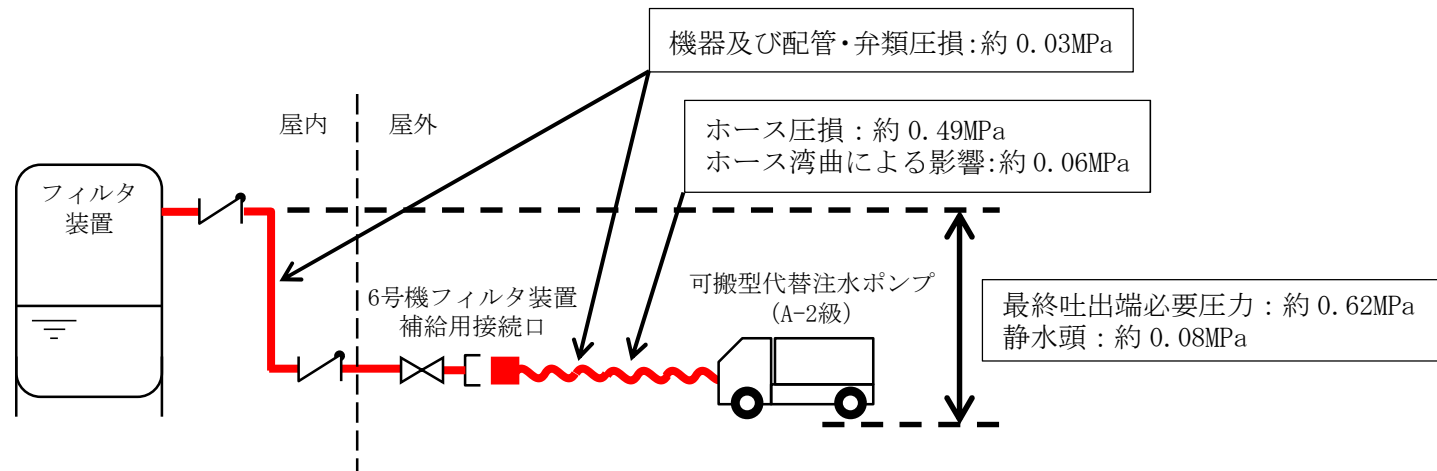


図 4-5 格納容器圧力逃がし装置 格納容器圧力逃がし装置のフィルタ装置水位調整（水張り）に使用する場合

【施設区分：原子炉冷却系統施設，原子炉格納施設】

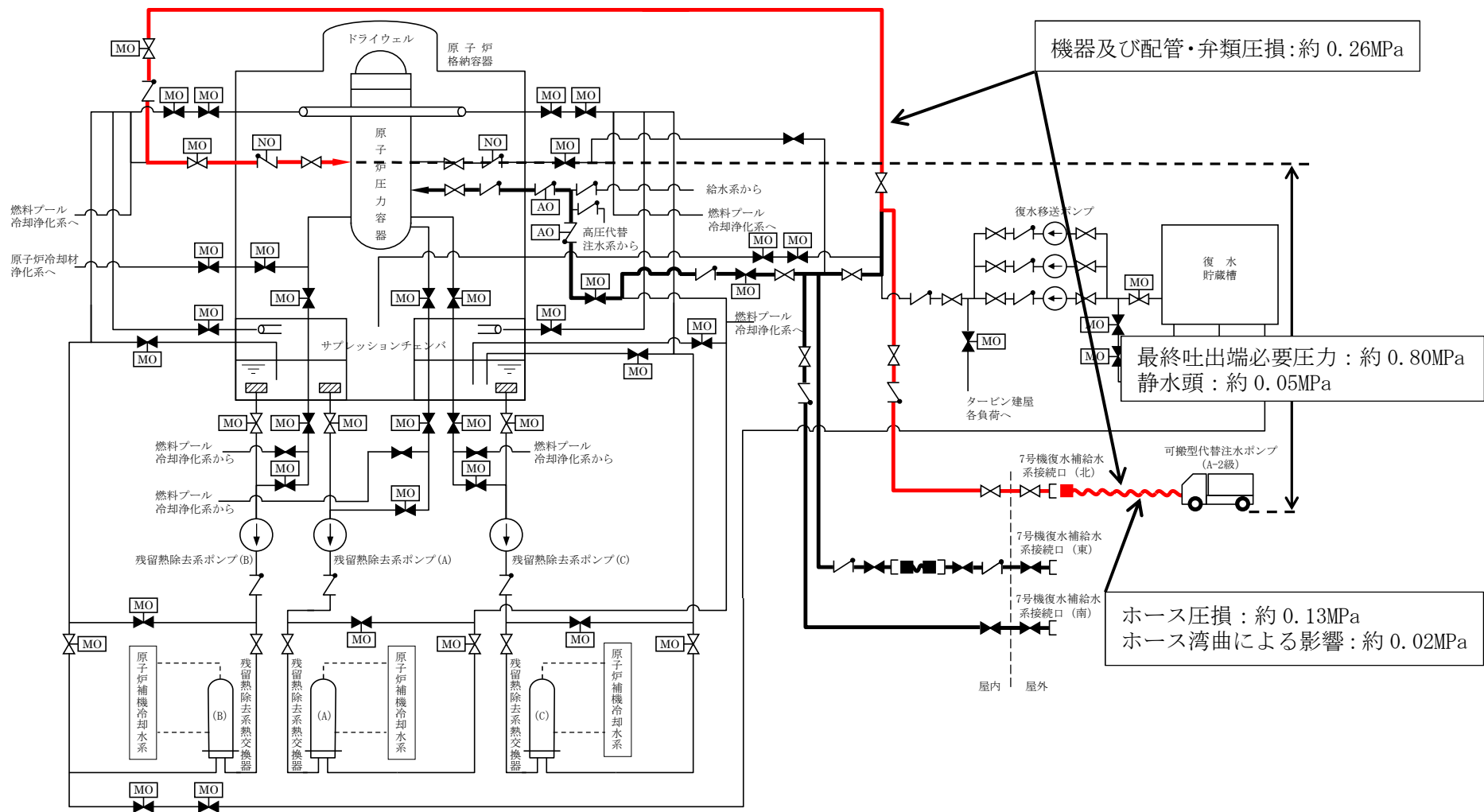


図 4-6 低压代替注水系 原子炉压力容器へ注水する場合

【施設区分：原子炉冷却系統施設，原子炉格納施設】

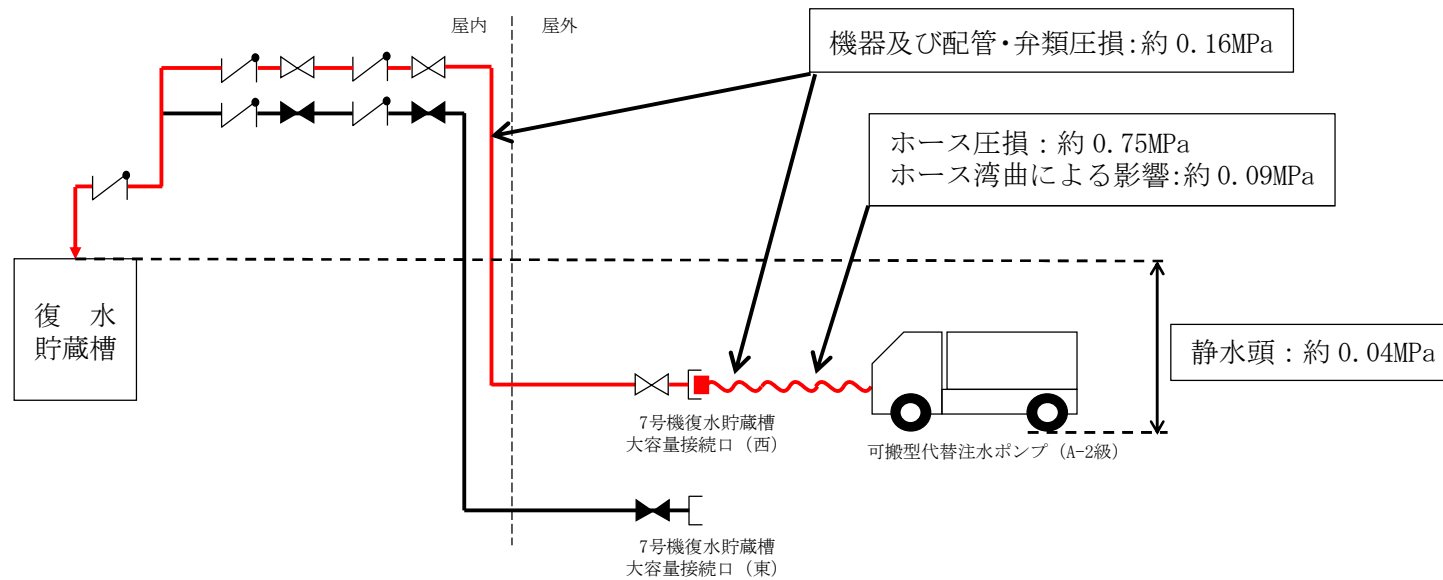


図 4-7 水の供給設備 復水貯蔵槽へ供給する場合

【施設区分：原子炉冷却系統施設】

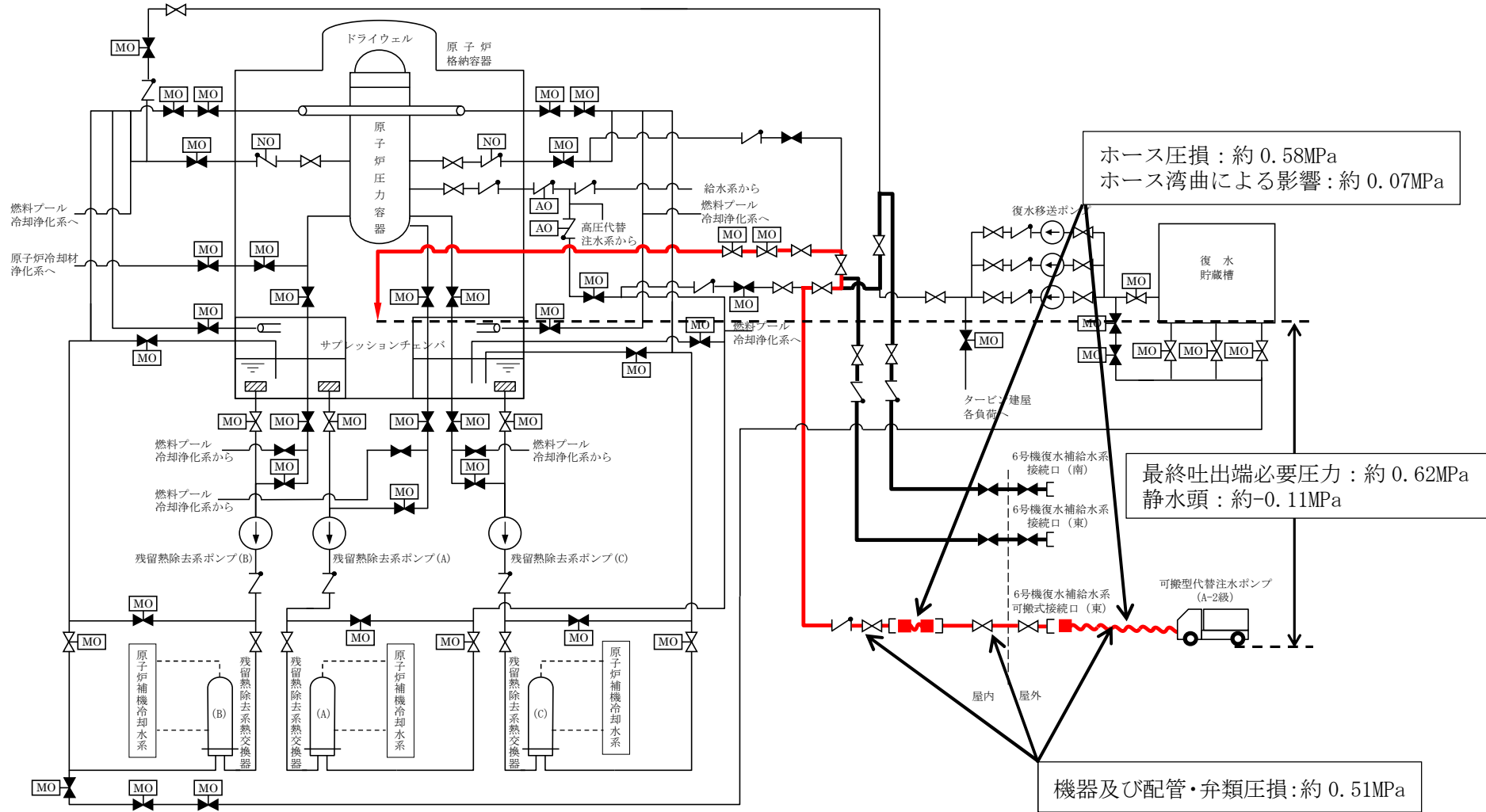


図 4-8 格納容器下部注水系 原子炉格納容器下部へ注水する場合

【施設区分：原子炉格納施設】

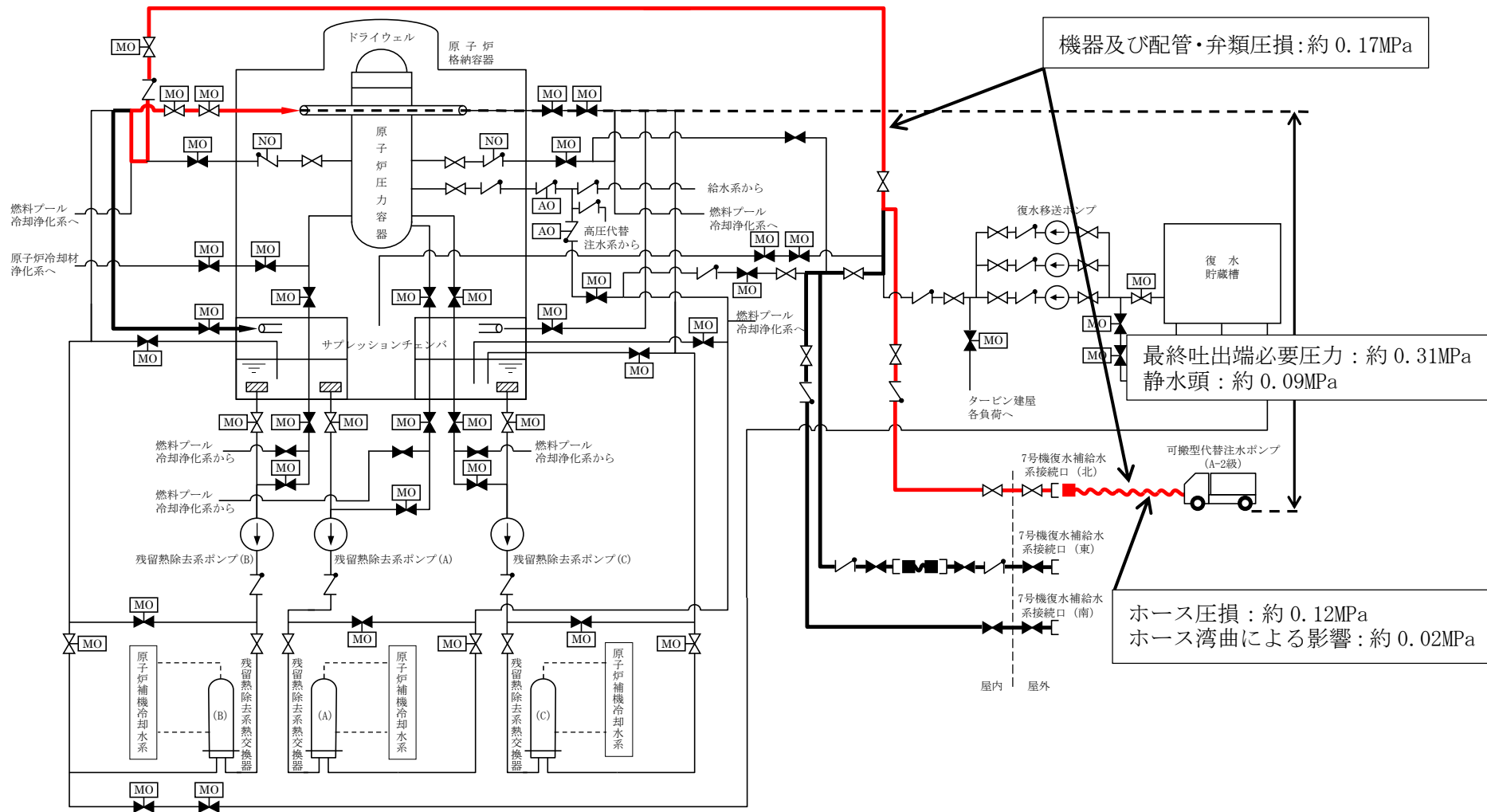


図 4-9 代替格納容器スプレイ冷却系 原子炉格納容器内へスプレイする場合

【施設区分：原子炉格納施設】

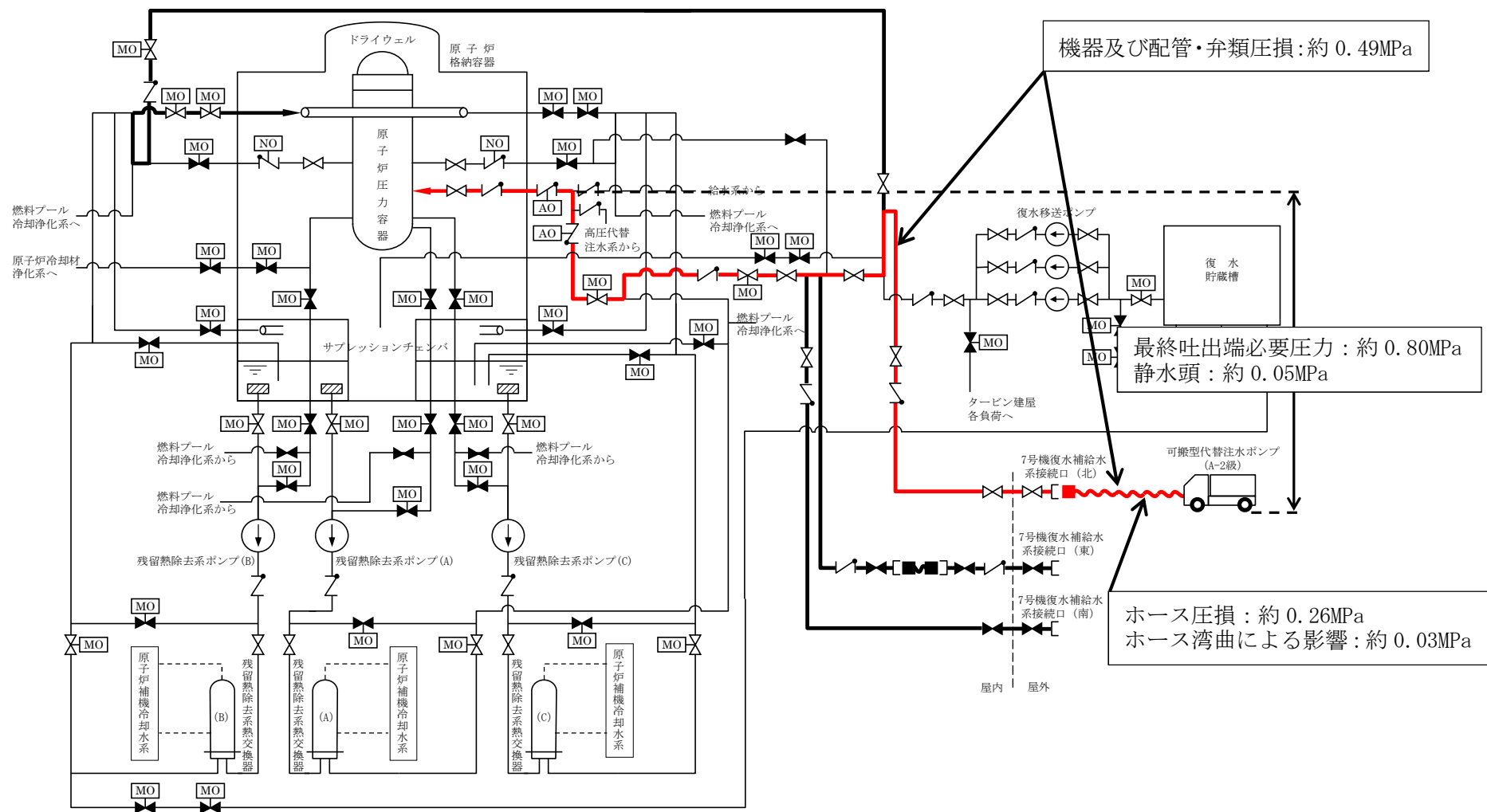


図 4-10 低圧代替注水系及び代替格納容器スプレイ冷却系の同時使用
 原子炉圧力容器への注水及び原子炉格納容器内へのスプレイを同時に実施する場合

【施設区分：原子炉冷却系統施設，原子炉格納施設】

5. 大容量送水車

大容量送水車は、水の供給設備として使用する場合の大容量送水車（海水取水用）、代替原子炉補機冷却系として使用する場合の大容量送水車（熱交換器ユニット用）及び原子炉建屋放水設備として使用する場合の大容量送水車（原子炉建屋放水設備用）の3つの機能を有しており、ここでは、吐出圧力が最も大きくなる原子炉建屋放水設備として使用する場合である大容量送水車（原子炉建屋放水設備用）の吐出圧力算出における静水頭、機器圧損、配管・ホース及び弁類圧損及び放水砲吐出端における必要圧力の評価範囲について、図5-1の系統概略図に示す。

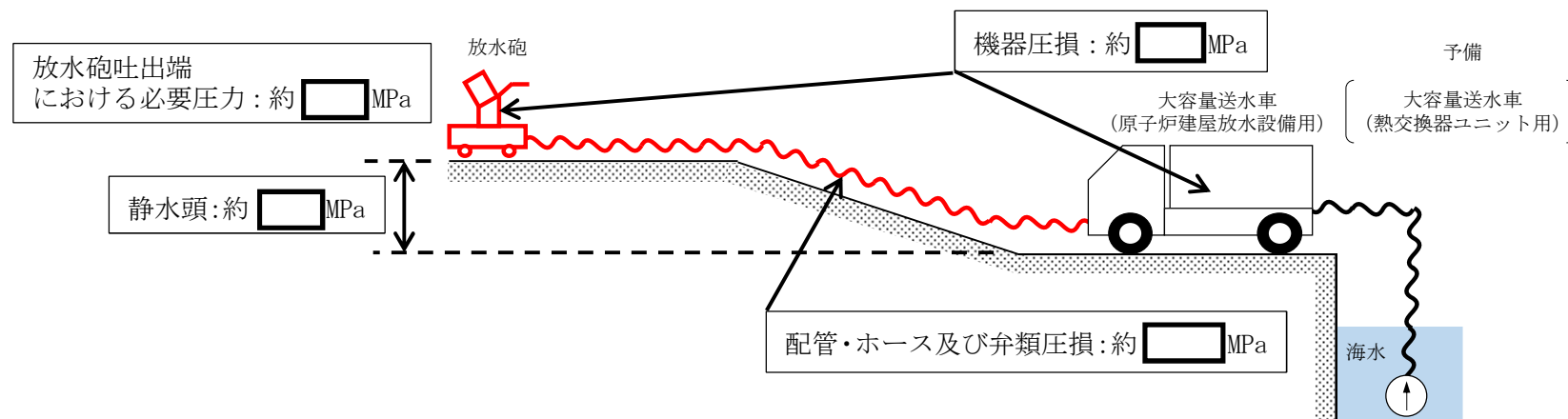


図5-1 原子炉建屋放水設備として使用する場合の大容量送水車（原子炉建屋放水設備用）の系統概略図

6. 復水移送ポンプ

復水移送ポンプは、重大事故等時において低圧代替注水系、代替循環冷却系、代替格納容器スプレイ冷却系及び格納容器下部注水系として使用し、ここでは、各使用用途における復水移送ポンプの揚程算出における水源と移送先の圧力差、静水頭及び配管・機器圧力損失の評価範囲について、図6-1～図6-4の系統概略図に示す。

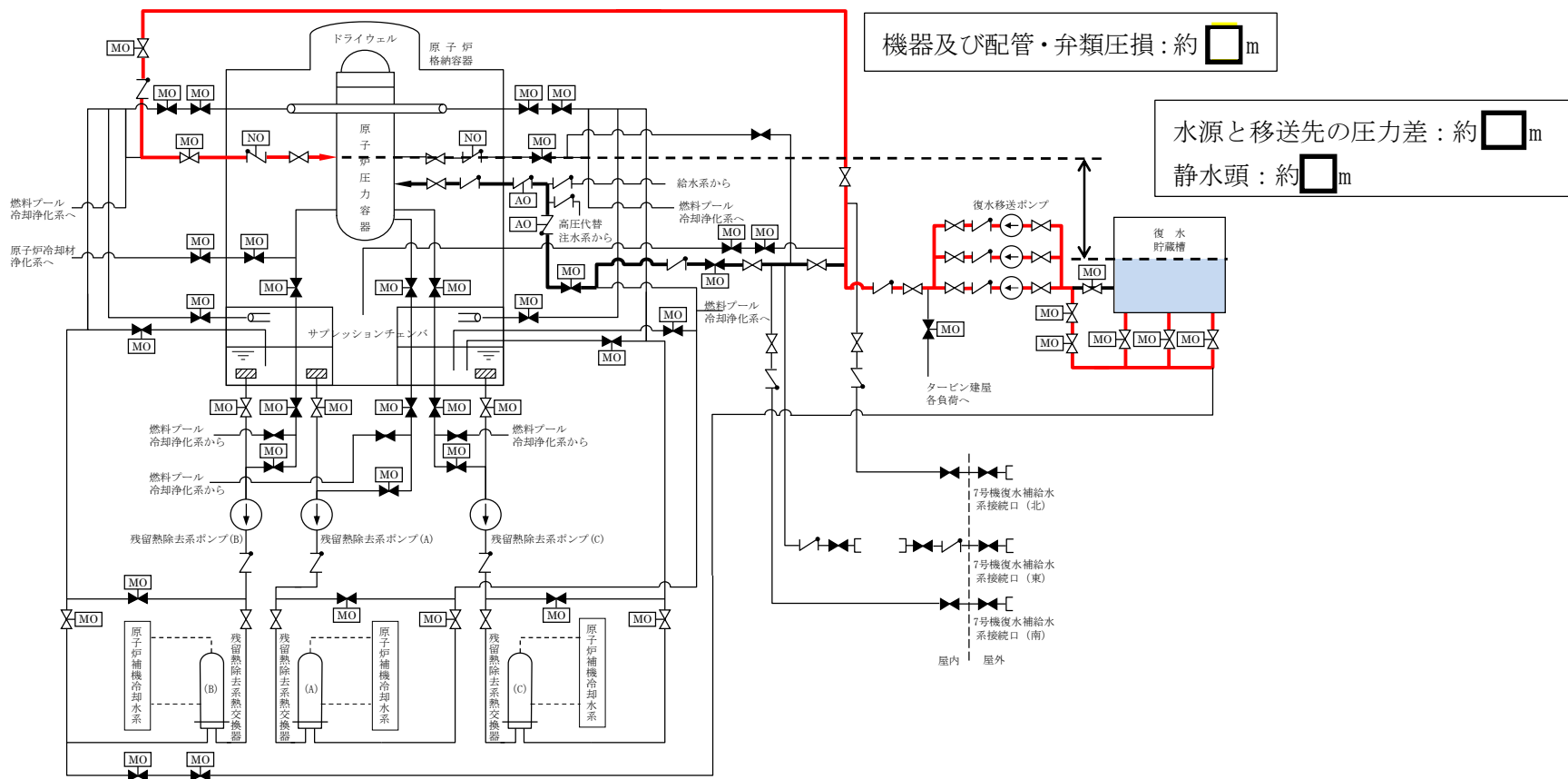


図6-1 復水移送ポンプ（低圧代替注水系）の系統概略図

【施設区分：原子炉冷却系統施設，原子炉格納施設】

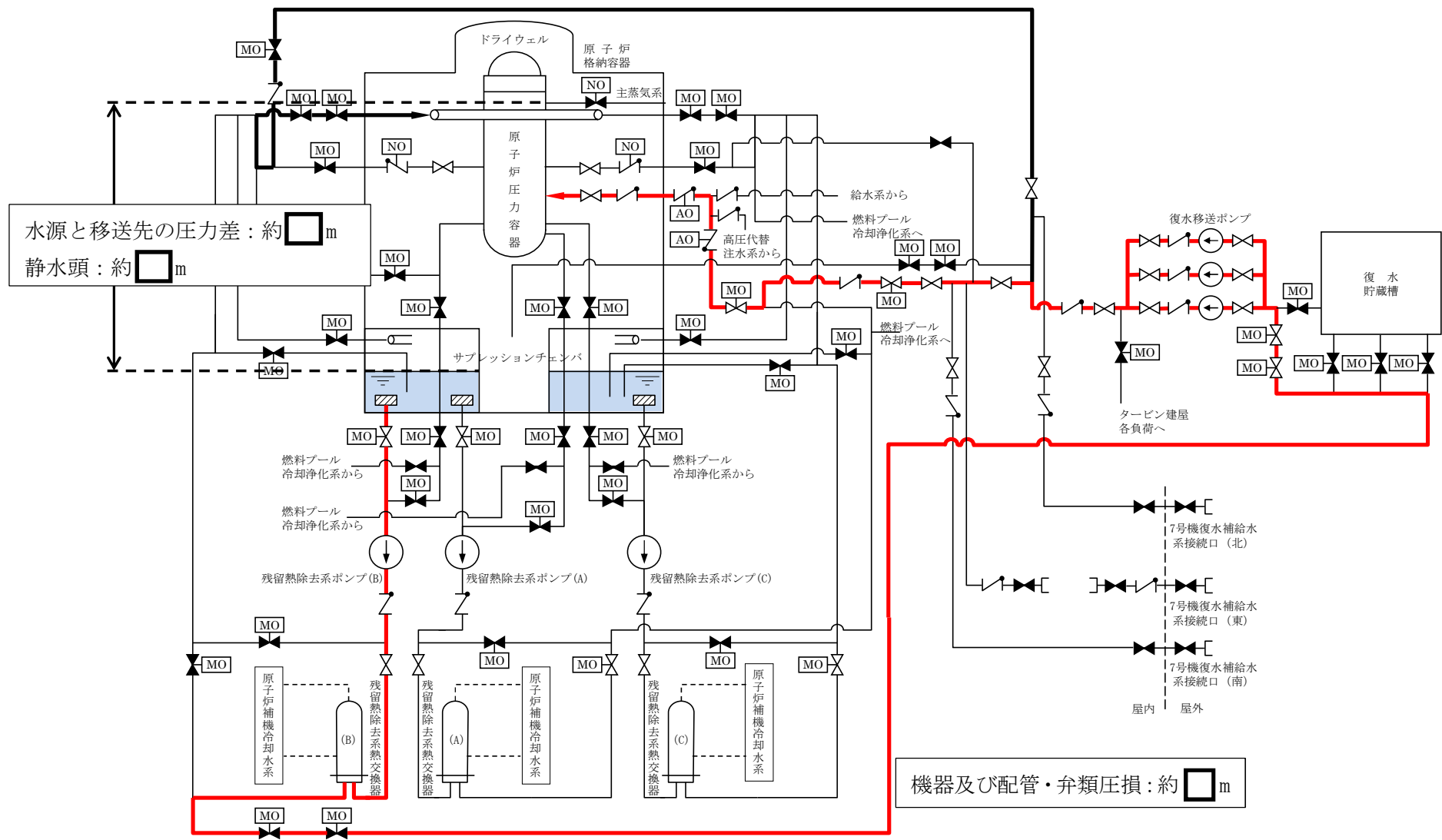


図 6-2 復水移送ポンプ（代替循環冷却系）の系統概略図

【施設区分：原子炉格納施設】

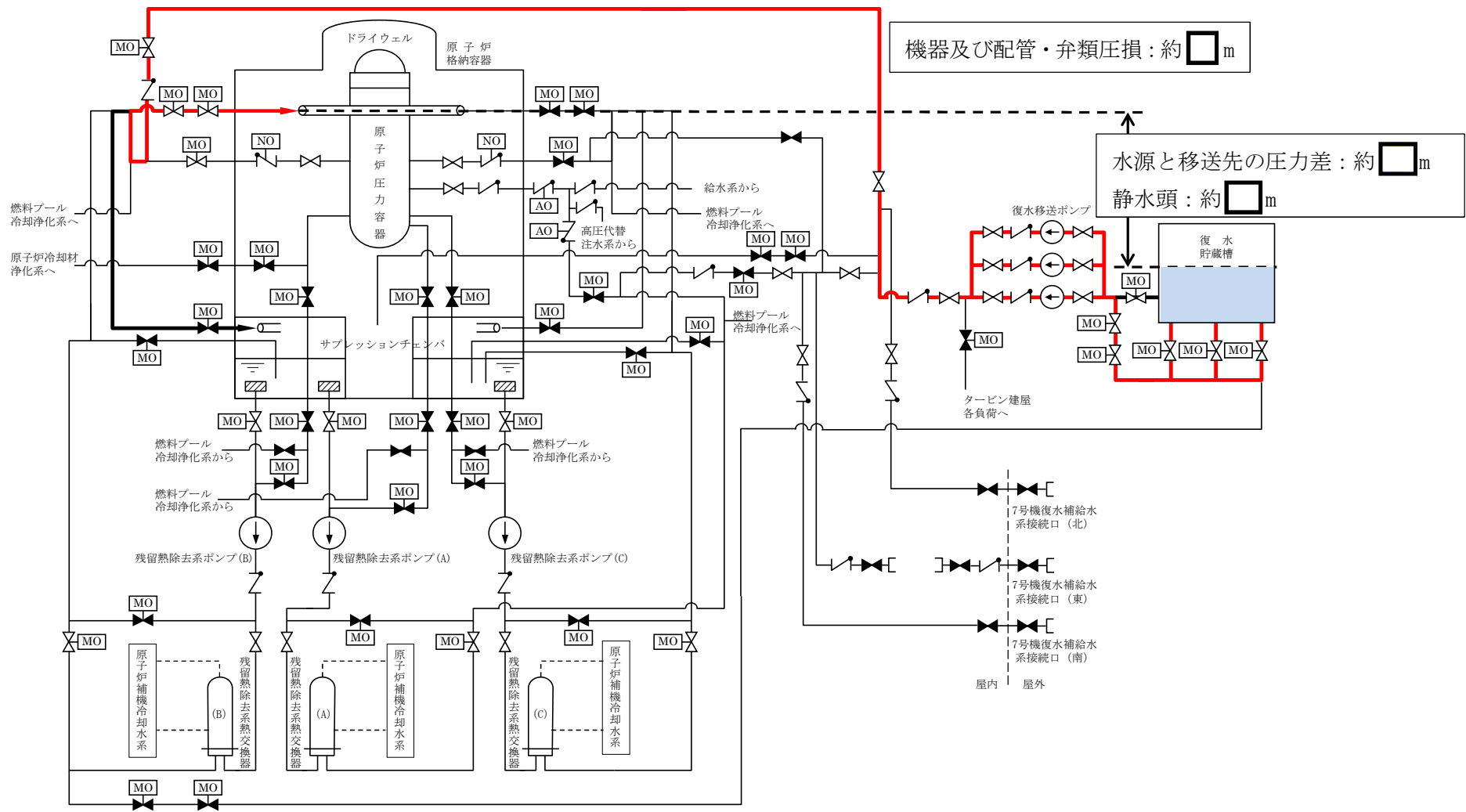


図 6-3 復水移送ポンプ（代替格納容器スプレイ冷却系）の系統概略図

【施設区分：原子炉格納施設】

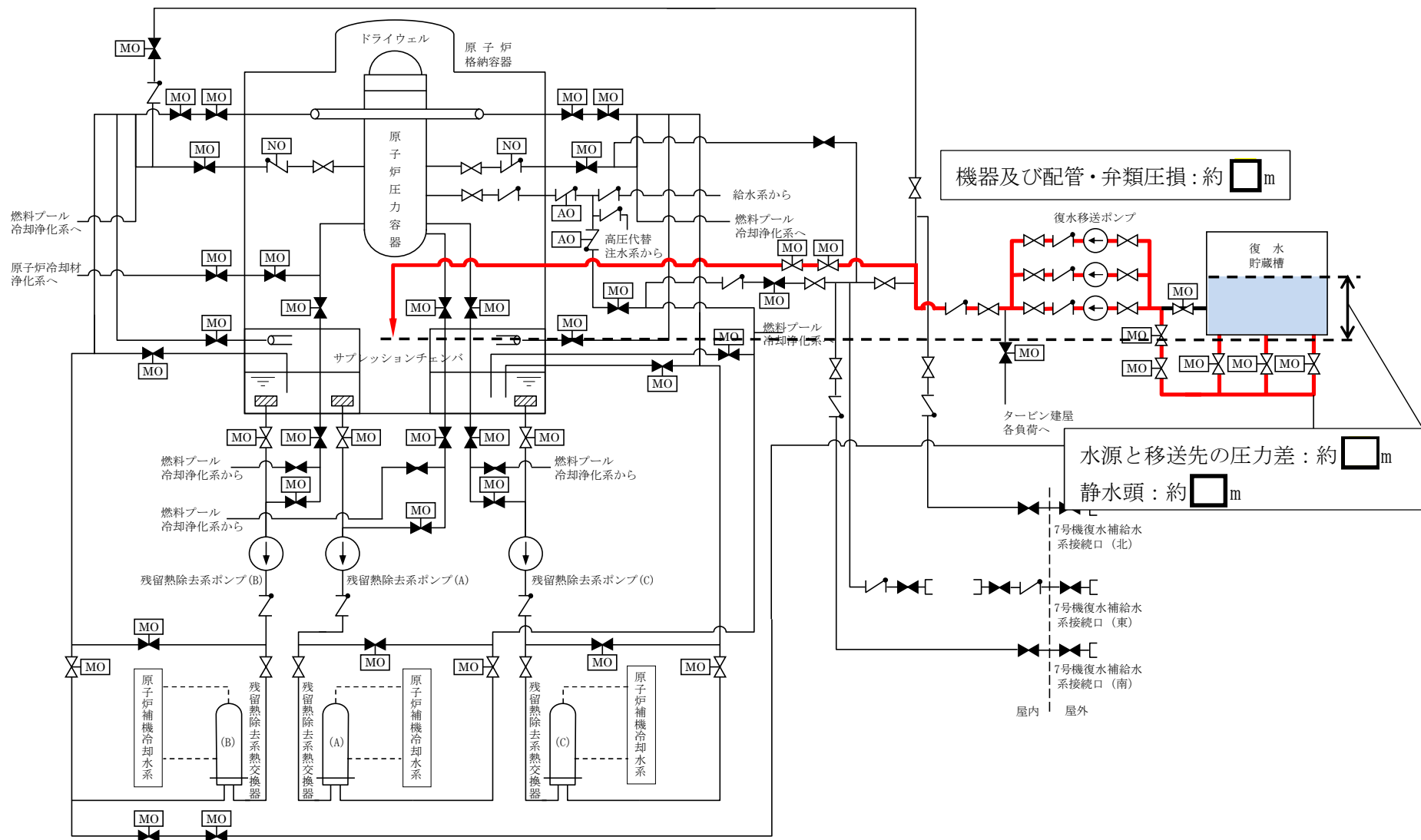


図 6-4 復水移送ポンプ（格納容器下部注水系）の系統概略図

【施設区分：原子炉格納施設】

7. 熱交換器ユニット 代替原子炉補機冷却水ポンプ (P27-D2000, P27-D3000, P27-D4000)

熱交換器ユニット 代替原子炉補機冷却水ポンプ (P27-D2000, P27-D3000, P27-D4000) の揚程算出における最大 (7号機 代替原子炉補機冷却系 接続口 A 系 (西) 使用時) の配管・機器圧力損失の評価範囲について、図 7-1 の系統概略図に示す。

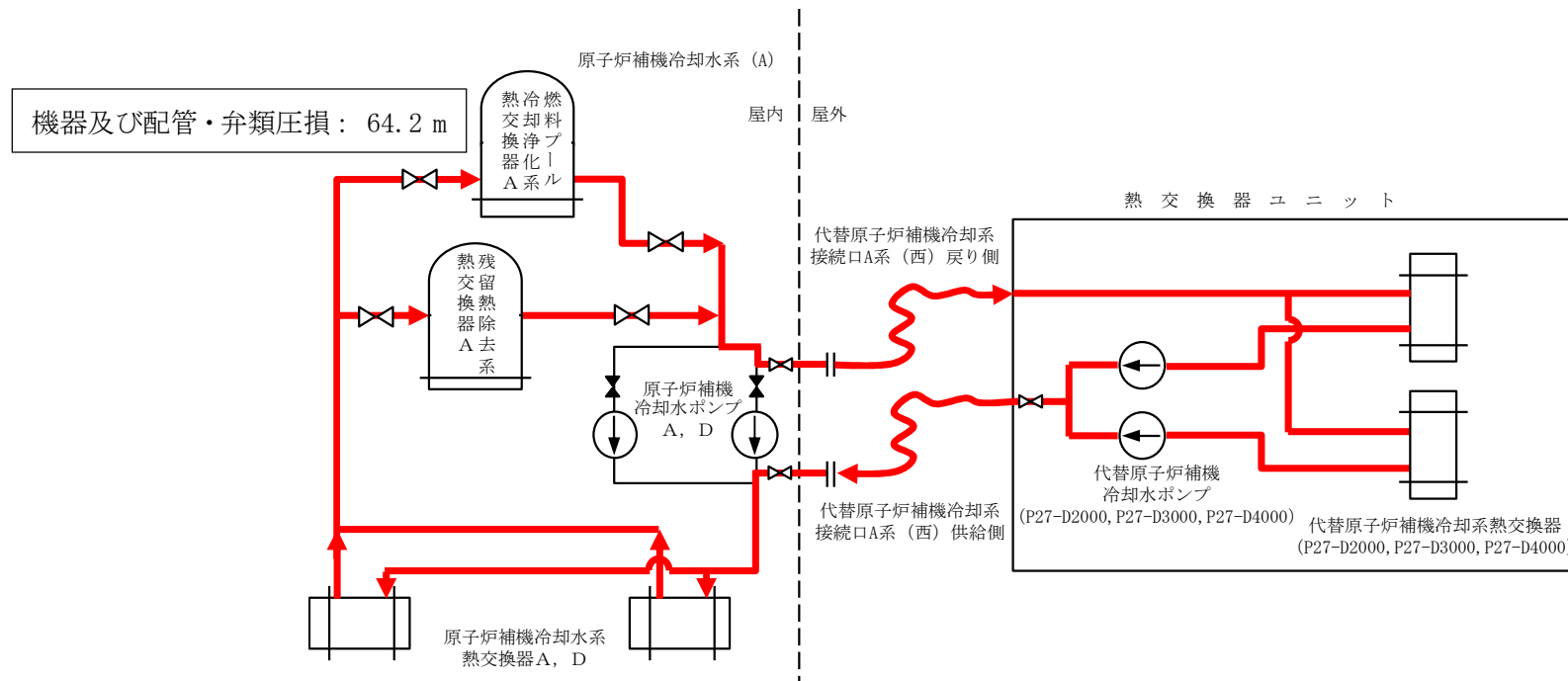


図 7-1 代替原子炉補機冷却水ポンプ (P27-D2000, P27-D3000, P27-D4000) の系統概略図

8. 熱交換器ユニット 代替原子炉補機冷却水ポンプ (P27-D1000, P27-D5000)

熱交換器ユニット 代替原子炉補機冷却水ポンプ (P27-D1000, P27-D5000) の揚程算出における最大 (7号機 代替原子炉補機冷却系接続口 A 系 (西) 使用時) の配管・機器圧力損失の評価範囲について、図 8-1 の系統概略図に示す。

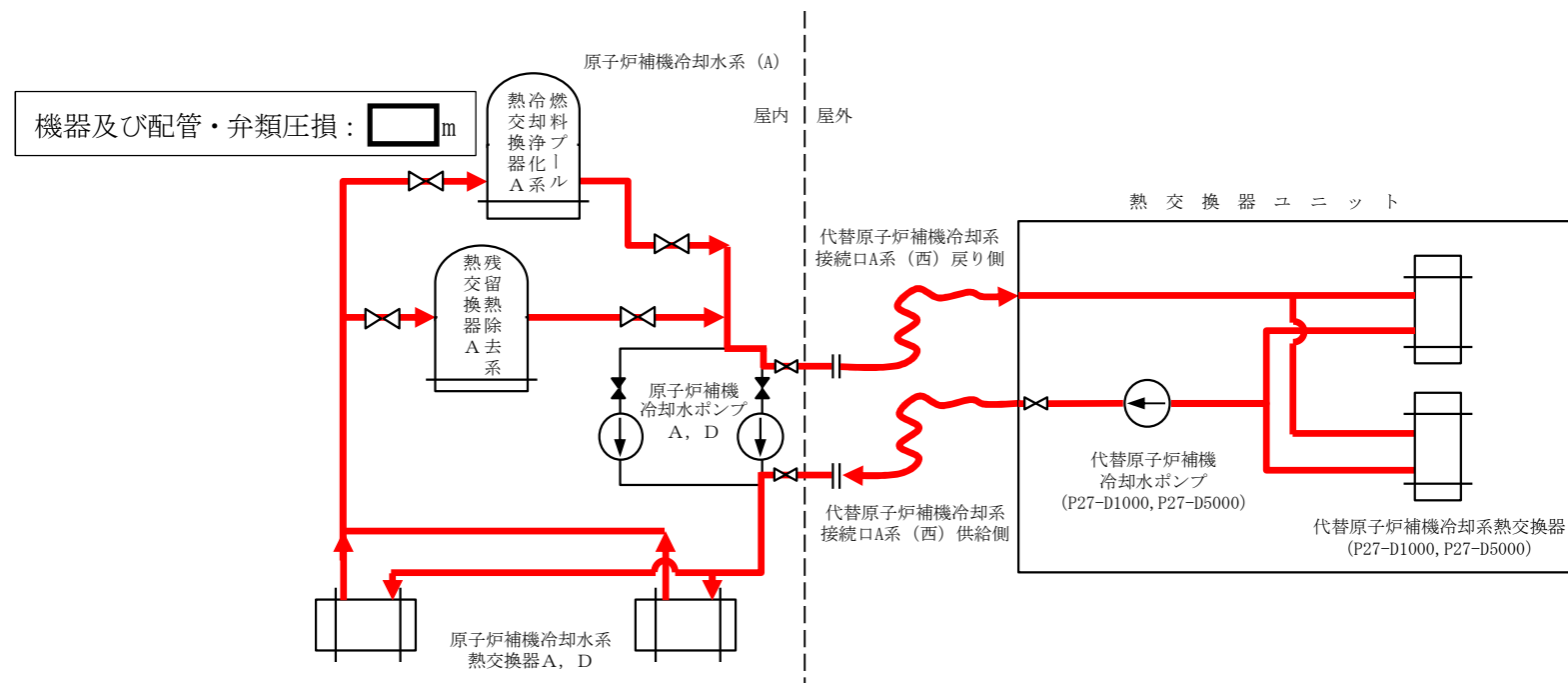


図 8-1 代替原子炉補機冷却水ポンプ (P27-D1000, P27-D5000) の系統概略図

1. 可搬型代替注水ポンプ（A-2 級）の各機能時のポンプ性能曲線及びレイアウト図について
可搬型代替注水ポンプ（A-2 級）を各機能において使用する場合の容量，吐出圧力及びポンプの性能曲線及びレイアウト図は以下のとおり。

① 燃料プール代替注水系

①-1 使用済燃料貯蔵プールへ注水する場合（可搬型スプレイヘッド使用時）

- ・容量 45m³/h/個以上，吐出圧力 0.74MPa 以上
- ・必要吐出圧力が最大となる 7 号機原子炉建屋機器搬出入口を使用

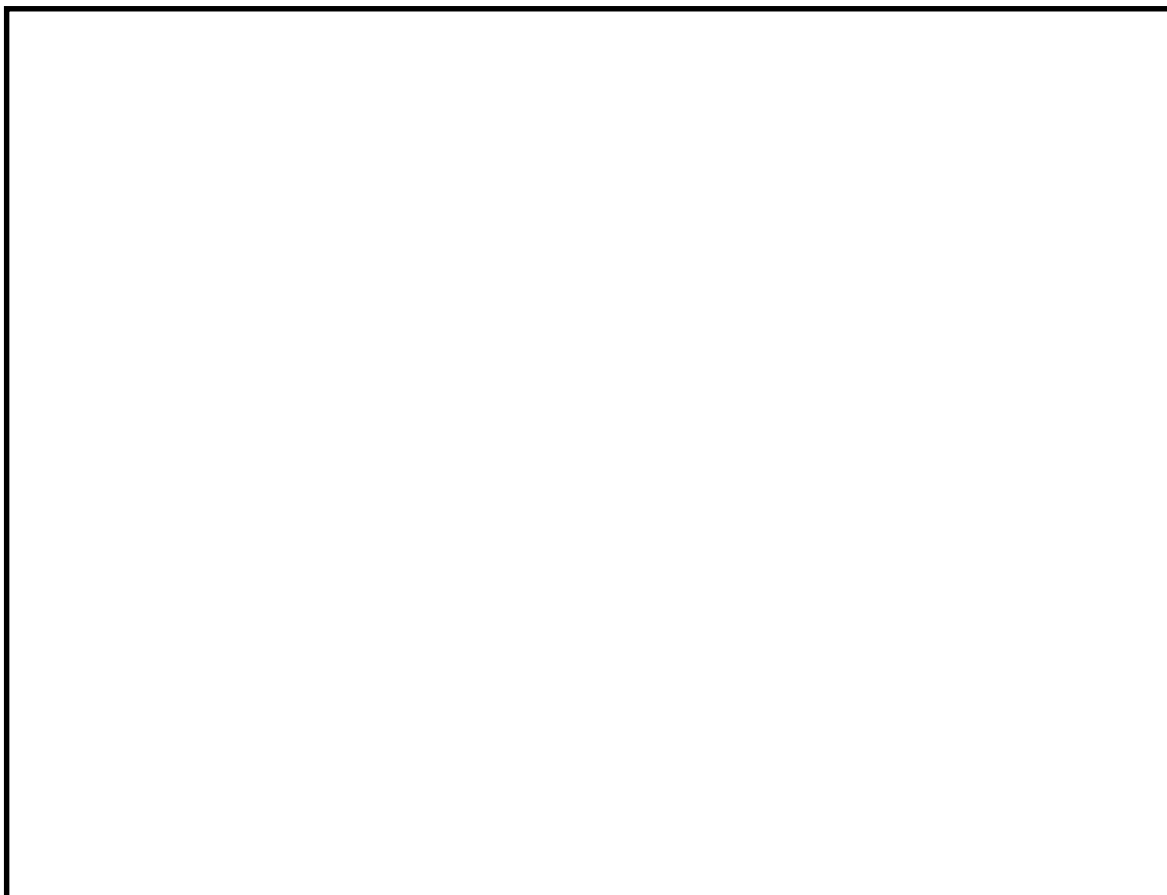


図 1-1 使用済燃料貯蔵プールへ注水する場合（可搬型スプレイヘッド使用時）の
ポンプ性能曲線

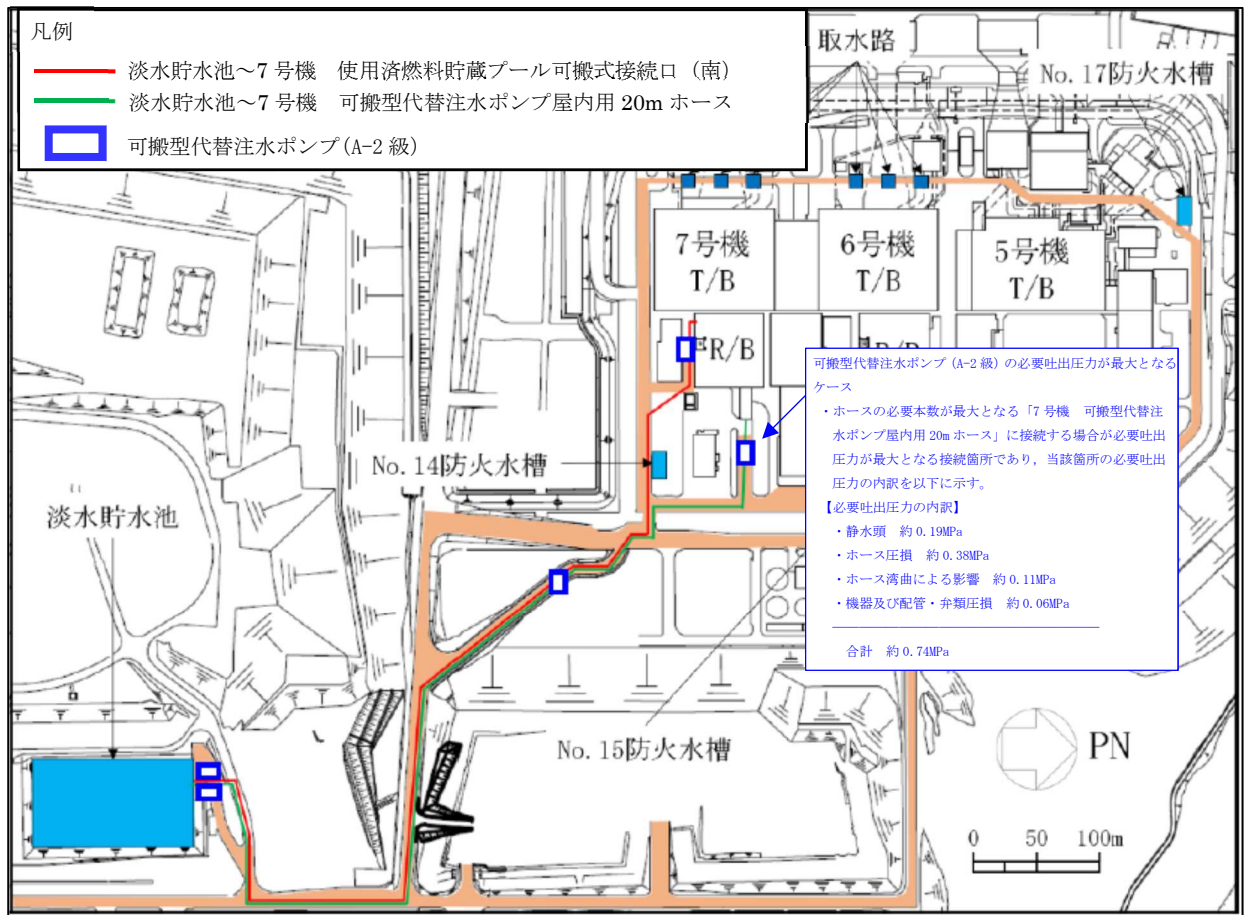


図 1-2 使用済燃料貯蔵プールへ注水する場合（可搬型スプレイヘッド使用時）のレイアウト図

- ①-2 使用済燃料貯蔵プールへ注水する場合（常設スプレイヘッド使用時）
- ・容量 45m³/h/個以上，吐出圧力 0.38MPa 以上
 - ・必要吐出圧力が最大となる 7 号機使用済燃料貯蔵プール接続口（東）を使用

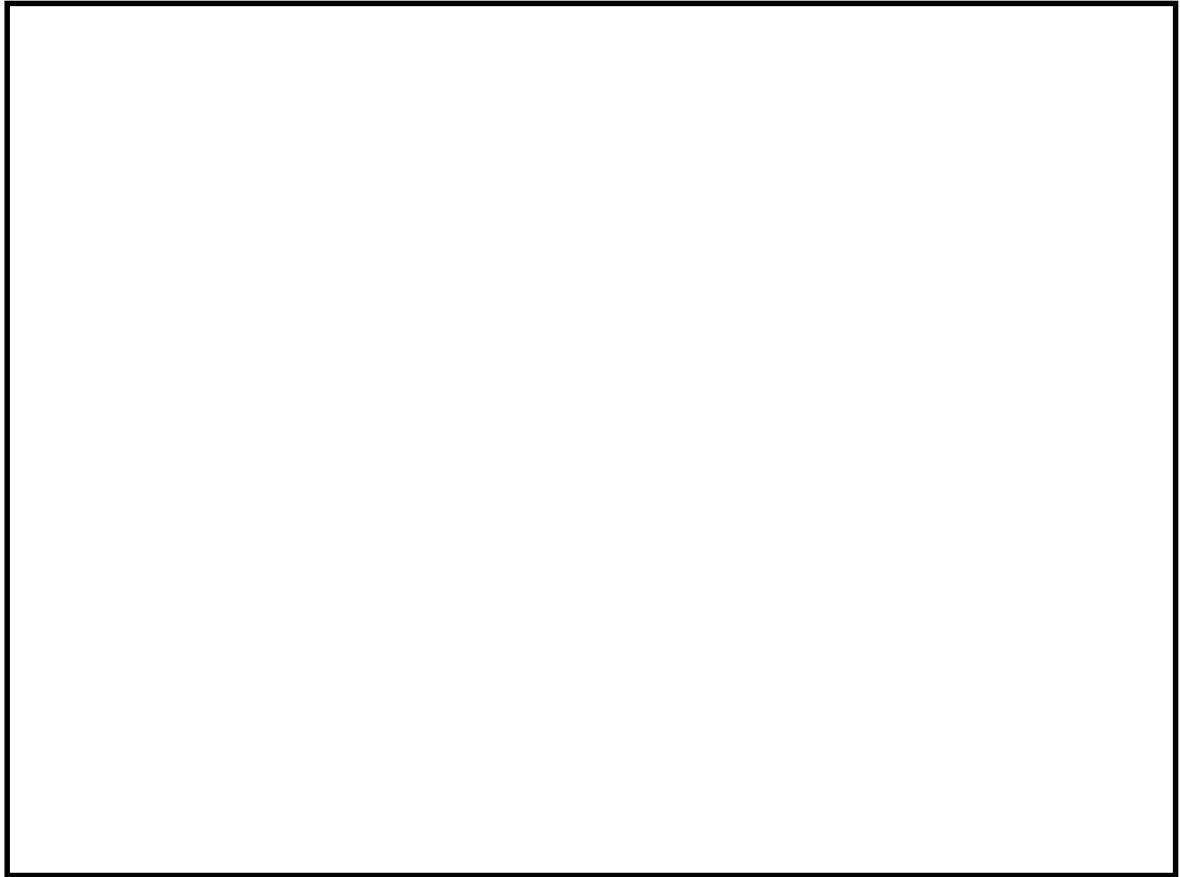


図 1-3 使用済燃料貯蔵プールへ注水する場合（常設スプレイヘッド使用時）の
ポンプ性能曲線

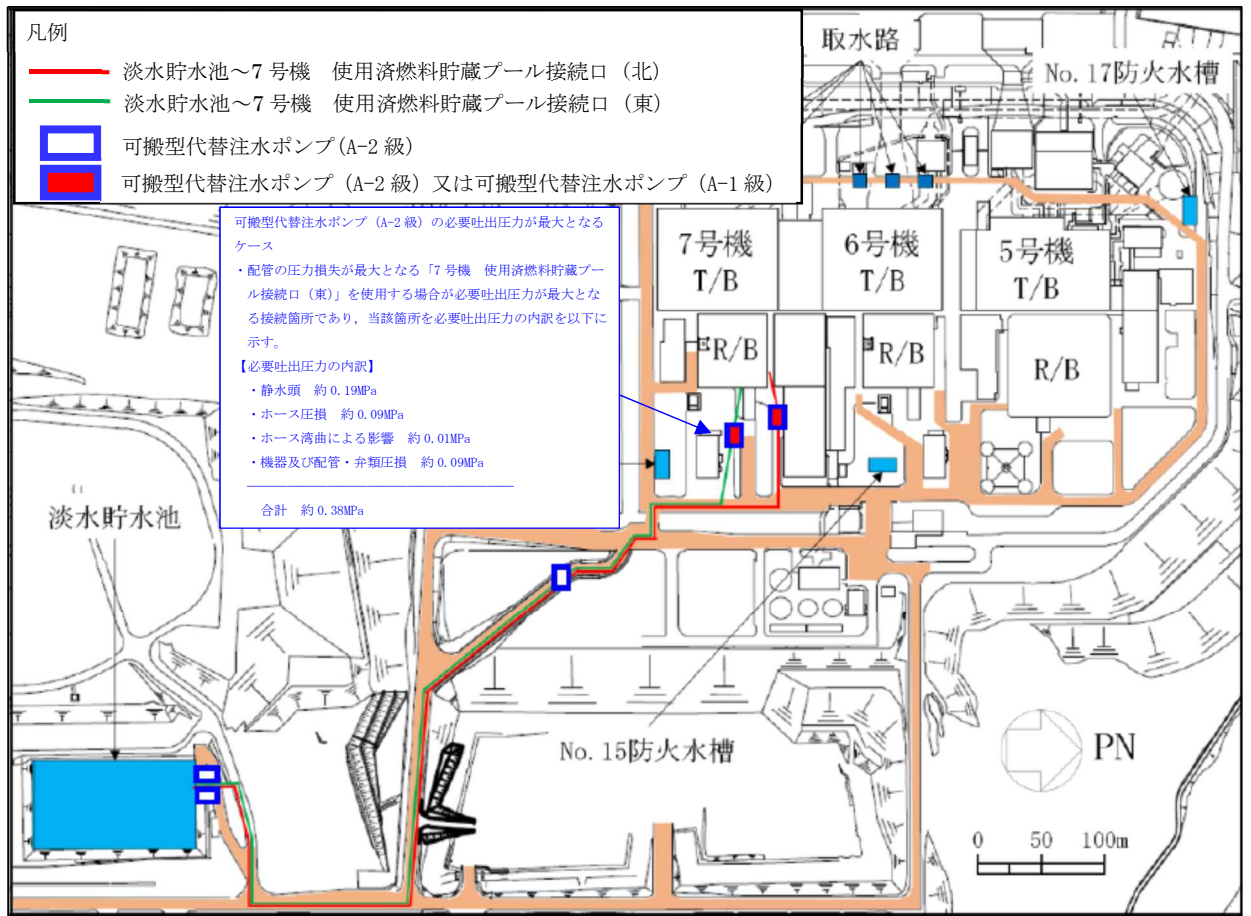


図 1-4 使用済燃料貯蔵プールへ注水する場合（常設スプレィヘッド使用時）のレイアウト図

- ①-3 使用済燃料貯蔵プールへスプレイする場合（可搬型スプレイヘッド使用時）
- ・容量 48m³/h/個以上，吐出圧力 1.31MPa 以上
 - ・必要吐出圧力が最大となる 7 号機原子炉建屋機器搬出入口を使用

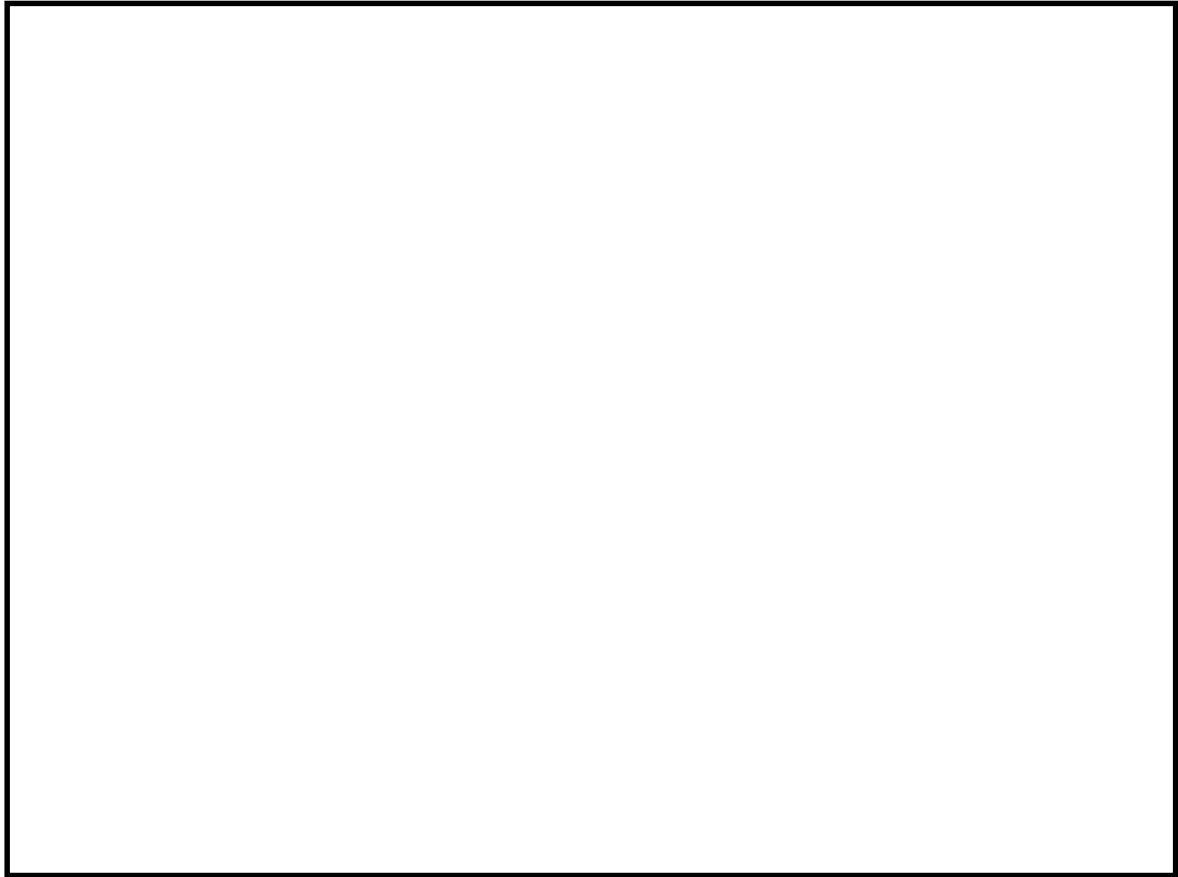


図 1-5 使用済燃料貯蔵プールへスプレイする場合（可搬型スプレイヘッド使用時）の
ポンプ性能曲線

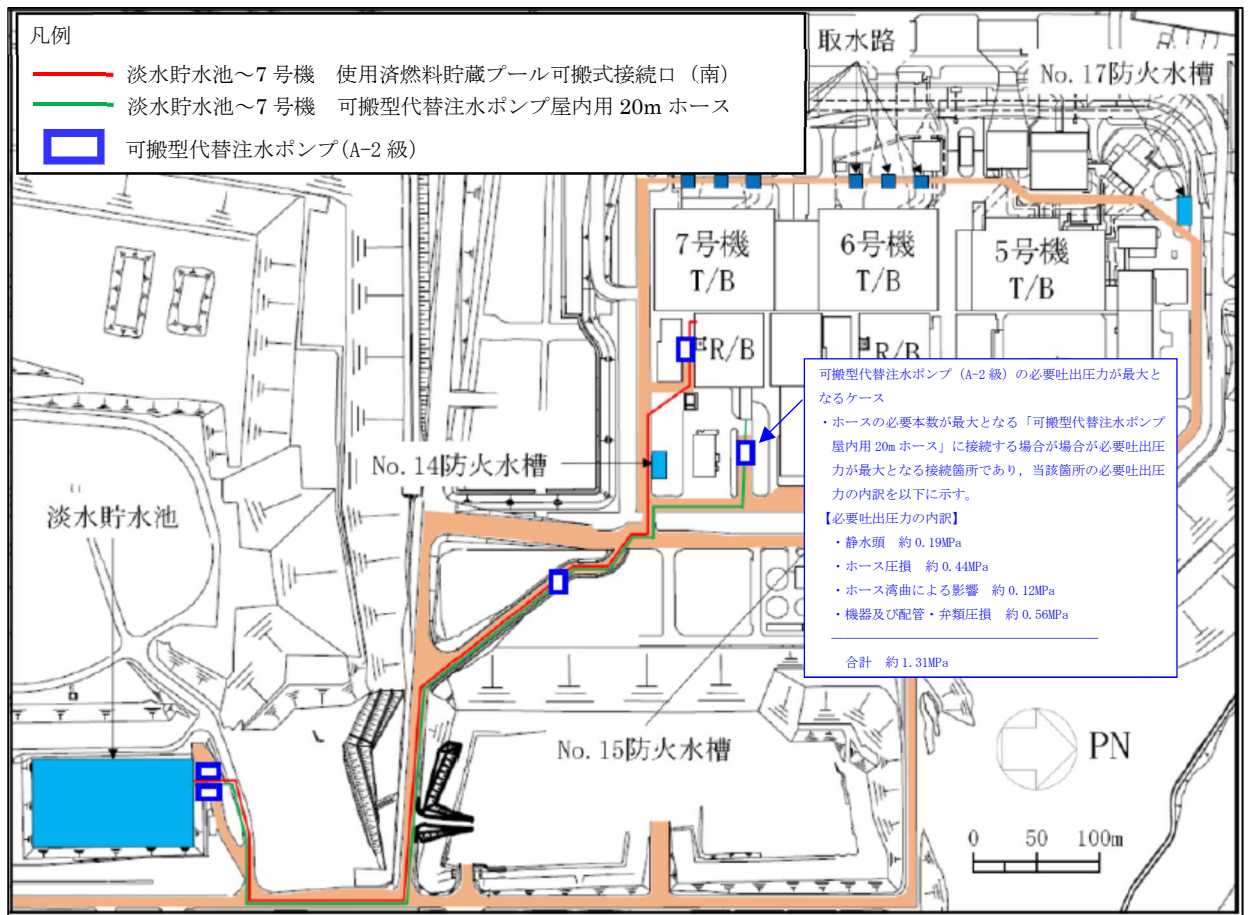


図 1-6 使用済燃料貯蔵プールへスプレイする場合（可搬型スプレイヘッド使用時）のレイアウト図

①-4 使用済燃料貯蔵プールへスプレイする場合（常設スプレイヘッド使用時）

- ・ 容量 $147\text{m}^3/\text{h}$ /個以上，吐出圧力 1.29MPa 以上
- ・ 接続先である可搬型代替注水ポンプ（A-1 級）に接続する際に必要な吐出圧力

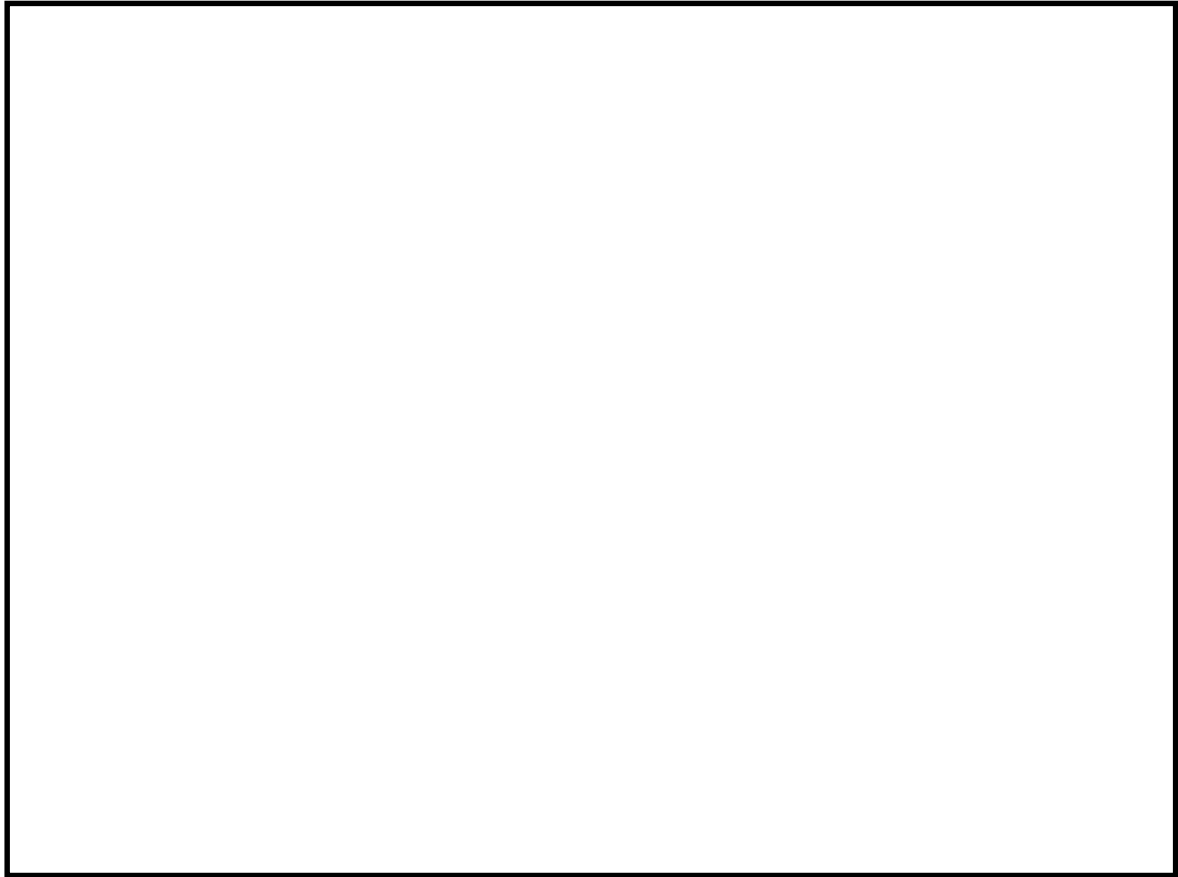


図 1-7 使用済燃料貯蔵プールへスプレイする場合（常設スプレイヘッド使用時）の
ポンプ性能曲線

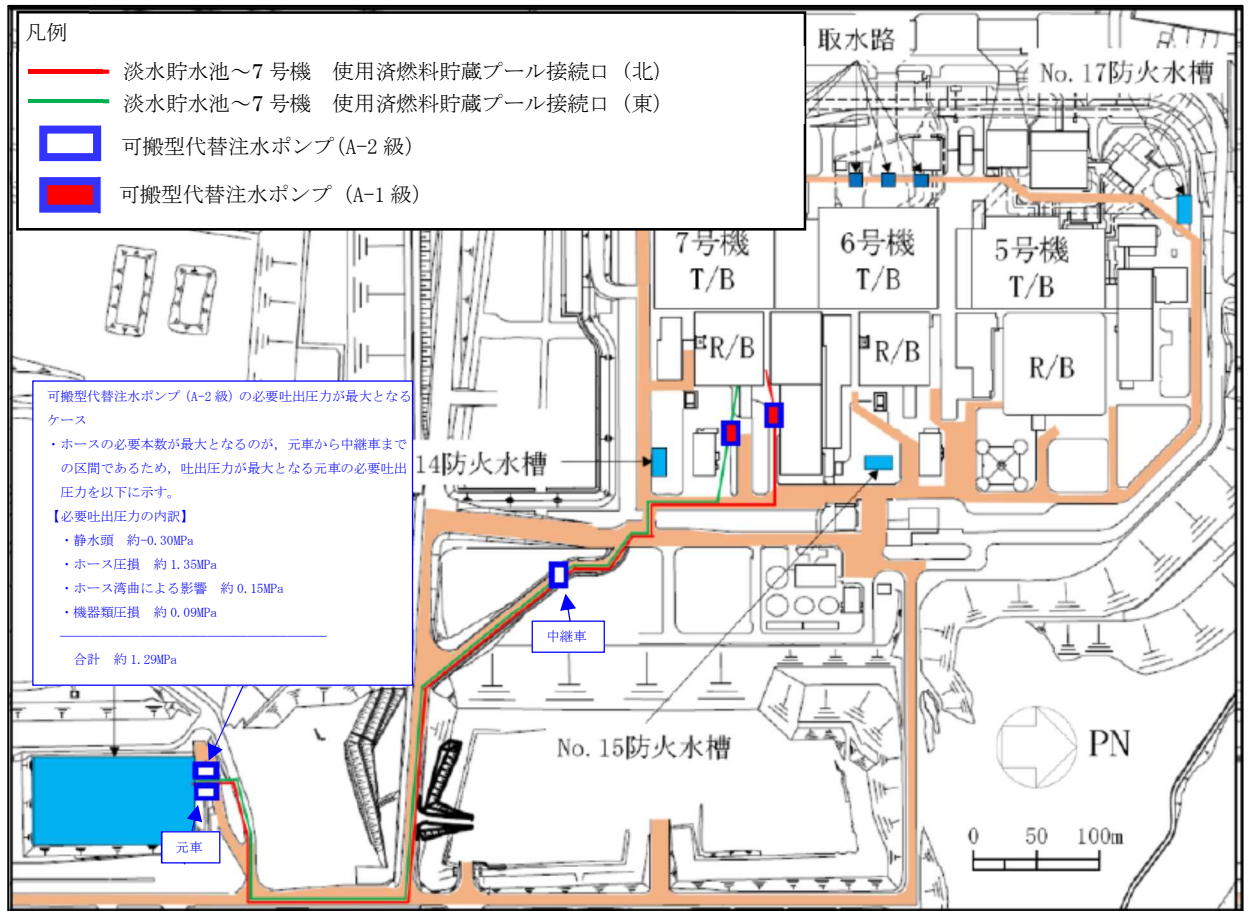


図1-8 使用済燃料貯蔵プールへスプレイする場合(常設スプレイヘッド使用時)のレイアウト図

② 格納容器圧力逃がし装置

格納容器圧力逃がし装置のフィルタ装置水位調整（水張り）に使用する場合

- ・容量 20m³/h/個以上，吐出圧力 1.28MPa 以上
- ・必要吐出圧力が最大となる 6 号機フィルタ装置補給用接続口を使用



図 1-9 格納容器圧力逃がし装置のフィルタ装置水位調整（水張り）に
使用する場合のポンプ性能曲線

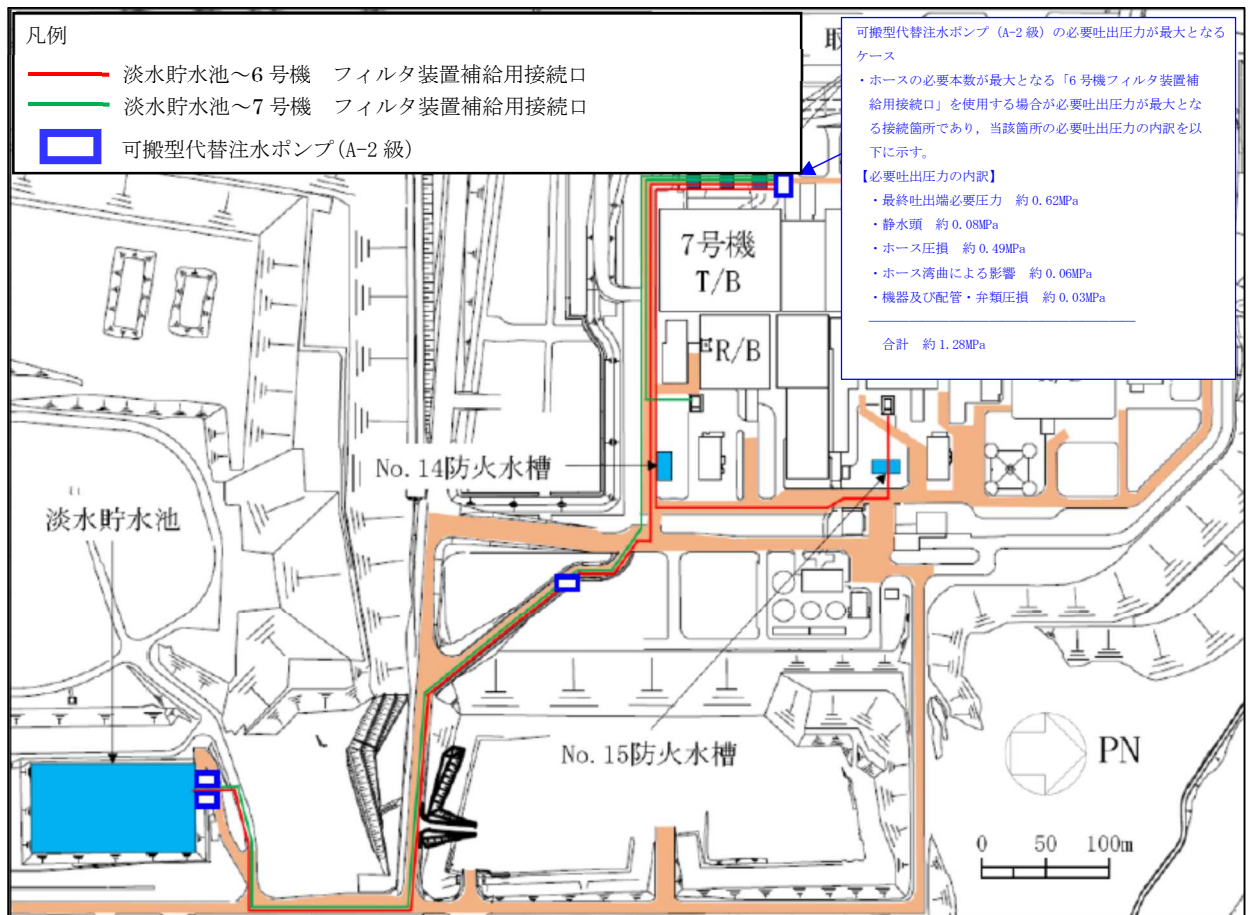


図 1-10 格納容器圧力逃がし装置のフィルタ装置水位調整（水張り）に使用する場合のレイアウト図

③ 低圧代替注水系

原子炉圧力容器へ注水する場合

- ・容量 84m³/h/個以上，吐出圧力 1.26MPa 以上
- ・必要吐出圧力が最大となる 7 号機復水補給水系接続口（北）を使用

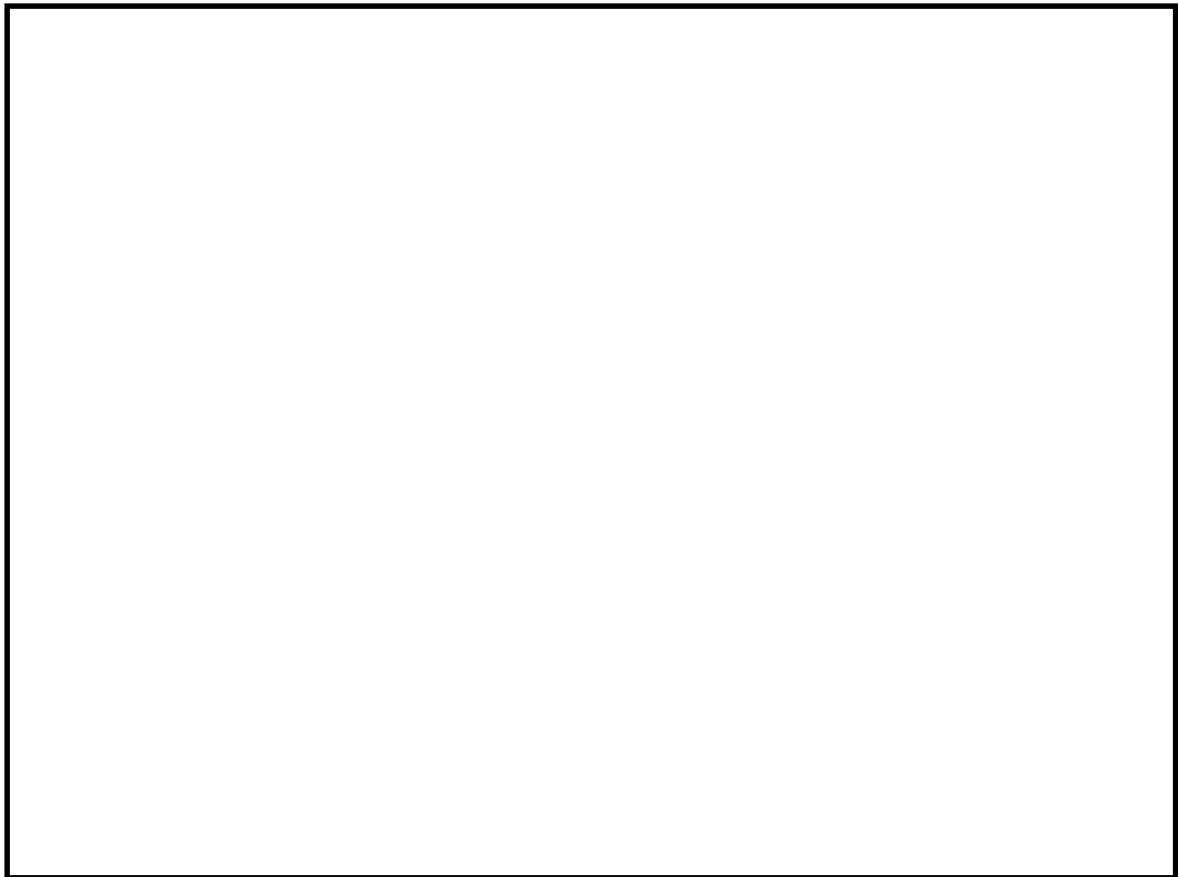


図 1-11 原子炉圧力容器へ注水する場合のポンプ性能曲線

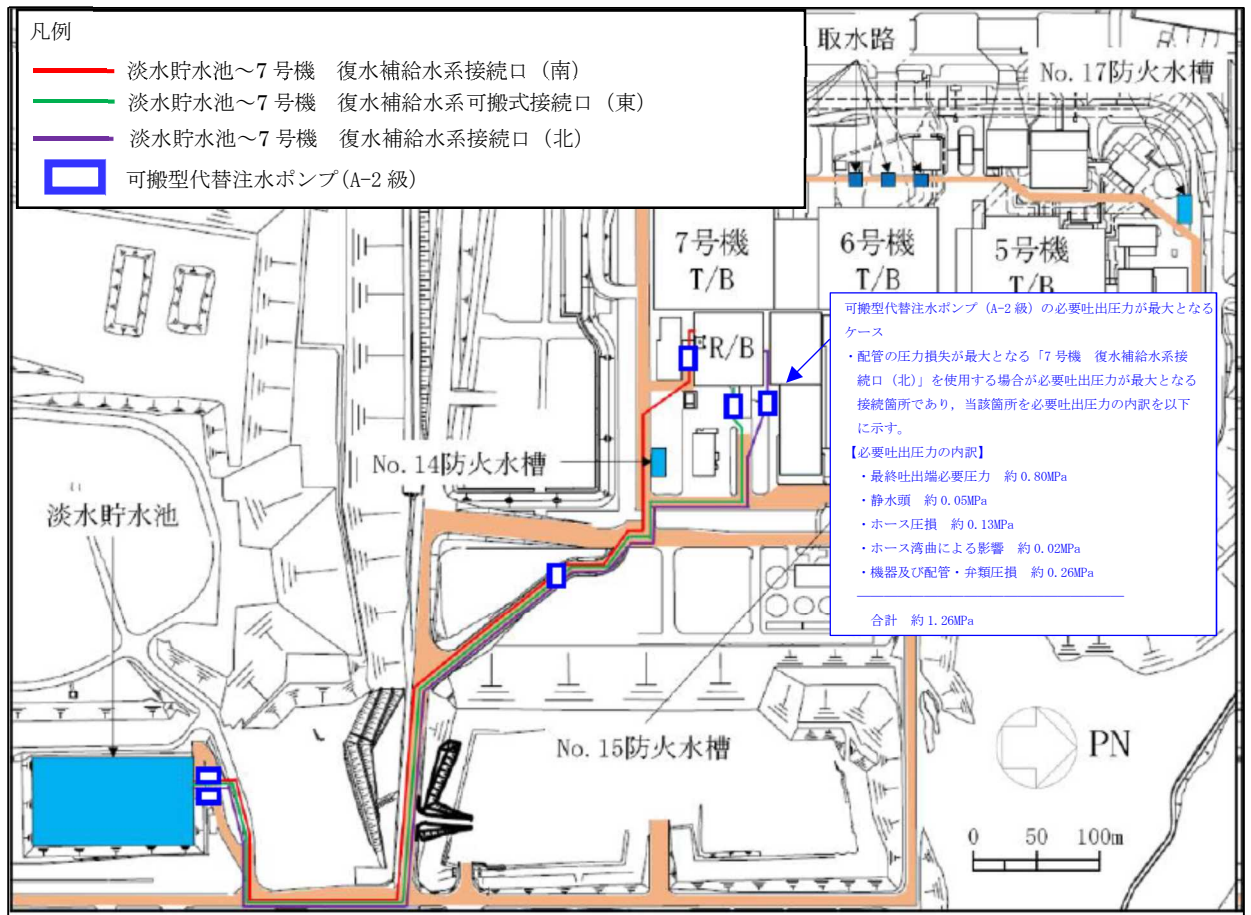


図 1-12 原子炉圧力容器へ注水する場合のレイアウト図

④ 水の供給設備

復水貯蔵槽へ供給する場合

- ・容量 130m³/h/個以上，吐出圧力 1.04MPa 以上
- ・必要吐出圧力が最大となる 7 号機復水貯蔵槽大容量接続口（西）を使用

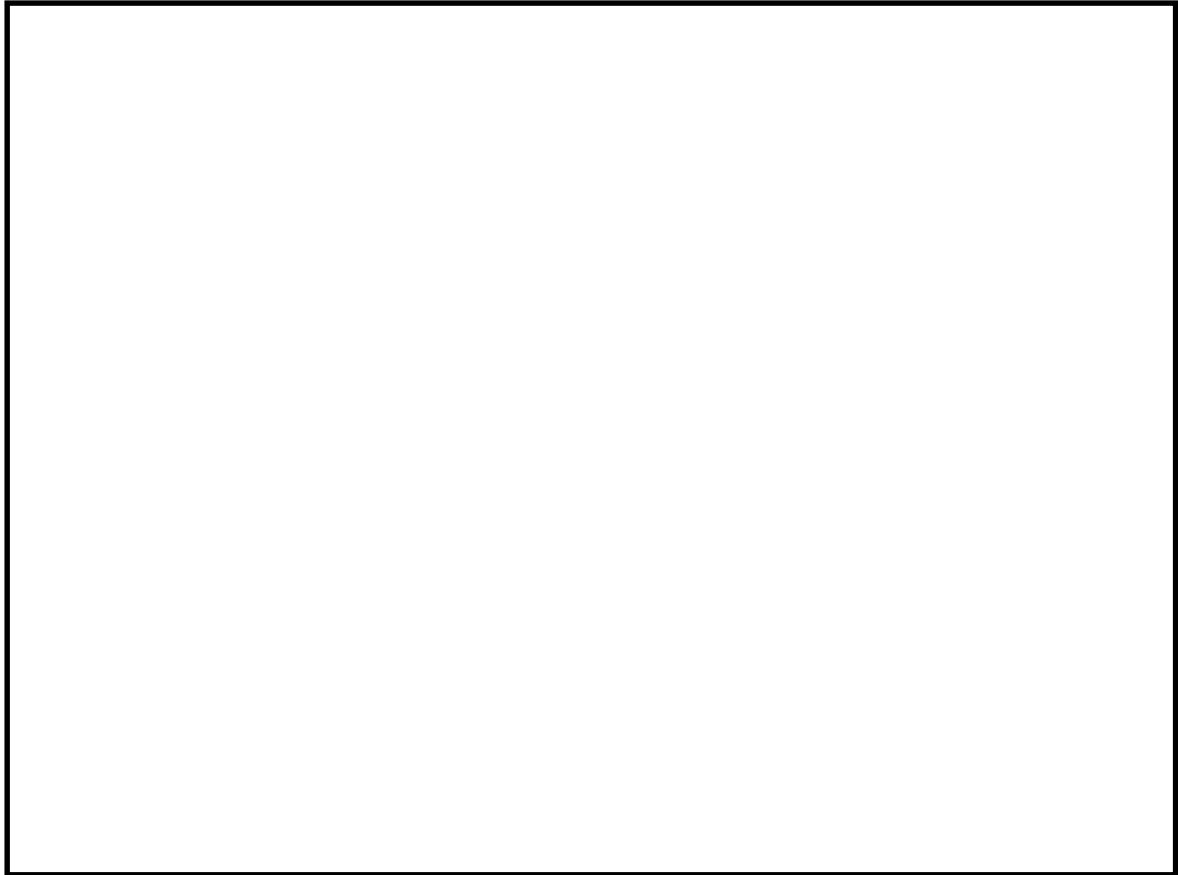


図 1-13 復水貯蔵槽へ供給する場合のポンプ性能曲線

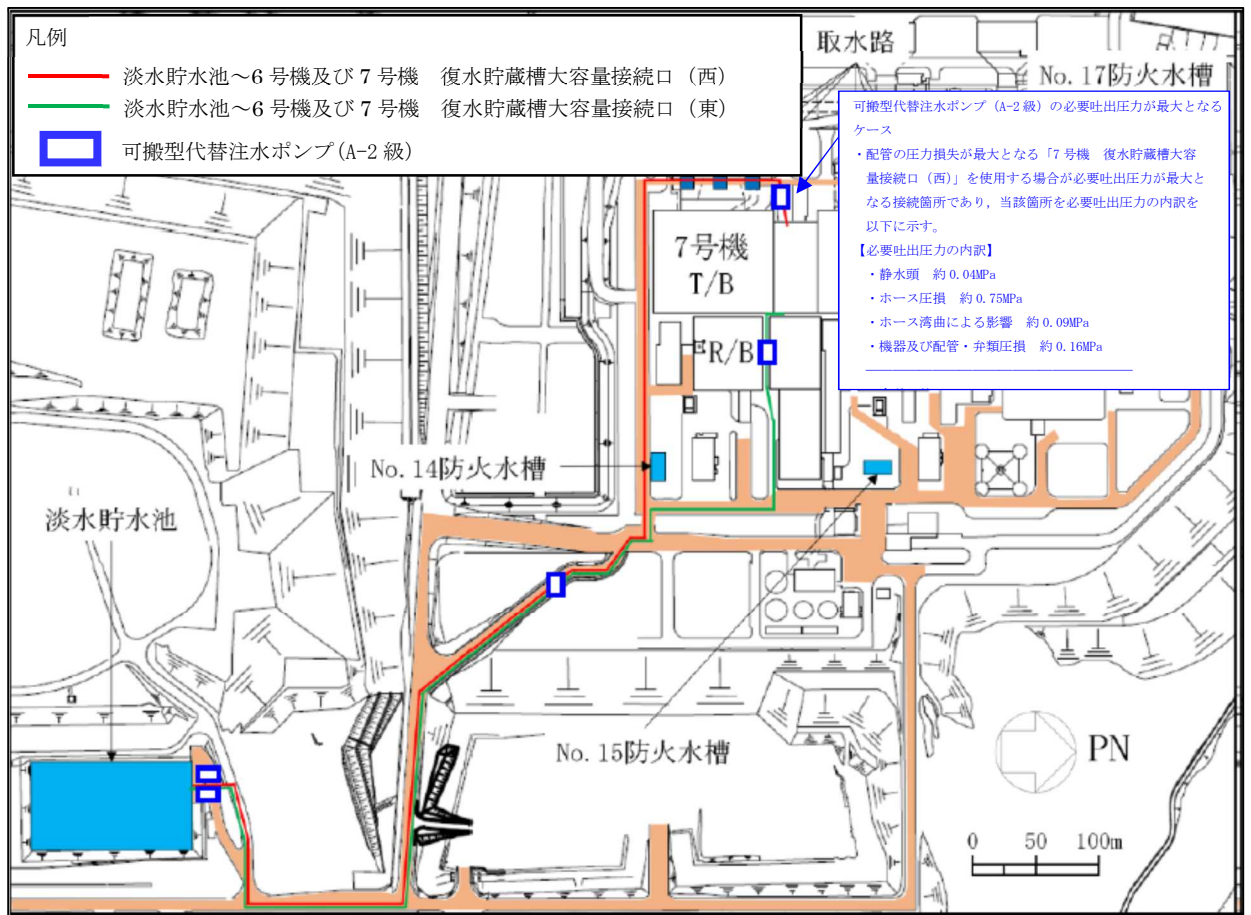


図 1-14 復水貯蔵槽へ供給する場合のレイアウト図

⑤ 格納容器下部注水系

原子炉格納容器下部へ注水する場合

- ・容量 90m³/h/個以上，吐出圧力 1.67MPa 以上
- ・必要吐出圧力が最大となる 6 号機復水補給水系可搬式接続口（東）を使用

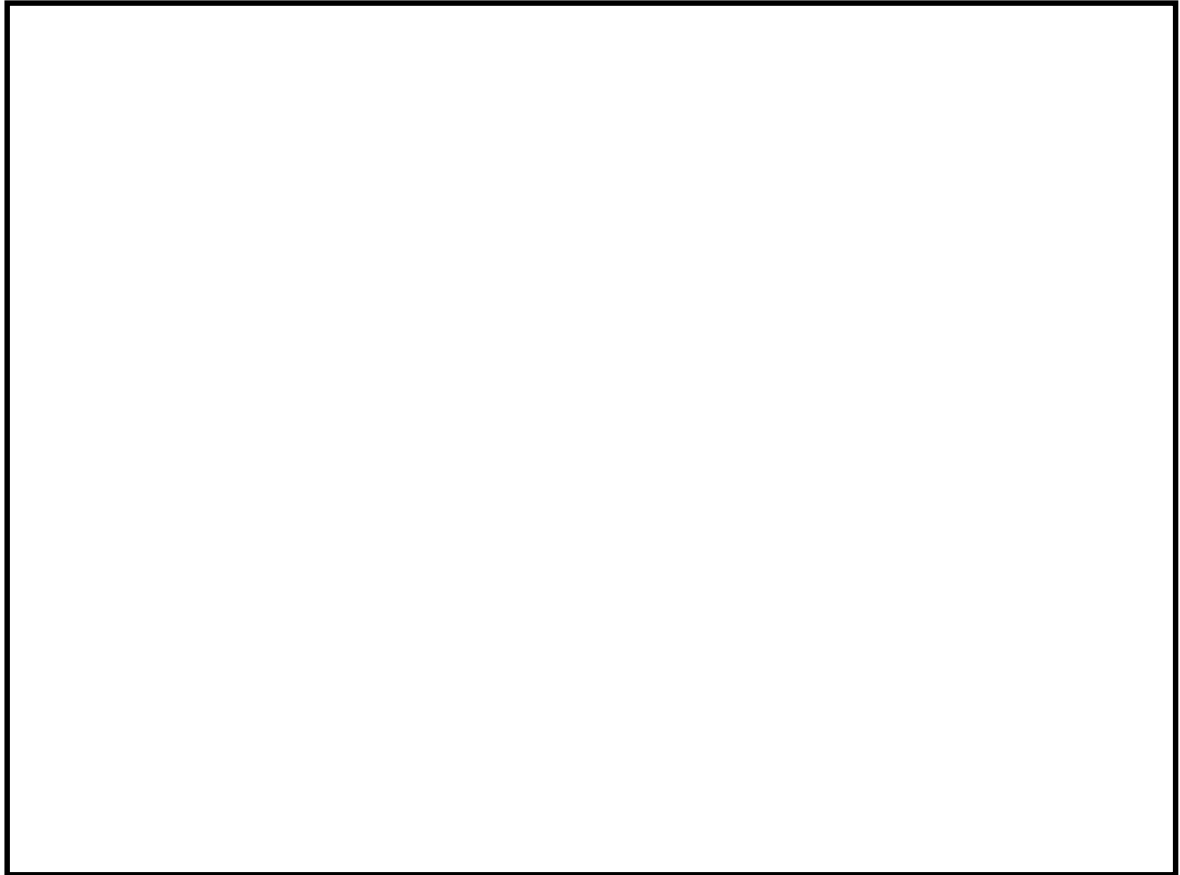


図 1-15 原子炉格納容器下部へ注水する場合のポンプ性能曲線

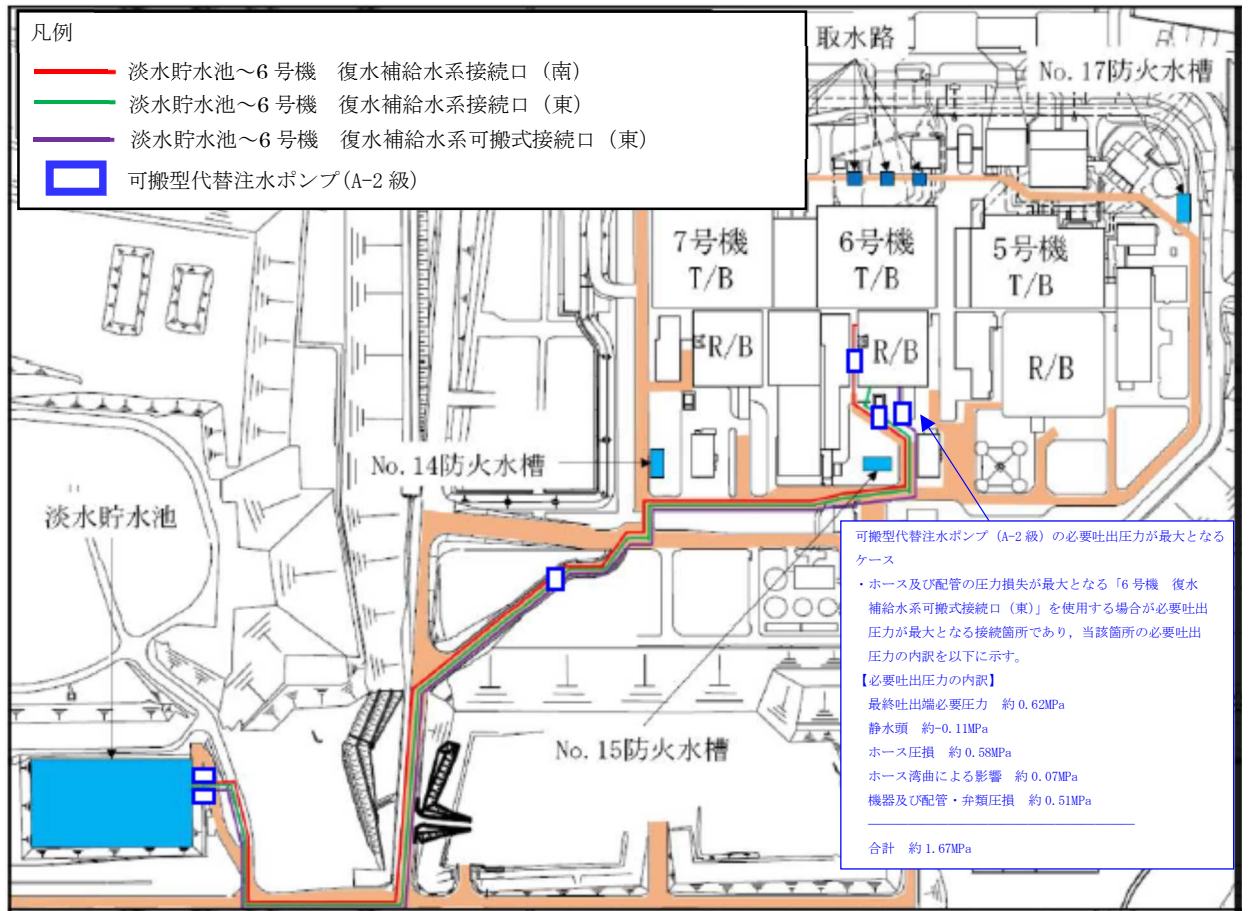


図 1-16 原子炉格納容器下部へ注水する場合のレイアウト図

⑥ 代替格納容器スプレイ冷却系

原子炉格納容器内へスプレイする場合

- ・容量 80m³/h/個以上，吐出圧力 0.71MPa 以上
- ・必要吐出圧力が最大となる 7 号機復水補給水系接続口（北）を使用

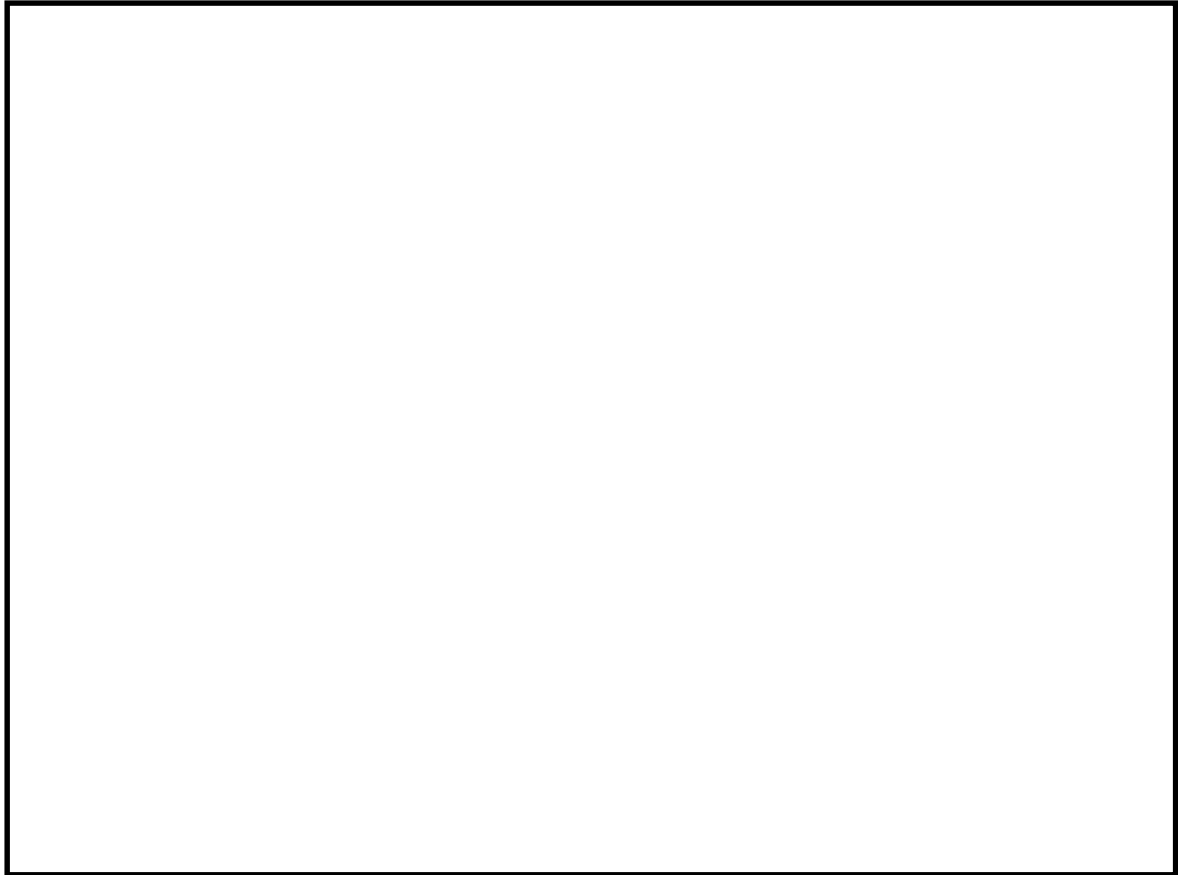


図 1-17 原子炉格納容器内へスプレイする場合のポンプ性能曲線

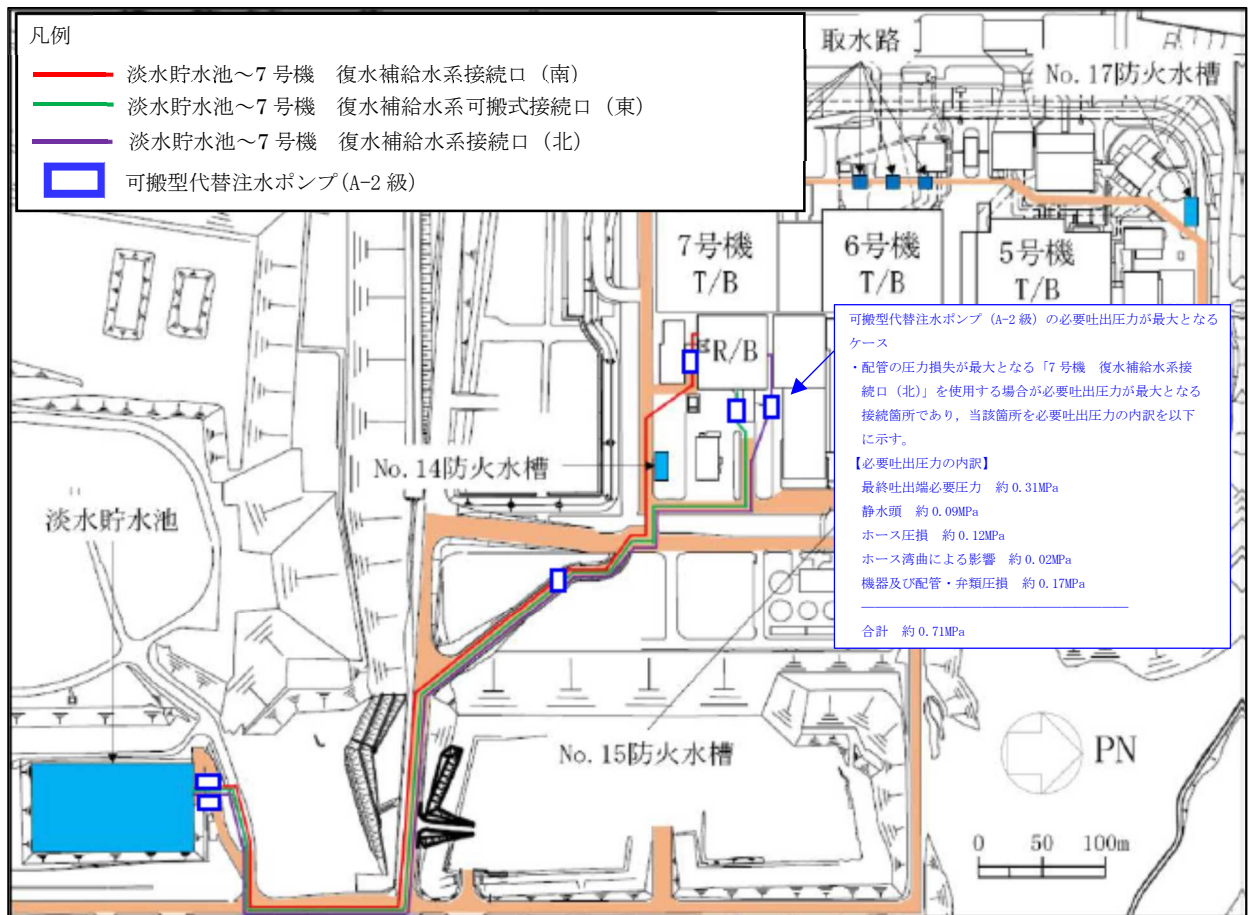


図 1-18 原子炉格納容器内へスプレイする場合のレイアウト図

- ⑦ 低圧代替注水系及び代替格納容器スプレイ冷却系の同時使用
原子炉圧力容器への注水及び原子炉格納容器内へのスプレイを同時に実施する場合
- ・容量 120m³/h/個以上，吐出圧力 1.63MPa 以上
 - ・必要吐出圧力が最大となる 7 号機復水補給水系接続口（北）を使用

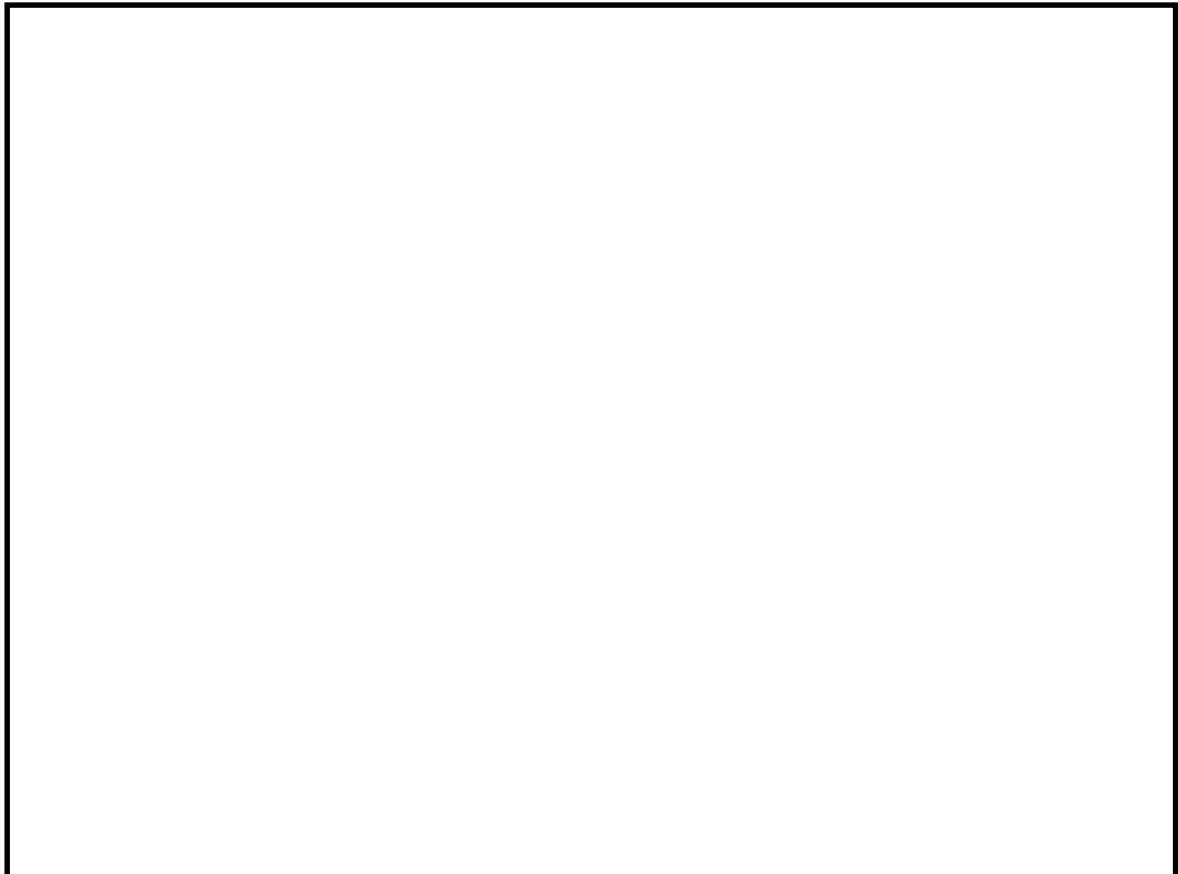


図 1-19 原子炉圧力容器への注水及び原子炉格納容器内へのスプレイを同時に実施する場合のポンプ性能曲線

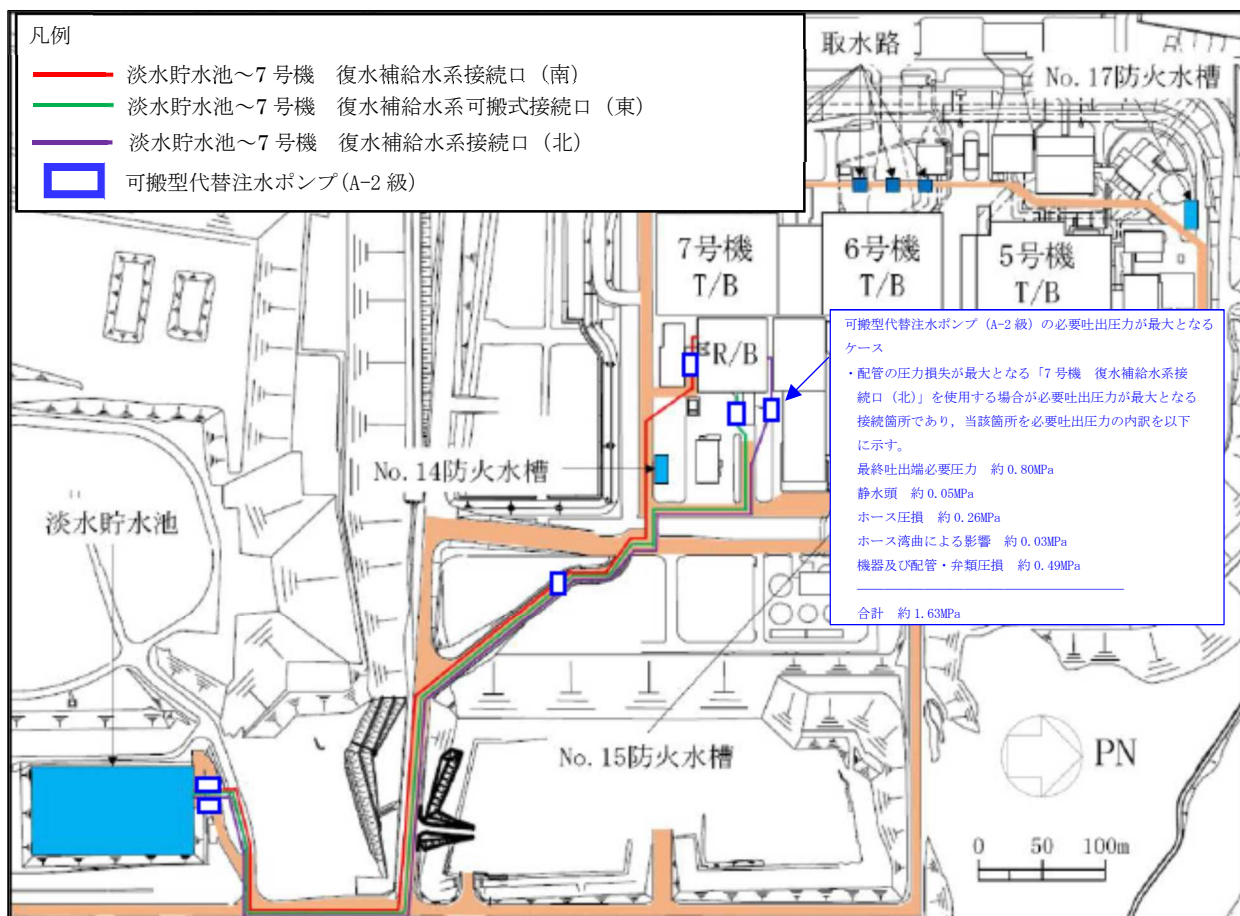


図 1-20 原子炉圧力容器への注水及び原子炉格納容器内へのスプレイを同時に実施する場合のレイアウト図

1. 復水移送ポンプの各機能時のポンプ性能曲線について

復水移送ポンプを各機能において使用する場合の容量，揚程及びポンプの性能曲線は以下のとおり。

① 低圧代替注水系（容量 *m³/h/個，揚程 m 以上）

* 重大事故等対策の有効性評価解析において有効性が確認されている原子炉圧力容器への注入流量 m³/h/個にミニマムフロー流量 m³/h/個を考慮した値。

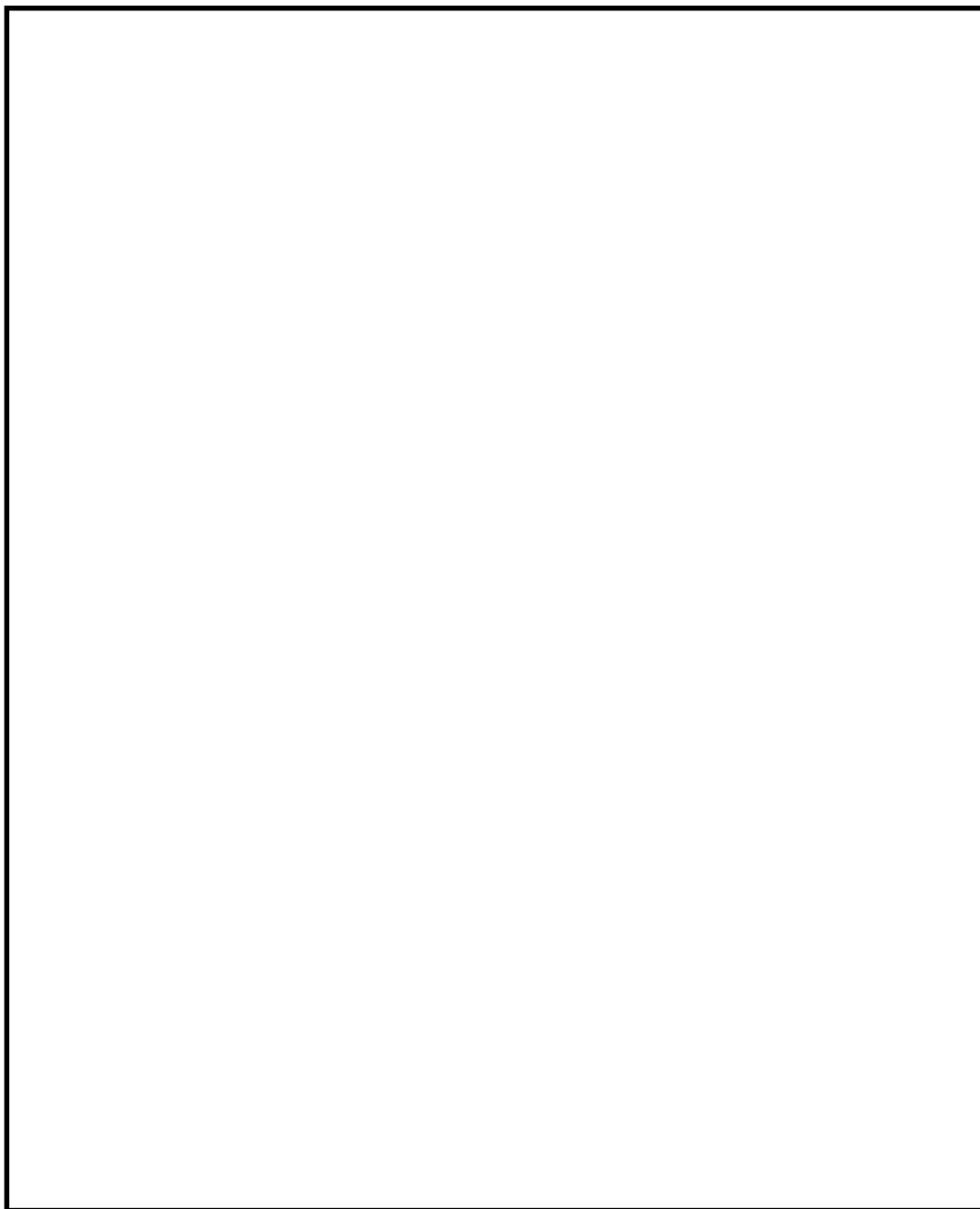


図 1-1 復水移送ポンプ（低圧代替注水系）のポンプ性能曲線

② 代替循環冷却系（容量 m³/h/個，揚程 m 以上）

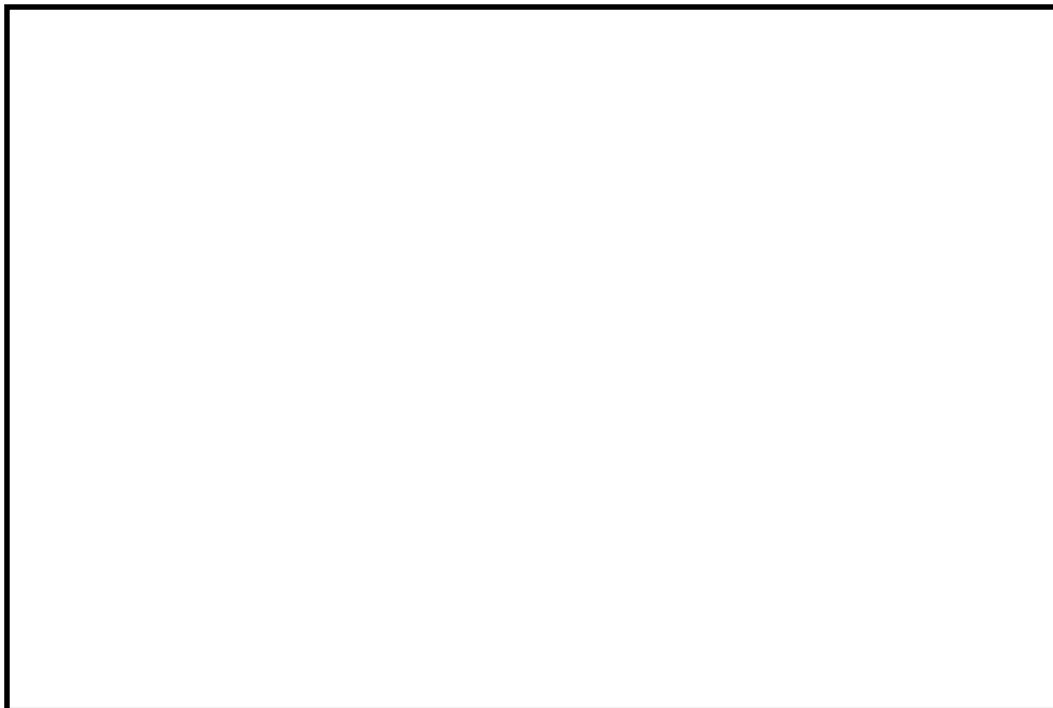


図 1-2 復水移送ポンプ（代替循環冷却系）のポンプ性能曲線

③ 代替格納容器スプレイ冷却系（容量 *m³/h/個，揚程 m 以上）

* 重大事故等対策の有効性評価解析において有効性が確認されている原子炉格納容器へのスプレイ流量 m³/h/個にミニマムフロー流量 m³/h/個を考慮した値。



図 1-3 復水移送ポンプ（代替格納容器スプレイ冷却系）のポンプ性能曲線

④ 格納容器下部注水系（容量 *m³/h/個，揚程 m 以上）

* 重大事故等対策の有効性評価解析において有効性が確認されている原子炉格納容器下部への注入流量 m³/h/個にミニマムフロー流量 m³/h/個を考慮した値。



図 1-4 復水移送ポンプ（格納容器下部注水系）のポンプ性能曲線

2. 復水移送ポンプのポンプ効率について

図 2-1 及び図 2-2 に示すとおり，設計基準対象施設として使用する場合，容量 125 m³/h/個にてポンプ効率は□%であり，重大事故等時において使用する場合，容量□m³/h/個にてポンプ効率は約□%である。

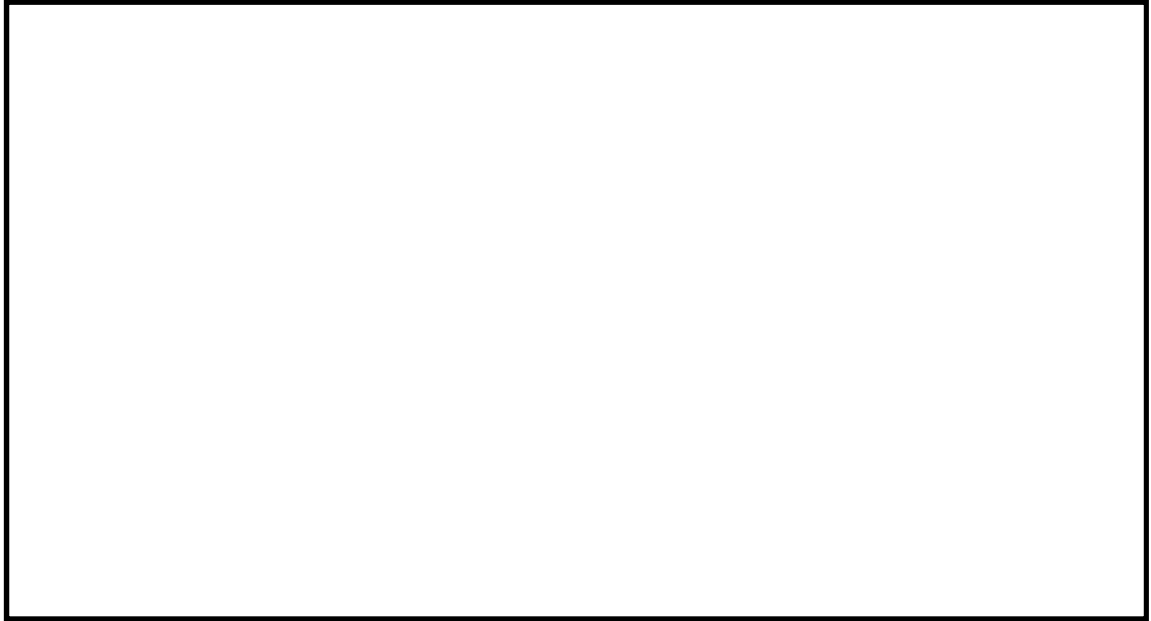
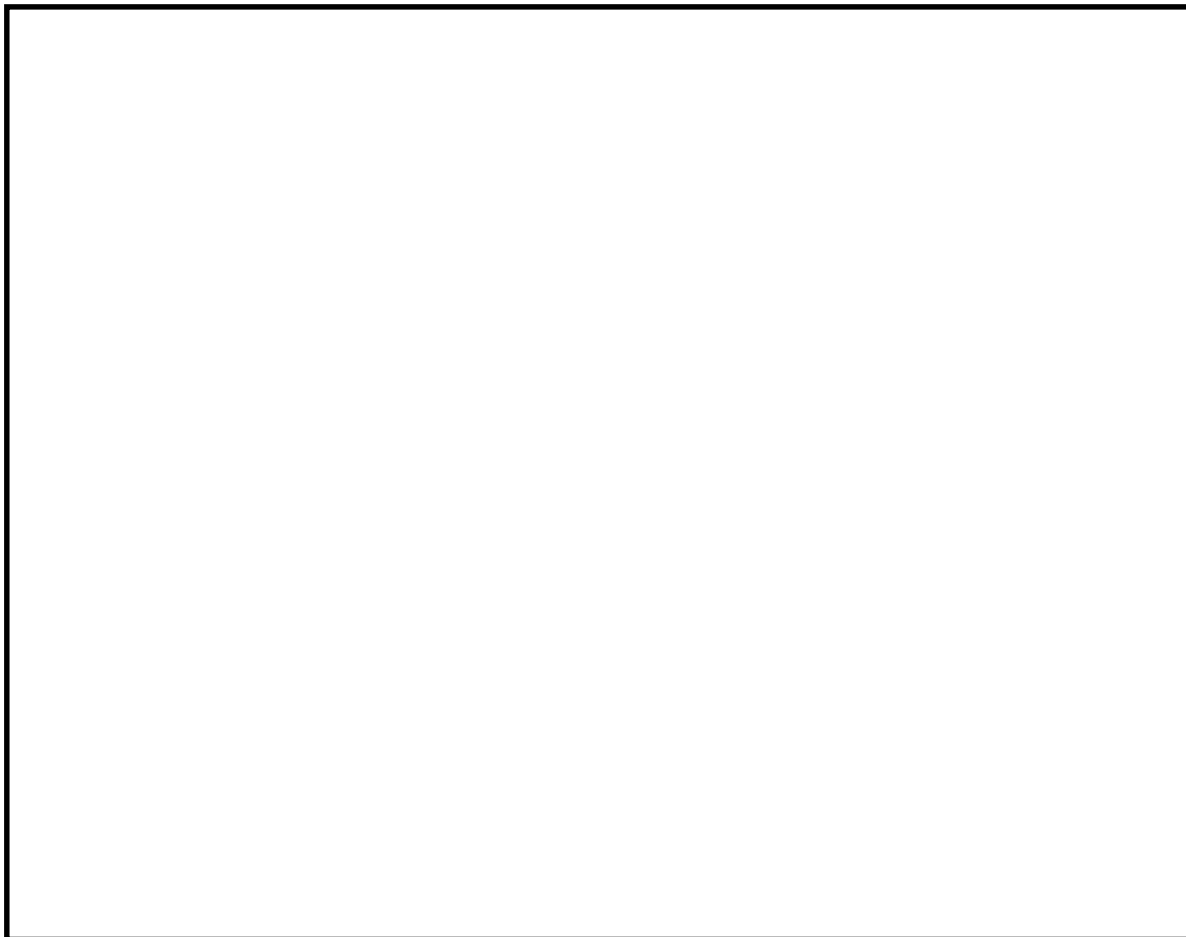


図 2-1 復水移送ポンプのポンプ効率

1. 熱交換器ユニット 代替原子炉補機冷却水ポンプ (6, 7 号機共用) (P27-D2000, P27-D3000, P27-D4000) のポンプ性能曲線について

熱交換器ユニット 代替原子炉補機冷却水ポンプ (6, 7 号機共用) (P27-D1000, P27-D5000) を各接続口において使用する場合は容量, 揚程及びポンプの性能曲線は以下のとおり。

- ① 7号機 代替原子炉補機冷却系接続口 A 系 (西) 使用する場合
 - ・容量 : 325m³/h/個以上
 - ・揚程 : 65m 以上



② 7号機 代替原子炉補機冷却系接続口 B系（南）使用する場合

・容量：350m³/h/個以上

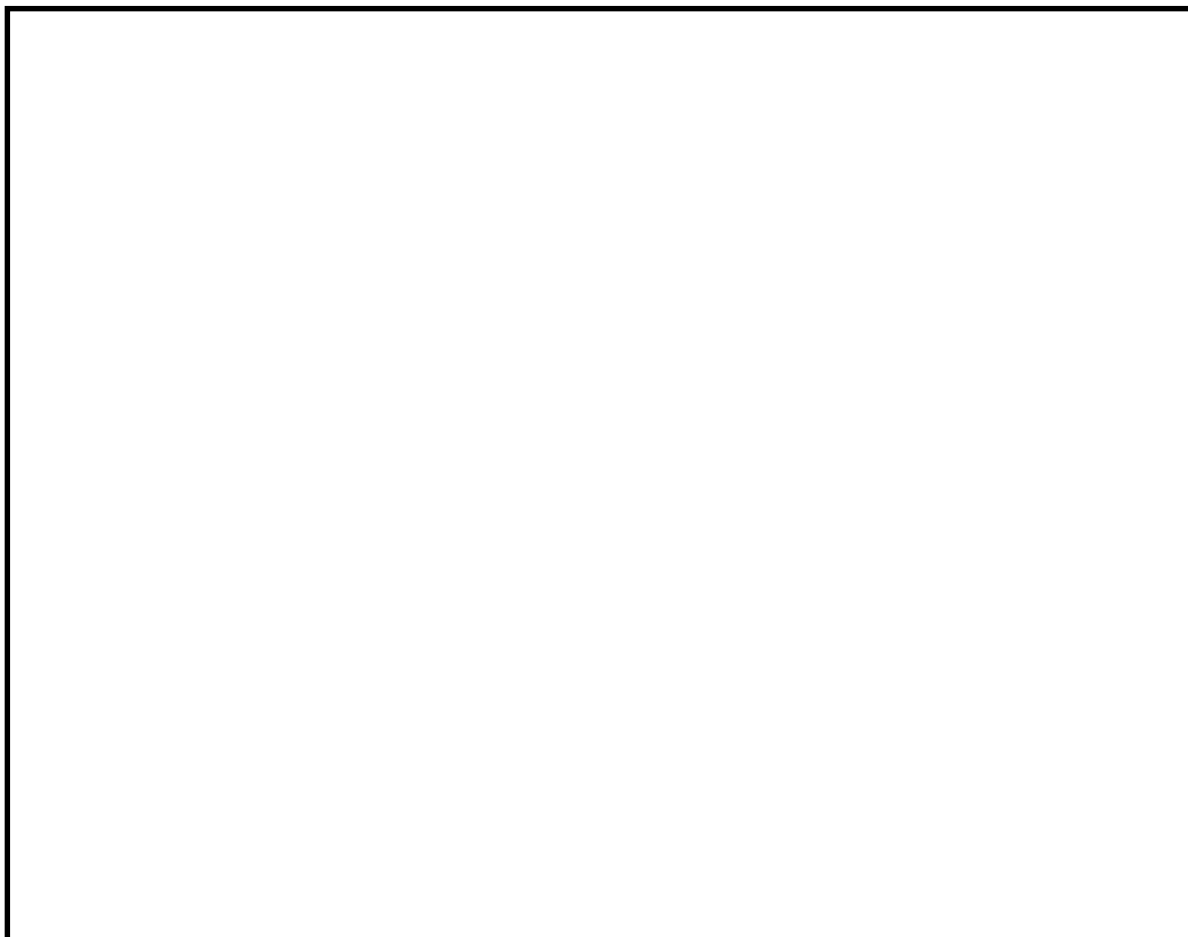
・揚程：53m 以上



③ 7号機 代替原子炉補機冷却系接続口 B系（西）使用する場合

・容量：340m³/h/個以上

・揚程：56m 以上



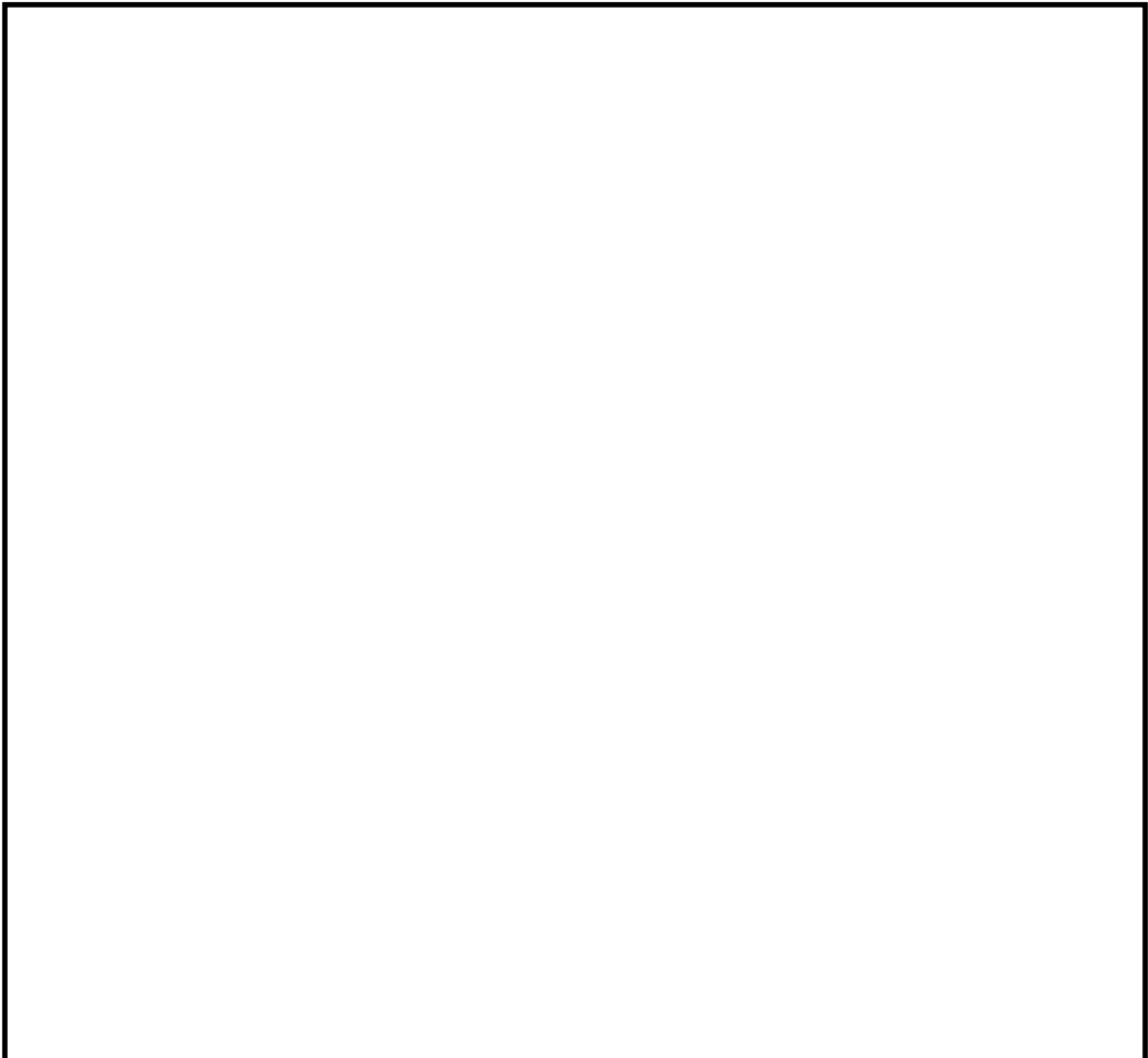
2. 熱交換器ユニット 代替原子炉補機冷却水ポンプ（6,7号機共用）（P27-D1000, P27-D5000）のポンプ性能曲線について

熱交換器ユニット 代替原子炉補機冷却水ポンプ（6,7号機共用）（P27-D1000, P27-D5000）を各接続口において使用する場合の容量, 揚程及びポンプの性能曲線は以下のとおり。

① 7号機 代替原子炉補機冷却系接続口A系（西）を使用する場合

・容量： m³/h/個以上

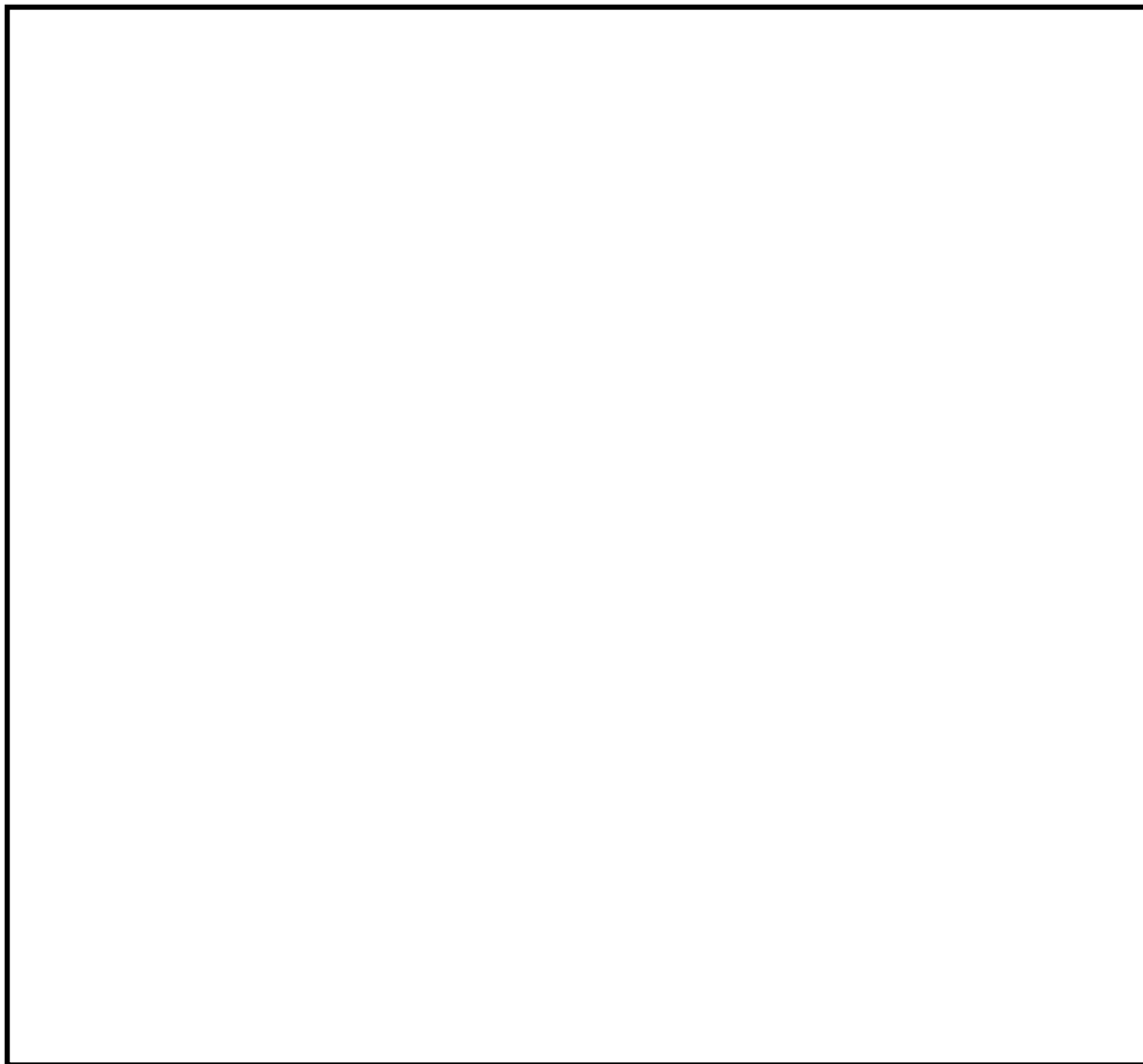
・揚程： m 以上



② 7号機 代替原子炉補機冷却系接続口 B 系（南） 使用する場合

・ 容量： m³/h/個以上

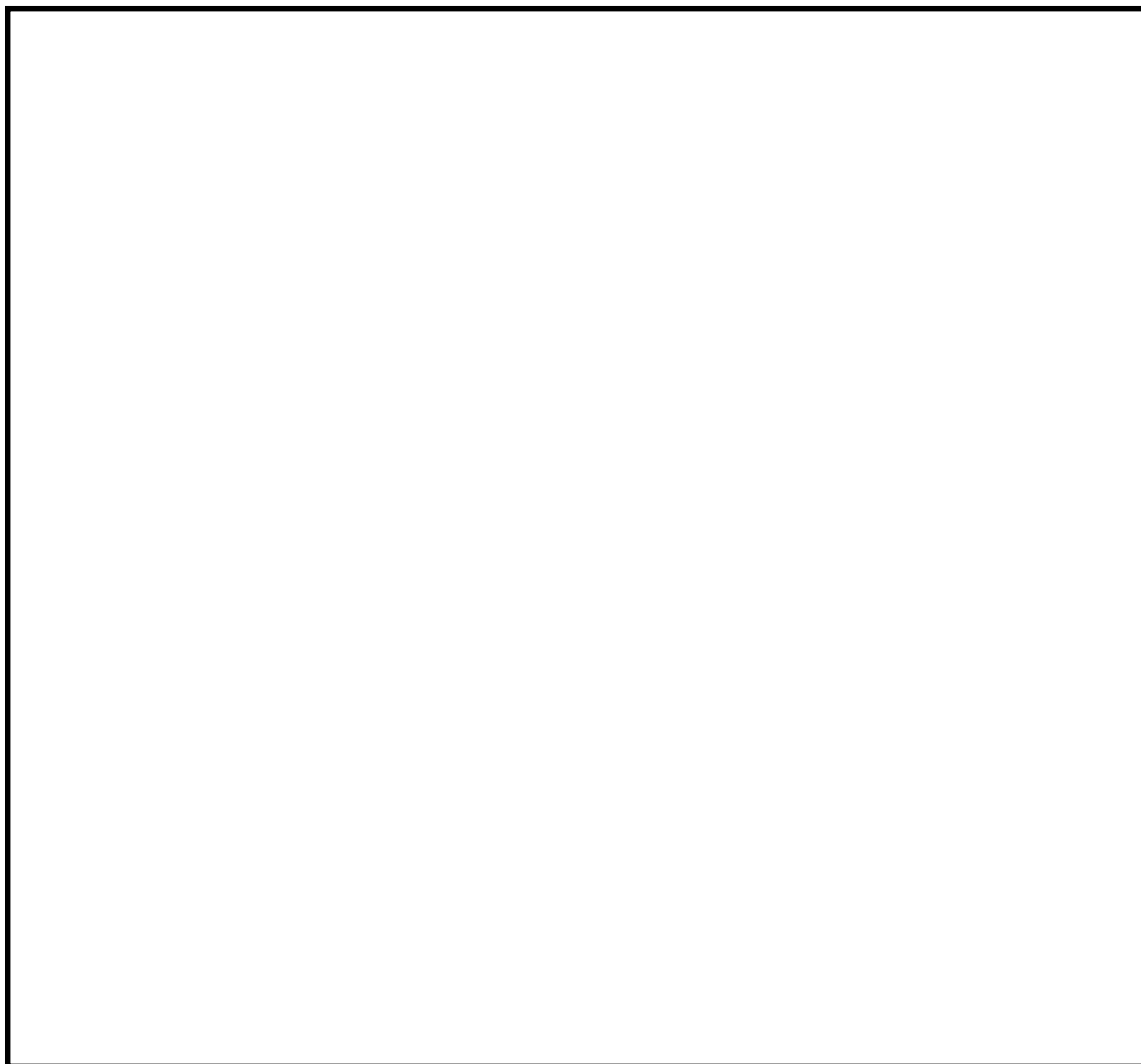
・ 揚程： m 以上



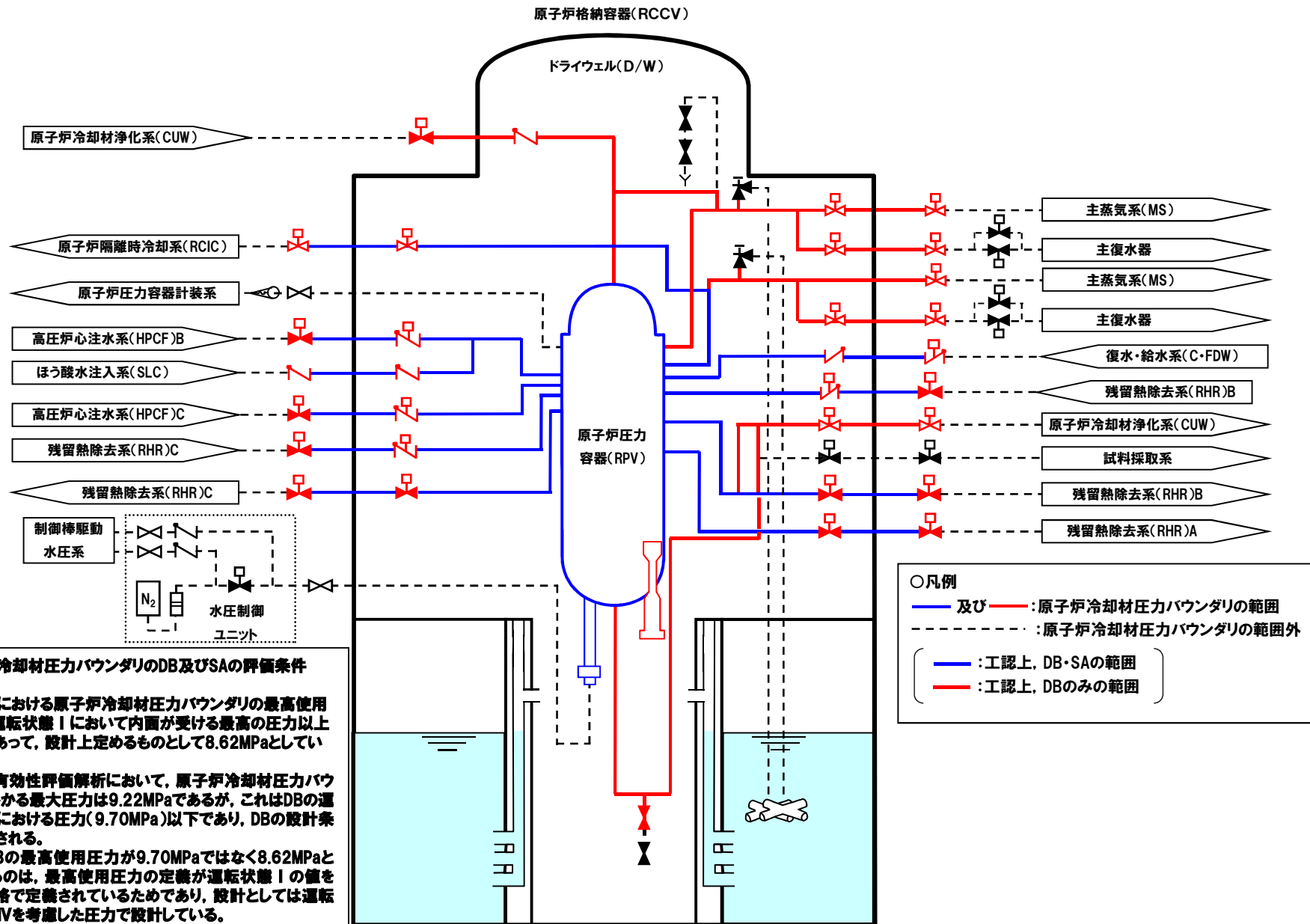
①-3 7号機 代替原子炉補機冷却系接続口 B 系（西） 使用する場合

・ 容量 : m³/h/個以上

・ 揚程 : m 以上



原子炉冷却材圧力バウンダリ範囲図



○原子炉冷却材圧力バウンダリのDB及びSAの評価条件

既工認における原子炉冷却材圧力バウンダリの最高使用圧力は、運転状態Ⅰにおいて内面が受ける最高の圧力以上の圧力であって、設計上定めるものとして8.62MPaとしている。

SA時の有効性評価解析において、原子炉冷却材圧力バウンダリにかかる最大圧力は9.22MPaであるが、これはDBの運転状態Ⅲにおける圧力(9.70MPa)以下であり、DBの設計条件に包絡される。

なお、DBの最高使用圧力が9.70MPaではなく8.62MPaとなっているのは、最高使用圧力の定義が運転状態Ⅰの値を記載と規格で定義されているためであり、設計としては運転状態Ⅰ～Ⅳを考慮した圧力で設計している。

温度については、圧力に相当する飽和温度となるため、圧力同様にSA時の温度はDBの設計条件に包絡される。

原子炉冷却系統施設主登録設備の兼用先一覧表

**主となる施設・設備（系統）区分			兼用する施設・設備（系統）区分	
施設区分	設備（系統）区分	機器名称	施設区分	設備（系統）区分
原子炉冷却系統施設	4 原子炉冷却材の循環設備 4.1 主蒸気系	主蒸気逃がし安全弁逃がし弁機能用アキュムレータ	計測制御系統施設	8 制御用空気設備 8.2 逃がし安全弁の作動に必要な窒素ガス喪失時の減圧設備
原子炉冷却系統施設	4 原子炉冷却材の循環設備 4.1 主蒸気系	主蒸気逃がし安全弁自動減圧機能用アキュムレータ	計測制御系統施設	8 制御用空気設備 8.2 逃がし安全弁の作動に必要な窒素ガス喪失時の減圧設備
原子炉冷却系統施設	5 残留熱除去設備 5.1 残留熱除去系	残留熱除去系熱交換器 A	原子炉冷却系統施設	6 非常用炉心冷却設備その他原子炉注水設備 6.4 低圧注水系
			原子炉格納施設	3 圧力低減設備その他の安全設備 (6) 原子炉格納容器安全設備 (6.2) サプレッションチェンバプール水冷却系
v 原子炉冷却系統施設	5 残留熱除去設備 5.1 残留熱除去系	残留熱除去系熱交換器 B	原子炉冷却系統施設	6 非常用炉心冷却設備その他原子炉注水設備 6.4 低圧注水系
			原子炉格納施設	3 圧力低減設備その他の安全設備 (6) 原子炉格納容器安全設備 (6.1) 格納容器スプレイ冷却系
			原子炉格納施設	3 圧力低減設備その他の安全設備 (6) 原子炉格納容器安全設備 (6.2) サプレッションチェンバプール水冷却系
			原子炉格納施設	3 圧力低減設備その他の安全設備 (6) 原子炉格納容器安全設備 (6.6) 代替循環冷却系

**主となる施設・設備（系統）区分			兼用する施設・設備（系統）区分	
施設区分	設備（系統）区分	機器名称	施設区分	設備（系統）区分
原子炉冷却系統施設	5 残留熱除去設備 5.1 残留熱除去系	残留熱除去系熱交換器 C	原子炉冷却系統施設	6 非常用炉心冷却設備その他原子炉注水設備 6.4 低圧注水系
			原子炉格納施設	3 圧力低減設備その他の安全設備 (6) 原子炉格納容器安全設備 (6.1) 格納容器スプレイ冷却系
			原子炉格納施設	3 圧力低減設備その他の安全設備 (6) 原子炉格納容器安全設備 (6.2) サプレッションチェンバプール水冷却系
原子炉冷却系統施設	5 残留熱除去設備 5.1 残留熱除去系	残留熱除去系ポンプ A	原子炉冷却系統施設	6 非常用炉心冷却設備その他原子炉注水設備 6.4 低圧注水系
			原子炉格納施設	3 圧力低減設備その他の安全設備 (6) 原子炉格納容器安全設備 (6.2) サプレッションチェンバプール水冷却系
原子炉冷却系統施設	5 残留熱除去設備 5.1 残留熱除去系	残留熱除去系ポンプ B	原子炉冷却系統施設	6 非常用炉心冷却設備その他原子炉注水設備 6.4 低圧注水系
			原子炉格納施設	3 圧力低減設備その他の安全設備 (6) 原子炉格納容器安全設備 (6.1) 格納容器スプレイ冷却系
			原子炉格納施設	3 圧力低減設備その他の安全設備 (6) 原子炉格納容器安全設備 (6.2) サプレッションチェンバプール水冷却系
			原子炉格納施設	3 圧力低減設備その他の安全設備 (6) 原子炉格納容器安全設備 (6.6) 代替循環冷却系

**主となる施設・設備（系統）区分			兼用する施設・設備（系統）区分	
施設区分	設備（系統）区分	機器名称	施設区分	設備（系統）区分
原子炉冷却系統施設	5 残留熱除去設備 5.1 残留熱除去系	残留熱除去系ポンプC	原子炉冷却系統施設	6 非常用炉心冷却設備その他原子炉注水設備 6.4 低圧注水系
			原子炉格納施設	3 圧力低減設備その他の安全設備 (6) 原子炉格納容器安全設備 (6.1) 格納容器スプレイ冷却系
			原子炉格納施設	3 圧力低減設備その他の安全設備 (6) 原子炉格納容器安全設備 (6.2) サプレッションチェンバプール水冷却系
原子炉冷却系統施設	5 残留熱除去設備 5.1 残留熱除去系	残留熱除去系ストレーナ A	原子炉冷却系統施設	6 非常用炉心冷却設備その他原子炉注水設備 6.4 低圧注水系
			原子炉格納施設	3 圧力低減設備その他の安全設備 (6) 原子炉格納容器安全設備 (6.2) サプレッションチェンバプール水冷却系
原子炉冷却系統施設	5 残留熱除去設備 5.1 残留熱除去系	残留熱除去系ストレーナ B	原子炉冷却系統施設	6 非常用炉心冷却設備その他原子炉注水設備 6.4 低圧注水系
			原子炉格納施設	3 圧力低減設備その他の安全設備 (6) 原子炉格納容器安全設備 (6.1) 格納容器スプレイ冷却系
			原子炉格納施設	3 圧力低減設備その他の安全設備 (6) 原子炉格納容器安全設備 (6.2) サプレッションチェンバプール水冷却系
			原子炉格納施設	3 圧力低減設備その他の安全設備 (6) 原子炉格納容器安全設備 (6.6) 代替循環冷却系

*/主となる施設・設備（系統）区分			兼用する施設・設備（系統）区分	
施設区分	設備（系統）区分	機器名称	施設区分	設備（系統）区分
原子炉冷却系統施設	5 残留熱除去設備 5.1 残留熱除去系	残留熱除去系ストレーナ C	原子炉冷却系統施設	6 非常用炉心冷却設備その他原子炉注水設備 6.4 低圧注水系
			原子炉格納施設	3 圧力低減設備その他の安全設備 (6) 原子炉格納容器安全設備 (6.1) 格納容器スプレイ冷却系
			原子炉格納施設	3 圧力低減設備その他の安全設備 (6) 原子炉格納容器安全設備 (6.2) サプレッションチェンバプール水冷却系
原子炉冷却系統施設	5 残留熱除去設備 5.1 残留熱除去系	E11-F051A	原子炉冷却系統施設	6 非常用炉心冷却設備その他原子炉注水設備 6.4 低圧注水系
			原子炉冷却系統施設	6 非常用炉心冷却設備その他原子炉注水設備 6.5 低圧代替注水系
			原子炉格納施設	3 圧力低減設備その他の安全設備 (6) 原子炉格納容器安全設備 (6.2) サプレッションチェンバプール水冷却系
			原子炉格納施設	3 圧力低減設備その他の安全設備 (6) 原子炉格納容器安全設備 (6.6) 代替循環冷却系
			原子炉格納施設	3 圧力低減設備その他の安全設備 (6) 原子炉格納容器安全設備 (6.8) 低圧代替注水系

*/主となる施設・設備（系統）区分			兼用する施設・設備（系統）区分	
施設区分	設備（系統）区分	機器名称	施設区分	設備（系統）区分
原子炉冷却系統施設	5 残留熱除去設備 5.1 残留熱除去系	E11-F051B	原子炉冷却系統施設	6 非常用炉心冷却設備その他原子炉注水設備 6.4 低圧注水系
			原子炉冷却系統施設	6 非常用炉心冷却設備その他原子炉注水設備 6.5 低圧代替注水系
			原子炉格納施設	3 圧力低減設備その他の安全設備 (6) 原子炉格納容器安全設備 (6.1) 格納容器スプレイ冷却系
			原子炉格納施設	3 圧力低減設備その他の安全設備 (6) 原子炉格納容器安全設備 (6.2) サプレッションチェンバプール水冷却系
			原子炉格納施設	3 圧力低減設備その他の安全設備 (6) 原子炉格納容器安全設備 (6.4) 代替格納容器スプレイ冷却系
			原子炉格納施設	3 圧力低減設備その他の安全設備 (6) 原子炉格納容器安全設備 (6.6) 代替循環冷却系
			原子炉格納施設	3 圧力低減設備その他の安全設備 (6) 原子炉格納容器安全設備 (6.8) 低圧代替注水系

*/主となる施設・設備（系統）区分			兼用する施設・設備（系統）区分	
施設区分	設備（系統）区分	機器名称	施設区分	設備（系統）区分
原子炉冷却系統施設	5 残留熱除去設備 5.1 残留熱除去系	E11-F051C	原子炉冷却系統施設	6 非常用炉心冷却設備その他原子炉注水設備 6.4 低圧注水系
			原子炉格納施設	3 圧力低減設備その他の安全設備 (6) 原子炉格納容器安全設備 (6.1) 格納容器スプレイ冷却系
			原子炉格納施設	3 圧力低減設備その他の安全設備 (6) 原子炉格納容器安全設備 (6.2) サプレッションチェンバプール水冷却系
原子炉冷却系統施設	6 非常用炉心冷却設備その他原子炉注水設備 6.3 高圧代替注水系	高圧代替注水系ポンプ	原子炉格納施設	3 圧力低減設備その他の安全設備 (6) 原子炉格納容器安全設備 (6.7) 高圧代替注水系
原子炉冷却系統施設	7 原子炉冷却材補給設備 7.1 補給水系	復水移送ポンプ	原子炉冷却系統施設	6 非常用炉心冷却設備その他原子炉注水設備 6.5 低圧代替注水系
			原子炉格納施設	3 圧力低減設備その他の安全設備 (6) 原子炉格納容器安全設備 (6.3) 格納容器下部注水系
			原子炉格納施設	3 圧力低減設備その他の安全設備 (6) 原子炉格納容器安全設備 (6.4) 代替格納容器スプレイ冷却系
			原子炉格納施設	3 圧力低減設備その他の安全設備 (6) 原子炉格納容器安全設備 (6.6) 代替循環冷却系
			原子炉格納施設	3 圧力低減設備その他の安全設備 (6) 原子炉格納容器安全設備 (6.8) 低圧代替注水系

**主となる施設・設備（系統）区分			兼用する施設・設備（系統）区分	
施設区分	設備（系統）区分	機器名称	施設区分	設備（系統）区分
原子炉冷却系統施設	7 原子炉冷却材補給設備 7.1 補給水系	復水貯蔵槽	原子炉冷却系統施設	6 非常用炉心冷却設備その他原子炉注水設備 6.1 高圧炉心注水系
			原子炉冷却系統施設	6 非常用炉心冷却設備その他原子炉注水設備 6.2 原子炉隔離時冷却系
			原子炉冷却系統施設	6 非常用炉心冷却設備その他原子炉注水設備 6.3 高圧代替注水系
			原子炉冷却系統施設	6 非常用炉心冷却設備その他原子炉注水設備 6.5 低圧代替注水系
			原子炉冷却系統施設	6 非常用炉心冷却設備その他原子炉注水設備 6.6 水の供給設備
			原子炉格納施設	3 圧力低減設備その他の安全設備 (6) 原子炉格納容器安全設備 (6.3) 格納容器下部注水系
			原子炉格納施設	3 圧力低減設備その他の安全設備 (6) 原子炉格納容器安全設備 (6.4) 代替格納容器スプレイ冷却系
			原子炉格納施設	3 圧力低減設備その他の安全設備 (6) 原子炉格納容器安全設備 (6.7) 高圧代替注水系

*/主となる施設・設備（系統）区分			兼用する施設・設備（系統）区分	
施設区分	設備（系統）区分	機器名称	施設区分	設備（系統）区分
原子炉冷却系統施設	7 原子炉冷却材補給設備 7.1 補給水系	復水貯蔵槽	原子炉格納施設	3 圧力低減設備その他の安全設備 (6) 原子炉格納容器安全設備 (6.8) 低圧代替注水系
原子炉冷却系統施設	8 原子炉補機冷却設備 8.1 原子炉補機冷却水系及び原子炉補機冷却海水系	原子炉補機冷却水系熱交換器 A, D	原子炉冷却系統施設	8 原子炉補機冷却設備 8.2 代替原子炉補機冷却系
原子炉冷却系統施設	8 原子炉補機冷却設備 8.1 原子炉補機冷却水系及び原子炉補機冷却海水系	原子炉補機冷却水系サージタンク A, B	原子炉冷却系統施設	8 原子炉補機冷却設備 8.2 代替原子炉補機冷却系

1. 概要

本資料は、発電用原子炉施設の耐震設計が「実用発電用原子炉及びその附属施設の技術基準に関する規則」（以下「技術基準規則」という。）第4条及び第49条（地盤）並びに第5条及び第50条（地震による損傷の防止）に適合することを説明するものである。なお、上記条文以外への適合性を説明する各資料にて基準地震動 S_s に対して機能を保持するとしているものとして、第11条及び第52条に係る火災防護設備の耐震性についてはV-2-別添1にて、第12条に係る溢水防護に係る施設の耐震性についてはV-2-別添2にて、第54条に係る可搬型重大事故等対処設備の耐震性についてはV-2-別添3にて説明する。

2. 耐震設計の基本方針

2.1 基本方針

発電用原子炉施設の耐震設計は、設計基準対象施設については地震により安全機能が損なわれるおそれがないこと、重大事故等対処施設については地震により重大事故に至るおそれがある事故又は重大事故（以下「重大事故等」という。）に対処するために必要な機能が損なわれるおそれがないことを目的とし、「技術基準規則」に適合する設計とする。施設の設計に当たり考慮する基準地震動 S_s 及び弾性設計用地震動 S_d の概要をV-2-1-2「基準地震動 S_s 及び弾性設計用地震動 S_d の策定概要」に示す。

- (1) 設計基準対象施設のうち、地震により生ずるおそれがあるその安全機能の喪失に起因する放射線による公衆への影響の程度が特に大きいもの（以下「耐震重要施設」という。）は、その供用中に当該耐震重要施設に大きな影響を及ぼすおそれがある地震による加速度によって作用する地震力に対して、その安全機能が損なわれるおそれがない設計とする。

重大事故等対処施設のうち、常設耐震重要重大事故防止設備、常設重大事故緩和設備、常設重大事故防止設備（設計基準拡張）（当該設備が属する耐震重要度分類がSクラスのもの）又は常設重大事故緩和設備（設計基準拡張）が設置される重大事故等対処施設（特定重大事故等対処施設を除く。）は、基準地震動 S_s による地震力に対して、重大事故等に対処するために必要な機能が損なわれるおそれがない設計とする。

- (2) 設計基準対象施設は、地震により発生するおそれがある安全機能の喪失（地震に伴って発生するおそれがある津波及び周辺斜面の崩壊等による安全機能の喪失を含む。）及びそれに続く放射線による公衆への影響を防止する観点から、各施設の安全機能が喪失した場合の影響の相対的な程度（「耐震重要度」という。）に応じて、Sクラス、Bクラス又はCクラスに分類（「耐震重要度分類」という。）し、それぞれに応じた地震力に十分耐えられる設計とする。

重大事故等対処施設については、施設の各設備が有する重大事故等時に対処するために必要な機能及び設置状態を踏まえて、常設耐震重要重大事故防止設備以外の常設重大事故防止設備、常設耐震重要重大事故防止設備、常設重大事故緩和設備、常設重大事故防止設備（設計基準拡張）、常設重大事故緩和設備（設計基準拡張）及び可搬型重大事故等対処設備に耐震